

# **ELETTRONICA**

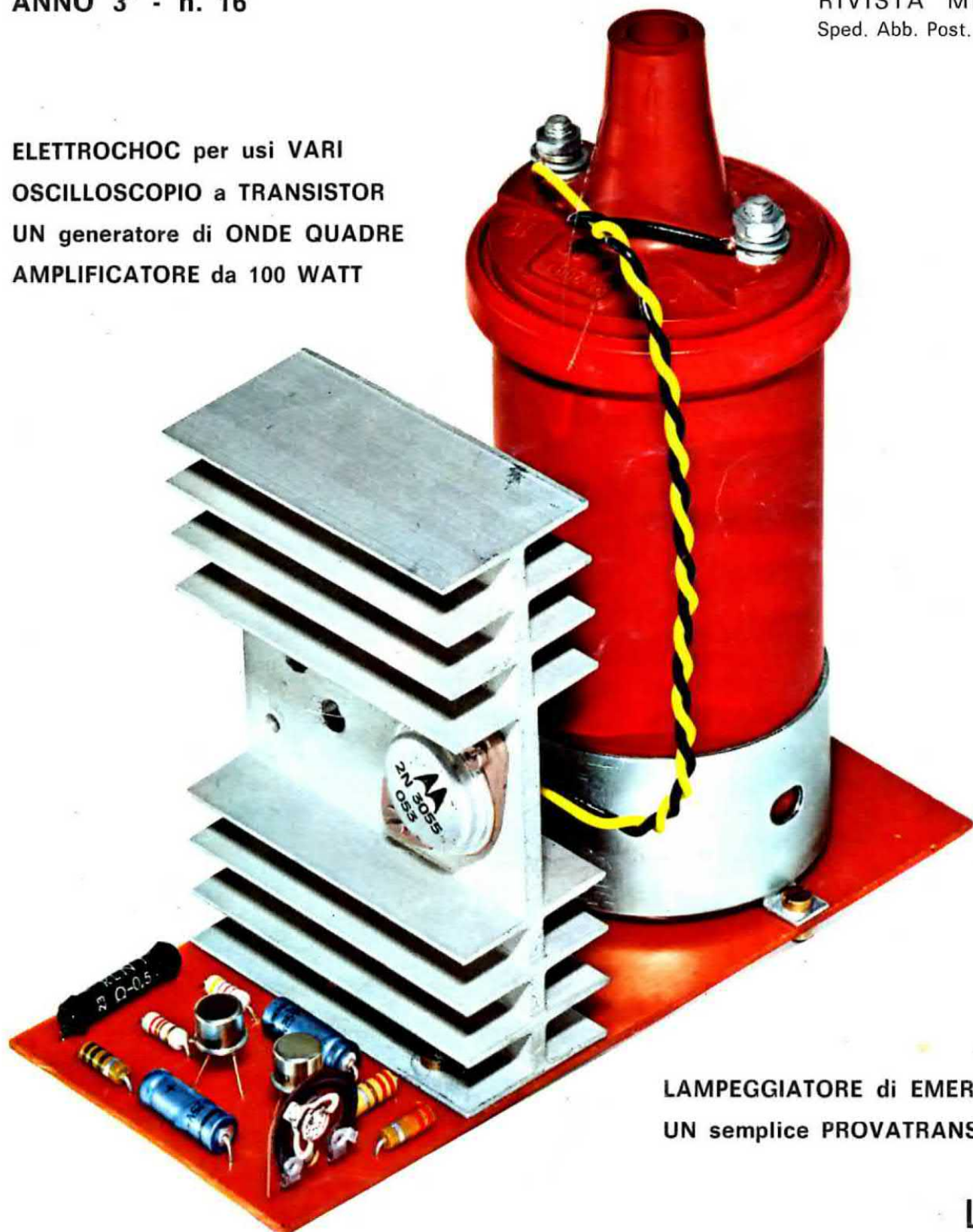
**NUOVA**

ANNO 3° - n. 16

RIVISTA MENSILE

Sped. Abb. Post. Gr. 3°/70

**ELETTROCHOC per usi VARI**  
**OSCILLOSCOPIO a TRANSISTOR**  
**UN generatore di ONDE QUADRE**  
**AMPLIFICATORE da 100 WATT**



**LAMPEGGIATORE di EMERGENZA**  
**UN semplice PROVATRANSISTOR**

**L. 400**



# Supertester 680 R / R come Record !!

4 Brevetti Internazionali - Sensibilità 20.000 ohms x volt

**STRUMENTO A NUCLEO MAGNETICO** schermato contro i campi magnetici esterni!!!  
Tutti i circuiti Voltmetrici e amperometrici di questo nuovissimo modello 680 R montano **RESISTENZE A STRATO METALLICO** di altissima stabilità con la **PRECISIONE ECCEZIONALE DELLO 0,5%!!**



- Record** di ampiezza del quadrante e minimo ingombro! (mm. 128x95x32)
- Record** di precisione e stabilità di taratura!
- Record** di semplicità, facilità di impiego e rapidità di lettura!
- Record** di robustezza, compattezza e leggerezza! (300 grammi)
- Record** di accessori supplementari e complementari! (vedi sotto)
- Record** di protezioni, prestazioni e numero di portate!

## 10 CAMPI DI MISURA E 80 PORTATE !!!

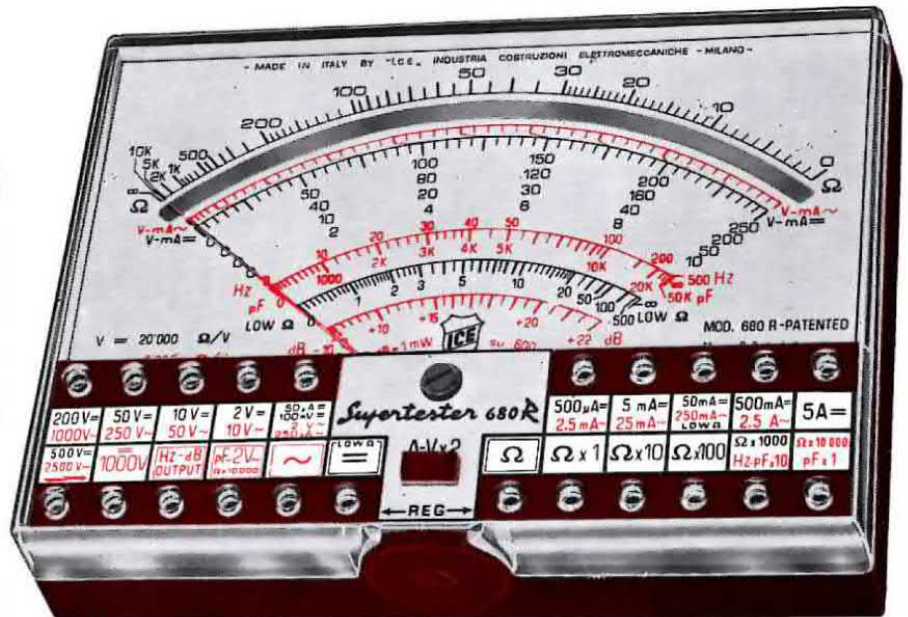
**VOLTS C.A.:** 11 portate: da 2 V. a 2500 V. massimi.  
**VOLTS C.C.:** 13 portate: da 100 mV a 2000 V.  
**AMP. C.C.:** 12 portate: da 50 µA a 10 Amp.  
**AMP. C.A.:** 10 portate: da 200 µA a 5 Amp.  
**OHMS:** 8 portate: da 1 decimo di ohm a 100 Megaohms.  
**Rivelatore di REATTANZA:** 1 portata: da 0 a 10 Megaohms.  
**FREQUENZA:** 2 portate: da 0 a 500 e da 0 a 5000 Hz.  
**V. USCITA:** 9 portate: da 10 V. a 2500 V.  
**DECIBELS:** 10 portate: da -24 a +70 dB.  
**CAPACITA':** 6 portate: da 0 a 500 pF - da 0 a 0,5 µF e da 0 a 20.000 µF in quattro scale.

Inoltre vi è la possibilità di estendere ancora maggiormente le prestazioni del Supertester 680 R con accessori appositamente progettati dalla I.C.E. Vedi illustrazioni e descrizioni più sotto riportate. Circuito elettrico con speciale dispositivo per la compensazione degli errori dovuti agli sbalzi di temperatura.

Speciale bobina mobile studiata per un pronto smorzamento dell'indice e quindi una rapida lettura. Limitatore statico che permette allo strumento indicatore ed al raddrizzatore a lui accoppiato, di poter sopportare sovraccarichi accidentali ed erronei anche mille volte superiori alla portata scelta!!!

Strumento antiurto con speciali sospensioni elastiche. Fusibile, con cento ricambi, a protezione errate inserzioni di tensioni dirette sul circuito ohmetro. Il marchio «I.C.E.» è garanzia di superiorità ed avanguardia assoluta ed indiscussa nella progettazione e costruzione degli analizzatori più completi e perfetti. Essi infatti, sia in Italia che nel mondo, sono sempre stati i più puerilmente imitati nella forma, nelle prestazioni, nella costruzione e perfino nel numero del modello!! Di ciò ne siamo orgogliosi poichè, come disse Horst Franke «L'imitazione è la migliore espressione dell'ammirazione!».

**PREZZO SPECIALE** propagandistico L. 14.850 franco nostro stabilimento completo di puntali, pila e manuale d'istruzione. Per pagamenti all'ordine, od alla consegna, omaggio del relativo astuccio antiurto ed antimacchia in resinpelle speciale resistente a qualsiasi strappo o lacerazione. Detto astuccio da noi **BREVETTATO** permette di adoperare il tester con un'inclinazione di 45 gradi senza doverlo estrarre da esso, ed un suo doppio fondo non visibile, può contenere oltre ai puntali di dotazione, anche molti altri accessori. Colore normale di serie del SUPERTESTER 680 R: **amaranto**; a richiesta: grigio.



## IL TESTER PER I TECNICI VERAMENTE ESIGENTI !!!

## ACCESSORI SUPPLEMENTARI DA USARSI UNITAMENTE AI NOSTRI "SUPERTESTER 680"



**PROVA TRANSISTORI E PROVA DIODI**  
**Transtest**

**MOD. 662 I.C.E.**  
Esso può eseguire tutte le seguenti misure: I<sub>ceo</sub> - I<sub>co</sub> - I<sub>ces</sub> - I<sub>cer</sub> - V<sub>ce sat</sub> - V<sub>be</sub> hFE (β) per i TRANSISTORS e V<sub>f</sub> - I<sub>r</sub> per i diodi. Minimo peso: 250 gr. - Minimo ingombro: 128 x 85 x 30 mm. - **Prezzo L. 8.200** completo di astuccio - pila - puntali e manuale di istruzione.



**VOLTMETRO ELETTRONICO** con transistori a effetto di campo (FET) MOD. I.C.E. 660. Resistenza d'ingresso = 11 Mohm - Tensione C.C.: da 100 mV. a 1000 V. - Tensione piccolo-picco: da 2,5 V. a

1000 V. - Ohmetro: da 10 Kohm a 10000 Mohm - Impedenza d'ingresso P.P = 1,6 Mohm con circa 10 pF in parallelo - Puntale schermato con commutatore incorporato per le seguenti commutazioni: V.C.C.; V-picco-picco; Ohm. Circuito elettronico con doppio stadio differenziale. - **Prezzo netto propagandistico L. 14.850** completo di puntali - pila e manuale di istruzione.



**TRASFORMATORE I.C.E.** MOD. 616

per misure amperometriche in C.A. Misure eseguibili: 250 mA. - 1-5-25-50 e 100 Amp. C.A. - Dimensioni 60 x 70 x 30 mm. - Peso 200 gr. **Prezzo netto L. 4.800** completo di astuccio e istruzioni.

**AMPEROMETRO A TENAGLIA**  
**Amperclamp**



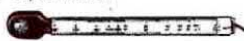
per misure amperometriche immediate in C.A. senza interrompere i circuiti da esaminare - 7 portate: 250 mA. - 2,5-10-25-100-250 e 500 Amp. C.A. - Peso: solo 290 grammi. Tascabile! - **Prezzo L. 9.400** completo di astuccio, istruzioni e riduttore a spina Mod. 29.

**PUNTALE PER ALTE TENSIONI** MOD. 18 I.C.E. (25000 V. C.C.)



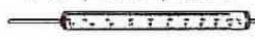
Prezzo netto: L. 3.600

**LUXMETRO MOD. 24 I.C.E.** a due scale da 2 a 200 Lux e da 200 a 20.000 Lux. Ottimo pure come esposimetro!!



Prezzo netto: L. 4.800

**SONDA PROVA TEMPERATURA** istantanea a due scale: da -50 a +40 °C e da +30 a +200 °C



Prezzo netto: L. 8.200

**SHUNTS SUPPLEMENTARI (100 mV.)** MOD. 32 I.C.E. per portate amperometriche: 25-50 e 100 Amp. C.C.



Prezzo netto: L. 2.900 cad.

**OGNI STRUMENTO I.C.E. È GARANTITO. RICHIEDERE CATALOGHI GRATUITI A:**

**I.C.E. VIA RUTILIA, 19/18 20141 MILANO - TEL. 531.554/5/6**

**Direzione Editoriale**  
 NUOVA ELETTRONICA  
 Via Cracovia 21 Bologna

Stabilimento Stampa  
 graphik service  
 Via Pacinotti, 16 - VERONA

**Distribuzione Italia**  
 MA.GA s.r.l.  
 Via F. Savori 6 Roma

**Direttore Responsabile**  
 Timoncini Carlo

**Autorizzazione**  
 Trib. Civile di Bologna  
 n. 4007 del 19.5.69

RIVISTA MENSILE

**N.16-1971**

**ANNO III°**

**COLLABORAZIONE**

Alla rivista Nuova Elettronica possono collaborare tutti i lettori. Gli articoli tecnici riguardanti progetti realizzati dovranno essere accompagnati possibilmente con foto in bianco e nero (formato cartolina) e di un disegno (anche a matita) dello schema elettrico. L'articolo verrà pubblicato sotto la responsabilità dell'autore, e pertanto egli si dovrà impegnare a rispondere ai quesiti di quei lettori che realizzato il progetto, non sono riusciti ad ottenere i risultati descritti.

Gli articoli verranno ricompensati a pubblicazione avvenuta. Fotografie, disegni ed articoli, anche se non pubblicati non verranno restituiti.

**È VIETATO**

I circuiti descritti su questa Rivista, sono in parte soggetti a brevetto, quindi pur essendo permessa la realizzazione di quanto pubblicato per uso dilettantistico, ne è proibita la realizzazione a carattere commerciale ed industriale.

Tutti i diritti di riproduzione o traduzioni totali o parziali degli articoli pubblicati, dei disegni, foto ecc. sono riservati a termini di Legge per tutti i Paesi. La pubblicazione su altre riviste può essere accordata soltanto dietro autorizzazione scritta dalla Direzione di Nuova Elettronica.

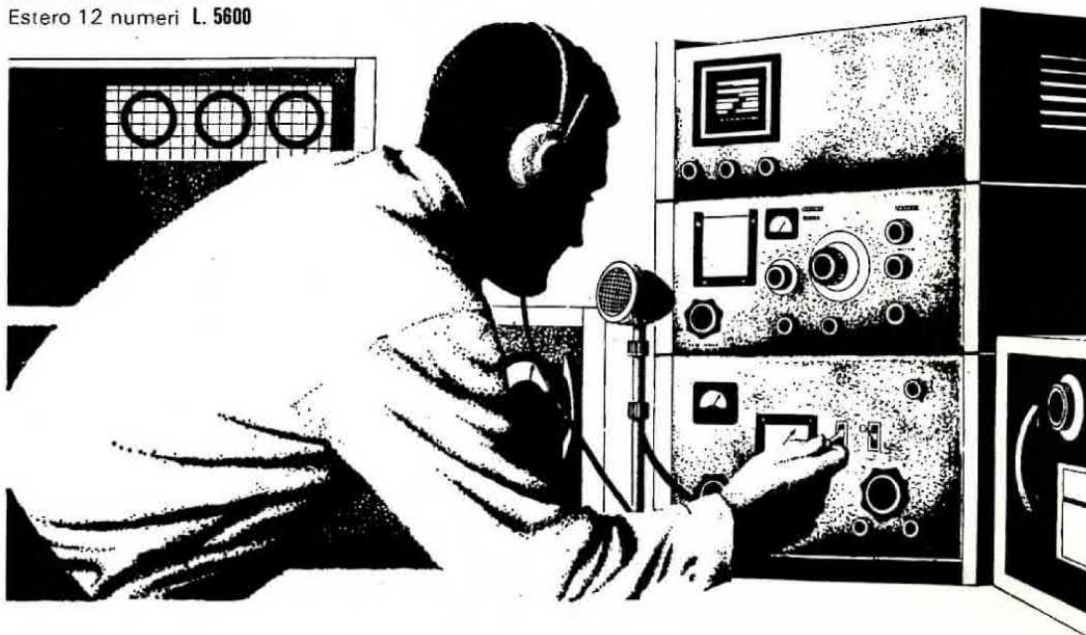
# ELETTRONICA

NUOVA

**ABBONAMENTI**

Italia 12 numeri L. 4200  
 Estero 12 numeri L. 5600

Numero Singolo L. 400  
 Arretrati L. 400



**SOMMARIO**

• GENERATORE di onde QUADRE . . . . .	82
• ELETTRICHOCH per applicazioni PARTICOLARI . . . . .	88
• QUANDO una accensione ELETTRONICA non funziona . . . . .	92
• Dalla OUGOSLAVIA la TV a colori . . . . .	100
• Un utile TRANSISTOR-TESTER . . . . .	104
• Un OSCILLOGRAFO a TRANSISTOR . . . . .	109
• Un alimentatore a DUPLICE USCITA . . . . .	120
• Un SEMPLICE provatransistor . . . . .	124
• MOBILE ACUSTICO ANGOLARE . . . . .	128
• AMPLIFICATORE da 100 WATT per CHITARRA . . . . .	131
• INDICATORE di direzione per MOTO . . . . .	140
• CONSULENZA TECNICA . . . . .	144
• Piccoli annunci . . . . .	149

**PROGETTI IN SINTONIA**

• Distorsore per chitarra elettrica . . . . .	151
• Dispositivo con trigger di Schmitt . . . . .	153
• Un semplice miscelatore audio . . . . .	153
• Amplificatore finale BF di potenza . . . . .	155
• Alimentatore con protezione per cortocircuiti . . . . .	157
• Indicatore di massima potenza . . . . .	158
• Dispositivo d'innescio con diodo SCR . . . . .	159
• Luci psichedeliche . . . . .	160

Copyright by Editions Radio  
 Nuova Elettronica

# GENERATORE di ONDE

Un allievo di un Istituto Professionale di Rapallo (Genova) ci ha inviato un progetto di un generatore di onde quadre che il suo professore gli ha fatto costruire utilizzando l'integrato uA. 709. Ci ha pregati di pubblicarlo, ed eventualmente perfezionarlo, aggiungendogli un comando piú efficace per poter variare la frequenza del segnale generato. Lo schema inviato, anche se è lo stesso consigliato dalla S.G.S., costruttrice dell'integrato sopra accennato, è stato leggermente modificato con l'aggiunta di un comando per la regolazione delle frequenze, in modo da avere una sintonia continua da 20 hertz a circa 500.000 hertz.

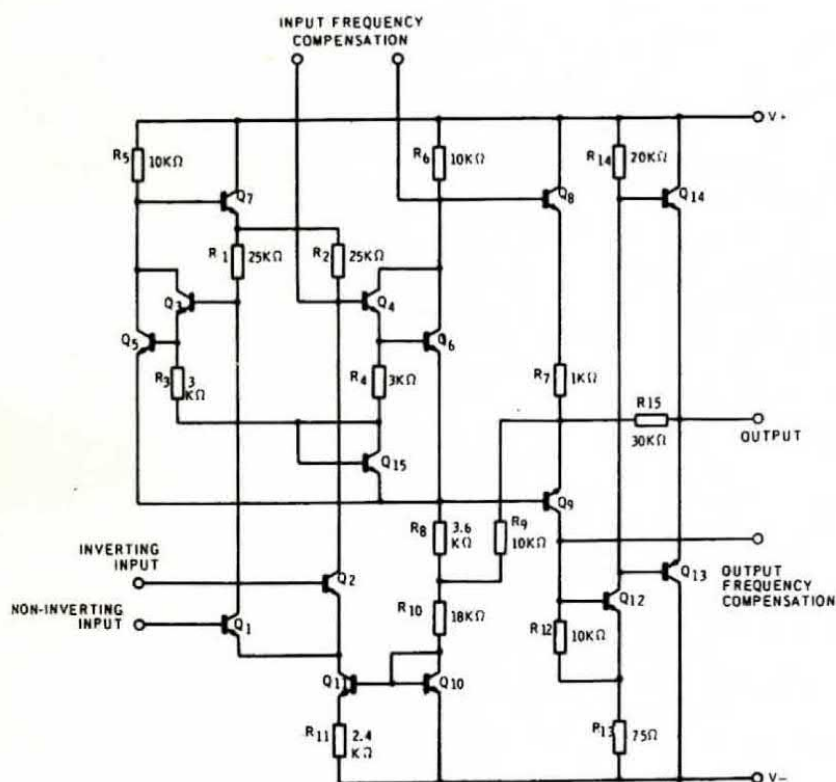


Fig. 1 Nell'interno dell'uA.709 sono racchiusi ben 13 transistor al silicio (indicati con la lettera Q) e 15 resistenze. Questo integrato, studiato per essere impiegato come amplificatore ad alto guadagno con un basso consumo di corrente, può essere usato per realizzare voltmetri, generatori di BF, microamperometri per altre varie applicazioni. Il disegno che qui pubblichiamo rappresenta lo schema originale, contenuto dentro l'involucro dell'uA.709.

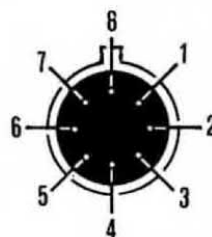
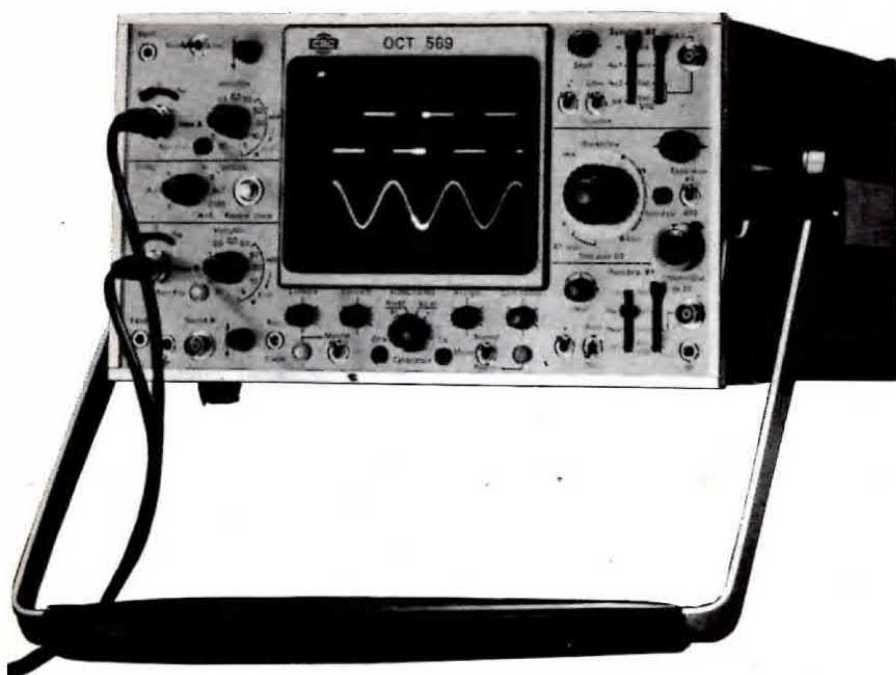


Fig. 2 Lo zoccolo dell'integrato uA.709 è provvisto di 8 terminali, disposti come vedesi in disegno. Si tenga presente che il terminale n. 8 si trova in corrispondenza della tacca di riferimento, che il terminale n. 1 è quello collocato subito sulla destra, mentre il n. 7 è quello che si trova sulla sinistra di tale tacca.



# QUADRE

Abbiamo constatato, e questo ci fa piacere, che negli Istituti Tecnici e nelle scuole ENAIP gli insegnanti scelgono, per le normali esercitazioni di laboratorio dei loro allievi, molti dei progetti che appaiono su Nuova Elettronica. I motivi di tale preferenza, a quanto ci scrivono professori ed allievi, sono molto semplici:

1. I progetti presentati sono interessanti e si prestano, data la presenza del circuito stampato, a montaggi che risultano esteticamente presentabili e che psicologicamente spingono lo studente ad interessarsi con sempre maggior entusiasmo al campo elettronico.

2. Tutti i progetti, una volta montati, funzionano; l'allievo ne trae quindi una soddisfazione immediata, e non rimane deluso, come gli potrebbe accadere con progetti presi da altre fonti.

Dobbiamo però onestamente precisare che alcuni trovano nella rivista anche dei lati negativi. Lamentano infatti l'incerta periodicità nell'uscita, trovano che alcuni dei progetti presentati siano troppo impegnativi, quindi non più adatti per uso didattico.

Alla prima osservazione rispondiamo ancora una volta che, se si desidera che tutti i progetti presentati funzionino, bisogna non solo calcolarli in via teorica, ma anche montarli e collaudarli; per questo occorre diverso tempo, anche perché non è detto che i montaggi funzionino perfettamente di primo acchito. A volte è maggiore il tempo che si impiega ad eliminare gli inconvenienti che si manifestano a realizzazione avvenuta (inneschi, distorsioni, autoscillazioni spurie ecc.) di quello impiegato per il montaggio.

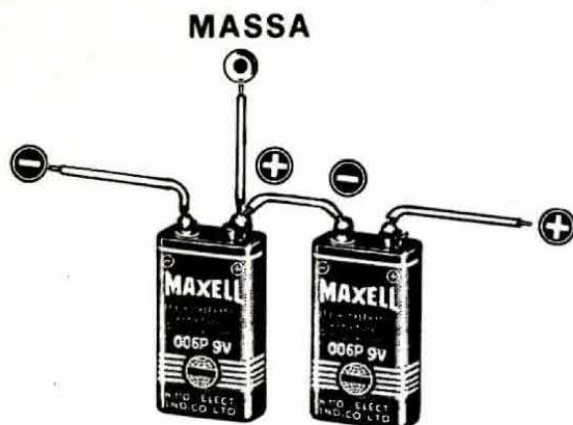
Per quanto riguarda i progetti che alcuni ritengono troppo complicati, abbiamo pareri discordi; vi sono lettori che desiderano montaggi più impegnativi ed altri che preferiscono progetti più semplici. Ci troviamo quindi in un dilemma che non è facile risolvere; per accontentare un po' tutti cercheremo allora di presentare sempre qualcosa di semplice e qualcosa di più complesso.

A questo punto vorremmo esporre una nostra idea, che dovrebbe riscuotere un'ampia approvazione, non solo da parte dei lettori della rivista, ma anche dei professori dei vari Istituti Tecnici Professionali e scuole ENAIP.

La nostra proposta è la seguente: ogni scuola ci dovrebbe inviare i progetti più interessanti realizzati in laboratorio, e noi ci impegneremo a pubblicarli sulla rivista indicando il nome della scuola, del professore e la classe. Così facendo riteniamo di poter fornire agli allievi degli altri istituti qualche idea pratica e dare quindi la possibilità a tutte le scuole italiane di seguire contemporaneamente un programma tecnico unitario, onde evitare che coloro che studiano in piccoli centri si trovino svantaggiati rispetto agli altri.

Se ritenete la nostra idea interessante, non mancate di farla presente ai vostri professori e, se verrà accolta, prossimamente potremo aggiungere sulla nostra rivista un capitolo dedicato a voi.

Intanto cominceremo col presentarvi un progetto semplice ma utile: un generatore di onde quadre, ottenuto con un solo integrato tipo uA.709 della SGS capace di coprire in cinque gamme tutte le frequenze comprese tra i 20 hertz ed i 0,5 megahertz circa. Tale generatore potrà esservi



**Fig. 3** L'integrato uA.709 richiede, per la sua alimentazione, una tensione positiva di 9-14 volt rispetto alla massa per il piedino 7, ed una tensione negativa di 9-14 volt rispetto alla massa per il piedino 7. Se lo alimentiamo a pile è necessario che ne impieghiamo due, collegate come vedesi in disegno. Il filo che congiunge al centro le due pile dovrà essere collegato alla massa del circuito.

utile come generatore di note di bassa frequenza per il controllo di amplificatori, per modulare stadi finali di AF per radiocomandi, per pilotare dei flip-flop, come generatore campione di precisione, in quanto la stabilità di frequenza di questo oscillatore risulta migliore dell'1%.

#### SCHEMA ELETTRICO

Prima di descrivervi il circuito elettrico del nostro generatore di onde quadre sarà utile presentarvi l'integrato uA.709.

Questo, come vedesi fig. 1, è composto da ben 13 transistor, tutti al silicio, e da 15 resistenze, il tutto racchiuso in un involucro metallico della grandezza di un normale transistor di media potenza dal quale fuoriescono 8 terminali.

L'integrato uA.709 è un amplificatore ad alto guadagno, con basso consumo di corrente ed elevata stabilità termica. Occorre inoltre far presente che tale integrato può funzionare ad una temperatura che va dai 60° sotto zero ai 150° sopra zero, quindi può essere tranquillamente inserito in qualsiasi circuito, anche senza alcuna aletta di raffreddamento. Unico inconveniente, se così vogliamo definirlo, è quello dell'alimentazione, in quanto l'uA.709 necessita di una tensione differenziata; ad esempio, se lo alimentassimo a pile (vedi fig. 3), ne occorrerebbero 2, una delle quali andrebbe collegata con il negativo a massa ed il terminale positivo del piedino 14, l'altra con il terminale positivo collegato a massa e quello negativo al piedino 4 dell'integrato. Se invece desideriamo alimentarlo con alimentatore stabilizzato, occorrerà uno schema come quello che descriviamo su questo stesso numero, adatto appunto ad integrati che richiedano una simile alimentazione.

Dopo tale premessa possiamo passare al nostro schema elettrico, visibile in fig. 4. Come si

può notare, i componenti richiesti sono in numero notevolmente limitato. Il commutatore S1, se inseriamo sul piedino 2 dei condensatori di capacità diversa (da C1 a C5), servirà per scegliere la gamma di frequenza di oscillazione.

Le capacità da noi scelte per il nostro progetto risultano le seguenti:

- 1 mF. per la gamma da 20 a 200 hertz
- 100.000 pF. per la gamma da 200 a 2.000 hertz
- 10.000 pF. per la gamma da 200 hertz a 0,2 megahertz
- 2.200 pF. per la gamma da 0,1 megahertz a 0,3 megahertz
- 820 pF. per la gamma da 0,3 megahertz a 0,5 megahertz

La frequenza verrà inoltre variata dal minimo al massimo della gamma prescelta tramite il potenziometro R6. Il lettore potrà variare a suo piacimento le frequenze di oscillazione variando la capacità dei condensatori C1/C2/C3/C4/C5, tenendo presente che, aumentando la capacità si riduce la frequenza e diminuendo la capacità si aumenta la frequenza. Si può anche limitare il campo di frequenza, ottenendo così una sintonia più precisa, riducendo il valore di R6, portandolo ad esempio a 10.000 ohm, aumentando però R5 che da 100.000 ohm passerebbe a 120.000 ohm.

Dobbiamo inoltre far presente al lettore che le portate possono variare sensibilmente rispetto alla tabella da noi indicata; ad esempio, non è detto che nella portata in cui è inserito il condensatore da 1mF. si ottenga esattamente una gamma da 20 a 200 hertz. In molti casi il lettore potrebbe constatare che la frequenza minima risulta di 18 hertz e la massima di 180 hertz, oppure di 30 e 300 hertz, e tutto questo è facilmente intuibile. Dei condensatori acquistati in commercio, nessuno ha tolleranze inferiori all'1%; in molti casi po-

tremmo addirittura trovare condensatori con tolleranze del 10% o anche del 20%; quindi queste variazioni rientrano nella normalità.

Per ovviare a tale inconveniente sarebbe necessario controllare ad uno ad uno tutti i condensatori e collegare in parallelo agli stessi capacità diverse, fino ad ottenere le frequenze desiderate.

Il potenziometro R1, che troviamo applicato all'uscita dei due diodi DG1-DG2, serve per linearizzare la forma dell'onda quadra.

Terminata la realizzazione, con l'aiuto di un oscillografo regoliamo il trimmer R1, una volta per sempre, in modo che sullo schermo dello oscillografo si ottenga un'onda quadra nella quale la larghezza della semionda superiore risulti perfettamente uguale a quella inferiore (vedi fig. 5).

Il potenziometro R8 ha funzione di controllo d'ampiezza, cioè servirà per poter variare la tensione in uscita da 0 al massimo della tensione disponibile. Tanto per potervi fornire qualche dato utile, diremo che si possono ottenere in uscita delle semionde con un'ampiezza massima di 6,5 volt e che, con una tensione di alimentazione di 14 volt, l'ampiezza delle semionde raggiungerà un valore massimo di 11 volt.

L'assorbimento di corrente dell'integrato si aggira sui 4 milliamper, sia per il terminale 7 che per il terminale 4.

Alimentando l'integrato a 14 volt, noi rileveremo, rispetto alla massa, una tensione di 11,8 volt positivi sul piedino 8 e 14 volt sul piedino 7, mentre sul piedino 4 leggeremo 14 volt negativi e sul piedino 5 13,5 volt negativi.

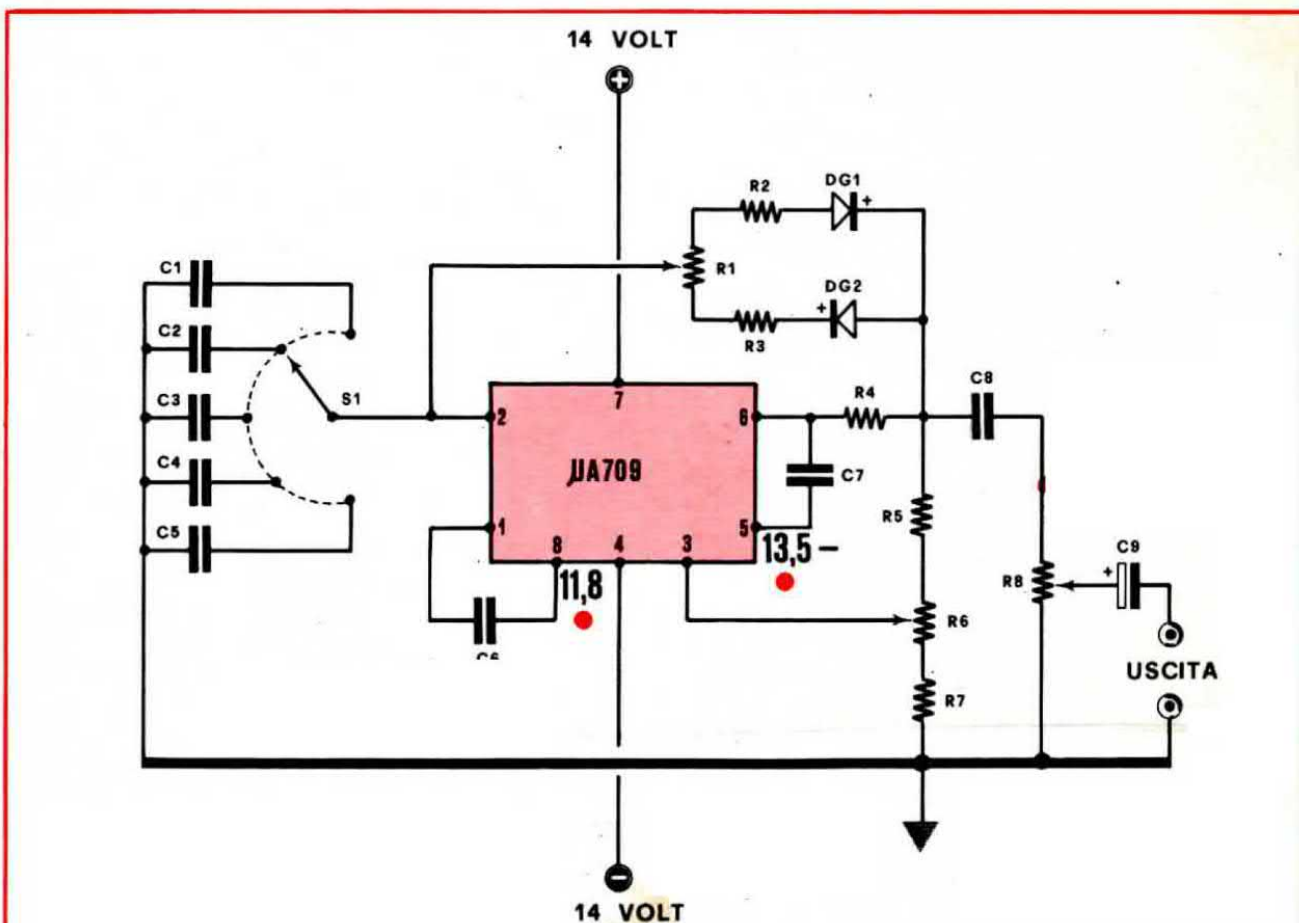


Fig. 4 Schema elettrico del generatore di onde quadre.

R1 = 100.000 ohm trimmer	R7 = 1.200 ohm	C7 = 2 pF. pin-up
R2 = 10.000 ohm	R8 = 47.000 ohm potenz.	C8 = 1 microfarad a carta
R3 = 10.000 ohm	C1 = 1 microfarad a carta	C9 = 10 mF. elettr. 25 volt
R4 = 47 ohm	C2 = 100.000 pF.	DG1 = BAY72 o altro diodo al silicio
R5 = 100.000 ohm	C3 = 10.000 pF.	DG2 = BAY72 o altro diodo al silicio
R6 = 25.000 ohm potenz.	C4 = 2.200 pF.	uA.709 = integrato della S.G.S.
	C5 = 820 pF.	S1 = commutatore 1 via a 5 posizione
	C6 = 8 pF. pin-up	Alimentazione = 9+9 volt o 14+14 volt



Fig. 5 Contrariamente a quanto l'allievo aveva indicato, il potenziometro R1 (da noi sostituito con un trimmer) non serve per variare la frequenza, bensì per linearizzare la forma dell'onda quadra. Con l'aiuto di un oscillografo, noi dovremo quindi regolare R1 una volta per sempre, in modo che sullo schermo la larghezza della semionda inferiore risulti perfettamente uguale a quella superiore (vedi disegno di destra). Diversamente noi otterremmo in uscita delle onde quadre simili a quelle visibili nelle due prime figure di sinistra.

#### REALIZZAZIONE PRATICA

Poiché il generatore di onde quadre si può considerare un progetto da laboratorio, abbiamo ritenuto opportuno preparare il relativo circuito stampato (che presentiamo a grandezza naturale in fig. 6), per offrire la possibilità, a coloro che non volessero acquistarlo, di poterlo ricopiare dal nostro disegno. Tale circuito è stato da noi denominato EL 62. In fig. 7 è visibile il circuito dal lato dei componenti, il che risulterà molto utile per stabilire la disposizione delle varie resistenze e condensatori. Nell'eseguire il montaggio occorrerà fare attenzione a non confondere la polarità dei diodi DS1-DS2 ed in particolar modo i terminali dell'integrato uA.709. Nel disegno che abbiamo presentato in fig. 2 i terminali sono visti dal lato in cui essi fuoriescono da sotto l'integrato;

quindi, visto dal di sopra, avremmo il piedino 1 a sinistra ed il 7 a destra. Il terminale 8 è quello che si trova in corrispondenza della tacca di riferimento presente sull'involucro dell'integrato uA.709, quindi risulterà difficile sbagliare nel saldarlo sul circuito stampato se useremo soltanto un po' di attenzione.

Per non compromettere la chiarezza del disegno, non abbiamo ritenuto opportuno collegare con i relativi fili i terminali del commutatore al circuito stampato; è ovvio che il filo A andrà a collegarsi al foro A, il filo B al foro B ecc...

Ricordatevi inoltre che tutte le carcasse metalliche dei relativi potenziometri e del commutatore S1 dovranno risultare collegate a massa anche se nel disegno tale collegamento è stato omesso per chiarezza.

Se chiuderete il generatore in una scatola me-

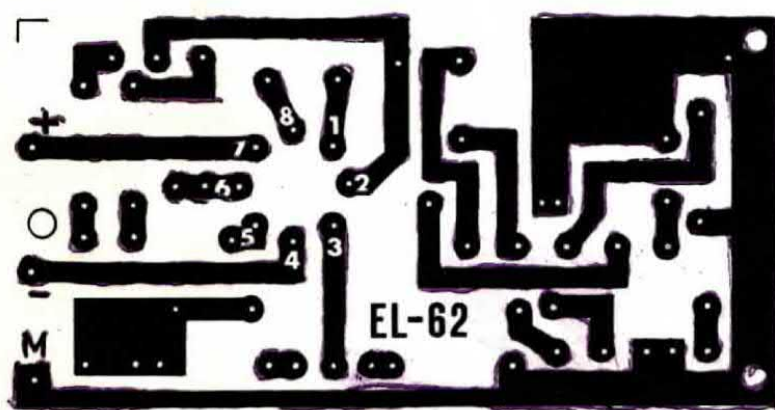
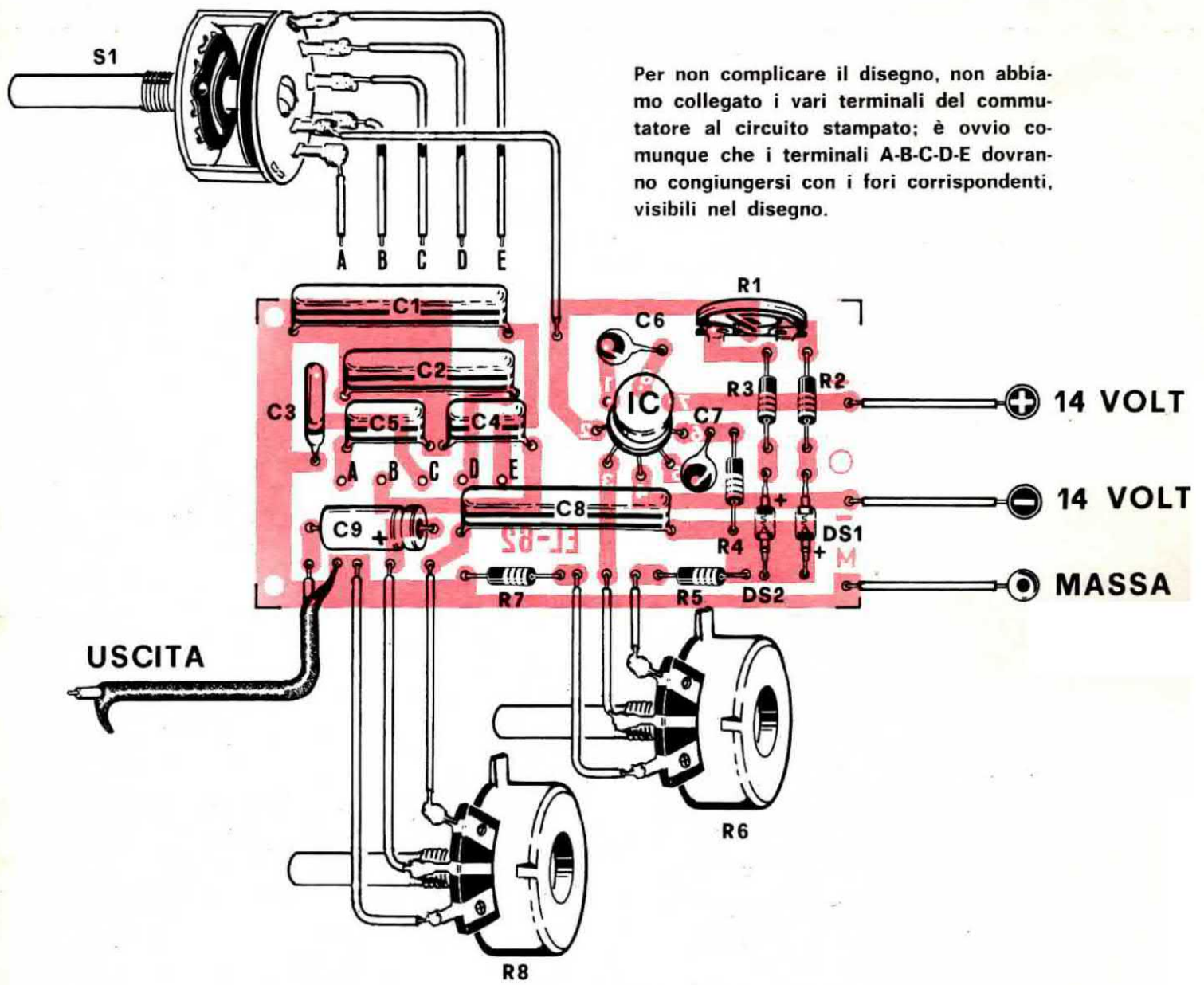


Fig. 6 Disegno a grandezza naturale del circuito stampato da noi studiato per realizzare questo generatore di onde quadre. A sinistra, le due piste che terminano con i segni + e - andranno a collegarsi agli estremi delle due pile, mentre quella contrassegnata con la M si collegherà al filo di massa (vedi fig. 3).





Per non complicare il disegno, non abbiamo collegato i vari terminali del commutatore al circuito stampato; è ovvio comunque che i terminali A-B-C-D-E dovranno congiungersi con i fori corrispondenti, visibili nel disegno.

Fig. 7 Disposizione dei vari componenti sul circuito stampato EL 62 da noi presentato qui di lato. Si tenga presente, nel montare l'integrato uA.709 (da noi siglato IC), che il terminale 8 è quello in corrispondenza della tacca di riferimento; poiché qui l'integrato è visto dal lato superiore, il terminale 1 si troverà collocato a sinistra e il terminale 7 sulla destra. Ricordiamo al lettore che questo circuito può essere alimentato con due normali pile da 9 volt, oppure con l'alimentatore stabilizzato che presentiamo su questo stesso numero.

tallica, potrete collegare il filo di massa di alimentazione all'involucro metallico e automaticamente, essendo potenziometri e commutatore fissati al pannello metallico della scatola, non risulterà più necessario che alcun filo si congiunga dalle carcasse alla massa del circuito stampato.

Terminata la realizzazione sarà sufficiente applicare tensione per ottenere, in uscita, un segnale di onda quadra sulla frequenza voluta e determinata dalla posizione di S1 e dal potenziometro R6.

#### SCATOLA DI MONTAGGIO

Il costo della scatola completa di integrato è di L. 3.500, quello del solo circuito stampato di L. 700.

Per un'eventuale ordinazione occorre aggiungere le spese postali, che si aggirano sulle 400 lire.

UN'OCCASIONE DA NON PERDERE !!

### REGALIAMO

- un relay 6V - 200 ohm - 1 scambio
  - un variabile ad aria Ducati su supporti ceramici 2 x 330 + 14,5 + 15,5 pF
- a chi acquista n. 20 BASETTE OLIVETTI a nostra scelta. (Vi assicuriamo un minimo di 80 transistor — tra cui 2N708, 2N1711, 2N398, 2G603, ecc. — 120 diodi, 280 resistenze, 120 condensatori, 4 trasformatori in ferroscebe, ecc.).
- Il tutto a sole **L. 3.000 + 900** per spese postali.

### MATERIALE IN SURPLUS

<b>Motorini per giocattoli elettrici, modellini, ecc. a 4,5V</b>			
• Modello I.D.E.	L. 300	<b>Capsule a carbone per telefonia</b>	L. 150
• Modello Monteleone con demoltiplica	L. 350	<b>Auricolari magnetici per telefonia</b>	L. 150
• Modello Philips con demoltiplica	L. 400	<b>Interruttori Molveno da incastro -</b>	
<b>Relay Magnetici RIV con bobina eccitatrice - 2A ai contatti</b>		Tasto bianco	L. 150
• Volt 9 - lunghezza mm. 40	L. 400	<b>Radiocomando a 4 canali per giocattoli e modellini</b>	
• Volt 24 - lunghezza mm. 40	L. 300	Rx e Tx in coppia, funzionanti	L. 5.000
		<b>Bobine-filtro per radiocomando</b>	L. 80

### MATERIALE NUOVO

<b>Condensatori poliesteri Arco</b>					
Con terminali assiali		In resina epoxi per c.s.			
1,5nF/1.000V	L. 60	1,5nF/400V	L. 40	<b>Pacco 100 resistenze assortite</b>	L. 600
6,8nF/400V	L. 50	0,1uF/250V	L. 40	<b>Pacco 100 condensatori ceramici assortiti</b>	L. 600
0,1uF/250V	L. 40	0,12uF/250V	L. 42	<b>Pacco 100 condensatori carta, poliesteri, mica ecc.</b>	L. 600
0,47uF/250V	L. 60	0,22uF/250V	L. 50	<b>Variabili ad aria Ducati, supporti ceramici</b>	
0,47uF/630V	L. 180	0,27uF/250V	L. 52	• 330+330 pF più 2 comp.	L. 180
1uF/100V	L. 70	0,33uF/250V	L. 54	• 2 x 410 + 2 x 22 pF	L. 220
1,6uF/63V	L. 65	0,47uF/200V	L. 57	<b>Variabili a dielettrico solido</b>	
2uF/63V	L. 70	0,47uF/250V	L. 60	• 2 x 200 pF più 4 comp.	L. 200
2,7uF/50V	L. 80	1uF/200V	L. 80	• 80 x 135 pF più 2 comp. japan	L. 250
				<b>Microswitch 15A/110-380V</b>	L. 120
				<b>Trasformatore di alimentazione 220V 8+V/5W</b>	L. 600

#### SEMICONDUTTORI - OTTIMO SMONTAGGIO TERMINALI LUNGI

2G577	L. 50	2N513B	L. 500	OA5	L. 30
2G603	L. 50	2N527	L. 50	OC16	L. 150
2N123	L. 40	2N708	L. 130	OC26	L. 300
2N247	L. 80	2N1304	L. 50	OC76	L. 60
2N316	L. 50	2N1305	L. 50	OC77	L. 60
2N317	L. 50	2N2048	L. 60	OC80	L. 60
2N396	L. 50	65T1	L. 50	OC140	L. 60
2N398	L. 50	ADZ12	L. 500	OC141	L. 60
2N456A	L. 400	ASZ11	L. 40	ASZ18	L. 300

<b>AC1E4K-AC185K + diodo K3, con alette a prisma</b>	L. 400
<b>2N1983-planare NPN Sil.600mW-Vce 25-f100MHz- Ic300mA</b>	L. 100
<b>TN3108-planare NPN Sil.800mW-Vce 60-f86MHz- Ic1000mA</b>	L. 110
<b>AMPLIF. INTEGRATO uA702 S.G.S.</b>	L. 800
<b>AMPLIFICATORE DIFFERENZIALE « dual-in-line » VA711/C</b>	L. 700
<b>DIODI AL SILICIO S.G.S. 1S1692 (50/150 mA)</b>	L. 30
<b>DIODI AL SILICIO THI IN537 (150 V/0,5 A)</b>	L. 60

<b>PONTE PER MISURE di potenza RF AM/URM-23 con cassetta attenuatore (manuale tecnico)</b>	L. 85.000
<b>ONDAMETRI MK II (1,9-8 MHz) senza valvole, senza vibratore, senza quarzo</b>	L. 3.000
<b>RADIOSET AM/FRC-6A: RX-TX a 5 canali FM alimentazione in alternata, comando a distanza. Montato in armadietto metallico.</b>	L. 45.000
<b>CONTACOLPI elettromeccanici 4 cifre 12 V</b>	L. 350
<b>CONTACOLPI elettromeccanici 5 cifre 12 V</b>	L. 500
<b>CONTACOLPI elettromeccanici 5 cifre 24 V</b>	L. 450
<b>INTEGRATI IBM</b>	L. 150
<b>DEPRESSORI con motori a spazzola 115 V e ventola metallica</b>	L. 1.600
<b>PIASTRA GIRADISCHI 45 giri 9 V, regolazione elettronica</b>	L. 1.100
<b>GRUPPI UHF a valvole senza valvole</b>	L. 300
<b>CUSTODIE per oscillografo in plastica</b>	L. 120
<b>PROVALVOLE I-177-B</b>	L. 15.000
<b>TX BC625 adattato per 144 MHz</b>	L. 25.000
<b>VARIAC 135 V/175 W</b>	L. 12.000
<b>RELAY 3 scambi 24 V - 500 ohm - 10 A ai contatti</b>	L. 500
<b>RELAY 220 Vc. a - 4 scambi/5 A</b>	L. 400
<b>PACCO contenente 3 kg di materiale elettronico assortito</b>	L. 3.000

# ELETTROCHOC

per applicazioni

# PARTICOLARI



**Un semplice apparato capace di fornire delle scariche ad alta tensione notevolmente fastidiose ma assolutamente innocue.**

Molti anni fa', quando si desiderava un apparato in grado di fornire scariche ad alta tensione, si doveva per forza ricorrere al rocchetto di Ruhmkorff. Oggi, invece, per mezzo dei transistor, è possibile realizzare, con estrema facilità, dei generatori ad alta tensione capaci di fornire, con soli 12 volt, 4/5.000 volt in uscita, utilizzabili per gli usi più svariati.

Se vogliamo essere sinceri, noi non abbiamo mai intuito di quale utilità pratica possa essere tale apparato, però, di fronte alle richieste di molti lettori che ci hanno scritto domandandoci un progetto ad alta tensione, ci siamo arresi e lo abbiamo realizzato. Quindi anche questo schema, inutile per certuni, può servire a risolvere dei piccoli problemi.

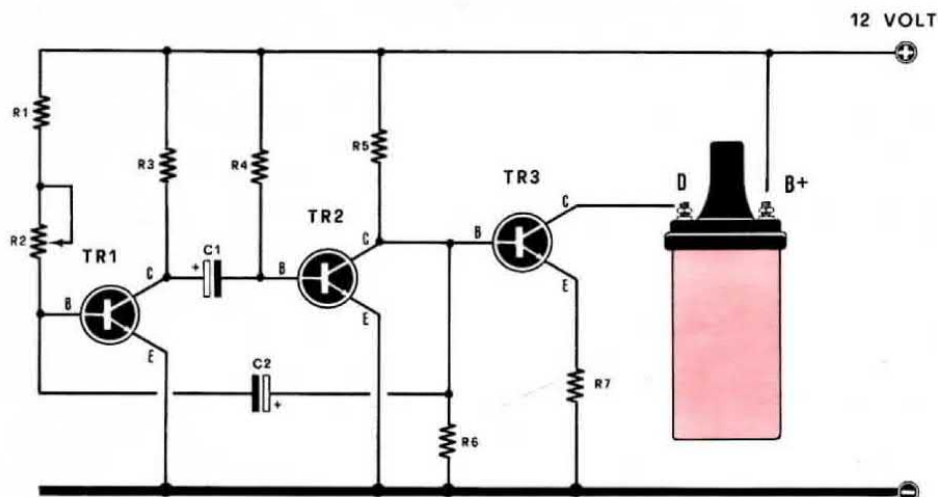
Prendiamo, ad esempio, il caso del sig. Pizzi Angelo di Trieste: egli ci chiede un progetto per proteggere il suo allevamento di galline dalle volpi, utilizzando una tensione elettrica da applicare al recinto, che risulti efficace per le volpi ed innocua per le persone.

Da Trieste passiamo a Roma, dove il sig. Sala Francesco desidera qualcosa che fornisca delle scariche ad alta tensione non pericolose, da applicare alla sua auto per punire coloro che si divertono a sfregiare la macchina ed a piegare di continuo l'antenna radio.

Altri ancora ci scrivono e ci chiedono un generatore di scariche elettriche per divertirsi a vedere gli amici scattare in paura quando, incautamente, toccano la maniglia della loro porta. C'è ancora chi desidera ottenere scariche elettriche per disturbare la televisione del vicino che, ogni sera, non preoccupandosi di chi vorrebbe riposare, tiene il volume al massimo fino a tardi. Ci sono, infine, coloro che vogliono effettuare piccole esperienze con l'alta tensione: accendere lampadine fluorescenti bruciate, realizzare rocchetti di Tesla, ecc.

Riteniamo quindi che il progetto che presenteremo sia il più idoneo a risolvere tutti questi problemi. In pratica noi abbiamo realizzato un moderno rocchetto di Ruhmkorff capace di erogare in uscita circa 4.000 volt: questa tensione, anche se elevata, non deve assolutamente preoccupare il lettore, in quanto la corrente erogata è ridottissima, quindi non esiste nessun pericolo per le persone o per gli animali. Si pensi, ad esempio che la tensione delle candele di un'auto si aggira sui 10.000/20.000 volt e, pur essendo fastidiosa, non risulta assolutamente mortale.

Avete mai sentito dire che un elettrauto sia rimasto fulminato toccando l'alta tensione di una candela? No! Lo stesso potrà dirsi per il nostro progetto.



Tanto per farvi un altro esempio possiamo dirvi che scariche elettriche ad alta tensione ma a corrente debolissima vengono utilizzate come terapia in campo medico, basti pensare all'elettrochoc.

Ciò che si prova toccando un filo percorso dalla tensione che preleveremo dalla bobina sarà paragonabile a quello che si avrebbe toccando l'alta tensione delle candele delle auto; chi l'ha provata sa quanto sia fastidiosa ma per nulla pericolosa.

In pratica anche noi, per ottenere quest'alta tensione, sfrutteremo una bobina AT da auto, essendo questo trasformatore un elevatore molto economico e facilmente reperibile in tutte le città.

#### SCHEMA ELETTRICO

In fig. 1 è visibile lo schema elettrico del generatore di alta tensione. Si può notare che i transistor necessari per la costruzione di questo circuito sono soltanto tre; tutti NPN al silicio.

I primi due (TR1-TR2) sono dei comuni 2N1711, montati su un classico circuito multivibratore. Gli impulsi presenti sul collettore di TR2, applicati alla base di un transistor di potenza tipo 2N3055 e amplificati, serviranno per eccitare il primario di una bobina AT per auto da 12 volt.

Dalla bobina AT potremo prelevare, con un filo, l'alta tensione da applicare alla rete metallica del pollaio, alla maniglia, alla porta dell'auto o a qualsiasi altro oggetto. Il potenziometro R1, inserito sulla base del primo transistor, serve per modificare la frequenza di lavoro del multivibratore e quindi anche la potenza e la frequenza degli impulsi AT.

Con minor frequenza, il transistor finale TR3 as-

sorbe in media dagli 0,5 agli 0,7 amper, con frequenza maggiore l'assorbimento si aggira invece dagli 1 agli 1,2 amper.

Come alimentatore risulterà quindi necessario un trasformatore della potenza di circa 25 Watt, provvisto di un secondario capace di erogare 10-11 volt - 1,5 amper. Per raddrizzare la tensione alternata potremo usare un qualsiasi ponte tipo B40/2.200, oppure quattro diodi al silicio più un condensatore elettrolitico da 500 mF. 25 volt lavoro.

#### SCHEMA PRATICO

Il circuito presentato non risulta in nessun modo critico, quindi, in qualsiasi modo lo montia-

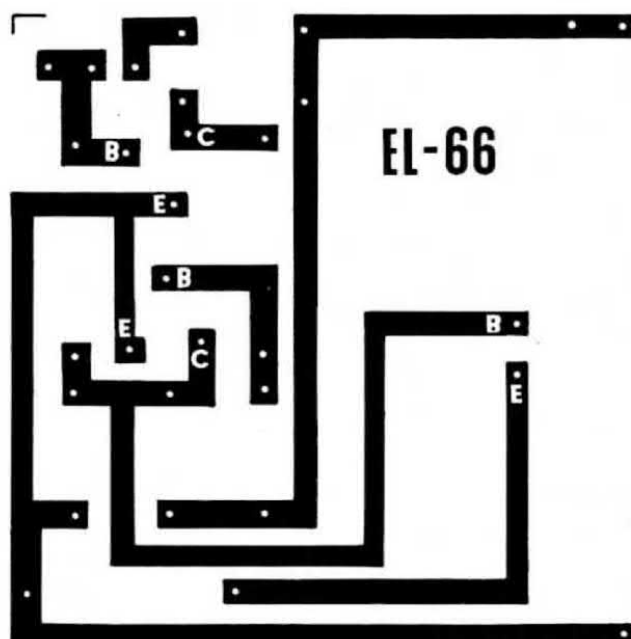


Fig. 1

R1	22.000 ohm
R2	47.000 ohm trimmer
R3	220 ohm
R4	4.700 ohm
R5	220 ohm 1 watt
R6	100 ohm 1 watt
R7	0,5 ohm 3 watt
C1	25 mF. elettr. 15 volt
C2	25 mF. elettr. 15 volt
TR1	= 2N1711 (NPN)
TR2	= 2N1711 (NPN)
TR3	= 2N3055 (NPN)
1 bobina AT per auto a 12 V.	

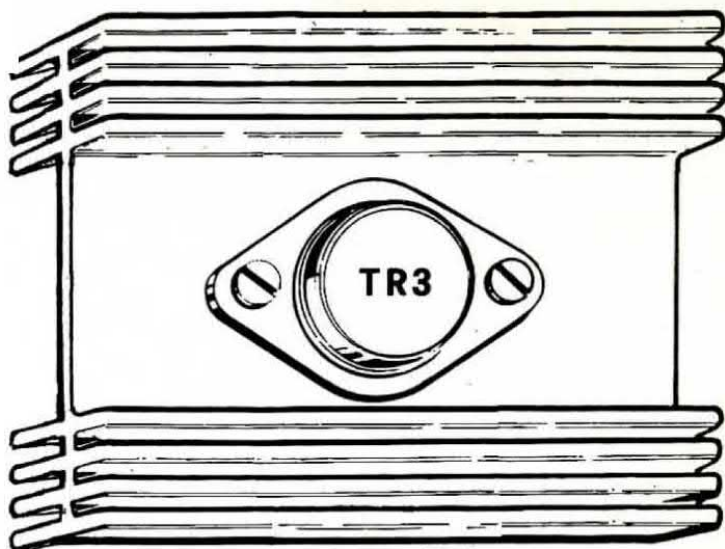
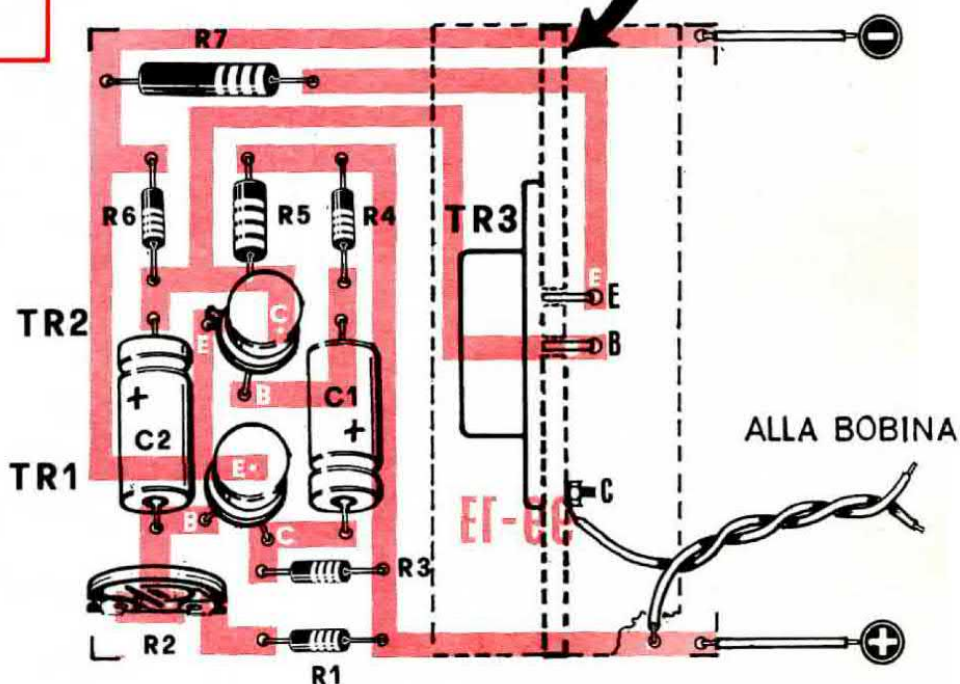


Fig. 2 (A sinistra in basso) circuito stampato a grandezza naturale.

Fig. 3 (A destra) disposizione dei componenti sul circuito stampato. Il transistor TR3 dovrà essere montato sopra ad un'aletta di raffreddamento, che fisseremo sulla basetta del circuito. Come vedesi in disegno, al collettore di questo transistor risulterà collegato uno dei due fili, che si congiungerà alla bobina di alta tensione.



te, funzionerà sempre e immancabilmente.

Se vi interessa provarlo, per una semplice esperienza, potrete eseguire il montaggio con il solito cablaggio a filo; se volete invece un montaggio stabile per un'applicazione altrettanto stabile (ad esempio per la protezione di allevamenti, allora vi conviene adottare la tecnica dei circuiti stampati.

In fig. 2 vi presentiamo un circuito da noi studiato, ed in fig. 3 la disposizione dei componenti di tale circuito.

Occorre tener presente che il transistor finale 2N3055 durante il suo funzionamento si riscalda, quindi è indispensabile montarlo sopra una adeguata aletta di raffreddamento, in modo da dissipare il calore che si genera.

La bobina AT potrà essere montata vicino al

transistor 2N3055, oppure anche ad una certa distanza da questo, purché i fili di collegamento risultino di sezione adeguata a sopportare una corrente di 1,5 amper.

Rammentiamo al lettore di Trieste che, se vuole cinto il suo allevamento, deve isolare la rete dai pali se questi sono metallici. Diversamente potremmo anche consigliargli di stendere per terra, attorno al pollaio, delle strisce di linoleum o altro materiale isolante, e sopra a questo porre una sottile rete metallica collegata al filo ad alta tensione. Così facendo, quando le volpi appoggeranno le zampe sulla rete, riceveranno una scossa tale da rinunciare ai loro propositi. Se il nostro lettore volesse invece proteggere il proprio pollaio dai predatori « umani », colleghi il filo ad alta tensione alla maniglia e al catenaccio della porta.

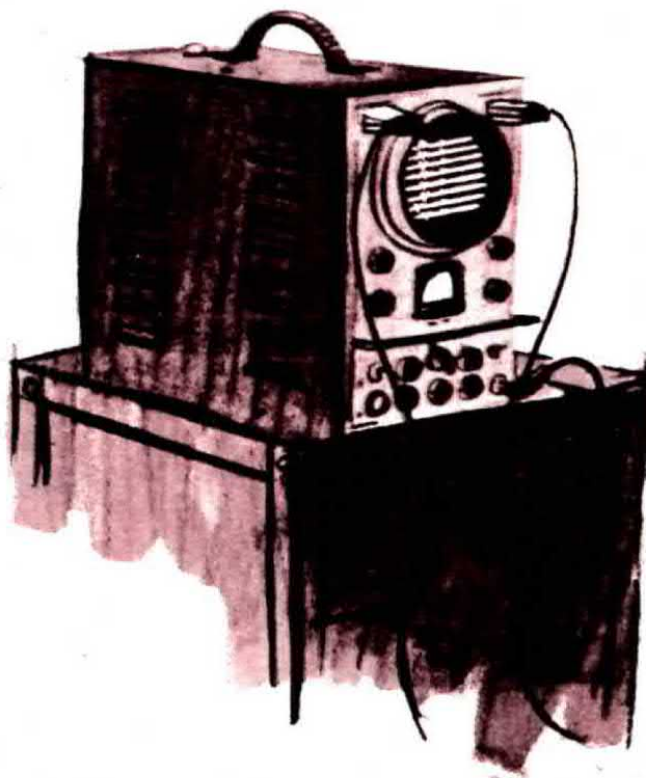
## Se riscontrate nell'accensione elettronica a scarica capacitiva certi inconvenienti, questi sono gli errori che avete commesso.

Riteniamo sia necessario occupare ancora qualche pagina della rivista parlando dell'accensione elettronica che abbiamo presentato sul n. 14; facciamo questo non soltanto perché se tale accensione viene montata accuratamente i vantaggi che se ne ricavano sono notevoli, ma anche per poter dissipare quei dubbi che molti lettori ci hanno esposti, e quindi mettere tutti in condizione di avere un progetto che funzioni come, effettivamente, deve funzionare.

Purtroppo, anche se i nostri progetti vengono provati e collaudati, e sono quindi di sicuro funzionamento, capita sempre che qualche lettore, montandoli sbaglia inavvertitamente; a volte l'errore è così evidente che al primo controllo egli se ne accorge, ma altre volte tutto sembra perfetto e così non riesce a capire perché il suo progetto non funzioni. Quindi riceviamo delle lettere che dicono semplicemente: « Ho montato il tutto in modo perfetto, ho ricontrollato lo schema; tutto è in ordine, però l'accensione non funziona ». Noi, da parte nostra, siamo matematicamente certi che, se tutto fosse a posto, l'apparecchio funzionerebbe ma, non avendo sotto mano il montaggio del lettore, non possiamo vedere dove abbia errato. Così, per nostra maggiore tranquillità e per dissipare qualsiasi dubbio, ci facciamo inviare il progetto. Ed ecco che, appena ricevuto, constatiamo che il lettore aveva sì montato tutto in modo perfetto, ma aveva commesso « quel » piccolo errore che impediva il regolare funzionamento dell'apparecchio. In genere, sono errori che tutti possono commettere con estrema facilità; ad esempio: confondere una resistenza da 100.000 ohm con una da 10.000, inserire un condensatore credendolo da 1 microfarad mentre, in realtà, è da 0,1 mF. A questo proposito è necessaria una precisazione, che pensiamo sia utile a molti. Gli americani non scrivono « 0,1 », come facciamo noi, ma fanno precedere il numero da un punto, per cui « .47 » significa « 0,47 mF » e non « 47 pF ».

Altra sigla che può trarre in inganno è la « K » che i tedeschi usano far seguire al valore della capacità sui condensatori in ceramica. « K » sta infatti per « Keramisch », che significa « ceramico ».

I negozianti stessi molto spesso ritengono che un condensatore con impresso « 220 K » abbia la



# QUANDO una

capacità di 220.000 pF.; in realtà la sua capacità è di 220. pF.

Quindi, se per le resistenze la lettera « K » significa « moltiplicare per mille » (cioè 10 K. ohm equivalgono a 10.000 ohm), per i condensatori la lettera « K » ha il solo significato di « ceramico ».

Sono errori piuttosto facili da commettere, d'accordo; è chiaro però che, se si inserisce un condensatore da 220 pF al posto di uno da 220.000 pF, il progetto non potrà mai funzionare.

Ci siamo soffermati un po' su delle precisazioni che forse alcuni troveranno superflue, ma che eviteranno a molti altri di controllare per ore, sempre più scoraggiati, i loro montaggi apparentemente perfetti ma che in realtà non funzionano, semplicemente a causa di un'errata interpretazione delle sigle.

Veniamo ora ai problemi specifici dei singoli lettori.



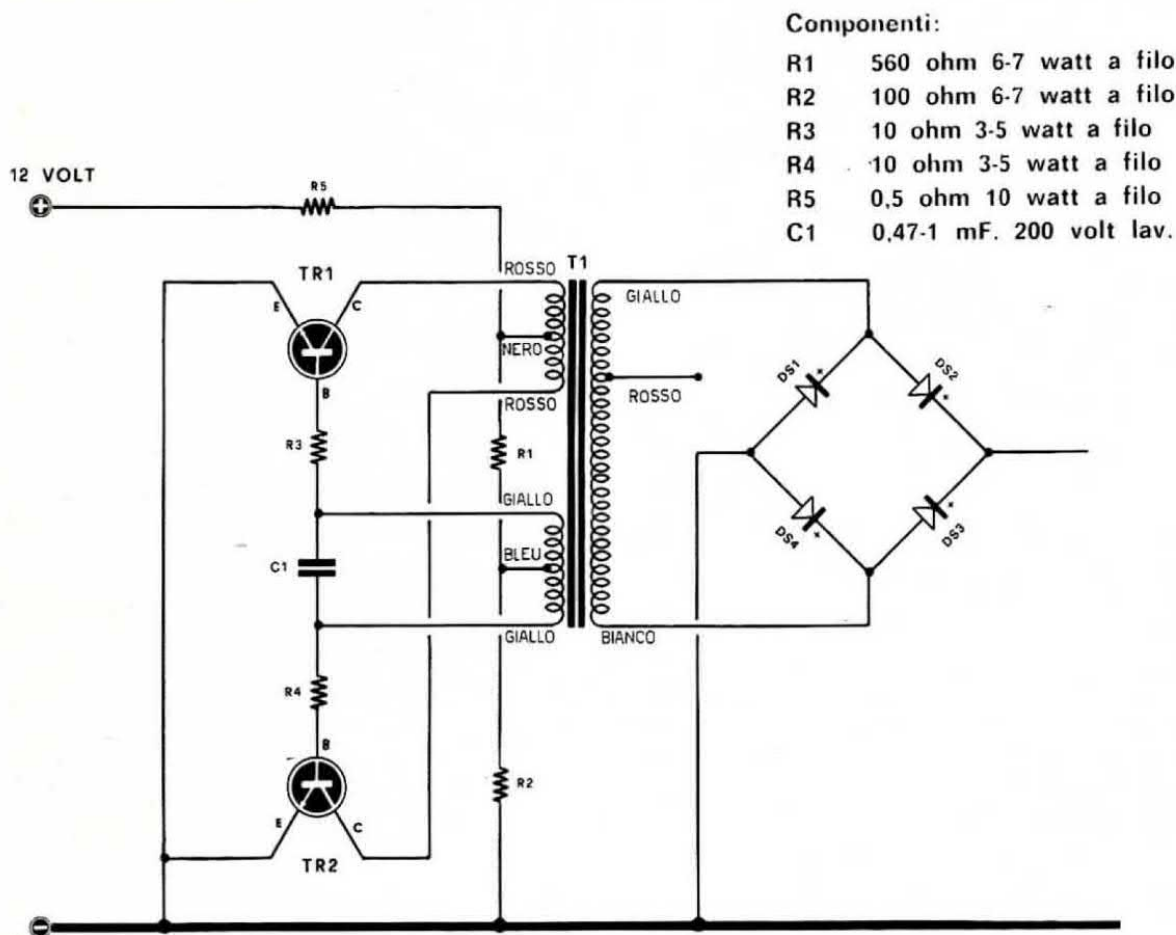
## ACCENSIONE elettronica non FUNZIONA

Presenteremo le domande più comuni che ci sono state rivolte, con le relative risposte, nelle quali anche altri lettori potranno trovare, forse, la soluzione dei loro problemi.

● Ho realizzato la vostra accensione elettronica EL47; però, a differenza di quanto voi indicavate, l'assorbimento a vuoto del convertitore CC/AC non risulta di 1,5, bensì di 6 amper. Inoltre, sul secondario del trasformatore, anziché ottenere 500 volt ne ottengo 240. Faccio presente che i transistor 2N3055 si riscaldano notevolmente, tanto da non poter tenerci sopra la mano. Da che cosa può dipendere questo eccesso di assorbimento, e perché sul secondario non ottengo la tensione di 500 volt da voi indicata?

*L'inconveniente di cui Lei ci parla è dovuto,*

*come già abbiamo spiegato sul n. 15 della nostra rivista, ai transistor 2N3055, i quali hanno un fattore di amplificazione alquanto elevato. In questi casi è indispensabile limitare la corrente di assorbimento, in modo che si mantenga sugli 1-1,2 amper. Quindi, a tutti quei lettori che riscontrassero un assorbimento superiore ai due amper a vuoto, noi consigliamo di inserire in serie alle basi dei transistor 2N3055, come visibile in fig. 1, due resistenze limitatrici da 10 ohm 3 watt. Il valore di queste resistenze potrà essere aumentato, a seconda dei casi, e portato anche a 15-22-33 ohm, ma non dovrà mai superare i 100 ohm. Comunque il lettore potrà constatare che sarà sufficiente il valore da noi indicato di 10-22 ohm 3 watt, per far scendere subito l'assorbimento da 6 a 1,5 amper. Così facendo, constaterà pure che la tensione sul secondario aumenterà notevolmente, cioè dai 240 volt ora presenti salirà subito a 500.*



**Fig. 1** Controllate prima di inserire la vostra accensione sull'auto se l'assorbimento dei due transistor 2N3055, risulta inferiore agli 1,5 amper. Se questo risultasse superiore, applicate in serie alle basi, come vedesi in figura, due resistenze (R3 - R4) a filo da 10 ohm 3-5 watt. Se anche con tale modifica non riuscite a limitare l'assorbimento, vi consigliamo di applicare in serie all'alimentazione positiva, una resistenza da 0,5 ohm 10 watt.

Ho montato la vostra accensione elettronica, modello EL47, sulla mia vettura, Alfa Romeo GT. 1300, e posso dirvi che funziona alla perfezione. Per 400 km. circa ho notato infatti: una ripresa straordinaria, un aumento della velocità massima ed un risparmio di carburante veramente notevole, tanto che con un litro di benzina faccio 2 km. circa in più rispetto all'accensione normale. Debbo però lamentarmi di un inconveniente: dopo 400-500 km. circa, mi si brucia sempre uno dei transistor 2N3055.

Ne ho già cambiati tre, eppure l'inconveniente persiste. Vorrei sapere da che cosa dipende, perché, avendo visto i risultati eccellenti conseguiti con quest'accensione, vorrei farla funzionare davvero in modo perfetto, e cioè senza che i 2N3055 brucino.

*Le cause per cui i transistor bruciano possono essere due:*

1. I transistor non sono montati su un'adeguata aletta di raffreddamento, oppure sono vicinissimi ad una sorgente di calore, e quindi non hanno possibilità di raffreddamento.

2. I transistor hanno un coefficiente di amplificazione molto elevato, quindi, a vuoto, l'assorbimento risulta superiore agli 1,5 amper da noi indicati.

Noi riteniamo che il difetto da Lei descritto sia da ascrivere alla seconda ipotesi. Purtroppo anche Lei, come molti lettori, avrà effettuato il montaggio senza controllare la corrente di assorbimento. Poiché i nostri montaggi sono tutti collaudati, dei più critici noi diamo sempre le tensioni presenti e la corrente che il progetto deve assorbire a



vuoto e sottocarico; se i dati da noi forniti non collimano con il montaggio effettuato dal lettore, vuol dire che c'è qualcosa che non quadra, e quindi occorre porvi rimedio. Per il convertitore CC/AC è molto importante che l'assorbimento a vuoto dei due transistor 2N3055 non superi gli 1,5 amper. Nel Suo caso potrebbe succedere che, a vuoto, i transistor assorbano 3 amper o anche più (nel montaggio di un lettore abbiamo constatato che, con un transistor della Motorola, l'assorbimento a vuoto raggiungeva addirittura i 6 amper).

Poiché aumentando la velocità aumenta anche l'assorbimento, è ovvio che i transistor non potranno sopportare questo eccesso di assorbimento e perciò si bruceranno. Per eliminare tale inconveniente, Lei dovrà semplicemente applicare in serie alle basi dei transistor, come visibile in fig. 1, due resistenze da 10 ohm 3 watt oppure 22 ohm 3 watt.

Possiamo garantirLe che, con questo piccolo accorgimento, i suoi 2N3055 non si bruceranno più.

Ho realizzato il vostro montaggio dell'accensione elettronica. A costruzione ultimata ho notato però che la tensione raddrizzata, anziché risultare di 400 o 500 volt, come da voi indicato, era di 950 volt, cioè quasi il doppio della vostra. Allora ho inserito un diodo SCR da 1.000 volt onde evitare che uno a tensione inferiore potesse bruciarsi. Debbo però farvi presente che tale accensione non funziona in modo perfetto: un transistor scalda e l'altro rimane freddo; poi, aumentando il numero dei giri, la tensione scende da 1.000 a 200 volt circa. Pensate che ciò possa dipendere dal trasformatore difettoso?

Il difetto da Lei riscontrato si presenta soltanto se uno dei due transistor del convertitore non funziona. Lei ci fa notare infatti, che un 2N3055 riscalda, mentre l'altro rimane freddo. Proprio quest'ultimo è il transistor difettoso. Prima di sostituirlo, però, controlli se il filo GIALLO, che si collega alla base, risulta stagnato in modo perfetto.

Ci è successo più volte, infatti, di ricevere in laboratorio dei lettori che lamentavano questo inconveniente; controllando i loro montaggi, abbiamo constatato che avevano saldato questo filo senza raschiarlo, senza cioè togliere la vernice isolante dal rame.

A prima vista la saldatura sembrava perfetta, perché lo stagno depositato sul filo lo teneva appoggiato alla base. In realtà, però, il filo era isolato e non permetteva quindi alla tensione di raggiungere l'elettrodo.

Non vogliamo dire che questo debba per forza essere il Suo caso: vogliamo soltanto ricordarLe di effettuare questo controllo, prima di stabilire che il difetto risieda nel transistor.

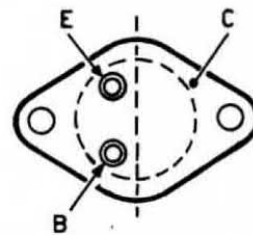
Se questo controllo dovesse risultare negativo, non rimangono che due ipotesi: 1) il transistor che rimane freddo 2N3055 è difettoso; 2) il terminale « giallo » del trasformatore è internamente interrotto (cosa rarissima, che però può accadere).

Oppure, ma questo noi lo escluderemmo in partenza, Lei potrebbe aver saldato un solo filo « bleu » alla resistenza da 100 e 560 ohm 7 watt, cosa che è successa ad un altro lettore. Sarà anche utile controllare che i fili « bleu » siano saldati tra di loro in modo perfetto.

Ricapitolando: se nel convertitore CC/AC funziona un solo transistor, otterremo sul secondario una tensione notevolmente più elevata, dell'ordine di 900-950 volt, che diminuirà considerevolmente quando il motore è in moto. Se invece i due transistor sono efficienti, la tensione sul secondario risulterà di 400 o 500 volt, come noi avevamo indicato.

Ho montato l'accensione elettronica EL47 sulla mia auto, una Simca del 1968, e riscontro un inconveniente che non riesco a spiegarmi: se a bassa velocità l'alta tensione ai capi del condensatore si aggira sui 500 volt, quando viaggio a 60-70 km. orari, scende di 300 volt circa.

Cioè, in pratica, i 500 volt iniziali si riducono a 200. Da che cosa può dipendere?



**Fig. 1/B** Attenzione a non confondere i terminali E-B dei transistor 2N3055, perché l'oscillatore funzionerebbe ugualmente ma senza erogare potenza.

Siamo convinti che Lei abbia semplicemente sbagliato nel collegare i transistor 2N3055, cioè abbia invertito i terminali delle basi con quelli degli EMETTORI. In questo caso, l'oscillatore funziona ugualmente, però non è in grado di erogare la potenza richiesta; questo Le può spiegare come, a velocità elevate, la tensione sul secondario scenda da 500 a 200 volt.

Controlli quindi, in base al disegno qui riportato,

la disposizione dei terminali dei transistor, e vedrà che l'errore consiste appunto nell'aver invertito il terminale dell'emettitore con quello della base. Il difetto da Lei indicato può presentarsi anche se il trasformatore non è stato realizzato con lamierini al silicio a granuli.

● Ho montato l'accensione EL47, ma non funziona. Controllando le funzioni sul circuito d'innesco ho notato che, ai capi del condensatore C1, non esistono i 7,5 volt da voi indicati, ma solo 4 volt circa; inoltre la resistenza R1 ed il diodo zener DZ1 scaldano notevolmente.

Da che cosa può dipendere?

Il difetto sta unicamente nel diodo zener DZ1 invertito. Lo stacchi dal circuito e lo inverti: constaterà che la tensione ai capi di C1 risulterà, dopo tale modifica, esattamente di 7,5 volt e così la Sua accensione funzionerà immediatamente. Se, invertendo il diodo zener, noterà su C1 una tensione superiore, cioè 9-10 volt, significherà che il diodo zener si è bruciato e occorrerà quindi sostituirlo.

● Nel provare, al banco, la vostra accensione EL47, inavvertitamente ho collegato al circuito d'innesco il positivo dei 12 volt alla massa e ovviamente il negativo è risultato collegato nel punto in cui avrei dovuto collegare il positivo. Il circuito è rimasto in tali condizioni per circa 10 minuti, prima che mi accorgessi di tale errore; una volta rimesso in condizioni normali, il circuito d'innesco non funzionava più. Non riuscendo a trovare il guasto vorrei saper che cosa può essersi bruciato.

Invertendo la tensione di alimentazione, Lei ha messo fuori uso i transistor 2N708, cioè TR2-TR3. Sostituendo questi, la Sua accensione dovrebbe funzionare subito; in caso contrario, controlli che non sia andato in corto circuito anche il diodo zener DZ1.

● Ho montato una prima accensione elettronica modello EL47 e l'ho installata sulla mia vettura con risultati veramente positivi. Ora, nel montare una seconda per un mio amico, mi trovo in difficoltà, perché questa « si rifiuta » di funzionare. E' ovvio che ho commesso qualche errore nel montare il circuito, ma non so quale; ho controllato i valori delle resistenze e i terminali dei transistor e tutto sembra in ordine. L'alta tensione sul condensatore è di 500 volt, quindi anche il convertitore funziona. Dove ho sbagliato?

Se i terminali dei transistor sono stati collegati al circuito stampato in modo corretto, il mancato funzionamento può dipendere da tre fattori:

1. Il diodo zener DZ1 è invertito — controllare se sul collettore del transistor 2N1711 sono presenti i 7,5 volt richiesti.

2. Il diodo DS1 collegato tra le resistenze R10 e R11 (vedi n. 14) è stato posto con il terminale positivo verso C4 anziché verso C3.

3. Il diodo zener DZ2 collegato sul gate dell'SCR è invertito rispetto a quanto richiesto nello schema (il terminale positivo deve collegarsi al gate ed il negativo alla massa).

Queste sono le domande che i lettori ci rivolgono più di frequente.

Comunque noi abbiamo rilevato sui montaggi che ci giungono in redazione altri difetti, un po' fuori del comune, a dire il vero, ma che riteniamo utile pubblicare perché, tra le migliaia di lettori che hanno realizzato tale circuito, può accadere che a qualcuno sia capitato un uguale inconveniente.

Ad esempio: da due montaggi inviatici da due lettori diversi abbiamo riscontrato che, quando si aumenta il numero dei giri del motore, la tensione sul condensatore, che inizialmente si aggirava sui 500 volt, scendeva bruscamente a 150-200 volt.

Controllando questo montaggio ci siamo accor-

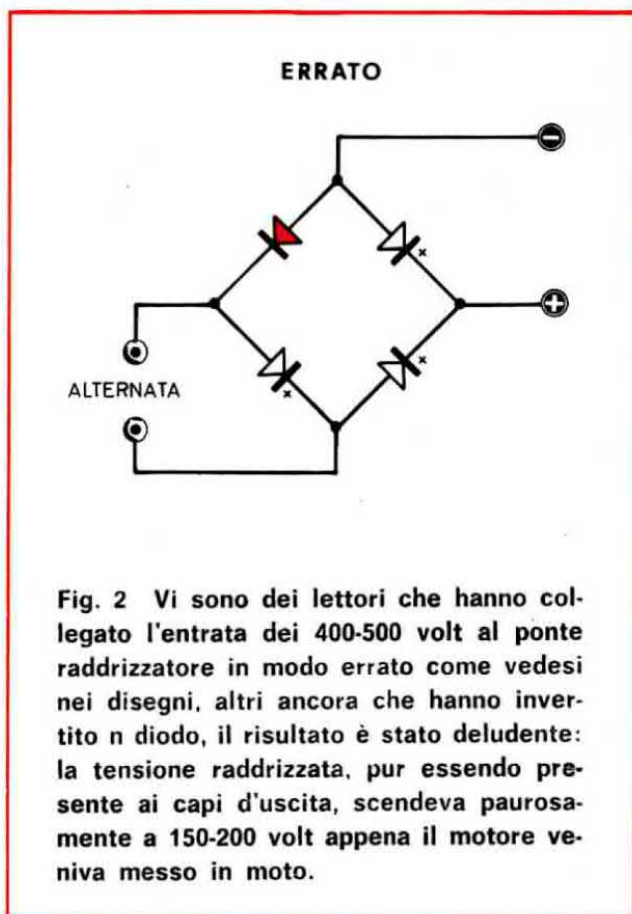


Fig. 2 Vi sono dei lettori che hanno collegato l'entrata dei 400-500 volt al ponte raddrizzatore in modo errato come vedesi nei disegni, altri ancora che hanno invertito il diodo, il risultato è stato deludente: la tensione raddrizzata, pur essendo presente ai capi d'uscita, scendeva paurosamente a 150-200 volt appena il motore veniva messo in moto.

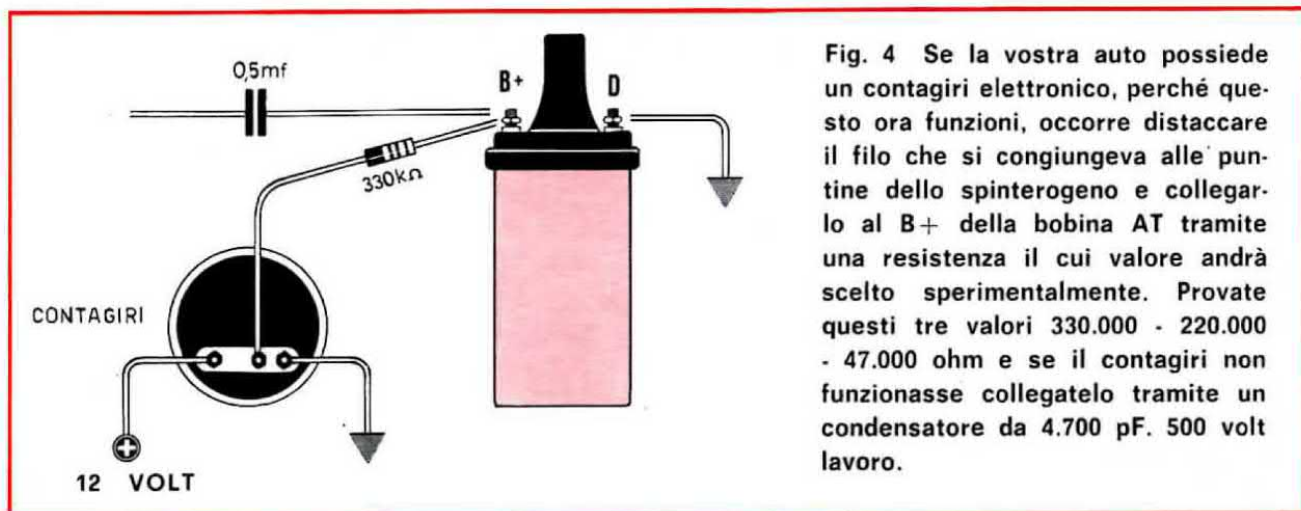


Fig. 4 Se la vostra auto possiede un contagiri elettronico, perché questo ora funzioni, occorre distaccare il filo che si congiungeva alle puntine dello spinterogeno e collegarlo al B+ della bobina AT tramite una resistenza il cui valore andrà scelto sperimentalmente. Provate questi tre valori 330.000 - 220.000 - 47.000 ohm e se il contagiri non funzionasse collegatelo tramite un condensatore da 4.700 pF. 500 volt lavoro.

ti che i lettori avevano collegato il ponte raddrizzatore in modo errato (vedi fig. 2); ricollegando il ponte in modo corretto (vedi fig. 3) tale inconveniente spariva.

Un altro esempio ce lo può fornire un lettore la cui accensione, al banco, funzionava in modo perfetto, mentre, appena installa sulla vettura, un transistor 2N3055 bruciava. Controllando il progetto abbiamo notato che forando la scatola metallica per applicare i transistor 2N3055, in un foro era rimasta una sbavatura di metallo che

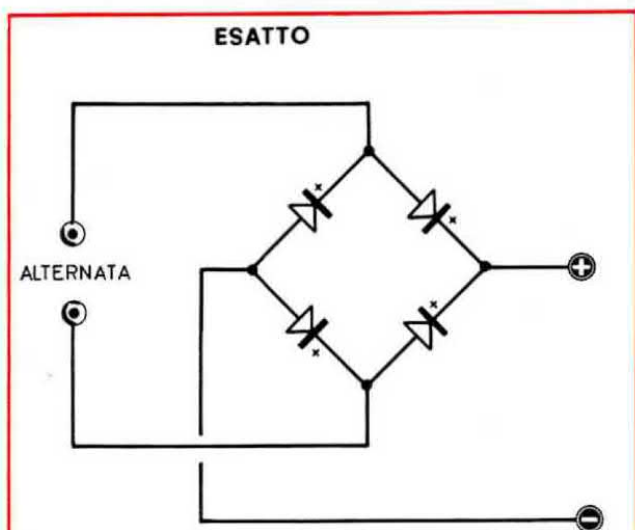


Fig. 3 Per collegare il ponte, ricordatevi che i positivi dei due primi diodi (a sinistra) vanno congiunti alla tensione da raddrizzare, i due estremi negativi alla massa. Quelli di destra, invece, vanno collegati in senso opposto: cioè, i due estremi negativi alla tensione da raddrizzare, i due estremi positivi al condensatore da 0,5 mF. che alimenta la bobina ad alta tensione.

metteva in contatto il collettore del transistor con la scatola stessa e, di conseguenza, quando questa veniva fissata alla carrozzeria dell'auto, il transistor si bruciava.

Un altro lettore ci ha scritto che, a velocità elevate, il motore della sua auto s'incepava: abbiamo scoperto che egli aveva collegato il condensatore di scarica al terminale D della bobina e il terminale B+ a massa. Invertendo le connessioni, il difetto è sparito immediatamente.

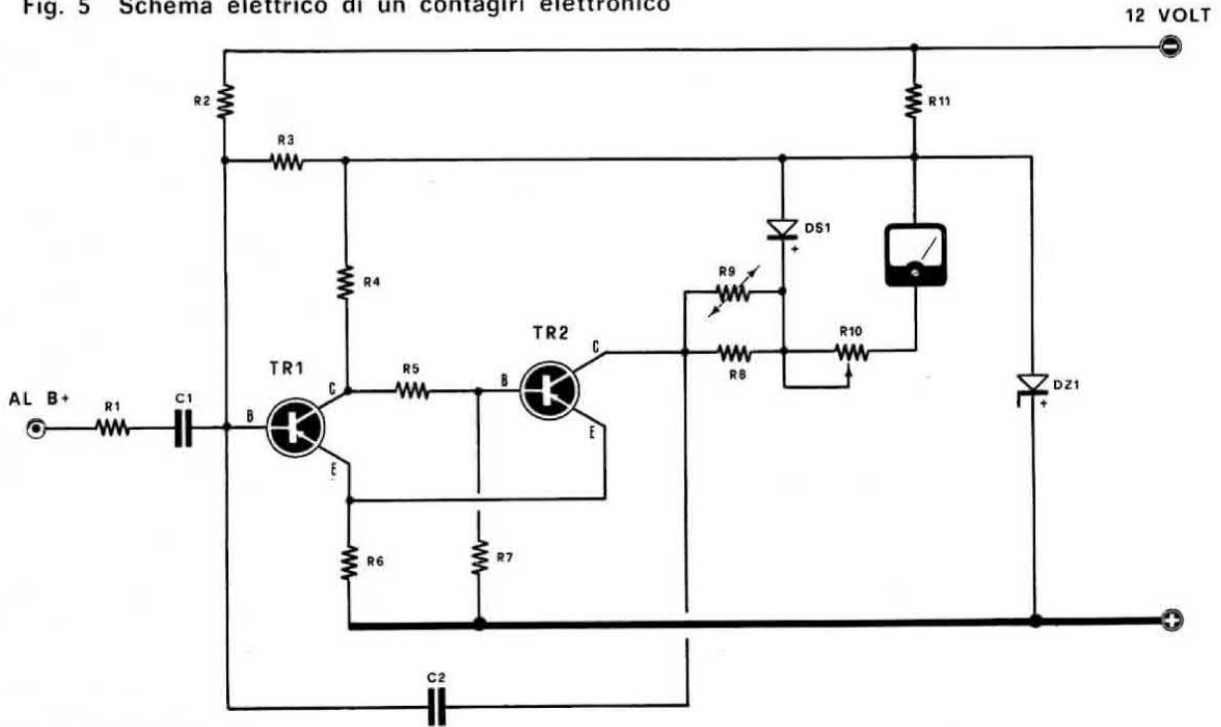
Dobbiamo ricordare infine, che, applicando la accensione elettronica, sarebbe consigliabile provvedere alla sostituzione delle puntine dello spinterogeno. Abbiamo constatato infatti che molti lettori hanno delle puntine platinato completamente corrose e, se con l'accensione tradizionale queste permettono ancora un certo passaggio di corrente, con quella elettronica, dove scorre corrente di qualche milliamper ed occorre un ottimo contatto, queste non possono più servire. Sostituitele quindi; quelle che acquisterete saranno le ultime, perché dopo non si consumeranno più!

Sarà poi molto utile ricontrollare anche la messa in fase, con una pistola stroboscopica che ogni elettrauto dovrebbe possedere.

Ci sono giunte valanghe di lettere da parte di lettori che si complimentano con noi; essi ci dicono di aver installato l'accensione elettronica sulla loro vettura e di aver constatato dai cambiamenti eccezionali, sia per quanto riguarda le prestazioni che per quanto riguarda il consumo. Ai complimenti segue, però, una ricorrente lamentela: con l'accensione elettronica il contagiri non funziona più. Quindi ci viene chiesto lo schema elettronico o qualche modifica da apportare a tale schema, in modo che l'apparecchio funzioni.

A costoro diciamo subito che non è necessario sostituire o modificare il contagiri; per farlo funzionare assieme all'accensione elettronica è suf-

Fig. 5 Schema elettrico di un contagiri elettronico



R1 39.000 ohm  $\frac{1}{2}$  watt  
 R2 220.000 ohm  $\frac{1}{2}$  watt  
 R3 10.000 ohm  $\frac{1}{2}$  watt  
 R4 510 ohm  $\frac{1}{2}$  watt  
 R5 5.100 ohm  $\frac{1}{2}$  watt  
 R6 100 ohm  $\frac{1}{2}$  watt

R7 5.100 ohm  $\frac{1}{2}$  watt  
 R8 100 ohm  $\frac{1}{2}$  watt  
 R9 NTC da 130 ohm  
 R10 500 ohm trimmer di taratura  
 R11 180 ohm 1 watt

C1 1.000 pF. 500 volt lav.  
 C2 330.000 pF. 100 volt  
 DZ1 diodo zener 7 volt 1 watt  
 DG1 qualsiasi diodo al silicio  
 TR1 PNP al germanio OC305 o equivalente  
 TR2 PNP al germanio OC304 o equivalente

ficiente staccare il filo che prima si collegava alle puntine dello spinterogeno, e collegarlo al terminale B+ della bobina AT (cioè sul terminale a cui risulta collegato il condensatore di scarica) (Vedi fig. 4).

Ricordate che il contagiri della vostra auto preleva i picchi di extratensione prodotti dall'apertura delle puntine dello spinterogeno, valori che a volte superano i 300 volt; quindi collegandolo al B+ della bobina, si avranno le stesse condizioni di funzionamento. Se lo desiderate, potrete applicare in serie al filo che si collega al contagiri una resistenza da 330.000 - 220.000 - 100.000 oppure 47.000ohm, scegliendo il valore più alto che permette al contagiri di funzionare.

Comunque, per tranquillizzare il lettore, diciamo che questa modifica non pregiudica il circuito del contagiri.

In fig. 5 presentiamo lo schema elettrico dei contagiri elettronici VDO più facilmente reperibili in Italia nei negozi di ricambi auto, gli stessi che vengono installati su vetture Fiat ed Alfa

Romeo.

Il principio di funzionamento di questi contagiri è molto semplice: un condensatore da 1.000 pF, preleva gli impulsi ad alta tensione dalla bobina (oppure dalle puntine dello spinterogeno nel caso di accensione tradizionale) che vengono utilizzati per pilotare un « trigger di Schmitt »; quindi il lettore non si preoccupi se, ai capi del condensatore di scarica, sono presenti tensioni continue dell'ordine di 400-500 volt; queste, per la presenza del condensatore da 1.000 pF, non potranno mai raggiungere la base di TR1. La resistenza, che noi abbiamo consigliato di inserire prima dell'entrata del contagiri, serve soltanto per limitare l'ampiezza dell'impulso, in quanto i contagiri sono stati costruiti per funzionare con picchi di extratensione sull'ordine dei 300 e più volt. Nel nostro caso, essendo i picchi leggermente superiori, è raccomandabile limitarli nel loro valore massimo, inserendo appunto una resistenza supplementare che i lettori stessi dovranno trovare sperimentalmente, partendo da un valore ohmmico un po' elevato

(330.000) e scendendo progressivamente fino a trovare quello con cui il contagiri comincerà a funzionare.

Passiamo ora ad indicarvi come si può migliorare notevolmente il rendimento dell'accensione elettronica, sia essa del tipo EL45 o EL47. Potrete portare la vostra auto alle più alte velocità aggiungendo all'accensione già inserita un semplice diodo raddrizzatore BY127 o 1R80, cioè qualsiasi diodo capace di sopportare 800-1.000 volt. Questo, come vedesi in fig. 6, andrà applicato in parallelo al ponte raddrizzatore ad alta tensione; così facendo, si ottiene un rendimento tale che il massimo numero di giri aumenta di circa il 10%.

I lettori che ci seguono si chiederanno giustamente perché, quando abbiamo presentato l'accensione, non abbiamo subito consigliato di effettuare questa aggiunta alla parte alimentatrice.

Diremo subito che tale modifica ci è stata suggerita da un gruppo di tecnici, lettori della nostra rivista, che lavorano in un'officina dell'aeronautica militare. Essi, avendo a loro disposizione un laboratorio fornito di attrezzature modernissime per il collaudo degli aerei, hanno potuto effettuare

dei controlli sulla nostra accensione e constatare che, con tale diodo, si riusciva a migliorarne il rendimento del 10%.

Su loro consiglio abbiamo inserito il diodo ed abbiamo potuto così constatare che, specialmente quando il motore supera i 5.000 giri, si ottiene una scintilla con maggior potenza.

Consigliamo quindi anche a voi questa piccola modifica.

Sempre dagli stessi tecnici ci è stato confermato che la maggior potenza nella camera da scoppio del motore si ottiene distanziando gli elettrodi delle candele da 0,7 a 0,8 mm (normalmente gli elettrodi delle candele hanno una distanza che si aggira sugli 0,4 mm). Inoltre risulta necessario avvicinare le puntine dello spinterogeno e ritoccare la messa in fase (operazioni queste che noi già in precedenza consigliamo di eseguire).

Ci auguriamo ora, con le precisazioni che abbiamo fatte e gli ulteriori consigli che abbiamo forniti, che i lettori possano trarre tutti i vantaggi dalle loro accensioni, senza più problemi e senza che sia quindi necessario ritornare ancora sull'argomento.

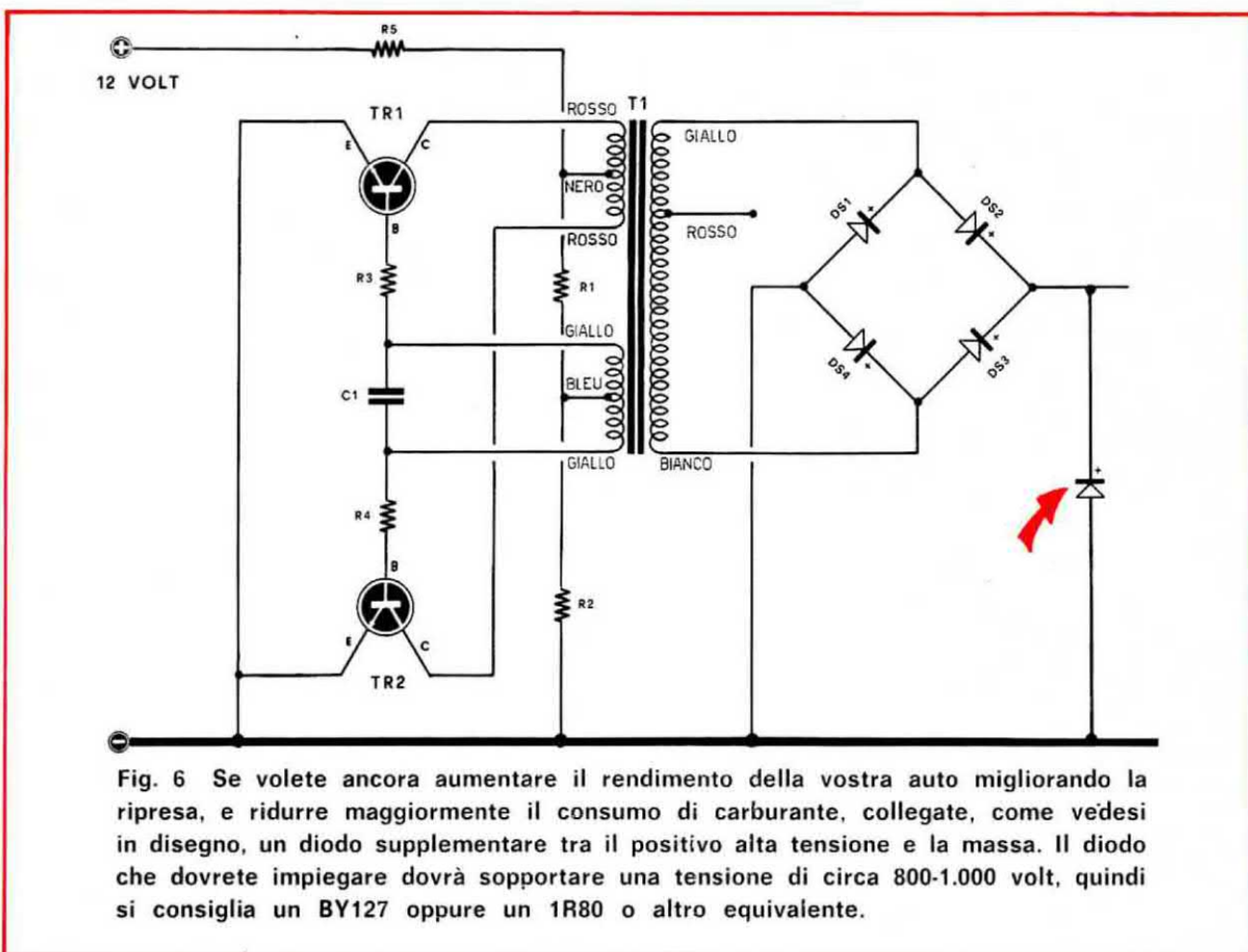
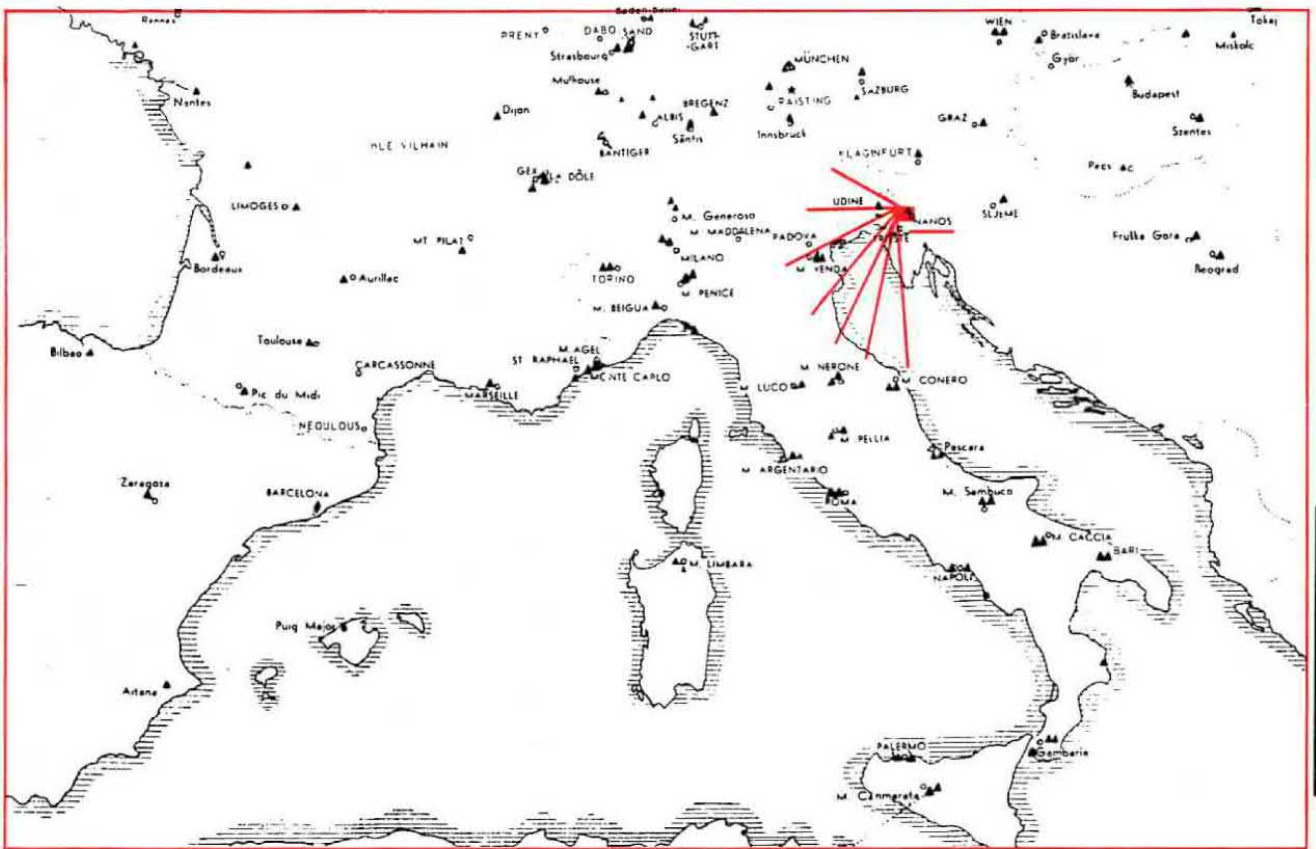


Fig. 6 Se volete ancora aumentare il rendimento della vostra auto migliorando la ripresa, e ridurre maggiormente il consumo di carburante, collegate, come vedesi in disegno, un diodo supplementare tra il positivo alta tensione e la massa. Il diodo che dovreste impiegare dovrà sopportare una tensione di circa 800-1.000 volt, quindi si consiglia un BY127 oppure un 1R80 o altro equivalente.

Da radio Capodistria ogni giorno, dalle 11 alle 12 e dalle 19 alle 21, viene irradiato un programma TV a colori in lingua italiana, che può essere captato con estrema facilità, anche con televisori in bianco e nero, in Emilia, nelle Marche e nelle Tre Venezie.

# DALLA JUGOSLAVIA



La notizia che oggi pubblichiamo non è certamente una novità; già dal febbraio di quest'anno radio Capodistria, e precisamente la stazione televisiva di Monte Nanos, manda in onda ogni giorno un programma totalmente a colori, dedicato agli Italiani della fascia costiera Adriatica.

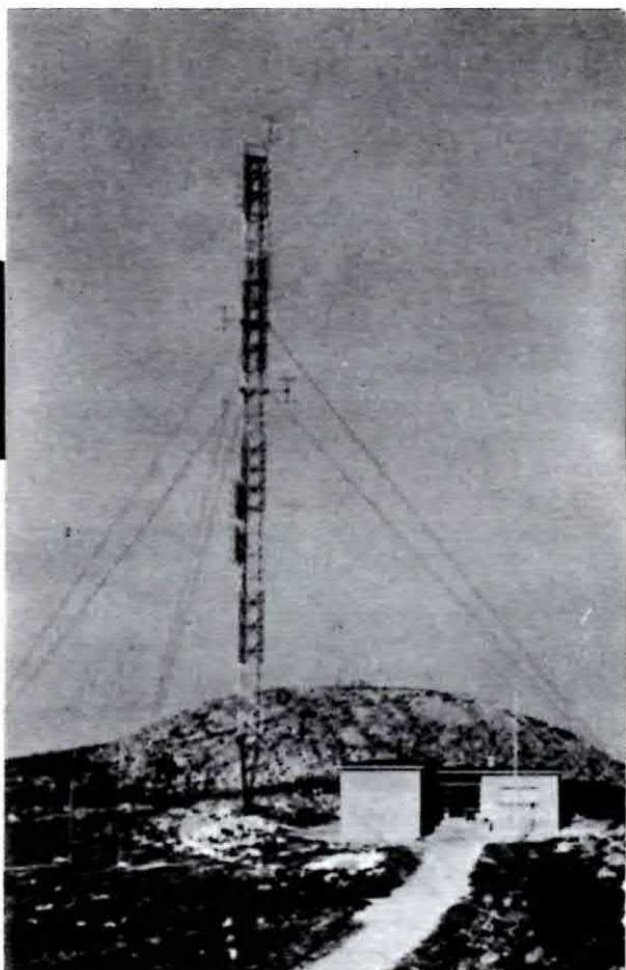
A questo punto potremmo affermare che la Jugoslavia ha inferto al momento RAI-TV un insidioso colpo, dal momento che coloro che si trovano nell'è regioni sopra indicate possono oggi disporre di un programma in più.

E' questa una fonte di bruciante, ma inevitabile concorrenza extraterritoriale: se alla trasmissione jugoslava aggiungiamo poi quella svizzera, che

« serve » già un milione di italiani del nord, allora ci troviamo a dover constatare come l'Italia si muova, in questo campo, tanto a rilento da lasciarsi superare dalle altre nazioni, anche da quelle che riteniamo più arretrate della nostra.

Ci auguriamo che questo duro colpo inferto al nostro Ente Televisivo serva a spronare i dirigenti, a far loro comprendere che è tempo che anche l'Italia si dedichi al colore.

Da parte nostra, comunque, una Nazione che renda partecipi dei suoi progressi anche gli altri Stati merita un plauso, anche perché insegna che oggi è tempo di rendere libere le comunicazioni tra popolo e popolo, senza limiti di frontiere, lin-



**Collocata ad un'altezza di 1261 metri, e trasmettendo con una potenza di circa 400 kilowatt, la stazione televisiva Jugoslava di Monte Nanos, può essere captata facilmente lungo tutta la fascia Adriatica fino ad Ancona ed in molte provincie della pianura Padana.**

gua o ideologie politiche.

Noi non vogliamo qui polemizzare, né avere la pretesa di criticare; la nostra è una rivista tecnica e quindi il nostro scopo è unicamente quello di insegnare in quale modo sia possibile ricevere i programmi di questa emittente, offrendo ai lettori dei consigli validi che non potrebbero attingere da altre fonti.

Come abbiamo già detto, la stazione televisiva di Radio Capodistria ha iniziato un regolare programma sperimentale in febbraio; da allora noi ci siamo preoccupati di controllare, nelle Marche, in Emilia-Romagna e nelle Venezie, come e dove sia possibile ricevere questa emittente, utilizzando un normale televisore in bianco e nero.

Dalle prove effettuate abbiamo tratto delle con-

## TV a COLORI

clusioni che riteniamo utili per tutti i lettori desiderosi di captare questo « terzo programma ».

Con questo articolo desideriamo anche rettificare certi consigli « tecnici » pubblicati da diversi giornali o forniti da rivenditori di apparecchi televisivi, che si dimostrano tanto competenti in questo campo come potremmo essere competenti noi nell'insegnamento del cinese o dell'arabo. E' sufficiente leggere l'articolo di un giornale che un lettore ci ha inviato per rendersi conto di quante inesattezze si scrivano in proposito.

Se vi diciamo d'aver letto che, per ricevere la trasmissione jugoslava a colori, con un normale televisore in bianco e nero, è sufficiente sostituire quattro valvole ed una bobina (non è specificato, però, quali valvole e nemmeno quale bobina), possiamo supporre non ci crediate.

Possiamo capirvi, perché non avremmo mai creduto nemmeno noi a una cosa del genere, se non l'avessimo letta.

Nulla quindi di più imperfetto e falso di quanto fino ad oggi sia stato detto e pubblicato.

In Italia si può ricevere la stazione jugoslava con un normale televisore; se ne possedete uno in bianco e nero riceverete le immagini in bianco e nero, senza modificare alcuna parte interna del circuito. Se invece il vostro televisore è a colori, le immagini che riceverete saranno in video-color.

Come abbiamo già accennato, l'emittente jugoslava è installata sul Monte Nanos (alto 1261 metri), nel nord della penisola istriana.

Tale stazione trasmette sulla gamma UHF e precisamente sul canale 27 (frequenza video 519,25 Mhz. - frequenza audio 524,75 Mhz.), cioè su una frequenza più elevata rispetto a Monte Venda.

Per il colore, la TV di Capodistria ha scelto il sistema tedesco « PAL ».

La posizione particolare del trasmettitore, l'al-

tezza alla quale è installato, la potenza utilizzata (400 Kilowatt, potenza addirittura doppia rispetto a quella della stazione londinese di Crystal Palace, ritenuta una delle più potenti d'Europa), consentono una ricezione a raggio così ampio (grazie anche alle particolari condizioni orografiche della zona, dato che la superficie del mare provoca un effetto riflettente dell'onda che ne aumenta la portata) che ad Ancona, distante circa 200 Km, è ancora possibile ricevere questa emittente.

Dalle nostre prove risulta che nelle provincie italiane di Gorizia, Treviso, Pordenone, Trieste, Udine, Venezia, Verona e nella Repubblica di S. Marino, è possibile captare ottimamente la trasmissione, direzionando una normale antenna UHF calcolata per la gamma 25-27 MHz verso Monte Nanos.

Occorre però far presente che, se tra la vostra antenna e la direzione di Monte Nanos esiste un ostacolo di notevoli dimensioni, ad esempio una montagna, la ricezione potrebbe diventare impossibile.

Nelle località di Ravenna, Forlì, Padova, Vicenza, Rovigo, Pesaro, Urbino, Bologna ed Ancona non sempre si può ricevere questa emittente in condizioni ideali; per queste località è consigliabile utilizzare un'antenna UHF che disponga di almeno 7 elementi. Ancor meglio sarebbe che quest'antenna fosse completa di un preamplificatore con un guadagno di circa 15-20 dB (il costo di un tale preamplificatore a transistor si aggira sulle 3-4.000 lire).

Anche per le suddette provincie vale quanto già detto in precedenza: se c'è un ostacolo naturale tra l'antenna del vostro televisore e la direzione d'orientamento di Monte Nanos, la ricezione può risultare difficoltosa.

Chi abita in collina, senza che ostacoli rilevanti si frappongano tra il posto di ricezione e la trasmittente, è notevolmente avvantaggiato; possiamo addirittura dire che riceverà meglio la stazione jugoslava delle trasmissioni di Monte Venda.

Il problema sorge, invece, per chi abita nel centro di grandi città, circondato quindi da palazzi in cemento armato di una certa mole.

Problema relativo, però, o per lo meno facilmente risolvibile, dato che un lettore abitante nel centro di Bologna ci scrive che, con un'antenna da 5 elementi più un preamplificatore riesce a ricevere ottimamente ogni sera.

Un altro lettore, abitante a Reggio Emilia, ci ha comunicato che anch'egli riesce a captare l'emittente jugoslava non ci ha però precisato di quanti elementi disponga la sua antenna, né se abbia

*Per captare la TV a colori*

## Si «trucca» il video con una modica spesa

In Romagna la febbre del video a colori è scoppiata violenta e all'improvviso da un paio di mesi, con la possibilità di captare facilmente i programmi della telecolor jugoslava da Capodistria.

Un televisore nuovo per ricevere tali trasmissioni viene però a costare troppo (dal mezzo milione del 24 pollici alle oltre 300 mila lire del 12 pollici). Come fare? Niente paura: ogni tecnico Tv della Romagna è diventato, per il solo fatto di abitare in questa regione, un ricercatore, studiando le varie possibilità di trasformare, a basso costo, il vecchio televisore a bianco e nero in un nuovo apparecchio capace di ricevere a colori.

**«Basta aumentare la frequenza di banda — ci dice il titolare di un grande negozio radio-TV — modificare il cinescopio e alcune strumentazioni diverse, e il gioco è fatto. Il tutto con una spesa che si aggira dalle 10 alle 15 mila lire».**

E' così nato un nuovo tipo di artigianato in grado di compiere il miracolo di dotare i televisori comuni della magica versione a colori.

**«Con un apparecchio predisposto e sintonizzato sul giusto canale — ci dice un altro tecnico televisivo — si può benissimo ricevere a colori, purché l'antenna sia alta il doppio di quella normale».**

In alto - Presentiamo un ritaglio ricavato da un giornale. Noi riteniamo che coloro che hanno fornito tali consigli e colui che ha scritto l'articolo non sappiano distinguere una resistenza da una valvola. Questo è solo un esempio, su altre pubblicazioni sono apparsi consigli ancor più ridicoli. Precisiamo che chi ha un televisore in bianco e nero potrà captare l'emittente di Monte Nanos e seguire tutti i suoi programmi in bianco e nero, anche se tale stazione trasmette a colori. Soltanto con un televisore appositamente costruito per il colore le immagini risulteranno colorate. Un televisore in bianco e nero non può essere modificato per ricevere a colori.





Dalle ore 11 alle 12 e di sera dalle 19 alle 21 tutti i programmi sono trasmessi in lingua italiana. Le trasmissioni sono varie ed interessanti: cartoni animati, canzoni, opere, collegamenti sportivi, spettacoli musicali e cronache di interesse regionale per il Veneto - Marche - Emilia e Romagna.

Molte sere abbiamo potuto vedere films di recente produzione, che forse la Rai-TV Italiana ci programmerà nel 1981, quindi coloro che si trovano nell'area servita da Monte Nanos, potranno fin d'oggi disporre di un terzo programma sul quale sintonizzarsi quando non troveranno nei programmi nazionali, nulla di interessante.

inserito il preamplificatore.

Noi, che ci troviamo alla periferia di Bologna, con una normale antenna UHF a 5 elementi e senza alcun preamplificatore riusciamo a seguire i programmi della stazione di Capodistria alla sera: dalle 19 alle 21. Di giorno, dalle 11 alle 12 il segnale arriva così debole che riusciamo solo a percepire il « suono » e, naturalmente, nessuna immagine compare sullo schermo.

Sempre a Bologna, abbiamo notato questo fenomeno: quando piove o c'è nebbia non si riesce a ricevere nessun segnale; quando invece è sereno, la ricezione è perfetta. Quindi, se desiderate fare qualche prova, vi consigliamo di effettuarla dalle 19 alle 21 e nelle giornate serene.

A seconda del paese in cui abitate, cercate di direzionare l'antenna verso la penisola istriana; quindi, messo il televisore sulla gamma UHF (2° programma), ruotate lentamente la manopola di sintonia verso il canale 27 indicato sulla manopola stessa. Se la serata è favorevole, vedrete apparire sullo schermo l'immagine TV e udrete il relativo suono. Tenete presente, inoltre, che la ricezione è soggetta a delle variazioni; ad esempio, per mezz'ora si può vedere in modo perfetto, poi il segnale scende di intensità e lo schermo diventa bianco; dopo un po' ritorna alle condizioni

iniziali. Ripetiamo: il vostro televisore in bianco e nero non ha bisogno di nessuna modifica, occorre soltanto ruotare la manopola di sintonia UHF verso il numero 27 (che corrisponde al canale di trasmissione di Monte Nanos).

Non abbandonate l'impresa se per una sera o due non riuscirete a captare nulla; questo può dipendere dal fatto che se in Italia c'è sereno, sul mare Adriatico può esserci nebbia o può piovere.

Vi sono giorni, come il sabato, in cui l'emittente inizia il suo programma verso le 15 del pomeriggio per proseguire fino alle 21 (dalle 15 alle 19 il programma è in lingua slovena).

I programmi trasmessi in lingua italiana dalle 19 alle 21 sono interessanti e molto vari: cartoni animati, spettacoli di canzoni, balli, concerti, opere, collegamenti sportivi e cronache di interesse regionale per il Veneto, l'Emilia e le Marche.

Concludendo: con i programmi a colori della TV svizzera, captabili in molte zone della Lombardia e del Piemonte, e quelli della TV jugoslava che interessano il Veneto, l'Emilia e le Marche, 6 milioni di italiani potranno, con un semplice giro di manopola, sintonizzarsi su una stazione estera, evitando di dover assorbire, volenti o nolenti, tutti i caroselli pubblicitari che sono trasmessi sui teleschermi nazionali.

# un UTILE

Un altro provatransistor? Sì, ma questo mi sembra veramente diverso dai soliti.

Giudicate voi, ecco le sue prestazioni:

**Determina la natura del semiconduttore in prova, se PNP o NPN.**

**Misura la corrente di fuga.**

**Determina il guadagno Beta.**

**Controlla l'efficienza di un semiconduttore senza toglierlo dal circuito.**

**Prova qualunque diodo.**

**Funge da iniettore di segnali, per la ricerca rapida di guasti in apparecchiature a transistor o a tubi termoionici, in bassa, media e alta frequenza.**

**Dispone di una portata di cc di 100 mA fondo scala.**

**Misura tensioni continue fino a 12 V.**

**Controlla l'efficienza della propria alimentazione interna (Pila da 3v).**

Cosa ne dite? Mi sembra valga la pena di dare un'occhiata allo schema elettrico, il quale peraltro è meno complicato di quanto possa sembrare a prima vista.

Riguardo alla realizzazione pratica, per la disposizione dei componenti sul pannello potete orientarvi dalle fotografie, la filatura del circuito non comporta particolari attenzioni (escluse naturalmente le polarità dei diodi e dell'elettrolitico), anche se mal fatto: lo strumento funzionerà sempre.

Al milliamperometro da 2 mA fondo scala occorrerà modificare il quadrante indicatore, aggiungendo altre tre scale.

Una scala 0-100 per le correnti continue. Una scala 0-12 per le tensioni, ed una terza scala a tre settori. Un settore da colorare in « verde », da 0 a 0,6 mA, un secondo settore di colore « giallo », da 0,6 a 1 mA, un terzo settore di colore « rosso », da 1 a 2 mA. Oppure, se non ci si sente sufficientemente abili in disegno, i tre settori potrebbero essere rispettivamente: « buono » « ? » « in perdita ».



Sui componenti usati c'è poco da dire: tutte le resistenze sono da  $\frac{1}{2}$  watt al 5% di tolleranza, L1 è stata tolta da un trasformatore per oscillatore bloccato TV che potrete acquistare presso la GBC, la R6 è stata costruita impiegando del filo di nichelcromo controllandone il valore sperimentalmente.

Nel prototipo realizzato, tutta la parte di circuito riguardante l'iniettore di segnali è stata montata su un pezzo di laminato plastico.

Impiego.

## **Determinazione della natura di un transistor.**

Portare il deviatore S2 sulla posizione « in circ. » ed il deviatore S3 in posizione « AP-in circ. ». Collegare ai relativi morsetti il semiconduttore in esame.

Portare S4 su « ON ».

Deviare alternativamente S1 su « PNP » e « NPN ». Su una delle due posizioni il milliamperometro darà un'indicazione, sull'altra non indicherà nessun assorbimento. La posizione di S1, per la quale lo strumento indicherà un passaggio di corrente, ci dirà la natura del transistor in esame PNP o NPN.

# TRANSISTOR-TESTER

del p.e. ERRA PIERO e di GIANFRANCO PASQUA Pallanza (Novara)

## Misura della corrente $I_{ceo}$ , o di fuga, e del guadagno Beta, o Hfe.

Il rilevamento delle perdite di un transistor viene effettuato dal provatransistor collegando a massa l'emettitore senza applicare alcun segnale in base. Con questa configurazione la corrente indicata dallo strumento dipenderà soltanto dall'efficienza del transistor in prova, dalla temperatura e dalla resistività del semiconduttore impiegato nella sua costruzione.

Portare S2 su « CC » (corto circuito), S5 su «  $I_{ceo}$  », S1 su « PNP » o « NPN » a seconda della natura del transistor in prova, collegare il semiconduttore ai morsetti, portare S3 su « AP » (alta potenza) o « BP » (bassa potenza) a seconda del tipo in esame, portare S4 su « ON » accendendo così lo strumento. Effettuare la misura sulla scala 0-2mA. Un transistor con perdite accettabili ci darà sempre una lettura di valore inferiore a 0,6 mA e quindi compresa nel settore « verde » della scala precedentemente tracciata sull'indicatore.

Valori superiori, e cioè compresi nel settore « giallo » di dubbio o addirittura nel settore « rosso » indicheranno un deterioramento della superficie di sbarramento o un c.c. nel transistor.

Per la determinazione del guadagno Hfe, occorre polarizzare il transistor portando S5 su una delle tre posizioni x20, x50, x100, e precisamente su quella che ci dia la massima indicazione senza oltrepassare il fondo scala.

(Per transistor di potenza si usi la sola posizione x50).

Per determinare il guadagno, occorre sottrarre a questa lettura quella delle perdite e moltiplicare per il moltiplicatore indicato da S5.

Es.:

$$I_{ceo} = 0,3 \text{ mA}$$

$$I_c = 0,9 \text{ mA in posizione } \times 100$$

$$\text{Beta} = (0,9 - 0,3) = 0,6 \times 100 = 60$$

Quando il guadagno, così determinato, è superiore al 60% di quello indicato dalla Casa costruttrice, esso è da considerarsi buono.

## Controllo di un transistor in circuito.

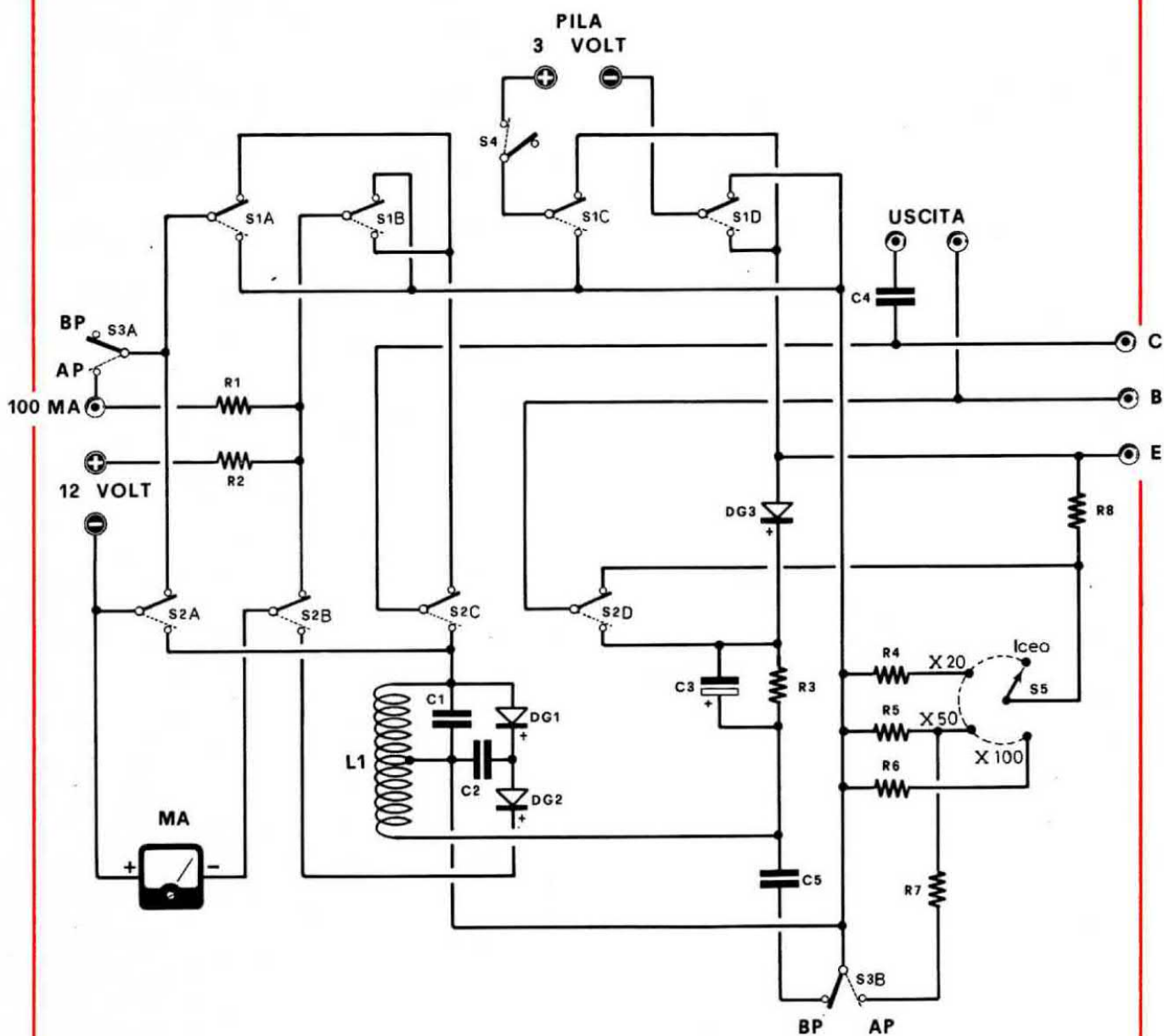
Questa prova consiste nel far oscillare il transistor in esame. Un passaggio di corrente, rilevato dal milliamperometro, starà a significare che il transistor sta oscillando ed è quindi efficiente.

La prova non è effettuabile se ai capi di due qualunque terminali il carico è inferiore a 180 ohm o se esiste un corto circuito, in questi casi occorre scollegare il transistor dal circuito.

L'alimentazione dell'apparecchio, sul quale è montato il semiconduttore in esame, **deve essere esclusa.**

Collegare il transistor allo strumento, portare: S1 in posizione idonea « PNP » o « NPN » a seconda della natura dello stesso, S3 su « in circ » e S2 su « in circ », S4 su « ON ». Se la natura del transistor è incognita, portare alternativamente S1 sulle due posizioni per trovare quella idonea.





R1 = 9,6 ohm 1 watt  
 R2 = 5.600 ohm  $\frac{1}{2}$  watt  
 R3 = 1.000 ohm  $\frac{1}{2}$  watt  
 R4 = 62.000 ohm  $\frac{1}{2}$  watt  
 R5 = 150.000 ohm  $\frac{1}{2}$  watt  
 R6 = 270.000 ohm  $\frac{1}{2}$  watt  
 R7 = 4.700 ohm  $\frac{1}{2}$  watt  
 R8 = 51.000 ohm  $\frac{1}{2}$  watt  
 C1 = 22.000 pF. ceramico  
 C2 = 2.200 pF. ceramico  
 C3 = 50 mF. elettr. 12 volt  
 C4 = 22.000 pF. ceramico

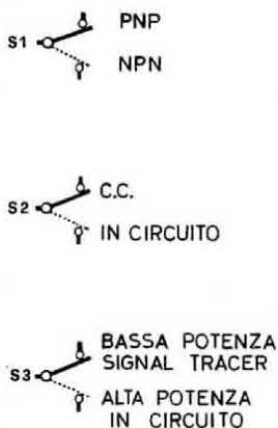
C5 = 470.000 pF. a carta  
 S1A-B-C = quadruplo deviatore  
 S2A-B-C = quadruplo deviatore  
 S3A-B = doppio deviatore  
 S4 = interruttore di alimentazione  
 S5 = commutatore 1 via 4 posizioni  
 DG1-DG2-DG3 = diodi al germanio OA85  
 L1 = trasformatore per oscillatore bloccato TV  
 MA = strumento 2 mA. fondo scala  
 1 pila da 3 volt

### Prova dei diodi.

Collegare il diodo tra i morsetti C ed E del provatransistor. S3 su « BP », S2 su « C.C. », S5 su « I<sub>ceo</sub> », accendere il provatransistor.

Portare alternativamente S1 sulle due posizioni. Sono possibili quattro casi:

1. Su entrambe le posizioni di S1 l'indice del milliamperometro indica fondo scala. **Il diodo è in corto circuito.**
2. Su tutte e due le posizioni di S1 il milliamperometro non indica passaggio di corrente. **Il diodo è interrotto.**
3. Su una delle due posizioni di S1 l'indice del milliamperometro si ferma sul settore « rosso » della scala da noi tracciata, sull'altra posizione di S1 l'indice va a fondo scala. **Il diodo è in perdita.**
4. Su una delle due posizioni di S1 l'indice si ferma nel settore « verde » della scala, sull'altra posizione di S1 l'indice va a fondo scala. **Il diodo è buono.**



Il quadruplo deviatore S1 serve per la prova dei transistor PNP o NPN. Commutato in alto si possono controllare i tipi PNP in basso gli NPN.

Il quadruplo deviatore S2 serve per controllare se esiste un cortocircuito nei transistor in prova (CC) oppure se questo oscilla in bassa frequenza (IN CIRCUITO).

Il doppio deviatore S3 è utile per controllare transistor di bassa potenza (BP) o di potenza (AP) o per utilizzare il transistor in prova come signal-tracer.

### Signal Tracing

Collegare un **transistor PNP** ai morsetti a coccodrillo, portare S3 su « Sig. Tr. », S1 su « PNP », S2 su « in circ. » e dare corrente allo strumento tramite S4. Il milliamperometro ci indicherà un leggero passaggio di corrente; è la prova che il transistor collegato ai morsetti sta oscillando. Alle due bocche, situate alla destra dello strumento ed indicate con « output », si avrà così a disposizione un segnale a 5000 Hz circa, ricco di armoniche, che ci permetterà di provare tutti gli stadi di un ricevitore radio. Siano essi di AF, FI o BF.

### Misure di correnti continue

Si dispone di una portata in cc con fondo scala di 100 mA. (Nella foto del prototipo la portata era 50mA, ma ho constatato che per l'uso comune era un poco bassa).

Portare S1 su « PNP », S2 su « C.C. », S3 su « AP », S4 su « OFF », il provatransistor **non** dovrà quindi essere alimentato.

Inserire due puntali nelle bocche « — » e « 100mA » e collegarli in serie al circuito da misurare.

### Misura di tensioni continue e dell'efficienza della batteria interna.

Portare S2 su « C.C. », S1 su « PNP », S3 su « BP », collegare due puntali alle bocche « — » e « 12v » ed inserirli in parallelo al circuito da misurare. Il provatransistor **non** deve essere alimentato.

Per la prova della pila interna, i deviatori devono rimanere nelle posizioni di cui sopra, accendere il provatransistor e collegare il morsetto corrispondente all'emettitore E alla boccola 12 volt.

Attenzione! Accertarsi sempre che i morsetti C-B-E siano collegati ai rispettivi reofori dei transistor in esame. Non provare transistor di bassa potenza su « AP ». Prima di dare corrente al prova transistor predisporre i deviatori nella posizione richiesta dalla prova che intendete fare.

Il circuito illustrato è coperto da brevetto, per cui la sua realizzazione pratica è permessa solo a scopo dilettantistico.

Per eventuali difficoltà incontrate nella realizzazione del TRANSTESTER il mio indirizzo è:  
ERRA PIERO Madonna di Campagna  
28048 PALLANZA

## ELIMINATE LE PILE

Uno dei maggiori problemi che assilla chi possiede un mangianastri, giradischi o radio a transistor è l'eccessivo consumo delle pile.

Per ridurre tale spesa, si può ricorrere ad un'alimentatore in alternata che riduca la tensione di rete ai 7,5 o 9 volt, oppure ad un riduttore di tensione in corrente continua che riduca la tensione di una batteria a 12 volt al valore richiesto.

### ALIMENTATORE A CORRENTE ALTERNATA 125-160-220 VOLT



Modello per PHILIPS EL 3301 - EL 3302	7,5 volt
Modello per CASSETTAPHONE	9 volt
Modello per GRUNDING	9 volt
Modello per GRUNDING	7,5 volt
Modello per LESA	9 volt
Modello per SANJO	7,5 volt

Il prezzo di ogni alimentatore è di lire 3.000 cadauno.

### ALIMENTATORE AUTO 12 VOLT



Modello per PHILIPS EL 3301 - EL 3302	7,5 volt
Modello per CASSETTAPHONE	9 volt
Modello per GRUNDING	9 volt
Modello per GRUNDING	7,5 volt
Modello per LESA	9 volt
Modello per SANJO	7,5 volt

Il prezzo di ogni alimentatore è di lire 1.900 cadauno.

Coloro che fossero interessati a tale alimentatore, potranno inviare la loro richiesta alla nostra redazione la quale provvederà a trasmettere l'ordine alla ditta interessata.

**IMPORTANTE.** Precisare nella richiesta se per AUTO o per CORRENTE ALTERNATA, e per quale apparecchio deve essere utilizzato. La spedizione verrà evasa non prima di 8 (otto) giorni.

L'oscilloscopio è uno strumento indispensabile per ogni laboratorio. In questo articolo vi presentiamo uno schema inviatoci da un nostro collaboratore che utilizza 12 transistor piú 2 per una eventuale alimentazione in corrente continua.



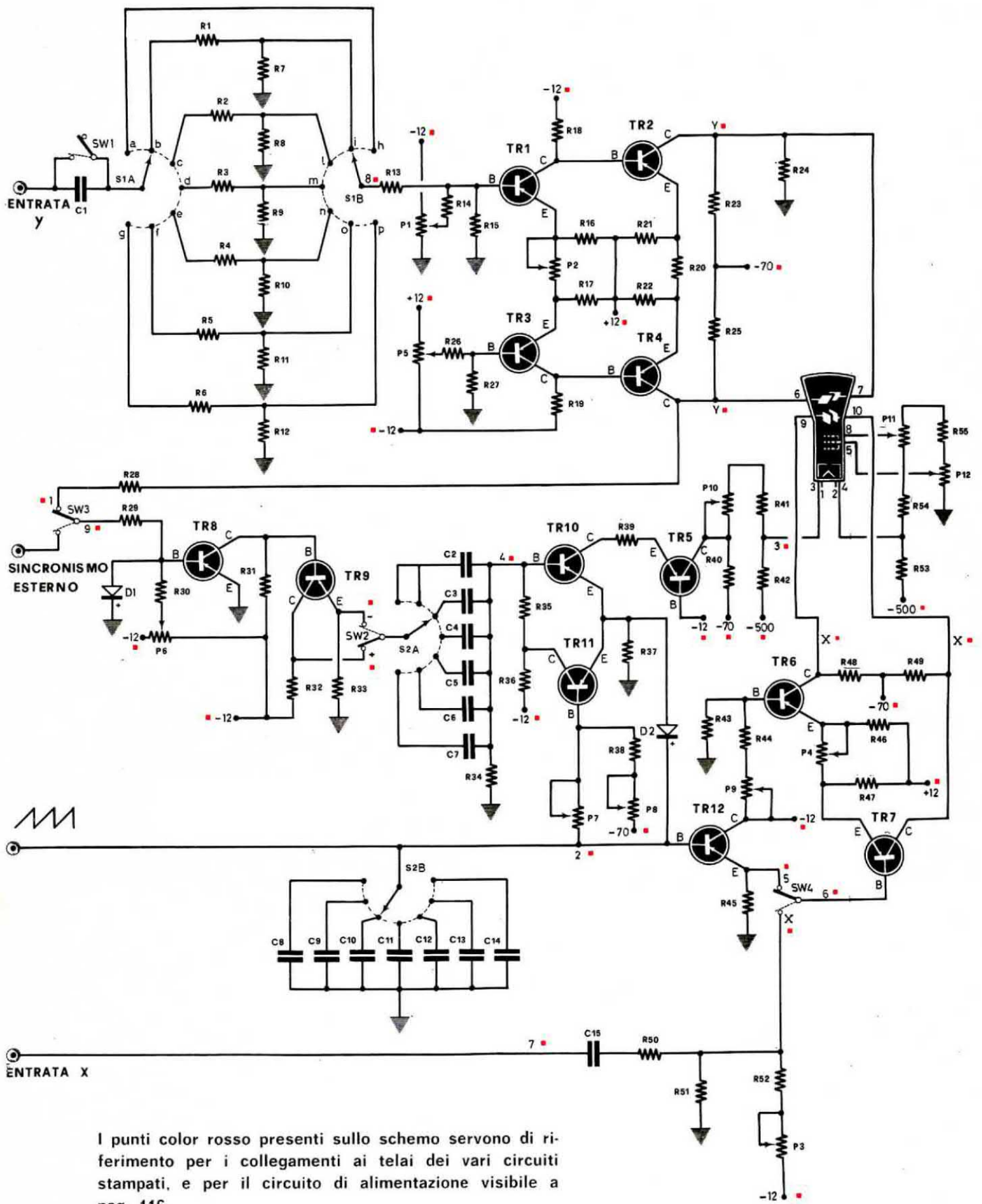
Sig.  
CIELO ROBERTO  
NAPOLI

## OSCILLOGRAFO a transistor

Ormai siamo in un'epoca in cui le tanto famose e gloriose valvole elettroniche, che hanno regnato per anni ed hanno fatto storia, hanno dovuto cedere il posto ai transistori anche in quei complessi ove il loro impiego era del tutto necessario ed imm modificabile.

Così, dopo le varie realizzazioni di ricevitori, convertitori, amplificatori di bassa, media ed alta frequenza, generatori di suoni ed apparecchiature varie, si iniziò ad introdurre il transistore nel campo degli strumenti elettronici di impiego professionale. Infatti le valvole, pur possedendo una

elevata impedenza d'ingresso ed un certo coefficiente d'amplificazione, non hanno una pendenza costante, dato il rapporto tensione filamento (quindi il calore e l'energia emanata dal catodo) e la tensione di soglia (di griglia) che è una diretta proporzionale degli elettroni emanati dal catodo. Ora, finché si lavora in Bassa Frequenza la cosa non ha importanza, ma quando una piccolissima e debole amplificazione viene ad influenzare uno strumento alquanto sensibile come un microamperometro (è questo il fattore per cui l'azzeramento dei voltmetri a valvole è alquanto



I punti color rosso presenti sullo schema servono di riferimento per i collegamenti ai telai dei vari circuiti stampati, e per il circuito di alimentazione visibile a pag. 116.



**Resistenze:**

R1 = 68.000 ohm 2%  
 R2 = 91.000 ohm 2%  
 R3 = 100.000 ohm 2%  
 R4 = 100.000 ohm 2%  
 R5 = 100.000 ohm 2%  
 R6 = 100.000 ohm 2%  
 R7 = 52.000 ohm 2%  
 R8 = 11.000 ohm 2%  
 R9 = 3.300 ohm 2%  
 R10 = 1.100 ohm 2%  
 R11 = 330 ohm 2%  
 R12 = 100 ohm 2%  
 R13 = 100.000 ohm  
 R14 = 560.000 ohm  
 R15 = 4.700 ohm  
 R16 = 22.000 ohm  
 R17 = 22.000 ohm  
 R18 = 15.000 ohm  
 R19 = 15.000 ohm  
 R20 = 1.500 ohm  
 R21 = 15.000 ohm  
 R22 = 15.000 ohm  
 R23 = 33.000 ohm 1/2 watt  
 R24 = 1 megaohm

R25 = 33.000 ohm  
 R26 = 560.000 ohm  
 R27 = 4.700 ohm  
 R28 = 1 megaohm  
 R29 = 100.000 ohm  
 R30 = 100.000 ohm  
 R31 = 82.000 ohm  
 R32 = 12.000 ohm  
 R33 = 12.000 ohm  
 R34 = 6.800 ohm  
 R35 = 3.300 ohm  
 R36 = 2.200 ohm  
 R37 = 1.000 ohm  
 R38 = 470.000 ohm  
 R39 = 1.000 ohm  
 R40 = 68.000 ohm  
 R41 = 4,7 megaohm  
 R42 = 680.000 ohm  
 R43 = 3.900 ohm  
 R44 = 4.700 ohm  
 R45 = 3.900 ohm  
 R46 = 15.000 ohm  
 R47 = 15.000 ohm  
 R48 = 33.000 ohm 1/2 watt

R49 = 33.000 ohm 1/2 watt  
 R50 = 100.000 ohm  
 R51 = 3.900 ohm  
 R52 = 4.700 ohm  
 R53 = 470.000 ohm 1/2 watt  
 R54 = 270.000 ohm 1/2 watt  
 R55 = 2,2 megaohm 1/2 watt  
 R56 = 47 ohm 1 watt  
 R57 = 1.500 ohm 2 watt

**Trimmer:**

P1 = 100.000 ohm  
 P2 = 250 ohm  
 P3 = 5.000 ohm  
 P4 = 2.000 ohm

**Potenziometri:**

P5 = 100.000 ohm  
 P6 = 100.000 ohm  
 P7 = 20.000 ohm  
 P8 = 1 megaohm  
 P9 = 5.000 ohm  
 P10 = 5 megaohm  
 P11 = 1 megaohm  
 P12 = 500.000 ohm

**Condensatori:**

C1 = 1 mF carta 400 volt  
 C2 = 20 pF carta 400 volt  
 C3 = 50 pF carta 400 volt  
 C4 = 150 pF carta 400 volt  
 C5 = 500 pF carta 400 volt  
 C6 = 1.500 pF carta 400 volt  
 C7 = 5.000 pF carta 400 volt  
 C8 = 2.200 pF carta 400 volt  
 C9 = 6.800 pF carta 400 volt  
 C10 = 22.000 pF carta 15 volt  
 C11 = 68.000 pF carta 15 volt  
 C12 = 220.000 pF carta 15 volt  
 C13 = 680.000 pF carta 15 volt  
 C14 = 2,2 mF carta 15 volt  
 C15 = 1 mF carta 60 volt  
 C16 = 22.000 pF carta 630 volt  
 C17 = 22.000 pF carta 630 volt  
 C18 = 22.000 pF carta 630 volt  
 C19 = 2.200 pF carta 630 volt  
 C20 = 22.000 pF carta 630 volt  
 C21 = 25 mF 90 volt elettrolitico  
 C22 = 25 mF 90 volt elettrolitico  
 C23 = 100 mF 25 volt elettrolitico  
 C24 = 100 mF 25 volt elettrolitico  
 C25 = 2.200 pF ceramico 1.500 volt

**Commutatori:**

SW1 = deviatore o interruttore a slitta  
 SW2 = deviatore a slitta  
 SW3 = deviatore a slitta  
 SW4 = deviatore a slitta  
 S1 = commutatore 2 vie 7 posizioni  
 S2 = commutatore 2 vie 7 posizioni  
 S3 = commutatore 4 vie 3 posizioni

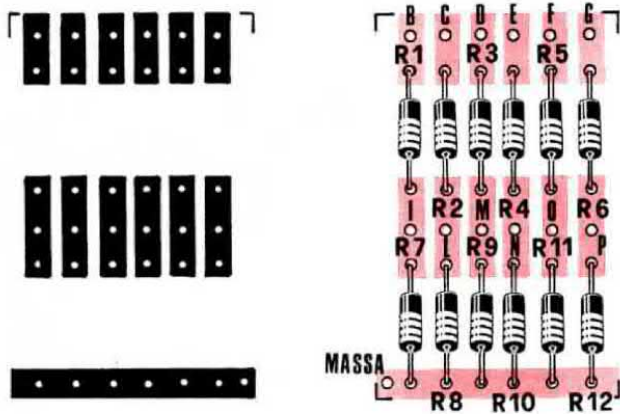
**Transistori:**

da TR1 a TR7 = OC615 oppure AF134, AF135 ecc.  
 da TR8 a TR12 = AC107  
 TR13 e TR14 = OC604S, oppure OC131  
 D1, D2, D9, D10 = OA180  
 D7, D8 = OA182  
 D3, D4, D5, D6 = E250 C5 oppure BY127, 1R80

**Altri componenti:**

N. 4 prese jack  
 V1 tubo Philips tipo DG 3 / 12 A od equivalente  
 T1 = trasformatore (vedi testo)

Tutte le resistenze sono da 1/4 di watt  
 la tolleranza se non è specificata s'intende al 5%



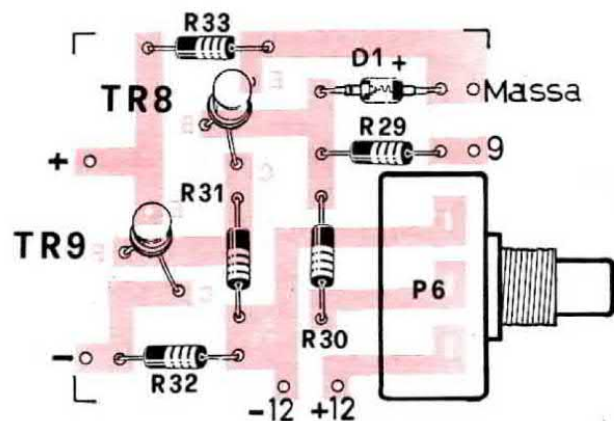
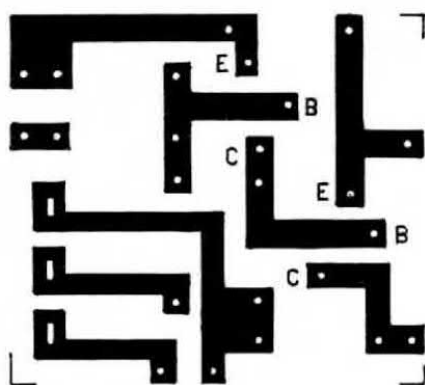
Circuito stampato a disposizione dei componenti su tale circuito del partitore d'ingresso « Y ». I fori indicati con le lettere A-B-C-D-E-F-G si collegheranno a S1/A quelli I-L-M-N-O-P al commutatore S1/B. La massa andrà a collegarsi al metallo del telaio sul quale costruiremo il nostro montaggio.

instabile) o addirittura un tubo a Raggi Catodici, la cosa assume un aspetto di negatività assoluta. Ed i transistori non sono alquanto instabili? potrebbe dire qualcuno. E' vero, ma ad essi si può operare con una certa tecnica e facilità: ad esempio si possono rendere stabili tutte le tensioni, si può limitare l'assorbimento e il loro calore di giunzione in quanto la loro instabilità dipende soltanto da questi due fattori.

Come fattori positivi posso dire che un apparecchio a transistori può essere impiegato ed usa-

to ovunque poiché la sua energia di alimentazione è ricavata da pile o da accumulatori, ed il peso di uno strumento transistorizzato è molto inferiore a quello di uno a valvole. Il « Trans/osci » che presento, può essere alimentato sia dalla tensione di rete che da batterie di una certa capacità: questo perché si ha bisogno di una certa tensione per alimentare il tubo a raggi catodici.

Ho parlato tanto, ma qualcuno potrebbe dire: a me costruire un oscilloscopio non interessa: a che mi servirebbe poi? Rispondo: in molte misu-



Circuito stampato a grandezza naturale, e relativa disposizione dei componenti della sezione « Trigger ». I due terminali di sinistra indicati con la sigla + e - dovranno collegarsi al deviatore SW2. Quelli in basso con -12 +12 al circuito di alimentazione, mentre i due di destra uno andrà a massa e l'altro indicato con la cifra 9 a SW3.

re che attualmente si fanno in un laboratorio radio TV od in privato a scopo sperimentale, non interessa conoscere l'esatto valore assoluto di una tensione o di una corrente data, quanto esser sicuri che il risultato della misura si riferisca esclusivamente al parametro che si desidera misurare. Per esempio, che valore ha, in pratica, la misura, con una precisione dell'1%, di una tensione di picco, quando incluso in questo valore si trova anche quello di una tensione di ronzio con un livello del 10%?

Con i consueti strumenti ad indice: tester e voltmetri a valvola, è facile incorrere in que-  
preferisce misurare mediante l'oscilloscopio; le misure effettuate con l'oscilloscopio non pretendono di dare quella precisione assoluta che può fornire uno strumento convenzionale, come un tester, un milliampmetro, un voltmetro a valvola, ma piuttosto la SICUREZZA DELLA MISURA CHE INTERESSA.

Non esiste nessun altro strumento che consenta di effettuare un numero di misure così vasto e così vario come l'oscilloscopio. Con esso, infatti, si possono misurare tensioni, correnti, tempi di salita, frequenze, sfasamenti, percentuale di distorsioni, percentuale di modulazione di una portante, ed infine, curve di risposta di amplificatori di alta frequenza, di frequenza intermedia, di bassa frequenza.

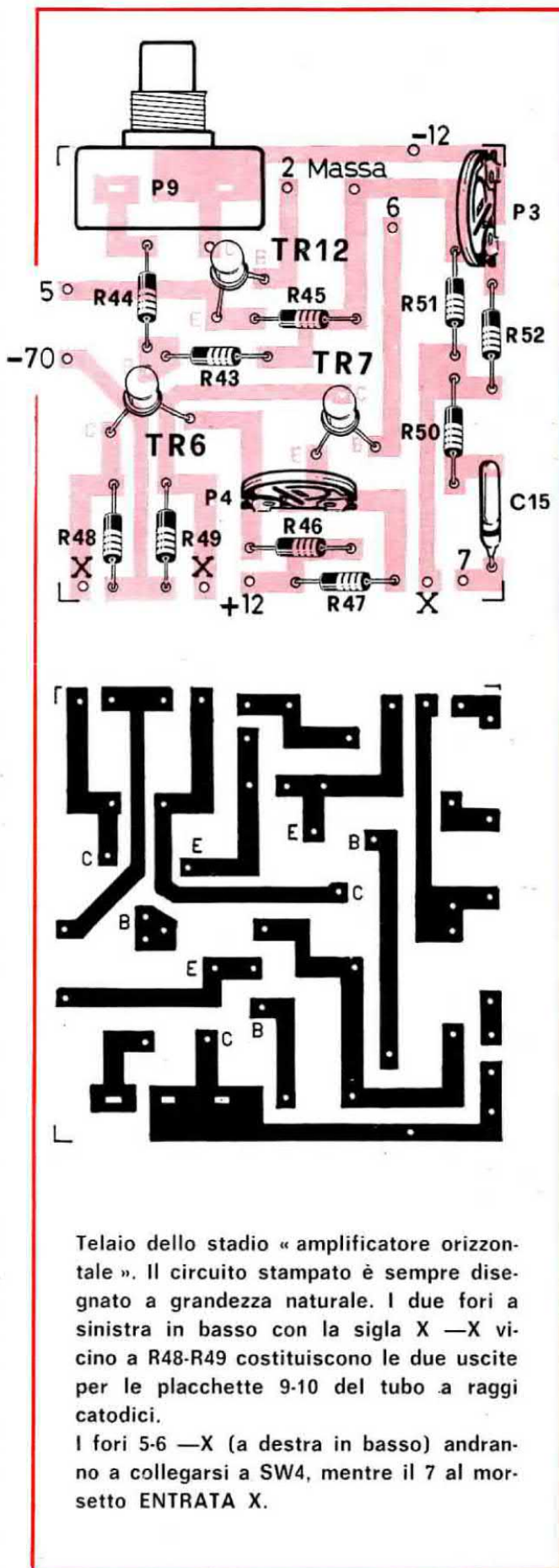
Perché un oscilloscopio possa effettuare con precisione le misure a cui ho accennato sopra, è necessario che possenga:

- Un amplificatore anche per tensioni continue
- Un attenuatore con scala prearata con una buona approssimazione
- Lo schermo del tubo a raggi catodici piatto
- Un reticolo da porsi davanti allo schermo del tubo a raggi catodici
- La base dei tempi orizzontale tarata in tempi
- Possibilità di trigger
- Amplificatore orizzontale (X) con fase identica a quella dell'amplificatore verticale (Y).

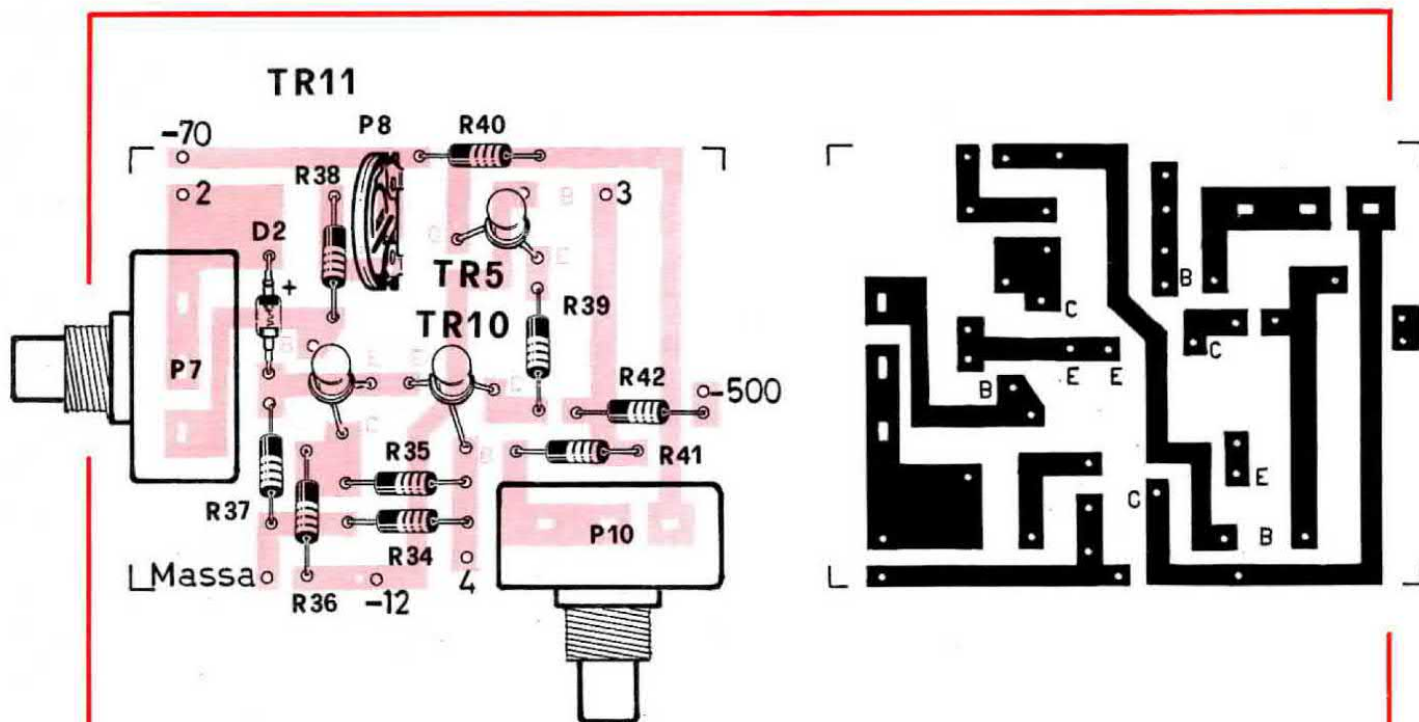
Il tecnico di laboratorio saprà certamente quanto sia importante e necessario che la tensione di alimentazione di strumenti particolarmente sensibili non abbia delle variazioni sia in tensione che in frequenza; quindi per evitare errori di misura in questo oscillografo è stato studiato un alimentatore particolarmente stabile.

L'oscillografo che descrivo si può considerare un ottimo strumento di misure per la Bassa Frequenza e per misure ove la frequenza non superi il Megahertz.

Dato il numero limitato dei transistori impiegati ed il ridotto ingombro di tutta la parte elet-



Telaio dello stadio « amplificatore orizzontale ». Il circuito stampato è sempre disegnato a grandezza naturale. I due fori a sinistra in basso con la sigla X —X vicino a R48-R49 costituiscono le due uscite per le placchette 9-10 del tubo a raggi catodici.  
I fori 5-6 —X (a destra in basso) andranno a collegarsi a SW4, mentre il 7 al morsetto ENTRATA X.



Circuito stampato e relativa disposizione dei componenti dello stadio BASE DEI TEMPI (Trigger). Il foro indicato con il numero 2 andrà a collegarsi al commutatore S2/B, il numero 3 andrà a collegarsi al piedino 5 del tubo a raggi catodici, mentre quello indicato con il numero 4 ai condensatori collegati a S2/A. I rimanenti fori andranno invece a congiungersi all'alimentatore.

trica, per non dare un senso di improporzione a tutto l'intero complesso, ho impiegato un tubo da 1 pollice, cioè da 3 centimetri di diametro. Così, tanto per dare il senso concreto dello strumento, dirò che il pannello frontale misura circa 13 centimetri di larghezza, 10 di altezza e circa 25 di profondità: queste piccole dimensioni nascondono però un apparecchio dalle caratteristiche perfette e da un uso, direi, da professionisti.

Esaminando lo schema elettrico si nota, dall'alto verso il basso, l'amplificatore verticale (Y); l'amplificatore trigger; la base dei tempi orizzontale; l'amplificatore orizzontale (X) ed infine, in alto a destra, il tubo a raggi catodici con il convertitore elevatore di tensione per l'uso a pile (accumulatore medio) situato in basso a sinistra.

#### DESCRIZIONE DEL CIRCUITO

Affinché questa descrizione appaia chiara e soddisfacente, sarà bene trattarla per gruppi di funzioni.

#### Amplificatore verticale:

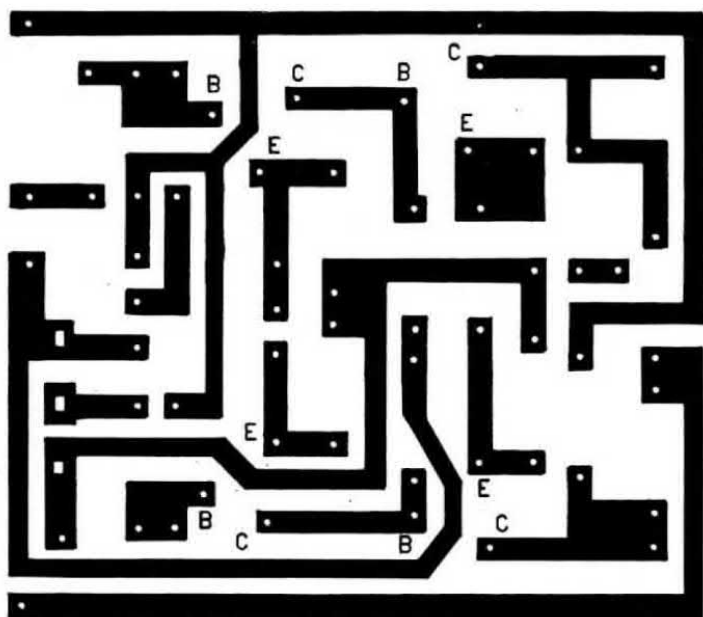
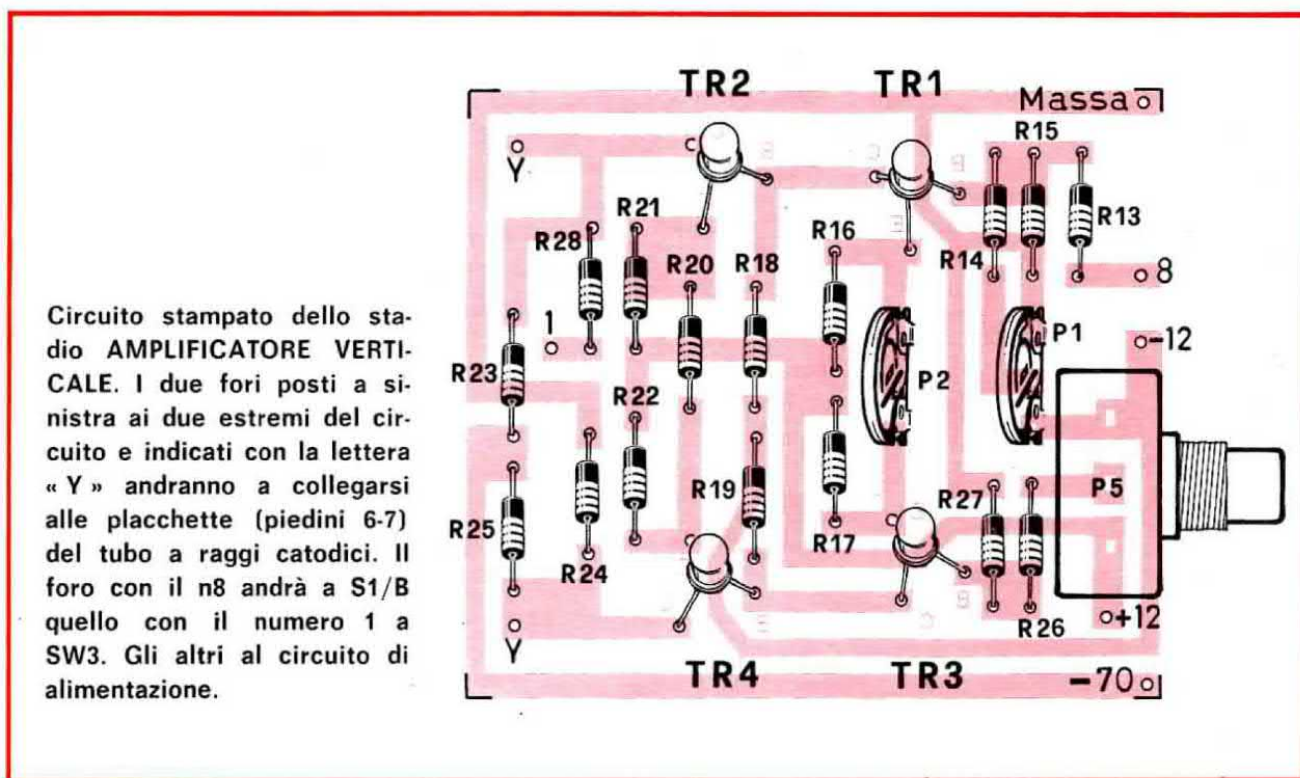
L'amplificatore verticale è formato soltanto da due stadi amplificatori in controfase: questa soluzione è adottabile preferibilmente perché consente di ottenere un'ottima stabilità contro le variazioni della temperatura e dei parametri dei transistori. All'ingresso dell'amplificatore si trova un partitore di tensione tarato che, eventualmente, può essere compensato anche in frequenza, nel modo che citerò più avanti; l'impedenza di ingresso risulta costante per ciascuna posizione del commutatore ed ha un valore di 1 Megahom, compresa la sonda inserita nel puntale. Questo basso valore di impedenza di ingresso è più che sufficiente per gli impieghi normali di riparazione, costruzione, controllo e collaudo di ricevitori ed amplificatori a transistori, oltre che ad alcuni stadi oscillatori. Per l'impiego del controllo delle tensioni su apparecchi montanti valvole, non si ha alcun difetto di misura, anche se si potrebbe impiegare un altro puntale con sonda a Radio Frequenza per alcuni impieghi tipici.

A causa delle tensioni di lavoro relativamente

elevate, le resistenze di carico del collettore sono alquanto elevate. In ogni modo l'amplificatore fornisce un'ottima risposta e quindi un buon guadagno fino alla frequenza di un megahertz.

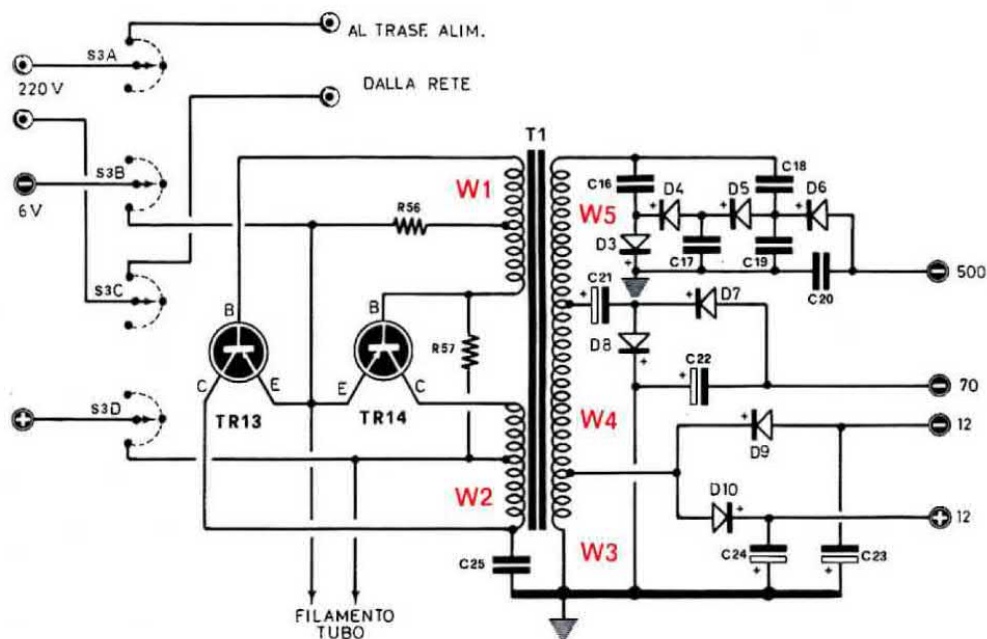
Nel circuito d'ingresso di questo amplificatore è inserita una compensazione in corrente continua tarata per il valore di zero Volt, per cui, cortocircuitando l'ingresso dell'amplificatore, la linea di riferimento della base dei tempi sullo schermo del tubo a raggi catodici rimane al centro dello

schermo. L'amplificatore è insensibile alle variazioni di temperatura comprese tra i 10°C ed i 45°C. Quando lo strumento è alimentato con l'accumulatore, se la tensione di alimentazione dovesse diminuire, può darsi che la linea dello zero sullo schermo del tubo a raggi catodi si sposti: per ovviare a questo inconveniente si provvederà a regolare il potenziometro contrassegnato YL fino a riportare nelle normali posizioni la linea di riferimento.



#### Amplificatore del trigger.

L'esatto triggering è ottenuto mediante un circuito trigger di Schmitt. Questo circuito, come qualcuno saprà, ha l'inconveniente di richiedere all'ingresso tensioni di valore elevato. Pertanto, per avere quest'impulso trigger di valore elevato, si usa un amplificatore sovrapilotato. Ogni volta che la somma risultante dal segnale e dall'impulso trigger, sulla base del transistor AC107, sorpassa lo zero, la tensione al collettore di questo transistor cambia. Il fianco di questo impulso di commutazione viene differenziato ed applicato alla base dei tempi. A motivo di questo particolare circuito triggering, il livello dell'impulso differenziato viene a dipendere dalla frequenza, per cui si rende necessario commutare contemporaneamente il condensatore differenziatore insieme a quelli della base dei tempi orizzontale.



**Schema elettrico dell'alimentatore per corrente continua.** I valori dei relativi componenti appaiono a pag. 111. Il lettore che volesse realizzare tale alimentatore per la sola corrente alternata 110 o 220 volt, potrà scegliere qualsiasi trasformatore, con un secondario provvisto di due o più avvolgimenti. Importante è ottenere le seguenti tensioni - 500 volt negativi - 70 volt negativi, e una tensione differenziata 12 volt negativi e 12 volt positivi rispetto alla massa.

### Generatore della base dei tempi orizzontale

La base dei tempi dell'oscilloscopio è formata da un circuito flip-flop monostabile, che riceve una reazione aggiuntiva attraverso l'emettitore. Mediante il potenziometro da 20 Kohm TS, il circuito monostabile trigger si può regolare fino alla posizione di astabile. Il punto di lavoro ottimo si trova poco prima della condizione di funzionamento autooscillante.

La tensione a dente di sega viene prelevata dal condensatore che si trova nel circuito dell'emettitore. Il dente di sega viene portato all'amplificatore orizzontale (X), attraverso uno stadio a collettore comune, con collettore a massa. Un altro transistor amplificatore produce una tensione rettangolare ricavata dalla base dei tempi con una ampiezza di ben 70 Volt, che serve per la regolazione della luminosità del tubo a raggi catodici.

Anche qui si richiede un transistor che possa sopportare un valore di tensione considerevole.

### Amplificatore orizzontale (X)

L'amplificatore orizzontale (X) è formato da un solo stadio in controfase. Questo stadio è dimensionato più o meno come l'analogo stadio dell'amplificatore verticale (Y). Si deve fare attenzione che le placchette di deflessione degli assi X ed Y abbiano lo stesso valore di tensione, in modo da impedire, sullo schermo del tubo a raggi catodici, possibili distorsioni.

### Tubo a raggi catodici ed alimentazione rete o pile

Per la produzione delle varie tensioni di alimentazione degli amplificatori e del tubo a raggi catodici vengono impiegati due alimentatori, per cui è possibile adoperare lo strumento sia con l'accu-

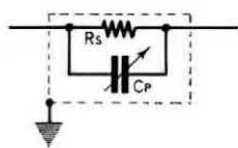
mulatore che con la rete luce. Ovviamente i trasformatori debbono essere fatti avvolgere da qualche ditta o negozio specializzato, dato che in commercio non si trovano.

La frequenza di detti trasformatori non è la stessa: quella per la conversione CC/CA deve avere circa 40 KHz, l'altra, quella per la rete luce, deve avere 50 Hz.

Nell'impiego ad accumulatore, nel caso questo iniziasse a scaricarsi, non soltanto vengono a diminuire le tensioni di alimentazione degli amplificatori (e quindi anche l'amplificazione), ma diminuisce contemporaneamente anche l'alta tensione. Questo, che a prima vista potrebbe sembrare un difetto, in effetti non lo è, poiché la sensibilità di deflessione del tubo a raggi catodici aumenta, per cui la diminuzione di amplificazione degli amplificatori viene alquanto compensata da questo fatto. Così, per una variazione di tensione del 10% sull'accumulatore, non si ha nessuna perdita di guadagno o difetto di funzionamento. Il tubo a raggi catodici impiegato è da 1" (cioè 3 centimetri di diametro) del tipo Philips DG 3-12 A.

Questo tubo presenta molti vantaggi rispetto ad altri dalle analoghe caratteristiche ed il suo prezzo è modico; su di esso sono previsti dei regolatori per il « fuoco », per l'« astigmatismo », per la « luminosità », contrassegnati rispettivamente con F (1 Megaohm), A (0,5 Megaohm) e H (5 Megaohm).

Nelle prove di collaudo ho fatto funzionare l'intero complesso sia ad alimentazione dalla rete luce che con accumulatore: con quest'ultimo (un tipo da 6 Ah) la tensione su di esso non ha subito variazioni per undici ore continuative, e le prestazioni sono risultate molto soddisfacenti, ef-



**CP = 15 pF condensatore variabile**  
**RS = 910.000 ohm 2%**

**Sul puntale d'entrata, dovrà essere applicato questo semplice circuito, costituito da una semplice resistenza e un condensatore.**

fettuando le controprove con un altro oscilloscopio (R 102 BHH) di elevate caratteristiche (50 MHz per l'ingresso X e 50 KHz per l'Y).

Dopo aver effettuato la Descrizione del circuito, per non dilungarmi oltre a parlare del suo funzionamento (cosa che occuperebbe una decina di pagine e che non credo sia poi difficile da apprendere guardando lo schema), passo alla

## REALIZZAZIONE PRATICA

Come si potrà notare vi sono i disegni di più circuiti stampati: perché questo? Non si poteva disegnare un unico circuito stampato per l'intero montaggio? Quali sono i punti di riferimento per aver adottato un circuito su diverse basette?

A queste domande che molti si porgeranno risponderò in breve: ho realizzato ben 16 modelli diversi di circuiti stampati, per un montaggio su una sola basetta, e tutti e sedici si sono dimostrati complicati nella realizzazione (disegno della basetta) e montaggio dei componenti (chissà quanti si sarebbero confusi nel montare i componenti dinanzi a ben 238 fori alquanto ravvicinati). Un altro fatto negativo è che si sarebbero dovuti collegare i cavetti di filo da vari punti del circuito ai potenziometri di regolazione, collegamenti per nulla approvati dai professionisti. Quindi ho adottato il sistema di basette separate e ciascuna montante i propri potenziometri di comando e circuito relativo, in modo che gli stessi potenziometri mantengano il circuito al pannello frontale; inoltre dei semplici collegamenti perpendicolari rendono il complesso di gradevole realizzazione.

Per quanto concerne il trasformatore di alimentazione dirò che esso deve essere costituito dai seguenti avvolgimenti:

PRIMARIO:

2 x 75 spire 0,3 (W1)

2 x 40 spire 0,8 (W2)

SECONDARIO:

W3 = 36 spire 0,9

W4 = 120 spire 0,45

W5 = 685 spire 0,15

Le tensioni al secondario dopo i duplicatori di tensione dovranno risultare con il carico accoppiato:

da W3 = + 12 V. e - 12 V.

da W4 = - 70 V.

da W5 = - 500 V.

Le tensioni sono misurate dalla massa, con voltmetro da 20.000 ohm per Volt.

La batteria da impiegare è costituita da un accumulatore da 6 Volt. 2 Amper/ora, che fornisce un'autonomia di ben 14 o 15 ore continuative di

lavoro senza variazioni di tensione su di esso e sui secondari A.T.

Per il trasformatore alimentatore dalla rete luce i dati caratteristici sono i seguenti:

PRIMARIO:

Universale

Potenza 40 Watt

Frequenza 50 Hz

SECONDARIO:

6,3 V. 1,2 Ampere

35 V. 300 mA

125 V. 6 mA

Entrambi i trasformatori di alimentazione devono essere racchiusi in uno schermo metallico e sarebbe meglio se avessero tra il primario ed il secondario uno schermo elettrostatico; gli avvolgimenti sono effettuati su un nucleo ricavato da un trasformatore d'uscita BF a valvole in push/pull da 15 Watt.

I raddrizzatori impiegati possono essere sostituiti da comuni BY 126 o BY 127, ma quelli indicati nell'elenco dei componenti hanno un costo più basso e possono essere trovati presso tutti i negozi di materiale radio tv e specialmente in quelli che hanno la concessione Philips.

Sconsiglio di sostituire i transistori, poiché solo quelli indicati forniscono elevate caratteristiche al complesso e ne garantiscono il sicuro funzionamento. Per i potenziometri nulla di straordinario: tipi da  $\frac{1}{2}$  Watt a grafite vanno più che bene; solo quelli per il Fuoco e l'Astigmatismo devono essere da 1 Watt e sempre a grafite. Le resistenze devono avere tolleranze del 5%, quelle del partitore d'ingresso Y è bene che siano al 2% (comunque anche al 5% possono andare bene, dato che l'approssimazione è relativa alla frequenza).

Le capacità dovrebbero avere una tolleranza al massimo del 10% e un isolamento non inferiore ai 50 Volt, per quelle impiegate nel circuito trigger, e di 630 Volt sull'alimentazione, sempre a carta.

Gli elettrolitici sui circuiti da 12 Volt, sia positivi che negativi, devono avere almeno 25 Volt d'isolamento, quelli sul circuito da 70 V. devono avere un isolamento di 125 Volt. Inoltre i collegamenti fra i vari circuiti stampati devono essere effettuati con del filo unisezione da 1 mm. di diametro (quello impiegato nei cavi di alimentazione a sottopiombo). La cassetta contenitrice deve essere di metallo ed il tubo a raggi catodici si introduce in un cilindro di alluminio collegato al masso, in modo da schermarlo; così il trasformatore di alimentazione (anzi i trasformatori di alimentazione, per coloro che vogliono servirsi an-

che dell'alimentazione dalla rete luce), deve essere posto il più lontano possibile dal tubo con l'avvolgimento disposto in modo che il suo campo magnetico non influenzi il tubo a raggi catodici. L'influenza del campo magnetico del trasformatore sul tubo a raggi catodici si mostra come una serie di « esse » e di semicerchi ondegianti e che si muovono verso l'alto o il basso.

Dopo aver saldato i componenti sulle varie basette, si dovranno stagnarne tutte le piste di rame e ricoprirle con una vernice disossidante (verdicon) al fine di rendere ogni conduzione perfetta e senza l'incontro di resistenza sul circuito. È preferibile che le basette del circuito stampato siano del tipo a vetronite.

Alle estremità delle basette i vari collegamenti da effettuare tra esse sono contrassegnati da numeri; così, ad esempio, dovranno essere collegati tra loro tutti i numeri + 12 V che si incontreranno con un unico filo unisezione, tutti i - 12 V, i 70 V, i 3-8 ecc. Sullo schema elettrico sono presenti gli stessi numeri al fine di evitare errori e rendersi conto dei collegamenti.

I transistor (OC 604 S) devono essere muniti di un'aletta di raffreddamento di alluminio annerito delle dimensioni di 25 cm. quadrati; così sarebbe bene disporre su un'unica striscia di alluminio i transistori OC 615 dell'amplificatore Y.

I commutatori S1 ed S2 sono entrambi del tipo a 2 VIE 7 POSIZIONI.

## COLLAUDO ED USO PRATICO DELL'OSCILLOSCOPIO

Effettuato tutto il montaggio ed avuta conferma dell'esattezza della realizzazione, si accenderà lo strumento mediante l'interruttore S3. A questo proposito dirò che sarà bene, nelle prove di collaudo, alimentare l'oscilloscopio mediante il trasformatore adatto alla rete luce. Si inizieranno a misurare le tensioni d'uscita dopo i vari circuiti duplicatori e quadruplicatori e si dovranno leggere le tensioni già citate prima e presenti sullo schema, con un'approssimazione del 5% sulle tensioni dei 12 Volt e 70 Volt, e del 2% su quella dei 500 V.

Si porrà il commutatore S2 sull'ultima posizione, che corrisponde al tempo di 10 millisecondi, in modo da pilotare il canale triggering su una frequenza alquanto bassa; mediante il potenziometro contrassegnato TP lo si regolerà per un perfetto livello trigger sul tubo, evitando eccessivo pilotaggio. Si avranno delle instabilità sulla frequenza orizzontale, ma esse saranno in breve eliminate mediante la regolazione del potenziometro



contrassegnato TS; col potenziometro ZM si regolerà l'unità dei tempi dell'amplificatore trigger, al fine di non avere sfasamenti. Il potenziometro XL serve a regolare la posizione della linea di riferimento (asse Z) orizzontale.

Con XV si regola il coefficiente di amplificazione e con XL la compensazione (guadagno lineare) dello stadio. Nell'amplificatore verticale si devono regolare il potenziometro YK per la regolazione della compensazione (guadagno lineare); il potenziometro YV per la regolazione dell'amplificazione dello stadio, in modo da avere una fase di guadagno di segnale tra l'entrata verticale ed il segnale trigger; il potenziometro XL per una regolazione di posizione del segnale verticale, ed ancora si hanno, aggiungendo delle capacità, delle compensazioni alle frequenze sulle resistenze d'ingresso del partitore di tensione verticale: quindi le resistenze R1, R2, R3, R4, R5, R6 ed R13 dovranno essere munite ciascuna di un compensatore collegato in parallelo, della capacità di 25 pF.

La regolazione di ogni compensatore sarà effettuata fornendo al canale verticale un segnale di rumore bianco o fruscio e regolando ciascuno fino ad ottenere la massima ampiezza sul tubo; quello posto in parallelo ad R13 dovrà essere regolato in modo tale da fornire il massimo guadagno sia per il segnale presente sulla posizione di S1 di 300 mV che sulla posizione di 100 V.

La resistenza posta nella sonda (Rs) del valore di 910 Kohm al 2% deve essere munita di un compensatore in parallelo della capacità di 15 pF.

Il potenziometro contrassegnato A regola la figura in modo da fornirla esente da astigmatismo, quello contrassegnato con F regola il fuoco e quello contrassegnato con H la luminosità.

Sul pannello dell'oscilloscopio dovranno quindi risultare i seguenti potenziometri, che servono ad effettuare regolazioni continue, ovvero a portata di mano; essi sono: YL, TS, ZM, XL, TP, A, F, H; ancora si porranno i seguenti commutatori: S1, S2, S3, S4.

La sonda dovrà essere munita di cavetto schermato a bassa perdita e capacità. Il polo di massa sarà collegato alla cassetta esterna, di metallo, dello strumento.

Provveduto alla regolazione dei potenziometri interni (sostituibili consigliabilmente da trimmer) contrassegnati con XK, XV, YK, YV e regolati per quanto è necessario quelli esterni, detti più precisamente « di comando », si sceglierà, mediante il commutatore S2, un tempo noto per la base dei tempi, come ad esempio 1 mS (un millisecondo); si porrà S4 sulla posizione di alternata ed S1 su,

ad esempio, 10 V. di sensibilità verticale. Si inietterà quindi all'entrata verticale una tensione di 6 Volt alternati a 50 Hz, ricavata da un secondario di un trasformatore da campanelli o per l'accensione dei filamenti delle valvole, e si dovrà notare sullo schermo del tubo a raggi catodici un'onda sinusoidale il cui periodo di 1 secondo sarà caratterizzato da un'onda variata di 50 volte di posizione; dato però che il tempo scelto è di 1 mS, la variazione notata sarà di 1/360 millesimo per 50 e quindi si noterà appena una variazione e mezza, più o meno come indicato in figura 1a.

## CONCLUSIONE

In apparenza lo strumento, forse, può sembrare dedicato solo a quella parte di persone che abbiano una certa specializzazione in materia; ciò invece non è vero, poiché tutta la realizzazione è aiutata da tutte quelle parti e quelle nozioni descritte in modo tale da rendere il lavoro sia di concepimento dello schema, che di montaggio e collaudo finale il più semplice e affascinante possibile, al fine di dare un risultato più che positivo, anzi positivissimo!

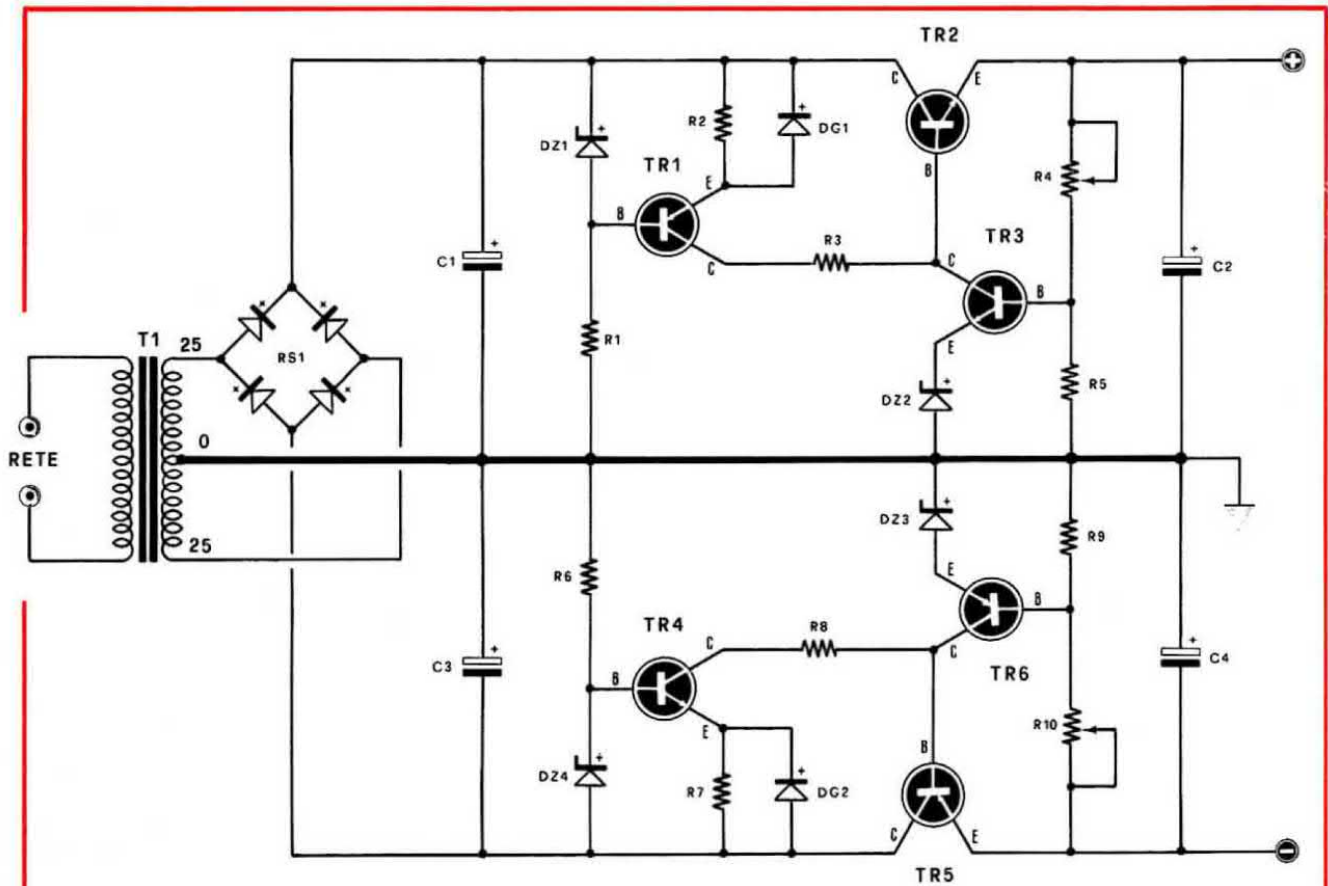
## FUNZIONE DEI COMANDI

- SW1 = tensione CC o CA in entrata al canale Y
- SW2 = Rotazione di fase positiva o negativa
- SW3 = Sincronizz. trigger interna od esterna
- SW4 = Entrata orizzontale interna od esterna
- S1 = Partitore di tensione con i seguenti valori: 100 mV; 300 mV; 1 V; 3 V; 10 V; 30 V; 100 V.
- S2 = Tempi per la base dei tempi per i seg. valori: 0,01 ms; 0,03 ms; 0,1 ms; 0,3 ms; 1 ms; 3 ms; 10 ms.
- S3 = Interruttore di alimentazione e scelta di essa: Alimentaz. rete / Spento / Alimentaz. accumul.

## Potenzimetri:

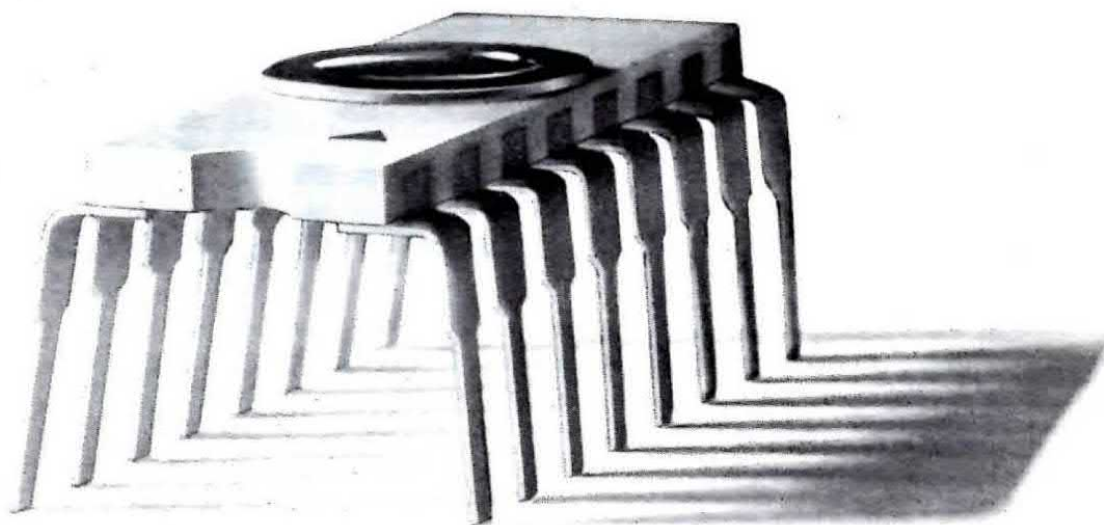
- P 5 = Canale verticale, regolazione di posizione (YL)
- P 6 = Scelta del livello trigger (TP)
- P 7 = Regolazione della stabilità del trigger (TS)
- P 8 = Regolazione unità dei tempi (ZM)
- P 9 = Regolazione di posizione del canale X (XL)
- P10 = Luminosità (M)
- P11 = Fuoco (F)
- P12 = Astigmatismo (A)

**Per ulteriori delucidazioni, il lettore potrà rivolgersi direttamente al sig. Cielo Roberto - via N.P. Porcelli, n. 111 - Napoli**



- R1 = 4.700 ohm 1 watt**  
**R2 = 2.700 ohm 1/2 watt**  
**R3 = 1.000 ohm 1/2 watt**  
**R4 = 2.200 ohm trimmer o potenziometro**  
**R5 = 1.000 ohm 1/2 watt**  
**R6 = 4.700 ohm 1 watt**  
**R7 = 2.700 ohm 1/2 watt**  
**R8 = 1.000 ohm 1/2 watt**  
**R9 = 1.000 ohm 1/2 watt**  
**R10 = 2.200 ohm trimmer o potenziometro**  
**C1 = 1.000 mF. elettrolitico 35/40 volt lavoro**  
**C2 = 50 mF. elettrolitico 35/40 volt lavoro**  
**C3 = 1.000 mF. elettrolitico 35/40 volt lavoro**  
**C4 = 50 mF. elettrolitico 35/40 volt lavoro**  
**RS1 = quattro diodi al silicio da 50 volt 1 amper oppure un raddrizzatore a ponte tipo BY159/50 della GE, oppure B30/C1.000 della AEG.**  
**DZ1 . DZ2 . DZ3 . DZ4 = diodi zener da 6,8 volt 1/2 watt**  
**DG1 - DG2 = diodi al germanio OA95 o altri similari**  
**TR1 = transistor al silicio PNP tipo 2N2905 - BFY64 o similari**  
**TR2 = transistor al silicio NPN tipo 2N1711 o similari**  
**TR3 = transistor al silicio NPN tipo 2N1711 o similari**  
**TR4 = transistor al silicio NPN tipo 2N1711 o similari**  
**TR5 = transistor al silicio PNP tipo 2N2905 - BFY64 o similari**  
**TR6 = transistor al silicio PNP tipo 2N2905 - BFY64 o similari**  
**T1 = trasformatore i alimentazione da 25 watt circa con primario universale e con un secondario 25 + 25 volt 0,5 amper**

Uno speciale alimentatore studiato per alimentare tutti quei circuiti integrati che richiedono una tensione positiva ed una negativa rispetto alla massa.



# ALIMENTATORE a duplice USCITA

Esistono molti circuiti integrati (vedi ad esempio l'uA. 709 utilizzato per il generatore di onde quadre) che richiedono, per la loro alimentazione, una tensione differenziata.

Se tali integrati vengono utilizzati saltuariamente per brevi esperienze, la soluzione più economica sarebbe quella di alimentarli utilizzando due pile; nel caso si intendano invece realizzare progetti per uso continuo, le pile, oltre a risultare poco economiche, potrebbero creare degli inconvenienti: ad esempio, una si potrebbe esaurire prima dell'altra, ed inoltre, se le tensioni richieste dovessero risultare di valori particolari (ad es. 8-12-15 volt), con l'uso di tali pile sarebbe alquanto complicato riuscire ad ottenere questi valori.

Quindi, in ogni caso, soltanto un alimentatore stabilizzato regolabile potrà offrirci la garanzia di farci ottenere dalle due uscite non solo due tensioni perfettamente analoghe, ma anche di poter riuscire a prelevare le tensioni più disparate! (ad es. 8,5 - 9,5 - 10 - 11 volt).

Il progetto che qui presentiamo è stato appunto studiato per tale scopo, cioè poter offrire, con una

semplice rotazione di potenziamento, due tensioni che possano essere variate da 7 a 25 volt, una positiva e l'altra negativa rispetto alla massa.

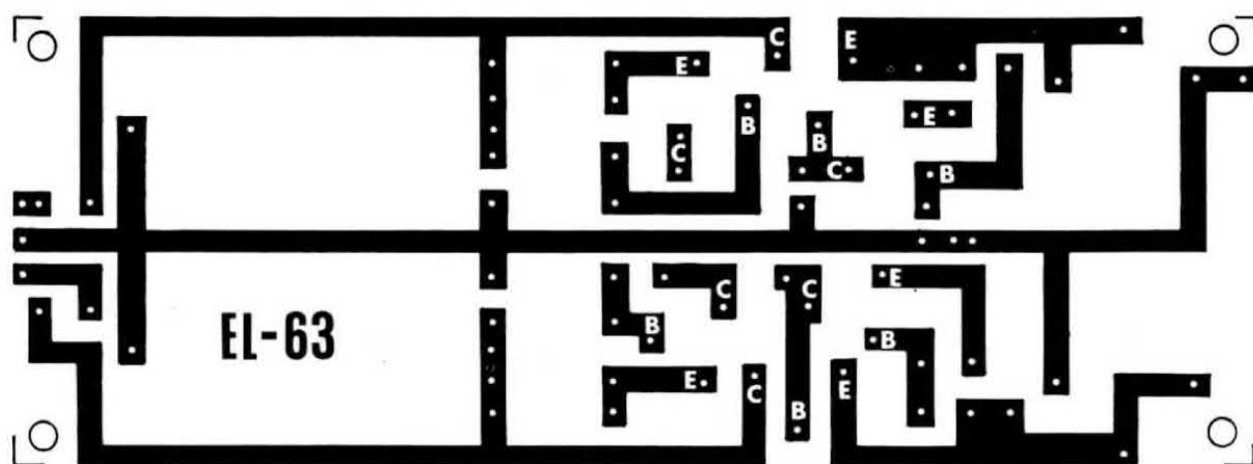
Questo progetto non solo può servire allo scopo sopra indicato (alimentare integrati con due tensioni opposte ma simmetricamente analoghe), ma può essere utilizzato anche per alimentare circuiti transistorizzati comuni.

Avremo così un doppio alimentatore: da un terminale ci sarà la possibilità di prelevare una tensione positiva rispetto alla massa, e dall'altro una negativa. Inoltre, se avremo l'accortezza di tenere i due potenziometri (R4-R10) separati, potremo prelevare da un terminale una tensione, ad esempio, di 9 volt e dall'altro una tensione di 7 o 25 volt, senza che queste si influenzino reciprocamente.

## SCHEMA ELETTRICO

In Fig. 1 possiamo vedere lo schema completo dell'alimentatore ad uscita differenziata.

Il trasformatore T1, della potenza di circa 25



**Fig. 2** Disegno a grandezza naturale del circuito stampato per la realizzazione dell'alimentatore ad uscita differenziata. Tale circuito può essere richiesto alla nostra redazione al prezzo di L. 650 più spese postali.

Watt, è provvisto di un secondario con presa centrale, capace di erogare 50 volt 0,5 amper; avremo cioè due estremi che, rispetto alla presa centrale (che costituisce la MASSA), disporranno singolarmente di 25 volt.

Questi due estremi verranno collegati ad un ponte di diodi capace di sopportare un massimo di 50 volt (oppure ad un raddrizzatore a ponte), dal quale preleveremo dal terminale positivo la tensione che verrà poi stabilizzata tramite TR1-TR2-TR3, mentre dal terminale negativo la tensione che verrà stabilizzata da TR4-TR5-TR6.

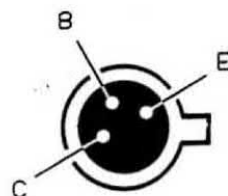
Il transistor TR1 della sezione che erogherà la tensione positiva dovrà essere un PNP al silicio, e per tale transistor noi consigliamo i tipi 2N2905-2N2904-BFY64 o altri equivalenti, mentre gli altri due, e cioè TR2 e TR3, saranno dei comuni NPN al silicio tipo 2N1711 o equivalenti.

Per la sezione che dovrà erogare la tensione negativa, TR1 dovrà risultare un NPN e a tale scopo potremo impiegare sempre un 2N1711, mentre per TR5 e TR6 useremo dei PNP, quali i 2N2905-2N2904-BFY64 o equivalenti.

I diodi zener DZ1-DZ2-DZ3-DZ4, impiegati in questo schema, sono tutti da 6,8 volt  $\frac{1}{4}$  di watt, mentre DG1-DG2 sono dei comuni diodi al germanio tipo OA95.

Come già abbiamo precisato, ruotando i due potenziometri R4-R10 la tensione di alimentazione in uscita può variare da un minimo di 7 volt ad un massimo di 25 volt.

Se tale alimentatore serve unicamente per l'alimentazione di uno strumento di misura, R4 ed R10 possono essere costituiti da due trim-



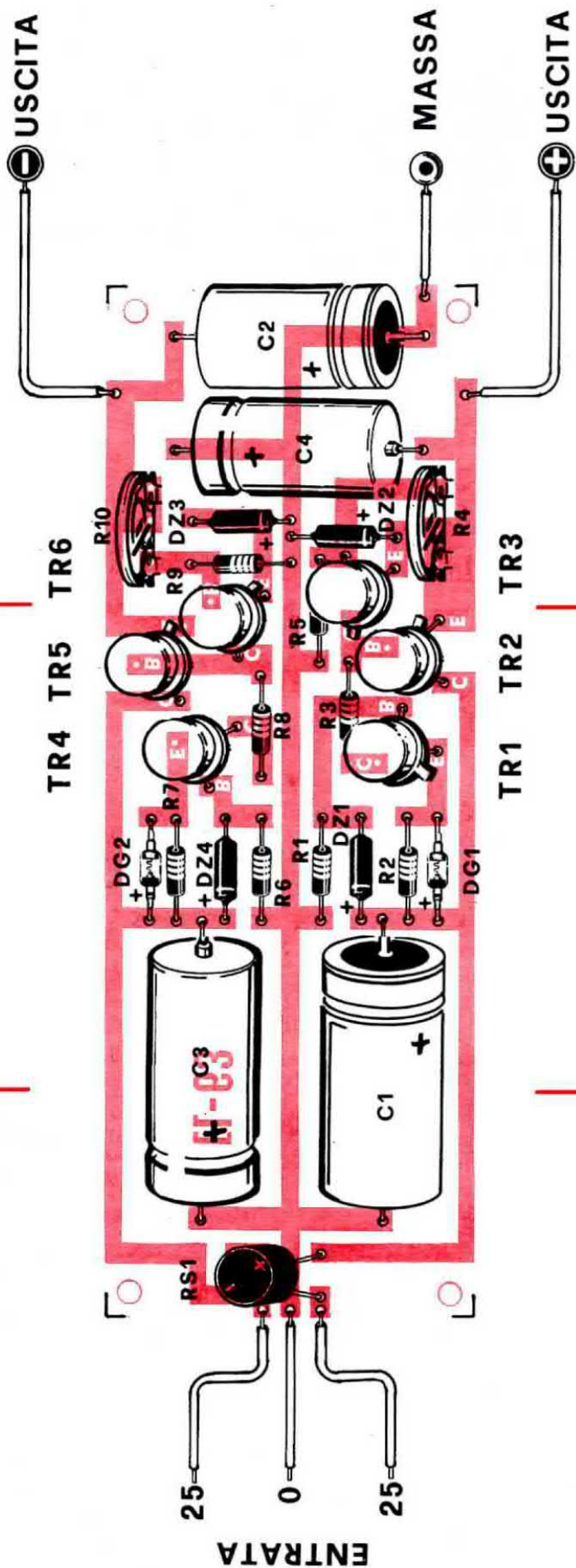
**Tutti i transistor impiegati in questo alimentatore hanno i terminali disposti come vedesi in disegno. In fase di montaggio occorrerà soltanto fare attenzione a non confondere i transistor NPN con quelli di tipo PNP.**

mer che verranno regolati una volta per sempre sulla tensione d'uscita desiderata. Se invece realizzerete tale alimentatore per i vostri collaudi, allora sarà consigliabile un potenziometro doppio, o ancor meglio, due separati, per poter aumentare le possibilità d'impiego del suddetto alimentatore.

#### REALIZZAZIONE PRATICA

Se volete realizzare questo progetto come noi lo abbiamo realizzato nel nostro laboratorio, potrete montare il tutto sul circuito stampato che presentiamo a grandezza naturale in Fig. 2.

Tale circuito è disponibile già inciso e per ri-



chiederlo sarà sufficiente indicare il numero del modello: EL 63.

In fig. 3 è visibile la disposizione dei componenti su tale circuito. Si può notare che come raddrizzatore non abbiamo utilizzato quattro diodi, in quanto esistono dei ponti miniaturizzati di costo analogo (se non inferiore), capaci di raddrizzare tensioni che vanno fino a 100 volt su 0,5 amper, ed inoltre occupano poco spazio e sono facili da collegare.

Sulla basetta, ovviamente, non abbiamo applicato il trasformatore, in quanto non possiamo prevedere le dimensioni di quello che il lettore userà; questo punto sarà comunque facilmente risolvibile, poiché, se il tutto verrà racchiuso entro una scatola o mobiletto metallico, avremo la possibilità di collocare il trasformatore ed il circuito stampato nella posizione che lo spazio disponibile ci permetterà.

Disposizione dei componenti sul circuito stampato. Nel disegno non appare il trasformatore di alimentazione T1, ma appaiono soltanto i tre fili che dal circuito dovranno congiungersi a questo. Come raddrizzatore RS1 abbiamo utilizzato un ponte della AEG. Come spiegato in articolo, i trimmer R10 e R4 possono essere sostituiti da potenziometri doppi o separati. Attenzione a non confondere la polarità dei diodi zener.

Sul circuito stampato abbiamo infine applicato, per variare la tensione in uscita, due trimmer, che, volendo, il lettore potrà anche sostituire con dei potenziometri: sarà sufficiente prelevare dalla basetta del circuito stampato, in cui noi abbiamo collocato i trimmer, tre fili, eliminare i trimmer stessi e congiungere quindi le estremità dei fili ai tre terminali del potenziometro.

Durante il montaggio si dovrà, come al solito, fare attenzione alla polarità dei diodi, ai terminali dei transistor ed alla polarità dei condensatori elettrolitici.

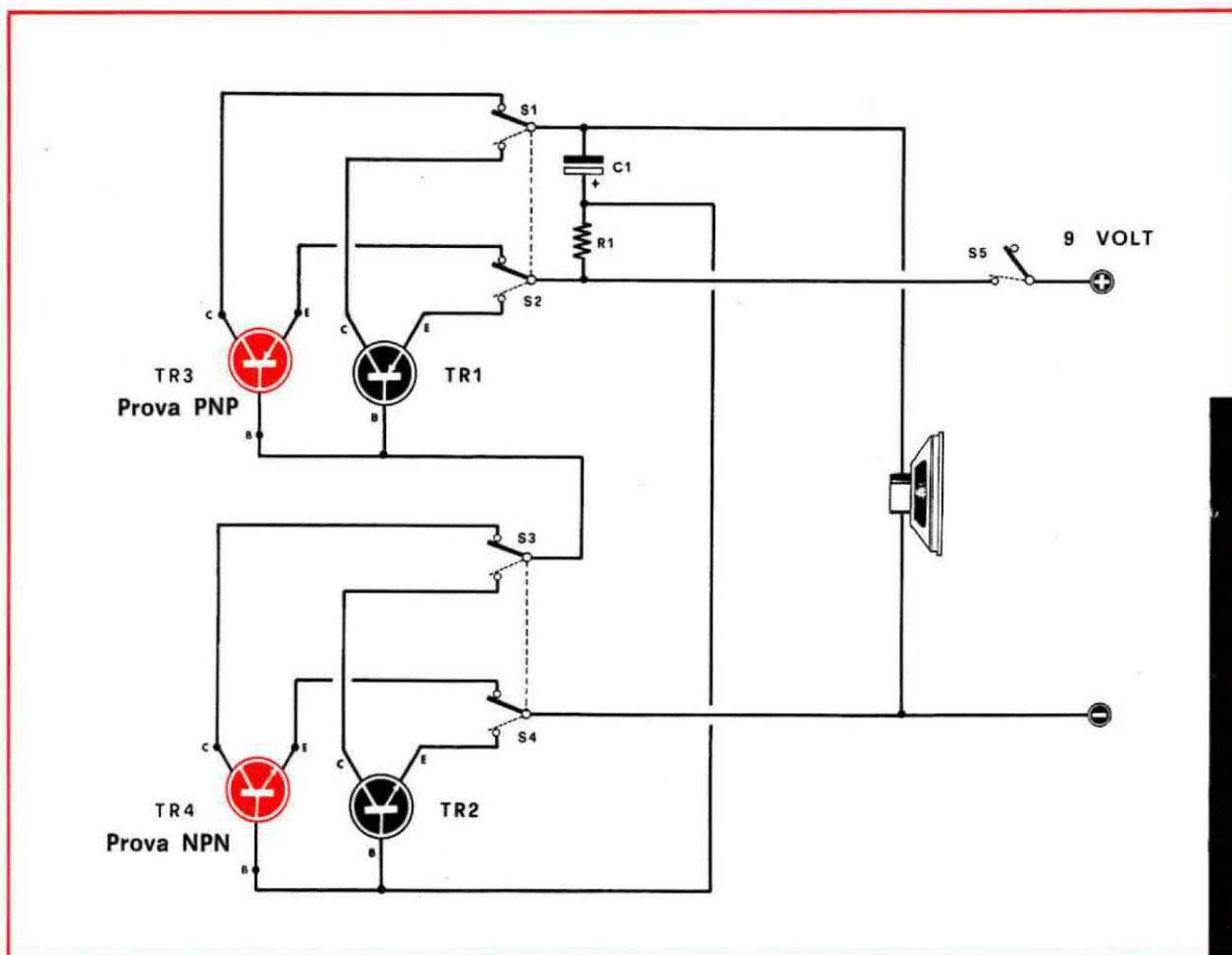
E' inoltre consigliabile munire di due alette di raffreddamento, del tipo a rosetta, i transistor TR2 e TR5.

# UN semplice PROVATRANSISTOR

Il prova transistor è un apparecchio utilissimo in ogni laboratorio e per ogni dilettante.

Prima di inserire un semiconduttore in un progetto in via di realizzazione pratica, è sempre meglio provare la sua efficienza, sia esso surplus o nuovo, in quanto alle volte, anche componenti appena usciti dalle fabbriche, possono presentare difetti « congeniti » che li mettono nella impossibilità di funzionare. Senza parlare poi della possibilità di determinare l'efficienza di semiconduttori di ricupero, prelevati da apparecchi usati o

semirovinati prima di buttare via tutto pensando che ormai « non c'è più niente da fare ». Del resto il progetto che ora descriviamo, pur non essendo paragonabile ai provatransistor professionali o impiegati nelle fabbriche di semiconduttori, oltre ad essere economico e di sicuro funzionamento, è di uso immediato, cioè non necessita di particolari messe a punto. Infatti uno dei pregi maggiori di questo inusitato tipo di tester è appunto l'immediatezza del controllo che si può operare sul componente elettronico; è sufficiente inserire il tran-





sistor nel suo zocchetto, (badando bene a non sbagliare nel collocare i terminali e a non confondere i PNP con gli NPN) e spostare il commutatore corrispondente: se il semiconduttore è efficiente attraverso l'altoparlante in dotazione all'apparecchio si sentirà un caratteristico « toc-toc ».

Quindi niente indici che si spostano su costosi e delicati microamperometri, niente calcoli di corrente di collettore, niente tarature; un suono chiaramente udibile vi indicherà, senza possibilità di errore, se il transistor è buono o da gettare. E' vero che si può provare l'efficienza di un semiconduttore misurando la resistenza tra le giunzioni base-collettore e base-emettitore, ma è un procedimento alquanto macchinoso, e dati gli alti valori ohmici in gioco non si riesce mai a determinare esattamente la resistenza; inoltre, per quanto questo metodo possa risultare efficace, si tratta pur sempre di un sistema « statico », con tutti i difetti che ne comporta: molta pazienza da parte dello sperimentatore, consultazione di tabelle per trovare le caratteristiche salienti del transistor ed infine, tanta attenzione.

Di contro, questo apparecchio dà una misura del tutto « dinamica », cioè indica chiaramente se il semiconduttore funziona o no; una prova più lampante sull'efficienza di qualcosa non si può avere!

Il funzionamento del circuito è alquanto semplice: infatti, come si può vedere dallo schema elettrico, dando tensione all'apparato il condensatore elettrolitico C1 si carica finché non entra in conduzione TR1. Questo transistor scarica la tensione del condensatore sulla bobina dell'altoparlante che produce un caratteristico rumore; poi, le condizioni primitive si ripresentano e il ciclo ricomincia. Il lasso di tempo tra due « toc » successivi dipende, oltre che dal valore di R1, anche dalla capacità di C1.

Tanto più grande sarà la capacità, tanto più intervallati saranno i segnali emessi dall'altoparlante; quindi, a tutto vantaggio dell'immediatezza dell'indicazione, è bene usare per C1 il valore indicato o perlomeno una capacità non troppo dissimile.

Il circuito elettrico presenta una ben determinata caratteristica che viene usata proprio per impiegarlo come provatransistor: i semiconduttori usati, un NPN e un PNP, non sono assolutamente critici, cioè qualsiasi tipo si usi, sia esso al silicio o al germanio, l'apparecchio funzionerà sempre. A questo punto, data l'assoluta non criticità dei conduttori che si possono usare nel complesso, viene naturale intuire che l'apparecchio può essere usato come provatransistor.

Per mezzo di un doppio deviatore, si disinserisce il transistor originario e si inserisce quello da provare già inserito nello zocchetto: se il semiconduttore è efficiente, subito si riprodurranno i caratteristici suoni all'altoparlante.

A questo punto non vi saranno più dubbi di sorta, e si potrà tranquillamente impiegare il componente per un progetto o riporlo in attesa di usarlo. Sta proprio qui il grande vantaggio di questo tester: l'assoluta sicurezza del dato fornito.

Naturalmente gli zocchetti dovranno essere

## COMPONENTI

TR1 = Qualsiasi transistor di BF NPN (AC127-BC177)

TR2 = Qualsiasi transistor di BF PNP (AC126-AC128)

R1 = 82.000 ohm  $\frac{1}{2}$  Watt

C1 = Elettrolitico 25 mF 12 vI

S1-S2 = Doppio deviatore per i PNP

S3-S4 = Doppio deviatore per gli NPN

S5 = Interruttore monopolare

Due zocchetti porta transistor; minuterie varie.

1 altoparlante da 8 ohm

due, come pure i doppi deviatori: uno per i transistor PNP e uno per gli NPN. Facciamo ora un esempio pratico: ammettiamo di voler provare la efficienza di un NPN al silicio, per esempio un BC 148. Nello schema elettrico, il doppio deviatore S-3 S-4 relativo al transistor TR1, è in posizione di « riposo », cioè collegato al semiconduttore S-3 S-4 relativo al transistor TR2, è in posizione di « prova ». Si inserisce il transistor in prova nella boccola contrassegnata « NPN prova », poi si sposta il doppio deviatore S1-S2 su TR1 e si dà corrente al complesso tramite l'interruttore S-5: se il componente è efficiente, assolverà alle funzioni descritte; quindi, a TR1 e all'altoparlante giungerà tensione provocando il caratteristico suono. Lo stesso si dica per i PNP dove il transistor sostituito sarà, questa volta, TR3.

Qualsiasi tipo di semiconduttore al germanio o al silicio, di bassa o di alta potenza, può essere giudicato da questo insolito analizzatore.

I componenti elettronici sono davvero pochi, tanto che non è conveniente impiegare il circuito stampato: basterà una basetta a otto contatti fissata all'interno di un contenitore di plastica o di metallo. I due doppi deviatori verranno fissati nella parte superiore del contenitore, e vicino ad essi si applicheranno i due zocchetti, forzandoli semplicemente dentro a un foro leggermente più stretto delle loro dimensioni. E' bene contrasse-

gnare chiaramente quali sono i deviatori e le boccole corrispondenti ai PNP e agli NPN, questo al fine di evitare spiacevoli errori che porterebbero a dubbi sull'efficienza o meno del transistor in prova.

Per altoparlante si può usare qualsiasi tipo di diffusore per radio a transistor; nel prototipo è stato impiegato un Sony surplus avente un diametro di 10 cm., con ottimi risultati, in quanto l'impedenza non è critica.

E' bene però orientarsi su diffusori con potenza che si aggira sui 400mW, in quanto la potenza dell'oscillatore non è tale da pilotare altoparlanti di maggiori dimensioni. Questo verrà fissato internamente a uno dei lati della scatola preventivamente forata per facilitare l'uscita del suono.

Usando il tester in laboratorio, sarà molto più economico evitare di impiegare una pila per la alimentazione dell'apparecchio. A questo scopo sarà sufficiente un semplicissimo alimentatore, in grado di erogare 6-9 volt. Si potrà impiegare un trasformatore da 10-15 Watt, un diodo o un ponte di diodi, per raddrizzare la tensione, e un elettrolitico da 300-500 mF, per livellare l'onda pulsante.

E' importante notare che, la tensione di lavoro del condensatore C1, dovrà essere sempre leggermente superiore a quella di alimentazione, questo per evitare di mettere fuori uso il condensatore.



## TUTTO L'OCCORRENTE PER I CIRCUITI STAMPATI

confezione da 1/2 litro per bottiglia

soluzione DECAPAGGIO	L. 200
soluz. PERCLORURO FERRICO	L. 400
soluzione ACCELERANTE	L. 300
spese postali per pacco	L. 500

confezione da 1 litro per bottiglia

soluzione DECAPAGGIO	L. 380
soluz. PERCLORURO FERRICO	L. 750
soluzione ACCELERANTE	L. 570
spese postali per pacco	L. 600

1 bottiglia INCHIOSTRO  
PROTETTIVO L. 300

Le ordinazioni dei prodotti chimici necessari alla preparazione dei circuiti stampati debbono essere indirizzate alla Rivista NUOVA ELETTRONICA via Cracovia 21 BOLOGNA.

Provvederemo noi a farveli inviare, ai prezzi sopra indicati, direttamente dal produttore al vostro domicilio.



**CARATTERISTICHE:**

Alimentazione con negativo a massa da 12 a 25 V.c.c.

Potenza d'uscita 22 W di picco (11 efficaci).

Impedenza d'uscita da 3,5 a 16 ohm.

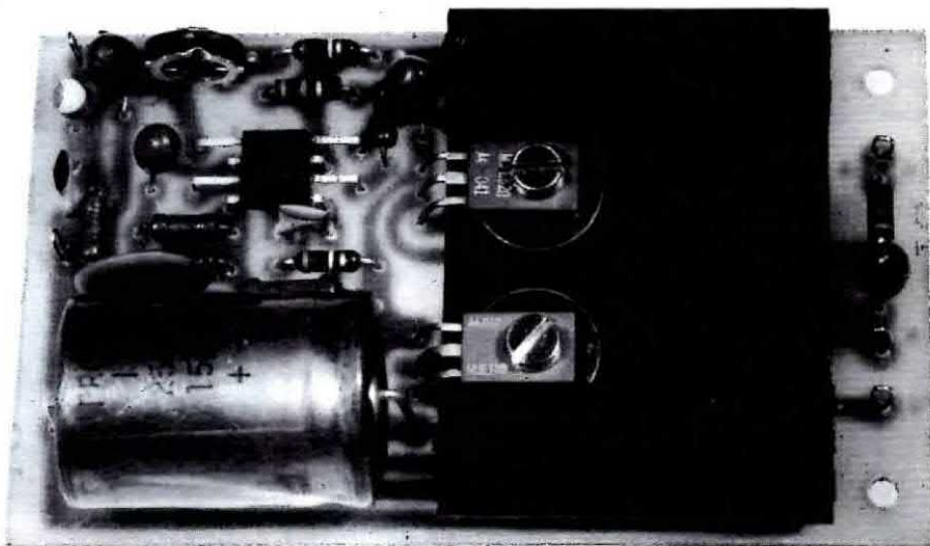
Sensibilità prefissata per max. potenza d'uscita a 60 mV su 100 Kohm.

Risposta in frequenza 20 ÷ 60000 Hz ± 1,5 dB.

Distorsione < 0,5%.

Protezione contro le inversioni di polarità.

Impiega 1 circuito integrato e 2 transistors esterni per un totale di 18 semiconduttori. Dimensioni: 90x53x25 mm.

**AMPLIFICATORE HIFI MARK 20**

**MONTATO e COLLAUDATO L. 6.800 cad.**

Nuovissimo amplificatore per alta fedeltà a circuito integrato che si affianca agli altri già affermati modelli con potenze superiori. Grazie all'adozione dei circuiti integrati ed alla coppia di transistors complementari, si è riusciti ad ottenere prestazioni di notevole rilievo, quali banda passante e potenza di uscita, pur contenendo al massimo le dimensioni di ingombro che, compreso l'abbondante radiatore, non superano i 120 cm<sup>3</sup>. Un'altra notevole caratteristica di questa nostra ultima realizzazione consiste nella notevole elasticità di impiego che permette all'amplificatore di funzionare in un ampio intervallo di tensioni di alimentazione; queste combinate alle diverse impedenze di carico applicabili sull'uscita, permettono di ottenere con continuità tutta la gamma di potenze che il Mark 20 è in grado di fornire. Grazie alla

stabilizzazione automatica della corrente di riposo, non necessita di alcuna taratura al variare della tensione di alimentazione. Trova i suoi impieghi principali in impianti alta fedeltà stereo e monofonici in unione ad un preamplificatore tipo PE 2, con caratteristiche superiori alle norme DIN 45500 per l'Hi-Fi.

Si presta egregiamente ad essere usato anche come modulatore, sia in impianti fissi che portatili, senza bisogno di preamplificazione, in collegamento diretto ad un microfono piezoelettrico o dinamico, grazie alla sensibilità variabile. Può essere collegato direttamente ad un giradischi con testina piezoelettrica, interponendo il relativo circuito di controllo dei toni. Per renderne più sicuro l'impiego, lo abbiamo protetto contro le inversioni di polarità sull'alimentazione.

**Spedizioni ovunque.** Pagamenti a mezzo vaglia postale o tramite nostro conto corrente postale numero 8/14434. Non si accettano assegni di c.c. bancario.

Per pagamenti anticipati maggiorare di L. 350 e in contrassegno maggiorare di L. 500 per spese postali.

**Concessionari:**

**RENZI ANTONIO**  
**HOBBY CENTER**  
**DI SALVATORE & COLOMBINI**  
**C.R.T.V. DI ALLEGRO**  
**OPPO SALVATORE**  
**PAOLETTI FERRERO**

95128 Catania - Via Papale 51  
43100 PARMA - Via Torelli, 1  
16122 Genova - P.za Brignole, 10 r  
10128 Torino - C.so Re Umberto 31  
09025 Oristano - Via Cagliari 268  
50100 Firenze - Via il Prato 40 r

**Richiedete il nuovo catalogo edizione 1971 inviando L. 200 in francobolli**

# MOBILE ACUSTICO ANGOLARE

**Per risolvere perfettamente i problemi dello spazio e dell'audizione stereo**

Chiunque abbia costruito un apparecchio «stereo», avrà certamente incontrato delle difficoltà di spazio nonché di estetica a causa delle casse acustiche.

Chi di voi non si è sentito dire più e più volte dalla madre o dalla moglie, cioè da espertissime intenditrici di estetica domestica, che le «cassette» stonano con l'arredamento della stanza.

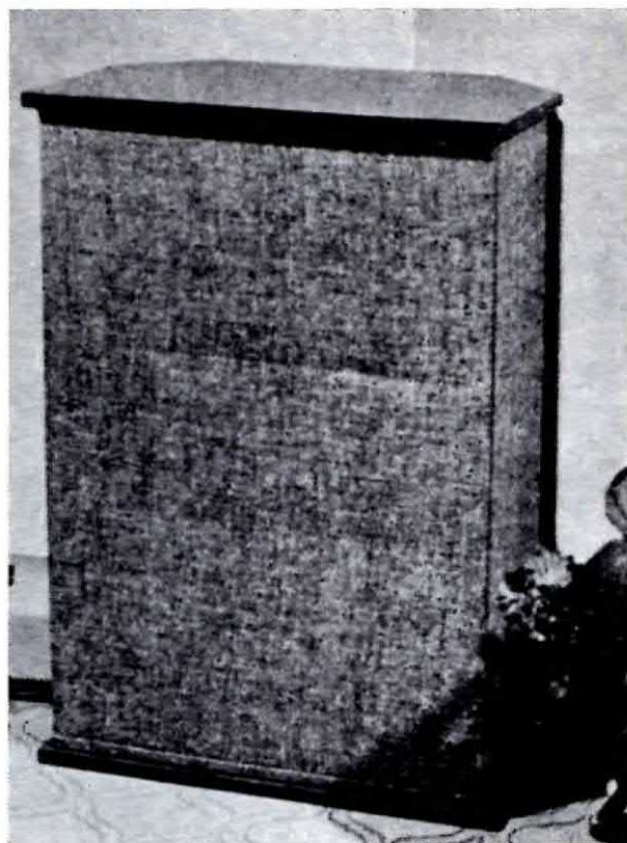
Dovete convenire che queste asserzioni femminili non sono del tutto infondate, perché è chiaro che una cassa acustica costruita a forma di parallelepipedo, occupa molto spazio e crea perciò problemi di collocazione.

Quindi se il mobiletto, invece di essere a forma di parallelepipedo fosse un prisma avente per base un trapezio i cui prolungamenti dei lati obliqui formassero un angolo di  $90^\circ$ , potrebbe essere collocato negli angoli della stanza, che di rado vengono presi in considerazione negli arredamenti, col risultato di ottenere, oltre ad una migliore estetica, un'ottima acustica più gradevole e fedele, per la disposizione appunto del fronte sonoro che risulterà inclinato di  $45^\circ$  rispetto alle pareti.

Questa «cassetta», come potete notare nella figura, è un diffusore prismatico a base esagonale con un angolo di  $90^\circ$  tagliato però a 15 centimetri dal vertice, per permettere l'incastro nelle pareti ma non perfettamente nell'angolo. Cioè, la parte del prisma che guarda l'angolo deve rimanere ad una distanza di 15 centimetri dalla costola dell'angolo delle due pareti.

Posteriormente infatti, come ho detto, il mobile non aderisce perfettamente al diedro, formato dalle due pareti, ma lascia uno spazio di circa 15 centimetri, proprio in corrispondenza di una fessura verticale che corre longitudinalmente al mobile ed ha una larghezza di cm. 2,5.

Di qui escono le onde posteriori del cono rimbalzando contro il muro e unendosi in fase perfetta con quelle anteriori, rafforzandole quindi d'intensità.



Come si presenta anteriormente il mobile descritto in questo articolo, situato in un angolo.



Il mobile visto posteriormente. Si noti la fessura verticale che scorre longitudinalmente al mobile, larga 2,5 cm.

## REALIZZAZIONE PRATICA

Il materiale sarà costituito da panforte di 1,5 centimetri di spessore, che sarà tagliato seguendo le misure riportate sul disegno.

Le parti anteriore e laterali, andranno ricoperte di tela, mentre la parte superiore sarà più indicata, impiallacciarla con legno pregiato di vostro gusto o secondo l'arredamento. La base stando a contatto col pavimento ed essendo nascosta alla vista, potremo semplicemente lasciarla grezza.

Si comincerà il montaggio dalla base, vi si fisseranno sopra le pareti laterali e frontale, già provviste di fori per l'inserimento dell'altoparlante.

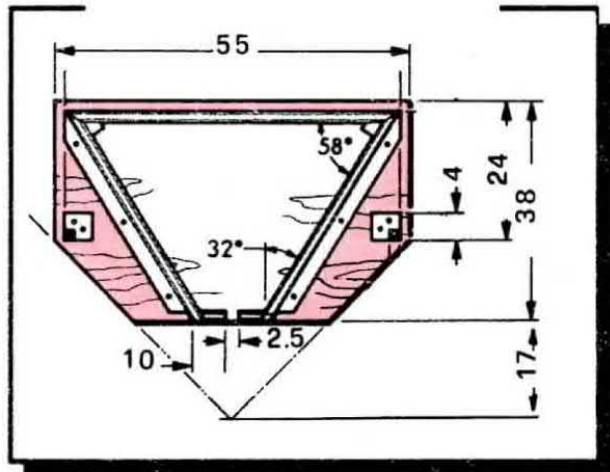
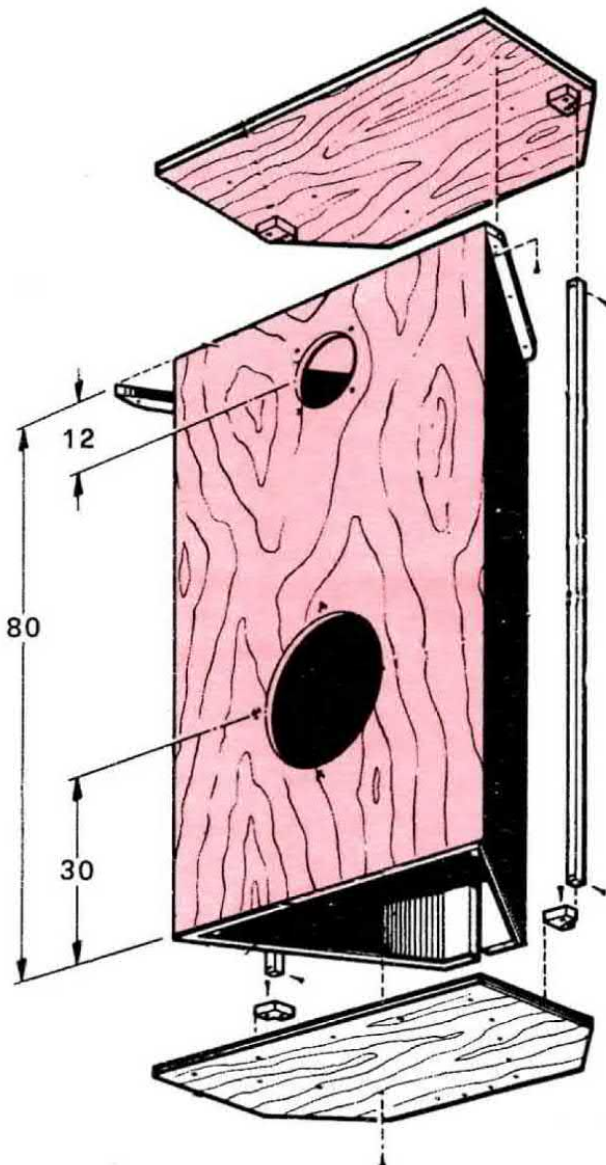
Queste ultime pareti, andranno ulteriormente rinforzate con listelli in legno, aventi la sezione di almeno 4 centimetri quadrati, che andranno incollati e avvitati alle basi, sagomandone opportunamente le estremità come si può notare nella figura.

Si potrà dotare la cassetta di un filtro cross-over, come quello presentato nel n. 10 della nostra rivista (Agosto 1970), al fine di migliorare la separazione e quindi la diffusione, tramite i due altoparlanti, delle diverse frequenze.

Le pareti laterali, le altre due pareti di fondo e le due basi del mobile, andranno ricoperte con uno strato (6-7 centimetri) di lana di vetro,.

Fatto ciò, dopo aver fissato il coperchio con due listelli che saranno ricoperti dalla tela, si incolleranno nel posto previsto, i due blocchetti di legno che sosterranno la bacchetta alla quale andrà applicata la tela, tela che è reperibile in qualsiasi negozio di materiali radio-elettrici; la sceglierete naturalmente di vostro gusto.

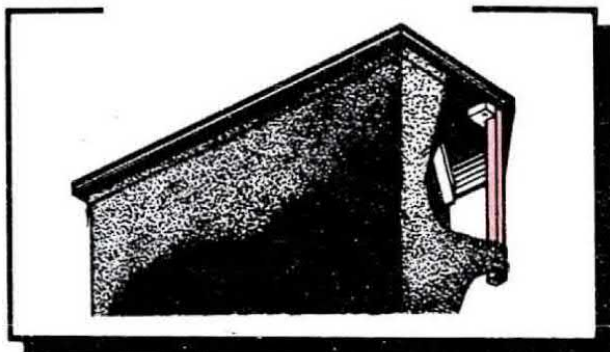
Dopo aver compiuto alcuni piccoli lavori di rifinitura, il vostro mobile sarà pronto e potrà degnamente figurare nel locale dove sarà posto, senza stonare con l'armonia dell'arredamento della stanza.



In alto - Dimensioni della base e parete superiore del mobile.

Di lato - Pannello frontale del mobile con le misure necessarie per i fori dei due altoparlanti, bassi e medi, e tweeter.

In basso - I due estremi della tela che ricoprirà il pannello frontale risulteranno fissati sui due righelli posti ai due lati come vedesi nei vari disegni.





una compagnia del gruppo  
**SCHLUMBERGER**

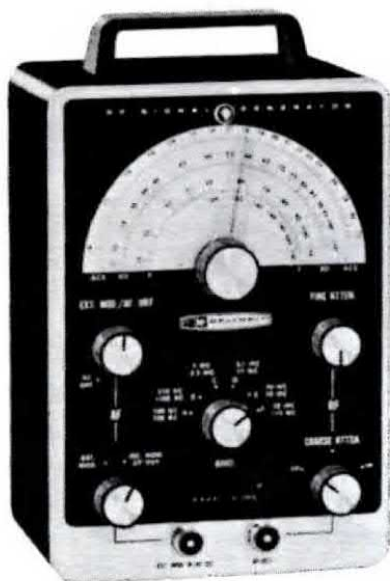
### Generatore wobulato IG-52 E

Copre una gamma da 3.6 a 220 MHz  
Generatore di marche quarzato

- Impedenza d'uscita: 50ohm all'estremità del cavo
- Esplorazione: variazione continua da 0 a 4 MHz o da 0 a 42 MHz secondo la frequenza utilizzata
- Generatore di marche quarzato: 4,5 MHz e armoniche
- Generatore di marche variabile: da 19 MHz a 60 MHz con fondamentale da 57 a 180 MHz con armoniche
- Marche esterne
- Attenuatori: commutatori e vernieri separati per attenuare la tensione di esplorazione e le marche
- Controllo di fase



IG-52 E in kit Lit. 76.500    montato Lit. 106.000



### Generatore alta frequenza: IG-102 E

Gamme di frequenze in 6 bande; banda A: da 100 KHz a 320 KHz, banda B: da 310 KHz a 1,1 MHz, banda C: da 1 MHz a 3,2 MHz, banda D: da 3,1 MHz a 11 MHz, banda E: da 10 MHz a 32 MHz, banda F: da 32 MHz a 110 MHz - Armoniche calibrate da 100 a 220 MHz - Precisione: 2% - Tensione d'uscita: 100 mV/50 ohm per il 30% - Uscita BF 10 V a vuoto

IG-102 in kit: Lit. 31.000    montato Lit. 45.000

Sul nuovo catalogo Heathkit 1971 troverete idee e strumenti nuovi per Voi e per il Vostro Laboratorio.

Per ordini e informazioni rivolgetevi a:  
Schlumberger Italiana S.p.A.  
Sezione Heathkit  
Lungotevere della Vittoria n. 5  
cap 00195 ROMA  
Tel. 311.998

**SCHLUMBERGER ITALIANA S.p.A.**  
**C.P. 6130 - 00195 ROMA**

Nome e cognome .....

Via .....

c.a.p. .... Città .....

**VOGLIATE INVIARMI IL NUOVO CATALOGO  
HEATHKIT 1971**

NE/5/2

# AMPLIFICATORE da 100 Watt per CHITARRA



**Ai chitarristi proponiamo, questo mese, un amplificatore transistorizzato capace di erogare una potenza di circa 100 Watt che potrà, con una semplice modifica, essere ridotta a soli 50 Watt.**

Non tutti coloro che ci richiedono schemi di amplificatori di BF sono cultori d'alta fedeltà; si prendano, ad esempio, gli appassionati di chitarra elettrica: a costoro non interessa che la banda passante dell'amplificatore desiderato raggiunga e superi i 15.000 hertz, in quanto la nota più acuta di qualsiasi chitarra non raggiunge tali limiti. Essi desiderano, invece, che l'amplificatore eroghi, in uscita, potenze elevate sull'ordine dei 60/100 Watt. L'amplificatore, ovviamente, sarà monocanale e l'impedenza d'entrata non dovrà risultare adatta ai comuni pick-up piezoelettrici, bensì alle testine magnetiche applicate alla chitarra. L'amplificatore deve possedere delle caratteristiche ben definite, adatte alle esigenze di una chitarra e non di un pick-up: quindi deve poter amplificare senza distorsione tutto lo spettro di frequenze coperto dal suono della chitarra, deve avere elevata potenza, disporre di efficaci controlli di tono e null'altro, in quanto gli accessori supplementari: distorsori, ua-ua, riverberi ecc sono circuiti che vanno applicati a parte, tra chitarra e preamplificatore.

Lo schema che proponiamo è costituito: da uno stadio preamplificatore, composto da due transistor BC107 ed un integrato TAA861; da uno stadio pilota e finale composto da tre transistor al silicio PNP tipo BFY64 (transistor della SGS) più due NPN tipo 2N1711 e quattro 2N3055 finali di potenza collegati a due a due in parallelo.

Lo stadio finale, volendo, potrà essere utilizzato anche per impianti stereo; per questo lo ab-

biamo disegnato separatamente dal preamplificatore, in modo da dare la possibilità al lettore di inserire in sua vece lo stadio preamplificatore con l'integrato CA3052 che è apparso a pag. 1075 sul n. 14 di Nuova Elettronica.

Inoltre è possibile, nello stadio finale, impiegare due soli 2N3055 anziché quattro, riducendo così la potenza in uscita da 100 Watt a soli 50 Watt.

## SCHEMA ELETTRICO DEL PREAMPLIFICATORE

In fig. 1 è visibile lo schema del preamplificatore da noi studiato per i pick-up magnetici delle chitarre elettriche. Il segnale prelevato dalla chitarra elettrica verrà inserito nei terminali di entrata per essere preamplificato dai due transistor TR1 e TR2 che, come abbiamo già accennato, sono due comuni BC107. Il trimmer R1, che troviamo in parallelo all'entrata, è indispensabile per modificare la sensibilità del segnale, onde evitare che al massimo volume l'amplificatore distorca.

Tale trimmer potrebbe anche essere ommesso ma, tenendo presente che esistono pick-up magnetici con sensibilità notevolmente diversa, è consigliabile lasciarlo inserito, così da adattarlo volta per volta al tipo di pick-up impiegato, onde avere la certezza che sulla base di TR1 un segnale non possa mai avere ampiezza tale da saturarlo.

Quando R1 presenta la sua massima resistenza, cioè 1.000 ohm, per saturare lo stadio preamplificatore è sufficiente un segnale di circa 15 millivolt; riducendo il valore di R1, si può arrivare ad

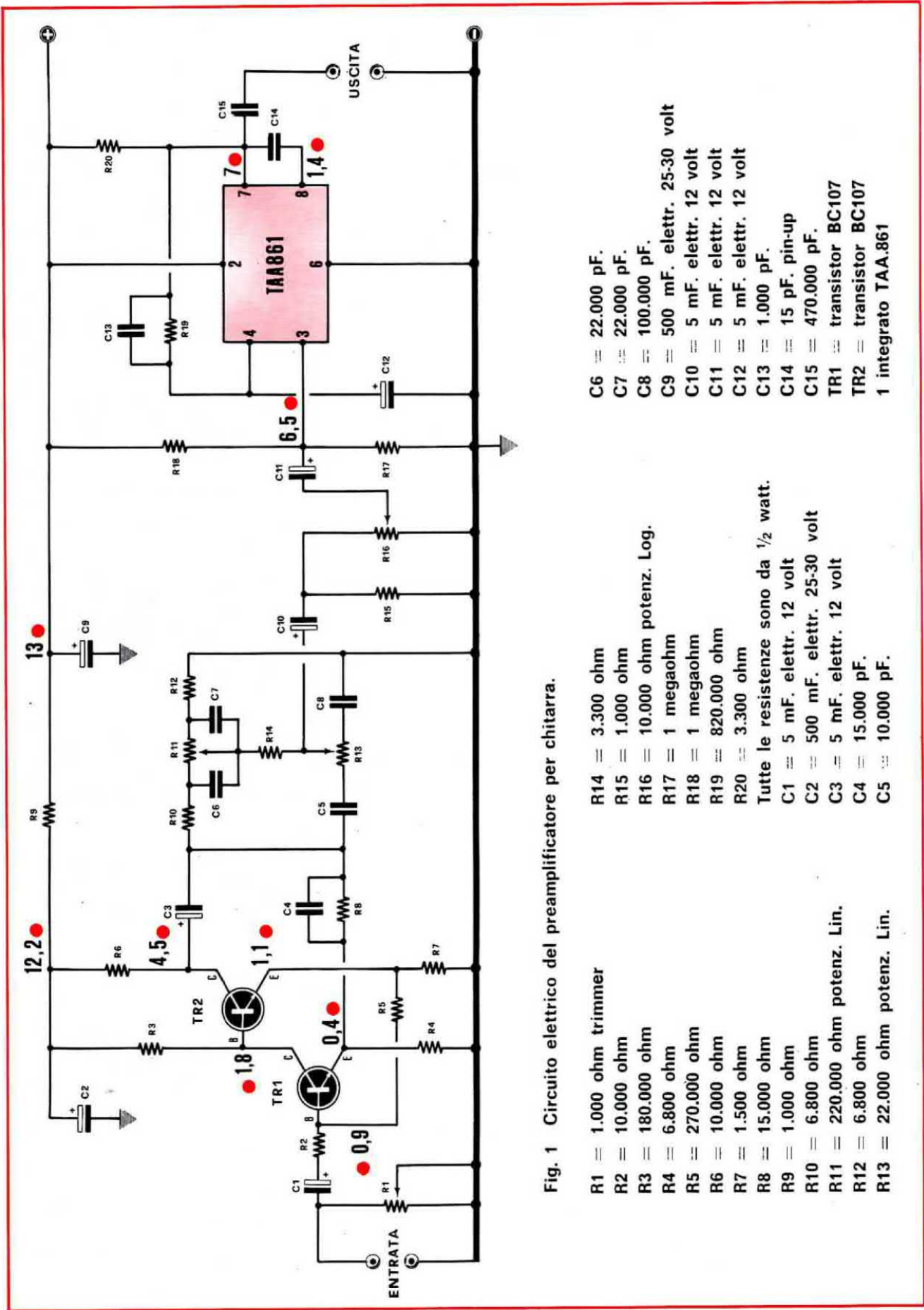


Fig. 1 Circuito elettrico del preamplificatore per chitarra.

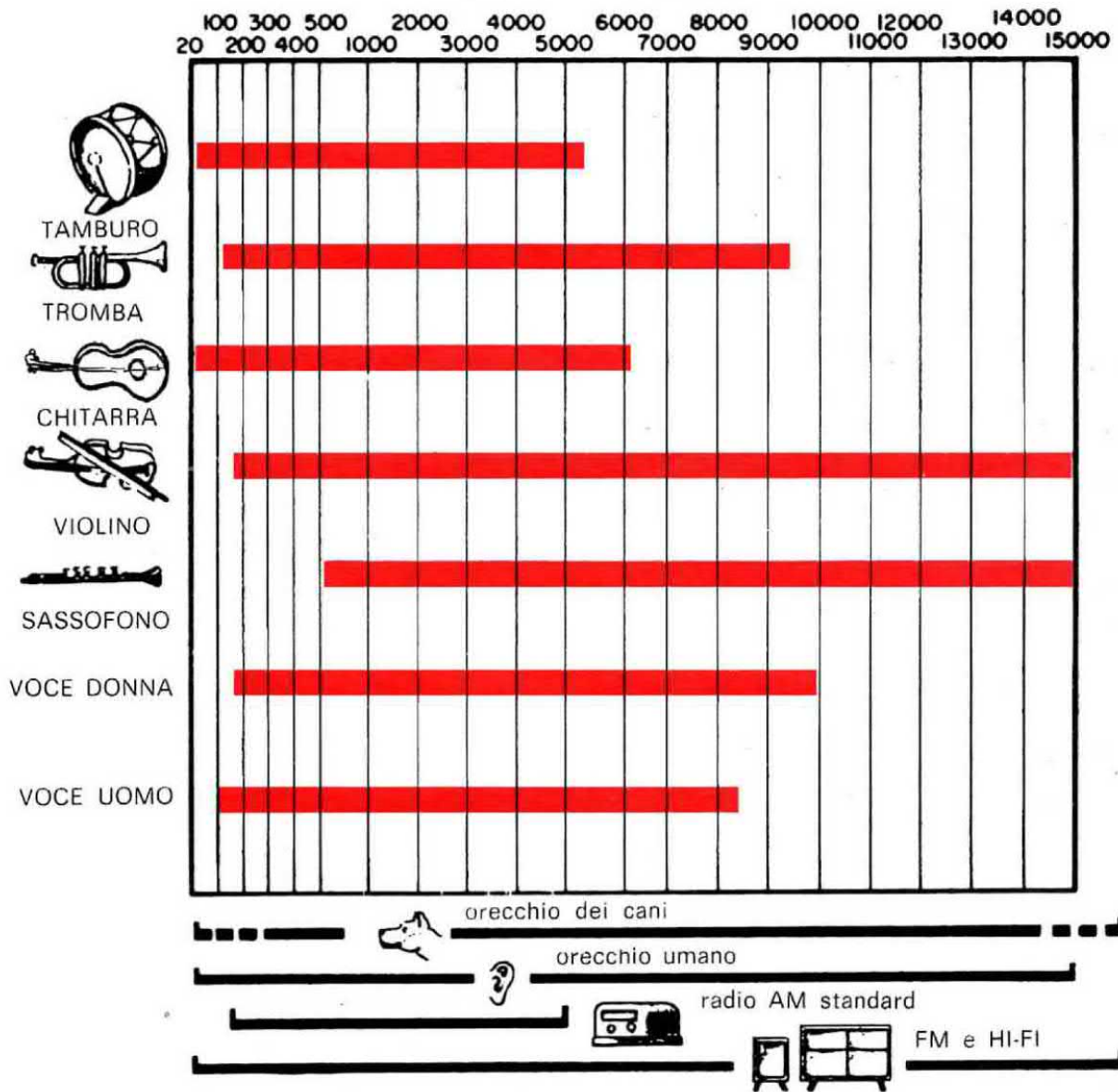
- R1 = 1.000 ohm trimmer
- R2 = 10.000 ohm
- R3 = 180.000 ohm
- R4 = 6.800 ohm
- R5 = 270.000 ohm
- R6 = 10.000 ohm
- R7 = 1.500 ohm
- R8 = 15.000 ohm
- R9 = 1.000 ohm
- R10 = 6.800 ohm
- R11 = 220.000 ohm potenz. Lin.
- R12 = 6.800 ohm
- R13 = 22.000 ohm potenz. Lin.
- R14 = 3.300 ohm
- R15 = 1.000 ohm
- R16 = 10.000 ohm potenz. Log.
- R17 = 1 megaohm
- R18 = 1 megaohm
- R19 = 820.000 ohm
- R20 = 3.300 ohm

Tutte le resistenze sono da 1/2 watt.

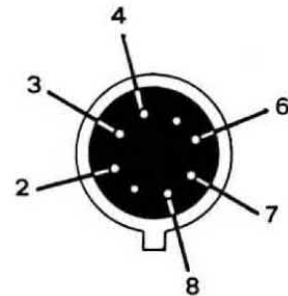
- C1 = 5 mF. elettr. 12 volt
- C2 = 500 mF. elettr. 25-30 volt
- C3 = 5 mF. elettr. 12 volt
- C4 = 15.000 pF.
- C5 = 10.000 pF.
- C6 = 22.000 pF.
- C7 = 22.000 pF.
- C8 = 100.000 pF.
- C9 = 500 mF. elettr. 25-30 volt
- C10 = 5 mF. elettr. 12 volt
- C11 = 5 mF. elettr. 12 volt
- C12 = 5 mF. elettr. 12 volt
- C13 = 1.000 pF.
- C14 = 15 pF. pin-up
- C15 = 470.000 pF.

- TR1 = transistor BC107
- TR2 = transistor BC107
- 1 integrato TAA.861

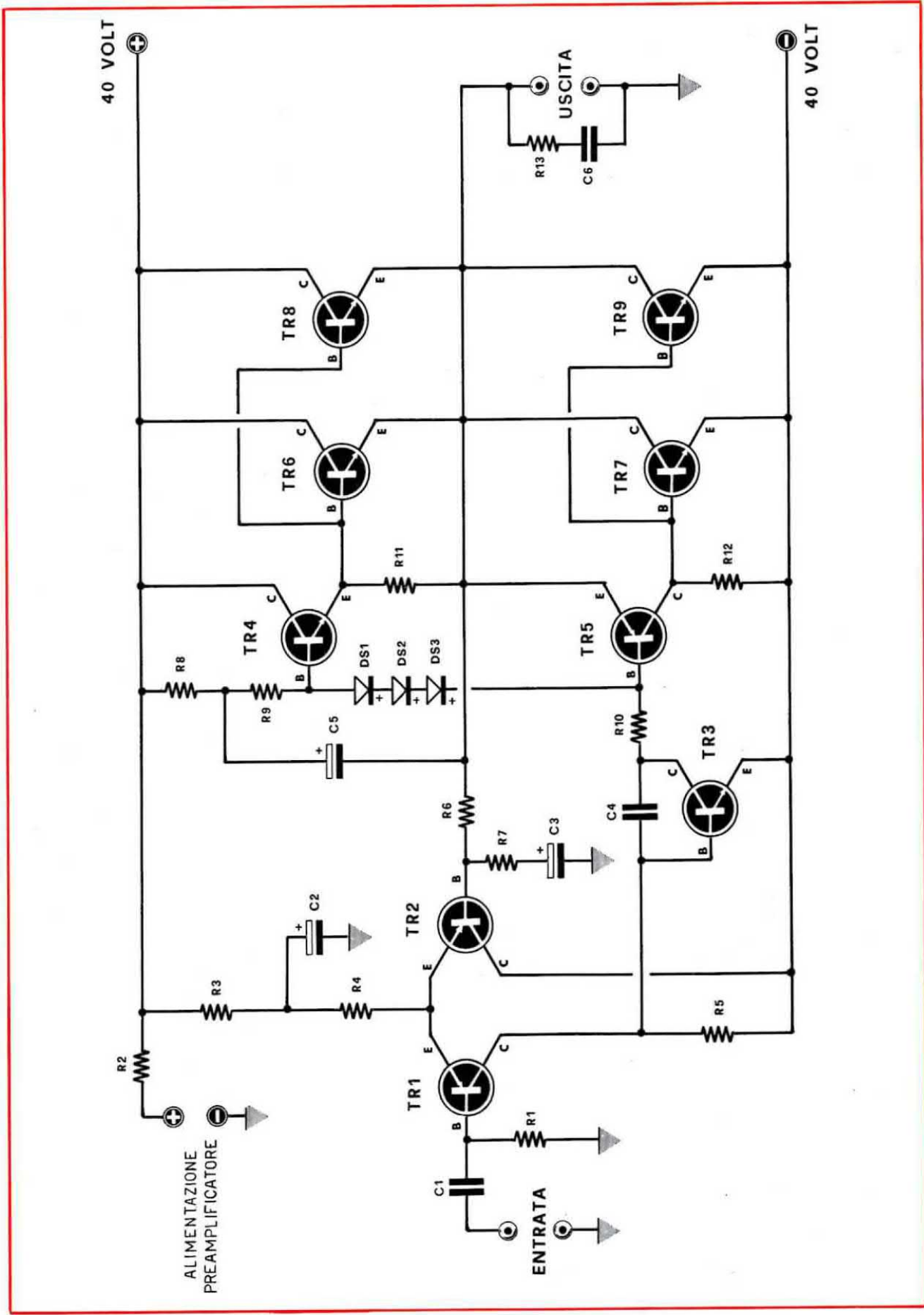
FREQUENZA IN HERTZ.



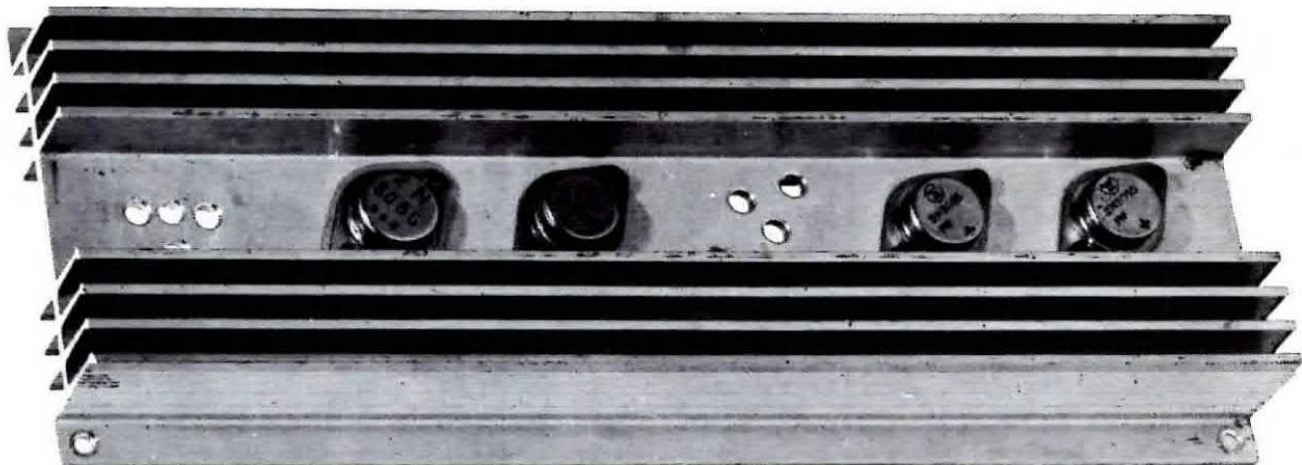
In alto - Da questo diagramma possiamo stabilire quali sono le frequenze minime e massime riproducibili dai più comuni strumenti musicali, comprese quelle delle voci umane di uomo e donna. In basso, nello stesso diagramma, possiamo vedere il campo utile ad essere captato dall'orecchio di un cane e da quello umano, e quello riproducibile da una comune radio AM standard, da un ricevitore in FM, o da un amplificatore HI-FI.



Disposizione dei terminali dell'integrato TAA861 visti dal lato in cui fuoriescono dallo zoccolo.







I quattro transistor finali di potenza verranno fissati tutti sopra ad una abbondante aletta di raffreddamento, onde permettere una facile dissipazione del calore generato. Tale aletta potrà essere fissata posteriormente al telaio dell'amplificatore, o sul retro del mobile.

inserirne, in entrata, segnali con ampiezza anche superiore ai 100 millivolt senza che in uscita risulti presente alcuna forma di distorsione, quindi tale preamplificatore può benissimo assolvere le sue funzioni anche con pick-up a bassissima sensibilità.

Il segnale preamplificato, prima di raggiungere l'entrata dell'integrato TAA861, viene regolato di tonalità tramite i potenziometri R11 ed R13 e dosato in ampiezza dal potenziometro di volume R16.

Il segnale amplificato TAA861 viene prelevato dal piedino 7 ed applicato all'entrata dello stadio finale di potenza.

Il nostro preamplificatore richiede una tensione di alimentazione di 13 volt, tensione che verrà prelevata dallo stadio finale tramite una resistenza di caduta. L'assorbimento di tutto il complesso si aggira sui 3,6 milliamper.

#### SCHEMA ELETTRICO DELLO STADIO FINALE

In fig. 2 è visibile lo stadio finale di potenza completo di transistor pilota. Il segnale, proveniente dal preamplificatore, giungerà, tramite C1, (il condensatore C1 di questo schema corrisponde al C15 già inserito nel preamplificatore di fig. 1) alla base del transistor TR1, un PNP al silicio tipo BFY64. Da tale transistor il segnale passerà a TR3, un NPN tipo 2N1711, che piloterà TR4 e TR5.

Dall'emettitore del transistor TR4, un NPN, preleveremo il segnale per pilotare i due transistor 2N3055, TR6-TR8 posti in parallelo, mentre dal collettore di TR5, un PNP al silicio, preleveremo il segnale per pilotare gli altri due transistor 2N3055 sempre posti in parallelo, cioè TR7 e TR9. L'altoparlante verrà applicato nelle bocche « uscita ».

Facciamo presente al lettore che, utilizzando un

Fig. 2 Stadio finale di potenza dell'amplificatore da 100 watt.

R1 = 10.000 ohm	C2 = 100 mF. elettr. 50 volt	DS1 a DS3 = diodi al silicio BA.130
R2 = 6.800 ohm 1 watt	C3 = 100 mF. elettr. 12 volt	TR1 = transistor BFY64 (pnp)
R3 = 1.000 ohm	C4 = 82 pF. pin-up	TR2 = transistor BFY64 (pnp)
R4 = 18.000 ohm	C5 = 100 mF. elettr. 50 volt	TR3 = transistor 2N1711 (nnp)
R5 = 680 ohm	C6 = 220.000 pF.	TR4 = transistor 2N1711 (nnp)
R6 = 10.000 ohm		TR5 = transistor BFY64 (pnp)
R7 = 330 ohm		TR6 a TR9 = 2N3055 npn di potenza
R8 = 3.900 ohm		1 altoparlante 4 ohm 100 watt
R9 = 5.600 ohm		
R10 = 1.000 ohm		
R11 = 1.000 ohm		
R12 = 1.000 ohm		
R13 = 22 ohm 1 watt		
C1 = 470.000 pF.		

alimentatore differenziato, non risulta necessario il solito condensatore elettrolitico ad elevata capacità sempre inserito in serie nell'altoparlante. Per evitare errori da parte dei principianti, ricordiamo che il negativo 40 volt non costituisce la massa; questa, come vedesi dallo schema dell'alimentatore, è un filo a parte, perciò, a differenza di qualsiasi altro amplificatore fino ad oggi presentato, questo necessita di una alimentazione a 3 fili, un positivo 40 Volt, un negativo 40 Volt ed una massa. Nell'amplificatore i componenti che risultano collegati alla massa sono i seguenti:

- resistenza R1
- condensatore C2
- condensatore C3
- un capo dell'altoparlante

### ALIMENTATORE DIFFERENZIATO

Per alimentare questo amplificatore di potenza è necessario un trasformatore di potenza di circa 250 Watt, provvisto di un secondario capace di erogare 60 volt (con presa centrale) e 3 amper.

Poiché risulterà impossibile trovare in commercio tale trasformatore, sarà necessario farlo avvolgere; per agevolarvi, vi forniamo i relativi dati:

- nucleo di 21 centimetri quadrati
- spire primario (per 220 volt di rete): 440 spire filo da 0,75 mm.

— spire secondario: 126 spire con presa centrale filo da 1,25 mm.

Se desiderate completare il trasformatore con una presa per i 110 volt, avvolgete il primario nel seguente modo: presa 0-110 volt spire 220 con filo da 1,1 millimetro - presa 110-220 volt spire 220 con filo da 0,75 millimetri.

Come vedesi in fig. 3, questo alimentatore risulta molto semplice da realizzare: il centro dell'avvolgimento secondario costituirà la massa, i due estremi 30 + 30 volt andranno invece a collegarsi ai due terminali d'entrata alternati di un ponte tipo B80/C 3.200, i due terminali + e - costituiranno i due fili di alimentazione da collegarsi all'amplificatore.

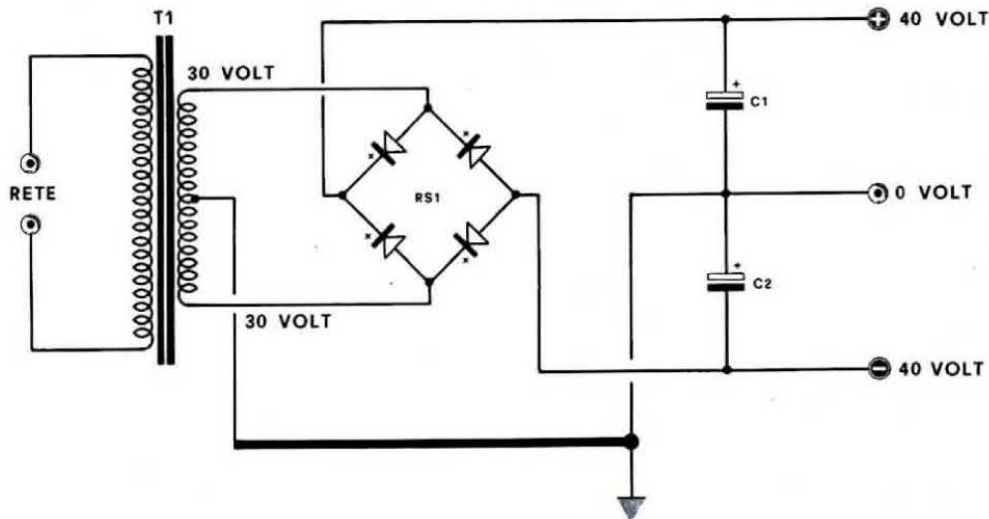
La tensione verrà poi livellata da due elettrolitici: C1-C2 a forte capacità (1000 microfarad 70 volt lavoro).

### REALIZZAZIONE PRATICA

Per la realizzazione pratica di tale montaggio si devono tener presenti due particolari:

1. schermare adeguatamente lo stadio preamplificatore, onde evitare che possa essere influenzato dal trasformatore di alimentazione.
2. raffreddare convenientemente i transistor finali

Riferendoci al primo caso, possiamo evitare l'in-



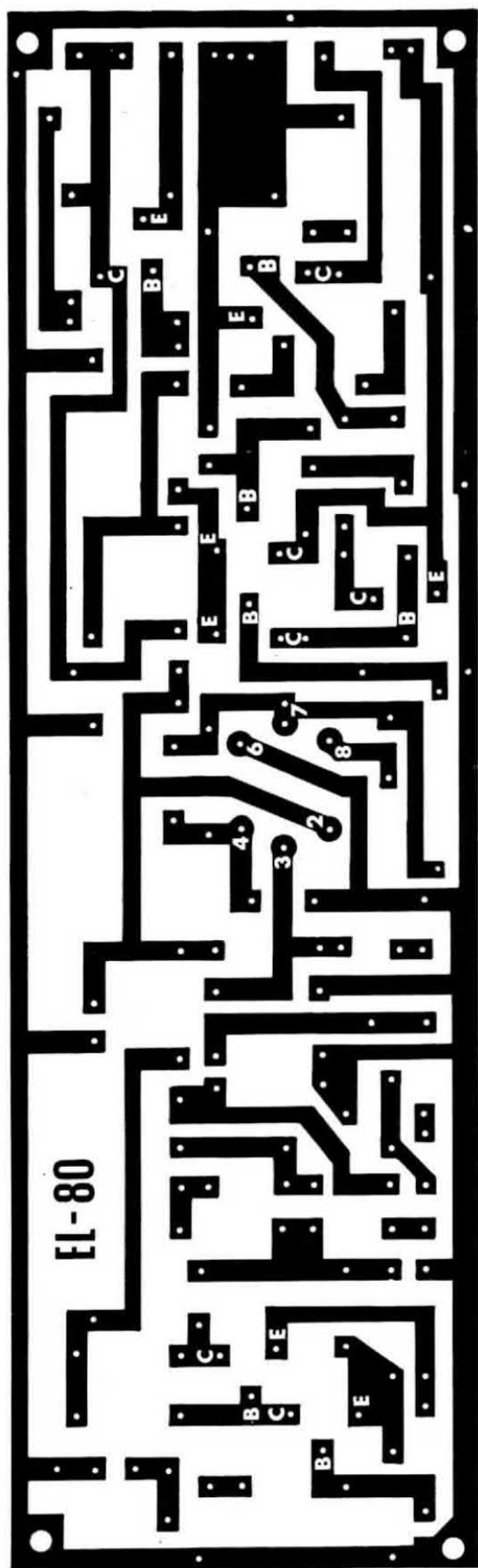
**Fig. 3 Alimentatore con uscita differenziata, adatto al nostro amplificatore da 100 watt.**

**T1 = trasformatore di alimentazione da 250 watt con secondario 30+30 volt 3 amper**

**RS1 = raddrizzatore a ponte tipo B80/C3.200 oppure quattro diodi da 50 volt 3 amper**

**C1 = 1.000 microfarad elettr. 70 volt**

**C2 = 1.000 microfarad elettr. 70 volt**



fluenza della parte alimentatrice allontanandola dallo stadio preamplificatore e, se ciò non bastasse, chiudere tutto lo stadio in una piccola scatola metallica. Inoltre, i collegamenti che dal preamplificatore si congiungono ai potenziometri alla presa di entrata dovranno essere effettuati con un cavetto schermato, collegando i due estremi della calza metallica alla massa.

Il raffreddamento del transistor si può ottenere installando sul retro del telaio dell'amplificatore un'aletta lunga almeno 40 cm. (vedi foto), sulla quale applicheremo i quattro 2N3055 isolandoli con le apposite rondelle e miche, affinché la carcassa dei transistor non venga a contatto con il metallo dell'aletta.

Tenendo presenti questi due casi, potrete eseguire il montaggio come meglio riterrete opportuno. Poiché il circuito stampato non è reperibile in commercio o presso la nostra redazione, i lettori che sono soliti servirsene per il montaggio dei loro progetti dovranno questa volta disegnarlo ed inciderlo per loro conto.

In fig. 4 presentiamo il circuito a grandezza naturale, ed in fig. 5 la disposizione dei relativi componenti.

Come si può constatare dal disegno, sul circuito abbiamo collocato sia lo stadio preamplificatore che quello pilota; quindi il lettore dovrà fare attenzione a non confondere i valori delle resistenze e dei condensatori in quanto, sullo schema pratico, troverà due R1, due R2, due C1, due C2, etc. Una di queste resistenze farà parte dello stadio preamplificatore e l'altra dello stadio pilota. Troveremo pure ripetuti TR1-TR2: quelli di sinistra sono del preamplificatore, quelli di destra del pilota.

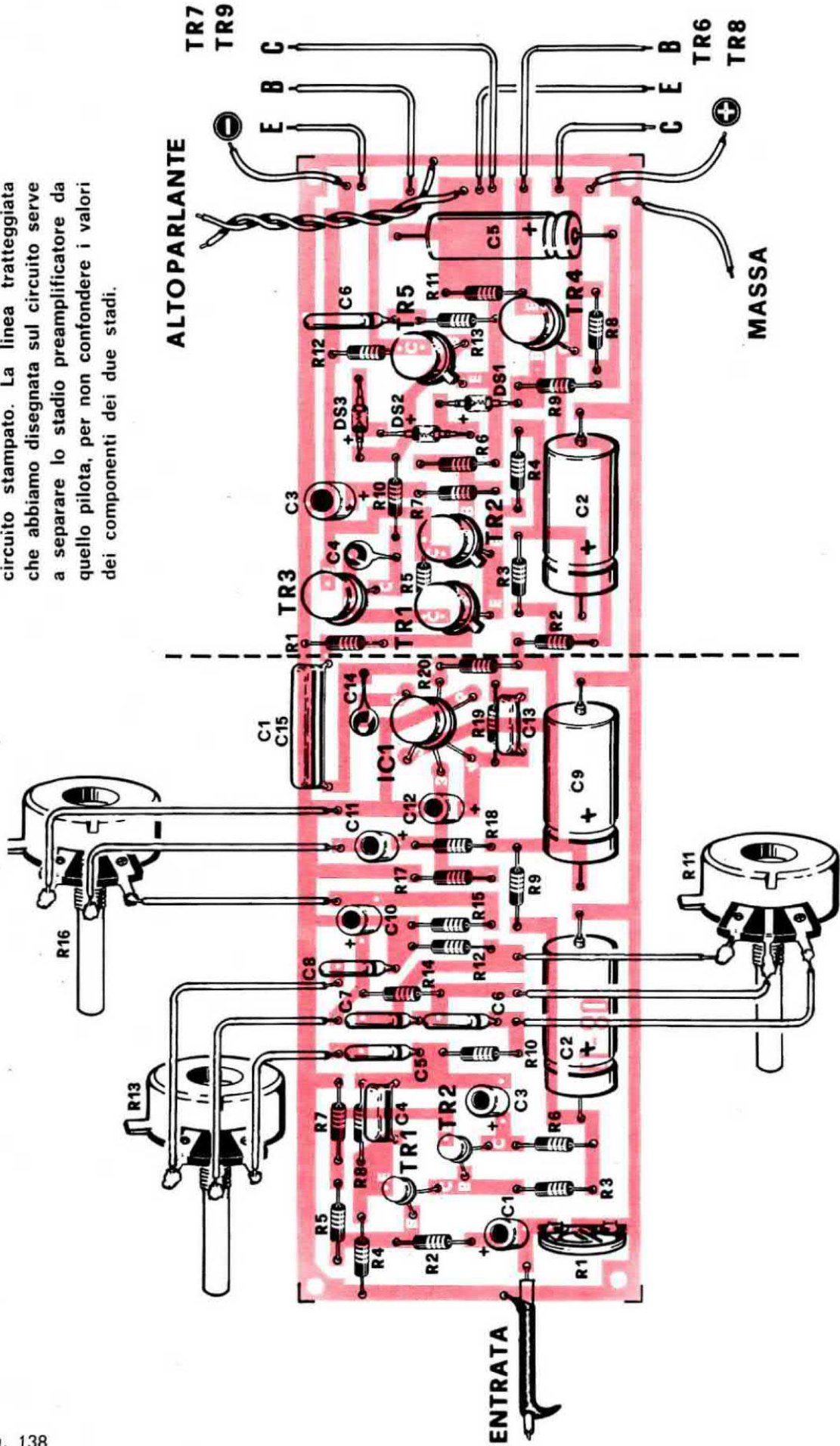
L'integrato TAA861 lo troviamo siglato IC-1; nel collegare questo componente dovremo fare attenzione a non confondere i vari terminali.

Nella fig. 6 lo zoccolo è posto in modo tale da mostrare i terminali come fuoriescono dal basso dell'integrato.

Dalla basetta del circuito stampato partiranno anche i 6 fili che andranno a collegarsi ai transistor finali di potenza collegati in parallelo. I fili che fuoriescono in alto andranno ai terminali EBC dei transistor TR7-TR9, quelli in basso ai terminali EBC dei transistor TR6-TR8.

**Fig. 4** Circuito stampato a grandezza naturale utile per ricevere tutti i componenti del preamplificatore e dello stadio pilota. Tale circuito può essere richiesto alla nostra redazione inviando L. 1.000 più spese postali.

Fig. 5 Disposizione dei componenti sul circuito stampato. La linea tratteggiata che abbiamo disegnata sul circuito serve a separare lo stadio preamplificatore da quello pilota, per non confondere i valori dei componenti dei due stadi.



Una volta terminato tutto il montaggio, l'amplificatore dovrà funzionare immediatamente. Ricordatevi, prima di fornire tensione all'amplificatore, di controllare che l'altoparlante risulta inserito nel circuito; diversamente potrebbe saltare qualche transistor.

Riguardo agli altoparlanti occorre precisare che, se in commercio è possibile reperirli, per la potenza richiesta, cioè 100 Watt, il loro prezzo è abbastanza alto, per cui sarebbe più conveniente acquistare più altoparlanti a potenza inferiore e collegarli in parallelo.

Tenendo presente che si ottiene la massima potenza con un carico di 4 ohm, potremo scegliere le seguenti soluzioni:

1. acquistare due altoparlanti da 50 Watt con

impedenza da 8 ohm e collegarli in parallelo. Si potrebbe anche sceglierne due da 16 ohm d'impedenza ma, in questo caso, la potenza in uscita risulterebbe inferiore.

2. Acquistare 4 altoparlanti da 25-30 Watt con una impedenza da 16 ohm e collegarli in parallelo.

Soltanto se questo amplificatore venisse impiegato per la riproduzione di dischi risulterebbero indispensabili altoparlanti di qualità, (speciali HI-FI); nel nostro caso qualsiasi altoparlante per amplificatori di potenza può essere acquistato con tutta tranquillità.

L'assorbimento, in assenza di segnale di tale amplificatore, si aggira sui 100 milliamper per raggiungere, nei punti di massima potenza, i 3 amper circa.

# A. RENZI

VIA PAPALE, 51 - 95128 CATANIA

TELEFONO N. (095) 227.971 - CONTO CORRENTE POSTALE N. 16/697

## TRANSISTOR AL GERMANIO

AC107(AC151)	L. 250	AF139	L. 200
AC125	L. 200	AF178	L. 500
AC126	L. 200	AF185	L. 500
AC127	L. 200	AFY19	L. 1.000
AC128	L. 200	ASY26	L. 400
AC128	L. 200	ASY28	L. 400
AC187K	L. 450	ASY29	L. 400
AC188K	la coppia L. 450	ASY80	L. 500
AD139	L. 550	AU103	L. 1.400
AD149	L. 550	AU104	L. 1.500
AD161	L. 1.350	OC7	L. 200
AD162	la coppia L. 1.350	OC57 (subminiatur.)	L. 200
AF106	L. 200	OC58	" L. 200
AF114	L. 350	OC59	" L. 200
AF115	L. 350	OC65	" L. 200
AF116	L. 350	OC66	" L. 200
AF117	L. 350	OC70	L. 150
AF118	L. 450	OC79	L. 150
AF121	L. 300	OC169	L. 200
AF124	L. 300	OC170	L. 150
AF126	L. 300	OC304	L. 300
AF127	L. 300	40809	L. 1.000

## TRANSISTOR AL SILICIO

BC107	L. 180	BF200	L. 400
BC108	L. 180	BFY39	L. 250
BC109	L. 180	BFY40	L. 400
BC149	L. 300	BFY64	L. 450
BC297	L. 250	BSX81	L. 500
BC301 (BFX84)	L. 300	2N708	L. 250
BC303 (2N2904)	L. 300	2N914	L. 250
BD142	L. 650	2N1613	L. 300
BF109	L. 400	2N1711	L. 300
BF115	L. 400	2N2369	L. 350
BF173	L. 400	2N2848	L. 500
BF177	L. 400	2N3055	L. 900
BF178	L. 400	2N3866	L. 1.900
BF185	L. 400	40290	L. 2.200
BF194	L. 400	40361	L. 950

## FET

2N3819	L. 500	MOS-FET	
TIS34	L. 550	MEM564C(3N140)	L. 1.300
		MEM571C(3N128)	L. 1.110

## UNIGIUNZIONE

2N2160	L. 1.000	MAC11-6	
S C S		(240V-10A)	L. 2.200
3N83	L. 750	DIAC	
TRIAC		40583	L. 400

## CIRCUITI INTEGRATI

CA3052	L. 3.000	SN74141N	L. 2.000
CA3055	L. 4.500	SN72702N	L. 1.000
SN7400N	L. 440	SN72709N	L. 1.000
SN7402N	L. 440	TAA263	L. 1.200
SN7410N	L. 440	TAA300	L. 1.700
SN7490N	L. 1.200	TAA320	L. 1.000
SN7473N	L. 1.000		

## DIODI AL GERMANIO

OA7	L. 70	OA79	L. 80
OA9	L. 70	OA86	L. 80
OA72	L. 80	OA90	L. 80
OA73	L. 80		

## DIODI AL SILICIO

BA100	L. 200	1N914	L. 55
BA114	L. 200	1N4002(60V-1A)	L. 120
EM513(300V-1A)	L. 150	41HF5(20V-20A)	L. 400
OA200	L. 250	41HF20(70V-20A)	L. 650
OA202	L. 250		

## DIODI A PONTE AL SILICIO

B30-C1000	L. 280	B80-C5000	L. 1.100
B40-C3200	L. 650	B100-C10000	L. 1.500

## DIODI VARICAP

BA102	L. 280	DIODI CONTROLLATI SCR	
BA109	L. 280	2N4443(400V-6A)	L. 1.250
		C106A2(100V-2A)	L. 700

Disponiamo inoltre di microfoni, altoparlanti, cavi, resistenze, condensatori, spine e prese per B.F. e A.F., minuteria varia...

Non disponiamo di catalogo generale. Per ogni Vs. esigenza interpellateci e chiedeteci i prezzi netti dei materiali di Vs. maggiore interesse.

Non si spedisce materiale per cifre inferiori a L. 3.000.

Non si accettano assegni di c/c bancario.

I pagamenti accettati sono: tramite ns. c.c.p. n. 16/697 o controassegno.

Per ogni chiarimento e delucidazione si prega di affrancare la risposta.

I prezzi di cui sopra sono al netto di ogni sconto e per le spedizioni bisogna aggiungere le spese postali.

Concessionari esclusivisti di zona delle Ditte:

**GANZERLI** - Contenitori metallici, profilati, giunti o accessori vari per montaggi elettronici.

**LABES** - Quarzi e materiale per radiotelecomunicazione.

**VECCHIETTI** - Amplificatori e componenti elettronici professionali.

**STE** - Telai premontati per ricezione e trasmissione in 144MHz.

**STRATIL** - Simbolismi autoadesivi BISHOP per la preparazione dei master e negativi di circuiti stampati e lastre vergini.

# INDICATORE

Se possedete una moto e volete dotarla di indicatori di direzione, potete realizzare questo progetto inviatici da un nostro collaboratore udinese.

Le abbiamo viste nei films, sulle più recenti riviste di motociclismo; qualcuna l'avremo anche vista sfrecciare sulle nostre strade e forse superarci.

Parlo di quelle mastodontiche motociclette giapponesi che ognuno di noi vorrebbe possedere per le prossime vacanze estive.

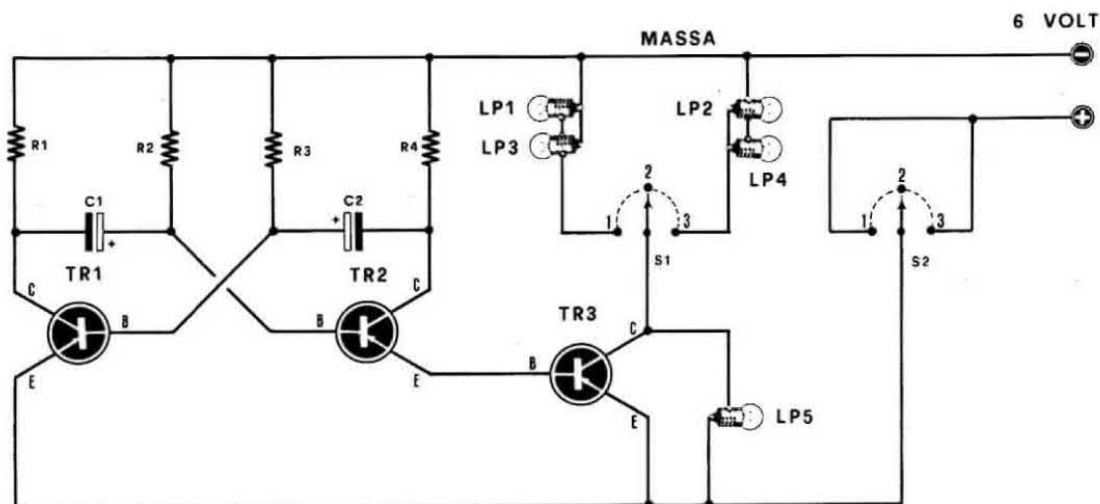
Sono moto complete di tutti i più moderni accessori: due specchi retrovisori, trombe acustiche, fanali allo iodio, indicatori di direzione che sporgono ai lati su due bracci metallici, pronti ad entrare in funzione appena il pilota decide di cambiare la propria direzione di marcia.



Io, che possiedo un'anziana ma sempre straordinaria NSU 250 cc., o pensato che, se l'avessi dotata di un simile dispositivo, l'avrei per così dire — rimodernata.

Constatando però quanto complesse ed elaborate fossero le intermittenze installate su queste moto, ho pensato di realizzarne una interamente elettronica, che, oltre ad essere sicura, robusta, semplice, avesse anche il grande pregio di essere economica.

Ho così progettato un indicatore di direzione che, al vantaggio della sua intrinseca semplicità, aggiunge quello di essere basato su un circuito



# di DIREZIONE per una MOTO



che, più o meno, è noto a tutti coloro che si interessano di elettronica, quello, cioè, del multivibratore astabile.

Come è risaputo, questo circuito è composto da due transistor che alternativamente passano dallo stato di interdizione a quello di conduzione per mezzo di due condensatori elettrolitici, che si caricano e si scaricano sulla base del primo e poi del secondo transistor.

Come vedesi in fig. 1, il multivibratore astabile

In queste due foto risultano visibili i quattro fanalini di direzione installati dal sig. Grilloni sulla sua moto N.S.U. 250 cc. Poiché la realizzazione di una tale intermittenza risulta molto semplice ed anche economica, riteniamo che molti lettori in possesso di una motocicletta seguiranno l'esempio del nostro collaboratore per rimodernare il loro veicolo.

Fig. 1

R1 = 68 ohm 1/2 watt  
R2 = 820 ohm 1/2 watt  
R3 = 820 ohm 1/2 watt  
R4 = 68 ohm 1/2 watt  
C1 = 500 mF. elettr. 12/15 volt  
C2 = 500 mF. elettr. 12/15 volt  
TR1 = ASY80 - AC128 o equivalenti  
TR2 = ASY80 - AC128 o equivalenti  
TR3 = ASZ16 - ASZ17 - ASZ18  
S1 - S2 = deviatore 3 posizioni 2 vie  
LP1 - LP2 = lampade anteriori 15 w. 6 v.  
LP3 - LP4 = lampade posteriori 5 w. 6 v.  
LP5 = lampadina spia a pisello da 6 volt

è costituito dai transistor TR1 - TR2: due comuni PNP al germanio di media potenza.

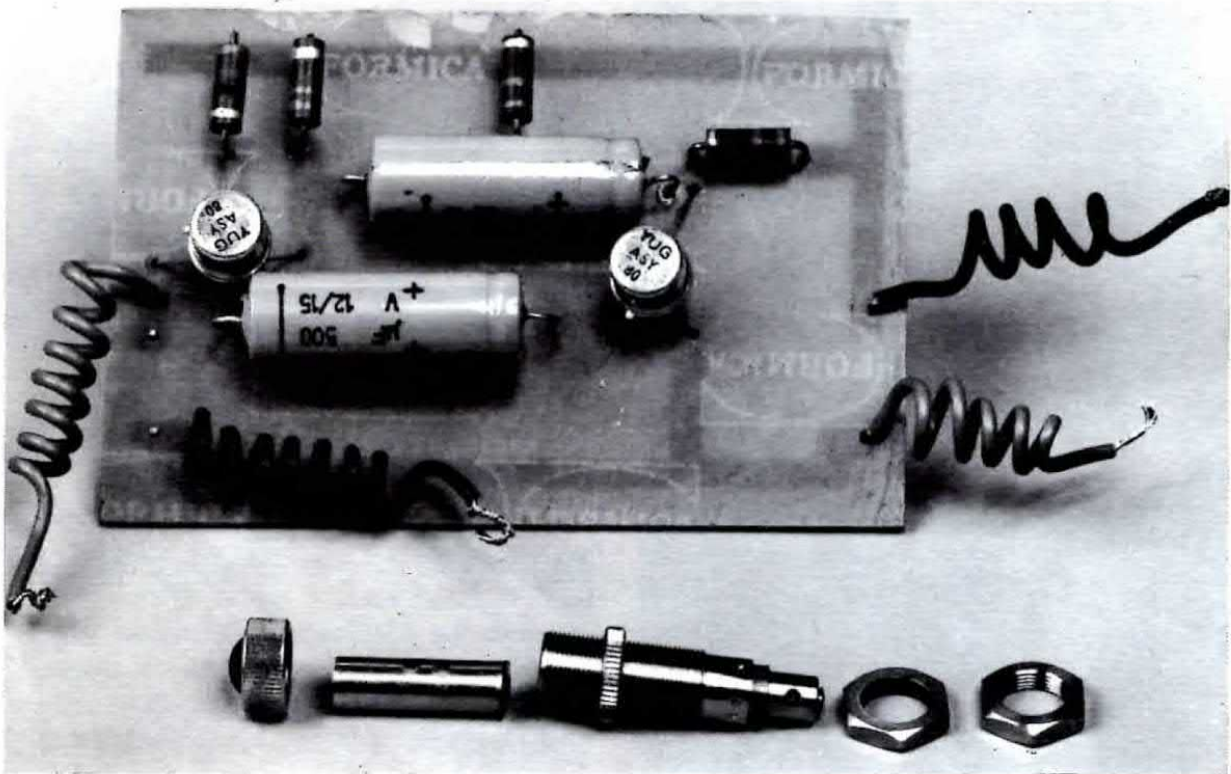
L'ultimo di questi transistor, come si potrà notare nello schema, anziché essere collegato a massa va direttamente a pilotare la base di un terzo transistor, questa volta di potenza, dato che sul suo collettore deve scorrere una corrente che si aggira sui 3-4 amper.

Per questo motivo ho impiegato, per TR3, un transistor PNP al germanio tipo ASZ16 (oppure ASZ17 o ASZ18).

Non potevo scegliere un transistor dalle caratteristiche inferiori, perché desideravo ottenere un'ottima luminosità, sfruttando lampade di una certa potenza.

Per i fanalini anteriori ho utilizzato due lampade a doppio filamento (3-15 watt, 6 volt).

Per quelli posteriori, invece, una normale lampadina per auto da 5 Watt 6 Volt.



In questa foto sono visibili i due transistor ASY80, che costituiscono il multivibratore astabile, montati sulla basetta con i relativi componenti. Il lettore ha preferito realizzare, per questo montaggio, un proprio circuito stampato; ad ogni modo, considerati i pochi componenti richiesti, il lettore potrà effettuare il montaggio entro una piccola scatola metallica servendosi di piccole basette provviste di capicorda. In questa stessa foto è visibile anche la lampadina spia LP5 montata entro un supporto della GBC tipo GH/2850.

Se lo desiderate, potete comunque utilizzare i 5 watt anche per i fanali anteriori.

LP5 è invece una minuscola lampadina a pisello da 6 volt, che ho racchiuso entro un piccolo supporto (GBC tipo GH/380), per poter controllare con i suoi lampeggiamenti, isofrequenziali con quelli delle lampade di direzione, il funzionamento del dispositivo medesimo.

Ho poi montato questa lampada in un contenitore provvisto di gemma colorata (rossa o verde) GBC tipo GH/2850 e l'ho fissata sul faro anteriore della mia moto.

Ricordo, e non a caso, specie per coloro che non hanno dimestichezza con gli impianti elettrici dei motoveicoli, che il negativo della batteria (salvo poche eccezioni) è a massa, ossia collegato al telaio metallico della moto.

Quindi l'attacco metallico della lampadina spia LP5 dovrà risultare isolato dal fanale, mentre quelli delle lampade anteriori e posteriori (cioè LP1-

LP2 e LP3-LP4) possono essere collegati direttamente, con un terminale, al telaio metallico della vostra moto.

Preciso inoltre che le resistenze R2-R3 servono a polarizzare le basi dei due primi transistor, mentre le capacità C1-C2 determinano, con il loro valore, la frequenza dei lampeggiamenti al minuto primo.

Variando la capacità di questi condensatori, ed anche leggermente i valori delle resistenze R2-R3, si può variare la frequenza, cosa che potrete facilmente constatare, sperimentalmente e analiticamente.

Comunque, con i valori da me adottati, si ottengono in media dagli 80 agli 85 lampeggi al minuto primo: chi volesse variare la frequenza tenga presente che, aumentando la capacità, o il valore ohmico, di R2-R3 si diminuisce la frequenza dei lampeggi, mentre diminuendo la capacità si aumenta tale frequenza.



## REALIZZAZIONE PRATICA

Il lettore potrà, a suo giudizio, scegliere il montaggio che preferisce, cioè quello di eseguirsi su circuito stampato o con il normale cablaggio a filo su basette perforate.

Qualunque montaggio scegliate, vi ricordo che il transistor finale (TR3) dovrà necessariamente essere montato su una adeguata aletta di raffreddamento, non dimenticando di applicare su questa l'apposita mica e relative rondelle isolanti, affinché il collettore non risulti a contatto con la massa. Io ho acquistato un piccolo contenitore metallico dalla GBC (00/3011/02) e ho utilizzato l'involucro come aletta di raffreddamento.

Come deviatore (S1-S2) a tre posizioni ho utilizzato il tipo con levetta a pera della GBC, che figura nei suoi cataloghi con la sigla GL/3400.

In posizione centrale (cioè 2) il circuito è esclu-

so e quindi non assorbe corrente e, di conseguenza, non funziona; in posizione 1 si accendono LP1 e LP2 di sinistra e in posizione 3 LP2 e LP4 di destra.

LP1 e LP2 sono le lampade anteriori, LP3 e LP4 quelle posteriori.

Per quanto riguarda il cablaggio elettrico, penso non esista nessuna difficoltà; quando avrete controllato che le polarità dei condensatori elettrolitici risultino collegate come indicato nel disegno e che i terminali EBC dei transistor non risultino invertiti, il funzionamento è assicurato. Come fanalini ho scelto, per i posteriori, i fanalini color arancio di direzione della Fiat 600, per quelli anteriori i fanalini di posizione e di direzione della Giulietta. Ammetto che siano un po' grandi, per un moto, ma vi posso assicurare che risultano di grande effetto.



Il transistor di potenza ASZ16 dovrà essere adeguatamente raffreddato; andrà quindi applicato sopra ad un'aletta di raffreddamento, oppure, come ha fatto il nostro lettore, direttamente sopra al coperchio della scatola metallica contenente tutto il circuito elettrico. Poiché il collettore del transistor dovrà risultare isolato dalla massa, dovremo applicare tra questo e la scatola un dischetto di mica, e isolare le viti di fissaggio con le apposite rondelle di plastica.

Se avete qualche problema tecnico che non riuscite a risolvere, potete approfittare di questo servizio di consulenza, che la rivista mette a disposizione di ogni lettore.

Per motivi facilmente comprensibili, non è possibile fornire ai lettori schemi pratici o disegni di circuito stampato per ogni schema elettrico presentato.

## I LETTORI CI CHIEDONO

**Sig. Giovanni Guglielmotti - PESARO**

Ho realizzato l'impianto per luci psichedeliche con triac modello EL19 apparso sul n. 11/70 pag. 806, ed a costruzione ultimata ho notato questo inconveniente: la potenza del mio amplificatore, per poter ottenere l'innesco degli SCR, deve essere tenuta al massimo.

Faccio presente che il mio amplificatore ha una potenza di 5 watt, l'impedenza d'uscita dell'altoparlante è di 3 ohm circa.

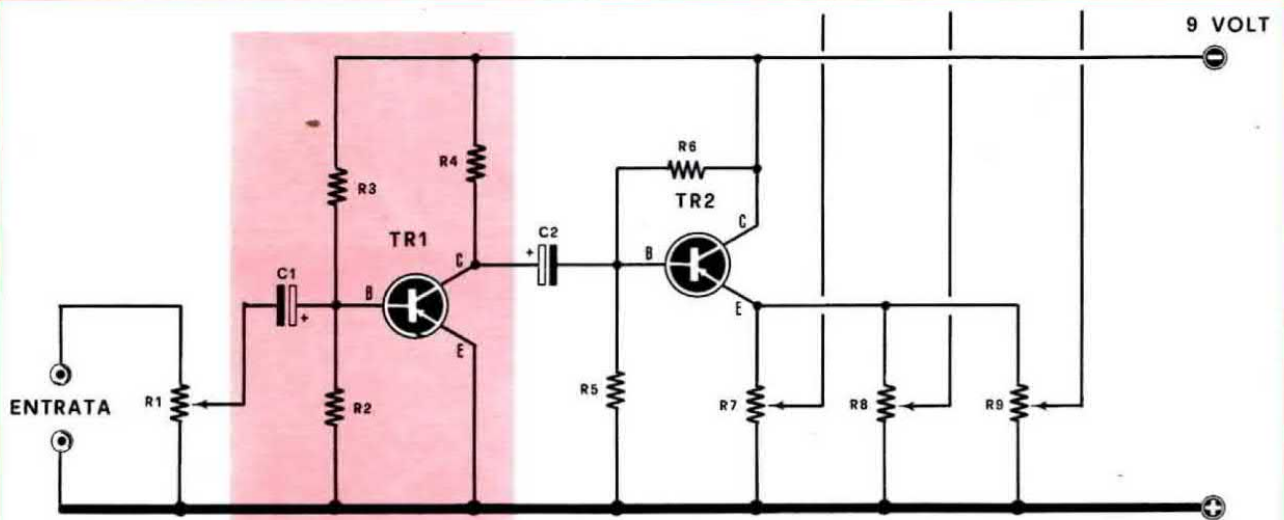
Ora, non potendo tenere sempre al massimo il volume, vorrei conoscere quali modifiche si possono apporre allo schema per poterlo sensibilizzare e quindi farlo funzionare a volume inferiore.

*L'inconveniente che Lei lamenta, oltre ad essere causato dalla bassa impedenza d'uscita del suo amplificatore, può essere provocato anche dal tipo di*

*triac impiegato. Esistono infatti triac che, per essere eccitati, richiedono tensioni deboli sul « gate », altri invece che necessitano di tensioni notevolmente superiori. La prima modifica da apporre, per migliorare la sensibilità, potrebbe consistere nel ridurre il valore delle resistenze R3-R7-R12 (vedi schema elettrico che appare a pag. 809 del n. 11/70) portandolo da 1.000 a soli 100 ohm.*

*Se tale modifica risultasse insufficiente, dovrà ridurre ancora i valori delle resistenze di emettitore dei transistor T1-TR2-TR3, più precisamente R2-R6-R11 a 10 ohm anziché a 100.*

*Inoltre, dovrà inserire tra la base ed il collettore di TR2. (come vedesi in disegno) una resistenza da 100.000 ohm. Se dopo tali modifiche la sensibilità non risultasse ancora sufficiente per il suo amplificatore, sarà necessario far precedere al transistor TR4 un altro stadio amplificatore, costituito sempre da un AC128 (come vedesi in disegno).*



### Componenti:

R1 = 10.000 ohm potenz. Lineare  
R2 = 27.000 ohm 1/2 watt  
R3 = 68.000 ohm 1/2 watt  
R4 = 820 ohm 1/2 watt  
R5 = 15.000 ohm  
R6 = 100.000 ohm 1/2 watt

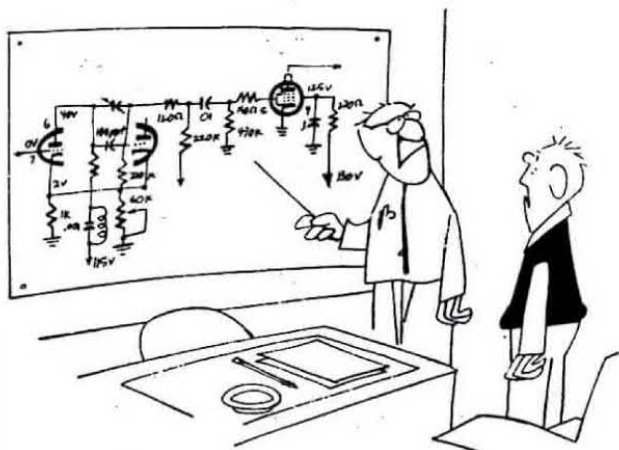
R7 - R8 - R9 = potenziometri già presenti sullo schema originale

C1 = 100 mF. elettr. 12 volt

C2 = 100 mF. elettr. 12 volt

TR1 = transistor AC128

TR2 = transistor AC128 già incluso nello schema originale con la sigla TR4 (vedi pag. 809 n. 11/70)



#### Tariffe:

Consulenza tecnica senza schema L. 500.

Consulenza tecnica con schema elettrico L. 1.000.

Agli abbonati è concesso uno sconto del 50% sui prezzi indicati.

## consulenza tecnica

Occorre far presente che negli amplificatori con impedenza di carico molto bassa (cioè impedenza dell'altoparlante) la sensibilità risulta notevolmente attenuata, essendo bassa la tensione alternata di BF presente ai capi dell'altoparlante. Tanto per fare un esempio diremo che da un amplificatore di 5 watt con impedenza di carico 3 ohm, si può ottenere, al massimo, un segnale di 5,5 volt, mentre se tale amplificatore richiedesse un carico di 8 ohm, il segnale presente ai capi dell'altoparlante presenterebbe dei picchi di 9 volt.

Come si può notare esiste una notevole differenza di tensione, al punto che, se il suo amplificatore avesse un'impedenza di uscita di 8 ohm i risultati che Lei ottiene al massimo volume, li otterrebbe a metà volume.

Comunque vedrà che, con le modifiche da noi consigliate, la sensibilità aumenterà e le sarà possibile ottenere l'effetto psichedelico anche a volume minimo.

#### Sig. Carmelo Laici - NAPOLI

Ho già montato diverse vostre accensioni tipo EL 45 ed EL 47 e le ho vendute e le vendo tutt'ora agli amici con lautissimi guadagni. Devo quindi esservi riconoscente e, non solo per questi introiti extra, che diversamente non avrei, ma anche per avermi procurato, nel mio rione, la fama di esperto in elettronica e truccatore di auto. Questo perché i proprietari delle vetture, in cui ho installato tali accessori, hanno subito notato, con vivo piacere, una forte ripresa, un aumento di velocità ed una notevole riduzione di consumo di benzina.

Ora però mi trovo in difficoltà perché nelle ultime due accensioni, che ho terminato in questi giorni, mi si presenta un inconveniente insolito: anche se il circuito d'innescò non è inserito, è presente la scarica del condensatore e quindi la scintilla dalla bobina AT. A mio parere il difetto penso dipenda dal diodo SCR, in quanto questo guaio è iniziato quando il mio fornitore, esauriti gli SCR della Siemens li ha sostituiti con altri sprovvisti di sigla, assicurandomi però che essi avevano le identiche caratteristiche dei precedenti.

A Lei e a tutti i lettori ai quali succedesse di avere la scarica del condensatore senza che il cir-

cuito d'innescò risulta inserito, precisiamo che questo accade quando la tensione applicata al diodo SCR è superiore a quella richiesta dalle sue caratteristiche. In altre parole il diodo SCR ha una tensione massima di lavoro che risulta inferiore ai 400-500 volt erogati dal nostro alimentatore.

Nel suo caso i diodi SCR, potrebbero risultare adatti a lavorare a 350-400 volt massimi quindi, applicando una tensione superiore, automaticamente si autoeccitano. Per la nostra accensione è indispensabile scegliere diodi SCR da 600 volt lavoro, oppure da 500 utilizzando però l'avvolgimento secondario del trasformatore elevatore la presa rossa (400 volt). La presa gialla, come abbiamo già altre volte precisato, eroga 500 volt.

#### Sig. Paolo Reggiani - TREVISO

Ho realizzato l'amplificatore EL60 in versione stereo, e come preamplificatore ho utilizzato quello con l'integrato CA3052 apparso sullo stesso numero della rivista (n. 14 a pag. 1075). Devo però farvi notare che, se il preamplificatore viene alimentato a 14 volt, funziona in modo perfetto, se invece lo alimento a 10 volt dall'altoparlante esce uno strano rumore (ploc-ploc-ploc) ed il suono è smorzato. Vorrei sapere da che cosa può dipendere e se posso far funzionare il preamplificatore a 14 volt anziché a 10, visto che così funziona bene.

Il difetto da Lei lamentato è dovuto unicamente alla tensione di alimentazione che, anziché essere di 10-11 volt come richiesto, risulta senz'altro inferiore ad esempio 9-9,5. In questo caso, essendo troppo bassa la tensione di alimentazione, sul condensatore C27 non potranno mai risultare presenti i 9 volt richiesti.

Per eliminare questo inconveniente esistono due soluzioni:

1. alimentare il preamplificatore con 12-14 volt
2. ridurre il valore della resistenza R22 e portarla a 100-120 ohm anziché a 270 come da noi consigliato. Tenga presente che molte volte i diodi zener hanno delle tolleranze non indifferenti e, se il suo zener non è di prima scelta, anche se sull'involucro sono indicati 9 volt, può essere da 9,3-9,4, quindi 270 ohm per R22 risulterebbero di valore troppo elevato.

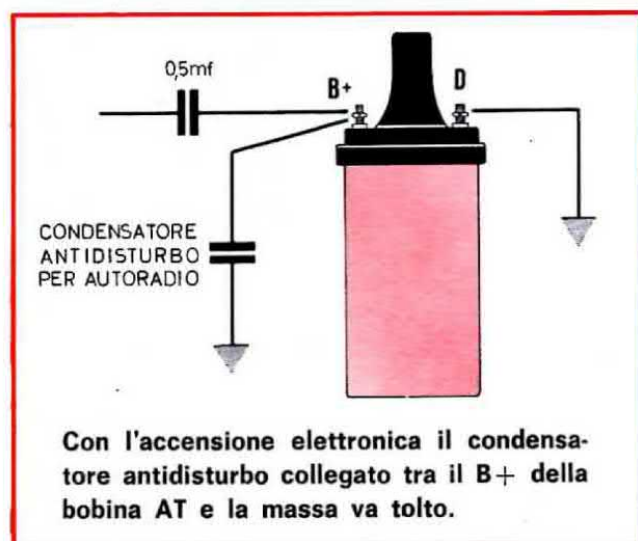
Ho da tempo installato la vostra accensione elettronica EL45 sulla mia vettura, Fiat 850, ed ho già percorso più di 7.000 Km.

Dopo averla inserita, come voi indicavate nell'articolo, ne ho rilevato i pregi: notevole risparmio di carburante, forte ripresa, aumento di velocità. Ma da quando ho fatto installare sulla vettura un'autoradio GRUNDIG tutti i pregi sono svaniti, anzi dirò di più, non riesco a raggiungere la velocità massima, molte volte il motore perde colpi e non ha più la ripresa che aveva prima. A che cosa pensate sia dovuto questo inconveniente? A qualche componente avariato del circuito d'innescò EL45 o al diodo SCR? Vi scrivo sperando di ricevere presto una risposta perché mi spiacerrebbe riportare la mia vettura, dopo aver provato l'accensione elettronica, a quella tradizionale.

*Le possiamo assicurare che il circuito d'innescò dell'accensione ed il diodo SCR sono ancora perfettamente efficienti. Il difetto, e lo diciamo perché abbiamo dovuto risolvere in precedenza altri problemi simili, sta soltanto nel non aver avvisato l'elettrauto che la vettura è in possesso di accensione elettronica, oppure se l'ha messo al corente, questi non ha molta dimestichezza con l'elettronica. Quindi il suo bravo elettrauto dopo aver installato l'autoradio, ha applicato, come fa per tutte le vetture, tra il B+ della bobina AT e la massa il solito CONDENSATORE ANTIDISTURBO in dotazione dell'« autoradio ».*

*Così facendo ci si trova ora con un condensatore da 0,1-0,2 microfarad applicato in parallelo ai capi della bobina e quindi la scarica del condensatore dell'accensione elettronica avverrà a massa da tale condensatore, e solo una piccola parte passerà attraverso il primario della bobina AT.*

*Tolga o faccia togliere quel condensatore e vedrà che la sua auto riavrà le caratteristiche che aveva in precedenza. Le assicuriamo che la radio non sarà disturbata.*



Ho montato la vostra accensione EL 47, ma sono rimasto notevolmente deluso, tanto che ho abbandonato l'idea di installarla sulla mia auto. Infatti, la prima volta che l'ho inserita, dopo due chilometri circa si sono bruciati tutti i 2N3055, ne ho comperati altri e con questi avrò percorso sì e no 2-3 chilometri dopo di che si sono bruciati, ne ho comperato degli altri ma anche questi hanno fatto la stessa fine. I soldi che avrei dovuto risparmiare sulla benzina li ho spesi per acquistare transistor. A questo punto io mi chiedo come è possibile che tutti i 2N3055 si brucino. E' colpa mia oppure vostra?

*Noi riteniamo che la colpa sia sua ed ora diremo il perché: Lei, come tanti altri lettori, avrà montato la sua accensione, avrà constatato che dalla bobina ad alta tensione le scintille sono lunghe e potenti, quindi avrà ritenuto il suo montaggio già idoneo e, senza preoccuparsi di altro, avrà subito installato l'accensione sulla sua auto. A questo punto, se poi Le chiedessimo quanta corrente assorbe, al minimo, il suo convertitore CC/AC, senz'altro Lei non saprebbe rispondere perché non l'ha controllato. Noi abbiamo ben precisato, sulla rivista, che l'assorbimento, al minimo oppure con chiave inserita a motore spento, deve aggirarsi sull'1-1,2 amper. A nostro avviso il suo convertitore (visto che è riuscito a percorrere circa 2 km.) potrebbe assorbire come minimo 4-5 amper. Se lei avesse controllato l'assorbimento, avrebbe constatato la discordanza tra quello che noi affermavamo e quello che invece accadeva a Lei; 1,2 amper e 5 amper non sono la stessa cosa, quindi se ci avesse scritto o avesse letto con più attenzione il n. 15 della nostra rivista, avrebbe risparmiato tutti quei 2N3055 che invece ha bruciato. Comunque una attenuante c'è, benché tutti i progetti che pubblichiamo funzionino immancabilmente, per molti è assolutamente indispensabile controllare l'assorbimento, visto che non tutti, pur essendo della stessa marca, hanno un identico fattore di amplificazione.*

*Tanto per dare un'idea diremo che vi sono 2N3055 della casa X che, montati sul nostro convertitore, assorbono 0,9 amper, altri della stessa casa che ne assorbono 1,5-1,6.*

*Una volta abbiamo trovato un lettore che aveva dei 2N3055 che a vuoto assorbivano esattamente 6,4 amper (dopo 15 minuti di funzionamento saltavano) e tutto questo perché il fattore di amplificazione, pur essendo tutti 2N3055, può variare da un minimo di 8 ad un massimo di 90 volte.*

*Ai lettori che acquistavano, nei vari negozi, transistor con caratteristiche tali da provocare questo inconveniente, e ce lo facevano sapere, sul n. 15 di Nuova Elettronica, rispondemmo di inserire alle basi due resistenze a filo da 10 o da 22 ohm 3-4 watt per limitare l'amplificazione e l'assorbimento.*

*Nel suo caso, se l'assorbimento si aggira sull'amper, potrà rimontare il tutto sull'auto, se invece*

risultasse superiore, fosse ad esempio di 1,8-2 amper, aumenti il valore delle due resistenze fino ad un massimo di 33 ohm. Se, anche con questa modifica, l'assorbimento rimanesse superiore all'1,5 amper, dovrà inserire in serie alla tensione che alimenta la presa centrale dell'avvolgimento, dei due collettori, una resistenza da 0,5 ohm 10 watt. Con queste modifiche vedrà che il suo convertitore assorbirà ora una corrente inferiore all'amper.

**Sig. NICO SILVESTRINI - Viareggio**

Sono un assiduo lettore della Vostra bella rivista; dirò che mi soddisfa pienamente e per il suo contenuto interessante e per la semplicità dei progetti esposti... Vi scrivo questa lettera per chiederVi dei consigli riguardo la costruzione del « Preamplificatore Hi-Fi a basso voltaggio » apparso sul numero 11 del 1970 a pag. 823.

- a) Vorrei montarlo su un'unica piastra a circuito stampato per la versione stereofonica
- b) Conoscere i collegamenti necessari ed i nuovi componenti per avere una tale versione
- c) Sapere se esistano delle prese jack adatte allo stereo o se devo usare prese separate per ogni ingresso
- d) Sapere se si deve apportare una modifica alla tensione di alimentazione
- e) Conoscere il valore della resistenza limitatrice di tensione adatta alla realizzazione stereo, per avere la tensione richiesta da 50 Volt che è la alimentazione dello stadio finale, anch'esso stereo
- f) Conoscere la potenza della stessa
- g) Sapere la tolleranza delle resistenze per la realizzazione del circuito che Vi ho richiesto.

Vi ringrazio se vorrete rispondere alle mie, forse un po' troppe, domande e premetto che sono uno dei tanti ancora alle prime armi in montaggi del genere. Se volete pubblicare la mia lettera, credendo che essa sia di interesse generale, potete farlo.

La sua lettera contiene tutte quelle piccole domande a cui molti lettori vogliono avere una risposta ben precisa; saremo quindi ben lieti di rispondere alla Sua accontentando, nello stesso tempo, tanti altri che non hanno scritto.

- a) Il circuito stampato richiesto, che appare a pagina 826 della rivista stessa, deve essere riportato due volte su un'unica piastra apposita. Sarà bene che, tra un circuito ed un altro, lasci lo spazio di 10 mm. al fine di non avere difficoltà o confusione nei collegamenti
- b) Tutti gli organi di comando, devono essere raddoppiati e comandati simultaneamente. Così avrà: per S1 un commutatore a 4 Vie, 4 Posizioni; per S3 un deviatore doppio; per S4 un deviatore quadruplo sostituibile con un commutatore a 4 Vie, 2 Posizioni; per S6 e per S7 due deviatori doppi. Anche i potenziometri devono essere raddoppiati e del tipo « tandem », cioè due coman-

dati da un unico asse; il valore di ognuno di essi è lo stesso indicato nell'elenco dei componenti

- c) Come prese può usare dei tipi tripolari o pentapolari, distribuendo i vari collegamenti
- d) La tensione di alimentazione resta sempre di 12,5 Volt
- e) Sapendo che la tensione di cui Lei dispone è di 50 Volt e la corrente di assorbimento dei due preamplificatori di 12 mA in media, la resistenza di caduta sarà eguale a 3.125 ohm, e potrà essere arrotondata, in valori più commerciali, di circa 3.100 ohm (costituita da due resistenze in serie di cui una di 2.700 ohm e l'altra di 390 ohm)
- f) La potenza di questa resistenza, o di queste resistenze, sarà di 2 watt al 5% di tolleranza
- g) Tutte le resistenze per la realizzazione del circuito saranno uguali al 5%, ed 1/4 di watt di dissipazione.

Soddisfatto egregio sig. Nico? Allora buon lavoro!

**Sig. D. CECCHI - Roma**

Ho costruito uno stadio finale a transistori della potenza di 80 Watt d'uscita. Lo schema l'ho in parte progettato io, in parte prelevato da alcuni circuiti della Vostra bella rivista. Ora Vi chiedo: nel collegamento dei transistori finali, tipo 2N3055, montati in parallelo a due a due, per un'uscita a simmetria complementare, vi sono due resistenze da 0,47 Ohm 20 Watt? Dico: un tale valore così basso, non può essere ommesso togliendo la difficoltà di reperire tali resistenze? Grazie per una Vostra risposta, possibilmente anche da pubblicare sulla rivista.

Quelle resistenze da Lei definite « tanto basse », comportano il valore di una certa caduta di tensione che, per degli assorbimenti di 5 o 6 Ampere, come nel Suo caso, ha il valore di ben 3 o 4 Volt, per una dissipazione delle stesse resistenze di ben 20/25 watt. Cosa le pare? Sono davvero inutili dette resistenze?

Credo che dopo un tale chiarimento, anche molti altri lettori, che omettono questi valori, abbiano una idea precisa del comportamento e della funzione che svolgono queste microresistenze.

**Sig. ALBERTAZZI ENNIO - Rovigo**

Ho acquistato, da molti mesi, un televisore portatile che richiede una tensione alimentatrice di 220 V. 50 Hz. Scartabellando tra numerose riviste, ho montato diversi alimentatori capaci di sviluppare, dalla tensione continua di 12 V. dell'accumulatore, la tensione alternata di 220 V. Ma tutto è stato sempre negativo, ed anche su Nuova Elettronica non sono riuscito a trovare alcun schema (tra i numeri che possiedo) di alimentatore capace di darmi i 220 V. con 50 Hz. E dato che è proprio in questi « benedetti » 50 Hz che il televisore non mantiene il sincronismo, vorrei che Voi, sempre con la massima cortesia, mi inviaste o pubblicaste uno schema « su-

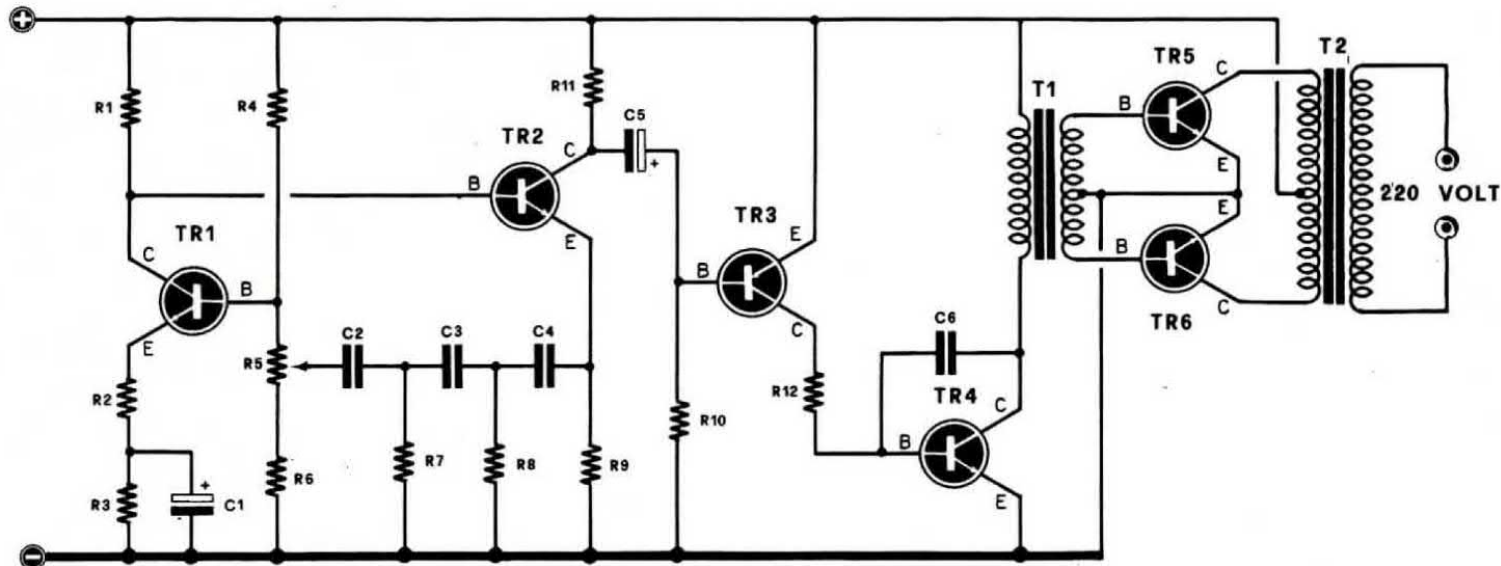
perefficiente» che desse serie garanzie di funzionamento a 50 Hz sul secondario. Vi allego la somma di L. 1000 per eventuali spese di ricerca o per l'invio di un numero ove fosse stato pubblicato detto convertitore.

Il suo problema può essere risolto in un solo modo: costruendo un « Convertitore Pilotato ». Questo specialissimo elevatore di tensione è un amplificatore di potenza pilotato logicamente a 50 Hz.

Gli esempi di schemi di tali alimentatori sono numerosissimi; questo, che presentiamo, è molto semplice, più emblematico di alcuni progetti americani e, come potrà notare dalla figura, dotato di una logica circuitale particolare. Tutti i transistori usati sono reperibili in Italia: i BC108B sono prodotti da diverse case tra le quali anche la SGS; i 2N4036 e 2N3055 sono prodotti principalmente dalla RCA. Un esame circuitale: i transistori BC108B formano un multivibratore a rotazione di fase, che è un po' l'incrocio di due schemi base. I transistori 2N4036 e 2N3054 (sostituibile con un 2N3055) formano un amplificatore di potenza di alta qualità che pilota adeguatamente lo stadio finale costituito da una coppia di transistori 2N3055, capaci di erogare 55 watt di potenza al carico: è questa una potenza notevole, considerando la perfetta forma d'onda e l'eccellente rendimento, tali da alimentare qualcosa di più di un comune televisore portatile. La stabilità di uscita al carico è tale che,

perfino i registratori professionali possono giovare di questo alimentatore senza, per altro, dare il famoso « wow wow » che a molti è noto, specialmente a coloro che impiegano Grundig, Ampex, Beolab, RP Hitachi, con un'alimentazione survoltata. Il circuito ha un « classicismo » che esclude note aggiunte: i lettori di Nuova Elettronica possono adoperarlo quindi per alimentare amplificatori, ricevitori, giradischi, televisori ecc. nelle prossime vacanze in roulotte. Parlando del materiale Le diremo che le resistenze possono avere benissimo tolleranze del 10% e dissipazione di 1 watt, le capacità tutte in ceramiche al 10% fino alla capacità di 100.000 pF. (150 V.), oltre è preferibile a carta. I transistori 2N3055 devono essere collegati ad alette di raffreddamento di almeno 50 cmq. per transistore. Il trasformatore di accoppiamento tra stadio pilota e finale (TR5 TR6) è costituito da un convenzionalissimo elemento per push/pull pilota di amplificatori audio a transistor previsto per un finale di 30/40 watt. Per il trasformatore di uscita dovrà far uso di un trasformatore alimentatore provvisto di un avvolgimento di 220 V. e di un avvolgimento di 12+12 V. 3,5 amper, il tutto della potenza di 100 watt. S'impiegherà il 12+12 V. collegato ai 2N3055 ed il 220 V. 250 mA all'uscita. La tensione di alimentazione dell'intero apparato è di 12 Volt; l'assorbimento è alquanto notevole, circa 7 ampere. Il potenziometro P serve a regolare la frequenza del multivibratore esattamente per 50 Hz.

12 VOLT



R1 = 15.000 ohm  
 R2 = 330 ohm  
 R3 = 1.500 ohm  
 R4 = 27.000 ohm  
 R5 = 1.000 ohm potenz. Lin.  
 R6 = 2.200 ohm  
 R7 = 3.300 ohm  
 R8 = 3.300 ohm  
 R9 = 2.700 ohm

R10 = 47.000 ohm  
 R11 = 1.000 ohm  
 R12 = 470 ohm 2 watt  
 C1 = 50 mF. elettr. 12 volt  
 C2 = 470.000 pF. a carta  
 C3 = 470.000 pF. a carta  
 C4 = 470.000 pF. a carta  
 C5 = 100 mF. elettr. 12 volt  
 C6 = 100.000 pF. a carta

T1 = trasformatore pilota per uno stadio finale da 30-40 watt  
 T2 = trasformatore da 100 watt con primario 12+12 volt e secondario 220 volt  
 TR1 = transistor NPN BC108/B  
 TR2 = transistor NPN BC108/B  
 TR3 = transistor PNP 2N4036  
 TR4 = transistor NPN 2N3054 o 2N3055  
 TR5-TR6 = due transistor 2N3055

Tutti i lettori che hanno necessità di effettuare cambi, vendite, o ricerca di materiale vario, potranno avvalersi di tale rubrica. Le inserzioni sono completamente gratuite. Non sono accettati annunci di carattere commerciali. La rivista non si assume nessuna responsabilità su qualsiasi contestazione che dovesse sorgere tra le parti interessate o sul contenuto del testo. Gli abbonati potranno usufruire di questa rubrica senza nessuna limitazione di testo, i lettori non abbonati, dovranno limitare i loro annunci a sole 35 parole, indirizzo escluso.



## vendo - acquisto - cambio

● Vendo sole L. 10.000. Ricevitore VHF EL33 apparso su n. 13 Nuova Elettronica, il tutto perfettamente funzionante, contenuto in elegante mobiletto.

Sig. CENCI PIER EMILIO - Viale Buonarrotti, 13 - 28100 NOVARA.

● Cerco i numeri 1-2-6-7 di Nuova Elettronica. Inviare offerte a:

Sig. GALLI STEFANO - Viale Tirreno, 187 - ROMA.

● COMPLESSO STEREOFONICO 5+5 W (amplificatore+2 box) 38.000; amplificatore transistorizzato 10 W preamplificato Mosfet 15.000; piatto giradischi Philips motore 9 V 5.000; pacco di materiale ottima qualità: altoparlanti; trasformatori alimentazione e uscita, transistori, valvole, resistori, condensatori fissi e variabili, potenziometri, commutatori 15.000.

Scrivere Sig. DANIELE GARRONE - Corso Maroncelli, 10 - 10127 TORINO.

● Vendo a lire cento cadauno i seguenti fascicoli: SPERIMENTARE

1967: n. 8; 1969: n. 10; 1970: n. 2-3-11-12; 1971: n. 2-3

RADIOPRATICA

1970: n. 2-9-10-11-12; 1971: n. 1.

Cerco fascicolo n. 1 di NUOVA ELETTRONICA, disposto a pagarlo il doppio od eventualmente cambiarlo con i suddetti a scelta, massimo sette.

Scrivere o telefonare ore pasti.

Sig. SERI STEFANO - Via S. Miniato, 1 int. 6 - 00182 ROMA - Tel. 777701.

● Veleggiatore DANDY, della Graupner, adatto per voli di durata in pendio, completo di Radiocomando METZ 2 canali, vendo in ordine di volo a L. 40.000 - Radiotelefono 27 Mc Sommerkamp, 7 Watt antenna, vendo L. 80.000 - Misuratore di ROS e misuratore d'uscita, nuovo, vendo L. 10.000.

Sig. GIUSEPPE CAMPESTRINI - Via Dante, 35 - 39042 BRESANONE (BZ).

● Desidero acquistare N. 1 di Nuova Elettronica pagandola anche il triplo purché in buone condizioni:

Sig. PIERO MAGGIO - V.le G. Rossini, 7 - 73100 LECCE.

● Amplificatore per trasformatore radiolina in autoradio: mobile legno rivestito pelle, 4 W uscita, completo altoparlante, L. 6.000. Luci psichedeliche 3 canali 800 W cadauno, scatola professionale; altri dati a richiesta L. 50.000 irriducibili. Sig. LANFRANCO LOPRIORE - Via Renato Fucini, 36 - PISA.

● Vendo impianto luci psichedeliche con 4 lampade da 100 W (numero 11 N.E.) + Ricevitore VHF e amplificatore EK-305 (numero 4 N.E.) a L. 50.000 oppure al miglior offerente. Scrivete al Sig. FARINA ANGELO - P.zza Roma, 4 - 24045 FARA D'ADDA (BG).

● Vendesi. radiospia EL4 in FM a 4 transistor (vedi NUOVA ELETTRONICA n. 12 ott. 1970) L. 5.000 portata 1 Km. Ricevitore per le gamme VHF EL 33 (vedi NUOVA ELETTRONICA n. 13 nov. 1970) L. 8.000. Amplificatore 6 W a valvole SUPER MB non autocostruito adatto per chitarra L. 8.000. Tutto in blocco L. 19.000. Cercasi riviste NUOVA ELETTRONICA, SPERIMENTARE, RADIOPRATICA.

Sig. GIUSEPPE RAVBAR - 34017 PROSECCO, 528 (Trieste).

● ATTENZIONE: vendesi radiotelefoni 50 mW-1,5 Km. L. 10.000. Microfono P.T.T. L. 20.000. Volumi G.B.C. '68 L. 3.000; Scoppiamine tedesco, della 2° guerra mondiale, vero pezzo da museo, funzionante L. 4.000. Pacco 25 riviste L. 2.600.

Sig. CREMONESE GIULIANO - Via Canal, 9 - TREVISO.

● ATTENZIONE VENDE: capacimetro di precisione a UJT da 0 a 0,1 mF in 8 gamme (L. 11.000); alimentatore stabilizzato professionale autoprotetto a circuiti integrati 3-34 V; 2,5 A regolazione continua della tensione e della corrente corredato di voltmetro e amperometro (L. 33.000); unità Philips (AF, MF, BF) per radio AM-FM (L. 8.000).

Sig. ALFREDO MARTINA - Via Genova, 235 - 10127 TORINO.

- Eseguo montaggi elettronici, specializzazione in amplificatori, preamplificatori, luci psichedeliche. Vendo amplificatore 4 W - 12 V. racchiuso in scatola metallica 18 x 8 x 4, controllo tono e volume, cassetta acustica 4W-4ohm per L. 8.000 e L. 11.500 con alimentatore. Inoltre cedo trasformatore nuovo G.B.C. HT/3.000 primario universale secondario 190V-6,3V potenza 10W a L. 1.500; altoparlanti 3W-4ohm e 2W-8ohm a L. 500 cadauno; integrato TAA 300 quasi nuovo L. 1.800. Per accordi scrivere o telefonare a:  
Sig. LUCIO CAPORALI - Via Giovanni Botero, 14 - 00179 ROMA - Tel. 7881651.
- Cerco i N. 6 e 7 di Nuova Elettronica, per accordi scrivere a:  
Sig. RONCARE' FIORE - Via Masaccio, 38 - PESCARA.
- Cedo corso tecnico-pratico Radio MFS della R.S.I. escluso materiale, in cambio di Ricetrasmittitori con portata non inferiore a 2 Km., funzionanti. Per accordi scrivere o telefonare a:  
Sig. LUIGI PROIA - Via Luigi Orlando, 7 - 00154 ROMA - Tel. 5120310.
- Vendo Sintonizzatore VHF-UK 525 L. 3.500. Amperometro 0,5A fondo scala S.R.E. L. 1.000 Valvola 35 L6GT nuova mai usata L. 1.000. 30 schemi Radio TV ricavati da riviste L. 1.500. Annata Radiopratica+Voltmetro 10 V.F.S. L. 3.000. Sig. FUSETTO LUCIANO - C. Corradina - 20070 S. FIORIANO (Milano).
- Acquisterei delle basette per filo diffusione tipo Mistral o qualche altro demodulatore (rivelatore) per FD, oppure cambierei con altro materiale. Scrivere a:  
Sig. MILANI SERGIO - Via Della Guardia, 14 - 34137 TRIESTE.
- Vendo a prezzi convenientissimi galvanometri, voltmetri 120 Kohm/V, strumenti di ogni genere e tipo da quadro di precisione, relais, trasformatori, transistori e materiale vario. Telefonare a 399143.  
Sig. PARMIGGIANO ENZO - Via Lungo Celso, 44 - NAPOLI.
- Vendo quarzi americani (Fivre o altre marche) ottimi per trasmettitori a transistori garantiti in perfetto stato (cambio se non funzionano) L. 1.200 l'uno (comprese spese postali) 80-40-20-10 mt.  
Sig. CORTANI GIORGIO - V.le Giotto, 15 - 00153 ROMA.
- Vendo elegante scatola luci psichedeliche con SCR (lampade escluse). 3 canali (bassi medi alti) 700 Watt per canale regolazione potenziometrica su entrata e sui tre canali garantite funzionanti. Lit. 40.000 trattabili.  
Sig. VERGANO CLAUDIO LUIGINO - Frazione Fugazza, 120 - 15043 FUBINE (AL).
- Vendo proiettore super 8 N. Vanguard, inserimento automatico, 12-24 f.g.s., obiettivo 200 m., bobine 120 m. ancora nuovo L. 40.000 compresa spedizione contrassegno.  
Sig. MAGAZZU' TONINO - Via Jacopo Del Verme, 11 - 20159 MILANO.
- Vendo registratore G 257 con custodia, microfono, 6 bobine con canzoni, 3 cavi collegamento (televisione, radio, amplificatore) buone condizioni L. 18.000. Pistola Diana mod. 5 aria calibro 4 1/2 come nuova L. 15.000. Tratto preferibilmente con baresi; ma rispondo a tutti. Massima serietà.  
Sig. TRINCHERA SALVATORE - C.so Vittorio Emanuele, 142 - 70122 BARI.
- Vendo raccolta completa dei fascicoli del corso radio della Scuola Radio Elettra. Escluso i materiali.  
Sig. CILENTO GIUSEPPE - Via A. Rocco, 4 - 80128 NAPOLI.
- CERCO DISPERATAMENTE numeri 6 e 10 di Nuova Elettronica. Disposto a pagare il primo il TRIPLO (L. 1.200). Per accordi scrivere a:  
Sig. BALLARATI UMBERTO - Via R. Sanzio, 7 - 21052 BUSTO A. (Varese).
- Cerco numero arretrato N. 1-1967 di Quattrocose Illustrate disposto a pagarlo anche il triplo; anche per sola visione. Per accordi scrivere a:  
Sig. FELICETTO PATTIGNANI - Via Torricella, 48 - 61040 ISOLA DI FANO (Pesaro).
- Accensione elettronica a scarica capacitiva garantita perfetta vendo L. 25.000. Generatore (BF) (Mod. EK 152) onde quadre sinusoidali L. 25.000.  
Sig. IUZZOLINO GIUSEPPE - Via Nazionale, 75 - 80143 NAPOLI.
- Occasione vendo RX Lafayette Guardian 5000, come nuovo, 5 bande: 30-50 Mhz, FM ed AM, Squelch Tuning Meter. Prese antenna, cuffia, aliment. esterna. L. 43.500. Scrivere Sig. DONATO RAVIZZA - Via Melzi D'Eriil, 44 - 20154 MILANO.
- CEDO LUCI psichedeliche stroboscopiche con regolazione continua da 24 lamp/sec. a 420 lamp/sec.; nuove potenza 1000 W e oltre. L. 20.000 trattabili.  
Sig. GENNARO RUTOLI - Via Cesareo Console, 3 - 80132 NA.
- ATTENZIONE! Cerco per lire 1.000 N. 1 di Nuova Elettronica, purché in ottime condizioni. Prezzo di modifica! Per accordi:  
Sig. FRANCESCO CLEMENTE - Via Monfalcone, 6 - 33100 UD.
- Acquisto bobinatrice per fili dia mm. 0,05 a dia mm. 0,80 anche da ripararsi.  
Sig. PAJONCINI RAFFAELE - 61043 CAGLI (PS).
- RADIORIPARATORI RADIOMONTATORI Attenzione dispongo di moltissimi schemi di Radioapparati TV, amplificatori, equivalenza transistor, valvole cinescopi note varie per montaggi riparazioni tarature.  
Scrivetemi Sig. TORTORICI GIANNI - Via S. Marino, 89/20 - 10137 TORINO.
- Vendo il transistor per L. 4.700, consumo 25 mA, 9V, per transistor PNP e NPN. Spese postali incluse. Per accordi scrivere a: Sig. RACIOPPI FILIPPO - C.so Agnelli, 66 - 10137 TORINO.
- Cerco numeri 1-2-6 ed altri di Nuova Elettronica. Disposto pagarli 2/3 prezzo copertina. Cerco inoltre trasformatore interstadio « PEIKER » rapporto 20/1 denominato dalla G.B.C. con la sigla HT 2950-00.  
Scrivere per accordi Sig. LUIGI GALANO - Via Cavoniello, 2 - 80063 PIANO DI SORRENTO (NA).
- SBALORDITIVO!!! SENSAZIONALE!!! Leggete questa eccezionale offerta!: Apparato Luci Psichedeliche con TRIAC. Tre canali visivi con la possibilità di collegare lampade fino a 500 W. L'apparato si può collegare con gli stessi risultati ad una uscita di un Watt come ad una di 50 Watt. Alimentazione di rete. Nuovo. Vendo per sole 100.000 lire! Rispondo a tutti subito.  
Sig. MASIA FILIPPO - Via P.ssa Iolanda, 29 - 07100 SASSARI.
- Arrangisti-dilettanti-tecnici, che si interessano nel campo elettronico ed elettrotecnico e Vi trovate in difficoltà per completare il montaggio desiderato; per es. costruzioni di parti elettriche e meccaniche antenne, telai forati e non forati, pannelli frontali, trasformatori di ogni tipo e potenza, bobine di qualsiasi tipo riparazioni varie, tarature, parti di ricambio di vario tipo e tutto quanto Vi interessa interpellatemi, unendo francorisposta a:  
Sig. MARSILETTI ARNALDO - 46030 BORGOFORTE (MN).
- DG7-32 vendo come nuovo L. 13.000, dinamotor 12/220 V. 80 mA L. 5.000, giradischi Geloso G294 L. 10.000; provavole L. 3.000, 10 valvole assortite L. 3.000.  
Francorisposta Rag. ZARONE ALFONSO - Vico Calce a Martedei, 26 - 80136 NAPOLI.



# PROGETTI in Sintonia

## DISTORSORE PER CHITARRA ELETTRICA

Sig. Laici Claudio - Roma

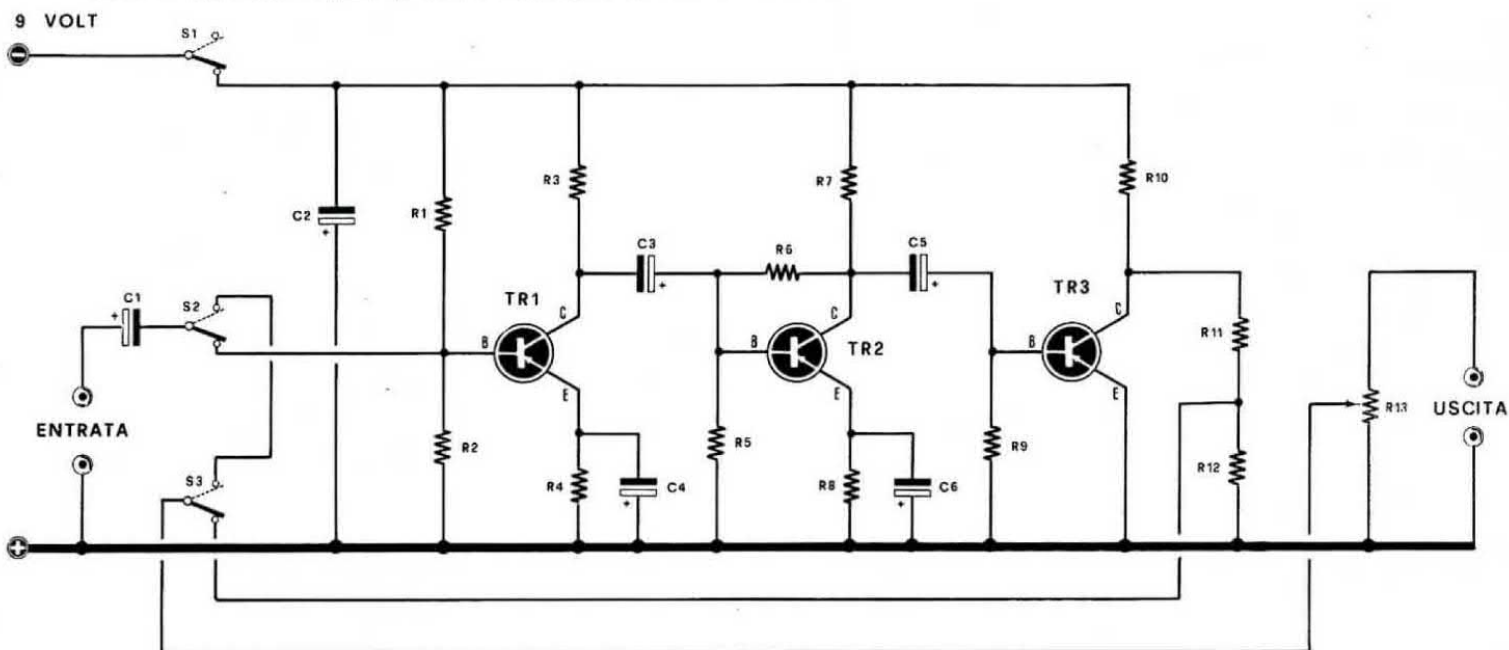
Sono uno dei tanti che, oltre alla passione dell'elettronica ha anche quella della chitarra. Ritengo quindi che questo progetto, che ho realizzato per il mio strumento preferito, non possa deludere coloro che lo vorranno sperimentare. Faccio presente che tale distorsore è stato realizzato in più esemplari per accontentare i miei amici e che sempre ho ottenuto degli elogi per il suo perfetto funzionamento. Quindi quei lettori che ricercano un progetto di « distorsore » che veramente distorca con armonia, secondo le esigenze della chitarra, troveranno, in questo schema, quello che cercano.

Il progetto richiede l'uso di tre soli transistor, dei comuni AC125 che potranno essere rimpiazzati anche dagli anziani OC70 o altri equivalenti. Il triplo deviatore, indicato nel disegno con la sigla S1 - S2 - S3, serve per inserire o disinserire, a seconda della necessità, il distorsore; la soluzione da me adottata permette al musicista di escludere la pila, quando il distorsore non viene

utilizzato, ed evitare così che questa si scarichi inutilmente. Una comune pila da 9 volt, considerando il suo basso consumo ed il notevole vantaggio che risulta esclusa quando il distorsore non funziona, durerà un tempo infinito.

Per la realizzazione pratica non vi sono particolari accorgimenti da sottolineare, quindi montatelo come volete e questo funzionerà sempre.

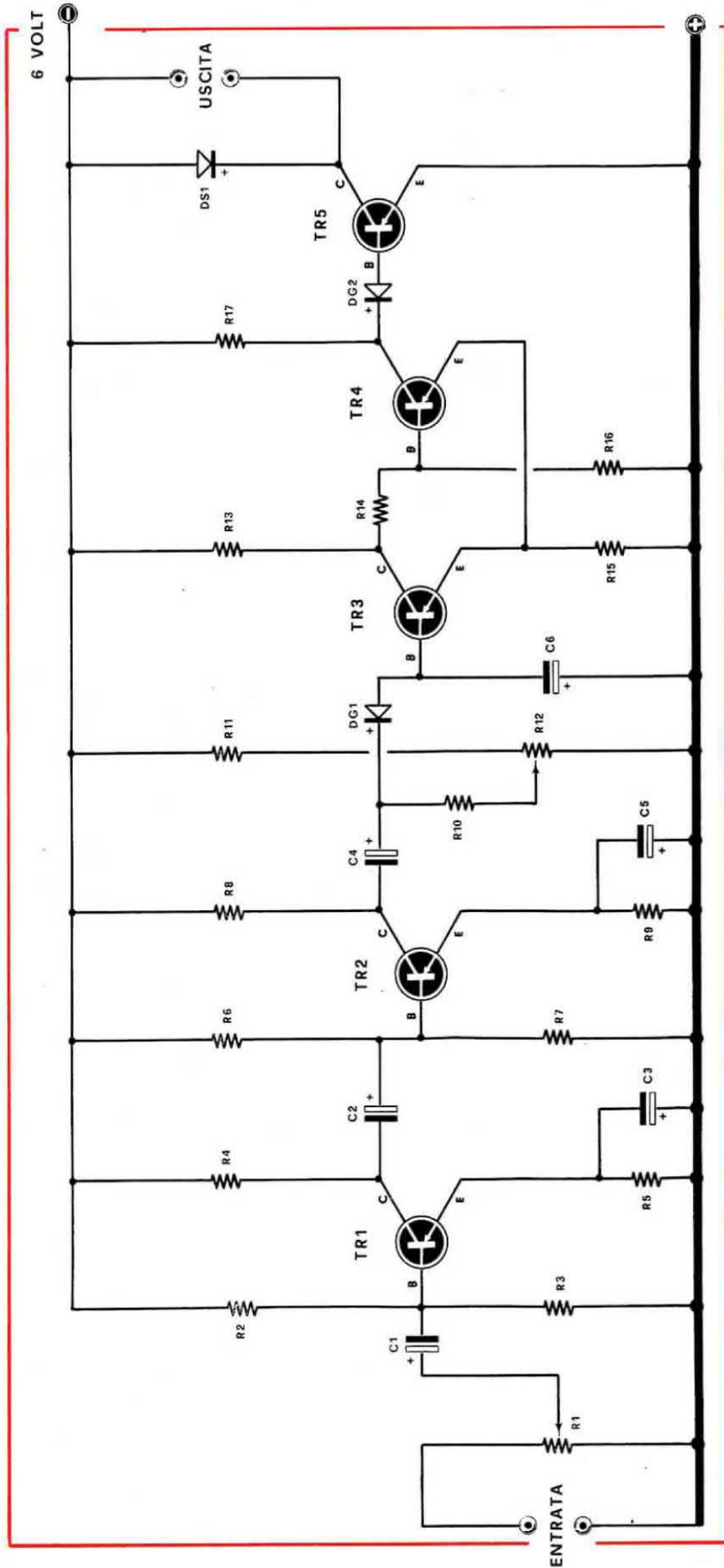
Vi consiglio soltanto di racchiudere tutto il circuito, compreso il deviatore triplo S1 - S2 - S3, entro una scatola metallica, in modo che esso risulti completamente schermato. Se, collegandolo all'amplificatore, noterete dei ronzii o rumore di fondo, significa che la schermatura risulta insufficiente. Controllate perciò che la carcassa metallica del potenziometro d'uscita R13 e la calza metallica del cavetto schermato che collegherà il distorsore all'amplificatore risultino perfettamente a contatto con la massa.



R1 = 22.000 ohm  
R2 = 15.000 ohm  
R3 = 1.000 ohm  
R4 = 2.200 ohm  
R5 = 15.000 ohm  
R6 = 6.800 ohm  
R7 = 2.200 ohm  
R8 = 2.200 ohm

R9 = 2.200 ohm  
R10 = 39.000 ohm  
R11 = 1,5 megaohm  
R12 = 33.000 ohm  
R13 = 10.000 ohm potenz. Log.  
C1 = 10 mF. elettr. 12 volt  
C2 = 50 mF. elettr. 12 volt  
C3 = 10 mF. elettr. 12 volt

C4 = 50 mF. elettr. 12 volt  
C5 = 10 mF. elettr. 12 volt  
C6 = 200 mF. elettr. 12 volt.  
TR1 = transistor AC125  
TR2 = transistor AC125  
TR3 = transistor AC125  
S1 - S2 - S3 = triplo deviatore a levetta  
1 pila da 9 volt



- R1. 10.000 ohm potenziometro lineare
- E2. 22.000 ohm
- R3. 1.800 ohm
- R4. 4.700 ohm
- R5. 680 ohm
- R6. 12.000 ohm
- R7. 1.500 ohm
- R8. 1.500 ohm
- R9. 220 ohm
- R10. 6.800 ohm
- R11. 47 ohm

- R12. 5.000 ohm Potenziometro lineare
- R13. 2.700 ohm
- R14. 2.200 ohm
- R15. 33 ohm
- R16. 220 ohm
- R17. 2.200 ohm
- C1. 2 mF elettrolitico 10 Volt
- C2. 2 mF elettrolitico 10 Volt
- C3. 16 mF elettrolitico 6 Volt
- C4. 25 mF elettrolitico 6 Volt
- C5. 25 mF elettrolitico 6 Volt

- C6. 5 mF elettrolitico 10 Volt
- DG1. Diode al Germanio tipo OA47
- DG2. Diode al Germanio tipo OAA100
- DS1. Diode al Silicio tipo BY 100
- TR1. Transistor PNP al Germanio tipo AC107
- TR2. Transistor PNP al Germanio tipo AC107
- TR3. Transistor PNP al Germanio tipo OC45
- TR4. Transistor PNP al Germanio tipo OC45
- TR5. Transistor PNP al Germanio tipo ASZ15

ALIMENTAZIONE a 6 Volt

## DISPOSITIVO CON TRIGGER DI SCHMITT

Sig. Marcia Fausto - SANREMO (Imperia)

Da pochi mesi sono un vostro fervente lettore e approfitto con questa mia lettera per congratularmi con voi della magnifica e interessante rivista, e per inviarvi un progetto da me realizzato e provato che il lettore potrà impiegare per gli usi più svariati, ad esempio come relè fonico per antifurto, per azionare un motorino in presenza di un suono (clacson) per accendere una lampadina, per un radiocomando prelevando un segnale modulato da un ricevitore ecc. ecc.

Il circuito elettrico come vedesi nel disegno allegato è costituito da un pre-amplificatore di BF ad alto guadagno costituito dai transistor TR1 e TR2 due comunissimi AC107 (PNP al germanio). Il segnale amplificato presente sul collettore di TR4 viene trasferito tramite il condensatore elettrolitico C4 al diodo DG1 che pilota un trigger di Schmitt costituito dai transistor TR3-TR4. Il potenziometro R12 serve per regolare la sensibilità di innesco del trigger.

Sul collettore di TR4 tramite il diodo DG2 risulta col-

legata la base del transistor di potenza ASZ15 e su questo (nelle boccole indicate USCITA) verrà applicato un relè da 6 volt.

Il funzionamento è alquanto semplice e comprensibile. Se in entrata viene applicata una tensione alternata, prelevata da un microfono, da un ricevitore, od altra sorgente, questo amplificato, metterà in funzione il trigger di Schmitt che a sua volta comanda il transistor di potenza TR5 che funziona da interruttore.

Lo schema del sig. MARCIA è interessante, e consigliamo coloro che desiderano realizzare un relè microfonico di adottarlo per la sua semplicità e sicurezza di funzionamento. Il lettore avrà già compreso che questo stesso schema può altresì essere impiegato per collegarsi al nostro ricevitore per ULTRASUONI pubblicato su questo stesso numero.

Possiamo assicurare che sostituendo i transistor TR3-TR4 (l'autore ha usato degli OC45) con altri più facilmente reperibili, quali ad esempio gli AF125 - AF126 il circuito funzionerà ugualmente senza apportare nessuna modifica sui valori dei componenti.

## UN SEMPLICE MISCELATORE AUDIO

Sig. Gianluigi Ramilli - Prato

Coloro che avessero la necessità di amplificare segnali provenienti da sorgenti diverse, quali ad esempio quelli di un microfono utilizzato per il canto con un altro utilizzato per captare il suono da una chitarra o altro strumento musicale, più un sottofondo prelevato da un pick-up o registratore, deve necessariamente impiegare un miscelatore audio. Schemi di miscelatore non mancano, ma dato che io appartengo alla categoria dei pignoli, nessuno degli schemi che ho provato mi ha mai soddisfatto. Così dopo prove e riprove, aiutandomi anche con un buon oscillatore di BF ed un oscillografo, sono riuscito finalmente ad ottenere quello che cercavo, e cioè un miscelatore veramente efficiente ed anche molto semplice e poco costoso.

Come vedesi in figura, esso è composto da soli due

trimmer (R2 - R5), da tre potenziometri R1 - R3 - R6, quattro condensatori e due sole resistenze.

L'entrata n. 1 è adatta per qualsiasi microfono (sensibilità 10 millivolt); la seconda entrata può servire per giradischi, registratori o microfoni ad alta sensibilità, in quanto vi è la possibilità, tramite R2, di regolare la sensibilità in entrata per segnali da 20 millivolt fino a 100 millivolt.

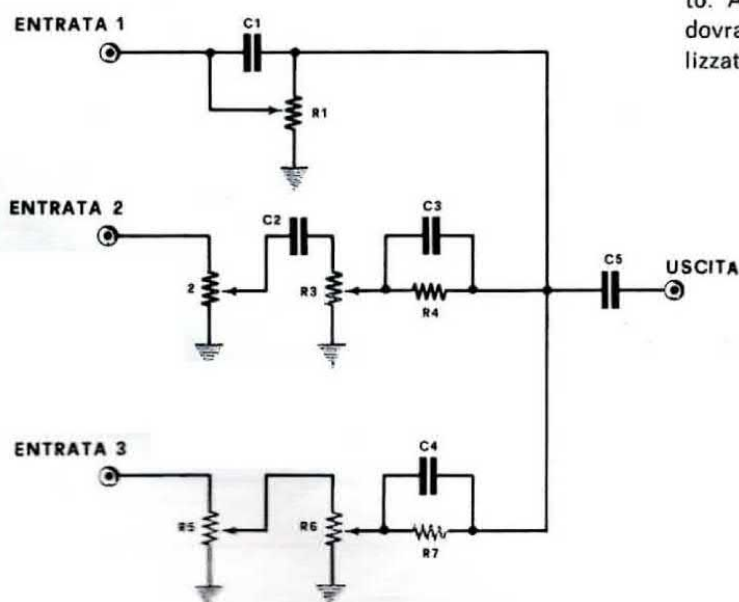
La terza entrata, invece, è adatta per segnali ad alto livello, quali, ad esempio, quelli prelevati già da uno stadio preamplificatore di BF., oppure da una radio o da un registratore. Il trimmer R5 mi dà infatti la possibilità di regolare la sensibilità in entrata da 100 millivolt a 1 volt.

Volendo, le entrate possono essere aumentate rispetto al mio progetto (io l'ho realizzato a soli tre canali), ripetendo uno dei tre circuiti indicati nel disegno.

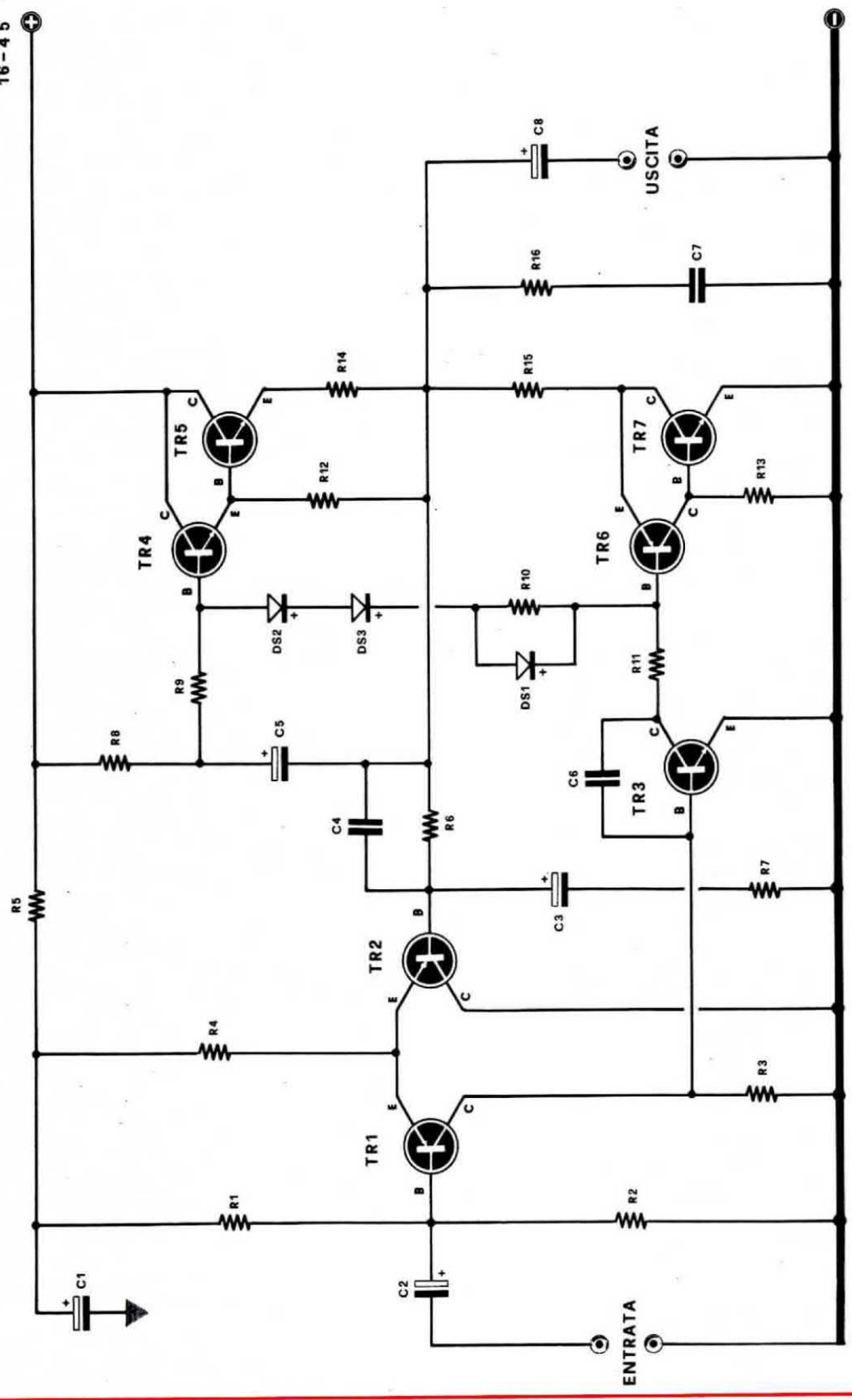
Sarà bene che il lettore, che vorrà costruire questo mio progetto, racchiuda il tutto entro una scatola metallica, affinché tutto il circuito risulti completamente schermato. Anche le boccole d'entrata, come quella di uscita, dovranno essere del tipo schermato, come quelle utilizzate nei microfoni.

### Componenti

- R1 = 0,5 megaohm potenz. Log.
- R2 = 1 megaohm trimmer
- R3 = 0,5 megaohm potenz. Log.
- R4 = 0,47 megaohm 1/2 watt
- R5 = 1 megaohm trimmer
- R6 = 0,5 megaohm potenz. Log.
- R7 = 1 megaohm 1/2 watt
- C1 = 100 pF. pin-up
- C2 = 22.000 pF.
- C3 = 180 pF. pin-up
- C4 = 100 pF. pin-up
- C5 = 47.000 pF.



16-45 VOLT



R1 = 33.000 ohm  
 R2 = 47.000 ohm  
 R3 = 1.200 ohm  
 R4 = 10.000 ohm  
 R5 = 3.300 ohm  
 R6 = 22.000 ohm  
 R7 = 1.500 ohm  
 R8 = 1.000 ohm  
 R9 = 3.300 ohm  
 R10 = 100 ohm  
 R11 = 100 ohm

R12 = 220 ohm  
 R13 = 220 ohm  
 R14 = 0,5 ohm  
 R15 = 0,5 ohm  
 R16 = 10 ohm  
 C1 = 100 mF Elettrol. 50 volt  
 C2 = 5 mF Elettrol. 12 volt  
 C3 = 100 mF Elettrol. 12 volt  
 C4 = 68 pF  
 C5 = 100 mF Elettrol. 16 volt  
 C6 = 68 pF

C7 = 100.000 pF  
 C8 = 2.000 mF Elettrol. 16 volt  
 TR1-TR2 = Transistor PNP al Silicio tipo BC177  
 TR3-TR4 = Transistor NPN al Silicio tipo BC301  
 TR6 = Transistor PNP al Germanio tipo BC303  
 TR5-TR7 = Transistor NPN al Silicio 2N3055  
 DS1 = Diodo al silicio tipo BA103  
 DS2-DS3 = Diodi al silicio tipo BA103  
 Altoparlante da 4 ohm  
 Alimentazione da 16 a 45 volt

## AMPLIFICATORE FINALE DI POTENZA

Dr. Davide Calabrese

via M. della Torre, 37 - VERONA

Da diverso tempo mi dedico a sperimentare e provare amplificatori HI-FI, apportando a schemi già pubblicati modifiche mie personali fino ad ottenere, a lavoro ultimato, dei progetti veramente efficienti e interessanti.

Dalle mie ultime prove è uscito un amplificatore HI-FI davvero eccezionale, che vi spedisco sperando che possa degnamente figurare sulle pagine della vostra rivista nella rubrica « Progetti in sintonia ».

L'amplificatore, come vedesi nello schema elettrico che allego, è composto da 7 transistor, con entrata a circuito differenziale (due BC177 PNP al silicio) e con un finale composto da due transistor 2N3055 montati a simmetria quasi complementare.

La potenza in uscita è in funzione della tensione di alimentazione, che può variare da un minimo di 20 volt ad un massimo di 45 volt.

Quando si eseguirà il montaggio bisognerà ricordarsi che i due diodi al silicio BA.103 (DS2 e DS3) andranno appoggiati all'aletta di raffreddamento dei transistor finali.

L'amplificatore è stato da me realizzato in versione stereo e funziona egregiamente. Rimango a disposizione per qualsiasi eventuale chiarimento.

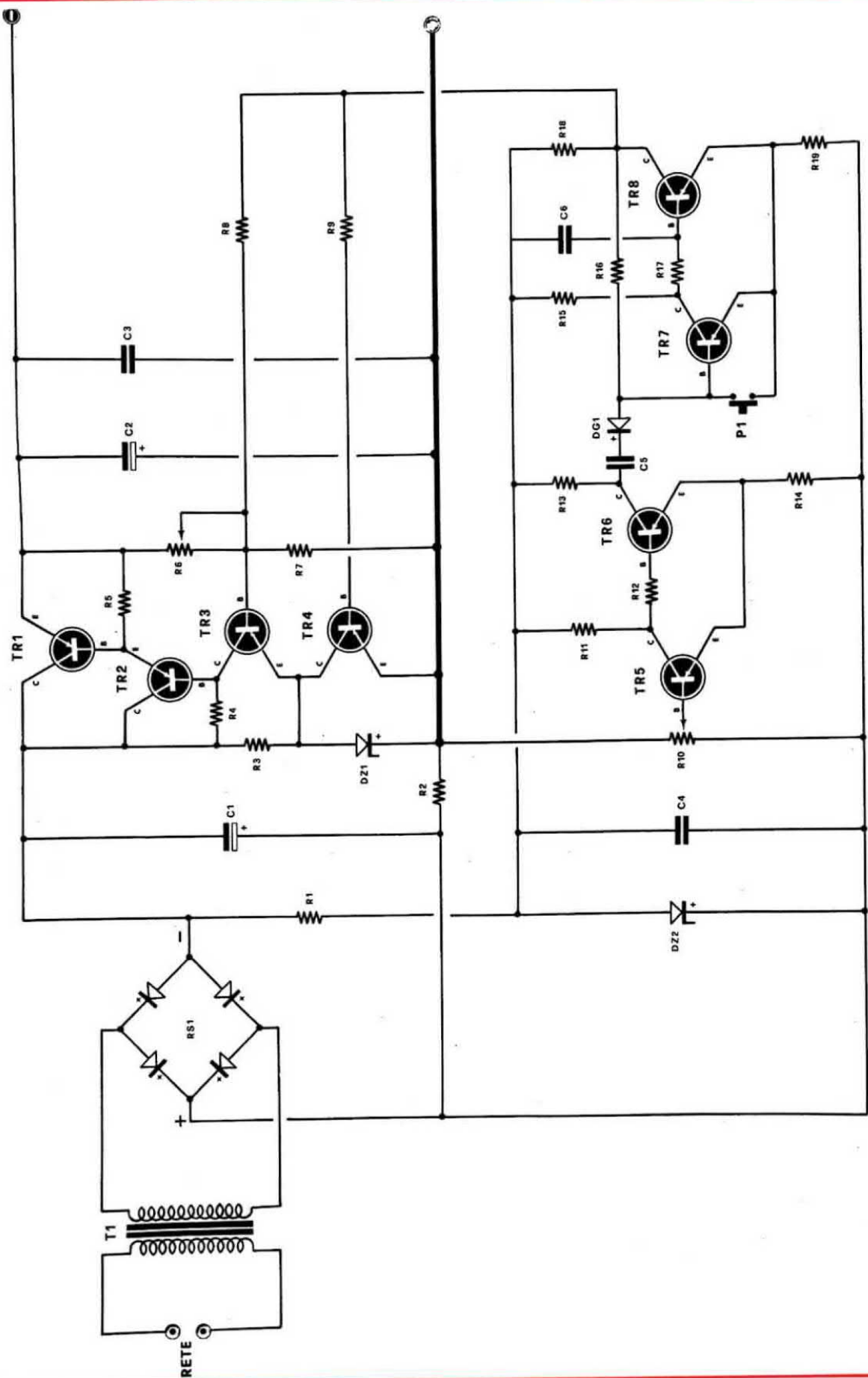
*Lo schema del dr. Calabrese è veramente interessante, quindi lo pubblichiamo senz'altro in questa rubrica, pensando vi siano molti lettori interessati a tale realizzazione. Peccato che il dr. Calabrese sia stato troppo avaro di dati. Ad esempio non ci ha indicato l'assorbimento a vuoto dell'amplificatore, né la massima corrente assorbita e nemmeno l'impedenza dell'altoparlante.*

*Cercheremo quindi di completare tali dati, rilevandoli teoricamente con calcoli matematici. A nostro avviso l'assorbimento a vuoto dovrebbe aggirarsi sui 30-50 milliamper, per raggiungere 1,5 amper al massimo segnale.*

*La potenza in uscita è ovviamente subordinata alla tensione di alimentazione, però non consigliamo il lettore di scendere sotto i 30 volt. La tensione più idonea dovrebbe risultare 40-45 volt. In tali condizioni, con un'altoparlante da 4 ohm, si potrebbe riuscire ad ottenere una potenza di 30-40 Watt.*

*Non possiamo stabilire la distorsione massima, in quanto non si può ricavare questo valore con nessun calcolo. Solo il distorsimetro (strumento per misurare la distorsione) potrebbe fornirci tale dato.*

*Rammentiamo ancora che la tensione su R14-R15 deve risultare esattamente la metà della tensione totale di alimentazione.*



## ALIMENTATORE CON PROTEZIONE ELETTRONICA PER CORTOCIRCUITI

Sig. Nicolais Luigi  
via Torino, 49 - GALLARATE (Varese)

Vi invio un progetto di un nuovo e interessante alimentatore stabilizzato, dotato di protezione elettronica contro i cortocircuiti e sovraccarichi. L'impiego di un circuito elettronico come protezione, al posto dei soliti fusibili e relè, è facilmente comprensibile; questi, anche se molto efficaci, presentano il grave inconveniente dell'« intervento ritardato », dovuto alla loro inerzia.

Questo ritardo, anche se non sempre è fatale per il transistor finale dell'alimentatore di potenza, con il ripetersi dei cortocircuiti può alterare le caratteristiche del transistor, determinandone un rapido « fuo-

ri uso ». Utilizzando quindi una protezione elettronica, si ha il vantaggio di eliminare tutti gli inconvenienti sopra riportati, con tutti i vantaggi che ne derivano.

Il circuito che io stesso ho realizzato non risulta critico, e posso assicurare a quanti lo realizzeranno che, utilizzando transistor simili a quelli che ho usati io, i risultati saranno sempre positivi.

Questo alimentatore permette di ottenere in uscita una tensione variabile da 6 a 12 volt, con un assorbimento massimo in uscita di 2 amper.

Come vedesi dal circuito elettrico, questo alimentatore è costituito da due sezioni ben distinte: una è composta dai transistor TR1-TR2-TR3-TR4, che formano la sezione stabilizzatrice, l'altra da TR5-TR6-TR7-TR8, che servono per la protezione elettronica.

Tralascierò di descrivere la sezione stabilizzatrice, essendo questo un circuito classico, mentre cercherò di spiegare molto più esaurientemente la sezione della protezione.

I due primi transistor inseriti in questo stadio, e precisamente TR5-TR6, costituiscono un trigger di Schmitt, mentre TR7 e TR8 formano un semplice circuito flip-flop.

In condizioni normali di funzionamento, avremo TR5 interdetto, TR6 saturo, TR7 interdetto e TR8 saturo. Per evitare, mentre l'alimentatore è acceso, un eventuale funzionamento di questi stadi, ho dovuto inserire tra alimentazione e base dell'ultimo transistor TR8 un condensatore da 47.000 pF. (C6), in modo da portare immediatamente TR8 in saturazione.

In tali condizioni, sul collettore di TR8 non sarà presente alcuna tensione, o, per lo meno, ci sarà una tensione tanto ridotta da non riuscire ad influenzare le basi dei transistor TR3-TR4. Il transistor TR4, in questo modo, risulterà interdetto, presenterà cioè, tra collettore ed emettitore, una resistenza interna molto elevata; il diodo zener DZ1 sarà quindi in grado di fornire la tensione di riferimento per l'emettitore di TR3.

Quando la corrente assorbita dal carico supera il valore stabilito (regolabile a nostro piacimento tramite il potenziometro R10), ai capi della resistenza R2 risulterà presente una tensione sufficiente a mettere in funzione il trigger di Schmitt: TR5 si porterà quindi in saturazione e TR6 in interdizione. L'impulso presente sul collettore di TR6 passerà attraverso C5, verrà raddrizzato da DG1 e raggiungerà quindi la base del transistor TR7, mandandolo in saturazione; conseguentemente il transistor TR8 risulterà interdetto.

Sul collettore di TR8 sarà presente una tensione di circa 6 volt che, attraversando le due resistenze R9-R8, agirà su TR4 e TR3.

TR4 entrerà in saturazione e cortocircuiterà il diodo zener DZ1; l'emettitore di TR3 risulterà dunque elettricamente collegato a massa, e i 6 volt circa che, attraverso R8, giungeranno alla base di TR3, lo manderanno immediatamente in saturazione. Sul collettore di TR3 non sarà presente la tensione di pilotag-

### Componenti

C1 = 2.000 mF, elettr. 30 volt  
C2 = 2.000 mF, elettr. 30 volt  
C3 = 100.000 pF.  
C4 = 100.000 pF.  
C5 = 47.000 pF.  
C6 = 47.000 pF.

RS1 = raddrizzatore a ponte B30/C.2.200

DZ1 = diodo zener da 4,3 volt 1 Watt

DZ2 = diodo zener da 9 volt 1 Watt

DG1 = diodo al germanio OA85 o simili

TR1 = transistor PNP tipo ASZ15

TR2 = transistor PNP tipo AC128

TR3 = transistor PNP tipo AC126

TR4 = transistor PNP tipo AC128

TR5 = transistor PNP tipo AC126

TR6 = transistor PNP tipo AC126

TR7 = transistor PNP tipo AC126

T1 = trasformatore da 40 Watt con secondario

14 volt 2 Amper

P1 = pulsante

R1 = 220 ohm 1 Watt  
R2 = 0,33 ohm 5 Watt  
R3 = 470 ohm 1 Watt  
R4 = 10.000 ohm 1/2 Watt  
R5 = 220 ohm 1/2 Watt  
R6 = 2.200 ohm trimmer semifisso  
R7 = 1.000 ohm 1/2 Watt  
R8 = 1.800 ohm 1/2 Watt  
R9 = 4.700 ohm 1/2 Watt  
R10 = 10.000 ohm potenz. protezione  
R11 = 470 ohm 1/2 Watt  
R12 = 6.800 ohm 1/2 Watt  
R13 = 470 ohm 1/2 Watt  
R14 = 5,6 ohm 1/2 Watt  
R15 = 470 ohm 1/2 Watt  
R16 = 6.800 ohm 1/2 Watt  
R17 = 6.800 ohm 1/2 Watt  
R18 = 470 ohm 1/2 Watt  
R19 = 22 ohm 1/2 Watt

gio per la base di TR2 e, di conseguenza, anche TR1 non sarà più in grado di erogare tensione. L'alimentatore rimarrà quindi bloccato, fino a quando non si premerà il pulsante P1, che, cortocircuitando a massa la base di TR7, riporterà il flip-flop in condizione di partenza.

Faccio presente che il potenziometro R1 riesce a far entrare in azione la protezione elettronica da un minimo di poche centinaia di milliamper fino ad un massimo di 2 Amper.

La resistenza R2, che serve per ottenere quella piccola caduta di tensione necessaria a far scattare il trigger di Schmitt, ha un valore di circa 0,33 ohm 5 Watt ed io l'ho ottenuta utilizzando due centimetri di filo di nichel-cromo tolto da una resistenza bruciata di ferro da stiro. Se dovete constatare che la sua protezione agisce a sproposito, cioè senza che in uscita avvengano dei cortocircuiti, occorrerà applicare tra la base e la massa di TR7 un condensatore da 100.000 pF., per eliminare questo inconveniente causato unicamente da eventuali disturbi di rete.

*Riteniamo questo progetto interessante, tanto da consigliarlo a tutti quei lettori che frequentemente bruciano i finali dei loro alimentatori.*

## INDICATORE DI MASSIMA POTENZA

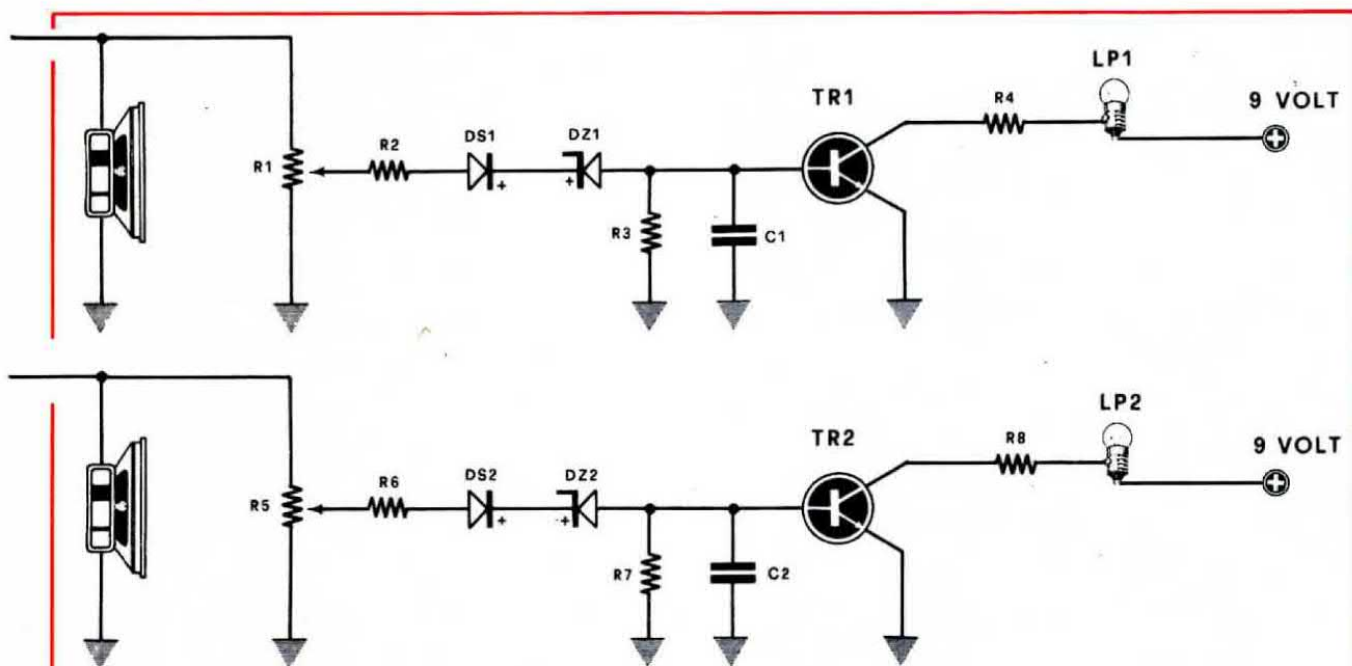
**Sig. Fazelli Armando - CUNEO**

Sono un appassionato lettore della vostra rivista e come tanti altri, voglio anch'io inviarvi un mio progetto, sperando lo riteniate abbastanza interessante per pubblicarlo. Si tratta di un indicatore di massimo livello di potenza. L'ho installato sul mio amplificatore stereo e, quando raggiungo il massimo della potenza a mia disposizione, si accende l'una o l'altra delle due lampadine, avvisandomi che ho ecceduto nel volume.

Il principio di funzionamento è molto semplice: dal potenziometro R1 prelevo una parte del segnale di BF e la rivelo tramite DS1. La tensione raddrizzata, se supera il valore del diodo zener DZ1 (nel mio caso 8 volt), va a polarizzare la base del transistor TR1, mettendolo in conduzione. La corrente che scorre sul collettore accenderà la lampadina LP1.

Se avete un impianto stereo, dovrete realizzare due circuiti identici, come vedesi in disegno.

*Lo schema del sig. Fazelli può ritenersi interessante per applicazioni ben diverse da quelle cui il nostro lettore l'ha destinato. Infatti ci è difficile*



R1 = 1.000 ohm Trimmer

R2 = 330 ohm

R3 = 22.000 ohm

R4 = 1.500 ohm

R5 = 1.000 ohm Trimmer

R6 = 330 ohm

R7 = 22.000 ohm

R8 = 1.500 ohm

C1 = 1.000 pF

C2 = 1.000 pF

DS1-DS2 = Diodi al Silicio tipo A113

DZ1-DZ2 = Diodi zener da 8 volt 1/2 watt

TR1-TR2 = Transistor NPN al Silicio tipo BFY80

LP1-LP2 = Lampadine spia da 9 volt

Alimentazione a 9 volt



credere, prima di tutto, che egli in casa propria abbia la possibilità di far funzionare a massimo volume un amplificatore da 20-25 Watt, sempreché non abiti in aperta campagna o abbia dei vicini molto arrendevoli in fatto di rumori. Ammesso anche che egli possa farlo, gli altri lettori, senza dubbio più condizionati di lui, non troverebbero questo apparecchio di molta utilità. A nostro avviso tale dispositivo potrebbe invece risultare molto utile in amplificatori per orchestra, oppure nei trasmettitori, per evitare di alzare troppo il volume e quindi sovrarmodulare.

Il lettore che lo impiegherà per tali scopi potrà renderlo sensibile anche per basse potenze, sostituendo i diodi zener DZ1-DZ2 con altri a 4,7 volt. I transistor TR1-TR2 potranno essere sostituiti con altri tipi, anche NPN (invertendo la polarità di alimentazione e dei diodi DS1-DZ1), purché di potenza, adatti cioè a lasciar passare attraverso il proprio collettore una corrente sufficiente a far accendere la lampadina. Lasciando inserita la resistenza R4, sarà bene che la lampadina sia scelta per una tensione inferiore a quella di alimentazione (riteniamo che l'apparecchio funzioni meglio con lampadine da 4,5 volt anziché da 9 volt, oppure anche da 9 volt, ma riducendo, in questo caso, il valore di R4 a poche centinaia o decine di ohm).

Il valore di 1.500 ohm (R4-R8) ci sembra un po' eccessivo, sempreché non si utilizzino lampadine di debolissima potenza, capaci cioè di accendersi con pochi milliamper.

## DISPOSITIVO D'INNESCO CON DIODO SCR

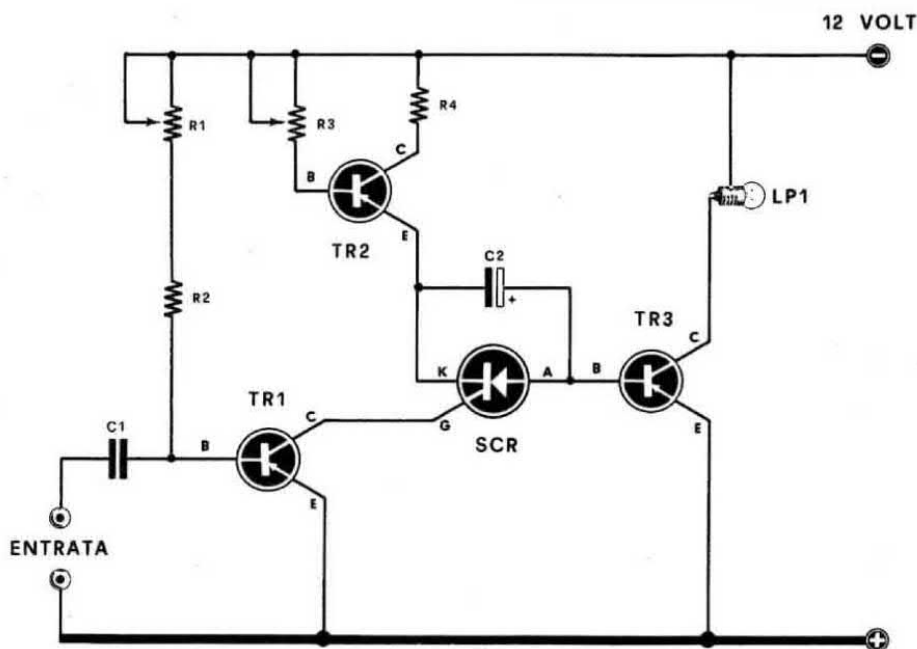
Sig. Sala Avito  
via Paolo della Cella, 10/4 - GENOVA

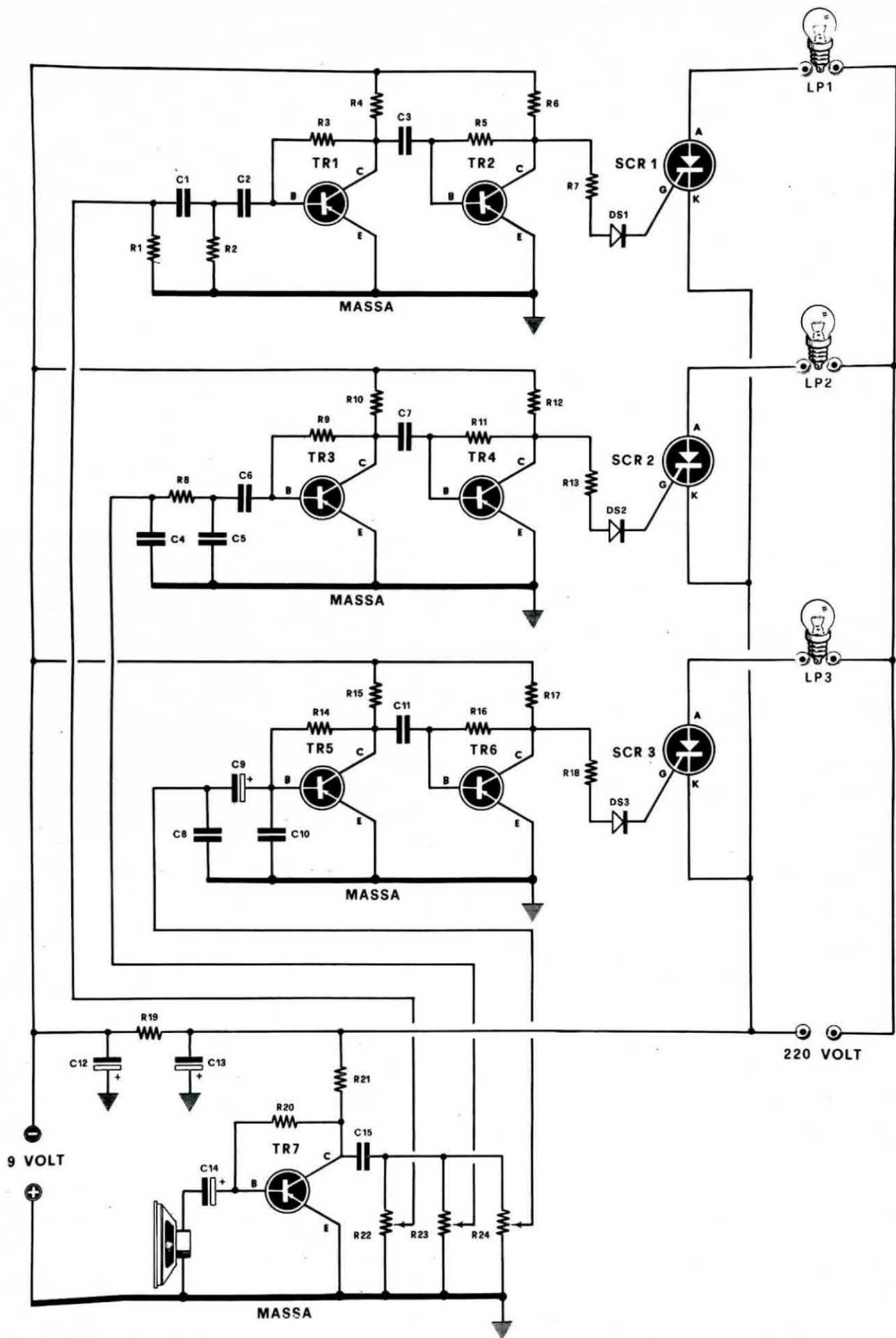
Vi mando uno schema da me realizzato e provato, che funziona molto bene per accendere una piccola lampadina, o eccitare un relè (ad esempio per radio-comandi), quando sull'entrata del primo transistor giunge un impulso.

Collegandolo sull'uscita di un qualsiasi amplificatore provvisto di microfono, appena esso capta un rumore si accende la lampadina. Se lo applichiamo sull'uscita di un ricevitore, quando questo si trova sintonizzato su di una emittente, noi vediamo la nostra lampadina accendersi.

Lo schema è molto semplice e facilmente comprensibile. I due trimmer collegati alle basi dei transistor servono per regolare la sensibilità d'innescò del diodo SCR, mentre l'ultimo transistor di potenza (un AD149) viene utilizzato per alimentare la lampadina posta in serie sul suo collettore.

- R1 = 5 megaohm Trimmer
- R2 = 470.000 ohm
- R3 = 220.000 ohm Trimmer
- R4 = 150 ohm
- C1 = 10.000 pF
- C2 = 10 mF Elettrol. 12 volt
- TR1 = Transistor PNP al Germanio tipo AC128
- TR2 = Transistor PNP al Germanio tipo AC128
- TR3 = Transistor PNP al Germanio tipo AD149
- LP1 = Lampadina da 12 volt
- SCR = Diodo controllato tipo BT100/300R
- Alimentazione a 12 volt





**Sig. Porzio Giuseppe**  
**via Duca D'Aosta, 97 - BORGOSIESIA (V c)**

Seguendo la vostra rivista mi ero deciso a realizzare un impianto per luci psichedeliche, ma, non riuscendo a trovare nella mia città i trasformatori d'accoppiamento necessari, ho tentato di realizzarne uno per il quale non fosse necessario impiegare questi componenti difficilmente reperibili.

Dopo qualche prova sono riuscito a costruire lo schema che allego.

Il segnale di BF viene captato dall'altoparlante, che funziona da microfono. Ponendo l'altoparlante vicino ad una sorgente sonora, tramite il condensatore C14 il segnale raggiungerà alla base del transistor TR7, che funziona da preamplificatore separatore.

Per mezzo dei tre potenziometri R22-R23-R24 noi possiamo prelevare tre segnali di BF, che serviranno a pilotare i tre canali dei bassi (TR5-TR6), medi (TR3-TR4), acuti (TR1-TR2).

Pur utilizzando dei filtri R/C, sono riuscito ad ottenere una separazione sufficientemente marcata tra i tre canali.

Come transistor ho impiegato dei normali AC128 più un AC126; i diodi DS1-DS2-DS3 potranno essere di qualsiasi tipo (io, ad esempio, ho usato dei diodi miniatura tipo 1N60).

Anche per quanto riguarda i diodi SCR potrete scegliere quelli più facilmente reperibili, tenendo presente che è bene acquistarli con una tensione di lavoro di almeno 400 volt, se si desidera collegare tale tensione alla 220 volt alternata di rete.

La corrente in amper può essere scelta in base alle lampade che si desiderano impiegare: ad esem-

pio, un diodo SCR da 3 amper può sopportare una lampada da 300 Watt circa, un diodo da 1 amper una lampada da 150 Watt, e così via.

Poiché l'impianto è sotto tensione, vi consiglio di racchiudere il tutto entro una scatola, tenendo isolato il circuito dalla scatola stessa, per evitare di prendere qualche « scossa » che non sempre risulta piacevole.

A montaggio ultimato, occorrerà procedere ad una piccola taratura. Applicate il vostro altoparlante vicino ad una sorgente sonora e regolate i tre potenziometri R22-R23-R24 fino ad ottenere una sufficiente sensibilità alle varie tonalità.

Se doveste constatare che, anche alla massima sensibilità, il circuito non innesca, dovrete diminuire il valore delle resistenze R7-R13-R18 (ad esempio a 10.000 ohm, oppure 4.700, o 1.000 ohm, etc). Se, al contrario, le lampade rimanessero sempre accese, allora queste resistenze andranno sostituite con altre con valore superiore ai 22.000 ohm.

Se desideraste prelevare direttamente il segnale dall'amplificatore, senza cioè utilizzare l'altoparlante come microfono, la cosa sarà senz'altro possibile; bisognerà soltanto sostituire C14 con un condensatore a carta da 1,5 mF e prelevare direttamente il segnale dall'altoparlante dell'amplificatore. Dovrete inoltre collegare la massa dell'amplificatore con quella del circuito qui descritto, con un secondo condensatore a carta da 1,5 mF.: questo per evitare di dare tensione di rete al telaio dell'amplificatore e ricevere, come già detto una « scossa » toccando i pomelli dei potenziometri. Nel caso prendeste ancora la scossa toccando l'amplificatore, sarà sufficiente invertire la spina nella presa di rete del solo impianto delle luci psichedeliche.

R1. 22.000 ohm	R18. 22.000 ohm	C11. 100.000 pF
R2. 22.000 ohm	R19. 22.000 ohm	C12. 100 mF elettrol. 12 Volt
R3. 33.000 ohm	R20. 680.000 ohm	C13. 100 mF elettrol. 12 Volt
R4. 2.200 ohm	R21. 2.200 ohm	C14. 10 mF elettrol. 12 Volt
R5. 33.000 ohm	R22. 22.000 ohm potenziometro lin.	C15. 100.000 pF
R6. 120.000 ohm	R23. 22.000 ohm potenziometro lin.	TR1. Transistor PNP al Germanio tipo AC128
R7. 22.000 ohm	R24. 22.000 ohm potenziometro lin.	TR2. Transistor PNP al Germanio tipo AC128
R8. 1.000 ohm	C1. 33.000 pF	TR3. Transistor PNP al Germanio tipo AC128
R9. 33.000 ohm	C2. 15.000 pF	TR4. Transistor PNP al Germanio tipo AC128
R10. 2.200 ohm	C3. 100.000 pF	TR5. Transistor PNP al Germanio tipo AC128
R11. 33.000 ohm	C4. 22.000 pF	TR6. Transistor PNP al Germanio tipo AC128
R12. 180 ohm	C5. 100.000 pF	TR7. Transistor PNP al Germanio tipo AC126
R13. 22.000 ohm	C6. 100.000 pF	SCR1-SCR2-SCR3. Diodi controllati da 400 Volt 2 Amper
R14. 33.000 ohm	C7. 100.000 pF	DS1-DS2-DS3. Diodi al Silicio tipo 1N60 o altro tipo
R15. 2.200 ohm	C8. 4.700 pF	LP1-LP2-LP3. Lampadine da 160-220 Volt
R16. 33.000 ohm	C9. 100 mF Elettrol. 12 Volt	ALTOPARLANTE da 8 ohm
R17. 180 ohm	C10. 220.000 pF	

# NUOVA ELETTRONICA CODICE delle RESISTENZE

10 ohm	100	1.000	10.000	100.000	1 Mega
12 ohm	120	1.200	12.000	120.000	1,2 Mega
15 ohm	150	1.500	15.000	150.000	1,5 Mega
18 ohm	180	1.800	18.000	180.000	1,8 Mega
22 ohm	220	2.200	22.000	220.000	2,2 Mega
27 ohm	270	2.700	27.000	270.000	2,7 Mega
33 ohm	330	3.300	33.000	330.000	3,3 Mega
39 ohm	390	3.900	39.000	390.000	3,9 Mega
47 ohm	470	4.700	47.000	470.000	4,7 Mega
56 ohm	560	5.600	56.000	560.000	5,6 Mega
68 ohm	680	6.800	68.000	680.000	6,8 Mega
82 ohm	820	8.200	82.000	820.000	8,2 Mega