

ELETTRONICA

NUOVA

Anno 4 - n.24

RIVISTA MENSILE
Sped. Abb. Post. Gr. 3°/70

UN CERCAMETALLI
ULTRASENSIBILE

UN LINEARE DA 50 WATT
per la CITIZEN-BAND

AMPLIFICATORE DI BF
da 200 WATT



UN CONTAGIRI DIGITALE
PER LA vostra AUTO

L. 500



Supertester 680 R / R come Record !!

4 Brevetti Internazionali - Sensibilità 20.000 ohms x volt

STRUMENTO A NUCLEO MAGNETICO schermato contro i campi magnetici esterni!!!
Tutti i circuiti Voltmetrici e amperometrici di questo nuovissimo modello 680 R montano

RESISTENZE A STRATO METALLICO di altissima stabilità con la **PRECISIONE ECCEZIONALE DELLO 0,5%!!**



- Record** di ampiezza del quadrante e minimo ingombro! (mm. 128x95x32)
- Record** di precisione e stabilità di taratura!
- Record** di semplicità, facilità di impiego e rapidità di lettura!
- Record** di robustezza, compattezza e leggerezza! (300 grammi)
- Record** di accessori supplementari e complementari! (vedi sotto)
- Record** di protezioni, prestazioni e numero di portate!

10 CAMPI DI MISURA E 80 PORTATE !!!

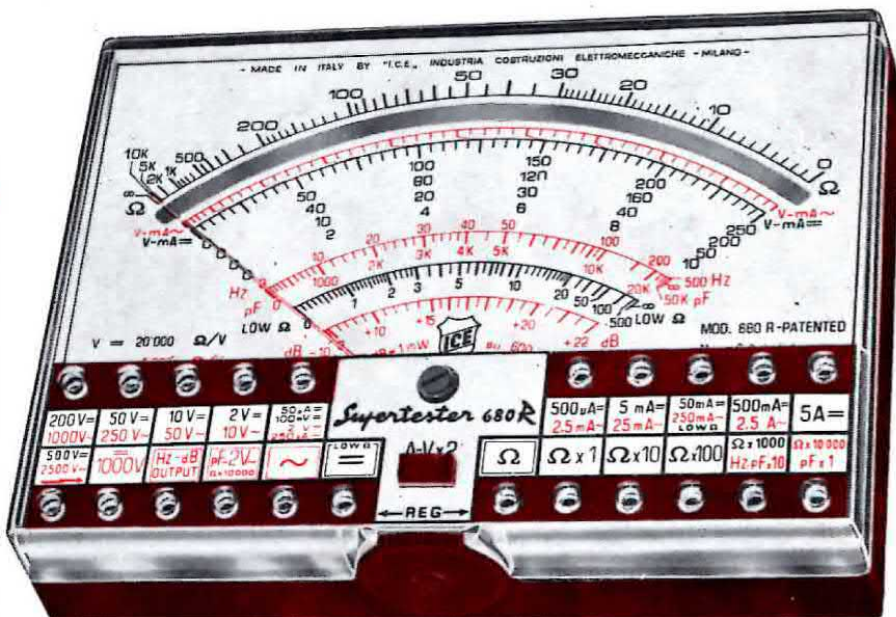
- VOLTS C.A.:** 11 portate: da 2 V. a 2500 V. massimi.
- VOLTS C.C.:** 13 portate: da 100 mV a 2000 V.
- AMP. C.C.:** 12 portate: da 50 µA a 10 Amp.
- AMP. C.A.:** 10 portate: da 200 µA a 5 Amp.
- OHMS:** 6 portate: da 1 decimo di ohm a 100 Megaohms.
- Rivelatore di REATTANZA:** 1 portata: da 0 a 10 Megaohms.
- FREQUENZA:** 2 portate: da 0 a 500 e da 0 a 5000 Hz.
- V. USCITA:** 9 portate: da 10 V. a 2500 V.
- DECIBELS:** 10 portate: da -24 a +70 dB.
- CAPACITA':** 6 portate: da 0 a 500 pF - da 0 a 0,5 µF e da 0 a 20.000 µF in quattro scale.

Inoltre vi è la possibilità di estendere ancora maggiormente le prestazioni del Supertester 680 R con accessori appositamente progettati dalla I.C.E. Vedi illustrazioni e descrizioni più sotto riportate. Circuito elettrico con speciale dispositivo per la compensazione degli errori dovuti agli sbalzi di temperatura.

Speciale bobina mobile studiata per un pronto smorzamento dell'indice e quindi una rapida lettura. Limitatore statico che permette allo strumento indicatore ed al raddrizzatore a lui accoppiato, di poter sopportare sovraccarichi accidentali ed erronei anche mille volte superiori alla portata scelta!!!

Strumento antiurto con speciali sospensioni elastiche. Fusibile, con cento ricambi, a protezione errate inserzioni di tensioni dirette sul circuito ohmetro. Il marchio «I.C.E.» è garanzia di superiorità ed avanguardia assoluta ed indiscussa nella progettazione e costruzione degli analizzatori più completi e perfetti. Essi infatti, sia in Italia che nel mondo, sono sempre stati i più puerilmente imitati nella forma, nelle prestazioni, nella costruzione e perfino nel numero del modello!!! Di ciò ne siamo orgogliosi poichè, come disse Horst Franke «L'imitazione è la migliore espressione dell'ammirazione!».

PREZZO SPECIALE propagandistico L. 14.850 franco nostro stabilimento completo di puntali, pila e manuale d'istruzione. Per pagamenti all'ordine, od alla consegna, omaggio del relativo astuccio antiurto ed antimacchia in resinpelle speciale resistente a qualsiasi strappo o lacerazione. Detto astuccio da noi **BREVETTATO** permette di adoperare il tester con un'inclinazione di 45 gradi senza doverlo estrarre da esso, ed un suo doppio fondo non visibile, può contenere oltre ai puntali di dotazione, anche molti altri accessori. Colore normale di serie del SUPERTESTER 680 R: **amaranto**; a richiesta: grigio.



IL TESTER PER I TECNICI VERAMENTE ESIGENTI !!!

ACCESSORI SUPPLEMENTARI DA USARSI UNITAMENTE AI NOSTRI "SUPERTESTER 680"



PROVA TRANSISTORS E PROVA DIODI

Transtest

MOD. 662 I.C.E.

Esso può eseguire tutte le seguenti misure: I_{cb0} (I_{co}) - I_{eb0} (I_{eo}) - I_{ceo} - I_{ces} - I_{cer} - V_{ce sat} - V_{be} hFE (β) per i TRANSISTORS e V_f - I_r per i diodi. Minimo peso: 250 gr. - Minimo ingombro: 128 x 85 x 30 mm. - Prezzo L. 8.200 completo di astuccio, pila - puntali e manuale di istruzione.



VOLTMETRO ELETTRONICO

con transistori a effetto di campo (FET) MOD. I.C.E. 660.

Resistenza d'ingresso = 11 Mohm - Tensione C.C.: da 100 mV. a 1000 V. - Tensione piccolo-picco: da 2,5 V. a 1000 V. - Ohmetro: da 10 Kohm a 10000 Mohm - Impedenza d'ingresso P.P. = 1,6 Mohm con circa 10 pF in parallelo - Puntale schermato con commutatore incorporato per le seguenti commutazioni: V.C.C.; V. piccolo-picco; Ohm. Circuito elettronico con doppio stadio differenziale. - Prezzo netto propagandistico L. 14.850 completo di puntali - pila e manuale di istruzione.

1000 V. - Ohmetro: da 10 Kohm a 10000 Mohm - Impedenza d'ingresso P.P. = 1,6 Mohm con circa 10 pF in parallelo - Puntale schermato con commutatore incorporato per le seguenti commutazioni: V.C.C.; V. piccolo-picco; Ohm. Circuito elettronico con doppio stadio differenziale. - Prezzo netto propagandistico L. 14.850 completo di puntali - pila e manuale di istruzione.



TRASFORMATORE I.C.E. MOD. 616

per misure amperometriche in C.A. Misure eseguibili:

250 mA. - 1-5-25-50 e 100 Amp. C.A. - Dimensioni 60 x 70 x 30 mm. - Peso 200 gr. - Prezzo netto L. 4.800 completo di astuccio e istruzioni.

AMPEROMETRO A TENAGLIA

Amperclamp

per misure amperometriche immediate in C.A. senza interrompere i circuiti da esaminare - 7 portate: 250 mA., 2,5-10-25-100-250 e 500 Amp. C.A. - Peso: solo 290 grammi. Tascabile! - Prezzo L. 9.400 completo di astuccio, istruzioni e riduttore a spina Mod. 29.

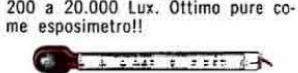


PUNTALE PER ALTE TENSIONI MOD. 18 I.C.E. (25000 V. C.C.)



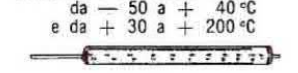
Prezzo netto: L. 3.600

LUXMETRO MOD. 24 I.C.E. a due scale da 2 a 200 Lux e da 200 a 20.000 Lux. Ottimo pure come esposimetro!!



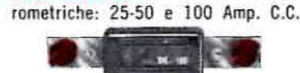
Prezzo netto: L. 4.800

SONDA PROVA TEMPERATURA istantanea a due scale: da -50 a +40 °C e da +30 a +200 °C



Prezzo netto: L. 8.200

SHUNTS SUPPLEMENTARI (100 mV.) MOD. 32 I.C.E. per portate amperometriche: 25-50 e 100 Amp. C.C.



Prezzo netto: L. 2.900 cad.

OGNI STRUMENTO I.C.E. È GARANTITO. RICHIEDERE CATALOGHI GRATUITI A:

I.C.E.

VIA RUTILIA, 19/18 20141 MILANO - TEL. 531.554/5/6

Direzione Editoriale
NUOVA ELETTRONICA
Via Cracovia 21 Bologna

Stabilimento Stampa
graphik service
Via Pacinotti, 16 - VERONA

Distribuzione Italia
MA.GA s.r.l.
Via F. Sivori 6 Roma

Direttore Responsabile
Fulvio Perri

Autorizzazione
Trib. Civile di Bologna
n. 4007 del 19.5.69

ELETTRONICA

NUOVA

ABBONAMENTI

Italia 12 numeri L. 4200
Estero 12 numeri L. 5600

Numero Singolo L. 500
Arretrati L. 500

RIVISTA MENSILE

N.24-1972

ANNO IV°

COLLABORAZIONE

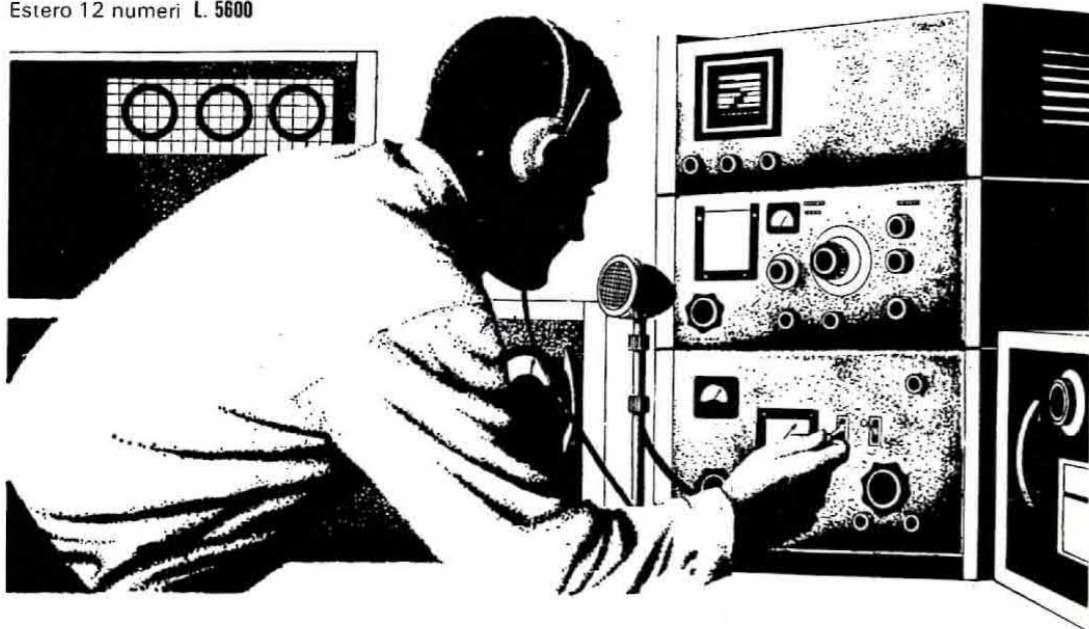
Alla rivista Nuova Elettronica possono collaborare tutti i lettori. Gli articoli tecnici riguardanti progetti realizzati dovranno essere accompagnati possibilmente con foto in bianco e nero (formato cartolina) e di un disegno (anche a matita) dello schema elettrico. L'articolo verrà pubblicato sotto la responsabilità dell'autore, e pertanto egli si dovrà impegnare a rispondere ai quesiti di quei lettori che realizzato il progetto, non sono riusciti ad ottenere i risultati descritti.

Gli articoli verranno ricompensati a pubblicazione avvenuta. Fotografie, disegni ed articoli, anche se non pubblicati non verranno restituiti.

È VIETATO

I circuiti descritti su questa Rivista, sono in parte soggetti a brevetto, quindi pur essendo permessa la realizzazione di quanto pubblicato per uso dilettantistico, ne è proibita la realizzazione a carattere commerciale ed industriale.

Tutti i diritti di riproduzione o traduzioni totali o parziali degli articoli pubblicati, dei disegni, foto ecc. sono riservati a termini di Legge per tutti i Paesi. La pubblicazione su altre riviste può essere accordata soltanto dietro autorizzazione scritta dalla Direzione di Nuova Elettronica.



SOMMARIO

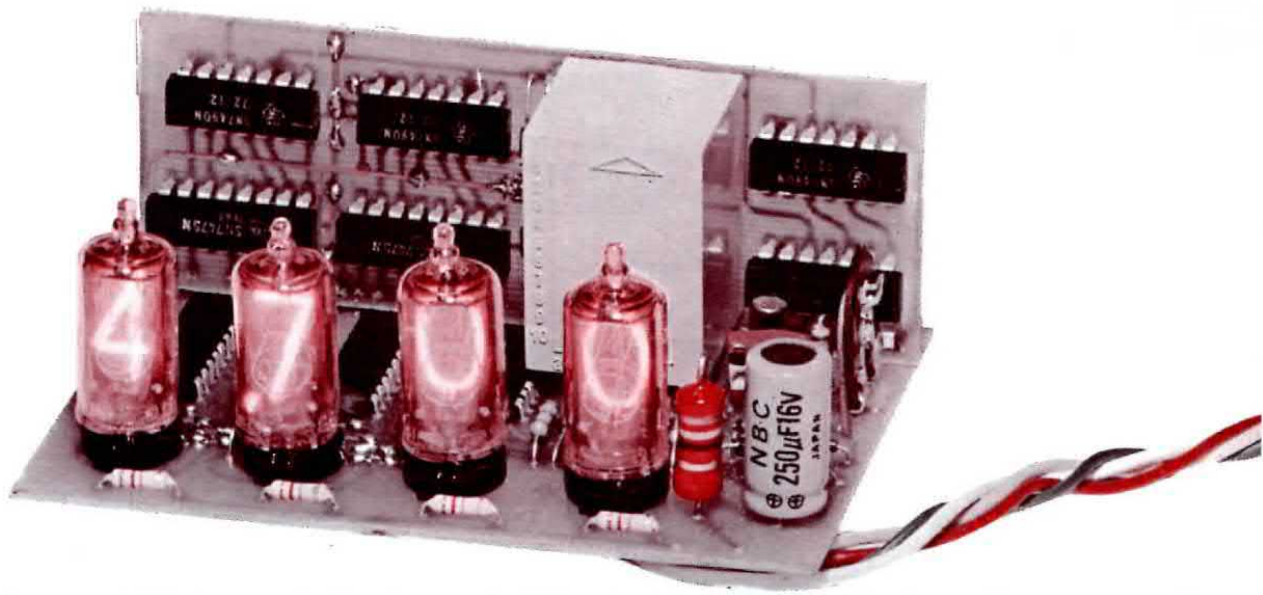
UN contagiri DIGITALE per la vostra AUTO	323
UN SEMPLICE e sensibile CERCAMETALLI	340
AMPLIFICATORE LINEARE di AF per i 27 MHz.	354
UN ottimo PREAMPLIFICATORE HI-FI	362
ALIMENTATORE stabilizzato in ALTERNATA 5-9-12-15 volt con 1 solo INTEGRATO	378 384

PROGETTI IN SINTONIA

Oscillatore a 1 MHz. per apparati digitali	393
Semplice convertitore CC/AC da 15-20 watt	393
Ricevitore VHF	394
Alimentatore stabilizzato fisso da 35 volt 1 A.	395
Ottimo contasecondi	396
VENDO ACQUISTO CAMBIO	398

Copyright by Editions Radio

Nuova Elettronica



UN contagiri DIGITALE per la

L'età della pietra, l'età del ferro, l'età del bronzo ecc. fanno parte degli argomenti dei libri di storia e noi ne abbiamo preso conoscenza sui banchi di scuola. Per i posteri la nostra era sarà probabilmente classificata « età dei digitali ».

Ed infatti oggi non ci accontentiamo più di leggere i valori di tensione sulla comunissima scala di un altrettanto comune voltmetro, nè conoscere una frequenza servendoci di un frequenzimetro a battimento, nè eseguire una operazione con una normale calcolatrice; oggi la tensione, la frequenza, il risultato di un'operazione matematica, elaborato da una serie di integrati digitali, va letto direttamente mediante i numeri che appaiono dietro il bulbo di vetro di una nixie o su un display a stato solido.

La nostra è cioè l'era in cui studi e progetti sono volti alla trasformazione di tutto quanto è possibile in « digitale ».

Anche noi, contagiati da tale « virus », ci sforziamo di operare queste trasformazioni proponendovi progetti tecnicamente validi e di costo contenuto.

Tra i tanti strumenti che ancora nessuno ha pensato di realizzare, ci siamo accorti che particolarmente interessante è il « contagiri per auto » perciò, ci siamo dedicati alla sua realizzazione con l'entusiasmo e la serietà di sempre.

A fatica ultimata possiamo affermare che la visione di cifre luminescenti, all'interno della propria auto, che variano col pigiare più o meno l'ac-

celeratore, è un piacere indescrivibile e non certo alla portata di tutti. Di sera poi l'effetto è ancora più accentuato e vi possiamo assicurare che il Vostro passeggero resterà a fissare, quasi ipnotizzato, il contagiri, come fosse uno dei più grandi programmi televisivi.

Sulle auto dei nostri collaboratori, per l'opportuno collaudo, avevamo montato i cinque prototipi realizzati nel nostro laboratorio; al termine delle prove, commossi da preghiere insistenti e « impressionanti » da amichevoli « ricatti », abbiamo dovuto abbandonare la speranza di riaverli indietro ed abbiamo dovuto rimontarne altri due.

Se desiderate anche voi avere un'auto con un accessorio veramente diverso, fuori dell'usuale e all'avanguardia con i tempi, questa è l'occasione migliore.

PRINCIPIO DI FUNZIONAMENTO

Il principio di funzionamento di un contagiri digitale non si differenzia di molto da quello di un normale frequenzimetro.

Infatti, anche se in numero limitato, nel contagiri troviamo le decadi di conteggio (SN.7490), le memorie (SN.7475), le decodifiche (SN.7441) e le relative nixie, oltre ad un oscillatore necessario a comandare in un tempo prestabilito le « memorie » affinché trasferiscano l'informazione immagazzinata alle decodifiche, alle nixie e a « reset

I vostri amici vi considerano già un « mago » dell'elettronica. Quando poi vedranno installato sulla vostra auto questo contagiri digitale che neppure le « fuori-serie » possiedono riterranno che l'appellativo appioppato non poteva essere più esatto



tare » le decadi in modo da evitare che il conteggio successivo non si addiziona a quello precedente.

In via teorica quindi realizzare un contagiri digitale potrebbe sembrare molto semplice. In pratica si sono invece dovuti risolvere problemi non indifferenti per poter ottenere un'altissima precisione, una assoluta immunità ai disturbi provocati dalle candele, e nel fermare l'ultima cifra per eliminare l'inconveniente di una lettura di + o — una cifra, come normalmente avviene nei frequenzimetri e voltmetri reperibili in commercio.

Questa tolleranza che normalmente viene trascurata in molte apparecchiature digitali per non complicare ulteriormente il circuito, non poteva essere da noi tollerata perché, come vedremo, la lettura si effettua su due sole nixie e perciò non era concepibile avere l'ultima cifra in continuo movimento di un numero (ad esempio 4-5, 5-6, 6-5, 5-4, 4-5, ecc.).

Per eliminare questo inconveniente, ai tecnici del nostro laboratorio sono occorsi qualcosa come 10 giorni, ma infine abbiamo avuto la soddisfazione di vedere la nostra costanza premiata e di ottenere un nuovo ed interessante circuito che abbiamo brevettato in quanto nessuna industria era

VOSTRA auto

riuscita finora a risolvere in modo molto semplice tale problema.

Forse, anche per questo, non sono apparsi ancora in commercio dei contagiri digitali per auto.

A questo punto molti lettori ci potrebbero criticare perché, per la lettura, abbiamo impiegato due sole nixie, ottenendo così un numero di giri che dovrà essere moltiplicato per 100, e senz'altro ci chiederanno quali modifiche è necessario apportare per aggiungere altre due nixie, quelle cioè necessarie per leggere le decine e le unità dei numeri di giri. Prima di essere sommersi da migliaia e migliaia di lettere diremo subito che ciò non è possibile.

Infatti il nostro contagiri, come la stessa parola precisa, legge il numero di giri di un motore e non la frequenza degli impulsi, pur partendo da tale frequenza.

Noi sappiamo infatti che per ogni giro del motore, se questo è a 4 cilindri, la bobina AT fornisce al suo secondario 2 impulsi ad alta tensione distinti.

Siccome i giri di un motore vengono misurati, per convenzione, nel tempo di un minuto primo, per ogni minuto primo avremo sul secondario della bobina un numero di impulsi doppio rispetto al numero di giri e cioè:

$$\text{Impulsi minuto} = 2 \times \text{giri}$$

Per riportare la frequenza da impulsi al minuto ad impulsi al secondo basta dividere il numero

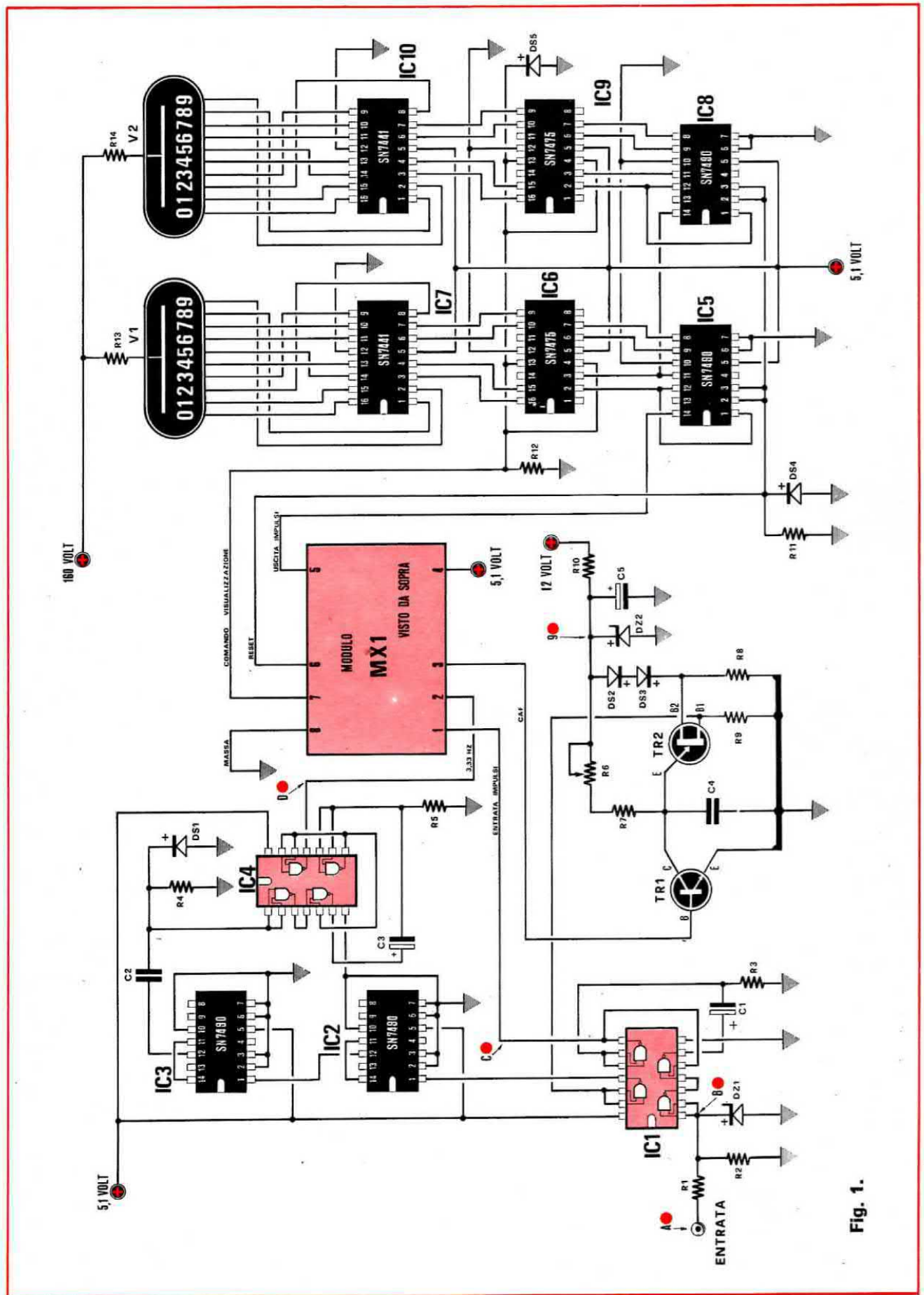


Fig. 1.

R1 = 220 ohm 1/4 di watt
 R2 = 220 ohm 1/4 di watt
 R3 = 180 ohm 1/4 di watt
 R4 = 150 ohm 1/4 di watt
 R5 = 680 ohm 1/4 di watt
 R6 = 22.000 ohm trimmer
 R7 = 22.000 ohm 1/4 di watt
 R8 = 1.200 ohm 1/4 di watt
 R9 = 56 ohm 1/4 di watt
 R10 = 68 ohm 1 watt
 R11 = 150 ohm 1/4 di watt
 R12 = 820 ohm 1/4 di watt
 R13 = 12.000 ohm 1/4 di watt
 R14 = 12.000 ohm 1/4 di watt

R15 = 12.000 ohm 1/4 di watt
 R16 = 12.000 ohm 1/4 di watt
 NOTA - Per R15-R16 vedi solo schema pratico.
 C1 = 4,7 mF. elettr. 25 volt
 C2 = 3.300 pF.
 C3 = 4,7 mF. elettr. 25 volt
 C4 = 100.000 pF.
 C5 = 250 mF. elettr. 16/25 volt
 DZ1 = zener da 3,3 volt 1/4 di watt
 DZ2 = zener da 9,1 volt 1/4 di watt

DS1 a DS5 = tutti diodi al silicio SO1
 sostituibili con qualsiasi altri diodi,
 possibilmente del tipo per commuta-
 zione elettronica.

IC1 = integrato SN7400N
 IC2 = integrato SN7490N
 IC3 = integrato SN7490N
 IC4 = integrato SN7400N
 IC5 = integrato SN7490N
 IC6 = integrato SN7475N
 IC7 = integrato SN7441N o SN74141
 IC8 = integrato SN7490N
 IC9 = integrato SN7475N
 IC10 = integrato SN7441N o SN74141
 TR1 = transistor NPN-2N708
 TR2 = ungiunzione 2N2646
 MX1 = modulo sequenziale
 V1 a V4 = valvole nixie 5870S ITT

precedentemente ottenuto per 60 (numero dei secondi contenuti in un minuto), e cioè:

$$\text{Frequenza} = 2 \times \text{giri} : 60$$

Nel caso che il motore non sia a quattro cilindri, si ha un numero diverso di impulsi sul secondario della bobina per ogni giro.

Questo numero si ricava facilmente facendo il rapporto tra il numero dei cilindri e il numero 2, cioè:

$$\text{impulsi al giro} = \text{numero dei cilindri} : 2$$

Da queste considerazioni possiamo dedurre che in un numero « x » di giri del motore la bobina AT fornisce alle candele impulsi di alta tensione la cui frequenza può essere determinata dalla formula:

$$F = (\text{g/m} : 60) \times (\text{n/c} : 2)$$

dove:

F = frequenza

g/m = numero giri al minuto

60 = numero fisso per determinare la frequenza in secondi

n/c = numero dei cilindri del motore

2 = numero fisso per determinare le scintille ad ogni giro.

Ad esempio, se noi abbiamo un motore a 4 cilindri che fa 1.500 giri al minuto, noi troveremo che la bobina AT fornisce 50 scintille al secondo.

Infatti:

$$(1.500:60) \times (4:2) = 50$$

Se per la lettura, impiegassimo un frequenzimetro digitale e prelevassimo gli impulsi dalla bobina AT, il nostro frequenzimetro leggerebbe 50 Hz e non 1.500 giri/minuto come vorremmo.

In pratica l'oscillatore pilota del frequenzimetro comanda le memorie e le decadi di conteggio nel tempo minimo di 1 secondo, ed in questo tempo riescono appunto a passare 50 impulsi.

Se l'oscillatore pilota, anziché 1 secondo, impiegasse 10 secondi, nel frequenzimetro riuscirebbero a passare $50 \times 10 = 500$ impulsi e naturalmente, per leggere 1.500 impulsi, l'oscillatore pilota dovrebbe entrare in funzione ogni 30 secondi ($50 \times 30 = 1.500$) cioè ogni mezzo minuto.

Per un contagiri tale tempo è enorme, in quanto, in un solo secondo, la velocità del motore può portarsi da un minimo di 1.000 giri ad un massimo di 5-6.000 giri, quindi il tempo di 30 secondi non ci permetterebbe di ottenere letture valide, ma dei valori medi non corrispondenti alla realtà istantanea.

Occorre quindi ridurre il tempo di comando dell'oscillatore pilota, e per far questo, è necessario sacrificare le ultime due nixie, quelle relative alle decine e alle unità. Queste ultime poi sarebbero addirittura inservibili in quanto la variazione del

numero dei giri è talmente veloce da non consentire al nostro occhio di vedere i numeri avvicinarsi progressivamente, in pratica li vedremo contemporaneamente tutti accesi. Si potrebbe lasciare la nixie delle decine, ma il tempo di lettura si ridurrebbe da 30 a 3 secondi che è ancora un tempo troppo alto, perché quando si viaggia a 110-120 km/h con accelerate o decelerate, per poter ottenere una lettura precisa non si può superare il tempo di mezzo secondo.

Eliminando così le decine e le unità, si riesce addirittura a ridurre il tempo a 1/3 di secondo. In queste condizioni l'oscillatore pilota non dovrà più comandare le memorie e le decadi nel tempo di 1 secondo, ma necessiterà di un tempo più breve per leggere un numero inferiore di impulsi rispetto ai 50 Hz presenti (nell'esempio riportato non dovrà leggere 50 impulsi ma solo 15 impulsi, che corrispondono a 1.500 giri al minuto).

Rifacendoci a quanto detto, il tempo di comando dell'oscillatore pilota per leggere 15 impulsi dovrà risultare di 0,3 secondi, come è immediatamente rilevabile dalla proporzione:

$$50:1 = 15:x$$

dove $x = 15 \times 1 : 50 = 0,3$ secondi

50 è la frequenza degli impulsi al secondo;

1 è il tempo calcolato a 1 secondo;

15 è la lettura che desideriamo effettuare sulle nixie;

x è il tempo incognito che desideriamo conoscere.

Il tempo ricavato dalla proporzione è quindi = 0,3 secondi.

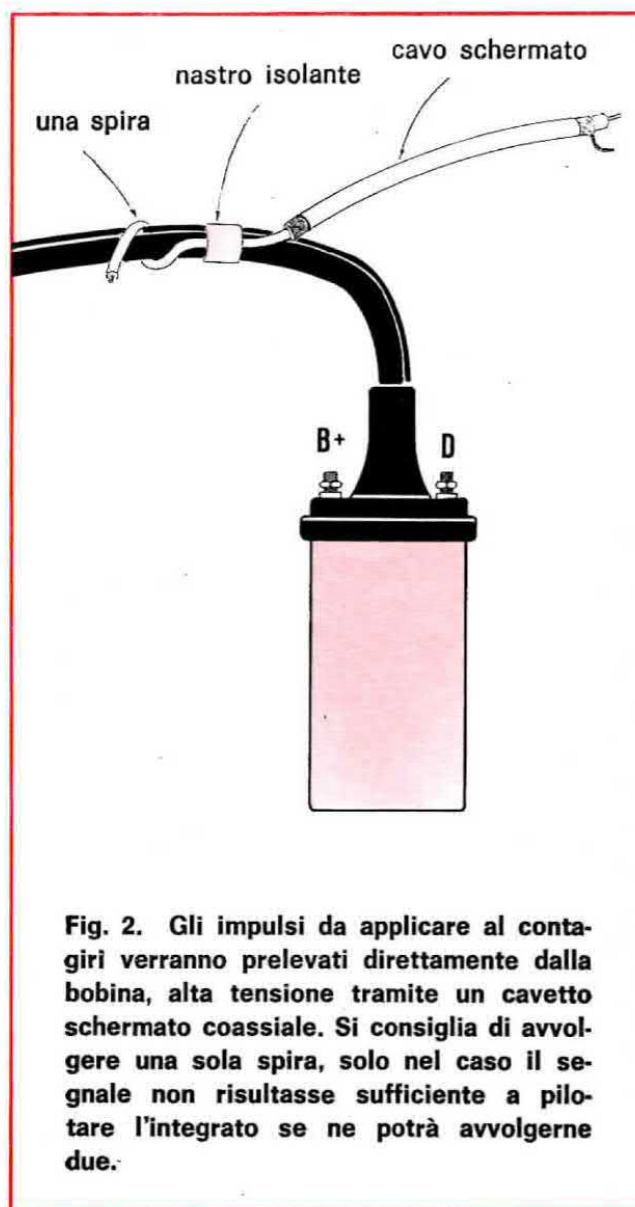


Fig. 2. Gli impulsi da applicare al contagiri verranno prelevati direttamente dalla bobina, alta tensione tramite un cavetto schermato coassiale. Si consiglia di avvolgere una sola spira, solo nel caso il segnale non risultasse sufficiente a pilotare l'integrato se ne potrà avvolgerne due.

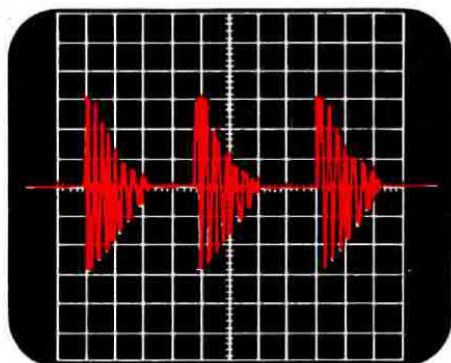


Fig. 3. Gli impulsi sull'entrata (vedi punto A fig. 1) si presentano all'oscilloscopio come vedesi in questa figura. Questo segnale dovrà poi essere trasformato in un'onda quadra.

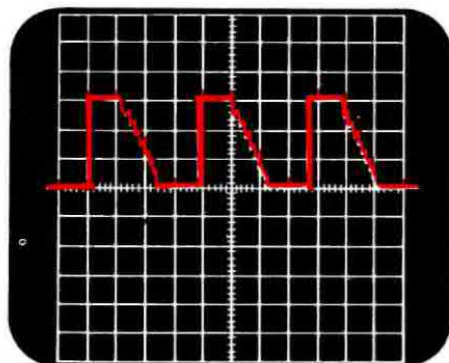


Fig. 4. Il diodo zener DZ1 (punto B) eliminando le semionde negative e limitando l'ampiezza del segnale a circa 3,3 volt provvede già ad una prima «ripulitura».

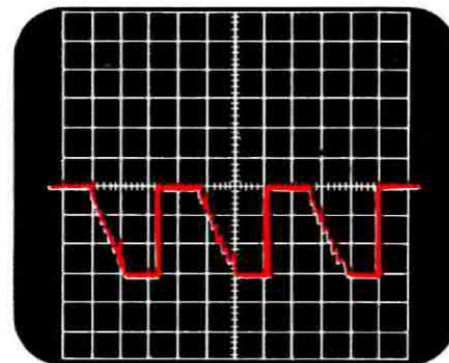


Fig. 5. Il segnale anche dopo essere passato attraverso al 1° nand dell'integrato IC1 è ancora ricco di spurie dovute alle oscillazioni che provengono dalla bobina AT.

Conoscendo il tempo, potremo stabilire a quale frequenza deve funzionare l'oscillatore e questo si ricava dalla formula:

$$F=1:T$$

ove T è il periodo in secondi.

Avremo perciò:

$$F=1:0,3=3,33 \text{ Hz}$$

Per migliorare ancora di più la precisione dello strumento, anziché far funzionare l'oscillatore ad una frequenza così bassa, lo facciamo oscillare a 333 Hertz, dividendola per 100 tramite due decadi che, come spiegheremo quando ci occuperemo dello schema elettrico, provvedono a dividerla, ognuna per 10.

Per alimentare questo contagiri digitale è necessario disporre di due tensioni, una a 5 volt per alimentare gli integrati digitali, ed una a 160-180 volt per le nixie.

La prima tensione sarà ottenuta tramite un integrato L.005 che, da una tensione in entrata di 12 volt, ci fornirà in uscita i 5 volt desiderati, mentre per i 160-180 volt dovremo utilizzare un semplice convertitore CC/CA in grado di elevare la tensione dei 12 volt ai 160-180 occorrenti.

Facciamo presente che questo contagiri è stato predisposto per funzionare su auto a 4, a 6 o a 2 cilindri. Agendo infatti su un trimmer posto sull'oscillatore, potremo far variare la frequenza da 333 Hz, necessari per un motore a 4 cilindri, a 500 Hz per motori a 6 cilindri oppure a 166 Hz per motori a 2 cilindri.

Inoltre esso può essere impiegato su qualsiasi tipo di vettura, sia che disponga di accensione tradizionale, sia a scarica capacitiva o catodica.

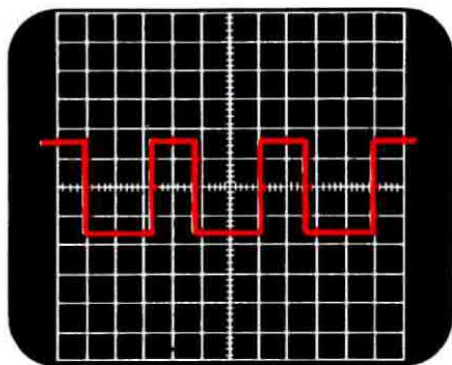


Fig. 6. Sul punto C, il segnale come vedesi in questa figura, si presenta sotto forma di un'onda quadra priva di qualsiasi imperfezione che potremo ora impiegare per il nostro contagiri.

SCHEMA ELETTRICO

Lo schema elettrico del contagiri, esclusa la parte alimentatrice, è visibile in fig. 1.

Il segnale per il conteggio, da applicare sul terminale d'entrata, verrà prelevato direttamente dalla bobina per mezzo di un cavo schermato, avvolgendone l'estremità libera come vedesi in fig. 2, sul filo che porta l'alta tensione.

Il tratto di cavo avvolto per una o due spire deve essere privato della calza metallica, ma deve rimanere assolutamente isolato da qualsiasi connessione (va collegato a massa solo l'estremità che si trova inserita entro al contagiri). Gli impulsi vengono prelevati per via induttiva, e, visti all'oscilloscopio, si presentano all'incirca come in fig. 3.

In serie all'entrata troviamo la resistenza R1 e il diodo zener DZ1 da 3,3 volt. Questa parte del circuito ci permette di eliminare gli impulsi negativi e limitare l'ampiezza del segnale ad un valore massimo di 3,3 volt, onde evitare di mettere fuori uso l'integrato. Il segnale presente sull'entrata (punto B) dell'integrato IC1 (un SN.7400, quattro nand a duplice entrata) si presenta all'oscilloscopio come vedesi in fig. 4, cioè un impulso simile ad un'onda quadra, ma con molte spurie.

Questo segnale viene ora invertito di fase e sottoposto ad una prima « ripulitura » dal primo nand dell'integrato IC1 ottenendo un segnale come visibile in fig. 5.

Come si vede, questo segnale è ancora imperfetto e assolutamente inadatto per pilotare un divisore: è infatti ricco di armoniche dovute ad autooscillazioni e smorzamenti che provengono dal circuito di accensione della vettura, non ha fronti di discesa ben ripidi ecc.

Per ottenere un'onda quadra dai fronti ben ripidi, si ricorre al multivibratore monostabile, sfruttando i rimanenti due nand di IC1.

Il rapporto fra i due tempi è determinato dal condensatore C1 e dalla resistenza R2, e questi valori sono stati scelti in modo opportuno per avere impulsi, il più possibile stretti e ben distinti gli uni dagli altri, anche a numero elevato di giri (vedi fig. 6).

Questo segnale ben pulito può essere ora applicato direttamente nel modulo MX1, un generatore sequenziale, che costituisce il cuore di tutto il contagiri.

Come già accennato, essendo questo un circuito coperto di brevetto, siamo costretti a fornirvi questo modulo già montato e collaudato, per evitare che qualche industria o rivista di dubbia serietà, facciano passare, come spesso accade, per proprio, un progetto studiato e realizzato da noi.

Comunque all'interno di questo modulo sono inclusi due circuiti integrati e alcuni elementi passivi, connessi in modo da generare delle sequenze di impulsi di comando necessari per pilotare tutto il circuito di conteggio.

La funzione principale di questo modulo è quella di controllare, istante per istante, la frequenza dell'oscillatore della base dei tempi, per adeguarla alle varie letture, al fine di ottenere una precisione di lettura decisamente superiore da quella formata da qualsiasi frequenzimetro digitale che è di più o meno un digit.

Infatti sulle due cifre che il nostro contagiri ci indica, la precisione è assoluta.

Per quanto riguarda le decine e le unità di giri è bene dire subito che la tolleranza è, in questo caso, al massimo di 99 giri per difetto.

Spiegando con un esempio, possiamo dire che la cifra delle centinaia segnata è sempre la stessa qualunque sia il numero delle decine e delle unità di impulsi presenti in quella centinaia stessa.

Il contagiri segnerà ad esempio 300 giri, sia che i giri reali siano 300 che 399. Il contagiri segnerà 400 se il numero di giri passerà ad esempio da 399 giri a 400 giri, segnerà in seguito 400 giri fino a 499 e se il numero di giri aumenta di 1 il contagiri ci indicherà subito 500 giri.

A chi ritenesse tale tolleranza troppo elevata risponderemo che, anche nei più costosi contagiri elettronici, le tolleranze risultano sempre superiori a 200-300 giri al minuto e tale tolleranza non è mai uniformemente distribuita su tutta la scala. Esistono contagiri che, controllati al banco, presentano tolleranze di 300 giri al minimo numero di giri, di 100 giri verso il centro scala, e di circa 200 giri a fondo-scala.

Occorre inoltre tenere pure presente che molti contagiri non hanno neppure le tacche divisionali dei 500 giri, ma solo l'indicazione delle unità, cioè 1-2-3 che moltiplicati per 1.000 ci indicano 1.000-2.000 giri.

Il nostro progetto, invece, per le prime due cifre, ha una precisione assoluta sia al minimo che al massimo numero di giri, e una prestabilita tolleranza uniformemente distribuita su tutta la scala, il che ci permette di leggere con precisione, limitatamente alle centinaia, fino a 9.900 giri, ed avere una lettura istantanea (3 letture al secondo).

Nel nostro contagiri inoltre è assente l'inerzia che hanno invece gli strumenti ad equipaggio mobile, e pertanto, se il vostro motore, nella frazione di un secondo, si portasse da 7.000 a 2.000 giri, e poi a 5.000 giri, il contagiri digitale ci indicherà tutte le variazioni di velocità, cosa invece

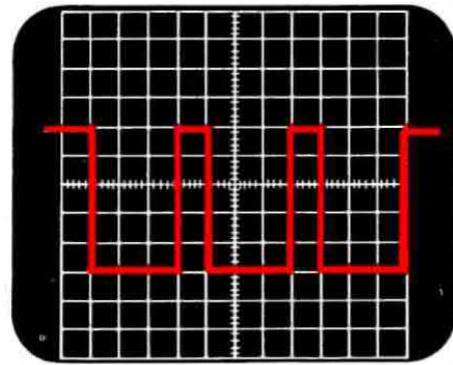


Fig. 7. Sul punto D il segnale visto all'oscilloscopio si presenterà come vedesi in figura. La distanza tra i due fronti di salita risulterà sempre di 0,3 secondi (prefissata dall'oscillatore) sia che aumentino o si riducano gli impulsi di conteggio prelevati dalla bobina alta tensione.

impossibile per la lancetta di uno strumento tradizionale che si limiterebbe ad oscillare impropriamente sui 5.000 giri, dopo essere rimasto quasi immobile sul valore dei 7.000 giri.

Abbiamo fin qui spiegato come il segnale prelevato dalla bobina AT riesce a raggiungere il modulo MX1.

Passiamo ora al resto dello schema, spiegando l'oscillatore della base dei tempi, composto come vedesi nello schema da un transistor unigiunzione, indicato dalla sigla TR2. Questo oscillatore viene fatto oscillare sulle frequenza di circa 333,3 Hz. Il circuito, come è stato studiato, presenta una altissima stabilità, anche perché risulta incluso nel modulo un controllo automatico di frequenza, per cui, una volta tarato, tramite R6 sulla frequenza desiderata, qualsiasi variazione verrà corretta tramite il transistor TR1, dal modulo MX1.

Il segnale della base dei tempi, prelevato dal terminale B2 del transistor unigiunzione, viene fatto passare attraverso i nand rimasto libero dell'integrato IC1, che ha funzione di inverter, e applicato sul terminale « 1 » dell'integrato IC2 (SN.7490), collegato come divisore per 10.

Da tale integrato il segnale dal piedino « 12 » viene applicato ad un secondo integrato IC3 (SN.7490) che è sempre collegato come divisore per 10.

Sull'uscita del piedino « 12 » di IC3 noi ritroviamo dunque il segnale dell'oscillatore diviso per 100.

Tramite C2, l'impulso viene ora passato ad un quarto integrato IC4 (SN.7400 quattro nand a duplice entrata) che ha funzione di multivibratore monostabile e in uscita (piedino « 11 »), noi abbiamo un segnale che, visto all'oscilloscopio, si presenta (punto D) come vedesi in fig. 7, cioè con un impulso ad onda quadra della durata di 0,3 secondi, prefissata dall'oscillatore.

Per ottenere questa condizione non solo abbiamo dovuto utilizzare un multivibratore monostabile, ma abbiamo dovuto inserire un derivatore, costituito da C2-R4-DS1, in modo da permettere al multivibratore di cambiare stato (0-1 e 1-0) solo in presenza del fronte di salita dell'onda quadra fornita da secondo divisore per 10 (IC3), sen-

za essere minimamente influenzato dal fronte di discesa della stessa onda quadra.

Senza questo semplice ma indispensabile accorgimento, avremmo potuto ottenere indicazioni errate dovute all'eccessiva larghezza dell'impulso di comando. Pertanto i valori di C2-C4 sono critici ed è bene quindi sceglierli con una tolleranza del 20% massima per il condensatore, e del 5% per la resistenza.

Lo stesso dicasi per il condensatore elettrolitico C3, che dovrà risultare esattamente da 4,7 mF.

Dal piedino « 5 » del modulo MX1 escono gli impulsi di conteggio che vengono applicati al circuito di visualizzazione, composto come sappiamo dalle decadi SN.7490 (IC5-IC8), dalle decodifiche

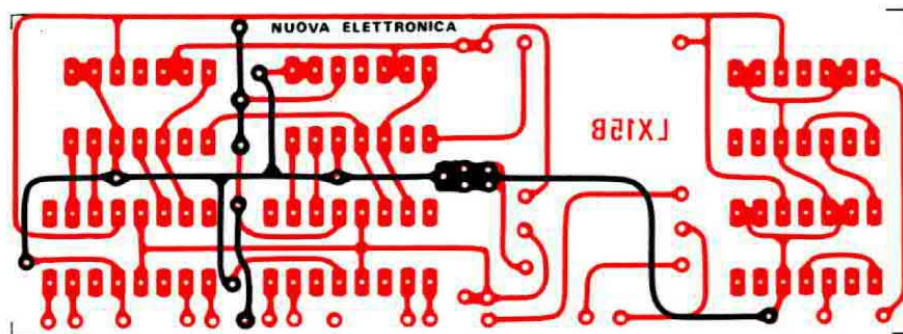
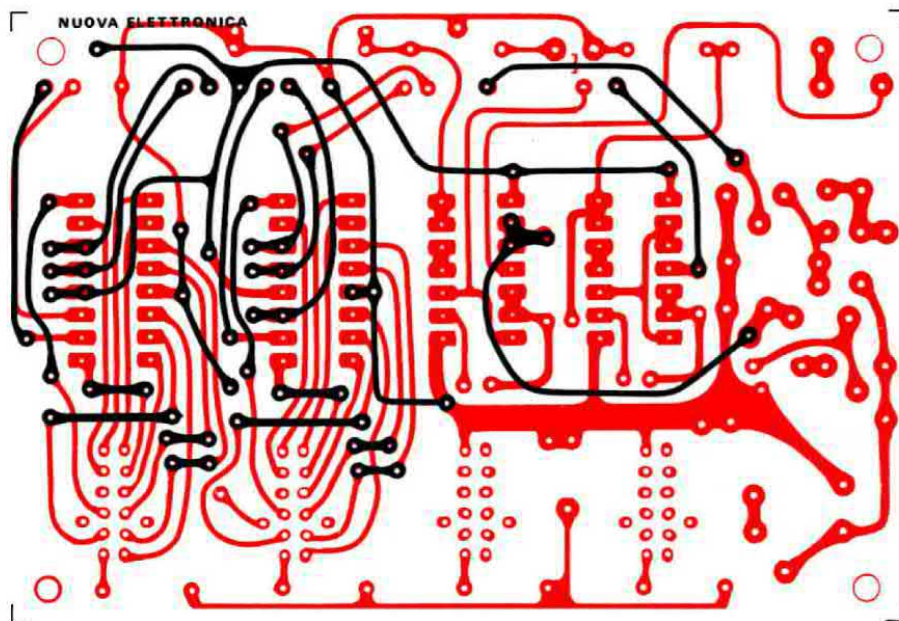


Fig. 8. Disegni a grandezza naturale dei due circuiti stampati (i circuiti stampati sono entrambi a doppia faccia).



Per congiungere elettricamente le piste inferiori con quelle superiori, il lettore dovrà infilare nei fori di collegamento un sottile filo di rame nudo e stagnarne sia sopra che sotto.

NOTA - Il modulo MX1 è visto da sopra, inserendolo nel circuito stampato è impossibile errare nei collegamenti in quanto può innestarsi solo se applicato nel suo giusto verso.

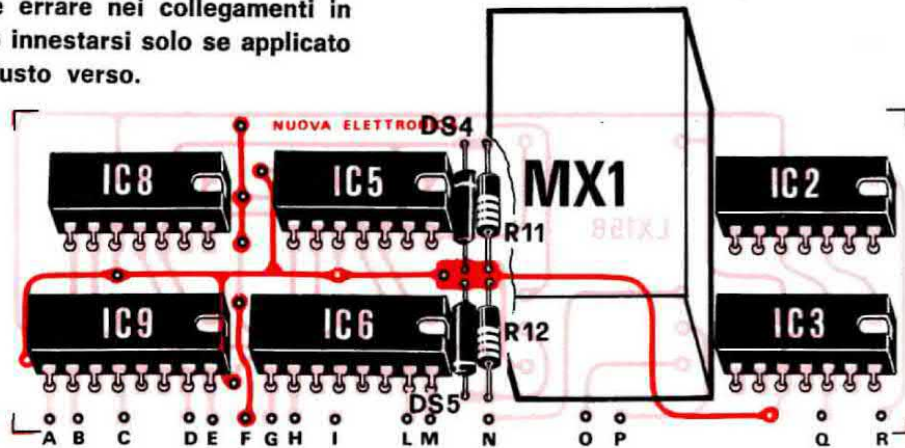
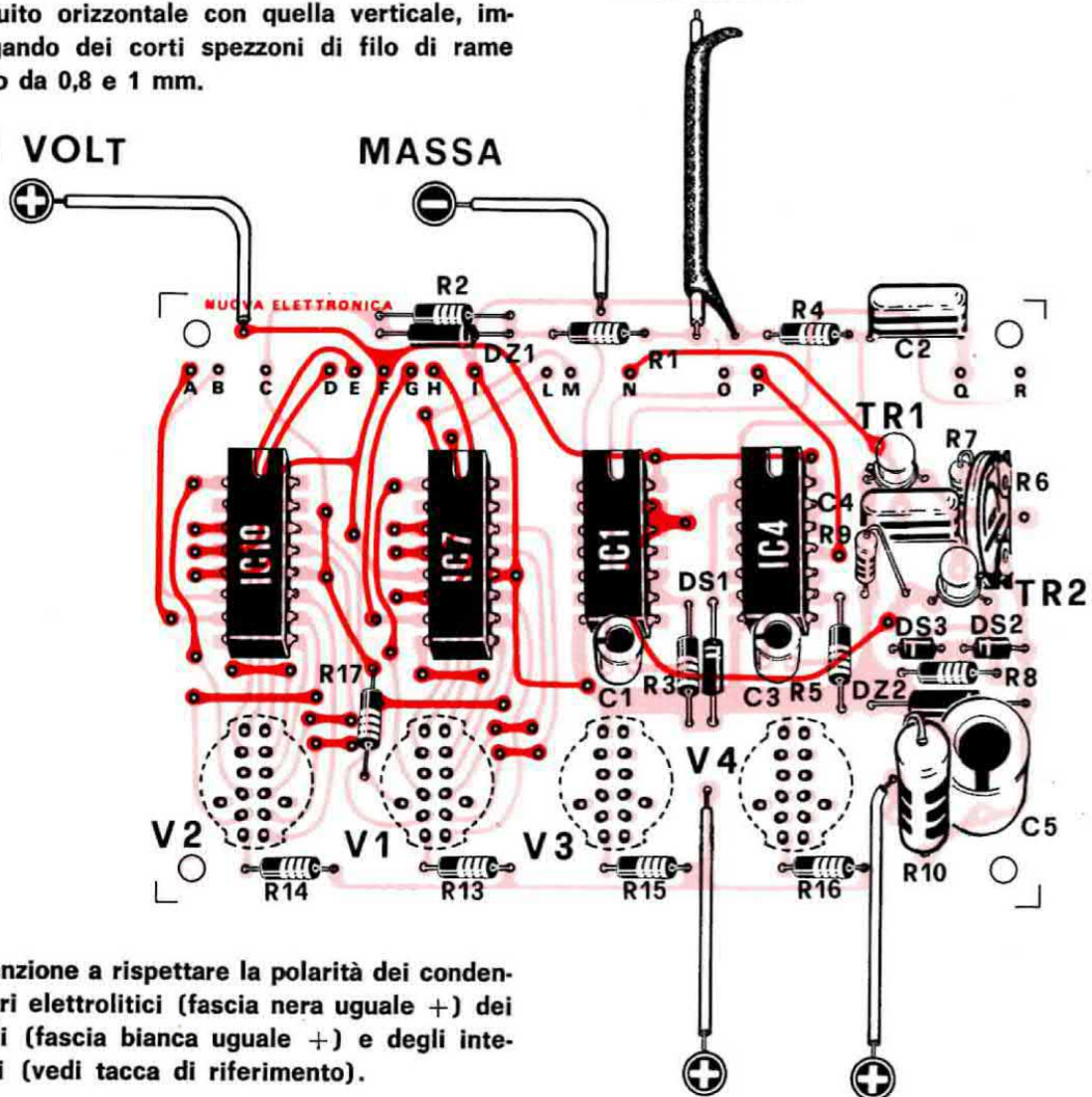


Fig. 9. Schema pratico di montaggio dei due telai che compongono il contagiri. Per congiungere i due circuiti stampati, occorrerà collegare i fori A con A, B con B ecc. del circuito orizzontale con quella verticale, impiegando dei corti spezzoni di filo di rame nudo da 0,8 e 1 mm.

5,1 VOLT

MASSA

ENTRATA



Attenzione a rispettare la polarità dei condensatori elettrolitici (fascia nera uguale +) dei diodi (fascia bianca uguale +) e degli integrati (vedi tacca di riferimento).

160 VOLT

12 VOLT

SN.7441 (IC7-IC10) e da due memorie SN.7475 (IC6-IC9).

Per quanto concerne il funzionamento delle decadi e delle decodifiche, il lettore che ha seguito la nostra rivista fin dai numeri passati, ne conoscerà i segreti nei minimi particolari; per la memoria SN.7475, non abbiamo invece ancora spiegato a quale funzione è preposta.

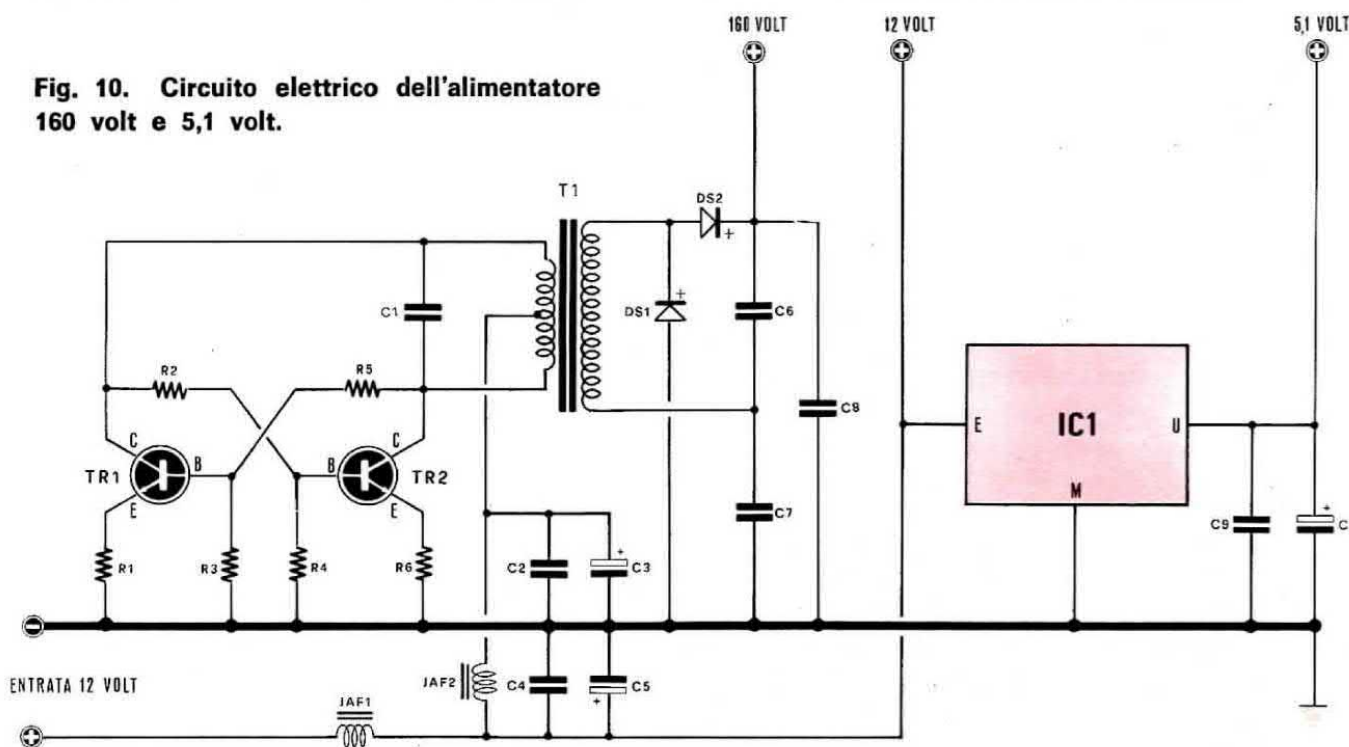
Vi diremo qui, in poche parole, che, quando al piedino di « visualizzazione » (terminale « 13 ») è presente una tensione positiva superiore a 2 volt (lo stato « 1 » delle logiche) l'informazione presente sull'uscita delle decadi passa alle decodifiche e da queste, alle nixie. Cessato lo stato « 1 », i conteggi che è rimasto ancora nelle decadi, o che eventualmente si dovesse ancora formare non passa più alle decodifiche, e quindi il numero già apparso sulle nixie non viene alterato.

Riapplicando un impulso positivo di visualizzazione si ripete il ciclo.

Il modulo MX1 deve pertanto inviare, in perfetto sincronismo, un impulso alla memoria, in modo che l'informazione immagazzinata dalla decade possa essere trasferita alla decodifica e, da questa, al nixie e, appena il numero è stato formato, deve bloccare la memoria in modo che il numero stesso resti visibile sul nixie e non si cancelli. Formato il numero, il modulo deve subito inviare un impulso al « reset » delle decadi, in modo da azzerrare il conteggio precedentemente immagazzinato e predisporlo così per una nuova lettura.

Quando sulla decade si è immagazzinata una nuova informazione, il modulo deve fermare il conteggio e automaticamente inviare un impulso ai piedini di visualizzazione delle memorie, per poter leggere sulle nixie il numero formato.

Fig. 10. Circuito elettrico dell'alimentatore 160 volt e 5,1 volt.



COMPONENTI:

- R1 = 47 ohm 1/2 watt
- R2 = 3.300 ohm 1/2 watt
- R3 = 330 ohm 1/2 watt
- R4 = 330 ohm 1/2 watt
- R5 = 3.300 ohm 1/2 watt
- R6 = 47 ohm 1/2 watt
- C1 = 470.000 pF. polisterolo
- C2 = 100.000 pF. polisterolo
- C3 = 1.000 mF. elettr. 16 volt
- C4 = 100.000 pF. polisterolo
- C5 = 1.000 mF. elettr. 16 volt

- C6 = 1 mF. polisterolo 250 volt
- C7 = 1 mF. polisterolo 250 volt
- C8 = 1 mF. polisterolo 250 volt
- C9 = 100.000 pF. polisterolo
- C10 = 1.000 mF. elettr. 16 volt
- DS1-DS2 = diodi al silicio EM513
- TR1-TR2 = transistor BD.135 o BD.137 npn al silicio
- IC1 = integrato L.005 SGS
- JAF1-JAF2 = impedenze Philips VK.200
- T1 = trasformatore elevatore (vedi articolo).



Fig. 11. Connessioni dell'integrato L.005 dei transistor BD.135 e dell'unigiunzione 2N2646. Per i BD.135 occorre prendere come riferimento il lato del corpo metallizzato come vedesi in disegno.

Questo ciclo si ripete all'infinito nel tempo di 0,3 secondi, e il modulo MX1 blocca automaticamente il conteggio per il tempo desiderato di 0,1 secondi (100 millisecondi) con un ritardo dell'ordine dei nanosecondi (miliardesimi di secondo).

Prima di passare alla realizzazione pratica e alla presentazione del relativo alimentatore, vogliamo ricordare al lettore che, installato il contagiri sulla propria auto, col motore al minimo, non si stupisca se noterà delle letture variabili di qualche centinaio di giri, anche se si ha l'impressione che il motore giri sempre alla stessa velocità.

Infatti, anche se un normale contagiri non indica tale variazione a causa dell'inerzia della lancetta, il contagiri digitale registra automaticamente ed esattamente i giri che realmente compie il motore e, « al minimo », variazioni di 100-200 giri al minuto sono più che normali.

SCHEMA PRATICO

Se il circuito elettrico potrebbe far supporre, specialmente ad un principiante, che la realizzazione pratica risulti molto complessa e difficoltosa e destinata solo a chi è già esperto in elettronica, l'osservazione dei due circuiti stampati già incisi lo farà ricredere. Tutto infatti risulta semplificato al massimo, quindi basta inserire gli integrati nel verso giusto, non invertire la polarità dei diodi, e fare delle saldature perfette utilizzando stagno e pasta di ottima qualità (usate stagno al 60% altrimenti otterrete molte saldature difettose e difficili da individuare, che pregiudicheranno seriamente il funzionamento), per avere, a montaggio ultimato, un contagiri pronto a funzionare, come del resto tutti i progetti che portano la firma di « Nuova Elettronica ».

Per questa realizzazione sono stati scelti due



Fig. 12. Circuito stampato a grandezza naturale dello stadio alimentatore.

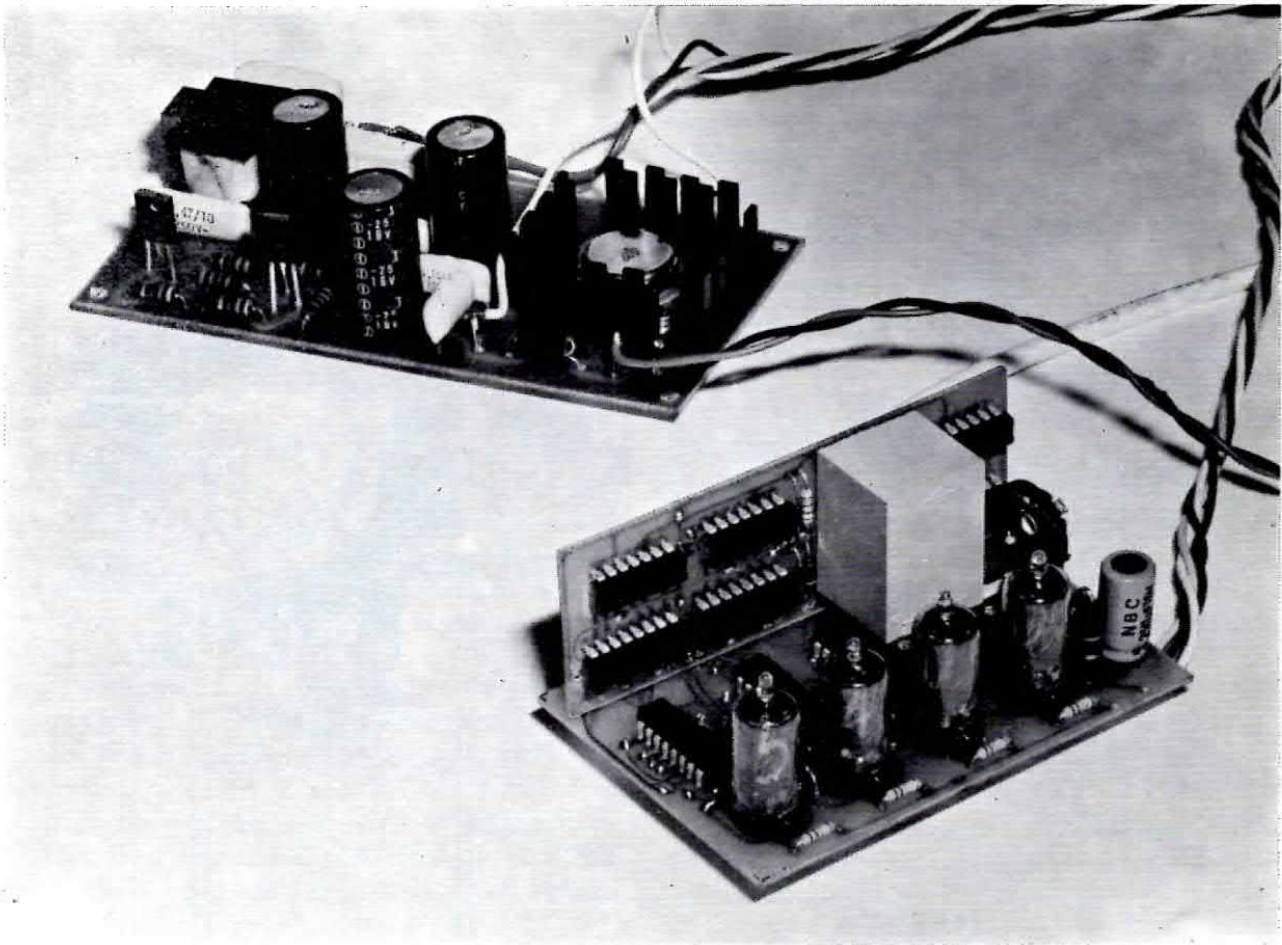


Fig. 13. Nella foto il contagiri digitale completo in ogni sua parte. I due telai come spiegato in articolo andranno racchiusi separatamente entro due contenitori metallici, o in legno, applicando frontalmente alle nixie un plexiglass di color rosso scuro.

circuiti stampati, ed il motivo è semplice ed intuitivo.

Infatti il contagiri dovrà essere installato su un'auto e lo spazio, come ben si sa, nelle vetture è già abbastanza limitato: solo usando questo accorgimento si è potuto ottenere un montaggio le cui dimensioni non superano i cm. 10x4,3x7 e sono quindi tanto contenute da permettere la installazione sotto o sopra il cruscotto di qualsiasi vettura.

Come contenitore consigliamo la scatola di alluminio TEKO Mod. 3/B. Per l'esperienza acquisita, suggeriamo a coloro che intraprenderanno questa realizzazione, di utilizzare, per il fissaggio degli integrati, gli appositi zoccoli. Aumenterà certamente il costo della realizzazione (ma solo leggermente), ma si eviteranno tanti grattacapi nel caso che si dovesse incappare in un integrato difettoso.

Comunque questa eventualità è abbastanza rara, in quanto le Case costruttrici ammettono uno scarto del 2% impegnandosi di sostituire gratuitamente il pezzo difettoso, ma se dovesse verificarsi, un conto è sfilare l'integrato dal suo zoccolo, un conto è dissaldarlo dal circuito.

Per il collegamento tra la pista superiore e la pista inferiore del circuito stampato, dovrete infilare, nel foro di collegamento tra pista superiore e pista inferiore, un sottile filo di rame nudo con spessore di 0,15 o 0,20 mm., e saldare questo filo, dopo averlo opportunamente tranciato e piegato, alle due piste servendosi di una goccia di stagno.

Dopo aver collegato sui due circuiti stampati tutti i componenti, i due circuiti stampati andranno collegati tra loro con dei corti spezzi di filo di rame che salderemo sui fori terminali dei due circuiti.

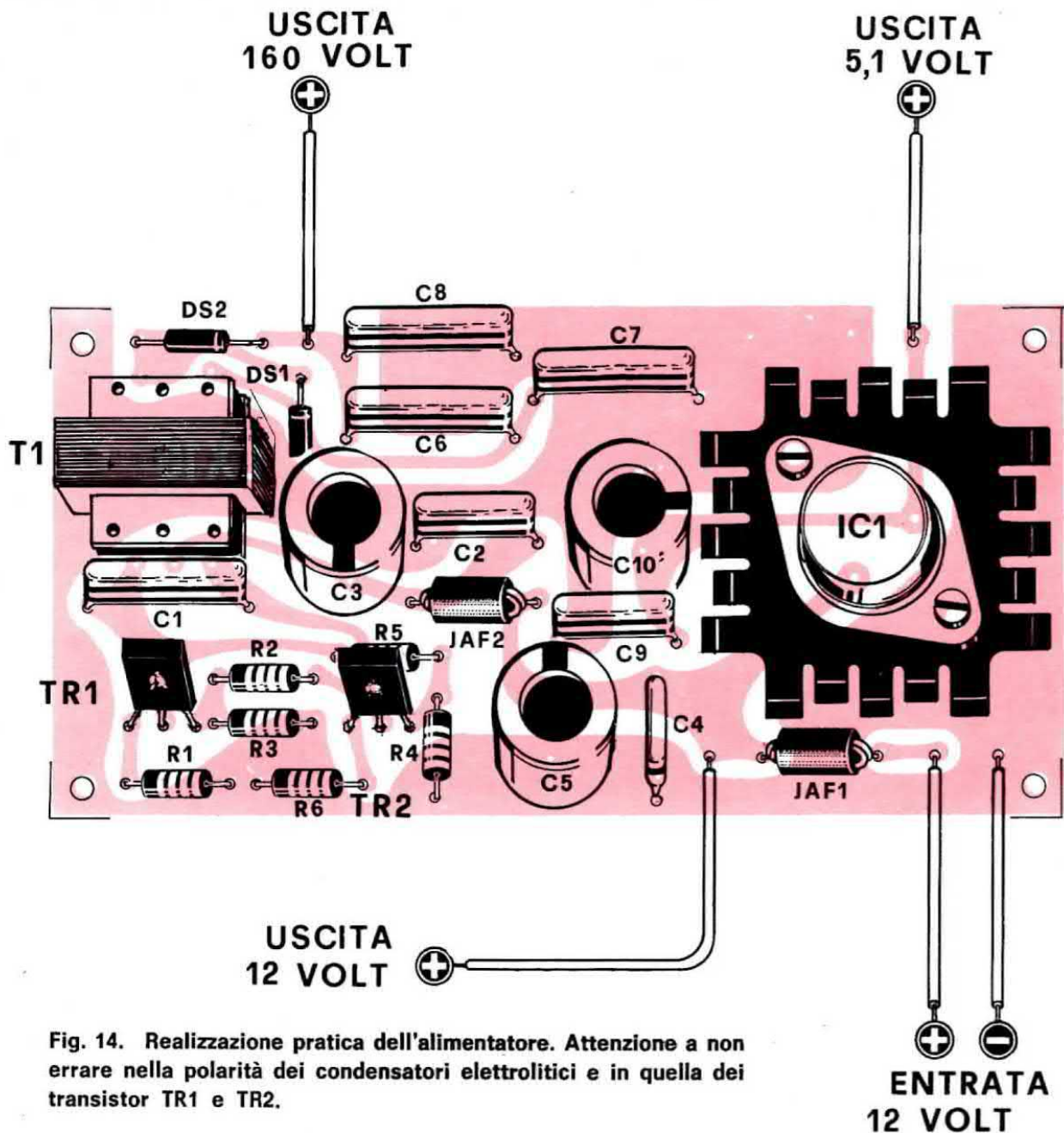


Fig. 14. Realizzazione pratica dell'alimentatore. Attenzione a non errare nella polarità dei condensatori elettrolitici e in quella dei transistor TR1 e TR2.

Da questo blocco di montaggio usciranno, oltre alla massa, quattro prese, che corrispondono a:

- 1) Alimentazione positiva a 160 volt
- 2) Alimentazione positiva a 12 volt
- 3) Alimentazione stabilizzata a 5 volt
- 4) Entrata impulsi per il conteggio

I fili di alimentazione dovranno congiungersi alla scatola a parte, contenente la sezione alimentatrice, e tali connessioni saranno fatte con filo schermato, onde evitare che impulsi spurii possano essere captati indirettamente. Anche il filo per gli impulsi di conteggio dovrà essere schermato (consigliamo di usare cavo per TV).

Sul circuito stampato il lettore troverà lo spazio anche per le due nixie supplementari che praticamente non risultano collegate a nessun integrato. Queste nixie sono state da noi inserite e collegate staticamente in modo da fornire il numero 0-0 e rendere esteticamente più presentabile il contagiri.

Se queste non fossero presenti noi leggeremmo ad esempio il numero 15 o il numero 46 e dovremmo mentalmente moltiplicare per 100 tali numeri per avere i 1.500 o 4.600 giri al minuto; con le due nixie supplementari noi avremo invece tutto il numero ben visibile suddiviso in migliaia, centinaia, decine e unità.

Il costo del progetto aumenterà relativamente al prezzo delle due nixie in più, ma l'effetto sarà più completo. Chi volesse risparmiare, potrà invece escluderle, in quanto il funzionamento non risulta minimamente pregiudicato.

Se costruirete una piccola scatola, consigliamo di applicare, anteriormente alle nixie, un pezzo di plexiglass di colore rosso, facilmente rintracciabile nei negozi specializzati nella vendita della plastica, diversamente potrete prendere due ritagli di plexiglass trasparenti e interporre tra questi, come per un comune sandwich, un pezzo di cellofan rosso.

Prima di passare alla taratura, che del resto è un'operazione semplicissima, passiamo a descrivervi la sezione alimentatrice.

ALIMENTATORE PER CONTAGIRI DIGITALE

Il contagiri assorbe, per la tensione dei 160 volt, una corrente di circa 9 mA, e per la tensione dei 5 volt, necessaria ad alimentare gli integrati, una corrente di circa 200 mA.

Occorre quindi realizzare due alimentatori che siano in grado di fornire a tali tensioni le correnti richieste.

Con lo schema di fig. 10 abbiamo realizzato un alimentatore in grado di fornire corrente in eccedenza, in quanto sui 160 volt noi possiamo prelevare un massimo di 15 mA, mentre sui 5 volt potremo superare con tranquillità il mezzo Amper.

Per ottenere i 5 volt abbiamo impiegato un integrato tipo L.005 della SGS

In sostituzione avremmo potuto realizzare un alimentatore piú semplice, ma, effettuato un semplice calcolo di costo e paragonati i risultati, abbiamo visto che non valeva la pena risparmiare poche centinaia di lire, per avere un alimentatore di prestazioni inferiori e con tensione in uscita che, a causa della tolleranza degli zener, risulta-

vano addirittura di 4,3-4,5 volt, anziché di 5,1 volt come richiesto.

Per i 160 volt abbiamo invece realizzato un semplice convertitore CC/CA, impiegando due comuni BD.135-137 che, grazie al trasformatore T1 da noi fatto appositamente preparare, è in grado di fornirci, in uscita, una tensione che, raddrizzata e duplicata può variare da 150 a 170 volt, a seconda del « beta » dei transistor impiegati.

Nessuna preoccupazione se la tensione risulterà inferiore ai 160 volt, in quanto la luminosità delle nixie, anche con tensione piú bassa, sarà sufficiente per una buona visibilità.

Le due impedenze JAF1 e JAF2, presenti nello schema, sono due comuni VK200 Philips inserite nel circuito per eliminare eventuali ronzii all'autoradio.

A coloro cui interessano i dati tecnici di questo circuito preciseremo che l'oscillatore, sottocarico consuma circa 180 mA. La frequenza di lavoro si aggira sui 450 Hz, e il ronzio residuo è di 3-3,5 volt picco a picco.

REALIZZAZIONE PRATICA DELL'ALIMENTATORE

In fig 12 è riportato, a grandezza naturale, il circuito stampato necessario alla realizzazione dell'alimentatore.

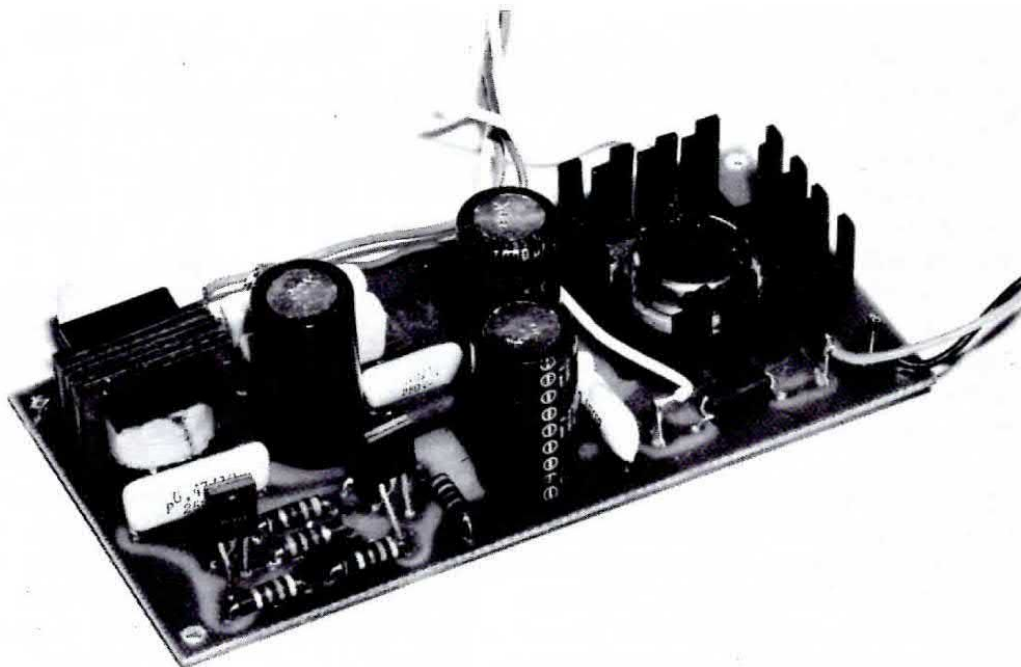


Fig. 15. Foto della sezione alimentatrice. I transistor BD.135 hanno la parte del corpo metallizzata rivolta verso l'interno.

In fig. 14 possiamo vedere la disposizione dei componenti sullo stesso circuito.

Si nota subito che, per l'integrato L.005 è prevista un'aletta di raffreddamento, non indispensabile invece per i due transistor BD.135

Riteniamo risulti difficile commettere qualche errore nell'inserire i componenti sul circuito stampato, in quanto tutto è reso facilmente comprensibile. Del resto, l'integrato L.005 può innestarsi nei fori solo se nella posizione richiesta, mentre per il trasformatore non vi sarà possibilità di confondere il primario col secondario, in quanto solo da un lato esistono tre terminali.

Una volta terminato il montaggio dell'alimentatore, non sarà male controllare se, in uscita, abbiamo le tensioni del valore necessario, comunque nel caso avessimo sbagliato nel collegare i transistor del convertitore, le nixie rimarrebbero spente.

TARATURA DEL CONTAGIRI

Prima di montare in maniera definitiva il contagiri sull'auto, sarà utile operare un controllo al banco, collegando le uscite dell'alimentatore al contagiri digitale, senza dimenticare, come purtroppo succede, di collegare tra loro le due masse, che costituiscono in pratica i terminali negativi di alimentazione dei 12, 5 e 160 volt.

Dando tensione senza aver effettuato questo collegamento si potrebbe mettere fuori uso gli integrati.

Per non confondere i terminali dei 12, 5 e 160 volt vi suggeriamo di impiegare tre fili di colore diverso.

All'alimentazione potrete ora applicare i 12 volt, che preleverete da una batteria o da un qualsiasi alimentatore stabilizzato.

Ricordatevi che la batteria di un'auto non eroga esattamente 12 volt, ma 12,6 volt e può raggiungere anche i 14-15 volt al massimo numero di giri, quindi non preoccupatevi se, a 12 volt, l'alta tensione risulta bassa (140-150 volt). Se tutto è stato eseguito con esattezza vedrete le nixie accendersi.

Bisogna qui precisare che, fino a quando non viene applicato un segnale in ingresso per il conteggio, le nixie possono accendersi su un qualsiasi numero, e qualcuna potrebbe addirittura non accendersi: tutto questo è perfettamente normale in quanto le decadi, all'atto dell'accensione, possono disporsi in uno stato casuale compreso tra 0 e 15.

A questo punto dovremo ora tarare il trimmer R2 in modo da ottenere che l'oscillatore oscilli

esattamente sulla frequenza di 333 Hz. Riteniamo che ancora pochi sono i possessori di un frequenzimetro digitale per cui la soluzione più semplice, per effettuare la taratura, è quella di impiegare, come frequenza campione, la frequenza di rete cioè i 50 Hz. Applicate sull'entrata una tensione di circa 2-4 volt che preleverete da un secondario di un trasformatore per campanelli o qualcosa di simile (l'altro estremo del secondario va collegato alla massa di tutto il circuito). Fatto ciò constaterete che subito le nixie si fermeranno su un numero qualsiasi e che, ruotando il trimmer R5, si riuscirà a far apparire qualsiasi numero compreso tra 800 a 3.000 (la variazione è subordinata alla tolleranza del condensatore C4 dell'oscillatore).

Sapendo ora che a frequenza di 50 Hz corrisponde, per un motore a 4 cilindri, ad una velocità di 1.500 giri, come si ricava dalla formula:

$$(50:4) \times (60 \times 2) = 1.500 \text{ giri al minuto}$$

ove:

50 = frequenza di rete al secondo

4 = numero dei cilindri

60 = tempo in secondi

2 = numero fisso

mentre per un motore a 6 cilindri la stessa frequenza corrisponde a 1.000 giri al minuto

$$(50:6) \times (60 \times 2) = 1.000 \text{ giri al minuto}$$

e per un motore a 2 cilindri è invece di 3.000 giri

$$(50:2) \times (60 \times 2) = 3.000 \text{ giri al minuto}$$

noi dovremo quindi regolare il trimmer R6 in modo che appaia sulle nixie il numero 1.500, se vorremo installare il contagiri su un motore a 4 cilindri, o 1.000 se vorremo installare il contagiri su un motore a 6 cilindri oppure 3.000 se il motore ha solo due cilindri.

Effettuata questa semplice taratura il contagiri è già pronto per essere installato sulla vostra vettura, comunque, se volete togliervi l'ultimo dubbio potrete provvisoriamente poggiarlo sul sedile della vostra auto, collegare la massa del contagiri alla carrozzeria, collegare l'entrata dei 12 volt positivi all'accumulatore e attorcigliare una sola spira (è più che sufficiente) attorno al filo centrale della bobina AT, dopo aver privato l'estremità del cavo schermato dello schermo, per una lunghezza di circa 10 cm., mettere in moto il vostro motore e... vedrete come agendo sul pedale dell'acceleratore, il contagiri ci indicherà tutte le variazioni dei giri del motore.

Effettuata quest'ultima verifica potrete applicare definitivamente sulla vostra auto, nella posizione

piú opportuna in rapporto allo spazio disponibile, il vostro contagiri e il piú è fatto.

Come già detto, l'alimentatore deve essere applicato in posizione non molto distante dal contagiri, in modo da non captare disturbi spuri, per le connessioni tra alimentatore e contagiri, si consigliano fili corti (non piú lunghi di 40 cm.), meglio se schermati, oppure potrete utilizzare fili comuni, sempre molto corti purché ben isolati, onde evitare che, al primo lavaggio, non avvenga involontariamente qualche « corto ».

Dopo aver installato sulla vostra auto questo contagiri, invitate qualche vostro amico a fare un giretto, quello in particolare che fino a ieri aveva sempre decantato le qualità della sua vettura, deprezzando un po' la vostra.

Grazie a « Nuova Elettronica » lo farete morire di invidia quando gli illustrerete l'utilità del tergi-cristallo automatico e dell'autoblinker dell'accensione elettronica. Non occorre che gli facciate notare il contagiri digitale perché questo sarà il primo strumento che guarderà estasiato, invidiandovi per quella strumentazione che vorrebbe avere sulla sua vettura, ma che non potrà mai avere se, come voi, non è un lettore della nostra rivista.

COMPONENTI PER LA REALIZZAZIONE

- 2 circuiti stampati LX15 a doppia faccia per conteggio L. 1.300
- Circuito stampato alimentatore LX16 L. 800
- Trasformatore elevatore T1 L. 600
- Nixie 5870S (cadauna) L. 2.000
- Modulo sequenziale MX1 L. 4.000
- Zoccoli per integrati (cadauno) L. 230
- Integrato L.005 L. 2.000

Scatola montaggio del conteggio.

Nella scatola è incluso: i 2 circuiti stampati, il modulo, tutti gli integrati, i transistor, 2 nixie, condensatori, diodi, resistenze (sono esclusi cioè gli zoccoli e le due nixie per gli Zero) L. 21.000

Scatola montaggio dell'alimentatore

Nella scatola sono inclusi i due transistor, l'integrato L.005, l'aletta di raffreddamento, il trasformatore T1, tutti i condensatori, diodi, impedenze JAF, e circuito stampato L. 6.900

Tutte le richieste vanno indirizzate alla rivista « Nuova Elettronica », via Cracovia 21, Bologna, aggiungendo L. 400 per spese postali per pagamenti anticipati o L. 700 per pagamenti in contassegno.

NICOLA MARINI							
Alimentatori in Kit e montati con e senza strumenti realizzati con materiali professionali.		componenti elettrici profession.		Valvole civili e professionali prezzi netti - connettori AMP - strumenti da pannello - Rack			
TIPO	LIRE	TIPO	LIRE	TIPO	LIRE	TIPO	LIRE
SN7400	330	2N2904	400	AF149	230	BF184	330
SN7401	330	2N2905	280	AF239	500	BF185	330
SN7402	330	2N2906	320	ASY77	500	BF194	230
SN7404	330	2N3055		ASZ15	800	BF195	230
SN7410	330	[130 W]	1.450	ASZ16	800	BF344	270
SN7420	330	2N3055PP		ASZ17	800	BF345	270
SN7430	330	= RCA	1.100	ASZ18	800	BU104	1.600
SN7441	1.050	2N3055	680	AU103	1.100	BU109	1.700
SN7447	2.000	MJE3055	900	AU106	1.100	BY127	130
SN7448	2.300	2N3548	400	AU107	1.000	OA85	70
SN7450	380	2N4287	400	AU108	1.000	OA90	60
SN7472	350	2N4289	400	AU110	1.300	OA95	60
SN7473	700	2N4292	410	AU111	1.000	OC44	300
SN7474	560	2N4293	450	BC107	140	OC45	250
SN7475	730	AC125	160	BC108	140	OC71	180
SN7476	550	AC126	180	BC109	170	OC72	160
SN7490	700	AC127	160	BC113	150	OC74	220
SN7492	900	AC128	160	BC115	170	OC75	170
SN7495	1.000	AC139	190	BC116	200	OC77	300
TAA300	1.100	AC141	160	BC119	250	OC169	300
TAA310	1.000	AC142	160	BC125	195	OC170	300
TAA320	650	AC180	180	BC140	350		
TAA700	1.890	AC181	180	BC147	150		
TAA611	1.040	AC187K	250	BC148	140	FEET	
TAA611C	1.420	AC188K	250	BC149	180	2N3819	600
TAA661	1.000	AD139	490	BC153	200		
TAA261	1.000	AD142	490	BC154	200	DIAC	
L123	1.150	AD149	490	BC158	200	500V	500
CA3055	3.000	AD161	490	BC168	200		
CA3052	3.600	AD162	490	BC169	200	ZENER	
uA709	550	AD262	450	BC173	150	400mW	190
2N697	350	AF115	275	BC207	150	1W	270
2N706	230	AF116	275	BC303	300		
2N708	230	AF117	290	BC320	200	SCR	
2N1613	250	AF118	300	BCY58	300	1,5A 400V	750
2N1711	250	AF121	290	BCY59	300	4A 400V	1.500
2N1890	450	AF127	230	BD111	820	6,5A 600V	2.000
2N2218	400	AF139	330	BD113	870	8A 400 V	1.600
2N2222	350	AF142	250	BD115	870	2N4443	1.400
2N2484	300	AF147	300	BD117	900	2N4444	2.400
						TRIAC	
						3A 400V	1.100
						6A 400V	1.500
						10A 600V	2.200
						Potenziometri e manopole HELIPOT	
						Tubi numerici con zoccolo Lit. 2.500	
						Come sopra a 7 segmenti Lit. 3.000	
						Zoccoli 14 pin per integ. L. 300	
						Zoccoli 16 pin per integr. L. 350	
						AMPLIFICATORI KIT MONTATI	
						5W 5.400 6.050	
						20W 8.400 9.800	
						80W 19.600 22.400	
						2+020W 16.000 19.000	
						80+80W 39.200 44.800	
						Aliment. stabilizzati: Volt. 12-24 1,5A Kit. 11.300	
						mont. 12.300	
						Volt. 50 2A Kit. 22.400	
						mont. 24.600	

Stagno in conf. da 1/2 Kg. 60/40 L. 1.450 - Quarzi ricezione L. 1.450 - Quarzi trasmissione L. 1.450.
Per altri componenti richiedere offerta - Consulenza tecnica commerciale. Pagamento contassegno.

La ELETTRO NORD ITALIANA offre in questo mese:

11B - CARICABATTERIE aliment. 220 V uscite 6-12 V 2 A attacchi morsetti e lampada spia	L. 4.900+ 800 s.s.
11C - CARICABATTERIE aliment. 220 V uscite 6-12-24 V 4 A, attacchi morsetti e lampada spia	L. 8.900+ 800 s.s.
112 - SERIE TRE TELAIETTI (Philips) per frequenza modulata adattabili per i 144 - ISTRUZIONI e schema per modifica	L. 8.500+ 700 s.s.
112C - TELAIETTO per ricezione filodiffusione senza bassa frequenza	L. 5.000+ 500 s.s.
151F - AMPLIFICATORE ultralineare Olivetti aliment. 9/12 V ingresso 270 kohm - uscita 2 W su 4 ohm	L. 2.000+ s.s.
151FR - AMPLIFICATORE stereo 6+6 W ingr. piezo o ceramica uscita 8 ohm	L. 12.000+
151FK - AMPLIFICATORE 6 W - come il precedente in versione mono	L. 5.000+
151FC - AMPLIFICATORE 20 W - ALIMENT. 40 V - uscita su 8 ohm	L. 12.000+ s.s.
151FD - AMPLIFICATORE 12+12 W - ALIMENT. 18 V - versione stereo uscita 8 ohm	L. 15.000+ s.s.
151FT - AMPLIFICATORE 30 W - ALIMENT. 40 V - ingresso piezo o ceramica - uscita 8 ohm	L. 16.000+ s.s.
153G - GIRADISCHI semiprofessionale BSR mod. C116 cambadischi automatico	L. 27.000+ s.s.
153H - GIRADISCHI professionale BSR mod. C117 cambadischi automatico	L. 23.500+ s.s.
154G - ALIMENTATORI per radio, mangianastri, registratori ecc. entrata 220 V uscite 6-7,5-9-12 V 0,4 A attacchi a richiesta secondo marche	L. 2.700+ s.s.
156G - SERIE TRE ALTOPARLANTI per complessivi 30 W. Woofer diam. 270 middle 160 Tweeter 80 con relativi schemi e filtri campo di frequenza 40 18.000 Hz	L. 6.800+1000 s.s.
158A - TRASFORMATORE entrata 220 V uscita 9 oppure 12 oppure 24 V 0,4 A	L. 700+ s.s.
158B - TRASFORMATORE entrata 220 V uscita 6-12-18-24 V 0,5 A (6+6+6+6)	L. 1.100+
158E - TRASFORMATORE entrata universale uscita 10+10 V 0,7 A	L. 1.000+
158I - TRASFORMATORE entrata 220 V uscite 6-9-15-18-24-30 V 2 A	L. 3.000+ s.s.
158M - TRASFORMATORE entrata 220 V uscite 40-45-50 V 1,5 A	L. 3.000+ s.s.
158N - TRASFORMATORE entrata 220 V uscita 12 V 5 A	L. 3.000+ s.s.
158P - TRASFORMATORE entrata 110 e 220 V uscite 20+20 V 5 A + uscita 17+17 V 3,5 A	L. 5.000+ s.s.
158Q - TRASFORMATORE entrata 220 V uscita 6-12-24 V 10 A	L. 8.000+ s.s.
166A - KIT per circuiti stampati, completo di 10 piastre, inchiostro, acidi e vaschetta antiacido mis. 180 x 230	L. 1.800+ s.s.
166B - KIT come sopra ma con 20 PIASTRE più una in vetronite e vaschetta 250 x 300	L. 2.500+ s.s.
185A - CASSETTA MANGIANASTRI alta qualità da 60 minuti L. 650, 5 pezzi L. 3.000, 10 pezzi L. 5.500+s.s.	
185B - CASSETTA MANGIANASTRI come sopra da 90 min. L. 1.000, 5 pz. L. 4.500, 10 pz. L. 8.000+s.s.	
186 - VARIATORE DI LUCE da sostituire all'interruttore ad incasso, sostituisce l'interruttore dando la possibilità di variare l'intensità di luce a piacere potenza max. 500 W	L. 5.000+ s.s.
186A - AUTOMATICO con fotocellula e triac per accendere la vostra lampada esterna sul balcone o sul terrazzo, aumenta progressivamente la sua luce in proporzione all'aumentare del buio	L. 8.500+ s.s.
891 - SINTONIZZATORE AM-FM uscita segnale rivelato, senza bassa frequenza sintonia demoltiplicata con relativo indice, sensibilità circa 0,5 microvolt esecuzione compatta, commutatore di gamma incorporato più antenna stilo	L. 6.000+ s.s.
157a - RELAIS tipo (SIEMENS) PR 15 due contatti scambio, portata due A. Tensione a richiesta da 1 a 90 V.	L. 1.400+ s.s.
157b - Come sopra ma con quattro contatti scambio	L. 1.700+ s.s.
168 - SALDATORE Istant. 100 W. con lampadina più tre punte dicambio e chiave serramorsetti	L. 4.200+ s.s.
188a - CAPSULA microfonica a carbone diam. 30 x 10	L. 500+ s.s.
188c - CAPSULA piezo dim. 20 x 20 mm e varie misure. Nuova L. 800 occasione	L. 400+ s.s.
188e - CAPSULA MAGNETODINAMICA miniatura dimensioni varie fono 8 x 8 mm. Nuove L. 1.800 occasione	L. 800+ s.s.
303a - Raffreddatori a Stella per TO5 TO18 a scelta cad. L. 150	
303g - RAFFREDDATORI alettati larg. mm 115 alt. 280 lung. 5/10/15 cm L. 60 al cm lineare	
360 - KIT completo alimentatore stabilizzato con un 723 variabile da 7 a 30 V. 2,5 A. max. Con regolazione di corrente, autoprotetto compreso trasformatore e schemi	L. 9.500+ s.s.
360a - Come sopra già montato	L. 12.000+ s.s.
365 - VOLTOMETRO 0,25-0-30 V. FS. dim. 47 x 47 mm.	L. 2.500+ s.s.
366 - AMPEROMETRO dimensioni come sopra 5-0-15 A. FS.	L. 2.500+ s.s.
406 - ACCENSIONE elettronica a scarica capacitiva facilissima applicazione racchiusa in scatola blindata	L. 21.000+ s.s.
408eee - AUTORADIO mod. LARK completo di supporto che lo rende estraibile l'innesto di uno spinotto connette contemporaneamente alimentazione e antenna. Massima praticità AM-FM alimentazione anche in alternata con schermatura candeale auto	L. 23.000+ s.s.
408ee - Idem come sopra ma con solo AM.	L. 19.000+ s.s.

ALTOPARLANTI PER HF

	Diam.	Frequenza	Risp.	Watt	Tipo	
156h -	320	40/8000	55	30	Woofer bicon.	L. 15.000+1500 s.s.
156i -	320	50/7500	60	25	Woofer norm.	L. 6.500+1300 s.s.
156l -	270	55/9000	65	15	Woofer bicon.	L. 4.800+1000 s.s.
156m -	270	60/8000	70	15	Woofer norm.	L. 3.800+1000 s.s.
156n -	210	65/10000	80	10	Woofer bicon.	L. 2.500+ 700 s.s.
156o -	210	60/9000	75	10	Woofer norm.	L. 2.000+ 700 s.s.
156p -	240 x 180	50/9000	70	12	Middle ellitt.	L. 2.500+ 700 s.s.
156q -	210	100/12000	100	10	Middle norm.	L. 2.000+ 700 s.s.
156s -	210	180/14000	110	10	Middle bicon.	L. 2.500+ 700 s.s.
156r -	160	180/13000	160	6	Middle norm.	L. 1.500+ 500 s.s.

TWEETER BLINDATI

156t -	130	2000/20000	15	Cono esponenz.	L. 2.500+ 500 s.s.
156u -	100	1500/19000	12	Cono bloccato	L. 1.500+ 500 s.s.
156v -	80	1000/17500	8	Cono bloccato	L. 1.300+ 500 s.s.

SOSPENSIONE PNEUMATICA

156xa	125	40/18000	40	10	Pneumatico	L. 4.000+ 700 s.s.
156xc	200	35/6000	38	16	Pneumatico	L. 6.000+ 700 s.s.
156xd	250	20/6000	25	20	Pneumatico	L. 7.000+1000 s.s.

CONDIZIONI GENERALI di VENDITA della ELETTRO NORD ITALIANA

AVVERTENZA - Per semplificare ed accelerare l'evasione degli ordini, si prega di citare il N. ed il titolo della rivista cui si riferiscono gli oggetti richiesti rilevati dalla rivista stessa. - **SCRIVERE CHIARO** (possibilmente in STAMPATELLO) nome e indirizzo del Committente, città e N. di codice postale anche nel corpo della lettera.
OGNI SPEDIZIONE viene effettuata dietro invio ANTICIPATO, a mezzo assegno bancario o vaglia postale, dell'importo totale dei pezzi ordinati, più le spese postali da calcolarsi in base a L. 400 il minimo per C.S.V. e L. 500/600 per pacchi postali. Anche in caso di **PAGAMENTO IN CONTRASSEGNO**, occorre anticipare, non meno di L. 2.000 (sia pure in francobolli) tenendo però presente che le spese di spedizione aumentano da L. 300 a L. 500 per diritti postali di assegno.
RICORDARSI che non si accettano ordinazioni per importi inferiori a L. 3.000 oltre alle spese di spedizione.

SEMICONDUITORI

Tipo	Prezzo	Tipo	Prezzo	Tipo	Prezzo	Tipo	Prezzo	Tipo	Prezzo
AC107	250	AF239	500	BC283	300	BF390	500	P397	350
AC122	250	AF240	550	BC286	350	BFY46	500	SFT358	350
AC125	200	AF251	400	BC287	350	BFY50	500	1W8544	400
AC126	200	AFZ12	350	BC288	500	BFY51	500	1W8907	250
AC127	200	AL100	1200	BC297	300	BFY52	500	1W8916	350
AC128	200	AL102	1200	BC298	300	BFY55	500	2G396	250
AC132	200	ASY26	300	BC300	650	BFY56	300	2N174	900
AC134	200	ASY27	300	BC301	350	BFY57	500	2N398	400
AC135	200	ASY77	350	BC302	350	BFY63	500	2N404A	250
AC136	200	ASY80	400	BC303	350	BFY64	400	2N696	400
AC137	200	ASZ15	800	BC304	400	BFY67	550	2N697	400
AC138	200	ASZ16	800	BC317	200	BFX18	350	2N706	250
AC139	200	ASZ17	800	BC318	200	BFX30	550	2N707	250
AC141	200	ASZ18	800	BC340	400	BFX31	400	2N708	250
AC141K	300	AU106	1500	BC341	400	BFX35	400	2N709	300
AC142	200	AU107	1000	BC360	600	BFX38	400	2N914	250
AC142K	300	AU108	1000	BC361	550	BFX39	400	2N915	300
AC154	200	AU110	1400	BCY58	350	BFX40	500	2N918	250
AC157	200	AU111	1400	BCY59	350	BFX41	500	2N1305	400
AC165	200	AU112	1500	BCY65	350	BFX48	350	2N1671A	1500
AC168	200	AUY37	1400	BD111	900	BFX68A	500	2N1711	250
AC172	250	BC107A	180	BD112	900	BFX69A	500	2N2063A	950
AC175K	300	BC107B	180	BD113	900	BFX73	300	2N2137	1000
AC176	200	BC108	180	BD115	700	BFX74A	350	2N2141A	1200
AC176K	350	BC109	180	BD116	900	BFX84	450	2N2192	600
AC178K	300	BC113	180	BD117	900	BFX85	450	2N2285	1100
AC179K	300	BC114	180	BD118	900	BFX87	600	2N2297	600
AC180	200	BC115	200	BD120	1000	BFX88	550	2N2368	250
AC180K	300	BC116	200	BD130	850	BFX92A	300	2N2405	450
AC181	200	BC118	200	BD141	1500	BFX93A	300	2N2423	1100
AC181K	300	BC119	500	BD142	900	BFX96	400	2N2501	300
AC183	200	BC120	500	BD162	500	BFX97	400	2N2529	300
AC184	200	BC125	300	BD163	500	BFW63	350	2N2696	300
AC184K	300	BC126	300	BDY10	1200	BSY30	400	2N2800	550
AC185	200	BC138	350	BDY11	1200	BSY38	350	2N2863	600
AC185K	300	BC139	350	BDY17	1300	BSY39	350	2N2868	350
AC187	200	BC140	350	BDY18	2200	BSY40	400	2N2904A	450
AC187K	300	BC141	350	BDY19	2700	BSY81	350	2N2905A	500
AC188	200	BC142	350	BDY20	1300	BSY82	350	2N2906A	350
AC188K	300	BC143	400	BF159	500	BSY83	450	2N3053	600
AC191	200	BC144	350	BF167	350	BSY84	450	2N3054	700
AC192	200	BC145	350	BF173	300	BSY86	450	2N3055	850
AC193	200	BC147	200	BF177	400	BSY87	450	2N3081	650
AC193K	300	BC148	200	BF178	450	BSY88	450	2N3442	2000
AC194	200	BC149	200	BF179	500	BSX22	450	2N3502	400
AC194K	300	BC153	250	BF180	600	BSX26	300	2N3506	550
AD130	700	BC154	300	BF181	600	BSX27	300	2N3713	1500
AD139	700	BC157	250	BF184	500	BSX29	400	2N4030	550
AD142	600	BC158	250	BF185	500	BSX30	500	2N4347	1800
AD143	600	BC159	300	BF194	300	BSX35	350	2N5043	600
AD149	600	BC160	650	BF195	300	BSX38	350		
AD161	500	BC161	600	BF196	350	BSX40	550		
AD162	500	BC167	200	BF197	350	BSX41	600		
AD166	1800	BC168	200	BF198	400	BU100	1600		
AD167	1800	BC169	200	BF199	400	BU103	1600		
AD262	500	BC177	250	BF200	400	BU104	1600		
AF102	400	BC178	250	BF207	400	BU120	1900		
AF106	300	BC179	250	BF222	400	BUY18	1800		
AF109	300	BC192	400	BF223	450	BUY46	1200		
AF114	300	BC204	200	BF233	300	BUY110	1000		
AF115	300	BC205	200	BF234	300	OC71N	200		
AF116	300	BC207	200	BF235	300	OC72N	200		
AF117	300	BC208	200	BF239	600	OC74	200		
AF118	400	BC209	200	BF254	400	OC75N	200		
AF121	300	BC210	200	BF260	500	OC76N	200		
AF124	300	BC211	350	BF261	500	OC77N	200		
AF125	500	BC215	300	BF287	500				
AF126	300	BC250	350	BF288	400				
AF127	300	BC260	350	BF290	400				
AF134	300	BC261	350	BF302	400				
AF139	350	BC262	350	BF303	400				
AF164	200	BC263	350	BF304	400				
AF165	200	BC267	200	BF305	400				
AF166	200	BC268	200	BF311	400				
AF170	200	BC269	200	BF329	350				
AF172	200	BC270	200	BF330	400				
AF200	300	BC271	300	BF332	300				
AF201	300	BC272	300	BF333	300				

TRANSISTORI PER USI SPECIALI

Tipo	MHz	Wpi	Conten.	Lire	Tipo	MHz	Wpi	Conten.	Lire
BFX17	250	5	TO5	1000	2N2848	250	5	TO5	1000
BFX89	1200	1,1	TO72	1500	2N3300	250	5	TO5	1000
BFW16	1200	4	TO39	2000	2N3375	500	11	MD14	5800
BFW30	1600	1,4	TO72	2500	2N3866	400	5,5	TO5	1500
BFY90	1000	1,1	TO72	2000	2N4427	175	3,5	TO39	1500
PT3501	175	5	TO39	2000	2N4428	500	5	TO39	3900
PT3535	470	3,5	TO39	5600	2N4429	1000	5	MT59	6900
1W9974	250	5	TO5	1000	2N4430	1000	10	MT66	13000
2N559P	250	15	MT72	10000	2N5642	250	30	MT72	12500
					2N5643	250	50	MT72	25000

DIODI RIVELAZIONE

o commutazione L. 50 cad.
OA5 - OA47 - OA85 - OA90 -
OA95 - OA161 - AA113 - AAZ15

DIODI ZENER

tensione a richiesta

da 400 mW	200
da 1 W	300
da 4 W	700
da 10 W	1000

DIODI DI POTENZA

Tipo	Volt	A.	Lire
20RC5	60	6	380
1N3491	60	30	700
25RC5	70	6	400
25705	72	25	650
1N3492	80	20	700
1N2155	100	30	800
15RC5	150	6	350
AY103K	200	3	450
6F20	200	6	500
6F30	300	6	550
AY103K	320	10	650
BY127	800	0,8	230
1N1698	1000	1	250
1N4007	1000	1	200
Autodiiodo	300	6	400

TRIAC

Tipo	Volt	A.	Lire
406A	400	6	1500
TIC226D	400	8	1800
4015B	400	15	4000

PONTI AL SILICIO

Volt	mA.	Lire
30	400	250
30	500	250
30	1000	450
30	1500	600
40	2200	950
40	3000	1250
80	2500	1500
250	1000	700
400	800	800
400	1500	1000
400	3000	1700

CIRCUITI INTEGRATI

Tipo	Lire
CA3048	3600
CA3052	3700
CA3055	3000
SN7274	1200
SN7400	400
SN7402	400
SN7410	500
SN7413	900
SN7420	400
SN7430	400
SN7440	1300
SN7441	1000
SN7443	1800
SN7444	1800
SN7447	2400
SN7451	700
SN7473	1000
SN7475	1000
SN7476	1000
SN7490	1000
SN7492	1300
SN7493	1300
SN7494	1300
SN74121	1000
SN74154	3.300
SN76131	1800
9020	900
TAA263	800
TAA300	1000
TAA310	1000
TAA320	700
TAA350	1800
TAA435	1800
TAA450	1500
TAA611B	1300
TAA700	2000
μA702	800
μA703	1300
μA709	800
μA723	1800
μA741	2000

Decade

ATTENZIONE: richiedeteci qualsiasi tipo di semiconduttore, manderemo originale o equivalente con dati identici. Rispondiamo di qualsiasi insoddisfazione al riguardo. **PER QUANTITATIVI. INTERPELLATECI!**

UN SEMPLICE



Rispetto a tutti i normali modelli a battimento, il cercametalli che vi presentiamo ha una maggiore sensibilità, risulta piú semplice nella taratura e possiede due tipi di segnalazione: visiva ed acustica

I nostri lettori, già da molto tempo, richiedevano la presentazione, sulla nostra rivista, di un progetto riguardante la costruzione di un vero cercametalli, e il nostro laboratorio, fin dalle prime richieste, si era dedicato con scrupolosità alla realizzazione di un apparecchio che desse una certa affidabilità di funzionamento, e soprattutto risultasse adeguatamente sensibile.

Avremmo potuto evitare tante ricerche e risparmiare tanto tempo perso in prove e controprove e fare come fanno ormai di consueto tante riviste; prendere cioè un qualsiasi schema di cercametalli a battimento di frequenza, aggiungere a tale schema uno o due transistors un po' fuori dall'usuale, qualche resistenza in piú, tanto per fare numero e presentare il progetto cosí modificato sulla nostra rivista decantandone le caratteristiche e la assoluta originalità.

Tale modo di agire è molto diffuso e sfruttato su parecchie riviste che si occupano di elettronica e che, fornendo le caratteristiche di un circuito si comportano come certi pescatori.

Se uno di loro dice di aver preso un pesce da 1 kg. l'altro si vanta di averne preso uno da 1 kg. e mezzo: ma se si pongono le due prede sulla bilancia, salta subito agli occhi che i due pescatori confondono con troppa facilità i chilogrammi con gli ettogrammi.

Lo stesso avviene per la sensibilità dei cercametalli, e la maggior parte di quanto si legge circa le doti di questo o di quell'altro tipo, non sono altro che grosse bugie che preludono ad altrettanto grosse delusioni. Ed ecco che, realizzato il progetto, il metro di profondità si riduce a 10 centimetri, il mezzo metro a 5 centimetri e cosí via.

In effetti la sensibilità che può fornire un cercametalli a battimento è quella che è: di miracoli i transistors non ne hanno mai fatto.

Del resto basta pensare al principio di funzionamento di un cercametalli a battimento per comprendere che è impossibile superare certi limiti.

Sostanzialmente un cercametalli del tipo a battimento è composto da due oscillatori di AF, uno necessario per generare la frequenza di riferimento supponiamo a 3.000.000 Hz (3 MHz) e l'altro la cui bobina di sintonia sempre tarata sulla stessa frequenza del primo oscillatore viene impiegata come sonda esplorativa.

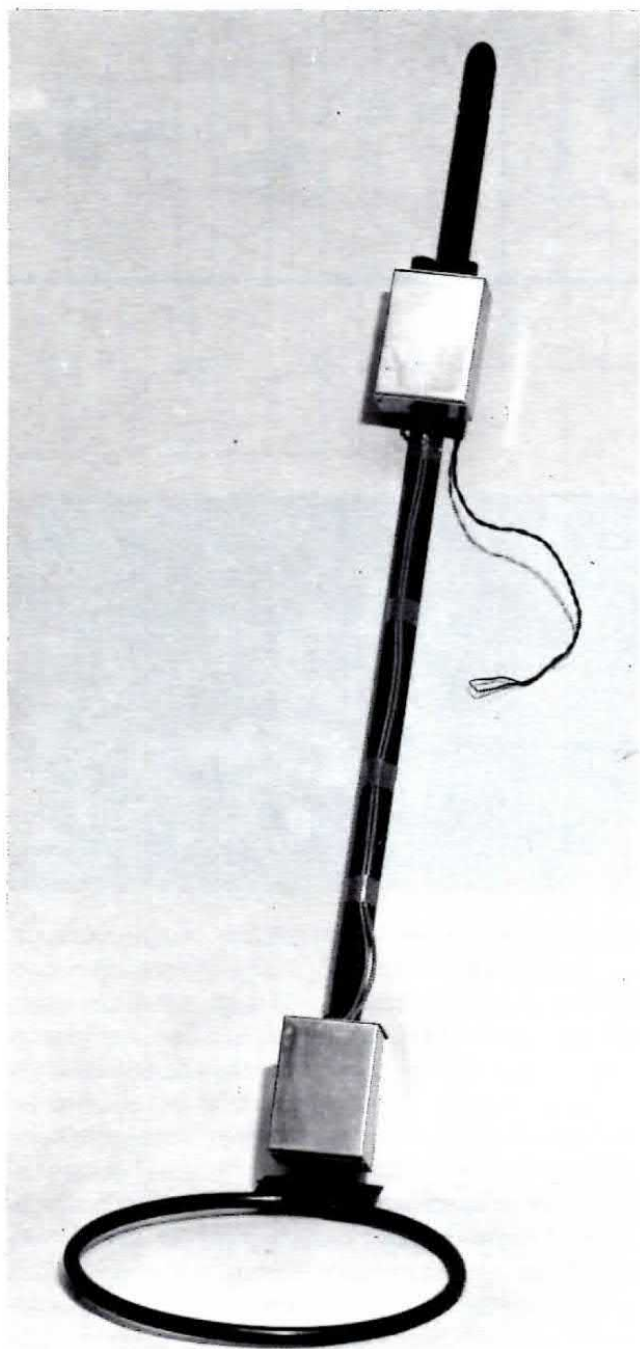
Miscelando le due frequenze si otterrà quindi un battimento nullo ($3.000.000 - 3.000.000 = 0$) ovvero si ha la condizione, per dirla all'americana, di « zero beat ». Se una massa metallica riesce ad influenzare la bobina esploratrice (con lo stesso principio di un nucleo ferromagnetico che si avvia entro una bobina oscillatrice di un ricevitore), la frequenza dell'oscillatore collegato alla bobina esploratrice varierà, portandosi ad esempio da 3.000.000 Hz a 3.000.100 Hz.

In questo modo, dal battimento della frequenza fissa a 3.000.000 Hz e da quello della bobina esploratrice che si è portata a 3.000.100 Hz. si otterrà un segnale di BF di 100 Hz ($3.000.100 - 3.000.000 = 100$ Hz).

Occorrerà far notare che per ottenere un suono udibile in altoparlante, occorre superare almeno i 200 Hz, perché le frequenze subsoniche al di sotto dei 30 Hz sono praticamente inudibili all'orecchio umano, e fino ai 100 Hz anziché un suono, si ode un ronzio appena percettibile.

Altro inconveniente del cercametalli a battimento è rappresentato dal fatto che, se la massa

E SENSIBILE CERCAMETALLI



metallica è grande, la bobina esploratrice varia enormemente di frequenza e può superare quindi nel battimento i 15.000 Hz, entrando quindi nella gamma delle frequenze ultrasoniche, anch'esse non rilevabili dal nostro orecchio.

Risulta perciò praticamente impossibile che masse metalliche di piccole dimensioni, come un chiodo o uno spillo poste a mezzo metro di profondità possano influenzare la bobina esploratrice in modo tanto efficace da far variare la sua frequenza del minimo indispensabile, cioè di 100 Hz.

Scegliendo come frequenza di lavoro i 10-20 megahertz si potrebbe riuscire a raggiungere (in aria) tale variazione, ma tali frequenze hanno il difetto di essere facilmente riflesse dal suolo (cioè non entrano in profondità nel terreno), quindi in pratica, non possono essere impiegate per realizzare un cercametalli a battimento.

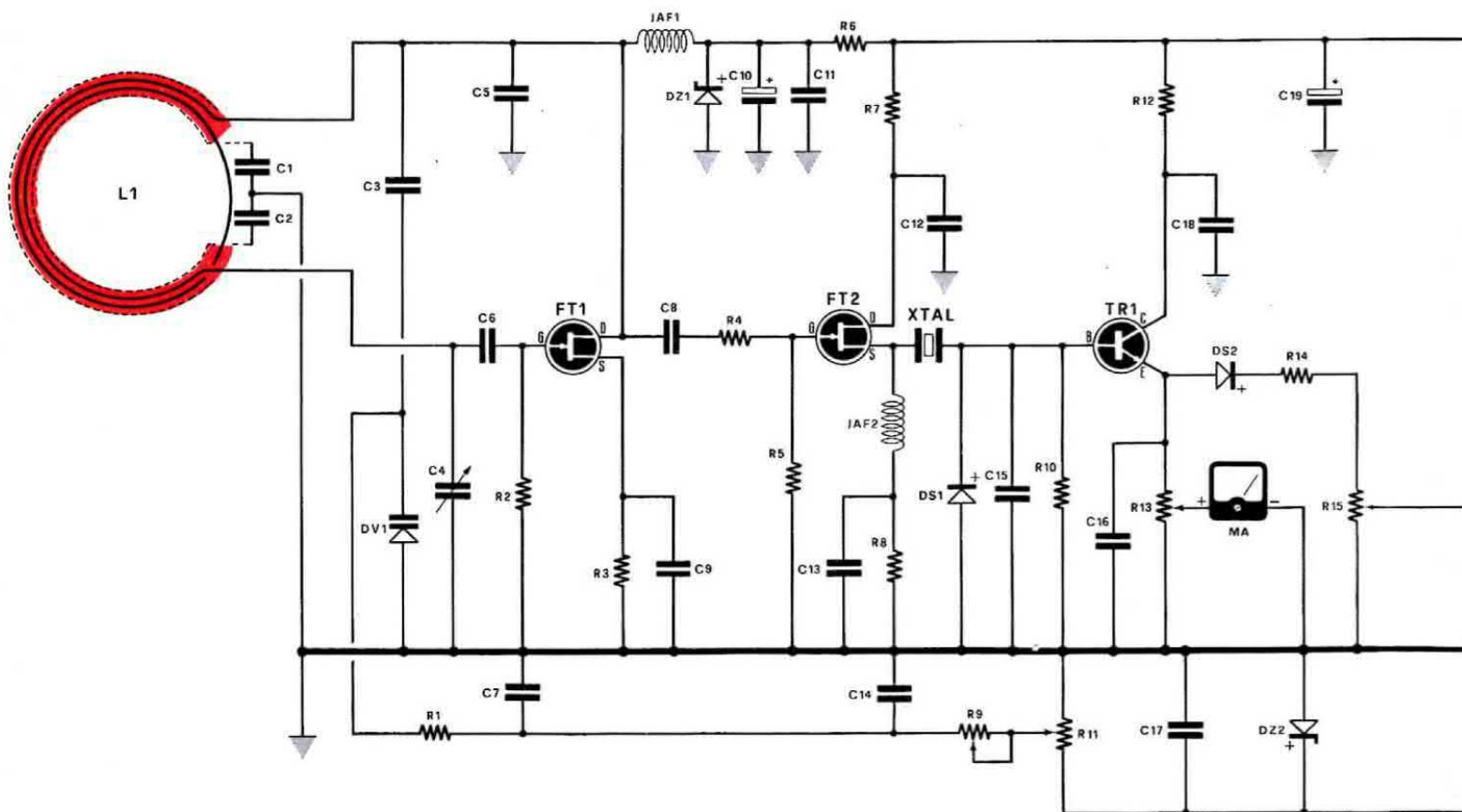
Progettando un cercametalli, occorre perciò stabilire in primo luogo, il valore della frequenza che può raggiungere una certa profondità, entro il terreno, senza essere riflessa; in secondo luogo sceglierla in modo da poter essere facilmente influenzata anche da piccole masse metalliche.

All'atto pratico si è trovato che non è consigliabile andare oltre i 3 MHz, e che la frequenza migliore che ci permette di ottenere una certa variazione di frequenza sulla bobina oscillatrice, in rapporto alla profondità raggiungibile, si aggira dai 0,3 ai 2 MHz.

Determinato questo elemento, ci rimaneva da studiare un circuito in grado di fornirci un segnale indicatore, anche se le variazioni della bobina esploratrice fossero limitate a pochi hertz, ad es. 10-20 Hz in modo da risultare sensibile anche a masse metalliche molto ridotte o poste a elevata profondità.

Solo così avremmo potuto sfruttare tutta la sensibilità della bobina esploratrice, in quanto tali variazioni non sono rilevabili con il sistema a battimento.

Desiderando ottenere una maggior selettività e



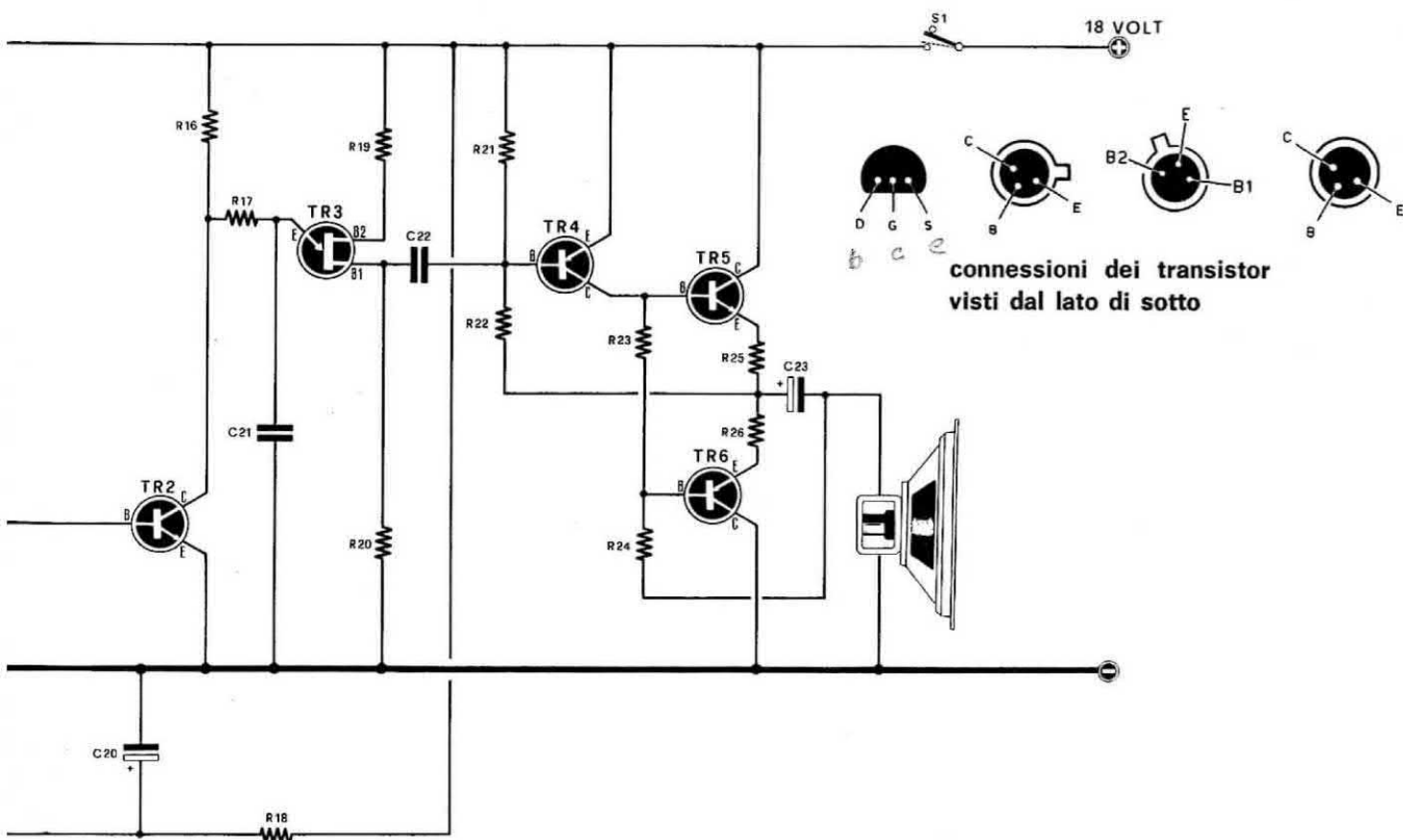
R1 = 4.700 ohm 1/2 watt	R12 = 2.200 ohm 1/2 watt	R23 = 4,7 ohm 1/2 watt
R2 = 47.000 ohm 1/2 watt	R13 = 2.200 ohm trimmer	R24 = 390 ohm 1/2 watt
R3 = 330 ohm 1/2 watt	R14 = 6.800 ohm 1/2 watt	R25 = 4,7 ohm 1/2 watt
R4 = 15.000 ohm 1/2 watt	R15 = 22.000 ohm trimmer	R26 = 4,7 ohm 1/2 watt
R5 = 470.000 ohm 1/2 watt	R16 = 56.000 ohm 1/2 watt	C1 = 2.200 pF. polisterolo
R6 = 680 ohm 1/2 watt	R17 = 68.000 ohm 1 watt	C2 = 2.200 pF. polisterolo
R7 = 1.000 ohm 1/2 watt	R18 = 1.200 ohm 1/2 watt	C3 = 100 pF. pin-up o ceramico
R8 = 1.000 ohm 1/2 watt	R19 = 330 ohm 1/2 watt	C4 = 220 pF. variabile
R9 = 1.000 ohm potenz. Lin.	R20 = 100 ohm 1/2 watt	C5 = 330 pF. pin-up o ceramico
R10 = 10.000 ohm 1/2 watt	R21 = 470 ohm 1/2 watt	C6 = 120 pF. pin-up o ceramico
R11 = 47.000 ohm potenz. Lin.	R22 = 22.000 ohm 1/2 watt	C7 = 47.000 pF. polisterolo

precisione, abbiamo perciò scartato a priori il sistema basato sul battimento di due frequenze, ed abbiamo impiegato, per realizzare il nostro cercametri, il principio del filtro a quarzo.

Vediamo prima di presentarvi lo schema elettrico di questo cercametri, come funziona un cercametri basato sul principio del « filtro a quarzo ». Se l'oscillatore della bobina esploratrice oscilla ad esempio alla frequenza di 1 MHz (1.000.000 Hz), e questa frequenza viene applicata ad un terminale di un quarzo, da 1 MHz, il segnale di AF generato dalla bobina lo ritroveremo dalla parte opposta del quarzo con l'identica ampiezza come se questo componente non esistesse.

Se la bobina esploratrice dell'oscillatore per la

presenza di un metallo variasse leggermente di frequenza, anche solo di poche decine di Hz, il quarzo si comporterà come una efficace impedenza di AF. Ovviamente il quarzo non risulta tanto selettivo da impedire che una frequenza che risulti variata di pochi Hertz in più o in meno rispetto a quella di lavoro, non lo attraversi completamente (la banda passante di un quarzo si aggira in linea di massima sui 200-300 Hz), occorre però far notare che il segnale di AF che ritroveremo in uscita risulterà molto attenuato e tale attenuazione diventa tanto più rilevante quanto più ci si allontana dalla frequenza fondamentale del quarzo, per cui tramite l'ausilio di un milliamperometro è possibile rilevare differenze di fre-



connessioni dei transistor visti dal lato di sotto

C8	2 pF. pin-up o ceramico	C19	100 mF. elettr. 25/30 volt	L1	vedi articolo
C9	4.700 pF. polisterolo	C20	100 mF. elettr. 16/25 volt	MA.	strumento da 0,5 mA fondo scala
C10	100 mF. elettr. 16/25 volt	C21	10.000 pF. polisterolo	MA.	strumento da 0,5 mA fondo scala
C11	4.700 pF. polisterolo	C22	220.000 pF. polisterolo	FT1-FT2	fet tipo 2N3819
C12	2.200 pF. polisterolo	C23	220 mF. elettr. 16/25 volt	TR1-TR2	transistor BC209 o BC109
C13	22.000 pF. polisterolo	XTAL	quarzo da 1 MHz.	TR3	unigiunzione 2N2646
C14	47.000 pF. polisterolo	DV1	diodo varicap BA.102	TR4	transistor AC128 pnp
C15	100 pF. pin-up o ceramico	DZ1	diodo zener 12 volt 1/4 di watt	TR5	transistor AC127 npn
C16	47.000 pF. polisterolo	DZ2	diodo zener 5,1 volt 1/4 di watt	TR6	transistor AC128 pnp
C17	47.000 pF. polisterolo	DS1-DS2	qualsiasi diodo al silicio		Altoparlante da 8 ohm 1 watt
C18	47.000 pF. polisterolo	JAF1-JAF2	impedenza AF.555 Geloso		

quenza minime, circoscritte, anche sull'ordine di pochi Hertz.

Riassumendo quindi, un cercametri con filtro a quarzo, a differenza di un normale circuito a battimento, ha il vantaggio di risultare molto più stabile, di consentire una taratura molto più facile di essere maggiormente sensibile, in quanto in grado, tramite lo strumentino, di rilevare minime variazioni di frequenza, e siccome non è il battimento di due oscillatori di AF a generare la nota di bassa frequenza, per eccitare l'auricolare o l'altoparlante è possibile avere una indicazione sonora anche per frequenze subsoniche e ultrasuoniche.

A nostro avviso dunque, il sistema del filtro a

quarzo risulta superiore, come caratteristiche, a tutti i modelli di cercametri fin'ora presentati al pubblico.

PROVE DI SENSIBILITA'

Sappiamo per esperienza che il lettore, prima di accingersi alla realizzazione di un progetto, desidera conoscere esattamente le possibilità offerte dallo stesso.

Una volta tanto il nostro lettore troverà dei dati che corrispondono alla realtà. Infatti non prometiamo che il nostro cercametri può rilevare un chiodo o una moneta a profondità di 1, 2 o 3 metri, diciamo invece che sotto il metro è pos-

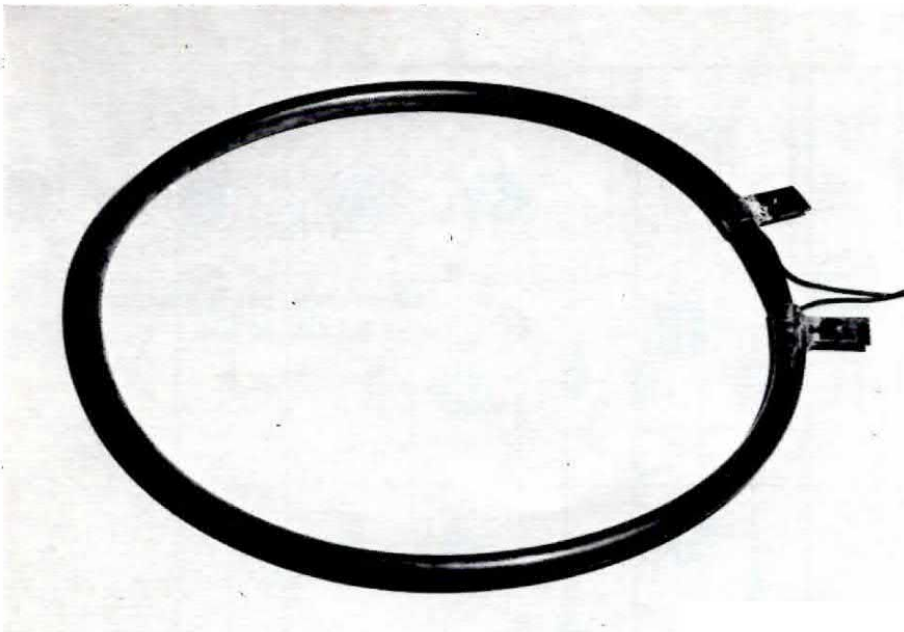


Fig. 2. La bobina esploratrice L1 deve risultare avvolta entro un tubo di rame come vedesi in questa foto. Considerata la difficoltà di realizzazione abbiamo provveduto a farci preparare questa sonda esploratrice da industrie del ramo. Il costo della sonda pretarata è di L. 2.500 piú spese postali.

sibile rilevare masse metalliche di grosse dimensioni.

Dobbiamo inoltre aggiungere (e questo non è stato mai precisato) che la sensibilità in profondità è in funzione anche della natura del terreno; così in un terreno acquitrinoso la sensibilità risulta inferiore rispetto a quella riscontrabile in un terreno asciutto, mentre sulla sabbia la sensibilità è ancora maggiore (se la sabbia è asciutta) un terreno roccioso non offre lo stesso rendimento di un terreno argilloso e così via.

Non si può quindi in linea di massima stabilire un valore definitivo in quanto anche la natura del terreno influisce positivamente o negativamente sul rendimento. Anche la forma delle masse metalliche nascoste ha notevole importanza: un ritaglio di lamiera di ferro o di alluminio di 20x30 cm. e dello spessore di 1 mm. è rilevabile ad una profondità di 45 cm., ma se la stessa lastra avesse uno spessore di 10 cm. (non importa che sia una massa piena, e il discorso vale anche per una semplice scatola internamente vuota), la rilevazione avviene a 55-60 cm. di profondità.

Per le nostre prove abbiamo provato a sotterrare in un terreno asciutto, vari metalli, come ritagli di ferro, alluminio, rame, ottone, ecc.

I dati indicativi che vi diamo sono molto precisi e lo stesso lettore li potrà prendere come riferimento per il collaudo, controllarli e confrontarli deducendo che le nostre affermazioni corrispondono alla realtà. Del resto sarebbe poco serio allettare il lettore con dati inesatti ed esagerati, dato che la realtà è facilmente verificabile.

Rifacendo le prove in casa, senza sotterrare i pezzetti di metallo, il lettore troverà tolleranze di pochi millimetri.

Ecco i dati di collaudo per le prove di profondità:

1 coppetta di potenziometro in alluminio	7,5 cm. di prof.
2 monete da 100 lire adiacenti	7 cm. di prof.
6 monete da 100 lire adiacenti	14 cm. di prof.
18 monete da 100 lire sparse ma alquanto vicine	21 cm. di prof.
1 lamiera di alluminio cm. 2x8	11 cm. di prof.
1 pila quadra da 4,5 volt	15 cm. di prof.
1 lamiera di rame cm. 6x6	18 cm. di prof.
1 lamiera di alluminio cm. 7x9	18 cm. di prof.
1 lamiera di ottone cm. 7x9	19 cm. di prof.
1 lamiera di alluminio cm. 15x30	40 cm. di prof.
1 lamiera di alluminio cm. 19x30	44 cm. di prof.
1 scatola alluminio ottone o ferro cm. 15x23x38	60 cm. di prof.
1 scatola da biscotti in lamiera cm. 22x14x6	37 cm. di prof.
1 scatola in ferro cm. 20x30x10	55 cm. di prof.
1 cofano in alluminio o rame cm. 16x30x15	55 cm. di prof.

Questi sono i dati piú significativi, ed è ovvio che aumentando la massa metallica si aumenta la profondità di rilevazione; tuttavia esiste un limite oltre il quale non è possibile andare anche se le masse metalliche sono molto grosse.

Al massimo si potrà raggiungere con il nostro cercametri la profondità di 1 metro, 1,30, ma non si abbia la pretesa di utilizzare il nostro strumento per cercare un vaso di bronzo a 3-4 metri.

Dobbiamo far presente che questo cercametri è ugualmente sensibile a tutti i metalli, quindi si comporterà nello stesso modo per rilevare oro, argento, ottone, rame, bronzo, alluminio, zinco, ferro, ghisa, ferrocubo, stagno, piombo e relative leghe.

SCHEMA ELETTRICO

In fig. 1 troviamo lo schema completo del cercametri da noi progettato.

La bobina L1 rappresenta la sonda esploratrice, dimensionata in modo da accordarsi, tramite il condensatore variabile C4, sulla frequenza esatta di 1 megahertz. Il fet FT1 costituisce il generatore di AF, la cui frequenza di oscillazione, come già accennato, viene determinata dal circuito di sintonia L1/C4.

Lo schema di questo oscillatore è stato stu-

diato per poter ottenere prestazioni elevate, cioè un'elevata stabilità di frequenza ed un'alta sensibilità della bobina L1 in presenza di metalli entro il suo campo di influenza.

Il segnale di AF generato, viene prelevato dal drain del fet tramite un condensatore di capacità molto ridotta (C8 da 2pF) e applicato al gate di un fet, indicato nello schema elettrico con la sigla FT2.

Questo stadio viene impiegato come separatore, cioè in un tipo di configurazione nella quale il transistor non amplifica in tensione un segnale di AF, ma si limita ad adattare le diverse impedenze in gioco, senza sovraccaricare l'oscillatore che così appare come completamente isolato dal resto del circuito, a tutto vantaggio della stabilità in frequenza.

Dal source di quest'ultimo fet verrà prelevato il segnale di AF ed applicato ad un terminale del quarzo da 1 MHz, indicato nello schema con la sigla XTAL. Dal terminale opposto dello stesso quarzo preleveremo il segnale di AF che verrà rivelato tramite il diodo DS1.

La tensione positiva ottenuta, viene sfruttata per polarizzare la base di TR1. In serie all'emettitore di tale transistor è posto lo strumentino da 500 microampere (0,5 mA) utile per l'indicazione visiva.

L'indicazione fornita da tale strumentino è ab-

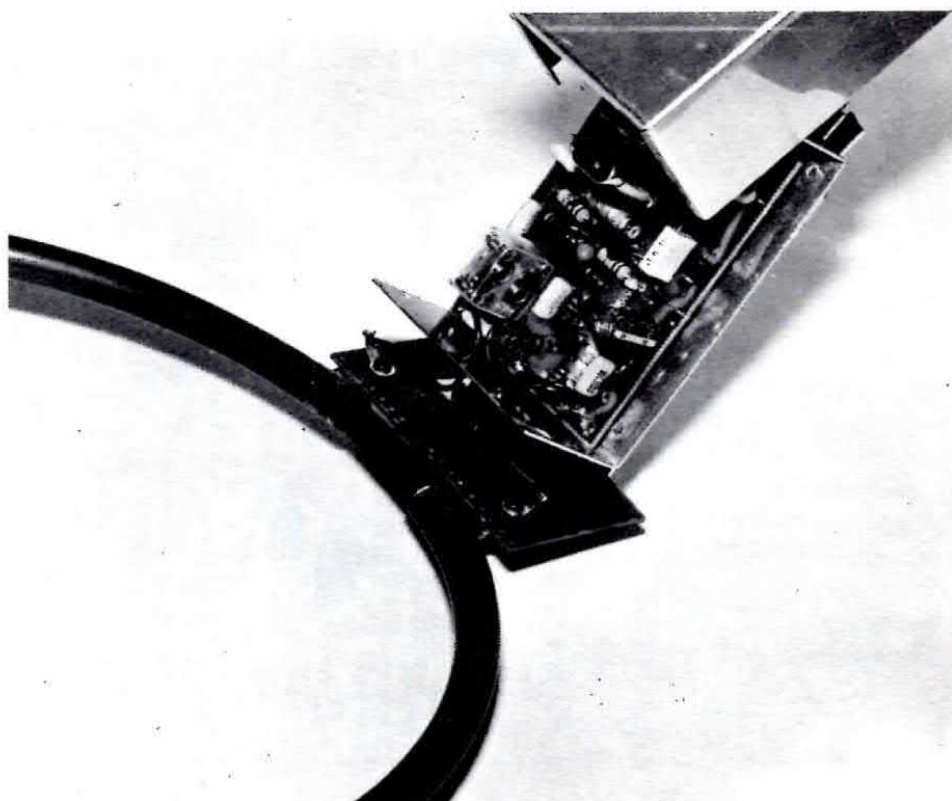


Fig. 3. Nella foto si può notare come risulta fissata sull'estremità di un tondino di legno, la bobina sonda e la scatola metallica contenente lo stadio oscillatore di AF il quarzo da 1 MHz e i transistor TR1-TR2.

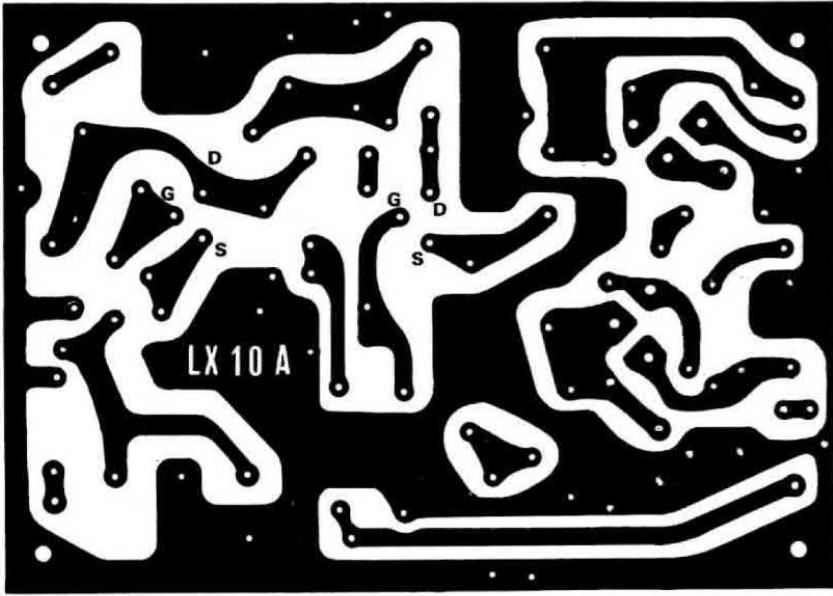


Fig. 4. Circuito stampato a grandezza naturale dello stadio oscillatore AF e di rivelazione. Questo circuito stampato viene fornito già inciso su fibra di vetro.

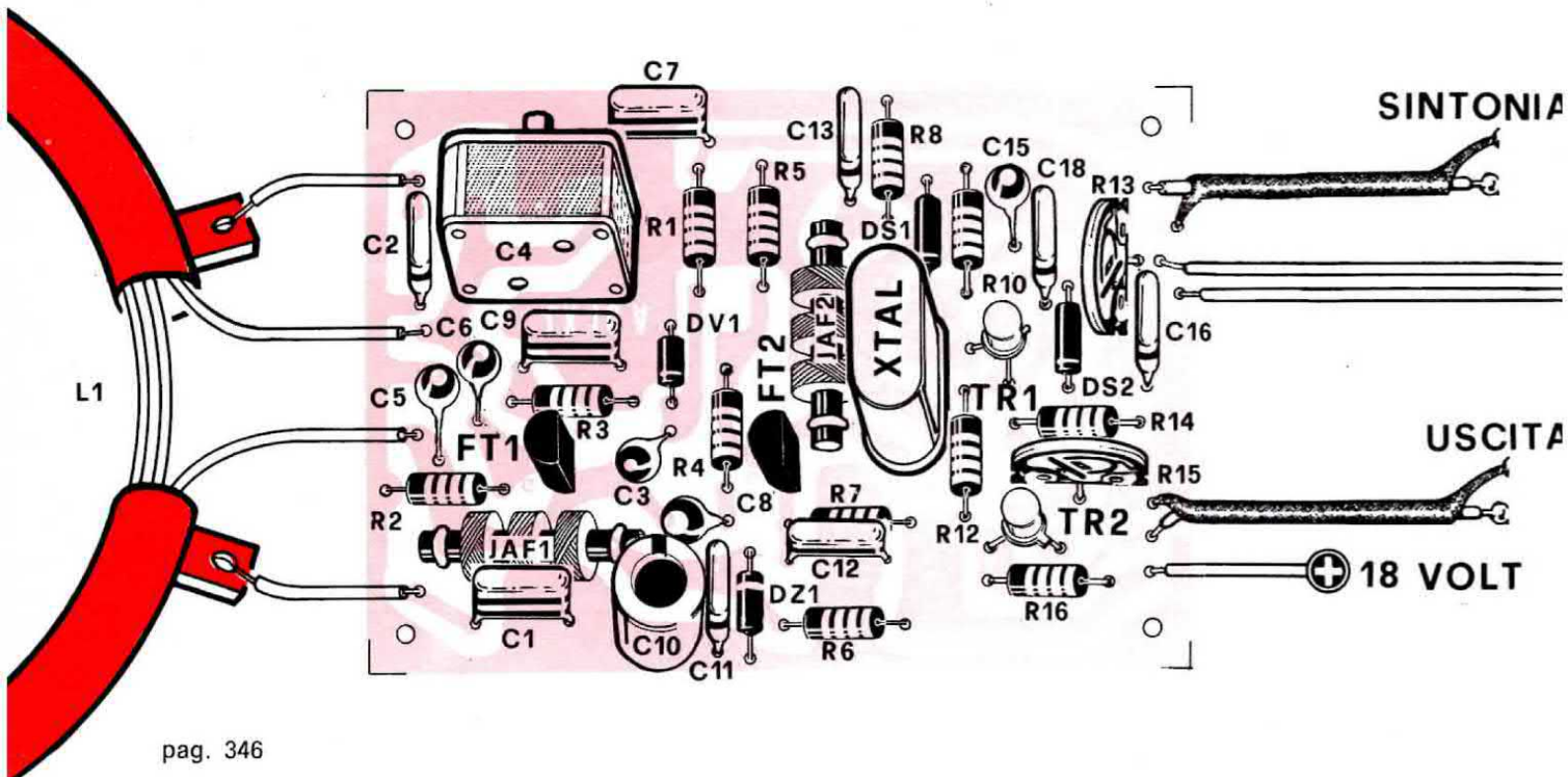
bastanza lineare ovvero permette di valutare esatte variazioni di frequenza, anche piccole, e può quindi fornire dopo un po' di pratica indicazioni approssimative della distanza o della dimensione della massa metallica rivelata.

A tal punto il cercametri potrebbe considerarsi completo. Non appena infatti la bobina captatrice si trova in prossimità di un metallo la lancetta ha un guizzo verso lo zero. Per migliorare il compito di ricerca, abbiamo voluto aggiungere oltre all'indicazione visiva anche un'indicazione acustica; in tal modo si potrà evitare di tenere gli occhi continuamente fissi sullo strumento indicatore, certi che in presenza di metalli il suono

emesso dall'altoparlante richiamerà la nostra attenzione.

Il funzionamento di questa parte del circuito è il seguente: tramite una resistenza ed un diodo (DS2), viene prelevata la tensione positiva presente sull'emettitore di TR1 quando l'oscillatore di AF risulta perfettamente tarato alla frequenza del quarzo. Tale tensione va poi a polarizzare, dopo essere stata opportunamente dosata tramite il trimmer R15 di cui ci occuperemo particolarmente nelle note sulla taratura, il transistor TR2, che è così tenuto in conduzione.

Il punto d'incontro delle resistenze R16 ed R17 risulta dunque pressoché a massa. In tali condi-



zioni il condensatore C21 non potrà compiere il suo ciclo di carica e scarica per cui all'altoparlante non giungerà alcun segnale. In presenza di metalli verrà a mancare la tensione sull'emettitore di TR1 per cui anche TR2 risulterà interdetto. L'oscillatore a rilassamento costituito dall'unigiunzione può ora entrare in funzione essendo il condensatore C21 alimentato dalle due resistenze in serie R16, ed R17, dal cui valore oltre a quello di C21 dipende la tonalità della nota presente sulla base 1 di TR3.

Il segnale audio è poi inviato ad un piccolo amplificatore costituito da TR4, TR5, TR6 che lo portano ad un livello di un paio di centinaia di milliwatt, più che sufficiente per un buon ascolto e pur tuttavia non eccessiva buona intensità sonora.

Il circuito dell'oscillatore di AF come vedesi nel disegno è provvisto di un circuito di sintonizzazione per la bobina esploratrice a diodo varicap,

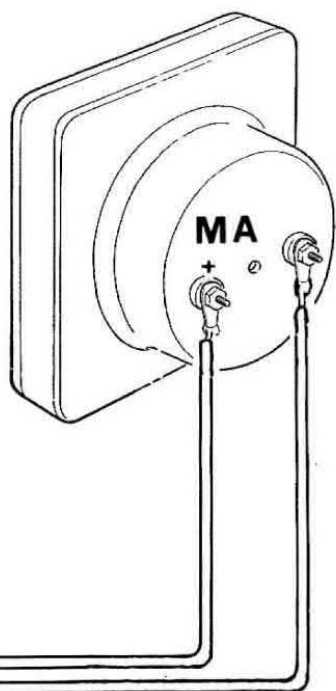


Fig. 5. Disposizione dei componenti sul circuito stampato LX10A. Si noti come i due estremi del tubo di rame dove internamente è avvolta la bobina L1 si congiungano ai due condensatori C1-C2. Nel montare i componenti fare attenzione alla polarità del diodo varicap, zener e di rivelazione e ai terminali GDS dei fet

indispensabile per ottenere una perfetta taratura del cercametalli. Infatti era assolutamente inconcepibile portare il condensatore di sintonia della bobina distante dal circuito dell'oscillatore e in posizione tale da risultare comoda all'operatore, in quanto si sarebbero introdotte delle perdite di AF e aggiunte della capacità parassita tali da impedire il regolare funzionamento dell'oscillatore; inoltre, data la precisione di taratura, ottenere cioè 1 megahertz con una tolleranza massima di 6-8 Hz in più o in meno, risultava necessario un circuito preciso, maneggevole, e questo lo si è ottenuto appunto utilizzando il sistema a sintonia con diodi varicap.

Il potenziometro R11 che alimenta il diodo varicap serve per una regolazione fine, mentre il secondo potenziometro R9 ha il compito di consentire una taratura micrometrica della frequenza di sintonia.

Il lettore troverà molto utile quest'ultimo comando per riportare sulla frequenza esatta di 1 MHz la bobina esploratrice, poiché slittamenti di 10 Hz sono abbastanza frequenti, specie in questo apparato, che può lavorare in certi casi a temperature troppo variabili (d'estate esposto ai raggi del sole, d'inverno al freddo rigido), quindi transistor e componenti, al variare della temperatura esterna, ne variano le caratteristiche e di conseguenza provocano quelle variazioni di frequenza che occorre correggere per ottenere la sensibilità desiderata.

Tutto il circuito, come visibile, risulta alimentato a 18 volt, tensione che otterremo impiegando quattro pile da 4,5 volt poste in serie.

REALIZZAZIONE PRATICA

La parte più difficoltosa della realizzazione risiede nella costruzione della bobina sonda. Questo componente infatti costituisce la parte più critica di tutto il cercametalli, in quanto non solo deve essere realizzato in modo da accordarsi con i valori indicati, che risultano gli ottimali, sulla frequenza di 1 MHz, ma anche perché, se realizzata bene, presenta il vantaggio non indifferente di essere altamente sensibile a variazioni induttive, per qualsiasi metallo (il metallo modifica l'induttanza della bobina e quindi la frequenza), mentre risulta insensibile agli effetti capacitivi.

Avvicinandola quindi al terreno, o avvicinando la mano alla bobina sonda, la frequenza dell'oscillatore non verrà modificata.

Per realizzare questa bobina sarebbe necessario utilizzare della trecciola di rame del diametro compreso tra i 0,35-0,40 mm., isolato in plastica e,

non ultima, una elevata dose di pazienza per avvolgerla entro al tubo di rame che funge da schermo; quindi possedere un frequenzimetro digitale con relativo oscilloscopio per controllare che l'eventuale differenza dello spessore del tubo di rame in cui va interamente avvolta la bobina, o tolleranze del diametro del filo non ci porti notevolmente lontani dalla frequenza richiesta, cioè 1 MHz.

Per ovviare a tutti questi inconvenienti e agevolarli abbiamo pensato di far avvolgere a ditte attrezzate tale bobina, e fornirvi quindi la parte piú critica di tutto il circuito già pronta per il montaggio, in quanto non in tutte le città è possibile reperire il tubo di rame e il filo richiesto o possedere la necessaria attrezzatura per controllare la frequenza di oscillazione.

Per i lettori che volessero invece realizzarla direttamente diamo comunque le caratteristiche della bobina L1:

Tubo di rame (dove internamente va avvolta la bobina L1)

diametro esterno	mm.	12
diametro interno	mm.	10
diametro anello	mm.	280 (misura esterna)
lunghezza tubo	mm.	820

Filo per la bobina L1

diametro filo rame a treccia	mm.	0,35-0,40
diametro esterno con isolante isolato in plastica	mm.	1,6
spire avvolte entro il tubo	n.	17-18

Il filo di rame andrà avvolto entro al tubo infilando con tanta pazienza fino ad ottenere le 17-18 spire necessarie per farla accordare sulla frequenza di 1 MHz.

In possesso della bobina, il montaggio del circuito non presenta alcuna difficoltà.

Come si potrà notare, il circuito è stato suddiviso in due sezioni: la parte oscillatrice composta da FT1 - TR1 - FT2 piú il quarzo da 1 MHz, e una seconda, completa del circuito di rilevazione e dell'oscillatore di nota.

In fig. 4-5 vi presentiamo i due circuiti stampati a grandezza naturale e nelle fig. 5-7 la disposizione dei componenti sui relativi circuiti. Ovviamente i due circuiti dovranno risultare racchiusi entro due scatole di alluminio in modo che entrambi risultino completamente schermati.

La prima scatola, contenente l'oscillatore, verrà fissata ad una estremità di un supporto cilindrico che potrà essere costituito da un tubo di alluminio o di altro metallo, oppure piú semplicemente utilizzando il manico di legno di una vecchia scopa!!!



Fig. 6. Circuito stampato a grandezza naturale dello stadio finale di BF e del generatore di nota costituito dal transistor unigiunzione TR3.

Sempre in basso, vicino all'oscillatore, fisseremo la bobina esploratrice. Facciamo presente che le due estremità del tubo della bobina esploratrice non devono risultare cortocircuitate tra di loro, ma, come vedesi nello schema elettrico e in quello pratico, dovranno congiungersi a due condensatori (C1 e C2).

Questo è il punto « critico » di tutto il montaggio: infatti cortocircuitando le estremità del tubo di rame il cercametalli non funzionerà se invece i due estremi non risultano collegati a questi due condensatori, la bobina si influenzerà anche per effetto capacitivo, cioè avvicinandola al terreno, anche in assenza di metalli, si otterrà delle variazioni di frequenza.

I due condensatori C1 e C2 debbono inoltre risultare della capacità da noi indicata diversamente si verrà a modificare la sensibilità induttiva a vantaggio di quella capacitiva.

Ancora importante è rispettare la polarità del diodo varicap, e sul disegno è facilmente distinguibile la fascia bianca che troverete riportata pure sull'involucro.

La seconda scatola verrà fissata sempre sullo stesso manico, ma dalla parte opposta, in posizione comoda all'operatore in modo da poter manovrare, con una certa facilità, i vari potenziometri di sintonia e di volume.

Per effettuare i collegamenti tra le due sezioni (scatola inferiore e scatola superiore) occorrerà utilizzare del cavetto schermato coassiale per TV,

ricordandosi di collegare a massa sui due circuiti stampati, le calze metalliche di questi cavi. Solo per l'alimentazione positiva dei 18 volt (il negativo giungerà al circuito dell'oscillatore tramite la calza-schermo dei cavetti) si potrà impiegare del filo comune flessibile ricoperto in plastica, ricordandosi però (e così dicasi anche per i cavetti schermati) di fissarlo al manico con nastro « scotch », in modo da non avere fili volanti che, muovendosi, potrebbero influenzare la bobina esploratrice.

Terminato tutto il montaggio, occorrerà perdere ancora qualche minuto per la taratura perché senza la quale, come constaterete, appena collegherete l'alimentazione, la lancetta dello strumento vi resterà immobile sullo zero e dall'altoparlante

uscirà in continuità una nota di bassa frequenza che non varierà assolutamente anche se appoggerete sulla bobina esploratrice una massa metallica grande come un carro armato.

TARATURA

La cosa più importante da ottenere con l'operazione della taratura è quella di accordare la bobina esploratrice esattamente sulla frequenza di 1 MHz. Poiché pensiamo che nessuno di voi avrà ancora a disposizione un frequenzimetro digitale (il cui progetto vi sarà prossimamente presentato sulla nostra rivista) occorrerà spiegare come procedere con la minima attrezzatura disponibile a un dilettante.

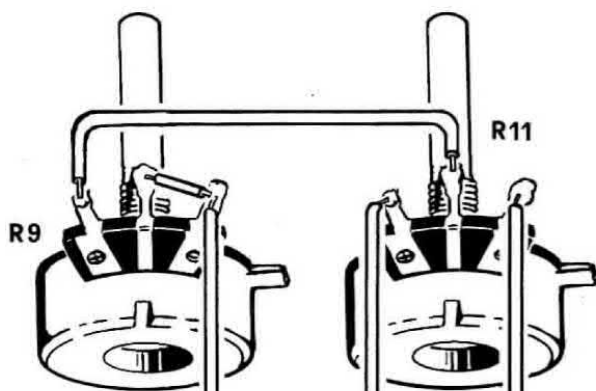


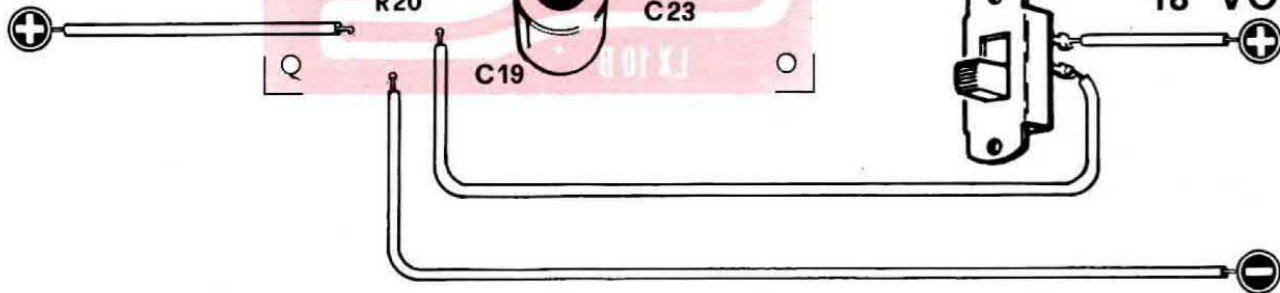
Fig. 7. Disposizione dei componenti sul circuito stampato LX10B. La riga nera presente sul corpo degli elettrolitici indica il positivo.

SINTONIA

ENTRATA

USCITA 18 VOLT

18 VOLT



Per la taratura procederemo eseguendo le seguenti operazioni:

1) Collegheremo in sostituzione del milliamperometro, se ancora non l'avete acquistato, il vostro tester posto nella portata 100 mA fondo-scala, e regoleremo il trimmer R13 alla sua massima sensibilità, cioè con il cursore volto tutto verso l'emettitore di TR1.

2) Regoleremo a metà corsa i potenziometri R11 per la sintonia normale e R9 per la sintonia micrometrica.

Eseguite queste operazioni con un cacciavite in plastica o con una chiave per taratura (può servire anche un supporto in plastica di una comune penna a sfera da 50 lire, riscaldata leggermente in modo da fargli prendere la forma del perno del variabile C4) ruoteremo il perno del condensatore variabile C4 fino a trovare una posizione in cui lo strumento ci indicherà la massima deviazione, e l'amplificatore cesserà di emettere la nota di bassa frequenza (ruotare il perno molto lentamente).

Può succedere che, ottenuta questa condizione, togliendo il cacciavite dal perno del variabile, si ritorni nelle condizioni di partenza e riappaia in altoparlante la nota di BF, mentre la lancetta si riporta sullo zero.

Questo è normale in quanto vi abbiamo precisato che occorrerà una taratura con precisione di 6-8 Hz su 1.000.000 Hz e quindi anche il più piccolo spostamento del perno del potenziometro è in grado di far spostare la frequenza di 200-300 Hz con estrema facilità.

Quando si esegue questa taratura, la scatola contenente l'oscillatore deve risultare chiusa, quindi in precedenza dovremmo aver praticato su questa un foro per consentire al cacciavite di raggiungere il perno del condensatore variabile inoltre, la sonda esploratrice dovrà risultare collocata, durante tutta l'operazione, su un tavolo di legno che non abbia rifiniture metalliche e controllando che nei cassetti non siano presenti oggetti metallici.

Cureremo ancora che in prossimità della bobina non vi siano attrezzi o minuterie metalliche, quali pinze, cacciaviti, dadi, viti e chiodi. Ritornando alla taratura, dopo queste operazioni il nostro cercametalli sarà accordato « quasi » su 1 MHz, ma non ancora esattamente su tale frequenza.

Dovremmo quindi agire sul potenziometro R11 della sintonia a diodo varicap, ruotandolo lentamente fino a trovare la posizione in cui l'indice dello strumento andrà a fondo scala.

A questo punto, ruoteremo il trimmer R13 per ridurre la sensibilità dello strumento, ritocche-

remo ancora la sintonia fine agendo sul potenziometro R9, ritoccheremo se necessario anche quella del trimmer R13 in modo che la lancetta dello strumento non vada oltre il fondo-scala. Dopo due o tre ritocchi saremo riusciti come desiderato ad accordare il nostro oscillatore esattamente sulla frequenza di 1 MHz, e a far deviare la lancetta dello strumento tutta a destra.

Occorre ancora procedere alla taratura del trimmer R15. Tale trimmer determina il punto d'innescò dell'oscillatore di bassa frequenza, per cui sarà possibile fare in modo che la nota acustica scaturisca appena la lancetta dello strumento comincia a muoversi, oppure quando è già a metà della scala; al lettore la scelta delle condizioni preferite. Noi consigliamo di porre l'unigiunzione quasi sulla soglia d'innescò, ma pur tuttavia con un certo margine per non rendere troppo critico l'indicazione acustica.

Ottenuta questa condizione il nostro cercametalli è già pronto per le prove di collaudo. Per le prime prove provate ad avvicinare alla bobina esploratrice un pezzo di alluminio o di rame (ad es. un'aletta di raffreddamento di un transistor o un tegame); se la taratura è perfetta noterete che, avvicinando lentamente questa massa metallica, la lancetta dello strumento si sposterà lentamente verso sinistra per deviare poi bruscamente verso lo zero.

Se al contrario la lancetta dello strumento, prima di scendere lentamente verso sinistra tenderà a deviare anche di pochi gradi verso destra, questo sta a significare che la bobina non è accordata esattamente sulla frequenza desiderata, dovremo quindi ritoccare il potenziometro della sintonia fine perché diversamente in tali condizioni si ha una diminuzione di sensibilità.

Ricordatevi che la sensibilità di questo cercametalli dovrà corrispondere alla tabella indicata all'inizio dell'articolo e voi stessi potrete controllare se la taratura risulta perfetta, che quanto affermato corrisponde a verità.

Potremo anche aggiungere che piccole differenze di qualche centimetro potranno rilevarsi solo se la taratura non è perfetta (noterete sempre in questi casi che avvicinando a distanza un metallo la lancetta dello strumento prima di scendere verso sinistra devierà leggermente verso destra).

Se invece riscontrerete una sensibilità inferiore, possiamo già fin d'ora anticiparvi che esiste nel circuito qualche componente difettoso, ad esempio un fet, le estremità dello schermo della bobina esploratrice non collegate bene ai condensatori C1-C2, oppure una resistenza è di valore errato o le pile scariche.

Per terminare sarà utile precisarvi che appena acceso, tarando la sintonia micrometrica per far deviare la lancetta al fondo scala, potrà accadere che dopo qualche secondo questa si sposti verso sinistra. Ciò è normale in quanto tutti i componenti si debbono prima stabilizzare in temperatura; in seguito piccoli ritocchi possono essere necessari di tanto in tanto ed è per questo che abbiamo ritenuto opportuno inserire, oltre all'indicatore acustico, anche quello visivo costituito dallo strumento.

Se invece si avessero variazioni continue, cioè regolato lo strumento al massimo dopo qualche secondo esso si sposta, regolato nuovamente, dopo qualche secondo si ritorna a spostare verso sinistra e così per 5-6 minuti, significa che nel circuito esiste qualcosa che non è perfetto.

Questo potrebbe essere causato dai potenziometri R9 e R11 difettosi, dal condensatore C3 che ha un coefficiente di temperatura eccessivo (occorrerà sostituirla con un altro di eguale capacità a mica o in ceramica).

L'inconveniente dello slittamento può essere causato inoltre da un eccessivo riscaldamento dei diodi zener e può essere attribuito ad improvvise escursioni termiche esterne (vento improvviso in una giornata estiva), d'altronde Vi assicu-

riamo che fare un oscillatore libero, con una stabilità in frequenza pari a quella di un oscillatore quarzato, non è facile come si potrebbe pensare.

In ogni caso l'oscillatore che noi abbiamo adottato risulta molto stabile e poco critico e una volta stabilizzato in temperatura non è soggetto a slittamenti.

Precisiamo tutto questo affinché il lettore non ritenga un difetto, quello che risulta una normale condizione di funzionamento.

COSTO COMPONENTI CERCAMETALLI

Bobina sonda pretarata	L. 2.500
Quarzo filtro 1 MHz	L. 3.500
2 circuiti stampati in fibra di vetro LX10A-B	L. 1.100

La scatola completa di questo cercametalli (bobina sonda - quarzo - transistor - fet - unigiunzione - variabile - varicap - altoparlante - circuiti stampati - resistenze - condensatori - contenitori in alluminio per i due circuiti - potenziometri, escluso solo il milliamperometro e il manico che funge da asta e filo per i collegamenti) costa al pubblico L. 17.500 più spese postali che assommano a L. 500 per pagamento anticipato e L. 800 per richiesta in contrassegno.

ACEI - VIALE MARTINI, 9 - 20139 MILANO - TEL. 53 92 378

SEMICONDUKTORI				AMPLIFICATORI		ALIMENTATORI STABILIZZATI	
2N526	350	2N1924	400	2N3703	220	Da 2,5 A	12 V L. 4.200
2N554	700	2N1925	400	2N3705	220	Da 2,5 A	18 V L. 4.400
2N696	400	2N1983	400	2N3713	1.300	Da 2,5 A	24 V L. 4.600
2N697	400	2N1986	400	2N3731	1.400	Da 2,5 A	27 V L. 4.800
2N706	250	2N1987	330	2N3741	500	Da 2,5 A	38 V L. 5.000
2N707	300	2N2048	450	2N3771	1.600	Da 2,5 A	47 V L. 5.000
2N708	280	2N2188	400	2N3772	1.800		
2N709	330	2N2218	400	2N3773	3.000		
2N711	400	2N2219	350	2N3819	600		
2N914	250	2N2222	350	2N3820	1.100		
2N918	250	2N2484	350	2N3855	200		
2N930	280	2N2904	450	2N3866	1.100	Da 10+10 W	a 18 V L. 15.000
2N1038	700	2N2905	450	2N3925	5.000	Da 30 W	a 40 V L. 16.000
2N1226	330	2N2906	200	2N4033	500	Da 30+30 W	a 40 V L. 25.000
2N1304	350	2N3019	500	2N4134	400	Da 5+5 W	a 16 V completo di alimentatore escluso trasformatore L. 12.000
2N1305	400	2N3020	380	2N4231	750	Da 3 W	a blocchetto per auto L. 2.000
2N1307	400	2N3054	700	2N4241	700		
2N1308	400	2N3055	850	2N4348	900		
2N1358	1.000	MJE3055	950	2N4404	500		
2N1565	400	2N3061	400	2N4427	1.400		
2N1566	400	2N3061	800	2N4428	3.900		
2N1613	280	2N3300	800	2N4441	1.300		
2N1711	300	2N3375	5800	2N4441	1.300		
2N1890	400	2N3391	200	2N4443	1.500		
2N1893	400	2N3442	1.500	2N4444	2.500		
		2N3502	400	2N4904	1.000		
				2N4924	1.200		
INTEGRATI						TRIAC	
SN7401	400	SN74154	3.000	TBA231	1.600	3 A	400 V L. 1.000
SN7408	480	TAA640	1.800	TBA800	1.800	6,5 A	400 V L. 1.800
SN7496	1.900	TBA240	2.200			8,5 A	400 V L. 2.000
						8,5 A	600 V L. 2.200
						10 A	400 V L. 2.200
						10 A	600 V L. 2.500
						12 A	600 V L. 3.300
						25 A	600 V L. 25.000
						90 A	600 V L. 42.000
						SCR	
						55 A	300 V L. 7.000
						55 A	400 V L. 8.000

Non si accettano ordinazioni inferiori a L. 4.000; escluse le spese di spedizione.

Richiedere qualsiasi materiale elettronico, anche se non pubblicato nella presente pubblicazione.

PREZZI SPECIALI PER INDUSTRIE - Forniamo qualsiasi preventivo, dietro versamento anticipato di L. 1.000.

CONDIZIONI DI PAGAMENTO:

- Invio, anticipato a mezzo assegno circolare o vaglia postale dell'importo globale dell'ordine, maggiorato delle spese postali di un minimo di L. 450 per C.S.V. e L. 600/700, per pacchi postali.
- contrassegno con le spese incluse nell'importo dell'ordine.



AMPLIFICATORI COMPONENTI ELETTRONICI INTEGRATI

VIALE MARTINI, 9 20139 MILANO - TEL. 53 92 378

CONDENSATORI ELETTROLITICI

TIPO	LIRE
1 mF 100 V	80
1,4 mF 25 V	70
1,6 mF 25 V	70
2 mF 80 V	80
2,2 mF 63 V	70
6,4 mF 25 V	70
10 mF 12 V	50
10 mF 25 V	60
16 mF 12 V	50
20 mF 64 V	70
25 mF 12 V	50
32 mF 64 V	70
50 mF 15 V	60
50 mF 25 V	70
100 mF 6 V	50
100 mF 12 V	80
100 mF 50 V	160
160 mF 25 V	120
160 mF 40 V	150
200 mF 12 V	120
200 mF 16 V	120
200 mF 25 V	150
250 mF 12 V	120
250 mF 25 V	140
300 mF 12 V	120
500 mF 12 V	130
500 mF 25 V	220
500 mF 50 V	220
1000 mF 12 V	200
1000 mF 15 V	220
1000 mF 18 V	220
1000 mF 25 V	300
1000 mF 50 V	400
1000 mF 70 V	500
1500 mF 25 V	450
1500 mF 60 V	550
2000 mF 25 V	400
2500 mF 15 V	400
3000 mF 25 V	550
10000 mF 15 V	800

RADDRIZZATORI

TIPO	LIRE
B30 C100	L. 160
B30 C250	L. 200
B30 C450	L. 250
B30 C500	L. 250
B30 C750	L. 350
B30 C1000	L. 450
B30 C1200	L. 500
B40 C2200	L. 800
B40 C5000	L. 1.050
B80 C1500	L. 550
B80 C3200	L. 900
B100 C2200	L. 1.000
B100 C6000	L. 2.000
B125 C1500	L. 1.000
B200 C2200	L. 1.100
B250 C75	L. 300
B250 C100	L. 400
B250 C125	L. 500
B250 C250	L. 600
B260 C900	L. 600
B200 C1500	L. 700
B250 C1000	L. 600
B280 C2200	L. 1.200
B300 C120	L. 700

ALIMENTATORI stabilizzati con protezione elettronica anti-cortocircuito, regolabili:

da 1 a 25 V e da 100 mA a 2 A L. 7.500

da 1 a 25 V e da 100 mA a 5 A L. 9.500

RIDUTTORI di tensione per auto da 6-7,5-9 V stabilizzati con

2N3055 per mangianastri e registratori di ogni marca L. 1.900

ALIMENTATORI per marche Pason - Rodes - Lesa - Geloso -

Philips - Irradiette - per mangiadischi - mangianastri - regi-

stratori 6-7,5 V (specificare il voltaggio) L. 1.900

MOTORINI Lenco con regolatore di tensione L. 2.000

TESTINE per registrazione e cancellazione per le marche

Lesla - Geloso - Castelli - Philips - Europhon alla coppia

L. 1.400

MICROFONI tipo Philips per K7 e vari L. 1.800

POTENZIOMETRI perno lungo 4 o 6 cm. L. 160

POTENZIOMETRI con interruttore L. 220

POTENZIOMETRI micromignon con interruttore L. 120

POTENZIOMETRI micron L. 180

POTENZIOMETRI micron con interruttore L. 220

TRASFORMATORI DI ALIMENTAZIONE

600 mA primario 220 V secondario 6 V L. 900

600 mA primario 220 V secondario 9 V L. 900

600 mA primario 220 V secondario 12 V L. 900

1 A primario 220 V secondario 9 e 13 V L. 1.400

1 A primario 220 V secondario 16 V L. 1.400

2 A primario 220 V secondario 36 V L. 3.000

3 A primario 220 V secondario 16 V L. 3.000

3 A primario 220 V secondario 18 V L. 3.000

3 A primario 220 V secondario 25 V L. 3.000

4 A primario 220 V secondario 50 V L. 5.000

O F F E R T A

RESISTENZE + STAGNO + TRIMMER + CONDENSATORI

Busta da 100 resistenze miste L. 500

Busta da 10 trimmer valori misti L. 800

Busta da 100 condensatori pF voltaggi vari L. 1.500

Busta da 50 condensatori elettrolitici L. 1.400

Busta da 100 condensatori elettrolitici L. 2.500

Busta da 5 condensatori a vitone od a baionetta

a 2 o 3 capacità a 350 V L. 1.200

Busta da gr. 30 di stagno L. 170

Rocchetto stagno da 1 Kg al 63 % L. 3.000

Microrelais Siemens e Iskra a 4 scambi L. 1.300

Microrelais Siemens e Iskra a 2 scambi L. 1.200

Zoccoli per microrelais a 4 scambi L. 300

Zoccoli per microrelais a 2 scambi L. 220

Molle per microrelais per i due tipi L. 40

B390 C90 L. 600

B400 C1500 L. 900

B420 C90 L. 600

B420 C2200 L. 1.500

B600 C2200 L. 1.650

S C R

1,5 A 100 V L. 600

1,5 A 200 V L. 750

3 A 400 V L. 1.300

6,5 A 400 V L. 1.700

6,5 A 600 V L. 2.200

8 A 400 V L. 1.800

8 A 600 V L. 2.400

10 A 200 V L. 1.400

10 A 400 V L. 2.000

10 A 600 V L. 2.500

10 A 800 V L. 3.100

10 A 1200 V L. 3.800

14 A 600 V L. 3.000

22 A 400 V L. 3.000

25 A 400 V L. 4.000

25 A 600 V L. 6.500

25 A 800 V L. 8.400

90 A 600 V L. 25.000

D I O D I

BY103 L. 230

BY116 L. 200

BY118 L. 1.200

BY126 L. 200

BY127 L. 200

BY133 L. 200

AY102 L. 750

AY103 L. 500

1N4002 L. 170

1N4003 L. 180

1N4004 L. 190

1N4005 L. 200

1N4006 L. 210

1N4007 L. 220

TV8 L. 200

TV11 L. 550

TV18 L. 650

ZENER

Da 400 mW L. 200

Da 1 W L. 300

Da 4 W L. 600

Da 10 W L. 1.000

CIRCUITI INTEGRATI

TIPO	LIRE
CA3048	L. 4.200
CA3052	L. 4.100
CA3055	L. 3.000
LM335	L. 2.000
LM336	L. 2.000
LM337	L. 2.000
L123	L. 1.800
LA148	L. 1.250
LA702	L. 1.000
LA703	L. 1.200
LA709	L. 900
LA723	L. 1.800
LA741	L. 1.200
SN7400	L. 400
SN7402	L. 400
SN7410	L. 400
SN7413	L. 530
SN7420	L. 400
SN7430	L. 430
SN7440	L. 1.100
SN7441	L. 1.000
SN7443	L. 1.300
SN7444	L. 1.500
SN7447	L. 1.600
SN7450	L. 450
SN7451	L. 450
SN7473	L. 800
SN7475	L. 1.000
SN7499	L. 1.000
SN7492	L. 1.600
SN7493	L. 1.600
SN7494	L. 1.600
SN74121	L. 1.000
SN74182	L. 1.200
SN7522	L. 1.000
SN76013	L. 1.600
TAA263	L. 900
TAA300	L. 1.200
TAA310	L. 800
TAA320	L. 1.000
TAA350	L. 1.500
TAA435	L. 1.500
TAA450	L. 1.500
TAA611A	L. 1.100
TAA611B	L. 1.200
TAA611C	L. 1.500
TAA621	L. 1.600
TAA661B	L. 1.600
TAA700	L. 1.700
TAA861	L. 1.800
TBA231	L. 1.500
TAA775	L. 2.000
SE5246	L. 650
SE5247	L. 650
TIS34	L. 700
BF244	L. 700
BF245	L. 700
2N3819	L. 600
2N3820	L. 1.100
UNIGIUNZIONI	
2N1671A	L. 1.100
2N1671B	L. 1.200
2N2646	L. 1.000
2N4870	L. 800
2N4871	L. 830
D I A C	
400 V	L. 400
500 V	L. 500

ATTENZIONE:

Al fine di evitare disguidi nell'evasione degli ordini, si prega di scrivere in stampatello nome ed indirizzo del committente città e C.A.P., in calce all'ordine.

Non si accettano ordinazioni inferiori a L. 4.000; escluse le spese di spedizione.

Richiedere qualsiasi materiale elettronico, anche se non pubblicato nella presente pubblicazione.

PREZZI SPECIALI PER INDUSTRIE - Forniamo qualsiasi preventivo, dietro versamento anticipato di L. 1.000.

CONDIZIONI DI PAGAMENTO:

a) invio, anticipato a mezzo assegno circolare o vaglia postale dell'importo globale dell'ordine, maggiorato delle spese postali di un minimo di L. 450 per C.S.V. e L. 600/700, per pacchi postali.

b) contrassegno con le spese incluse nell'importo dell'ordine.

VALVOLE

TIPO	LIRE	TIPO	LIRE	TIPO	LIRE	TIPO	LIRE	TIPO	LIRE	TIPO	LIRE
EAA91	420	ECL80	700	EM87	750	PCH200	800	IB3	500	6DE6	750
DY51	580	ECL82	700	EY51	600	PCL82	650	1X2B	570	6U6	
DY86	600	ECL84	650	EY80	600	PCL84	600	5U4	600	6C4	500
DY87	600	ECL85	650	EY81	400	PCL85	700	5X4	550	6CG7	500
DY802	600	ECL86	650	EY82	400	PCL86	700	5Y3	400	6CG8	600
EABC80	500	ECL805	700	EY83	500	PCL200	700	6X4	400	12CG7	500
EB41	600	EF42	700	EY86	520	PCL805	700	6AF4	700	6DQ6	1.000
EC86	650	EF43	700	EY87	550	PFL200	800	6AX4	550	6DT6	500
EC88	720	EF80	420	EY88	570	PL36	1.100	6AM8	600	6DE4	500
EC92	500	EF83	620	EZ80	420	PL81	800	6AQ5	550	12BE6	430
ECC40	800	EF85	420	EZ81	420	PL82	700	6AT6	450	12BA6	400
ECC81	600	EF86	600	EZ90	400	PL83	750	6AU6	430	12AV6	400
ECC82	500	EF80	420	PABC80	500	PL84	620	6AU8	600	12DL6	500
ECC83	500	EF93	420	PC86	620	PL95	600	6AW6	650	12DQ6	1.000
ECC84	550	EF94	420	PC88	670	PL500	1.050	6AM8	600	12AU7	450
ECC85	500	EF97	700	PC92	500	PL504	1.050	6AN8	1.000	12AJ8	500
ECC88	650	EF98	700	PC93	650	PY81	450	6AL5	400	17EM5	500
ECC189	700	EF183	450	PC900	670	PY82	470	6AX5	600	17DQ6	1.000
ECC808	700	EF184	450	PCC84	600	PY83	600	6BA6	400	25AX4	600
ECF80	600	EL34	1.200	PCC85	500	PY88	600	6BE6	400	25DQ6	1.000
ECF82	600	EL36	1.100	PCC88	700	PY500	1.200	6BQ7	580	35QL6	420
ECF83	700	EL41	750	PCC189	700	UBF89	600	6BQ6	1.100	35W4	400
EFC801	700	EL81	750	PCF80	600	UCC85	520	6EB8	600	35X4	400
EFC802	700	EL83	710	PCF82	580	UCH81	600	6EM5	520	50D5	400
ECH43	750	EL84	620	PCF86	720	UCL82	670	6CB6	430	50C5	400
ECH81	500	EL90	500	PCF200	700	UL41	850	6CF6	620	EO80	450
ECH83	650	EL95	580	PCF201	720	UL84	650	6SN7	620	807	1.100
ECH84	700	EL504	1.000	PCF801	710	UY41	700	6SR5	750		
ECH200	720	EM84	650	PCF802	700	UY85	460	6T8	500		

SEMICONDUITORI

TIPO	LIRE	TIPO	LIRE	TIPO	LIRE	TIPO	LIRE	TIPO	LIRE	TIPO	LIRE
AC117K	350	AD263	550	AUY35	1.300	BC204	220	BF115	320	BFY57	530
AC121	220	AF102	400	AUY37	1.300	BC205	220	BF123	230	BFY64	400
AC122	200	AF105	300	BA100	150	BC206	220	BF152	300	BFY90	900
AC125	200	AF106	250	BA102	200	BC207	170	BF153	250	BFW16	1.300
AC126	200	AF109	300	BA114	150	BC208	170	BF154	230	BFW30	1.500
AC127	200	AF114	300	BA127	150	BC209	180	BF155	600	BSY51	500
AC128	200	AF115	300	BA128	150	BC210	330	BF158	250	BSY62	400
AC130	300	AF116	300	BA129	150	BC211	330	BF159	250	BU100	1.300
AC132	200	AF117	300	BA130	150	BC212	230	BF160	250	BU102	1.700
AC134	200	AF118	450	BA137	150	BC213	220	BF161	600	BU103	2.300
AC135	200	AF121	300	BA147	150	BC214	220	BF162	250	BU104	1.400
AC136	200	AF124	300	BA148	200	BC225	220	BF163	250	BU105	3.000
AC137	200	AF125	300	BA173	200	BC231	300	BF164	250	BU107	1.700
AC138	200	AF126	300	BC107	170	BC232	280	BF166	500	BU109	1.700
AC139	200	AF127	300	BC108	170	BC237	200	BF167	330	BU125	1.500
AC141	200	AF134	300	BC109	180	BC238	200	BF173	330	OC23	500
AC141K	280	AF135	300	BC113	200	BC258	250	BF174	450	OC24	550
AC142	200	AF136	300	BC114	200	BC267	220	BF176	220	OC33	550
AC142K	280	AF137	300	BC115	200	BC268	220	BF177	350	OC44	350
AC151	200	AF139	400	BC116	200	BC269	220	BF178	400	OC45	350
AC152	200	AF148	300	BC118	200	BC270	200	BF179	450	OC70	250
AC153	220	AF150	300	BC119	200	BC286	350	BF180	550	OC71	230
AC153K	300	AF164	250	BC120	300	BC287	350	BF181	550	OC72	200
AC160	220	AF165	250	BC126	300	BC301	350	BF184	350	OC74	230
AC162	220	AF166	250	BC130	230	BC302	350	BF185	350	OC75	200
AC170	200	AF170	250	BC131	230	BC303	350	BF194	280	OC76	300
AC171	200	AF171	250	BC134	200	BC307	220	BF195	280	OC77	400
AC175K	300	AF172	250	BC136	330	BC308	220	BF196	280	OC169	320
AC178K	300	AF181	400	BC137	330	BC309	220	BF197	300	OC170	320
AC179K	300	AF185	500	BC139	350	BC311	300	BF198	300	OC171	320
AC180	200	AF186	500	BC140	350	BC315	300	BF199	300	SFT112	600
AC180K	280	AF200	330	BC141	350	BC317	220	BF200	450	SFT114	650
AC181	200	AF201	330	BC142	330	BC318	220	BF207	330	SFT145	300
AC181K	280	AF202	330	BC143	350	BC320	220	BF208	330	SFT150	700
AC183	200	AF239	550	BC144	350	BC322	220	BF222	260	SFT211	800
AC184	200	AF240	600	BC145	350	BC330	300	BF223	400	SFT214	800
AC185	200	AF251	500	BC147	170	BC340	300	BF233	300	SFT226	330
AC187	230	ACY17	450	BC148	170	BC360	350	BF234	300	SFT239	630
AC187K	300	ACY18	450	BC149	180	BC384	300	BF235	300	SFT241	300
AC188	230	ACY24	500	BC153	200	BC429	450	BF237	300	SFT266	1.200
AC188K	300	ACY44	450	BC154	200	BC430	450	BF238	300	SFT268	1.200
AC190	200	ASY26	450	BC157	200	BD111	900	BF254	400	SFT307	240
AC191	200	ASY27	450	BC158	200	BD112	900	BF257	500	SFT308	240
AC192	200	ASY28	450	BC159	200	BD113	900	BF258	500	SFT316	240
AC193	230	ASY29	450	BC160	400	BD115	600	BF259	500	SFT320	240
AC193K	300	ASY37	400	BC161	400	BD117	900	BF261	500	SFT323	220
AC194	230	ASY46	450	BC167	200	BD118	900	BF311	350	SFT325	220
AC194K	300	ASY48	450	BC168	200	BD124	1.300	BF332	260	SFT337	240
AD131	1.000	ASY77	500	BC169	200	BD130	850	BF333	260	SFT353	210
AD136	550	ASY80	450	BC170	170	BD135	450	BF344	330	SFT373	240
AD139	550	ASY81	500	BC171	170	BD136	450	BF345	330	SFT377	240
AD142	550	ASZ15	800	BC172	170	BD137	500	BF456	400	2N174	1.300
AD143	550	ASZ16	800	BC173	180	BD138	500	BFX17	1.000	2N270	300
AD145	600	ASZ17	800	BC177	220	BD139	550	BFX40	600	2N301	400
AD148	550	ASZ18	800	BC178	220	BD140	550	BFX41	650	2N371	300
AD149	600	AU106	1.300	BC179	220	BD141	1.400	BSX24	250	2N395	250
AD150	600	AU107	1.100	BC181	220	BD142	900	BSX26	300	2N396	250
AD161	500	AU108	1.100	BC182	220	BD162	520	BFX84	700	2N398	350
AD162	500	AU110	1.300	BC183	220	BD163	520	BFX89	900	2N407	300
AD163	1.300	AU111	1.300	BC184	220	BD221	550	BFY46	500	2N409	350
AD166	1.300	AU112	1.500	BC201	500	BD224	550	BFY50	500	2N411	700
AD167	1.400	AUY21	1.400	BC202	600	BDY19	900	BFY51	550	2N456	1000
AD262	500	AUY22	1.400	BC203	550	BDY20	1.000	BFY52	500	2N482	230
								BFY56	450	2N483	230

Collegate all'uscita del vostro rice-trasmittitore a transistor per la citizen-band questo amplificatore lineare di AF e la potenza del vostro trasmettitore aumenterà automaticamente fino a 50 watt massimi

AMPLIFICATORE

LINEARE di AF

per i 27 MHz



Premettiamo che questo progetto ci è stato fornito da un nostro collaboratore toscano che, in aria, si presenta con lo pseudonimo di 1-FI-Alfa Romeo e che desidera ovviamente mantenere l'incognito, perché oltre ad essere molto conosciuto nell'ambiente dei radioamatori, ha installato questo amplificatore lineare sulla propria auto utilizzando per collegamenti mobili, non ancora consentiti dalla Legge.

Noi non presenteremo questo progetto per l'auto, quindi tralascieremo di presentare la sezione alimentatrice, costituita da un dinamotor in grado di erogare in uscita i 600 volt necessari per l'alta tensione.

Ci limiteremo invece a presentarlo per un uso « casalingo », dove l'alta tensione necessaria ci verrà fornita da un secondario di un trasformatore, previo raddrizzamento di una tensione alternata di 400-500 Volt tramite due diodi raddrizzatori o con una valvola raddrizzatrice.

Seguendo il principio della « pignoleria » che abbiamo fatto nostro, non ci siamo accontentati di ricevere dal lettore il solo e semplice schema, ma abbiamo voluto provare il prototipo nel nostro laboratorio per aver modo di controllare tutti i dati e convalidarne le prestazioni.

Possiamo quindi affermare che il progetto funziona in modo perfetto e quindi il lettore che desidererà aumentare la potenza in AF del suo trasmettitore CB, lo potrà realizzare con piena tranquillità, certo che otterrà, a montaggio ultimato, i vantaggi da noi descritti.

Le caratteristiche tecniche di questo amplificatore lineare risultano le seguenti:

- Valvole = due EL34 in parallelo**
- Gamma di lavoro = da 26 a 32 MHz**
- Tensione di lavoro = 600 volt**
- Corrente assorbita per la max potenza = 90-100 mA**
- Potenza in antenna pilotato da un TX da 1 Watt = 25-30 Watt**
- Potenza in antenna AF pilotato da un TX da 3 Watt = 40-55 Watt**
- Tensione per i filamenti = 12 volt o 6,3 volt**
- Minima potenza di pilotaggio = 0,5 Watt**
- Massima potenza di pilotaggio = 7 Watt**

Come si potrà notare, la potenza output di AF, cioè quella realmente irradiata dall'antenna, è in funzione della potenza di pilotaggio, cioè della potenza irradiata dal nostro trasmettitore CB a transistor, pertanto con un trasmettitore da 0,5 Watt nei potremo ottenere in antenna circa 10-20 Watt, mentre con trasmettitori da 2-3 Watt la potenza in uscita aumenterà fino a raggiungere i 40-55 Watt.

Con un piccolo trasmettitore quindi, senza necessità di costruire grossi amplificatori di BF per la modulazione, potremo trovarci in aria con potenze rilevanti, più che sufficienti per mettere degli ottimi DX nelle ore diurne.

Durante le prove di collaudo, pilotando questo lineare con il TX6, collegarsi con Parigi, Bruxelles, Israele o con l'Inghilterra o la Jugoslavia era cosa semplicissima.



SCHEMA ELETTRICO

Il circuito elettrico di questo amplificatore lineare è visibile in fig. 1. Sulla presa d'entrata verrà applicato, tramite un corto spezzone di cavo coassiale da 52 ohm, il segnale di AF disponibile sulla presa d'antenna del ricetrasmittitore che desideriamo impiegare come stadio pilota.

Il segnale di AF, tramite il condensatore C3, giungerà ai catodi delle due valvole EL 34 collegate in parallelo.

L'impedenza JAF1 risulta indispensabile, in questo circuito, per poter alimentare i catodi delle valvole senza che si abbiano perdite di AF.

Sempre dalla presa d'entrata, tramite il condensatore C1, verrà prelevata una parte di AF che, raddrizzata dai diodi DS1-DS2, ci servirà per ottenere una tensione sufficiente a eccitare il relé di comando dell'amplificatore.

In pratica, quando il ricetrasmittitore, dalla ricezione passerà alla trasmissione, l'alta frequenza generata, oltre a pilotare le due valvole V1-V2, ecciterà anche il relé e questo provvederà come vedesi nello schema elettrico a fornire l'alta tensione alle placche delle valvole.

Riportando il ricetrasmittitore nella posizione « ricezione » il relé si disecciterà, togliendo alle valvole la tensione anodica.

L'altra sezione libera del relé (il relé ha due deviatori) verrà impiegata per effettuare la commutazione dell'antenna. Il cavo coassiale, collegato all'antenna radiante, sarà congiunto al terminale centrale di commutazione; il contatto su-

periore alla presa « entrata » dell'amplificatore lineare, e quello inferiore alla presa « antenna » del ricetrasmittitore CB.

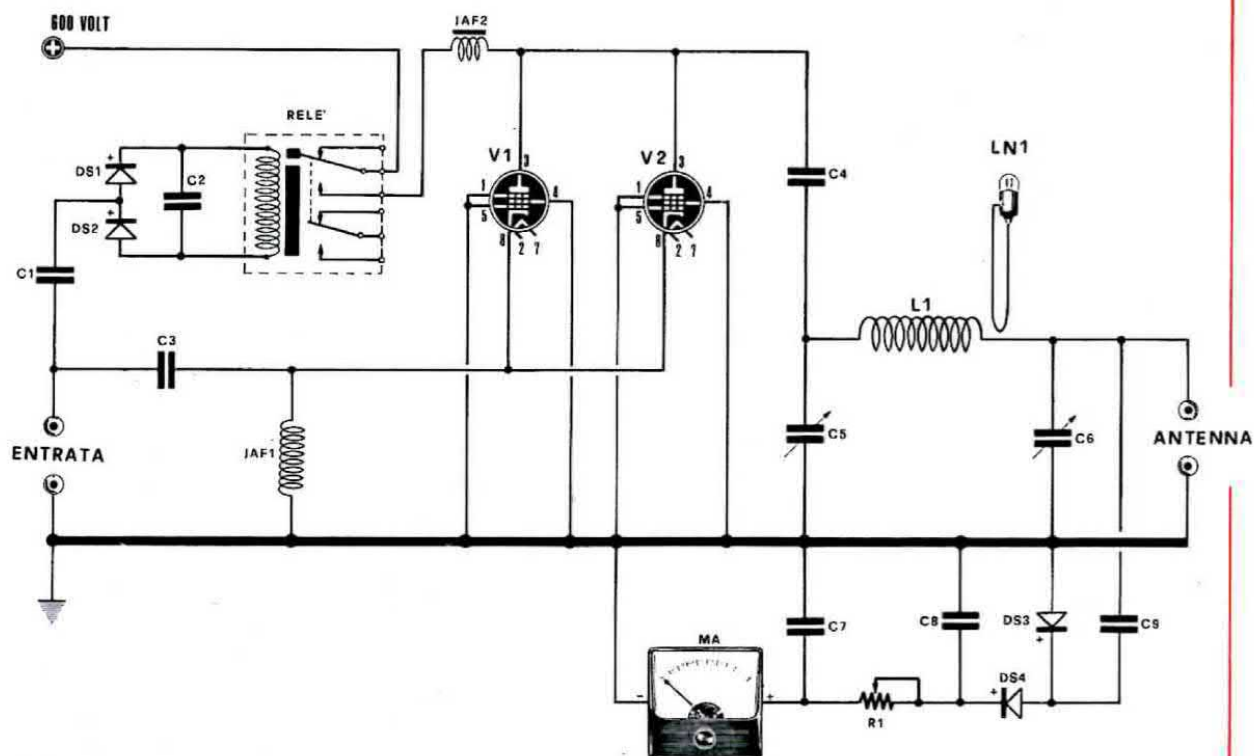
In questo modo, quando il relé è diseccitato, il segnale, tramite il relé, potrà giungere direttamente dall'antenna al ricetrasmittitore, quando invece risulta eccitato (cioè in trasmissione) all'antenna irradiante giungerà il segnale di AF presente sull'uscita dell'amplificatore lineare.

Chi non avesse a disposizione dei relé a basse perdite, per la commutazione dell'« antenna » potrà utilizzare il deviatore del relé presente nel circuito per eccitare la bobina mobile di un secondo relé impiegato esclusivamente per la sola commutazione dell'antenna.

Dalle placche delle due valvole EL 34 preleveremo il segnale di AF amplificato che, tramite il condensatore di disaccoppiamento C4 verrà applicato ad un filtro a pi-greco, costituito da C5-L1-C6, indispensabile per accordare l'amplificatore lineare e l'antenna radiante.

Si potrà notare come, vicino alla bobina L1, dal lato uscita, risulti collegata con una spira una lampadina da 90-120 volt, al neon; questa lampadina, come potrete constatare, risulta utilissima in quanto ci permette, con la sua luminosità, di controllare l'efficienza e l'accordo dell'amplificatore lineare e controllare altresì la modulazione.

Facciamo presente che, anche senza accoppiare la lampadina al neon con una spira alla bobina L1, ma solo inserendola o appoggiandola con un terminale ad un estremo della bobina stessa, la



R1 = 47.000 ohm trimmer
C1 = 4.700 pF. ceramico
C2 = 10.000 pF. polisterolo
C3 = 4.700 pF. ceramico
C4 = 10.000 pF. 1.500 volt lavoro
C5 = 100 pF. variabile in aria
C6 = 500 pF. variabile in aria
C7 = 10.000 pF. polisterolo
C8 = 4.700 pF. ceramico

C9 = 3 pF. ceramico
DS1-DS2-DS3-DS4 = diodi OA91 o similari
JAF1-JAF2 = vedi articolo
L1 = 7 spire filo da 2 mm avvolte su diametro di 20 mm
LN1 = Lampadina al neon da 90 volt
RELE' = da 2.000 ohm circa
V1-V2 = valvole EL34
MA = strumento da 1 mA. fondo scala

lampadina al neon si illuminerà ugualmente bene. Comunque, oltre a questo semplice circuito-spia, sull'uscita risulta incluso pure uno strumento in grado di indicarci, con maggior precisione, quanta alta frequenza mandiamo in antenna.

Infatti il condensatore C9 applicato sull'uscita del pi-greco, trasferisce il segnale di AF ai due diodi DS3-DS4 che lo raddrizzano; la tensione continua ottenuta viene poi applicata allo strumento per la lettura.

Come tensione anodica l'autore utilizza 600 Volt, comunque il circuito funziona anche con tensioni inferiori, ottenendo ovviamente una riduzione di potenza in uscita. Se si usa questo lineare in auto, occorrerà collegare i due filamenti in serie, in quanto ogni valvola richiede una tensione di 6,3 Volt, ma poiché riteniamo che la maggioranza dei lettori lo impieghino come posto fisso, alimentando il tutto dalla rete-luce, è con-

sigliabile alimentare i due filamenti in parallelo a 6,3 Volt.

REALIZZAZIONE PRATICA

Per il montaggio di questo amplificatore lineare l'autore non ha impiegato il sistema del circuito stampato perché il limitato numero dei componenti e la semplicità del circuito rendeva, con tale sistema, più complessa la realizzazione.

Il lettore che vorrà realizzarlo dovrà quindi adottare, come supporto, un piccolo telaio di alluminio, sagomato secondo le personali esigenze, sopra al quale verranno fissati tutti i componenti necessari alla realizzazione.

L'autore, come vedesi nelle fotografie, ha acquistato una scatola metallica Teko ed ha applicato una squadretta a metà scatola in modo da disporre orizzontalmente sulla sinistra le due val-

vole, sotto il relé, e nello spazio disponibile a destra ha applicato i due variabili del « finale » piú la bobina L1.

Il montaggio non risulta critico, comunque si consiglia di effettuare collegamenti corti e di seguire quei consigli che vi daremo via via.

Cercate di scegliere gli zoccoli delle valvole in ceramica e fissateli l'uno accanto all'altro, ma non troppo vicini. Occorrerà cioè lasciare, tra valvola e valvola, uno spazio di almeno un centimetro, per permettere all'aria di circolare liberamente e poterle quindi sufficientemente raffreddare.

Per JAF1 consigliamo di avvolgere attorno ad un supporto di ceramica del diametro di circa 1,5 cm. 100 spire adiacenti, impiegando filo da 0,35 mm.

L'autore ci ha precisato che a volte, aumentando o riducendo il numero delle spire da 80 a 120, si possono ottenere dei risultati diversi, quindi, per ricavare il massimo rendimento, è consigliabile sperimentare diverse impedenze con piú o meno spire fino a trovare quella che ci fornirà in uscita piú alta frequenza.

In effetti anche noi ci troviamo d'accordo sulla criticità di JAF1, quindi, anziché avvolgere questa impedenza sopra un supporto di ceramica, consiglieremo invece di provare ad avvolgerla sopra un piccolo spezzone di ferroxcube per antenna lungo circa 6-7 cm. (consigliamo di usare uno spezzone di antenna cilindrico), oppure di modificare, come spiegheremo piú innanzi, il circuito d'entrata con un circuito sintonizzato.

Per l'impedenza JAF2 l'autore ha impiegato un nucleo in ferroxcube cilindrico del diametro di 1 cm. e lungo 12 cm., e lo ha riempito completamente con filo da 0,35 mm. smaltato, avvolgendo le spire unite tra loro.

La bobina L1 verrà realizzata avvolgendo sopra un supporto del diametro di 20 mm. 7 spire con filo di rame del diametro di 2 mm. Tale bobina

dovrà risultare in aria e allungata in modo da ottenere un solenoide lungo circa 30 mm.

I condensatori variabili C5 e C6 debbono essere del tipo « ad aria ». Possono essere facilmente impiegati condensatori variabili per ricevitori.

Per C5 sarebbe sufficiente una capacità massima di 100 pF, ma, non riuscendola a trovare, si potrà benissimo scegliere un variabile da 250-300 pF massimi; per C6 invece, essendo richiesto un valore di circa 500 pF, occorrerà scegliere un condensatore doppio da 300+300 pF, collegando in parallelo le due sezioni in modo da raggiungere circa 600 pF.

È inoltre indispensabile che il condensatore C4 risulti di ottima qualità e adatto per tensioni di lavoro da 1.500 Volt in su. Non riuscendolo a trovare in commercio, si potranno impiegare due condensatori, in ceramica o in polistirolo, da 4.700 pF 1.500 Volt, collegandoli in parallelo, oppure acquistare due condensatori da 22.000 pF 600 Volt e collegarli in serie, in modo da dimezzare la capacità e raddoppiare la tensione di lavoro.

Ricordatevi che il collegamento dal bocchettone d'entrata ai catodi delle valvole, dal variabile C6 al relé (cambio antenna) e da questo alla presa d'uscita, cioè alla presa « antenna », dovrà essere eseguito tutto con cavetto coassiale da 52 ohm, collegando ovviamente a massa ogni estremo della calza metallica.

Prima di passare alla taratura vi presentiamo alcune modifiche che permetteranno al lettore di migliorare maggiormente il rendimento di questo amplificatore lineare.

LE MODIFICHE

L'autore del progetto ha fatto giustamente presente che l'impedenza JAF1 presente sull'entrata, è critica. Infatti il circuito d'entrata va collegato ad un ricetrasmettitore la cui uscita è normalmen-

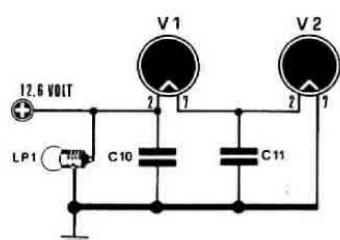


Fig. 2. Se alimentate i filamenti a 12 volt ricordatevi di collegare tra il piedino 2 e la massa di ogni valvola un condensatore (C10-C11) da 4.700 pF. Anche se i due filamenti venissero alimentati in parallelo (6,3 volt) risulta sempre necessario applicare sul terminale di ogni valvola un condensatore da 4.700 pF per fugare a massa eventuali residui di AF.

te tarata per un'impedenza di carico di 52 Ohm; se questo presenta un'impedenza notevolmente diversa, viene a modificarsi il rendimento del ricetrasmittitore e logicamente anche quello dell'amplificatore lineare.

Per poter adattare in modo perfetto l'impedenza d'entrata dell'amplificatore lineare con quella del ricetrasmittitore, la soluzione piú indicata sarebbe quella di impiegare, anche per l'entrata, un circuito di adattamento d'impedenza a pi-greco analogo a quello impiegato per l'uscita, composto cioè da due variabili ed una bobina.

Il lettore, quando gli si propone un filtro a pi-greco, storce quasi sempre il naso, dichiarando in questo modo una spiccata antipatia per questo tipo di circuito, forse perché impiega due variabili per la taratura.

Pertanto, tenendo in considerazione questo particolare, consigliamo al lettore un altro sistema d'accordo per lo stadio d'entrata, che ci offre, pur nella sua semplicità, un elevato rendimento e l'eliminazione dell'impedenza JAF1, componente questo molto critico.

Il circuito, come si vede in fig. 4, è costituito semplicemente da una bobina, L2, avvolta sopra un supporto di plastica o ceramico del diametro di 2 cm circa, tenendo le spire leggermente spaziate. Tale bobina avrà una presa per il collegamento dei catodi a circa 1/3 delle spire totali, cioè a 3-4 spire dal lato della massa.

Sopra alla bobina L2, sempre dal lato verso massa, (in pratica la bobina L1 andrà intercalata tra le prime spire di L2 tra la presa di massa e quella del catodo), si avvolgeranno due spire con filo di rame ricoperto di plastica (comune filo elettrico da campanelli), che costituirà la bobina L1. Un capo della bobina L1 andrà collegato a massa, l'altro capo alla presa d'entrata che andrà poi a congiungersi, con cavetto coassiale da 52 ohm, alla presa « antenna » del ricetrasmittitore a transistor.

In questo circuito il condensatore variabile assume una capacità di circa 120 pF, quindi potremo benissimo impiegare un condensatore ad aria da 250-300 pF per ricevitori. Utilizzando questo circuito, noi elimineremo l'impedenza JAF1 e permetteremo al circuito d'entrata di adattarsi in modo piú completo all'impedenza d'uscita del ricetrasmittitore.

L'altra semplice modifica che consigliamo riguarda il circuito del relé che ci permette di accendere o spegnere automaticamente l'amplificatore lineare passando dalla ricezione alla trasmissione. Infatti, per far scattare il relé bisogna disporre di almeno 1 watt, in uscita al ricetrasmittitore e lo stesso relé deve avere una resistenza

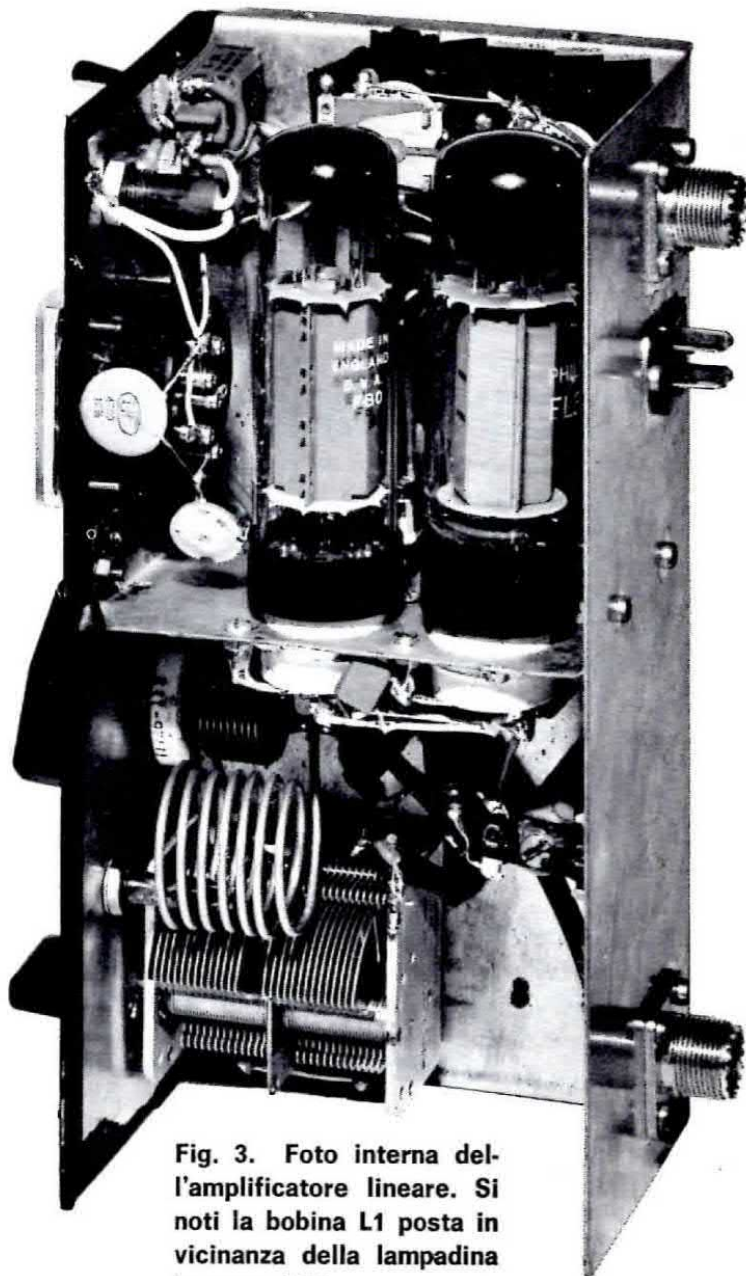


Fig. 3. Foto interna dell'amplificatore lineare. Si noti la bobina L1 posta in vicinanza della lampadina la neon LN1.

di circa 2.000 ohm e risultare molto sensibile tanto da poter scattare con pochi milliamper.

Modificando invece il circuito come si vede in fig. 5, cioè disposto in modo che la tensione continua raddrizzata dal diodo, anziché venire impiegata per eccitare la bobina del relé, risulti impiegata per polarizzare la base di un transistor di media potenza, noi potremo ottenere, anche con poca potenza in entrata, l'eccitazione di qualsiasi relé da 9-12 volt.

MESSA A PUNTO E TARATURA

Terminata la realizzazione dovremo avere a disposizione un qualsiasi alimentatore di rete in grado di erogarci, in uscita, una tensione conti-

nua di circa 500-600 volt, ed una alternata di 6,3 volt per l'accensione dei filamenti delle valvole.

Per questo consigliamo di utilizzare un comune trasformatore per apparecchi a valvole provvisti di un primario a 220 volt e un secondario AT di 250+250 volt ed uno a 6,3 volt.

Utilizzando, del secondario AT, i due estremi, noi otterremo 250+250 olt, cioè 500 volt che raddrizzati ci forniranno 600 volt e più.

Per raddrizzare l'alta tensione possiamo impie-

Prima di fornire tensione al circuito, ricordatevi sempre che in uscita occorre sia già collegata la antenna che dovrà presentare l'impedenza caratteristica di 52 ohm. Se ancora non l'avete installata potrete collegare, come carico provvisorio, 11 resistenze a carbone (insistiamo sul fatto che devono essere a carbone e non a filo in quanto queste ultime risultano induttive) da 560 ohm 3 watt in parallelo.

In questo modo noi otterremo circa 51 ohm di

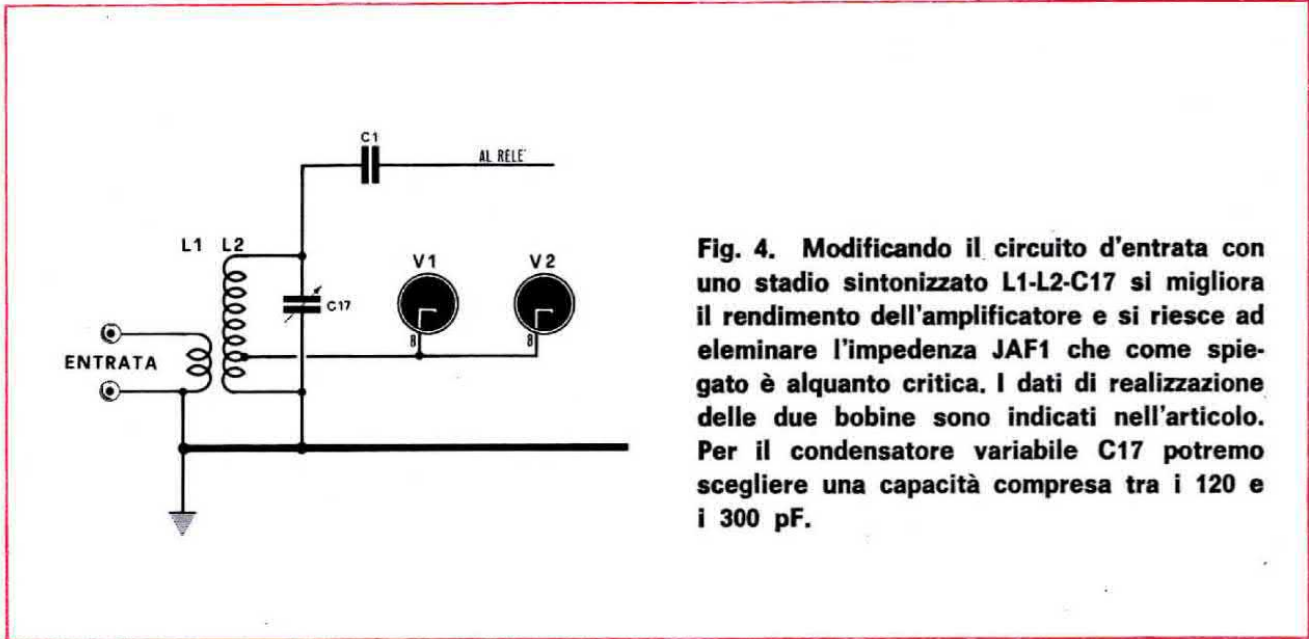


Fig. 4. Modificando il circuito d'entrata con uno stadio sintonizzato L1-L2-C17 si migliora il rendimento dell'amplificatore e si riesce ad eliminare l'impedenza JAF1 che come spiegato è alquanto critica. I dati di realizzazione delle due bobine sono indicati nell'articolo. Per il condensatore variabile C17 potremo scegliere una capacità compresa tra i 120 e i 300 pF.

gare una comune valvola raddrizzatrice oppure dei diodi al silicio da 1.000 volt 1 amper.

Ottenute le tensioni richieste, potremo passare alla taratura.

Ricordatevi che non lavoriamo con dei transistor ma con delle valvole, quindi non è assolutamente « igienico » toccare con le dita qualche punto del circuito in quanto 600 volt hanno un effetto ben diverso da quello provocato da una tensione di 12 o 30 volt.

Cautela quindi, se volete in futuro continuare a leggere « Nuova Elettronica ».

Per il collaudo, consigliamo, per le prime prove, di escludere il relé collegato sul lineare in quanto non sappiamo ancora se il circuito da voi scelto può funzionare con l'alta frequenza generata dal vostro ricetrasmittitore. Quindi o fate funzionare prima tale relé (per queste prove è bene che non diate l'alta tensione alle valvole) oppure escludete, come già accennato, tale componente, collegando direttamente l'alta tensione al circuito, agendo con un interruttore, o ancora meglio eccitando il relé con una pila o altra tensione continua.

carico in grado di dissipare 35-40 watt. Ponete i due condensatori C5-C6 alla massima capacità, date tensione al vostro ricetrasmittitore e contemporaneamente all'amplificatore lineare e, senza parlare di fronte al microfono (l'amplificatore non è ancora tarato), regolate leggermente C5 fino a trovare un punto dove lo strumento posto in uscita ci indicherà la massima deviazione. Regolate ora il trimmer R1 in modo che la lancetta dello strumento arrivi all'incirca ad 1/4 di scala, quindi ruotate il condensatore variabile C6 fino a trovare una posizione di massima deviazione della lancetta dello strumento. E' ovvio che se la lancetta dovesse sbattere a fondo-scala dovremo ridurre la sensibilità agendo sempre su R1.

Dopo questa taratura ritoccheremo ancora nuovamente C5 e C6 fino a trovare la posizione che ci offrirà in uscita il massimo segnale di AF.

Se, nello stadio di entrata, avete impiegato la impedenza JAF1, potrete provare a sostituirla con altre che abbiano un numero di spire diverse per controllare se il segnale aumenta o diminuisce. Ovviamente si lascerà quella che ci darà in uscita sempre il massimo segnale.

Se avete invece adottato il sistema dell'accordo con bobina e condensatore variabile, come visibile in fig. 4, dovrete ruotarlo fino a trovare quella posizione che ci permette di avere in uscita il massimo rendimento.

Vi ricordiamo che, tarando il condensatore variabile, si dovrà trovare un punto ben preciso di accordo, quindi se otterrete il massimo segnale in uscita a condensatore variabile tutto aperto (minima capacità), significa che occorre togliere alla bobina una o due spire, oppure abbassare la presa del catodo; se al contrario otterrete il massimo segnale a variabile tutto chiuso, occorrerà aggiungere una o due spir eppure alzare la presa del catodo.

Terminata la taratura non vi resta altro da fare che andare « in aria » e attendere la risposta del vostro corrispondente per conoscere il risultato. Se il vostro corrispondente è sempre lo stesso col quale vi collegavate anche in precedenza senza l'ausilio di questo amplificatore lineare, rimarrà senz'altro stupito di ricevervi oggi con tanta potenza e vi chiederà quali modifiche avete apportato al vostro piccolo trasmettitore da 1 watt.

Potrete spiegare che tutto ciò lo avete ottenuto realizzando semplicemente un circuito apparso su questo numero « Nuova Elettronica » e potrete essere certi che entro pochi giorni anche la potenza del suo ricetrasmittitore risulterà, come la vostra, maggiorata.

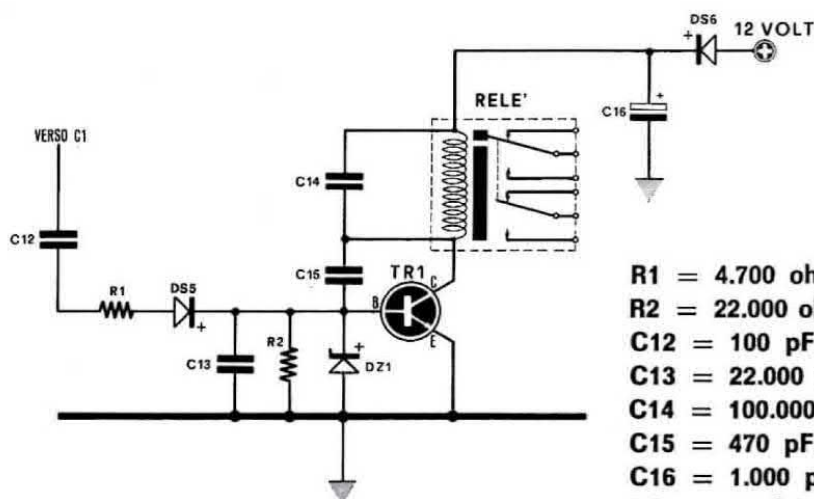
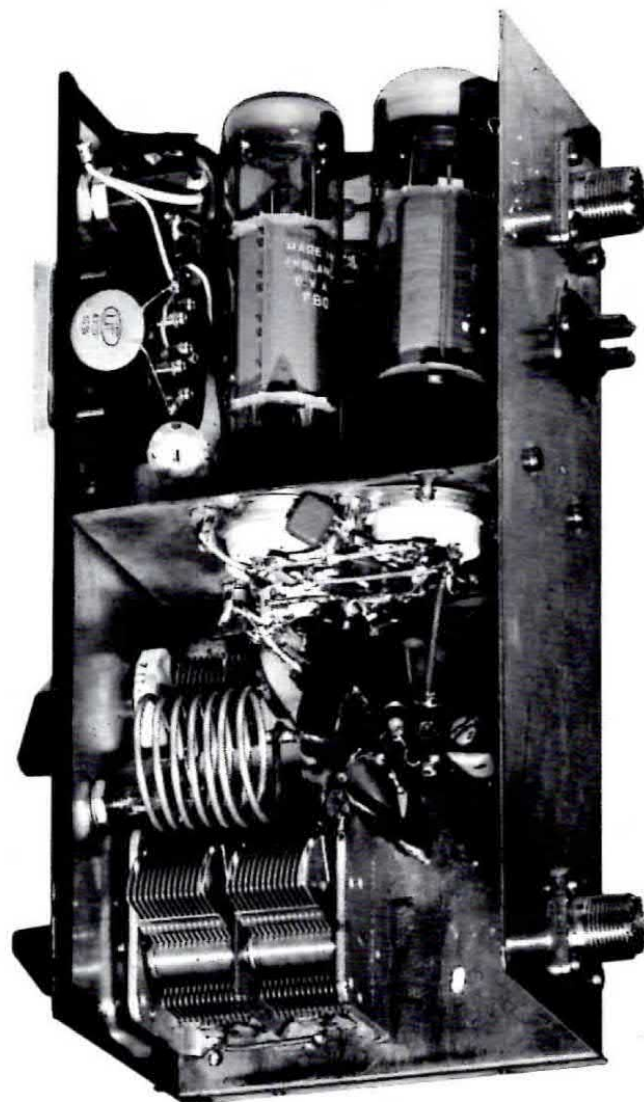
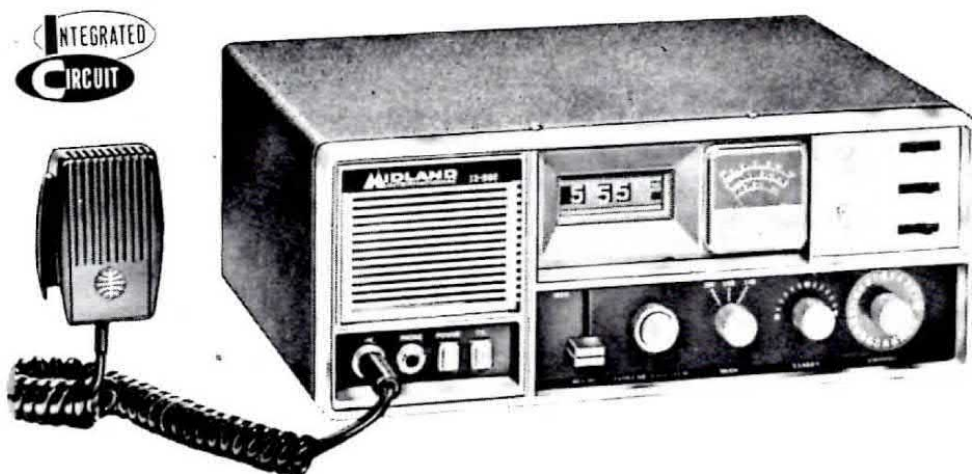


Fig. 5. Se non possedete per la commutazione un relè molto sensibile, potrete apportare allo schema originale questa semplice modifica impiegando un transistor 2N1711.

- R1 = 4.700 ohm 1/2 watt
- R2 = 22.000 ohm 1/2 watt
- C12 = 100 pF. ceramico
- C13 = 22.000 pF. polisterolo
- C14 = 100.000 pF. polisterolo
- C15 = 470 pF. pin-up
- C16 = 1.000 pF. elettr. 16 volt
- DS5 = qualsiasi diodo al silicio
- DS6 = diodo al silicio da 0,5 amper
- DZ1 = diodo zener da 3,3 volt 1/4 di watt
- TR1 = transistor 2N1711
- Relè = 300 ohm 12 volt

MIDLAND INTERNATIONAL

VASTO ASSORTIMENTO DI RICETRASMITTENTI PORTATILI
UNITA' MOBILE - FISSA



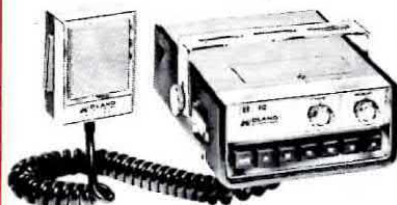
13-880

10 Watt SSB, 5 Watt AM - 23 canali completamente quarzati - Orologio digitale incorporato - 34 trans., 3 F.E.T., 1 circuito integrato, 67 diodi - Alimentazione: a rete 220V, a batteria 12V (batteria auto). Dimens.: mm. 330x127x245 - Peso: kg. 7,700.



13-873

10 Watt SSB, 5 Watt AM
23 canali



13-855

5 Watt , 6 canali a tasti



13-800

5 Watt, 3 canali

RICHIEDETE INFORMAZIONI AI DISTRIBUTORI SPECIALIZZATI
CON ASSISTENZA TECNICA IN TUTTE LE PRINCIPALI CITTA' D'ITALIA

Agente generale per l'Italia:

Elektromarket INNOVAZIONE - sede: Corso Italia 13 - 20122 Milano - Tel. 873.540/41 - 861.478 - 861.648
succursale: Via Tommaso Grossi 10 - 20121 Milano - Tel. 879.859.

UN OTTIMO PREAMPLIFICATORE

Dal giusto equilibrio tra i diversi componenti trae origine la perfezione di un impianto HI-FI.

Quindi per realizzare un ottimo impianto HI-FI bisogna scegliere un buon altoparlante, un valido stadio finale, ma soprattutto un ottimo preamplificatore.

Infatti l'attuale tecnologia dei semiconduttori permette di realizzare degli ottimi stadi finali di potenza in grado di raggiungere « risposte di frequenza » eccezionalmente ampie e, in genere, notevolmente superiori alle massime e minime frequenze che il nostro senso biologicamente più evoluto, l'udito, ci permette di percepire.

Date quindi per scontate la linearità della risposta e le caratteristiche dello stadio finale, è proprio il preamplificatore che contribuisce a determinare il timbro e, di conseguenza, la bontà dell'amplificatore per alta fedeltà.

Sulle pagine della nostra rivista non sono certo mancati schemi di preamplificatori, pur tuttavia continuano a pioverci addosso, con pressante continuità, richieste di lettori che ci invitano a realizzare e pubblicare ancora schemi del genere.

La spiegazione è ovvia: ogni preamplificatore presenta delle caratteristiche proprie, diremmo « personali »; e tali caratteristiche si ritrovano assai difficilmente in un altro apparecchio pressoché similare.

Vediamo dunque di sintetizzare quelle che rappresentano le caratteristiche più salienti di questo preamplificatore, affinché il lettore possa rendersi conto e decidere se questo progetto è in grado di soddisfare le sue esigenze oppure no.

Diremo subito che questo preamplificatore, non è per niente critico, dispone di controlli di toni bassi e alti assai efficienti: è previsto di ingressi per radio e per fono, sia con testina piezoelettrica che con testina magnetica (quindi adatto anche per chitarre elettriche).

Comunque questa è la tabella riassuntiva delle principali caratteristiche tecniche del nostro apparecchio.

Tensione di alimentazione = 18 volt

Assorbimento = 8-9 mA.

Banda passante a 1dB. 15-40.000 Hz

Rapporto segnale disturbo = 65 dB. ca.

Distorsione ad 1 V. d'uscita ed a 1.000Hz = 0,2%

Controlli = \pm 20 dB. a 60 e 12.000 Hz.

Sensibilità d'ingresso per 1 V. in uscita = da 3 a 5 millivolt.

Come si vede dunque da queste caratteristiche che noi vi assicuriamo e che sono assolutamente corrispondenti alla realtà, non fanno altro che confermare quanto abbiamo sopra detto, per cui siamo certi che tale preamplificatore non mancherà di darvi le dovute soddisfazioni.

CIRCUITO ELETTRICO

Come è possibile notare dallo schema elettrico di fig. 1 i transistor impiegati per tale realizzazione sono in numero di quattro. I primi due sono del tipo BC 109C, sostituibili con i BC 209C, mentre gli altri due sono dei BC 108, sostituibili con BC 208.

I primi sono ad alto guadagno e basso rumore e vengono esplicitamente consigliati dalle case costruttrici per l'impiego in stadi d'ingresso di apparecchiature di bassa frequenza: amplificatori, registratori, preamplificatori, e simili. Sono quindi quanto di più adatto ci possa essere per la nostra utilizzazione. Gli altri, invece, sono per impiego generale in BF.

In ingresso, come vedesi in fig. 2, è presente una serie di partitori adatti a permettere il collegamento con le diverse fonti di segnale: testina magnetica, piezoelettrica, radio, chitarra od altri strumenti musicali.

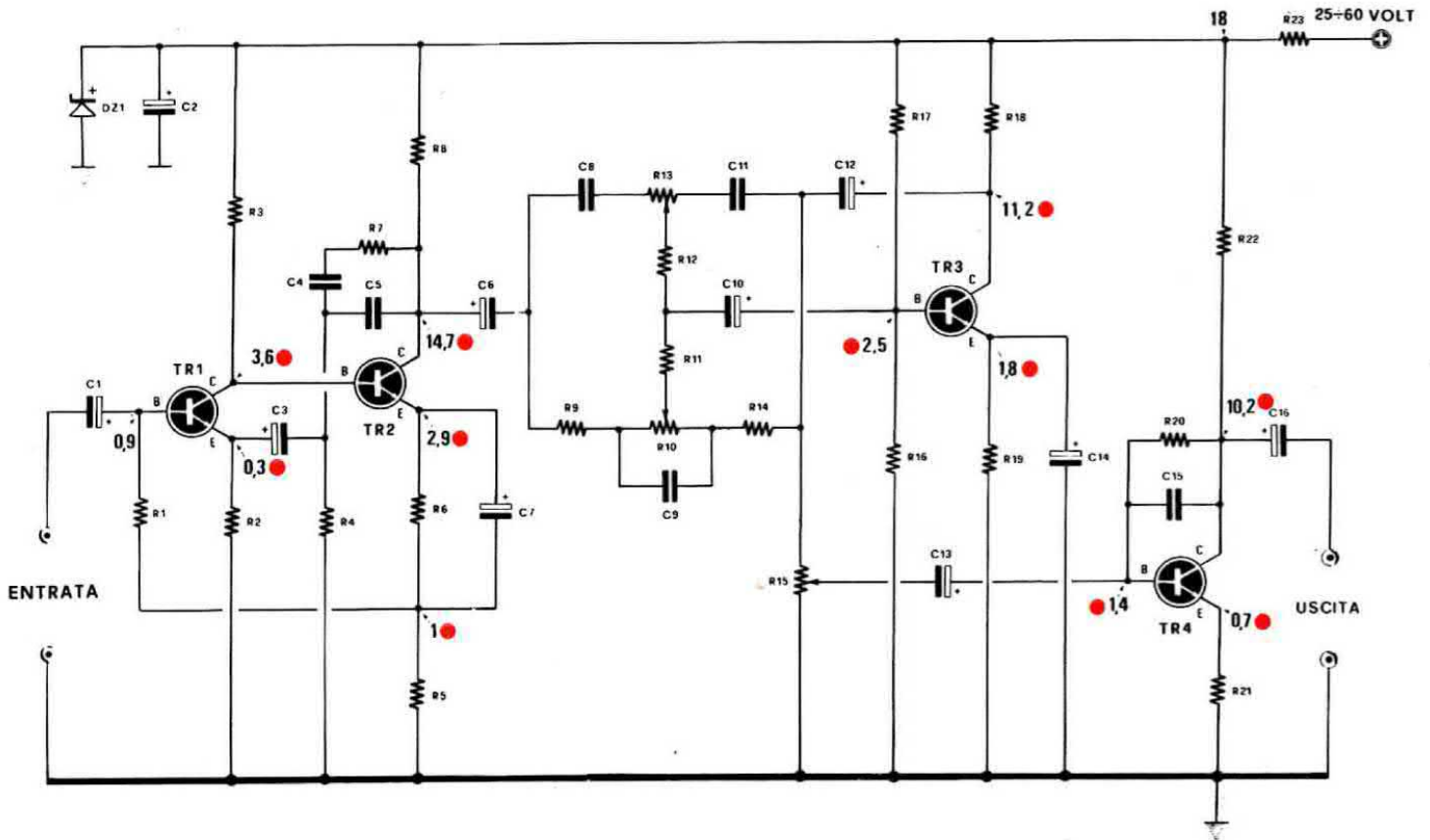
I primi due transistor BC109C sono connessi in continua, cioè il collettore del primo è collegato direttamente alla base del secondo senza l'ausilio di nessun condensatore per migliorare il responso sulle frequenze dei bassi. Tra il collettore di TR2 e l'emettitore di TR1 (tramite l'elettrolitico C3), troviamo inserita la rete di equilibrizzazione R.I.A.A.

Infatti, come ben sapete, i dischi vengono incisi secondo una precisa norma internazionale, che è appunto la R.I.A.A. consistente, per dirla in parole povere, in un aumento degli acuti a svantaggio delle frequenze più basse e ciò per evitare che la punta di incisione del disco, subisca variazioni e spostamenti eccessivi in presenza dei bassi.

Durante il riascolto, se la risposta del preamplificatore fosse lineare, si assisterebbe ad una



Hi-Fi



- | | | |
|---------------------------------|--------------------------------|--------------------------------|
| R1 = 270.000 ohm | R15 = 25.000 ohm Potenziometro | C6 = 10 mF. elettrol. 15 V |
| R2 = 3.900 ohm | R16 = 22.000 ohm | C7 = 100 pF. |
| R3 = 120.000 ohm | R17 = 120.000 ohm | C8 = 2.700 pF. |
| R4 = 2.700 ohm | R18 = 3.900 ohm | C9 = 47.000 pF. |
| R5 = 390 ohm | R19 = 1.000 ohm | C10 = 10 mF. elettrol. 15 V |
| R6 = 680 ohm | R20 = 470.000 ohm | C11 = 2.700 pF. |
| R7 = 47.000 ohm | R21 = 180 ohm | C12 = 100 pF. |
| R8 = 2.200 ohm | R22 = 2.200 ohm | C13 = 10 mF. elettrol. 15 V |
| R9 = 4.700 ohm | R23 = Vedi testo | C14 = 50 mF. elettrol 15 V |
| R10 = 100.000 ohm Potenziometro | C1 = 10 mF. elettrol. 15 V | C15 = 220 pF. pin-up |
| R11 = 47.000 ohm | C2 = 500 mF. elettrol. 25 V | C16 = 10 mF. elettrol. 15 V |
| R12 = 6.800 ohm | C3 = 10 mF. elettrol. 15 V | DZ1 = Diodo Zener 18 V 400 mW. |
| R13 = 100.000 ohm Potenziometro | C4 = 6.800 pF. | TR1 = TR2 = BC 109C |
| R14 = 4.700 ohm | C5 = 2.200 pF. | TR3 = TR4 = BC 108 |

riproduzione stridente e priva di bassi, assolutamente diversa da come il suono è nella realtà.

Perciò bisogna correggere nel preamplificatore questo scompenso, in sostanza, modificare la curva di risposta dello stesso, in modo da attenuare le frequenze acute e accentuare quelle dei bassi, cioè fare l'inverso di quanto è stato praticato durante l'incisione del disco, ed a ciò provvedono i componenti di controreazione C3, C4, C5, R4 ed R7.

Dopo essere stato opportunamente amplificato ed equalizzato il segnale raggiunge, tramite il condensatore elettrolitico C6, la sezione di controllo dei toni. Tale compito è svolto da TR3, dai potenziometri di controllo che, devono essere del tipo lineare, e dai componenti facenti capo ad essi.

Il potenziometro R10 provvede alla regolazione dei toni bassi, mentre R13 provvede al controllo di quelli acuti. La configurazione circuitale adottata per tale stadio è quella conosciuta col nome di « BAXANDALL » attivo. In tale circuito le diverse frequenze vengono realmente esaltate od attenuate, a seconda delle esigenze, cioè non ci si limita, come nei correttori di tono, ad attenuare più o meno gravi ed acuti, ma di amplificarli.

Infatti la rete di controlli presente tra base e collettore di un transistor (TR3), si comporta in grosso modo come l'equalizzatore presente sui due primi transistor con la sola differenza che ora variano il guadagno al variare della posizione del cursore dei potenziometri sia per le frequenze acute che per quelle dei bassi. Questi controlli di tono, come constaterete, risultano assolutamente dolce e lineare e molto incisivi. A questo punto il nostro preamplificatore potrebbe considerarsi finito.

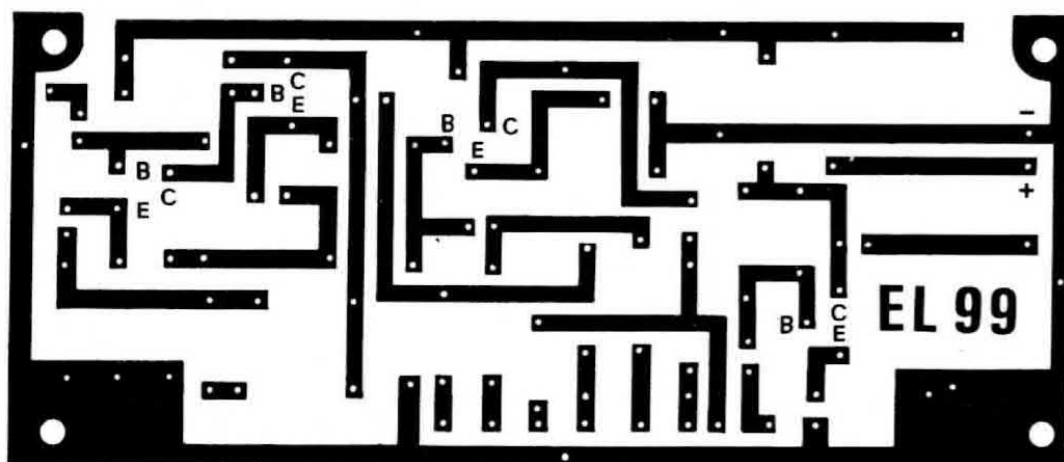
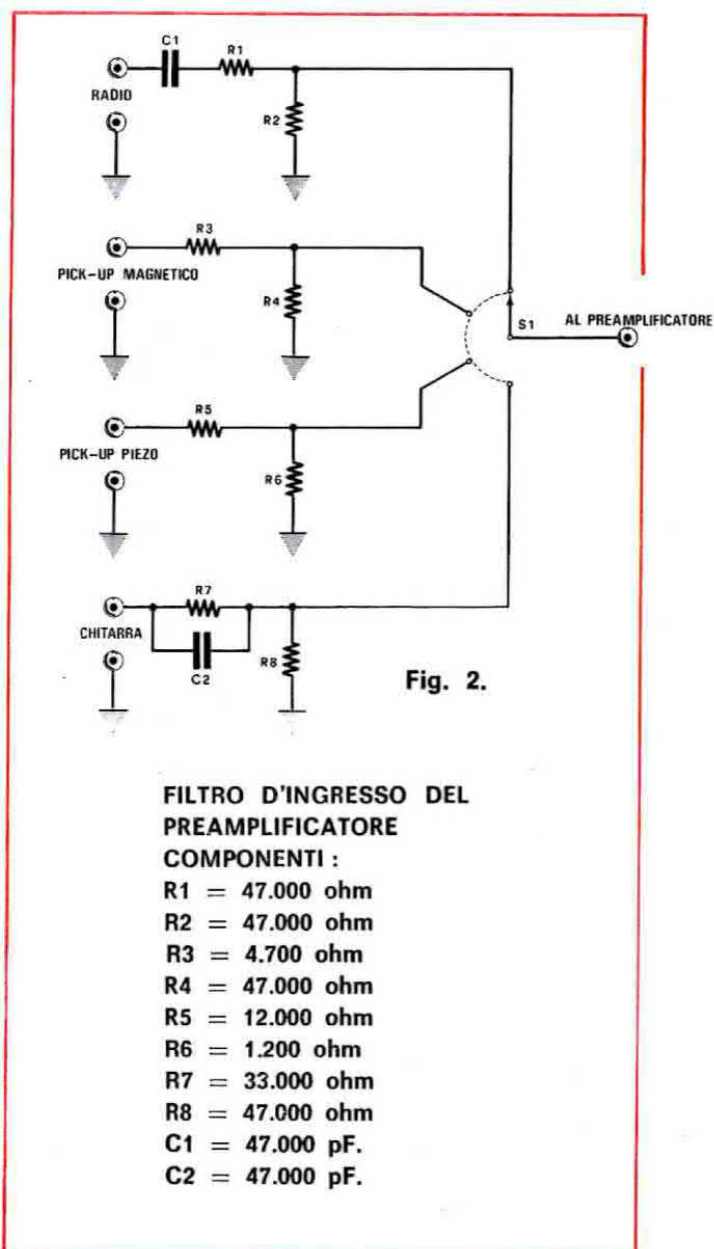


Fig. 3. Circuito stampato a grandezza naturale del preamplificatore EL99.

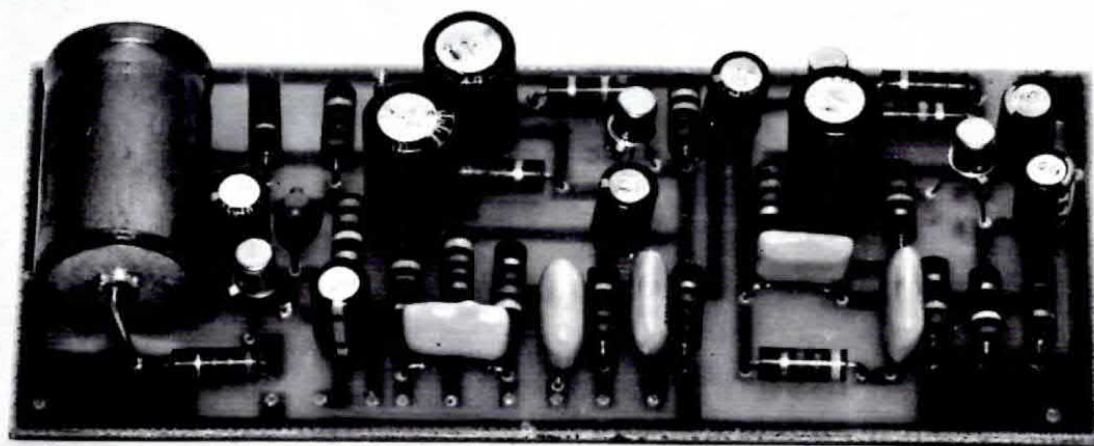
Infatti, dopo il potenziometro R15 che ha il compito di dosare il volume, il segnale, è già disponibile già amplificato e opportunamente equalizzato, sul cursore di R15 l'ampiezza massima del segnale non supera i 100 millivolt. L'esperienza ci insegna che sono in realtà pochi gli stadi finali di potenza in grado di funzionare con un « segnalino » di entrata di appena 0,1 V., quindi per ottenere in uscita un segnale più che sufficiente a pilotare un qualsiasi gruppo finale di potenza, occorre necessariamente impiegare in quarto transistor.

Il TR4 presente nel circuito serve appunto per elevare il livello d'uscita da 100 millivolt circa al valore più comune di 800-900 millivolt. Una nota merita la resistenza R21: dal valore di tale

Nel malaugurato caso di una autoscillazione ad alta frequenza è comunque possibile aumentare la capacità di C15 fino ad un massimo di 330 pF.

REALIZZAZIONE PRATICA

Onde evitare possibili errori di montaggio, abbiamo creduto opportuno, come è nostra consuetudine, di preparare l'apposito circuito stampato, che i lettori, volendo, potranno richiedere già inciso presso la nostra redazione. Difficoltà di carattere tecnico non ve ne sono; basta osservare poche piccole precauzioni, indispensabili per la buona riuscita del montaggio. Si monteranno dapprima le resistenze ed i condensatori, prestando un poco d'attenzione alla polarità nel caso si tratti d'elettrolitici ed attenendosi allo schema



componente dipende infatti il livello d'uscita del preamplificatore.

Il valore da noi consigliato è 180 ohm ma, desiderando un'uscita maggiore, è sufficiente ridurre fino ad un minimo di 100 ohm tale valore, volendo invece ridurre la massima uscita, il valore della R21 potrà essere aumentato fino ad un massimo di 270 ohm, a tutto vantaggio della fedeltà.

Il condensatore elettrolitico C2 e lo zener DZ1 hanno rispettivamente il compito di filtrare e stabilizzare la tensione di alimentazione; lo zener inoltre abbassando la resistenza interna dell'alimentatore; previene pericolosi inneschi a frequenza ultrasonica, che si manifestano normalmente come una pulsazione ritmica sovrapposta in grado di modulare il segnale amplificato, oppure come una serie di toc-toc più o meno veloci. Anche al condensatore C15 spetta il compito di eliminare le autoscillazioni a frequenza ultrasonica che si manifestano sempre come sottili sibili e fruscii appena udibili, variabili con la posizione dei controlli di toni e volume.

pratico, ma controllando pure lo schema elettrico, nel caso si abbia qualche dubbio circa un componente. Gli ultimi ad essere montati risulteranno diodo e transistor. Il collegamento tra il circuito stampato ed i tre potenziometri deve essere effettuato, sempre con cavetto schermato: lo stesso dovrà essere fatto per i collegamenti d'ingresso e d'uscita. La calza del cavetto schermato andrà collegata a massa, cioè al negativo, ricordandosi che anche le carcasse dei potenziometri e dei commutatori devono risultare collegate a massa per evitare ronzii di alternata.

Vi abbiamo già accennato che questo preamplificatore richiede per la sua alimentazione una tensione di 16-18 volt tensione, questa, che viene sempre prelevata dallo stadio finale di potenza, solitamente alimentato con tensioni superiori ai 25 volt.

In base alla tensione presente sullo stadio finale, occorrerà calcolare il valore ohmmico di R23, per agevolarvi in questo compito vi elenchiamo qui i valori da scegliere a seconda della tensione disponibile.

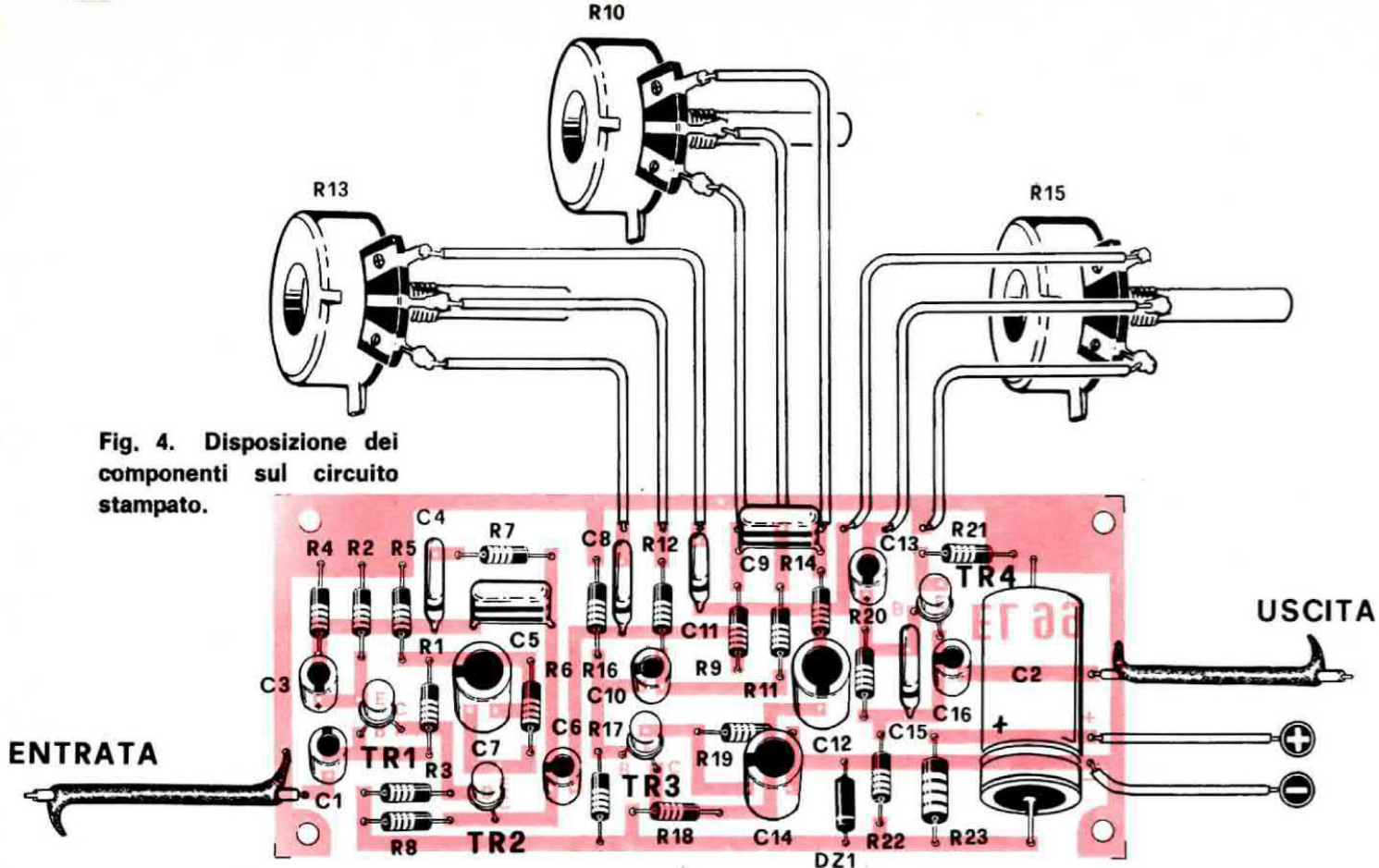


Fig. 4. Disposizione dei componenti sul circuito stampato.

volt prima di R23	valore ohmico di R23
30 V.	820 ohm
35 V.	1.200 ohm
40 V.	1.500 ohm
45 V.	1.800 ohm
50 V.	2.200 ohm
60 V.	2.700 ohm
70 V.	3.300 ohm
80 V.	3.900 ohm
90 V.	4.700 ohm
100 V.	5.600 ohm

Quando installerete questo preamplificatore entro ad un mobile dove risulti già sistemato lo stadio finale e il relativo alimentatore, cercate di fissarlo non troppo adiacente al trasformatore se volete evitare di ascoltare in altoparlante il fastidioso rumore prodotto dalla tensione alternata.

Ottimo sarebbe riuscire a schermare completamente tutto il circuito del preamplificatore racchiudendolo entro una piccola scatola di alluminio, o in mancanza di altro, applicare tra questo circuito, e lo stadio di potenza un piccolo schermo di alluminio (collegato ovviamente a massa). Se notaste ancora del residuo di alternata, applicate anche sotto al circuito stampato alla distanza di 1 cm. circa un'altro schermo di alluminio.

Volendo realizzare un preamplificatore per un amplificatore stereo, occorrerà logicamente realizzare due preamplificatori, e applicare sull'uscita un controllo di bilanciamento.

Questo lo si può ottenere facilmente applicando sui due terminali d'uscita di ogni preamplificatore

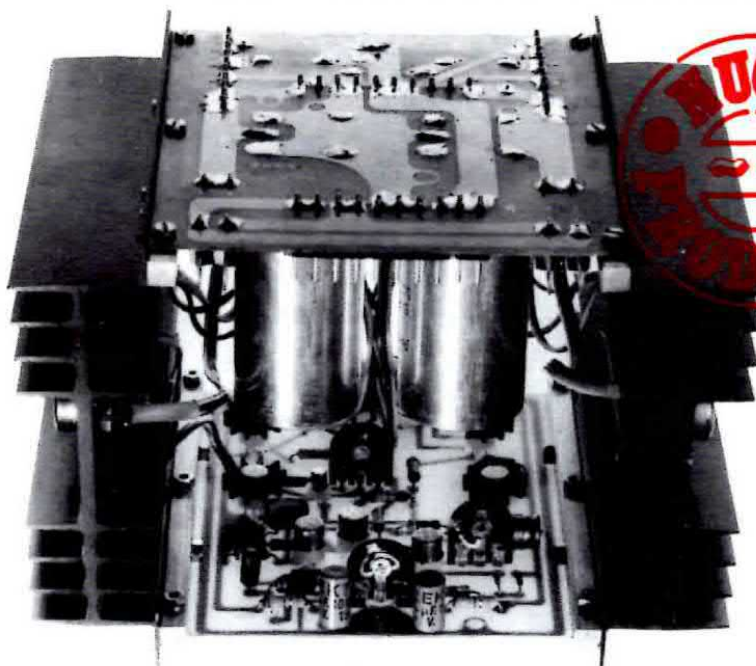
un potenziometro da 47.000 - 50.000 ohm lineare, prelevando il segnale dal cursore centrale. Se impiegherete un potenziometro doppio, in modo da ottenere un solo comando, dovrete logicamente invertire sulle due sezioni il terminale che si collega alla massa. In altre parole se sul primo potenziometro il terminale di destra è collegato alla massa, e su quello di sinistra entro il segnale BF del preamplificatore, sull'altra sezione, dovremo collegare a massa il terminale di sinistra ed applicare sulla destra il segnale di BF del secondo preamplificatore. In questo modo tenendo il potenziometro al centro su entrambi gli stadi finali giungerà un uguale segnale. Se ruoteremo il potenziometro verso sinistra, ridurremo il segnale su un solo amplificatore aumentandolo proporzionalmente sull'altro o viceversa.

REPERIBILITA' MATERIALI

I lettori che volessero intraprendere la realizzazione di questo montaggio potranno richiedere presso la nostra Redazione la scatola di montaggio completa al prezzo L. 4.900

Nel presso sono inclusi i potenziometri, il commutatore d'entrata con i relativi filtri (vedi fig. 2) circuito stampato, condensatori, transistor e resistenze. Al costo occorre aggiungere le solite spese postali L. 400 per pagamenti anticipati e L. 700 per i contrassegni.

Costo del solo circuito stampato . . .L. 700



MARK 200

Amplificatore HiFi, interamente transistorizzato, realizzato espressamente per tutti quegli impieghi ove sia richiesta una elevata potenza con caratteristiche HiFi di distorsione e banda passante, come per esempio strumenti musicali, sale da ballo, discoteche, ecc.

In esso sono state adottate particolari soluzioni per renderne più sicuro e semplice il funzionamento, quali il connettore per l'alimentazione e l'uscita, la stabilizzazione della corrente di riposo e del bilanciamento, la doppia compensazione termica realizzata a transistori e termistori, nonché il raddrizzamento e livellamento incorporati nell'amplificatore.

CARATTERISTICHE:

Tensione di alimentazione: 30 + 30 Vca 5 A

Potenza d'uscita: 260 W picco (130 W eff.)

Impedenze di uscita: da 3,5 ohm (130 W)
a 16 ohm (50 W)

Sensibilità per max. potenza d'uscita regolabile: da 0,3 a 1 Vpp su 100 Kohm.

Banda passante: 10 ÷ 20000 Hz ± 1 dB

Distorsione: 0,3 % a 60 W 1 KHz

Raddrizzamento e livellamento incorporati.

Impieghi: 20 semiconduttori - 12 transistori -
8 diodi - 1 termistore.

Dimensioni: 185 x 132 x 120 mm.

Montato e collaudato L. 39.000

Spedizioni ovunque. Pagamenti a mezzo vaglia postale o tramite nostro conto corrente postale numero 8/14434. Non si accettano assegni di c.c. bancario. Per pagamenti anticipati maggiorare L. 350 e in contrassegno maggiorare di L. 500 per spese postali.

ATTENZIONE!

A causa delle attuali agitazioni dei poligrafici nonché alla concomitante instabilità dei prezzi di mercato del materiale elettronico, siamo stati costretti a rinviare l'uscita del CATALOGO. Nello scusarci per il ritardo con tutti coloro che lo hanno già richiesto ed ai quali non appena pronto verrà tempestivamente inviato, teniamo a fare presente che l'edizione « 1972-1973 » del catalogo, la cui uscita è prevista per il prossimo autunno, conterrà numerose novità sia per ciò che concerne i nostri prodotti sia riguardo il settore componenti.

Concessionari:

CATANIA - Antonio Renzi - via Papale, 51 - 95128

FIRENZE - Ferrero Paoletti - via il Prato, 40/r - 50100

GENOVA - Di Salvatore & Colombini
p.za Brignole, 10/r - 16122

MILANO - Marcucci F.lli - via F.lli Bronzetti, 37 -
- 20129

PARMA - Hobby Center - via Torelli, 1 - 43100

ROMA - Committieri & Allie -

via G. da Castelbolognese, 37 - 00100

SAVONA - Di Salvatore & Colombini
c.so Mazzini, 77 - 17100

TORINO - C.R.T.V. di Allegro - c.so Re Umberto, 31 -
- 10128

VENEZIA - Bruno Mainardi - via Campo dei Frari 3014



200 WATT di BF in Hi-Fi

Da tempo notiamo che le industrie e la stampa tecnica non fanno altro che proporre circuiti di amplificatori ad alta fedeltà con potenze comprese tra i 10 e i 50 watt: schemi che in effetti hanno più o meno le stesse caratteristiche e che si differiscono l'uno dall'altro soltanto per il valore di qualche resistenza, o per avere impiegato ad esempio un transistor ATES anziché un SGS.

Abbiamo anche notato che gli autori di queste modifiche prendono come riferimento le caratteristiche denunciate dal progetto base, senza preoccuparsi di controllarle, per cui potenza e distorsione sono ben lontane da quanto dichiarato, e chi possiede un buon wattmetro e un distorsimetro avrà avuto modo di stabilire che la potenza dichiarata si raggiunge solo con distorsione del 20%. Riducendo l'uscita a metà potenza la distorsione è dell'ordine del 5%, ma siamo ben lontani da quell'1% o 0,1% solitamente dichiarato. Amplificatori di potenza superiori ai 60 watt sono rari, ed anche noi non abbiamo elargito ai lettori molti schemi. Il motivo non è certo dovuto a mancanza di capacità, ma a difficoltà nel reperire il materiale.

Se a noi può risultare facile progettare un amplificatore di elevata potenza che, montato, funzioni egregiamente, s'incontrano i primi guai non appena il montaggio viene effettuato dal lettore. Prendiamo come esempio il transistor 2N3055, che dovrebbe possedere le seguenti caratteristiche: tensione collettore-emettitore max = 80 volt

corrente collettore max = 15 ampere
frequenza di taglio max = 1,3 MHz

Reperire in commercio un 2N3055 che disponga di queste caratteristiche è cosa difficilissima in quanto la maggior parte dei 2N3055 sono dei « falsi ». Ovviamente voi forse non possederete uno strumento adeguato per collaudarli, ma se lo aveste potreste constatare che i 2N3055 si possono suddividere in varie classi: quelli che hanno tensione di lavoro massima di 30 volt, quelli da 38 volt, quelli da 50, da 60, ma pochi riescono a raggiungere gli 80 volt.

E questi sono soltanto i dati che riguardano la tensione; esiste ancora una suddivisione che riguarda il « beta », una che riguarda la frequenza di taglio (che in certi tipi non supera i 0,5 MHz contro gli 1,3 MHz che dovrebbe avere) infine quella che riguarda la corrente di fuga, che in certi tipi risulta peggiore di quella dei comuni transistor al germanio.

Così il lettore acquistando un tale componente e inserendolo in un progetto che risulta perfetto, non solo non riesce ad ottenere la potenza richiesta ma dopo pochi minuti questo « pseudo » 2N3055 si brucia e come lui tutti i 2N3055 che andremo a sostituire, se appartengono alla stessa categoria.

Non è possibile infatti alimentare un transistor a 60 volt se questo ne riesce a sopportare solo 38, e nella maggior parte dei casi il lettore ri-

Un ottimo amplificatore di elevata potenza che ha il pregio di poter fornire 180-150-100-70-50-40 Watt senza apportare sostanziali modifiche al circuito. Con questo progetto desideriamo accontentare tutti coloro che desiderano un amplificatore per orchestra, per sala da ballo, per cinema o per il proprio giradischi, ma di potenza superiore ai soliti 30 Watt



terrà responsabile il progettista e non il negoziante. Parliamo di negoziante e non di fabbricante, in quanto le case costruttrici, quando un componente non rientra nelle caratteristiche, non lo immettono sul mercato, ma solitamente li vendono a stockisti per essere montati su apparecchiature di poca importanza e di caratteristiche ordinarie.

Il guaio è che invece di essere impiegati in tali apparati vengono smerciati ai negozianti a prezzi irrisori, e da questi acquistati perché garantiscono un margine di guadagno superiore. Comunque un 2N3055 buono costa al rivenditore intorno alle 700-750 lire. Includendo ige, spese di trasporto e un minimo di guadagno del 10% dovrebbe essere rivenduto a 800-900 lire.

Si deduce allora che chi vende un 2N3055 a 500 lire non è un onesto rivenditore che si accontenta di guadagnare meno: al contrario rivende a prezzo esoso un transistor che avrà pagato poche lire in quanto di scarto.

Riteniamo che nessuno acquisterebbe un componente a 750 lire per poi rivenderlo a 500, e questo ragionamento il lettore è bene lo tenga presente specialmente per i transistors. Così, sapendo come vanno le cose, sarebbe stato pressoché inutile e dispendioso per il lettore proporre amplificatori di potenza che impieghino dei 2N3055.

Impiegando degli ottimi 2N3055 si possono ottenere, sovraalimentandoli, 100 watt; per ottenere dei margini di sicurezza o per raggiungere poten-

ze maggiori è bene passare ai 2N3442 o ai 2N3773 che ci garantiscono la possibilità di raggiungere potenze dell'ordine dei 100-150-180 e anche 200 watt.

L'amplificatore che noi vi proponiamo, siglato XL39 è in grado di erogare in uscita 200 watt con una tensione di alimentazione di 110 volt. Riducendo la tensione senza apportare alcuna modifica al circuito, è possibile, come abbiamo accennato all'inizio, scendere fino a 40 watt, perciò chi realizzerà questo progetto potrà facilmente ricavare da questo amplificatore qualsiasi potenza compresa tra i 40 e i 200 watt, variando semplicemente la tensione di alimentazione.

Prima di descrivere lo schema elettrico, vi presentiamo la tabella delle caratteristiche ricavate dai prototipi realizzati nel nostro laboratorio:

Potenza efficace max	180 watt
Potenza di picco	360 watt
Tensione di alimentazione	95-100 volt
Corrente assorbita in assenza di segnale	100 mA
Corrente assorbita alla massima potenza	5A
Impedenza di carico (altoparlante)	4 ohm
Massimo segnale in entrata per max potenza	0,8 volt
Distorsione a 1/3 della potenza massima	0,7%
Distorsione a 1/2 della potenza massima	1%
Distorsione alla massima potenza (prima della saturazione)	4%
Banda passante a ± 3 dB da 20 Hz a 40.000 Hz	

R1 = 1.000 ohm
 R2 = 100.000 ohm trimmer
 R3 = 22.000 ohm
 R4 = 2.200 ohm
 R5 = 10.000 ohm
 R6 = 6.800 ohm
 R7 = 12.000 ohm
 R8 = 47 ohm
 R9 = 150 ohm
 R10 = 470 ohm
 R11 = 470 ohm trimmer
 R13 = 680 ohm
 R14 = 150 ohm
 R15 = 270 ohm
 R16 = 15.000 ohm
 R17 = 270 ohm
 R18 = 330 ohm
 R19 = 330 ohm
 R20 = 47 ohm 1 watt

R21 = 47 ohm 1 watt
 R22 = 22 ohm 2 watt
 R23 = 22 ohm 2 watt
 R24 = 0,25 ohm 10 watt
 R25 = 0,25 ohm 10 watt
 R26 = 22 ohm 2 watt
 R27 = 0,25 ohm 10 watt
 R28 = 22 ohm 2 watt
 R29 = 0,25 ohm 10 watt
 R30 = 10 ohm 2 watt
 C1 = 5 mF elettrol. 15 volt
 C2 = 250 mF elettrol. 100 volt
 C3 = 100 mF elettrol. 50 volt
 C4 = 150 pF
 C5 = 150 pF
 C6 = 1.000 pF
 C7 = 100 pF
 C8 = 1.000 pF
 C9 = 1.000 mF elettrol. 100 volt

C10 = 100.000 pF
 DZ1 = Diode zener da 4,7 volt 1 watt
 DS1 = Diode al silicio EM 504 o similare
 DS2 = Diode al silicio EM 504 o similare
 DS3 = Diode al silicio EM 504 o similare
 DS4 = Diode al silicio EM 504 o similare
 TR1 = 2N3495-BFW44
 TR2 = 2N3495-BFW44
 TR3 = 2N3495-BFW44
 TR5 = BF258-BFX98
 TR6 = 2N3495-BFW44
 TR7 = BF258-BFX98
 TR8 = 2N3442
 TR9 = 2N3442
 TR10 = 2N3442, 2N3773
 TR11 = 2N3442, 2N3773
 TR12 = 2N3442, 2N3773
 TR13 = 2N3442, 2N3773

E' ovvio che variando la tensione di alimentazione, varierà proporzionalmente la corrente a riposo e la corrente alla massima potenza, mentre tutti gli altri dati, riguardanti distorsione, banda passante ecc., rimarranno all'incirca invariati.

Anche per quanto riguarda la impedenza di carico, questa potrà variare da 4 a 8 ohm, perciò chi ha degli altoparlanti da 4-5-7-8 ohm, potrà impiegarli tranquillamente senza modificare il circuito; unica cosa che dobbiamo fare presente è che impiegando altoparlanti da 8 ohm anziché da 4 ohm, la potenza in uscita risulterà inferiore, e così dicasi per l'assorbimento alla massima potenza.

Come potrete constatare, con un segnale in entrata di circa 0,8 volt, si riesce ad ottenere tutta la potenza in uscita, quindi qualsiasi preamplificatore è in grado normalmente di erogare tale tensione, comunque consigliamo di utilizzare il preamplificatore presentato su questa rivista e siglato EL99.

SCHEMA ELETTRICO

Lo schema elettrico dell'amplificatore è rappresentato in fig. 1. Lo stadio di entrata impiegato in questo circuito è costituito da un amplificatore differenziale (TR1-TR2) che presenta, rispetto ad un normale circuito, un maggior guadagno e un minor fruscio. Il segnale di BF prelevato dal collettore di TR1, viene applicato alla base di TR5 con funzione di stadio prepilota.

Il segnale presente sull'uscita di TR5 servirà a pilotare i transistors TR6-TR7 i quali esplicano la sola funzione di invertitori di fase. Il nostro amplificatore è inoltre provvisto di un circuito composto dal transistor TR4, utile per ottenere una compensazione automatica della corrente di riposo, con la completa eliminazione della distorsione di cross-over. Il transistor TR4, come vedesi nello schema, viene inoltre alimentato da un generatore di corrente costante; tale funzione è svolta da TR3 in quanto i normali alimentatori a partitore resistivo, pur funzionando discretamente, non potevano offrirci le stesse garanzie e caratteristiche offerte da questo circuito.

Dai due sfasatori di potenza TR7 e TR6 il segnale passerà ai due transistors TR8 e TR9, impiegati come pilota di potenza.

A molti sembrerà che, per questo stadio, abbiamo voluto eccedere impiegando due transistors finali di potenza mentre, come è possibile vedere da molti schemi, come pilota vengono solitamente impiegati transistors di potenza molto più limitata.

In linea teorica è infatti un controsenso, ma dal punto di vista pratico troppo spesso i transistor di media potenza, per erogare in uscita la corrente massima richiesta, si surriscaldano troppo, giungendo perfino a bruciarsi dopo qualche ora di funzionamento in servizio continuo e danneggiando spesso irrimediabilmente anche gli altri transistor che compongono l'amplificatore.

Il prevedere l'impiego di un transistor maggiorato non è pura fantasia, ma è suggerito dalle innumerevoli prove di laboratorio che abbiamo effettuati, quindi occorre procedere come noi consigliamo.

Dopo i piloti troviamo i finali, costituiti da due coppie di transistor 2N3442 posti in parallelo. Controllando con maggior attenzione lo schema, potrete constatare che TR10-TR12 risultano posti in parallelo tra di loro, e così dicasi per TR11-TR13.

Per compensare eventuali differenze di amplificazione dei quattro transistor finali, si è dovuto alimentare la base di ogni transistor separatamente, è questo lo si è ottenuto collegando le resistenze R22 - R26 e R23 - R28 sui relativi emettitori.

I diodi che trovate inseriti tra emettitori e collettori dei quattro transistor servono per proteggere i transistor stessi dai picchi inversi prodotti dall'altoparlante. Se si togliessero non si noterebbe probabilmente nessuna differenza, ma si priverebbero i transistor finali di una ottima protezione col rischio di vederli bruciare facilmente e misteriosamente.

Lo stesso discorso vale per la resistenza R30 con in serie il condensatore C10. Questo semplice circuito serve per rendere costante l'impedenza di carico alle varie frequenze, quindi impedisce la rotazione di fase del segnale di BF a frequenza elevata.

È importante aggiungere che, se le casse acustiche che impiegherete dispongono di filtri cross-over per la separazione delle varie frequenze, se cioè la cassa acustica è dotata di altoparlanti per bassi, medi e acuti, risulta necessario collegarle a questo amplificatore inserendo in serie una **impedenza** composta da una resistenza da 220 ohm 2 watt sulla quale avremo avvolto circa 20-25 spire di filo da 1 mm., in quanto l'uscita dell'amplificatore prevede l'inserimento di un solo carico induttivo, mentre i filtri cross-over hanno un carico misto capacitivo-induttivo.

Per ottenere la potenza massima è necessario alimentare l'amplificatore con una tensione di 110 volt.

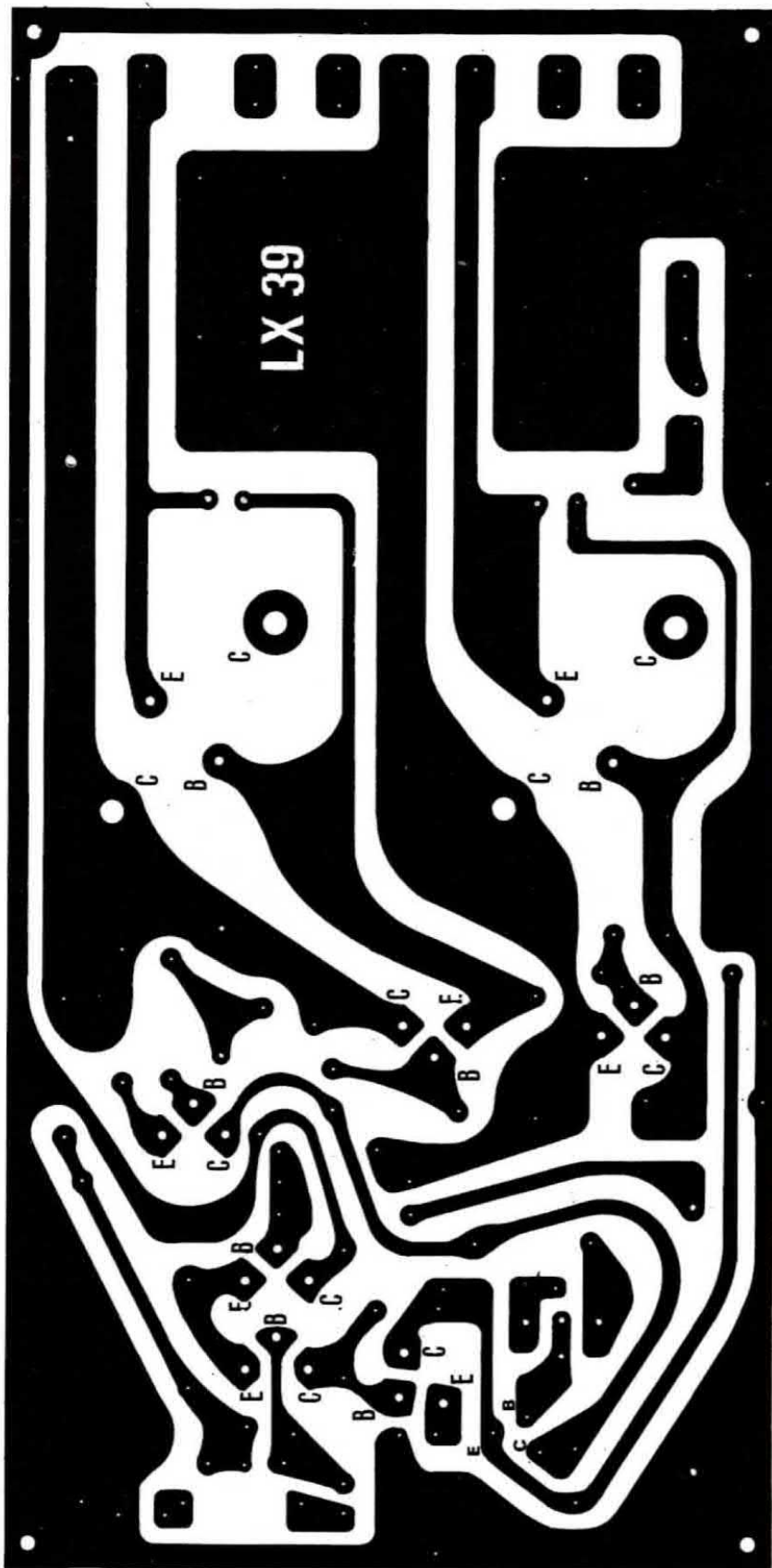


Fig. 2. Circuito stampato a grandezza naturale dell'amplificatore di potenza da 200 watt.

Il trasformatore dovrà risultare della potenza di 500 watt, ed il secondario a $70 \div 80$ volt alternati dovrà essere in grado di erogare 5 amper. Come raddrizzatori occorrerà scegliere quattro diodi in grado di erogare la corrente richiesta e sopportare come minimo 150 volt.

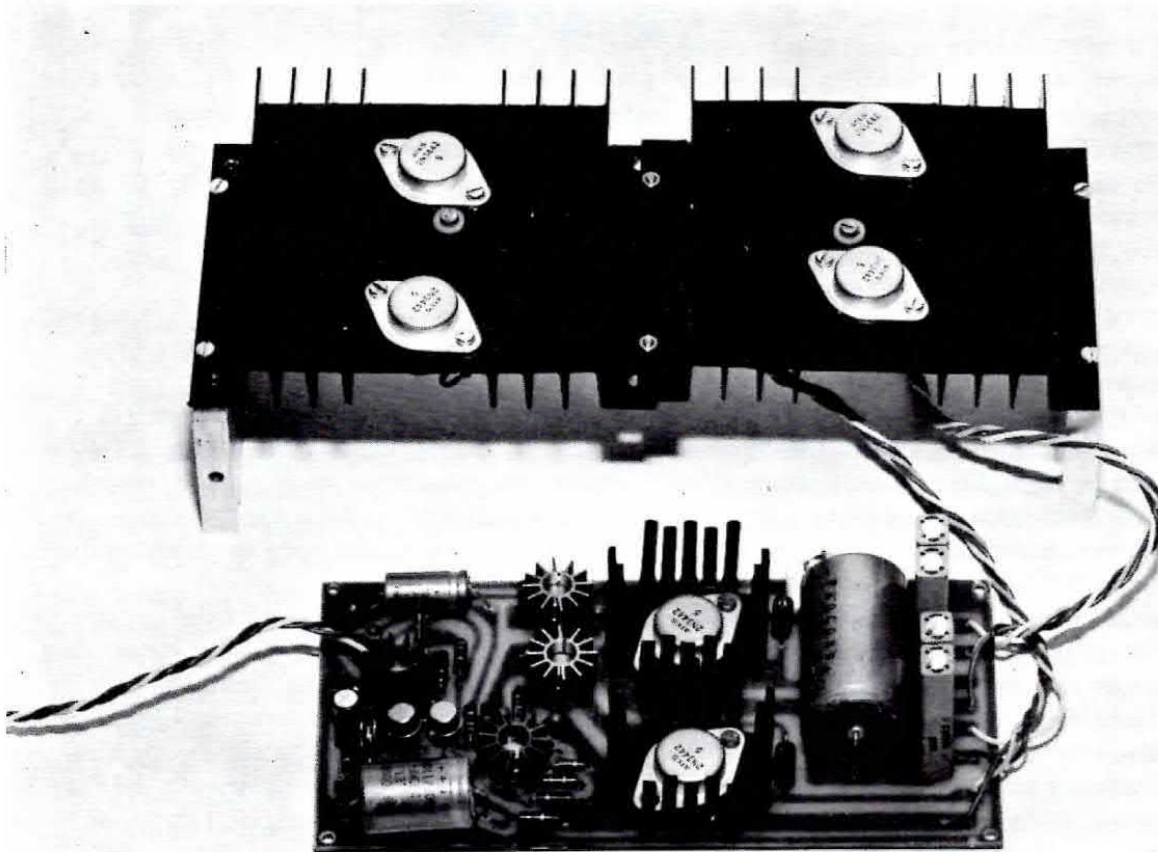
Coloro che desiderassero un amplificatore con potenza d'uscita più modesta senza apportare alcuna modifica al circuito, riducano semplicemente la tensione di alimentazione. Se ci si accontenta di 30-40 watt si possono sostituire soltanto i quattro finali TR10-TR12-TR11-TR13 e i due piloti con altri di potenza e costo inferiore. Lasciando i finali da noi consigliati l'amplificatore può funzionare anche a 30-35 watt, ma il costo totale risulterà maggiorato poiché i 2N3773 o 2N4442 hanno prezzo superiore ai normali 2N3055.

Per agevolarvi possiamo suggerirvi quale potenza è possibile raggiungere riducendo la tensione

di alimentazione e quali transistor è possibile impiegare per i quattro finali.

Riducendo la potenza e la tensione ovviamente andrà riveduta anche la parte alimentatrice, quindi occorrerà un trasformatore di dimensioni più modeste, un ponte raddrizzatore di minori caratteristiche ecc.

tensione di alimentazione Volt	potenza ottenuta watt	Transistor finali consigliati tipo
100-110	180 ÷ 200	2N3773-2N3442
95-100	160	2N3773-2N3442
85-90	130	2N3773-2N3442
75-80	110	2N3772
65-70	80	2N3772
55-60	60	2N3772
45-50	40	2N3055
38-42	30	2N3055



In questa foto, l'amplificatore completo dei quattro transistor finali di potenza. Le alette visibili nella foto sono sufficienti per potenze sull'ordine dei 50-60 Watt, volendo ottenere o superare i 100 Watt sarà necessario raddoppiarne la superficie.

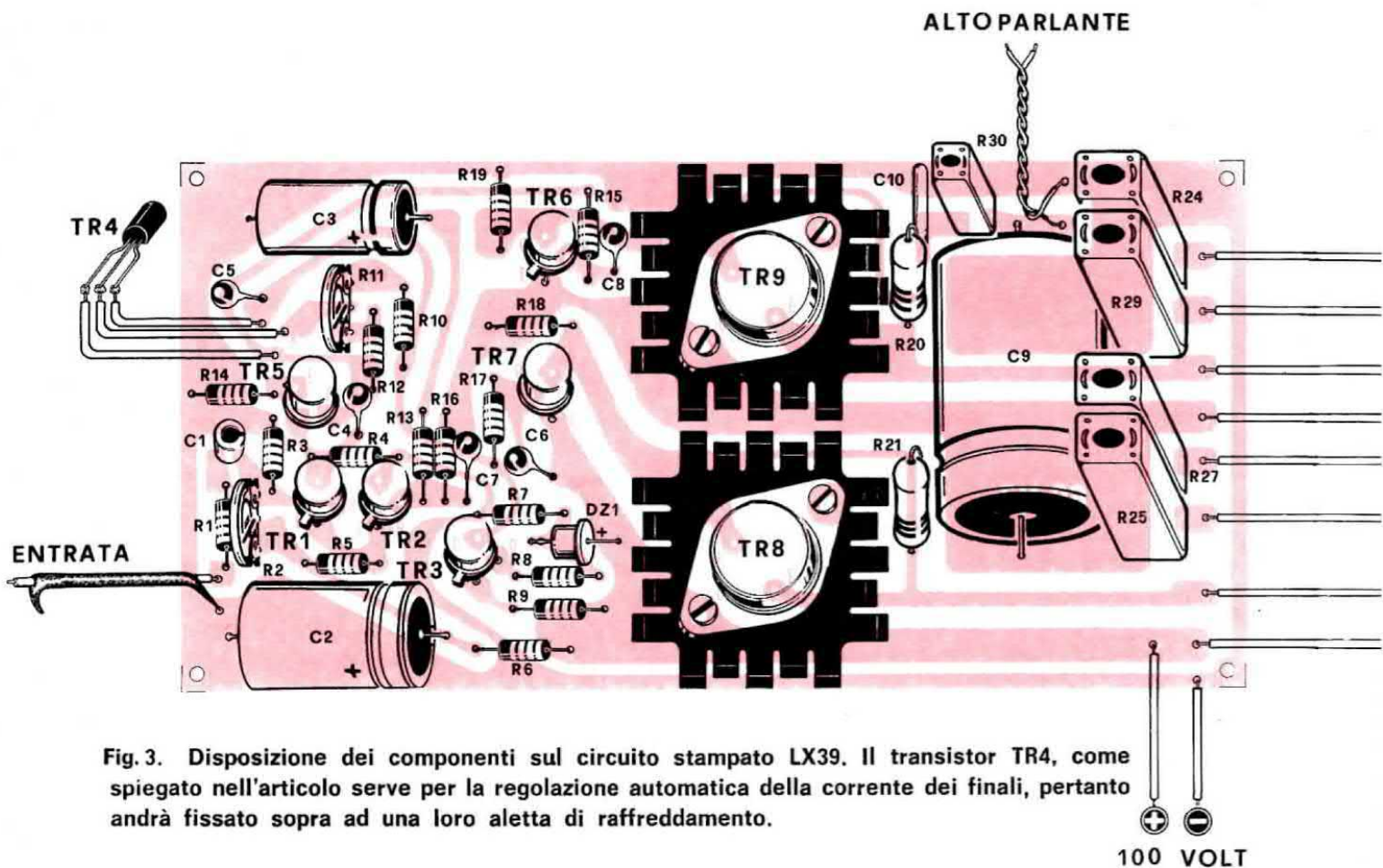


Fig. 3. Disposizione dei componenti sul circuito stampato LX39. Il transistor TR4, come spiegato nell'articolo serve per la regolazione automatica della corrente dei finali, pertanto andrà fissato sopra ad una loro aletta di raffreddamento.

REALIZZAZIONE PRATICA

Il circuito non è critico, quindi la realizzazione può essere intrapresa utilizzando un circuito stampato o eseguendo il cablaggio a filo.

Noi consigliamo il montaggio su circuito stampato sia per un fattore estetico, sia per evitare errori di cablaggio ed eventuali cortocircuiti che, a causa delle tensioni in gioco, sarebbero pericolosissimi per la vita dei transistor.

Per realizzare il circuito stampato consigliamo di impiegare come supporto la fibra di vetro che è più resistente ed offre la garanzia di un isolamento maggiore. Il disegno del circuito stampato a grandezza naturale è visibile in fig. 2. Il lettore che volesse evitarsi l'incomodo di ricopiarlo e inciderlo lo potrà richiedere direttamente a noi.

In fig. 3 è visibile la disposizione dei componenti. Durante il montaggio occorrerà dedicare particolare attenzione alla polarità dei condensatori elettrolitici e dei diodi.

Per i soli transistor TR1-TR2 può essere omissa l'aletta di raffreddamento, mentre risulta invece indispensabile e di buone dimensioni per i

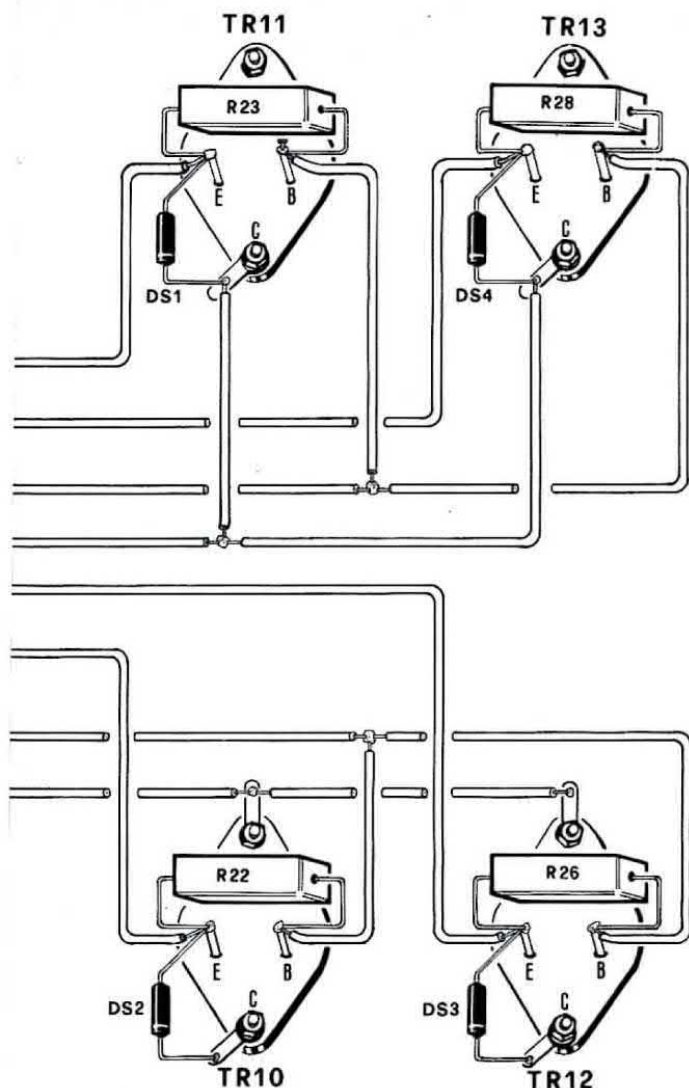
rimanenti transistor, anche se nel disegno pratico ciò non appare.

Il transistor TR4 non andrà fissato sul circuito stampato ma appoggiato sull'aletta di raffreddamento dei transistor finali. Solo in questo modo avremo una regolazione automatica della corrente di riposo, all'aumentare della temperatura dei transistor finali.

A tale scopo si potrà partire dal circuito stampato con tre fili di colore diverso attorcigliati tra loro, e congiungere le estremità ai terminali E-B-C del transistor TR4 che avremo fissato con una fascetta e due viti autofilettanti o semplicemente incollato all'aletta di raffreddamento dei finali.

Se trovate difficoltoso saldare i terminali di questi fili a quelli del transistor TR4, consigliamo di fissare vicino al transistor un ancoraggio in bachelite a quattro terminali, e saldare su questi terminali del transistor e dei tre fili che provengono dal circuito stampato.

Ci raccomandiamo di impiegare, per TR4, un transistor con involucro in epoxy (cioè in plastica) perché quelli metallici hanno sempre il collettore collegato all'involucro e logicamente, fissandolo al metallo della aletta di raffreddamento,



provocheremmo un cortocircuito. Fate anche molta attenzione che, pur utilizzando un transistor in epoxy, i suoi terminali non vadano a contatto con nessuna parte metallica del circuito.

L'aletta di raffreddamento dei quattro transistors finali andrà sovradimensionata per evitare che la temperatura degli stessi transistors superi, in condizioni normali di funzionamento, gli 80 °C (questi transistors funzionano anche con temperature di 150-180 °C, ma è bene non superare i 100 °C).

Non limitatevi perciò ad applicare i finali su quattro semplici alette di raffreddamento, come è stato invece fatto per i pilota TR8-TR9, ma utilizzate alette ricavate da un trafilato di alluminio possibilmente anodizzato nero lunghe almeno 20-30 cm: e impiegatele almeno due (inserendo due transistors per ognuna), specialmente nel caso che l'amplificatore venga impiegato per sale da ballo e funzioni quindi ininterrottamente per 4-5 ore o più.

Per fare qualcosa di altamente professionale potrete applicare posteriormente un ventilatore che consenta un raffreddamento forzato a tutto il complesso. Il costo della realizzazione verrà

maggiorato di circa 10.000 lire, ma tenendo conto che in commercio un amplificatore di tale potenza costa oltre le 250.000 lire, le diecimilalire spese in più non incideranno di molto sulla economicità del complesso.

Terminato il montaggio, prima di dare tensione all'amplificatore controllate per sicurezza il circuito elettrico con quello pratico, onde assicurarvi di non aver confuso il valore di una resistenza o invertito la polarità di qualche diodo.

Ricordatevi infine che non bisogna mai dare tensione se l'altoparlante non risulta inserito, quindi per evitare in futuro qualche brutta sorpresa, fate in modo che il bocchettone dell'altoparlante abbia quattro spinotti, dei quali due serviranno per alimentare l'altoparlante stesso, e due, posti in cortocircuito, serviranno come interruttore di sicurezza.

Se seguirete questo consiglio e farete in modo che l'entrata dei 100 volt positivi passi attraverso tale spinotto, nel caso in cui accidentalmente venisse tolta la presa dell'altoparlante, o si accendesse l'amplificatore dimenticando di inserire l'altoparlante, all'amplificatore non giungerà tensione.

MESSA A PUNTO

Anche se risulta possibile procedere alla taratura dell'amplificatore applicando subito la tensione massima dei 100 volt, noi consigliamo di partire con un valore più modesto, ad esempio con 60-70 volt.

Questo suggerimento tiene conto del fatto che molti lettori, dopo aver applicato la tensione, non si preoccupano di regolare subito la corrente di riposo e la tensione al centro (punto di congiunzione del collettore di TR13 di C9 e di R27), ma la loro prima operazione consiste nel provare come risponde l'amplificatore toccando col dito la presa d'entrata.

E questo è un errore perché le prime operazioni da compiere riguardano la regolazione della tensione centrale e della corrente di riposo. Anzi è rigorosamente vietato toccare col dito l'ingresso dell'amplificatore in quanto così facendo si inseriscono dei picchi « pericolosi » per l'integrità dei transistor. Applicato perciò sulla presa di uscita l'altoparlante, oppure una resistenza da 4 ohm-100 watt a filo.

Inserite quindi, tra il collettore di TR13 e la massa, il vostro tester nella portata dei 100 volt, regolate il cursore del trimmer R2 in modo che si trovi in mezzo; il trimmer R11 dovrà trovarsi tutto ruotato verso il collettore di TR3 e applicate tensione.

A questo punto dovrete procedere alla regolazione del trimmer R2 in modo da leggere, sul tester, metà tensione, in modo cioè che, con tensione di alimentazione di 60 volt, la regolazione del trimmer sia tale da consentirci di leggere sullo strumento un valore di 30 volt nel punto di mezzo, con tensione di alimentazione di 70 volt un valore di 35 volt etc.

Regolata la tensione al centro è ora necessario procedere alla regolazione della corrente di riposo.

Per questa operazione occorrerebbe un milliamperometro con portata su 100 milliamper fondo-scala, da inserire in serie all'alimentazione dei 60 o 70 volt, ma il possesso di tale strumento non è indispensabile in quanto è possibile utilizzare per lo stesso scopo il tester usato per controllare la tensione al centro commutandolo sulla portata dei 500 mA fondo-scala. Riapplicare, a questo punto, tensione, e regolate il trimmer R11 fino a far assorbire 100 milliamper.

Effettuando queste operazioni di « messa a punto » è buona regola cortocircuitare a massa « la entrata », onde evitare che vengano amplificati dei segnali spurii.

Effettuate queste due tarature, potremo ora applicare la tensione dei 90-95 volt, in quanto, essendo l'amplificatore pretrattato, non incorreremo più nel pericolo di alimentare una sezione dello stadio finale con tensione superiore a quanto dovuto.

Ovviamente, variando la tensione di alimentazione, occorrerà ricontrollare nuovamente la tensione centrale che ora dovrà risultare di 45-47 volt, e correggere eventuali variazioni agendo su R2. Anche la corrente di riposo andrà ritoccata agendo su R11.

Coloro i quali volessero fare le cose a regola d'arte, potrebbero controllare separatamente i quattro transistor finali, onde assicurarsi che, a riposo, assorbano tutti la stessa corrente.

Non è infatti da escludere, conoscendo le tolleranze dei transistor, che uno di questi assorba una corrente maggiore rispetto agli altri e, anche se la corrente a riposo corrisponde globalmente al valore voluto, ciò non toglie che tale transistor sia maggiormente sollecitato rispetto agli altri tre col risultato di poter « partire » subito e mettere fuori uso anche gli altri.

La corrente che deve scorrere su ogni transistor deve risultare di circa 25-28 mA.

Per effettuare tale controllo, dovrete inserire, in serie tra l'emettitore e la relativa resistenza di polarizzazione di ogni transistor, il vostro tester commutato sulla portata di 100 mA fondo-scala controllando che i quattro transistor abbiano identico assorbimento.

Vi ricordiamo infine che la resistenza R13 deve avere il valore da noi suggerito. Modificando tale valore, in più o in meno, si vengono a modificare la sensibilità e la distorsione. Infatti riducendo il valore di R13 si ottiene una maggiore sensibilità ma si peggiora il fattore distorsione.

Non abbiamo altri da aggiungere; vi consigliamo solo di non provare a casa vostra, l'amplificatore a tutto volume, per non far sobbalzare sulle sedie gli ignari inquilini dell'ultimo piano. Questo amplificatore infatti, data la sua elevata potenza, serve esclusivamente per sonorizzare locali molto vasti, come sale da ballo, campi sportivi, saloni d'albergo ecc.

Soltando riducendo la tensione di alimentazione a valori inferiori avrete la possibilità di impiegarlo come amplificatore domestico.

IMPORTANTE: Consigliamo ai lettori di non apportare nessuna modifica al circuito, nè sostituire i transistor elencati con altri, in quanto non esistono per costoro nessuna equivalenza.

Solo alimentando l'amplificatore con tensioni inferiori ai 60 volt è possibile impiegare transistor che abbiano una tensione di lavoro attorno agli 80 Volt. Scegliete infine sempre transistor di 1ª scelta anche se vi costassero qualche centinaia di lire in più, un solo transistor di scarto può mettervi fuori uso tutti quelli efficienti.

COSTO DELLA SCATOLA DI MONTAGGIO

Su richiesta dei lettori possiamo farvi pervenire tutto il materiale necessario a questa realizzazione al prezzo di **L. 22.500** più spese postali.

La scatola è completa di tutti i transistor, resistenze a filo, alette di raffreddamento per TR8-TR9 e per TR5-TR3-TR7-TR7, condensatori, diodi. (sono escluse solo le alette per i quattro transistor finali e l'altoparlante)

Costo del solo circuito stampato . . . L. 1.700

Costo dei 2N3442 (cadauno) L. 2.000

Le richieste vanno indirizzate a:

Rivista Nuova Elettronica - Via Cracovia, 21 - Bologna.



SERGIO CORBETTA

20147 MILANO - Via Zurigo, 20 - Tel. 41.52.961

Scotchcal® FOTOSENSIBILE

« SCOTCHCAL » Metal Label e Plastic Label sono sottili fogli di alluminio o di plastica, autoadesivi, ricoperti da una speciale emulsione fotosensibile, che permettono di realizzare rapidamente etichette autoadesive in piccole serie o esemplari unici.

ESEMPI D'USO

Esecuzione di etichette, diagrammi, istruzioni sinottiche, segnali, prototipi, schemi di cablaggio, piani di ingrassaggio, contrassegni di identificazione, istruzioni di manutenzione, quadranti di strumenti, pannelli frontali di apparecchiature elettroniche, ecc. con caratteristiche nettamente PROFESSIONALI.

CARATTERISTICHE

- Rapidità, facilità ed economia di esecuzione.
- Manipolazione in luce ambiente.
- Assenza di bagni chimici di sviluppo
- Stabilità dimensionale.
- Supporti metallici (alluminio) o plastici (poliestere) autoadesivi.
- Quattro colori disponibili (rosso-nero-blu-verde).
- Quattro formati disponibili (da mm. 254 x 305 a mm 610 x 1220).
- Minimo spessore (da mm 0,08 a mm 0,23).
- Ottima resistenza delle etichette realizzate: il tipo in alluminio nero ha una resistenza minima di 3 anni all'aperto.
- Resistenza alle alte e basse temperature (da -54 °C a +121 °C).
- Ottima resistenza agli agenti chimici, olii e solventi.
- Autoestinguenti.
- Rispondenti alle norme MIL-P-6906.
- Stampa a contatto da un originale positivo o negativo eseguito su trasparente.
- Minima attrezzatura necessaria: lampada a raggi U.V. - al quarzo jodio - di Wood - ad arco - macchina eliografica, ecc.



DOCUMENTAZIONE TECNICA, ISTRUZIONI DETTAGLIATE PER L'USO E PREZZI A RICHIESTA

SI ESAMINANO RICHIESTE DI DISTRIBUZIONE REGIONALE

ALIMENTATORE stabilizzato

Precisato che la tensione in uscita di un alimentatore stabilizzato in CC non risulta perfettamente continua, ma pulsante, tale tensione risulta più che idonea per la alimentazione di apparecchiature per le quali la frequenza di rete non costituisce un fatto predominante. Quando invece dobbiamo alimentare un motorino in corrente alternata, oppure un primario di un trasformatore, riduttore o elevatore di tensione è indispensabile che questa tensione stabilizzata pur potendosi variare da un minimo ad un massimo, conservi inalterata la frequenza ed identica a quella di rete, cioè 50 Hz.

5) Variare una tensione alternata da 100 a 800 volt per alimentare apparecchiature mediche, o amplificatori lineari a valvole termoioniche per i 27 o 144 MHz (per ottenere questa condizione sarà sufficiente applicare sui terminali « d'uscita » del nostro alimentatore un primario di trasformatore adatto ad una tensione di rete di 220 volt e provvisto di un secondario a 800 volt).

6) Variare la tensione di alimentazione da 12 a 0 volt negli alimentatori dei trenini, variandone così la velocità (sarà sufficiente collegare alla uscita dell'alimentatore la presa primaria del tra-

Tutti i nostri lettori che monteranno l'alimentatore stabilizzato, che abbiamo presentato sul numero precedente, avranno modo di apprezzarlo e di ricavarne grosse soddisfazioni. Ma anche a coloro che non faranno tale esperienza e che non avranno perciò la possibilità di controllare le sue straordinarie caratteristiche ed i suoi molteplici usi, consigliamo di realizzare questo nostro nuovo stabilizzatore che, per la presenza di un triac, ha la facoltà di erogare in uscita una tensione alternata.

Le applicazioni pratiche del nostro alimentatore stabilizzato in alternata risultano praticamente infinite. Desideriamo ugualmente indicarne qualcuna per dare la possibilità ai nostri lettori, meno dotati di fantasia, di avere una visione, anche solo indicativa dei molteplici impieghi che può avere:

1) Alimentare qualsiasi tipo di motorino, con tensione variabile ma stabilizzata.

2) Alimentare saldatrici per materia plastica, con possibilità di regolarne la temperatura, agendo sulla tensione.

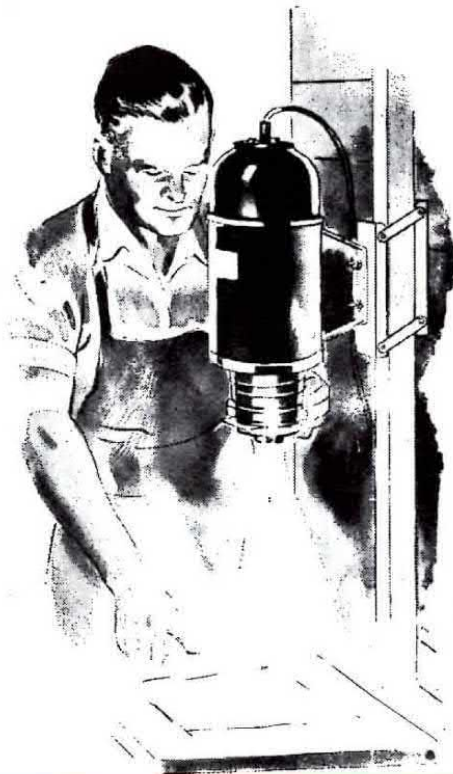
3) Alimentare in alternata apparecchiature, per le quali anche minime variazioni della tensione di rete potrebbero provocare seri guai a tutto il circuito, ad esempio televisori, strumenti di laboratorio chimico o medico.

4) Alimentare lampade per bromografi, per ingranditori fotografici o per la stampa a colori, dove piccole variazioni di tensione, variando la luminosità della lampada, modificano sulla stampa la tonalità dei colori.

sformatore del trenino, logicamente modificando la tensione in entrata da 40 a 220 volt, otterremo sul secondario del trasformatore, una tensione variabile da 2 a 12 volt).

7) Realizzare dei semplici alimentatori variabili in alternata o in continua, con tensioni diverse da quelle indicate al punto 5, collegando all'uscita del nostro alimentatore un trasformatore con un primario a 220 volt e con un secondario che abbia la tensione massima da noi richiesta. Se la tensione anziché alternata la desideriamo continua, sarà sufficiente applicare sul secondario dello stesso trasformatore dei diodi raddrizzatori.

Quelle da noi indicate sono solo una piccola parte delle applicazioni di questo alimentatore; ve ne sono tante altre in campo industriale, che sarebbe inutile elencare in quanto interessano soltanto dei particolari settori, e quindi sono problemi che riguardano solo chi è nell'ambiente. Riassumendo, questo alimentatore eroga in uscita una tensione in alternata stabilizzata che non risente



in ALTERNATA

minimamente anche di elevate variazioni della tensione di rete.

Ovviamente, come già abbiamo spiegato per l'alimentatore in CC, la stabilizzazione risulta efficace se l'apparato viene fatto funzionare ad una tensione inferiore a quella d'entrata. Infatti se noi alimentassimo un qualsiasi apparato, prelevando dall'alimentatore la massima tensione fornita dalla rete, ad esempio 220 volt, l'alimentatore risulterebbe efficace solo per eventuali aumenti della tensione di rete, il che significa che se la tensione di rete aumentasse a 240 volt noi in uscita avremmo sempre 220 volt, ma se questa

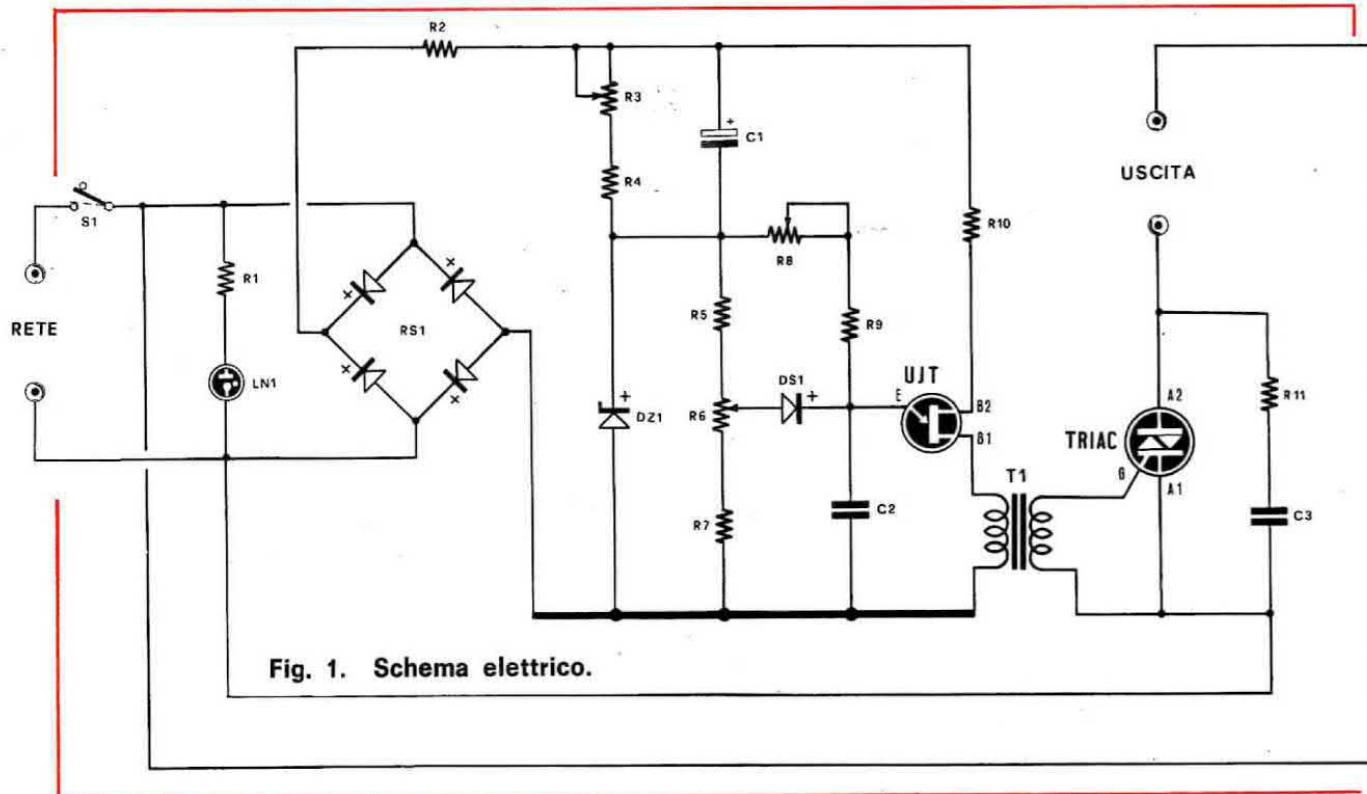


Fig. 1. Schema elettrico.

R1 = 100.000 ohm 1/4 watt

R2 = 12.000 ohm 10 watt a filo

R3 = 1.000 ohm transistor

R4 = 220 ohm 1/2 watt

R5 = 470 ohm 1/2 watt

R6 = 10.000 ohm potenz.

R7 = 1.000 ohm 1/2 watt

R8 = 100.000 ohm transistor

R9 = 10.000 ohm 1/2 watt

R10 = 1.000 ohm 1/2 watt

R11 = 100 ohm 1 watt

C1 = 100 mF. elettr. 15/25 volt

C2 = 100.000 pF. polisterolo

C3 = 100.000 pF. 400 volt

UJT = transistor unigiunz. 2N1671

TRIAC = TBA406 o altro da 400 volt 7 amper

DS1 = qualsiasi diodo al silicio

RS1 = ponte raddizzatore 400 volt 1 Amper

T1 = nucleo toroidale in ferroxcube

LN1 = lampadina al neon

diminuisse ad esempio a 180 volt, in uscita ritroveremmo anche noi 180 volt. Alimentando invece un apparato a 180 volt, noi potremo essere certi che in uscita il nostro alimentatore ci fornirà 180 volt anche se le variazioni di rete subissero degli sbalzi da 180 a 240 volt.

Nel caso pertanto si desiderasse disporre in uscita di una tensione stabilizzata al valore standard di 220 volt, sarebbe necessario impiegare un trasformatore elevatore con un primario ad esempio a 160-180 volt, provvisto di un secondario che eroghi 220 volt.

La potenza massima erogabile da questo alimentatore è subordinata alle caratteristiche del triac. Questo dovrà necessariamente essere scelto per una tensione di lavoro di 400 volt (o più) e con un amperaggio superiore alla corrente massima necessaria. Normalmente questi triac si possono reperire a 3-6-8-10 amper quindi impiegando diodi da 3 amper potremo collegare come massimo un carico che risulti inferiore a 500 watt ($220 \times 3 = 660$ watt); con diodi da 6 amper un carico di circa 1 Kilowatt ($200 \times 6 = 1320$ watt) ecc.

CIRCUITO ELETTRICO

In fig. 1 è visibile il circuito elettrico di questo stabilizzatore in alternata. Lo schema non si differenzia sostanzialmente da quello in corrente continua in quanto il principio di funzionamento risulta analogo; troviamo infatti un raddrizzatore a ponte RSI collegato alla rete dei 220 volt e necessario per poter ottenere in uscita una tensione pulsante alla frequenza di 100 Hz. Tale tensione verrà impiegata per alimentare un oscillatore costituito dal transistor unigiunzione che nello schema troviamo indicato con la sigla UJT.

Agendo sul potenziometro R6 noi possiamo modificare la frequenza degli impulsi dell'oscillatore da un minimo di 100 Hz ad un massimo di 3000 Hz circa; tramite il trasformatore T1 questi impulsi verranno applicati al gate del diodo triac.

Quando al gate del diodo giungeranno gli impulsi a frequenza minima, avremo in uscita una tensione minima, ad esempio 20 volt; alla massima frequenza dell'oscillatore, raggiungeremo la tensione che è di 200 volt.

Compito quindi del potenziometro R6 è quello di regolare la tensione di uscita sul valore da noi desiderato: 50-100-120-160 volt ecc.

La stabilizzazione della tensione in uscita la si ottiene, come abbiamo già visto nello schema dell'alimentatore in CC, da R3-R4-C1.

Ai capi di questo circuito noi preleviamo una tensione di riferimento che si aggira sui 10 volt,

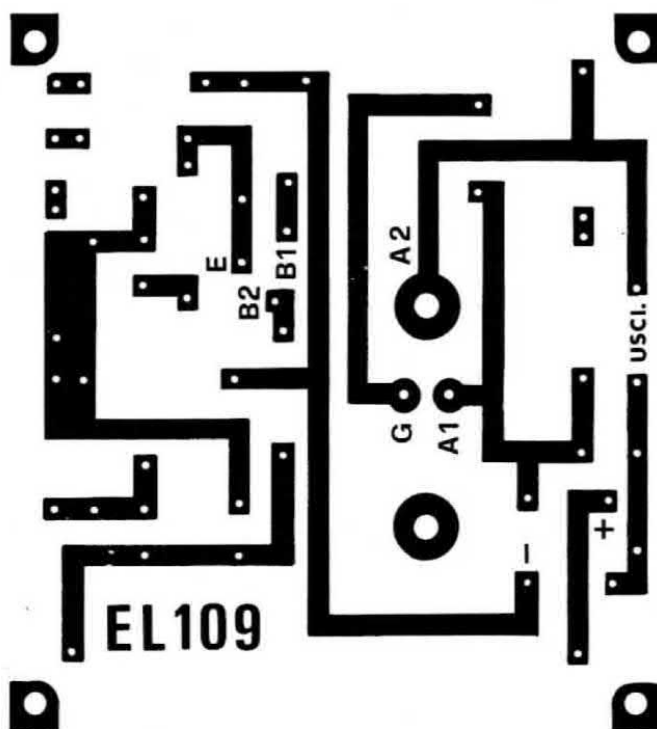


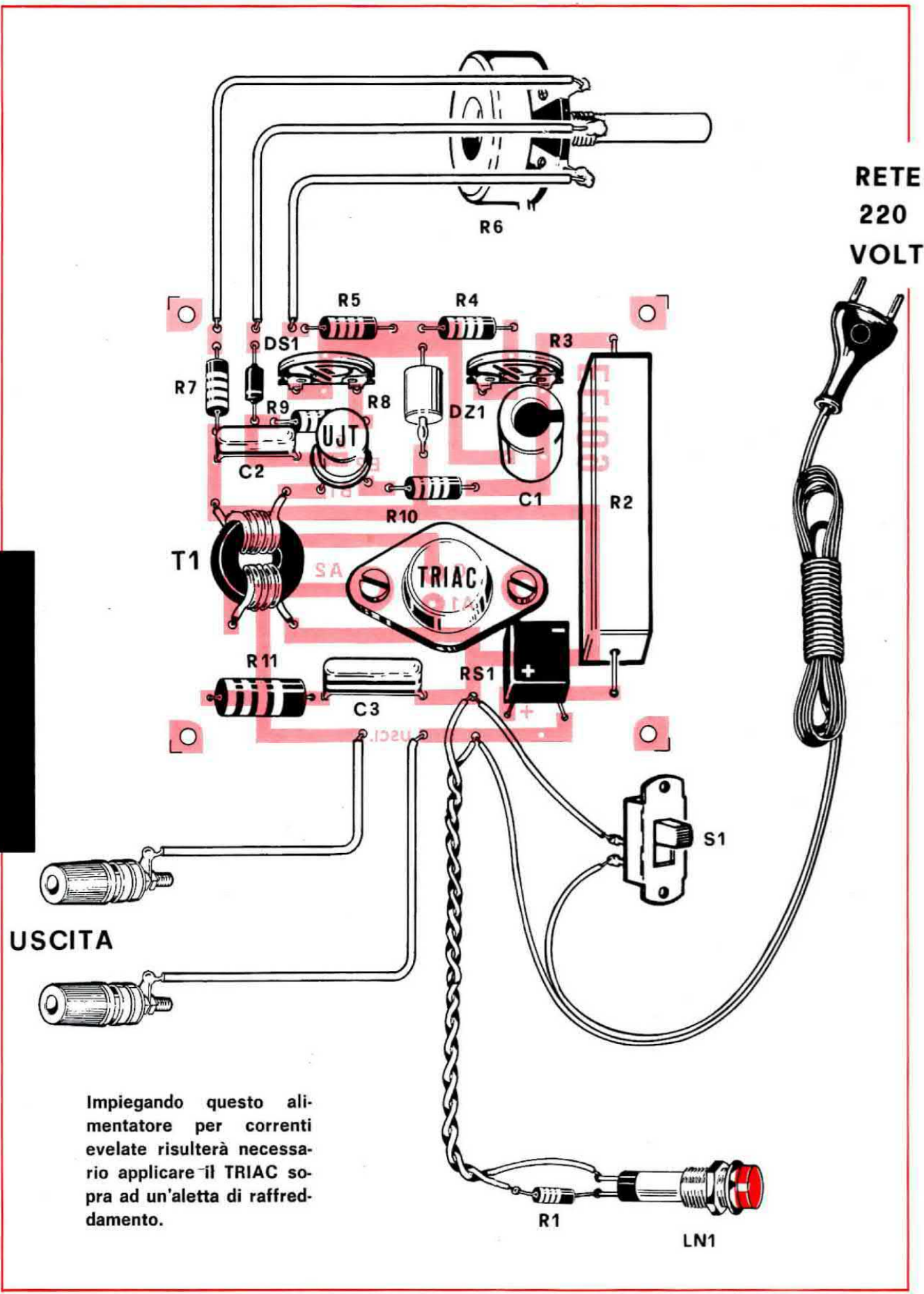
Fig. 2. Circuito stampato a grandezza naturale dell'alimentatore stabilizzato in alternata.

Fig. 3. DI DESTRA. Disposizione dei componenti sul circuito stampato. Si noti il trasformatore T1 avvolto entro un'anello in ferrocubo. Questo trasformatore come spiegato in articolo può essere sostituito con uno a lamierino.

e che, per la particolare disposizione del circuito, risulta influenzabile da ogni eventuale variazione della tensione di rete. Ciò significa che se la tensione di rete dovesse aumentare o ridursi di un 4%, anche la tensione di riferimento ai capi di C1 subirebbe proporzionalmente la stessa variazione.

Queste variazioni modificheranno automaticamente la frequenza dell'oscillatore in più o in meno, a seconda che la tensione di rete aumenti o si riduca.

Da un punto di vista pratico, se la tensione di riferimento aumenta, l'oscillatore diminuirà di frequenza, mentre se la tensione di riferimento si riduce, la frequenza dell'oscillatore aumenterà e di conseguenza il triac, proporzionalmente al diminuire o all'aumentare della frequenza degli im-



Impiegando questo alimentatore per correnti elevate risulterà necessario applicare il TRIAC sopra ad un'aletta di raffreddamento.

pulsi, diminuirà o aumenterà la tensione in uscita.

In pratica l'unica differenza esistente tra quello alimentatore variabile e stabilizzato in alternata e quello equivalente in continua è dovuta unicamente alla presenza di un triac, anziché di un SCR, e all'accoppiamento che per il triac viene effettuato tramite un trasformatore a rapporto 1:1, anziché per via diretta come facevamo per il diodo SCR (alimentatore in continua). Inoltre si potrà notare che il triac viene alimentato direttamente dalla tensione di rete mentre, per l'alimentatore in CC, l'alimentazione veniva prelevata dal positivo del ponte raddrizzatore.

Nel circuito, la lampadina al neon LN1, con in serie la resistenza R1, serve unicamente come lampada-spia, quindi, eliminando questo componente, il progetto funzionerà ugualmente.

Il potenziometro R6 serve per regolare la tensione stabilizzata che desideriamo ottenere in uscita, cioè 100-110-150 volt ecc.

Il trimmer R8 serve per determinare la tensione minima che vogliamo raggiungere con il nostro alimentatore, per cui, se a noi interessa, con il potenziometro R6, ottenere una regolazione da 150 a 180 volt, noi potremo regolare una volta per sempre R8 in modo che la tensione minima si agiri sui 150 volt e non oltre.

Il trimmer R3 è indispensabile per poter regolare il nostro stabilizzatore in funzione del carico, in modo da ottenere la miglior stabilizzazione possibile; ad esempio, regolando il nostro alimentatore per una uscita di 180 volt, questa tensione dovrà rimanere costante anche se la tensione di rete da 220 volt scendesse a 185 volt.

Quindi R3 andrà regolato una volta per sempre sul punto dove, in uscita, la tensione rimanga costante, anche al variare della tensione di entrata.

REALIZZAZIONE PRATICA

La realizzazione pratica di questo progetto non presenta alcuna difficoltà, soprattutto se utilizzeremo il circuito stampato che appare in fig. 2, riportato a grandezza naturale.

Su questo circuito i componenti verranno disposti come indicato in fig. 3, comunque possiamo assicurare il lettore che, non avendo parti critiche, il circuito funzionerà sempre anche se montato in qualunque altro modo.

Nella realizzazione pratica dovremo logicamente autocostruirci il trasformatore d'accoppiamento T1, costituito da un anello circolare in ferrocube, del diametro di cm. 1,5, entro il quale avvolgeremo, per il primario, 5 spire con filo ricoperto in plastica (filo di qualsiasi tipo e diametro; ad

esempio: filo per impianti di campanelli), e per il secondario un identico numero di spire.

Non reperendo in commercio l'anello in ferrocube, questo trasformatore potrà essere avvolto su un piccolo nucleo da 0,5 watt (nucleo per trasformatori di accoppiamento intertransistoriali) tenendo presente che il numero di spire può variare notevolmente a seconda della qualità del lamierino impiegato.

Generalmente però questi trasformatori sono realizzati con lamierini di buona qualità, e, dalla prova da noi effettuata su tali nuclei, risultano necessarie 20-30 spire per il primario con filo da 0,20, e altrettante per il secondario con lo stesso filo.

Logicamente, se noteremo nel triac difficoltà d'innescio, dovremo aumentare le spire dell'avvolgimento secondario, e per questo occorrerà procedere sperimentalmente.

Il diodo triac potrà essere montato sul circuito stampato senza alcun radiatore, purché la corrente di assorbimento risulti limitata; correnti elevate faranno ovviamente surriscaldare il triac.

Per forti carichi consigliamo quindi di fissare il triac su di una aletta di raffreddamento di dimensioni adeguate, in modo che il diodo, anche dopo qualche ora di funzionamento, non superi i 40 °C di temperatura, e collegare i terminali di questo sui fori del circuito stampato.

Ricordatevi che il diodo andrà isolato dall'aletta di raffreddamento con un'apposita mica e relative rondelle, ad evitare di ricevere spiacevoli scosse elettriche, toccando inavvertitamente tale componente.

Una volta montato, il circuito dovrà funzionare senza alcun intoppo, sempreché non si siano commessi errori nella disposizione dei terminali del transistor unigiunzione, del diodo zener o del raddrizzatore. A differenza del circuito a corrente continua, il ponte raddrizzatore RS1 dovrà risultare adatto, in questo progetto, per una tensione di lavoro di 400 volt - 0,5 amper massimi, cioè subordinato al carico collegato al triac.

Terminato il montaggio potrete controllare se il progetto esplica le funzioni richieste, collegando sui terminali di uscita una lampada a 220 volt. Regolando il potenziometro R6, la tensione dovrà diminuire fino ad una tensione che noi potremo scegliere a nostro piacimento.

Sperimentalmente invece regoleremo, una volta per tutte, il trimmer R3, in modo da trovare quella posizione che ci assicuri la stabilità della tensione in uscita anche per variazioni di 30-40 volt in più o in meno della tensione in entrata.

Ricordiamo che, per questa prova, occorrerà re-

golare la tensione in uscita su un valore inferiore a quello della tensione in entrata, e spieghiamo nuovamente con un esempio questo punto fondamentale: se la tensione di rete è a 220 volt, noi potremo ottenere in uscita 220 volt stabilizzati solo se le variazioni della tensione di rete sono « in aumento », cioè se tale tensione, dai 220 volt, si porta a 230-240-250 volt; ma è praticamente impossibile poter disporre in uscita di 220 volt stabilizzati quando le variazioni sono « in diminuzione », quando cioè la tensione sull'entrata scende a 190-180 volt.

Occorre perciò regolare la tensione in uscita ad un valore più basso rispetto a quello della tensione in entrata, per esempio a 180 volt, in modo

da stabilizzarla sia nel caso che la tensione di rete scenda da 220 volt a 180 volt, sia nel caso che aumenti a 250 volt.

COSTO DELLA SCATOLA DI MONTAGGIO

La scatola di montaggio completa di TRIAC, nucleo T1, circuito stampato transistor unigiunzione, potenziometro trimmer e resistenze, raddrizzatore (escluso cioè la sola lampadina al neon) può essere richiesta alla nostra redazione: Rivista NUOVA ELETTRONICA - Via Cracovia, 21 - BOLOGNA, al prezzo di **L. 6.100**, più spese postali. (spese postali L. 400 per pagamenti anticipati e L. 700 per i contrassegni).

Solo circuito stampato L. 600



ERRATA CORRIGE PER IL N. 23

Alimentatore stabilizzato da 4-6 amper

Nella lista dei componenti, a pag. 258, sono presenti degli errori tipografici:

R5-R7-R8-R9 = la potenza di tali resistenze non è da 0,5 watt, bensì da 5 watt a filo, come si può facilmente intuire dalla forma delle resistenze visibile nei disegni pratici.

R18 = è un trimmer.

DS1-DS2-DS3-DS4 va corretto in RS1.

Supereterodina per i 27 MHz

Nello schema elettrico i disegnatori hanno commesso un errore (lo schema pratico ed il circuito stampato sono perfetti).

In pratica, come si può notare nello schema pratico, la tensione positiva per alimentare l'altoparlante di IC1 (TAA611/B) non viene prelevata dopo la resistenza R32, ma prima; mentre per alimentare il transistor oscillatore TR5 ed il Fet FT2, la tensione viene prelevata dopo la resistenza R32.

Tale precisazione è necessaria per evitare che il lettore, trovando qualche discordanza tra schema elettrico e pratico, non ci sommerga di lettere per sapere qual'è lo schema che risulta preciso. Quindi

ERRATA CORRIGE

di ripetiamo, lo schema pratico ed il circuito stampato sono esatti.

Sempre nella lista componenti esistono tre errori tipografici che il lettore avrà già sicuramente intuito:

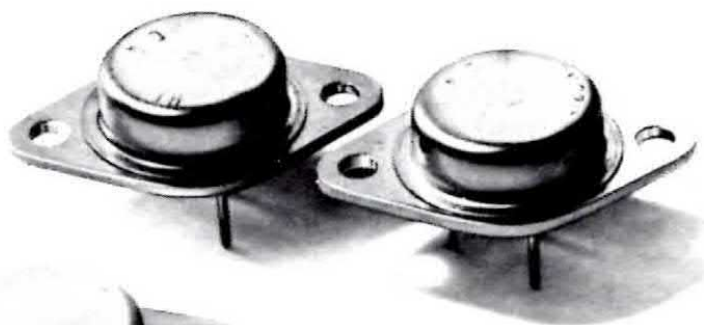
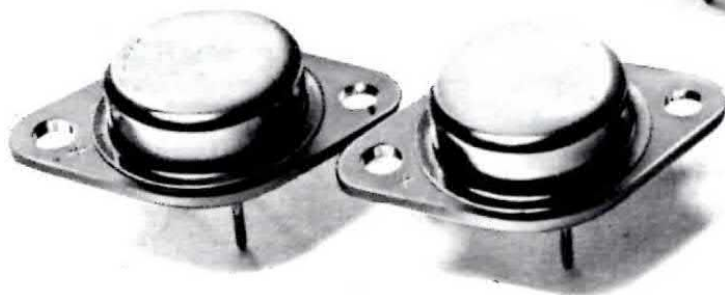
C36 = è indicato 1.00 e va corretto 1.000 (mille) pF.

DG1-DG2-DG3 = indicati DA85 dovranno essere corretti con OA85 o OA91.

TR1 = indicato BF238 va corretto BF332 (in commercio purtroppo esiste anche il BF238, e il lettore, se lo ha acquistato, avrà notato che non ha la stessa sagoma visibile nel disegno; il BF332 è di forma trapezoidale mentre il BF238 è cilindrico ed inoltre le connessioni E-B-C non corrispondono. Se il lettore volesse impiegare il BF238 facciamo presente che rispettando le connessioni E.B.C. (quelle del BF238 non corrispondono con quelle del BF332) il ricevitore funzionerà ugualmente bene, in quanto anche questo transistor è per alta frequenza.

Sullo schema pratico di pag. 294, si è accidentalmente cancellato nel disegno, la figura della resistenza che si trova collegata in parallelo a C18. A pag. 298, le connessioni del Fet sono raffigurate viste da sopra, quindi viste dal lato dei terminali: S è a destra il D e al centro e il G a sinistra.

5-9-12-15



VOLT

Osservando questi integrati stabilizzatori da 5 - 9 - 15 volt è facile confonderli con dei comuni transistors della serie 2N3055; poiché come questi dispongono di un identico contenitore e di due terminali che ricordano da vicino un emettitore ed una base.

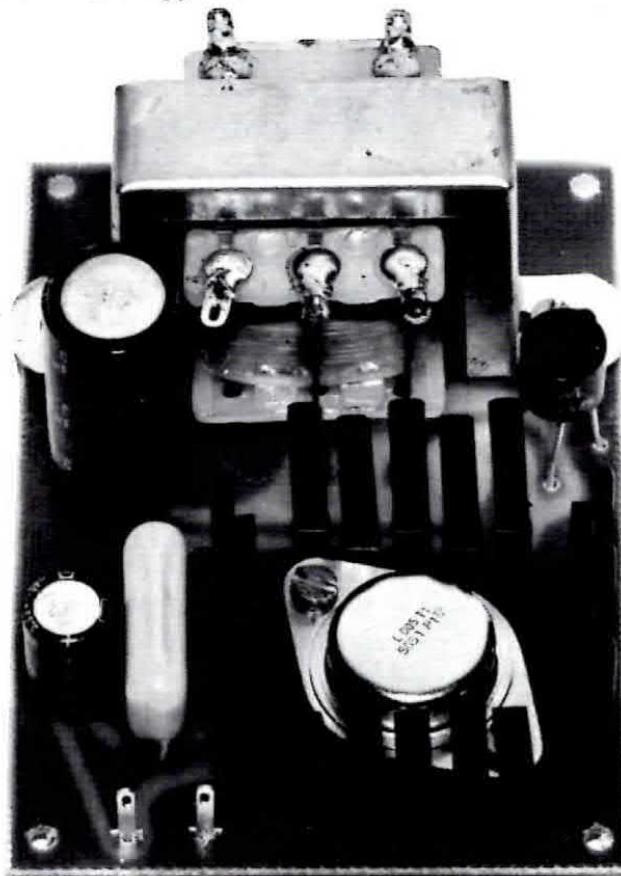
Se prendiamo in visione lo schema elettrico di questi componenti, che vengono costruiti dalla SGS e che vengono indicati con L005 - LO36 - LO37 - oppure con TBA625A - TBA435 - TBA625B - TBA625C, possiamo constatare che dentro a tale involucro sono racchiusi 14 transistors, 14 resistenze, 2 diodi zener, 1 diodo al silicio e 2 condensatori (vedi fig. 1).

Tutto questo ci dà la possibilità di ottenere un completo alimentatore stabilizzato per il quale è sufficiente applicare in entrata una qualsiasi tensione continua, per ottenere in uscita una tensione perfettamente stabilizzata e protetta contro i cortocircuiti, a tensione fissa e senza la necessità di alcuna regolazione esterna.

Come indichiamo nella tabella a parte, questi integrati, in pratica, sono realizzati per ottenere in uscita 5 - 9 - 12 - 15 volt a corrente limitata, però, come spiegheremo, pilotando con tale tensione un transistor di potenza, è possibile ottenere in uscita valori di corrente più elevati, dell'ordine dei 2 - 3 ed anche 4 amper.

I vantaggi di questi integrati sono molteplici: ad esempio, impiegando un solo integrato da 5 volt, noi potremo ottenere una tensione stabilizzata per alimentare un qualsiasi apparato digitale, come orologi, contasecondi ecc., impiegando un integrato da 9 volt un apparato radio, uno da 12 o 15 volt qualsiasi altra apparecchiatura che richieda di essere alimentata da tale tensione.

Raccomandiamo di non superare in entrata la tensione massima, nè quella minima, suggerite dalla tabella delle caratteristiche, altrimenti l'alimentatore non potrà fornirci in uscita una tensione perfettamente stabilizzata. La corrente che possiamo erogare, servendoci di questi integrati, non è di valore elevato, ma, come già abbiamo accennato, potremo impiegare questi componenti per pilotare dei transistors, ottenendo in uscita una corrente maggiore.

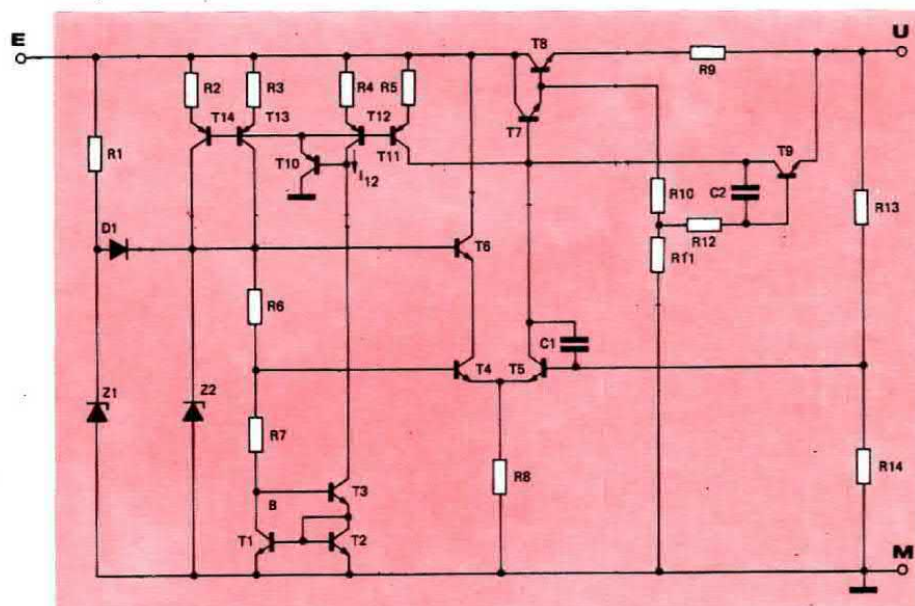


Se dovete realizzare dei semplici alimentatori stabilizzati con valori di tensione fissa, per alimentare circuiti integrati, ricevitori, apparati di misura ecc., vi consigliamo di impiegare questi circuiti: avrete in uscita una tensione perfettamente stabile ed un alimentatore protetto contro i cortocircuiti

CON 1 SOLO INTEGRATO

Integrato tipo	Tensione entrata massima	Tensione entrata minima	Tensione uscita stabilizzata	Corrente massima
	Volt	Volt	Volt	mA
L.005	20	10	5	500
L.036	27	21	12	400
L.037	27	24	15	350
TBA.625A	20	10	5	140
TBA.435	20	16	9	140
TBA.625B	27	22	12	140
TBA.625C	27	24	15	140

Fig. 1. Nell'interno di questi integrati sono racchiusi come vedesi in questo schema 14 transistor 14 resistenze 2 diodi zener 2 condensatori e un transistor al silicio.



A sinistra la foto dell'alimentatore EL111 come si presenta a montaggio ultimato.

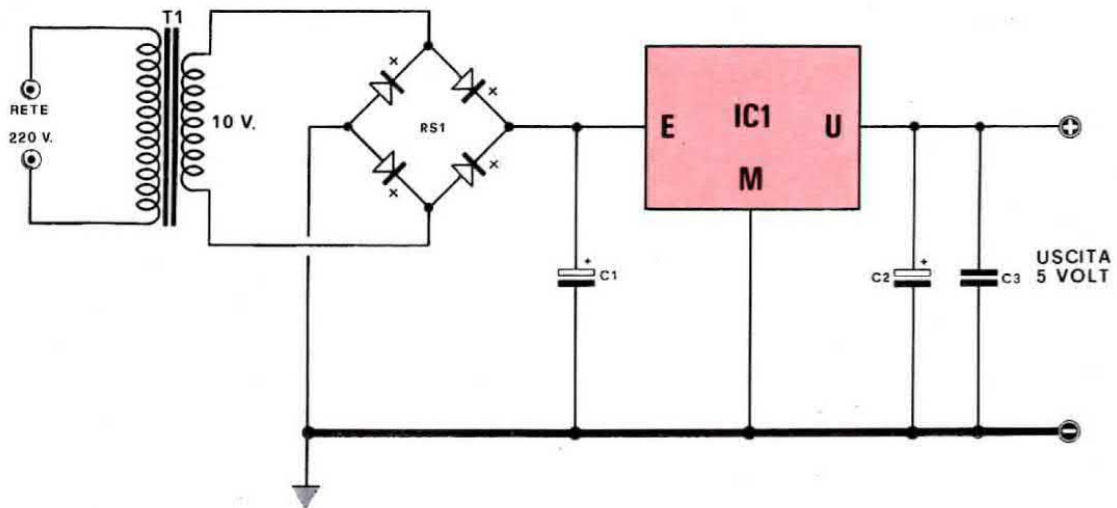


Fig. 3. Schema elettrico di alimentatore con un solo integrato.

C1 = 1.000 mF. elettr. 25 volt

C2 = 100 mF. elettr. 15-25 volt

C3 = 100.000 pF. polisterolo

RS1 = ponte raddrizz. 30 volt 1 Amper

T1 = vedi articolo

TC1 = integrato L.005 (per 5,1 volt uscita)

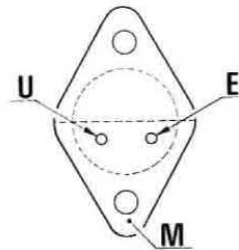


Fig. 2. Connessioni dei terminali dell'integrato descritto in articolo.

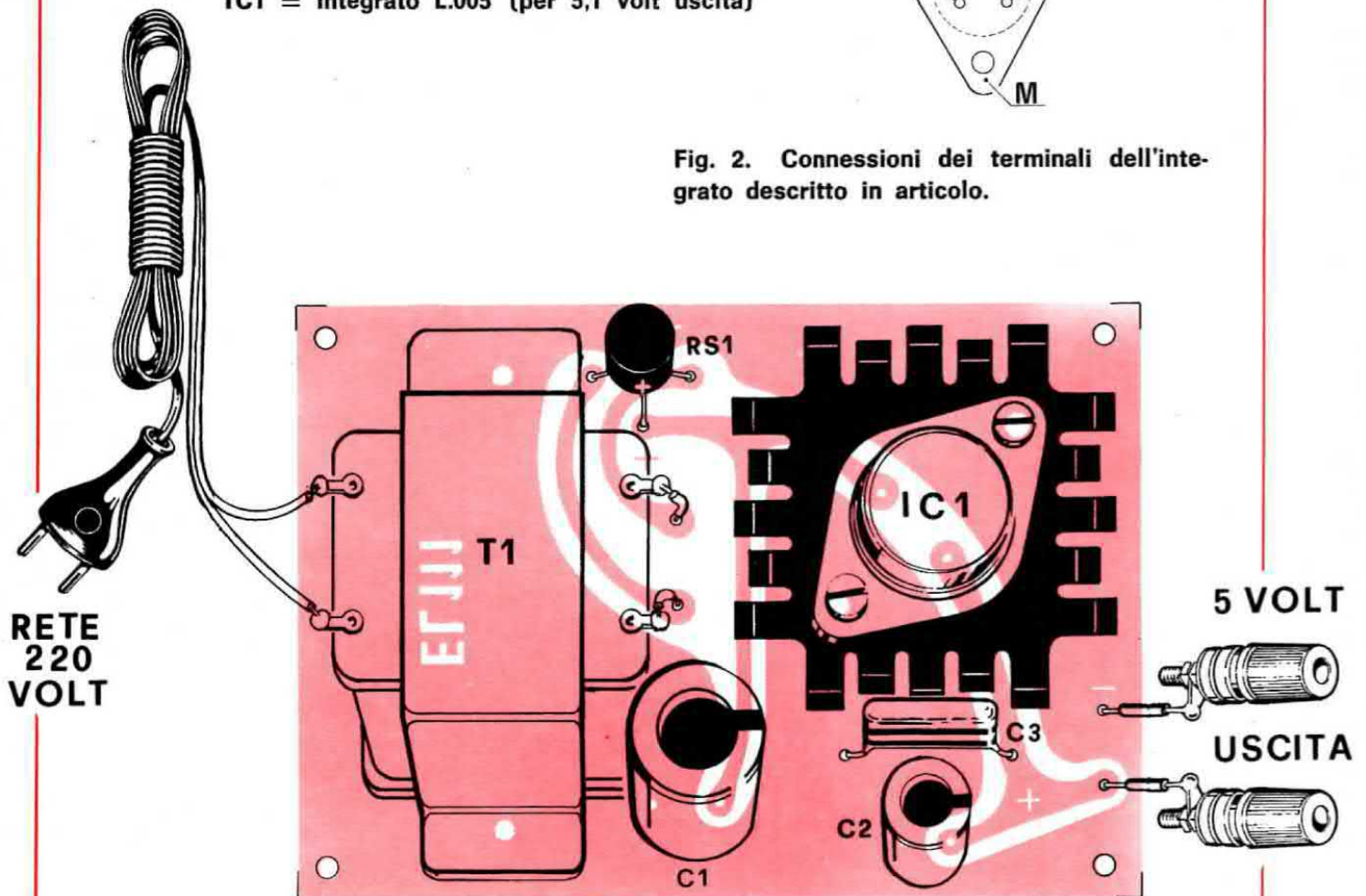


Fig. 4. Schema pratico di montaggio.



Fig. 5. Circuito stampato a grandezza naturale. Il lettore può richiedere alla nostra redazione il circuito già inciso su fibra di vetro al prezzo di L. 700 piú spese postali.

Come per ogni transistor, anche gli integrati devono essere provvisti di un'adeguata aletta di raffreddamento che consenta loro di poter dissipare il calore generato.

CONNESSIONI

Su nessuno dei cataloghi da noi consultati sono indicate le connessioni, e neppure i rivenditori ai quali ci siamo rivolti per procurarci i prototipi per le prove, ci hanno saputo indicare a cosa corrispondessero i terminali che, solitamente nei transistor, vengono denominati E-B-C.

Abbiamo così dovuto identificarli noi stessi e in fig. 2 vi presentiamo il disegno nel quale abbiamo riportato, in corrispondenza dei terminali, le lettere E-U-M.

La lettera « E » corrisponde al terminale d'entrata, cioè il terminale al quale dovremo inserire la tensione positiva da stabilizzare, la lettera « U » corrisponde al terminale d'uscita dal quale prele-

veremo la tensione stabilizzata, la lettera « M » corrisponde al contenitore dell'integrato e indica la « massa » che andrà collegata al negativo di alimentazione.

CIRCUITI DI APPLICAZIONE

Se avete la necessità di alimentare un piccolo apparato digitale o un ricevitore che non assorba una corrente maggiore a quella indicata nella tabella, potrete impiegare il solo integrato. In questo caso realizzerete un semplice alimentatore, impiegando un trasformatore, un raddrizzatore a ponte, due condensatori elettrolitici ed un condensatore a carta, come indicato nella fig. 3.

Il circuito proposto è valido per qualsiasi integrato da 5-9-12-15 volt, occorrerà soltanto a seconda della tensione stabilizzata che desideriamo ottenere in uscita, scegliere l'integrato appropriato, utilizzare un trasformatore che eroghi sul secondario una tensione non inferiore alla minima e non superiore alla massima indicate nella tabella, ed impiegare condensatori elettrolitici con tensioni di lavoro adatte alle tensioni presenti.

Lo schema da noi presentato è relativo all'integrato L005, in quanto lo riteniamo molto utile, data la sua capacità di farci ottenere i 5 volt necessari all'alimentazione, di qualsiasi apparato digitale.

Di questo schema vi presentiamo, in fig. 5, il circuito stampato a grandezza naturale siglato EL.111; in fig.4 è invece visibile la realizzazione pratica.

In fig. 6 vi presentiamo anche lo schema elettrico di un alimentatore stabilizzato in grado di fornirci, in uscita, una corrente di valore elevato e comunque sull'ordine dei 3-4 amper.

Tale valore di corrente dipende dal transistor di potenza TR2 impiegato e dalle dimensioni dell'aletta di raffreddamento.

Anche questo circuito può essere impiegato per qualsiasi integrato, cioè per quello da 5, da 9, da 12 o da 15 volt.

Per realizzare questo schema potremo impiegare per TR1 un transistor di media potenza al silicio NPN del tipo BFY64 o similare, per TR2 è necessario scegliere invece un transistor PNP di potenza, quale ad esempio il tipo ASZ15 o ASZ16 oppure ASZ18 (per i 5 amper), AD149 (per i 2 amper), AD162 (per 1,5 amper).

In pratica abbiamo constatato che, per il transistor TR2, inserendo un qualsiasi transistor al germanio o al silicio, purché del tipo PNP, il circuito funziona sempre egregiamente.

A nostro avviso, comunque, è bene usare degli

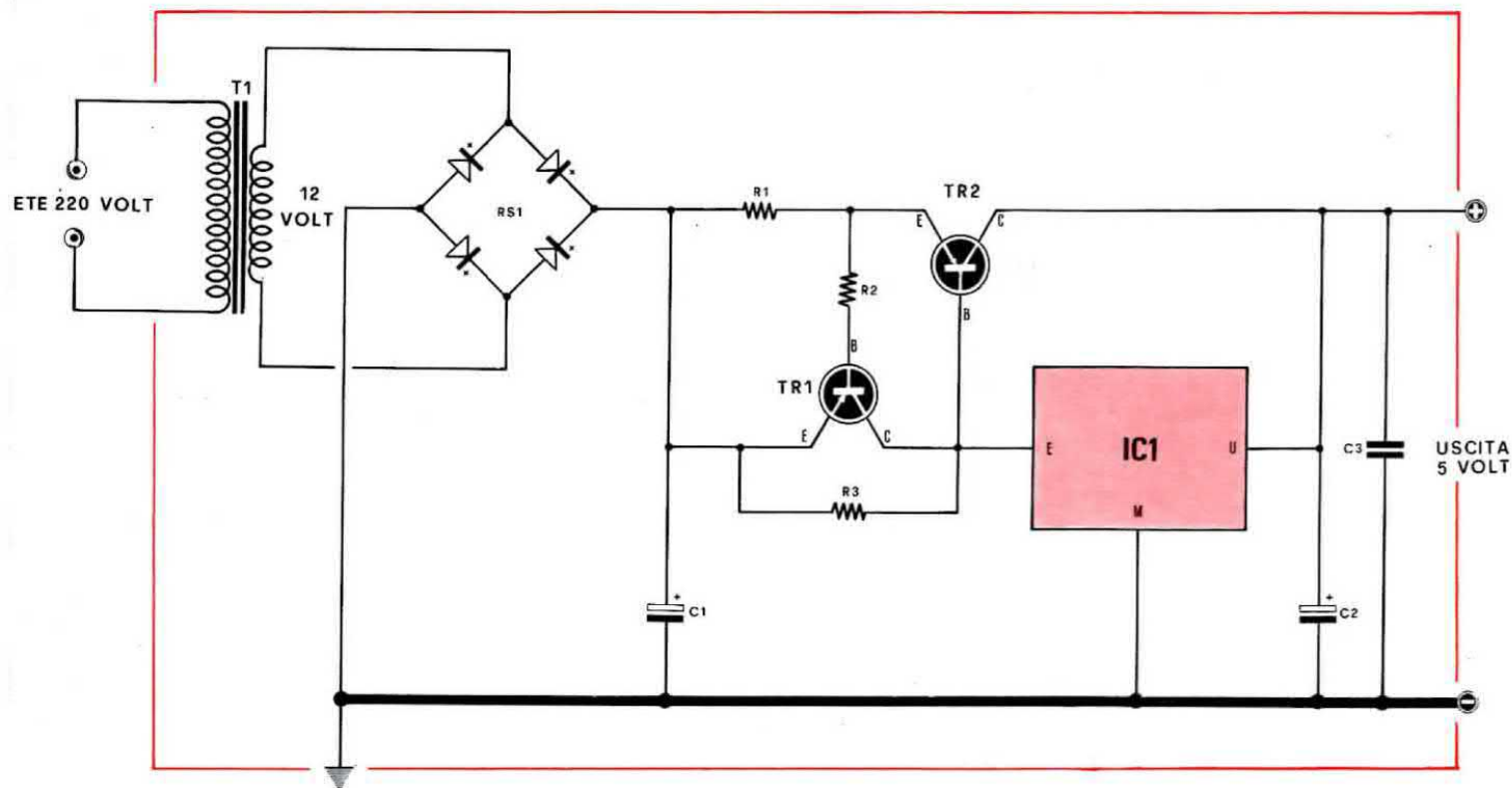


Fig. 6. Volendo realizzare un alimentatore a tensione fissa che eroghi in uscita una corrente sull'ordine dei 3-4 amper si dovrà impiegare lo schema qui sopra rappresentato.

- R1 = 1 ohm 4 watt (vedi testo)
- R2 = 100 ohm 1/2 watt
- R3 = 4,7 ohm 4 watt
- C1 = 1.000 mF. elettr. 25 volt
- C2 = 100 mF. elettr. 16 volt
- C3 = 100.000 pF. polisterolo
- TR1 = pnp al silicio BFY64
- TR2 = pnp al germanio ASZ15
- IC1 = integrato L.005
- RS1 = raddrizzatore B40/C3200
- T1 vedi articolo

Fig. 7. Circuito stampato a grandezza naturale dell'alimentatore da 3-4 amper. Il circuito stampato è reperibile presso la nostra redazione al prezzo di Lire 950.

COSTO DELLA SCATOLA COMPLETA

Il costo di questo alimentatore escluso il solo trasformatore è di L. 7.000 piú spese postali (L. 400 per pagamento anticipato e L. 700 in contrassegno).



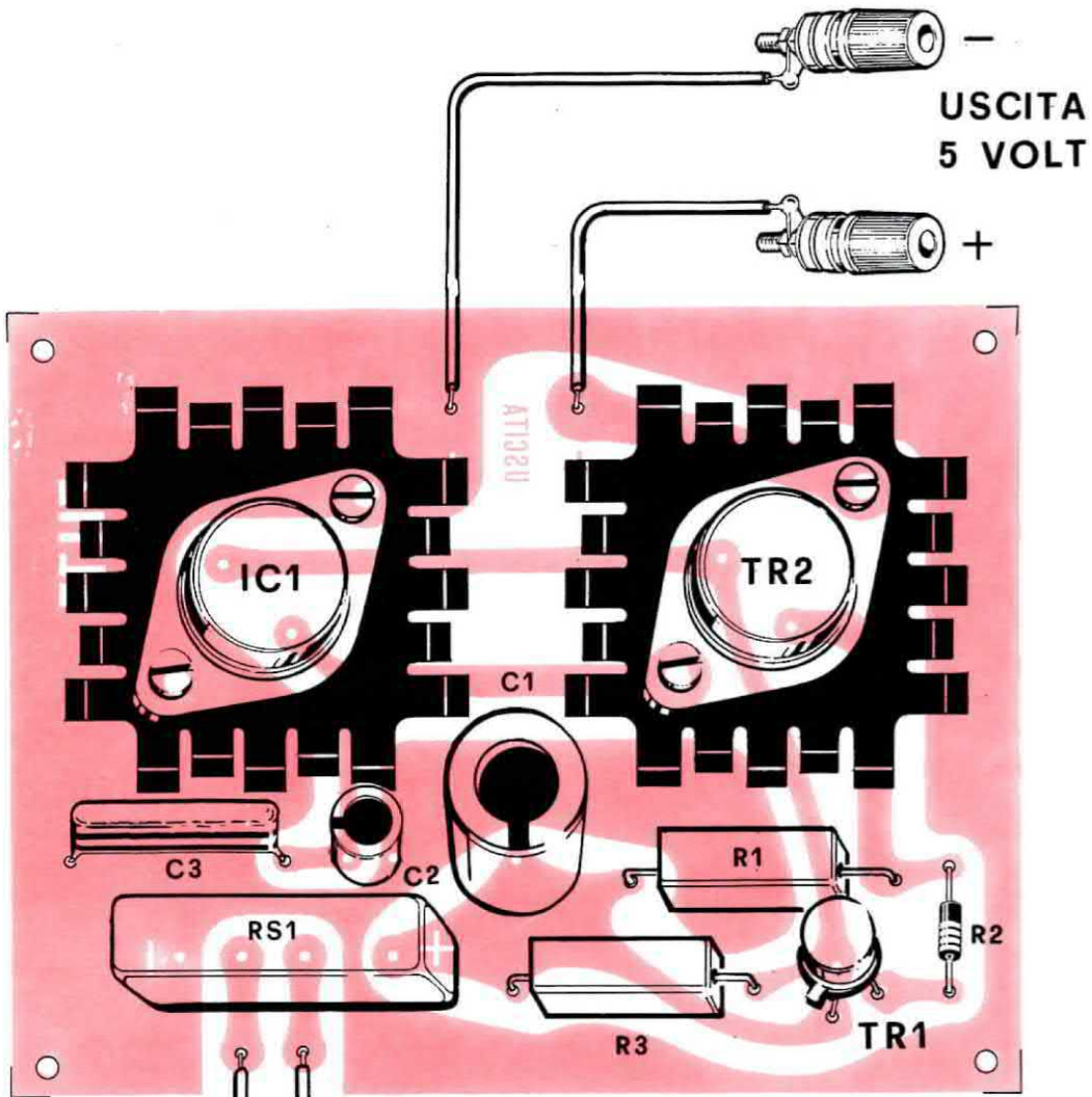
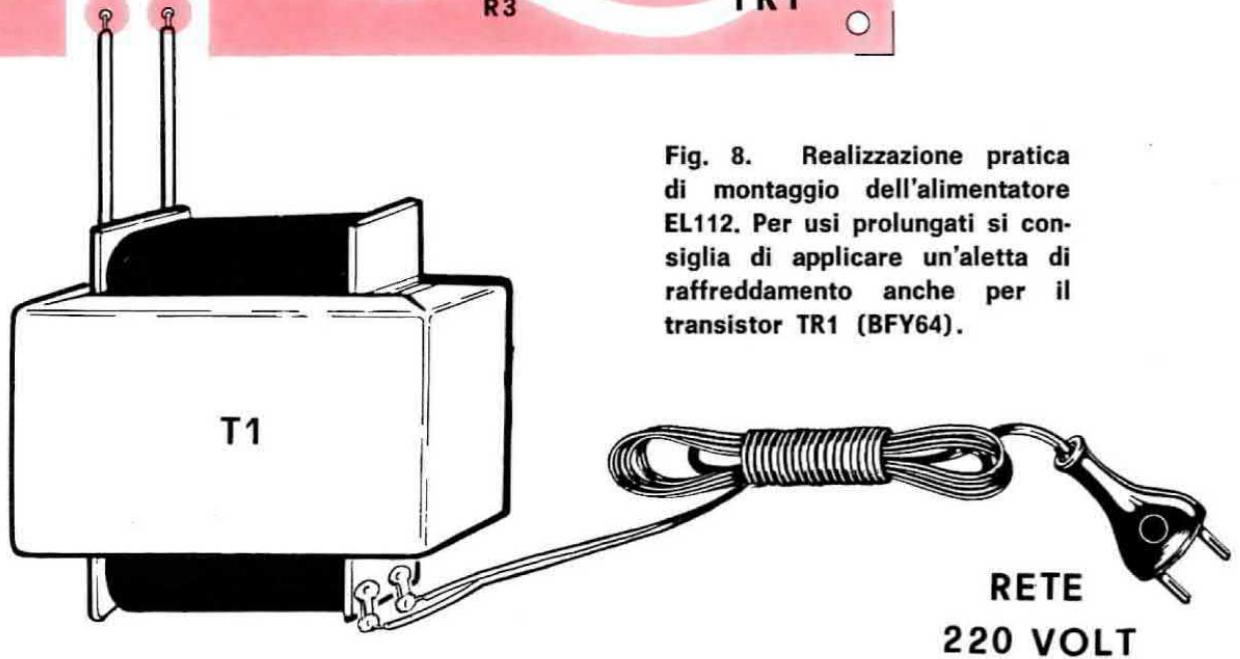


Fig. 8. Realizzazione pratica di montaggio dell'alimentatore EL112. Per usi prolungati si consiglia di applicare un'aletta di raffreddamento anche per il transistor TR1 (BFY64).



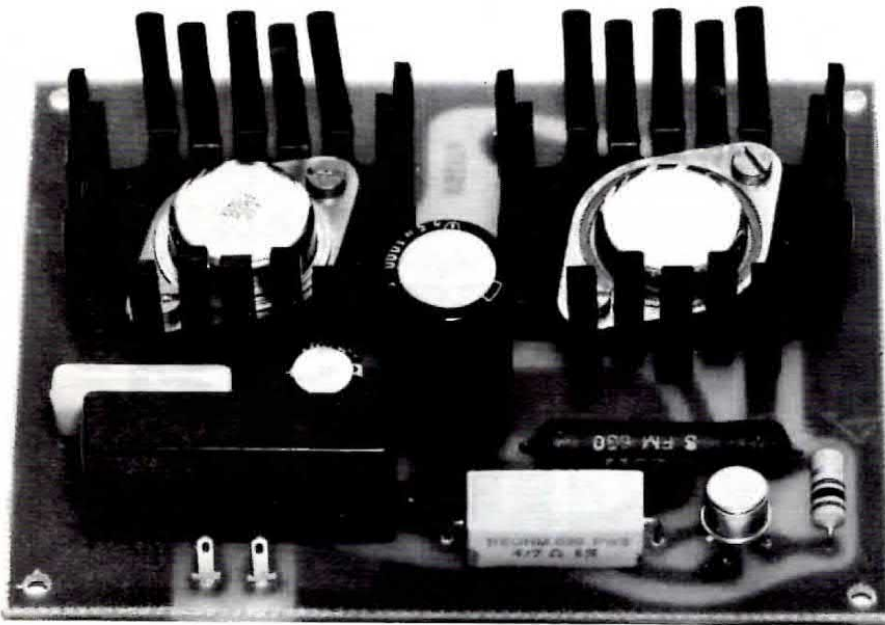


Foto dell'alimentatore da 3-4 amper EL.112 descritto nell'articolo.

AD149 o degli ASZ15-ASZ16 o ASZ18, anche se questi ultimi possono erogare una maggiore corrente, in quanto è sufficiente aumentare il valore della resistenza R1 per ottenere una limitazione della corrente di uscita.

Tutto il circuito, per merito dell'integrato, risulta automaticamente protetto dai cortocircuiti.

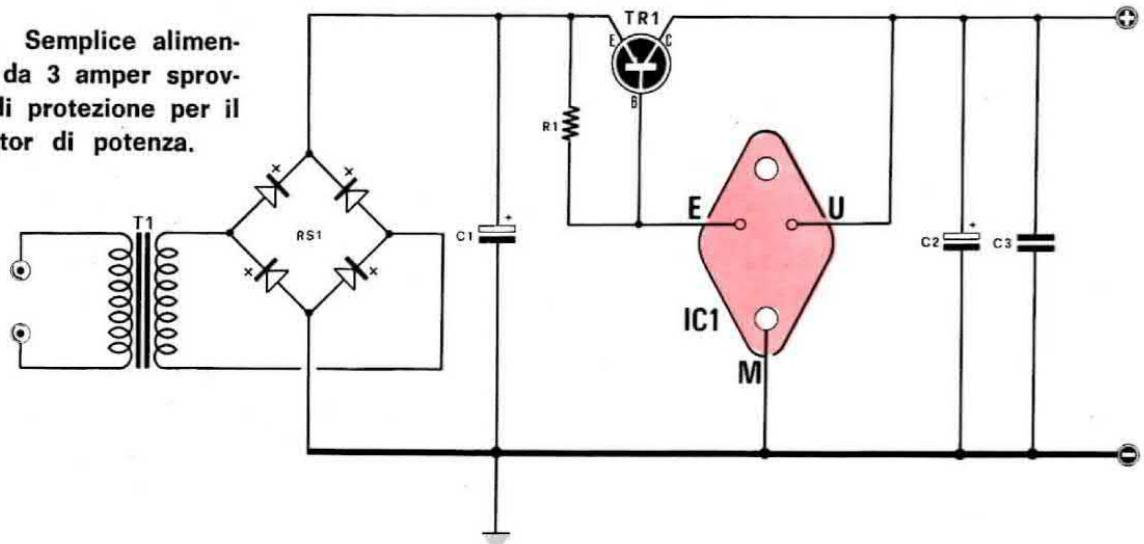
Coloro che volessero realizzarlo nelle varie versioni, dovranno variare, oltre all'integrato, pochissimi componenti. Ovviamente dovremo acquistare un trasformatore di alimentazione con un secondario in grado di erogare una tensione compresa tra il minimo e il massimo indicate nella tabella

precedente, e che possa erogare inoltre la corrente richiesta, cioè 1-2-3 o 4 amper.

Anche i condensatori elettrolitici dovranno essere scelti tra quelli che hanno tensione di lavoro superiore alla tensione presente sul punto di collegamento, mentre il transistor TR2 dovrà essere provvisto di una aletta di raffreddamento di dimensioni maggiori rispetto a quella prevista per il nostro circuito stampato, se si vuole una corrente di prelievo superiore ai 2 amper.

La resistenza R1, come già accennato, serve per limitare la corrente massima in uscita, quindi, in base alla successiva tabella, il lettore potrà

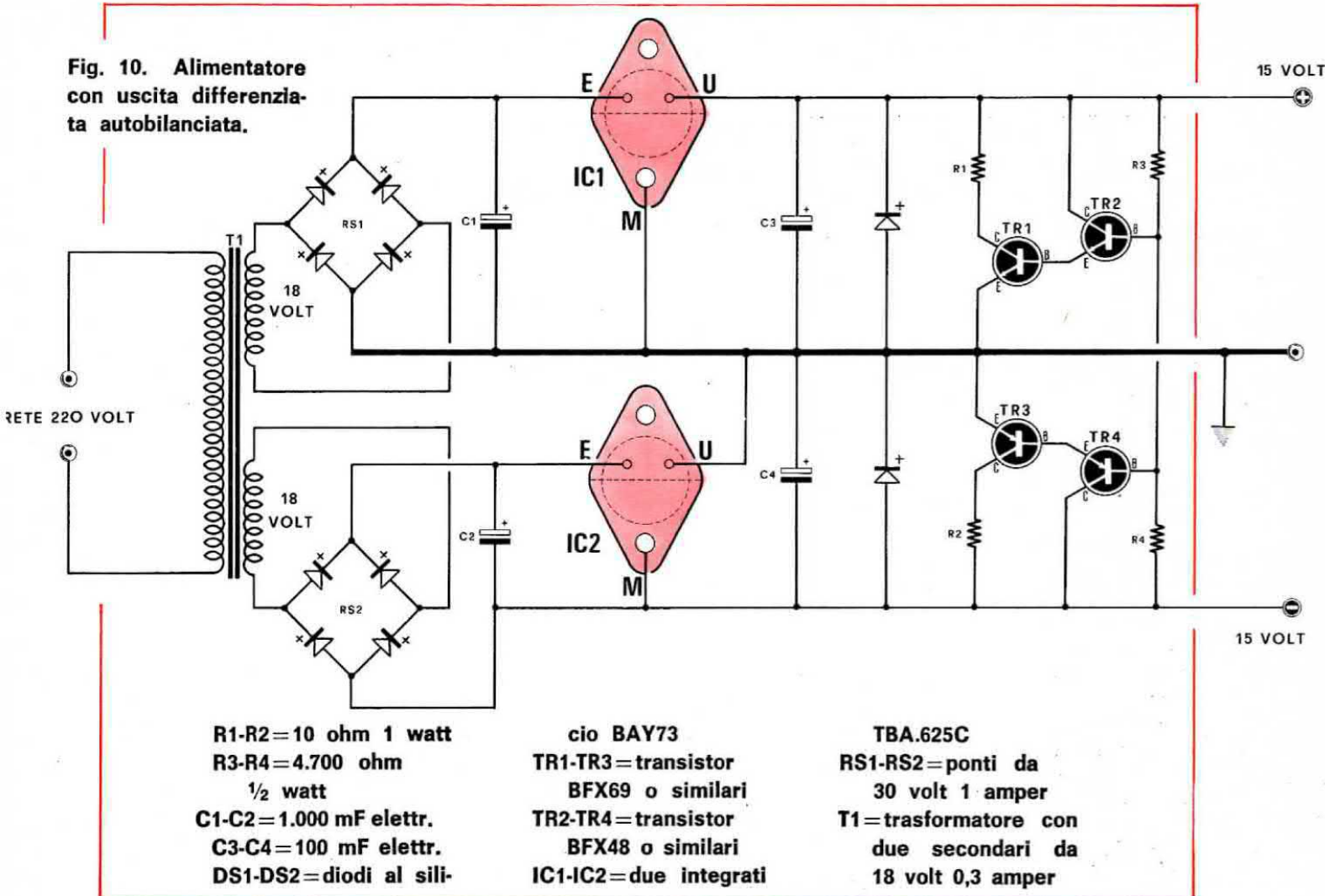
Fig. 9. Semplice alimentatore da 3 amper sprovvisto di protezione per il transistor di potenza.



R1 = 4,7 ohm 4 watt
 C1 = 1.000 mF. elettr. 25 volt
 C2 = 100 mF. elettr. 16 volt
 C3 = 100.000 pF. polisterolo

TR1 = transistor ASZ15 pnp
 IC1 = integrato
 RS1 = ponte da 40 volt 2-3 amper
 T1 vedi articolo

Fig. 10. Alimentatore con uscita differenziata autobilanciata.



conoscere il valore da impiegare, in modo che, superando la corrente in uscita, il circuito di protezione entri immediatamente in funzione.

Corrente massima amper	Valore di R1 ohm
1	1 ohm 4 watt
1,5	0,65 ohm 4 watt
2	0,5 ohm 4 watt
2,5	0,4 ohm 4 watt
3	0,33 ohm 4 watt
3,5	0,30 ohm 4 watt
4	0,25 ohm 4 watt

In fig. 7 vi presentiamo il circuito stampato a grandezza naturale, denominato EL.112, e in fig. 8 il montaggio pratico.

Il lettore che volesse realizzare un circuito piú semplificato, potrà eliminare il transistor TR1 (fig. 9).

Sempre impiegando lo stesso circuito è possibile realizzare anche alimentatori simmetrici, con uscita differenziata, cioè 5+5, 12+12, 15+15, per alimentare integrati che richiedano una tensione positiva rispetto alla massa ed una tensione negativa sempre rispetto alla massa.

Già impiegando due soli integrati, come il lettore avrà certamente intuito, è possibile ottenere tale condizione con estrema facilità, comunque coloro che desiderassero uno schema piú perfezionato potranno realizzare lo schema di fig. 10.

Tale circuito è in grado di bilanciarsi automaticamente nel caso in cui un braccio fornisca una tensione maggiore, o nel caso in cui l'assorbimento, ad esempio sulla sola tensione positiva, risultasse maggiore rispetto a quella negativa, con relativa possibilità di sbilanciamento.

Con questo schema è possibile anche sfruttare i due soli estremi, ottenendo così un raddoppio della tensione fornita in uscita: è possibile cioè, impiegando due integrati da 15 volt, sfruttare l'alimentazione per ottenere una tensione stabilizzata differenziata di 15+15 volt, oppure una tensione stabilizzata di 30 volt.

Da questi semplici schemi esplicativi, che il lettore potrà tranquillamente realizzare con il solo ausilio dello schema elettrico da noi presentato, è facile dedurre che questi integrati costituiscono un grosso aiuto per il tecnico che voglia risolvere il problema dell'alimentazione stabilizzata per un qualsiasi apparato che richieda una tensione fissa.

OCCASIONISSIMA!!!

- 20 Basette Olivetti Assortite (contengono transistor, resistenze, diodi, condensatori, trasformatori in ferrite olla, trim-pot, ecc.) L. 1.900
 30 Basette Olivetti a Nostra Scelta (come sopra) L. 2.700
 Basette G.E. silicio L. 350
 Basette IBM L. 200

MATERIALE IN SURPLUS

- CONFEZIONE 250 resistenze con terminali accorciati e piegati per c.s. L. 500
 PACCO Kg. 3 di materiale elettronico assortito L. 3000
 PACCO 33 VALVOLE assortite L. 1200
 CONFEZIONE 30 DIODI per commutaz. term. acc. L. 200
 CORNETTI Telefonici L. 500
 CAPSULE microfoniche a carbone L. 150
 AURICOLARI MAGNETICI L. 150
 CONTAORE SOLZI 220V - 50Hz L. 1200
 CONTAORE GENERAL ELECTRIC 120V - 60Hz L. 800
- CONTACOLPI ELETTROMECCANICI
 - 4 cifre 12V L. 400 - 5 cifre 12V L. 500
 - 5 cifre 30V L. 450 - 5 cifre 6V L. 550
 CONTACOLPI 5 cifre 50V con azzeramento L. 800
 RELAY SIEMENS 12V - 430 ohm - 4 sc. L. 700
 RELAY SIEMENS 24V - 5800 ohm - 4 sc. L. 600
 RELAY Undecal 12 - 24V/3sc. - 5A L. 800
 RELAY ARCO 12V - 130 ohm - 3 sc. come nuovi L. 700
 RELAY ARCO 12V - 130 ohm - 2 sc. come nuovi L. 600
 QUATTRO LAMPADINE al neon con lente su basetta L. 250
 LAMPADINE al neon con comando a transistor L. 150
 PORTAFUSIBILI Ø 5 x 20 L. 100
 NUCLEI A OLLA (2,8 x 1,5) L. 200
 SCHEDE OLIVETTI con 2 x ASZ18 L. 600
- CONNETTORI SOURIAU a elementi combinabili, 5 poli/5A-380V max Coppia maschio e femmina L. 130
 CONNETTORI ANPHENOL a 22 contatti per scheda L. 100
- ELETTROLITICI
 500uF/250V L. 250 3000uF/50V L. 150
 1000uF/150V L. 350 12000uF/25V L. 300
 2000uF/50V L. 150 63000uF/15V L. 800
 2000uF/100V L. 400 85000uF/10V L. 800
- MICROSWITCH Crouzet 15A/380V L. 120
 Relay magnetici RID 2A L. 120
 GRUPPI UHF (senza valvole) L. 200
 AMPLIFICATORE DIFFERENZIALE VA711/C con schema L. 300
 INTEGRATI TEXAS in dual line 2N4 - 204 - 3N3 - 4N2 L. 150
- TRANSISTOR - OTTIMO SMONTAGGIO
 2G603 L. 50 ASZ18 L. 220 IW8544 L. 100
 2N247 L. 80 2N513B L. 250 IW8907 L. 50
 2N1553 L. 200 2N1304 L. 50 2N1711 L. 110
 ASZ17 L. 220 ZA398B L. 130 OC76 L. 60
 SCR C22A / 100V-5A L. 350
 BYZ12 al silicio 6A/400V L. 250
 PIASTRE RAFFR. per 2 trans. L. 250
 PIASTRE RAFFR. ANODIZZATE per 3 trans. L. 500
 PIASTRE RAFFR. ANODIZZATE per 1 Diodo L. 400
 POTENZIOMETRI a filo 2W - 300 ohm - 10 K ohm L. 150
 TRIM-POT (trimmer a filo) 500-ohm L. 80
 PULSANTIERE a tre tasti indep. 5A L. 400

MATERIALE NUOVO

- TRANSISTOR
 2G360 L. 80
 2G398 L. 80
 SFT226 L. 80
 SFT227 L. 80
 2N711 L. 140
 2N1711 L. 220
 2N3055 L. 700
 AC125 L. 150
 AC127 L. 180
 AC187K/AC188K
 AD161/AD162
 TAA611B
 INTEGRATO MOTOROLA MC852P (doppio flip-flop) L. 400
- RADDRIZZATORI E DIODI
 E125C275 L. 160 B60C800 L. 230 OA95 L. 45
 E250C180 L. 180 10D10 L. 180 B30C1000 L. 350
 GEX541 L. 200 B4Y2 L. 800 B120C2200 L. 600
- ML723 L. 1200 TRIAC 400V/6A L. 1200
 SCR CSSL (800V/10A) L. 2000 ZENER 5,6V/10W L. 500
- PIASTRE RAMATE PER CIRCUITI STAMPATI
 bachelite vetronite
 mm 85 x 130 L. 60 mm 70 x 130 L. 110
 mm 80 x 150 L. 65 mm 100 x 210 L. 240
 mm 55 x 250 L. 70 mm 240 x 300 L. 800
 mm 210 x 280 L. 300 mm 320 x 400 L. 1550
 mm 180 x 470 L. 425 mm 320 x 640 L. 2300
- vetronite ramata sui due lati
 mm 320 x 400 L. 1650 mm 220 x 320 L. 910
- TRASFORMATORE ALIM. 220V - 12+12V/1A L. 800
 TRASFORMATORE ALIM. 220V - 32+32V/3,5A L. 3000
 ELETTROLITICI attacco americano 300+32uF/350V L.
 ELETTROLITICI a cartuccia Philips 32uF/350V L. 200
 ELETTROLITICI a cartuccia SPRAGUE - CREAS 5.000uF/12V L. 200
 MOTORINO MONOFASE 220/50Hz - 50W L. 2000
 ALIMENTATORI STABILIZZATI ingresso 220V mono dim. 9 x 15,5 x 16,5 L. 14000
 - 13V/2A L. 14000 - 4-24V/2A L. 16000
- STRUMENTI INDEX A FERRO MOBILE
 dimensioni: 90 x 80 - frontale cristal L. 2000
 6A f.s. - 8A f.s. - 12A f.s.
 dimensioni: 120 x 105 - frontale bachelite L. 1300
 500V f.s. 5A f.s. con scale fittizie da 60A-250A-500A L. 400
 LAMPADA TUBOLARE BA15S SIPLE 8,5V/4A L. 1000
 TESTINE per registratore la coppia L. 1100
 QUARZI MINIATURA MISTRAL tipo HC6/U Freq. 27,120 MHz L. 1100
- DIODI CONTROLLATI AL Si della SGS
 100V-1A L. 330 100V-2,2A L. 450 100V-8A L. 700
 200V-1A L. 360 200V-2,2A L. 510 200V-8A L. 850
 300V-1,3A L. 420 300V-2,2A L. 550 300V-8A L. 950
 100V-1,6A L. 400 400V-2,2A L. 600 400V-8A L. 1000
- CAPSULE MICROFONICHE dinamiche L. 600
 ZENER 400mW 5,6 - 6,8 - 8,2 - 9,1 - 12V L. 150
 MOTORINI KK MABUCHI 4,5/9V L. 600
 MOTORINI POLISTIL 4,5V L. 300
 CONFEZIONE 100 condensatori assortiti L. 650
 CONFEZIONE 100 ceramiche assortiti L. 650
 CONFEZIONE 100 resistenze L. 650
 CONFEZIONE 10 transistor nuovi tra cui 1/SCR - 12T4 - 1/BSX26 - 1/2N711 L. 1000
- COMPENSATORI CERAMICI 5÷110pF L. 60
 COMPENSATORI POLISTIROLO 3÷20pF L. 80
 COMPENSATORI REG. VITE 0,5÷3 e 1÷6pF L. 20
- VARIABILI ad aria DUCATI
 2x440pF dem. L. 200 2x330+14+15 L. 200
 80x130pF L. 190 2x330 con 2 comp. L. 180
- CONDENSATORI Carta-Olio 5uF/500Vca L. 350
 CONDENSATORI carta-olio 2,2uF/400V L.
 CONDENSATORI PIN-UP al tantalio 0,4uF/40V L. 56
 POTENZIOMETRI 220kohm con interr. doppio L. 150
 ANTENNINE TELESCOPICHE cm. 47 L. 300
 CAVO COASSIALE RG8/U al metro L. 250
 RELAYS FINDER 12V/6A
 1 scambio L. 650 2 scambi L. 700 3 scambi L. 800
 APPARATO SICAT per luci psichedeliche a tre canali 1kW cad. L. 24000
 APPARATO SICAT come sopra, ma per luci impulsive L. 24000
 APPARATO SICAT per luci stroboscopiche L. 23000

PROGETTI in Sintonia



OSCILLATORE A 1 MHz per APPARATI DIGITALI

Sig. Patella Luciano - Lamezia (CZ)

Se qualche lettore avesse necessità di realizzare un ottimo oscillatore a impulsi a 1 MHz per pilotare dei conteggi digitali, consiglio di provare lo schema che qui allego ottenuto sfruttando i quattro nand incluso nell'integrato SN7400.

Questo circuito è stato da me montato, quindi potete assicurare i lettori del suo perfetto funzionamento.

Nel disegno i numeri che appaiono sui vari nand corrispondono alla numerazione dei terminali d'uscita dell'integrato SN7400 visto da sopra.

Ovviamente mancano nel disegno i due terminali di alimentazione che risultano il piedino 7 per il negativo e il 14 per il positivo dei 5,1 volt.

Il compensatore C1 inserito in serie al quarzo andrà regolato in modo da ottenere dall'oscillatore la frequenza di 1 MHz. Quindi sull'uscita avremo degli impulsi alla frequenza di 1 MHz, per ottenere, come nel caso di un orologio degli impulsi ad 1 Hz occorrerà applicare il segnale di questo oscillatore a dei divisori X 10, (SN7490) come avete già spiegato sui numeri 19 e 20 di Nuova Elettronica.

SEMPLICE CONVERTITORE CC/CA da 15-20 watt Sig. ROMANO STORANI - Viterbo

Tempo fa mi sono trovato nella necessità di realizzare un piccolo convertitore CC/CA che mi consentisse di convertire la tensione della batteria della mia auto da 6 volt a 24 volt 0,6A.

Dopo varie prove sono riuscito a realizzare un semplice convertitore impiegando un solo transistor di potenza, in grado di erogarmi la corrente necessaria.

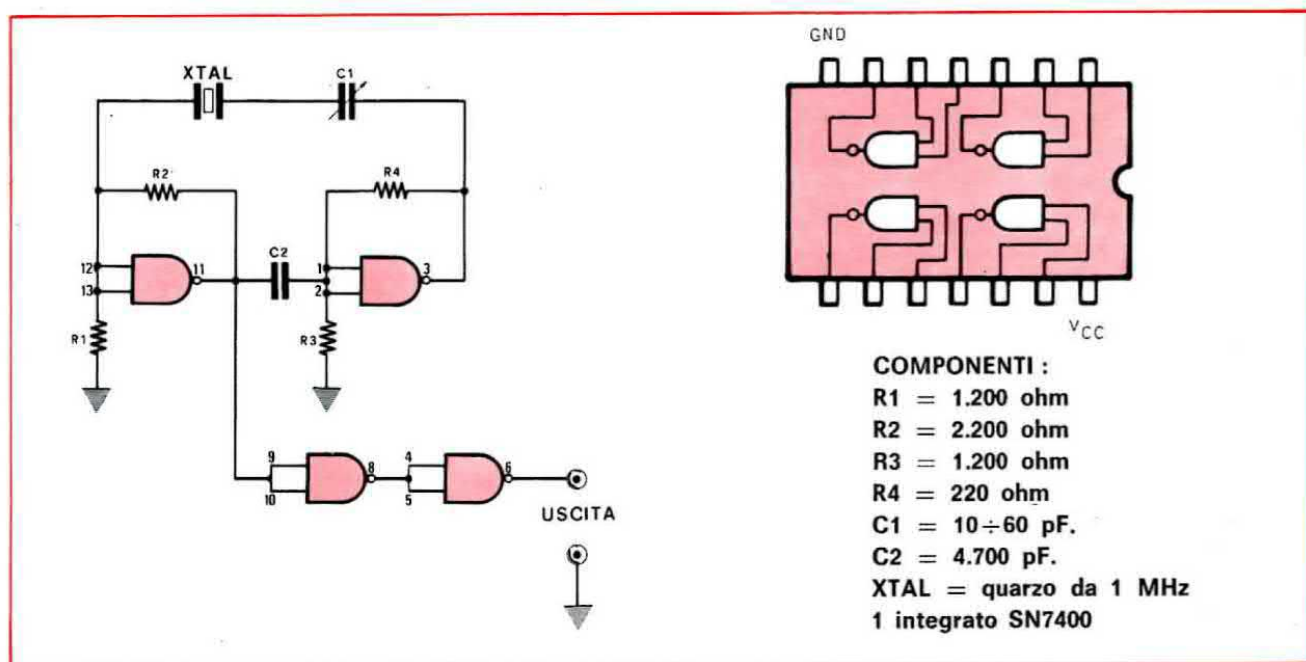
Lo schema che Vi invio, se lo riterrete di valido interesse, potrete pubblicarlo sulla rubrica « progetti in sintonia ».

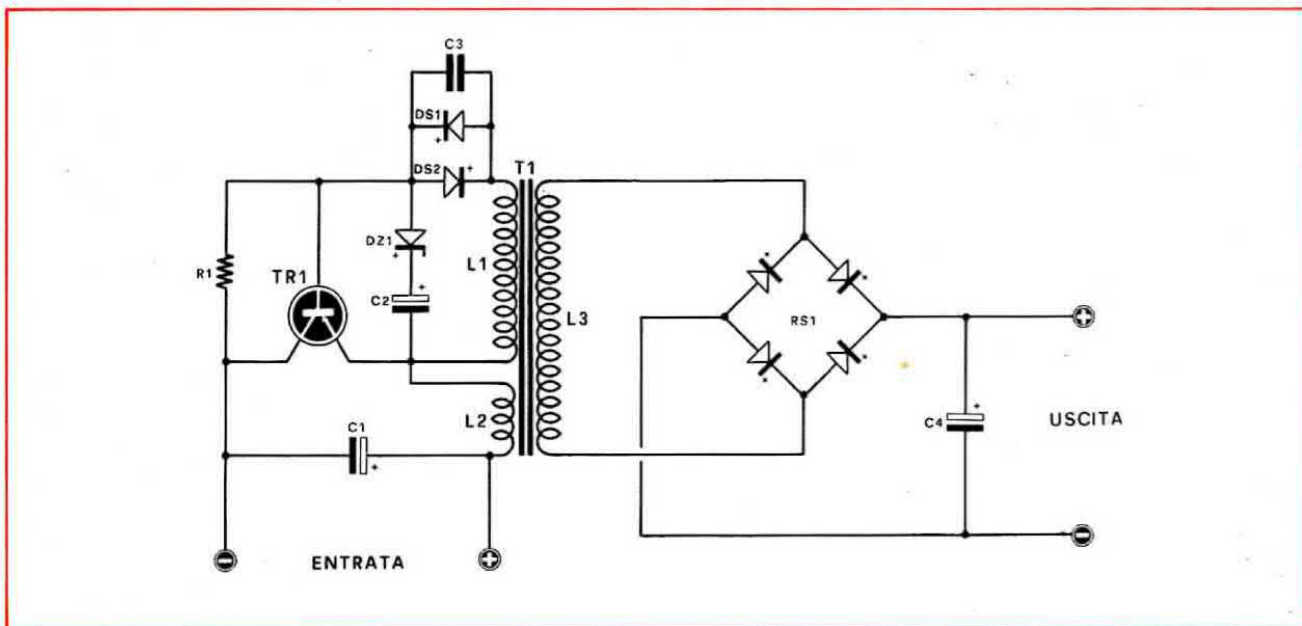
Posso ancora precisarVi che in seguito, sempre sfruttando lo stesso schema e aumentando le spire sul secondario, sono riuscito ad ottenere una tensione di circa 350 volt (raddrizzati) in grado di erogarmi 40-50 mA. Una tensione che può servire per alimentare qualche piccolo apparato a valvola.

Per realizzare questo convertitore io ho impiegato un vecchio nucleo in ferroxcube AT per televisione.

L'avvolgimento L1 è costituito da 25 spire impiegando filo di rame smaltato da 0,25 mm., L2 da 35 spire con filo da 1 mm.

Per il secondario, (cioè l'avvolgimento L3) per ottenere 24 volt ho dovuto avvolgere 68 spire utiliz-





zando sempre del filo da 1 mm.; volendo ottenere ad esempio 12 volt occorrerà avvolgere la metà delle spire. Per ottenere tensioni sull'ordine dei 300-350 volt per L3 sono necessari circa 800 spire, impiegando del filo da 0,20 mm.

Il convertitore assorbe sotto carico circa 4-5 amper.

Devo far presente, a chi costruirà questo convertitore, di fare attenzione a rispettare la fase dei due avvolgimenti L1-L2.

In pratica montato il convertitore se questo non oscilla, sarà sufficiente invertire le connessioni dell'avvolgimento L1, cioè collegare all'emettitore il capo che attualmente si trova collegato sui due diodi DS1-DS2, e viceversa.

Mi raccomando di applicare il transistor TR1 su una aletta di raffreddamento per ottenere la dissipazione del calore che si genera quando l'apparecchio è in funzione.

Io ho usato come transistor un PNP di potenza tipo ASZ16 in quanto con questo ho il vantaggio di poter collegare direttamente a massa il collettore senza isolarlo; penso comunque che sostituendo questo PNP con un NPN al silicio di potenza, invertendo ovviamente la polarità dei condensatori elettrolitici e dello zener, il circuito funzioni ugualmente bene senza apportare variazioni al valore dei componenti.

RICEVITORE VHF

Sig. PAVESI PIETRO - Vigevano

Ammiro molto le Vostre iniziative nel campo dell'elettronica e penso che la Vostra rivista sia l'unica alla quale si possa dare una cieca fiducia. Ho deciso di scrivervi per sottoporre alla Vostra attenzione un progetto di semplicissima realizzazione.

Esso consiste in un ricevitore a superreazione scoperto negli archivi di un radioamatore e, dopo averlo costruito, ho notato che, sebbene sprovvisto di an-

Elenco componenti

R1 = 47.000 ohm 1/2 watt

C1 = 100 mF elettrolitico 25 volt

C2 = 25 mF elettrolitico 25 volt

C3 = 22.000 pF

C4 = 500 mF elettrolitico 50 volt

DS1 = EM 504, BY 127, EM 513 o qualsiasi altro

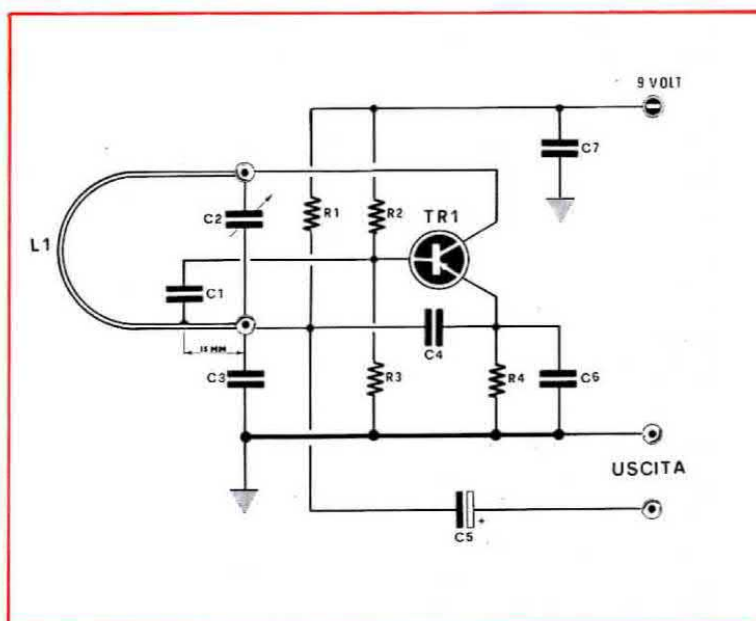
DS2 = EM 504, BY 127, EM 513 o qualsiasi altro

DZ1 = Diodo zener da 5,6 volt 1 watt

TR1 = Transistor al germanio PNP ASZ16

RS1 = Quattro diodi tipo EM 513 o da 600 Volt 1 A.

T1 = Trasformatore oscillatore (vedi testo)



tenna, ha una sensibilità davvero ottima, considerando la semplicità del circuito.

Nell'intraprendere la realizzazione, consiglio di utilizzare un circuito stampato, per ovviare a tutti quei difetti di instabilità dovuti alla superreazione.

Nello stadio ad alta frequenza è impiegato un transistor che deve avere una frequenza di taglio dell'ordine di 200 MHz od oltre. Esso può essere scelto tra gli AF118, tra gli AF124 oppure tra gli AF186.

Il circuito oscillante è composto da una semispira, avente la lunghezza totale di 4 cm e un diametro di 3 cm, e da un condensatore da 12 pF. La semispira è costituita da un filo di rame nudo o, soluzione migliore, da un filo argentato.

Uno dei capi del circuito oscillante è collegato direttamente al collettore del transistor, mentre l'altro capo è connesso alla resistenza di carico da 820 ohm, oltre che all'emettitore ed alla massa tramite due condensatori da 2.200 pF.

Questi condensatori devono essere saldati con i terminali cortissimi, onde evitare di disperdere la AF. Attraverso un altro condensatore da 2.200pF la base del transistor viene connessa ad una presa effettuata a 1,5 cm della semispira, dal lato dell'emittore.

In questo circuito la superreazione ha luogo spontaneamente e provoca un rumore di fondo assai intenso che cessa solo quando si ha la ricezione di una stazione trasmittente. Se si usa un condensatore variabile di elevata capacità, superiore cioè al valore indicato può accadere che la superreazione si disinnesci passando dal minimo al massimo della capacità. Spostando eventualmente la presa intermedia sulla bobina L1 e variando la capacità del condensatore C1 da 2.200 pF, collegato tra base e semispira si può riuscire ad ottenere la completa copertura della gamma compresa tra 120 e 160 MHz.

Il segnale presente ai capi della resistenza di carico è inviato alla BF per mezzo di un condensatore

da 5 microfarad. La frequenza di spegnimento della superreazione è sufficientemente alta da non essere necessario l'uso di un filtro per eliminarla. Per lo stadio BF consiglio l'amplificatore che utilizza l'integrato TAA300, molte volte presentato su questa rivista; tuttavia nulla vieta di utilizzare altri amplificatori. Ed ora, mano al saldatore, e buon lavoro!

ALIMENTATORE STABILIZZATO FISSO DA 35 VOLT 1 AMPER

Sig. FUCCINI GABRIELE - Cremona

Ho sempre trovato, sulla rivista, progetti di alimentatori stabilizzati variabili, ma mai un alimentatore a frequenza che eroghi una tensione fissa, ad esempio di 30-35 volt 2 amper, adatto ad alimentare un qualsiasi amplificatore Hi-Fi stereo.

Da tempo io ho realizzato un ottimo alimentatore stabilizzato da 35 volt 2 amper che attualmente è montato sul mio amplificatore, e constatando che non mi ha dato mai delle noie, ho pensato di inviarlo a Voi in quanto ritengo che, attualmente in Italia, « Nuova Elettronica » sia la rivista più quotata e perfetta. Non per elogiarvi, ma posso assicurarvi che per quanti progetti abbia tentato di realizzare con schemi prelevati da altre riviste, nessuno ha mai funzionato; invece quelli pubblicati sulla vostra rivista funzionano tutti.

Io sono convinto che se voi continuate a curare così la rivista, molti lettori sceglieranno definitivamente « Nuova Elettronica », come me, e lasceranno da parte tutte le altre, che ritengo tecnicamente poco attendibili.

Ritornando al mio schema, io ho impiegato un trasformatore da 100 watt provvisto di un secondario da 36 volt 1 amper.

La tensione viene raddrizzata tramite un ponte al silicio tipo B40/2200 ed applicata al collettore di un transistor 2N3055 che funziona da « regolatore ». Questo transistor è pilotato da un altro (TR2) NPN al silicio tipo 2N3053 (BD 128 o altro simile), il quale, a sua volta, prende la tensione di riferimento da un terzo transistor (TR3), un semplice NPN BC107 o BC147.

Raccomando di applicare sul transistor 2N3055 (TR1) una adeguata aletta di raffreddamento, in quanto il transistor durante il funzionamento riscalderà, e pertanto occorre raffreddarlo. Così dicasi anche per TR2, che lo si potrà raffreddare con una comune aletta di raffreddamento « a rosetta ».

Risposta

Ringraziando il gentile lettore per le sue gradite espressioni di stima e di plauso, pubblichiamo volentieri il suo schema, non solo perché potrà essere interessante per coloro che desiderano un alimentatore a tensione fissa, ma principalmente perché Egli ci ha confermato di averlo adeguatamente collaudato ed è quello che ci preme di più.

Elenco componenti

R1 = 820 ohm

R2 = 22.000 ohm

R3 = 2.700 ohm

R4 = 560 ohm

C1 = 2.200 pF

C2 = 10 pF variabile

C3 = 2.200 pF

C4 = 2.200 pF

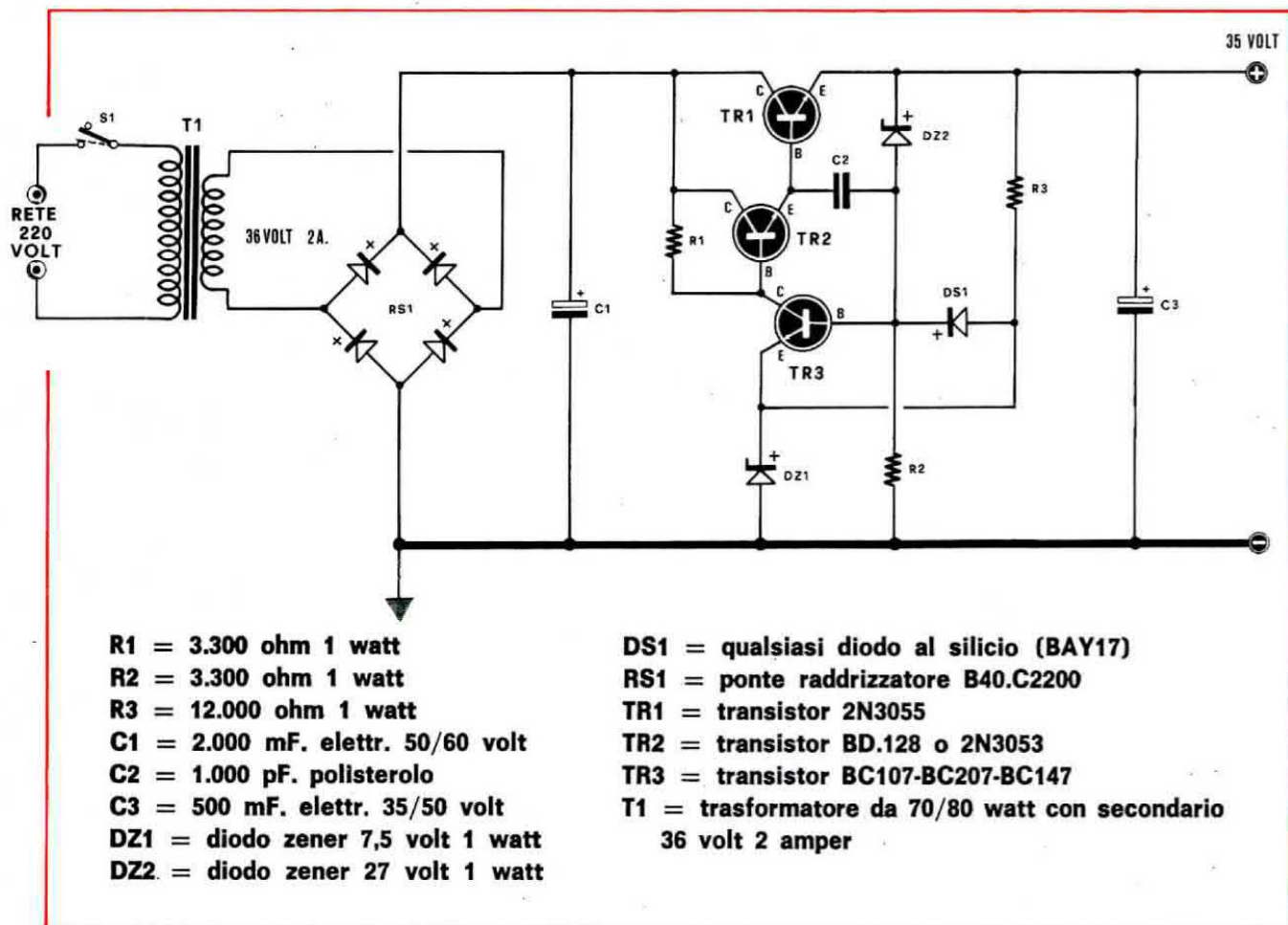
C5 = 5 mF elettrolitico 15 volt

C6 = 2.700 pF

C7 = 2.200 pF

L1 = vedi testo

TR1 = AF124, AF186, AF118, transistor PNP al germanio



Vorremmo comunque aggiungere, a completamento del suo progetto, qualche nota che potrà interessare coloro che desiderano una tensione di 30 o 25 volt, in quanto non tutti hanno interesse per quella di 35 volt.

Per poter modificare la tensione in uscita di 5 o 6 volt sarà sufficiente variare leggermente il valore del diodo zener DZ1 e della resistenza R2; il lettore, modificando sperimentalmente questi valori, potrà ottenere 30 o 25 volt. Se Egli fosse interessato a tensioni fisse di 23-25 volt, consigliamo di modificare totalmente i valori dei componenti come qui indicato:

- T1 = Impiegare un trasformatore da 50 watt con secondario 25 volt 2 amper
 - R1 = 1.000 ohm 1 watt
 - R2 = 2.700 ohm 1 watt
 - R3 = 5.600 ohm 1 watt
 - DZ1 = Zener da 12 volt 1 watt
 - DZ2 = Zener da 12 volt 1 watt
- Tutti gli altri componenti, quali transistor, e condensatori rimarranno invariati

UN OTTIMO CONTASECONDI

Sig. ALFREDO BOLDRINI - Ferrara

Il sig. Boldrini ci scrive: Ho elaborato, assieme ad

un mio amico, un contasecondi, che dalle prove effettuate ha dimostrato di essere molto preciso.

Attualmente lo uso per il mio ingranditore fotografico e pensando che vi sono lettori di Nuova Elettronica che, come il sottoscritto, oltre all'hobby dell'elettronica, possano interessarsi anche di fotografia, ve lo invio affinché pubblicandolo nella rubrica « progetti in sintonia » lo possiate far conoscere.

Lo schema come vedesi in figura, impiega semplicemente due transistor AC125 e AC128.

Avendo usato un relè (con una resistenza da 330 ohm circa) adatto a funzionare a 24 volt, ho alimentato il tutto a 25-30 volt.

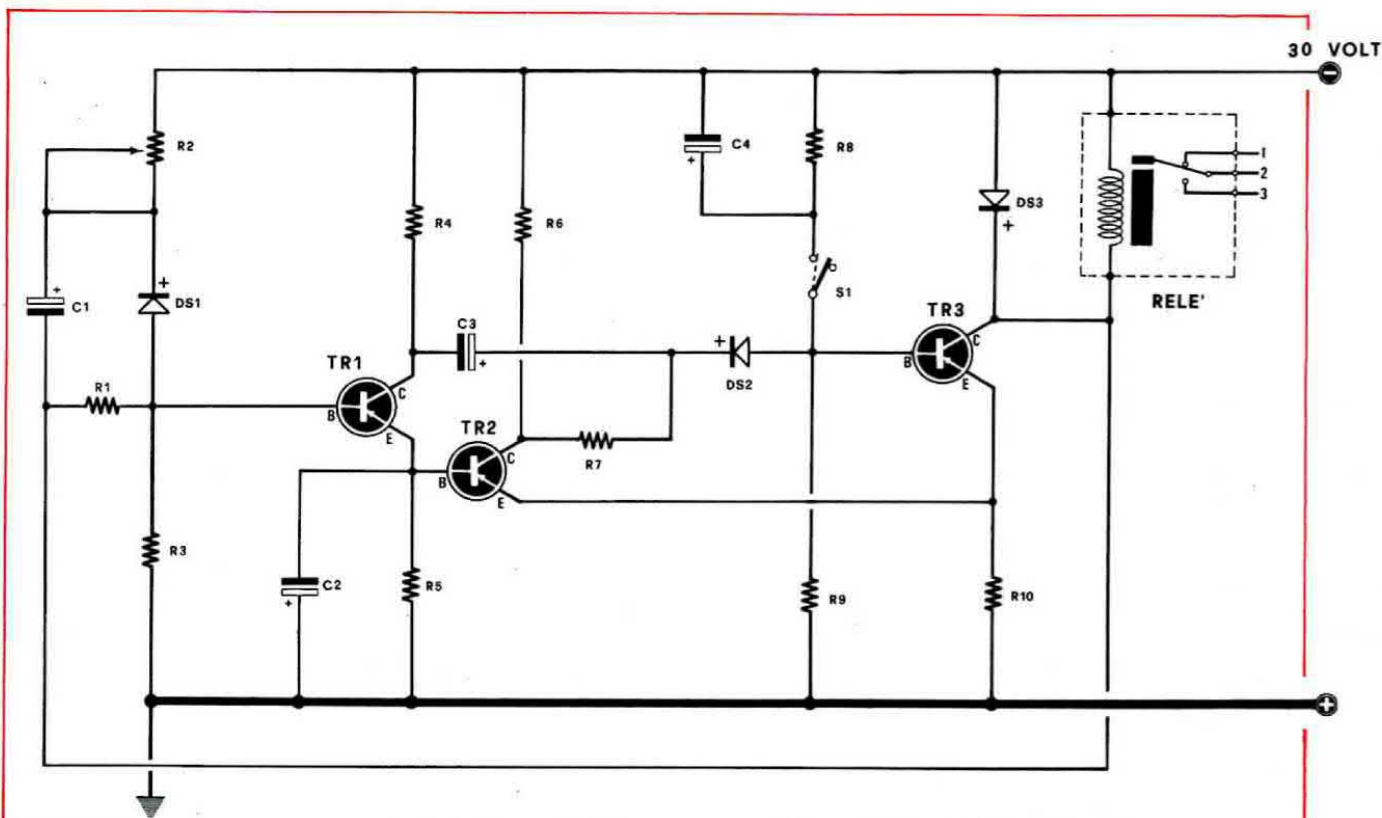
Il circuito sotto l'aspetto teorico è molto interessante, in quanto constatiamo che i transistor TR1 e TR3 formano nel circuito un multivibratore monostabile, mentre TR2 viene collegato tra l'emettitore di TR1 e la base di TR3; in funzione del guadagno di corrente di questo transistor la resistenza del circuito aumenta considerevolmente, con il vantaggio di poter ottenere tempi maggiori con condensatori elettrolitici di minor capacità. Inoltre il circuito, così concepito, è anche compensato in temperatura, e per questo il sig. Boldrini ha constatato una elevata precisione dei tempi.

Comunque l'autore di tale progetto è stato alquanto avaro di dati, che sarebbero invece risultati molto

interessanti: primo fra tutti, i tempi che è possibile ottenere con i valori da lui indicati.

Da un calcolo teorico questo contasecondi dovrebbe avere un minimo di 0,5 secondi per raggiungere un massimo di 30-40 secondi, è possibile aumentare il tempo massimo aumentando la capacità di C1 fino a 500 o più mF.

Al circuito consigliamo di apportare questa semplice modifica, applicare in serie a R2 una resistenza da 2.200 ohm o 4.700 ohm, diversamente quando il cursore del potenziometro R2 cortocircuita al completo R2 il tempo risulta 0, mentre è più conveniente raggiungere un limite minimo che il lettore potrà limitare a 1 secondo, e questo lo si ottiene applicando appunto la resistenza consigliata.



Contasecondi

R1 = 180.000 ohm
 R2 = 220.000 ohm potenz.
 R3 = 33.000 ohm
 R4 = 18.000 ohm
 R5 = 10.000 ohm
 R6 = 1.000 ohm

R7 = 5.600 ohm
 R8 = 10.000 ohm
 R9 = 1.000 ohm
 R10 = 47 ohm
 C1 = 100 mF elettr. 50 volt
 C2 = 100 mF elettr. 50 volt
 C3 = 10 mF elettr. 25 volt

C4 = 4,7 mF elettr. 25 volt
 DS1 = Diodo al germanio OA85
 DS2 = Diodo al germanio OA85
 DS3 = Diodo al silicio di qualsiasi tipo
 Relè da 24 volt (330 ohm)
 TR1-TR2 = AC125
 TR3 = AC128



- Sul prossimo numero, una novità assoluta per i nostri lettori: L'ACCENSIONE A SCARICA CATODICA.
- Una accensione rivoluzionaria decisamente superiore alla « scarica capacitiva ».
- Installandola sulla vostra vettura migliorerete, la velocità, la ripresa riducendo il consumo di carburante.
- E' un progetto di « Nuova Elettronica » collaudato per 6 mesi su ogni tipo di autovettura (26.000 Km. percorsi).
- Solo chi non possiede un'auto, può permettersi il lusso di perdere il numero dove viene presentato questo interessante progetto, perché questo, è in grado di farvi risparmiare un 15-20% di carburante.

Tutti i lettori che hanno necessità di effettuare cambi, vendite, o ricerca di materiale vario, potranno avvalersi di tale rubrica. Le inserzioni sono completamente gratuite. Non sono accettati annunci di carattere commerciali. La rivista non si assume nessuna responsabilità su qualsiasi contestazione che dovesse sorgere tra le parti interessate o sul contenuto del testo. Gli abbonati potranno usufruire di questa rubrica senza nessuna limitazione di testo, i lettori non abbonati, dovranno limitare i loro annunci a sole 35 parole, indirizzo escluso.



vendo - acquisto - cambio

● CERCO con urgenza N. 4 Nuova Elettronica in buone condizioni, disposto pagarla il doppio o cambiarlo con i Numeri 1 (privo di copertina), 2, 7, della sopraddetta rivista, tutti nuovissimi.

Sig. MARASCELLI NANNI - Via S. Lorenzo, 57 - PUTIGNANO (BA).

● VENDO Trasmettitore Geloso G.4/225, G.4/226; ricevitore Geloso G.4/215, nuovo modello con maniglie frontali. Tutto in ottimo stato e perfettamente funzionanti e garantiti, a L. 150.000. Vendo Oscilloscopio Philips GM 5654, tubo 10 cm, revisionato e in ottimo stato a L. 80.000.

Sig. VENTURINI ENRICO - Via Bellaria, 20 - BOLOGNA.

● SUPERCOLOSSALE, cercasi a qualsiasi prezzo, pago fino a lire 10.000 se in buono stato, trasformatore di alimentazione con secondario da 300÷300 Volt, 140-150 mA; 6,3 Volt 3A; 5 Volt 2A.

Sig. VENTURINI CLAUDIO - Via Lorenzetti 52 - TS - Tel. 751469.

● TRANSTEST 662 ICE, prova transistor, provadiodi, nuovo, completo puntali, custodia, pila e manuale. vendo. Misure effettuabili: ICO; IEO; ICCS; ICCV; VCC; Vbe; B. Diodi Vc; Ir. L. 6.500. Spese postali a mio carico.

Sig. GIOVANNONE MARCO - Corso Someiller, 26 - TORINO - Tel. 593131.

● Vendo: BC 603 perfetto, alim. 125÷220 V.A.C., modifiche per MA/MF ed SSB con disinserzione AVC, S-Meter, L. 21.000; carabina aria compressa cal. 4,5 Weihrauch nuova con garanzia e cannocchiale Hubertus 4x15 pure nuovo L. 40.000; micrometro 0,010÷25 L. 15.000 nuovo.

Sig. ZABAI OSCAR - Via Lumignacco, 79 - 33100 UDINE.

● Generatore Audio Heathkit mod. IG-72 (gamma di freq. da 10 Hz a 100 Hz) montato, assolutamente nuovo, istruzioni in inglese, vendo a L. 40.000, preferibilmente ad acquirente residente in Roma.

Sig. E. CARNITI - Viale Medaglie d'Oro, 283 - 00136 ROMA.

● Vendo in blocco o singole 80 riviste di Radiorama - Sistema pratico - CQ Elettronica - Radiopratica, etc. di annate varie, in ottimo stato. Cerco dall'1 al 20 di Nuova Elettronica.

Sig. SIGNORINI PIER MARCELLO - Vill. Europa, 1 - GRIGNASCO (NO).

● VENDO corso di russo 20 ore completo, quasi nuovo, più grande vocabolario Italiano-Russo, più un piccolo registratore corredato di microfono e cuffietta adatto per lo studio delle lingue. Tutto per lire 35.000.

Sig. SILLANO GIOVANNI - Via Di Nanni 113 - TORINO.

● VENDO moltissimo materiale elettronico recuperato. Fra questo, transf. aliment. TV, transistors nuovi, usati, Gruppi UHF, valvole non più reperibili, e materiale vario tutto perfettamente funzionante. Prezzi veramente imbattibili.

Sig. PROIA LUIGI - Via Luigi Orlando, 7 - Tel. 5120310.

● PROGETTAZIONE Realizzazione di apparecchiature logico-digitale, specificare dettagliatamente le esigenze. Per Radioamatori: decodifica Morse (L. 65.000); misuratore velocità di battuta in lettere/minuto su lampade digitali (L. 45.000). Programmatori-temporizzatori visualizzati e non, per tempi da un milionesimo di secondo in su.

Sig. LOPRIORE LANFRANCO - Via Renato Fucini, 36 PISA.

● SONO un ragazzo e tra i miei sogni più belli figura quello dell'elettronica. Devo confessare che ho poche possibilità. Chiedo a tutti i miei amici che amano l'elettronica di aiutarmi in qualunque modo, magari con vecchie riviste o materiale scadente. Corrispondo con tutti e per tutto.

Sig. DUDINE PAOLO c/o MANFREDINI - Via Villa, 113 BIASSONO (MI).

● VENDO alimentatore stabilizzato 55 Volt 2A, Lire 20.000. Alimentatore stabilizzato 11,5 Volt 500mA, Lire 5.000. Amplificatore 15 W dist. 0,5%, Lire 20.000. Distorsoni, acutizzatori cadauno L. 5.000. Tutti i prodotti sono inscatolati in contenitori TEKO.

Sig. FOGLIETTA GIORGIO - CHIAVARI.

● VENDO o cambio preamplificatori stereo di ottime prestazioni, fattura e invidiabili dimensioni, cambio con materiale o apparati anche autocostruiti, oppure RXTX o ricevitori O.C. Cerco RXTX 20÷40 metri.

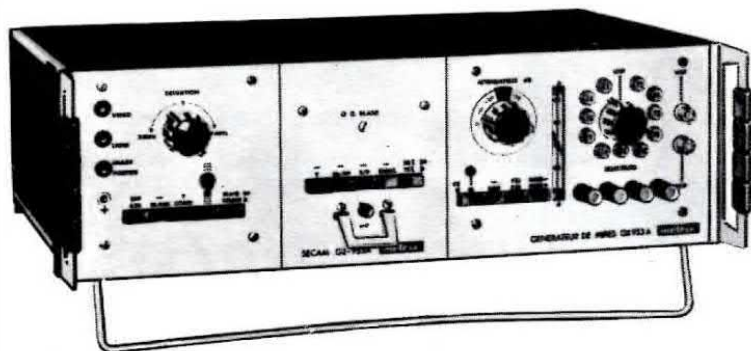
Sig. LUCARINI CLAUDIO - Via Osteria Del Finocchio, 82 - ROMA.

● CEDO dispositivo elettronico Werlak per il comando dell'innaffiamento automatico di piante, nuovo inscatolato L. 19.000 ed interruttore crepuscolare temporizzato per illuminamento automatico notturno, come nuovo, lire 15.000.

Sig. METEORI - Via dei Platani, 153 - ROMA.

generatore **PAL SECAM** per televisore **B/N e colori** tutti gli standard

GX953



Questo generatore permette la verifica, le riparazioni e la messa a punto di tutti i tipi di televisori B e N ed a colori nei sistemi PAL - NTSC - SECAM

- Indicazione del centro dell'immagine
- Generatore di definizione
- 8 barre verticali di colore normalizzati
- Scala dei grigi
- 4 reticoli di convergenza

nozza

Per ulteriori dettagli richiedete il catalogo generale o telefonate a:

ITT Metrix divisione della ITT Standard
Cologno Monzese (Milano)
Corso Europa, 51
Tel. 91.27.491 (5 linee) - 91.27.184 (5 linee)

Ufficio commerciale
Via Flaminia Nuova, 213
00191 Roma
Tel. 32.36.71



-72/TV

● VENDO i numeri 2 e 3 di Nuova Elettronica, un amplificatore da 100 Watt a transistors e un televisore GBC, mod. UT 119, da rimettere in sesto, ed un amplificatore da 5 Watt a integrato.

Sig. TOMADA GIULIANO - Via Salcano, 15 - UDINE.

● CERCO Radiotelefono usato per i 27MHz, libri di elettronica, nastri magnetici, registratore usato a cassetta, scatole di montaggio (Radio Elettra), Organo o pianola usata, macchina da scrivere. Cedo riviste di Nuova Elettronica. Catalogo La Fayette.

Sig. RECCHIA GIUSEPPE - TRIGNANO - N4048 ISOLA GS - (Teramo).

● SINTOAMPLIFICATORE B&O Mod. 900 12 W potenza continua musicale + 2 casse acustiche B&O con due altoparlanti ciascuna. Il tutto in ottime condizioni vendo a L. 85.000 non trattabili.

Sig. PANCALLO ALBERTO - Strada Cavoretto, 91/2 TORINO - Tel. 694422.

● OCCASIONISSIMA. Vendo chitarra elettrica Fender Jazzmaster come nuova, l'unica chitarra adatta a qualsiasi genere di musica. Tratto solo per Napoli.

Sig. MARTUCCI LUCIANO - Via Oronzo Costa, 9 - NAPOLI - Tel. 229813.

● VENDO rimanenza materiale elettronico per allestimento progetti apparsi su questa rivista. Fare richieste dettagliate.

Sig. LAURORA RENZO - Via Negrone, 3 - VIGEVANO (PV).

● VERO affare! Vendo Corso Radio Stereo S.R.E. rilegato, schemario e vari libri di radiotecnica, videotecnica, più corso di fotografia S.R.E. a sole Lire 130.000. Trattabili. Oscilloscopio S.R.E. nuovissimo, L. 40.000. Tester Elettronico, L. 20.000. Oscillatore Modulato L. 20.000. Prova valvole a Emissione, L. 10.000.

Sig. NUVOLI GIOVANNI - Via Circonvallazione, 46 BRUNASCO (TO).

● CERCO tubo Philips DH 7-11, funzionante, anche usato; o equivalente; cerco variatori di tensione, tipo variak, usati ma funzionanti, anche in pessimo stato; cambio 2 annate di MOTOCICLISMO (1970-71), con 2 annate di riviste di elettronica qualsiasi.

Sig. MASETTI LUIGI - Via Monte Grappa, 5 - VILLASTANZA (MI) - Tel. 551765.

● OCCASIONE: vendo corso completo (con materiali mai utilizzati) Radio Tecnico - Transistori della Scuola Radio Elettra più Corso completo di Radiotecnica - Carriere (4 volumi elegantemente rilegati e sch. valvole), più varie annate complete Costruire Diverte, Selezione Radio TV, Tecnica Pratica, etc.

Sig. TICOZZI LIBERIO - Via Uruguay, 9/A - MILANO Tel. 305684.

● VENDO in blocco i primi 7 raccoglitori de « Le Scienze » (edizione italiana di Scientific American), come nuovi al prezzo di lire 8.500.

Sig. ANANASSO MAURO - Via Sabino, 65 - ROMA Tel. 8392343.

● VENDO M.F. Geloso nuovo e trasformatore 701 A 702 A - 703 B - 704 B - 705 B - 707 - 708 - 712 per il G 209 - G4/214 G4/215, L. 7.500. Trasformatore 5031/14283 L. 5.000. Tester 680 B 20.000 ohm x volt ICE completo di libretto L. 7.500.
Sig. D'AMBROSIO ANGELO - Via Diocleziano, 257 FUORIGROTTA (NA).

● VENDO: N. 71 copie di RADIORAMA; N. 22 copie di SPERIMENTARE; N. 64 copie di TECNICA PRACTICA-RADIOPRATICA - SISTEMA A. - SISTEMA PRACTICO - COSTRUIRE DIVERTE; N. 21 copie di SELEZIONE RADIO TV; tutto in ottimo stato, a lire 30.000.
Sig. TOMASSETTI GINO - Via S. Margherita, 5 - AN.

● VENDO volumi con schemi, concernenti costruzioni, riparazioni di apparecchi Radio Trasmettenti, Riceventi a valvole e a Transistors. Vendo annate riviste con schemi del Sistema Pratico dal 1954 al 1963. Accludere affrancature per risposta.
Sig. GIANNITRAPANI MANLIO - Via Dei Gozzadini, 70 ROMA.

● CERCO Nn. 1, 2, 5, di Quattrocose Illustrate: Vendo annate di Radiopratica 1970/71, L. 2.000 cadauna, e annata Sperimentare 1970, a L. 2.000; moltissimo materiale, listino a richiesta, gradito bollo.

● VENDO corso « RADIO ELETTRA » completo di tester, prova valvole, oscillatore modulato, al migliore offerente, oppure cambio con piatto giradischi automatico o con obiettivi fotografici.
Sig. NOVELLIS ENZO - Via Di Pratale, 9 - PISA.

● CAUSA realizzo vendo: da N.E. N. 4 il VHF a L. 2.700, e il Police Sirene a L. 1.300; da N.E. 14, l'EL 50, Lp1, Dz1, TR1-2 esclusi, a L. 2.300; alimentatore per 9 V bassa potenza, cm. 4x3x8, L. 2.000, con schema; UK 90, amplificatore telefonico (8 ohm 15 mW) elevata sensibilità, a L. 4.000. Vendo inoltre fascicoli N.E.: N. 10, L. 900; 15, L. 600; 16, L. 500; 20, L. 400; tutti in ottimo stato. Inoltre 12 transistors tipo AC136 e 138 + 12 diodi, lire 800. Previo accordo, spedizioni contrassegno, o vaglia postale anticipato.
Sig. MAIELLARO NICOLA - Via Bottalico 40/C - BARI.

● VENDO chitarra elettrica EKO, 4 microfoni, regolatore di tono, regolatore di volume, 6 timbri con comando a pulsante vibratore, più un amplificatore Davoli da 15 Watt, munito di 4 ingressi con regolazioni tono e volume indipendenti e munito di tremolo e vibrato a tre velocità con regolatore di intensità, il tutto a L. 60.000. Cedo inoltre coppia ricetrasmittenti Midland 1 Watt, 2 canali, squelch, alimentazione a pile o in c.a. attraverso alimentatore, auricolare, usata in tutto per 2 o 3 ore a L. 50.000.
Sig. ALONGI ANTONIO - Via Garibaldi, 76 - VENTIMIGLIA DI SICILIA (PA).

● CEDO alimentatore stabilizzato EL 90 con protezione SCR montato e collaudato; Radiospia in FM EL 2, portata 1 KM.; Ricevitore gamme VHF modello EL 33, montato funzionante; iniettore di segnali AMNTRON UK 220 con pila mercurio, e molto materiale elettronico nuovo e di recupero, in cambio di materiali e strumenti per allestire un laboratorio fotografico.
Sig. GHETTI GIANCARLO - Via L. Cappelli, 27 - ROCCA SAN CASCIANO (FO).

● VENDO o cambio oscilloscopio 3" della Radioelettra con materiale elettronico.
Sig. PRISCO ALBERTO - Strada Bussolino, 17 - GASSINO TOR. (TO).

● CEDO Numeri 3, 4, 5, di Nuova Elettronica in ottimo stato, in cambio del N. 7 di N. E. in buono stato. Preferisco trattare con i residenti della zona di Roma.
Sig. FERRACCI SERGIO - Via Duchessa di Galliera, 34 ROMA.

● CAMBIO N. 9 Nuova Elettronica + i seguenti numeri di CO Elettronica: N. 12 anno 1969; N. 1, 2, 5, 1970; Numeri dal 2 al 12 - 1971; N. 1 - 1972; con qualsiasi ricevitore VHF funzionante + N. 13 Nuova Elettronica.
Sig. ANTONMARZIO RUGA - Viale B. Brea, 4/1 - GE.

● CEDO volume « Pocket Book » 1972 NUOVO. In cambio del volume « Tutta la radio in 36 ore », anche usato.
Sig. COLLECCHI ROBERTO - Via Cuneo, 30 - LI.

● Tokai 5 W, 6 channel più alimentatore stabilizzato Labes AL614, più antenna Ringo, più palo 6 m. con 6 tiranti, più 30 m. cavo schermato RG58U: praticamente nuovi a L. 100.000. Accensione elettronica UK875 L. 25.000, altro modello alta qualità L. 37.000, vendo.
Sig. CAPPABIANCA GIORGIO - Str. S. Vincenzo, 40 - TORINO - Tel. 689828.

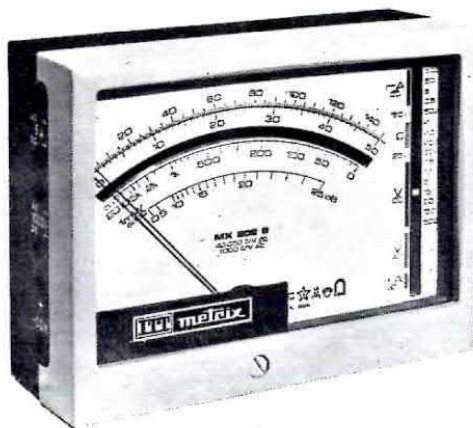
● CAMBIO B&O SP1 stereo usata in ottime condizioni, per modelli rotabili vapore, elettrici, diesel RIVAROSSI. Preferenza art. 1111 - 41115. Oppure articoli antecedenti anno 1957, ora non più prodotti. Serietà, rispondo a tutti. Per GI Dual.
Sig. BALLARINI LIVIO - Via Goldoni, 6 - RICCIONE (Forlì).

● AMPLIFICATORE Stereo 30+30 W, mark 60, completo di preamplificatori PE2, alimentatore, scratch, rumble, fisiologico, indicatore di livello per il bilanciamento, in elegante mobile TEK0 vendo L. 60.000. Sono gradite visite per prove e visione. Cerco oscilloscopio e tester, eventualmente cambio con materiale elettronico.
Sig. MOZZETTI ROBERTO - Via Delpino 91, pal. 6 - ROMA - Tel. 2585450.

● ACQUISTEREI a prezzo contenuto o in accordo, il modello « ROBBYX'S LABORATORY STRUMENTS » modello 1 (non il Robbyx's laboratory struments 2): dispongo di RX/TX Geloso e di oscilloscopio bitraccia Robbyx's tipo R 102 BHH che darei oltre ad un versamento in danaro.

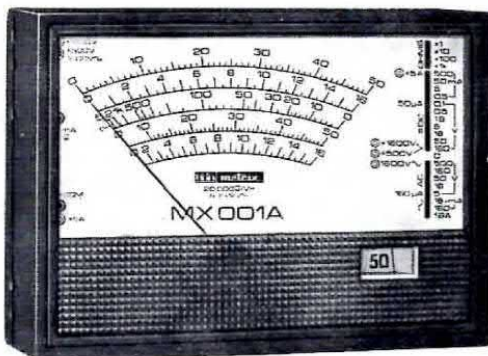
● CENTO LIRE cadauna, vendo in blocco le seguenti riviste: 43 « Quattroruote » 1968-71; 51 « Selezione » radio TV 1969-70; 47 « Sperimentatore » 1967-70; 32 « Quattrosoldi » 1969-71 = Totale L. 17.300. Vendo inoltre: Amplificatore Philips stereo 5 + 5 W tipo AG 9016/00 = L. 12.000. Altoparlante Philips 800 Ω AD 3800/AM = L. 1.700. Rispondo a tutti, per accordi, scrivere o telefonare ore serali.
Sig. GUSSO PIETRO - Via S. Domenico al Vomero, 29 - NAPOLI - Tel. 649586.

● CERCO N.ri 1, 3, 4 di « Nuova Elettronica » in cambio cedo N.ri 9, 15, 16, nuovissimi.
Sig. VACCA BRUNO - Via Inganni, 2 - MILANO.



**ANALIZZATORE METRIX
MX 202 A**
40.000 Ω/V
Sospensione a banda
Commutatore con indicazione
automatica della portata
Taratura Ω automatica

qualita' e prestigio
ITT Metrix



**ANALIZZATORE
METRIX
MX 001 A**
20.000 Ω/V
Commutatore
di portata laterale
Veramente tascabile

in vendita presso i grossisti più qualificati

Per ulteriori dettagli richiedete il catalogo generale o telefonate a:

ITT Metrix divisione della ITT Standard
Cologno Monzese (Milano)
Corso Europa, 51
Tel. 91.27.491 (5 linee) - 91.27.184 (5 linee)

Ufficio commerciale
Via Flaminia Nuova, 213
00191 Roma
Tel. 32.36.71



I-72/MX

VIA DAGNINI, 16/2
Telef. 39.60.83
40137 BOLOGNA
Casella Postale 2034
C/C Postale 8/17390



Nuovo catalogo e guida a colori 54 pag.
per consultazione ed acquisto di oltre
n. 2000 componenti elettronici condensatori
variabili, potenziometri microfoni,
altoparlanti, medie frequenze trasfor-
matori, bread-board, testine, puntine,
manopole, demoltipliche, capsule micro-
foniche, connettori...
Spedizione: dietro rimborso di L. 250 in
francobolli.

**ALIMENTATORI REALTIC
STABILIZZATI ELETTRONICAMENTE**

SERIE AR

Serie a transistor studiata appositamente per auto. Risparmio delle pile prelevando la tensione dalle batterie. Completamente isolati. **Dimensioni** mm 72 x 24 x 29 - **Entrata:** 12 Vcc. - **Uscita:** 5 V con interruttore 400 mA stabilizzati - **Uscita:** 7,5 V 400 mA stabilizzati - **Uscita:** 9 V 300 mA stabilizzati. Forniti con attacchi per Philips, Grundig, Sanyo, National, Sony.

SERIE ARL

Serie a transistor, completamente schermata, adatta per l'ascolto di radio, mangianastri, mangiadischi, e registratori in tensione 220 V (tensione domestica). **Dimensioni:** mm 52 x 47 x 54 - **Entrata:** 220 V c.a. - **Uscita:** 9 V o 7,5 V o 6 V a 400 mA stabilizzati Forniti con attacchi per Philips, Grundig, Sanyo, National, Sony.

SERIE ARU

Nuovissimo tipo di alimentatore stabilizzato, adatto per essere utilizzato in auto e in casa, risparmiando l'acquisto di due alimentatori diversi. **Dimensioni:** mm 52 x 47 x 54 - **Entrata:** 220 V c.a. e 12 V c.c. - **Uscita:** 9 V o 7 V o 6 V 400 mA stabilizzati. Forniti con attacchi per Philips, Grundig, Sanyo, National, Sony.

SERIE AR L. 2.300 (più L. 500 s.p.)
SERIE AR (600 mA) L. 2.700 (più L. 550 s.p.)
SERIE AR (in conf. KIT) L. 1.500 (più L. 450 s.p.)
SERIE ARL L. 4.900 (più L. 600 s.p.)
SERIE ARU L. 6.500 (più L. 650 s.p.)

Spedizione: in contrassegno

MIRO C.P. 2034 - 40100 BOLOGNA



UNISPACE © è il felice risultato dello studio per la collocazione razionale degli strumenti del tecnico elettronico: l'utilizzazione di 66 contenitori in uno spazio veramente limitato. Grazie alla sua struttura (guide su ogni singolo pezzo) può assumere diverse forme favorendo molteplici soluzioni. **Dimensioni:** cm 50 x 13 x 33.

Marchio depositato.

Prezzo L. 9.950 + 950 s.p.



LO SAPEVI?

E' già disponibile la ristampa dei primi 6 numeri di **NUOVA ELETTRONICA**.

AFFRETTATI ad acquistarli se non vuoi rimanerne sprovvisto.



- Se volete completare la Vostra biblioteca con questi ricercatissimi e rari numeri di Nuova Elettronica
- Se avete perso o rovinato qualche numero arretrato della rivista e non riuscite a reperirlo pur pagandolo a prezzi esorbitanti
- Se desiderate una raccolta completa di validi schemi, tutti interessanti e utili per il vostro hobby

NOI VI OFFRIAMO in edizione **STRAORDINARIA** 1,2 Kilogrammi di progetti completamente riveduti e corretti, in un lussuoso **VOLUME** cartonato con copertina quadricromatica plastificata.

Il tutto a **L. 3.500** comprese le spese di spedizione.

- Consigliamo a tutti i lettori che desiderassero entrare in possesso di questo volume, di inviarci a mezzo **VAGLIA** il relativo importo indirizzandolo alla:
Rivista **Nuova ELETTRONICA** - via Cracovia, 21 - **BOLOGNA**

NOTA Anche per i numeri seguenti ai 6 già ristampati, è previsto la preparazione di un secondo volume in confezione **LUSO**.