



Ihr Spezialist für:

Kabelbinder • Kabel- und Leitungsführung
Kabelverschraubungen • Kabelschutzschläuche
Schrumpfschläuche • Abstandsbolzen • Hutschienen
Verbindungstechnik • Gehäusezubehör

Produktverzeichnis

1. Kabelbinder

Kabelbinder Seite 1 - 7

2. Kabel- und Leitungsführung

Klebesockel für Kabelbinder Seite 8
Kabelhalter, selbstklebend Seite 8
Schraubsockel für Kabelbinder Seite 8
Kabelschellen aus Kunststoff Seite 9
Flachbandkabelhalter Seite 9
Spiralband Seite 10
Kabelhalter zur Kantenmontage Seite 11 - 13
Kabelhalter für Aluprofile Seite 14
Kabelhalter mit Lamellenfuß Seite 15
Verdrahtungskanäle Seite 16-19
Geflechtschlauch Seite 20

3. Kabelverschraubungen

Kabelverschraubungen metrisch, Kunststoff Seite 21
Kabelverschraubungen PG, Kunststoff Seite 22
Sechskantmuttern PG / metrisch, Kunststoff Seite 23
Verschlusschrauben PG / metrisch, Kunststoff Seite 24
Kabelverschraubung, Messing Seite 25
Sechskantmuttern, Messing Seite 26
Verschlusschrauben, Messing Seite 27
HS-Fast Kabelverschraubung Seite 28
HS-Fast Montagezange + Einsatz Seite 29

4. Verbindungstechnik

Aderendhülsen Seite 30 - 37
TWIN Aderendhülsen, isoliert Seite 38
Ringkabelschuhe, isoliert Seite 39
Gabelkabelschuhe, isoliert Seite 40
Gabelkabelschuhe, unisoliert Seite 41
Rundsteckhülsen, isoliert Seite 42
Rundstecker Seite 42
Stiftkabelschuhe, isoliert Seite 43
Stiftkabelschuhe, unisoliert Seite 43
Stoßverbinder, Parallelverbinder, Lötverbinder Seite 44 - 46
Quetschkabelschuhe Seite 47 - 48
Rohrkabelschuhe Seite 49 - 50
Rohrkabelschuhe mit schmalem Flansch Seite 51
Winkelrohrkabelschuhe Seite 52 - 53
Flachstecker, Flachsteckhülsen Seite 54 - 60

5. Schrumpfschläuche

Schrumpfrate 2:1	Seite 61 - 63
Schrumpfrate 3:1	Seite 64 - 65
Mit Innenkleber 3:1 und 4:1	Seite 66- 67
Kynar Schrumpfschlauch	Seite 68

6. Abstandsbolzen

Stahl verzinkt Innen/ Innengewinde	Seite 69 - 72
Stahl verzinkt Innen/ Außengewinde	Seite 73 - 76
Messing Innen/ Innengewinde	Seite 77 - 80
Messing Innen/ Außengewinde	Seite 81 - 84
Edelstahl Innen/ Innengewinde	Seite 85
Edelstahl Innen/ Außengewinde	Seite 86
Aluminium Innen/ Innengewinde	Seite 87 - 89
Aluminium Innen/ Außengewinde	Seite 90 - 91
Kunststoff Innen/ Innengewinde	Seite 92
Kunststoff Innen/ Außengewinde	Seite 93
Abstandsrollen	Seite 94
Abstandshalter aus Kunststoff	Seite 95 - 96

7. Kabelschutzhschläuche

Wellrohre	Seite 97 - 99
Kabelschutzhschläuche aus Kunststoff	Seite 100 - 102
Kabelschutzhschläuche aus Metall	Seite 103
Schlauchverschraubungen	Seite 104 - 106
Halter	Seite 107

8. Hutschienen

Hutschienen	Seite 108
Profil/ Trapezschiene/ C-Schiene	Seite 109

8. Gehäusezubehör

Schwingungsdämpfer/ Gewindepuffer	Seite 110 - 114
Kantenschutz	Seite 115
Lochstopfen	Seite 116- 117
Rohrkappen für Rundrohre	Seite 117
Schutzkappen/ Gewindeschutzstopfen	Seite 118
Lamellenstopfen	Seite 119 - 121

1. Kabelbinder

Kabelbinder Standard	Seite 1
Kabelbinder mit Stahlzunge	Seite 2
Edelstahlkabelbinder	Seite 2
Hitzebeständige Kabelbinder	Seite 3
Wiederlösbare Kabelbinder	Seite 4
Kabelbinder mit Beschriftungsfeld	Seite 4
Kabelbinder mit Spreizanker	Seite 5
Kabelbinder mit Anschrauböse	Seite 5
Säurebeständige Kabelbinder	Seite 6
Tefzel Kabelbinder	Seite 6
Kabeldriller	Seite 7
Klett- Kabelbinder	Seite 7

Standard Kabelbinder



Material:	Polyamid 6.6
Temperaturbereich:	- 40°C bis + 85°C (selbstverlöschend)
Brennbarkeitsklasse:	UL 94 V2 (V0 verfügbar)
Spezifikationen:	MIL 23190D, UL freigegeben
Eigenschaften:	Polyamid Kabelbinder sind halogenfrei und besitzen eine hohe Zugfestigkeit, sind resistent gegen verdünnte organische Säuren, Öle, Benzin, Salzwasser, Lösungsmittel und Fette. Schwarze Kabelbinder sind UV- und witterungsbeständig.

RoHS konform

Artikel Nr.	Farbe	Länge (mm)	Breite (mm)	Ø (mm)	Zugkraft (N)	VPE
HS5019	natur	80	2,4	15	80	100/1000
HS5019sw	schwarz	80	2,4	15	80	100/1000
HS5003	natur	100	2,5	22	81	100/1000
HS5003sw	schwarz	100	2,5	22	81	100/1000
HS5004	natur	140	2,5	33	81	100/1000
HS5004sw	schwarz	140	2,5	33	81	100/1000
HS5005	natur	140	3,6	33	182	100/1000
HS5005sw	schwarz	140	3,6	33	182	100/1000
HS5006	natur	160	4,8	38	222	100/1000
HS5006sw	schwarz	160	4,8	38	222	100/1000
HS5002	natur	200	2,5	53	81	100/1000
HS5002sw	schwarz	200	2,5	53	81	100/1000
HS5001	natur	200	4,8	50	222	100/1000
HS5001sw	schwarz	200	4,8	50	222	100/1000
HS5007	natur	200	7,6	50	544	100
HS5007sw	schwarz	200	7,6	50	544	100
HS5008	natur	250	4,8	60	222	100/1000
HS5008sw	schwarz	250	4,8	60	222	100/1000
HS5009	natur	300	4,8	76	222	100/1000
HS5009sw	schwarz	300	4,8	76	222	100/1000
HS5010	natur	300	7,6	76	544	100
HS5010sw	schwarz	300	7,6	76	544	100
HS5011	natur	370	3,6	102	182	100/1000
HS5011sw	schwarz	370	3,6	102	182	100/1000
HS5012	natur	370	4,8	102	222	100
HS5012sw	schwarz	370	4,8	102	222	100
HS5013	natur	370	7,6	102	544	100
HS5013sw	schwarz	370	7,6	102	544	100
HS5014	natur	430	4,8	110	222	100
HS5014sw	schwarz	430	4,8	110	222	100
HS5015	natur	450	7,6	132	544	100
HS5015sw	schwarz	450	7,6	132	544	100
HSKB53090	natur	530,0	9,0	140,0	794,0	100
HSKB53090sw	schwarz	530,0	9,0	140,0	794,0	100

Kabelbinder mit Stahlzunge



Material:	Polyamid 6.6 (schwarz (S) = UV-beständig)
Temperaturbereich:	- 40°C bis + 85°C (selbstverlöschend)
Brennbarkeitsklasse:	UL 94 V2 (V0 verfügbar)
Zulassungen:	Germanische Lloyd, RINA, UL
Spezifikationen:	UL freigegeben
Standardfarben:	natur, schwarz (UV)

RoHS konform

Artikel Nr.	Länge (mm)	Breite (mm)	Ø (mm)	Zugkraft (N)	VPE
HS51001 (S)	100	2,5	22	180	100
HS51002 (S)	140	3,6	33	280	100
HS51003 (S)	200	4,5	50	400	100
HS51004 (S)	280	3,5	70	280	100
HS51005 (S)	360	4,5	100	400	50
HS51006 (S)	360	7,5	100	800	100
HS51007 (S)	762	7,0	229	540	50/500

Edelstahlkabelbinder mit Kugelverschluss

Material:	Stahl 304 (Stahl 316 auf Anfrage)
Temperaturbereich:	- 80°C bis + 540°C
Norm:	DIN 14300-14301



RoHS konform

Artikel Nr.	Länge (mm)	Breite (mm)	Ø (mm)	Zugkraft (N)	VPE
HS51010	125	4,5	33	460	100
HS51011	200	4,5	50	460	100
HS51012	290	4,5	70	460	100
HS51013	370	4,5	102	460	100
HS51014	520	4,5	156	460	100
HS51015	680	4,5	207	460	100
HS51016	200	8,0	50	1140	100
HS51017	290	8,0	70	1140	100
HS51018	368	8,0	102	1140	100
HS51019	500	8,0	150	1140	100
HS51020	680	8,0	207	1140	100
HS51021	840	8,0	257	1140	100

Hitzebeständige Kabelbinder



Temperaturbereich:	- 40°C bis + 110°C (kurzfristig - 40°C bis + 145°C)
Spezifikationen:	UL freigegeben
Farben:	natur (grünlich), schwarz (UV)

RoHS konform

Artikel Nr.	Farbe	Länge (mm)	Breite (mm)	Zugkraft (N)	VPE
HS5050h	natur	100	2,5	81	100/1000
HS5050swh	schwarz	100	2,5	81	100/1000
HS5051h	natur	120	2,5	81	100/1000
HS5051swh	schwarz	120	2,5	81	100/1000
HS5052h	natur	140	3,6	182	100/1000
HS5052swh	schwarz	140	3,6	182	100/1000
HS5053h	natur	200	4,8	222	100/1000
HS5053swh	schwarz	200	4,8	222	100/1000
HS5054h	natur	300	4,8	222	100/1000
HS5054swh	schwarz	300	4,8	222	100/1000
HS5055h	natur	370	4,8	222	100
HS5055swh	schwarz	370	4,8	222	100
HS5056h	natur	370	7,6	544	100
HS5056swh	schwarz	370	7,6	544	100

Wiederlösbare Kabelbinder

Material:	Polyamid 6.6
Temperaturbereich:	- 40°C bis + 85°C (selbstverlöschend)
Farben:	natur schwarz (UV)
Brennbarkeitsklasse:	UL 94 V2 (V0 verfügbar)

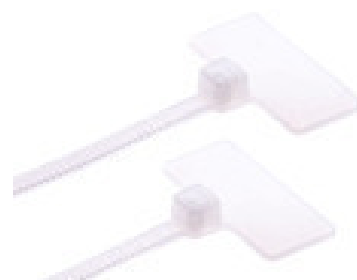


RoHS konform

Artikel Nr.	Farbe	Länge (mm)	Breite (mm)	Ø (mm)	Zugkraft (N)	VPE
HS5050	natur	100	7,6	20	222	100
HS5050sw	schwarz	100	7,6	20	222	100
HS5051	natur	120	7,6	30	222	100
HS5051sw	schwarz	120	7,6	30	222	100
HS5052	natur	150	7,6	35	222	100
HS5052sw	schwarz	150	7,6	35	222	100
HS5053	natur	200	7,6	50	222	100
HS5053sw	schwarz	200	7,6	50	222	100
HS5054	natur	250	7,6	66	222	100
HS5054sw	schwarz	250	7,6	66	222	100
HS5055	natur	300	7,6	80	222	100
HS5055sw	schwarz	300	7,6	80	222	100
HS5056	natur	370	7,6	102	222	100
HS5056sw	schwarz	370	7,6	102	222	100

Kabelbinder mit Beschriftungsfeld

Material:	Polyamid 6.6
Farben:	natur
Temperaturbereich:	- 40°C bis + 85°C (selbstverlöschend)
Markierungsfeld:	20,4 x 9,1 mm
Brennbarkeitsklasse:	UL 94 V2



RoHS konform

Artikel Nr.	Farbe	Länge (mm)	Breite (mm)	Ø (mm)	Zugkraft (N)	VPE
HS5057	natur	110	2,5	18	81	100/1000
HS5057-2	natur	210	2,5	50	81	100/1000

Folgende Variante auf Anfrage:



Kabelbinder mit Spreizanker

Material:	Polyamid 6.6
Temperaturbereich:	- 40°C bis + 85°C (selbstverlöschend)
Brennbarkeitsklasse:	UL 94 V2
Farben:	schwarz (UV beständig), natur



RoHS konform

Artikel Nr.	Farbe	Ø Loch (mm)	Länge (mm)	Breite (mm)	Ø (mm)	Zugkraft (N)	VPE
HS5058	natur	4,8	110	2,5	28	81	100/1000
HS5058sw	schwarz	4,8	110	2,5	28	81	100/1000
HS5059	natur	4,0	130	3,6	28	136	100/1000
HS5059sw	schwarz	4,0	130	3,6	28	136	100/1000
HS5060	natur	6,4	130	4,8	25	222	100/1000
HS5060sw	schwarz	6,4	130	4,8	25	222	100/1000
HS5061	natur	6,4	170	4,8	38	222	100/1000
HS5061sw	schwarz	6,4	170	4,8	38	222	100/1000
HS5062	natur	6,4	190	4,8	45	222	100/1000
HS5062sw	schwarz	6,4	190	4,8	45	222	100/1000
HS063	natur	5,2	150	3,6	32	136	100/1000
HS5063sw	schwarz	5,2	150	3,6	32	136	100/1000
HS5064	natur	6,3	200	4,8	46	222	100/1000
HS5064sw	schwarz	6,3	200	4,8	46	222	100/1000

Kabelbinder mit Anschrauböse

Material:	Polyamid 6.6
Temperaturbereich:	- 40°C bis + 85°C (selbstverlöschend)
Brennbarkeitsklasse:	UL 94 V2
Farben:	schwarz (UV beständig), natur



RoHS konform

Artikel Nr.	Farbe	Länge (mm)	Breite (mm)	Ø (mm)	Zugkraft (N)	VPE
HS5065	natur	110	2,5	22	81	100/1000
HS5065sw	schwarz	110	2,5	22	81	100/1000
HS5066	natur	150	3,6	32	182	100/1000
HS5066sw	schwarz	150	3,6	32	182	100/1000
HS5067	natur	200	4,8	50	222	100/1000
HS5067sw	schwarz	200	4,8	50	222	100/1000
HS5068	natur	370	7,6	98	544	100
HS5068sw	schwarz	370	7,6	98	544	100

Säurebeständige Kabelbinder



Material:	Polypropylen
Temperaturbereich:	- 40°C bis + 85°C
Brennbarkeitsklasse:	UL 94 HB
Standardfarben:	grün
Eigenschaften:	Speziell für chemische Anlagen entwickelt.

RoHS konform

Artikel Nr.	Länge (mm)	Breite (mm)	Ø (mm)	Zugkraft (N)	VPE
HS5080	100	2,5	20	50	100
HS5081	140	3,6	47	80	100
HS5082	200	4,8	50	140	100
HS5083	300	4,8	77	140	100
HS5084	370	4,8	102	140	100
HS5085	370	7,6	102	220	100

Tefzel® Kabelbinder

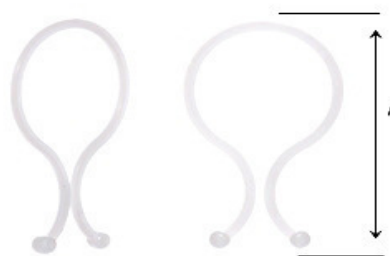


Material:	ETFE (=Ethylen-Tetrafluorethylen)
Temperaturbereich:	- 40°C bis + 140°C
Brennbarkeitsklasse:	UL 94 V0
Standardfarben:	aquamarinblau
Eigenschaften:	Besonders resistent gegen radioaktive Strahlungen, widerstandsfähig gegen aggressive chemische Stoffe und hohe Temperaturen.

RoHS konform

Artikel Nr.	Länge (mm)	Breite (mm)	Ø (mm)	Zugkraft (N)	VPE
HS5086	100	2,5	20	81	100
HS5087	150	3,6	35	182	100
HS5088	200	3,6	53	182	100
HS5089	200	4,8	50	222	100
HS5090	300	4,8	76	222	100
HS5091	368	4,8	102	222	100
HS5092	292	7,6	76	544	100
HS5093	368	7,6	102	544	100
HS5094	430	9,0	110	794	100

Kabeldriller



Material:	Polyamid 6.6
Temperaturbereich:	- 40°C bis + 85°C
Brennbarkeitsklasse:	UL 94 V2
Farben:	schwarz, natur

RoHS konform

Artikel Nr.				
Natur	Schwarz	"A" (mm)	Bündeldurchmesser (mm)	VPE
HS-KD-465	nicht verfügbar	20.0	4-6.5	1000
HS-KD-5176	HS-KD-5176B	22.9	5.1-7.6	1000
HS-KD-76102	HS-KD-76102B	26.2	7.6-10.2	1000
HS-KD-102127	HS-KD-102127B	30.5	10.2-12.7	1000
HS-KD-14165	HS-KD-14165B	33.7	14-16.5	1000
HS-KD-178203	HS-KD-178203B	39.4	17.8-20.3	1000
HS-KD-254	HS-KD-254B	43.4	Max. 25.4	1000
HS-KD-302	HS-KD-302B	55.6	Max. 30.2	1000
HS-KD-365	HS-KD-365B	68.1	Max. 36.5	1000
HS-KD-397	HS-KD-397B	74.4	Max. 39.7	1000
KS-KD-46	KS-KD-46B	87.6	Max. 46	1000

Klettkabelbinder



Material:	PP und Velours
Öffnungszyklen:	50% Verlust der Haltekraft nach 100 Zyklen
Schäl- / Peelkraft:	0,4 Ncm
Scherkraft:	7,0 Ncm ²
Schmelzpunkt:	150°C
Reißfestigkeit:	120 Ncm

RoHS konform

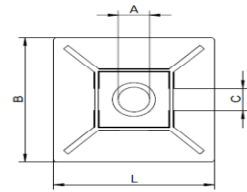
Artikel Nr.	Farbe	Länge (mm)	Breite (mm)	VPE
HS-KLETT-15020	schwarz	150	20	100
HS-KLETT-20020	schwarz	200	20	100
HS-KLETT-33020	schwarz	330	20	50

2. Kabel- und Leitungsführung

Klebesockel für Kabelbinder	Seite 8
Kabelhalter, selbstklebend	Seite 8
Schraubsockel für Kabelbinder	Seite 8
Kabelschellen aus Kunststoff	Seite 9
Flachbandkabelhalter	Seite 9
Spiralband	Seite 10
Kabelhalter zur Kantenmontage	Seite 11 - 13
Kabelhalter für Aluprofile	Seite 14
Kabelhalter mit Lamellenfuß	Seite 15
Verdrahtungskanäle	Seite 16-19
Geflechtschlauch	Seite 20

Klebesockel für Kabelbinder

Material:	Polyamid 6.6
Temperaturbereich:	-40°C bis +85°C (kurzfristig)
Brandschutzeigenschaften:	entspricht UL 94 V2 (ohne Kleber)

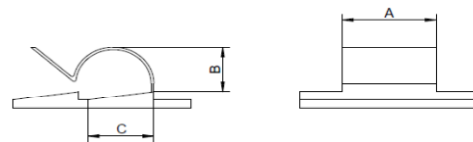


RoHS konform

Artikel Nr.	Für Kabelbinder bis (mm)	L (mm)	B (mm)	Ø Loch (mm)	VPE
HS1919	3,6	19,0	19,0	3,0	100
HS2828	4,8	28,0	28,0	5,5	100

Kabelhalter selbstklebend

Material:	Polyamid 6.6
Temperaturbereich:	-40°C bis +85°C (kurzfristig)
Brandschutzeigenschaften:	entspricht UL 94 V2 (ohne Kleber)

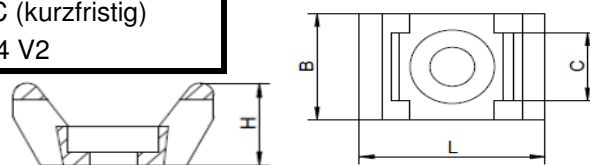


RoHS konform

Artikel Nr.	A (mm)	B (mm)	C (mm)	Klebeplatte (mm)	VPE
HS6400	10,0	5,0	4,9	19 x 19	100
HS6401	12,3	8,0	12,0	26 x 26	100
HS6402	16,0	15,0	18,0	26 x 26	100

Schraubsockel für Kabelbinder

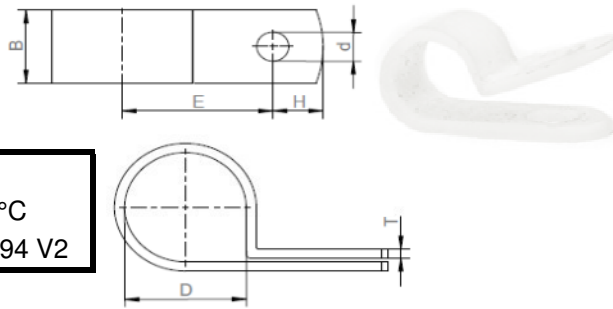
Material:	Polyamid 6.6
Temperaturbereich:	-40°C bis +85°C (kurzfristig)
Brandschutzeigenschaften:	entspricht UL 94 V2



RoHS konform

Artikel Nr.	L (mm)	B (mm)	H (mm)	Für Kabelbinder bis (mm)	VPE
HS9000	15,0	9,3	6,8	4,8	1000
HS9002	18,0	12,9	8,2	7,6	100
HS9001	22,0	16,2	9,6	7,6	1000
HS9003	26,0	18,0	10,8	9,0	100

Kabelschelle Kunststoff



Material: Polyamid 6.6
 Temperaturbereich: -40°C bis +85°C
 Brandschutzeigenschaften: entspricht UL 94 V2

RoHS konform

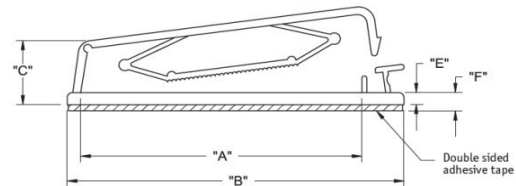
Artikel Nr.		"D" Ø	B	"d" Ø Bohrung	"E"	"T"	"H"	VPE/ Stück
Natur	Schwarz							
HS-KK-16	HS-KK-16S	1.6	9.5	3.2	6.7	1.1	5.5	1000
HS-KK-32	HS-KK-32S	3.2	9.5	4.4	9.2	1.4	4.8	1000
HS-KK-48	HS-KK-48S	4.8	9.5	4.4	10.0	1.3	5.5	1000
HS-KK-56	HS-KK-56S	5.6	9.5	4.4	10.5	1.4	5.5	1000
HS-KK-72	HS-KK-72S	7.2	9.5	4.4	10.5	1.4	6.6	1000
HS-KK-10	HS-KK-10S	10.0	9.5	4.4	12.3	1.4	6.0	1000
HS-KK-111	HS-KK-111S	11.1	9.5	4.4	12.0	1.5	6.0	1000
HS-KK-125	HS-KK-125S	12.5	9.5	4.4	13.0	1.5	5.5	1000

Flachbandkabelhalter

selbstklebend

RoHS konform

Material: Polyamid 6.6
 Temperaturbereich: -40°C bis +85°C
 Brandschutzeigenschaften: UL 94 V2 (ohne Kleber)



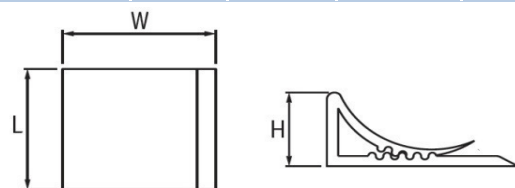
Artikel Nr.	Farbe	"A"	"B"	"C"	"D"	"E" Ref.	"F"	VPE/ Stück
HS-FKHS-32	natur	32.0	45.0	15.8	18.6	3.0	4.6	100
HS-FKHS-54	natur	54.0	67.0	15.8	15.8	3.1	4.7	100
HS-FKHS-652	natur	65.2	78.4	15.8	18.8	3.1	4.7	100

Haftende Bandkabelklemme

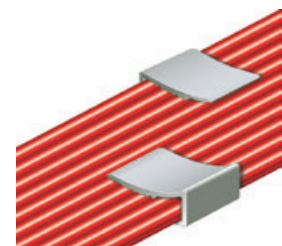
PVC, grau

RoHS konform

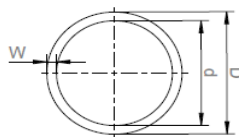
Zum Befestigen von Bandkabeln,
 mit hochwertigem Klebeband auf der Rückseite



Artikel Nr.	L	W	H	VPE/ Stück
HS-HB-1524	15	24	9	100
HS-HB-2024	20	24	9	100
HS-HB-2524	25	24	9	100
HS-HB-2824	28	24	9	100



Spiralband



Material:	Polyethylen
Temperaturbereich:	- 50°C bis + 85°C
Standardfarben:	natur, schwarz
Anwendung:	Spiralbänder werden eingesetzt, wenn eine saubere und durchgehende Bündelung von Kabeln, Drähten, Leitungen oder Schläuchen erforderlich ist.

RoHS konform

Artikel Nr.	Innen Ø d (mm)	Außen Ø D (mm)	Spiralschnittbreite (mm)	Bündel Ø (mm)	Wandstärke W (mm)	VPE in Meter
HS315(S)	2,3	3,5	5,0	3-15	0,6	50 m
HS420(S)	3,7	5,0	7,0	4-20	0,65	25 m
HS740(S)	6,5	8,0	10,0	7-40	0,75	25 m
HS950(S)	8,3	10,0	12,0	9-50	0,85	25 m
HS1170(S)	10,0	12,0	14,0	11-70	1,00	25 m
HS1380(S)	12,0	14,0	16,0	13 - 80	1,00	20 m
HS18120(S)	17,6	20,0	22,0	18-120	1,20	25 m

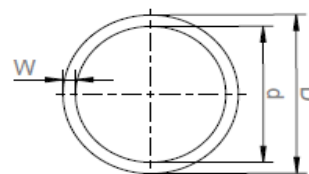
(S)= schwarz

Farbiges Spiralband

Artikel Nr.	Außen Ø D (mm)	Spiralschnittbreite (mm)	Bündel Ø (mm)	Wandstärke W (mm)	VPE in Meter
HS-SP-157(X)	3,0	5,0	1,5 - 7	0,75	50 m
HS-SP-520(X)	6,0	8,0	5 - 20	1	25 m
HS-SP-1040(X)	12,0	10,0	10 - 40	1,5	25 m

r= rot o= orange b=blau g=gelb

Gute Beständigkeit gegen Alkalien, schwache Säuren und organische Lösungen



Kabelhalter zur Kantenmontage für Wellrohre

Material:	Polyamid 6.6 HS schwarz
Temperaturbereich:	- 40°C bis + 140°C (kurzfristig)
Zugfestigkeit:	Clip min. 200N
Eigenschaften:	Zur Befestigung auf Kunststoff- und Metallkanten.

RoHS konform

Ideal zur Befestigung von Wellrohre und Kabeln. Unsere Wellrohre finden Sie ab Seite 97

Artikel Nr.	Bündeldurchmesser (mm)	Für Blechstärke	Ausführung
HSK61001	4,5	0,7-3,0	längs
HSK61002	7,5	0,7-3,0	längs
HSK61003	17,0	0,7-3,0	längs
HSK61004	4,5	3,0-6,0	längs
HSK61005	13,0	3,0-6,0	längs



Artikel Nr.	Bündeldurchmesser (mm)	Für Blechstärke	Ausführung
HSK61006	4,5	0,7-3,0	quer
HSK61007	10,0	0,7-3,0	quer
HSK61008	13,0	0,7-3,0	quer



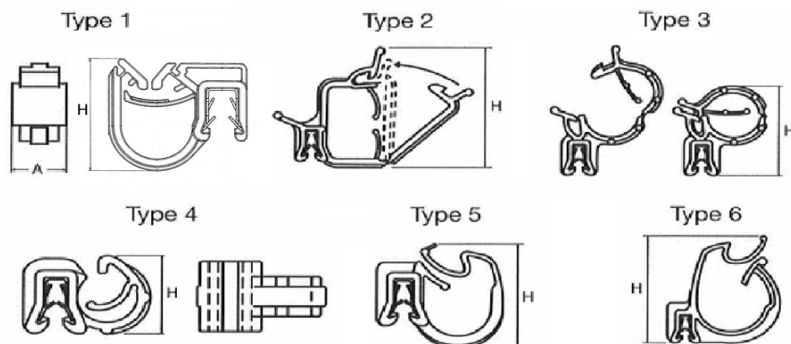
Artikel Nr.	Bündeldurchmesser (mm)	Für Blechstärke	Ausführung
HSK61010	4,5	0,7-3,0	seitlich
HSK61011	10,0	0,7-3,0	seitlich
HSK61012	4,5	3,0-6,0	seitlich
HSK61013	7,5	3,0-6,0	seitlich
HSK61014	10,0	3,0-6,0	seitlich



Kabelhalter zur Kantenmontage

Material: PA, schwarz, Federstahl
 Temperaturbereich: -40°C - +105°C
 Eigenschaften: Zur Befestigung auf Kunststoff- und Metallkanten.

RoHS konform



Artikel Nr.	Bündeldurchmesser (mm)	Für Blechstärke	TYP	H	A
HS-KK-01	13,0	3,50 - 4,50	Typ 1	24,6	14,0
HS-KK-02	20,0	1,00 - 2,50	Typ 2	43,5	14,0
HS-KK-03	15,0	1,00 - 2,50	Typ 3	33,0	14,0
HS-KK-04	10,0	1,00 - 2,50	Typ 4	15,9	14,0
HS-KK-05	13,0	0,70 - 2,50	Typ 5	24,0	14,0
HS-KK-06	23,0	1,00 - 2,50	Typ 6	40,0	14,0

*Alle Werte sind in mm

Widerstandsfähig gegen Vibrationen

Kantenclipse für Kabelbinder

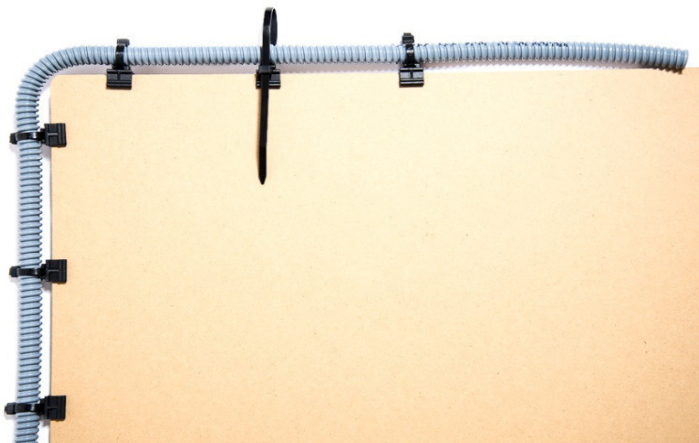
Material:	Polyamid 6.6 HS schwarz
Temperaturbereich:	- 40°C bis + 140°C (kurzfristig)
Zugfestigkeit:	Clip min. 200 N, Kabelbinder 200x4,8 mm min. 220 N
Eigenschaften:	Zur Befestigung auf Kunststoff- und Metallkanten, Metallklammern für Aluminium und Magnesium geeignet, leichte Verarbeitung durch zweiteilige Lösung.

RoHS konform

Artikel Nr.	Für Blechstärke (mm)	Ausführung
HSK6001	0,7 - 3,0	Kabelbinder im 90° Winkel zur Kante, Führung auf Clip
HSK6002	0,7 - 3,0	Kabelbinder im 90° Winkel zur Kante, Führung seitlich am Clip
HSK6003	0,7 - 3,0	Kabelbinder parallel zur Kante, Führung auf Clip



Weitere Ausführungen auf Anfrage.
Perfekter Halt: Kein Kleben, kein Bohren!



Kabelhalter für Aluprofile

Material:	Polyamid 6.6 HS schwarz
Temperaturbereich:	- 40°C bis + 140°C (kurzfristig)
Zugfestigkeit:	Clip min. 200 N
Eigenschaften:	Zur Befestigung an Aluprofilen z.B mit unserem Kabelbinder 200 x 4,8 mm.

RoHS konform

Artikel Nr.	Anwendung	Befestigung
HSK6202	Montage bei diversen Aluprofilen. Nut-Breite 10.3 mm, Nut-Tiefe 7.0 mm	für Kabelbinder
HSK6203	Montage bei diversen Aluprofilen. Nut-Breite 8.2 mm, Nut-Tiefe 6.9 mm	für Kabelbinder



Perfekter Halt: Kein Kleben, kein Bohren!

Kreuz - Kabelbinder Block

Zur Befestigung von Kabeln sowohl längs als auch quer zum Profil.
Montage mittels einer Vierteldrehung in der Nut.
Kunststoff PA, glasfaserverstärkt.

RoHS konform



Für fast alle Aluprofile verfügbar Nut 10 und Nut 8

Artikel Nr.	Hammerabstand	Nut
HS-HA-ITN84	4,4 mm	8
HS-HA-1058	5,8 mm	10

Bitte Halter für passendes Profil anfragen.

Kabelhalter mit Lamellenfuß

Material:	Polyamid 6.6 HS schwarz
Temperaturbereich:	- 40°C bis + 140°C (kurzfristig)
Zugfestigkeit:	Clip min. 200N
Eigenschaften:	Zur Befestigung in Löchern

RoHS konform

Artikel Nr.	Lochdurchmesser (mm)	Für Blechstärke (mm)	Gewindebohrung
HS63001	Ø 6,3 bis 7,0	0,7 bis 6,0	M8
HS63002	Ø 6,3 bis 7,0	0,7 bis 3,0	M8
HS63003	Ø 6,5 +/- 0,2	0,7 bis 2,5	
HS63004	Ø 6,5 +/- 0,2	2,5 bis 4,0	



Passende Kabelbinder finden Sie auf Seite 1

Verdrahtungskanal flexibel

Material:	PP, halogenfrei
Temperaturbereich:	-20°C bis +80°C
Brandschutzeigenschaften:	UL 94 V0
Farbe:	RAL7030 grau
Optional:	Mit stark haftendem Spezialklebeband

RoHS konform



Mit Bodenlochung

optimal für den Gerätebau

Artikel Nr.	Klebeband	Ø (mm)	Länge (mm)	MOQ Stück
HS-VK-FLEX10	mit Klebeband	10 x 10	500	20
HS-VK-FLEX20	mit Klebeband	20	500	10
HS-VK-FLEX30	mit Klebeband	30	500	9
HS-VK-FLEX40	mit Klebeband	40	500	8
HS-VK-FLEX10-OK	ohne Klebeband	10 x 10	500	20
HS-VK-FLEX20-OK	ohne Klebeband	20	500	10
HS-VK-FLEX30-OK	ohne Klebeband	30	500	9
HS-VK-FLEX40-OK	ohne Klebeband	40	500	8



HS-VK-Flex10
HS-VK-Flex10-OK



HS-VK-Flex20...40
HS-VK-Flex20...40-OK

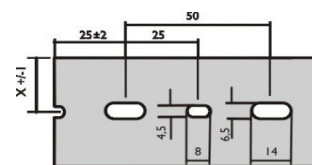
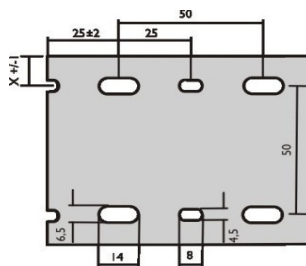
Verdrahtungskanäle

Ab Breite 80 mm

Bis Breite 60 mm

Besondere Merkmale

- > Deckelkontur 90°
- > Drahrückhaltenase ab der Bauhöhe 60mm
- > Inklusive Deckel



Material:	Hart- PVC bleifrei, schwer entflammbar, entsprechend UL 94V0, selbstverlöschend, Temperaturbeständigkeit - 20°C bis + 60°C.
Temperaturbereich:	-20°C bis + 60°C
Farbe:	grau, RAL 7030
Zulassungen:	VDE, CE, UL

RoHS konform

Artikel Nr.	Nennmaß B x H/W x H in mm	Innenmaße B x H/W x H in mm	Anzahl der Leitungen bei Füllmenge 50%			VPE/ m
			0,75mm ² (Ø 2,8)	1,00mm ² (Ø 2,9)	1,50mm ² (Ø 3,2)	
HS-VK3030	30 x 30	27 x 27	44	41	34	64
HS-VK2540	25 x 40	22 x 37	53	50	41	68
HS-VK3040	30 x 40	27 x 37	64	60	49	60
HS-VK4040	40 x 40	37 x 37	105	98	80	52
HS-VK6040	60 x 40	56 x 37	164	152	125	40
HS-VK2560	25 x 60	22 x 56	79	76	61	60
HS-VK3060	30 x 60	26 x 56	95	92	73	52
HS-VK4060	40 x 60	36 x 56	162	151	124	48
HS-VK6060	60 x 60	56 x 56	245	229	188	36
HS-VK8060	80 x 60	76 x 56	333	310	255	32
HS-VK10060	100 x 60	96 x 56	417	389	319	22
HS-VK12060	120 x 60	115 x 56	505	470	387	20
HS-VK2580	25 x 80	22 x 76	109	101	83	56
HS-VK3080	30 x 80	26 x 76	131	122	100	48
HS-VK4080	40 x 80	36 x 76	231	216	177	40
HS-VK6080	60 x 80	56 x 76	350	326	268	36
HS-VK8080	80 x 80	76 x 76	475	443	364	24
HS-VK10080	100 x 80	96 x 76	595	554	455	24
HS-VK12080	120 x 80	115 x 76	720	670	551	16
HS-VK30100	30 x 100	26 x 96	160	150	123	32
HS-VK40100	40 x 100	36 x 96	263	247	202	24
HS-VK60100	60 x 100	56 x 96	432	406	331	32
HS-VK80100	80 x 100	76 x 96	585	547	450	20
HS-VK100100	100 x 100	96 x 96	734	684	562	16
HS-VK150100	150 x 100	145 x 96	1272	1043	856	8
HS-VK40120	40 x 120	35 x 116	316	284	238	24
HS-VK60120	60 x 120	55 x 116	496	447	372	24
HS-VK80120	80 x 120	75 x 116	676	609	508	20

Verdrahtungskanäle DIN



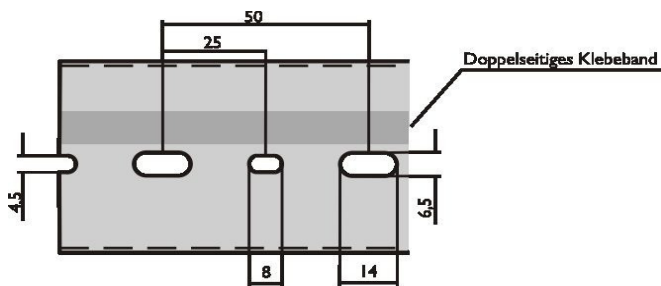
Besondere Merkmale

- > Drahrückhaltenase ab Bauhöhe 75mm
- > neu: Klebeband K9 als Fixierhilfe am Kanalboden
- > Inklusive Deckel

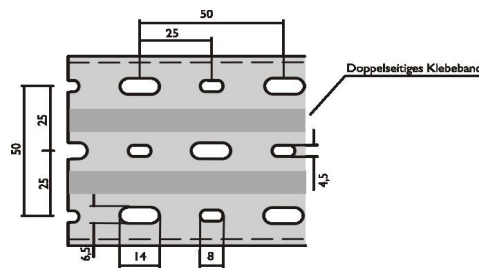
Material:	Verdrahtungskanal DIN entsprechend EN 50085. Hart-PVC bleifrei, schwerentflammbar, entsprechend UL 94V0, selbstverlöschend,
Temperaturbereich:	-20°C bis + 60°C
Farbe:	grau, RAL 7030
Zulassungen:	VDE, CE,UL

RoHS konform

Artikel Nr.	Nennmaß B x H/W x H in mm	Innenmaße B x H/W x H in mm	Anzahl der Leitungen bei Füllmenge 50%			VPE/ m
			0,75 mm ² (Ø 2,8)	1,00 mm ² (Ø 2,9)	1,50 mm ² (Ø 3,2)	
HS-VK2525D	25 x 25	20 x 20	32	30	25	48
HS-VK25375D	25 x 37,5	20 x 33	55	55	41	54
HS-VK375375D	37,5 x 37,5	33 x 33	80	75	61	40
HS-VK50375D	50 x 37,5	45 x 33	121	112	92	32
HS-VK2550D	25 x 50	20 x 45	73	68	56	44
HS-VK37550D	37,5 x 50	33 x 45	121	112	92	32
HS-VK5050D	50 x 50	45 x 45	165	153	126	42
HS-VK7550D	75 x 50	70 x 45	256	239	196	28
HS-VK10050D	100 x 50	95 x 45	347	324	266	20
HS-VK2575D	25 x 75	20 x 70	114	109	87	36
HS-VK37575D	37,5 x 75	33 x 70	188	175	144	24
HS-VK5075D	50 x 75	45 x 70	256	239	196	28
HS-VK7575D	75 x 75	70 x 70	398	371	305	24
HS-VK10075D	100 x 75	95 x 70	540	504	414	16
HS-VK12575D	125 x 75	118 x 70	671	625	514	16



Bis Breite 50 mm



Ab Breite 75 mm

Verdrahtungskanäle DIN halogenfrei



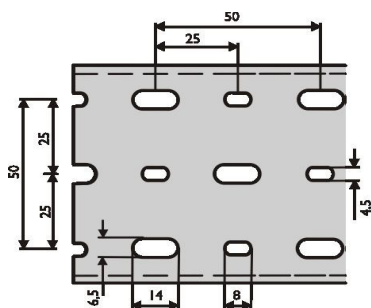
Besondere Merkmale

- > Drahrückhaltenase ab Bauhöhe 75 mm
- > Inklusive Deckel

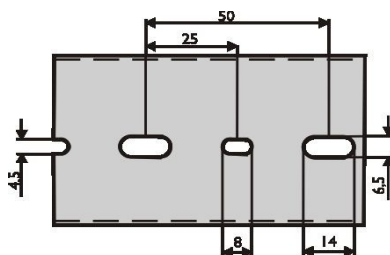
Material:	Verdrahtungskanal DIN entsprechend EN 50085. Diese Serie wird aus halogenfreiem Kunststoff gem. VDE 0472, Teil 815 gefertigt. Das Material setzt im Brandfall keine toxischen Gase frei.
Temperaturbereich:	-25°C bis + 90°C
Farbe:	grau, RAL 7030
Zulassungen:	CE,UL

RoHS konform

Artikel Nr.	Nennmaß B x H/W x H in mm	Innenmaße B x H/W x H in mm	Anzahl der Leitungen bei Füllmenge 50%			VPE/ m
			0,75 mm ² (Ø 2,8)	1,00 mm ² (Ø 2,9)	1,50 mm ² (Ø 3,2)	
HS-VK2525DH	25 x 25	20 x 20	32	30	25	48
HS-VK25375DH	25 x 37,5	20 x 33	55	55	41	54
HS-VK375375DH	37,5 x 37,5	33 x 33	80	75	61	40
HS-VK2550DH	25 x 50	20 x 45	73	68	56	44
HS-VK37550DH	37,5 x 50	33 x 45	121	112	92	32
HS-VK5050DH	50 x 50	45 x 45	165	153	126	42
HS-VK7550DH	75 x 50	70 x 45	256	239	196	28
HS-VK10050DH	100 x 50	95 x 45	347	324	266	20
HS-VK2575DH	25 x 75	20 x 70	114	109	87	36
HS-VK37575DH	37,5 x 75	33 x 70	188	175	144	24
HS-VK5075DH	50 x 75	45 x 70	256	239	196	28
HS-VK7575DH	75 x 75	70 x 70	398	371	305	24
HS-VK10075DH	100 x 75	95 x 70	540	504	414	16
HS-VK12575DH	125 x 75	118 x 70	671	625	514	16



Ab Breite 75 mm



Bis Breite 50 mm

PET- Geflechschlauch



Material:	Polyester (PET)
Temperatureinsatzbereich:	-50°C bis + 150°C
Brandschutzeigenschaften:	Selbstverlöschend aufgrund der Geflechtstruktur
Eigenschaften:	Sehr dehnbar, sehr flexibel, abriebfest und beständig gegen Chemikalien, UV-beständig

Anwendung:

PET Geflechschlauch zum Schutz oder zur Bündelung von Kabeln, Drähten, Schläuchen und Leitungen wie Kabelbäume, medienführende Leitungen, Klimaleitungen.

Artikel Nr.	Nenngröße	Bündel Ø in mm (min. -max.)	VPE (m)
HS-GS-03-PET-K	3	2,0 - 6,0	100
HS-GS-04-PET-K	4	4,5 - 8,0	100
HS-GS-05-PET-K	5	5,0 - 10,0	100
HS-GS-06-PET-K	6	6,0 - 11,0	100
HS-GS-08-PET-K	8	6,5 - 14,0	100
HS-GS-10-PET-K	10	8,8 - 18,0	100
HS-GS-12-PET-K	12	9,2 - 21,0	50
HS-GS-15-PET-K	15	10,3 - 25,0	50
HS-GS-20-PET-K	20	12,5 - 29,0	50
HS-GS-25-PET-K	25	13,3 - 36,0	50
HS-GS-30-PET-K	30	23,0 - 45,0	50
HS-GS-40-PET-K	40	27,0 - 64,0	50
HS-GS-50-PET-K	50	32,0 - 75,0	50

Der HStronic Geflechschlauch aus Polyester (PET) bietet flexiblen Kabelschutz, gute Abriebfestigkeit und leichtes Aufziehen durch Push-back-Effekt.

3. Kabelverschraubungen

Kabelverschraubungen metrisch, Kunststoff	Seite 21
Kabelverschraubungen PG, Kunststoff	Seite 22
Sechskantmuttern PG / metrisch, Kunststoff	Seite 23
Verschlussschrauben PG / metrisch, Kunststoff	Seite 24
Kabelverschraubung, Messing	Seite 25
Sechskantmuttern, Messing	Seite 26
Verschlussschrauben, Messing	Seite 27
HS-Fast Kabelverschraubung	Seite 28
HS-Fast Montagezange + Einsatz	Seite 29

Kabelverschraubungen, metrisch

Integrierte Zugentlastung



Material:	Polyamid PA6-V2, Polychloropren-Nitrilkautschuk CR/NBR
Anschlussgewinde:	Metrisch, nach EN 60423
Temperaturbereich:	- 20°C bis + 100°C
Schutzart:	IP68 - 5 bar
Prüfnorm:	EN 50262 / UL 514B
Zulassungen:	UL, GL, VDE
Standardfarben:	hellgrau RAL7035, dunkelgrau RAL7001, schwarz RAL9005

Standard Gewinde

Artikel Nr.	Anschluss-gewinde	Klemmbereich	Gewindelänge	Schlüsselweite (mm)	VPE
HS7000	M12 x 1,5	3.0 - 6.0	8.0	SW 15	100
HS7001	M16 x 1,5	5.0 - 10.0	8.0	SW 20	100
HS7002	M20 x 1,5	8.0 - 13.0	8.0	SW 24	100
HS7003	M25 x 1,5	11.0 - 17.0	8.0	SW 29	50
HS7004	M32 x 1,5	15.0 - 21.0	10.0	SW 36	25
HS7005	M40 x 1,5	19.0 - 28.0	10.0	SW 46	10
HS7006	M50 x 1,5	27.0 - 35.0	12.0	SW 55	5
HS7007	M63 x 1,5	32.0 - 42.0	12.0	SW 68	5

Langes Gewinde

Artikel Nr.	Anschluss-gewinde	Klemmbereich (mm)	Gewindelänge	Schlüsselweite (mm)	VPE
HS7010	M12 x 1,5	3.0 - 6.0	15.0	SW 15	100
HS7011	M16 x 1,5	5.0 - 10.0	15.0	SW 20	100
HS7012	M20 x 1,5	8.0 - 13.0	15.0	SW 24	100
HS7013	M25 x 1,5	11.0 - 17.0	15.0	SW 29	50
HS7014	M32 x 1,5	15.0 - 21.0	15.0	SW 36	25
HS7015	M40 x 1,5	19.0 - 28.0	18.0	SW 46	10
HS7016	M50 x 1,5	27.0 - 35.0	18.0	SW 55	5
HS7017	M63 x 1,5	32.0 - 42.0	18.0	SW 68	5

Kabelverschraubungen, PG- Gewinde

Integrierte Zugentlastung



Material:	Polyamid PA6-V2, Polychloropren-Nitrilkautschuk CR/NBR
Anschlussgewinde:	PG, nach DIN 40430
Eigenschaften:	Integrierte Zugentlastung großer Dicht- und Klemmbereich, montagefreundlich
Temperaturbereich:	- 20°C bis + 100°C
Zulassungen:	UL
Brandklasse:	UL 94 V0
Schutzart:	IP 68-5 bar
Prüfnorm:	UL 514B
Standardfarben:	hellgrau RAL7035, dunkelgrau RAL7001, schwarz RAL9005

Artikel Nr.	Anschluss- gewinde	Klemm- bereich (mm)	Gewinde- länge (mm)	Schlüssel- weite (mm)	VPE
HS7020	PG7	3.0 - 6.5	8.0	SW 15	100
HS7021	PG9	4.0 - 8.0	8.0	SW 19	100
HS7022	PG11	5.0 - 10.0	8.0	SW 22	100
HS7023	PG13,5	6.0 - 12.0	9.0	SW 24	100
HS7024	PG16	10.0 - 14.0	10.0	SW 27	50
HS7025	PG21	13.0 - 18.0	11.0	SW 33	50
HS7026	PG29	18.0 - 25.0	11.0	SW 42	25
HS7027	PG36	22.0 - 32.0	13.0	SW 53	10
HS7028	PG42	30.0 - 38.0	13.0	SW 60	5
HS7029	PG48	34.0 - 44.0	14.0	SW 65	5

HS Kabelverschraubungen sorgen für einen sicheren Sitz im Handumdrehen.

Sechskantmuttern, metrisch



Material:	Polyamid PA6 GF30
Anschlussgewinde:	Metrisch, nach EN 60423
Eigenschaften:	Zum sicheren Befestigen von Kabelverschraubungen und Zubehörteilen
Temperaturbereich:	- 20°C bis + 100°C
Standardfarben:	hellgrau RAL7035, dunkelgrau RAL7001, schwarz RAL9005

Artikel Nr.	Anschlussgewinde	Gesamthöhe (mm)	Schlüsselweite (mm)	VPE
HS7040	M12 x 1,5	5.0	SW 17	100
HS7041	M16 x 1,5	5.0	SW 22	100
HS7042	M20 x 1,5	5.6	SW 24	100
HS7043	M25 x 1,5	6.0	SW 32	100
HS7044	M32 x 1,5	7.0	SW 41	100
HS7045	M40 x 1,5	7.0	SW 50	50
HS7046	M50 x 1,5	8.0	SW 60	50
HS7047	M63 x 1,5	8.0	SW 75	50



Sechskantmuttern, PG- Gewinde

Material:	Polyamid PA6 GF30
Innengewinde:	PG, nach DIN 40430
Eigenschaften:	Zum sicheren Befestigen von Kabelverschraubungen und Zubehörteilen
Temperaturbereich:	- 20°C bis + 100°C
Standardfarben:	hellgrau RAL7035, dunkelgrau RAL7001, schwarz RAL9005

Artikel Nr.	Anschlussgewinde	Gesamthöhe (mm)	Schlüsselweite (mm)	VPE
HS7050	PG7	5.0	SW 19	100
HS7051	PG9	6.0	SW 22	100
HS7052	PG11	6.0	SW 24	100
HS7053	PG13,5	6.0	SW 27	100
HS7054	PG16	6.0	SW 30	100
HS7055	PG21	7.0	SW 36	100
HS7056	PG29	7.0	SW 46	100
HS7057	PG36	8.0	SW 60	50
HS7058	PG42	8.0	SW 65	50
HS7059	PG48	8.0	SW 70	50

Verschlusschrauben, metrisch



Material:	Polyamid PA6 GF30
Anschlussgewinde:	Metrisch, nach EN 60423
Temperaturbereich:	- 30°C bis + 100°C
Schutzart:	IP 54
Standardfarben:	hellgrau RAL7035

Standard Gewinde

Artikel Nr.	Anschlussgewinde	Kopf Ø (mm)	Gewindelänge (mm)	Gesamthöhe (mm)	VPE
HS7070	M12 x 1,5	15.0	6.0	10.0	100
HS7071	M16 x 1,5	20.0	6.0	10.5	100
HS7072	M20 x 1,5	24.0	6.0	10.5	100
HS7073	M25 x 1,5	30.0	8.0	13.0	100
HS7074	M32 x 1,5	37.0	8.0	13.5	100
HS7075	M40 x 1,5	46.0	8.0	14.0	50
HS7076	M50 x 1,5	56.0	10.0	16.5	50
HS7077	M63 x 1,5	70.0	12.0	17.0	50

Verschlusschrauben, PG- Gewinde



Anschlussgewinde:	PG, nach DIN 40430
Standardfarben:	hellgrau RAL7035

Artikel Nr.	Anschlussgewinde	Kopf Ø (mm)	Gewindelänge (mm)	Gesamthöhe (mm)	VPE
HS7080	PG7	15.0	6.0	10.0	100
HS7081	PG9	19.0	6.0	10.0	100
HS7082	PG11	22.0	6.0	10.0	100
HS7083	PG13,5	25.0	6.0	10.0	100
HS7084	PG16	27.0	6.0	10.0	100
HS7085	PG21	33.0	8.0	12.5	100
HS7086	PG29	44.5	8.0	13.0	100
HS7087	PG36	55.5	10.0	15.0	50
HS7088	PG42	62.5	10.0	15.5	50
HS7089	PG48	69.5	12.0	17.0	50

Messing Kabelverschraubungen, metrisch

Integrierte Zugentlastung



Material:	Messing CuZn39Pb3, galv. vernickelt, Polychloropren-Nitrilkautschuk CR/NBR
Anschlussgewinde:	Metrisch, nach EN 60423
Temperaturbereich:	- 20°C bis + 100°C
Schutzart:	IP 68 - 5 bar
Zulassungen:	UL, GL, VDE
Prüfnorm:	EN50262 / UL 514B

Standard Gewinde

Artikel Nr.	Anschluss- gewinde	Klemmbereich (mm)	Gewindelänge (mm)	Schlüsselweite (mm)	VPE
HS71000	M12 x 1,5	3.0 - 6.0	5.0	SW 14	100
HS71001	M16 x 1,5	5.0 - 9.0	5.0	SW 17	100
HS71002	M20 x 1,5	9.0 - 13.0	6.0	SW 22	100
HS71003	M25 x 1,5	11.0 - 16.0	7.0	SW 27	50
HS71004	M32 x 1,5	14.0 - 21.0	8.0	SW 34	25
HS71005	M40 x 1,5	19.0 - 27.0	8.0	SW 43	10
HS71006	M50 x 1,5	24.0 - 35.0	9.0	SW 55	5
HS71007	M63 x 1,5	32.0 - 42.0	10.0	SW 65	5

Messing Kabelverschraubung, PG- Gewinde

Integrierte Zugentlastung



Material:	Messing CuZn39Pb3, galv. vernickelt
Anschlussgewinde	PG, nach DIN 40430
Temperaturbereich:	- 20°C bis + 100°C
Schutzart:	IP 68 - 5 bar

Artikel Nr.	Anschluss- gewinde	Klemmbereich (mm)	Gewindelänge (mm)	Schlüsselweite (mm)	VPE
HS71010	PG7	3.0 - 6.5	5.0	SW 14	100
HS71011	PG9	4.0 - 8.0	6.0	SW 17	100
HS71012	PG11	5.0 - 10.0	6.0	SW 20	100
HS71013	PG13,5	6.0 - 12.0	6.5	SW 22	100
HS71014	PG16	10.0 - 14.0	6.5	SW 24	50
HS71015	PG21	13.0 - 18.0	7.0	SW 30	50
HS71016	PG29	18.0 - 25.0	8.0	SW 40	25
HS71017	PG36	22.0 - 32.0	9.0	SW 50	10
HS71018	PG42	30.0 - 38.0	10.0	SW 57	5
HS71019	PG48	34.0 - 44.0	10.0	SW 64	5

Messing Sechskantmuttern, metrisch



Material:	Messing CuZn39Pb3, galv. vernickelt
Innengewinde:	Metrisch, nach EN 60423 und ISO 965
Eigenschaften:	Zum sicheren Befestigen von Kabelverschraubungen und Zubehörteilen
Temperaturbereich:	bis + 200°C

Artikel Nr.	Anschlussgewinde	Gesamthöhe (mm)	Schlüsselweite (mm)	VPE
HS7130	M12 x 1,5	2.8	SW 15	100
HS7131	M16 x 1,5	2.8	SW 19	100
HS7132	M20 x 1,5	3.0	SW 24	100
HS7133	M25 x 1,5	3.5	SW 30	100
HS7134	M32 x 1,5	4.0	SW 36	100
HS7135	M40 x 1,5	5.0	SW 46	50
HS7136	M50 x 1,5	5.0	SW 60	50
HS7137	M63 x 1,5	6.0	SW 70	50

Messing Sechskantmuttern, PG- Gewinde



Material:	Messing CuZn39Pb3, galv. vernickelt
Innengewinde:	PG, nach DIN 40430
Eigenschaften:	Zum sicheren Befestigen von Kabelverschraubungen und Zubehörteilen
Temperaturbereich:	- 60°C bis + 200°C

Artikel Nr.	Anschlussgewinde	Gesamthöhe (mm)	Schlüsselweite (mm)	VPE
HS7140	PG7	2.8	SW 15	100
HS7141	PG9	2.8	SW 18	100
HS7142	PG11	3.0	SW 21	100
HS7143	PG13,5	3.0	SW 23	100
HS7144	PG16	3.0	SW 26	100
HS7145	PG21	3.5	SW 32	100
HS7146	PG29	4.0	SW 41	100
HS7147	PG36	5.0	SW 51	50
HS7148	PG42	5.0	SW 65	50
HS7149	PG48	5.5	SW 69	50

Messing Verschlusschrauben, metrisch

Material:	Messing CuZn39Pb3, galv. vernickelt
Anschlussgewinde:	Metrisch, nach EN 60423
Temperaturbereich:	bis +200°C
Schutzart:	IP 54



Standard Gewinde

Artikel Nr.	Anschlussgewinde	Kopf Ø (mm)	Gewindelänge (mm)	Gesamthöhe (mm)	VPE
HS7160	M12 x 1,5	16.0	5.0	8.0	100
HS7161	M16 x 1,5	20.0	6.0	9.0	100
HS7162	M20 x 1,5	24.0	6.5	9.5	100
HS7163	M25 x 1,5	28.0	7.0	11.0	100
HS7164	M32 x 1,5	35.0	8.0	12.0	50
HS7165	M40 x 1,5	45.0	8.0	12.0	50
HS7166	M50 x 1,5	55.0	9.0	15.0	25
HS7167	M63 x 1,5	68.0	10.0	16.0	10

Messing Verschlusschrauben, PG- Gewinde

Material:	Messing CuZn39Pb3, galv. vernickelt
Anschlussgewinde	PG nach DIN 40430
Temperaturbereich:	- 60°C bis + 200°C
Schutzart:	IP 54



Artikel Nr.	Anschlussgewinde	Kopf Ø (mm)	Gewindelänge (mm)	Gesamthöhe (mm)	VPE
HS7170	PG7	14.0	5.0	8.0	100
HS7171	PG9	17.0	6.0	9.0	100
HS7172	PG11	20.0	6.0	9.0	100
HS7173	PG13,5	22.0	6.5	9.5	100
HS7174	PG16	24.0	6.5	9.5	100
HS7175	PG21	30.0	7.0	11.0	100
HS7176	PG29	39.0	8.0	12.0	50
HS7177	PG36	50.0	9.0	15.0	25
HS7178	PG42	57.0	10.0	16.0	25
HS7179	PG48	64.0	10.0	16.0	10

Kabelverschraubungen, Metrisch

Neu HS-FAST

Material:	Polyamid PA 6, glasfaserverstärkt
Temperaturbereich:	- 20°C bis + 100°C
Brennbarkeit:	V2 nach UL 94
Schutzart:	IP68 - 5 bar
Standardfarben:	hellgrau, dunkelgrau, schwarz

Bis zu 85 % Zeitersparnis

Montage immer von vorne

Hohe Sicherheit, da kein Lösen durch Vibration möglich

Dichtung aus Neopren



Metrisch für Wandstärke 1,0 -2,5 mm

Artikel Nr.	Anschluss-gewinde	Klemmbereich (mm)	Bohrung Ø	VPE
HS7000-F	M12 x 1,5	4.0 - 6.5	12.2 - 12.6	50
HS7001-F	M16 x 1,5	6.0 - 9.5	16.2 - 16.6	50
HS7002-F	M20 x 1,5	7.0 - 12.0	20.2 - 20.6	50
HS7003-F	M25 x 1,5	11.0 - 16.0	25.2 - 25.6	25
HS7004-F	M32 x 1,5	14.0 - 21.0	32.2 - 32.6	25
HS7005-F	M40 x 1,5	19.0 - 27.5	40.2 - 40.6	10
HS7006-F	M50 x 1,5	26.0 - 34.0	50.2 - 50.6	10

M40 für Wandstärke 1 - 4,0 mm

M50 für Wandstärke 1 - 4,0 mm

Metrisch für Wandstärke 2,5 - 4,0 mm

Artikel Nr.	Anschluss-gewinde	Klemmbereich (mm)	Bohrung Ø	VPE
HS7000-04-F	M12 x 1,5	4.0 - 6.5	12.2 - 12.6	50
HS7001-04-F	M16 x 1,5	6.0 - 9.5	16.2 - 16.6	50
HS7002-04-F	M20 x 1,5	7.0 - 12.0	20.2 - 20.6	50
HS7003-04-F	M25 x 1,5	11.0 - 16.0	25.2 - 25.6	25
HS7004-04-F	M32 x 1,5	14.0 - 21.0	32.2 - 32.6	25

Metrisch für Wandstärke 4,0 - 5,5 mm

Artikel Nr.	Anschluss-gewinde	Klemmbereich (mm)	Bohrung Ø	VPE
HS7001-05-F	M16 x 1,5	6.0 - 9.5	16.2 - 16.6	50
HS7002-05-F	M20 x 1,5	7.0 - 12.0	20.2 - 20.6	50

Montagezange und Zangeneinsatz für HS-FAST

Montagezange ist für alle HS-Fast Verschraubungen einsetzbar.
Es muss nur der Zangeneinsatz getauscht werden

Artikel Nr.	VPE
HS-ZANGE-FAST	1 Stück

Zangeneinsatz

Artikel Nr.	Anschluss- gewinde
HS-ZE-M12	M12 x 1,5
HS-ZE-M16	M16 x 1,5
HS-ZE-M20	M20 x 1,5
HS-ZE-M25	M25 x 1,5
HS-ZE-M32	M32 x 1,5
HS-ZE-M40	M40 x 1,5
HS-ZE-M50	M50 x 1,5



Die neue Art Kabelverschraubungen zu montieren.

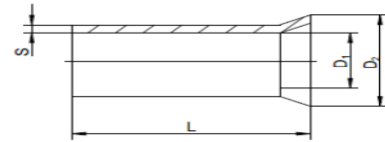
Gerne beraten wir Sie auch vor Ort

07907 943 690

4. Verbindungstechnik

Aderendhülsen, unisoliert	Seite 30 - 31
Aderendhülsen, isoliert DIN	Seite 32 - 33
Farbreihe 1	Seite 34 - 35
Farbreihe 2	Seite 36 - 37
TWIN Aderendhülsen, isoliert	Seite 38
Ringkabelschuhe, isoliert	Seite 39
Gabelkabelschuhe, isoliert	Seite 40
Gabelkabelschuhe, unisoliert	Seite 41
Rundsteckhülsen, isoliert	Seite 42
Rundstecker	Seite 42
Stiftkabelschuhe, isoliert	Seite 43
Stiftkabelschuhe, unisoliert	Seite 43
Stoßverbinder handelsüblich, unisoliert	Seite 44
Stoßverbinder für Massivleiter, unisoliert	Seite 44
Stoßverbinder, Parallelverbinder, unisoliert	Seite 45
Stoßverbinder + Lötverbinder, isoliert	Seite 46
Quetschkabelschuhe	Seite 47 - 48
Rohrkabelschuhe	Seite 49 - 50
Rohrkabelschuhe mit schmalem Flansch	Seite 51
Winkelrohrkabelschuhe	Seite 52 - 53
Flachstecker zum anschrauben	Seite 54
Flachstecker zum löten	Seite 54
Flachsteckhülsen, unisoliert	Seite 55 - 56
Isoliertüllen für Flachsteckhülsen	Seite 56
Flachsteckhülsen, unisoliert lötbar	Seite 56
Winkelflachsteckhülsen, unisoliert	Seite 57
Flachstecker, unisoliert	Seite 57
Flachsteckhülsen, halbisoliert	Seite 58
Flachsteckhülsen, vollisoliert	Seite 58
Flachsteckverteiler, isoliert	Seite 59
Flachstecker, isoliert	Seite 59
Winkelflachsteckhülsen, isoliert	Seite 60

Unisolierte Aderendhülsen



unisolierte Aderendhülsen
nach DIN 46228/1

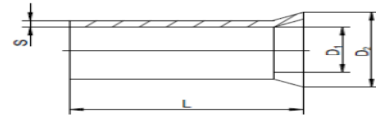
Material: SF-Cu nach DIN 1787 Oberfläche galvanisch verzinkt



Artikel Nr.	Nenngröße mm ²	L (mm)	D1 (mm)	D2 (mm)	S (mm)	VPE/ Stück
HS7300	0,14	7,00	0,70	1,60	0,15	1000
HS7301	0,25	5,00	0,80	1,70	0,15	1000
HS7302	0,25	7,00	0,80	1,70	0,15	1000
HS7303	0,34	5,00	0,90	1,80	0,15	1000
HS7304	0,34	7,00	0,90	1,80	0,15	1000
HS7305	0,50	6,00	1,00	2,10	0,15	1000
HS7306	0,50	8,00	1,00	2,10	0,15	1000
HS7307	0,50	10,00	1,00	2,10	0,15	1000
HS7308	0,50	12,00	1,00	2,10	0,15	1000
HS7309	0,75	6,00	1,20	2,30	0,15	1000
HS7310	0,75	8,00	1,20	2,30	0,15	1000
HS7311	0,75	10,00	1,20	2,30	0,15	1000
HS7312	0,75	12,00	1,20	2,30	0,15	1000
HS7313	0,75	15,00	1,20	2,30	0,15	1000
HS7314	1,00	6,00	1,40	2,50	0,15	1000
HS7315	1,00	7,00	1,40	2,50	0,15	1000
HS7316	1,00	8,00	1,40	2,50	0,15	1000
HS7317	1,00	10,00	1,40	2,50	0,15	1000
HS7318	1,00	12,00	1,40	2,50	0,15	1000
HS7319	1,00	15,00	1,40	2,50	0,15	1000
HS7320	1,50	6,00	1,70	2,80	0,15	1000
HS7321	1,50	7,00	1,70	2,80	0,15	1000
HS7322	1,50	8,00	1,70	2,80	0,15	1000
HS7323	1,50	10,00	1,70	2,80	0,15	1000
HS7324	1,50	12,00	1,70	2,80	0,15	1000
HS7325	1,50	15,00	1,70	2,80	0,15	1000
HS7326	1,50	18,00	1,70	2,80	0,15	1000
HS7327	1,50	20,00	1,70	2,80	0,15	1000

> Weitere Größen auf Anfrage.

Unisolierte Aderendhülsen



unisolierte Aderendhülsen nach DIN
46228/1

Material: SF-Cu nach DIN 1787 Oberfläche galvanisch verzinkt



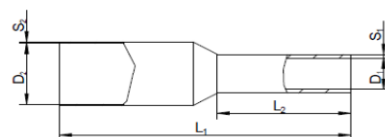
Artikel Nr.	Nenngröße mm ²	L (mm)	D1 (mm)	D2 (mm)	S (mm)	VPE/ Stück
HS7328	2,50	7,00	2,20	3,40	0,15	1000
HS7329	2,50	8,00	2,20	3,40	0,15	1000
HS7330	2,50	10,00	2,20	3,40	0,15	1000
HS7331	2,50	12,00	2,20	3,40	0,15	1000
HS7332	2,50	15,00	2,20	3,40	0,15	1000
HS7333	2,50	18,00	2,20	3,40	0,15	1000
HS7334	2,50	20,00	2,20	3,40	0,15	1000
HS7335	4,00	9,00	2,80	4,00	0,20	1000
HS7336	4,00	10,00	2,80	4,00	0,20	1000
HS7337	4,00	12,00	2,80	4,00	0,20	1000
HS7338	4,00	15,00	2,80	4,00	0,20	1000
HS7339	4,00	18,00	2,80	4,00	0,20	1000
HS7340	4,00	20,00	2,80	4,00	0,20	1000
HS7341	6,00	10,00	3,50	4,70	0,20	1000
HS7342	6,00	12,00	3,50	4,70	0,20	500
HS7343	6,00	15,00	3,50	4,70	0,20	500
HS7344	6,00	18,00	3,50	4,70	0,20	500
HS7345	6,00	20,00	3,50	4,70	0,20	500
HS7346	10,00	12,00	4,50	5,80	0,20	500
HS7347	10,00	15,00	4,50	5,80	0,20	500
HS7348	10,00	18,00	4,50	5,80	0,20	500
HS7349	10,00	20,00	4,50	5,80	0,20	250
HS7350	10,00	25,00	4,50	5,80	0,20	250
HS7351	16,00	12,00	5,80	7,50	0,20	500
HS7352	16,00	15,00	5,80	7,50	0,20	500
HS7353	16,00	18,00	5,80	7,50	0,20	500
HS7354	16,00	20,00	5,80	7,50	0,20	250
HS7355	16,00	25,00	5,80	7,50	0,20	250
HS7356	16,00	32,00	5,80	7,50	0,20	250

> Weitere Größen auf Anfrage.

Isolierte Aderendhülsen

Material: Cu-SF, Oberfläche galvanisch verzinkt,
Einführtrichter aus Polypropylen, DIN 46228/4

Temperaturbereich: bis +110 °C



Farbreihe **DIN**

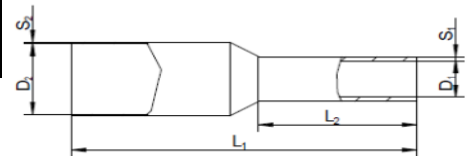
Artikel Nr.	Nenngröße mm ²	AWG	L1 (mm)	L2 (mm)	D1 (mm)	D2 (mm)	S1 (mm)	Farbe DIN	VPE
HS74000	0,25	24	10,00	6,00	0,75	1,80	0,15	violett	500
HS74001	0,25	24	12,00	8,00	0,75	1,80	0,15	violett	500
HS74002	0,34	22	10,00	6,00	0,80	2,00	0,15	türkis	500
HS74003	0,34	22	12,00	8,00	0,80	2,00	0,15	türkis	500
HS74004	0,50	20	11,50	6,00	1,10	2,50	0,15	weiß	500
HS74005	0,50	20	13,50	8,00	1,10	2,50	0,15	weiß	500
HS74006	0,50	20	15,50	10,00	1,10	2,50	0,15	weiß	500
HS74007	0,75	18	12,00	6,00	1,30	2,80	0,15	grau	500
HS74008	0,75	18	14,00	8,00	1,30	2,80	0,15	grau	500
HS74009	0,75	18	16,00	10,00	1,30	2,80	0,15	grau	500
HS74010	0,75	18	18,00	12,00	1,30	2,80	0,15	grau	500
HS74011	1,00	18	12,50	6,00	1,50	3,00	0,15	rot	500
HS74012	1,00	18	14,50	8,00	1,50	3,00	0,15	rot	500
HS74013	1,00	18	16,50	10,00	1,50	3,00	0,15	rot	500
HS74014	1,00	18	18,50	12,00	1,50	3,00	0,15	rot	500
HS74015	1,50	16	12,50	6,00	1,80	3,40	0,15	schwarz	500
HS74016	1,50	16	14,50	8,00	1,80	3,40	0,15	schwarz	500
HS74017	1,50	16	16,50	10,00	1,80	3,40	0,15	schwarz	500
HS74018	1,50	16	18,50	12,00	1,80	3,40	0,15	schwarz	500
HS74019	1,50	16	24,50	18,00	1,80	3,40	0,15	schwarz	500
HS74020	2,50	14	15,00	8,00	2,30	4,20	0,15	blau	500
HS74021	2,50	14	17,00	10,00	2,30	4,20	0,15	blau	500
HS74022	2,50	14	19,00	12,00	2,30	4,20	0,15	blau	500
HS74023	2,50	14	25,00	18,00	2,30	4,20	0,15	blau	500
HS74024	4,00	12	17,50	10,00	2,90	4,80	0,20	grau	500
HS74025	4,00	12	20,00	12,00	2,90	4,80	0,20	grau	500
HS74026	4,00	12	26,00	18,00	2,90	4,80	0,20	grau	100

Isolierte Aderendhülsen

Material: Cu-SF, Oberfläche galvanisch verzinkt,
Einführtrichter aus Polypropylen, DIN
46228/4

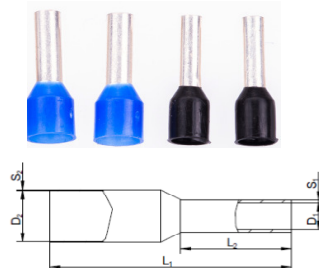
Temperaturbereich: bis +110 °C

Farbreihe **DIN**



Artikel Nr.	Nenngröße mm ²	AWG	L1 (mm)	L2 (mm)	D1 (mm)	D2 (mm)	S1 (mm)	Farbe DIN	VPE
HS74027	6,00	10	20,00	12,00	3,60	6,20	0,20	gelb	100
HS74028	6,00	10	26,00	18,00	3,60	6,20	0,20	gelb	100
HS74029	10,00	8	21,00	12,00	4,60	7,50	0,20	rot	100
HS74030	10,00	8	27,00	18,00	4,60	7,50	0,20	rot	100
HS74031	16,00	6	23,00	12,00	6,00	8,80	0,20	blau	100
HS74032	16,00	6	29,00	18,00	6,00	8,80	0,20	blau	100
HS74033	25,00	4	29,00	16,00	7,50	11,00	0,20	gelb	50
HS74034	25,00	4	31,00	18,00	7,50	11,00	0,20	gelb	50
HS74035	25,00	4	35,00	22,00	7,50	11,00	0,20	gelb	50
HS74036	35,00	2	30,00	16,00	8,50	12,50	0,20	rot	50
HS74037	35,00	2	32,00	18,00	8,50	12,50	0,20	rot	50
HS74038	35,00	2	39,00	25,00	8,50	12,50	0,20	rot	50
HS74039	50,00	1	36,00	20,00	10,30	15,00	0,30	blau	50
HS74040	50,00	1	40,00	25,00	10,30	15,00	0,30	blau	50
HS74041	70,00	2/0	37,00	20,00	12,70	16,00	0,40	gelb	25
HS74042	95,00	3/0	44,00	25,00	14,70	18,00	0,40	rot	25
HS74043	120,00	4/0	48,00	27,00	16,70	20,00	0,45	blau	25
HS74044	150,00	300MCM	58,00	32,00	19,00	23,00	0,50	gelb	25

Isolierte Aderendhülsen



Material: Cu-SF, Oberfläche galvanisch verzinkt,
Einführtrichter aus Polypropylen, DIN
46228/4
Temperaturbereich: bis +110 °C

Farbreihe 1

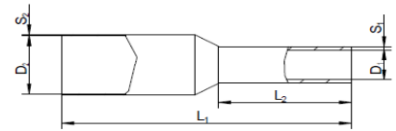
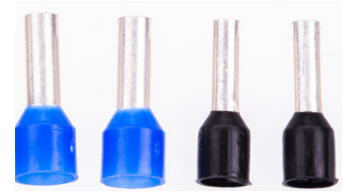
Artikel Nr.	Nenngröße mm ²	AWG	L1 (mm)	L2 (mm)	D1 (mm)	D2 (mm)	S1 (mm)	Farbreihe 1	VPE
HS74050	0,14	26	10,50	6,00	0,70	2,00	0,25	braun	500
HS74051	0,14	26	12,50	8,00	0,70	2,00	0,25	braun	500
HS74052	0,25	24	10,50	6,00	0,80	2,00	0,25	gelb	500
HS74053	0,25	24	12,50	8,00	0,80	2,00	0,25	gelb	500
HS74054	0,34	22	10,50	6,00	0,90	2,00	0,25	grün	500
HS74055	0,34	22	12,50	8,00	0,90	2,00	0,25	grün	500
HS74056	0,50	20	11,50	6,00	1,10	2,50	0,15	weiß	500
HS74057	0,50	20	13,50	8,00	1,10	2,50	0,15	weiß	500
HS74058	0,50	20	15,50	10,00	1,10	2,50	0,15	weiß	500
HS74059	0,75	18	12,00	6,00	1,30	2,80	0,15	hellblau	500
HS74060	0,75	18	14,00	8,00	1,30	2,80	0,15	hellblau	500
HS74061	0,75	18	16,00	10,00	1,30	2,80	0,15	hellblau	500
HS74062	0,75	18	18,00	12,00	1,30	2,80	0,15	hellblau	500
HS74063	1,00	18	12,50	6,00	1,50	3,00	0,15	rot	500
HS74064	1,00	18	14,50	8,00	1,50	3,00	0,15	rot	500
HS74065	1,00	18	16,50	10,00	1,50	3,00	0,15	rot	500
HS74066	1,00	18	18,50	12,00	1,50	3,00	0,15	rot	500
HS74067	1,50	16	12,50	6,00	1,80	3,40	0,15	schwarz	500
HS74068	1,50	16	14,50	8,00	1,80	3,40	0,15	schwarz	500
HS74069	1,50	16	16,50	10,00	1,80	3,40	0,15	schwarz	500
HS74070	1,50	16	18,50	12,00	1,80	3,40	0,15	schwarz	500
HS74071	1,50	16	24,50	18,00	1,80	3,40	0,15	schwarz	500
HS74072	2,50	14	15,00	8,00	2,30	4,20	0,15	grau	500
HS74074	2,50	14	19,00	12,00	2,30	4,20	0,15	grau	500
HS74075	2,50	14	25,00	18,00	2,30	4,20	0,15	grau	500
HS74076	4,00	12	17,50	10,00	2,90	4,80	0,20	orange	500
HS74077	4,00	12	20,00	12,00	2,90	4,80	0,20	orange	500
HS74078	4,00	12	26,00	18,00	2,90	4,80	0,20	orange	100

Isolierte Aderendhülsen

Material: Cu-SF, Oberfläche galvanisch verzinkt,
Einführtrichter aus Polypropylen, DIN
46228/4

Temperaturbereich: bis +110 °C

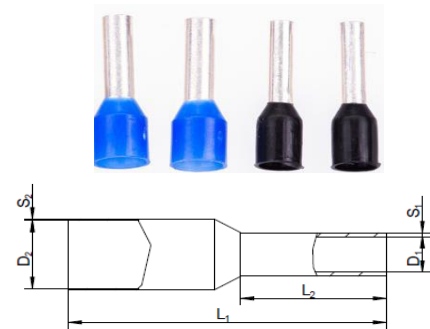
Farbreihe 1



Artikel Nr.	Nenngröße mm ²	AWG	L1 (mm)	L2 (mm)	D1 (mm)	D2 (mm)	S1 (mm)	Farbreihe 1	VPE
HS74079	6,00	10	20,00	12,00	3,60	6,20	0,20	grün	100
HS74080	6,00	10	26,00	18,00	3,60	6,20	0,20	grün	100
HS74081	10,00	8	21,00	12,00	4,60	7,50	0,20	braun	100
HS74082	10,00	8	27,00	18,00	4,60	7,50	0,20	braun	100
HS74083	16,00	6	23,00	12,00	6,00	8,80	0,20	creme	100
HS74084	16,00	6	29,00	18,00	6,00	8,80	0,20	creme	100
HS74085	25,00	4	29,00	16,00	7,50	11,00	0,20	schwarz	50
HS74086	25,00	4	31,00	18,00	7,50	11,00	0,20	schwarz	50
HS74087	25,00	4	35,00	22,00	7,50	11,00	0,20	schwarz	50
HS74088	35,00	2	30,00	16,00	8,50	12,50	0,20	rot	50
HS74089	35,00	2	32,00	18,00	8,50	12,50	0,20	rot	50
HS74090	35,00	2	39,00	25,00	8,50	12,50	0,20	rot	50
HS74091	50,00	1	36,00	20,00	10,30	15,00	0,30	blau	50
HS74092	50,00	1	40,00	25,00	10,30	15,00	0,30	blau	25
HS74093	70,00	2/0	37,00	20,00	12,70	16,00	0,40	gelb	25
HS74094	95,00	3/0	44,00	25,00	14,70	18,00	0,40	rot	25
HS74095	120,00	4/0	48,00	27,00	16,70	20,00	0,45	blau	25
HS74096	150,00	300MCM	58,00	32,00	19,00	23,00	0,50	gelb	25

Isolierte Aderendhülsen

Material: Cu-SF, Oberfläche galvanisch verzinkt,
Einführtrichter aus Polypropylen, DIN 46228/4
Temperaturbereich: bis +110 °C



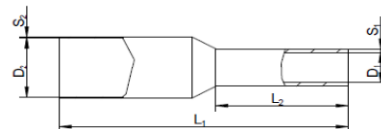
Farbreihe 2

Artikel Nr.	Nenngröße mm ²	AWG	L1 (mm)	L2 (mm)	D1 (mm)	D2 (mm)	S1 (mm)	Farbreihe 2	VPE
HS74100	0,14	26	10,50	6,00	0,70	2,00	0,25	grau	500
HS74101	0,14	26	12,50	8,00	0,70	2,00	0,25	grau	500
HS74102	0,25	24	10,50	6,00	0,80	2,00	0,25	hellblau	500
HS74103	0,25	24	12,50	8,00	0,80	2,00	0,25	hellblau	500
HS74104	0,34	22	10,50	6,00	0,80	2,00	0,25	türkis	500
HS74105	0,34	22	12,50	8,00	0,80	2,00	0,25	türkis	500
HS74106	0,50	20	11,50	6,00	1,10	2,50	0,15	orange	500
HS74107	0,50	20	13,50	8,00	1,10	2,50	0,15	orange	500
HS74108	0,50	20	15,50	10,00	1,10	2,50	0,15	orange	500
HS74109	0,75	18	12,00	6,00	1,30	2,80	0,15	weiß	500
HS74110	0,75	18	14,00	8,00	1,30	2,80	0,15	weiß	500
HS74111	0,75	18	16,00	10,00	1,30	2,80	0,15	weiß	500
HS74112	0,75	18	18,00	12,00	1,30	2,80	0,15	weiß	500
HS74113	1,00	18	12,50	6,00	1,50	3,00	0,15	gelb	500
HS74114	1,00	18	14,50	8,00	1,50	3,00	0,15	gelb	500
HS74115	1,00	18	16,50	10,00	1,50	3,00	0,15	gelb	500
HS74116	1,00	18	18,50	12,00	1,50	3,00	0,15	gelb	500
HS74117	1,50	16	12,50	6,00	1,80	3,40	0,15	rot	500
HS74118	1,50	16	14,50	8,00	1,80	3,40	0,15	rot	500
HS74119	1,50	16	16,50	10,00	1,80	3,40	0,15	rot	500
HS74120	1,50	16	18,50	12,00	1,80	3,40	0,15	rot	500
HS74121	1,50	16	24,50	18,00	1,80	3,40	0,15	rot	500
HS74122	2,50	14	15,00	8,00	2,30	4,20	0,15	blau	500
HS74123	2,50	14	17,00	10,00	2,30	4,20	0,15	blau	500
HS74124	2,50	14	19,00	12,00	2,30	4,20	0,15	blau	500
HS74125	2,50	14	25,00	18,00	2,30	4,20	0,15	blau	500
HS74126	4,00	12	17,50	10,00	2,90	4,80	0,20	grau	500
HS74127	4,00	12	20,00	12,00	2,90	4,80	0,20	grau	500
HS74128	4,00	12	26,00	18,00	2,90	4,80	0,20	grau	500

Isolierte Aderendhülsen

Material: Cu-SF, Oberfläche galvanisch verzinkt,
Einführtrichter aus Polypropylen, DIN 46228/4

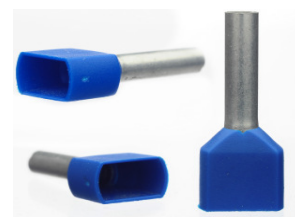
Temperaturbereich: bis +110 °C



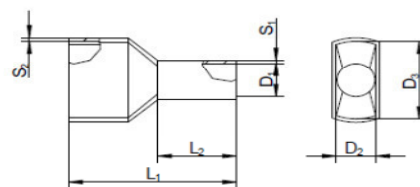
Farbreihe 2

Artikel Nr.	Nenngröße mm ²	AWG	L1 (mm)	L2 (mm)	D1 (mm)	D2 (mm)	S1 (mm)	Farbreihe 2	VPE
HS74129	6,00	10	20,00	12,00	3,60	6,20	0,20	schwarz	100
HS74130	6,00	10	26,00	18,00	3,60	6,20	0,20	schwarz	100
HS74131	10,00	8	21,00	12,00	4,60	7,50	0,20	creme	100
HS74132	10,00	8	27,00	18,00	4,60	7,50	0,20	creme	100
HS74133	16,00	6	23,00	12,00	6,00	8,80	0,20	grün	100
HS74134	16,00	6	29,00	18,00	6,00	8,80	0,20	grün	100
HS74135	25,00	4	29,00	16,00	7,50	11,00	0,20	braun	50
HS74136	25,00	4	31,00	18,00	7,50	11,00	0,20	braun	50
HS74137	25,00	4	35,00	22,00	7,50	11,00	0,20	braun	50
HS74138	35,00	2	30,00	16,00	8,50	12,50	0,20	creme	50
HS74139	35,00	2	32,00	18,00	8,50	12,50	0,20	creme	50
HS74140	35,00	2	39,00	25,00	8,50	12,50	0,20	creme	50
HS74141	50,00	1	36,00	20,00	10,30	15,00	0,30	olive	50
HS74142	50,00	1	41,00	25,00	10,30	15,00	0,30	olive	50
HS74143	70,00	2/0	37,00	20,00	12,70	16,00	0,40	gelb	25
HS74144	95,00	3/0	44,00	25,00	14,70	18,00	0,40	rot	25
HS74145	120,00	4/0	48,00	27,00	16,70	20,00	0,45	blau	25
HS74146	150,00	300MCM	58,00	32,00	19,00	23,00	0,50	gelb	25

Twin Aderendhülsen, isoliert



Material:	Cu-SF, Oberfläche galvanisch verzinkt, Einführtrichter aus Polypropylen, DIN 46228/4 und ähnlich
Temperaturbereich:	bis +110°C



Artikel Nr.	Nenngröße mm ²	AWG	L1 (mm)	L2 (mm)	D1 (mm)	D2 (mm)	S1 (mm)	Farbe DIN	VPE
HS74150-1	2 x 0,25	2x24	15,00	8,00	1,50	2,30	0,15	weiß	500
HS74150-2	2 x 0,34	2x22	15,00	8,00	1,50	2,30	0,15	weiß	500
HS74150	2 x 0,5	2x20	15,00	8,00	1,50	2,30	0,15	weiß	500
HS74150-3	2 x 0,5	2x20	17,00	10,00	1,50	2,30	0,15	weiß	500
HS74151	2 x 0,75	2x18	15,00	8,00	1,80	2,60	0,15	grau	500
HS74152	2 x 0,75	2x18	17,00	10,00	1,80	2,60	0,15	grau	500
HS74152-1	2 x 0,75	2x18	19,00	12,00	1,80	2,60	0,15	grau	500
HS74153	2 x 1,0	2x18	15,00	8,00	2,10	3,00	0,15	rot	500
HS74154	2 x 1,0	2x18	17,00	10,00	2,10	3,00	0,15	rot	500
HS74154-1	2 x 1,0	2x18	19,00	12,00	2,10	3,00	0,15	rot	500
HS74154-2	2 x 1,0	2x18	25,00	18,00	2,10	3,00	0,15	rot	500
HS74155	2 x 1,5	2x16	16,00	8,00	2,30	3,50	0,15	schwarz	500
HS74156	2 x 1,5	2x16	20,00	12,00	2,30	3,50	0,15	schwarz	500
HS74156-1	2 x 1,5	2x16	25,00	18,00	2,30	3,50	0,15	schwarz	500
HS74157	2 x 2,5	2x14	18,50	10,00	2,90	4,20	0,20	blau	250
HS74158	2 x 2,5	2x14	21,50	13,00	2,90	4,20	0,20	blau	250
HS74159	2 x 4,0	2x12	23,00	12,00	3,80	4,90	0,20	grau	100
HS74160	2 x 6,0	2x10	25,00	14,00	4,60	5,80	0,20	gelb	100
HS74160-1	2 x 6,0	2x10	29,00	18,00	4,60	5,80	0,20	gelb	100
HS74161-k	2 x 10,0	2x8	24,00	12,00	6,50	7,00	0,20	rot	100
HS74161	2 x 10,0	2x8	26,00	14,00	6,50	7,00	0,20	rot	100
HS74162	2 x 16,0	2x6	31,00	16,00	8,50	8,80	0,20	blau	50

Ringkabelschuhe, isoliert



Material:	Cu-ETP nach DIN EN13599, galv. Sn Ringform nach DIN 46237
Isolation:	PA
Max. Temperatur:	PA - 55°C bis +105°C

Artikel Nr.	Querschnitt mm ²	Bohrung M	Farbe	AWG	Gesamtlänge (mm)	VPE
HS74200	0,5-1,0	3,2	rot	20- 16	20,0	100
HS74201	0,5-1,0	3,7	rot	20- 16	20,0	100
HS74202	0,5-1,0	4,3	rot	20- 16	22,0	100
HS74203	0,5-1,0	5,3	rot	20- 16	24,0	100
HS74204	0,5-1,0	6,5	rot	20- 16	26,5	100
HS74205	0,5-1,0	8,4	rot	20- 16	28,6	100
HS74206	1,5-2,5	3,2	blau	16- 14	20,0	100
HS74207	1,5-2,5	3,7	blau	16- 14	20,0	100
HS74208	1,5-2,5	4,3	blau	16- 14	24,0	100
HS74209	1,5-2,5	5,3	blau	16- 14	25,0	100
HS74210	1,5-2,5	6,5	blau	16- 14	27,5	100
HS74211	1,5-2,5	8,4	blau	16- 14	30,0	100
HS74212	4,0-6,0	4,3	gelb	12- 10	25,0	50
HS74213	4,0-6,0	5,3	gelb	12- 10	27,0	50
HS74214	4,0-6,0	6,5	gelb	12- 10	28,5	50
HS74215	4,0-6,0	8,4	gelb	12- 10	33,0	50
HS74216	4,0-6,0	10,5	gelb	12- 10	37,0	50
HS74216-12	4,0-6,0	13,0	gelb	12- 10	39,6	50
HS74216-14	4,0-6,0	15,0	gelb	12- 10	43,0	50
HS74217-5	10,00	5,3	rot	8	28,8	100
HS74217-6	10,00	6,5	rot	8	30,5	100
HS74217-8	10,00	8,4	rot	8	35,0	100
HS74217-10	10,00	10,5	rot	8	37,5	100
HS74217-12	10,00	13	rot	8	41,5	100
HS74218-5	16,00	5,3	blau	6	36,0	100
HS74218-6	16,00	6,5	blau	6	36,0	100
HS74218-8	16,00	8,4	blau	6	40,0	100
HS74218-10	16,00	10,5	blau	6	43,8	100
HS74218-12	16,00	13,0	blau	6	47,8	100

Weitere Größen bis 95mm² verfügbar

Gabelkabelschuhe, isoliert

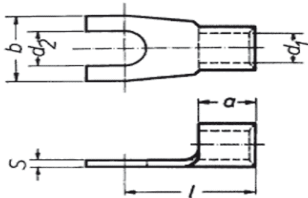
Material:	Cu-ETP, galv. Sn Gabelform DIN 46237/C
Isolation:	PA
Max. Temperatur:	-55°C + 105°C



Artikel Nr.	Querschnitt mm ²	Bohrung M	Farbe	AWG	Gesamtlänge (mm)	VPE
HS-IG-15M3	0,1-0,5	3,2	gelb	26 - 20	16,5	100
HS-IG-15M35	0,1-0,5	3,7	gelb	26 - 20	19,0	100
HS-IG-15M4	0,1-0,5	4,3	gelb	26 - 20	19,0	100
HS-IG-15M5	0,1-0,5	5,3	gelb	26 - 20	20,0	100
HS74220	0,5-1,5	3,2	rot	22-16	20,0	100
HS74221	0,5-1,5	3,7	rot	22-16	20,0	100
HS74222	0,5-1,5	4,3	rot	22-16	22,0	100
HS74223	0,5-1,5	5,3	rot	22-16	24,0	100
HS74224	0,5-1,5	6,5	rot	22-16	26,5	100
HS74225	0,5-1,5	8,4	rot	22-16	26,5	100
HS74226	1,5-2,5	3,2	blau	16-14	20,0	100
HS74227	1,5-2,5	3,7	blau	16-14	20,0	100
HS74228	1,5-2,5	4,3	blau	16-14	22,0	100
HS74229	1,5-2,5	5,3	blau	16-14	25,0	100
HS74230	1,5-2,5	6,5	blau	16-14	27,5	100
HS74231	1,5-2,5	8,4	blau	16-14	30,0	100
HS74231-10	1,5-2,5	10,5	blau	16-14	30,0	100
HS74232-1	4,0-6,0	3,7	gelb	12-10	24,0	50
HS74232	4,0-6,0	4,3	gelb	12-10	25,0	50
HS74233	4,0-6,0	5,3	gelb	12-10	27,0	50
HS74234	4,0-6,0	6,5	gelb	12-10	28,5	50
HS74235	4,0-6,0	8,4	gelb	12-10	33,0	50
HS74236	10,00	5,3	rot	8	22,0	100
HS74237	10,00	6,5	rot	8	22,0	100
HS74238	16,00	5,3	blau	6	25,5	100
HS74239	16,00	6,5	blau	6	25,5	100
HS74240	25,00	5,3	gelb	4	31,0	100
HS74241	25,00	6,5	gelb	4	31,0	100

Quetschkabelschuhe Gabelform

Material:	Cu- ETP nach DIN EN 13599, gelötet, galv. Sn
Wärmebeständigkeit:	bis +125°C
Norm:	Gabelform nach DIN 46234 und ähnlich



Artikel Nr.	Querschnitt in mm ²	Anschluß- bolzen M	d1 (mm)	l1 (mm)	b (mm)	l2 (mm)	d2 (mm)	VPE/ Stk.	Gewicht in kg/100 Stk.
GU-0105-2	0,1 - 0,5	M2	1,2	10,0	5,0	4,1	2,2	100	0,017
GU-0105-3	0,1 - 0,5	M3	1,2	10,0	5,0	4,1	3,2	100	0,017
GU-0105-35	0,1 - 0,5	M3,5	1,2	12,0	6,0	4,1	3,7	100	0,020
GU-0105-4	0,1 - 0,5	M4	1,2	12,0	6,5	4,1	4,3	100	0,022
GU-0105-5	0,1 - 0,5	M5	1,2	12,0	8,0	4,1	5,3	100	0,022
GU-051-25	0,5 - 1	M2,5	1,6	10,8	6,0	5,0	2,7	100	0,060
GU-051-3	0,5 - 1	M3	1,6	10,8	6,0	5,0	3,2	100	0,060
GU-051-35	0,5 - 1	M3,5	1,6	10,8	6,0	5,0	3,7	100	0,055
GU-051-4	0,5 - 1	M4	1,6	11,8	8,0	5,0	4,3	100	0,070
GU-051-5	0,5 - 1	M5	1,6	12,8	10,0	5,0	5,3	100	0,090
GU-051-6	0,5 - 1	M6	1,6	14,8	11,0	5,0	6,5	100	0,080
GU-051-8	0,5 - 1	M8	1,6	14,8	11,0	5,0	8,4	100	0,080
GU-1525-3	1,5 - 2,5	M3	2,3	10,8	6,0	5,0	3,2	100	0,065
GU-1525-35	1,5 - 2,5	M3,5	2,3	10,8	6,0	5,0	3,7	100	0,065
GU-1525-4	1,5 - 2,5	M4	2,3	11,8	8,0	5,0	4,3	100	0,080
GU-1525-5	1,5 - 2,5	M5	2,3	13,8	10,0	5,0	5,3	100	0,090
GU-1525-6	1,5 - 2,5	M6	2,3	15,8	11,0	5,0	6,5	100	0,110
GU-1525-8	1,5 - 2,5	M8	2,3	16,8	14,0	5,0	8,4	100	0,130
GU-46-4	4 - 6	M4	3,6	14,0	8,0	6,2	4,3	50	0,140
GU-46-5	4 - 6	M5	3,6	15,0	10,0	6,2	5,3	50	0,160
GU-46-6	4 - 6	M6	3,6	16,0	11,0	6,2	6,5	50	0,170
GU-46-8	4 - 6	M8	3,6	19,0	14,0	6,2	8,4	50	0,220
GU-46-10	4 - 6	M10	3,6	23,0	19,2	6,2	10,5	50	0,290
GU-10-5	10	M5	4,5	17,0	10,5	8,3	5,3	50	0,290
GU-10-6	10	M6	4,5	17,0	10,5	8,3	6,4	50	0,340
GU-16-5	16	M5	5,8	20,0	11,0	10,0	5,3	25	0,430
GU-16-6	16	M6	5,8	20,0	11,0	10,0	6,4	25	0,500
GU-25-5	25	M5	7,5	25,0	12,0	11,0	5,3	25	0,920
GU-25-6	25	M6	7,5	25,0	12,0	11,0	6,4	25	0,900

Rundsteckhülsen, vollisoliert

Material:	Cu-ETP, galv. Sn, easy entry
Isolation:	PVC (oder PA)
Max. Temperatur:	+ 75°C (PA + 105°C)



Artikel Nr.	Querschnitt mm ²	Farbe	AWG	für Stecker Ø	VPE
HS74300(PA)	0,5-1,5	rot	22-16	4	100
HS74301(PA)	1,5-2,5	blau	16-14	4	100
HS74302(PA)	1,5-2,5	blau	16-14	5	100
HS74303(PA)	4,0-6,0	gelb	12-10	5	50

Rundstecker, halbisoliert

Material:	Cu-ETP, galv. Sn, easy entry
Isolation:	PVC (oder PA)
Max. Temperatur:	+ 75°C (PA + 105°C)



Artikel Nr.	Querschnitt mm ²	Farbe	AWG	für Stecker Ø	VPE
HS74305(PA)	0,5-1,5	rot	22-16	4	100
HS74306(PA)	1,5-2,5	blau	16-14	4	100
HS74307(PA)	1,5-2,5	blau	16-14	5	100
HS74308(PA)	4,0-6,0	gelb	12-10	5	5

Bestell-Nr. mit dem Zusatz (PA)= Ausführung in PA

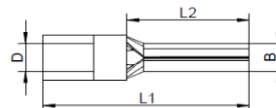
Rundstecker vollisoliert auf Anfrage!

Stiftkabelschuhe, isoliert

Material:	Cu-ETP, galv. Sn Stiftform nach DIN 46231 u. ähnlich
Isolation:	PA, easy entry
Max. Temperatur:	PA -55°C + 105°C



Artikel Nr.	Querschnitt mm ²	Farbe	Gesamtlänge (mm)	VPE (St.)
HS-IS-15-20	0,1 - 0,5	gelb	20,0	1000
HS-IS-51-19	0,5 - 1,0	rot	19,5	100
HS-IS-51-23	0,5 - 1,0	rot	23,5	100
HS-IS-51-285	0,5 - 1,0	rot	28,5	100
HS-IS-1525-21	1,5 - 2,5	blau	21,5	100
HS-IS-1525-24	1,5 - 2,5	blau	24,0	100
HS-IS-1525-29	1,5 - 2,5	blau	29,5	100
HS-IS-46-23	4 - 6	gelb	23,5	50
HS-IS-46-25	4 - 6	gelb	25,5	50
HS-IS-46-30	4 - 6	gelb	30,5	50
HS-IS-10-34	10	rot	34,3	100
HS-IS-16-40	16	blau	40,2	100
HS-IS-25-43	25	gelb	43,5	100
HS-IS-35-51	35	rot	51,5	100
HS-IS-50-59	50	blau	59,0	50
HS-IS-70-69	70	gelb	69,0	50
HS-IS-95-71	95	rot	71,0	25



Stiftkabelschuhe, unisoliert

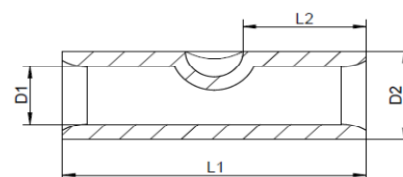
Material:	Cu- ETP nach DIN EN 13599, gelötet, galv. Sn
Wärmebeständigkeit:	bis +125°C
Norm:	Stiftform nach DIN 46230 und ähnlich



Artikel Nr.	Querschnitt mm ²	D (mm)	L1 (mm)	B (mm)	L2 (mm)	VPE/ Stk.	Gewicht in kg/100
HS-QS-0105	0,1 - 0,5	1,2	18,3	1,9	10,0	100	0,045
HS-QS-051	0,5 - 1	1,6	18,3	1,9	10,0	100	0,064
HS-QS-1525	1,5 - 2,5	2,3	18,3	1,9	10,0	100	0,072
HS-QS-46	4 - 6	3,6	19,5	2,7	11,0	50	0,160
HS-QS-10	10	4,5	25,0	4,3	11,0	50	0,260
HS-QS-16	16	5,8	26,0	5,5	15,0	50	0,440
HS-QS-25	25	7,0	34,0	7,0	15,0	50	0,630
HS-QS-35	35	8,2	40,0	8,0	20,0	50	1,170
HS-QS-50	50	9,5	45,0	9,5	20,0	50	1,850
HS-QS-70	70	11,2	55,0	11,0	23,0	50	2,930
HS-QS-95	95	13,5	55,0	12,5	23,0	50	4,300

Stoßverbinder handelsüblich, unisoliert

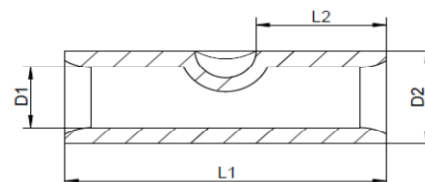
Material: Cu- ETP nach EN 13600, galv. Sn
 Wärmebeständigkeit: bis +125°C



Artikel Nr.	Querschnitt in mm ²	Nenngröße	D1 (mm)	L1 (mm)	L2 (mm)	D2 (mm)	VPE/ Stk.	Gewicht in kg/100 Stk.
HS-SH-0510	0,5-1,0	1	1,6	14,5	6,5	3,2	100	0,090
HS-SH1025	1,0-2,5	2,5	2,3	14,5	6,5	3,9	100	0,110
HS-SH1025-25	1,0-2,5	2,5	2,3	25,0	12,0	3,9	100	0,110
HS-SH46	4-6	4	3,6	14,5	7,0	5,6	100	0,238
HS-SH46-25	4-6	4	3,6	25,0	12,0	5,6	100	0,238
HS-SH6	6	6	3,6	25,0	11,5	6,5	100	0,238
HS-SH10	10	10	4,5	30,0	12,5	7,0	100	0,600
HS-SH16	16	16	5,5	30,0	14,0	8,5	100	1,020
HS-SH25	25	25	7,0	38,5	16,0	10,0	100	1,430
HS-SH35	35	35	8,5	42,5	18,0	12,0	100	2,250
HS-SH50	50	50	10,0	48,0	22,0	14,0	100	3,380
HS-SH70	70	70	12,0	52,5	24,0	16,5	100	4,900
HS-SH95	95	95	13,5	58,5	26,0	18,0	50	6,000
HS-SH120	120	120	15,0	62,5	28,0	19,5	50	7,000
HS-SH150	150	150	16,5	68,5	30,0	21,0	50	8,300
HS-SH185	185	185	19,4	72,5	33,0	24,0	25	12,000
HS-SH240	240	240	21,2	88,0	36,0	26,0	25	13,900
HS-SH300	300	300	23,4	100,0	44,0	29,5	10	22,000
HS-SH400	400	400	26,7	110,0	44,0	33,5	10	29,000

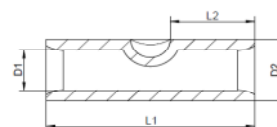
Stoßverbinder für Massivleiter, unisoliert

Material: Cu- ETP nach EN 13600, galv. Sn
 Wärmebeständigkeit: bis +125°C



Artikel Nr.	Querschnitt in mm ²	Nenngröße	D1 (mm)	L1 (mm)	L2 (mm)	D2 (mm)	VPE/ Stk.	Gewicht in kg/100 Stk.
HS-SM-1525	1,5-2,5	2,5	1,9	25,0	11,5	3,9	1000	0,200

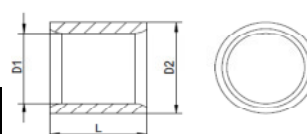
Stoßverbinder



Material:	Cu- ETP nach EN 13600, galv. Sn
Wärmebeständigkeit:	bis +125°C
Norm:	nach DIN 46341 Teil 1 u. ähnlich

Artikel Nr.	Querschnitt in mm ²	Nenngröße	D1 (mm)	L1 (mm)	L2 (mm)	D2 (mm)	VPE/ Stk.	Gewicht in kg/100 Stk.
HS-S-0105	0,1 - 0,5	0,5	1,2	12,0	5,5	2,0	2000	0,029
HS-S-2575	0,25 - 0,75	0,75	1,4	12,0	5,5	2,6	1000	0,060
HS-S-0510	0,5 - 1,0	1	1,6	14,5	6,5	3,2	2000	0,090
HS-S-1025	1,0 - 2,5	2,5	2,3	14,5	6,5	3,9	2000	0,110
HS-S-256	2,5 - 6	6	3,6	14,5	7,0	5,6	1000	0,238
HS-S-10	10	10	4,5	20,0	9,5	6,7	1000	0,350
HS-S-16	16	16	5,8	23,0	10,5	8,2	500	0,550
HS-S-25	25	25	7,5	25,0	11,0	10,5	250	1,090
HS-S-35	35	35	9,0	29,0	12,5	12,2	250	1,530
HS-S-50	50	50	11,0	38,0	16,0	14,6	100	2,500
HS-S-70	70	70	13,0	40,0	17,5	17,0	100	3,500
HS-S-95	95	95	15,0	42,0	18,0	20,0	50	5,900
HS-S-120	120	120	16,5	46,0	20,0	22,5	50	8,700
HS-S-150	150	150	19,0	54,0	24,0	25,4	25	11,200

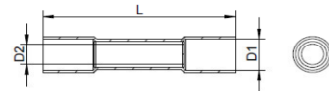
Parallelverbinder



Material:	Cu- ETP nach EN 13600, galv. Sn
Wärmebeständigkeit:	bis +125°C
Norm:	nach DIN 46341 Teil 1 u. ähnlich

Artikel Nr.	Querschnitt in mm ²	Nenngröße	D1 (mm)	L (mm)	D2 (mm)	VPE/ Stk.	Gewicht in kg/100 Stk.
HS-PV0105	0,1 - 0,5	0,5	1,2	5,0	2,0	2000	0,018
HS-PV0515	0,5 - 1,5	1	1,6	5,0	3,2	2000	0,030
HS-PV0515-7	0,5 - 1,5	1	1,6	7,0	3,2	2000	0,040
HS-PV1525	1,5 - 2,5	2,5	2,3	5,0	3,9	2000	0,040
HS-PV1525-7	1,5 - 2,5	2,5	2,3	7,0	3,9	2000	0,050
HS-PV254	2,5 - 4	4	3,0	7,0	5,0	1000	0,075
HS-PV256	2,5 - 6	6	3,6	7,0	5,6	1000	0,090
HS-PV1010	10	10	4,5	9,0	6,7	1000	0,150
HS-PV1616	16	16	5,8	10,5	8,2	1000	0,246
HS-PV2525	25	25	7,5	11,5	10,5	500	0,490
HS-PV2525-14	25	25	7,5	14,0	10,5	500	0,580
HS-PV3535-125	35	35	9,0	12,5	12,2	250	0,735
HS-PV3535	35	35	9,0	16,0	12,2	250	0,870
HS-PV5050	50	50	11,0	16,5	14,6	250	1,130
HS-PV5050-19	50	50	11,0	19,0	14,6	250	1,240
HS-PV7070	70	70	13,0	18,0	17,0	125	1,500
HS-PV9595	95	95	15,0	19,5	20,0	100	2,400
HS-PV120120	120	120	16,5	21,5	22,5	100	3,350
HS-PV150150	150	150	19,0	24,5	25,4	50	4,950

Stoßverbinder mit Schrumpfschlauchisolation



Material:	Cu-ETP nach EN13600, galv. Sn. zweilagige Isolation mit thermoplastischem Innenkleber, nach dem Schrumpfen entsteht eine wasserdichte Verbindung.
Schrumpftemperatur:	100°C, Durchschlagsfestigkeit: 30kV/mm



Artikel Nr.	Querschnitt in mm ²	Farbe	D1 (mm)	L (mm)	D2 (mm)	VPE/ Stk.	Gewicht in kg/100 Stk.
HS-SI-01-05	0,1 - 0,5		4,3	35,0	1,2	100	0,128
HS-SI-05-15	0,5 - 1,5		4,3	35,0	1,6	100	0,128
HS-SI-15-25	1,5 - 2,5		5,0	35,0	2,3	100	0,155
HS-SI-4-6	4 - 6		6,5	40,0	3,6	100	0,255

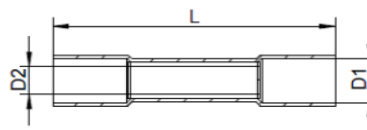
Lötverbinder mit Schrumpfschlauchisolation

Material:	Lötzinn zweilagige Isolation mit thermoplastischem Innenkleber, nach dem Schrumpfen entsteht eine wasserdichte Verbindung.
Schrumpftemperatur:	130°C, Temperaturbereich -55°C bis 125°C



Artikel Nr.	Querschnitt in mm ²	Farbe	d1 (mm)	l (mm)	l2 (mm)	VPE/ Stk.	Gewicht in kg/100 Stk.
HS-LI-01-05	0,1 - 0,5		1,7	25,0	1,6	100	0,009
HS-LI-05-15	0,5 - 1,5		2,7	41,0	3,0	100	0,035
HS-LI-15-25	1,5 - 2,5		4,5	41,0	4,2	50	0,058
HS-LI-4-6	4 - 6		6,0	41,0	4,3	25	0,087

Stoßverbinder, isoliert



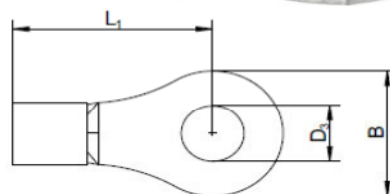
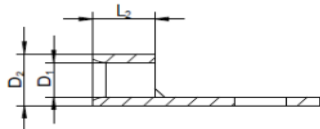
Material:	Cu-ETP nach DIN EN13600, galv. Sn
Isolation:	PVC (oder PA)
Max.Temperatur:	+ 75°C (PA + 105°C)



Artikel Nr.	Querschnitt in mm ²	Farbe	L (mm)	D1	VPE/ Stk.	Bestell-Nr. mit dem Zusatz (PA) = Ausführung in PA z.B HS-SI-0105P
HS-SI-0105	0,1 - 0,5		24,0	3,2	1000	
HS-SI-0515	0,5 - 1,5		26,0	4,1	100/PA1000	
HS-SI-1525	1,5 - 2,5		26,0	4,5	100/PA1000	
HS-SI-46	4 - 6		26 PA= 27	6,5	50/PA500	
HS-SI-10	10		36,0	8,5	100	
HS-SI-16	16		45,0	10,5	100	Größe 10 - 25 mm ²
HS-SI-25	25		52,5	12,4	100	nur in PVC

Quetschkabelschuhe

Material: Cu-ETP, Oberfläche galvanisch verzinkt
 Norm: DIN 46234 und ähnlich

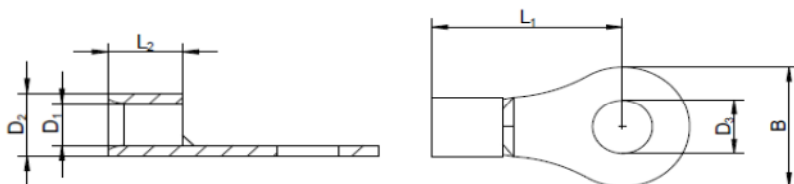


Artikel Nr.	Querschnitt mm ²	Flanschloch für Bolzen	D1 (mm)	D3 (mm)	B (mm)	L1 (mm)	L2 (mm)	VPE/ Stück
HS744-51-25	0,5-1,0	M2,5	1,60	2,70	6,00	10,80	4,80	1000
HS74400	0,5-1,0	M3	1,60	3,20	6,00	10,80	4,80	1000
HS74400-35	0,5-1,0	M3,5	1,60	3,70	6,00	10,80	4,80	1000
HS74401	0,5-1,0	M4	1,60	4,30	8,00	11,80	4,80	1000
HS74402	0,5-1,0	M5	1,60	5,30	10,00	12,80	4,80	1000
HS74402-6	0,5-1,0	M6	1,60	6,50	11,00	14,80	4,80	1000
HS74402-8	0,5-1,0	M8	1,60	8,40	14,00	17,00	4,80	1000
HS74402-10	0,5-1,0	M10	1,60	10,50	18,00	17,50	4,80	1000
HS74402-12	0,5-1,0	M12	1,60	13,00	18,00	17,50	4,80	1000
HS74403	1,5-2,5	M3	2,30	3,20	6,00	10,80	4,80	1000
HS74403-35	1,5-2,5	M3,5	2,30	3,70	6,0	10,80	4,80	1000
HS74404	1,5-2,5	M4	2,30	4,30	8,00	11,80	4,80	1000
HS74405	1,5-2,5	M5	2,30	5,30	10,00	13,80	4,80	1000
HS74406	1,5-2,5	M6	2,30	6,50	11,00	15,80	4,80	1000
HS74407	1,5-2,5	M8	2,30	8,40	14,00	16,80	4,80	1000
HS74407-10	1,5-2,5	M10	2,30	10,50	15,00	17,00	4,80	1000
HS74407-12	1,5-2,5	M12	2,30	13,00	18,00	20,00	4,80	1000
HS74408-3	2,5-6,0	M3	3,60	3,20	8,00	14,00	6,00	500
HS74408	2,5-6,0	M4	3,60	4,30	8,00	14,00	6,00	500
HS74409	2,5-6,0	M5	3,60	5,30	10,00	15,00	6,00	500
HS74410	2,5-6,0	M6	3,60	6,50	11,00	16,00	6,00	500
HS74411	2,5-6,0	M8	3,60	8,40	14,00	19,00	6,00	500
HS74412	2,5-6,0	M10	3,60	10,50	18,00	21,00	6,00	500
HS74412-12	2,5-6,0	M12	3,60	13,00	18,00	21,00	6,00	500
HS74413-4	10,00	M4	4,50	4,30	10,00	16,00	8,00	50
HS74413	10,00	M5	4,50	5,30	10,00	16,00	8,00	50
HS74414	10,00	M6	4,50	6,50	11,00	17,00	8,00	50
HS74415	10,00	M8	4,50	8,40	14,00	20,00	8,00	50
HS74416	10,00	M10	4,50	10,50	18,00	21,00	8,00	50
HS74417	10,00	M12	4,50	13,00	22,00	23,00	8,00	50

Weitere Größen auf Anfrage.

Quetschkabelschuhe

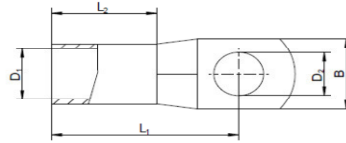
Material: Cu-ETP, Oberfläche galvanisch verzinkt
 Norm: DIN 46234 und ähnlich



Artikel Nr.	Querschnitt mm ²	Flanschloch für Bolzen	D1 (mm)	D3 (mm)	B (mm)	L1 (mm)	L2 (mm)	VPE/ Stück
HS74418	16,00	M5	5,80	5,30	11,0	20,0	10,0	50
HS74419	16,00	M6	5,80	6,50	11,0	20,0	10,0	50
HS74420	16,00	M8	5,80	8,40	14,0	22,0	10,0	50
HS74421	16,00	M10	5,80	10,50	18,0	24,0	10,0	50
HS74422	16,00	M12	5,80	13,00	22,0	26,0	10,0	50
HS74423	25,00	M 5	7,50	5,30	12,00	25,00	11,00	50
HS74424	25,00	M 6	7,50	6,50	12,00	25,00	11,00	50
HS74425	25,00	M 8	7,50	8,40	16,00	25,00	11,00	50
HS74426	25,00	M 10	7,50	10,50	18,00	26,00	11,00	50
HS74427	25,00	M 12	7,50	13,00	22,00	31,00	11,00	50
HS74428	25,00	M 16	7,50	17,00	28,00	35,00	11,00	50
HS74429	35,00	M 6	9,00	6,50	15,00	26,00	12,00	50
HS74430	35,00	M 8	9,00	8,40	16,00	26,00	12,00	50
HS74431	35,00	M 10	9,00	10,50	18,00	27,00	12,00	50
HS74432	35,00	M 12	9,00	13,00	22,00	31,00	12,00	50
HS74433	35,00	M 16	9,00	17,00	28,00	35,00	12,00	50
HS74434	50,00	M 6	11,00	6,50	18,00	34,00	16,00	50
HS74435	50,00	M 8	11,00	8,40	18,00	34,00	16,00	50
HS74436	50,00	M 10	11,00	10,50	18,00	34,00	16,00	50
HS74437	50,00	M 12	11,00	13,00	22,00	36,00	16,00	50
HS74438	50,00	M 16	11,00	17,00	28,00	40,00	16,00	50
HS74439	70,00	M 6	13,00	6,50	22,00	38,00	18,00	25
HS74440	70,00	M 8	13,00	8,40	22,00	38,00	18,00	25
HS74441	70,00	M 10	13,00	10,50	22,00	38,00	18,00	25
HS74442	70,00	M 12	13,00	13,00	22,00	38,00	18,00	25
HS74443	70,00	M 16	13,00	17,00	28,00	42,00	18,00	25

Weitere Größen auf Anfrage.

Rohrkabelschuhe



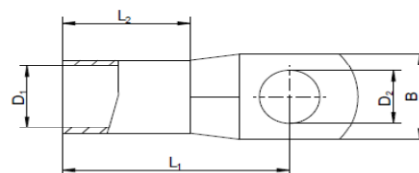
Material: Handelsübliche Ausführung, galv.Sn
wärmebeständig bis +125°C
Norm: Cu-ETP nach DIN EN13600

Artikel Nr.	Querschnitt mm ²	Flanschloch für Bolzen	D1 (mm)	L 1 (mm)	B (mm)	L 2 (mm)	D2 (mm)	VPE/ Stück
HS74450	6,00	M5	3,5	21,0	10,0	9,5	5,3	100
HS74451	6,00	M6	3,5	21,0	12,0	9,5	6,4	100
HS74452	6,00	M8	3,5	23,0	15,0	9,5	8,4	100
HS74453	6,00	M10	3,5	25,0	17,0	9,5	10,5	100
HS74454	6,00	M12	3,5	28,0	19,0	9,5	13,2	100
HS74455	10,00	M5	4,5	22,5	12,0	10,5	5,3	100
HS74456	10,00	M6	4,5	22,5	12,0	10,5	6,4	100
HS74457	10,00	M8	4,5	25,0	15,0	10,5	8,4	100
HS74458	10,00	M10	4,5	27,0	17,0	10,5	10,5	100
HS74459	10,00	M12	4,5	28,5	19,0	10,5	13,2	100
HS74460	16,00	M5	5,5	26,0	12,0	13,0	5,3	100
HS74461	16,00	M6	5,5	27,0	12,0	13,0	6,4	100
HS74462	16,00	M8	5,5	29,0	15,0	13,0	8,4	100
HS74463	16,00	M10	5,5	31,0	17,0	13,0	10,5	100
HS74464	16,00	M12	5,5	32,5	19,0	13,0	13,2	100
HS74465	25,00	M5	7,0	30,0	14,0	15,0	5,3	100
HS74466	25,00	M6	7,0	30,0	14,0	15,0	6,4	100
HS74467	25,00	M8	7,0	32,5	16,0	15,0	8,4	100
HS74468	25,00	M10	7,0	34,5	18,0	15,0	10,5	100
HS74469	25,00	M12	7,0	35,5	19,0	15,0	13,2	100
HS74470	25,00	M14	7,0	36,5	21,0	15,0	15,0	100
HS74471	35,00	M6	8,5	32,5	17,0	17,0	6,4	100
HS74472	35,00	M8	8,5	35,0	17,0	17,0	8,4	100
HS74473	35,00	M10	8,5	37,0	19,0	17,0	10,5	100
HS74474	35,00	M12	8,5	38,0	21,0	17,0	13,2	100
HS74475	35,00	M14	8,5	39,5	21,0	17,0	15,0	100
HS74476	50,00	M6	10,0	37,0	20,0	19,0	6,4	100
HS74477	50,00	M8	10,0	37,0	20,0	19,0	8,4	100
HS74478	50,00	M10	10,0	39,0	20,0	19,0	10,5	100
HS74479	50,00	M12	10,0	40,0	23,0	19,0	13,2	100
HS74480	50,00	M14	10,0	41,5	23,0	19,0	15,0	100
HS74481	50,00	M16	10,0	43,0	28,0	19,0	17,0	100

Rohrkabelschuhe

Material: Handelsübliche Ausführung, galv.Sn
wärmebeständig bis +125°C

Norm: Cu-ETP nach DIN EN13600



Artikel Nr.	Querschnitt mm ²	Flanschloch für Bolzen	D1 (mm)	L 1 (mm)	B (mm)	L 2 (mm) ²	D2 (mm)	VPE/ Stück
HS74482	70,00	M6	12,0	43,0	24,0	21,0	6,4	100
HS74483	70,00	M8	12,0	43,0	24,0	21,0	8,4	100
HS74484	70,00	M10	12,0	45,0	24,0	21,0	10,5	100
HS74485	70,00	M12	12,0	46,0	24,0	21,0	13,2	100
HS74486	70,00	M14	12,0	47,5	24,0	21,0	15,0	100
HS74487	70,00	M16	12,0	49,0	28,0	21,0	17,0	100
HS74488	95,00	M8	13,5	48,0	26,0	25,0	8,4	50
HS74489	95,00	M10	13,5	48,0	26,0	25,0	10,5	50
HS74490	95,00	M12	13,5	49,0	26,0	25,0	13,2	50
HS74491	95,00	M14	13,5	50,5	26,0	25,0	15,0	50
HS74492	95,00	M16	13,5	52,0	28,0	25,0	17,0	50
HS74493	120,00	M8	15,0	51,0	28,0	26,0	8,4	50
HS74494	120,00	M10	15,0	51,0	28,0	26,0	10,5	50
HS74495	120,00	M12	15,0	51,0	28,0	26,0	13,2	50
HS74496	120,00	M14	15,0	52,0	28,0	26,0	15,0	50
HS74497	120,00	M16	15,0	53,0	30,0	26,0	17,0	50
HS74498	120,00	M20	15,0	59,0	36,0	26,0	21,0	50
HS74499	150,00	M10	16,5	58,0	31,0	30,0	10,5	50
HS74500	150,00	M12	16,5	58,0	31,0	30,0	13,2	50
HS74501	150,00	M16	16,5	58,0	31,0	30,0	17,0	50
HS74502	150,00	M20	16,5	64,0	36,0	30,0	21,0	50

> Weitere Größen auf Anfrage.

Rohrkabelschuhe mit schmalen Flansch

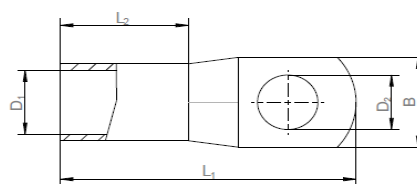
Für Schaltgeräteanschlüsse

Diese Rohrkabelschuhe haben ein besonders kleines Laschenmass. Der Flansch ist nicht nur schmaler, sondern auch dicker.

Die Rohrwandstärke garantiert beste elektrische Leitfähigkeit sowie Schutz gegen Schwingungen und Auszug des Leiters.

Material: elektrolytisch verzinnertes Kupfer

Mit Sichtloch



Artikel Nr.	Querschnitt mm ²	Flanschloch für Bolzen	D1 (mm)	L1 (mm)	B (mm)	D2 (mm)	VPE/ Stück
HS74455S-9	10,00	M5	4,6	26,0	9,0	5,3	100
HS74460S-9	16,00	M5	5,8	29,0	9,0	5,3	100
HS74465S-9	25,00	M5	7,0	31,5	9,0	5,3	100
HS74471S-115	35,00	M6	8,9	36,5	11,5	6,4	100
HS74476-S115	50,00	M6	10,0	40,5	11,5	6,4	50
HS74482S-115	70,00	M6	11,3	44,0	11,5	6,4	50
HS74488S-155	95,00	M8	13,5	52,5	15,5	8,4	25
HS74493S-19	120,00	M8	15,2	60,0	19,0	8,4	25
HS74494S-19	120,00	M10	15,2	60,0	19,0	10,5	25
HS74499S-8-19	150,00	M8	16,7	70,0	19,0	8,4	25
HS74499S-19	150,00	M10	16,7	70,0	19,0	10,5	25
HS74504S-245	185,00	M10	19,2	77,0	24,5	10,5	25
HS74508S-31	240,00	M10	21,1	80,0	31,0	10,5	15
HS74509S-31	240,00	M12	21,1	86,0	31,0	13,2	15
HS74510S-31	240,00	M16	21,1	94,0	31,0	17,0	15
HS74512S-31	300,00	M10	23,7	95,0	31,0	10,5	10
HS74513S-31	300,00	M12	23,7	95,0	31,0	13,2	10

> Weitere Größen/ Flansch Breiten auf Anfrage.

Winkelrohrkabelschuh 90°

Material: Cu-ETP galv. Sn wärmebeständig bis +125°C
 Norm: nach DIN EN 13600



Artikel Nr.	Querschnitt mm²	Anschlußbolzen M	d1 (mm)	l1 (mm)	b (mm)	d2 (mm)	d3 (mm)	l2 (mm)	l3 (mm)	VPE/ Stk.	Gewicht kg/100 Stk.
WR-6-5	6	M5	3,5	9,0	10,0	5,3	6,5	7,5	10,0	100	0,600
WR-6-6	6	M6	3,5	9,0	12,0	6,4	6,5	7,5	10,0	100	0,620
WR-6-8	6	M8	3,5	9,0	15,0	8,4	6,5	10,0	13,0	100	0,640
WR-6-10	6	M10	3,5	9,0	17,0	10,5	6,5	12,0	15,0	100	0,700
WR-6-12	6	M12	3,5	9,0	19,0	13,2	6,5	13,0	18,0	100	0,700
WR-10-5	10	M5	4,5	10,0	12,0	5,3	7,0	7,5	10,0	100	0,590
WR-10-6	10	M6	4,5	10,0	12,0	6,4	7,0	7,5	10,0	100	0,570
WR-10-8	10	M8	4,5	10,0	15,0	8,4	7,0	10,0	13,0	100	0,630
WR-10-10	10	M10	4,5	10,0	17,0	10,5	7,0	12,0	15,0	100	0,680
WR-10-12	10	M12	4,5	10,0	19,0	13,2	7,0	13,0	18,0	100	0,680
WR-16-5	16	M5	5,5	13,0	12,0	5,3	8,5	7,5	10,0	100	1,050
WR-16-6	16	M6	5,5	13,0	12,0	6,4	8,5	7,5	10,0	100	1,030
WR-16-8	16	M8	5,5	13,0	15,0	8,4	8,5	10,0	13,0	100	1,150
WR-16-10	16	M10	5,5	13,0	17,0	10,5	8,5	12,0	15,0	100	1,150
WR-16-12	16	M12	5,5	13,0	19,0	13,2	8,5	13,0	18,0	100	1,200
WR-25-5	25	M5	7,0	15,0	14,0	5,3	10,0	7,5	10,0	100	1,450
WR-25-6	25	M6	7,0	15,0	14,0	6,4	10,0	7,5	10,0	100	1,400
WR-25-8	25	M8	7,0	15,0	16,0	8,4	10,0	10,0	13,0	100	1,480
WR-25-10	25	M10	7,0	15,0	18,0	10,5	10,0	12,0	15,0	100	1,570
WR-25-12	25	M12	7,0	15,0	19,0	13,2	10,0	13,0	18,0	100	1,550
WR-25-14	25	M14	7,0	15,0	21,0	15,0	10,0	14,5	20,0	100	1,550
WR-35-6	35	M6	8,5	17,0	17,0	6,4	12,0	7,5	10,0	100	2,050
WR-35-8	35	M8	8,5	17,0	17,0	8,4	12,0	10,0	13,0	100	2,250
WR-35-10	35	M10	8,5	17,0	19,0	10,5	12,0	12,0	15,0	100	2,290
WR-35-12	35	M12	8,5	17,0	21,0	13,2	12,0	13,0	18,0	100	2,370
WR-35-14	35	M14	8,5	17,0	21,0	15,0	12,0	14,5	20,0	100	2,410
WR-35-16	35	M16	8,5	17,0	26,0	17,0	12,0	16,0	22,0	100	2,400
WR-50-6	50	M6	10,0	19,0	20,0	6,4	14,0	7,5	10,0	100	3,430
WR-50-8	50	M8	10,0	19,0	20,0	8,4	14,0	10,0	13,0	100	3,280
WR-50-10	50	M10	10,0	19,0	20,0	10,5	14,0	12,0	15,0	100	3,350
WR-50-12	50	M12	10,0	19,0	23,0	13,2	14,0	13,0	18,0	100	3,360
WR-50-14	50	M14	10,0	19,0	23,0	15,0	14,0	14,5	20,0	100	3,550
WR-50-16	50	M16	10,0	19,0	28,0	17,0	14,0	16,0	22,0	100	3,400
WR-50-20	50	M20	10,0	19,0	30,0	21,0	14,0	19,0	24,0	100	3,150

Winkelrohrkabelschuh 90°



Material: Cu-ETP galv. Sn wärmebeständig bis +125°C
 Norm: nach DIN EN 13600

Artikel Nr.	Querschnitt mm ²	Anschluß- bolzen M	d1 (mm)	l1 (mm)	b (mm)	d2 (mm)	d3 (mm)	l2 (mm)	l3 (mm)	VPE/ Stk.	Gewicht kg/100 Stk.
WR-70-6	70	M6	12,0	21,0	24,0	6,4	16,5	7,5	10,0	50	5,180
WR-70-8	70	M8	12,0	21,0	24,0	8,4	16,5	10,0	13,0	50	5,080
WR-70-10	70	M10	12,0	21,0	24,0	10,5	16,5	12,0	15,0	50	5,090
WR-70-12	70	M12	12,0	21,0	24,0	13,2	16,5	13,0	18,0	50	5,150
WR-70-14	70	M14	12,0	21,0	24,0	15,0	16,5	14,5	20,0	50	5,380
WR-70-16	70	M16	12,0	21,0	28,0	17,0	16,5	16,0	22,0	50	5,350
WR-70-20	70	M20	12,0	21,0	30,0	21,0	16,5	19,0	24,0	50	5,300
WR-95-8	95	M8	13,5	25,0	26,0	8,4	18,0	10,0	13,0	50	5,960
WR-95-10	95	M10	13,5	25,0	26,0	10,5	18,0	12,0	15,0	50	6,060
WR-95-12	95	M12	13,5	25,0	26,0	13,2	18,0	13,0	18,0	50	6,070
WR-95-14	95	M14	13,5	25,0	26,0	15,0	18,0	14,5	20,0	50	6,160
WR-95-16	95	M16	13,5	25,0	28,0	17,0	18,0	16,0	22,0	50	6,350
WR-95-20	95	M20	13,5	25,0	36,0	21,0	18,0	22,0	24,0	50	6,480
WR-120-8	120	M8	15,0	26,0	28,0	8,4	19,5	10,0	13,0	50	7,230
WR-120-10	120	M10	15,0	26,0	28,0	10,5	19,5	12,0	15,0	50	7,450
WR-120-12	120	M12	15,0	26,0	28,0	13,2	19,5	13,0	18,0	50	7,300
WR-120-14	120	M14	15,0	26,0	28,0	15,0	19,5	14,5	20,0	50	7,660
WR-120-16	120	M16	15,0	26,0	30,0	17,0	19,5	16,0	22,0	50	7,810
WR-120-20	120	M20	15,0	26,0	36,0	21,0	19,5	22,0	24,0	50	8,330
WR-150-10	150	M10	16,5	30,0	31,0	10,5	21,0	14,0	17,0	50	9,500
WR-150-12	150	M12	16,5	30,0	31,0	13,2	21,0	15,0	18,0	50	9,300
WR-150-16	150	M16	16,5	30,0	31,0	17,0	21,0	16,0	22,0	50	9,850
WR-150-20	150	M20	16,5	30,0	36,0	21,0	21,0	22,0	24,0	50	9,250
WR-185-10	185	M10	19,0	32,0	35,0	10,5	24,0	18,0	22,0	50	11,150
WR-185-12	185	M12	19,0	32,0	35,0	13,2	24,0	18,0	22,0	50	11,820
WR-185-16	185	M16	19,0	32,0	35,0	17,0	24,0	18,0	22,0	50	11,700
WR-185-20	185	M20	19,0	32,0	39,0	21,0	24,0	22,0	24,0	50	12,050
WR-240-10	240	M10	21,0	35,0	39,0	10,5	26,0	21,5	22,0	50	15,600
WR-240-12	240	M12	21,0	35,0	39,0	13,2	26,0	21,5	22,0	50	15,600
WR-240-16	240	M16	21,0	35,0	39,0	17,0	26,0	21,5	22,0	50	15,100
WR-240-20	240	M20	21,0	35,0	39,0	21,0	26,0	22,0	24,0	50	16,080
WR-300-12	300	M12	23,5	44,0	43,0	13,2	29,5	24,0	24,0	50	22,800
WR-300-16	300	M16	23,5	44,0	43,0	17,0	29,5	24,0	24,0	50	22,800
WR-300-20	300	M20	23,5	44,0	43,0	21,0	29,5	24,0	24,0	50	22,600

Flachstecker zum Anschrauben

Material: Messing (CuZn) blank, oder Messing (CuZn) galv.Sn
 Norm: nach DIN 46244



Artikel Nr.	Steckbreite (mm)	Steckdicke (mm)	Loch Ø mm	Winkel	VPE/ Stück	Gewicht in kg/ 100 Stk.	
HS-FZA-0-M3	6,3	0,8	3,2	0°	100	0,089	gerade
HS-FZA-0-M4	6,3	0,8	4,2	0°	100	0,082	gerade
HS-FZA-0-M5	6,3	0,8	5,2	0°	100	0,075	gerade
HS-FZA-45-M4	4,8	0,5	4,2	45°	100	0,040	
HS-FZA-45-M5	4,8	0,5	5,2	45°	100	0,035	
HS-FZA-48-M3	4,8	0,8	3,2	45°	100	0,045	
HS-FZA-48-M4	4,8	0,8	4,2	45°	100	0,040	
HS-FZA-68-M3	6,3	0,8	3,2	45°	100	0,085	
HS-FZA-68-M4	6,3	0,8	4,2	45°	100	0,082	
HS-FZA-68-M5	6,3	0,8	5,2	45°	100	0,074	
HS-FZA-68-M6	6,3	0,8	6,2	45°	100	0,068	
HS-FZA-68-M3-90	6,3	0,8	3,2	90°	100	0,085	
HS-FZA-68-M4-90	6,3	0,8	4,2	90°	100	0,082	
HS-FZA-68-M5-90	6,3	0,8	5,2	90°	100	0,074	

Bestell-Nr. mit dem Zusatz (MZ*) = Ausführung in Messing galv.Sn



Artikel Nr.	Steckbreite (mm)	Steckdicke (mm)	Loch Ø mm	Winkel	VPE/ Stück	Gewicht in kg/ 100 Stk.
HS-FZAD-68-M3	6,3	0,8	3,2	45°	100	0,134
HS-FZAD-68-M4	6,3	0,8	4,2	45°	100	0,127
HS-FZAD-68-M5	6,3	0,8	5,2	45°	100	0,120
HS-FZAD-68-M3-90	6,3	0,8	3,2	90°	100	0,134
HS-FZAD-68-M4-90	6,3	0,8	4,2	90°	100	0,127
HS-FZAD-68-M5-90	6,3	0,8	5,2	90°	100	0,120

Bestell-Nr. mit dem Zusatz (MZ*) = Ausführung in Messing galv.Sn

Flachstecker, lötbar

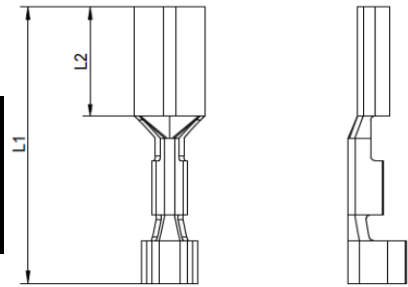
Material: Messing (CuZn) galv.Sn

Artikel Nr.	Steckbreite (mm)	Steckdicke (mm)	Form	VPE/ Stück	Gewicht in kg/ 100 Stk.
FV-4808	4,8	0,8	stehend	100	0,036
FV-6308	6,3	0,8	stehend	100	0,064
FV-LI-6308	6,3	0,8	liegend	100	0,105



Flachsteckhülsen

Material:	Messing (CuZn) blank, oder Messing (CuZn) galv.Sn
Wärmebeständigkeit:	bis +110°C
Norm:	nach DIN 46247 und ähnliche Ausführungen

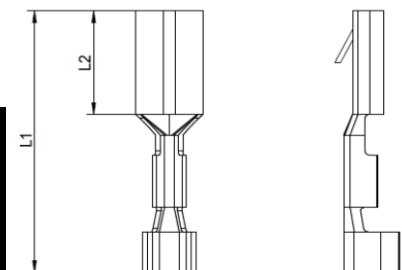


Abmessungen in mm

Artikel Nr.	Querschnitt in mm ²	Steckbreite (mm)	Steckdicke (mm)	L1	L2	VPE/ Stück	Gewicht in kg/ 100 Stk.
UF-0125-25-M(V*)	0,1 - 0,25	2,8	0,5	14,5	6,2	100	0,018
UF-0125-28-M(V*)	0,1 - 0,25	2,8	0,8	14,5	6,2	100	0,020
UF-2505-25-M(V*)	0,25 - 0,5	2,8	0,5	14,5	6,2	100	0,020
UF-2505-28-M(V*)	0,25 - 0,5	2,8	0,8	14,5	6,2	100	0,020
UF-0515-25-M(V*)	0,5 - 1,5	2,8	0,5	14,5	6,2	100	0,022
UF-0515-28-M(V*)	0,5 - 1,5	2,8	0,8	14,5	6,2	100	0,022
UF-0515-45-M(V*)	0,5 - 1,5	4,8	0,5	15,6	6,0	100	0,042
UF-0515-48-M(V*)	0,5 - 1,5	4,8	0,8	15,6	6,0	100	0,042
UF-0515-68-M(V*)	0,5 - 1,5	6,3	0,8	19,0	7,4	100	0,073
UF-1525-45-M(V*)	1,5 - 2,5	4,8	0,5	15,6	6,0	100	0,046
UF-1525-48-M(V*)	1,5 - 2,5	4,8	0,8	15,6	6,0	100	0,046
UF-1525-68-M(V*)	1,5 - 2,5	6,3	0,8	19,0	7,4	100	0,079
UF-46-68-M(V*)	4 - 6	6,3	0,8	19,0	7,4	100	0,093
UF-46-91-M(V*)	4 - 6	9,5	1,2	24,5	12,0	100	0,150

Flachsteckhülsen mit Rastzunge

Material:	Messing (CuZn) blank, oder Messing (CuZn) galv.Sn
Wärmebeständigkeit:	bis +110°C
Norm:	nach DIN 46340 und ähnliche Ausführungen



Abmessungen in mm

Artikel Nr.	Querschnitt in mm ²	Steckbreite (mm)	Steckdicke (mm)	L1	L2	VPE/ Stück	Gewicht kg/ 100 Stk.
UFR-0515-25-M(V*)	0,5 - 1,5	2,8	0,5	14,0	6,3	100	0,024
UFR-0515-28-M(V*)	0,5 - 1,5	2,8	0,8	14,0	6,3	100	0,024
UFR-0515-48-M(V*)	0,5 - 1,5	4,8	0,8	15,6	6,0	100	0,035
UFR-0515-68-M(V*)	0,5 - 1,5	6,3	0,8	19,0	7,4	100	0,064
UFR-1525-48-M(V*)	1,5 - 2,5	4,8	0,8	15,6	6,0	100	0,380
UFR-1525-68-M(V*)	1,5 - 2,5	6,3	0,8	19,0	7,4	100	0,680
UFR-46-68-M(V*)	4 - 6	6,3	0,8	19,0	7,4	100	0,080

Bestell-Nr. mit dem Zusatz (V*) = Ausführung in Messing (CuZn) galv.Sn

Flachsteckhülsen feste Verrastung / Rastzunge

Material: Messing, verzinkt
 Wärmebeständigkeit: bis +140°C



Aktive Verrastung - perfekter Halt, um hohe Auszugskräfte zu gewährleisten.
 Verbindung Flachstecker und Flachsteckhülse kann nur durch einen Druck auf den Verriegelungshebel gelöst werden

Artikel Nr.	Querschnitt in mm ²	Steckbreite (mm)	Steckdicke (mm)	L	VPE/ Stück	Gewicht in kg/ Stk.
UFPL-0515-68-MV	0,5 - 1,5	6,35	0,81	22,9	100	0.002
UFPL-2540-68-MV	2,5 - 4,0	6,35	0,81	22,9	100	0.002
UFPL-46-68-MV	4,0 - 6,0	6,35	0,81	22,9	100	0.002

Isoliertüllen für UFPL Flachstecker

Material: Polyamid 6.6
 Brennbarkeitsklasse: UL94V-2
 Farbe: **schwarz**



Artikel Nr.	Nenngröße	L	VPE/ Stück
HSIT63PLGE	6,3	24,26	100

Isoliertüllen für Flachsteckhülsen

Material: Polyamid 6.6
 Brennbarkeitsklasse: UL94V-2
 Wärmebeständigkeit: - 25°C bis +105°C
 Farbe: natur



Artikel Nr.	Nenngröße	L	B	H	VPE/ Stück
HSIT28GE	2,8	20,3	5,80	5,7	100
HSIT48GE	4,8	21,0	7,30	4,2	100
HSIT63GE	6,3	25,5	9,10	5,1	100

Flachsteckhülse, lötbar

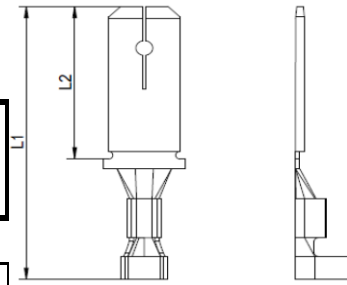
Messing reinverzinkt

Artikel Nr.	Nenngröße	L	T	VPE/ Stück
FVL-4808	4,8 x 0,8	8,0	4,00	500
FVL-6308	6.3 x 0.8	13,6	4,50	500



Flachstecker

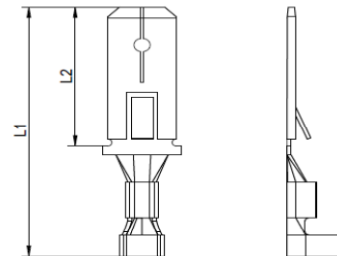
Material: Messing (CuZn) blank, oder Messing (CuZn) galv.Sn
 Wärmebeständigkeit: bis +110°C
 Norm: nach DIN 46247 und ähnliche Ausführungen



Artikel Nr.	Querschnitt in mm ²	Steckmaß	Abmessungen in mm		VPE/ Stk.	Gewicht kg/ 100 Stk.
			L1	L2		
UFS-0515-2805	0,5 - 1,5	2,8 x 0,5	12,6	5,5	100	0,027
UFS-0515-2808	0,5 - 1,5	2,8 x 0,8	12,6	5,5	100	0,027
UFS-0515-4805	0,5 - 1,5	4,8 x 0,5	12,6	5,5	100	0,045
UFS-0515-4808	0,5 - 1,5	4,8 x 0,8	12,6	5,5	100	0,045
UFS-0515-6308	0,5 - 1,5	6,3 x 0,8	20,0	8,0	100	0,060
UFS-1525-6308	1,5 - 2,5	6,3 x 0,8	20,0	8,0	100	0,063
UFS-46-6308	4-6	6,3 x 0,8	20,0	8,0	100	0,073

Flachstecker mit Rastzunge

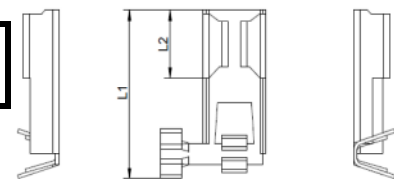
Material: Messing (CuZn) blank, oder Messing (CuZn) galv.Sn
 Wärmebeständigkeit: bis +110°C
 Norm: nach DIN 46343 und ähnliche Ausführungen



Artikel Nr.	Querschnitt in mm ²	Steckmaß	Abmessungen in mm		VPE/ Stk.	Gewicht kg/ 100 Stk.
			L1	L2		
FR-0515-2805	0,5 - 1,5	2,8 x 0,5	22,5	12,7	100	0,045
FR-0515-2808	0,5 - 1,5	2,8 x 0,8	22,5	12,7	100	0,045
FR-0515-4808	0,5 - 1,5	4,8 x 0,8	27,0	15,0	100	0,060
FR-0515-6308	0,5 - 1,5	6,3 x 0,8	28,0	16,0	100	0,085
FR-1525-6308	1,5 - 2,5	6,3 x 0,8	20,0	16,0	100	0,09
FR-46-6308	4-6	6,3 x 0,8	20,0	16,0	100	0,12

Winkelflachsteckhülse

Material: Messing (CuZn) blank, oder Messing (CuZn) galv.Sn
 Wärmebeständigkeit: bis +110°C



Artikel Nr.	Querschnitt in mm ²	Steckmaß	Abmessungen in mm		VPE/ Stk.	Gewicht kg/ 100 Stk.
			L1	L2		
WFA-0101-2808	0,5 - 1,5	2,8 x 0,8	9,7	5,8	100	0,047
WFA-0515-4808	0,5 - 1,5	4,8 x 0,8	11,3	6,0	100	0,060
WFA-0515-6308	0,5 - 1,5	6,3 x 0,8	13,7	7,4	100	0,070
WFA-1525-6308	1,5 - 2,5	6,3 x 0,8	13,7	7,4	100	0,08
WFA-1525-7708	1,5 - 2,5	7,7 x 0,8	15,0	8,0	100	0,09

Bestell-Nr. mit dem Zusatz (V*) = Ausführung in Messing (CuZn) galv.Sn

Flachsteckhülsen, halbisoliert

Material:	Cu-ETP, galv. Sn
Isolation:	PVC (oder PA)
Max. Temperatur:	+ 75°C (PA + 105°C)



Artikel Nr.	Querschnitt mm ²	Farbe	AWG	Steckbreite (mm)	Steckdicke (mm)	VPE
HS74240	0,5-1,5	rot	22-16	2,8	0,5	100
HS74241	0,5-1,5	rot	22-16	2,8	0,8	100
HS74242	0,5-1,5	rot	22-16	4,8	0,5	100
HS74243	0,5-1,5	rot	22-16	4,8	0,8	100
HS74244	0,5-1,5	rot	22-16	6,3	0,8	100
HS74245	1,5-2,5	blau	16-14	2,8	0,5	100
HS74246	1,5-2,5	blau	16-14	2,8	0,8	100
HS74247	1,5-2,5	blau	16-14	4,8	0,5	100
HS74248	1,5-2,5	blau	16-14	4,8	0,8	100
HS74249	1,5-2,5	blau	16-14	6,3	0,8	100
HS74250	4,0-6,0	gelb	12-10	6,3	0,8	50

Flachsteckhülsen, vollisoliert

Material:	Cu-ETP, galv. Sn
Isolation:	PVC (oder PA)
Max. Temperatur:	+ 75°C (PA+ 105°C)



Artikel Nr.	Querschnitt mm ²	Farbe	AWG	Steckbreite (mm)	Steckdicke (mm)	VPE
HS74251	0,5-1,5	rot	22-16	2,8	0,5	100
HS74252	0,5-1,5	rot	22-16	2,8	0,8	100
HS74253	0,5-1,5	rot	22-16	4,8	0,5	100
HS74254	0,5-1,5	rot	22-16	4,8	0,8	100
HS74255	0,5-1,5	rot	22-16	6,3	0,8	100
HS74256	1,5-2,5	blau	16-14	4,8	0,5	100
HS74257	1,5-2,5	blau	16-14	4,8	0,8	100
HS74258	1,5-2,5	blau	16-14	6,3	0,8	100
HS74259	4,0-6,0	gelb	12-10	6,3	0,8	50

Flachsteckverteiler, isoliert

Material:	Cu-ETP, galv. Sn
Isolation:	PVC (oder PA)
Max. Temperatur:	+ 75°C (PA + 105°C)



Artikel Nr.	Querschnitt mm ²	Farbe	AWG	Steckbreite (mm)	Steckdicke (mm)	VPE
HS74260	0,5-1,5	rot	22-16	6,3	0,8	100
HS74261	1,5-2,5	blau	16-14	6,3	0,8	100
HS74262	4,0-6,0	gelb	12-10	6,3	0,8	100

Flachstecker, isoliert

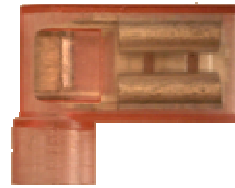
Material:	Cu-ETP, galv. Sn
Isolation:	PVC (oder PA)
Max. Temperatur:	+ 75°C (PA + 105°C)



Artikel Nr.	Querschnitt mm ²	Farbe	AWG	Steckbreite (mm)	Steckdicke (mm)	VPE
HS74263	0,5-1,5	rot	22-16	2,8	0,5	100
HS74264	0,5-1,5	rot	22-16	2,8	0,8	100
HS74265	0,5-1,5	rot	22-16	4,8	0,5	100
HS74266	0,5-1,5	rot	22-16	4,8	0,8	100
HS74267	0,5-1,5	rot	22-16	6,3	0,8	100
HS74268	1,5-2,5	blau	16-14	2,8	0,5	100
HS74269	1,5-2,5	blau	16-14	2,8	0,8	100
HS74270	1,5-2,5	blau	16-14	4,8	0,5	100
HS74271	1,5-2,5	blau	16-14	4,8	0,8	100
HS74272	1,5-2,5	blau	16-14	6,3	0,8	100
HS74273	4,0-6,0	gelb	12-10	6,3	0,8	50

Vollisolierte Winkelflachsteckhülse PA

Material:	Cu-ETP, galv. Sn
Isolation:	PA
Max. Temperatur:	PA + 105°C



Artikel Nr.	Querschnitt mm ²	Farbe	Steckbreite (mm)	Steckdicke (mm)	L (mm)	VPE
HS5145WV	0,5 - 1,0	rot	4,8	0,5	14,0	1000
HS5148WV	0,5 - 1,0	rot	4,8	0,8	14,0	1000
HS5168WV	0,5 - 1,5	rot	6,3	0,8	15,0	1000
HS1545WV	1,5 - 2,5	blau	4,8	0,5	14,0	1000
HS1548WV	1,5 - 2,5	blau	4,8	0,8	14,0	1000
HS1568WV	1,5 - 2,5	blau	6,3	0,8	15,0	1000

5. Schrumpfschläuche

Schrumpfrate 2:1	Seite 61 - 63
Schrumpfrate 3:1	Seite 64 - 65
Mit Innenkleber 3:1 und 4:1	Seite 66- 67
Kynar Schrumpfschlauch	Seite 68

Schrumpfschlauch Schrumpfrate 2:1 Rollen



Dünnwandiger Schrumpfschlauch, flexibel, flammwidrig

Material:	Vernetztes Polyolefin
Min. Schrumpftemperatur:	70°C
Temperatur zur vollständigen Schrumpfung :	100°C
Zulassungen:	UL, CSA
Betriebstemperatur:	-55°C bis + 125°C

RoHS konform

Artikel Nr.	Abm. D Zoll	Ø Lieferzustand (mm)	Ø max. nach Schrumpfung (mm)	Wandstärke nach vollständiger Schrumpfung (mm)	Rolle/ Meter
HS012	3/64	1,2	0,6	0,33	150
HS016	1/16	1,6	0,8	0,36	150
HS024	3/32	2,4	1,2	0,44	150
HS032	1/8	3,2	1,6	0,44	150
HS048	3/16	4,8	2,4	0,51	75
HS064	1/4	6,4	3,2	0,56	75
HS095	3/8	9,5	4,8	0,56	75
HS127	1/2	12,7	6,4	0,65	50
HS160	5/8	16,0	8,0	0,69	50
HS191	3/4	19,1	9,5	0,80	30
HS254	1	25,4	12,7	0,90	30
HS318	1 1/4	31,8	15,9	1,02	30
HS381	1 1/2	38,1	19,1	1,02	30
HS508	2	50,8	25,4	1,14	30
HS762	3	76,2	38,1	1,27	15
HS1016	4	101,6	50,8	1,40	15
Standardfarbe: schwarz					

Schrumpfschlauch-Boxen finden Sie auf der nächsten Seite !

Schrumpfschlauch ist in weiteren Farben verfügbar:
rot, blau, gelb, grün, weiß

Auf Anfrage: Abschnitte in gewünschter Länge!

Schrumpfschlauch Schrumpfrate 2:1 Boxen

Dünnwandiger Schrumpfschlauch, flexibel, flammwidrig



Material:	Vernetztes Polyolefin
Min. Schrumpftemperatur:	70°C
Temperatur zur vollständigen Schrumpfung:	100°C
Zulassungen:	UL, CSA
Betriebstemperatur:	-55°C bis + 125°C

RoHS konform

In praktischen Boxen ideal für Reparaturen, leichte Entnahme!

Artikel Nr.	Abm. D Zoll	Ø Lieferzustand (mm)	Ø max. nach Schrumpfung (mm)	Wandstärke nach vollständiger Schrumpfung (mm)	Inhalt pro Box in Meter
HS012-Box	3/64	1,2	0,6	0,33	12,0
HS016-Box	1/16	1,6	0,8	0,36	12,0
HS024-Box	3/32	2,4	1,2	0,44	11,5
HS032-Box	1/8	3,2	1,6	0,44	11,5
HS048-Box	3/16	4,8	2,4	0,51	9,5
HS064-Box	1/4	6,4	3,2	0,56	7,5
HS095-Box	3/8	9,5	4,8	0,56	6,5
HS127-Box	1/2	12,7	6,4	0,65	6,0
HS160-Box	5/8	16,0	8,0	0,69	5,0
HS191-Box	3/4	19,1	9,5	0,80	5,0
HS254-Box	1	25,4	12,7	0,90	3,3
Standardfarbe: schwarz					

Schrumpfschlauch ist in weiteren Farben verfügbar:
rot, blau, gelb, grün, weiß

Schrumpfschlauch Schrumpfrate 2:1 Rollen



Dünnwandiger Schrumpfschlauch, flexibel, **hochflammwidrig**

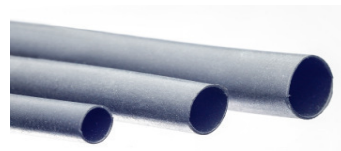
Material:	Vernetztes Polyolefin
Min. Schrumpftemperatur:	70°C
Temperatur zur vollständigen Schrumpfung:	100°C
Zulassungen:	UL, CSA
Betriebstemperatur:	-55°C bis + 135°C

RoHS konform

Artikel Nr.	Abm. D Zoll	Ø Lieferzustand (mm)	Ø max. nach Schrumpfung (mm)	Wandstärke nach vollständiger Schrumpfung (mm)	Rolle/ Meter
HS012H	3/64	1,2	0,6	0,40	150
HS016H	1/16	1,6	0,8	0,40	150
HS024H	3/32	2,4	1,2	0,48	150
HS032H	1/8	3,2	1,6	0,48	150
HS048H	3/16	4,8	2,4	0,48	75
HS064H	1/4	6,4	3,2	0,56	75
HS095H	3/8	9,5	4,8	0,62	75
HS127H	1/2	12,7	6,4	0,62	50
HS160H	5/8	16,0	8,0	0,68	50
HS191H	3/4	19,1	9,5	0,68	30
HS254H	1	25,4	12,7	0,87	30
HS318H	1 1/4	31,8	15,9	1,00	30
HS381H	1 1/2	38,1	19,1	1,00	30
HS508H	2	50,8	25,4	1,10	30
HS762H	3	76,2	38,1	1,20	15
HS1016H	4	101,6	50,8	1,35	15
Standardfarbe: schwarz					

Schrumpfschlauch ist in weiteren Farben verfügbar:
rot, blau, gelb, grün, transparent

Schrumpfschlauch Schrumpfrate 3:1 Rollen



Dünnwandiger Schrumpfschlauch, flexibel, flammwidrig

Material:	Vernetztes Polyolefin
Min. Schrumpftemperatur:	70°C
Temperatur zur vollständigen Schrumpfung:	100°C
Zulassungen:	CSA, UL
Betriebstemperatur:	-55°C bis + 125°C

RoHS konform

Artikel Nr.	Abm. D Zoll	Ø Lieferzustand (mm)	Ø max. nach Schrumpfung (mm)	Wandstärke nach vollständiger Schrumpfung (mm)	Rolle/ Meter
HS015	1/16	1,5	0,5	0,45	150,0
HS030	1/8	3,0	1,0	0,55	150,0
HS04831	3/16	4,8	1,5	0,60	75,0
HS060	1/4	6,0	2,0	0,65	75,0
HS090	3/8	9,0	3,0	0,75	75,0
HS120	1/2	12,0	4,0	0,80	50,0
HS180	3/4	18,0	6,0	0,90	30,0
HS240	1	24,0	8,0	1,00	30,0
HS390	1 1/2	39,0	13,0	1,25	30,0

Standardfarbe: schwarz

Schrumpfschlauch-Boxen finden Sie auf der nächsten Seite!

Schrumpfschlauch ist in weiteren Farben verfügbar:
rot, blau, gelb, grün, weiß, transparent

Auf Anfrage: Abschnitte in gewünschter Länge!

Schrumpfschlauch Schrumpfrate 3:1 BOXEN

Dünnwandiger Schrumpfschlauch, flexibel, flammwidrig



Material:	Vernetztes Polyolefin
Min. Schrumpftemperatur:	70°C
Temperatur zur vollständigen Schrumpfung :	100°C
Zulassungen:	CSA, UL
Betriebstemperatur:	-55°C bis + 125°C

RoHS konform

Artikel Nr.	Abm. D Zoll	Ø Lieferzustand (mm)	Ø max. nach Schrumpfung (mm)	Wandstärke nach vollständiger Schrumpfung (mm)	Inhalt pro Box in Meter
HS015-Box	1/16	1,5	0,5	0,45	10,0
HS030-Box	1/8	3,0	1,0	0,55	10,0
HS04831-Box	3/16	4,8	1,5	0,60	7,0
HS060-Box	1/4	6,0	2,0	0,65	7,0
HS090-Box	3/8	9,0	3,0	0,75	5,0
HS120-Box	1/2	12,0	4,0	0,80	4,0
HS180-Box	3/4	18,0	6,0	0,90	3,0
HS240-Box	1	24,0	8,0	1,00	3,0
Standardfarbe: schwarz					

Schrumpfschlauch ist in weiteren Farben verfügbar:
rot, blau, gelb, grün, weiß, transparent

Schrumpfschlauch Schrumpfrate 3:1 - Innenkleber



Kleberbeschichtet, flammgeschützt, UV-beständig

Material:	Kleberbeschichteter Polyolefinschlauch
Min. Schrumpftemperatur:	70°C
Temperatur zur vollst. Schrumpfung:	110°C
Zulassungen:	CSA, UL
Betriebstemperatur:	-55°C bis + 125°C

RoHS konform

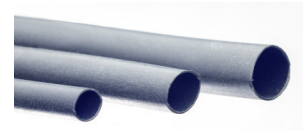
Artikel Nr.	Abm. D Zoll	Ø Lieferzustand (mm)	Ø max. nach Schrumpfung (mm)	Wandstärke nach vollständiger Schrumpfung (mm)*	Rolle/ Meter	Stangen (Meter/ Länge)
HS030K	1/8	3,0	1,0	1,00	150,0	1,22
HS048K	3/16	4,8	1,5	1,00	75,0	1,22
HS060K	1/4	6,0	2,0	1,00	75,0	1,22
HS090K	3/8	9,0	3,0	1,40	50,0	1,22
HS120K	1/2	12,0	4,0	1,60	30,0	1,22
HS190K	3/4	19,0	6,0	2,15	30,0	1,22
HS240K	1	24,0	8,0	2,40	30,0	1,22
HS400K	1 1/2	40,0	13,0	2,40	30,0	1,22
Standardfarbe: schwarz						

*inkl. Kleber

Schrumpfschlauch ist in weiteren Farben verfügbar:
auf Anfrage

Erhältlich als Stangen oder Rollenware

Schrumpfschlauch Schrumpfrate 4:1 - Innenkleber



Kleberbeschichtet, flammgeschützt, UV beständig

Material:	Kleberbeschichteter Polyolefinschlauch
Min. Schrumpftemperatur:	70°C
Temperatur zur vollständigen Schrumpfung:	110°C
Zulassungen:	CSA, UL
Betriebstemperatur:	-55°C bis + 125°C

RoHS konform

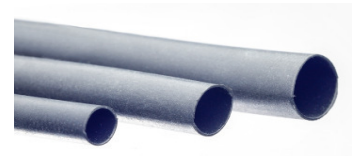
Artikel Nr.	Abm. D Zoll	Ø Lieferzustand (mm)	Ø max. nach Schrumpfung (mm)	Wandstärke nach vollständiger Schrumpfung (mm)*	Rolle/Meter	Stangen (Meter/Länge)
HS040K	3/16	4,0	1,0	1,00	150,0	1,22
HS080K	5/16	8,0	2,0	1,00	75,0	1,22
HS120K	1/2	12,0	3,0	1,40	50,0	1,22
HS160K	5/8	16,0	4,0	1,60	30,0	1,22
HS24041K	1	24,0	6,0	2,15	30,0	1,22
HS320K	1 1/4	32,0	8,0	2,40	30,0	1,22
HS381K	1 1/2	38,1	9,5	2,40	30,0	1,22
HS520K	2	52,0	13,0	2,40	30,0	1,22
Standardfarbe: schwarz						

*inkl. Kleber

Schrumpfschlauch ist in weiteren Farben verfügbar:
auf Anfrage

Erhältlich als Stangen oder Rollenware

Schrumpfschlauch **Kynar®** hochtemperaturbeständig Schrumpfrate 2:1



Vernetztes Kynar®, halbsteif, höchst flammgeschützt

Material:	Vernetztes Kynar
Min. Temperatur zur vollständigen Schrumpfung:	175°C
Betriebstemperatur:	-55°C bis + 175°C
Zulassungen:	UL

RoHS konform

Artikel Nr.	Abm. D Zoll	Ø Lieferzustand (mm)	Ø max. nach Schrumpfung (mm)	Wandstärke nach vollständiger Schrumpfung (mm)	Rolle oder Stange/ Meter
HS012KY	3/64	1,2	0,6	0,20	150
HS016KY	1/16	1,6	0,8	0,20	150
HS024KY	3/32	2,4	1,2	0,23	150
HS032KY	1/8	3,2	1,6	0,23	150
HS048KY	3/16	4,8	2,4	0,23	75
HS064KY	1/4	6,4	3,2	0,28	75
HS095KY	3/8	9,5	4,8	0,28	1,22 m
HS127KY	1/2	12,7	6,4	0,28	1,22 m
HS191KY	3/4	19,1	9,5	0,36	1,22 m
HS254KY	1	25,4	12,7	0,41	1,22 m
HS381KY	1 1/2	38,1	19,0	0,51	1,22 m
Standardfarbe: Transparent					

Schrumpfschlauch ist in weiteren Farben verfügbar:
auf Anfrage

Erhältlich als Stangen oder Rollenware

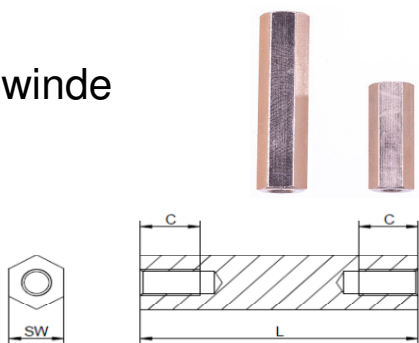
6. Abstandsbolzen

Stahl verzinkt Innen/ Innengewinde	Seite 69 - 72
Stahl verzinkt Innen/ Außengewinde	Seite 73 - 76
Messing Innen/ Innengewinde	Seite 77 - 80
Messing Innen/ Außengewinde	Seite 81 - 84
Edelstahl Innen/ Innengewinde	Seite 85
Edelstahl Innen/ Außengewinde	Seite 86
Aluminium Innen/ Innengewinde	Seite 87 - 89
Aluminium Innen/ Außengewinde	Seite 90 - 91
Kunststoff Innen/ Innengewinde	Seite 92
Kunststoff Innen/ Außengewinde	Seite 93
Abstandsrollen	Seite 94
Abstandshalter aus Kunststoff	Seite 95 - 96

Abstandsbolzen Metall Innen / Innengewinde

Stahl, verzinkt

Typ:	6-kant
Material:	Stahl 1.0718 / DMS 200
Oberfläche:	verzinkt
VPE:	ab 100 St.



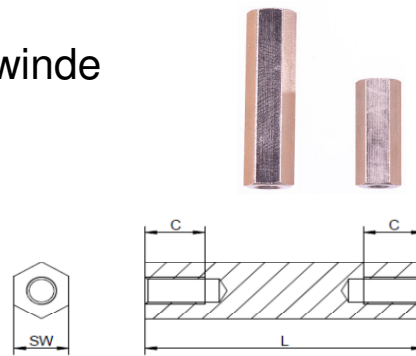
RoHS konform

Artikel Nr.	L	C	Gewinde	SW
20 050 221	5,0	5,0	M 2,5	SW 4
20 080 221	8,0	8,0	M 2,5	SW 4
20 100 221	10,0	10,0	M 2,5	SW 4
20 120 221	12,0	12,0	M 2,5	SW 4
20 150 221	15,0	15,0	M 2,5	SW 4
20 180 221	18,0	9,0	M 2,5	SW 4
20 200 221	20,0	10,0	M 2,5	SW 4
20 250 221	25,0	10,0	M 2,5	SW 4
20 300 221	30,0	10,0	M 2,5	SW 4
20 350 221	35,0	10,0	M 2,5	SW 4
20 400 221	40,0	10,0	M 2,5	SW 4
20 050 311	5,0	5,0	M 3	SW 5,5
20 080 311	8,0	8,0	M 3	SW 5,5
20 100 311	10,0	10,0	M 3	SW 5,5
20 120 311	12,0	12,0	M 3	SW 5,5
20 150 311	15,0	15,0	M 3	SW 5,5
20 180 311	18,0	9,0	M 3	SW 5,5
20 200 311	20,0	10,0	M 3	SW 5,5
20 250 311	25,0	10,0	M 3	SW 5,5
20 300 311	30,0	10,0	M 3	SW 5,5
20 350 311	35,0	10,0	M 3	SW 5,5
20 400 311	40,0	10,0	M 3	SW 5,5
20 450 311	45,0	10,0	M 3	SW 5,5
20 500 311	50,0	10,0	M 3	SW 5,5
20 550 311	55,0	10,0	M 3	SW 5,5
20 600 311	60,0	10,0	M 3	SW 5,5
20 650 311	65,0	10,0	M 3	SW 5,5
20 700 311	70,0	10,0	M 3	SW 5,5
20 050 341	5,0	5,0	M 3	SW6
20 080 341	8,0	8,0	M 3	SW6
20 100 341	10,0	10,0	M 3	SW6
20 120 341	12,0	12,0	M 3	SW6
20 150 341	15,0	15,0	M 3	SW6
20 180 341	18,0	9,0	M 3	SW6

Abstandsbolzen Metall Innen / Innengewinde

Stahl, verzinkt

Typ:	6-kant
Material:	Stahl 1.0718 / DMS 200
Oberfläche:	verzinkt
VPE:	ab 100 St.



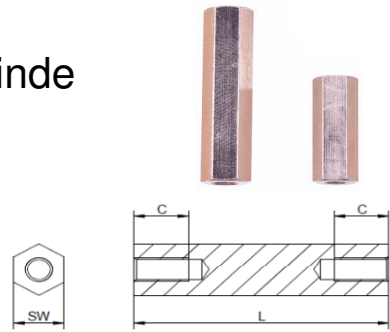
RoHS konform

Artikel Nr.	L	C	Gewinde	SW
20 200 341	20,0	10,0	M3	SW6
20 250 341	25,0	10,0	M3	SW6
20 300 341	30,0	10,0	M3	SW6
20 350 341	35,0	10,0	M3	SW6
20 400 341	40,0	10,0	M3	SW6
20 450 341	45,0	10,0	M3	SW6
20 500 341	50,0	10,0	M3	SW6
20 550 341	55,0	10,0	M3	SW6
20 600 341	60,0	10,0	M3	SW6
20 650 341	65,0	10,0	M3	SW6
20 700 341	70,0	10,0	M3	SW6
20 750 341	75,0	10,0	M3	SW6
20 800 341	80,0	10,0	M3	SW6
20 850 341	85,0	10,0	M3	SW6
20 900 341	90,0	10,0	M3	SW6
20 950 341	95,0	10,0	M3	SW6
20 1000 341	100,0	10,0	M3	SW6
20 050 451	5,0	5,0	M4	SW7
20 080 451	8,0	8,0	M4	SW7
20 100 451	10,0	10,0	M4	SW7
20 120 451	12,0	12,0	M4	SW7
20 150 451	15,0	15,0	M4	SW7
20 180 451	18,0	9,0	M4	SW7
20 200 451	20,0	10,0	M4	SW7
20 250 451	25,0	10,0	M4	SW7
20 300 451	30,0	10,0	M4	SW7
20 350 451	35,0	10,0	M4	SW7
20 400 451	40,0	10,0	M4	SW7
20 450 451	45,0	10,0	M4	SW7
20 500 451	50,0	10,0	M4	SW7
20 550 451	55,0	10,0	M4	SW7
20 600 451	60,0	10,0	M4	SW7
20 650 451	65,0	10,0	M4	SW7
20 700 451	70,0	10,0	M4	SW7

Abstandsbolzen Metall Innen / Innengewinde

Stahl, verzinkt

Typ:	6-kant
Material:	Stahl 1.0718 / DMS 200
Oberfläche:	verzinkt
VPE:	ab 100 St.



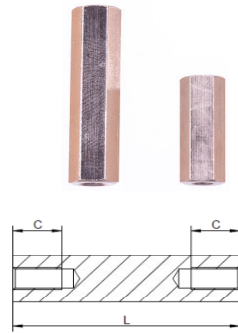
RoHS konform

Artikel Nr.	L	C	Gewinde	SW
20 750 451	75,0	10,0	M4	SW7
20 800 451	80,0	10,0	M4	SW7
20 850 451	85,0	10,0	M4	SW7
20 900 451	90,0	10,0	M4	SW7
20 950 451	95,0	10,0	M4	SW7
20 1000 451	100,0	10,0	M4	SW7
20 050 461	5,0	5,0	M4	SW8
20 080 461	8,0	8,0	M4	SW8
20 100 461	10,0	10,0	M4	SW8
20 120 461	12,0	12,0	M4	SW8
20 150 461	15,0	15,0	M4	SW8
20 180 461	18,0	9,0	M4	SW8
20 200 461	20,0	10,0	M4	SW8
20 250 461	25,0	10,0	M4	SW8
20 300 461	30,0	10,0	M4	SW8
20 350 461	35,0	10,0	M4	SW8
20 400 461	40,0	10,0	M4	SW8
20 450 461	45,0	10,0	M4	SW8
20 500 461	50,0	10,0	M4	SW8
20 550 461	55,0	10,0	M4	SW8
20 600 461	60,0	10,0	M4	SW8
20 650 461	65,0	10,0	M4	SW8
20 700 461	70,0	10,0	M4	SW8
20 750 461	75,0	10,0	M4	SW8
20 800 461	80,0	10,0	M4	SW8
20 850 461	85,0	10,0	M4	SW8
20 900 461	90,0	10,0	M4	SW8
20 950 461	95,0	10,0	M4	SW8
20 1000 461	100,0	10,0	M4	SW8
20 080 561	8,0	8,0	M5	SW8
20 100 561	10,0	10,0	M5	SW8
20 120 561	12,0	12,0	M5	SW8
20 150 561	15,0	15,0	M5	SW8
20 180 561	18,0	9,0	M5	SW8
20 200 561	20,0	10,0	M5	SW8

Abstandsbolzen Metall Innen / Innengewinde

Stahl, verzinkt

Typ:	6-kant
Material:	Stahl 1.0718 / DMS 200
Oberfläche:	verzinkt
VPE:	ab 100 St.



RoHS konform

Artikel Nr.	L	C	Gewinde	SW
20 250 561	25,0	10,0	M5	SW8
20 300 561	30,0	10,0	M5	SW8
20 350 561	35,0	10,0	M5	SW8
20 400 561	40,0	10,0	M5	SW8
20 450 561	45,0	10,0	M5	SW8
20 500 561	50,0	10,0	M5	SW8
20 550 561	55,0	10,0	M5	SW8
20 600 561	60,0	10,0	M5	SW8
20 650 561	65,0	10,0	M5	SW8
20 700 561	70,0	10,0	M5	SW8
20 750 561	75,0	10,0	M5	SW8
20 800 561	80,0	10,0	M5	SW8
20 850 561	85,0	10,0	M5	SW8
20 900 561	90,0	10,0	M5	SW8
20 950 561	95,0	10,0	M5	SW8
20 1000 561	100,0	10,0	M5	SW8
20 100 671	10,0	10,0	M6	SW10
20 120 671	12,0	12,0	M6	SW10
20 150 671	15,0	15,0	M6	SW10
20 180 671	18,0	9,0	M6	SW10
20 200 671	20,0	10,0	M6	SW10
20 250 671	25,0	10,0	M6	SW10
20 300 671	30,0	12,0	M6	SW10
20 350 671	35,0	12,0	M6	SW10
20 400 671	40,0	12,0	M6	SW10
20 450 671	45,0	12,0	M6	SW10
20 500 671	50,0	12,0	M6	SW10
20 550 671	55,0	12,0	M6	SW10
20 600 671	60,0	12,0	M6	SW10
20 700 671	70,0	12,0	M6	SW10
20 800 671	80,0	12,0	M6	SW10
20 1000 671	100,0	12,0	M6	SW10

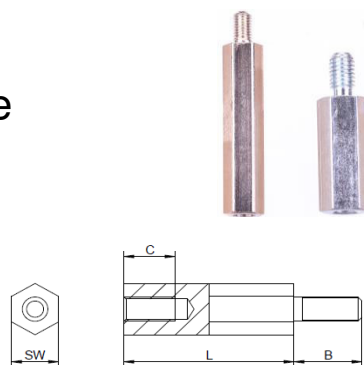
Abstandsbolzen Metall Innen /Außengewinde

Stahl, verzinkt

Typ:	6-kant
Material:	Stahl 1.0718 / DMS 200
Oberfläche:	verzinkt
VPE:	ab 100 St.

Gewindefreistich nach DIN 76-B

RoHS konform



Artikel Nr.	L	B	C	Gewinde	SW
21 050 221	5,0	6,0	3,0	M2,5	SW4
21 080 221	8,0	6,0	5,0	M2,5	SW4
21 100 221	10,0	6,0	6,0	M2,5	SW4
21 120 221	12,0	6,0	7,0	M2,5	SW4
21 150 221	15,0	6,0	10,0	M2,5	SW4
21 180 221	18,0	6,0	10,0	M2,5	SW4
21 200 221	20,0	6,0	10,0	M2,5	SW4
21 250 221	25,0	6,0	10,0	M2,5	SW4
21 300 221	30,0	6,0	10,0	M2,5	SW4
21 350 221	35,0	6,0	10,0	M2,5	SW4
21 400 221	40,0	6,0	10,0	M2,5	SW4
21 050 311	5,0	6,0	3,0	M3	SW 5,5
21 080 311	8,0	6,0	5,0	M3	SW 5,5
21 100 311	10,0	6,0	6,0	M3	SW 5,5
21 120 311	12,0	6,0	7,0	M3	SW 5,5
21 150 311	15,0	6,0	10,0	M3	SW 5,5
21 180 311	18,0	6,0	10,0	M3	SW 5,5
21 200 311	20,0	6,0	10,0	M3	SW 5,5
21 250 311	25,0	6,0	10,0	M3	SW 5,5
21 300 311	30,0	6,0	10,0	M3	SW 5,5
21 350 311	35,0	6,0	10,0	M3	SW 5,5
21 400 311	40,0	6,0	10,0	M3	SW 5,5
21 450 311	45,0	6,0	10,0	M3	SW 5,5
21 500 311	50,0	6,0	10,0	M3	SW 5,5
21 550 311	55,0	6,0	10,0	M3	SW 5,5
21 600 311	60,0	6,0	10,0	M3	SW 5,5
21 650 311	65,0	6,0	10,0	M3	SW 5,5
21 700 311	70,0	6,0	10,0	M3	SW 5,5
21 050 341	5,0	6,0	3,0	M3	SW6
21 080 341	8,0	6,0	5,0	M3	SW6
21 100 341	10,0	6,0	6,0	M3	SW6
21 120 341	12,0	6,0	7,0	M3	SW6
21 150 341	15,0	6,0	7,0	M3	SW6
21 180 341	18,0	6,0	10,0	M3	SW6

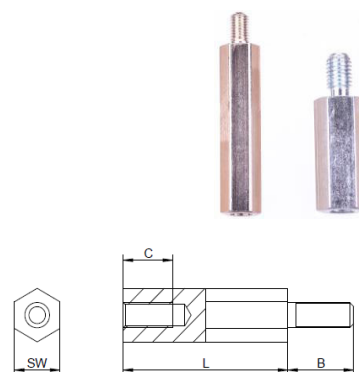
Abstandsbolzen Metall Innen /Außengewinde

Stahl, verzinkt

Typ:	6-kant
Material:	Stahl 1.0718 / DMS 200
Oberfläche:	verzinkt
VPE:	ab 100 St.

Gewindefreistich nach DIN 76-B

RoHS konform



Artikel Nr.	L	B	C	Gewinde	SW
21 200 341	20,0	6,0	10,0	M3	SW6
21 250 341	25,0	6,0	10,0	M3	SW6
21 300 341	30,0	6,0	10,0	M3	SW6
21 350 341	35,0	6,0	10,0	M3	SW6
21 400 341	40,0	6,0	10,0	M3	SW6
21 450 341	45,0	6,0	10,0	M3	SW6
21 500 341	50,0	6,0	10,0	M3	SW6
21 550 341	55,0	6,0	10,0	M3	SW6
21 050 451	5,0	8,0	3,0	M4	SW7
21 080 451	8,0	8,0	5,0	M4	SW7
21 100 451	10,0	8,0	6,0	M4	SW7
21 120 451	12,0	8,0	7,0	M4	SW7
21 150 451	15,0	8,0	10,0	M4	SW7
21 180 451	18,0	8,0	10,0	M4	SW7
21 200 451	20,0	8,0	10,0	M4	SW7
21 250 451	25,0	8,0	10,0	M4	SW7
21 300 451	30,0	8,0	10,0	M4	SW7
21 350 451	35,0	8,0	10,0	M4	SW7
21 400 451	40,0	8,0	10,0	M4	SW7
21 450 451	45,0	8,0	10,0	M4	SW7
21 500 451	50,0	8,0	10,0	M4	SW7
21 550 451	55,0	8,0	10,0	M4	SW7
21 600 451	60,0	8,0	10,0	M4	SW7
21 650 451	65,0	8,0	10,0	M4	SW7
21 700 451	70,0	8,0	10,0	M4	SW7
21 050 461	5,0	8,0	3,0	M4	SW8
21 080 461	8,0	8,0	5,0	M4	SW8
21 100 461	10,0	8,0	6,0	M4	SW8
21 120 461	12,0	8,0	7,0	M4	SW8
21 150 461	15,0	8,0	10,0	M4	SW8
21 180 461	18,0	8,0	10,0	M4	SW8
21 200 461	20,0	8,0	10,0	M4	SW8
21 250 461	25,0	8,0	10,0	M4	SW8
21 300 461	30,0	8,0	10,0	M4	SW8

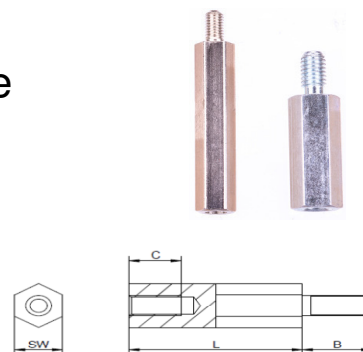
Abstandsbolzen Metall Innen /Außengewinde

Stahl, verzinkt

Typ:	6-kant
Material:	Stahl 1.0718 / DMS 200
Oberfläche:	verzinkt
VPE:	ab 100 St.

Gewindefreistich nach DIN 76-B

RoHS konform



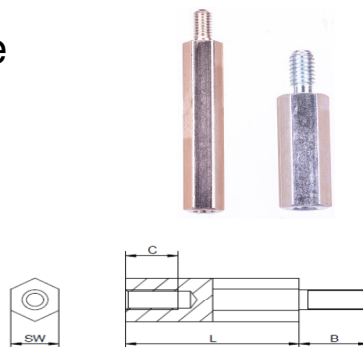
Artikel Nr.	L	B	C	Gewinde	SW
21 350 461	35,0	8,0	10,0	M4	SW8
21 400 461	40,0	8,0	10,0	M4	SW8
21 450 461	45,0	8,0	10,0	M4	SW8
21 500 461	50,0	8,0	10,0	M4	SW8
21 550 461	55,0	8,0	10,0	M4	SW8
21 600 461	60,0	8,0	10,0	M4	SW8
21 650 461	65,0	8,0	10,0	M4	SW8
21 700 461	70,0	8,0	10,0	M4	SW8
21 750 461	75,0	8,0	10,0	M4	SW8
21 800 461	80,0	8,0	10,0	M4	SW8
21 850 461	85,0	8,0	10,0	M4	SW8
21 900 461	90,0	8,0	10,0	M4	SW8
21 080 561	8,0	8,0	5,0	M5	SW8
21 100 561	10,0	8,0	6,0	M5	SW8
21 120 561	12,0	8,0	7,0	M5	SW8
21 150 561	15,0	8,0	10,0	M5	SW8
21 180 561	18,0	8,0	10,0	M5	SW8
21 200 561	20,0	8,0	10,0	M5	SW8
21 250 561	25,0	8,0	10,0	M5	SW8
21 300 561	30,0	8,0	10,0	M5	SW8
21 350 561	35,0	8,0	10,0	M5	SW8
21 400 561	40,0	8,0	10,0	M5	SW8
21 450 561	45,0	8,0	10,0	M5	SW8
21 500 561	50,0	8,0	10,0	M5	SW8
21 550 561	55,0	8,0	10,0	M5	SW8
21 600 561	60,0	8,0	10,0	M5	SW8
21 650 561	65,0	8,0	10,0	M5	SW8
21 700 561	70,0	8,0	10,0	M5	SW8
21 750 561	75,0	8,0	10,0	M5	SW8
21 100 671	10,0	10,0	6,0	M6	SW10
21 120 671	12,0	10,0	7,0	M6	SW10
21 150 671	15,0	10,0	10,0	M6	SW10
21 180 671	18,0	10,0	10,0	M6	SW10
21 200 671	20,0	10,0	12,0	M6	SW10

Abstandsbolzen Metall Innen /Außengewinde

Stahl, verzinkt

Typ:	6-kant
Material:	Stahl 1.0718 / DMS 200
Oberfläche:	verzinkt
VPE:	ab 100 St.

Gewindefreistich nach DIN 76-B



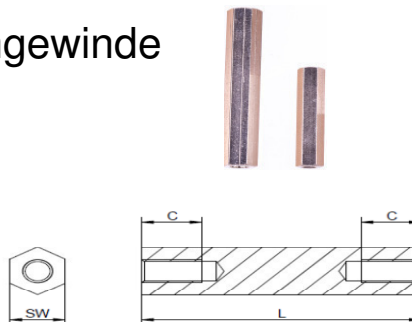
RoHS konform

Artikel Nr.	L	B	C	Gewinde	SW
21 250 671	25,0	10,0	12,0	M6	SW10
21 300 671	30,0	10,0	12,0	M6	SW10
21 350 671	35,0	10,0	12,0	M6	SW10
21 400 671	40,0	10,0	12,0	M6	SW10
21 450 671	45,0	10,0	12,0	M6	SW10
21 500 671	50,0	10,0	12,0	M6	SW10
21 550 671	55,0	10,0	12,0	M6	SW10
21 600 671	60,0	10,0	12,0	M6	SW10
21 650 671	65,0	10,0	12,0	M6	SW10
21 700 671	70,0	10,0	12,0	M6	SW10
21 750 671	75,0	10,0	12,0	M6	SW10
21 800 671	80,0	10,0	12,0	M6	SW10
21 150 881	15,0	10,0	14,0	M8	SW13
21 200 881	20,0	14,0	14,0	M8	SW13
21 250 881	25,0	14,0	14,0	M8	SW13
21 300 881	30,0	14,0	14,0	M8	SW13
21 350 881	35,0	14,0	14,0	M8	SW13
21 400 881	40,0	14,0	14,0	M8	SW13
21 450 881	45,0	14,0	14,0	M8	SW13
21 500 881	50,0	14,0	14,0	M8	SW13
21 550 881	55,0	14,0	14,0	M8	SW13
21 600 881	60,0	14,0	14,0	M8	SW13
21 700 881	70,0	14,0	14,0	M8	SW13
21 800 881	80,0	14,0	14,0	M8	SW13
21 900 881	90,0	14,0	14,0	M8	SW13

Abstandsbolzen Messing Innen / Innengewinde

Messing, vernickelt

Typ:	6-kant
Material:	Messing 2.0401 / DMS 100
Oberfläche:	vernickelt
VPE:	ab 100 St.



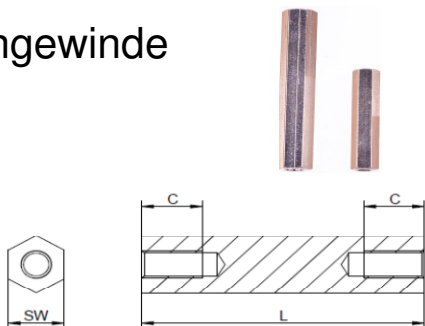
RoHS konform

Artikel Nr.	L	C	Gewinde	SW
20 050 122	5,0	5,0	M 2	SW4
20 060 122	6,0	6,0	M 2	SW4
20 080 122	8,0	8,0	M 2	SW4
20 100 122	10,0	10,0	M 2	SW4
20 120 122	12,0	6,0	M 2	SW4
20 150 122	15,0	6,0	M 2	SW4
20 180 122	18,0	6,0	M 2	SW4
20 200 122	20,0	6,0	M 2	SW4
20 250 122	25,0	6,0	M 2	SW4
20 300 122	30,0	6,0	M 2	SW4
20 050 222	5,0	5,0	M 2,5	SW4
20 060 222	6,0	6,0	M 2,5	SW4
20 080 222	8,0	8,0	M 2,5	SW4
20 100 222	10,0	10,0	M 2,5	SW4
20 120 222	12,0	12,0	M 2,5	SW4
20 150 222	15,0	15,0	M 2,5	SW4
20 180 222	18,0	9,0	M 2,5	SW4
20 200 222	20,0	10,0	M 2,5	SW4
20 250 222	25,0	10,0	M 2,5	SW4
20 300 222	30,0	10,0	M 2,5	SW4
20 350 222	35,0	10,0	M 2,5	SW4
20 400 222	40,0	10,0	M 2,5	SW4
20 450 222	45,0	10,0	M 2,5	SW4
20 500 222	50,0	10,0	M 2,5	SW4
20 050 232	5,0	5,0	M 2,5	SW5
20 060 232	6,0	6,0	M 2,5	SW5
20 080 232	8,0	8,0	M 2,5	SW5
20 100 232	10,0	10,0	M 2,5	SW5
20 120 232	12,0	12,0	M 2,5	SW5
20 150 232	15,0	15,0	M 2,5	SW5
20 180 232	18,0	9,0	M 2,5	SW5
20 200 232	20,0	10,0	M 2,5	SW5
20 250 232	25,0	10,0	M 2,5	SW5
20 300 232	30,0	10,0	M 2,5	SW5

Abstandsbolzen Messing Innen / Innengewinde

Messing, vernickelt

Typ:	6-kant
Material:	Messing 2.0401 / DMS 100
Oberfläche:	vernickelt
VPE:	ab 100 St.



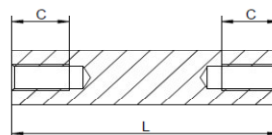
RoHS konform

Artikel Nr.	L	C	Gewinde	SW
20 050 332	5,0	5,0	M 3	SW5
20 060 332	6,0	6,0	M 3	SW5
20 080 332	8,0	8,0	M 3	SW5
20 100 332	10,0	10,0	M 3	SW5
20 120 332	12,0	12,0	M 3	SW5
20 150 332	15,0	15,0	M 3	SW5
20 180 332	18,0	9,0	M 3	SW5
20 200 332	20,0	10,0	M 3	SW5
20 250 332	25,0	10,0	M 3	SW5
20 300 332	30,0	10,0	M 3	SW5
20 350 332	35,0	10,0	M 3	SW5
20 400 332	40,0	10,0	M 3	SW5
20 450 332	45,0	10,0	M 3	SW5
20 500 332	50,0	10,0	M 3	SW5
20 550 332	55,0	10,0	M 3	SW5
20 600 332	60,0	10,0	M 3	SW5
20 050 312	5,0	5,0	M 3	SW5,5
20 060 312	6,0	6,0	M 3	SW5,5
20 080 312	8,0	8,0	M 3	SW5,5
20 100 312	10,0	10,0	M 3	SW5,5
20 120 312	12,0	12,0	M 3	SW5,5
20 150 312	15,0	15,0	M 3	SW5,5
20 180 312	18,0	9,0	M 3	SW5,5
20 200 312	20,0	10,0	M 3	SW5,5
20 250 312	25,0	10,0	M 3	SW5,5
20 300 312	30,0	10,0	M 3	SW5,5
20 350 312	35,0	10,0	M 3	SW5,5
20 400 312	40,0	10,0	M 3	SW5,5
20 450 312	45,0	10,0	M 3	SW5,5
20 500 312	50,0	10,0	M 3	SW5,5
20 550 312	55,0	10,0	M 3	SW5,5
20 600 312	60,0	10,0	M 3	SW5,5
20 650 312	65,0	10,0	M 3	SW5,5
20 700 312	70,0	10,0	M 3	SW5,5

Abstandsbolzen Messing Innen / Innengewinde

Messing, vernickelt

Typ:	6-kant
Material:	Messing 2.0401 / DMS 100
Oberfläche:	vernickelt
VPE:	ab 100 St.



RoHS konform

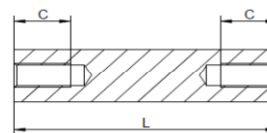
Artikel Nr.	L	C	Gewinde	SW
20 050 452	5,0	5,0	M 4	SW7
20 060 452	6,0	6,0	M 4	SW7
20 080 452	8,0	8,0	M 4	SW7
20 100 452	10,0	10,0	M 4	SW7
20 120 452	12,0	12,0	M 4	SW7
20 150 452	15,0	15,0	M 4	SW7
20 180 452	18,0	9,0	M 4	SW7
20 200 452	20,0	10,0	M 4	SW7
20 250 452	25,0	10,0	M 4	SW7
20 300 452	30,0	10,0	M 4	SW7
20 350 452	35,0	10,0	M 4	SW7
20 400 452	40,0	10,0	M 4	SW7
20 450 452	45,0	10,0	M 4	SW7
20 500 452	50,0	10,0	M 4	SW7
20 550 452	55,0	10,0	M 4	SW7
20 600 452	60,0	10,0	M 4	SW7
20 650 452	65,0	10,0	M 4	SW7
20 700 452	70,0	10,0	M 4	SW7
20 750 452	75,0	10,0	M 4	SW7
20 800 452	80,0	10,0	M 4	SW7
20 850 452	85,0	10,0	M 4	SW7
20 900 452	90,0	10,0	M 4	SW7
20 950 452	95,0	10,0	M 4	SW7
20 100 452	100,0	10,0	M 4	SW7
20 080 562	8,0	8,0	M 5	SW8
20 100 562	10,0	10,0	M 5	SW8
20 120 562	12,0	12,0	M 5	SW8
20 150 562	15,0	15,0	M 5	SW8
20 180 562	18,0	9,0	M 5	SW8
20 200 562	20,0	10,0	M 5	SW8
20 250 562	25,0	10,0	M 5	SW8
20 300 562	30,0	10,0	M 5	SW8
20 350 562	35,0	10,0	M 5	SW8
20 400 562	40,0	10,0	M 5	SW8
20 450 562	45,0	10,0	M 5	SW8

Abstandsbolzen Messing Innen / Innengewinde



Messing, vernickelt

Typ:	6-kant
Material:	Messing 2.0401 / DMS 100
Oberfläche:	vernickelt
VPE:	ab 100 St.



RoHS konform

Artikel Nr.	L	C	Gewinde	SW
20 500 562	50,0	10,0	M 5	SW8
20 550 562	55,0	10,0	M 5	SW8
20 600 562	60,0	10,0	M 5	SW8
20 650 562	65,0	10,0	M 5	SW8
20 700 562	70,0	10,0	M 5	SW8
20 750 562	75,0	10,0	M 5	SW8
20 800 562	80,0	10,0	M 5	SW8
20 850 562	85,0	10,0	M 5	SW8
20 900 562	90,0	10,0	M 5	SW8
20 950 562	95,0	10,0	M 5	SW8
20 1000 562	100,0	10,0	M 5	SW8
20 100 672	10,0	10,0	M 6	SW 10
20 120 672	12,0	12,0	M 6	SW 10
20 150 672	15,0	15,0	M 6	SW 10
20 180 672	18,0	9,0	M 6	SW 10
20 200 672	20,0	10,0	M 6	SW 10
20 250 672	25,0	10,0	M 6	SW 10
20 300 672	30,0	10,0	M 6	SW 10
20 350 672	35,0	10,0	M 6	SW 10
20 400 672	40,0	10,0	M 6	SW 10
20 450 672	45,0	10,0	M 6	SW 10
20 500 672	50,0	10,0	M 6	SW 10
20 550 672	55,0	10,0	M 6	SW 10
20 600 672	60,0	10,0	M 6	SW 10
20 650 672	65,0	10,0	M 6	SW 10
20 700 672	70,0	10,0	M 6	SW 10
20 750 672	75,0	10,0	M 6	SW 10
20 800 672	80,0	10,0	M 6	SW 10
20 850 672	85,0	10,0	M 6	SW 10
20 900 672	90,0	10,0	M 6	SW 10
20 950 672	95,0	10,0	M 6	SW 10
20 100 672	100,0	10,0	M 6	SW 10

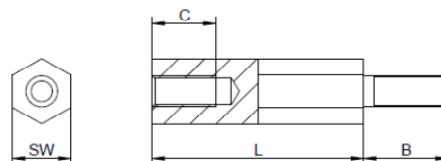
Abstandsbolzen Metall Innen /Außengewinde

Messing, vernickelt

Typ:	6-kant
Material:	Messing 2.0401 / DMS 100
Oberfläche:	vernickelt
VPE:	ab 100 St.

Gewindefreistich nach DIN 76-B

RoHS konform



Artikel Nr.	L	B	C	Gewinde	SW
21 050 122	5,0	5,0	3,0	M2	SW4
21 060 122	6,0	5,0	4,0	M2	SW4
21 080 122	8,0	5,0	5,0	M2	SW4
21 100 122	10,0	5,0	6,0	M2	SW4
21 120 122	12,0	5,0	6,0	M2	SW4
21 150 122	15,0	5,0	6,0	M2	SW4
21 180 122	18,0	5,0	6,0	M2	SW4
21 200 122	20,0	5,0	6,0	M2	SW4
21 250 122	25,0	5,0	6,0	M2	SW4
21 300 122	30,0	5,0	6,0	M2	SW4
21 350 122	35,0	5,0	6,0	M2	SW4
21 400 122	40,0	5,0	6,0	M2	SW4
21 450 122	45,0	5,0	6,0	M2	SW4
21 500 122	50,0	5,0	6,0	M2	SW4
21 050 222	5,0	6,0	3,0	M2,5	SW4
21 060 222	6,0	6,0	4,0	M2,5	SW4
21 080 222	8,0	6,0	5,0	M2,5	SW4
21 100 222	10,0	6,0	6,0	M2,5	SW4
21 120 222	12,0	6,0	7,0	M2,5	SW4
21 150 222	15,0	6,0	10,0	M2,5	SW4
21 180 222	18,0	6,0	10,0	M2,5	SW4
21 200 222	20,0	6,0	10,0	M2,5	SW4
21 250 222	25,0	6,0	10,0	M2,5	SW4
21 300 222	30,0	6,0	10,0	M2,5	SW4
21 050 232	5,0	6,0	3,0	M2,5	SW5
21 060 232	6,0	6,0	4,0	M2,5	SW5
21 080 232	8,0	6,0	5,0	M2,5	SW5
21 100 232	10,0	6,0	6,0	M2,5	SW5
21 120 232	12,0	6,0	7,0	M2,5	SW5
21 150 232	15,0	6,0	10,0	M2,5	SW5
21 180 232	18,0	6,0	10,0	M2,5	SW5
21 200 232	20,0	6,0	10,0	M2,5	SW5
21 250 232	25,0	6,0	10,0	M2,5	SW5
21 300 232	30,0	6,0	10,0	M2,5	SW5

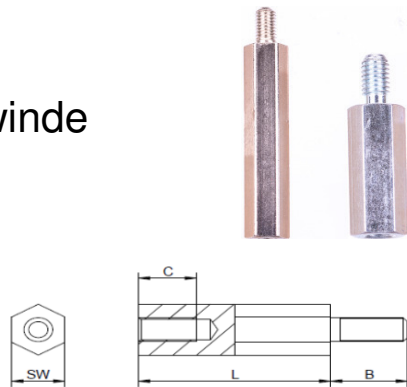
Abstandsbolzen Metall Innen /Außengewinde

Messing, vernickelt

Typ:	6-kant
Material:	Messing 2.0401 / DMS 100
Oberfläche:	vernickelt
VPE:	ab 100 St.

Gewindefreistich nach DIN 76-B

RoHS konform



Artikel Nr.	L	B	C	Gewinde	SW
21 050 332	5,0	8,0	3,0	M3	SW5
21 060 332	6,0	8,0	4,0	M3	SW5
21 080 332	8,0	8,0	5,0	M3	SW5
21 100 332	10,0	8,0	6,0	M3	SW5
21 120 332	12,0	8,0	7,0	M3	SW5
21 150 332	15,0	8,0	10,0	M3	SW5
21 180 332	18,0	8,0	10,0	M3	SW5
21 200 332	20,0	8,0	10,0	M3	SW5
21 250 332	25,0	8,0	10,0	M3	SW5
21 300 332	30,0	8,0	10,0	M3	SW5
21 350 332	35,0	8,0	10,0	M3	SW5
21 400 332	40,0	8,0	10,0	M3	SW5
21 450 332	45,0	8,0	10,0	M3	SW5
21 500 332	50,0	8,0	10,0	M3	SW5
21 550 332	55,0	8,0	10,0	M3	SW5
21 600 332	60,0	8,0	10,0	M3	SW5
21 050 312	5,0	8,0	3,0	M3	SW5,5
21 060 312	6,0	8,0	4,0	M3	SW5,5
21 080 312	8,0	8,0	5,0	M3	SW5,5
21 100 312	10,0	8,0	6,0	M3	SW5,5
21 120 312	12,0	8,0	7,0	M3	SW5,5
21 150 312	15,0	8,0	10,0	M3	SW5,5
21 180 312	18,0	8,0	10,0	M3	SW5,5
21 200 312	20,0	8,0	10,0	M3	SW5,5
21 250 312	25,0	8,0	10,0	M3	SW5,5
21 300 312	30,0	8,0	10,0	M3	SW5,5
21 350 312	35,0	8,0	10,0	M3	SW5,5
21 400 312	40,0	8,0	10,0	M3	SW5,5
21 450 312	45,0	8,0	10,0	M3	SW5,5
21 500 312	50,0	8,0	10,0	M3	SW5,5
21 600 312	60,0	8,0	10,0	M3	SW5,5
21 650 312	65,0	8,0	10,0	M3	SW5,5
21 700 312	70,0	8,0	10,0	M3	SW5,5

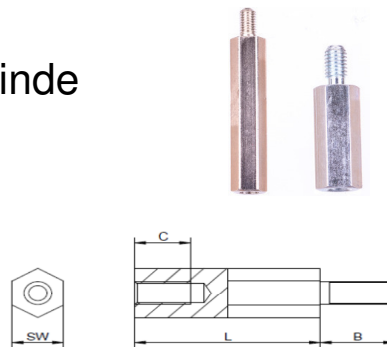
Abstandsbolzen Metall Innen /Außengewinde

Messing, vernickelt

Typ:	6-kant
Material:	Messing 2.0401 / DMS 100
Oberfläche:	vernickelt
VPE:	ab 100 St.

Gewindefreistich nach DIN 76-B

RoHS konform



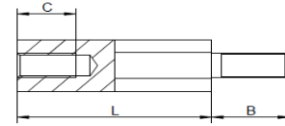
Artikel Nr.	L	B	C	Gewinde	SW
21 050 452	5,0	8,0	3,0	M4	SW7
21 060 452	6,0	8,0	4,0	M4	SW7
21 080 452	8,0	8,0	5,0	M4	SW7
21 100 452	10,0	8,0	6,0	M4	SW7
21 120 452	12,0	8,0	7,0	M4	SW7
21 150 452	15,0	8,0	10,0	M4	SW7
21 180 452	18,0	8,0	10,0	M4	SW7
21 200 452	20,0	8,0	10,0	M4	SW7
21 250 452	25,0	8,0	10,0	M4	SW7
21 300 452	30,0	8,0	10,0	M4	SW7
21 350 452	35,0	8,0	10,0	M4	SW7
21 400 452	40,0	8,0	10,0	M4	SW7
21 450 452	45,0	8,0	10,0	M4	SW7
21 500 452	50,0	8,0	10,0	M4	SW7
21 550 452	55,0	8,0	10,0	M4	SW7
21 600 452	60,0	8,0	10,0	M4	SW7
21 650 452	65,0	8,0	10,0	M4	SW7
21 700 452	70,0	8,0	10,0	M4	SW7
21 750 452	75,0	8,0	10,0	M4	SW7
21 800 452	80,0	8,0	10,0	M4	SW7
21 950 452	95,0	8,0	10,0	M4	SW7
21 080 562	8,0	8,0	5,0	M5	SW8
21 100 562	10,0	8,0	6,0	M5	SW8
21 120 562	12,0	8,0	7,0	M5	SW8
21 150 562	15,0	8,0	10,0	M5	SW8
21 180 562	18,0	8,0	10,0	M5	SW8
21 200 562	20,0	8,0	10,0	M5	SW8
21 300 562	30,0	8,0	10,0	M5	SW8
21 350 562	35,0	8,0	10,0	M5	SW8
21 400 562	40,0	8,0	10,0	M5	SW8
21 500 562	50,0	8,0	10,0	M5	SW8
21 550 562	55,0	8,0	10,0	M5	SW8
21 600 562	60,0	8,0	10,0	M5	SW8
21 700 562	70,0	8,0	10,0	M5	SW8

Abstandsbolzen Metall Innen /Außengewinde

Messing, vernickelt

Typ:	6-kant
Material:	Messing 2.0401 / DMS 100
Oberfläche:	vernickelt
VPE:	ab 100 St.

Gewindefreistich nach DIN 76-B



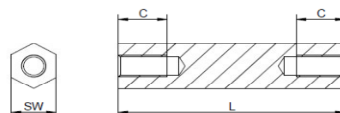
RoHS konform

Artikel Nr.	L	B	C	Gewinde	SW
21 100 672	10,0	10,0	6,0	M6	SW10
21 120 672	12,0	10,0	7,0	M6	SW10
21 150 672	15,0	10,0	10,0	M6	SW10
21 180 672	18,0	10,0	10,0	M6	SW10
21 200 672	20,0	10,0	12,0	M6	SW10
21 250 672	25,0	10,0	12,0	M6	SW10
21 300 672	30,0	10,0	12,0	M6	SW10
21 350 672	35,0	10,0	12,0	M6	SW10
21 400 672	40,0	10,0	12,0	M6	SW10
21 450 672	45,0	10,0	12,0	M6	SW10
21 500 672	50,0	10,0	12,0	M6	SW10
21 550 672	55,0	10,0	12,0	M6	SW10
21 600 672	60,0	10,0	12,0	M6	SW10
21 650 672	65,0	10,0	12,0	M6	SW10
21 700 672	70,0	10,0	12,0	M6	SW10
21 750 672	75,0	10,0	12,0	M6	SW10
21 800 672	80,0	10,0	12,0	M6	SW10
21 850 672	85,0	10,0	12,0	M6	SW10
21 900 672	90,0	10,0	12,0	M6	SW10
21 950 672	95,0	10,0	12,0	M6	SW10

Abstandsbolzen Edelstahl Innen / Innengewinde

Edelstahl

Typ:	6-kant
Material:	Edelstahl 1.4305 / DMS 400
VPE:	ab 100 St.



RoHS konform

Artikel Nr.	L	C	Gewinde	SW
20 050 315	5,0	5,0	M3	SW5,5
20 080 315	8,0	8,0	M3	SW5,5
20 100 315	10,0	10,0	M3	SW5,5
20 120 315	12,0	12,0	M3	SW5,5
20 150 315	15,0	7,0	M3	SW5,5
20 180 315	18,0	7,0	M3	SW5,5
20 250 315	25,0	7,0	M3	SW5,5
20 300 315	30,0	7,0	M3	SW5,5
20 080 455	8,0	5,0	M4	SW7
20 100 455	10,0	6,0	M4	SW7
20 120 455	12,0	8,0	M4	SW7
20 180 455	18,0	9,0	M4	SW7
20 200 455	20,0	9,0	M4	SW7
20 250 455	25,0	9,0	M4	SW7
20 300 455	30,0	9,0	M4	SW7
20 350 455	35,0	9,0	M4	SW7
20 400 455	40,0	9,0	M4	SW7
20 450 455	45,0	9,0	M4	SW7
20 100 565	10,0	10,0	M5	SW8
20 120 565	12,0	12,0	M5	SW8
20 150 565	15,0	15,0	M5	SW8
20 180 565	18,0	9,0	M5	SW8
20 200 565	20,0	10,0	M5	SW8
20 250 565	25,0	10,0	M5	SW8
20 300 565	30,0	10,0	M5	SW8
20 350 565	35,0	10,0	M5	SW8
20 400 565	40,0	10,0	M5	SW8
20 450 565	45,0	10,0	M5	SW8
20 100 675	10,0	10,0	M6	SW10
20 120 675	12,0	12,0	M6	SW10
20 150 675	15,0	15,0	M6	SW10
20 200 675	20,0	10,0	M6	SW10
20 250 675	25,0	12,0	M6	SW10
20 300 675	30,0	12,0	M6	SW10

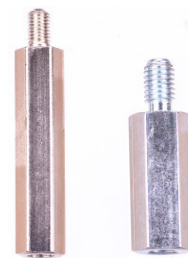
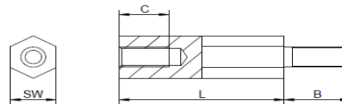
Abstandsbolzen Edelstahl Innen /Außengewinde

Edelstahl

Typ: 6-kant
 Material: Edelstahl 1.4305 / DMS 400
 VPE: ab 100 St.

Gewindefreistich nach DIN 76-B

RoHS konform

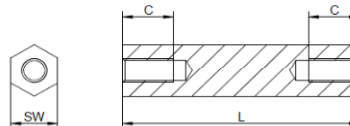


Artikel Nr.	L	B	C	Gewinde	SW
21 050 315	5,0	6,0	2,5	M3	SW5,5
21 080 315	8,0	6,0	5,0	M3	SW5,5
21 100 315	10,0	6,0	6,0	M3	SW5,5
21 120 315	12,0	6,0	7,0	M3	SW5,5
21 180 315	18,0	6,0	7,0	M3	SW5,5
21 200 315	20,0	6,0	7,0	M3	SW5,5
21 250 315	25,0	6,0	7,0	M3	SW5,5
21 300 315	30,0	6,0	7,0	M3	SW5,5
21 350 315	35,0	6,0	7,0	M3	SW5,5
21 400 315	40,0	6,0	7,0	M3	SW5,5
21 450 315	45,0	6,0	7,0	M3	SW5,5
21 080 455	8,0	8,0	5,0	M4	SW7
21 100 455	10,0	8,0	6,0	M4	SW7
21 120 455	12,0	8,0	8,0	M4	SW7
21 150 455	15,0	8,0	9,0	M4	SW7
21 180 455	18,0	8,0	9,0	M4	SW7
21 200 455	20,0	8,0	9,0	M4	SW7
21 250 455	25,0	8,0	9,0	M4	SW7
21 300 455	30,0	8,0	9,0	M4	SW7
21 100 565	10,0	8,0	6,0	M5	SW8
21 120 565	12,0	8,0	8,0	M5	SW8
21 150 565	15,0	8,0	10,0	M5	SW8
21 200 565	20,0	8,0	10,0	M5	SW8
21 250 565	25,0	8,0	10,0	M5	SW8
21 300 565	30,0	8,0	10,0	M5	SW8
21 400 565	40,0	8,0	10,0	M5	SW8
21 100 675	10,0	10,0	5,0	M6	SW10
21 120 675	12,0	10,0	7,0	M6	SW10
21 150 675	15,0	10,0	10,0	M6	SW10
21 200 675	20,0	10,0	12,0	M6	SW10
21 250 675	25,0	10,0	12,0	M6	SW10
21 300 675	30,0	10,0	12,0	M6	SW10
21 350 675	35,0	10,0	12,0	M6	SW10
21 400 675	40,0	10,0	12,0	M6	SW10

Abstandsbolzen Aluminium Innen / Innengewinde

Aluminium, metrisches Gewinde

Typ:	6-kant
Material:	Aluminium 3.1655 / DMS 300
VPE:	ab 100 St.



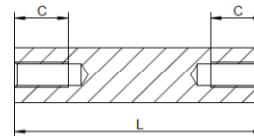
RoHS konform

Artikel Nr.	L	C	Gewinde	SW
20 050 344	5,0	5,0	M3	SW6
20 080 344	8,0	8,0	M3	SW6
20 100 344	10,0	10,0	M3	SW6
20 120 344	12,0	12,0	M3	SW6
20 150 344	15,0	7,0	M3	SW6
20 180 344	18,0	7,0	M3	SW6
20 200 344	20,0	7,0	M3	SW6
20 250 344	25,0	7,0	M3	SW6
20 300 344	30,0	7,0	M3	SW6
20 350 344	35,0	7,0	M3	SW6
20 400 344	40,0	7,0	M3	SW6
20 500 344	50,0	7,0	M3	SW6
20 550 344	55,0	7,0	M3	SW6
20 600 344	60,0	7,0	M3	SW6
20 050 454	5,0	5,0	M4	SW7
20 080 454	8,0	8,0	M4	SW7
20 100 454	10,0	10,0	M4	SW7
20 120 454	12,0	12,0	M4	SW7
20 150 454	15,0	15,0	M4	SW7
20 180 454	18,0	9,0	M4	SW7
20 200 454	20,0	9,0	M4	SW7
20 250 454	25,0	9,0	M4	SW7
20 300 454	30,0	9,0	M4	SW7
20 350 454	35,0	9,0	M4	SW7
20 400 454	40,0	9,0	M4	SW7
20 450 454	45,0	9,0	M4	SW7
20 500 454	50,0	9,0	M4	SW7
20 550 454	55,0	9,0	M4	SW7
20 600 454	60,0	9,0	M4	SW7
20 650 454	65,0	9,0	M4	SW7
20 700 454	70,0	9,0	M4	SW7
20 750 454	75,0	9,0	M4	SW7
20 800 454	80,0	9,0	M4	SW7
20 850 454	85,0	9,0	M4	SW7

Abstandsbolzen Aluminium Innen / Innengewinde

Aluminium, metrisches Gewinde

Typ:	6-kant
Material:	Aluminium 3.1655 / DMS 300
VPE:	ab 100 St.



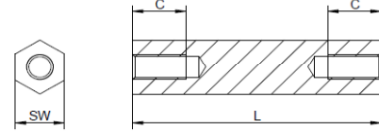
RoHS konform

Artikel Nr.	L	C	Gewinde	SW
20 080 564	8,0	8,0	M5	SW8
20 100 564	10,0	10,0	M5	SW8
20 120 564	12,0	12,0	M5	SW8
20 150 564	15,0	15,0	M5	SW8
20 180 564	18,0	9,0	M5	SW8
20 200 564	20,0	10,0	M5	SW8
20 250 564	25,0	10,0	M5	SW8
20 300 564	30,0	10,0	M5	SW8
20 350 564	35,0	10,0	M5	SW8
20 400 564	40,0	10,0	M5	SW8
20 450 564	45,0	10,0	M5	SW8
20 500 564	50,0	10,0	M5	SW8
20 550 564	55,0	10,0	M5	SW8
20 600 564	60,0	10,0	M5	SW8
20 650 564	65,0	10,0	M5	SW8
20 700 564	70,0	10,0	M5	SW8
20 750 564	75,0	10,0	M5	SW8
20 800 564	80,0	10,0	M5	SW8
20 850 564	85,0	10,0	M5	SW8
20 100 674	10,0	10,0	M6	SW10
20 120 674	12,0	12,0	M6	SW10
20 150 674	15,0	15,0	M6	SW10
20 180 674	18,0	9,0	M6	SW10
20 200 674	20,0	10,0	M6	SW10
20 250 674	25,0	12,0	M6	SW10
20 300 674	30,0	12,0	M6	SW10
20 350 674	35,0	12,0	M6	SW10
20 400 674	40,0	12,0	M6	SW10
20 450 674	45,0	12,0	M6	SW10
20 500 674	50,0	12,0	M6	SW10
20 550 674	55,0	12,0	M6	SW10
20 600 674	60,0	12,0	M6	SW10
20 650 674	65,0	12,0	M6	SW10
20 700 674	70,0	12,0	M6	SW10

Abstandsbolzen Aluminium Innen / Innengewinde

Aluminium, metrisches Gewinde

Typ:	6-kant
Material:	Aluminium 3.1655 / DMS 300
VPE:	ab 100 St.



RoHS konform

Artikel Nr.	L	C	Gewinde	SW
20 150 884	15,0	15,0	M8	SW13
20 200 884	20,0	20,0	M8	SW13
20 250 884	25,0	12,0	M8	SW13
20 300 884	30,0	14,0	M8	SW13
20 350 884	35,0	14,0	M8	SW13
20 400 884	40,0	14,0	M8	SW13
20 450 884	45,0	14,0	M8	SW13
20 500 884	50,0	14,0	M8	SW13
20 600 884	60,0	14,0	M8	SW13
20 700 884	70,0	14,0	M8	SW13
20 800 884	80,0	14,0	M8	SW13
20 900 884	90,0	14,0	M8	SW13
20 1000 884	100,0	14,0	M8	SW13

Abstandsbolzen Aluminium Innen /Außengewinde

Aluminium

Typ:	6-kant
Material:	Aluminium 3.1655 / DMS 300
VPE:	ab 100 St.

Gewindefreistich nach DIN 76-B



RoHS konform

Artikel Nr.	L	B	C	Gewinde	SW
21 050 344	5,0	6,0	2,5	M3	SW6
21 080 344	8,0	6,0	5,0	M3	SW6
21 100 344	10,0	6,0	6,0	M3	SW6
21 120 344	12,0	6,0	7,0	M3	SW6
21 150 344	15,0	6,0	7,0	M3	SW6
21 180 344	18,0	6,0	7,0	M3	SW6
21 200 344	20,0	6,0	7,0	M3	SW6
21 250 344	25,0	6,0	7,0	M3	SW6
21 300 344	30,0	6,0	7,0	M3	SW6
21 350 344	35,0	6,0	7,0	M3	SW6
21 400 344	40,0	6,0	7,0	M3	SW6
21 450 344	45,0	6,0	7,0	M3	SW6
21 500 344	50,0	6,0	7,0	M3	SW6
21 550 344	55,0	6,0	7,0	M3	SW6
21 600 344	60,0	6,0	7,0	M3	SW6
21 650 344	65,0	6,0	7,0	M3	SW6
21 700 344	70,0	6,0	7,0	M3	SW6
21 050 454	5,0	8,0	3,0	M4	SW7
21 080 454	8,0	8,0	5,0	M4	SW7
21 100 454	10,0	8,0	6,0	M4	SW7
21 120 454	12,0	8,0	8,0	M4	SW7
21 150 454	15,0	8,0	9,0	M4	SW7
21 180 454	18,0	8,0	9,0	M4	SW7
21 200 454	20,0	8,0	9,0	M4	SW7
21 250 454	25,0	8,0	9,0	M4	SW7
21 300 454	30,0	8,0	9,0	M4	SW7
21 350 454	35,0	8,0	9,0	M4	SW7
21 400 454	40,0	8,0	9,0	M4	SW7
21 450 454	45,0	8,0	9,0	M4	SW7
21 500 454	50,0	8,0	9,0	M4	SW7
21 550 454	55,0	8,0	9,0	M4	SW7
21 600 454	60,0	8,0	9,0	M4	SW7
21 650 454	65,0	8,0	9,0	M4	SW7
21 700 454	70,0	8,0	9,0	M4	SW7

Abstandsbolzen Aluminium Innen /Außengewinde

Aluminium

Typ:	6-kant
Material:	Aluminium 3.1655 / DMS 300
VPE:	ab 100 St.

Gewindefreistich nach DIN 76-B



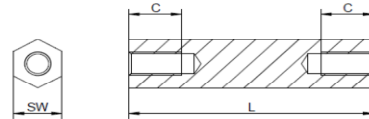
RoHS konform

Artikel Nr.	L	B	C	Gewinde	SW
21 080 564	8,0	8,0	5,0	M5	SW8
21 100 564	10,0	8,0	6,0	M5	SW8
21 120 564	12,0	8,0	8,0	M5	SW8
21 150 564	15,0	8,0	10,0	M5	SW8
21 180 564	18,0	8,0	10,0	M5	SW8
21 200 564	20,0	8,0	10,0	M5	SW8
21 250 564	25,0	8,0	10,0	M5	SW8
21 300 564	30,0	8,0	10,0	M5	SW8
21 350 564	35,0	8,0	10,0	M5	SW8
21 400 564	40,0	8,0	10,0	M5	SW8
21 450 564	45,0	8,0	10,0	M5	SW8
21 500 564	50,0	8,0	10,0	M5	SW8
21 550 564	55,0	8,0	10,0	M5	SW8
21 600 564	60,0	8,0	10,0	M5	SW8
21 650 564	65,0	8,0	10,0	M5	SW8
21 700 564	70,0	8,0	10,0	M5	SW8
21 750 564	75,0	8,0	10,0	M5	SW8
21 800 564	80,0	8,0	10,0	M5	SW8
21 850 564	85,0	8,0	10,0	M5	SW8
21 100 674	10,0	10,0	5,0	M6	SW10
21 120 674	12,0	10,0	7,0	M6	SW10
21 150 674	15,0	10,0	10,0	M6	SW10
21 180 674	18,0	10,0	12,0	M6	SW10
21 200 674	20,0	10,0	12,0	M6	SW10
21 250 674	25,0	10,0	12,0	M6	SW10
21 300 674	30,0	10,0	12,0	M6	SW10
21 350 674	35,0	10,0	12,0	M6	SW10
21 400 674	40,0	10,0	12,0	M6	SW10
21 450 674	45,0	10,0	12,0	M6	SW10
21 500 674	50,0	10,0	12,0	M6	SW10
21 550 674	55,0	10,0	12,0	M6	SW10
21 600 674	60,0	10,0	12,0	M6	SW10
21 650 674	65,0	10,0	12,0	M6	SW10
21 700 674	70,0	10,0	12,0	M6	SW10

Abstandsbolzen Kunststoff Innen / Innengewinde



Typ:	6-kant
Material:	Polyamid 6.0 GV / DMS 825
Farbe:	schwarz
VPE:	ab 100 Stück



RoHS konform

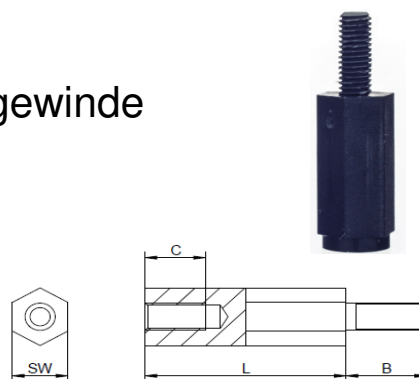
Artikel Nr.	L	C	Gewinde	SW
20 xxx 133	von 5 bis 14 mm	L	M2	SW5
20 xxx 133	von 15-20 mm	halbe Länge	M2	SW5
20 xxx 133	ab 21 mm	10 mm	M2	SW5
20 xxx 233	von 4mm bis 14 mm	L	M2,5	SW5
20 xxx 233	15-20 mm	halbe Länge	M2,5	SW5
20 xxx 233	ab 21 mm	10 mm	M2,5	SW5
20 xxx 343	von 5 mm bis 15 mm	L	M3	SW6
20 xxx 343	16-20 mm	halbe Länge	M3	SW6
20 xxx 343	ab 21 mm	10 mm	M3	SW6
20 xxx 463	von 5 mm bis 20 mm	L	M4	SW8
20 xxx 463	ab 21 mm	10 mm	M4	SW8
20 xxx 573	von 5 mm bis 20 mm	L	M5	SW10
20 xxx 573	ab 21 mm	10 mm	M5	SW10
20 xxx 673	von 4 mm bis 20 mm	L	M6	SW10
20 xxx 673	ab 21 mm	10 mm	M6	SW10

Für XXX Länge einsetzen

050 für 5 mm oder 100 für 10 mm

Abstandsbolzen Kunststoff Innen /Außengewinde

Typ:	6-kant
Material:	Polyamid 6.6 / DMS 824
Farbe:	schwarz
VPE:	ab 100 St.



RoHS konform

Artikel Nr.	L	B	C	Gewinde	SW
21 xxx 233	5 mm	8,0	3,0	M2,5	SW 5
21 xxx 233	6-7 mm	8,0	4,0	M2,5	SW 5
21 xxx 233	8-9 mm	8,0	6,0	M2,5	SW 5
21 xxx 233	10-11 mm	8,0	8,0	M2,5	SW 5
21 xxx 233	ab 12 bis 45 mm	8,0	10,0	M2,5	SW 5
21 xxx 343	5 mm	8,0	3,0	M3	SW 6
21 xxx 343	6-7 mm	8,0	4,0	M3	SW 6
21 xxx 343	8-9 mm	8,0	6,0	M3	SW 6
21 xxx 343	10-11 mm	8,0	8,0	M3	SW 6
21 xxx 343	ab 12 bis 60 mm	8,0	10,0	M3	SW 6
21 xxx 463	6-7 mm	8,0	4,0	M4	SW 8
21 xxx 463	8-9 mm	8,0	6,0	M4	SW 8
21 xxx 463	10-11 mm	8,0	8,0	M4	SW 8
21 xxx 463	ab 12 bis 60 mm	8,0	10,0	M4	SW 8
21 xxx 573	8-9 mm	8,0	6,0	M5	SW 10
21 xxx 573	10-11 mm	8,0	8,0	M5	SW 10
21 xxx 573	ab 12 bis 60 mm	8,0	10,0	M5	SW 10
21 xxx 673	8-9 mm	10,0	6,0	M6	SW 10
21 xxx 673	10-11 mm	10,0	8,0	M6	SW 10
21 xxx 673	ab 12 bis 60 mm	10,0	10,0	M6	SW 10

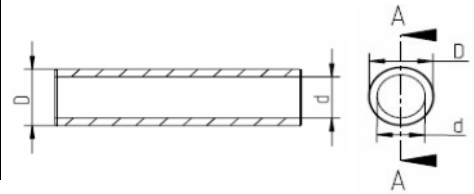
Für XXX Länge einsetzen

050 für 5 mm oder 100 für 10 mm

Abstandsrollen Metall

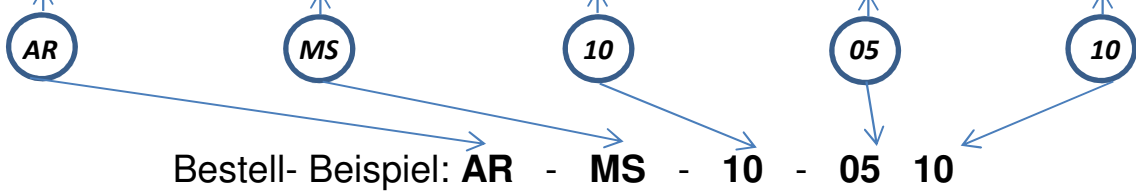


Typ:	rund
Material:	Messing (vernickelt) Stahl (verzinkt) Aluminium 3.1655 Edelstahl 1.4305
Farbe:	entsprechend dem Material
VPE:	ab 100 Stück.



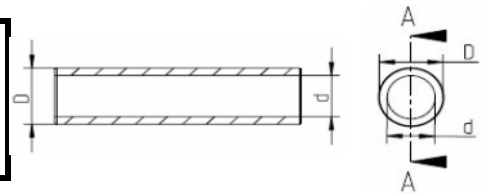
RoHS konform

Artikel Nr.	Materialausführung	Außendurchmesser D (mm)	Innendurchmesser d (mm)	Länge (mm)
AR-MS-X-XXXX	Messing (MS)	4-16	1-12,5	1-50
AR-ST-X-XXXX	Stahl (ST)	4-16	1-12,5	1-50
AR-AL-X-XXXX	Aluminium (AL)	4-16	1-12,5	1-50
AR-ES-X-XXXX	Edelstahl (ES)	4-16	1-12,5	1-50



Abstandsrollen Polyamid schwarz

Typ:	rund
Material:	Polyamid 6.6
Farbe:	schwarz
VPE:	ab 100 Stück.



RoHS konform

Artikel Nr.	Außendurchmesser D (mm)	Innendurchmesser d (mm)	Länge in (mm)
AR-PA-4-1,5 x X	4	1,5	von 2 - 10 mm
AR-PA-4-2,2 x X	4	2,2	von 2 - 50 mm
AR-PA-5-2,7 x X	5	2,7	von 2 - 55 mm
AR-PA-6-3,4 x X	6	3,4	von 2 - 60 mm
AR-PA-8-4,2 x X	8	4,2	von 2 - 60 mm
AR-PA-10-5,2 x X	10	5,2	von 2 - 57 mm
AR-PA-10-6,2 x X	10	6,2	von 2 - 55 mm
AR-PA-12-8,2 x X	12	8,2	von 2 - 63 mm
AR-PA-16-10,5 x X	16	10,5	von 2 - 50 mm

Für X Länge einsetzen

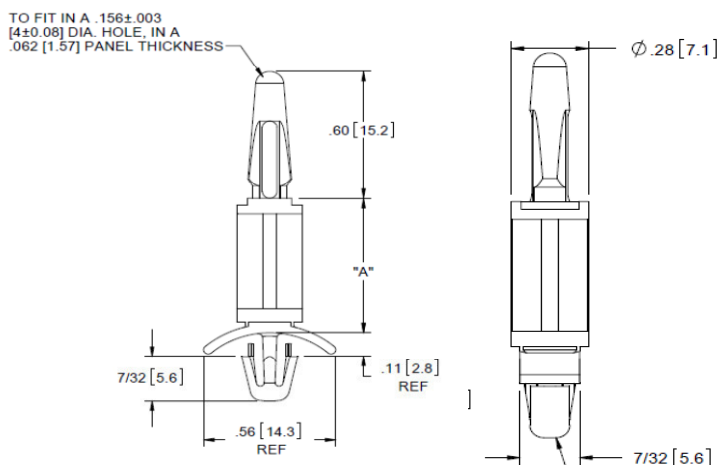
Technische Daten (Richtwerte)

Material	Spez. Durchgangswiderstand	Durchschlagsfestigkeit	Wärmebeständigkeit
Polyamid	> 10 ¹² Ohm/cm	80 kV/ mm	110° C

Abstandshalter mit Snap In

HS NCBS

Material:	Nylon 6/6
Temperaturbereich:	- 40°C bis + 85°C
Brandschutzeigenschaften:	UL94 V2
Farbe:	Natur

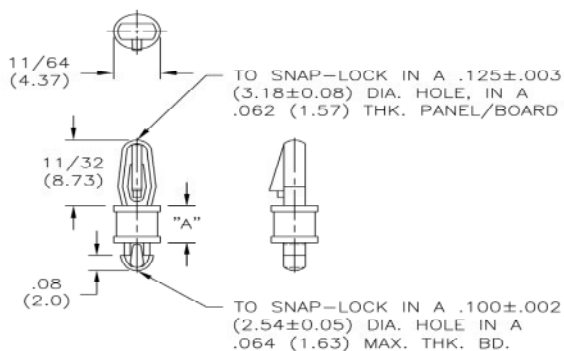


RoHS konform

Artikel Nr.	"A" Abstand	oben		unten		VPE/ Stück
		Bohrung	Plattenstärke	Bohrung	Plattenstärke	
HS-NCBS-48	4.8	4 mm	1,57 mm	4,75 mm	0,79 - 1,98	1000
HS-NCBS-64	6.4	4 mm	1,57 mm	4,75 mm	0,79 - 1,98	1000
HS-NCBS-95	9.5	4 mm	1,57 mm	4,75 mm	0,79 - 1,98	1000
HS-NCBS-127	12.7	4 mm	1,57 mm	4,75 mm	0,79 - 1,98	1000
HS-NCBS-159	15.9	4 mm	1,57 mm	4,75 mm	0,79 - 1,98	1000
HS-NCBS-191	19.1	4 mm	1,57 mm	4,75 mm	0,79 - 1,98	1000
HS-NCBS-222	22.2	4 mm	1,57 mm	4,75 mm	0,79 - 1,98	1000

HS CBST

Material:	Nylon 6/6
Temperaturbereich:	- 40°C bis + 85°C
Brandschutzeigenschaften:	UL94 V2
Farbe:	Natur



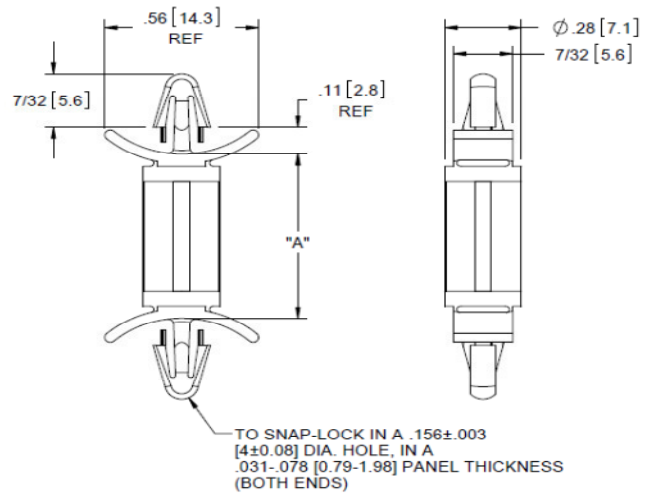
RoHS konform

Artikel Nr.	"A" Abstand	oben		unten		VPE/ Stück
		Bohrung	Plattenstärke	Bohrung	Plattenstärke	
HS-CBST-2-01	3.2	3,18 mm	1,57 mm	2,54 mm	Max. 1,63 mm	1000
HS-CBST-3-01	4.8	3,18 mm	1,57 mm	2,54 mm	Max. 1,63 mm	1000
HS-CBST-4-01	6.4	3,18 mm	1,57 mm	2,54 mm	Max. 1,63 mm	1000
HS-CBST-5-01	7.9	3,18 mm	1,57 mm	2,54 mm	Max. 1,63 mm	1000
HS-CBST-6-01	9.5	3,18 mm	1,57 mm	2,54 mm	Max. 1,63 mm	1000
HS-CBST-7-01	11.1	3,18 mm	1,57 mm	2,54 mm	Max. 1,63 mm	1000
HS-CBST-8-01	12.7	3,18 mm	1,57 mm	2,54 mm	Max. 1,63 mm	1000
HS-CBST-9-01	14.3	3,18 mm	1,57 mm	2,54 mm	Max. 1,63 mm	1000
HS-CBST-10-01	15.9	3,18 mm	1,57 mm	2,54 mm	Max. 1,63 mm	1000

Abstandshalter

HS-LCBS

Material:	Nylon 6/6
Temperaturbereich:	- 40°C bis + 85°C
Brandschutzeigenschaften:	UL94 V2
Farbe:	Natur



RoHS konform		oben		unten		VPE/ Stück
Artikel Nr.	"A" Abstand	Bohrung	Plattenstärke	Bohrung	Plattenstärke	
HS-LCBS-3-01	4,8 mm	4 mm	0,79-1,98 mm	4 mm	0,79 - 1,98 mm	1000
HS-LCBS-4-01	6,4 mm	4 mm	0,79-1,98 mm	4 mm	0,79 - 1,98 mm	1000
HS-LCBS-5-01	7,9 mm	4 mm	0,79-1,98 mm	4 mm	0,79 - 1,98 mm	1000
HS-LCBS-6-01	9,5 mm	4 mm	0,79-1,98 mm	4 mm	0,79 - 1,98 mm	1000
HS-LCBS-7-01	11,1 mm	4 mm	0,79-1,98 mm	4 mm	0,79 - 1,98 mm	1000
HS-LCBS-8-01	12,7 mm	4 mm	0,79-1,98 mm	4 mm	0,79 - 1,98 mm	1000
HS-LCBS-9-01	14,3 mm	4 mm	0,79-1,98 mm	4 mm	0,79 - 1,98 mm	1000
HS-LCBS-10-01	15,9 mm	4 mm	0,79-1,98 mm	4 mm	0,79 - 1,98 mm	1000
HS-LCBS-12-01	19,1 mm	4 mm	0,79-1,98 mm	4 mm	0,79 - 1,98 mm	1000
HS-LCBS-14-01	22,2 mm	4 mm	0,79-1,98 mm	4 mm	0,79 - 1,98 mm	1000

Weitere Ausführungen lieferbar:

Bohrung:	oben 4,75 mm / unten 4,75 mm	HS-LCBS2...
	oben 4,0 mm / unten 4,75 mm	HS-LCBS3...

7. Kabelschutzschläuche

Wellrohre	Seite 97 - 99
Kabelschutzschläuche aus Kunststoff	Seite 100 - 102
Kabelschutzschläuche aus Metall	Seite 103
Schlauchverschraubungen	Seite 104 - 106
Halter	Seite 107

Wellrohre SH



Material:	Polyamid 6
Temperaturbereich:	- 40°C bis +120°C
Brennbarkeitsklasse:	UL 94 HB
Farbe:	schwarz, grau

halogenfrei
RoHS konform

Anwendung:

Für mittlere bis hohe mechanische Belastung

PA 6 Wellrohr für mittlere bis hohe Beanspruchung

Artikel Nr.	NW	Außen Ø (mm)	Innen Ø (mm)	Biegeradius (mm)	Ringlänge (m)
HS-WR-7510(G)	7,0	10,0	6,7	>13	50
HS-WR-1013(G)	10,0	13,0	9,9	>20	50
HS-WR-1215(G)	12,0	15,7	12,2	>30	50
HS-WR-1721(G)	17,0	21,2	16,6	>45	50
HS-WR-2328(G)	23,0	28,3	23,2	>55	50
HS-WR-2934(G)	29,0	34,5	29,0	>65	25
HS-WR-3742(G)	36,0	42,4	36,0	>90	25
HS-WR-5054(G)	50,0	53,8	48,1	>100	25

Auch geschlitzt lieferbar

Bestell-Nr. mit dem Zusatz (G*) = Farbe grau

Wellrohr PRO

Flexibles Wellrohr für den Einsatz im Maschinen-, Anlagen- und Fahrzeugbau

Material:	Polyamid 6
Temperaturbereich:	- 40°C bis +120°C
Brennbarkeitsklasse:	UL94 V0
Farbe:	schwarz

halogenfrei
RoHS konform

Auch geschlitzt lieferbar

Artikel Nr.	NW	Außen Ø (mm)	Innen Ø (mm)	Biegeradius (mm)	Ringlänge (m)
HS-WR-7010-V0	7,0	10,0	6,7	>13	50
HS-WR-1013-V0	10,0	13,0	9,9	>20	50
HS-WR-1215-V0	12,0	15,7	12,2	>30	50
HS-WR-1721-V0	17,0	21,2	16,6	>45	50
HS-WR-2328-V0	23,0	28,3	23,2	>55	50
HS-WR-2934-V0	29,0	34,5	29,0	>65	25
HS-WR-3642-V0	36,0	42,4	36,0	>90	25
HS-WR-5053-V0	50,0	53,8	48,1	>100	25

Wellrohre PA 12



Material:	Polyamid 12
Temperaturbereich:	- 40°C bis + 95°C
Brennbarkeitsklasse:	UL 94 V2
Farbe:	schwarz, grau

halogenfrei
RoHS konform

Anwendung:

Hochflexibles Wellrohr für den Einsatz in der Robotik, im Maschinen- und Anlagenbau. Beständig gegen Kraftstoffe, Bremsflüssigkeiten, Schmiermittel, Fette, verdünnten Säuren und Laugen, halogenfrei.

PA 12 Wellrohr für mittlere mechanische Beanspruchung und höchster Flexibilität

Artikel Nr.	NW	Außen Ø (mm)	Innen Ø (mm)	Biegeradius (mm)	Ringlänge (m)
HS-WRH-710	7,0	10,0	6,2	15,0	50
HS-WRH-1013	10,0	13,0	9,6	20,0	50
HS-WRH-1215	12,0	15,8	11,9	25,0	50
HS-WRH-1721	17,0	21,2	16,4	30,0	50
HS-WRH-2328	23,0	28,5	22,6	35,0	50
HS-WRH-2934	29,0	34,5	29,0	45,0	50
HS-WRH-3642	36,0	42,5	36,5	60,0	30
HS-WRH-4854	48,0	54,5	47,5	70,0	30

Wellrohre Polypropylen



Material:	Polypropylen
Temperaturbereich:	- 40°C bis + 105°C
Brennbarkeitsklasse:	UL 94 HB
Farbe:	schwarz

halogenfrei
RoHS konform

Anwendung: Flexibles Wellrohr für den Einsatz im Maschinen-, Anlagen- und Fahrzeugbau.

Artikel Nr.	NW	Außen Ø (mm)	Innen Ø (mm)	Biegeradius (mm)	Ringlänge (m)
HS-WRPP-79	7,0	9,9	6,9	13,0	50
HS-WRPP-1012	10,0	12,9	10,1	20,0	50
HS-WRPP-1215	12,0	15,6	12,5	30,0	50
HS-WRPP-1721	17,0	21,0	16,8	45,0	50
HS-WRPP-2328	23,0	28,4	23,7	55,0	50
HS-WRPP-2934	29,0	34,1	29,3	65,0	25
HS-WRPP-3641	36,0	41,6	36,5	90,0	25
HS-WRPP-4853	48,0	53,6	47,8	100,0	25

Wellrohr PE

Farben:	grau, schwarz
Material:	Polyethylen PE
Temperaturbereich:	- 40°C bis + 70°C
Brennbarkeitsklasse:	UL 94 HB



Anwendung:

für leichte mechanische Beanspruchung. **Sehr flexibel!**

RoHS konform

halogenfrei

Artikel Nr.	Nennweite	Innen- Ø (mm)	Außen- Ø (mm)	Biege- radius	VPE/m
HS-WR-PE79	7,5	6,5	9,9	12,0	50
HS-WR-PE1012	10	9,8	12,7	15,0	50
HS-WR-PE1215	12	11,6	15,6	35,0	50
HS-WR-PE1720	17	16,3	20,8	30,0	50
HS-WR-PE2327	23	22,9	27,9	45,0	50
HS-WR-PE2934	29	28,9	34,0	55,0	25
HS-WR-PE3741	37	35,9	41,6	75,0	25
HS-WR-PE5053	50	47,1	53,3	100,0	25

Flexibles Wellrohr mit glattem Überzug - TYP HSPRO-WG

Geeignet für Maschinen und Anlagen, die im Bereich der Lebensmittelproduktion eingesetzt werden und ein FDA-Standard gefordert wird.



Farben:	grau
Material:	Wellrohr: Polyamid 6. Überzug: Elastomer
Eigenschaften:	Gute UV- Beständigkeit. Mechanisch belastbar und flexibel. Verbesserte Beständigkeit gegen Ozon. Zugelassene Reinigungsmittel: Ketone, Aceton, Trichlorethylen, halogenhaltige organische Substanzen, Benzol, Aromate, Petroleum Nebenprodukte.
Temperaturbereich:	0°C bis + 100°C
Brennbarkeitsklasse:	UL 94 HB
Zulassungen:	UNI EN 1186 1-15:2003, UNI 10192-20000

RoHS konform

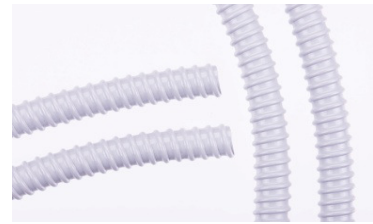
halogenfrei

Artikel Nr.	Nennweite	Innen- Ø (mm)	Außen- Ø (mm)	Biege- radius	Profil	VPE/m
HSWG1218	12	11,8	18,8	30,0	F	50
HSWG1724	17	16,0	24,2	40,0	F	50
HSWG2331	23	22,4	31,5	45,0	F	50
HSWG2937	29	28,8	37,5	55,0	F	50
HSWG3644	36	36,5	44,0	60,0	F	50
HSWG4857	48	48,5	57,5	70,0	F	50

Passende Verschraubungen finden Sie auf Seite: 104

Kabelschutzschlauch - Kunststoff TYP HSPRO-01

Kabelschutzschlauch für den industriellen Einsatz, für Elektroinstallationen, Schaltanlagen, Schaltschränke, flexibel, tritt- und knickfest, gute Ölbeständigkeit.



Farben:	Wasserdicht hellgrau, dunkelgrau, schwarz
Material:	Weich- PVC mit einer eingebetteten Spirale aus stoßfestem Hart-PVC
Brennbarkeitsklasse:	UL94 V0
Temperaturbereich:	- 20°C bis +70°C

RoHS konform

Artikel Nr. schwarz	Artikel Nr. hellgrau	Nennweite	Innen- Ø (mm)	Außen- Ø (mm)	Biegeradius (mm)	VPE/m
HS0808S	HS0808G	8	8,0	12,1	8	30
HS1010S	HS1010G	10	10,0	14,7	10	30
HS1212S	HS1212G	12	12,0	16,4	12	30
HS1414S	HS1414G	14	14,0	18,9	14	30
HS1616S	HS1616G	16	16,0	20,7	16	30
HS1818S	HS1818G	18	18,0	22,7	18	30
HS2020S	HS2020G	20	20,0	24,7	20	30
HS2222S	HS2222G	22	22,0	27,7	22	30
HS2525S	HS2525G	25	25,0	30,6	25	30
HS2828S	HS2828G	28	28,0	33,5	28	30
HS3232S	HS3232G	32	32,0	38,0	32	30
HS3535S	HS3535G	35	35,0	41,0	35	30
HS4040S	HS4040G	40	40,0	46,4	40	30
HS5050S	HS5050G	50	50,0	57,2	50	30
HS6060S	HS6060G	60	60,0	68,0	60	30

> **Passende Verschraubungen finden Sie auf Seite: 105, 106**

Weitere Größen: Von NW 60 bis NW 200 auf Anfrage

Dunkelgrau: Auf Anfrage.

Kabelschutzschlauch - Kunststoff TYP HSPRO Hochflexibel

Kabelschutzschlauch für den industriellen Einsatz, für Elektroinstallationen, Schaltanlagen, Schaltschränke, flexibel, tritt- und knickfest, gute Ölbeständigkeit.



Farben:	grau, RAL 7001
Material:	Flexibler PVC-Schlauch mit Kunststoffummantelter Federdrahtspirale
Brennbarkeitsklasse:	UL 94 HB
Temperaturbereich:	- 20°C bis +70°C

RoHS konform

Artikel Nr.	Nennweite	Innen- Ø (mm)	Außen- Ø (mm)	Biegeradius (mm)	VPE/m
HSH710	7	7,0	10,0	10	50
HSH1014	10	10,0	14,0	14	50
HSH1317	13	13,0	17,0	17	50
HSH1519	15	15,0	19,0	19	50
HSH1621	16	16,0	21,0	21	50
HSH2127	21	21,0	27,0	27	50
HSH3036	30	30,0	36,0	36	50
HSH3845	38	38,0	45,0	45	50
HSH4452	44	44,0	52,0	52	50
HSH4856	48	48,0	56,0	56	50

Kabelschutzschlauch glatt- TYP HSPRO-02

Geeignet für Maschinen, Fahrzeuge und Anlagen, die im Bereich der Lebensmittelproduktion eingesetzt werden und ein FDA- Standard gefordert wird.



Farben:	Schwarz RAL 9011, grau RAL 7001, lichtgrau RAL 7035
Material:	Weich- PVC mit einer eingebetteten Spirale aus stoßfestem Hart-PVC
Eigenschaften:	Hohe Zug- und Scheiteldruckfestigkeit. Hohe Alterungs- und Witterungsbeständigkeit. Beständig gegen Öle, Benzin, Säuren, Laugen, Alkohol und Meerwasser.
Temperaturbereich:	-20°C bis +70°C
Druckfestigkeit:	700N bei 20°C
Zulassungen:	Selbstverlöschend V0 nach UL94

RoHS konform

Artikel Nr.	Innen- Ø (mm)	Außen- Ø (mm)	Biegeradius (mm)	Gewicht (g/m)	VPE/m
HSG1014*	10,0	14,0	35,00	100	30
HSG1216*	12,0	16,0	40,00	115	30
HSG14186*	14,0	18,6	46,50	150	30
HSG16206*	16,0	20,6	51,50	170	30
HSG2025*	20,0	25,0	62,50	230	30
HSG22272*	22,0	27,2	68,00	260	30
HSG25302*	25,0	30,2	75,50	290	30
HSG28335*	28,0	33,5	83,75	335	30
HSG35413*	35,0	41,3	103,25	420	30
HSG4046*	40,0	46,0	115,00	510	30
HSG50562*	50,0	56,2	140,50	670	30

> *Passende Verschraubungen finden Sie auf Seite: 105, 106*

**Für die gewünschte Farbe am Ende der Art.Nr. die passende RAL eintragen.*

z.B. für schwarz (HSG1014RAL9011)

Flexibler Metallschlauch - TYP HSPRO-M

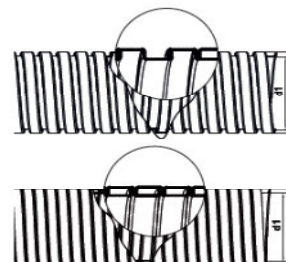
Wendegewickelter Metallschlauch aus verzinktem Stahl oder Edelstahl mit verstärktem, eingehaktem Profil.



Material:	Stahl verzinkt, Edelstahl 1.4301,
Eigenschaften:	Zum mechanischen Schutz für Kabel und Leitungen, druck- und schlagfest, flexibel, hohe Zug- und Scheiteldruckfestigkeit.
Schutzart:	IP40
Temperaturbereich:	-45°C bis +250°C

RoHS konform

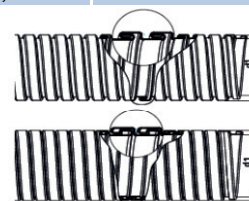
einfach verklammert



Stahlschutzschlauch (einfach verklammert)

Artikel Nr.	Material	Innen- Ø (mm)	Außen- Ø (mm)	Biegeradius (mm)	VPE/m
HSM0507	St/Zn	5,0	7,0	23,0	100
HSM0608	St/Zn	6,0	8,0	14,0	100
HSM0811	St/Zn	8,5	11,0	16,0	50
HSM1013	St/Zn	10,0	13,0	19,0	50
HSM1215	St/Zn	12,0	15,0	22,0	50
HSM1518	St/Zn	15,5	18,5	27,0	50
HSM2024	St/Zn	20,5	24,0	33,0	50
HSM2630	St/Zn	26,5	30,0	43,0	50
HSM3539	St/Zn	35,0	39,5	127,0	25
HSM4044	St/Zn	40,0	44,3	144,0	25
HSM5054	St/Zn	50,5	54,8	178,0	25

doppelt verklammert



Edelstahlschutzschlauch (doppelt verklammert - Agraff- Profil)

Artikel Nr.	Material	Innen- Ø (mm)	Außen- Ø (mm)	Biegeradius (mm)	VPE/m
HSMA0507	1,4301	5,0	7,0	25,0	50
HSMA0608	1,4301	6,0	8,4	22,0	50
HSMA0811	1,4301	8,0	11,0	43,0	50
HSMA1013	1,4301	10,0	13,0	34,0	50
HSMA1215	1,4301	12,0	15,0	40,0	50
HSMA1518	1,4301	15,0	18,0	55,0	50
HSMA2024	1,4301	20,0	24,8	75,0	50
HSMA2629	1,4301	26,5	29,1	93,0	25
HSMA3539	1,4301	35,0	39,5	129,0	20
HSMA4044	1,4301	40,0	44,5	146,0	26
HSMA5055	1,4301	50,5	55,0	182,0	26

Weitere Größen und Materialien auf Anfrage.

* Metallschlauch ebenfalls mit Kunststoffmantel möglich
> Passende Verschraubungen auf Anfrage

Schlauchverschraubungen- HS-SWR für Wellrohre

Gerade Wellrohrverschraubung aus Polyamid, mit Kunststoff-Außengewinde, halogenfrei. Die Schutzart IP 68 wird durch eine integrierte Innendichtung erreicht.



Material:	Polyamid 6, UL94V0, halogenfrei
Anwendung:	Die Verschraubung ist für alle Wellschläuche einsetzbar, schnelle und einfache Einhandmontage mit hohen Auszugskräften. Die Verschraubung ist durch den klein konzipierten Grundkörper eng aneinander montierbar. Leichte Demontage von der Stirnseite durch den Sicherheitsöffner möglich.
Farben:	grau und schwarz
Schutzart	IP 65, IP 68 (mit Innendichtung)
Temperaturbereich:	-40°C bis +110°C

RoHS konform

Art. Nr. IP 65	Art. Nr. IP 68	Gewinde	Für Schlauch NW	D mm	ED mm	GL mm	L mm	SW mm	VE/St.
SWR-10	-	M10x1,0	7,5	15,5	7,4	8,5	26,4	14	50
SWR-12	-	M12x1,5	8,5	17,0	8,3	9,5	28	16	50
SWR-12-10	SWR-12-10-68	M12x1,5	10	19,8	8,4	8,9	30	19	50
SWR-16	SWR-16-68	M16x1,5	10	19,8	11,0	9,3	29,2	19	50
SWR-16-12	SWR-16-12-68	M16x1,5	12	23,5	12,4	8,6	31	21	50
SWR-20	SWR-20-68	M20x1,5	12	29,5	16,0	13,0	39,2	27	50
SWR-20-17	SWR-20-17-68	M20x1,6	17	29,5	16,0	13,0	39,2	27	50
SWR-25	-	M25x1,5	22	38,8	20,5	14,3	43,5	36	50
SWR-25-23	SWR-25-68-23	M25x1,5	23	38,8	20,5	14,3	43,5	36	50
SWR-32	SWR-32-68	M32x1,5	29	44,0	26,6	14,2	46,3	40	25
SWR-40	SWR-40-68	M40x1,5	37	52,5	34,0	15,0	53,5	50	25
SWR-50	SWR-50-68	M50x1,5	50	68,0	42,5	15,5	58,2	65	10
SWR-63	SWR-63-68	M63x1,5	50	70,8	50,0	15,5	60,5	65	5

In jeder VE sind Sicherheitsöffner beinhaltet



Weitere Ausführungen verfügbar!

z.B. mit PG Gewinde

90° Schlauchverschraubung mit Kunststoff-Außengewinde

45° Schlauchverschraubung mit Kunststoff-Außengewinde



Verschraubungen mit Metallgewinde auf Anfrage

Schlauchverschraubungen- HSPRO- Starr

Die Verschraubungen sind universell für verschiedene Schlauchtypen einsetzbar. Sie sind beständig gegen Öle, Lösungsmittel, verdünnte Säuren, Salze etc.



Material:	Polyamid 6, UL94V0
Eigenschaften:	Die UNIVERSAL- Verschraubung aus Polyamid ist zweiteilig, bestehend aus Innentülle und Überwurfmutter für den Schlauchanschluss
Farben:	hellgrau (RAL7035), grau (RAL7001), schwarz (RAL9005)
Schutzart:	IP65
Temperaturbereich	-20°C bis +80°C

RoHS konform

Artikel Nr.	Gewinde	Schlauch ID- (mm)	Schlauch AD- (mm)	ED (mm)	GL (mm)	SW1 (mm)	SW2 (mm)	VPE Stück
SVS-8M12*	M12 x 1,5	8,0	10,0 - 15,0	6,0	10	24	25	100
SVS-10M16*	M16 x 1,5	10,0	12,0 - 16,5	8,0	10	24	25	100
SVS-12M16*	M16 x 1,5	12,0	14,0 - 18,5	10,0	12	26	28	100
SVS-12M20*	M20 x 1,5	12,0	14,0 - 18,5	10,0	12	26	28	100
SVS-16M20*	M20 x 1,5	16,0	18,0 - 21,5	13,0	13	31	34	50
SVS-21M25*	M25 x 1,5	21,0	23,0 - 26,5	18,0	14	36	40	50
SVS-25M32*	M32 x 1,5	25,0	28,0 - 32,5	23,0	15	42	45	25
SVS-27M32*	M32 x 1,5	27,0	31,0 - 33,5	24,0	15	45	48	25
SVS-32M32*	M32 x 1,5	32,0	36,0 - 40,5	27,0	15	51	56	25
SVS-35M40*	M40 x 1,5	35,0	38,5 - 44,0	30,0	15	54	60	10
SVS-40M40*	M40 x 1,5	40,0	43,0 - 50,5	34,0	15	61	67	10
SVS-44M50*	M50 x 1,5	44,0	48,0 - 53,5	39,0	15	66	72	10
SVS-50M50*	M50 x 1,5	50,0	54,0 - 61,5	45,5	20	73	80	10

Artikel Nr.	Gewinde	Schlauch ID- (mm)	Schlauch AD- (mm)	ED (mm)	GL (mm)	SW1 (mm)	SW2 (mm)	VPE Stück
SVS-8PG7*	PG7	8,0	10,0 - 15,0	6,0	10	24	25	100
SVS-10PG9*	PG9	10,0	12,0 - 16,0	8,0	10	24	25	100
SVS-12PG11*	PG11	12,0	14,0 - 18,0	10,0	12	26	28	100
SVS-12PG135*	PG13,5	12,0	14,0 - 18,5	10,0	13	26	28	100
SVS-16PG135*	PG13,5	16,0	18,0 - 21,5	13,0	13	31	34	50
SVS-16PG16*	PG16	16,0	18,0 - 21,5	13,0	13	31	34	50
SVS-21PG21*	PG21	21,0	23,0 - 26,5	18,0	14	36	40	50
SVS-27PG29*	PG29	27,0	31,0 - 33,5	24,0	15	45	48	25
SVS-35PG36*	PG36	35,0	38,5 - 44,0	30,0	15	54	60	25

***Für die gewünschte Farbe am Ende der Art.Nr. die passende RAL eintragen.
z.B. für hellgrau (SVS-8M12RAL7035)
Messingverschraubungen auf Anfrage**



Schlauchverschraubungen- HSPRO- Flex

PVC- Schlauchverschraubung mit Überwurfmutter inklusive Gegenmutter. Die Verschraubung kann sowohl drehbar als auch starr verwendet werden. Sie ist robust und sorgt für eine sichere Verbindung mit dem Schutzschlauch.



Material:	PVC
Eigenschaften:	Witterungsbeständig. Beständig gegen Öle, Benzin, Säuren, Laugen, Alkohol und Meerwasser. Selbstverlöschend V0 nach UL94.
Farben:	hellgrau (RAL7035), grau (RAL7001), schwarz (RAL9011), blau (RAL 5015)
Schutzart:	IP67
Temperaturbereich	-20°C bis +70°C

RoHS konform

Artikel Nr.	Gewinde	Gewindelänge- (mm)	Für Schlauch Ø- (mm)	AD (mm)	SW (mm)	ID (mm)	VPE Stück
SV10M12*	M12 x 1,5	11,0	10	25,0	22	8	50
SV12M16*	M16 x 1,5	11,0	12	27,0	24	10	50
SV16M20*	M20 x 1,5	12,5	16	32,5	29	13	50
SV20M25*	M25 x 1,5	12,5	20	37,5	33	18	50
SV22M25*	M25 x 1,5	13,0	22	40,5	33	18	50
SV25M32*	M32 x 1,5	17,0	25	45,5	40	23	25
SV28M32*	M32 x 1,5	17,0	28	48,5	43	23	25
SV32M40*	M40 x 1,5	18,0	32	52,5	48	30	25
SV36M40*	M40 x 1,5	18,0	36	57,0	52	33	20
SV40M50*	M50 x 1,5	19,0	40	64,0	58	38	15
SV50M63*	M63 x 1,5	19,0	50	76,5	70	48	10
SV8PG7	PG7	11,0	8	22,0	19	6	50
SV10PG7	PG7	11,0	10	25,0	22	8	50
SV10PG9	PG9	11,0	10	25,0	22	8	50
SV10PG11	PG11	11,0	10	25,0	22	8	50
SV10PG135	PG13,5	11,2	10	25,0	22	8	50
SV12PG9	PG9	10,5	12	27,0	24	10	50
SV12PG11	PG11	10,5	12	27,0	24	10	50
SV12PG135	PG13,5	10,5	12	27,0	24	10	50
SV14PG11	PG11	13,0	14	30,0	27	12	50
SV14PG135	PG13,5	12,5	14	30,0	27	12	50
SV16PG135	PG13,5	13,5	16	32,5	29	13	50
SV16PG16	PG16	12,5	16	32,5	29	13	50
SV20PG21	PG21	13,5	20	37,5	33	18	50
SV22PG21	PG21	13,5	22	40,5	36	20	50
SV25PG21	PG21	17,0	25	45,5	40	23	25
SV25PG29	PG29	16,0	25	45,5	40	23	25
SV28PG29	PG29	16,0	28	48,5	43	25	25
SV32PG29	PG29	18,0	32	52,5	48	30	25
SV35PG36	PG36	17,5	35	58,0	52	33	20
SV40PG36	PG36	19,0	40	64,0	58	38	15
SV50PG48	PG48	19,0	50	76,5	70	48	10

**Für die gewünschte Farbe am Ende der Art.Nr. die passende RAL eintragen.
z.B. für hellgrau (SV10M12RAL7035).
Messingverschraubungen auf Anfrage*



Wellrohrhalter



Material:	Polyamid 6
Temperaturbereich:	- 40°C bis +105°C
Farbe:	schwarz, grau

RoHS konform

Anwendung:

Geeignet für den Einsatz im Maschinen-, Anlagen-, Fahrzeug- und Schiffsbau sowie in der Schienenverkehrstechnik

Artikel Nr.	für NW Rohr	H (mm)	B (mm)	VPE St.
HS-WHA-7	7	21,8	20,0	100
HS-WHA-10	10	25,7	20,0	100
HS-WHA-12	12	28,6	20,0	100
HS-WHA-17	17	34,9	20,0	100
HS-WHA-23	23	42,5	20,0	100
HS-WHA-29	29	49,0	20,0	50
HS-WHA-36	36	58,0	20,0	50
HS-WHA-48	48	70,3	20,0	30

Halteschellen für Spiralschläuche

aus ABS

Der Schlauch wird durch leichten Druck auf die Kappe fixiert.



Material:	ABS
Temperaturbereich:	- 20°C bis +80°C
Brennbarkeitsklasse:	UL94 V0
Farbe:	Hellgrau RAL 7035

RoHS konform

Artikel Nr.	Ø A (mm)	H (mm)	S (mm)	VPE
HS-CLIP-1321	13-21	8,5	16,0	100,0
HS-CLIP-2434	24-34	8,5	16,0	50,0
HS-CLIP-3850	38-50	8,5	16,0	25,0



8. Hutschienen

Hutschienen

Seite 108

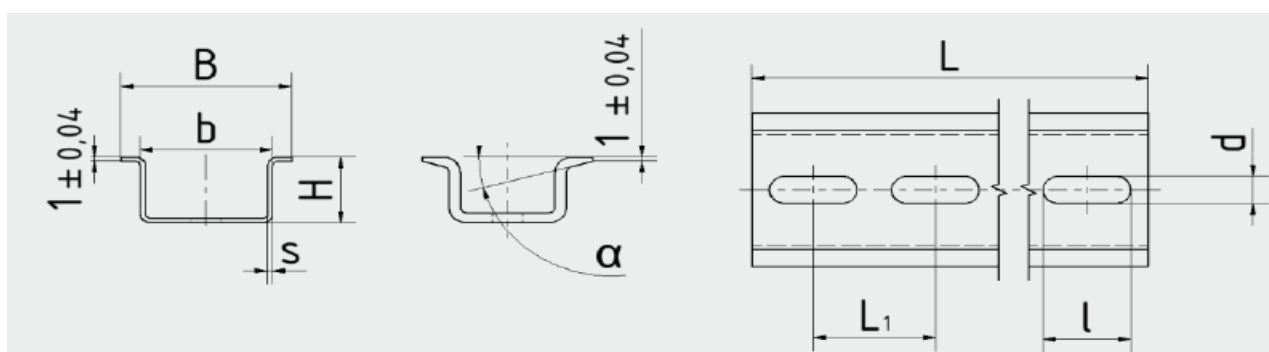
Profil/ Trapezschiene/ C-Schiene

Seite 109

HStronic Hutschiene nach EN 60715



Material: Stahlblech, sendzimirverzinkt
 Länge/ Stück: 2 m
 RoHS konform



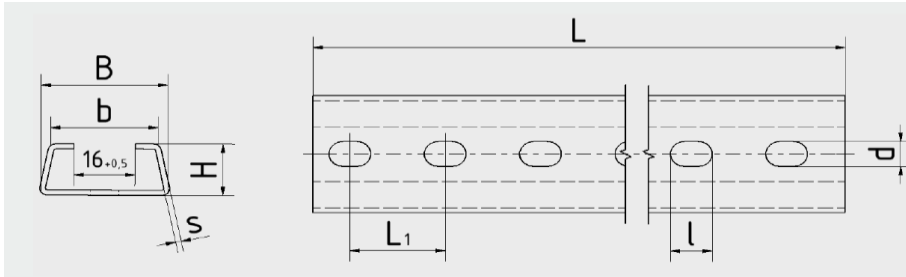
Artikel Nr.	Ausführung (mm)	Abmessung	Lochung (mm)	B	b	H	L	L1	S	VE/m
HS-HUT-01	TS 35 x 7.5	35 x 7.5 x 2000	ungelocht	35	27	7,5	2000		1	40
HS-HUT-01-18-52	TS 35 x 7.5	35 x 7.5 x 2000	18 x 5,2	35	27	7,5	2000	25	1	40
HS-HUT-01-25-52	TS 35 x 7.5	35 x 7.5 x 2000	25 x 5,2	35	27	7,5	2000	36	1	40
HS-HUT-02	TS 35 x 15	35 x 15 x 2000	ungelocht	35	27	15	2000		1,5	20
HS-HUT-02-18-52	TS 35 x 15	35 x 15 x 2000	18 x 5,2	35	27	15	2000	25	1,5	20
HS-HUT-02-25-52	TS 35 x 15	35 x 15 x 2000	25 x 5,2	35	27	15	2000	36	1,5	20
alle Angaben in mm										

> Weitere Lochungen auf Anfrage

Profil/ Trapezschiene gefertigt nach EN 60715

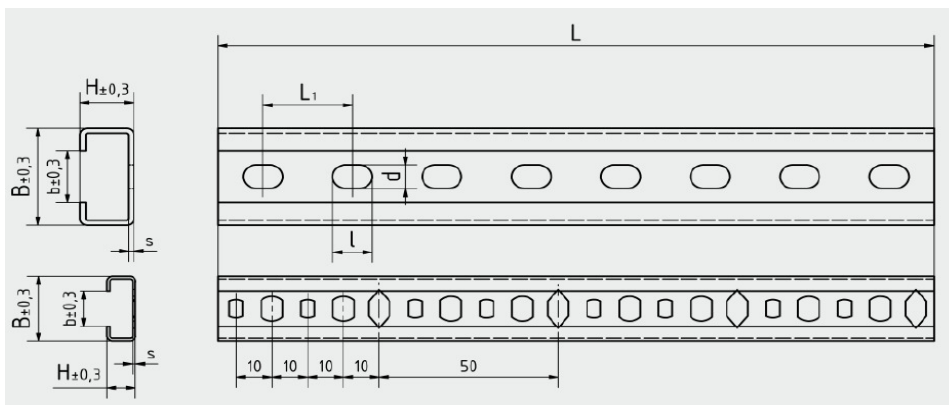
Material: Stahlblech, sendzimirverzinkt / feuerverzinkt
 Länge/ Stück: 2 m

RoHS konform



Art.-Nr.	B	b	H	s	L	L1	l	d	kg/100m	Verzinkungsart	VPE
HS-TS-3415-15	34	29	15	1,5	2000		ungelocht		80	sendzimir verz.	20 m
HS-TS-3415-15F	34	29	15	1,5	2000		ungelocht		80	feuerverz.	20 m
HS-TS-3518-15	35	30	18	1,5	2000		ungelocht		89	sendzimir verz.	20 m
HS-TS-3518-2	35	30	18	2	2000		ungelocht		117	sendzimir verz.	20 m
HS-TS-3518-2F	35	30	18	2	2000		ungelocht		117	feuerverz.	20 m
HS-TS-3415-11	34	29	15	1,5	2000	25	11	7,3	72	sendzimir verz.	20 m
HS-TS-3518-11	35	30	18	2	2000	25	11	7,3	107	sendzimir verz.	20 m

Anker/ C-Schiene



Art.-Nr.	B	b	H	s	L	L1	l	d	kg/100m	Verzinkungsart	VPE
HS-CS-208-08	20	11	8	0,8	2000		ungelocht		25	sendzimir verz.	50 m
HS-CS-208-08-G	20	11	8	0,8	2000		siehe Skizze		23	sendzimir verz.	50 m
HS-CS-3518-125	35	17	18	1,25	2000	25	11	7,2	77	sendzimir verz.	50 m
HS-CS-3015-15F	30	16	15	1,5	2000		ungelocht		75	feuerverz.	20 m
HS-CS-3015-11	30	16	15	1,5	2000	25	11	7,3	73	sendzimir verz.	20 m
HS-CS-3015-1	30	16	15	1,5	2000		ungelocht		75	sendzimir verz.	20 m
HS-CS-2510-1	25	11	10	1,0	2000		ungelocht		41	sendzimir verz.	50 m
HS-CS-4022-2	40	18	22	2,0	2000		ungelocht		153	feuerverz.	10 m

9. Gehäusezubehör

Schwingungsdämpfer/ Gewindepuffer	Seite 110 - 114
Kantenschutz	Seite 115
Lochstopfen	Seite 116 - 117
Rohrkappen für Rundrohre	Seite 117
Schutzkappen/ Gewindeschutzstopfen	Seite 118
Lamellenstopfen	Seite 119 - 121

Schwingungsdämpfer/ Gummipuffer

Außen-/ Außengewinde

Typ 1

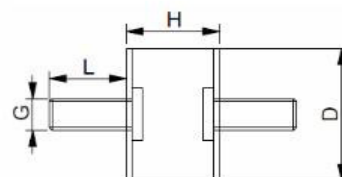


Material: NK (Naturkautschuk), Stahl verzinkt

Temperaturbereich: - 40°C bis + 80°C

RoHS konform

Shore-Härte Standard 55°SH +/-5°



Weitere Abmessungen, Shore-Härten, Materialien auf Anfrage.

Auch in Edelstahl erhältlich!

Artikel Nr.	D	H	Gewinde (G)	Gewinde-länge (L)	Shore-Härte	VPE
167361	6,0	7,0	M3	6,0	55°SH (Mittel)	10 St.
188361	8,0	8,0	M3	6,0	55°SH (Mittel)	10 St.
110104101	10,0	10,0	M4	10,0	55°SH (Mittel)	10 St.
110154101	10,0	15,0	M4	10,0	55°SH (Mittel)	10 St.
115154101	15,0	15,0	M4	10,0	55°SH (Mittel)	10 St.
115204101	15,0	20,0	M4	10,0	55°SH (Mittel)	10 St.
120156181	20,0	15,0	M6	18,0	55°SH (Mittel)	10 St.
120206181	20,0	20,0	M6	18,0	55°SH (Mittel)	10 St.
120256181	20,0	25,0	M6	18,0	55°SH (Mittel)	10 St.
125206181	25,0	20,0	M6	18,0	55°SH (Mittel)	10 St.
125256181	25,0	25,0	M6	18,0	55°SH (Mittel)	10 St.
130258231	30,0	25,0	M8	23,0	55°SH (Mittel)	10 St.
130308231	30,0	30,0	M8	23,0	55°SH (Mittel)	10 St.
130358231	30,0	35,0	M8	23,0	55°SH (Mittel)	10 St.
140251281	40,0	25,0	M10	28,0	55°SH (Mittel)	5 St.
140301281	40,0	30,0	M10	28,0	55°SH (Mittel)	5 St.
150401281	50,0	40,0	M10	28,0	55°SH (Mittel)	5 St.
160601281	60,0	60,0	M10	28,0	55°SH (Mittel)	5 St.

Alle Abmessungen in mm

Schwingungsdämpfer/ Gummipuffer Innen-/ Außengewinde

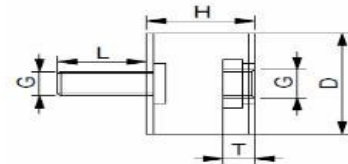
Typ 2



Material: NK (Naturkautschuk), Stahl verzinkt
Temperaturbereich: - 40°C bis + 80°C

RoHS konform

Shore-Härte Standard 55°SH +/-5°



Weitere Abmessungen, Shore-Härten, Materialien auf Anfrage.

Auch in Edelstahl erhältlich!

Artikel Nr.	D	H	Gewinde (G)	Gewindelänge (L)	Gewindetiefe (T)	Shore-Härte	VPE
267361	6,0	7,0	M3	6,0	3,0	55°SH (Mittel)	10 St.
288361	8,0	8,0	M3	6,0	3,0	55°SH (Mittel)	10 St.
210104101	10,0	10,0	M4	10,0	4,0	55°SH (Mittel)	10 St.
210154101	10,0	15,0	M4	10,0	4,0	55°SH (Mittel)	10 St.
215154101	15,0	15,0	M4	10,0	4,0	55°SH (Mittel)	10 St.
215204101	15,0	20,0	M4	10,0	4,0	55°SH (Mittel)	10 St.
220156181	20,0	15,0	M6	18,0	6,0	55°SH (Mittel)	10 St.
220206181	20,0	20,0	M6	18,0	6,0	55°SH (Mittel)	10 St.
220256181	20,0	25,0	M6	18,0	6,0	55°SH (Mittel)	10 St.
225206181	25,0	20,0	M6	18,0	6,0	55°SH (Mittel)	10 St.
225256181	25,0	25,0	M6	18,0	6,0	55°SH (Mittel)	10 St.
230258231	30,0	25,0	M8	23,0	8,0	55°SH (Mittel)	10 St.
230308231	30,0	30,0	M8	23,0	8,0	55°SH (Mittel)	10 St.
230358231	30,0	35,0	M8	23,0	8,0	55°SH (Mittel)	10 St.
240201281	40,0	20,0	M10	28,0	10,0	55°SH (Mittel)	5 St.
250401281	50,0	40,0	M10	28,0	10,0	55°SH (Mittel)	5 St.

Alle Abmessungen in mm

Schwingungsdämpfer/ Gummipuffer

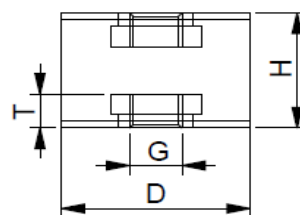
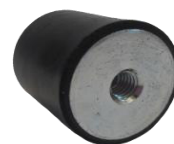
Innen-/ Innengewinde

Typ 3

Material: NK (Naturkautschuk), Stahl verzinkt
 Temperaturbereich: - 40°C bis + 80°C

RoHS konform

Shore-Härte Standard 55°SH +/-5°



Weitere Abmessungen, Shore-Härten, Materialien auf Anfrage.

Auch in Edelstahl erhältlich!

Artikel Nr.	D	H	Gewinde (G)	Gewindetiefe (T)	Shore-Härte	VPE
36731	6,0	7,0	M3	3,0	55°SH (Mittel)	10 St.
38831	8,0	8,0	M3	3,0	55°SH (Mittel)	10 St.
3101041	10,0	10,0	M4	4,0	55°SH (Mittel)	10 St.
3101541	10,0	15,0	M4	4,0	55°SH (Mittel)	10 St.
3151541	15,0	15,0	M4	4,0	55°SH (Mittel)	10 St.
3152041	15,0	20,0	M4	4,0	55°SH (Mittel)	10 St.
3201561	20,0	15,0	M6	6,0	55°SH (Mittel)	10 St.
3202061	20,0	20,0	M6	6,0	55°SH (Mittel)	10 St.
3202561	20,0	25,0	M6	6,0	55°SH (Mittel)	10 St.
3252061	25,0	20,0	M6	6,0	55°SH (Mittel)	10 St.
3252561	25,0	25,0	M6	6,0	55°SH (Mittel)	10 St.
3302581	30,0	25,0	M8	8,0	55°SH (Mittel)	10 St.
3303081	30,0	30,0	M8	8,0	55°SH (Mittel)	10 St.
3303581	30,0	35,0	M8	8,0	55°SH (Mittel)	10 St.
3402011	40,0	20,0	M10	10,0	55°SH (Mittel)	5 St.
3504011	50,0	40,0	M10	10,0	55°SH (Mittel)	5 St.

Alle Abmessungen in mm

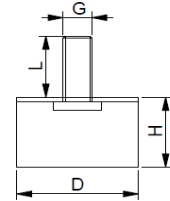
Anschlagpuffer einseitigem Außengewinde/ Puffer

Typ 4

Material: NK (Naturkautschuk), Stahl verzinkt
Temperaturbereich: - 40°C bis + 80°C

RoHS konform

Shore-Härte Standard 55°SH +/-5°



Weitere Abmessungen, Shore-Härten, Materialien auf Anfrage.

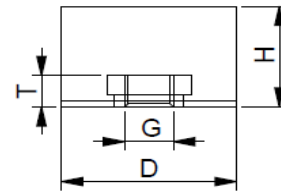
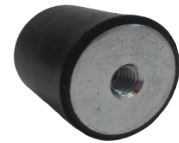
Auch in Edelstahl erhältlich!

Artikel Nr.	D	H	Gewinde (G)	Gewindelänge (L)	Shore-Härte	VPE
41554101	15,0	5,0	M4	10,0	55°SH (Mittel)	10 St.
415104101	15,0	10,0	M4	10,0	55°SH (Mittel)	10 St.
415154101	15,0	15,0	M4	10,0	55°SH (Mittel)	10 St.
415204101	15,0	20,0	M4	10,0	55°SH (Mittel)	10 St.
425106181	25,0	10,0	M6	18,0	55°SH (Mittel)	10 St.
425156181	25,0	15,0	M6	18,0	55°SH (Mittel)	10 St.
425206181	25,0	20,0	M6	18,0	55°SH (Mittel)	10 St.
425256181	25,0	25,0	M6	18,0	55°SH (Mittel)	10 St.
430258231	30,0	25,0	M8	23,0	55°SH (Mittel)	10 St.
430308231	30,0	30,0	M8	23,0	55°SH (Mittel)	10 St.
440201281	40,0	20,0	M10	28,0	55°SH (Mittel)	5 St.
450401281	50,0	40,0	M10	28,0	55°SH (Mittel)	5 St.

Alle Abmessungen in mm

Anschlagpuffer einseitigem Innengewinde/ Puffer

Typ 5



Material: NK (Naturkautschuk), Stahl verzinkt
Temperaturbereich: - 40°C bis + 80°C

RoHS konform

Shore-Härte Standard 55°SH +/-5°

Weitere Abmessungen, Shore-Härten, Materialien auf Anfrage.

Auch in Edelstahl erhältlich!

Artikel Nr.	D	H	Gewinde	Gewindetiefe (T)	Shore-Härte	VPE
5151041	15,0	10,0	M4	4,0	55°SH (Mittel)	10 St.
5151541	15,0	15,0	M4	4,0	55°SH (Mittel)	10 St.
5152041	15,0	20,0	M4	4,0	55°SH (Mittel)	10 St.
5251061	25,0	10,0	M6	6,0	55°SH (Mittel)	10 St.
5251561	25,0	15,0	M6	6,0	55°SH (Mittel)	10 St.
5252061	25,0	20,0	M6	6,0	55°SH (Mittel)	10 St.
5252561	25,0	25,0	M6	6,0	55°SH (Mittel)	10 St.
5302581	30,0	25,0	M8	8,0	55°SH (Mittel)	10 St.
5303081	30,0	30,0	M8	8,0	55°SH (Mittel)	10 St.

Alle Abmessungen in mm

Kantenschutzprofil PVC



Mit eingebettetem Stahlgerüst

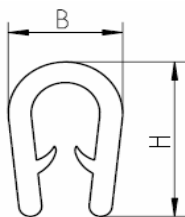
Material:	Weich PVC mit eingebettetem Stahlklemmband
	Toleranzen nach DIN 16941 3A
VPE:	100 Meter

RoHS konform

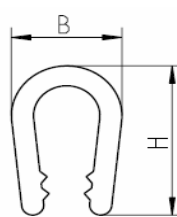
Durch den Kantenschutz ist ein optimaler Schutz Ihrer Blechkanten garantiert.

Der Kantenschutz zeichnet sich durch eine einfache Montage und einen guten Halt aus.

TYP A



TYP B



Artikel Nr.	Ausführung	H	B	Klemmbereich	VPE in (m)
HS-KSP-12	A	9,4	6,9	1,0 - 2,0 mm	100
HS-KSP-14	A	14,8	10,0	1,0 - 4,0 mm	100
HS-KSP-46	B	16,5	10,0	4,0 - 6,0 mm	100

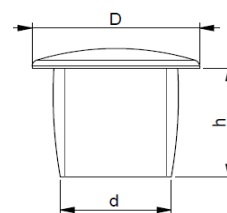
Alle Abmessungen in mm

Lochstopfen / Gewindeschutzstopfen für Innengewinde

Material:	Polyethylen (PE)
Farbe:	natur
Eigenschaften:	Verwendbar als Stopfen für Löcher/ Gewinde

RoHS konform

Typ 030



Artikel Nr.	Für Gewinde	d	h	D	VPE/ St.
030 2135 0	M2,5x0,25	2,1	7	3,5	500
030 3212 0	M3,5	3,2	6	12	500
030 4490 0	M5	4,4	5,5	9	500
030 4770 0		4,7	5	7	500
030 5211 0	M6x0,75	5,2	6	11	500
030 5412 0	M6x0,75	5,4	7,5	12	500
030 6011 0	M7	6	7	11	500
030 6675 0		6,6	5	7,5	500
030 7011 0	M8	7	6,5	11	500
030 7311 0	M8x1	7,3	6	11	500
030 7511 0		7,5	4,5	11	500
030 8012 0	M9	8	7	12	500
030 8512 0	M10	8,5	8	12	500
030 8811 0	R 1/8 M10	8,8	8	11,5	500
030 9312 0	R 1/8 M10x0,75-1,25	9,3	9	12,5	500
030 1015 0	M11	10	9	15	500
030 1014 0	M12x1,25-1,5	10,7	9	14,5	500
030 1115 0	R 1/4 M14 M12x0,5-1	11,9	8	15	500
030 1217 0	M14x1,5	12,5	9	17,5	500
030 1317 0	M14x1-1,25	13,2	8	17,5	500
030 1319 0	M16 M14x0,5	13,6	8,5	19	500
030 1418 0	M16x1,5	14,8	9,5	18,5	500
030 1519 0	M18 M16x0,75-1	15,4	8,5	19	500
030 1619 0	R 3/8 M18	15,7	8,5	19	500
030 1620 0	M18x1,5-2	16,8	9	20	500
030 1723 0	M20 M18x1	17,2	9,5	23	500
030 1821 0	M20x2	18,3	9	21,5	500
030 1926 0	R 1/2 M22 M20x0,75-1	19,6	9	26	500
030 2025 0	M22 M20x2	20	9	25,5	500
030 2126 0	R 5/8 M24 M22x1-1,5	21	13	26	500
030 2229 0	M24x2	22,3	9	29	100
030 2427 0	M27 M24x1	24	12,5	27	100
030 2631 0	M28x2	26	12	31,5	100
030 2729 0	M30 M28x1-1,5 M30x3	27,1	15	29,6	100
030 2824 0	R 7/8 M30x1,5-2	28,6	15	34,5	100
030 3138 0	R 1 M33 M32x1,5 M33x2-3	31,2	13	38	100
030 3341 0	M36 M34x1,5 M35x1,5	33,5	12,1	41	100
030 3440 0	M36x2 M36x3 M35x1,5	34	20	40	100
030 3547 0	R 1 1/8 M39 M36x1,5	35,6	15	47	100
030 3647 0	R 1 1/4 M39 M39x3	36,5	18	47	100
030 3946 0	R 1 1/4 M40x1,5-2 M42x3	39,5	15	46	100
030 4244 0	M45 M42x1,5 M45x4	42	16	44,5	100
030 4350 0	M48 M45x2-3	43,3	15	50,5	100

Lochstopfen / Gewindeschutzstopfen für Innengewinde

Typ 030

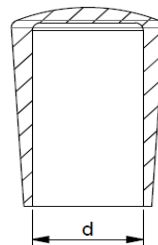
Artikel Nr.	Für Gewinde	d	h	D	VPE/ St.
030 4551 0	M48x3 M48x4	45,5	16	51	100
030 4651 0	R 1 1/2	45,8	16	51	100
030 5050 0	R 1 3/4 M56 M52x1,5/2/3	50,5	14	50,5	100
030 5260 0	R 1 3/4 M52x3 M55x4 M56x4	52	16	60	100
030 5556 0	M60 M56x1,5 M69x3 M56x2	55,5	16	60	100
030 5863 0	R 2 N64 M60x2-3 M62x4	58	18	63	100
030 6174 0	M68 M62x1,5 M64x3 M65x4	61,5	20	74	100
030 7080 0	M72x2 M72x3	70	18	80	100
030 8595 0		85	18	95	100
030 1113 0	R 4	110	18	130	100

Rohrkappen für Rundrohre

Material:	Polyethylen (PE)
Farbe:	schwarz, weiß auf Anfrage
Eigenschaften:	Passend für Rundrohre

RoHS konform

Hohe Abriebfestigkeit, hohe Elastizität



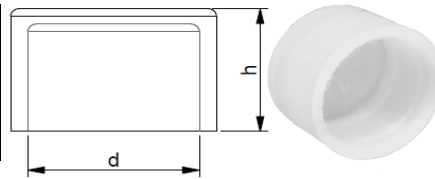
Typ 056

Artikel Nr.	d	VPE/ St.
056 03 00	3	100
056 04 00	4	100
056 05 00	5	100
056 06 00	6	100
056 07 00	7	100
056 08 00	8	100
056 10 11	10-11	100
056 12 00	12	100
056 13 00	13	100
056 14 00	14	100
056 16 00	16	100
056 18 00	18	100
056 19 00	19	100
056 20 00	20	100
056 22 30	22-23	100
056 25 00	25	100
056 28 00	28	100
056 30 00	30	50

Alle Abmessungen in mm

Schutzkappen/ Gewindeschutzstopfen für Außengewinde

Material:	Polyethylen
Farbe:	natur
Eigenschaften:	zum Schutz von Gewindebolzen, Rohrenden



RoHS konform

Typ 040

Artikel Nr.	Für Gewinde	d	h	VPE/ St.
040 5712 0	M6	5,7	12	500
040 7814 0	M8	7,8	14	500
040 9811 0	M10	9,8	11	500
040 1028 0		10,2	8	500
040 1058 0		10,5	8	500
040 1112 0	M12	11,5	12	200
040 1213 0		12,7	13	200
040 1313 0	M14	13,5	13,5	200
040 1515 0	M16	15,7	15	200
040 1514 0		15,9	14	200
040 1715 0	M18	17,7	15	200
040 1914 0	M20	19,7	14	200
040 2015 0		20,6	15	200
040 2115 0	M22	21,3	15,5	200
040 2318 0	M24	23,5	18,5	200
040 2517 0	M26	25,4	17,5	200
040 2618 0		26,2	18,5	200
040 2918 0	M30	29,3	18	200
040 3322 0		33,4	22,5	100
040 3425 0		34,8	25	100
040 3514 0		35,7	14	100
040 3720 0		37,5	20	100
040 4128 0		41,9	28	100
040 4729 0		47,8	29,5	100
040 5029 0		50,6	29	100
040 5230 0		52,5	30	100
040 5719 0		56,7	19	100
040 5930 0		59,7	30	100
040 6925 0		69,8	25	100
040 7535 0		75,5	35	100
040 7518 0		75,8	18	100
040 7925 0		79,8	25	100
040 8836 0		88,4	36	100
040 1018 0		101,8		100

Alle Abmessungen in mm

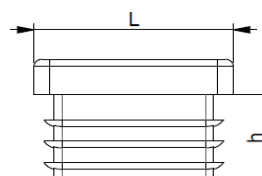
Lamellenstopfen für Quadratrohre

Material:	Polyethylen
Farbe:	schwarz
Eigenschaften:	Die Lamellenstopfen eignen sich besonders für Rohrenden und garantieren durch die Rippen einen perfekten Halt

RoHS konform
Hochwertige Optik- Stabile Ausführung

Typ 050

B= Für Rohrwandstärke



Artikel Nr.	L	B	h	VPE/ St.
050 1212 120	12x12	1,0-2,0	11,5	100
050 1313 120	13x13	1,0-2,0	11,5	100
050 1515 120	15x15	1,0-2,0	11,5	100
050 1616 120	16x16	1,0-2,5	11,5	100
050 1818 130	18x18	1,5-3,0	11,5	100
050 2020 120	20x20	1,0-2,25	11,5	100
050 2222 130	22x22	1,0-3,5	11,5	100
050 2525 120	25x25	1,2-2,25	11,5	100
050 2828 230	28x28	2,0-3,0	11,5	100
050 3030 130	30x30	1,2-3,0	11,5	100
050 3030 240	30x30	2,5-4,5	11,5	100
050 3232 130	32x32	1,5-3,5	11,5	500
050 3535 120	35x35	1,0-2,5	14,5	100
050 3535 300	35x35	3,0	14,5	100
050 4040 120	40x40	1,5-2,5	15,0	100
050 4040 250	40x40	2,5-5,0	14,5	100
050 4545 130	45x45	1,0-3,0	14,5	100
050 5050 130	50x50	1,5-3,0	13,5	100
050 5050 240	50x50	2,6-4,0	14,5	100
050 5555 240	55x55	2,0-4,5	14,5	100
050 6060 130	60x60	1,5-3,5	23,5	100
050 6565 240	65x65	2,0-4,0	21,0	50
050 7070 240	70x70	2,0-4,0	19,0	50
050 8080 240	80x80	2,0-4,0	21,0	50
050 9090 350	90x90	3,0-5,0	18,0	50
050 1000 140	100x100	1,0-4,0	24,0	50

Alle Abmessungen in mm

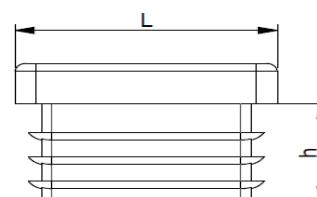
Lamellenstopfen für Rechteckrohre

Material: Polyethylen
 Farbe: schwarz
 Eigenschaften:
 Die Lamellenstopfen eignen sich besonders für Rohrenden und garantieren durch die Rippen einen perfekten Halt

RoHS konform
 Hochwertige Optik- Stabile Ausführung

Typ 051

B= Für Rohrwandstärke



Artikel Nr.	L	B	h	VPE/ St.
051 2010 120	20x10	0,75-2,0	11,5	100
051 2015 120	20x15	1,0-2,0	11,0	100
051 2016 120	20x16	1,0-2,0	11,5	100
051 2510 120	25x10	1,0-2,0	11,5	100
051 2515 120	25x15	1,2-2,25	11,5	100
051 2520 120	25x20	1,0-2,5	11,5	100
051 3010 120	30x10	1,0-2,0	11,5	100
051 3015 120	30x15	1,0-2,0	11,5	100
051 3020 120	30x20	1,0-2,25	11,5	100
051 3515 120	35x15	1,0-2,0	11,5	100
051 3520 120	35x20	1,0-2,25	14,5	100
051 3525 120	35x25	1,0-2,25	14,5	100
051 4015 120	40x15	1,0-2,25	11,7	100
051 4020 120	40x20	1,0-2,25	14,5	100
051 4025 120	40x25	1,0-2,25	14,5	100
051 4030 120	40x30	1,0-2,0	14,5	100
051 4515 120	45x15	1,0-2,0	11,0	50
051 4520 130	45x20	1,0-3,0	11,5	50
051 4525 120	45x25	1,2-2,5	14,5	50
051 4530 120	45x30	1,0-2,5	14,5	50
051 5020 120	50x20	1,0-2,25	14,5	50
051 5025 120	50x25	1,0-2,25	14,5	50
051 5030 120	50x30	1,5-2,5	14,5	50
051 5035 130	50x35	1,0-3,5	14,5	50
051 5040 120	50x40	1,5-2,5	14,5	50
051 6020 130	60x20	1,0-3,0	14,5	50
051 6025 120	60x25	1,0-2,5	14,5	50
051 6030 130	60x30	1,0-3,0	13,7	50
051 6040 120	60x40	1,0-2,5	14,5	50
051 8040 130	80x40	1,0-3,0	14,5	50
051 12030 120	120x30	1,0-2,5	14,5	50

Alle Abmessungen in mm

Lamellenstopfen für Rundrohre

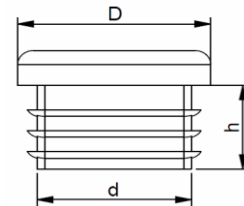
Material: Polyethylen (PE)
 Eigenschaften:
 Die Lamellenstopfen eignen sich besonders für Rohrenden und garantieren durch die Rippen einen perfekten Halt

RoHS konform

Hochwertige Optik- Stabile Ausführung

Typ 049

d= für Innendurchmesser



Artikel Nr.	D	B	d	h	VPE/ St.
049 10 7800	10	0,8-1,5	7,0-8,4	11,5	100
049 12 8100	12	0,8-2,0	8,0-10,4	11,5	100
049 13 1011	13	0,75-1,5	10,0-11,5	11,0	100
049 14 1113	14	0,5-1,5	11,0-13,0	11,5	100
049 15 1113	15	0,75-1,75	11,5-13,5	11,5	100
049 16 1214	16	0,75-2,0	12,0-14,5	11,0	100
049 18 1417	18	0,5-2,0	14,0-17,0	11,5	100
049 19 1517	19	1,0-2,0	15,0-17,0	11,5	100
049 20 1518	20	1,25-2,5	15,0-18,5	11,5	100
049 21 1719	21	0,8-2,0	17,0-19,4	11,5	100
049 22 1720	22	0,75-2,25	17,5-20,5	11,5	100
049 23 1921	23	0,75-2,0	19,0-21,5	11,5	100
049 24 1922	24	1,0-2,5	19,0-22,0	11,5	100
049 25 2023	25	1,0-2,25	20,5-23,0	11,5	100
049 26 2023	26	1,25-2,75	20,5-23,5	11,5	100
049 27 2125	27	1,0-3,0	21,0-25,0	12,0	100
049 28 2325	28	1,25-2,5	23,0-25,5	12,0	100
049 30 2528	30	1,0-2,5	25,0-28,0	12,0	100
049 32 2630	32	1,0-3,0	26,0-30,0	12,0	100
049 34 2832	34	1,0-3,0	28,0-32,0	11,5	50
049 35 3033	35	0,8-2,25	30,5-33,4	11,5	50
049 36 3133	36	1,25-2,5	31,0-33,5	11,5	50
049 37 3135	37	1,0-3,0	31,0-35,0	11,5	50
049 38 3236	38	1,0-3,0	32,0-36,0	11,0	50
049 40 3438	40	1,0-3,0	34,0-38,0	11,5	50
049 42 3840	42	0,75-2,0	38,5-40,5	11,5	50
049 45 4142	45	1,25-2,0	41,0-42,5	11,5	50
049 48 4345	48	1,25-2,5	43,0-45,5	18,0	50
049 50 4145	50	2,5-4,5	41,0-45,0	11,5	50
049 52 4549	52	1,5-3,5	45,0-49,0	14,5	50
049 55 4953	55	1,0-3,0	49,0-53,0	11,5	50
049 60 5457	60	1,5-3,0	54,0-57,0	18,0	50

Alle Abmessungen in mm

Allgemeine Verkaufs und Lieferbedingungen der HStronic GmbH

§ 1 Geltungsbereich

1. Diese Verkaufsbedingungen gelten ausschließlich gegenüber Unternehmern, juristischen Personen des öffentlichen Rechts oder öffentlich-rechtlichen Sondervermögen im Sinne von § 310 Absatz 1 BGB. Entgegenstehende oder von unseren Verkaufsbedingungen abweichende Bedingungen des Bestellers erkennen wir nur an, wenn wir ausdrücklich schriftlich der Geltung zustimmen.
2. Diese Verkaufsbedingungen gelten auch für alle zukünftigen Geschäfte mit dem Besteller, soweit es sich um Rechtsgeschäfte verwandter Art handelt

§ 2 Angebot und Vertragsabschluss

1. Sofern eine Bestellung als Angebot gemäß § 145 BGB anzusehen ist, können wir diese innerhalb von zwei Wochen annehmen.
2. Bei Bestellungen unter 20 Euro behält HStronic sich das Recht vor einen Mindermengenzuschlag in angemessener Höhe zu berechnen.

§ 3 Preis, Zahlungen, Angebote

1. Sofern nichts Gegenteiliges schriftlich vereinbart wird, gelten unsere Preise ab Werk ausschließlich Verpackung und zuzüglich Mehrwertsteuer in jeweils gültiger Höhe. Kosten der Verpackung werden gesondert in Rechnung gestellt.
2. Angebote sind stets freibleibend. Irrtum und Änderungen sind vorbehalten. HStronic hält sich das Recht vor Preise zu erhöhen.
3. Zahlungen sind soweit nichts anderes vereinbart wurde innerhalb von 30 Tagen rein netto nach Rechnungsstellung zu leisten. Die Zahlung des Kaufpreises hat ausschließlich auf das genannte Konto zu erfolgen. Der Abzug von Skonto ist nur bei schriftlicher Vereinbarung zulässig. Der Lieferant kann entsprechend dem erbrachten Leistungsstand Abschlagszahlungen verlangen.
4. Werden Zahlungen bei Fälligkeit nicht geleistet, kann der Lieferant weitere Leistungen verweigern. Das Verweigerungsrecht bezieht sich auch auf die Ausführung von Leistungen anderer bestehender Verträge.
5. Die Aufrechnung mit Gegenforderungen ist nur zulässig, wenn die Gegenforderung des Bestellers unbestritten oder rechtskräftig ist. Ein Zurückbehaltungsrecht kann der Besteller nur geltend machen, soweit es auf Ansprüche aus diesem Vertrag beruht. Verzugszinsen werden banküblich, mindestens zu 5 % über dem jeweiligen Diskontsatz der Deutschen Bundesbank, verrechnet.

§ 4 Überlassene Unterlagen

1. An allen in Zusammenhang mit der Auftragserteilung dem Besteller überlassenen Unterlagen, wie z. B. Kalkulationen, Zeichnungen etc., behalten wir uns Eigentums- und Urheberrechte vor. Diese Unterlagen dürfen Dritten nicht zugänglich gemacht werden, es sei denn, wir erteilen dazu dem Besteller unsere ausdrückliche schriftliche Zustimmung.

§ 5 Lieferfristen und Abnahme

1. Der Besteller kann 4 Wochen nach Überschreitung eines unverbindlichen Liefertermins den Lieferanten schriftlich auffordern, binnen angemessener Frist zu liefern. Mit dieser Mahnung kommt der Lieferant in Verzug. Der Besteller kann neben der Lieferung Ersatz des Verzugschadens nur verlangen, wenn dem Lieferanten Vorsatz oder grobe Fahrlässigkeit zur Last liegt. Kommt der Lieferant in Verzug, so kann der Besteller eine angemessene Nachfrist von 4 Wochen setzen mit dem Hinweis, dass er die Abnahme der Lieferung nach der Frist ablehnt. Nach erfolglosem Ablauf der Nachfrist ist der Besteller berechtigt, durch schriftliche Erklärung vom Vertrag zurückzutreten oder bei Vorsatz oder grober Fahrlässigkeit Schadensersatz zu verlangen. Der Anspruch auf Lieferung ist in diesem Falle ausgeschlossen. Bei höherer Gewalt oder anderen unvorhergesehenen Hindernissen, wie z. B. Aufruhr, Betriebsstörung, Streik, Aussperrung, Energie- und Rohstoffmangel, tritt Lieferverzug nicht ein.
2. Teillieferungen sind zulässig. Der Lieferant kann von dem Besteller Teilabnahme von den abgeschlossenen Teilen der Leistung verlangen. Wenn der Besteller die Vertragserfüllung verweigert oder unberechtigt den Rücktritt geltend macht, so kann der Lieferant nach seiner Wahl auf Erfüllung bestehen oder Ersatz des ihm durch die Verweigerung entstehenden Schadens verlangen. Der Schadensersatz beträgt 80 % des Nettowerklöhnes. Der Schadensbetrag ist höher oder niedriger anzusetzen, wenn ein höherer oder geringerer Schaden nachgewiesen wird.

§ 6 Versand:

1. Die Versandkosten sind vom Auftraggeber zu tragen. Die Wahl des Versandweges liegt bei HStronic.

§ 7 Gefahrübergang bei Versendung

1. Wird die Ware auf Wunsch des Bestellers an diesen versandt, so geht mit der Absendung an den Besteller, spätestens mit Verlassen des Werks/Lagers die Gefahr des zufälligen Untergangs oder der zufälligen Verschlechterung der Ware auf den Besteller über. Dies gilt unabhängig davon, ob die Versendung der Ware vom Erfüllungsort erfolgt oder wer die Frachtkosten trägt.

§ 8 Eigentumsvorbehalt

1. Wir behalten uns das Eigentum an der gelieferten Sache bis zur vollständigen Zahlung sämtlicher Forderungen aus dem Liefervertrag vor. Dies gilt auch für alle zukünftigen Lieferungen, auch wenn wir uns nicht stets ausdrücklich hierauf berufen. Wir sind berechtigt, die Kaufsache zurückzunehmen, wenn der Besteller sich vertragswidrig verhält.
2. Der Besteller ist verpflichtet, solange das Eigentum noch nicht auf ihn übergegangen ist, die Kaufsache pfleglich zu behandeln. Insbesondere ist er verpflichtet, diese auf eigene Kosten gegen Diebstahl-, Feuer- und Wasserschäden ausreichend zum Neuwert zu versichern (Hinweis: nur zulässig bei Verkauf hochwertiger Güter). Müssen Wartungs- und Inspektionsarbeiten durchgeführt werden, hat der Besteller diese auf eigene Kosten rechtzeitig auszuführen. Solange das Eigentum noch nicht übergegangen ist, hat uns der Besteller unverzüglich schriftlich zu benachrichtigen, wenn der gelieferte Gegenstand gepfändet oder sonstigen Eingriffen Dritter ausgesetzt ist. Soweit der Dritte nicht in der Lage ist, uns die gerichtlichen und außergerichtlichen Kosten einer Klage gemäß § 771 ZPO zu erstatten, haftet der Besteller für den uns entstandenen Ausfall.
3. Der Besteller ist zur Weiterveräußerung der Vorbehaltsware im normalen Geschäftsverkehr berechtigt. Die Forderungen des Abnehmers aus der Weiterveräußerung der Vorbehaltsware tritt der Besteller schon jetzt an uns in Höhe des mit uns vereinbarten Faktura-Endbetrages (einschließlich Mehrwertsteuer) ab. Diese Abtretung gilt unabhängig davon, ob die Kaufsache ohne oder nach Verarbeitung weiterverkauft worden ist. Der Besteller bleibt zur Einziehung der Forderung auch nach der Abtretung ermächtigt. Unsere Befugnis, die Forderung selbst einzuziehen, bleibt davon unberührt. Wir werden jedoch die Forderung nicht einziehen, solange der Besteller seinen Zahlungsverpflichtungen aus den vereinnahmten Erlösen nachkommt, nicht in Zahlungsverzug ist und insbesondere kein Antrag auf Eröffnung eines Insolvenzverfahrens gestellt ist oder Zahlungseinstellung vorliegt.
4. Die Be- und Verarbeitung oder Umbildung der Kaufsache durch den Besteller erfolgt stets Namens und im Auftrag für uns. In diesem Fall setzt sich das Anwartschaftsrecht des Bestellers an der Kaufsache an der umgebildeten Sache fort. Sofern die Kaufsache mit anderen, uns nicht gehörenden Gegenständen verarbeitet wird, erwerben wir das Miteigentum an der neuen Sache im Verhältnis des objektiven Wertes unserer Kaufsache zu den anderen bearbeiteten Gegenständen zur Zeit der Verarbeitung. Dasselbe gilt für den Fall der Vermischung. Sofern die Vermischung in der Weise erfolgt, dass die Sache des Bestellers als Hauptsache anzusehen ist, gilt als vereinbart, dass der Besteller uns anteilmäßig Miteigentum überträgt und das so entstandene Alleineigentum oder Miteigentum für uns verwahrt. Zur Sicherung unserer Forderungen gegen den Besteller tritt der Besteller auch solche Forderungen an uns ab, die ihm durch die Verbindung der Vorbehaltsware mit einem Grundstück gegen einen Dritten erwachsen; wir nehmen diese Abtretung schon jetzt an.
5. Wir verpflichten uns, die uns zustehenden Sicherheiten auf Verlangen des Bestellers freizugeben, soweit ihr Wert die zu sichernden Forderungen um mehr als 20 % übersteigt.

§ 9 Haftung, insbesondere für Mängel, Maße, Artikel

Die Artikel werden entsprechend handelsüblicher Beschaffenheit geliefert.

Diese ergibt sich aus der Produktbeschreibung. Technische Änderungen bleiben vorbehalten. Erkennbare Mängel sind nach Empfang des bearbeitenden Liefergegenstandes oder nach Abschluss der Arbeiten vom Besteller unverzüglich, spätestens innerhalb 1 Woche dem Lieferanten schriftlich mitzuteilen. Mängelansprüche verjähren in 12 Monaten nach erfolgter Ablieferung der von uns gelieferten Ware bei unserem Besteller. Die Gewährleistung ist darauf beschränkt fehlerhafte Teile im Ermessen der HStronic nachzubessern oder neu zu liefern. Beanstandete Artikel sind an die von uns vorgegebene Adresse zur Überprüfung zu schicken.

1. Sollte trotz aller aufgewandeter Sorgfalt die gelieferte Ware einen Mangel aufweisen, der bereits zum Zeitpunkt des Gefahrübergangs vorlag, so werden wir die Ware, vorbehaltlich fristgerechter Mängelrüge nach unserer Wahl nachbessern oder Ersatzware liefern. Es ist uns stets Gelegenheit zur Nacherfüllung innerhalb angemessener Frist zu geben. Rückgriffsansprüche bleiben von vorstehender Regelung ohne Einschränkung unberührt.
2. Schlägt die Nacherfüllung fehl, kann der Besteller – unbeschadet etwaiger Schadensersatzansprüche – vom Vertrag zurücktreten oder die Vergütung mindern.
3. Mängelansprüche bestehen nicht bei nur unerheblicher Abweichung von der vereinbarten Beschaffenheit, bei nur unerheblicher Beeinträchtigung der Brauchbarkeit, bei natürlicher Abnutzung oder Verschleiß wie bei Schäden, die nach dem Gefahrübergang infolge fehlerhafter oder nachlässiger Behandlung, übermäßiger Beanspruchung, ungeeigneter Betriebsmittel, mangelhafter Bauarbeiten, ungeeigneten Baugrundes oder aufgrund besonderer äußerer Einflüsse entstehen, die nach dem Vertrag nicht vorausgesetzt sind. Werden vom Besteller oder Dritten unsachgemäß Instandsetzungsarbeiten oder Änderungen vorgenommen, so bestehen für diese und die daraus entstehenden Folgen ebenfalls keine Mängelansprüche.
4. Ansprüche des Bestellers wegen der zum Zweck der Nacherfüllung erforderlichen Aufwendungen, insbesondere Transport-, Wege-, Arbeits- und Materialkosten, sind ausgeschlossen, soweit die Aufwendungen sich erhöhen, weil die von uns gelieferte Ware nachträglich an einen anderen Ort als die Niederlassung des Bestellers verbracht worden ist, es sei denn, die Verbringung entspricht ihrem bestimmungsgemäßen Gebrauch. Es werden nur die Kosten für die gelieferten Güter geleistet. Weiter Kosten wie Aus und Einbau sowie Fracht werden nicht geleistet.

Bei falscher Lagerung übernimmt HStronic GmbH keine Gewährleistung.

§ 10 Sonstiges

1. Dieser Vertrag und die gesamten Rechtsbeziehungen der Parteien unterliegen dem Recht der Bundesrepublik Deutschland unter Ausschluss des UN-Kaufrechts (CISG).
2. Erfüllungsort und ausschließlicher Gerichtsstand und für alle Streitigkeiten aus diesem Vertrag ist unser Geschäftssitz, sofern sich aus der Auftragsbestätigung nichts anderes ergibt.
3. Alle Vereinbarungen, die zwischen den Parteien zwecks Ausführung dieses Vertrages getroffen werden, sind in diesem Vertrag schriftlich niedergelegt.
4. Sollten einzelne Bestimmungen dieses Vertrages unwirksam sein oder werden oder eine Lücke enthalten, so bleiben die übrigen Bestimmungen hiervon unberührt. Die Parteien verpflichten sich, anstelle der unwirksamen Regelung eine solche gesetzlich zulässige Regelung zu treffen, die dem wirtschaftlichen Zweck der unwirksamen Regelung am nächsten kommt, bzw. diese Lücke ausfüllt.

§ 11 Nebenabreden

1. Nebenabreden bedürfen der Schriftform

Kabelbinder • Abstandsbolzen Verbindungs- und Befestigungstechnik

HS  GmbH
tronic
Components and more

Deutschland
Mahläckerstraße 20
74523 Schwäbisch Hall
Telefon: +49 (0) 7907 / 943 690
Telefax: +49 (0) 7907 / 942 0222
E-mail: info@hstronic-gmbh.de
Internet: www.hstronic-gmbh.de

