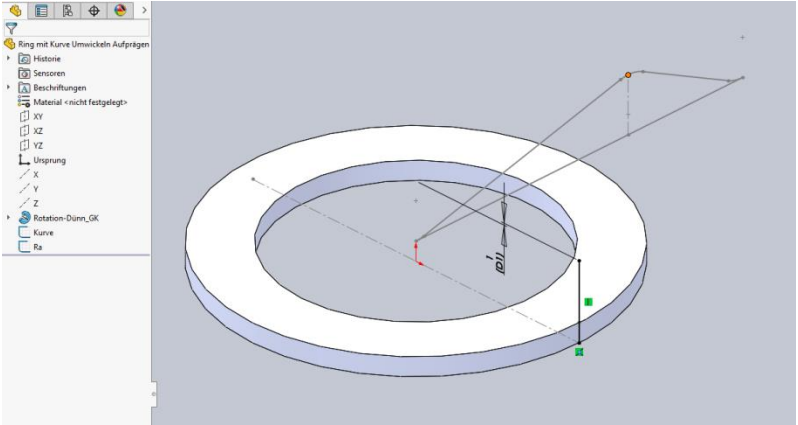
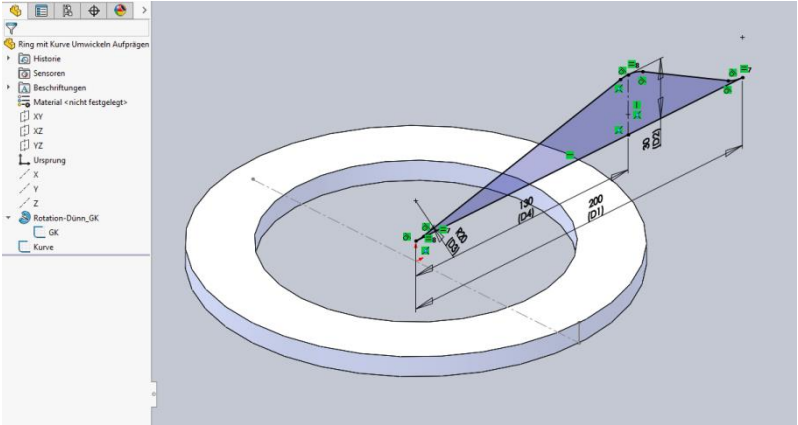
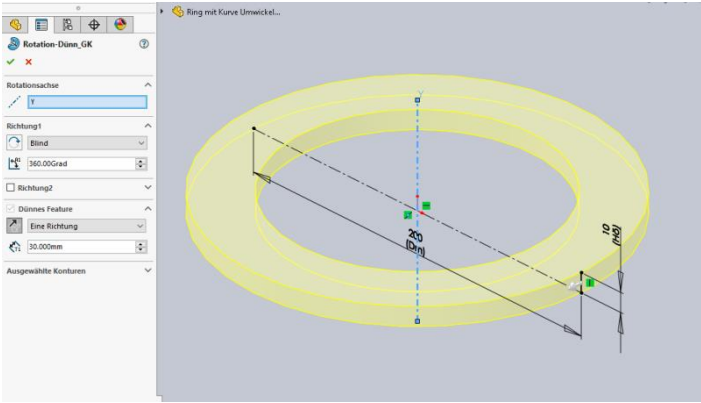
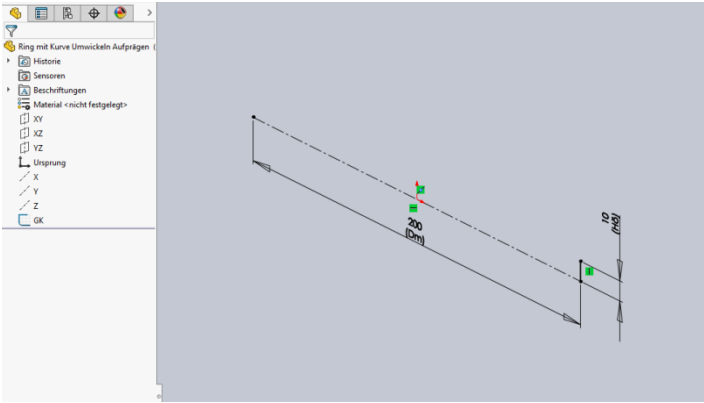
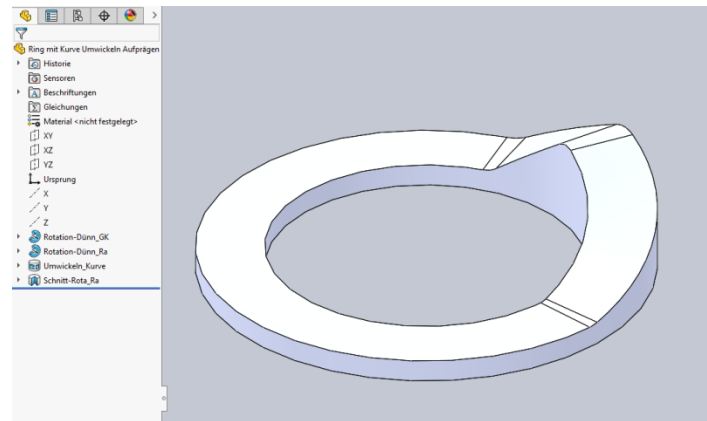
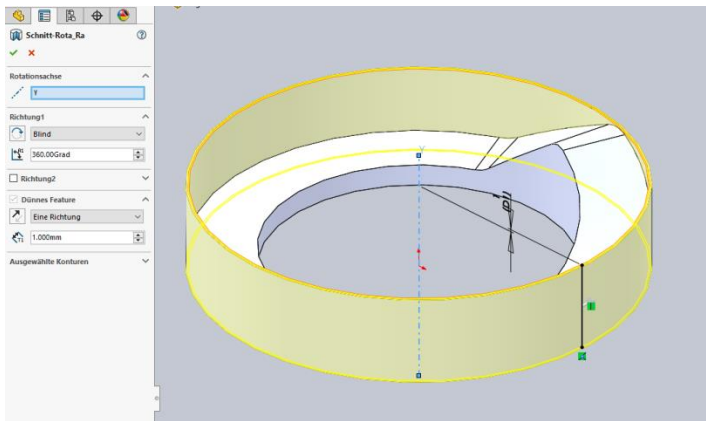
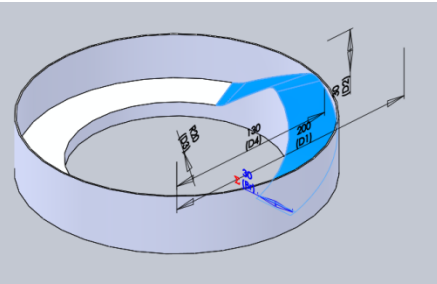
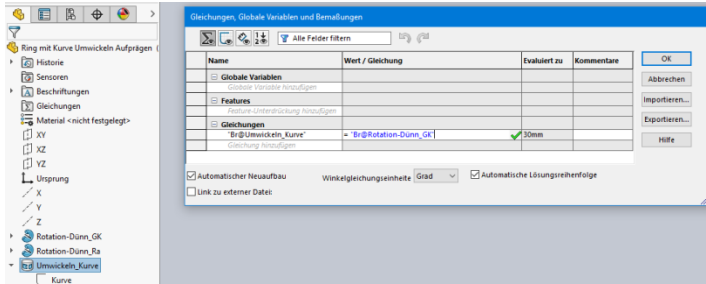
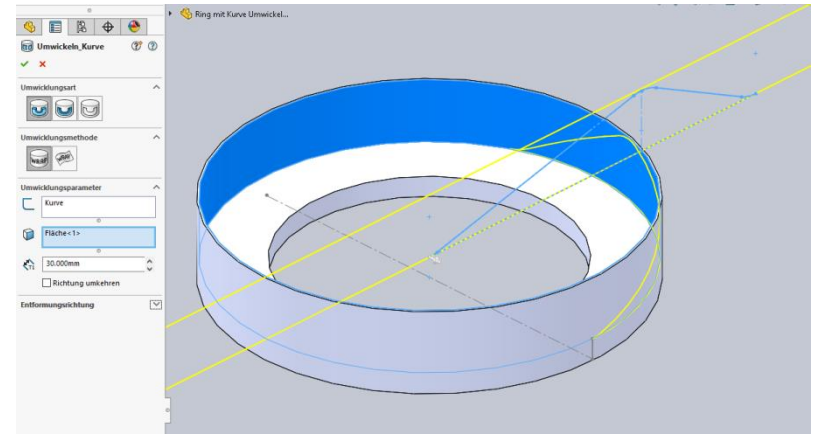
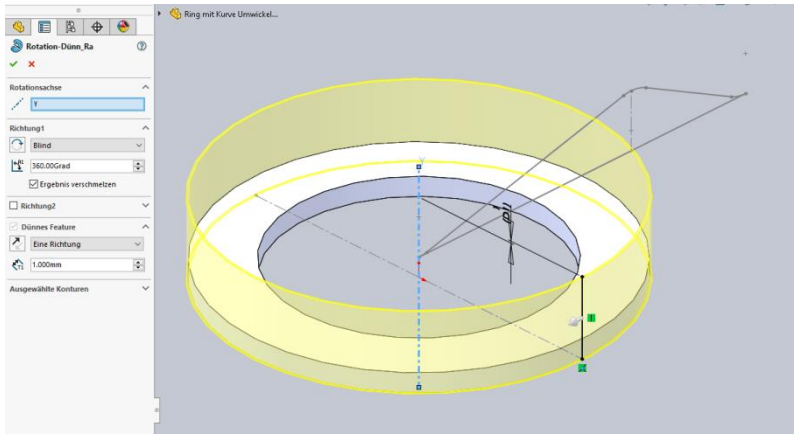


Kurve auf Ring erstellen. Erstellt durch Auftragen mit Umwickeln > Aufprägen.





Kurve auf Ring erstellen. Erstellt durch Abtragen mit Umwickeln > Einprägen.

