



Mühle Casa Speciale

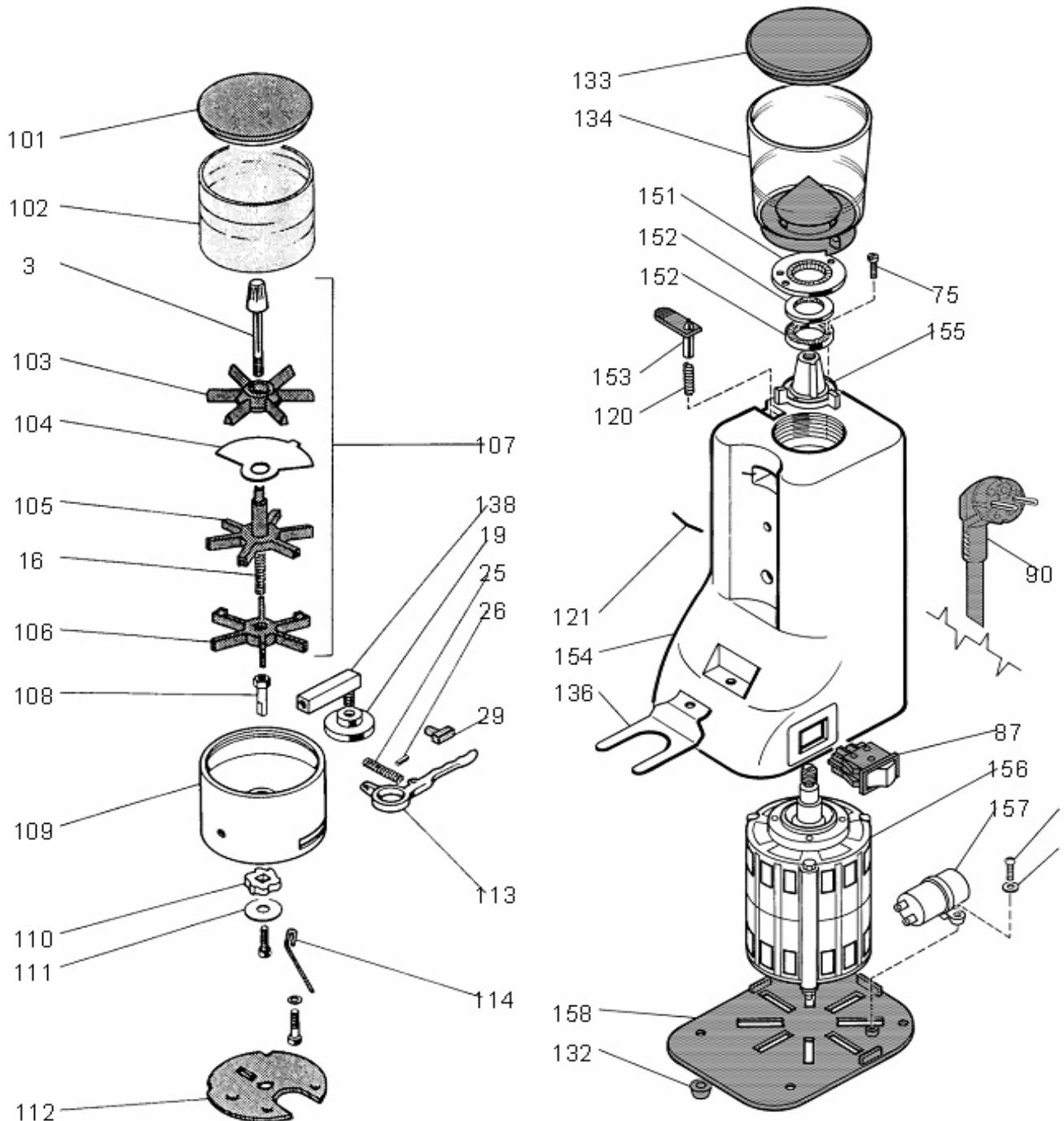


Technische Unterlagen / Documentazione tecnica

Mühle Casa Speciale

Bauteile und Komponenten
Singoli componenti

Stand Mai 2006 / Änderungen vorbehalten
Data 05-2006 / Salvo modifiche tecniche



Pos.	Artikel-Nr.	Artikel-Bezeichnung	Descrizione Articolo
3	R3	Dosier-Einstellregler	Pomello regolazione Dose
16	R16	Feder Dosierstern	Molla x stella dosatore B + H
19	R19	Stopfer	Pomolo Pressino inferiore Ø56 oppure Ø52
25	R25	Feder Dosierhebel	Molla ritorno
26	R26	Stift Dosierhebel	Pernino scatto dose
29	R29	Gumminippel Dosierhebel	Paracolpi in gomma
75	R75	Schraube Ø 50 - 54 - 64 - 75	Vite speciale x macine Ø 50-54-64-75
87	R87	Ein/Aus-Schalter	Interruttore On-Off Luminoso
90	R90	Anschlusskabel	Cavo con spina monofase
101	R101	Deckel Mahlgutbehälter	Coperchio Dosatore B + H
102	R102	Mahlgutbehälter	Vetro dosatore B + H
103	R103	Dosierstern Mahlgutbehälter oben	Stella superiore B + H
104	R104	Dosierplatte	Lamierino Separatore B + H
105	R105	Dosierstern Mahlgutbehälter Mitte	Stella centrale B + H
106	R106	Dosierstern Mahlgutbehälter unten	Stella inferiore B + H
107	R107	Dosierer komplett	Stella dosatore compleat B + H
108	R108	Halterung Dosierer	Perno esagonale B + H
109	R109	Gehäuse Dosierer	Dosatore Fusione B + H
109-C	R109-C	Dosiereinheit komplett	Dosatore Completo B + H
110	R110	Zahnrad Dosierer	Ingranaggio ottone B + H
111	R111	Unterlegscheibe Zahnrad	Ranella Paragrasso B + H
112	R112	Bodenplatte Dosierer	Plancetta Dosatore B + H
113	R113	Dosierhebel	Maniglia B + H
113-C	R113-C	Dosierhebel komplett	Maniglia completa B + H
114	R114	Splint Dosierer	Molla astina scattodose B + h
120	R120	Feder Arretierstift	Molla saltarello B + SB + H
121	R121	Sicherungsfeder	Molla protezione B + Bs + H
132	R132	Gerätefuss	Piedino in gomma B + Sb + H
133	R133	Deckel Bohnenbehälter	Coperchio tramoggia B + H
134	R134	Bohnenbehälter mit Schieber	Tramoggia B + H
136	R136	Haltegabel für Filterträger	Forcella B + H
138	R138	Halterung für Stopfer	Porta pressino x B + H (Optional + Cod. 19)
140	R140	Federplättchen Dosierer	Molla scatto dose maniglia B + H
151	R151	Halterung Mahlscheibe oben	Calotta portamacina superiore x H
152	R152	Mahlscheibe Ø 50	Macine in acciaio temperato Ø 50 x H
153	R153	Arretierstift	Perno sblocco compl. x fermo macinatura x H
154	R154	Gehäuse Mühle	Colonna fusione H
155	R155	Halterung Mahlscheibe unten	Platorello portamacina inf Ø 50 x H
156	R156	Motor Mühle 220-230 Volt	Motore completo Volt. 220-230 x H
156-S	R156-S	Motor Mühle 110-115/60 Volt	Motore completo Volt. 110-115/60 x H + KS
157	R157	Kondensator 220-240 Volt	Condensatore MF 6 Volt.220-240 x H + KS
157-S	R157-S	Kondensator 110-115/60 Volt	Condensatore MF 20 Volt.110-115/60 x H + KS
158	R158	Bodenplatte Mühle	Basamento
159	R159	Auffangplatte Kaffeemehl	Piattino raccoglicaffè x B + H