

IR Premium 1650

IR Premium 2000

Infrarot-Kurzwellenheizstrahler
Bedienung und Installation

BESONDERE HINWEISE

BEDIENUNG

1.	Allgemeine Hinweise.....	3
2.	Sicherheit	3
3.	Gerätebeschreibung	4
4.	Bedienung	4
5.	Reinigung, Pflege und Wartung.....	4
6.	Was tun, wenn... ..	4

INSTALLATION

7.	Sicherheit	5
8.	Gerätebeschreibung	5
9.	Montage	5
10.	Übergabe	6
11.	Technische Daten	6

KUNDENDIENST UND GARANTIE

UMWELT UND RECYCLING

BESONDERE HINWEISE

- Das Gerät darf nur im Außenbereich bzw. im geschützten Außenbereich betrieben werden.
- Halten Sie Kinder unter 3 Jahren von dem Gerät fern, wenn keine ständige Beaufsichtigung gewährleistet ist.
- Das Gerät kann von 3- bis 7-jährigen Kindern ein- und ausgeschaltet werden, wenn sie beaufsichtigt werden oder bezüglich des sicheren Gebrauchs des Gerätes unterwiesen wurden und die daraus resultierenden Gefahren verstanden haben. Voraussetzung hierfür ist, dass das Gerät wie beschrieben montiert wurde. 3- bis 7-jährige Kinder dürfen nicht den Stecker in die Steckdose stecken und das Gerät nicht regulieren.
- Das Gerät kann von Kindern ab 8 Jahren sowie von Personen mit verringerten physischen, sensorischen oder mentalen Fähigkeiten oder Mangel an Erfahrung und Wissen benutzt werden, wenn sie beaufsichtigt werden oder bezüglich des sicheren Gebrauchs des Gerätes unterwiesen wurden und die daraus resultierenden Gefahren verstanden haben.
- Kinder dürfen nicht mit dem Gerät spielen. Reinigung und Benutzer-Wartung dürfen nicht von Kindern ohne Beaufsichtigung durchgeführt werden.
- Teile des Gerätes können sehr heiß werden und Verbrennungen verursachen. Wenn Kinder und schutzbedürftige Personen anwesend sind, ist besondere Vorsicht geboten.
- Um eine Überhitzung des Gerätes zu vermeiden, decken Sie das Gerät nicht ab.
- Bringen Sie das Gerät nicht unmittelbar unter einer Wandsteckdose an.
- Bei Festanschluss muss das Gerät über eine Trennstrecke von mindestens 3 mm allpolig vom Netzanschluss getrennt werden können.
- Das Netzanschlusskabel darf bei Beschädigung oder Austausch nur durch einen vom Hersteller berechtigten Fachhandwerker mit dem originalen Ersatzteil ersetzt werden.
- Befestigen Sie das Gerät wie in Kapitel „Installation / Montage“ beschrieben.

BEDIENUNG

1. Allgemeine Hinweise

Die Kapitel „Besondere Hinweise“ und „Bedienung“ richten sich an den Gerätebenutzer und den Fachhandwerker. Das Kapitel „Installation“ richtet sich an den Fachhandwerker.



Hinweis
Lesen Sie diese Anleitung vor dem Gebrauch sorgfältig durch und bewahren Sie sie auf. Geben Sie die Anleitung ggf. an einen nachfolgenden Benutzer weiter.

1.1 Sicherheitshinweise

1.1.1 Aufbau von Sicherheitshinweisen



SIGNALWORT Art der Gefahr
Hier stehen mögliche Folgen bei Nichtbeachtung des Sicherheitshinweises.
» Hier stehen Maßnahmen zur Abwehr der Gefahr.

1.1.2 Symbole, Art der Gefahr

Symbol	Art der Gefahr
	Verletzung
	Stromschlag
	Verbrennung (Verbrennung, Verbrühung)

1.1.3 Signalworte

SIGNALWORT	Bedeutung
GEFAHR	Hinweise, deren Nichtbeachtung schwere Verletzungen oder Tod zur Folge haben.
WARNUNG	Hinweise, deren Nichtbeachtung schwere Verletzungen oder Tod zur Folge haben kann.
VORSICHT	Hinweise, deren Nichtbeachtung zu mittelschweren oder leichten Verletzungen führen kann.

1.2 Andere Markierungen in dieser Dokumentation



Hinweis
Allgemeine Hinweise werden mit dem nebenstehenden Symbol gekennzeichnet.
» Lesen Sie die Hinweistexte sorgfältig durch.

Symbol	Bedeutung
	Sachschaden (Geräte-, Folge-, Umweltschaden)
	Geräteentsorgung

» Dieses Symbol zeigt Ihnen, dass Sie etwas tun müssen. Die erforderlichen Handlungen werden Schritt für Schritt beschrieben.

1.3 Maßeinheiten



Hinweis
Wenn nicht anders angegeben, sind alle Maße in Millimeter.

2. Sicherheit

2.1 Bestimmungsgemäße Verwendung

Das Gerät wärmt im Außenbereich.

Das Gerät ist für den Einsatz im häuslichen Umfeld vorgesehen. Es kann von nicht eingewiesenen Personen sicher bedient werden. In nicht häuslicher Umgebung, z. B. im Kleingewerbe, kann das Gerät ebenfalls verwendet werden, sofern die Benutzung in gleicher Weise erfolgt.

Eine andere oder darüber hinausgehende Benutzung gilt als nicht bestimmungsgemäß. Zum bestimmungsgemäßen Gebrauch gehört auch das Beachten dieser Anleitung sowie der Anleitungen für eingesetztes Zubehör.

2.2 Allgemeine Sicherheitshinweise



WARNUNG Verletzung

- Halten Sie Kinder unter 3 Jahren von dem Gerät fern, wenn keine ständige Beaufsichtigung gewährleistet ist.
- Das Gerät kann von 3- bis 7-jährigen Kindern ein- und ausgeschaltet werden, wenn sie beaufsichtigt werden oder bezüglich des sicheren Gebrauchs des Gerätes unterwiesen wurden und die daraus resultierenden Gefahren verstanden haben. Voraussetzung hierfür ist, dass das Gerät wie beschrieben montiert wurde. 3- bis 7-jährige Kinder dürfen nicht den Stecker in die Steckdose stecken und das Gerät nicht regulieren.
- Das Gerät kann von Kindern ab 8 Jahren sowie von Personen mit verringerten physischen, sensorischen oder mentalen Fähigkeiten oder Mangel an Erfahrung und Wissen benutzt werden, wenn sie beaufsichtigt werden oder bezüglich des sicheren Gebrauchs des Gerätes unterwiesen wurden und die daraus resultierenden Gefahren verstanden haben.
- Kinder dürfen nicht mit dem Gerät spielen. Reinigung und Benutzer-Wartung dürfen nicht von Kindern ohne Beaufsichtigung durchgeführt werden.



WARNUNG Verletzung

Schauen Sie nicht über längere Zeit in das Licht.



WARNUNG Stromschlag

- Stecken Sie keine Gegenstände in die Geräteöffnungen. Dies kann zu tödlichen Stromschlägen und/oder Bränden führen.
- Betreiben Sie das Gerät nicht, wenn das Gerät oder die Anschlussleitung beschädigt sind.



WARNUNG Stromschlag

Das Netzanschlusskabel darf bei Beschädigung oder Austausch nur durch einen vom Hersteller berechtigten Fachhandwerker mit dem originalen Ersatzteil ersetzt werden.



WARNUNG Verbrennung

Betreiben Sie das Gerät nicht ...

- in feuergefährdeten Bereichen.
- in der Nähe von Schlauch-/Rohrleitungen oder Behältnissen, die brennbare oder explosionsgefährdete Stoffe führen oder enthalten.
- wenn mit Benzin, Sprays, Bohnerwachs oder ähnlichem umgegangen wird.
- wenn die Mindestabstände zu angrenzenden Objektflächen oder sonstigen brennbaren Materialien unterschritten werden (siehe Kapitel „Technische Daten / Maße“).



WARNUNG Verbrennung

- Legen Sie keine Gegenstände auf das Gerät. Lehnen Sie keine Gegenstände an. Stecken Sie keine Gegenstände zwischen Gerät und Wand.
- Legen Sie auch in unmittelbarer Nähe keine brennbaren, entzündbaren oder wärmedämmenden Gegenstände oder Stoffe wie zum Beispiel Wäsche, Decken, Zeitschriften, Behälter mit Bohnerwachs oder Benzin, Sprühdosen und dergleichen ab.



VORSICHT Verbrennung

Teile des Gerätes können sehr heiß werden und Verbrennungen verursachen. Wenn Kinder und schutzbedürftige Personen anwesend sind, ist besondere Vorsicht geboten.



VORSICHT Verbrennung

Das Schutzgitter ist auch nach dem Ausschalten noch heiß.

- Berühren Sie niemals die Goldröhren.
- Verstellen Sie während des Betriebes nicht den Schwenkwinkel des Gerätes.



WARNUNG Überhitzung

Um eine Überhitzung des Gerätes zu vermeiden, decken Sie das Gerät nicht ab.



Sachschaden

Achten Sie darauf, dass die Anschlussleitung das heiße Gerät sowie andere heiße Stellen und scharfe Kanten nicht berührt.

2.3 Prüfzeichen

Siehe Typenschild. Das Typenschild befindet sich auf der Rückseite des Gerätes.

3. Gerätebeschreibung

Das Gerät ist je nach Schutzart nur für den Einsatz im Außenbereich bzw. geschützten Außenbereich bestimmt.

Das Gerät erwärmt die Luft nur sehr gering. Erst beim Auftreffen auf Gegenstände oder Körper wird die Infrarotstrahlung in Wärme umgewandelt. Sie spüren die Wärme nach wenigen Sekunden.

Das Gerät ist aus rostfreiem Material hergestellt.

4. Bedienung

4.1 Gerät einschalten ohne Hirschmann-Steckerverbindung

- » Schalten Sie das Gerät ein, indem Sie den Netzstecker in die Steckdose stecken.

4.2 Gerät einschalten mit Hirschmann-Steckerverbindung

- » Falls noch nicht geschehen, verbinden Sie das Anschlusskabel mit der Netzsteckerleitung.
- » Schalten Sie das Gerät ein, indem Sie den Netzstecker in die Steckdose stecken.

4.3 Gerät ausschalten

- » Schalten Sie das Gerät aus, indem Sie den Netzstecker aus der Steckdose ziehen.

5. Reinigung, Pflege und Wartung



Sachschaden

- **Spritzen Sie das Gerät nicht mit Wasser ab.**
- **Tauchen Sie das Gerät nicht ins Wasser.**
- **Berühren Sie die Goldröhren nicht mit den Fingern, da sich sonst Flecken bilden können oder die Goldröhren zerstört werden.**

- » Trennen Sie das Gerät vom Netzanschluss und lassen Sie es abkühlen.
- » Zur Pflege des Gehäuses genügt ein feuchtes Tuch. Verwenden Sie keine scheuernden oder anlösenden Reinigungsmittel. Polieren Sie mit einem weichen Tuch nach.
- » Reinigen Sie regelmäßig den Reflektor durch das Gitter hindurch mit einem Pinsel. Bei starker Verschmutzung lassen Sie den Reflektor durch einen Fachhandwerker reinigen, damit die volle Wärmestrahlung des Gerätes erhalten bleibt.

Die maximale Lebensdauer der Heizröhre (Goldröhre) beträgt rund 5.000 Stunden. Sie ist von den Einsatzbedingungen wie z. B. Luftfeuchtigkeit, Schalthäufigkeit oder Ausrichtung des Strahlers abhängig.

6. Was tun, wenn...

... sich Geruch bildet

- Bei der Erstinbetriebnahme sowie nach längerer Betriebspause ist eine kurzzeitige Geruchsbildung möglich.

... das Gerät keine Wärme abstrahlt

- Prüfen Sie, ob die Sicherungen ausgelöst haben oder defekt sind.

Wenn Sie die Ursache nicht beheben können, rufen Sie den Fachhandwerker. Zur besseren und schnelleren Hilfe teilen Sie ihm die Nummer vom Typenschild mit (000000-0000-000000).

INSTALLATION

7. Sicherheit

Die Installation, Inbetriebnahme sowie Wartung und Reparatur des Gerätes darf nur von einem Fachhandwerker durchgeführt werden.

7.1 Allgemeine Sicherheitshinweise

Wir gewährleisten eine einwandfreie Funktion und Betriebssicherheit nur, wenn das für das Gerät bestimmte Original-Zubehör und die originalen Ersatzteile verwendet werden.

7.2 Vorschriften, Normen und Bestimmungen



Hinweis
Beachten Sie alle nationalen und regionalen Vorschriften und Bestimmungen.

8. Gerätebeschreibung

8.1 Lieferumfang

Mit dem Gerät werden geliefert:

- Wandhalterung (mit Befestigungsschraube und Mutter)

8.2 Zubehör

- IR Funk Dimmer 2000
- IR Funk W
- IR Funk S
- IR Funk Multi BiDi
- IR Strebenklemme

9. Montage

9.1 Einbaubedingungen und Vorbereitungen



VORSICHT Verletzung
Bringen Sie das Gerät außerhalb der Reichweite von Kindern an.

- Montieren Sie das Gerät nur im Außenbereich bzw. im geschützten Außenbereich.
- Montieren Sie das Gerät nicht auf und unter brennbaren Materialien.
- Bringen Sie das Gerät nicht unmittelbar unter einer Steckdose an.
- Montieren Sie das Gerät an der Wand oder an der Decke.
- Halten Sie die angegebenen Mindestabstände (siehe Kapitel „Technische Daten / Maße“) unbedingt ein. Das Gerät gibt Strahlungswärme ab. Achten Sie darauf, dass sich zwischen dem Gerät und den zu erwärmenden Personen und Gegenständen keine Dinge wie zum Beispiel Möbel befinden.
- Holzdecken können sich auch bei Einhalten der Mindestabstände erwärmen. Nachdunkeln oder Schwindungsrisse an Holzdecken sind daher nicht auszuschließen.

9.2 Elektrischer Anschluss



WARNUNG Stromschlag
Führen Sie alle elektrischen Anschluss- und Installationsarbeiten nach Vorschrift aus.



WARNUNG Stromschlag

- Das Gerät muss über eine Trennstrecke von mindestens 3 mm allpolig vom Netzanschluss getrennt werden können.
- Eine Außensteckdose muss allpolig vom Netzanschluss getrennt werden können.
- Statten Sie den versorgenden Stromkreis des Gerätes immer mit einer Fehlerstrom-Schutzrichtung (Nennfehlerstrom ≤ 30 mA) aus.



Hinweis
Beachten Sie das Typenschild. Die angegebene Spannung muss mit der Netzspannung übereinstimmen.

- » Schließen Sie das Gerät nur an eine vorschriftsmäßig installierte Steckdose an.

Wir empfehlen eine eigene Absicherung (siehe Kapitel „Technische Daten / Datentabelle“) für das Gerät. Ab 3600 W darf nur ein Gerät je Sicherung angeschlossen werden.

9.3 Montage des Gerätes



Hinweis
Beachten Sie, ob das Gerät zur horizontalen und/oder vertikalen Montage geeignet ist (siehe Kapitel „Technische Daten / Datentabelle“).

- » Befestigen Sie den Haltewinkel mit geeignetem Befestigungsmaterial an der Wand oder an der Decke.
- » Befestigen Sie das Gerät mit der beiliegenden Schraube und Mutter am Haltewinkel.
- » Führen Sie das Anschlusskabel nach hinten, oben oder unten vom Gerät weg.

9.4 Schwenkwinkel einstellen

Der Schwenkwinkel lässt sich im Bereich von 100° einstellen. Wir empfehlen eine Einstellung von 45°.



VORSICHT Verbrennung
Wenn das Gerät bereits in Betrieb ist, lassen Sie das Gerät abkühlen, bevor Sie den Schwenkwinkel einstellen.

- » Lockern Sie die beiden Schrauben am Schwenkscharnier.
- » Stellen Sie den zweckmäßigen Schwenkwinkel ein.
- » Ziehen Sie die beiden gelockerten Schrauben wieder fest.



Sachschaden
Achten Sie darauf, dass das Gerät das Anschlusskabel nicht berührt.

9.5 Demontage

- » Ziehen Sie den Netzstecker aus der Steckdose.



VORSICHT Verbrennung
Lassen Sie das Gerät abkühlen, bevor Sie es tragen und aufbewahren.

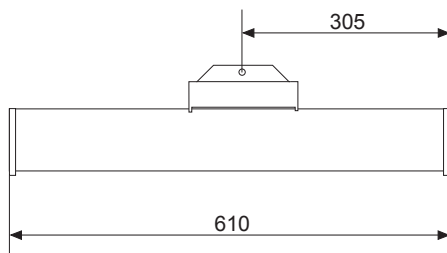
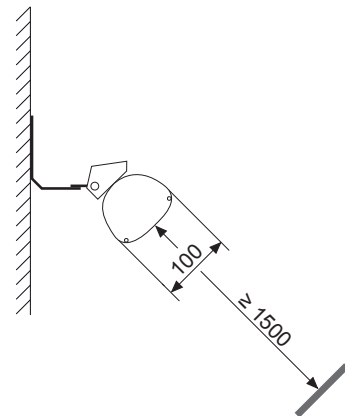
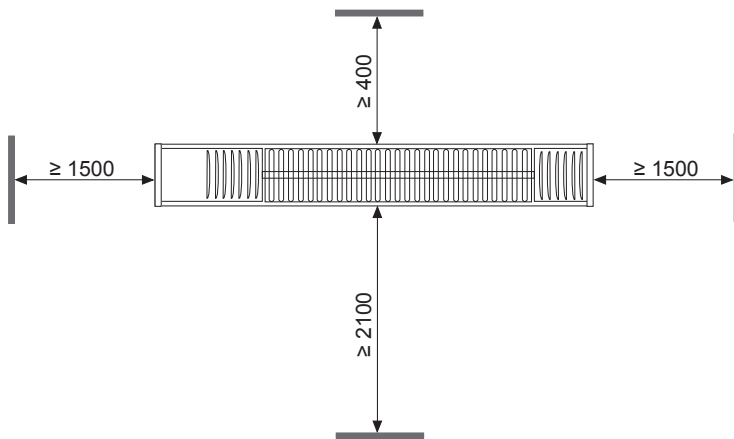
- » Lösen Sie das Gerät von der Wandhalterung.

10. Übergabe

- » Erklären Sie dem Benutzer die Funktionen des Gerätes.
- » Machen Sie ihn besonders auf die Sicherheitshinweise aufmerksam.
- » Überreichen Sie dem Benutzer die Bedienungs- und Installationsanleitung.

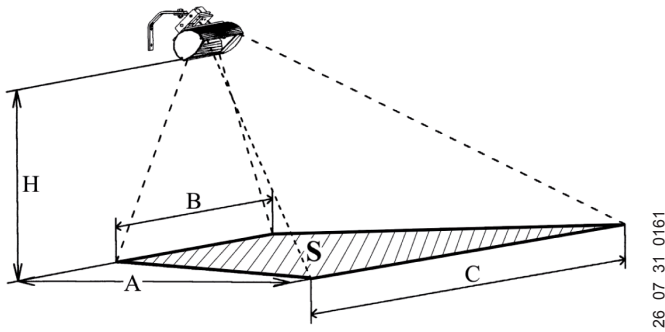
11. Technische Daten

11.1 Maße



11.2 Erwärmungsfläche

Größe der Erwärmungsfläche bei 45° Schwenkwinkel



		IR Premium 1650	IR Premium 2000 [...]
Höhe			
H	m	2,1	2,5
Erwärmungsdimension			
A	m	2,7	3,2
B	m	2,6	3,0
C	m	4,9	5,8
S	m ²	10,1	14,1

11.3 Datentabelle

		IR Premium 1650	IR Premium 2000	IR Premium 2000 H	IR Premium 2000 CL	IR Premium 2000 CL H	IR Premium 2000 W	IR Premium 2000 A	IR Premium 2000 H W	IR Premium 2000 H A
		229944	229945	229946	232880	232881	234786	234787	234788	234789
Elektrische Daten										
Anschlussleistung	W	1650	2000	2000	2000	2000	2000	2000	2000	2000
Phasen		1/N/PE	1/N/PE	1/N/PE	1/N/PE	1/N/PE	1/N/PE	1/N/PE	1/N/PE	1/N/PE
Nennspannung	V	230	230	230	230	230	230	230	230	230
Frequenz	Hz	50	50	50	50	50	50	50	50	50
Stromaufnahme	A	7,0	8,5	8,5	8,5	8,5	8,5	8,5	8,5	8,5
Einschaltstrom max.	A	69	85	85	85	85	85	85	85	85
Absicherung	A	16 Träge	16 Träge	16 Träge	16 Träge	16 Träge	16 Träge	16 Träge	16 Träge	16 Träge
Dimensionen										
Höhe	mm	100	100	100	100	100	100	100	100	100
Breite	mm	610	610	610	610	610	610	610	610	610
Tiefe	mm	80	80	80	80	80	80	80	80	80
Gewichte										
Gewicht	kg	2,5	2,5	2,5	2,5	2,5	2,5	2,5	2,5	2,5
Ausführungen										
Montageart		horizontal	horizontal/ vertikal	horizontal/ vertikal	horizontal/ vertikal	horizontal/ vertikal	horizontal/ vertikal	horizontal/ vertikal	horizontal/ vertikal	horizontal/ vertikal
Anwendung		außen	außen	außen	außen	außen	außen	außen	außen	außen
Schutzart (IP)		IP65	IP67	IP54	IP65	IP54	IP67	IP67	IP54	IP54
Schutzklasse		I	I	I	I	I	I	I	I	I
Farbe		silber	silber	silber	silber	silber	weiß	anthrazit	weiß	anthrazit
Werte										
Infrarotbereich	Nm	IR-A (1200)	IR-A (1200)	IR-A (1200)	IR-A (1200)	IR-A (1200)	IR-A (1200)	IR-A (1200)	IR-A (1200)	IR-A (1200)

Erreichbarkeit

Sollte einmal eine Störung an einem unserer Produkte auftreten, stehen wir Ihnen natürlich mit Rat und Tat zur Seite.

EHT Haustechnik GmbH
Kundendienst
Fürstenberger Straße 77
37603 Holzminden

Tel. 05531 702-111
Fax 05531 702-95890
info@eht-haustechnik.de

Weitere Anschriften sind auf der letzten Seite aufgeführt.

Unseren Kundendienst erreichen Sie telefonisch rund um die Uhr, auch an Samstagen und Sonntagen sowie an Feiertagen. Kundendienstesätze erfolgen während unserer Geschäftszeiten (von 7.15 bis 18.00 Uhr, freitags bis 17.00 Uhr). Als Sonderservice bieten wir Kundendienstesätze bis 21.30 Uhr. Für diesen Sonderservice sowie Kundendienstesätze an Wochenenden und Feiertagen werden höhere Preise berechnet.

Garantiebedingungen

Diese Garantiebedingungen regeln zusätzliche Garantieleistungen von uns gegenüber dem Endkunden. Sie treten neben die gesetzlichen Gewährleistungsansprüche des Kunden. Die gesetzlichen Gewährleistungsansprüche gegenüber den sonstigen Vertragspartnern sind nicht berührt.

Diese Garantiebedingungen gelten nur für solche Geräte, die vom Endkunden in der Bundesrepublik Deutschland als Neugeräte erworben werden. Ein Garantievertrag kommt nicht zustande, soweit der Endkunde ein gebrauchtes Gerät oder ein neues Gerät seinerseits von einem anderen Endkunden erwirbt.

Inhalt und Umfang der Garantie

Die Garantieleistung wird erbracht, wenn an unseren Geräten ein Herstellungs- und/oder Materialfehler innerhalb der Garantiedauer auftritt. Die Garantie umfasst jedoch keine Leistungen für solche Geräte, an denen Fehler, Schäden oder Mängel aufgrund von Verkalkung, chemischer oder elektrochemischer Einwirkung, fehlerhafter Aufstellung bzw. Installation sowie unsachgemäßer Einregulierung, Bedienung oder unsachgemäßer Inanspruchnahme bzw. Verwendung auftreten. Ebenso ausgeschlossen sind Leistungen aufgrund mangelhafter oder unterlassener Wartung, Witterungseinflüssen oder sonstigen Naturerscheinungen.

Die Garantie erlischt, wenn am Gerät Reparaturen, Eingriffe oder Abänderungen durch nicht von uns autorisierte Personen vorgenommen wurden.

Die Garantieleistung umfasst die sorgfältige Prüfung des Gerätes, wobei zunächst ermittelt wird, ob ein Garantieanspruch besteht. Im Garantiefall entscheiden allein wir, auf welche Art der Fehler behoben wird. Es steht uns frei, eine Reparatur des Gerätes ausführen zu lassen oder selbst auszuführen. Etwaige ausgewechselte Teile werden unser Eigentum.

Für die Dauer und Reichweite der Garantie übernehmen wir sämtliche Material- und Montagekosten.

Soweit der Kunde wegen des Garantiefalles aufgrund gesetzlicher Gewährleistungsansprüche gegen andere Vertragspartner Leistungen erhalten hat, entfällt eine Leistungspflicht von uns.

Soweit eine Garantieleistung erbracht wird, übernehmen wir keine Haftung für die Beschädigung eines Gerätes durch Diebstahl, Feuer, Aufruhr oder ähnliche Ursachen.

Über die vorstehend zugesagten Garantieleistungen hinausgehend kann der Endkunde nach dieser Garantie keine Ansprüche wegen mittelbarer Schäden oder Folgeschäden, die durch das Gerät verursacht werden, insbesondere auf Ersatz außerhalb des Gerätes entstandener Schäden, geltend machen. Gesetzliche Ansprüche des Kunden uns gegenüber oder gegenüber Dritten bleiben unberührt.

Garantiedauer

Für im privaten Haushalt eingesetzte Geräte beträgt die Garantiedauer 24 Monate; im Übrigen (zum Beispiel bei einem Einsatz der Geräte in Gewerbe-, Handwerks- oder Industriebetrieben) beträgt die Garantiedauer 12 Monate.

Die Garantiedauer beginnt für jedes Gerät mit der Übergabe des Gerätes an den Kunden, der das Gerät zum ersten Mal einsetzt.

Garantieleistungen führen nicht zu einer Verlängerung der Garantiedauer. Durch die erbrachte Garantieleistung wird keine neue Garantiedauer in Gang gesetzt. Dies gilt für alle erbrachten Garantieleistungen, insbesondere für etwaig eingebaute Ersatzteile oder für die Ersatzlieferung eines neuen Gerätes.

Inanspruchnahme der Garantie

Garantieansprüche sind vor Ablauf der Garantiedauer, innerhalb von zwei Wochen, nachdem der Mangel erkannt wurde, bei uns anzumelden. Dabei müssen Angaben zum Fehler, zum Gerät und zum Zeitpunkt der Feststellung gemacht werden. Als Garantienachweis ist die Rechnung oder ein sonstiger datierter Kaufnachweis beizufügen. Fehlen die vorgenannten Angaben oder Unterlagen, besteht kein Garantieanspruch.

Garantie für in Deutschland erworbene, jedoch außerhalb Deutschlands eingesetzte Geräte

Wir sind nicht verpflichtet, Garantieleistungen außerhalb der Bundesrepublik Deutschland zu erbringen. Bei Störungen eines im Ausland eingesetzten Gerätes ist dieses gegebenenfalls auf Gefahr und Kosten des Kunden an den Kundendienst in Deutschland zu senden. Die Rücksendung erfolgt ebenfalls auf Gefahr und Kosten des Kunden. Etwaige gesetzliche Ansprüche des Kunden uns gegenüber oder gegenüber Dritten bleiben auch in diesem Fall unberührt.

Außerhalb Deutschlands erworbene Geräte

Für außerhalb Deutschlands erworbene Geräte gilt diese Garantie nicht. Es gelten die jeweiligen gesetzlichen Vorschriften und gegebenenfalls die Lieferbedingungen der Ländergesellschaft bzw. des Importeurs.

Entsorgung von Transport- und Verkaufsverpackungsmaterial

Damit Ihr Gerät unbeschädigt bei Ihnen ankommt, haben wir es sorgfältig verpackt. Bitte helfen Sie, die Umwelt zu schützen, und entsorgen Sie das Verpackungsmaterial des Gerätes sachgerecht. Wir beteiligen uns gemeinsam mit dem Großhandel und dem Fachhandwerk / Fachhandel in Deutschland an einem wirksamen Rücknahme- und Entsorgungskonzept für die umweltschonende Aufarbeitung der Verpackungen.

Überlassen Sie die Transportverpackung dem Fachhandwerker beziehungsweise dem Fachhandel.

Entsorgen Sie Verkaufsverpackungen über eines der Dualen Systeme in Deutschland.

Entsorgung von Altgeräten in Deutschland



Geräteentsorgung

Die mit diesem Symbol gekennzeichneten Geräte dürfen nicht mit dem Hausmüll entsorgt werden.

Als Hersteller sorgen wir im Rahmen der Produktverantwortung für eine umweltgerechte Behandlung und Verwertung der Altgeräte. Weitere Informationen zur Sammlung und Entsorgung erhalten Sie über Ihre Kommune oder Ihren Fachhandwerker / Fachhändler.

Bereits bei der Entwicklung neuer Geräte achten wir auf eine hohe Recyclingfähigkeit der Materialien.

Über das Rücknahmesystem werden hohe Recyclingquoten der Materialien erreicht, um Deponien und die Umwelt zu entlasten. Damit leisten wir gemeinsam einen wichtigen Beitrag zum Umweltschutz.

Entsorgung außerhalb Deutschlands

Entsorgen Sie dieses Gerät fach- und sachgerecht nach den örtlich geltenden Vorschriften und Gesetzen.

Adressen und Kontakte

Vertriebszentrale

EHT Haustechnik GmbH

Markenvertrieb AEG
Gutenstetter Straße 10
90449 Nürnberg
info@eht-haustechnik.de
www.aeg-haustechnik.de
Tel. 0911 9656-250
Fax 0911 9656-444

Kundendienstzentrale

Holzminden

Fürstenberger Str. 77
37603 Holzminden
Briefanschrift
37601 Holzminden

Der Kundendienst und Ersatzteilverkauf
ist in der Zeit von
Montag bis Donnerstag
von 7.15 bis 18.00 Uhr und
Freitag von 7.15 bis 17.00 Uhr,
auch unter den nachfolgenden Telefon- bzw.
Telefaxnummern erreichbar:

Kundendienst

Tel. 0911 9656-56015
Fax 0911 9656-56890
kundendienst@eht-haustechnik.de

Ersatzteilverkauf

Tel. 0911 9656-56030
Fax 0911 9656-56800
ersatzteile@eht-haustechnik.de

info@eht-haustechnik.de

www.aeg-haustechnik.de

© EHT Haustechnik

International

Australia

STIEBEL ELTRON Australia Pty. Ltd.
6 Prohasky Street
Port Melbourne VIC 3207
Tel. 03 9645-1833
Fax 03 9645-4366

Austria

STIEBEL ELTRON Ges.m.b.H.
Gewerbegebiet Neubau-Nord
Margaritenstraße 4 A
4063 Hörsching
Tel. 07221 74600-0
Fax 07221 74600-42

Belgium

STIEBEL ELTRON bvba/sprl
't Hofveld 6 - D1
1702 Groot-Bijgaarden
Tel. 02 42322-22
Fax 02 42322-12

Czech Republic

STIEBEL ELTRON spol. s r.o.
K Hájem 946
155 00 Praha 5 - Stodůlky
Tel. 251116-111
Fax 235512-122

Hungary

STIEBEL ELTRON Kft.
Gyár u. 2
2040 Budaörs
Tel. 01 250-6055
Fax 01 368-8097

Netherlands

STIEBEL ELTRON Nederland B.V.
Daviottenweg 36
5222 BH 's-Hertogenbosch
Tel. 073 623-0000
Fax 073 623-1141

Poland

STIEBEL ELTRON Polska Sp. z O.O.
ul. Działkowa 2
02-234 Warszawa
Tel. 022 60920-30
Fax 022 60920-29

Russia

STIEBEL ELTRON LLC RUSSIA
Urzhumskaya street 4,
building 2
129343 Moscow
Tel. 0495 7753889
Fax 0495 7753887

Switzerland

STIEBEL ELTRON AG
Industrie West
Gass 8
5242 Lupfig
Tel. 056 4640-500
Fax 056 4640-501



AEG is a registered trademark used under license from AB Electrolux (publ).

Irrtum und technische Änderungen vorbehalten! | Subject to errors and technical changes! | Sous réserve d'erreurs et de modifications techniques! | Onder voorbehoud van vergissingen en technische wijzigingen! | Salvo error o modificación técnica! | Rätt till misstag och tekniska ändringar förbehålls! | Excepto erro ou alteração técnica | Zastrzeżone zmiany techniczne i ewentualne błędy | Omyly a technické změny jsou vyhrazeny! | A muszakai változtatások és tévedések jogát fenntartjuk! | Отсутствие ошибок не гарантируется. Возможны технические изменения. | Chyby a technické zmeny sú vyhradené!

1622

A 289971-40281-1741