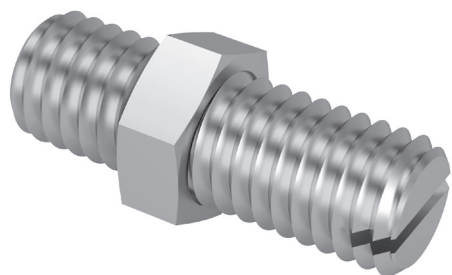
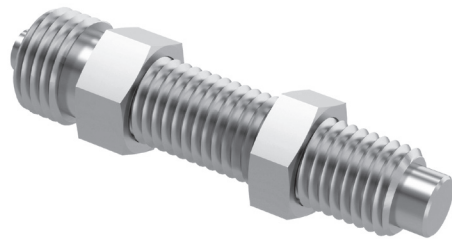


Anschlüsse



Inhaltsverzeichnis Anschläge

Anschläge	Seite
Anschlaghülsen ASH	65
Anschlagschrauben AS	66
Stahlanschlag ASS	67
Anschlagstifte	68

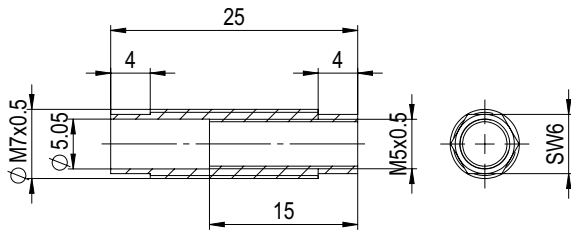
	50600915	50600933	50286115	50098367	50287664	50100898	50287968	50224961	11011202	11004991	11004992	11004993	11004994	11017149	50465413	50465467	50036780	50045855	50046516	11009229	11009230	
	ASH M7x0.5	ASH M8x0.5	ASH M8x1-1	ASH M10x1-1	ASH M10x1-2	ASH M12x1-1	ASH M16x1-1	ASH M18x1-1	AS 08/15	AS 08/25	AS 08/40	AS 08/80	AS 12/60	ASC 08/30	ASS-03/25	ASS-04/25	ASS 05/12	ASS 05/22	ASS 05/37	M8x1/25	M8x1/40	
CS 8	■														■		■	■	■			
CS 12		■														■						
CS 16			■																			
CS 20					■																	
CS 25						■																
LM 12								■	■	■	■	■								■	■	
LM 16								■	■	■	■	■										
LM 20								■	■	■	■	■										
LM 25								■	■	■	■	■										
LM 32								■	■	■	■	■	■									
HM 10		■											■									
HM 16			■																			
HM 25				■																		
PMP							■						■									
PMP-c										■												
CR 12																						
CR 16																						
CR 20																						
CR 25																						
CR 32																						
RM 12									■													
RMZ 12														■								
RM 16										■												
RM 25										■												
RM 32													■									
GMQ 12								■	■												■	
GMQ 20								■	■												■	
GMQ 32								■	■												■	

ASH: Anschlaghülse
 ASC, AS: Anschlagschraube
 ASS: Stahlschlag

Anschlaghülsen

Anschlaghülse ASH M7x0.5

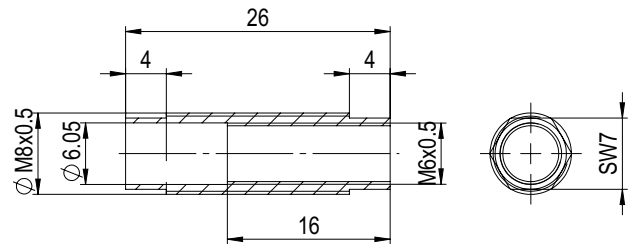
Bestellnummer	50600915
Nettogewicht	0.004 kg
Geeignet für	CS 8



Hinweis: Die ASH-Anschlaghülsen dürfen nur mit den Stoßdämpfern betrieben werden!

Anschlaghülse ASH M8x0.5

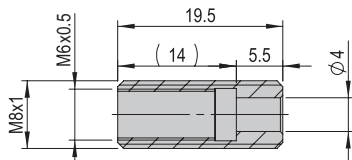
Bestellnummer	50600933
Nettogewicht	0.004 kg
Geeignet für	CS 12



Hinweis: Die ASH-Anschlaghülsen dürfen nur mit den Stoßdämpfern betrieben werden!

Anschlaghülse ASH M8x1 -1

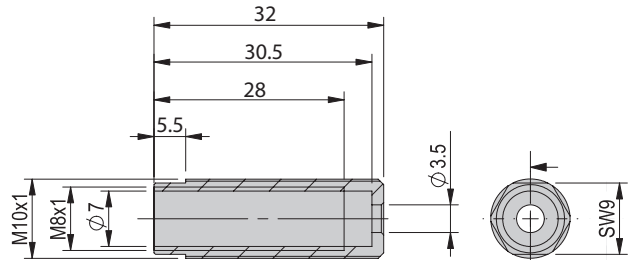
Bestellnummer	50286115
Nettogewicht	0.004 kg
Geeignet für	HM 10



Hinweis: Die ASH-Anschlaghülsen dürfen nur mit den Stoßdämpfern betrieben werden!

Anschlaghülse ASH M10x1 -1

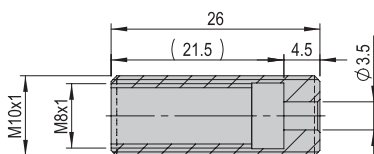
Bestellnummer	50098367
Nettogewicht	0.009 kg
Geeignet für	CS 16



Hinweis: Die ASH-Anschlaghülsen dürfen nur mit den Stoßdämpfern betrieben werden!

Anschlaghülse ASH M10x1 -2

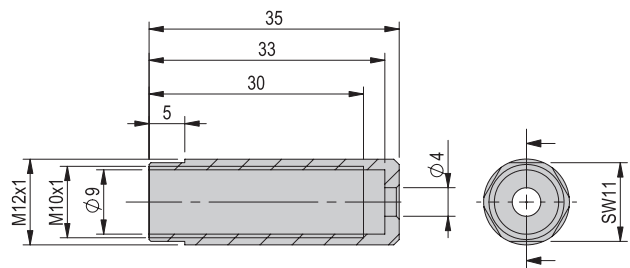
Bestellnummer	50287664
Nettogewicht	0.008 kg
Geeignet für	HM 16



Hinweis: Die ASH-Anschlaghülsen dürfen nur mit den Stoßdämpfern betrieben werden!

Anschlaghülse ASH M12x1 -1

Bestellnummer	50100898
Nettogewicht	0.014 kg
Geeignet für	CS 20



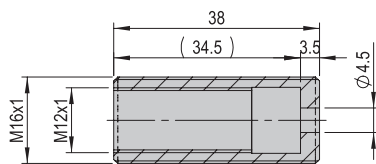
Hinweis: Die ASH-Anschlaghülsen dürfen nur mit den Stoßdämpfern betrieben werden!

Anschlaghülse ASH M16x1 -1

Bestellnummer 50287968

Nettogewicht 0.031 kg

Geeignet für HM 25



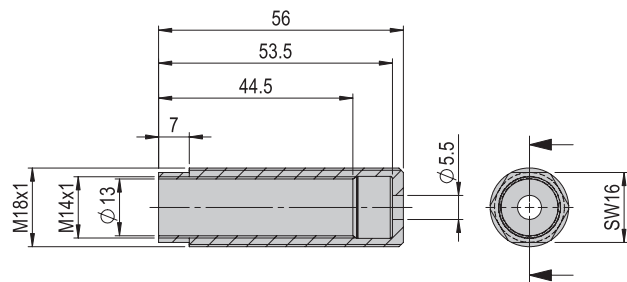
Hinweis: Die ASH-Anschlaghülsen dürfen nur mit den Stoßdämpfern betrieben werden!

Anschlaghülse ASH M18x1 -1

Bestellnummer 50224961

Nettogewicht 0.017 kg

Geeignet für CS 25

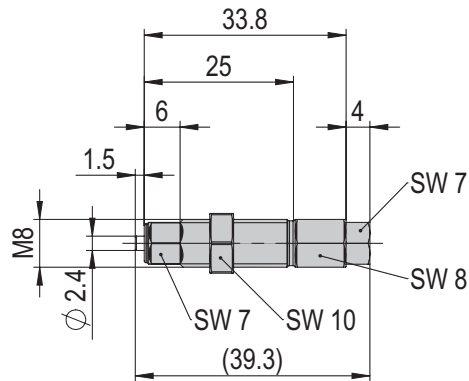


Hinweis: Die ASH-Anschlaghülsen dürfen nur mit den Stoßdämpfern betrieben werden!

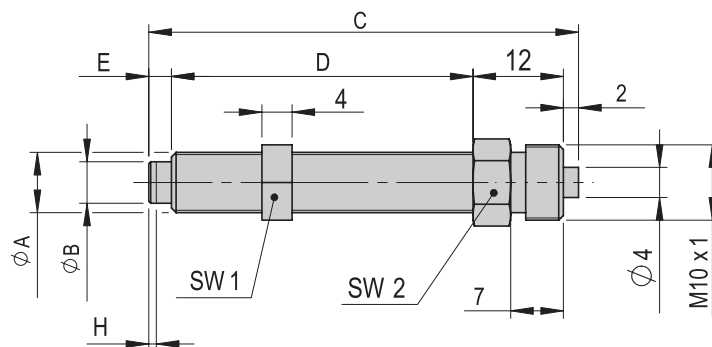
Anschlagschraube

Anschlagschraube ASC 08/25		ASC 08/25
Bestellnummer	50421608	
Nettogewicht	0.01 kg	
Geeignet für	RMZ 12	

5

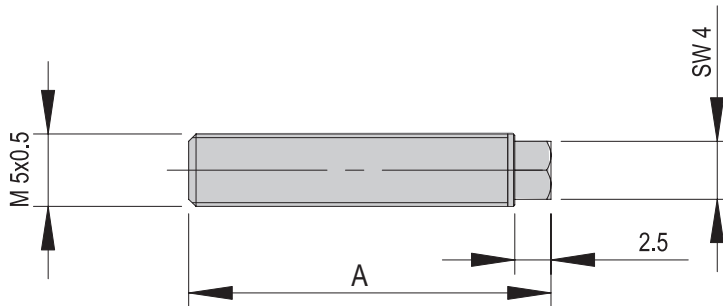


Anschlagschraube AS	AS 08/15	AS 08/25	AS 08/40	AS 08/80	AS 12/60
Bestellnummer	11011202	11004991	11004992	11004993	11004994
Nettogewicht	0.03 kg	0.02 kg	0.02 kg	0.04 kg	0.1 kg
Wiederholgenauigkeit	+/- 0.01 mm	+/- 0.01 mm	+/- 0.01 mm	+/- 0.01 mm	+/- 0.01 mm
Geeignet für	GMQ 12, GMQ 20, GMQ 32	RM 12, LM 12, LM 16, LM 20	RM 16, RM 25 LM 12, LM 16, LM 20, LM 25 PMP-c	LM 12, LM 16, LM 20	RM 32, RM 63 LM 32
A	M8 x 1 mm	M8 x 1 mm	M8 x 1 mm	M8 x 1 mm	M12 x 1 mm
B	5.5 mm	5.5 mm	5.5 mm	5.5 mm	8 mm
C	32 mm	42 mm	57 mm	97 mm	78 mm
D	15 mm	25 mm	40 mm	80 mm	60 mm
E	3 mm	3 mm	3 mm	3 mm	4 mm
H	1 mm	1 mm	1 mm	1 mm	1 mm
SW 1	10 mm	10 mm	10 mm	10 mm	12 mm
SW 2	10 mm	10 mm	10 mm	10 mm	14 mm

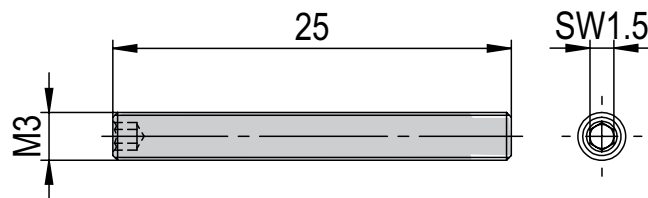


Stahlanschlag

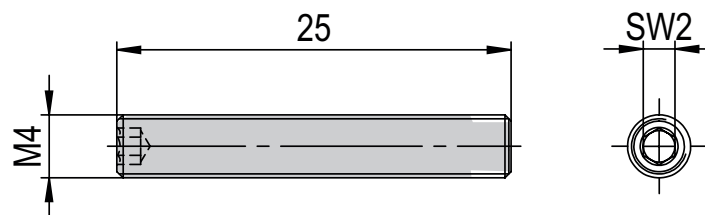
Stahlanschlag	ASS 05/12	ASS 05/22	ASS 05/37
Bestellnummer	50036780	50045855	50046516
Nettogewicht	0.002 kg	0.003 kg	0.005 kg
Geeignet für	CS 8	CS 8	CS 8
A	16 mm	25 mm	40 mm



Stahlanschlag	ASS 03/25
Bestellnummer	50465413
Nettogewicht	0.001 kg
Geeignet für	CS 8



Stahlanschlag	ASS 04/25
Bestellnummer	50465467
Nettogewicht	0.002 kg
Geeignet für	CS 12



Anschlagstift

Anschlagstift M8x1/25

Bestellnummer

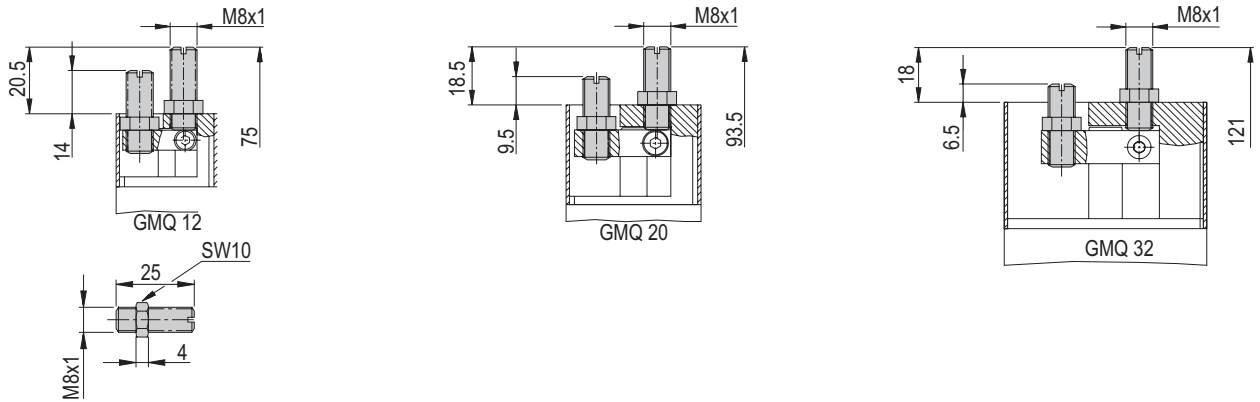
11009229

Nettogewicht

0.01 kg

Geeignet für

LM 12
GMQ 12, GMQ 20, GMQ 32



Anschlagstift M8x1/40

Bestellnummer

11009230

Nettogewicht

0.016 kg

Geeignet für

LM 12

