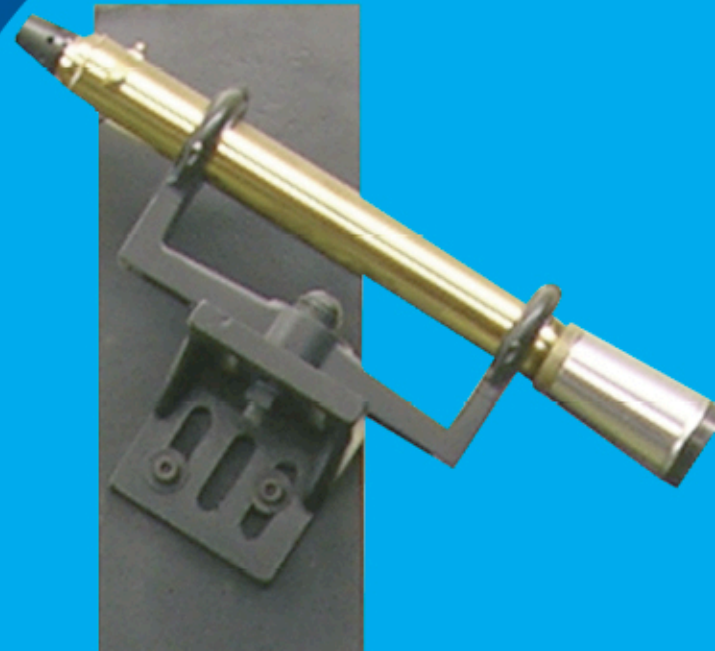


Sobre compensadores angulares, eje de colimación y correcciones

Autor:
José Luis Valbuena



Sobre compensadores angulares, eje de colimación y correcciones

A MODO DE PRESENTACIÓN

Un competente comercial de cierta marca de instrumentos topográficos tenía una duda profesional que le preocupaba.

Cuando un cliente le preguntaba qué era eso de los compensadores de varios ejes -¡hasta cuatro!- que se mencionaba en las características de las estaciones totales (ET), se veía en un compromiso para contestar.

Coincidimos en un control de presa y, como había sido profesor suyo y confiaba en mí, no tuvo reparos para consultarme discretamente su duda.

Siendo entusiasta de la instrumentación y ‘tuercas’ pude informarle cumplidamente. Luego pensé que sería interesante difundir entre mis colegas la información sobre este tema cuyo desconocimiento él tuvo la honestidad de admitir.

Para refrescar o, quizá, aclarar estos conceptos decidí terminar una presentación divulgativa que tenía vacilantemente empezada desde 2008; y aquí está.

El Valbu

**DE ERRORES,
COMPENSADORES
Y BANCOS DE CALIBRACIÓN**

Sobre errores

Hay cuatro posibles comportamientos ante un error:

1: Determinar su valor de forma directa y aplicar la adecuada corrección (p. ej.: la constante de un EDM).

2: Calcular con un modelo matemático la adecuada corrección y aplicarla (p. ej.: la del factor de escala en EDM por índice de refracción a partir de datos meteorológicos).

3: Compensarlo con la adecuada metodología (p. ej.: uso de la regla de Bessel en goniometría)

4: Asumirlo (p. ej.: errores residuales o accidentales puros).

Compensadores

Los instrumentos topográficos modernos, opto-mecánicos o electrónicos -taquímetros, teodolitos, ETs, niveles, etc.-, suelen estar provistos de 'compensadores' (monoaxiales o biaxiales) para corregir los efectos del error residual de nivelación y, según modelos, otros instrumentales.

Debe anticiparse que los compensadores no compensan. Si se ha seguido el protocolo instrumental para actualizarlos, pueden aplicar la adecuada corrección directamente o tras calcularla con un modelo matemático.

Compensadores

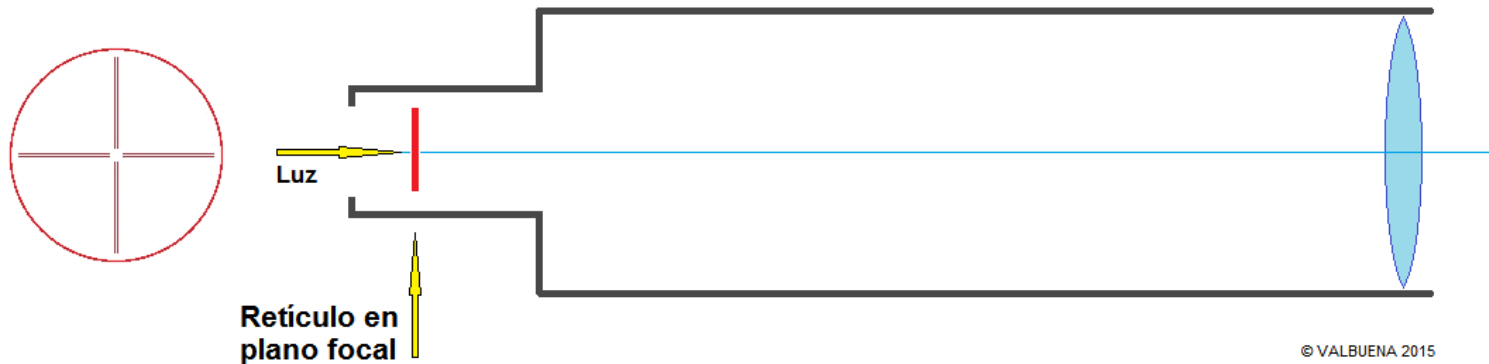
Usando un compensador sin actualizar, el instrumento puede ofrecer lecturas erróneas observando solo en una posición. En cualquier caso, si se observa en ambas posiciones (círculo directo CD y círculo inverso CI), las medias de las lecturas serán las correctas.

El protocolo interno de verificación de los instrumentos electrónicos permite actualizar en campo los compensadores y otros parámetros, pero el sitio ideal para la actualización es un banco de calibración, como el que debe tener cualquier servicio oficial de la marca.

El protocolo siempre comienza con la medida y memorización de los errores de colimación V y H para aplicar las oportunas correcciones.

Nota: Se usará la notación sexagesimal. Los valores de los ejemplos son representativos, pero elegidos libremente.

Bancos de calibración

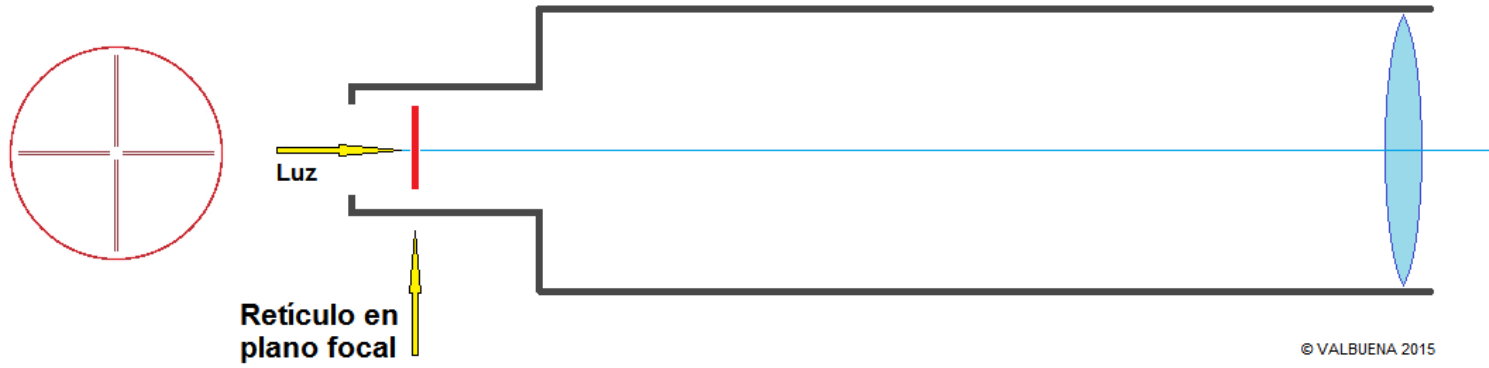


Colimador con lente y retículo retroiluminado

El elemento esencial de ajuste en laboratorio es el colimador, que consiste en una lente convergente ante un retículo (modificado sin cruz central) retroiluminado, colocado en el foco para que forme su imagen en el infinito.

Al visar este retículo con el anteojo de un instrumento, como su imagen se forma en el infinito se observa sin turbulencia alguna y con buen contraste; además, puede ajustarse su brillo para una óptima visibilidad.

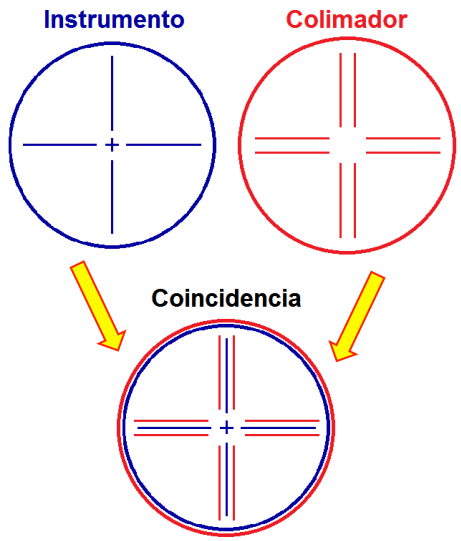
Bancos de calibración



© VALBUENA 2015



Cables para iluminación



© VALBUENA 2015

La eliminación de la cruz central en el retículo del colimador favorece la coincidencia con el del instrumento en calibración, evitando superposiciones de hilos

Se puede improvisar un colimador empleando el anteojo de otro instrumento (nivel, equialtímetro, etc.) cercano, enfocado a infinito.

Bancos de calibración

'Colimador múltiple', con una batería de retículos



Montando varios retículos en el eje óptico, a más distancia de la lente que la focal, se forman sendas imágenes desde el infinito a distancias más cercanas.

Pueden observarse individualmente porque, al enfocar una con el antejo del instrumento, las otras quedan desenfocadas y no pueden verse.

Bancos de calibración

Los bancos de calibración tienen una bancada ajustable en altura para estacionar el instrumento y poder visar a uno o más colimadores alineados con él, situados en un plano vertical.

De 1,



de 2,

de 4,



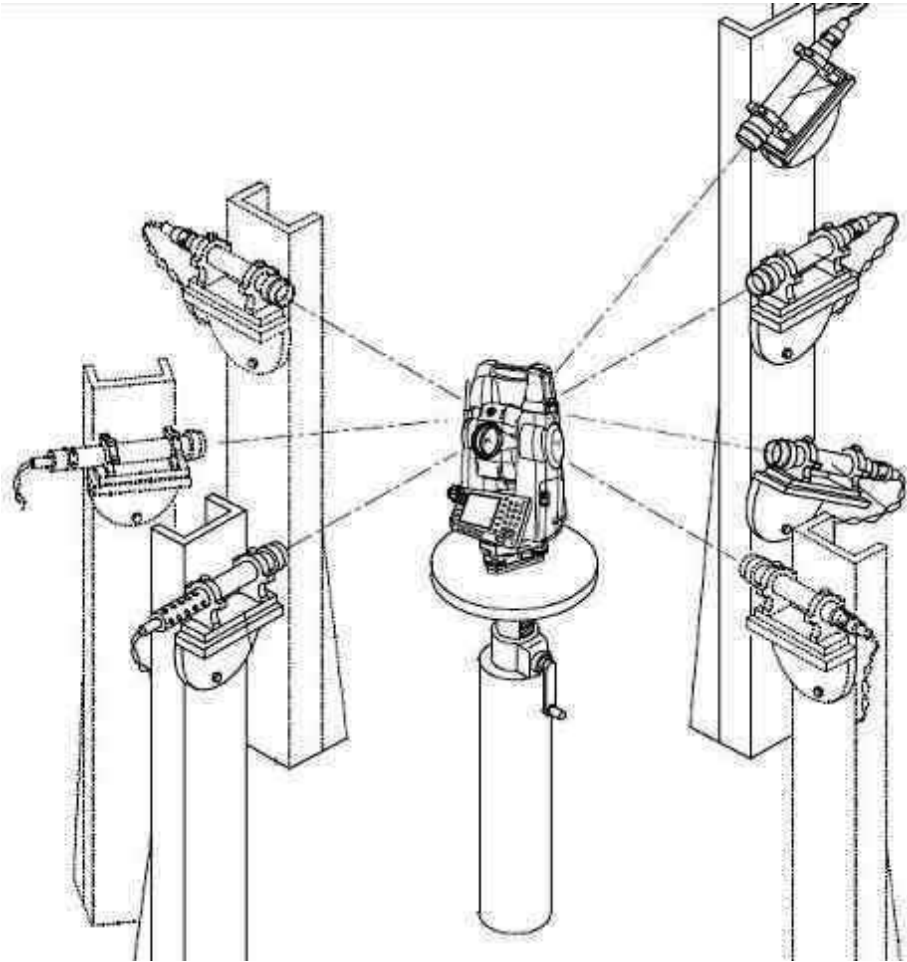
de 3,



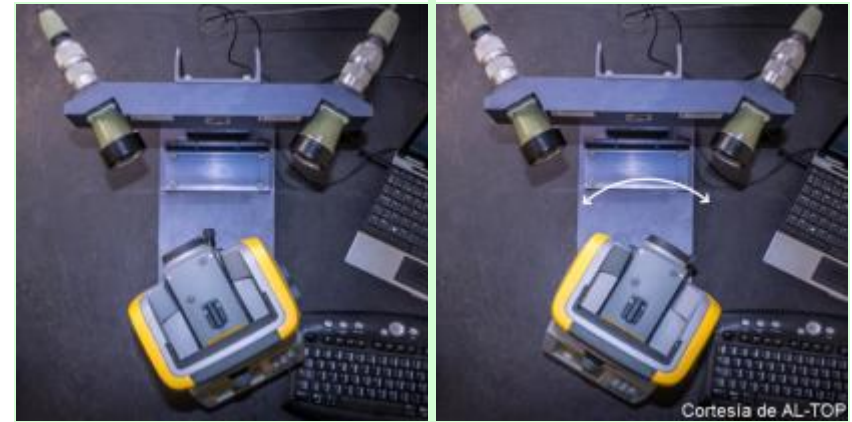
o de 5



Bancos de calibración



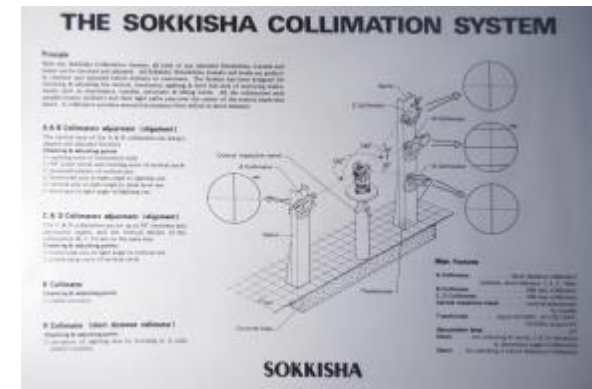
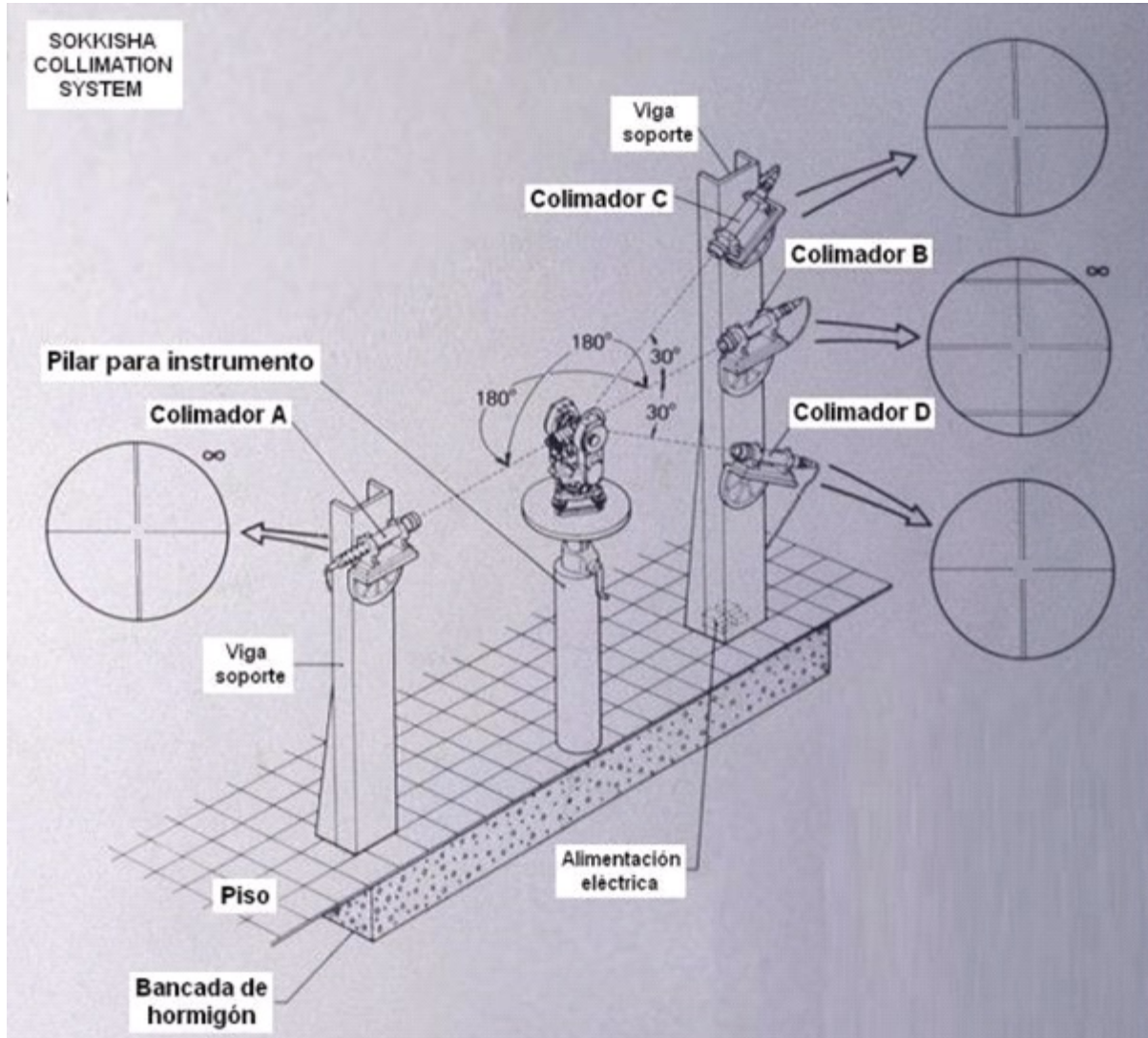
... y mixtos



También hay bancos de calibración solo para medidas angulares horizontales...

Se estudiará el fundamental, de 4 colimadores en el plano de colimación vertical.

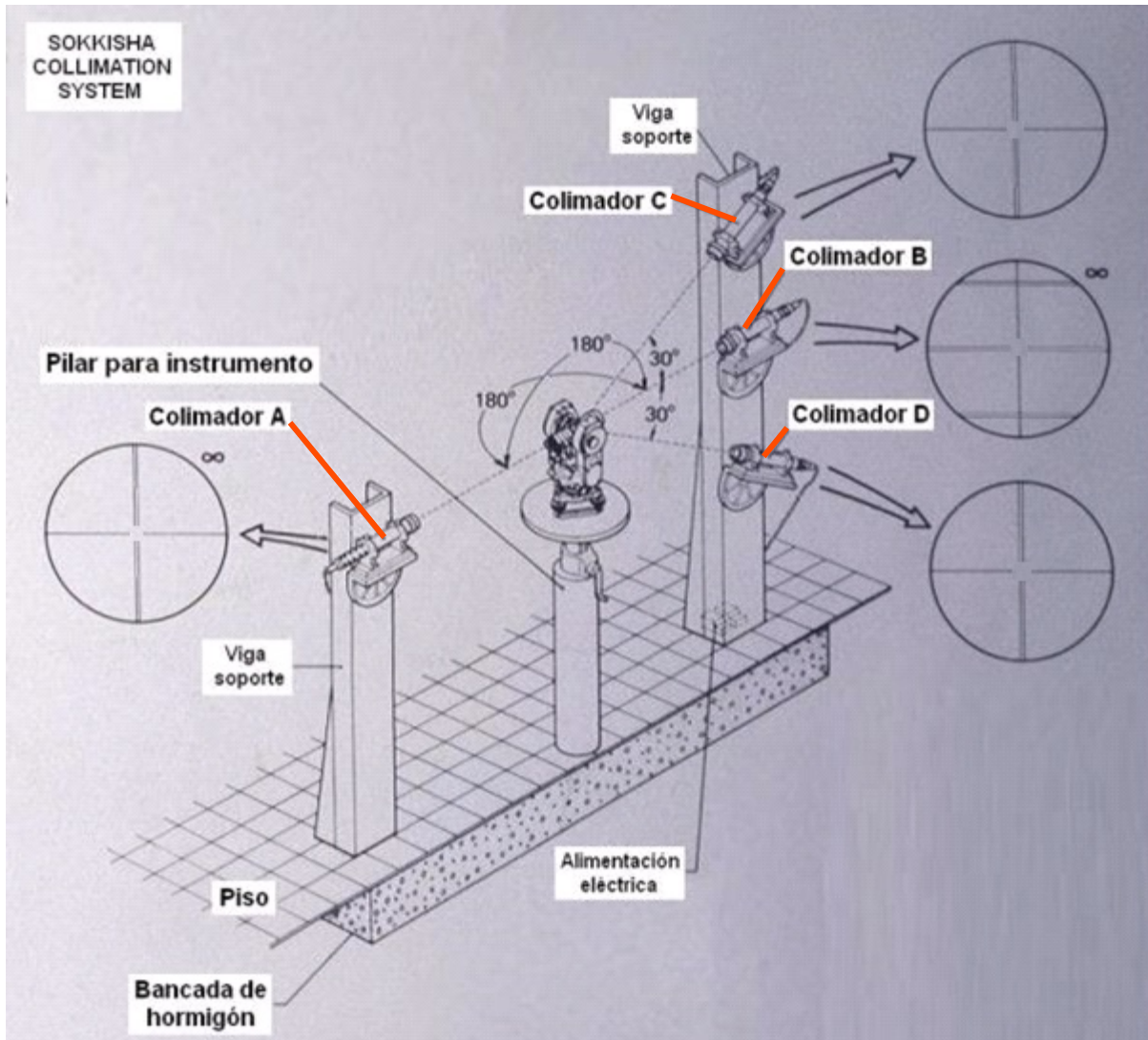
Bancos de calibración



Posee cuatro colimadores coplanarios con el instrumento a calibrar

Banco SOKKISHA de calibración

Bancos de calibración



Banco SOKKISHA de calibración

El colimador A es el de múltiples retículos enfocados a varias distancias.

Los demás colimadores están enfocados a infinito.

El colimador B debe estar ajustado a la horizontal.

Los colimadores A y B permiten verificar el giro horizontal y el vertical de 180°.

Los colimadores C y D establecen visuales con inclinación de $\pm 30^\circ$.

Bancos de calibración

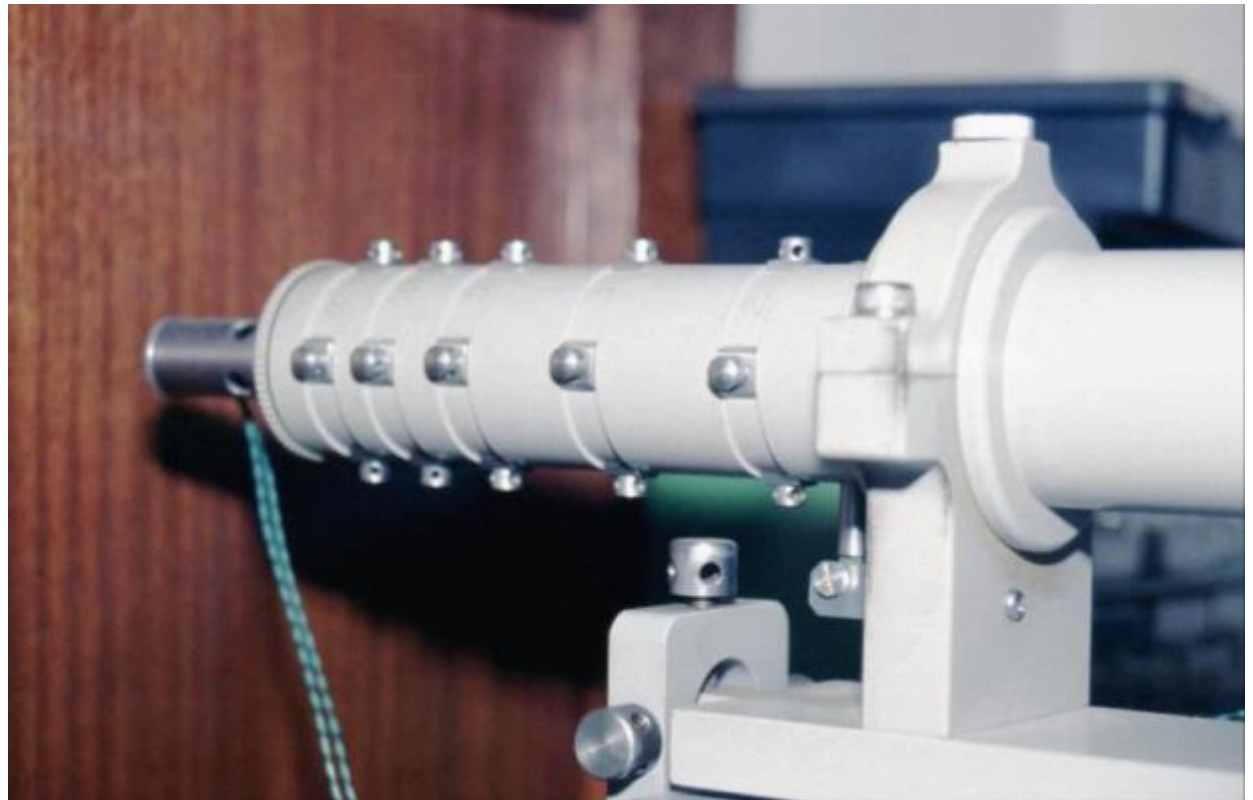


Banco de la antigua empresa Isidoro Sánchez, en Madrid

Bancos de calibración



Colimador A de
múltiples retículos



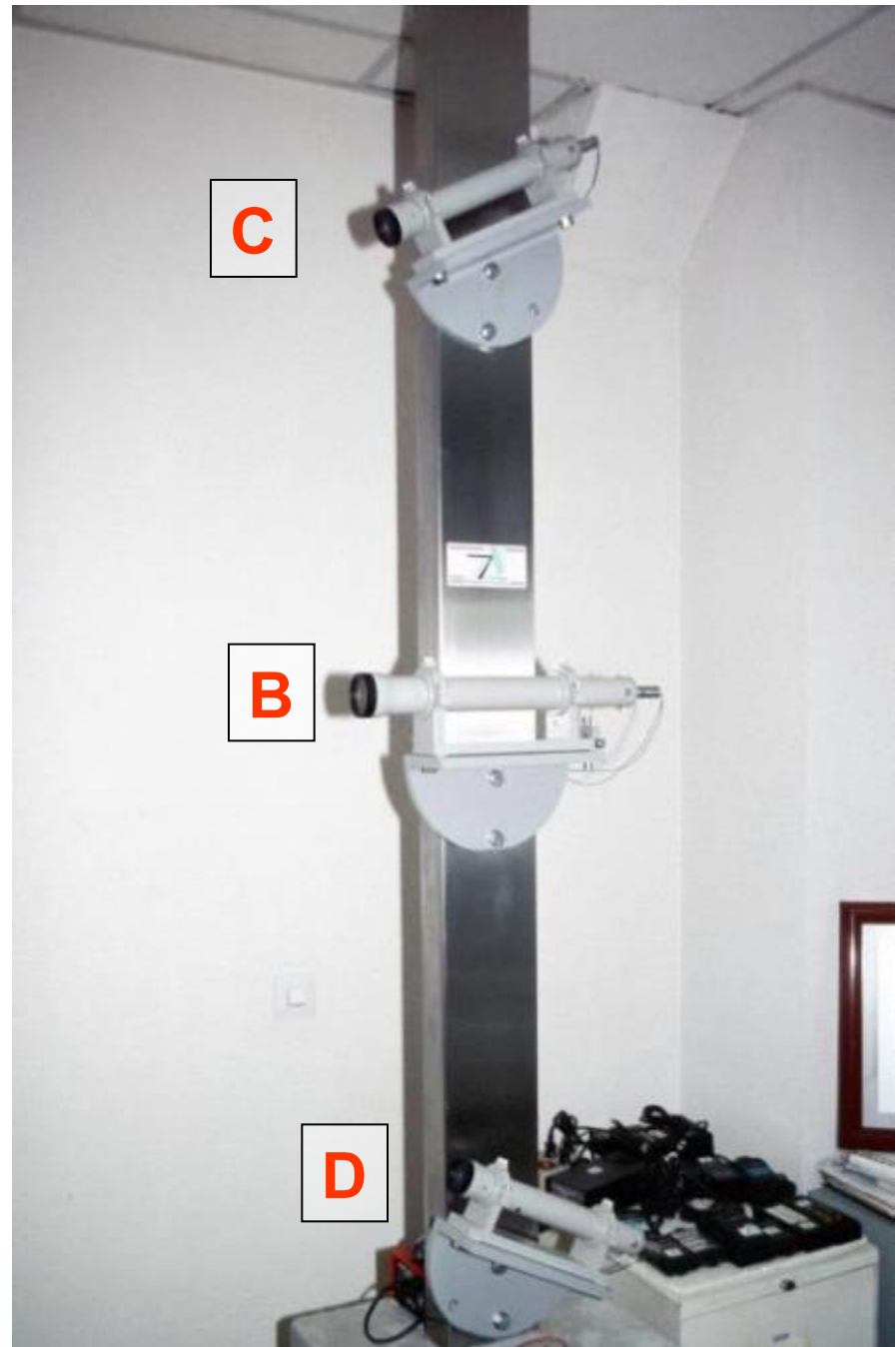
Bancos de calibración



Visando al colimador A de múltiples retículos

Bancos de calibración

Torre con los colimadores
C, B y D



Bancos de calibración



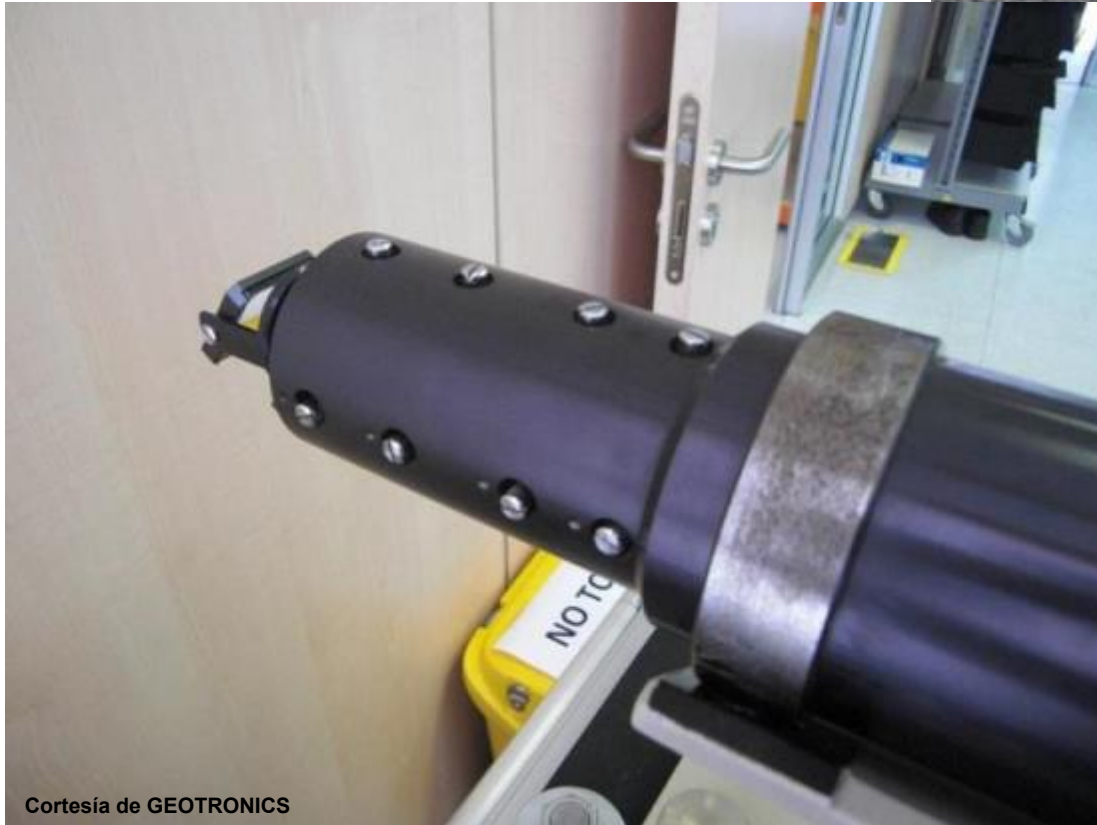
Cortesía de GEOTRONICS

Banco de calibración GEOTRONICS con colimadores NIKON

Bancos de calibración



Cortesía de GEOTRONICS



Cortesía de GEOTRONICS

Colimador A de múltiples retículos

Bancos de calibración

Torre con los colimadores C,
B y D



Bancos de calibración

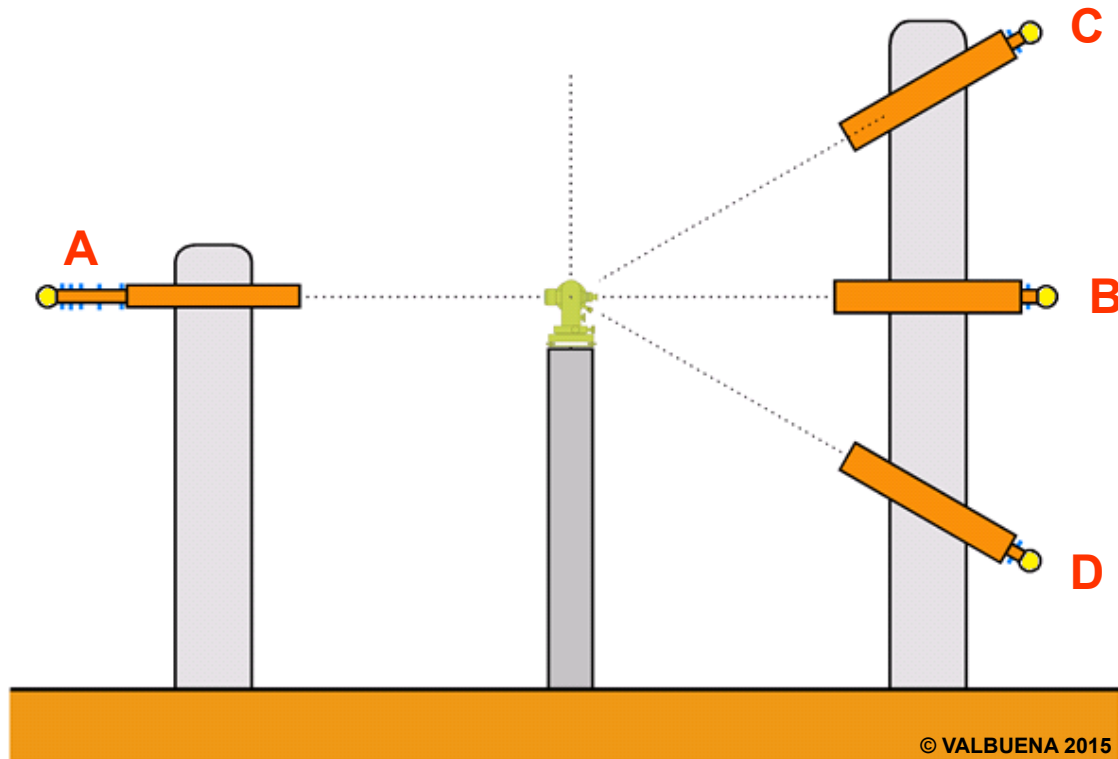


Banco de calibración
AL-TOP TOPOGRAFÍA
Servicio Técnico Oficial Trimble



Bancos de calibración

Se utilizará este esquema del banco de calibración

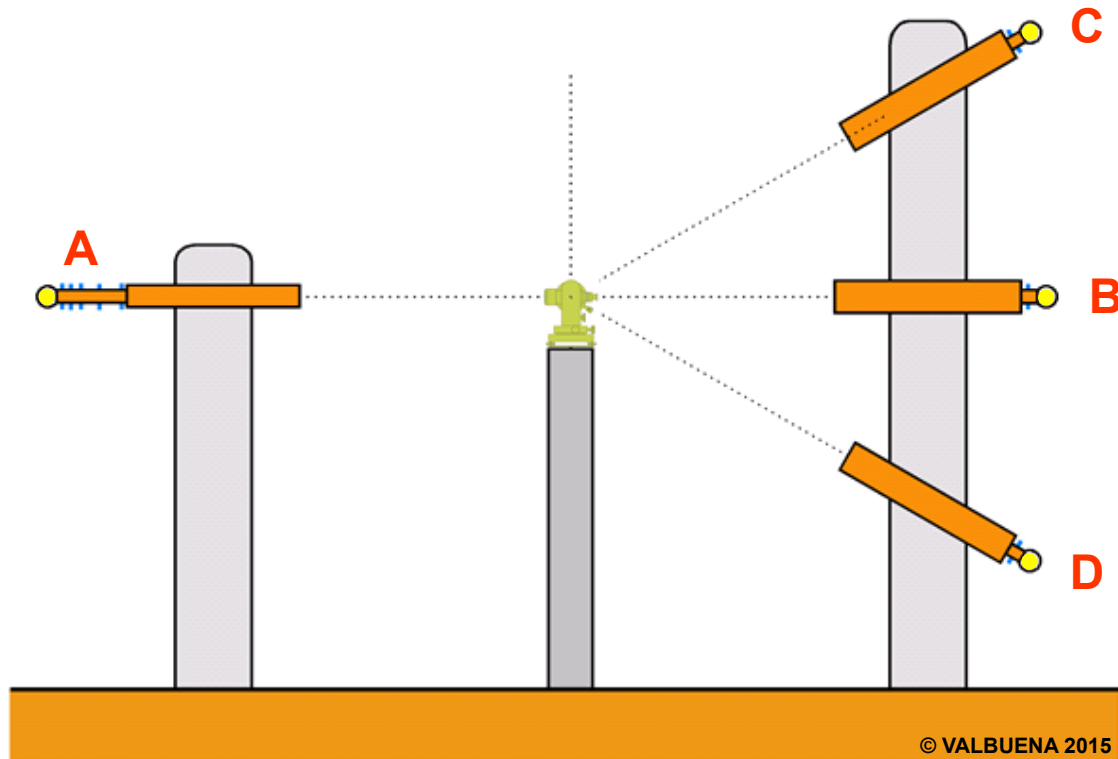


Esquema

Se marcará en amarillo la retroiluminación cuando sea necesario utilizarla

Bancos de calibración

Se utilizará este esquema del banco de calibración



Esquema

Se marcará en amarillo la retroiluminación cuando sea necesario utilizarla

COMPENSADORES

Compensadores monoaxiales

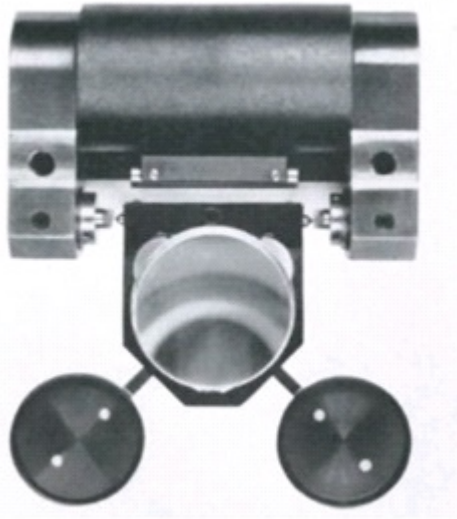
Los compensadores monoaxiales se usan en goniómetros y equialtímetros actúan en el plano longitudinal, y normalmente son opto-mecánicos: de perpendicular o de líquido*.

* Siempre aceite de silicona ópticamente transparente.

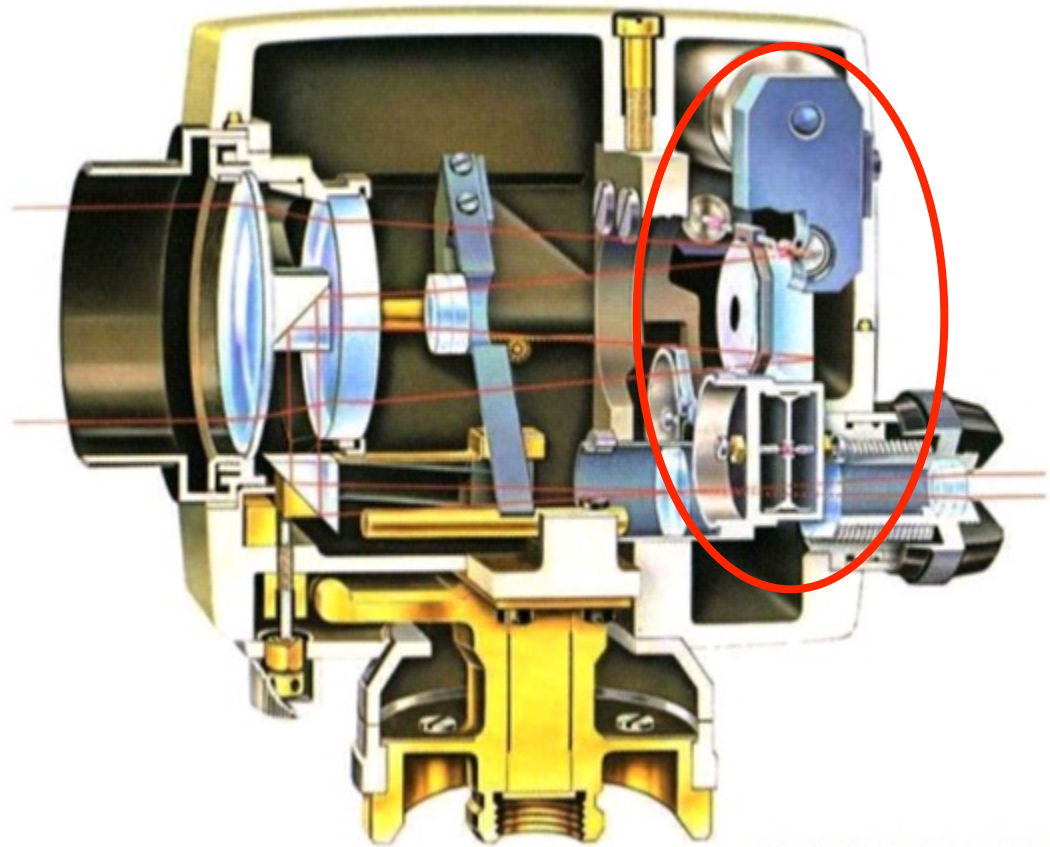
Con ajustes actualizados, los compensadores monoaxiales pueden corregir en los teodolitos directamente el error de verticalidad del índice de eclímetro, o el error de horizontalidad del eje de colimación en los niveles.**

** El índice de eclímetro, u origen de medida de la graduación del limbo vertical también, se llama 'línea de ceros' si se miden distancias cenitales (0° , 180°).

Monoaxial mecánico



Cortesía de Banco Valbu

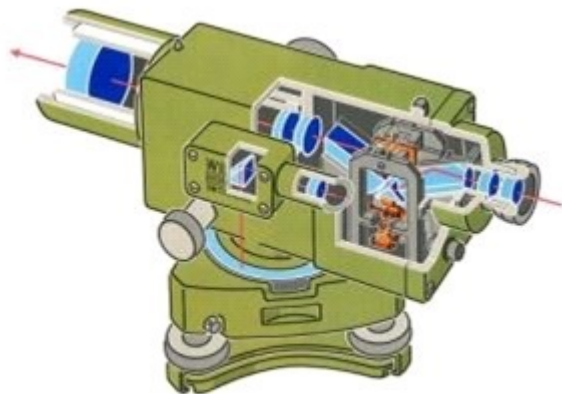


Cortesía de Banco Valbu

Compensador de espejo pendular del nivel Kern GK-1 A (1962)

Estabilización $\pm 0,5''$

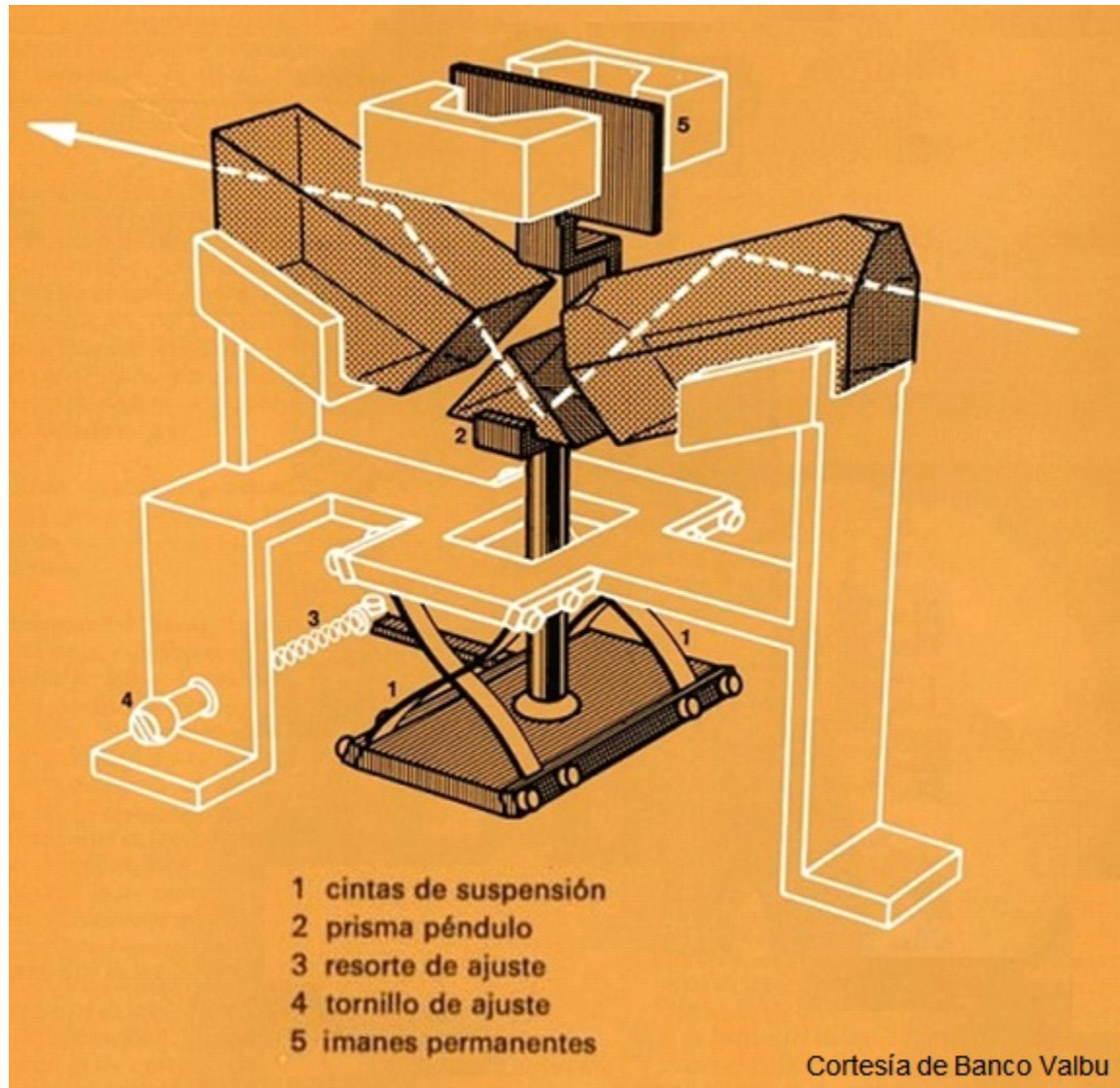
Monoaxial mecánico



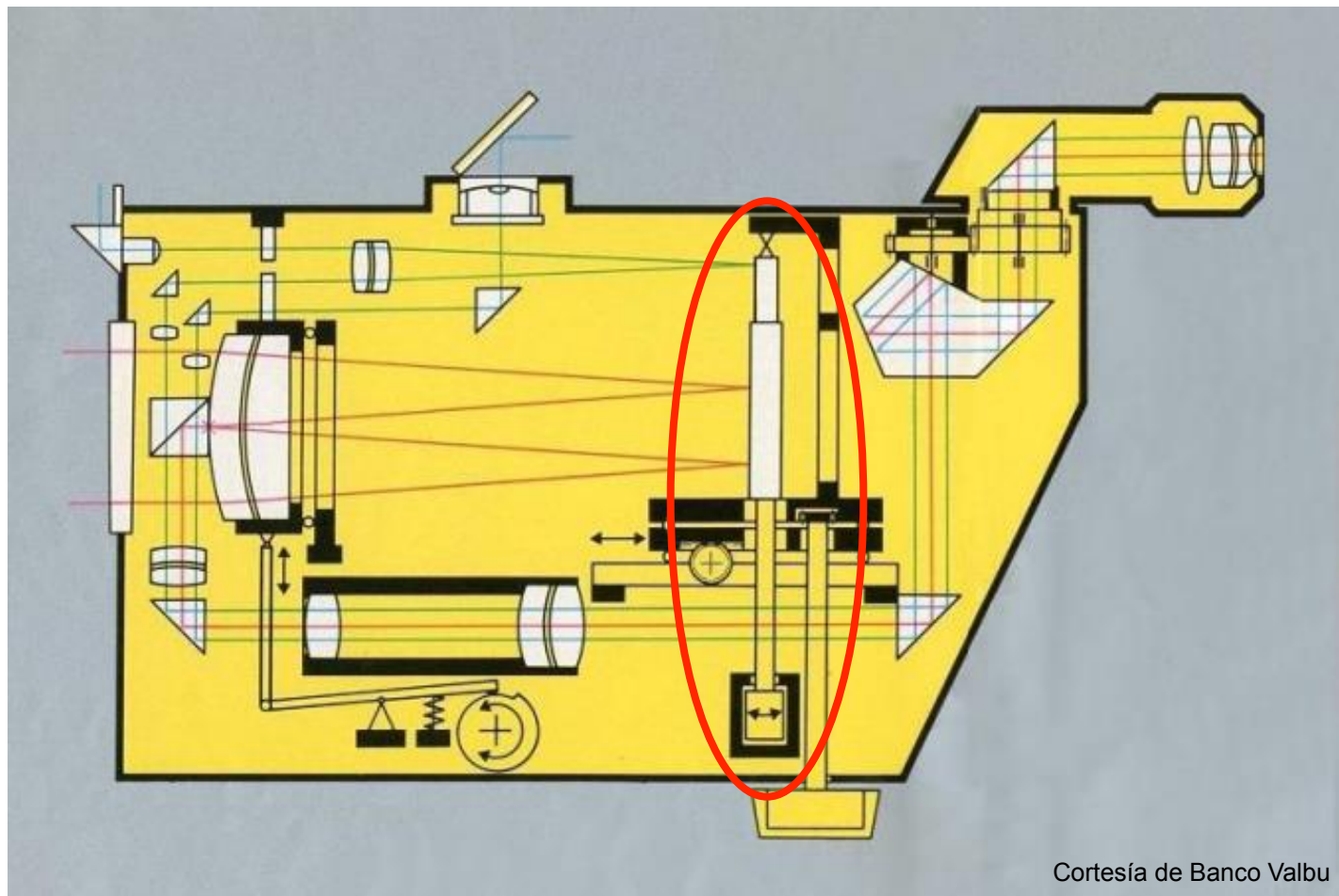
Cortesía de Banco Valbu

Perpendículo con
prisma del nivel
WILD NA2 (desde
1962)

Estabilización $\pm 0,3''$



Monoaxial mecánico



Compensador de espejo pendular (reversible) del nivel CARL ZEISS Ni002 (1973)*

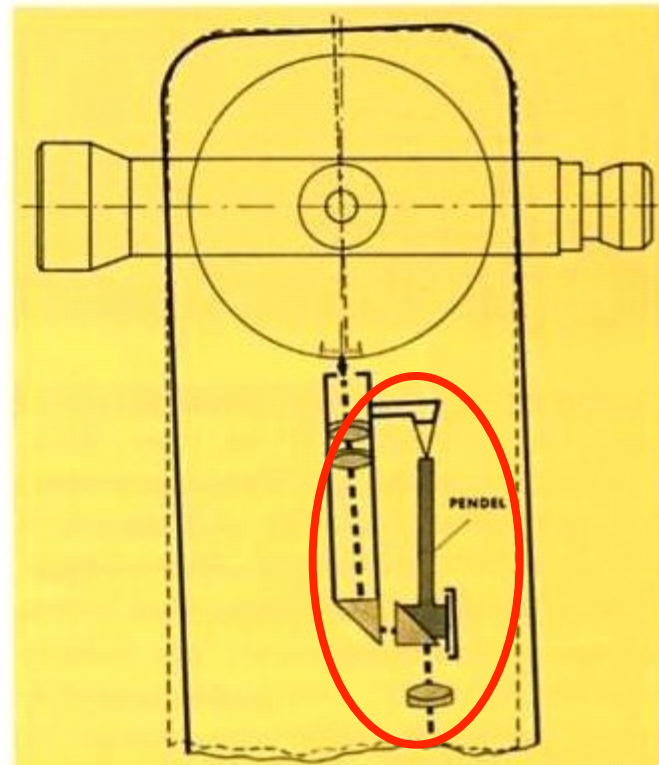
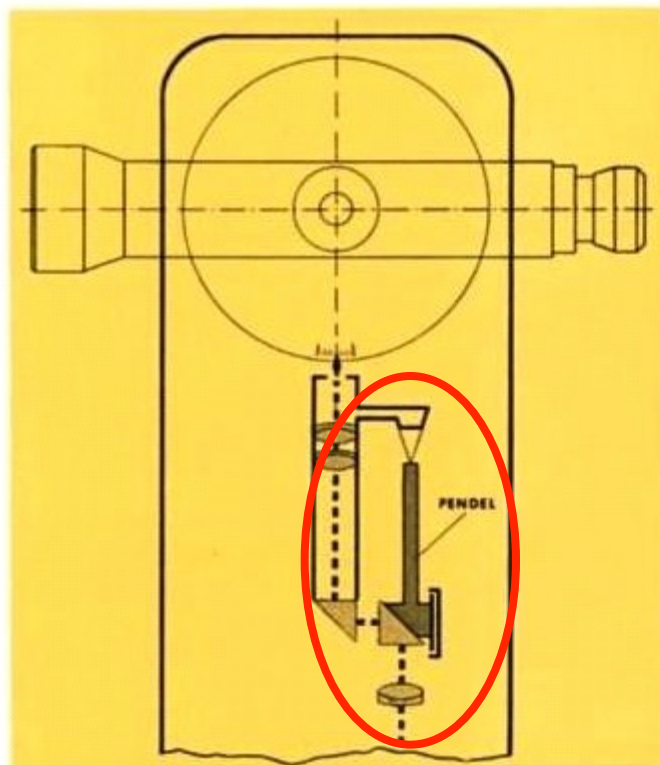
* Lo publicitaban como “*De horizonte cuasi absoluto*”.

Estabilización $\pm 0,05''$

Monoaxial mecánico



Perpendículo
con prisma de
los teodolitos
ASKANIA serie
T (1962)



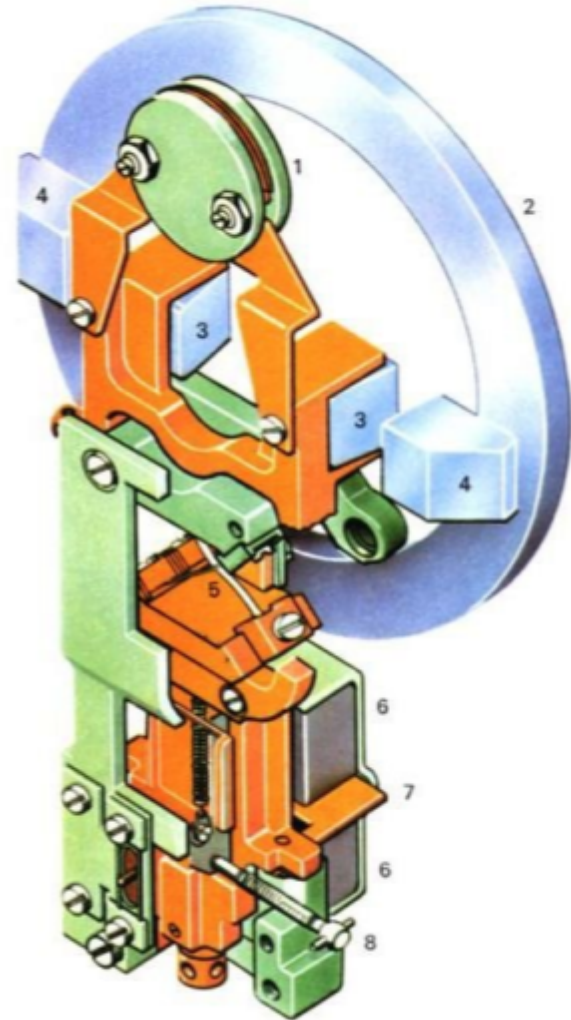
Cortesía de Banco Valbu

Estabilización $\pm 1''$

Monoaxial mecánico

Perpendículo del
teodolito WILD T2
(desde 1976)

- 1) Amortiguador transversal.
- 2) Círculo vertical.
- 3) Placas planoparalelas móviles.
- 4) Prisma de lectura en círculo.
- 5) Cintas de suspensión.
- 6) Imán permanente.
- 7) Placa amortiguadora.
- 8) Tornillo de ajuste por contrapeso



Cortesía de Banco Valbu

Estabilización $\pm 0,3''$

Monoaxial mecánico

Perpendículo del
teodolito WILD T2
(desde 1976)

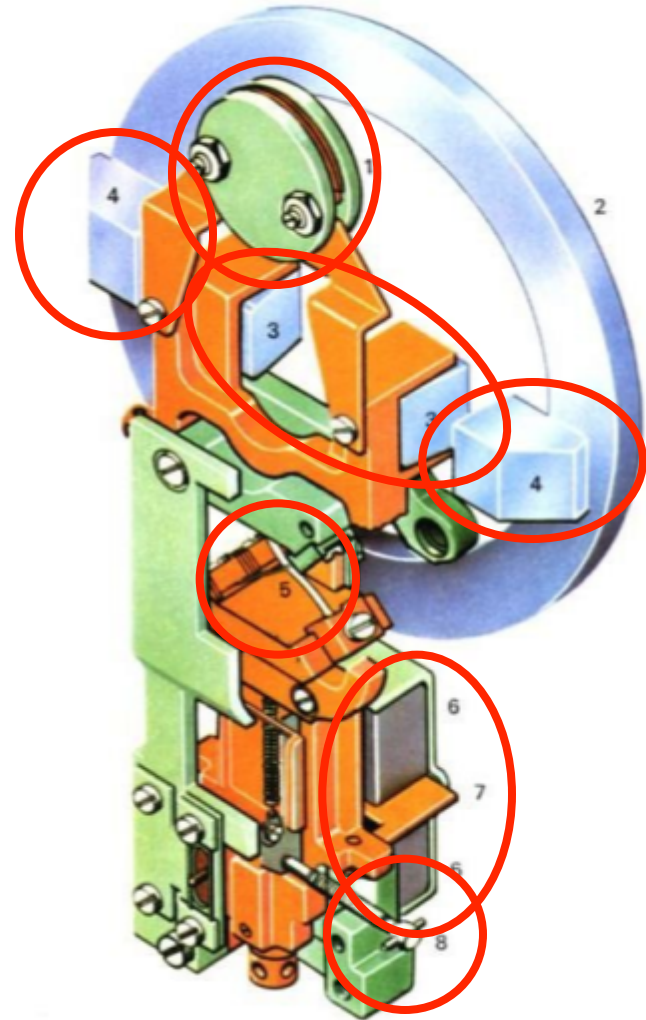
**El perpendículo está
suspendido por las cintas 5.**

**Tiene dos amortiguadores: el
neumático transversal 1 y el
magnético longitudinal 6 y 7.**

**Las lecturas se toman en el
limbo 2 por los prismas 4.**

**Las placas planoparalelas 3,
solidarias al perpendículo,
hacen la corrección óptica.**

**El ajuste se hace con 8,
variando el centro de gravedad.**



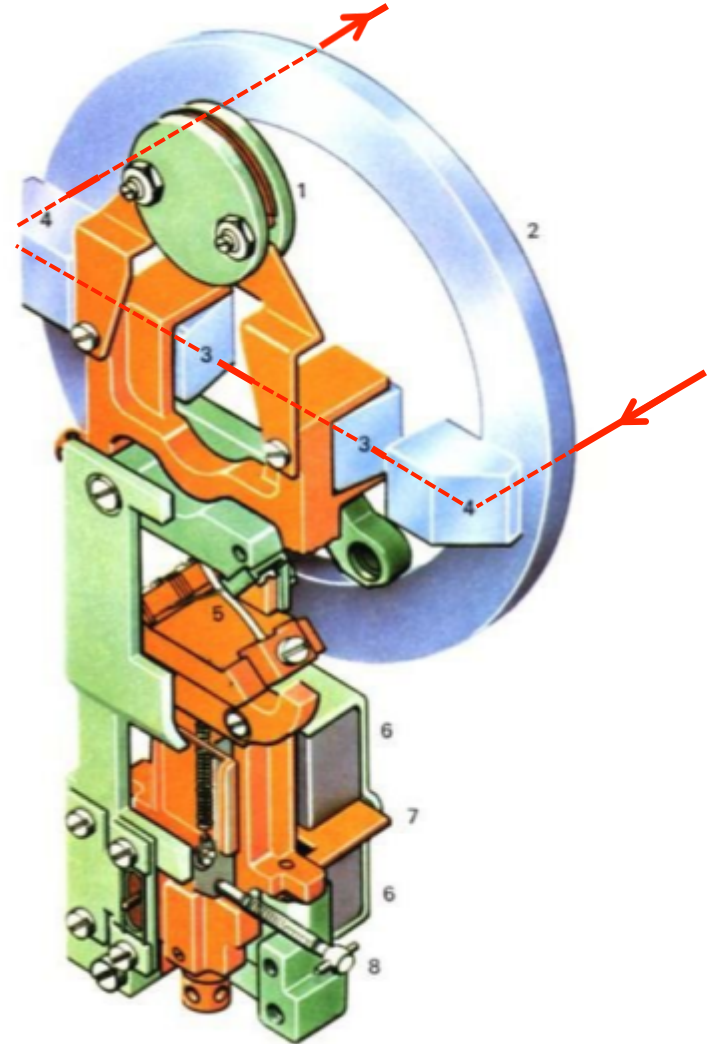
Cortesía de Banco Valbu

Estabilización $\pm 0,3''$

Monoaxial mecánico

Perpendículo del
teodolito WILD T2
(desde 1976)

El camino óptico de lectura del haz óptico atraviesa el limbo 2 tomando la primera imagen de las divisiones, se refleja en el primer prisma 4, atraviesa las placas planoparalelas 3 (que según la inclinación del perpendículo desvían paralelamente el haz óptico), se refleja en el último prisma 4, atraviesa el limbo 2 para tomar la segunda imagen de las divisiones (que se harán coincidir con el micrómetro) y sale finalmente hacia el microscopio de lectura.



Cortesía de Banco Valbu

Estabilización $\pm 0,3''$

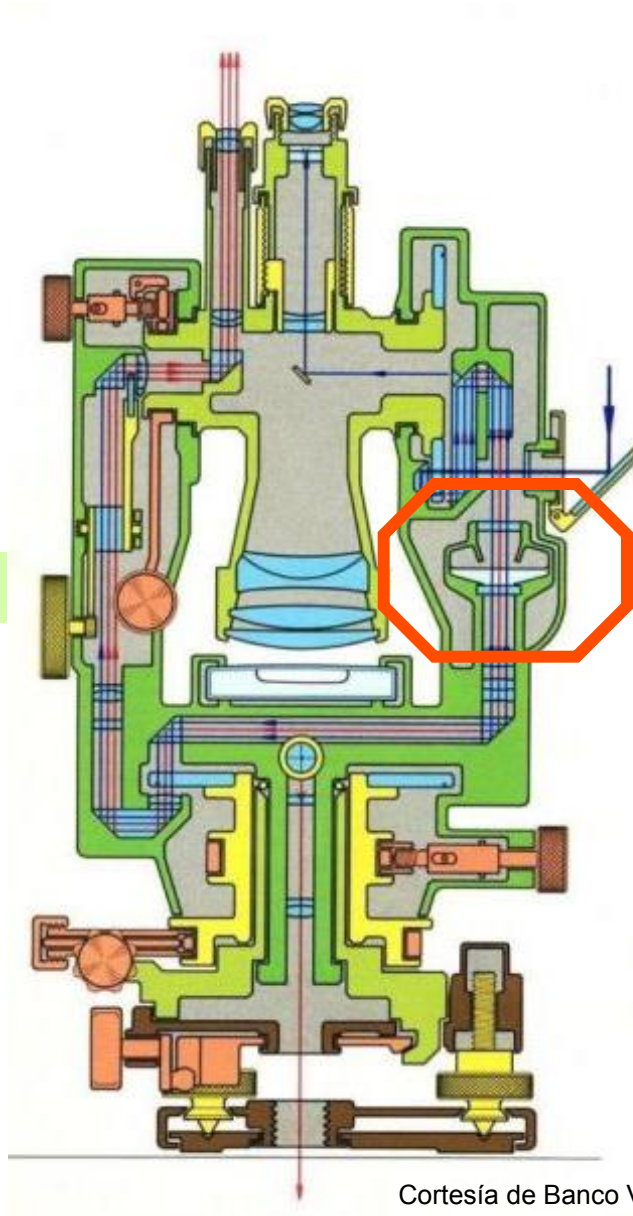
Monoaxial de líquido

Cuña óptica de líquido

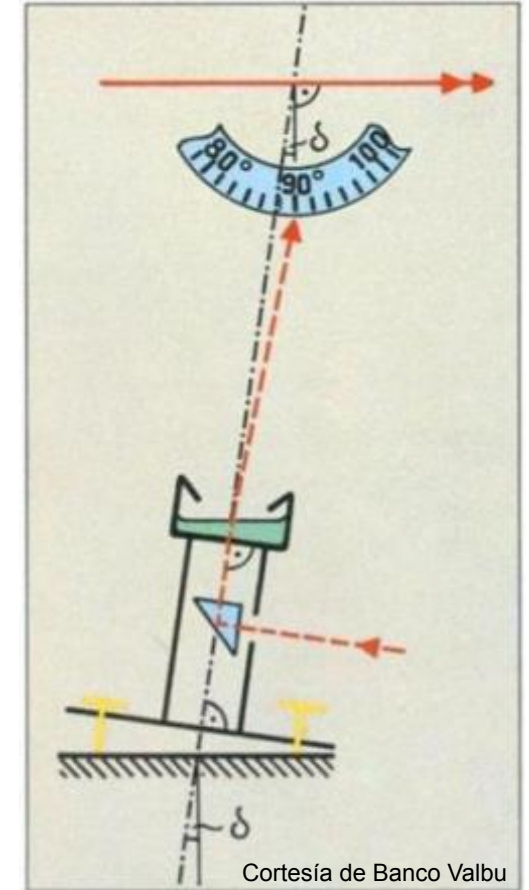
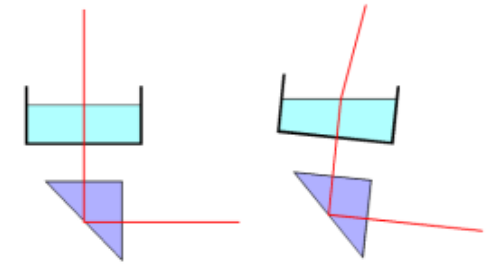
WILD T-1A (1971)

Sección real

La tabiquería interior del compensador tiene como función que el aceite de silicona teóricamente no pueda manchar la lente superior de salida, ni aun invirtiendo el instrumento.



Cortesía de Banco Valbu



Estabilización $\pm 1''$

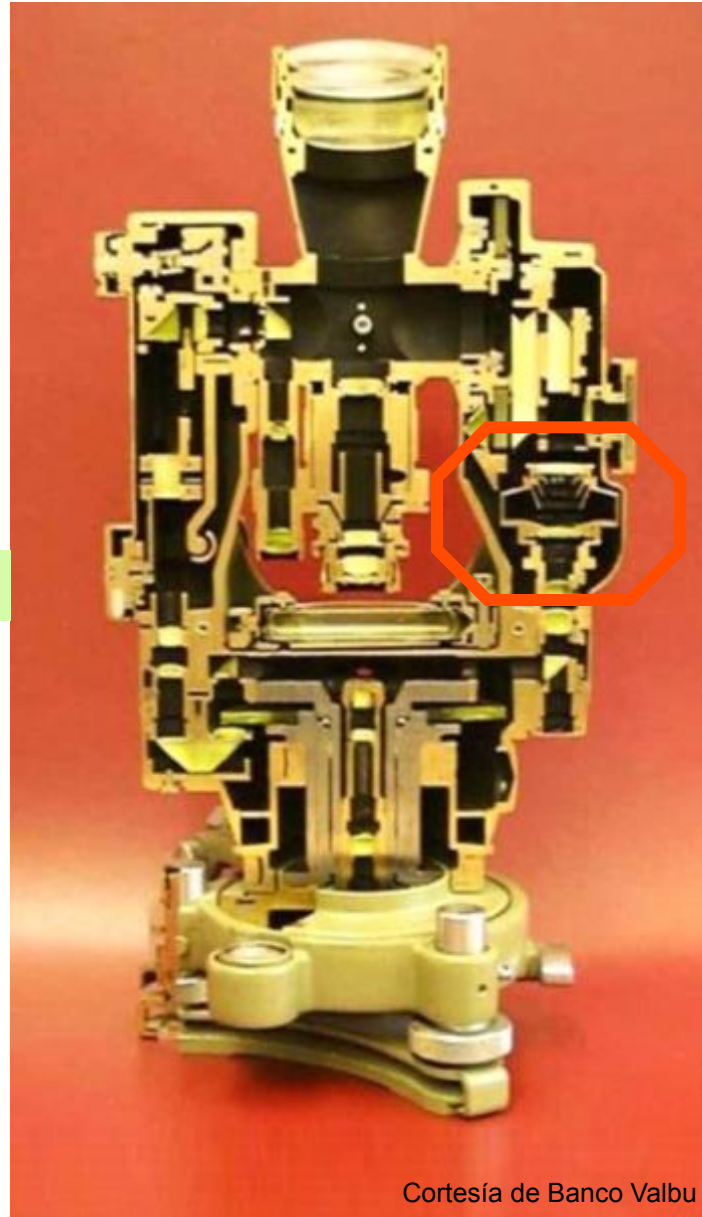
Monoaxial de líquido

Cuña óptica de líquido

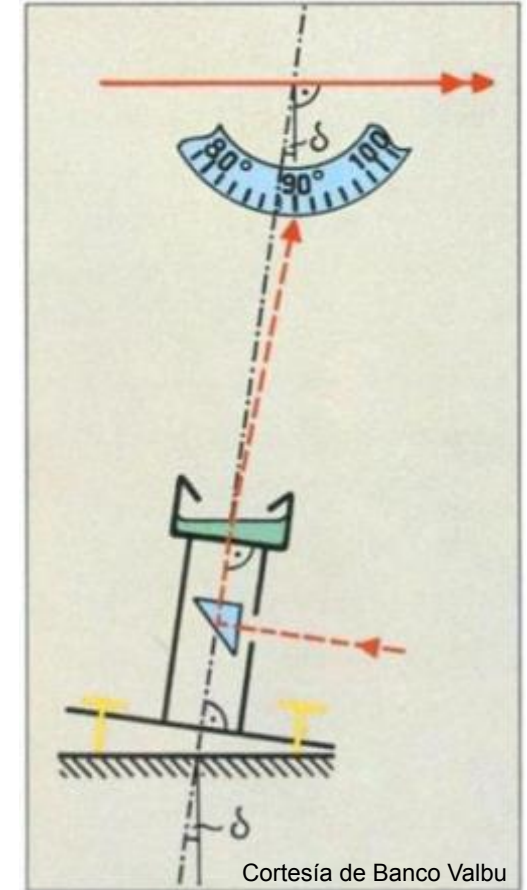
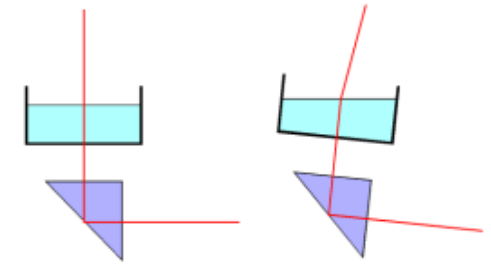
WILD T-1A (1971)

Sección real

El transporte de este instrumento debe hacerse sin tumbar porque, a pesar de la tabiquería, el aceite de silicona puede manchar el cristal de salida, obligando a cambiar el compensador.



Cortesía de Banco Valbu



Estabilización $\pm 1''$

Compensadores biaxiales

Los compensadores biaxiales son opto-electrónicos, de líquido*, con reflexión interna sobre ángulo límite, o capacitivos.

* Siempre aceite de silicona, ópticamente transparente.

Los compensadores biaxiales miden la inclinación longitudinal y la transversal del eje principal.

Disponiendo de estas medidas, y otros parámetros obtenidos siguiendo en campo el protocolo interno de verificación (los primeros, los errores de colimación V y H) puede modelarse y actualizarse en el software interno, según el modelo de instrumento, la corrección de los siguientes errores:

- **De colimación V y H.**
- **De inclinación del eje de muñones o eje secundario.**
- **Error de lectura H por inclinación residual del eje vertical**.**

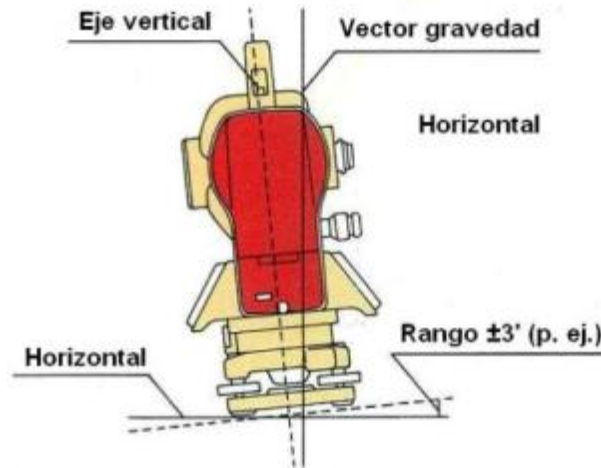
** Corrección C de lectura horizontal por inclinación residual α del eje principal -como en observación astronómica- para visuales de cenital z, con la fórmula: $C = \alpha \cdot \text{ctg } z$

Biaxiales

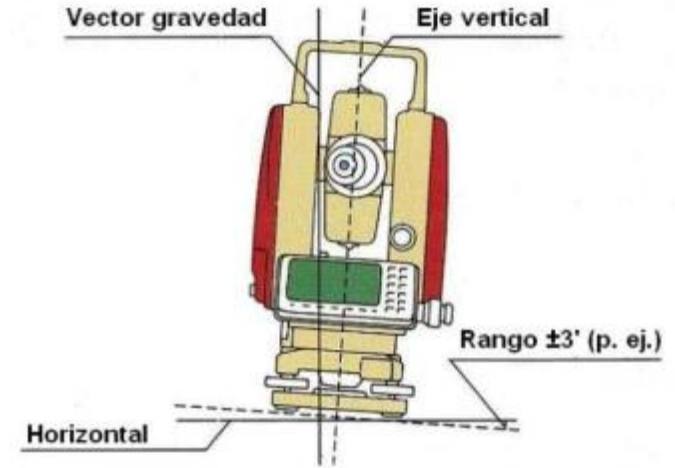
Dentro de un rango de inclinación de p. ej., $\pm 3'$, miden:

Calculan y aplican las correcciones de lectura H por error de colimación e inclinación del eje vertical y el de muñones

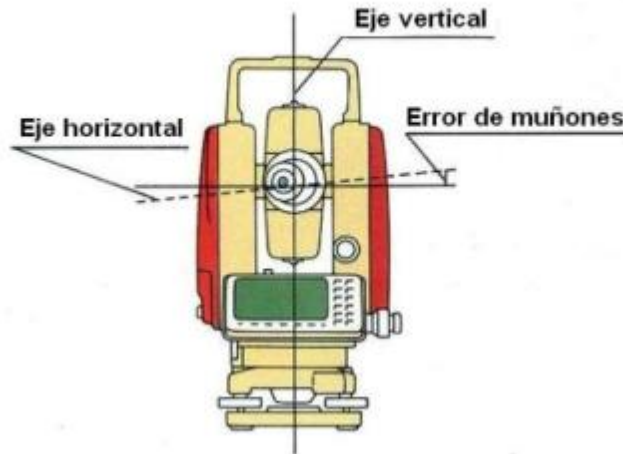
■ Cabeceo longitudinal



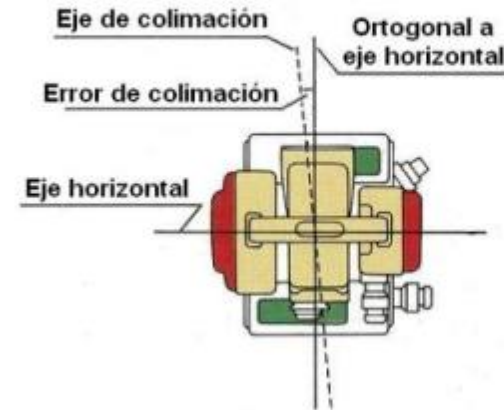
■ Cabeceo transversal



■ Error de muñones



■ Colimación H



Cortesía y traducción de Banco Valbu

Las observaciones del protocolo interno, y otras complementarias, se hacen preferiblemente en el banco de verificación.

Biaxial KERN

**En 1983 KERN
comercializó sus
teodolitos
electrónicos E1 y E2**

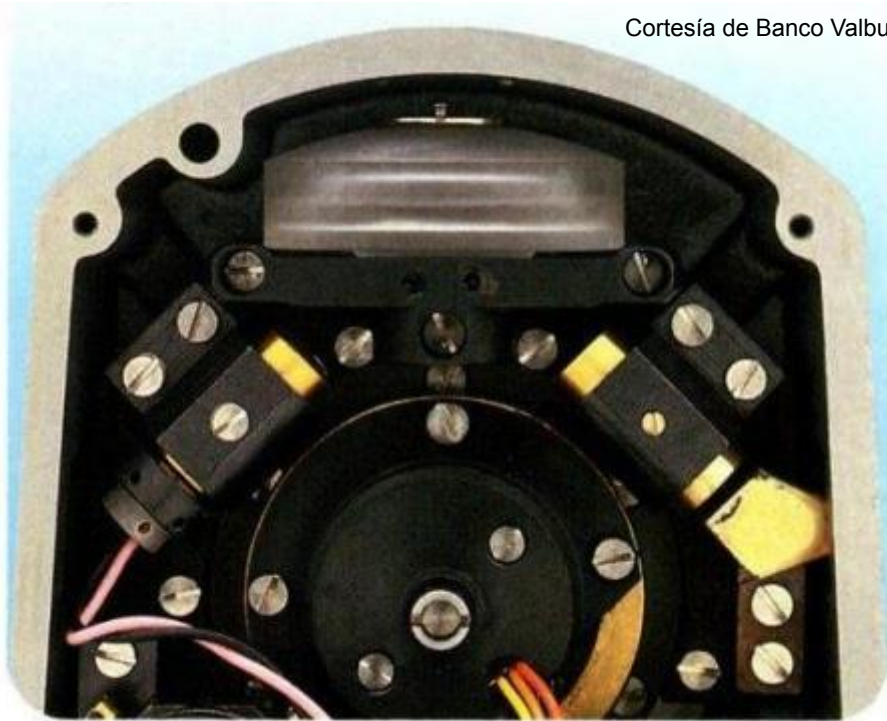
Folleto original
322s 9.83.FA



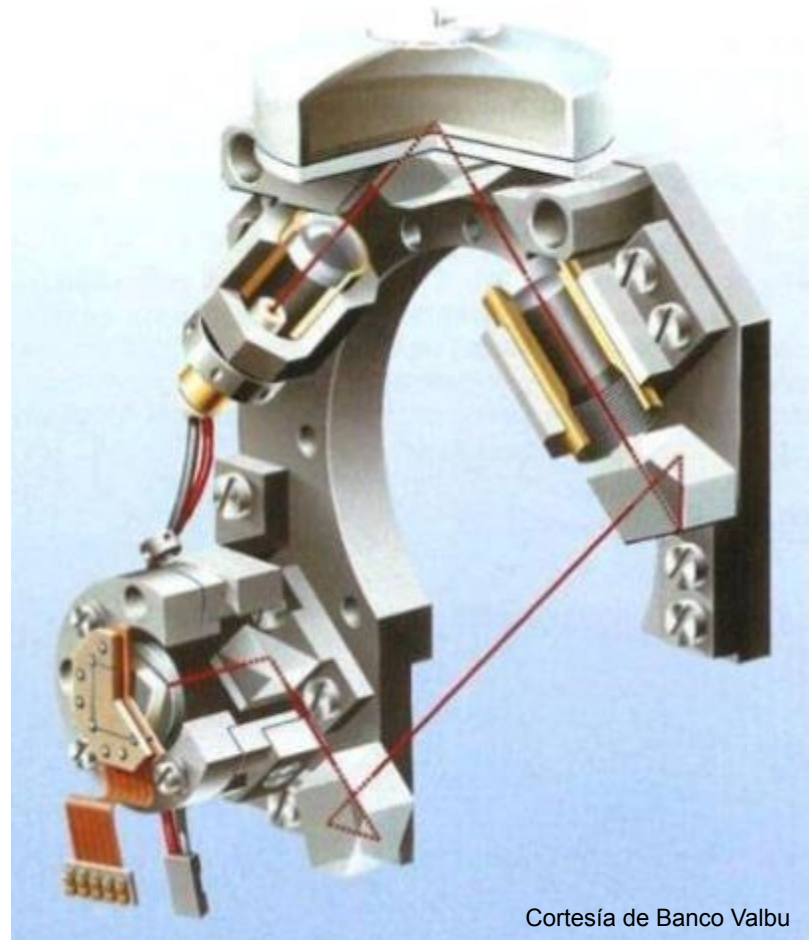
Biaxial KERN

Los E1 y E2 equipaban un pionero compensador biaxial que ha creado precedente.

Cortesía de Banco Valbu



Sección real



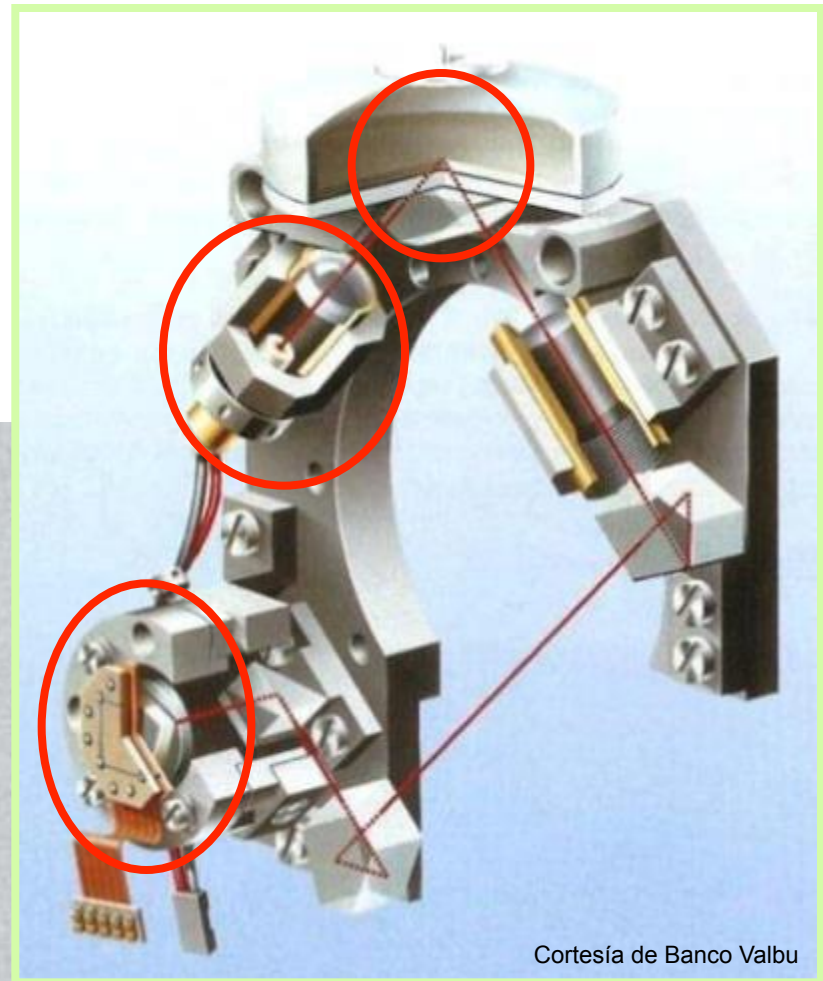
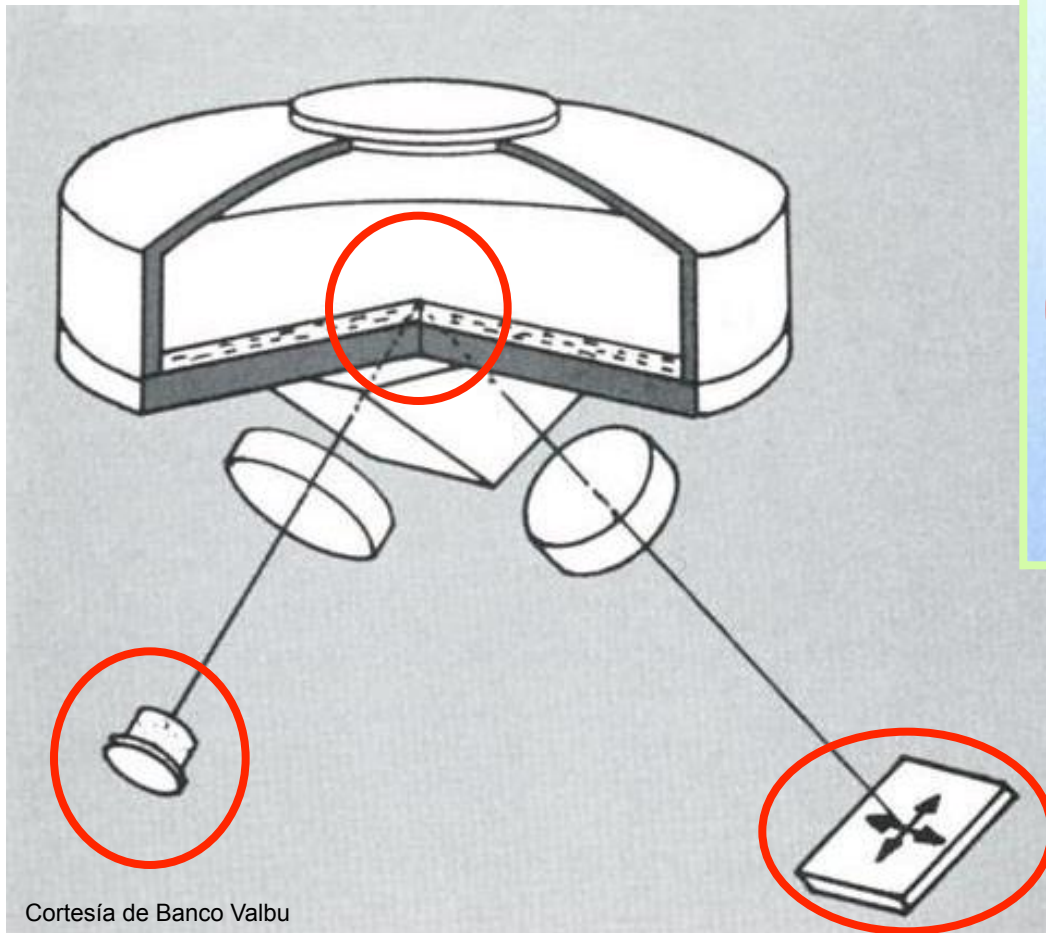
Cortesía de Banco Valbu

Esquema

Su principio es el más difundido actualmente.

Biaxial KERN

Usa una reflexión inferior superando el ángulo límite en la superficie horizontal de cambio de medio (aire / aceite de silicona)

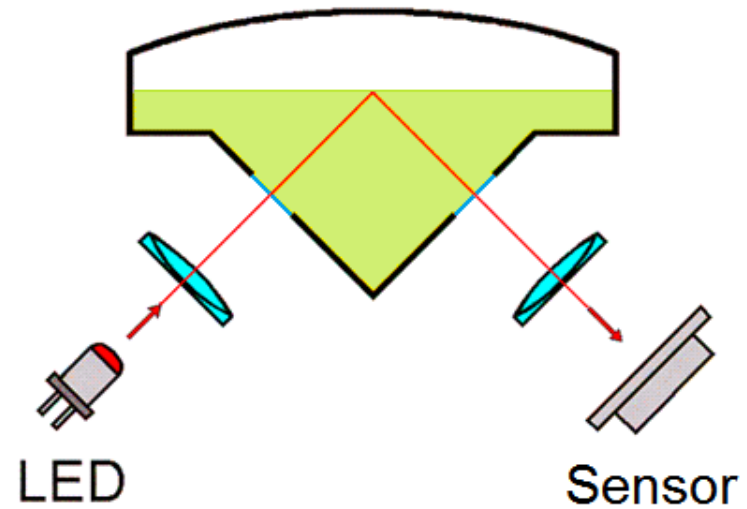


El haz láser del LED, tras la reflexión, llega al sensor (matriz CCD), detectándose la posición del punto donde impacta



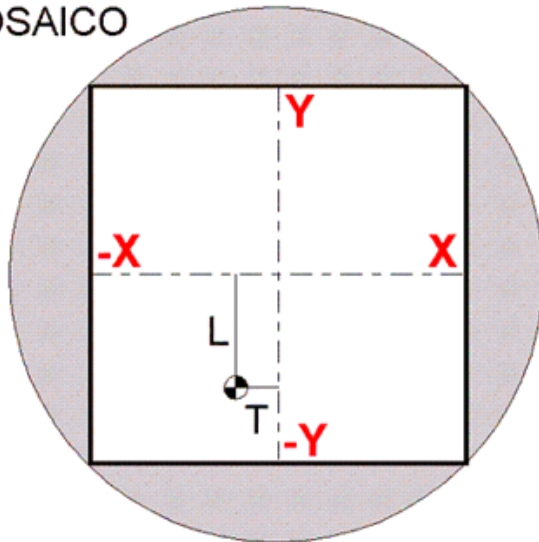
Biaxial KERN

El punto de impacto en el sensor dependerá de la inclinación del conjunto



© VALBUENA 2015

MOSAICO

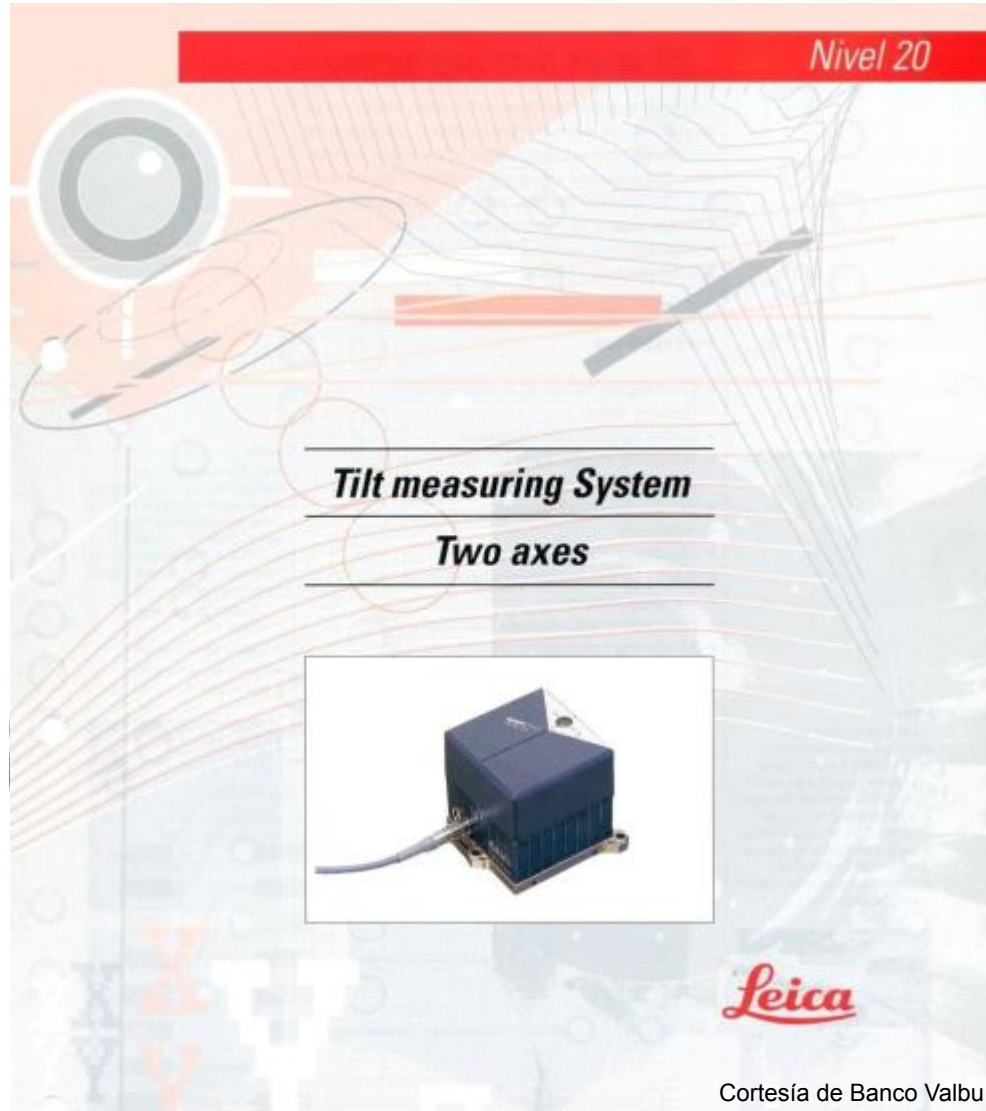


Cuando hay una falta de verticalidad del eje principal del instrumento se pueden medir en el mosaico del sensor sus componentes L, longitudinal, y T, transversal

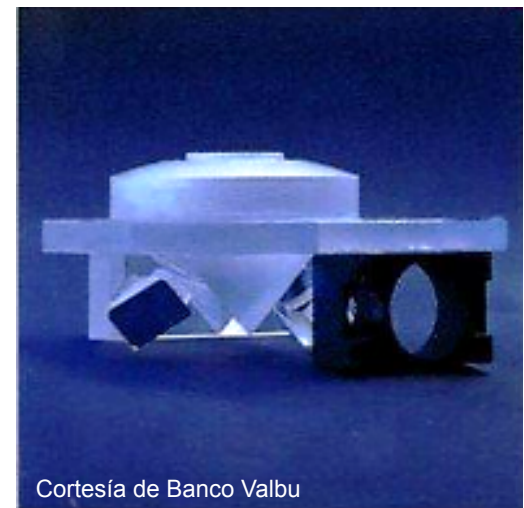
© VALBUENA 2015

Precisión $\pm 0,2''$

Clinómetro geotécnico KERN NIVEL 20



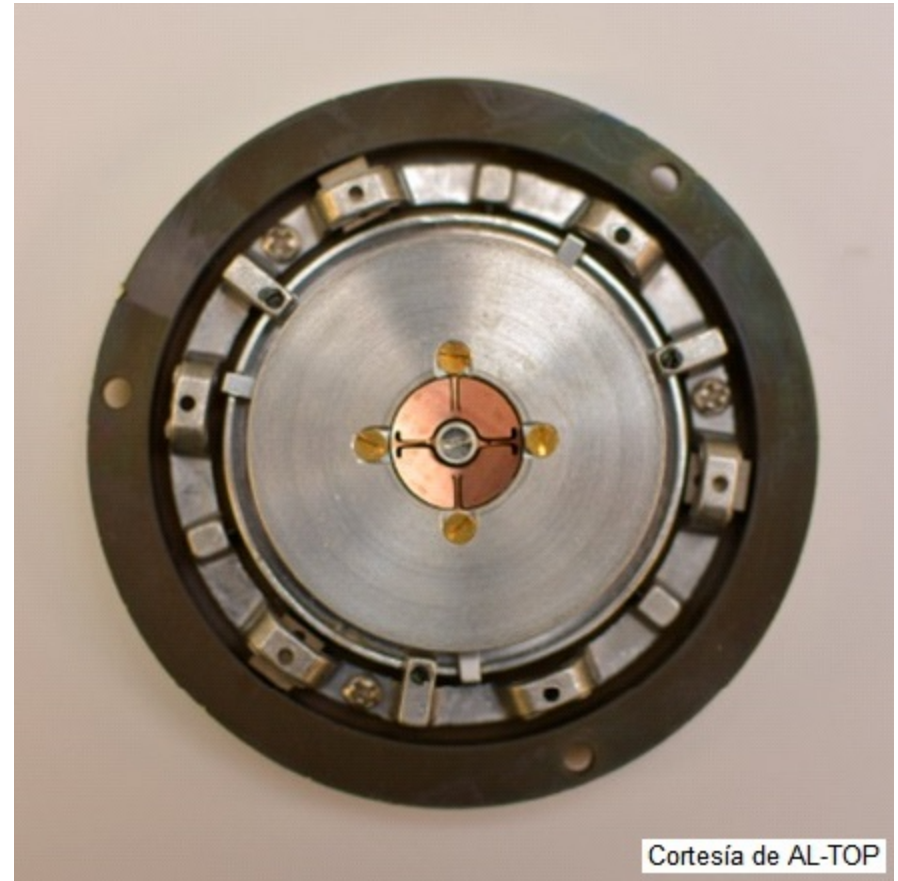
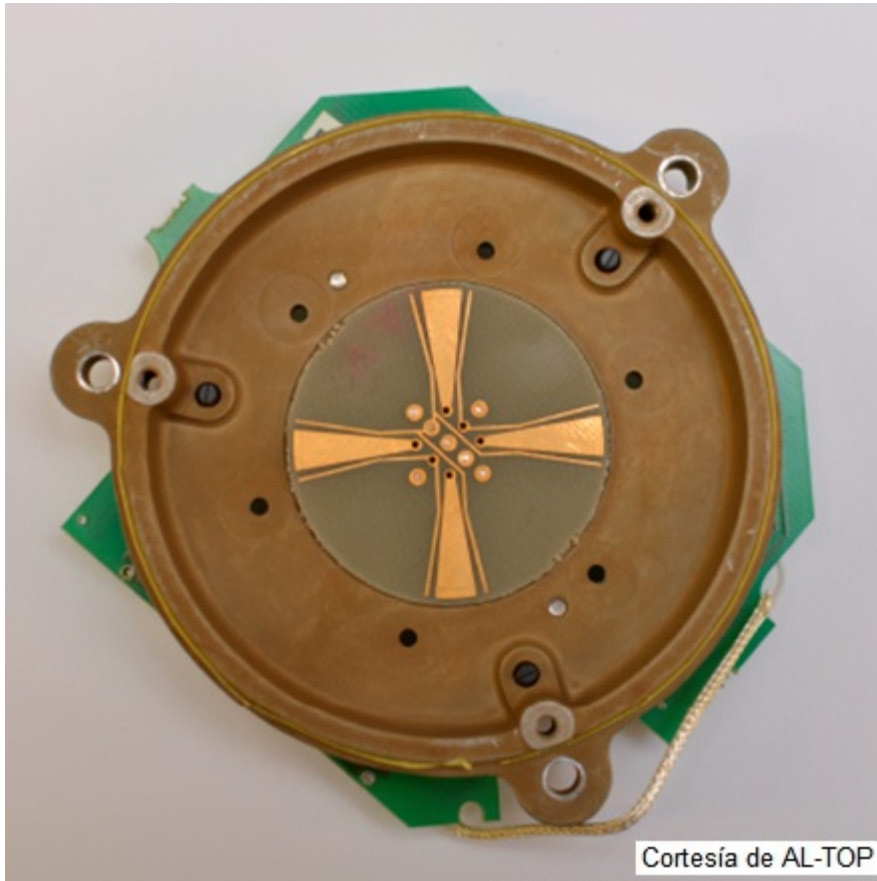
Este eficaz sensor biaxial de inclinación se emplea también en clinometría, especialmente geotécnica



**Conservando el nombre original,
ahora lo comercializa LEICA.**

Precisión $\pm 0,2''$

Biaxial Geotronics/Trimble

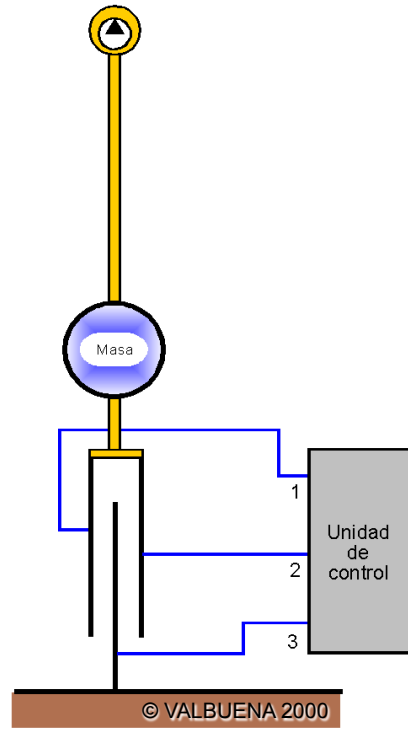
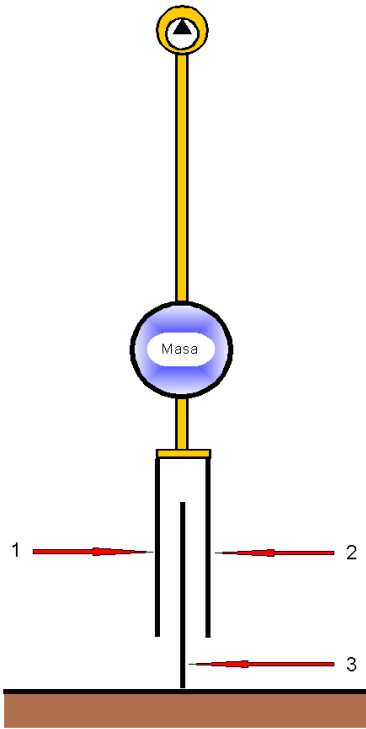


Compensador electromecánico
biaxial capacitivo

Compensador capacitivo

En este ejemplo monoaxial vertical los condensadores 1-2 y 1-3 varían sus capacidades en sentido contrario al cambiar la inclinación, calculada por la unidad de control.

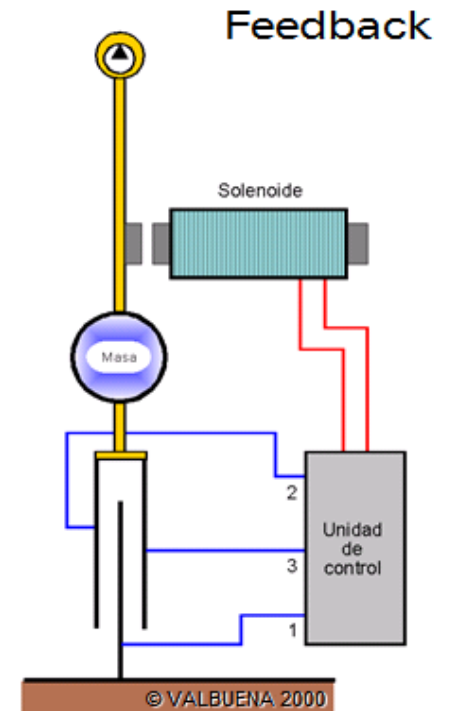
Duplicado ortogonalmente en configuración plana forma un conjunto biaxial.



Observable: diferencial de capacidad

Observable: intensidad

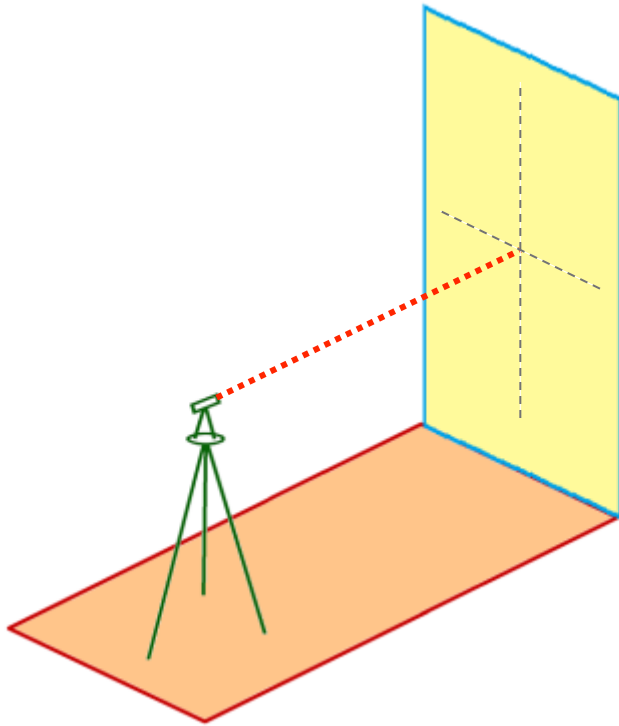
El sistema de feedback se suele utilizar en instrumentos geofísicos, como gravímetros.



EL EJE DE COLIMACIÓN

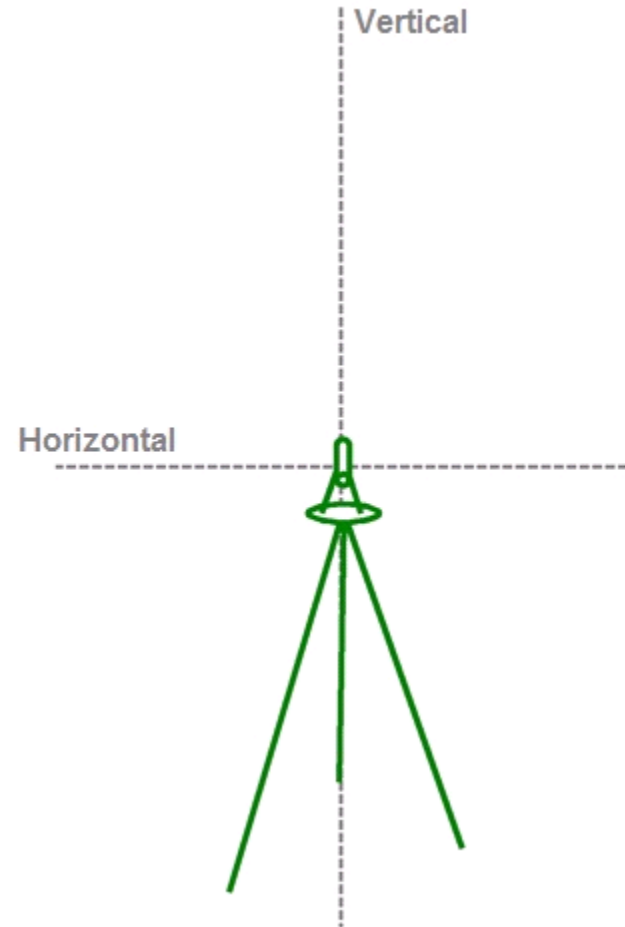
El eje de colimación

Teodolito estacionado ante un plano vertical



© VALBUENA 2012

Líneas vertical y horizontal que se cruzan en la proyección ortogonal del punto principal del instrumento

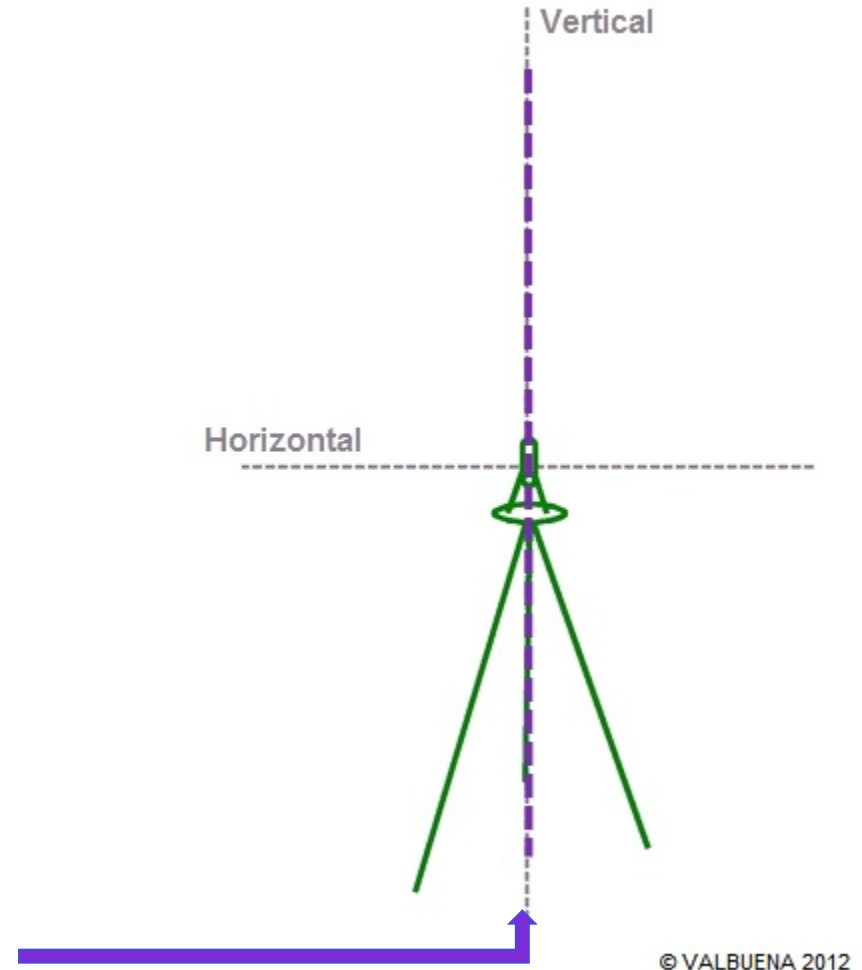


© VALBUENA 2012

Esquema

El eje de colimación

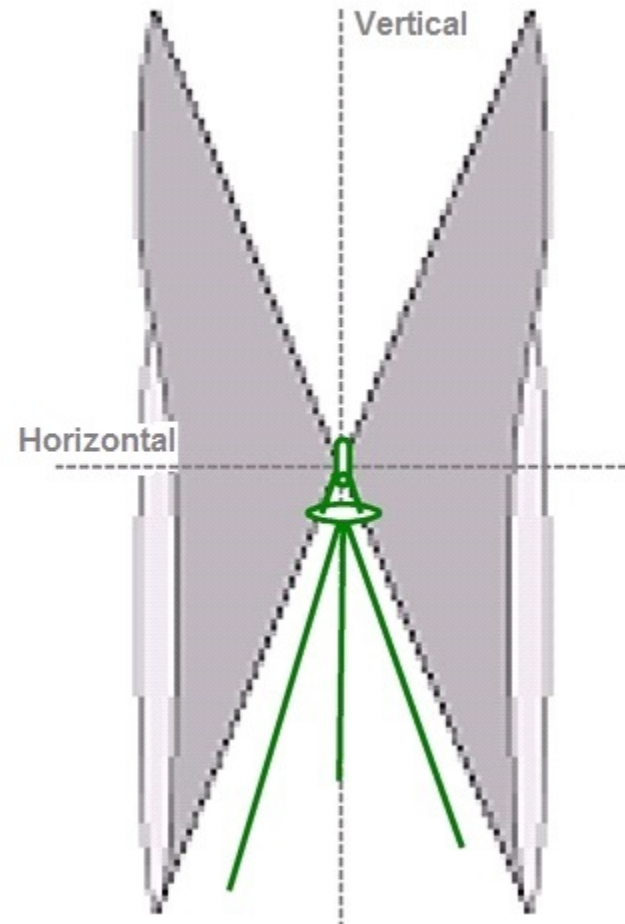
En estas condiciones, si el eje de colimación es ortogonal al eje de muñones -horizontal o secundario- al girar en el plano vertical describirá una línea vertical que pasará por el punto visado perpendicularmente.



El eje de colimación

Para todas las figuras siempre se considerará que el eje de muñones es paralelo al plano vertical.

Al campanear el anteojo en ambas posiciones, círculo directo (CD) y círculo inverso (CI), como el eje de colimación nunca es perfectamente ortogonal al eje de muñones -aun a título residual- describe en el espacio dos conos opuestos por el vértice, coaxiales con el de muñones

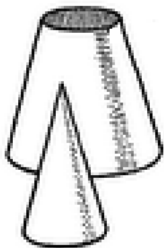


El eje de colimación

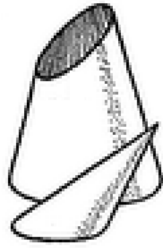
La intersección de los conos con un plano paralelo al eje genera dos ramas de hipérbola.



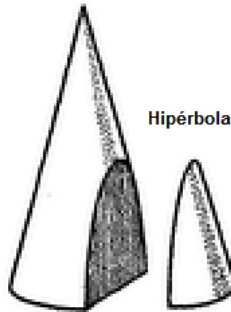
Circunferencia



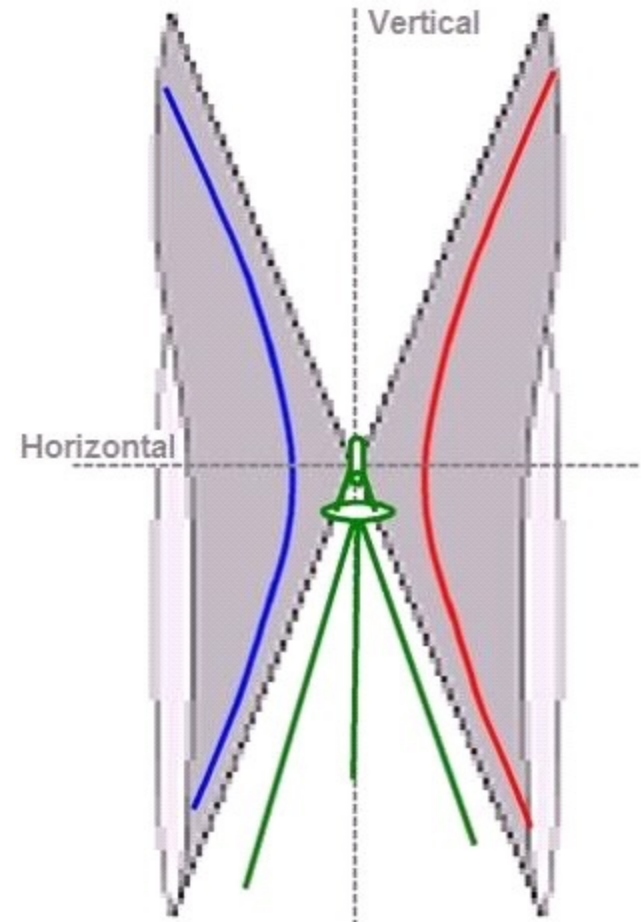
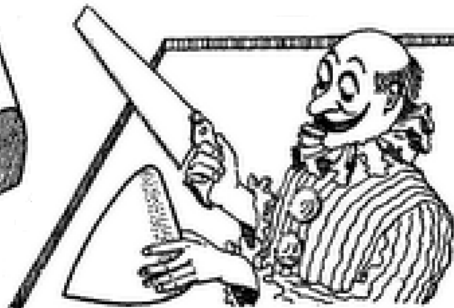
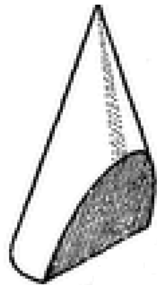
Elipse



Hipérbola



Parábola

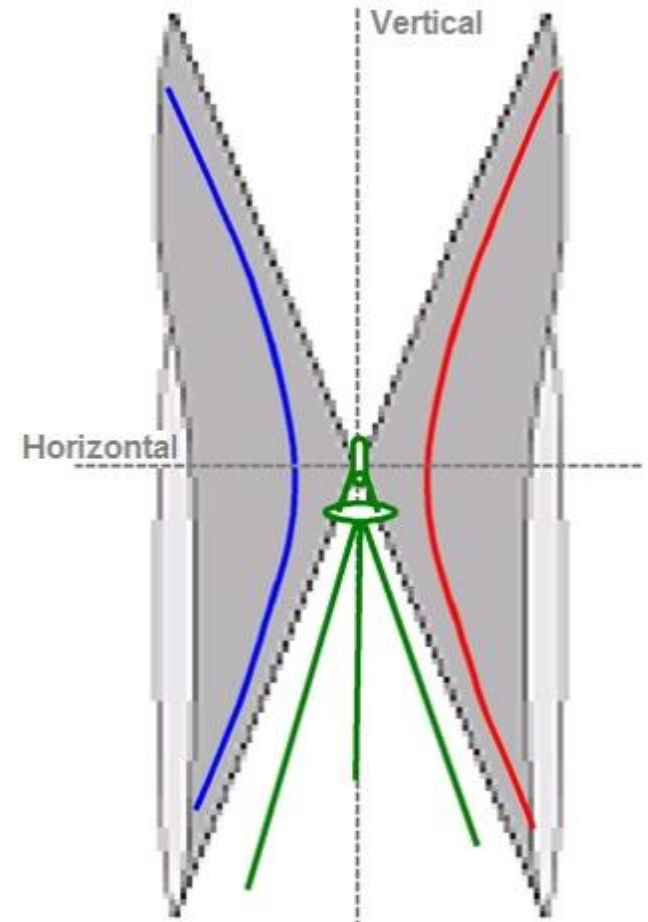


Como los trayectos recorridos por el punto visado en la pared...

El eje de colimación



... o los dos conos de luz proyectados por la pantalla de una lámpara

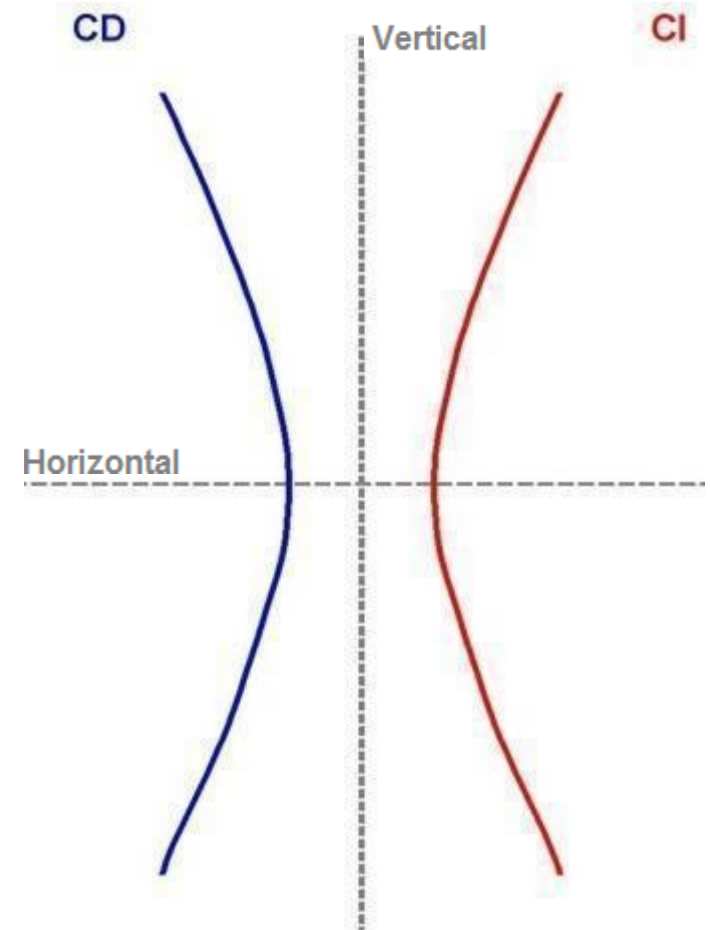


El eje de colimación

Para facilitar la comprensión es conveniente considerar que se emitiera un láser por el eje de colimación, azul en CD y rojo en CI, y así, estudiar las formas proyectadas en la pared vertical.

Los gráficos muestran cómo se generarían las dos ramas de hipérbola sobre el plano vertical

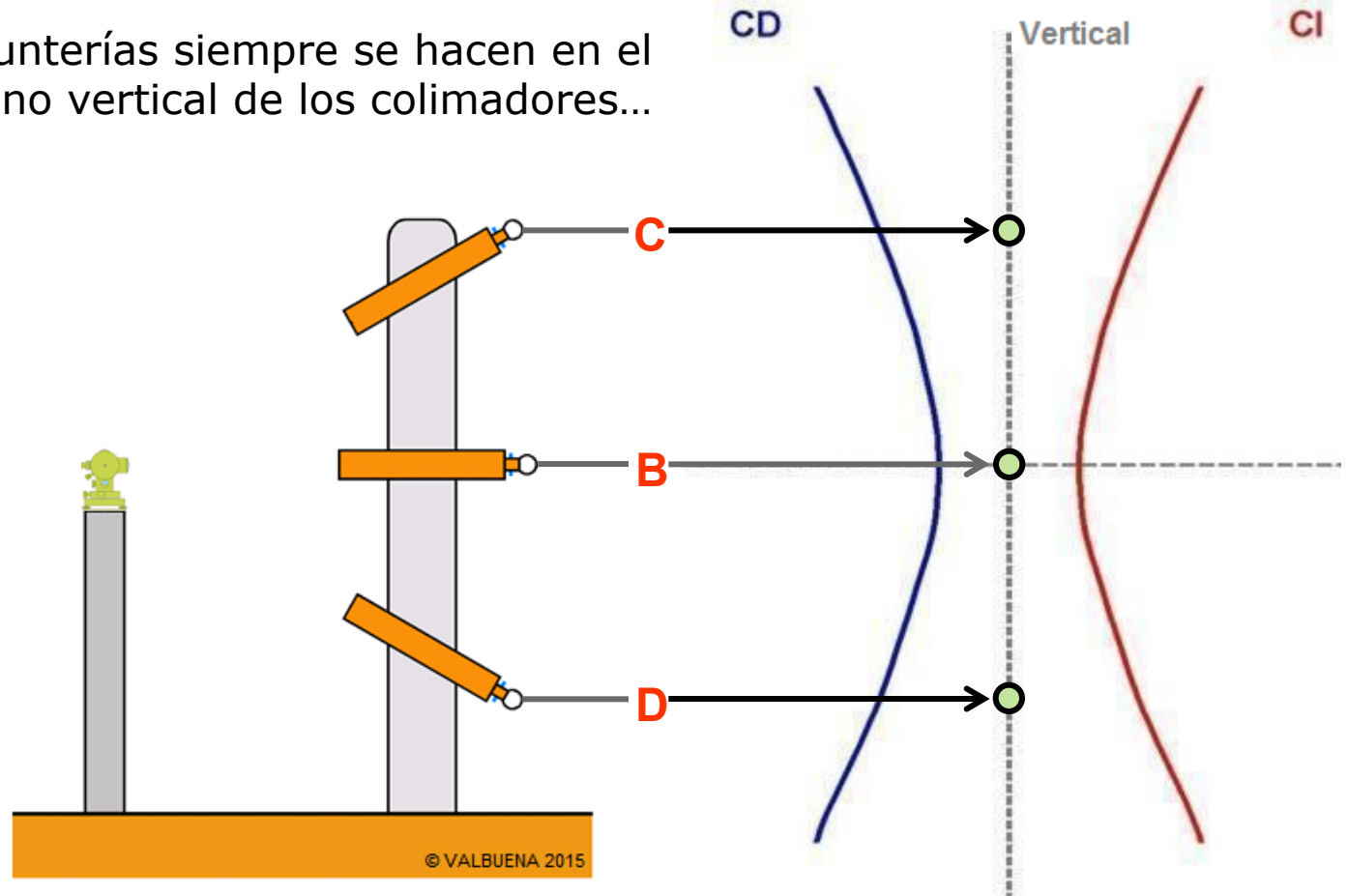
Este es el caso que debe siempre considerarse, porque el eje de colimación no es perpendicular al eje de muñones y siempre sufre, aun a título residual, una falta de ortogonalidad.



El eje de colimación

Las punterías siempre se hacen en el plano vertical de los colimadores...

... donde están las imágenes visadas



© VALBUENA 2015

© VALBUENA 2012

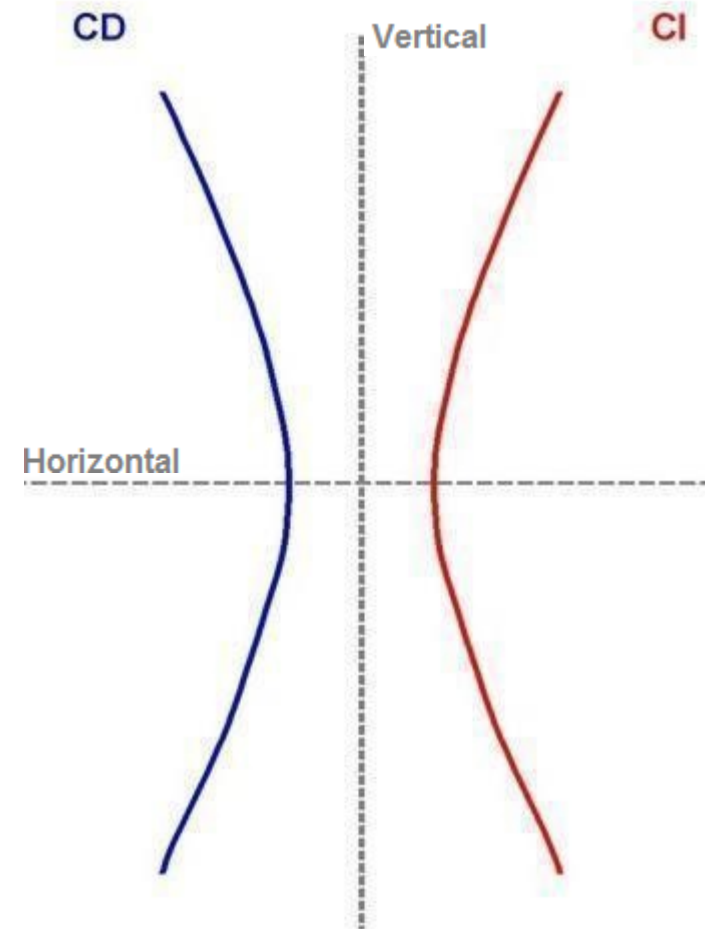
La separación horizontal entre el punto realmente visado y el correspondiente horizontalmente en la gráfica, es la desviación angular horizontal que se mide, en CD y CI, en el estacionamiento de la base.

El eje de colimación

Para mejor comprensión se usarán los gráficos, bien entendido que lo visado siempre es un punto en la línea vertical.

El valor angular del giro horizontal necesario para hacer la puntería estará siempre representado por la separación entre la línea vertical y la rama de hipérbola CD o CI, a la altura que corresponda.

Siempre se mostrarán las dos ramas de hipérbola completas, aunque para el error estudiado solo se usen valores puntuales en inclinaciones concretas



© VALBUENA 2012

Con este tipo de diagrama, y sus oportunas variantes, se puede hacer todo el estudio.

ERROR DE COLIMACIÓN H

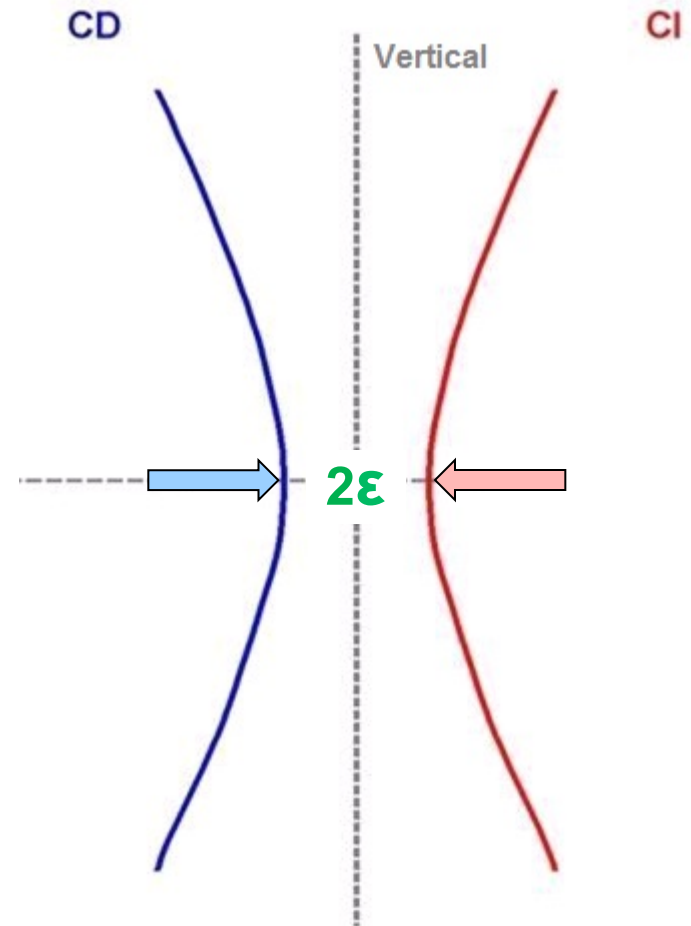
Error de colimación H

Al visar horizontalmente a un punto, la semidiferencia entre las lecturas horizontales CD y $CI \pm 180^\circ$ es ε , el error de colimación H

Para obtener la lectura correcta se resta ε a la lectura en CD (o se suma en CI), algebraicamente.

En instrumentos electrónicos se sigue el protocolo instrumental de verificación, que pide visar en ambas posiciones, CD, CI (*Face I, Face II*) a un punto, con una visual aproximadamente horizontal, tras lo cual calcula ε y lo memoriza*, pudiendo corregir en adelante todas las lecturas.

Valor observado

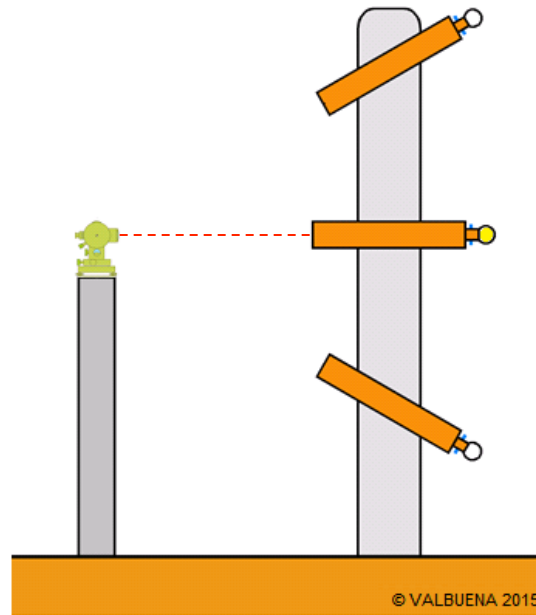


© VALBUENA 2012

* El protocolo siempre muestra el valor anterior y el actual, preguntando si se actualiza.

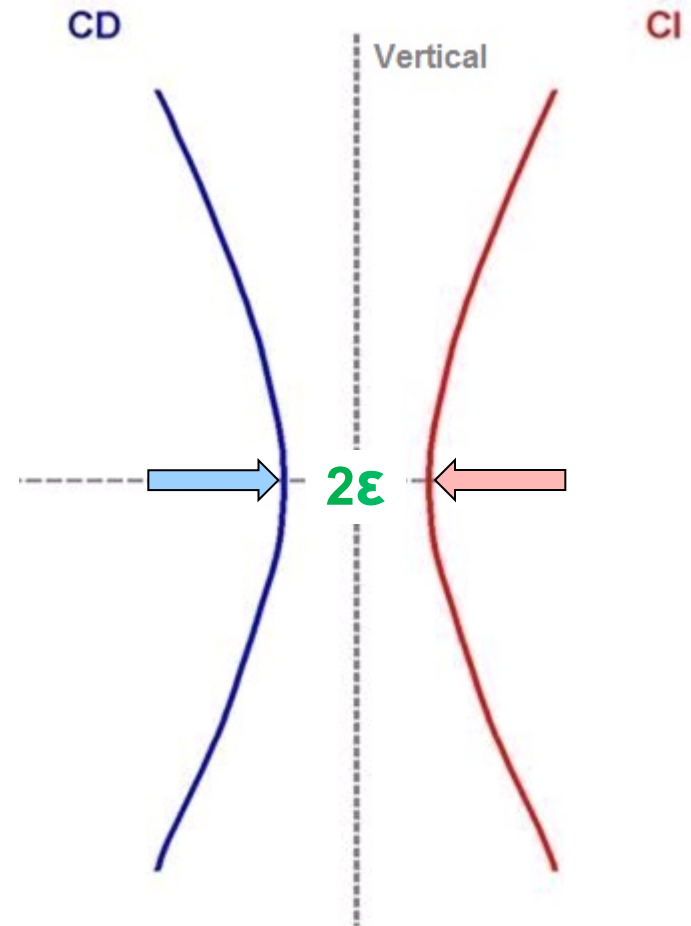
Error de colimación H

En el banco se usa el colimador B



En instrumentos electrónicos se sigue el protocolo instrumental de verificación, que pide visar en ambas posiciones, CD, CI (*Face I, Face II*) a un punto, con una visual aproximadamente horizontal, tras lo cual calcula ε y lo memoriza*, pudiendo corregir en adelante todas las lecturas.

Valor observado



* El protocolo siempre muestra el valor anterior y el actual, preguntando si se actualiza.

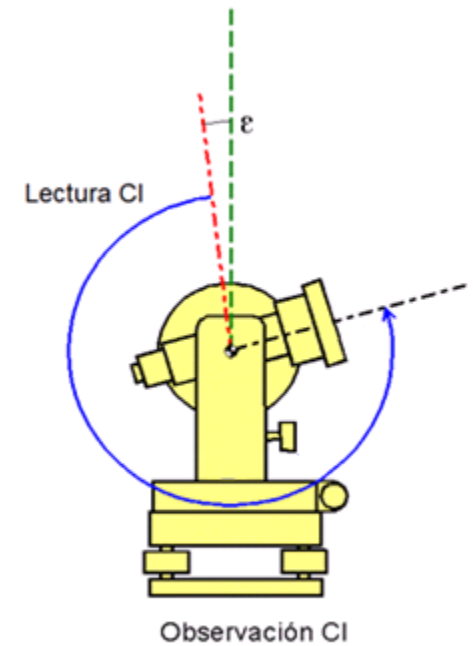
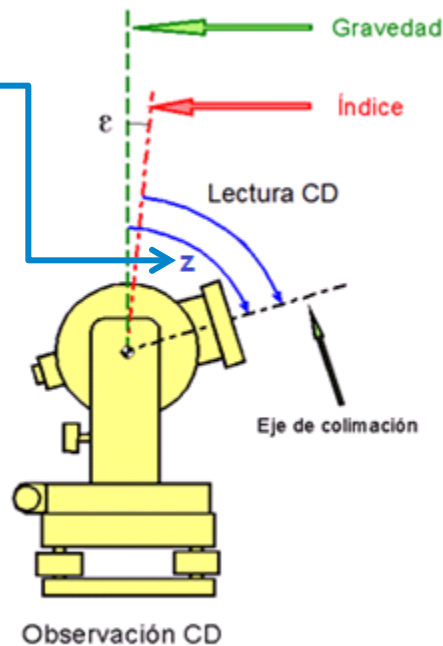
ERROR DE COLIMACIÓN V

Error de colimación V

Cenital z en CD

Los cenitales se miden desde la vertical o dirección de la gravedad

Las lecturas se hacen desde el índice de eclímetro o 0° del limbo



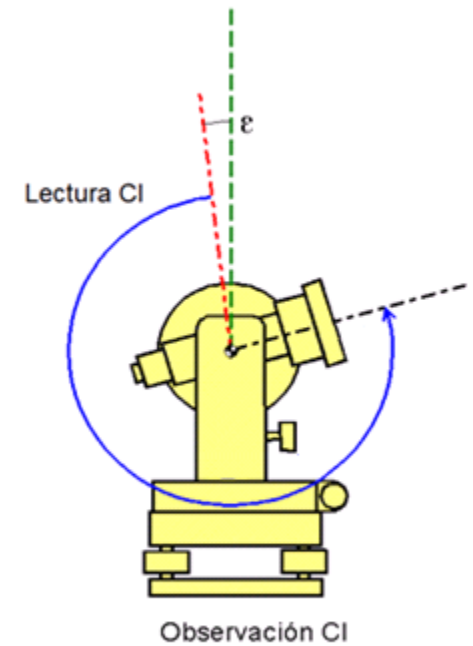
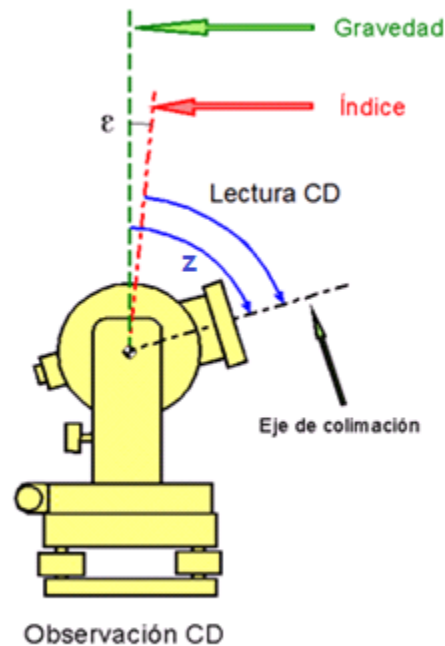
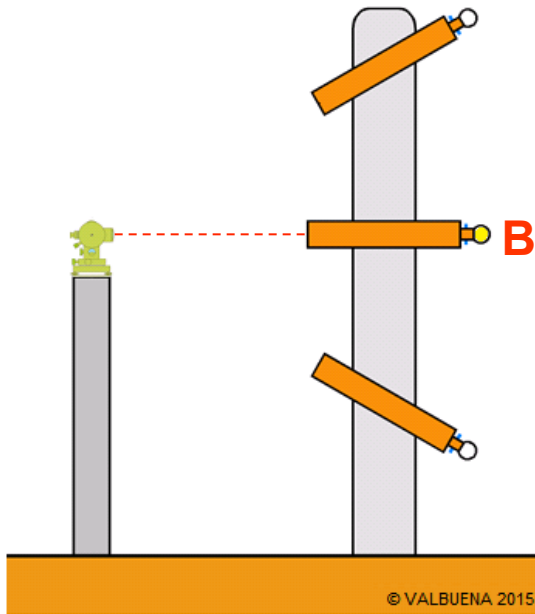
© VALBUENA 2009

El índice está desviado ϵ de la vertical

$$\text{Lectura CD} + \text{Lectura CI} = 360^\circ - 2\epsilon$$

$$\text{Cenital } z \text{ en CD} = \text{Lectura CD} + \epsilon$$

Error de colimación V

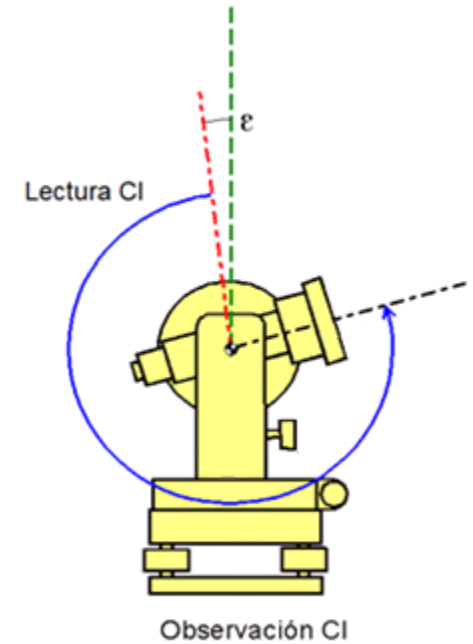
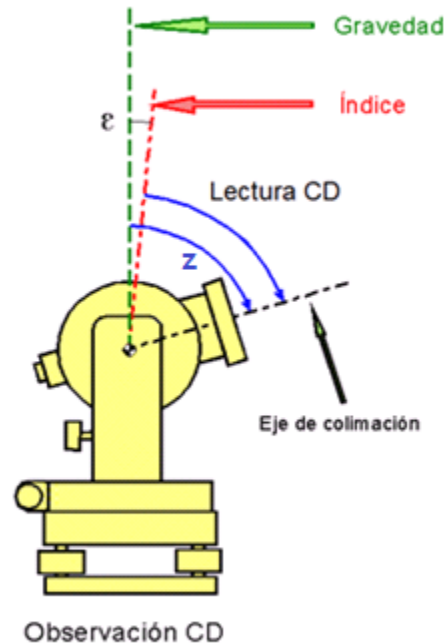
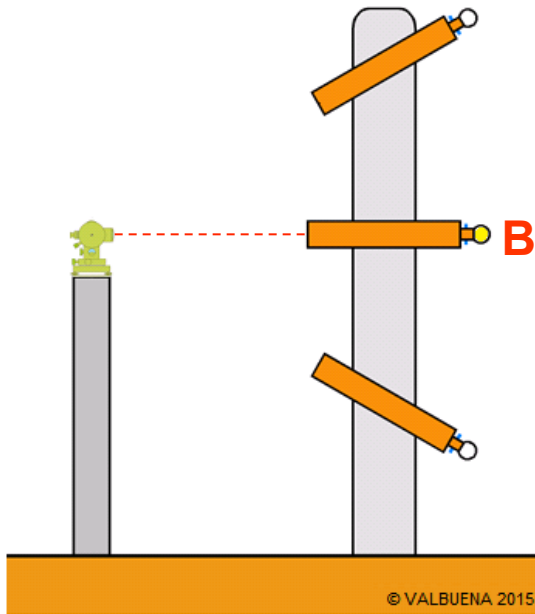


En teodolitos opto-mecánicos se visa al retículo de un colimador cualquiera (por comodidad, el B) en CD y CI, se calcula ϵ , y se ajusta la lectura correspondiente en CD.

Alternativamente, si el retículo del colimador B está verificado como horizontal*, tras la puntería en CD se ajusta la lectura cenital a 90° (o 0° , si mide altura de horizonte).

* El colimador B ofrece visual horizontal cuando su cenital medio es de 90° .

Error de colimación V



© VALBUENA 2009

En instrumentos electrónicos se sigue el protocolo instrumental de verificación, que pide visar en ambas posiciones, CD, CI (*Face I, Face II*) a un punto (en banco, por comodidad, se usa el colimador B), tras lo cual calcula ϵ y lo memoriza*, pudiendo corregir en adelante todas las lecturas.

* El protocolo siempre muestra el valor anterior y el actual, preguntando si se actualiza.

ERROR DE EJE DE MUÑONES

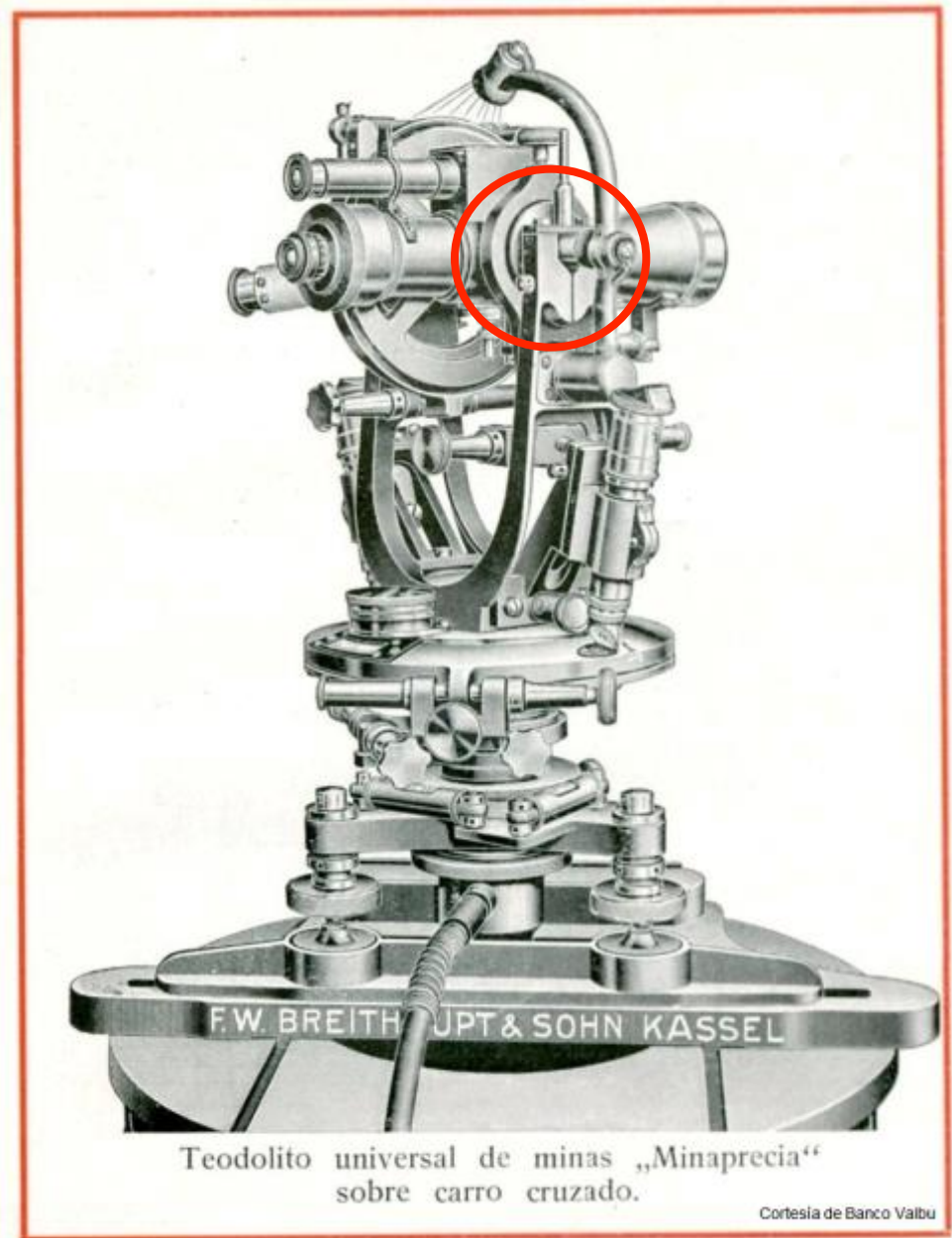
Error de eje de muñones

El eje principal, o vertical, debe ser perpendicular al secundario, o de muñones. En los instrumentos antiguos de limbos metálicos se preveía el ajuste en altura de uno de los muñones.

Como en este Breithaupt alemán de 1930...



Cortesía de Banco Valbu



Cortesía de Banco Valbu

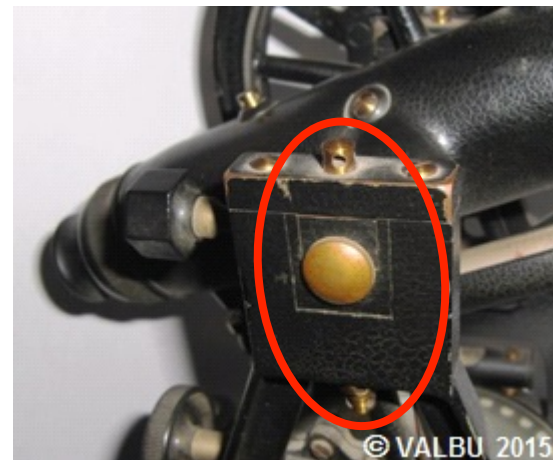
Error de eje de muñones



Standard Precise Transit
Engineers Model No. 132, 132-HR and 132-HR-20

Cortesía de Banco Valbu

... o en este
Gurley
estadounidense
de 1946



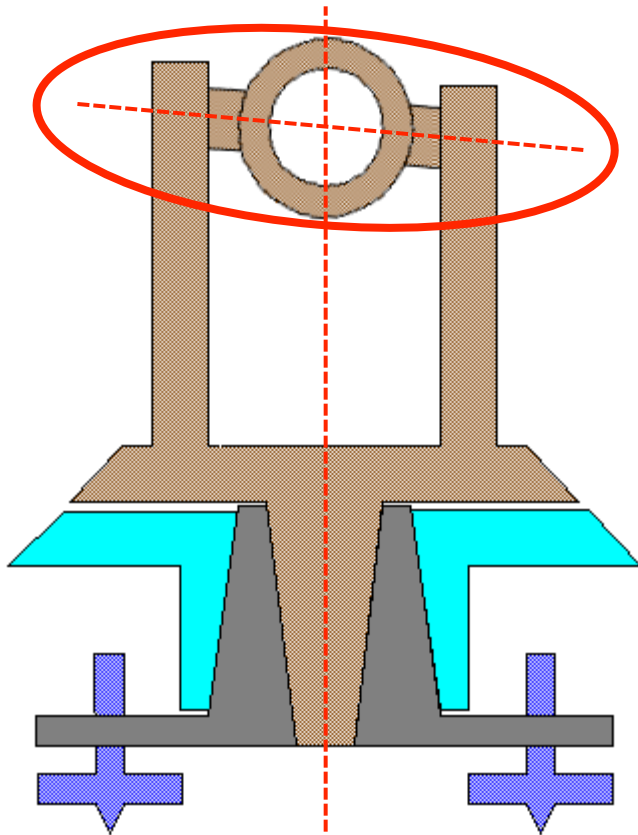
© VALBU 2015



© VALBU 2015

Actualmente, la falta residual de ortogonalidad no es ajustable, y en los instrumentos electrónicos provistos de compensador múltiple se puede medir y memorizar su valor para corregir adecuadamente las lecturas.

Error de eje de muñones

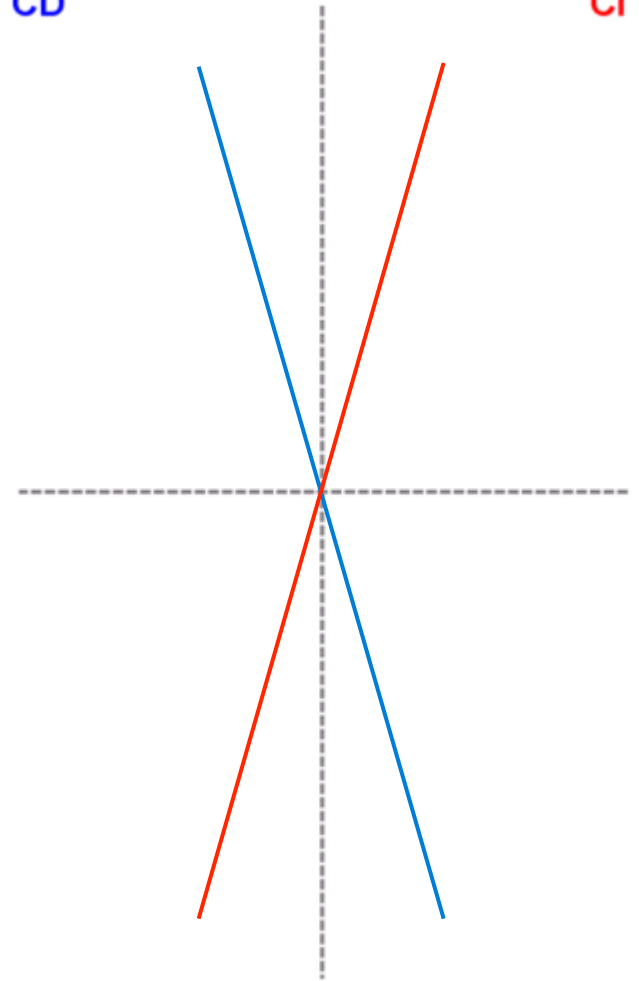


© VALBUENA 2011

Si el eje secundario no fuera perpendicular al principal...

CD

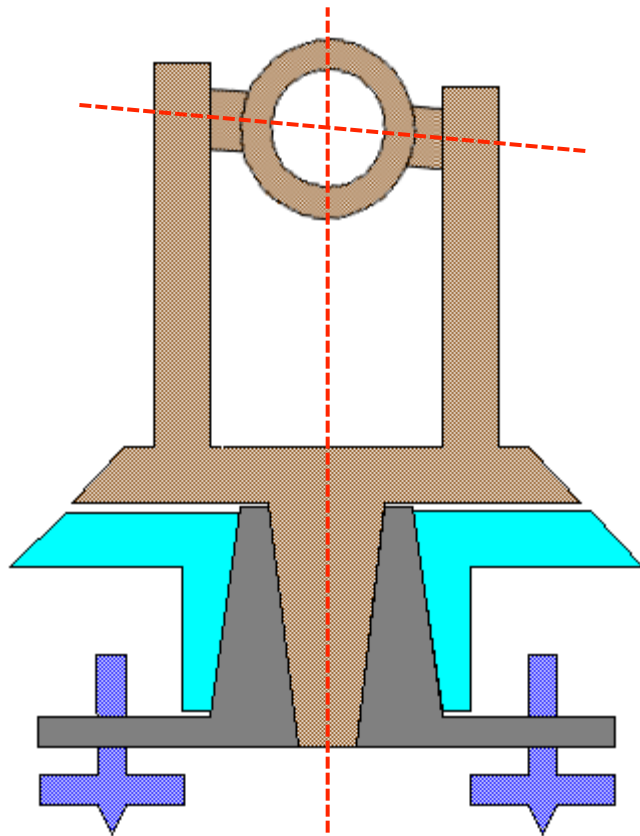
CI



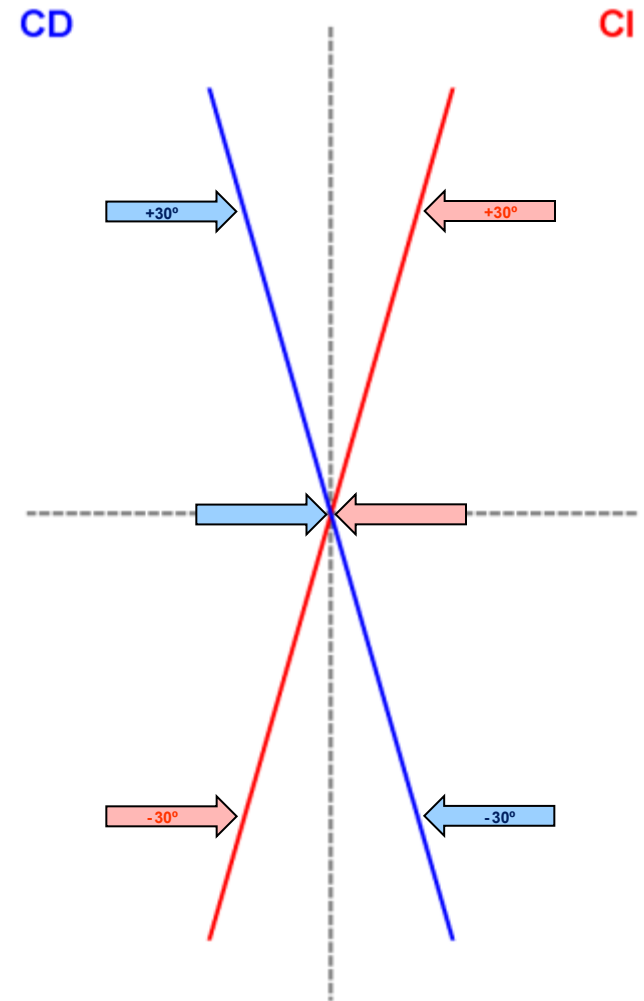
© VALBUENA 2012

...los trazos en CD y CI sobre la pared formarían un aspa (error exagerado)

Error de eje de muñones



© VALBUENA 2011



© VALBUENA 2012

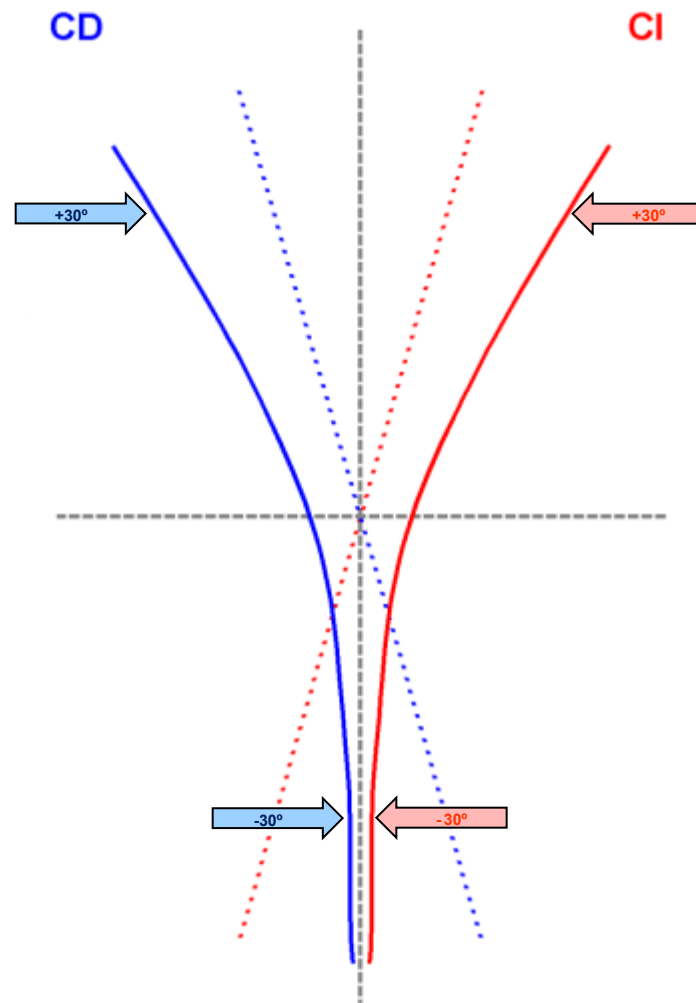
Sin error de colimación H, los dos trazos se cortan en la horizontal. Si el error se puede cuantificar en campo sobre en una visual inclinada (dos simétricas en banco; p.ej.: $\pm 30^\circ$)

Error de eje de muñones

Si hay error de colimación H , cada trazo formará una rama de hipérbola, pero girada en el valor de la inclinación del eje de muñones, en un sentido en CD...

... y en el sentido contrario en CI

En ambas se realizan las lecturas con pendientes simétricas, como las mencionadas.

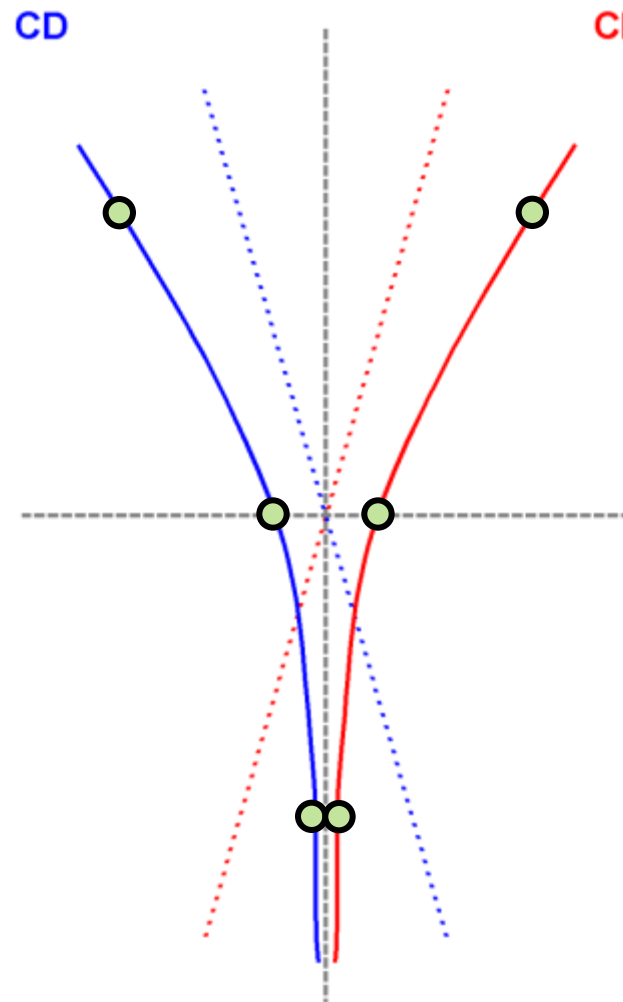


Error de eje de muñones

Con los pares de errores de colimación simétricos en las pendientes simétricas...

... puede calcularse la inclinación del eje de muñones y modelarse la corrección del error en las lecturas

En laboratorio, en esta prueba se incluyen, además, lecturas en la horizontal, midiendo conjuntamente el error de colimación H y el error de eje de muñones.



**ERROR DE
CRUZAMIENTO DE
ENFOQUE**

Enfoque de retículo

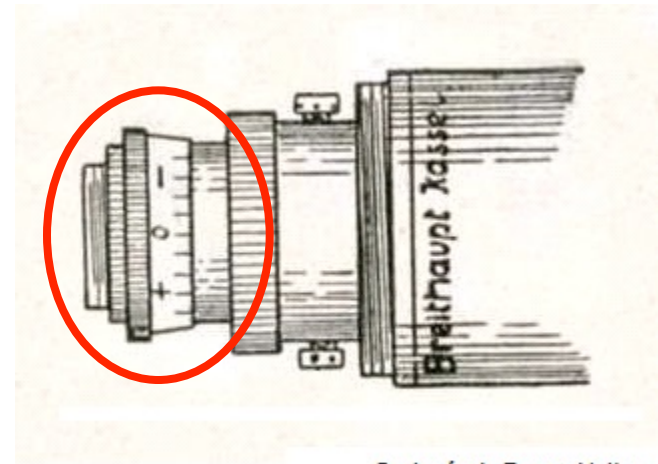
El ocular se acerca o aleja del retículo para enfocarlo.



Cortesía de Banco Valbu

El enfoque de retículo siempre es externo.

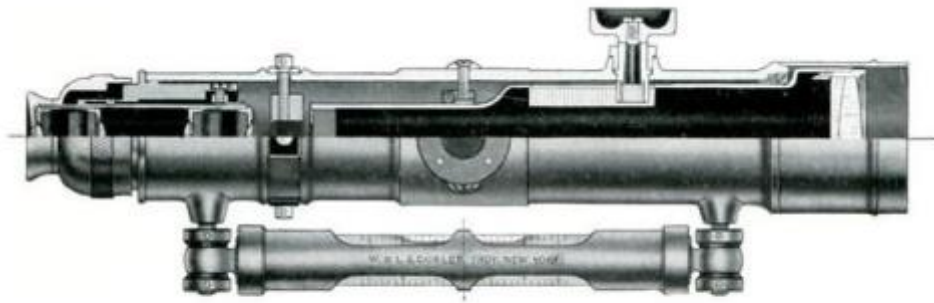
Antiguamente con torreta telescópica deslizante



Cortesía de Banco Valbu

Modernamente con ocular giratorio a rosca

Enfoque de campo



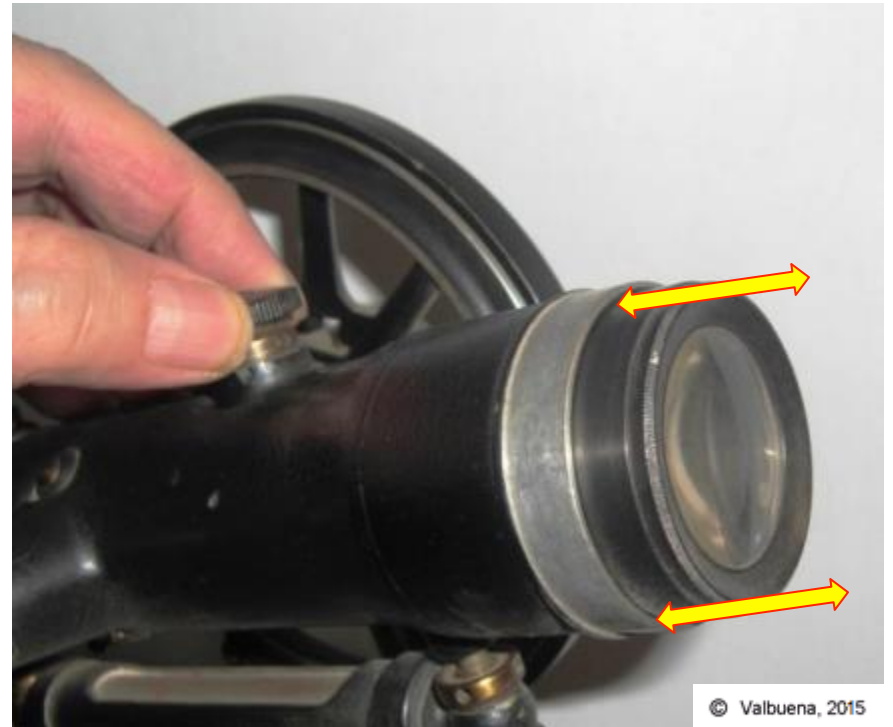
Inner Slide Gurley Telescope

Cortesía de Banco Valbu

El enfoque de campo antiguamente era externo, acercando o alejando entre sí retículo y objetivo con una torreta telescópica deslizante



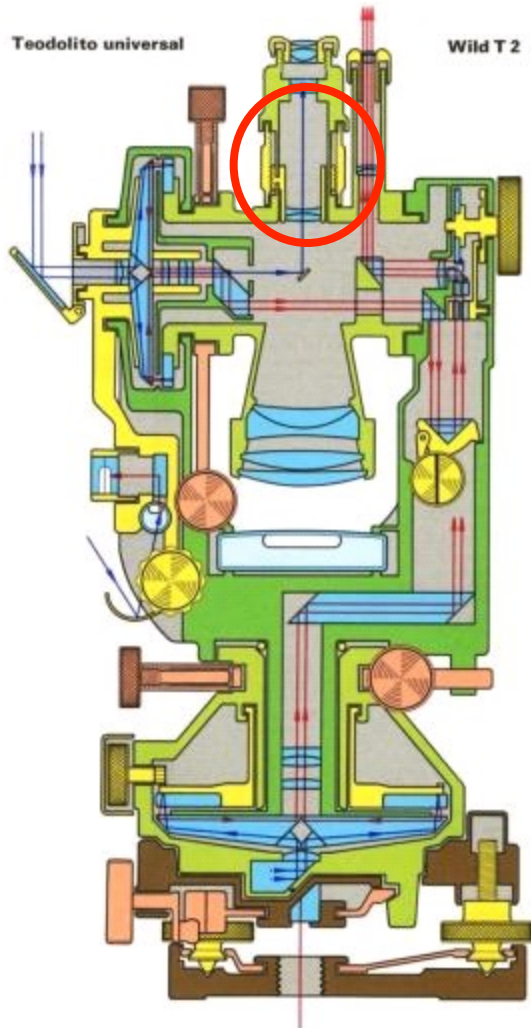
© Valbuena, 2015



© Valbuena, 2015

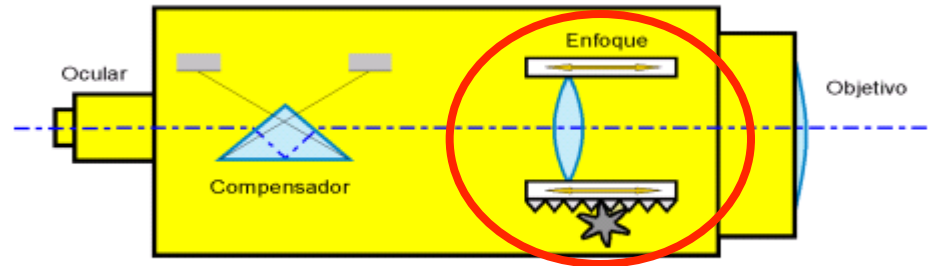
Enfoque de campo

Ahora es interno (y con analatismo central),
moviendo longitudinalmente un tubo
deslizante con la lente interna de enfoque



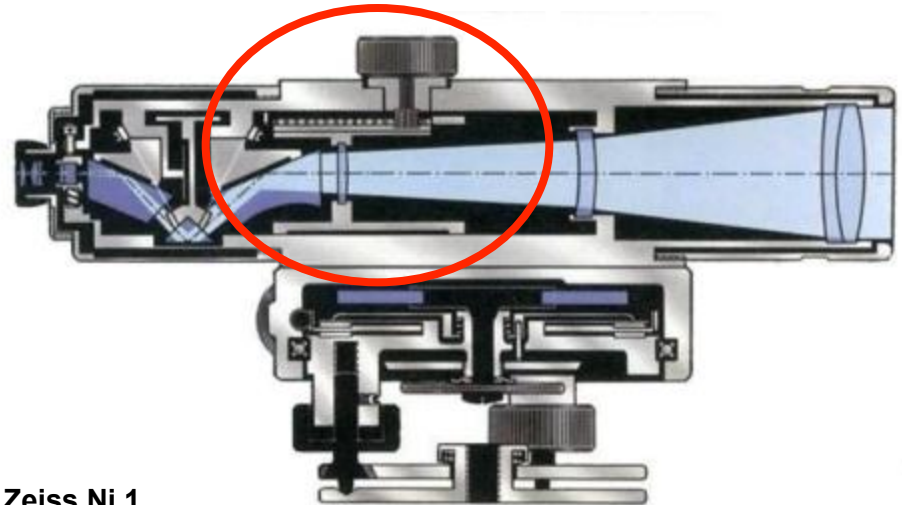
Cortesía de Banco Valbu

Sistema de rosca



© VALBUENA 2015

Sistema de cremallera



Zeiss Ni 1

Cortesía de Banco Valbu

Enfoque de campo

Siempre se enfoca deslizando longitudinalmente una lente.

Idealmente, el centro óptico de la lente de enfoque debería moverse a lo largo de los ejes mecánico, óptico y de colimación, todos coincidentes.

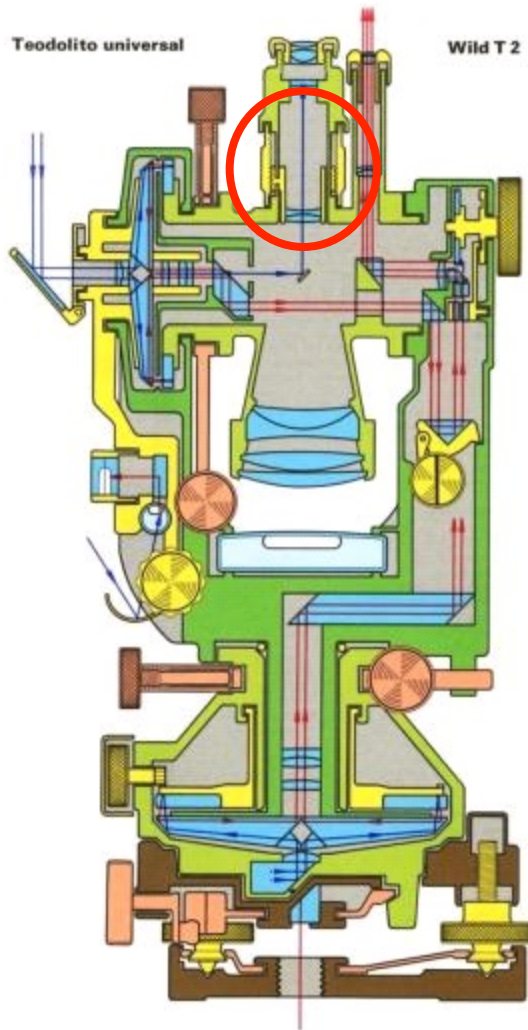
Esto no ocurre, porque los ejes no coinciden y, aun a nivel residual, la lente de enfoque se mueve de forma 'cruzada' variando el eje de colimación según la distancia de enfoque.

De hecho, en observaciones astronómicas es normativo no cambiar el enfoque, siempre ajustado a infinito* (por eso, cuando se usa referencia se pone siempre a más de 30 km).

*** Al cambiar de observadores solo se ajusta el enfoque de retículo.**

Enfoque de campo

El enfoque a rosca del retículo en el T2



Cortesía de Banco Valbu

El desplazamiento de la lente de enfoque en el interior del anteojo, es siempre muy pequeño; así, por ejemplo, refiriéndonos a las características ópticas del teodolito Wild T.2, cuyo objetivo tiene una distancia focal de 118,6 mm., se obtienen los siguientes resultados:

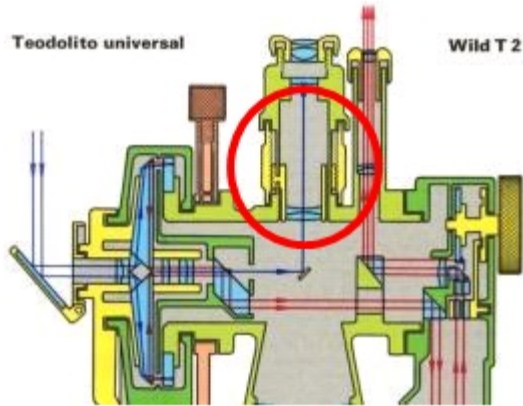
Distancia en metros. . .	0,1186	1,50	2	5	10	20	50	100	200	300	500	∞
Desplazamiento en mm.	∞	14,3	10,5	4,06	2,00	1,00	0,40	0,19	0,10	0,07	0,04	0

Vemos, por tanto, que a distancias prácticas de 10 m. en adelante, tan sólo ha de desplazarse la lente ± 1 mm. a partir de una posición media; distancias menores de 10 m. no es frecuente se presenten en Topografía.

Este texto aparece en
TOPOGRAFÍA GENERAL Y APLICADA,
de F. DOMÍNGUEZ GARCÍA-TEJERO,
en la página 121 de la tercera edición,
con la que estudió el autor en 1963

Enfoque de campo

El enfoque a rosca del retículo en el T2



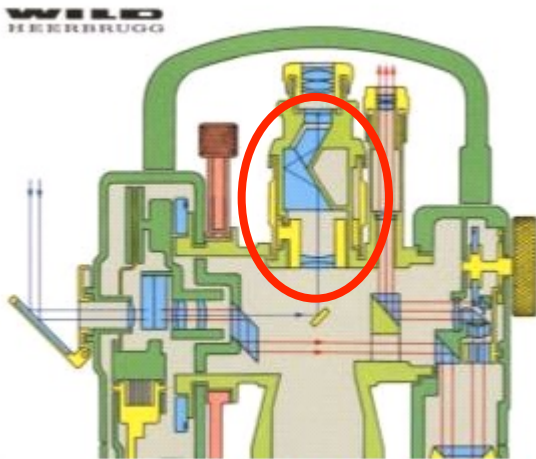
Cortesía de Banco Valbu

El desplazamiento de la lente de enfoque en el interior del anteojo, es siempre muy pequeño; así, por ejemplo, refiriéndonos a las características ópticas del teodolito Wild T.2, cuyo objetivo tiene una distancia focal de 118,6 mm., se obtienen los siguientes resultados:

Distancia en metros. . .	0,1186	1,50	2	5	10	20	50	100	200	300	500	∞
Desplazamiento en mm.	∞	14,3	10,5	4,06	2,00	1,00	0,40	0,19	0,10	0,07	0,04	0

Vemos, por tanto, que a distancias prácticas de 10 m. en adelante, tan sólo ha de desplazarse la lente ± 1 mm. a partir de una posición media; distancias menores de 10 m. no es frecuente se presenten en Topografía.

Imagen invertida



Cortesía de Banco Valbu

Domínguez se refiere al T2 original con anteojo de imagen invertida, con distancia mínima de enfoque de 1,5 m, porque en el de imagen directa es de 2,2 m a partir de 1969

Características técnicas

Anteojo :	
aumento	28x
diámetro del objetivo	40 mm
campo visual a 1000 m	29 m
distancia mínima de enfoque del T 2	<u>1.5 m</u>
distancia mínima de enfoque del T 2E (imagen al derecho)	<u>2.2 m</u>
constante de multiplicación	100
constante de adición	0

Cortesía de Banco Valbu

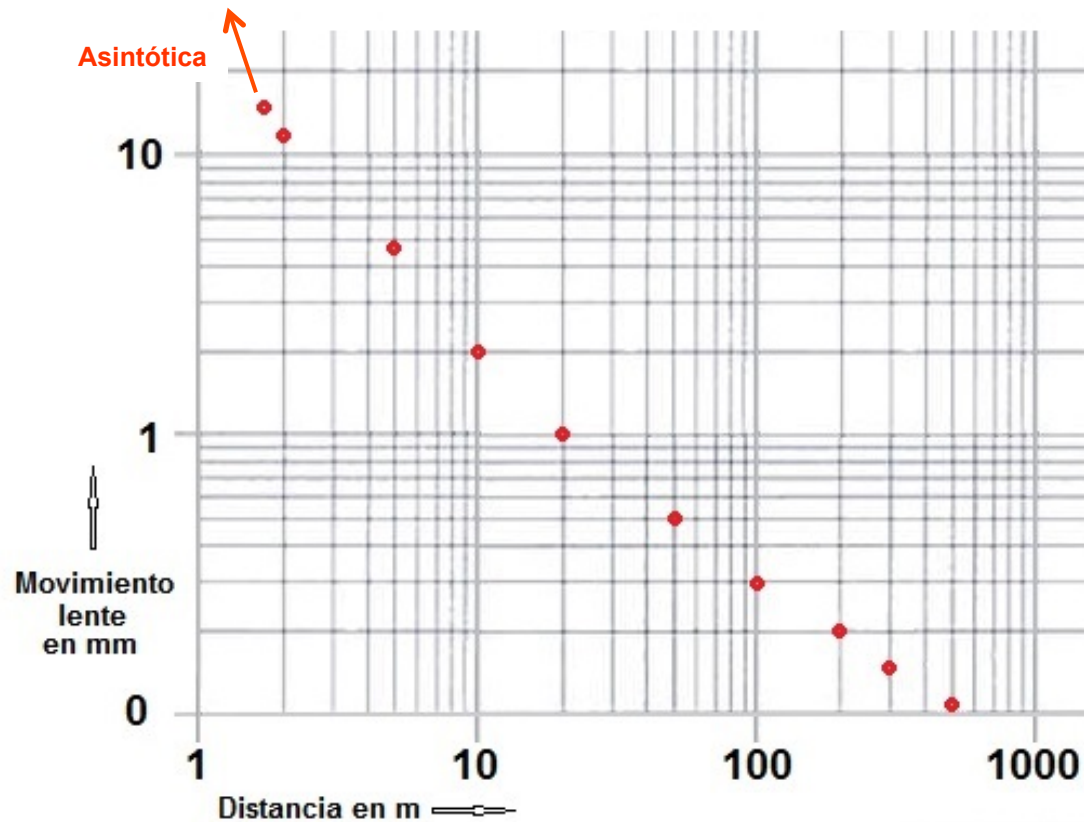
Imagen directa

Folleto WILD G1 245 s (1969)

Enfoque de campo

Distancia en metros. . .	0,1186	1,50	2	5	10	20	50	100	200	300	500	∞
Desplazamiento en mm.	∞	14,3	10,5	4,06	2,00	1,00	0,40	0,19	0,10	0,07	0,04	0

Vemos, por tanto, que a distancias prácticas de 10 m. en adelante, tan sólo ha de desplazarse la lente ± 1 mm. a partir de una posición media; distancias menores de 10 m. no es frecuente se presenten en Topografía.



La desviación angular generada por cruzamiento de enfoque sí puede ser significativa en trabajos industriales o de control, en los que se observa normalmente a menos de 10 m; y tanto mayormente cuanto menor sea la distancia

De ∞ a 10 m la lente se mueve 1 mm; de 10 m a 1,5 m, 13,3 mm.

© VALBUENA 2015

Gráfica de los valores del texto

Enfoque de campo

Manipular el enfoque en un antejo siempre provoca un cambio en la dirección del eje de colimación.

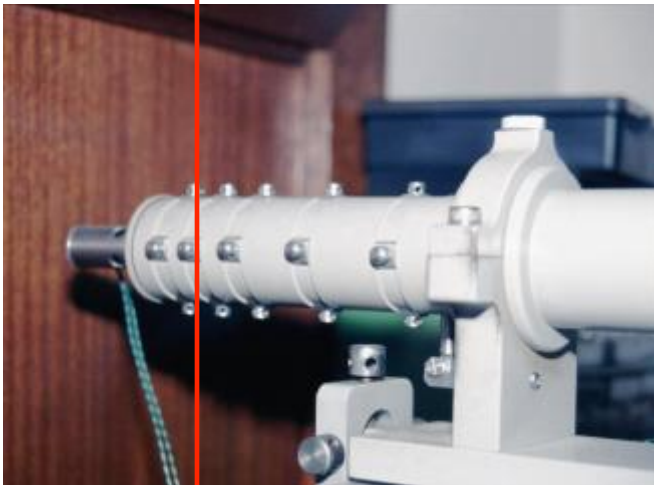
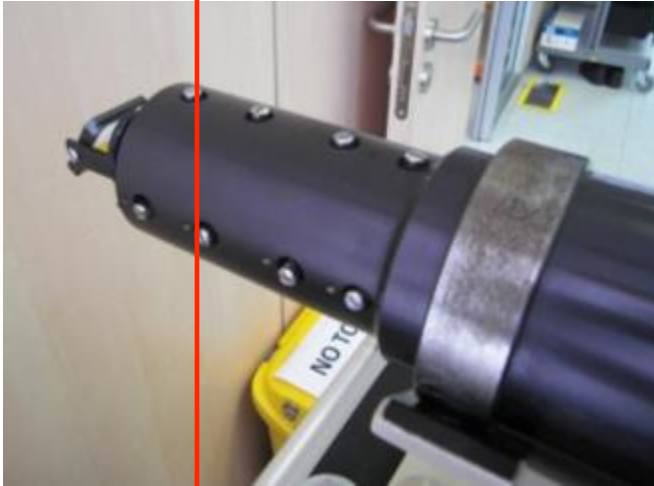
Por construcción, la variación del error de colimación generado siempre debería carecer de significación, pero es algo que debe comprobarse.

En los instrumentos opto-mecánicos puede existir posibilidad de reparación.

El error cuantificado puede modelarse y, en algunos modernos instrumentos electrónicos, memorizarse para aplicar los valores correctivos, labor que solo puede hacer un servicio técnico con banco de calibración y *software* de ajuste.

Cruzamiento de enfoque

Los bancos de calibración tienen, en visual horizontal, el colimador A con una batería de retículos...

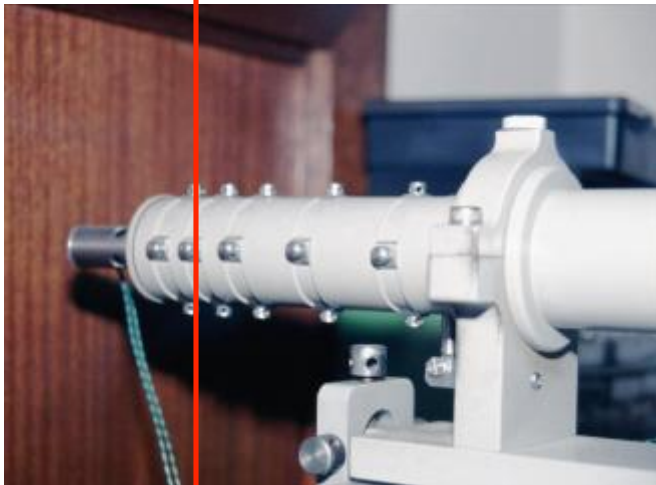
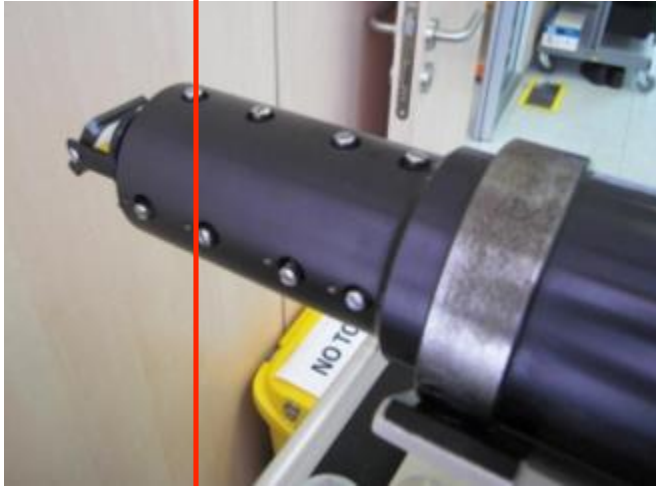


... cuya imagen se forma a diferentes distancias entre infinito...



Cruzamiento de enfoque

Los bancos de calibración tienen, en visual horizontal, el colimador A con una batería de retículos...



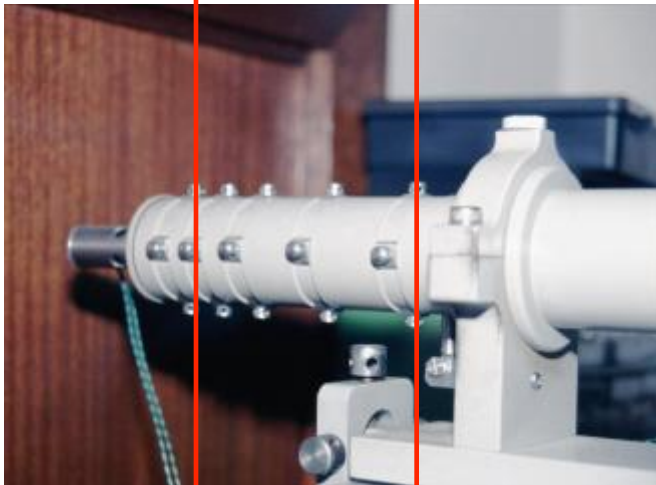
Sus imágenes se forman a diferentes distancias entre infinito...

∞

3 m

... y una mínima de enfoque, válida para todos.

Cruzamiento de enfoque



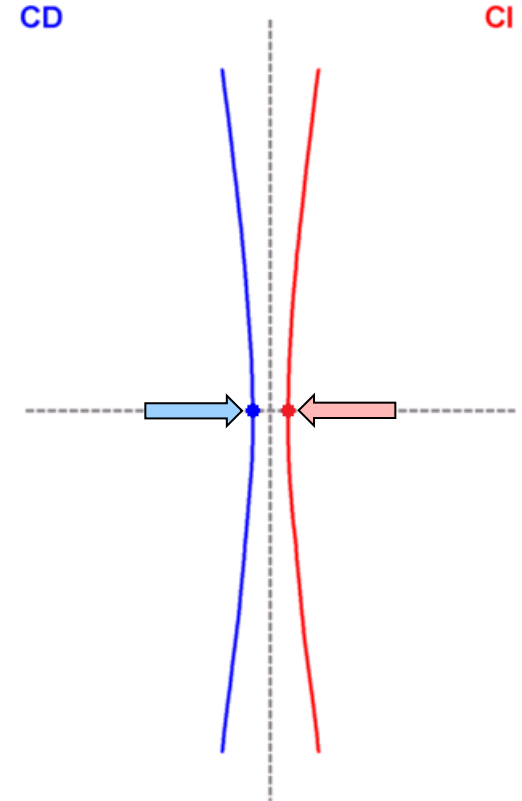
∞

3 m

En los gráficos siguientes se muestra un ejemplo. Hay infinitos casos, pudiendo ser el error contrario al mostrado o no invertir su valor o ni siquiera existir.

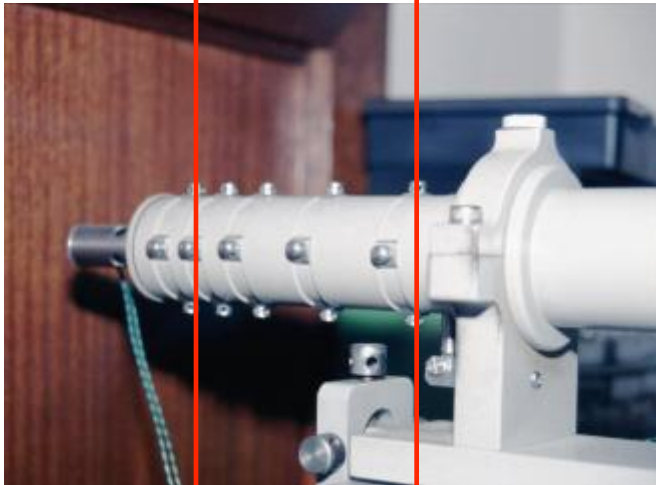
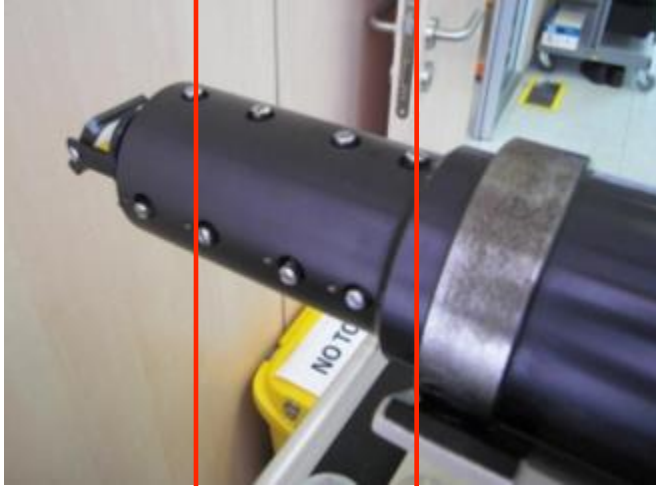
Aunque solo se utilizan las lecturas hechas en visual horizontal, para mejorar la comprensión se muestran las dos ramas de hipérbola completas.

El error, propio para cada antejo, no es evolutivo, y su valor, de ser significativo, raramente supera alguna decena de segundos.



© Valbuena, 2015

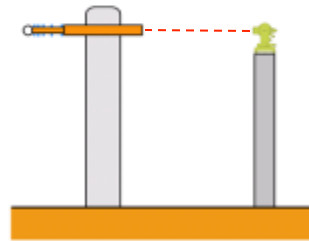
Cruzamiento de enfoque



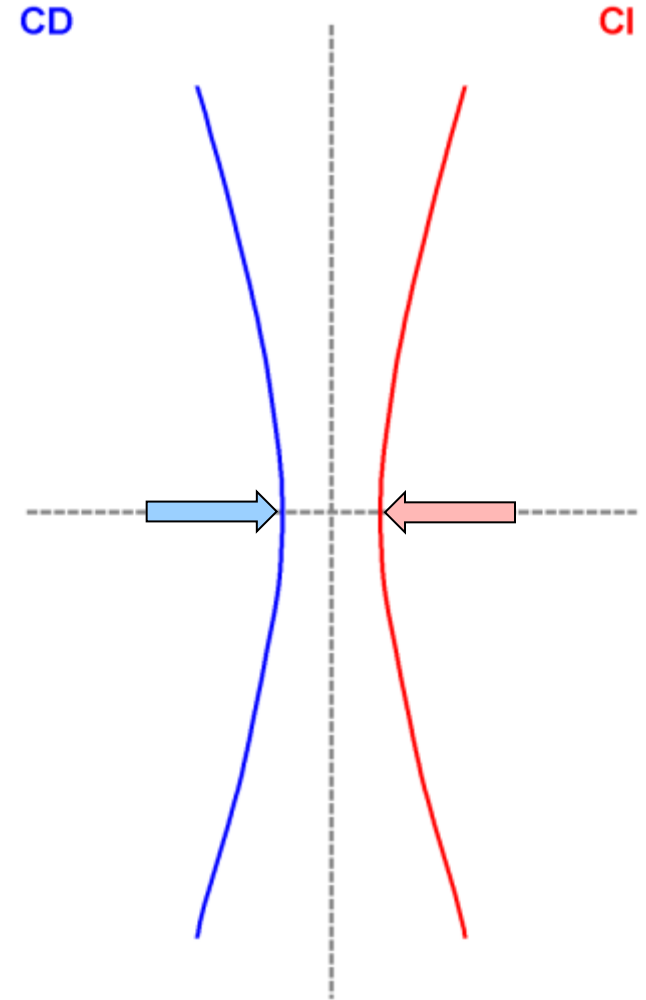
∞

3 m

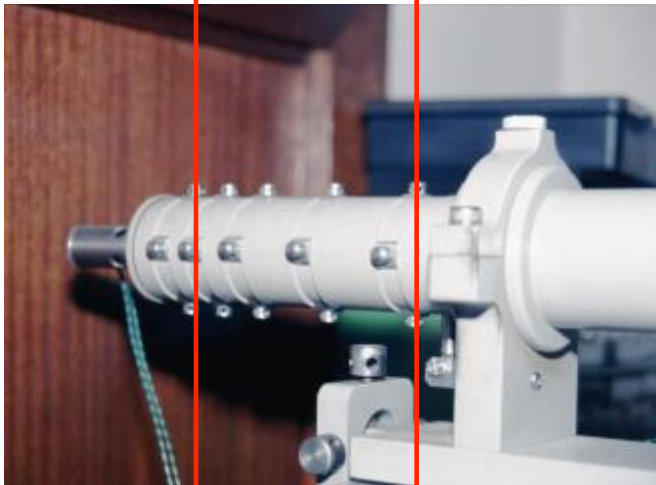
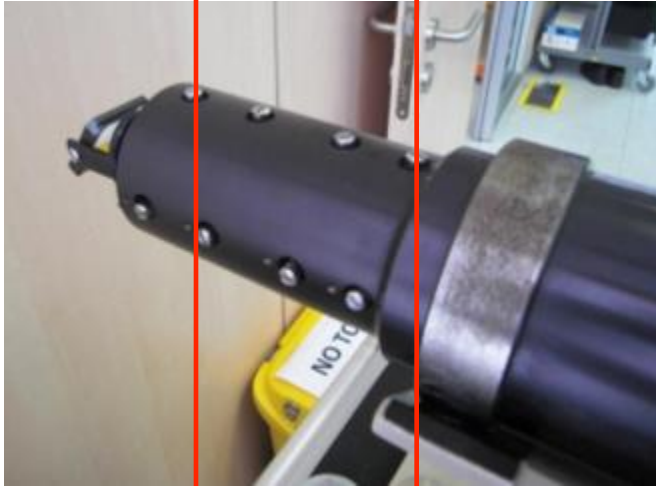
Enfoque a ∞



Valor observado

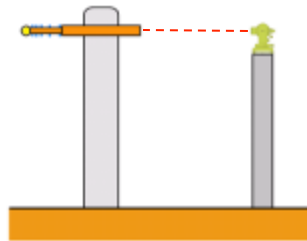


Cruzamiento de enfoque



∞

3 m

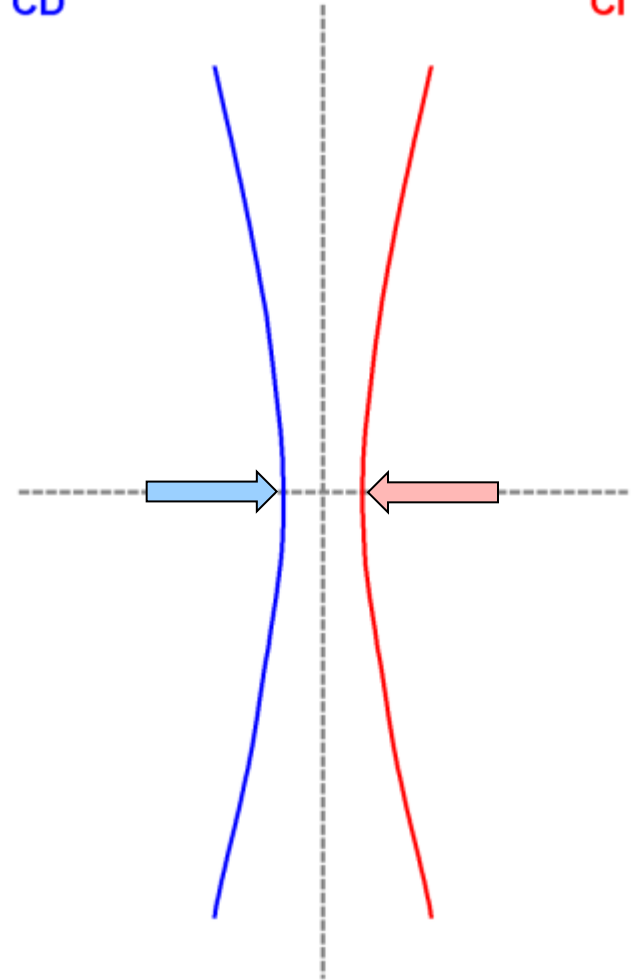


Enfoque a 50 m

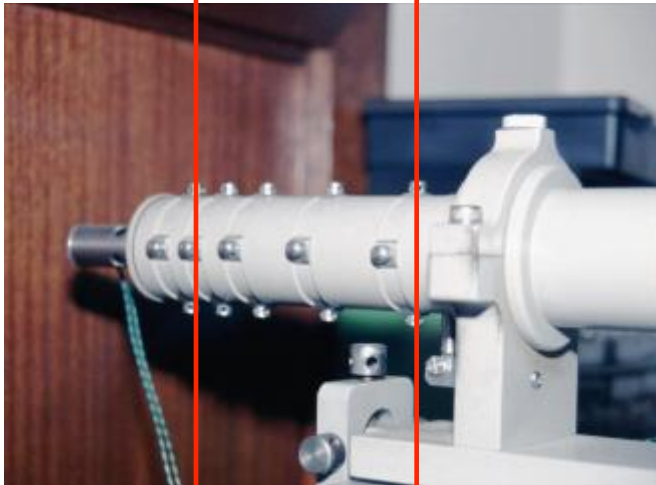
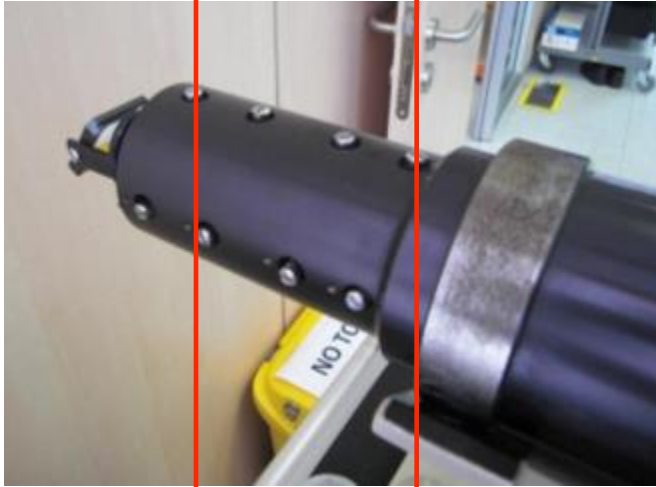
Valor observado

CD

CI

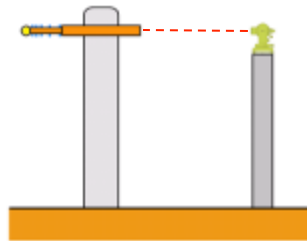


Cruzamiento de enfoque



∞

3 m

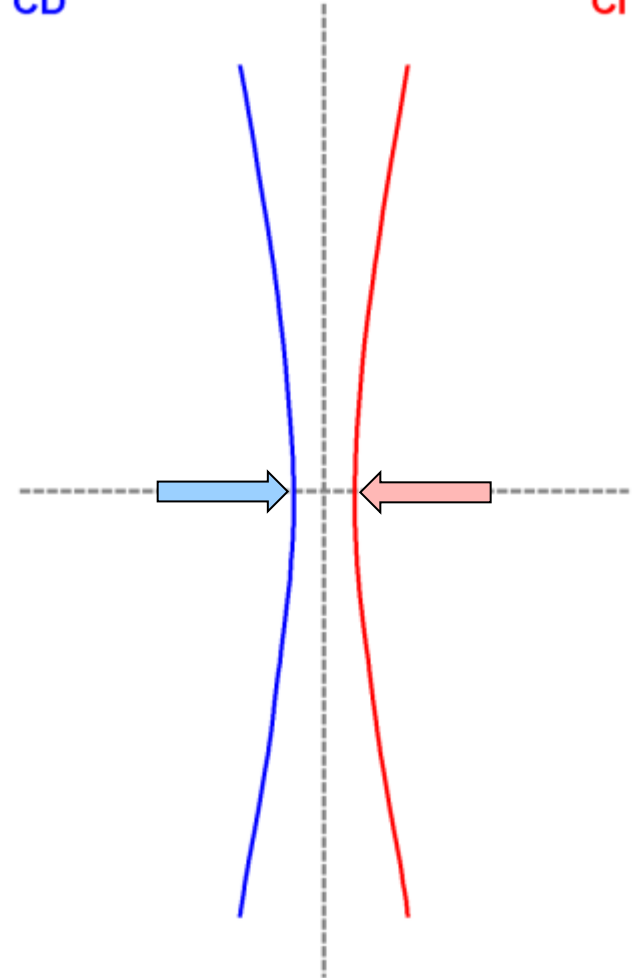


Enfoque a 10 m

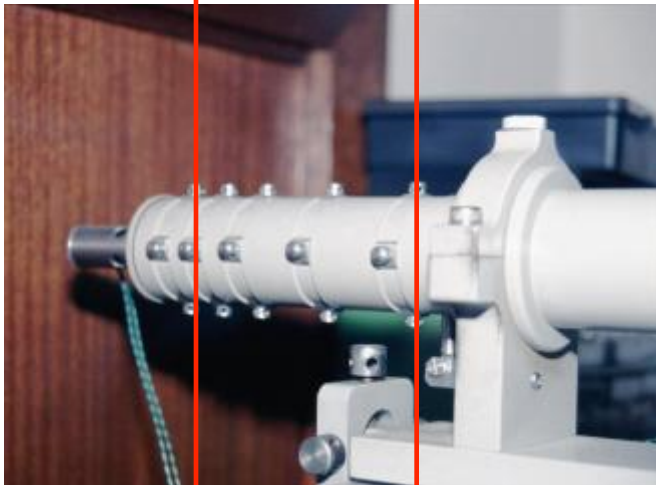
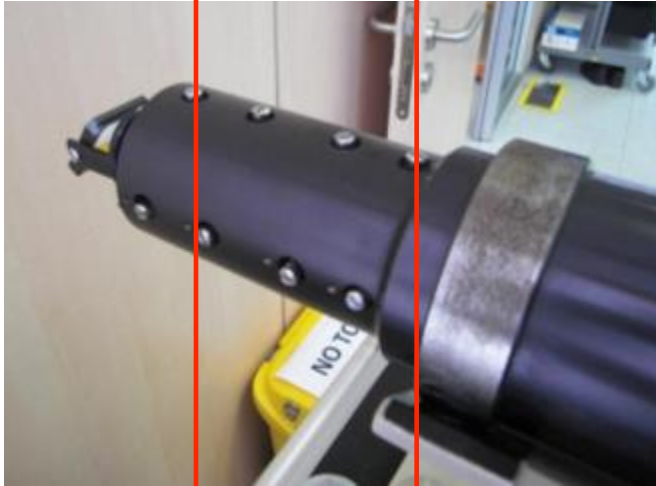
Valor observado

CD

CI

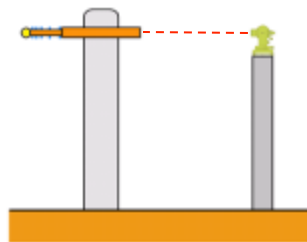


Cruzamiento de enfoque



∞

3 m

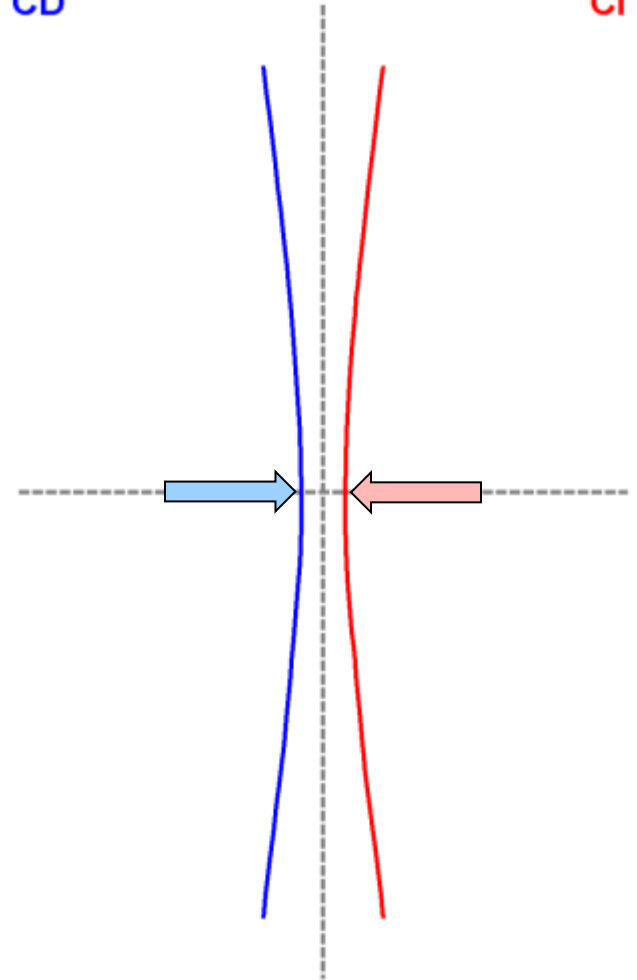


Enfoque a 5 m

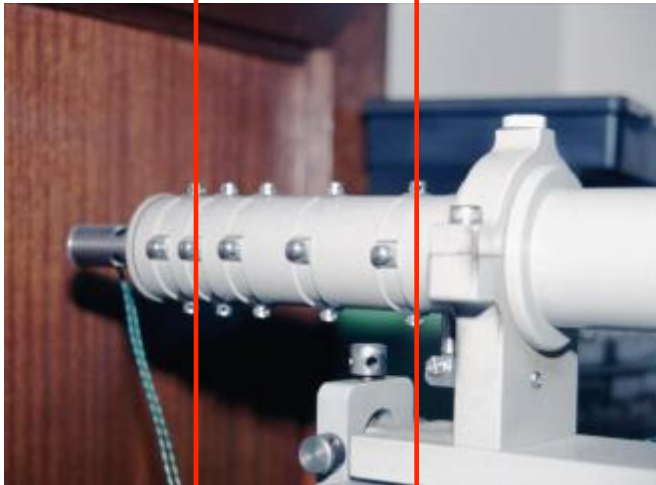
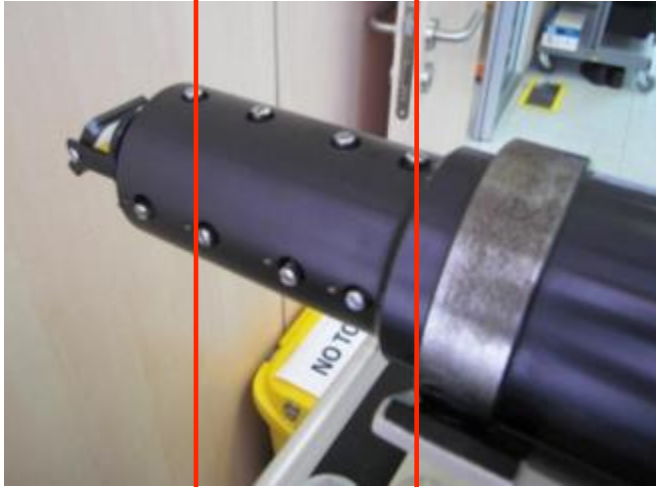
Valor observado

CD

CI

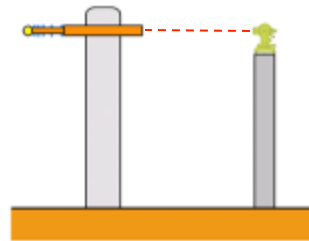


Cruzamiento de enfoque



∞

3 m

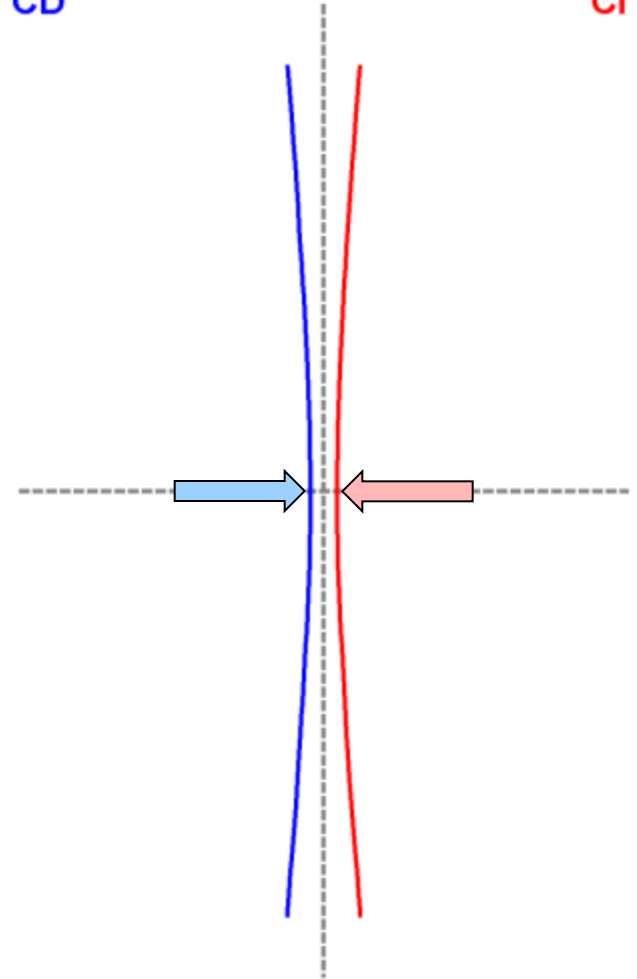


Enfoque a 4 m

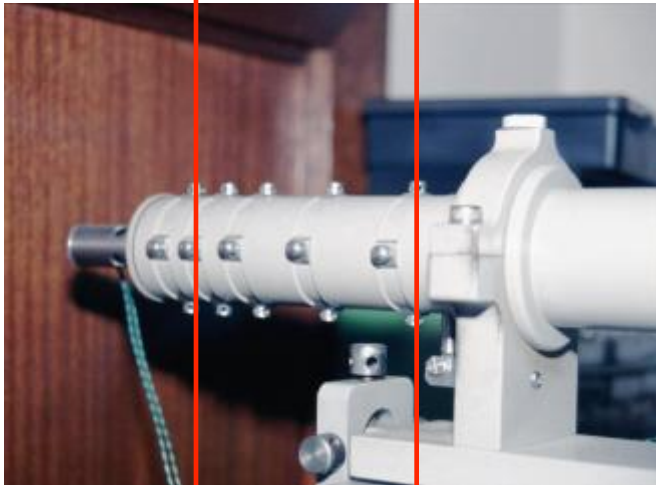
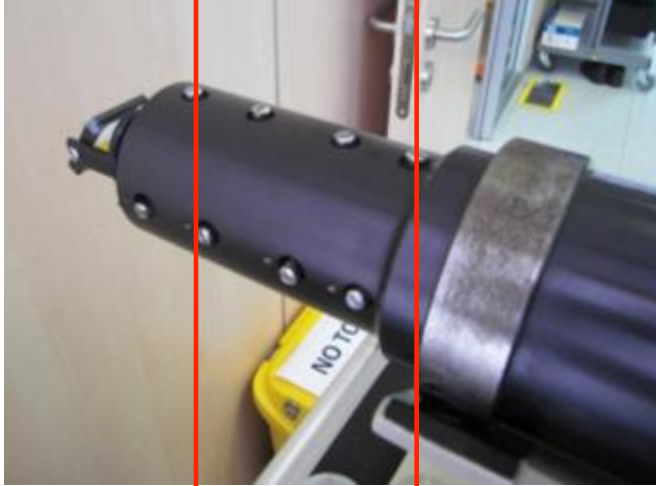
Valor observado

CD

CI

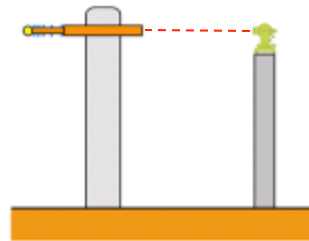


Cruzamiento de enfoque



∞

3 m

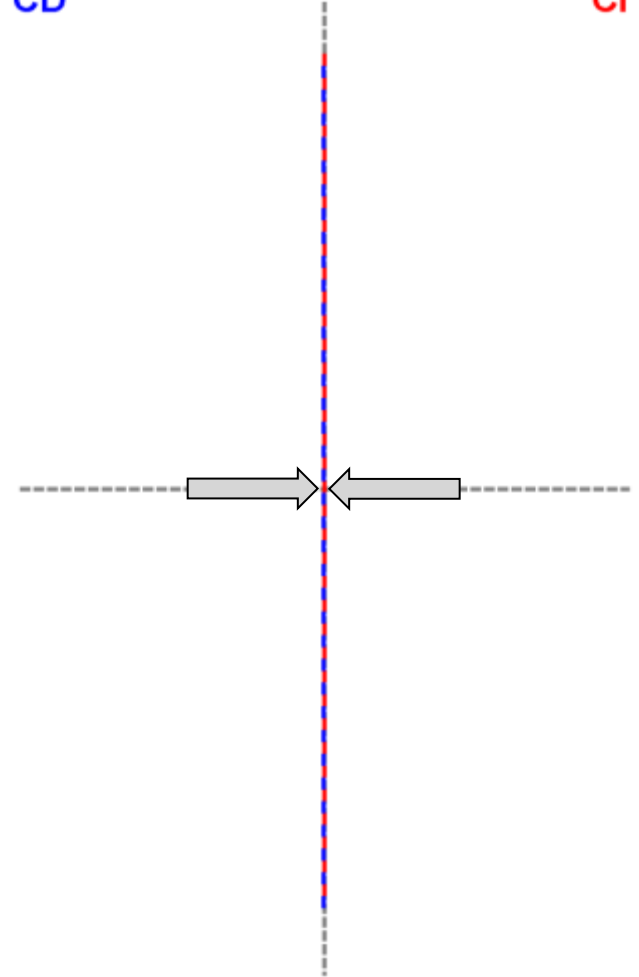


Enfoque a 3,5 m

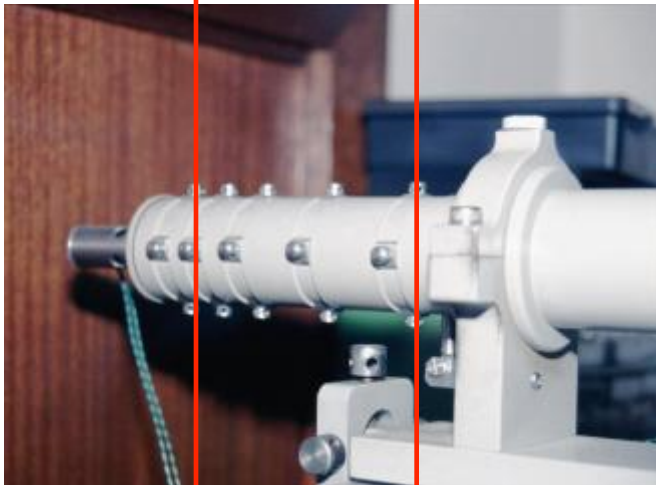
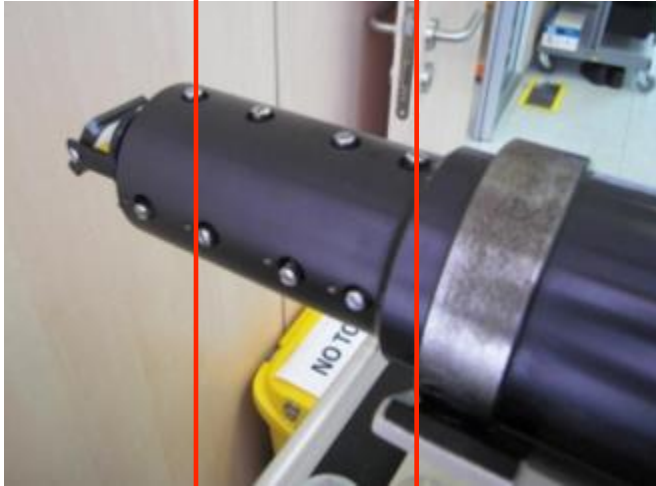
Valor observado

CD

CI

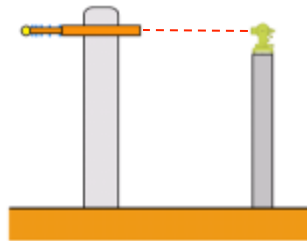


Cruzamiento de enfoque



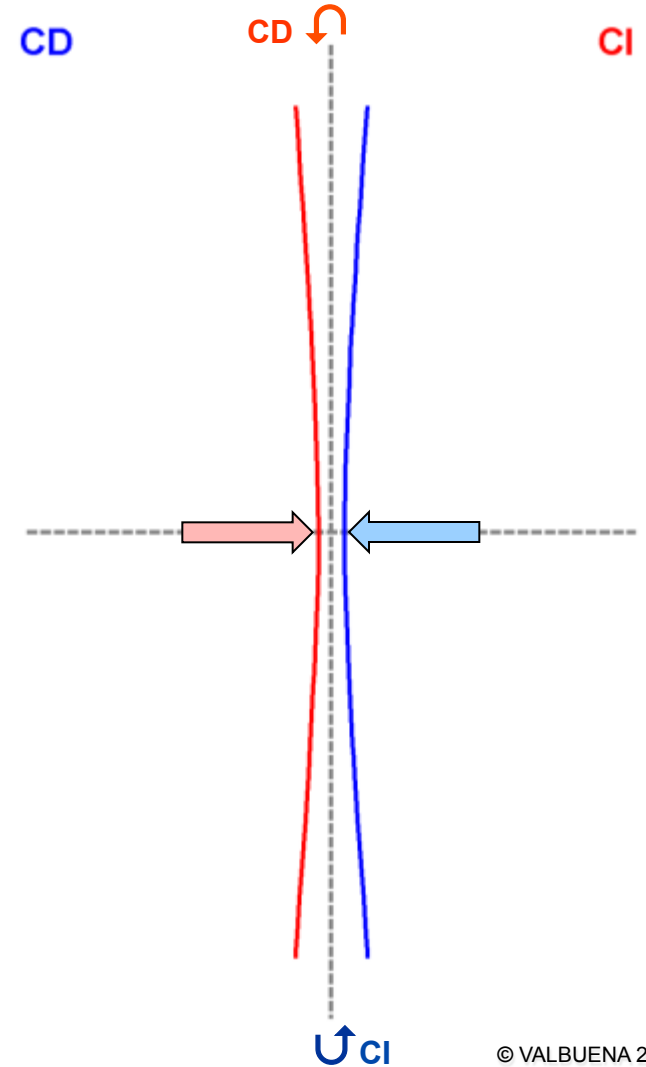
∞

3 m



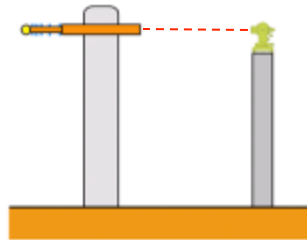
Enfoque a 3 m

Valor observado

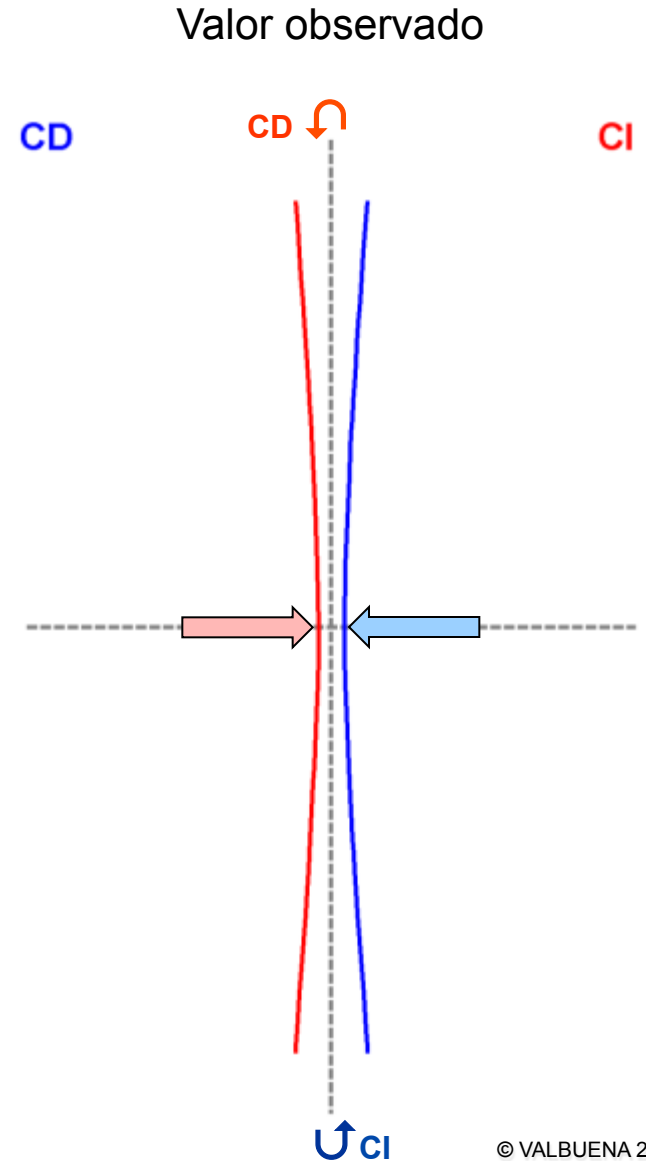


Cruzamiento de enfoque

Esta última imagen sirve para poner de manifiesto que el error de colimación por cruzamiento de enfoque podría incluso llegar a cambiar de signo a partir de una cierta distancia, como ocurre en el caso mostrado.



En un instrumento con cruzamiento de enfoque significativo, el error de colimación H no es único porque varía según la distancia de observación. Por convención, se considera que el error de colimación H es el correspondiente al enfoque a infinito.

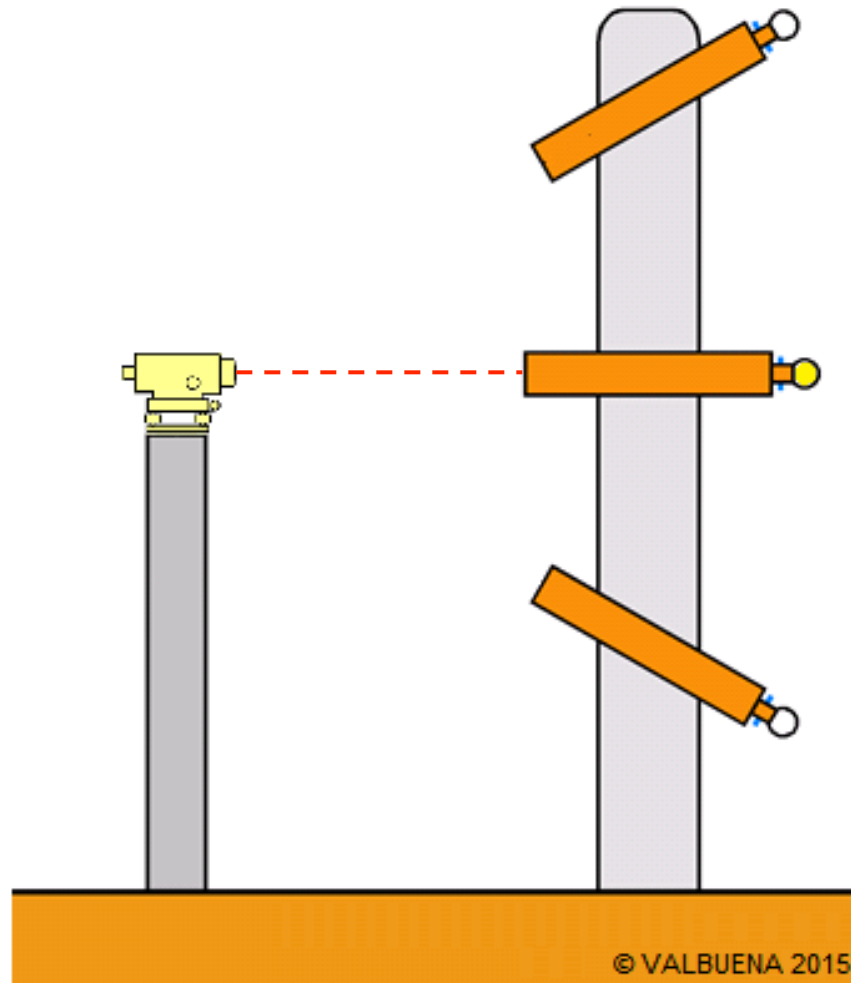


AJUSTE DE EQUIALTÍMETROS

Ajuste de equialtímetros

El ajuste de horizontalidad de la línea de colimación óptica (no la electrónica) se puede hacer sobre el retículo del colimador B, si su eje de colimación está verificado como horizontal

El ajuste de horizontalidad de la línea electrónica de colimación sólo puede hacerse sobre miras de código de barras siguiendo el protocolo instrumental.



Ajuste de equialtímetros

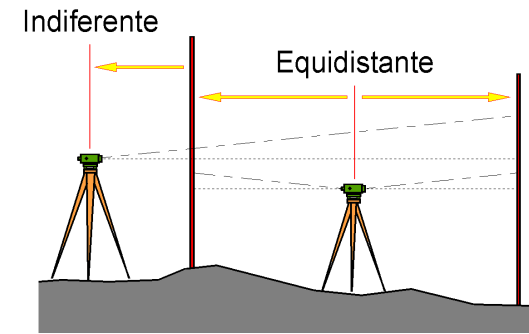
El protocolo de verificación de un nivel electrónico siempre tiene memorizado alguno de los tres métodos fundamentales.

El de Kukkamäki es el de punto medio y exterior. Es el más habitual.

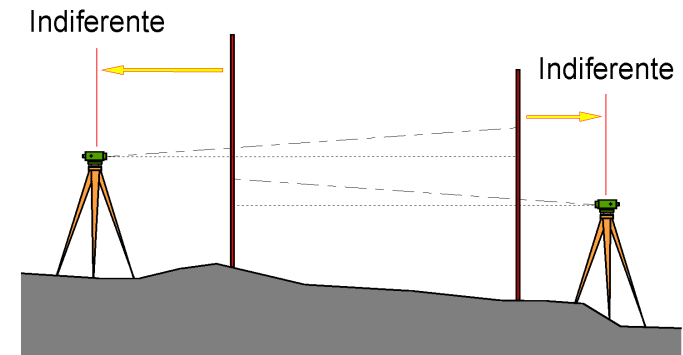
El de Nabäuer es el de puntos exteriores. En ambos estacionamientos es fundamental que la diferencia de distancia entre el instrumento y cada una de las miras sea la misma. Con los cuatro puntos alineados se cumple automáticamente

El de Förstner es el de puntos interiores simétricos.

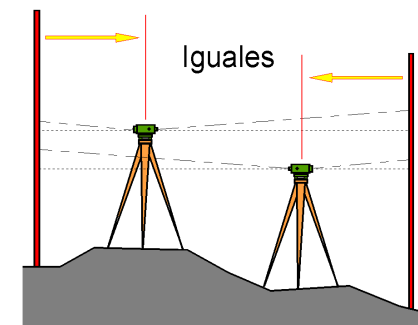
Los estacionamientos a mira cercana es ventajoso hacerlos a una distancia sólo algo mayor que la mínima de enfoque.



Método de Kukkamäki



Método de Nabäuer



Método de Förstner

Valbu fecit 2008 -2015



Fin

Agradecimientos:

Revisión científica, Rosa M. Chueca Castedo.

Revisión literaria, David Zurdo Saiz.

Revisión técnica, Joan Navarro.



elvalbu@yahoo.es