

说明:

Alaris S2000 型系列进纸滚筒套件

Translation of these instructions is available at the on-line support page for your scanner model, for instance:

توجد ترجمة لهذه التعليمات على صفحة الدعم المتوفرة عبر الإنترنت والتي تناسب طراز الماسحة الضوئية، على سبيل المثال:

这些说明的译文请参阅扫描仪型号的在线支持网页，例如：
如需這些說明的翻譯，請參見您掃描器型號的線上支援，例如：

La traduction de ces instructions est disponible sur la page de support en ligne pour votre modèle de scanner, par exemple :

Eine Übersetzung dieser Anweisungen ist auf der Online-Supportseite zu Ihrem Scannermodell verfügbar, wie zum Beispiel:

Una traduzione di queste istruzioni è disponibile presso la nostra pagina di assistenza online per i modelli di scanner:

これらの手順の翻訳は、ご使用のスキヤナーモデルごとにオンラインサポートページからご利用になれます。例：

해당 스캐너 모델의 온라인 지원에서 이 지침의 번역 내용을 확인할 수 있습니다. 예：

A tradução dessas instruções está disponível na página de suporte on-line para o seu modelo de scanner, por exemplo:

Перевод настоящего руководства доступен на странице онлайн-поддержки для вашей модели сканера, например:

La traducción de estas instrucciones está disponible en la página de asistencia en línea específica para su modelo de escáner, por ejemplo:

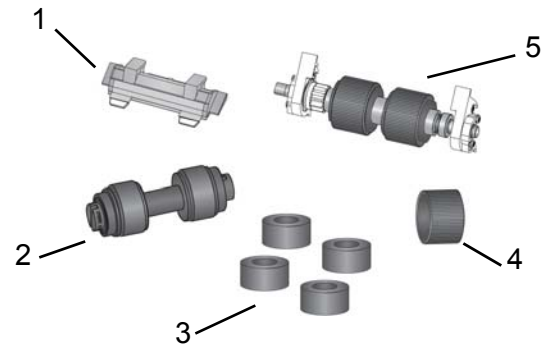
Bu talimatların çevirilerine tarayıcınızın modelinin çevrimiçi destek sayfasından ulaşabilirsiniz, örneğin:

www.kodakalaris.com/go/s2070support

www.kodakalaris.com/go/s2080wsupport

如何使用本套件

包含的部件



1. 一个预分纸垫片
2. 一个分纸滚筒组件
3. 四个纸滚筒滚轮（两组）
4. 一个推顶滚筒滚轮
5. 一个进纸滚筒组件

期望用途

当部件磨损严重或通过清洁无法纠正分页或进纸问题时，请更换部件。

部件使用的推荐顺序是：

1. 更换：
 - 分纸滚筒组件
 - 预分纸垫片
 - 推顶滚筒滚轮
 - 进纸滚筒组件
2. 更换分纸滚筒滚轮（第一组）。
3. 更换分纸滚筒滚轮（第二组）。

纸张扫描、扫描仪清洁习惯，以及其他扫描仪使用细节可能会导致不同于上述零件更换的方法。

更换部件前

1. 更换部件之前，应断开电源。
2. 拉动扫描仪护盖释放杆，以释放并打开扫描仪护盖。



更换分纸滚筒组件

1. 打开扫描仪护盖。
2. 通过抓住并拉出预分纸垫片将其取下。



3. 抓住分纸滚筒并将其拉出。弃置它。



4. 安装新的分纸滚筒，对齐弹片和插槽并将它卡入定位。



5. 装回预分纸垫片（或安装新的垫片），方法是对齐插槽和预分纸垫片上的孔，然后将它卡入定位。



6. 合上扫描仪护盖。

更换预分纸垫片

1. 通过抓住并拉出预分纸垫片将其取下。



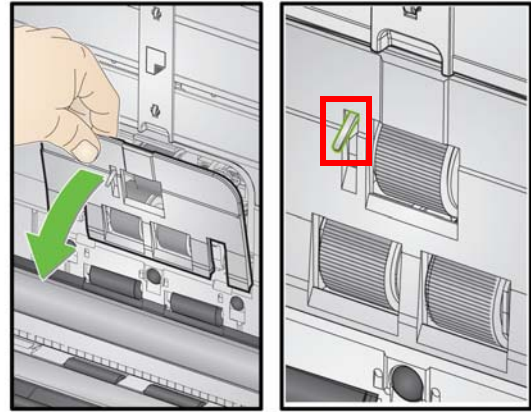
2. 丢弃磨损的预分纸垫片。
3. 安装新的预分纸垫片，对齐插槽和预分纸垫片上的孔将它卡入定位。



更换推顶滚筒滚轮

1. 打开扫描仪护盖。

2. 拉动进纸滚筒护盖的边缘，然后将其提出。



注：小心不要损坏纸张存在传感器。

3. 取下推顶滚筒。



4. 拆下推顶滚筒上的滚轮。抓住滚轮，从法兰上往上提并将其从滚筒上取下。

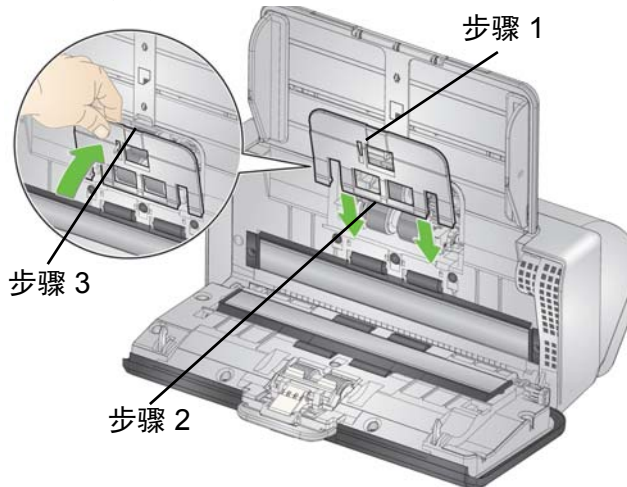


5. 把新的推顶滚筒滚轮放在推顶滚筒上。使用耗材套件中的槽纹式滚轮。按需拉伸滚轮，以将滚轮套在法兰上。

重要：请勿过度拉伸滚轮，否则滚轮可能会撕裂。

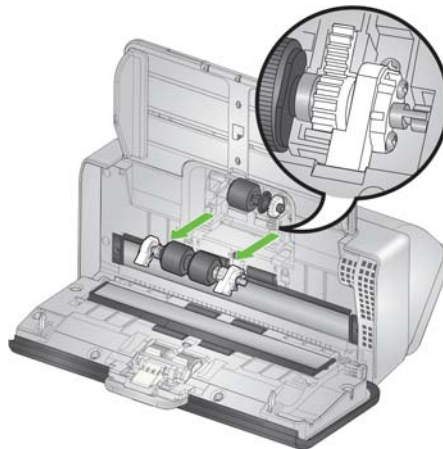
6. 更换推顶滚筒，将它正确对齐。

7. 如果要装回进纸滚筒盖，请将进纸滚筒盖罩住纸张预选感应器（步骤 1），对齐护盖底缘和扫描仪（步骤 2），并将它推回原位直到卡入定位（步骤 3）。



注：小心不要损坏纸张存在传感器。

2. 转动下部进纸滚筒，从而使用开口槽定位销。滚筒只能单向转动。使用尾端的白色支架来转动滚筒。当销已正确对准，将滚筒抬起。



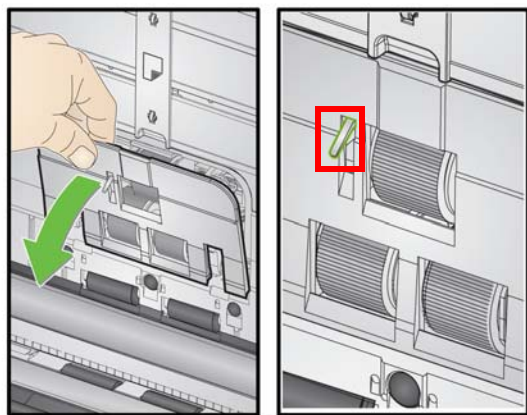
更换进纸滚筒组件

如需此程序的动画，请参阅您扫描仪型号的线上支援，例如：

www.kodakalaris.com/go/s2070support

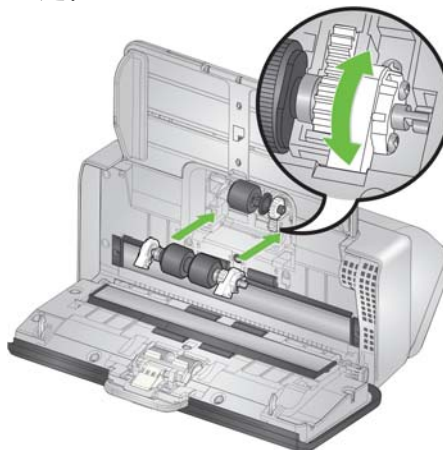
www.kodakalaris.com/go/s2080wsupport

1. 拉动进纸滚筒护盖的边缘，然后将其提出。

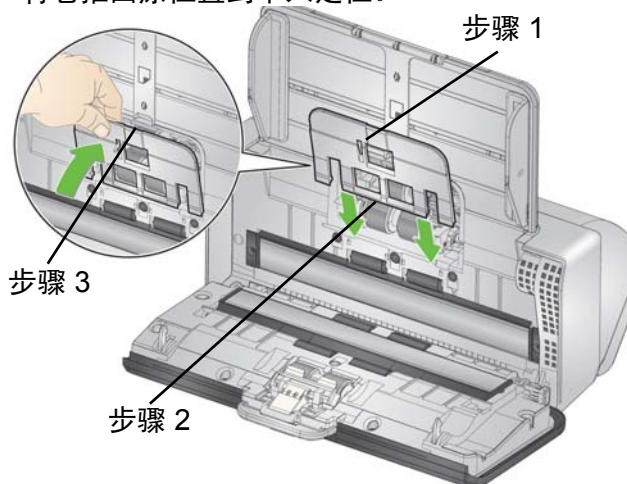


3. 弃置磨损的进纸滚筒。

4. 安装新的进纸滚筒：将销对准空插槽，将滚筒安装入位。确保传动装置和支架对准且滚筒卡入定位。



5. 如果要装回进纸滚筒盖，请将进纸滚筒盖罩住纸张预设感应器，对齐护盖底缘和扫描仪，并将它推回原位直到卡入定位。



2. 抓住分纸滚筒并将其拉出。



3. 拆下分纸滚筒上的滚轮。抓住其中一个滚轮，从法兰上往上提并将其从滚筒上取下。对其他滚轮重复步骤。
4. 将新的滚轮放在分纸滚筒上。使用耗材套件中的平滑式滚轮。按需拉伸滚轮，以将滚轮套在法兰上。

重要： 请勿过度拉伸滚轮，否则滚轮可能会撕裂。



5. 安装新的分纸滚筒，对齐弹片和插槽并将它卡入定位。



更换分离滚筒滚轮



1. 通过抓住并拉出预设分纸垫片将其取下。



-
6. 装回预分纸垫片，对齐插槽和预分纸垫片上的孔将它卡入定位。



更换部件后

1. 合上扫描仪护盖。
2. 插上扫描仪电源插头并打开电源。
3. 清洁：
 - 成像路径
 - 传输滚筒
 - 您没有更换的任何零件(请参阅 *Alaris S2000/S2000w 扫描仪: 用户指南* 第 4 章“维护”中的“清洁程序”。)
4. 从扫描仪屏幕中选择“维护”。然后转至**仪表显示**。选择**重置**  以进行**清洁**。
5. 如果您更换滚筒组件和分纸垫片，在**仪表显示**中，您还应为**纸器套件**选择**重置** 。
6. 更换任何部件后，务必使用肥皂和水清洁双手。



5K6910