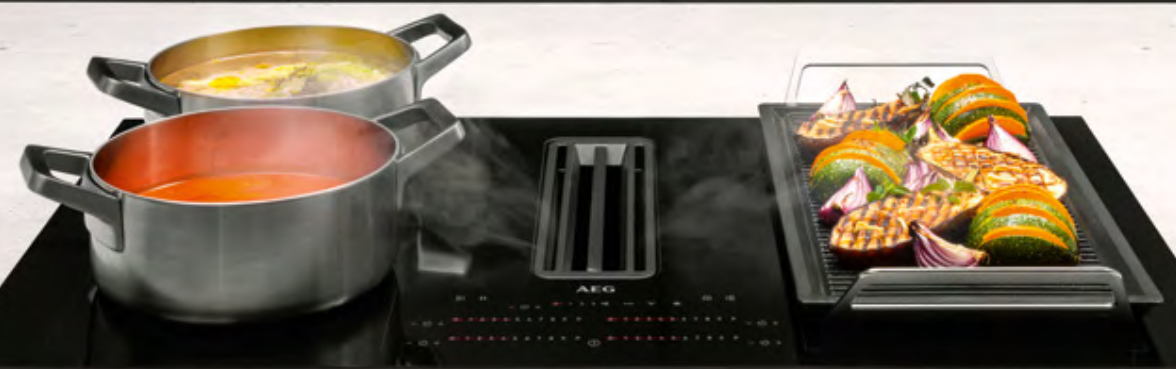


AEG

PREIS- UND
TYPENLISTE 2022

PARTNER +
PROFESSIONALLINE



FÜR ALLE DIE MEHR ERWARTEN

INHALT

Für alle die mehr erwarten	4
Innovation	6
Nachhaltigkeit	8
Service	12
Optimale Integration	14
Installation	16

SteamPro/
MattBlack



28

KOCHEN

MattBlack Range	28
Backöfen	49
Kompaktgeräte	69
Kochfelder mit integriertem Dunstabzug	87
Autark-Kochfelder	98
Herde	123
Kochfelder	134
Mikrowellengeräte	143
Dunstabzugshauben	152



92

SensePro®

KÜHLEN/GEFRIEREN

Freistehende Kältegeräte	181
Integrierbare Kühl-/Gefriergeräte mit 0-Grad-Technologie	184
Integrierbare Kühl-/Gefriergeräte	189



Black Stainless
Steel mit
CustomFlex®

183

GESCHIRRSPÜLEN

FAV55 Geschirrspüler, 60 cm	226
Vollintegrierbare Geschirrspüler, 60 cm	228
Integrierbare Geschirrspüler, 60 cm	236
Vollintegrierbare Geschirrspüler, 45 cm	238
Integrierbarer Geschirrspüler, 45 cm	239

WASCHEN

Vollintegrierbare Unterbau-Waschvollautomaten	252
Vollintegrierbarer Unterbau-Waschtrockner	254
Freistehende Waschvollautomaten	256
Freistehender Waschtrockner	259
Freistehende Wäschetrockner	264

SONDERZUBEHÖR

268

EINBAUTECHNIK

286

KLEINGERÄTE

304

RAUMPFLEGE

310



228

ComfortLift®



252

ProSteam



Helfen Sie mit, Papier zu sparen
und nutzen Sie Ihren digitalen
Katalog.

www.AEG.de/kataloge-meh



MIX
Papier aus verantwortungsvollen
Quellen
FSC® C022647

AEG

FÜR ALLE DIE MEHR ERWARTEN

Ein Alltag ohne Glühbirne oder Waschmaschine: Unvorstellbar. Wir sind stolz darauf, das geändert zu haben. Denn wir glauben nicht daran, dass die Dinge so bleiben müssen, wie sie sind. Sie sollten besser werden – „in Form und Funktion“, wie Peter Behrens sagen würde. Mit diesem Prinzip hat der Pionier des Industriedesigns die Marke AEG geprägt.

Darum hinterfragen wir seit unseren Anfängen 1883 in Berlin Gewohnheiten – brachten z. B. die Glühbirne nach Deutschland oder revolutionierten mit dem LAVAMAT als erster Waschautomat die Hausarbeit. Auch beim Umgang mit der Umwelt gehen wir keine Kompromisse ein: Ökologische Haushaltsgeräte waren schon 1980 wichtig für uns. Ob beim Wäschewaschen, Kochen oder Staubsaugen: Wir erwarten mehr von einem Produkt.



In der Kategorie
Excellence in Brand Strategy and Creation –
Brand Strategy of the Year



In der Kategorie
Excellence in Brand Strategy and Creation –
Brand Communication –
Movies, Commercials & Virals

[AEG.de/mehrerwarten](https://www.aeg.de/mehrerwarten)



INNOVATIONEN DIE IHR LEBEN VERÄNDERN

Manche Menschen erwarten einfach mehr vom Leben: Sie wollen Dinge besser machen. Für sie sind wir da – mit Innovationen wie dem ersten Saugroboter und dem ersten SousVide-Ofen oder auch dem Induktionskochfeld für den Privathaushalt.

Dabei gehen wir keine Kompromisse ein. Wir entwickeln unsere Technologien immer weiter, verlieren jedoch Effizienz und Design nie aus den Augen. Nur so können wir Ihren Alltag nachhaltig verändern. Denn wir bieten Produkte, die Sie auch morgen noch begeistern.



1958

Der erste
Waschautomat
LAVAMAT.

1987

Das erste
Induktionskochfeld
in privaten Küchen.

1987

Der erste drucklose
Dampfgarherd unter
der Marke JUNO.

1993

Die ersten FCKW-
freien Kühl- und
Gefrierschränke.

1997

Der erste Wärme-
pumpentrockner –
spart 50% Energie.

2001

Schonendes
Garen im Vakuum.
Erhält Aromen
und Nährstoffe.

2013

Der erste Sous-
Vide-Backofen für
Privathaushalte.

2016

Der erste
Geschirrspüler
mit Hebefunktion
ComfortLift®.

2018

Das erste Kochfeld
mit kabellosem Gargut-
Sensor SensePro®.

2020

Neu und einzigartig auf
dem Markt – Steamify®: Die
automatische Dampfzufuhr
bei Multi-Dampfgeräten.

2021

Einführung der CamCook®
Funktion, die mittels K.I.
Technologie Gerichte
erkennt und analysiert.

AEG

VORREITER IN SACHEN NACHHALTIGKEIT

Wir wollen es Ihnen einfach machen, Ihren Alltag nachhaltig zu gestalten. Bei AEG hat Nachhaltigkeit deshalb viele Facetten. Denn unserem Unternehmen geht es um mehr als einen verantwortungsvollen Umgang mit Ressourcen – wir stehen für ein bewusstes Umdenken, das wir vielseitig fördern. Im Electrolux „For the Better 2030“ Programm haben wir dazu verschiedene Initiativen und Maßnahmen gebündelt.

So arbeiten wir aktiv daran, die CO₂-Emissionen unserer weltweiten Fabriken und Standorte bis 2030 auf Null zu reduzieren. Angesichts der zunehmenden Wasserknappheit hat sich Electrolux der 50L Home Coalition angeschlossen, um Geräte zu entwickeln, die Ihnen helfen, Ihren Wasserverbrauch deutlich zu senken. Und im Rahmen der Electrolux Food Foundation nahmen bis heute 9.400 Menschen an Veranstaltungen teil, die nachhaltige Ernährung ins Bewusstsein rücken.

Viele Ziele – einschließlich der Auszeichnung im renommierten Dow Jones Sustainability Index (DJSI) als „Industry Leader“ in der Kategorie „Household Durables“ (langlebige Haushaltsgeräte) – haben wir bereits erreicht. Und es werden noch viele folgen.

seit 2015

-70 % Reduzierung der absoluten CO₂-Emissionen im Betrieb.



2020

Grüne Produkte machten 2020 26 % aller verkauften Einheiten und 36 % des Bruttogewinns für Verbraucherprodukte aus.



seit 2015

11,5 % höhere Energieeffizienz pro Produkt.



seit 2015

Reduzierung der CO₂-Emissionen bei unseren Land- und Seetransporten um 11 % bzw. 23 %.



NACHHALTIGE KONZEPTE SIND PROGRAMM: 60 JAHRE STANDORT ROTHENBURG

Das AEG/Electrolux Werk Rothenburg wurde 1961 gegründet und ist heute mit etwa 600.000 Elektroherden und rund 1,5 Mio. Kochfeldern, die jährlich für ganz Europa hergestellt werden, mit den Produktionsvolumina das „Größte“ im europäischen Werkevergleich. Seit neuestem werden hier auch Kochfelder mit integriertem Dunstabzug produziert. Es ist Aushängeschild für modernste Produktionsanlagen und höchsten Automatisierungsgrad. Gleichzeitig ist es ein bedeutendes Entwicklungszentrum in diesen Kategorien für die Produkte der Marke AEG. Und: Rothenburg ist auch ein absolut überzeugendes Werk, wenn es um Nachhaltigkeit geht.



Abfall ist Wertstoff

Ganz nach dem Motto „Reduce. Reuse. Recycle.“ hat das Werk Rothenburg ein eigenes Abfall- und Recyclingkonzept für den Fertigungsbereich entwickelt und realisiert. Es ist darauf ausgelegt, dass grundsätzlich keine Abfälle anfallen, die auf eine Deponie müssen. Das klappt im Werk im wahrsten Sinne des Wortes ausgezeichnet – denn Rothenburg ist Gewinner des Wettbewerbs „Zero Landfill storyboard competition“. Alle anderen Abfälle aus der Fertigung werden – mit einer stolzen Trennquote von 98% – gesammelt und sauber separiert, um dann umweltfreundlich recycelt zu werden.

Mit aller Energie weniger Energie verbrauchen

Wer mehr Nachhaltigkeit will, muss mehr tun als seinen Strom aus erneuerbaren Energiequellen zu beziehen – er muss Energie einsparen. Also ist das Werk Rothenburg hier hoch aktiv – auf drei Ebenen: Ein neues LED-Lichtkonzept sorgt für weniger Energieverbrauch, bessere Ausleuchtung und damit auch für ein besseres Arbeitsumfeld. Ein neues Energiemesssystem, mit dem energierelevante Daten abgefragt und analysiert werden können, kommt in der Fertigung zum Einsatz und bringt eine Energieeinsparung von 5–10%. Und auch bei der Druckluftherzeugung – die ein energieintensiver Bereich ist – geht Rothenburg neue Wege: Mit neuen, leistungsfähigeren Kompressoren, die helfen Strom im Wert von 30.000 Euro pro Jahr einzusparen.



Jeder Tropfen Wasser ist es wert

Wasser, das im Werk Rothenburg in der Produktion zu Abwasser wird, wird sauber aufbereitet und zu 98% zu Frischwasser, das dann wieder in den Produktionsprozess einfließt. Dafür sorgt vor allem eine moderne Verdampfungsanlage, die das Wasser aus allen Entfettungsbädern sauber von den Reststoffen trennt, um die sich dann ein spezialisierter Entsorger kümmert. Und wenn es um die notwendige Kühlung von Anlagen geht, hat das Werk umgestellt. Das neue Kühlsystem wird durch die Außentemperatur bei Unterschreitung von 15 °C unterstützt. Das schont die Umwelt und senkt den Stromverbrauch in diesem Bereich um 30%.

Auch beim Gas wollen wir nachhaltig Gas geben

Neben Strom und Wasser nutzt das Werk Rothenburg auch Gas. Um auch hier auf der einen Seite effektiv und auf der anderen Seite nachhaltig zu sein, fährt man zweigleisig. Heißt: Einerseits kommt konventionelles Erdgas zum Einsatz. Andererseits werden Untersuchungen angestellt, um auf nachhaltiges Biogas umzustellen und auf dem Weg dahin zusätzlich durch die Förderung anderer Projekte, bei denen mindestens die gleiche Menge CO₂ eingespart wird, zu kompensieren.



VON PROFIS FÜR PROFIS:
PRAXIS-WORKSHOPS IM TASTELAB FÜR DEN KÜCHEN-
FACHHANDEL – FRAGEN SIE IHREN AUSSENDIENST

AEG

ALLES FÜR MEHR ZUFRIEDENHEIT AUF LANGE SICHT

Das gute Gefühl, mit AEG auf der sicheren Seite und entsprechend zufrieden zu sein, soll möglichst lange anhalten. Aus diesem Grund können Sie bei uns auf einen Kundenservice vertrauen, der in mehrfacher Hinsicht ausgezeichnet ist – und auf den Sie sich jederzeit und ein Geräteleben lang verlassen können. Zuverlässig und mit höchster Kostentransparenz.

- Über 250 autorisierte Service-Techniker in ganz Deutschland
- Bequemes Online-Buchungstool unter www.AEG.de/techniker – mit freier Wahl des Reparaturzeitfensters für Planungssicherheit bei höchster Erfolgsquote
- In über 90 % der Service-Fälle kann ein Gerät beim ersten Besuch repariert werden
- AEG Festpreis-Reparatur für mehr Sicherheit vor unliebsamen Überraschungen
- AEG Reparatur-Sorglos-Pakete für mehr Schutz während und nach Ablauf der Garantie

**DER AEG KUNDENSERVICE –
7X IN FOLGE PLATZ 1 IN SACHEN
KUNDENVERTRAUEN.**



IMMER FÜR SIE DA    

Der AEG Service ist nicht nur per Telefon, Messenger oder Mail, sondern auch über unseren umfangreichen Service-Hub unter AEG.de/service und in den sozialen Netzwerken kostenlos und rund um die Uhr erreichbar.

QR-Code scannen und den AEG Kundenservice bei YouTube entdecken:





OPTIMALE INTEGRATION EINBAUGERÄTE UND KÜCHEN-MÖBEL.



Unsere AEG-Einbaugeräte fügen sich nahezu nahtlos in Ihre Küche ein, die Anpassung der Einbaugerätemaße mit den Nischenmaßen der Küchenmöbel ermöglicht ein einzigartiges schmales, modernes Fugenbild.

DIE SCHNELLSTE UND EINFACHSTE INSTALLATION AM MARKT.

BIS ZU 25 % WENIGER INSTALLATIONSSCHRITTE*

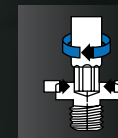
* Bezieht sich auf das Verhältnis der Gesamtzahl der Arbeitsschritte, die benötigt werden, um ein AEG-SET bestehend aus Backofen, Kochfeld, Geschirrspüler und Kühlschrank zu installieren, verglichen mit der Anzahl von Arbeitsschritten bei der Installation von vier vergleichbaren Geräten der Hauptwettbewerber.

Die Arbeitsschritte je Gerät wurden auf Grundlage der Anleitungen der jeweiligen Hersteller ermittelt. Die so ermittelten Arbeitsschritte der vier Produkte eines Herstellers werden zur Gesamtzahl der Arbeitsschritte pro Set addiert.

PerfectFit Torx

Für die einfache Installation der AEG-Einbaugeräte benötigen Sie nur eins: den Torx-Schraubendreher. Lästiges Auswechseln entfällt, da Sie nur ein Werkzeug für alle Geräte brauchen. Außerdem ist er 13 mal langlebiger als andere Schraubendreher und beschädigt beim Drehen nicht die Schrauben.

IHRE VORTEILE IM ÜBERBLICK



Bessere Positionierung
Die Schraube ist immer in einer Linie mit dem Schraubendreher.



Keine Beschädigung
Es entsteht kein Defekt am Schraubenkopf.



Schnellste Installation
Lästiges Aufsatzwechseln entfällt.



Besserer Grip
Der Schraubendreher kann nicht mehr überdrehen.




13 x langlebiger
Torx T20 – Aufsatz hält 13 mal länger als ein Kreuzschlitz-Aufsatz.




KINDERLEICHTE INSTALLATION MIT DER AEG-APP

Perfekte, schnelle Installation.
Einfach per Touch.


EINFACH

 Nur EIN Torx T20-Schraubendreher zur Installation ALLER Geräte.


SCHNELL

 Kein Werkzeugwechsel notwendig. Sie sparen Zeit.

ALS ERSTER AM MARKT

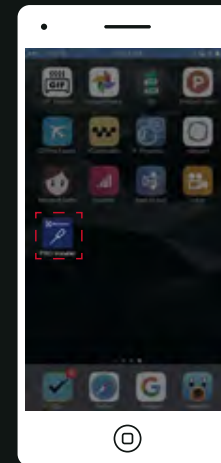
 Erster Hersteller, der eine Installations-App speziell für professionelle Installateure entwickelt hat.

SCAN

 Scannen, oder suchen Sie das gewünschte Produkt und erhalten Sie alle technische Spezifikationen und Installationsvideos.

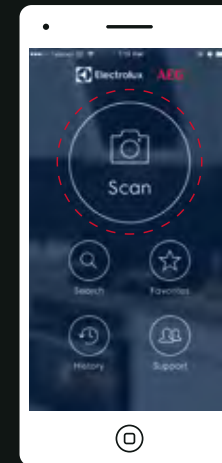


1



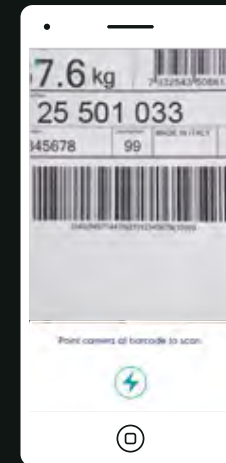
Öffnen Sie die App, indem Sie auf das Symbol auf Ihrem Telefon drücken.

2



Einmal geöffnet, aktivieren Sie die Scan- oder Such-Funktion.

3



Scannen Sie den Barcode von Ihrem gewählten AEG-Einbaugerät.

4



Schritt für Schritt erhalten Sie intuitive Montage-Hinweise, die Sie bei Ihrer Installation aktiv unterstützen.

Scannen Sie den folgenden Barcode, um eine Installationsdemo anzusehen:



Download vom App Store oder Google Play.



WARUM NICHT DEN GANG WECHSELN





KOCHEN

MattBlack Range

SteamPro Multi-Dampfgarer	28
SenseCook Backöfen	29
SteamPro Multi-Dampfgarer Kompakt	30
CombiQuick Kompaktbacköfen	31
Einbau-Kaffeevollautomat	32
Kompakter Weinkühlschrank	32
Wärmeschublade	33
Vakuumierschublade	33
Design-Wandhaube	34
Maßbilder	36

MATTBLACK RANGE

„Die matte Glasblende wird durch ein Ätzverfahren, eine Technologie aus der Welt der Architektur, hergestellt. Diese matte Textur hat natürliche Anti-Fingerabdruck-Eigenschaften. MattBlack setzt damit neue Maßstäbe.“

Terence Tan

Senior Master Designer - Stockholm

AEG

INSPIRATION MATT BLACK

Schwarze, matte Oberflächen haben Tradition im Küchenbereich – vom Kochgeschirr aus Gusseisen bis hin zu emailliertem Keramikgeschirr. In Anlehnung an die aktuellen Design-trends gibt es eine Wiederbelebung der matten Oberfläche in der Küche.

Die AEG-MattBlack Range ist ein klares Statement in Sachen Geschmack.



MattBlack Range - 25



DESIGN UND LEISTUNG, KOMBINIERT

Minimalistisch, hochwertig, zeitlos. Die AEG-MattBlack Range beeindruckt mit einem aufs Wesentliche reduzierten Design, das Ihre Küche voll zur Geltung bringt. Durchdacht bis ins Detail – und ausgestattet mit innovativen Technologien für Kocherlebnisse auf höchstem Niveau.



Mehr Informationen zur
MattBlack Range finden Sie unter:
www.AEG.de/mattblack



Steamify® – Automatische Dampfzufuhr
Einfach immer die richtige Menge an Dampf
für jedes Gericht.



CookView® Kamera im Türgriff –
Jedes Gericht im Blick haben. Von überall
aus mit der My AEG Kitchen App.



CamCook® – Über die Kamera Ihres
SmartDevices erkennt die K.I. Technologie
von CamCook® in der My AEG Kitchen App
Ihr Gericht und überträgt Ihre Wunsch-
einstellungen direkt an den Ofen.



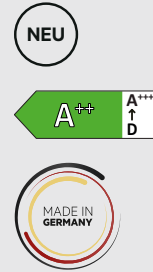
STEAMPRO MULTI-DAMPFGARER
MIT SOUS-VIDE UND CONNECTIVITY
BSK999230T

AUSSTATTUNG



- **Exklusive Design Range MattBlack**
- **WLAN-fähiger Backofen, steuerbar über My AEG Kitchen App**
- **Dampfreinigung**
- **Feuchtigkeitssensor für exakte Dosierung des Dampfanteils**
- **Steamify® – automatische Dampfzufuhr**
- **SoftClosing**
- **MaxiKlasse™ – Extra großer Garraum (70 Liter)**
- **Premium-Drehwähler mit Berührungssensor**
- **Großes TFT-Farbdisplay (175 x 35 mm)**
- **CookView® – integrierte Videokamera im Türgriff**
- **CamCook® – Erkennt das Gericht und sendet die Wunscheinstellungen an den Ofen**
- Temperaturbereich von 30 °C–230 °C
- **Kerntemperatursensor**
- Temperaturvorschlag
- **Kochassistent**
- **Set&Go – Vorprogrammierung**
- **FinishAssist – schließt den Garvorgang mit erweiternden Optionen ab**
- Info Felder und Kurzbeschreibungen von Funktionen
- Glatte Innenwände aus Longclean-Emaille
- Einhängegitter mit Einschubhilfe
- Türverglasung: SafeToTouch Plus
- 25 Beheizungsarten (Details siehe Beheizungsartentabelle S. 35)
- **Externer Dampferzeuger**
- **Entnehmbarer Wassertank (0,95 l)**
- Akustisches Signal für „Wassertank leer“
- Garraumbeleuchtung 65 W Halogen
- **Aufrüstbar mit:**
- FlexiRunners™ Vollauszug für Multi-Dampfgarer
- **Zubehör:**
- 1 emailliertes Backblech
- 1 Fettpfanne
- 1 Kombirost
- 1 Garbehälterset gelocht und ungelocht
- Snapper Kit für leichten Einbau
- 1,5 m Anschlusskabel mit Stecker
- **Anschlusswert:**
- 3,5 kW für Anschluss an 230 V

Modell	BSK999230T	MB
PNC	944 188 453	
UVP	€ 3.817,-	



STEAMPRO MULTI-DAMPFGARER
MIT SOUS-VIDE
BSK792280T

AUSSTATTUNG



- **Exklusive Design Range MattBlack**
- **Dampfreinigung**
- **Feuchtigkeitssensor für exakte Dosierung des Dampfanteils**
- **Steamify® – automatische Dampfzufuhr**
- **SoftClosing**
- **MaxiKlasse™ – Extra großer Garraum (70 Liter)**
- **TFT Full Touch Farbdisplay (95 x 35 mm)**
- Elektronische Temperaturregelung
- Temperaturbereich von 30 °C–230 °C
- **Kerntemperatursensor**
- Temperaturvorschlag
- **Kochassistent**
- Warmhalten bei 65 °C
- Restwärmanzeige und -nutzung
- Automatische Abschaltung für Backofen
- Leichtreinigungstür und -ausstattung
- Glatte Innenwände aus Longclean-Emaille
- Einhängegitter mit Einschubhilfe
- Türverglasung: SafeToTouch Plus
- Kindersicherung
- 25 Beheizungsarten (Details siehe Beheizungsartentabelle S. 35)
- Schnellaufheizung zuschaltbar
- **Externe Dampferzeugung**
- **Entnehmbarer Wassertank (0,95 l)**
- Akustisches Signal für „Wassertank leer“
- Garraumbeleuchtung 65 W Halogen
- **Aufrüstbar mit:**
- FlexiRunners™ Vollauszug für Multi-Dampfgarer
- **Zubehör:**
- 1 emailliertes Backblech
- 1 Fettpfanne
- 1 Kombirost
- 1 Garbehälterset gelocht und ungelocht
- 1,5 m Anschlusskabel mit Stecker
- **Anschlusswert:**
- 3,5 kW für Anschluss an 230 V

Lieferbar ab Februar 2022

Modell	BSK792280T	MB
PNC	944 188 653	
UVP	€ 3.020,-	



SENSECOOK BACKOFEN MIT KERN-TEMPERATURSENSOR UND CONNECTIVITY
BPK949230T

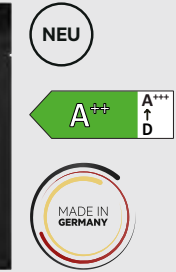
AUSSTATTUNG



- **Exklusive Design Range MattBlack**
- **WLAN-fähiger Backofen, steuerbar über My AEG Kitchen App**
- **Pyrolytische Selbstreinigung, 3-stufig**
- **SoftClosing**
- **MaxiKlasse™ – Extra großer Garraum (71 Liter)**
- **Premium-Drehwähler mit Berührungssensor**
- **Großes TFT-Farbdisplay (175 x 35 mm)**
- **CookView® – integrierte Videokamera im Türgriff**
- **CamCook® – Erkennt das Gericht und sendet die Wunscheinstellungen an den Ofen**
- Elektronische Temperaturregelung
- Temperaturbereich von 30 °C–300 °C
- **Kerntemperatursensor**
- Temperaturvorschlag
- **Kochassistent**
- **Set&Go – Vorprogrammierung**
- **FinishAssist – schließt den Garvorgang mit erweiternden Optionen ab**
- Info Felder und Kurzbeschreibungen von Funktionen
- Restwärmanzeige und -nutzung
- Automatische Abschaltung für Backofen
- Glatte Innenwände aus Longclean-Emaille
- Einhängegitter mit Einschubhilfe
- Türverglasung: SafeToTouch Top
- Grillheizstab
- Kindersicherung
- Kühlgebläse
- Türverglasung: SafeToTouch Top
- Grillheizstab
- Kindersicherung
- Kühlgebläse
- 17 Beheizungsarten (Details siehe Beheizungsartentabelle S. 35)
- Schnellaufheizung zuschaltbar
- Garraumbeleuchtung 65 W Halogen
- **Aufrüstbar mit:**
- FlexiRunners™ SuperClean Vollauszug
- FlexiRunners™ Vollauszug/Backauszug
- **Zubehör:**
- 1 emailliertes Backblech
- 1 Fettpfanne
- 1 Kombirost
- Snapper Kit für leichten Einbau
- 1,5 m Anschlusskabel mit Stecker
- **Anschlusswert:**
- 3,5 kW für Anschluss an 230 V

Lieferbar ab Februar 2022

Modell	BPK949230T	MB
PNC	944 188 452	
UVP	€ 2.603,-	



SENSECOOK BACKOFEN MIT KERNTEMPERATURSENSOR
BPK742280T

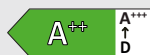
AUSSTATTUNG



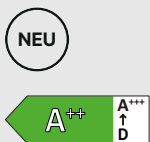
- **Exklusive Design Range MattBlack**
- **Pyrolytische Selbstreinigung, 3-stufig**
- **SoftClosing**
- **MaxiKlasse™ – Extra großer Garraum (71 Liter)**
- **TFT Full Touch Farbdisplay (95 x 35 mm)**
- Elektronikuhr mit Timerfunktionen
- Elektronische Temperaturregelung
- Temperaturbereich von 30 °C–300 °C
- **Kerntemperatursensor**
- Temperaturvorschlag
- **Kochassistent**
- Warmhalten bei 65 °C
- Restwärmanzeige und -nutzung
- Automatische Abschaltung für Backofen
- Leichtreinigungstür und -ausstattung
- Türkontaktschalter für Licht
- Glatte Innenwände aus Longclean-Emaille
- Einhängegitter mit Einschubhilfe
- Türverglasung: SafeToTouch Top
- Grillheizstab
- Kindersicherung
- Kühlgebläse
- 16 Beheizungsarten (Details siehe Beheizungsartentabelle S. 35)
- Schnellaufheizung zuschaltbar
- Garraumbeleuchtung 65 W Halogen
- **Aufrüstbar mit:**
- FlexiRunners™ SuperClean Vollauszug
- FlexiRunners™ Vollauszug/Backauszug
- **Zubehör:**
- 1 emailliertes Backblech
- 1 Fettpfanne
- 1 Kombirost
- 1,5 m Anschlusskabel mit Stecker
- **Anschlusswert:**
- 3,5 kW für Anschluss an 230 V

Lieferbar ab Februar 2022

Modell	BPK742280T	MB
PNC	944 188 651	
UVP	€ 1.833,-	



STEAMPRO MULTI-DAMPFGARER MIT SOUS-VIDE UND CONNECTIVITY KSK998230T



STEAMPRO MULTI-DAMPFGARER MIT SOUS-VIDE KSK792280T



COMBIQUICK BACKOFEN MIT INTEGRIERTER MIKROWELLE UND CONNECTIVITY KMK965090T



COMBIQUICK BACKOFEN MIT INTEGRIERTER MIKROWELLE KMK761080T

AUSSTATTUNG



- **Exklusive Design Range MattBlack**
 - **WLAN-fähiger Kompaktbackofen, steuerbar über My AEG Kitchen App**
 - **Dampfreinigung**
 - **Feuchtigkeitssensor für exakte Dosierung des Dampfanteils**
 - **Steamify® – automatische Dampfzufuhr**
 - **SoftClosing**
 - 43 L Garraum
 - **Premium-Drehwähler mit Berührungssensor**
 - **Großes TFT-Farbdisplay (175 x 35 mm)**
 - **CamCook® – Erkennt das Gericht und sendet die Wunscheinstellungen an den Ofen**
 - Elektronikuhr mit Timerfunktionen
 - Elektronische Temperaturregelung
 - Temperaturbereich von 30 °C–230 °C
 - **Kerntemperatursensor**
 - **Temperaturvorschlag**
 - **Kochassistent**
 - **Set&Go – Vorprogrammierung**
 - **FinishAssist – schließt den Garvorgang mit erweiternden Optionen ab**
 - Info Felder und Kurzbeschreibungen von Funktionen
 - Warmhalten bei 65 °C
 - Restwärmeanzeige und -nutzung
 - Automatische Abschaltung für Backöfen
 - Türkontaktschalter für Licht
 - Leichtreinigungstür und -ausstattung
 - Glatte Innenwände aus Longclean-Emaille
 - Einhängegitter mit Einschubhilfe
 - Türverglasung: SafeToTouch Plus
 - Grillheizstab
 - Kindersicherung
 - 25 Beheizungsarten (Details siehe Beheizungsartentabelle S. 35)
 - Schnellaufheizung zuschaltbar
 - **Externe Dampferzeugung**
 - **SoftClosing**
 - 43 L Garraum
 - **TFT Full Touch Farbdisplay (95 x 35 mm)**
 - Elektronikuhr mit Timerfunktionen
 - Elektronische Temperaturregelung
 - Temperaturbereich von 30 °C–230 °C
 - **Kerntemperatursensor**
 - **Temperaturvorschlag**
 - **Kochassistent**
 - Warmhalten bei 65 °C
 - Restwärmeanzeige und -nutzung
 - Automatische Abschaltung für Backöfen
 - Türkontaktschalter für Licht
 - Leichtreinigungstür und -ausstattung
 - Glatte Innenwände aus Longclean-Emaille
 - Einhängegitter mit Einschubhilfe
 - Türverglasung: SafeToTouch Plus
- Aufrüstbar mit:**
- FlexiRunners™ Vollauszug für Multi-Dampfgarer (1 Paar)
- Zubehör:**
- 1 emailliertes Backblech
 - 1 Fettpfanne
 - 1 Kombirost
 - 1 Garbehälterset
 - 1,5 m Anschlusskabel mit Stecker
- Anschlusswert:**
- 3,0 kW für Anschluss an 230 V
- | Modell | KSK998230T | MB |
|--------|-------------|----|
| PNC | 944 066 778 | |
| UVP | € 2.500,- | |

AUSSTATTUNG



- **Exklusive Design Range MattBlack**
 - **Dampfreinigung**
 - **Feuchtigkeitssensor für exakte Dosierung des Dampfanteils**
 - **Steamify® – automatische Dampfzufuhr**
 - **SoftClosing**
 - 43 L Garraum
 - **TFT Full Touch Farbdisplay (95 x 35 mm)**
 - Elektronikuhr mit Timerfunktionen
 - Elektronische Temperaturregelung
 - Temperaturbereich von 30 °C–230 °C
 - **Kerntemperatursensor**
 - **Temperaturvorschlag**
 - **Kochassistent**
 - Warmhalten bei 65 °C
 - Restwärmeanzeige und -nutzung
 - Automatische Abschaltung für Backöfen
 - Türkontaktschalter für Licht
 - Leichtreinigungstür und -ausstattung
 - Glatte Innenwände aus Longclean-Emaille
 - Einhängegitter mit Einschubhilfe
 - Türverglasung: SafeToTouch Plus
 - Grillheizstab
 - Kindersicherung
 - Kühlgebläse
 - 25 Beheizungsarten (Details siehe Beheizungsartentabelle S. 35)
 - Schnellaufheizung zuschaltbar
 - **Externe Dampferzeugung**
 - **Entnehmbarer Wassertank (0,95 l)**
 - Akustisches Signal für „Wassertank leer“
 - Garraumbeleuchtung 40 W Halogen
- Aufrüstbar mit:**
- FlexiRunners™ Vollauszug für Multi-Dampfgarer (1 Paar)
- Zubehör:**
- 1 emailliertes Backblech
 - 1 Fettpfanne
 - 1 Kombirost
 - 1 Garbehälterset gelocht und ungelocht
 - 1,5 m Anschlusskabel mit Stecker
- Anschlusswert:**
- 3,0 kW für Anschluss an 220–240 V
- Lieferbar ab Februar 2022**
- | Modell | KSK792280T | MB |
|--------|-------------|----|
| PNC | 944 004 909 | |
| UVP | € 2.282,- | |

AUSSTATTUNG



- **Exklusive Design Range MattBlack**
 - **WLAN-fähiger Kompaktbackofen, steuerbar über My AEG Kitchen App**
 - 43 L Garraum
 - **Premium-Drehwähler mit Berührungssensor**
 - **Großes TFT-Farbdisplay (175 x 35 mm)**
 - **CamCook® – Erkennt das Gericht und sendet die Wunscheinstellungen an den Ofen***
 - Elektronikuhr mit Timerfunktionen
 - Elektronische Temperaturregelung
 - Temperaturbereich von 30 °C–230 °C
 - Temperaturvorschlag
 - **Kochassistent**
 - **Set&Go – Vorprogrammierung**
 - **FinishAssist – schließt den Garvorgang mit erweiternden Optionen ab**
 - Info Felder und Kurzbeschreibungen von Funktionen
 - Restwärmeanzeige und -nutzung
 - Automatische Abschaltung für Backöfen
 - Türkontaktschalter für Licht
 - Leichtreinigungstür und -ausstattung
 - Glatte Innenwände aus Longclean-Emaille
 - Einhängegitter mit Einschubhilfe
 - Türverglasung: SafeToTouch Plus
 - Grillheizstab
 - Kindersicherung
 - Kühlgebläse
 - 22 Beheizungsarten (Details siehe Beheizungsartentabelle S. 35)
 - Schnellaufheizung zuschaltbar
 - Mikrowellenleistung max. 1000 W
 - Garraumbeleuchtung 25 W Halogen
- Zubehör:**
- 1 emailliertes Backblech
 - 1 Fettpfanne
 - 1 Kombirost
 - 1 Glasplatte
 - 1,5 m Anschlusskabel mit Stecker
- Anschlusswert:**
- 3,0 kW für Anschluss an 230 V
- Lieferbar ab Februar 2022**
- | Modell | KMK965090T | MB |
|--------|-------------|----|
| PNC | 944 066 813 | |
| UVP | € 2.097,- | |

* Ausgenommen Fernsteuerung für Mikrowellenfunktionen

AUSSTATTUNG



- **Exklusive Design Range MattBlack**
 - 43 L Garraum
 - **TFT Full Touch Farbdisplay (95 x 35 mm)**
 - Elektronikuhr mit Timerfunktionen
 - Elektronische Temperaturregelung
 - Temperaturbereich von 30 °C–230 °C
 - Temperaturvorschlag
 - **Kochassistent**
 - Restwärmeanzeige und -nutzung
 - Automatische Abschaltung für Backöfen
 - Türkontaktschalter für Licht
 - Leichtreinigungstür und -ausstattung
 - Glatte Innenwände aus Longclean-Emaille
 - Einhängegitter mit Einschubhilfe
 - Türverglasung: SafeToTouch Plus
 - Grillheizstab
 - Kindersicherung
 - Kühlgebläse
 - 23 Beheizungsarten (Details siehe Beheizungsartentabelle S. 35)
 - Schnellaufheizung zuschaltbar
 - Mikrowellenleistung max. 1000 W
 - Garraumbeleuchtung 25 W Halogen
- Zubehör:**
- 1 emailliertes Backblech
 - 1 Fettpfanne
 - 1 Kombirost
 - 1 Glasplatte
 - 1,5 m Anschlusskabel mit Stecker
- Anschlusswert:**
- 3,0 kW für Anschluss an 230 V
- Lieferbar ab Februar 2022**
- | Modell | KMK761080T | MB |
|--------|-------------|----|
| PNC | 944 004 910 | |
| UVP | € 1.783,- | |

Weitere Informationen siehe Kapitel „Einbautechnik“



**EINBAU-KAFFEEVOLLAUTOMAT
MIT LATTE MACCHIATO-FUNKTION**
KKK994500T

AUSSTATTUNG



- **Exklusive Design Range MattBlack**
- **Premium-Drehwähler mit Berührungssensor und TFT-Farbdisplay**
- Mehr-Tassen-Funktion bis zu 6 Tassen
- Automatische Cappuccino-Zubereitung und Latte Macchiato mit integriertem Milchaufschäumer
- Individuelle Einstellung von Mahlgrad, Kaffeestärke, Tassenfüllmenge und Temperatur
- Vorbrühfunktion für ein perfektes Aroma
- Integriertes, leises Kegelmahlwerk
- Bohnenbehälter (400 g)
- Einfüllöffnung für gemahlene Kaffeebohnen
- Von vorne entnehmbarer **Wasserbehälter** (2,5 L)
- Anzeige bei leerem Bohnen- bzw. Wasserbehälter
- Höhenverstellbarer Kaffeeauslauf (8,5–14cm)
- LED-Beleuchtung
- Programmierbare Einschaltzeit
- Automatische Abschaltung nach wahlweise 15, 30, 60, 120 und 180 Minuten
- Entnehmbare Brüheinheit
- Automatisches Spül- und Entkalkungsprogramm

- 2 Heizsysteme für eine optimale Brühtemperatur und Dampfausgabe
- Pumpendruck: 15 bar

Zubehör:

- Thermo Milchbehälter 0,5 l
- Messlöffel für Kaffeepulver
- Entkalkungsmittel
- Teststreifen zur Ermittlung des Wasserhärtegrades
- 1,7 m Anschlusskabel mit Stecker

Anschlusswert:

- 1,35 kW für Anschluss an 220–240 V

Das Gerät ist mittels Netzschalter vollständig vom Stromnetz trennbar.

Modell	KKK994500T	MB
PNC	942 401 560	
UVP	€ 3.773,-	



KOMPAKTER WEINKÜHLSCHRANK

KWK884520T

AUSSTATTUNG



- **Exklusive Design Range MattBlack**
- **Komfortable Bedienung über Touch Control**
- Digitale Temperaturanzeige
- Temperaturbereich: +5°C bis zu +20°C
- Elektronische Temperaturregelung
- **Türöffnung: grifflos, Push-pull-System**
- LED-Innenbeleuchtung
- Platz für bis zu 18 Flaschen (0,75 L)
- Flaschenanordnung: längs und quer für unterschiedliche Flaschenformen
- 3 Ablageflächen
- 2 Holzablagereoste auf Teleskopschienen
- Jährlicher Energieverbrauch in kWh: 100
- Gesamtnutzinhalt (Liter): 49
- Luftschallemissionsklasse: C
- Luftschallemission in dB(A) re 1 pW: 39
- Kabellänge: 1,8 m
- Klimaklasse: N–ST
- Türanschlag unten

Anschlusswert:

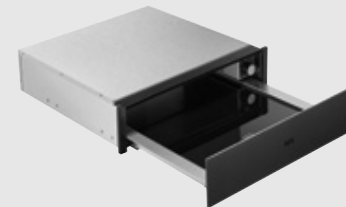
- 220–240 V

Hinweis:

Planbar über Wärme- und Ergänzungsschublade



Modell	KWK884520T	MB
PNC	923 421 114	
UVP	€ 2.968,-	



WÄRMESCHUBLADE

KDK911424T

AUSSTATTUNG

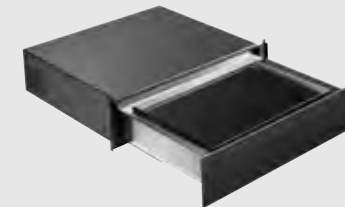


- **Exklusive Design Range MattBlack**
- **SoftTip-Türmechanismus**
- Auftaustufe 30 °C
- Stufe für Hefeteig gehen lassen 40 °C
- Geschirrwärmestufe 60 °C
- Warmhaltestufe 80 °C

Anschlusswert:

- 0,8 kW für Anschluss an 220–240 V

Modell	KDK911424T	MB
PNC	947 727 420	
UVP	€ 1.185,-	



VAKUUMIERSCHUBLADE

KDK911423T

AUSSTATTUNG



- **Exklusive Design Range MattBlack**
- Pumpleistung: 3 m²/h
- LED-Display
- SoftTouch-Bedienung
- 7 Programme: 3 Vakuumiergrade min/med/max, 3 Schweißzeiten für unterschiedliche Beuteldicken, Marinierfunktion

Technische Daten:

- Netto-Kammerabmessungen 72 x 408 x 276 mm (H x B x T)

Zubehör:

- (im Lieferumfang enthalten)
- 25 Vakuumierbeutel 200 x 300 mm, geeignet für einen Einsatz von -40 °C bis 100 °C (z. B. **Sous-Vide** Garen oder Lagerhaltung im Kühlschrank)
- 25 Vakuumierbeutel 250 x 350 mm, geeignet für einen Einsatz von -40 °C bis 100 °C (z. B. **Sous-Vide** Garen oder Lagerhaltung im Kühlschrank)

Anschlusswert:

- 0,40 kW für Anschluss an 220–240 V

Modell	KDK911423T	MB
PNC	947 727 436	
UVP	€ 3.317,-	



DESIGN-WANDHAUBE
IN MATTBLACK
DVK6981HR FACE FRAME

AUSSTATTUNG



• Design: Paneel und Rahmen MattBlack

- Wandmontage
- **Hob²Hood-Funktion**
- **SilenceTech: angenehm leise**
- **Funktion Lüften**
- Randabsaugung
- 3 Leistungsstufen
- 2 Intensivstufen
- Bedienung über Touch Control-Berührungssensoren
- Elektronische Regelung
- Stoßdämpfer für die Paneelklappe
- Abluft- und Umluftbetrieb
- 2 Metall-Fettfilter
- Optische Sättigungsanzeige für Fettfilter und Kohleaktivfilter
- Dimmbare LED-Beleuchtung (1 LED Streifen à 6 W)
- Farbtemperatur: 3000 K

Anschlusswert:

266 W, Anschluss an 230–240 V~

Zubehör:

- Abluftstutzen 150 mm Ø
- Kohleaktivfilter **MCFB63** PNC 902 980 212 und Kaminschacht im Lieferumfang enthalten.

Sonderzubehör:

- Kohleaktivfilter Long Life **MCFB64** PNC 902 980 213 **UVP € 207,-**

• Hoch-Effizienter Kohleaktivfilter MCFB65

PNC 902 980 214 **UVP € 415,-**

• Abluftschlauch Flex KPIPE150

PNC 942 492 724 **UVP € 52,-** auch für Umluftinstallation erforderlich

EU Daten:*

Jährlicher Energieverbrauch (kWh/Jahr): 39,4
 Fluidynamische Effizienzklasse: A
 Beleuchtungseffizienz (lx/W): 43,5
 Beleuchtungseffizienzklasse: A
 Fettabscheidegrad (%): 65,1
 Klasse für Fettabscheidegrad: D
 Luftstrom bei min./max. Leistung im Normalbetrieb (m³/h): 270/500
 Luftstrom bei Intensivstufe (m³/h): 750
 Geräuschpegel bei min./max. Leistung im Normalbetrieb (dB(A)): 43/54
 Geräuschpegel bei Intensivstufe (dB(A)): 66
 Leistungsaufnahme im Aus-Zustand/Stand-by (W): 0,49/0,0

Modell	DVK6981HR	MB
PNC	942 051 418	
UVP	€ 2.017,-	



PremiumPlus-Elektronik

Die neue Elektronik im Design der Mastery Range steuert die Saugleistungstufen feinfühlig über Touch Control-Berührungssensoren und meldet bei Bedarf die notwendige Reinigung des Fettfilters und ggf. den Wechsel der Aktivkohlefilter. Zusatzfunktionen wie Hob²Hood, Lüften und dimmbare LED-Beleuchtung des Arbeitsbereiches sind verfügbar.



LED-Beleuchtung – hell und sparsam

Der langlebige und energieeffiziente LED-Streifen bietet eine optimale Ausleuchtung des gesamten Kochfelds und lässt sich auch dimmen – je nach Bedarf.



Saubere Lösung – Fettfilter

Der Fettfilter nimmt die Fettstoffe aus dem Kochdunst auf. Die Sättigungsanzeige zeigt an, wenn er gereinigt werden soll. Die Reinigung kann in der Geschirrpülmaschine erfolgen.

BEHEIZUNGSARTEN

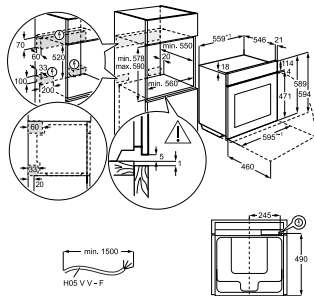
		BSK999230T BSK792280T KSK998230T KSK792280T	BPK949230T	BPK742280T	KMK965090T	KMK761080T
Beheizungsart	Anwendungsbeispiel					
Steamify* – Automatische Dampfzufuhr	Verwenden Sie Dampf zum Dampfgaren, Dünsten, sanften Aufbacken, Backen und Braten	•				
Sous-Vide-Ofenfunktion	Zum Garen vakuumierter Speisen im Dampf	•				
Dampfgaren	Zum Garen auf bis zu 3 Ebenen, z.B. Gemüse, Obst, Kartoffeln, Reis, Knödel, Würstchen	•				
Feuchtigkeit hoch	Zum Garen auf bis zu 3 Ebenen, z.B. Creme-Speisen, Flan, Terrine und Fisch	•				
Feuchtigkeit mittel	Zum Garen auf bis zu 3 Ebenen, z.B. Schmorgerichte, sowie Brot und süße Gebäcke	•				
Feuchtigkeit niedrig	Zum Garen auf bis zu 3 Ebenen, z.B. Fleisch-, Geflügelgerichte und Aufläufe	•				
Feuchte Umluft	Besonders geeignet zum energiesparenden Backen und Garen von überwiegend trockenen Gebäcken, sowie von Aufläufen in Formen auf einer Ebene, z.B. Tortenböden, Hefezopf, Butter- und Streuselkuchen	•	•	•		
Regenerieren	Zum schonenden Aufwärmen von Speisen mit Dampf	•				
Heißluft mit Ringheizkörper	Zum Backen und Braten auf bis zu drei Ebenen, z.B. Napfkuchen, Sandkuchen, Biskuitorte, Kleingebäck, Kekse	•	•	•	•	•
Heißluft + Mikrowelle	Die Wärme wird direkt im Gargut erzeugt. Funktion mit Extraleistung der Mikrowelle. Zum Backen auf einer Ebene. Heizen Sie den Backofen nicht vor.				•	•
Pizzastufe	Für Gebäcke auf einer Ebene, die eine intensivere Bräunung und Knusprigkeit des Bodens benötigen, z.B. Pizza, Quiche Lorraine, Schweizer Wähe	•	•	•	•	•
Ober-/Unterhitze	Zum Backen und Braten auf einer Ebene, z.B. Aufläufe, Biskuitorte, Käsekuchen, Braten, Wild, Fisch	•	•	•	•	•
Ober-/Unterhitze + Mikrowelle	Die Wärme wird direkt im Gargut erzeugt. Funktion mit Extraleistung der Mikrowelle. Zum Backen und Braten auf einer Einschubebene. Heizen Sie den Backofen nicht vor.				•	•
Separate Oberhitze	Zum Bräunen von Brot, Kuchen, Gebäck oder bereits fertiger Gerichte					
Separate Unterhitze	Für Gebäcke auf einer Ebene, die nachträglich eine noch intensivere Bräunung und Knusprigkeit des Bodens erhalten sollen, z.B. saftiger Obstkuchen auf dem Blech oder zum Einkochen	•	•	•	•	•
Heißluftgrillen	Für größere Bratenstücke, z.B. Schweinenacken, Kalbsbraten, Lammrücken, Rollbraten und Geflügel, sowie zum Überbacken und Gratinieren	•	•	•	•	•
Heißluftgrillen + Mikrowelle	Die Wärme wird direkt im Gargut erzeugt. Funktion mit Extraleistung der Mikrowelle. Für größere Bratenstücke, sowie zum Überbacken und Gratinieren. Heizen Sie den Backofen nicht vor.				•	•
Grillstufe 1	Zum Grillen flacher Lebensmittel in kleinen Mengen auf 1 Ebene, z.B. Schweinefilet, Steaks, Fisch, Bratwürste, Toast	•	•	•	•	•
Grillstufe 2	Zum Grillen flacher Lebensmittel in größeren Mengen auf 1 Ebene, z.B. Schweinefilet, Steaks, Fisch, Bratwürste, Toast					
Grillstufe + Mikrowelle	Die Wärme wird direkt im Gargut erzeugt. Funktion mit Extraleistung der Mikrowelle. Zum Grillen flacher Lebensmittel und zum Toasten von Brot. Heizen Sie den Backofen nicht vor.				•	•
Warmhalten	Zum Warmhalten von bereits gegarten Speisen	•	•	•	•	•
Auftauen	Zum Auftauen von tiefgefrorenen Lebensmitteln, z.B. Fleisch, Fisch, Butter, Beeren, Brot	•	•	•	•	•
Bio-Garen	Zum Zubereiten von besonders zarten und saftigen Braten, die vorab in der Pfanne kross angebraten wurden, z.B. Steaks, Entenbrust oder Rinderfilets	•	•	•	•	•
Tiefkühlgerichte	Zum Erhitzen von Tiefkühlgerichten	•	•	•	•	•
Gärstufe	Zum kontrollierten Gehenlassen eines Hefeteigs vor dem Backen	•	•	•	•	•
Brotbackstufe	Zum Backen von Brot	•	•	•	•	•
Gratinieren	Für Aufläufe wie Lasagne oder Kartoffelgratin. Auch zum Überbacken und Bräunen	•	•	•	•	•
Einkochen	Zum Einkochen von Gemüse und Obst in Gläsern mit Flüssigkeit	•	•	•	•	•
Dörren	Zum Dörren von in Scheiben geschnittenen Früchten wie Äpfel, Pflaumen, Pfirsiche und Gemüse wie Tomaten, Zucchini oder Pilze	•	•		•	•
Joghurt Funktion	Zum Zubereiten von Joghurt	•				
Teller wärmen	Zum Vorwärmen der Teller vor dem Servieren	•	•	•	•	•
Mikrowelle					•	•
Mikrowelle max.	Die Mikrowelle heizt mit einer hohen Leistung (700–1000 W). Die Wärme wird direkt im Gargut erzeugt. Zum Erwärmen von Getränken und Suppen. Heizen Sie den Backofen nicht vor.				•	
Flüssigkeiten	Erwärmen von Getränken und Suppen. Der Leistungsbereich geht von 800–1000 W					•
Aufwärmen	Erwärmen von vorbereiteten Mahlzeiten und empfindlichen Lebensmitteln. Der Leistungsbereich reicht von 300–700 W					•

• = integrierte Beheizungsarten

MASSBILDER

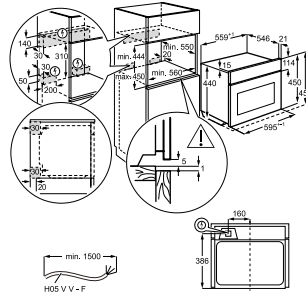
MaxiKlasse™-Reihe

PSGBOV180DE0000F



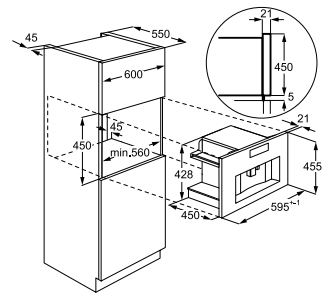
KSK998230T / KSK792280T / KMK965090T / KMK761080T

PSGBOV180DE0000H



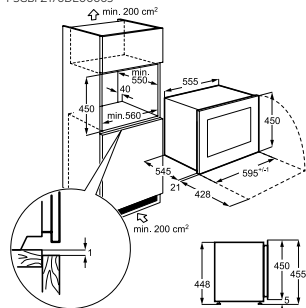
KKK994500T

PSGBCM200DE00001



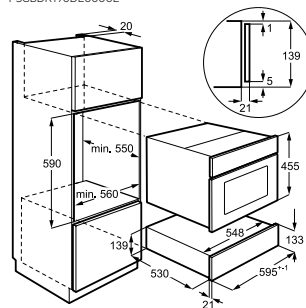
KWK884520T

PSGBFZ170DE00005



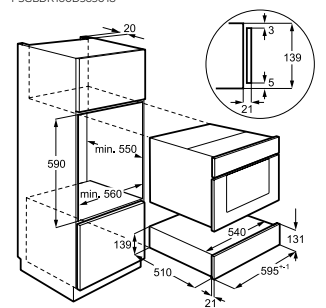
KDK911424T

PSGBDR190DE0000L



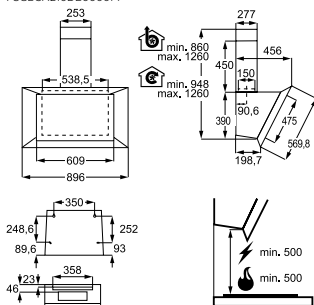
KDK911423T

PSGBDR160D363018



DVK6981HR

PSGBCH210DE0000M





KOCHEN

Einbaubacköfen

Dampf-Sortiment	49
Einbaubacköfen mit Pyrolyse	54
Einbaubacköfen ohne Pyrolyse	60
Maßbilder	66

AEG SMARTKITCHEN

KOCHEN WIRD INTELLIGENT

Mit AEG SmartKitchen und unseren vernetzten Multi-Dampfgarern und Backöfen können Garvorgang, Zeit, Temperatur und das Gericht selbst von überall aus überwacht und gesteuert werden – die WiFi-Vernetzung über WLAN und nahtlose Integration ins AEG Smart Home machen es möglich.

So holen Sie mit der My AEG Kitchen App oder per Sprachsteuerung einfach das Beste aus Ihren Gerichten heraus und genießen zugleich einzigartige Kocherlebnisse und Bedienkomfort ohne Grenzen.

REMOTE CONTROL

Mit der My AEG Kitchen App können Sie alle Ofeneinstellungen aus der Ferne steuern und überwachen. Sie haben Garzeiten und Temperaturen immer im Griff – und sind über den Garvorgang stets auf dem Laufenden. Praktische Zusatzfunktion wie AEG Steamify® können aktiviert und gesteuert werden.

SPRACHSTEUERUNG

Mittels Google Assistant lässt sich Ihr vernetzter AEG Backofen mit Ihrer Stimme bedienen. So haben Sie die Hände frei und den Kochvorgang dennoch unter voller Kontrolle – und können sich einfach anderen Dingen widmen.

COOKVIEW®

Mit der CookView® Kamera erhalten Sie ein Live-Bild aus dem Ofen direkt auf Ihr Smartphone. Beenden Sie jeden Garvorgang punktgenau und sparen Sie sich den wiederholten Gang zum Ofen. Sie haben beides: Zeit für sich oder Ihre Gäste, gleichzeitig gelungene Bratenkrusten und saftig lockere Kuchen.

CAMCOOK®

CamCook® ist die intelligente Speisenerkennung, mit der Sie Ihre Lieblingsgerichte jedes Mal wie gewünscht zubereiten. Nehmen Sie mit Ihrem Smartphone ein Bild des Gerichts auf – K.I. Technologie analysiert und speichert es und überträgt die Wunscheinstellungen direkt an den Ofen.

KOCHASSISTENT

Der AEG Kochassistent umfasst unzählige Gerichte mit Direktzugriff und Direktauswahl in der My AEG Kitchen App. Wählen Sie einfach Ihr Wunschrezept – voreingestellte Garzeiten und Temperaturen werden automatisch an den Ofen gesendet.



My AEG
Kitchen App

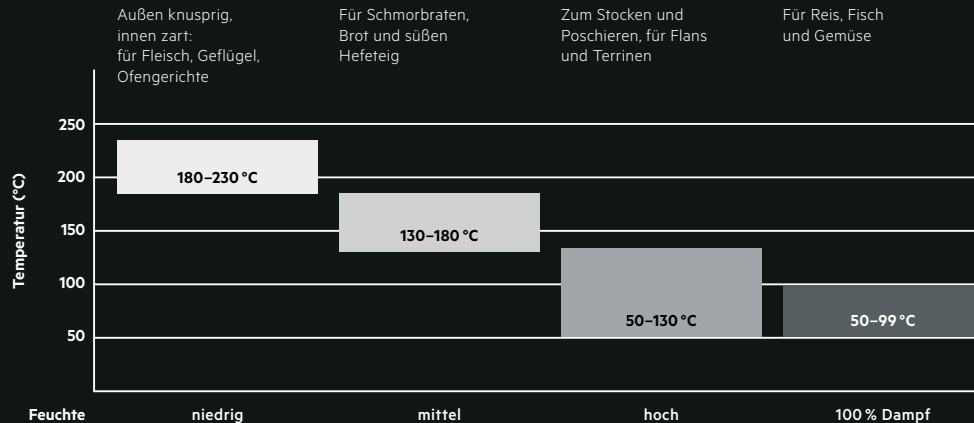


DAMPF FÜR JEDES GERICHT. ERHÄLT DIE NÄHRSTOFFE.



STEAMPRO: MULTI-DAMPFGARER MIT SOUS-VIDE-FUNKTION BEHEIZUNGSARTEN MIT DAMPF, FEUCHTEGRADE

Mit Hilfe des Feuchtigkeitssensors wird die Dampfmenge beim SteamPro dynamisch erzeugt und nicht nach fixen Voreinstellungen. Die Auswahl der Feuchtegrade richtet sich nach der Zubereitungstemperatur im Backofen. Und die Steamify®-Funktion dosiert automatisch den Dampf passend zur Temperatur.



Sous-Vide-Funktion – Schonendes Garen im Vakuum.
Bei konstant niedrige Temperaturen zwischen 50 °C und 95 °C werden vakuumierte Speisen schonend gegart. Aromen vereinen sich zu einem außergewöhnlichen Geschmackserlebnis.



Dampfgaren (100% Dampf)
Mit nahezu stufenlos variierbarer Temperatur von 50 °C bis 99 °C. Ideal für das Garen von Gemüse, Beilagen, Fisch und Obst.



Feuchtigkeitssensor
Gewährleistet permanent die richtige Dampfmenge für gleichbleibend perfekte Ergebnisse.



Feuchtgaren
Erleben Sie die Kraft des Dampfes in Kombination mit Hitze. Unser innovativer SteamPro bietet für jedes Gericht das richtige Programm und die richtige Intensitätsstufe an. Freuen Sie sich über perfekte Zubereitungsmöglichkeiten, um gute Lebensmittel gut zu behandeln.



Steamify®
Wählen Sie einfach die gewünschte Temperatur – Steamify® passt das entsprechende Dampfiveau automatisch an.



Herausnehmbarer Wasserbehälter
Ergonomisch und einfach in der Handhabung, er fügt sich bündig in die Gerätefront ein.



Feuchtgaren (hoch, mittel, niedrig)
Drei Dampfintensitäten in Kombination mit Heißluft – für jede kulinarische Anforderung das richtige Programm.



Dampfreinigung
Die Dampfreinigungsprogramme ermöglichen es, Rückstände jeglicher Art mühelos zu entfernen. Im Reinigungs Menü können Sie zwischen Dampfreinigung und Dampfreinigung Plus wählen.



UNSERE AEG DAMPF-TECHNOLOGIEN

Die Steam-Range von AEG bietet Ihnen vier verschiedene Ofenkategorien, die Ihren Gerichten Dampf machen: die Multi-Dampfgarer SteamPro und SteamBoost sowie die Backöfen mit Dampfzugabe SteamCrisp und mit Feuchtigkeitszugabe SteamBake. Durch die Kombination von Dampf mit herkömmlicher Hitze holen Sie einfach aus jedem Gericht das Maximum an Geschmack heraus.



STEAMBAKE



Zugabe von Feuchtigkeit, für perfekte Backergebnisse.



STEAMCRISP



Feuchtgaren (niedrig)

Schonender Dampf in Kombination mit Heißluft, ideal für:



STEAMBOOST



Dampfgaren (100 % Dampf)

Mit nahezu stufenlos variierbarer Temperatur.

Feuchtgaren (hoch, niedrig)

Zwei Dampfintensitäten in Kombination mit Heißluft. Ideal für:



STEAMPRO



Sous-Vide

Schonendes Garen im Vakuum.

Dampfgaren (100 % Dampf)

Mit nahezu stufenlos variierbarer Temperatur.

Feuchtgaren (hoch, mittel, niedrig)

Drei Dampfintensitäten mit Feuchtigkeitssensor in Kombination mit Heißluft, ideal für:



STEAMPRO MIT COOKVIEW®



Sous-Vide

Schonendes Garen im Vakuum.

Dampfgaren (100 % Dampf)

Mit nahezu stufenlos variierbarer Temperatur.

Feuchtgaren (hoch, mittel, niedrig)

Drei Dampfintensitäten mit Feuchtigkeitssensor in Kombination mit Heißluft, ideal für:



Connectivity:

WLAN-fähiger Backofen, Temperatur und Ofenfunktionen steuerbar über My AEG Kitchen App per Mobilgerät oder Google Assistant. Jetzt neu mit CamCook® K.I. Technologie, die das Gericht erkennt und die Wunscheinstellungen an den Ofen sendet.



CookView® Kamera:

Live-Bild aus dem Ofen direkt auf Ihr Smartphone oder Tablet



Steamify® Funktion:

Die automatische Dampf-Zufuhr

JE NACH MODELL MIT
PYROLYTISCHER SELBSTREINIGUNG

PYROLYTISCHE SELBSTREINIGUNG

DAMPFREINIGUNG

DAMPFREINIGUNG

DAMPFREINIGUNG

EINFACH MEHR GENUSS ANSTEUERN

Die Bedienkonzepte der neuen Generation von AEG lassen keine Wünsche offen und bieten Ihnen intuitiven Bedienkomfort.



Premium Drehwähler – Bedienkomfort mit Berührungssensor.
Intuitives Bedienen Ihres Ofens durch extra-großes Farbdisplay über den Premium-Drehwähler mit Berührungssensor. Browsen Sie durch Programme oder Timer und wählen Sie eine Kochfunktion mit dem richtigen Dreh. Zudem erhalten Sie Software-Updates ganz einfach über Wi-Fi over the Air.



Das neue intuitive TFT Full Touch Farbdisplay.
Das Touch Display bietet Zugang zu einer großen Vielfalt an Kochfunktionen für jedes Gericht. Egal ob sie Muffins backen oder Lachs zubereiten wollen, Temperatur und Timer können mühelos aktiviert und angepasst werden. Das Display gibt Ihnen direkt Auskunft und zeigt Ihnen die wichtigsten Informationen. Einfaches Tippen und Wischen führt Sie zum Ziel, genau wie Ihr Smartphone. Große Symbole bieten Ihnen dabei noch mehr Bedienkomfort. Die TFT-Auflösung wird Sie auch begeistern.

BEDIENKONZEPT	SurroundCook	SenseCook	SteamBake	SteamCrisp	SteamBoost*	SteamPro*
Premium Drehwähler		x				x
TFT Full Touch Farbdisplay		x		x	x	x

* mit Steamify®-Funktion

AUSSTATTUNG



MaxiKlasse™ – mehr Platz für perfekte Ergebnisse

Mit ihrem extra großen Garraumvolumen bieten die Backöfen der MaxiKlasse™-Reihe deutlich mehr Platz als ein Backofen mit Standardgröße.



Pyrolytische Selbstreinigung

Verwandelt Essensreste bei hoher Temperatur in geruchlose Asche. Einfach auswischen und der Ofen ist sauber.

Leichtreinigungstür

Bei stärkerer Verschmutzung lässt sich die Tür einfach ohne Werkzeug aushängen, auseinandernehmen und sogar zwischen den Scheiben reinigen.



Heißluft mit Ringheizkörper

Durch das Heißluftsystem wird die Hitze gleichmäßig in jede Ecke des Garraums verteilt.



Kerntempersensur

Garantiert punktgenaues Garen und liefert stets genauen Aufschluss über den Garzustand.



Antifinger Edelstahl-Beschichtung

Mit der Antifinger Edelstahl-Beschichtung gehören Fingerabdrücke der Vergangenheit an. Somit glänzt Ihr Backofen zu jeder Zeit.



Optimale Integration

Unsere AEG Einbaugeräte fügen sich nun nahezu nahtlos in Ihre Küche ein, die Anpassung der Einbaugerätemaße mit den Nischenmaßen der Küchenmöbel ermöglicht ein einzigartiges schmales, modernes Fugenbild.



SoftClosing

Der Schließvorgang der Tür wird auf den letzten Zentimetern sanft und leise beendet.



FlexiRunners™ Teleskopauszüge

Die einfach zu montierenden AEG Back- und Vollauszüge bieten komfortabelstes Be- und Entladen.



EINZIGARTIGE OPTIK.

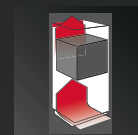
Das AEG Backofen-Belüftungssystem besitzt die kleinsten Anforderungen für Backofenbelüftung am Markt.

Die kleinsten Anforderungen

AEG Backöfen sind nicht nur schnell installiert und in kürzester Zeit zur Inbetriebnahme bereit, sondern sie genügen auch den kleinsten Anforderungen bezüglich der Luftführung.

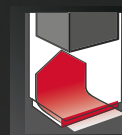
Durch diese neuesten Anforderungen für die Be- und Entlüftung von Backöfen ist es nicht mehr notwendig, ein Entlüftungsgitter anzubringen, wodurch gleichzeitig für einen optischen Vorteil gesorgt wird.

IHRE VORTEILE IM ÜBERBLICK



Kleinste Ventilationsanforderungen

Für alle AEG Backöfen gleich.



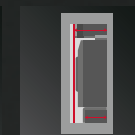
Kleinste Lüftungsanforderung in der Sockelleiste

Kein Ausschnitt oder spezielle Anfertigung notwendig.



PerfectFit Torx

Alle Montageschrauben sind T20 Schrauben.



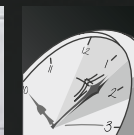
Kleinster Lüftungskanal

Das heißt, die größte Nutzfläche im Schrank wäre möglich.



Kein Lüftungsgitter bei Highboardsituationen

Ein Lüftungsgitter ist bei durchgehender Arbeitsplatte nicht notwendig.



Schnellste Installation

Wir haben eine der kürzesten Montagezeiten am Markt.

AEG

MODELLBEZEICHNUNG BEI BACKÖFEN



STEAMPRO MULTI-DAMPFGARER
MIT SOUS-VIDE UND CONNECTIVITY
BSK998230M



STEAMPRO MULTI-DAMPFGARER
MIT SOUS-VIDE UND CONNECTIVITY
BSK898230B

AUSSTATTUNG



- **WLAN-fähiger Backofen, steuerbar über My AEG Kitchen App**
- **Dampfreinigung**
- **Feuchtigkeitssensor für exakte Dosierung des Dampfanteils**
- **Steamify® – automatische Dampfzufuhr**
- **SoftClosing**
- **MaxiKlasse™ – Extra großer Garraum (70 Liter)**
- **Premium-Drehwähler mit Berührungssensor**
- **Großes TFT-Farbdisplay (175 x 35 mm)**
- **CamCook® – Erkennt das Gericht und sendet die Wunscheinstellungen an den Ofen**
- Elektronische Temperaturregelung
- Temperaturbereich von 30 °C–230 °C
- **Kerntempersensur**
- Temperaturvorschlag
- **Kochassistent**
- **Set&Go – Vorprogrammierung**
- **FinishAssist – schließt den Garvorgang mit erweiternden Optionen ab**
- Info Felder und Kurzbeschreibungen von Funktionen
- Leichtreinigungstür und -ausstattung
- Glatte Innenwände aus Longclean-Emaille
- Einhängegitter mit Einschubhilfe
- Türverglasung: SafeToTouch Plus
- Antifinger Edelstahl-Beschichtung
- 25 Beheizungsarten (Details siehe Beheizungsartentabelle S. 64)
- **Externe Dampferzeugung**
- **Entnehmbarer Wassertank (0,95 l)**
- Akustisches Signal für „Wassertank leer“
- Garraumbeleuchtung 65 W Halogen

Aufrüstbar mit:

- FlexiRunners™ Vollauszug für Multi-Dampfgarer*

Zubehör:

- 1 emailliertes Backblech
- 1 Fettpfanne
- 1 Kombirost
- 1 Garbehälterset gelocht und ungelocht
- Snapper Kit für leichten Einbau
- 1,5 m Anschlusskabel mit Stecker

Anschlusswert:

- 3,5 kW für Anschluss an 230 V

Modell	BSK998230M	PR
PNC	944 188 451	
UVP	€ 3.297,-	

AUSSTATTUNG



- **WLAN-fähiger Backofen, steuerbar über My AEG Kitchen App**
- **Dampfreinigung**
- **Feuchtigkeitssensor für exakte Dosierung des Dampfanteils**
- **Steamify® – automatische Dampfzufuhr**
- **SoftClosing**
- **MaxiKlasse™ – Extra großer Garraum (70 Liter)**
- **Großes TFT-Farbdisplay (175 x 35 mm)**
- **CamCook® – Erkennt das Gericht und sendet die Wunscheinstellungen an den Ofen**
- Elektronische Temperaturregelung
- Temperaturbereich von 30 °C–230 °C
- **Kerntempersensur**
- Temperaturvorschlag
- **Kochassistent**
- **Set&Go – Vorprogrammierung**
- **FinishAssist – schließt den Garvorgang mit erweiternden Optionen ab**
- Info Felder und Kurzbeschreibungen von Funktionen
- Warmhalten bei 65 °C
- Leichtreinigungstür und -ausstattung
- Glatte Innenwände aus Longclean-Emaille
- Einhängegitter mit Einschubhilfe
- Türverglasung: SafeToTouch Plus
- Kindersicherung
- Backtabelle
- 25 Beheizungsarten (Details siehe Beheizungsartentabelle S. 64)
- Schnellaufheizung zuschaltbar
- **Externe Dampferzeugung**
- **Entnehmbarer Wassertank (0,95 l)**
- Akustisches Signal für „Wassertank leer“
- Garraumbeleuchtung 65 W Halogen

Aufrüstbar mit:

- FlexiRunners™ Vollauszug für Multi-Dampfgarer*

Zubehör:

- 1 emailliertes Backblech
- 1 Fettpfanne
- 1 Kombirost
- 1 Garbehälterset gelocht und ungelocht
- Snapper Kit für leichten Einbau
- 1,5 m Anschlusskabel mit Stecker

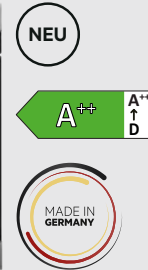
Anschlusswert:

- 3,5 kW für Anschluss an 230 V

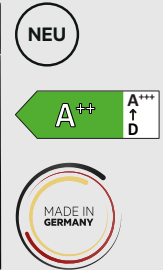
Modell	BSK898230B	PR
PNC	944 188 469	
UVP	€ 3.178,-	

Maßbilder Backöfen siehe Seite 66
* Sonderzubehör siehe Seite 269–271

Weitere Informationen siehe Kapitel „Einbautechnik“



STEAMPRO MULTI-DAMPFGARER
MIT SOUS-VIDE
BSK792280M



STEAMPRO MULTI-DAMPFGARER
MIT SOUS-VIDE
BSK792280B

AUSSTATTUNG



- **Dampfreinigung**
- **Feuchtigkeitssensor für exakte Dosierung des Dampfanteils**
- **Steamify® – automatische Dampfzufuhr**
- **SoftClosing**
- **MaxiKlasse™ – Extra großer Garraum (70 Liter)**
- **TFT Full Touch Farbdisplay (95 x 35 mm)**
- Elektronische Temperaturregelung
- Temperaturbereich von 30 °C–230 °C
- **Kerntemperatursensor**
- Temperaturvorschlag
- **Kochassistent**
- Warmhalten bei 65 °C
- Restwärmeanzeige und -nutzung
- Automatische Abschaltung für Backofen
- Leichtreinigungstür und -ausstattung
- Glatte Innenwände aus Longclean-Emaille
- Einhängegitter mit Einschubhilfe
- Türverglasung: SafeToTouch Plus
- Antifinger Edelstahl-Beschichtung
- Kindersicherung
- 25 Beheizungsarten (Details siehe Beheizungsartentabelle S. 64)
- Schnellaufheizung zuschaltbar
- **Externe Dampferzeugung**
- **Entnehmbarer Wassertank (0,95 l)**
- Akustisches Signal für „Wassertank leer“
- Garraumbelichtung 65 W Halogen
- **Aufrüstbar mit:**
- FlexiRunners™ Vollauszug für Multi-Dampfgarer*
- **Zubehör:**
- 1 emailliertes Backblech
- 1 Fettpfanne
- 1 Kombirost
- 1 Garbehälteset gelocht und ungelocht
- 1,5 m Anschlusskabel mit Stecker
- **Anschlusswert:**
- 3,5 kW für Anschluss an 230 V

Lieferbar ab Februar 2022

Modell	BSK792280M	PR
PNC	944 188 639	
UVP	€ 2.864,-	

AUSSTATTUNG



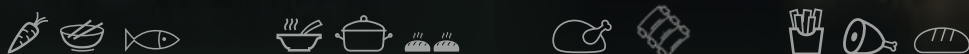
- **Dampfreinigung**
- **Feuchtigkeitssensor für exakte Dosierung des Dampfanteils**
- **Steamify® – automatische Dampfzufuhr**
- **SoftClosing**
- **MaxiKlasse™ – Extra großer Garraum (70 Liter)**
- **TFT Full Touch Farbdisplay (95 x 35 mm)**
- Elektronische Temperaturregelung
- Temperaturbereich von 30 °C–230 °C
- **Kerntemperatursensor**
- Temperaturvorschlag
- **Kochassistent**
- Warmhalten bei 65 °C
- Restwärmeanzeige und -nutzung
- Automatische Abschaltung für Backofen
- Leichtreinigungstür und -ausstattung
- Glatte Innenwände aus Longclean-Emaille
- Einhängegitter mit Einschubhilfe
- Türverglasung: SafeToTouch Plus
- Kindersicherung
- 25 Beheizungsarten (Details siehe Beheizungsartentabelle S. 64)
- Schnellaufheizung zuschaltbar
- **Externe Dampferzeugung**
- **Entnehmbarer Wassertank (0,95 l)**
- Akustisches Signal für „Wassertank leer“
- Garraumbelichtung 65 W Halogen
- **Aufrüstbar mit:**
- FlexiRunners™ Vollauszug für Multi-Dampfgarer*
- **Zubehör:**
- 1 emailliertes Backblech
- 1 Fettpfanne
- 1 Kombirost
- 1 Garbehälteset gelocht und ungelocht
- 1,5 m Anschlusskabel mit Stecker
- **Anschlusswert:**
- 3,5 kW für Anschluss an 230 V

Lieferbar ab Februar 2022

Modell	BSK792280B	PR
PNC	944 188 641	
UVP	€ 2.864,-	

STEAMIFY®: DIE AUTOMATISCHE DAMPFZUFUHR FÜR DIE TÄGLICHE PROFIKÜCHE

Die neue und einzigartige Funktion auf dem Markt – Steamify®, eine Funktion die eine automatische Zufuhr von Dampf passend zu Ihrem Gericht ermöglicht. Mit der Steamify®-Funktion nur noch die Temperatur auswählen und die benötigte Menge Dampf wird automatisch zugeführt. So einfach und gleichzeitig so genau.



+ DAMPF



NEU

A⁺⁺⁺
↑
D



STEAMBOOST MULTI-DAMPFGARER

BSK782280M

AUSSTATTUNG

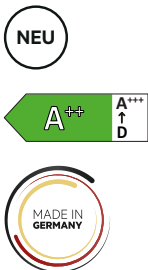


- **Dampfreinigung**
 - **Steamify® – automatische Dampfzufuhr**
 - **SoftClosing**
 - **MaxiKlasse™ – Extra großer Garraum (70 Liter)**
 - **TFT Full Touch Farbdisplay (95 x 35 mm)**
 - Elektronikuhr mit Timerfunktionen
 - Elektronische Temperaturregelung
 - Temperaturbereich von 30 °C–230 °C
 - **Kerntemperatursensor**
 - Temperaturvorschlag
 - **Kochassistent**
 - Warmhalten bei 65 °C
 - Restwärmeanzeige und -nutzung
 - Automatische Abschaltung für Backöfen
 - Türkkontaktschalter für Licht
 - Leichtreinigungstür und -ausstattung
 - Glatte Innenwände aus Longclean-Emaille
 - Einhängegitter mit Einschubhilfe
 - Türverglasung: SafeToTouch Top
 - Antifinger Edelstahl-Beschichtung
 - Kindersicherung
 - 22 Beheizungsarten (Details siehe Beheizungsartentabelle S. 64)
 - Schnellaufheizung zuschaltbar
 - **Externe Dampferzeugung**
 - **Wasserbehälter (0,95 l)**
 - Akustisches Signal für „Wassertank leer“
 - Garraumbeleuchtung 65 W Halogen
- Aufrüstbar mit:**
- FlexiRunners™ Vollauszug für Multi-Dampfgarer*
- Zubehör:**
- 1 emailliertes Backblech
 - 1 Fettpfanne
 - 1 Kombirost
 - 1 Garbehälterset gelocht und ungelocht
 - 1,5 m Anschlusskabel mit Stecker
- Anschlusswert:**
- 3,5 kW für Anschluss an 230 V
- Lieferbar ab Februar 2022**

Modell	BSK782280M	PA
PNC	944 188 642	
UVP	€ 2.332,-	

Maßbilder Backöfen siehe Seite 66
* Sonderzubehör siehe Seite 269–271

Weitere Informationen siehe Kapitel „Einbautechnik“



STEAMCRISP BACKOFEN MIT DAMPFUNTERSTÜTZUNG, PYROLYSE BSK772280M

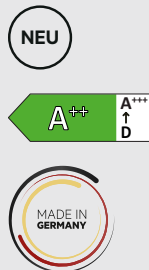
AUSSTATTUNG



- **Pyrolytische Selbstreinigung**, 3-stufig
- **SoftClosing**
- **MaxiKlasse™ – Extra großer Garraum** (71 Liter)
- **TFT Full Touch Farbdisplay (95 x 35 mm)**
- Elektronikuhr mit Timerfunktionen
- Elektronische Temperaturregelung
- Temperaturbereich von 30 °C–300 °C
- **Kerntemperatursensor**
- Temperaturvorschlag
- **Kochassistent**
- Warmhalten bei 65 °C
- Restwärmeanzeige und -nutzung
- Automatische Abschaltung für Backöfen
- Türkontaktschalter für Licht
- Leichtreinigungstür und -ausstattung
- Glatte Innenwände aus Longclean-Emaille
- Einhängegitter mit Einschubhilfe
- Türverglasung: SafeToTouch Top
- Antifinger Edelstahl-Beschichtung
- Grillheizstab
- Kindersicherung
- Kühlgebläse
- 19 Beheizungsarten (Details siehe Beheizungsartentabelle S. 64)
- Schnellaufheizung zuschaltbar
- **Externe Dampferzeugung**
- **Wasserbehälter** (0,95 l)
- Akustisches Signal für „Wassertank leer“
- Garraumbeleuchtung 65 W Halogen
- **Aufrüstbar mit:**
- FlexiRunners™ Vollauszug für Multi-Dampfgarer*
- **Zubehör:**
- 1 emailliertes Backblech
- 1 Fettpfanne
- 1 Kombirost
- 1,5 m Anschlusskabel mit Stecker
- **Anschlusswert:**
- 3,5 kW für Anschluss an 230 V

Lieferbar ab Februar 2022

Modell	BSK772280M	PA
PNC	944 188 643	
UVP	€ 1.943,-	



STEAMCRISP BACKOFEN MIT DAMPFUNTERSTÜTZUNG, PYROLYSE BSS772280B

AUSSTATTUNG

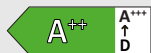


- **Pyrolytische Selbstreinigung**, 3-stufig
- **SoftClosing**
- **MaxiKlasse™ – Extra großer Garraum** (71 Liter)
- **TFT Full Touch Farbdisplay (95 x 35 mm)**
- Elektronikuhr mit Timerfunktionen
- Elektronische Temperaturregelung
- Temperaturbereich von 30 °C–300 °C
- **Kerntemperatursensor**
- Temperaturvorschlag
- **Kochassistent**
- Warmhalten bei 65 °C
- Restwärmeanzeige und -nutzung
- Automatische Abschaltung für Backöfen
- Türkontaktschalter für Licht
- Leichtreinigungstür und -ausstattung
- Glatte Innenwände aus Longclean-Emaille
- Einhängegitter mit Einschubhilfe
- Türverglasung: SafeToTouch Top
- Grillheizstab
- Kindersicherung
- Kühlgebläse
- 19 Beheizungsarten (Details siehe Beheizungsartentabelle S. 64)
- Schnellaufheizung zuschaltbar
- **Externe Dampferzeugung**
- **Wasserbehälter** (0,95 l)
- Akustisches Signal für „Wassertank leer“
- Garraumbeleuchtung 65 W Halogen
- **Aufrüstbar mit:**
- FlexiRunners™ Vollauszug für Multi-Dampfgarer*
- **Zubehör:**
- 1 emailliertes Backblech
- 1 Fettpfanne
- 1 Kombirost
- 1,5 m Anschlusskabel mit Stecker
- **Anschlusswert:**
- 3,5 kW für Anschluss an 230 V

Lieferbar ab Februar 2022

Modell	BSS772280B	PR
PNC	944 188 644	
UVP	€ 2.126,-	



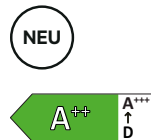


SENSECOOK BACKOFEN MIT KERN-TEMPERATURSENSOR UND CONNECTIVITY
BPK948230M

AUSSTATTUNG



- **WLAN-fähiger Backofen, steuerbar über My AEG Kitchen App**
 - **Pyrolytische Selbstreinigung, 3-stufig**
 - **SoftClosing**
 - **MaxiKlasse™ – Extra großer Garraum** (71 Liter)
 - **Premium-Drehwähler mit Berührungssensor**
 - **Großes TFT-Farbdisplay** (175 x 35 mm)
 - **CamCook® – Erkennt das Gericht und sendet die Wunscheinstellungen an den Ofen**
 - Elektronische Temperaturregelung
 - Temperaturbereich von 30 °C–300 °C
 - **Kerntemperatursensor**
 - Temperaturvorschlag
 - **Kochassistent**
 - **Set&Go – Vorprogrammierung**
 - **FinishAssist – schließt den Garvorgang mit erweiternden Optionen ab**
 - Info Felder und Kurzbeschreibungen von Funktionen
 - Warmhalten bei 65 °C
 - Restwärmeanzeige und -nutzung
 - Automatische Abschaltung für Backofen
 - Türkontaktschalter für Licht
 - Leichtreinigungstür und -ausstattung
 - Glatte Innenwände aus Longclean-Emaille
 - Einhängegitter mit Einschubhilfe
 - Türverglasung: SafeToTouch Top
 - Antifinger Edelstahl-Beschichtung
 - Grillheizstab
 - Kindersicherung
 - Backtabelle
 - Kühlgebläse
 - 16 Beheizungsarten (Details siehe Beheizungsartentabelle S. 64)
 - Schnellaufheizung zuschaltbar
 - Garraumbeleuchtung 65 W Halogen
- Aufrüstbar mit:**
- FlexiRunners™ SuperClean Vollauszug*
 - FlexiRunners™ Vollauszug/Backauszug*
- Zubehör:**
- 1 emailliertes Backblech
 - 1 Fettpfanne
 - 1 Kombirost
 - Snapper Kit für leichten Einbau
 - 1,5 m Anschlusskabel mit Stecker
- Anschlusswert:**
- 3,5 kW für Anschluss an 230 V
- | Modell | BPK948230M | PR |
|--------|-------------|----|
| PNC | 944 188 449 | |
| UVP | € 2.083,- | |



SENSECOOK BACKOFEN MIT KERNTEMPERATURSENSOR
BPK742280M

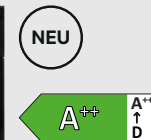
AUSSTATTUNG



- **Pyrolytische Selbstreinigung, 3-stufig**
 - **SoftClosing**
 - **MaxiKlasse™ – Extra großer Garraum** (71 Liter)
 - **TFT Full Touch Farbdisplay** (95 x 35 mm)
 - Elektronikuhr mit Timerfunktionen
 - Elektronische Temperaturregelung
 - Temperaturbereich von 30 °C–300 °C
 - **Kerntemperatursensor**
 - Temperaturvorschlag
 - **Kochassistent**
 - Warmhalten bei 65 °C
 - Restwärmeanzeige und -nutzung
 - Automatische Abschaltung für Backofen
 - Türkontaktschalter für Licht
 - Leichtreinigungstür und -ausstattung
 - Glatte Innenwände aus Longclean-Emaille
 - Einhängegitter mit Einschubhilfe
 - Türverglasung: SafeToTouch Top
 - Antifinger Edelstahl-Beschichtung
 - Grillheizstab
 - Kindersicherung
 - Backtabelle
 - Kühlgebläse
 - 16 Beheizungsarten (Details siehe Beheizungsartentabelle S. 64)
 - Schnellaufheizung zuschaltbar
 - Garraumbeleuchtung 65 W Halogen
- Aufrüstbar mit:**
- FlexiRunners™ SuperClean Vollauszug*
 - FlexiRunners™ Vollauszug/Backauszug*
- Zubehör:**
- 1 emailliertes Backblech
 - 1 Fettpfanne
 - 1 Kombirost
 - 1,5 m Anschlusskabel mit Stecker
- Anschlusswert:**
- 3,5 kW für Anschluss an 230 V

Lieferbar ab Februar 2022

Modell	BPK742280M	PA
PNC	944 188 640	
UVP	€ 1.510,-	



SENSECOOK BACKOFEN MIT KERNTEMPERATURSENSOR
BPK742280B

AUSSTATTUNG



- **Pyrolytische Selbstreinigung, 3-stufig**
 - **SoftClosing**
 - **MaxiKlasse™ – Extra großer Garraum** (71 Liter)
 - **TFT Full Touch Farbdisplay** (95 x 35 mm)
 - Elektronikuhr mit Timerfunktionen
 - Elektronische Temperaturregelung
 - Temperaturbereich von 30 °C–300 °C
 - **Kerntemperatursensor**
 - Temperaturvorschlag
 - **Kochassistent**
 - Warmhalten bei 65 °C
 - Restwärmeanzeige und -nutzung
 - Automatische Abschaltung für Backofen
 - Türkontaktschalter für Licht
 - Leichtreinigungstür und -ausstattung
 - Glatte Innenwände aus Longclean-Emaille
 - Einhängegitter mit Einschubhilfe
 - Türverglasung: SafeToTouch Top
 - Grillheizstab
 - Kindersicherung
 - Kühlgebläse
 - 16 Beheizungsarten (Details siehe Beheizungsartentabelle S. 64)
 - Schnellaufheizung zuschaltbar
 - Garraumbeleuchtung 65 W Halogen
- Aufrüstbar mit:**
- FlexiRunners™ SuperClean Vollauszug*
 - FlexiRunners™ Vollauszug/Backauszug*
- Zubehör:**
- 1 emailliertes Backblech
 - 1 Fettpfanne
 - 1 Kombirost
 - 1,5 m Anschlusskabel mit Stecker
- Anschlusswert:**
- 3,5 kW für Anschluss an 230 V

Lieferbar ab Februar 2022

Modell	BPK742280B	PR
PNC	944 188 649	
UVP	€ 1.649,-	



SURROUND COOK
MULTIFUNKTIONSBACKOFEN
BPK435060M



SURROUND COOK
MULTIFUNKTIONSBACKOFEN
BPK435060B



STEAMBAKE BACKOFEN
MIT FEUCHTIGKEITZUGABE
BPB355020M



SURROUND COOK
MULTIFUNKTIONSBACKOFEN
BPB331020M

AUSSTATTUNG



- **Pyrolytische Selbstreinigung**, 2-stufig
 - **MaxiKlasse™ – Extra großer Garraum** (71 Liter)
 - **Beleuchtete Versenkknebel mit Edelstahlkappen**
 - **Touchbedienung**
 - Elektronikuhr mit Timerfunktionen
 - Elektronische Temperaturregelung
 - Temperaturbereich von 30 °C–300 °C
 - Temperaturvorschlag
 - Restwärmanzeige und -nutzung
 - Automatische Abschaltung für Backöfen
 - Leichtreinigungstür und -ausstattung
 - Glatte Innenwände aus Longclean-Emaille
 - Einhängegitter mit Einschubhilfe
 - Türverglasung: SafeToTouch Top
 - Antifinger Edelstahl-Beschichtung
 - Grillheizstab
 - Kindersicherung
 - Backtabelle
 - Kühlgebläse
 - 8 Beheizungsarten (Details siehe Beheizungsartentabelle S. 64)
 - Garraumbeleuchtung 40 W Halogen
- Aufrüstbar mit:**
- FlexiRunners™ SuperClean Vollauszug*
 - FlexiRunners™ Vollauszug/Backauszug*
- Zubehör:**
- 1 emailliertes Backblech
 - 1 Fettpfanne
 - 1 Kombirost
 - 1,5 m Anschlusskabel mit Stecker
- Anschlusswert:**
- 3,5 kW für Anschluss an 230 V

Modell	BPK435060M	PR
PNC	944 188 244	
UVP	€ 1.420,-	

AUSSTATTUNG



- **Pyrolytische Selbstreinigung**, 2-stufig
 - **MaxiKlasse™ – Extra großer Garraum** (71 Liter)
 - **Beleuchtete Versenkknebel**
 - **Touchbedienung**
 - Elektronikuhr mit Timerfunktionen
 - Elektronische Temperaturregelung
 - Temperaturbereich von 30 °C–300 °C
 - Temperaturvorschlag
 - Restwärmanzeige und -nutzung
 - Automatische Abschaltung für Backöfen
 - Türkontaktschalter für Licht
 - Leichtreinigungstür und -ausstattung
 - Glatte Innenwände aus Longclean-Emaille
 - Einhängegitter mit Einschubhilfe
 - Türverglasung: SafeToTouch Top
 - Grillheizstab
 - Backtabelle
 - Kühlgebläse
 - 8 Beheizungsarten (Details siehe Beheizungsartentabelle S. 64)
 - Garraumbeleuchtung 40 W Halogen
- Aufrüstbar mit:**
- FlexiRunners™ SuperClean Vollauszug*
 - FlexiRunners™ Vollauszug/Backauszug*
- Zubehör:**
- 1 emailliertes Backblech
 - 1 Fettpfanne
 - 1 Kombirost
 - 1,5 m Anschlusskabel mit Stecker
- Anschlusswert:**
- 3,5 kW für Anschluss an 230 V

Modell	BPK435060B	PR
PNC	944 188 456	
UVP	€ 1.420,-	

AUSSTATTUNG



- **Pyrolytische Selbstreinigung**, 2-stufig
 - **MaxiKlasse™ – Extra großer Garraum** (71 Liter)
 - **Versenkknebel**
 - **Glaseinleger mit Touchbedienung**
 - Elektronikuhr mit Timerfunktionen
 - Elektronische Temperaturregelung
 - Temperaturbereich von 30 °C–300 °C
 - Temperaturvorschlag
 - Restwärmanzeige und -nutzung
 - Automatische Abschaltung für Backöfen
 - Leichtreinigungstür und -ausstattung
 - Glatte Innenwände aus Longclean-Emaille
 - Einhängegitter mit Einschubhilfe
 - Türverglasung: SafeToTouch Top
 - Antifinger Edelstahl-Beschichtung
 - Grillheizstab
 - Kindersicherung
 - Backtabelle
 - Kühlgebläse
 - 9 Beheizungsarten (Details siehe Beheizungsartentabelle S. 64)
 - Garraumbeleuchtung 40 W
- Aufrüstbar mit:**
- FlexiRunners™ SuperClean Vollauszug*
 - FlexiRunners™ Vollauszug/Backauszug*
- Zubehör:**
- 1 emailliertes Backblech
 - 1 Kombirost
 - 1,5 m Anschlusskabel mit Stecker
- Anschlusswert:**
- 3,5 kW für Anschluss an 230 V

Modell	BPB355020M	LI
PNC	944 188 197	
UVP	€ 1.147,-	

AUSSTATTUNG



- **Pyrolytische Selbstreinigung**, 2-stufig
 - **MaxiKlasse™ – Extra großer Garraum** (71 Liter)
 - **Versenkknebel**
 - Elektronikuhr mit Timerfunktionen
 - Elektronische Temperaturregelung
 - Temperaturbereich von 30 °C–300 °C
 - Temperaturvorschlag
 - Restwärmanzeige und -nutzung
 - Automatische Abschaltung für Backöfen
 - Leichtreinigungstür und -ausstattung
 - Glatte Innenwände aus Longclean-Emaille
 - Einhängegitter mit Einschubhilfe
 - Türverglasung: SafeToTouch Top
 - Antifinger Edelstahl-Beschichtung
 - Grillheizstab
 - Backtabelle
 - Kühlgebläse
 - 8 Beheizungsarten (Details siehe Beheizungsartentabelle S. 64)
 - Garraumbeleuchtung 40 W Halogen
- Aufrüstbar mit:**
- FlexiRunners™ SuperClean Vollauszug*
 - FlexiRunners™ Vollauszug/Backauszug*
- Zubehör:**
- 1 emailliertes Backblech
 - 1 Kombirost
 - 1,5 m Anschlusskabel mit Stecker
- Anschlusswert:**
- 3,5 kW für Anschluss an 230 V

Modell	BPB331020M	LI
PNC	944 187 818	
UVP	€ 1.102,-	



SURROUND COOK
MULTIFUNKTIONSBACKOFEN
BEK435060M

AUSSTATTUNG



- **MaxiKlasse™ – Extra großer Garraum** (71 Liter)
- **Beleuchtete Versenkknebel mit Edelstahlkappen**
- **Touchbedienung**
- Elektronikuhr mit Timerfunktionen
- Temperaturbereich von 50 °C–275 °C
- Leichtreinigungstür und -ausstattung
- Glatte Innenwände aus Longclean-Emaille
- Einhängegitter mit Einschubhilfe
- Türverglasung: SafeToTouch Plus
- Antifinger Edelstahl-Beschichtung
- Grillheizstab abklappbar
- Backtabelle
- Kühlgebläse
- 8 Beheizungsarten (Details siehe Beheizungsartentabelle S. 64)
- Garraumbeleuchtung 40 W Halogen

- Aufrüstbar mit:**
- FlexiRunners™ SuperClean Vollauszug*
 - FlexiRunners™ Vollauszug/Backauszug*

- Zubehör:**
- 1 emailliertes Backblech
 - 1 Fettpfanne
 - 1 Kombirost
 - 1,5 m Anschlusskabel mit Stecker

- Anschlusswert:**
- 3,5 kW für Anschluss an 230 V

Modell	BEK435060M	PR
PNC	944 188 404	
UVP	€ 1.007,-	



SURROUND COOK
MULTIFUNKTIONSBACKOFEN
BEK435060B

AUSSTATTUNG



- **MaxiKlasse™ – Extra großer Garraum** (71 Liter)
- **Beleuchtete Versenkknebel**
- **Touchbedienung**
- Elektronikuhr mit Timerfunktionen
- Temperaturbereich von 50 °C–275 °C
- Leichtreinigungstür und -ausstattung
- Glatte Innenwände aus Longclean-Emaille
- Einhängegitter mit Einschubhilfe
- Türverglasung: SafeToTouch Plus
- Grillheizstab abklappbar
- Backtabelle
- Kühlgebläse
- 8 Beheizungsarten (Details siehe Beheizungsartentabelle S. 64)
- Garraumbeleuchtung 40 W Halogen

- Aufrüstbar mit:**
- FlexiRunners™ SuperClean Vollauszug*
 - FlexiRunners™ Vollauszug/Backauszug*

- Zubehör:**
- 1 emailliertes Backblech
 - 1 Fettpfanne
 - 1 Kombirost
 - 1,5 m Anschlusskabel mit Stecker

- Anschlusswert:**
- 3,5 kW für Anschluss an 230 V

Modell	BEK435060B	PR
PNC	944 188 455	
UVP	€ 1.007,-	



STEAMBAKE BACKOFEN
MIT FEUCHTIGKEITZUGABE
BEB355020M

AUSSTATTUNG



- **Aqua-Reinigungsfunktion**
- **MaxiKlasse™ – Extra großer Garraum** (71 Liter)
- **Versenkknebel**
- **Glaseinleger mit Touchbedienung**
- Elektronikuhr mit Timerfunktionen
- Temperaturbereich von 50 °C–275 °C
- Leichtreinigungstür und -ausstattung
- Glatte Innenwände aus Longclean-Emaille
- Einhängegitter mit Einschubhilfe
- Türverglasung: SafeToTouch Plus
- Antifinger Edelstahl-Beschichtung
- Grillheizstab abklappbar
- Backtabelle
- Kühlgebläse
- 9 Beheizungsarten (Details siehe Beheizungsartentabelle S. 64)
- Garraumbeleuchtung 40 W Halogen

- Aufrüstbar mit:**
- FlexiRunners™ SuperClean Vollauszug*
 - FlexiRunners™ Vollauszug/Backauszug*

- Zubehör:**
- 1 emailliertes Backblech
 - 1 Kombirost
 - 1,5 m Anschlusskabel mit Stecker

- Anschlusswert:**
- 3,5 kW für Anschluss an 230 V

Modell	BEB355020M	LI
PNC	944 188 402	
UVP	€ 954,-	



SURROUND COOK
MULTIFUNKTIONSBACKOFEN
BEB331010M

AUSSTATTUNG



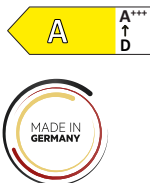
- **MaxiKlasse™ – Extra großer Garraum** (71 Liter)
- **Versenkknebel**
- Elektronikuhr mit Timerfunktionen
- Temperaturbereich von 50 °C–275 °C
- Leichtreinigungstür und -ausstattung
- Glatte Innenwände aus Longclean-Emaille
- Einhängegitter mit Einschubhilfe
- Türverglasung: SafeToTouch Plus
- Antifinger Edelstahl-Beschichtung
- Grillheizstab abklappbar
- Backtabelle
- Kühlgebläse
- 8 Beheizungsarten (Details siehe Beheizungsartentabelle S. 64)
- Garraumbeleuchtung 40 W Halogen

- Aufrüstbar mit:**
- FlexiRunners™ SuperClean Vollauszug*
 - FlexiRunners™ Vollauszug/Backauszug*

- Zubehör:**
- 1 emailliertes Backblech
 - 1 Kombirost
 - 1,5 m Anschlusskabel mit Stecker

- Anschlusswert:**
- 3,5 kW für Anschluss an 230 V

Modell	BEB331010M	LI
PNC	944 188 459	
UVP	€ 837,-	



**STEAMBAKE BACKOFEN
MIT FEUCHTIGKEITZUGABE**
BEB350010M



**SURROUND COOK
MULTIFUNKTIONSBACKOFEN**
BEB230010M



OBER- UND UNTERHITZE
BEB100010M



WÄRMESCHUBLADE
KDK912924M

AUSSTATTUNG



- Aqua-Reinigungsfunktion
- **MaxiKlasse™ – Extra großer Garraum** (71 Liter)
- **Versenknebel**
- Temperaturbereich von 50 °C–275 °C
- Leichtreinigungstür und -ausstattung
- Glatte Innenwände aus Longclean-Emaille
- Einhängegitter mit Einschubhilfe
- Türverglasung: SafeToTouch Plus
- Antifinger Edelstahl-Beschichtung
- Grillheizstab abklappbar
- Backtabelle
- Kühlgebläse
- 9 Beheizungsarten (Details siehe Beheizungsartentabelle S. 64)
- Garraumbeleuchtung 40 W Halogen

Aufrüstbar mit:

- FlexiRunners™ SuperClean Vollauszug*
- FlexiRunners™ Vollauszug/Backauszug*

Zubehör:

- 1 emailliertes Backblech
- 1 Kombirost
- 1,5 m Anschlusskabel mit Stecker

Anschlusswert:

- 3,5 kW für Anschluss an 230 V

Modell	BEB350010M	LI
PNC	944 188 236	
UVP	€ 827,-	

AUSSTATTUNG



- **MaxiKlasse™ – Extra großer Garraum** (71 Liter)
- Temperaturbereich von 50 °C–275 °C
- Leichtreinigungstür und -ausstattung
- Glatte Innenwände aus Longclean-Emaille
- Einhängegitter mit Einschubhilfe
- Türverglasung: SafeToTouch Plus
- Antifinger Edelstahl-Beschichtung
- Grillheizstab abklappbar
- Kühlgebläse
- 8 Beheizungsarten (Details siehe Beheizungsartentabelle S. 64)
- Garraumbeleuchtung 40 W Halogen

Aufrüstbar mit:

- FlexiRunners™ SuperClean Vollauszug*
- FlexiRunners™ Vollauszug/Backauszug*

Zubehör:

- 1 emailliertes Backblech
- 1 Kombirost
- 1,5 m Anschlusskabel mit Stecker

Anschlusswert:

- 3,5 kW für Anschluss an 230 V

Modell	BEB230010M	LI
PNC	944 188 234	
UVP	€ 738,-	

AUSSTATTUNG



- **MaxiKlasse™ – Extra großer Garraum** (77 Liter)
- Temperaturbereich von 50 °C–275 °C
- Leichtreinigungstür und -ausstattung
- Glatte Innenwände aus Longclean-Emaille
- Einhängegitter mit Einschubhilfe
- Türverglasung: SafeToTouch Plus
- Antifinger Edelstahl-Beschichtung
- Grillheizstab abklappbar
- Kühlgebläse
- 5 Beheizungsarten (Details siehe Beheizungsartentabelle S. 64)
- Garraumbeleuchtung 40 W Halogen

Aufrüstbar mit:

- FlexiRunners™ SuperClean Vollauszug*
- FlexiRunners™ Vollauszug/Backauszug*

Zubehör:

- 1 emailliertes Backblech
- 1 Kombirost
- 1,5 m Anschlusskabel mit Stecker

Anschlusswert:

- 3,0 kW für Anschluss an 230 V

Modell	BEB100010M	LI
PNC	944 188 233	
UVP	€ 628,-	

AUSSTATTUNG



- **SoftTip-Türmechanismus**
- Antifinger Edelstahl-Beschichtung
- Glasboden
- Auftaustufe 30 °C
- Stufe für Hefeteig gehen lassen 40 °C
- Geschirrwärmestufe 60 °C
- Warmhaltstufe 80 °C
- 25 kg max. Beladungsmenge
- Geschirrwärmestufe für max. 12 Teller, je nach Geschirrgröße
- Keine sichtbaren Montageschrauben

Anschlusswert:

- 800 Watt für Anschluss an 220–240 V

Modell	KDK912924M	PA
PNC	947 727 517	
UVP	€ 1.081,-	

BEHEIZUNGSARTEN

Beheizungsart	Anwendungsbeispiel	BSK998210M, BSK898210B, BSK792280M, BSK792280B	BSK782280M	BSK772280M, BSS772280B
Steamify* – Automatische Dampfzufuhr	Verwenden Sie Dampf zum Dampfgaren, Dünsten, sanften Aufbacken, Backen und Braten	●	●	
Sous-Vide-Ofenfunktion	Zum Garen vakuumierter Speisen im Dampf	●		
Dampfgaren	Zum Garen auf bis zu 3 Ebenen, z.B. Gemüse, Obst, Kartoffeln, Reis, Knödel, Würstchen	●	●	
Feuchtigkeit hoch	Zum Garen auf bis zu 3 Ebenen, z.B. Creme-Speisen, Flan, Terrine und Fisch	●	●	
Feuchtigkeit mittel	Zum Garen auf bis zu 3 Ebenen, z.B. Schmorgerichte, sowie Brot und süße Gebäcke	●		
Feuchtigkeit niedrig	Zum Garen auf bis zu 3 Ebenen, z.B. Fleisch-, Geflügelgerichte und Aufläufe	●	●	●
Feuchte Umluft	Besonders geeignet zum energiesparenden Backen und Garen von überwiegend trockenen Gebäcken, sowie von Aufläufen in Formen auf einer Ebene, z.B. Tortenböden, Hefezopf, Butter- und Streuselkuchen	●	●	●
Regenerieren	Zum schonenden Aufwärmen von Speisen mit Dampf	●	●	●
Heißluft mit Ringheizkörper	Zum Backen und Braten auf bis zu drei Ebenen, z.B. Napfkuchen, Sandkuchen, Biskuitorte, Kleingebäck, Kekse	●	●	●
Heißluft mit Ringheizkörper Plus	Zum Hinzufügen von Feuchtigkeit beim Garen. Für die richtige Farbe und eine knusprige Kruste beim Backen. Für saftigere Speisen beim Aufwärmen			●
Pizzastufe	Für Gebäcke auf einer Ebene, die eine intensivere Bräunung und Knusprigkeit des Bodens benötigen, z.B. Pizza, Quiche Lorraine, Schweizer Wähe	●	●	●
Feuchte Ober-/Unterhitze	Besonders geeignet zum energiesparenden Backen und Braten auf einer Ebene			●
Ober-/Unterhitze	Zum Backen und Braten auf einer Ebene, z.B. Aufläufe, Biskuitorte, Käsekuchen, Braten, Wild, Fisch	●	●	●
Separate Unterhitze	Für Gebäcke auf einer Ebene, die nachträglich eine noch intensivere Bräunung und Knusprigkeit des Bodens erhalten sollen, z.B. saftiger Obstkuchen auf dem Blech oder zum Einkochen	●	●	●
Heißluftgrillen	Für größere Bratenstücke, z.B. Schweinenacken, Kalbsbraten, Lammrücken, Rollbraten und Geflügel, sowie zum Überbacken und Gratinieren	●	●	●
Grillstufe 1	Zum Grillen flacher Lebensmittel in kleinen Mengen auf 1 Ebene, z.B. Schweinefilet, Steaks, Fisch, Bratwürste, Toast	●	●	●
Grillstufe 2	Zum Grillen flacher Lebensmittel in größeren Mengen auf 1 Ebene, z.B. Schweinefilet, Steaks, Fisch, Bratwürste, Toast			●
Warmhalten	Zum Warmhalten von bereits gegarten Speisen	●	●	●
Auftauen	Zum Auftauen von tiefgefrorenen Lebensmitteln, z.B. Fleisch, Fisch, Butter, Beeren, Brot	●	●	●
Bio-Garen	Zum Zubereiten von besonders zarten und saftigen Braten, die vorab in der Pfanne kross angebraten wurden, z.B. Steaks, Entenbrust oder Rinderfilets	●	●	●
Tiefkühlgerichte	Zum Erhitzen von Tiefkühlgerichten	●	●	●
Gärstufe	Zum kontrollierten Gehenlassen eines Hefeteigs vor dem Backen	●	●	●
Brotbackstufe	Zum Backen von Brot	●	●	●
Gratinieren	Für Aufläufe wie Lasagne oder Kartoffelgratin. Auch zum Überbacken und Bräunen	●	●	●
Einkochen	Zum Einkochen von Gemüse und Obst in Gläsern mit Flüssigkeit	●	●	●
Dörren	Zum Dörren von in Scheiben geschnittenen Früchten wie Äpfel, Pflaumen, Pfirsiche und Gemüse wie Tomaten, Zucchini oder Pilze	●	●	●
Joghurt Funktion	Zum Zubereiten von Joghurt	●		
Teller wärmen	Zum Vorwärmen der Teller vor dem Servieren	●	●	●

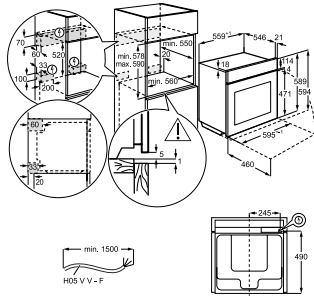
BPK948210M	BPK742280M, BPK742280B	BPK435060M, BPK435060B, BPB331020M, BEK435060M, BEK435060B, BEB331010M, BEB230010M	BPB355020M, BEB355020M, BEB350010M	BEB100010M
●	●	●	●	
●	●	●	●	●
			●	
●	●	●	●	
●	●	●	●	●
●	●	●	●	●
●	●	●	●	
●	●	●	●	
●	●	●	●	
●	●	●	●	
●	●	●	●	
●	●	●	●	
●	●	●	●	
●	●	●	●	
●	●	●	●	

● = integrierte Beheizungsarten

MASSBILDER

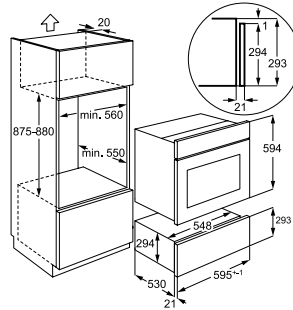
MaxiKlasse™-Reihe

PSGBOV180DE000F



KDK912924M

PSGBDR180DE000H



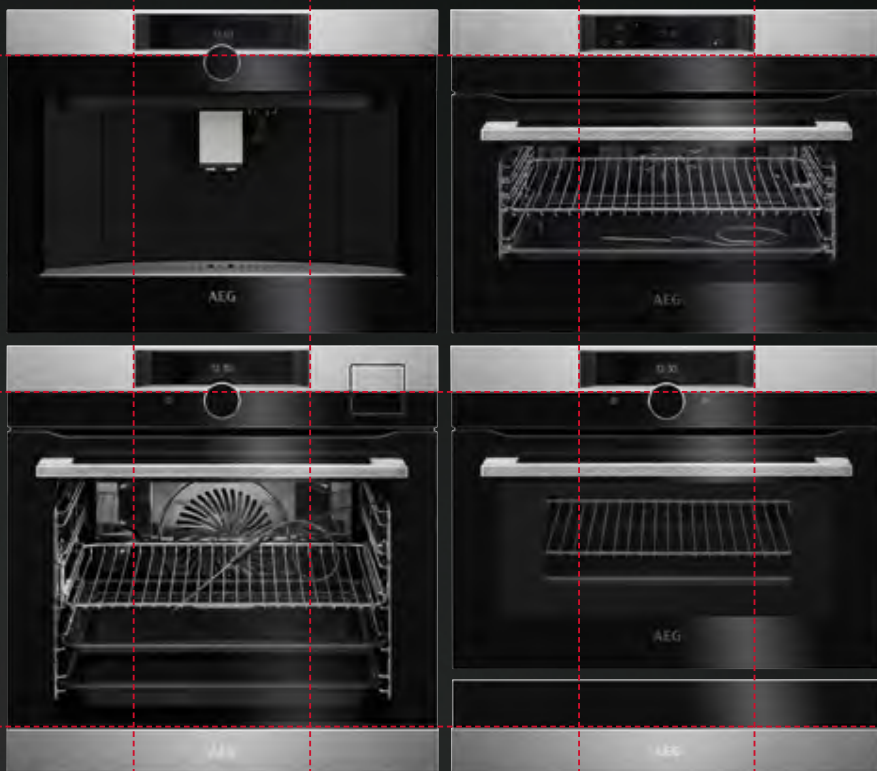


KOCHEN

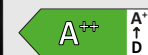
Kompakt-Einbaugeräte

SteamPro Multi-Dampfgarer	69
SteamBoost Multi-Dampfgarer	70
Kompakt-Geräte	71
Maßbilder	82

PERFEKTE LINIENFÜHRUNG



Die Kompaktgeräte von AEG sind mit der gleichen Blendenhöhe ausgestattet, wie die 60 cm großen Einbaubacköfen. Dadurch ist eine perfekte horizontale Kombination von „groß“ und „klein“ gewährleistet. Der einheitlich groß dimensionierte Blenden-ausschnitt sorgt dafür, dass selbst eine vertikale Kombination der Kompaktgeräte untereinander oder mit einem 60 cm Einbaubackofen ein perfektes Bild ergibt.



STEAMPRO MULTI-DAMPFGARER
MIT SOUS-VIDE UND CONNECTIVITY
KSK998290M

AUSSTATTUNG



- WLAN-fähiger Kompaktbackofen, steuerbar über My AEG Kitchen App
 - Dampfreinigung
 - Feuchtigkeitssensor für exakte Dosierung des Dampfanteils
 - Steamify* – automatische Dampfzufuhr
 - SoftClosing
 - 43 L Garraum
 - Premium-Drehwähler mit Berührungssensor
 - Großes TFT-Farbdisplay (175 x 35 mm)
 - CamCook® – Erkennt das Gericht und sendet die Wunscheinstellungen an den Ofen
 - Elektronikuhr mit Timerfunktionen
 - Elektronische Temperaturregelung
 - Temperaturbereich von 30 °C–230 °C
 - Kerntemperatursensor
 - Temperaturvorschlag
 - Kochassistent
 - Set&Go – Vorprogrammierung
 - FinishAssist – schließt den Garvorgang mit erweiternden Optionen ab
 - Info Felder und Kurzbeschreibungen von Funktionen
 - Warmhalten bei 65 °C
 - Restwärmeanzeige und -nutzung
 - Automatische Abschaltung für Backöfen
 - Leichtreinigungstür und -ausstattung
 - Glatte Innenwände aus Longclean-Emaile
 - Einhängegitter mit Einschubhilfe
 - Türverglasung: SafeToTouch Plus
 - Antifinger Edelstahl-Beschichtung
 - Kindersicherung
 - 25 Beheizungsarten (Details siehe Beheizungsartentabelle S. 80)
 - Schnellaufheizung zuschaltbar
 - Externe Dampferzeugung
 - Entnehmbarer Wassertank (0,95 l)
 - Akustisches Signal für „Wassertank leer“
 - Garraumbeleuchtung 40 W Halogen
- Aufrüstbar mit:**
- FlexiRunners™ Vollauszug für Multi-Dampfgarer (1 Paar)
- Zubehör:**
- 1 emailliertes Backblech
 - 1 Fettpfanne
 - 1 Kombirost
 - 1 Garbehälterset gelocht und ungelocht
 - 1,5 m Anschlusskabel mit Stecker

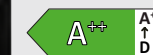
Anschlusswert:

- 3,0 kW für Anschluss an 230 V

Modell	KSK998290M	PR
PNC	944 066 812	
UVP	€ 2.344,-	



NEU



STEAMPRO MULTI-DAMPFGARER
MIT SOUS-VIDE
KSK792280M

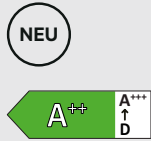
AUSSTATTUNG



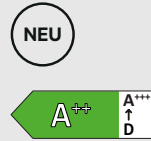
- Dampfreinigung
 - Feuchtigkeitssensor für exakte Dosierung des Dampfanteils
 - Steamify* – automatische Dampfzufuhr
 - SoftClosing
 - 43 L Garraum
 - TFT Full Touch Farbdisplay (95 x 35 mm)
 - Elektronikuhr mit Timerfunktionen
 - Elektronische Temperaturregelung
 - Temperaturbereich von 30 °C–230 °C
 - Kerntemperatursensor
 - Temperaturvorschlag
 - Kochassistent
 - Warmhalten bei 65 °C
 - Restwärmeanzeige und -nutzung
 - Automatische Abschaltung für Backöfen
 - Türkontaktschalter für Licht
 - Leichtreinigungstür und -ausstattung
 - Glatte Innenwände aus Longclean-Emaile
 - Einhängegitter mit Einschubhilfe
 - Türverglasung: SafeToTouch Plus
 - Antifinger Edelstahl-Beschichtung
 - Grillheizstab
 - Kindersicherung
 - Kühlgebläse
 - 25 Beheizungsarten (Details siehe Beheizungsartentabelle S. 80)
 - Schnellaufheizung zuschaltbar
 - Externe Dampferzeugung
 - Entnehmbarer Wassertank (0,95 l)
 - Akustisches Signal für „Wassertank leer“
 - Garraumbeleuchtung 40 W Halogen
- Aufrüstbar mit:**
- FlexiRunners™ Vollauszug für Multi-Dampfgarer (1 Paar)
- Zubehör:**
- 1 emailliertes Backblech
 - 1 Fettpfanne
 - 1 Kombirost
 - 1 Garbehälterset gelocht und ungelocht
 - 1,5 m Anschlusskabel mit Stecker

Lieferbar ab Februar 2022

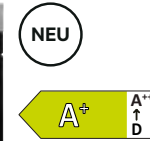
Modell	KSK792280M	PR
PNC	944 004 907	
UVP	€ 2.126,-	



STEAMPRO MULTI-DAMPFGARER
MIT SOUS-VIDE
KSK792280B



STEAMBOOST MULTI-DAMPFGARER
KSK782280M



SENSECOOK BACKOFEN
MIT KERNTEMPERSSENSOR
KEK742280M



COMBIQUICK BACKOFEN MIT INTEGRIERTER
MIKROWELLE UND CONNECTIVITY
KMK965090M

AUSSTATTUNG



- **Dampfreinigung**
 - **Feuchtigkeitssensor für exakte Dosierung des Dampfanteils**
 - **Steamify® – automatische Dampfzufuhr**
 - **SoftClosing**
 - 43 L Garraum
 - **TFT Full Touch Farbdisplay (95 x 35 mm)**
 - Elektronikuhr mit Timerfunktionen
 - Elektronische Temperaturregelung
 - Temperaturbereich von 30 °C–230 °C
 - **Kerntemperatursensor**
 - Temperaturvorschlag
 - **Kochassistent**
 - Warmhalten bei 65 °C
 - Restwärmeanzeige und -nutzung
 - Automatische Abschaltung für Backofen
 - Türkontaktschalter für Licht
 - Leichtreinigungstür und -ausstattung
 - Glatte Innenwände aus Longclean-Emaille
 - Einhängegitter mit Einschubhilfe
 - Türverglasung: SafeToTouch Plus
 - Grillheizstab
 - Kindersicherung
 - Kühlgebläse
 - 25 Beheizungsarten (Details siehe Beheizungsartentabelle S. 80)
 - Schnellaufheizung zuschaltbar
 - **Externe Dampferzeugung**
 - **Entnehmbarer Wassertank (0,95 l)**
 - Akustisches Signal für „Wassertank leer“
 - Garraumbeleuchtung 40 W Halogen
- Aufrüstbar mit:**
- FlexiRunners™ Vollauszug für Multi-Dampfgarer (1 Paar)
- Zubehör:**
- 1 emailliertes Backblech
 - 1 Fettpfanne
 - 1 Kombirost
 - 1 Garbehälteset gelocht und ungelocht
 - 1,5 m Anschlusskabel mit Stecker
- Anschlusswert:**
- 3,0 kW für Anschluss an 220–240 V

Lieferbar ab Februar 2022

Modell	KSK792280B	PR
PNC	944 004 908	
UVP	€ 1.126,-	

AUSSTATTUNG



- **Dampfreinigung**
 - **Steamify® – automatische Dampfzufuhr**
 - **SoftClosing**
 - 43 L Garraum
 - **TFT Full Touch Farbdisplay (95 x 35 mm)**
 - Elektronikuhr mit Timerfunktionen
 - Temperaturbereich von 30 °C–230 °C
 - **Kerntemperatursensor**
 - **Kochassistent**
 - Türkontaktschalter für Licht
 - Leichtreinigungstür und -ausstattung
 - Glatte Innenwände aus Longclean-Emaille
 - Einhängegitter mit Einschubhilfe
 - Türverglasung: SafeToTouch Plus
 - Antifinger Edelstahl-Beschichtung
 - Grillheizstab
 - Backtabelle
 - Kühlgebläse
 - 23 Beheizungsarten (Details siehe Beheizungsartentabelle S. 80)
 - **Externe Dampferzeugung**
 - **Wasserbehälter 0,90 l**
 - Akustisches Signal für „Wassertank leer“
 - Garraumbeleuchtung 40 W Halogen
- Aufrüstbar mit:**
- FlexiRunners™ Vollauszug für Multi-Dampfgarer (1 Paar)
- Zubehör:**
- 1 emailliertes Backblech
 - 1 Fettpfanne
 - 1 Kombirost
 - 1 Garbehälteset gelocht und ungelocht
 - 1,5 m Anschlusskabel mit Stecker
- Anschlusswert:**
- 3,0 kW für Anschluss an 220–240 V

Lieferbar ab Februar 2022

Modell	KSK782280M	PR
PNC	944 066 998	
UVP	€ 1.826,-	

AUSSTATTUNG



- **SoftClosing**
 - 43 L Garraum
 - **TFT Full Touch Farbdisplay (95 x 35 mm)**
 - Elektronikuhr mit Timerfunktionen
 - Temperaturbereich von 30 °C–300 °C
 - **Kerntemperatursensor**
 - **Kochassistent**
 - Türkontaktschalter für Licht
 - Leichtreinigungstür und -ausstattung
 - Glatte Innenwände aus Longclean-Emaille
 - Einhängegitter mit Einschubhilfe
 - Türverglasung: SafeToTouch Top
 - Antifinger Edelstahl-Beschichtung
 - Grillheizstab abklappbar
 - Kühlgebläse
 - 19 Beheizungsarten (Details siehe Beheizungsartentabelle S. 80)
 - Schnellaufheizung zuschaltbar
 - Garraumbeleuchtung 40 W Halogen
- Aufrüstbar mit:**
- FlexiRunners™ (SuperClean) Vollauszug/Backauszug (1 Paar)
- Zubehör:**
- 1 emailliertes Backblech
 - 1 Fettpfanne
 - 1 Kombirost
 - 1,5 m Anschlusskabel mit Stecker
- Anschlusswert:**
- 3,0 kW für Anschluss an 220–240 V

Lieferbar ab Februar 2022

Modell	KEK742280M	PA
PNC	944 066 997	
UVP	€ 904,-	

AUSSTATTUNG



- **WLAN-fähiger Kompaktbackofen, steuerbar über My AEG Kitchen App**
 - 43 L Garraum
 - **Premium-Drehwähler mit Berührungssensor**
 - **Großes TFT-Farbdisplay (175 x 35 mm)**
 - **CamCook® – Erkennt das Gericht und sendet die Wunscheinstellungen an den Ofen***
 - Elektronikuhr mit Timerfunktionen
 - Elektronische Temperaturregelung
 - Temperaturbereich von 30 °C–230 °C
 - Temperaturvorschlag
 - **Kochassistent**
 - **Set&Go – Vorprogrammierung**
 - **FinishAssist – schließt den Garvorgang mit erweiternden Optionen ab**
 - Info Felder und Kurzbeschreibungen von Funktionen
 - Restwärmeanzeige und -nutzung
 - Automatische Abschaltung für Backofen
 - Türkontaktschalter für Licht
 - Leichtreinigungstür und -ausstattung
 - Glatte Innenwände aus Longclean-Emaille
 - Einhängegitter mit Einschubhilfe
 - Türverglasung: SafeToTouch Plus
 - Antifinger Edelstahl-Beschichtung
 - Grillheizstab
 - Kindersicherung
 - Kühlgebläse
 - 23 Beheizungsarten (Details siehe Beheizungsartentabelle S. 80)
 - Schnellaufheizung zuschaltbar
 - Mikrowellenleistung max. 1000 W
 - Garraumbeleuchtung 25 W Halogen
- Zubehör:**
- 1 emailliertes Backblech
 - 1 Fettpfanne
 - 1 Kombirost
 - 1 Glasplatte
 - 1,5 m Anschlusskabel mit Stecker
- Anschlusswert:**
- 3,0 kW für Anschluss an 230 V

Modell	KMK965090M	PR
PNC	944 066 811	
UVP	€ 1.941,-	



NEU

COMBIQUICK BACKOFEN
MIT INTEGRIERTER MIKROWELLE
KMK761080M

AUSSTATTUNG



- 43 L Garraum
- **TFT Full Touch Farbdisplay (95 x 35 mm)**
- Elektronikuhr mit Timerfunktionen
- Elektronische Temperaturregelung
- Temperaturbereich von 30 °C–230 °C
- Temperaturvorschlag
- **Kochassistent**
- Restwärmeanzeige und -nutzung
- Automatische Abschaltung für Backofen
- Türkontaktschalter für Licht
- Leichtreinigungstür und -ausstattung
- Glatte Innenwände aus Longclean-Emaille
- Einhängegitter mit Einschubhilfe
- Türverglasung: SafeToTouch Plus
- Antifinger Edelstahl-Beschichtung
- Grillheizstab
- Kindersicherung
- Kühlgebläse
- 23 Beheizungsarten (Details siehe Beheizungsartentabelle S. 80)
- Schnellaufheizung zuschaltbar
- Mikrowellenleistung max. 1000 W
- Garraumbeleuchtung 25 W Halogen

Zubehör:

- 1 emailliertes Backblech
- 1 Fettpfanne
- 1 Kombirost
- 1 Glasplatte
- 1,5 m Anschlusskabel mit Stecker

Anschlusswert:

- 3,0 kW für Anschluss an 220–240 V

Lieferbar ab Februar 2022

Modell	KMK761080M	PA
PNC	944 004 912	
UVP	€ 1.488,-	



NEU

COMBIQUICK BACKOFEN
MIT INTEGRIERTER MIKROWELLE
KMK761080B

AUSSTATTUNG



- 43 L Garraum
- **TFT Full Touch Farbdisplay (95 x 35 mm)**
- Elektronikuhr mit Timerfunktionen
- Elektronische Temperaturregelung
- Temperaturbereich von 30 °C–230 °C
- Temperaturvorschlag
- **Kochassistent**
- Restwärmeanzeige und -nutzung
- Automatische Abschaltung für Backofen
- Türkontaktschalter für Licht
- Leichtreinigungstür und -ausstattung
- Glatte Innenwände aus Longclean-Emaille
- Einhängegitter mit Einschubhilfe
- Türverglasung: SafeToTouch Plus
- Grillheizstab
- Kindersicherung
- Kühlgebläse
- 23 Beheizungsarten (Details siehe Beheizungsartentabelle S. 80)
- Schnellaufheizung zuschaltbar
- Mikrowellenleistung max. 1000 W
- Garraumbeleuchtung 25 W Halogen

Zubehör:

- 1 emailliertes Backblech
- 1 Fettpfanne
- 1 Kombirost
- 1 Glasplatte
- 1,5 m Anschlusskabel mit Stecker

Anschlusswert:

- 3,0 kW für Anschluss an 220–240 V

Lieferbar ab Februar 2022

Modell	KMK761080B	PR
PNC	944 066 996	
UVP	€ 1.627,-	



NEU

MIKROWELLE & GRILL
KMK721880M

AUSSTATTUNG



- 42 L Garraum
- **TFT Full Touch Farbdisplay (95 x 35 mm)**
- Elektronikuhr mit Timerfunktionen
- Temperaturbereich von 30 °C–230 °C
- Türkontaktschalter für Licht
- Glatte Innenwände aus Longclean-Emaille
- Einhängegitter mit Einschubhilfe
- Türverglasung: SafeToTouch Plus
- Antifinger Edelstahl-Beschichtung
- Grillheizstab
- Drehteller
- Kühlgebläse
- Mikrowellenleistung: 1000 W
- Garraumbeleuchtung 40 W Halogen

Zubehör:

- 1 Kombirost
- 1 Glasplatte
- 1,5 m Anschlusskabel mit Stecker

Anschlusswert:

- 2,1 kW für Anschluss an 220–240 V

Lieferbar ab Februar 2022

Modell	KMK721880M	PA
PNC	944 004 911	
UVP	€ 1.336,-	



COMBIQUICK BACKOFEN
MIT INTEGRIERTER MIKROWELLE
KMK565000M

AUSSTATTUNG



- 43 L Garraum
- **Klartextdisplay mit Touch Control-Bedienung**
- Elektronikuhr mit Timerfunktionen
- Elektronische Temperaturregelung
- Temperaturbereich von 30 °C–230 °C
- Temperaturvorschlag
- Restwärmeanzeige und -nutzung
- Automatikrezepte
- Speichermenü für 20 eigene Rezepte
- Automatische Abschaltung für Backofen
- Türkontaktschalter für Licht
- Leichtreinigungstür und -ausstattung
- Glatte Innenwände aus Longclean-Emaille
- Einhängegitter mit Einschubhilfe
- Türverglasung: SafeToTouch Plus
- Antifinger Edelstahl-Beschichtung
- Grillheizstab
- Kindersicherung
- Kühlgebläse
- 19 Beheizungsarten (Details siehe Beheizungsartentabelle S. 80)
- Schnellaufheizung zuschaltbar
- Mikrowellenleistung max. 1000 W
- Garraumbeleuchtung 25 W Halogen

Zubehör:

- 1 emailliertes Backblech
- 1 Fettpfanne
- 1 Kombirost
- 1 Glasplatte
- 1,5 m Anschlusskabel mit Stecker

Anschlusswert:

- 3,0 kW für Anschluss an 220–240 V

Modell	KMK565000M	PA
PNC	944 066 939	
UVP	€ 1.207,-	



**EINBAU-KAFFEEVOLLAUTOMAT
MIT LATTE MACCHIATO-FUNKTION**
KKK994500M

Kaffeemaschine mit Premium-Drehwähler und TFT-Farbdisplay

Bereiten Sie zu Hause verschiedene aromatische Kaffees und Heißgetränke zu. Mit dem Premium-Drehwähler treffen Sie eine Auswahl aus einer Vielzahl von Möglichkeiten auf dem Farbdisplay. Von Espresso bis Cappuccino, genießen Sie alle Getränke, die Sie mögen – im Barista-Stil.

Aromafunktion

Genießen Sie Ihren Kaffee ganz wie Sie ihn mögen. Durch die Mengen- und Aromafunktion lässt sich schnell die Intensität des Kaffees individuell verändern – starker Kaffee am Morgen oder auch leichter Kaffee am Abend.

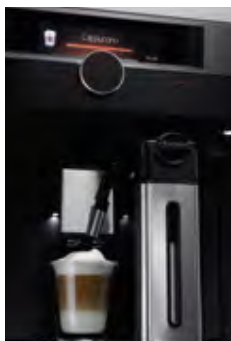
Hochdruck-Aufschäumer

Durch den separaten Hochdruck-Aufschäumer lässt sich auch separat der perfekte Milchschaum für Ihre liebsten Heißgetränke zubereiten.



Milchmengenfunktion

Die richtige Milchmenge lässt sich individuell durch die Milchmengenfunktion einstellen. Dank dieser Funktion bereiten Sie so immer individuell den perfekten Cappuccino oder Latte Macchiato zu.



Mehr-Tassen Funktion

Mit der MultiCup Funktion bereiten Sie einfach und schnell bis zu sechs Tassen zu.

Maßbilder siehe Seite 82

AUSSTATTUNG



- **Premium-Drehwähler mit Berührungssensor und TFT-Farbdisplay**
- Antifinger Edelstahl-Beschichtung
- Mehr-Tassen-Funktion – bis zu 6 Tassen
- Automatische Zubereitung von Cappuccino und **Latte Macchiato** mit integriertem Milchaufschäumer
- Individuelle Einstellung von Mahlgrad, Kaffeestärke, Tassenfüllmenge und Temperatur
- Vorbrühfunktion für ein perfektes Aroma
- Integriertes, leises Kegelmahlwerk
- Bohnenbehälter (400 g)
- Einfüllöffnung für gemahlene Kaffee
- Von vorne entnehmbarer **Wasserbehälter** (2,5 L)
- Anzeige bei leerem Bohnen- bzw. Wasserbehälter
- Höhenverstellbarer Kaffeeauslauf (8,5–14 cm)
- LED-Beleuchtung
- Programmierbare Einschaltzeit
- Automatische Abschaltung nach wahlweise 15, 30, 60, 120 und 180 Minuten
- Entnehmbare Brüheinheit
- Automatisches Spül- und Entkalkungsprogramm
- 2 Heizsysteme für eine optimale Brühtemperatur und Dampfausgabe
- Pumpendruck: 15 bar

Zubehör:

- Thermo Milchbehälter 0,5 l
- Messlöffel für Kaffeepulver
- Entkalkungsmittel
- Teststreifen zur Ermittlung des Wasserhärtegrades
- 1,7 m Anschlusskabel mit Stecker

Anschlusswert:

- 1,35 kW für Anschluss an 220–240 V

Das Gerät ist mittels Netzschalter vollständig vom Stromnetz trennbar.

Modell	KKK994500M	PR
PNC	942 401 233	
UVP	€ 3.461,-	



NEU

**EINBAU-KAFFEEVOLLAUTOMAT
MIT LATTE MACCHIATO-FUNKTION**
KKK994500B

AUSSTATTUNG



- **Premium-Drehwähler mit Berührungssensor und TFT-Farbdisplay**
- Mehr-Tassen-Funktion – bis zu 6 Tassen
- Automatische Zubereitung von Cappuccino und **Latte Macchiato** mit integriertem Milchaufschäumer
- Individuelle Einstellung von Mahlgrad, Kaffeestärke, Tassenfüllmenge und Temperatur
- Vorbrühfunktion für ein perfektes Aroma
- Integriertes, leises Kegelmahlwerk
- Bohnenbehälter (400 g)
- Einfüllöffnung für gemahlene Kaffee
- Von vorne entnehmbarer **Wasserbehälter** (2,5 L)
- Anzeige bei leerem Bohnen- bzw. Wasserbehälter
- Höhenverstellbarer Kaffeeauslauf (8,5–14 cm)
- LED-Beleuchtung
- Programmierbare Einschaltzeit
- Automatische Abschaltung nach wahlweise 15, 30, 60, 120 und 180 Minuten
- Entnehmbare Brüheinheit
- Automatisches Spül- und Entkalkungsprogramm
- 2 Heizsysteme für eine optimale Brühtemperatur und Dampfausgabe
- Pumpendruck: 15 bar

Zubehör:

- Thermo Milchbehälter 0,5 l
- Messlöffel für Kaffeepulver
- Entkalkungsmittel
- Teststreifen zur Ermittlung des Wasserhärtegrades
- 1,7 m Anschlusskabel mit Stecker

Anschlusswert:

- 1,35 kW für Anschluss an 220–240 V

Das Gerät ist mittels Netzschalter vollständig vom Stromnetz trennbar.

Modell	KKK994500B	PR
PNC	942 401 238	
UVP	€ 3.461,-	

Weitere Informationen siehe Kapitel „Einbautechnik“





KOMPAKTER WEINKÜHLSCHRANK

KWK884520M

AUSSTATTUNG



- **Komfortable Bedienung über Touch Control**
- Antifinger Edelstahl-Beschichtung
- Digitale Temperaturanzeige
- Temperaturbereich: +5°C bis zu +20°C
- Elektronische Temperaturregelung
- **Türöffnung: grifflos, Push-pull-System**
- LED-Innenbeleuchtung
- Platz für bis zu 18 Flaschen (0,75 L)
- Flaschenanordnung: längs und quer für unterschiedliche Flaschenformen
- 3 Ablageflächen
- 2 Holzablagereoste auf Teleskopschienen
- Jährlicher Energieverbrauch in kWh: 100
- Gesamtnutzinhalt (Liter): 49
- Luftschallemissionsklasse: C
- Luftschallemission in dB(A) re 1 pW: 39
- Kabellänge: 1,8 m
- Klimaklasse: N-ST
- Türanschlag unten

Anschlusswert:
• 220–240 V

Hinweis:
Planbar über Wärme- und Ergänzungsschublade

Modell	KWK884520M	PR
PNC	923 421 106	
UVP	€ 2.812,-	



KOMPAKTER WEINKÜHLSCHRANK

KWK884520B

AUSSTATTUNG



- **Komfortable Bedienung über Touch Control**
- Digitale Temperaturanzeige
- Temperaturbereich: +5°C bis zu +20°C
- Elektronische Temperaturregelung
- **Türöffnung: grifflos, Push-pull-System**
- LED-Innenbeleuchtung
- Platz für bis zu 18 Flaschen (0,75 L)
- Flaschenanordnung: längs und quer für unterschiedliche Flaschenformen
- 3 Ablageflächen
- 2 Holzablagereoste auf Teleskopschienen
- Jährlicher Energieverbrauch in kWh: 100
- Gesamtnutzinhalt (Liter): 49
- Luftschallemissionsklasse: C
- Luftschallemission in dB(A) re 1 pW: 39
- Kabellänge: 1,8 m
- Klimaklasse: N-ST
- Türanschlag unten

Anschlusswert:
• 220–240 V

Hinweis:
Planbar über Wärme- und Ergänzungsschublade

Modell	KWK884520B	PR
PNC	923 421 111	
UVP	€ 2.812,-	

Eleganter und flexibler Lagerraum für Ihre Weine

Dieser kompakte Weinkühlschrank bietet ein Höchstmaß an Stil und Flexibilität. Er überzeugt mit einem Temperaturbereich von 5 bis 20 Grad und passt perfekt zu den anderen Küchengeräten der AEG-Kompaktreihe.



Lagern Sie Ihren Wein bei der richtigen Temperatur

Bei diesem Weinkühlschrank können Sie sich sicher sein, dass Ihre Flaschen bei genau der richtigen Temperatur gelagert werden. Durch die direkte Temperaturregelung können Sie eine Temperatur von 5 bis 20 Grad einstellen.



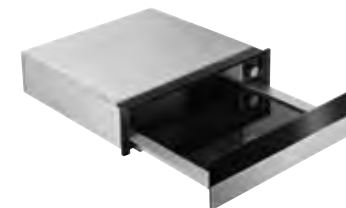
Lagern Sie bis zu 18 Flaschen, selbst wenn wenig Platz zur Verfügung steht

Lagern Sie bis zu 18 Flaschen in diesem kompakten Weinkühlschrank. Dank des Designs haben Sie stets etwas servierbereit, auch wenn der Platz in Ihrer Küche begrenzt ist.



Flexible Lagerung für verschiedene Flaschen

Ganz gleich ob Champagner oder Prosecco: In diesen Weinkühlschrank passen Flaschen unterschiedlicher Größe und Form. Dank des flexiblen Designs besitzt er mehr Platz zwischen den Ablagen, sodass Sie den Wein in unterschiedlichen Positionen lagern können. So wird jede Flasche gut gekühlt.



WÄRMESCHUBLADE

KDK911424M

AUSSTATTUNG



- **SoftTip-Türmechanismus**
- Teleskopschublade
- Antifinger Edelstahl-Beschichtung
- Glasboden
- Zum Einbau unter ein 45-cm-Kompakt-Gerät
- Auftaustufe 30 °C
- Stufe für Hefeteig gehen lassen 40 °C
- Geschirrwärmestufe 60 °C
- Warmhaltestufe 80 °C
- Teleskop-Vollauszug
- 25 kg max. Beladungsmenge
- Keine sichtbaren Montageschrauben

Anschlusswert:
• 0,8 kW für Anschluss an 220–240 V

Modell	KDK911424M	PA
PNC	947 727 510	
UVP	€ 1.028,-	



WÄRMESCHUBLADE

KDE911424B

AUSSTATTUNG

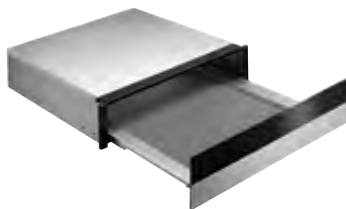


- **SoftTip-Türmechanismus**
- Teleskopschublade
- Glasboden
- Zum Einbau unter ein 45-cm-Kompakt-Gerät
- Auftaustufe 30 °C
- Stufe für Hefeteig gehen lassen 40 °C
- Geschirrwärmestufe 60 °C
- Warmhaltestufe 80 °C
- Teleskop-Vollauszug
- 25 kg max. Beladungsmenge
- Keine sichtbaren Montageschrauben

Anschlusswert:

- 0,8 kW für Anschluss an 220–240 V

Modell	KDE911424B	PR
PNC	947 727 515	
UVP	€ 1.081,-	



ERGÄNZUNGSSCHUBLADE

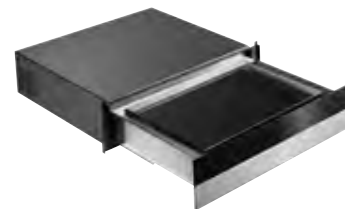
KDK911420M

AUSSTATTUNG



- **SoftTip-Türmechanismus**
- Teleskopschublade
- Antifinger Edelstahl-Beschichtung
- Zum Einbau unter ein 45-cm-Kompakt-Gerät
- Teleskop-Vollauszug
- 25 kg max. Beladungsmenge

Modell	KDK911420M	PA
PNC	947 727 521	
UVP	€ 811,-	



VAKUUMERSCHUBLADE

KDK911423M

AUSSTATTUNG



- Professionelles Vakuumiergerät mit einer Vakuumierleistung bis zu 99,9%
- Pumpleistung: 3 m³/h
- LED-Display
- Antifinger Edelstahl-Beschichtung
- SoftTouch-Bedienung
- 7 Programme: 3 Vakuumiergrade min/med/max, 3 Schweißzeiten für unterschiedliche Beuteldicken, Marinierfunktion

Technische Daten:

- Netto-Kammerabmessungen 72 x 408 x 276 mm (H x B x T)
- Material der Vakuumierkammer: Edelstahl

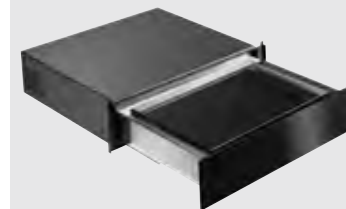
Zubehör:

- (im Lieferumfang enthalten)
- 25 Vakuumierbeutel 200 x 300 mm, geeignet für einen Einsatz von -40 °C bis 100 °C (z. B. **Sous-Vide** Garen oder Lagerhaltung im Kühlschrank)
- 25 Vakuumierbeutel 250 x 350 mm, geeignet für einen Einsatz von -40 °C bis 100 °C (z. B. **Sous-Vide** Garen oder Lagerhaltung im Kühlschrank)

Anschlusswert:

- 0,40 kW für Anschluss an 220–240 V

Modell	KDK911423M	PA
PNC	947 727 282	
UVP	€ 2.920,-	



VAKUUMERSCHUBLADE

KDE911423B

AUSSTATTUNG



- Professionelles Vakuumiergerät mit einer Vakuumierleistung bis zu 99,9%
- Pumpleistung: 3 m³/h
- LED-Display
- SoftTouch-Bedienung
- 7 Programme: 3 Vakuumiergrade min/med/max, 3 Schweißzeiten für unterschiedliche Beuteldicken, Marinierfunktion

Technische Daten:

- Netto-Kammerabmessungen 72 x 408 x 276 mm (H x B x T)
- Material der Vakuumierkammer: Edelstahl

Zubehör:

- (im Lieferumfang enthalten)
- 25 Vakuumierbeutel 200 x 300 mm, geeignet für einen Einsatz von -40 °C bis 100 °C (z. B. **Sous-Vide** Garen oder Lagerhaltung im Kühlschrank)
- 25 Vakuumierbeutel 250 x 350 mm, geeignet für einen Einsatz von -40 °C bis 100 °C (z. B. **Sous-Vide** Garen oder Lagerhaltung im Kühlschrank)

Anschlusswert:

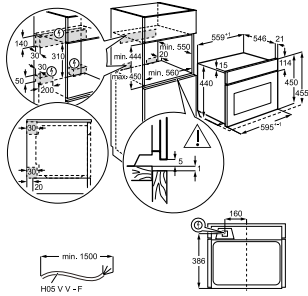
- 0,40 kW für Anschluss an 220–240 V

Modell	KDE911423B	PR
PNC	947 727 286	
UVP	€ 3.213,-	

MASSBILDER

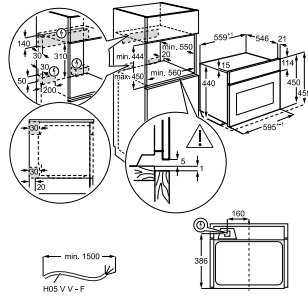
**KSK998290M / KSK792280M /
KMK965090M**

PSGBOV180DE0000H



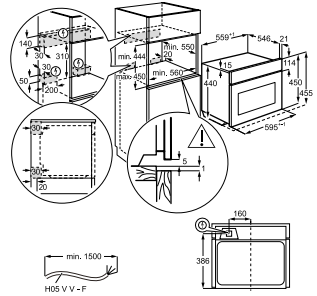
**KSK792280B / KSK782280M /
KEK742280M**

PSGBOV180DE0000H



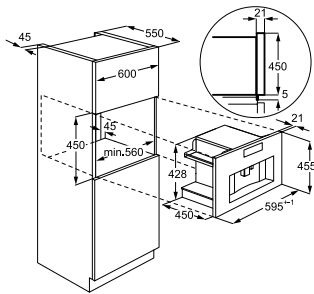
**KMK761080M / KMK761080B /
KMK721880M / KMK565000M**

PSGBOV180DE0000H



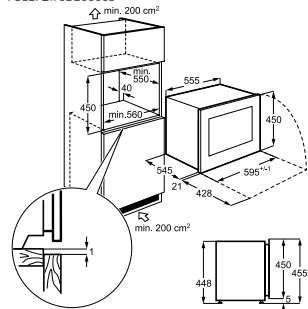
KKK994500M / KKK994500B

PSGBCM170DE00001



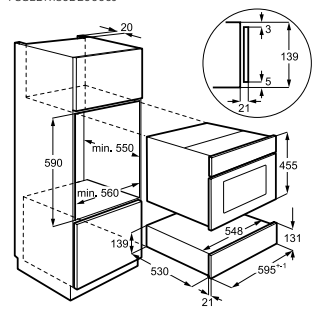
KWK884520M / KWK884520B

PSGBFZ170DE00005



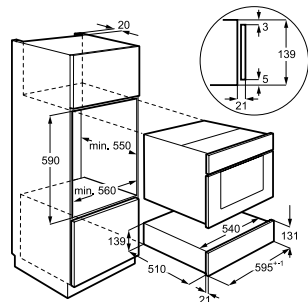
**KDK911424M / KDE911424B /
KDK911420M**

PSGBDR180DE0000J



KDK911423M / KDE911423B

PSGBDR160D363018





KOCHEN

Autark-Kochfelder

Kochfelder mit integriertem Dunstabzug	87
Autark-Kochfelder mit Induktion MaxiSense®	98
Autark-Induktionskochfeld TotalFlex	99
Autark-Induktionskochfelder mit SenseCook	100
Maßbilder	117

FLEXIBRIDGE® XT INDUKTIONSKOCHFELD

WARUM NICHT MIT ALLEN FREIHEITEN KOCHEN

Innovativ, vernetzt und produziert in Rothenburg:
Die neuen FlexiBridge® XT 2in1-Induktionskochfelder geben Ihnen dank nahtlos integriertem Dunstabzug mit intelligenter Auto-Steuerung nicht nur alle Freiheiten bei der Küchengestaltung – Sie genießen auch maximale Präzision und Flexibilität beim Kochen. Jeden Tag, bei jedem Gericht und mit jeder Art von Kochgeschirr.

Verzichten Sie auf nichts und erleben Sie stattdessen punktgenaues Erhitzen, individuelle Kochzonen-Steuerung, intuitive Slider-Bedienung und erweiterte Möglichkeiten mit der My AEG Kitchen App.



SCHNELL UND EFFEKTIV

Die Induktionstechnologie von AEG bietet Ihnen ein Höchstmaß an Leistung und garantiert zu jeder Zeit die besten Geschmackserlebnisse.



DIREKT UND PRÄZISE

Mit 5 Direct-Control Steuerungen können alle Kochzonen einzeln sowie der Abzug schnell und direkt gesteuert werden.



PERFEKTE, SCHNELLE INSTALLATION

Nur 30 Installationsschritte für den Einbau als Umluftversion in einen Unterschrank mit durchgehender Rückwand. Das ist professionell und schneller als am Markt üblich.



REMOTE CONTROL

Steuern, kontrollieren und überwachen Sie zahlreiche Funktionen des Dunstabzuges einfach aus der Ferne.



EINZIGARTIGES DESIGN

Hochwertiges, minimalistisches Design mit ultraflachem Abzugsgitter. Mit Rahmen oder flächenbündig und immer mit gleichem Platzbedarf wie ein herkömmliches Kochfeld.



My AEG
Kitchen App



NEUE FREIHEIT FÜR DIE KÜCHE – INNOVATIV UND VERNETZT



MAXIMALE GESTALTUNGSFREIHEIT

Ob als Kücheninsel, Halbinsel oder am Fenster: Die Installation des 2in1-Induktionskochfelds ist an jeder beliebigen Stelle der Küche möglich – für maximale Freiheit bei der Küchengestaltung. Das hochwertige, minimalistische Design mit Rahmen oder flächenbündig erweitert dabei den Spielraum.



FÜR MEHR SAUBERE LUFT

Integrierter Dunstabzug mit Auto-Funktion für automatisches Absaugen und mit Breeze-Lüfterfunktion gegen unangenehme Kochgerüche. Dank ultraflachem Abzugsgitter lässt sich das Kochgeschirr leicht verschieben.



FLEXIBLER UND PRÄZISER KOCHEN

FlexiBridge®-Kochzonen und 4 präzise DirectControl Slider für jede Kochzone – für punktgenaues Erhitzen bei maximaler Flexibilität und einfacher Bedienung.



LEICHT ZU REINIGENDE FILTER

Effektives Absaugen bei leichter Reinigung: Der integrierte 2in1-Umluftfilter kombiniert Fett- und Aktivkohlefilter, lässt sich leicht von oben entnehmen und einfach in der Spülmaschine reinigen. Danach wird der Filter im Backofen regeneriert.



SMARTE KONNEKTIVITÄT

Von Benachrichtigungen zum Filter- und Gerätestatus bis zur Anleitung zum Einsatz der Auto-Funktion: Dank WiFi-Vernetzung der WLAN-fähigen Kochfelder mit der My AEG Kitchen App sind die wichtigsten Infos über Ihre SmartDevices abrufbar.



AEG TOPFDECKEL

Dank spezieller Dampföffnung werden Kochdünste und -dämpfe direkt in den Dunstabzug geleitet – zusätzlich ermöglichen die Deckel einen erhöhten Überkochschutz. AEG Topfdeckel mit Dampföffnung gibt es passend für Ihr vorhandenes Kochgeschirr in drei verschiedenen Größen.



KOCHFELD MIT ABZUG UND FLEXIBRIDGE®, UMLUFTVERSION
CCE84779XB FLEXIBRIDGE® XT

AUSSTATTUNG



- 2in1-Kochfeld-Dunstabzug-Kombination, Umluftversion
- **WLAN-fähiges Kochfeld, steuerbar über My AEG Kitchen App**
- OptiFit Frame – Edelstahlrahmen

- **Kochfeld:**
- Direct-Control Kochzonen-Ansteuerung
- **FlexiBridge® links und rechts – kombiniert bis zu 4 ovale Kochzonen**

- **PowerSlide-Funktion**
- Elektronische Anzeigen für alle 4 Kochzonen
- Power-Funktion für jede Kochzone
- Topferkennung
- Pause-Funktion
- Öko-Timer
- CountUp Timer
- Kurzzeitwecker
- OptiHeat Control – 3-stufige Restwärmanzeige
- OffSound Control
- Verriegelungsfunktion
- Leistungsabhängige Abschaltautomatik
- Kindersicherung
- Sicherheits-Hauptschalter
- **Kochzonenbestückung links und rechts:**

4 ovale **Induktions-**Kochzonen 22 x 44 cm, für bis zu 2 Töpfe je 2,3 kW (Powerstufe 3,2 kW)

- **Dunstabzug:**
- **Inverter Motor**
- **Auto-Funktion**
- Direct-Control Ansteuerung
- 3 Leistungsstufen + Intensive Elektronische Regelung
- Umluftbetrieb
- **2in1-Filter:**
- Aktivkohle- und Fettfilter zur Beseitigung von Gerüchen und Fette, spülmaschineneignung
- Optische Sättigungsanzeige für 2in1-Filter

Leistungswerte im Umluftbetrieb:¹⁾

Intensiv:
585 m³/h, 73 dB(A) re 1 pW
Max.:
465 m³/h, 70 dB(A) re 1 pW
Min.:
250 m³/h, 54 dB(A) re 1 pW

Gesamtanschlusswert:

• 7,35 kW für Anschluss an 400 V, 2N~ bzw. 220–240 V~

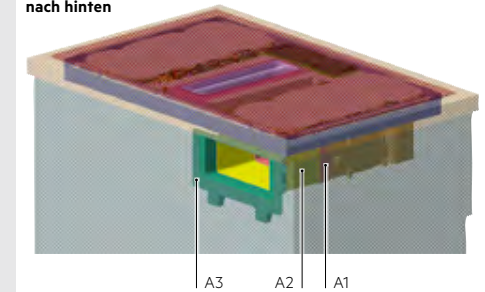
Dieses Gerät ist nur für den Umluftbetrieb vorgesehen und unterliegt damit nicht der EU Verordnung 65/2014.

Lieferbar ab Dezember 2021

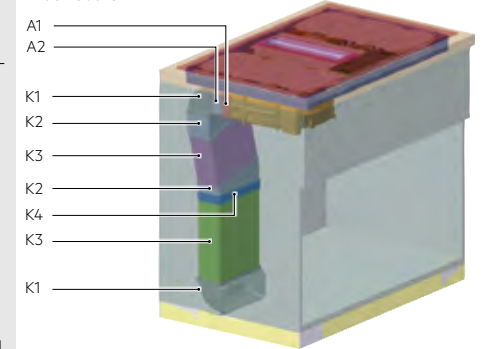
Modell	CCE84779XB	PR
	(Rahmen: Edelstahl)	
PNC	949 597 855	
UVP	€ 4.159,-	

Umluftversion

Umluft – Auslass nach hinten



Umluft – Auslass in den Sockel



! A* Lüfführungskomponenten im Lieferumfang enthalten.

! K* Lüfführungskomponenten sind im Umluft-Installations-Kit (M2CKCF01) enthalten und als Sonderzubehör bestellbar.

Umluft-Installations-Kit Modell M2CKCF01 – PNC 902 980 292

Modell	M2CKCF01	PNC	902 980 292
K1	Rohrbogen vertikal 90°		2
K2	Rohrbogen horizontal 15°		2
K3	Flachkanal		1
K4	Rohrverbinder Flachkanal		2
K5	Adapter für Naber Rohrsystem		1
S10	PVC Klebeband, 50 mm breit, Länge 10 m		1



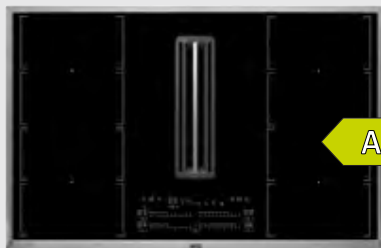
CCE84779CB (flächenbündig)

Lieferbar ab November 2021

Modell	CCE84779CB	PR
	(flächenbündig)	
PNC	949 597 855	
UVP	€ 4.159,-	

Maßbilder siehe Seite 117–120

¹⁾ Messwerte gemäß IEC 61591 / EN 60704-3



NEU

A+ A+++
D D

KOCHFELD MIT ABZUG UND FLEXIBRIDGE®, ABLUFTVERSION CDE84779XB FLEXIBRIDGE® XT

AUSSTATTUNG



- 2in1-Kochfeld-Dunstabzug-Kombination, Abluftversion
- **WLAN-fähiges Kochfeld, steuerbar über My AEG Kitchen App**
- OptiFit Frame – Edelstahlrahmen

- **Kochfeld:**
- Direct-Control Kochzonen-Ansteuerung
- **FlexiBridge® links und rechts – kombiniert bis zu 4 ovale Kochzonen**
- **PowerSlide-Funktion**

- Elektronische Anzeigen für alle 4 Kochzonen
- Power-Funktion für jede Kochzone
- Topferkennung
- Pause-Funktion
- Öko-Timer
- CountUp Timer
- Kurzzeitwecker
- OptiHeat Control – 3-stufige Restwärmeanzeige
- OffSound Control
- Verriegelungsfunktion
- Leistungsabhängige Abschaltautomatik
- Kindersicherung
- Sicherheits-Hauptschalter

- **Dunstabzug:**
- **Inverter Motor**
- **Auto-Funktion**
- Direct-Control Ansteuerung
- 3 Leistungsstufen + Intensiv
- Elektronische Regelung
- Abluftbetrieb
- Fettfilter aus Aluminium – leicht zu entfernen und spülmaschineneignung
- Optische Sättigungsanzeige für 2in1-Filter.

EU Daten:*
 Jährlicher Energieverbrauch (kWh/Jahr): 28,8
 Fluiddynamische Effizienzklasse: B
 Klasse für Fettabscheidegrad: B
 Luftstrom bei min./max. Leistung im Normalbetrieb (m³/h): 270/500
 Luftstrom bei Intensivstufe (m³/h): 630
 Geräuschpegel bei min./max. Leistung im Normalbetrieb (dB(A)): 49/64
 Geräuschpegel bei Intensivstufe (dB(A)): 70

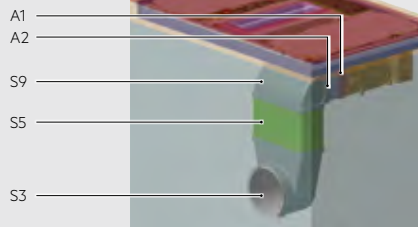
Gesamtanschlusswert:
 • 7,35 kW für Anschluss an 400 V, 2N~ bzw. 220–240 V~

Lieferbar ab Dezember 2021

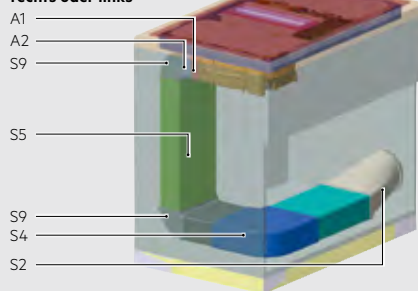
Modell	CDE84779XB	PR
	(Rahmen: Edelstahl)	
PNC	949 597 849	
UVP	€ 3.951,-	

Abluftversion

Abluft – Auslass nach hinten



Abluft – Auslass seitlich rechts oder links



- ! A* Luftführungskomponenten im Lieferumfang enthalten.
- ! S* Luftführungskomponenten werden separat als Sonderzubehör bestellt.

Referenz-Nr.	Artikel	PNC	UVP
S2	M2CKCF02 – Übergangsstück Flachkanal (220 x 90 mm) zu 150er Rundkanal	902 980 293	32,-
S3	M2CKCF03 – Umlenkstück 90° von 150er Rundkanal zu Flachkanal (220 x 90 mm)	902 980 294	32,-
S4	M2CKCF04 – Rohrbogen horizontal 90° (220 x 90 mm)	902 980 295	37,-
S5	M2CKCF05 – Flachkanalrohr (90 x 220 mm), Länge 100 cm	902 980 296	39,-
S6	M2CKCF06 – Rohrverbinder Flachkanal (220 x 90 mm)	902 980 297	39,-
S7	M2CKCF07 – Rundkanal (ø 150 mm), Länge 100 cm	902 980 298	34,-
S8	M2CKCF08 – Rohrverbinder Rundkanal (ø 150 mm)	902 980 299	19,-
S9	M2CKCF09 – Rohrbogen vertikal 90° (220 x 90 mm)	902 980 300	26,-



CDE84779CB (flächenbündig)

Lieferbar ab November 2021

Modell	CDE84779CB	PR
	(flächenbündig)	
PNC	949 597 847	
UVP	€ 3.951,-	

* gemäß delegierter Verordnung EU 65/2014. Das Modell erfüllt die delegierte Verordnung EU 66/2014.

Maßbilder siehe Seite 117–120



NEU

KOCHFELD MIT ABZUG UND BRIDGE-FUNKTION, UMLUFTVERSION CCE84751XB BRIDGE XT

AUSSTATTUNG



- 2in1-Kochfeld-Dunstabzug-Kombination, Umluftversion
- OptiFit Frame – Edelstahlrahmen

- **Kochfeld:**
- Direct-Control Kochzonen-Ansteuerung
- **Bridge-Funktion links und rechts**
- Elektronische Anzeigen für alle 4 Kochzonen
- Power-Funktion für jede Kochzone
- Topferkennung
- Pause-Funktion
- Öko-Timer
- CountUp Timer
- Kurzzeitwecker
- OptiHeat Control – 3-stufige Restwärmeanzeige
- OffSound Control
- Kindersicherung
- Verriegelungsfunktion
- Leistungsabhängige Abschaltautomatik
- Sicherheits-Hauptschalter

- **Kochzonenbestückung**
- 4 Induktions-Kochzonen für eine Kochfläche von ø 21,0 cm, 2,3 kW cm, (Powerstufe 3,2 kW)

- **Dunstabzug:**
- **Inverter Motor**
- **Auto-Funktion**
- Direct-Control Ansteuerung
- 3 Leistungsstufen + intensive Elektronische Regelung
- Umluftbetrieb
- **2in1-Filter:** Aktivkohle- und Fettfilter zur Beseitigung von Gerüchen und Fette, spülmaschineneignung
- Optische Sättigungsanzeige für 2in1-Filter

Leistungswerte im Umluftbetrieb:¹⁾
 Intensiv:
 585 m³/h, 73 dB(A) re 1 pW
 Max.:
 465 m³/h, 70 dB(A) re 1 pW
 Min.:
 250 m³/h, 54 dB(A) re 1 pW

Gesamtanschlusswert:
 • 7,35 kW für Anschluss an 400 V, 2N~ bzw. 220–240 V~

Dieses Gerät ist nur für den Umluftbetrieb vorgesehen und unterliegt damit nicht der EU Verordnung 65/2014.

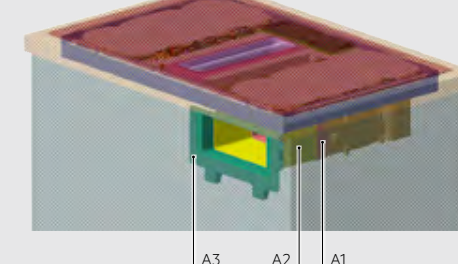
Lieferbar ab Februar 2022

Modell	CCE84751XB	PR
	(Rahmen: Edelstahl)	
PNC	949 597 951	
UVP	€ 3.847,-	

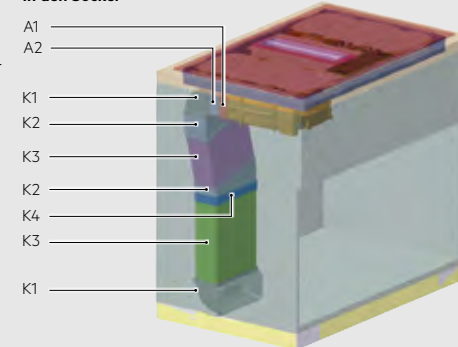
¹⁾ Messwerte gemäß IEC 61591 / EN 60704-3

Umluftversion

Umluft – Auslass nach hinten



Umluft – Auslass in den Sockel



- ! A* Luftführungskomponenten im Lieferumfang enthalten.

- ! K* Luftführungskomponenten sind im Umluft-Installations-Kit (M2CKCF01) enthalten und als Sonderzubehör bestellbar.

Umluft-Installations-Kit Modell
 M2CKCF01 – PNC 902 980 292

K1	Rohrbogen vertikal 90°	2
K2	Rohrbogen horizontal 15°	2
K3	Flachkanal	1
K4	Rohrverbinder Flachkanal	2
K5	Adapter für Naber Rohrsystem	1
S10	PVC Klebeband, 50 mm breit, Länge 10 m	1



CCE84751CB (flächenbündig)

Lieferbar ab Februar 2022

Modell	CCE84751CB	PR
	(flächenbündig)	
PNC	949 597 950	
UVP	€ 3.847,-	

Maßbilder siehe Seite 117–120



KOCHFELD-DUNSTABZUG-KOMBINATION, UMLUFTVERSION
IDE74243IB COMBOHOB EASY

AUSSTATTUNG



- Kochfeld:**
- Direct-Control
 - Kochzonen-Ansteuerung
 - Bridge-Funktion, links
 - Power-Funktion für zwei Kochzonen links
 - Timer
 - Restwärmanzeige
 - Kindersicherung
 - Leistungsabhängige Abschaltautomatik
 - Sicherheits-Hauptschalter

- Leistungswerte im Umluftbetrieb:¹⁾**
- Intensiv:
515 m³/h, 72 dB(A) re 1 pW
Max.:
365 m³/h, 62 dB(A) re 1 pW
Min.:
150 m³/h, 46 dB(A) re 1 pW

Gesamtanschlusswert:
• 7,4 kW für Anschluss an 220–240 V~

Einbau:
aufliegend oder flächenbündig

Dieses Gerät ist nur für den Umluftbetrieb vorgesehen und unterliegt damit nicht der EU Verordnung 65/2014.

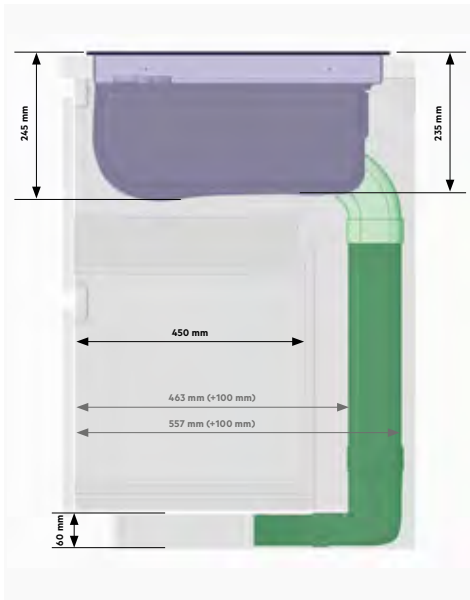
- Kochzonenbestückung:**
- 1 **Induktions-**Kochzone 19,1 x 21 cm, 1,6 kW (Powerstufe 1,85 kW)
 - 1 **Induktions-**Kochzone 19,1 x 21 cm 2,1 kW (Powerstufe 3 kW)
 - 1 **Induktions-**Kochzone 16 cm, 1,2 kW (Powerstufe 1,4 kW)
 - 1 **Induktions-**Kochzone 20 cm, 2,3 kW (Powerstufe 3 kW)

- Dunstabzug:**
- **Auto-Funktion**
 - Direct-Control Ansteuerung
 - 3 Leistungsstufen
 - 2 Intensivstufen
 - Elektronische Regelung
 - Umluftbetrieb
 - Metallfettfilter, spülmaschinengeeignet
 - 2 hocheffiziente Aktivkohlefilter, von oben zugänglich
 - Optische Sättigungsanzeige – Fettfilter

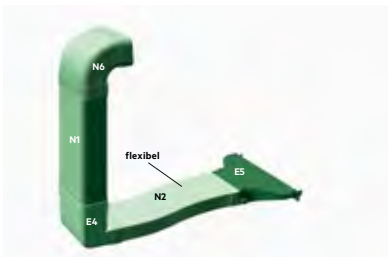
Modell	IDE74243IB	PR
PNC	942 150 896	
UVP	€ 3.827,-	

Umluftversion

Einbaumaße



Zubehör für die Umluftinstallation



Im Lieferumfang enthalten:
Luftführungskomponenten **E4, E5, N1, N2, N6**

Weiteres Zubehör ist über den Fachhandel oder als Ersatzteil zu beziehen (Firma Naber, COMPAIR flow)

Referenz-Nr.	Artikel	Art.-Nr.	Ersatzteil-Nr.
N3	T-RBH 1 System 125 Breitkanalrohrbogen	4021043	405 538 525 8
N4	T-VRO 125 Breitkanal, Länge 500 mm Länge 1000 mm	4021001 4021002	405 538 526 6 nicht bestellbar
N10	T-RVB 125 Breitkanalrohrverbinder	4021004	405 538 524 1

SONDERZUBEHÖR KOCHFELDER MIT INTEGRIERTEM ABZUG



- A9HOLID1**
Topfdeckel mit Dampföffnung;
Größe 1 = Topf-/Pfannengröße
16–18 cm
- A9HOLID2**
Topfdeckel mit Dampföffnung;
Größe 2 = Topf-/Pfannengröße
20–22–24 cm
- A9HOLID3**
Topfdeckel mit Dampföffnung;
Größe 3 = Topf-/Pfannengröße
26–28–30 cm
- A9HOSM**
2 Topfdeckel mit Dampföffnung;
Größe 1 und 2 als SET

Modell	A9HOLID1	Modell	A9HOLID2	Modell	A9HOLID3	Modell	A9HOSM
PNC	902 980 278	PNC	902 980 279	PNC	902 980 280	PNC	902 980 307
UVP	€ 35,-	UVP	€ 38,-	UVP	€ 40,-	UVP	€ 65,-



¹⁾ Messwerte gemäß IEC 61591 / EN 60704-3

Maßbilder siehe Seite 117–120

IHR PERSÖNLICHER KOCH-ASSISTENT

Präzision ist beim Kochen entscheidend für den perfekten Geschmack. Die neue SenseCook-Reihe bietet Ihnen die nötige Unterstützung, um beste Ergebnisse zu erzielen. Die beiden Induktionskochfelder SensePro® und SenseFry® arbeiten mit modernster Sensortechnologie und garantieren eine exakte Regelung.



SenseFry® – hält die Temperatur, damit es immer gelingt.

Erzielen Sie beim Braten jedes Mal den besten Geschmack und die perfekte Konsistenz. Wählen Sie einfach das Gericht und das gewünschte Ergebnis auf dem Touchscreen aus. Ein spezieller Sensor unter der Glasplatte regelt dann die Leistung des Kochfeldes, um die Temperatur der Pfanne konstant zu halten und eine perfekte Bratleistung zu gewährleisten. Wann die Pfanne oder das Öl die richtige Temperatur hat, muss nicht mehr abgeschätzt werden. Temperaturregelung war gestern – SenseFry® ist heute!



SensePro® – bewusster Genuss auf den Punkt gebracht

Lachsfilet, Ratatouille oder Karotten-Ingwer-Suppe. AEG SensePro macht es Ihnen ganz einfach, die leckersten Gerichte gesund und schonend zuzubereiten. Der kabellose Gargut-Sensor zeigt Ihnen die Kerntemperatur während des Garvorganges an. Zartes Gemüse punktgenau garen, leichte Saucen zaubern, Lammkoteletts perfekt zubereiten – dieses Kochfeld kann alles. Sogar SousVide ist möglich. AEG SensePro® – für alle, die gern leicht und unkompliziert genießen.



TFT-Touchdisplay – mit einer Berührung zum perfekten Genuss

Der vollfarbige Touchscreen bietet vollständige Kontrolle über das Kochfeld mit maßgeschneiderten Programmen für bestimmte Lebensmittel. Sobald Sie Ihr Kochgeschirr platziert haben, wird im Display die Steuerung für die ausgewählte Kochzone angezeigt. Die Farbe wechselt von weiß nach rot, um Ihnen anzuzeigen, was Sie aktiviert haben. Der Koch-Assistent hat die Zubereitung von verschiedenen Gerichten hinterlegt und unterstützt Sie beim Kochen und Braten. Individuelle Anpassungen sind stets möglich.

SensePro® – Assiiert beim Kochen. Gut für die Lebensmittel

Das AEG SensePro® Kochfeld hat einen zusätzlichen Gargut-Sensor der die Temperatur des Lebensmittels exakt misst. Das Kochfeld kann über eine Antenne, die unter dem Glas des Kochfelds installiert ist, mit dem Gargut-Sensor kommunizieren. Durch diese Kommunikation kann das Kochfeld so gesteuert werden, dass es eine Zielkerntemperatur erreicht, die perfekte Ergebnisse garantiert.



KONTROLLIERT DAS WASSERKOCHEN. SPART ENERGIE.

Der intelligente SenseBoil®-Sensor unter der Glasplatte des Induktionskochfelds erkennt aufsteigende Luftbläschen im kochenden Wasser, informiert Sie per Piepton und reduziert automatisch die Leistungsstufe auf ein Simmern. So sparen Sie Zeit und Energie.



SenseBoil®-Sensor

Der intelligente SenseBoil®-Sensor unter der Glasplatte erkennt aufsteigende Luftbläschen im kochenden Wasser, informiert Sie per Piepton und reduziert automatisch die Leistungsstufe auf ein Simmern.



Bridge-Funktion

Kombinieren Sie zwei hintereinanderliegende Kochzonen. So können Sie je nach Gericht die Kochzonen flexibel an Töpfe, Pfannen oder Bräter anpassen.



Hob²Hood

Automatische Steuerung der Dunstabzugshaube angepasst auf den Kochvorgang. Spart Strom. Sobald Sie zu kochen beginnen, aktiviert das Kochfeld die Dunstabzugshaube und stellt via Infrarotsensor die erforderliche Leistungsstufe ein.

AUSSTATTUNG



PowerSlide-Funktion

Durch die innovative PowerSlide-Funktion kann eine spezielle Kochzone mit voreingestellten Temperaturen erzeugt werden. Zum Regulieren der Kochstufen müssen Sie einfach nur das Kochgeschirr verschieben.



Pause-Funktion

Für kurze Unterbrechungen im Kochvorgang. Mit einem Tastendruck kann auf Warmhalten gestellt werden.



Induktions-Bräterzone

Bräterzonen, bisher bekannt bei den Strahlenheizkörpern, sind jetzt auch bei normaler Induktion verfügbar.



FlexiBridge®-Kochzone

Eine große Kochzone mit 4 Segmenten, die nach Belieben kombiniert werden können und sich allen Topf- und Pfannengrößen anpassen. Ideal für extra große Bräter oder der Plancha Grillplatte von AEG.



ÖKO-Timer

Mit Restwärme Energie sparen, bereits vor Ablauf der eingestellten Zeit wird die Kochzone deaktiviert. So wird die vorhandene Restwärme effizient genutzt.



OffSound Control

Über diese Funktion können Sie alle nicht sicherheitsrelevanten Signaltöne, die bei der Bedienung des Kochfeldes ertönen, abstellen.



Power-Funktion

Durch Aktivierung der Power-Funktion erhält das Induktionskochfeld soviel Energie, dass große Mengen Flüssigkeit extrem schnell erhitzt werden können. So kocht z.B. 1 Liter kaltes Wasser nach ca. 2 Minuten.



CountUp-Timer

Zeigt die seit der Aktivierung der Kochstelle vergangene Zeit an und dient damit als Orientierung für den Kochvorgang.



SlimFit-Design

Das schlanke, platzsparende Design ermöglicht den Einbau in jede Arbeitsplattentiefe: min. 12 mm, bei gleichzeitiger Installation einer Schublade darunter oder min. 28 mm mit einem AEG-Backofen/-Herd darunter. Ein Einbau eines Schutzbodens ist nicht mehr erforderlich.



Kindersicherung

Die Kindersicherung deaktiviert das Kochfeld, eine Fehlbedienung durch Kinder ist somit ausgeschlossen.



OptiHeat Control

Zeigt in 3 Stufen die noch vorhandene Restwärme auf dem Kochfeld und warnt damit vor einer möglichen Verbrennungsgefahr.



Schutzboden

Durch den Einsatz des Schutzbodens wird der Sicherheitsabstand und die Belüftung der autarken Kochfelder sichergestellt. Die Planung einer Schublade ist durch die Verwendung des Schutzbodens problemlos darstellbar.



Dreikreis-Kochzone

Passend für die gängigsten Topfgrößen mit Durchmessern von 14,5, 17 und 21 cm.



OptiFix™

Mit der OptiFix™ Befestigung genügt ein einziger Schritt für den Einbau: einfach das Kochfeld ohne zusätzliche Befestigungselemente einsetzen – schnell und effizient.

KOCHFELDSTEUERUNG



Single-Control

Mit Hilfe einer verwechslungssicheren Zuordnung wird jede Kochzone unabhängig gesteuert. Die 7-Segmentanzeige zeigt auf einen Blick alle wichtigen Informationen.

Elektronische Anzeigen

Die eingestellten Stufen werden gut ablesbar angezeigt.

„A“: Ankoch-Automatik.

„H“: Achtung! Kochzone ist noch heiß.

„F“: Ungeeignetes Geschirr, bzw. kein Topf auf der Kochzone.

Elektronische Automatikkochstellen

Beim Einstellen einer Kochstufe mit Ankoch-Automatik schaltet die Kochzone für eine bestimmte Zeit auf die volle Leistung und regelt dann automatisch auf die eingestellte Kochstufe zurück.

Leistungsabhängige Abschaltautomatik

Wird eine der Kochzonen nach einer bestimmten Zeit nicht ausgeschaltet oder die Kochstufe nicht verändert, schaltet sich die entsprechende Kochzone automatisch aus. Die Zeit, nach der die Abschaltung erfolgt, variiert je nach eingestellter Kochstufe – je höher die Leistung, desto schneller erfolgt die Abschaltung.



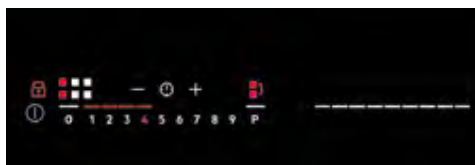
Direct-Control

Mit der Slider-Funktion kann die Kochstelle wie mit einem Regler nach oben oder unten durch Verschieben eingestellt werden. Selbstverständlich kann jede Leistungsstufe auch direkt angewählt werden.



TFT-Touchdisplay – mit einer Berührung zum perfekten Genuß

Der vollfarbige Touchscreen bietet vollständige Kontrolle über das Kochfeld mit maßgeschneiderten Programmen für bestimmte Lebensmittel. Sobald Sie Ihr Kochgeschirr platziert haben, wird im Display die Steuerung für die ausgewählte Kochzone angezeigt. Die Farbe wechselt von weiß nach rot, um Ihnen anzuzeigen, was Sie aktiviert haben. Der Koch-Assistent hat die Zubereitung von verschiedenen Gerichten hinterlegt und unterstützt Sie beim Kochen und Braten. Individuelle Anpassungen sind stets möglich.



Top-Bedienelektronik Active Touch

Sobald Sie Ihr Kochgeschirr platziert haben zeigt Ihnen das intelligente Kochfeld an, wo Sie die Leistungsstufe regulieren können. Die Farbe des Display wechselt von weiß nach rot sobald Sie die Kochzone aktivieren und auch die eingestellte Temperaturstufe leuchtet in rot auf. Alles ganz intuitiv – ohne zu überlegen finden Sie immer den passenden Touch Slider für das jeweilige Kochgeschirr. Die Bedienelektronik erscheint erst, wenn Sie das Kochfeld einschalten und ein Kochgeschirr platziert haben.

MODELLBEZEICHNUNG BEI AUTARK-KOCHFELDERN





5-FACH INDUKTION MIT FLEXIBRIDGE® UND POWERSLIDE-FUNKTION
IKE95474XB/IB

5-FACH INDUKTION MIT DOPPEL-BRIDGE-FUNKTION
IKE95454XB/IB

AUSSTATTUNG



- **Hob²Hood-Funktion**
- OptiFit Frame – Edelstahlrahmen
- Direct-Control Kochzonen-Ansteuerung
- **FlexiBridge® – kombiniert bis zu 4 ovale Kochzonen links**
- **PowerSlide-Funktion**
- Elektronische Anzeigen für alle 5 Kochzonen
- 5 elektronische Automatik-kochstellen
- Power-Funktion für jede Kochzone
- Topferkennung
- Pause-Funktion
- Öko-Timer
- CountUp-Timer
- Kurzzeitwecker
- OptiHeat Control – 3-stufige Restwärmeeanzeige
- OffSound Control
- Kindersicherung
- Verriegelungsfunktion
- Leistungsabhängige Abschaltautomatik
- Sicherheits-Hauptschalter
- **Kochzonenbestückung:** 4 **ovale Induktions-**Kochzonen für eine Kochfläche von 22 x 44 cm, für bis zu 2 Töpfe, je 2,3 kW (Powerstufe 3,2 kW)
- **1 Induktions-Kochzone „Paella“** Ø 18,0/28,0 cm, 1,8/2,8 kW (Powerstufe 3,5/3,7 kW)
- **1 Induktions-Kochzone** Ø 21,0 cm, 2,3 kW (Powerstufe 3,2 kW)



IKE95474IB (flächenbündig)

1 Induktions-Kochzone
Ø 14,5 cm, 1,4 kW
(Powerstufe 2,5 kW)

Gesamtanschlusswert:
11 kW für Anschluss an
400 V, 3N~

SlimFit: Kein Einbau eines Schutzbodens erforderlich

Dieses Gerät muss an 3 Phasen angeschlossen werden

Modell	IKE95474XB	PR
	(Rahmen: Edelstahl)	
PNC	949 597 250	
UVP	€ 2.135,-	

Modell	IKE95474IB	PR
	(flächenbündig)	
PNC	949 597 251	
UVP	€ 2.135,-	

AUSSTATTUNG



- **Hob²Hood-Funktion**
- OptiFit Frame – Edelstahlrahmen
- Direct-Control Kochzonen-Ansteuerung
- Elektronische Anzeigen für alle 5 Kochzonen
- **5 elektronische Automatikkochstellen**
- Power-Funktion für jede Kochzone
- Topferkennung
- **Bridge-Funktion**
- Pause-Funktion
- Öko-Timer
- CountUp-Timer
- Kurzzeitwecker
- OptiHeat Control – 3-stufige Restwärmeeanzeige
- OffSound Control
- Kindersicherung
- Verriegelungsfunktion
- Leistungsabhängige Abschaltautomatik
- Sicherheits-Hauptschalter
- **Kochzonenbestückung:** 4 **Induktions-**Kochzonen Ø 21,0 cm, 2,3 kW (Powerstufe 3,2 kW)
- **1 Induktions-Kochzone „Paella“** Ø 18,0/28,0 cm, 1,8/2,8 kW (Powerstufe 3,5/3,7 kW)



IKE95454IB (flächenbündig)

Gesamtanschlusswert:
11 kW für Anschluss an
400 V, 3N~

SlimFit: Kein Einbau eines Schutzbodens erforderlich

Dieses Gerät muss an 3 Phasen angeschlossen werden

Modell	IKE95454XB	PA
	(Rahmen: Edelstahl)	
PNC	949 597 230	
UVP	€ 1.765,-	

Modell	IKE95454IB	PA
	(flächenbündig)	
PNC	949 597 265	
UVP	€ 1.765,-	

Maßbilder siehe Seite 117–120



NEU

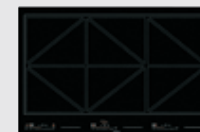
Kochen Sie mit Töpfen und Pfannen in allen Größen.
Das TotalFlex-Kochfeld erkennt automatisch Töpfe und Pfannen unterschiedlicher Form und Größe und schafft für sie eine eigene Kochzone. 12 Kochzonen können maximal flexibel zu bis zu sechs ansteuerbaren Kochzonen verbunden werden.

6-FACH INDUKTION TOTALFLEX UND POWERSLIDE-FUNKTION
IKK86688XB/IB TOTALFLEX

AUSSTATTUNG



- **TotalFlex-Kochfeld –** Kochen mit Töpfen und Pfannen in allen Größen von 100 bis 350 mm
- Autark-Kochfeld mit oben liegenden Bedienelementen
- **Hob²Hood-Funktion**
- OptiFit Frame – Edelstahlrahmen
- **Top-Bedienelektronik Active Touch mit intuitiver Bedienung**
- **Flexible Induktionskochfläche** bestehend aus 12 einzelnen dreieckigen Kochzonen, die getrennt oder paarweise kombiniert eingeschaltet werden, um 6 Standard-Kochzonen zu bilden.
- **PowerSlide-Funktion**
- Elektronische Anzeigen für alle 6 Kochzonen
- **Bridge-Funktion** – schaltet zwei hintereinanderliegende Kochzonen zusammen
- Power-Funktion für jede Kochzone
- Topferkennung
- Pause-Funktion
- Öko-Timer
- CountUp-Timer
- Kurzzeitwecker
- OptiHeat Control – 3-stufige Restwärmeeanzeige
- OffSound Control
- Kindersicherung
- Verriegelungsfunktion
- Sicherheits-Hauptschalter
- Standard-Kochzone – paarweise Kombination von 2 dreieckigen Zonen



IKK86688IB (flächenbündig)

Kochzonenbestückung:
6 **Induktions-**Kochzonen
18 x 22 cm, 2,0 kW
(Powerstufe 3,2 kW)

Gesamtanschlusswert:
11 kW für Anschluss an
400 V, 3N~

SlimFit: Kein Einbau eines Schutzbodens erforderlich

Dieses Gerät muss an 3 Phasen angeschlossen werden

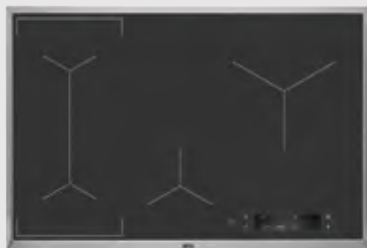
Modell	IKK86688XB	PR
	(Rahmen: Edelstahl)	
PNC	949 597 856	
UVP	€ 3.119,-	

Modell	IKK86688IB	PR
	(flächenbündig)	
PNC	949 597 803	
UVP	€ 3.119,-	

Maßbilder siehe Seite 117–120



Top-Bedienelektronik:
Active Touch mit intuitiver Bedienung wählen Sie Ihren Topf, stellen Sie ihn auf das Kochfeld und das Bedienelement leuchtet auf. Intuitive Sensoren erkennen automatisch, welche Kochzone Sie verwenden möchten. Sie müssen lediglich die gewünschte Temperatur einstellen. Die Farbe am Display wechselt von weiß nach rot sobald Sie die Kochzone aktivieren. Alles ganz intuitiv und im inaktivem Zustand haben Sie eine puritisch schwarze Kochfläche.



4-FACH INDUKTION MIT GARGUT-SENSOR, BRAT-SENSOR UND TFT TOUCHDISPLAY IAE84881XB/1B SENSEPRO®

AUSSTATTUNG



- **SensePro®-Kochfeld** – Präzision: Durch und durch.
- **Gargut-Sensor** – kabelloser und batterieloser Sensor, der gradgenau die Temperatur des Lebensmittels misst
- **Brat-Sensor** – für gleichmäßige und konstante Bratergebnisse
- **Koch-Assistent** für die Zubereitung von Fleisch, Fisch & Meeresfrüchte, Eier, Nudeln, Kartoffeln, Reis, Gemüse, Suppen, Soßen, Eintöpfe, Pfannkuchen und Milch
- **Hob?Hood-Funktion**
- **OptiFit Frame** – Edelstahlrahmen
- **TFT Touchdisplay mit intuitiver Steuerung**
- **Automatische Topferkennung** – sobald Sie Ihr Kochgeschirr platzieren wird angezeigt, wie die Leistungsstufe eingestellt wird
- Elektronische Anzeigen für alle 4 Kochzonen
- **Bridge-Funktion**
- Power-Funktion für jede Kochzone
- Topferkennung
- Pause-Funktion
- Öko-Timer
- CountUp-Timer
- Kurzzeitwecker
- OptiHeat Control – 3-stufige Restwärmeanzeige
- OffSound Control
- Kindersicherung
- Verriegelungsfunktion
- Leistungsabhängige Abschaltautomatik



IAE84881B (flächenbündig)

- Sicherheits-Hauptschalter
- **Kochzonenbestückung:** 2 **Induktions-Kochzonen** Ø 24,0 cm, 2,3 kW (Powerstufe 3,2 kW) 1 **Induktions-Kochzone** Ø 24,0 cm, 2,3 kW (Powerstufe 3,6 kW) 1 **Induktions-Kochzone** Ø 14,5 cm, 1,4 kW (Powerstufe 2,5 kW)
- **Gesamtanschlusswert:** 7,35 kW für Anschluss an 400 V, 2N~ bzw. 220–240 V~

SlimFit: Kein Einbau eines Schutzbodens erforderlich

Modell	IAE84881XB	PR
	(Rahmen: Edelstahl)	
PNC	949 597 484	

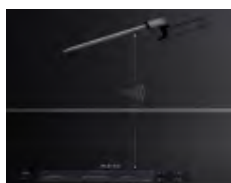
UVP € 2.913,-

Modell	IAE84881B	PR
	(flächenbündig)	
PNC	949 597 498	

UVP € 2.913,-



SensePro® – bewusster Genuss auf den Punkt gebracht
Lachsfilet, Ratatouille oder Karotten-Ingwer-Suppe. AEG SensePro macht es Ihnen ganz einfach, die leckersten Gerichte gesund und schonend zuzubereiten. Der kabellose Gargut-Sensor zeigt Ihnen die Kerntemperatur während des Garvorganges an. Zartes Gemüse punktgenau garen, leichte Saucen zaubern, Lammkoteletts perfekt zubereiten – dieses Kochfeld kann alles. Sogar SousVide ist möglich. AEG SensePro® – für alle, die gern leicht und unkompliziert genießen.



Gargut-Sensor erleichtert das Kochen und Braten

Das AEG SensePro® Kochfeld hat einen zusätzlichen Gargut-Sensor der die Temperatur des Lebensmittels exakt misst. Das Kochfeld kann über eine Antenne, die unter dem Glas des Kochfelds installiert ist, mit dem Gargut-Sensor kommunizieren. Durch diese Kommunikation kann das Kochfeld so gesteuert werden, dass es eine Zielkern-temperatur erreicht, die perfekte Ergebnisse garantiert.



Braten und Servieren – ganz einfach mit Brat-Sensor
Erzielen Sie beim Braten jedes Mal den besten Geschmack und die perfekte Konsistenz. Wählen Sie einfach das Gericht und das gewünschte Ergebnis auf dem Touchscreen aus. Ein spezieller Sensor unter der Glasplatte regelt dann die Leistung des Kochfeldes, um die Temperatur der Pfanne konstant zu halten und eine perfekte Bratleistung zu gewährleisten. Wann die Pfanne oder das Öl die richtige Temperatur hat, muss nicht mehr abgeschätzt werden.



TFT Touchdisplay – mit einer Berührung zum perfektem Geschmack

Verwenden Sie den integrierten, intelligenten und berührungsempfindlichen Bildschirm des SensePro® Induktionskochfelds, um das Lebensmittel und die gewünschten Garstufe auszuwählen – so können Sie ganz einfach Braten, Kochen, Dünsten, Erwärmen, Pochieren, Schmelzen und SousVide-Garen!



4-FACH INDUKTION MIT BRAT-SENSOR, TFT TOUCHDISPLAY UND XL-PAELLAZONE IAE84845XB SENSEFRY®

AUSSTATTUNG



- **SenseFry®-Kochfeld** – Braten und Servieren
- **Brat-Sensor** – für gleichmäßige und konstante Bratergebnisse
- **Koch-Assistent** für die Zubereitung von Fleisch, Fisch & Meeresfrüchte, Eier, Kartoffeln, Gemüse und Pfannkuchen
- **Hob?Hood-Funktion**
- **OptiFit Frame** – Edelstahlrahmen
- **TFT Touchdisplay mit intuitiver Steuerung**
- **Automatische Topferkennung** – sobald Sie Ihr Kochgeschirr platzieren wird angezeigt, wie die Leistungsstufe eingestellt wird
- Elektronische Anzeigen für alle 4 Kochzonen
- **Bridge-Funktion**
- **XL-Paella-Zone mit 3 leistungsstarken Bereichen:** 18 cm, 24 cm und 32 cm **Flexibel – ab Topfgröße 12,5 cm bis zu 32 cm**
- Power-Funktion für jede Kochzone
- Topferkennung
- Pause-Funktion
- Öko-Timer
- CountUp-Timer
- Kurzzeitwecker
- OptiHeat Control – 3-stufige Restwärmeanzeige
- OffSound Control
- Kindersicherung
- Verriegelungsfunktion
- Leistungsabhängige Abschaltautomatik
- Sicherheits-Hauptschalter
- **Kochzonenbestückung:** 2 **Induktions-Kochzonen** Ø 21 cm, 2,3 kW (Powerstufe 3,2 kW) 1 **XL-Paella-Induktions-Kochzone** Ø 18,0/24,0/32,0 cm, 1,6/2,3/3,0 kW (Powerstufe 2,5/3,6/3,6 kW) 1 **Induktions-Kochzone** Ø 14,5 cm, 1,4 kW (Powerstufe 2,5 kW)
- **Gesamtanschlusswert:** 7,35 kW für Anschluss an 400 V, 2N~ bzw. 220–240 V~

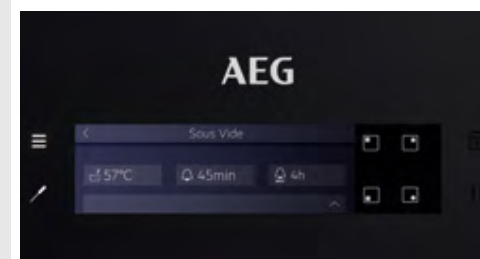
SlimFit: Kein Einbau eines Schutzbodens erforderlich

Modell	IAE84845XB	PR
	(Rahmen: Edelstahl)	
PNC	949 597 502	

UVP € 2.245,-



SenseFry® – hält die Temperatur, damit es immer gelingt.
Erzielen Sie beim Braten jedes Mal den besten Geschmack und die perfekte Konsistenz. Wählen Sie einfach das Gericht und das gewünschte Ergebnis auf dem Touchscreen aus. Ein spezieller Sensor unter der Glasplatte regelt dann die Leistung des Kochfeldes, um die Temperatur der Pfanne konstant zu halten und eine perfekte Bratleistung zu gewährleisten. Wann die Pfanne oder das Öl die richtige Temperatur hat, muss nicht mehr abgeschätzt werden. Temperaturregelung war gestern – SenseFry® ist heute!



TFT Touchdisplay – mit einer Berührung zum perfektem Geschmack

Verwenden Sie den integrierten, intelligenten und berührungsempfindlichen Bildschirm des SenseFry® Induktionskochfelds, um das Lebensmittel und die gewünschten Garstufe auszuwählen – so können Sie ganz einfach braten.

Bridge-Funktion
Kombinieren Sie zwei hintereinanderliegende Kochzonen. So können Sie je nach Gericht die Kochzonen flexibel an Töpfe, Pfannen oder Bräter anpassen.



4-FACH INDUKTION MIT SENSEBOIL® SENSOR
IAE84421XB SENSEBOIL®



MaxiSense® Pure – fügt sich perfekt in die Arbeitsplatte der Küche ein
Diese Kochfelder integrieren sich perfekt in die Gesamtoptik der Küche. Ein kurzer Fingertipp – und die rote LED-Anzeige signalisiert, dass die Fläche aktiviert ist.



4-FACH INDUKTION MIT PURE-DESIGN UND FLEXIBRIDGE®
IPE84571FB/IB



4-FACH INDUKTION MIT PURE-DESIGN
IPE84531FB

AUSSTATTUNG



- **SenseBoil®-Kochfeld** – automatische Temperaturregelung zum Aufkochen von Wasser
- **SenseBoil® Sensor** – erkennt aufsteigende Bläschen und reduziert automatisch auf eine niedrigere Leistungsstufe zum Fortkochen
- **Hob²Hood-Funktion**
- OptiFit Frame – Edelstahlrahmen
- Direct-Control Kochzonen-Ansteuerung
- Elektronische Anzeigen für alle 4 Kochzonen
- **4 elektronische Automatikkochstellen**
- **Bridge-Funktion**
- Power-Funktion für jede Kochzone
- Topferkennung
- Öko-Timer
- CountUp-Timer
- Kurzzeitwecker
- OptiHeat Control – 3-stufige Restwärmeanzeige
- OffSound Control
- Kindersicherung
- Verriegelungsfunktion
- Leistungsabhängige Abschaltautomatik
- Sicherheits-Hauptschalter
- **Kochzonenbestückung:**
1 **Induktions**-Kochzone Ø 24,0 cm, 2,3 kW (Powerstufe 3,6 kW)
2 **Induktions**-Kochzonen Ø 21 cm, 2,3 kW (Powerstufe 3,2 kW)
1 **Induktions**-Kochzone Ø 14,5 cm, 1,4 kW (Powerstufe 2,5 kW)

Gesamtanschlusswert:
7,35 kW für Anschluss an 400 V, 2N~ bzw. 220–240 V~

SlimFit: Kein Einbau eines Schutzbodens erforderlich



SenseBoil®: Piept, wenn das Wasser kocht

- Stressfreies und einfacheres Kochen
- Sauberes Kochfeld auch während des Kochens
- Ideal für das Weiterkochen von Lebensmitteln im Wasser

Modell	IAE84421XB	PA
	(Rahmen: Edelstahl)	
PNC	949 597 664	
UVP	€ 1.376,-	



Direct-Control
Sobald Sie Ihr Kochgeschirr platzieren, zeigt Ihnen das Kochfeld an, wo Sie die Leistungsstufe regulieren können.



FlexiBridge®-Kochzone
Eine große Kochzone mit 4 Segmenten, die nach Belieben kombiniert werden können und sich allen Topf- und Pfannengrößen anpassen. So können je zwei Kochzonen für zwei große Töpfe geschaltet werden oder vorne eine kleine und hinten drei Kochzonen für große Pfannen. Werden alle vier Kochzonen zusammengeschaltet entsteht mit 22 x 44 cm eine der größten Kochflächen am Markt. Ideal für extra große Bräter oder der Plancha Grillplatte von AEG.



PowerSlide
Vom Ankochen zum Fortkochen durch einfaches Verschieben des Kochgeschirrs. Mithilfe der PowerSlide-Funktion können Sie ein spezielles Kochfeld mit voringestellten Temperaturen erzeugen. So kann schnell vom Ankochen zum Fortkochen gewechselt werden, ohne dabei die Kochstufen zu ändern.

Maßbilder siehe Seite 117–120

AUSSTATTUNG



- **PURE-Design – im ausgeschalteten Zustand ist das Kochfeld komplett puristisch schwarz**
- **Hob²Hood-Funktion**
- Direct-Control Kochzonen-Ansteuerung
- **Automatische Topferkennung** – sobald Sie Ihr Kochgeschirr platzieren wird angezeigt, wie die Leistungsstufe eingestellt wird
- **FlexiBridge® – kombiniert bis zu 4 ovale Kochzonen links**
- **PowerSlide-Funktion**
- Elektronische Anzeigen für alle 4 Kochzonen
- 4 elektronische Automatikkochstellen
- Power-Funktion für jede Kochzone
- Topferkennung
- Pause-Funktion
- Öko-Timer
- CountUp-Timer
- Kurzzeitwecker
- OptiHeat Control – 3-stufige Restwärmeanzeige
- OffSound Control
- Kindersicherung
- Verriegelungsfunktion
- Leistungsabhängige Abschaltautomatik
- Sicherheits-Hauptschalter



IPE84571IB (flächenbündig)

- **Kochzonenbestückung:**
4 **ovale Induktions**-Kochzonen für eine Kochfläche von 22 x 44 cm, für bis zu 2 Töpfe, je 2,3 kW (Powerstufe 3,2 kW)
- 1 **Induktions**-Kochzone Ø 21,0 cm, 2,3 kW (Powerstufe 3,2 kW)
- 1 **Induktions**-Kochzone Ø 18 cm, 1,8 kW (Powerstufe 2,8 kW)

Gesamtanschlusswert:
7,35 kW für Anschluss an 400 V, 2N~ bzw. 220–240 V~

SlimFit: Kein Einbau eines Schutzbodens erforderlich

Modell	IPE84571FB	PR
	(Facetten-Design)	
PNC	949 597 480	
UVP	€ 1.942,-	

Modell	IPE84571IB	PR
	(flächenbündig)	
PNC	949 597 491	
UVP	€ 1.942,-	

AUSSTATTUNG



- **PURE-Design – im ausgeschalteten Zustand ist das Kochfeld komplett puristisch schwarz**
- **Hob²Hood-Funktion**
- Direct-Control Kochzonen-Ansteuerung
- **Automatische Topferkennung** – sobald Sie Ihr Kochgeschirr platzieren wird angezeigt, wie die Leistungsstufe eingestellt wird
- Elektronische Anzeigen für alle 4 Kochzonen
- 4 elektronische Automatikkochstellen
- Power-Funktion für jede Kochzone
- Topferkennung
- Pause-Funktion
- Öko-Timer
- CountUp-Timer
- Kurzzeitwecker
- OptiHeat Control – 3-stufige Restwärmeanzeige
- OffSound Control
- Kindersicherung
- Verriegelungsfunktion
- Leistungsabhängige Abschaltautomatik
- Sicherheits-Hauptschalter

- **Kochzonenbestückung:**
4 **Induktions**-Kochzonen Ø 21,0 cm, 2,3 kW (Powerstufe 3,2 kW)

Gesamtanschlusswert:
7,35 kW für Anschluss an 400 V, 2N~ bzw. 220–240 V~

SlimFit: Kein Einbau eines Schutzbodens erforderlich

Modell	IPE84531FB	PR
	(Facetten-Design)	
PNC	949 597 479	
UVP	€ 1.536,-	

Maßbilder siehe Seite 117–120



5-FACH INDUKTION MIT FLEXIBRIDGE® UND POWERSLIDE-FUNKTION
IKE85471XB/IB



4-FACH INDUKTION MIT FLEXIBRIDGE® UND POWERSLIDE-FUNKTION
IKK84471XB/IB

NEU



5-FACH INDUKTION MIT DIRECT-CONTROL
IKE85441XB/IB



4-FACH INDUKTION MIT XL-PAELLA-KOCHZONE UND HOB²HOOD
IKE84445XB/IB

AUSSTATTUNG



- **Hob²Hood-Funktion**
- OptiFit Frame – Edelstahlrahmen
- Direct-Control Kochzonen-Ansteuerung
- **FlexiBridge® – kombiniert bis zu 4 ovale Kochzonen links**
- **PowerSlide-Funktion**
- Elektronische Anzeigen für alle 5 Kochzonen
- 5 elektronische Automatikkochstellen
- Power-Funktion für jede Kochzone
- Topferkennung
- Pause-Funktion
- Öko-Timer
- CountUp-Timer
- Kurzzeitwecker
- OptiHeat Control – 3-stufige Restwärmeanzeige
- OffSound Control
- Kindersicherung
- Verriegelungsfunktion
- Leistungsabhängige Abschaltautomatik
- Sicherheits-Hauptschalter
- **Kochzonenbestückung:** 4 **ovale Induktions-Kochzonen** für eine Kochfläche 22,0 x 44,0 cm für bis zu 2 Töpfe, je 2,3 kW (Powerstufe 3,2 kW)
1 **Induktions-Kochzone** Ø 21,0 cm, 2,3 kW (Powerstufe 3,2 kW)



IKE85471IB (flächenbündig)

- 1 **Induktions-Kochzone** Ø 18,0 cm, 1,8 kW (Powerstufe 2,8 kW)
- 1 **Induktions-Kochzone** Ø 14,5 cm, 1,4 kW (Powerstufe 2,5 kW)

Gesamtanschlusswert: 7,35 kW für Anschluss an 400 V, 2N~ bzw. 220–240 V~

SlimFit: Kein Einbau eines Schutzbodens erforderlich

Modell	IKE85471XB	PR
	(Rahmen: Edelstahl)	
PNC	949 597 253	
UVP	€ 1.692,-	
Modell	IKE85471IB	PR
	(flächenbündig)	
PNC	949 597 254	
UVP	€ 1.692,-	

AUSSTATTUNG



- Autark-Kochfeld mit oben liegenden Bedienelementen
- **Hob²Hood-Funktion**
- OptiFit Frame – Edelstahlrahmen
- Direct-Control Kochzonen-Ansteuerung
- **FlexiBridge® – kombiniert bis zu 4 ovale Kochzonen links**
- **PowerSlide-Funktion**
- **Elektronische Anzeigen für alle 4 Kochzonen**
- 4 elektronische Automatikkochstellen
- **Power-Funktion für jede Kochzone**
- Topferkennung
- Öko-Timer
- CountUp-Timer
- Kurzzeitwecker
- **OptiHeat Control – 3-stufige Restwärmeanzeige**
- OffSound Control
- Kindersicherung
- Verriegelungsfunktion
- **Leistungsabhängige Abschaltautomatik**
- Sicherheits-Hauptschalter
- **Kochzonenbestückung:** 4 **ovale Induktions-Kochzonen** für eine Kochfläche 22,0 x 44,0 cm für bis zu 2 Töpfe, je 2,3 kW (Powerstufe 3,2 kW)



IKK84471IB (flächenbündig)

- 1 **Induktions-Kochzone** Ø 21,0 cm, 2,3 kW (Powerstufe 3,2 kW)
- 1 **Induktions-Kochzone** Ø 18,0 cm, 1,8 kW (Powerstufe 2,8 kW)

Gesamtanschlusswert: 7,35 kW für Anschluss an 400 V, 2N~ bzw. 220–240 V~

SlimFit: Kein Einbau eines Schutzbodens erforderlich

Modell	IKK84471XB	PR
	(Rahmen: Edelstahl)	
PNC	949 597 863	
UVP	€ 1.484,-	
Modell	IKK84471IB	PR
	(flächenbündig)	
PNC	949 597 864	
UVP	€ 1.484,-	

Maßbilder siehe Seite 117–120

AUSSTATTUNG



- **Hob²Hood-Funktion**
- OptiFit Frame – Edelstahlrahmen
- Direct-Control Kochzonen-Ansteuerung
- Elektronische Anzeigen für alle 5 Kochzonen
- **5 elektronische Automatikkochstellen**
- Bridge-Funktion
- Power-Funktion für jede Kochzone
- Topferkennung
- Pause-Funktion
- Öko-Timer
- CountUp-Timer
- Kurzzeitwecker
- OptiHeat Control – 3-stufige Restwärmeanzeige
- OffSound Control
- Kindersicherung
- Verriegelungsfunktion
- Leistungsabhängige Abschaltautomatik
- Sicherheits-Hauptschalter
- **Kochzonenbestückung:** 3 **Induktions-Kochzonen** Ø 21,0 cm, 2,3 kW (Powerstufe 3,2 kW)
1 **Induktions-Kochzone** 18 cm, 1,8 kW (Powerstufe 2,8 kW)
1 **Induktions-Kochzone** 14,5 cm, 1,4 kW (Powerstufe 2,5 kW)



IKE85441IB (flächenbündig)

Gesamtanschlusswert: 7,35 kW für Anschluss an 400 V, 2N~ bzw. 220–240 V~

SlimFit: Kein Einbau eines Schutzbodens erforderlich

Modell	IKE85441XB	PA
	(Rahmen: Edelstahl)	
PNC	949 597 270	
UVP	€ 1.368,-	
Modell	IKE85441IB	PA
	(flächenbündig)	
PNC	949 597 271	
UVP	€ 1.368,-	

AUSSTATTUNG



- **Hob²Hood-Funktion**
- OptiFit Frame – Edelstahlrahmen
- Direct-Control Kochzonen-Ansteuerung
- Elektronische Anzeigen für alle 4 Kochzonen
- 4 elektronische Automatikkochstellen
- **Bridge-Funktion**
- **XL-Paella-Zone mit 3 leistungsstarken Bereichen: 18 cm, 24 cm und 32 cm Flexibel – ab Topfgröße 12,5 cm bis zu 32 cm**
- Power-Funktion für jede Kochzone
- Topferkennung
- Pause-Funktion
- Öko-Timer
- CountUp-Timer
- Kurzzeitwecker
- OptiHeat Control – 3-stufige Restwärmeanzeige
- OffSound Control
- Kindersicherung
- Verriegelungsfunktion
- Leistungsabhängige Abschaltautomatik
- Sicherheits-Hauptschalter
- **Kochzonenbestückung:** 2 **Induktions-Kochzonen** Ø 21 cm, 2,3 kW (Powerstufe 3,2 kW)
1 **XL-Paella-Induktions-Kochzone** Ø 18,0/24,0/32,0 cm, 1,6/2,3/3,0 kW (Powerstufe 2,5/3,6/3,6 kW)



IKE84445IB (flächenbündig)

- 1 **Induktions-Kochzone** Ø 14,5 cm, 1,4 kW (Powerstufe 2,5 kW)

Gesamtanschlusswert: 7,35 kW für Anschluss an 400 V, 2N~ bzw. 220–240 V~

SlimFit: Kein Einbau eines Schutzbodens erforderlich

Modell	IKE84445XB	PA
	(Rahmen: Edelstahl)	
PNC	949 597 272	
UVP	€ 1.323,-	
Modell	IKE84445IB	PA
	(flächenbündig)	
PNC	949 597 273	
UVP	€ 1.323,-	

Maßbilder siehe Seite 117–120



4-FACH INDUKTION MIT
BRIDGE-FUNKTION
IKE84441XB



4-FACH INDUKTION MIT HOB²HOOD
IKB84431XB/IB



4-FACH INDUKTION MIT FLEXIBRIDGE®
UND POWERSLIDE-FUNKTION
IKE74471XB/IB



NEU

4-FACH INDUKTION MIT
BRIDGE-FUNKTION
IKE74441XB

AUSSTATTUNG



- **Hob²Hood-Funktion**
- OptiFit Frame – Edelstahlrahmen
- Direct-Control Kochzonen-Ansteuerung
- Elektronische Anzeigen für alle 4 Kochzonen
- 4 elektronische Automatikkochstellen
- **Bridge-Funktion**
- Power-Funktion für jede Kochzone
- Topferkennung
- Pause-Funktion
- Öko-Timer
- CountUp-Timer
- Kurzzeitwecker
- OptiHeat Control – 3-stufige Restwärmeanzeige
- OffSound Control
- Kindersicherung
- Verriegelungsfunktion
- Leistungsabhängige Abschaltautomatik
- Sicherheits-Hauptschalter
- **Kochzonenbestückung:**
 - 1 **Induktions-**Kochzone Ø 24,0 cm, 2,3 kW (Powerstufe 3,6 kW)
 - 2 **Induktions-**Kochzonen Ø 21 cm, 2,3 kW (Powerstufe 3,2 kW)
 - 1 **Induktions-**Kochzone Ø 14,5 cm, 1,4 kW (Powerstufe 2,5 kW)

Gesamtanschlusswert:
7,35 kW für Anschluss an
400 V, 2N~ bzw. 220–240 V~

**SlimFit: Kein Einbau eines
Schutzbodens erforderlich**

Modell	IKE84441XB	PA
	(Rahmen: Edelstahl)	
PNC	949 597 305	
UVP	€ 1.202,-	

AUSSTATTUNG



- **Hob²Hood-Funktion**
- OptiFit Frame – Edelstahlrahmen
- Direct-Control Kochzonen-Ansteuerung
- Elektronische Anzeigen für alle 4 Kochzonen
- 4 elektronische Automatikkochstellen
- Power-Funktion für jede Kochzone
- Topferkennung
- Pause-Funktion
- Öko-Timer
- CountUp-Timer
- Kurzzeitwecker
- OptiHeat Control – 3-stufige Restwärmeanzeige
- OffSound Control
- Kindersicherung
- Verriegelungsfunktion
- Leistungsabhängige Abschaltautomatik
- Sicherheits-Hauptschalter
- **Kochzonenbestückung:**
 - 4 **Induktions-**Kochzonen Ø 21,0 cm, 2,3 kW (Powerstufe 3,2 kW)



IKB844311B (flächenbündig)

Gesamtanschlusswert:
7,35 kW für Anschluss an
400 V, 2N~ bzw. 220–240 V~

**SlimFit: Kein Einbau eines
Schutzbodens erforderlich**

Modell	IKB84431XB	LI
	(Rahmen: Edelstahl)	
PNC	949 597 228	
UVP	€ 1.158,-	
Modell	IKB844311B	LI
	(flächenbündig)	
PNC	949 597 282	
UVP	€ 1.158,-	

Maßbilder siehe Seite 117–120

AUSSTATTUNG



- **Hob²Hood-Funktion**
- OptiFit Frame – Edelstahlrahmen
- Direct-Control Kochzonen-Ansteuerung
- **FlexiBridge® – kombiniert bis zu 4 ovale Kochzonen links**
- **PowerSlide-Funktion**
- Elektronische Anzeigen für alle 4 Kochzonen
- 4 elektronische Automatikkochstellen
- Power-Funktion für jede Kochzone
- Topferkennung
- Öko-Timer
- CountUp-Timer
- Kurzzeitwecker
- OptiHeat Control – 3-stufige Restwärmeanzeige
- OffSound Control
- Kindersicherung
- Verriegelungsfunktion
- Leistungsabhängige Abschaltautomatik
- Sicherheits-Hauptschalter
- **Kochzonenbestückung:**
 - 4 **ovale Induktions-**Kochzonen für eine Kochfläche 22,0 x 44,0 cm für bis zu 2 Töpfe, je 2,3 kW (Powerstufe 3,2 kW)
 - 1 **Induktions-**Kochzone Ø 24,0 cm, 2,3 kW (Powerstufe 3,6 kW)
 - 1 **Induktions-**Kochzone Ø 14,5 cm, 1,4 kW (Powerstufe 2,5 kW)



IKE744711B (flächenbündig)

Gesamtanschlusswert:
7,35 kW für Anschluss an
400 V, 2N~ bzw. 230 V~

**SlimFit: Kein Einbau eines
Schutzbodens erforderlich**

Modell	IKE74471XB	PR
	(Rahmen: Edelstahl)	
PNC	949 597 258	
UVP	€ 1.279,-	
Modell	IKE744711B	PR
	(flächenbündig)	
PNC	949 597 259	
UVP	€ 1.279,-	

Maßbilder siehe Seite 117–120

AUSSTATTUNG



- **Hob²Hood-Funktion**
- OptiFit Frame – Edelstahlrahmen
- Direct-Control Kochzonen-Ansteuerung
- Elektronische Anzeigen für alle 4 Kochzonen
- 4 elektronische Automatikkochstellen
- **Bridge-Funktion**
- Power-Funktion für jede Kochzone
- Topferkennung
- Pause-Funktion
- Öko-Timer
- CountUp-Timer
- Kurzzeitwecker
- OptiHeat Control – 3-stufige Restwärmeanzeige
- OffSound Control
- Kindersicherung
- Verriegelungsfunktion
- Leistungsabhängige Abschaltautomatik
- Sicherheits-Hauptschalter
- **Kochzonenbestückung:**
 - 1 **Induktions-**Kochzone Ø 24,0 cm, 2,3 kW (Powerstufe 3,6 kW)
 - 2 **Induktions-**Kochzonen Ø 21 cm, 2,3 kW (Powerstufe 3,2 kW)
 - 1 **Induktions-**Kochzone Ø 14,5 cm, 1,4 kW (Powerstufe 2,5 kW)

Gesamtanschlusswert:
7,35 kW für Anschluss an
400 V, 2N~ bzw. 220–240 V~

**SlimFit: Kein Einbau eines
Schutzbodens erforderlich**

Modell	IKE74441XB	PA
	(Rahmen: Edelstahl)	
PNC	949 597 918	
UVP	€ 1.179,-	

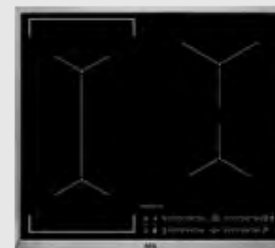


TESTMAGAZIN-URTEIL
 AEG IKE64471XB
SEHR GUT 93,2 %
 Im Test: 8 Induktionskochfelder
 Testreihe: 8x-sehr gut, 2x-gut
 www.etm-testmagazin.de
 HrR 11/2018

4-FACH INDUKTION MIT FLEXIBRIDGE®
 UND POWERSLIDE-FUNKTION
 IKE64471XB



4-FACH INDUKTION MIT
 BRIDGE-FUNKTION
 IKE64450XB/IB



4-FACH INDUKTION MIT
 BRIDGE-FUNKTION
 IKK64441XB/IB

AUSSTATTUNG



- **Hob®Hood-Funktion**
- OptiFit Frame – Edelstahlrahmen
- Direct-Control Kochzonen-Ansteuerung
- **FlexiBridge® – kombiniert bis zu 4 ovale Kochzonen links**
- **PowerSlide-Funktion**
- Elektronische Anzeigen für alle 4 Kochzonen
- 4 elektronische Automatikkochstellen
- Power-Funktion für jede Kochzone
- Topferkennung
- Öko-Timer
- CountUp-Timer
- Kurzzeitwecker
- OptiHeat Control – 3-stufige Restwärmeanzeige
- OffSound Control
- Kindersicherung
- Verriegelungsfunktion
- Leistungsabhängige Abschaltautomatik
- Sicherheits-Hauptschalter
- **Kochzonenbestückung:** 4 **ovale Induktions-**Kochzonen für eine Kochfläche 22,0 x 44,0 cm für bis zu 2 Töpfe, je 2,3 kW (Powerstufe 3,2 kW)
1 Induktions-Kochzone Ø 18,0 cm, 1,8 kW (Powerstufe 2,8 kW)
1 Induktions-Kochzone Ø 14,5 cm, 1,4 kW (Powerstufe 2,5 kW)

Gesamtanschlusswert:
 7,35 kW für Anschluss an 400 V, 2N~ bzw. 220–240 V~
SlimFit: Kein Einbau eines Schutzbodens erforderlich

Modell	IKE64471XB	PA
	(Rahmen: Edelstahl)	
PNC	949 597 226	
UVP	€ 1.224,-	

AUSSTATTUNG



- OptiFit Frame – Edelstahlrahmen
- Direct-Control Kochzonen-Ansteuerung
- Elektronische Anzeigen für alle 4 Kochzonen
- 4 elektronische Automatikkochstellen
- Power-Funktion für jede Kochzone
- Topferkennung
- **Bridge-Funktion zweifach**
- Pause-Funktion
- Öko-Timer
- CountUp-Timer
- Kurzzeitwecker
- OptiHeat Control – 3-stufige Restwärmeanzeige
- OffSound Control
- Kindersicherung
- Verriegelungsfunktion
- Leistungsabhängige Abschaltautomatik
- Sicherheits-Hauptschalter
- **Kochzonenbestückung:** 4 **Induktions-**Kochzonen 18,0 x 21,0 cm, 2,3 kW (Powerstufe 3,2 kW)



IKE64450IB (flächenbündig)

Gesamtanschlusswert:
 7,35 kW für Anschluss an 400 V, 2N~ bzw. 220–240 V~

SlimFit: Kein Einbau eines Schutzbodens erforderlich

Modell	IKE64450XB	PA
	(Rahmen: Edelstahl)	
PNC	949 597 193	
UVP	€ 1.102,-	
Modell	IKE64450IB	PA
	(flächenbündig)	
PNC	949 597 269	
UVP	€ 1.102,-	

Maßbilder siehe Seite 117–120

AUSSTATTUNG



- Autark-Kochfeld mit oben liegenden Bedienelementen
- **Hob®Hood-Funktion**
- OptiFit Frame – Edelstahlrahmen
- Direct-Control Kochzonen-Ansteuerung
- Elektronische Anzeigen für alle 4 Kochzonen
- **4 elektronische Automatikkochstellen**
- Bridge-Funktion – schaltet zwei hintereinanderliegende Kochzonen zusammen
- **Power-Funktion für jede Kochzone**
- Topferkennung
- Pause-Funktion
- **Öko-Timer**
- Kurzzeitwecker
- **OptiHeat Control – 3-stufige Restwärmeanzeige**
- OffSound Control
- Kindersicherung
- Verriegelungsfunktion
- Leistungsabhängige Abschaltautomatik
- Sicherheits-Hauptschalter
- **Kochzonenbestückung:** 2 **Induktions-**Kochzonen Ø 21 cm, 2,3 kW (Powerstufe 3,2 kW)
1 Induktions-Kochzone Ø 18,0 cm, 1,8 kW (Powerstufe 2,8 kW)
1 Induktions-Kochzone Ø 14,5 cm, 1,4 kW (Powerstufe 2,5 kW)



IKK64441IB (flächenbündig)

Gesamtanschlusswert:
 7,35 kW für Anschluss an 400 V, 2N~ bzw. 220–240 V~

SlimFit: Kein Einbau eines Schutzbodens erforderlich

Modell	IKK64441XB	PR
	(Rahmen: Edelstahl)	
PNC	949 597 865	
UVP	€ 1.092,-	
Modell	IKK64441IB	PR
	(flächenbündig)	
PNC	949 597 866	
UVP	€ 1.092,-	

Maßbilder siehe Seite 117–120



4-FACH INDUKTION MIT HOB²HOOD

IKB64411XB/IB



4-FACH INDUKTION MIT SINGLE-CONTROL

IKB64301XB



PROFI-DREIKREIS-KOCHZONE

HK955070XB



RAPID POWER, PROFI-DREIKREIS-KOCHZONE

HK854870XB/IB

AUSSTATTUNG



- **Hob²Hood-Funktion**
- OptiFit Frame – Edelstahlrahmen
- Direct-Control Kochzonen-Ansteuerung
- Elektronische Anzeigen für alle 4 Kochzonen
- 4 elektronische Automatikkochstellen
- Power-Funktion für jede Kochzone
- Topferkennung
- Pause-Funktion
- Öko-Timer
- CountUp-Timer
- Kurzzeitwecker
- OptiHeat Control – 3-stufige Restwärmeanzeige
- OffSound Control
- Kindersicherung
- Verriegelungsfunktion
- Leistungsabhängige Abschaltautomatik
- Sicherheits-Hauptschalter
- **Kochzonenbestückung:**
 - 1 **Induktions**-Mehrzweckkochzone
17,0 x 26,5 cm, 2,3 kW (Powerstufe 3,2 kW)
 - 1 **Induktions**-Kochzone
Ø 21,0 cm, 2,3 kW (Powerstufe 3,7 kW)
 - 1 **Induktions**-Kochzone
Ø 18,0 cm, 1,8 kW (Powerstufe 2,8 kW)
 - 1 **Induktions**-Kochzone
Ø 14,5 cm, 1,4 kW (Powerstufe 2,5 kW)



IKB64411B (flächenbündig)

Gesamtanschlusswert:
7,35 kW für Anschluss an
400 V, 2N~ bzw. 220–240 V~

**SlimFit: Kein Einbau eines
Schutzbodens erforderlich**

Modell	IKB64411XB	LI
	(Rahmen: Edelstahl)	
PNC	949 597 316	
UVP	€ 1.047,-	

Modell	IKB64411B	LI
	(flächenbündig)	
PNC	949 597 315	
UVP	€ 1.047,-	

AUSSTATTUNG



- **Hob²Hood-Funktion**
- OptiFit Frame – Edelstahlrahmen
- Single-Control Kochzonen-Ansteuerung
- Elektronische Anzeigen für alle 4 Kochzonen
- 4 elektronische Automatikkochstellen
- Power-Funktion für jede Kochzone
- Topferkennung
- Pause-Funktion
- Timer
- Kurzzeitwecker
- OptiHeat Control – 3-stufige Restwärmeanzeige
- OffSound Control
- Kindersicherung
- Verriegelungsfunktion
- Leistungsabhängige Abschaltautomatik
- Sicherheits-Hauptschalter
- **Kochzonenbestückung:**
 - 1 **Induktions**-Kochzone
Ø 21,0 cm, 2,3 kW (Powerstufe 3,7 kW)
 - 2 **Induktions**-Kochzonen
Ø 18,0 cm, 1,8 kW (Powerstufe 2,8 kW)
 - 1 **Induktions**-Kochzone
Ø 14,5 cm, 1,4 kW (Powerstufe 2,5 kW)

Gesamtanschlusswert:
7,35 kW für Anschluss an
400 V, 2N~ bzw. 220–240 V~

**SlimFit: Kein Einbau eines
Schutzbodens erforderlich**

Modell	IKB64301XB	LI
	(Rahmen: Edelstahl)	
PNC	949 597 287	
UVP	€ 882,-	

AUSSTATTUNG



- OptiFit Frame – Edelstahlrahmen
- Direct-Control Kochzonen-Ansteuerung
- Elektronische Anzeigen für alle 5 Kochzonen
- 5 elektronische Automatikkochstellen
- Schnellaufglühende Kochzonen
- Pause-Funktion
- Öko-Timer
- CountUp-Timer
- Kurzzeitwecker
- OptiHeat Control – 3-stufige Restwärmeanzeige
- OffSound Control
- Kindersicherung
- Verriegelungsfunktion
- Leistungsabhängige Abschaltautomatik
- Sicherheits-Hauptschalter
- **Kochzonenbestückung:**
 - 1 **Profi**-Dreikreis-Kochzone
Ø 14,5/21,0/27,0 cm, 1,05/1,95/2,7 kW
 - 1 Mehrzweck-Kochzone
17 x 26,5 cm, 1,4 kW (Powerstufe 2,2 kW)
 - 2 Kochzonen
Ø 18,0 cm, 1,8 kW
 - 1 Kochzone
Ø 14,5 cm, 1,2 kW

Gesamtanschlusswert:
7,8 kW für Anschluss an
220–240 V~

Modell	HK955070XB	PA
	(Rahmen: Edelstahl)	
PNC	949 595 020	
UVP	€ 1.302,-	

AUSSTATTUNG



- **Hob²Hood-Funktion**
- OptiFit Frame – Edelstahlrahmen
- Direct-Control Kochzonen-Ansteuerung
- Elektronische Anzeigen für alle 4 Kochzonen
- 4 elektronische Automatikkochstellen
- **RapidPower Kochzonen** – bis zu 25 % schnellere Aufheizzeiten
- Pause-Funktion
- Öko-Timer
- CountUp-Timer
- Kurzzeitwecker
- OptiHeat Control – 3-stufige Restwärmeanzeige
- OffSound Control
- Kindersicherung
- Verriegelungsfunktion
- Leistungsabhängige Abschaltautomatik
- Sicherheits-Hauptschalter
- **Kochzonenbestückung:**
 - 1 **Profi**-Dreikreis-Kochzone
Ø 14,5/21,0/27,0 cm, 1,1/2,3/3,4 kW
 - 1 Mehrzweck-Kochzone
Ø 17,0 x 26,5 cm, 1,8/2,8 kW
 - 1 Kochzone
Ø 18,0 cm, 2,0 kW
 - 1 Kochzone
Ø 14,5 cm, 1,6 kW



HK854870IB (flächenbündig)

Gesamtanschlusswert:
7,7 kW für Anschluss an
220–240 V~

Sonderzubehör:
• Schutzboden PBO-8R91
PNC 944 189 315
UVP € 95,-

Modell	HK854870XB	PA
	(Rahmen: Edelstahl)	
PNC	949 597 109	
UVP	€ 937,-	

Modell	HK854870IB	PA
	(flächenbündig)	
PNC	949 597 125	
UVP	€ 937,-	



MEHRZWECK-KOCHZONE

HK834060XB

AUSSTATTUNG



- OptiFit Frame – Edelstahlrahmen
- Single-Control Kochzonen-Ansteuerung
- Elektronische Anzeigen für alle 4 Kochzonen
- 4 elektronische Automatikkochstellen
- Schnellaufglühende Kochzonen
- Pause-Funktion
- Timer
- Kurzzeitwecker
- Kindersicherung
- Verriegelungsfunktion
- Leistungsabhängige Abschaltautomatik
- Sicherheits-Hauptschalter
- **Kochzonenbestückung:**
 - 1 Zweikreis-Kochzone Ø 12,0/21,0 cm, 0,75/2,2 kW
 - 1 Mehrzweck-Kochzone 17,0 x 26,5 cm, 1,5/2,4 kW
 - 2 Kochzonen Ø 14,5 cm, 1,2 kW

Gesamtanschlusswert:

7,0 kW für Anschluss an 220–240 V-

- **Sonderzubehör:**
 - Schutzboden PBOX-8R9I PNC 944 189 315

**UVP € 95,-**

Modell	HK834060XB	LI
	(Rahmen: Edelstahl)	
PNC	949 595 010	
UVP	€ 794,-	



RAPID POWER, MEHRZWECK-KOCHZONE

HK654850XB

AUSSTATTUNG



- **Hob²Hood-Funktion**
- OptiFit Frame – Edelstahlrahmen
- Direct-Control Kochzonen-Ansteuerung
- Elektronische Anzeigen für alle 4 Kochzonen
- 4 elektronische Automatikkochstellen
- **RapidPower Kochzonen** – bis zu 25 % schnellere Aufheizzeiten
- Pause-Funktion
- Öko-Timer
- CountUp-Timer
- Kurzzeitwecker
- OptiHeat Control – 3-stufige Restwärmeanzeige
- OffSound Control
- Kindersicherung
- Verriegelungsfunktion
- Leistungsabhängige Abschaltautomatik
- Sicherheits-Hauptschalter
- **Kochzonenbestückung:**
 - 1 Mehrzweck-Kochzone Ø 17,0 x 26,5 cm, 1,8/2,8 kW
 - 1 Kochzone Ø 21,0 cm, 3,0 kW
 - 2 Kochzonen Ø 14,5 cm, 1,6 kW

Gesamtanschlusswert:

6,4 kW für Anschluss an 220–240 V-

- **Sonderzubehör:**
 - Schutzboden PBOX-6IR PNC 944 189 313

**UVP € 84,-**

Modell	HK654850XB	PA
	(Rahmen: Edelstahl)	
PNC	949 597 107	
UVP	€ 772,-	

Maßbilder siehe Seite 117–120



DIRECT-CONTROL

HK654070XB/FB/IB

AUSSTATTUNG



- OptiFit Frame – Edelstahlrahmen
- Direct-Control Kochzonen-Ansteuerung
- Elektronische Anzeigen für alle 4 Kochzonen
- 4 elektronische Automatikkochstellen
- Schnellaufglühende Kochzonen
- Pause-Funktion
- Öko-Timer
- CountUp-Timer
- Kurzzeitwecker
- OptiHeat Control – 3-stufige Restwärmeanzeige
- OffSound Control
- Kindersicherung
- Verriegelungsfunktion
- Leistungsabhängige Abschaltautomatik
- Sicherheits-Hauptschalter
- **Kochzonenbestückung:**
 - 1 Dreikreis-Kochzone Ø 12,0/17,5/21,0 cm, 0,8/1,6/2,3 kW
 - 1 Mehrzweck-Kochzone 17,0 x 26,5 cm, 1,5/2,4 kW
 - 2 Kochzonen Ø 14,5 cm, 1,2 kW

- **Sonderzubehör:**
 - Schutzboden PBOX-6IR PNC 944 189 313

UVP € 84,-

HK654070FB (Facetten-Design)



HK654070IB (flächenbündig)

Modell	HK654070XB	LI
	(Rahmen: Edelstahl)	
PNC	949 595 011	
UVP	€ 717,-	
Modell	HK654070FB	LI
	(Facetten-Design)	
PNC	949 595 012	
UVP	€ 717,-	
Modell	HK654070IB	LI
	(flächenbündig)	
PNC	949 595 013	
UVP	€ 717,-	



PAUSE-FUNKTION

HK634060XB

AUSSTATTUNG



- OptiFit Frame – Edelstahlrahmen
- Single-Control Kochzonen-Ansteuerung
- Elektronische Anzeigen für alle 4 Kochzonen
- 4 elektronische Automatikkochstellen
- Schnellaufglühende Kochzonen
- Pause-Funktion
- Timer
- Kurzzeitwecker
- Kindersicherung
- Verriegelungsfunktion
- Leistungsabhängige Abschaltautomatik
- Sicherheits-Hauptschalter
- **Kochzonenbestückung:**
 - 1 Zweikreis-Kochzone Ø 12,0/21,0 cm, 0,75/2,2 kW
 - 1 Mehrzweck-Kochzone 17,0 x 26,5 cm, 1,5/2,4 kW
 - 2 Kochzonen Ø 14,5 cm, 1,2 kW

Gesamtanschlusswert:

7,0 kW für Anschluss an 220–240 V-

- **Sonderzubehör:**
 - Schutzboden PBOX-6IR PNC 944 189 313

**UVP € 84,-**

Modell	HK634060XB	LI
	(Rahmen: Edelstahl)	
PNC	949 492 154	
UVP	€ 660,-	

Maßbilder siehe Seite 117–120



SINGLE-CONTROL

HK624000XB



NEU

5-FACH GAS AUF GLAS/
WOK-KOCHSTELLE

HKB75820NB



NEU

4-FACH GAS AUF GLAS/
WOK-KOCHSTELLE

HKB64420NB



4-FACH GAS-KOCHSTELLE

HGB64420SMD

AUSSTATTUNG



- OptiFit Frame – Edelstahlrahmen
- Single-Control Kochzonen-Ansteuerung
- Elektronische Anzeigen für alle 4 Kochzonen
- 4 elektronische Automatikkochstellen
- Schnellaufglühende Kochzonen
- Kindersicherung
- Leistungsabhängige Abschaltautomatik
- Sicherheits-Hauptschalter
- **Kochzonenbestückung:**
 - 1 Kochzone Ø 21,0 cm, 2,3 kW
 - 1 Kochzone Ø 18,0 cm, 1,8 kW
 - 2 Kochzonen Ø 14,5 cm, 1,2 kW

Gesamtanschlusswert:
6,5 kW für Anschluss an
220–240 V~

Sonderzubehör:

- Schutzboden PBOX-6IR PNC 944 189 313

UVP € 84,-



AUSSTATTUNG



- Autark-Kochfeld mit oben liegenden Bedienelementen
- **High Speed-Brenner – 20 % schneller als herkömmliche**
- **Wok mit Triple Crown Brenner**
- StepPower – 9 Einstellungsstufen für punktgenaues Erhitzen
- 5 Gas-Kochstellen
- Griffsichere Bedienknebel
- Zündsicherung
- Thermosicherung
- **Kochzonenbestückung:**
 - 1 Wok-Kochstelle Ø 12,8 cm, 3,9 kW
 - 3 Normalbrenner Ø 8,0 cm, 2,0 kW
 - 1 Garbrenner Ø 6,5 cm, 1,0 kW
- Elektro-Anschlusskabel mit Schuko-Stecker, Länge 1,6 m

Hinweis:

- Werkseitige Einstellung: Erdgas (EE) auf 20 mb

Flüssiggasdüsen 50/50 mb, mit Zusatzdüse im Lieferumfang enthalten

Achtung: Nicht für L-Gas zugelassen!

Modell	HK624000XB	LI
	(Rahmen: Edelstahl)	
PNC	949 492 153	
UVP	€ 605,-	

Modell	HKB75820NB	PA
PNC	949 630 914	
UVP	€ 1.268,-	

Maßbilder siehe Seite 117–120

AUSSTATTUNG



- Autark-Kochfeld mit oben liegenden Bedienelementen
- **High Speed-Brenner – 20 % schneller als herkömmliche**
- **Wok mit Triple Crown Brenner**
- StepPower – 9 Einstellungsstufen für punktgenaues Erhitzen
- 4 Gas-Kochstellen
- Griffsichere Bedienknebel
- Zündsicherung
- Thermosicherung
- **Kochzonenbestückung:**
 - 1 Wok-Kochstelle Ø 12,8 cm, 3,9 kW
 - 2 Normalbrenner Ø 8,0 cm, 2,0 kW
 - 1 Garbrenner Ø 6,5 cm, 1,0 kW
- Elektro-Anschlusskabel mit Schuko-Stecker, Länge 1,6 m

Hinweis:

- Werkseitige Einstellung: Erdgas (EE) auf 20 mb

Flüssiggasdüsen 50/50 mb, mit Zusatzdüse im Lieferumfang enthalten

Achtung: Nicht für L-Gas zugelassen!

Modell	HKB64420NB	PA
PNC	949 640 871	
UVP	€ 1.102,-	

AUSSTATTUNG



- **High Speed-Brenner – 20 % schneller als herkömmliche**
- **Wok mit Triple Crown Brenner**
- 4 Gas-Kochstellen
- Griffsichere Bedienknebel
- Zündsicherung
- Thermosicherung
- **Kochzonenbestückung:**
 - 1 Wok-Kochstelle Ø 12,2 cm, 4,0 kW
 - 2 Normalbrenner Ø 7,0 cm, 1,9 kW
 - 1 Garbrenner Ø 5,4 cm, 1,0 kW
- Elektro-Anschlusskabel mit Schuko-Stecker, Länge 1,6 m

Hinweis:

- Werkseitige Einstellung: Erdgas (EE) auf 20 mb

Gesamtanschlusswert:
Gas 8,8 kW für Anschluss an
220–240 V~

Flüssiggasdüsen 50/50 mb, mit Zusatzdüse im Lieferumfang enthalten

Modell	HGB64420SMD	LI
PNC	949 640 843	
UVP	€ 717,-	

Maßbilder siehe Seite 117–120



2-FACH INDUKTION

IKB32300CB

AUSSTATTUNG



- Single-Control Kochzonen-Ansteuerung
- Power-Funktion für jede Kochzone
- Topferkennung
- Pause-Funktion
- Kurzzeitwecker
- OptiHeat Control – 3-stufige Restwärmanzeige
- OffSound Control
- Kindersicherung
- Verriegelungsfunktion
- Leistungsabhängige Abschaltautomatik
- Sicherheits-Hauptschalter
- **Kochzonenbestückung:** 2 Induktions-Kochzonen 18,0 cm, 1,8 kW (Powerstufe 2,5 kW)

- **Anschlusskabel 1,1 m** (ohne Stecker)

Gesamtanschlusswert:
3,65 kW für Anschluss an 220–240 V~

Modell	IKB32300CB	LI
	(rahmenlos)	
PNC	949 738 761	
UVP	€ 744,-	



STRAHLUNGSBEHEIZT

HRB32310CB

AUSSTATTUNG



- Single-Control Kochzonen-Ansteuerung
- Elektronische Anzeigen für alle 2 Kochzonen
- 2 elektronische Automatikkochstellen
- Schnellaufglühende Kochzonen
- Pause-Funktion
- Kurzzeitwecker
- OptiHeat Control – 3-stufige Restwärmanzeige
- OffSound Control
- Kindersicherung
- Verriegelungsfunktion
- Leistungsabhängige Abschaltautomatik
- Sicherheits-Hauptschalter
- **Kochzonenbestückung:** 1 schnellaufglühende Kochzone Ø 12,0/18,0 cm, 0,7/1,7 kW
1 schnellaufglühende Kochzone Ø 14,5 cm, 1,2 kW

- **Anschlusskabel 1,1 m** (ohne Stecker)

Gesamtanschlusswert:
3,65 kW für Anschluss an 220–240 V~

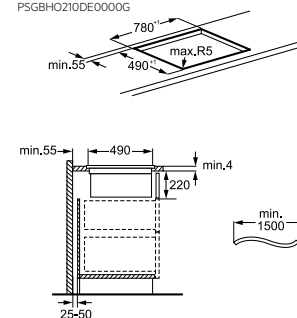
Modell	HRB32310CB	LI
	(rahmenlos)	
PNC	949 738 764	
UVP	€ 582,-	

Maßbilder siehe Seite 117–120

MASSBILDER

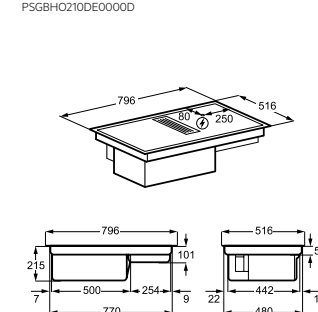
CCE84779XB / CDE84779XB / CCE84751XB

PSGBHQ210DE0000G



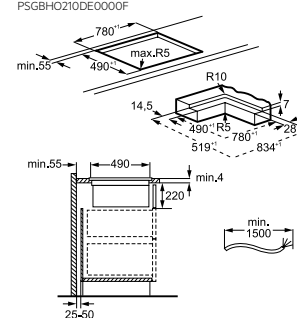
CCE84779XB / CDE84779XB / CCE84751XB

PSGBHQ210DE0000D



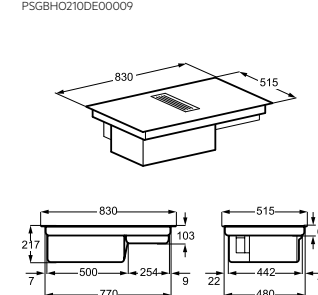
CCE84779CB / CDE84779CB / CCE84751CB

PSGBHQ210DE0000F



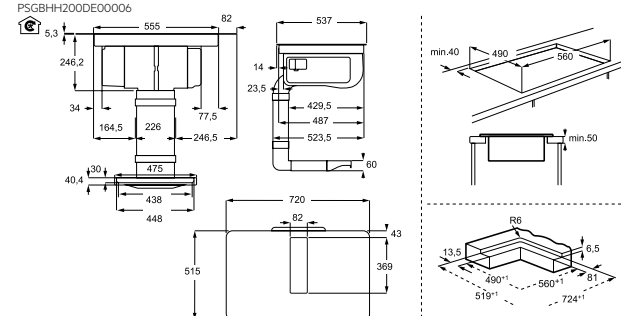
CCE84779CB / CDE84779CB / CCE84751CB

PSGBHQ210DE00009



IDE74243IB

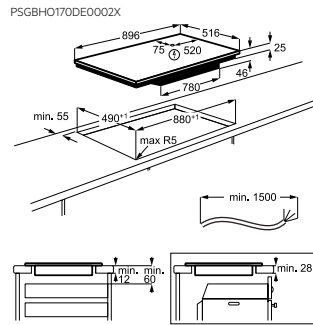
PSGBHH200DE00006



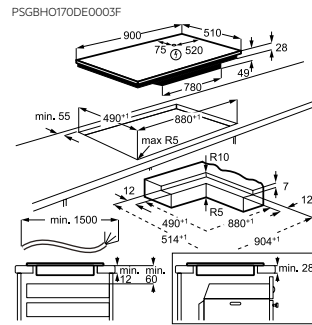
MASSBILDER

MASSBILDER

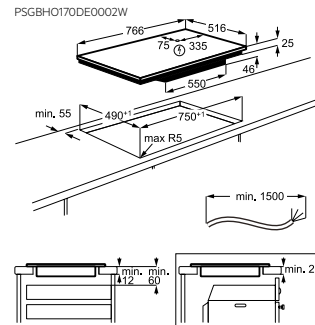
IKE95474XB / IKE95454XB



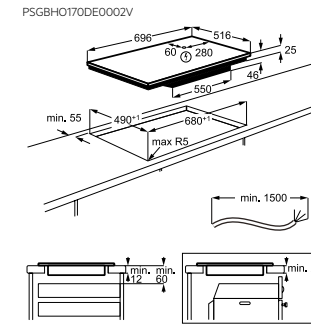
IKE95474IB / IKE95454IB



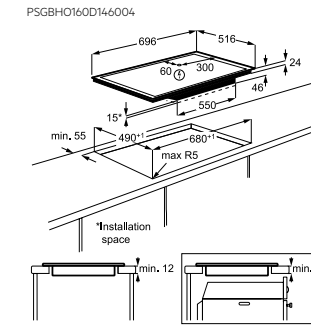
IAE84881XB / IAE84845XB / IAE84421XB



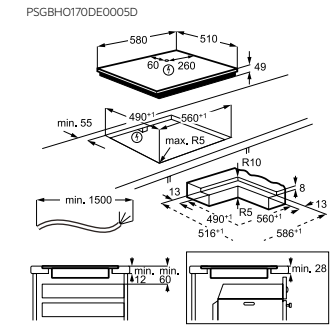
IKE74471XB / IKE74451XB



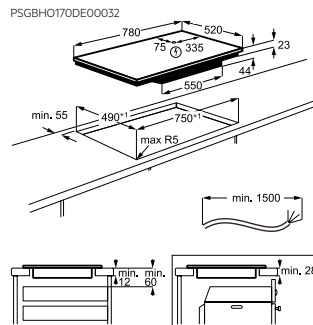
IKE74441XB



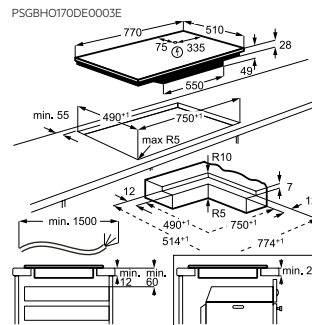
IKK64441IB



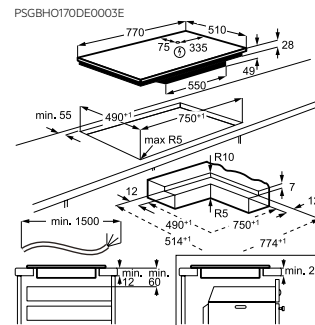
IPE84571FB / IPE84531FB



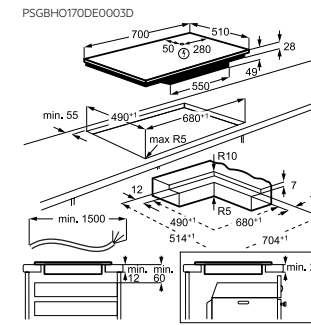
IAE84881IB / IPE84571IB / IKE85471IB / IKE85441IB / IKE84445IB / IKB84431IB



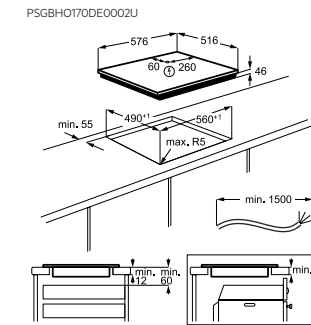
IKK84471IB



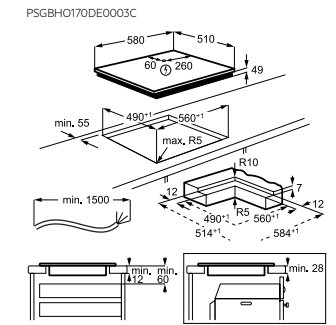
IKE74471IB



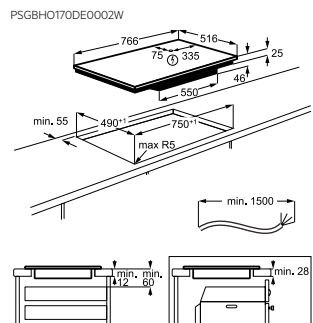
IKE64471XB / IKE64450XB / IKB64411XB / IKB64301XB / IKK64441XB



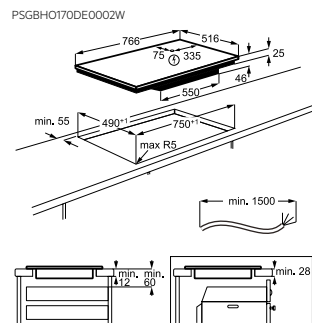
IKE64450IB / IKB64411IB / IKK64441IB



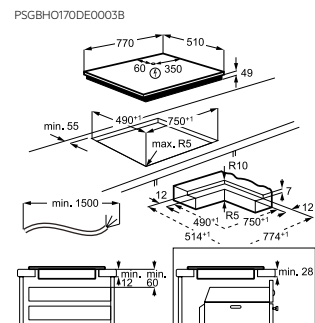
IKE85471XB / IKE85441XB / IKK84471XB / IKE84445XB / IKE84441XB / IKB84431XB



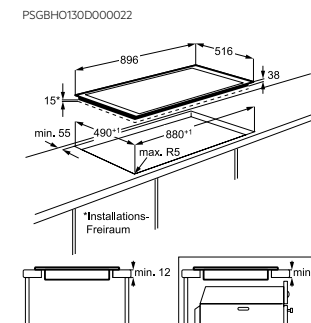
IKK86688XB



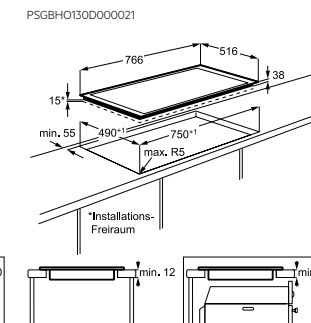
IKK86688IB



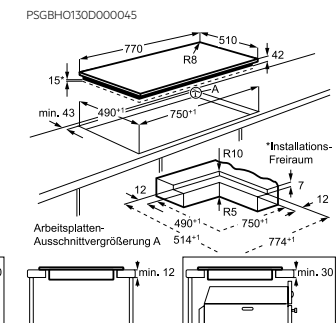
HK955070XB



HK854870XB / HK834060XB



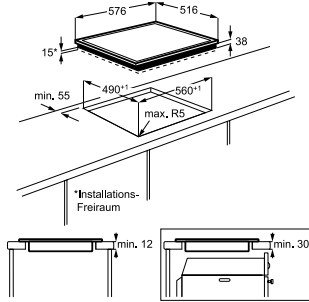
HK854870IB



MASSBILDER

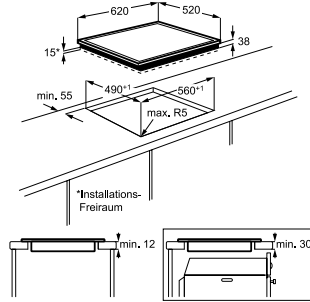
**HK654850XB / HK654070XB /
HK634060XB / HK624000XB**

PSGBHO130D000019



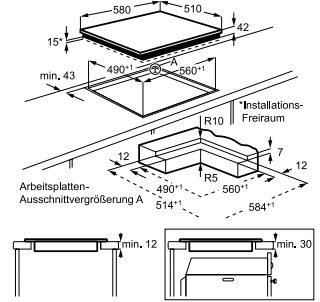
HK654070FB

PSGBHO130D000036



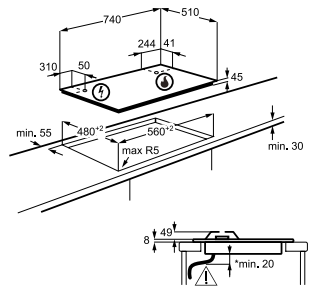
HK654070IB

PSGBHO130D000043



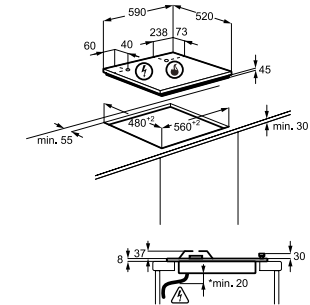
HKB75820NB

PSGBHO200DE00001



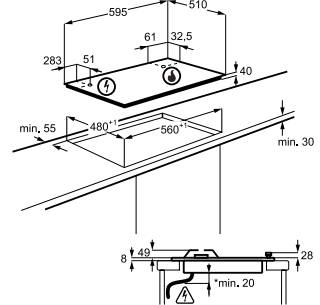
HKB64420NB

PSGBHO200DE00002



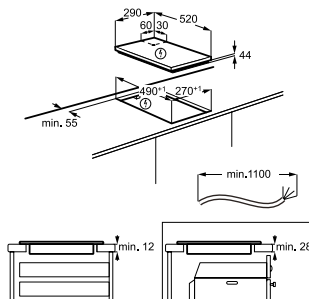
HGB64420SMD

PSGBHO140D000204



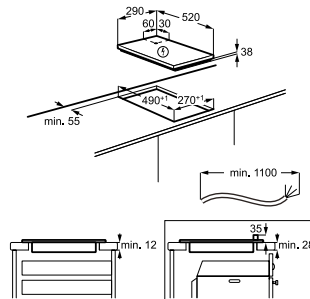
IKB32300CB

PSGBHO200DE00003



HRB32310CB

PSGBHO180DE0000R





KOCHEN

Einbauherde

Einbauherde
Maßbild

123
130

AUSSTATTUNG



SteamBake

Die zu Beginn des Garvorgangs zugeführte Feuchtigkeit sorgt nicht nur für mehr Geschmack, sondern garantiert auch appetitlich gebräunte Krusten. So gelingt Ihnen Brot oder süßes Hefengebäck wie vom Bäcker.



MaxiKlasse™ –

mehr Platz für perfekte Ergebnisse
Mit ihrem extra großen Garraumvolumen bieten die Backöfen der MaxiKlasse™-Reihe deutlich mehr Platz als ein Backofen mit Standardgröße.



Heißluft mit Ringheizkörper

Durch das Heißluftsystem wird die Hitze gleichmäßig in jede Ecke des Garraum verteilt.



Extra großes Backblech

Mit dem extra großen Backblech gelingt Ihnen die Zubereitung größerer Mengen, wie zum Beispiel Pizza oder Blechkuchen, überaus vortrefflich. Das extra große Backblech ist um bis zu 20% größer als ein Standardbackblech und bietet somit mehr Platz und Flexibilität beim Backen und Braten.



Pyrolytische Selbstreinigung

Verwandelt Essensreste bei hoher Temperatur in geruchlose Asche. Einfach auswischen und der Ofen ist sauber.



Antifinger Edelstahl-Beschichtung

Mit der Antifinger Edelstahl-Beschichtung gehören Fingerabdrücke der Vergangenheit an. Somit glänzt Ihr Backofen zu jeder Zeit.

Versenkknebel

Ob Backofen oder Herd, sie fügen sich optimal in die Bedienblende ein und erleichtern somit die Reinigung.

SafeToTouch-Verglasung

Die mehrfach verglaste Ofentür mit reflektierender Beschichtung hält die Hitze im Ofen und bleibt kühl.

Einhängegitter mit Einschubhilfe

Aufgrund ihrer besonderen Konstruktion ermöglichen die Einhängegitter müheloses Einschieben der Bleche sowie Roste und bieten so mehr Komfort und Sicherheit.



FlexiRunners™ Teleskopauszüge

Die AEG Back- und Vollauszüge bieten komfortabelstes Be- und Entladen. Einfach zu montieren und paarweise für jede Ebene flexibel verwendbar.

Leichtreinigungstür

Bei stärkerer Verschmutzung lässt sich die Tür einfach ohne Werkzeug aushängen, auseinandernehmen und sogar zwischen den Scheiben reinigen.



NEU

A⁺ A+++
↑
D



SENSECOOK HERD MIT KERNTEMPERATURSENSOR EPK635220B

AUSSTATTUNG



- **Pyrolytische Selbstreinigung**, 3-stufig
- **SoftClosing**
- **MaxiKlasse™ – Extra großer Garraum** (71 Liter)
- **Versenkknebel**
- **Klartextdisplay mit Touchbedienung**
- Elektronikuhr mit Timerfunktionen
- Elektronische Temperaturregelung
- Temperaturbereich von 30°C–300°C
- **Kerntemperatursensor**
- Temperaturvorschlag
- Warmhalten bei 65°C
- Restwärmeanzeige und -nutzung
- Automatikrezepte
- Speichermenü für 20 eigene Rezepte
- Automatische Abschaltung für Backofen
- Türkontaktschalter für Licht
- Leichtreinigungstür und -ausstattung
- Glatte Innenwände aus Longclean-Emaile
- Einhängegitter mit Einschubhilfe
- Türverglasung: SafeToTouch Top
- Antifinger Edelstahl-Beschichtung
- Grillheizstab
- Kindersicherung
- Backtabelle
- Kühlgebläse
- 18 Beheizungsarten (Details siehe Beheizungsartentabelle S. 128)
- Schnellaufheizung zuschaltbar
- Garraumbeleuchtung 65 W Halogen
- 4 elektronische Kochstellen mit Ankochautomatik (nur in Verbindung mit Elektronik-Kochfeldern)
- **Aufrüstbar mit:**
- FlexiRunners™ SuperClean Vollauszug
- FlexiRunners™ Vollauszug/Backauszug
- **Zubehör:**
- 1 emailliertes Backblech
- 1 Fettpfanne
- 1 Kombirost
- **Anschlusswert:**
- 10,85 kW für Anschluss an 230 V

Modell	EPK635220B	PR
PNC	801 417 767	
UVP	€ 1.147,-	



A⁺ A+++
↑
D



STEAMBAKE HERD MIT FEUCHTIGKEITZUGABE EPB355020M

AUSSTATTUNG



- **Pyrolytische Selbstreinigung**, 2-stufig
- **MaxiKlasse™ – Extra großer Garraum** (71 Liter)
- **Versenkknebel**
- **Glaseinleger mit Touchbedienung**
- Elektronikuhr mit Timerfunktionen
- Elektronische Temperaturregelung
- Temperaturbereich von 30°C–300°C
- Temperaturvorschlag
- Restwärmeanzeige und -nutzung
- Automatische Abschaltung für Backofen
- Leichtreinigungstür und -ausstattung
- Glatte Innenwände aus Longclean-Emaile
- Einhängegitter mit Einschubhilfe
- Türverglasung: SafeToTouch Top
- Antifinger Edelstahl-Beschichtung
- Grillheizstab
- Kindersicherung
- Backtabelle
- Kühlgebläse
- 8 Beheizungsarten (Details siehe Beheizungsartentabelle S. 128)
- Garraumbeleuchtung 40 W Halogen
- 4 elektronische Kochstellen mit Ankochautomatik (nur in Verbindung mit Elektronik-Kochfeldern)
- **Aufrüstbar mit:**
- FlexiRunners™ SuperClean Vollauszug
- FlexiRunners™ Vollauszug/Backauszug
- **Zubehör:**
- 1 emailliertes Backblech
- 1 Kombirost
- **Anschlusswert:**
- 11,3 kW für Anschluss an 230 V

Modell	EPB355020M	LI
PNC	940 321 350	
UVP	€ 1.147,-	



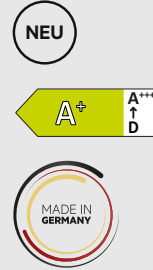
SURROUND COOK
MULTIFUNKTIONSHERD
EPB331020M

AUSSTATTUNG



- **Pyrolytische Selbstreinigung**, 2-stufig
 - **MaxiKlasse™ – Extra großer Garraum** (71 Liter)
 - **Versenkknebel**
 - Elektronikuhr mit Timerfunktionen
 - Elektronische Temperaturregelung
 - Temperaturbereich von 30 °C–300 °C
 - Temperaturvorschlag
 - Restwärmeanzeige und -nutzung
 - Automatische Abschaltung für Backöfen
 - Leichtreinigungstür und -ausstattung
 - Glatte Innenwände aus Longclean-Emaille
 - Einhängegitter mit Einschubhilfe
 - Türverglasung: SafeToTouch Top
 - Antifinger Edelstahl-Beschichtung
 - Grillheizstab
 - Backtabelle
 - Kühlgebläse
 - 8 Beheizungsarten (Details siehe Beheizungsartentabelle S. 128)
 - Garraumbeleuchtung 40 W Halogen
 - 4 elektronische Kochstellen mit Ankochautomatik (nur in Verbindung mit Elektronik-Kochfeldern)
- Aufrüstbar mit:**
- FlexiRunners™ SuperClean Vollauszug
 - FlexiRunners™ Vollauszug/Backauszug
- Zubehör:**
- 1 emailliertes Backblech
 - 1 Kombirost
- Anschlusswert:**
- 11,3 kW für Anschluss an 230 V

Modell	EPB331020M	LI
PNC	940 321 353	
UVP	€ 1.102,-	



SURROUND COOK
MULTIFUNKTIONSHERD
EEK435020B

AUSSTATTUNG



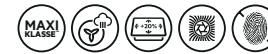
- **MaxiKlasse™ – Extra großer Garraum** (71 Liter)
 - **Versenkknebel**
 - **Touchbedienung**
 - Elektronikuhr mit Timerfunktionen
 - Temperaturbereich von 50 °C–275 °C
 - Glatte Innenwände aus Longclean-Emaille
 - Einhängegitter mit Einschubhilfe
 - Türverglasung: SafeToTouch Plus
 - Grillheizstab abklappbar
 - Backtabelle
 - Kühlgebläse
 - 8 Beheizungsarten (Details siehe Beheizungsartentabelle S. 128)
 - Garraumbeleuchtung 40 W Halogen
 - 4 elektronische Kochstellen mit Ankochautomatik (nur in Verbindung mit Elektronik-Kochfeldern)
- Aufrüstbar mit:**
- FlexiRunners™ SuperClean Vollauszug
 - FlexiRunners™ Vollauszug/Backauszug
- Zubehör:**
- 1 emailliertes Backblech
 - 1 Kombirost
- Anschlusswert:**
- 10,85 kW für Anschluss an 230 V

Modell	EEK435020B	PR
PNC	801 417 768	
UVP	€ 982,-	



STEAMBAKE HERD
MIT FEUCHTIGKEITZUGABE
EEK355020M

AUSSTATTUNG



- **Aqua-Reinigungsfunktion**
 - **MaxiKlasse™ – Extra großer Garraum** (71 Liter)
 - **Versenkknebel**
 - **Glaseinleger mit Touchbedienung**
 - Elektronikuhr mit Timerfunktionen
 - Temperaturbereich von 50 °C–275 °C
 - Leichtreinigungstür und -ausstattung
 - Glatte Innenwände aus Longclean-Emaille
 - Einhängegitter mit Einschubhilfe
 - Türverglasung: SafeToTouch Plus
 - Antifinger Edelstahl-Beschichtung
 - Grillheizstab abklappbar
 - Backtabelle
 - Kühlgebläse
 - 8 Beheizungsarten (Details siehe Beheizungsartentabelle S. 128)
 - Garraumbeleuchtung 40 W Halogen
 - 4 elektronische Kochstellen mit Ankochautomatik (nur in Verbindung mit Elektronik-Kochfeldern)
- Aufrüstbar mit:**
- FlexiRunners™ SuperClean Vollauszug
 - FlexiRunners™ Vollauszug/Backauszug
- Zubehör:**
- 1 emailliertes Backblech
 - 1 Kombirost
- Anschlusswert:**
- 10,85 kW für Anschluss an 230 V

Modell	EEK355020M	LI
PNC	940 321 376	
UVP	€ 954,-	



SURROUND COOK
MULTIFUNKTIONSHERD
EEB331010M

AUSSTATTUNG



- **MaxiKlasse™ – Extra großer Garraum** (71 Liter)
 - **Versenkknebel**
 - Elektronikuhr mit Timerfunktionen
 - Temperaturbereich von 50 °C–275 °C
 - Leichtreinigungstür und -ausstattung
 - Glatte Innenwände aus Longclean-Emaille
 - Einhängegitter mit Einschubhilfe
 - Türverglasung: SafeToTouch Plus
 - Antifinger Edelstahl-Beschichtung
 - Grillheizstab abklappbar
 - Backtabelle
 - Kühlgebläse
 - 8 Beheizungsarten (Details siehe Beheizungsartentabelle S. 128)
 - Garraumbeleuchtung 40 W Halogen
 - 4 elektronische Kochstellen mit Ankochautomatik (nur in Verbindung mit Elektronik-Kochfeldern)
- Aufrüstbar mit:**
- FlexiRunners™ SuperClean Vollauszug
 - FlexiRunners™ Vollauszug/Backauszug
- Zubehör:**
- 1 emailliertes Backblech
 - 1 Kombirost
- Anschlusswert:**
- 10,85 kW für Anschluss an 230 V

Modell	EEB331010M	LI
PNC	940 321 380	
UVP	€ 837,-	



STEAMBAKE HERD
MIT FEUCHTIGKEITZUGABE
EEB350010M



SURROUNDCOOK
MULTIFUNKTIONSHERD
EEB230010M



OBER- UND UNTERHITZE
EEB100010M

AUSSTATTUNG



- **Aqua-Reinigungsfunktion**
 - **MaxiKlasse™ – Extra großer Garraum** (71 Liter)
 - **Versenkknebel**
 - Temperaturbereich von 50 °C–275 °C
 - Leichtreinigungstür und -ausstattung
 - Glatte Innenwände aus Longclean-Emaille
 - Einhängegitter mit Einschubhilfe
 - Türverglasung: SafeToTouch Plus
 - Antifinger Edelstahl-Beschichtung
 - Grillheizstab abklappbar
 - Backtabelle
 - Kühlgebläse
 - 8 Beheizungsarten (Details siehe Beheizungsartentabelle S. 128)
 - Garraumbeleuchtung 40 W Halogen
 - 4 elektronische Kochstellen mit Ankochautomatik (nur in Verbindung mit Elektronik-Kochfeldern)
- Aufrüstbar mit:**
- FlexiRunners™ SuperClean Vollauszug
 - FlexiRunners™ Vollauszug/Backauszug
- Zubehör:**
- 1 emailliertes Backblech
 - 1 Kombirost
- Anschlusswert:**
- 10,85 kW für Anschluss an 230 V

Modell	EEB350010M	LI
PNC	940 321 363	
UVP	€ 827,-	

AUSSTATTUNG



- **MaxiKlasse™ – Extra großer Garraum** (71 Liter)
 - Temperaturbereich von 50 °C–275 °C
 - Leichtreinigungstür und -ausstattung
 - Glatte Innenwände aus Longclean-Emaille
 - Einhängegitter mit Einschubhilfe
 - Türverglasung: SafeToTouch Plus
 - Antifinger Edelstahl-Beschichtung
 - Grillheizstab abklappbar
 - Kühlgebläse
 - 8 Beheizungsarten (Details siehe Beheizungsartentabelle S. 128)
 - Garraumbeleuchtung 40 W Halogen
 - 4 stufenlos regelbare Kochstellen
- Aufrüstbar mit:**
- FlexiRunners™ SuperClean Vollauszug
 - FlexiRunners™ Vollauszug/Backauszug
- Zubehör:**
- 1 emailliertes Backblech
 - 1 Kombirost
- Anschlusswert:**
- 10,85 kW für Anschluss an 230 V

Modell	EEB230010M	LI
PNC	940 321 361	
UVP	€ 738,-	

AUSSTATTUNG



- **MaxiKlasse™ – Extra großer Garraum** (77 Liter)
 - Temperaturbereich von 50 °C–275 °C
 - Leichtreinigungstür und -ausstattung
 - Glatte Innenwände aus Longclean-Emaille
 - Einhängegitter mit Einschubhilfe
 - Türverglasung: SafeToTouch Plus
 - Antifinger Edelstahl-Beschichtung
 - Grillheizstab abklappbar
 - Kühlgebläse
 - 5 Beheizungsarten (Details siehe Beheizungsartentabelle S. 128)
 - Garraumbeleuchtung 40 W Halogen
 - 4 stufenlos regelbare Kochstellen
- Aufrüstbar mit:**
- FlexiRunners™ SuperClean Vollauszug
 - FlexiRunners™ Vollauszug/Backauszug
- Zubehör:**
- 1 emailliertes Backblech
 - 1 Kombirost
- Anschlusswert:**
- 10,35 kW für Anschluss an 230 V

Modell	EEB100010M	LI
PNC	940 321 360	
UVP	€ 628,-	

BEHEIZUNGSARTEN

Beheizungsart	Anwendungsbeispiel	EPK635220B	EPB355020M	EPB331020M, EEK435020B	EEB355020M, EEB350010M	EEB331010M, EEB230010M	EEB100010M
Feuchte Umluft	Besonders geeignet zum energiesparenden Backen und Garen von überwiegend trockenen Gebäcken, sowie von Aufläufen in Formen auf einer Ebene, z.B. Tortenböden, Hefezopf, Butter- und Streuselkuchen	•	•	•	•	•	
Heißluft mit Ringheizkörper	Zum Backen und Braten auf bis zu drei Ebenen, z.B. Napfkuchen, Sandkuchen, Biskuittorte, Kleingebäck, Kekse	•	•	•	•	•	
Heißluft mit Ringheizkörper Plus	Zum Hinzufügen von Feuchtigkeit beim Garen. Für die richtige Farbe und eine knusprige Kruste beim Backen. Für saftigere Speisen beim Aufwärmen		•		•		
Pizzastufe	Für Gebäcke auf einer Ebene, die eine intensivere Bräunung und Knusprigkeit des Bodens benötigen, z.B. Pizza, Quiche Lorraine, Schweizer Wähe	•	•	•	•	•	
Feuchte Ober-/Unterhitze	Besonders geeignet zum energiesparenden Backen und Braten auf einer Ebene						•
Ober-/Unterhitze	Zum Backen und Braten auf einer Ebene, z.B. Aufläufe, Biskuittorte, Käsekuchen, Braten, Wild, Fisch	•	•	•	•	•	•
Separate Oberhitze	Zum Bräuen von Brot, Kuchen, Gebäck oder bereits fertiger Gerichte						
Separate Unterhitze	Für Gebäcke auf einer Ebene, die nachträglich eine noch intensivere Bräunung und Knusprigkeit des Bodens erhalten sollen, z.B. saftiger Obstkuchen auf dem Blech oder zum Einkochen	•		•		•	•
Heißluftgrillen	Für größere Bratenstücke, z.B. Schweinenacken, Kalbsbraten, Lammrücken, Rollbraten und Geflügel, sowie zum Überbacken und Gratinieren	•	•	•	•	•	
Grillstufe 1	Zum Grillen flacher Lebensmittel in kleinen Mengen auf 1 Ebene, z.B. Schweinefilet, Steaks, Fisch, Bratwürste, Toast	•	•	•	•	•	•
Grillstufe 2	Zum Grillen flacher Lebensmittel in größeren Mengen auf 1 Ebene, z.B. Schweinefilet, Steaks, Fisch, Bratwürste, Toast	•					•
Warmhalten	Zum Warmhalten von bereits gegarten Speisen	•					
Auftauen	Zum Auftauen von tiefgefrorenen Lebensmitteln, z.B. Fleisch, Fisch, Butter, Beeren, Brot	•	•	•	•	•	
Bio-Garen	Zum Zubereiten von besonders zarten und saftigen Braten, die vorab in der Pfanne kross angebraten wurden, z.B. Steaks, Entenbrust oder Rinderfilets	•					
Tiefkühlgerichte	Zum Erhitzen von Tiefkühlgerichten	•					
Gärstufe	Zum kontrollierten Gehenlassen eines Hefeteigs vor dem Backen	•					
Brotbackstufe	Zum Backen von Brot	•					
Gratinieren	Für Aufläufe wie Lasagne oder Kartoffelgratin. Auch zum Überbacken und Bräuen	•					
Einkochen	Zum Einkochen von Gemüse und Obst in Gläsern mit Flüssigkeit	•					
Dörren	Zum Dörren von in Scheiben geschnittenen Früchten wie Äpfel, Pflaumen, Pfirsiche und Gemüse wie Tomaten, Zucchini oder Pilze	•					
Teller wärmen	Zum Vorwärmen der Teller vor dem Servieren	•					

• = integrierte Beheizungsarten

HERDE-/KOCHFELDER-KOMBINATION

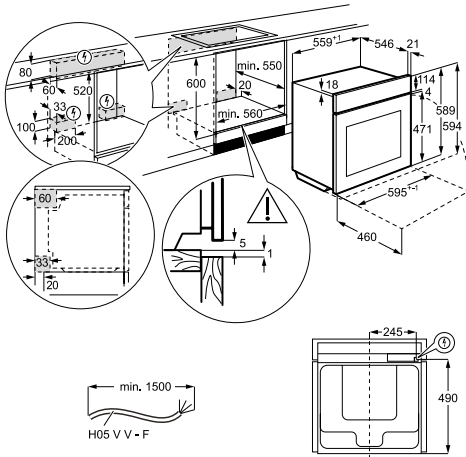
HERDE	KOCHFELDER				
	IEB64030XB/ Induktion MaxiSense®	IEB64010XB/Induktion	HE604070XB	HE604060XB	HE604000XB
Typ-Bezeichnung					
EPK635220B	•	•	•	•	•
EPB355020M	•	•	•	•	•
EPB331020M	•	•	•	•	•
EEK435020B	•	•	•	•	•
EEB355020M	•	•	•	•	•
EEB331010M	•	•	•	•	•
EEB350010M	•	•	•	•	•
EEB230010M			•	•	•
EEB100010M			•	•	•

• kombinierbar

MASSBILD

Alle Herde

PSGBOV180DE0000G



KOCHEN

Herdgebundene Kochfelder

Kochfelder mit Induktionsbeheizung	134
Kochfelder	136
Maßbilder	138



AUSSTATTUNG



MaxiSense®

Durch die 4 MaxiSense® Kochzonen, finden mehrere Töpfe und Pfannen gleichzeitig Platz. Und große Bräter können über zwei Kochzonen hinweg problemlos Verwendung finden.



Hob²Hood

Automatische Steuerung der Dunstabzugshaube angepasst auf den Kochvorgang. Spart Strom. Sobald Sie zu kochen beginnen, aktiviert das Kochfeld die Dunstabzugshaube und stellt via Infrarotsensor die erforderliche Leistungsstufe ein.



OptiHeat Control

Zeigt in 3 Stufen die noch vorhandene Restwärme auf dem Kochfeld und warnt damit vor einer möglichen Verbrennungsgefahr.



ÖKO-Timer

Mit Restwärme Energie sparen, bereits vor Ablauf der eingestellten Zeit wird die Kochzone deaktiviert. So wird die vorhandene Restwärme effizient genutzt.



CountUp-Timer

Zeigt die seit der Aktivierung der Kochstelle vergangene Zeit an und dient damit als Orientierung für den Kochvorgang.



OffSound Control

Über diese Funktion können Sie alle nicht sicherheitsrelevanten Signaltöne, die bei der Bedienung des Kochfeldes ertönen, abstellen.



Pause-Funktion

Für kurze Unterbrechungen im Kochvorgang. Mit einem Tastendruck kann auf Warmhalten gestellt werden.



Induktions-Bräterzone

Bräterzonen, bisher bekannt bei den Strahlenheizkörpern, sind jetzt auch bei normaler Induktion verfügbar.

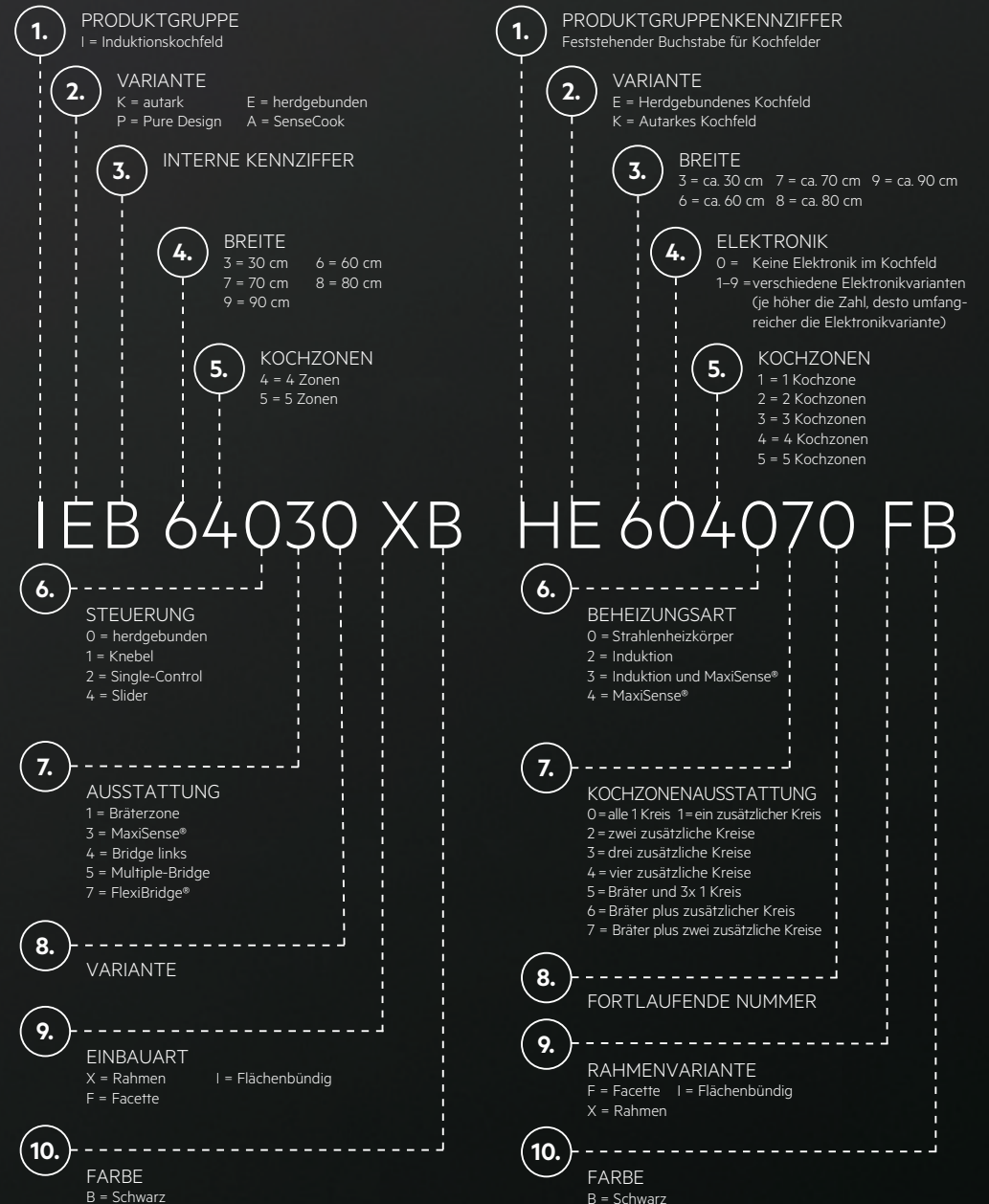
HERDE-/KOCHFELDER-KOMBINATION

Im AEG Mastery Sortiment erhöhen sich Ihre Kombinationsmöglichkeiten enorm. Die Details entnehmen Sie bitte der nachstehenden Tabelle.

HERDE	KOCHFELDER				
	IEB64030XB/ Induktion MaxiSense®	IEB64010XB/Induktion	HE604070XB	HE604060XB	HE604000XB
EPK635220B	•	•	•	•	•
EPB355020M	•	•	•	•	•
EPB331020M	•	•	•	•	•
EEK435020B	•	•	•	•	•
EEB355020M	•	•	•	•	•
EEB331010M	•	•	•	•	•
EEB350010M	•	•	•	•	•
EEB230010M			•	•	•
EEB100010M			•	•	•

• kombinierbar

MODELLBEZEICHNUNG BEI KOCHFELDERN





4-FACH INDUKTION

IEB64030XB MAXISENSE®

AUSSTATTUNG



- **Hob²Hood-Funktion**
- OptiFit Frame – Edelstahlrahmen
- Ansteuerung über Touch Control-Berührungssensor
- Elektronische Anzeigen für alle 4 Kochzonen
- 4 elektronische Automatikkochstellen
- Power-Funktion für jede Kochzone
- Topferkennung
- Pause-Funktion
- Öko-Timer
- CountUp-Timer
- Kurzzeitwecker
- OptiHeat Control – 3-stufige Restwärmeanzeige
- OffSound Control
- Kindersicherung
- Verriegelungsfunktion
- Leistungsabhängige Abschaltautomatik
- **Kochzonenbestückung:**
- 4 Induktions-Kochzonen Ø 21,0 cm, 2,3 kW (Powerstufe 3,2 kW)

Gesamtanschlusswert:
7,35 kW für Anschluss an
400 V, 2N~ bzw. 220–240 V~

- Kombinierbarkeit mit Einbauherden siehe Tabelle Seite 132

SlimFit-Design – Einbau in Arbeitsplattentiefe min. 28 mm mit einem AEG-Einbauherd darunter möglich.

Modell	IEB64030XB	LI
	(Rahmen: Edelstahl)	
PNC	949 597 289	
UVP	€ 992,-	



4-FACH INDUKTION MIT BRÄTERZONE

IEB64010XB

AUSSTATTUNG



- **Hob²Hood-Funktion**
- OptiFit Frame – Edelstahlrahmen
- Ansteuerung über Touch Control-Berührungssensor
- Elektronische Anzeigen für alle 4 Kochzonen
- 4 elektronische Automatikkochstellen
- Power-Funktion für jede Kochzone
- Topferkennung
- Pause-Funktion
- Öko-Timer
- CountUp-Timer
- Kurzzeitwecker
- OptiHeat Control – 3-stufige Restwärmeanzeige
- OffSound Control
- Kindersicherung
- Verriegelungsfunktion
- Leistungsabhängige Abschaltautomatik
- **Kochzonenbestückung:**

- 1 Induktions-Mehrzweck-Kochzone 17,0 x 26,5 cm, 2,3 kW (Powerstufe 3,2 kW)
- 1 Induktions-Kochzone Ø 21,0 cm, 2,3 kW (Powerstufe 3,7 kW)
- 1 Induktions-Kochzonen Ø 18,0 cm, 1,8 kW (Powerstufe 2,8 kW)
- 1 Induktions-Kochzonen Ø 14,5 cm, 1,4 kW (Powerstufe 2,5 kW)

Gesamtanschlusswert:
7,35 kW für Anschluss an
400 V, 2N~ bzw. 220–240 V~

- Kombinierbarkeit mit Einbauherden siehe Tabelle Seite 132

SlimFit-Design – Einbau in Arbeitsplattentiefe min. 28 mm mit einem AEG-Einbauherd darunter möglich.

Modell	IEB64010XB	LI
	(Rahmen: Edelstahl)	
PNC	949 597 291	
UVP	€ 992,-	

SONDERZUBEHÖR
KOCHFELDER**Plancha-Grill**

Genießen Sie gesundes Grillen, Sautieren und Anbraten ohne zusätzliches Fett. Perfekte Hitzeverteilung auf allen AEG MaxiSense® Induktionskochfeldern. Haltbare Antihafbeschichtung.

Maße: 43,2 x 22 x 1,8 cm

Modell	A9HL33
PNC	902 979 707
UVP	€ 222,-

**Fusion Induktions-Wok**

Perfekte Verbindung von Stil und Funktionalität. Genaue, intensive Wärme überlässt Ihnen die Kontrolle. Ideal zum Schmoren und Köcheln.

Modell	FUSION-WOK
PNC	944 189 320
UVP	€ 222,-

**Salzblock**

Salzblock Maße:
Länge 30 cm
Breite 20 cm
Höhe 3–4 cm
Mit hochwertiger Edelstahlplatte.

Modell	A2SLT
PNC	902 979 822
UVP	€ 111,-

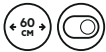




MEHRZWECK-KOCHZONE

HE604070XB

AUSSTATTUNG



- OptiFit Frame – Edelstahlrahmen
- Ansteuerung über Touch Control-Berührungssensor
- Schnellaufglühende Kochzonen
- 4-fach Restwärmeanzeige
- **Kochzonenbestückung:**
 - 1 Dreikreis-Kochzone
Ø 12,0/17,5/21,0 cm,
0,8/1,6/2,3 kW
 - 1 Mehrzweck-Kochzone
17,0 x 26,5 cm, 1,5/2,4 kW
 - 2 Kochzonen
Ø 14,5 cm, 1,2 kW

Gesamtanschlusswert:7,1 kW für Anschluss an
220–240 V~

- Kombinierbarkeit mit Einbauherden siehe Tabelle Seite 132



MEHRZWECK-KOCHZONE

HE604060XB

AUSSTATTUNG



- OptiFit Frame – Edelstahlrahmen
- Ansteuerung über Touch Control-Berührungssensor
- Schnellaufglühende Kochzonen
- 4-fach Restwärmeanzeige
- **Kochzonenbestückung:**
 - 1 Zweikreis-Kochzone
Ø 12,0/21,0 cm,
0,75/2,2 kW
 - 1 Mehrzweck-Kochzone
17,0 x 26,5 cm, 1,5/2,4 kW
 - 2 Kochzonen
Ø 14,5 cm, 1,2 kW

Gesamtanschlusswert:7,0 kW für Anschluss an
220–240 V~

- Kombinierbarkeit mit Einbauherden siehe Tabelle Seite 132



SCHNELLAUFGLÜHEND

HE604000XB

AUSSTATTUNG



- OptiFit Frame – Edelstahlrahmen
- Schnellaufglühende Kochzonen
- 4-fach Restwärmeanzeige
- **Kochzonenbestückung:**
 - 1 Kochzone
Ø 21,0 cm, 2,3 kW
 - 1 Kochzone
Ø 18,0 cm, 1,8 kW
 - 2 Kochzonen
Ø 14,5 cm, 1,2 kW

Gesamtanschlusswert:6,5 kW für Anschluss an
220–240 V~

- Kombinierbarkeit mit Einbauherden siehe Tabelle Seite 132

Modell	HE604070XB	LI
	(Rahmen: Edelstahl)	
PNC	949 595 066	
UVP	€ 573,-	

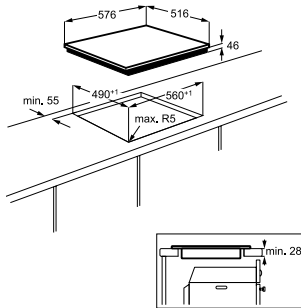
Modell	HE604060XB	LI
	(Rahmen: Edelstahl)	
PNC	949 595 050	
UVP	€ 550,-	

Modell	HE604000XB	LI
	(Rahmen: Edelstahl)	
PNC	949 595 049	
UVP	€ 495,-	

MASSBILDER

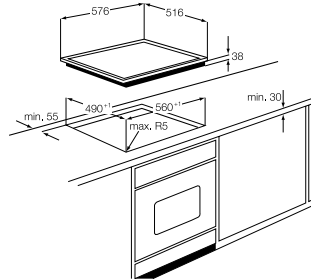
IEB64030XB / IEB64010XB

PSGBHO170DE0002D



HE604070XB / HE604060XB / HE604000XB

PSGBHO090D000043





KOCHEN

Mikrowellengeräte

Einbau-Mikrowellengeräte mit Grill	143
Einbau-Mikrowellengeräte	144
Maßbilder	148

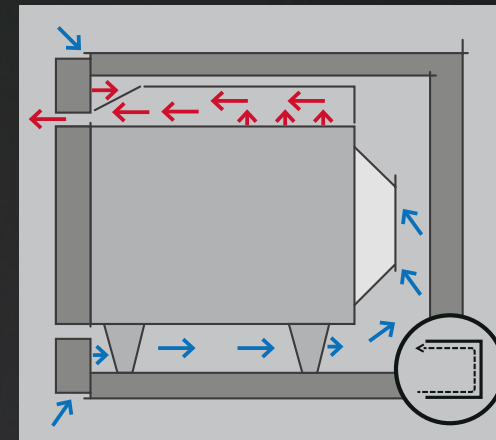


PERFECTFIT PASST IMMER PERFJEKT.

Dank perfekter Ventilation können unsere AEG Einbau-Mikrowellengeräte ohne weitere Lüftungsschlitze in den Küchenschränken aller Standard-Küchen eingebaut werden.

Belüftung über den Mikrowellen-Rahmen

Die besondere Konstruktion der AEG Einbau-Mikrowellengeräte erfordert keine hinterlüfteten Nischen und Belüftungsschlitze. Die Belüftung erfolgt über die Mikrowelle (Rahmen) selbst.



Durch die Kompaktbauweise wird es ermöglicht, dass die Mikrowellengeräte nur noch in die Nische geschoben und dann seitlich fixiert werden müssen.

IHRE VORTEILE IM ÜBERBLICK



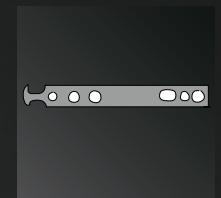
Passt an viele Stellen
Wir decken die meisten Einbausituationen und -nischen ab.



Passt für den Hängeschrank
Mit ihrer Einbautiefe von nur 300 mm passen die 17 Liter AEG Einbau-Mikrowellengeräte selbst in den Hängeschrank.



Schnellste Installation
Lästiges Aufsatzwechseln entfällt.



Passt in jede Küche
Unsere AEG Mikrowellen passen in alle Küchen mit Spaltmaß von 2–4 mm.

AUSSTATTUNG



Flexible Küchenplanung

Die besondere Konstruktion der AEG Einbau-Mikrowellengeräte macht keine hinterlüfteten Nischen erforderlich. Dieser einzigartige Vorteil erleichtert die Küchenplanung immens.*



Passend für den Hängeschrank

Mit ihrer Einbautiefe von nur 300 mm passen die 17 Liter AEG Einbau-Mikrowellengeräte selbst in den Hängeschrank.



Edelstahl ohne Fingerprints

Mit der Antifinger-Edelstahl-Beschichtung gehören Fingerabdrücke der Vergangenheit an. Somit glänzt Ihre Mikrowelle zu jeder Zeit.

Mikrowellenleistung

Die AEG Mikrowellengeräte bieten je nach Modell eine Leistung von 800 bis zu 900 Watt. Diese Leistung kann in 5 Einstellungen an die Empfindlichkeit der Lebensmittel angepasst werden. So bleiben Vitamine und Mineralstoffe weitestgehend erhalten.

Elektronikuhr

Tageszeitanzeige, sowie Kontrollmöglichkeit der vorgewählten Dauer/Ende Arbeitszeiten während des Betriebs.

Hoher Garraum

Sogar die Geräte der 17-Liter-Klasse verfügen über eine besondere „innere Größe“: Die Höhe des Garraumes ist so bemessen, dass Babyflaschen und andere hohe Gefäße bequem hineingestellt werden können.

Automatikprogramme zum Auftauen, Garen und Kombigaren

Durchdachte Automatikprogramme zum gleichmäßigen Auftauen, Garen und Kombigaren laufen quasi auf Knopfdruck selbsttätig ab. Sie geben lediglich das Gewicht ein – alles weitere erledigt das Mikrowellengerät.

Eco-Modus

3 min. nach Betriebsende erlischt die Tageszeitanzeige. Durch Drücken einer beliebigen Taste, Öffnen der Tür oder Betätigen des Drehwählers erscheint die Tageszeitanzeige.

Quarz-Grill

Mit dem Quarz-Grill werden optimale Bräunungsergebnisse erzielt. Er kann solo oder in Kombination mit Mikrowelle eingesetzt werden. Seine innenliegende Bauform bietet zwei entscheidende Vorteile: volle Nutzung der Garraumhöhe und leichteste Reinigung.

Solobetrieb

Mikrowelle im Solobetrieb: Die Mikrowelle kann auch allein benutzt werden zum Auftauen, Erwärmen oder Garen z. B. von Gemüse.

Zeiteinstellung

Sekundengenau, schnelles und einfaches Einstellen über den Drehwähler.

Noch größere Drehteller

Auch in der Fläche zeigt der Garraum Größe. Je nach Geräte-Modell kann ein großflächiger Drehteller von 27,2 bis zu 32,5 cm Durchmesser genutzt werden.

Leichtbedienelektronik

Alle Funktionen können über Drehwähler und Touch Control-Berührungssensoren bequem am Gerät eingestellt werden. Einfach die gewünschte Wattzahl und Zeit einstellen und gegebenenfalls die Taste Grill antippen. Drehen – drücken – fertig.

Display

Die vorgenommene Einstellung wird im Display angezeigt – z. B. Tageszeit, Mikrowellenleistung in Watt oder Garzeit.

Quick-Start

Ein Tastendruck genügt und das Gerät arbeitet 30 Sekunden lang mit voller Leistung. Ideal für häufige Anwendungen wie das Erwärmen von Flüssigkeiten und Getränken.

Lieblingsrezepte

Sie können direkt 3 Lieblingsrezepte speichern. Werkseitig sind Butter erwärmen, Schokolade schmelzen und Tassen-Kuchen bereits programmiert.

Edelstahl-Garraum

Perfekte Optik und strahlende Sauberkeit im Edelstahl-Garraum, das bietet Mikrowellengeräte von AEG.

Kindersicherung

Durch Drücken einer Tastenkombination kann das Gerät vor unerwünschter Benutzung (z. B. durch spielende Kinder) gesichert werden.



26 LITER / GRILL

MBE2657DEM

AUSSTATTUNG



- Elektronische Öffnung mit nur einem Fingertipp
- Leichtbedienelektronik
- Bedienung über Touch Control-Berührungssensoren und Drehwähler
- LED-Funktionsanzeige
- Elektronikuhr
- Mikrowellenleistung max. 900 W, in 5 Stufen einstellbar
- Quarzgrill, 800 W
- Kombination Mikrowelle und Grill auch im Parallelbetrieb
- 26-Liter-Garraum aus Edelstahl – rostfrei
- Drehteller mit Re-Positionierung (Ø 32,5 cm)
- Antifinger-Edelstahl-Beschichtung
- Automatikprogramme
- Bis zu 3 Lieblingsrezepte abspeichern
- Auftau-Funktion
- Quick-Start
- Kindersicherung
- Garzeitende mit Signalton
- LED-Innenbeleuchtung
- Kabellänge 1,4 m

Einbau in:

- Hochschrank 60 cm breit (kombinierbar mit allen Einbau-Backöfen 60 cm)

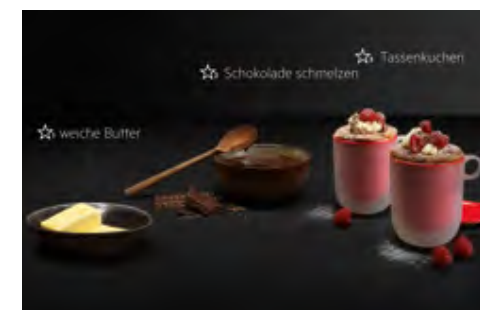
Bitte beachten:

- Türanschlag links
- keine hinterlüftete Nische erforderlich



Leichtbedienelektronik

Alle Funktionen können über Drehwähler und Touch Control-Berührungssensoren bequem am Gerät eingestellt werden. Einfach die gewünschte Wattzahl und Zeit einstellen und gegebenenfalls die Taste Grill antippen. Drehen – drücken – fertig.



Speichern Sie bis zu drei individuelle Mikrowelleneinstellungen für den Schnellzugriff

Mit den Lieblingsrezepten können Sie häufig verwendete Mikrowelleneinstellungen speichern und schnell auf sie zugreifen. Sobald ein individuelles Programm eingestellt wurde, kann es über das Sternsymbol aufgerufen werden. So müssen Sie sich nicht die Einstellungen merken. Das ist Komfort auf Knopfdruck.

Modell	MBE2657DEM	PA
PNC	947 608 725	
UVP	€ 992,-	

* ausgenommen MSB2547DM



26 LITER / PROBLACK

MBE2657SEB

AUSSTATTUNG



- Elektronische Öffnung mit nur einem Fingertipp
- Leichtbedienelektronik
- Bedienung über Touch Control-Berührungssensoren und Drehwähler
- LED-Funktionsanzeige
- Elektronikuhr
- Mikrowellenleistung max. 900 W, in 5 Stufen einstellbar
- 26-Liter-Garraum
- Drehteller mit Re-Positionierung (Ø 32,5 cm)
- Automatikprogramme
- Bis zu 3 Lieblingsrezepte abspeichern
- Auftau-Funktion
- Quick-Start
- Kindersicherung
- Garzeitende mit Signalton
- LED-Innenbeleuchtung
- Kabellänge 1,4 m

Gesamtanschlusswert:

- 1250 W für Anschluss an 230 V~

Einbau in:

- Hochschrank 60 cm breit (kombinierbar mit allen Einbau-Backöfen 60 cm)

Bitte beachten:

- Türanschlag links
- keine hinterlüftete Nische erforderlich

Modell	MBE2657SEB	PR
PNC	947 608 733	
UVP	€ 1.030,-	



26 LITER

MBE2657SEM

AUSSTATTUNG



- Elektronische Öffnung mit nur einem Fingertipp
- Leichtbedienelektronik
- Bedienung über Touch Control-Berührungssensoren und Drehwähler
- LED-Funktionsanzeige
- Elektronikuhr
- Mikrowellenleistung max. 900 W, in 5 Stufen einstellbar
- 26-Liter-Garraum
- Drehteller mit Re-Positionierung (Ø 32,5 cm)
- Antifinger Edelstahl-Beschichtung
- Automatikprogramme
- Bis zu 3 Lieblingsrezepte abspeichern
- Auftau-Funktion
- Quick-Start
- Kindersicherung
- Garzeitende mit Signalton
- LED-Innenbeleuchtung
- Kabellänge 1,4 m

Gesamtanschlusswert:

- 1250 W für Anschluss an 230 V~

Einbau in:

- Hochschrank 60 cm breit (kombinierbar mit allen Einbau-Backöfen 60 cm)

Bitte beachten:

- Türanschlag links
- keine hinterlüftete Nische erforderlich

Modell	MBE2657SEM	PA
PNC	947 608 724	
UVP	€ 937,-	



25 LITER / GRILL

MSB2547DM

AUSSTATTUNG



- Leichtbedienelektronik
- Bedienung über Touch Control-Berührungssensoren
- LED-Funktionsanzeige
- Elektronikuhr
- Mikrowellenleistung max. 900 W, in 8 Stufen einstellbar
- Quarzgrill, 1000 W
- Kombination Mikrowelle und Grill auch im Parallelbetrieb
- 25-L-Garraum
- Drehteller (Ø 31,5 cm)
- Antifinger Edelstahl-Beschichtung
- Auftau-Funktion
- Garzeitende mit Signalton
- LED-Innenbeleuchtung
- Kabellänge 1,3 m

Zubehör:

- 1 Rost

Gesamtanschlusswert:

- 1250 W für Anschluss an 230 V~

Einbau in:

- Hochschrank, 60 cm breit (kombinierbar mit allen Einbau-Backöfen 60 cm)

Bitte beachten:

- Türanschlag links

Modell	MSB2547DM	LI
PNC	947 607 444	
UVP	€ 893,-	



17 LITER / GRILL

MBB1756DEM

AUSSTATTUNG



- Elektronische Öffnung mit nur einem Fingertipp
- Leichtbedienelektronik
- Bedienung über Touch Control-Berührungssensoren und Drehwähler
- LED-Funktionsanzeige
- Elektronikuhr
- Mikrowellenleistung max. 800 W, in 5 Stufen einstellbar
- Quarzgrill, 800 W
- Kombination Mikrowelle und Grill auch im Parallelbetrieb
- 17-Liter-Garraum aus Edelstahl – rostfrei
- Drehteller mit Re-Positionierung (Ø 27,2 cm)
- Antifinger Edelstahl-Beschichtung
- Automatikprogramme
- Bis zu 3 Lieblingsrezepte abspeichern
- Auftau-Funktion
- Quick-Start
- Kindersicherung
- Garzeitende mit Signalton
- LED-Innenbeleuchtung
- Kabellänge 1,4 m

Zubehör:

- 1 Rost

Gesamtanschlusswert:

- 1250 W für Anschluss an 220–240 V~

Einbau in:

- Oberschrank, 60 cm breit
- Hochschrank, 60 cm breit (kombinierbar mit allen Einbau-Backöfen 60 cm)

Bitte beachten:

- Türanschlag links
- keine hinterlüftete Nische erforderlich

Modell	MBB1756DEM	LI
PNC	947 608 712	
UVP	€ 904,-	



17 LITER / PROBLACK

MBB1756SEB

AUSSTATTUNG



- Elektronische Öffnung mit nur einem Fingertipp
- Leichtbedienelektronik
- Bedienung über Touch Control-Berührungssensoren und Drehwähler
- LED-Funktionsanzeige
- Elektronikuhr
- Mikrowellenleistung max. 800 W, in 5 Stufen einstellbar
- 17-Liter-Garraum
- Drehteller mit Re-Positionierung (Ø 27,2 cm)
- Automatikprogramme
- Bis zu 3 Lieblingsrezepte abspeichern
- Auftau-Funktion
- Quick-Start
- Kindersicherung
- Garzeitende mit Signalton
- LED-Innenbeleuchtung
- Kabellänge 1,4 m

Einbau in:

- Oberschrank, 60 cm breit
- Hochschrank, 60 cm breit (kombinierbar mit allen Einbau-Backöfen 60 cm)

Bitte beachten:

- Türanschlag links
- keine hinterlüftete Nische erforderlich

Gesamtanschlusswert:

- 1250 W für Anschluss an 220–240 V-

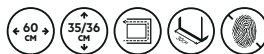
Modell	MBB1756SEB	PR
PNC	947 608 732	
UVP	€ 934,-	



17 LITER

MBB1756SEM

AUSSTATTUNG



- Elektronische Öffnung mit nur einem Fingertipp
- Leichtbedienelektronik
- Bedienung über Touch Control-Berührungssensoren und Drehwähler
- LED-Funktionsanzeige
- Elektronikuhr
- Mikrowellenleistung max. 800 W, in 5 Stufen einstellbar
- 17-Liter-Garraum
- Drehteller mit Re-Positionierung (Ø 27,2 cm)
- Antifinger Edelstahl-Beschichtung
- Automatikprogramme
- Bis zu 3 Lieblingsrezepte abspeichern
- Auftau-Funktion
- Quick-Start
- Kindersicherung
- Garzeitende mit Signalton
- LED-Innenbeleuchtung
- Kabellänge 1,4 m

Einbau in:

- Oberschrank, 60 cm breit
- Hochschrank, 60 cm breit (kombinierbar mit allen Einbau-Backöfen 60 cm)

Bitte beachten:

- Türanschlag links
- keine hinterlüftete Nische erforderlich

Gesamtanschlusswert:

- 1250 W für Anschluss an 220–240 V-

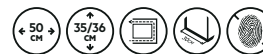
Modell	MBB1756SEM	LI
PNC	947 608 713	
UVP	€ 849,-	



17 LITER / GRILL

MBB1755DEM

AUSSTATTUNG



- Elektronische Öffnung mit nur einem Fingertipp
- Leichtbedienelektronik
- Bedienung über Touch Control-Berührungssensoren und Drehwähler
- LED-Funktionsanzeige
- Elektronikuhr
- Mikrowellenleistung max. 800 W, in 5 Stufen einstellbar
- Quarzgrill, 800 W
- Kombination Mikrowelle und Grill auch im Parallelbetrieb
- 17-Liter-Garraum aus Edelstahl – rostfrei
- Drehteller mit Re-Positionierung (Ø 27,2 cm)
- Antifinger Edelstahl-Beschichtung
- Automatikprogramme
- Bis zu 3 Lieblingsrezepte abspeichern
- Auftau-Funktion
- Quick-Start
- Kindersicherung
- Garzeitende mit Signalton
- LED-Innenbeleuchtung
- Kabellänge 1,4 m

Einbau in:

- Oberschrank, 50 cm breit
- Hochschrank, 50 cm breit

Bitte beachten:

- Türanschlag links
- keine hinterlüftete Nische erforderlich

Zubehör:

- 1 Rost

Gesamtanschlusswert:

- 1250 W für Anschluss an 220–240 V-

Modell	MBB1755DEM	LI
PNC	947 608 711	
UVP	€ 904,-	



17 LITER

MBB1755SEM

AUSSTATTUNG



- Elektronische Öffnung mit nur einem Fingertipp
- Leichtbedienelektronik
- Bedienung über Touch Control-Berührungssensoren und Drehwähler
- LED-Funktionsanzeige
- Elektronikuhr
- Mikrowellenleistung max. 800 W, in 5 Stufen einstellbar
- 17-Liter-Garraum
- Drehteller mit Re-Positionierung (Ø 27,2 cm)
- Antifinger Edelstahl-Beschichtung
- Automatikprogramme
- Bis zu 3 Lieblingsrezepte abspeichern
- Auftau-Funktion
- Quick-Start
- Kindersicherung
- Garzeitende mit Signalton
- LED-Innenbeleuchtung
- Kabellänge 1,4 m

Einbau in:

- Oberschrank, 50 cm breit
- Hochschrank, 50 cm breit

Bitte beachten:

- Türanschlag links
- keine hinterlüftete Nische erforderlich

Gesamtanschlusswert:

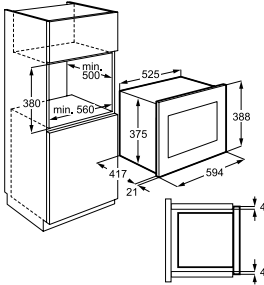
- 1250 W für Anschluss an 220–240 V-

Modell	MBB1755SEM	LI
PNC	947 608 710	
UVP	€ 849,-	

MASSBILDER

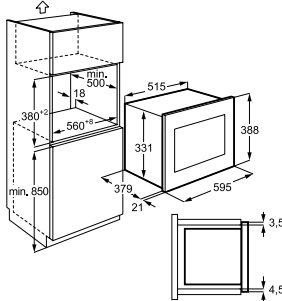
MBE2657DEM / MBE2657SEB / MBE2657SEM

PSGBMC130D000015



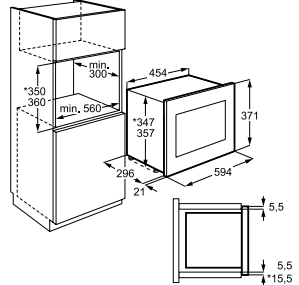
MSB2547DM

PSGBMC150D363006



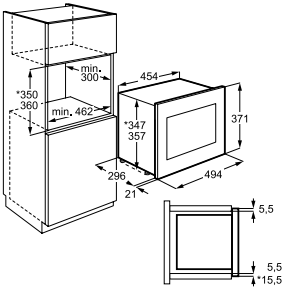
MBB1756DEM / MBB1756SEB / MBB1756SEM

PSGBMC130D000016



MBB1755DEM / MBB1755SEM

PSGBMC130D000017



KOCHEN

Dunstabzugshauben

Insel-Dunstabzugshauben	152
Deckenlüfter	156
Kopffreie Wand-Dunstabzugshauben	158
Backstein-Kamin-Dunstabzugshauben	160
Kamin-Dunstabzugshauben	163
Flachschirm-Dunstabzugshauben	164
Lüfterbausteine	168
Maßbilder	170

AUSSTATTUNG



Inverter-Motor

Unsere Spitzenmodelle sind mit einem Inverter-Motor ausgestattet und sorgen nicht nur für ein leises Betriebsgeräusch, sondern gewährleisten dadurch einen geringeren Energieverbrauch.



Design Metall-Fettfilter

Der AEG Metallfettfilter sorgt dafür, dass eine große Menge Fett abgeschieden wird. Die Handhabung ist sehr einfach, den Filter entnehmen und wieder einsetzen.



SilenceTech

Viele Dunstabzugshauben werden ab einem gewissen Geräuschpegel als störend empfunden. Damit ist nun Schluss: AEG SilenceTech-Hauben sind so optimiert, dass Sie selbst bei maximaler Leistungsstufe entspannt Gespräche führen können.



Abluftbetrieb

Der effizienteste Weg der Geruchs- beseitigung ist der Abluftbetrieb bei dem der Dunst durch einen Mauerkasten nach außen geleitet wird.



Umluftbetrieb

Ist der Abluftbetrieb nicht möglich, können unsere Dunstabzugshauben auch im Umluftbetrieb benutzt werden. Der dafür notwendige Kohleaktivfilter reinigt die Luft von Gerüchen und Rückständen, bevor diese wieder an den Raum abgegeben wird.



Hob²Hood

Automatische Steuerung der Dunstabzugshaube angepasst auf den Kochvorgang. Spart Strom. Sobald Sie zu kochen beginnen, aktiviert das Kochfeld die Dunstabzugshaube und stellt via Infrarotsensor die erforderliche Leistungsstufe ein.



Direct Control

Sofortige und präzise Bedienelemente mit LCD-Display.



Dunstabzugshauben-Fernbedienung

Für ausgewählte Dunsthauben steht eine Fernbedienung als Zubehör zur Verfügung. Mit ihr sind alle wesentlichen Funktionen – beispielsweise direkt vom Esstisch aus steuerbar.



Funktion Lüften

Mit der Funktion Lüften kann eine zusätzliche Leistungsstufe die Luft von Gerüchen nach dem Kochen gereinigt werden. Dauer ca. eine Stunde mit 120 m³h und bei leisen 33 dB.



Hocheffizienter Kohleaktivfilter SUPCHARC

Für höchste Leistung und beste Ergebnisse bei Sättigungsgrad und Effizienz nach der Regenerierung dank adsorptiv wirkende Filtermedien. Bei Bedarf (im Umluftbetrieb) können einige Dunsthauben mit diesen Filtern versehen werden.



LED Beleuchtung – hell und sparsam

Die langlebigen und energieeffizienten LED-Streifen bieten eine optimale Ausleuchtung des gesamten Kochfelds und haben je nach Modell eine Dimmerfunktion.

Intensiv-Nachlauf

Nach dem Aktivieren der Intensivstufe läuft der Lüfter für einige Minuten in der Intensivstufe und schaltet dann automatisch zurück. Aus der 0-Stellung heraus eingeschaltet, wird der Lüfter nach 5 Minuten ganz abgestellt.

Elektronische Regelung

Die Elektronik steuert die Saugleistungsstufen feinfühlig. Sie kontrolliert die Filternutzung und meldet bei Bedarf die notwendige Reinigung des Metallfettfilters und ggf. den Wechsel des Aktivkohlefilters.

Saubere Lösung – Fettfilter

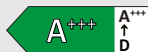
Der Fettfilter nimmt die Fettstoffe aus dem Kochdunst auf. Die Sättigungsanzeige – modellabhängig – zeigt an, wenn dieser gereinigt werden muss. Die Reinigung kann in der Geschirrspülmaschine erfolgen.

Teleskop-Kamin

Kamin- und Insel-Dunstabzugshauben verfügen über einen in der Höhe anpassungsfähigen Kamin. Damit sind sie für alle normalen Raumhöhen geeignet.

MODELLBEZEICHNUNG BEI DUNSTABZUGSHAUBEN





GLAS-EDELSTAHL DESIGN /
EXTREM SPARSAM
DIK8190HG LANDSCAPE

AUSSTATTUNG



- Deckenmontage
- **Hob²Hood-Funktion**
- **SilenceTech: angenehm leise**
- **Funktion Lüften**
- Inverter-Motor
- Randabsaugung
- 3 Leistungsstufen
- 2 Intensivstufen
- Bedienung über Touch Control-Berührungssensoren
- Elektronische Regelung
- Abluft- und Umluftbetrieb
- 3 Metall-Fettfilter
- Optische Sättigungsanzeige für Fettfilter und Kohleaktivfilter
- **Weiches Umgebungslicht**
- Dimmbare LED-Beleuchtung (2 LED Streifen à 5 W)
- Farbtemperatur: 3000 K

Anschlusswert:

235 W, Anschluss an
230–240 V~

Zubehör:

- Abluftstützen 150 mm Ø
- Kohleaktivfilter **MCFB58** im Lieferumfang enthalten

Sonderzubehör:

- Kohleaktivfilter Long Life **MCFB59**
PNC 902 980 201
UVP € 115,-
- Hoch-Effizienter Kohleaktivfilter **MCFB66**
PNC 902 980 215
UVP € 290,-
(Liefertermin auf Anfrage)

- Abluftschlauch Flex **KPIPE150**
PNC 942 492 724
UVP € 52,-
auch für Umluftinstallation erforderlich
- EU Daten:***
Jährlicher Energieverbrauch (kWh/Jahr): 23,6
Fluiddynamische Effizienz: 43,1
Fluiddynamische Effizienzklasse: A
Beleuchtungseffizienz (lx/W): 48,8
Beleuchtungseffizienzklasse: A
Fettabscheidegrad (%): 75,1
Klasse für Fettabscheidegrad: C
Luftstrom bei min./max. Leistung im Normalbetrieb (m³/h): 295/500
Luftstrom bei Intensivstufe (m³/h): 800
Geräuschpegel bei min./max. Leistung im Normalbetrieb (dB(A)): 43/54
Geräuschpegel bei Intensivstufe (dB(A)): 66
Leistungsaufnahme im Aus-Zustand/Stand-by (W): 0,49/0,0

Modell	DIK8190HG	PR
PNC	942 051 310	
UVP	€ 3.119,-	



Allerbeste Energieklasse A+++

Unsere beste Dunstabzugshaube mit Inverter-Motor und Randabsaugung hat nicht nur die allerbeste Energieeffizienzklasse A+++ , sondern ist damit auch 30% sparsamer als Hauben mit der Klasse A++.



Kraftvolle rundum Absaugung

Die Landscape verbessert die Küchenoptik und verleiht der Kücheninsel ein unverwechselbares Aussehen. Der sehr leistungsstarke Inverter-Motor reinigt die Küchenluft effizient. Die LED-Streifen sorgen für eine gute Ausleuchtung.



PremiumPlus-Elektronik

Die neue Elektronik im Design der Mastery Range steuert die Saugleistungstufen feinfühlig über Touch Control-Berührungssensoren und meldet bei Bedarf die notwendige Reinigung des Fettfilters und ggf. den Wechsel der Aktivkohlefilter. Zusatzfunktionen wie Hob²Hood, Lüften und dimmbare LED-Beleuchtung des Arbeitsbereiches sind verfügbar.



FRONT MIT SCHWARZER GLASBLENDE

DIE5961HG SQUARE GLASS



SILENCETECH / LÜFTEN

DIB5160HM SQUARE



DRUCKTASTEN

DIB3951M SQUARE

AUSSTATTUNG



- Deckenmontage
- **Hob²Hood-Funktion**
- **SilenceTech: angenehm leise**
- **Funktion Lüften**
- 3 Leistungsstufen
- 1 Intensivstufe
- Bedienung über Touch Control-Berührungssensoren
- Elektronische Regelung
- Abluft- und Umluftbetrieb
- 3 Edelstahl-Design-Fettfilter
- Optische Sättigungsanzeige für Fettfilter und Kohleaktivfilter
- LED-Beleuchtung (4 Spots á 2,5 W)
- Farbtemperatur: 3000 K

- Abluftschlauch Flex **KPIPE150** PNC 942 492 724
- **UVP € 52,-** auch für Umluftinstallation erforderlich

EU Daten:*
 Jährlicher Energieverbrauch (kWh/Jahr): 55,2
 Fluiddynamische Effizienz: 30,5
 Fluiddynamische Effizienzklasse: A
 Beleuchtungseffizienz (lx/W): 45,8
 Beleuchtungseffizienzklasse: A
 Fettabscheidungsgrad (%): 85,1
 Klasse für Fettabscheidungsgrad: B
 Luftstrom bei min./max. Leistung im Normalbetrieb (m³/h): 285/400
 Luftstrom bei Intensivstufe (m³/h): 700
 Geräuschpegel bei min./max. Leistung im Normalbetrieb (dB(A)): 44/54
 Geräuschpegel bei Intensivstufe (dB(A)): 65
 Leistungsaufnahme im Aus-Zustand/Stand-by (W): 0,49/0,0

Anschlusswert:
 270 W, Anschluss an 220–240 V-

Zubehör:
 • Abluftstützen 150 mm Ø
 • Kohleaktivfilter **MCFB58** im Lieferumfang enthalten

Sonderzubehör:
 • Kohleaktivfilter Long Life **MCFB59** PNC 902 980 201 **UVP € 115,-**
 • Hoch-Effizienter Kohleaktivfilter **MCFB66** PNC 902 980 215 **UVP € 290,-** (Liefertermin auf Anfrage)

Modell	DIE5961HG	PA
PNC	942 051 314	
UVP	€ 1.434,-	

AUSSTATTUNG



- Deckenmontage
- **Hob²Hood-Funktion**
- **SilenceTech: angenehm leise**
- **Funktion Lüften**
- 3 Leistungsstufen
- 1 Intensivstufe
- Bedienung über Touch Control-Berührungssensoren
- Elektronische Regelung
- Abluft- und Umluftbetrieb
- 2 Edelstahl-Design-Fettfilter
- Optische Sättigungsanzeige für Fettfilter und Kohleaktivfilter
- LED-Beleuchtung (4 Spots á 1,25 W)
- Farbtemperatur: 3000 K

- **SKMCFE01** Umluft-Installations-Kit PNC 801 416 766
- **UVP € 94,-** MCFE01 plus 150 mm Abluftschlauch

EU Daten:*
 Jährlicher Energieverbrauch (kWh/Jahr): 57,7
 Fluiddynamische Effizienz: 30,5
 Fluiddynamische Effizienzklasse: A
 Beleuchtungseffizienz (lx/W): 29,0
 Beleuchtungseffizienzklasse: A
 Fettabscheidungsgrad (%): 76,0
 Klasse für Fettabscheidungsgrad: C
 Luftstrom bei min./max. Leistung im Normalbetrieb (m³/h): 175/352
 Luftstrom bei Intensivstufe (m³/h): 779
 Geräuschpegel bei min./max. Leistung im Normalbetrieb (dB(A)): 38/55
 Geräuschpegel bei Intensivstufe (dB(A)): 73
 Leistungsaufnahme im Aus-Zustand/Stand-by (W): 0,49/0,0

Anschlusswert:
 270 W, Anschluss an 220–240 V-

Zubehör:
 • Abluftstützen 150 mm Ø

Sonderzubehör:
 • Kohleaktivfilter **MCFE01** PNC 902 980 045 **UVP € 42,-**
 • Kohleaktivfilter Long Life **MCFE11FR** PNC 902 980 242 **UVP € 62,-**
 • Hoch-Effizienter Kohleaktivfilter **SUPCHARCE2** PNC 902 980 093 **UVP € 243,-**

Modell	DIB5160HM	LI
PNC	942 150 523	
UVP	€ 1.323,-	

AUSSTATTUNG



- Deckenmontage
- 3 Leistungsstufen
- Bedienung über Drucktasten
- Abluft- und Umluftbetrieb
- 3 Metall-Fettfilter
- LED-Beleuchtung (4 Spots á 2,5 W)
- Farbtemperatur: 3000 K

Anschlusswert:
 220 W, Anschluss an 220–240 V-

Zubehör:
 • Abluftstützen 150 mm Ø
 • Kohleaktivfilter **ECFB01** im Lieferumfang enthalten

Sonderzubehör:
 • Kohleaktivfilter Long Life **MCFB46** PNC 902 980 088 **UVP € 48,-**
 • Hoch-Effizienter Kohleaktivfilter **MCFB69** PNC 902 980 266 **UVP € 270,-** (Liefertermin auf Anfrage)
 • Abluftschlauch Flex **KPIPE150** PNC 942 492 724 **UVP € 52,-** auch für Umluftinstallation erforderlich

EU Daten:*
 Jährlicher Energieverbrauch (kWh/Jahr): 100,1
 Fluiddynamische Effizienz: 15,3
 Fluiddynamische Effizienzklasse: D
 Beleuchtungseffizienz (lx/W): 44,3
 Beleuchtungseffizienzklasse: A
 Fettabscheidungsgrad (%): 75,1
 Klasse für Fettabscheidungsgrad: C
 Luftstrom bei min./max. Leistung im Normalbetrieb (m³/h): 295/600
 Luftstrom bei Intensivstufe (m³/h): –
 Geräuschpegel bei min./max. Leistung im Normalbetrieb (dB(A)): 51/68
 Geräuschpegel bei Intensivstufe (dB(A)): –
 Leistungsaufnahme im Aus-Zustand/Stand-by (W): 0,01/0,0

Modell	DIB3951M	LI
PNC	942 051 338	
UVP	€ 1.158,-	

* gemäß delegierter Verordnung EU 65/2014. Das Modell erfüllt die delegierte Verordnung EU 66/2014.

Maßbilder siehe Seite 170–172

Weitere Informationen siehe Kapitel „Einbautechnik“



HOB²HOOD-FUNKTION

DCK0250HG SKYPURIFY

AUSSTATTUNG



- Deckenlüfter
- Deckenmontage
- Design: weißes Glas
- **Hob²Hood-Funktion**
- Inverter-Motor
- Randabsaugung
- 3 Leistungsstufen
- 1 Intensivstufe
- Bedienung über Fernbedienung (Kurzhubtasten am Gerät)
- Elektronische Regelung
- Optische Sättigungsanzeige für Fettfilter und Kohleaktivfilter
- **Dimmbare LED-Beleuchtung (1 LED Streifen à 9 W)**
- Farbtemperatur: 3000 K

Leistungswerte im Umluftbetrieb:¹⁾

Intensiv:
640 m³/h
Max.:
400 m³/h, 75 dB(A) re 1 pW
Min.:
300 m³/h, 62 dB(A) re 1 pW

Dieser Deckenlüfter ist nur für den Umluftbetrieb geeignet und unterliegt damit nicht der EU Verordnung 65/2014.

Anschlusswert:

219 W, Anschluss an 220–240 V-

Zubehör:

- Fernbedienung **MECH06** im Lieferumfang enthalten
- Kohleaktivfilter Long Life **MCFB60** im Lieferumfang enthalten

Sonderzubehör:

- Hocheffizienter Kohleaktivfilter **MCFB61**
PNC 902 980 206
UVP € 446,-

Modell	DCK0250HG	PR
PNC	942 051 317	
UVP	€ 3.639,-	



Unauffälliger Deckenlüfter mit maximaler Leistung

Das exklusive Design passt perfekt in Ihre Küche. Die Abzugshaube wird an der Decke angebracht und ist daher besonders unauffällig, so dass die Küche zum Mittelpunkt wird. Der leistungsstarke Motor reinigt die Luft wirksam.



Dimmbare LED für das richtige Licht

Helles Licht beim Kochen, stimmungsvolle Beleuchtung beim Essen. Diese Abzugshaube verfügt über eine dimmbare LED-Beleuchtung. So können Sie entscheiden, ob Sie helles oder schwächeres Licht bevorzugen.



Schnell saubere Luft durch kraftvollen Motor

Diese Abzugshaube saugt Küchendünste schnell ab. Der Grund ist der effiziente und kraftvolle Motor der fortschrittlichen Abzugshaube.



HOB²HOOD-FUNKTION

DCK5281HG SKYLINE SLIM

AUSSTATTUNG



- Deckenlüfter
- Deckenmontage
- Design: weißes Glas
- **Hob²Hood-Funktion**
- Inverter-Motor
- Randabsaugung
- 3 Leistungsstufen
- 1 Intensivstufe
- Bedienung über Fernbedienung (Kurzhubtasten am Gerät)
- Elektronische Regelung
- Abluft- und Umluftbetrieb
- Optische Sättigungsanzeige für Fettfilter und Kohleaktivfilter
- **Dimmbare LED-Beleuchtung (1 LED Streifen à 18 W)**
- Farbtemperatur: 3000 K

Anschlusswert:

228 W, Anschluss an 230–240 V-

Zubehör:

- Fernbedienung **MECH06** im Lieferumfang enthalten
- Kohleaktivfilter Long Life **MCFB60** im Lieferumfang enthalten

Sonderzubehör:

- Hocheffizienter Kohleaktivfilter **MCFB62**
PNC 902 980 207
UVP € 290,-
(Liefertermin auf Anfrage)

EU Daten:^{*}

Jährlicher Energieverbrauch (kWh/Jahr): 40,1
Fluiddynamische Effizienz: 38,4
Fluiddynamische Effizienzklasse: A
Beleuchtungseffizienz (lx/W): 57,6
Beleuchtungseffizienzklasse: A
Fettabscheidegrad (%): 65,1
Klasse für Fettabscheidegrad: D
Luftstrom bei min./max. Leistung im Normalbetrieb (m³/h): 355/590
Luftstrom bei Intensivstufe (m³/h): 720
Geräuschpegel bei min./max. Leistung im Normalbetrieb (dB(A)): 57/70
Geräuschpegel bei Intensivstufe (dB(A)): 75
Leistungsaufnahme im Aus-Zustand/Stand-by (W): 0,0/0,49

**SLIM Einbau:
nur 213 mm Einbauhöhe**

Modell	DCK5281HG	PR
PNC	942 051 319	
UVP	€ 2.599,-	



HOB²HOOD-FUNKTION

DCE5960HM SKYLINE

AUSSTATTUNG



- Deckenlüfter
- Deckenmontage
- Design: Edelstahl
- **Hob²Hood-Funktion**
- Randabsaugung
- 3 Leistungsstufen
- 1 Intensivstufe
- Bedienung über Fernbedienung (Kurzhubtasten am Gerät)
- Elektronische Regelung
- Abluft- und Umluftbetrieb
- Optische Sättigungsanzeige für Fettfilter und Kohleaktivfilter
- **Dimmbare LED-Beleuchtung (1 LED Streifen à 18 W)**
- Farbtemperatur: 3000 K

Anschlusswert:

283 W, Anschluss an 230–240 V-

Zubehör:

- Abluftstutzen 150 mm Ø
- Fernbedienung **MECH06** im Lieferumfang enthalten
- Kohleaktivfilter Long Life **MCFB60** im Lieferumfang enthalten

Sonderzubehör:

- Hocheffizienter Kohleaktivfilter **MCFB62**
PNC 902 980 207
UVP € 290,-
(Liefertermin auf Anfrage)

EU Daten:^{*}

Jährlicher Energieverbrauch (kWh/Jahr): 55,0
Fluiddynamische Effizienz: 32,6
Fluiddynamische Effizienzklasse: A
Beleuchtungseffizienz (lx/W): 59,8
Beleuchtungseffizienzklasse: A
Fettabscheidegrad (%): 65,1
Klasse für Fettabscheidegrad: D
Luftstrom bei min./max. Leistung im Normalbetrieb (m³/h): 315/590
Luftstrom bei Intensivstufe (m³/h): 710
Geräuschpegel bei min./max. Leistung im Normalbetrieb (dB(A)): 54/63
Geräuschpegel bei Intensivstufe (dB(A)): 67
Leistungsaufnahme im Aus-Zustand/Stand-by (W): 0,0/0,49

Modell	DCE5960HM	PA
PNC	942 051 321	
UVP	€ 1.819,-	

* gemäß delegierter Verordnung EU 65/2014. Das Modell erfüllt die delegierte Verordnung EU 66/2014.

¹⁾ Messwerte gemäß IEC 61591 / EN 60704-3.

Maßbilder siehe Seite 170–172



GLAS-DESIGN-HAUBE
IN SCHWARZ
DVK6981HB FACE FRAME

AUSSTATTUNG



- Wandmontage
- Design: Paneel Glas schwarz/ Rahmen MattBlack
- **Hob²Hood-Funktion**
- **SilenceTech: angenehm leise**
- **Funktion Lüften**
- Randabsaugung
- 3 Leistungsstufen
- 2 Intensivstufen
- Bedienung über Touch Control-Berührungssensoren
- Elektronische Regelung
- Stoßdämpfer für die Paneelklappe
- Abluft- und Umluftbetrieb
- 2 Metall-Fettfilter
- Optische Sättigungsanzeige für Fettfilter und Kohleaktivfilter
- **Dimmbare LED-Beleuchtung (1 LED Streifen á 6 W)**
- Farbtemperatur: 3000 K
- Abluftschlauch Flex **KPIPE150** PNC 942 492 724 **UVP € 52,-** auch für Umluftinstallation mit Kamin erforderlich

EU Daten:*

Jährlicher Energieverbrauch (kWh/Jahr): 39,4
 Fluiddynamische Effizienz: 36,0
 Fluiddynamische Effizienzklasse: A
 Beleuchtungseffizienz (lx/W): 43,5
 Beleuchtungseffizienzklasse: A
 Fettabscheidungsgrad (%): 65,1
 Klasse für Fettabscheidungsgrad: D
 Luftstrom bei min./max. Leistung im Normalbetrieb (m³/h): 270/500
 Luftstrom bei Intensivstufe (m³/h): 750
 Geräuschpegel bei min./max. Leistung im Normalbetrieb (dB(A)): 43/54
 Geräuschpegel bei Intensivstufe (dB(A)): 66
 Leistungsaufnahme im Aus-Zustand/Stand-by (W): 0,0/0,49

Modell	DVK6981HB	PR
PNC	942 051 419	
UVP	€ 1.871,-	



DESIGN-WANDHAUBE
IN SCHWARZ
DVE5971HB FACE GLAM

AUSSTATTUNG



- Wandmontage
- **Hob²Hood-Funktion**
- **SilenceTech: angenehm leise**
- **Funktion Lüften**
- Randabsaugung
- 3 Leistungsstufen
- 1 Intensivstufe
- Bedienung über Touch Control-Berührungssensoren
- Elektronische Regelung
- Stoßdämpfer für die Paneelklappe
- Abluft- und Umluftbetrieb
- 2 Metall-Fettfilter
- Optische Sättigungsanzeige für Fettfilter und Kohleaktivfilter
- LED-Beleuchtung (2 Spots á 2,5 W)
- Farbtemperatur: 3000 K
- Abluftschlauch Flex **KPIPE150** PNC 942 492 724 **UVP € 52,-** auch für Umluftinstallation mit Kamin erforderlich

EU Daten:*

Jährlicher Energieverbrauch (kWh/Jahr): 51,1
 Fluiddynamische Effizienz: 31,4
 Fluiddynamische Effizienzklasse: A
 Beleuchtungseffizienz (lx/W): 53,6
 Beleuchtungseffizienzklasse: A
 Fettabscheidungsgrad (%): 65,1
 Klasse für Fettabscheidungsgrad: D
 Luftstrom bei min./max. Leistung im Normalbetrieb (m³/h): 270/400
 Luftstrom bei Intensivstufe (m³/h): 700
 Geräuschpegel bei min./max. Leistung im Normalbetrieb (dB(A)): 42/54
 Geräuschpegel bei Intensivstufe (dB(A)): 64
 Leistungsaufnahme im Aus-Zustand/Stand-by (W): 0,0/0,49

Anschlusswert:

265 W, Anschluss an 220–240 V~

Zubehör:

- Abluftstützen 150 mm Ø
- Kohleaktivfilter **ECFB02** und Kaminschacht im Lieferumfang enthalten

Sonderzubehör:

- Kohleaktivfilter Long Life **MCFB52** PNC 902 980 095 **UVP € 52,-**
- Hoch-Effizienter Kohleaktivfilter **MCFB53** PNC 902 980 096 **UVP € 207,-**

Modell	DVE5971HB	PA
PNC	942 051 423	
UVP	€ 1.185,-	



DESIGN-WANDHAUBE
IN SCHWARZ/EDELSTAHL
DVE5971HG FACE GLAM

AUSSTATTUNG



- Wandmontage
- **Hob²Hood-Funktion**
- **SilenceTech: angenehm leise**
- **Funktion Lüften**
- Randabsaugung
- 3 Leistungsstufen
- 1 Intensivstufe
- Bedienung über Touch Control-Berührungssensoren
- Elektronische Regelung
- Stoßdämpfer für die Paneelklappe
- Abluft- und Umluftbetrieb
- 2 Metall-Fettfilter
- Optische Sättigungsanzeige für Fettfilter und Kohleaktivfilter
- LED-Beleuchtung (2 Spots á 2,5 W)
- Farbtemperatur: 3000 K
- Abluftschlauch Flex **KPIPE150** PNC 942 492 724 **UVP € 52,-** auch für Umluftinstallation mit Kamin erforderlich

EU Daten:*

Jährlicher Energieverbrauch (kWh/Jahr): 51,1
 Fluiddynamische Effizienz: 31,4
 Fluiddynamische Effizienzklasse: A
 Beleuchtungseffizienz (lx/W): 53,6
 Beleuchtungseffizienzklasse: A
 Fettabscheidungsgrad (%): 65,1
 Klasse für Fettabscheidungsgrad: D
 Luftstrom bei min./max. Leistung im Normalbetrieb (m³/h): 270/400
 Luftstrom bei Intensivstufe (m³/h): 700
 Geräuschpegel bei min./max. Leistung im Normalbetrieb (dB(A)): 42/54
 Geräuschpegel bei Intensivstufe (dB(A)): 64
 Leistungsaufnahme im Aus-Zustand/Stand-by (W): 0,0/0,49

Anschlusswert:

265 W, Anschluss an 220–240 V~

Zubehör:

- Abluftstützen 150 mm Ø
- Kohleaktivfilter **ECFB02** und Kaminschacht im Lieferumfang enthalten.

Sonderzubehör:

- Kohleaktivfilter Long Life **MCFB52** PNC 902 980 095 **UVP € 52,-**
- Hoch-Effizienter Kohleaktivfilter **MCFB53** PNC 902 980 096 **UVP € 207,-**

Modell	DVE5971HG	PA
PNC	942 051 422	
UVP	€ 1.185,-	



KOMPAKTE DESIGN-WANDHAUBE
IN SCHWARZ/EDELSTAHL
DVE5671HG FACE GLAM

AUSSTATTUNG



- Wandmontage
- **Hob²Hood-Funktion**
- **SilenceTech: angenehm leise**
- **Funktion Lüften**
- Randabsaugung
- 3 Leistungsstufen
- 1 Intensivstufe
- Bedienung über Touch Control-Berührungssensoren
- Elektronische Regelung
- Stoßdämpfer für die Paneelklappe
- Abluft- und Umluftbetrieb
- 2 Metall-Fettfilter
- Optische Sättigungsanzeige für Fettfilter und Kohleaktivfilter
- LED-Beleuchtung (2 Spots á 2,5 W)
- Farbtemperatur: 3000 K
- Abluftschlauch Flex **KPIPE150** PNC 942 492 724 **UVP € 52,-** auch für Umluftinstallation mit Kamin erforderlich

EU Daten:*

Jährlicher Energieverbrauch (kWh/Jahr): 51,1
 Fluiddynamische Effizienz: 31,4
 Fluiddynamische Effizienzklasse: A
 Beleuchtungseffizienz (lx/W): 53,6
 Beleuchtungseffizienzklasse: A
 Fettabscheidungsgrad (%): 65,1
 Klasse für Fettabscheidungsgrad: D
 Luftstrom bei min./max. Leistung im Normalbetrieb (m³/h): 270/400
 Luftstrom bei Intensivstufe (m³/h): 700
 Geräuschpegel bei min./max. Leistung im Normalbetrieb (dB(A)): 42/54
 Geräuschpegel bei Intensivstufe (dB(A)): 64
 Leistungsaufnahme im Aus-Zustand/Stand-by (W): 0,0/0,49

Anschlusswert:

265 W, Anschluss an 220–240 V~

Zubehör:

- Abluftstützen 150 mm Ø
- Kohleaktivfilter **ECFB02** und Kaminschacht im Lieferumfang enthalten.

Sonderzubehör:

- Kohleaktivfilter Long Life **MCFB52** PNC 902 980 095 **UVP € 52,-**
- Hoch-Effizienter Kohleaktivfilter **MCFB53** PNC 902 980 096 **UVP € 207,-**

Modell	DVE5671HG	PA
PNC	942 051 424	
UVP	€ 1.081,-	

* gemäß delegierter Verordnung EU 65/2014. Das Modell erfüllt die delegierte Verordnung EU 66/2014.

Maßbilder siehe Seite 170–172

Weitere Informationen siehe Kapitel „Einbautechnik“



FRONT MIT SCHWARZER GLASBLENDE

DBE5961HG BETA GLASS

AUSSTATTUNG



- Wandmontage
- **Hob²Hood-Funktion**
- **SilenceTech: angenehm leise**
- **Funktion Lüften**
- 3 Leistungsstufen
- 1 Intensivstufe
- Bedienung über Touch Control-Berührungssensoren
- Elektronische Regelung
- Abluft- und Umluftbetrieb
- 3 Edelstahl-Design-Fettfilter
- Optische Sättigungsanzeige für Fettfilter und Kohleaktivfilter
- LED-Beleuchtung (2 Spots á 2,5 W)
- Farbtemperatur: 3000 K
- Abluftschlauch Flex **KPIPE150** PNC 942 492 724
- **UVP € 52,-** auch für Umluftinstallation erforderlich

EU Daten:*

Jährlicher Energieverbrauch (kWh/Jahr): 51,5
 Fluiddynamische Effizienz: 30,5
 Fluiddynamische Effizienzklasse: A
 Beleuchtungseffizienz (lx/W): 48,8
 Beleuchtungseffizienzklasse: A
 Fettabscheidungsgrad (%): 85,1
 Klasse für Fettabscheidungsgrad: B
 Luftstrom bei min./max. Leistung im Normalbetrieb (m³/h): 285/400
 Luftstrom bei Intensivstufe (m³/h): 700
 Geräuschpegel bei min./max. Leistung im Normalbetrieb (dB(A)): 44/54
 Geräuschpegel bei Intensivstufe (dB(A)): 65
 Leistungsaufnahme im Aus-Zustand/Stand-by (W): 0,0/0,49

Anschlusswert:

265 W, Anschluss an 220–240 V~

Zubehör:

- Abluftstutzen 150 mm Ø
- Kohleaktivfilter **MCFB58** im Lieferumfang enthalten

Sonderzubehör:

- Kohleaktivfilter Long Life **MCFB59** PNC 902 980 201 **UVP € 115,-**
- Hoch-Effizienter Kohleaktivfilter **MCFB66** PNC 902 980 215 **UVP € 290,-** (Liefertermin auf Anfrage)

Modell	DBE5961HG	PA
PNC	942 051 315	
UVP	€ 925,-	



SILENCETECH / FUNKTION LÜFTEN

DBB5960HM SQUARE

AUSSTATTUNG



- Wandmontage
- **Hob²Hood-Funktion**
- **SilenceTech: angenehm leise**
- **Funktion Lüften**
- 3 Leistungsstufen
- 1 Intensivstufe
- Bedienung über Touch Control-Berührungssensoren
- Elektronische Regelung
- Abluft- und Umluftbetrieb
- 2 Edelstahl-Design-Fettfilter
- Optische Sättigungsanzeige für Fettfilter und Kohleaktivfilter
- LED-Beleuchtung (2 Spots á 2,5 W)
- Farbtemperatur: 3000 K
- **SKMCFE01** Umluft-Installations-Kit PNC 801 416 766 **UVP € 94,-** **MCFE01 plus** 150 mm Abluftschlauch

EU Daten:*

Jährlicher Energieverbrauch (kWh/Jahr): 57,7
 Fluiddynamische Effizienz: 30,5
 Fluiddynamische Effizienzklasse: A
 Beleuchtungseffizienz (lx/W): 29,0
 Beleuchtungseffizienzklasse: A
 Fettabscheidungsgrad (%): 76,0
 Klasse für Fettabscheidungsgrad: C
 Luftstrom bei min./max. Leistung im Normalbetrieb (m³/h): 175/352
 Luftstrom bei Intensivstufe (m³/h): 779
 Geräuschpegel bei min./max. Leistung im Normalbetrieb (dB(A)): 38/55
 Geräuschpegel bei Intensivstufe (dB(A)): 73
 Leistungsaufnahme im Aus-Zustand/Stand-by (W): 0,0/0,49

Anschlusswert:

285 W, Anschluss an 220–240 V~

Zubehör:

- Abluftstutzen 150 mm Ø

Sonderzubehör:

- Kohleaktivfilter **MCFE01** PNC 902 980 045 **UVP € 42,-**
- Kohleaktivfilter Long Life **MCFE11FR** PNC 902 980 242 **UVP € 62,-**
- Hoch-Effizienter Kohleaktivfilter **SUPCHARCE2** PNC 902 980 093 **UVP € 243,-**

Modell	DBB5960HM	LI
PNC	942 150 526	
UVP	€ 772,-	



SILENCETECH / FUNKTION LÜFTEN

DBB5660HM SQUARE

AUSSTATTUNG



- Wandmontage
- **Hob²Hood-Funktion**
- **SilenceTech: angenehm leise**
- **Funktion Lüften**
- 3 Leistungsstufen
- 1 Intensivstufe
- Bedienung über Touch Control-Berührungssensoren
- Elektronische Regelung
- Abluft- und Umluftbetrieb
- 1 Edelstahl-Design-Fettfilter
- Optische Sättigungsanzeige für Fettfilter und Kohleaktivfilter
- LED-Beleuchtung (2 Spots á 2,5 W)
- Farbtemperatur: 3000 K
- **SKMCFE01** Umluft-Installations-Kit PNC 801 416 766 **UVP € 94,-** **MCFE01 plus** 150 mm Abluftschlauch

EU Daten:*

Jährlicher Energieverbrauch (kWh/Jahr): 57,7
 Fluiddynamische Effizienz: 30,5
 Fluiddynamische Effizienzklasse: A
 Beleuchtungseffizienz (lx/W): 29,0
 Beleuchtungseffizienzklasse: A
 Fettabscheidungsgrad (%): 76,0
 Klasse für Fettabscheidungsgrad: C
 Luftstrom bei min./max. Leistung im Normalbetrieb (m³/h): 175/352
 Luftstrom bei Intensivstufe (m³/h): 779
 Geräuschpegel bei min./max. Leistung im Normalbetrieb (dB(A)): 38/55
 Geräuschpegel bei Intensivstufe (dB(A)): 73
 Leistungsaufnahme im Aus-Zustand/Stand-by (W): 0,0/0,49

Anschlusswert:

270 W, Anschluss an 220–240 V~

Zubehör:

- Abluftstutzen 150 mm Ø

Sonderzubehör:

- Kohleaktivfilter **MCFE01** PNC 902 980 045 **UVP € 42,-**
- Kohleaktivfilter Long Life **MCFE11FR** PNC 902 980 242 **UVP € 62,-**
- Hoch-Effizienter Kohleaktivfilter **SUPCHARCE2** PNC 902 980 093 **UVP € 243,-**

Modell	DBB5660HM	LI
PNC	942 150 529	
UVP	€ 660,-	



KURZHUBTASTEN

DBB3951M SQUARE



KURZHUBTASTEN

DBB3651M SQUARE



DRUCKTASTEN

DKB2930M SLOPE EASY



DRUCKTASTEN

DKB2630M SLOPE EASY

AUSSTATTUNG



- Wandmontage
- 3 Leistungsstufen
- Bedienung über Kurzhubtasten
- Elektronische Regelung
- Abluft- und Umluftbetrieb
- 3 Metall-Fettfilter
- LED-Beleuchtung (2 Spots á 2,5 W)
- Farbtemperatur: 3000 K

Anschlusswert:
215 W, Anschluss an 220–240 V~

Zubehör:
• Abluftstutzen 150 mm Ø

- Sonderzubehör:**
- Kohleaktivfilter **ECFB01**
PNC 902 979 876
UVP € 49,-
 - Kohleaktivfilter Long Life **MCFB46**
PNC 902 980 088
UVP € 48,-
 - Hoch-Effizienter Kohleaktivfilter **MCFB69**
PNC 902 980 266
UVP € 270,-
(Liefertermin auf Anfrage)
 - **SKECFB01**
Umluft-Installations-Kit
PNC 801 416 762
UVP € 101,-

EU Daten:

Jährlicher Energieverbrauch (kWh/Jahr): 96,4
 Fluiddynamische Effizienz: 15,3
 Fluiddynamische Effizienzklasse: D
 Beleuchtungseffizienz (lx/W): 46
 Beleuchtungseffizienzklasse: A
 Fettabscheidegrad (%): 75,1
 Klasse für Fettabscheidegrad: C
 Luftstrom bei min./max. Leistung im Normalbetrieb (m³/h): 295/600
 Luftstrom bei Intensivstufe (m³/h): –
 Geräuschpegel bei min./max. Leistung im Normalbetrieb (dB(A)): 51/68
 Geräuschpegel bei Intensivstufe (dB(A)): –
 Leistungsaufnahme im Aus-Zustand/Stand-by (W): 0,0/0,0

Modell	DBB3951M	LI
PNC	942 022 490	
UVP	€ 529,-	

AUSSTATTUNG



- Wandmontage
- 3 Leistungsstufen
- Bedienung über Kurzhubtasten
- Elektronische Regelung
- Abluft- und Umluftbetrieb
- 2 Metall-Fettfilter
- LED-Beleuchtung (2 Spots á 2,5 W)
- Farbtemperatur: 3000 K

Anschlusswert:
215 W, Anschluss an 220–240 V~

Zubehör:
• Abluftstutzen 150 mm Ø

- Sonderzubehör:**
- Kohleaktivfilter **ECFB01**
PNC 902 979 876
UVP € 49,-
 - Kohleaktivfilter Long Life **MCFB46**
PNC 902 980 088
UVP € 48,-
 - Hoch-Effizienter Kohleaktivfilter **MCFB69**
PNC 902 980 266
UVP € 270,-
(Liefertermin auf Anfrage)
 - **SKECFB01**
Umluft-Installations-Kit
PNC 801 416 762
UVP € 101,-

EU Daten:

Jährlicher Energieverbrauch (kWh/Jahr): 96,4
 Fluiddynamische Effizienz: 15,3
 Fluiddynamische Effizienzklasse: D
 Beleuchtungseffizienz (lx/W): 46
 Beleuchtungseffizienzklasse: A
 Fettabscheidegrad (%): 75,1
 Klasse für Fettabscheidegrad: C
 Luftstrom bei min./max. Leistung im Normalbetrieb (m³/h): 295/600
 Luftstrom bei Intensivstufe (m³/h): –
 Geräuschpegel bei min./max. Leistung im Normalbetrieb (dB(A)): 51/68
 Geräuschpegel bei Intensivstufe (dB(A)): –
 Leistungsaufnahme im Aus-Zustand/Stand-by (W): 0,0/0,0

Modell	DBB3651M	LI
PNC	942 022 491	
UVP	€ 474,-	

AUSSTATTUNG



- Wandmontage
- 3 Leistungsstufen
- Bedienung über Drucktasten
- 3 Metall-Fettfilter
- LED-Beleuchtung (2x 4 W)
- Farbtemperatur: 3000 K

Anschlusswert:
128 W, Anschluss an 220–240 V~

Zubehör:
• Abluftstutzen 150 mm Ø

- Sonderzubehör:**
- Kohleaktivfilter **ECFB02**
PNC 902 979 877
UVP € 113,-
 - Kohleaktivfilter Long Life **ECFBLL01**
PNC 902 979 878
UVP € 175,-
 - **SKECFB02**
Umluft-Installations-Kit
PNC 801 416 763
UVP € 113,-
 - **ECFB02 plus**
150 mm Abluftschlauch

EU Daten:

Jährlicher Energieverbrauch (kWh/Jahr): 72,8
 Fluiddynamische Effizienz: 8,1
 Fluiddynamische Effizienzklasse: E
 Beleuchtungseffizienz (lx/W): 11,4
 Beleuchtungseffizienzklasse: E
 Fettabscheidegrad (%): 65,1
 Klasse für Fettabscheidegrad: D
 Luftstrom bei min./max. Leistung im Normalbetrieb (m³/h): 235/420
 Luftstrom bei Intensivstufe (m³/h): –
 Geräuschpegel bei min./max. Leistung im Normalbetrieb (dB(A)): 53/66
 Geräuschpegel bei Intensivstufe (dB(A)): –
 Leistungsaufnahme im Aus-Zustand/Stand-by (W): 0,0/0,0

Modell	DKB2930M	LI
PNC	942 022 000	
UVP	€ 364,-	

AUSSTATTUNG



- Wandmontage
- 3 Leistungsstufen
- Bedienung über Drucktasten
- 2 Metall-Fettfilter
- LED-Beleuchtung (2x 4 W)
- Farbtemperatur: 3000 K

Anschlusswert:
128 W, Anschluss an 220–240 V~

Zubehör:
• Abluftstutzen 150 mm Ø

- Sonderzubehör:**
- Kohleaktivfilter **ECFB02**
PNC 902 979 877
UVP € 61,-
 - Kohleaktivfilter Long Life **ECFBLL01**
PNC 902 979 878
UVP € 175,-
 - **SKECFB02**
Umluft-Installations-Kit
PNC 801 416 763
UVP € 113,-
 - **ECFB02 plus**
150 mm Abluftschlauch

EU Daten:

Jährlicher Energieverbrauch (kWh/Jahr): 72,8
 Fluiddynamische Effizienz: 8,1
 Fluiddynamische Effizienzklasse: E
 Beleuchtungseffizienz (lx/W): 11,4
 Beleuchtungseffizienzklasse: E
 Fettabscheidegrad (%): 65,1
 Klasse für Fettabscheidegrad: D
 Luftstrom bei min./max. Leistung im Normalbetrieb (m³/h): 235/420
 Luftstrom bei Intensivstufe (m³/h): –
 Geräuschpegel bei min./max. Leistung im Normalbetrieb (dB(A)): 53/66
 Geräuschpegel bei Intensivstufe (dB(A)): –
 Leistungsaufnahme im Aus-Zustand/Stand-by (W): 0,0/0,0

Modell	DKB2630M	LI
PNC	942 022 001	
UVP	€ 309,-	

* gemäß delegierter Verordnung EU 65/2014. Das Modell erfüllt die delegierte Verordnung EU 66/2014.

Maßbilder siehe Seite 170–172

Weitere Informationen siehe Kapitel „Einbautechnik“



DESIGN-FLACHSCHIRMHAUBE

DPE5960M PULL-OUT EDGE



Die kopffreie ausziehbare Dunstabzugshaube. Dezent und schlicht
Diskret und leistungsstark, muss die kopffreie ausziehbare Dunstabzugshaube nur 5 cm ausgezogen werden, damit die Absaugfunktion Dampf und Gerüche aus Ihrer Küchenluft entfernt. Bei Nichtgebrauch schieben Sie sie einfach zurück, damit sie sich nahtlos in Ihre Schränke einfügt.



LED-Streifen. Ideale Beleuchtung beim Kochen
Optimale Beleuchtung in der Küche ermöglicht Ihnen eine bessere Kontrolle und Konsistenz beim Kochen. LED-Streifen bieten die ideale Beleuchtung Ihrer Kochfläche für ein besseres Erlebnis in der Küche.



Schnelle und zuverlässige Best-in-Class-Installation
Für eine schnelle und präzise Best-in-Class-Installation Ihrer neuen Dunstabzugshaube verwenden Sie PerfectFit-Lösungen. Mit 25 % weniger Montageschritten und werkzeuglosen Optionen bietet es eine benutzerfreundliche Erfahrung, die die Arbeit zu einer einfachen Einmannaufgabe macht.

• SKMCFB71
Umluft-Installations-Kit PNC 801 417 790
UVP € 88,-
MCFB71 plus
150 mm Abluftschlauch

EU Daten:*
Jährlicher Energieverbrauch (kWh/Jahr): 56,2
Fluiddynamische Effizienz: 29,6
Fluiddynamische Effizienzklasse: A
Beleuchtungseffizienz (lx/W): 55
Beleuchtungseffizienzklasse: A
Fettabscheidegrad (%): 75,1
Klasse für Fettabscheidegrad: C
Luftstrom bei min./max. Leistung im Normalbetrieb (m³/h): 230/440
Luftstrom bei Intensivstufe (m³/h): 650
Geräuschpegel bei min./max. Leistung im Normalbetrieb (dB(A)): 46/60
Geräuschpegel bei Intensivstufe (dB(A)): 69
Leistungsaufnahme im Aus-Zustand/Stand-by (W): 0,49/0,0

Modell	DPE5960M	PR
PNC	942 022 598	
UVP	€ 1.005,-	

AUSSTATTUNG



- Wandmontage
- Montage in einen Oberschrank mit 90 cm oder 60 cm Breite
- Frontblende in Edelstahl montiert und gegen Möbelfront auswechselbar
- 3 Leistungsstufen
- 1 Intensivstufe
- Bedienung über Kurzhubtasten
- Gebläsesteuerung über Auszug des Wrasenschirm – kopffreie Bedienung möglich (5 cm Auszug reichen)
- Elektronische Regelung
- Abluft- und Umluftbetrieb
- 4 Metall-Fettfilter
- Optische Sättigungsanzeige für Fettfilter und Kohleaktivfilter
- LED-Leuchtstreifen: (1x 6 W)
- Farbtemperatur: 3000 K

Anschlusswert:
236 W, Anschluss an 220–240 V-

- **Zubehör:**
Abluftstützen 150 mm Ø
- **Sonderzubehör:**
Kohleaktivfilter **MCFB71** PNC 902 980 281
UVP € 36,-
Kohleaktivfilter Long Life **MCFB73** PNC 902 980 283
UVP € 130,-

- Hoch-Effizienter Kohleaktivfilter **MCFB75** PNC 902 980 302
UVP € 300,-



DESIGN-FLACHSCHIRMHAUBE

DPE5660M PULL-OUT EDGE

AUSSTATTUNG



- Wandmontage
- Montage in einen Oberschrank mit 60 cm Breite
- Frontblende in Edelstahl montiert und gegen Möbelfront auswechselbar
- 3 Leistungsstufen
- 1 Intensivstufe
- Bedienung über Kurzhubtasten
- Gebläsesteuerung über Auszug des Wrasenschirm – kopffreie Bedienung möglich (5 cm Auszug reichen)
- Elektronische Regelung
- Abluft- und Umluftbetrieb
- 2 Metall-Fettfilter
- Optische Sättigungsanzeige für Fettfilter und Kohleaktivfilter
- LED-Beleuchtung (1x 6 W)
- Farbtemperatur: 3000 K

Anschlusswert:
236 W, Anschluss an 220–240 V-

- **Zubehör:**
Abluftstützen 150 mm Ø
- **Sonderzubehör:**
Kohleaktivfilter **MCFB71** PNC 902 980 281
UVP € 36,-
Kohleaktivfilter Long Life **MCFB73** PNC 902 980 283
UVP € 130,-
Hocheffizienter Kohleaktivfilter **MCFB75** PNC 902 980 302
UVP € 300,-

• SKMCFB71
Umluft-Installations-Kit PNC 801 417 790
UVP € 88,-
MCFB71 plus
150 mm Abluftschlauch

EU Daten:*
Jährlicher Energieverbrauch (kWh/Jahr): 56,2
Fluiddynamische Effizienz: 29,6
Fluiddynamische Effizienzklasse: A
Beleuchtungseffizienz (lx/W): 55
Beleuchtungseffizienzklasse: A
Fettabscheidegrad (%): 75,1
Klasse für Fettabscheidegrad: C
Luftstrom bei min./max. Leistung im Normalbetrieb (m³/h): 230/440
Luftstrom bei Intensivstufe (m³/h): 650
Geräuschpegel bei min./max. Leistung im Normalbetrieb (dB(A)): 46/60
Geräuschpegel bei Intensivstufe (dB(A)): 69
Leistungsaufnahme im Aus-Zustand/Stand-by (W): 0,49/0,0

Modell	DPE5660M	PR
PNC	942 022 596	
UVP	€ 673,-	



DESIGN-FLACHSCHIRMHAUBE

DPE5660G PULL-OUT EDGE

AUSSTATTUNG



- Wandmontage
- Montage in einen Oberschrank mit 60 cm Breite
- Frontblende in Schwarz montiert und gegen eine Möbelfront auswechselbar
- 3 Leistungsstufen
- 1 Intensivstufe
- Bedienung über Kurzhubtasten
- Gebläsesteuerung über Auszug des Wrasenschirm – kopffreie Bedienung möglich (5 cm Auszug reichen)
- Elektronische Regelung
- Abluft- und Umluftbetrieb
- 2 Metall-Fettfilter
- Optische Sättigungsanzeige für Fettfilter und Kohleaktivfilter
- LED-Beleuchtung (1x 6 W)
- Farbtemperatur: 3000 K

Anschlusswert:
236 W, Anschluss an 220–240 V-

- **Zubehör:**
Abluftstützen 150 mm Ø
- **Sonderzubehör:**
Kohleaktivfilter **MCFB71** PNC 902 980 281
UVP € 36,-
Kohleaktivfilter Long Life **MCFB73** PNC 902 980 283
UVP € 130,-
Hocheffizienter Kohleaktivfilter **MCFB75** PNC 902 980 302
UVP € 300,-

• SKMCFB71
Umluft-Installations-Kit PNC 801 417 790
UVP € 88,-
MCFB71 plus
150 mm Abluftschlauch

EU Daten:*
Jährlicher Energieverbrauch (kWh/Jahr): 56,2
Fluiddynamische Effizienz: 29,6
Fluiddynamische Effizienzklasse: A
Beleuchtungseffizienz (lx/W): 55
Beleuchtungseffizienzklasse: A
Fettabscheidegrad (%): 75,1
Klasse für Fettabscheidegrad: C
Luftstrom bei min./max. Leistung im Normalbetrieb (m³/h): 230/440
Luftstrom bei Intensivstufe (m³/h): 650
Geräuschpegel bei min./max. Leistung im Normalbetrieb (dB(A)): 46/60
Geräuschpegel bei Intensivstufe (dB(A)): 69
Leistungsaufnahme im Aus-Zustand/Stand-by (W): 0,49/0,0

Modell	DPE5660G	PR
PNC	942 022 597	
UVP	€ 694,-	

* gemäß delegierter Verordnung EU 65/2014. Das Modell erfüllt die delegierte Verordnung EU 66/2014.

Maßbilder siehe Seite 170–172

Weitere Informationen siehe Kapitel „Einbautechnik“



BEDIENUNG ÜBER DRUCKTASTEN

DPB3940M PULL-OUT EDGE



BEDIENUNG ÜBER DRUCKTASTEN

DPB3640M PULL-OUT EDGE



BEDIENUNG ÜBER DRUCKTASTEN

DPB2621S PULL-OUT EDGE

AUSSTATTUNG



- Montage in einen Oberschrank mit 90 cm oder 60 cm Breite
- Frontblende in Edelstahl montiert und gegen Möbelfront austauschbar
- 3 Leistungsstufen
- Bedienung über Drucktasten
- Gebläsesteuerung über Auszug des Wrasenschirm – kopffreie Bedienung möglich (5 cm Auszug reichen)
- Abluft- und Umluftbetrieb
- 4 Metall-Fettfilter
- LED-Leuchtbänder (1x 4 W)
- Farbtemperatur: 3000 K

Anschlusswert:

124 W, Anschluss an 220–240 V~

Zubehör:

- Abluftstutzen 150 mm Ø

Sonderzubehör:

- Kohleaktivfilter **MCFB71** PNC 902 980 281 **UVP € 36,-**
- Kohleaktivfilter Long Life **MCFB73** PNC 902 980 283 **UVP € 130,-**
- **MCFB75** Hocheffizienter Kohleaktivfilter PNC 902 980 302 **UVP € 300,-**

- **SKMCFB71** Umluft-Installations-Kit PNC 801 417 790 **UVP € 88,-** MCFB71 plus 150 mm Abluftschlauch

EU Daten:*

Jährlicher Energieverbrauch (kWh/Jahr): 57,6
 Fluidynamische Effizienz: 18,1
 Fluidynamische Effizienzklasse: C
 Beleuchtungseffizienz (lx/W): 40
 Beleuchtungseffizienzklasse: A
 Fettabscheidegrad (%): 75,1
 Klasse für Fettabscheidegrad: C
 Luftstrom bei min./max. Leistung im Normalbetrieb (m³/h): 170/440
 Luftstrom bei Intensivstufe (m³/h): –
 Geräuschpegel bei min./max. Leistung im Normalbetrieb (dB(A)): 41/60
 Geräuschpegel bei Intensivstufe (dB(A)): –
 Leistungsaufnahme im Aus-Zustand/Stand-by (W): 0,01/0,0

Modell	DPB3940M	LI
PNC	942 022 600	
UVP	€ 781,-	

AUSSTATTUNG



- Montage in einen Oberschrank mit 60 cm Breite
- Frontblende in Edelstahl montiert und gegen Möbelfront austauschbar
- 3 Leistungsstufen
- Bedienung über Drucktasten
- Gebläsesteuerung über Auszug des Wrasenschirm – kopffreie Bedienung möglich (5 cm Auszug reichen)
- Abluft- und Umluftbetrieb
- 2 Metall-Fettfilter
- LED-Beleuchtung (1x 4 W)
- Farbtemperatur: 3000 K

Anschlusswert:

124 W, Anschluss an 220–240 V~

Zubehör:

- Abluftstutzen 150 mm Ø

Sonderzubehör:

- Kohleaktivfilter **MCFB71** PNC 902 980 281 **UVP € 36,-**
- Kohleaktivfilter Long Life **MCFB73** PNC 902 980 283 **UVP € 130,-**
- **MCFB75** Hocheffizienter Kohleaktivfilter PNC 902 980 302 **UVP € 300,-**

Modell	DPB3640M	LI
PNC	942 022 599	
UVP	€ 483,-	

AUSSTATTUNG



- Montage in einen Oberschrank mit 60 cm Breite
- Frontblende in Edelstahl montiert und gegen Möbelfront austauschbar
- 3 Leistungsstufen
- Bedienung über Drucktasten
- Elektronische Regelung
- Abluft- und Umluftbetrieb
- 2 Metall-Fettfilter
- LED-Beleuchtung (2x 4 W)
- Farbtemperatur: 3000 K

Anschlusswert:

128 W, Anschluss an 220–240 V~

Zubehör:

- Abluftstutzen 120 mm Ø

Sonderzubehör:

- Kohleaktivfilter **ECFB03** PNC 902 979 880 **UVP € 49,-**
- **SKECFB03** Umluft-Installations-Kit PNC 801 416 764 **UVP € 101,-** **ECFB03** plus 125 mm Abluftschlauch

EU Daten:*

Jährlicher Energieverbrauch (kWh/Jahr): 70,3
 Fluidynamische Effizienz: 8,1
 Fluidynamische Effizienzklasse: E
 Beleuchtungseffizienz (lx/W): 12,0
 Beleuchtungseffizienzklasse: E
 Fettabscheidegrad (%): 65,1
 Klasse für Fettabscheidegrad: D
 Luftstrom bei min./max. Leistung im Normalbetrieb (m³/h): 160/280
 Luftstrom bei Intensivstufe (m³/h): –
 Geräuschpegel bei min./max. Leistung im Normalbetrieb (dB(A)): 49/61
 Geräuschpegel bei Intensivstufe (dB(A)): –
 Leistungsaufnahme im Aus-Zustand/Stand-by (W): 0,0/0,0

Modell	DPB2621S	LI
PNC	942 022 048	
UVP	€ 309,-	

* gemäß delegierter Verordnung EU 65/2014. Das Modell erfüllt die delegierte Verordnung EU 66/2014.

Maßbilder siehe Seite 170–172

Weitere Informationen siehe Kapitel „Einbautechnik“



ELEKTRONISCHE REGELUNG

DGE5861HM HIDDEN

AUSSTATTUNG



- Montage in Dunstessen oder -kamine
- **Hob®Hood-Funktion**
- Randabsaugung
- 3 Leistungsstufen
- 1 Intensivstufe
- Bedienung über hinterleuchtete Kurzhubtasten
- Elektronische Regelung
- Abluft- und Umluftbetrieb
- 2 Aluminium-Fettfilter
- LED-Beleuchtung (2x 2,5 W)
- Farbtemperatur: 3000 K

EU Daten:*
 Jährlicher Energieverbrauch (kWh/Jahr): 54,7
 Fluiddynamische Effizienz: 29,2
 Fluiddynamische Effizienzklasse: A
 Beleuchtungseffizienz (lx/W): 44,2
 Beleuchtungseffizienzklasse: A
 Klasse für Fettabscheidegrad: D
 Luftstrom bei min./max. Leistung im Normalbetrieb (m³/h): 300/580
 Luftstrom bei Intensivstufe (m³/h): 700
 Geräuschpegel bei min./max. Leistung im Normalbetrieb (dB(A)): 54/67
 Geräuschpegel bei Intensivstufe (dB(A)): 68
 Leistungsaufnahme im Aus-Zustand/Stand-by (W): 0,49/0,49

Modell	DGE5861HM	PA
PNC	942 022 567	
UVP	€ 1.102,-	



SCHIEBESCHALTER

DGB1522S HIDDEN EASY

AUSSTATTUNG



- Montage in Dunstessen oder -kamine
- 3 Leistungsstufen
- Bedienung über Schiebeschalter
- Abluft- und Umluftbetrieb
- 1 Metall-Fettfilter
- LED-Beleuchtung (2x 4 W)
- Farbtemperatur: 3000 K

EU Daten:*
 Jährlicher Energieverbrauch (kWh/Jahr): 70,8
 Fluiddynamische Effizienz: 8,4
 Fluiddynamische Effizienzklasse: E
 Beleuchtungseffizienz (lx/W): 6,9
 Beleuchtungseffizienzklasse: F
 Klasse für Fettabscheidegrad: D
 Luftstrom bei min./max. Leistung im Normalbetrieb (m³/h): 150/270
 Luftstrom bei Intensivstufe (m³/h): –
 Geräuschpegel bei min./max. Leistung im Normalbetrieb (dB(A)): 57/60
 Geräuschpegel bei Intensivstufe (dB(A)): –
 Leistungsaufnahme im Aus-Zustand/Stand-by (W): 0,0/0,0

- Anschlusswert:**
 128 W, Anschluss an 220–240 V–
- Zubehör:**
- Abluftstutzen 120 mm Ø
- Sonderzubehör:**
- Kohleaktivfilter **ECFB03** PNC 902 979 880 **UVP € 49,-**
 - **SKECFB03** Umluft-Installations-Kit PNC 801 416 764 **UVP € 101,-**
 - **ECFB03 plus** 125 mm Abluftschlauch

Modell	DGB1522S	LI
PNC	942 022 100	
UVP	€ 364,-	

KOHLEFILTER IM ÜBERBLICK

Hocheffizienter Kohleaktivfilter nimmt ohne Zeitverzögerung durch seine große Oberfläche sofort die Gerüche bis zu 85 % auf. Im Backofen bei 150 °C in 2 Stunden regenerierbar.



Hoch-Effizienter Kohleaktivfilter

- Passend für: DIK8190HG, DIE5961HG, DBE5961HG

Modell	MCFB66
PNC	902 980 215
UVP	€ 290,-

Hoch-Effizienter Kohleaktivfilter

- Passend für: DCK5281HG, DCE5960HM

Modell	MCFB62
PNC	902 980 207
UVP	€ 290,-

Hoch-Effizienter Kohleaktivfilter

- Passend für: DCK0250HG

Modell	MCFB61
PNC	902 980 206
UVP	€ 446,-

Hoch-Effizienter Kohleaktivfilter

- Passend für: DIB3951M, DBB3951M, DBB3651M

Modell	MCFB69
PNC	902 980 266
UVP	€ 270,-



Hoch-Effizienter Kohleaktivfilter

- Passend für: DVK6981HB

Modell	MCFB65
PNC	902 980 214
UVP	€ 415,-

Hoch-Effizienter Kohleaktivfilter

- Passend für: DVE5971HG, DVE5971HB, DVE5671HG

Modell	MCFB53
PNC	902 980 096
UVP	€ 207,-

Hoch-Effizienter Kohleaktivfilter

- Passend für: DPE5960M, DPE5660M, DPE5660G, DPB3940M, DPB3640M

Modell	MCFB75
PNC	902 980 302
UVP	€ 300,-

Hoch-Effizienter Kohleaktivfilter

- Passend für: DIB5160HM, DBB5960HM, DBB5660HM

Modell	SUPCHARCE2
PNC	902 980 093
UVP	€ 243,-

* gemäß delegierter Verordnung EU 65/2014. Das Modell erfüllt die delegierte Verordnung EU 66/2014.

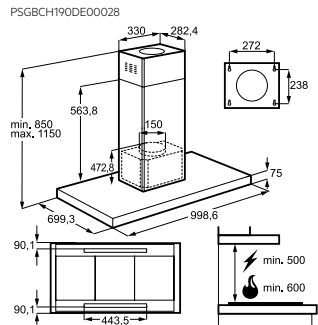
Maßbilder siehe Seite 170–172

Weitere Informationen siehe Kapitel „Einbautechnik“

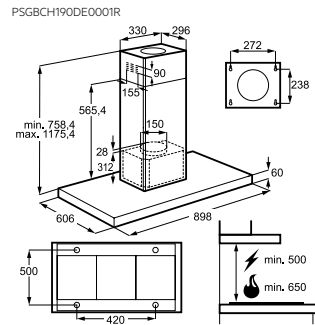
MASSBILDER

MASSBILDER

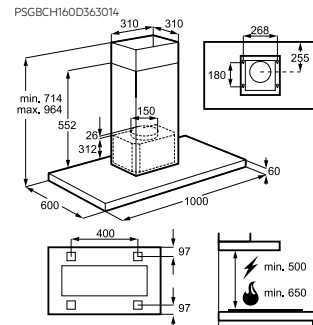
DIK8190HG Landscape



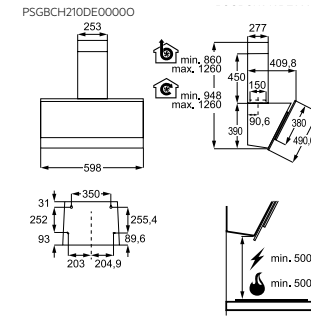
DIE5961HG Square Glass



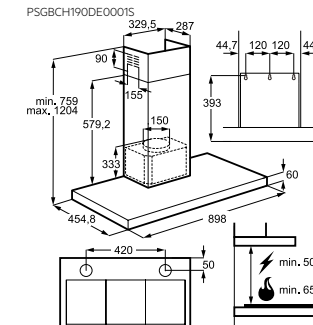
DIB5160HM Square



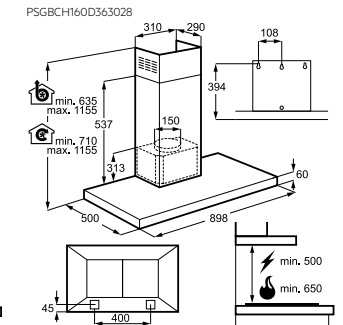
DVE5671HG Face Glam



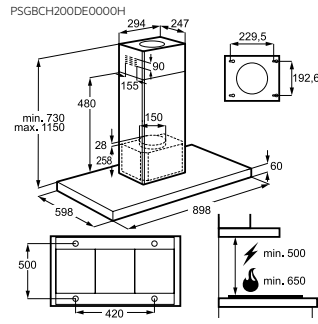
DBE5961HG Beta Glass



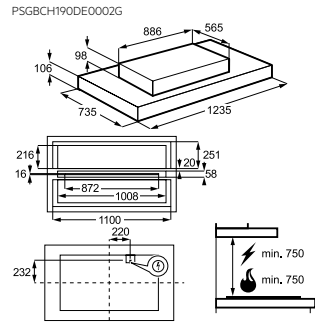
DBB5960HM Square



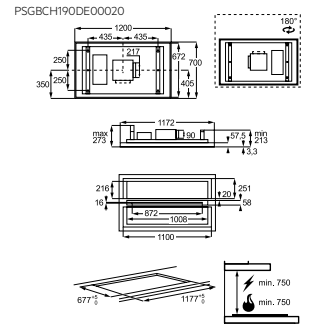
DIB3951M Square



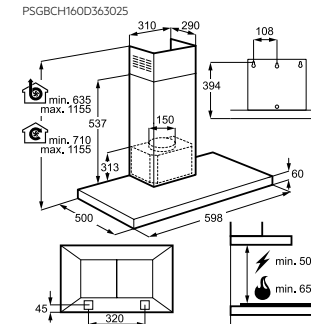
DKK0250HG SkyPurify



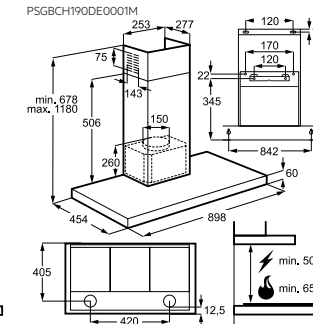
DKK5281HG Skyline Slim



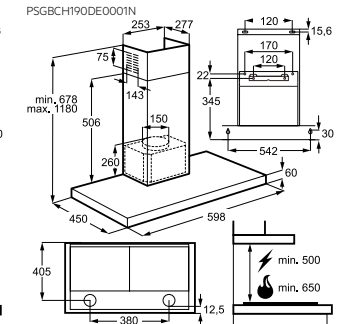
DBB5660HM Square



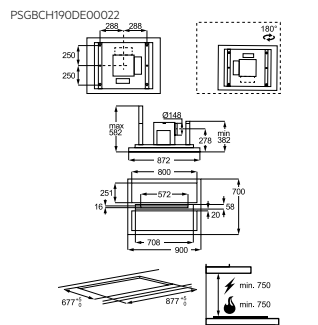
DBB3951M Square



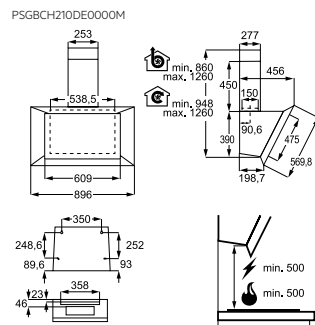
DBB3651M Square



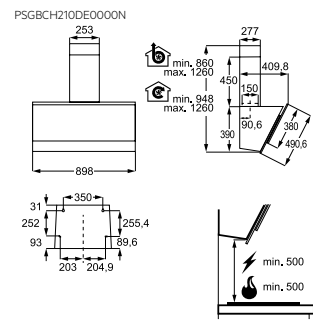
DCE5960HM Skyline



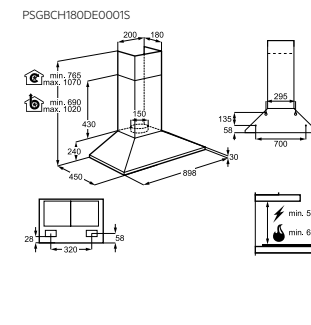
DVK6981HB Face Frame



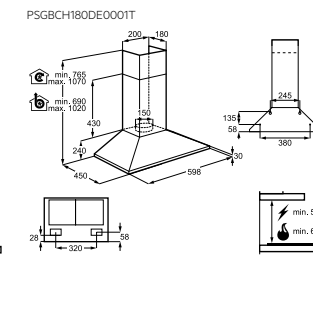
DVE5971HB Face Glam / DVE5971HG Face Glam



DKB2930M Slope Easy



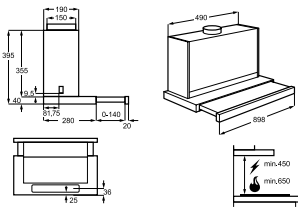
DKB2630M Slope Easy



MASSBILDER

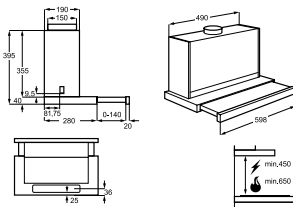
DPE5960M Pull-out Edge
DPB3940M Pull-out Edge

PSGBCH210DE0000E



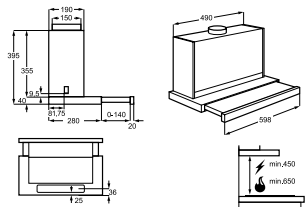
DPE5660M Pull-out Edge /
DPE5660G Pull-out Edge

PSGBCH210DE0000C



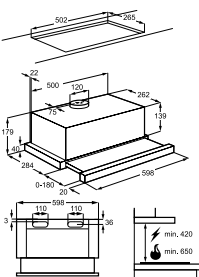
DPB3640M Pull-out Edge

PSGBCH210DE0000C



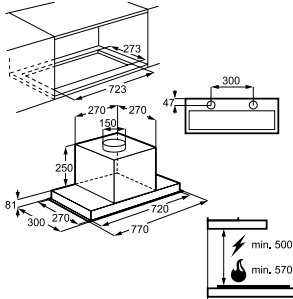
DPB2621S Pull-out Edge

PSGBCH180DE00022



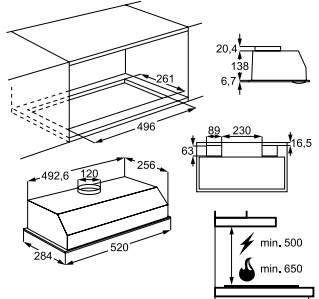
DGE5861HM Hidden

PSGBCH180DE00020



DGB1522S Hidden Easy

PSGBCH180DE0001G





KÜHLEN UND GEFRIEREN

Einbaugeräte

Freistehende Kältegeräte	181
Integrierbare Kühl-/Gefriergeräte mit 0-Grad Technologie	184
Integrierbare Kühl-/Gefriergeräte	189
Maßbilder	211

KÜHLEN UND GEFRIEREN



LongFresh-0°C-Schublade für länger frische Lebensmittel.

Die separaten LongFresh-0°C-Schubladen kühlen Lebensmittel konstant auf knapp 0°C – so bleiben selbst empfindlichste Lebensmittel einfach und bequem bis zu 3x länger haltbar.

Bei zwei 0°C-Kaltraum-Fächern lässt sich die Feuchtigkeit individuell regeln. So können Sie auch größere Mengen an Fisch und Fleisch oder Obst- und Gemüse lagern. Wie Sie es in Ihrem Haushalt benötigen.



TwinTech®

sorgt für getrennte Luftzirkulation im Kühl- und Gefrierfach oder Kühl- und 0°C-Kaltraum. Die optimale Luftfeuchtigkeit im Kühlteil hält Lebensmittel länger frisch, knackig und vitaminreich.



CustomFlex® – Optimale Stauraum-Nutzung

Ermöglicht eine flexible Anordnung der inneren Türfächer im Kühlschrank – ganz nach dem individuellen Geschmack.



NoFrost-Technik

Nie mehr abtauen. Keine Eis-/Reifbildung im Gerät und am Gefriergut. Beide Abteile der Kühl-/Gefrierkombination werden automatisch abgetaut.



COOLMATIC*

Mit dieser Funktion können Sie größere Mengen frischer Lebensmittel schnell auf die optimale Lagertemperatur kühlen. Das Gerät schaltet automatisch wieder auf die zuvor eingestellte Soll-Temperatur zurück.



LCD-Display mit Touch Control

Mit einem sanften Fingerdruck können Sie bequem über die Berührungssensoren die Anzeige bedienen.



LED-Display

Elektronische Temperatursteuerung mit dem bedienungsfreundlichen LED-Display.



FROSTMATIC

Schnelles Einfrieren ist praktisch, auf diese Weise wird das Gefriergut im Rekordtempo von +25°C auf -18°C abgekühlt. (mindestens 4,5 kg je 100 Liter Nettokapazität).



LED-Innenbeleuchtung

Hochwertige und moderne Beleuchtung des Kühlraumes durch helles LED-Licht mit sanftem Aufhellungseffekt: bei Türöffnung wird das Licht über 2 sec. langsam heller.



LowFrost-Technik

Dank der LowFrost-Technik haben Sie viel weniger Eis- und Reifbildung im Gefrierfach. Sie ermöglicht ein sehr schnelles Abtauen und einfaches Reinigen.



10 Jahre Garantie auf den Kompressor**

Bei Registrierung unter www.registerAEG.com.



Antifinger Edelstahl-Beschichtung

Alle Edelstahl AEG-Geräte, egal ob Volledelstahl oder mit Edelstahlfront, besitzen diese praktische Beschichtung. Somit bleiben keine Fingerprints auf Ihrem Kühlschrank.



Flexi-Space, die flexible Gefrierraumnutzung

Die Schubladen im Gefrierfach und die darunterliegenden Zwischenböden können entnommen werden.

Große Obst- und Gemüseschubladen

Richtig viel Platz für frisches Gemüse bieten die praktischen extra hohen und tiefen Gemüseschubladen.

Inverter Kompressor

Die Inverter Technologie sorgt durch die bedarfsgerechte Kompressorleistung für einen effizienteren Stromverbrauch & eine spürbare geringere Lautstärke. Zusätzlich bleiben durch stabilere Temperaturen im Innenraum die Lebensmittel länger frisch.

Glasablagen

Das funktionale Design bietet vielfältige Lagermöglichkeiten und viel Platz für Karaffen oder Salatschüsseln. Die bis zu 25 kg belastbaren Ablagen sind mit edelstahlfarbenen Leisten eingefasst.

* COOLMATIC ist ein eingetragenes Warenzeichen der Firma WAECO International GmbH.

** bei ausgewählten Geräten

AUSSTATTUNG



Dynamische Umluftkühlung – gleichmäßige Kälteverteilung

Die dynamische Umluftkühlung macht Schluss mit unterschiedlichen, ungewollten Temperaturzonen im Kältegerät. Ein Ventilator verteilt die Luft – und damit die Kälte – gleichmäßig im Innenraum. Dies ist ein Garant für bessere Aufbewahrungsqualität, egal auf welcher Ebene Sie Ihre Lebensmittel lagern.



SoftClosing

Dank dem sanften Einzug und der integrierten Türdämpfung in allen Festtürscharnieren wird Ihre Kältegeräte-Tür ab einem Türöffnungswinkel von ca. 20 Grad immer sicher und sanft geschlossen.



ColdSense

Dank eines zusätzlichen Kältesensors wird die Temperatur im Kühlraum noch genauer überwacht. Das bedeutet noch niedrigere Temperatur-Schwankungen und bis zu 40 % schnellere Abkühlung nach einer Türöffnung und beim Einlagern neuer Lebensmittel.

Elektronische Temperaturregelung

Mit einer elektronischen Temperaturregelung kann eine konstante Temperatur gehalten werden, die wiederum eine gleichbleibende Lebensmittelqualität zu sichern hilft.

Schubladen-Vollausstattung

Alle Einbau-Gefriergeräte und -Kühl-/Gefrierkombinationen im Gefrierfach haben eine Schubladen-Vollausstattung.

Getrennte Temperaturregelung

Dank der getrennten Regelung kann die Temperatur im Kühl- und Gefrierfach unabhängig voneinander jederzeit verstellt werden. So bleibt die Butter im Kühlteil weich, während im Gefrierfach mit der FROSTMATIC-Funktion eingefroren wird.

Schlepptür-Montage

Die Gerätetür wird einfach an die Möbeltür angekoppelt, dadurch wird ein gleichzeitiges Öffnen oder Schließen von Möbel- und Gerätetür ermöglicht.

Festtür-Montage

Bei dieser Einbautechnik sind alle Scharniere ausschließlich am Kältegerät montiert. Die Möbeltürfront und die Gerätetür werden zu einer festen und dennoch flachen Einheit verschraubt.

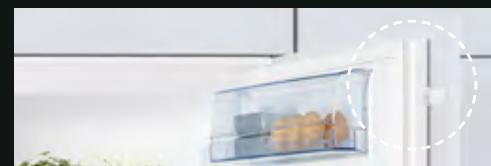
ZEIT SPAREN DANK GENAUIGKEIT.

Mit den mitgelieferten Messhilfen gelingt die Montage noch schneller. Die genauen Bereiche für die Schrauben lassen sich mit einem Handgriff einfach anzeichnen.



Für jede Tür die richtige Messhilfe

Der Vorteil bei der Festtürmontage ist die Messhilfe, die das Anzeichnen kinderleicht macht. So ist ein schnelles und genaues Ausmessen möglich.



Das neue Schleppscharnier dient als Messhilfe, mit der gleichzeitig die Position der Montageschrauben angezeichnet werden kann. Zudem ist es stabiler und besitzt eine bessere Gleitfähigkeit.

BEACHTEN SIE UNSER INDIVIDUELLES SONDERZUBEHÖR



Einfacher Zugriff und perfekter Überblick mit nur einem Dreh

Mit der innovativen Ablage „SpinView“ haben Sie einen perfekten Überblick auf Ihren Külschrankinhalt. Da sie sich um 360 Grad drehen lässt, wird Ihnen ein einfacher Zugriff auf Ihre Lebensmittel gewährt. Bringen Sie jedes noch so verdeckte Marmeladen-, Pestoglas oder sonstige Lebensmittel nach vorne, ohne etwas zu übersehen – mit einem einfachen Dreh. Sonderzubehör siehe Seite 281



Häufig verwendbare Lebensmittel überall griffbereit

Das entnehmbare Ausziehtablett ermöglicht Dank seiner praktischen Funktionen einen perfekten Blick und besten Zugriff auf Ihre Lebensmittel. Gewährt optimale Flexibilität durch die Entnahme, dank der seitlichen Handgriffe. Sonderzubehör siehe Seite 281

IHRE VORTEILE IM ÜBERBLICK



Einfache Installation
Praktische Messhilfe und intuitive Ausrichtung.



PerfectFit Torx
Alle Montageschrauben sind T20 Schrauben.



Schnellste Installation
Wir haben eine der kürzesten Montagezeiten am Markt.

EINBAUKÄLTEGERÄTE EINBAUBEISPIELE

Einbau-Nischenhöhen (ca. Maße in cm)

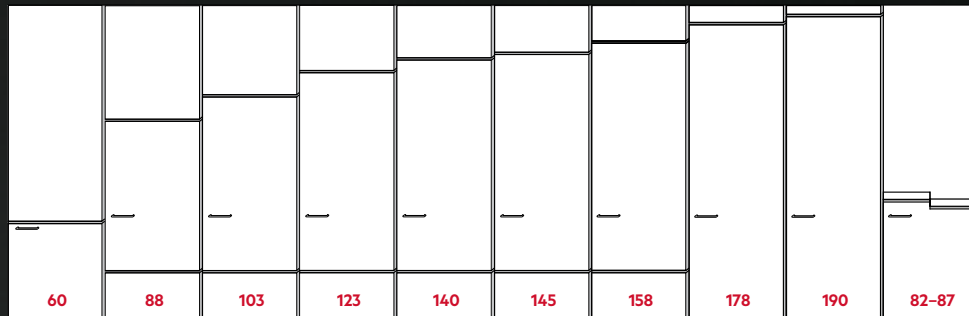


ABB660F1AS	SFB688F1AF SKB688E1AF SFB688E1AS SKB588E1AS SFB688F1AS SKB588F1AS SKB388F1AS ABE888E1LF ABB688E1LS	SKE810E1AF SFB510F1AS SKB510F1AS	SFE812E1AC SKE812E1AC SFB612F1AF SKB612F1AF SFB612E1AS SKB512E1AS SFB412F1AS SKB312F1AS SDB612E1AS SDB412E1AS ABE812E6NC	SFE814D9ZC SKE814D9ZC	SCE614E1LS SCB614F1LS SDB614F1AS	SCB616F3LS	SCE818E9ZC SFE818E9ZC SKE818E9ZC SCE818C5TC SCE818E5TC SCE618E5TS SCB618E6TS SCK818E3FS SCB618F3LF SCB618F3LS SCB418F3LS SFE818F1DC SKE818F1DC ABE818F6NC	SCE819E5TS SCB819F8FS	SFB682E1AF SFB682F1AF SKB582F1AF ABB682F1AF
------------	--	--	--	--------------------------	--	------------	--	--------------------------	--

Einbaubeispiele für Modelle mit Festtür- oder Schlepptür-Technik.

Zur Türtechnik und den genauen Abmessungen für das jeweilige Modell siehe Produktbeschreibungen und Maßzeichnungen.

„LONGFRESH“ – BIS ZU 3X LÄNGER FRISCH

Produkt	Lagerung			Lagerdauer (Tage)	
	longfresh trocken	longfresh feucht	konventionell	longfresh	konventionell
Frisch-Fleisch					
Ente	X			5	3
Hähnchen	X			5	3
Kalbsleber	X			5	2
Lammfleisch	X			7	2
Rindfleisch	X			7	2
Frisch-Wurst					
Gelbwurst	X			9	5
Leberkäse	X			6	3
Schinken, gekocht	X			12	7
Frisch-Fisch					
Forelle	X			4	1
Hummer	X			3	2
Jakobsmuscheln	X			5	3
Lachs	X			4	2
Käse					
Emmentaler	X			30	7
Feta	X			14	4
Gouda	X			21	6
Milch- und Milchprodukte					
Butter	X			30	14
Joghurt	X			30	14
Vollmilch (3,5% Fett)	X			7	3
Sahne	X			20	5
Obst					
Ananas		Bei Zimmertemperatur lagern			
Apfel		X		180	60
Banane		Bei Zimmertemperatur lagern			
Birne		X		90	30
Datteln		X		60	7
Erdbeeren		X		7	2
Himbeeren		X		5	1
Nektarine		X		14	7
Sauerkirschen		X		30	6
Gemüse					
Artischocke		X		14	4
Blumenkohl		X		21	3
Bohnen			X		
Broccoli		X		14	5
Fenchel		X		21	7
Gurke			X		
Karotte/Möhren		X		150	14
Kartoffel			X		
Knoblauch		X		180	90
Kohlrabi		X		60	7
Salat (Eisberg, Kopf, Frisée)		X		10	3
Spargel		X		14	3
Spinat		X		12	2
Tomaten			X		
Wirsing		X		60	14
Zwiebel		X		21	7

Bei der Lagerung bzw. Verderb von Lebensmitteln spielen die beiden Faktoren „Temperatur“ und „rel. Luftfeuchtigkeit“ eine entscheidende Rolle.

Je niedriger die Temperatur und je höher die rel. Luftfeuchtigkeit bei Obst & Gemüse, desto länger und qualitativ hochwertiger ist die Lagerung.

Je niedriger die Temperatur und je niedriger die rel. Luftfeuchtigkeit bei Fleisch, Wurst, Fisch, Geflügel und Milchprodukten, desto länger ist die Lagerung.

Die vorgenannten Bedingungen für Obst & Gemüse sowie für Fleisch, Wurst, Fisch, Geflügel und Milchprodukte sind in den 0°C-longfresh-Fächern optimal erfüllt. Obst & Gemüse sollten darin unverpackt, die anderen Lebensmittel verpackt gelagert werden.

Die Lagerzeit ist bis zu 3x so lange wie bei herkömmlicher Lagerung, und Vitamine und Mineralstoffe bleiben auf hohem Niveau erhalten.

MODELLBEZEICHNUNG BEI EINBAU-KÄLTEGERÄTEN



KLIMAKLASSEN
AEG Kältegeräte entsprechen überwiegend den KLIMA-Klassen SN/ST und sind somit in Ländern mit Umgebungstemperaturen von +10 °C bis +38 °C betriebsfähig. Damit garantieren diese Kältegeräte auch noch sichere Kühl- oder Gefriertemperaturen an heißesten Sommertagen.
Klimaklassen:
SN = von +10 °C bis +32 °C
N = von +16 °C bis +32 °C
ST = von +16 °C bis +38 °C
T = von +16 °C bis +43 °C



**FRENCH DOOR /
CUSTOMFLEX® + NOFROST**
RMB954F9VX

AUSSTATTUNG



<ul style="list-style-type: none"> • WLAN-fähiger FrenchDoor, steuerbar über My AEG Kitchen App • CustomFlex® – unser einzigartiges flexibles Türablage-system (siehe rechte Innentür) • MultiSwitch – variable Kälteschublade mit 5 einstellbaren Temperaturstufen (-18 °C Gefrieren, -2 °C, 0 °C, + 3 °C und + 7 °C und Teleskopauszügen) • UltraFresh – 2 Obst- und Gemüseschubladen mit automatischer Feuchtigkeitskontrolle • NoFrost-Technik im Gefrierraum – nie mehr abtauen • LCD-Display auf der Tür mit Touch Control • Getrennte Temperaturregelung im Kühl- und Gefrierraum • Crushed Ice, Eiswürfel- und Wasserspender • Festwasseranschluss • Schlauchlänge 5 m • Wasserhahn 3/4" • Gefrierschrankschublade mit Teleskopauszügen • Edelstahl-Türen, Seiten silber • Kabellänge: 2,5 m • Gerätemaße (H x B x T) in mm: 1782 x 913 x 746 	<p>Technische Daten</p> <ul style="list-style-type: none"> • Jährlicher Energieverbrauch in kWh: 412 • Gesamtnutzinhalt (Liter): 617 • Gesamtnutzinhalt Kühlfächer (Liter): 378 • Gesamtnutzinhalt * ** -Tiefkühlfächer (Liter): 239 • Luftschallemissionsklasse: D • Luftschallemission in dB(A) re 1 pW: 42 • Gefriervermögen (kg/24 Std.): 11 • Lagerzeit bei Störung (Std.): 14 • Klimaklasse: SN-N-ST-T <p>Zubehör:</p> <ul style="list-style-type: none"> • Wasserfilter • 1 Eierablage <p>Hinweis: 120° Öffnungswinkel notwendig um die Schubfächer vollständig rausziehen zu können. Abstand siehe Maßskizze.</p>
<p>Modell RMB954F9VX** PR</p> <p>PNC 925 060 624</p> <p>UVP € 3.999,-</p>	<p>Modell RMB76121NX** PR</p> <p>PNC 925 993 181</p> <p>UVP € 3.499,-</p>



SIDE-BY-SIDE / NOFROST
RMB76121NX

AUSSTATTUNG



<ul style="list-style-type: none"> • NoFrost-Technik im Gefrierraum – nie mehr abtauen • Crushed Ice, Eiswürfel- und Wasserspender • Elektronische Temperaturregelung • Getrennte Temperaturregelung im Kühl- und Gefrierraum • COOLMATIC* • FROSTMATIC • LCD-Display auf der Tür mit Touch Control • Dynamische Umluftkühlung • LED-Innenbeleuchtung im Kühl- und Gefrierraum • Glas-Ablagen höhenverstellbar • Obst- und Gemüseschubladen: 2 • Flexi-Space: herausnehmbare Glas-Ablagen im Gefrierraum • Edelstahl-Look • Kabellänge: 1,9 m • Festwasseranschluss • Schlauchlänge 6,5 m (5 m + 1,5 m) • Wasserhahn 3/4" • Gerätemaße (H x B x T) in mm: 1780 x 912 x 738 	<p>Technische Daten:</p> <ul style="list-style-type: none"> • Jährlicher Energieverbrauch in kWh: 390 • Gesamtnutzinhalt (Liter): 570 • Gesamtnutzinhalt Kühlfächer (Liter): 374 • Gesamtnutzinhalt * ** -Tiefkühlfächer (Liter): 196 • Luftschallemissionsklasse: D • Luftschallemission in dB(A) re 1 pW: 44 • Gefriervermögen (kg/24 Std.): 12 • Lagerzeit bei Störung (Std.): 4 • Klimaklasse: SN-N-ST-T <p>Zubehör:</p> <ul style="list-style-type: none"> • Wasserfilter <p>Hinweis: 145° Öffnungswinkel notwendig um die Schubfächer vollständig rausziehen zu können. Abstand siehe Maßskizze.</p>
<p>Modell RMB76121NX** PR</p> <p>PNC 925 993 181</p> <p>UVP € 3.499,-</p>	<p>Modell RMB76121NX** PR</p> <p>PNC 925 993 181</p> <p>UVP € 3.499,-</p>

* COOLMATIC ist ein eingetragenes Warenzeichen der Firma WAECO International GmbH.
** hier gelten die Standgerätekonditionen

Maßbilder siehe Seite 211–214

Mit CustomFlex® nutzen Sie den Stauraum der Kühlschranktür optimal aus.

Versetzen und ordnen Sie einzelne Module schnell und leicht nach Ihren Bedürfnissen. Klammern für Kräuter, Ablagen für Käse. Und sichere Regale für Milchprodukte, Saucen und Gewürze. Alles genau dort, wo Sie es gerne hätten.



ExtraChill Schublade – Fisch, Käse und Fleisch bei optimalen Temperaturen lagern.

Die separierte Schublade sowie die konstante Zirkulation der Kaltluft stellen sicher, dass die Temperatur niedriger bleibt als im Rest des Kühlschranks. Bestens geeignet, um den Geschmack und die Textur von Fisch, Fleisch und Käse zu bewahren.



TwinTech® – Lebensmittel trocken nicht aus dank getrennter Luftzirkulation zwischen Kühl- und Gefrierraum.

TwinTech® schützt die Aromen in allen Lebensmitteln. Die fortschrittliche Technologie, die dem gewöhnlichen NoFrost überlegen ist, kombiniert zwei Kühlsysteme. Die Kühlschrankfeuchtigkeit wird optimal geregelt, was zu 60% weniger Verlust an Lebensmittelgewicht führt und die Zutaten frisch hält.



KÜHL-GEFRIERKOMBINATION / BLACK STAINLESS STEEL / CUSTOMFLEX® RCK732E5MB

AUSSTATTUNG



- CustomFlex® – unser einzigartiges flexibles Türablage-system
- 10 Jahre Garantie auf den Kompressor (bei Registrierung)
- Inverter Kompressor
- ExtraChill Schublade – Ideal zur Lagerung von Fisch, Fleisch und Käse
- NoFrost-Technik – Nie mehr abtauen
- TwinTech® – getrennte Luftzirkulation zwischen Kühl- und Gefrierraum
- 360° Cooling: Optimierte Luftzirkulation. Hält Lebensmittel länger frisch
- ProFresh-Technologie: hält Lebensmittel länger frisch
- LCD-Display auf der Tür mit Touch Control
- Getrennte Temperaturregelung im Kühl- und Gefrierraum

- LED-Innenbeleuchtung seitlich im Kühlraum
- Feuchtigkeitsregulierung für die Obst- und Gemüseschublade
- Black Stainless Steel mit flachem Türdesign, Seiten dunkelgrau und Griffmulde
- Türanschlag rechts, wechselbar durch AEG Kundendienst

- Kabellänge: 2,5 m
 - Gerätemaße (H x B x T) in mm: 1860 x 595 x 650
- Technische Daten**
- Jährlicher Energieverbrauch in kWh: 250
 - Gesamtnutzinhalt (Liter): 330
 - Gesamtnutzinhalt Kühlfächer (Liter): 230
 - Gesamtnutzinhalt * ** -Tiefkühlfächer (Liter): 100
 - Luftschallemissionsklasse: D
 - Luftschallemission in dB(A) re 1 pW: 42
 - Gefriervermögen (kg/24 Std.): 8
 - Lagerzeit bei Störung (Std.): 10
 - Klimaklasse: SN-N-ST-T

Hinweis:

110° Öffnungswinkel notwendig um die Schubfächer vollständig rausziehen zu können. Abstand siehe Maßskizze.

Modell	RCK732E5MB**	PR
PNC	925 993 343	
UVP	€ 1.249,-	



KÜHL-GEFRIERKOMBINATION / LOWFROST RCB531E1LX

AUSSTATTUNG



- LowFrost-Technik im Gefrierraum – weniger Eisbildung und sehr schnelles Abtauen
- Vollständig eingeschäumter Kälteerzeuger und Verflüssiger
- LED-Display mit elektronischer Temperaturregelung
- LED-Innenbeleuchtung im Kühlraum
- Maxi-Box-Gefrierschublade
- Flexi-Space: Herausnehmbare Glas-Ablagen im Gefrierraum
- Bottle-Rack ideal zur Flaschenlagerung
- Glas-Ablagen höhenverstellbar
- Top Türausstattung: transparente Abstellfächer
- Obst- und Gemüseschubladen: 2
- Transparente Schubladen-Vollausstattung
- Edelstahl-Türen, Seiten silber
- Kabellänge: 2,4 m
- Gerätemaße (H x B x T) in mm: 1745 x 595 x 647

Technische Daten:

- Jährlicher Energieverbrauch in kWh: 233
- Gesamtnutzinhalt (Liter): 304
- Gesamtnutzinhalt Kühlfächer (Liter): 194
- Gesamtnutzinhalt * ** -Tiefkühlfächer (Liter): 110
- Luftschallemissionsklasse: C
- Luftschallemission in dB(A) re 1 pW: 40
- Gefriervermögen (kg/24 Std.): 5,2
- Lagerzeit bei Störung (Std.): 18
- Klimaklasse: SN-N-ST-T

Zubehör:

- 1 Eierablage
- 1 Eisschaber
- 1 Bottle-Rack

Modell	RCB531E1LX**	LI
PNC	925 053 326	
UVP	€ 949,-	



- ★ **Passendes Sonderzubehör:**
- Drehablage „SpinView“
 - Entnehmbares Ausziehtablett
 - Wine Rack (Siehe Seite 281)

178ER NISCHE / LONGFRESH 0 °C
SANTO SCE818E9ZC



- ★ **Passendes Sonderzubehör:**
- Türanschlag rechts
 - Entnehmbares Ausziehtablett
 - Wine Rack (Siehe Seite 281)

178ER NISCHE / LONGFRESH 0 °C
SANTO SFE818E9ZC



- ★ **Passendes Sonderzubehör:**
- Drehablage „SpinView“
 - Entnehmbares Ausziehtablett
 - Wine Rack (Siehe Seite 281)

178ER NISCHE / LONGFRESH 0 °C
SANTO SKE818E9ZC

AUSSTATTUNG



- 4 Klimazonen
- „longfresh“-0 °C-Kaltraum: bis zu 3x länger frisch
- 10 Jahre Garantie auf den Kompressor (bei Registrierung)
- Inverter Kompressor
- TwinTech® – getrennte Luftzirkulation zwischen Kühl- und 0 °C Kaltraum
- LowFrost-Technik im Gefrierraum – weniger Eisbildung und sehr schnelles Abtauen
- SoftClosing zur leichteren Türschließung
- Elektronische Temperaturregelung
- Getrennte Temperaturregelung von Kühl- und Gefrierraum
- COOLMATIC*
- FROSTMATIC
- LCD-Display mit Touch Control
- LED-Innenbeleuchtung mit Aufhellungseffekt im Kühlraum
- Dynamische Umluftkühlung
- Eine teilbare FlexiShelf-Glas-Ablage
- Zwei „longfresh“-Schubladen mit individueller Feuchteregelung und Teleskopauszügen
- Individuelle Anpassung der Temperatur im

- Individuelle Anpassung der Temperatur im „longfresh“-0 °C-Kaltraum
- Türanschlag rechts, wechselbar
- Festtür-Technik mit SoftClosing
- Kabellänge: 2,4 m
- Technische Daten:
- Jährlicher Energieverbrauch in kWh: 225
- Gesamtnutzzinhalte (Liter): 234
- Gesamtnutzzinhalte Kühlfächer (Liter): 113
- Gesamtnutzzinhalte ***-Tiefkühlfächer (Liter): 51
- Gesamtnutzzinhalte Kaltlagerfächer (Liter): 70
- Luftschallemissionsklasse: C
- Luftschallemission in dB(A) re 1 pW: 38
- Gefriervermögen (kg/24 Std.): 3,2
- FROSTMATIC
- LCD-Display mit Touch Control
- LED-Innenbeleuchtung mit Aufhellungseffekt im Kühlraum
- Dynamische Umluftkühlung
- Eine teilbare FlexiShelf-Glas-Ablage
- Zwei „longfresh“-Schubladen mit individueller Feuchteregelung und Teleskopauszügen
- Individuelle Anpassung der Temperatur im

Modell	SCE818E9ZC	PR
PNC	925 514 022	
UVP	€ 2.565,-	

AUSSTATTUNG



- 4 Klimazonen
- „longfresh“-0 °C-Kaltraum: bis zu 3x länger frisch
- 10 Jahre Garantie auf den Kompressor (bei Registrierung)
- Inverter Kompressor
- TwinTech® – getrennte Luftzirkulation zwischen Kühl- und 0 °C Kaltraum
- SoftClosing zur leichteren Türschließung
- Elektronische Temperaturregelung
- COOLMATIC*
- FROSTMATIC
- LCD-Display mit Touch Control
- LED-Innenbeleuchtung mit Aufhellungseffekt im Kühlraum
- Top Türausstattung: transparente Abstellfächer mit Metall-Applikationen
- Glas-Ablagen, kippbar, als Flaschenablagen nutzbar
- Eine teilbare FlexiShelf-Glas-Ablage
- Drei „longfresh“-Schubladen, davon zwei mit individueller Feuchteregelung und Teleskopauszügen
- Individuelle Anpassung der Temperatur im

- „longfresh“-0 °C-Kaltraum
- Dynamische Umluftkühlung
- Türanschlag rechts, wechselbar
- Festtür-Technik mit SoftClosing
- Kabellänge: 2,4 m
- Technische Daten:
- Jährlicher Energieverbrauch in kWh: 190
- Gesamtnutzzinhalte (Liter): 253
- Gesamtnutzzinhalte Kühlfächer (Liter): 156
- Gesamtnutzzinhalte ***-Tiefkühlfächer (Liter): 22
- Gesamtnutzzinhalte Kaltlagerfächer (Liter): 75
- Luftschallemissionsklasse: B
- Luftschallemission in dB(A) re 1 pW: 35
- Gefriervermögen (kg/24 Std.): 4,3
- Lagerzeit bei Störung (Std.): 18,1
- Klimaklasse: SN-N-ST

Modell	SFE818E9ZC	PR
PNC	923 587 021	
UVP	€ 2.146,-	

AUSSTATTUNG



- 3 Klimazonen
- „longfresh“-0 °C-Kaltraum: bis zu 3x länger frisch
- 10 Jahre Garantie auf den Kompressor (bei Registrierung)
- Inverter Kompressor
- TwinTech® – getrennte Luftzirkulation zwischen Kühl- und 0 °C Kaltraum
- SoftClosing zur leichteren Türschließung
- Elektronische Temperaturregelung
- COOLMATIC*
- LCD-Display mit Touch Control
- LED-Innenbeleuchtung mit Aufhellungseffekt im Kühlraum
- Top Türausstattung: transparente Abstellfächer mit Metall-Applikationen
- Glas-Ablagen, kippbar, als Flaschenablagen nutzbar
- Eine teilbare FlexiShelf-Glas-Ablage
- Drei „longfresh“-Schubladen, davon zwei mit individueller Feuchteregelung und Teleskopauszügen
- Individuelle Anpassung der Temperatur im „longfresh“-0 °C-Kaltraum

- Dynamische Umluftkühlung
- Türanschlag rechts, wechselbar
- Festtür-Technik mit SoftClosing
- Kabellänge: 2,4 m
- Technische Daten:
- Jährlicher Energieverbrauch in kWh: 148
- Gesamtnutzzinhalte (Liter): 276
- Gesamtnutzzinhalte Kühlfächer (Liter): 201
- Gesamtnutzzinhalte Kaltlagerfächer (Liter): 75
- Luftschallemissionsklasse: C
- Luftschallemission in dB(A) re 1 pW: 37
- Klimaklasse: SN-N-ST

Modell	SKE818E9ZC	PR
PNC	923 586 024	
UVP	€ 1.984,-	



LCD-Display mit Touch Control
Mit einem sanften Fingerdruck können Sie bequem über die Berührungssensoren die Anzeige bedienen.



AEG Drehablage „SpinView“
Eine einzigartige um 360° Grad drehbare Ablage, für einfachen Zugriff auf alle Lebensmittel im Kühlschrank. Kein Umsortieren mehr nötig mit dem AEG SpinView.



AEG entnehmbares Ausziehtablett
Das entnehmbare Ausziehtablett ermöglicht Dank seiner praktischen Funktionen einen perfekten Blick und besten Zugriff auf alle Lebensmittel. Gewähr optimaler Flexibilität durch die Entnahme, dank der seitlichen Handgriffe.

Modell	A6RHSW31
PNC	902 979 890
UVP	€ 115,-

Modell	A6RHES31
PNC	902 979 891
UVP	€ 105,-

* COOLMATIC ist ein eingetragenes Warenzeichen der Firma WAECO International GmbH.

Weitere Informationen siehe Kapitel „Einbautechnik“

Maßbilder siehe Seite 211–214



Passendes Sonderzubehör:

- Drehablage „SpinView“
- Entnehmbares Ausziehtablett
- Wine Rack (Siehe Seite 281)



Passendes Sonderzubehör:

- Drehablage „SpinView“
- Entnehmbares Ausziehtablett
- Wine Rack (Siehe Seite 281)

140ER NISCHE / LONGFRESH 0 °C
SANTO SFE814D9ZC

140ER NISCHE / LONGFRESH 0 °C
SANTO SKE814D9ZC

AUSSTATTUNG



- 4 Klimazonen
 - „longfresh“-0 °C-Kaltraum
 - 10 Jahre Garantie auf den Kompressor (bei Registrierung)
 - Inverter Kompressor
 - TwinTech® – getrennte Luftzirkulation zwischen Kühl- und 0 °C Kaltraum
 - SoftClosing zur leichteren Türschließung
 - Elektronische Temperaturregelung
 - COOLMATIC*
 - FROSTMATIC
 - LCD-Display mit Touch Control
 - LED-Innenbeleuchtung mit Aufhellungseffekt im Kühlraum
 - Top Türausstattung: transparente Abstellfächer mit Metall-Applikationen
 - Glas-Ablagen, kippbar, als Flaschenablagen nutzbar
 - Eine teilbare FlexiShelf-Glas-Ablage
 - Zwei „longfresh“-Schubladen mit individueller Feuchteregelung und Teleskopauszügen
 - Individuelle Anpassung der Temperatur im
- „longfresh“-0 °C-Kaltraum**
- **Dynamische Umluftkühlung**
 - Festtür-Technik mit SoftClosing
 - Kabellänge: 2,4 m
- Technische Daten:**
- Jährlicher Energieverbrauch in kWh: 141
 - Gesamtnutzzinhalte (Liter): 186
 - Gesamtnutzzinhalte Kühlfächer (Liter): 114
 - Gesamtnutzzinhalte * ** -Tiefkühlfächer (Liter): 14
 - Gesamtnutzzinhalte Kaltlagerfächer (Liter): 58
 - Luftschallemissionsklasse: C
 - Luftschallemission in dB(A) re 1 pW: 37
 - Gefriervermögen (kg/24 Std.): 3,5
 - Lagerzeit bei Störung (Std.): 11,3
 - Klimaklasse: SN-N-ST
- Zubehör:**
- 2 Eierablagen
- | Modell | SFE814D9ZC | PR |
|--------|-------------|----|
| PNC | 923 795 020 | |
| UVP | € 1.998,- | |

AUSSTATTUNG



- 3 Klimazonen
 - „longfresh“-0 °C-Kaltraum: bis zu 3x länger frisch
 - 10 Jahre Garantie auf den Kompressor (bei Registrierung)
 - Inverter Kompressor
 - TwinTech® – getrennte Luftzirkulation zwischen Kühl- und 0 °C Kaltraum
 - SoftClosing zur leichteren Türschließung
 - Elektronische Temperaturregelung
 - COOLMATIC*
 - LCD-Display mit Touch Control
 - LED-Innenbeleuchtung mit Aufhellungseffekt im Kühlraum
 - Top Türausstattung: transparente Abstellfächer mit Metall-Applikationen
 - Glas-Ablagen, kippbar, als Flaschenablagen nutzbar
 - Eine teilbare FlexiShelf-Glas-Ablage
 - Zwei „longfresh“-Schubladen mit individueller Feuchteregelung und Teleskopauszügen
 - Individuelle Anpassung der Temperatur im „longfresh“-0 °C-Kaltraum
- „longfresh“-0 °C-Kaltraum**
- **Dynamische Umluftkühlung**
 - Festtür-Technik mit SoftClosing
 - Kabellänge: 2,4 m
- Technische Daten:**
- Jährlicher Energieverbrauch in kWh: 111
 - Gesamtnutzzinhalte (Liter): 208
 - Gesamtnutzzinhalte Kühlfächer (Liter): 150
 - Gesamtnutzzinhalte Kaltlagerfächer (Liter): 58
 - Luftschallemissionsklasse: C
 - Luftschallemission in dB(A) re 1 pW: 38
 - Klimaklasse: SN-N-ST
- Zubehör:**
- 2 Eierablagen
- | Modell | SKE814D9ZC | PR |
|--------|-------------|----|
| PNC | 923 794 016 | |
| UVP | € 1.848,- | |

* COOLMATIC ist ein eingetragenes Warenzeichen der Firma WAECO International GmbH.



CustomFlex®
Mit der CustomFlex®-Tür passen Sie die Anordnung der inneren Türfächer in Ihrem Kühlschrank flexibel an – so, wie Sie es gerade brauchen.



Passendes Sonderzubehör:

- Drehablage „SpinView“
- Entnehmbares Ausziehtablett
- Wine Rack (Siehe Seite 281)

190ER NISCHE / CUSTOMFLEX® + NOFROST
SANTO SCE819E5TS

AUSSTATTUNG



- CustomFlex® – unser einzigartiges flexibles Türablage-system
 - 10 Jahre Garantie auf den Kompressor (bei Registrierung)
 - Inverter Kompressor
 - NoFrost-Technik im Gefrierraum – nie mehr abtauen
 - TwinTech® – getrennte Luftzirkulation zwischen Kühl- und Gefrierraum
 - ProFresh-Technologie: hält Lebensmittel länger frisch
 - Elektronische Temperaturregelung
 - Getrennte Temperaturregelung von Kühl- und Gefrierraum
 - COOLMATIC*
 - Höhenverstellbare Glasablagen im Kühlraum: 4, davon 1 teilbar
 - LCD-Display mit Touch Control
 - LED-Innenbeleuchtung mit Aufhellungseffekt im Kühlraum
 - 1 Maxi-Box Gemüseschublade auf Teleskopauszügen
 - Glas-Ablagen, kippbar, als Flaschenablagen nutzbar
 - Eine teilbare FlexiShelf-Glas-Ablage
 - Gefrierschubladen: 3, transparent
- Flexi-Space:** herausnehmbare Glas-Ablagen im Gefrierraum
- Dynamische Umluftkühlung
 - Türanschlag rechts, wechselbar
 - Schlepptür-Technik
 - Kabellänge: 2,4 m
- Technische Daten:**
- Jährlicher Energieverbrauch in kWh: 214
 - Gesamtnutzzinhalte (Liter): 269
 - Gesamtnutzzinhalte Kühlfächer (Liter): 208
 - Gesamtnutzzinhalte * ** -Tiefkühlfächer (Liter): 61
 - Luftschallemissionsklasse: C
 - Luftschallemission in dB(A) re 1 pW: 36
 - Gefriervermögen (kg/24 Std.): 5
 - Lagerzeit bei Störung (Std.): 9,5
 - Klimaklasse: SN-N-ST-T
- Zubehör:**
- 1 Eierablage
 - 2 Kälteakkus
 - Eiswürfelschale
- | Modell | SCE819E5TS | PR |
|--------|-------------|----|
| PNC | 925 561 036 | |
| UVP | € 2.079,- | |

Weitere Informationen siehe Kapitel „Einbautechnik“



CustomFlex®
Mit der CustomFlex®-Tür passen Sie die Anordnung der inneren Türfächer in Ihrem Kühlschrank flexibel an – so, wie Sie es gerade brauchen.

Passendes Sonderzubehör:

- Drehablage „SpinView“
- Entnehmbares Ausziehtablett
- Wine Rack (Siehe Seite 281)

178ER NISCHE / CUSTOMFLEX® + NOFROST
SANTO SCE818C5TC

AUSSTATTUNG



- CustomFlex® – unser einzigartiges flexibles Türablage-system
 - 10 Jahre Garantie auf den Kompressor (bei Registrierung)
 - Inverter Kompressor
 - NoFrost-Technik im Gefrierraum – nie mehr abtauen
 - TwinTech® – getrennte Luftzirkulation zwischen Kühl- und Gefrierraum
 - ProFresh-Technologie: hält Lebensmittel länger frisch
 - SoftClosing zur leichteren Türschließung
 - Elektronische Temperaturregelung
 - Getrennte Temperaturregelung von Kühl- und Gefrierraum
 - COOLMATIC*
 - LCD-Display mit Touch Control
 - LED-Innenbeleuchtung mit Aufhellungseffekt im Kühlraum
 - Glas-Ablagen, kippbar, als Flaschenablagen nutzbar
 - Eine teilbare FlexiShelf-Glas-Ablage
 - Dynamische Umluftkühlung
 - Obst- und Gemüseschubladen: 2
- Flexi-Space:** herausnehmbare Glas-Ablagen im Gefrierraum
- **Dynamische Umluftkühlung**
 - Türanschlag rechts, wechselbar
 - Festtür-Technik mit SoftClosing
 - Kabellänge: 2,4 m
- Technische Daten:**
- Jährlicher Energieverbrauch in kWh: 137
 - Gesamtnutzzinhalte (Liter): 245
 - Gesamtnutzzinhalte Kühlfächer (Liter): 184
 - Gesamtnutzzinhalte * ** -Tiefkühlfächer (Liter): 61
 - Luftschallemissionsklasse: B
 - Luftschallemission in dB(A) re 1 pW: 35
 - Gefriervermögen (kg/24 Std.): 4,5
 - Lagerzeit bei Störung (Std.): 11
 - Klimaklasse: SN-N-ST-T
- Zubehör:**
- 2 Eierablagen
 - 2 Kälteakkus
 - Eiswürfelschale
- | Modell | SCE818C5TC | PR |
|--------|-------------|----|
| PNC | 925 516 113 | |
| UVP | € 2.344,- | |

Maßbilder siehe Seite 211–214



CustomFlex®
Mit der CustomFlex®-Tür passen Sie die Anordnung der inneren Türfächer in Ihrem Kühlschrank flexibel an – so, wie Sie es gerade brauchen.



Passendes Sonderzubehör:

- Drehablage „SpinView“
- Entnehmbares Ausziehtablett
- Wine Rack (Siehe Seite 281)

178ER NISCHE / CUSTOMFLEX® + NOFROST
SANTO SCE818E5TC

AUSSTATTUNG



- **CustomFlex® – unser einzigartiges flexibles Türablage-system**
- **10 Jahre Garantie auf den Kompressor (bei Registrierung)**
- **Inverter Kompressor**
- **NoFrost-Technik im Gefrierraum – nie mehr abtauen**
- **TwinTech® – getrennte Luftzirkulation zwischen Kühl- und Gefrierraum**
- **ProFresh-Technologie: hält Lebensmittel länger frisch**
- **SoftClosing zur leichteren Türschließung**
- Elektronische Temperaturregelung
- **Getrennte Temperaturregelung von Kühl- und Gefrierraum**
- COOLMATIC*
- **Urlaubsschaltung**
- **LCD-Display mit Touch Control**
- **LED-Innenbeleuchtung mit Aufhellungseffekt im Kühlraum**
- Glas-Ablagen, kippbar, als Flaschenablagen nutzbar
- Eine teilbare FlexiShelf-Glas-Ablage
- Obst- und Gemüseschubladen: 2

- Flexi-Space: herausnehmbare Glas-Ablagen im Gefrierraum
 - **Dynamische Umluftkühlung**
 - Türanschlag rechts, wechselbar
 - Festtür-Technik mit SoftClosing
 - Kabellänge: 2,4 m
- Technische Daten:**
- Jährlicher Energieverbrauch in kWh: 215
 - Gesamtnutzinhalt (Liter): 245
 - Gesamtnutzinhalt Kühlfächer (Liter): 184
 - Gesamtnutzinhalt **✳️❄️**-Tiefkühlfächer (Liter): 61
 - Luftschallemissionsklasse: C
 - Luftschallemission in dB(A) re 1 pW: 37
 - Gefriervermögen (kg/24 Std.): 4,5
 - Lagerzeit bei Störung (Std.): 11
 - Klimaklasse: SN-N-ST-T

Zubehör:

- 2 Eierablagen
- 2 Kälteakkus
- Eiswürfelschale

Modell	SCE818E5TC	PR
PNC	925 516 103	
UVP	€ 2.117,-	



CustomFlex®
Mit der CustomFlex®-Tür passen Sie die Anordnung der inneren Türfächer in Ihrem Kühlschrank flexibel an – so, wie Sie es gerade brauchen.



Passendes Sonderzubehör:

- Drehablage „SpinView“
- Entnehmbares Ausziehtablett
- Wine Rack (Siehe Seite 281)

178ER NISCHE / CUSTOMFLEX® + NOFROST
SANTO SCE618E5TS

AUSSTATTUNG



- **CustomFlex® – unser einzigartiges flexibles Türablage-system**
- **10 Jahre Garantie auf den Kompressor (bei Registrierung)**
- **Inverter Kompressor**
- **NoFrost-Technik im Gefrierraum – nie mehr abtauen**
- **TwinTech® – getrennte Luftzirkulation zwischen Kühl- und Gefrierraum**
- **ProFresh-Technologie: hält Lebensmittel länger frisch**
- Elektronische Temperaturregelung
- FROSTMATIC
- **LED-Display**
- **Getrennte Temperaturregelung von Kühl- und Gefrierraum**
- **LED-Innenbeleuchtung seitlich mit Aufhellungseffekt im Kühlraum**
- Glas-Ablagen, kippbar, als Flaschenablagen nutzbar
- Transparente Türausstattung: Abstellfächer z.T. mit Metall-Applikationen
- Obst- und Gemüseschubladen: 2
- Flexi-Space: herausnehmbare Glas-Ablagen im Gefrierraum
- **Dynamische Umluftkühlung**

- Türanschlag rechts, wechselbar
 - Schlepptür-Technik
 - Kabellänge: 2,4 m
- Technische Daten:**
- Jährlicher Energieverbrauch in kWh: 251
 - Gesamtnutzinhalt Kühlfächer (Liter): 190
 - Gesamtnutzinhalt **✳️❄️**-Tiefkühlfächer (Liter): 61
 - Luftschallemissionsklasse: C
 - Luftschallemission in dB(A) re 1 pW: 36
 - Gefriervermögen (kg/24 Std.): 5
 - Lagerzeit bei Störung (Std.): 9,0
 - Klimaklasse: SN-N-ST-T

Zubehör:

- 2 Eierablagen
- 2 Kälteakkus
- Eiswürfelschale

Modell	SCE618E5TS	LI
PNC	925 505 056	
UVP	€ 1.787,-	

* COOLMATIC ist ein eingetragenes Warenzeichen der Firma WAECO International GmbH.



Passendes Sonderzubehör:

- Drehablage „SpinView“
- Entnehmbares Ausziehtablett
- Wine Rack (Siehe Seite 281)

178ER NISCHE / NOFROST
SANTO SCB618E6TS

AUSSTATTUNG



- **10 Jahre Garantie auf den Kompressor (bei Registrierung)**
- **Inverter Kompressor**
- **NoFrost-Technik im Gefrierraum – nie mehr abtauen**
- **TwinTech® – getrennte Luftzirkulation zwischen Kühl- und Gefrierraum**
- **ProFresh-Technologie: hält Lebensmittel länger frisch**
- Elektronische Temperaturregelung
- FROSTMATIC
- **LED-Display**
- **Getrennte Temperaturregelung von Kühl- und Gefrierraum**
- **LED-Innenbeleuchtung seitlich mit Aufhellungseffekt im Kühlraum**
- Glas-Ablagen, kippbar, als Flaschenablagen nutzbar
- Transparente Türausstattung: Abstellfächer z.T. mit Metall-Applikationen
- Obst- und Gemüseschubladen: 2
- Flexi-Space: herausnehmbare Glas-Ablagen im Gefrierraum
- **Dynamische Umluftkühlung**
- Türanschlag rechts, wechselbar
- Schlepptür-Technik
- Kabellänge: 2,4 m

- Technische Daten:**
- Jährlicher Energieverbrauch in kWh: 214
 - Gesamtnutzinhalt (Liter): 254
 - Gesamtnutzinhalt Kühlfächer (Liter): 193
 - Gesamtnutzinhalt **✳️❄️**-Tiefkühlfächer (Liter): 61
 - Luftschallemissionsklasse: C
 - Luftschallemission in dB(A) re 1 pW: 36
 - Gefriervermögen (kg/24 Std.): 5
 - Lagerzeit bei Störung (Std.): 9,0
 - Klimaklasse: SN-N-ST-T

Zubehör:

- 2 Eierablagen
- 2 Kälteakkus
- Eiswürfelschale

Modell	SCB618E6TS	LI
PNC	925 505 059	
UVP	€ 1.737,-	

Weitere Informationen siehe Kapitel „Einbautechnik“



Passendes Sonderzubehör:

- Drehablage „SpinView“
- Entnehmbares Ausziehtablett
- Wine Rack (Siehe Seite 281)

190ER NISCHE / LOWFROST
SANTO SCB819F8FS

AUSSTATTUNG



- **Große MaxiBox-Gemüseschublade mit Teleskopauszügen**
- **LowFrost-Technik im Gefrierraum – weniger Eisbildung und sehr schnelles Abtauen**
- Elektronische Temperaturregelung
- COOLMATIC*
- FROSTMATIC
- **LCD-Display mit Touch Control**
- **LED-Innenbeleuchtung seitlich im Kühlraum**
- Glas-Ablagen, kippbar, als Flaschenablagen nutzbar
- Transparente Türausstattung: Abstellfächer z.T. mit Metall-Applikationen
- Transparente Schubladen-Vollausstattung
- Obst- und Gemüseschubladen: 2
- FlexiSpace: herausnehmbare Glas-Ablagen im Gefrierraum
- **Dynamische Umluftkühlung**
- Türanschlag rechts, wechselbar
- Schlepptür-Technik
- Kabellänge: 2,4 m

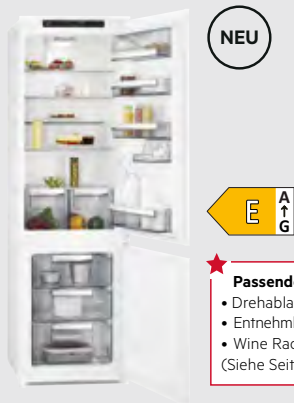
- Technische Daten:**
- Jährlicher Energieverbrauch in kWh: 272
 - Gesamtnutzinhalt (Liter): 285
 - Gesamtnutzinhalt Kühlfächer (Liter): 213
 - Gesamtnutzinhalt **✳️❄️**-Tiefkühlfächer (Liter): 72
 - Luftschallemissionsklasse: B
 - Luftschallemission in dB(A) re 1 pW: 35
 - Gefriervermögen (kg/24 Std.): 4,5
 - Lagerzeit bei Störung (Std.): 11,5
 - Klimaklasse: SN-N-ST-T

Zubehör:

- 2 Eierablagen
- Eisschaber
- Eiswürfelschale

Modell	SCB819F8FS	LI
PNC	925 560 023	
UVP	€ 1.605,-	

Maßbilder siehe Seite 211–214



Passendes Sonderzubehör:

- Drehablage „SpinView“
- Entnehmbares Ausziehtablett
- Wine Rack (Siehe Seite 281)

178ER NISCHE / LOWFROST
SANTO SCK818E3FS



Passendes Sonderzubehör:

- Drehablage „SpinView“
- Entnehmbares Ausziehtablett
- Wine Rack (Siehe Seite 281)

178ER NISCHE / LOWFROST
SANTO SCB618F3LF



Passendes Sonderzubehör:

- Drehablage „SpinView“
- Entnehmbares Ausziehtablett
- Wine Rack (Siehe Seite 281)

178ER NISCHE / LOWFROST
SANTO SCB618F3LS



Passendes Sonderzubehör:

- Drehablage „SpinView“
- Entnehmbares Ausziehtablett
- Wine Rack (Siehe Seite 281)

178ER NISCHE / LOWFROST
SANTO SCB418F3LS

AUSSTATTUNG



- **10 Jahre Garantie auf den Kompressor (bei Registrierung)**
 - **Inverter Kompressor**
 - **LowFrost-Technik im Gefrierraum – weniger Eisbildung und sehr schnelles Abtauen**
 - Elektronische Temperaturregelung
 - **Getrennte Temperaturregelung von Kühl- und Gefrierraum**
 - COOLMATIC*
 - FROSTMATIC
 - **LCD-Display mit Touch Control**
 - **ColdSense – stabilere Temperatur Dank zusätzlichem Kältesensor**
 - **LED-Innenbeleuchtung mit Aufhellungseffekt im Kühlraum**
 - Glas-Ablagen, kippbar, als Flaschenablagen nutzbar
 - Transparente Türausstattung: Abstellfächer z.T. mit Metall-Applikationen
 - Obst- und Gemüseschubladen: 2
 - Transparente Schubladen-Vollausstattung
 - FlexiSpace: herausnehmbare Glas-Ablagen im Gefrierraum
 - **Dynamische Umluftkühlung**
 - Türanschlag rechts, wechselbar
 - Schlepptür-Technik
 - Kabellänge: 2,4 m
- Technische Daten:**
- Jährlicher Energieverbrauch in kWh: 218
 - Gesamtnutzinhalt (Liter): 265
 - Gesamtnutzinhalt Kühlfächer (Liter): 193
 - Gesamtnutzinhalt **[% CEE]**-Tiefkühlfächer (Liter): 72
 - Luftschallemissionsklasse: B
 - Luftschallemission in dB(A) re 1 pW: 35
 - Gefriervermögen (kg/24 Std.): 4,5
 - Lagerzeit bei Störung (Std.): 11,5
 - Klimaklasse: SN-N-ST-T
- Zubehör:**
- 2 Eierablagen
 - Eisschaber
 - Eiswürfelschale
- | Modell | SCK818E3FS | PR |
|--------|-------------|----|
| PNC | 925 500 025 | |
| UVP | € 1.749,- | |

AUSSTATTUNG



- **LowFrost-Technik im Gefrierraum – weniger Eisbildung und sehr schnelles Abtauen**
 - Elektronische Temperaturregelung
 - FROSTMATIC
 - **LED-Display**
 - **ColdSense – stabilere Temperatur Dank zusätzlichem Kältesensor**
 - **LED-Innenbeleuchtung seitlich mit Aufhellungseffekt im Kühlraum**
 - Glas-Ablagen, kippbar, als Flaschenablagen nutzbar
 - Transparente Türausstattung: Abstellfächer z.T. mit Metall-Applikationen
 - Obst- und Gemüseschubladen: 2
 - Transparente Schubladen-Vollausstattung
 - FlexiSpace: herausnehmbare Glas-Ablagen im Gefrierraum
 - Türanschlag rechts, wechselbar
 - Festtür-Technik
 - Kabellänge: 2,4 m
- Technische Daten:**
- Jährlicher Energieverbrauch in kWh: 273
 - Gesamtnutzinhalt (Liter): 261
 - Gesamtnutzinhalt Kühlfächer (Liter): 189
 - Gesamtnutzinhalt **[% CEE]**-Tiefkühlfächer (Liter): 72
 - Luftschallemissionsklasse: C
 - Luftschallemission in dB(A) re 1 pW: 36
 - Gefriervermögen (kg/24 Std.): 3,9
 - Lagerzeit bei Störung (Std.): 13,7
 - Klimaklasse: SN-N-ST-T
- Zubehör:**
- 2 Eierablagen
 - Eisschaber
 - Eiswürfelschale
- | Modell | SCB618F3LF | LI |
|--------|-------------|----|
| PNC | 925 512 025 | |
| UVP | € 1.438,- | |

AUSSTATTUNG



- **LowFrost-Technik im Gefrierraum – weniger Eisbildung und sehr schnelles Abtauen**
 - Elektronische Temperaturregelung
 - FROSTMATIC
 - **LED-Display**
 - **ColdSense – stabilere Temperatur Dank zusätzlichem Kältesensor**
 - **LED-Innenbeleuchtung seitlich mit Aufhellungseffekt im Kühlraum**
 - Glas-Ablagen, kippbar, als Flaschenablagen nutzbar
 - Transparente Türausstattung: Abstellfächer z.T. mit Metall-Applikationen
 - Obst- und Gemüseschubladen: 2
 - Transparente Schubladen-Vollausstattung
 - FlexiSpace: herausnehmbare Glas-Ablagen im Gefrierraum
 - Türanschlag rechts, wechselbar
 - Schlepptür-Technik
 - Kabellänge: 2,4 m
- Technische Daten:**
- Jährlicher Energieverbrauch in kWh: 272
 - Gesamtnutzinhalt (Liter): 268
 - Gesamtnutzinhalt Kühlfächer (Liter): 196
 - Gesamtnutzinhalt **[% CEE]**-Tiefkühlfächer (Liter): 72
 - Luftschallemissionsklasse: B
 - Luftschallemission in dB(A) re 1 pW: 35
 - Gefriervermögen (kg/24 Std.): 3,9
 - Lagerzeit bei Störung (Std.): 11,5
 - Klimaklasse: SN-N-ST-T
- Zubehör:**
- 2 Eierablagen
 - Eisschaber
 - Eiswürfelschale
- | Modell | SCB618F3LS | LI |
|--------|-------------|----|
| PNC | 925 503 171 | |
| UVP | € 1.369,- | |

AUSSTATTUNG



- **LowFrost-Technik im Gefrierraum – weniger Eisbildung und sehr schnelles Abtauen**
 - Elektronische Temperaturregelung
 - FROSTMATIC
 - **LED-Display**
 - **ColdSense – stabilere Temperatur Dank zusätzlichem Kältesensor**
 - **LED-Innenbeleuchtung seitlich mit Aufhellungseffekt im Kühlraum**
 - Glas-Ablagen, kippbar, als Flaschenablagen nutzbar
 - Transparente Türausstattung
 - Obst- und Gemüseschubladen: 2
 - Transparente Schubladen-Vollausstattung
 - Flexi-Space: herausnehmbare Glas-Ablagen im Gefrierraum
 - Türanschlag rechts, wechselbar
 - Schlepptür-Technik
 - Kabellänge: 2,4 m
- Technische Daten:**
- Jährlicher Energieverbrauch in kWh: 272
 - Gesamtnutzinhalt (Liter): 268
 - Gesamtnutzinhalt Kühlfächer (Liter): 196
 - Gesamtnutzinhalt **[% CEE]**-Tiefkühlfächer (Liter): 72
 - Luftschallemissionsklasse: B
 - Luftschallemission in dB(A) re 1 pW: 35
 - Gefriervermögen (kg/24 Std.): 3,9
 - Lagerzeit bei Störung (Std.): 11,5
 - Klimaklasse: SN-N-ST-T
- Zubehör:**
- 2 Eierablagen
 - Eisschaber
 - Eiswürfelschale
- | Modell | SCB418F3LS | LI |
|--------|-------------|----|
| PNC | 925 503 170 | |
| UVP | € 1.345,- | |

* COOLMATIC ist ein eingetragenes Warenzeichen der Firma WAECO International GmbH.

Weitere Informationen siehe Kapitel „Einbautechnik“

Maßbilder siehe Seite 211–214



- Passendes Sonderzubehör:**
- Drehablage „SpinView“
 - Entnehmbares Ausziehtablett
 - Wine Rack (Siehe Seite 281)

178ER NISCHE

SANTO SFE818F1DC

AUSSTATTUNG



- **10 Jahre Garantie auf den Kompressor (bei Registrierung)**
- **Inverter Kompressor**
- **SoftClosing zur leichteren Türschließung**
- **Dynamische Umluftkühlung**
- Elektronische Temperaturregelung
- COOLMATIC*
- FROSTMATIC
- **LCD-Display mit Touch Control**
- **LED-Innenbeleuchtung mit Aufhellungseffekt im Kühlraum**
- Auszugskorb auf Teleskop-schienen
- Glas-Ablagen, kippbar, als Flaschenablagen nutzbar
- Eine teilbare FlexiShelf-Glas-Ablage
- Top Türausstattung: transparente Abstellfächer mit Metall-Applikationen
- Verschiebbare Türablage
- Glasablage im Gefrierraum
- Türanschlag rechts, wechselbar
- Festtür-Technik mit SoftClosing
- Kabellänge: 2,4 m

- Technische Daten:**
- Jährlicher Energieverbrauch in kWh: 206
 - Gesamtnutzinhalt (Liter): 282
 - Gesamtnutzinhalt Kühlfächer (Liter): 260
 - Gesamtnutzinhalt *******-Tiefkühlfächer (Liter): 22
 - Luftschallemissionsklasse: B
 - Luftschallemission in dB(A) re 1 pW: 32
 - Gefriervermögen (kg/24 Std.): 5,7
 - Lagerzeit bei Störung (Std.): 14
 - Klimaklasse: SN-N-ST-T

- Zubehör:**
- 2 Eierablagen

Modell	SFE818F1DC	PR
PNC	923 585 020	
UVP	€ 1.952,-	



- Passendes Sonderzubehör:**
- Drehablage „SpinView“
 - Entnehmbares Ausziehtablett
 - Wine Rack (Siehe Seite 281)

178ER NISCHE

SANTO SKE818F1DC

AUSSTATTUNG



- **10 Jahre Garantie auf den Kompressor (bei Registrierung)**
- **Inverter Kompressor**
- **SoftClosing zur leichteren Türschließung**
- **Dynamische Umluftkühlung**
- Elektronische Temperaturregelung
- COOLMATIC*
- **Urlaubsschaltung**
- **LCD-Display mit Touch Control**
- **LED-Innenbeleuchtung mit Aufhellungseffekt im Kühlraum**
- Auszugskorb auf Teleskop-schienen
- Glas-Ablagen, kippbar, als Flaschenablagen nutzbar
- Eine teilbare FlexiShelf-Glas-Ablage
- Top Türausstattung: transparente Abstellfächer mit Metall-Applikationen
- Verschiebbare Türablage
- Türanschlag rechts, wechselbar
- Festtür-Technik mit SoftClosing
- Kabellänge: 2,4 m

- Technische Daten:**
- Jährlicher Energieverbrauch in kWh: 143
 - Nutzinhalt Kühlfächer (Liter): 311
 - Luftschallemissionsklasse: B
 - Luftschallemission in dB(A) re 1 pW: 35
 - Klimaklasse: SN-N-ST-T

- Zubehör:**
- 2 Eierablagen

Modell	SKE818F1DC	PR
PNC	923 584 051	
UVP	€ 1.776,-	



- Passendes Sonderzubehör:**
- Drehablage „SpinView“
 - Entnehmbares Ausziehtablett
 - Wine Rack (Siehe Seite 281)

158ER NISCHE / LOWFROST

SANTO SCB616F3LS

AUSSTATTUNG



- **LowFrost-Technik im Gefrierraum – weniger Eisbildung und sehr schnelles Abtauen**
- Elektronische Temperaturregelung
- FROSTMATIC
- **LED-Display**
- **LED-Innenbeleuchtung im Kühlraum**
- **ColdSense – stabilere Temperatur Dank zusätzlichem Kältesensor**
- Transparente Schubladen-Vollausstattung
- Glas-Ablagen, kippbar, als Flaschenablagen nutzbar
- Transparente Türausstattung: Abstellfächer z.T. mit Metall-Applikationen
- Verschiebbare Türablage
- Obst- und Gemüseschubladen: 2
- Flexi-Space: herausnehmbare Glas-Ablagen im Gefrierraum
- Türanschlag rechts, wechselbar
- Schlepptür-Technik
- Kabellänge: 2,4 m

- Technische Daten:**
- Jährlicher Energieverbrauch in kWh: 273
 - Gesamtnutzinhalt (Liter): 233
 - Gesamtnutzinhalt Kühlfächer (Liter): 161
 - Gesamtnutzinhalt *******-Tiefkühlfächer (Liter): 72
 - Luftschallemissionsklasse: C
 - Luftschallemission in dB(A) re 1 pW: 36
 - Gefriervermögen (kg/24 Std.): 4,5
 - Lagerzeit bei Störung (Std.): 14,5
 - Klimaklasse: SN-N-ST-T

- Zubehör:**
- 2 Eierablagen
 - Eisschaber
 - Eiswürfelschale

Modell	SCB616F3LS	LI
PNC	925 513 024	
UVP	€ 1.258,-	



- Passendes Sonderzubehör:**
- Drehablage „SpinView“
 - Entnehmbares Ausziehtablett
 - Wine Rack (Siehe Seite 281)

145ER NISCHE / LOWFROST

SANTO SCE614E1LS

AUSSTATTUNG



- **LowFrost-Technik im Gefrierraum – weniger Eisbildung und sehr schnelles Abtauen**
- Elektronische Temperaturregelung
- FROSTMATIC
- **LED-Innenbeleuchtung im Kühlraum**
- **LED-Display**
- **ColdSense – stabilere Temperatur Dank zusätzlichem Kältesensor**
- Transparente Schubladen-Vollausstattung
- Glas-Ablagen, kippbar, als Flaschenablagen nutzbar
- Transparente Türausstattung: Abstellfächer z.T. mit Metall-Applikationen
- Verschiebbare Türablage
- Obst- und Gemüseschubladen: 2
- FlexiSpace: herausnehmbare Glas-Ablagen im Gefrierraum
- Türanschlag rechts, wechselbar
- Schlepptür-Technik
- Kabellänge: 2,4 m

- Technische Daten:**
- Jährlicher Energieverbrauch in kWh: 203
 - Gesamtnutzinhalt (Liter): 217
 - Gesamtnutzinhalt Kühlfächer (Liter): 160
 - Gesamtnutzinhalt *******-Tiefkühlfächer (Liter): 57
 - Luftschallemissionsklasse: B
 - Luftschallemission in dB(A) re 1 pW: 35
 - Gefriervermögen (kg/24 Std.): 2,6
 - Lagerzeit bei Störung (Std.): 12,6
 - Klimaklasse: SN-N-ST-T

- Zubehör:**
- 2 Eierablagen
 - Eisschaber
 - Eiswürfelschale

Lieferbar ab November 2021

Modell	SCE614E1LS	PR
PNC	933 033 548	
UVP	€ 1.249,-	

* COOLMATIC ist ein eingetragenes Warenzeichen der Firma WAECO International GmbH.

Weitere Informationen siehe Kapitel „Einbautechnik“

Maßbilder siehe Seite 211–214



- ★ **Passendes Sonderzubehör:**
- Drehablage „SpinView“
 - Entnehmbares Ausziehtablett
 - Wine Rack (Siehe Seite 281)

145ER NISCHE / LOWFROST
SANTO SCB614F1LS



145ER NISCHE / LOWFROST
SANTO SDB614F1AS

AUSSTATTUNG



- **LowFrost-Technik im Gefrierraum – weniger Eisbildung und sehr schnelles Abtauen**
- Elektronische Temperaturregelung
- FROSTMATIC
- **LED-Innenbeleuchtung im Kühlraum**
- **LED-Display**
- **ColdSense – stabilere Temperatur Dank zusätzlichem Kältesensor**
- Transparente Schubladen-Vollausstattung
- Glas-Ablagen, kippbar, als Flaschenablagen nutzbar
- Transparente Türausstattung: Abstellfächer z.T. mit Metall-Applikationen
- Verschiebbare Türablage
- Obst- und Gemüseschubladen: 2
- FlexiSpace: herausnehmbare Glas-Ablagen im Gefrierraum
- Türanschlag rechts, wechselbar
- Schlepptür-Technik
- Kabellänge: 2,4 m

- Technische Daten:**
- Jährlicher Energieverbrauch in kWh: 253
 - Gesamtnutzinhalt (Liter): 217
 - Gesamtnutzinhalt Kühlfächer (Liter): 160
 - Gesamtnutzinhalt *******-Tiefkühlfächer (Liter): 57
 - Luftschallemissionsklasse: B
 - Luftschallemission in dB(A) re 1 pW: 35
 - Gefriervermögen (kg/24 Std.): 2,6
 - Lagerzeit bei Störung (Std.): 13,2
 - Klimaklasse: SN-N-ST

- Zubehör:**
- 2 Eierablagen
 - Eisschaber
 - Eiswürfelschale

Modell	SCB614F1LS	LI
PNC	933 033 532	
UVP	€ 1.115,-	

AUSSTATTUNG



- **LowFrost-Technik im Gefrierraum – weniger Eisbildung und sehr schnelles Abtauen**
- Elektronische Temperaturregelung
- FROSTMATIC
- **LED-Innenbeleuchtung im Kühlraum**
- **LED-Display**
- **ColdSense – stabilere Temperatur Dank zusätzlichem Kältesensor**
- Glas-Ablagen, kippbar, als Flaschenablagen nutzbar
- Transparente Türausstattung: Abstellfächer z.T. mit Metall-Applikationen
- Obst- und Gemüseschublade: 1
- Türanschlag rechts, wechselbar
- Schlepptür-Technik
- Kabellänge: 2,4 m

- Technische Daten:**
- Jährlicher Energieverbrauch in kWh: 222
 - Gesamtnutzinhalt (Liter): 218
 - Gesamtnutzinhalt Kühlfächer (Liter): 180
 - Gesamtnutzinhalt *******-Tiefkühlfächer (Liter): 38
 - Luftschallemissionsklasse: B
 - Luftschallemission in dB(A) re 1 pW: 35
 - Gefriervermögen (kg/24 Std.): 3,7
 - Lagerzeit bei Störung (Std.): 13,2
 - Klimaklasse: SN-N-ST-T

- Zubehör:**
- 2 Eierablagen
 - Eisschaber
 - Eiswürfelschale

Modell	SDB614F1AS	LI
PNC	925 542 788	
UVP	€ 1.178,-	



- ★ **Passendes Sonderzubehör:**
- Drehablage „SpinView“
 - Entnehmbares Ausziehtablett
 - Wine Rack (Siehe Seite 281)

123ER NISCHE
SANTO SFE812E1AC

AUSSTATTUNG



- **SoftClosing zur leichteren Türschließung**
- Elektronische Temperaturregelung
- COOLMATIC*
- FROSTMATIC
- **LCD-Display mit Touch Control**
- **LED-Innenbeleuchtung seitlich im Kühlraum**
- Glas-Ablagen, kippbar, als Flaschenablagen nutzbar
- Eine teilbare FlexiShelf-Glas-Ablage
- Top Türausstattung: transparente Abstellfächer mit Metall-Applikationen
- Verschiebbare Türablagen
- Obst- und Gemüseschublade: 1
- Türanschlag rechts, wechselbar
- Festtür-Technik mit SoftClosing
- Kabellänge: 2,4 m

- Technische Daten:**
- Jährlicher Energieverbrauch in kWh: 146
 - Gesamtnutzinhalt (Liter): 181
 - Gesamtnutzinhalt Kühlfächer (Liter): 167
 - Gesamtnutzinhalt *******-Tiefkühlfächer (Liter): 14
 - Luftschallemissionsklasse: B
 - Luftschallemission in dB(A) re 1 pW: 35
 - Gefriervermögen (kg/24 Std.): 2,6
 - Lagerzeit bei Störung (Std.): 9,8
 - Klimaklasse: SN-N-ST-T

- Zubehör:**
- 2 Eierablagen

Modell	SFE812E1AC	PR
PNC	933 033 336	
UVP	€ 1.309,-	



- ★ **Passendes Sonderzubehör:**
- Drehablage „SpinView“
 - Entnehmbares Ausziehtablett
 - Wine Rack (Siehe Seite 281)

123ER NISCHE
SANTO SKE812E1AC

AUSSTATTUNG



- **SoftClosing zur leichteren Türschließung**
- Elektronische Temperaturregelung
- COOLMATIC*
- Urlaubsschaltung
- **LCD-Display mit Touch Control**
- **LED-Innenbeleuchtung seitlich mit Aufhellungseffekt im Kühlraum**
- Glas-Ablagen, kippbar, als Flaschenablagen nutzbar
- Eine teilbare FlexiShelf-Glas-Ablage
- Top Türausstattung: transparente Abstellfächer mit Metall-Applikationen
- Verschiebbare Türablage
- Obst- und Gemüseschublade: 1
- Türanschlag rechts, wechselbar
- Festtür-Technik mit SoftClosing
- Kabellänge: 2,4 m

- Technische Daten:**
- Jährlicher Energieverbrauch in kWh: 101
 - Nutzinhalt Kühlfächer (Liter): 203
 - Luftschallemissionsklasse: B
 - Luftschallemission in dB(A) re 1 pW: 34
 - Klimaklasse: SN-N-ST-T

- Zubehör:**
- 2 Eierablagen

Modell	SKE812E1AC	PR
PNC	933 033 247	
UVP	€ 1.205,-	



- ★ **Passendes Sonderzubehör:**
- Drehablage „SpinView“
 - Entnehmbares Ausziehtablett
 - Wine Rack (Siehe Seite 281)

123ER NISCHE

SANTO SFB612F1AF

AUSSTATTUNG



- Elektronische Temperaturregelung
- FROSTMATIC
- **LED-Display**
- **ColdSense – stabilere Temperatur Dank zusätzlichem Kältesensor**
- **LED-Innenbeleuchtung seitlich im Kühlraum**
- Glas-Ablagen, kippbar, als Flaschenablagen nutzbar
- Transparente Türausstattung: Abstellfächer z.T. mit Metall-Applikationen
- Obst- und Gemüseschublade: 1
- Türanschlag rechts, wechselbar
- Festtür-Technik
- Kabellänge: 2,4 m

Technische Daten:

- Jährlicher Energieverbrauch in kWh: 182
- Gesamtnutzzinhalt (Liter): 181
- Gesamtnutzzinhalt Kühlfächer (Liter): 167
- Gesamtnutzzinhalt *******-Tiefkühlfächer (Liter): 14
- Luftschallemissionsklasse: B
- Luftschallemission in dB(A) re 1 pW: 35
- Gefriervermögen (kg/24 Std.): 3,1
- Lagerzeit bei Störung (Std.): 9,8
- Klimaklasse: SN-N-ST-T

Zubehör:

- 2 Eierablagen

Modell	SFB612F1AF	LI
PNC	933 033 337	
UVP	€ 944,-	



- ★ **Passendes Sonderzubehör:**
- Drehablage „SpinView“
 - Entnehmbares Ausziehtablett
 - Wine Rack (Siehe Seite 281)

123ER NISCHE

SANTO SKB612F1AF

AUSSTATTUNG



- Elektronische Temperaturregelung
- COOLMATIC*
- **LED-Display**
- **LED-Innenbeleuchtung seitlich im Kühlraum**
- Glas-Ablagen, kippbar, als Flaschenablagen nutzbar
- Transparente Türausstattung: Abstellfächer z.T. mit Metall-Applikationen
- Obst- und Gemüseschublade: 1
- Türanschlag rechts, wechselbar
- Festtür-Technik
- Kabellänge: 2,4 m

Technische Daten:

- Jährlicher Energieverbrauch in kWh: 126
- Nutzzinhalt Kühlfächer (Liter): 203
- Luftschallemissionsklasse: C
- Luftschallemission in dB(A) re 1 pW: 36
- Klimaklasse: SN-N-ST-T

Zubehör:

- 2 Eierablagen

Modell	SKB612F1AF	LI
PNC	933 033 243	
UVP	€ 904,-	



- ★ **Passendes Sonderzubehör:**
- Drehablage „SpinView“
 - Entnehmbares Ausziehtablett
 - Wine Rack (Siehe Seite 281)

123ER NISCHE

SANTO SFB612E1AS

AUSSTATTUNG



- Elektronische Temperaturregelung
- FROSTMATIC
- **LED-Display**
- **ColdSense – stabilere Temperatur Dank zusätzlichem Kältesensor**
- **LED-Innenbeleuchtung im Kühlraum**
- Glas-Ablagen, kippbar, als Flaschenablagen nutzbar
- Transparente Türausstattung: Abstellfächer z.T. mit Metall-Applikationen
- Obst- und Gemüseschublade: 1
- Türanschlag rechts, wechselbar
- Schlepptür-Technik
- Kabellänge: 2,4 m

Technische Daten:

- Jährlicher Energieverbrauch in kWh: 146
- Gesamtnutzzinhalt (Liter): 188
- Gesamtnutzzinhalt Kühlfächer (Liter): 174
- Gesamtnutzzinhalt *******-Tiefkühlfächer (Liter): 14
- Luftschallemissionsklasse: B
- Luftschallemission in dB(A) re 1 pW: 35
- Gefriervermögen (kg/24 Std.): 2,7
- Lagerzeit bei Störung (Std.): 8
- Klimaklasse: SN-N-ST-T

Zubehör:

- 2 Eierablagen

Modell	SFB612E1AS	LI
PNC	933 033 164	
UVP	€ 951,-	



- ★ **Passendes Sonderzubehör:**
- Drehablage „SpinView“
 - Entnehmbares Ausziehtablett
 - Wine Rack (Siehe Seite 281)

123ER NISCHE

SANTO SKB512E1AS

AUSSTATTUNG



- Mechanische Temperaturregelung
- **LED-Innenbeleuchtung im Kühlraum**
- Glas-Ablagen, kippbar, als Flaschenablagen nutzbar
- Transparente Türausstattung: Abstellfächer z.T. mit Metall-Applikationen
- Obst- und Gemüseschublade: 1
- Türanschlag rechts, wechselbar
- Schlepptür-Technik
- Kabellänge: 2,4 m

Technische Daten:

- Jährlicher Energieverbrauch in kWh: 101
- Nutzzinhalt Kühlfächer (Liter): 208
- Luftschallemissionsklasse: B
- Luftschallemission in dB(A) re 1 pW: 34
- Klimaklasse: SN-N-ST-T

Zubehör:

- 2 Eierablagen

Modell	SKB512E1AS	LI
PNC	933 033 049	
UVP	€ 929,-	

* COOLMATIC ist ein eingetragenes Warenzeichen der Firma WAECO International GmbH.

Weitere Informationen siehe Kapitel „Einbautechnik“

Maßbilder siehe Seite 211–214



NEU

F A+ G

- ★ **Passendes Sonderzubehör:**
- Drehablage „SpinView“
 - Entnehmbares Ausziehtablett
 - Wine Rack (Siehe Seite 281)

123ER NISCHE

SANTO SFB412F1AS

AUSSTATTUNG



- Elektronische Temperaturregelung
- FROSTMATIC
- **LED-Display**
- **ColdSense – stabilere Temperatur Dank zusätzlichem Kältesensor**
- **LED-Innenbeleuchtung im Kühlraum**
- Glas-Ablagen, kippbar, als Flaschenablagen nutzbar
- Transparente Türausstattung
- Obst- und Gemüseschublade: 1
- Türanschlag rechts, wechselbar
- Schlepptür-Technik
- Kabellänge: 2,4 m

- Technische Daten:**
- Jährlicher Energieverbrauch in kWh: 182
 - Gesamtnutzinhalt (Liter): 188
 - Gesamtnutzinhalt Kühlfächer (Liter): 174
 - Gesamtnutzinhalt *******-Tiefkühlfächer (Liter): 14
 - Luftschallemissionsklasse: B
 - Luftschallemission in dB(A) re 1 pW: 35
 - Gefriervermögen (kg/24 Std.): 2,7
 - Lagerzeit bei Störung (Std.): 8
 - Klimaklasse: SN-N-ST-T

- Zubehör:**
- 2 Eierablagen

Modell	SFB412F1AS	LI
PNC	933 033 141	
UVP	€ 829,-	



F A+ G

- ★ **Passendes Sonderzubehör:**
- Drehablage „SpinView“
 - Entnehmbares Ausziehtablett
 - Wine Rack (Siehe Seite 281)

123ER NISCHE

SANTO SKB312F1AS

AUSSTATTUNG



- Mechanische Temperaturregelung
- **LED-Innenbeleuchtung im Kühlraum**
- Glas-Ablagen, kippbar, als Flaschenablagen nutzbar
- Transparente Türausstattung
- Obst- und Gemüseschublade: 1
- Türanschlag rechts, wechselbar
- Schlepptür-Technik
- Kabellänge: 2,4 m

- Technische Daten:**
- Jährlicher Energieverbrauch in kWh: 127
 - Nutzinhalt Kühlfächer (Liter): 208
 - Luftschallemissionsklasse: B
 - Luftschallemission in dB(A) re 1 pW: 35
 - Klimaklasse: SN-N-ST-T

- Zubehör:**
- 2 Eierablagen

Modell	SKB312F1AS	LI
PNC	933 033 037	
UVP	€ 770,-	



E A+ G

123ER NISCHE / LOWFROST
SANTO SDB612E1AS

AUSSTATTUNG



- **10 Jahre Garantie auf den Kompressor (bei Registrierung)**
- **Inverter Kompressor**
- **LowFrost-Technik im Gefrierraum – weniger Eisbildung und sehr schnelles Abtauen**
- Elektronische Temperaturregelung
- FROSTMATIC
- **LED-Display**
- **ColdSense – stabilere Temperatur Dank zusätzlichem Kältesensor**
- **Getrennte Temperaturregelung von Kühl- und Gefrierraum**
- **LED-Innenbeleuchtung im Kühlraum**
- Glas-Ablagen, kippbar, als Flaschenablagen nutzbar
- Transparente Türausstattung: Abstellfächer z.T. mit Metall-Applikationen
- Obst- und Gemüseschublade: 1
- Türanschlag rechts, wechselbar
- Schlepptür-Technik
- Kabellänge: 2,4 m

- Technische Daten:**
- Jährlicher Energieverbrauch in kWh: 187
 - Gesamtnutzinhalt (Liter): 191
 - Gesamtnutzinhalt Kühlfächer (Liter): 147
 - Gesamtnutzinhalt *******-Tiefkühlfächer (Liter): 44
 - Luftschallemissionsklasse: B
 - Luftschallemission in dB(A) re 1 pW: 34
 - Gefriervermögen (kg/24 Std.): 6,1
 - Lagerzeit bei Störung (Std.): 13,7
 - Klimaklasse: SN-N-ST

- Zubehör:**
- 2 Eierablagen
 - Eisschaber
 - Eiswürfelschale

Modell	SDB612E1AS	LI
PNC	925 875 746	
UVP	€ 1.186,-	



E A+ G

123ER NISCHE / LOWFROST
SANTO SDB412E1AS

AUSSTATTUNG



- **10 Jahre Garantie auf den Kompressor (bei Registrierung)**
- **Inverter Kompressor**
- **LowFrost-Technik im Gefrierraum – weniger Eisbildung und sehr schnelles Abtauen**
- Elektronische Temperaturregelung
- FROSTMATIC
- **LED-Display**
- **ColdSense – stabilere Temperatur Dank zusätzlichem Kältesensor**
- **Getrennte Temperaturregelung von Kühl- und Gefrierraum**
- **LED-Innenbeleuchtung im Kühlraum**
- Glas-Ablagen, kippbar, als Flaschenablagen nutzbar
- Transparente Türausstattung
- Obst- und Gemüseschublade: 1
- Türanschlag rechts, wechselbar
- Schlepptür-Technik
- Kabellänge: 2,4 m

- Technische Daten:**
- Jährlicher Energieverbrauch in kWh: 187
 - Gesamtnutzinhalt (Liter): 191
 - Gesamtnutzinhalt Kühlfächer (Liter): 147
 - Gesamtnutzinhalt *******-Tiefkühlfächer (Liter): 44
 - Luftschallemissionsklasse: B
 - Luftschallemission in dB(A) re 1 pW: 34
 - Gefriervermögen (kg/24 Std.): 6,1
 - Lagerzeit bei Störung (Std.): 13,7
 - Klimaklasse: SN-N-ST

- Zubehör:**
- 2 Eierablagen
 - Eisschaber
 - Eiswürfelschale

Modell	SDB412E1AS	LI
PNC	925 875 752	
UVP	€ 1.151,-	



103ER NISCHE

SANTO SKE810E1AF

AUSSTATTUNG



- **10 Jahre Garantie auf den Kompressor (bei Registrierung)**
- **Inverter Kompressor**
- Elektronische Temperaturregelung
- COOLMATIC*
- **Urlaubsschaltung**
- **LCD-Display mit Touch Control**
- **LED-Innenbeleuchtung seitlich mit Aufhellungseffekt im Kühlraum**
- Glas-Ablagen, kippbar, als Flaschenablagen nutzbar
- Eine geteilte Glas-Ablage
- Obst- und Gemüseschublade: 1
- Top Türausstattung: transparente Abstellfächer mit Metall-Applikationen
- Türanschlag rechts, wechselbar
- Festtür-Technik
- Kabellänge: 2,4 m

Technische Daten:

- Jährlicher Energieverbrauch in kWh: 98
- Nutzinhalt Kühlfächer (Liter): 176
- Luftschallemissionsklasse: B
- Luftschallemission in dB(A) re 1 pW: 33
- Klimaklasse: SN-N-ST-T

Zubehör:

- 2 Eierablagen

Modell	SKE810E1AF	PR
PNC	923 761 023	
UVP	€ 1.193,-	



103ER NISCHE

SANTO SFB510F1AS

AUSSTATTUNG



- Mechanische Temperaturregelung
- **LED-Innenbeleuchtung im Kühlraum**
- Glas-Ablagen, kippbar, als Flaschenablagen nutzbar
- Transparente Türausstattung: Abstellfächer z.T. mit Metall-Applikationen
- Obst- und Gemüseschublade: 1
- Türanschlag rechts, wechselbar
- Schlepptür-Technik
- Kabellänge: 2,4 m

Technische Daten:

- Jährlicher Energieverbrauch in kWh: 185
- Gesamtnutzinhalt (Liter): 165
- Gesamtnutzinhalt Kühlfächer (Liter): 148
- Gesamtnutzinhalt **LED**-Tiefkühlfächer (Liter): 17
- Luftschallemissionsklasse: C
- Luftschallemission in dB(A) re 1 pW: 36
- Gefriervermögen (kg/24 Std.): 2,6
- Lagerzeit bei Störung (Std.): 79
- Klimaklasse: N-ST

Zubehör:

- 2 Eierablagen

Modell	SFB510F1AS	LI
PNC	923 745 036	
UVP	€ 827,-	



103ER NISCHE

SANTO SKB510F1AS

AUSSTATTUNG



- Mechanische Temperaturregelung
- **LED-Innenbeleuchtung im Kühlraum**
- Glas-Ablagen, kippbar, als Flaschenablagen nutzbar
- Transparente Türausstattung: Abstellfächer z.T. mit Metall-Applikationen
- Obst- und Gemüseschublade: 1
- Türanschlag rechts, wechselbar
- Schlepptür-Technik
- Kabellänge: 2,4 m

Technische Daten:

- Jährlicher Energieverbrauch in kWh: 123
- Nutzinhalt Kühlfächer (Liter): 182
- Luftschallemissionsklasse: B
- Luftschallemission in dB(A) re 1 pW: 35
- Klimaklasse: SN-N-ST

Zubehör:

- 2 Eierablagen

Modell	SKB510F1AS	LI
PNC	923 742 034	
UVP	€ 839,-	

* COOLMATIC ist ein eingetragenes Warenzeichen der Firma WAECO International GmbH.

Weitere Informationen siehe Kapitel „Einbautechnik“

Maßbilder siehe Seite 211–214



- ★ **Passendes Sonderzubehör:**
- Drehablage „SpinView“
 - Entnehmbares Ausziehtablett
 - Wine Rack (Siehe Seite 281)

88ER NISCHE

SANTO SFB688F1AF

AUSSTATTUNG



- Elektronische Temperaturregelung
- FROSTMATIC
- **LED-Display**
- **ColdSense – stabilere Temperatur Dank zusätzlichem Kältesensor**
- **LED-Innenbeleuchtung seitlich mit Aufhellungseffekt im Kühlraum**
- Glas-Ablagen, kippbar, als Flaschenablagen nutzbar
- Transparente Türausstattung: Abstellfächer z.T. mit Metall-Applikationen
- Verschiebbare Türablage
- Obst- und Gemüseschublade: 1
- Türanschlag rechts, wechselbar
- Festtür-Technik
- Kabellänge: 2,4 m

Technische Daten:

- Jährlicher Energieverbrauch in kWh: 178
- Gesamtnutzinhalt (Liter): 118
- Gesamtnutzinhalt Kühlfächer (Liter): 104
- Gesamtnutzinhalt *******-Tiefkühlfächer (Liter): 14
- Luftschallemissionsklasse: C
- Luftschallemission in dB(A) re 1 pW: 36
- Gefriervermögen (kg/24 Std.): 3,3
- Lagerzeit bei Störung (Std.): 9
- Klimaklasse: SN-N-ST

Zubehör:

- 2 Eierablagen

Modell	SFB688F1AF	PR
PNC	933 020 066	
UVP	€ 873,-	



- ★ **Passendes Sonderzubehör:**
- Drehablage „SpinView“
 - Entnehmbares Ausziehtablett
 - Wine Rack (Siehe Seite 281)

88ER NISCHE

SANTO SKB688E1AF

AUSSTATTUNG



- Elektronische Temperaturregelung
- COOLMATIC*
- **LED-Display**
- **LED-Innenbeleuchtung seitlich mit Aufhellungseffekt im Kühlraum**
- Glas-Ablagen, kippbar, als Flaschenablagen nutzbar
- Transparente Türausstattung: Abstellfächer z.T. mit Metall-Applikationen
- Verschiebbare Türablage
- Obst- und Gemüseschublade: 1
- Türanschlag rechts, wechselbar
- Festtür-Technik
- Kabellänge: 2,4 m

Technische Daten:

- Jährlicher Energieverbrauch in kWh: 93
- Nutzinhalt Kühlfächer (Liter): 137
- Luftschallemissionsklasse: B
- Luftschallemission in dB(A) re 1 pW: 34
- Klimaklasse: SN-N-ST

Zubehör:

- 2 Eierablagen

Modell	SKB688E1AF	PR
PNC	933 019 069	
UVP	€ 821,-	

* COOLMATIC ist ein eingetragenes Warenzeichen der Firma WAECO International GmbH.



- ★ **Passendes Sonderzubehör:**
- Drehablage „SpinView“
 - Entnehmbares Ausziehtablett
 - Wine Rack (Siehe Seite 281)

88ER NISCHE

SANTO SFB688E1AS

AUSSTATTUNG



- Elektronische Temperaturregelung mit digitaler Anzeige
- FROSTMATIC
- **LED-Display**
- **ColdSense – stabilere Temperatur Dank zusätzlichem Kältesensor**
- **LED-Innenbeleuchtung im Kühlraum**
- Glas-Ablagen, kippbar, als Flaschenablagen nutzbar
- Transparente Türausstattung: Abstellfächer z.T. mit Metall-Applikationen
- Verschiebbare Türablage
- Obst- und Gemüseschublade: 1
- Türanschlag rechts, wechselbar
- Schlepptür-Technik
- Kabellänge: 2,4 m

Technische Daten:

- Jährlicher Energieverbrauch in kWh: 143
- Gesamtnutzinhalt (Liter): 124
- Gesamtnutzinhalt Kühlfächer (Liter): 110
- Gesamtnutzinhalt *******-Tiefkühlfächer (Liter): 14
- Luftschallemissionsklasse: C
- Luftschallemission in dB(A) re 1 pW: 36
- Gefriervermögen (kg/24 Std.): 2,6
- Lagerzeit bei Störung (Std.): 9,5
- Klimaklasse: SN-N-ST

Zubehör:

- 2 Eierablagen

Modell	SFB688E1AS	LI
PNC	933 016 177	
UVP	€ 817,-	

Weitere Informationen siehe Kapitel „Einbautechnik“



- ★ **Passendes Sonderzubehör:**
- Drehablage „SpinView“
 - Entnehmbares Ausziehtablett
 - Wine Rack (Siehe Seite 281)

88ER NISCHE

SANTO SKB588E1AS

AUSSTATTUNG



- Mechanische Temperaturregelung
- **LED-Innenbeleuchtung im Kühlraum**
- Glas-Ablagen, kippbar, als Flaschenablagen nutzbar
- Transparente Türausstattung: Abstellfächer z.T. mit Metall-Applikationen
- Verschiebbare Türablage
- Obst- und Gemüseschublade: 1
- Türanschlag rechts, wechselbar
- Schlepptür-Technik
- Kabellänge: 2,4 m

Technische Daten:

- Jährlicher Energieverbrauch in kWh: 93
- Nutzinhalt Kühlfächer (Liter): 142
- Luftschallemissionsklasse: C
- Luftschallemission in dB(A) re 1 pW: 36
- Klimaklasse: SN-N-ST-T

Zubehör:

- 2 Eierablagen

Modell	SKB588E1AS	LI
PNC	933 015 193	
UVP	€ 765,-	

Maßbilder siehe Seite 211–214



- ★ **Passendes Sonderzubehör:**
- Drehablage „SpinView“
 - Entnehmbares Ausziehtablett
 - Wine Rack (Siehe Seite 281)

88ER NISCHE

SANTO SFB688F1AS

AUSSTATTUNG



- Elektronische Temperaturregelung
- FROSTMATIC
- **LED-Display**
- **ColdSense – stabilere Temperatur Dank zusätzlichem Kältesensor**
- **LED-Innenbeleuchtung im Kühlraum**
- Glas-Ablagen, kippbar, als Flaschenablagen nutzbar
- Transparente Türausstattung: Abstellfächer z.T. mit Metall-Applikationen
- Verschiebbare Türablage
- Obst- und Gemüseschublade: 1
- Türanschlag rechts, wechselbar
- Schlepptür-Technik
- Kabellänge: 2,4 m

Technische Daten:

- Jährlicher Energieverbrauch in kWh: 178
- Gesamtnutzinhalt (Liter): 124
- Gesamtnutzinhalt Kühlfächer (Liter): 110
- Gesamtnutzinhalt *******-Tiefkühlfächer (Liter): 14
- Luftschallemissionsklasse: C
- Luftschallemission in dB(A) re 1 pW: 37
- Gefrierermögen (kg/24 Std.): 2,6
- Lagerzeit bei Störung (Std.): 8,5
- Klimaklasse: SN-N-ST

Zubehör:

- 2 Eierablagen

Modell	SFB688F1AS	LI
PNC	933 016 164	
UVP	€ 709,-	



- ★ **Passendes Sonderzubehör:**
- Drehablage „SpinView“
 - Entnehmbares Ausziehtablett
 - Wine Rack (Siehe Seite 281)

88ER NISCHE

SANTO SKB588F1AS

AUSSTATTUNG



- Mechanische Temperaturregelung
- **LED-Innenbeleuchtung im Kühlraum**
- Glas-Ablagen, kippbar, als Flaschenablagen nutzbar
- Transparente Türausstattung: Abstellfächer z.T. mit Metall-Applikationen
- Verschiebbare Türablage
- Obst- und Gemüseschublade: 1
- Türanschlag rechts, wechselbar
- Schlepptür-Technik
- Kabellänge: 2,4 m

Technische Daten:

- Jährlicher Energieverbrauch in kWh: 117
- Nutzinhalt Kühlfächer (Liter): 142
- Luftschallemissionsklasse: C
- Luftschallemission in dB(A) re 1 pW: 38
- Klimaklasse: SN-N-ST-T

Zubehör:

- 2 Eierablagen

Modell	SKB588F1AS	LI
PNC	933 015 178	
UVP	€ 655,-	



- ★ **Passendes Sonderzubehör:**
- Drehablage „SpinView“
 - Entnehmbares Ausziehtablett
 - Wine Rack (Siehe Seite 281)

88ER NISCHE

SANTO SKB388F1AS

AUSSTATTUNG



- Mechanische Temperaturregelung
- **LED-Innenbeleuchtung im Kühlraum**
- Glas-Ablagen, kippbar, als Flaschenablagen nutzbar
- Transparente Türausstattung
- Obst- und Gemüseschublade: 1
- Türanschlag rechts, wechselbar
- Schlepptür-Technik
- Kabellänge: 2,4 m

Technische Daten:

- Jährlicher Energieverbrauch in kWh: 117
- Nutzinhalt Kühlfächer (Liter): 142
- Luftschallemissionsklasse: C
- Luftschallemission in dB(A) re 1 pW: 38
- Klimaklasse: SN-N-ST-T

Zubehör:

- 2 Eierablagen

Modell	SKB388F1AS	LI
PNC	933 015 174	
UVP	€ 617,-	



178ER NISCHE /
NOFROST
ARCTIS ABE818F6NC



123ER NISCHE /
NOFROST
ARCTIS ABE812E6NC

AUSSTATTUNG



- **10 Jahre Garantie auf den Kompressor (bei Registrierung)**
- **Inverter Kompressor**
- **SoftClosing zur leichteren Türschließung**
- Elektronische Temperaturregelung
- FROSTMATIC
- **LCD-Display mit Touch Control**
- Temperatur-Warnung
- Tür-offen-Warnung
- **NoFrost-Technik – nie mehr abtauen**
- Transparente Ausstattung (5 Schubladen, 2 Klappen)
- Flexi-Space: herausnehmbare Glas-Ablagen
- Türanschlag rechts, wechselbar
- Festtür-Technik mit SoftClosing
- Kabellänge: 2,4 m

Technische Daten:

- Jährlicher Energieverbrauch in kWh: 292
- Nutzinhalt *******-Tiefkühlfächer (Liter): 204
- Luftschallemissionsklasse: C
- Luftschallemission in dB(A) re 1 pW: 39
- Gefriervermögen (kg/24 Std.): 16,5
- Lagerzeit bei Störung (Std.): 8,6
- Klimaklasse: SN-N-ST-T

Zubehör:

- 2 Kälteakkus
- Eiswürfelschale

Modell	ABE818F6NC	PR
PNC	922 784 044	
UVP	€ 1.785,-	

AUSSTATTUNG



- **10 Jahre Garantie auf den Kompressor (bei Registrierung)**
- **Inverter Kompressor**
- **SoftClosing zur leichteren Türschließung**
- Elektronische Temperaturregelung
- FROSTMATIC
- **LCD-Display mit Touch Control**
- Temperatur-Warnung
- Tür-offen-Warnung
- **NoFrost-Technik – nie mehr abtauen**
- Transparente Ausstattung (4 Schubladen, 1 Klappe)
- Flexi-Space: herausnehmbare Glas-Ablagen
- Türanschlag rechts, wechselbar
- Festtür-Technik mit SoftClosing
- Kabellänge: 2,4 m

Technische Daten:

- Jährlicher Energieverbrauch in kWh: 203
- Nutzinhalt ******-Tiefkühlfächer (Liter): 122
- Luftschallemissionsklasse: C
- Luftschallemission in dB(A) re 1 pW: 40
- Gefriervermögen (kg/24 Std.): 11,5
- Lagerzeit bei Störung (Std.): 10,9
- Klimaklasse: SN-N-ST-T

Zubehör:

- Eiswürfelschale

Modell	ABE812E6NC	PR
PNC	933 033 421	
UVP	€ 1.343,-	



88ER NISCHE /
LOWFROST
ARCTIS ABE888E1LF

AUSSTATTUNG



- **LowFrost-Technik – weniger Eisbildung und sehr schnelles Abtauen**
- Elektronische Temperaturregelung
- FROSTMATIC
- **LCD-Display mit Touch Control**
- Temperatur-Warnung
- Tür-offen-Warnung
- Transparente Schubladen-Vollausstattung
- Flexi-Space: herausnehmbare Glas-Ablagen
- Türanschlag rechts, wechselbar
- Festtür-Technik
- Kabellänge: 2,4 m

Technische Daten:

- Jährlicher Energieverbrauch in kWh: 177
- Nutzinhalt *******-Tiefkühlfächer (Liter): 98
- Luftschallemissionsklasse: B
- Luftschallemission in dB(A) re 1 pW: 34
- Gefriervermögen (kg/24 Std.): 4,5
- Lagerzeit bei Störung (Std.): 13,5
- Klimaklasse: SN-N-ST-T

Zubehör:

- Eisschaber
- Eiswürfelschale

Modell	ABE888E1LF	PA
PNC	933 033 616	
UVP	€ 847,-	



88ER NISCHE /
LOWFROST
ARCTIS ABB688E1LS

AUSSTATTUNG



- **LowFrost-Technik – weniger Eisbildung und sehr schnelles Abtauen**
- Elektronische Temperaturregelung
- FROSTMATIC
- Temperatur-Warnung
- Transparente Schubladen-Vollausstattung
- Flexi-Space: herausnehmbare Glas-Ablagen
- Türanschlag rechts, wechselbar
- Schlepptür-Technik
- Kabellänge: 2,4 m

Technische Daten:

- Jährlicher Energieverbrauch in kWh: 177
- Nutzinhalt ******-Tiefkühlfächer (Liter): 98
- Luftschallemissionsklasse: B
- Luftschallemission in dB(A) re 1 pW: 12,7
- Gefriervermögen (kg/24 Std.): 4,5
- Lagerzeit bei Störung (Std.): 12,7
- Klimaklasse: SN-N-ST-T

Zubehör:

- Eisschaber
- Eiswürfelschale

Modell	ABB688E1LS	LI
PNC	933 033 735	
UVP	€ 791,-	



60ER NISCHE

ARCTIS ABB660F1AS

AUSSTATTUNG



- Elektronische Temperaturregelung
- FROSTMATIC
- Temperatur-Warnung
- Tür-offen-Warnung
- Transparente Schubladen-Vollausstattung
- Türanschlag rechts, wechselbar
- Schlepptür-Technik
- Kabellänge: 2,4 m

Technische Daten:

- Jährlicher Energieverbrauch in kWh: 204
- Nutzinhalt *******-Tiefkühlfächer (Liter): 57
- Luftschallemissionsklasse: B
- Luftschallemission in dB(A) re 1 pW: 35
- Gefriervermögen (kg/24 Std.): 3,5
- Lagerzeit bei Störung (Std.): 13,5
- Klimaklasse: SN-N-ST-T

Zubehör:

- Eisschaber
- Eiswürfelschale

Modell	ABB660F1AS	LI
PNC	922 691 688	
UVP	€ 783,-	



UNTERBAU, INTEGRIERBAR / 82ER NISCHE

SANTO SFB682E1AF

AUSSTATTUNG



- Elektronische Temperaturregelung
- FROSTMATIC
- **LED-Display**
- **ColdSense – stabilere Temperatur Dank zusätzlichem Kältesensor**
- **LED-Innenbeleuchtung im Kühlraum**
- Verschiebbare Türablage
- Klappbare Glas-Ablagen über der Obst- und Gemüseschale
- Obst- und Gemüseschale: 1
- Glas-Ablagen
- Türanschlag rechts, wechselbar
- Festtür-Technik
- **Hintere Füße von vorne höhenverstellbar**
- Kabellänge: 2,4 m

Technische Daten:

- Jährlicher Energieverbrauch in kWh: 148
- Gesamtnutzinhalt (Liter): 111
- Gesamtnutzinhalt Kühlfächer (Liter): 94
- Gesamtnutzinhalt *******-Tiefkühlfächer (Liter): 16
- Luftschallemissionsklasse: C
- Luftschallemission in dB(A) re 1 pW: 38
- Gefriervermögen (kg/24 Std.): 3,1
- Lagerzeit bei Störung (Std.): 8,2
- Klimaklasse: SN-N-ST-T

Zubehör:

- 1 Eierablage

VARIO-Sockelanpassung in Höhe und Tiefe

- Be- und Entlüftung über den Sockel. Freie Be- und Entlüftung muss gewährleistet werden!

Modell	SFB682E1AF	LI
PNC	933 025 090	
UVP	€ 1.244,-	



UNTERBAU, INTEGRIERBAR / 82ER NISCHE

SANTO SFB682F1AF

AUSSTATTUNG



- Elektronische Temperaturregelung
- FROSTMATIC
- **LED-Display**
- **ColdSense – stabilere Temperatur Dank zusätzlichem Kältesensor**
- **LED-Innenbeleuchtung im Kühlraum**
- Verschiebbare Türablagen
- Klappbare Glas-Ablagen über der Obst- und Gemüseschale
- Obst- und Gemüseschale: 1
- Glas-Ablagen
- Türanschlag rechts, wechselbar
- Festtür-Technik
- **Hintere Füße von vorne höhenverstellbar**
- Kabellänge: 2,4 m

Technische Daten:

- Jährlicher Energieverbrauch in kWh: 185
- Gesamtnutzinhalt (Liter): 111
- Gesamtnutzinhalt Kühlfächer (Liter): 94
- Gesamtnutzinhalt *******-Tiefkühlfächer (Liter): 16
- Luftschallemissionsklasse: C
- Luftschallemission in dB(A) re 1 pW: 38
- Gefriervermögen (kg/24 Std.): 2,6
- Lagerzeit bei Störung (Std.): 8,2
- Klimaklasse: SN-N-ST

Zubehör:

- 1 Eierablage

VARIO-Sockelanpassung in Höhe und Tiefe

- Be- und Entlüftung über den Sockel. Freie Be- und Entlüftung muss gewährleistet werden!

Modell	SFB682F1AF	LI
PNC	933 025 084	
UVP	€ 1.179,-	

MASSBILDER



UNTERBAU, INTEGRIERBAR /
82ER NISCHE
SANTO SKB582F1AF

AUSSTATTUNG



- Mechanische Temperatursteuerung
- **LED-Innenbeleuchtung im Kühlraum**
- Verschiebbare Türablagen
- Klappbare Glas-Ablagen über der Obst- und Gemüseschale
- Obst- und Gemüseschale: 1
- Glas-Ablagen
- Türanschlag rechts, wechselbar
- Festtür-Technik
- **Hintere Füße von vorne höhenverstellbar**
- Kabellänge: 2,4 m

Technische Daten:

- Jährlicher Energieverbrauch in kWh: 116
- Nutzinhalt Kühlfächer (Liter): 134
- Luftschallemissionsklasse: C
- Luftschallemission in dB(A) re 1 pW: 37
- Klimaklasse: SN-N-ST-T

Zubehör:

- 1 Eierablage

VARIO-Sockelanpassung in Höhe und Tiefe

- Be- und Entlüftung über den Sockel. Freie Be- und Entlüftung muss gewährleistet werden!

Modell	SKB582F1AF	LI
PNC	933 024 093	
UVP	€ 1.147,-	



UNTERBAU, INTEGRIERBAR /
82ER NISCHE
ARCTIS ABB682F1AF

AUSSTATTUNG



- Elektronische Temperaturregelung
- FROSTMATIC
- Temperatur-Warnung
- Tür-offen-Warnung
- Transparente Schubladen-Vollausstattung
- Gefriertablett
- Türanschlag rechts, wechselbar
- Festtür-Technik
- **Hintere Füße von vorne höhenverstellbar**
- Kabellänge: 2,4 m

Technische Daten:

- Jährlicher Energieverbrauch in kWh: 220
- Nutzinhalt -Tiefkühlfächer (Liter): 95
- Luftschallemissionsklasse: C
- Luftschallemission in dB(A) re 1 pW: 39
- Gefriervermögen (kg/24 Std.): 7,1
- Lagerzeit bei Störung (Std.): 13,5
- Klimaklasse: SN-N-ST-T

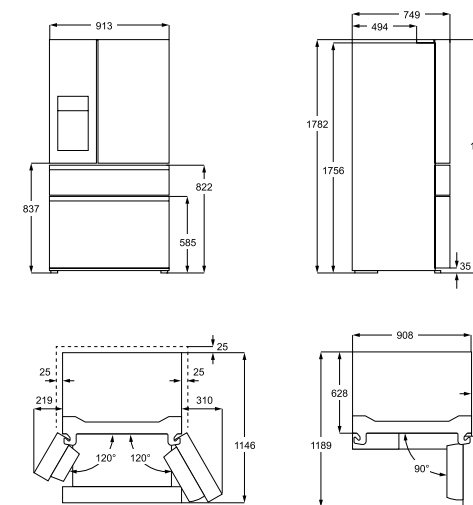
VARIO-Sockelanpassung in Höhe und Tiefe

- Be- und Entlüftung über den Sockel. Freie Be- und Entlüftung muss gewährleistet werden!

Modell	ABB682F1AF	LI
PNC	933 027 087	
UVP	€ 1.143,-	

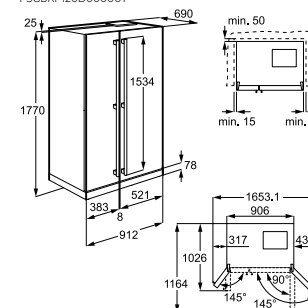
RMB954F9VX

PSGBRF190DE00004



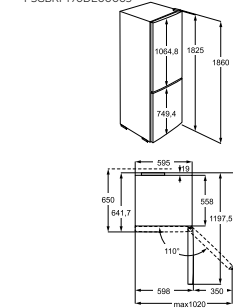
RMB76121NX

PSGBRF120D000001



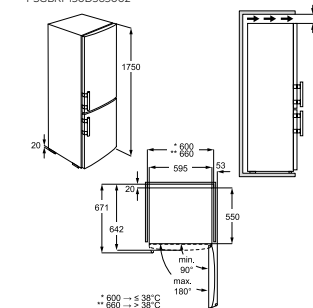
RCK732E5MB

PSGBRF190DE00003



RCB531E1LX

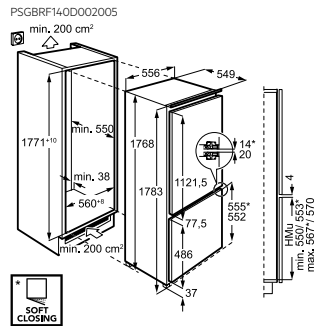
PSGBRF150D363002



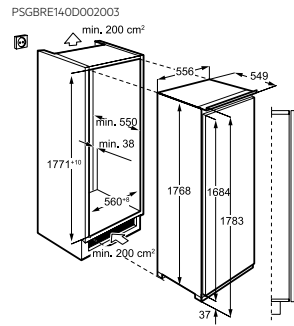
MASSBILDER

MASSBILDER

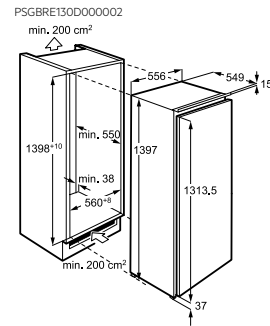
SCE818E9ZC



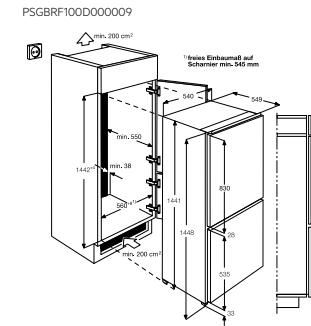
SFE818E9ZC / SKE818E9ZC / SFE818F1DC / SKE818F1DC



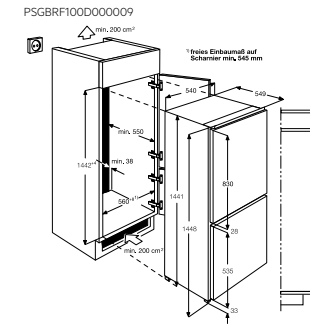
SFE814D9ZC / SKE814D9ZC



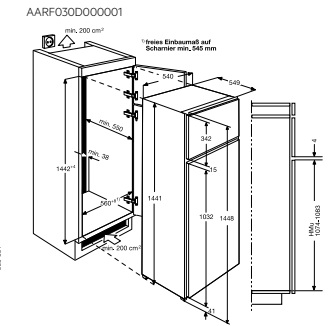
SCE614E1LS



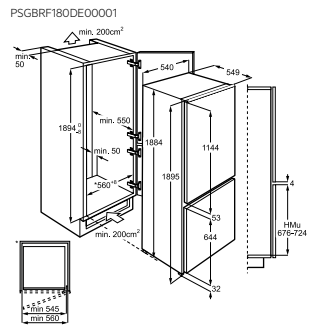
SCB614F1LS



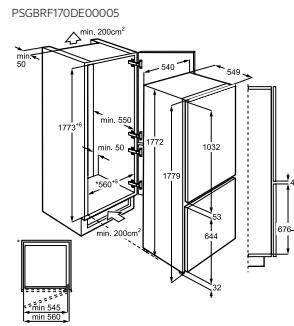
SDB614F1AS



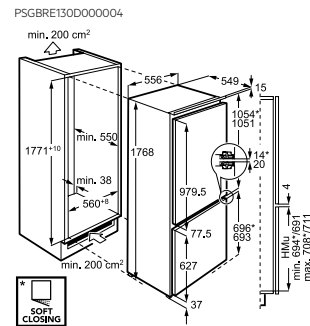
SCE819E5TS / SCB819F8FS



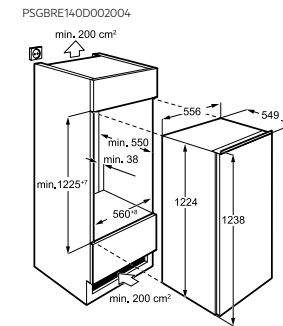
SCK818E3FS



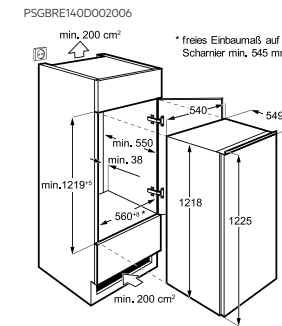
SCE818C5TC / SCE818E5TC



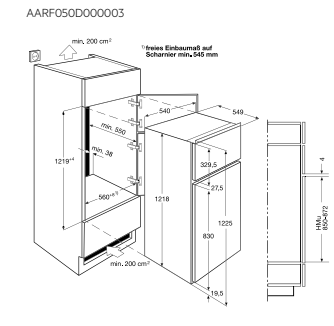
SFE812E1AC / SKE812E1AC / SFB612F1AF / SKB612F1AF



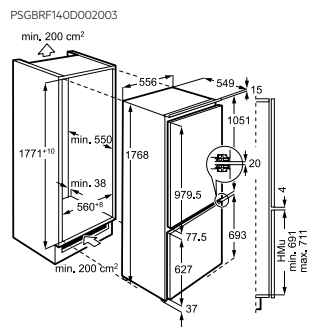
SFB612E1AS / SKB512E1AS / SFB412F1AS / SKB312F1AS



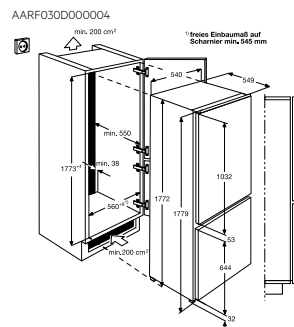
SDB612E1AS / SDB412E1AS



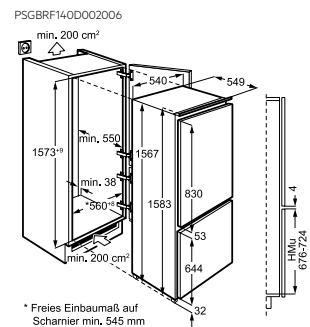
SCB618F3LF



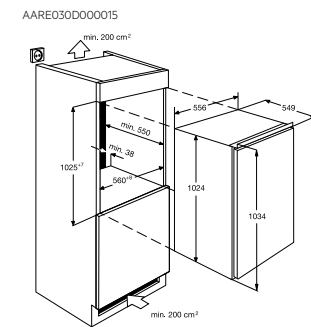
SCE618E5TS / SCB618E6TS / SCB618F3LS / SCB418F3LS



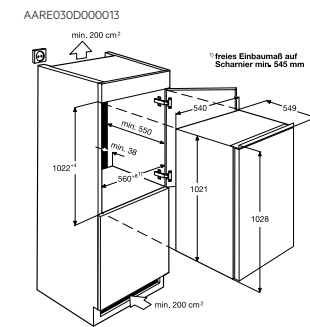
SCB616F3LS



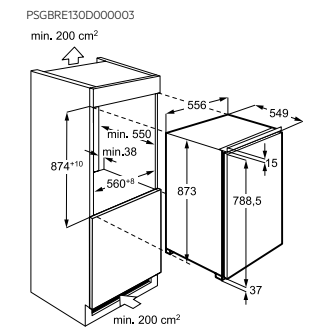
SKE810E1AF



SFB510F1AS / SKB510F1AS /



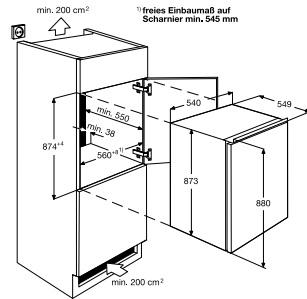
SFB688F1AF / SKB688E1AF



MASSBILDER

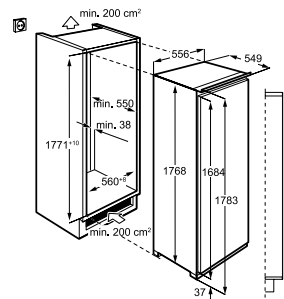
SFB688E1AS / SKB588E1AS / SFB688F1AS / SKB588F1AS / SKB388F1AS

AARE030D000016



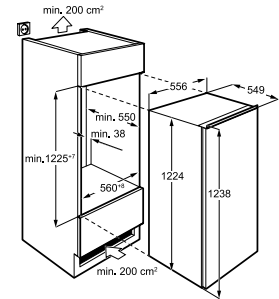
ABE818F6NC

PSGBRE140D002003



ABE812E6NC

PSGBRE140D002004



ABE888E1LF

PSGBRE130D000003

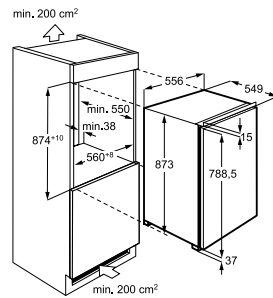


ABB688E1LS

PSGBVL100D000002

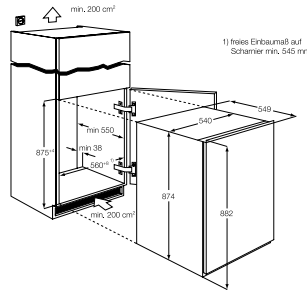
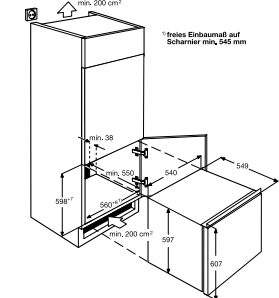


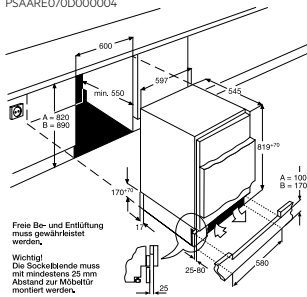
ABB660F1AS

AAFZ030D000002



SFB682E1AF / SFB682F1AF / SKB582F1AF / ABB682F1AF

PSAARE070D000004





GESCHIRR- SPÜLEN

Geschirrspüler

Geschirrspüler FAVORIT 55 Jahre	226
Vollintegrierbare Geschirrspüler, 60 cm	228
Integrierbare Geschirrspüler, 60 cm	236
Vollintegrierbare Geschirrspüler, 45 cm	238
Integrierbarer Geschirrspüler, 45 cm	239
Maßbilder	242

COMFORTLIFT®: DER ERSTE UNTERKORB, DER IHNEN ENTGEGENKOMMT.

AEG ComfortLift®-Geschirrspüler glänzen nicht nur mit niedrigem Strom- und Wasserverbrauch, intelligenter Beladungserkennung und smarter Bedienung. Sie begeistern auch mit einer einzigartigen Innovation, der untere Geschirrkorb kann einfach mit einem Handgriff auf eine komfortable Höhe angehoben werden.



„Die AEG Spülmaschine ist aufgrund der innovativen Features eine Bereicherung im Haushalt. Der sparsame Strom- und Wasserverbrauch in Kombination mit einer hervorragenden Reinigungsleistung ist ein großes Argument dafür, diese Maschine weiterzuempfehlen.“



PROCLEAN™

Unsere ProClean™ Geschirrspüler haben bei gleichen Außenmaßen einen größeren Innenraum mit 10 Liter mehr Beladungsvolumen. Zusätzlich bringt der Satelliten-Sprüharm mit Doppelrotation Sauberkeit in jeden Winkel.



Satelliten-Sprüharm

Der ProClean™ Sprüharm mit Doppelrotation bringt Sauberkeit bis in jeden Winkel und schwer erreichbare Ecken – auch bei sperriger oder voluminöser Beladung.



Antifinger Edelstahl-Beschichtung

Alle Edelstahl AEG-Geräte besitzen diese praktische Beschichtung. Somit bleiben keine Fingerspuren auf Ihrem Geschirrspüler.



AutoOff-Funktion

Die AutoOff-Funktion sorgt dafür, dass sich das Gerät zehn Minuten nach Ende des Programmes automatisch vollständig abschaltet. Es fließt kein Strom mehr, das spart zusätzlich Energie.



Beste Energieeffizienz

Die neuen EU-Energieeffizienzlabels kennzeichnen unsere sparsamsten Geräte nun mit B.



ExtraSilent Programm

Unsere ProClean™ Geschirrspüler mit nur 38 dB sind im Betrieb besonders leise. Auch tagsüber kann das ExtraSilent Programm von Nutzen sein, störende Nebengeräusche sind mit diesem Geschirrspüler kein Problem mehr.



BeamOnFloor 2-farbig

Die vollintegrierten FAVORIT Geschirrspüler strahlen einen roten Lichtpunkt auf den Boden ab. Das Programmende zeigt der Geschirrspüler danach mit einem grünen Lichtpunkt an.

ProWater-System

ProClean™ schafft mit einem dritten Sprüharm beste Voraussetzungen für noch mehr Perfektion – auf insgesamt 5 Sprühebene.

XXL-Innenraum

Auch große Geschirrtteile wie Töpfe oder Servier-Teller mit bis zu 33 cm Durchmesser finden hier bequem Platz. Bei absolut identischen Außenmaßen bietet der XXL-Innenraum mehr Freiraum als der Wettbewerb.



TimeBeam – Projektion der Restlaufanzeige

Damit die Restlaufzeit sichtbar bleibt, haben die vollintegrierten Modelle der 9er- und 8er-Serie die „TimeBeam“-Anzeige: Die noch verbleibende Zeit sieht man als Projektion auf dem Boden.

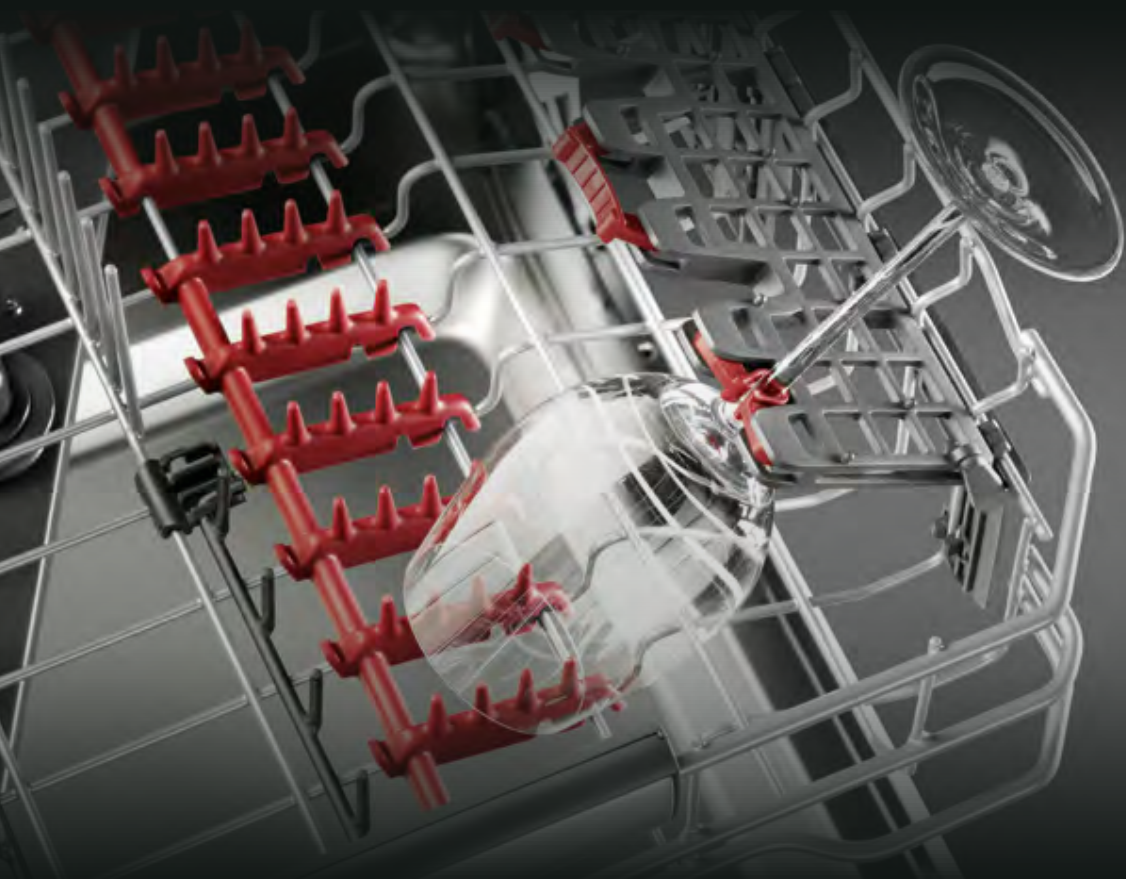
Für alle vollintegrierten Geschirrspüler gilt: ein Gerät – 2 Möglichkeiten der Frontmontage

ProClean™-Geschirrspüler 60 cm: Schlepptürmontage „PerfectFit“ für Möbelfronten von 670–825 mm. Festtürmontage für Möbelfronten von 670–776 mm. Einstiegs-Geschirrspüler 60 cm und 45 cm: Schlepptürmontage für Möbelfronten von 645–776 mm. Festtürmontage für Möbelfronten von 645–720 mm. Dank der Schlepptürtechnik sind kleine Spaltmaße von 2 mm möglich.

Perfekt für jede Nische

Durch das Sonderzubehör FitsAll erhalten Sie die Möglichkeit unseren ProClean™ Standardspüler für eine Großraumnische bis 940 mm vorzubereiten. Selbst die für diese Nischenhöhe benötigten Frontlängen stellen für unsere ProClean™ Geschirrspüler kein Problem dar. Mit nur wenigen Handgriffen kann die Fußverlängerung montiert und das Gerät in die Großraumnische eingepasst werden. Ihr Vorteil: nur noch ein Geschirrspüler für die Nischenhöhen von 820 bis 940 mm.

MEHR PLATZ UND FLEXIBILITÄT



SoftSpikes

Die SoftSpikes im Oberkorb geben Ihren wertigen Gläsern jetzt noch besseren Halt und können flexibel im Oberkorb platziert werden.



SoftGrip Weinglashalter

Bei den Weinglashaltern können die Stiele der Weingläser einfach eingeklipst werden. Sicherer und fester kann kein Weinglas im Geschirrspüler stehen.

Platz für große Gläser

Durch den höheren Oberkorb bei Geräten mit Besteckkorb eröffnet sich die Möglichkeit, große Gläser auch am äußeren Rand des Oberkorbes zu platzieren.

ComfortRails

In mehreren Modellen lassen die Teleskopauszüge den Oberkorb und die Besteckschublade sanft in den Geschirrspüler gleiten.

Korbbremse im Unterkorb

Der Unterkorb wurde mit einer Korbbremse versehen, so dass beim Herausziehen des Unterkorbes dieser nicht über die Tür rollt.

Umklappbare Tellerreihen

Bei den ProClean™ Geschirrspülern lassen sich im Unterkorb bis zu 4 Stachelreihen umlegen. Kleinere Töpfe oder Schüsseln können nicht durchfallen, große Geschirrtteile finden genug Platz.



MaxiFlex Plus Besteckschublade mit 15 Maßgedecken

Beste Spülergebnisse für sperrige Küchenutensilien – von mehrteiligen Bestecken bis hin zu Küchenutensilien mit Übergröße. Die seitliche Höhe der MaxiFlex Plus Schublade schafft großzügig Raum im Oberkorb. Das Design der MaxiFlex Plus Schublade ist in der Mitte gleichmäßig tief, wodurch die Luft optimal zirkulieren kann.

Besteckkorb

Der Besteckkorb lässt sich bequem über die vorderen Tellerhalter verschieben und das Besteckgitter kann platzsparend eingeklappt werden.

Korbgriffe mit Edelstahlbleger

Im hochwertigen Bereich sind die Griffe der Körbe mit einem Edelstahlbleger versehen und wirken damit noch edler.

QuickLift Höhenverstellung

Mit dem QuickLift kann die Höhe des Oberkorbes verstellt werden, um den Innenraum an größere Formate anzupassen – das geht sogar, wenn dieser voll beladen ist.

Messerhalter

Der spezielle Einsatz spült schonend und sicher lange und scharfe Messer.

Glasschutzsystem

Dank einem sanften Temperaturübergang in den Reinigungsphasen, der glasschonenden Wasserhärteeinstellung und einem besonderen Glas-Programm werden Gläser äußerst schonend gereinigt.

Slim-Line-Kollektion

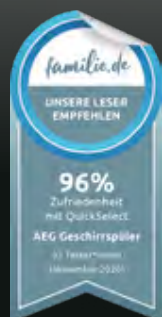
Die neue AEG Slim-Line-Kollektion macht keine Kompromisse für kleine Küchen. Endlich Platz für das ganze Kochgeschirr: für 9 oder – mit MaxiFlex Plus Schublade – sogar für 10 Maßgedecke.

WEITERE AUSSTATTUNGSMERKMALE



QuickSelect

Personalisierte Zeit-Steuerung. Optimierte Energieverbrauch. AEG-QuickSelect lässt Sie bestimmen, wie lange die Geschirrrreinigung dauern soll. Dabei zeigt Ihnen der Ecometer, wie ökologisch der gewählte Spülgang ist.



AirDry Technologie

Am Ende der Trocknungsphase wird die Tür automatisch 10 cm geöffnet. Das Geschirrtrocknet fleckenfrei. Es ist kein Nachrocknen notwendig und spart Energie.



Beladungserkennung Sensorlogic

Die Beladungserkennung passt die notwendige Wassermenge, den Energiebedarf und die Programmabläufe entsprechend aufeinander an. Es wird nicht mehr Strom und Wasser eingesetzt als unbedingt notwendig.



XtraDry-Option

Zusätzliche Option speziell für Kunststoffgeschirre mit erhöhter Klarspültemperatur und verlängerter Trocknungsphase. Alles wird einwandfrei getrocknet.



30-Minuten-Programm 60 °C

Das Kurz-Programm reinigt eine halbe Ladung leicht verschmutztes Tafelgeschirre in nur 30 Minuten.

Startzeitvorwahl und Restlaufanzeige

Alle ProClean™ Modelle besitzen eine Startzeitvorwahl von 1–24 Stunden für die individuelle Zeitplanung. Während das Programm läuft, können Sie die jeweils aktuelle Restlaufzeit in Minuten ablesen.



Aqua-Control-System

Das Aqua-Control-System von AEG mit doppelwandigem Zulaufschlauch und einem integrierten Auslaufschutz bietet maximale Sicherheit. Die Aqua-Alarm Funktion informiert akustisch über eine Störung.



TimeSaver

Jetzt entscheiden Sie über die Dauer des Programms. Mit der TimeSaver Option können Sie die Programmdauer um bis zu 50 % kürzen. Ganz nach Ihrem Zeitplan.

Salz- und Klarspüleranzeige

Diese LED-Anzeigen signalisieren Ihnen sofort, dass der Vorrat an Klarspüler oder Salz zur Neige geht.

Wassersensor

Der innovative Wassersensor misst die Trübung des Spülwassers. Er entscheidet, ob ein zusätzlicher Spülgang erforderlich ist und sorgt somit für das beste Spülergebnis mit minimalem Energie- und Wasserverbrauch.

Programm Maschinenreinigung

Pflegt den Geschirrspüler – für eine lange Lebensdauer. Mit diesem Reinigungsprogramm und einem Maschinenreiniger werden Fett- und Kalkrückstände im Geräteinnenraum sorgfältig entfernt.

Warmwasser-System

Um den Energieverbrauch und CO₂-Ausstoß auf ein Mindestmaß zu senken, wird das Wasser nicht im Gerät erwärmt, sondern über den vorhandenen Warmwasser-Anschluss bezogen.



AutoSense Programm 50–60 °C

Im AutoSense Programm erkennt der integrierte Hochleistungssensor den Verschmutzungsgrad der jeweiligen Beladung noch präziser. Die Spülparameter werden automatisch eingestellt, um Energie-, Wasser- und Zeit zu sparen.



Intensive Programm 70 °C

Ideal zum Reinigen von stark verschmutztem Geschirre, von angetrockneten Speiseresten wie Eiweiß oder Stärke.



Dual-Sprüharm (nur 45 cm)

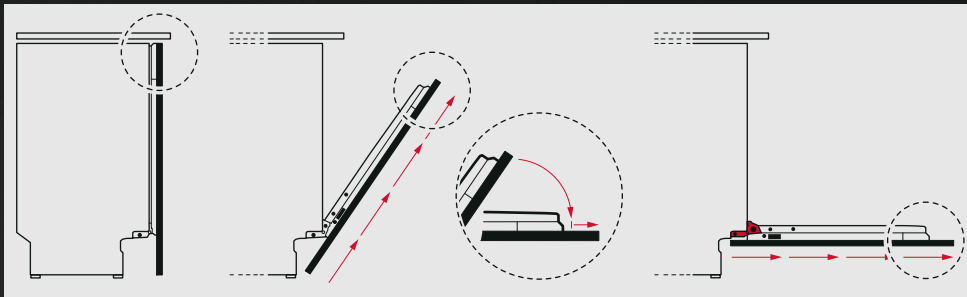
Dual-Sprüharm: 100 % Wasserabdeckung im Oberkorb. Die zwei rotierenden, am Oberkorb montierten, Sprüharme sorgen für eine optimale Wasserabdeckung auch im oberen Bereich des Spülers.

PERFECTFIT SCHLEPPTÜRTECHNIK

Die Schlepptürtechnologie ist eine patentierte Lösung, wodurch die Möbelfront gleitend an der Gerätetür bewegt wird und dadurch ideal für den Hocheinbau ist.

Möbelfronten, die gleiten

Unsere Modelle passen dank der intelligenten Schlepptürtechnologie in alle Nischen. Somit kann AEG als einziges Unternehmen am Markt alle gängigen Raster der Küchenindustrie darstellen.



Schritt 1

Bei geschlossener Tür schließt die extralange Möbelfront bündig mit den anderen Möbelfronten ab.

Schritt 2

Wenn die Tür geöffnet wird, gleitet die Möbelfront durch die integrierte Schlepptürtechnologie „PerfectFit“ am Geschirrspüler nach oben. Die Möbelfront gleitet an 2 Gleitpilzen und 2 Winkeln, die zwischen der Möbelfront und der Gerätetür sitzen.

Schritt 3

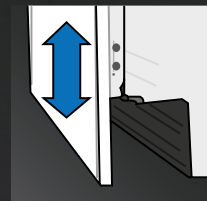
Die Tür lässt sich komplett öffnen, ohne den Sockel ausschneiden zu müssen.

IHRE VORTEILE IM ÜBERBLICK



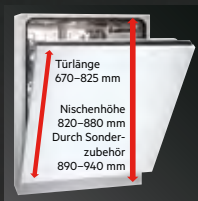
Sockelleiste von 0 mm bis 140 mm

Keine speziellen Ausschnitte notwendig durch die unterschiedlichen Höhen der Sockelleiste. Das erreicht außerdem ein Spaltmaß von 2 mm (andere Hersteller 4 mm).



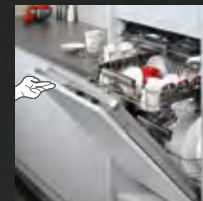
Schnelle vertikale Ausrichtung

Die Möbelfront kann bis zu 5 mm vertikal ausgerichtet werden.



Flexibel mit den Frontlängen

Möbelfronten von 670 mm bis 825 mm können montiert werden.



Automatische Türbremse

Türgewichte zwischen 1,5 kg und 10 kg werden automatisch ausbalanciert. Es ist keine nachträgliche oder zusätzliche Einstellung durch den Monteur nötig.

MODELLBEZEICHNUNG BEI GESCHIRRSPÜLERN





55 JAHRE FAVORIT – Limitierte Geschirrspüler- Edition mit 55 Monaten Garantie.

Profitieren Sie aus jahrelanger Entwicklung und erleben Sie die hervorragende Leistung unserer AEG ProClean™ Geschirrspüler mit Premium-Ausstattung für perfekte Glaspflege und 55 Monaten Garantie.*



55 JAHRE FAVORIT
55 MONATE GARANTIE



PROCLEAN™/MAXIFLEX/
42 DB – EXTRA SILENT 40 DB
FAVORIT FAV55VI3P

AUSSTATTUNG



- ab 7 Liter Wasserverbrauch im AutoSense Programm
 - Energieverbrauch in kWh des Eco-Programms pro 100 Zyklen: 76
 - Anzahl der Maßgedecke im Eco-Programm: 15
 - Wasserverbrauch in Liter im Eco-Programm pro Zyklus: 11
 - Dauer in Stunden im Eco-Programm: 4:00
 - Luftschallemissionsklasse: B
 - Luftschallemission in dB(A) re 1 pW: 42 – **Extra Silent 40**
 - Beladungserkennung Sensorlogic im AutoSense Programm
 - Wassersensor
 - **LED-Display mit Bedienung über QuickSelect Slider**
 - Touch Bedienung
 - AutoOff – Abschaltautomatik
 - AirDry Technologie
 - 7 Spülprogramme: 160 Minuten, 60 Minuten, 90 Minuten, AutoSense 50–60°C, Eco 50°C, Maschinenpflege, Quick 30 Minuten
 - **3 Optionen:** Extra Silent, Glasschutz, XtraPower
 - Deckendusche
 - ProWaterSystem – großer Deckensprüharm
 - ProClean™ Satelliten-Sprüharm
 - 1–24 Stunden Startzeitvorwahl
 - Restlaufanzeige
 - **LED-Innenbeleuchtung**
 - **TimeBeam**
 - Inverter-Motor
 - XXL-Innenraum
 - **Schlepptürtechnologie** „PerfectFit“ für Fronten von 670–825 mm
 - Oberkorb: beidseitige Schnellhöhenverstellung; 4 klappbare Tassenablagen; 2 klappbare Tellerhalter; 2 klappbare Halterungen für große Trinkgläser; 2 SoftSpikes; 6 SoftGrips Weinglashalter; AEG Korbgriff
 - **MaxiFlex Plus Besteckschublade mit Halter für lange Messer**
 - Unterkorb: 4 klappbare Tellerhalter; Korbgriff
 - Aqua Control – Wasserstopp
 - **geeignet für den Hocheinbau Anschlusswert:**
 - 1,55–2,2 kW für Anschluss an 200–240 V~; 10 A
 - **Sonderzubehör:**
 - Fußverlängerung für die Großraumnische bis 94 cm FITS-ALLII PNC 911 740 625 **UVP € 42,-**
 - Seitliche Edelstahlverblendung TB60 PNC 902 979 642 **UVP € 31,-**
- | Modell | FAV55VI3P | PR |
|--------|-------------|----|
| PNC | 911 434 766 | |
| UVP | € 1.507,- | |



55 JAHRE FAVORIT
55 MONATE GARANTIE



PROCLEAN™/
42 DB – EXTRA SILENT 40 DB
FAVORIT FAV55BVI3P

AUSSTATTUNG



- ab 7 Liter Wasserverbrauch im AutoSense Programm
 - Energieverbrauch in kWh des Eco-Programms pro 100 Zyklen: 74
 - Anzahl der Maßgedecke im Eco-Programm: 13
 - Wasserverbrauch in Liter im Eco-Programm pro Zyklus: 10,5
 - Dauer in Stunden im Eco-Programm: 4:00
 - Luftschallemissionsklasse: B
 - Luftschallemission in dB(A) re 1 pW: 42 – **Extra Silent 40**
 - Beladungserkennung Sensorlogic im AutoSense Programm
 - Wassersensor
 - **LED-Display mit Bedienung über QuickSelect Slider**
 - Touch Bedienung
 - AutoOff – Abschaltautomatik
 - AirDry Technologie
 - 7 Spülprogramme: 160 Minuten, 60 Minuten, 90 Minuten, AutoSense 50–60°C, Eco 50°C, Maschinenpflege, Quick 30 Minuten
 - **3 Optionen:** Extra Silent, Glasschutz, XtraPower
 - Deckendusche
 - ProWaterSystem – großer Deckensprüharm
 - ProClean™ Satelliten-Sprüharm
 - 1–24 Stunden Startzeitvorwahl
 - Restlaufanzeige
 - **LED-Innenbeleuchtung**
 - **TimeBeam**
 - Inverter-Motor
 - XXL-Innenraum
 - **Schlepptürtechnologie** „PerfectFit“ für Fronten von 670–825 mm
 - Oberkorb: beidseitige Schnellhöhenverstellung; 4 klappbare Tassenablagen; 2 klappbare Tellerhalter; 2 klappbare Halterungen für große Trinkgläser; 2 SoftSpikes; 6 SoftGrips Weinglashalter; AEG Korbgriff
 - Besteckkorb
 - Unterkorb: 4 klappbare Tellerhalter; Korbgriff
 - Aqua Control – Wasserstopp
 - **geeignet für den Hocheinbau Anschlusswert:**
 - 1,55–2,2 kW für Anschluss an 200–240 V~; 10 A
 - **Sonderzubehör:**
 - Fußverlängerung für die Großraumnische bis 94 cm FITS-ALLII PNC 911 740 625 **UVP € 42,-**
 - Seitliche Edelstahlverblendung TB60 PNC 902 979 642 **UVP € 31,-**
- | Modell | FAV55BVI3P | PR |
|--------|-------------|----|
| PNC | 911 434 767 | |
| UVP | € 1.455,- | |



PROCLEAN™/COMFORTLIFT®/
39 DB – EXTRA SILENT 37 DB
FAVORIT FSK93847P

AUSSTATTUNG



- ab 7 Liter Wasserverbrauch im AutoSense Programm
- Energieverbrauch in kWh des Eco-Programms pro 100 Zyklen: 85
- Anzahl der Maßgedecke im Eco-Programm: 14
- Wasserverbrauch in Liter im Eco-Programm pro Zyklus: 11
- Dauer in Stunden im Eco-Programm: 4:00
- Luftschallemissionsklasse: B
- Luftschallemission in dB(A) re 1 pW: 39 – **Extra Silent 37**
- Beladungserkennung Sensorlogic im AutoSense Programm
- **LED-Display mit Bedienung über QuickSelect Slider**
- Touch Bedienung
- AutoOff - Abschaltautomatik
- AirDry Technologie
- 7 Spülprogramme: 160 Minuten, 60 Minuten, 90 Minuten, AutoSense 50–60 °C, Eco 50 °C, Maschinenpflege, Quick 30 Minuten
- **3 Optionen:** Extra Silent, Glasschutz, XtraPower
- ProWaterSystem – großer Deckensprüharm
- ProClean™ Satelliten-Sprüharm
- 1–24 Stunden Startzeitvorwahl
- **LED-Innenbeleuchtung**
- **TimeBeam**
- XXL-Innenraum

- **Schleppürtechnologie** „PerfectFit“ für Fronten von 670–825 mm
- Oberkorb: beidseitige Schnellhöhenverstellung; ComfortRails; 4 klappbare Tassenablagen; 2 klappbare Tellerhalter; 2 klappbare Halterungen für große Trinkgläser; 2 SoftSpikes; 6 SoftGrips Weinglshalter; Griff mit Edelstahl
- **MaxiFlex Plus Besteckschublade mit Halter für lange Messer**
- Unterkorb: **ComfortLift®** mit 4 klappbaren Tellerhaltern, Griff mit Edelstahl
- Aqua Control – Wasserstopp
- **Anschlusswert:** 1,55–2,2 kW für Anschluss an 200–240 V~; 10 A
- **Sonderzubehör:** Fußverlängerung für die Großraumnische bis 94 cm FITS-ALLIII PNC 911 740 625 **UVP € 42,-**
- Seitliche Edelstahlverblendung TB60 PNC 902 979 642 **UVP € 31,-**

Lieferbar ab Februar 2022

Modell	FSK93847P	PR
PNC	911 438 435	
UVP	€ 2.643,-	



PROCLEAN™/MAXIFLEX/CONNECTIVITY/
39 DB – EXTRA SILENT 37 DB
FAVORIT FSK73778P

AUSSTATTUNG



- ab 7 Liter Wasserverbrauch im AutoSense Programm
- **WLAN-fähiger Geschirrspüler, steuerbar über My AEG Kitchen App**
- Energieverbrauch in kWh des Eco-Programms pro 100 Zyklen: 86
- Anzahl der Maßgedecke im Eco-Programm: 15
- Wasserverbrauch in Liter im Eco-Programm pro Zyklus: 11
- Dauer in Stunden im Eco-Programm: 4:00
- Luftschallemissionsklasse: B
- Luftschallemission in dB(A) re 1 pW: 39 – **Extra Silent 37**
- Beladungserkennung Sensorlogic im AutoSense Programm
- **LED-Display mit Bedienung über QuickSelect Slider**
- Touch Bedienung
- AutoOff - Abschaltautomatik
- AirDry Technologie
- 7 Spülprogramme: 160 Minuten, 60 Minuten, 90 Minuten, AutoSense 50–60 °C, Eco 50 °C, Maschinenpflege, Quick 30 Minuten
- **3 Optionen:** Extra Silent, Glasschutz, XtraPower
- ProWaterSystem – großer Deckensprüharm
- ProClean™ Satelliten-Sprüharm
- 1–24 Stunden Startzeitvorwahl
- **LED-Innenbeleuchtung**

- **TimeBeam**
- XXL-Innenraum
- **Schleppürtechnologie** „PerfectFit“ für Fronten von 670–825 mm
- Oberkorb: beidseitige Schnellhöhenverstellung; ComfortRails; 4 klappbare Tassenablagen; 2 klappbare Tellerhalter; 2 klappbare Halterungen für große Trinkgläser; 2 SoftSpikes; 6 SoftGrips Weinglshalter; Griff mit Edelstahl
- **MaxiFlex Plus Besteckschublade mit Halter für lange Messer**
- Unterkorb: 4 klappbare Tellerhalter; Griff mit Edelstahl
- Aqua Control – Wasserstopp
- **geeignet für den Hocheinbau**
- **Anschlusswert:** 1,55–2,2 kW für Anschluss an 200–240 V~; 10 A
- **Sonderzubehör:** Fußverlängerung für die Großraumnische bis 94 cm FITS-ALLII PNC 911 740 625 **UVP € 42,-**
- Seitliche Edelstahlverblendung TB60 PNC 902 979 642 **UVP € 31,-**

Modell	FSK73778P	PR
PNC	911 438 392	
UVP	€ 1.996,-	

Weitere Informationen siehe Kapitel „Einbautechnik“

Maßbilder siehe Seite 242

AEG SMARTKITCHEN INTELLIGENTE GERÄTEPFLEGE – FÜR MAXIMALE LEISTUNG

Die vernetzten AEG QuickSelect Geschirrspüler erleichtern Ihnen in Kombination mit der My AEG Kitchen App die erstmalige Geräteeinrichtung und die umfassende Gerätepflege deutlich – für immer optimale Performance, perfekte Sauberkeit Ihres Koch- und Essgeschirrs und erhöhte Gerätelebensdauer.

SMART MACHINE CARE

Im Machine Care Bereich der My AEG Kitchen App finden sich Schritt-für-Schritt-Videotutorials und nützliche Pflege-Tipps. Ergänzend zur praktischen Kalender- und Reminder-Funktion sendet der Geschirrspüler nach 60 Spülgängen automatisch eine Benachrichtigung, um Sie über eine erforderliche Gerätereinigung zu informieren.



AEG.de/connectivity



PROCLEAN™/
39 DB – EXTRA SILENT 37 DB
FAVORIT FSK73677P

AUSSTATTUNG



- ab 7 Liter Wasserverbrauch im AutoSense Programm
- Energieverbrauch in kWh des Eco-Programms pro 100 Zyklen: 84
- Anzahl der Maßgedecke im Eco-Programm: 13
- Wasserverbrauch in Liter im Eco-Programm pro Zyklus: 10,5
- Dauer in Stunden im Eco-Programm: 4:00
- Luftschallemissionsklasse: B
- Luftschallemission in dB(A) re 1 pW: 39 – **Extra Silent 37**
- Beladungserkennung Sensorlogic im AutoSense Programm
- Wassersensor
- **LED-Display mit Bedienung über QuickSelect Slider**
- Touch Bedienung
- AutoOff - Abschaltautomatik
- AirDry Technologie
- Warmwasseranschluss bis 60 °C
- 7 Spülprogramme: 160 Minuten, 60 Minuten, 90 Minuten, AutoSense 50–60 °C, Eco 50 °C, Maschinenpflege, Quick 30 Minuten
- **3 Optionen:** Extra Silent, Glasschutz, XtraPower
- Deckendusche
- ProWaterSystem – großer Deckensprüharm
- ProClean™ Satelliten-Sprüharm
- 1–24 Stunden Startzeitvorwahl
- Restlaufanzeige

- **LED-Innenbeleuchtung**
- **TimeBeam**
- Inverter Motor
- XXL-Innenraum
- **Schleppürtechnologie** „PerfectFit“ für Fronten von 670–825 mm
- Oberkorb: beidseitige Schnellhöhenverstellung; 4 klappbare Tassenablagen; 2 klappbare Tellerhalter; 2 klappbare Halterungen für große Trinkgläser; 2 SoftSpikes; 6 SoftGrips Weinglshalter; Griff mit Edelstahl
- Besteckkorb
- Unterkorb: 4 klappbare Tellerhalter; Griff mit Edelstahl
- Aqua Control – Wasserstopp
- **geeignet für den Hocheinbau**

Anschlusswert:

- 1,55–2,2 kW für Anschluss an 200–240 V~; 10 A
- **Sonderzubehör:**
- Fußverlängerung für die Großraumnische bis 94 cm
FITS-ALLII
PNC 911 740 625
UVP € 42,-
- Seitliche Edelstahlverblendung TB60
PNC 902 979 642
UVP € 31,-

Modell	FSK73677P	PR
PNC	911 438 424	
UVP	€ 1.975,-	



PROCLEAN™/MAXIFLEX/
42 DB – EXTRA SILENT 40 DB
FAVORIT FSK75758P

AUSSTATTUNG



- ab 7 Liter Wasserverbrauch im AutoSense Programm
- Energieverbrauch in kWh des Eco-Programms pro 100 Zyklen: 64
- Anzahl der Maßgedecke im Eco-Programm: 15
- Wasserverbrauch in Liter im Eco-Programm pro Zyklus: 9,9
- Dauer in Stunden im Eco-Programm: 4:00
- Luftschallemissionsklasse: B
- Luftschallemission in dB(A) re 1 pW: 42 – **Extra Silent 40**
- Beladungserkennung Sensorlogic im AutoSense Programm
- **LED-Display mit Bedienung über QuickSelect Slider**
- Touch Bedienung
- AirDry Technologie
- 7 Spülprogramme: 160 Minuten, 60 Minuten, 90 Minuten, AutoSense 50–60 °C, Eco 50 °C, Maschinenpflege, Quick 30 Minuten
- **3 Optionen:** Extra Silent, Glasschutz, XtraPower
- ProWaterSystem – großer Deckensprüharm
- ProClean™ Satelliten-Sprüharm
- 1–24 Stunden Startzeitvorwahl
- Restlaufanzeige
- **LED-Innenbeleuchtung**
- **TimeBeam**
- XXL-Innenraum

- **Schleppürtechnologie** „PerfectFit“ für Fronten von 670–825 mm
- Oberkorb: beidseitige Schnellhöhenverstellung; ComfortRails; 4 klappbare Tassenablagen; 2 klappbare Tellerhalter; 2 klappbare Halterungen für große Trinkgläser; 2 SoftSpikes; 6 SoftGrips Weinglshalter; Griff mit Edelstahl
- **MaxiFlex Plus Besteckschublade mit Halter für lange Messer**
- Unterkorb: 4 klappbare Tellerhalter; Griff mit Edelstahl
- Aqua Control – Wasserstopp
- **geeignet für den Hocheinbau**

Anschlusswert:

- 1,55–2,2 kW für Anschluss an 200–240 V~; 10 A
- **Sonderzubehör:**
- Fußverlängerung für die Großraumnische bis 94 cm
FITS-ALLII
PNC 911 740 625
UVP € 42,-
- Seitliche Edelstahlverblendung TB60
PNC 902 979 642
UVP € 31,-

Modell	FSK75758P	PR
PNC	911 438 430	
UVP	€ 1.945,-	



PROCLEAN™/COMFORTLIFT®/
42 DB – EXTRA SILENT 40 DB
FAVORIT FSK83837P

AUSSTATTUNG



- ab 7 Liter Wasserverbrauch im AutoSense Programm
- Energieverbrauch in kWh des Eco-Programms pro 100 Zyklen: 85
- Anzahl der Maßgedecke im Eco-Programm: 14
- Wasserverbrauch in Liter im Eco-Programm pro Zyklus: 11
- Dauer in Stunden im Eco-Programm: 4:00
- Luftschallemissionsklasse: B
- Luftschallemission in dB(A) re 1 pW: 42 – **Extra Silent 40**
- Beladungserkennung Sensorlogic im AutoSense Programm
- **LED-Display mit Bedienung über QuickSelect Slider**
- Touch Bedienung
- AutoOff - Abschaltautomatik
- AirDry Technologie
- 7 Spülprogramme: 160 Minuten, 60 Minuten, 90 Minuten, AutoSense 50–60 °C, Eco 50 °C, Maschinenpflege, Quick 30 Minuten
- **3 Optionen:** Extra Silent, Glasschutz, XtraPower
- Deckendusche
- ProWaterSystem – großer Deckensprüharm
- ProClean™ Satelliten-Sprüharm
- 1–24 Stunden Startzeitvorwahl
- **LED-Innenbeleuchtung**
- **TimeBeam**
- XXL-Innenraum

- **Schleppürtechnologie** „PerfectFit“ für Fronten von 670–825 mm
- Oberkorb: beidseitige Schnellhöhenverstellung; 4 klappbare Tassenablagen; 2 klappbare Tellerhalter; 2 klappbare Halterungen für große Trinkgläser; 2 SoftSpikes; 6 SoftGrips Weinglshalter; Griff mit Edelstahl
- **MaxiFlex Plus Besteckschublade mit Halter für lange Messer**
- Unterkorb: **ComfortLift®** mit 4 klappbaren Tellerhaltern, Griff mit Edelstahl
- Aqua Control – Wasserstopp

Anschlusswert:

- 1,55–2,2 kW für Anschluss an 200–240 V~; 10 A
- **Sonderzubehör:**
- Fußverlängerung für die Großraumnische bis 94 cm
FITS-ALLII
PNC 911 740 625
UVP € 42,-
- Seitliche Edelstahlverblendung TB60
PNC 902 979 642
UVP € 31,-

Lieferbar ab Februar 2022

Modell	FSK83837P	PR
PNC	911 438 436	
UVP	€ 1.774,-	



COMFORTLIFT®/
44 DB – EXTRA SILENT 42 DB
FAVORIT FSE82827P

AUSSTATTUNG



- ab 7 Liter Wasserverbrauch im AutoSense Programm
- Energieverbrauch in kWh des Eco-Programms pro 100 Zyklen: 92
- Anzahl der Maßgedecke im Eco-Programm: 12
- Wasserverbrauch in Liter im Eco-Programm pro Zyklus: 11
- Dauer in Stunden im Eco-Programm: 4:00
- Luftschallemissionsklasse: B
- Luftschallemission in dB(A) re 1 pW: 44 – **Extra Silent 42**
- Beladungserkennung Sensorlogic im AutoSense Programm
- **LED-Display mit Bedienung über QuickSelect Slider**
- Touch Bedienung
- AutoOff - Abschaltautomatik
- AirDry Technologie
- Warmwasseranschluss bis 60 °C
- 7 Spülprogramme: 160 Minuten, 60 Minuten, 90 Minuten, AutoSense 50–60 °C, Eco 50 °C, Maschinenpflege, Quick 30 Minuten
- **3 Optionen:** Glasschutz, **Extra Silent**, XtraPower
- Deckendusche
- 1–24 Stunden Startzeitvorwahl
- Restlaufanzeige
- **BeamOnFloor** 2-farbig
- Akustisches Signal am Programmende

- Inverter-Motor
- XXL-Innenraum
- **Schleppürtechnologie** „PerfectFit“ für Fronten von 670–825 mm
- Oberkorb: beidseitige Schnellhöhenverstellung; 4 klappbare Tassenablagen; 12 SoftGrips Weinglshalter; 2 klappbare Tellerhalter; 2 klappbare Halterungen für große Trinkgläser; 4 SoftSpikes; AEG Korbgriff
- Besteckkorb
- Unterkorb: **ComfortLift®** mit 4 klappbaren Tellerhaltern, Griff mit Edelstahl
- Aqua Control – Wasserstopp

Anschlusswert:

- 1,95 kW für Anschluss an 220–240 V~; 10 A
- **Sonderzubehör:**
- Fußverlängerung für die Großraumnische bis 94 cm
FITS-ALLII
PNC 911 740 625
UVP € 42,-
- Seitliche Edelstahlverblendung TB60
PNC 902 979 642
UVP € 31,-

Modell	FSE82827P	PA
PNC	911 434 768	
UVP	€ 1.656,-	



PROCLEAN™/MAXIFLEX/
44 DB – EXTRA SILENT 40 DB
FAVORIT FSK74707P



PROCLEAN™/MAXIFLEX/
44 DB – EXTRA SILENT 42 DB
FAVORIT FSK73727P



PROCLEAN™/
44 DB – EXTRA SILENT 42 DB
FAVORIT FSE63637P



MAXIFLEX/42 DB
FAVORIT FSB53927Z

AUSSTATTUNG



- ab 7 Liter Wasserverbrauch im AutoSense Programm
 - Energieverbrauch in kWh des Eco-Programms pro 100 Zyklen: 76
 - Anzahl der Maßgedecke im Eco-Programm: 15
 - Wasserverbrauch in Liter im Eco-Programm pro Zyklus: 11
 - Dauer in Stunden im Eco-Programm: 4:00
 - Luftschallemissionsklasse: B
 - Luftschallemission in dB(A) re 1 pW: 42 – **Extra Silent 40**
 - Beladungserkennung Sensorlogic im AutoSense Programm
 - Wassersensor
 - **LED-Display mit Bedienung über QuickSelect Slider**
 - Touch Bedienung
 - AutoOff - Abschaltautomatik
 - AirDry Technologie
 - Warmwasseranschluss bis 60 °C
 - 7 Spülprogramme: 160 Minuten, 60 Minuten, 90 Minuten, AutoSense 50–60 °C, Eco 50 °C, Maschinenpflege, Quick 30 Minuten
 - **3 Optionen:**
 - Extra Silent, Glasschutz, XtraPower
 - Deckendusche
 - ProWaterSystem – großer Deckensprüharm
 - ProClean™ Satelliten-Sprüharm
 - 1–24 Stunden Startzeitvorwahl
 - Restlaufanzeige
 - **BeamOnFloor** 2-farbig
 - Inverter-Motor
 - XXL-Innenraum
 - **Schleppürtechnologie** „PerfectFit“ für Fronten von 670–825 mm
 - Oberkorb: beidseitige Schnellhöhenverstellung; 4 klappbare Tassenablagen; 2 klappbare Tellerhalter; 2 klappbare Halterungen für große Trinkgläser, 2 SoftSpikes; 6 SoftGrips Weinglashalter; AEG Korbgriff
 - **MaxiFlex Plus Besteckschublade mit Halter für lange Messer**
 - Unterkorb: 2 klappbare Tellerhalter; Korbgriff
 - Aqua Control – Wasserstopp
 - **geeignet für den Hocheinbau Anschlusswert:**
 - 1,15–2,2 kW für Anschluss an 220–240 V-; 10 A
 - **Sonderzubehör:**
 - Fußverlängerung für die Großbraumnische bis 94 cm
 - FITS-ALLII
 - PNC 911 740 625
 - **UVP € 42,-**
 - Seitliche Edelstahlverblendung TB60
 - PNC 902 979 642
 - **UVP € 31,-**
- | Modell | FSK74707P | PR |
|--------|-------------|----|
| PNC | 911 434 762 | |
| UVP | € 1.590,- | |

AUSSTATTUNG



- ab 7 Liter Wasserverbrauch im AutoSense Programm
 - Energieverbrauch in kWh des Eco-Programms pro 100 Zyklen: 86
 - Anzahl der Maßgedecke im Eco-Programm: 15
 - Wasserverbrauch in Liter im Eco-Programm pro Zyklus: 11
 - Dauer in Stunden im Eco-Programm: 4:00
 - Luftschallemissionsklasse: B
 - Luftschallemission in dB(A) re 1 pW: 44 – **Extra Silent 42**
 - Beladungserkennung Sensorlogic im AutoSense Programm
 - Wassersensor
 - **LED-Display mit Bedienung über QuickSelect Slider**
 - Touch Bedienung
 - AutoOff - Abschaltautomatik
 - AirDry Technologie
 - Warmwasseranschluss bis 60 °C
 - 7 Spülprogramme: 160 Minuten, 60 Minuten, 90 Minuten, AutoSense 50–60 °C, Eco 50 °C, Maschinenpflege, Quick 30 Minuten
 - **3 Optionen:**
 - Extra Silent, Glasschutz, XtraPower
 - Deckendusche
 - ProWaterSystem – großer Deckensprüharm
 - ProClean™ Satelliten-Sprüharm
 - 1–24 Stunden Startzeitvorwahl
 - Restlaufanzeige
 - **BeamOnFloor** 2-farbig
 - Inverter Motor
 - XXL-Innenraum
 - **Schleppürtechnologie** „PerfectFit“ für Fronten von 670–825 mm
 - Oberkorb: beidseitige Schnellhöhenverstellung; 4 klappbare Tassenablagen; 2 klappbare Tellerhalter; 2 klappbare Halterungen für große Trinkgläser; 2 SoftSpikes; 6 SoftGrips Weinglashalter; AEG Korbgriff
 - **MaxiFlex Plus Besteckschublade mit Halter für lange Messer**
 - Unterkorb: 2 klappbare Tellerhalter; Korbgriff
 - Aqua Control – Wasserstopp
 - **geeignet für den Hocheinbau Anschlusswert:**
 - 1,95 kW für Anschluss an 220–240 V-; 10 A
 - **Sonderzubehör:**
 - Fußverlängerung für die Großbraumnische bis 94 cm
 - FITS-ALLII
 - PNC 911 740 625
 - **UVP € 42,-**
 - Seitliche Edelstahlverblendung TB60
 - PNC 902 979 642
 - **UVP € 31,-**
- | Modell | FSK73727P | PR |
|--------|-------------|----|
| PNC | 911 434 667 | |
| UVP | € 1.177,- | |

AUSSTATTUNG



- ab 7 Liter Wasserverbrauch im AutoSense Programm
 - Energieverbrauch in kWh des Eco-Programms pro 100 Zyklen: 84
 - Anzahl der Maßgedecke im Eco-Programm: 13
 - Wasserverbrauch in Liter im Eco-Programm pro Zyklus: 10,5
 - Dauer in Stunden im Eco-Programm: 4:00
 - Luftschallemissionsklasse: B
 - Luftschallemission in dB(A) re 1 pW: 44 – **Extra Silent 42**
 - Beladungserkennung Sensorlogic im AutoSense Programm
 - Wassersensor
 - **LED-Display mit Bedienung über QuickSelect Slider**
 - Touch Bedienung
 - AutoOff - Abschaltautomatik
 - AirDry Technologie
 - 7 Spülprogramme: 160 Minuten, 60 Minuten, 90 Minuten, AutoSense 50–60 °C, Eco 50 °C, Maschinenpflege, Quick 30 Minuten
 - **3 Optionen:**
 - Extra Silent, Glasschutz, XtraPower
 - Deckendusche
 - ProWaterSystem – großer Deckensprüharm
 - ProClean™ Satelliten-Sprüharm
 - 1–24 Stunden Startzeitvorwahl
 - Restlaufanzeige
 - **BeamOnFloor** 2-farbig
 - Inverter-Motor
 - XXL-Innenraum
 - **Schleppürtechnologie** „PerfectFit“ für Fronten von 670–825 mm
 - Oberkorb: beidseitige Schnellhöhenverstellung; 4 klappbare Tassenablagen; 12 SoftGrips Weinglashalter; 2 klappbare Tellerhalter; 2 klappbare Halterungen für große Trinkgläser; 4 SoftSpikes; AEG Korbgriff
 - Besteckkorb
 - Unterkorb: 4 klappbare Tellerhalter; Glashalter mit 4 SoftGrips Weinglashaltern; Korbgriff
 - Aqua Control – Wasserstopp
 - **geeignet für den Hocheinbau Anschlusswert:**
 - 1,95 kW für Anschluss an 220–240 V-; 10 A
 - **Sonderzubehör:**
 - Fußverlängerung für die Großbraumnische bis 94 cm
 - FITS-ALLII
 - PNC 911 740 625
 - **UVP € 42,-**
 - Seitliche Edelstahlverblendung TB60
 - PNC 902 979 642
 - **UVP € 31,-**
- | Modell | FSE63637P | PA |
|--------|-------------|----|
| PNC | 911 434 544 | |
| UVP | € 1.125,- | |

AUSSTATTUNG



- ab 7 Liter Wasserverbrauch im AutoSense Programm
 - Energieverbrauch in kWh des Eco-Programms pro 100 Zyklen: 85
 - Anzahl der Maßgedecke im Eco-Programm: 14
 - Wasserverbrauch in Liter im Eco-Programm pro Zyklus: 10,5
 - Dauer in Stunden im Eco-Programm: 4:00
 - Luftschallemissionsklasse: B
 - Luftschallemission in dB(A) re 1 pW: 42
 - Wassersensor
 - **LED-Display mit Bedienung über QuickSelect Slider**
 - Touch Bedienung
 - AutoOff - Abschaltautomatik
 - AirDry Technologie
 - Warmwasseranschluss bis 60 °C
 - 7 Spülprogramme: 160 Minuten, 60 Minuten, 90 Minuten, AutoSense 50–60 °C, Eco 50 °C, Maschinenpflege, Quick 30 Minuten
 - **2 Optionen:**
 - Glasschutz, XtraPower
 - Deckendusche
 - ProWaterSystem – großer Deckensprüharm
 - Satelliten-Sprüharm
 - 1–24 Stunden Startzeitvorwahl
 - Restlaufanzeige
 - **BeamOnFloor** 2-farbig
 - Akustisches Signal am Programmende
 - Inverter-Motor
 - **Schleppürtechnologie** „PerfectFit“ für Fronten von 645–776 mm
 - Oberkorb: beidseitige Schnellhöhenverstellung; 2 klappbare Tassenablagen; Korbgriff
 - **MaxiFlex Besteckschublade mit Halter für lange Messer**
 - Unterkorb: 2 klappbare Tellerhalter, Glashalter mit 4 SoftGrips Weinglashaltern; Korbgriff
 - Aqua Control – Wasserstopp
 - **geeignet für den Hocheinbau Anschlusswert:**
 - 1,95 kW für Anschluss an 220–240 V-; 10 A
- | Modell | FSB53927Z | PR |
|--------|-------------|----|
| PNC | 911 536 515 | |
| UVP | € 1.319,- | |



PROCLEAN™/44 DB

FAVORIT FSK53627P

AUSSTATTUNG



- ab 7 Liter Wasserverbrauch im AutoSense Programm
 - Energieverbrauch in kWh des Eco-Programms pro 100 Zyklen: 84
 - Anzahl der Maßgedecke im Eco-Programm: 13
 - Wasserverbrauch in Liter im Eco-Programm pro Zyklus: 10,5
 - Dauer in Stunden im Eco-Programm: 4:00
 - Luftschallemissionsklasse: B
 - Luftschallemission in dB(A) re 1 pW: 44
 - Beladungserkennung Sensorlogic im AutoSense Programm
 - Wassersensor
 - **LED-Display mit Bedienung über QuickSelect Slider**
 - Touch Bedienung
 - AutoOff – Abschaltautomatik
 - AirDry Technologie
 - Warmwasseranschluss bis 60 °C
 - 7 Spülprogramme: 160 Minuten, 60 Minuten, 90 Minuten, AutoSense 50–60 °C, Eco 50 °C, Maschinenpflege, Quick 30 Minuten
 - **2 Optionen:**
 - Glasschutz, XtraPower
 - Deckendusche
 - ProWaterSystem – großer Deckensprüharm
 - ProClean™ Satelliten-Sprüharm
 - 1–24 Stunden Startzeitvorwahl
 - Restlaufanzeige
 - **BeamOnFloor** 2-farbig
 - Inverter-Motor
 - XXL-Innenraum
 - **Schleppürtechnologie** „PerfectFit“ für Fronten von 670–825 mm
 - Oberkorb: beidseitige Schnellhöhenverstellung; 4 klappbare Tassenablagen; 2 klappbare Tellerhalter; 2 klappbare Halterungen für große Trinkgläser; AEG Korbgriff
 - Besteckkorb
 - Unterkorb: 2 klappbare Tellerhalter; Korbgriff
 - Aqua Control – Wasserstopp
- Anschlusswert:**
- 1,95 kW für Anschluss an 220–240 V-; 10 A
- Sonderzubehör:**
- Fußverlängerung für die Großraumnische bis 94 cm FITS-ALLII PNC 911 740 625
 - **UVP € 42,-**
 - Seitliche Edelstahlverblendung TB60 PNC 902 979 642
 - **UVP € 31,-**

Modell	FSK53627P	PR
PNC	911 436 400	
UVP	€ 1.309,-	



D/44 DB

FAVORIT FSK53617Z

AUSSTATTUNG



- ab 7 Liter Wasserverbrauch im AutoSense Programm
 - Energieverbrauch in kWh des Eco-Programms pro 100 Zyklen: 84
 - Anzahl der Maßgedecke im Eco-Programm: 13
 - Wasserverbrauch in Liter im Eco-Programm pro Zyklus: 9,9
 - Dauer in Stunden im Eco-Programm: 4:00
 - Luftschallemissionsklasse: B
 - Luftschallemission in dB(A) re 1 pW: 44
 - Beladungserkennung Sensorlogic im AutoSense Programm
 - Wassersensor
 - **LED-Display mit Bedienung über QuickSelect Slider**
 - Touch Bedienung
 - AutoOff – Abschaltautomatik
 - AirDry Technologie
 - Warmwasseranschluss bis 60 °C
 - 7 Spülprogramme: 160 Minuten, 60 Minuten, 90 Minuten, AutoSense 50–60 °C, Eco 50 °C, Maschinenpflege, Quick 30 Minuten
 - **2 Optionen:**
 - Glasschutz, XtraPower
 - Satelliten-Sprüharm
 - 1–24 Stunden Startzeitvorwahl
 - Restlaufanzeige
 - **BeamOnFloor** 2-farbig
 - Akustisches Signal am Programmende
 - Inverter-Motor
 - **Schleppürtechnologie** „PerfectFit“ für Fronten von 645–776 mm
 - Oberkorb: beidseitige Schnellhöhenverstellung; 2 klappbare Tassenablagen; Korbgriff
 - Besteckkorb
 - Unterkorb: 2 klappbare Tellerhalter; Korbgriff
 - Aqua Control – Wasserstopp
 - **geeignet für den Hocheinbau**
- Anschlusswert:**
- 1,95 kW für Anschluss an 220–240 V-; 10 A

Modell	FSK53617Z	LI
PNC	911 536 549	
UVP	€ 933,-	



E/46 DB

FAVORIT FSB42607Z

AUSSTATTUNG



- ab 7 Liter Wasserverbrauch im AutoSense Programm
- Energieverbrauch in kWh des Eco-Programms pro 100 Zyklen: 94
- Anzahl der Maßgedecke im Eco-Programm: 13
- Wasserverbrauch in Liter im Eco-Programm pro Zyklus: 9,9
- Dauer in Stunden im Eco-Programm: 3:47
- Luftschallemissionsklasse: C
- Luftschallemission in dB(A) re 1 pW: 46
- Wassersensor
- **LED-Display mit Bedienung über QuickSelect Slider**
- Touch Bedienung
- AutoOff – Abschaltautomatik
- AirDry Technologie
- Warmwasseranschluss bis 60 °C
- 5 Spülprogramme: 90 Minuten, AutoSense 50–60 °C, Eco 50 °C, Maschinenpflege, Quick 30 Minuten
- **Option:** XtraPower
- 3 Stunden Startzeitvorwahl
- Akustisches Signal am Programmende
- Inverter-Motor

- **Schleppürtechnologie** „PerfectFit“ für Fronten von 645–776 mm
 - Oberkorb: beidseitige Schnellhöhenverstellung; 2 klappbare Tassenablagen
 - Besteckkorb
 - Unterkorb: Tellerhalter fix
 - Aqua Control – Wasserstopp
- Anschlusswert:**
- 1,95 kW für Anschluss an 220–240 V-; 10 A

Modell	FSB42607Z	LI
PNC	911 535 275	
UVP	€ 826,-	



E/49 DB

FAVORIT FSB32610Z

AUSSTATTUNG



- Energieverbrauch in kWh des Eco-Programms pro 100 Zyklen: 94
 - Anzahl der Maßgedecke im Eco-Programm: 13
 - Wasserverbrauch in Liter im Eco-Programm pro Zyklus: 9,9
 - Dauer in Stunden im Eco-Programm: 3:47
 - Luftschallemissionsklasse: C
 - Luftschallemission in dB(A) re 1 pW: 49
 - LED-Display
 - AirDry Technologie
 - Warmwasseranschluss bis 60 °C
 - 5 Spülprogramme: 160 Minuten, 90 Minuten, Eco 50 °C, Quick 30 Minuten, Vorspülen
 - Optionen: nein
 - 3 Stunden Startzeitvorwahl
 - Akustisches Signal am Programmende
 - Inverter-Motor
 - **Schleppürtechnologie** „PerfectFit“ für Fronten von 645–776 mm
 - Oberkorb: manuell höhenverstellbar; 2 klappbare Tassenablagen
 - Besteckkorb
 - Unterkorb: Tellerhalter fix
 - Aqua Control – Wasserstopp
- Anschlusswert:**
- 1,95 kW für Anschluss an 220–240 V-; 10 A

Modell	FSB32610Z	LI
PNC	911 539 270	
UVP	€ 726,-	



PROCLEAN™/MAXIFLEX/
44 DB – EXTRA SILENT 42 DB
FAVORIT FEK74737PM

AUSSTATTUNG



- ab 7 Liter Wasserverbrauch im AutoSense Programm
 - Energieverbrauch in kWh des Eco-Programms pro 100 Zyklen: 76
 - Anzahl der Maßgedecke im Eco-Programm: 15
 - Wasserverbrauch in Liter im Eco-Programm pro Zyklus: 11
 - Dauer in Stunden im Eco-Programm: 4:00
 - Luftschallemissionsklasse: B
 - Luftschallemission in dB(A) re 1 pW: 44 – **Extra Silent 42**
 - Beladungserkennung Sensorlogic im AutoSense Programm
 - Wassersensor
 - LED-Display
 - Touch Bedienung
 - AutoOff – Abschaltautomatik
 - AirDry Technologie
 - Warmwasseranschluss bis 60 °C
 - 9 Spülprogramme: 160 Minuten, 60 Minuten, 90 Minuten, AutoSense 50°–60°C, Eco 50°C, ExtraSilent, Maschinenpflege, Quick 30 Minuten, Vorspülen
 - **3 Optionen:** ExtraHygiene, Glasschutz, XtraPower
 - Deckendusche
 - ProWater System – großer Deckensprüharm
 - ProClean™ Satelliten-Sprüharm
 - 1–24 Stunden Startzeitvorwahl
 - Restlaufanzeige
 - Inverter-Motor
 - XXL-Innenraum
 - Oberkorb: beidseitige Schnellhöhenverstellung; 4 klappbare Tassenablagen; 2 klappbare Tellerhalter; 2 klappbare Halterungen für große Trinkgläser; 2 SoftSpikes; 6 SoftGrips Weinglashalter; AEG Korbgriff
 - **MaxiFlex Plus Besteckschublade mit Halter für lange Messer**
 - Unterkorb: 4 klappbare Tellerhalter; Korbgriff
 - Aqua Control – Wasserstopp
 - **geeignet für den Hocheinbau**
- Anschlusswert:**
- 1,55–2,2 kW für Anschluss an 220–240 V~; 10 A
- Sonderzubehör:**
- Fußverlängerung für die Großraumnische bis 94 cm FITS-ALLII PNC 911 740 625 **UVP € 42,-**
 - Seitliche Edelstahlverblendung TB60 PNC 902 979 642 **UVP € 31,-**
- | Modell | FEK74737PM | PR |
|--------|-------------|----|
| PNC | 801 417 769 | |
| UVP | € 1.590,- | |

Maßbilder siehe Seite 242



D/44 DB
FAVORIT FEE53610ZM

AUSSTATTUNG



- ab 7 Liter Wasserverbrauch im AutoSense Programm
 - Energieverbrauch in kWh des Eco-Programms pro 100 Zyklen: 84
 - Anzahl der Maßgedecke im Eco-Programm: 13
 - Wasserverbrauch in Liter im Eco-Programm pro Zyklus: 9,9
 - Dauer in Stunden im Eco-Programm: 4:00
 - Luftschallemissionsklasse: B
 - Luftschallemission in dB(A) re 1 pW: 44
 - Wassersensor
 - LED-Display
 - Touch Bedienung
 - AutoOff – Abschaltautomatik
 - AirDry Technologie
 - Warmwasseranschluss bis 60 °C
 - 8 Spülprogramme: 160 Minuten, 60 Minuten, 90 Minuten, AutoSense 50°–60°C, Eco 50°C, Maschinenpflege, Quick 30 Minuten, Vorspülen
 - **3 Optionen:** ExtraHygiene, Glasschutz, XtraPower
 - Satelliten-Sprüharm
 - 1–24 Stunden Startzeitvorwahl
 - Restlaufanzeige
 - Inverter-Motor
 - Oberkorb: beidseitige Schnellhöhenverstellung; 2 klappbare Tassenablagen; 2 SoftSpikes; Korbgriff
 - Besteckkorb
 - Unterkorb: 2 klappbare Tellerhalter; Korbgriff
 - Aqua Control – Wasserstopp
 - **geeignet für den Hocheinbau**
- Anschlusswert:**
- 1,95 kW für Anschluss an 220–240 V~; 10 A
- | Modell | FEE53610ZM | PR |
|--------|-------------|----|
| PNC | 911 524 121 | |
| UVP | € 1.165,- | |



E/47 DB
FAVORIT FEB52620ZM

AUSSTATTUNG



- ab 7 Liter Wasserverbrauch im AutoSense Programm
 - Energieverbrauch in kWh des Eco-Programms pro 100 Zyklen: 94
 - Anzahl der Maßgedecke im Eco-Programm: 13
 - Wasserverbrauch in Liter im Eco-Programm pro Zyklus: 9,9
 - Dauer in Stunden im Eco-Programm: 4:00
 - Luftschallemissionsklasse: C
 - Luftschallemission in dB(A) re 1 pW: 47
 - Wassersensor
 - LED-Display
 - Touch Bedienung
 - AutoOff – Abschaltautomatik
 - AirDry Technologie
 - Warmwasseranschluss bis 60 °C
 - 8 Spülprogramme: 160 Minuten, 60 Minuten, 90 Minuten, AutoSense 50°–60°C, Eco 50°C, Maschinenpflege, Quick 30 Minuten, Vorspülen
 - **3 Optionen:** ExtraHygiene, Glasschutz, XtraPower
 - 1–24 Stunden Startzeitvorwahl
 - Restlaufanzeige
 - Inverter-Motor
 - Oberkorb: beidseitige Schnellhöhenverstellung; 2 klappbare Tassenablagen; 2 SoftSpikes; Korbgriff
 - Besteckkorb
 - Unterkorb: 2 klappbare Tellerhalter; Korbgriff
 - Aqua Control – Wasserstopp
 - **geeignet für den Hocheinbau**
- Anschlusswert:**
- 1,95 kW für Anschluss an 220–240 V~; 10 A
- | Modell | FEB52620ZM | LI |
|--------|-------------|----|
| PNC | 911 524 124 | |
| UVP | € 905,- | |



TOUCH BETDIENUNG AUCH BEI TEILINTEGRIERTEN GESCHIRRSPIJLERN:



Personalisiertes Geschirrspülen.
Optimiert den Energieverbrauch.



SLIMLINE/PROCLEAN™/MAXIFLEX/
D/44 DB – EXTRASILENT 42 DB
FAVORIT FSE73507P

AUSSTATTUNG



- ab 6 Liter Wasserverbrauch im AutoSense Programm
- Energieverbrauch in kWh des Eco-Programms pro 100 Zyklen: 67
- Anzahl der Maßgedecke im Eco-Programm: 10
- Wasserverbrauch in Liter im Eco-Programm pro Zyklus: 9,9
- Dauer in Stunden im Eco-Programm: 4:00
- Luftschallemissionsklasse: B
- Luftschallemission in dB(A) re 1 pW: 44 – **Extra Silent 42**
- Wassersensor
- **LED-Display mit Bedienung über QuickSelect Slider**
- Touch Bedienung
- AutoOff – Abschaltautomatik
- AirDry Technologie
- Warmwasseranschluss bis 60 °C
- 7 Spülprogramme: 160 Minuten, 60 Minuten, 90 Minuten, AutoSense 50–60 °C, Eco 50 °C, Maschinenpflege, Quick 30 Minuten
- **3 Optionen:**
 - Extra Silent, Glasschutz, XtraPower
 - Deckendusche
 - ProClean™ Satelliten-Sprüharm
- **Dual-Sprüharm**
 - 1–24 Stunden Startzeitvorwahl
 - Restlaufanzeige
- **BeamOnFloor** 2-farbig
- Akustisches Signal am Programmende
- Inverter-Motor
- **Schleppürtechnologie** „PerfectFit“ für Fronten von 645–776 mm
- Oberkorb: beidseitige Schnellhöhenverstellung; 2 klappbare Tassenablagen; 2 SoftGrips Weinglashalter; 2 SoftSpikes; Korbgriff
- **MaxiFlex Plus Besteckschublade mit Halter für lange Messer**
 - Unterkorb: 4 klappbare Tellerhalter; Korbgriff
- **geeignet für den Hocheinbau**

Anschlusswert:

- 1,95 kW für Anschluss an 220–240 V~; 10 A

Modell	FSE73507P	PR
PNC	911 077 024	
UVP	€ 1.364,-	



SLIMLINE/PROCLEAN™/E/46 DB
FAVORIT FSE62407P

AUSSTATTUNG



- ab 6 Liter Wasserverbrauch im AutoSense Programm
- Energieverbrauch in kWh des Eco-Programms pro 100 Zyklen: 70
- Anzahl der Maßgedecke im Eco-Programm: 9
- Wasserverbrauch in Liter im Eco-Programm pro Zyklus: 9,9
- Dauer in Stunden im Eco-Programm: 4:00
- Luftschallemissionsklasse: C
- Luftschallemission in dB(A) re 1 pW: 46
- Wassersensor
- **LED-Display mit Bedienung über QuickSelect Slider**
- Touch Bedienung
- AutoOff – Abschaltautomatik
- AirDry Technologie
- Warmwasseranschluss bis 60 °C
- 7 Spülprogramme: 160 Minuten, 60 Minuten, 90 Minuten, AutoSense 50–60 °C, Eco 50 °C, Maschinenpflege, Quick 30 Minuten
- **2 Optionen:**
 - Glasschutz, XtraPower
 - Deckendusche
- ProClean™ Satelliten-Sprüharm
- **Dual-Sprüharm**
 - 1–24 Stunden Startzeitvorwahl
 - Restlaufanzeige
- **BeamOnFloor** 2-farbig
- Akustisches Signal am Programmende
- Inverter-Motor
- **Schleppürtechnologie** „PerfectFit“ für Fronten von 645–776 mm
- Oberkorb: beidseitige Schnellhöhenverstellung; 2 klappbare Tassenablagen; 2 SoftSpikes; Korbgriff
- Unterkorb: 2 klappbare Tellerhalter; Korbgriff
- Aqua Control – Wasserstopp
- **geeignet für den Hocheinbau**

Anschlusswert:

- 1,95 kW für Anschluss an 220–240 V~; 10 A

Modell	FSE62407P	LI
PNC	911 074 066	
UVP	€ 1.028,-	



SLIMLINE/E/46 DB
FAVORIT FSE32407Z

AUSSTATTUNG



- ab 6 Liter Wasserverbrauch im AutoSense Programm
- Energieverbrauch in kWh des Eco-Programms pro 100 Zyklen: 70
- Anzahl der Maßgedecke im Eco-Programm: 9
- Wasserverbrauch in Liter im Eco-Programm pro Zyklus: 9,9
- Dauer in Stunden im Eco-Programm: 4:00
- Luftschallemissionsklasse: C
- Luftschallemission in dB(A) re 1 pW: 46
- Wassersensor
- **LED-Display mit Bedienung über QuickSelect Slider**
- Touch Bedienung
- AutoOff – Abschaltautomatik
- AirDry Technologie
- Warmwasseranschluss bis 60 °C
- 5 Spülprogramme: 90 Minuten, AutoSense 50–60 °C, Eco 50 °C, Maschinenpflege, Quick 30 Minuten
- **Option:**
 - XtraPower
- **Dual-Sprüharm**
 - 3 Stunden Startzeitvorwahl
 - Akustisches Signal am Programmende
 - Inverter Motor
- **Schleppürtechnologie** „PerfectFit“ für Fronten von 645–776 mm
- Oberkorb: beidseitige Schnellhöhenverstellung; 2 klappbare Tassenablagen; Korbgriff
- Besteckkorb
- Unterkorb: 2 klappbare Tellerhalter; Korbgriff
- Aqua Control – Wasserstopp
- **geeignet für den Hocheinbau**

Anschlusswert:

- 1,95 kW für Anschluss an 220–240 V~; 10 A

Modell	FSE32407Z	LI
PNC	911 075 043	
UVP	€ 917,-	



SLIMLINE/D/
44 DB – EXTRA SILENT 42 DB
FAVORIT FEE73407ZM

AUSSTATTUNG



- ab 6 Liter Wasserverbrauch im AutoSense Programm
- Energieverbrauch in kWh des Eco-Programms pro 100 Zyklen: 63
- Anzahl der Maßgedecke im Eco-Programm: 9
- Wasserverbrauch in Liter im Eco-Programm pro Zyklus: 9,9
- Dauer in Stunden im Eco-Programm: 4:00
- Luftschallemissionsklasse: B
- Luftschallemission in dB(A) re 1 pW: 44 – **Extra Silent 42**
- Beladungserkennung Sensorlogik im AutoSense Programm
- Wassersensor
- LED-Display
- Touch Bedienung
- AutoOff – Abschaltautomatik
- AirDry Technologie
- Warmwasseranschluss bis 60 °C
- 9 Spülprogramme: 160 Minuten, 60 Minuten, 90 Minuten, AutoSense 50–60 °C, Eco 50 °C, ExtraSilent, Maschinenpflege, Quick 30 Minuten, Vorspülen
- **3 Optionen:**
 - Glasschutz, XtraPower, ExtraHygiene
 - Deckendusche
 - Satelliten-Sprüharm
- **Dual-Sprüharm**
 - 1–24 Stunden Startzeitvorwahl
 - Restlaufanzeige
 - Inverter-Motor
- Oberkorb: beidseitige Schnellhöhenverstellung; 2 klappbare Tassenablagen; 2 SoftGrips Weinglashalter; 2 SoftSpikes; Korbgriff
- Besteckkorb
- Unterkorb: 2 klappbare Tellerhalter; Korbgriff
- Aqua Control – Wasserstopp
- **geeignet für den Hocheinbau**

Anschlusswert:

- 1,95 kW für Anschluss an 220–240 V~; 10 A

Modell	FEE73407ZM	PA
PNC	911 064 029	
UVP	€ 1.028,-	

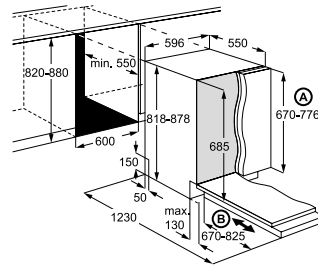
EIN GESCHIRRSPÜLER FÜR ALLE EINBAUSITUATIONEN

FÜR ALLE VOLLINTEGRIERTEN GESCHIRRSPÜLER GILT AB JETZT: EIN GERÄT – 2 MÖGLICHKEITEN DER FRONTMONTAGE

Schlepptürtechnologie „PerfectFit“ (B) für alle 60 cm ProClean™ Geschirrspüler
Für alle vollintegrierten ProClean™ Geschirrspüler ermöglicht die Schlepptürtechnologie die unproblematische Darstellung von Möbelfronten in dem Bereich von 670–825 mm. Dies wird durch die gleitende Ankopplung der Möbelfront an der Geschirrspülertür erreicht. Beim Öffnen der Gerätetür gleitet die Möbelfront nach oben und ermöglicht somit ein minimales Spaltmaß sowie die Darstellung extrem langer Möbelfronten bis 825 mm.

Festtürtechnologie (A) –
Weiterhin besteht die Möglichkeit für die vollintegrierten Geschirrspüler die schon bekannte Festtürtechnologie anzuwenden, welche die Darstellung von Möbelfronten in dem Bereich von 670–776 mm ermöglicht. Hierbei wird die Möbelfront fix an die Geschirrspülertür verschraubt.

A: Festtür-Technik
durch höhenverstellbare Gerätefüße
Sockelhöhe bei Gerätehöhe 820 40-140 mm
Sockelhöhe bei Gerätehöhe 880 100-200 mm
Sonderzubehör FitsAll: max. Nischenhöhe 940 mm
Sockelhöhe bei Gerätehöhe 940 160-260 mm

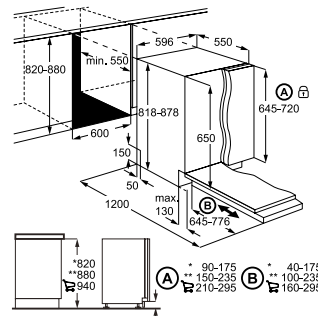


B: Schlepptür-Technik
durch höhenverstellbare Gerätefüße
Sockelhöhe bei Gerätehöhe 820 0-140 mm
Sockelhöhe bei Gerätehöhe 880 50-200 mm
Sonderzubehör FitsAll: max. Nischenhöhe 940 mm
Sockelhöhe bei Gerätehöhe 940 115-260 mm

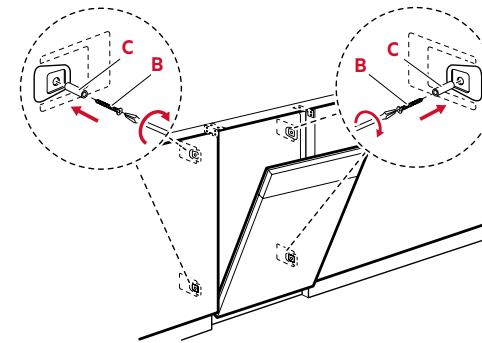
NEU: SCHLEPPTÜRTECHNOLOGIE IM EINSTIEGSSEGMENT UND BEI 45 CM GERÄTEN



Die Schlepptürtechnologie ermöglicht unseren 60 cm breiten vollintegrierten Geschirrspülern im Einstieg, sowie den 45 cm breiten Modellen eine Darstellung von Möbelfronten im Bereich von 645–776 mm. Bis jetzt war dies nur bis 715 mm möglich. Dies wird durch die gleitende Ankopplung der Möbelfront an der Geschirrspülertür erreicht. Beim Öffnen der Gerätetür gleitet die Möbelfront nach oben und ermöglicht somit ein minimales Spaltmaß sowie die Darstellung langer Möbelfronten bis 776 mm. Mit dieser Technologie vermeiden wir im Hocheinbau das Anschragen der Schubladenfront unterhalb eines Spülers und je nach Küchenmaß den Sockelausschnitt.



RUNDUM-SORGLOS-PAKET FÜR IHRE KÜCHE MIT PROCLEAN™ GESCHIRRSPÜLERN!



Seitliche Befestigung

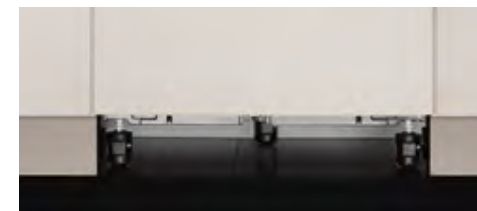
Mit der seitlichen Befestigung geben wir dem Geschirrspüler die Standsicherheit, die gerade im Highboard-Bereich benötigt wird. Vier Befestigungspunkte für den stabilen und perfekten Einbau in jeder Nische. Die seitliche Befestigung kann auch durch das Sonderzubehör TB60 realisiert werden und bietet somit eine hochwertige Verblendung der Geräternische.

Optimales Spaltmaß – auch im Highboard-Bereich

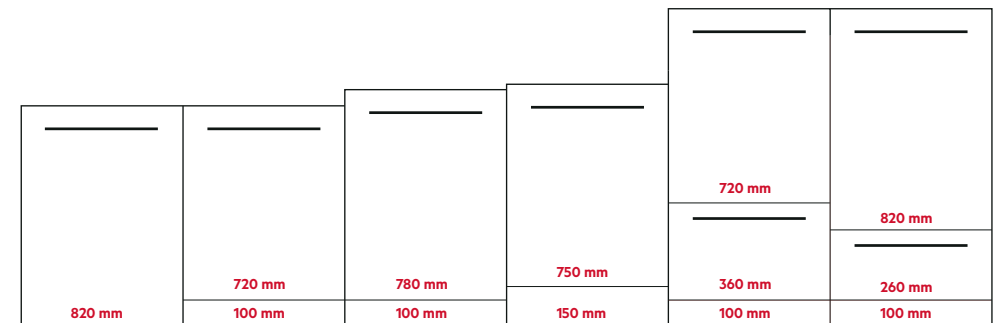
Durch die Schlepptürtechnologie „PerfectFit“ garantieren wir ein optimales Spaltmaß auch im Highboard-Bereich. 2 mm Spaltmaß stellen kein Problem dar und auch eine Abschrägung des darunter liegenden Schubkastens ist nicht notwendig.

Perfekt für jede Nische

Durch das Sonderzubehör FitsAll erhalten Sie die Möglichkeit unseren ProClean™ Standardspüler für eine Großraumnische bis 940 mm vorzubereiten. Selbst die für diese Nischenhöhe benötigten Frontlängen stellen für unsere ProClean™ Geschirrspüler kein Problem dar. Mit nur wenigen Handgriffen kann die Fußverlängerung montiert und das Gerät in die Großraumnische eingepasst werden. Ihr Vorteil: nur noch ein Geschirrspüler für die Nischenhöhen von 820 bis 940 mm.



Darstellung der verschiedenen Einbau-Nischen mit ProClean™



130er Raster

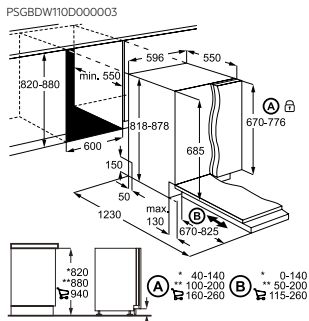
150er Raster

120er Raster

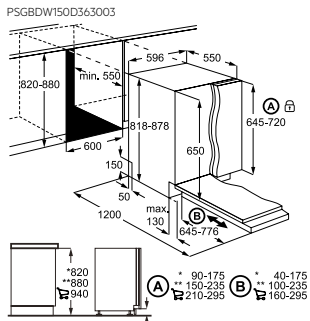
Maxi-Korpus

MASSBILDER

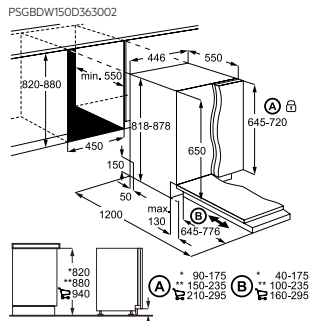
FS.....P / F.....V11P 60 cm



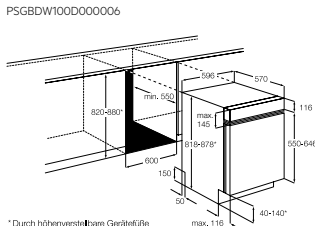
FS.....Z 60 cm



FS.....P / FS.....Z 45 cm

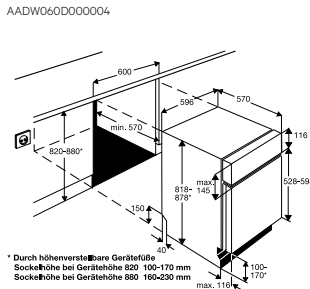


FE.....PM 60 cm



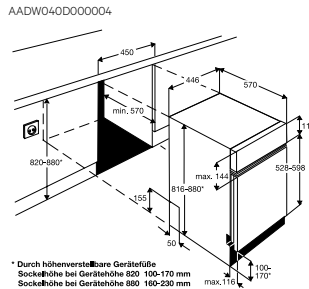
* Durch höhenverstellbare Gerätefüße
 Sockelhöhe bei Gerätehöhe 820 40-140 mm
 Sockelhöhe bei Gerätehöhe 880 100-200 mm
 Sonderzubehör: max. Gerätehöhe bis 940 mm
 Sockelhöhe bei Gerätehöhe 940 160-260 mm

FE.....ZM 60 cm



* Durch höhenverstellbare Gerätefüße
 Sockelhöhe bei Gerätehöhe 820 100-170 mm
 Sockelhöhe bei Gerätehöhe 880 160-230 mm
 Sockelhöhe bei Gerätehöhe 940 160-230 mm

FE.....PM / FE.....ZM 45 cm

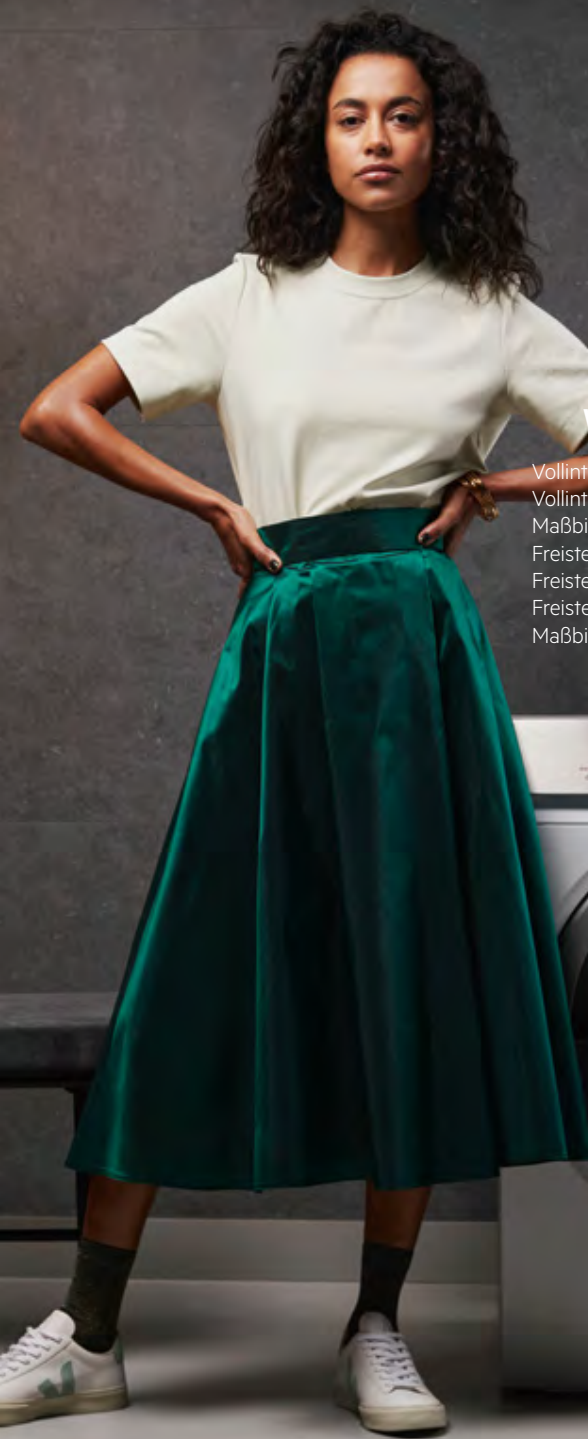


* Durch höhenverstellbare Gerätefüße
 Sockelhöhe bei Gerätehöhe 820 100-170 mm
 Sockelhöhe bei Gerätehöhe 880 160-230 mm
 Sockelhöhe bei Gerätehöhe 940 160-230 mm

WASCHEN UND TROCKNEN

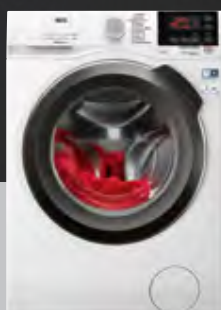
Waschgeräte & Wäschetrockner

Vollintegrierbare Unterbau-Waschvollautomaten	252
Vollintegrierbarer Unterbau-Waschtrockner	254
Maßbild	255
Freistehende Waschvollautomaten	256
Freistehender Waschtrockner	259
Freistehende Wäschetrockner	264
Maßbilder	266



UNSERE AEG PFLEGE-TECHNOLOGIEN

Wir haben unsere Waschmaschinen in drei aufeinander aufbauende Serien eingeteilt. So werden die jeweiligen Vorteile der einzelnen Geräte auf den ersten Blick deutlich.



SERIE 6000



Die AEG Waschmaschinen der Serie 6000 passen mit der ProSense®-Technologie die Waschkdauer und den Energieverbrauch an die Menge der Wäsche an – egal ob Große oder kleine Beladungen. Dank spezieller Feuchtigkeit- und Temperatursensoren wird Ihre Kleidung geschont – Energie, Wasser und Zeit gespart.

ProSense®
Automatische Beladungserkennung. Spart Wasser, Energie und Zeit.



SERIE 7000



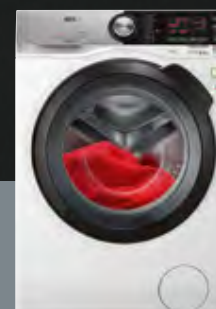
AEG Waschmaschinen der Serie 7000 können mehr als gut waschen: Die ProSteam®-Technologie frischt die Kleidung mit Dampf auf. Knitter und Gerüche werden entfernt. So können Sie Ihren Textilien den ein oder anderen Waschgang ersparen und im Vergleich zu einem Schonwaschgang 48 l Wasser sparen.

ProSense®
Automatische Beladungserkennung. Spart Wasser, Energie und Zeit.

ProSteam®
Auffrischen statt Waschen. Spart Wasser, schont die Textilien und minimiert den Bügelaufwand.



UniversalDose oder AutoDose mit Connectivity*)



SERIE 8000



AEG Waschmaschinen der Serie 8000 reinigen mit dem ÖKOPower-Programm gemischte Beladungen in nur 59 Minuten: Die ÖKOMix-Technologie mischt das Waschmittel mit Wasser, bevor es in die Trommel gelangt.

ProSense®
Automatische Beladungserkennung. Spart Wasser, Energie und Zeit.

ProSteam®
Auffrischen statt Waschen. Spart Wasser, schont die Textilien und minimiert den Bügelaufwand.

ÖKOMix
Effektives Vormischen von Waschmittel und Weichspüler. Gründlichere Reinigung und ideale Pflege.



My AEG Care App –
Jederzeit praktische Pflegetipps bekommen und die Waschmaschine von überall aus per App fernsteuern.



AutoDose –
Dosiert automatisch. Spart Waschmittel und schützt die Kleidung.

BESTE ENERGIEKLASSE A* / ANTI-ALLERGIE PROGRAMM**

BESTE ENERGIEKLASSE A* / ANTI-ALLERGIE PROGRAMM**

AEG SMARTLAUNDRY

WÄSCHEPFLEGE NEU GEDACHT.

Verbinden Sie die smarten Waschmaschinen und Trockner von AEG mit der My AEG Care App und nutzen Sie unsere smarten Lösungen für innovative Wäschepflege. Nutzen Sie das Know-how von AEG – egal, wo Sie sich gerade aufhalten.

Wählen Sie maßgeschneiderte Pflegeprogramme von unterwegs und erhalten Sie Programmempfehlungen für die schonende Pflege Ihrer Kleidung. Ist Ihre Wäsche fertig, erhalten Sie eine Benachrichtigung. Mit den intelligenten Haushaltsgeräten von AEG gelingt individuelle Wäschepflege auf Knopfdruck.

REMOTE CONTROL

Mit der My AEG Care App haben Sie Ihr Gerät von überall aus unter Kontrolle. Wählen Sie Programme aus, legen Sie Pflegefavoriten und Startzeiten fest und erhalten Sie Benachrichtigungen über den Wasch- und Trocknungsstatus.

PFLERATGEBER

Der AEG-Pflegeratgeber empfiehlt das passende Programm für jedes Kleidungsstück – auch für Feinwäsche wie Wolle oder Seide. Wählen Sie Stofftyp, Farbe und Verschmutzungsgrad aus, die App passt den Reinigungs- bzw. Trocknungsvorgang automatisch an.

AUTODOSE

Mit der AutoDose-Funktion der My AEG Care App können Sie die Waschmitteldosierung präzise anpassen. Personalisieren Sie Einstellungen, nutzen Sie weitere Schubladenkonfigurationen, wechseln Sie zwischen automatischer und manueller Dosierung und erhalten Sie Benachrichtigungen, wenn das Waschmittel knapp wird.

INNOVATIV WASCHEN & TROCKNEN

Die AEG Serie 9000 Premium Edition ermöglicht perfekt aufeinander abgestimmte Wäschepflege – denn Waschmaschine und Trockner kommunizieren miteinander. Geben Sie die Wäscheart ein und Sie bekommen das passende Wasch- und Trockenprogramm mit Anzeige der Zeiddauer.



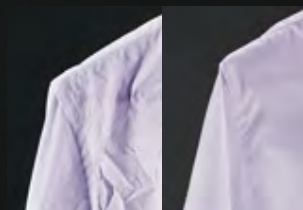
WIR PFLEGEN, WAS IHNEN WICHTIG IST.

Wer Kleidung besser pflegt, kann sie länger tragen und damit der Umwelt etwas Gutes tun. Mit AEG können Sie Ihre Wäsche nicht nur rein waschen, sondern auch pflegen. Und schonen neben der Kleidung auch die Umwelt. Das ist Wäschepflege mit Verantwortung. Eine Idee von AEG.



AutoDose: Dosiert automatisch. Spart Waschmittel und schützt die Kleidung.

AEG Waschmaschinen mit AutoDose schützen Fasern nachweislich besser vor Verschleiß als Waschmaschinen anderer Hersteller mit automatischer Dosierung.* Gegenüber einer manuellen Dosierung kann mit AutoDose bis zu 30 % Waschmittel eingespart werden, was die Umwelt schont und Ausgaben senkt.

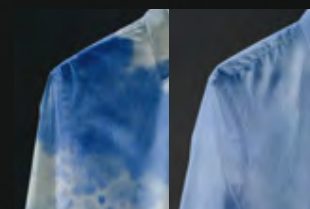


Faltenbildung
ohne Dampf

Weniger Falten
mit Dampf

ProSteam®: Auffrischen statt Waschen. Spart Wasser und schont die Textilien.

Knitterschutz inklusive – Baumwolle frisch und faltenfrei. Die Dampf-Funktion in Waschmaschinen von AEG frischt verknitterte Kleidung schnell und einfach auf, nimmt jede Art von Gerüchen und reduziert – am Ende des Waschzyklus eingesetzt – die Faltenbildung um ein Drittel.

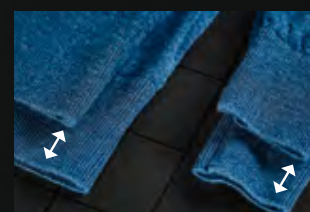


Waschmittelverteilung
ohne ÖKOMix

Waschmittelverteilung
mit ÖKOMix

ÖKOMix: Effektives Vormischen von Waschmittel und Weichspüler. Gründlichere Reinigung und ideale Pflege.

Besonders empfindliche Kleidungsstücke müssen äußerst schonend behandelt werden, damit ihre Qualität erhalten bleibt. Dank der ÖKOMix-Technologie in AEG Waschmaschinen der Serie 8000 werden Waschmittel und Weichspüler mit Wasser vorgemischt, bevor sie in die Trommel gelangen. So wird jede einzelne Faser erreicht, gereinigt und gepflegt – selbst bei kürzeren Waschzyklen.



Kein Einlaufen dank AbsoluteCare®

AbsoluteCare®: Bewahrt die Form, schützt die Fasern und spart Energie.

Ob Wolle, Seide oder Outdoor-Kleidung, mit den AEG Wäschetrocknern der Serie 8000 ist jedes Gewebe trocknergeeignet. Ihr AbsoluteCare®-System steuert die Bewegung und Temperatur der Trommel exakt. Darüber hinaus erneuert das neue Outdoor-Programm die volle Funktion der wasserabweisenden Membran sogar besser als das Trocknen an der Luft.



UniversalDose: Schublade für alle Waschmittelarten, sogar Waschmittel-PODS/Caps

Die AEG UniversalDose Waschmittelschublade mit patentiertem Design ist für alle Waschmittelarten geeignet. Egal ob Waschmittel-PODS/Caps, Pulver oder Flüssigwaschmittel, alles wird optimal dosiert und immer zum richtigen Zeitpunkt eingespült. Dank der Vortex-Technologie wird eine um 60 % schnellere Auflösung von Waschmittel-PODS/Caps erreicht, verglichen mit der direkten Zugabe in die Trommel. Das Waschmittel wird dadurch schneller aktiviert und erzielt dadurch eine bessere Fleckenentfernung in Kurzprogrammen.

* Reißprobe an Baumwollgewebe, gewaschen bei 30 °C und automatischer Dosierung von Waschmittel und Weichspüler. 10 Waschgänge anderer Hersteller vs. 30 Waschgänge AEG.

FRONTLADER



< 59 MIN

**ÖKOPower-Programm**

Dank ÖKOMix Vormischtechnologie bringt das ÖKOPower-Programm 5 kg Wäsche (bei Topladern 3 kg) bei 30 °C in weniger als einer Stunde ins Reine.

**PlusDampf-Option**

Für weniger Falten und Bügelaufwand einfach die PlusDampf-Option zusätzlich anwählen und nach dem Waschprogramm schließt sich automatisch eine 30 minütige Knitterschutzphase mit Dampf an.

**LED-Display**

Das übersichtliche LED-Display zeigt die gewählte Startzeitvorwahl, sowie Restlaufzeit und die angewählten Optionen an.

**SoftPlus-Option**

Die SoftPlus-Option aktiviert einen zusätzlichen Spülgang der mit seiner speziellen Einspültechnik den Weichspüler optimal auf der ganzen Beladung verteilt. Die Wäsche wird so noch weicher und frischer.

**ProSense®-Technologie**

Automatisches Anpassen der Zeit, des Wasser- und Energieverbrauchs an jede einzelne Trommelladung. Das spart Wasser, Energie und Zeit.

**Aqua-Control-System**

Das Aqua-Control-System von AEG mit doppelwandigem Zulaufschlauch und einem integrierten Aus- und Überlaufschutz bietet maximale Sicherheit. Die Aqua-Alarm Funktion informiert akustisch über eine Störung.

**ProTex Schontrummel**

Die AEG ProTex ÖKO-Schontrummel sorgt für überaus schonende Pflege bei gleichzeitig größtmöglicher Energieeffizienz. Das größere Trommelvolumen, die besondere Trommelprägung – auf der die Wäsche sanft gleitet – und die neu gestalteten Mitnehmerrippen verhindern ein Aufrauen der Textilien. Alles bleibt glatt, die Farben strahlen und es wird Energie gespart.

**AutoOff-Funktion**

Die AutoOff-Funktion sorgt dafür, dass sich das Gerät nach dem Waschgang automatisch vollständig abschaltet. Es fließt kein Strom mehr, das spart zusätzlich Energie.

**Programmooptionen**

Mit den Optionen 2-stufiges Zeitsparen, Flecken und Vorwäsche können sie das Programm individuell ihren Bedürfnissen bzw. dem Verschmutzungsgrad ihrer Wäsche anpassen. So sorgt z.B. die Universal Fleckenoption für eine wirkungsvolle Beseitigung aller haushaltsüblichen Fleckenarten.

**ÖKOInverter-Motor**

Extrem leiser Betrieb und längere Lebensdauer (10 Jahre Motor-Garantie bei Registrierung).



EcoTopTen ist eine Internetplattform des Öko-Instituts, auf der Verbraucher und Beschaffer Empfehlungen für ökologische Spitzenprodukte finden. Weitere Informationen finden Sie auf der EcoTopTen Homepage www.ecotopten.de

**Nachlegefunktion**

Noch ein Teil vergessen? Kein Problem mit unserer Nachlegefunktion! Einfach mit der Pause-Taste unterbrechen, die Tür wird entriegelt* Programm wieder starten - fertig.

**XXL-Türöffnung**

Die extragroße Trommel ist mit einer Einfüllöffnung von 340 mm Durchmesser ausgestattet. Der Öffnungswinkel von 160 Grad erleichtert das Be- und Entladen.

**Elektronische Kindersicherung**

Keine Chance für neugierige Kinderhände. Die elektronische Kindersicherung verhindert, dass die Waschmaschine ungewollt gestartet oder das Programm während des Betriebs verändert werden kann.



100% Weiterempfehlung
AEG Waschmaschine der Serie 8000
weiterempfehlen.



100% der Tester und Testerinnen würden den AEG Toplader der Serie 6000 weiterempfehlen.

* Die Tür wird entriegelt, sofern die Temperatur unter 50 °C liegt und ein gewisses Wasserniveau nicht überschritten ist.



VOLLINTEGRIERBARER WASCHAUTOMAT
8000 SERIE
LAVAMAT L8FEI7480

AUSSTATTUNG



- **ÖKOMix-Faserschutz**
- **ProSteam®-Auffrischfunktion**
- **ProSense®-Mengenautomatik**
- **ÖKOInverter-Motor-Extrem leiser Betrieb und längere Lebensdauer (10 Jahre Motor-Garantie bei Registrierung)**
- **ProTex Schontrommel**
- **Aqua Control System mit Alarm – Vollwasserschutz**
- Extra große Einfüllöffnung 300 mm
- LED-Display
- Startzeitvorwahl und Restzeitanzeige
- Nachlegefunktion
- Programme:
Eco 40–60 / Baumwolle / Pflegeleicht / Feinwäsche / ÖKOPower / Auffrischen mit Dampf / Schleudern/Pumpen / Spülen / Anti-Allergie / Daunen / 20 min – 3 kg / Sport / Jeans / Wolle/Seide
- Universal Fleckenoption
- 5-stufiges Zeitsparen
- Option SoftPlus
- Wassermengen-Sensor
- Woolmark Green zertifiziert
- Integrierte Flüssigwaschmittel-einspülung
- Kindersicherung elektronisch
- Möbel-Türanschlag von links auf rechts wechselbar – Möbeltür nicht im Lieferumfang enthalten.

- Energielabeldaten bezogen auf das Standardprogramm Eco 40–60:**
- Gewichteter Energieverbrauch in kWh pro 100 Zyklen: 63
 - Nennkapazität in kg: 8
 - Gewichteter Wasserverbrauch in Liter pro Zyklus: 47
 - Dauer des Programms bei Nennkapazität in Stunden: 3:30
 - Schleudereffizienzklasse: B
 - Luftschallemissionsklasse im Schleudergang: A
 - Luftschallemission des Schleudergangs in dB(A) re 1 pW: 68
 - Max. Schleuderdrehzahl: 1.351 U/min

Anschlusswerte:

- 230 V~/10 A

Modell	L8FEI7480	PR
PNC	914 580 402	
UVP	€ 1.785,-	



VOLLINTEGRIERBARER WASCHAUTOMAT
7000 SERIE
LAVAMAT L7FBI6481

AUSSTATTUNG



- **ProSteam®-Auffrischfunktion**
- **ProSense®-Mengenautomatik**
- **ÖKOInverter-Motor-Extrem leiser Betrieb und längere Lebensdauer (10 Jahre Motor-Garantie bei Registrierung)**
- **ProTex Schontrommel**
- **Aqua Control System mit Alarm – Vollwasserschutz**
- Extra große Einfüllöffnung 300 mm
- LED-Display
- Startzeitvorwahl und Restzeitanzeige
- Nachlegefunktion
- Programme:
Eco 40–60 / Baumwolle / Pflegeleicht / Feinwäsche / Outdoor/Imprägnieren / Auffrischen mit Dampf / Schleudern/Abpumpen / Spülen / Anti-Allergie / Daunen / 20 min – 3 kg / Sport / Denim / Wolle/Handwäsche
- 5-stufiges Zeitsparen
- Option SoftPlus
- Wassermengen-Sensor
- Woolmark Blue zertifiziert
- Integrierte Flüssigwaschmittel-einspülung
- Kindersicherung elektronisch
- Möbel-Türanschlag von links auf rechts wechselbar – Möbeltür nicht im Lieferumfang enthalten.

- Energielabeldaten bezogen auf das Standardprogramm Eco 40–60:**
- Gewichteter Energieverbrauch in kWh pro 100 Zyklen: 73
 - Nennkapazität in kg: 8
 - Gewichteter Wasserverbrauch in Liter pro Zyklus: 47
 - Dauer des Programms bei Nennkapazität in Stunden: 3:30
 - Schleudereffizienzklasse: B
 - Luftschallemissionsklasse im Schleudergang: A
 - Luftschallemission des Schleudergangs in dB(A) re 1 pW: 69
 - Max. Schleuderdrehzahl: 1.351 U/min

Anschlusswerte:

- 230 V~/10 A

Modell	L7FBI6481	PA
PNC	914 580 402	
UVP	€ 1.455,-	

Maßbild siehe Seite 255

LAVAMAT KOMBI: WASCHEN UND TROCKNEN EMPFINDLICHER STOFFE



NON-STOP 1 h/1 kg

1 Stunde Waschen und Trocknen. Bis zu 1 kg Wäsche in 60 Minuten waschen und trocknen – für den Fall, dass Sie schnell saubere, frische Wäsche brauchen. Bei 7000er Serie Waschtrocknern mit DualSense.



NON-STOP 4 h/5 kg

Bei 8000er Serie Waschtrocknern mit ÖKOMix Technologie.



Waschen und Trocknen



Waschen

**VOLLINTEGRIERBARER
WASCHTROCKNER 7000 SERIE
LAVAMAT KOMBI L7WEI7680**

AUSSTATTUNG



- **DualSense – schonende Pflege**
- **ProSense®-Mengenautomatik**
- **ProSteam®-Auffrischfunktion**
- **ÖKOInverter-Motor-Extrem leiser Betrieb und längere Lebensdauer (10 Jahre Motor-Garantie bei Registrierung)**
- **ProTEx Schontrommel**
- **Aqua Control System mit Alarm – Vollwasserschutz**
- Waschtrockner für 8 kg Waschen und 4 kg im NonStop Betrieb Waschen und Trocknen
- Auswahl Tasten für Waschen/Trocknen
- Extra große Einfüllöffnung 300 mm
- Trocknungsprinzip: Kondensationstrocknung
- LED-Display
- Startzeitvorwahl und Restzeitanzeige
- Nachlegefunktion
- ProSteam Dampfprogramm
- Programme: Eco 40–60 / Baumwolle / Pflegeleicht / Feinwäsche / Wolle/Seide Handwäsche / Auffrischen mit Dampf / Schleudern/Pumpen / Spülen / Maschinenreinigung / Anti-Allergie / Sportwäsche / Outdoor/Imprägnieren / Jeans / NonStop 60 min
- Woolmark Blue zertifiziert
- Integrierte Flüssigwaschmittelleinspülung
- Wassermengen-Sensor
- Kindersicherung elektronisch
- Möbel-Türanschlag von links auf rechts wechselbar – Möbeltür nicht im Lieferumfang enthalten.
- Integrierte Flüssigwaschmittelleinspülung
- **Energielabeldaten bezogen auf das Standardprogramm Eco 40–60:**
- Gewichteter Energieverbrauch pro 100 Betriebszyklen für Waschen und Trocknen in kWh: 277
- Gewichteter Energieverbrauch pro 100 Betriebszyklen für den Waschzyklus in kWh: 73
- Nennkapazität für Waschen und Trocknen in kg: 4
- Nennkapazität für den Waschzyklus in kg: 8
- Gewichteter Wasserverbrauch pro Betriebszyklus für Waschen und Trocknen in l: 60
- Gewichteter Wasserverbrauch pro Waschzyklus in l: 47
- Programmdauer bei Nennkapazität für Waschen und Trocknen in Stunden: 6:15
- Programmdauer bei Nennkapazität für den Waschzyklus in Stunden: 3:30
- Schleudereffizienzklasse: B

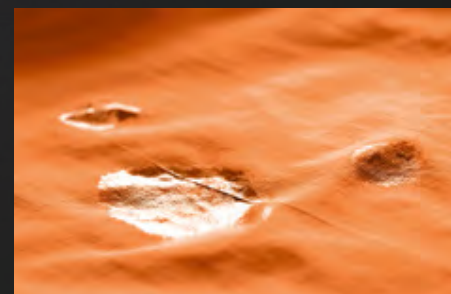
- Luftschallemissionsklasse des Schleudergangs: A
- Luftschallemission des Schleudergangs in dB(A) re 1 pW: 70
- Max. Schleuderdrehzahl: 1.551 U/min

Anschlusswerte:
• 230 V-/10 A

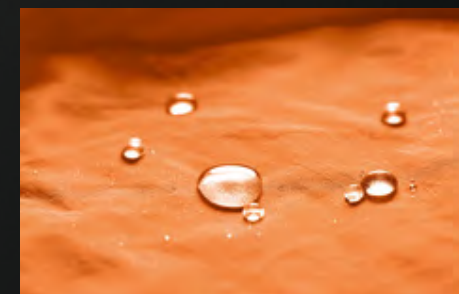
Modell	L7WEI7680	PA
PNC	914 606 407	
UVP	€ 2.202,-	

DUALSENSE®: PERFEKTER SCHUTZ IN EINEM SCHRITT.

**WASCHEN UND TROCKNEN EMPFINDLICHER STOFFE.
KLEIDUNG BEWAHRT IHRE FORM.**



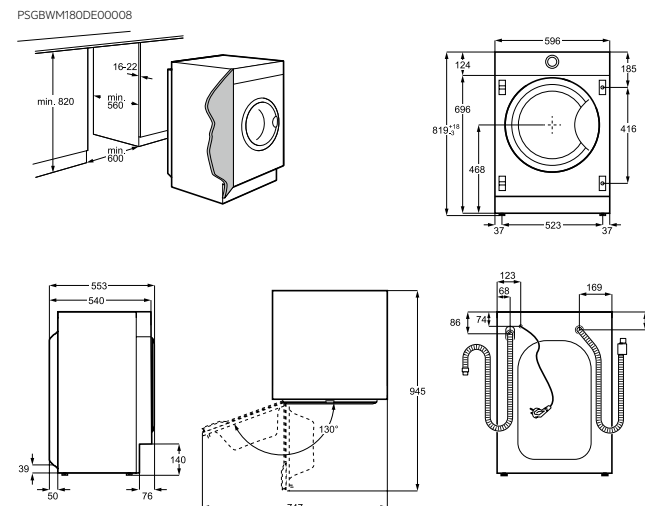
An der Luft getrocknet ohne DualSense®



Mit DualSense® bewahrte Imprägnierung

MASSBILD

LAVAMAT L8FEI7480 / L7FBI6481 / L7WEI7680





FRONTLADER 8000 SERIE
MIT AUTODOSE UND CONNECTIVITY
LAVAMAT L8A9160W



FRONTLADER 8000 SERIE
MIT UNIVERSALDOSE
LAVAMAT L8A9160E

AUSSTATTUNG



- **WLAN-fähige Waschmaschine, steuerbar über My AEG Care App**
 - **AutoDose – automatische Waschmitteldosierung. Flexibilität durch 4 Kammern.**
 - **ÖKOMix-Faserschutz**
 - **ProSteam®-Auffrischfunktion**
 - **ÖKOInverter-Motor – Extrem leiser Betrieb und längere Lebensdauer (10 Jahre Motor-Garantie bei Registrierung)**
 - **ProTex Schontrimmel**
 - **Aqua Control System mit Alarm – Vollwasserschutz**
 - Extra große Einfüllöffnung 340 mm
 - Großes LED-Display
 - Fernstart und Startzeitvorwahl
 - Restzeitanzeige
 - Nachlegefunktion
 - 2-stufiges Zeitsparen
 - Programme:
 - ÖKOPower / Eco 40–60 / Baumwolle / Pflegeleicht / Feinwäsche / Wolle/Seide / Auffrischen mit Dampf / 20 min – 3 kg / Outdoor/Imprägnieren / Anti-Allergie / Abpumpen / Schleudern/Pumpen / Maschinenreinigung / Bettwäsche / Daunen / Jeans / Denim / Sport / Microfaser / Handtücher / Fleece / Arbeitskleidung / Gardinen
 - Option SoftPlus
 - Wassermengen-Sensor
 - Mit Woolmark Green zertifiziert
 - Kindersicherung elektronisch
 - Gerätemaße:
 - Höhe x Breite x Tiefe (mm): 847 x 597 x 660
- | Energietabelldaten bezogen auf das Standardprogramm Eco 40–60: | | |
|--|-------------|--|
| • Gewichteter Energieverbrauch in kWh pro 100 Zyklen: | 49 | |
| • Nennkapazität in kg: | 9 | |
| • Gewichteter Wasserverbrauch in Liter pro Zyklus: | 46 | |
| • Dauer des Programms bei Nennkapazität in Stunden: | 3:40 | |
| • Schleudereffizienzklasse: | B | |
| • Luftschallemissionsklasse im Schleudergang: | B | |
| • Luftschallemission des Schleudergangs in dB(A) re 1 pW: | 76 | |
| • Max. Schleuderdrehzahl: | 1.551 U/min | |

AUSSTATTUNG



- **ÖKOMix-Faserschutz**
- **ProSteam®-Auffrischfunktion**
- **ProSense®-Mengenautomatik**
- **ÖKOInverter-Motor – Extrem leiser Betrieb und längere Lebensdauer (10 Jahre Motor-Garantie bei Registrierung)**
- **UniversalDose Schublade – für alle Waschmittelarten, sogar Waschmittel PODS/Caps**
- **ProTex Schontrimmel**
- **Aqua Control System mit Alarm – Vollwasserschutz**
- Extra große Einfüllöffnung 340 mm
- Großes LED-Display
- Startzeitvorwahl und Restzeitanzeige
- Nachlegefunktion
- 2-stufiges Zeitsparen
- Programme:
 - Eco 40–60 / Baumwolle / Pflegeleicht / Feinwäsche / Wolle/Seide / Auffrischen mit Dampf / ÖKOPower 59 min / 20 min – 3 kg / Outdoor/Imprägnieren / Anti-Allergie mit Dampf
 - Universal Fleckenoption
 - Option SoftPlus
 - Wassermengen-Sensor
 - Mit Woolmark Green zertifiziert
 - Kindersicherung elektronisch
- Gerätemaße:
 - Höhe x Breite x Tiefe (mm): 847 x 597 x 660

Lieferbar ab November 2021

Modell	L8A9160E*	PR
PNC	801 417 771	
UVP	€ 1.351,-	

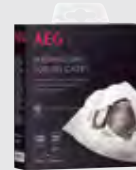
* hier gelten die Standgerätekonditionen

UNIVERSAL-DOSE

DIE ERSTE WASCHMITTELSCHUBLADE FÜR PODS® UND CAPS



Die AEG UniversalDose Waschmittelschublade mit patentiertem Design ist für alle Waschmittelarten geeignet. Egal ob Waschmittel-PODS/Caps, Pulver oder Flüssigwaschmittel, alles wird optimal dosiert und immer zum richtigen Zeitpunkt eingespült. Dank der Vortex-Technologie wird eine um 60 % schnellere Auflösung von Waschmittel-PODS/Caps erreicht, verglichen mit der direkten Zugabe in die Trommel. Das Waschmittel wird dadurch schneller aktiviert und erzielt dadurch eine bessere Fleckentfernung in Kurzprogrammen.



FRONTLADER 6000 SERIE
MIT AUTODOSE UND CONNECTIVITY
LAVAMAT L6A9140W

AUSSTATTUNG

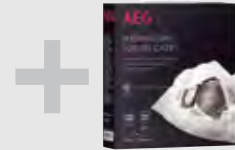
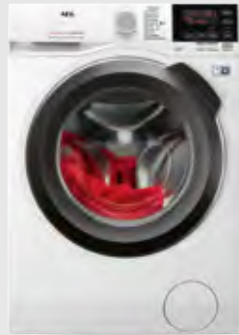


- **WLAN-fähige Waschmaschine, steuerbar über My AEG Care App**
 - **AutoDose – automatische Waschmitteldosierung. Flexibilität durch 4 Kammern.**
 - **ProSense®-Mengenautomatik**
 - **ÖKOInverter-Motor – Extrem leiser Betrieb und längere Lebensdauer (10 Jahre Motor-Garantie bei Registrierung)**
 - **ProTex Schontrimmel**
 - **Aqua Control System mit Alarm – Vollwasserschutz**
 - Extra große Einfüllöffnung 340 mm
 - Großes LED-Display
 - Fernstart und Startzeitvorwahl
 - Restzeitanzeige
 - Nachlegefunktion
 - 2-stufiges Zeitsparen
 - Programme:
 - Eco 40–60 / Baumwolle / Pflegeleicht / Feinwäsche / Wolle/Seide / Anti-Allergie / Outdoor/Imprägnieren / Leichtbügeln / Schleudern/Pumpen / Maschinenreinigung / Jeans / Denim / Bettwäsche / Daunen / Sport / Microfaser / Handtücher / Fleece / Arbeitskleidung / Gardinen / Spülen / Abpumpen / Schleudern
 - Option SoftPlus
 - Wassermengen-Sensor
 - Mit Woolmark Blue zertifiziert
 - Kindersicherung elektronisch
 - Gerätemaße:
 - Höhe x Breite x Tiefe (mm): 850 x 600 x 600
- | Energietabelldaten bezogen auf das Standardprogramm Eco 40–60: | | |
|--|-------------|--|
| • Gewichteter Energieverbrauch in kWh pro 100 Zyklen: | 49 | |
| • Nennkapazität in kg: | 9 | |
| • Gewichteter Wasserverbrauch in Liter pro Zyklus: | 50 | |
| • Dauer des Programms bei Nennkapazität in Stunden: | 3:40 | |
| • Schleudereffizienzklasse: | B | |
| • Luftschallemissionsklasse im Schleudergang: | B | |
| • Luftschallemission des Schleudergangs in dB(A) re 1 pW: | 75 | |
| • Max. Schleuderdrehzahl: | 1.351 U/min | |

Lieferbar ab November 2021

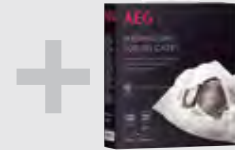
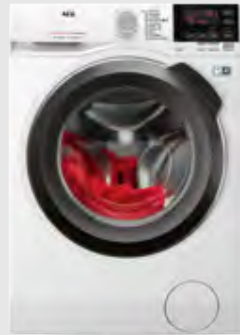
Modell	L6A9140W*	PR
PNC	801 417 772	
UVP	€ 1.058,-	

*) getestet gegenüber den PODS® in der Trommel.



FRONTLADER 7000 SERIE

LAVAMAT L7A8140



FRONTLADER 6000 SERIE

LAVAMAT L6B7140

AUSSTATTUNG



- **ProSteam®-Auffrischfunktion**
- **ProSense®-Mengenautomatik**
- **ÖKOInverter-Motor – Extrem leiser Betrieb und längere Lebensdauer (10 Jahre Motor-Garantie bei Registrierung)**
- **ProTex ÖKO-Schontrommel**
- **Aqua Control System mit Alarm – Vollwasserschutz**
- Extra große Einfüllöffnung 340 mm
- Großes LED-Display
- Startzeitvorwahl und Restzeitanzeige
- Nachlegefunktion
- 2-stufiges Zeitsparen
- Anti-Allergie Programm mit Dampf - Entfernt 99,9% der Bakterien
- Programme: Eco 40–60 / Baumwolle / Pflegeleicht / MyMix 69 min / Feinwäsche / Wolle/Seide / Auffrischen mit Dampf / 20 min – 3 kg / Daunen / Schleudern/Pumpen / Anti-Allergie mit Dampf
- Universal Fleckenoption
- Option SoftPlus
- Wassermengen-Sensor
- Mit Woolmark Blue zertifiziert
- Integrierte Flüssigwaschmittelspülung
- Kindersicherung elektronisch

- Gerätemaße: Höhe x Breite x Tiefe (mm): 850 x 600 x 600
- **Energielabeldaten bezogen auf das Standardprogramm Eco 40–60:**
- Gewichteter Energieverbrauch in kWh pro 100 Zyklen: 47
- Nennkapazität in kg: 8
- Gewichteter Wasserverbrauch in Liter pro Zyklus: 42
- Dauer des Programms bei Restzeitanzeige: 3:30
- Schleudereffizienzklasse: B
- Luftschallemissionsklasse im Schleudergang: B
- Luftschallemission des Schleudergangs in dB(A) re 1 pW: 74
- Max. Schleuderdrehzahl: 1.400 U/min

Lieferbar ab November 2021

Modell	L7A8140*	PR
PNC	801 417 773	
UVP	€ 996,-	

AUSSTATTUNG



- **ProSense®-Mengenautomatik**
- **ÖKOInverter-Motor – Extrem leiser Betrieb und längere Lebensdauer (10 Jahre Motor-Garantie bei Registrierung)**
- **ProTex Schontrommel**
- **Aqua Control System mit Alarm – Vollwasserschutz**
- Extra große Einfüllöffnung 340 mm
- Großes LED-Display
- Startzeitvorwahl und Restzeitanzeige
- Nachlegefunktion
- 2-stufiges Zeitsparen
- Anti-Allergie Programm mit Dampf – Entfernt 99,9% der Bakterien
- Programme: Eco 40–60 / Baumwolle / Pflegeleicht / Feinwäsche / Wolle/Seide / 20 min – 3 kg / Outdoor/Imprägnieren / Daunen / Leichtbügeln / Schleudern/Pumpen / Anti-Allergie mit Dampf
- Universal Fleckenoption
- Option SoftPlus
- Wassermengen-Sensor
- Mit Woolmark Blue zertifiziert
- Integrierte Flüssigwaschmittelspülung
- Kindersicherung elektronisch

- Gerätemaße: Höhe x Breite x Tiefe (mm): 850 x 600 x 600
- **Energielabeldaten bezogen auf das Standardprogramm Eco 40–60:**
- Gewichteter Energieverbrauch in kWh pro 100 Zyklen: 52
- Nennkapazität in kg: 7
- Gewichteter Wasserverbrauch in Liter pro Zyklus: 40
- Dauer des Programms bei Nennkapazität in Stunden: 3:20
- Schleudereffizienzklasse: B
- Luftschallemissionsklasse im Schleudergang: B
- Luftschallemission des Schleudergangs in dB(A) re 1 pW: 74
- Max. Schleuderdrehzahl: 1.351 U/min

Lieferbar ab November 2021

Modell	L6B7140*	PR
PNC	801 417 774	
UVP	€ 812,-	

* hier gelten die Standgerätebedingungen

Maßbilder siehe Seite 266



Waschen und Trocknen



Waschen



WASCHTROCKNER 8000 SERIE

LAVAMAT KOMBI L8W10160EA

AUSSTATTUNG

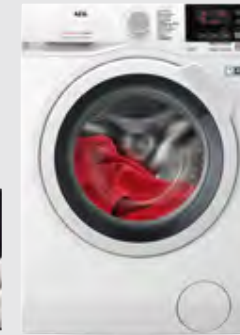


- **ÖKOMix-Faserschutz**
- **DualSense – schonende Pflege**
- **ProSteam® – Auffrischfunktion mit Dampf**
- **ProSense®-Mengenautomatik**
- **ÖKOInverter-Motor-Extrem leiser Betrieb und längere Lebensdauer (10 Jahre Motor-Garantie bei Registrierung)**
- **ProTex Schontrommel**
- **Aqua Control System mit Alarm – Vollwasserschutz**
- Waschtrockner für 10 kg Waschen und 6 kg im NonStop Betrieb Waschen und Trocknen
- Trocknungspinzip: Kondensationstrocknung
- Großes LED-Display
- Gewichtssensor mit Dosierempfehlung
- Nachlegefunktion
- Programme: Eco 40–60 / Baumwolle / Pflegeleicht / Feinwäsche / Handwäsche / Outdoor/Imprägnieren / ÖKOPower (5 kg/4 h) / Auffrischen mit Dampf / Spülen / Schleudern/Pumpen
- Mit Woolmark Blue zertifiziert
- Gerätemaße: Höhe x Breite x Tiefe (mm): 847 x 597 x 660
- **Energielabeldaten bezogen auf das Standardprogramm Eco 40–60:**

- Gewichteter Energieverbrauch pro 100 Betriebszyklen für Waschen und Trocknen in kWh: 356
- Gewichteter Energieverbrauch pro 100 Betriebszyklen für den Waschzyklus in kWh: 51
- Nennkapazität für Waschen und Trocknen in kg: 6
- Nennkapazität für den Waschzyklus in kg: 10
- Gewichteter Wasserverbrauch pro Betriebszyklus Waschen und Trocknen in l: 70
- Gewichteter Wasserverbrauch pro Waschzyklus in l: 47
- Programmdauer bei Nennkapazität für Waschen und Trocknen in Stunden: 7:55
- Programmdauer bei Nennkapazität für den Waschzyklus in Stunden: 3:50
- Schleudereffizienzklasse: B
- Luftschallemissionsklasse im Schleudergang des Programms „Eco 40–60“: B
- Luftschallemission des Schleudergangs in dB(A) re 1 pW: 76
- Max. Schleuderdrehzahl: 1.551 U/min

Modell	L8W10160EA*	PR
PNC	801 417 775	
UVP	€ 1.624,-	

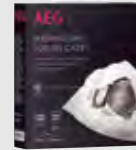
* hier gelten die Standgerätebedingungen



Waschen und Trocknen



Waschen



WASCHTROCKNER 7000 SERIE

LAVAMAT KOMBI L7W8160DA

AUSSTATTUNG



- **DualSense – schonende Pflege**
- **ProSteam® – Auffrischfunktion mit Dampf**
- **ProSense®-Mengenautomatik**
- **ÖKOInverter-Motor-Extrem leiser Betrieb und längere Lebensdauer (10 Jahre Motor-Garantie bei Registrierung)**
- **ProTex ÖKO-Schontrommel**
- **Aqua Control System mit Alarm – Vollwasserschutz**
- Waschtrockner für 8 kg Waschen und 5 kg im NonStop Betrieb Waschen und Trocknen
- Trocknungspinzip: Kondensationstrocknung
- Großes LED-Display
- Startzeitvorwahl und Restzeitanzeige
- Nachlegefunktion
- Programme: Eco 40–60 / Baumwolle / Pflegeleicht / Feinwäsche / Handwäsche / Non-Stop 1h/1kg / Outdoor/Imprägnieren / Auffrischen mit Dampf / Spülen / Schleudern/Pumpen
- Wassermengen-Sensor
- Mit Woolmark Blue zertifiziert
- Gerätemaße: Höhe x Breite x Tiefe (mm): 847 x 597 x 575
- **Energielabeldaten bezogen auf das Standardprogramm Eco 40–60:**

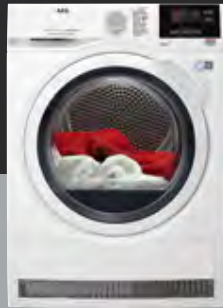
- Gewichteter Energieverbrauch pro 100 Betriebszyklen für Waschen und Trocknen in kWh: 264
- Gewichteter Energieverbrauch pro 100 Betriebszyklen für den Waschzyklus in kWh: 47
- Nennkapazität für Waschen und Trocknen in kg: 5
- Nennkapazität für den Waschzyklus in kg: 8
- Gewichteter Wasserverbrauch pro Betriebszyklus Waschen und Trocknen in l: 62
- Gewichteter Wasserverbrauch pro Waschzyklus in l: 42
- Programmdauer bei Nennkapazität für Waschen und Trocknen in Stunden: 5:55
- Programmdauer bei Nennkapazität für den Waschzyklus in Stunden: 3:30
- Schleudereffizienzklasse: B
- Luftschallemissionsklasse im Schleudergang des Programms „Eco 40–60“: B
- Luftschallemission des Schleudergangs in dB(A) re 1 pW: 76
- Max. Schleuderdrehzahl: 1.600 U/min

Modell	L7W8160DA*	PR
PNC	801 417 776	
UVP	€ 1.319,-	

Maßbilder siehe Seite 266

UNSERE AEG PFLEGE-TECHNOLOGIEN

Unsere Wäschetrockner haben wir nach dem gleichen Prinzip wie unsere Waschmaschinen sortiert. Mit steigender Serienbezeichnung kommen weitere innovative Pflorgetechnologien hinzu. Die Zugehörigkeit zur Serie kann über den Schriftzug auf den jeweiligen Geräten eindeutig erkannt werden.



SERIE 7000



AEG Wäschetrockner der Serie 7000 benötigen dank der SensiDry®-Technologie nur halb so hohe Temperaturen zur Wäschetrocknung wie gewöhnlich. Das schont die Fasern und spart deutlich Energie. In Kombination mit der ProSense®-Mengenautomatik verbrauchen Sie so nie mehr Energie als wirklich notwendig.

ProSense®

Automatische Beladungserkennung. Spart Energie und Zeit.

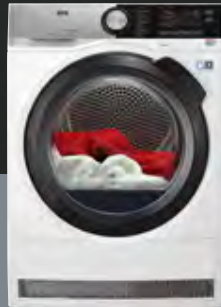
SensiDry®

Volle Trocknungsleistung bei niedrigeren Temperaturen. Spart Energie und schont die Textilien.



ProSteam®

Weniger Knitter durch Dampftechnologie



SERIE 8000



AEG Wäschetrockner der Serie 8000 sorgen mit dem AbsoluteCare®-System für eine schonende Trocknung anspruchsvoller Kleidung. Die Form und die Fasern von Wolle, Seide oder Outdoor-Kleidung werden bewahrt und geschützt. Und das bei deutlicher Energieeinsparung durch die SensiDry®-Technologie.

ProSense®

Automatische Beladungserkennung. Spart Energie und Zeit.

SensiDry®

Volle Trocknungsleistung bei niedrigeren Temperaturen. Spart Energie und schont die Textilien.

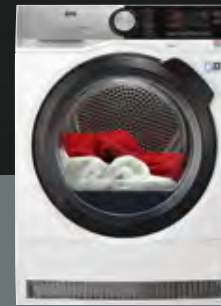
AbsoluteCare®

Trocknet selbst Wolle, Seide oder Outdoor-Kleidung optimal. Bewahrt die Form, schützt die Fasern und spart Energie.



My AEG Care App –

Jederzeit praktische Pflegetipps bekommen und den Trockner von überall aus per App fernsteuern. Connectivity**)



SERIE 9000



AEG Wäschetrockner der Serie 9000 erkennen dank der speziellen Sensoren des FibrePro-Systems den Feuchtegrad unterschiedlicher Textilien – für eine besonders gleichmäßig und zeitsparende Trocknung von Mischbeladungen. Im Zusammenspiel mit AbsoluteCare® und SensiDry® wird jede Faser perfekt gepflegt.

ProSense®

Automatische Beladungserkennung. Spart Energie und Zeit.

SensiDry®

Volle Trocknungsleistung bei niedrigeren Temperaturen. Spart Energie und schont die Textilien.

AbsoluteCare®

Trocknet selbst Wolle, Seide oder Outdoor-Kleidung optimal. Bewahrt die Form, schützt die Fasern und spart Energie.

FiberPro

Gleichmäßige Trockenergebnisse auch bei Mischbeladungen. Faserschonend und zeitsparend.

ÖKO FLOW FILTER*

ÖKO FLOW FILTER*

WÄSCHETROCKNER



ÖKOFlow Filter

Der 2-in-1-Filter sammelt alle Flusen, die während des Trocknens entstehen und hält sie sicher zurück. Dies garantiert immer freie Luftwege und optimale Luftführung, was einen konstant niedrigen Energieverbrauch gewährleistet. ÖKOFlow für gleichmäßige Trockenleistung und lange Lebensdauer.



Trommelreversierung

Die Drehrichtung der Trommel wechselt in Intervallen, um die Wäscheladung aufzulockern und Faltenbildung zu verhindern.

Auffrisch-Funktion

Ein kurzes Programm mit warmen Luftstrom frischt kurz getragene oder länger gelagerte Kleidung im Nu wieder auf und bringt so die Frische zurück.

Wasch-Trocken-Säulen

Der Bausatz für Wasch-Trocken-Säulen ist die Lösung bei Platzproblemen: Damit lassen sich die Waschautomaten und Trockner problemlos kombinieren.



Ökologischer Verbrauch

Die fortschrittliche Wärmepumpentechnik, ein leistungsstarker Inverter-Motor und die neueste Kompressorentechnologie ermöglichen unerreicht niedrige Verbrauchswerte.



LED-Display

Das übersichtliche LED-Display zeigt die gewählte Startzeitvorwahl, sowie Restlaufzeit und die angewählten Optionen an.

Tür-Öffnung

Bei allen Wäschetrocknern ist der Türanschlag jederzeit wechselbar. Dies ermöglicht beste Flexibilität in jeder Aufstellungssituation.



AutoOff

Die AutoOff-Funktion sorgt dafür, dass sich das Gerät nach dem Trockengang automatisch vollständig abschaltet. Es fließt kein Strom mehr, das spart zusätzlich Energie.



Elektronische Kindersicherung

Keine Chance für neugierige Kinderhände. Die elektronische Kindersicherung verhindert, dass der Trockner ungewollt gestartet oder das Programm während des Betriebs verändert werden kann.



ProSteam®

ProSteam® Dampftechnologie Knitterschutz inklusive – Kleidung frisch und faltenfrei. Die Dampf-Funktion im ProSteam® Wärmepumpentrockner frischt verknitterte Kleidung schnell und einfach auf, nimmt Gerüche und reduziert die Faltenbildung um ein Drittel.

Alles im Blick

Die transparente Tür gibt den Blick frei auf den Fortschritt der Arbeit und passt als elegantes Designmerkmal perfekt zur Optik der Waschautomaten.



EcoTopTen Öko-Institut

Ist eine Internetplattform auf der Verbraucher und Beschaffer Empfehlungen für ökologische Spitzenprodukte finden. Weitere Informationen finden Sie auf der EcoTopTen Homepage www.ecotopten.de



Programm Extra Leise

Die innovativen Extra Leise Programme bei Modellen mit Inverter-Motor reduzieren nochmals das Betriebsgeräusch.



100% der Tester und Testerinnen würden den AEG Wärmepumpentrockner der Serie 8000 weiterempfehlen.





A+++ A+++
D ↑ D



WÄRMEPUMPENTROCKNER 9000 SERIE
MIT 3D-SCAN UND CONNECTIVITY
LAVATHERM T9WP83WIFI

AUSSTATTUNG



- WLAN-fähiger Wäschetrockner, steuerbar über My AEG Care App
- FiberPro – Punktgenaue Trocknergebnisse
- AbsolutCare System mit Woolmark Blue Zertifikat
- SensiDry® – schonend und energiesparend
- ProSense®-Mengenautomatik
- Inverter-Motor – Extrem leiser Betrieb und längere Lebensdauer (10 Jahre Motor-Garantie bei Registrierung)
- ProTex Schontrummel
- Reversierautomatik
- 3D-Scan-Berührungslose Feuchtigkeitserfassung
- LED-Trommelbeleuchtung
- Extra große Einfüllöffnung / Türanschlag wechselbar
- Großes LED-Display
- Startzeitvorwahl und Restzeitanzeige
- Programme: Bettwäsche XL / Baumwolle ECO / Baumwolle / Feinwäsche / Daunenjacke / Mix XL / Outdoor / Seide / Mischgewebe / Wolle
- Schlauch für direkte Kondensatableitung
- Auffrisch-Funktion
- Verlängerter Knitterschutz

- 5,28 l Kondensatbehälter, oben links
 - Kindersicherung elektronisch
 - Gerätemaße: Höhe x Breite x Tiefe (mm): 850 x 596 x 663
- Technische Daten:**
- Jahres-Energieverbrauch: 177 kWh
 - Füllmenge Trocknen (kg): 8
 - Kondensations-Effizienzklasse: A
 - Luftschallemission Trocknen in dB(A) re 1 pW: 63

Modell	T9WP83WIFI*	PR
PNC	801 416 747	
UVP	€ 1.455,-	



NEU
A+++ A+++
D ↑ D



WÄRMEPUMPENTROCKNER 8000 SERIE
LAVATHERM T8WP83

AUSSTATTUNG



- AbsolutCare System mit Woolmark Blue Zertifikat
- SensiDry® – schonend und energiesparend
- ProSense®-Mengenautomatik
- Inverter-Motor – Extrem leiser Betrieb und längere Lebensdauer (10 Jahre Motor-Garantie bei Registrierung)
- ProTex Schontrummel
- Reversierautomatik
- ProSense 3-fach Restfeuchte-Erfassung
- Extra große Einfüllöffnung / Türanschlag wechselbar
- ÖkoFlow Filter
- Klimafreundliches Kältemittel Propan
- Großes LED-Display
- Startzeitvorwahl und Restzeitanzeige
- Programme: Bettwäsche / Baumwolle ECO / Baumwolle / Hygiene / Mix / Outdoor / Seide / Mischgewebe / Wolle / Sportwäsche
- Verlängerter Knitterschutz
- Wasserhärteprogrammierung

- 5,28 l Kondensatbehälter, oben links
 - Kindersicherung elektronisch
 - Gerätemaße: Höhe x Breite x Tiefe (mm): 850 x 596 x 663
- Technische Daten:**
- Jahres-Energieverbrauch: 177 kWh
 - Füllmenge Trocknen (kg): 8
 - Kondensations-Effizienzklasse: B
 - Luftschallemission Trocknen in dB(A) re 1 pW: 67

Lieferbar ab Dezember 2021

Modell	T8WP83*	PR
PNC	801 417 777	
UVP	€ 1.211,-	

Maßbilder siehe Seite 266



A++ A+++
D ↑ D



WÄRMEPUMPENTROCKNER 7000 SERIE
LAVATHERM T7WP82

AUSSTATTUNG



- SensiDry® – schonend und energiesparend
- ProSense®-Mengenautomatik
- ProTex Schontrummel
- Reversierautomatik
- ProSense 3-fach Restfeuchte-Erfassung
- Extra große Einfüllöffnung / Türanschlag wechselbar
- ÖkoFlow Filter
- Klimafreundliches Kältemittel Propan
- Großes LED-Display
- Startzeitvorwahl und Restzeitanzeige
- Programme: Bettwäsche / Baumwolle ECO / Baumwolle / Daunen / Leichtbügeln / Mix / Seide / Mischgewebe / Wolle / Sportwäsche
- Auffrisch-Funktion
- Verlängerter Knitterschutz
- Wasserhärteprogrammierung

- 5,28 l Kondensatbehälter, oben links
 - Kindersicherung elektronisch
 - Gerätemaße: Höhe x Breite x Tiefe (mm): 850 x 596 x 663
- Technische Daten:**
- Jahres-Energieverbrauch: 235 kWh
 - Füllmenge Trocknen (kg): 8
 - Kondensations-Effizienzklasse: B
 - Luftschallemission Trocknen in dB(A) re 1 pW: 66

Modell	T7WP82*	PR
PNC	801 416 749	
UVP	€ 996,-	

* hier gelten die Standgerätebedingungen

AEG SMARTLAUNDRY WÄSCHE- PFLEGE NEU GEDACHT.



Verbinden Sie die smarten Waschmaschinen und Trockner von AEG mit der My AEG Care App und nutzen Sie unsere smarten Lösungen für innovative Wäschepflege. Nutzen Sie das Know-how von AEG – egal, wo Sie sich gerade aufhalten.

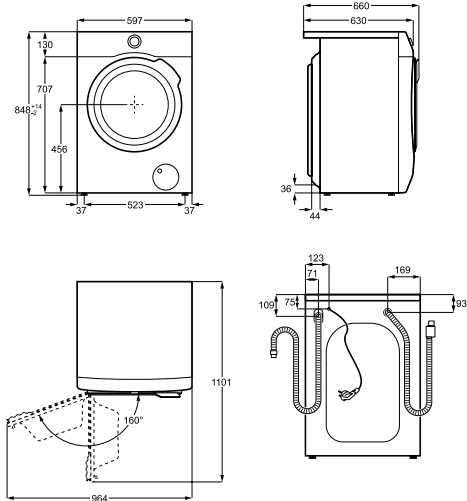


My AEG
Care App

MASSBILDER

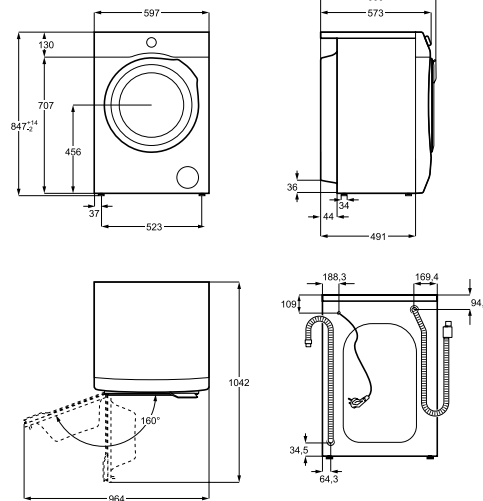
Für Frontlader und Waschtrockner L8W10160EA

PSGBWM180DE00005



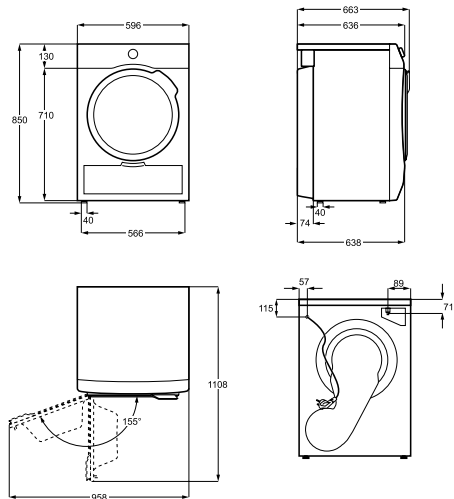
Für Frontlader L6B7140 und L7A8140

PSGBWM180DE0000G



Für Wäschetrockner

PSGBDY180DE0000U





SONDER- ZUBEHÖR

Herde/Backöfen	268
Dampfgarer	271
Autark-Kochfelder	272
Dunstabzugshauben	277
Kältegeräte	281
Spülen	282
Waschen/Trocknen	283

SONDERZUBEHÖR HERDE/BACKÖFEN

(Einbau und 60 cm freistehend)



Easy2Clean Backblech

- Xera-Dur-Beschichtung:
- Einfach ohne Backpapier direkt auf dem Blech backen
- Einfach zu reinigen
- Langlebig und widerstandsfähig
- B x T x H in cm: 46,6 x 38,5 x 2,2

Easy2Clean Brat- und Fettpfanne

- Xera-Dur-Beschichtung:
- Einfach ohne Backpapier direkt auf dem Blech backen
- Einfach zu reinigen
- Langlebig und widerstandsfähig
- B x T x H in cm: 46,2 x 38,5 x 4

Brat- und Fettpfanne

- ProfiClean-Antihafbeschichtung
- Für AEG MaxiKlasse™ Backöfen
- Nicht geeignet für Dampfgarer
- B x T x H in cm: 46,6 x 38,5 x 4

Brat- und Fettpfanne

Für Kuchen und zum Backen, Grillen und Überbacken größerer Mengen. Durch Glattemaille einfach zu reinigen und schnittfest. B x T x H in cm: 46,6 x 38,5 x 4,2

Modell	A90OAF11
PNC	902 980 259
UVP	€ 72,-

Modell	M90OEC01
PNC	902 980 314
UVP	€ 79,-

Modell	A40ZDT01
PNC	902 979 476
UVP	€ 52,-

Modell	DPGR-AP
PNC	944 189 366
UVP	€ 42,-

Lieferbar ab Dezember 2021



Backblech

Ideal zum Backen z.B. von Kuchen oder Plätzchen. Durch Glattemaille einfach zu reinigen und schnittfest. B x T x H in cm: 46,6 x 38,5 x 2,5

Kuchenbackblech

- Maxigröße
- Antihafbeschichtung
- Nicht geeignet für Dampfgarer
- B x T x H in cm: 46,5 x 38,5 x 2,5

Patisserie-Profibackblech gelocht

Patisserie-Profibackblech gelocht. Ideal zum Backen, z.B. von Brot und Brötchen.

AirFry Profibackblech

Dieses AirFry Profibackblech eignet sich zum Zubereiten von Speisen – ohne großen Einsatz von Öl oder Frittierfett und ohne dabei auf den Geschmack zu verzichten. Einfach mit der Pizzastufe, je nach Lebensmittel, zwischen 180°–210 °C. Speisen werden gleichmäßig und schonend von allen Seiten gegart, sodass sie außen knusprig und innen saftig und zart sind. Das AirFry Profibackblech passt in fast alle Backöfen und Herde von AEG.

Modell	CTGR-AP
PNC	944 189 364
UVP	€ 42,-

Modell	A40ZCT01
PNC	902 979 475
UVP	€ 52,-

Modell	A90ZBT10
PNC	902 979 493
UVP	€ 62,-

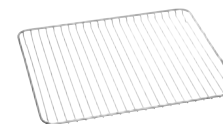
Modell	A90OAF00
PNC	902 980 163
UVP	€ 62,-

SONDERZUBEHÖR HERDE/BACKÖFEN



Pizza-Set

- Erzeugt Steinofeneffekt. Ausgezeichnete Backergebnisse bei Pizza, Focaccia und Brot. Das Set ist für alle gängigen Elektro- oder Gasöfen geeignet.
- Feuerfester Stein
- Holzbrett



Kombirost

Geeignet für Geschirr, Kuchenformen, Braten- und Grillgut. Nicht geeignet für Dampfgarer.



FlexiRunners™ Super Clean Vollauszug, 1 Paar *

Vollauszug mit Teleskopschienen und Super Clean Beschichtung – für eine Ebene. Nicht geeignet für Dampfgarer.



FlexiRunners™ Super Clean Vollauszug, 3 Paar *

Vollauszug mit Teleskopschienen und Super Clean Beschichtung – für drei Ebenen. Nicht geeignet für Dampfgarer.

Modell	A90ZPS1M
PNC	902 979 797
UVP	€ 67,-

Modell	WS-AP
PNC	944 189 361
UVP	€ 42,-

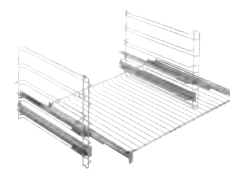
Modell	TR1LFAV
PNC	944 189 354
UVP	€ 105,-

Modell	TR3LFAV
PNC	944 189 359
UVP	€ 264,-



FlexiRunners™ Vollauszug, 1 Paar *

Vollauszug mit Teleskopschienen – für eine Ebene. Nicht geeignet für Dampfgarer.



FlexiRunners™ Vollauszug, 2 Paar *

Vollauszug mit Teleskopschienen – für zwei Ebenen. Nicht geeignet für Dampfgarer.



FlexiRunners™ Vollauszug, 3 Paar *

Vollauszug mit Teleskopschienen – für drei Ebenen. Nicht geeignet für Dampfgarer.



FlexiRunners™ Backauszug, 1 Paar *

Backauszug mit Teleskopschienen – für eine Ebene. Nicht geeignet für Dampfgarer.

Modell	TR1LFV
PNC	944 189 352
UVP	€ 95,-

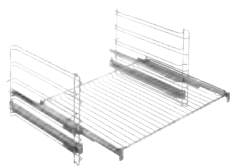
Modell	TR2LFV
PNC	902 979 969
UVP	€ 165,-

Modell	TR3LFV
PNC	944 189 358
UVP	€ 243,-

Modell	TR1LV
PNC	944 189 351
UVP	€ 73,-

* Hängegeritter und Rost nicht im Lieferumfang enthalten.

SONDERZUBEHÖR HERDE/BACKÖFEN



FlexiRunners™ Backauszug, 2 Paar *

Backauszug mit Teleskop-
schienen – für zwei Ebenen.
Nicht geeignet für Dampfgarer.



FlexiRunners™ Backauszug, 3 Paar *

Backauszug mit Teleskop-
schienen – für drei Ebenen.
Nicht geeignet für Dampfgarer.



Einbau-Schnapper

Leichter Einbau von Backöfen
und Herden im Einbauschränk
ohne Bohren von Löchern –
nur einklicken.
Nicht geeignet für Kompakt-
backöfen.



Reinigungsspray für Backöfen und Mikrowellen, 500 ml

Dieser Reiniger entfernt zuver-
lässig Fett und angebrannte
Speisereste in Backöfen und
Mikrowellen. Die verbesserte
Formel lässt sich einfach und
gleichmäßig auftragen ohne zu
tropfen. Nicht reizend.

Modell **M3OCS200**

PNC 902 979 933

UVP € 9,-

VPE 12 Stk.

Modell **TR2LV**

PNC 944 189 356

UVP € 115,-

Modell **TR3LV**

PNC 944 189 357

UVP € 168,-

Modell **SNAPPER**

PNC 902 979 866

UVP € 21,-

SONDERZUBEHÖR DAMPFGARER



Profi-Steam-Set

Dieses mehrteilige Kochgeschirr
eignet sich für alle Arten des
Dampf-garens.



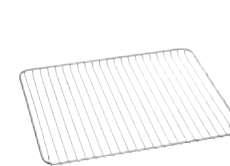
Garbehälter-Set Multi-Dampf- gärer (gelocht und ungelocht)

Ideal zum Dampf-garen, geeignet
z. B. für Gemüse, Fisch, Knödel
und in Kombination mit unge-
lochtem Garbehälter zum Auf-
fangen des Suds.



Sous-Vide-Beutel

Mit diesen Sous-Vide-Beuteln
in Restaurantqualität erzielen Sie
immer perfekte Ergebnisse.
Die Beutel können bei Tempera-
turspannen von -40 °C bis
120 °C genutzt werden und sind
somit auch für Schnellgefrierer
geeignet.
• 50 Beutel pro Packung



Edelstahl Rost für Multi-Dampfgarer und Back- öfen mit Dampfunterstützung

Geeignet für Geschirr, Kuchen-
formen, Braten- und Grillgut.

Modell **A3OS1**

PNC 902 979 704

UVP € 37,-

VPE 1 Stk.

Modell **A9OZS10**

PNC 902 979 474

UVP € 275,-

Modell **A9OBGC23**

PNC 902 979 553

UVP € 105,-

Modell **WSS-AP**

PNC 944 189 363

UVP € 42,-



FlexiRunners™ Vollauszug für Multi-Dampfgarer und Back- öfen mit Dampfunterstützung, 1 Paar *

Vollauszug mit Teleskop-schienen
für Multi-Dampfgarer – für eine
Ebene.



FlexiRunners™ Vollauszug für Multi-Dampfgarer und Back- öfen mit Dampfunterstützung, 3 Paar *

Vollauszug mit Teleskop-schienen
für Multi-Dampfgarer – für drei
Ebenen.



Dampfgarer Pflege Entkalker für Dampfgarer, 250 ml

Hochwirksamer und schonender
Entkalker für Dampfgarer.
Die spezielle Formel sorgt für
eine vollständige und rück-
stands-freie Entkalkung des
Garraums ohne Ihren Dampf-
gärer zu beschädigen.

Modell **M3OCD200**

PNC 902 979 948

UVP € 8,-

VPE 12 Stk.

Modell **TR1LFSTV**

PNC 944 189 355

UVP € 105,-

Modell **TR3LFSTV**

PNC 944 189 360

UVP € 243,-

SONDERZUBEHÖR KOCHFELDER



Plancha-Grill

Genießen Sie gesundes Grillen, Sautieren und Anbraten ohne zusätzliches Fett. Perfekte Hitzeverteilung auf allen AEG MaxiSense® Induktionskochfeldern. Haltbare Antihafbeschichtung.
Maße: 43,2 x 22 x 1,8 cm



Fusion Induktions-Wok

Perfekte Verbindung von Stil und Funktionalität. Genaue, intensive Wärme überlässt Ihnen die Kontrolle. Ideal zum Schmoren und Köcheln.



Salzblock

Salzblock Maße:
Länge 30 cm
Breite 20 cm
Höhe 3–4 cm
Mit hochwertiger Edelstahlplatte.



AEG Kochgeschirr-Set: zwei Töpfe, Pastaeinsatz und Bratpfanne

Das AEG all-in-one Kochset besteht aus einer beschichteten Fettpfanne (Durchmesser 28 cm), einem 4 Liter und einem 6 Liter fassenden Topf mit dazu gehörigen Deckeln, sowie einem Edelstahlsieb für Pasta. Für alle Kochfelder geeignet mit perfekter Wärmeverteilung. Optimiert für Induktionskochfelder.

Modell	A9HL33
PNC	902 979 707
UVP	€ 222,-

Modell	FUSION-WOK
PNC	944 189 320
UVP	€ 222,-

Modell	A2SLT
PNC	902 979 822
UVP	€ 111,-

Modell	A4SS
PNC	902 979 889
UVP	€ 211,-



Koch- und Brat-Set mit 3-fach Sandwichboden

bestehend aus:

- 1 Topf (Ø 20 cm)
- 1 Topf (Ø 16 cm)
- 1 Bratpfanne (Ø 24 cm)



Bratpfannen-Set

Dieses aluminiumbeschichtete champagnerfarbene Bratpfannen-Set mit 2 unterschiedlichen Größen, ist ideal für das tägliche Braten, Anbraten und Bräunen mit wenig oder gar keinem Öl. Beide Pfannen sind antihafbeschichtet und heizen sich schnell und gleichmäßig auf. Ofenfest bis 250 °C. Ø 26/30 cm Pfannen sind für alle Arten von Kochfeldern geeignet.

Modell	A3SS
PNC	902 979 820
UVP	€ 148,-

Modell	A9ALFPS1
PNC	902 979 491
UVP	€ 133,-

SONDERZUBEHÖR KOCHFELDER



ProBox

Der Sicherheitsabstand und die Belüftung der autarken Kochfelder werden durch den Schutzboden ganz einfach sichergestellt. Der Einbau einer Schublade unter dem Kochfeld klappt einwandfrei.



ProBox-6IR

Schutzboden für autarke Kochfelder: Strahlungsbeheizt mit 60 cm



ProBox-8R9I

Schutzboden für autarke Kochfelder: Strahlungsbeheizt mit 80 cm

Modell	PBOX-6IR
PNC	944 189 313
UVP	€ 84,-

Modell	PBOX-8R9I
PNC	944 189 315
UVP	€ 95,-



Edelstahl Pflege Reinigungscreme für Edelstahl, 300 ml

Diese Reinigungscreme reinigt alle Edelstahloberflächen und hinterlässt einen schützenden, wasserabweisenden Film. Ohne Verkratzen.



Glaskeramik-Pflege Kochfeld-Reinigungscreme, 300 ml

Dieser Reiniger reinigt und poliert effizient und bildet einen Schutzfilm, der die künftige Reinigung erleichtert. Für Glaskeramik-, Induktions- und Glaskochfelder. Konzentrierte Formel.



Reinigungsspray für Edelstahl, 500 ml

Dieses Reinigungsspray hat eine extra schonende Formel zum Polieren aller Edelstahloberflächen. Besonders geeignet für große Flächen. Ohne Einwirkzeit.

Modell	M3SCC200
PNC	902 979 952
UVP	€ 9,-
VPE	12 Stk.

Modell	M3HCC200
PNC	902 979 958
UVP	€ 9,-
VPE	12 Stk.

Modell	M3SCS200
PNC	902 979 943
UVP	€ 9,-
VPE	12 Stk.

SONDERZUBEHÖR KOCHFELDER MIT INTEGRIERTEM ABZUG

SONDERZUBEHÖR KOCHFELDER MIT INTEGRIERTEM ABZUG



A9HOLID1
Topfdeckel mit Dampföffnung;
Größe 1 = Topf-/Pfannengröße
16–18 cm

A9HOLID2
Topfdeckel mit Dampföffnung;
Größe 2 = Topf-/Pfannengröße
20–22–24 cm

A9HOLID3
Topfdeckel mit Dampföffnung;
Größe 3 = Topf-/Pfannengröße
26–28–30 cm

A9HOSM
2 Topfdeckel mit Dampföffnung;
Größe 1 und 2 als SET

Modell	A9HOLID1
PNC	902 980 278
UVP	€ 35,-

Modell	A9HOLID2
PNC	902 980 279
UVP	€ 38,-

Modell	A9HOLID3
PNC	902 980 280
UVP	€ 40,-

Modell	A9HOSM
PNC	902 980 307
UVP	€ 65,-



M2CKCF05
Flachkanalrohr (90 x 220 mm),
Länge 100 cm

M2CKCF06
Rohrverbinder Flachkanal
(220 x 90 mm)

M2CKCF07
Rundkanal (ø 150 mm),
Länge 100 cm

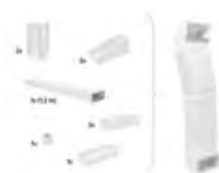
M2CKCF08
Rohrverbinder Rundkanal
(ø 150 mm)

Modell	M2CKCF05
PNC	902 980 296
UVP	€ 39,-

Modell	M2CKCF06
PNC	902 980 297
UVP	€ 19,-

Modell	M2CKCF07
PNC	902 980 298
UVP	€ 34,-

Modell	M2CKCF08
PNC	902 980 299
UVP	€ 19,-



**M2CKCF01 –
Umluft-Installations-Kit**
bestehend aus
2 Rohrbogen 90° vertikal,
2 Rohrbogen 15° vertikal,
Flachkanalrohr 120 cm,
2 Rohrverbinder,
Adapter Naber,
PVC-Klebeband –
Maße 220 x 90 mm



M2CKCF02
Übergangsstück Flachkanal
(220 x 90 mm) zu
150er Rundkanal



M2CKCF03
Umlenkstück 90° von 150er
Rundkanal zu Flachkanal
(220 x 90 mm)



M2CKCF04
Rohrbogen horizontal 90°
(220 x 90 mm)

Modell	M2CKCF01
PNC	902 980 292
UVP	€ 200,-

Modell	M2CKCF02
PNC	902 980 293
UVP	€ 32,-

Modell	M2CKCF03
PNC	902 980 294
UVP	€ 32,-

Modell	M2CKCF04
PNC	902 980 295
UVP	€ 37,-



M2CKCF09
Rohrbogen vertikal 90°
(220 x 90 mm)



M2CKCF10
PVC Klebeband, 50 mm breit,
Länge 10 m



M2CKCF11
Reduzierstück 220 x 90 mm
auf 220 x 55 mm,
für Luftführung im Sockel mit
Sockelhöhe < 100 mm



M2CKCF13
Rohrbogen horizontal 15°
(220 x 90 mm)

Modell	M2CKCF09
PNC	902 980 300
UVP	€ 26,-

Modell	M2CKCF10
PNC	902 980 301
UVP	€ 11,-

Modell	M2CKCF11
PNC	902 980 304
UVP	€ 14,-

Modell	M2CKCF13
PNC	902 980 313
UVP	€ 26,-

SONDERZUBEHÖR KOCHFELDER MIT INTEGRIERTEM ABZUG



MECKCH18
Adapter für Naber Rohrsystem



MCFB70
2in1 Filter (Fett- und Kohlefilter) für Muldenlüfter (Modelbezeichnung beginnt mit CC), spülmaschinengeeignet und regenerierbar



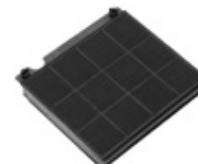
SUPCHARCOM
Steinkohlefilter (SupCharc) für ComboHobEasy IDE742431B

Modell	MECKCH18
PNC	902 980 260
UVP	€ 31,-

Modell	MCFB70
PNC	902 980 273
UVP	€ 212,-

Modell	SUPCHARCOM
PNC	902 979 751
UVP	€ 476,-

SONDERZUBEHÖR DUNSTABZUGSHAUBEN



MCFE01
Kohleaktivfilter für DIB5160HM, DBB5960HM, DBB5660HM



MCFE11FR
Long Life Kohleaktivfilter mit Rahmen für DIB5160HM, DBB5960HM, DBB5660HM



MCFB46
Long Life Kohleaktivfilter für DIB3951M, DBB3951M, DBB3651M



SUPCHARCE2
Hoch-Effizienter Kohleaktivfilter 12 Filtereinheiten, bis zu 85% Geruchsbeseitigung, regenerierbar im Backofen für DIB5160HM, DBB5960HM, DBB5660HM

Modell	MCFE01
PNC	902 980 045
UVP	€ 42,-

Modell	MCFE11FR
PNC	902 980 242
UVP	€ 62,-

Modell	MCFB46
PNC	902 980 088
UVP	€ 48,-

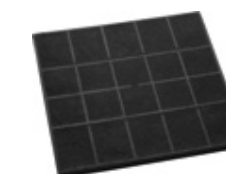
Modell	SUPCHARCE2
PNC	902 980 093
UVP	€ 243,-



MCFB52
Long Life Kohleaktivfilter für DVE5971HB, DVE5971HG, DVE5671HG



MCFB53
Hoch-Effizienter Kohleaktivfilter, bis zu 85% Geruchsbeseitigung, regenerierbar im Backofen für DVE5971HB, DVE5971HG, DVE5671HG



MCFB58
Kohleaktivfilter für DIK8190HG, DIE5961HG



MCFB59
Long Life Kohleaktivfilter für DIK8190HG, DIE5961HG

Modell	MCFB52
PNC	902 980 095
UVP	€ 52,-

Modell	MCFB53
PNC	902 980 096
UVP	€ 207,-

Modell	MCFB58
PNC	902 980 200
UVP	€ 31,-

Modell	MCFB59
PNC	902 980 201
UVP	€ 115,-

SONDERZUBEHÖR DUNSTABZUGSHAUBEN



MCFB60
Long Life Kohleaktivfilter für
DCK0250HG
DCK5281HG
DCE5960HM

MCFB61
Hoch-Effizienter Kohleaktivfilter,
bis zu 85 % Geruchsbeseitigung,
regenerierbar im Backofen für
DCK0250HG

MCFB62
Hoch-Effizienter Kohleaktivfilter,
bis zu 85 % Geruchsbeseitigung,
regenerierbar im Backofen für
DCK5281HG
DCE5960HM

MCFB63
Kohleaktivfilter für
DVK6981HB

Modell	MCFB60
PNC	902 980 205
UVP	€ 31,-

Modell	MCFB61
PNC	902 980 206
UVP	€ 446,-

Modell	MCFB62
PNC	902 980 207
UVP	€ 290,-

Modell	MCFB63
PNC	902 980 212
UVP	€ 52,-



MCFB64
Long Life Kohleaktivfilter für
DVK6981HB

MCFB65
Hoch-Effizienter Kohleaktivfilter,
bis zu 85 % Geruchsbeseitigung,
regenerierbar im Backofen für
DVK6981HB

MCFB66
Hoch-Effizienter Kohleaktivfilter,
bis zu 85 % Geruchsbeseitigung,
regenerierbar im Backofen für
DIK8190HG
DIE5961HG
DBE5961HG

MCFB69
Steinkohlefilter (SupCharc)
Hoch-Effizienter Kohleaktivfilter
bis zu 85 % Geruchsbeseitigung,
regenerierbar im Backofen für
DIB3951M
DBB3951M
DBB3651M

Modell	MCFB64
PNC	902 980 213
UVP	€ 207,-

Modell	MCFB65
PNC	902 980 214
UVP	€ 415,-

Modell	MCFB66
PNC	902 980 215
UVP	€ 290,-

Modell	MCFB69
PNC	902 980 266
UVP	€ 270,-

SONDERZUBEHÖR DUNSTABZUGSHAUBEN



MCFB71
Kohleaktivfilter
Kohleaktivfilter für
DPE5960M
DPE5660M
DPE5660G
DPB3940M
DPB3640M

MCFB73
Kohleaktivfilter (Long Life)
Long Life Kohleaktivfilter für
DPE5960M
DPE5660M
DPE5660G
DPB3940M
DPB3640M

MCFB75
Steinkohlefilter (SupCharc)
Hoch-Effizienter Kohleaktivfilter
bis zu 85 % Geruchsbeseitigung,
regenerierbar im Backofen für
DPE5960M
DPE5660M
DPE5660G
DPB3940M
DPB3640M

ECFB01
Kohleaktivfilter für
DIB3951M
DBB3951M
DBB3651M
DGE5861HM

Modell	MCFB71
PNC	902 980 281
UVP	€ 36,-

Modell	MCFB73
PNC	902 980 283
UVP	€ 130,-

Modell	MCFB75
PNC	902 980 302
UVP	€ 300,-

Modell	ECFB01
PNC	902 979 876
UVP	€ 49,-



ECFB02
Kohleaktivfilter für
DVE5971HB/HG
DVE5671HG
DKB2930M
DKB2630M

ECFB03
Kohleaktivfilter für
DPB2621S
DGB1522S

ECFBLL01
Long Life Kohleaktivfilter für
DKB2930M
DKB2630M

ECFBLL02
Long Life Kohleaktivfilter für
DGE5861HM

Modell	ECFB02
PNC	902 979 877
UVP	€ 61,-

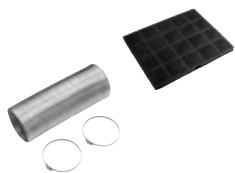
Modell	ECFB03
PNC	902 979 880
UVP	€ 49,-

Modell	ECFBLL01
PNC	902 979 878
UVP	€ 175,-

Modell	ECFBLL02
PNC	902 979 879
UVP	€ 100,-

SONDERZUBEHÖR DUNSTABZUGSHAUBEN

Sets (jeweils Filter plus Abluftschlauch)



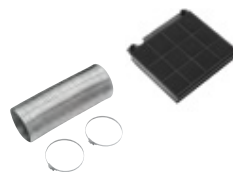
SKECFB01
Umluft-Installations-Kit
ECFB01 plus 150 mm
Abluftschlauch für
DBB3951M
DBB3651M
DGE5861HM



SKECFB02
Umluft-Installations-Kit
ECFB02 plus 150 mm
Abluftschlauch für
DKB2930M
DKB2630M



SKECFB03
Umluft-Installations-Kit
ECFB03 plus 125 mm
Abluftschlauch für
DPB2621S
DGB1522S



SKMCFE01
Umluft-Installations-Kit
MCFE01 plus 150 mm
Abluftschlauch für
DIB5160HM
DBB5960HM
DBB5660HM

Modell	SKECFB01
PNC	801 416 762
UVP	€ 101,-

Modell	SKECFB02
PNC	801 416 763
UVP	€ 113,-

Modell	SKECFB03
PNC	801 416 764
UVP	€ 101,-

Modell	SKMCFE01
PNC	801 416 766
UVP	€ 94,-



SKMCFB71
Umluft-Installations-Kit
MCFB71 plus 150 mm
Abluftschlauch für
DPE5960M
DPE5660M
DPE5660G
DPB3940M
DPB3640M

MECKCH18
Adapter für Naber Rohrsystem



KPIPE150
Abluftschlauch 150 mm



KPIPE125
Abluftschlauch 125 mm

Modell	SKMCFB71
PNC	801 417 790
UVP	€ 88,-

Modell	MECKCH18
PNC	902 980 260
UVP	€ 31,-

Modell	KPIPE150
PNC	942 492 724
UVP	€ 52,-

Modell	KPIPE125
PNC	942 492 725
UVP	€ 52,-

SONDERZUBEHÖR KÜHLEN

Sonderzubehör für dekorfähige Einbau-Kühlgeräte 88 cm Nische



AEG Drehablage „SpinView“
Eine einzigartige um 360° Grad drehbare Ablage, für einfachen Zugriff auf alle Lebensmittel im Kühlschrank. Kein Umsortieren mehr nötig mit dem AEG SpinView.



AEG entnehmbares Ausziehtablett
Das entnehmbare Ausziehtablett ermöglicht Dank seiner praktischen Funktionen einen perfekten Blick und besten Zugriff auf alle Lebensmittel. Gewährt optimale Flexibilität durch die Entnahme, dank der seitlichen Handgriffe.



Flaschenhalter
In dem aus edlem Metall geformten Flaschenregal lassen sich bequem und in verschiedenen Höhen Flaschen lagern. Wine Rack für 178 cm, 158 cm, 145 cm, 140 cm, 123 cm und 88 cm.



Kühlschrank-Reinigungsspray, 500 ml
Dieser Reiniger reinigt hygienisch und neutralisiert unangenehme Gerüche in Ihrem Kühl- oder Gefrierschrank.

Modell	A6RHSW31
PNC	902 979 890
UVP	€ 115,-

Modell	A6RHES31
PNC	902 979 891
UVP	€ 105,-

Modell	Wine Rack
PNC	925 989 682
UVP	€ 46,-

Modell	M3RCS200
PNC	902 979 938
UVP	€ 9,-
VPE	12 Stk.

Verbindungssatz für Kühl-/Gefriergeräte
10-mm-Verbindungssatz zum Abdecken des Installationspaltes zwischen Kühl- und Gefrierschrank der nebeneinander installiert ist.

Modell	M4RK206
PNC	902 980 261
UVP	€ 32,-

SONDERZUBEHÖR SPÜLEN



Glaskorb

Glaskorb für bis zu 8 langstielige Gläser.



Besteckkorb

Besteckkorb ist universell einsetzbar für alle unsere Modelle. (Bei Spülern der ProClean™ Reihe muss der Besteckkorb in der Mitte geteilt werden).



Seitliche Edelstahlverblendung

Nischenverblendung aus Edelstahl. Zur seitlichen Befestigung und hochwertigen Verblendung der Gerätnische durch Edelstahlleisten.

Modell	A9SZGB01
PNC	902 979 555
UVP	€ 31,-

Modell	E4DHCB01
PNC	902 979 235
UVP	€ 31,-

Modell	TB60
PNC	902 979 642
UVP	€ 31,-



FITS-ALLII Fußverlängerung

Kit für den Einbau der ProClean™ Modelle in eine Großraum-Nische.



PerfectFit Geschirrspüler-Türblenden-Installations-Kit

Patentierter schnelle Installation für alle Küchendesigns. Für alle Türblenden von 650–780 mm. Für alle Nischenhöhen von 820–880 mm. Keine speziellen Änderungen nötig bei Sockel von 4–170 mm. Für alle Blendengewichte von 2–10 kg.

Modell	FITS-ALLII
PNC	911 740 625
UVP	€ 42,-

Modell	M2DK2
PNC	902 980 043
UVP	€ 31,-



Verlängerungsschlauchsätze für Geschirrspüler und Waschgeräte

WRFLEX100:
Set Zu-/Abflussschlauch-Verlängerung – 1 m.

WRFLEX200:
Set Zu-/Abflussschlauch-Verlängerung – 2 m.

Modell	FLEX100
PNC	911 740 524
UVP	€ 58,-

Modell	FLEX200
PNC	911 740 525
UVP	€ 73,-

SONDERZUBEHÖR SPÜLEN/WASCHEN



Intensive Pflege Entkalker für Wasch- und Spülmaschinen

Dieser Entkalker beseitigt Kalkablagerungen für eine optimale Leistung Ihrer Wasch- und Geschirrspülmaschine bei minimalem Stromverbrauch. Inhalt 2x 100 g = 200 g

Modell	M3GCP300
PNC	902 979 928
UVP	€ 10,-
VPE	12 Stk.



Klarspülmittel, 300 ml

Dieses Klarspülmittel sorgt für ein trockenes und glänzend sauberes Geschirr. Es bekämpft Wasserflecken auf allen Oberflächen – von Messern bis hin zu Weingläsern – und unterstützt den Trockenvorgang Ihrer Geschirrspülmaschine.

Modell	M3DCR200
PNC	902 979 921
UVP	€ 9,-
VPE	12 Stk.



Intensive Reinigung Entfettungsmittel für Geschirrspüler

Dieser Reiniger ist ein Hochleistungsentfetter und unterstützt somit die optimale Leistung Ihrer Geschirrspülmaschine. Entfettet wirksam selbst schwer zugängliche Teile.

Modell	M3DCP200
PNC	902 979 920
UVP	€ 9,-
VPE	12 Stk.



Universalentkalker

Universalentkalker (1 Liter) für alle wasserführenden Haushaltsgroß- und Kleingeräte.

Modell	M3KCD200
PNC	902 979 913
UVP	€ 9,-
VPE	12 Stk.



Regeneriersalz Geschirrspüler- und Waschmaschinensalz.

Dieses Salz verhindert Kalkablagerungen in Ihrem Gerät und sorgt damit für großartige Ergebnisse. Es eignet sich sowohl für Geschirrspüler als auch für ausgewählte Waschmaschinen.

Modell	M3GCS200
PNC	902 979 927
UVP	€ 3,-
VPE	12 Stk.



Waschmaschinen-Geschirrspüler Pflegeset 3-in-1 Reinigung und Pflege Entfettungs-, Entkalkungs- und Hygienemittel

Entfetten, entkalken und hygienisch reinigen mit einem einzigen Produkt. Hochwertige Reinigung und Pflege für Geschirrspüler und Waschmaschinen. Inhalt 6 Beutel je 50 g.

Modell	M3GCP400
PNC	902 979 918
UVP	€ 10,-
VPE	12 Stk.



Waschmaschinen Super-Clean Kit Intensive Reinigung – Entfettungsmittel für Waschmaschinen

Dieser Reiniger ist ein Hochleistungsentfetter und unterstützt somit die optimale Leistung Ihrer Waschmaschine. Entfettet wirksam selbst schwer zugängliche Teile.

Modell	M3GCP200
PNC	902 979 931
UVP	€ 10,-
VPE	12 Stk.

SONDERZUBEHÖR WASCHEN/TROCKNEN



AEG Fleckentferner-Stift

Ultraschalltechnologie kombiniert mit Wasser und Waschmittellaugung zur effektiven Vorbehandlung von hartnäckigen Flecken. Ideal gegen Rotwein, Tinte, Kohle, Lippenstift, Kaffee, Tee, Säfte, Dreck, Soja-Öl, Make-up, Ketchup, Blut, Milchschokolade sowie viele andere Arten von Flecken.

Modell **A4WMSTPN1**

PNC 902 979 810

UVP **€ 115,-**



Wäschebeutel

Pflegen Sie Ihre Feinwäsche und luxuriösen Stoffe besonders sanft und schonend mit diesem besonders großen Wäschebeutel.

- Extra groß, 40 x 60 cm
- Schützt Ihre Feinwäsche und liefert beste Waschergebnisse
- Besonders für Unterwäsche geeignet

Modell **A4WZWB31**

PNC 902 979 479

UVP **€ 6,-**

VPE 1 Stk.



Antivibrationskissen

Mit diesen Antivibrationskissen sorgen Sie dafür, dass Haushaltsgeräte wie Waschmaschinen und Trockner fest an ihrem Platz stehen bleiben.

- Absorbieren Vibrationen und verhindern Kratzer am Boden
- Ideal für Waschmaschinen, Trockner und andere Haushaltsgeräte mit beweglichen Teilen
- 4 Stück, Ø 4,5 cm

Modell **A4WZPA02**

PNC 902 979 527

UVP **€ 9,-**

VPE 1 Stk.



Unterbausockel

Ergonomische Arbeitshöhe durch Unterbausockel mit integrierter Schublade. Passend für Waschmaschinen, Wäschetrockner und Wäschetrockner mit einer Tiefe größer als 60 cm.

Modell **E6WHPED4**

PNC 902 980 211

UVP **€ 264,-**



Zwischenbaurahmen

Ermöglicht sicheres Anbringen des Trockners auf der Waschmaschine und spart dadurch Platz.

Mit ausziehbarer Arbeitsplatte. Max. Belastung 15 kg.

Modell **STA9GW3**

PNC 902 980 254

UVP **€ 73,-**



Bausatz Wasch-Trocken-Säule

- Sichere Befestigung auf der Waschmaschine ohne Bohren
- Spart Stellfläche
- Praktische herausziehbare Arbeitsfläche, max. Belastung 15 kg
- Geeignet für 60 cm breite und 55 bis 64 cm tiefe Waschmaschinen und 57 bis 63 cm tiefe Wäschetrockner.

Modell **SKP11GW3**

PNC 902 980 252

UVP **€ 73,-**



Verbindungssatz 56 cm

- Sichere Befestigung auf der Waschmaschine ohne Bohren
- Spart Stellfläche
- Geeignet für 60 cm breite und 55 bis 58 cm tiefe Waschmaschinen und Standard Kondensationstrockner mit 57 cm Tiefe.

Modell **STA8GW3**

PNC 902 980 255

UVP **€ 53,-**



Kondensatablauf

Kondensatablauf für den direkten Anschluss an einen vorhandenen Ablauf. Passend für Wärmepumpen und Kondensations-trockner.

Modell **DK11**

PNC 916 093 156

UVP **€ 20,-**

VPE 1 Stk.



EINBAU- TECHNIK

Einbau-Herde/Backöfen	286
Kochfelder	287
Induktionskochfelder mit integriertem Dunstabzug	288
Dunstabzugshauben	292
Kühl-/Gefriergeräte	294
Geschirrspüler	295
Waschgeräte/Waschtrockner	297
Installation	298

EINBAU-HERDE/ -BACKÖFEN

KOCHFELDER

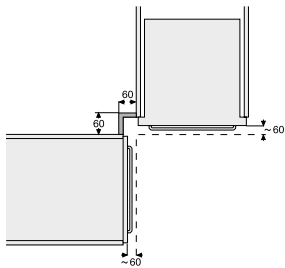
Installation der Einbau-Herde

Die Geräte sind gemäß Maßbild in die Möbel einzusetzen. Der Möbelfachboden des Umbauschranks (max. 530 mm) muss immer kürzer sein als die Seitenwand (mind. 550 mm), dadurch ergibt sich gegenüber der Rückwand (Mauer) ein Spalt von min. 20 mm. Es ist darauf zu achten, dass dieser Spalt nach unten zum Sockelraum des Umbauschranks hin offen ist.

ACHTUNG! Die Nischenhöhen-Abmessung ist unbedingt einzuhalten (das heißt, nicht über und nicht unter dem vorgegebenen Maß). Der Abstand von 5 mm, der sich aus der Differenz von Nischen- und Gerätehöhe ergibt, muss zwischen UK-APL und OK-Gerät liegen. Er darf nicht durch Querstreben (Transportleisten) verdeckt oder gar durch Unterlagen unter dem Gerät ausgeglichen werden!

Der Einsatz von Wärmeschutzleisten ist bei Pyrolyse-Herden und Pyrolyse-Backöfen gestattet, wenn der Möbelfachboden eingekürzt und ein Luftspalt von min. 20 mm vorhanden ist.

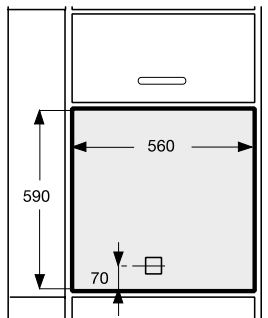
Bei Anordnung der Einbau-Herde in den Ecken von L- und U-Küchen ist aus Gründen der einwandfreien Bedienbarkeit ein Mindestabstand der Schränke und Herde von 60 mm zur Ecke durch Eckpassstücke einzuhalten. Schubkästen, Auszüge, Backofentür etc. haben dann ausreichend Abstand. Bei Ecklösungen ist der Überstand (s. Skizze) des Backofentürgriffs zu berücksichtigen.



Achtung!
Bei Ecklösungen mit Herd in der Ecke (nicht empfehlenswert). Griffanordnung und -abmessungen gemäß Skizze beachten.

Einbau-Backöfen: Anschluss-Skizzen (Maße in mm):

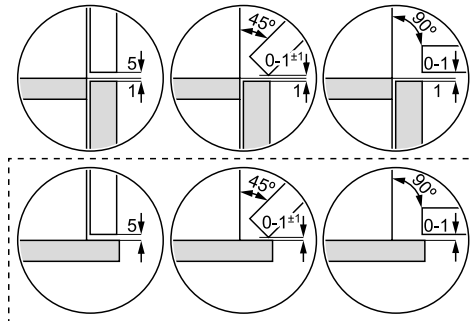
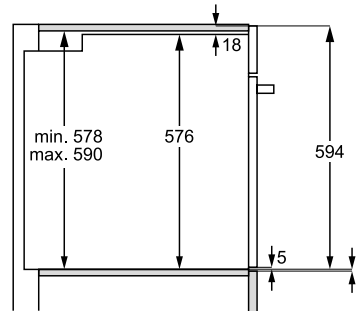
Backöfen mit 60 cm Höhe.



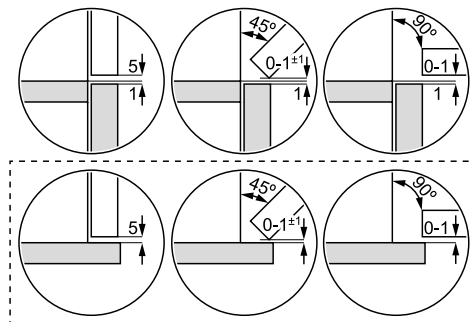
ACHTUNG!
AEG Einbau-Herde dürfen nur mit AEG Einbau-Mulden kombiniert werden. Die Verwendung einer anderen Einbau-Mulde schließt jegliche Haftung durch die AEG aus.

Einbau-Herde und Einbau-Backöfen der Mastery Range

Diese Geräte bieten dem Küchenplaner diverse Planungsfreiheiten, wie zum Beispiel, die Kombination mit einem Induktionskochfeld in einer 30iger Arbeitsplatte, einem vorgezogenen Fachboden und die perfekte Kombination mit Kompaktgeräten.



Kompakt-Backöfen der Mastery Range



Einbau-Mulden

Wichtige Hinweise für Planung und Vorbereitung der Küchen-Montage:

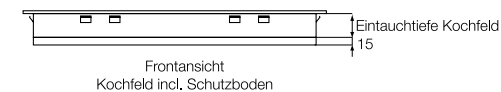
- 1) Kochmulden und Kochfelder dürfen nicht mit Silicon-Dichtungsmassen etc. eingeklebt werden. Ausnahme: Flächenbündige Kochfelder.
- 2) Alle Arbeitsplatten-Ausschnitte sind mit geeigneten Mitteln gegen Feuchtigkeit zu versiegeln (Verarbeitungs-Vorschrift der Möbelindustrie).
- 3) Ausschnitte in APL-Materialien, die sich unter Wärme- und Feuchtigkeitseinfluss verändern, dürfen nur bis zu einer Mindestüberdeckung von Mulde und Ausschnitt von 5 mm verändert werden.
- 4) Bei nachträglich nicht mehr zu korrigierenden Ausschnitten (z.B. in Granitplatten) empfiehlt es sich, die Maßangabe unbedingt einzuhalten (Mindestmaß) oder die angegebene Plus-Toleranz (+1) in die Bemessung mit einzubeziehen.
- 5) Bei Planung der Küche sind die üblichen Abstände von Kochmulden zu Wänden und Möbeln, in der Regel mindestens 50 mm, zu beachten.
- 6) Liegen bei unsymmetrischem Einbau Kochmulden und Kochfelder mit der Abdeckwanne auf der Oberkante von Unterschrank-Seiten auf, müssen die Seiten um mindestens 10 mm gekürzt werden.
- 7) Der Einbau eines autarken Kochfelds über einem Kühlschrank, oder Geschirrspüler ist nicht erlaubt.
- 8) Bei 70/80 cm Induktionskochfeldern mit breitengekürzter Elektronik ist der Einbau eines Geschirrspüler in den Nachbarschrank erlaubt.

Einbau-Induktions-Kochmulden

Die neue Generation an Induktionskochfeldern mit SlimFit-Design wurden so entwickelt, dass wir folgende Planungsmöglichkeiten ohne Probleme realisieren können:

- in Kombination mit einem Backofen/Herd beträgt die min. Arbeitsplattenstärke 30 mm
 - ab einer Arbeitsplattenstärke von 12 mm kann direkt unter dem Kochfeld ein Schubkasten geplant werden
 - ein Schutzboden ist nicht mehr notwendig, bzw. wird nicht mehr vorgeschrieben
 - es gibt keine Be- und Entlüftungsvorgaben mehr
- Somit bieten wir für den Küchenplaner und dem Monteur im Bereich Induktionskochfeld ein Sorglospaket an.

Ein Schutzboden bzw. eine ProBox ist dann nur noch bei den strahlungsbeheizten Kochfeldern notwendig.



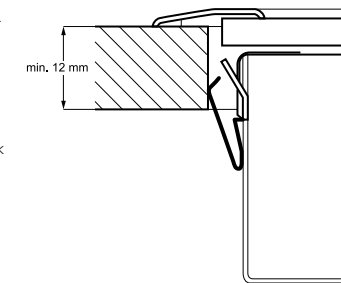
Einbau in Granit-Platten

Bei Granitarbeitsplatten bzw. allen Marmor- und Natursteinen unbedingt die Herstellerangaben bzgl. Vorbehandlung, Imprägnierung etc. beachten! Ansonsten besteht Gefahr der Fleckenbildung und Verfärbung, speziell um den Kochfeld-, aber auch im Geschirrspülerbereich!

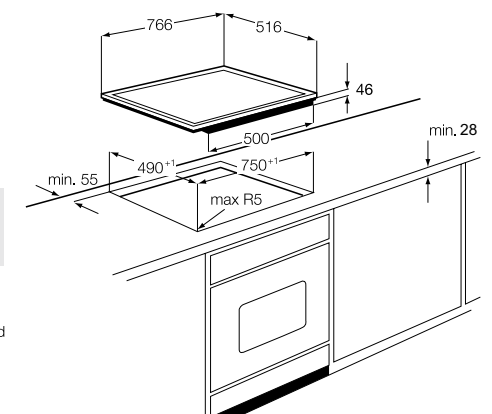
Flächenbündige Kochfelder

Beim Einbau flächenbündiger Kochfelder ist darauf zu achten, dass zu beschichteten Arbeitsplatten wenigstens einige Zehntel Millimeter Höhendifferenz besteht. Erhitztes Kochgeschirr, halb über das Kochfeld hinaus geschoben, bildet eine Wärmebrücke, die sonst zu APL-Beschädigungen führt.

Minimale Arbeitsplattenstärke für AEG-Kochfelder



Bei der Kombination Induktions-Kochfeld SlimFit-Design über einem Herd/Backofen ist mindestens eine Arbeitsplattenstärke von 28 mm notwendig.



INDUKTIONSKOCHFELDER MIT INTEGRIERTEM DUNSTABZUG



UMLUFTVERSION

FlexiBridge® XT – CCE84779XB/CB / Bridge XT – CCE84759XB/CB

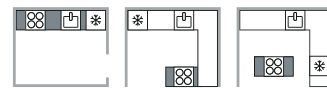
Auslass nach hinten: U1



Auslass in den Sockel mit Umluft-Installations-Kit: U2



Einbausituationen für U1



UMLUFT-AUSLASS NACH HINTEN

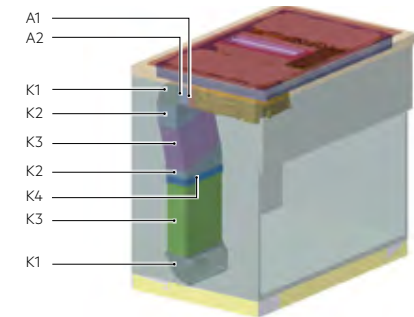
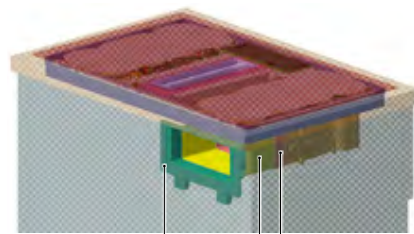
Teil	Bild	Beschreibung
A1		Rohrverbinder Motorgehäuse
A2		Flachkanal
A3		Adapter Möbelrückwand

UMLUFT-AUSLASS IN DEN SOCKEL

Teil	Bild	Beschreibung
A1		Rohrverbinder Motorgehäuse
A2		Flachkanal

UMLUFT-INSTALLATIONS-KIT

Teil	Bild	Beschreibung	Anzahl
K1		Rohrbogen vertikal 90°	2
K2		Rohrbogen horizontal 15°	2
K3		Flachkanal	1
K4		Rohrverbinder Flachkanal	2
K5		Adapter für Naber Rohrsystem	1
S10 – M2CKCF10		PVC Klebeband, 50 mm breit, Länge 10 m	1



! A* Lüfführungskomponenten im Lieferumfang enthalten.

! K* Lüfführungskomponenten sind im Umluft-Installations-Kit (M2CKCF01) enthalten und als Sonderzubehör bestellbar.

INDUKTIONSKOCHFELDER MIT INTEGRIERTEM DUNSTABZUG



ABLUFTVERSION

FlexiBridge® XT – CDE84779XB/CB

Auslass nach hinten: A1



Auslass seitlich, links oder rechts: A2



Auslass nach unten: A3



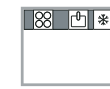
ABUFT – AUSLASS NACH HINTEN

Teil	Bild	Beschreibung
A1		Rohrverbinder Motorgehäuse
A2		Flachkanal
S3 – M2CKCF03		Umlenstück 90° von 150er Rundkanal zu Flachkanal
S5 – M2CKCF05		Flachkanal
S9 – M2CKCF09		Rohrbogen vertikal 90°
S10 – M2CKCF10		PVC Klebeband, 50 mm breit, Länge 10 m

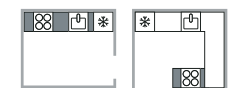
ABLUFT – AUSLASS SEITLICH NACH RECHTS ODER LINKS

Teil	Bild	Beschreibung
A1		Rohrverbinder Motorgehäuse
A2		Flachkanal
S2 – M2CKCF02		Übergangsstück Flachkanal (220 x 90 mm) zu 150er Rundkanal
S4 – M2CKCF04		Rohrbogen horizontal 90° (220 x 90 mm)
S5 – M2CKCF05		Flachkanal
S9 – M2CKCF09		Rohrbogen vertikal 90°
S10 – M2CKCF10		PVC Klebeband, 50 mm breit, Länge 10 m

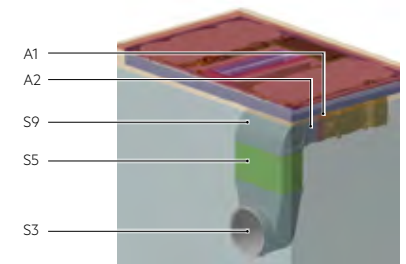
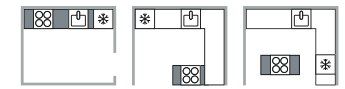
Einbausituationen für A1



Einbausituationen für A2

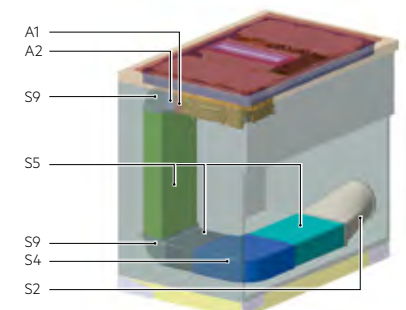


Einbausituationen für A3









! A* Lüfführungskomponenten im Lieferumfang enthalten.

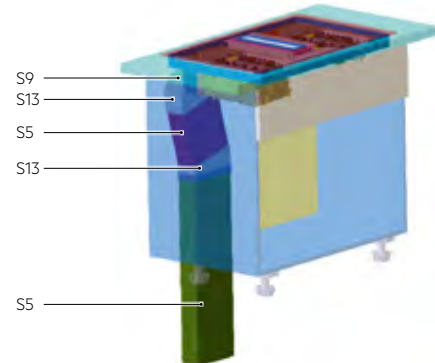
! S* Lüfführungskomponenten werden separat als Sonderzubehör bestellt.















INDUKTIONSKOCHFELDER MIT INTEGRIERTEM DUNSTABZUG

ABLUFTE – AUSLASS NACH UNTEN

Teil	Bild	Beschreibung
A1		Rohrverbinder Motorgehäuse
A2		Flachkanal
S5 – M2CKCF05		Flachkanal
S9 – M2CKCF09		Rohrbogen vertikal 90°
S10 – M2CKCF10		PVC Klebeband, 50 mm breit, Länge 10 m
S13 – M2CKCF13		Rohrbogen horizontal 15° (220 x 90 mm)



UM INDIVIDUELLE INSTALLATIONSANFORDERUNGEN ABZUDECKEN, BIETEN WIR ZUSÄTZLICHE EINZELKOMPONENTEN AN.

Teil	Bild	Beschreibung	Modell	PNC
S2		Übergangsstück Flachkanal (220 x 90 mm) zu 150er Rundkanal	M2CKCF02	902 980 293
S3		Umlenkstück 90° von 150er Rundkanal zu Flachkanal (220 x 90 mm)	M2CKCF03	902 980 294
S4		Rohrbogen horizontal 90° (220 x 90 mm)	M2CKCF04	902 980 295
S5		Flachkanalrohr (90 x 220 mm), Länge 100 cm	M2CKCF05	902 980 296
S6		Rohrverbinder Flachkanal (220 x 90 mm)	M2CKCF06	902 980 297
S7		Rundkanal (ø 150 mm), Länge 100 cm	M2CKCF07	902 980 298
S8		Rohrverbinder Rundkanal (ø 150 mm)	M2CKCF08	902 980 299
S9		Rohrbogen vertikal 90° (220 x 90 mm)	M2CKCF09	902 980 300
S10		PVC Klebeband, 50 mm breit, Länge 10 m	M2CKCF10	902 980 301
S11		Reduzierstück 220 x 90 mm auf 220 x 55 mm, für Luftführung im Sockel mit Sockelhöhe < 100 mm	M2CKCF11	902 980 304
S13		Rohrbogen horizontal 15° (220 x 90 mm)	M2CKCF13	902 980 313
		2in1 Filter (Fett- und Kohlefilter) für Umluftbetrieb, spülmaschineneignend und regenerierbar	MCFB70	902 980 305

Weitere Details finden Sie auch in unserer separaten Planungsunterlage zur neuen AEG FlexiBridge®/Bridge XT

WICHTIGE MONTAGEHINWEISE FÜR EINE EFFIZIENTE LUFTFÜHRUNG

Eine optimale Abzugsleistung wird durch eine kurze, geradlinige Luftführung und einen möglichst großen Rohrdurchmesser erreicht.

Wir empfehlen folgendes zu verwenden:

- Rechteckige Rohre mit einem Querschnitt von 220 x 90 mm
- Rundrohre mit 150 mm Durchmesser
- Max. Länge bei geradliniger Luftführung von 10 m

Durch raue Abluftröhre, viele Rohrbögen oder Rohrdurchmesser kleiner als 150 mm (bzw. 220 x 90 mm) wird die optimale Absaugleistung nicht erreicht und die Lüftergeräusche steigen.

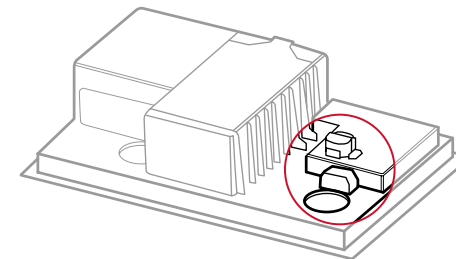
Wir empfehlen folgendes zu beachten:

- Keine Reduzierung des Rohrquerschnitts
- Nicht mehr als 3 Kurven/Anschlüsse (Komponenten S2, S3, S4 und S9 in dieser Broschüre)

Wird die Abluft durch die Außenwand geführt, sollte ein Mauerkasten verwendet werden.

ABLUFTE – FENSTERKONTAKTSCHALTER

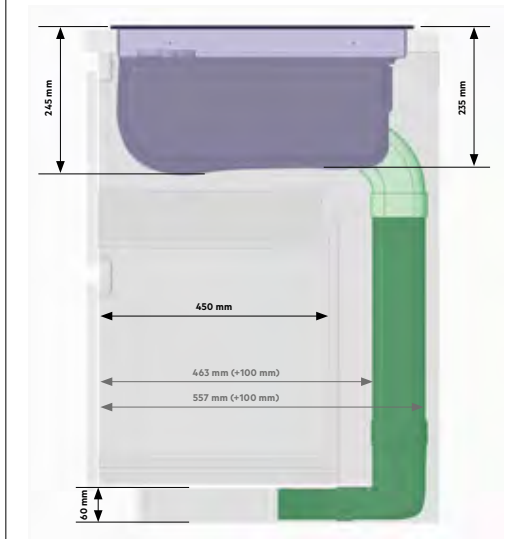
Bei gleichzeitigem Abluftbetrieb mit Feuerungsstätten muss für ausreichende Frischluftzufuhr gesorgt werden. Wir empfehlen den Einsatz eines Fensterkontaktschalters. Die Anschlussmöglichkeiten sind bereits vorgesehen.



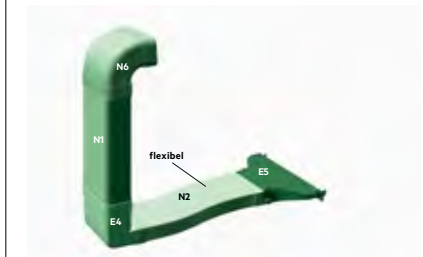
IDE742431B COMBOHOB EASY

Umluftversion

Einbaumaße



Zubehör für die Umluftinstallation



Im Lieferumfang enthalten:

Luftführungskomponenten E4, E5, N1, N2, N6

Weiteres Zubehör ist über den Fachhandel oder als Ersatzteil zu beziehen (Firma Naber, COMPAIR flow)

Referenz-Nr.	Artikel	Art.-Nr.	Ersatzteil-Nr.
N3	T-RBH 1 System 125 Breitkanalrohrbogen	4021043	405 538 525 8
N4	T-VRO 125 Breitkanal, Länge 500 mm Länge 1000 mm	4021001 4021002	405 538 526 6 nicht bestellbar
N10	T-RVB 125 Breitkanalrohrverbinder	4021004	405 538 524 1

DUNSTABZUGSHAUBEN

Planungsgrundlagen

Leistungsermittlung:

Die Auswahl der richtig dimensionierten Dunstabzugshaube muss den räumlichen Gegebenheiten angepasst sein.

Als Faustregel dient hierzu die Formel $Q = V \times f$, wobei gilt

- Q = Förderleistung in cbm/h ,
- V = Volumen des zu be-/entlüftenden Raumes in cbm (V = Grundfläche A in qm x Raumhöhe h in m),
- f = Luftumwälzfaktor, der einen Minimumwert von 6 und ein Maximum von 12 darstellt. Die Raumluft muss um diese Beträge stündlich umgewälzt werden, um gutes Raumklima zu erhalten.

Die ermittelte Max.-Förderleistung ist ein theoretischer Wert, der um ca. 20% erhöht werden sollte, um eventuelle Verluste aus dem nachgeschalteten Abluftkanalsystem weitestgehend kompensieren zu können.

Zuluft:

Bei Abluftbetrieb muss unbedingt darauf geachtet werden, dass der abgeführten Luft ausreichend Frischluft nachgeführt wird. Das wird am besten durch die Verwendung eines Abluft-/Zuluftmuerkastens sichergestellt, der stets entsprechend der eingestellten Haubenleistung die richtig zugeordnete Frischluftzufuhr gewährleistet. Das kann aber nur zufriedenstellend funktionieren, wenn der Haubenaustrittsquerschnitt konstant bis zum Muerkastenanschluss – ohne jegliche Querschnittsänderung und möglichst wenigen Umlenkungen – fortgeführt wird.

Leistung:

Optimale Leistung wird nur unter vorgenannten Bedingungen erzielt. Nur dann kann geräuscharmer Dauerbetrieb gewährleistet werden.

Achtung: Zuviel Zuluft führt keinesfalls zu besserem Wirkungsgrad! Mit geringfügig weniger Zuluft wird leichter Unterdruck erzeugt, der den Abtransport der verbrauchten Luft beschleunigt. Bei gleichzeitigem Betrieb offener Feuerstellen ist im Abluftbetrieb Vorsicht geboten! Hier muss die Feuerstättenverordnung beachtet werden (der Unterdruck darf 0,04 mbar nicht überschreiten!).

Aktivkohlefilter:

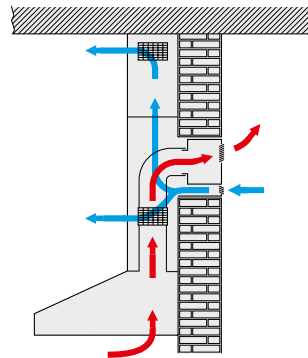
Für Dunstabzugshauben im Umluftbetrieb wird der Einsatz eines Aktivkohlefilters vorgeschrieben. Je nach Kochgewohnheit muss dieser etwa einmal vierteljährlich ausgewechselt werden. Es empfiehlt sich, einen neuen Filter nicht gerade mit geruchsintensiven Speisen (Sauerkraut, Fisch, Zwiebeln etc.) „einzuweihen“, da sich diese Stoffe um die Kohlegranulate ansiedeln und jederzeit wieder freigesetzt werden können. Die Aktivkohlefilter einiger Hauben sind regenerierbar (siehe Sonderzubehör) und können bis zu vier Jahre verwendet werden.

Abluft:

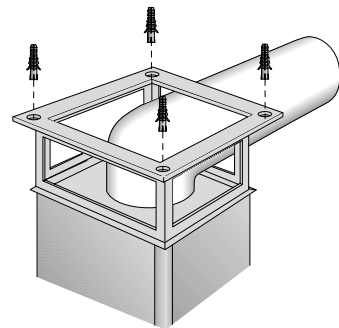
Die Abluft darf nicht in einen Rauch- oder Abgasschornstein eingeleitet werden, genauso wenig wie in einen Schacht, der der Entlüftung von Aufstellungsräumen von Feuerstätten dient. Bei Einleitung der Abluft in einen nicht mehr in Betrieb befindlichen Rauch- oder Abgaskanal ist zweckmäßigerweise Rat und Zustimmung des zuständigen Schornsteinfegermeisters einzuholen.

Kamin- und Inselhauben

Verwendung der Öffnung im **Umluftkamin** (je nach Modell in Deckennähe oder in der Mitte des Kamins) für die Frischluft-Zufuhr durch einen Abluft-/Zuluft-Muerkasten. Sinnvoll nur bei Luftführung nach hinten oder seitlich und nur bei Verwendung des Muerkastens MKZ oder ähnlicher Zuluft-Einrichtung (mögliche Kondensatbildung in der kalten Jahreszeit; auch auf jeweilige Kamintiefe achten!).



Planungsgrundlagen



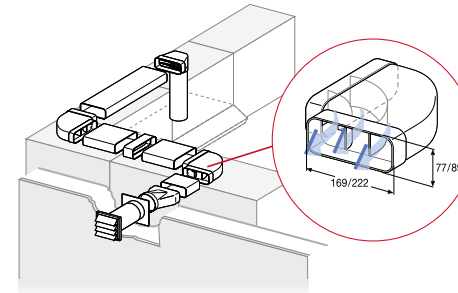
Deckenadapter (nicht im Sonderzubehör!) zum Umlenken des senkrechten Luftanschlusses bei Inselhauben durch Abhängen/Überbauen der Haube (Entwurf als Vorschlag zur Eigenfertigung).

DUNSTABZUGSHAUBEN

Empfehlung Naber

AEG empfiehlt für eine optimale Funktionsweise unserer Dunstabzugshauben das COMPAIR flow 150 System der Firma Naber. Durch den Einsatz des COMPAIR flow 150 Systems werden leistungsstarke Hauben noch effektiver und Geräusche werden durch die Vermeidung von Druckverlusten minimiert.

www.naber.de

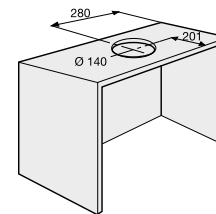


COMPAIR flow 125/150 System mit Leitkörper-Technologie

Einbau-Dunstabzugshauben

Leichter und schneller Einbau von DEB2630S und DEB1620S in Oberschränken ohne Boden oder zwischen zwei Oberschränken bzw. am Ende einer Oberschränkreihe.

Das Schwadenschutzblech dient gleichzeitig zur Aufnahme der Möbeltür. Eine Türbremse hält die Tür in jeder Stellung. Für Montage am Ende einer Oberschränkreihe sind Aufhängevorrichtungen im Gerät. Montage der Dunstabzugshauben ohne Schablonen, schnelle 1-Mann Montage!



Rohrabgang

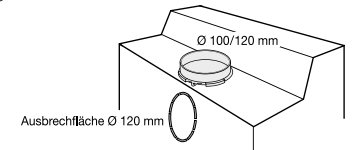
Für den Rohrabgang nach hinten und oben (120 mm \varnothing) wird ein Ausschnitt im Oberschrank erforderlich (Bild).

Montage der Türfront

Türbreite 548 und 598 mm. Türhöhe von 380 bis 700 mm. Nach der Montage ist durch Langlöcher noch eine Feinjustage möglich. Die Montage ist auch unter Kranzprofilen möglich, denn die haubeneigene Scharnierung schwenkt mit der Türfront nicht nach oben. Die Scharnierung ermöglicht es, die Haube praktisch ohne Abstand direkt unter Aufsatzschränke und Kranzprofile zu setzen.

Luft-Anschluss 100/120 alternativ nach oben/hinten

Maßbild für DEB2631S DEB2531S



Die Inselhauben sind aufgrund des flexiblen Traggerüsts teleskopierbar. Die Konstruktion des Gerüsts ermöglicht seitlichen Abluftabgang (siehe Maßbilder), wobei für den Kaminausschnitt selbst zu sorgen ist (Sonderanfertigung nicht möglich). Die Deckenmontage ist mit Schablone und am Flansch angebrachten „Schlüssellochern“ denkbar einfach.

Einbautechnik für Flachschrühhauben

Einbau in „Ein-Mann-Montage“ möglich. Oberschrank noch einsetzbar als Gewürzboard.

Mindestabstände über Kochfeldern generell:

Die definitiven Abstände sind der jeweils zugeordneten Montageanweisung der Geräte zu entnehmen.

Einbautechnik – Montage

Die einfache und schnelle Montage erleichtert zum Teil die beigefügte Montage-Schablone. Die elektrische Anschlussleitung kann nach oben und unten herausgeführt werden, für die integrierbaren und Flachschrühhauben nur nach oben. Es empfiehlt sich bei Neuanlage der Steckdose, diese ca. 215 cm über Oberkante Fußboden zu setzen, dann liegt sie oberhalb von Oberschränken, so dass der Stecker leicht herausgezogen werden kann. Der Abstand von Kochmulde bis Haubenunterkante beträgt, soweit nicht anders angegeben, min. 65 cm über Elektroherden, über Gas-, Kohle- und Ölherden min. 70 cm.

KÜHL- UND GEFRIERGERÄTE

Montage Festtürtechnik

Die Montagetechnik der Festtürgeräte wurde modifiziert und wesentlich vereinfacht. Stabile Metallwinkel sorgen für feste Verbindung zwischen Gerätetür und Möbelfront.

Kombination Kühler/Gefrierer

Bei ungünstigen klimatischen Bedingungen (hohe Luftfeuchtigkeit) kann zur Verbesserung der Luftzirkulation ein Ausschnitt 300 x 300 mm in die Bodenplatte zwischen den beiden Geräten erforderlich werden.

Einbau Kühlgerät neben Herd

Aufgrund der inzwischen verbesserten Isolationstechnik und der Eigenventilation der Kühlgeräte können diese Einbaugeräte in Ihren Einbaumöbeln ohne Probleme nebeneinander aufgestellt werden.

Maximal zulässiges Möbelfrontgewicht

Kältegeräte ohne SoftClosing

Nischenhöhe	eintürig / Tür oben	Tür unten
820 mm Kühlgerät	31 kg	
820 mm Gefriergerät	40 kg	
880 mm Kühlgerät	25 kg	
880 mm Gefriergerät	40 kg	
1030 mm Kühlgerät	19 kg	
1030 mm Gefriergerät	38 kg	
1225 mm Kühlgerät	18 kg	
1225 mm Gefriergerät	38 kg	
1400 mm Kühlgerät	35 kg	
1400 mm Gefriergerät	33 kg	
1780 mm Kühlgerät	26 kg	
1780 mm-0°	26 kg	
1780 mm Gefriergerät	26 kg	
1780 mm-Combi	20 kg	41 kg
1780 mm-Combi 0°	28 kg	42 kg

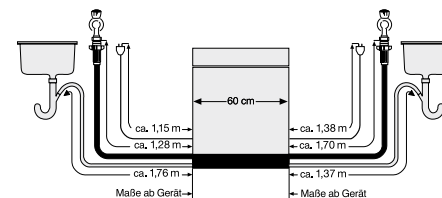
Kältegeräte mit SoftClosing

Nischenhöhe	eintürig / Tür oben	Tür unten
820 mm Kühlgerät		
820 mm Gefriergerät		
880 mm Kühlgerät	43 kg	
880 mm Gefriergerät	58 kg	
1030 mm Kühlgerät		
1030 mm Gefriergerät		
1225 mm Kühlgerät	36 kg	
1225 mm Gefriergerät	56 kg	
1400 mm Kühlgerät	52 kg	
1400 mm Gefriergerät	50 kg	
1780 mm Kühlgerät	29 kg	
1780 mm-0°	29 kg	
1780 mm Gefriergerät	49 kg	
1780 mm-Combi	38 kg	59 kg
1780 mm-Combi 0°	45 kg	59 kg

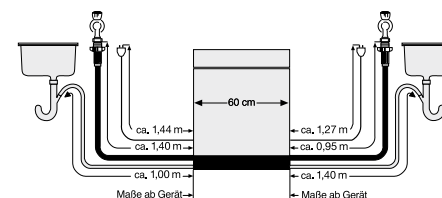
GESCHIRRSPÜLER

Geschirrspüler, 60 cm und 45 cm breit

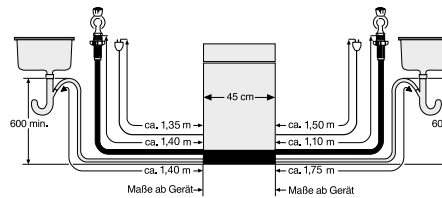
Kabel- und Schlauchlängen bei 60 cm Geschirrspüler FE.....PM und FE.....P



Kabel- und Schlauchlängen bei 60 cm Geschirrspüler FE.....ZM und FS.....Z



Kabel- und Schlauchlängen bei 45 cm Geschirrspüler FE.....PM/ZM und FS.....P/Z

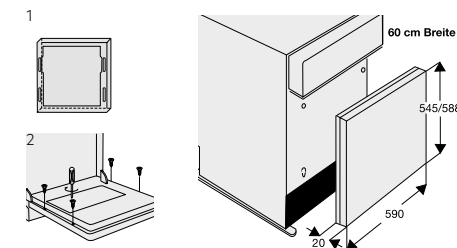


Für 60 cm und 45 cm – Verlängerung von Zu- und Ablaufschlauch.

Verlängerungsschlauchsätze	Länge in mm	E-/ET-Nummer
Flex 100	1000	911 740 524
Flex 200 (Zu- und Ablaufschlauch kompl.)	2000	911 740 525 (Bezug über Vertrieb)
Wrasenschutzfolie		140 030 693 059 (Bezug über KD)

Die Schlauchverlängerung Flex (Zu- und Ablaufschlauch kompl.) kann für alle Geräte, auch Waschgeräte, genutzt werden.

Front für integrierbare Geschirrspüler (Fi 60/Fi60 L) (Möbelersatztür) für integrierbaren Unterbau-Geschirrspüler 60 cm.



Stufenlose Anpassung an die unterschiedlichen Küchenmöbel-Sockelhöhen durch verstellbare Ausgleichsblendenstücke, die allen integrierbaren Unterbau-Geschirrspülern 60 cm beiliegen.

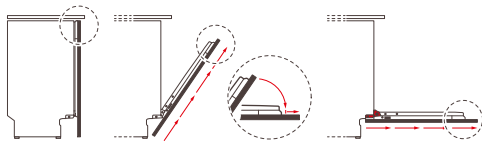
Anschluss

Alle AEG Ein- und Unterbau-Geschirrspüler sind mit Rundum-Wasserschutz, d.h. Sicherheitsventil im Gerät, doppelwandigem Zulaufschlauch, Überlauf-, Auslaufschutz, ausgestattet. Der Ablaufschlauch ist unabhängig vom Zulaufschlauch verlegbar. AEG Geschirrspüler sind wasserzulaufseitig rücksaug sicher (DVGW). Besondere Anschlussarmaturen mit Rückflussverhinderer sind nicht erforderlich.

GESCHIRRSPÜLER

Schlepptürtechnologie für FS.....P

Die neue Schlepptürtechnologie ermöglicht die unproblematische Darstellung von Möbelfronten in dem Bereich von 670–825 mm. Dies wird durch die gleitende Ankopplung der Möbelfront an der Geschirrspülertür erreicht. Beim Öffnen der Gerätetür gleitet die Möbelfront nach oben und ermöglicht somit ein minimales Spaltmaß sowie die Darstellung extra langer Möbelfronten bis 825 mm.



Übersicht Schlepptürtechnologie

	ProClean 60 cm	60 cm Einstieg/45 cm
Frontlänge	670–825 mm	645–776 mm
Sockel	0–140 mm	40–175 mm
Spaltmaß	2 mm	2 mm
Justage nach Frontmontage	ja	ja
Seitliche Befestigung	ja	nein
Nische bis 94 cm	ja	nicht empfohlen

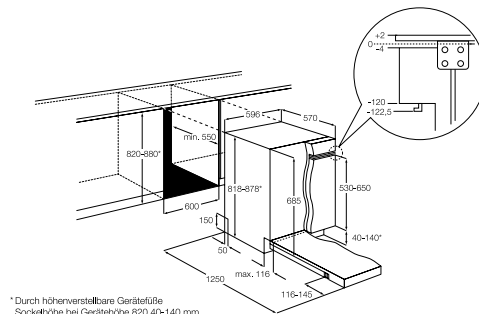
Frontgewicht

Bauart	Frontgewicht	Frontgewicht
FE.....ZM 60 cm	60 cm	2–8 kg (automatische Türbremse)
FS.....Z 60 cm	60 cm	2–10 kg (automatische Türbremse)
FE.....PM/ZM 45 cm	45 cm	1,5–6 kg (automatische Türbremse)
FS.....Z 45 cm	45 cm	2–7,5 kg (automatische Türbremse)
FS.....P 60 cm	60 cm	2–10 kg (automatische Türbremse)
FE.....PM 60 cm	60 cm	2–8 kg (automatische Türbremse)

Servicescharnier (Schlepptürtechnik) für Frontgewicht 7–15 kg

(Bezug und Einbau über KD)

ET-Nummer 405 527 493 2



* Durch höhenverstellbare Gerätefüße
Sockelhöhe bei Gerätehöhe 820–140 mm
Sockelhöhe bei Gerätehöhe 880–100–200 mm
Sonderzubehör: max. Gerätehöhe bis 940 mm

Minimale Frontlänge bei hocheingebauten vollintegrierten Geschirrspülern

	Frontstärke			
	16 mm	19 mm	22 mm	45 mm
Favorit 60 cm FS.....P	705	705	710	735
Favorit 60 cm FS.....Z	670	670	680	700
Favorit 45 cm FS.....Z	670	670	680	700

WASCHGERÄTE/ WASCHTROCKNER

Waschvollautomaten mit Vortür

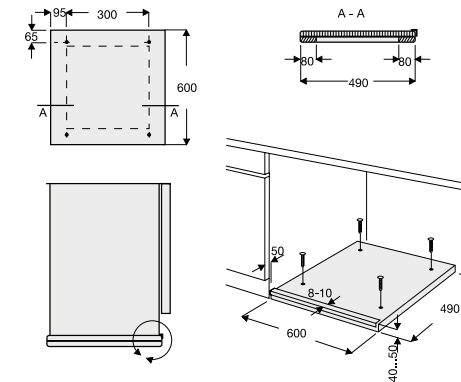
Türanschlag wechseln

Im Lieferzustand ist die Tür links angeschlagen. Das Umsetzen nach links gemäß Montageanweisung. Bei Wäschetrocknern muss der Wechsel vom Fachmann durchgeführt werden.

Arbeitshöhe 90 cm

Einplanung in Küchen mit 90 cm Arbeitshöhe

Die Montage erfolgt mit Spezialsockel (siehe Bild), der vom Möbelhersteller bereitzustellen ist. Maße: Breite x Höhe x Tiefe = 600 x 50 x 490 mm. Material: Tischplatte 30, 33 oder 40 mm dick, normal beschichtet, mit Aufdoppelung, nach Möglichkeit aus Massivholz, auf eine Höhe von 40–50 mm. Die Aufdoppelung soll in Rahmenform erfolgen, damit Bodenunebenheiten leichter auszugleichen sind. Links und rechts jeweils 2 Löcher, ø 8–10 mm, für die Befestigung des Unterbausockels durch Dübel und Schrauben am Fußboden. Aus Sicherheitsgründen ist die zusätzliche Anbringung einer 5–10 mm hohen Kante an der Frontseite empfehlenswert.



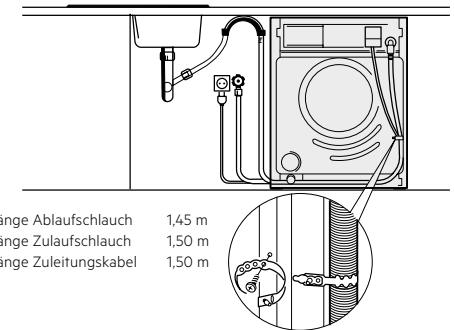
Anschlussstechnik bei Unterbau-Waschvollautomaten

Die Einplanung der Anschlüsse für Wasserzu- und -ablauf sowie Strom muss immer seitlich vom Gerät erfolgen und auch für Servicezwecke zugänglich sein.

Bild unten zeigt beispielhaft, wie die Installation bei Unterbau durchgeführt werden soll.

Maßgebend sind die Gegebenheiten am Aufstellort, die Lage schon vorhandener Anschlüsse sowie etwaige örtliche Anschlussvorschriften bzw. Satzungen.

Vor dem Einschieben Halteband links und rechts an der Rückwand festschrauben. Schlauch und elektrische Zuleitung damit festbinden. Beim Einschieben in die Möbelnische Schläuche und elektrische Zuleitung zuerst durch den Sockelrücksprung der Möbel stecken und beim weiteren Einschieben nachziehen.






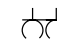



Länge Ablaufschlauch 1,45 m
Länge Zulaufschlauch 1,50 m
Länge Zuleitungskabel 1,50 m

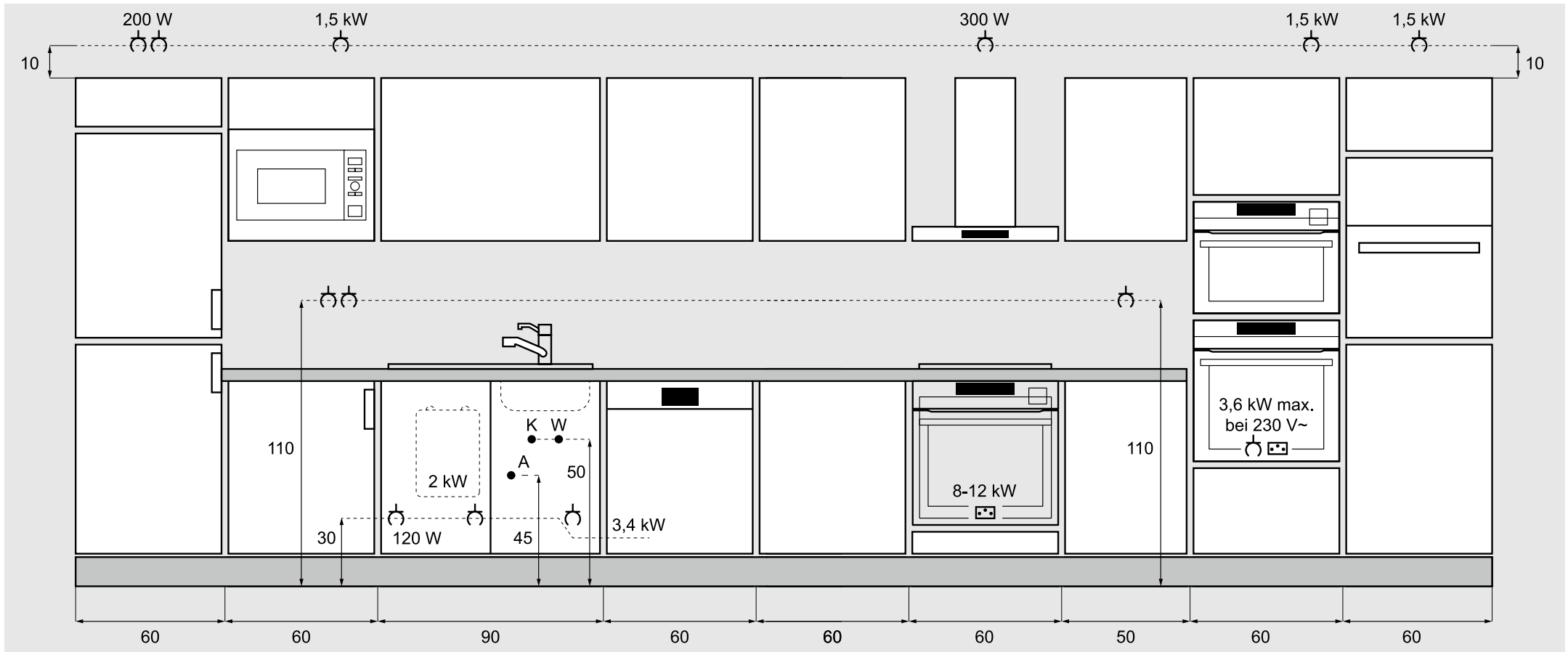
INSTALLATIONS-EMPFEHLUNG

Installations- und Anschlussmaße in cm

Alle Maße sind Fertigmaße.
Arbeitshöhe 86 cm. Angegebene Maße sind Höhenmaße
ab Oberkante Fertigfußboden **OKF** in cm;
angegebene Breitenmaße gelten ab Korpus-Außenwand.

Symbolerklärung:

	Schutzkontaktsteckdose 230 V, Wechselstrom		Herdanschlussdose 230/400 V WS/Drehstrom		K Kaltwasserzulauf 1/2"
	Doppel-Schutzkontaktsteckdose 230 V, Wechselstrom		Kabelausschlass 230 V Wechselstrom (Licht)		W Warmwasserzulauf 1/2"
					A Abfluss 1 1/2"



Einbau-Kühl- und Gefriergeräte und -Kombinationen

Steckdosen über dem Hochschrank.

Unterbau-Kühl- und Gefriergeräte dekorfähig und integrierbar

30 cm über OKF außerhalb der Gerätekontur
(Maßzeichnungen beachten)

Mikrowellenherde 10 cm über oder unter Oberschrank.

**Steckdosen bei Untertisch-Geschirrspüler,
-Waschautomaten, -Trockner, -Heißwasserspeicher**
30 cm über OKF außerhalb der Gerätekontur.

Steckdosen Übertisch

Arbeitssteckdosen 110 cm über OKF, Kochendwasser-
zubereiter 130 cm über OKF.

Einbau-Herde-Backöfen

30 cm über OKF.

Schaltkästen

für Einbau im Kochfeldbereich.

Dunstabzüge

10 cm über Oberschrank.

Kleingeräte

Anschl. f. eingeb. Kleingeräte
in die Schränke nach Vorschrift
verlegen (Netzst. erreichb.)

Beispiel

Steckdose für Küchenmasch./
Allerschneider auf Schwenk-
boden.

Backöfen (klein)

Höhe 39 cm über Nischenboden.

Mikrowellengeräte/ Kompaktgeräte

10 cm über OK Möbel.

SCHNELLE UND EINFACHE INSTALLATION

PerfectFit Torx

Mit einem einzigen Torx-Schraubendreher lassen sich alle Montageschrauben der AEG Einbaugeräte montieren.



Bessere Positionierung

Die Schraube ist stets in einer Linie mit dem Schraubendreher.



Keine Beschädigung der Schraube

Risiko einer Beschädigung des Werkzeugs oder der Schraube ist minimal.



Schnellste Montage

Deutliche Zeitersparnis, da bei der Montage das Werkzeug nicht gewechselt werden muss.



Bessere Drehmomentübertragung

Bessere Kraftübertragung vom Schraubendreher auf die Schraube.



13x längere Lebensdauer

Eine Torx T 20 ist 13-mal haltbarer als eine Phillips-Schraube.



Die in dieser Typenübersicht enthaltenen Preise sind unverbindliche Preisempfehlungen (UVP) und ab 1. Januar 2022 gültig.

Diese Preise beinhalten den gültigen Mehrwertsteuersatz in Höhe von 19%. Eine gesetzlich festgelegte Erhöhung dieses Mehrwertsteuersatzes verändert die Preise in entsprechender Höhe. Neuheiten sind mit einem Lieferhinweis versehen.

Ausgabe: Oktober 2021

**Mitglied der AMK-Arbeitsgemeinschaft
Die MODERNE KÜCHE**



Für die computergestützte Küchenplanung können Sie unsere Einbaugerätedaten im IDM-Format über Ihren Softwarehersteller beziehen. Bei der Verwendung unserer Einbaugerätedaten zur computergestützten Küchenplanung beachten Sie bitte Folgendes:

Gerätespezifische Daten

Die gerätespezifischen Daten erhalten Sie durch die Eingabe unserer in der Typenübersicht und Nettopreisliste aufgeführten Kurzbezeichnung, wobei die Produktnamen nicht eingegeben werden.

Zum Beispiel:

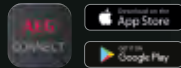
Backofen BSK 998230 M; BSK998230M
Kochfeld IKE 95474 XB; IKE95474XB
Mikrowelle MBE 2657 DEM; MBE2657DEM
Dunstabzugshaube DIK 8190 HGD; DIK8190HG
Kühlgerät SANTO CEB818E9ZC; SCEB818E9ZC

– Verwenden Sie bei der Eingabe immer nur Großbuchstaben sowie keine Leerstellen.

KLEINGERÄTE UND RAUMPFLEGE

**AEG Connect App –
jetzt downloaden**

Alle Wellbeing Produkt-Daten,
Fakten und Verkaufsargumente
in einer App.



Heissluftfritteusen	304
Vakuuiergerät	305
Vakuuier-Set	305
Küchenmaschinen	306
Hochleistungsmixer	307
Stabmixer-Set	307
Kaffeemaschinen	308
Toaster	309
Wasserkocher	309
Saugroboter	310
2in1 Akku-Staubsauger	310
Luftreiniger	312
Klimagerät	313





EDELSTAHL HEISSLUFTFRITTEUSE

AF6-1-6ST

FRITTIERTES GENIESSEN MIT GUTEM GEWISSEN

Frittieren, braten, backen oder grillen. Alles in einem Gerät.

- gesund frittieren mit wenig oder ohne Öl
- mit 8 voreingestellten Programmen jedes Rezept meistern per Tastendruck.
- XXL Fassungsvermögen.
- alle herausnehmbaren Teile sind spülmaschinene geeignet.

Ausstattung

- Fassungsvermögen: 5,4 Ltr.
- 8 Programme mit Zeit- & Temperatureinstellung: Pommes Frites, Hähnchenkeulen, Gemüse, Steak, Fisch, ganzes Hähnchen, Muffins, Pizza
- Temperatur: 80–200 °C
- Anwendungen: frittieren, grillen, garen, backen
- Signalton am Ende der Zubereitungszeit
- Rezeptheft inclusive
- Leistung (Watt): 1800
- Farbe: Stainless Steel/Granite Grey
- Verpackungseinheit: 1



Modell	AF6-1-6ST
PNC	950 008 672
EAN-Code	7 332543 758173
UVP	€ 209,95



HEISSLUFTFRITTEUSE

AF6-1-4ST

KNUSPRIG UND LECKER. AUF GESUNDE WEISE

Frittieren, braten, backen oder grillen. Alles in einem Gerät.

- gesund frittieren mit wenig oder ohne Öl
- mit 8 voreingestellten Programmen jedes Rezept meistern per Tastendruck.
- alle herausnehmbaren Teile sind spülmaschinene geeignet.

Ausstattung

- Fassungsvermögen 3,5 Ltr.
- 8 Programme mit automatischer Zeit- & Temperatureinstellung
- Temperatur: 80–200 °C
- Anwendungen: frittieren, grillen, garen, backen
- Großes Touch-LED-Display
- Temperatur- und Zeitvorwahl programmierbar
- Signalton am Ende der Zubereitungszeit
- Rezeptheft inclusive
- Leistung (Watt): 1500
- Farbe: Stainless Steel/Granite Grey
- Verpackungseinheit: 1

Modell	AF6-1-4ST
PNC	950 008 672
EAN-Code	7 332543 774142
UVP	€ 159,95



VAKUUMIERGERÄT

A6-1-6AG

LEBENSMITTEL LÄNGER FRISCH UND GENIESSBAR

Starke Versiegelung ohne Aromaverlust.

- zum Sous-Vide Garen und zur Minimierung der Lebensmittelverschwendung
- starke 12 Liter Pumpleistung/Min.
- zuverlässige doppelte Versiegelung – ideal bei Lebensmitteln mit Flüssigkeit
- praktisch: mit Rollenspeicher, Cutter und Ein-Hand-Bedienung

Ausstattung

- Leistung: 12 Liter Pumpleistung/Min
- 3 Modi: manuell (Pulse&Seal), automatisch (Moist und Dry)
- mit Rollenspeicher und Cutter
- inclusive 1 Schlauch, 1 Rolle (28 cm x 5 m)
- Farbe: Architecture Grey
- 2 Jahre Garantie
- Verpackungseinheit: 1



Zubehörempfehlung:
AVSR1
Vakuuierrollen

Modell	A6-1-6AG
PNC	900 923 299
EAN-Code	7 319599 037742
UVP	€ 169,99



VAKUUMIER FRESH KIT

AVFK1+

NACHHALTIGES VAKUUMIERSYSTEM MIT AKKU

Geschmack und Nährstoffe der Lebensmittel länger bewahren.

- wiederaufladbarer Akku
- bis zu 150 Vakuuierzyklen mit einer Akku-Ladung
- hochwertige wiederverwendbare Behälter – stoßfest, kratzfest
- Behälter für AEG Customflex-Kühlschränke geeignet
- mit Datumseinstellung auf dem Behälterdeckel

Ausstattung

- Leistung Vakuuierer 3,7 V, 1500 mAh
- Ladezeit 3,5 Std
- Geräusch > 65 dB
- Funktion: Auto Vakuu, Auffangschale für Flüssigkeit, wiederaufladbar, multifunktional
- gefrierschrantauglich, spülmaschinensicher
- 2 Jahre Garantie
- Verpackungseinheit: 2



Zubehörempfehlung:
AVRBI
Wiederverwendbare Vakuubeutel

Modell	AVFK1+
PNC	900 923 313
EAN-Code	7 319599 037889
UVP	€ 84,99



KÜCHENMASCHINE

KM5-1-4BPT

PERFEKTER BEGLEITER FÜR KREATIVES BACKEN

Vollmetall. Starker Motor. Planetarisches Rührsystem.

- planetarisch laufendes Rührwerk für gleichmäßiges Rühren
- kraftvoller 1200 W Hochleistungsmotor
- Drehregler mit 6 Geschwindigkeitsstufen plus Pulsfunktion für den Extra Schub
- passend zur MattBlack Range

Ausstattung

- Leistung (Watt): 1200
- Geschwindigkeitsregelung: 6 Stufen + Pulse für den schnellen Extra-Schub
- Gehäuse: Voll-Metall
- Planetarisches Rührwerk
- One Touch Opening
- Edelstahl-Rührschüssel: 5 l
- mit Spritzschutzdeckel
- Schneebesen spülmaschinenfest
- Flachrührer und Knethaken: antihaftbeschichtet und spülmaschinenfest
- Gewicht: 7,3 kg
- Farbe: Matt Black Pearl
- 3 Jahre Garantie
- Verpackungseinheit: 1
- Optionales Zubehör: ASMM01 Hobel/Reiben-Set
- AMGM01 Fleischwolf
- ABKS1 Waage



Zubehöreffahrung:
AMGM01
Fleischwolf



Zubehöreffahrung:
ASMM01
Hobel/Reiben-Set

Modell	KM5-1-4BPT
PNC	950 008 700
EAN-Code	7 332543 793341
UVP	€ 309,95



KÜCHENMASCHINE

KM5-1-4SRB

PERFEKTER BEGLEITER FÜR KREATIVES BACKEN

Vollmetall. Starker Motor. Planetarisches Rührsystem.

- planetarisch laufendes Rührwerk für gleichmäßiges Rühren
- kraftvoller 1200 W Hochleistungsmotor
- Drehregler mit 6 Geschwindigkeitsstufen plus Pulsfunktion für den Extra Schub

Ausstattung

- Leistung (Watt): 1200
- Geschwindigkeitsregelung: 6 Stufen + Pulse für den schnellen Extra-Schub
- Gehäuse: Voll-Metall
- Planetarisches Rührwerk
- One Touch Opening
- Edelstahl-Rührschüssel: 5 l
- mit Spritzschutzdeckel
- Schneebesen spülmaschinenfest
- Flachrührer und Knethaken: antihaftbeschichtet und spülmaschinenfest
- Gewicht: 7,3 kg
- Farbe: Solid Red
- 3 Jahre Garantie
- Verpackungseinheit: 1
- Optionales Zubehör: ASMM01 Hobel/Reiben-Set
- AMGM01 Fleischwolf
- ABKS1 Waage



Zubehöreffahrung:
ABKS1
Küchenwaage mit
App-Funktion

Modell	KM5-1-4SRB
PNC	950 008 702
EAN-Code	7 332543 793358
UVP	€ 309,95



HOCHLEISTUNGSMIXER

TB6-1-6ST

GLEICHBLEIBEND HERVORRAGENDER GESCHMACK

Vom frischen Smoothie bis zur heißen Suppe.

- Mixen von Smoothies bis zu heißen Suppen im 1,75 Ltr. großen Krug
- edle Edelstahl-Optik
- 1400 Watt starker Motor und 6 TruFlow Klingen (entnehmbar)
- Krug aus Borosilikatglas hält Temperaturen bis 100° stand

Ausstattung

- Leistung (Watt): 1400
- Geschwindigkeit: 22.000 U/Min.
- variable Geschwindigkeits-einstellung plus 3 Rezept-programme auf Knopfdruck für Smoothie, Crushed Ice, Suppen und Pulsfunktion
- Drehwirbel: kraftvoller Wirbel-effekt dank TruFlow®-Klingen
- 6-Klingen Edelstahlmesser, entnehmbar für einfache Reinigung
- Krug (Eigenschaften): Borosilikatglas, hitzebeständig (bis 100 °C), spülmaschinenfest
- Nutzinhalt: 1,75 l
- Kabelaufwicklung
- Kabellänge: 1,0 m
- stabile Deckelverriegelung
- 3 Jahre Garantie
- Farbe: Stainless Steel/Granite Grey
- Verpackungseinheit: 2

Modell	TB6-1-6ST
PNC	950 008 698
EAN-Code	7 332543 793013
UVP	€ 119,95



STABMIXER-SET

HB5-1-8SS

VIELSEITIG UND STETS GRIFFBEREIT

Leistungsstark. Schnell. Vielseitig.

- spezielles Mixfuß-Design: Zutaten werden effizient zerkleinert.
- Optimierte Klingen für bessere Leistung
- Zerkleinerer, Schneebesen, Kartoffelstampfer, Becher
- Turbofunktion, variable Geschwindigkeitsstufen

Ausstattung

- Leistung (PS/Watt): 1,1/800
- Geschwindigkeit (U/Min.): 8.000-13.000
- Geschwindigkeitsregelung variabel, über Drehrad einstellbar
- Messer 2 Edelstahl-Klingen, TruFlow
- Mixfuß: Edelstahl
- Messbecher 0,7 l – Smoothie-Becher mit Aroma-Deckel
- Zerkleinerer 500 ml, Schneebesen,
- Kartoffelstampfer
- Spülmaschinenfest: Mixfuß, Becher, Deckel, Zerkleinerer
- Kartoffelstampfer, BPA-frei
- Kabellänge: 1,5 m
- 3 Jahre Garantie
- Farbe: Stainless Steel/Black
- Verpackungseinheit: 2



Modell	HB5-1-8SS
PNC	950 008 642
EAN-Code	7 332543 698479
UVP	€ 109,95



KAFFEEMASCHINE MIT MAHLWERK

CM6-1-5ST

DER DUFT FRISCH GEMAHLENE KAFFEES

Mit integriertem Kegelmahlwerk für perfekten Kaffeegenuss.

- Kegelmahlwerk für frischen Kaffeegeschmack
- 3 individuelle Mahlgradeinstellungen
- Brühvorgang programmierbar, Geschmack und Aroma wählbar

Ausstattung

- Kanne: Glas
- Fassungsvermögen Kanne: 10 Tassen/1,25 l
- Programmierbarer Timer – Aromawahl
- Display: LCD
- Filter Größe: 1x4
- Entnehmbarer Filterkorb
- Autom. Abschaltung (Min.): 40
- Warmhaltefunktion (Min.): 40
- Antitropf-Ventil
- Bohnenbehälter 200 g
- 2 Jahre Garantie
- Farbe: Stainless Steel/Granite Grey
- Verpackungseinheit: 1



Modell	CM6-1-5ST
PNC	950 008 674
EAN-Code	7 332543 757336
UVP	€ 189,95



KAFFEEMASCHINE

CM7-1-4MTM

AUSSERORDENTLICHER KAFFEEGENUSS. ZU HAUSE

Breiterer Brühkopf, ausgezeichnete Ergebnisse.

- Zertifizierte Qualität in jeder Tasse – geprüft vom European Coffee Brewing Centre
- der breite Brühkopf sorgt für eine schnelle, gleichmäßige Durchdringung und damit für exzellenten Geschmack und Stärke
- passend zur MattBlack Range

Ausstattung

- Kanne: Glas
- Fassungsvermögen Kanne: 9 Tassen/1,15 l
- Aromawahl
- Filter Größe: 1x4
- Entnehmbarer Filterkorb
- Autom. Abschaltung (Min.): 40
- Warmhaltefunktion (Min.): 40
- Antitropf-Ventil
- Entkalkungs-Aufforderung
- 3 Jahre Garantie
- Farbe: Midnight Titanium Metallic
- Verpackungseinheit: 2



Modell	CM7-1-4MTM
PNC	950 008 660
EAN-Code	7 332543 724109
UVP	€ 189,95



TOASTER

T7-1-6BP

BROT WIE VOM BÄCKER. ZUHAUSE PERFEKTIONIERT

Perfekter Toast – dank 7 Bräunungsstufen.

- entnehmbarer Brötchenaufsatz, Staubschutzdeckel, Krümelschublade
- 7-stufige Bräunungsgrad-Einstellung
- passend zur MattBlack Range

Ausstattung

- 10 Sekunden-Kontroll-Pause / Check mit Weitertoasten
- 7 Bräunungsstufen
- Brötchenaufsatz: klappbar, entnehmbar
- Brötchenaufbackfunktion
- Stopp-, Auftau-, Aufwärmknopf
- Tiefe, breite Schlitz für alle Brotsorten geeignet
- Sicheres Cool-Touch-Gehäuse
- Automatische Zentrierung
- High-Lift-Hebel mit Arretierung
- Herausnehmbare Krümelschublade
- Leistung (Watt): 980
- 3 Jahre Garantie
- Farbe: Black Pearl
- Verpackungseinheit: 2

Modell	T7-1-6BP
PNC	950 008 656
EAN-Code	7 332543 723874
UVP	€ 119,95



WASSERKOCHER

K7-1-6BP

PRÄZISE TEMPERATUR WIE IM TEEHAUS

Perfekte Temperatur. Durch Präzision und Steuerung.

- präzise Temperaturwahl in 7 Stufen
- großzügiges Fassungsvermögen von 1,7 Ltr.
- passend zur MattBlack Range

Ausstattung

- 1,7 Ltr Fassungsvermögen
- Deckelöffnung: Einhand
- Temperaturwahl in 7 Stufen (40, 60, 80, 85, 90, 95, 100 °C)
- Temperatureinstellung: Per Tastendruck höhere oder niedrigere Temperatur einstellen; Anzeige über LED
- Warmhaltefunktion: 40 min.
- große Öffnung
- Wasserstandsanzeige außen
- Ausgießer mit Tropfschutz
- Entnehmbarer Kalkfilter
- 360° drehbarer Sockel
- Anti-Rutschfunktion
- Flaches Edelstahl-Heizelement
- 3-fache Sicherheitsabschaltung
- 2400 Watt
- 3 Jahre Garantie
- Farbe: Black Pearl
- Verpackungseinheit: 2

Modell	K7-1-6BP
PNC	950 008 658
EAN-Code	7 332543 723928
UVP	€ 129,95



SAUGROBOTER

RX9-2-4STN

FÜR AUTARKES, BEQUEMES REINIGEN

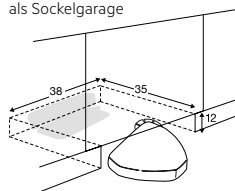
Intuitiv. Saugstark. Zukunftsweisend.

- Bequeme Grund-Reinigung Ihrer vier Wände
- Reinigung von überall per RX9-App
- beste Saugleistung auf Teppich*
- Einzigartige Bauweise für optimales Reinigen auch in Ecken

Ausstattung

- Max. Akkulaufzeit: 60 Minuten (ECO-Modus)
- Leistung: 14,4 Volt Lithium-Ultra HD Akku
- Staubaufnahme: Beutellos
- Staubbehältervolumen: 700 ml
- Reinigung: AirExtreme Technology™ mit 21 cm breiter PowerBrush™ Bürstenrolle & Seitenbürste
- 3D Kamera & 2 Lasersensoren für dauernden Raum-Scan
- Maße: 315 x 85 mm
- Zubehör: Ladestation
- ExclusiveCare – Express Reparatur
- Farbe: Space Teal
- Gewicht: 3,3 kg
- 3 Jahre Garantie – auch auf den Akku
- Verpackungseinheit: 1

Einbaulösung als Sockelgarage



Kompatibel mit Schüllers Sockelgarage

Modell	RX9-2-4STN
PNC	900 277 478
EAN-Code	7 332543 702213
UVP	€ 849,-

2IN1 AKKU-STAUBSAUGER

QX7-ANIM

SAUGSTARK AUF JEDEM BODEN – FLEXIBEL ÜBERALL

Kraftvoll. Ergonomisch. Vielseitig anpassbar.

- 2in1 Design mit herausnehmbarem Tischsauger
- Performance und Funktionalität neu definiert: optimierter Luftstrom und leistungsfähiger Akku
- Leistungsstarke Spezialdüsen für eine gründliche Boden-, Polster- und Möbelreinigung

Ausstattung

- Akkutyp: 21,6 V Li HD, 2100 mAh, tauschbar
- Laufzeit: ECO-Stufe: 50 Min
- Ladezeit: 4,5 Std.
- 2 Leistungsstufen
- Elektrosaugbürste für entnehmbaren Tischsauger
- LED Frontlichter
- Parkfunktion: Freistehend
- Filter: Waschbarer E10 Filter
- Multi-Bodendüse mit patentierter Selbstreinigung der Bürstenrolle per Pedaldruck
- Integrierte Teleskop-Fugendüse, Möbelpinsel, Ladestation
- Farbe: Chili Red Metallic
- Gewicht: 2,8 kg
- 3 Jahre Garantie – auch auf den Akku
- Optionales Zubehör: Filterset ASKW
- Verpackungseinheit: 1



Modell	QX7-ANIM
PNC	900 277 547
EAN-Code	7 332543 723126
UVP	€ 309,95



2IN1 AKKU-STAUBSAUGER

QX8-2-PALR

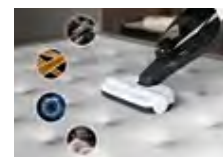
SAUGSTARK AUF JEDEM BODEN – FLEXIBEL ÜBERALL

Kraftvoll. Ergonomisch. Vielseitig anpassbar.

- 2in1 Design mit herausnehmbarem Tischsauger
- Performance und Funktionalität neu definiert: optimierter Luftstrom, leistungsfähiger Akku, bis zu 53 Min. Laufzeit
- Leistungsstarke Spezialdüsen für eine gründliche Boden-, Polster- und Möbelreinigung
- Power-Softrolle: Extra gründlich und mit sanftem Poliereffekt

Ausstattung

- Akkutyp: 25,2 V Li HD, 2100 mAh, tauschbar
- Laufzeit: ECO-Stufe: 53 Min.
- Ladezeit: 4,5 Std.
- 2 Leistungsstufen
- Elektrosaugbürste für entnehmbaren Tischsauger
- LED Frontlichter
- Parkfunktion: Freistehend
- Filter: Waschbarer E10 Filter
- Power-Softrolle mit sanftem Poliereffekt
- Integrierte Teleskop-Fugendüse, Möbelpinsel, Möbelbürste, Ladestation
- Farbe: Satin White Metallic
- Gewicht: 2,8 kg
- 3 Jahre Garantie – auch auf den Akku
- Optionales Zubehör: Filterset ASKW
- Verpackungseinheit: 1



Modell	QX8-2-PALR
PNC	900 277 687
EAN-Code	7 332543 773176
UVP	€ 389,95



2IN1 AKKU-STAUBSAUGER

CX7-2-35WR

FLEXIBILITÄT UND SAUGKRAFT – IMMER GRIFFBEREIT

Leicht. Wendig. Immer griffbereit.

- Für schnelle und gründliche Reinigung zwischendurch
- Flexibel entnehmbarer Tischsaugsauger
- Patentierte Bürstensenbstreinigung und LED-Frontlichter
- Freistehende Parkfunktion für Saugpausen

Ausstattung

- Akkutyp: Lithium HD Power, 18 V
- Laufzeit: ECO-Stufe: 35 Min, Power: 13 Min.
- Ladezeit: 4 Std.
- Reinigbare Fläche: ECO-Stufe = 135 m²
- Elektrosaugbürste mit Doppelgelenk
- Patentierte Selbstreinigung der Bürstenrolle per Pedaldruck
- Staubbehältervolumen: 500 ml
- Parkfunktion: freistehend
- LED Frontlichter
- Zubehör: Ladestation freistehend plus Zubehör
- Farbe: Wassermelon Red
- Gewicht: 2,8 kg
- 3 Jahre Garantie – auch auf den Akku
- Optionales Zubehör: Filterset AEF150
- Verpackungseinheit: 2



Modell	CX7-2-35WR
PNC	900 277 583
EAN-Code	7 332543 589166
UVP	€ 289,95



* laut Stiftung Warentest Ausgabe 3/2019. Im Test 8 Saugroboter.



LUFTREINIGER

AX91-604GY

INTELLIGENTE LUFTREINIGUNG

Smart. Intuitiv. Vernetzt. Kompromisslos in der Leistung.

- Hochwirksam gegen Feinstaub, Allergene, Viren, Bakterien, Gerüche und Co
- Herausragende Reinigungsleistung – ideal für Räume bis 129 m²
- Hochsensible Luftqualitätssensoren, Echtzeit-Luftqualitätsanzeige und automatische Anpassung der Reinigungsleistung

Ausstattung

- für Raumgrößen bis 129 qm²
- kontinuierliche Messung der Luftqualität und Anpassung der Luftreinigungsrate
- Anzeige der Luftqualität über Farbsignal
- 99,9% antibakterielle Wirkung, Feinstaubsensor
- 5-stufige Filtration inclusive Ionisator
- über App steuerbar
- Touchdisplay
- manuell oder Automodus
- inclusive BREEZE Filter (hält 24 Monate)
- Ledergriffe + textiler Bezug
- Höhe 82 cm, Gewicht 8,9 kg
- 3 Jahre Garantie
- Optionales Zubehör: Virenfilter AFDCAR6, Pollenfilter AFDPTH6
- Verpackungseinheit: 1



Zubehörempfehlung:
AFDCAR6
Anti-Virenfilter



Modell	AX91-604GY
PNC	950 011 387
EAN-Code	7 332543 636600
UVP	€ 679,-



LUFTREINIGER

AX51-304WT

HOCHEFFIZIENT. INDIVIDUELL ANPASSBAR

Stilvoll. Leistungsstark. Individuell.

- Filtert automatisch Luftschadstoffe, Allergene und Gerüche
- Fügt sich nahtlos in jedes Wohnambiente ein – das Design einfach mit Dekor-Kits anpassen
- Echtzeit-Luftqualitätsanzeige und hohe Luftreinigungsrate

Ausstattung

- Luftreinigungsrate (CADR), Rauch 290 m³/h
- Für Raumgröße 60 m² (Boverket)
- Luftstrom Aufwärtswirbel
- WiFi App-Steuerung
- Timer (steuerbar über App)
- Display: Touch interface
- Auto-Modus: Automatische Anpassung an vorhandene Luftqualität
- Manueller Modus: Ventilator-Geschwindigkeit in 5 Stufen über Touch Interface Feinstaub-Sensor (PM 1 / 2,5 / 10)
- Antibakterielle Wirkung 99,9 %
- Indikator für Luftqualität 6-stufig (grün bis braun)
- Filter BREEZE
- (optimaler Allround-Filter); 4-stufige Filtration: Vorfilter / antibakterielle Schicht / E12 / Aktivkohle
- Filterwechselindikator
- Filterwechselintervall: 24 Monate
- Optionale Spezialfilter: FRESH (Gerüche/Gase), BREATHE (Allergiker/Pollen), CARE (Viren/Bakterien); Kits aus Füßen, wechselbarer Front & Griff; Wandhalterung
- Verpackungseinheit: 1



Zubehörempfehlung:
AFWCAR3
Anti-Virenfilter



Modell	AX51-304WT
PNC	950 011 561
EAN-Code	7 332543 765508
UVP	€ 399,-



LUFTREINIGER

AX31-201GY

LUFTREINIGUNG – IDEAL FÜR KLEINERE RÄUME

Kompakt. Effizient. Flexibel.

- Besonders platzsparend, leicht und dennoch leistungsstark
- Kraftvolle, automatische, 4-stufige Luftreinigung – ideal für Räume bis 40 m²
- Laser-Partikelsensoren und farbige Luftqualitätsanzeige

Ausstattung

- Luftreinigungsrate (CADR), Rauch 180 m³/h
- Für Raumgröße 16 m² (AHAM) / 40 m² (Boverket)
- Luftstrom Spiralauslass
- Funktionen: Luftreinigung
- Display: Touch interface
- Auto-Modus: Automatische Anpassung an vorhandene Luftqualität
- Manueller Modus: Ventilator-Geschwindigkeit in 3 Stufen einstellbar
- Antibakterielle Wirkung 99,9 %
- Indikator für Luftqualität 6-stufig (grün bis braun)
- Sensoren zum Messen von Feinstaub (PM1/2,5/10)
- Filter BREEZE
- (optimaler Allround-Filter); 4-stufige Filtration: Vorfilter / antibakterielle Schicht / E12 / Aktivkohle
- Filterwechselindikator
- Filterwechselintervall: 24 Monate
- Optionales Zubehör: Spezialfilter CARE (Viren/Bakterien)
- Verpackungseinheit: 1



Zubehörempfehlung:
AFFCAR2
Anti-Virenfilter



Modell	AX31-201GY
PNC	950 011 551
EAN-Code	7 332543 764105
UVP	€ 239,-



KLIMAGERÄT CHILLFLEX PRO AXP34U338CW

MEHR EFFIZIENZ UND MEHR KOMFORT

Zuhause wohlfühlen. Bei idealer Temperatur.

- 3,4 kW Kühlleistung für Räume mit 40–50 qm.
- umweltfreundliches R290 Kühlmittel
- Bedienung über Touchbuttons oder Fernbedienung
- 360° drehbare Räder für optimale Mobilität

Ausstattung

- Kühlleistung: 3,4 kW
- Energieeffizienz A
- Geräuschpegel 64 dB
- Funktionen: Kühlen, Ventilator, Entfeuchten, Auto
- 4 Geschwindigkeitsstufen
- Entfeuchtung: 1,6 Liter pro Std.
- Stromverbrauch Kühlen: 1,3 kW/h
- Standard Fensterkit
- Optionales Zubehör: Premium Fensterkit
- Gewicht: 33 kg
- Maße: 71 x 47,6 x 38,5 cm
- Verpackungseinheit: 1



Modell	AXP34U338CW
PNC	950 011 016
EAN-Code	7 332543 587728
UVP	€ 699,-

SERVICE-NUMMERN IM ÜBERBLICK

BERATUNGSSERVICE TECHNIK

Für alle technischen Fragen rund um unsere Geräte steht Ihnen bei Bedarf unsere **Profiline** zur Verfügung.

0911 323 1100

Nur für den Fachhandel!
Mo–Fr 8–17 Uhr

profiline@electrolux.de

ERSATZTEILSERVICE

Ersatzteile und Zubehör können Sie telefonisch oder über unseren Webshop bestellen.

0911 323 2000

Mo–Fr 8–20 Uhr

shop.aeg.de
ersatzteile@electrolux.de

PROCORNER

Greifen Sie schnell und einfach via Internet auf alle relevanten Informationen für die Ersatzteilbestellung zu. Rufen Sie Bedienungsanleitungen, Schaltpläne, Explosionszeichnungen, Preise und Verfügbarkeiten ab.

ProCorner ist an 7 Tagen in der Woche rund um die Uhr erreichbar:
procorner@electrolux.com

0911 323 1160

Mo–Fr 9.30–14 Uhr – nur für den Fachhandel

procorner.hotline@electrolux.de

EIN PREIS FÜR ALLE REPARATUREN

Die AEG-Festpreis-Reparatur – bundesweit einheitlich für alle Marken und Geräte – schützt vor unliebsamen Preisüberraschungen: die Kunden erfahren bereits während der Terminvereinbarung, welche Kosten für die Reparatur ihres Haushaltsgeräts anfallen. Dabei zahlt der Kunde einen festen Preis für alle möglichen technischen Fälle der Geräte-Reparatur durch einen von AEG geschulten, zertifizierten Techniker und inklusive aller Nebenkosten wie Anfahrt und Ersatzteile.

REPARATURSERVICE

Die bundesweit einheitliche Serviceline zum Ortstarif:

0911 323 2110

Mo–Fr 8–20 Uhr

Sie können uns auch jederzeit per Internet beauftragen. Auf www.AEG.de im Bereich „Service“ oder per E-Mail an service@electrolux.de

ONLINE REPARATURANNAHME

BUNDESWEITE ONLINEBUCHUNG MÖGLICH

Erreichbar ist die Online-Terminvereinbarung über die Webseite www.AEG.de und die Navigationspunkte „Service“ sowie „Einen Servicetechniker buchen“.

1. Schritt:

Der Kunde gibt die Gerätedaten und seine Anschrift in die vordefinierten Formularfelder ein.

2. Schritt:

Der Kunde bekommt Terminvorschläge angeboten und kann den passenden Termin auswählen.

3. Schritt:

Der Kunde vervollständigt den Auftrag, dann erfolgt die verbindliche Buchung. Abschließend wird eine Terminbestätigung mit Auftragsnummer angezeigt und per E-Mail an den Kunden gesandt. Mit dieser Auftragsnummer kann er sich bei eventuellen Rückfragen an das Call Center wenden.

TERMIN-BESTÄTIGUNG UND -ERINNERUNG

Nach Beauftragung einer Reparatur erhalten die Kunden umgehend eine Terminbestätigung via E-Mail (sofern eine E-Mail-Adresse angegeben wurde). Zur Erinnerung versenden wir einen Tag vor dem Technikerbesuch noch eine E-Mail mit Angabe des konkreten Zeitfensters. Am Besuchstag selbst stimmt sich der Servicetechniker nochmals 30–60 Minuten vor der Anfahrt telefonisch mit dem Kunden ab.

RÜCKMELDUNG AN FACHHÄNDLER

Sie wünschen eine Erledigungsmail nach Fertigstellung der Reparatur bei einem ihrer Kunden? Kein Problem! Einfach bei Ihrer nächsten Beauftragung (per Telefon, E-Mail, etc.) Ihren Wunsch äußern und Ihre Mailadresse für die Fertigstellungs-Benachrichtigung hinterlassen.

DER AEG KUNDENSERVICE – 7x IN FOLGE PLATZ 1 IN SACHEN KUNDENVERTRAUEN.



KUNDENNUMMER UND NOTIZEN

Ihre Electrolux-/Procorner-Kd.-Nr.:

Ihre Notizen:

Electrolux Hausgeräte GmbH
Innendienstcenter
Fürther Straße 246
90429 Nürnberg
Telefon 0911 323 0

A 700 002 207 - 09/21 2017



Technische Änderungen und Irrtümer vorbehalten.
Aktuelle Informationen unter www.AEG.de



Helfen Sie mit, Papier zu sparen
und nutzen Sie Ihren digitalen
Katalog.

www.AEG.de/kataloge-meh

Persönliches Exemplar von:

