



Alphacool Eisbaer

Eisbaer 120



Eisbaer 240



Eisbaer 360



Eisbaer 280



Eisbaer Solo



Technische Daten

		Eisbaer 120	Eisbaer 240	Eisbaer 360	Eisbaer 280	Eisbaer Solo
Radiator	Größe:	120mm	240mm	360mm	280mm	
	Abmessungen (LxBxH):	157 x 124 x 45mm	278 x 124 x 30mm	400 x 124 x 30mm	316 x 144 x 30mm	
	Material:	Kupfer				
	Druckgetest:	1,5 Bar				
	Fins per inch:	16				
	Anschlüsse:	2x G1/4"				
Lüfter	Name:	Eiswind 12			Eiswind 14	
	Lager:	Sleeve Bearing			Sleeve Bearing	
	Spannung:	12V			12V	
	Stromanschluss:	4-Pin PWM			3-Pin	
	Nenn Drehzahl:	550 - 1700 rpm (+/- 10%)			1100 (+/- 10%)	
	Luftförderleistung:	63,85 cfm / 108m³/h			62,31 cfm / 106m³/h	
	Luftdruck:	1,66 mmH²O			1,55 mmH²O	
	Lautstärke:	29 dB(A)			29,4 dB(A)	
Pumpe/AGB/CPU-Kühler	Abmessungen (LxBxH):	66 x 66 x 67,5mm				
	Volumen:	ca. 60ml				
	Bodenplatte:	Kupfer - 50 x 50 x 3mm				
	Gewinde (In/Out)	G1/4"				
	Sockel Kompatibilität	Intel: 775/1156/1155/1150/1151/1366/2011/2011-3/604/771; AMD: AM2/AM2+/AM3/AM3+/FM1/FM2/FM2+/G34/C32				
	Fillport:	G1/4"				
	Nenn Drehzahl:	2600 rpm				
	Spannungsbereich:	7- 13,5V DC				
	Leistungsaufnahme:	4W				
	Durchflussrate:	70L/h				
Max. Förderhöhe:	0,85m					

		Eisbaer 120	Eisbaer 240	Eisbaer 360	Eisbaer 280	Eisbaer Solo
Schnellkupplung	Abmessungen (LxD):	83 x 28mm				
	Schlauchanschlussgröße:	1 1/8mm				
	Material:	Nylon				
Schlauch	Länge:	320mm inkl. Knickschutzfeder				
	Größe:	1 1/8mm				
	Material:	PVC				

Beschreibung

Mit der Eisbaer revolutioniert Alphacool den AIO Kühlermarkt grundsätzlich. Sind klassische AIO CPU-Kühler Wegwerfprodukte die weder erweiterbar noch wieder befüllbar sind, ist die Alphacool Eisbaer modular aufgebaut und kann jederzeit erweitert, umgebaut oder nachbefüllt werden. Das bedeutet, die Eisbaer ist nicht einfach nur eine AIO sondern basiert vollständig auf klassischen Wasserkühlungskomponenten. Das heißt, sie ist leiser und Leistungsstärker als die durchschnittliche AIO Lösung.

Die Bauteile im Einzelnen:

Radiator

Alphacool setzt auf einen Radiator aus Vollkupfer. Die Basis des Radiators stellt dabei die beliebte Alphacool NexXxoS Reihe welche weltweit äußerst beliebt ist. Die reine Kupferbauweise erhöht die Kühlleistung enorm gegenüber den üblichen Aluminium Radiatoren klassischer AIOs. Die geringe Finnendichte sorgt für eine enorme Kühlleistung bei Lüftern mit niedriger Drehzahl. Damit sinkt die Leistung der Eisbaer beim Herunterregeln der Lüfter weitaus langsamer als bei Radiatoren mit hoher Finnendichte.

Schläuche

Die biegsamen PVC Schläuche erleichtern den Einbau der Eisbaer. So lassen sich die Schläuche leichter verlegen und in die richtige Position bringen. Damit diese nicht abknicken und so der Fluss des Wassers gestoppt wird, finden sich an beiden Schläuchen Knickschutzfedern. Die Größe 1 1/8mm stammt ebenfalls aus dem normalen Wasserkühlungsbereich und ist hier neben 13/10 und 16/10 eine übliche Größe.

Schnellverschlüsse

Die Eisbaer ist direkt auf Erweiterbarkeit konzipiert worden. Daher findet man einen Schnellverschluss an einem der Schläuche. Dieser Schnellverschluss ist kompatibel zu den Alphacool HF Schnellverschlüssen (1010383, 1010394, 1010395, 1010442), womit man recht einfach den Kreislauf um einen Radiator mit einem Grafikkartenkühler erweitern kann. Desweiteren ist die Eisbaer kompatibel zur kommenden Alphacool GPX-Pro Grafikkarten AIO welche identische Schnellverschlüsse verwenden wird.

Lüfter

Die Eiswind Lüfter wurden speziell für Radiatoren entwickelt und erzeugen einen hohen statischen Druck um kühle Luft zwischen die Kühlfinnen hindurch zu drücken. Beide Lüfter lassen sich per PWM über einen enormen Bereich von 550 bis 1700U/min regeln. Ein PWM Y-Adapter liegt der Eisbaer bei, so können beide Lüfter über einen PWM Anschluss auf ihrem Mainboard oder einer separaten Lüftersteuerung angesteuert werden.

Anschlüsse

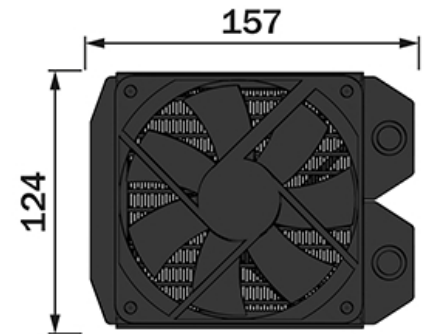
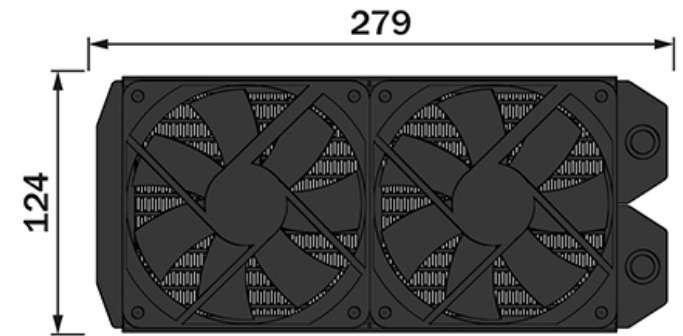
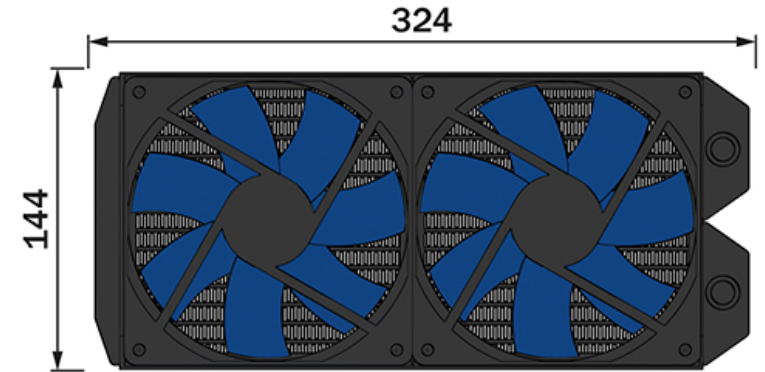
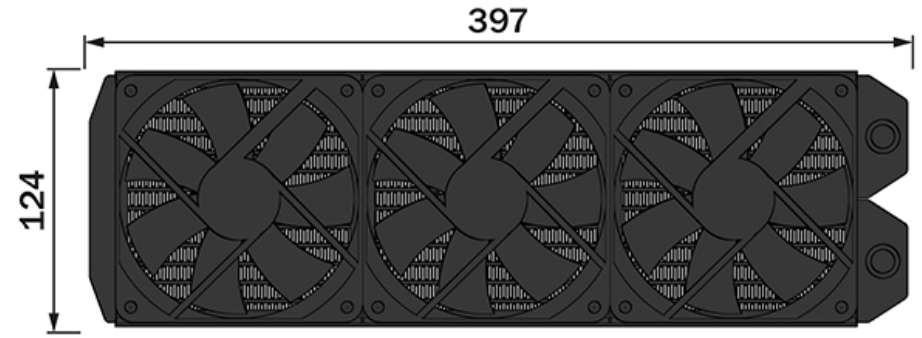
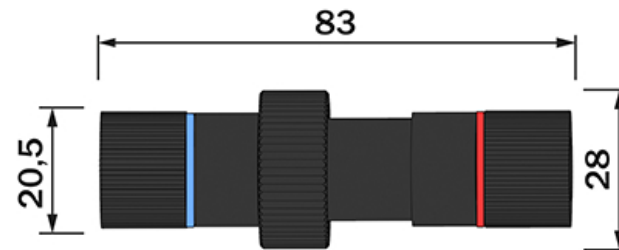
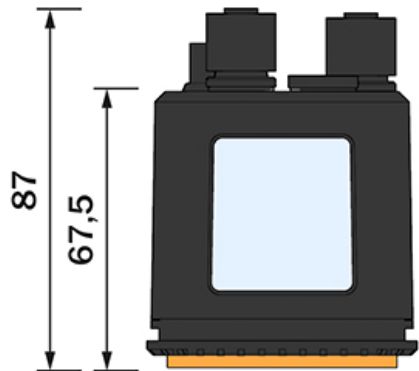
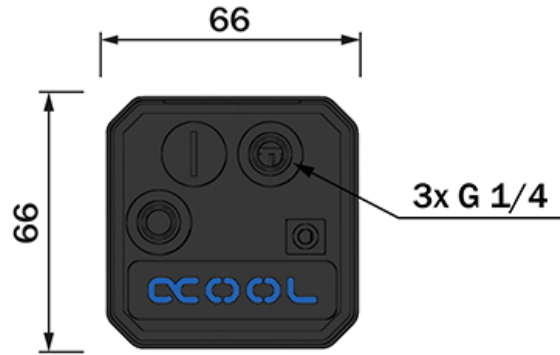
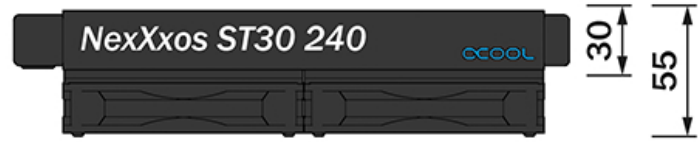
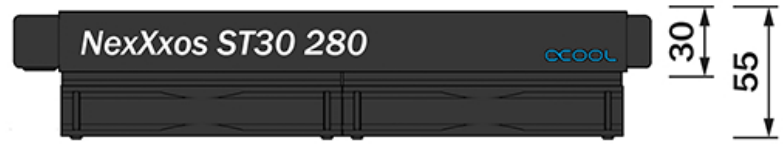
Alle Anschlüsse basieren auf dem klassischen G1/4 Zoll Gewinde, dem standard Gewinde im Bereich Wasserkühlung. Daher können hier alle Anschlüsse jederzeit gegen andere getauscht werden falls gewünscht. Das bedeutet auch, dass sie z.B. später auf dickere Schläuche oder gar Hardtubes setzen können um ihr System individueller zu gestalten.

All diese Features machen den Eisbaer Kühler zu etwas ganz besonderem. Die aufgewertete Optik durch das beleuchtete Logo und dem beleuchteten Ausgleichsbehälter in dem sich auch die Pumpe befindet, lassen den Innenraum jedes PCs in neuem Glanz erstrahlen. Die Softtouch Oberfläche des Pumpengehäuses ist ein weiteres optisches Highlight. Mit der Eisbaer erhalten sie ein rundherum perfektes Produkt das nicht nur extrem Leistungsstark ist sondern auch sehr leise arbeiten kann.

Pumpe

Die Basis der Pumpe ist die Alphacool DC-LT Ceramic Ultra Low Noise welche auch separat erhältlich ist. Die Pumpe läuft äußerst leise und kann von 7 bis 12V geregelt werden. Auch eine Regelung über das Mainboard ist möglich. Wer die Eisbaer alleine betreibt, wird auf 7V kaum einen Leistungsverlust haben wie diverse Testergebnisse bezeugen können. Durch das gedämmte Pumpengehäuse wird die Geräuschentwicklung weiterhin perfektioniert und sorgt auch dafür, dass Vibrationen nahezu vollständig abgefangen werden. Der blanke und glatt polierte Kupferboden des Kühlers sorgt zudem für eine optimale Wärmeaufnahme und kann diese über die feine Kreuzschlitzstruktur des Kühlers schnell und effizient an das Wasser weitergeben.

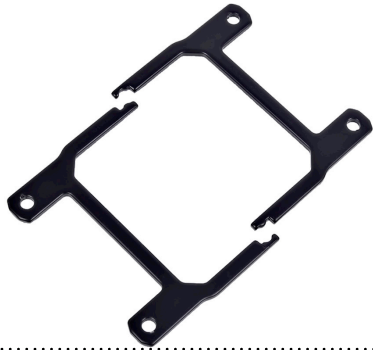
Technische Zeichnung



Sonstige Angaben

Bezeichnung	Artikel Nr.	EAN Code	VPE	Abmessung VP in mm	Gewicht in kg
Alphacool Eisbaer 120	11284	4250197112840	4 Stk	345 x 260 x 140	2,54
Alphacool Eisbaer 240	11285	4250197112857	9 Stk	335 x 240 x 140	2,34
Alphacool Eisbaer 360	11286	4250197112864	4 Stk	435 x 260 x 140	3,02
Alphacool Eisbaer 280	11287	4250197112871		370 x 260 x 160	2,68
Alphacool Eisbaer Solo	12511	4250197125116	30 Stk	145 x 127 x 100	0,54

Optionales Zubehör



Alphacool Eisbaer Intel Halterung Socket 2011-3 narrow ILM
Art. Nr.: 12531
EAN Code: 4250197125314



Alphacool Eisbaer Quick-Connect Extension Kit
Art. Nr.: 12542
EAN Code: 4250197125420

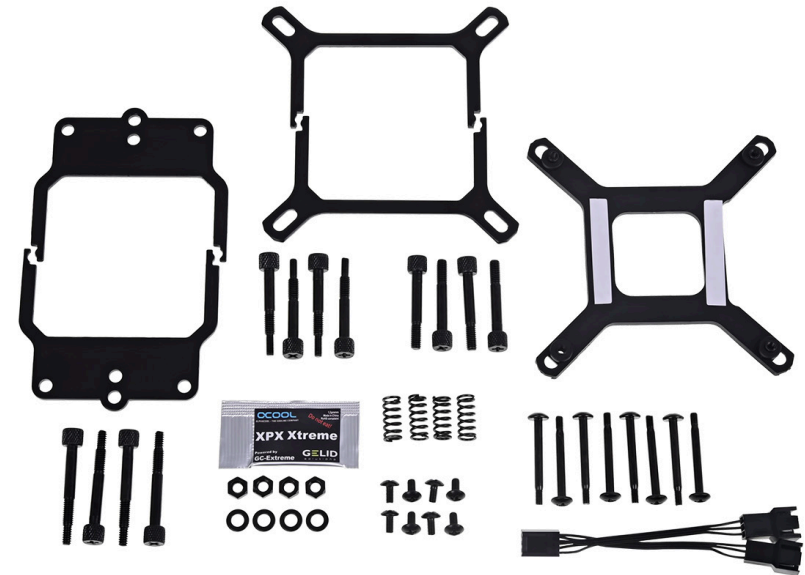
Bestehend aus:

1x 250ml Kühlflüssigkeit in Spezialflasche mit Befüllhilfe
2x PVC 11/8mm Schlauch inkl. Knickschutzfeder
1x Schnellverschlusskupplungsset 11/8mm



Alphacool HF Schnellverschlusskupplungsset 11/8mm
Art. Nr.: 17359
EAN Code: 4250197173599

Montagematerial/Lieferumfang



- Alphacool Eisbaer
- Eiswind Lüfter
- Intel Backplate
- Intel Halterung

- AMD Halterung
- PWM Adapter
- Montagematerial
- Wärmeleitpaste

Erweiterbarkeit

