

Alphacool Sets

Economy Class - Business Class - First Class



**Anleitung
Manual**

Inhaltsverzeichnis / Table of Contents

Anleitung Deutsch	3
Inhalt der Sets	3
KOI Alphacool NexXoS Cool Answer 120 D5/UT - Set	3
KOI Alphacool NexXoS Cool Answer 120 DDC/XT - Set	3
KOI Alphacool NexXoS Cool Answer 120 LT/ST - Set	3
KOI Alphacool NexXoS Cool Answer 240 D5/UT - Set	3
KOI Alphacool NexXoS Cool Answer 240 DDC/XT - Set	3
KOI Alphacool NexXoS Cool Answer 240 LT/ST - Set	3
KOI Alphacool NexXoS Cool Answer 360 D5/UT - Set	3
KOI Alphacool NexXoS Cool Answer 360 DDC/XT - Set	3
KOI Alphacool NexXoS Cool Answer 360 LT/ST - Set	4
KOI Alphacool NexXoS Cool Answer 480 D5/UT - Set	4
KOI Alphacool NexXoS Cool Answer 480 DDC/XT - Set	4
KOI Alphacool NexXoS Cool Answer 480 LT/ST - Set	4
Gewährleistung	4
Kontaktieren Sie uns	5
Sicherheitshinweis	5
Bestimmungsgemäßer Betrieb	5
Montagehinweise	5
Einbau des Sets	6
English Manual	10
Content of the set	10
KOI Alphacool NexXoS Cool Answer 120 D5/UT - Set	Fehler! Textmarke nicht definiert.
KOI Alphacool NexXoS Cool Answer 120 DDC/XT - Set	Fehler! Textmarke nicht definiert.
KOI Alphacool NexXoS Cool Answer 120 LT/ST - Set	Fehler! Textmarke nicht definiert.
KOI Alphacool NexXoS Cool Answer 240 D5/UT - Set	Fehler! Textmarke nicht definiert.
KOI Alphacool NexXoS Cool Answer 240 DDC/XT - Set	Fehler! Textmarke nicht definiert.
KOI Alphacool NexXoS Cool Answer 240 LT/ST - Set	Fehler! Textmarke nicht definiert.
KOI Alphacool NexXoS Cool Answer 360 D5/UT - Set	Fehler! Textmarke nicht definiert.
KOI Alphacool NexXoS Cool Answer 360 DDC/XT - Set	Fehler! Textmarke nicht definiert.
KOI Alphacool NexXoS Cool Answer 360 LT/ST - Set	Fehler! Textmarke nicht definiert.
KOI Alphacool NexXoS Cool Answer 480 D5/UT - Set	Fehler! Textmarke nicht definiert.
KOI Alphacool NexXoS Cool Answer 480 DDC/XT - Set	Fehler! Textmarke nicht definiert.
KOI Alphacool NexXoS Cool Answer 480 LT/ST - Set	Fehler! Textmarke nicht definiert.
Warranty	11
Contact us:	12
Safety advice	12
Specified normal Operation	12
Assembly instructions	12
Mounting the Sets	13

Anleitung Deutsch

Inhalt der Sets

Je nach dem was sie für ein Set erworben haben können sie hier nach schauen welche Komponenten im Set sind.

<p>KOI Alphacool NexXoS Cool Answer 120 D5/UT - Set</p> <p>11120</p> <ul style="list-style-type: none"> 1xNexXoS XP³ Light - Acetal Edition + Backplate 1xRepack - Single Laing D5 - Dual 5,25 Bay Station 1xVPP655 - Single Edition 1xNexXoS UT60 Full Copper 120mm 3xAlphaTube HF 13/10 (3/8"ID) - Klar 6x 13/10 (10x1,5mm) Anschraubtülle G1/4 - Schwarz matt 1x120mm Lüfter 1xCKC Cape Kelvin Catcher Clear 1x ATX-Überbrückungsstecker (24 Pin) 	<p>KOI Alphacool NexXoS Cool Answer 120 DDC/XT - Set</p> <p>11062</p> <ul style="list-style-type: none"> 1xNexXoS XP³ Light - Acetal Edition + Backplate 1xRepack - Laing DDC - 5,25 Bay Station 1xLaing DDC-Pumpe 12V DDC-1T 1xNexXoS XT45 Full Copper 120mm 3xAlphaTube HF 13/10 (3/8"ID) - Klar 6x 13/10 (10x1,5mm) Anschraubtülle G1/4 - Schwarz matt 1x120mm Lüfter 1xCKC Cape Kelvin Catcher Clear 1x ATX-Überbrückungsstecker (24 Pin)
<p>KOI Alphacool NexXoS Cool Answer 120 LT/ST - Set</p> <p>11058</p> <ul style="list-style-type: none"> 1xNexXoS XP³ Light - Acetal Edition + Backplate 1xRepack - Dual DC-LT - 5,25 Single Bay Station 1xDC-LT Ceramic - 12V DC 1xNexXoS ST30 Full Copper 120mm 3xAlphaTube HF 13/10 (3/8"ID) - Klar 6x 13/10 (10x1,5mm) Anschraubtülle G1/4 - Schwarz matt 1x120mm Lüfter 1xCKC Cape Kelvin Catcher Clear 1x ATX-Überbrückungsstecker (24 Pin) 	<p>KOI Alphacool NexXoS Cool Answer 240 D5/UT - Set</p> <p>11121</p> <ul style="list-style-type: none"> 1xNexXoS XP³ Light - Acetal Edition + Backplate 1xRepack - Single Laing D5 - Dual 5,25 Bay Station 1xVPP655 - Single Edition 1xNexXoS UT60 Full Copper 240mm 3xAlphaTube HF 13/10 (3/8"ID) - Klar 6x 13/10 (10x1,5mm) Anschraubtülle G1/4 - Schwarz matt 2x120mm Lüfter 1xCKC Cape Kelvin Catcher Clear 1x ATX-Überbrückungsstecker (24 Pin)
<p>KOI Alphacool NexXoS Cool Answer 240 DDC/XT - Set</p> <p>11063</p> <ul style="list-style-type: none"> 1xNexXoS XP³ Light - Acetal Edition + Backplate 1xRepack - Laing DDC - 5,25 Bay Station 1xLaing DDC-Pumpe 12V DDC-1T 1xNexXoS XT45 Full Copper 240mm 3xAlphaTube HF 13/10 (3/8"ID) - Klar 6x 13/10 (10x1,5mm) Anschraubtülle G1/4 - Schwarz matt 2x120mm Lüfter 1xCKC Cape Kelvin Catcher Clear 1x ATX-Überbrückungsstecker (24 Pin) 	<p>KOI Alphacool NexXoS Cool Answer 240 LT/ST - Set</p> <p>11059</p> <ul style="list-style-type: none"> 1xNexXoS XP³ Light - Acetal Edition + Backplate 1xRepack - Dual DC-LT - 5,25 Single Bay Station 1xDC-LT Ceramic - 12V DC 1xNexXoS ST30 Full Copper 240mm 3xAlphaTube HF 13/10 (3/8"ID) - Klar 6x 13/10 (10x1,5mm) Anschraubtülle G1/4 - Schwarz matt 2x120mm Lüfter 1xCKC Cape Kelvin Catcher Clear 1x ATX-Überbrückungsstecker (24 Pin)
<p>KOI Alphacool NexXoS Cool Answer 360 D5/UT - Set</p> <p>11122</p> <ul style="list-style-type: none"> 1xNexXoS XP³ Light - Acetal Edition + Backplate 1xRepack - Single Laing D5 - Dual 5,25 Bay Station 1xVPP655 - Single Edition 1xNexXoS UT60 Full Copper 360mm 3xAlphaTube HF 13/10 (3/8"ID) - Klar 6x 13/10 (10x1,5mm) Anschraubtülle G1/4 - Schwarz matt 3x120mm Lüfter 1xCKC Cape Kelvin Catcher Clear 1x ATX-Überbrückungsstecker (24 Pin) 	<p>KOI Alphacool NexXoS Cool Answer 360 DDC/XT - Set</p> <p>11064</p> <ul style="list-style-type: none"> 1xNexXoS XP³ Light - Acetal Edition + Backplate 1xRepack - Laing DDC - 5,25 Bay Station 1xLaing DDC-Pumpe 12V DDC-1T 1xNexXoS XT45 Full Copper 360mm 3xAlphaTube HF 13/10 (3/8"ID) - Klar 6x 13/10 (10x1,5mm) Anschraubtülle G1/4 - Schwarz matt 3x120mm Lüfter 1xCKC Cape Kelvin Catcher Clear 1x ATX-Überbrückungsstecker (24 Pin)

<p>KOI Alphacool NexXoS Cool Answer 360 LT/ST - Set</p> <p>11060</p> <p>1xNexXoS XP³ Light - Acetal Edition + Backplate 1xRepack - Dual DC-LT - 5,25 Single Bay Station 1xDC-LT Ceramic - 12V DC 1xNexXoS ST30 Full Copper 360mm 3xAlphaTube HF 13/10 (3/8"ID) - Klar 6x 13/10 (10x1,5mm) Anschraubtülle G1/4 - Schwarz matt 3x120mm Lüfter 1xCKC Cape Kelvin Catcher Clear 1x ATX-Überbrückungsstecker (24 Pin)</p>	<p>KOI Alphacool NexXoS Cool Answer 480 D5/UT - Set</p> <p>11123</p> <p>1xNexXoS XP³ Light - Acetal Edition + Backplate 1xRepack - Single Laing D5 - Dual 5,25 Bay Station 1xVPP655 - Single Edition 1xNexXoS UT60 Full Copper 480mm 3xAlphaTube HF 13/10 (3/8"ID) - Klar 6x 13/10 (10x1,5mm) Anschraubtülle G1/4 - Schwarz matt 4x120mm Lüfter 1xCKC Cape Kelvin Catcher Clear 1x ATX-Überbrückungsstecker (24 Pin)</p>
<p>KOI Alphacool NexXoS Cool Answer 480 DDC/XT - Set</p> <p>11065</p> <p>1xNexXoS XP³ Light - Acetal Edition + Backplate 1xRepack - Laing DDC - 5,25 Bay Station 1xLaing DDC-Pumpe 12V DDC-1T 1xNexXoS XT45 Full Copper 480mm 3xAlphaTube HF 13/10 (3/8"ID) - Klar 6x 13/10 (10x1,5mm) Anschraubtülle G1/4 - Schwarz matt 4x120mm Lüfter 1xCKC Cape Kelvin Catcher Clear 1x ATX-Überbrückungsstecker (24 Pin)</p>	<p>KOI Alphacool NexXoS Cool Answer 480 LT/ST - Set</p> <p>11061</p> <p>1xNexXoS XP³ Light - Acetal Edition + Backplate 1xRepack - Dual DC-LT - 5,25 Single Bay Station 1xDC-LT Ceramic - 12V DC 1xNexXoS ST30 Full Copper 480mm 3xAlphaTube HF 13/10 (3/8"ID) - Klar 6x 13/10 (10x1,5mm) Anschraubtülle G1/4 - Schwarz matt 4x120mm Lüfter 1xCKC Cape Kelvin Catcher Clear 1x ATX-Überbrückungsstecker (24 Pin)</p>

Gewährleistung

1. Angaben, Zeichnungen, Abbildungen, technische Daten, Gewichts-, Maß- und Leistungsbeschreibungen, die in Prospekten, Katalogen, Rundschreiben, Anzeigen oder Preislisten enthalten sind, haben rein informatorischen Charakter. Wir übernehmen keine Gewähr für die Richtigkeit dieser Angaben. Hinsichtlich der Art und des Umfangs der Lieferung sind allein die in Bestellung und Auftragsbestätigung enthaltenen Angaben ausschlaggebend.
2. Soweit ein gewährleistungspflichtiger Mangel vorliegt, sind Sie im Rahmen der gesetzlichen Bestimmungen berechtigt, Nacherfüllung zu verlangen, vom Vertrag zurückzutreten oder den Kaufpreis zu mindern. Die Verjährungsfrist von Gewährleistungsansprüchen für die gelieferte Ware beträgt zwei Jahre ab Erhalt der Ware, falls Sie Verbraucher (§ 13 BGB) sind. Sind Sie Unternehmer (§ 14 BGB), so gilt die Maßgabe, dass die Verjährungsfrist nur ein Jahr beträgt.
3. Der Gewährleistungsanspruch gilt nur im Zusammenhang mit der Originalrechnung, dem Kassenbeleg oder einer Bestätigung von ALPHACOOOL INTERNATIONAL GMBH über den Gewährleistungsanspruch.
4. Es liegt allein im Ermessen von ALPHACOOOL INTERNATIONAL GMBH, das defekte Produkt oder defekte Bestandteile zu reparieren oder zu ersetzen. Das jeweils ersetzte Produkt oder der Bestandteil geht in das Eigentum von ALPHACOOOL INTERNATIONAL GMBH über.
5. Alle Gewährleistungsansprüche werden von ALPHACOOOL INTERNATIONAL GMBH oder durch beauftragte Fachhändler durchgeführt. Wird die Reparatur von einer nicht autorisierten oder beauftragten Person durchgeführt, übernimmt ALPHACOOOL INTERNATIONAL GMBH weder Kosten noch Haftung, es sein denn, die Reparatur ist vorher mit ALPHACOOOL INTERNATIONAL GMBH abgestimmt worden.
6. Alle Kosten, die aus einer etwaigen Umrüstung der Produkte entstehen, werden von ALPHACOOOL INTERNATIONAL GMBH nicht übernommen.
7. Die Gewährleistung von ALPHACOOOL INTERNATIONAL GMBH schließen die folgenden Punkte nicht ein:
 - 7.1 regelmäßige Kontrollen, Wartung und Reparatur oder der Ersatz von Verschleißteilen
 - 7.2 falsche Bedienungen oder Defekte durch fehlerhafte Installation.
 - 7.3 Schäden, verursacht durch Sturm, Wasser, Feuer, Überspannung, höhere Gewalt oder Krieg, fehlerhaften Anschluss an das Netz, unzureichende oder fehlerhafte Belüftung oder andere Gründe, auf die ALPHACOOOL INTERNATIONAL GMBH keinen Einfluss hat.
 - 7.4 Schäden, die durch den Transport oder unsachgemäße Verpackung entstehen.
8. Die in dem jeweiligen Land geltenden Rechte des Verbrauchers, z.B. Forderungen gegenüber dem Verkäufer, wie im Kaufvertrag niedergelegt, werden von dieser Gewährleistungserklärung nicht berührt. ALPHACOOOL INTERNATIONAL GMBH, ihre Niederlassungen und Distributoren, haften nicht für direkte oder indirekte Schäden oder Verluste, soweit nicht zwingende gesetzliche Bestimmungen dem entgegenstehen.
9. Alphacool International GmbH übernimmt nicht die Gewährleistung des Herstellers der elektronischen Bauteile und Komponenten. Die Montage des Kühlers erfolgt auf eigenes Risiko.

Kontaktieren Sie uns

Anschrift:
 Alphacool International GmbH
 Marienberger Str. 1
 D-38122 Braunschweig

Support-Tel. : +49 (0)5 31/ 288 74-0
 Fax: +49 (0)5 31/ 288 74-22

e Mail (Deutsch/ Englisch): info@alphacool.com
 Internet: www.alphacool.com
 Forum: erreichbar über die Startseite



Alle Teile des Kühlsystems sind RoHS konform.



Wenden Sie sich an ein autorisiertes Entsorgungsunternehmen in ihrem Land.

Eine Entsorgung mit dem Hausmüll (unsortierter Müll) oder ähnliche Einrichtungen für die Sammlung kommunaler Abfälle sind nicht zulässig!

© Copyright 2011 Alphacool International GmbH GmbH. Alle Rechte incl. Übersetzung vorbehalten. Analoge oder digitale Vervielfältigungen jeder Art, ausgenommen einer Kopie des Verbrauchers, bedürfen der schriftlichen Zustimmung von Alphacool International GmbH. Die Anleitung entspricht dem technischen Stand bei Drucklegung. Änderungen vorbehalten.

Sicherheitshinweis

Nicht geeignet für Kinder unter 6 Jahren (enthält verschluckbare Kleinteile).



Betreiben Sie keine Kühlkomponenten, ohne sicher zu stellen, dass Kühlmittel durch das Kühlsystem fließt. Nicht mit Kühlmittel betriebene Kühler können sehr heiß werden. Es besteht Verbrennungsgefahr. Nicht mit Kühlmittel durchströmte Kühler können die Hardware des Computers zerstören. Vergewissern Sie sich immer, dass die Pumpe beim Einschalten der Hardware ihre Funktion aufnimmt.



Bitte beachten Sie, dass zum Anziehen der Anschlüsse keine Werkzeuge wie Schraubenschlüssel, Zangen oder ähnliches verwendet werden dürfen!* Alle Produkte aus Kunststoff oder Gewindeanschlüsse aus Metall, die mit Kunststoffteilen verbunden sind, werden mit Werkzeug schnell überlastet ! Hier-durch entstandene Risse oder andere Beschädigungen sowie Schaden durch austretende Kühlflißsig-keit fallen nicht in die Gewährleistung!* Verwenden Sie nur Anschlüsse mit einem Dichtring! Durch den Dichtring reicht ein festes Anziehen mit der Hand völlig aus! In Ausnahmefällen werden Sie in der Anleitung eindeutig auf die Verwendung von Werkzeug hingewiesen!

Bestimmungsgemäßer Betrieb

Die Alphacool International GmbH- Kühlkomponenten sind für die Kühlung von Computerbauteilen von Alphacool zugelassen. Bei artfremder Nutzung erlischt die Gewährleistung.

Montagehinweise

Überzeugen Sie sich bitte von der Funktion Ihrer Hardware sowie des Kühlsystems (Dichtheit, Pumpenfunktion und Lüfter). Sie minimieren so den Aufwand bei der Suche möglicher Fehlerquellen. Alphacool übernimmt nicht die Garantie des Herstellers der elektronischen Bauteile und Komponenten.

Die Montage des Kühlsystems erfolgt auf eigenes Risiko.

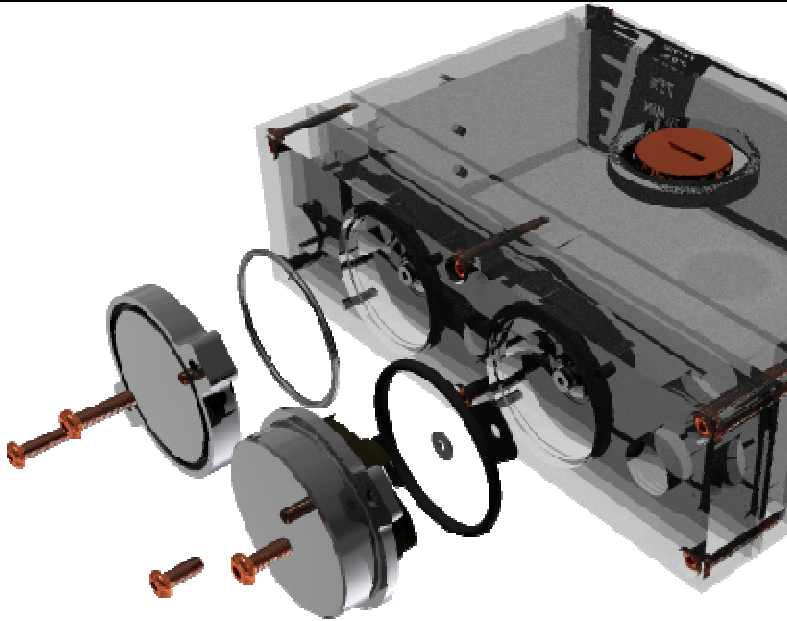
Einbau des Sets

1



Schalten sie den PC aus und ziehen sie den Netzstecker.

2



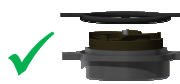
Befestigen sie die Pumpe wie links im Bild zu sehen.

Wird nur eine Pumpe eingebaut, wird die zweite Pumpenöffnung mit der Kape verschlossen.

Achten sie auf die richtige Lage des O-Rings.

Die Schrauben sollten nicht zu fest angezogen werden. Wenn Sie die Schrauben übermäßig fest angezogen haben, kann sich die Pumpe biegen und es ist keine gleichmäßige Auflage der Dichtung mehr gewährleistet.

Richtige Lage des O-Rings



Der O-Ring ist falsch herum.



Bei der Montage darf die Pumpe nicht verformt werden.

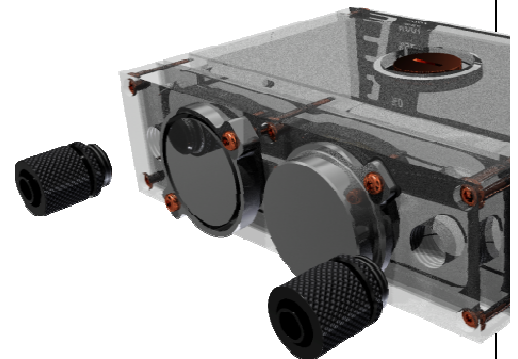


3



Befestigen Sie die Anschlüsse am Kühler, Radiator und der Pumpe. Wir empfehlen, keine Verwendung von Werkzeug, wie z.B.

Schraubenschlüssel, zum Befestigen der Anschlüsse. bei Anschlüssen mit 8 mm Gewindelänge kann es zu Durchfluss Dezimierung kommen. Wir empfehlen einen Dichtigkeitstest vor Montage / Einbau des Kühlers. Achten sie darauf das alle Verschlüsse eingeschraubt werden. Manche Radiatoren haben auch auf der Rückseite Verschlusschrauben.



4

Legen Sie die Hardware auf eine antistatische Unterlage. Beginnen Sie mit der Demontage des Original-Kühlers. Je nach Aufbau des Kühlers sind zuerst die Schrauben des Lüfters zu entfernen und die Blenden zu lösen. Heben Sie alle Einzelteile sorgfältig auf.

5

Reinigen Sie anschließend die Hardware von Resten der Wärmeleitpaste- oder Pad's mit einem Lösemittel (z.B. Spiritus).

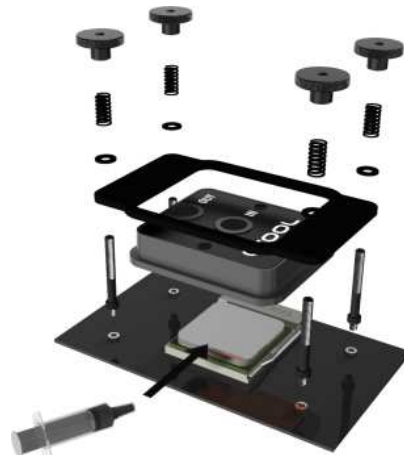
6



Montage des Kühlers auf eine Intel Socket 2011 CPU



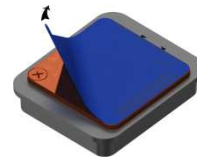
Montage des Kühlers auf eine Intel Socket 775 - 1156 CPU



Montage des Kühlers auf einen AMD Socket AM2 – AM3+ CPU

Tragen Sie nun unter Zuhilfenahme eines Plastikstreifens oder ähnlichem eine gleichmäßige Schicht Wärmeleitpaste auf den zu kühlenden Chip auf. Die Schicht sollte weniger als einen Millimeter dick sein, da sonst die umliegenden Bauteile unnötig verunreinigt werden.

Schrauben Sie die beiliegenden Haltebolzen wie abgebildet am Mainboard fest.



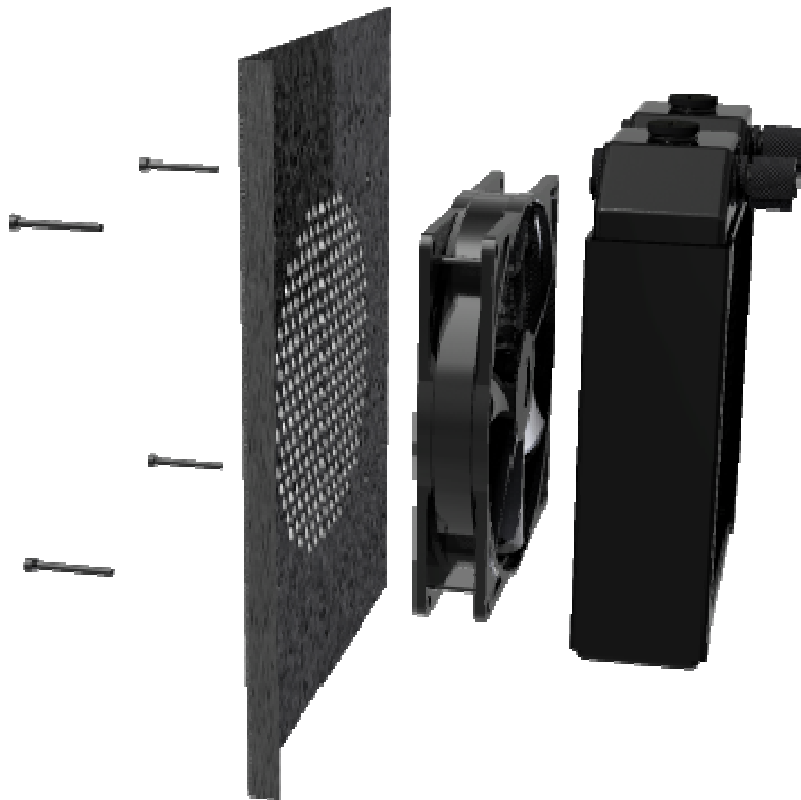
Falls eine Schutzfolie auf dem Kühlerboden vorhanden ist,

entfernen Sie bitte jetzt die Schutzfolie. Reinigen Sie die Kontaktflächen auf der Bodenseite des Kühlers mit Spiritus oder ähnlichen Mitteln. Die Fläche muss frei von Verunreinigungen sein. Stecken Sie jetzt den Kühler wie in der Abbildung gezeigt auf die Schrauben. Ein leichter Druck sorgt für optimalen Kontakt zwischen CPU und Kühler.

Stecken Sie die schwarzen Unterlegscheiben auf die Schrauben. Anschließend werden die Federn auf die Schrauben gesteckt. Schrauben Sie nun die Rändelmuttern kreuzweise mit je einer Umdrehung auf das Gewinde, bis die Federn leicht eingedrückt werden. Nun ist der optimale Anpressdruck erreicht.

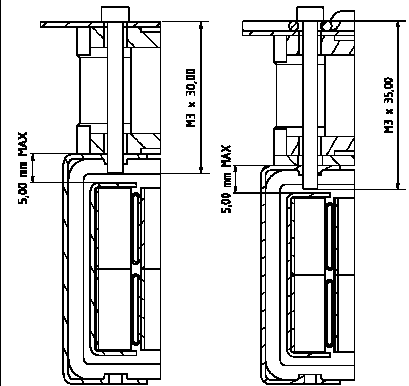
Die Schrauben sollten nicht zu fest angezogen werden. Wenn Sie die Schrauben übermäßig fest angezogen haben, können sich die Haltebolzen lösen und es ist keine gleichmäßige Auflage des Kühlers mehr gewährleistet.

7



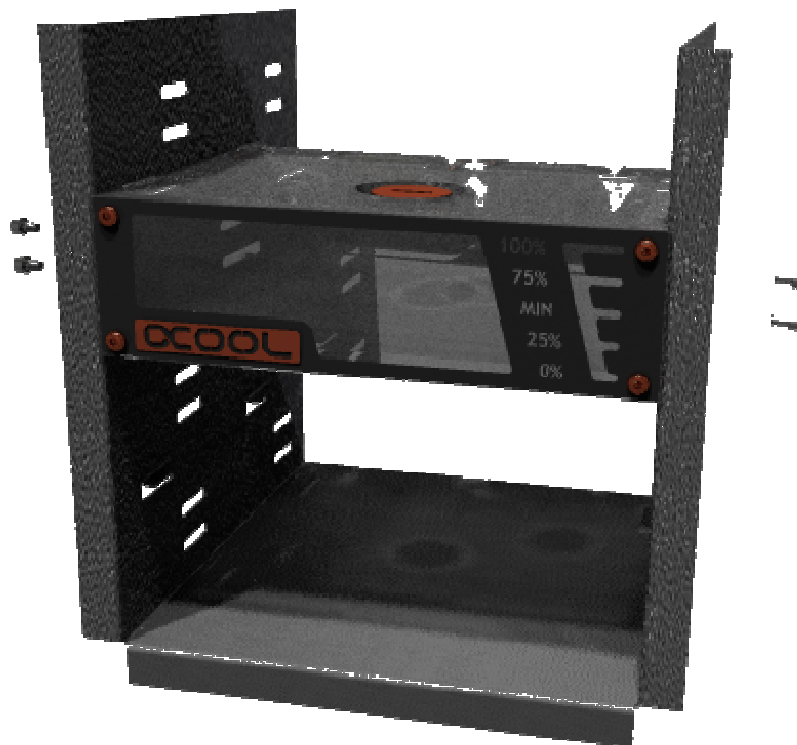
Montieren sie den Radiator an einen freien passenden Lüfterauslass.

Je nach Stärke des Gehäuseblechs müssen sie die kurzen Schrauben 30mm Länge oder wenn sie ein Lüftergitter mit Dichtungsgummi verwenden die langen 35mm Schrauben verwenden.



Achten sie penibel darauf, dass die Schrauben nicht tiefer als 5,00mm in den Radiator geschraubt werden. Sollten die Schrauben sich in das Schutzblech eindrücken erlischt die Gewährleistung und der Radiator kann undicht sein.

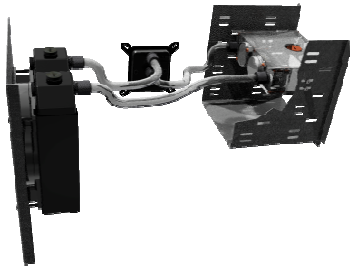
8



Bauen sie den Ausgleichsbehälter wie auf dem Bild ein.

Es ist von Vorteil, wenn der Slot über dem Ausgleichsbehälter frei ist. Dies erleichtert das befüllen.

9



Jetzt werden alle Komponenten zusammen mit Schlauch verbunden. Hierbei ist darauf zu achten, dass immer ein „Out“ mit einem „IN“ verbunden wird.

Sollte am Ausgleichsbehälter kein „IN“ und „OUT“ stehen ist immer der Anschluss der Eingang in dem man direkt in den Behälter schauen kann.

10

Sind sie in Besitz eines passenden externen Netzteil? Dann schlissen sie die Pumpe jetzt an das Netzteil. Besitzen sie kein separates Netzteil, müssen sie das eingebaute PC- Netzteil nehmen. Hierfür müssen sie alle Stecker des Netzteils vom Mainboard, Festplatten und Grafikkarten abziehen. Stecken sie nun den Überbrückungsstecker auf den Mainboardstecker des Netzteils. Schließen sie de Pumpe an einen Freien Stecker an. Gegeben falls müssen sie ein Adapter (nicht im Lieferumfang enthalten) verwenden.

Befüllen sie das System mit Kühlflüssigkeit. Hierfür wird die obere Verschlusschraube am Ausgleichsbehälter geöffnet, und die Flüssigkeit eingefüllt. Sollte Flüssigkeit daneben laufen ist es ganz wichtig Betroffene Komponenten sofort wieder zu trocken. Es können Schäden an der Hardware entstehen.

Ist genügend Flüssigkeit im Ausgleichsbehälter, schalten sie die Pumpe ein. Füllen sie weitere Kühlflüssigkeit nach. Leichtes schüttel und ein- und ausschalten der Pumpe hilf bei der Befüllung. Sind alle Komponenten mit Flüssigkeit durchspült, kann der Verschluss am Ausgleichsbehälter verschlossen werden.

Schalten sie die Pumpe aus und strecken sie gegeben falls alle Stecker wieder auf das Mainboard, Festplatten und Grafikkarte an. Vergewissern sie sich das alle Komponenten wieder angeschlossen sind. **Achten sie auch darauf, das die Pumpe angeschlossen ist.**

Ihre Wasserkühlung ist nun fertig zusammen gebaut.

English Manual

Contents of the set

Depending on which set you have purchased here is a list of components in the set.

<p><u>KOI Alphacool NexXoS Cool Answer 120 D5/UT - Set</u></p> <p>11120</p> <ul style="list-style-type: none"> 1xNexXoS XP³ Light - Acetal Edition + Backplate 1xRepack - Single Laing D5 - Dual 5,25 Bay Station 1xVPP655 - Single Edition 1xNexXoS UT60 Full Copper 120mm 3xAlphaTube HF 13/10 (3/8"ID) - Clear 6x 13/10 (10x1,5mm) compression fitting G1/4 – mat Black 1x120mm Fan 1xCKC Cape Kelvin Catcher Clear 1x ATX-Bridge Connector (24 Pin) 	<p><u>KOI Alphacool NexXoS Cool Answer 120 DDC/XT – Set</u></p> <p>11062</p> <ul style="list-style-type: none"> 1xNexXoS XP³ Light - Acetal Edition + Backplate 1xRepack - Laing DDC - 5,25 Bay Station 1xLaing DDC-Pumpe 12V DDC-1T 1xNexXoS XT45 Full Copper 120mm 3xAlphaTube HF 13/10 (3/8"ID) – Clear 6x 13/10 (10x1,5mm) compression fitting G1/4 – mat Black 1x120mm Fan 1xCKC Cape Kelvin Catcher Clear 1x ATX-Bridge Connector (24 Pin)
<p><u>KOI Alphacool NexXoS Cool Answer 120 LT/ST - Set</u></p> <p>11058</p> <ul style="list-style-type: none"> 1xNexXoS XP³ Light - Acetal Edition + Backplate 1xRepack - Dual DC-LT - 5,25 Single Bay Station 1xDC-LT Ceramic - 12V DC 1xNexXoS ST30 Full Copper 120mm 3xAlphaTube HF 13/10 (3/8"ID) - Clear 6x 13/10 (10x1,5mm) compression fitting G1/4 – mat Black 1x120mm Fan 1xCKC Cape Kelvin Catcher Clear 1x ATX-Bridge Connector (24 Pin) 	<p><u>KOI Alphacool NexXoS Cool Answer 240 D5/UT - Set</u></p> <p>11121</p> <ul style="list-style-type: none"> 1xNexXoS XP³ Light - Acetal Edition + Backplate 1xRepack - Single Laing D5 - Dual 5,25 Bay Station 1xVPP655 - Single Edition 1xNexXoS UT60 Full Copper 240mm 3xAlphaTube HF 13/10 (3/8"ID) - Clear 6x 13/10 (10x1,5mm) compression fitting G1/4 – mat Black 1x120mm Fan 1xCKC Cape Kelvin Catcher Clear 1x ATX-Bridge Connector (24 Pin)
<p><u>KOI Alphacool NexXoS Cool Answer 240 DDC/XT - Set</u></p> <p>11063</p> <ul style="list-style-type: none"> 1xNexXoS XP³ Light - Acetal Edition + Backplate 1xRepack - Laing DDC - 5,25 Bay Station 1xLaing DDC-Pumpe 12V DDC-1T 1xNexXoS XT45 Full Copper 240mm 3xAlphaTube HF 13/10 (3/8"ID) - Clear 6x 13/10 (10x1,5mm) compression fitting G1/4 – mat Black 2x120mm Fan 1xCKC Cape Kelvin Catcher Clear 1x ATX-Bridge Connector (24 Pin) 	<p><u>KOI Alphacool NexXoS Cool Answer 240 LT/ST - Set</u></p> <p>11059</p> <ul style="list-style-type: none"> 1xNexXoS XP³ Light - Acetal Edition + Backplate 1xRepack - Dual DC-LT - 5,25 Single Bay Station 1xDC-LT Ceramic - 12V DC 1xNexXoS ST30 Full Copper 240mm 3xAlphaTube HF 13/10 (3/8"ID) - Clear 6x 13/10 (10x1,5mm) compression fitting G1/4 – mat Black 2x120mm Fan 1xCKC Cape Kelvin Catcher Clear 1x ATX-Bridge Connector (24 Pin)
<p><u>KOI Alphacool NexXoS Cool Answer 360 D5/UT - Set</u></p> <p>11122</p> <ul style="list-style-type: none"> 1xNexXoS XP³ Light - Acetal Edition + Backplate 1xRepack - Single Laing D5 - Dual 5,25 Bay Station 1xVPP655 - Single Edition 1xNexXoS UT60 Full Copper 360mm 3xAlphaTube HF 13/10 (3/8"ID) - Clear 6x 13/10 (10x1,5mm) compression fitting G1/4 – mat Black 3x120mm Fan 1xCKC Cape Kelvin Catcher Clear 1x ATX-Bridge Connector (24 Pin) 	<p><u>KOI Alphacool NexXoS Cool Answer 360 DDC/XT - Set</u></p> <p>11064</p> <ul style="list-style-type: none"> 1xNexXoS XP³ Light - Acetal Edition + Backplate 1xRepack - Laing DDC - 5,25 Bay Station 1xLaing DDC-Pumpe 12V DDC-1T 1xNexXoS XT45 Full Copper 360mm 3xAlphaTube HF 13/10 (3/8"ID) - Clear 6x 13/10 (10x1,5mm) compression fitting G1/4 – mat Black 3x120mm Fan 1xCKC Cape Kelvin Catcher Clear 1x ATX-Bridge Connector (24 Pin)

<p>KOI Alphacool NexXoS Cool Answer 360 LT/ST - Set</p> <p>1xNexXoS XP³ Light - Acetal Edition + Backplate</p> <p>1xRepack - Dual DC-LT - 5,25 Single Bay Station</p> <p>1xDC-LT Ceramic - 12V DC</p> <p>1xNexXoS ST30 Full Copper 360mm</p> <p>3xAlphaTube HF 13/10 (3/8"ID) - Clear</p> <p>6x 13/10 (10x1,5mm) compression fitting G1/4 – mat Black</p> <p>3x120mm Fan</p> <p>1xCKC Cape Kelvin Catcher Clear</p> <p>1x ATX-Bridge Connector (24 Pin)</p> <p>11060</p>	<p>KOI Alphacool NexXoS Cool Answer 480 D5/UT - Set</p> <p>1xNexXoS XP³ Light - Acetal Edition + Backplate</p> <p>1xRepack - Single Laing D5 - Dual 5,25 Bay Station</p> <p>1xVPP655 - Single Edition</p> <p>1xNexXoS UT60 Full Copper 480mm</p> <p>3xAlphaTube HF 13/10 (3/8"ID) - Clear</p> <p>6x 13/10 (10x1,5mm) compression fitting G1/4 – mat Black</p> <p>4x120mm Fan</p> <p>1xCKC Cape Kelvin Catcher Clear</p> <p>1x ATX-Bridge Connector (24 Pin)</p> <p>11123</p>
<p>KOI Alphacool NexXoS Cool Answer 480 DDC/XT - Set</p> <p>1xNexXoS XP³ Light - Acetal Edition + Backplate</p> <p>1xRepack - Laing DDC - 5,25 Bay Station</p> <p>1xLaing DDC-Pumpe 12V DDC-1T</p> <p>1xNexXoS XT45 Full Copper 480mm</p> <p>3xAlphaTube HF 13/10 (3/8"ID) - Clear</p> <p>6x 13/10 (10x1,5mm) compression fitting G1/4 – mat Black</p> <p>4x120mm Fan</p> <p>1xCKC Cape Kelvin Catcher Clear</p> <p>1x ATX-Bridge Connector (24 Pin)</p> <p>11065</p>	<p>KOI Alphacool NexXoS Cool Answer 480 LT/ST - Set</p> <p>1xNexXoS XP³ Light - Acetal Edition + Backplate</p> <p>1xRepack - Dual DC-LT - 5,25 Single Bay Station</p> <p>1xDC-LT Ceramic - 12V DC</p> <p>1xNexXoS ST30 Full Copper 480mm</p> <p>3xAlphaTube HF 13/10 (3/8"ID) - Clear</p> <p>6x 13/10 (10x1,5mm) compression fitting G1/4 – mat Black</p> <p>4x120mm Fan</p> <p>1xCKC Cape Kelvin Catcher Clear</p> <p>1x ATX-Bridge Connector (24 Pin)</p> <p>11061</p>

Warranty

1. Data, designs, illustrations, technical data, weight, measurement and specifications, contained in folders, catalogs, circulars, announcements or price lists, have a purely informative character. We do not undertake warranty for the correctness of these data. As to the kind and the range of delivery, alone the data contained in the order and confirmation of order are decisive.
2. Provided that a warrantor lack is present, you are entitled in the basis of the legal regulations to require subsequent delivery, to withdraw from the contract or reduce the purchase price. If you are a consumer the limitation period of warranty claims for the supplied commodity amounts to two years starting from receipt of goods (§ 13 BGB). If you are an entrepreneur, in accordance with legal conditions the limitation period amounts to only one year (§ 14 BGB).
3. The warranty claim is valid only in combination with the original invoice, the sales slip or an ALPHA COOL confirmation on warranty claim.
4. It is ALPHACOOL INTERNATIONAL GMBH's own discretionary authority, to replace or repair the defective product or defective component. The replaced product or component change into property of ALPHACOOL INTERNATIONAL GMBH.
5. All warranty claims are accomplished by ALPHACOOL INTERNATIONAL GMBH or its authorized dealers. If the repair is carried out by a non authorized or assigned person, ALPHACOOL INTERNATIONAL GMBH does take over neither costs nor liability, unless the repair has been previously agreed with ALPHACOOL INTERNATIONAL GMBH.
6. All costs, resulting from refitting of the products, are not taken over by Alphacool International GmbH.
7. ALPHACOOL INTERNATIONAL GMBH's warranty excludes the following points:
 - 7.1. Regular controls maintenance and repair or the replacement of parts subject to regular wear and tear.
 - 7.2. Wrong manipulation or defects caused by incorrect installation.
 - 7.3. Damages caused by storm, water, fire, overvoltage, higher violence or war, for incorrect connection to the net, insufficient or incorrect ventilation or other reasons, where ALPHACOOL INTERNATIONAL GMBH has no influence on.
 - 7.4. Damages resulting from transportation or improper packaging.
8. Consumer's rights are valid in the respective country; demands made to the salesman, as explained and laid down in the sales contract, will not be covered by this warranty. ALPHACOOL INTERNATIONAL GMBH, its Branch Office and Distributors, are not responsible for direct or indirect damage or losses, as far as the compelling legal regulations do not oppose that.

9. Alphacool International GmbH does not take over the warranty of the manufacturer of the electronic construction units and components. The assembly of the cooler takes place at your own risk.

Contact us:

Address:

Alphacool International GmbH
 Marienberger Str. 1
 D-38122 Braunschweig

Support-Phone. : +49 (0)5 31/ 288 74-100

Fax: +49 (0)5 31/ 288 74-22

Mail (German/ English): info@alphacool.com

Internet: www.alphacool.com

Forum: Accessible over the homepage



Our products are RoHS-compliant.



Contact an authorized waste management company in your country. A waste removal with the municipal waste (unsorted garbage) or similar mechanisms for the collection of local wastes is not permissible!

© copyright Alphacool International GmbH GmbH 2011. All rights reserved, including translation. Analog or digital duplications of any kind, excluding a copy of the consumer, requires the written agreement of Alphacool International GmbH. The instructions manual corresponds to the technical conditions during printing. Subject to change without prior notice.

Safety advice



Not suitable for children under 6 years (contains swallowable small parts).



Do not run any cooling components, without ensuring that cooling liquid flows through the cooling system. Coolers used without coolant can become very hot. Caution: Burn Hazard! Coolers that do not contain coolant can destroy the computer hardware. When switching on the hardware, always make sure that the pump is running. Please note that in order to tighten the connectors no tools such as screw wrenches, calipers or alike may be used. *



All plastic products or metal threaded connections, which are linked with plastic parts, are easily over-tightened with tools! That can cause tears or other damages. This type of damage as well as damages caused by lack of coolant are not covered under the warranty! Use only Connectors with a o-ring!

When using a o-ring hand tightening the connectors is enough. * Your instruction manual clearly refers to the use of tools in exceptional cases!

Specified normal Operation

All Alphacool International GmbH cooling components are constructed and licensed for Alphacool International GmbH computer construction parts. The warranty expires in case of misuse.

Assembly instructions

If you have not done so yet, please ensure yourself of the function of your hardware and cooling system (connector tightness, the pump and fans are running). This is to minimize time spent searching for possible errors. Alphacool accepts no liability on the warranty of the manufacturer of the electronic construction units and components. **The assembly of the cooling system takes place at your own risk.**

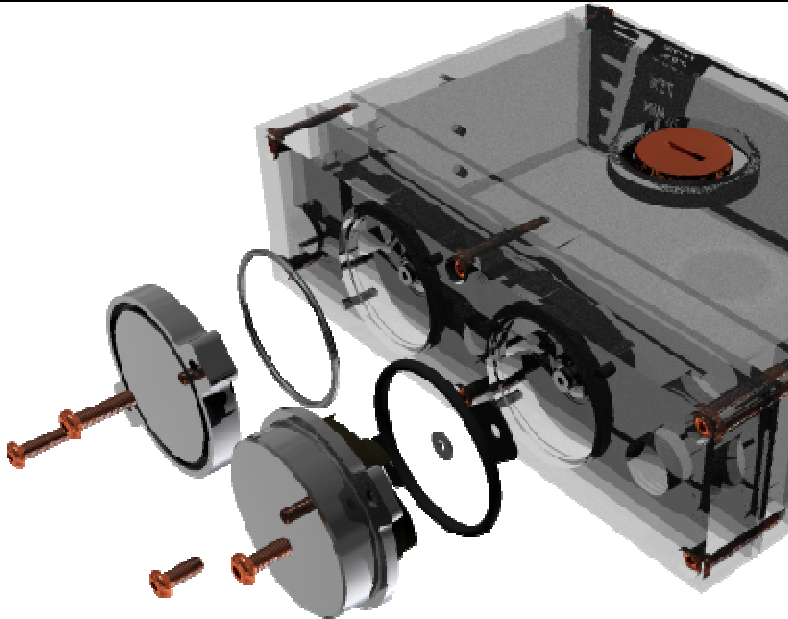
Mounting the Sets

1



Turn off the PC and unplug it from the mains.

2



Attach the pump to the left side as seen in the picture.

If only one pump is installed, the second pump port is closed with the supplied cap.

Note the correct position of the O-ring.

The screws should not be tightened too much. If you have the screws tightened excessively tight, the pump may not be seated correctly.

Correct position of the O-ring



The O-ring is reversed.



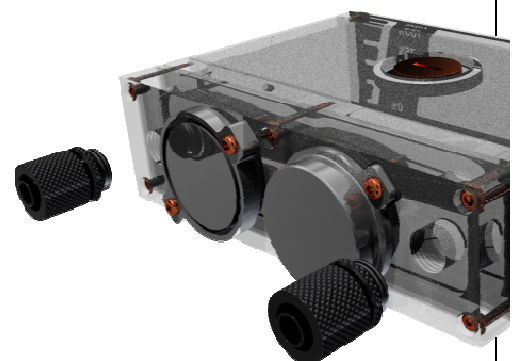
During assembly, the pump must not be deformed.



3



Attach the connectors from the cooler, radiator and pump. We recommend not using tools such as Wrenches, for fixing the connections. Connectors with threads over 8mm should not be used. We recommend a leak test before assembly / installation of the cooler. Take care and check all connectors are sealed correctly. Some radiators have locking screws on the back.



4 Insert the hardware on an antistatic mat. Begin the installation of the stock cooler. Depending on the

structure of the radiator, first the screws of the fan to remove and solve the aperture. Pick up all the items carefully.

5 Then clean the hardware remains the thermal or pad's with a solvent (eg alcohol).

6



Mounting the cooler on an Intel Socket 2011 CPU



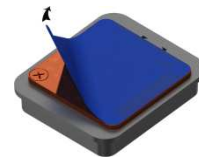
Mounting of the cooler onto an Intel socket 775 - 1156 CPU



Mounting the cooler on an AMD Socket AM2 - AM3 + CPU

Now use a credit card or spreader to apply a even amount of thermal paste. The layer should be less than a millimeter thick, otherwise the surrounding components are contaminated unnecessary.

Screw the supplied retaining bolts as shown on the Main Board.



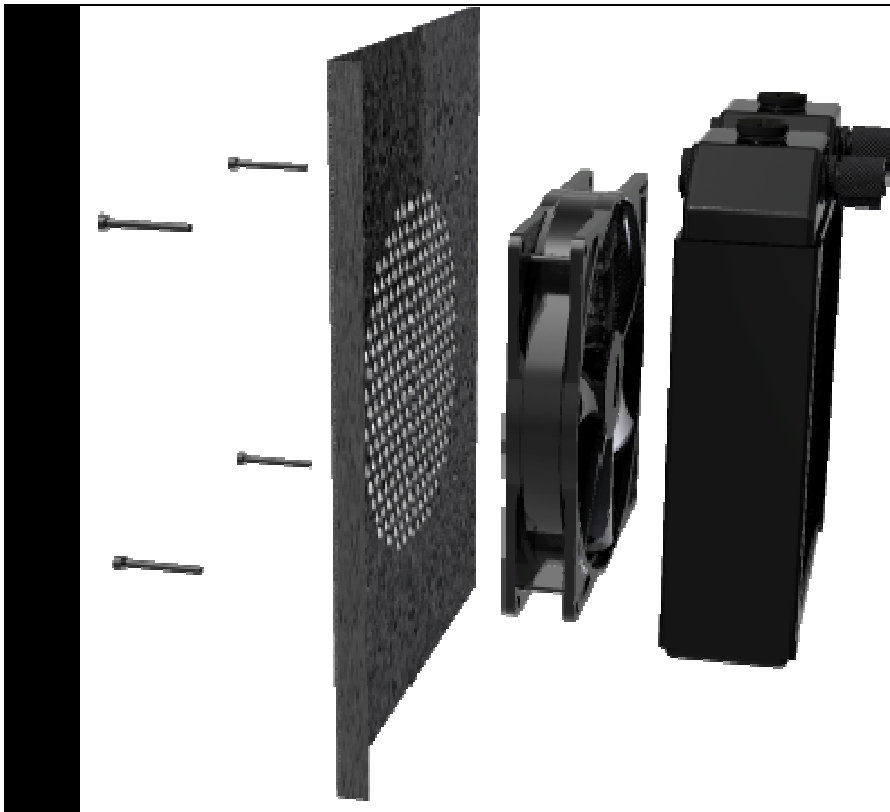
If a protective film is on the cooler remove it now. Clean the contact surfaces on the bottom

side of the cooler with alcohol or similar means. The surface must be free of impurities. Use the screws as shown to mount the cooler. A slight pressure, ensures optimal contact between CPU and cooler.

Place the black washers on the screws. Subsequently the springs are placed on the screws. Screw the knurled nuts crosswise with one revolution on the thread until the springs are easily pushed. Now, the optimal pressure is achieved.

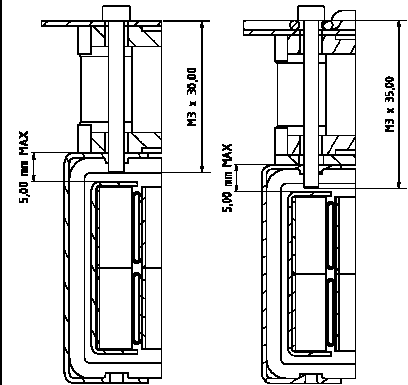
The screws should not be tightened too much. If you have the screws tightened excessively tight, the retaining bolts can loosen effect performance of the cooler.

7



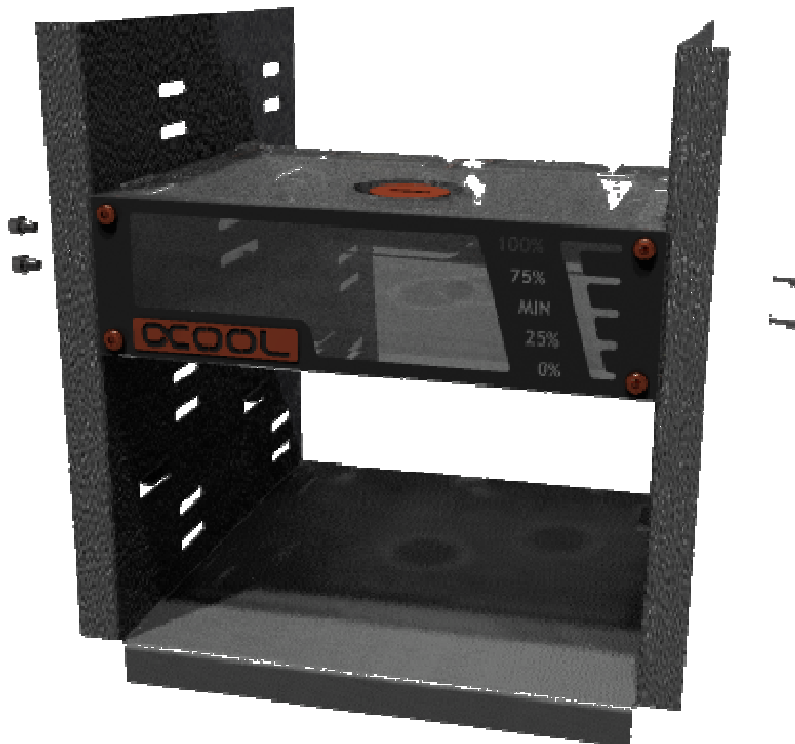
Mount the radiator to a free appropriate fan hole.

Depending on the thickness of the case wall the short screws (30mm) should be used. If a fan grill with rubber seal is present use the long 35mm screws.



Pay attention you great care that the screws are screwed no deeper than 5mm into the radiator. If the screw press into the fender will void the warranty and the radiator may be leaking.

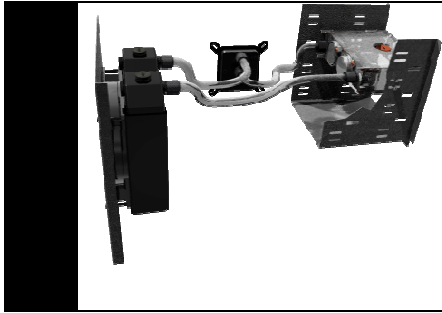
8



place the reservoir as shown in the picture.

It is advantageous, if the slot above free. This makes it easier to fill.

9



Now all components are connected together with tubing. Please check the "Out" and "IN" is connected the right way.

If the reservoir is not marked "IN" and "OUT" it is always the input where you can look directly into the reservoir.

10 Are you in possession of a suitable external power supply? Then you can now fill the system and power up the pump only.

If you have no separate power supply, you must take the built-in PC power supply. For this they have to remove all the plugs of the power supply from the motherboard, hard drives and graphics cards. Plug your ATX jumper into the motherboard connector of the power supply. Connect it to the pump. Where appropriate, you must use an adapter (not included).

Filling the system with coolant. For this purpose, the top plug is opened on the reservoir, and pour in the liquid. If any liquid gets on components dry them immediately. This could cause damage to the hardware.

When there is enough fluid in the reservoir, turn on the pump. Filling it slowly as it goes down. gently shake and turn the pump on and off to help filling. If all the water cooling components are filled with liquid the reservoir top can be closed.

Turn off the pump and reconnect your power supply to your hardware. **Check all the components you use are reconnected. Also remember, to connected the pump.**

Your water cooling system is now ready to use.

Notizen/Notes