

OPPLE



LED PORTFOLIO

April 2018

OPPLE.COM

Deutschland
Professional Lighting

OPPLE – Ihr Partner für LEDs

Werte Kunden und Geschäftspartner,



mit Stolz präsentiere ich Ihnen unseren neuen Katalog für das erste Halbjahr 2018. Darin finden sich viele neue und verbesserte Produkte, getreu unserem Versprechen „OPPLE bringt Ihnen bezahlbare, qualitativ hochwertige und innovative LED-Technik gepaart mit einem hervorragenden Service, der für Sie und Ihr Unternehmen da ist.“

Besonders stolz bin ich auf unser neues, preiswertes, leicht zu installierendes und benutzerfreundliches Bluetooth-Steuerungssystem, das wir speziell für kleine bis mittlere Projekte entwickelt haben. In China ist Opplle Lighting führender Anbieter für IoT-Lösungen und so haben wir basierend auf unseren umfassenden Erfahrungen in China dieses System speziell für den europäischen Markt entwickelt. Doch die nahe Zukunft birgt noch mehr gute Dinge!

Eine weitere wichtige Entwicklung ist unser Einstieg in das Segment Straßenbeleuchtung mit der Einführung unserer ersten Serie an günstigen Streetlights mit einer hohen Leuchtstärke und Effizienz. Unser schnell wachsendes Forschungs- und Entwicklungsteam, mit derzeit 350 Angestellten, arbeitet fleißig an der Entwicklung weiterer Produkte.

OPPLE ist ein sehr schnell wachsendes (> 25% pro Jahr) Unternehmen im Familienbesitz mit über 20 Jahren Erfahrung im Bereich Beleuchtung. Seit 2016 ist OPPLLE an der Börse Shanghai gelistet und gehört zu den Top 10 der führenden Beleuchtungsmarken weltweit. Wir sind in über 70 Ländern vertreten und unsere freundlichen und professionellen Mitarbeiter vor Ort liefern Ihnen hochwertige Produkte direkt aus unseren Lagern in Europa. Über 6.000 Angestellte arbeiten täglich hart für unseren Erfolg und das nicht nur an unserem Stammsitz in China, sondern weltweit. Wir verfügen über circa 4.000 OPPLLE-Läden und mehr als 40.000 Verkaufsstellen weltweit. Unsere Produktionsstätten und unsere Forschungseinrichtungen sind komplett ISO- und TÜV-zertifiziert.

Wir sind stets darum bemüht, Ihre Erwartungen zu übertreffen, damit unsere Produkte Sie bei Ihrem Erfolg unterstützen. Wir halten die Dinge gern einfach und liefern Ihnen schnell genau das, was wir Ihnen versprechen. Die Menschen bei OPPLLE machen dies für Sie möglich: Aus Liebe zur Beleuchtung und der Leidenschaft für Sie da zu sein!

We Care - We Dare - We are Opplle!

Jeroen Janssen
Geschäftsführer Opplle Lighting Europe

SERVICE IN IHRER NÄHE



ZUVERLÄSSIGE QUALITÄT



1996

Unternehmensgründung in
Zhongshan, China
Grundsteinlegung der
Fabrik in Guangdong, China

2000

Markteinführung der
ersten OPPLLE Markenläden
in China

**BEZAHLBARER
PREIS** 



**FACHPERSONAL
IN IHRER NÄHE**

**SCHNELL VERFÜGBARES
EUROPÄISCHES
LAGER**



**Globale
Ausdehnung**



2004

Start internationaler
Vertrieb

2009

Eröffnung globales
Headquarter in
Shanghai, China

2012

Eröffnung Fabriks-,
Forschungs- und
Entwicklungszentrum
in Wujiang, China

2013

Eröffnung
europäisches
Headquarter in
den Niederlanden

2016




Shanghai Stock
Exchange
gelistet

2018

Opple führt sein
neues Smart
Bluetooth System
ein

Inhaltsverzeichnis

LED Panels (Recessed and Suspended)


	LED Slim Panel Performer UGR19 NEU IP54	P. 8
	LED Slim Panel EcoMax	P. 10
	LED Panel Suspended Zenith	P. 12

LED Downlights

	LED Downlight Performer HG	P. 14
	LED Downlight Performer MW	P. 16
	LED Downlight HZ ^{DIM}	P. 18
	LED Downlight Slim EcoMax	P. 20



Smart Lighting

	Smart Lighting NEU	P. 24
---	------------------------------	-------

LED Spots

	LED Spot Performer 3C	P. 26
	LED Spot Performer RA	P. 28
	LED Spot Rund Verstellbar HQ	P. 30
	LED Spot Ecomax	P. 32
	LED Einbauspot Ava	P. 34



LED Low Bay

	LED Low Bay NEU	P. 36
---	---------------------------	-------

LED Dekorative Wand- und Deckenleuchten

	LED Deckenleuchte Apollo NEU	P. 38
	LED Deckenleuchte Eros	P. 40
	LED Deckenleuchte Doris	P. 42
	LED Deckenleuchte Pallas	P. 44

LED T5 Battens

	LED T5 Lichtleiste	P. 46
	LED T5 Lichtleiste S mit Schalter	P. 48

LED Highbays



LED Highbay Performer G3 P. 50

LED Waterproofs



LED Waterproof Performer G2
NEU 75W 90W P. 52



LED Waterproof Ecomax P. 54

LED T8 Battens



LED T8 Batten P. 56

LED Straßenbeleuchtung



LED Straßenbeleuchtung
NEU P. 60

LED Floodlights



LED Floodlight Ecomax
(10W/20W) P. 62



LED Floodlight Ecomax
(30W/50W/70W) P. 64



LED Floodlight Performer
(90W/125W/160W) P. 66

LED Wandleuchte



LED Wandleuchte EcoMax P. 68

LED Porchlight



LED Porchlight P. 70

LED Filament



LED Filament A60 P. 72



LED Filament P. 74

LED Kerzen & Tropfenlampe



LED Kerzenlampe EcoMax B38 P. 76



LED Tropfenlampe EcoMax P45 P. 78



LED Tropfenlampe EcoMax G50 P. 80

LED Reflektorlampen



LED Reflektorlampe EcoMax GU10 P. 82

LED Röhren



Universal T8 LED Röhre P. 84



LED T8 Röhre Performer P. 86

High Power Bulb



LED High Power Bulb P. 88

LED Modules



LED Module Clio
NEU P. 90

Lightmaster



Lightmaster G2
NEU P. 92

Anlagen

Dimmerliste P. 94

Anschlußwerte P. 96

Übersichtsliste Ausschnittmaße P. 97

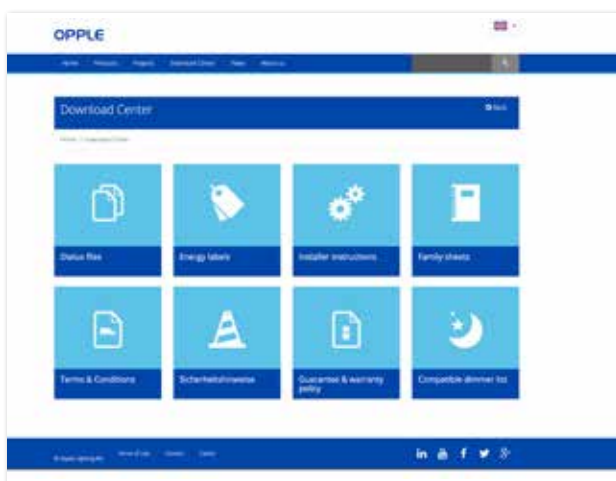
Inhaltsverzeichnis P. 98

Begriffserklärung P. 102

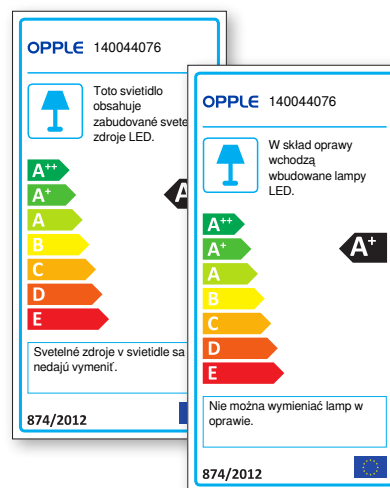
Was können Sie im Opple Download Center finden (www.opple.com)

Die neueste Übersicht über unser komplettes Portfolio und die dazugehörigen Spezifikationen finden Sie auf unserer Website.

www.opple.com



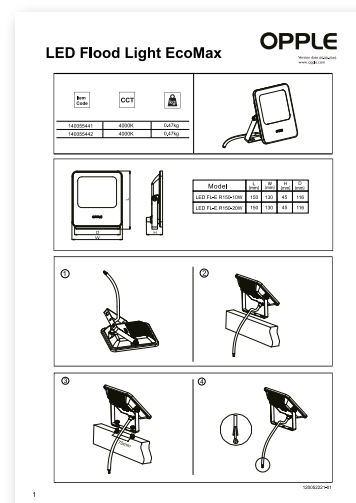
Energy labels



Datenblätter



Installationsanleitung





LED Slim Panel Performer UGR19

- NEU: verbesserter Wirkungsgrad von bis zu 115lm/W
- NEU: verfügbar als intelligente Beleuchtung (BLE)
- NEU: IP54 Version verfügbar
- Verbesserte Arbeitsumgebung, flackerfrei
- Die Leuchte ermöglicht einen hohen Arbeitskomfort in Büros und anderen Arbeitsplätzen durch ihr blendfreies Licht
- Energieeinsparung von bis zu 60% im Vergleich zu traditionellen T5- und T8-Lampen
- Modul für Aufputzmontage erhältlich (Höhe nur 5 cm)
- Pendelsatz und Einbaufedern als Zubehör erhältlich



Artikeldaten

Artikel-nummer	Artikelbeschreibung	Ersatz für (W)	Watt (W)	Lumen	Lichtausbeute (lm/W)	UGR	CCT (K)	Listen-preis
140063714	LEDPanelRc-S Sq595-30W-3000-WH-U19	TL 4x18W	30	3300	110	19	3000	€ 110,00
140063715	LEDPanelRc-S Sq595-30W-4000-WH-U19	TL 4x18W	30	3500	115	19	4000	€ 110,00
140063717	LEDPanelRc-S Re295-30W-3000-WH-U19	TL 2x36W	30	3300	110	19	3000	€ 125,00
140063718	LEDPanelRc-S Re295-30W-4000-WH-U19	TL 2x36W	30	3500	115	19	4000	€ 125,00
140063720	LEDPanelRc-S Sq622-30W-3000-WH-U19	TL 4x18W	30	3300	110	19	3000	€ 110,00
140063721	LEDPanelRc-S Sq622-30W-4000-WH-U19	TL 4x18W	30	3500	115	19	4000	€ 110,00
140063723	LEDPanelRc-S Sq595-30W-DALI-3000-WH-U19	TL 4x18W	30	3300	110	19	3000	€ 150,00
140063724	LEDPanelRc-S Sq595-30W-DALI-4000-WH-U19	TL 4x18W	30	3500	115	19	4000	€ 150,00
140063726	LEDPanelRc-S Re295-30W-DALI-3000-WH-U19	TL 2x36W	30	3300	110	19	3000	€ 165,00
140063727	LEDPanelRc-S Re295-30W-DALI-4000-WH-U19	TL 2x36W	30	3500	115	19	4000	€ 165,00
140063729	LEDPanelRc-S Sq622-30W-DALI-3000-WH-U19	TL 4x18W	30	3300	110	19	3000	€ 150,00
140063730	LEDPanelRc-S Sq622-30W-DALI-4000-WH-U19	TL 4x18W	30	3500	115	19	4000	€ 150,00
140063733	LEDPanelRc-S S595-30W-DALI-4000-U19-IP54	TL 4x18W	30	3500	115	19	4000	€ 165,00
140063557	LEDPanelRc-S Sq595-30W-BLE-3000-WH-U19	TL 4x18W	30	3300	110	19	3000	€ 180,00
140063558	LEDPanelRc-S Sq595-30W-BLE-4000-WH-U19	TL 4x18W	30	3500	115	19	4000	€ 180,00
140063554	LEDPanelRc-S Re295-30W-BLE-3000-WH-U19	TL 2x36W	30	3300	110	19	3000	€ 195,00
140063555	LEDPanelRc-S Re295-30W-BLE-4000-WH-U19	TL 2x36W	30	3500	115	19	4000	€ 195,00
140063560	LEDPanelRc-S Sq622-30W-BLE-3000-WH-U19	TL 4x18W	30	3300	110	19	3000	€ 180,00
140063561	LEDPanelRc-S Sq622-30W-BLE-4000-WH-U19	TL 4x18W	30	3500	115	19	4000	€ 180,00

Auf Anfrage erhältlich mit Wieland connector GST18i 3 oder 5 polig oder 3+2. Auf Anfrage erhältlich mit Notbeleuchtung.

Zubehörteile



140055484 (€ 57,50)
LEDPanelRc-SI Sq600-Surface-Module-WH-CT



140055486 (€ 57,50)
LEDPanelRc-SI Re300-Surface-Module-WH-CT



140057771 (€ 19,00)
LEDPanelRc-SI-Mounting-Springs-622



140048490 (€ 30,00)
LEDPanel-SI-Suspension-Kit-CT

140055485 (€ 57,50)
LEDPanelRc-SI Sq625-Surface-Module-WH-CT

140057770 (€ 19,00)
LEDPanelRc-SI-Mounting-Springs-595

Technische Daten

Ein-/aus-Zyklen	100.000
Farbbeständigkeit (SDCM)	3
Dimmbar	Nein / Ja (DALI/BLE)
Abstrahlwinkel	85 °
Farbe	Weiß RAL9003
CRI	≥ 80
IP-Klasse	IP20 / IP54
IK-Klasse	IK02
Schutzklasse	II
Integrierter Treiber (Ja/Nein)	Ja
Glüdrahtprüfung	650 °C
Treiber ausfallrate (bei 5.000 Std)	1 %
Weight (pc/kg)	3,81 / 3,84 / 4,06 / 4,50 / 5,00
PF	≥ 0,90

Stromversorgung

Frequenz	50/60 Hz
Spannung	220-240 V
AC / DC	AC/DC

Material

Gehäusematerial	Aluminium
Optisches Material	Kunststoff und Aluminium

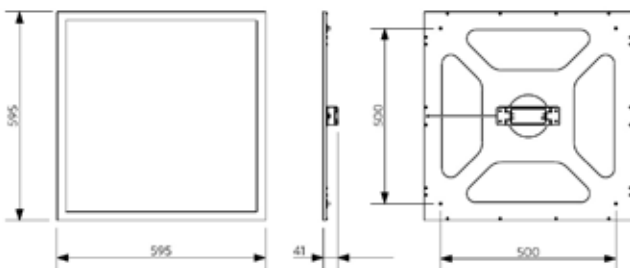
Anwendungsmöglichkeiten

Betriebstemperatur	-25 - 40 °C
Anwendungstemperatur	25 °C
Lagertemperatur	-25 - 50 °C

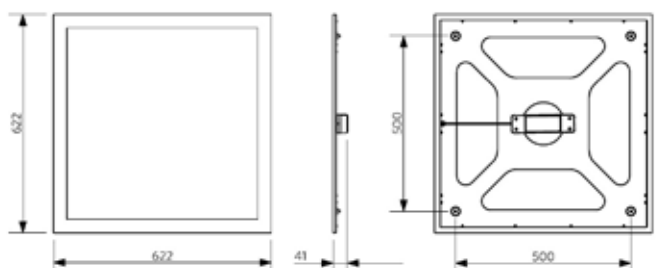


Produktmaße (mm)

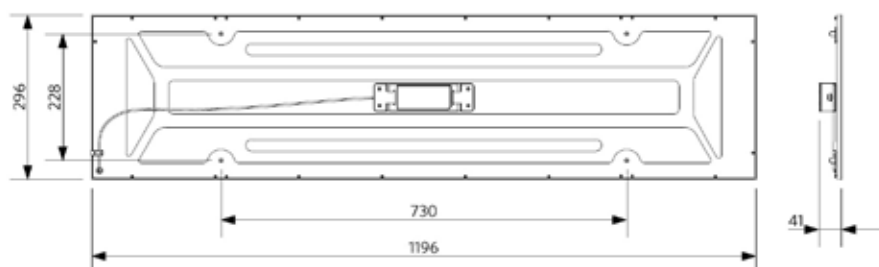
LEDPanelRc-S Sq595



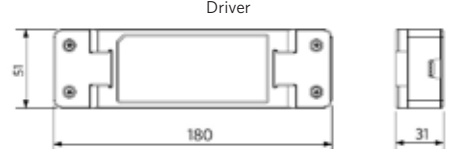
LEDPanelRc-S Sq622



LEDPanelRc-S Re295



LEDPanelRc-S Driver



Ausschnittmaße (mm)

LEDPanelRc-S Sq622
597 x 597



LEDPanelRc-S Sq595
580 x 580

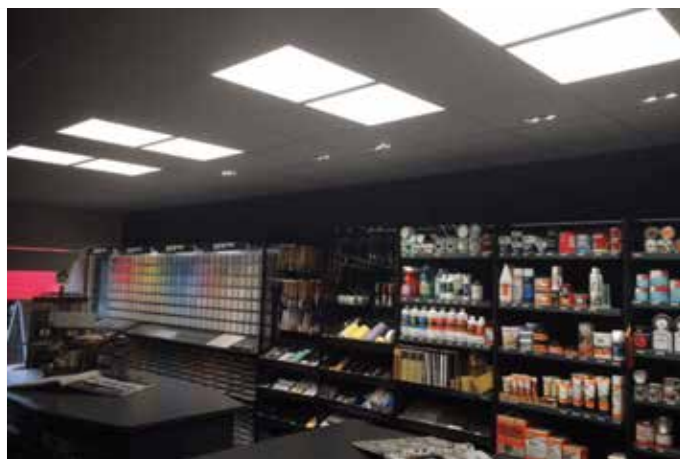


LEDPanelRc-S Re295
1180 x 280



Besuchen Sie unsere Website für detailliertere Produktspezifikationen.





LED Slim Panel EcoMax

- Schlanke, durchdachte Konstruktion, auch für Pendel- und Aufputzmontage geeignet
- Energieeinsparungen von bis zu 55% im Vergleich zu Leuchtstoffröhren
- Pendel- und Einbaufederset als Zubehör erhältlich
- Modul für Aufputzmontage erhältlich (Höhe nur 5 cm)
- Flackerfrei



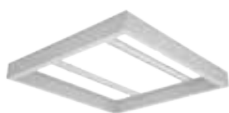
Artikeldaten

Artikel-nummer	Artikelbeschreibung	Ersatz für (W)	Watt (W)	Lumen	Lichtausbeute (lm/W)	CCT (K)	Listenpreis
140062700	LEDPanelRc-S-E2 Sq595-34W-3000-WH-U22	TL 4x18W	34	3500	105	3000	€ 79,00
140062701	LEDPanelRc-S-E2 Sq595-34W-4000-WH-U22	TL 4x18W	34	3500	105	4000	€ 79,00
140062706	LEDPanelRc-S-E2 Re295-34W-3000-WH-U22	TL 2x36W	34	3500	105	3000	€ 89,00
140062707	LEDPanelRc-S-E2 Re295-34W-4000-WH-U22	TL 2x36W	34	3500	105	4000	€ 89,00
140062703	LEDPanelRc-S-E2 Sq622-34W-3000-WH-U22	TL 4x18W	34	3500	105	3000	€ 79,00
140062704	LEDPanelRc-S-E2 Sq622-34W-4000-WH-U22	TL 4x18W	34	3500	105	4000	€ 79,00

Auf Anfrage erhältlich mit Wieland connector GST18i 3

Auf Anfrage erhältlich mit Notbeleuchtung

Zubehörteile



140055485 (€ 57,50)
LEDPanelRc-SI Sq625-Surface-Module-WH-CT

140055484 (€ 57,50)
LEDPanelRc-SI Sq600-Surface-Module-WH-CT



140055486 (€ 57,50)
LEDPanelRc-SI Re300-Surface-Module-WH-CT



140053150 (€ 19,00)
LEDPanelRc-SI-E Mounting-Springs



140055365 (€ 30,00)
LEDPanel-SI-E-Suspension-Kit

Technische Daten

Ein-/aus-Zyklen	100.000
Farbbeständigkeit (SDCM)	4
Dimmbar	Nein
Abstrahlwinkel	120 °
Farbe	Weiß RAL9003
CRI	≥ 80
UGR	22
IP-Klasse	IP20
IK-Klasse	IK02
Schutzklasse	II
Integrierter Treiber (Ja/Nein)	Ja
Glühdrahtprüfung	650 °C
Treibererausfallrate (bei 5.000 Std)	1 %
Weight (pc/kg)	3,20 / 3,25 / 3,26
PF	≥ 0,90

Stromversorgung

Frequenz	50/60 Hz
Spannung	220-240 V
AC / DC	AC/DC

Material

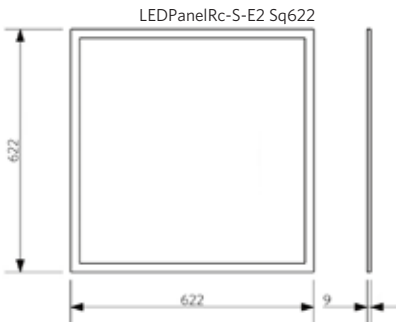
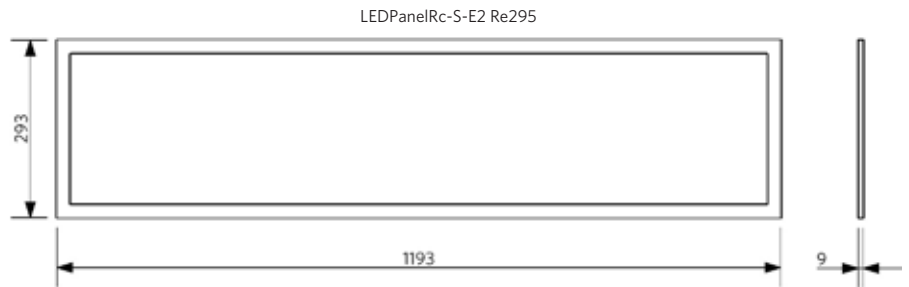
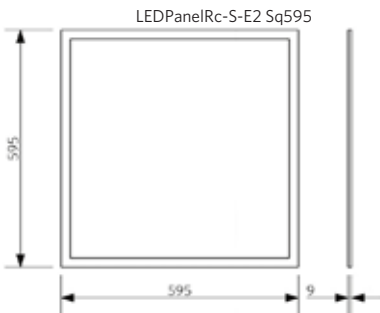
Gehäusematerial	Aluminium
Optisches Material	Polycarbonat

Anwendungsmöglichkeiten

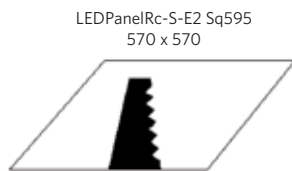
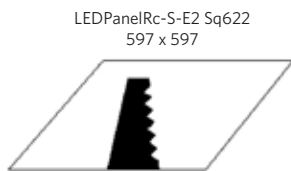
Betriebstemperatur	-10 - 40 °C
Anwendungstemperatur	25 °C
Lagertemperatur	-25 - 50 °C



Produktmaße (mm)



Ausschnittmaße (mm)





LED Panel Suspended Zenith

- Durch das spezielle Design wird das Licht nach oben und unten verteilt und kombiniert so Komfort mit Effizienz
- Hoher Lichtstrom und hohe Effizienz von bis 105lm/W
- Elegante und architektonische Lichtlösung für ihre Büros und Besprechungsräume
- Energieeinsparung von bis zu 50% gegenüber herkömmlichen Lösungen mit Leuchtstofflampen
- UGR19 und somit Bildschirmarbeitsplatz geeignet nach EN12464-1
- Lieferung kompl. inkl. Pendelsatz und Treiber im separaten Gehäuse (silber)

UGR19



60,000 h
L70B50

40,000 h
L80B50

Artikeldaten

Artikel-nummer	Artikelbeschreibung	Ersatz für (W)	Watt (W)	Lumen	Lichtausbeute (lm/W)	UGR	CCT (K)	Listenpreis
140054053	LEDPanelSp-Z L1222-75W-DALI-3000-AL	TL 2x58W	75	7875	105	19	3000	€ 395,00
140054054	LEDPanelSp-Z L1222-75W-DALI-4000-AL	TL 2x58W	75	7875	105	19	4000	€ 395,00

Aufhänge-Set inklusiv

Aufhängelänge 2,5 m

Auf Anfrage erhältlich Wieland connector GST18i 5- oder 2+3 polig

Technische Daten

Ein-/aus-Zyklen	100.000
Farbbeständigkeit (SDCM)	3
Dimmbar	Ja (DALI)
Abstrahlwinkel	112° direkt (50%)/indirekt (50%)
Farbe	Aluminium
CRI	≥ 80
IP-Klasse	IP20
IK-Klasse	IK02
Schutzklasse	II
Integrierter Treiber (Ja/Nein)	Ja
Glühdrahtprüfung	650 °C
Treiberausfallrate (bei 5.000 Std)	1 %
Weight (pc/kg)	3,90
PF	≥ 0,90

Stromversorgung

Frequenz	50/60 Hz
Spannung	220-240 V
AC / DC	AC/DC

Material

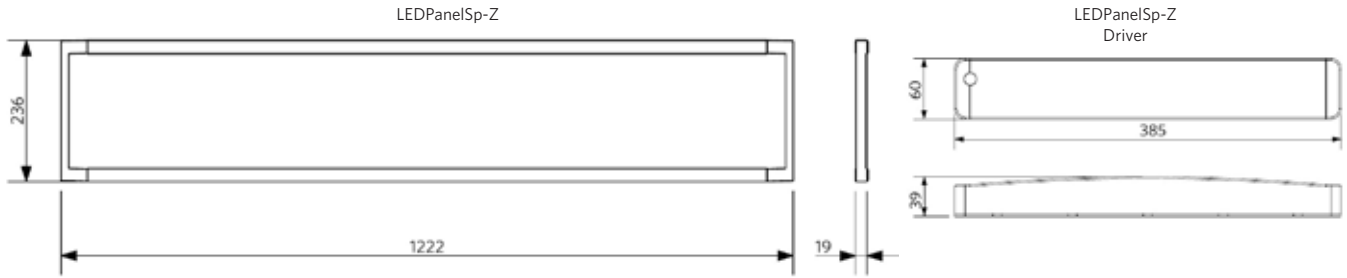
Gehäusematerial	Aluminium
Optisches Material	PMMA
Cover Material	Semi-opaque PMMA

Anwendungsmöglichkeiten

Betriebstemperatur	-20 - 45 °C
Anwendungstemperatur	25 °C
Lagertemperatur	-25 - 50 °C



Produktmaße (mm)





LED Downlight Performer HG

- NEU: verfügbar als drahtlose, intelligente Beleuchtung (BLE)
- Einzigartiges optisches Linsenkonzept mit hochglänzendem (HG) Reflektor
- Hohe Effizienz (über 100 lm / W) kombiniert mit geringer Blendung
- Direkter Ersatz für Downlights mit Kompaktleuchtstofflampen, über 60% Energiekosten-Einsparung
- Innovative und flache Bauformen mit gängigen Ausschnittmaßen von 150mm und 200mm
- Abdeckfolie zum Schutz vor Staub und Schmutz während der Montage (IP44)
- Geeignet zum Nachrüsten durch verschiedene Adapterringgrößen
- Flackerfrei



Artikeldaten

Artikel-nummer	Artikelbeschreibung	Ersatz für (W)	Watt (W)	Lumen	Lichtausbeute (lm/W)	UGR	CCT (K)	Listen-preis
140057154	LEDDownlightRc-P-HG R150-11.5W-3000	CFL 1x18W	11.5	1150	102	19	3000	€ 95,00
140057155	LEDDownlightRc-P-HG R150-11.5W-4000	CFL 1x18W	11.5	1200	104	19	4000	€ 95,00
140057152	LEDDownlightRc-P-HG R200-15W-3000	CFL 1x26W	15	1600	108	19	3000	€ 105,00
140057153	LEDDownlightRc-P-HG R200-15W-4000	CFL 1x26W	15	1660	110	19	4000	€ 105,00
140057156	LEDDownlightRc-P-HG R200-23W-3000	CFL 2x26W	23	2350	102	19	3000	€ 115,00
140057157	LEDDownlightRc-P-HG R200-23W-4000	CFL 2x26W	23	2400	104	19	4000	€ 115,00
140057158	LEDDownlightRc-P-HG R200-33W-3000	CFL 2x32W	33	3360	105	22	3000	€ 125,00
140057159	LEDDownlightRc-P-HG R200-33W-4000	CFL 2x32W	33	3500	107	22	4000	€ 125,00
140057162	LEDDownlightRc-P-HG R150-11.5W-DALI-3000	CFL 1x18W	11.5	1150	100	19	3000	€ 115,00
140057163	LEDDownlightRc-P-HG R150-11.5W-DALI-4000	CFL 1x18W	11.5	1200	102	19	4000	€ 115,00
140057160	LEDDownlightRc-P-HG R200-15W-DALI-3000	CFL 1x26W	15	1600	105	19	3000	€ 125,00
140057161	LEDDownlightRc-P-HG R200-15W-DALI-4000	CFL 1x26W	15	1660	107	19	4000	€ 125,00
140057164	LEDDownlightRc-P-HG R200-23W-DALI-3000	CFL 2x26W	23	2350	100	19	3000	€ 135,00
140057165	LEDDownlightRc-P-HG R200-23W-DALI-4000	CFL 2x26W	23	2400	102	19	4000	€ 135,00
140057166	LEDDownlightRc-P-HG R200-33W-DALI-3000	CFL 2x32W	33	3360	103	22	3000	€ 145,00
140057167	LEDDownlightRc-P-HG R200-33W-DALI-4000	CFL 2x32W	33	3500	105	22	4000	€ 145,00
140063611	LEDDownlightRc-P-HG R150-11.5W-BLE-3000	CFL 1x18W	11.5	1150	100	19	3000	€ 138,00
140063612	LEDDownlightRc-P-HG R150-11.5W-BLE-4000	CFL 1x18W	11.5	1200	102	19	4000	€ 138,00
140063613	LEDDownlightRc-P-HG R200-15W-BLE-3000	CFL 1x26W	15	1600	105	19	3000	€ 150,00
140063614	LEDDownlightRc-P-HG R200-15W-BLE-4000	CFL 1x26W	15	1660	107	19	4000	€ 150,00
140063615	LEDDownlightRc-P-HG R200-23W-BLE-3000	CFL 2x26W	23	2350	100	19	3000	€ 162,00
140063616	LEDDownlightRc-P-HG R200-23W-BLE-4000	CFL 2x26W	23	2400	102	19	4000	€ 162,00
140063617	LEDDownlightRc-P-HG R200-33W-BLE-3000	CFL 2x32W	33	3360	103	22	3000	€ 174,00
140063618	LEDDownlightRc-P-HG R200-33W-BLE-4000	CFL 2x32W	33	3500	105	22	4000	€ 174,00

Auf Anfrage erhältlich mit Wieland connector GST18i 3 oder 5 polig. Auf Anfrage erhältlich mit Notbeleuchtung.

Zubehörteile



140060647 (€ 19,00)
LEDDownlightRc-P-SI-E-Adapter-200-225

140060646 (€ 19,00)
LEDDownlightRc-P-HZ-Adapter-150-175

140060648 (€ 19,00)
LEDDownlightRc-P-SI-E-Adapter-200-250



140061242 (€ 39,00)
LEDDownlightRc-P-R150-Surface-Module-WH

140061243 (€ 39,00)
LEDDownlightRc-P-R200-Surface-Module-WH

Technische Daten	
Ein-/aus-Zyklen	100.000
Farbbeständigkeit (SDCM)	4
Dimmbar	Nein / Ja (DALI/BLE)
Abstrahlwinkel	70 °
Farbe	Weiß RAL9003
CRI	≥ 80
IP-Klasse	IP44
IP-Klasse rückseite	IP20
IK-Klasse	IK02
Schutzklasse	II
Integrierter Treiber (Ja/Nein)	Ja
Glühdrahtprüfung	650 °C
Treiber ausfallrate (bei 5.000 Std)	1 %
Weight (pc/kg)	0,45 / 0,76
PF	≥ 0,90

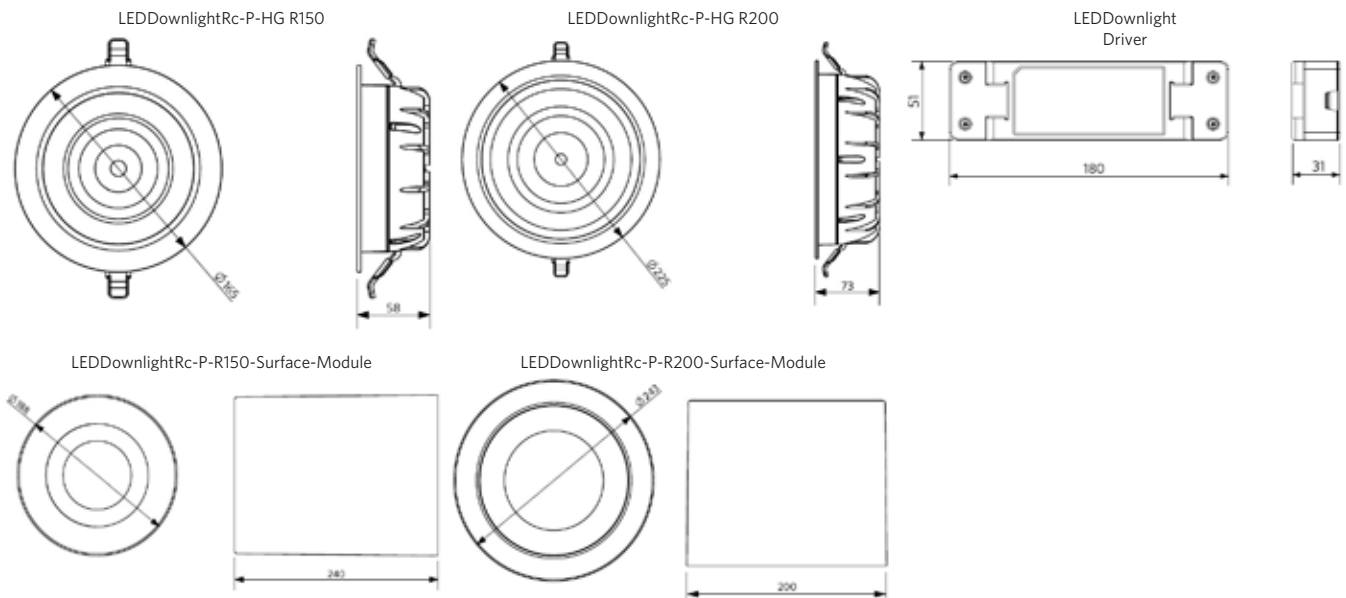
Stromversorgung	
Frequenz	50/60 Hz
Spannung	220-240 V
AC / DC	AC/DC

Material	
Gehäusematerial	Aluminumguss
Optisches Material	Aluminium coated PC

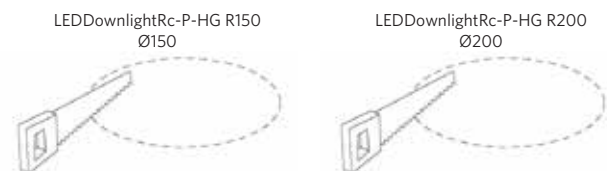
Anwendungsmöglichkeiten	
Betriebstemperatur	-10 - 40 °C
Anwendungstemperatur	25 °C
Lagertemperatur	-25 - 50 °C



Produktmaße (mm)



Ausschnittmaße (mm)



Besuchen Sie unsere Website für detailliertere Produktspezifikationen.





LED Downlight Performer MW

- NEU: verfügbar als drahtlose, intelligente Beleuchtung (BLE)
- Hohe Effizienz (über 100 lm / W) kombiniert mit geringer Blendung
- Direkter Ersatz für Downlights mit Kompaktleuchtstofflampen, über 60% Energiekosten-Einsparung
- Innovative und flache Bauformen mit gängigen Ausschnittmaßen von 150mm und 200mm
- Abdeckfolie zum Schutz vor Staub und Schmutz während der Montage (IP44)
- Geeignet zum Nachrüsten durch verschiedene Adapterringgrößen
- Flackerfrei



Artikeldaten

Artikel-nummer	Artikelbeschreibung	Ersatz für (W)	Watt (W)	Lumen	Lichtausbeute (lm/W)	UGR	CCT (K)	Listenpreis
140057170	LEDDownlightRc-P-MW R150-11.5W-3000	CFL 1x18W	11.5	1150	102	22	3000	€ 75,00
140057171	LEDDownlightRc-P-MW R150-11.5W-4000	CFL 1x18W	11.5	1200	104	22	4000	€ 75,00
140057168	LEDDownlightRc-P-MW R200-15W-3000	CFL 1x26W	15	1600	108	19	3000	€ 85,00
140057169	LEDDownlightRc-P-MW R200-15W-4000	CFL 1x26W	15	1660	110	19	4000	€ 85,00
140057172	LEDDownlightRc-P-MW R200-23W-3000	CFL 2x26W	23	2350	102	22	3000	€ 95,00
140057173	LEDDownlightRc-P-MW R200-23W-4000	CFL 2x26W	23	2400	104	22	4000	€ 95,00
140057174	LEDDownlightRc-P-MW R200-33W-3000	CFL 2x32W	33	3360	105	22	3000	€ 105,00
140057175	LEDDownlightRc-P-MW R200-33W-4000	CFL 2x32W	33	3500	107	22	4000	€ 105,00
140057178	LEDDownlightRc-P-MW R150-11.5W-DALI-3000	CFL 1x18W	11.5	1150	100	22	3000	€ 95,00
140057179	LEDDownlightRc-P-MW R150-11.5W-DALI-4000	CFL 1x18W	11.5	1200	102	22	4000	€ 95,00
140057176	LEDDownlightRc-P-MW R200-15W-DALI-3000	CFL 1x26W	15	1600	105	19	3000	€ 105,00
140057177	LEDDownlightRc-P-MW R200-15W-DALI-4000	CFL 1x26W	15	1660	107	19	4000	€ 105,00
140057180	LEDDownlightRc-P-MW R200-23W-DALI-3000	CFL 2x26W	23	2350	100	22	3000	€ 115,00
140057181	LEDDownlightRc-P-MW R200-23W-DALI-4000	CFL 2x26W	23	2400	102	22	4000	€ 115,00
140057182	LEDDownlightRc-P-MW R200-33W-DALI-3000	CFL 2x32W	33	3360	103	22	3000	€ 125,00
140057183	LEDDownlightRc-P-MW R200-33W-DALI-4000	CFL 2x32W	33	3500	105	22	4000	€ 125,00
140063619	LEDDownlightRc-P-MW R150-11.5W-BLE-3000	CFL 1x18W	11.5	1150	100	19	3000	€ 114,00
140063620	LEDDownlightRc-P-MW R150-11.5W-BLE-4000	CFL 1x18W	11.5	1200	102	19	4000	€ 114,00
140063621	LEDDownlightRc-P-MW R200-15W-BLE-3000	CFL 1x26W	15	1600	105	19	3000	€ 126,00
140063622	LEDDownlightRc-P-MW R200-15W-BLE-4000	CFL 1x26W	15	1660	107	19	4000	€ 126,00
140063623	LEDDownlightRc-P-MW R200-23W-BLE-3000	CFL 2x26W	23	2350	100	19	3000	€ 138,00
140063624	LEDDownlightRc-P-MW R200-23W-BLE-4000	CFL 2x26W	23	2400	102	19	4000	€ 138,00
140063625	LEDDownlightRc-P-MW R200-33W-BLE-3000	CFL 2x32W	33	3360	103	22	3000	€ 150,00
140063626	LEDDownlightRc-P-MW R200-33W-BLE-4000	CFL 2x32W	33	3500	105	22	4000	€ 150,00

Auf Anfrage erhältlich mit Wieland connector GST18i 3 oder 5 polig. Auf Anfrage erhältlich mit Notbeleuchtung.

Zubehörteile



140060646 (€ 19,00)
LEDDownlightRc-P-HZ-Adapter-150-175

140060647 (€ 19,00)
LEDDownlightRc-P-SI-E-Adapter-200-225

140060648 (€ 19,00)
LEDDownlightRc-P-SI-E-Adapter-200-250



140061242 (€ 39,00)
LEDDownlightRc-P-R150-Surface-Module-WH

140061243 (€ 39,00)
LEDDownlightRc-P-R200-Surface-Module-WH

Technische Daten

Ein-/aus-Zyklen	100.000
Farbbeständigkeit (SDCM)	4
Dimmbar	Nein / Ja (DALI/BLE)
Abstrahlwinkel	70 °
Farbe	Weiß RAL9003
CRI	≥ 80
IP-Klasse	IP44
IP-Klasse rückseite	IP20
IK-Klasse	IK02
Schutzklasse	II
Integrierter Treiber (Ja/Nein)	Ja
Glühdrahtprüfung	650 °C
Treiber ausfallrate (bei 5.000 Std)	1 %
Weight (pc/kg)	0,45 / 0,76
PF	≥ 0,90

Stromversorgung

Frequenz	50/60 Hz
Spannung	220-240 V
AC / DC	AC/DC

Material

Gehäusematerial	Aluminumguss
Optisches Material	Polycarbonat

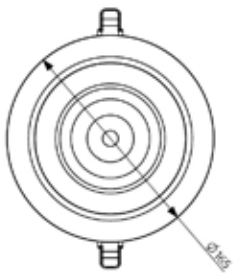
Anwendungsmöglichkeiten

Betriebstemperatur	-10 - 40 °C
Anwendungstemperatur	25 °C
Lagertemperatur	-25 - 50 °C

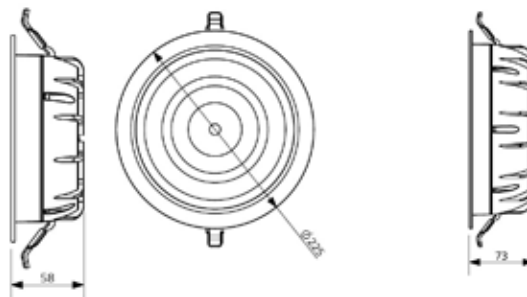


Produktmaße (mm)

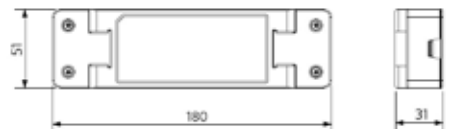
LEDDownlightRc-P-MW R150



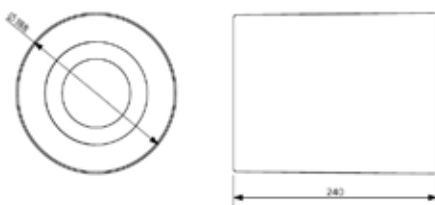
LEDDownlightRc-P-MW R200



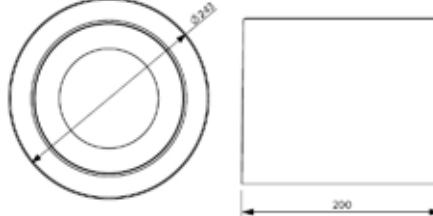
LEDDownlight Driver



LEDDownlightRc-P-R150-Surface-Module



LEDDownlightRc-P-R200-Surface-Module



Ausschnittmaße (mm)

LEDDownlightRc-P-MW R150
Ø150



LEDDownlightRc-P-MW R200
Ø200



Besuchen Sie unsere Website für detailliertere Produktspezifikationen.





LED Downlight HZ^{DIM}

- Einfacher Wechsel von Kompaktleuchtstofflampen zu LED
- Integrierter Treiber für einfache Installation
- Hoher Lichtstrom und hohe Effizienz bis zu 94 lm/W
- Reduzierung der Energie- und Wartungskosten



Artikeldaten

Artikel-nummer	Artikelbeschreibung	Ersatz für (W)	Watt (W)	Lumen	Lichtausbeute (lm/W)	CCT (K)	Listen-preis
140051474	LEDDownlightRc-HZ R125-7W-Dim-3000-WH	CFL 1x13W	7	600	86	3000	€ 28,00
140051475	LEDDownlightRc-HZ R125-7W-Dim-4000-WH	CFL 1x13W	7	600	86	4000	€ 28,00
140051476	LEDDownlightRc-HZ R150-10W-Dim-3000-WH	CFL 1x18W	10	900	90	3000	€ 34,00
140051477	LEDDownlightRc-HZ R150-10W-Dim-4000-WH	CFL 1x18W	10	900	90	4000	€ 34,00
140051478	LEDDownlightRc-HZ R175-13W-Dim-3000-WH	CFL 1x26W	13	1200	92	3000	€ 39,00
140051479	LEDDownlightRc-HZ R175-13W-Dim-4000-WH	CFL 1x26W	13	1200	92	4000	€ 39,00
140051480	LEDDownlightRc-HZ R200-16W-Dim-3000-WH	CFL 1x26W	16	1500	94	3000	€ 44,00
140051481	LEDDownlightRc-HZ R200-16W-Dim-4000-WH	CFL 1x26W	16	1500	94	4000	€ 44,00

Auf Anfrage erhältlich mit Wieland connector GST18i 3

Zubehörteile



140060650 (€ 19,00)
LEDDownlightRc-HZdim-Adapter-125-150

140060646 (€ 19,00)
LEDDownlightRc-P-HZ-Adapter-150-175

140060651 (€ 19,00)
LEDDownlightRc-HZdim-Adapter-175-200

140060649 (€ 19,00)
LEDDownlightRc-HZdim-Adapter-200-250

140060652 (€ 19,00)
LEDDownlightRc-HZdim-Adapter-200-225

Technische Daten

Ein-/aus-Zyklen	100.000
Farbbeständigkeit (SDCM)	4
Dimmbar	Ja (Triac)
Abstrahlwinkel	110 °
Farbe	Weiß RAL9003
CRI	≥ 80
IP-Klasse	IP44
IP-Klasse rückseite	IP20
IK-Klasse	IK02
Schutzklasse	II
Integrierter Treiber (Ja/Nein)	Ja
Glühdrahtprüfung	650 °C
Treiber ausfallrate (bei 5.000 Std)	1 %
Weight (pc/kg)	0,17 / 0,25 / 0,32 / 0,37
PF	≥ 0,90

Stromversorgung

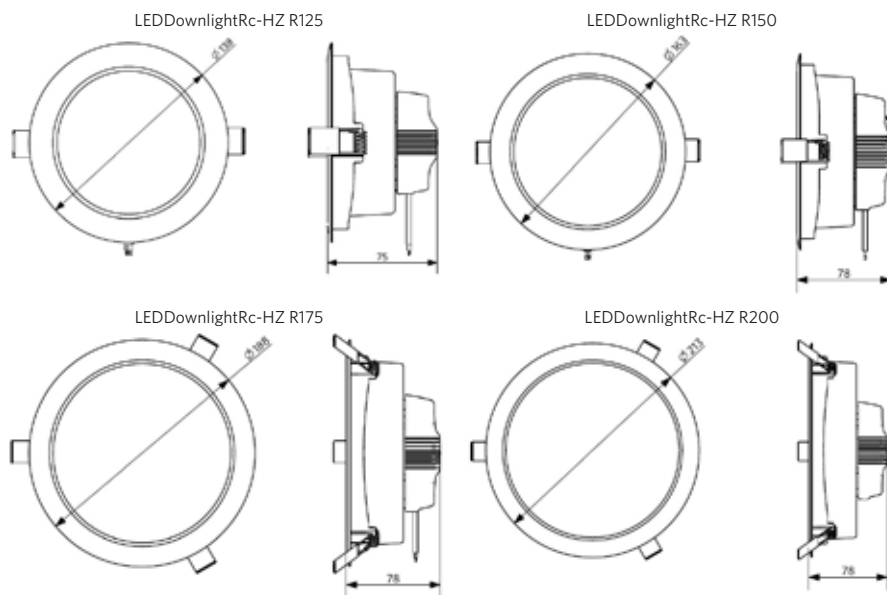
Frequenz	50/60 Hz
Spannung	220-240 V
AC / DC	AC/DC

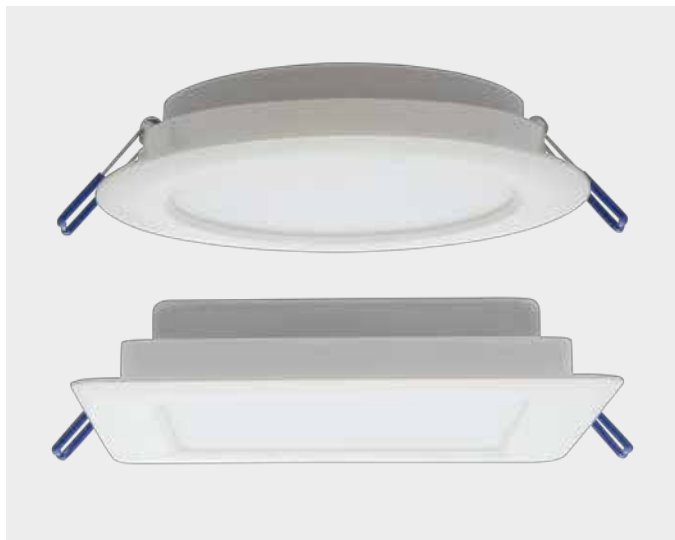
Material

Gehäusematerial	Aluminum + Polycarbonat
Optisches Material	Polycarbonat

Anwendungsmöglichkeiten

Betriebstemperatur	-10 - 40 °C
Anwendungstemperatur	25 °C
Lagertemperatur	-25 - 50 °C

**Produktmaße (mm)****Ausschnittmaße (mm)**



LED Downlight Slim EcoMax

- Extrem flaches Design, nur 34mm Höhe
- Verfügbar als runde und quadratische Version
- Zwei Lumenpakete
- Effizienz von 85lm/W
- Flackerfrei



Artikeldaten

Artikel-nummer	Artikelbeschreibung	Ersatz für (W)	Watt (W)	Lumen	Lichtausbeute (lm/W)	CCT (K)	Listen-preis
140056557	LEDDownlightRc-SI-E Rd150-12W-3000-WH	CFL 1x18W	12	1020	85	3000	€ 29,00
140056558	LEDDownlightRc-SI-E Rd150-12W-4000-WH	CFL 1x18W	12	1020	85	4000	€ 29,00
140056559	LEDDownlightRc-SI-E Rd200-24W-3000-WH	CFL 2x26W	24	2040	85	3000	€ 39,00
140056560	LEDDownlightRc-SI-E Rd200-24W-4000-WH	CFL 2x26W	24	2040	85	4000	€ 39,00
140056561	LEDDownlightRc-SI-E Sq150-12W-3000-WH	CFL 1x18W	12	1020	85	3000	€ 29,00
140056562	LEDDownlightRc-SI-E Sq150-12W-4000-WH	CFL 1x18W	12	1020	85	4000	€ 29,00
140056563	LEDDownlightRc-SI-E Sq200-24W-3000-WH	CFL 2x26W	24	2040	85	3000	€ 39,00
140056564	LEDDownlightRc-SI-E Sq200-24W-4000-WH	CFL 2x26W	24	2040	85	4000	€ 39,00

Auf Anfrage erhältlich mit Wieland connector GST18i 3

Zubehörteile



140060653 (€ 19,00)
LEDDownlightRc-SI-E-Adapter-150-175

140060647 (€ 19,00)
LEDDownlightRc-P-SI-E-Adapter-200-225

140060648 (€ 19,00)
LEDDownlightRc-P-SI-E-Adapter-200-250

Technische Daten

Ein-/aus-Zyklen	100.000
Farbbeständigkeit (SDCM)	3
Dimmbar	Nein
Abstrahlwinkel	112 °
Farbe	Weiß RAL9003
CRI	≥ 80
IP-Klasse	IP44
IP-Klasse rückseite	IP20
IK-Klasse	IK02
Schutzklasse	II
Integrierter Treiber (Ja/Nein)	Ja
Glühdrahtprüfung	650 °C
Treiberausfallrate (bei 5.000 Std)	1 %
Weight (pc/kg)	0,24 / 0,25 / 0,41 / 0,55
PF	≥ 0,90

Stromversorgung

Frequenz	50/60 Hz
Spannung	220-240 V
AC / DC	AC/DC

Material

Gehäusematerial	Kunststoff
Optisches Material	Polycarbonat

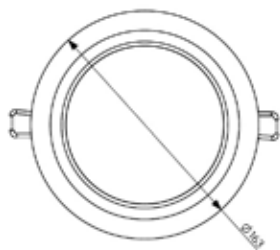
Anwendungsmöglichkeiten

Betriebstemperatur	-10 - 40 °C
Anwendungstemperatur	25 °C
Lagertemperatur	-25 - 50 °C

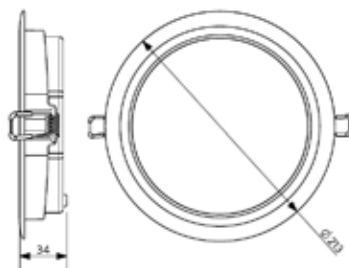


Produktmaße (mm)

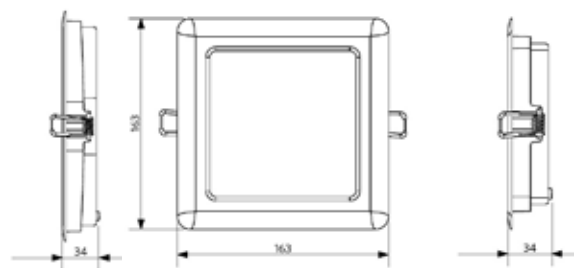
LEDDownlightRc-SI-E Rd150



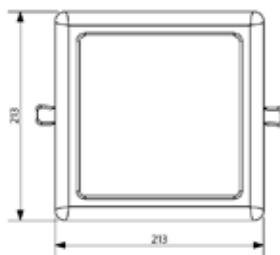
LEDDownlightRc-SI-E Rd200



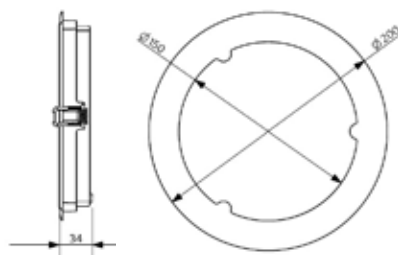
LEDDownlightRc-SI-E Sq150



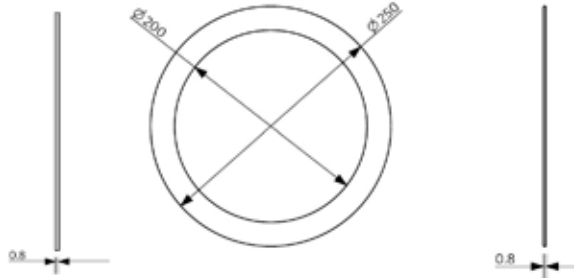
LEDDownlightRc-SI-E Sq200



Adapter-150-175



Adapter-200-225



Ausschnittmaße (mm)

LEDDownlightRc-SI-E Rd150
Ø150



LEDDownlightRc-SI-E Rd200
Ø200



LEDDownlightRc-SI-E Sq150
150 x 150



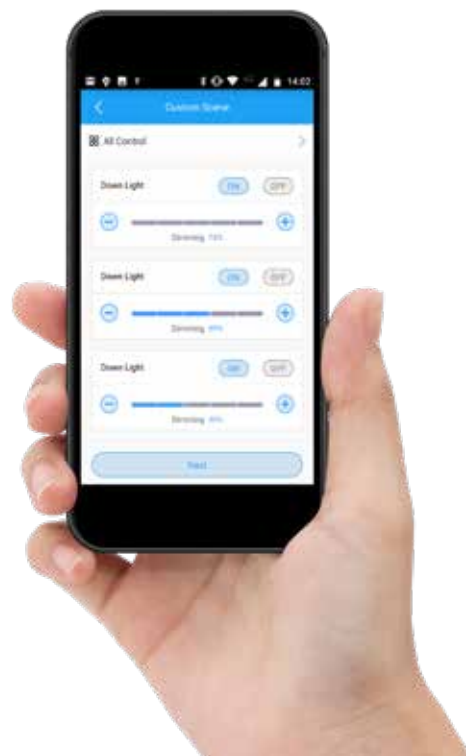
LEDDownlightRc-SI-E Sq200
200 x 200





WICHTIGSTE MERKMALE

- Bluetooth Low Energy (BLE)
- Dynamische Bürobeleuchtung
- Keine zusätzlichen Steuerleitungen notwendig
- Extrem einfache Installation
- Maximale Energieeinsparungen dank Smart Sensors
- Mit OPPLE Smart Lighting App





Smart Lighting System



Das Smart Lighting System von OPPLÉ zeichnet sich vor allem durch seine extrem einfache Installation aus: die Beleuchtungskörper können direkt an der Decke befestigt und direkt mit der Stromversorgung verbunden werden. Es werden keine zusätzlichen Leitungen, Halterungen, Schnittstellen, Server oder Regler benötigt. Alle Leuchten lassen sich über die OPPLÉ Smart Lighting App steuern und mit Hilfe der OPPLÉ Smart Sensors kann zusätzlich Strom gespart werden.



LED Smart Lighting

- Vollständig drahtlose Beleuchtungssteuerung mittels Bluetooth Low Energy (BLE)
- Dynamische Bürobeleuchtung ohne zusätzliche Steuerleitungen
- Extrem einfache Installation, keine Steuerhardware notwendig
- Maximale Energieeinsparungen durch Smart Sensors
- Einfache Beleuchtungseinstellung über die kostenlose OPple Smart Lighting App
- Maximale Sicherheit dank verschlüsselter Signale und strikter Benutzerverwaltung



Artikeldaten

Artikel-nummer	Artikelbeschreibung	Ersatz für (W)	Watt (W)	Lumen	Lichtausbeute (lm/W)	UGR	CCT (K)	Listenpreis
140063557	LEDPanelRc-S Sq595-30W-BLE-3000-WH-U19	TL 4x18W	30	3300	110	19	3000	€ 180,00
140063558	LEDPanelRc-S Sq595-30W-BLE-4000-WH-U19	TL 4x18W	30	3500	115	19	4000	€ 180,00
140063554	LEDPanelRc-S Re295-30W-BLE-3000-WH-U19	TL 2x36W	30	3300	110	19	3000	€ 195,00
140063555	LEDPanelRc-S Re295-30W-BLE-4000-WH-U19	TL 2x36W	30	3500	115	19	4000	€ 195,00
140063560	LEDPanelRc-S Sq622-30W-BLE-3000-WH-U19	TL 4x18W	30	3300	110	19	3000	€ 180,00
140063561	LEDPanelRc-S Sq622-30W-BLE-4000-WH-U19	TL 4x18W	30	3500	115	19	4000	€ 180,00
140063611	LEDDownlightRc-P-HG R150-11.5W-BLE-3000	CFL 1x18W	11.5	1150	100	19	3000	€ 138,00
140063612	LEDDownlightRc-P-HG R150-11.5W-BLE-4000	CFL 1x18W	11.5	1200	102	19	4000	€ 138,00
140063613	LEDDownlightRc-P-HG R200-15W-BLE-3000	CFL 1x26W	15	1600	105	19	3000	€ 150,00
140063614	LEDDownlightRc-P-HG R200-15W-BLE-4000	CFL 1x26W	15	1660	107	19	4000	€ 150,00
140063615	LEDDownlightRc-P-HG R200-23W-BLE-3000	CFL 2x26W	23	2350	100	19	3000	€ 162,00
140063616	LEDDownlightRc-P-HG R200-23W-BLE-4000	CFL 2x26W	23	2400	102	19	4000	€ 162,00
140063617	LEDDownlightRc-P-HG R200-33W-BLE-3000	CFL 2x32W	33	3360	103	22	3000	€ 174,00
140063618	LEDDownlightRc-P-HG R200-33W-BLE-4000	CFL 2x32W	33	3500	105	22	4000	€ 174,00
140063619	LEDDownlightRc-P-MW R150-11.5W-BLE-3000	CFL 1x18W	11.5	1150	100	19	3000	€ 114,00
140063620	LEDDownlightRc-P-MW R150-11.5W-BLE-4000	CFL 1x18W	11.5	1200	102	19	4000	€ 114,00
140063621	LEDDownlightRc-P-MW R200-15W-BLE-3000	CFL 1x26W	15	1600	105	19	3000	€ 126,00
140063622	LEDDownlightRc-P-MW R200-15W-BLE-4000	CFL 1x26W	15	1660	107	19	4000	€ 126,00
140063623	LEDDownlightRc-P-MW R200-23W-BLE-3000	CFL 2x26W	23	2350	100	19	3000	€ 138,00
140063624	LEDDownlightRc-P-MW R200-23W-BLE-4000	CFL 2x26W	23	2400	102	19	4000	€ 138,00
140063625	LEDDownlightRc-P-MW R200-33W-BLE-3000	CFL 2x32W	33	3360	103	22	3000	€ 150,00
140063626	LEDDownlightRc-P-MW R200-33W-BLE-4000	CFL 2x32W	33	3500	105	22	4000	€ 150,00

Zubehörteile



140063563 (€ 99,00)
LED Smartlight Rc-Sensor

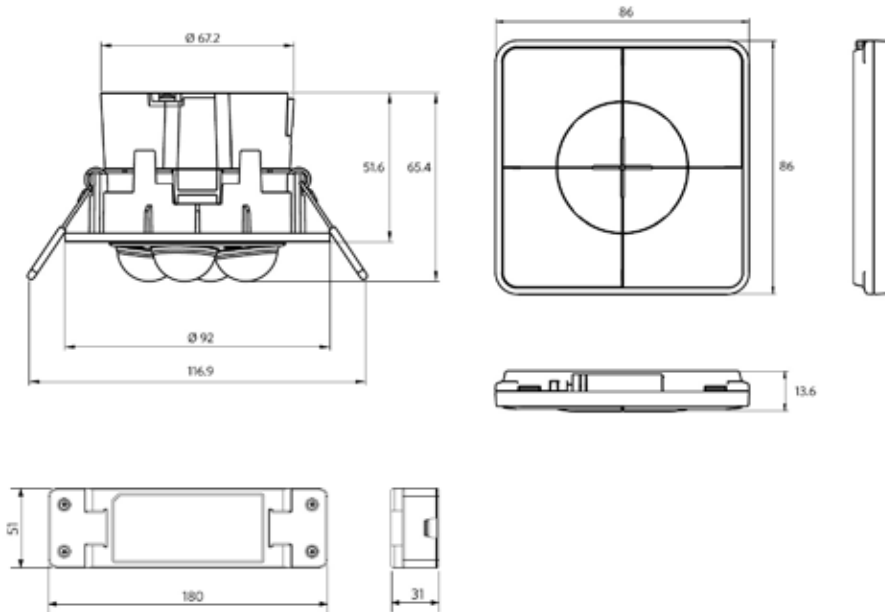


140063564 (€ 69,00)
LED Smartlight-Switch



Sensorbereich: 10m

Produktmaße (mm)





LED Spot Performer 3C

- Attraktives Design ideal für architektonische Shop Beleuchtung
- Hoher Lichtstrom mit hoher Effizienz: bis zu 3.600lm und 85lm/W
- Opple 3C Strahler passen in die gängigsten Universal-Stromschienen
- Kompatibel zu Global, Nordic Aluminium® 3C Phasen Stromschiene und vielen anderen Standardtypen
- Verfügbar in matt Weiss und matt Schwarz
- Hohe Kosteneinsparungen durch lange Lebensdauer (kein Lampenwechsel notwendig) und hohe Effizienz

CRI 90

50,000 h
L70B50

30,000 h
L80B50

Artikeldaten

Artikel-nummer	Artikelbeschreibung	Ersatz für (W)	Watt (W)	Lumen	Lichtausbeute (lm/W)	CCT (K)	Abstrahlwinkel (°)	Listen-preis
140054439	LEDspot3C-P 30W-3000-40D-WH	HID 50W	30	2400	80	3000	40 °	€ 129,00
140054443	LEDspot3C-P 30W-3000-40D-BL	HID 50W	30	2400	80	3000	40 °	€ 129,00
140054447	LEDspot3C-P 30W-4000-40D-WH	HID 50W	30	2550	85	4000	40 °	€ 129,00
140054451	LEDspot3C-P 30W-4000-40D-BL	HID 50W	30	2550	85	4000	40 °	€ 129,00
140058472	LEDspot3C-P 45W-3000-36D-WH	HID 70W	45	3375	75	3000	36 °	€ 199,00
140058476	LEDspot3C-P 45W-3000-36D-BL	HID 70W	45	3375	75	3000	36 °	€ 199,00
140058480	LEDspot3C-P 45W-4000-36D-WH	HID 70W	45	3600	80	4000	36 °	€ 199,00
140058484	LEDspot3C-P 45W-4000-36D-BL	HID 70W	45	3600	80	4000	36 °	€ 199,00

Technische Daten

Ein-/aus-Zyklen	100.000
Farbbeständigkeit (SDCM)	4
Dimmbar	Nein
Farbe	Matt Weiß, Matt Schwarz Anti-blendring / Matt Schwarz, Matt Schwarz Anti-blendring
CRI	≥ 90
IP-Klasse	IP20
IK-Klasse	IK02
Schutzklasse	I
Integrierter Treiber (Ja/Nein)	Ja
Glühdrahtprüfung	650 °C
Treiberausfallrate (bei 5.000 Std)	1 %
Weight (pc/kg)	1,20 / 1,60
PF	≥ 0,90

Stromversorgung

Frequenz	50/60 Hz
Spannung	220-240 V
AC / DC	AC/DC

Material

Gehäusematerial	Aluminumguss
Optisches Material	Kunststoff und Aluminium
Lens Material	Polycarbonat (PC)

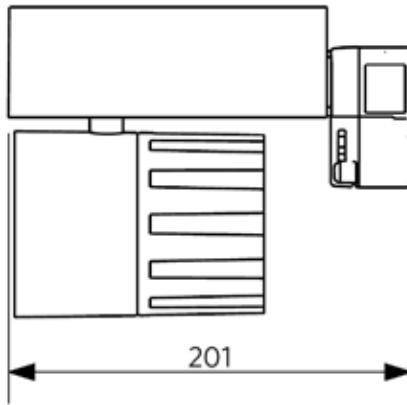
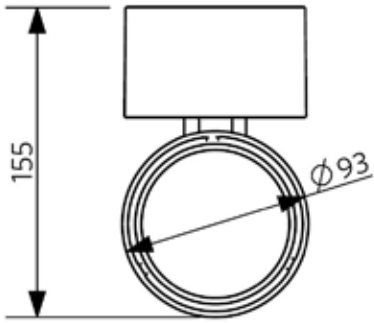
Anwendungsmöglichkeiten

Betriebstemperatur	-25 - 40 °C
Anwendungstemperatur	25 °C
Lagertemperatur	-25 - 50 °C

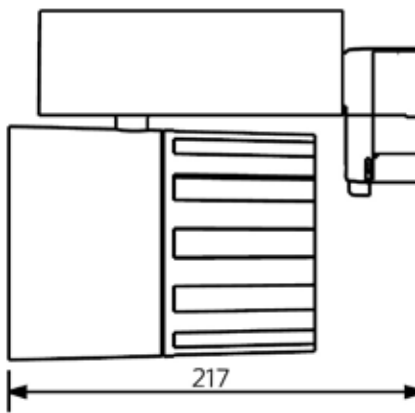
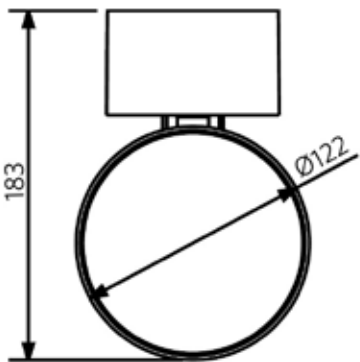


Produktmaße (mm)

LEDspot3C-P 30W



LEDspot3C-P 45W





LED Spot Performer RA

- Hoher Lichtstrom mit hoher Effizienz: bis zu 2.550lm und 85lm/W
- Einbau Spot rund: dreh- und schwenkbar
- Hohe Kosteneinsparungen durch lange Lebensdauer (kein Lampenwechsel) und hoher Effizienz
- Mit unterschiedlichen Abstrahlwinkeln und DALI-dimmbar erhältlich



Artikeldaten

Artikel-nummer	Artikelbeschreibung	Ersatz für (W)	Watt (W)	Lumen	Lichtausbeute (lm/W)	CCT (K)	Abstrahlwinkel (°)	Listenpreis
140054455	LEDspotRA-P 30W-3000-40D-WH	HID 35W	30	2400	80	3000	40°	€ 129,00
140054459	LEDspotRA-P 30W-4000-40D-WH	HID 35W	30	2550	85	4000	40°	€ 129,00
140058488	LEDspotRA-P 45W-3000-36D-WH	HID 50W	45	3375	75	3000	36°	€ 169,00
140058492	LEDspotRA-P 45W-4000-36D-WH	HID 50W	45	3600	80	4000	36°	€ 169,00
140063683	LEDspotRA-P 30W-3000-40D-WH-DALI	HID 35W	30	2400	80	3000	40°	€ 149,00
140063687	LEDspotRA-P 30W-4000-40D-WH-DALI	HID 35W	30	2550	85	4000	40°	€ 149,00
140063707	LEDspotRA-P 45W-3000-36D-WH-DALI	HID 50W	45	3375	75	3000	36°	€ 189,00
140063711	LEDspotRA-P 45W-4000-36D-WH-DALI	HID 50W	45	3600	80	4000	36°	€ 189,00

Technische Daten

Ein-/aus-Zyklen	100.000
Farbbeständigkeit (SDCM)	4
Dimmbar	Nein / Ja (DALI)
Farbe	Matt Weiß, Matt Schwarz Anti-blendring
CRI	≥ 90
UGR	19
IP-Klasse	IP20
IK-Klasse	IK02
Schutzklasse	II
Integrierter Treiber (Ja/Nein)	Ja
Glühdrahtprüfung	650 °C
Treiberausfallrate (bei 5.000 Std)	1 %
Weight (pc/kg)	0,88 / 0,90 / 1,30 / 1,33
PF	≥ 0,90

Stromversorgung

Frequenz	50/60 Hz
Spannung	220-240 V
AC / DC	AC/DC

Material

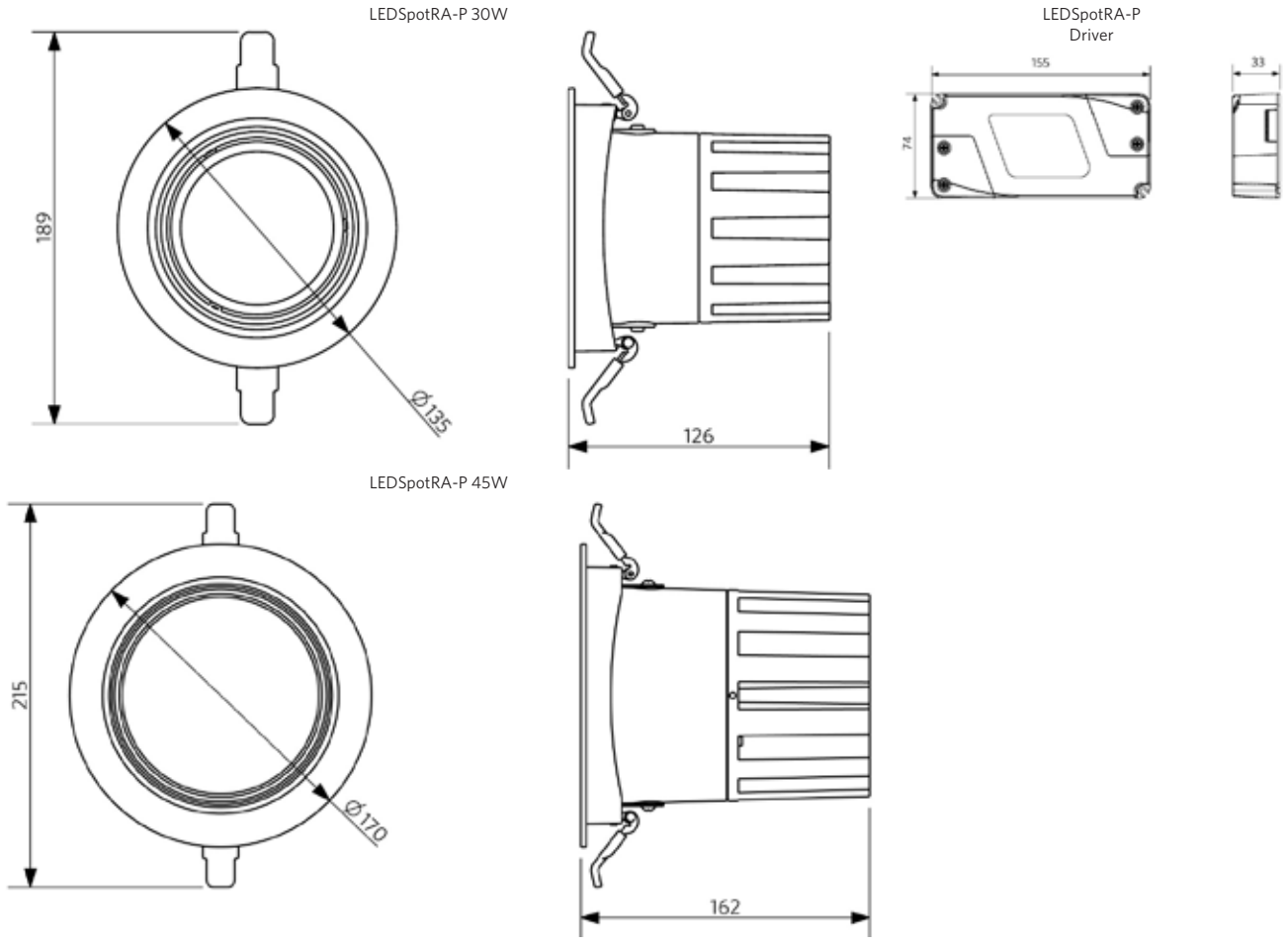
Gehäusematerial	Aluminumguss
Optisches Material	Kunststoff und Aluminium
Lens Material	Polycarbonat (PC)

Anwendungsmöglichkeiten

Betriebstemperatur	-25 - 40 °C
Anwendungstemperatur	25 °C
Lagertemperatur	-25 - 50 °C

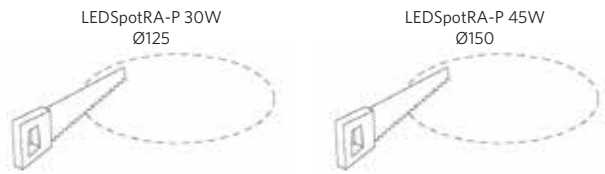


Produktmaße (mm)



SPOTS

Ausschnittmaße (mm)





LED Spot Rund Verstellbar HQ

- Attraktives Leuchtendesign mit angenehmen Licht.
- Bis zu 85 % niedrigerer Energieverbrauch gegenüber Halogenspots
- Einzigartige Lichtmischtechnik und ausgezeichnetes Optikdesign, UGR16
- Ausgezeichnete, sehr flexible Einstellmöglichkeit für den Lichtkegel
- Erhältlich in Weiß und Aluminium in 3 Lichtfarben 2700, 3000 und 4000K



Artikeldaten

Artikel-nummer	Artikelbeschreibung	Ersatz für (W)	Watt (W)	Lumen	Lichtausbeute (lm/W)	CCT (K)	Listen-preis
140044423	LEDSpotRA-HQ 7W-Dim-2700-40D-WH-CT	Halogen 35W	7	400	57	2700	€ 29,00
140044096	LEDSpotRA-HQ 7W-Dim-3000-40D-WH-CT	Halogen 35W	7	420	60	3000	€ 29,00
140044100	LEDSpotRA-HQ 7W-Dim-4000-40D-WH-CT	Halogen 35W	7	450	64	4000	€ 29,00
140044419	LEDSpotRA-HQ 7W-Dim-2700-40D-AL-CT	Halogen 35W	7	400	57	2700	€ 29,00
140044080	LEDSpotRA-HQ 7W-Dim-3000-40D-AL-CT	Halogen 35W	7	420	60	3000	€ 29,00
140044084	LEDSpotRA-HQ 7W-Dim-4000-40D-AL-CT	Halogen 35W	7	450	64	4000	€ 29,00
140061281	LEDSpotRA HQ2 8W-Dim-2700-40D-WH-IP44	Halogen 50W	8	600	75	2700	€ 32,50
140061282	LEDSpotRA HQ2 8W-Dim-3000-40D-WH-IP44	Halogen 50W	8	600	75	3000	€ 32,50
140061283	LEDSpotRA HQ2 8W-Dim-4000-40D-WH-IP44	Halogen 50W	8	600	75	4000	€ 32,50
140061278	LEDSpotRA HQ2 8W-Dim-2700-40D-AL-IP44	Halogen 50W	8	600	75	2700	€ 32,50
140061279	LEDSpotRA HQ2 8W-Dim-3000-40D-AL-IP44	Halogen 50W	8	600	75	3000	€ 32,50
140061280	LEDSpotRA HQ2 8W-Dim-4000-40D-AL-IP44	Halogen 50W	8	600	75	4000	€ 32,50

Technische Daten	
Ein-/aus-Zyklen	100.000
Farbbeständigkeit (SDCM)	4
Dimmbar	Ja (Triac)
Abstrahlwinkel	40 °
Farbe	Weiß RAL9003 / Gebürstetes Aluminium RAL 9022
CRI	≥ 80
UGR	16
IP-Klasse	IP20 / IP44
IK-Klasse	IK02
Schutzklasse	II
Integrierter Treiber (Ja/Nein)	Nein
Glüdrahtprüfung	650 °C
Treiber ausfallrate (bei 5.000 Std)	1 %
Weight (pc/kg)	0,19 / 0,40
PF	≥ 0,90

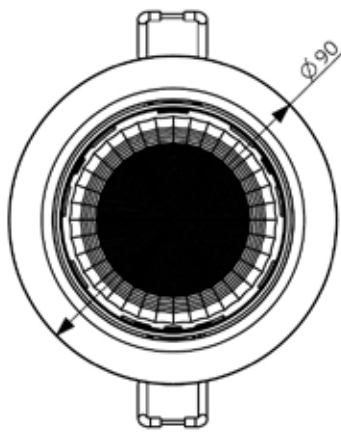
Stromversorgung	
Frequenz	50/60 Hz
Spannung	220-240 V
AC / DC	AC/DC

Material	
Gehäusematerial	Aluminium + Polycarbonat
Optisches Material	Kunststoff

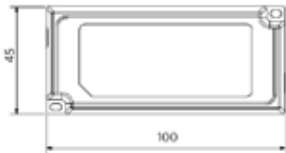
Anwendungsmöglichkeiten	
Betriebstemperatur	-10 - 40 °C
Anwendungstemperatur	25 °C
Lagertemperatur	-25 - 50 °C



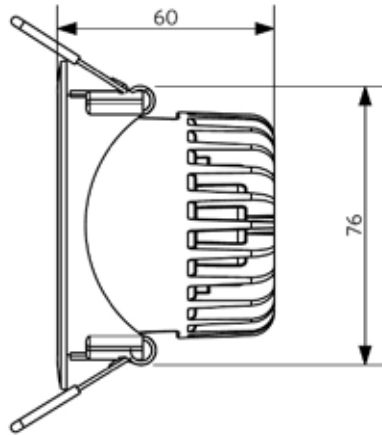
Produktmaße (mm)



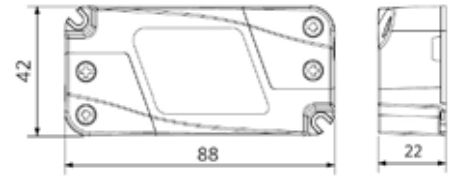
LEDSpotRA HQ2
Driver



LEDSpotRA-HQ
LEDSpotRA HQ2



LEDSpotRA-HQ
Driver



Ausschnittmaße (mm)

LEDSpotRA-HQ
LEDSpotRA HQ2
Ø80





LED Spot EcoMax

- Einbau Spot mit 68mm Deckenausschnitt, nicht verstellbar
- Direkter Ersatz für Halogen Spots
- Mehr als 85% Energieeinsparung im Vergleich zu 35W Halogen und 50W Halogen
- Verfügbar in matt Weiss und Alu gebürstet
- Für Badezimmer und ähnliche Anwendungen geeignet



Artikeldaten

Artikel-nummer	Artikelbeschreibung	Ersatz für (W)	Watt (W)	Lumen	Lichtausbeute (lm/W)	CCT (K)	Abstrahlwinkel (°)	Listenpreis
140054076	LEDSpotRF-E 4.5W-2700-36D-AL-CT	Halogen 35W	4.5	330	73	2700	36 °	€ 18,00
140054077	LEDSpotRF-E 4.5W-4000-36D-AL-CT	Halogen 35W	4.5	350	78	4000	36 °	€ 18,00
140054078	LEDSpotRF-E 4.5W-2700-36D-WH-CT	Halogen 35W	4.5	330	73	2700	36 °	€ 18,00
140054079	LEDSpotRF-E 4.5W-4000-36D-WH-CT	Halogen 35W	4.5	350	78	4000	36 °	€ 18,00
140055457	LEDSpotRF-E 7W-2700-36D-AL	Halogen 50W	7	510	73	2700	36 °	€ 24,00
140055458	LEDSpotRF-E 7W-4000-36D-AL	Halogen 50W	7	530	76	4000	36 °	€ 24,00
140055459	LEDSpotRF-E 7W-2700-36D-WH	Halogen 50W	7	510	73	2700	36 °	€ 24,00
140055460	LEDSpotRF-E 7W-4000-36D-WH	Halogen 50W	7	530	76	4000	36 °	€ 24,00

Technische Daten

Ein-/aus-Zyklen	100.000
Farbbeständigkeit (SDCM)	4
Dimmbar	Nein
Farbe	Aluminium Gebürstet mit Schwarzer Rückseite / Mattweiß
CRI	≥ 80
IP-Klasse	IP44
IP-Klasse rückseite	IP20
IK-Klasse	IK02
Schutzklasse	II
Integrierter Treiber (Ja/Nein)	Ja
Glühdrahtprüfung	650 °C
Treibererausfallrate (bei 5.000 Std)	1 %
Weight (pc/kg)	0,08 / 0,08
PF	≥ 0,90

Stromversorgung

Frequenz	50/60 Hz
Spannung	220-240 V
AC / DC	AC/DC

Material

Gehäusematerial	Polycarbonat (PC/ABS)
Optisches Material	Polycarbonat (PC)

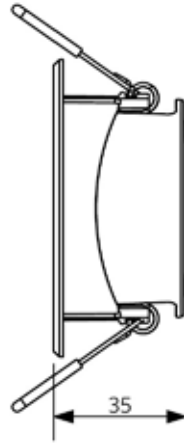
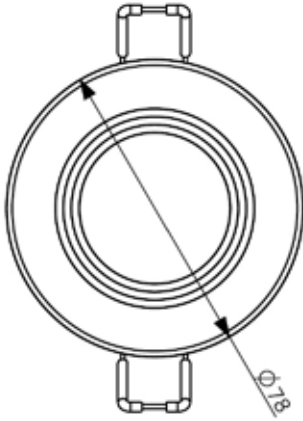
Anwendungsmöglichkeiten

Betriebstemperatur	-25 - 40 °C
Anwendungstemperatur	25 °C
Lagertemperatur	-25 - 50 °C



Produktmaße (mm)

LEDSpotRF-E



Ausschnittmaße (mm)

LEDSpotRF-E
Ø68





LED Einbauspot Ava

- Energieeinsparung von bis zu 80% im Vergleich zu traditionellen Leuchtmitteln
- Schwenkbarer Reflektor 0-25° auch für IP44
- Abstrahlwinkel von 30° für perfekt ausgerichtetes Licht
- Warmweiße Lichtfarbe

IP44



30,000 h
L70B50

20,000 h
L80B50

Artikeldaten

Artikel-nummer	Artikelbeschreibung	Ersatz für (W)	Watt (W)	Lumen	Lichtausbeute (lm/W)	CCT (K)	Abstrahlwinkel (°)	Gewicht (kg/st)	Energie Klasse	Listen-preis
140049619	LED HRS 7W Dim 2700K 30D Ava MW CT	Halogen 35W	7	310	44	2700	30°	0,20	A	€ 27,50
140049621	LED HRS 7W Dim 2700K 30D Ava BA CT	Halogen 35W	7	310	44	2700	30°	0,20	A	€ 27,50
140049625	LED HRS 9W Dim 2700K 30D Ava MW CT	Halogen 50W	9	430	47	2700	30°	0,29	A	€ 35,00
140049627	LED HRS 9W Dim 2700K 30D Ava BA CT	Halogen 50W	9	430	47	2700	30°	0,29	A	€ 35,00
140058060	LED HRS 7W Dim 2700K 30D Ava IP44 BA	Halogen 35W	7	330	50	2700	30°	0,34	A	€ 40,00
140058061	LED HRS 7W Dim 2700K 30D Ava IP44 MW	Halogen 35W	7	330	50	2700	30°	0,34	A	€ 40,00

Technische Daten

Ein-/aus-Zyklen	50.000
Dimmbar	Ja (Triac)
Farbe	Gebürstetes Aluminium / Mattweiß
CRI	≥ 80
IP-Klasse	IP20 / IP44
Schutzklasse	II
Integrierter Treiber (Ja/Nein)	Nein

Stromversorgung

Frequenz	50/60 Hz
Spannung	220-240 V
AC / DC	AC

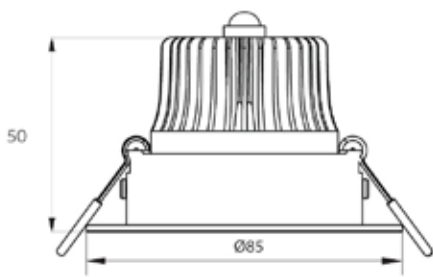
Anwendungsmöglichkeiten

Betriebstemperatur	-20 - 40 °C
Anwendungstemperatur	25 °C
Lagertemperatur	-25 - 50 °C

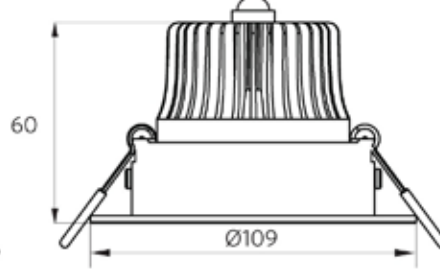


Produktmaße (mm)

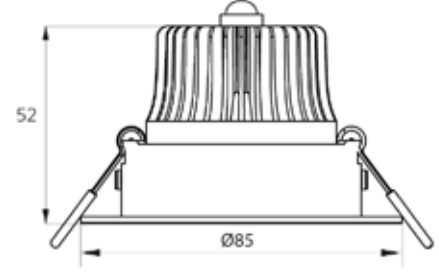
LED HRS 7W Dim 2700K 30D Ava



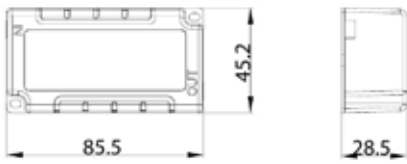
LED HRS 9W Dim 2700K 30D Ava



LED HRS 7W Dim 2700K 30D Ava IP44



LED HRS 7W Dim 2700K 30D Ava
Driver



Ausschnittmaße (mm)

LED HRS 7W Dim 2700K 30D Ava
Ø76



LED HRS 9W Dim 2700K 30D Ava
Ø95





LED Lowbay

- Stylish solution for medium-height ceilings for retail and industry
- High light output of up to 100lm/W
- Energy savings of up to 50% compared to HID lamps
- Various beam angles available



Artikeldaten

Artikel-nummer	Artikelbeschreibung	Ersatz für (W)	Watt (W)	Lumen	Lichtausbeute (lm/W)	CCT (K)	Abstrahlwinkel (°)	Listenpreis
545002000600	LEDLowbay-E 30W-4000-60D	CFL 2x26W	30	3000	100	4000	60 °	€ 85,00
545002000500	LEDLowbay-E 30W-4000-120D	CFL 2x26W	30	3000	100	4000	120 °	€ 95,00
545002000400	LEDLowbay-E 50W-4000-60D	HID 70W	50	5000	100	4000	60 °	€ 115,00
545002000300	LEDLowbay-E 50W-4000-120D	HID 70W	50	5000	100	4000	120 °	€ 125,00

Technische Daten

Ein-/aus-Zyklen	100.000
Farbbeständigkeit (SDCM)	4
Dimmbar	Nein
Farbe	Silber
CRI	≥ 80
IP-Klasse	IP20
IK-Klasse	IK03
Schutzklasse	I
Integrierter Treiber (Ja/Nein)	Ja
Glühdrahtprüfung	650 °C
Treiberausfallrate (bei 5.000 Std)	1 %
Weight (pc/kg)	0,54 / 0,65 / 1,03 / 1,14
PF	0,95

Stromversorgung

Frequenz	50/60 Hz
Spannung	220-240 V
AC / DC	AC

Material

Gehäusematerial	Aluminium
Optisches Material	Polycarbonat

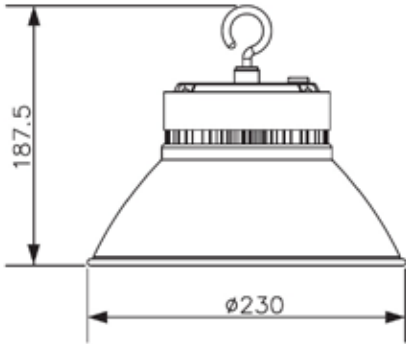
Anwendungsmöglichkeiten

Betriebstemperatur	-20 - 45 °C
Anwendungstemperatur	25 °C
Lagertemperatur	-30 - 50 °C

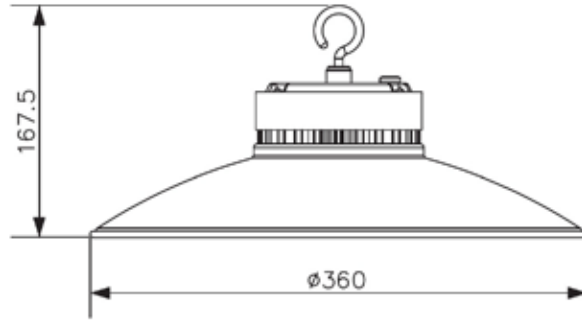


Produktmaße (mm)

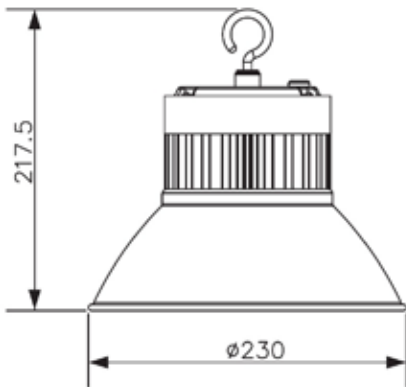
LEDLowbay-E 30W-4000-60D



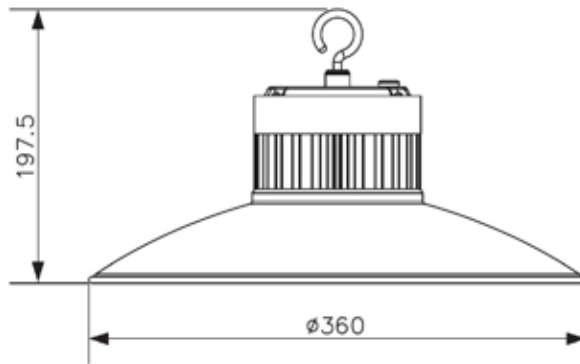
LEDLowbay-E 30W-4000-120D



LEDLowbay-E 50W-4000-60D



LEDLowbay-E 50W-4000-120D





LED Deckenleuchte Apollo

- Mit integrierter LED Module Clio (12W und 16W)
- Einfache Installation
- Einheitliche, diffuse Lichtverteilung für eine angenehme Atmosphäre
- Helles Licht ab der ersten Sekunde
- IP44 für verschiedene Anwendungsmöglichkeiten
- Diffuses, flackerfreies Licht
- Energieeinsparung bis zu 80% im Vergleich zu traditionellen Lösungen

IP44

30,000 h
L70B50

20,000 h
L80B50

Artikeldaten

Artikel-nummer	Artikelbeschreibung	Ersatz für (W)	Watt (W)	Lumen	Lichtausbeute (lm/W)	CCT (K)	Energie Klasse	Listen-preis
520020000100	LED HC300 12W 2700K Apollo III	GLS 75W	12	1000	83	2700	A+	€ 34,00
520020000200	LED HC300 12W 4000K Apollo III	GLS 75W	12	1100	91	4000	A+	€ 34,00
520021000300	LED HC350 16W 2700K IP44 Apollo III	GLS 100W	16	1300	81	2700	A+	€ 51,00
520021000400	LED HC350 16W 4000K IP44 Apollo III	GLS 100W	16	1400	87	4000	A+	€ 51,00

Zubehörteile



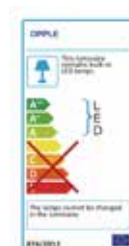
140060553 (€ 24,00)
LED Module sensor CT

Sensorbereich 12m.

Technische Daten	
Ein-/aus-Zyklen	100.000
Dimmbar	Nein
Abstrahlwinkel	120 °
Farbe	Weiß RAL9003
CRI	≥ 80
IP-Klasse	IP20 / IP44
Schutzklasse	I
Integrierter Treiber (Ja/Nein)	Ja

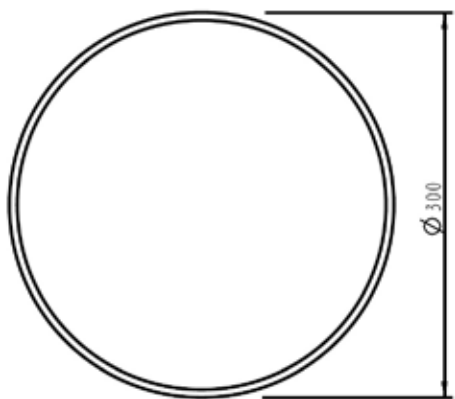
Stromversorgung	
Frequenz	50/60 Hz
Spannung	220-240 V
AC / DC	AC

Anwendungsmöglichkeiten	
Betriebstemperatur	-20 - 45 °C
Anwendungstemperatur	25 °C
Lagertemperatur	-25 - 50 °C

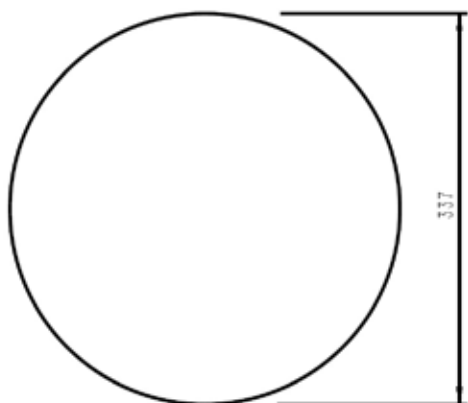


Produktmaße (mm)

LED HC300 12W



LED HC350 16W





LED Deckenleuchte Eros

- Gleichmäßige und diffuse Lichtverteilung für eine angenehme Atmosphäre
- Einfache Installation
- Helles Licht ab der ersten Sekunde
- Diffuses, flackerfreies Licht
- Warmweiße oder kaltweiße Lichtfarbe
- Energieeinsparung bis zu 80% im Vergleich zu traditionellen Lösungen

30,000 h
L70B50

20,000 h
L80B50

Artikeldaten

Artikel-nummer	Artikelbeschreibung	Ersatz für (W)	Watt (W)	Lumen	Lichtausbeute (lm/W)	CCT (K)	Energie Klasse	Listen-preis
140044135	LED HC260 11W 2700K Eros BS CT	GLS 60W	11	650	60	2700	A	€ 42,00
140056303	LED HC350 16W II 2700K Eros BS CT	GLS 100W	16	1100	69	2700	A	€ 59,00

Technische Daten

Ein-/aus-Zyklen	50.000
Dimmbar	Nein
Abstrahlwinkel	115 °
Farbe	Stahl Gebürstet
CRI	≥ 80
IP-Klasse	IP20
Schutzklasse	I
Integrierter Treiber (Ja/Nein)	Ja

Stromversorgung

Frequenz	50/60 Hz
Spannung	220-240 V
AC / DC	AC

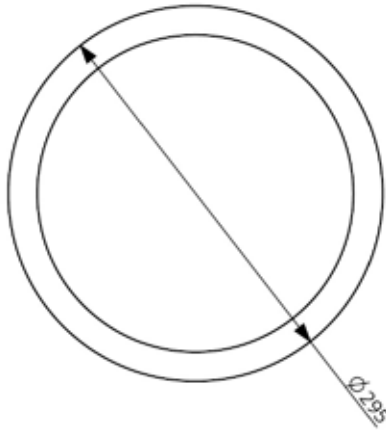
Anwendungsmöglichkeiten

Betriebstemperatur	-20 - 40 °C
Anwendungstemperatur	25 °C
Lagertemperatur	-25 - 50 °C

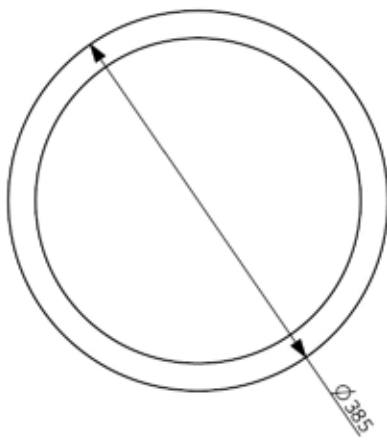


Produktmaße (mm)

LED HC260 11W



LED HC350 16W





LED Deckenleuchte Doris

- Diffuses, flackerfreies Licht
- Einfache Installation
- Einheitliche, diffuse Lichtverteilung für eine angenehme Atmosphäre
- Helles Licht ab der ersten Sekunde
- Warmweiße Lichtfarbe
- Energieeinsparung von bis zu 80% im Vergleich zu traditionellen Leuchtmitteln
- Auch als Einbauleuchte möglich (Einbaufedern inklusive)



Artikeldaten

Artikel-nummer	Artikelbeschreibung	Ersatz für (W)	Watt (W)	Lumen	Lichtausbeute (lm/W)	CCT (K)	Energie Klasse	Listen-preis
140044147	LED HC140 8W 2700K Doris MW CT	GLS 60W	8	600	75	2700	A	€ 35,00
140044149	LED HC140 8W 2700K Doris BS CT	GLS 60W	8	600	75	2700	A	€ 37,00
140044151	LED HC230 14W 2700K Doris MW CT	GLS 100W	14	1200	86	2700	A	€ 53,00
140044153	LED HC230 14W 2700K Doris BS CT	GLS 100W	14	1200	86	2700	A	€ 55,00
140044152	LED HC230 14W 4000K Doris MWCT	GLS 100W	14	1200	86	4000	A	€ 53,00

Technische Daten

Ein-/aus-Zyklen	50.000
Dimmbar	Nein
Abstrahlwinkel	115 °
Farbe	Stahl Gebürstet / Mattweiß
CRI	≥ 80
IP-Klasse	IP20
Schutzklasse	II
Integrierter Treiber (Ja/Nein)	Nein

Stromversorgung

Frequenz	50/60 Hz
Spannung	220-224 V
AC / DC	AC

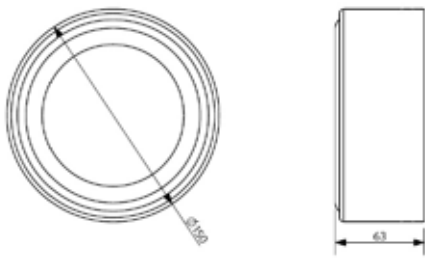
Anwendungsmöglichkeiten

Betriebstemperatur	-20 - 40 °C
Anwendungstemperatur	25 °C
Lagertemperatur	-25 - 50 °C

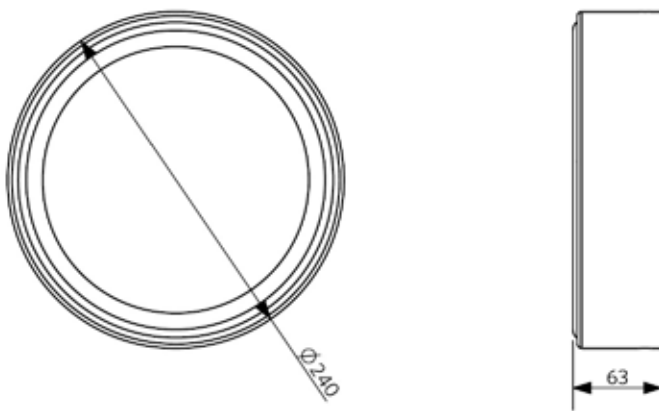


Produktmaße (mm)

LED HC140 8W



LED HC230 14W



Ausschnittmaße (mm)

LED HC140 8W
 $\varnothing 125$



LED HC230 14W
 $\varnothing 215$





LED Deckenleuchte Pallas

- Diffuses, flackerfreies Licht
- Einfache Installation
- Einheitliche, diffuse Lichtverteilung für eine angenehme Atmosphäre
- Helles Licht ab der ersten Sekunde
- Warmweiße Lichtfarbe
- Energieeinsparung von bis zu 80% im Vergleich zu traditionellen Leuchtmitteln
- Auch als Einbauleuchte möglich (Einbaufedern inklusive)



Artikeldaten

Artikel-nummer	Artikelbeschreibung	Ersatz für (W)	Watt (W)	Lumen	Lichtausbeute (lm/W)	CCT (K)	Energie Klasse	Listenpreis
140044155	LED HC1818 11W 2700K Pallas MW CT	CFL 1x18W	11	900	82	2700	A	€ 48,00
140044157	LED HC1818 11W 2700K Pallas BS CT	CFL 1x18W	11	900	82	2700	A	€ 50,00
140044159	LED HC2323 12W 2700K Pallas MW CT	CFL 1x18W	12	1050	88	2700	A	€ 58,00
140044161	LED HC2323 12W 2700K Pallas BS CT	CFL 1x18W	12	1050	88	2700	A	€ 60,00
140044160	LED HC2323 12W 4000K Pallas MW CT	CFL 1x18W	12	1050	88	4000	A	€ 58,00

Technische Daten

Ein-/aus-Zyklen	50.000
Dimmbar	Nein
Abstrahlwinkel	115 °
Farbe	Stahl Gebürstet / Mattweiß
CRI	≥ 80
IP-Klasse	IP20
Schutzklasse	II
Integrierter Treiber (Ja/Nein)	Ja

Stromversorgung

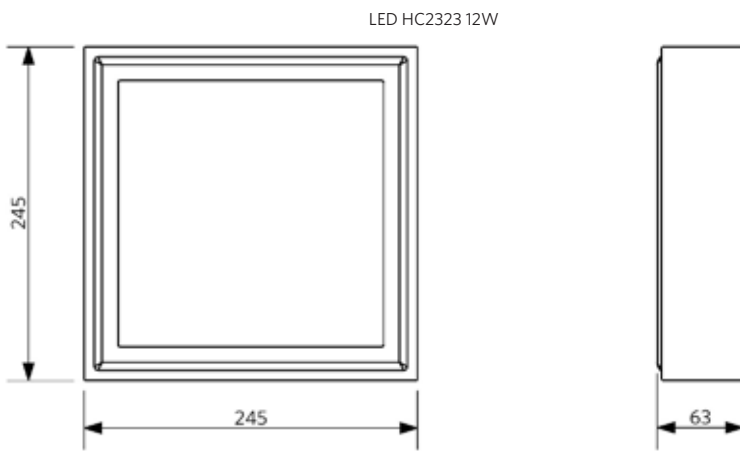
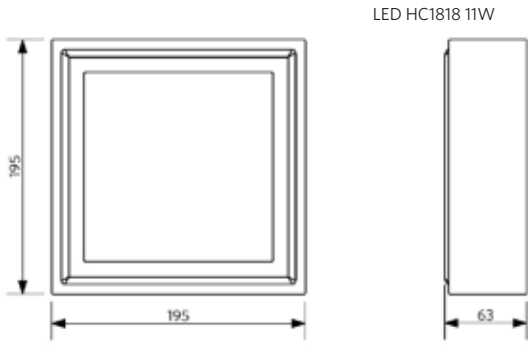
Frequenz	50/60 Hz
Spannung	220-230 V
AC / DC	AC

Anwendungsmöglichkeiten

Betriebstemperatur	-20 - 40 °C
Anwendungstemperatur	25 °C
Lagertemperatur	-25 - 50 °C



Produktmaße (mm)



Ausschnittmaße (mm)





LED T5 Lichtleiste

- Einheitliche, diffuse Lichtverteilung für eine angenehme Atmosphäre
- Auch in dimmbar erhältlich
- Energieeinsparung bis zu 50%
- Die Lichtleisten können bis zu einer Länge von 15 m miteinander verbunden werden
- Inkl. Kabel und Verbindungsmaterial (fix & flexibel)
- Mit transparenten Endkappen
- Befestigungsclips frei verschiebbar



Artikeldaten

Artikel-nummer	Artikelbeschreibung	Ersatz für (W)	Watt (W)	Lumen	Lichtausbeute (lm/W)	CCT (K)	Energie Klasse	Listen-preis
140043898	LED E T5 batten 600 9W 800lm 3000K CT	TL 1x18W	9	800	89	3000	A+	€ 22,00
140043899	LED E T5 batten 600 9W 800lm 4000K CT	TL 1x18W	9	800	89	4000	A+	€ 22,00
140043900	LED E T5 batten 1200 18W 1600lm 3000K CT	TL 1x36W	18	1600	89	3000	A+	€ 29,00
140043901	LED E T5 batten 1200 18W 1600lm 4000K CT	TL 1x36W	18	1600	89	4000	A+	€ 29,00
140062784	LED P T5 batten 600 9W DIM 3000K CT	TL 1x18W	9	1000	111	3000	A+	€ 32,00
140062783	LED P T5 batten 600 9W DIM 4000K CT	TL 1x18W	9	1000	111	4000	A+	€ 32,00
140062786	LED P T5 batten 1200 18W DIM 3000K CT	TL 1x36W	18	2000	111	3000	A+	€ 39,00
140062785	LED P T5 batten 1200 18W DIM 4000K CT	TL 1x36W	18	2000	111	4000	A+	€ 39,00

Technische Daten	
Ein-/aus-Zyklen	100.000
Dimmbar	Nein / Ja (DIM)
Abstrahlwinkel	140 °
Farbe	Weiß
CRI	≥ 80
IP-Klasse	IP20
Schutzklasse	II
Integrierter Treiber (Ja/Nein)	Ja
Weight (pc/kg)	0,14 / 0,24 / 0,29 / 0,41
PF	≥ 0,90

Stromversorgung	
Frequenz	50/60 Hz
Spannung	220-240 V
AC / DC	AC

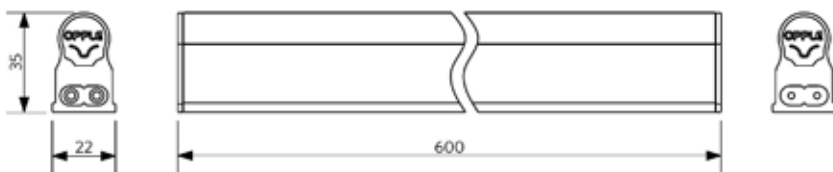
Material	
Gehäusematerial	Kunststoff

Anwendungsmöglichkeiten	
Betriebstemperatur	-20 - 40 °C
Anwendungstemperatur	25 °C
Lagertemperatur	-25 - 50 °C

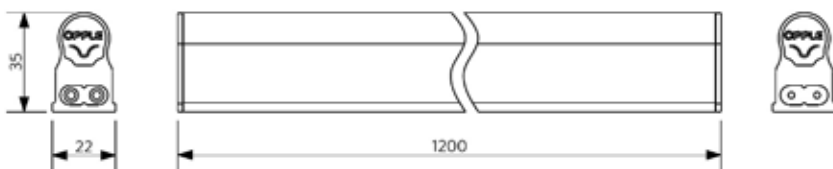


Produktmaße (mm)

LED E T5 batten 600
LED P T5 batten 600



LED E T5 batten 1200
LED P T5 batten 1200





LED T5 Lichtleiste S mit Schalter

- Einheitliche, diffuse Lichtabstrahlung für eine angenehme Atmosphäre
- Erhältlich in 300, 600, 900 und 1.200 mm
- Maximale Flexibilität durch Verbindungsmöglichkeiten von maximal 10 Leuchten
- Inkl. Kabel und Verbindungsmaterial (fix & flexibel)
- Inkl. Schalter
- Energieeinsparung von bis zu 50%
- Befestigungsclips frei verschiebbar



Artikeldaten

Artikel-nummer	Artikelbeschreibung	Ersatz für (W)	Watt (W)	Lumen	Lichtausbeute (lm/W)	CCT (K)	Energie Klasse	Listenpreis
140043904	LED E T5 batten 300 4.5W S 3000K BL	TL 1x9W	4.5	400	89	3000	A+	€ 17,50
140044077	LED E T5 batten 300 4.5W S 4000K BL	TL 1x9W	4.5	400	89	4000	A+	€ 17,50
140043903	LED E T5 batten 600 9W S 3000K BL	TL 1x18W	9	800	89	3000	A+	€ 22,00
140044076	LED E T5 batten 600 9W S 4000K BL	TL 1x18W	9	800	89	4000	A+	€ 22,00
140043902	LED E T5 batten 900 11W S 3000K BL	TL 1x18W	11	950	86	3000	A+	€ 29,00
140044075	LED E T5 batten 900 11W S 4000K BL	TL 1x18W	11	950	86	4000	A+	€ 29,00
140044293	LED E T5 batten 1200 13W S 3000K BL	TL 1x30W	13	1200	92	3000	A+	€ 35,00
140044292	LED E T5 batten 1200 13W S 4000K BL	TL 1x30W	13	1200	92	4000	A+	€ 35,00

Technische Daten

Ein-/aus-Zyklen	100.000
Dimmbar	Nein
Abstrahlwinkel	140 °
Farbe	Weiß
CRI	≥ 80
IP-Klasse	IP20
Schutzklasse	II
Integrierter Treiber (Ja/Nein)	Ja
Weight (pc/kg)	0,08 / 0,14 / 0,19 / 0,25
PF	≥ 0,90

Stromversorgung

Frequenz	50/60 Hz
Spannung	220-240 V
AC / DC	AC

Material

Gehäusematerial	Kunststoff
-----------------	------------

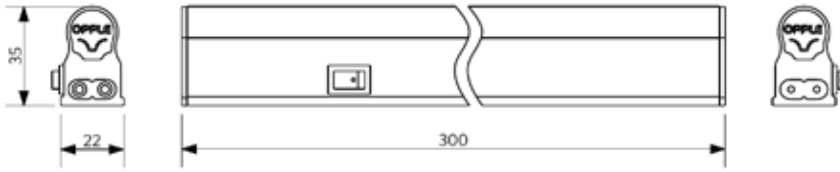
Anwendungsmöglichkeiten

Betriebstemperatur	-20 - 40 °C
Anwendungstemperatur	25 °C
Lagertemperatur	-25 - 50 °C

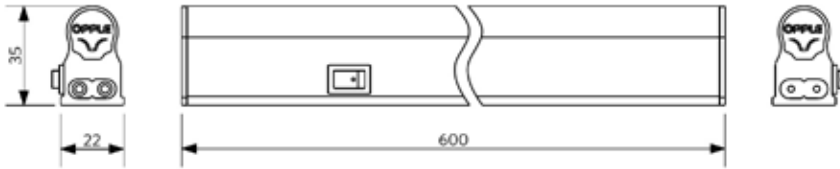


Produktmaße (mm)

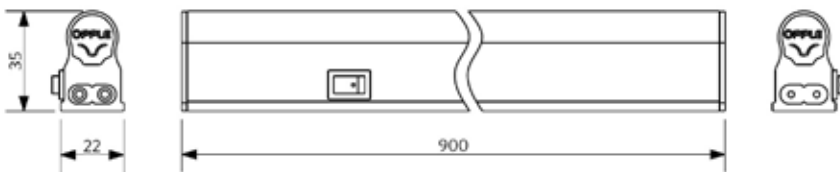
LED E T5 batten 300



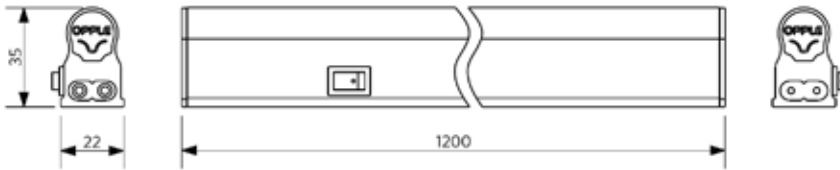
LED E T5 batten 600



LED E T5 batten 900



LED E T5 batten 1200



T5 BATTENS





LED Highbay Performer G3






- Highbay-Beleuchtungskörper mit hoher Lichtausbeute und über 125 lm/W
- Bis zu 80% Energieeinsparung verglichen mit 250-400 W HID-Leuchten
- Kompakte und leistungsfähige Kühlkörperstruktur
- Mit unterschiedlichen Abstrahlwinkeln und DALI-dimmbar erhältlich
- Ausgestattet mit IP65 Steckverbinder
- Polycarbonat-Abdeckung erhältlich
- Vorbereitet für Wand/Decken-Montage mit Bügel als Zubehör



Artikeldaten

Artikel-nummer	Artikelbeschreibung	Ersatz für (W)	Watt (W)	Lumen	Lichtausbeute (lm/W)	CCT (K)	Abstrahlwinkel (°)	Listenpreis
140057960	LEDHighbay-P3 80W-4000-60D-GY	HID 250W	80	10000	125	4000	60 °	€ 355,00
140057961	LEDHighbay-P3 80W-4000-100D-GY	HID 250W	80	10000	125	4000	100 °	€ 355,00
140057962	LEDHighbay-P3 80W-4000-60+100D-GY	HID 250W	80	10000	125	4000	60 ° x 100 °	€ 355,00
140057963	LEDHighbay-P3 120W-4000-60D-GY	HID 400W	120	15000	125	4000	60 °	€ 415,00
140057964	LEDHighbay-P3 120W-4000-100D-GY	HID 400W	120	15000	125	4000	100 °	€ 415,00
140057965	LEDHighbay-P3 120W-4000-60+100D-GY	HID 400W	120	15000	125	4000	60 ° x 100 °	€ 415,00
140057966	LEDHighbay-P3 160W-4000-60D-GY	HID 400W	160	20000	125	4000	60 °	€ 445,00
140057967	LEDHighbay-P3 160W-4000-100D-GY	HID 400W	160	20000	125	4000	100 °	€ 445,00
140057968	LEDHighbay-P3 160W-4000-60+100D-GY	HID 400W	160	20000	125	4000	60 ° x 100 °	€ 445,00
140057969	LEDHighbay-P3 80W-DALI-4000-60D-GY	HID 250W	80	10000	125	4000	60 °	€ 425,00
140057970	LEDHighbay-P3 80W-DALI-4000-100D-GY	HID 250W	80	10000	125	4000	100 °	€ 425,00
140057971	LEDHighbay-P3 80W-DALI-4000-60+100D-GY	HID 250W	80	10000	125	4000	60 ° x 100 °	€ 425,00
140057972	LEDHighbay-P3 120W-DALI-4000-60D-GY	HID 400W	120	15000	125	4000	60 °	€ 480,00
140057973	LEDHighbay-P3 120W-DALI-4000-100D-GY	HID 400W	120	15000	125	4000	100 °	€ 480,00
140057974	LEDHighbay-P3 120W-DALI-4000-60+100D-GY	HID 400W	120	15000	125	4000	60 ° x 100 °	€ 480,00
140057975	LEDHighbay-P3 160W-DALI-4000-60D-GY	HID 400W	160	20000	125	4000	60 °	€ 515,00
140057976	LEDHighbay-P3 160W-DALI-4000-100D-GY	HID 400W	160	20000	125	4000	100 °	€ 515,00
140057977	LEDHighbay-P3 160W-DALI-4000-60+100D-GY	HID 400W	160	20000	125	4000	60 ° x 100 °	€ 515,00

Zubehörteile

 140060030 (€ 12,50) LEDHighbay-P3-Bracket-80-120	 140044049 (€ 11,00) LEDHighbay-POLE-CT	 140064595 (€ 85,00) LEDHighbay-P3-Ball-Proof-80-120	 140060028 (€ 19,00) LEDHighbay-P3-Glass-Opal-80-120	 140063029 (€ 24,00) LEDHighbay-P3-PC-Clear-80-120
140044050 (€ 10,50) LEDHighbay-Bracket10-CT	140064594 (€ 85,00) LEDHighbay-P3-Ball-Proof-160	140060029 (€ 19,00) LEDHighbay-P3-Glass-Opal-160	140063027 (€ 29,00) LEDHighbay-P3-PC-Opal-80-120	140063030 (€ 24,00) LEDHighbay-P3-PC-Clear-160
				140063028 (€ 29,00) LEDHighbay-P3-PC-Opal-160

Bracket 10 passt der 160W Versionen, Bracket 80-120 passt der 80-120W Versionen.

Glass Opal 80-120 passt der 80-120W Versionen, Glass Opal 160 passt der 160W Versionen.

Technische Daten

Ein-/aus-Zyklen	100.000
Farbbeständigkeit (SDCM)	5
Dimmbar	Nein / Ja (DALI)
Farbe	Grau 417U
CRI	≥ 80
IP-Klasse	IP65
IK-Klasse	IK08
Schutzklasse	I
Integrierter Treiber (Ja/Nein)	Ja
Glüdrahtprüfung	650 °C
Treiberausfallrate (bei 5.000 Std)	1 %
Weight (pc/kg)	4,20 / 6,00
PF	≥ 0,90

Stromversorgung

Frequenz	50/60 Hz
Spannung	220-240 V
AC / DC	AC/DC

Material

Gehäusematerial	Aluminium
Optisches Material	PC + Glas
Cover Material	PC + Glas

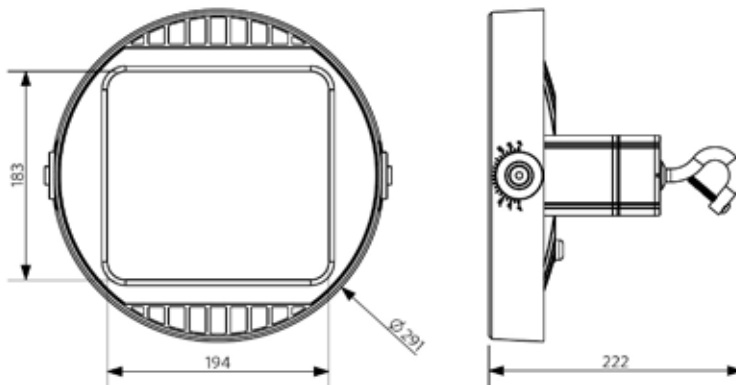
Anwendungsmöglichkeiten

Betriebstemperatur	-25 - 50 °C
Anwendungstemperatur	25 °C
Lagertemperatur	-25 - 50 °C

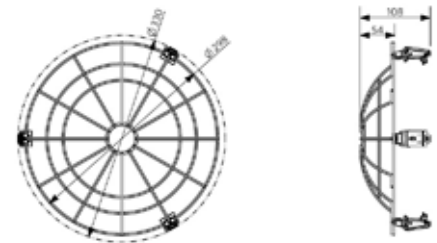


Produktmaße (mm)

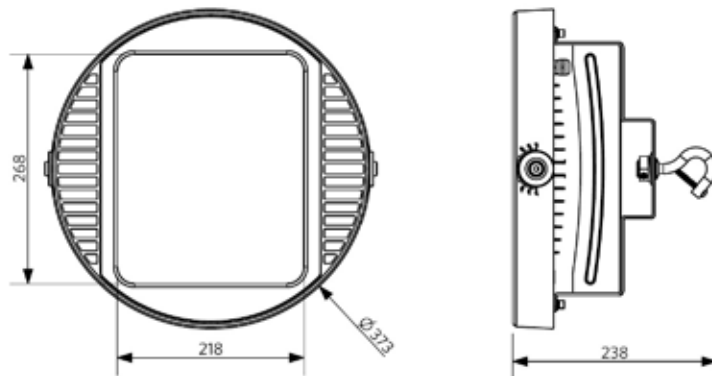
LEDHighbay-P3 80W
LEDHighbay-P3 120W



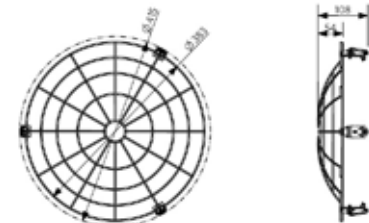
LEDHighbay-P3-Ball-Proof-80-120



LEDHighbay-P3 160W



LEDHighbay-P3-Ball-Proof-160





LED Waterproof Performer G2

- NEU: verfügbar mit 75W und 90W
- Waterproof mit hoher Effizienz bis 130lm/W
- Erhältlich in 3 Längen und 6 Lumenpaketen
- Energieeinsparung bis zu 60% im Vergleich zu traditionellen Lösungen mit Leuchtstofflampen
- Speziell entwickeltes Design IP65
- Schnelle Installation aufgrund Durchgangsverdrahtung und einfachen Endkappen-Verbindungen



Artikeldaten

Artikel-nummer	Artikelbeschreibung	Ersatz für (W)	Watt (W)	Lumen	Lichtausbeute (lm/W)	CCT (K)	Listenpreis
140057864	LEDWaterproof-P2 L653-12.5W-4000	TL 1x18W	12.5	1375	110	4000	€ 72,00
140057865	LEDWaterproof-P2 L653-23W-4000	TL 2x18W	23	2530	110	4000	€ 90,00
140057866	LEDWaterproof-P2 L1263-23W-4000	TL 1x36W	23	2530	110	4000	€ 90,00
140057867	LEDWaterproof-P2 L1263-40W-4000	TL 2x36W	40	4400	110	4000	€ 101,00
140057868	LEDWaterproof-P2 L1563-27W-4000	TL 1x58W	27	2970	110	4000	€ 108,00
140057869	LEDWaterproof-P2 L1563-51W-4000	TL 2x58W	51	5610	110	4000	€ 117,00
140058166	LEDWaterproof-P2 L1563-51W-6500	TL 2x58W	51	5610	110	6500	€ 117,00
543022000200	LEDWaterproof-P2 L1563-75W-4000	TL 2x80W	75	9375	125	4000	€ 199,00
543022000100	LEDWaterproof-P2 L1563-90W-4000	2x TLM 140W RS	90	11700	130	4000	€ 249,00
140057870	LEDWaterproof-P2 L653-13W-DALI-4000	TL 1x18W	13	1430	110	4000	€ 139,50
140057871	LEDWaterproof-P2 L653-24W-DALI-4000	TL 2x18W	24	2640	110	4000	€ 148,50
140057872	LEDWaterproof-P2 L1263-24W-DALI-4000	TL 1x36W	24	2640	110	4000	€ 148,50
140057873	LEDWaterproof-P2 L1263-45W-DALI-4000	TL 2x36W	45	4950	110	4000	€ 166,50
140057874	LEDWaterproof-P2 L1563-28W-DALI-4000	TL 1x58W	28	3080	110	4000	€ 157,50
140057875	LEDWaterproof-P2 L1563-55W-DALI-4000	TL 2x58W	55	6050	110	4000	€ 175,50
140058167	LEDWaterproof-P2 L1563-55W-DALI-6500	TL 2x58W	55	6050	110	6500	€ 175,50

Auf Anfrage erhältlich mit Notbeleuchtung, inkl. Akkupack 1St/3St (nicht für 75W und 90W)

Passend für Zentralbatterie-Anlagen

Auf Anfrage erhältlich Wieland connector GST18i 5- oder 2+3 polig

Technische Daten

Ein-/aus-Zyklen	100.000
Farbbeständigkeit (SDCM)	4
Dimmbar	Nein / Ja (DALI)
Abstrahlwinkel	110 °
Farbe	Grau RAL 7035
CRI	≥ 80
IP-Klasse	IP65
IK-Klasse	IK08
Schutzklasse	I
Integrierter Treiber (Ja/Nein)	Ja
Glühdrahtprüfung	650 °C
Treiberausfallrate (bei 5.000 Std)	0,5 %
Weight (pc/kg)	0,89 / 0,93 / 1,44 / 1,47 / 1,71 / 1,73 / 1,80 / 2,21
PF	≥ 0,90

Stromversorgung

Frequenz	50/60 Hz
Spannung	220-240 V
AC / DC	AC/DC

Material

Gehäusematerial	Kunststoff
Optisches Material	Kunststoff und Aluminium
Montage clips	Rostfreier Stahl

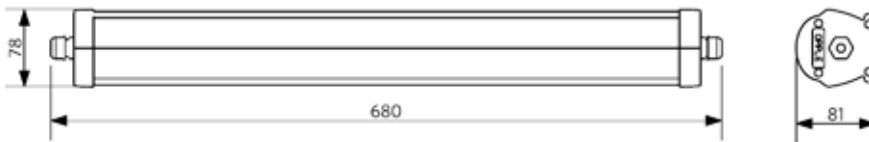
Anwendungsmöglichkeiten

Betriebstemperatur	-20 - 40 °C
Anwendungstemperatur	25 °C
Lagertemperatur	-25 - 50 °C



Produktmaße (mm)

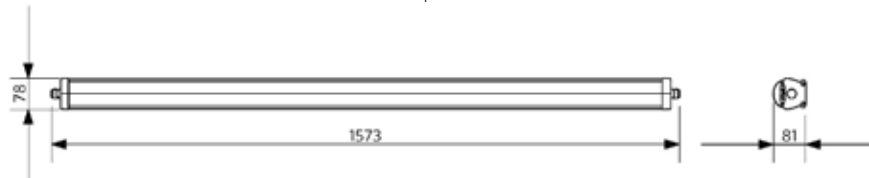
LEDWaterproof-P2 L653



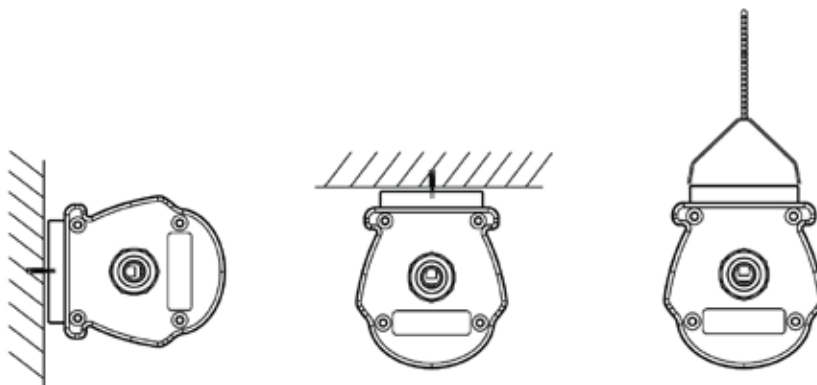
LEDWaterproof-P2 L1263



LEDWaterproof-P2 L1563



Installations-Varianten





LED Waterproof EcoMax

- Neue Beleuchtung mit "Lebenslang wasserfest" Konzept
- Erhältlich in 3 Längen und 7 unterschiedlichen Lumenpaketen, Effizienz bis zu 100 lm/W
- Schnelle und einfache Installation aufgrund einer Durchgangsverdrahtung
- Energieeinsparung bis zu 50% im Vergleich zu traditionellen Lösungen mit Leuchtstofflampen



Artikeldaten

Artikel-nummer	Artikelbeschreibung	Ersatz für (W)	Watt (W)	Lumen	Lichtausbeute (lm/W)	CCT (K)	Listenpreis
140057384	LEDWaterproof-E L650-10W-4000-FR	TL 1x18W	10	1000	100	4000	€ 58,50
140057385	LEDWaterproof-E L650-23W-4000-FR	TL 2x18W	23	2100	90	4000	€ 72,00
140057386	LEDWaterproof-E L1250-20W-4000-FR	TL 1x36W	20	2000	100	4000	€ 72,00
140057387	LEDWaterproof-E L1250-43W-4000-FR	TL 2x36W	43	3900	90	4000	€ 89,00
140057388	LEDWaterproof-E L1550-29W-4000-FR	TL 1x58W	29	2900	100	4000	€ 83,00
140057389	LEDWaterproof-E L1550-57W-4000-FR	TL 2x58W	57	5200	90	4000	€ 85,50
140058165	LEDWaterproof-E L1550-57W-6500-FR	TL 2x58W	57	5400	95	6500	€ 85,50

Technische Daten

Ein-/aus-Zyklen	100.000
Farbbeständigkeit (SDCM)	4
Dimmbar	Nein
Abstrahlwinkel	110 °
Farbe	Grau 421C
CRI	≥ 80
IP-Klasse	IP65
IK-Klasse	IK08
Schutzklasse	II
Integrierter Treiber (Ja/Nein)	Ja
Glüdrahtprüfung	650 °C
Treiberausfallrate (bei 5.000 Std)	0,5 %
Weight (pc/kg)	0,62 / 1,12 / 1,16
PF	≥ 0,90

Stromversorgung

Frequenz	50/60 Hz
Spannung	220-240 V
AC / DC	AC/DC

Material

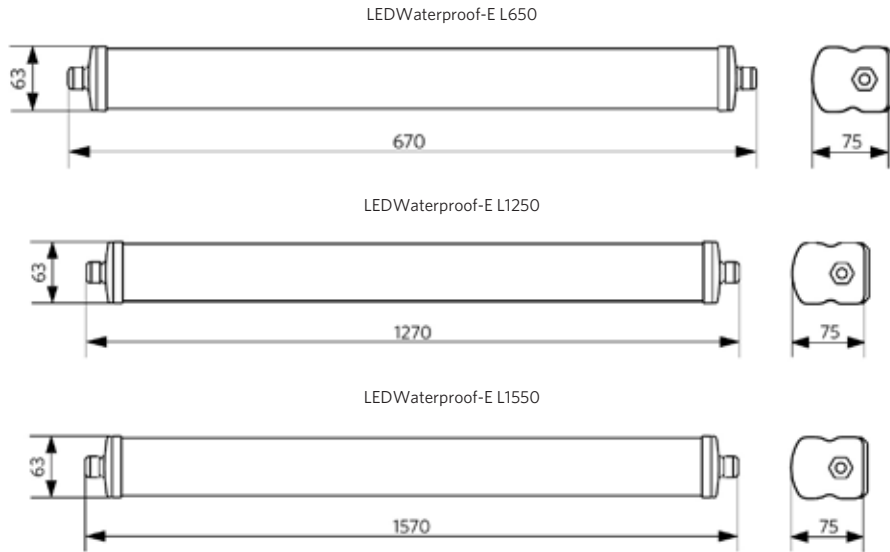
Gehäusematerial	Polycarbonat
Optisches Material	Polycarbonat

Anwendungsmöglichkeiten

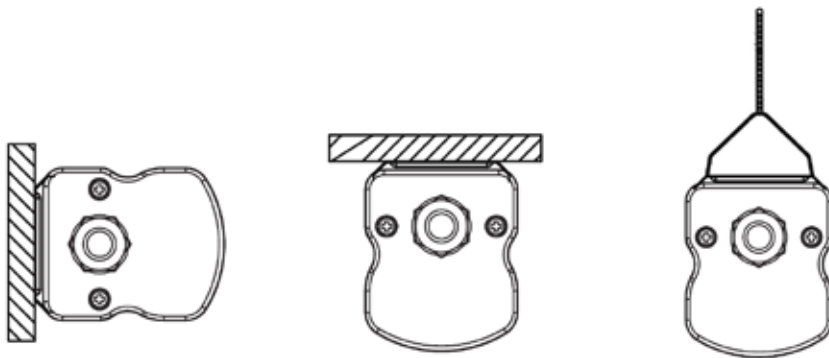
Betriebstemperatur	-20 - 45 °C
Anwendungstemperatur	25 °C
Lagertemperatur	-25 - 50 °C



Produktmaße (mm)



Installations-Varianten



Besuchen Sie unsere Website für detailliertere Produktspezifikationen.





LED T8 Batten

- Plug & Play-Installation
- Hohe Lichtausbeute bis zu 105 lm/w
- Inklusive Clips für eine Aufputzmontage
- Pendelmontage mit separatem Zubehörset möglich
- Mehrere Leuchten anreihbar mithilfe von Anschlusszubehör
- Energieeinsparung bis zu 55%



Artikeldaten

Artikel-nummer	Artikelbeschreibung	Ersatz für (W)	Watt (W)	Lumen	Lichtausbeute (lm/W)	CCT (K)	Listen-preis
140063301	LED T8 Batten 600mm 19W 3000K CT	TL 2x18W	19	1800	95	3000	€ 40,00
140063302	LED T8 Batten 600mm 19W 4000K CT	TL 2x18W	19	1900	100	4000	€ 40,00
140063303	LED T8 Batten 600mm 19W 6500K CT	TL 2x18W	19	1900	100	6500	€ 40,00
140063304	LED T8 Batten 1200mm 38W 3000K CT	TL 2x36W	38	3800	100	3000	€ 55,00
140063305	LED T8 Batten 1200mm 38W 4000K CT	TL 2x36W	38	4000	105	4000	€ 55,00
140063306	LED T8 Batten 1200mm 38W 6500K CT	TL 2x36W	38	4000	105	6500	€ 55,00

Zubehörteile



140063307 (€ 2,50)
LED T8 Batten connector



140063308 (€ 12,50)
LED T8 Batten suspension Kit

Technische Daten

Ein-/aus-Zyklen	100.000
Dimmbar	Nein
Abstrahlwinkel	120 °
Farbe	Weiß
CRI	≥ 80
IP-Klasse	IP20
IK-Klasse	IK02
Schutzklasse	I
Integrierter Treiber (Ja/Nein)	Ja
Weight (pc/kg)	0,29 / 0,47
PF	≥ 0,90

Stromversorgung

Frequenz	50/60 Hz
Spannung	220-240 V
AC / DC	AC

Material

Gehäusematerial	Aluminium
-----------------	-----------

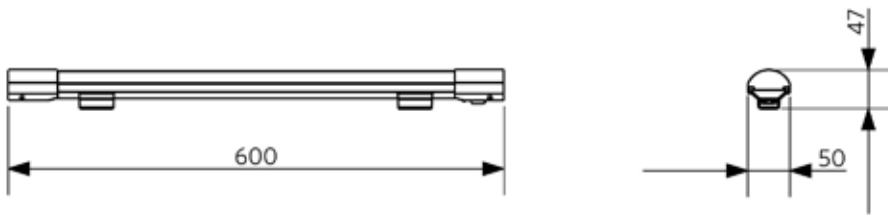
Anwendungsmöglichkeiten

Betriebstemperatur	-10 - 40 °C
Anwendungstemperatur	25 °C
Lagertemperatur	-25 - 50 °C

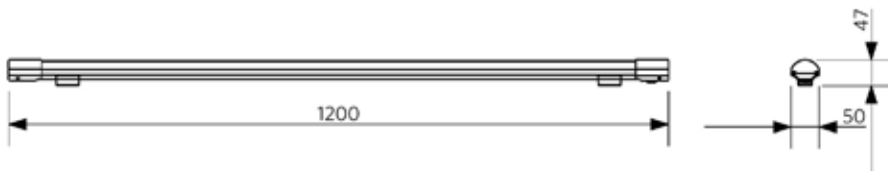


Produktmaße (mm)

LED T8 Batten 600mm 19W



LED T8 Batten 1200mm 38W





Straßen der Klasse M

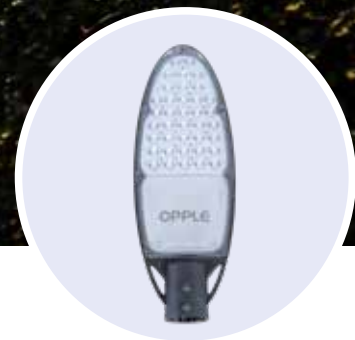
Leuchtmittel	Leuchtkraft-Klassifizierung	Straßenbreite [m]	Maximaler Abstand zwischen Lichtmasten [m]	Lichtmasthöhe[m]	Auslegerwinkel [°]	Überstand [m]
140065922-LEDStreetlight 20W-4000K-SE	M5	4	26	5	5	0,1
		5	24	5	5	0,3
		6	22	5	5	0,4
	M6	4	35	7	5	0,2
		5	34	6,5	5	0,1
		6	32	6,5	5	0,5
140066385-LEDStreetlight 40W-4000K-SE	M5	4	37	7,5	5	0,4
		5	36	7	5	0,2
		6	34	7	5	0,4
	M6	4	49	10	5	0,5
		5	48	9,5	5	0,1
		6	46	9,5	5	0,5
543014002700-LEDStreetlight 65W-4000K-SE	M4	5	34	8,5	5	0,3
		6	33	8,5	5	0,4
		7	32	8	5	0,4
	M5	8	30	8	5	0,5
		5	47	10	5	0,3
		6	46	9,5	5	0,3
		7	44	9,5	5	0,5
		8	41	9,5	5	0,5

Straßen der Klasse P

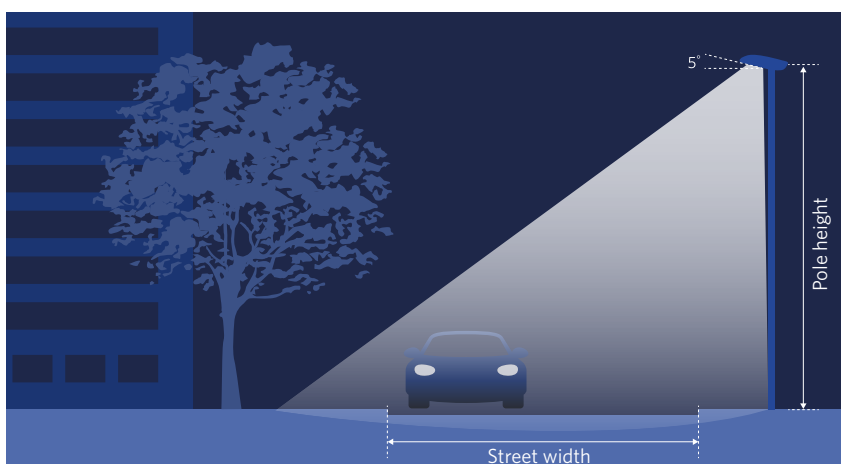
Leuchtmittel	Leuchtkraft-Klassifizierung	Straßenbreite [m]	Maximaler Abstand zwischen Lichtmasten [m]	Lichtmasthöhe [m]	Auslegerwinkel [°]	Überstand [m]
140065922-LEDStreetlight 20W-4000K-SE	P2	3	24	4,5	5	0
		4	23	4	5	0
		5	23	4	5	0,5
	P4	6	20	4	5	0,3
		3	35	6,5	5	0,5
		4	35	6,5	5	0,3
140066385-LEDStreetlight 40W-4000K-SE	P2	5	34	6	5	0,1
		6	33	6	5	0,5
		3	32	6	5	0,4
	P4	4	32	6,5	5	0,5
		5	32	6	5	0,2
		6	31	5,5	5	0,2
543014002700-LEDStreetlight 65W-4000K-SE	P2	3	47	9	5	0,1
		4	47	9	5	0,3
		5	46	9	5	0,5
	P4	6	46	8,5	5	0,3
		4	43	8,5	5	0,3
		5	42	8	5	0,1
		6	41	8,5	5	0,3
		7	41	8	5	0,5

LED Streetlight

Der Neuzugang des OPPLÉ Portfolios ist die ideale Lösung für die Außenbeleuchtung. LED Streetlight überzeugt mit einem attraktiven und kompakten Design. Die Leuchten haben ein stabiles Aluminiumgehäuse und garantieren ein optimales Wärmemanagement. Es wird ein homogenes Lichtmuster erzeugt, wobei alle aktuellen Anforderungen an Straßenbeleuchtung erfüllt werden.



Maximaler Abstand zwischen Lichtmasten



Beleuchtungskategorie gemäß EN 13201: 2015

Details Lichtberechnung:

- Fahrbahnoberfläche: CIE R3 Qo: 0.7
- Wartungsfaktor: 0.8
- Anordnungstyp: auf einer Seite angeordnet

Alle Rechte vorbehalten. Aus den bereitgestellten Informationen können keine Rechte abgeleitet werden.



LED Straßenbeleuchtung

- Bis zu 60% Energieeinsparung im Vergleich mit HID-Leuchten
- Hohe Effizienz bis zu 125 lm/W
- Geringe Blendung & Optisches Präzisionsdesign
- Geeignet für viele Anwendungsbereiche wie Parkplätze, Wohnviertel und Privatwege
- Zubehör für verschiedenste Mastarten erhältlich
- Universal Eck und Befestigungsflansch(Wall-Bracket) als Zubehör erhältlich



Artikeldaten

Artikel-nummer	Artikelbeschreibung	Ersatz für (W)	Watt (W)	Lumen	Lichtausbeute (lm/W)	CCT (K)	Listen-preis
140065922	LEDStreetlight 20W-4000K-SE	HID 50W	20	2500	125	4000	€ 199,00
140066385	LEDStreetlight 40W-4000K-SE	HID 70W	40	4600	115	4000	€ 249,00
543014002700	LEDStreetlight 65W-4000K-SE	HID 100W	65	7475	115	4000	€ 349,00

Zubehörteile



543098001100 (€ 34,00)
LEDStreet-SE-Wall-Bracket



543098000800 (€ 34,00)
LEDStreet-SE-Adapter-60



543098001000 (€ 47,00)
LEDStreet-SE-Pole-Top-Adapter-60



543098000900 (€ 55,00)
LEDStreet-SE-Pole-Top-Adapter-76

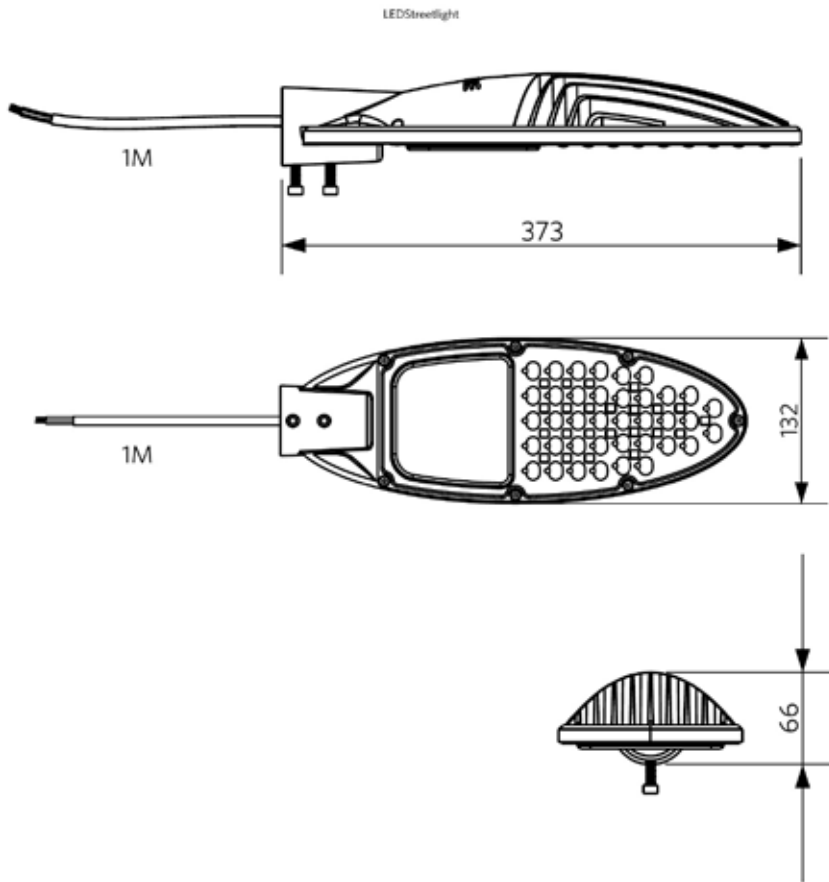
Technische Daten	
Ein-/aus-Zyklen	100.000
Farbbeständigkeit (SDCM)	6
Dimmbar	Nein
Abstrahlwinkel	150 ° x 70 °
Farbe	Grau RAL 870-3
CRI	≥ 80
IP-Klasse	IP65
IK-Klasse	IK08
Schutzklasse	I
Integrierter Treiber (Ja/Nein)	Ja
Glühdrahtprüfung	650 °C
Treiberausfallrate (bei 5.000 Std)	1 %
Weight (pc/kg)	1,25
PF	0,95
Überspannung	4 kV

Stromversorgung	
Frequenz	50/60 Hz
Spannung	220-240 V
AC / DC	AC
Material	
Gehäusematerial	Aluminium
Optisches Material	Polycarbonat
Kompatibel Mast Ø	36-42 mm
Effektive Windlast	385 cm ²
Anwendungsmöglichkeiten	
Betriebstemperatur	-30 - 50 °C
Anwendungstemperatur	25 °C
Lagertemperatur	-30 - 65 °C

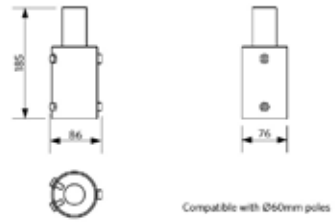


Produktmaße (mm)

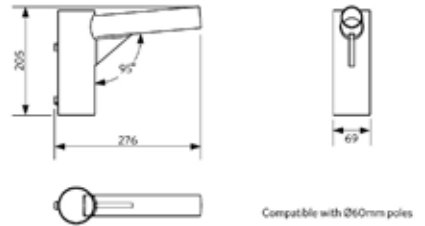
LEDStreetlight



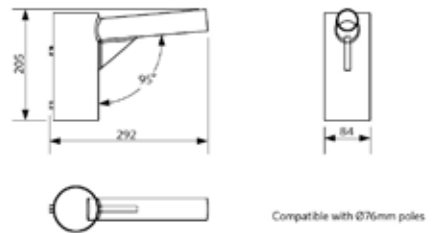
LEDStreetlight Adapter 60



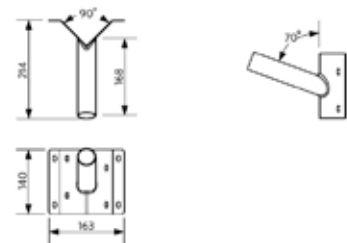
LEDStreetlight Pole Top Adapter 60



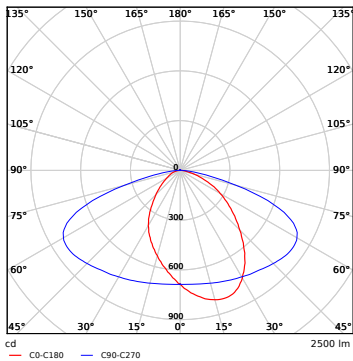
LEDStreetlight Pole Top Adapter 76



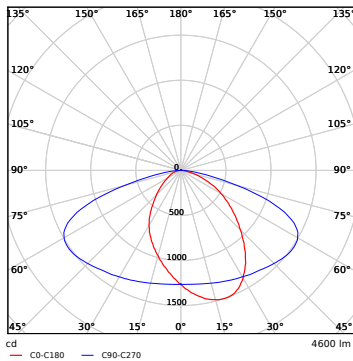
LEDStreetlight Wall Bracket



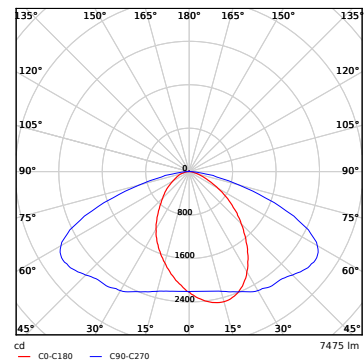
Polar Diagrams



LEDStreetlight 20W-4000K-SE



LEDStreetlight 40W-4000K-SE



LEDStreetlight 65W-4000K-SE





LED Floodlight EcoMax 10W/20W

- Schlanke Aluminiumgehäuse mit Kühlkörper im „Wellen-Design“, ohne Klammern
- Robust, wasser- und staubdicht
- Hohe Energieeinsparung gegenüber Halogen- und Natriumhochdruckleuchten
- Auch erhältlich als 3000 K und mit weißem Gehäuse
- Passende Halterungen und Erdspeife erhältlich
- Zubehör: IP65 Tageslicht- und Bewegungssensor



Artikeldaten

Artikel-nummer	Artikelbeschreibung	Ersatz für (W)	Watt (W)	Lumen	Lichtausbeute (lm/W)	CCT (K)	Abstrahlwinkel (°)	Listen-preis
140059492	LEDflood-E Re150-10W-3000	Halogen 50W	10	800	80	3000	100 °	€ 35,00
140055441	LEDflood-E Re150-10W-4000	Halogen 50W	10	800	80	4000	100 °	€ 35,00
140059493	LEDflood-E Re150-20W-3000	Halogen 100W	20	1600	80	3000	100 °	€ 44,00
140055442	LEDflood-E Re150-20W-4000	Halogen 100W	20	1600	80	4000	100 °	€ 44,00
140060745	LEDflood-E Re150-10W-3000-WH	Halogen 50W	10	800	80	3000	100 °	€ 35,00
140060746	LEDflood-E Re150-10W-4000-WH	Halogen 50W	10	800	80	4000	100 °	€ 35,00
140060747	LEDflood-E Re150-20W-3000-WH	Halogen 100W	20	1600	80	3000	100 °	€ 44,00
140060748	LEDflood-E Re150-20W-4000-WH	Halogen 100W	20	1600	80	4000	100 °	€ 44,00

Zubehörteile



140060790 (€ 49,00)
LEDflood-E-Re150-Bracket-BL

140060791 (€ 49,00)
LEDflood-E-Re150-Bracket-WH



140065060 (€ 49,00)
LEDflood-E-Motion-Daylight-Sensor



140060789 (€ 25,00)
LEDflood-E-Re150-Spike-BL

Technische Daten

Ein-/aus-Zyklen	100.000
Farbbeständigkeit (SDCM)	4
Dimmbar	Nein
Farbe	Weiß / Schwarz
CRI	≥ 80
IP-Klasse	IP65
IK-Klasse	IK08
Schutzklasse	I
Integrierter Treiber (Ja/Nein)	Ja
Glühdrahtprüfung	650 °C
Treiberausfallrate (bei 5.000 Std)	0,5 %
Weight (pc/kg)	0,54
PF	≥ 0,90

Stromversorgung

Frequenz	50/60 Hz
Spannung	220-240 V
AC / DC	AC/DC

Material

Gehäusematerial	Aluminumguss
Optisches Material	Aluminium
Cover Material	Hartglas

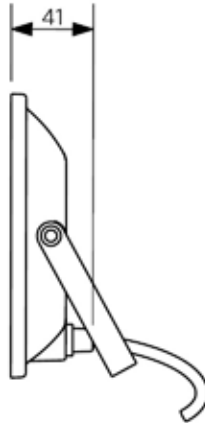
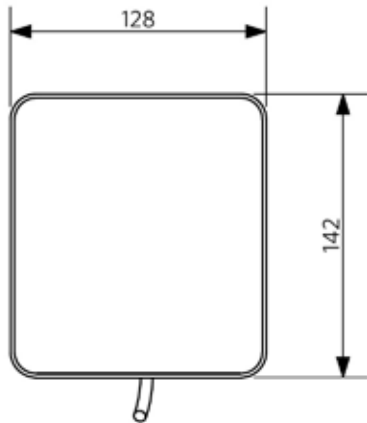
Anwendungsmöglichkeiten

Betriebstemperatur	-25 - 45 °C
Anwendungstemperatur	25 °C
Lagertemperatur	-30 - 60 °C

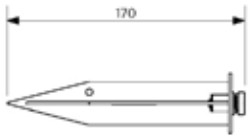


Produktmaße (mm)

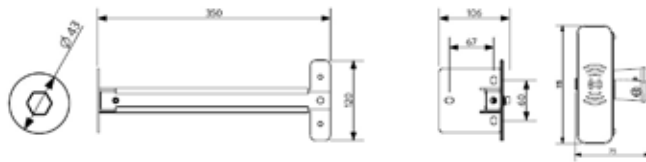
LEDflood-E Re150



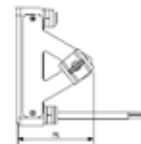
LEDflood-E-Re150-Spike



LEDflood-E-Re150-Bracket

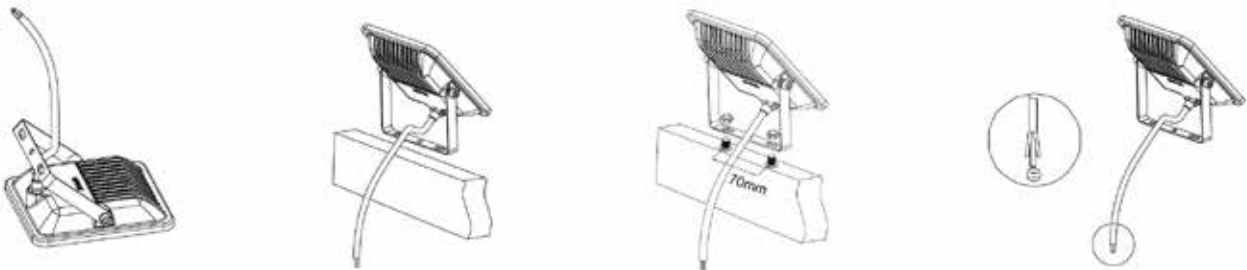


LEDflood-E Sensor



Installations-Varianten

LEDflood-E Re150





LED Floodlight EcoMax 30W/50W/70W

- Schlanke Aluminiumgehäuse mit Kühlkörper im „Wellen-Design“, ohne Klammern
- Robust, wasser- und staubdicht
- Hohe Lichtausbeute bis zu 100 lm/w
- Hohe Energieeinsparung gegenüber Halogen- und Natriumhochdruckleuchten
- In 3.000 bis 7.000 lm erhältlich
- Passende Halterungen und Erdschraube erhältlich
- Zubehör: IP65 Tageslicht- und Bewegungssensor



Artikeldaten

Artikel-nummer	Artikelbeschreibung	Ersatz für (W)	Watt (W)	Lumen	Lichtausbeute (lm/W)	CCT (K)	Abstrahlwinkel (°)	Listenpreis
140054491	LEDflood-E Re250-30W-4000	HID 50W	30	3000	100	4000	110 °	€ 71,00
140054492	LEDflood-E Re280-50W-4000	HID 70W	50	5000	100	4000	110 °	€ 115,00
140054493	LEDflood-E Re280-70W-4000	HID 150W	70	7000	100	4000	110 °	€ 159,00

Zubehörteile



140065060 (€ 49,00)
LEDflood-E-Motion-Daylight-Sensor

140060792 (€ 25,00)
LEDflood-E-Re250-280-Spike-BL

140060793 (€ 49,00)
LEDflood-E-Re250-280-Bracket-BL

Technische Daten	
Ein-/aus-Zyklen	100.000
Farbbeständigkeit (SDCM)	4
Dimmbar	Nein
Farbe	Schwarz
CRI	≥ 80
IP-Klasse	IP65
IK-Klasse	IK08
Schutzklasse	I
Integrierter Treiber (Ja/Nein)	Ja
Glühdrahtprüfung	650 °C
Treiberenausfallrate (bei 5.000 Std)	1 %
Weight (pc/kg)	1,58 / 2,18 / 2,23
PF	≥ 0,90

Stromversorgung	
Frequenz	50/60 Hz
Spannung	220-240 V
AC / DC	AC/DC

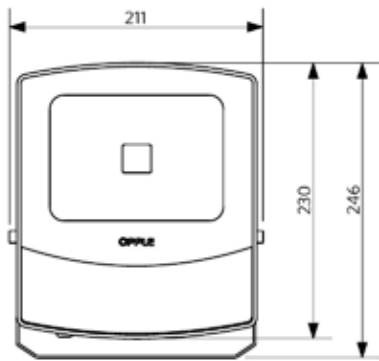
Material	
Gehäusematerial	Aluminiumguss
Optisches Material	Aluminium
Cover Material	Hartglas

Anwendungsmöglichkeiten	
Betriebstemperatur	-25 - 45 °C
Anwendungstemperatur	25 °C
Lagertemperatur	-30 - 60 °C

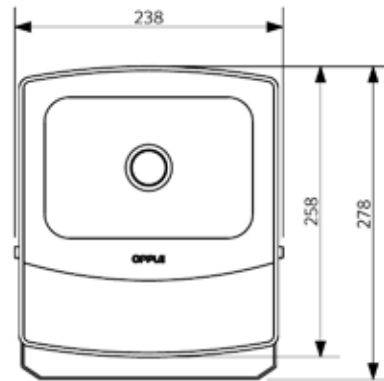


Produktmaße (mm)

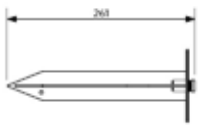
LEDflood-E Re250



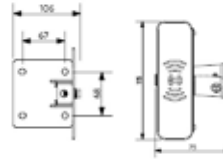
LEDflood-E Re280



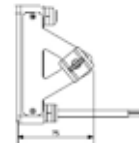
LEDflood-E-Re250-280-Spike



LEDflood-E-Re250-280-Bracket

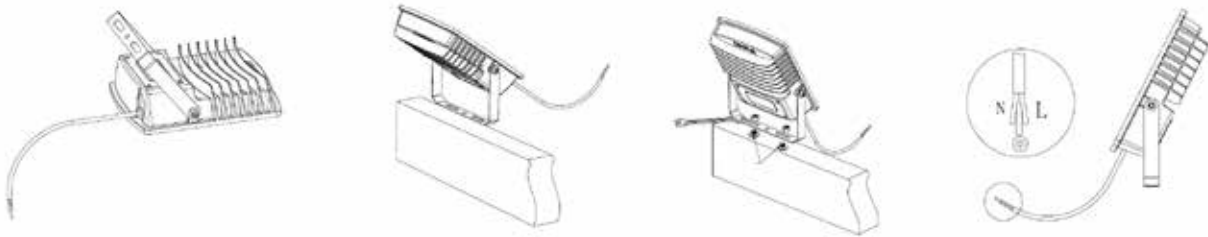


LEDflood-E Sensor



Installations-Varianten

LEDflood-E





LED Floodlight Performer 90W/125W/160W

- Superschlankes Aluminiumgehäuse mit Kühlkörper im „Wellen-Design“, ohne Klammern
- Hohe Lumenpaket bis zu 20,000 lm
- Sehr hohe Lichtausbeute von 125 lm/W
- Hohe Energieeinsparung von bis zu 65 % verglichen mit Halogen- und Natriumhochdruckleuchten
- Flood und asymmetrische Abstrahlwinkel möglich
- Robust, wasser- und staubdicht



Artikeldaten

Artikel-nummer	Artikelbeschreibung	Ersatz für (W)	Watt (W)	Lumen	Lichtausbeute (lm/W)	CCT (K)	Abstrahlwinkel (°)	Listen-preis
140062030	LEDflood-P Re440-90W-4000-W-BL	Halogen 750W	90	11250	125	4000	100 °	€ 375,00
140062031	LEDflood-P Re440-90W-4000-AS-BL	Halogen 750W	90	11250	125	4000	55 ° x 115 °	€ 420,00
140062032	LEDflood-P Re440-125W-4000-W-BL	Halogen 1000W	125	15625	125	4000	100 °	€ 430,00
140062033	LEDflood-P Re440-125W-4000-AS-BL	Halogen 1000W	125	15625	125	4000	55 ° x 115 °	€ 470,00
140062034	LEDflood-P Re440-160W-4000-W-BL	Halogen 1500W	160	20000	125	4000	100 °	€ 480,00
140062035	LEDflood-P Re440-160W-4000-AS-BL	Halogen 1500W	160	20000	125	4000	55 ° x 115 °	€ 530,00

Technische Daten

Ein-/aus-Zyklen	100.000
Farbbeständigkeit (SDCM)	4
Dimmbar	Nein
Farbe	Schwarz
CRI	≥ 80
IP-Klasse	IP65
IK-Klasse	IK08
Schutzklasse	I
Integrierter Treiber (Ja/Nein)	Ja
Glühdrahtprüfung	650 °C
Treibererausfallrate (bei 5.000 Std)	1 %
Weight (pc/kg)	6,20 / 6,25
PF	≥ 0,90

Stromversorgung

Frequenz	50/60 Hz
Spannung	220-240 V
AC / DC	AC/DC

Material

Gehäusematerial	Aluminiumguss
Optisches Material	Kunststoff und Aluminium
Cover Material	Hartglas

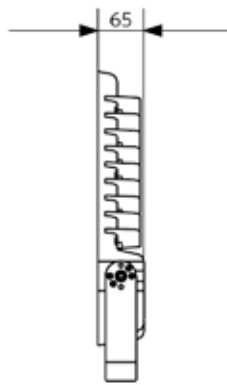
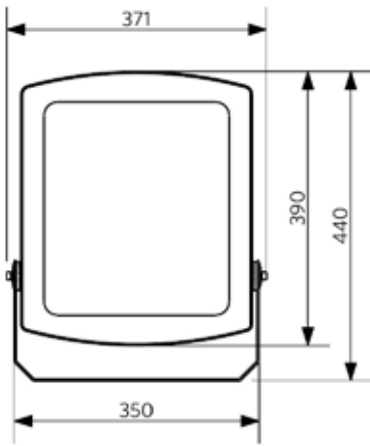
Anwendungsmöglichkeiten

Betriebstemperatur	-25 - 50 °C
Anwendungstemperatur	25 °C
Lagertemperatur	-30 - 60 °C



Produktmaße (mm)

LEDflood-P Re440





LED Wandleuchte EcoMax

- Architektonisches Design und komfortable Lichtverteilung
- Über 60% Energieeinsparung gegenüber Kompaktleuchtstoff-Lampen
- Effiziente und gleichmäßige Lichtverteilung
- Optional mit kombiniertem Bewegungs-/ Tageslicht Sensor (Type "Mikrowave")--> MD Version
- Einfache Verbindung und Montage



Artikeldaten

Artikel-nummer	Artikelbeschreibung	Ersatz für (W)	Watt (W)	Lumen	Lichtausbeute (lm/W)	CCT (K)	Listen-preis
140051998	LEDWall-Mounted Rd300-13W-3000-WH	CFL 2x18W	13	1000	77	3000	€ 60,00
140051999	LEDWall-Mounted Rd300-13W-3000-MD-WH	CFL 2x18W	13	1000	77	3000	€ 96,00
140051994	LEDWall-Mounted Rd300-13W-4000-WH	CFL 2x18W	13	1100	85	4000	€ 60,00
140051995	LEDWall-Mounted Rd300-13W-4000-MD-WH	CFL 2x18W	13	1100	85	4000	€ 96,00
140058219	LEDWall-Mounted Rd300-20W-3000-WH	CFL 2x26W	20	1700	85	3000	€ 76,00
140058220	LEDWall-Mounted Rd300-20W-3000-MD-WH	CFL 2x26W	20	1700	85	3000	€ 112,00
140058215	LEDWall-Mounted Rd300-20W-4000-WH	CFL 2x26W	20	1800	90	4000	€ 76,00
140058216	LEDWall-Mounted Rd300-20W-4000-MD-WH	CFL 2x26W	20	1800	90	4000	€ 112,00

Auf Anfrage erhältlich mit Notbeleuchtung (inkl. Akkupack 1h)

Technische Daten

Ein-/aus-Zyklen	100.000
Farbbeständigkeit (SDCM)	4
Dimmbar	Nein
Farbe	Weiß RAL9003
CRI	≥ 80
IP-Klasse	IP66
IK-Klasse	IK10
Schutzklasse	II
Integrierter Treiber (Ja/Nein)	Ja
Glühdrahtprüfung	650 °C
Treiberausfallrate (bei 5.000 Std)	0,5 %
Weight (pc/kg)	0,96 / 1,02 / 1,04 / 1,10
PF	≥ 0,90

Stromversorgung

Frequenz	50/60 Hz
Spannung	220-240 V
AC / DC	AC/DC

Material

Gehäusematerial	Polycarbonat
Optisches Material	Polycarbonat

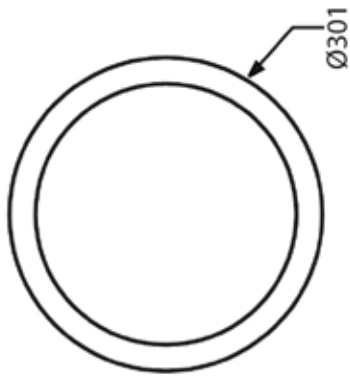
Anwendungsmöglichkeiten

Betriebstemperatur	-25 - 50 °C
Anwendungstemperatur	25 °C
Lagertemperatur	-25 - 50 °C



Produktmaße (mm)

LEDWall-Mounted Rd300





LED Porchlight EcoMax

- Master-Außenbeleuchtung mit integriertem Bewegungsmelder und Tageslichtsensor
- Automatische Dimmung auf bis zu 20% Lichtstärke im Fall von ausbleibender Bewegung
- Eine Master-Leuchte kann bis zu 10 HighLight -Leuchten steuern,
- Geeignet für die Verwendung in Umgebungen mit hohen Anforderungen
- Energieeinsparung bis zu 50% Prozent im Vergleich zu Beleuchtungskörpern mit Kompaktspiralampe
- Zusätzliche Energieeinsparung durch den Automatikdimmer



Artikeldaten

Artikel-nummer	Artikelbeschreibung	Ersatz für (W)	Watt (W)	Lumen	Lichtausbeute (lm/W)	CCT (K)	Listen-preis
140064477	LEDPorch-E Re120-5W-3000K-WH	TL 8W	5	450	90	3000	€ 75,00
140064478	LEDPorch-E Re120-5W-4000K-WH	TL 8W	5	500	100	4000	€ 75,00
140064479	LEDPorch-E Re120-6W-3000K-MD-WH	TL 8W	6	480	80	3000	€ 99,00
140064480	LEDPorch-E Re120-6W-4000K-MD-WH	TL 8W	6	510	85	4000	€ 99,00
140064481	LEDPorch-E Re120-8W-3000K-WH	CFL 11W	8	720	90	3000	€ 85,00
140064482	LEDPorch-E Re120-8W-4000K-WH	CFL 11W	8	800	100	4000	€ 85,00
140064483	LEDPorch-E Re120-9W-3000K-MD-WH	CFL 11W	9	765	85	3000	€ 109,00
140064484	LEDPorch-E Re120-9W-4000K-MD-WH	CFL 11W	9	810	90	4000	€ 109,00

Auf Anfrage erhältlich mit Notbeleuchtung

Technische Daten

Ein-/aus-Zyklen	100.000
Farbbeständigkeit (SDCM)	6
Dimmbar	Ja
Farbe	Weiß
CRI	≥ 80
IP-Klasse	IP65
IK-Klasse	IK10
Schutzklasse	II
Integrierter Treiber (Ja/Nein)	Ja
Glüdrahtprüfung	650 °C
Treiberausfallrate (bei 5.000 Std)	0.5 %
Weight (pc/kg)	0,83 / 0,87
PF	≥ 0,90

Stromversorgung

Frequenz	50/60 Hz
Spannung	220-240 V
AC / DC	AC/DC

Material

Gehäusematerial	Kunststoff
Optisches Material	Polycarbonat

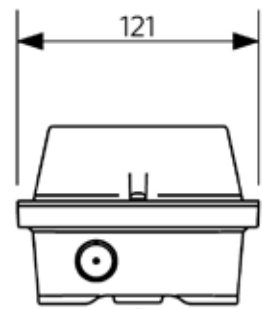
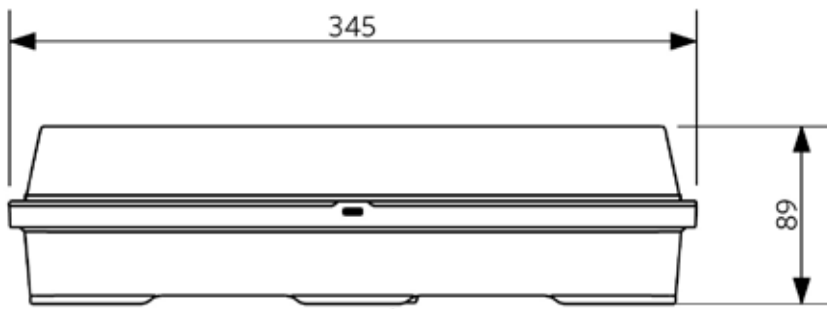
Anwendungsmöglichkeiten

Betriebstemperatur	-30 - 50 °C
Anwendungstemperatur	25 °C
Lagertemperatur	-30 - 60 °C



Produktmaße (mm)

LEDPorch-E Re120





LED Filament A60

- Klassische Glühlampenform gewährleistet einfachen Austausch
- Sofortstart, 100 % Leuchtkraft direkt beim Einschalten
- Schafft behagliche Atmosphäre
- Keine UV- und IR Strahlung
- Flackerfrei
- 4000K auch erhältlich für Frosted A60-Leuchten
- Energieeinsparung von bis zu 86 % im Vergleich zu traditionellen Glühlampen



Artikeldaten

Artikel-nummer	Artikelbeschreibung	Spannung (V)	Ersatz für (W)	Watt (W)	Lumen	Lichtausbeute (lm/W)	CCT (K)	Gewicht (kg/st)	Energie Klasse	Listenpreis
140051145	LED-E-A60-FILA-E27-4W-2700K-CL-BL	220-240	GLS 40W	4	470	118	2700	0,03	A++	€ 4,20
140051146	LED-E-A60-FILA-E27-6W-2700K-CL-BL	220-240	GLS 60W	6	806	134	2700	0,04	A++	€ 5,00
140056429	LED-E-A60-FILA-E27-4,5W-DIM-2700K-CL-BL	220-240	GLS 40W	4,5	470	104	2700	0,03	A++	€ 5,70
140056430	LED-E-A60-FILA-E27-7W-DIM-2700K-CL-BL	220-240	GLS 60W	7	806	115	2700	0,03	A++	€ 6,25
140063133	LED-E-A60-FILA-E27-4,5W-DIM-2700K-FR-BL	220-240	GLS 40W	4,5	470	104	2700	0,03	A++	€ 5,50
140063139	LED-E-A60-FILA-E27-4,5W-DIM-4000K-FR-BL	220-240	GLS 40W	4,5	470	104	4000	0,03	A++	€ 5,50
140063134	LED-E-A60-FILA-E27-7W-DIM-2700K-FR-BL	220-240	GLS 60W	7	806	115	2700	0,03	A+	€ 6,50
140063140	LED-E-A60-FILA-E27-7W-DIM-4000K-FR-BL	220-240	GLS 60W	7	806	115	4000	0,03	A++	€ 6,50

Technische Daten

Ein-/aus-Zyklen	50.000
Dimmbar	Nein / Ja (DIM)
Abstrahlwinkel	360 °
Farbe	Transparent
CRI	≥ 80

Stromversorgung

Frequenz	50/60 Hz
AC / DC	AC

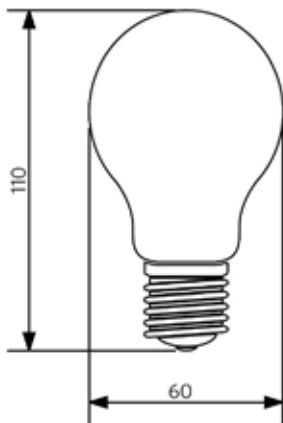
Anwendungsmöglichkeiten

Betriebstemperatur	-20 - 40 °C
Anwendungstemperatur	25 °C
Lagertemperatur	-25 - 50 °C



Produktmaße (mm)

LED-E-A60-FILA





LED Filament A45, B35, P45, ST64

- Klassische Glühlampenform gewährleistet einfachen Austausch
- Sofortstart, 100 % Leuchtkraft direkt beim Einschalten
- Schafft behagliche Atmosphäre
- Keine UV- und IR Strahlung
- Flackerfrei
- Energieeinsparung von bis zu 86 % im Vergleich zu traditionellen Glühlampen
- ST64 erhältlich in 2.200K + 2.700K



Artikeldaten

Artikel-nummer	Artikelbeschreibung	Spannung (V)	Ersatz für (W)	Watt (W)	Lumen	Lichtausbeute (lm/W)	CCT (K)	Gewicht (kg/st)	Energie Klasse	Listenpreis
140051147	LED-E-B35-FILA-E14-2W-2700K-CL-BL	220-240	GLS 25W	2	249	125	2700	0,01	A++	€ 3,00
140051148	LED-E-B35-FILA-E14-4W-2700K-CL-BL	220-240	GLS 40W	4	470	118	2700	0,02	A++	€ 4,00
140051151	LED-E-P45-FILA-E14-2W-2700K-CL-BL	220-240	GLS 25W	2	249	125	2700	0,01	A++	€ 3,25
140051152	LED-E-P45-FILA-E14-4W-2700K-CL-BL	220-240	GLS 40W	4	470	118	2700	0,02	A++	€ 4,75
140059809	LED-E-A45-FILA-E27-2W-2700K-CL-BL	220-240	GLS 25W	2	250	125	2700	0,01	A++	€ 3,25
140059810	LED-E-A45-FILA-E27-4.5W-DIM-2700K-CL-BL	220-240	GLS 40W	4.5	470	104	2700	0,02	A++	€ 6,00
140057924	LED-E-ST64-FILA-E27-4.5W-DIM-2700K-CL-BL	220-240	GLS 40W	4.5	470	104	2700	0,09	A++	€ 10,00
140057925	LED-E-ST64-FILA-E27-7W-DIM-2700K-CL-BL	220-240	GLS 60W	7	806	115	2700	0,09	A++	€ 11,00
140057926	LED-E-ST64-FILA-E27-4.5W-DIM-2200K-CL-BL	220-240	GLS 40W	4.5	400	89	2200	0,09	A+	€ 10,00
140057927	LED-E-ST64-FILA-E27-7W-DIM-2200K-CL-BL	220-240	GLS 60W	7	700	100	2200	0,09	A+	€ 12,00

Technische Daten

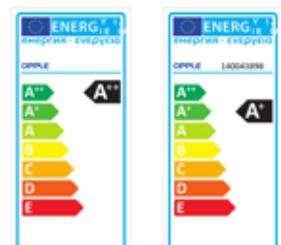
Ein-/aus-Zyklen	50.000
Dimmbar	Nein / Ja (DIM)
Abstrahlwinkel	360 °
Farbe	Transparent
CRI	≥ 80

Stromversorgung

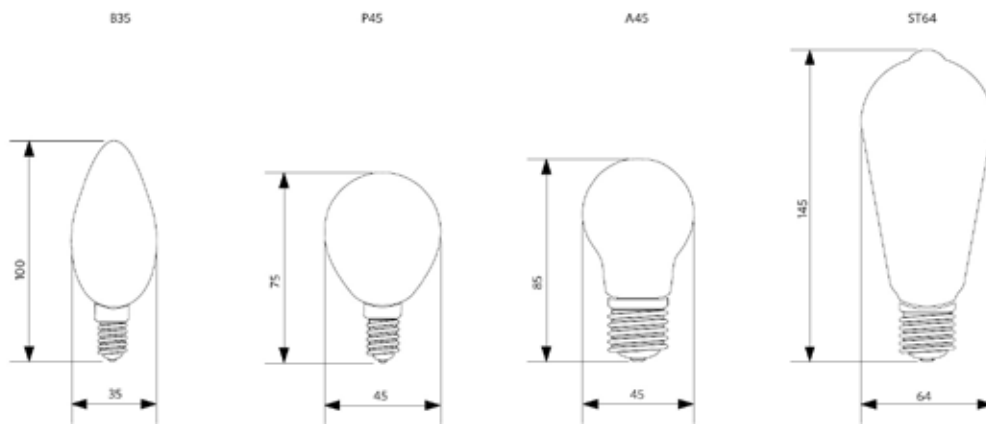
Frequenz	50/60 Hz
AC / DC	AC

Anwendungsmöglichkeiten

Betriebstemperatur	-20 - 40 °C
Anwendungstemperatur	25 °C
Lagertemperatur	-25 - 50 °C



Produktmaße (mm)





LED Kerzenlampe EcoMax B38

- Einfacher Umstieg von E14-Glühlampen
- Energieeinsparung von bis zu 82%
- Reduzierte Wartungskosten, Lebensdauer 15-mal so hoch wie bei Standardglühlampen
- Dimmbar



Artikeldaten

Artikel-nummer	Artikelbeschreibung	Spannung (V)	Ersatz für (W)	Watt (W)	Lumen	Lichtausbeute (lm/W)	CCT (K)	Gewicht (kg/st)	Energie Klasse	Listen-preis
140048587	LED-E-B38-E14-4W-Dim-2700K-FR-CT	220-240	GLS 25W	4	250	71	2700	0,04	A+	€ 6,50
140048588	LED-E-B38-E14-6W-Dim-2700K-FR-CT	220-240	GLS 50W	6	420	70	2700	0,07	A+	€ 7,00

Technische Daten

Ein-/aus-Zyklen	50.000
Dimmbar	Ja
Abstrahlwinkel	200 °
Farbe	Weiß
CRI	≥ 80

Stromversorgung

Frequenz	50/60 Hz
AC / DC	AC

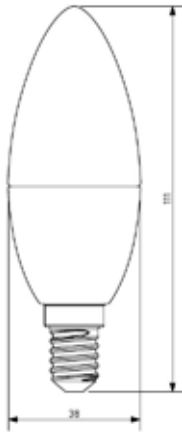
Anwendungsmöglichkeiten

Betriebstemperatur	-20 - 40 °C
Anwendungstemperatur	25 °C
Lagertemperatur	-25 - 50 °C



Produktmaße (mm)

LED-E-B38-E14





LED Tropfenlampe EcoMax P45

- Einfache Installation in kleinen Einbau- und dekorativen Leuchten
- Sofortstart, 100% Leuchtkraft sofort beim Einschalten
- Energieeinsparung von bis zu 84% im Vergleich zu traditionellen Glühlampen
- Reduzierung der Wartungskosten durch hohe Lebensdauer

15,000 h
L70B50

Artikeldaten

Artikel-nummer	Artikelbeschreibung	Spannung (V)	Ersatz für (W)	Watt (W)	Lumen	Lichtausbeute (lm/W)	CCT (K)	Gewicht (kg/st)	Energie Klasse	Listen-preis
140044686	LED E P45 E27 4W 2700K FR CT	220-240	GLS 25W	4	250	62.5	2700	0,04	A+	€ 4,95
140044688	LED E P45 E14 4W 2700K FR CT	220-240	GLS 25W	4	250	62.5	2700	0,04	A+	€ 4,95

Technische Daten

Ein-/aus-Zyklen	50.000
Dimmbar	Nein
Abstrahlwinkel	200 °
Farbe	Weiß
CRI	≥ 80

Stromversorgung

Frequenz	50/60 Hz
AC / DC	AC

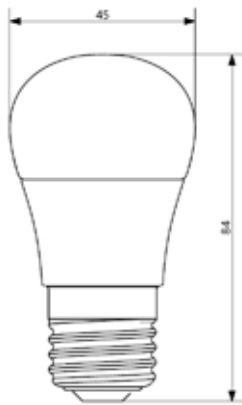
Anwendungsmöglichkeiten

Betriebstemperatur	-20 - 40 °C
Anwendungstemperatur	25 °C
Lagertemperatur	-25 - 50 °C

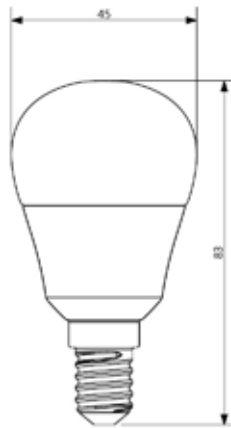


Produktmaße (mm)

LED E P45 E27



LED E P45 E14





LED Tropfenlampe EcoMax G50

- Einfache Installation in kleinen Einbau- und dekorativen Leuchten
- Sofortstart, 100% Leuchtkraft sofort beim Einschalten
- Energieeinsparung von bis zu 84% im Vergleich zu traditionellen Glühlampen
- Reduzierung der Wartungskosten durch hohe Lebensdauer
- Dimmbar



Artikeldaten

Artikel-nummer	Artikelbeschreibung	Spannung (V)	Ersatz für (W)	Watt (W)	Lumen	Lichtausbeute (lm/W)	CCT (K)	Gewicht (kg/st)	Energie Klasse	Listen-preis
140048593	LED-E-G50-E27-4W-Dim-2700K-FR-CT	220-240	GLS 25W	4	250	71	2700	0,04	A+	€ 5,95
140048594	LED-E-G50-E14-4W-Dim-2700K-FR-CT	220-240	GLS 25W	4	250	71	2700	0,04	A+	€ 5,95
140048595	LED-E-G50-E27-6W-Dim-2700K-FR-CT	220-240	GLS 50W	6	420	70	2700	0,06	A+	€ 6,95
140048596	LED-E-G50-E14-6W-Dim-2700K-FR-CT	220-240	GLS 50W	6	420	70	2700	0,06	A+	€ 6,95

Technische Daten

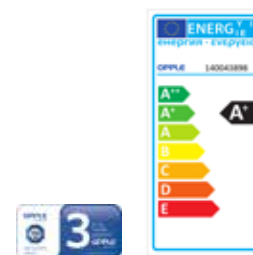
Ein-/aus-Zyklen	50.000
Dimmbar	Ja
Abstrahlwinkel	200 °
Farbe	Weiß
CRI	≥ 80

Stromversorgung

Frequenz	50/60 Hz
AC / DC	AC

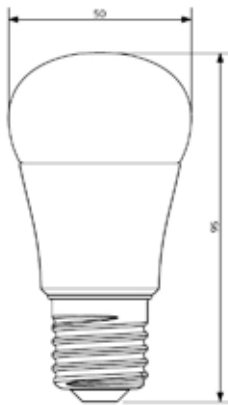
Anwendungsmöglichkeiten

Betriebstemperatur	-20 - 40 °C
Anwendungstemperatur	25 °C
Lagertemperatur	-25 - 50 °C

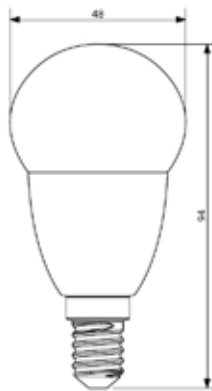


Produktmaße (mm)

LED-E-G50-E27



LED-E-G50-E14





LED Reflektorlampe EcoMax GU10

- Ersatz für vorhandene GU10-Halogenleuchten
- Dimmbare Versionen bis zu 575 lm erhältlich
- In 3000K und 4000K Versionen erhältlich
- In Gehäusefarbe Silber
- Keine IR- und UV-Strahlung
- Deutlich geringere Wärmerückentwicklung als bei Halogenleuchten, dadurch keine Verfärbung an Gegenständen
- Bis zu 87% niedrigerer Energieverbrauch als bei Halogen-Leuchten



Artikeldaten

Artikel-nummer	Artikelbeschreibung	Spannung (V)	Ersatz für (W)	Watt (W)	Lumen	Lichtausbeute (lm/W)	CCT (K)	Gewicht (kg/st)	Energie Klasse	Listenpreis
140060948	LED-E-GU10-3,5W-3000K-36D-DIM	220-240	Halogen 35W	3,5	245	70	3000	0,03	A+	€ 4,25
140060952	LED-E-GU10-3,5W-4000K-36D-DIM	220-240	Halogen 35W	3,5	260	74	4000	0,03	A+	€ 4,25
140060949	LED-E-GU10-5,2W-3000K-36D-DIM	220-240	Halogen 50W	5,2	350	67	3000	0,04	A+	€ 4,75
140060953	LED-E-GU10-5,2W-4000K-36D-DIM	220-240	Halogen 50W	5,2	360	69	4000	0,04	A+	€ 4,75
140060951	LED-E-GU10-7,5W-3000K-36D-DIM	220-240	Halogen 75W	7,5	565	75	3000	0,06	A+	€ 7,90
140060955	LED-E-GU10-7,5W-4000K-36D-DIM	220-240	Halogen 75W	7,5	575	77	4000	0,06	A+	€ 7,90

Technische Daten

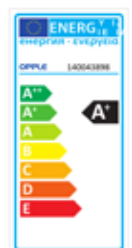
Ein-/aus-Zyklen	50.000
Dimmbar	Ja
Abstrahlwinkel	36 °
Farbe	Silber
CRI	≥ 80

Stromversorgung

Frequenz	50/60 Hz
AC / DC	AC

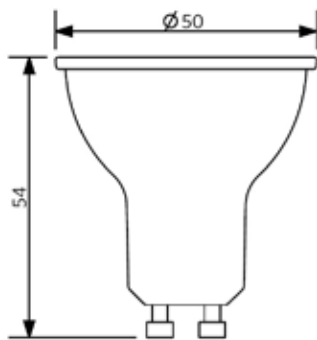
Anwendungsmöglichkeiten

Betriebstemperatur	-20 - 40 °C
Anwendungstemperatur	25 °C
Lagertemperatur	-25 - 50 °C

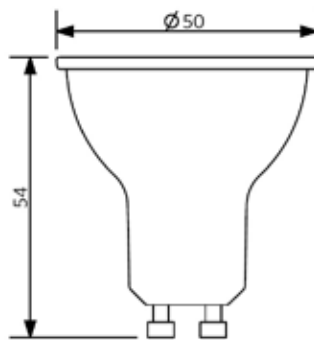


Produktmaße (mm)

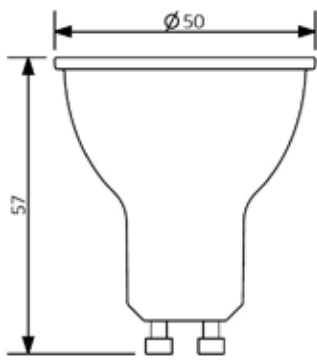
LED-E-GU10-3,5W



LED-E-GU10-5,2W



LED-E-GU10-7,5W





Universal T8 LED Röhre

- Die LED Röhre für alle Installationen, kompatibel mit elektronischen und magnetischen Vorschaltgeräten
- Echte "plug & play" Lösung für LED Röhren
- Inklusive Starter-Ersatz
- Einzigartige und patentierte "oneTLED" Technologie
- Sicherheits-Endkappen für höchste Sicherheit bei Installation
- Hoher Lichtstrom und hohe Effizienz bis zu 125 lm/W
- Energieeinsparung bis zu 65% im Vergleich zu Leuchtstofflampen

50,000 h
L70B50

SICHERE UND EINFACHE INSTALLATION: NUTZUNG MIT LED-STARTER

Unsere LED-Leuchtstofflampen sind NICHT für eine Reihenschaltung geeignet

Artikeldaten

Artikel-nummer	Artikelbeschreibung	Spannung (V)	Ersatz für (W)	Watt (W)	Lumen	Lichtausbeute (lm/W)	CCT (K)	Gewicht (kg/st)	Energie Klasse	Listenpreis
140056692	LED P T8 Uni 1200 16.5W 100pct 3000K CT	220-240	TL 1x36W	16.5	2000	125	3000	0,38	A+	€ 34,00
140056693	LED P T8 Uni 1200 16.5W 100pct 4000K CT	220-240	TL 1x36W	16.5	2000	125	4000	0,38	A+	€ 34,00
140056694	LED P T8 Uni 1200 16.5W 100pct 6500K CT	220-240	TL 1x36W	16.5	2000	125	6500	0,38	A+	€ 34,00
140056695	LED P T8 Uni 1500 24.5W 100pct 3000K CT	220-240	TL 1x58W	24.5	3000	122	3000	0,48	A+	€ 39,00
140056696	LED P T8 Uni 1500 24.5W 100pct 4000K CT	220-240	TL 1x58W	24.5	3000	122	4000	0,48	A+	€ 39,00
140056697	LED P T8 Uni 1500 24.5W 100pct 6500K CT	220-240	TL 1x58W	24.5	3000	122	6500	0,48	A+	€ 39,00

Nicht für den Einsatz an dimmbaren Vorschaltgeräten geeignet (kann zur erheblichen Reduzierung der Lebensdauer führen)

Die Lichtausbeute kann je nach Leuchtentyp und Vorschaltgerät abweichen

Technische Daten

Ein-/aus-Zyklen	100.000
Dimmbar	Nein
Abstrahlwinkel	160 °
Farbe	Weiß
CRI	≥ 80
Fassung	G13

Stromversorgung

Frequenz	50/60 Hz
AC / DC	AC

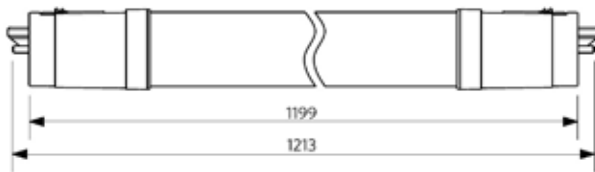
Anwendungsmöglichkeiten

Betriebstemperatur	-20 - 40 °C
Anwendungstemperatur	25 °C
Lagertemperatur	-25 - 50 °C

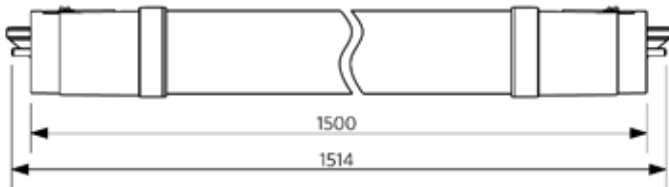


Produktmaße (mm)

LED P T8 Uni 1200



LED P T8 Uni 1500





LED T8 Röhre Performer

- Einseitiger Anschluss, IEC-konform mit patentiertem Treiber
- NUR als Ersatz für T8-Leuchtstofflampen mit elektromagnetischem Vorschaltgerät geeignet!
- Sofortstart, 100 % Leuchtkraft sofort beim Einschalten
- Vollglas
- Hohe Lichtausbeute bis zu 134 lm/w
- Bis zu 62% niedrigerer Energieverbrauch als bei Leuchtstoffröhren

50,000 h
L70B50

SICHERE UND EINFACHE INSTALLATION: NUTZUNG MIT LED-STARTER
Unsere LED-Leuchtstofflampen sind NICHT für eine Reihenschaltung geeignet

Artikeldaten

Artikel-nummer	Artikelbeschreibung	Spannung (V)	Ersatz für (W)	Watt (W)	Lumen	Lichtausbeute (lm/W)	CCT (K)	Gewicht (kg/st)	Energie Klasse	Listen-preis
140051060	LED P T8 glass 600 9W 100pct 3000K CT	220-240	TL 1x18W	9	1000	110	3000	0,12	A+	€ 10,50
140051061	LED P T8 glass 600 9W 100pct 4000K CT	220-240	TL 1x18W	9	1000	110	4000	0,12	A+	€ 10,50
140052026	LED P T8 glass 600 9W 100pct 6500K CT	220-240	TL 1x18W	9	1000	110	6500	0,12	A+	€ 10,50
140062613	LED P T8 glass 1200 16W 100pct 3000K CT	220-240	TL 1x36W	16	2100	131	3000	0,21	A++	€ 13,00
140062614	LED P T8 glass 1200 16W 100pct 4000K CT	220-240	TL 1x36W	16	2100	131	4000	0,21	A++	€ 13,00
140062615	LED P T8 glass 1200 16W 100pct 6500K CT	220-240	TL 1x36W	16	2100	131	6500	0,21	A++	€ 13,00
140062616	LED P T8 glass 1500 23W 100pct 3000K CT	220-240	TL 1x58W	23	3100	134	3000	0,26	A++	€ 15,50
140062617	LED P T8 glass 1500 23W 100pct 4000K CT	220-240	TL 1x58W	23	3100	134	4000	0,26	A++	€ 15,50
140062618	LED P T8 glass 1500 23W 100pct 6500K CT	220-240	TL 1x58W	23	3100	134	6500	0,26	A++	€ 15,50

Single-ended connection



Technische Daten

Ein-/aus-Zyklen	100.000
Dimmbar	Nein
Abstrahlwinkel	220 °
Farbe	Weiß
CRI	≥ 80
Fassung	G13

Stromversorgung

Frequenz	50/60 Hz
AC / DC	AC

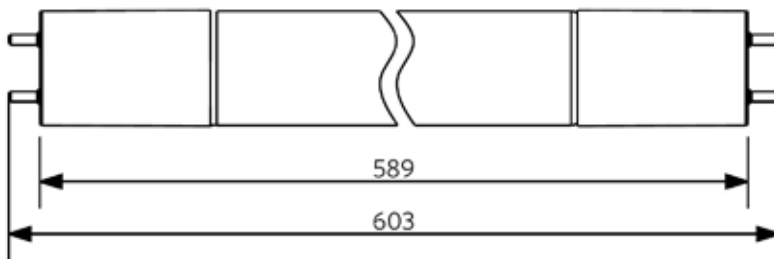
Anwendungsmöglichkeiten

Betriebstemperatur	-20 - 45 °C
Anwendungstemperatur	25 °C
Lagertemperatur	-25 - 50 °C

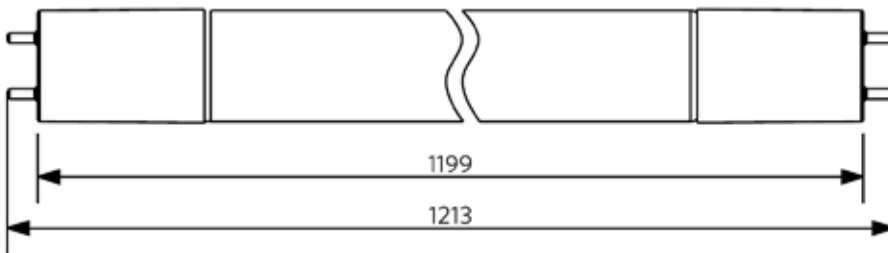


Produktmaße (mm)

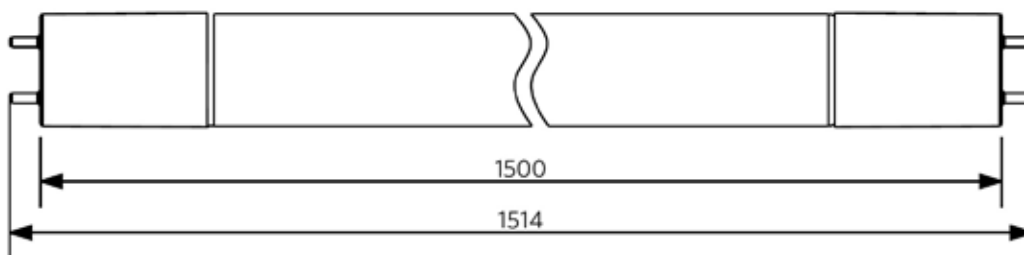
LED P T8 glass 600



LED P T8 glass 1200



LED P T8 glass 1500





LED High Power Bulb

- Hohe Lichtausbeute, es lassen sich leicht bis zu 250 W, HID damit ersetzen
- Kann in existierenden Beleuchtungskörpern mit E 40-Fassung verwendet werden, aus denen das Vorschaltgerät entfernt wurde
- Direktanschluss an 220-240 V
- Hohe Lumenpaket mit hoher Ausbeute: bis zu 13.000 lm und 113 lm/W
- Sowohl Aufputz- als auch Pendelmontage möglich
- Bis zu 55% Energieeinsparung verglichen mit traditionellen HID-Leuchten
- 2,5 mal längere Lebensdauer verglichen mit traditionellen HID-Leuchten.

25,000 h
L70B50

20,000 h
L80B50

Artikeldaten

Artikel-nummer	Artikelbeschreibung	Ersatz für (W)	Watt (W)	Lumen	Lichtausbeute (lm/W)	CCT (K)	Listen-preis
140062576	LED P HPB E40 90W 4000K 140D CT	HID 250W	90	8000	89	4000	€ 145,00
140062577	LED P HPB E40 115W 4000K 140D CT	HID 400W	115	13000	113	4000	€ 175,00

Zubehörteile



140062578 (€ 30,00)
HPB Accessory Hook Mounted E40



140062579 (€ 30,00)
HPB Accessory Surface Mounted E40

Technische Daten

Ein-/aus-Zyklen	50.000
Farbbeständigkeit (SDCM)	6
Dimmbar	Nein
Abstrahlwinkel	140 °
Farbe	Grau
CRI	≥ 80
Schutzklasse	II
Integrierter Treiber (Ja/Nein)	Ja
Glühdrahtprüfung	650 °C
Treibererausfallrate (bei 5.000 Std)	1 %
Weight (pc/kg)	1,38 / 1,86
PF	≥ 0,90

Stromversorgung

Frequenz	50/60 Hz
Spannung	220-240 V
AC / DC	AC

Material

Gehäusematerial	Aluminium
Optisches Material	Polycarbonat

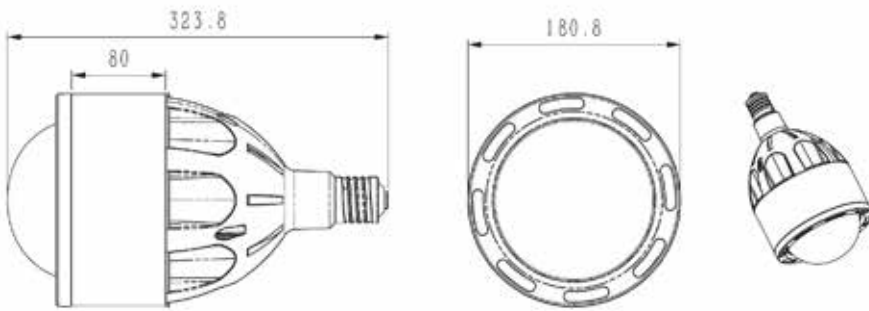
Anwendungsmöglichkeiten

Betriebstemperatur	-20 - 35 °C
Lagertemperatur	-25 - 50 °C

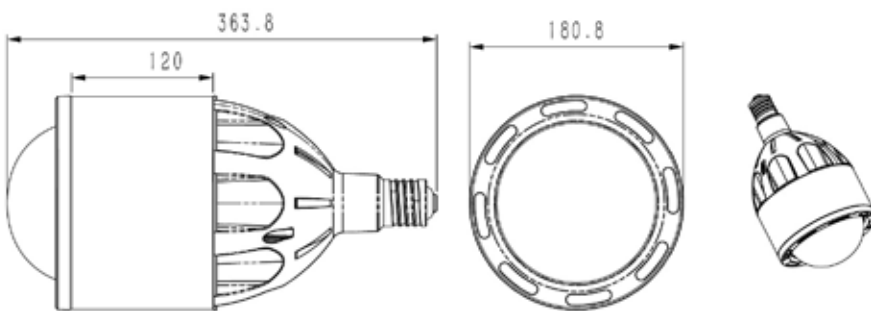


Produktmaße (mm)

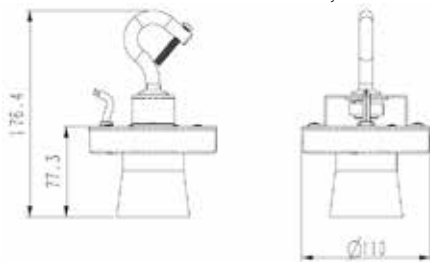
LED P HPB E40 90W



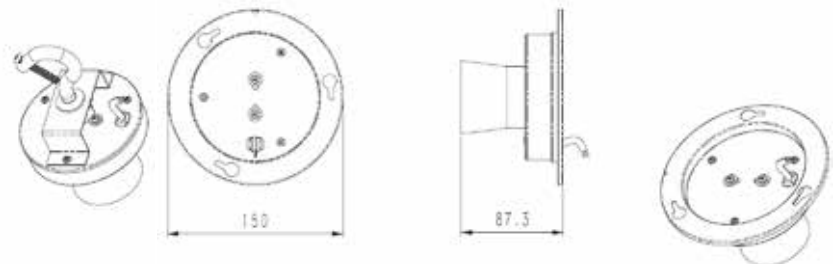
LED P HPB E40 115W



HPB Accessory Hook Mounted



HPB Accessory Surface Mounted





LED Module Clío G2



- Ideal auf für flache Deckenleuchten
- Einfache und flexible Montage
- Schattenfreie und gleichmäßige Lichtverteilung
- Hohe Lichtausbeute bis zu 3000 lm und 100 lm/W
- Integrierte Treiber auf Leiterplatte
- Inkl. Befestigungsmagnete und Anschlussklemmdose (Schraubmontage möglich)
- Mit Zubehör Bewegungsmelder (für 12W und 16W)

Artikeldaten

Artikel-nummer	Artikelbeschreibung	Ersatz für (W)	Watt (W)	Lumen	Lichtausbeute (lm/W)	CCT (K)	Energie Klasse	Listen-preis
140066573	LED E C module 12W 2700K Clío CT	GLS 75W	12	1000	82	2700	A+	€ 22,50
140066574	LED E C module 12W 4000K Clío CT	GLS 75W	12	1100	91	4000	A+	€ 22,50
140066575	LED E C module 16W 2700K Clío CT II	GLS 100W	16	1400	87	2700	A+	€ 27,50
140066576	LED E C module 16W 4000K Clío CT II	GLS 100W	16	1600	100	4000	A+	€ 27,50
140066204	LED E C module 22W DIM 2700K Clío CT	CFL TC-DD/PL-Q 28W	22	1800	83	2700	A+	€ 37,50
140066205	LED E C module 22W DIM 4000K Clío CT	CFL TC-DD/PL-Q 28W	22	2000	91	4000	A+	€ 37,50
140066206	LED E C module 36W DIM 2700K Clío CT	CFL TC-DD/PL-Q 38W	36	2800	78	2700	A	€ 52,50
140066207	LED E C module 36W DIM 4000K Clío CT	CFL TC-DD/PL-Q 38W	36	3000	83	4000	A+	€ 52,50

Zubehörteile



140060553 (€ 24,00)
LED Module sensor CT

Sensor nur für 12W und 16W.
Sensorbereich 12m.

Technische Daten	
Ein-/aus-Zyklen	100.000
Dimmbar	Nein / Ja (22W/36W)
Abstrahlwinkel	150 °
CRI	≥ 80
IP-Klasse	IP20
Schutzklasse	II
Integrierter Treiber (Ja/Nein)	Ja

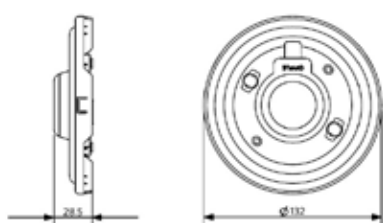
Stromversorgung	
Frequenz	50/60 Hz
Spannung	220-240 V
AC / DC	AC

Anwendungsmöglichkeiten	
Betriebstemperatur	-20 - 40 °C
Anwendungstemperatur	25 °C
Lagertemperatur	-25 - 50 °C

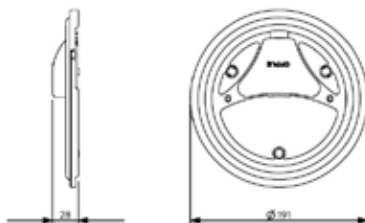


Produktmaße (mm)

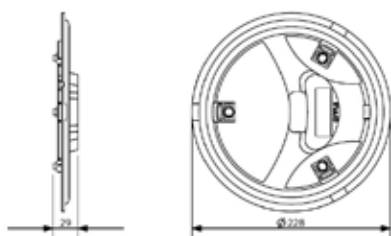
LED E C module 12W



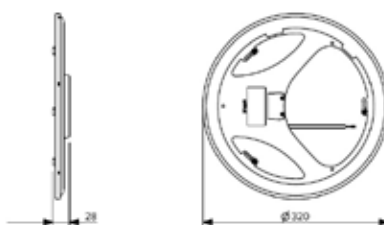
LED E C module 16W



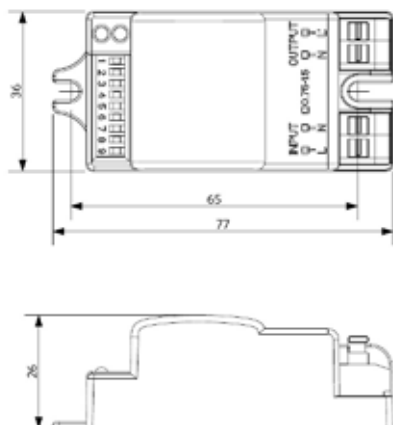
LED E C module 22W



LED E C module 36W



LED Module sensor CT





LED Light Master G2

- Einfach über den AUX-Anschluss Ihres Smartphone anschließen, APP runterladen und Lichtstärke messen (zur Messung der Beleuchtungsstärke (Lux) und Lichtfarbenerkennung (Kelvin))!
- Kompatibel mit iOS und Android Geräten
- Wiederaufladbar über Micro-USB (Kabel ist nicht im Lieferumfang enthalten)



Artikeldaten

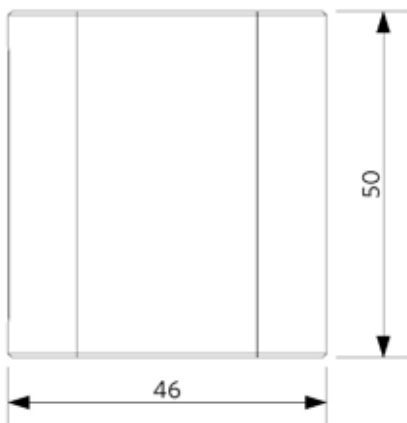
Artikel-nummer	Artikelbeschreibung	Listen-preis
599000001600	Light-master-II	€ 49,00

Technische Daten

Wiederaufladbar	Ja - micro USB
Messung der Beleuchtungsstärke in Lux	0-10000 lx
Messung der Farbtemperatur in Kelvin	2000-25000 K
Präzise	~ 5% Abweichung
Betriebstemperatur	-10 - 40 °C



Produktmaße (mm)







Besuchen Sie unsere Website für detailliertere Produktspezifikationen.



Kompatibilitätsliste Dimmer

OPPLE portfolio





	Kompatibel: kein Flackern, keine Geräusche
	Semi-kompatibel: kein Flackern, ggf. Geräusche
	Inkompatibel: ggf. Flackern, ggf. Geräusche
	Untested

Dimmer brand	Model	Type	Max. load	Mini globe		Candle		GU10			LED Module Clio GEN2	
				4W G50 250lm	6W G50 420lm	4W Candle 250lm	6W Candle 420lm	3.2W	5.2W	7.5W	22W	36W
												
Berker	283010	R	400W		2 - 9		2 - 9	1 - 10	1 - 3	1 - 10	1 - 2	1 - 1
Berker	286610	RL	500W					1 - 10	1 - 3		1 - 4	1 - 3
Berker	2819	R	400W					1 - 7	1 - 4		1 - 1	1 - 1
Busch-Jaeger	2247U	RL	500W	1 - 16	1 - 11	1 - 16	1 - 11	1 - 10	1 - 3	1 - 10	1 - 4	1 - 3
Busch-Jaeger	2250U	R	600W		1 - 12		1 - 12	1 - 10	1 - 5	1 - 10	1 - 5	1 - 3
Busch-Jaeger	6513 U-102	RC	40-420W	2 - 13	1 - 9	2 - 13	1 - 9	2 - 10	1 - 10	1 - 10	1 - 6	1 - 4
Busch-Jaeger	6523U	R,L	100W					1 - 10	1 - 5	1 - 10	1 - 1	1 - 2
Busch-Jaeger	6523 U-102	R,L	100W					1 - 10	1 - 10	1 - 10	1 - 1	1 - 1
Druck	8095	RL	400W					1 - 10	1 - 10	1 - 10	1 - 2	1 - 2
Gira	1176 00/104	R,L,C	420W					1 - 10	1 - 10	1 - 10	1 - 2	1 - 2
Gira	2262 00/101	R,L	500W					1 - 10	1 - 10	1 - 10	1 - 5	1 - 3
Gira	030200	R	600W		1 - 12		1 - 12	1 - 10	1 - 3	1 - 10	1 - 5	1 - 3
Gira	030700	R,C	525W		1 - 11		1 - 11	1 - 10	1 - 10	1 - 10	1 - 5	1 - 4
Jung	266 GDE	R	60-600W					1 - 10	1 - 7	1 - 10	1 - 4	1 - 3
Jung	225	RL	100W					1 - 10	1 - 5	1 - 10		
Jung	1271	R	100W	1 - 12	1 - 8	1 - 12	1 - 8					
Niko	310-01901	R,L,C, CFLi	325W	1 - 10		1 - 10					1 - 4	1 - 3
Sencys	8033	RL	400W									
Wintop	13212	L	300W		3 - 6		3 - 6				1 - 2	1 - 1
Wintop	13512	RC	500W	3 - 15	1 - 10	3 - 15	1 - 10	1 - 10	1 - 10	1 - 10	1 - 7	1 - 4

Please note:

For example, a Berker 286610 dimmer can control a minimum of 1 and a maximum of 10 Opple GU10 3.2W lamps

Dimmer brand	Model	Type	Max. load	Filament						T5 batten DIM	
				A60 470lm	A60 806lm	ST64 470lm	ST64 806lm	ST64 400lm	ST64 700lm	9W	18W
											
Berker	286610	RL	500W	1-10	1-10	1-10	1-10	1-10	1-10	1-6	1-3
Berker	2819	R	400W	1-10	1-10	1-10	1-10	1-10	1-10	1-3	1-3
Berker	283010	R	400W	1-10	1-10	1-10	1-10	1-10	1-10	1-3	1-3
Busch-Jaeger	2247U	RL	500W	1-10	1-10	1-10	1-10	1-10	1-10	1-6	1-6
Busch-Jaeger	2250U	R	600W	1-10	1-10	1-10	1-10	1-10	1-10	1-6	1-5
Busch-Jaeger	6513 U-102	RC	420W		1-10		1-10		1-10	1-9	1-5
Busch-Jaeger	6523U	R,L	100W							1-1	1-1
Busch-Jaeger	6523 U-102	R,C	250W							1-1	1-1
Busch-Jaeger	6524U	R,L,C	100W	1-10	1-9	1-10	1-9	1-10	1-9		
Druck	8095	RL	400W							1-3	1-3
GIRA	1176 00/104	R,L,C	420W	1-10	1-9	1-10	1-9	1-10	1-9	1-18	1-12
GIRA	2262 00/101	R,L	500W							1-6	1-6
GIRA	030200	R	600W	1-10	1-10	1-10	1-10	1-10	1-10	1-6	1-6
GIRA	030700	R,C	525W	1-10	1-10	1-10	1-10	1-10	1-10	1-23	1-16
JUNG	266 GDE	R	60-600W	1-10	1-10	1-10	1-10	1-10	1-10	1-6	1-6
JUNG	225	RL	100W	1-10	1-10	1-10	1-10	1-10	1-10	1-6	1-6
JUNG	1271	R	100W								
NIKO	310-01901	R,L,C,CFLi	325W	1-10	1-10	1-10	1-10	1-10	1-10	1-13	1-9
Sencys	8033	RL	400W								
Wintop	13212	L	300W	1-10	1-10	1-10	1-10	1-10	1-10	1-2	1-2
Wintop	13512	RC	500W	1-10	1-10	1-10	1-10	1-10	1-10	1-22	1-16

Dimmer brand	Type	Max. load	Spot RA HQ Dim		Downlight HZ Dim				Spot Ava	
			7W	8W	7W	10W	13W	16W	7W	9W
										
ABB	2250 AJ-513	60 - 600W	2-12		1-6	1-10	6-7	1-6	2-6	2-6
Berker	286610	500W	1-12	1-12	6-8	1-10	4-7	1-6	2-6	1-4
Berker	2819	400W	1-12		1-12	1-10	2-7	2-7	1-4	1-6
Busch-Jaeger	6523U	2 ... 100W	1-12				1-7	1-6	1-4	1-8
Busch-Jaeger	6513 U-102	40 - 420W	1-12	1-10	5-10	1-10	1-7	1-6		1-8
Busch-Jaeger	2247U	20 - 500W	1-12		1-4	1-10		1-6	1-6	1-6
Busch-Jaeger	6524U	LED 2 - 100W	3-12				2-5	2-5		
Busch-Jaeger	2250U	600W	2-12		1-6	1-10	6-7	1-6	2-6	2-6
EFAPEL	21215	3 - 50W		1-6	1-6	1-5	1-3	1-3	1-7	1-5
EFAPEL	21214	3 - 35W		1-4	1-4	1-3	1-2	1-2	1-5	1-4
EFAPEL	21216	3 - 85W		1-10		1-8	1-6	1-5	1-12	1-9
Eltako	EUD61NPN-UC	400W	1-12		1-12	1-10	6-7	1-6		
GIRA	UNIV 420WV	50 - 420 VA	1-12	1-10						
GIRA	HAL/LED 500VA	20 - 500 VA	1-12	1-12	4-6	1-10		1-6	1-17	1-6
GIRA	0302 00	60-600W		1-15					1-15	1-13
GIRA	0307 00	20-525W		1-13	1-14	1-10		1-6	1-6	1-11
JUNG	225 NV DE	LED 3 - 100W	1-12	1-12	1-6	1-10		1-6	1-15	1-6
JUNG	266 G DE	500W	1-3	1-15	1-2	1-10	4-7	1-6	1-6	1-4
Klemko	891040	315W	1-7		1-4	1-6	1-5	1-4	1-6	1-6
Merten	MEG5134-0000	400W	1-12	1-10	1-12	1-10	1-7	1-5	1-8	1-8
NIKO	310-01901	LED 5 - 200W	1-12	1-8	1-12	1-10	1-7	1-6		
PEHA	435 HAB	400W	1-12		1-12	1-10	1-7	1-6	1-8	1-2
PEHA	431HAN LED	LED 120W	1-12	1-7	1-6	1-10	1-2	1-8	1-6	1-6
TRUMP	DIMMAX 420SL	400W	1-12		1-12	1-10	1-7	1-6		

Maximale Anzahl Leuchten je B16/C16 Leitungsschutzschalter

Category	Series	Types	DC Input Voltage	Max. units per B16	Max. units per C16
LED Panel	Grille	11W / 21W / 36W	190-210 V DC	37	62
LED Panel	Grille	13W DALI / 21W DALI	186-250 V DC	30	51
LED Panel	Grille	36W DALI Sq595	186-250 V DC	37	62
LED Panel	Grille	36W DALI Re298	186-250 V DC	24	40
LED Panel	Slim Performer	30W / 30W DALI	200 - 300 V DC	25	42
LED Panel	Slim Performer	30W BLE	n / a	25	42
LED Panel	Slim EcoMax	34W	n / a	11	19
LED Panel Suspended	Zenith	75W DALI	190 - 210 V DC	18	30
LED Downlight	Performer HG/ MW	11.5W / 11.5W DALI	200 - 300 V DC	55	92
LED Downlight	Performer HG/ MW	15W / 15W DALI	200 - 300 V DC	55	92
LED Downlight	Performer HG/ MW	23W / 23W DALI	200 - 300 V DC	26	43
LED Downlight	Performer HG/ MW	33W / 33W DALI	200 - 300 V DC	26	43
LED Downlight	HZdim	7W	200 - 300 V DC	181	307
LED Downlight	HZdim	10W	200 - 300 V DC	126	214
LED Downlight	HZdim	13W	200 - 300 V DC	97	164
LED Downlight	HZdim	16W	200 - 300 V DC	79	134
LED Downlight	Slim EcoMax	12W	n/a	105	178
LED Downlight	Slim EcoMax	24W	n/a	52	88
LED Spot	Performer 3C/RA	30W	200 - 300 V DC	13	22
LED Spot	Performer 3C/RA	45W	190 - 210 V DC	9	15
LED Spot	Performer 3C/RA	30W DALI / 45W DALI	180 - 260 V DC	8	14
LED Spot	HQ	7W Dim	200 - 300 V DC	181	307
LED Spot	HQ	8W Dim	190 - 210 V DC	240	408
LED Spot	Ecomax	4.5W	190 - 210 V DC	281	477
LED Spot	Ecomax	7W	180 - 260 V DC	181	307
LED Lowbay	Lowbay	30W / 50W	n/a	17	29
LED Highbay	Performer G3	80W / 80W DALI	176 - 280 V DC	11	19
LED Highbay	Performer G3	120W / 120W DALI	176 - 280 V DC	11	19
LED Highbay	Performer G3	160W / 160W DALI	176 - 280 V DC	11	18

Category	Series	Types	DC Input Voltage	Max. units per B16	Max. units per C16
LED Waterproof	EcoMax L650	10W	130 - 200 V DC	52	88
LED Waterproof	EcoMax L650	23W	190 - 220 V DC	42	70
LED Waterproof	EcoMax L1250	20W	190 - 220 V DC	44	73
LED Waterproof	EcoMax L1250	43W	140 - 215 V DC	28	47
LED Waterproof	EcoMax L1550	29W	140 - 215 V DC	32	54
LED Waterproof	EcoMax L1550	57W	140 - 215 V DC	19	33
LED Waterproof	Performer G2 L653	12.5W / 23W	150 - 300 V DC	66	111
LED Waterproof	Performer G2 L1263	23W	150 - 300 V DC	58	96
LED Waterproof	Performer G2 L1263	40W	150 - 300 V DC	66	111
LED Waterproof	Performer G2 L1563	27W / 51W	150 - 300 V DC	58	96
LED Waterproof	Performer G2 L1563	75W / 90W	180 - 260 V DC	6	11
LED Waterproof	Performer G2 L653	13W DALI	n/a	30	51
LED Waterproof	Performer G2 L653	24W DALI	n/a	24	40
LED Waterproof	Performer G2 L1263	24W DALI / 45W DALI	n/a	24	40
LED Waterproof	Performer G2 L1563	28W DALI / 55W DALI	n/a	24	40
LED Waterproof	Performer G2 L1563	75W / 90W	180 - 260 V DC	6	11
LED T8 Batten	T8 Batten	19W / 38W	150 - 300 V DC	44	74
LED Streetlight	Streetlight	20W / 40W	200 - 300 V DC	29	49
LED Streetlight	Streetlight	65W	190 - 210 V DC	11	18
LED Flood	EcoMax	10W / 20W	n/a	62	105
LED Flood	EcoMax	30W	310 V DC	44	74
LED Flood	EcoMax	50W	310 V DC	27	45
LED Flood	EcoMax	70W	310 V DC	19	32
LED Flood	Performer	90W / 125W / 160W	190 - 210 V DC	11	18
LED Wall-Mounted	EcoMax	13W	n/a	55	93
LED Wall-Mounted	EcoMax	20W	280 - 370 V DC	55	118
LED Porchlight	EcoMax	5W / 6W / 8W / 9W	n/a	200	340

Übersichtsliste Ausschnittmaße

Cut-Out Overview																	
		Cut-Out (mm)	Φ60	Φ68	Φ72	Φ76	Φ80	Φ95	Φ120	Φ125	Φ150	Φ172	Φ175	Φ200	Φ210		
LED Downlight	Performer	LED DL-RC-P HG/MW R150-11.5W (incl DALI/BLE)															
		LED DL-RC-P HG/MW R200-15W (incl DALI/BLE)															
		LED DL-RC-P HG/MW R200-23W (incl DALI/BLE)															
		LED DL-RC-P HG/MW R200-33W (incl DALI/BLE)															
	EcoMax	HZdim	LED DL-RC-HZ DIM R125-7W														
			LED DL-RC-HZ DIM R150-10W														
			LED DL-RC-HZ DIM R175-13W														
			LED DL-RC-HZ DIM R200-16W														
	Slim	Slim	LED DL-SL-E R150-12W														
			LED DL-SL-E R200-24W														
			LED DL-SL-E Sq150-12W														
			LED DL-SL-E Sq200-24W														
			Cut-Out (mm)	Φ60	Φ68	Φ72	Φ76	Φ80	Φ95	Φ120	Φ125	Φ150	Φ172	Φ175	Φ200	Φ210	
LED Spots	Performer	RA	LED SP-RA-P 30W														
			LED SP-RA-P 45W														
	HQ	RA	LED SP-RA-HQ 7W														
			LED SP-RA-HQ 8W														
	EcoMax	RF	LED-SP-RF 4.5W														
			LED-SP-RF 7W														
	Decorative	Chalice	LED Chalice 4.5W														
		Ava	LED Ava 7W														
Ava		LED Ava 9W															

Adapterringe erhältlich für Downlight Performer, HZ^{DIM} en Slim

Inhaltsverzeichnis

Code	Description	Power (W)	Lumen	UGR	TC (K)	Page	Code	Description	Power (W)	Lumen	UGR	TC (K)	Page
140043898	LED E T5 batten 600 9W 800lm 3000K CT	9	800		3000K	46-47	140051151	LED-E-P45-FILA-E14-2W-2700K-CL-BL	2	249		2700K	74-75
140043899	LED E T5 batten 600 9W 800lm 4000K CT	9	800		4000K	46-47	140051152	LED-E-P45-FILA-E14-4W-2700K-CL-BL	4	470		2700K	74-75
140043900	LED E T5 batten 1200 18W 1600lm 3000K CT	18	1600		3000K	46-47	140051474	LEDDownlightRc-HZ R125-7W-Dim-3000-WH	7	600		3000K	18-19
140043901	LED E T5 batten 1200 18W 1600lm 4000K CT	18	1600		4000K	46-47	140051475	LEDDownlightRc-HZ R125-7W-Dim-4000-WH	7	600		4000K	18-19
140043902	LED E T5 batten 900 11W S 3000K BL	11	950		3000K	48-49	140051476	LEDDownlightRc-HZ R150-10W-Dim-3000-WH	10	900		3000K	18-19
140043903	LED E T5 batten 600 9W S 3000K BL	9	800		3000K	48-49	140051477	LEDDownlightRc-HZ R150-10W-Dim-4000-WH	10	900		4000K	18-19
140043904	LED E T5 batten 300 4.5W S 3000K BL	5	400		3000K	48-49	140051478	LEDDownlightRc-HZ R175-13W-Dim-3000-WH	13	1200		3000K	18-19
140044049	LEDHighbay-POLE-CT					52-53	140051479	LEDDownlightRc-HZ R175-13W-Dim-4000-WH	13	1200		4000K	18-19
140044050	LEDHighbay-Bracket10-CT					52-53	140051480	LEDDownlightRc-HZ R200-16W-Dim-3000-WH	16	1500		3000K	18-19
140044075	LED E T5 batten 900 11W S 4000K BL	11	950		4000K	48-49	140051481	LEDDownlightRc-HZ R200-16W-Dim-4000-WH	16	1500		4000K	18-19
140044076	LED E T5 batten 600 9W S 4000K BL	9	800		4000K	48-49	140051994	LEDWall-Mounted Rd300-13W-4000-WH	13	1100		4000K	68-69
140044077	LED E T5 batten 300 4.5W S 4000K BL	5	400		4000K	48-49	140051995	LEDWall-Mounted Rd300-13W-4000-MD-WH	13	1100		4000K	68-69
140044080	LEDSpotRA-HQ 7W-Dim-3000-40D-AL-CT	7	420	16	3000K	30-31	140051998	LEDWall-Mounted Rd300-13W-3000-WH	13	1000		3000K	68-69
140044084	LEDSpotRA-HQ 7W-Dim-4000-40D-AL-CT	7	450	16	4000K	30-31	140051999	LEDWall-Mounted Rd300-13W-3000-MD-WH	13	1000		3000K	68-69
140044096	LEDSpotRA-HQ 7W-Dim-3000-40D-WH-CT	7	420	16	3000K	30-31	140052026	LED P T8 glass 600 9W 100pct 6500K CT	9	1000		6500K	86-87
140044100	LEDSpotRA-HQ 7W-Dim-4000-40D-WH-CT	7	450	16	4000K	30-31	140053150	LEDPanelRc-SI-E Mounting-Springs					10-11
140044135	LED HC260 11W 2700K Eros BS CT	11	650		2700K	40-41	140054053	LEDPanelSp-Z L1222-75W-DALI-3000-AL	75	7200	19	3000K	12-13
140044147	LED HC140 8W 2700K Doris MW CT	8	600		2700K	42-43	140054054	LEDPanelSp-Z L1222-75W-DALI-4000-AL	75	7200	19	4000K	12-13
140044149	LED HC140 8W 2700K Doris BS CT	8	600		2700K	42-43	140054076	LEDSpotRF-E 4.5W-2700-36D-AL-CT	5	330		2700K	32-33
140044151	LED HC230 14W 2700K Doris MW CT	14	1200		2700K	42-43	140054077	LEDSpotRF-E 4.5W-4000-36D-AL-CT	5	350		4000K	32-33
140044152	LED HC230 14W 4000K Doris MWCT	14	1200		4000K	42-43	140054078	LEDSpotRF-E 4.5W-2700-36D-WH-CT	5	330		2700K	32-33
140044153	LED HC230 14W 2700K Doris BS CT	14	1200		2700K	42-43	140054079	LEDSpotRF-E 4.5W-4000-36D-WH-CT	5	350		4000K	32-33
140044155	LED HC1818 11W 2700K Pallas MW CT	11	900		2700K	44-45	140054439	LEDSpot3C-P 30W-3000-40D-WH	30	2400		3000K	26-27
140044157	LED HC1818 11W 2700K Pallas BS CT	11	900		2700K	44-45	140054443	LEDSpot3C-P 30W-3000-40D-BL	30	2400		3000K	26-27
140044159	LED HC2323 12W 2700K Pallas MW CT	12	1050		2700K	44-45	140054447	LEDSpot3C-P 30W-4000-40D-WH	30	2550		4000K	26-27
140044160	LED HC2323 12W 4000K Pallas MW CT	12	1050		4000K	44-45	140054451	LEDSpot3C-P 30W-4000-40D-BL	30	2550		4000K	26-27
140044161	LED HC2323 12W 2700K Pallas BS CT	12	1050		2700K	44-45	140054455	LEDSpotRA-P 30W-3000-40D-WH	30	2400	19	3000K	28-29
140044292	LED E T5 batten 1200 13W S 4000K BL	13	1200		4000K	48-49	140054459	LEDSpotRA-P 30W-4000-40D-WH	30	2550	19	4000K	28-29
140044293	LED E T5 batten 1200 13W S 3000K BL	13	1200		3000K	48-49	140054491	LEDflood-E Re250-30W-4000	30	3000		4000K	64-65
140044419	LEDSpotRA-HQ 7W-Dim-2700-40D-AL-CT	7	400	16	2700K	30-31	140054492	LEDflood-E Re280-50W-4000	50	5000		4000K	64-65
140044423	LEDSpotRA-HQ 7W-Dim-2700-40D-WH-CT	7	400	16	2700K	30-31	140054493	LEDflood-E Re280-70W-4000	70	7000		4000K	64-65
140044686	LED E P45 E27 4W 2700K FR CT		250		2700K	78-79	140055365	LEDPanel-SI-E-Suspension-Kit					10-11
140044688	LED E P45 E14 4W 2700K FR CT		250		2700K	78-79	140055441	LEDflood-E Re150-10W-4000	10	800		4000K	62-63
140048490	LEDPanel-SI-Suspension-Kit-CT					8-9	140055442	LEDflood-E Re150-20W-4000	20	1600		4000K	62-63
140048587	LED-E-B38-E14-4W-Dim-2700K-FR-CT	4	250		2700K	76-77	140055457	LEDSpotRF-E 7W-2700-36D-AL	7	510		2700K	32-33
140048588	LED-E-B38-E14-6W-Dim-2700K-FR-CT	6	420		2700K	76-77	140055458	LEDSpotRF-E 7W-4000-36D-AL	7	530		4000K	32-33
140048593	LED-E-G50-E27-4W-Dim-2700K-FR-CT	4	250		2700K	80-81	140055459	LEDSpotRF-E 7W-2700-36D-WH	7	510		2700K	32-33
140048594	LED-E-G50-E14-4W-Dim-2700K-FR-CT	4	250		2700K	80-81	140055460	LEDSpotRF-E 7W-4000-36D-WH	7	530		4000K	32-33
140048595	LED-E-G50-E27-6W-Dim-2700K-FR-CT	6	420		2700K	80-81	140055484	LEDPanelRc-SI Sq600-Surface-Module-WH-CT					8-9
140048596	LED-E-G50-E14-6W-Dim-2700K-FR-CT	6	420		2700K	80-81	140055486	LEDPanelRc-SI Re300-Surface-Module-WH-CT					8-9
140049619	LED HRS 7W Dim 2700K 30D Ava MW CT	7	310		2700K	34-35	140056303	LED HC350 16W II 2700K Eros BS CT	16	1100		2700K	40-41
140049621	LED HRS 7W Dim 2700K 30D Ava BA CT	7	310		2700K	34-35	140056429	LED-E-A60-FILA-E27-4.5W-DIM-2700K-CL-BL	5	470		2700K	72-73
140049625	LED HRS 9W Dim 2700K 30D Ava MW CT	9	430		2700K	34-35	140056430	LED-E-A60-FILA-E27-7W-DIM-2700K-CL-BL	7	806		2700K	72-73
140049627	LED HRS 9W Dim 2700K 30D Ava BA CT	9	430		2700K	34-35	140056557	LEDDownlightRc-SI-E Rd150-12W-3000-WH	12	1020		3000K	20-21
140051060	LED P T8 glass 600 9W 100pct 3000K CT	9	1000		3000K	86-87	140056558	LEDDownlightRc-SI-E Rd150-12W-4000-WH	12	1020		4000K	20-21
140051061	LED P T8 glass 600 9W 100pct 4000K CT	9	1000		4000K	86-87	140056559	LEDDownlightRc-SI-E Rd200-24W-3000-WH	24	2040		3000K	20-21
140051145	LED-E-A60-FILA-E27-4W-2700K-CL-BL	4	470		2700K	72-73	140056560	LEDDownlightRc-SI-E Rd200-24W-4000-WH	24	2040		4000K	20-21
140051146	LED-E-A60-FILA-E27-6W-2700K-CL-BL	6	806		2700K	72-73	140056561	LEDDownlightRc-SI-E Sq150-12W-3000-WH	12	1020		3000K	20-21
140051147	LED-E-B35-FILA-E14-2W-2700K-CL-BL	2	249		2700K	74-75	140056562	LEDDownlightRc-SI-E Sq150-12W-4000-WH	12	1020		4000K	20-21
140051148	LED-E-B35-FILA-E14-4W-2700K-CL-BL	4	470		2700K	74-75	140056563	LEDDownlightRc-SI-E Sq200-24W-3000-WH	24	2040		3000K	20-21

Code	Description	Power (W)	Lumen	UGR	TC (K)	Page	Code	Description	Power (W)	Lumen	UGR	TC (K)	Page
140056564	LEDDownlightRc-SI-E Sq200-24W-4000-WH	24	2040		4000K	20-21	140057868	LEDWaterproof-P2 L1563-27W-4000	27	2970		4000K	52-53
140056692	LED P T8 Uni 1200 16.5W 100pct 3000K CT	17	2000		3000K	84-85	140057869	LEDWaterproof-P2 L1563-51W-4000	51	5610		4000K	52-53
140056693	LED P T8 Uni 1200 16.5W 100pct 4000K CT	17	2000		4000K	84-85	140057870	LEDWaterproof-P2 L653-13W-DALI-4000	13	1430		4000K	52-53
140056694	LED P T8 Uni 1200 16.5W 100pct 6500K CT	17	2000		6500K	84-85	140057871	LEDWaterproof-P2 L653-24W-DALI-4000	24	2640		4000K	52-53
140056695	LED P T8 Uni 1500 24.5W 100pct 3000K CT	25	3000		3000K	84-85	140057872	LEDWaterproof-P2 L1263-24W-DALI-4000	24	2640		4000K	52-53
140056696	LED P T8 Uni 1500 24.5W 100pct 4000K CT	25	3000		4000K	84-85	140057873	LEDWaterproof-P2 L1263-45W-DALI-4000	45	4950		4000K	52-53
140056697	LED P T8 Uni 1500 24.5W 100pct 6500K CT	25	3000		6500K	84-85	140057874	LEDWaterproof-P2 L1563-28W-DALI-4000	28	3080		4000K	52-53
140057152	LEDDownlightRc-P-HG R200-15W-3000	15	1600	19	3000K	14-15	140057875	LEDWaterproof-P2 L1563-55W-DALI-4000	55	6050		4000K	52-53
140057153	LEDDownlightRc-P-HG R200-15W-4000	15	1660	19	4000K	14-15	140057924	LED-E-ST64-FILA-E27-4,5W-DIM-2700K-CL-BL	5	470		2700K	74-75
140057154	LEDDownlightRc-P-HG R150-11.5W-3000	12	1150	19	3000K	14-15	140057925	LED-E-ST64-FILA-E27-7W-DIM-2700K-CL-BL	7	806		2700K	74-75
140057155	LEDDownlightRc-P-HG R150-11.5W-4000	12	1200	19	4000K	14-15	140057926	LED-E-ST64-FILA-E27-4,5W-DIM-2200K-CL-BL	5	400		2200K	74-75
140057156	LEDDownlightRc-P-HG R200-23W-3000	23	2350	19	3000K	14-15	140057927	LED-E-ST64-FILA-E27-7W-DIM-2200K-CL-BL	7	700		2200K	74-75
140057157	LEDDownlightRc-P-HG R200-23W-4000	23	2400	19	4000K	14-15	140057960	LEDHighbay-P3 80W-4000-60D-GY	80	10000		4000K	50-51
140057158	LEDDownlightRc-P-HG R200-33W-3000	33	3360	22	3000K	14-15	140057961	LEDHighbay-P3 80W-4000-100D-GY	80	10000		4000K	50-51
140057159	LEDDownlightRc-P-HG R200-33W-4000	33	3500	22	4000K	14-15	140057962	LEDHighbay-P3 80W-4000-60+100D-GY	80	10000		4000K	50-51
140057160	LEDDownlightRc-P-HG R200-15W-DALI-3000	15	1600	19	3000K	14-15	140057963	LEDHighbay-P3 120W-4000-60D-GY	120	15000		4000K	50-51
140057161	LEDDownlightRc-P-HG R200-15W-DALI-4000	15	1660	19	4000K	14-15	140057964	LEDHighbay-P3 120W-4000-100D-GY	120	15000		4000K	50-51
140057162	LEDDownlightRc-P-HG R150-11.5W-DALI-3000	12	1150	19	3000K	14-15	140057965	LEDHighbay-P3 120W-4000-60+100D-GY	120	15000		4000K	50-51
140057163	LEDDownlightRc-P-HG R150-11.5W-DALI-4000	12	1200	19	4000K	14-15	140057966	LEDHighbay-P3 160W-4000-60D-GY	160	20000		4000K	50-51
140057164	LEDDownlightRc-P-HG R200-23W-DALI-3000	23	2350	19	3000K	14-15	140057967	LEDHighbay-P3 160W-4000-100D-GY	160	20000		4000K	50-51
140057165	LEDDownlightRc-P-HG R200-23W-DALI-4000	23	2400	19	4000K	14-15	140057968	LEDHighbay-P3 160W-4000-60+100D-GY	160	20000		4000K	50-51
140057166	LEDDownlightRc-P-HG R200-33W-DALI-3000	33	3360	22	3000K	14-15	140057969	LEDHighbay-P3 80W-DALI-4000-60D-GY	80	10000		4000K	50-51
140057167	LEDDownlightRc-P-HG R200-33W-DALI-4000	33	3500	22	4000K	14-15	140057970	LEDHighbay-P3 80W-DALI-4000-100D-GY	80	10000		4000K	50-51
140057168	LEDDownlightRc-P-MW R200-15W-3000	15	1600	19	3000K	16-17	140057971	LEDHighbay-P3 80W-DALI-4000-60+100D-GY	80	10000		4000K	50-51
140057169	LEDDownlightRc-P-MW R200-15W-4000	15	1660	19	4000K	16-17	140057972	LEDHighbay-P3 120W-DALI-4000-60D-GY	120	15000		4000K	50-51
140057170	LEDDownlightRc-P-MW R150-11.5W-3000	12	1150	22	3000K	16-17	140057973	LEDHighbay-P3 120W-DALI-4000-100D-GY	120	15000		4000K	50-51
140057171	LEDDownlightRc-P-MW R150-11.5W-4000	12	1200	22	4000K	16-17	140057974	LEDHighbay-P3 120W-DALI-4000-60+100D-GY	120	15000		4000K	50-51
140057172	LEDDownlightRc-P-MW R200-23W-3000	23	2350	22	3000K	16-17	140057975	LEDHighbay-P3 160W-DALI-4000-60D-GY	160	20000		4000K	50-51
140057173	LEDDownlightRc-P-MW R200-23W-4000	23	2400	22	4000K	16-17	140057976	LEDHighbay-P3 160W-DALI-4000-100D-GY	160	20000		4000K	50-51
140057174	LEDDownlightRc-P-MW R200-33W-3000	33	3360	22	3000K	16-17	140057977	LEDHighbay-P3 160W-DALI-4000-60+100D-GY	160	20000		4000K	50-51
140057175	LEDDownlightRc-P-MW R200-33W-4000	33	3500	22	4000K	16-17	140058060	LED HRS 7W Dim 2700K 30D Ava IP44 BA	7	330		2700K	34-35
140057176	LEDDownlightRc-P-MW R200-15W-DALI-3000	15	1600	19	3000K	16-17	140058061	LED HRS 7W Dim 2700K 30D Ava IP44 MW	7	330		2700K	34-35
140057177	LEDDownlightRc-P-MW R200-15W-DALI-4000	15	1660	19	4000K	16-17	140058165	LEDWaterproof-E L1550-57W-6500-FR	57	5400		6500K	54-55
140057178	LEDDownlightRc-P-MW R150-11.5W-DALI-3000	12	1150	22	3000K	16-17	140058166	LEDWaterproof-P2 L1563-51W-6500	51	5610		6500K	52-53
140057179	LEDDownlightRc-P-MW R150-11.5W-DALI-4000	12	1200	22	4000K	16-17	140058167	LEDWaterproof-P2 L1563-55W-DALI-6500	55	6050		6500K	52-53
140057180	LEDDownlightRc-P-MW R200-23W-DALI-3000	23	2350	22	3000K	16-17	140058215	LEDWall-Mounted Rd300-20W-4000-WH	20	1800		4000K	68-69
140057181	LEDDownlightRc-P-MW R200-23W-DALI-4000	23	2400	22	4000K	16-17	140058216	LEDWall-Mounted Rd300-20W-4000-MD-WH	20	1800		4000K	68-69
140057182	LEDDownlightRc-P-MW R200-33W-DALI-3000	33	3360	22	3000K	16-17	140058219	LEDWall-Mounted Rd300-20W-3000-WH	20	1700		3000K	68-69
140057183	LEDDownlightRc-P-MW R200-33W-DALI-4000	33	3500	22	4000K	16-17	140058220	LEDWall-Mounted Rd300-20W-3000-MD-WH	20	1700		3000K	68-69
140057384	LEDWaterproof-E L650-10W-4000-FR	10	1000		4000K	54-55	140058472	LEDSpot3C-P 45W-3000-36D-WH	45	3375		3000K	26-27
140057385	LEDWaterproof-E L650-23W-4000-FR	23	2100		4000K	54-55	140058476	LEDSpot3C-P 45W-3000-36D-BL	45	3375		3000K	26-27
140057386	LEDWaterproof-E L1250-20W-4000-FR	20	2000		4000K	54-55	140058480	LEDSpot3C-P 45W-4000-36D-WH	45	3600		4000K	26-27
140057387	LEDWaterproof-E L1250-43W-4000-FR	43	3900		4000K	54-55	140058484	LEDSpot3C-P 45W-4000-36D-BL	45	3600		4000K	26-27
140057388	LEDWaterproof-E L1550-29W-4000-FR	29	2900		4000K	54-55	140058488	LEDSpotRA-P 45W-3000-36D-WH	45	3375	19	3000K	28-29
140057389	LEDWaterproof-E L1550-57W-4000-FR	57	5200		4000K	54-55	140058492	LEDSpotRA-P 45W-4000-36D-WH	45	3600	19	4000K	28-29
140057770	LEDPanelRc-SI-Mounting-Springs-595						140059492	LEDflood-E Re150-10W-3000	10	800		3000K	62-63
140057864	LEDWaterproof-P2 L653-12.5W-4000	13	1375		4000K	52-53	140059493	LEDflood-E Re150-20W-3000	20	1600		3000K	62-63
140057865	LEDWaterproof-P2 L653-23W-4000	23	2530		4000K	52-53	140059809	LED-E-A45-FILA-E27-2W-2700K-CL-BL	2	250		2700K	74-75
140057866	LEDWaterproof-P2 L1263-23W-4000	23	2530		4000K	52-53	140059810	LED-E-A45-FILA-E27-4.5W-DIM-2700K-CL-BL	5	470		2700K	74-75
140057867	LEDWaterproof-P2 L1263-40W-4000	40	4400		4000K	52-53	140060028	LEDHighbay-P3-Glass-Opal-80-120					50-51

Code	Description	Power (W)	Lumen	UGR	TC (K)	Page	Code	Description	Power (W)	Lumen	UGR	TC (K)	Page
140060029	LEDHighbay-P3-Glass-Opal-160					50-51	140062700	LEDPanelRc-S-E2 Sq595-34W-3000-WH-U22	34	3500	22	3000K	10-11
140060030	LEDHighbay-P3-Bracket-80-120					50-51	140062701	LEDPanelRc-S-E2 Sq595-34W-4000-WH-U22	34	3500	22	4000K	10-11
140060553	LED Module sensor CT					90-91	140062706	LEDPanelRc-S-E2 Re295-34W-3000-WH-U22	34	3500	22	3000K	10-11
140060646	LEDDownlightRc-P-HZ-Adapter-150-175					18-19	140062707	LEDPanelRc-S-E2 Re295-34W-4000-WH-U22	34	3500	22	4000K	10-11
140060647	LEDDownlightRc-P-SI-E-Adapter-200-225					20-21	140062783	LED P T5 batten 600 9W DIM 4000K CT	9	1000		4000K	46-47
140060648	LEDDownlightRc-P-SI-E-Adapter-200-250					20-21	140062784	LED P T5 batten 600 9W DIM 3000K CT	9	1000		3000K	46-47
140060649	LEDDownlightRc-HZdim-Adapter-200-250					18-19	140062785	LED P T5 batten 1200 18W DIM 4000K CT	18	2000		4000K	46-47
140060650	LEDDownlightRc-HZdim-Adapter-125-150					18-19	140062786	LED P T5 batten 1200 18W DIM 3000K CT	18	2000		3000K	46-47
140060651	LEDDownlightRc-HZdim-Adapter-175-200					18-19	140063027	LEDHighbay-P3-PC-Opal-80-120					50-51
140060652	LEDDownlightRc-HZdim-Adapter-200-225					18-19	140063028	LEDHighbay-P3-PC-Opal-160					50-51
140060653	LEDDownlightRc-SI-E-Adapter-150-175					20-21	140063029	LEDHighbay-P3-PC-Clear-80-120					50-51
140060745	LED Flood-E-Re150-10W-3000-WH	10	800		3000K	62-63	140063030	LEDHighbay-P3-PC-Clear-160					50-51
140060746	LED Flood-E-Re150-10W-4000-WH	10	800		4000K	62-63	140063133	LED-E-A60-FILA-E27-4,5W-DIM-2700K-FR-BL	5	470		2700K	72-73
140060747	LED Flood-E-Re150-20W-3000-WH	20	1600		3000K	62-63	140063134	LED-E-A60-FILA-E27-7W-DIM-2700K-FR-BL	7	806		2700K	72-73
140060748	LED Flood-E-Re150-20W-4000-WH	20	1600		4000K	62-63	140063139	LED-E-A60-FILA-E27-4,5W-DIM-4000K-FR-BL	5	470		4000K	72-73
140060789	LED Flood-E-Re150-Spike-BL					62-63	140063140	LED-E-A60-FILA-E27-7W-DIM-4000K-FR-BL	7	806		4000K	72-73
140060790	LED Flood-E-Re150-Bracket-BL					62-63	140063301	LED T8 Batten 600mm 19W 3000K CT	19	1800		3000K	56-57
140060791	LED Flood-E-Re150-Bracket-WH					62-63	140063302	LED T8 Batten 600mm 19W 4000K CT	19	1900		4000K	56-57
140060792	LED Flood-E-Re250-280-Spike-BL					64-65	140063303	LED T8 Batten 600mm 19W 6500K CT	19	1900		6500K	56-57
140060793	LED Flood-E-Re250-280-Bracket-BL					64-65	140063304	LED T8 Batten 1200mm 38W 3000K CT	38	3800		3000K	56-57
140060948	LED-E-GU10-3,5W-3000K-36D-DIM	4	245		3000K	82-83	140063305	LED T8 Batten 1200mm 38W 4000K CT	38	4000		4000K	56-57
140060949	LED-E-GU10-5,2W-3000K-36D-DIM	5	350		3000K	82-83	140063306	LED T8 Batten 1200mm 38W 6500K CT	38	4000		6500K	56-57
140060951	LED-E-GU10-7,5W-3000K-36D-DIM	8	565		3000K	82-83	140063307	LED T8 Batten connector					56-57
140060952	LED-E-GU10-3,5W-4000K-36D-DIM	4	260		4000K	82-83	140063308	LED T8 Batten suspension Kit					56-57
140060953	LED-E-GU10-5,2W-4000K-36D-DIM	5	360		4000K	82-83	140063554	LEDPanelRc-S Re295-30W-BLE-3000-WH-U19	30	3300	19	3000K	8-9
140060955	LED-E-GU10-7,5W-4000K-36D-DIM	8	575		4000K	82-83	140063555	LEDPanelRc-S Re295-30W-BLE-4000-WH-U19	30	3500	19	4000K	8-9
140061242	LEDDownlightRc-P-R150-Surface-Module-WH					14-15	140063556	LEDPanelRc-S Re295-30W-BLE-6500-WH-U19	30	3500	19	6500K	8-9
140061243	LEDDownlightRc-P-R200-Surface-Module-WH					14-15	140063557	LEDPanelRc-S Sq595-30W-BLE-3000-WH-U19	30	3300	19	3000K	8-9
140061278	LEDSpotRA HQ2 8W-Dim-2700-40D-AL-IP44	8	600	16	2700K	30-31	140063558	LEDPanelRc-S Sq595-30W-BLE-4000-WH-U19	30	3500	19	4000K	8-9
140061279	LEDSpotRA HQ2 8W-Dim-3000-40D-AL-IP44	8	600	16	3000K	30-31	140063559	LEDPanelRc-S Sq595-30W-BLE-6500-WH-U19	30	3500	19	6500K	8-9
140061280	LEDSpotRA HQ2 8W-Dim-4000-40D-AL-IP44	8	600	16	4000K	30-31	140063563	LEDSmartlight-Rc-Sensor					24-25
140061281	LEDSpotRA HQ2 8W-Dim-2700-40D-WH-IP44	8	600	16	2700K	30-31	140063564	LEDSmartlight-Switch					24-25
140061282	LEDSpotRA HQ2 8W-Dim-3000-40D-WH-IP44	8	600	16	3000K	30-31	140063611	LEDDownlightRc-P-HG R150-11.5W-BLE-3000	12	1150	19	4000K	14-15
140061283	LEDSpotRA HQ2 8W-Dim-4000-40D-WH-IP44	8	600	16	4000K	30-31	140063612	LEDDownlightRc-P-HG R150-11.5W-BLE-4000	12	1200	19	4000K	14-15
140062030	LED Flood-P-Re440-90W-4000-W-BL	90	11250		4000K	66-67	140063613	LEDDownlightRc-P-HG R200-15W-BLE-3000	15	1600	19	3000K	14-15
140062031	LED Flood-P-Re440-90W-4000-AS-BL	90	11250		4000K	66-67	140063614	LEDDownlightRc-P-HG R200-15W-BLE-4000	15	1660	19	4000K	14-15
140062032	LED Flood-P-Re440-125W-4000-W-BL	125	15625		4000K	66-67	140063615	LEDDownlightRc-P-HG R200-23W-BLE-3000	23	2350	19	3000K	14-15
140062033	LED Flood-P-Re440-125W-4000-AS-BL	125	15625		4000K	66-67	140063616	LEDDownlightRc-P-HG R200-23W-BLE-4000	23	2400	19	4000K	14-15
140062034	LED Flood-P-Re440-160W-4000-W-BL	160	20000		4000K	66-67	140063617	LEDDownlightRc-P-HG R200-33W-BLE-3000	33	3360	22	3000K	14-15
140062035	LED Flood-P-Re440-160W-4000-AS-BL	160	20000		4000K	66-67	140063618	LEDDownlightRc-P-HG R200-33W-BLE-4000	33	3500	22	4000K	14-15
140062576	LED P HPB E40 90W 4000K 140D CT	90	8000		4000K	88-89	140063619	LEDDownlightRc-P-MW R150-11.5W-BLE-3000	12	1150	19	3000K	16-17
140062577	LED P HPB E40 115W 4000K 140D CT	115	13000		4000K	88-89	140063620	LEDDownlightRc-P-MW R150-11.5W-BLE-4000	12	1200	19	4000K	16-17
140062578	HPB Accessory Hook Mounted E40					88-89	140063621	LEDDownlightRc-P-MW R200-15W-BLE-3000	15	1600	19	3000K	16-17
140062579	HPB Accessory Surface Mounted E40					88-89	140063622	LEDDownlightRc-P-MW R200-15W-BLE-4000	15	1660	19	4000K	16-17
140062613	LED P T8 glass 1200 16W 100pct 3000K CT	16	2100		3000K	86-87	140063623	LEDDownlightRc-P-MW R200-23W-BLE-3000	23	2350	19	3000K	16-17
140062614	LED P T8 glass 1200 16W 100pct 4000K CT	16	2100		4000K	86-87	140063624	LEDDownlightRc-P-MW R200-23W-BLE-4000	23	2400	19	4000K	16-17
140062615	LED P T8 glass 1200 16W 100pct 6500K CT	16	2100		6500K	86-87	140063625	LEDDownlightRc-P-MW R200-33W-BLE-3000	33	3360	22	3000K	16-17
140062616	LED P T8 glass 1500 23W 100pct 3000K CT	23	3100		3000K	86-87	140063626	LEDDownlightRc-P-MW R200-33W-BLE-4000	33	3500	22	4000K	16-17
140062617	LED P T8 glass 1500 23W 100pct 4000K CT	23	3100		4000K	86-87	140063683	LEDSpotRA-P 30W-3000-40D-WH-DALI	30	2400	19	3000K	28-29
140062618	LED P T8 glass 1500 23W 100pct 6500K CT	23	3100		6500K	86-87	140063687	LEDSpotRA-P 30W-4000-40D-WH-DALI	30	2550	19	4000K	28-29

Anlage 4

Code	Description	Power (W)	Lumen	UGR	TC (K)	Page	Code	Description	Power (W)	Lumen	UGR	TC (K)	Page
140063707	LEDSpotRA-P 45W-3000-36D-WH-DALI	45	3375	19	3000K	28-29	545002000600	LEDLowbay-E 30W-4000-60D	30	3000		4000K	36-37
140063711	LEDSpotRA-P 45W-4000-36D-WH-DALI	45	3600	19	4000K	28-29	599000001600	Light-master-II					92
140063714	LEDPanelRc-S Sq595-30W-3000-WH-U19	30	3300	19	3000K	8-9							
140063715	LEDPanelRc-S Sq595-30W-4000-WH-U19	30	3500	19	4000K	8-9							
140063717	LEDPanelRc-S Re295-30W-3000-WH-U19	30	3300	19	3000K	8-9							
140063718	LEDPanelRc-S Re295-30W-4000-WH-U19	30	3500	19	4000K	8-9							
140063723	LEDPanelRc-S Sq595-30W-DALI-3000-WH-U19	30	3300	19	3000K	8-9							
140063724	LEDPanelRc-S Sq595-30W-DALI-4000-WH-U19	30	3500	19	4000K	8-9							
140063726	LEDPanelRc-S Re295-30W-DALI-3000-WH-U19	30	3300	19	3000K	8-9							
140063727	LEDPanelRc-S Re295-30W-DALI-4000-WH-U19	30	3500	19	4000K	8-9							
140063733	LEDPanelRc-S S595-30W-DALI-4000-U19-IP54	30	3500	19	4000K	8-9							
140064477	LEDPorch-E Re120-5W-3000K-WH	5	450		3000K	70-71							
140064478	LEDPorch-E Re120-5W-4000K-WH	5	500		4000K	70-71							
140064479	LEDPorch-E Re120-6W-3000K-MD-WH	6	480		3000K	70-71							
140064480	LEDPorch-E Re120-6W-4000K-MD-WH	6	510		4000K	70-71							
140064481	LEDPorch-E Re120-8W-3000K-WH	8	720		3000K	70-71							
140064482	LEDPorch-E Re120-8W-4000K-WH	8	800		4000K	70-71							
140064483	LEDPorch-E Re120-9W-3000K-MD-WH	9	765		3000K	70-71							
140064484	LEDPorch-E Re120-9W-4000K-MD-WH	9	810		4000K	70-71							
140064594	LEDHighbay-P3-Ball-Proof-160					50-51							
140064595	LEDHighbay-P3-Ball-Proof-80-120					50-51							
140065060	LEDflood-E-Motion-Daylight-Sensor					62-63							
140065922	LEDStreetlight 20W-4000K-SE	20	2500		4000K	60-61							
140066204	LED E C module 22W DIM 2700K Clío CT	22	1800		2700K	90-91							
140066205	LED E C module 22W DIM 4000K Clío CT	22	2000		4000K	90-91							
140066206	LED E C module 36W DIM 2700K Clío CT	36	2800		2700K	90-91							
140066207	LED E C module 36W DIM 4000K Clío CT	36	3000		4000K	90-91							
140066385	LEDStreetlight 40W-4000K-SE	40	4600		4000K	60-61							
140066573	LED E C module 12W 2700K Clío CT	12	1000		2700K	90-91							
140066574	LED E C module 12W 4000K Clío CT	12	1100		4000K	90-91							
140066575	LED E C module 16W 2700K Clío CT	16	1400		2700K	90-91							
140066576	LED E C module 16W 4000K Clío CT	16	1600		4000K	90-91							
140066707	LEDPanelRc-S-B Sq595-36W-4000-WH-U19	36	3240	19	4000K								
140067185	LEDPanelRc-S-B Sq595-36W-4000-WH	36	3240	22	4000K								
520020000100	LED HC300 12W 2700K Apollo III	12	1000		2700K	38-39							
520020000200	LED HC300 12W 4000K Apollo III	12	1100		4000K	38-39							
520021000300	LED HC350 16W 2700K IP44 Apollo III	16	1300		2700K	38-39							
520021000400	LED HC350 16W 4000K IP44 Apollo III	16	1400		4000K	38-39							
540001000410	LEDDownlightRc-B Rd200-22W-4000-WH	22	1870	22	4000K								
540001000510	LEDDownlightRc-B Rd150-12W-4000-WH	12	960	22	4000K								
543014002700	LEDStreetlight 65W-4000K-SE	65	7475		4000K	60-61							
543022000100	LEDWaterproof-P2 L1563-90W-4000	90	11700		4000K	52-53							
543022000200	LEDWaterproof-P2 L1563-75W-4000	75	9375		4000K	52-53							
543098000800	LEDStreet-SE-Adapter-60					60-61							
543098000900	LEDStreet-SE-Pole-Top-Adapter-76					60-61							
543098001000	LEDStreet-SE-Pole-Top-Adapter-60					60-61							
543098001100	LEDStreet-SE-Wall-Bracket					60-61							
545002000300	LEDLowbay-E 50W-4000-120D	50	5000		4000K	36-37							
545002000400	LEDLowbay-E 50W-4000-60D	50	5000		4000K	36-37							
545002000500	LEDLowbay-E 30W-4000-120D	30	3000		4000K	36-37							

Begriffserklärung

CRI (Ra)

Farbwiedergabeindex

Der Farbwiedergabeindex (CRI, Colour Rendering Index) ist eine Kennzahl einer photometrischen Größe, mit der die Qualität der Farbwiedergabe von Lichtquellen gleicher Farbtemperatur beschrieben wird.

CCT

Farbtemperatur, wiedergegeben in Kelvin

Die Farbtemperatur einer Lichtquelle ist die Temperatur eines schwarzen Körpers, die zu einer bestimmten Farbe des Lichts gehört, das von dieser Strahlungsquelle ausgeht. Konkret ist es die Temperatur, deren Lichtwirkung bei gleicher Helligkeit der jeweiligen Farbe am ähnlichsten ist.

lm

lumen

Das Lumen ist die Einheit für den Lichtstrom. Die Strahlung, die Lichtquellen in Form von sichtbarem.

lx

lux

Beleuchtungsstärke: lumen/m²

Das Lux (lx) gibt an, welcher Lichtstrom auf eine Flächeneinheit fällt. 1 Lux entspricht 1 Lumen pro Quadratmeter. In der Photometrie ist dies das Maß der Intensität von Licht, das auf eine Oberfläche trifft oder sie durchdringt, wie sie vom menschlichen Auge aufgenommen wird.

Lichtausbeute

lm/W

Menge Licht (lm) pro Einheit von verbrauchter Energie (W)

Die Lichtausbeute ist ein Wert, der angibt, wie gut der Lichtstrom einer Lichtquelle für das Auge nutzbar ist. Sie ist das Verhältnis von Lichtstrom zu Leistung, gemessen in Lumen pro Watt.

UGR

Blendungsbewertung

Die Blendungsbewertung (UGR, Unified Glare Rating) ist ein Maß für die Blendung in einer bestimmten Umgebung. Es ist im Prinzip der Logarithmus aus der Blendung durch alle sichtbaren Lichtquellen, geteilt durch die Hintergrundbeleuchtung.

DALI

Digital Adressable Lighting Interface

Digital Addressable Lighting Interface (DALI) ist ein Protokoll für lichttechnische Betriebsgeräte in der Gebäudeautomatisierung.

SDCM

Farbkonsistenz

Die Farbkonsistenz beschreibt die maximale Abweichung vom Ziel-Farbort. Maßeinheit der Farbkonsistenz ist SDCM (Abkürzung für „Standard Deviation of Colour Matching“). Der SDCM-Wert nimmt Bezug zu den sogenannten „MacAdam-Ellipsen“. Die MacAdam-Ellipsen markieren Bereiche innerhalb der Normfarbtafel, in denen der Mensch keine Farbunterschiede mehr wahrnehmen kann.

Leistungsfaktor (pf)

Verhältnis von Wirkleistung zu Scheinleistung

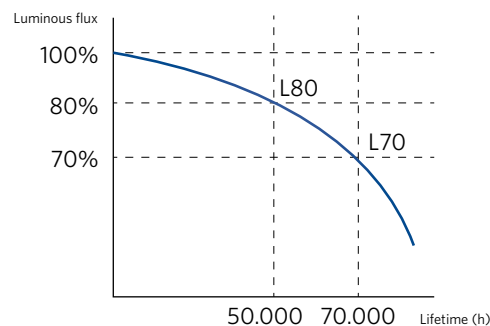
Als Leistungsfaktor beschreibt man in der Elektrotechnik das Verhältnis vom Betrag der Wirkleistung zur Scheinleistung. Er wird als dimensionslose Größe zwischen 0 und 1 angegeben. Ein Leistungsfaktor unter 1 bedeutet, dass es zwischen Spannung und Strom zu einer Phasenverschiebung kommt, wodurch das Produkt aus beiden Wellenformen – die elektrische Leistung – abnimmt.

L70B50

Lebensdauer: 50% der installierten Beleuchtungskörper haben noch minimal 70% ihres ursprünglichen Lichtstroms

L80B50

Lebensdauer: 50% der installierten Beleuchtungskörper haben noch minimal 80% ihres ursprünglichen Lichtstroms.



L70B50, L80B50 entsprechen IEC 62717 und IEC 62722-2-1.

Eingangsstrom (Input-Current)

Der stationäre Strom, den ein Gerät nach dem Einschalten aus dem Netz nutzt.

Einschaltstrom

Die maximale Stromstärke, die nach dem Einschalten des Leuchtmittels für eine kurze Zeit auftritt.

IP

International Protection Rating/Schutzart

I. IP ist ein weltweiter Standard und steht für: Ingress Protection.

Der IP-Wert sagt etwas über das Maß aus, in dem ein elektrisches Produkt (in diesem Fall Beleuchtungskörper) vor Einflüssen von außen geschützt ist.

II. Der IP-Code besteht immer aus zwei Ziffern. Die erste Ziffer steht für den Schutzgrad gegen das Eindringen von festen Fremdkörpern und Staub. Die zweite Ziffer bezieht sich auf den Schutzgrad gegen Feuchtigkeit und Wasser.

1. Schutz gegen das Eindringen von festen Fremdkörpern und Staub

IP 0* kein Schutz

IP 1* große Fremdkörper (Geschützt gegen zufällige, oberflächliche Berührung mit der Hand. Geschützt gegen Eindringen von festen Fremdkörpern größer als 50 mm).

- IP 2* Mittelgroße Fremdkörper (Geschützt gegen den Zugang mit einem Finger. Berührungssicher nur für Messgeräte. Geschützt gegen Eindringen von festen Fremdkörpern größer als 12mm).
- IP 3* Kleine Fremdkörper (Geschützt gegen den Zugang mit einem Werkzeug. Berührungssicher nur für Messgeräte. Geschützt gegen Eindringen von festen Fremdkörpern größer als 2,5mm).
- IP 4* Spitze Fremdkörper (Geschützt gegen den Zugang mit einem Werkzeug. Geschützt gegen Zugang mit einem Draht. Geschützt gegen Eindringen von festen Fremdkörpern größer als 1mm).
- IP 5* Staubgeschützt (Vollständiger Schutz gegen Berührung, da das Gehäuse vollkommen geschlossen ist. Kein vollständiger Schutz gegen Staub, aber ausreichend, um die korrekte Funktion nicht zu beeinträchtigen.)
- IP 6* Staubdicht (Vollständiger Schutz gegen Berührung, da das Gehäuse vollkommen geschlossen ist. Vollständiger Schutz gegen Staub.)

2. Schutz gegen Feuchtigkeit und Wasser

- IP *0 kein Schutz
- IP *1 geschützt gegen Tropfwasser Typ 1 (Kein Schaden, falls senkrecht fallenden Tropfen ausgesetzt.)
- IP *2 geschützt gegen Tropfwasser Typ 2 (Kein Schaden, falls in einem Winkel von 15° einfallenden Tropfen ausgesetzt.)
- IP *3 geschützt gegen Sprühwasser (Kein Schaden unter Besprühung (10l/min unter einem Winkel von -60° tot +60°).)
- IP *4 geschützt gegen allseitiges Sprühwasser (Kein Schaden unter Besprühung (10l/min) aus allen Richtungen.)
- IP *5 geschützt gegen Strahlwasser (Kein Schaden unter Besprühung (12l/min) aus allen Winkeln.)
- IP *6 geschützt gegen starkes Strahlwasser (Kein Eindringen von Wasser falls besprüht (100l/min) unter allen Winkeln.) Geschützt gegen Untertauchen (Kein Eindringen von Wasser falls untergetaucht (30 min, 1 Meter Tiefe).)
- IP *8 wasserdicht (Bleibt brauchbar unter Wasser, unter angegebenen Umständen.)
- IP *9 feuchtigkeitsdicht (Bleibt brauchbar bei einem Feuchtigkeitsgrad von mehr als 90% oder besprühen unter hohem Druck.)

IK

Der IK-Wert ist ein Maß für die Stoßfestigkeit/Widerstandsfähigkeit eines Gehäuses. Dieser international genormte Wert gibt an, inwieweit ein Produkt gegen mechanische Beanspruchung beständig ist. In der Praxis bedeutet dies, dass nach einem Stoß eine gewisse Verformung des Spiegels oder des Gehäuses auftreten darf. Gebrochene Lampen, unsichere Situationen und eine Schwächung hinsichtlich des vorgegebenen IP-Codes sind jedoch nicht zulässig.

Die meistverwendeten IK-Grad bei Beleuchtungskörpern sind:

- IK 02 widerstandsfähig gegen Stoßbeanspruchung von 0,2 Joule. Standard-Stoßfestigkeit, z. B. ein Standard-Beleuchtungskörper
- IK 04 widerstandsfähig gegen Stoßbeanspruchung von 0,5 Joule. Standardplus-Stoßfestigkeit, z.B. ein Standard-Beleuchtungskörper mit einem verstärkten optischen System

- IK 07 widerstandsfähig gegen Stoßbeanspruchung von 2 Joule Verstärkter Beleuchtungskörper, z. B. ein Standard-Beleuchtungskörper mit einem Schutzgitter
- IK 08 widerstandsfähig gegen Stoßbeanspruchung von 5 Joule Vandalismusbeständiger Beleuchtungskörper, z. B. ein geschlossener Beleuchtungskörper mit Polycarbonat- oder Glashaube
- IK 10 widerstandsfähig gegen Stoßbeanspruchung von 10 Joule Vandalismusbeständiger Beleuchtungskörper, z. B. ein geschlossener Beleuchtungskörper

SKG

SKG ist eine niederländische, unabhängige Zertifizierungsorganisation für die Baubranche.

Protection class

Die Klasseneinteilung für elektrische Betriebsmittel wurde vorgenommen, um bestimmte elektrische Eigenschaften von Betriebsmitteln/Geräten zu klassifizieren und um anzugeben, unter welchen Umständen sie angewendet werden dürfen. Nicht jedes elektrische Betriebsmittel ist für jedes Betriebsumfeld geeignet. Die Einteilung reicht von der niedrigsten Klasse 0 bis zur höchsten Klasse III.

- Schutzklasse 0 In dieser niedrigsten Klasse gibt es neben der Basisisolierung keinen besonderen Schutz gegen einen elektrischen Schlag. Aus diesem Grund sind solche Geräte oder Objekte, wie z.B. eine Schirmlampe, relativ gefährlich. Bei einem Defekt kann es dazu kommen, dass Metallteile unter Spannung stehen. Geräte in dieser Klasse sind daher nur für trockene, saubere Räume wie ein Wohnzimmer geeignet. In Deutschland und Österreich sind sie nicht zugelassen.
- Schutzklasse I Metallteile von Geräten, die in diese Klasse fallen, sind mit dem Schutzleitersystem der Elektroinstallation verbunden. Im Falle eines Defekts wird der Strom relativ sicher abgeleitet und der Leistungsschutzschalter oder der Fehlerstromschalter schalten den Stromkreis spannungsfrei. Ein Gerät in dieser Klasse hat im Allgemeinen eine Steckverbindung mit Schutzleiterkontakt, einen Stecker mit Schutzkontakt oder einen dreipoligen Stecker.
- Schutzklasse II Geräte in dieser Klasse verfügen über eine verstärkte oder eine doppelte Isolierung. Diese Klasse muss mit dem Symbol für doppelte Isolierung gekennzeichnet sein: Zwei Quadranten ineinander.
- Schutzklasse III Dies ist die höchste Klasse. Die Geräte in dieser Gruppe arbeiten mit besonders niedriger Spannung von unter 50 Volt Wechselstrom. Zum Beispiel 42 oder 24 Volt. Die Spannung kommt dann von einem Sicherheitstransformator. Es gibt auch sichere Geräte, die mit 120 Volt Gleichstrom arbeiten. Bei Geräten der Schutzklasse III kommt spezielles Steckmaterial zur Anwendung. Geräte in dieser Klasse sind erkennbar an einem Symbol mit einer Raute und III darin.

OPPLE

OPPLE EUROPE BÜRO

Materiaalweg 6
5681 RJ Best, Niederlande

T +31 (0) 88 056 7888

E service@opple.com

OPPLE.COM

OPPLE

OPPLE LIGHTING GMBH

Am Gieselberg 35
47638 Straelen, Deutschland

T +49 3 222 109 51 84

E service@opple.com

OPPLE.COM