



Endkunden-Preisliste

Stand: 16.02.2010

Hinweise

Die Angebote dieser Preisliste sind freibleibend. Änderungen, Irrtümer und Druckfehler vorbehalten.

Alle bisher erschienenen Preislisten verlieren mit dieser Ausgabe ihre Gültigkeit.

Die in dieser Preisliste enthaltenen Nettopreise verstehen sich zusätzlich des jeweils gültigen gesetzlichen Vergütungssatzes nach Urheberrecht (Urheberrechtsabgabe).

Spezifikationen können ohne vorherige Ankündigung geändert werden.

Opra, Opra Forms, Opralmage, MarkVision, MarkNet, ImageQuick, Lexmark und Lexmark mit dem Diamantsymbol sind in den Vereinigten Staaten von Amerika und/oder anderen Ländern eingetragene Marken von Lexmark International, Inc.

PCL ist ein eingetragenes Markenzeichen der Hewlett-Packard Company, PostScript ist ein in den Vereinigten Staaten von Amerika eingetragenes Markenzeichen von Adobe Systems Incorporated. Alle anderen Markenzeichen sind Eigentum ihrer jeweiligen Besitzer.

Ausführliche Beschreibungen zu unseren Produkten und Dienstleistungen finden Sie im Internet unter www.lexmark.de

© 2010 Lexmark Deutschland GmbH

Fußnoten

- 1) Gemäß den aktuellen Garantiebedingungen für Hard- und Software.
- 2) Reaktionszeiten von Montag bis Freitag, 8.00 bis 17.00 Uhr, gesetzliche Feiertage ausgenommen.
- 3) Ansprechzeiten von Montag bis Freitag, 8.00 bis 17.00 Uhr, gesetzliche Feiertage ausgenommen. Telefonkosten: EUR 0,14/Min., Mobilfunkhöchstpreis EUR 0,42/Min.
- 4) Ausgeschlossen sind Verbrauchsmaterialien (z. B. Toner/Tinte usw.) sowie Wartungskits und deren Einbau.
- 5) Das Verbrauchsmaterial (z. B. Toner oder Tinte) sowie alle internen und externen Optionen (z. B. Netzwerkkarten, Speichererweiterungen, Papierkassetten usw.) und Kabel des defekten Gerätes müssen vorher entfernt werden. Der ausgebaute Fotoleiter muss lichtgeschützt aufbewahrt werden.
- 6) Ersatzlieferung ca. 5 Tage.
- 7) Bezug nur über Connectivity-Partner.
- 8) Durchschnittliche Seitenleistung. Ausgewiesener Wert gemäß ISO/IEC 19752.
- 9) Bei ca. 5 % Seitendeckung.
- 10) Bei ca. 15 % Seitendeckung.
- 11) Siehe tagesaktuelle Zubehörpreisliste auf www.lexmark.de
- 12) Der 3.500 Blatt Finisher (0015R0143) kann nur an eine W840/n mit installierter Duplexeinheit (0025A0015) oder eine W840dn angeschlossen werden. Des Weiteren ist entweder ein Unterschrank (0015R0140), die Doppelzuführung (0015R0120) oder die 2 x 500-Blatt-Zuführung (0015R0146) für den Betrieb des Finishers erforderlich.
- 13) Angegebene Reichweite gemäß ISO/IEC 24711.
- 14) Durchschnittliche Seitenleistung. Ausgewiesener Wert gemäß ISO/IEC 19798 (FDIS).

	Seite
Lexmark Produkte auf einen Blick	5
Monochrom-Laserdrucker	
Lexmark E260dn	8
Lexmark E360dn	10
Lexmark E460dn	12
Lexmark E462dtn	15
Lexmark T650	17
Lexmark T652	20
Lexmark T654	23
Lexmark T656dne	26
Lexmark W850n	29
Farb-Laserdrucker	
Lexmark C540n	32
Lexmark C543dn	35
Lexmark C544n	38
Lexmark C546dtn	41
Lexmark C734n	44
Lexmark C736n	47
Lexmark C782n	50
Lexmark C935dn	54
Multifunktionale Lösungen (S/W)	
Lexmark X203n	57
Lexmark X204n	59
Lexmark X264dn	61
Lexmark X363dn	63
Lexmark X364dn	65
Lexmark X463de	67
Lexmark X464de	70
Lexmark X466de	73
Lexmark X651	75
Lexmark X652	78
Lexmark X654	81
Lexmark X656	84
Lexmark X658	87
Lexmark X860de 3	90
Lexmark X860de 4	92
Lexmark X862de 3	94
Lexmark X862de 4	96
Lexmark X864de 3	98
Lexmark X864de 4	100
Lexmark X4600 für T64xn-Modelle	103
Multifunktionale Lösungen (Farbe)	
Lexmark X543dn	105
Lexmark X544n	108
Lexmark X546dtn	111
Lexmark X560n	114
Lexmark X734de	116

Inhaltsverzeichnis

	Seite
Lexmark X736de	118
Lexmark X738de	120
Lexmark X782e	122
Lexmark X940e / X945e	125
Lexmark X4600 für C772n-Modelle	128
Lexmark X4600 für C782n-Modelle	130
All-In-One Drucker	
Lexmark X2670	132
Lexmark X4950	133
Lexmark X5650	134
Lexmark X6650	135
Lexmark X4975ve Professional	136
Lexmark X7675 Professional	137
Lexmark X9575 Professional	138
Lexmark Impact S305	139
Lexmark Interpret S405	140
Lexmark Intuition S505	141
Lexmark Interact S605	142
Lexmark Prospect Pro205	143
Lexmark Prevail Pro705	144
Lexmark Prestige Pro805	145
Lexmark Platinum Pro905	147
Matrixdrucker	
Lexmark 2580	149
Lexmark 2581	151
Lexmark 2590	153
Lexmark 2591	155
Lexmark 4227 plus	157
Service-Leistungen	159
Technische Daten	173

Artikel-Nr.	Artikelpreis + Urheberrechtsabgabe =		unverb. Preisempfehlung		
	€ exkl. MwSt.	€ exkl. MwSt.	€ exkl. MwSt.	€ inkl. MwSt.	
Monochrom-Laserdrucker					
34S0192	Lexmark E260	145,46	10,00	155,46	185,00
34S0112	Lexmark E260d	165,63	10,00	175,63	209,00
34S0312	Lexmark E260dn	207,65	10,00	217,65	259,00
34S0412	Lexmark E360d	241,26	10,00	251,26	299,00
34S0512	Lexmark E360dn	308,49	10,00	318,49	379,00
34S0712	Lexmark E460dn	442,94	10,00	452,94	539,00
34S0612	Lexmark E460dw	526,97	10,00	536,97	639,00
34S0812	Lexmark E462dtn	585,80	10,00	595,80	709,00
30G0102	Lexmark T650n	585,80	10,00	595,80	709,00
30G0129	Lexmark T650dn	711,85	10,00	721,85	859,00
30G0139	Lexmark T650dtn	921,93	10,00	931,93	1.109,00
30G0212	Lexmark T652n	787,48	10,00	797,48	949,00
30G0202	Lexmark T652dn	997,56	10,00	1.007,56	1.199,00
30G0239	Lexmark T652dtn	1.283,28	10,00	1.293,28	1.539,00
30G0312	Lexmark T654n	921,93	10,00	931,93	1.109,00
30G0302	Lexmark T654dn	1.249,66	10,00	1.259,66	1.499,00
30G0339	Lexmark T654dtn	1.342,10	10,00	1.352,10	1.609,00
30G0402	Lexmark T656dne	1.669,83	10,00	1.679,83	1.999,00
19Z0314	Lexmark W850n	2.804,29	10,00	2.814,29	3.349,00
19Z0315	Lexmark W850dn	3.350,50	10,00	3.360,50	3.999,00
Farb-Laserdrucker					
26A0030	Lexmark C540n	207,65	10,00	217,65	259,00
26B0030	Lexmark C543dn	333,70	10,00	343,70	409,00
26C0080	Lexmark C544n	375,71	10,00	385,71	459,00
26C0030	Lexmark C544dn	501,76	10,00	511,76	609,00
26C0130	Lexmark C544dtn	669,83	10,00	679,83	809,00
26C0180	Lexmark C544dw	585,80	10,00	595,80	709,00
26C0136	Lexmark C546dtn	594,20	10,00	604,20	719,00
25C0360	Lexmark C734n	594,20	10,00	604,20	719,00
25C0361	Lexmark C734dn	720,25	10,00	730,25	869,00
25C0362	Lexmark C734dtn	930,34	10,00	940,34	1.119,00
25C0363	Lexmark C734dw	804,29	10,00	814,29	969,00
25A0460	Lexmark C736n	854,71	10,00	864,71	1.029,00
25A0461	Lexmark C736dn	980,76	10,00	990,76	1.179,00
25A0462	Lexmark C736dtn	1.190,84	10,00	1.200,84	1.429,00
10Z0150	Lexmark C782n	1.199,24	10,00	1.209,24	1.439,00
10Z0151	Lexmark C782dn	1.416,89	10,00	1.426,89	1.698,00
10Z0152	Lexmark C782dtn	1.661,43	10,00	1.671,43	1.989,00
21Z0168	Lexmark C935dn	3.358,91	10,00	3.368,91	4.009,00
21Z0169	Lexmark C935dtn	4.535,38	10,00	4.545,38	5.409,00
21Z0271	Lexmark C935dttn	4.871,51	10,00	4.881,51	5.809,00
21Z0188	Lexmark C935hdn	5.375,71	10,00	5.385,71	6.409,00

Lexmark Produkte auf einen Blick

Artikel-Nr.		Artikelpreis + Urheberrechtsabgabe =		unverb. Preisempfehlung	
		€ exkl. MwSt.	€ exkl. MwSt.	€ exkl. MwSt.	€ inkl. MwSt.
Multifunktionale Lösungen (S/W)					
52G0008	Lexmark X203n	169,24	40,00	209,24	249,00
52G0035	Lexmark X204n	211,26	40,00	251,26	299,00
13B0556	Lexmark X264dn	295,29	40,00	335,29	399,00
13B0557	Lexmark X363dn	379,33	40,00	419,33	499,00
13B0558	Lexmark X364dn	421,34	40,00	461,34	549,00
13B0559	Lexmark X364dw	505,38	40,00	545,38	649,00
13C1129	Lexmark X463de	925,55	40,00	965,55	1.149,00
13C1146	Lexmark X464de	1.009,58	40,00	1.049,58	1.249,00
13C1232	Lexmark X466de	1.177,65	40,00	1.217,65	1.449,00
13C1147	Lexmark X466dte	1.303,70	40,00	1.343,70	1.599,00
13C1148	Lexmark X466dwe	1.261,68	40,00	1.301,68	1.549,00
16M1258	Lexmark X651de	1.441,76	70,00	1.511,76	1.799,00
16M1289	Lexmark X652de	1.609,83	70,00	1.679,83	1.999,00
16M1294	Lexmark X654de	2.282,10	70,00	2.352,10	2.799,00
16M1299	Lexmark X656dte	2.769,50	70,00	2.839,50	3.379,00
16M1310	Lexmark X658dme	3.458,57	70,00	3.528,57	4.199,00
16M1779	Lexmark X658dtme	3.710,67	70,00	3.780,67	4.499,00
16M1309	Lexmark X658dfe	3.458,57	70,00	3.528,57	4.199,00
16M1778	Lexmark X658dtfe	3.710,67	70,00	3.780,67	4.499,00
19Z0190	Lexmark X860de 3	4.665,04	40,00	4.705,04	5.599,00
19Z0233	Lexmark X860de 4	4.833,11	40,00	4.873,11	5.799,00
19Z0191	Lexmark X862de 3	6.231,68	70,00	6.301,68	7.499,00
19Z0234	Lexmark X862de 4	6.567,82	70,00	6.637,82	7.899,00
19Z0192	Lexmark X864de 3	8.080,42	70,00	8.150,42	9.699,00
19Z0235	Lexmark X864de 4	8.416,55	70,00	8.486,55	10.099,00
21J0111	Lexmark X4600 für T64x-Modelle	1.863,11	10,00	1.873,11	2.229,00
Multifunktionale Lösungen (Farbe)					
26B0108	Lexmark X543dn	438,15	40,00	478,15	569,00
26D0012	Lexmark X544n	496,97	40,00	536,97	639,00
26C0212	Lexmark X544dn	623,03	40,00	663,03	789,00
26C0312	Lexmark X544dtn	791,09	40,00	831,09	989,00
26C0409	Lexmark X544dw	707,06	40,00	747,06	889,00
26C0247	Lexmark X546dtn	824,71	40,00	864,71	1.029,00
14A1040	Lexmark X560n	841,51	40,00	881,51	1.049,00
14A1140	Lexmark X560dn	1.009,58	40,00	1.049,58	1.249,00
MS00363	Lexmark X734de	1.429,75	40,00	1.469,75	1.749,00
MS00364	Lexmark X736de	1.849,92	40,00	1.889,92	2.249,00
MS00365	Lexmark X738de	2.017,98	40,00	2.057,98	2.449,00
MS00366	Lexmark X738dte	2.228,07	40,00	2.268,07	2.699,00
21J0435	Lexmark X782e	3.925,55	40,00	3.965,55	4.719,00
21Z0246	Lexmark X940e	11.240,08	70,00	11.310,08	13.459,00
21Z0247	Lexmark X945e	13.290,50	70,00	13.360,50	15.899,00
21J0361	Lexmark X4600 für C772n-Modelle	1.863,11	10,00	1.873,11	2.229,00

Artikel-Nr.		Artikelpreis + Urheberrechtsabgabe =		unverb. Preisempfehlung	
		€ exkl. MwSt.	€ exkl. MwSt.	€ exkl. MwSt.	€ inkl. MwSt.
21J0412	Lexmark X4600 für C782n-Modelle	1.863,11	10,00	1.873,11	2.229,00
All-In-One Drucker					
26S0003	Lexmark X2670	45,98	12,00	57,98	69,00
40S0003	Lexmark X4950	121,61	12,00	133,61	159,00
20R1515	Lexmark X5650	79,60	12,00	91,60	109,00
20R1015	Lexmark X6650	104,81	12,00	116,81	139,00
40S0403	Lexmark X4975ve Professional	146,82	12,00	158,82	189,00
12V0315	Lexmark X7675 Professional	163,63	12,00	175,63	209,00
14V1015	Lexmark X9575 Professional	230,86	12,00	242,86	289,00
90T3037	Lexmark Impact S305	71,19	12,00	83,19	99,00
90T4033	Lexmark Interpret S405	96,40	12,00	108,40	129,00
90T5035	Lexmark Intuition S505	130,02	12,00	142,02	169,00
60S0003	Lexmark Interact S605	172,03	12,00	184,03	219,00
90T6033	Lexmark Prospect Pro205	138,42	12,00	150,42	179,00
90T7029	Lexmark Prevail Pro705	172,03	12,00	184,03	219,00
90T8030	Lexmark Prestige Pro805	256,07	12,00	268,07	319,00
90T9033	Lexmark Platinum Pro905	323,29	12,00	335,29	399,00
Matrixdrucker					
11C2560	Lexmark 2580			478,15	569,00
11C2561	Lexmark 2580n			646,22	769,00
11C2562	Lexmark 2581			587,39	699,00
11C2563	Lexmark 2581n			755,46	899,00
11C2564	Lexmark 2590			478,15	569,00
11C2565	Lexmark 2590n			646,22	769,00
11C2566	Lexmark 2591			587,39	699,00
11C2567	Lexmark 2591n			755,46	899,00
13L0181	Lexmark 4227 plus			1.595,80	1.899,00

Lexmark E260dn



Der Lexmark E260 ist extrem kompakt, einfach zu bedienen, ultra-leise und bietet eine Druckgeschwindigkeit von 33 Seiten/Minute. Der E260d und der E260dn sind mit dem Blauen Engel zertifiziert.



Artikel-Nr.		Artikelpreis + Urheberrechtsabgabe = € exkl. MwSt.	unverb. Preisempfehlung € exkl. MwSt.	€ inkl. MwSt.
Drucker				
34S0192	Lexmark E260	145,46	10,00	185,00
34S0112	Lexmark E260d	165,63	10,00	209,00
34S0312	Lexmark E260dn	207,65	10,00	259,00
Papieroptionen				
34S0250	250-Blatt-Zuführung inkl. Kassette für E260, E360, E460, X264, X360, X460		109,00	129,71
34S0550	550-Blatt-Zuführung inkl. Kassette für E260, E360, E460, X264, X360, X460		154,00	183,26
Drucklösungen				
14T0040	MarkNet N4000e, externer Printserver mit USB- und Ethernet 10/100BaseTX Anschluss		153,00	182,07
14T0155	MarkNet N4050e, externer Printserver Wireless LAN 802.11g		180,00	214,20
14T0230	MarkNet 7000e, externer Printserver Ethernet 10/100BaseTX, 1 x USB-Anschluss		263,00	312,97
14T0240	MarkNet N7002e, externer Printserver Ethernet 10/100BaseTX, 1 x Parallel-Anschluss		263,00	312,97
14T0220	MarkNet 7020e, externer Printserver Ethernet 10/100/1000BaseT, 4 x USB-Anschluss		365,00	434,35
1021231	Paralleles Druckerkabel, bidirektional, 3 m		23,00	27,37
1021294	USB-Druckerkabel, 2 m		21,00	24,99
30G0827	Karte für traditionelle chinesische Schriftzeichen		207,00	246,33
30G0826	Karte für vereinfachte chinesische Schriftzeichen		207,00	246,33
30G0825	Karte für koreanische Schriftzeichen		207,00	246,33
30G0828	Karte für japanische Schriftzeichen		207,00	246,33
1022298	128 MB DDR1-DRAM		615,00	731,85
Verbrauchsmaterialien				
E260A21E	Lexmark E260, E360, E460 Tonerkassette (ca. 3.500 Seiten) ¹⁾			auf Anfrage ¹⁾
E260A11E	Lexmark E260, E360, E460 Rückgabe-Tonerkassette (ca. 3.500 Seiten) ¹⁾			auf Anfrage ¹⁾
E260X22G	Lexmark Ex6x, X264, X36x Fotoleiter (ca. 30.000 Seiten) ¹⁾			auf Anfrage ¹⁾
12A5010	Lexmark Transparentfolie, DIN A4 (50 Blatt)			auf Anfrage ¹⁾

Lexmark E260



- Papierhandhabung (Standard)
- Papierhandhabung (optional)

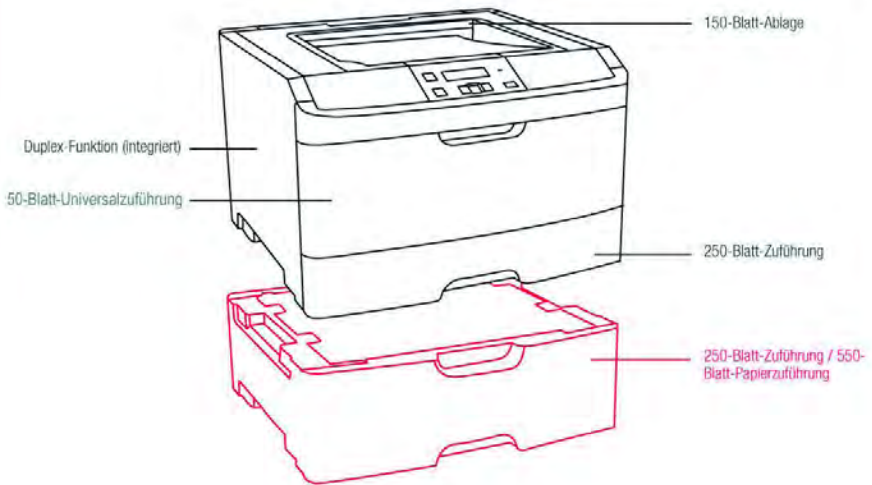
Lexmark E360dn

Der kompakte Lexmark E360d Monochrom-Laserdrucker mit papiersparendem Duplex-Druck bietet höchste Leistung mit einer Druckgeschwindigkeit von 38 Seiten/Minute und einer 50-Seiten-Universalzuführung für spezielle Medien. Sein intuitives zweizeiliges Display sorgt für eine einfache Bedienung. Für noch mehr Wert können Sie zwischen Tonerkassetten mit Standardkapazität (3.500 Seiten) oder hoher Kapazität (9.000 Seiten) wählen. Der E360d und der E360dn sind mit dem Blauen Engel zertifiziert.



Artikel-Nr.		Artikelpreis + Urheberrechtsabgabe =		unverb. Preisempfehlung	
		€ exkl. MwSt.	€ exkl. MwSt.	€ exkl. MwSt.	€ inkl. MwSt.
Drucker					
34S0412	Lexmark E360d	241,26	10,00	251,26	299,00
34S0512	Lexmark E360dn	308,49	10,00	318,49	379,00
Papieroptionen					
34S0250	250-Blatt-Zuführung inkl. Kassette für E260, E360, E460, X264, X360, X460			109,00	129,71
34S0550	550-Blatt-Zuführung inkl. Kassette für E260, E360, E460, X264, X360, X460			154,00	183,26
Drucklösungen					
14T0040	MarkNet N4000e, externer Printserver mit USB- und Ethernet 10/100BaseTX Anschluss			153,00	182,07
14T0155	MarkNet N4050e, externer Printserver Wireless LAN 802.11g			180,00	214,20
14T0230	MarkNet 7000e, externer Printserver Ethernet 10/100BaseTX, 1 x USB-Anschluss			263,00	312,97
14T0240	MarkNet N7002e, externer Printserver Ethernet 10/100BaseTX, 1 x Parallel-Anschluss			263,00	312,97
14T0220	MarkNet 7020e, externer Printserver Ethernet 10/100/1000BaseT, 4 x USB-Anschluss			365,00	434,35
1021231	Paralleles Druckerkabel, bidirektional, 3 m			23,00	27,37
1021294	USB-Druckerkabel, 2 m			21,00	24,99
30G0827	Karte für traditionelle chinesische Schriftzeichen			207,00	246,33
30G0826	Karte für vereinfachte chinesische Schriftzeichen			207,00	246,33
30G0825	Karte für koreanische Schriftzeichen			207,00	246,33
30G0828	Karte für japanische Schriftzeichen			207,00	246,33
1022298	128 MB DDR1-DRAM			615,00	731,85
1022299	256 MB DDR1-DRAM			641,00	762,79
1021209	64 MB Flash-Karte			540,00	642,60
Verbrauchsmaterialien					
E260A21E	Lexmark E260, E360, E460 Tonerkassette (ca. 3.500 Seiten) [®]				auf Anfrage ^{!!}
E360H21E	Lexmark E360, E460 Tonerkassette (ca. 9.000 Seiten) [®]				auf Anfrage ^{!!}
E260A11E	Lexmark E260, E360, E460 Rückgabe-Tonerkassette (ca. 3.500 Seiten) [®]				auf Anfrage ^{!!}
E360H11E	Lexmark E360, E460 Rückgabe-Tonerkassette (ca. 9.000 Seiten) [®]				auf Anfrage ^{!!}
E260X22G	Lexmark Ex6x, X264, X36x Fotoleiter (ca. 30.000 Seiten) [®]				auf Anfrage ^{!!}
12A5010	Lexmark Transparentfolie, DIN A4 (50 Blatt)				auf Anfrage ^{!!}

Lexmark E360d



-  Papierhandhabung (Standard)
-  Papierhandhabung (optional)

Lexmark E460dn



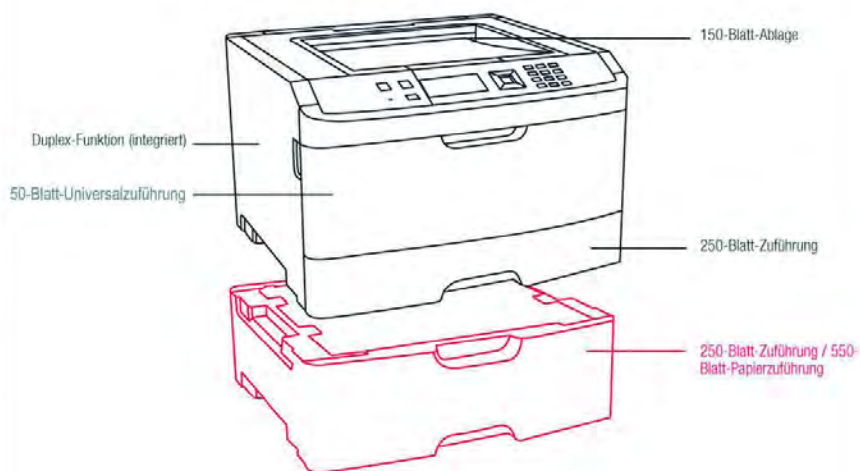
Der kleine, aber erstaunlich leistungsfähige E460dn Monochrom-Laserdrucker bietet Netzwerkunterstützung und druckt mit einer Geschwindigkeit von 38 Seiten/Minute. Er eignet sich damit ideal für Arbeitsgruppen, die große Volumen drucken müssen. Sparen Sie Papier und Zeit dank integriertem Duplex-Druck, verbesserten Sicherheitsfunktionen sowie einem anwenderfreundlichen vierzeiligen Display und einem numerischen Tastenblock. Es sind Druckkassetten mit drei Seitenleistungen verfügbar: 3.000, 9.000 und 15.000 für höchsten Wert und Bedienerkomfort. Der E460dn und der E460dw sind mit dem Blauen Engel zertifiziert.



Artikel-Nr.		Artikelpreis + Urheberrechtsabgabe = € exkl. MwSt.	€ exkl. MwSt.	unverb. Preisempfehlung € exkl. MwSt.	€ inkl. MwSt.
Drucker					
34S0712	Lexmark E460dn	442,94	10,00	452,94	539,00
34S0612	Lexmark E460dw	526,97	10,00	536,97	639,00
Papieroptionen					
34S0250	250-Blatt-Zuführung inkl. Kassette für E260, E360, E460, X264, X360, X460			109,00	129,71
34S0550	550-Blatt-Zuführung inkl. Kassette für E260, E360, E460, X264, X360, X460			154,00	183,26
Drucklösungen					
14T0155	MarkNet N4050e, externer Printserver Wireless LAN 802.11g			180,00	214,20
14T0220	MarkNet 7020e, externer Printserver Ethernet 10/100/1000BaseT, 4 x USB-Anschluss			365,00	434,35
1021231	Paralleles Druckerkabel, bidirektional, 3 m			23,00	27,37
1021294	USB-Druckerkabel, 2 m			21,00	24,99
30G0829	Lexmark PrintCrypton-Karte			240,00	285,60
34S0074	E460, E462 Karte für IPDS und SCS/TNe			702,00	835,38
30G0827	Karte für traditionelle chinesische Schriftzeichen			207,00	246,33
30G0826	Karte für vereinfachte chinesische Schriftzeichen			207,00	246,33
30G0825	Karte für koreanische Schriftzeichen			207,00	246,33
30G0828	Karte für japanische Schriftzeichen			207,00	246,33
34S0975	E460 Forms- und Barcode-Karte			467,00	555,73
1022298	128 MB DDR1-DRAM			615,00	731,85
1022299	256 MB DDR1-DRAM			641,00	762,79
1022301	512 MB DDR1-DRAM			769,00	915,11
14F0245	256 MB Flash-Karte			692,00	823,48
1021209	64 MB Flash-Karte			540,00	642,60
Verbrauchsmaterialien					
E260A21E	Lexmark E260, E360, E460 Tonerkassette (ca. 3.500 Seiten) [®]				auf Anfrage ^{!†}
E360H21E	Lexmark E360, E460 Tonerkassette (ca. 9.000 Seiten) [®]				auf Anfrage ^{!†}
E460X21E	Lexmark E460 Tonerkassette (ca. 15.000 Seiten) [®]				auf Anfrage ^{!†}
E260A11E	Lexmark E260, E360, E460 Rückgabe-Tonerkassette (ca. 3.500 Seiten) [®]				auf Anfrage ^{!†}

Artikel-Nr.		Artikelpreis + Urheberrechtsabgabe =		unverb. Preisempfehlung	
		€ exkl. MwSt.	€ exkl. MwSt.	€ exkl. MwSt.	€ inkl. MwSt.
E360H11E	Lexmark E360, E460 Rückgabe-Tonerkassette (ca. 9.000 Seiten) ⁹				auf Anfrage ¹¹
E460X11E	Lexmark E460 Rückgabe-Tonerkassette (ca. 15.000 Seiten) ⁹				auf Anfrage ¹¹
E260X22G	Lexmark Ex6x, X264, X36x Fotoleiter (ca. 30.000 Seiten) ⁹				auf Anfrage ¹¹
12A5010	Lexmark Transparentfolie, DIN A4 (50 Blatt)				auf Anfrage ¹¹

Lexmark E460dn



■ Papierhandhabung (Standard)

■ Papierhandhabung (optional)

Lexmark E462dtn

Steigern Sie Ihre Produktivität und senken Sie Ihre Kosten mit dem Lexmark E460dtn. Diese kompakten Monochrom-Laserdrucker sind netzwerkfähig und bieten ein intuitives Display für eine einfache Bedienung, vertraulichen Druck, fortschrittliche Sicherheits- und Management-Tools sowie praktische Methoden zur Senkung Ihrer Betriebskosten, inklusive integriertem Duplex-Druck und Lexmark Tonerkassetten mit sehr hoher Kapazität. Außerdem steht ein WLAN-Modell zur Verfügung, so dass Sie die Flexibilität von kabellosem Drucken genießen können. Eine wertvolle Unterstützung für kleine und mittlere Arbeitsgruppen mit großen Druckvolumen und hohen Ansprüchen. Leistungsfähig und einfach!

Artikel-Nr.		Artikelpreis + Urheberrechtsabgabe =		unverb. Preisempfehlung	
		€ exkl. MwSt.	€ exkl. MwSt.	€ exkl. MwSt.	€ inkl. MwSt.
Drucker					
34S0812	Lexmark E462dtn	585,80	10,00	595,80	709,00
Drucklösungen					
14T0220	MarkNet 7020e, externer Printserver Ethernet 10/100/1000BaseT, 4 x USB-Anschluss			365,00	434,35
14T0155	MarkNet N4050e, externer Printserver Wireless LAN 802.11g			180,00	214,20
1021294	USB-Druckerkabel, 2 m			21,00	24,99
1021231	Paralleles Druckerkabel, bidirektional, 3 m			23,00	27,37
30G0829	Lexmark PrintCrypton-Karte			240,00	285,60
34S0074	E460, E462 Karte für IPDS und SCS/TNe			702,00	835,38
30G0827	Karte für traditionelle chinesische Schriftzeichen			207,00	246,33
30G0826	Karte für vereinfachte chinesische Schriftzeichen			207,00	246,33
30G0825	Karte für koreanische Schriftzeichen			207,00	246,33
30G0828	Karte für japanische Schriftzeichen			207,00	246,33
34S0975	E460 Forms- und Barcode-Karte			467,00	555,73
1022301	512 MB DDR1-DRAM			769,00	915,11
1022299	256 MB DDR1-DRAM			641,00	762,79
1022298	128 MB DDR1-DRAM			615,00	731,85
14F0245	256 MB Flash-Karte			692,00	823,48
Verbrauchsmaterialien					
E260A21E	Lexmark E260, E360, E460 Tonerkassette (ca. 3.500 Seiten) [Ⓢ]				auf Anfrage ¹¹
E360H21E	Lexmark E360, E460 Tonerkassette (ca. 9.000 Seiten) [Ⓢ]				auf Anfrage ¹¹
E462U21G	Lexmark E462 Tonerkassette (ca. 18.000 Seiten) [Ⓢ]				auf Anfrage ¹¹
E260A11E	Lexmark E260, E360, E460 Rückgabe-Tonerkassette (ca. 3.500 Seiten) [Ⓢ]				auf Anfrage ¹¹
E360H11E	Lexmark E360, E460 Rückgabe-Tonerkassette (ca. 9.000 Seiten) [Ⓢ]				auf Anfrage ¹¹
E462U11E	Lexmark E462 Rückgabe-Tonerkassette (ca. 18.000 Seiten) [Ⓢ]				auf Anfrage ¹¹
E260X22G	Lexmark Ex6x, X264, X36x Fotoleiter (ca. 30.000 Seiten) [Ⓢ]				auf Anfrage ¹¹
12A5010	Lexmark Transparentfolie, DIN A4 (50 Blatt)				auf Anfrage ¹¹

Lexmark E462dtn



■ Papierhandhabung (Standard)

Lexmark T650

Die robuste, extrem schnelle und unglaublich flexible Lexmark T650n Serie erfüllt jede Art von Anforderung. Egal ob Sie nach einem leistungsfähigen Drucker für hohe Volumen oder einer effizienten Lösung zum Drucken auf einer großen Reihe von Medien suchen, bieten diese leistungsfähigen Monochrom-Laserdrucker eine einmalige Kombination von Qualität, niedrigen Betriebskosten und herausragender Zuverlässigkeit. Die Drucker T650n, T650dn und T650dtn sind mit dem Blauen Engel zertifiziert.



Artikel-Nr.		Artikelpreis + Urheberrechtsabgabe =		unverb. Preisempfehlung	
		€ exkl. MwSt.	€ exkl. MwSt.	€ exkl. MwSt.	€ inkl. MwSt.
Drucker					
30G0102	Lexmark T650n	585,80	10,00	595,80	709,00
30G0129	Lexmark T650dn	711,85	10,00	721,85	859,00
30G0139	Lexmark T650dtn	921,93	10,00	931,93	1.109,00
Papieroptionen					
30G0871	200-Blatt-Universalkassette mit Zuführung			305,00	362,95
30G0804	2.000-Blatt-Zuführung			615,00	731,85
30G0800	250-Blatt-Zuführung			230,00	273,70
30G0860	400-Blatt-Universalkassette mit Zuführung			381,00	453,39
30G0802	550-Blatt-Zuführung			287,00	341,53
30G0807	Briefhüllenzuführung			387,00	460,53
30G0806	T650 250-Blatt-Duplex-Einheit			287,00	341,53
30G0852	T65x 5-Fächer-Mailbox			492,00	585,48
30G0853	T65x 1.850-Blatt-Ablage			492,00	585,48
30G0851	T65x 550-Blatt Ablagefach			258,00	307,02
30G0850	T65x StapleSmart II Finisher			553,00	658,07
30G0854	Höhen-Ausgleichelement			72,00	85,68
Drucklösungen					
14F0037	MarkNet N8120 Gigabit Ethernet Printserver			189,00	224,91
14F0042	MarkNet N8130 Fiber Ethernet 100BaseFX, 10BaseFL			556,00	661,64
14F0045	MarkNet N8150 802.11b/g/n Wireless Printserver			444,00	528,36
14F0000	Parallele 1284-B-Schnittstellenkarte			93,00	110,67
14F0100	Serielle RS-232C-Schnittstellenkarte			93,00	110,67
14T0155	MarkNet N4050e, externer Printserver Wireless LAN 802.11g			180,00	214,20
14T0220	MarkNet 7020e, externer Printserver Ethernet 10/100/1000BaseT, 4 x USB-Anschluss			365,00	434,35
1021231	Paralleles Druckerkabel, bidirektional, 3 m			23,00	27,37
1021294	USB-Druckerkabel, 2 m			21,00	24,99
30G0829	Lexmark PrintCryption-Karte			240,00	285,60
30G0831	T650, T652 Karte für IPDS und SCS/TNe			621,00	738,99
30G2030	T650, T652 Karte für Prescribe			358,00	426,02
30G0827	Karte für traditionelle chinesische Schriftzeichen			207,00	246,33
30G0826	Karte für vereinfachte chinesische Schriftzeichen			207,00	246,33
30G0825	Karte für koreanische Schriftzeichen			207,00	246,33
30G0828	Karte für japanische Schriftzeichen			207,00	246,33
30G0830	T650, T652 Forms und Barcode-Karte			370,00	440,30

Monochrom-Laserdrucker

Artikel-Nr.		Artikelpreis + Urheberrechtsabgabe =		unverb. Preisempfehlung	
		€ exkl. MwSt.	€ exkl. MwSt.	€ exkl. MwSt.	€ inkl. MwSt.
1022298	128 MB DDR1-DRAM			615,00	731,85
1022299	256 MB DDR1-DRAM			641,00	762,79
1022301	512 MB DDR1-DRAM			769,00	915,11
14F0245	256 MB Flash-Karte			692,00	823,48
14F0102	80+ GB-Festplatte			591,00	703,29
Verbrauchsmaterialien					
T650A21E	Lexmark T65x Druckkassette (ca. 7.000 Seiten) [®]				auf Anfrage ^{!!}
T650H21E	Lexmark T65x Druckkassette (ca. 25.000 Seiten) [®]				auf Anfrage ^{!!}
T650A11E	Lexmark T65x Rückgabe-Druckkassette (ca. 7.000 Seiten) [®]				auf Anfrage ^{!!}
T650H11E	Lexmark T65x Rückgabe-Druckkassette (ca. 25.000 Seiten) [®]				auf Anfrage ^{!!}
T650H04E	Lexmark T65x Rückgabe-Druckkassette für Etiketten (ca. 25.000 Seiten) [®]				auf Anfrage ^{!!}
25A0013	Lexmark W8xx, X8xx, C935, X94x, T65x, X65x Heftklammern (3 x 5.000 Stück)				auf Anfrage ^{!!}
12A5010	Lexmark Transparentfolie, DIN A4 (50 Blatt)				auf Anfrage ^{!!}
Möbel					
16M1207	T650, T652, T654 Basis mit Rollen			368,00	437,92
3052765	C546, X546, C73x, X73x, T65x, X65x Drehbarer Unterschrank (außer X658-Modelle)			200,84	239,00

Lexmark T650n



 Papierhandhabung (Standard)

 Papierhandhabung (optional)

Lexmark T652



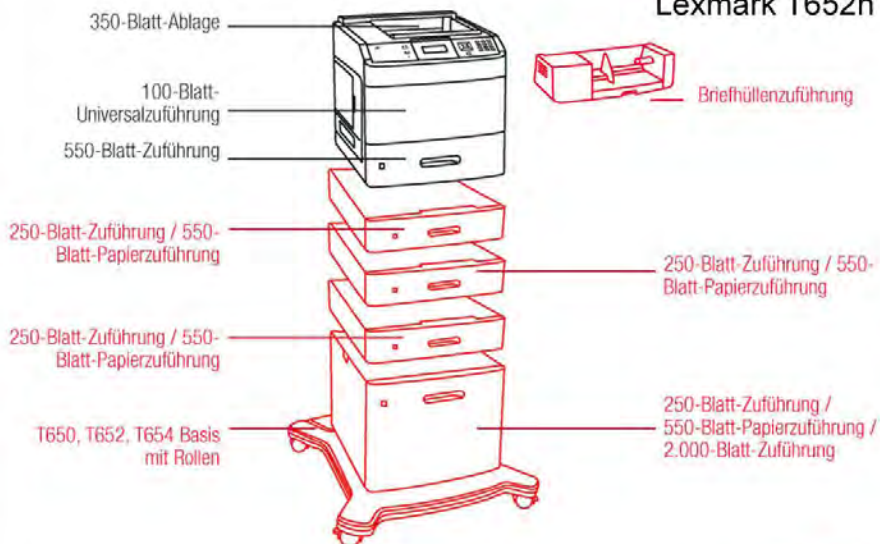
Der Lexmark T652dn ist ein zuverlässiger leistungsfähiger Partner, der sich ideal für anspruchsvolle mittlere Arbeitsgruppen eignet. Er ist einfach zu installieren und zu bedienen, bietet Geschwindigkeiten von bis zu 48 Seiten/Minute und eine Duplex-Funktion, um Sie dabei zu unterstützen, Papier und Geld zu sparen. Der T652dn und der T652dtn sind mit dem Blauen Engel zertifiziert.



Artikel-Nr.		Artikelpreis + Urheberrechtsabgabe = € exkl. MwSt.	10,00 € exkl. MwSt.	unverb. Preisempfehlung € exkl. MwSt.	€ inkl. MwSt.
Drucker					
30G0212	Lexmark T652n	787,48	10,00	797,48	949,00
30G0202	Lexmark T652dn	997,56	10,00	1.007,56	1.199,00
30G0239	Lexmark T652dtn	1.283,28	10,00	1.293,28	1.539,00
Papieroptionen					
30G0871	200-Blatt-Universalkassette mit Zuführung			305,00	362,95
30G0804	2.000-Blatt-Zuführung			615,00	731,85
30G0800	250-Blatt-Zuführung			230,00	273,70
30G0860	400-Blatt-Universalkassette mit Zuführung			381,00	453,39
30G0802	550-Blatt-Zuführung			287,00	341,53
30G0807	Briefhüllenzuführung			387,00	460,53
30G0852	T65x 5-Fächer-Mailbox			492,00	585,48
30G0853	T65x 1.850-Blatt-Ablage			492,00	585,48
30G0851	T65x 550-Blatt Ablagefach			258,00	307,02
30G0850	T65x StapleSmart II Finisher			553,00	658,07
30G0854	Höhen-Ausgleichelement			72,00	85,68
Drucklösungen					
14F0037	MarkNet N8120 Gigabit Ethernet Printserver			189,00	224,91
14F0042	MarkNet N8130 Fiber Ethernet 100BaseFX, 10BaseFL			556,00	661,64
14F0045	MarkNet N8150 802.11b/g/n Wireless Printserver			444,00	528,36
14F0000	Parallele 1284-B-Schnittstellenkarte			93,00	110,67
14F0100	Serielle RS-232C-Schnittstellenkarte			93,00	110,67
14T0155	MarkNet N4050e, externer Printserver Wireless LAN 802.11g			180,00	214,20
14T0220	MarkNet 7020e, externer Printserver Ethernet 10/100/1000BaseT, 4 x USB-Anschluss			365,00	434,35
1021231	Paralleles Druckerkabel, bidirektional, 3 m			23,00	27,37
1021294	USB-Druckerkabel, 2 m			21,00	24,99
30G0829	Lexmark PrintCryption-Karte			240,00	285,60
30G0831	T650, T652 Karte für IPDS und SCS/TNe			621,00	738,99
30G2030	T650, T652 Karte für Prescribe			358,00	426,02
30G0827	Karte für traditionelle chinesische Schriftzeichen			207,00	246,33
30G0826	Karte für vereinfachte chinesische Schriftzeichen			207,00	246,33
30G0825	Karte für koreanische Schriftzeichen			207,00	246,33
30G0828	Karte für japanische Schriftzeichen			207,00	246,33
30G0830	T650, T652 Forms und Barcode-Karte			370,00	440,30
1022298	128 MB DDR1-DRAM			615,00	731,85

Artikel-Nr.		Artikelpreis + Urheberrechtsabgabe =		unverb. Preisempfehlung	
		€ exkl. MwSt.	€ exkl. MwSt.	€ exkl. MwSt.	€ inkl. MwSt.
1022299	256 MB DDR1-DRAM			641,00	762,79
1022301	512 MB DDR1-DRAM			769,00	915,11
14F0245	256 MB Flash-Karte			692,00	823,48
14F0102	80+ GB-Festplatte			591,00	703,29
Verbrauchsmaterialien					
T650A21E	Lexmark T65x Druckkassette (ca. 7.000 Seiten) [®]				auf Anfrage ^{!!}
T650H21E	Lexmark T65x Druckkassette (ca. 25.000 Seiten) [®]				auf Anfrage ^{!!}
T650A11E	Lexmark T65x Rückgabe-Druckkassette (ca. 7.000 Seiten) [®]				auf Anfrage ^{!!}
T650H11E	Lexmark T65x Rückgabe-Druckkassette (ca. 25.000 Seiten) [®]				auf Anfrage ^{!!}
T650H04E	Lexmark T65x Rückgabe-Druckkassette für Etiketten (ca. 25.000 Seiten) [®]				auf Anfrage ^{!!}
25A0013	Lexmark W8xx, X8xx, C935, X94x, T65x, X65x Heftklammern (3 x 5.000 Stück)				auf Anfrage ^{!!}
12A5010	Lexmark Transparentfolie, DIN A4 (50 Blatt)				auf Anfrage ^{!!}
Möbel					
16M1207	T650, T652, T654 Basis mit Rollen			368,00	437,92
3052765	C546, X546, C73x, X73x, T65x, X65x Drehbarer Unterschrank (außer X658-Modelle)			200,84	239,00

Lexmark T652n



T65x StapleSmart II Finisher



T65x StapleSmart II Finisher + T65x Ausgabeweiterung



2 x T65x 5-Fächer-Mailbox



T65x Ausgabestapler mit hoher Kapazität



T65x Ausgabestapler mit hoher Kapazität + T65x Ausgabeweiterung



3 x T65x Ausgabeweiterung



T65x 5-Fächer-Mailbox + T65x Ausgabeweiterung

 Papierhandhabung (Standard)

 Papierhandhabung (optional)

Lexmark T654

Die robuste, extrem schnelle und unglaublich flexible Lexmark T654n Serie erfüllt jede Art von Anforderung. Egal, ob Sie nach einem leistungsfähigen Drucker für hohe Volumen oder einer effizienten Lösung zum Drucken auf einer großen Reihe von Medien suchen, bieten diese leistungsfähigen Monochrom-Laserdrucker eine einmalige Kombination von Qualität, niedrigen Betriebskosten und herausragender Zuverlässigkeit. Der T654dn und der T654dtn sind mit dem Blauen Engel zertifiziert.

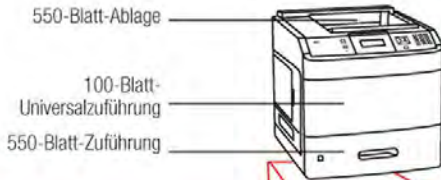


Artikel-Nr.		Artikelpreis + Urheberrechtsabgabe =		unverb. Preisempfehlung	
		€ exkl. MwSt.	€ exkl. MwSt.	€ exkl. MwSt.	€ inkl. MwSt.
Drucker					
30G0312	Lexmark T654n	921,93	10,00	931,93	1.109,00
30G0302	Lexmark T654dn	1.249,66	10,00	1.259,66	1.499,00
30G0339	Lexmark T654dtn	1.342,10	10,00	1.352,10	1.609,00
Papieroptionen					
30G0871	200-Blatt-Universalkassette mit Zuführung			305,00	362,95
30G0804	2.000-Blatt-Zuführung			615,00	731,85
30G0800	250-Blatt-Zuführung			230,00	273,70
30G0860	400-Blatt-Universalkassette mit Zuführung			381,00	453,39
30G0802	550-Blatt-Zuführung			287,00	341,53
30G0807	Briefhüllenzuführung			387,00	460,53
30G0852	T65x 5-Fächer-Mailbox			492,00	585,48
30G0853	T65x 1.850-Blatt-Ablage			492,00	585,48
30G0851	T65x 550-Blatt Ablagefach			258,00	307,02
30G0850	T65x StapleSmart II Finisher			553,00	658,07
30G0854	Höhen-Ausgleichelement			72,00	85,68
Drucklösungen					
14F0037	MarkNet N8120 Gigabit Ethernet Printserver			189,00	224,91
14F0042	MarkNet N8130 Fiber Ethernet 100BaseFX, 10BaseFL			556,00	661,64
14F0045	MarkNet N8150 802.11b/g/n Wireless Printserver			444,00	528,36
14F0000	Parallele 1284-B-Schnittstellenkarte			93,00	110,67
14F0100	Serielle RS-232C-Schnittstellenkarte			93,00	110,67
14T0155	MarkNet N4050e, externer Printserver Wireless LAN 802.11g			180,00	214,20
14T0220	MarkNet 7020e, externer Printserver Ethernet 10/100/1000BaseT, 4 x USB-Anschluss			365,00	434,35
1021231	Paralleles Druckerkabel, bidirektional, 3 m			23,00	27,37
1021294	USB-Druckerkabel, 2 m			21,00	24,99
30G0829	Lexmark PrintCryption-Karte			240,00	285,60
30G0835	T654 Karte für IPDS und SCS/TNe			621,00	738,99
30G2031	T654 Karte für Prescribe			358,00	426,02
30G0827	Karte für traditionelle chinesische Schriftzeichen			207,00	246,33
30G0826	Karte für vereinfachte chinesische Schriftzeichen			207,00	246,33
30G0825	Karte für koreanische Schriftzeichen			207,00	246,33
30G0828	Karte für japanische Schriftzeichen			207,00	246,33
30G0834	T654 Forms und Barcode-Karte			370,00	440,30
1025041	256 MB DDR2-DRAM			674,00	802,06

Monochrom-Laserdrucker

Artikel-Nr.		Artikelpreis + Urheberrechtsabgabe =		unverb. Preisempfehlung	
		€ exkl. MwSt.	€ exkl. MwSt.	€ exkl. MwSt.	€ inkl. MwSt.
1025042	512 MB DDR2-DRAM			809,00	962,71
1025043	1024 MB DDR2-DRAM			972,00	1.156,68
14F0245	256 MB Flash-Karte			692,00	823,48
14F0102	80+ GB-Festplatte			591,00	703,29
Verbrauchsmaterialien					
T650A21E	Lexmark T65x Druckkassette (ca. 7.000 Seiten) [Ⓢ]				auf Anfrage [¶]
T650H21E	Lexmark T65x Druckkassette (ca. 25.000 Seiten) [Ⓢ]				auf Anfrage [¶]
T654X21E	Lexmark T654 Druckkassette (ca. 36.000 Seiten) [Ⓢ]				auf Anfrage [¶]
T650A11E	Lexmark T65x Rückgabe-Druckkassette (ca. 7.000 Seiten) [Ⓢ]				auf Anfrage [¶]
T650H11E	Lexmark T65x Rückgabe-Druckkassette (ca. 25.000 Seiten) [Ⓢ]				auf Anfrage [¶]
T654X11E	Lexmark T654, T656 Rückgabe-Druckkassette (ca. 36.000 Seiten) [Ⓢ]				auf Anfrage [¶]
T650H04E	Lexmark T65x Rückgabe-Druckkassette für Etiketten (ca. 25.000 Seiten) [Ⓢ]				auf Anfrage [¶]
T654X04E	Lexmark T654, T656 Rückgabe-Druckkassetten für Etiketten (ca. 36.000 Seiten) [Ⓢ]				auf Anfrage [¶]
25A0013	Lexmark W8xx, X8xx, C935, X94x, T65x, X65x Heftklammern (3 x 5.000 Stück)				auf Anfrage [¶]
12A5010	Lexmark Transparentfolie, DIN A4 (50 Blatt)				auf Anfrage [¶]
Möbel					
16M1207	T650, T652, T654 Basis mit Rollen			368,00	437,92
3052765	C546, X546, C73x, X73x, T65x, X65x Drehbarer Unterschrank (außer X658-Modelle)			200,84	239,00

Lexmark T654n



Briethüllenzuführung



T65x StapleSmart II Finisher



T65x StapleSmart II Finisher + T65x Ausgabeerweiterung



2 x T65x 5-Fächer-Mailbox



T65x Ausgabestapler mit hoher Kapazität



T65x Ausgabestapler mit hoher Kapazität + T65x Ausgabeerweiterung



3 x T65x Ausgabeerweiterung



T65x 5-Fächer-Mailbox + T65x Ausgabeerweiterung

■ Papierhandhabung (Standard)

■ Papierhandhabung (optional)

Lexmark T656dne

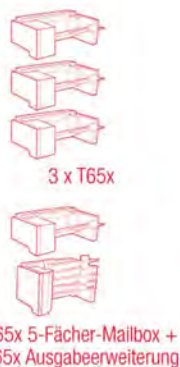
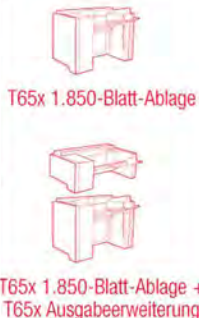
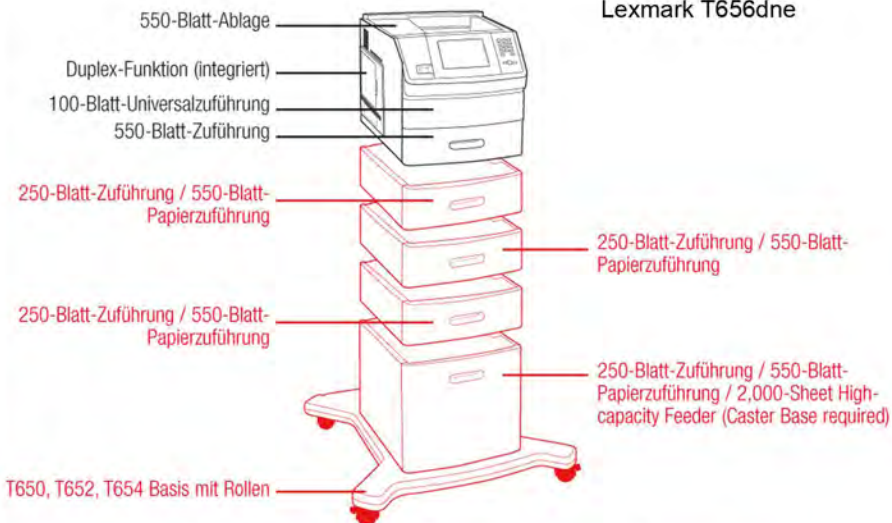
Der Lexmark T656dne beeindruckt durch ein zusätzliches neues Merkmal: Er ist der erste DIN-A4-Monochromdrucker, der mit einem großen Farb-Touchscreen konzipiert ist, über den Sie einen schnellen und einfachen Zugriff auf branchenführende Lösungen von Lexmark haben. Entdecken Sie leistungsfähige Anwendungen, die Sie dabei unterstützen, Zeit zu sparen, die Kosten zu senken, verantwortlich zu drucken und effizienter als je zuvor zu kommunizieren! Dieser zuverlässige Partner für große Druckvolumen bietet alle Merkmale und Funktionen, die die vielfach ausgezeichnete Lexmark T650 Serie so ansprechend machen, inklusive schneller Druckgeschwindigkeiten, flexibler Medienunterstützung und einfacher Installation und Bedienung. Der T656dne ist mit dem Blauen Engel zertifiziert.



Artikel-Nr.	Artikelpreis + Urheberrechtsabgabe =		unverb. Preisempfehlung		
	€ exkl. MwSt.	€ exkl. MwSt.	€ exkl. MwSt.	€ inkl. MwSt.	
Drucker					
30G0402	Lexmark T656dne	1.669,83	10,00	1.679,83	1.999,00
Papieroptionen					
30G0871	200-Blatt-Universalkassette mit Zuführung			305,00	362,95
30G0804	2.000-Blatt-Zuführung			615,00	731,85
30G0800	250-Blatt-Zuführung			230,00	273,70
30G0860	400-Blatt-Universalkassette mit Zuführung			381,00	453,39
30G0802	550-Blatt-Zuführung			287,00	341,53
30G0852	T65x 5-Fächer-Mailbox			492,00	585,48
30G0853	T65x 1.850-Blatt-Ablage			492,00	585,48
30G0851	T65x 550-Blatt Ablagefach			258,00	307,02
30G0850	T65x StapleSmart II Finisher			553,00	658,07
30G0854	Höhen-Ausgleichelement			72,00	85,68
Drucklösungen					
14F0042	MarkNet N8130 Fiber Ethernet 100BaseFX, 10BaseFL			556,00	661,64
14F0045	MarkNet N8150 802.11b/g/n Wireless Printserver			444,00	528,36
14F0000	Parallele 1284-B-Schnittstellenkarte			93,00	110,67
14F0100	Serielle RS-232C-Schnittstellenkarte			93,00	110,67
14T0155	MarkNet N4050e, externer Printserver Wireless LAN 802.11g			180,00	214,20
14T0220	MarkNet 7020e, externer Printserver Ethernet 10/100/1000BaseT, 4 x USB-Anschluss			365,00	434,35
1021231	Paralleles Druckerkabel, bidirektional, 3 m			23,00	27,37
1021294	USB-Druckerkabel, 2 m			21,00	24,99
30G0829	Lexmark PrintCryption-Karte			240,00	285,60
30G0232	T656 Karte für IPDS und SCS/TNe			621,00	738,99
30G0827	Karte für traditionelle chinesische Schriftzeichen			207,00	246,33
30G0826	Karte für vereinfachte chinesische Schriftzeichen			207,00	246,33
30G0825	Karte für koreanische Schriftzeichen			207,00	246,33
30G0828	Karte für japanische Schriftzeichen			207,00	246,33
30G0238	T656 Forms- und Barcode-Karte			370,00	440,30
1025043	1024 MB DDR2-DRAM			972,00	1.156,68
1025041	256 MB DDR2-DRAM			674,00	802,06
1025042	512 MB DDR2-DRAM			809,00	962,71
14F0245	256 MB Flash-Karte			692,00	823,48

Artikel-Nr.	Artikelpreis + Urheberrechtsabgabe =		unverb. Preisempfehlung	
	€ exkl. MwSt.	€ exkl. MwSt.	€ exkl. MwSt.	€ inkl. MwSt.
Verbrauchsmaterialien				
T650A21E	Lexmark T65x Druckkassette (ca. 7.000 Seiten) [®]			auf Anfrage ¹¹
T650H21E	Lexmark T65x Druckkassette (ca. 25.000 Seiten) [®]			auf Anfrage ¹¹
T654X21E	Lexmark T654 Druckkassette (ca. 36.000 Seiten) [®]			auf Anfrage ¹¹
T650A11E	Lexmark T65x Rückgabe-Druckkassette (ca. 7.000 Seiten) [®]			auf Anfrage ¹¹
T650H11E	Lexmark T65x Rückgabe-Druckkassette (ca. 25.000 Seiten) [®]			auf Anfrage ¹¹
T650H04E	Lexmark T65x Rückgabe-Druckkassette für Etiketten (ca. 25.000 Seiten) [®]			auf Anfrage ¹¹
T654X11E	Lexmark T654, T656 Rückgabe-Druckkassette (ca. 36.000 Seiten) [®]			auf Anfrage ¹¹
T654X04E	Lexmark T654, T656 Rückgabe-Druckkassetten für Etiketten (ca. 36.000 Seiten) [®]			auf Anfrage ¹¹
25A0013	Lexmark W8xx, X8xx, C935, X94x, T65x, X65x Heftklammern (3 x 5.000 Stück)			auf Anfrage ¹¹
12A5010	Lexmark Transparentfolie, DIN A4 (50 Blatt)			auf Anfrage ¹¹
Möbel				
16M1207	T650, T652, T654 Basis mit Rollen		368,00	437,92
3052765	C546, X546, C73x, X73x, T65x, X65x Drehbarer Unterschrank (außer X658-Modelle)		200,84	239,00

Lexmark T656dne



 Papierhandhabung (Standard)

 Papierhandhabung (optional)

Lexmark W850n

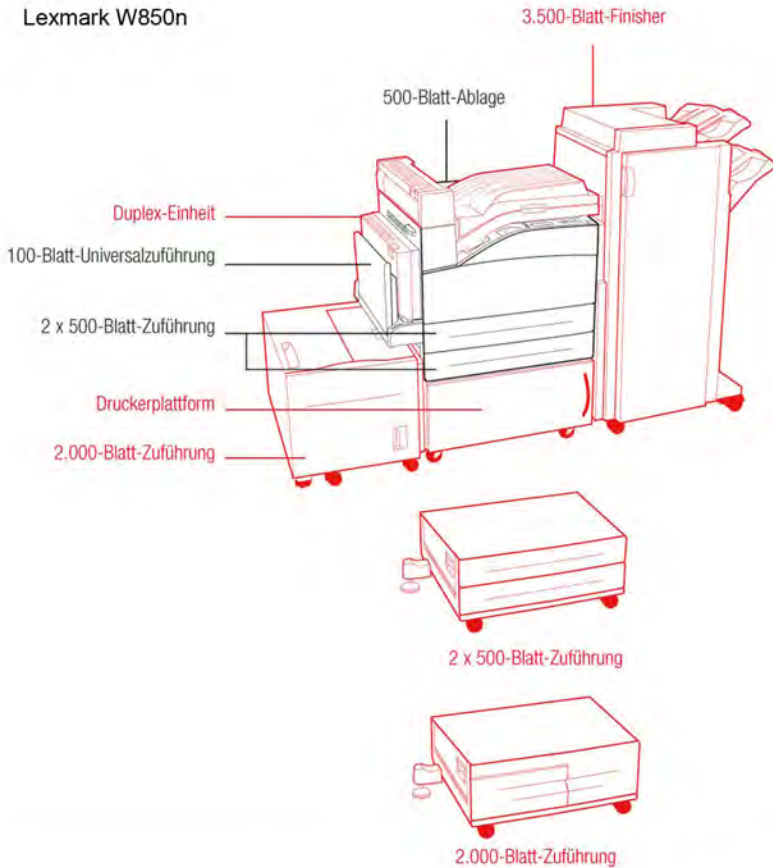
Ihr echtes Produktivitätspotenzial erreichen Sie nur durch den Einsatz der optimalen Technologie. Die Lexmark W850n Serie bietet eine revolutionäre Leistung und Produktivität auf jedem Level. Diese robusten Geräte bieten eine einmalige Zuführungskapazität und Zuverlässigkeit für Arbeitsgruppen mit hohen Druckvolumen und unterstützen außerdem DIN-A3-Medien und optionales Finishing. Dank innovativer, einfach zu verwendender Funktionen für ein intelligentes Management der Druckwarteschlange erreichen Sie mit der Lexmark W850n Serie eine noch höhere Effizienz.

Artikel-Nr.	Artikelpreis + Urheberrechtsabgabe =		unverb. Preisempfehlung		
	€ exkl. MwSt.	€ exkl. MwSt.	€ exkl. MwSt.	€ inkl. MwSt.	
Drucker					
19Z0314	Lexmark W850n	2.804,29	10,00	2.814,29	3.349,00
19Z0315	Lexmark W850dn	3.350,50	10,00	3.360,50	3.999,00
Papieroptionen					
15R0146	2 x 500-Blatt-Zuführung (DIN A3/A4/A5) für Lexmark X85xe, X86x und W840, W850			1.234,00	1.468,46
15R0120	Doppelzuführung für insg. 2.000-Blatt (DIN A4) für Lexmark X85xe, X86x und W840, W850			1.919,00	2.283,61
25A0015	Duplex-Einheit für Lexmark W840, W850			792,00	942,48
15R0143	3.500-Blatt-Finisher (Lochen, Heften, Sortieren) für Lexmark W840, W850 und X85xe, X86x			1.140,00	1.356,60
15R0145	2.000-Blatt-Zuführung für Lexmark W840, W850 und X85xe, X86x			1.713,00	2.038,47
Drucklösungen					
14F0042	MarkNet N8130 Fiber Ethernet 100BaseFX, 10BaseFL			556,00	661,64
14F0045	MarkNet N8150 802.11b/g/n Wireless Printserver			444,00	528,36
14F0000	Parallele 1284-B-Schnittstellenkarte			93,00	110,67
14F0100	Serielle RS-232C-Schnittstellenkarte			93,00	110,67
14T0155	MarkNet N4050e, externer Printserver Wireless LAN 802.11g			180,00	214,20
14T0220	MarkNet 7020e, externer Printserver Ethernet 10/100/1000BaseT, 4 x USB-Anschluss			365,00	434,35
1021231	Paralleles Druckerkabel, bidirektional, 3 m			23,00	27,37
1021294	USB-Druckerkabel, 2 m			21,00	24,99
30G0829	Lexmark PrintCrypton-Karte			240,00	285,60
19Z0033	W850 Karte für IPDS und SCS/TNe			621,00	738,99
30G0827	Karte für traditionelle chinesische Schriftzeichen			207,00	246,33
30G0826	Karte für vereinfachte chinesische Schriftzeichen			207,00	246,33
30G0825	Karte für koreanische Schriftzeichen			207,00	246,33
30G0828	Karte für japanische Schriftzeichen			207,00	246,33
19Z0032	W850 Forms- und Barcode-Karte			370,00	440,30
1025043	1024 MB DDR2-DRAM			972,00	1.156,68
1025041	256 MB DDR2-DRAM			674,00	802,06
1025042	512 MB DDR2-DRAM			809,00	962,71
14F0245	256 MB Flash-Karte			692,00	823,48
14F0102	80+ GB-Festplatte			591,00	703,29
Verbrauchsmaterialien					
W850H21G	Lexmark W850 Tonerkassette (ca. 35.000 Seiten) ⁸				auf Anfrage ¹¹
W850H22G	Lexmark W850 Fotoleiter (ca. 60.000 Seiten) ⁹				auf Anfrage ¹¹

Monochrom-Laserdrucker

Artikel-Nr.		Artikelpreis + Urheberrechtsabgabe =		unverb. Preisempfehlung	
		€ exkl. MwSt.	€ exkl. MwSt.	€ exkl. MwSt.	€ inkl. MwSt.
25A0013	Lexmark W8xx, X8xx, C935, X94x, T65x, X65x Heftklammern (3 x 5.000 Stück)				auf Anfrage !!
12A5010	Lexmark Transparentfolie, DIN A4 (50 Blatt)				auf Anfrage !!
Möbel					
15R0140	W840, W850, X85x, X860 Druckerunterschrank			217,65	259,00

Lexmark W850n



■ Papierhandhabung (Standard)

■ Papierhandhabung (optional)

Lexmark C540n



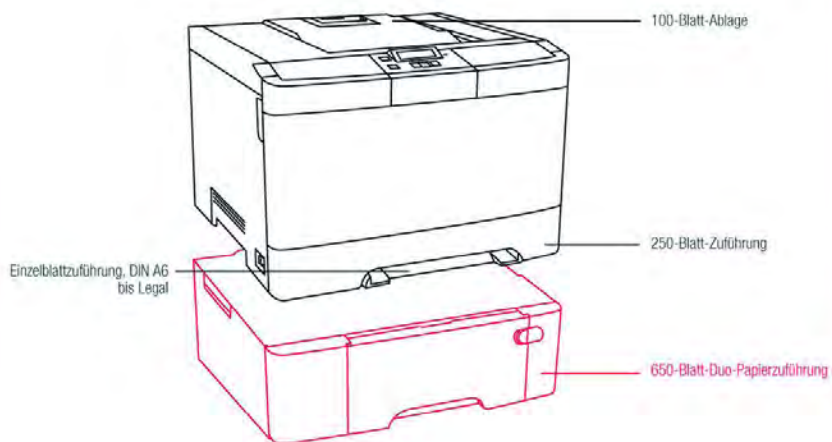
Der ultra-kompakte und außergewöhnlich leise Lexmark C540n bietet Farbdruck mit 1.200 x 1.200 dpi für noch brillantere Business-Dokumente sowie schnelle Druckgeschwindigkeiten von 20 Seiten/Minute in Schwarz und Farbe. Der C540n ist mit dem Blauen Engel zertifiziert.



Artikel-Nr.		Artikelpreis + Urheberrechtsabgabe = € exkl. MwSt.	€ exkl. MwSt.	unverb. Preisempfehlung € exkl. MwSt.	€ inkl. MwSt.
Drucker					
26A0030	Lexmark C540n	207,65	10,00	217,65	259,00
Papieroptionen					
3000551	650-Blatt-Duo-Papierzuführung			205,00	243,95
Drucklösungen					
14T0155	MarkNet N4050e, externer Printserver Wireless LAN 802.11g			180,00	214,20
14T0220	MarkNet 7020e, externer Printserver Ethernet 10/100/1000BaseT, 4 x USB-Anschluss			365,00	434,35
1021294	USB-Druckerkabel, 2 m			21,00	24,99
1022298	128 MB DDR1-DRAM			615,00	731,85
1022299	256 MB DDR1-DRAM			641,00	762,79
1022301	512 MB DDR1-DRAM			769,00	915,11
Verbrauchsmaterialien					
C540H2KG	Lexmark C54x, X54x Tonerkassette Schwarz (ca. 2.500 Seiten) ¹⁴				auf Anfrage ¹¹
C540H2CG	Lexmark C54x, X54x Tonerkassette Cyan (ca. 2.000 Seiten) ¹⁴				auf Anfrage ¹¹
C540H2MG	Lexmark C54x, X54x Tonerkassette Magenta (ca. 2.000 Seiten) ¹⁴				auf Anfrage ¹¹
C540H2YG	Lexmark C54x, X54x Tonerkassette Gelb (ca. 2.000 Seiten) ¹⁴				auf Anfrage ¹¹
C540A1KG	Lexmark C54x, X54x Rückgabe-Tonerkassette Schwarz (ca. 1.000 Seiten) ¹⁴				auf Anfrage ¹¹
C540A1CG	Lexmark C54x, X54x Rückgabe-Tonerkassette Cyan (ca. 1.000 Seiten) ¹⁴				auf Anfrage ¹¹
C540A1MG	Lexmark C54x, X54x Rückgabe-Tonerkassette Magenta (ca. 1.000 Seiten) ¹⁴				auf Anfrage ¹¹
C540A1YG	Lexmark C54x, X54x Rückgabe-Tonerkassette Gelb (ca. 1.000 Seiten) ¹⁴				auf Anfrage ¹¹
C540H1KG	Lexmark C54x, X54x Rückgabe-Tonerkassette Schwarz (ca. 2.500 Seiten) ¹⁴				auf Anfrage ¹¹
C540H1CG	Lexmark C54x, X54x Rückgabe-Tonerkassette Cyan (ca. 2.000 Seiten) ¹⁴				auf Anfrage ¹¹
C540H1MG	Lexmark C54x, X54x Rückgabe-Tonerkassette Magenta (ca. 2.000 Seiten) ¹⁴				auf Anfrage ¹¹
C540H1YG	Lexmark C54x, X54x Rückgabe-Tonerkassette Gelb (ca. 2.000 Seiten) ¹⁴				auf Anfrage ¹¹
C540X71G	Lexmark C54x, X54x Imaging Kit Schwarz				auf Anfrage ¹¹
C540X74G	Lexmark C54x, X54x Imaging Kit Schwarz und Farbe				auf Anfrage ¹¹
C540X35G	Lexmark C54x, X54x Fotoleiter Schwarz				auf Anfrage ¹¹

Artikel-Nr.		Artikelpreis + Urheberrechtsabgabe =		unverb. Preisempfehlung	
		€ exkl. MwSt.	€ exkl. MwSt.	€ exkl. MwSt.	€ inkl. MwSt.
C540X75G	Lexmark C54x, X54x Resttonerbehälter				auf Anfrage ¶¶
12A8241	Lexmark Transparentfolien, DIN A4 (50 Blatt)				auf Anfrage ¶¶

Lexmark C540n



-  Papierhandhabung (Standard)
-  Papierhandhabung (optional)

Lexmark C543dn



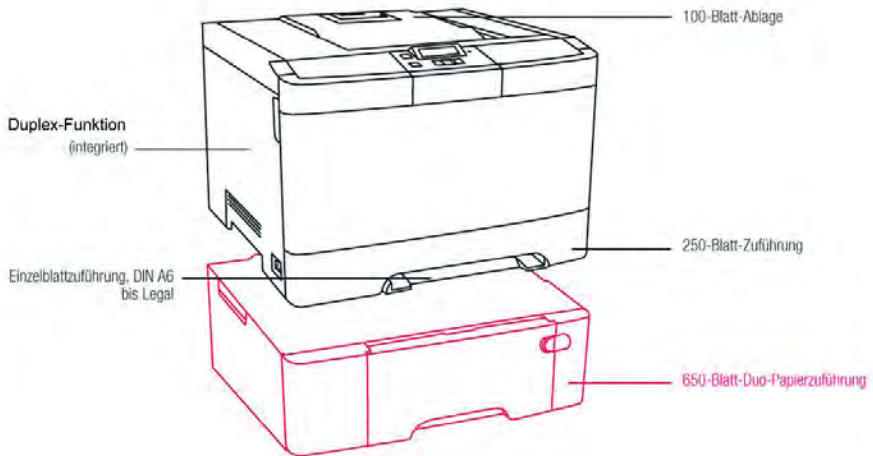
Neben qualitativ hochwertigem Farbdruck und schnellen Druckgeschwindigkeiten wird der Lexmark C543dn mit Farbtoneerkassetten für 2.000 Seiten bereitgestellt und ermöglicht Papier- und Kosteneinsparungen durch integrierten Duplex-Druck. Der C543dn ist mit dem Blauen Engel zertifiziert.



Artikel-Nr.		Artikelpreis + Urheberrechtsabgabe = € exkl. MwSt.	unverb. Preisempfehlung € exkl. MwSt.	€ inkl. MwSt.
Drucker				
26B0030	Lexmark C543dn	333,70	10,00	343,70 409,00
Papieroptionen				
3000551	650-Blatt-Duo-Papierzuführung			205,00 243,95
Drucklösungen				
14T0155	MarkNet N4050e, externer Printserver Wireless LAN 802.11g			180,00 214,20
14T0220	MarkNet 7020e, externer Printserver Ethernet 10/100/1000BaseT, 4 x USB-Anschluss			365,00 434,35
1021294	USB-Druckerkabel, 2 m			21,00 24,99
1022298	128 MB DDR1-DRAM			615,00 731,85
1022299	256 MB DDR1-DRAM			641,00 762,79
1022301	512 MB DDR1-DRAM			769,00 915,11
Verbrauchsmaterialien				
C540H2KG	Lexmark C54x, X54x Tonerkassette Schwarz (ca. 2.500 Seiten) ¹⁴			auf Anfrage ¹¹
C540H2CG	Lexmark C54x, X54x Tonerkassette Cyan (ca. 2.000 Seiten) ¹⁴			auf Anfrage ¹¹
C540H2MG	Lexmark C54x, X54x Tonerkassette Magenta (ca. 2.000 Seiten) ¹⁴			auf Anfrage ¹¹
C540H2YG	Lexmark C54x, X54x Tonerkassette Gelb (ca. 2.000 Seiten) ¹⁴			auf Anfrage ¹¹
C540A1KG	Lexmark C54x, X54x Rückgabe-Tonerkassette Schwarz (ca. 1.000 Seiten) ¹⁴			auf Anfrage ¹¹
C540A1CG	Lexmark C54x, X54x Rückgabe-Tonerkassette Cyan (ca. 1.000 Seiten) ¹⁴			auf Anfrage ¹¹
C540A1MG	Lexmark C54x, X54x Rückgabe-Tonerkassette Magenta (ca. 1.000 Seiten) ¹⁴			auf Anfrage ¹¹
C540A1YG	Lexmark C54x, X54x Rückgabe-Tonerkassette Gelb (ca. 1.000 Seiten) ¹⁴			auf Anfrage ¹¹
C540H1KG	Lexmark C54x, X54x Rückgabe-Tonerkassette Schwarz (ca. 2.500 Seiten) ¹⁴			auf Anfrage ¹¹
C540H1CG	Lexmark C54x, X54x Rückgabe-Tonerkassette Cyan (ca. 2.000 Seiten) ¹⁴			auf Anfrage ¹¹
C540H1MG	Lexmark C54x, X54x Rückgabe-Tonerkassette Magenta (ca. 2.000 Seiten) ¹⁴			auf Anfrage ¹¹
C540H1YG	Lexmark C54x, X54x Rückgabe-Tonerkassette Gelb (ca. 2.000 Seiten) ¹⁴			auf Anfrage ¹¹
C540X71G	Lexmark C54x, X54x Imaging Kit Schwarz			auf Anfrage ¹¹
C540X74G	Lexmark C54x, X54x Imaging Kit Schwarz und Farbe			auf Anfrage ¹¹
C540X35G	Lexmark C54x, X54x Fotoleiter Schwarz			auf Anfrage ¹¹
C540X75G	Lexmark C54x, X54x Resttonerbehälter			auf Anfrage ¹¹

Artikel-Nr.		Artikelpreis + Urheberrechtsabgabe =	unverb. Preisempfehlung		
		€ exkl. MwSt.	€ exkl. MwSt.	€ exkl. MwSt.	€ inkl. MwSt.
12A8241	Lexmark Transparentfolien, DIN A4 (50 Blatt)				auf Anfrage !!

Lexmark C543dn



- Papierhandhabung (Standard)
- Papierhandhabung (optional)

Lexmark C544n

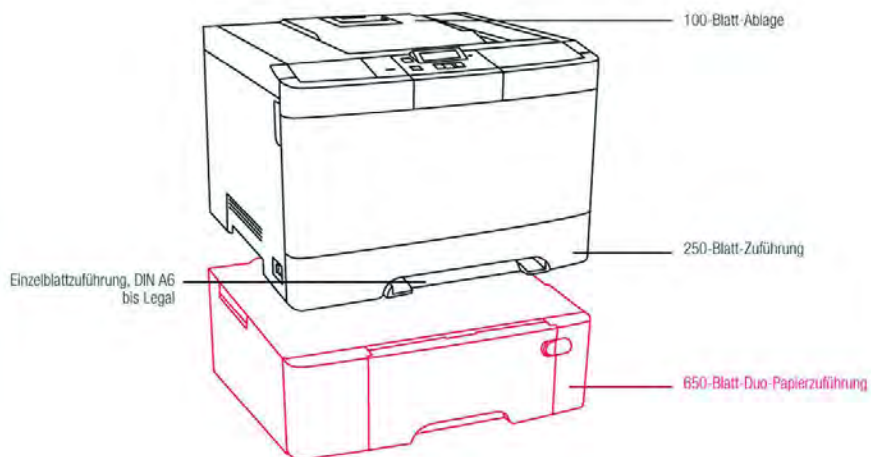
Der Lexmark C544n bietet höchste Leistung für kleine und mittlere Arbeitsgruppen mit Druckgeschwindigkeiten von bis zu 23 Seiten/Minute in Schwarz und Farbe sowie Lexmark Tonerkassetten mit sehr hoher Kapazität (6.000 Seiten Schwarz, 4.000 Seiten Farbe) zur Reduzierung der Kosten. Die Drucker C544dn, C544dtn und C544dw sind mit dem Blauen Engel zertifiziert.



Artikel-Nr.		Artikelpreis + Urheberrechtsabgabe = € exkl. MwSt.	unverb. Preisempfehlung € exkl. MwSt.	€ inkl. MwSt.
Drucker				
26C0080	Lexmark C544n	375,71	10,00	385,71 459,00
26C0030	Lexmark C544dn	501,76	10,00	511,76 609,00
26C0130	Lexmark C544dtn	669,83	10,00	679,83 809,00
26C0180	Lexmark C544dw	585,80	10,00	595,80 709,00
Papieroptionen				
3000551	650-Blatt-Duo-Papierzuführung			205,00 243,95
Drucklösungen				
14T0155	MarkNet N4050e, externer Printserver Wireless LAN 802.11g			180,00 214,20
14T0220	MarkNet 7020e, externer Printserver Ethernet 10/100/1000BaseT, 4 x USB-Anschluss			365,00 434,35
1021294	USB-Druckerkabel, 2 m		21,00	24,99
30G0827	Karte für traditionelle chinesische Schriftzeichen		207,00	246,33
30G0826	Karte für vereinfachte chinesische Schriftzeichen		207,00	246,33
30G0825	Karte für koreanische Schriftzeichen		207,00	246,33
30G0828	Karte für japanische Schriftzeichen		207,00	246,33
1022298	128 MB DDR1-DRAM		615,00	731,85
1022299	256 MB DDR1-DRAM		641,00	762,79
1022301	512 MB DDR1-DRAM		769,00	915,11
1021208	32 MB Flash-Karte		266,00	316,54
1021209	64 MB Flash-Karte		540,00	642,60
Verbrauchsmaterialien				
C540H2KG	Lexmark C54x, X54x Tonerkassette Schwarz (ca. 2.500 Seiten) ¹⁴			auf Anfrage ¹¹
C540H2CG	Lexmark C54x, X54x Tonerkassette Cyan (ca. 2.000 Seiten) ¹⁴			auf Anfrage ¹¹
C540H2MG	Lexmark C54x, X54x Tonerkassette Magenta (ca. 2.000 Seiten) ¹⁴			auf Anfrage ¹¹
C540H2YG	Lexmark C54x, X54x Tonerkassette Gelb (ca. 2.000 Seiten) ¹⁴			auf Anfrage ¹¹
C544X2KG	Lexmark C544, X544 Tonerkassette Schwarz (ca. 6.000 Seiten) ¹⁴			auf Anfrage ¹¹
C544X2CG	Lexmark C544, C546, X544, X546 Tonerkassette Cyan (ca. 4.000 Seiten) ¹⁴			auf Anfrage ¹¹
C544X2MG	Lexmark C544, C546, X544, X546 Tonerkassette Magenta (ca. 4.000 Seiten) ¹⁴			auf Anfrage ¹¹
C544X2YG	Lexmark C544, C546, X544, X546 Tonerkassette Gelb (ca. 4.000 Seiten) ¹⁴			auf Anfrage ¹¹
C540A1KG	Lexmark C54x, X54x Rückgabe-Tonerkassette Schwarz (ca. 1.000 Seiten) ¹⁴			auf Anfrage ¹¹

Artikel-Nr.		Artikelpreis + Urheberrechtsabgabe =		unverb. Preisempfehlung	
		€ exkl. MwSt.	€ exkl. MwSt.	€ exkl. MwSt.	€ inkl. MwSt.
C540A1CG	Lexmark C54x, X54x Rückgabe-Tonerkassette Cyan (ca. 1.000 Seiten) ¹⁴				auf Anfrage ¹¹
C540A1MG	Lexmark C54x, X54x Rückgabe-Tonerkassette Magenta (ca. 1.000 Seiten) ¹⁴				auf Anfrage ¹¹
C540A1YG	Lexmark C54x, X54x Rückgabe-Tonerkassette Gelb (ca. 1.000 Seiten) ¹⁴				auf Anfrage ¹¹
C540H1KG	Lexmark C54x, X54x Rückgabe-Tonerkassette Schwarz (ca. 2.500 Seiten) ¹⁴				auf Anfrage ¹¹
C540H1CG	Lexmark C54x, X54x Rückgabe-Tonerkassette Cyan (ca. 2.000 Seiten) ¹⁴				auf Anfrage ¹¹
C540H1MG	Lexmark C54x, X54x Rückgabe-Tonerkassette Magenta (ca. 2.000 Seiten) ¹⁴				auf Anfrage ¹¹
C540H1YG	Lexmark C54x, X54x Rückgabe-Tonerkassette Gelb (ca. 2.000 Seiten) ¹⁴				auf Anfrage ¹¹
C544X1KG	Lexmark C544, X544 Rückgabe-Tonerkassette Schwarz (ca. 6.000 Seiten) ¹⁴				auf Anfrage ¹¹
C544X1CG	Lexmark C544, C546, X544, X546 Rückgabe-Tonerkassette Cyan (ca. 4.000 Seiten) ¹⁴				auf Anfrage ¹¹
C544X1MG	Lexmark C544, C546, X544, X546 Rückgabe-Tonerkassette Magenta (ca. 4.000 Seiten) ¹⁴				auf Anfrage ¹¹
C544X1YG	Lexmark C544, C546, X544, X546 Rückgabe-Tonerkassette Gelb (ca. 4.000 Seiten) ¹⁴				auf Anfrage ¹¹
C540X71G	Lexmark C54x, X54x Imaging Kit Schwarz				auf Anfrage ¹¹
C540X74G	Lexmark C54x, X54x Imaging Kit Schwarz und Farbe				auf Anfrage ¹¹
C540X35G	Lexmark C54x, X54x Fotoleiter Schwarz				auf Anfrage ¹¹
C540X75G	Lexmark C54x, X54x Resttonerbehälter				auf Anfrage ¹¹
12A8241	Lexmark Transparentfolien, DIN A4 (50 Blatt)				auf Anfrage ¹¹

Lexmark C544n



■ Papierhandhabung (Standard)

■ Papierhandhabung (optional)

Lexmark C546dtn

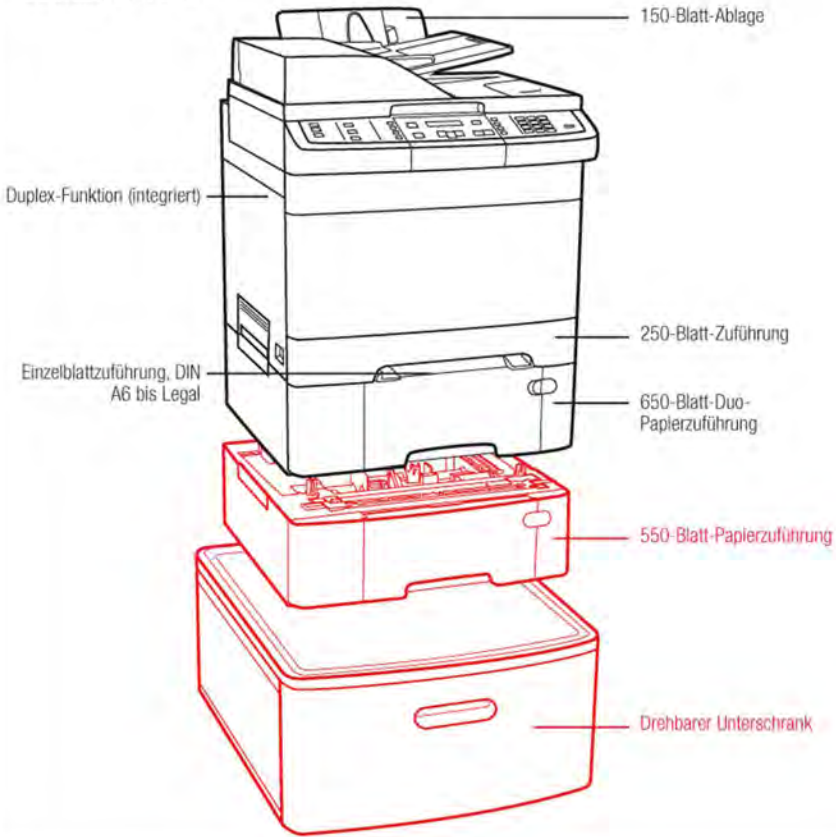
Mit den neuen Geräten der C540dtn Serie von Lexmark können kleine bis mittlere Arbeitsgruppen die einmaligen Vorteile des Lexmark Farb-Laserdrucks voll und ganz ausschöpfen. Erleben Sie eine herausragende Druckqualität, schnelle Outputgeschwindigkeiten und intelligente, produktive Werkzeuge – kombiniert in einem erstaunlich kompakten Drucker, der überall Platz findet.

Artikel-Nr.	Artikelpreis + Urheberrechtsabgabe =		unverb. Preisempfehlung		
	€ exkl. MwSt.	€ exkl. MwSt.	€ exkl. MwSt.	€ inkl. MwSt.	
Drucker					
26C0136	Lexmark C546dtn	594,20	10,00	604,20	719,00
Papieroptionen					
3051710	C546, X546 550-Blatt-Zuführung			205,00	243,95
Drucklösungen					
14T0220	MarkNet 7020e, externer Printserver Ethernet 10/100/1000BaseT, 4 x USB-Anschluss			365,00	434,35
14T0155	MarkNet N4050e, externer Printserver Wireless LAN 802.11g			180,00	214,20
1021294	USB-Druckerkabel, 2 m			21,00	24,99
30G0827	Karte für traditionelle chinesische Schriftzeichen			207,00	246,33
30G0826	Karte für vereinfachte chinesische Schriftzeichen			207,00	246,33
30G0825	Karte für koreanische Schriftzeichen			207,00	246,33
30G0828	Karte für japanische Schriftzeichen			207,00	246,33
1022301	512 MB DDR1-DRAM			769,00	915,11
1022299	256 MB DDR1-DRAM			641,00	762,79
1021209	64 MB Flash-Karte			540,00	642,60
Verbrauchsmaterialien					
C540H2KG	Lexmark C54x, X54x Tonerkassette Schwarz (ca. 2.500 Seiten) ¹⁴				auf Anfrage ¹¹
C540H2CG	Lexmark C54x, X54x Tonerkassette Cyan (ca. 2.000 Seiten) ¹⁴				auf Anfrage ¹¹
C540H2MG	Lexmark C54x, X54x Tonerkassette Magenta (ca. 2.000 Seiten) ¹⁴				auf Anfrage ¹¹
C540H2YG	Lexmark C54x, X54x Tonerkassette Gelb (ca. 2.000 Seiten) ¹⁴				auf Anfrage ¹¹
C546U2KG	Lexmark C546, X546 Tonerkassette Schwarz (ca. 8.000 Seiten) ¹⁴				auf Anfrage ¹¹
C544X2CG	Lexmark C544, C546, X544, X546 Tonerkassette Cyan (ca. 4.000 Seiten) ¹⁴				auf Anfrage ¹¹
C544X2MG	Lexmark C544, C546, X544, X546 Tonerkassette Magenta (ca. 4.000 Seiten) ¹⁴				auf Anfrage ¹¹
C544X2YG	Lexmark C544, C546, X544, X546 Tonerkassette Gelb (ca. 4.000 Seiten) ¹⁴				auf Anfrage ¹¹
C540A1KG	Lexmark C54x, X54x Rückgabe-Tonerkassette Schwarz (ca. 1.000 Seiten) ¹⁴				auf Anfrage ¹¹
C540A1CG	Lexmark C54x, X54x Rückgabe-Tonerkassette Cyan (ca. 1.000 Seiten) ¹⁴				auf Anfrage ¹¹
C540A1MG	Lexmark C54x, X54x Rückgabe-Tonerkassette Magenta (ca. 1.000 Seiten) ¹⁴				auf Anfrage ¹¹
C540A1YG	Lexmark C54x, X54x Rückgabe-Tonerkassette Gelb (ca. 1.000 Seiten) ¹⁴				auf Anfrage ¹¹
C540H1KG	Lexmark C54x, X54x Rückgabe-Tonerkassette Schwarz (ca. 2.500 Seiten) ¹⁴				auf Anfrage ¹¹

Farb-Laserdrucker

Artikel-Nr.		Artikelpreis + Urheberrechtsabgabe =		unverb. Preisempfehlung	
		€ exkl. MwSt.	€ exkl. MwSt.	€ exkl. MwSt.	€ inkl. MwSt.
C540H1CG	Lexmark C54x, X54x Rückgabe-Tonerkassette Cyan (ca. 2.000 Seiten) ¹⁴				auf Anfrage ¹¹
C540H1MG	Lexmark C54x, X54x Rückgabe-Tonerkassette Magenta (ca. 2.000 Seiten) ¹⁴				auf Anfrage ¹¹
C540H1YG	Lexmark C54x, X54x Rückgabe-Tonerkassette Gelb (ca. 2.000 Seiten) ¹⁴				auf Anfrage ¹¹
C546U1KG	Lexmark C546, X546 Rückgabe-Tonerkassette Schwarz (ca. 8.000 Seiten) ¹⁴				auf Anfrage ¹¹
C544X1CG	Lexmark C544, C546, X544, X546 Rückgabe-Tonerkassette Cyan (ca. 4.000 Seiten) ¹⁴				auf Anfrage ¹¹
C544X1MG	Lexmark C544, C546, X544, X546 Rückgabe-Tonerkassette Magenta (ca. 4.000 Seiten) ¹⁴				auf Anfrage ¹¹
C544X1YG	Lexmark C544, C546, X544, X546 Rückgabe-Tonerkassette Gelb (ca. 4.000 Seiten) ¹⁴				auf Anfrage ¹¹
C540X71G	Lexmark C54x, X54x Imaging Kit Schwarz				auf Anfrage ¹¹
C540X74G	Lexmark C54x, X54x Imaging Kit Schwarz und Farbe				auf Anfrage ¹¹
C540X35G	Lexmark C54x, X54x Fotoleiter Schwarz				auf Anfrage ¹¹
C540X75G	Lexmark C54x, X54x Resttonerbehälter				auf Anfrage ¹¹
12A8241	Lexmark Transparentfolien, DIN A4 (50 Blatt)				auf Anfrage ¹¹
Möbel					
3052765	C546, X546, C73x, X73x, T65x, X65x Drehbarer Unterschrank (außer X658-Modelle)			200,84	239,00

Lexmark X546dtn



■ Papierhandhabung (Standard)

■ Papierhandhabung (optional)

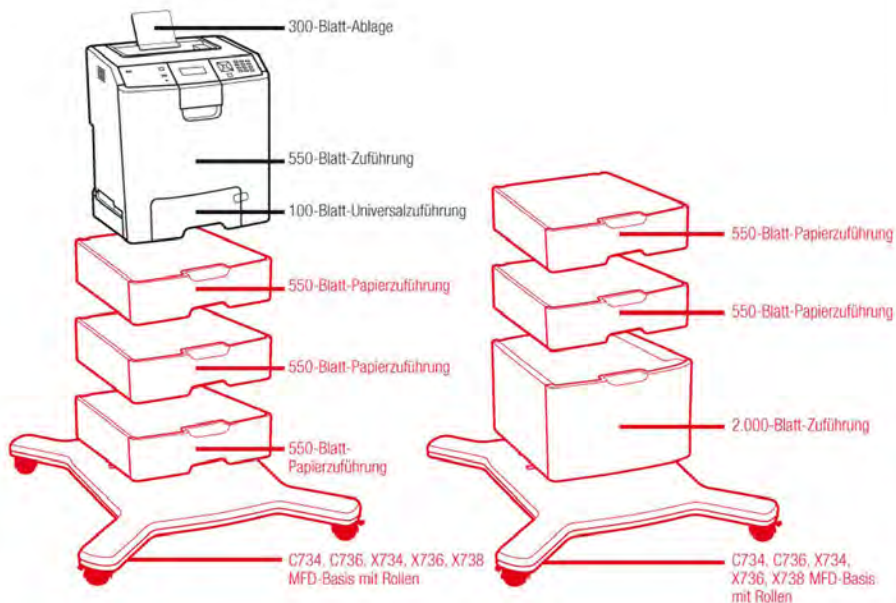
Lexmark C734n

Die Lexmark C730 Serie bietet zuverlässigen Farbdruck mit herausragender Qualität, schnelle Druckgeschwindigkeiten und Business-Class-Leistung, um mit Ihren höchsten Volumen Schritt zu halten. Diese für große und mittlere Arbeitsgruppen in anspruchsvollen Office-Umgebungen konzipierten Drucker passen problemlos auf Ihren Schreibtisch oder lassen sich in eine kleine Workstation integrieren. Sie bieten zahlreiche Vorteile, inklusive einer einmaligen Zuführungskapazität, papiersparendem Duplex-Druck und vieles mehr.

Artikel-Nr.		Artikelpreis + Urheberrechtsabgabe = € exkl. MwSt.	10,00 € exkl. MwSt.	unverb. Preisempfehlung € exkl. MwSt.	€ inkl. MwSt.
Drucker					
25C0360	Lexmark C734n	594,20	10,00	604,20	719,00
25C0361	Lexmark C734dn	720,25	10,00	730,25	869,00
25C0362	Lexmark C734dtn	930,34	10,00	940,34	1.119,00
25C0363	Lexmark C734dw	804,29	10,00	814,29	969,00
Papieroptionen					
27S2400	C73xx, X73xx 2.000-Blatt-Zuführung			774,00	921,06
27S2100	C734, C736, X734e, X736e, X738e 550-Blatt-Zuführung			387,00	460,53
27S2650	C734, C736, X734e, X736e, X738e 550-Blatt Spezialpapier-Zuführung			465,00	553,35
27S2190	Höhen-Ausgleichelement			174,00	207,06
Drucklösungen					
14F0037	MarkNet N8120 Gigabit Ethernet Printserver			189,00	224,91
14F0042	MarkNet N8130 Fiber Ethernet 100BaseFX, 10BaseFL			556,00	661,64
14F0045	MarkNet N8150 802.11b/g/n Wireless Printserver			444,00	528,36
14F0000	Parallele 1284-B-Schnittstellenkarte			93,00	110,67
14F0100	Serielle RS-232C-Schnittstellenkarte			93,00	110,67
14T0155	MarkNet N4050e, externer Printserver Wireless LAN 802.11g			180,00	214,20
14T0220	MarkNet 7020e, externer Printserver Ethernet 10/100/1000BaseT, 4 x USB-Anschluss			365,00	434,35
1021231	Paralleles Druckerkabel, bidirektional, 3 m			23,00	27,37
1021294	USB-Druckerkabel, 2 m			21,00	24,99
30G0829	Lexmark PrintCrypton-Karte			240,00	285,60
25C0434	C734, C736 Karte für IPDS und SCS/TNE			621,00	738,99
30G0827	Karte für traditionelle chinesische Schriftzeichen			207,00	246,33
30G0826	Karte für vereinfachte chinesische Schriftzeichen			207,00	246,33
30G0825	Karte für koreanische Schriftzeichen			207,00	246,33
30G0828	Karte für japanische Schriftzeichen			207,00	246,33
25C0433	C734, C736 Forms- und Barcode-Karte			370,00	440,30
1025041	256 MB DDR2-DRAM			674,00	802,06
1025042	512 MB DDR2-DRAM			809,00	962,71
1025043	1024 MB DDR2-DRAM			972,00	1.156,68
14F0245	256 MB Flash-Karte			692,00	823,48
14F0102	80+ GB-Festplatte			591,00	703,29
Verbrauchsmaterialien					
C734A2KG	C73x, X73x Tonerkassette Schwarz 8K ¹⁴				auf Anfrage ¹¹
C734A2CG	C73x, X73x Tonerkassette Cyan 6K ¹⁴				auf Anfrage ¹¹

Artikel-Nr.		Artikelpreis + Urheberrechtsabgabe =		unverb. Preisempfehlung	
		€ exkl. MwSt.	€ exkl. MwSt.	€ exkl. MwSt.	€ inkl. MwSt.
C734A2MG	C73x, X73x Tonerkassette Magenta 6K ¹⁴				auf Anfrage ¹¹
C734A2YG	C73x, X73x Tonerkassette Gelb 6K ¹⁴				auf Anfrage ¹¹
C734A1KG	C73x, X73x Rückgabe-Tonerkassette Schwarz 8K ¹⁴				auf Anfrage ¹¹
C734A1CG	C73x, X73x Rückgabe-Tonerkassette Cyan 6K ¹⁴				auf Anfrage ¹¹
C734A1MG	C73x, X73x Rückgabe-Tonerkassette Magenta 6K ¹⁴				auf Anfrage ¹¹
C734A1YG	C73x, X73x Rückgabe-Tonerkassette Gelb 6K ¹⁴				auf Anfrage ¹¹
C734X20G	C73x, X73x Fotoleiter 20K ⁹				auf Anfrage ¹¹
C734X24G	C73x, X73x Fotoleiter, Vierer-Pack 20K ⁹				auf Anfrage ¹¹
C734X77G	C73x, X73x Resttonerbehälter 25K				auf Anfrage ¹¹
12A8241	Lexmark Transparentfolien, DIN A4 (50 Blatt)				auf Anfrage ¹¹
Möbel					
16M1210	C734, C736, X734, X736, X738 MFD-Basis mit Rollen			379,00	451,01
3052765	C546, X546, C73x, X73x, T65x, X65x Drehbarer Unterschrank (außer X658-Modelle)			200,84	239,00

Lexmark C734n



- Papierhandhabung (Standard)
- Papierhandhabung (optional)

Lexmark C736n

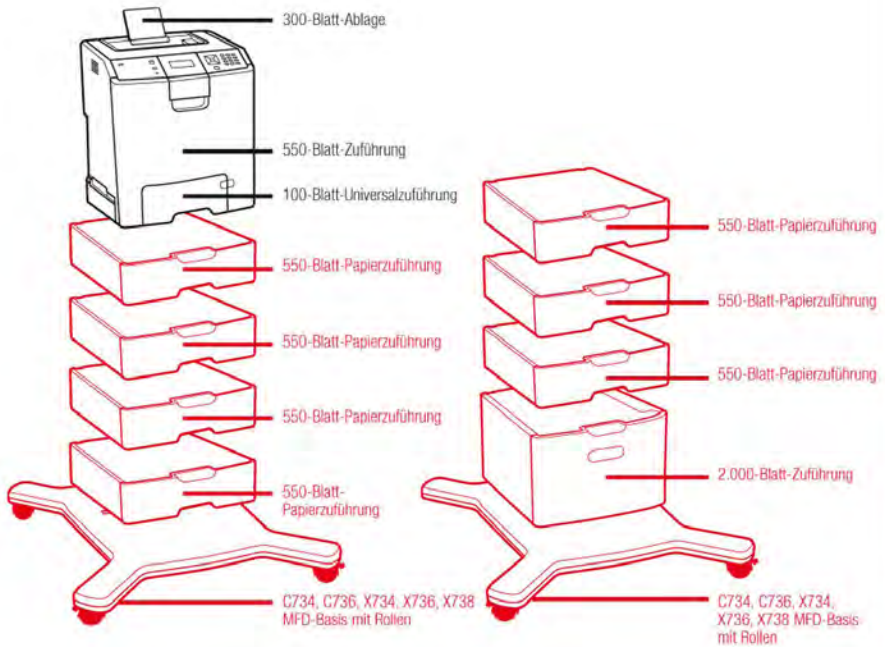
Die Lexmark C730 Serie bietet zuverlässigen Farbdruck mit herausragender Qualität, schnelle Druckgeschwindigkeiten und Business-Class-Leistung, um mit Ihren höchsten Volumen Schritt zu halten. Diese für große und mittlere Arbeitsgruppen in anspruchsvollen Office-Umgebungen konzipierten Drucker passen problemlos auf Ihren Schreibtisch oder lassen sich in eine kleine Workstation integrieren. Sie bieten zahlreiche Vorteile, inklusive einer einmaligen Zuführungskapazität, papiersparendem Duplex-Druck und vieles mehr.

Artikel-Nr.		Artikelpreis + Urheberrechtsabgabe = € exkl. MwSt.	€ exkl. MwSt.	unverb. Preisempfehlung € exkl. MwSt.	€ inkl. MwSt.
Drucker					
25A0460	Lexmark C736n	854,71	10,00	864,71	1.029,00
25A0461	Lexmark C736dn	980,76	10,00	990,76	1.179,00
25A0462	Lexmark C736dtn	1.190,84	10,00	1.200,84	1.429,00
Papieroptionen					
27S2400	C73xx, X73xx 2.000-Blatt-Zuführung			774,00	921,06
27S2100	C734, C736, X734e, X736e, X738e 550-Blatt-Zuführung			387,00	460,53
27S2650	C734, C736, X734e, X736e, X738e 550-Blatt Spezialpapier-Zuführung			465,00	553,35
27S2190	Höhen-Ausgleichelement			174,00	207,06
Drucklösungen					
14F0037	MarkNet N8120 Gigabit Ethernet Printserver			189,00	224,91
14F0042	MarkNet N8130 Fiber Ethernet 100BaseFX, 10BaseFL			556,00	661,64
14F0045	MarkNet N8150 802.11b/g/n Wireless Printserver			444,00	528,36
14F0000	Parallele 1284-B-Schnittstellenkarte			93,00	110,67
14F0100	Serielle RS-232C-Schnittstellenkarte			93,00	110,67
14T0155	MarkNet N4050e, externer Printserver Wireless LAN 802.11g			180,00	214,20
14T0220	MarkNet 7020e, externer Printserver Ethernet 10/100/1000BaseT, 4 x USB-Anschluss			365,00	434,35
1021231	Paralleles Druckerkabel, bidirektional, 3 m			23,00	27,37
1021294	USB-Druckerkabel, 2 m			21,00	24,99
30G0829	Lexmark PrintCrypton-Karte			240,00	285,60
25C0434	C734, C736 Karte für IPDS und SCS/TNe			621,00	738,99
30G0827	Karte für traditionelle chinesische Schriftzeichen			207,00	246,33
30G0826	Karte für vereinfachte chinesische Schriftzeichen			207,00	246,33
30G0825	Karte für koreanische Schriftzeichen			207,00	246,33
30G0828	Karte für japanische Schriftzeichen			207,00	246,33
25C0433	C734, C736 Forms- und Barcode-Karte			370,00	440,30
1025041	256 MB DDR2-DRAM			674,00	802,06
1025042	512 MB DDR2-DRAM			809,00	962,71
1025043	1024 MB DDR2-DRAM			972,00	1.156,68
14F0245	256 MB Flash-Karte			692,00	823,48
14F0102	80+ GB-Festplatte			591,00	703,29
Verbrauchsmaterialien					
C734A2KG	C73x, X73x Tonerkassette Schwarz 8K ¹⁴				auf Anfrage ¹¹
C734A2CG	C73x, X73x Tonerkassette Cyan 6K ¹⁴				auf Anfrage ¹¹
C734A2MG	C73x, X73x Tonerkassette Magenta 6K ¹⁴				auf Anfrage ¹¹

Farb-Laserdrucker

Artikel-Nr.		Artikelpreis + Urheberrechtsabgabe =		unverb. Preisempfehlung	
		€ exkl. MwSt.	€ exkl. MwSt.	€ exkl. MwSt.	€ inkl. MwSt.
C734A2YG	C73x, X73x Tonerkassette Gelb 6K ¹⁴				auf Anfrage ¹¹
C736H2KG	C736, X736, X738 Tonerkassette Schwarz 12K ¹⁴				auf Anfrage ¹¹
C736H2CCG	C736, X736, X738 Tonerkassette Cyan 10K ¹⁴				auf Anfrage ¹¹
C736H2MG	C736, X736, X738 Tonerkassette Magenta 10K ¹⁴				auf Anfrage ¹¹
C736H2YG	C736, X736, X738 Tonerkassette Gelb 10K ¹⁴				auf Anfrage ¹¹
C734A1KG	C73x, X73x Rückgabe-Tonerkassette Schwarz 8K ¹⁴				auf Anfrage ¹¹
C734A1CG	C73x, X73x Rückgabe-Tonerkassette Cyan 6K ¹⁴				auf Anfrage ¹¹
C734A1MG	C73x, X73x Rückgabe-Tonerkassette Magenta 6K ¹⁴				auf Anfrage ¹¹
C734A1YG	C73x, X73x Rückgabe-Tonerkassette Gelb 6K ¹⁴				auf Anfrage ¹¹
C736H1KG	C736, X736, X738 Rückgabe-Tonerkassette Schwarz 12K ¹⁴				auf Anfrage ¹¹
C736H1CG	C736, X736, X738 Rückgabe-Tonerkassette Cyan 10K ¹⁴				auf Anfrage ¹¹
C736H1MG	C736, X736, X738 Rückgabe-Tonerkassette Magenta 10K ¹⁴				auf Anfrage ¹¹
C736H1YG	C736, X736, X738 Rückgabe-Tonerkassette Gelb 10K ¹⁴				auf Anfrage ¹¹
C734X20G	C73x, X73x Fotoleiter 20K ⁹				auf Anfrage ¹¹
C734X24G	C73x, X73x Fotoleiter, Vierer-Pack 20K ⁹				auf Anfrage ¹¹
C734X77G	C73x, X73x Resttonerbehälter 25K				auf Anfrage ¹¹
12A8241	Lexmark Transparentfolien, DIN A4 (50 Blatt)				auf Anfrage ¹¹
Möbel					
16M1210	C734, C736, X734, X736, X738 MFD-Basis mit Rollen			379,00	451,01
3052765	C546, X546, C73x, X73x, T65x, X65x Drehbarer Unterschrank (außer X658-Modelle)			200,84	239,00

Lexmark C736n



- Papierhandhabung (Standard)
- Papierhandhabung (optional)

Lexmark C782n

Der Lexmark C782n bietet Ihnen die Qualität, Leistung und Vielseitigkeit, die Sie für den In-House-Druck Ihrer gesamten wichtigen Farbdokumente benötigen. Zu den flexiblen Optionen gehören stapelbare Zuführungen, Finishing-, Banner- und Outdoor-Medien-Fächer und sogar eine vollständige Multifunktionserweiterung.

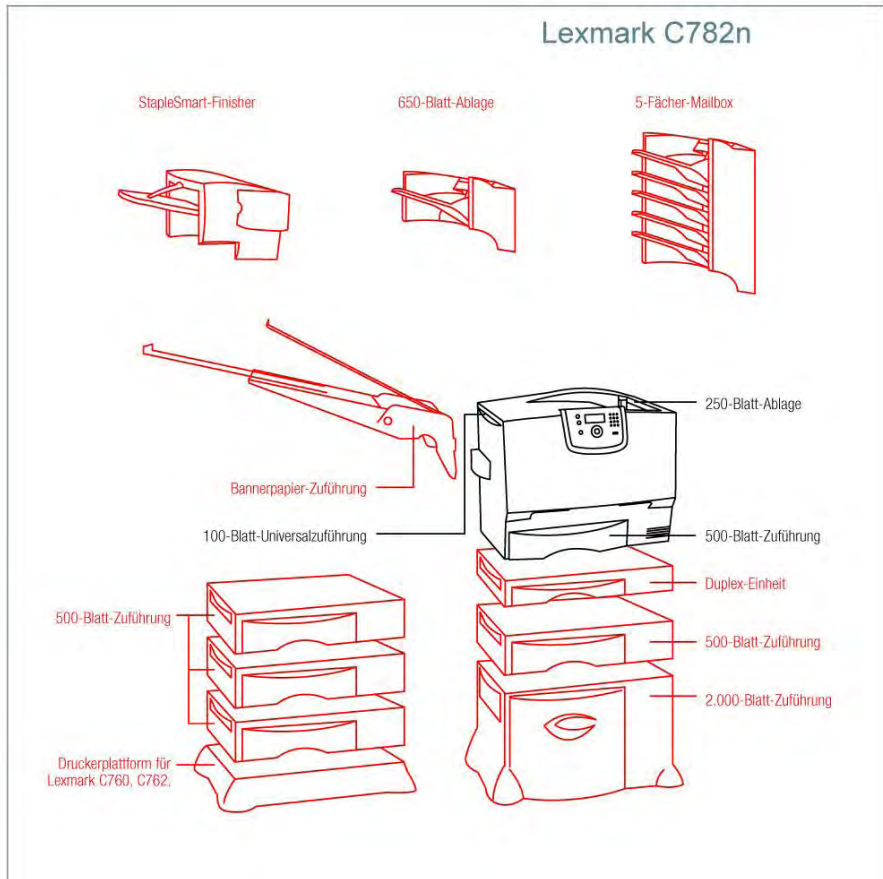
Artikel-Nr.	Artikelpreis + Urheberrechtsabgabe =		unverb. Preisempfehlung		
	€ exkl. MwSt.	€ exkl. MwSt.	€ exkl. MwSt.	€ inkl. MwSt.	
Drucker					
10Z0150	Lexmark C782n	1.199,24	10,00	1.209,24	1.439,00
10Z0151	Lexmark C782dn	1.416,89	10,00	1.426,89	1.698,00
10Z0152	Lexmark C782dtn	1.661,43	10,00	1.671,43	1.989,00
Papieroptionen					
20B2700	2.000-Blatt-Zuführung für Lexmark C772, C782			1.370,00	1.630,30
20B3000	5-Fächer-Mailbox für C772, C782			307,00	365,33
20B2373	500-Blatt-Kassette für Lexmark C770, C772, C780, C782			111,00	132,09
20B2300	500-Blatt-Zuführung inkl. Kassette für Lexmark C770, C772, C780, C782			422,00	502,18
20B3050	650-Blatt-Ablage für C772, C782			159,00	189,21
20B5000	Bannerpapier-Zuführung für C772, C782			502,00	597,38
20B2400	Duplex-Einheit für Lexmark C770, C772, C780, C782			590,00	702,10
20B3340	Outdoor-Medienzuführung für C772, C782			415,00	493,85
20B3060	StapleSmart Finisher für C772, C782			530,00	630,70
10Z3100	Briefhüllenzuführung			472,00	561,68
Drucklösungen					
14S0200	MarkNet N8020, Ethernet 10/100/1000BaseTX			555,00	660,45
14S0220	MarkNet N8030, Fiber Ethernet 100BaseTX			555,00	660,45
14S0210	MarkNet N8050 802.11g Wireless-Karte			815,00	969,85
14T0155	MarkNet N4050e, externer Printserver Wireless LAN 802.11g			180,00	214,20
14T0220	MarkNet 7020e, externer Printserver Ethernet 10/100/1000BaseT, 4 x USB-Anschluss			365,00	434,35
1021092	RS-232C serielle Interfacekarte			44,00	52,36
1021091	Parallele 1284-B-Karte			44,00	52,36
1021231	Paralleles Druckerkabel, bidirektional, 3 m			23,00	27,37
1021294	USB-Druckerkabel, 2 m			21,00	24,99
21J0069	Scannerkabel für Lexmark 4600, 6 m			37,00	44,03
10Z0400	Barcodekarte für C78x			370,00	440,30
10Z0401	Karte für IPDS und SCS/TNe für C78x			992,00	1.180,48
10Z0403	PrintCryption-Karte für C78x			240,00	285,60
10Z0404	Karte für Prescribe für C78x			360,00	428,40
1021243	Karte für japanische Schriftzeichen			207,00	246,33
1021240	Karte für koreanische Schriftzeichen			207,00	246,33
1021242	Karte für traditionelle chinesische Schriftzeichen			207,00	246,33
1021241	Karte für vereinfachte chinesische Schriftzeichen			207,00	246,33
10Z0402	Forms-Karte für C78x			389,00	462,91
13N1523	128 MB DDR-DRAM			647,00	769,93
13N1524	256 MB DDR-DRAM			674,00	802,06

Artikel-Nr.		Artikelpreis + Urheberrechtsabgabe =		unverb. Preisempfehlung	
		€ exkl. MwSt.	€ exkl. MwSt.	€ exkl. MwSt.	€ inkl. MwSt.
13N1526	512 MB DDR-DRAM			809,00	962,71
1021208	32 MB Flash-Karte			266,00	316,54
1021209	64 MB Flash-Karte			540,00	642,60
13N1530	40+ GB Festplatte			570,00	678,30
Verbrauchsmaterialien					
C780A2KG	Lexmark C780,C782,X782 Druckkassette Schwarz (ca. 6.000 Seiten) ¹⁴				auf Anfrage ¹¹
C780A2CG	Lexmark C780,C782,X782 Druckkassette Cyan (ca. 6.000 Seiten) ¹⁴				auf Anfrage ¹¹
C780A2MG	Lexmark C780,C782,X782 Druckkassette Magenta (ca. 6.000 Seiten) ¹⁴				auf Anfrage ¹¹
C780A2YG	Lexmark C780,C782,X782 Druckkassette Gelb (ca. 6.000 Seiten) ¹⁴				auf Anfrage ¹¹
C780H2KG	Lexmark C780,C782,X782 Druckkassette Schwarz (ca. 10.000 Seiten) ¹⁴				auf Anfrage ¹¹
C780H2CG	Lexmark C780,C782,X782 Druckkassette Cyan (ca. 10.000 Seiten) ¹⁴				auf Anfrage ¹¹
C780H2MG	Lexmark C780,C782,X782 Druckkassette Magenta (ca. 10.000 Seiten) ¹⁴				auf Anfrage ¹¹
C780H2YG	Lexmark C780,C782,X782 Druckkassette Gelb (ca. 10.000 Seiten) ¹⁴				auf Anfrage ¹¹
C782X2KG	Lexmark C782,X782 Druckkassette Schwarz (ca. 15.000 Seiten) ¹⁴				auf Anfrage ¹¹
C782X2CG	Lexmark C782,X782 Druckkassette Cyan (ca. 15.000 Seiten) ¹⁴				auf Anfrage ¹¹
C782X2MG	Lexmark C782,X782 Druckkassette Magenta (ca. 15.000 Seiten) ¹⁴				auf Anfrage ¹¹
C782X2YG	Lexmark C782,X782 Druckkassette Gelb (ca. 15.000 Seiten) ¹⁴				auf Anfrage ¹¹
C780A1KG	Lexmark C780,C782,X782 Rückgabe-Druckkassette Schwarz (ca. 6.000 Seiten) ¹⁴				auf Anfrage ¹¹
C780A1CG	Lexmark C780,C782,X782 Rückgabe-Druckkassette Cyan (ca. 6.000 Seiten) ¹⁴				auf Anfrage ¹¹
C780A1MG	Lexmark C780,C782,X782 Rückgabe-Druckkassette Magenta (ca. 6.000 Seiten) ¹⁴				auf Anfrage ¹¹
C780A1YG	Lexmark C780,C782,X782 Rückgabe-Druckkassette Gelb (ca. 6.000 Seiten) ¹⁴				auf Anfrage ¹¹
C780H1KG	Lexmark C780,C782,X782 Rückgabe-Druckkassette Schwarz (ca. 10.000 Seiten) ¹⁴				auf Anfrage ¹¹
C780H1CG	Lexmark C780,C782,X782 Rückgabe-Druckkassette Cyan (ca. 10.000 Seiten) ¹⁴				auf Anfrage ¹¹
C780H1MG	Lexmark C780,C782,X782 Rückgabe-Druckkassette Magenta (ca. 10.000 Seiten) ¹⁴				auf Anfrage ¹¹
C780H1YG	Lexmark C780,C782,X782 Rückgabe-Druckkassette Gelb (ca. 10.000 Seiten) ¹⁴				auf Anfrage ¹¹
C782X1KG	Lexmark C782,X782 Rückgabe-Druckkassette Schwarz (ca. 15.000 Seiten) ¹⁴				auf Anfrage ¹¹
C782X1CG	Lexmark C782,X782 Rückgabe-Druckkassette Cyan (ca. 15.000 Seiten) ¹⁴				auf Anfrage ¹¹
C782X1MG	Lexmark C782,X782 Rückgabe-Druckkassette Magenta (ca. 15.000 Seiten) ¹⁴				auf Anfrage ¹¹

Farb-Laserdrucker

Artikel-Nr.		Artikelpreis + Urheberrechtsabgabe =		unverb. Preisempfehlung	
		€ exkl. MwSt.	€ exkl. MwSt.	€ exkl. MwSt.	€ inkl. MwSt.
C782X1YG	Lexmark C782,X782 Rückgabe-Druckkassette Gelb (ca. 15.000 Seiten) ¹⁴				auf Anfrage ¹¹
10B3100	Lexmark C75x/C76x/C78x Resttonerbehälter (ca. 180.000 Seiten S/W, 50.000 Seiten Farbe)				auf Anfrage ¹¹
11K3188	Lexmark T62x, T63x, C75x, C76x, C77x, C91x, C92x Heftklammern (3 Kassetten mit je 3.000 Stück)				auf Anfrage ¹¹
12A8241	Lexmark Transparentfolien, DIN A4 (50 Blatt)				auf Anfrage ¹¹
12A8940	Lexmark Bannerpapier (210 x 914 mm) (30 Blatt)				auf Anfrage ¹¹
12A8601	Wetterfeste Folie für den Aussenbereich für Lexmark C762, C752				auf Anfrage ¹¹
Möbel					
16N1708	Druckerplattform für Lexmark C7x			766,00	911,54
21J0055	Scannerhalterung für C772, C782			392,00	466,48
16C0700	Scannerunterschrank für Lexmark X4600			480,00	571,20

Lexmark C782n



- Papierhandhabung (Standard)
- Papierhandhabung (optional)

Lexmark C935dn

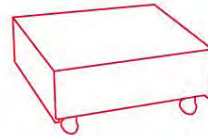
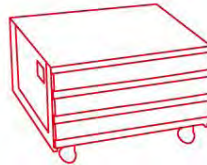
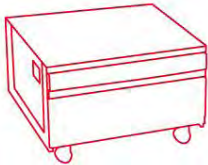
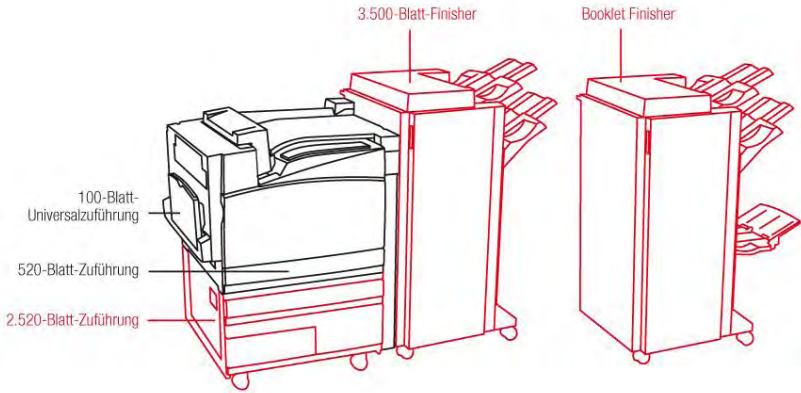
Der Lexmark C935dn Farb-Laserdrucker ist die produktive Lösung für erfolgreiche Unternehmen, die große Formate drucken müssen. Er erstellt brillante Farbausgaben und bietet zahlreiche Möglichkeiten, einschließlich Duplex-Druck und fortschrittlicher Finishing-Optionen. Die Drucker C935dn, C935dtn, C935dtt und C935hdn sind mit dem Blauen Engel zertifiziert.



Artikel-Nr.		Artikelpreis + Urheberrechtsabgabe = € exkl. MwSt.	unverb. Preisempfehlung € exkl. MwSt.	€ inkl. MwSt.
Drucker				
21Z0168	Lexmark C935dn	3.358,91	10,00	3.368,91
21Z0169	Lexmark C935dtn	4.535,38	10,00	4.545,38
21Z0271	Lexmark C935dtt	4.871,51	10,00	4.881,51
21Z0188	Lexmark C935hdn	5.375,71	10,00	5.385,71
Papieroptionen				
21Z0310	C935, X940e, X945e Finisher für 3.500 Blatt (4 Löcher)		2.010,00	2.391,90
21Z0311	C935, X940e, X945e Finisher für Broschüren (4 Löcher)		3.822,00	4.548,18
21Z0304	2.520-Blatt-Zuführung		1.919,00	2.283,61
21Z0305	3 x 520-Blatt-Zuführung (DIN A3)		1.412,00	1.680,28
21Z0307	520-Blatt-Zuführung mit Unterschrank		903,00	1.074,57
Drucklösungen				
14S0220	MarkNet N8030, Fiber Ethernet 100BaseTX		555,00	660,45
14S0210	MarkNet N8050 802.11g Wireless-Karte		815,00	969,85
14T0155	MarkNet N4050e, externer Printserver Wireless LAN 802.11g		180,00	214,20
14T0220	MarkNet 7020e, externer Printserver Ethernet 10/100/1000BaseT, 4 x USB-Anschluss		365,00	434,35
1021091	Parallele 1284-B-Karte		44,00	52,36
1021092	RS-232C serielle Interfacekarte		44,00	52,36
1021231	Paralleles Druckerkabel, bidirektional, 3 m		23,00	27,37
1021294	USB-Druckerkabel, 2 m		21,00	24,99
21Z0363	C935 Barcode und Forms-Karte		370,00	440,30
21Z0364	C935 Karte für IPDS und SCS/TNe		992,00	1.180,48
21Z0663	Karte für Prescribe für C935		358,00	426,02
21Z0366	Lexmark PrintCrypton-Karte für C935		240,00	285,60
1021240	Karte für koreanische Schriftzeichen		207,00	246,33
1021243	Karte für japanische Schriftzeichen		207,00	246,33
1021242	Karte für traditionelle chinesische Schriftzeichen		207,00	246,33
1021241	Karte für vereinfachte chinesische Schriftzeichen		207,00	246,33
13N1523	128 MB DDR-DRAM		647,00	769,93
13N1524	256 MB DDR-DRAM		674,00	802,06
13N1526	512 MB DDR-DRAM		809,00	962,71
1021208	32 MB Flash-Karte		266,00	316,54
1021209	64 MB Flash-Karte		540,00	642,60
13N1530	40+ GB Festplatte		570,00	678,30

Artikel-Nr.	Artikelpreis + Urheberrechtsabgabe =		unverb. Preisempfehlung	
	€ exkl. MwSt.	€ exkl. MwSt.	€ exkl. MwSt.	€ inkl. MwSt.
Verbrauchsmaterialien				
C930H2KG	Lexmark C935 Tonerkassette Schwarz (ca. 38.000 Seiten) ¹⁴			auf Anfrage ¹¹
C930H2CG	Lexmark C935 Tonerkassette Cyan (ca. 24.000 Seiten) ¹⁴			auf Anfrage ¹¹
C930H2MG	Lexmark C935 Tonerkassette Magenta (ca. 24.000 Seiten) ¹⁴			auf Anfrage ¹¹
C930H2YG	Lexmark C935 Tonerkassette Gelb (ca. 24.000 Seiten) ¹⁴			auf Anfrage ¹¹
C930X72G	Lexmark C935, X940e, X945e Fotoleiter			auf Anfrage ¹¹
C930X73G	Lexmark C935, X940e, X945e Fotoleiter (3er Pack)			auf Anfrage ¹¹
C930X76G	Lexmark C935, X940e, X945e Resttonerbehälter			auf Anfrage ¹¹
25A0013	Lexmark W8xx, X8xx, C935, X94x, T65x, X65x Heftklammern (3 x 5.000 Stück)			auf Anfrage ¹¹
21Z0357	Lexmark Heftklammern für Rückenheftung (4er Pack)			auf Anfrage ¹¹
12A8241	Lexmark Transparentfolien, DIN A4 (50 Blatt)			auf Anfrage ¹¹
Möbel				
21Z0306	Unterschrank für C935		564,00	671,16

C935dn



- Papierhandhabung (Standard)
- Papierhandhabung (optional)

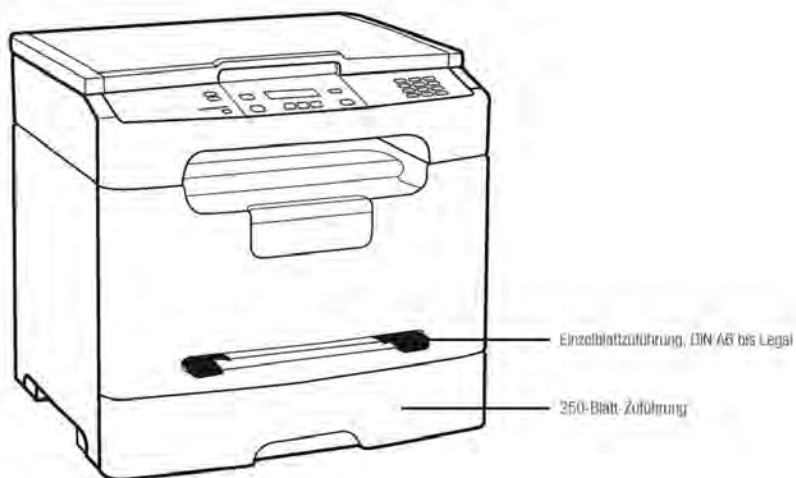
Lexmark X203n



Wenn Sie in einem Büro arbeiten und ein leistungsfähiges Arbeitsplatzgerät suchen, das professionelle Laserqualität bietet, ist der Lexmark X203n genau die richtige Wahl für Sie. Dieses zuverlässige, bedienerfreundliche und ultra-kompakte Multifunktionsgerät bietet große Vorteile zu einem niedrigen Preis. Genießen Sie gestochen scharfen Text, schnelles Kopieren und intuitive Scanwerkzeuge für Ihre tägliche Arbeit mit Dokumenten. Mit dem Lexmark X203n können Sie noch mehr Zeit und Geld sparen und gleichzeitig zum Umweltschutz beitragen!

Artikel-Nr.		Artikelpreis + Urheberrechtsabgabe =		unverb. Preisempfehlung	
		€ exkl. MwSt.	€ exkl. MwSt.	€ exkl. MwSt.	€ inkl. MwSt.
Drucker					
52G0008	Lexmark X203n	169,24	40,00	209,24	249,00
Drucklösungen					
14T0040	MarkNet N4000e, externer Printserver mit USB- und Ethernet 10/100BaseTX Anschluss			153,00	182,07
14T0155	MarkNet N4050e, externer Printserver Wireless LAN 802.11g			180,00	214,20
14T0230	MarkNet 7000e, externer Printserver Ethernet 10/100BaseTX, 1 x USB-Anschluss			263,00	312,97
14T0220	MarkNet 7020e, externer Printserver Ethernet 10/100/1000BaseT, 4 x USB-Anschluss			365,00	434,35
1021294	USB-Druckerkabel, 2 m			21,00	24,99
Verbrauchsmaterialien					
X203A21G	Lexmark X203, X204 Tonerkassette (ca. 2.500 Seiten) [¶]				auf Anfrage ^{¶¶}
X203A11G	Lexmark X203, X204 Rückgabe-Tonerkassette (ca. 2.500 Seiten) [¶]				auf Anfrage ^{¶¶}
X203H22G	Lexmark X203, X204 Fotoleiter [¶]				auf Anfrage ^{¶¶}
12A5010	Lexmark Transparentfolie, DIN A4 (50 Blatt)				auf Anfrage ^{¶¶}

Lexmark X203n



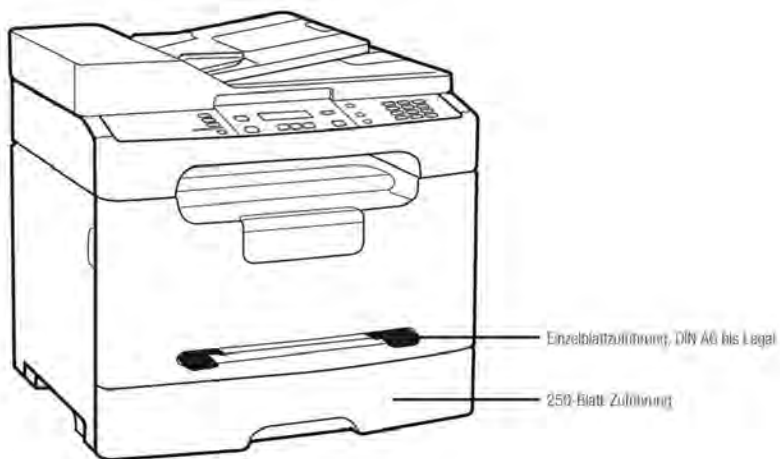
 Papierhandhabung (Standard)

Lexmark X204n

Wenn Sie in einem Büro arbeiten und ein leistungsfähiges Arbeitsplatzgerät suchen, das professionelle Laserqualität bietet, ist der Lexmark X200 genau die richtige Wahl für Sie. Dieses zuverlässige, bedienerfreundliche und ultra-kompakte Multifunktionsgerät bietet große Vorteile zu einem niedrigen Preis. Genießen Sie gestochen scharfen Text, schnelles Kopieren und intuitive Scanwerkzeuge für Ihre tägliche Arbeit mit Dokumenten. Mit dem Lexmark X204n können Sie noch einfacher Zeit und Geld sparen und gleichzeitig zum Umweltschutz beitragen!

Artikel-Nr.		Artikelpreis + Urheberrechtsabgabe =		unverb. Preisempfehlung	
		€ exkl. MwSt.	€ exkl. MwSt.	€ exkl. MwSt.	€ inkl. MwSt.
Drucker					
52G0035	Lexmark X204n	211,26	40,00	251,26	299,00
Drucklösungen					
14T0040	MarkNet N4000e, externer Printserver mit USB- und Ethernet 10/100BaseTX Anschluss			153,00	182,07
14T0155	MarkNet N4050e, externer Printserver Wireless LAN 802.11g			180,00	214,20
14T0230	MarkNet 7000e, externer Printserver Ethernet 10/100BaseTX, 1 x USB-Anschluss			263,00	312,97
14T0220	MarkNet 7020e, externer Printserver Ethernet 10/100/1000BaseT, 4 x USB-Anschluss			365,00	434,35
1021294	USB-Druckerkabel, 2 m			21,00	24,99
Verbrauchsmaterialien					
X203A21G	Lexmark X203, X204 Tonerkassette (ca. 2.500 Seiten) [®]				auf Anfrage [¶]
X203A11G	Lexmark X203, X204 Rückgabe-Tonerkassette (ca. 2.500 Seiten) [®]				auf Anfrage [¶]
X203H22G	Lexmark X203, X204 Fotoleiter [®]				auf Anfrage [¶]
12A5010	Lexmark Transparentfolie, DIN A4 (50 Blatt)				auf Anfrage [¶]

Lexmark X204n



■ Papierhandhabung (Standard)

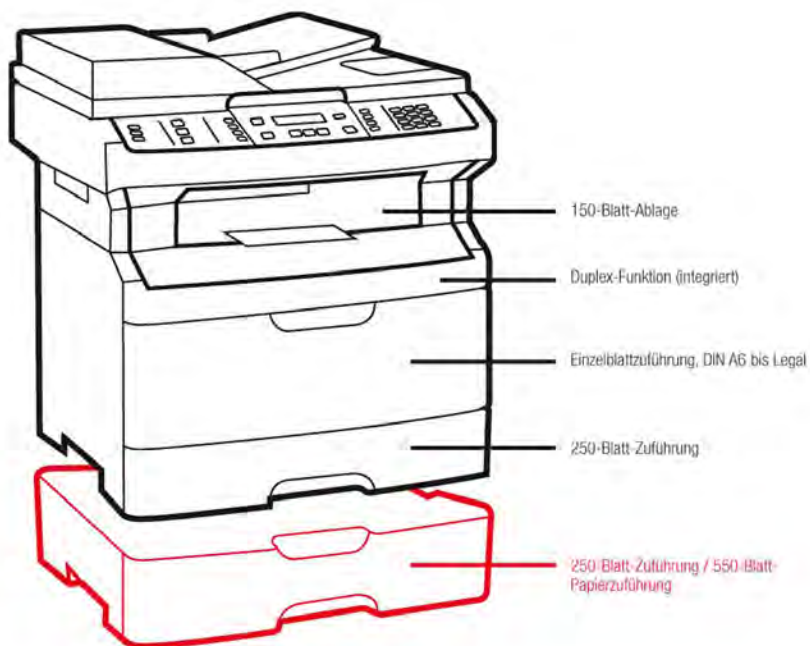
Lexmark X264dn



Die kompakte, zuverlässige und für kleine Arbeitsgruppen geeignete Lexmark X264dn Multifunktionslösung bietet schnelles Drucken, Kopieren, Scannen und Faxen – mit Outputgeschwindigkeiten von bis zu 28 Seiten/Minute. Wickeln Sie große Volumen mit der automatischen Dokumentenzuführung für 50 Blatt schnell und einfach ab. Reduzieren Sie außerdem den Papierabfall durch Drucken im Duplex-Modus oder direktes Scannen an E-Mail-Adressen.

Artikel-Nr.		Artikelpreis + Urheberrechtsabgabe =		unverb. Preisempfehlung	
		€ exkl. MwSt.	€ exkl. MwSt.	€ exkl. MwSt.	€ inkl. MwSt.
Drucker					
13B0556	Lexmark X264dn	295,29	40,00	335,29	399,00
Papieroptionen					
34S0250	250-Blatt-Zuführung inkl. Kassette für E260, E360, E460, X264, X360, X460			109,00	129,71
34S0550	550-Blatt-Zuführung inkl. Kassette für E260, E360, E460, X264, X360, X460			154,00	183,26
Drucklösungen					
14T0040	MarkNet N4000e, externer Printserver mit USB- und Ethernet 10/100BaseTX Anschluss			153,00	182,07
14T0155	MarkNet N4050e, externer Printserver Wireless LAN 802.11g			180,00	214,20
14T0230	MarkNet 7000e, externer Printserver Ethernet 10/100BaseTX, 1 x USB-Anschluss			263,00	312,97
14T0220	MarkNet 7020e, externer Printserver Ethernet 10/100/1000BaseT, 4 x USB-Anschluss			365,00	434,35
1021294	USB-Druckerkabel, 2 m			21,00	24,99
30G0827	Karte für traditionelle chinesische Schriftzeichen			207,00	246,33
30G0826	Karte für vereinfachte chinesische Schriftzeichen			207,00	246,33
30G0825	Karte für koreanische Schriftzeichen			207,00	246,33
30G0828	Karte für japanische Schriftzeichen			207,00	246,33
1021209	64 MB Flash-Karte			540,00	642,60
Verbrauchsmaterialien					
X264A21G	Lexmark X264, X36x Tonerkassette (ca. 3.500 Seiten) ¹⁾				auf Anfrage ¹⁾
X264H21G	Lexmark X264, X36x Tonerkassette (ca. 9.000 Seiten) ¹⁾				auf Anfrage ¹⁾
X264A11G	Lexmark X264, X36x Rückgabe-Tonerkassette (ca. 3.500 Seiten) ¹⁾				auf Anfrage ¹⁾
X264H11G	Lexmark X264, X36x Rückgabe-Tonerkassette (ca. 9.000 Seiten) ¹⁾				auf Anfrage ¹⁾
E260X22G	Lexmark Ex6x, X264, X36x Fotoleiter (ca. 30.000 Seiten)				auf Anfrage ¹⁾
12A5010	Lexmark Transparentfolie, DIN A4 (50 Blatt)				auf Anfrage ¹⁾

Lexmark X264dn



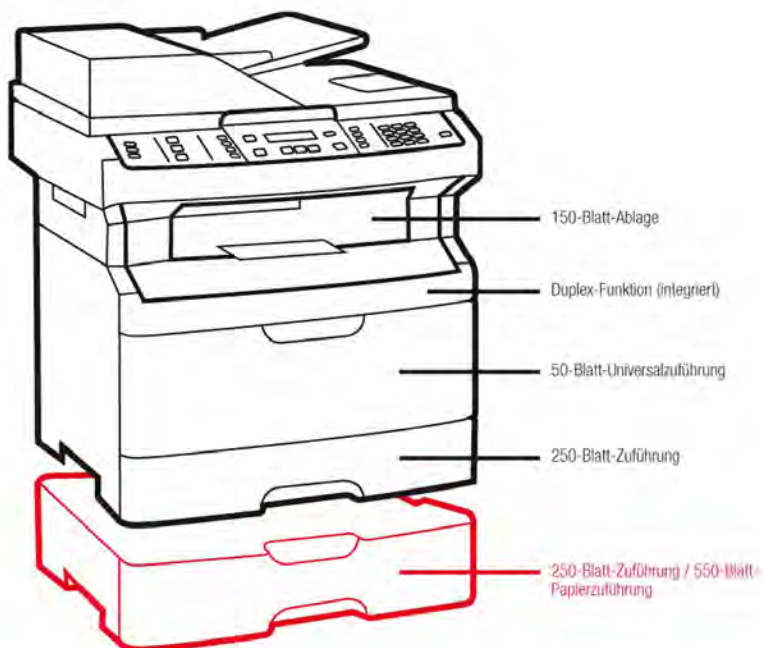
-  Papierhandhabung (Standard)
-  Papierhandhabung (optional)

Lexmark X363dn

Die schnelle und flexible Lexmark X363dn 3-in-1 Multifunktionslösung bietet fortschrittliche Produktivitätsfunktionen inklusive Duplex-Scannen und eine automatische 50-Blatt-Dokumentenzuführung für praktisches automatisches Kopieren. Wickeln Sie Ihre Druckjobs mit einer Geschwindigkeit von 33 Seiten/Minute ab und fügen Sie eine der beiden optionalen zweiten Papierzuführungen hinzu, um bis zu 800 Blatt einlegen zu können.

Artikel-Nr.		Artikelpreis + Urheberrechtsabgabe =		unverb. Preisempfehlung	
		€ exkl. MwSt.	€ exkl. MwSt.	€ exkl. MwSt.	€ inkl. MwSt.
Drucker					
13B0557	Lexmark X363dn	379,33	40,00	419,33	499,00
Papieroptionen					
34S0250	250-Blatt-Zuführung inkl. Kassette für E260, E360, E460, X264, X360, X460			109,00	129,71
34S0550	550-Blatt-Zuführung inkl. Kassette für E260, E360, E460, X264, X360, X460			154,00	183,26
Drucklösungen					
14T0040	MarkNet N4000e, externer Printserver mit USB- und Ethernet 10/100BaseTX Anschluss			153,00	182,07
14T0155	MarkNet N4050e, externer Printserver Wireless LAN 802.11g			180,00	214,20
14T0230	MarkNet 7000e, externer Printserver Ethernet 10/100BaseTX, 1 x USB-Anschluss			263,00	312,97
14T0220	MarkNet 7020e, externer Printserver Ethernet 10/100/1000BaseT, 4 x USB-Anschluss			365,00	434,35
1021294	USB-Druckerkabel, 2 m			21,00	24,99
30G0827	Karte für traditionelle chinesische Schriftzeichen			207,00	246,33
30G0826	Karte für vereinfachte chinesische Schriftzeichen			207,00	246,33
30G0825	Karte für koreanische Schriftzeichen			207,00	246,33
30G0828	Karte für japanische Schriftzeichen			207,00	246,33
1021209	64 MB Flash-Karte			540,00	642,60
Verbrauchsmaterialien					
X264A21G	Lexmark X264, X36x Tonerkassette (ca. 3.500 Seiten) ⁸⁾				auf Anfrage ¹⁾
X264H21G	Lexmark X264, X36x Tonerkassette (ca. 9.000 Seiten) ⁸⁾				auf Anfrage ¹⁾
X264A11G	Lexmark X264, X36x Rückgabe-Tonerkassette (ca. 3.500 Seiten) ⁸⁾				auf Anfrage ¹⁾
X264H11G	Lexmark X264, X36x Rückgabe-Tonerkassette (ca. 9.000 Seiten) ⁸⁾				auf Anfrage ¹⁾
E260X22G	Lexmark Ex6x, X264, X36x Fotoleiter (ca. 30.000 Seiten)				auf Anfrage ¹⁾
12A5010	Lexmark Transparentfolie, DIN A4 (50 Blatt)				auf Anfrage ¹⁾

Lexmark X363dn



■ Papierhandhabung (Standard)

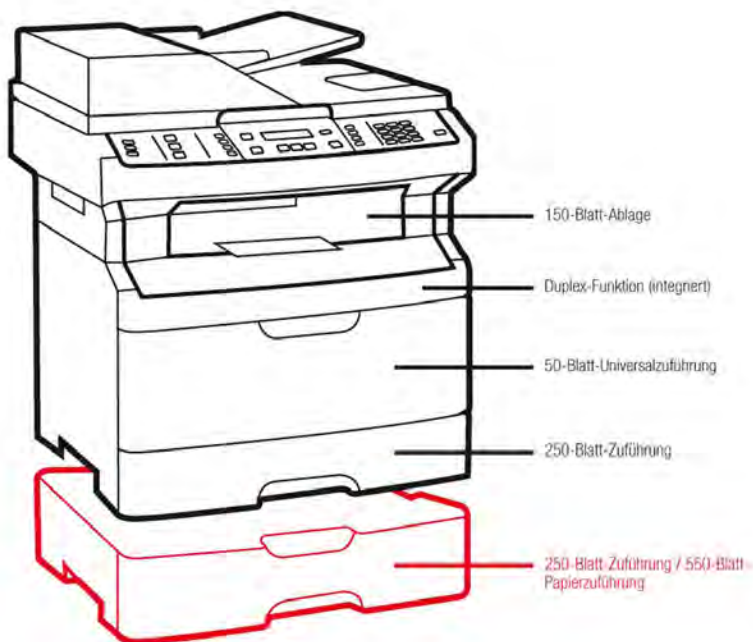
■ Papierhandhabung (optional)

Lexmark X364dn

Der Lexmark X364dn ist eine vollständige Office-Multifunktionslösung mit zahlreichen Funktionen zur Steigerung der Effizienz plus High-Speed-Faxen, Duplex-Scannen und schnellen Outputgeschwindigkeiten von 33 Seiten/Minute. Für noch mehr Spielraum können Sie Kabelbeschränkungen beseitigen, indem Sie sich für den Lexmark X364dw entscheiden, eine WLAN-Multifunktionslösung (Wi-Fi CERTIFIED 802.11n Draft 2.0).

Artikel-Nr.		Artikelpreis + Urheberrechtsabgabe =		unverb. Preisempfehlung	
		€ exkl. MwSt.	€ exkl. MwSt.	€ exkl. MwSt.	€ inkl. MwSt.
Drucker					
13B0558	Lexmark X364dn	421,34	40,00	461,34	549,00
13B0559	Lexmark X364dw	505,38	40,00	545,38	649,00
Papieroptionen					
34S0250	250-Blatt-Zuführung inkl. Kassette für E260, E360, E460, X264, X360, X460			109,00	129,71
34S0550	550-Blatt-Zuführung inkl. Kassette für E260, E360, E460, X264, X360, X460			154,00	183,26
Drucklösungen					
14T0040	MarkNet N4000e, externer Printserver mit USB- und Ethernet 10/100BaseTX Anschluss			153,00	182,07
14T0155	MarkNet N4050e, externer Printserver Wireless LAN 802.11g			180,00	214,20
14T0230	MarkNet 7000e, externer Printserver Ethernet 10/100BaseTX, 1 x USB-Anschluss			263,00	312,97
14T0220	MarkNet 7020e, externer Printserver Ethernet 10/100/1000BaseT, 4 x USB-Anschluss			365,00	434,35
1021294	USB-Druckerkabel, 2 m			21,00	24,99
30G0827	Karte für traditionelle chinesische Schriftzeichen			207,00	246,33
30G0826	Karte für vereinfachte chinesische Schriftzeichen			207,00	246,33
30G0825	Karte für koreanische Schriftzeichen			207,00	246,33
30G0828	Karte für japanische Schriftzeichen			207,00	246,33
1021209	64 MB Flash-Karte			540,00	642,60
Verbrauchsmaterialien					
X264A21G	Lexmark X264, X36x Tonerkassette (ca. 3.500 Seiten) [®]				auf Anfrage ^{!!}
X264H21G	Lexmark X264, X36x Tonerkassette (ca. 9.000 Seiten) [®]				auf Anfrage ^{!!}
X264A11G	Lexmark X264, X36x Rückgabe-Tonerkassette (ca. 3.500 Seiten) [®]				auf Anfrage ^{!!}
X264H11G	Lexmark X264, X36x Rückgabe-Tonerkassette (ca. 9.000 Seiten) [®]				auf Anfrage ^{!!}
E260X22G	Lexmark Ex6x, X264, X36x Fotoleiter (ca. 30.000 Seiten)				auf Anfrage ^{!!}
12A5010	Lexmark Transparentfolie, DIN A4 (50 Blatt)				auf Anfrage ^{!!}

Lexmark X364dn



-  Papierhandhabung (Standard)
-  Papierhandhabung (optional)

Lexmark X463de

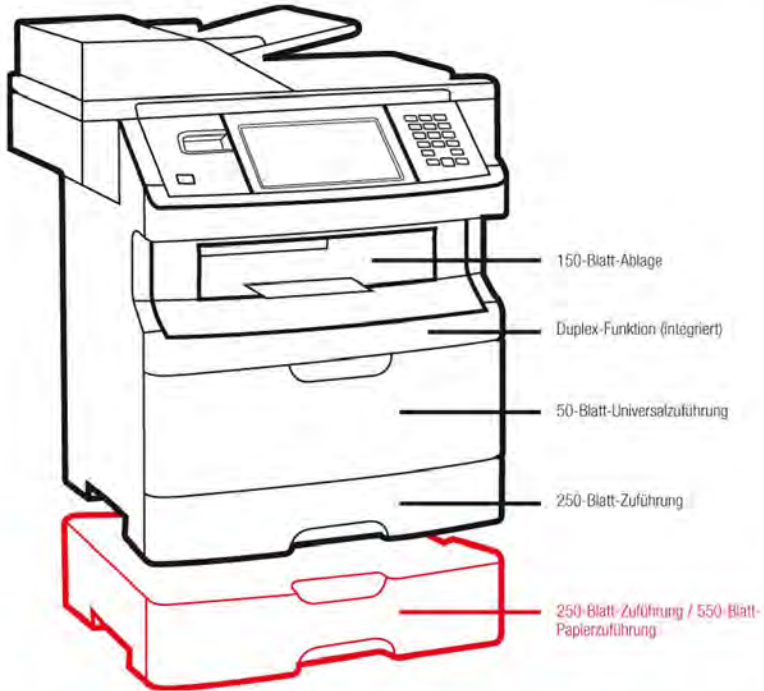
Die kompakten und zuverlässigen Multifunktionslösungen der Lexmark X460 Serie bieten signifikante Leistungssteigerungen für kleine und mittlere Arbeitsgruppen. Nutzen Sie die Vorteile leistungsfähiger Produktivitätswerkzeuge, kostensparender Workflow-Lösungen und des großen, intuitiven Farb-Touchscreen, der einen erstaunlich einfachen Zugriff auf eine große Reihe an Funktionen bietet. Dazu gehören Duplex-Scannen, fortschrittliches Kopieren und einfache Anwenderberechtigung für eine höhere Sicherheit.

Artikel-Nr.	Artikelpreis + Urheberrechtsabgabe =		unverb. Preisempfehlung		
	€ exkl. MwSt.	€ exkl. MwSt.	€ exkl. MwSt.	€ inkl. MwSt.	
Drucker					
13C1129	Lexmark X463de	925,55	40,00	965,55	1.149,00
Papieroptionen					
34S0250	250-Blatt-Zuführung inkl. Kassette für E260, E360, E460, X264, X360, X460			109,00	129,71
34S0550	550-Blatt-Zuführung inkl. Kassette für E260, E360, E460, X264, X360, X460			154,00	183,26
Drucklösungen					
14F0037	MarkNet N8120 Gigabit Ethernet Printserver			189,00	224,91
14F0042	MarkNet N8130 Fiber Ethernet 100BaseFX, 10BaseFL			556,00	661,64
14F0045	MarkNet N8150 802.11b/g/n Wireless Printserver			444,00	528,36
14F0000	Parallele 1284-B-Schnittstellenkarte			93,00	110,67
14F0100	Serielle RS-232C-Schnittstellenkarte			93,00	110,67
14T0155	MarkNet N4050e, externer Printserver Wireless LAN 802.11g			180,00	214,20
14T0220	MarkNet 7020e, externer Printserver Ethernet 10/100/1000BaseT, 4 x USB-Anschluss			365,00	434,35
1021231	Paralleles Druckerkabel, bidirektional, 3 m			23,00	27,37
1021294	USB-Druckerkabel, 2 m			21,00	24,99
30G0829	Lexmark PrintCrypton-Karte			240,00	285,60
14F0052	MarkNet N8110 V.34 Fax-Karte			225,00	267,75
34S7720	X466 Karte für IPDS und SCS/TNe			621,00	738,99
30G0827	Karte für traditionelle chinesische Schriftzeichen			207,00	246,33
30G0826	Karte für vereinfachte chinesische Schriftzeichen			207,00	246,33
30G0825	Karte für koreanische Schriftzeichen			207,00	246,33
30G0828	Karte für japanische Schriftzeichen			207,00	246,33
34S7721	X463, X464, X466 Forms und Barcode-Karte			370,00	440,30
1022298	128 MB DDR1-DRAM			615,00	731,85
1022299	256 MB DDR1-DRAM			641,00	762,79
1022301	512 MB DDR1-DRAM			769,00	915,11
14F0245	256 MB Flash-Karte			692,00	823,48
14F0102	80+ GB-Festplatte			591,00	703,29
Verbrauchsmaterialien					
X463A21G	Lexmark X46x Tonerkassette (ca. 3.500 Seiten) [¶]				auf Anfrage ^{¶¶}
X463H21G	Lexmark X46x Tonerkassette (ca. 9.000 Seiten) [¶]				auf Anfrage ^{¶¶}
X463X21G	Lexmark X46x Tonerkassette (ca. 15.000 Seiten) [¶]				auf Anfrage ^{¶¶}
X463A11G	Lexmark X46x Rückgabe-Tonerkassette (ca. 3.500 Seiten) [¶]				auf Anfrage ^{¶¶}
X463H11G	Lexmark X46x Rückgabe-Tonerkassette (ca. 9.000 Seiten) [¶]				auf Anfrage ^{¶¶}

Multifunktionale Lösungen (S/W)

Artikel-Nr.		Artikelpreis + Urheberrechtsabgabe =		unverb. Preisempfehlung	
		€ exkl. MwSt.	€ exkl. MwSt.	€ exkl. MwSt.	€ inkl. MwSt.
X463X11G	Lexmark X46x Rückgabe-Tonerkassette (ca. 15.000 Seiten) ¹⁾				auf Anfrage ¹⁾
E260X22G	Lexmark Ex6x, X264, X36x Fotoleiter (ca. 30.000 Seiten)				auf Anfrage ¹⁾
12A5010	Lexmark Transparentfolie, DIN A4 (50 Blatt)				auf Anfrage ¹⁾

Lexmark X463de



■ Papierhandhabung (Standard)

■ Papierhandhabung (optional)

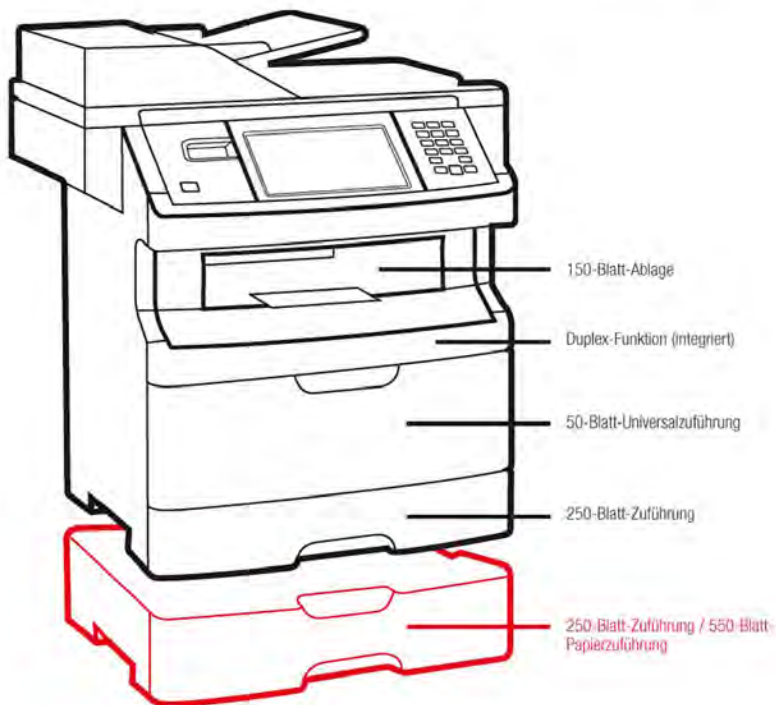
Lexmark X464de

Der Lexmark X464de ist eine zuverlässige 4-in-1-Multifunktionslösung mit Duplex-Funktion für Drucken, Kopieren und Scannen sowie High-Speed-Faxen und kombiniert damit alle wichtigen Dokumentenfunktionen in einem effizienten Gerät. Sie können Outputgeschwindigkeiten von bis zu 38 Seiten/Minute erreichen. Außerdem können Sie Tasks rationalisieren, indem Sie Dokumente direkt an mehrere Ziele senden, inklusive Flash-Laufwerk, E-Mail und Netzwerkordner.

Artikel-Nr.		Artikelpreis + Urheberrechtsabgabe =		unverb. Preisempfehlung	
		€ exkl. MwSt.	€ exkl. MwSt.	€ exkl. MwSt.	€ inkl. MwSt.
Drucker					
13C1146	Lexmark X464de	1.009,58	40,00	1.049,58	1.249,00
Papieroptionen					
34S0250	250-Blatt-Zuführung inkl. Kassette für E260, E360, E460, X264, X360, X460			109,00	129,71
34S0550	550-Blatt-Zuführung inkl. Kassette für E260, E360, E460, X264, X360, X460			154,00	183,26
Drucklösungen					
14F0037	MarkNet N8120 Gigabit Ethernet Printserver			189,00	224,91
14F0042	MarkNet N8130 Fiber Ethernet 100BaseFX, 10BaseFL			556,00	661,64
14F0045	MarkNet N8150 802.11b/g/n Wireless Printserver			444,00	528,36
14F0000	Parallele 1284-B-Schnittstellenkarte			93,00	110,67
14F0100	Serielle RS-232C-Schnittstellenkarte			93,00	110,67
14T0155	MarkNet N4050e, externer Printserver Wireless LAN 802.11g			180,00	214,20
14T0220	MarkNet 7020e, externer Printserver Ethernet 10/100/1000BaseT, 4 x USB-Anschluss			365,00	434,35
1021231	Paralleles Drucker-kabel, bidirektional, 3 m			23,00	27,37
1021294	USB-Drucker-kabel, 2 m			21,00	24,99
30G0829	Lexmark PrintCryption-Karte			240,00	285,60
34S7720	X466 Karte für IPDS und SCS/TNe			621,00	738,99
30G0827	Karte für traditionelle chinesische Schriftzeichen			207,00	246,33
30G0826	Karte für vereinfachte chinesische Schriftzeichen			207,00	246,33
30G0825	Karte für koreanische Schriftzeichen			207,00	246,33
30G0828	Karte für japanische Schriftzeichen			207,00	246,33
34S7721	X463, X464, X466 Forms und Barcode-Karte			370,00	440,30
1022298	128 MB DDR1-DRAM			615,00	731,85
1022299	256 MB DDR1-DRAM			641,00	762,79
1022301	512 MB DDR1-DRAM			769,00	915,11
14F0245	256 MB Flash-Karte			692,00	823,48
14F0102	80+ GB-Festplatte			591,00	703,29
Verbrauchsmaterialien					
X463A21G	Lexmark X46x Toner-kassette (ca. 3.500 Seiten) [Ⓜ]				auf Anfrage [Ⓜ]
X463H21G	Lexmark X46x Toner-kassette (ca. 9.000 Seiten) [Ⓜ]				auf Anfrage [Ⓜ]
X463X21G	Lexmark X46x Toner-kassette (ca. 15.000 Seiten) [Ⓜ]				auf Anfrage [Ⓜ]
X463A11G	Lexmark X46x Rückgabe-Toner-kassette (ca. 3.500 Seiten) [Ⓜ]				auf Anfrage [Ⓜ]
X463H11G	Lexmark X46x Rückgabe-Toner-kassette (ca. 9.000 Seiten) [Ⓜ]				auf Anfrage [Ⓜ]

Artikel-Nr.		Artikelpreis + Urheberrechtsabgabe =		unverb. Preisempfehlung	
		€ exkl. MwSt.	€ exkl. MwSt.	€ exkl. MwSt.	€ inkl. MwSt.
X463X11G	Lexmark X46x Rückgabe-Tonerkassette (ca. 15.000 Seiten) [¶]				auf Anfrage ^{¶¶}
E260X22G	Lexmark Ex6x, X264, X36x Fotoleiter (ca. 30.000 Seiten)				auf Anfrage ^{¶¶}
12A5010	Lexmark Transparentfolie, DIN A4 (50 Blatt)				auf Anfrage ^{¶¶}

Lexmark X464de



- Papierhandhabung (Standard)
- Papierhandhabung (optional)

Lexmark X466de

Die Lexmark X466de Multifunktionslösung zeichnet sich durch ihr platzsparendes Design, fortschrittliche Funktionen und eine integrierte Festplatte aus. Kleine und mittlere Arbeitsgruppen erzielen mit dieser Lösung einmalige Produktivitätssteigerungen. Intelligente Workflow-Tools, wie z. B. Job Waiting, sorgen für die reibungslose Abwicklung Ihrer Büroarbeit. Außerdem können Sie Ihr Gerät mit einer der verschiedenen branchenführenden Lösungen von Lexmark an Ihre individuellen Anforderungen anpassen.

Artikel-Nr.		Artikelpreis + Urheberrechtsabgabe =		unverb. Preisempfehlung	
		€ exkl. MwSt.	€ exkl. MwSt.	€ exkl. MwSt.	€ inkl. MwSt.
Drucker					
13C1232	Lexmark X466de	1.177,65	40,00	1.217,65	1.449,00
13C1147	Lexmark X466dte	1.303,70	40,00	1.343,70	1.599,00
13C1148	Lexmark X466dwe	1.261,68	40,00	1.301,68	1.549,00
Papieroptionen					
34S0250	250-Blatt-Zuführung inkl. Kassette für E260, E360, E460, X264, X360, X460			109,00	129,71
34S0550	550-Blatt-Zuführung inkl. Kassette für E260, E360, E460, X264, X360, X460			154,00	183,26
Drucklösungen					
14F0037	MarkNet N8120 Gigabit Ethernet Printserver			189,00	224,91
14F0042	MarkNet N8130 Fiber Ethernet 100BaseFX, 10BaseFL			556,00	661,64
14F0045	MarkNet N8150 802.11b/g/n Wireless Printserver			444,00	528,36
14F0000	Parallele 1284-B-Schnittstellenkarte			93,00	110,67
14F0100	Serielle RS-232C-Schnittstellenkarte			93,00	110,67
14T0155	MarkNet N4050e, externer Printserver Wireless LAN 802.11g			180,00	214,20
14T0220	MarkNet 7020e, externer Printserver Ethernet 10/100/1000BaseT, 4 x USB-Anschluss			365,00	434,35
1021231	Paralleles Druckerkabel, bidirektional, 3 m			23,00	27,37
1021294	USB-Druckerkabel, 2 m			21,00	24,99
30G0829	Lexmark PrintCryption-Karte			240,00	285,60
34S7720	X466 Karte für IPDS und SCS/TNe			621,00	738,99
30G0827	Karte für traditionelle chinesische Schriftzeichen			207,00	246,33
30G0826	Karte für vereinfachte chinesische Schriftzeichen			207,00	246,33
30G0825	Karte für koreanische Schriftzeichen			207,00	246,33
30G0828	Karte für japanische Schriftzeichen			207,00	246,33
34S7721	X463, X464, X466 Forms und Barcode-Karte			370,00	440,30
1022298	128 MB DDR1-DRAM			615,00	731,85
1022299	256 MB DDR1-DRAM			641,00	762,79
1022301	512 MB DDR1-DRAM			769,00	915,11
14F0245	256 MB Flash-Karte			692,00	823,48
Verbrauchsmaterialien					
X463A21G	Lexmark X46x Tonerkassette (ca. 3.500 Seiten) [®]				auf Anfrage [¶]
X463H21G	Lexmark X46x Tonerkassette (ca. 9.000 Seiten) [®]				auf Anfrage [¶]
X463X21G	Lexmark X46x Tonerkassette (ca. 15.000 Seiten) [®]				auf Anfrage [¶]
X463A11G	Lexmark X46x Rückgabe-Tonerkassette (ca. 3.500 Seiten) [®]				auf Anfrage [¶]
X463H11G	Lexmark X46x Rückgabe-Tonerkassette (ca. 9.000 Seiten) [®]				auf Anfrage [¶]

Multifunktionale Lösungen (S/W)

Artikel-Nr.		Artikelpreis + Urheberrechtsabgabe =		unverb. Preisempfehlung	
		€ exkl. MwSt.	€ exkl. MwSt.	€ exkl. MwSt.	€ inkl. MwSt.
X463X11G	Lexmark X46x Rückgabe-Tonerkassette (ca. 15.000 Seiten) ¹⁾				auf Anfrage ¹⁾
E260X22G	Lexmark Ex6x, X264, X36x Fotoleiter (ca. 30.000 Seiten)				auf Anfrage ¹⁾
12A5010	Lexmark Transparentfolie, DIN A4 (50 Blatt)				auf Anfrage ¹⁾

Lexmark X651

Der Lexmark X651de bietet mehr Vorteile als je zuvor in einem leistungsfähigen, platzsparenden Multifunktions-Laserdrucker. Steigern Sie die Produktivität Ihrer Arbeitsgruppe mit zuverlässigerem, extrem schnellem Drucken und Kopieren. Steigern Sie die Produktivität mit hochwertigen Farbscanfunktionen und effizienten Workflow-Lösungen. Und erleben Sie intelligente, neue Methoden zur Senkung der Kosten bei gleichzeitiger Reduzierung der Umweltauswirkungen des Druckens. Der X651de ist mit dem Blauen Engel zertifiziert.

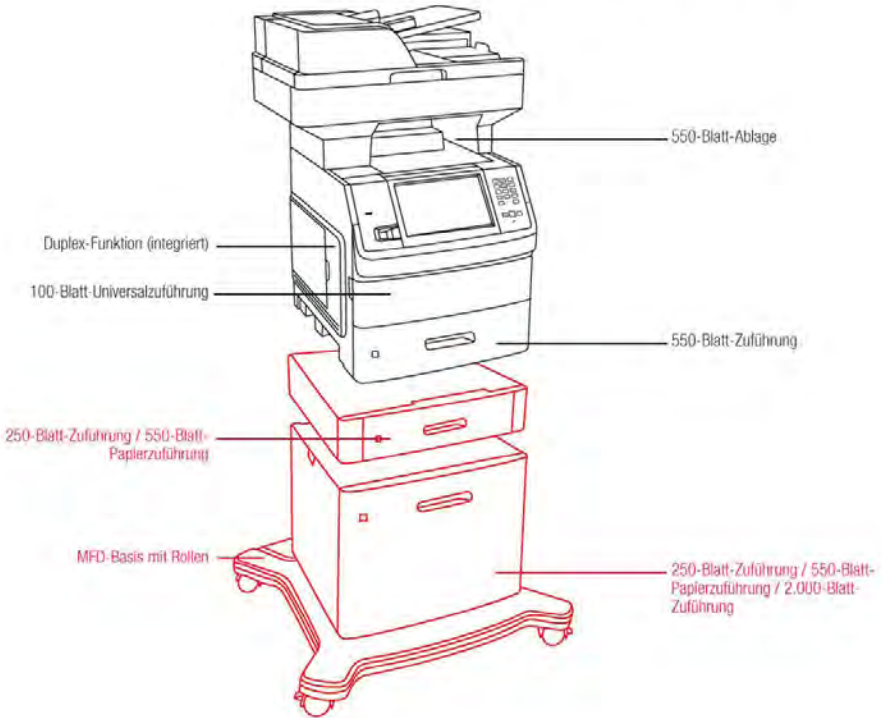


Artikel-Nr.		Artikelpreis + Urheberrechtsabgabe = € exkl. MwSt.	unverb. Preisempfehlung € exkl. MwSt.	€ inkl. MwSt.
Drucker				
16M1258	Lexmark X651de	1.441,76	70,00	1.511,76
Papieroptionen				
30G0800	250-Blatt-Zuführung			230,00
30G0802	550-Blatt-Zuführung			287,00
30G0804	2.000-Blatt-Zuführung			615,00
30G0871	200-Blatt-Universalkassette mit Zuführung			305,00
30G0860	400-Blatt-Universalkassette mit Zuführung			381,00
30G0854	Höhen-Ausgleichelement			72,00
Drucklösungen				
14F0037	MarkNet N8120 Gigabit Ethernet Printserver			189,00
14F0042	MarkNet N8130 Fiber Ethernet 100BaseFX, 10BaseFL			556,00
14F0045	MarkNet N8150 802.11b/g/n Wireless Printserver			444,00
14F0000	Parallele 1284-B-Schnittstellenkarte			93,00
14F0100	Serielle RS-232C-Schnittstellenkarte			93,00
14T0155	MarkNet N4050e, externer Printserver Wireless LAN 802.11g			180,00
14T0220	MarkNet 7020e, externer Printserver Ethernet 10/100/1000BaseT, 4 x USB-Anschluss			365,00
1021231	Paralleles Druckerkabel, bidirektional, 3 m			23,00
1021294	USB-Druckerkabel, 2 m			21,00
30G0829	Lexmark PrintCrypton-Karte			240,00
16M1254	X65x Karte für IPDS und SCS/TNe			621,00
14F0052	MarkNet N8110 V.34 Fax-Karte			225,00
30G0827	Karte für traditionelle chinesische Schriftzeichen			207,00
30G0826	Karte für vereinfachte chinesische Schriftzeichen			207,00
30G0825	Karte für koreanische Schriftzeichen			207,00
30G0828	Karte für japanische Schriftzeichen			207,00
16M1253	X65x Forms und Barcode-Karte			370,00
1025041	256 MB DDR2-DRAM			674,00
1025042	512 MB DDR2-DRAM			809,00
1025043	1024 MB DDR2-DRAM			972,00
14F0245	256 MB Flash-Karte			692,00
14F0102	80+ GB-Festplatte			591,00
Verbrauchsmaterialien				
X651A21E	Lexmark X65x Druckkassette (ca. 7.000 Seiten) [®]			auf Anfrage ¹¹
X651H21E	Lexmark X65x Druckkassette (ca. 25.000 Seiten) [®]			auf Anfrage ¹¹

Multifunktionale Lösungen (S/W)

Artikel-Nr.		Artikelpreis + Urheberrechtsabgabe =		unverb. Preisempfehlung	
		€ exkl. MwSt.	€ exkl. MwSt.	€ exkl. MwSt.	€ inkl. MwSt.
X651A11E	Lexmark X65x Rückgabe-Druckkassette (ca. 7.000 Seiten) ¹⁾				auf Anfrage ¹⁾
X651H11E	Lexmark X65x Rückgabe-Druckkassette (ca. 25.000 Seiten) ¹⁾				auf Anfrage ¹⁾
X651H04E	Lexmark X65x Rückgabe-Druckkassette für Etiketten (ca. 25.000 Seiten) ¹⁾				auf Anfrage ¹⁾
25A0013	Lexmark W8xx, X8xx, C935, X94x, T65x, X65x Heftklammern (3 x 5.000 Stück)				auf Anfrage ¹⁾
12A5010	Lexmark Transparentfolie, DIN A4 (50 Blatt)				auf Anfrage ¹⁾
Möbel					
16M1216	MFD-Basis mit Rollen X65x			368,00	437,92
3052765	C546, X546, C73x, X73x, T65x, X65x Drehbarer Unterschrank (außer X658-Modelle)			200,84	239,00

Lexmark X651de



-  Papierhandhabung (Standard)
-  Papierhandhabung (optional)

Lexmark X652

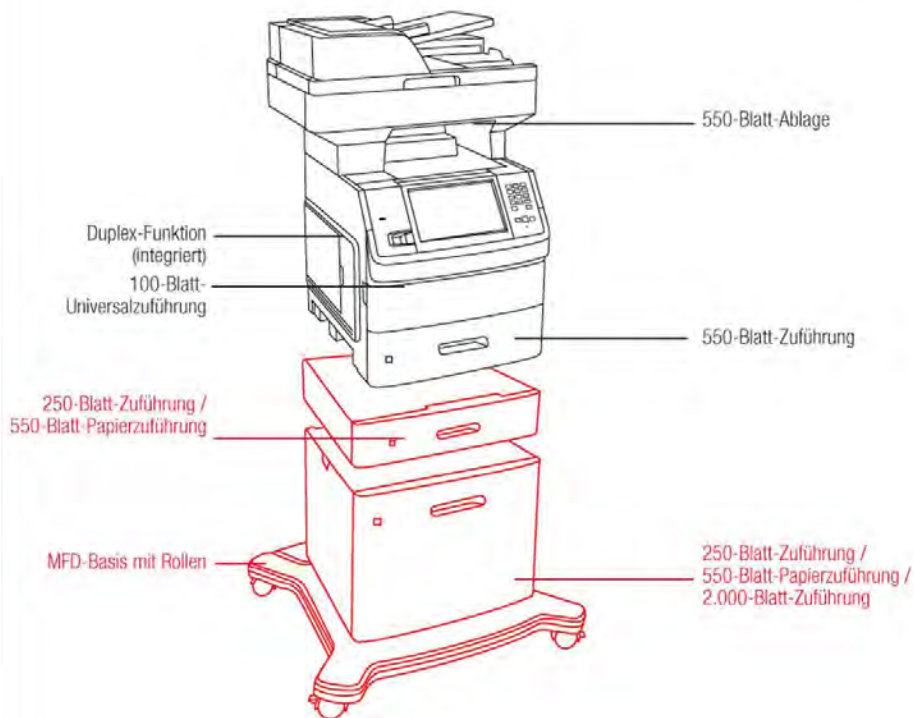
Der Lexmark X652de bietet mehr Vorteile als je zuvor in einem leistungsfähigen, platzsparenden Multifunktions-Laserdrucker. Steigern Sie die Produktivität Ihrer Arbeitsgruppe mit zuverlässigem, extrem schnellem Drucken und Kopieren. Steigern Sie die Produktivität mit hochwertigen Farbscanfunktionen und effizienten Workflow-Lösungen. Und erleben Sie intelligente, neue Methoden zur Senkung der Kosten bei gleichzeitiger Reduzierung der Umweltauswirkungen des Druckens. Der X652de ist mit dem Blauen Engel zertifiziert.



Artikel-Nr.		Artikelpreis + Urheberrechtsabgabe = € exkl. MwSt.	unverb. Preisempfehlung € exkl. MwSt.	€ inkl. MwSt.
Drucker				
16M1289	Lexmark X652de	1.609,83	70,00	1.679,83 1.999,00
Papieroptionen				
30G0871	200-Blatt-Universalkassette mit Zuführung			305,00 362,95
30G0804	2.000-Blatt-Zuführung			615,00 731,85
30G0800	250-Blatt-Zuführung			230,00 273,70
30G0860	400-Blatt-Universalkassette mit Zuführung			381,00 453,39
30G0802	550-Blatt-Zuführung			287,00 341,53
30G0854	Höhen-Ausgleichelement			72,00 85,68
Drucklösungen				
14F0037	MarkNet N8120 Gigabit Ethernet Printserver			189,00 224,91
14F0042	MarkNet N8130 Fiber Ethernet 100BaseFX, 10BaseFL			556,00 661,64
14F0045	MarkNet N8150 802.11b/g/n Wireless Printserver			444,00 528,36
14F0000	Parallele 1284-B-Schnittstellenkarte			93,00 110,67
14F0100	Serielle RS-232C-Schnittstellenkarte			93,00 110,67
14T0155	MarkNet N4050e, externer Printserver Wireless LAN 802.11g			180,00 214,20
14T0220	MarkNet 7020e, externer Printserver Ethernet 10/100/1000BaseT, 4 x USB-Anschluss			365,00 434,35
1021231	Paralleles Drucker-kabel, bidirektional, 3 m			23,00 27,37
1021294	USB-Drucker-kabel, 2 m			21,00 24,99
30G0829	Lexmark PrintCrypton-Karte			240,00 285,60
16M1254	X65x Karte für IPDS und SCS/TNe			621,00 738,99
30G0827	Karte für traditionelle chinesische Schriftzeichen			207,00 246,33
30G0826	Karte für vereinfachte chinesische Schriftzeichen			207,00 246,33
30G0825	Karte für koreanische Schriftzeichen			207,00 246,33
30G0828	Karte für japanische Schriftzeichen			207,00 246,33
16M1253	X65x Forms und Barcode-Karte			370,00 440,30
1025041	256 MB DDR2-DRAM			674,00 802,06
1025042	512 MB DDR2-DRAM			809,00 962,71
1025043	1024 MB DDR2-DRAM			972,00 1.156,68
14F0245	256 MB Flash-Karte			692,00 823,48
14F0102	80+ GB-Festplatte			591,00 703,29
Verbrauchsmaterialien				
X651A21E	Lexmark X65x Druckkassette (ca. 7.000 Seiten) [®]			auf Anfrage ¹¹
X651H21E	Lexmark X65x Druckkassette (ca. 25.000 Seiten) [®]			auf Anfrage ¹¹
X651A11E	Lexmark X65x Rückgabe-Druckkassette (ca. 7.000 Seiten) [®]			auf Anfrage ¹¹

Artikel-Nr.		Artikelpreis + Urheberrechtsabgabe =		unverb. Preisempfehlung	
		€ exkl. MwSt.	€ exkl. MwSt.	€ exkl. MwSt.	€ inkl. MwSt.
X651H11E	Lexmark X65x Rückgabe-Druckkassette (ca. 25.000 Seiten) ¹⁾				auf Anfrage ¹⁾
X651H04E	Lexmark X65x Rückgabe-Druckkassette für Etiketten (ca. 25.000 Seiten) ¹⁾				auf Anfrage ¹⁾
25A0013	Lexmark W8xx, X8xx, C935, X94x, T65x, X65x Heftklammern (3 x 5.000 Stück)				auf Anfrage ¹⁾
12A5010	Lexmark Transparentfolie, DIN A4 (50 Blatt)				auf Anfrage ¹⁾
Möbel					
16M1216	MFD-Basis mit Rollen X65x			368,00	437,92
3052765	C546, X546, C73x, X73x, T65x, X65x Drehbarer Unterschrank (außer X658-Modelle)			200,84	239,00

Lexmark X652de



■ Papierhandhabung (Standard)

■ Papierhandhabung (optional)

Lexmark X654

Der Lexmark X654de bietet mehr Vorteile als je zuvor in einem leistungsfähigen, platzsparenden Laser-Multifunktionsgerät. Steigern Sie die Produktivität Ihrer Arbeitsgruppe mit zuverlässigem, extrem schnellem Drucken und Kopieren. Steigern Sie die Produktivität mit hochwertigen Farbscanfunktionen und effizienten Workflow-Lösungen. Und erleben Sie intelligente, neue Methoden zur Senkung der Kosten bei gleichzeitiger Reduzierung der Umweltauswirkungen des Druckens. Der X654de ist mit dem Blauen Engel zertifiziert.

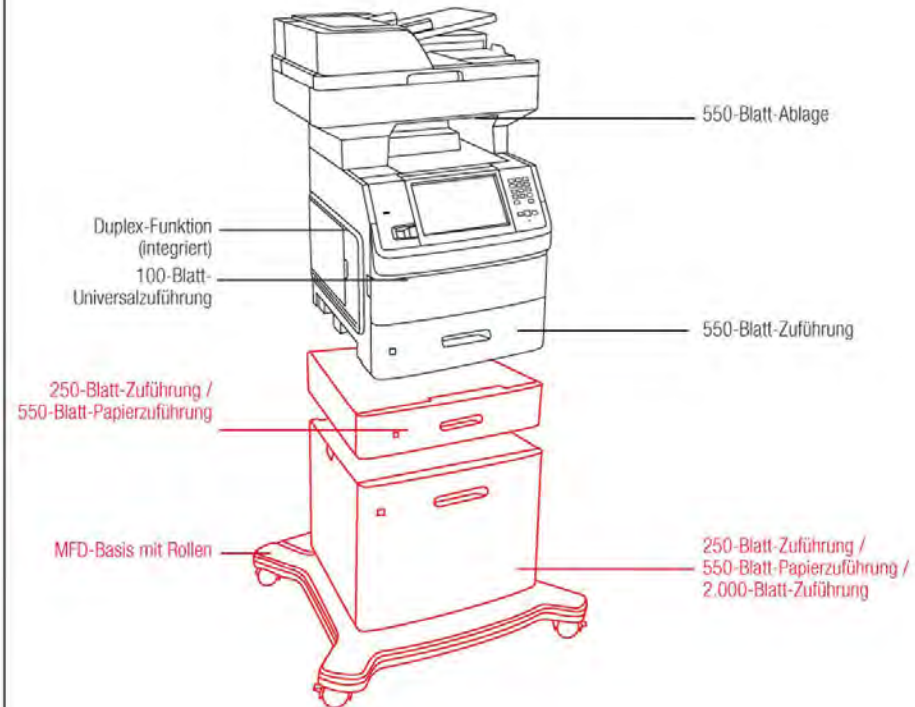


Artikel-Nr.		Artikelpreis + Urheberrechtsabgabe = € exkl. MwSt.	unverb. Preisempfehlung € exkl. MwSt.	€ inkl. MwSt.
Drucker				
16M1294	Lexmark X654de	2.282,10	70,00	2.352,10 2.799,00
Papieroptionen				
30G0871	200-Blatt-Universalkassette mit Zuführung			305,00 362,95
30G0804	2.000-Blatt-Zuführung			615,00 731,85
30G0800	250-Blatt-Zuführung			230,00 273,70
30G0860	400-Blatt-Universalkassette mit Zuführung			381,00 453,39
30G0802	550-Blatt-Zuführung			287,00 341,53
30G0854	Höhen-Ausgleichelement			72,00 85,68
Drucklösungen				
14F0037	MarkNet N8120 Gigabit Ethernet Printserver			189,00 224,91
14F0042	MarkNet N8130 Fiber Ethernet 100BaseFX, 10BaseFL			556,00 661,64
14F0045	MarkNet N8150 802.11b/g/n Wireless Printserver			444,00 528,36
14F0000	Parallele 1284-B-Schnittstellenkarte			93,00 110,67
14F0100	Serielle RS-232C-Schnittstellenkarte			93,00 110,67
14T0155	MarkNet N4050e, externer Printserver Wireless LAN 802.11g			180,00 214,20
14T0220	MarkNet 7020e, externer Printserver Ethernet 10/100/1000BaseT, 4 x USB-Anschluss			365,00 434,35
1021231	Paralleles Druckerkaabel, bidirektional, 3 m			23,00 27,37
1021294	USB-Druckerkaabel, 2 m			21,00 24,99
30G0829	Lexmark PrintCryptio-Karte			240,00 285,60
16M1254	X65x Karte für IPDS und SCS/TNe			621,00 738,99
30G0827	Karte für traditionelle chinesische Schriftzeichen			207,00 246,33
30G0826	Karte für vereinfachte chinesische Schriftzeichen			207,00 246,33
30G0825	Karte für koreanische Schriftzeichen			207,00 246,33
30G0828	Karte für japanische Schriftzeichen			207,00 246,33
16M1253	X65x Forms und Barcode-Karte			370,00 440,30
1025041	256 MB DDR2-DRAM			674,00 802,06
1025042	512 MB DDR2-DRAM			809,00 962,71
1025043	1024 MB DDR2-DRAM			972,00 1.156,68
14F0245	256 MB Flash-Karte			692,00 823,48
14F0102	80+ GB-Festplatte			591,00 703,29
Verbrauchsmaterialien				
X651A21E	Lexmark X65x Druckkassette (ca. 7.000 Seiten) ^a			auf Anfrage ¹¹
X651H21E	Lexmark X65x Druckkassette (ca. 25.000 Seiten) ^a			auf Anfrage ¹¹
X654X21E	Lexmark X654, X656, X658 Druckkassette (ca. 36.000 Seiten) ^a			auf Anfrage ¹¹

Multifunktionale Lösungen (S/W)

Artikel-Nr.		Artikelpreis + Urheberrechtsabgabe =		unverb. Preisempfehlung	
		€ exkl. MwSt.	€ exkl. MwSt.	€ exkl. MwSt.	€ inkl. MwSt.
X651A11E	Lexmark X65x Rückgabe-Druckkassette (ca. 7.000 Seiten) [®]				auf Anfrage [¶]
X651H11E	Lexmark X65x Rückgabe-Druckkassette (ca. 25.000 Seiten) [®]				auf Anfrage [¶]
X654X11E	Lexmark X654, X656, X658 Rückgabe-Druckkassette (ca. 36.000 Seiten) [®]				auf Anfrage [¶]
X651H04E	Lexmark X65x Rückgabe-Druckkassette für Etiketten (ca. 25.000 Seiten) [®]				auf Anfrage [¶]
X654X04E	Lexmark X654, X656, X658 Rückgabe-Druckkassette für Etiketten (ca. 36.000 Seiten) [®]				auf Anfrage [¶]
25A0013	Lexmark W8xx, X8xx, C935, X94x, T65x, X65x Heftklammern (3 x 5.000 Stück)				auf Anfrage [¶]
12A5010	Lexmark Transparentfolie, DIN A4 (50 Blatt)				auf Anfrage [¶]
Möbel					
16M1216	MFD-Basis mit Rollen X65x			368,00	437,92
3052765	C546, X546, C73x, X73x, T65x, X65x Drehbarer Unterschrank (außer X658-Modelle)			200,84	239,00

Lexmark X654de



■ Papierhandhabung (Standard)

■ Papierhandhabung (optional)

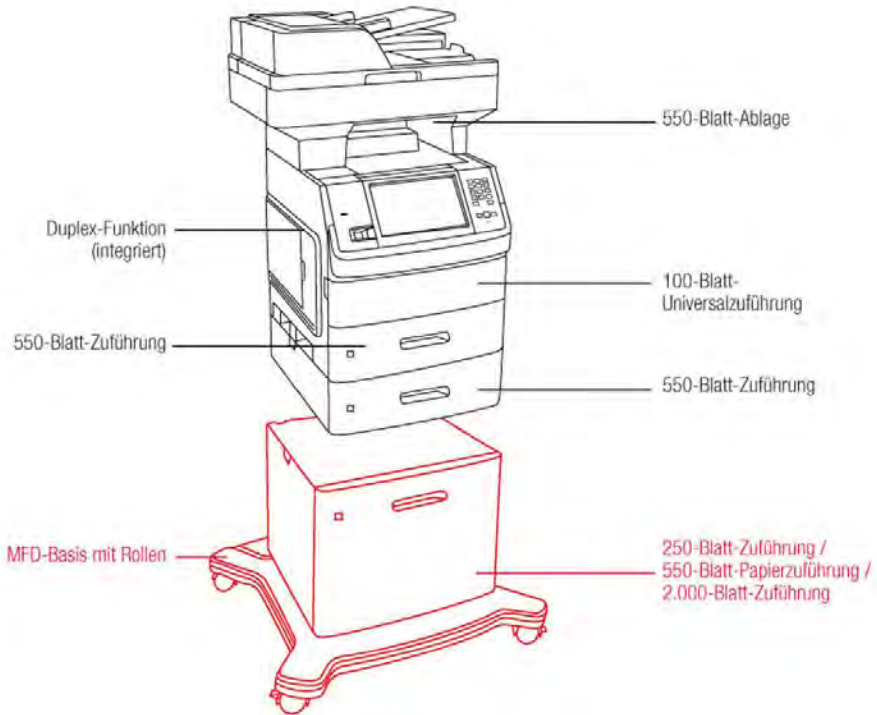
Lexmark X656

Der Lexmark X656dte bietet mehr Vorteile als je zuvor in einem leistungsfähigen, platzsparenden Multifunktions-Laserdrucker. Steigern Sie die Produktivität Ihrer Arbeitsgruppe mit zuverlässigem, extrem schnellem Drucken und Kopieren sowie mit hochwertigen Farbscanfunktionen und effizienten Workflow-Lösungen. Und erleben Sie intelligente, neue Methoden zur Senkung der Kosten bei gleichzeitiger Reduzierung der Umweltauswirkungen des Druckens. Darüber hinaus können Sie eine zweite Zuführung nutzen, um Ihre Druck-Kapazität zu steigern.

Artikel-Nr.		Artikelpreis + Urheberrechtsabgabe = € exkl. MwSt.	unverb. Preisempfehlung € exkl. MwSt.	€ inkl. MwSt.
Drucker				
16M1299	Lexmark X656dte	2.769,50	70,00	2.839,50 3.379,00
Papieroptionen				
30G0871	200-Blatt-Universalkassette mit Zuführung			305,00 362,95
30G0804	2.000-Blatt-Zuführung			615,00 731,85
30G0800	250-Blatt-Zuführung			230,00 273,70
30G0860	400-Blatt-Universalkassette mit Zuführung			381,00 453,39
30G0802	550-Blatt-Zuführung			287,00 341,53
30G0854	Höhen-Ausgleichelement			72,00 85,68
Drucklösungen				
14F0037	MarkNet N8120 Gigabit Ethernet Printserver			189,00 224,91
14F0042	MarkNet N8130 Fiber Ethernet 100BaseFX, 10BaseFL			556,00 661,64
14F0045	MarkNet N8150 802.11b/g/n Wireless Printserver			444,00 528,36
14F0000	Parallele 1284-B-Schnittstellenkarte			93,00 110,67
14F0100	Serielle RS-232C-Schnittstellenkarte			93,00 110,67
14T0155	MarkNet N4050e, externer Printserver Wireless LAN 802.11g			180,00 214,20
14T0220	MarkNet 7020e, externer Printserver Ethernet 10/100/1000BaseT, 4 x USB-Anschluss			365,00 434,35
1021231	Paralleles Druckerkabel, bidirektional, 3 m			23,00 27,37
1021294	USB-Druckerkabel, 2 m			21,00 24,99
30G0829	Lexmark PrintCrypton-Karte			240,00 285,60
16M1254	X65x Karte für IPDS und SCS/TNe			621,00 738,99
30G0827	Karte für traditionelle chinesische Schriftzeichen			207,00 246,33
30G0826	Karte für vereinfachte chinesische Schriftzeichen			207,00 246,33
30G0825	Karte für koreanische Schriftzeichen			207,00 246,33
30G0828	Karte für japanische Schriftzeichen			207,00 246,33
16M1253	X65x Forms und Barcode-Karte			370,00 440,30
1025041	256 MB DDR2-DRAM			674,00 802,06
1025042	512 MB DDR2-DRAM			809,00 962,71
1025043	1024 MB DDR2-DRAM			972,00 1.156,68
14F0245	256 MB Flash-Karte			692,00 823,48
Verbrauchsmaterialien				
X651A21E	Lexmark X65x Druckkassette (ca. 7.000 Seiten) [Ⓜ]			auf Anfrage [Ⓜ]
X651H21E	Lexmark X65x Druckkassette (ca. 25.000 Seiten) [Ⓜ]			auf Anfrage [Ⓜ]
X654X21E	Lexmark X654, X656, X658 Druckkassette (ca. 36.000 Seiten) [Ⓜ]			auf Anfrage [Ⓜ]
X651A11E	Lexmark X65x Rückgabe-Druckkassette (ca. 7.000 Seiten) [Ⓜ]			auf Anfrage [Ⓜ]

Artikel-Nr.		Artikelpreis + Urheberrechtsabgabe =		unverb. Preisempfehlung	
		€ exkl. MwSt.	€ exkl. MwSt.	€ exkl. MwSt.	€ inkl. MwSt.
X651H11E	Lexmark X65x Rückgabe-Druckkassette (ca. 25.000 Seiten) [§]				auf Anfrage [¶]
X654X11E	Lexmark X654, X656, X658 Rückgabe-Druckkassette (ca. 36.000 Seiten) [§]				auf Anfrage [¶]
X651H04E	Lexmark X65x Rückgabe-Druckkassette für Etiketten (ca. 25.000 Seiten) [§]				auf Anfrage [¶]
X654X04E	Lexmark X654, X656, X658 Rückgabe-Druckkassette für Etiketten (ca. 36.000 Seiten) [§]				auf Anfrage [¶]
12A5010	Lexmark Transparentfolie, DIN A4 (50 Blatt)				auf Anfrage [¶]
Möbel					
16M1216	MFD-Basis mit Rollen X65x			368,00	437,92
3052765	C546, X546, C73x, X73x, T65x, X65x Drehbarer Unterschrank (außer X658-Modelle)			200,84	239,00

Lexmark X656dte



■ Papierhandhabung (Standard)

■ Papierhandhabung (optional)

Lexmark X658



Einführung der intelligenten Alternative zu Kopierern! Die Lexmark X658dme Laser-Multifunktionslösung bietet Ihnen die Vorteile eines Abteilungskopierers in einem kompakten, preisgünstigen DIN A4-Gerät. Diese Lösung stellt alle Funktionen bereit, die Sie zur Optimierung Ihrer Arbeitsabläufe brauchen, inklusive schnelle Outputgeschwindigkeiten, intelligente Workflow-Funktionen, modernste Sicherheitsfunktionen und flexible Papierhandhabung. Die Geräte X658dme, X658dtn, X658dfe und X658dtfe sind mit dem Blauen Engel ausgezeichnet.

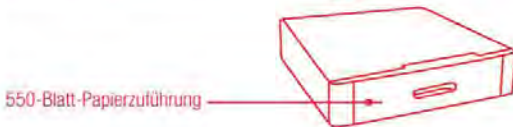
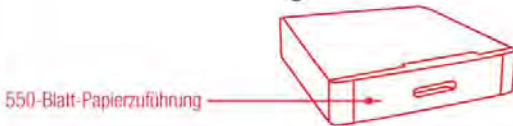
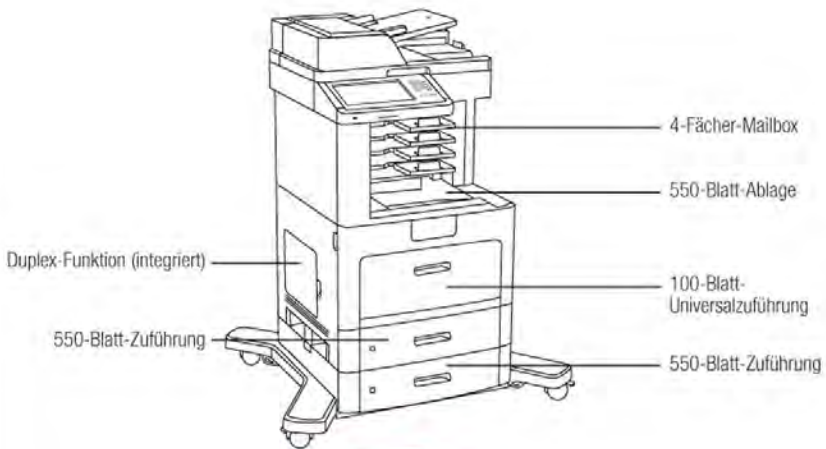


Artikel-Nr.	Artikelpreis + Urheberrechtsabgabe =		unverb. Preisempfehlung		
	€ exkl. MwSt.	€ exkl. MwSt.	€ exkl. MwSt.	€ inkl. MwSt.	
Drucker					
16M1310	Lexmark X658dme	3.458,57	70,00	3.528,57	4.199,00
16M1779	Lexmark X658dtn	3.710,67	70,00	3.780,67	4.499,00
16M1309	Lexmark X658dfe	3.458,57	70,00	3.528,57	4.199,00
16M1778	Lexmark X658dtfe	3.710,67	70,00	3.780,67	4.499,00
Papieroptionen					
30G0807	Briefhüllenzuführung			387,00	460,53
16M1100	X658 550-Blatt-Zuführung			287,00	341,53
Drucklösungen					
14F0037	MarkNet N8120 Gigabit Ethernet Printserver			189,00	224,91
14F0042	MarkNet N8130 Fiber Ethernet 100BaseFX, 10BaseFL			556,00	661,64
14F0045	MarkNet N8150 802.11b/g/n Wireless Printserver			444,00	528,36
14F0000	Parallele 1284-B-Schnittstellenkarte			93,00	110,67
14F0100	Serielle RS-232C-Schnittstellenkarte			93,00	110,67
14T0155	MarkNet N4050e, externer Printserver Wireless LAN 802.11g			180,00	214,20
14T0220	MarkNet 7020e, externer Printserver Ethernet 10/100/1000BaseT, 4 x USB-Anschluss			365,00	434,35
1021231	Paralleles Druckerkabel, bidirektional, 3 m			23,00	27,37
1021294	USB-Druckerkabel, 2 m			21,00	24,99
30G0829	Lexmark PrintCrypton-Karte			240,00	285,60
16M1254	X65x Karte für IPDS und SCS/TNe			621,00	738,99
30G0827	Karte für traditionelle chinesische Schriftzeichen			207,00	246,33
30G0826	Karte für vereinfachte chinesische Schriftzeichen			207,00	246,33
30G0825	Karte für koreanische Schriftzeichen			207,00	246,33
30G0828	Karte für japanische Schriftzeichen			207,00	246,33
16M1253	X65x Forms und Barcode-Karte			370,00	440,30
1025041	256 MB DDR2-DRAM			674,00	802,06
1025042	512 MB DDR2-DRAM			809,00	962,71
1025043	1024 MB DDR2-DRAM			972,00	1.156,68
14F0245	256 MB Flash-Karte			692,00	823,48
Verbrauchsmaterialien					
X651A21E	Lexmark X65x Druckkassette (ca. 7.000 Seiten) [Ⓐ]				auf Anfrage [Ⓐ]
X651H21E	Lexmark X65x Druckkassette (ca. 25.000 Seiten) [Ⓐ]				auf Anfrage [Ⓐ]
X654X21E	Lexmark X654, X656, X658 Druckkassette (ca. 36.000 Seiten) [Ⓐ]				auf Anfrage [Ⓐ]

Multifunktionale Lösungen (S/W)

Artikel-Nr.		Artikelpreis + Urheberrechtsabgabe =		unverb. Preisempfehlung	
		€ exkl. MwSt.	€ exkl. MwSt.	€ exkl. MwSt.	€ inkl. MwSt.
X651A11E	Lexmark X65x Rückgabe-Druckkassette (ca. 7.000 Seiten) [®]				auf Anfrage ^{¶¶}
X651H11E	Lexmark X65x Rückgabe-Druckkassette (ca. 25.000 Seiten) [®]				auf Anfrage ^{¶¶}
X654X11E	Lexmark X654, X656, X658 Rückgabe-Druckkassette (ca. 36.000 Seiten) [®]				auf Anfrage ^{¶¶}
X651H04E	Lexmark X65x Rückgabe-Druckkassette für Etiketten (ca. 25.000 Seiten) [®]				auf Anfrage ^{¶¶}
X654X04E	Lexmark X654, X656, X658 Rückgabe-Druckkassette für Etiketten (ca. 36.000 Seiten) [®]				auf Anfrage ^{¶¶}
25A0013	Lexmark W8xx, X8xx, C935, X94x, T65x, X65x Heftklammern (3 x 5.000 Stück)				auf Anfrage ^{¶¶}
12A5010	Lexmark Transparentfolie, DIN A4 (50 Blatt)				auf Anfrage ^{¶¶}

Lexmark X658dme



■ Papierhandhabung (Standard)

■ Papierhandhabung (optional)

Lexmark X860de 3

Diese für Ihre anspruchsvollsten Dokumentenanforderungen konzipierten Multifunktionsgeräte unterstützen Medienformate bis DIN A3 und bieten Druck- und Kopiergeschwindigkeiten von 35 Seiten pro Minute in DIN A4. Sie profitieren von flexibler Papierhandhabung, fortschrittlichen Finishing-Optionen, modernsten Sicherheitsfunktionen und der einfachen Bedienung über den anwenderfreundlichen farbigen e-Task-Touchscreen von Lexmark. Aber das Beste von allem ist, dass der Lexmark X860de 3 eine Lösungsschnittstelle bietet. Gewinnen Sie echte Dynamik durch Hinzufügen von Anwendungslösungen, die auf Ihre Art zu arbeiten zugeschnitten sind!

Artikel-Nr.	Artikelpreis + Urheberrechtsabgabe =		unverb. Preisempfehlung		
	€ exkl. MwSt.	€ exkl. MwSt.	€ exkl. MwSt.	€ inkl. MwSt.	
Drucker					
19Z0190	Lexmark X860de 3	4.665,04	40,00	4.705,04	5.599,00
Papieroptionen					
15R0146	2 x 500-Blatt-Zuführung (DIN A3/A4/A5) für Lexmark X85xe, X86x und W840, W850			1.234,00	1.468,46
15R0120	Doppelzuführung für insg. 2.000-Blatt (DIN A4) für Lexmark X85xe, X86x und W840, W850			1.919,00	2.283,61
15R0143	3.500-Blatt-Finisher (Lochen, Heften, Sortieren) für Lexmark W840, W850 und X85xe, X86x			1.140,00	1.356,60
15R0145	2.000-Blatt-Zuführung für Lexmark W840, W850 und X85xe, X86x			1.713,00	2.038,47
15R0336	X850e, X852e, X854e, X86x Booklet Finisher (2/4-Löcher)			2.436,13	2.898,99
Drucklösungen					
14F0042	MarkNet N8130 Fiber Ethernet 100BaseFX, 10BaseFL			556,00	661,64
14F0045	MarkNet N8150 802.11b/g/n Wireless Printserver			444,00	528,36
14F0000	Parallele 1284-B-Schnittstellenkarte			93,00	110,67
14F0100	Serielle RS-232C-Schnittstellenkarte			93,00	110,67
14T0155	MarkNet N4050e, externer Printserver Wireless LAN 802.11g			180,00	214,20
14T0220	MarkNet 7020e, externer Printserver Ethernet 10/100/1000BaseT, 4 x USB-Anschluss			365,00	434,35
1021231	Paralleles Druckerkabel, bidirektional, 3 m			23,00	27,37
1021294	USB-Druckerkabel, 2 m			21,00	24,99
30G0829	Lexmark PrintCrypton-Karte			240,00	285,60
14F0052	MarkNet N8110 V.34 Fax-Karte			225,00	267,75
19Z0031	X860de, X862de, X864de Karte für IPDS und SCS/TNe			621,00	738,99
30G0827	Karte für traditionelle chinesische Schriftzeichen			207,00	246,33
30G0826	Karte für vereinfachte chinesische Schriftzeichen			207,00	246,33
30G0825	Karte für koreanische Schriftzeichen			207,00	246,33
30G0828	Karte für japanische Schriftzeichen			207,00	246,33
19Z0030	X860de, X862de, X864de Forms- und Barcode-Karte			370,00	440,30
1025043	1024 MB DDR2-DRAM			972,00	1.156,68
1025041	256 MB DDR2-DRAM			674,00	802,06
1025042	512 MB DDR2-DRAM			809,00	962,71
14F0245	256 MB Flash-Karte			692,00	823,48
14F0102	80+ GB-Festplatte			591,00	703,29
Verbrauchsmaterialien					
X860H21G	Lexmark X86x Tonerkassette (ca. 35.000 Seiten) ⁸				auf Anfrage ¹¹

Artikel-Nr.		Artikelpreis + Urheberrechtsabgabe =		unverb. Preisempfehlung	
		€ exkl. MwSt.	€ exkl. MwSt.	€ exkl. MwSt.	€ inkl. MwSt.
X860H22G	Lexmark X86x Fotoleiter				auf Anfrage !!
25A0013	Lexmark W8xx, X8xx, C935, X94x, T65x, X65x Heftklammern (3 x 5.000 Stück)				auf Anfrage !!
21Z0357	Lexmark Heftklammern für Rückenheftung (4er Pack)				auf Anfrage !!
12A5010	Lexmark Transparentfolie, DIN A4 (50 Blatt)				auf Anfrage !!
Möbel					
15R0140	W840, W850, X85x, X860 Druckerunterschrank			217,65	259,00

Lexmark X860de 4

Diese für Ihre anspruchsvollsten Dokumentenanforderungen konzipierten Multifunktionsgeräte unterstützen Medienformate bis DIN A3 und bieten Druck- und Kopiergeschwindigkeiten von 35 Seiten pro Minute in DIN A4. Sie profitieren von flexibler Papierhandhabung, fortschrittlichen Finishing-Optionen, modernsten Sicherheitsfunktionen und einer einfachen Bedienung über den anwenderfreundlichen farbigen e-Task-Touchscreen von Lexmark. Aber das Beste von allem ist, dass der Lexmark X860de 4 eine Lösungsschnittstelle bietet. Gewinnen Sie echte Dynamik durch Hinzufügen von Anwendungslösungen, die auf Ihre Art zu arbeiten zugeschnitten sind!



Artikel-Nr.	Artikelpreis + Urheberrechtsabgabe =		unverb. Preisempfehlung		
	€ exkl. MwSt.	€ exkl. MwSt.	€ exkl. MwSt.	€ inkl. MwSt.	
Drucker					
19Z0233	Lexmark X860de 4	4.833,11	40,00	4.873,11	5.799,00
Papieroptionen					
15R0146	2 x 500-Blatt-Zuführung (DIN A3/A4/A5) für Lexmark X85xe, X86x und W840, W850			1.234,00	1.468,46
15R0120	Doppelzuführung für insg. 2.000-Blatt (DIN A4) für Lexmark X85xe, X86x und W840, W850			1.919,00	2.283,61
15R0143	3.500-Blatt-Finisher (Lochen, Heften, Sortieren) für Lexmark W840, W850 und X85xe, X86x			1.140,00	1.356,60
15R0145	2.000-Blatt-Zuführung für Lexmark W840, W850 und X85xe, X86x			1.713,00	2.038,47
15R0336	X850e, X852e, X854e, X86x Booklet Finisher (2/4-Löcher)			2.436,13	2.898,99
Drucklösungen					
14F0042	MarkNet N8130 Fiber Ethernet 100BaseFX, 10BaseFL			556,00	661,64
14F0045	MarkNet N8150 802.11b/g/n Wireless Printserver			444,00	528,36
14F0000	Parallele 1284-B-Schnittstellenkarte			93,00	110,67
14F0100	Serielle RS-232C-Schnittstellenkarte			93,00	110,67
14T0155	MarkNet N4050e, externer Printserver Wireless LAN 802.11g			180,00	214,20
14T0220	MarkNet 7020e, externer Printserver Ethernet 10/100/1000BaseT, 4 x USB-Anschluss			365,00	434,35
1021231	Paralleles Druckerkabel, bidirektional, 3 m			23,00	27,37
1021294	USB-Druckerkabel, 2 m			21,00	24,99
30G0829	Lexmark PrintCrypton-Karte			240,00	285,60
19Z0031	X860de, X862de, X864de Karte für IPDS und SCS/TNe			621,00	738,99
30G0827	Karte für traditionelle chinesische Schriftzeichen			207,00	246,33
30G0826	Karte für vereinfachte chinesische Schriftzeichen			207,00	246,33
30G0825	Karte für koreanische Schriftzeichen			207,00	246,33
30G0828	Karte für japanische Schriftzeichen			207,00	246,33
19Z0030	X860de, X862de, X864de Forms- und Barcode-Karte			370,00	440,30
1025043	1024 MB DDR2-DRAM			972,00	1.156,68
1025041	256 MB DDR2-DRAM			674,00	802,06
1025042	512 MB DDR2-DRAM			809,00	962,71
14F0245	256 MB Flash-Karte			692,00	823,48
14F0102	80+ GB-Festplatte			591,00	703,29
Verbrauchsmaterialien					
X860H21G	Lexmark X86x Tonerkassette (ca. 35.000 Seiten) [®]				auf Anfrage ¹¹
X860H22G	Lexmark X86x Fotoleiter [®]				auf Anfrage ¹¹

Artikel-Nr.		Artikelpreis + Urheberrechtsabgabe =		unverb. Preisempfehlung	
		€ exkl. MwSt.	€ exkl. MwSt.	€ exkl. MwSt.	€ inkl. MwSt.
25A0013	Lexmark W8xx, X8xx, C935, X94x, T65x, X65x Heftklammern (3 x 5.000 Stück)				auf Anfrage !!
21Z0357	Lexmark Heftklammern für Rückenheftung (4er Pack)				auf Anfrage !!
12A5010	Lexmark Transparentfolie, DIN A4 (50 Blatt)				auf Anfrage !!
Möbel					
15R0140	W840, W850, X85x, X860 Druckerunterschrank			217,65	259,00

Lexmark X862de 3

Diese für Ihre anspruchsvollsten Dokumentenanforderungen konzipierten Multifunktionsgeräte unterstützen Medienformate bis DIN A3 und bieten Druck- und Kopiergeschwindigkeiten von 45 Seiten pro Minute in DIN A4. Sie profitieren von flexibler Papierhandhabung, fortschrittlichen Finishing-Optionen, modernsten Sicherheitsfunktionen und einer einfachen Bedienung über den anwenderfreundlichen farbigen e-Task-Touchscreen von Lexmark. Aber das Beste von allem ist, dass der Lexmark X862de 3 eine Lösungsschnittstelle bietet. Gewinnen Sie echte Dynamik durch Hinzufügen von Anwendungslösungen, die auf Ihre Art zu arbeiten zugeschnitten sind!

Artikel-Nr.	Artikelpreis + Urheberrechtsabgabe =		unverb. Preisempfehlung		
	€ exkl. MwSt.	€ exkl. MwSt.	€ exkl. MwSt.	€ inkl. MwSt.	
Drucker					
19Z0191	Lexmark X862de 3	6.231,68	70,00	6.301,68	7.499,00
Papieroptionen					
15R0146	2 x 500-Blatt-Zuführung (DIN A3/A4/A5) für Lexmark X85xe, X86x und W840, W850			1.234,00	1.468,46
15R0120	Doppelzuführung für insg. 2.000-Blatt (DIN A4) für Lexmark X85xe, X86x und W840, W850			1.919,00	2.283,61
15R0143	3.500-Blatt-Finisher (Lochen, Heften, Sortieren) für Lexmark W840, W850 und X85xe, X86x			1.140,00	1.356,60
15R0145	2.000-Blatt-Zuführung für Lexmark W840, W850 und X85xe, X86x			1.713,00	2.038,47
15R0336	X850e, X852e, X854e, X86x Booklet Finisher (2/4-Löcher)			2.436,13	2.898,99
Drucklösungen					
14F0042	MarkNet N8130 Fiber Ethernet 100BaseFX, 10BaseFL			556,00	661,64
14F0045	MarkNet N8150 802.11b/g/n Wireless Printserver			444,00	528,36
14F0000	Parallele 1284-B-Schnittstellenkarte			93,00	110,67
14F0100	Serielle RS-232C-Schnittstellenkarte			93,00	110,67
14T0155	MarkNet N4050e, externer Printserver Wireless LAN 802.11g			180,00	214,20
14T0220	MarkNet 7020e, externer Printserver Ethernet 10/100/1000BaseT, 4 x USB-Anschluss			365,00	434,35
1021231	Paralleles Druckerkabel, bidirektional, 3 m			23,00	27,37
1021294	USB-Druckerkabel, 2 m			21,00	24,99
30G0829	Lexmark PrintCrypton-Karte			240,00	285,60
14F0052	MarkNet N8110 V.34 Fax-Karte			225,00	267,75
19Z0031	X860de, X862de, X864de Karte für IPDS und SCS/TNe			621,00	738,99
30G0827	Karte für traditionelle chinesische Schriftzeichen			207,00	246,33
30G0826	Karte für vereinfachte chinesische Schriftzeichen			207,00	246,33
30G0825	Karte für koreanische Schriftzeichen			207,00	246,33
30G0828	Karte für japanische Schriftzeichen			207,00	246,33
19Z0030	X860de, X862de, X864de Forms- und Barcode-Karte			370,00	440,30
1025043	1024 MB DDR2-DRAM			972,00	1.156,68
1025041	256 MB DDR2-DRAM			674,00	802,06
1025042	512 MB DDR2-DRAM			809,00	962,71
14F0245	256 MB Flash-Karte			692,00	823,48
14F0102	80+ GB-Festplatte			591,00	703,29
Verbrauchsmaterialien					
X860H21G	Lexmark X86x Tonerkassette (ca. 35.000 Seiten) ⁸				auf Anfrage ¹¹

Artikel-Nr.		Artikelpreis + Urheberrechtsabgabe =		unverb. Preisempfehlung	
		€ exkl. MwSt.	€ exkl. MwSt.	€ exkl. MwSt.	€ inkl. MwSt.
X860H22G	Lexmark X86x Fotoleiter 				auf Anfrage 
25A0013	Lexmark W8xx, X8xx, C935, X94x, T65x, X65x Heftklammern (3 x 5.000 Stück)				auf Anfrage 
21Z0357	Lexmark Heftklammern für Rückenheftung (4er Pack)				auf Anfrage 
12A5010	Lexmark Transparentfolie, DIN A4 (50 Blatt)				auf Anfrage 
Möbel					
15R0140	W840, W850, X85x, X860 Druckerunterschrank			217,65	259,00

Lexmark X862de 4

Diese für Ihre anspruchsvollsten Dokumentenanforderungen konzipierten Multifunktionsgeräte unterstützen Medienformate bis DIN A3 und bieten Druck- und Kopiergeschwindigkeiten von 45 Seiten pro Minute in DIN A4. Sie profitieren von flexibler Papierhandhabung, fortschrittlichen Finishing-Optionen, modernsten Sicherheitsfunktionen und einer einfachen Bedienung über den anwenderfreundlichen farbigen e-Task-Touchscreen von Lexmark. Aber das Beste von allem ist, dass der Lexmark X862de 4 eine Lösungsschnittstelle bietet. Gewinnen Sie echte Dynamik durch Hinzufügen von Anwendungslösungen, die auf Ihre Art zu arbeiten zugeschnitten sind!





Artikel-Nr.	Artikelpreis + Urheberrechtsabgabe =		unverb. Preisempfehlung		
	€ exkl. MwSt.	€ exkl. MwSt.	€ exkl. MwSt.	€ inkl. MwSt.	
Drucker					
19Z0234	Lexmark X862de 4	6.567,82	70,00	6.637,82	7.899,00
Papieroptionen					
15R0146	2 x 500-Blatt-Zuführung (DIN A3/A4/A5) für Lexmark X85xe, X86x und W840, W850			1.234,00	1.468,46
15R0120	Doppelzuführung für insg. 2.000-Blatt (DIN A4) für Lexmark X85xe, X86x und W840, W850			1.919,00	2.283,61
15R0143	3.500-Blatt-Finisher (Lochen, Heften, Sortieren) für Lexmark W840, W850 und X85xe, X86x			1.140,00	1.356,60
15R0145	2.000-Blatt-Zuführung für Lexmark W840, W850 und X85xe, X86x			1.713,00	2.038,47
15R0336	X850e, X852e, X854e, X86x Booklet Finisher (2/4-Löcher)			2.436,13	2.898,99
Drucklösungen					
14F0042	MarkNet N8130 Fiber Ethernet 100BaseFX, 10BaseFL			556,00	661,64
14F0045	MarkNet N8150 802.11b/g/n Wireless Printserver			444,00	528,36
14F0000	Parallele 1284-B-Schnittstellenkarte			93,00	110,67
14F0100	Serielle RS-232C-Schnittstellenkarte			93,00	110,67
14T0155	MarkNet N4050e, externer Printserver Wireless LAN 802.11g			180,00	214,20
14T0220	MarkNet 7020e, externer Printserver Ethernet 10/100/1000BaseT, 4 x USB-Anschluss			365,00	434,35
1021231	Paralleles Druckerkabel, bidirektional, 3 m			23,00	27,37
1021294	USB-Druckerkabel, 2 m			21,00	24,99
30G0829	Lexmark PrintCrypton-Karte			240,00	285,60
19Z0031	X860de, X862de, X864de Karte für IPDS und SCS/TNe			621,00	738,99
30G0827	Karte für traditionelle chinesische Schriftzeichen			207,00	246,33
30G0826	Karte für vereinfachte chinesische Schriftzeichen			207,00	246,33
30G0825	Karte für koreanische Schriftzeichen			207,00	246,33
30G0828	Karte für japanische Schriftzeichen			207,00	246,33
19Z0030	X860de, X862de, X864de Forms- und Barcode-Karte			370,00	440,30
1025043	1024 MB DDR2-DRAM			972,00	1.156,68
1025041	256 MB DDR2-DRAM			674,00	802,06
1025042	512 MB DDR2-DRAM			809,00	962,71
14F0245	256 MB Flash-Karte			692,00	823,48
14F0102	80+ GB-Festplatte			591,00	703,29
Verbrauchsmaterialien					
X860H21G	Lexmark X86x Tonerkassette (ca. 35.000 Seiten) [®]				auf Anfrage ¹¹
X860H22G	Lexmark X86x Fotoleiter [®]				auf Anfrage ¹¹

Artikel-Nr.		Artikelpreis + Urheberrechtsabgabe =		unverb. Preisempfehlung	
		€ exkl. MwSt.	€ exkl. MwSt.	€ exkl. MwSt.	€ inkl. MwSt.
25A0013	Lexmark W8xx, X8xx, C935, X94x, T65x, X65x Heftklammern (3 x 5.000 Stück)				auf Anfrage !!
21Z0357	Lexmark Heftklammern für Rückenheftung (4er Pack)				auf Anfrage !!
12A5010	Lexmark Transparentfolie, DIN A4 (50 Blatt)				auf Anfrage !!
Möbel					
15R0140	W840, W850, X85x, X860 Druckerunterschrank			217,65	259,00

Lexmark X864de 3

Diese für Ihre anspruchsvollsten Dokumentenanforderungen konzipierten Multifunktionsgeräte unterstützen Medienformate bis DIN A3 und bieten Druck- und Kopiergeschwindigkeiten von 55 Seiten pro Minute in DIN A4. Sie profitieren von flexibler Papierhandhabung, fortschrittlichen Finishing-Optionen, modernsten Sicherheitsfunktionen und einer einfachen Bedienung über den anwenderfreundlichen farbigen e-Task-Touchscreen von Lexmark. Aber das Beste von allem ist, dass die Lexmark X860 Serie eine Lösungsschnittstelle bietet. Gewinnen Sie echte Dynamik durch Hinzufügen von Anwendungslösungen, die auf Ihre Art zu arbeiten zugeschnitten sind!

Artikel-Nr.	Artikelpreis + Urheberrechtsabgabe =		unverb. Preisempfehlung		
	€ exkl. MwSt.	€ exkl. MwSt.	€ exkl. MwSt.	€ inkl. MwSt.	
Drucker					
19Z0192	Lexmark X864de 3	8.080,42	70,00	8.150,42	9.699,00
Papieroptionen					
15R0146	2 x 500-Blatt-Zuführung (DIN A3/A4/A5) für Lexmark X85xe, X86x und W840, W850			1.234,00	1.468,46
15R0120	Doppelzuführung für insg. 2.000-Blatt (DIN A4) für Lexmark X85xe, X86x und W840, W850			1.919,00	2.283,61
15R0143	3.500-Blatt-Finisher (Lochen, Heften, Sortieren) für Lexmark W840, W850 und X85xe, X86x			1.140,00	1.356,60
15R0145	2.000-Blatt-Zuführung für Lexmark W840, W850 und X85xe, X86x			1.713,00	2.038,47
15R0336	X850e, X852e, X854e, X86x Booklet Finisher (2/4-Löcher)			2.436,13	2.898,99
Drucklösungen					
14F0042	MarkNet N8130 Fiber Ethernet 100BaseFX, 10BaseFL			556,00	661,64
14F0045	MarkNet N8150 802.11b/g/n Wireless Printserver			444,00	528,36
14F0000	Parallele 1284-B-Schnittstellenkarte			93,00	110,67
14F0100	Serielle RS-232C-Schnittstellenkarte			93,00	110,67
14T0155	MarkNet N4050e, externer Printserver Wireless LAN 802.11g			180,00	214,20
14T0220	MarkNet 7020e, externer Printserver Ethernet 10/100/1000BaseT, 4 x USB-Anschluss			365,00	434,35
1021231	Paralleles Druckerkabel, bidirektional, 3 m			23,00	27,37
1021294	USB-Druckerkabel, 2 m			21,00	24,99
30G0829	Lexmark PrintCrypton-Karte			240,00	285,60
14F0052	MarkNet N8110 V.34 Fax-Karte			225,00	267,75
19Z0031	X860de, X862de, X864de Karte für IPDS und SCS/TNe			621,00	738,99
30G0827	Karte für traditionelle chinesische Schriftzeichen			207,00	246,33
30G0826	Karte für vereinfachte chinesische Schriftzeichen			207,00	246,33
30G0825	Karte für koreanische Schriftzeichen			207,00	246,33
30G0828	Karte für japanische Schriftzeichen			207,00	246,33
19Z0030	X860de, X862de, X864de Forms- und Barcode-Karte			370,00	440,30
1025043	1024 MB DDR2-DRAM			972,00	1.156,68
1025041	256 MB DDR2-DRAM			674,00	802,06
1025042	512 MB DDR2-DRAM			809,00	962,71
14F0245	256 MB Flash-Karte			692,00	823,48
14F0102	80+ GB-Festplatte			591,00	703,29
Verbrauchsmaterialien					
X860H21G	Lexmark X86x Tonerkassette (ca. 35.000 Seiten) ⁸⁾				auf Anfrage ¹¹⁾

Artikel-Nr.		Artikelpreis + Urheberrechtsabgabe =		unverb. Preisempfehlung	
		€ exkl. MwSt.	€ exkl. MwSt.	€ exkl. MwSt.	€ inkl. MwSt.
X860H22G	Lexmark X86x Fotoleiter 				auf Anfrage 
25A0013	Lexmark W8xx, X8xx, C935, X94x, T65x, X65x Heftklammern (3 x 5.000 Stück)				auf Anfrage 
21Z0357	Lexmark Heftklammern für Rückenheftung (4er Pack)				auf Anfrage 
12A5010	Lexmark Transparentfolie, DIN A4 (50 Blatt)				auf Anfrage 
Möbel					
15R0140	W840, W850, X85x, X860 Druckerunterschrank			217,65	259,00

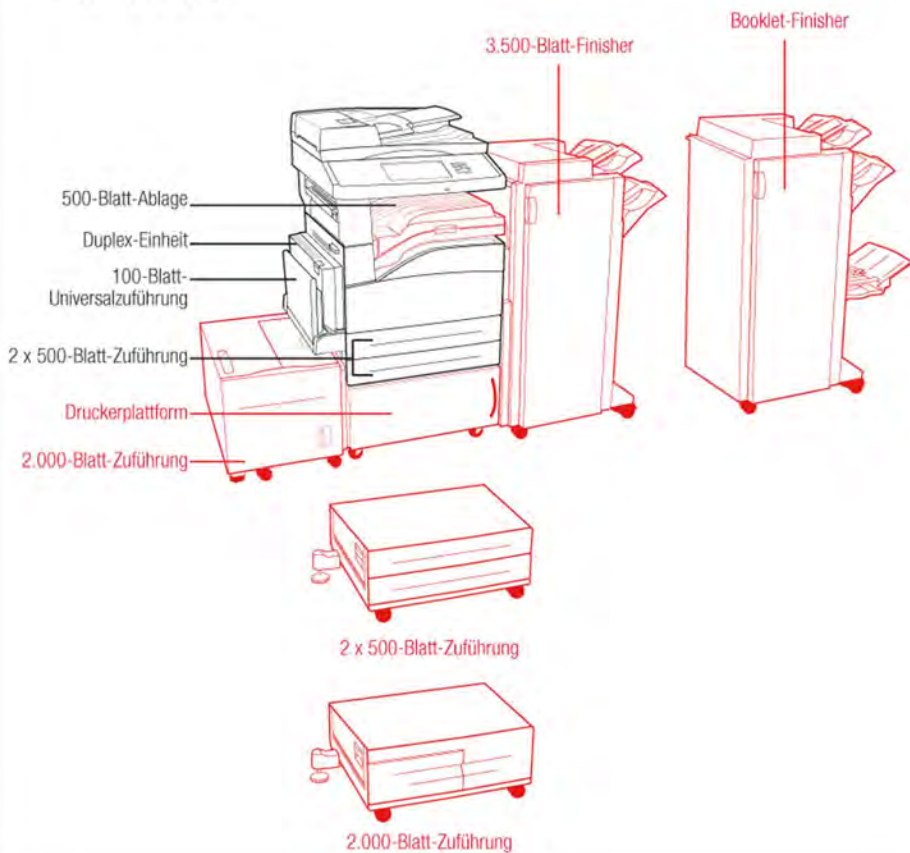
Lexmark X864de 4

Diese für Ihre anspruchsvollsten Dokumentenanforderungen konzipierten Multifunktionsgeräte unterstützen Medienformate bis DIN A3 und bieten Druck- und Kopiergeschwindigkeiten von 55 Seiten pro Minute in DIN A4. Sie profitieren von flexibler Papierhandhabung, fortschrittlichen Finishing-Optionen, modernsten Sicherheitsfunktionen und der einfachen Bedienung über den anwenderfreundlichen farbigen e-Task-Touchscreen von Lexmark. Aber das Beste von allem ist, dass der Lexmark X864de 4 eine Lösungsschnittstelle bietet. Gewinnen Sie echte Dynamik durch Hinzufügen von Anwendungslösungen, die auf Ihre Art zu arbeiten zugeschnitten sind!

Artikel-Nr.	Artikelpreis + Urheberrechtsabgabe =		unverb. Preisempfehlung		
	€ exkl. MwSt.	€ exkl. MwSt.	€ exkl. MwSt.	€ inkl. MwSt.	
Drucker					
19Z0235	Lexmark X864de 4	8.416,55	70,00	8.486,55	10.099,00
Papieroptionen					
15R0146	2 x 500-Blatt-Zuführung (DIN A3/A4/A5) für Lexmark X85xe, X86x und W840, W850			1.234,00	1.468,46
15R0120	Doppelzuführung für insg. 2.000-Blatt (DIN A4) für Lexmark X85xe, X86x und W840, W850			1.919,00	2.283,61
15R0143	3.500-Blatt-Finisher (Lochen, Heften, Sortieren) für Lexmark W840, W850 und X85xe, X86x			1.140,00	1.356,60
15R0145	2.000-Blatt-Zuführung für Lexmark W840, W850 und X85xe, X86x			1.713,00	2.038,47
15R0336	X850e, X852e, X854e, X86x Booklet Finisher (2/4-Löcher)			2.436,13	2.898,99
Drucklösungen					
14F0042	MarkNet N8130 Fiber Ethernet 100BaseFX, 10BaseFL			556,00	661,64
14F0045	MarkNet N8150 802.11b/g/n Wireless Printserver			444,00	528,36
14F0000	Parallele 1284-B-Schnittstellenkarte			93,00	110,67
14F0100	Serielle RS-232C-Schnittstellenkarte			93,00	110,67
14T0155	MarkNet N4050e, externer Printserver Wireless LAN 802.11g			180,00	214,20
14T0220	MarkNet 7020e, externer Printserver Ethernet 10/100/1000BaseT, 4 x USB-Anschluss			365,00	434,35
1021231	Paralleles Druckerkabel, bidirektional, 3 m			23,00	27,37
1021294	USB-Druckerkabel, 2 m			21,00	24,99
30G0829	Lexmark PrintCrypton-Karte			240,00	285,60
19Z0031	X860de, X862de, X864de Karte für IPDS und SCS/TNe			621,00	738,99
30G0827	Karte für traditionelle chinesische Schriftzeichen			207,00	246,33
30G0826	Karte für vereinfachte chinesische Schriftzeichen			207,00	246,33
30G0825	Karte für koreanische Schriftzeichen			207,00	246,33
30G0828	Karte für japanische Schriftzeichen			207,00	246,33
19Z0030	X860de, X862de, X864de Forms- und Barcode-Karte			370,00	440,30
1025043	1024 MB DDR2-DRAM			972,00	1.156,68
1025041	256 MB DDR2-DRAM			674,00	802,06
1025042	512 MB DDR2-DRAM			809,00	962,71
14F0245	256 MB Flash-Karte			692,00	823,48
14F0102	80+ GB-Festplatte			591,00	703,29
Verbrauchsmaterialien					
X860H21G	Lexmark X86x Tonerkassette (ca. 35.000 Seiten) [®]				auf Anfrage ¹¹
X860H22G	Lexmark X86x Fotoleiter [®]				auf Anfrage ¹¹

Artikel-Nr.		Artikelpreis + Urheberrechtsabgabe =		unverb. Preisempfehlung	
		€ exkl. MwSt.	€ exkl. MwSt.	€ exkl. MwSt.	€ inkl. MwSt.
25A0013	Lexmark W8xx, X8xx, C935, X94x, T65x, X65x Heftklammern (3 x 5.000 Stück)				auf Anfrage !!
21Z0357	Lexmark Heftklammern für Rückenheftung (4er Pack)				auf Anfrage !!
12A5010	Lexmark Transparentfolie, DIN A4 (50 Blatt)				auf Anfrage !!
Möbel					
15R0140	W840, W850, X85x, X860 Druckerunterschrank			217,65	259,00

Lexmark X864de



■ Papierhandhabung (Standard)

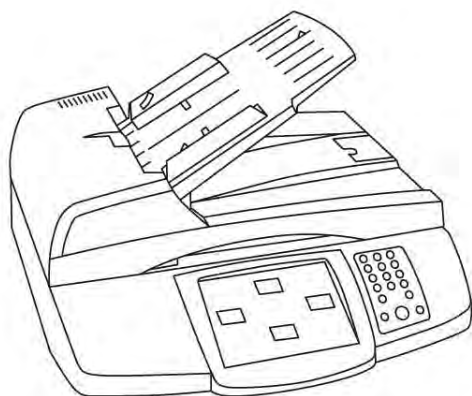
■ Papierhandhabung (optional)

Lexmark X4600 für T64xn-Modelle

Die multifunktionale Erweiterung Lexmark 4600 bietet eine einfache und kostengünstige Methode, um Ihren vorhandenen Lexmark Laserdrucker aufzurüsten, so dass er die neuesten Funktionen einer Multifunktionslösung bietet, einschließlich fortschrittlichen schnellen Funktionen zum Kopieren, Faxen und Scannen sowie dem größten und intuitivsten Farb-Touchscreen, der je für Multifunktionslösungen verfügbar war.

Artikel-Nr.		Artikelpreis + Urheberrechtsabgabe =		unverb. Preisempfehlung	
		€ exkl. MwSt.	€ exkl. MwSt.	€ exkl. MwSt.	€ inkl. MwSt.
Drucker					
21J0111	Lexmark X4600 für T64x-Modelle	1.863,11	10,00	1.873,11	2.229,00
Drucklösungen					
21J0069	Scannerkabel für Lexmark 4600, 6 m			37,00	44,03
21J0334	IPDS- und SCS/TNe-Karte für Lexmark T64x in Verbindung mit 4600 MFP Scannerweiterung 7			622,00	740,18
Möbel					
12B0602	Verstellbarer Arbeitsplatzständer für Lexmark T, C710, C720 ohne Duplex (nicht für T420)			635,00	755,65
21J0050	Scannerhalterung für Lexmark X4600 mit Lexmark T642 oder T644			130,00	154,70
16C0700	Scannerunterschrank für Lexmark X4600			480,00	571,20

Lexmark 4600



Lexmark X543dn

Der Lexmark X543dn bietet integrierten Duplex-Druck, um Papier und Kosten zu sparen. Außerdem bietet er qualitativ hochwertiges Kopieren und Scannen sowie Outputgeschwindigkeiten von bis zu 20 Seiten/Minute in Schwarz und Farbe. Für den einfachen Druck auf verschiedene Arten von Medien ist eine optionale Doppel-Papierzuführung für 650 Blatt erhältlich, die eine Universalzuführung für 100 Blatt umfasst.

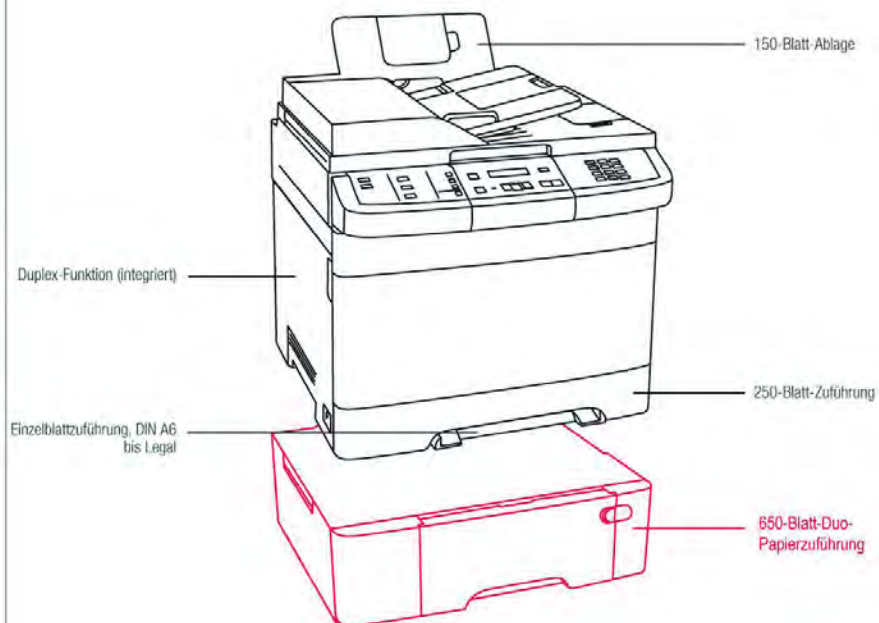


Artikel-Nr.		Artikelpreis + Urheberrechtsabgabe = € exkl. MwSt.	unverb. Preisempfehlung € exkl. MwSt.	€ inkl. MwSt.
Drucker				
26B0108	Lexmark X543dn	438,15	40,00	569,00
Papieroptionen				
3000551	650-Blatt-Duo-Papierzuführung		205,00	243,95
Drucklösungen				
14T0155	MarkNet N4050e, externer Printserver Wireless LAN 802.11g		180,00	214,20
14T0220	MarkNet 7020e, externer Printserver Ethernet 10/100/1000BaseT, 4 x USB-Anschluss		365,00	434,35
1021294	USB-Druckerkabel, 2 m		21,00	24,99
30G0827	Karte für traditionelle chinesische Schriftzeichen		207,00	246,33
30G0826	Karte für vereinfachte chinesische Schriftzeichen		207,00	246,33
30G0825	Karte für koreanische Schriftzeichen		207,00	246,33
30G0828	Karte für japanische Schriftzeichen		207,00	246,33
1022298	128 MB DDR1-DRAM		615,00	731,85
1022299	256 MB DDR1-DRAM		641,00	762,79
1022301	512 MB DDR1-DRAM		769,00	915,11
1021209	64 MB Flash-Karte		540,00	642,60
Verbrauchsmaterialien				
C540H2KG	Lexmark C54x, X54x Tonerkassette Schwarz (ca. 2.500 Seiten) ¹⁴			auf Anfrage ¹¹
C540H2CG	Lexmark C54x, X54x Tonerkassette Cyan (ca. 2.000 Seiten) ¹⁴			auf Anfrage ¹¹
C540H2MG	Lexmark C54x, X54x Tonerkassette Magenta (ca. 2.000 Seiten) ¹⁴			auf Anfrage ¹¹
C540H2YG	Lexmark C54x, X54x Tonerkassette Gelb (ca. 2.000 Seiten) ¹⁴			auf Anfrage ¹¹
C540A1KG	Lexmark C54x, X54x Rückgabe-Tonerkassette Schwarz (ca. 1.000 Seiten) ¹⁴			auf Anfrage ¹¹
C540A1CG	Lexmark C54x, X54x Rückgabe-Tonerkassette Cyan (ca. 1.000 Seiten) ¹⁴			auf Anfrage ¹¹
C540A1MG	Lexmark C54x, X54x Rückgabe-Tonerkassette Magenta (ca. 1.000 Seiten) ¹⁴			auf Anfrage ¹¹
C540A1YG	Lexmark C54x, X54x Rückgabe-Tonerkassette Gelb (ca. 1.000 Seiten) ¹⁴			auf Anfrage ¹¹
C540H1KG	Lexmark C54x, X54x Rückgabe-Tonerkassette Schwarz (ca. 2.500 Seiten) ¹⁴			auf Anfrage ¹¹
C540H1CG	Lexmark C54x, X54x Rückgabe-Tonerkassette Cyan (ca. 2.000 Seiten) ¹⁴			auf Anfrage ¹¹
C540H1MG	Lexmark C54x, X54x Rückgabe-Tonerkassette Magenta (ca. 2.000 Seiten) ¹⁴			auf Anfrage ¹¹

Multifunktionale Lösungen (Farbe)

Artikel-Nr.		Artikelpreis + Urheberrechtsabgabe =		unverb. Preisempfehlung	
		€ exkl. MwSt.	€ exkl. MwSt.	€ exkl. MwSt.	€ inkl. MwSt.
C540H1YG	Lexmark C54x, X54x Rückgabe-Tonerkassette Gelb (ca. 2.000 Seiten) ¹⁴				auf Anfrage ¹¹
C540X71G	Lexmark C54x, X54x Imaging Kit Schwarz				auf Anfrage ¹¹
C540X74G	Lexmark C54x, X54x Imaging Kit Schwarz und Farbe				auf Anfrage ¹¹
C540X35G	Lexmark C54x, X54x Fotoleiter Schwarz				auf Anfrage ¹¹
C540X75G	Lexmark C54x, X54x Resttonerbehälter				auf Anfrage ¹¹
12A8241	Lexmark Transparentfolien, DIN A4 (50 Blatt)				auf Anfrage ¹¹

Lexmark X543dn



■ Papierhandhabung (Standard)

■ Papierhandhabung (optional)

Lexmark X544n

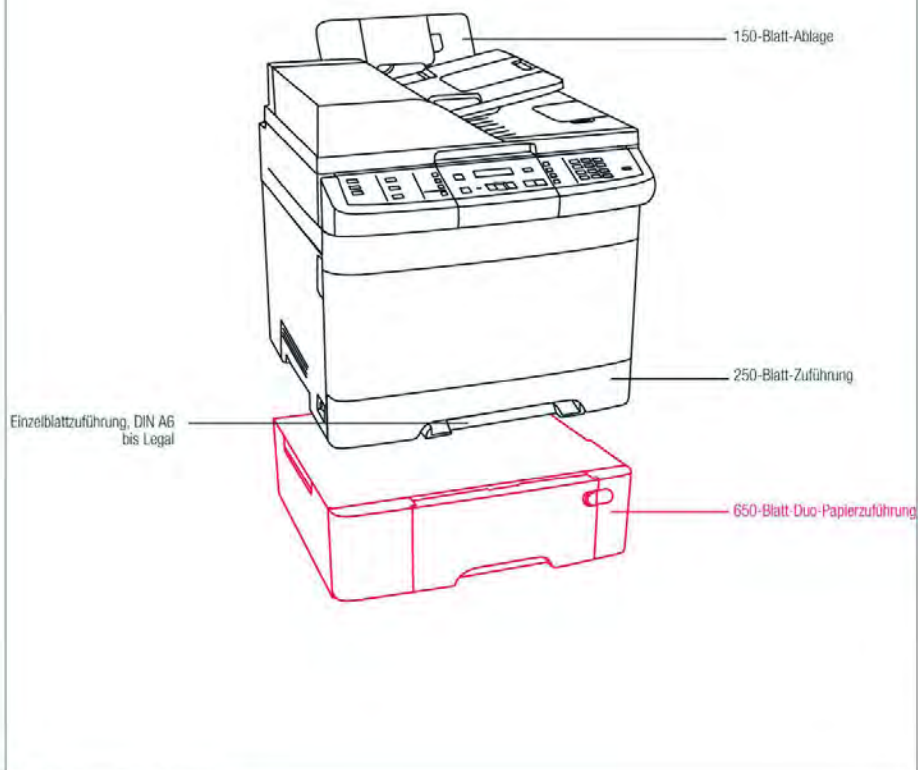


Der netzwerkfähige Lexmark X544n ist für kleine und mittlere Arbeitsgruppen konzipiert und bietet qualitativ hochwertiges Drucken, Kopieren, Scannen und Faxen sowie Outputgeschwindigkeiten von bis zu 23 Seiten/Minute in Schwarz und Farbe. Senken Sie Ihre Kosten, indem Sie Tonerkassetten mit sehr hoher Kapazität verwenden, und optimieren Sie Ihre Business-Leistung dank einer großen Reihe von fortschrittlichen Scanfunktionen.

Artikel-Nr.		Artikelpreis + Urheberrechtsabgabe = € exkl. MwSt.	€ exkl. MwSt.	unverb. Preisempfehlung € exkl. MwSt.	€ inkl. MwSt.
Drucker					
26D0012	Lexmark X544n	496,97	40,00	536,97	639,00
26C0212	Lexmark X544dn	623,03	40,00	663,03	789,00
26C0312	Lexmark X544dtn	791,09	40,00	831,09	989,00
26C0409	Lexmark X544dw	707,06	40,00	747,06	889,00
Papieroptionen					
3000551	650-Blatt-Duo-Papierzuführung			205,00	243,95
Drucklösungen					
14T0155	MarkNet N4050e, externer Printserver Wireless LAN 802.11g			180,00	214,20
14T0220	MarkNet 7020e, externer Printserver Ethernet 10/100/1000BaseT, 4 x USB-Anschluss			365,00	434,35
1021294	USB-Druckerkabel, 2 m			21,00	24,99
30G0827	Karte für traditionelle chinesische Schriftzeichen			207,00	246,33
30G0826	Karte für vereinfachte chinesische Schriftzeichen			207,00	246,33
30G0825	Karte für koreanische Schriftzeichen			207,00	246,33
30G0828	Karte für japanische Schriftzeichen			207,00	246,33
1022298	128 MB DDR1-DRAM			615,00	731,85
1022299	256 MB DDR1-DRAM			641,00	762,79
1022301	512 MB DDR1-DRAM			769,00	915,11
1021209	64 MB Flash-Karte			540,00	642,60
Verbrauchsmaterialien					
C540H2KG	Lexmark C54x, X54x Tonerkassette Schwarz (ca. 2.500 Seiten) ¹⁴				auf Anfrage ¹¹
C540H2CG	Lexmark C54x, X54x Tonerkassette Cyan (ca. 2.000 Seiten) ¹⁴				auf Anfrage ¹¹
C540H2MG	Lexmark C54x, X54x Tonerkassette Magenta (ca. 2.000 Seiten) ¹⁴				auf Anfrage ¹¹
C540H2YG	Lexmark C54x, X54x Tonerkassette Gelb (ca. 2.000 Seiten) ¹⁴				auf Anfrage ¹¹
C544X2KG	Lexmark C544, X544 Tonerkassette Schwarz (ca. 6.000 Seiten) ¹⁴				auf Anfrage ¹¹
C544X2CG	Lexmark C544, C546, X544, X546 Tonerkassette Cyan (ca. 4.000 Seiten) ¹⁴				auf Anfrage ¹¹
C544X2MG	Lexmark C544, C546, X544, X546 Tonerkassette Magenta (ca. 4.000 Seiten) ¹⁴				auf Anfrage ¹¹
C544X2YG	Lexmark C544, C546, X544, X546 Tonerkassette Gelb (ca. 4.000 Seiten) ¹⁴				auf Anfrage ¹¹
C540A1KG	Lexmark C54x, X54x Rückgabe-Tonerkassette Schwarz (ca. 1.000 Seiten) ¹⁴				auf Anfrage ¹¹
C540A1CG	Lexmark C54x, X54x Rückgabe-Tonerkassette Cyan (ca. 1.000 Seiten) ¹⁴				auf Anfrage ¹¹

Artikel-Nr.		Artikelpreis + Urheberrechtsabgabe =		unverb. Preisempfehlung	
		€ exkl. MwSt.	€ exkl. MwSt.	€ exkl. MwSt.	€ inkl. MwSt.
C540A1MG	Lexmark C54x, X54x Rückgabe-Tonerkassette Magenta (ca. 1.000 Seiten) ¹⁴				auf Anfrage ¹¹
C540A1YG	Lexmark C54x, X54x Rückgabe-Tonerkassette Gelb (ca. 1.000 Seiten) ¹⁴				auf Anfrage ¹¹
C540H1KG	Lexmark C54x, X54x Rückgabe-Tonerkassette Schwarz (ca. 2.500 Seiten) ¹⁴				auf Anfrage ¹¹
C540H1CG	Lexmark C54x, X54x Rückgabe-Tonerkassette Cyan (ca. 2.000 Seiten) ¹⁴				auf Anfrage ¹¹
C540H1MG	Lexmark C54x, X54x Rückgabe-Tonerkassette Magenta (ca. 2.000 Seiten) ¹⁴				auf Anfrage ¹¹
C540H1YG	Lexmark C54x, X54x Rückgabe-Tonerkassette Gelb (ca. 2.000 Seiten) ¹⁴				auf Anfrage ¹¹
C544X1KG	Lexmark C544, X544 Rückgabe-Tonerkassette Schwarz (ca. 6.000 Seiten) ¹⁴				auf Anfrage ¹¹
C544X1CG	Lexmark C544, C546, X544, X546 Rückgabe-Tonerkassette Cyan (ca. 4.000 Seiten) ¹⁴				auf Anfrage ¹¹
C544X1YG	Lexmark C544, C546, X544, X546 Rückgabe-Tonerkassette Gelb (ca. 4.000 Seiten) ¹⁴				auf Anfrage ¹¹
C544X1MG	Lexmark C544, C546, X544, X546 Rückgabe-Tonerkassette Magenta (ca. 4.000 Seiten) ¹⁴				auf Anfrage ¹¹
C540X71G	Lexmark C54x, X54x Imaging Kit Schwarz				auf Anfrage ¹¹
C540X74G	Lexmark C54x, X54x Imaging Kit Schwarz und Farbe				auf Anfrage ¹¹
C540X35G	Lexmark C54x, X54x Fotoleiter Schwarz				auf Anfrage ¹¹
C540X75G	Lexmark C54x, X54x Resttonerbehälter				auf Anfrage ¹¹
12A8241	Lexmark Transparentfolien, DIN A4 (50 Blatt)				auf Anfrage ¹¹

Lexmark X544n



- Papierhandhabung (Standard)
- Papierhandhabung (optional)

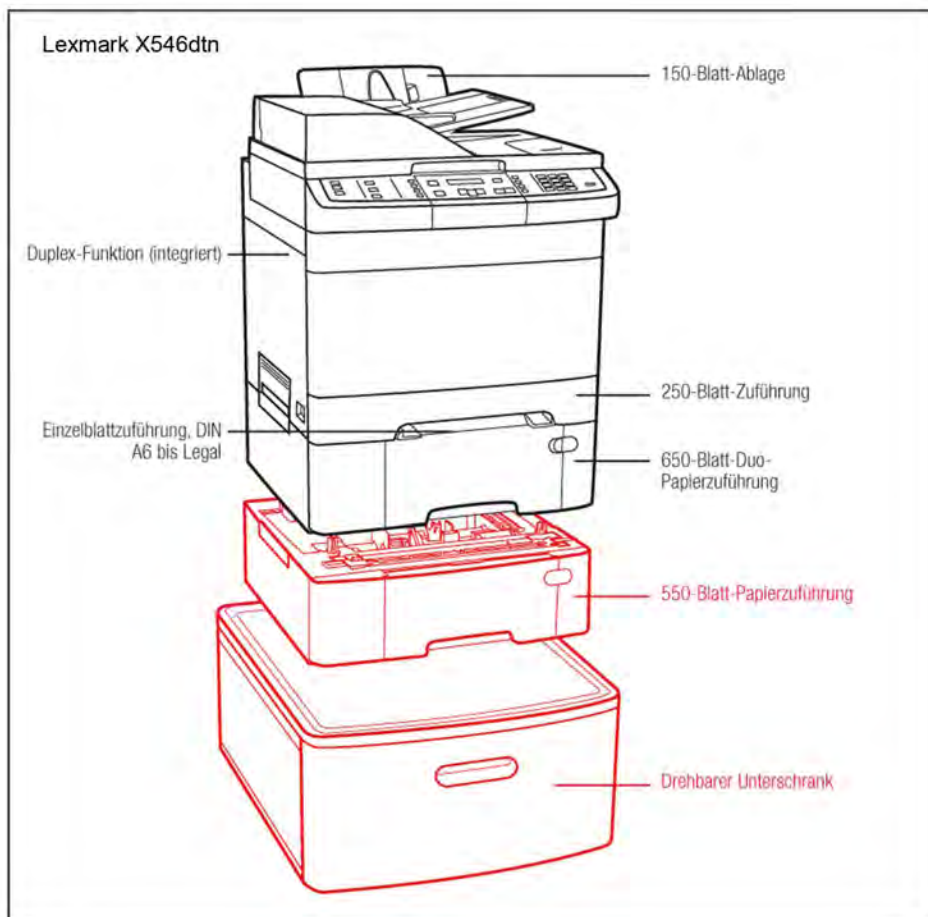
Lexmark X546dtn

Mit dem Lexmark X546dtn 4-in-1 Farb-Laserdrucker (Drucken/Kopieren/Scannen/Faxen) beginnen die Einsparungen bereits beim Öffnen des Kartons. Darin finden Sie Tonerkassetten mit hoher Kapazität, die innovative Lexmark Duo-Papierzuführung (eine 100-Blatt-Universalzuführung plus 550-Blatt-Hauptzuführung) und Informationen zum Lexmark Rewards-Programm, über das Sie ganz einfach kostenlose Tonerkassetten mit hoher Kapazität und Imaging-Kits erhalten können, indem Sie Original Lexmark Tonerkassetten verwenden und die leeren Kassetten zum Recycling an Lexmark zurückgeben.

Artikel-Nr.		Artikelpreis + Urheberrechtsabgabe =		unverb. Preisempfehlung	
		€ exkl. MwSt.	€ exkl. MwSt.	€ exkl. MwSt.	€ inkl. MwSt.
Drucker					
26C0247	Lexmark X546dtn	824,71	40,00	864,71	1.029,00
Papieroptionen					
3051710	C546, X546 550-Blatt-Zuführung			205,00	243,95
Drucklösungen					
14T0220	MarkNet 7020e, externer Printserver Ethernet 10/100/1000BaseT, 4 x USB-Anschluss			365,00	434,35
14T0155	MarkNet N4050e, externer Printserver Wireless LAN 802.11g			180,00	214,20
1021294	USB-Druckerkabel, 2 m			21,00	24,99
30G0827	Karte für traditionelle chinesische Schriftzeichen			207,00	246,33
30G0826	Karte für vereinfachte chinesische Schriftzeichen			207,00	246,33
30G0825	Karte für koreanische Schriftzeichen			207,00	246,33
30G0828	Karte für japanische Schriftzeichen			207,00	246,33
1022301	512 MB DDR1-DRAM			769,00	915,11
1022299	256 MB DDR1-DRAM			641,00	762,79
1021209	64 MB Flash-Karte			540,00	642,60
Verbrauchsmaterialien					
C540H2KG	Lexmark C54x, X54x Tonerkassette Schwarz (ca. 2.500 Seiten) ¹⁴				auf Anfrage ¹¹
C540H2CG	Lexmark C54x, X54x Tonerkassette Cyan (ca. 2.000 Seiten) ¹⁴				auf Anfrage ¹¹
C540H2MG	Lexmark C54x, X54x Tonerkassette Magenta (ca. 2.000 Seiten) ¹⁴				auf Anfrage ¹¹
C540H2YG	Lexmark C54x, X54x Tonerkassette Gelb (ca. 2.000 Seiten) ¹⁴				auf Anfrage ¹¹
C546U2KG	Lexmark C546, X546 Tonerkassette Schwarz (ca. 8.000 Seiten) ¹⁴				auf Anfrage ¹¹
C544X2CG	Lexmark C544, C546, X544, X546 Tonerkassette Cyan (ca. 4.000 Seiten) ¹⁴				auf Anfrage ¹¹
C544X2MG	Lexmark C544, C546, X544, X546 Tonerkassette Magenta (ca. 4.000 Seiten) ¹⁴				auf Anfrage ¹¹
C544X2YG	Lexmark C544, C546, X544, X546 Tonerkassette Gelb (ca. 4.000 Seiten) ¹⁴				auf Anfrage ¹¹
C540A1KG	Lexmark C54x, X54x Rückgabe-Tonerkassette Schwarz (ca. 1.000 Seiten) ¹⁴				auf Anfrage ¹¹
C540A1CG	Lexmark C54x, X54x Rückgabe-Tonerkassette Cyan (ca. 1.000 Seiten) ¹⁴				auf Anfrage ¹¹
C540A1MG	Lexmark C54x, X54x Rückgabe-Tonerkassette Magenta (ca. 1.000 Seiten) ¹⁴				auf Anfrage ¹¹
C540A1YG	Lexmark C54x, X54x Rückgabe-Tonerkassette Gelb (ca. 1.000 Seiten) ¹⁴				auf Anfrage ¹¹

Multifunktionale Lösungen (Farbe)

Artikel-Nr.		Artikelpreis + Urheberrechtsabgabe =		unverb. Preisempfehlung	
		€ exkl. MwSt.	€ exkl. MwSt.	€ exkl. MwSt.	€ inkl. MwSt.
C540H1KG	Lexmark C54x, X54x Rückgabe-Tonerkassette Schwarz (ca. 2.500 Seiten) ¹⁴				auf Anfrage ¹¹
C540H1CG	Lexmark C54x, X54x Rückgabe-Tonerkassette Cyan (ca. 2.000 Seiten) ¹⁴				auf Anfrage ¹¹
C540H1MG	Lexmark C54x, X54x Rückgabe-Tonerkassette Magenta (ca. 2.000 Seiten) ¹⁴				auf Anfrage ¹¹
C540H1YG	Lexmark C54x, X54x Rückgabe-Tonerkassette Gelb (ca. 2.000 Seiten) ¹⁴				auf Anfrage ¹¹
C546U1KG	Lexmark C546, X546 Rückgabe-Tonerkassette Schwarz (ca. 8.000 Seiten) ¹⁴				auf Anfrage ¹¹
C544X1CG	Lexmark C544, C546, X544, X546 Rückgabe-Tonerkassette Cyan (ca. 4.000 Seiten) ¹⁴				auf Anfrage ¹¹
C544X1MG	Lexmark C544, C546, X544, X546 Rückgabe-Tonerkassette Magenta (ca. 4.000 Seiten) ¹⁴				auf Anfrage ¹¹
C544X1YG	Lexmark C544, C546, X544, X546 Rückgabe-Tonerkassette Gelb (ca. 4.000 Seiten) ¹⁴				auf Anfrage ¹¹
C540X71G	Lexmark C54x, X54x Imaging Kit Schwarz				auf Anfrage ¹¹
C540X74G	Lexmark C54x, X54x Imaging Kit Schwarz und Farbe				auf Anfrage ¹¹
C540X35G	Lexmark C54x, X54x Fotoleiter Schwarz				auf Anfrage ¹¹
C540X75G	Lexmark C54x, X54x Resttonerbehälter				auf Anfrage ¹¹
12A8241	Lexmark Transparentfolien, DIN A4 (50 Blatt)				auf Anfrage ¹¹
Möbel					
3052765	C546, X546, C73x, X73x, T65x, X65x Drehbarer Unterschrank (außer X658-Modelle)			200,84	239,00



■ Papierhandhabung (Standard)

■ Papierhandhabung (optional)

Lexmark X560n

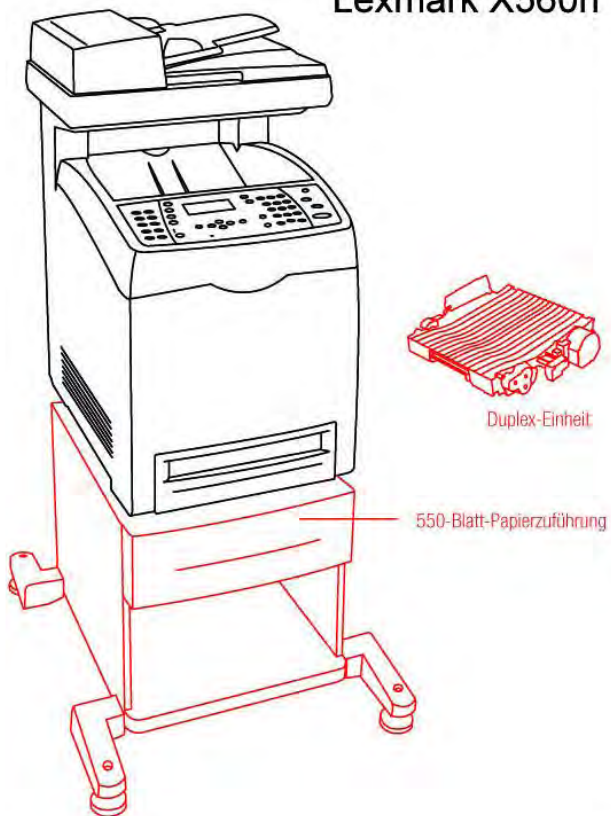


Die ideale Farb-Multifunktionslösung für mittlere Arbeitsgruppen. X560n und X560dn sind mit dem Blauen Engel zertifiziert.



Artikel-Nr.		Artikelpreis + Urheberrechtsabgabe = € exkl. MwSt.		unverb. Preisempfehlung € exkl. MwSt. € inkl. MwSt.	
Drucker					
14A1040	Lexmark X560n	841,51	40,00	881,51	1.049,00
14A1140	Lexmark X560dn	1.009,58	40,00	1.049,58	1.249,00
Papieroptionen					
14A1120	X560 550-Blatt-Zuführung inkl. Unterschrank			512,00	609,28
14A1121	X560n Duplex-Einheit			204,00	242,76
Drucklösungen					
14T0155	MarkNet N4050e, externer Printserver Wireless LAN 802.11g			180,00	214,20
14T0220	MarkNet 7020e, externer Printserver Ethernet 10/100/1000BaseT, 4 x USB-Anschluss			365,00	434,35
14T0230	MarkNet 7000e, externer Printserver Ethernet 10/100BaseTX, 1 x USB-Anschluss			263,00	312,97
14T0240	MarkNet N7002e, externer Printserver Ethernet 10/100BaseTX, 1 x Parallel-Anschluss			263,00	312,97
1021231	Paralleles Druckerkabel, bidirektional, 3 m			23,00	27,37
1021294	USB-Druckerkabel, 2 m			21,00	24,99
14A1122	X560 Multiprotokoll-Karte			204,00	242,76
1025041	256 MB DDR2-DRAM			674,00	802,06
1025042	512 MB DDR2-DRAM			809,00	962,71
1025043	1024 MB DDR2-DRAM			972,00	1.156,68
Verbrauchsmaterialien					
X560A2CG	Lexmark X560 Druckkassette Cyan (ca. 4.000 Seiten) ¹⁴				auf Anfrage ¹¹
X560A2MG	Lexmark X560 Druckkassette Magenta (ca. 4.000 Seiten) ¹⁴				auf Anfrage ¹¹
X560A2YG	Lexmark X560 Druckkassette Gelb (ca. 4.000 Seiten) ¹⁴				auf Anfrage ¹¹
X560H2KG	Lexmark X560 Druckkassette Schwarz (ca. 10.000 Seiten) ¹⁴				auf Anfrage ¹¹
X560H2CG	Lexmark X560 Druckkassette Cyan (ca. 10.000 Seiten) ¹⁴				auf Anfrage ¹¹
X560H2MG	Lexmark X560 Druckkassette Magenta (ca. 10.000 Seiten) ¹⁴				auf Anfrage ¹¹
X560H2YG	Lexmark X560 Druckkassette Gelb (ca. 10.000 Seiten) ¹⁴				auf Anfrage ¹¹
12A8241	Lexmark Transparentfolien, DIN A4 (50 Blatt)				auf Anfrage ¹¹

Lexmark X560n



■ Papierhandhabung

■ Papierhandhabung (optional)

Lexmark X734de

Wenn Sie Ihre Dokumente mit Farbdruck aufwerten möchten und zugleich die Vorteile von Multifunktionseffizienz benötigen, sollten Sie die Lexmark X730 Serie kennenlernen. Mit dieser Lösung können Sie nicht nur in Schwarz und Farbe drucken, kopieren, scannen und faxen, sondern profitieren auch von einer herausragenden Leistung und höchstem Wert. Sie bietet hohe Geschwindigkeit und Zuverlässigkeit, flexible Papierhandhabung, angepasste Lösungen und zahlreiche Funktionen, die alle über den vielfach ausgezeichneten Farb-Touchscreen von Lexmark verfügbar sind. Erleben Sie die enormen Vorteile eines Farbkopierers, ohne seine enorme Größe und seinen hohen Preis in Kauf nehmen zu müssen.

Artikel-Nr.		Artikelpreis + Urheberrechtsabgabe =		unverb. Preisempfehlung	
		€ exkl. MwSt.	€ exkl. MwSt.	€ exkl. MwSt.	€ inkl. MwSt.
Drucker					
MS00363	Lexmark X734de	1.429,75	40,00	1.469,75	1.749,00
Papieroptionen					
27S2400	C73xx, X73xx 2.000-Blatt-Zuführung			774,00	921,06
27S2100	C734, C736, X734e, X736e, X738e 550-Blatt-Zuführung			387,00	460,53
27S2650	C734, C736, X734e, X736e, X738e 550-Blatt Spezialpapier-Zuführung			465,00	553,35
27S2190	Höhen-Ausgleichelement			174,00	207,06
Drucklösungen					
14F0037	MarkNet N8120 Gigabit Ethernet Printserver			189,00	224,91
14F0042	MarkNet N8130 Fiber Ethernet 100BaseFX, 10BaseFL			556,00	661,64
14F0045	MarkNet N8150 802.11b/g/n Wireless Printserver			444,00	528,36
14F0000	Parallele 1284-B-Schnittstellenkarte			93,00	110,67
14F0100	Serielle RS-232C-Schnittstellenkarte			93,00	110,67
14T0155	MarkNet N4050e, externer Printserver Wireless LAN 802.11g			180,00	214,20
14T0220	MarkNet 7020e, externer Printserver Ethernet 10/100/1000BaseT, 4 x USB-Anschluss			365,00	434,35
1021231	Paralleles Druckerkabel, bidirektional, 3 m			23,00	27,37
1021294	USB-Druckerkabel, 2 m			21,00	24,99
30G0829	Lexmark PrintCryption-Karte			240,00	285,60
MS00498	X734, X736, X738 Karte für IPDS und SCS/TNe			621,00	738,99
30G0827	Karte für traditionelle chinesische Schriftzeichen			207,00	246,33
30G0826	Karte für vereinfachte chinesische Schriftzeichen			207,00	246,33
30G0825	Karte für koreanische Schriftzeichen			207,00	246,33
30G0828	Karte für japanische Schriftzeichen			207,00	246,33
MS00497	X734, X736, X738 Forms- und Barcode-Karte			370,00	440,30
1025041	256 MB DDR2-DRAM			674,00	802,06
1025042	512 MB DDR2-DRAM			809,00	962,71
1025043	1024 MB DDR2-DRAM			972,00	1.156,68
14F0245	256 MB Flash-Karte			692,00	823,48
14F0102	80+ GB-Festplatte			591,00	703,29
Verbrauchsmaterialien					
C734A2KG	C73x, X73x Tonerkassette Schwarz 8K ¹⁴				auf Anfrage ¹¹
C734A2CG	C73x, X73x Tonerkassette Cyan 6K ¹⁴				auf Anfrage ¹¹
C734A2MG	C73x, X73x Tonerkassette Magenta 6K ¹⁴				auf Anfrage ¹¹

Artikel-Nr.		Artikelpreis + Urheberrechtsabgabe =		unverb. Preisempfehlung	
		€ exkl. MwSt.	€ exkl. MwSt.	€ exkl. MwSt.	€ inkl. MwSt.
C734A2YG	C73x, X73x Tonerkassette Gelb 6K ¹⁴				auf Anfrage ¹¹
C734A1KG	C73x, X73x Rückgabe-Tonerkassette Schwarz 8K ¹⁴				auf Anfrage ¹¹
C734A1CG	C73x, X73x Rückgabe-Tonerkassette Cyan 6K ¹⁴				auf Anfrage ¹¹
C734A1MG	C73x, X73x Rückgabe-Tonerkassette Magenta 6K ¹⁴				auf Anfrage ¹¹
C734A1YG	C73x, X73x Rückgabe-Tonerkassette Gelb 6K ¹⁴				auf Anfrage ¹¹
C734X20G	C73x, X73x Fotoleiter 20K ⁹				auf Anfrage ¹¹
C734X24G	C73x, X73x Fotoleiter, Vierer-Pack 20K ⁹				auf Anfrage ¹¹
C734X77G	C73x, X73x Resttonerbehälter 25K				auf Anfrage ¹¹
12A8241	Lexmark Transparentfolien, DIN A4 (50 Blatt)				auf Anfrage ¹¹
Möbel					
16M1210	C734, C736, X734, X736, X738 MFD-Basis mit Rollen			379,00	451,01
3052765	C546, X546, C73x, X73x, T65x, X65x Drehbarer Unterschrank (außer X658-Modelle)			200,84	239,00

Lexmark X736de

Wenn Sie Ihre Dokumente mit Farbdruck aufwerten möchten und zugleich die Vorteile von Multifunktionseffizienz benötigen, sollten Sie die Lexmark X730 Serie kennenlernen. Mit dieser Lösung können Sie nicht nur in Schwarz und Farbe drucken, kopieren, scannen und faxen, sondern Sie profitieren auch von einer herausragenden Leistung und höchstem Wert. Sie bietet hohe Geschwindigkeit und Zuverlässigkeit, flexible Papierhandhabung, angepasste Lösungen und zahlreiche Funktionen, die alle über den vielfach ausgezeichneten Farb-Touchscreen von Lexmark verfügbar sind. Erleben Sie die enormen Vorteile eines Farbkopierers, ohne seine enorme Größe und seinen hohen Preis in Kauf nehmen zu müssen.

Artikel-Nr.	Artikelpreis + Urheberrechtsabgabe =		unverb. Preisempfehlung		
	€ exkl. MwSt.	€ exkl. MwSt.	€ exkl. MwSt.	€ inkl. MwSt.	
Drucker					
MS00364	Lexmark X736de	1.849,92	40,00	1.889,92	2.249,00
Papieroptionen					
27S2400	C73xx, X73xx 2.000-Blatt-Zuführung			774,00	921,06
27S2100	C734, C736, X734e, X736e, X738e 550-Blatt-Zuführung			387,00	460,53
27S2650	C734, C736, X734e, X736e, X738e 550-Blatt Spezialpapier-Zuführung			465,00	553,35
27S2190	Höhen-Ausgleichelement			174,00	207,06
Drucklösungen					
14F0037	MarkNet N8120 Gigabit Ethernet Printserver			189,00	224,91
14F0042	MarkNet N8130 Fiber Ethernet 100BaseFX, 10BaseFL			556,00	661,64
14F0045	MarkNet N8150 802.11b/g/n Wireless Printserver			444,00	528,36
14F0000	Parallele 1284-B-Schnittstellenkarte			93,00	110,67
14F0100	Serielle RS-232C-Schnittstellenkarte			93,00	110,67
14T0155	MarkNet N4050e, externer Printserver Wireless LAN 802.11g			180,00	214,20
14T0220	MarkNet 7020e, externer Printserver Ethernet 10/100/1000BaseT, 4 x USB-Anschluss			365,00	434,35
1021231	Paralleles Druckerkabel, bidirektional, 3 m			23,00	27,37
1021294	USB-Druckerkabel, 2 m			21,00	24,99
30G0829	Lexmark PrintCryption-Karte			240,00	285,60
MS00498	X734, X736, X738 Karte für IPDS und SCS/TNe			621,00	738,99
30G0827	Karte für traditionelle chinesische Schriftzeichen			207,00	246,33
30G0826	Karte für vereinfachte chinesische Schriftzeichen			207,00	246,33
30G0825	Karte für koreanische Schriftzeichen			207,00	246,33
30G0828	Karte für japanische Schriftzeichen			207,00	246,33
MS00497	X734, X736, X738 Forms- und Barcode-Karte			370,00	440,30
1025041	256 MB DDR2-DRAM			674,00	802,06
1025042	512 MB DDR2-DRAM			809,00	962,71
1025043	1024 MB DDR2-DRAM			972,00	1.156,68
14F0245	256 MB Flash-Karte			692,00	823,48
14F0102	80+ GB-Festplatte			591,00	703,29
Verbrauchsmaterialien					
C734A2KG	C73x, X73x Tonerkassette Schwarz 8K ¹⁴				auf Anfrage ¹¹
C734A2CG	C73x, X73x Tonerkassette Cyan 6K ¹⁴				auf Anfrage ¹¹
C734A2MG	C73x, X73x Tonerkassette Magenta 6K ¹⁴				auf Anfrage ¹¹

Artikel-Nr.	Artikelpreis + Urheberrechtsabgabe =		unverb. Preisempfehlung	
	€ exkl. MwSt.	€ exkl. MwSt.	€ exkl. MwSt.	€ inkl. MwSt.
C734A2YG	C73x, X73x	Tonerkassette Gelb 6K ¹⁴		auf Anfrage ¹¹
C736H2KG	C736, X736, X738	Tonerkassette Schwarz 12K ¹⁴		auf Anfrage ¹¹
C736H2CCG	C736, X736, X738	Tonerkassette Cyan 10K ¹⁴		auf Anfrage ¹¹
C736H2MG	C736, X736, X738	Tonerkassette Magenta 10K ¹⁴		auf Anfrage ¹¹
C736H2YG	C736, X736, X738	Tonerkassette Gelb 10K ¹⁴		auf Anfrage ¹¹
C734A1KG	C73x, X73x	Rückgabe-Tonerkassette Schwarz 8K ¹⁴		auf Anfrage ¹¹
C734A1CG	C73x, X73x	Rückgabe-Tonerkassette Cyan 6K ¹⁴		auf Anfrage ¹¹
C734A1MG	C73x, X73x	Rückgabe-Tonerkassette Magenta 6K ¹⁴		auf Anfrage ¹¹
C734A1YG	C73x, X73x	Rückgabe-Tonerkassette Gelb 6K ¹⁴		auf Anfrage ¹¹
C736H1KG	C736, X736, X738	Rückgabe-Tonerkassette Schwarz 12K ¹⁴		auf Anfrage ¹¹
C736H1CG	C736, X736, X738	Rückgabe-Tonerkassette Cyan 10K ¹⁴		auf Anfrage ¹¹
C736H1MG	C736, X736, X738	Rückgabe-Tonerkassette Magenta 10K ¹⁴		auf Anfrage ¹¹
C736H1YG	C736, X736, X738	Rückgabe-Tonerkassette Gelb 10K ¹⁴		auf Anfrage ¹¹
C734X20G	C73x, X73x	Fotoleiter 20K ⁹		auf Anfrage ¹¹
C734X24G	C73x, X73x	Fotoleiter, Vierer-Pack 20K ⁹		auf Anfrage ¹¹
C734X77G	C73x, X73x	Resttonerbehälter 25K		auf Anfrage ¹¹
12A8241	Lexmark	Transparentfolien, DIN A4 (50 Blatt)		auf Anfrage ¹¹
Möbel				
16M1210	C734, C736, X734, X736, X738	MFD-Basis mit Rollen	379,00	451,01
3052765	C546, X546, C73x, X73x, T65x, X65x	Drehbarer Unterschrank (außer X658-Modelle)	200,84	239,00

Lexmark X738de



Lexmark X738de
network Computing 12/2009

Wenn Sie Ihre Dokumente mit Farbdruk aufwerten möchten und zugleich die Konkurrenzvorteile von Multifunktionseffizienz benötigen, sollten Sie die Lexmark X730 Serie kennenlernen. Mit dieser Lösung können Sie nicht nur in Schwarz und Farbe drucken, kopieren, scannen und faxen, sondern profitieren auch von einer herausragenden Leistung und höchstem Wert. Sie bietet hohe Geschwindigkeit und Zuverlässigkeit, flexible Papierhandhabung, angepasste Lösungen und zahlreiche Funktionen, die alle über den vielfach ausgezeichneten Farb-Touchscreen von Lexmark verfügbar sind. Erleben Sie die enormen Vorteile eines Farbkopierers, ohne seine enorme Größe und seinen hohen Preis in Kauf nehmen zu müssen.

Artikel-Nr.		Artikelpreis + Urheberrechtsabgabe = € exkl. MwSt.	€ exkl. MwSt.	unverb. Preisempfehlung € exkl. MwSt.	€ inkl. MwSt.
Drucker					
MS00365	Lexmark X738de	2.017,98	40,00	2.057,98	2.449,00
MS00366	Lexmark X738dte	2.228,07	40,00	2.268,07	2.699,00
Papieroptionen					
27S2400	C73xx, X73xx 2.000-Blatt-Zuführung			774,00	921,06
27S2100	C734, C736, X734e, X736e, X738e 550-Blatt-Zuführung			387,00	460,53
27S2650	C734, C736, X734e, X736e, X738e 550-Blatt Spezialpapier-Zuführung			465,00	553,35
27S2190	Höhen-Ausgleichelement			174,00	207,06
Drucklösungen					
14F0037	MarkNet N8120 Gigabit Ethernet Printserver			189,00	224,91
14F0042	MarkNet N8130 Fiber Ethernet 100BaseFX, 10BaseFL			556,00	661,64
14F0045	MarkNet N8150 802.11b/g/n Wireless Printserver			444,00	528,36
14F0000	Parallele 1284-B-Schnittstellenkarte			93,00	110,67
14F0100	Serielle RS-232C-Schnittstellenkarte			93,00	110,67
14T0155	MarkNet N4050e, externer Printserver Wireless LAN 802.11g			180,00	214,20
14T0220	MarkNet 7020e, externer Printserver Ethernet 10/100/1000BaseT, 4 x USB-Anschluss			365,00	434,35
1021231	Paralleles Druckerkabel, bidirektional, 3 m			23,00	27,37
1021294	USB-Druckerkabel, 2 m			21,00	24,99
30G0829	Lexmark PrintCryption-Karte			240,00	285,60
MS00498	X734, X736, X738 Karte für IPDS und SCS/TNe			621,00	738,99
30G0827	Karte für traditionelle chinesische Schriftzeichen			207,00	246,33
30G0826	Karte für vereinfachte chinesische Schriftzeichen			207,00	246,33
30G0825	Karte für koreanische Schriftzeichen			207,00	246,33
30G0828	Karte für japanische Schriftzeichen			207,00	246,33
MS00497	X734, X736, X738 Forms- und Barcode-Karte			370,00	440,30
1025041	256 MB DDR2-DRAM			674,00	802,06
1025042	512 MB DDR2-DRAM			809,00	962,71
1025043	1024 MB DDR2-DRAM			972,00	1.156,68
14F0245	256 MB Flash-Karte			692,00	823,48
14F0102	80+ GB-Festplatte			591,00	703,29
Verbrauchsmaterialien					
C734A2KG	C73x, X73x Tonerkassette Schwarz 8K ¹⁴				auf Anfrage ¹¹
C734A2CG	C73x, X73x Tonerkassette Cyan 6K ¹⁴				auf Anfrage ¹¹

Artikel-Nr.	Artikelpreis + Urheberrechtsabgabe =		unverb. Preisempfehlung	
	€ exkl. MwSt.	€ exkl. MwSt.	€ exkl. MwSt.	€ inkl. MwSt.
C734A2MG	C73x, X73x	Tonerkassette Magenta 6K ¹⁴		auf Anfrage ¹¹
C734A2YG	C73x, X73x	Tonerkassette Gelb 6K ¹⁴		auf Anfrage ¹¹
C736H2KG	C736, X736, X738	Tonerkassette Schwarz 12K ¹⁴		auf Anfrage ¹¹
C736H2CG	C736, X736, X738	Tonerkassette Cyan 10K ¹⁴		auf Anfrage ¹¹
C736H2MG	C736, X736, X738	Tonerkassette Magenta 10K ¹⁴		auf Anfrage ¹¹
C736H2YG	C736, X736, X738	Tonerkassette Gelb 10K ¹⁴		auf Anfrage ¹¹
C734A1KG	C73x, X73x	Rückgabe-Tonerkassette Schwarz 8K ¹⁴		auf Anfrage ¹¹
C734A1CG	C73x, X73x	Rückgabe-Tonerkassette Cyan 6K ¹⁴		auf Anfrage ¹¹
C734A1MG	C73x, X73x	Rückgabe-Tonerkassette Magenta 6K ¹⁴		auf Anfrage ¹¹
C734A1YG	C73x, X73x	Rückgabe-Tonerkassette Gelb 6K ¹⁴		auf Anfrage ¹¹
C736H1KG	C736, X736, X738	Rückgabe-Tonerkassette Schwarz 12K ¹⁴		auf Anfrage ¹¹
C736H1CG	C736, X736, X738	Rückgabe-Tonerkassette Cyan 10K ¹⁴		auf Anfrage ¹¹
C736H1MG	C736, X736, X738	Rückgabe-Tonerkassette Magenta 10K ¹⁴		auf Anfrage ¹¹
C736H1YG	C736, X736, X738	Rückgabe-Tonerkassette Gelb 10K ¹⁴		auf Anfrage ¹¹
C734X20G	C73x, X73x	Fotoleiter 20K ⁹		auf Anfrage ¹¹
C734X24G	C73x, X73x	Fotoleiter, Vierer-Pack 20K ⁹		auf Anfrage ¹¹
C734X77G	C73x, X73x	Resttonerbehälter 25K		auf Anfrage ¹¹
12A8241	Lexmark	Transparentfolien, DIN A4 (50 Blatt)		auf Anfrage ¹¹
Möbel				
16M1210	C734, C736, X734, X736, X738	MFD-Basis mit Rollen	379,00	451,01
3052765	C546, X546, C73x, X73x, T65x, X65x	Drehbarer Unterschrank (außer X658-Modelle)	200,84	239,00

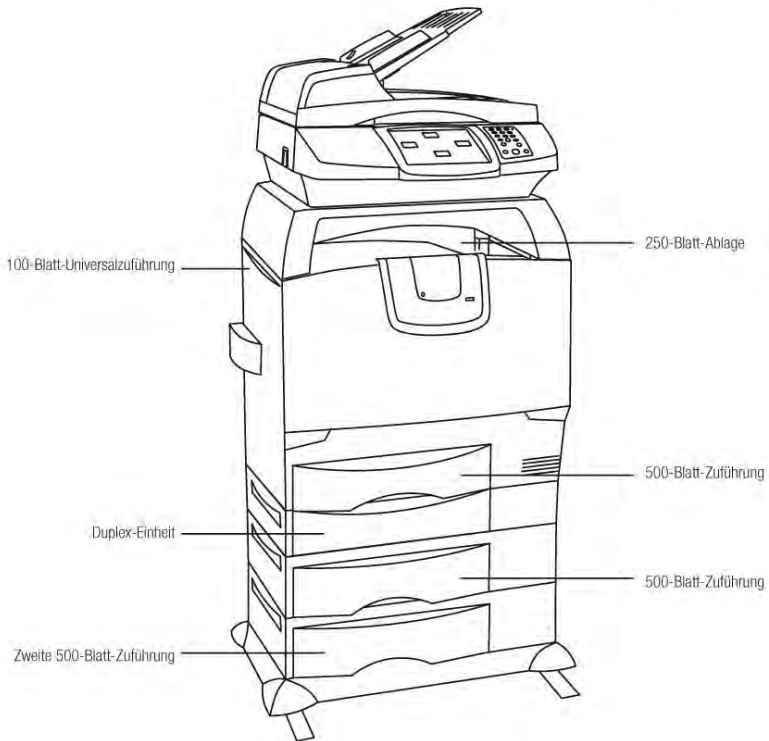
Lexmark X782e

Der Lexmark X782e bietet brillante Farbausgaben und umfassende Multifunktionsleistung in einem platzsparenden DIN-A4-Gerät. Dank der schnellen Druckgeschwindigkeiten von bis zu 38 Seiten/Minute in Schwarz/Weiß und 33 Seiten/Minute in Farbe können Sie Ihre Produktivität steigern.

Artikel-Nr.	Artikelpreis + Urheberrechtsabgabe =		unverb. Preisempfehlung		
	€ exkl. MwSt.	€ exkl. MwSt.	€ exkl. MwSt.	€ inkl. MwSt.	
Drucker					
21J0435	Lexmark X782e	3.925,55	40,00	3.965,55	4.719,00
Papieroptionen					
20B2373	500-Blatt-Kassette für Lexmark C770, C772, C780, C782			111,00	132,09
20B5000	Bannerpapier-Zuführung für C772, C782			502,00	597,38
Drucklösungen					
14T0155	MarkNet N4050e, externer Printserver Wireless LAN 802.11g			180,00	214,20
14T0220	MarkNet 7020e, externer Printserver Ethernet 10/100/1000BaseT, 4 x USB-Anschluss			365,00	434,35
1021294	USB-Druckerkabel, 2 m			21,00	24,99
21J0580	Karte für Prescribe für X782e			360,00	428,40
21J0577	Barcode-Karte für X782e			370,00	440,30
21J0579	IPDS und SCS/TNe-Karte für X782e			992,00	1.180,48
21J0581	PrintCryption-Karte für X782e			240,00	285,60
1021240	Karte für koreanische Schriftzeichen			207,00	246,33
1021243	Karte für japanische Schriftzeichen			207,00	246,33
1021242	Karte für traditionelle chinesische Schriftzeichen			207,00	246,33
1021241	Karte für vereinfachte chinesische Schriftzeichen			207,00	246,33
21J0578	Forms-Karte für X782e				auf Anfrage
1021208	32 MB Flash-Karte			266,00	316,54
1021209	64 MB Flash-Karte			540,00	642,60
Verbrauchsmaterialien					
C780A2KG	Lexmark C780,C782,X782 Druckkassette Schwarz (ca. 6.000 Seiten) ¹⁴				auf Anfrage ¹¹
C780A2CG	Lexmark C780,C782,X782 Druckkassette Cyan (ca. 6.000 Seiten) ¹⁴				auf Anfrage ¹¹
C780A2MG	Lexmark C780,C782,X782 Druckkassette Magenta (ca. 6.000 Seiten) ¹⁴				auf Anfrage ¹¹
C780A2YG	Lexmark C780,C782,X782 Druckkassette Gelb (ca. 6.000 Seiten) ¹⁴				auf Anfrage ¹¹
C780H2KG	Lexmark C780,C782,X782 Druckkassette Schwarz (ca. 10.000 Seiten) ¹⁴				auf Anfrage ¹¹
C780H2CG	Lexmark C780,C782,X782 Druckkassette Cyan (ca. 10.000 Seiten) ¹⁴				auf Anfrage ¹¹
C780H2MG	Lexmark C780,C782,X782 Druckkassette Magenta (ca. 10.000 Seiten) ¹⁴				auf Anfrage ¹¹
C780H2YG	Lexmark C780,C782,X782 Druckkassette Gelb (ca. 10.000 Seiten) ¹⁴				auf Anfrage ¹¹
C782X2KG	Lexmark C782,X782 Druckkassette Schwarz (ca. 15.000 Seiten) ¹⁴				auf Anfrage ¹¹
C782X2CG	Lexmark C782,X782 Druckkassette Cyan (ca. 15.000 Seiten) ¹⁴				auf Anfrage ¹¹

Artikel-Nr.		Artikelpreis + Urheberrechtsabgabe =		unverb. Preisempfehlung	
		€ exkl. MwSt.	€ exkl. MwSt.	€ exkl. MwSt.	€ inkl. MwSt.
C782X2MG	Lexmark C782,X782 Druckkassette Magenta (ca. 15.000 Seiten) ¹⁴				auf Anfrage ¹¹
C782X2YG	Lexmark C782,X782 Druckkassette Gelb (ca. 15.000 Seiten) ¹⁴				auf Anfrage ¹¹
C780A1KG	Lexmark C780,C782,X782 Rückgabe-Druckkassette Schwarz (ca. 6.000 Seiten) ¹⁴				auf Anfrage ¹¹
C780A1CG	Lexmark C780,C782,X782 Rückgabe-Druckkassette Cyan (ca. 6.000 Seiten) ¹⁴				auf Anfrage ¹¹
C780A1MG	Lexmark C780,C782,X782 Rückgabe-Druckkassette Magenta (ca. 6.000 Seiten) ¹⁴				auf Anfrage ¹¹
C780A1YG	Lexmark C780,C782,X782 Rückgabe-Druckkassette Gelb (ca. 6.000 Seiten) ¹⁴				auf Anfrage ¹¹
C780H1KG	Lexmark C780,C782,X782 Rückgabe-Druckkassette Schwarz (ca. 10.000 Seiten) ¹⁴				auf Anfrage ¹¹
C780H1CG	Lexmark C780,C782,X782 Rückgabe-Druckkassette Cyan (ca. 10.000 Seiten) ¹⁴				auf Anfrage ¹¹
C780H1MG	Lexmark C780,C782,X782 Rückgabe-Druckkassette Magenta (ca. 10.000 Seiten) ¹⁴				auf Anfrage ¹¹
C780H1YG	Lexmark C780,C782,X782 Rückgabe-Druckkassette Gelb (ca. 10.000 Seiten) ¹⁴				auf Anfrage ¹¹
C782X1KG	Lexmark C782,X782 Rückgabe-Druckkassette Schwarz (ca. 15.000 Seiten) ¹⁴				auf Anfrage ¹¹
C782X1CG	Lexmark C782,X782 Rückgabe-Druckkassette Cyan (ca. 15.000 Seiten) ¹⁴				auf Anfrage ¹¹
C782X1MG	Lexmark C782,X782 Rückgabe-Druckkassette Magenta (ca. 15.000 Seiten) ¹⁴				auf Anfrage ¹¹
C782X1YG	Lexmark C782,X782 Rückgabe-Druckkassette Gelb (ca. 15.000 Seiten) ¹⁴				auf Anfrage ¹¹
10B3100	Lexmark C75x/C76x/C78x Resttonerbehälter (ca. 180.000 Seiten S/W, 50.000 Seiten Farbe)				auf Anfrage ¹¹
12A8241	Lexmark Transparentfolien, DIN A4 (50 Blatt)				auf Anfrage ¹¹
12A8940	Lexmark Bannerpapier (210 x 914 mm) (30 Blatt)				auf Anfrage ¹¹
12A8601	Wetterfeste Folie für den Aussenbereich für Lexmark C762, C752				auf Anfrage ¹¹

X782e



- Papierhandhabung (Standard)
- Papierhandhabung (optional)

Lexmark X940e / X945e

Der netzwerkfähige, preisgünstige und bedienungsfreundliche Lexmark X940e ist die ideale Lösung für mittelgroße Arbeitsgruppen mit hohen Anforderungen auch an Farbdruck im DIN-A3-Format. Nutzen Sie die Vorteile von brillanten Farbdrucken und Druckgeschwindigkeiten von bis zu 40 Seiten/Minute in Schwarz/Weiß und bis zu 30 Seiten/Minute in Farbe. Beim X945e betragen die Druckgeschwindigkeiten bis zu 45 S./Min. in S/W und bis zu 40 S./Min. in Farbe. Der X945e ist zudem mit dem Umweltsiegel Blauer Engel ausgezeichnet.

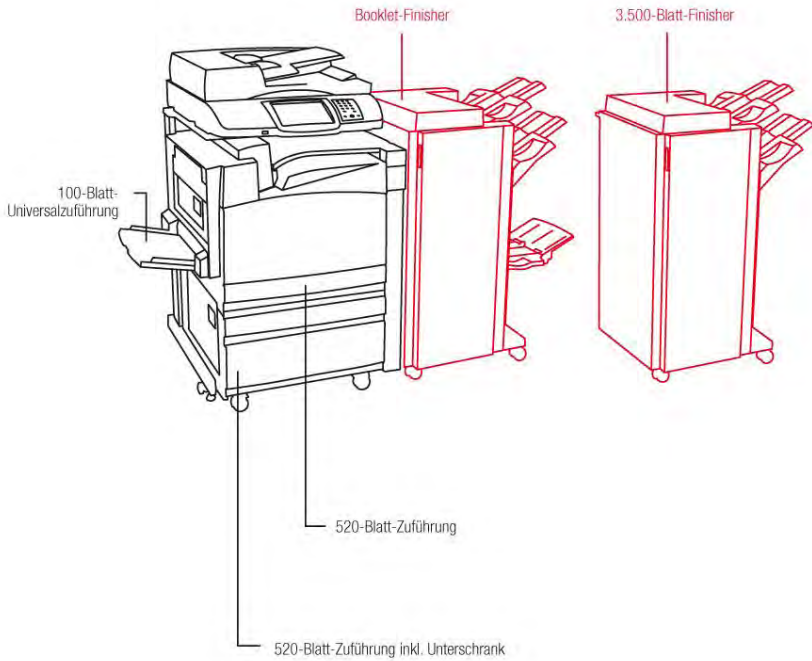


Artikel-Nr.		Artikelpreis + Urheberrechtsabgabe =		unverb. Preisempfehlung	
		€ exkl. MwSt.	€ exkl. MwSt.	€ exkl. MwSt.	€ inkl. MwSt.
Drucker					
21Z0246	Lexmark X940e	11.240,08	70,00	11.310,08	13.459,00
21Z0247	Lexmark X945e	13.290,50	70,00	13.360,50	15.899,00
Papieroptionen					
21Z0310	C935, X940e, X945e Finisher für 3.500 Blatt (4 Löcher)			2.010,00	2.391,90
21Z0311	C935, X940e, X945e Finisher für Broschüren (4 Löcher)			3.822,00	4.548,18
Drucklösungen					
14S0220	MarkNet N8030, Fiber Ethernet 100BaseTX			555,00	660,45
14S0210	MarkNet N8050 802.11g Wireless-Karte			815,00	969,85
14T0155	MarkNet N4050e, externer Printserver Wireless LAN 802.11g			180,00	214,20
14T0220	MarkNet 7020e, externer Printserver Ethernet 10/100/1000BaseT, 4 x USB-Anschluss			365,00	434,35
1021091	Parallele 1284-B-Karte			44,00	52,36
1021092	RS-232C serielle Interfacekarte			44,00	52,36
1021231	Paralleles Druckerkabel, bidirektional, 3 m			23,00	27,37
1021294	USB-Druckerkabel, 2 m			21,00	24,99
21Z0367	X940e, X945e Barcode und Forms-Karte			370,00	440,30
21Z0368	X940e, X945e Karte für IPDS und SCS/TNe			992,00	1.180,48
21Z0369	Karte für Prescribe für X940e, X945e			358,00	426,02
21Z0370	PrintCrypton-Karte für X940e, X945e			240,00	285,60
1021240	Karte für koreanische Schriftzeichen			207,00	246,33
1021243	Karte für japanische Schriftzeichen			207,00	246,33
1021242	Karte für traditionelle chinesische Schriftzeichen			207,00	246,33
1021241	Karte für vereinfachte chinesische Schriftzeichen			207,00	246,33
13N1523	128 MB DDR-DRAM			647,00	769,93
13N1524	256 MB DDR-DRAM			674,00	802,06
13N1526	512 MB DDR-DRAM			809,00	962,71
1021208	32 MB Flash-Karte			266,00	316,54
1021209	64 MB Flash-Karte			540,00	642,60
Verbrauchsmaterialien					
X945X2KG	Lexmark X940e, X945e Tonerkassette Schwarz (ca. 36.000 Seiten) ¹⁴				auf Anfrage ¹¹
X945X2CG	Lexmark X940e, X945e Tonerkassette Cyan (ca. 22.000 Seiten) ¹⁴				auf Anfrage ¹¹
X945X2MG	Lexmark X940e, X945e Tonerkassette Magenta (ca. 22.000 Seiten) ¹⁴				auf Anfrage ¹¹

Multifunktionale Lösungen (Farbe)

Artikel-Nr.		Artikelpreis + Urheberrechtsabgabe =		unverb. Preisempfehlung	
		€ exkl. MwSt.	€ exkl. MwSt.	€ exkl. MwSt.	€ inkl. MwSt.
X945X2YG	Lexmark X940e, X945e Tonerkassette Gelb (ca. 22.000 Seiten) ¹⁴				auf Anfrage ¹¹
C930X72G	Lexmark C935, X940e, X945e Fotoleiter				auf Anfrage ¹¹
C930X73G	Lexmark C935, X940e, X945e Fotoleiter (3er Pack)				auf Anfrage ¹¹
C930X76G	Lexmark C935, X940e, X945e Resttonerbehälter				auf Anfrage ¹¹
25A0013	Lexmark W8xx, X8xx, C935, X94x, T65x, X65x Heftklammern (3 x 5.000 Stück)				auf Anfrage ¹¹
21Z0357	Lexmark Heftklammern für Rückenheftung (4er Pack)				auf Anfrage ¹¹
12A8241	Lexmark Transparentfolien, DIN A4 (50 Blatt)				auf Anfrage ¹¹

X940e



- Papierhandhabung (Standard)
- Papierhandhabung (optional)

Lexmark X4600 für C772n-Modelle

Artikel-Nr.		Artikelpreis + Urheberrechtsabgabe =		unverb. Preisempfehlung	
		€ exkl. MwSt.	€ exkl. MwSt.	€ exkl. MwSt.	€ inkl. MwSt.
Drucker					
21J0361	Lexmark X4600 für C772n-Modelle	1.863,11	10,00	1.873,11	2.229,00
Drucklösungen					
21J0069	Scannerkabel für Lexmark 4600, 6 m			37,00	44,03
Möbel					
16C0700	Scannerunterschrank für Lexmark X4600			480,00	571,20
21J0055	Scannerhalterung für C772, C782			392,00	466,48

Lexmark 4600



Lexmark X4600 für C782n-Modelle

Artikel-Nr.		Artikelpreis + Urheberrechtsabgabe =		unverb. Preisempfehlung	
		€ exkl. MwSt.	€ exkl. MwSt.	€ exkl. MwSt.	€ inkl. MwSt.
Drucker					
21J0412	Lexmark X4600 für C782n-Modelle	1.863,11	10,00	1.873,11	2.229,00
Drucklösungen					
21J0069	Scannerkabel für Lexmark 4600, 6 m			37,00	44,03
Möbel					
16C0700	Scannerunterschrank für Lexmark X4600			480,00	571,20
21J0055	Scannerhalterung für C772, C782			392,00	466,48

Lexmark 4600



Lexmark X2670

Hohe Druckgeschwindigkeiten, großes Funktionsspektrum und brillante Fotoqualität in einem eleganten und platzsparenden Design.

Artikel-Nr.		Artikelpreis + Urheberrechtsabgabe = € exkl. MwSt.	€ exkl. MwSt.	unverb. Preisempfehlung € exkl. MwSt. € inkl. MwSt.	
Drucker					
26S0003	Lexmark X2670	45,98	12,00	57,98	69,00
Drucklösungen					
1021294	USB-Druckerkabel, 2 m			21,00	24,99
Verbrauchsmaterialien					
18C0031E	Fotopatrone Nr. 31				auf Anfrage !!
18C2080E	Tintenpatrone Schwarz Nr. 14A				auf Anfrage !!
18C2100E	Tintenpatrone Farbe Nr. 15A				auf Anfrage !!
18C2090E	Rückgabe-Tintenpatrone Schwarz Nr. 14				auf Anfrage !!
18C2110E	Rückgabe-Tintenpatrone Farbe Nr. 15				auf Anfrage !!
80D2979	Kombipack Tintenpatronen Nr. 14 + Nr. 15				auf Anfrage !!
3048568	PerfectFinish™ Fotopapier 10x15 cm (35 Blatt)				auf Anfrage !!
3048567	PerfectFinish™ Fotopapier A4 (25 Blatt)				auf Anfrage !!
3048566	Fotopapier 10 x 15 cm (35 Blatt)				auf Anfrage !!
3048565	Fotopapier A4 (25 Blatt)				auf Anfrage !!

Lexmark X4950

Der Lexmark X4950 Foto-All-In-One Drucker mit Duplex und WLAN bietet kabellosen Komfort und effizienten beidseitigen Druck, hohe Druckgeschwindigkeiten und lange haltbare Fotodrucke mit pigmentierten evercolor2 Tinten. Komfortable 3 Jahre Garantie nach Registrierung.

Artikel-Nr.	Artikelpreis + Urheberrechtsabgabe =		unverb. Preisempfehlung		
	€ exkl. MwSt.	€ exkl. MwSt.	€ exkl. MwSt.	€ inkl. MwSt.	
Drucker					
40S0003	Lexmark X4950	121,61	12,00	133,61	159,00
Drucklösungen					
1021294	USB-Druckerkabel, 2 m			21,00	24,99
Verbrauchsmaterialien					
18Y0340E	Fotopatrone Nr. 40				auf Anfrage ¹⁾
18Y0341E	Tintenpatrone Farbe Nr. 41A				auf Anfrage ¹⁾
18Y0342E	Tintenpatrone Schwarz Nr. 42A				auf Anfrage ¹⁾
18Y0141E	Rückgabe-Tintenpatrone Farbe Nr. 41				auf Anfrage ¹⁾
18Y0142E	Rückgabe-Tintenpatrone Schwarz Nr. 42				auf Anfrage ¹⁾
18YX143E	Tintenpatrone Farbe Nr. 43XL				auf Anfrage ¹⁾
18Y0144E	Tintenpatrone Schwarz Nr. 44XL				auf Anfrage ¹⁾
80D2966	Kombipack Tintenpatronen Nr. 43XL + Nr. 44XL				auf Anfrage ¹⁾
3048568	PerfectFinish™ Fotopapier 10x15 cm (35 Blatt)				auf Anfrage ¹⁾
3048567	PerfectFinish™ Fotopapier A4 (25 Blatt)				auf Anfrage ¹⁾
3048566	Fotopapier 10 x 15 cm (35 Blatt)				auf Anfrage ¹⁾
3048565	Fotopapier A4 (25 Blatt)				auf Anfrage ¹⁾

Lexmark X5650



Hohe Druckgeschwindigkeiten, umfangreiche Funktionen und brillante Fotoqualität in einem modernen Design. Komfortable 3 Jahre Garantie nach Registrierung.

Artikel-Nr.		Artikelpreis + Urheberrechtsabgabe =		unverb. Preisempfehlung	
		€ exkl. MwSt.	€ exkl. MwSt.	€ exkl. MwSt.	€ inkl. MwSt.
Drucker					
20R1515	Lexmark X5650	79,60	12,00	91,60	109,00
Drucklösungen					
1021294	USB-Druckerkabel, 2 m			21,00	24,99
Verbrauchsmaterialien					
18C0031E	Fotopatrone Nr. 31				auf Anfrage !!
18C2150E	Tintenpatrone Schwarz Nr. 36A				auf Anfrage !!
18C2160E	Tintenpatrone Farbe Nr. 37A				auf Anfrage !!
18C2130E	Rückgabe-Tintenpatrone Schwarz Nr. 36				auf Anfrage !!
18C2140E	Rückgabe-Tintenpatrone Farbe Nr. 37				auf Anfrage !!
18C2190E	Tintenpatrone Schwarz Nr. 36XLA				auf Anfrage !!
18C2200E	Tintenpatrone Farbe Nr. 37XLA				auf Anfrage !!
18C2170E	Rückgabe-Tintenpatrone Schwarz Nr. 36XL				auf Anfrage !!
18C2180E	Rückgabe-Tintenpatrone Farbe Nr. 37XL				auf Anfrage !!
80D2978	Kombipack Tintenpatronen Nr. 36XL + Nr. 37XL				auf Anfrage !!
3048568	PerfectFinish™ Fotopapier 10x15 cm (35 Blatt)				auf Anfrage !!
3048567	PerfectFinish™ Fotopapier A4 (25 Blatt)				auf Anfrage !!
3048566	Fotopapier 10 x 15 cm (35 Blatt)				auf Anfrage !!
3048565	Fotopapier A4 (25 Blatt)				auf Anfrage !!

Lexmark X6650



Der Lexmark X6650 All-In-One Drucker mit WLAN bietet vielseitige Funktionen beim Drucken, Kopieren, Scannen und Faxen. Kabellose Nutzung von mehreren Computern über WLAN. Komfortable 3 Jahre Garantie nach Registrierung.

Artikel-Nr.	Artikelpreis + Urheberrechtsabgabe =		unverb. Preisempfehlung		
	€ exkl. MwSt.	€ exkl. MwSt.	€ exkl. MwSt.	€ inkl. MwSt.	
Drucker					
20R1015	Lexmark X6650	104,81	12,00	116,81	139,00
Drucklösungen					
1021294	USB-Druckerkabel, 2 m			21,00	24,99
Verbrauchsmaterialien					
18C0031E	Fotopatrone Nr. 31				auf Anfrage ¹¹
18C2150E	Tintenpatrone Schwarz Nr. 36A				auf Anfrage ¹¹
18C2160E	Tintenpatrone Farbe Nr. 37A				auf Anfrage ¹¹
18C2130E	Rückgabe-Tintenpatrone Schwarz Nr. 36				auf Anfrage ¹¹
18C2140E	Rückgabe-Tintenpatrone Farbe Nr. 37				auf Anfrage ¹¹
18C2190E	Tintenpatrone Schwarz Nr. 36XLA				auf Anfrage ¹¹
18C2200E	Tintenpatrone Farbe Nr. 37XLA				auf Anfrage ¹¹
18C2170E	Rückgabe-Tintenpatrone Schwarz Nr. 36XL				auf Anfrage ¹¹
18C2180E	Rückgabe-Tintenpatrone Farbe Nr. 37XL				auf Anfrage ¹¹
80D2978	Kombipack Tintenpatronen Nr. 36XL + Nr. 37XL				auf Anfrage ¹¹
3048568	PerfectFinish™ Fotopapier 10x15 cm (35 Blatt)				auf Anfrage ¹¹
3048567	PerfectFinish™ Fotopapier A4 (25 Blatt)				auf Anfrage ¹¹
3048566	Fotopapier 10 x 15 cm (35 Blatt)				auf Anfrage ¹¹
3048565	Fotopapier A4 (25 Blatt)				auf Anfrage ¹¹

Lexmark X4975ve Professional



Der Lexmark X4975ve All-In-One Drucker bietet Vernetzbarkeit über WLAN oder Ethernet, kombiniert mit effizientem beidseitigem Druck und professionellen Druckgeschwindigkeiten für höchste Produktivität zu Hause oder im Büro. 5 Jahre Garantie nach Registrierung über eine gebührenfreie VIP-Servicetelefonnummer und Lifetime Support. Effiziente XL-Tintenpatronen im Lieferumfang.

Artikel-Nr.		Artikelpreis + Urheberrechtsabgabe =		unverb. Preisempfehlung	
		€ exkl. MwSt.	€ exkl. MwSt.	€ exkl. MwSt.	€ inkl. MwSt.
Drucker					
40S0403	Lexmark X4975ve Professional	146,82	12,00	158,82	189,00
Drucklösungen					
1021294	USB-Druckerkabel, 2 m			21,00	24,99
Verbrauchsmaterialien					
18Y0340E	Fotopatrone Nr. 40				auf Anfrage !!
18Y0341E	Tintenpatrone Farbe Nr. 41A				auf Anfrage !!
18Y0342E	Tintenpatrone Schwarz Nr. 42A				auf Anfrage !!
18Y0141E	Rückgabe-Tintenpatrone Farbe Nr. 41				auf Anfrage !!
18Y0142E	Rückgabe-Tintenpatrone Schwarz Nr. 42				auf Anfrage !!
18YX143E	Tintenpatrone Farbe Nr. 43XL				auf Anfrage !!
18Y0144E	Tintenpatrone Schwarz Nr. 44XL				auf Anfrage !!
80D2966	Kombipack Tintenpatronen Nr. 43XL + Nr. 44XL				auf Anfrage !!
3048568	PerfectFinish™ Fotopapier 10x15 cm (35 Blatt)				auf Anfrage !!
3048567	PerfectFinish™ Fotopapier A4 (25 Blatt)				auf Anfrage !!
3048566	Fotopapier 10 x 15 cm (35 Blatt)				auf Anfrage !!
3048565	Fotopapier A4 (25 Blatt)				auf Anfrage !!

Lexmark X7675 Professional



Der Lexmark X7675 All-In-One Drucker mit Fax bietet WLAN-Technologie, Ethernet-Anschluss sowie effizienten beidseitigen Druck und professionelle Geschwindigkeiten für eine höhere Produktivität. Nutzen Sie 5 Jahre Garantie nach Registrierung, XL-Patronen, eine gebührenfreie VIP-Servicetelefonnummer und Lifetime Support.

Artikel-Nr.		Artikelpreis + Urheberrechtsabgabe =		unverb. Preisempfehlung	
		€ exkl. MwSt.	€ exkl. MwSt.	€ exkl. MwSt.	€ inkl. MwSt.
Drucker					
12V0315	Lexmark X7675 Professional	163,63	12,00	175,63	209,00
Drucklösungen					
1021294	USB-Druckerkabel, 2 m			21,00	24,99
Verbrauchsmaterialien					
18Y0340E	Fotopatrone Nr. 40				auf Anfrage ¹⁾
18Y0341E	Tintenpatrone Farbe Nr. 41A				auf Anfrage ¹⁾
18Y0342E	Tintenpatrone Schwarz Nr. 42A				auf Anfrage ¹⁾
18Y0141E	Rückgabe-Tintenpatrone Farbe Nr. 41				auf Anfrage ¹⁾
18Y0142E	Rückgabe-Tintenpatrone Schwarz Nr. 42				auf Anfrage ¹⁾
18YX143E	Tintenpatrone Farbe Nr. 43XL				auf Anfrage ¹⁾
18Y0144E	Tintenpatrone Schwarz Nr. 44XL				auf Anfrage ¹⁾
80D2966	Kombipack Tintenpatronen Nr. 43XL + Nr. 44XL				auf Anfrage ¹⁾
3048568	PerfectFinish™ Fotopapier 10x15 cm (35 Blatt)				auf Anfrage ¹⁾
3048567	PerfectFinish™ Fotopapier A4 (25 Blatt)				auf Anfrage ¹⁾
3048566	Fotopapier 10 x 15 cm (35 Blatt)				auf Anfrage ¹⁾
3048565	Fotopapier A4 (25 Blatt)				auf Anfrage ¹⁾

Lexmark X9575 Professional



Der Lexmark X9575 Professional Office All-In-One Drucker mit Fax kombiniert kabellosen Komfort per WLAN und effizienten beidseitigen Druck - für mehr Produktivität im Office.

Artikel-Nr.		Artikelpreis + Urheberrechtsabgabe =		unverb. Preisempfehlung	
		€ exkl. MwSt.	€ exkl. MwSt.	€ exkl. MwSt.	€ inkl. MwSt.
Drucker					
14V1015	Lexmark X9575 Professional	230,86	12,00	242,86	289,00
Drucklösungen					
1021294	USB-Druckerkabel, 2 m			21,00	24,99
Verbrauchsmaterialien					
18Y0340E	Fotopatrone Nr. 40				auf Anfrage !!
18Y0341E	Tintenpatrone Farbe Nr. 41A				auf Anfrage !!
18Y0342E	Tintenpatrone Schwarz Nr. 42A				auf Anfrage !!
18Y0141E	Rückgabe-Tintenpatrone Farbe Nr. 41				auf Anfrage !!
18Y0142E	Rückgabe-Tintenpatrone Schwarz Nr. 42				auf Anfrage !!
18YX143E	Tintenpatrone Farbe Nr. 43XL				auf Anfrage !!
18Y0144E	Tintenpatrone Schwarz Nr. 44XL				auf Anfrage !!
80D2966	Kombipack Tintenpatronen Nr. 43XL + Nr. 44XL				auf Anfrage !!
3048568	PerfectFinish™ Fotopapier 10x15 cm (35 Blatt)				auf Anfrage !!
3048567	PerfectFinish™ Fotopapier A4 (25 Blatt)				auf Anfrage !!
3048566	Fotopapier 10 x 15 cm (35 Blatt)				auf Anfrage !!
3048565	Fotopapier A4 (25 Blatt)				auf Anfrage !!

Lexmark Impact S305



Der Lexmark Impact All-in-One-Drucker mit seinen hohen Druckgeschwindigkeiten, Einzel-Tintenpatronen und Fotofunktionen bietet ein flexibles Funktionsspektrum und brillante Fotoqualität in einem schlanken Design.

Artikel-Nr.		Artikelpreis + Urheberrechtsabgabe =		unverb. Preisempfehlung	
		€ exkl. MwSt.	€ exkl. MwSt.	€ exkl. MwSt.	€ inkl. MwSt.
Drucker					
90T3037	Lexmark Impact S305	71,19	12,00	83,19	99,00
Drucklösungen					
1021294	USB-Drucker kabel, 2 m			21,00	24,99
Verbrauchsmaterialien					
14N0820E	Nr. 100 Rückgabe-Tintenpatrone Schwarz				auf Anfrage ¹¹
14N0900E	Nr. 100 Rückgabe-Tintenpatrone Cyan				auf Anfrage ¹¹
14N0901E	Nr. 100 Rückgabe-Tintenpatrone Magenta				auf Anfrage ¹¹
14N0902E	Nr. 100 Rückgabe-Tintenpatrone Gelb				auf Anfrage ¹¹
14N0918	Nr. 100A Tintenpatrone Schwarz				auf Anfrage ¹¹
14N0920	Nr. 100A Tintenpatrone Cyan				auf Anfrage ¹¹
14N0921	Nr. 100A Tintenpatrone Magenta				auf Anfrage ¹¹
14N0922	Nr. 100A Tintenpatrone Gelb				auf Anfrage ¹¹
14N1068E	Nr. 100XL Rückgabe-Tintenpatrone Schwarz mit hoher Kapazität				auf Anfrage ¹¹
14N1069E	Nr. 100XL Rückgabe-Tintenpatrone Cyan mit hoher Kapazität				auf Anfrage ¹¹
14N1070E	Nr. 100XL Rückgabe-Tintenpatrone Magenta mit hoher Kapazität				auf Anfrage ¹¹
14N1071E	Nr. 100XL Rückgabe-Tintenpatrone Gelb mit hoher Kapazität				auf Anfrage ¹¹
14N1092	Nr. 100XLA Tintenpatrone Schwarz mit hoher Kapazität				auf Anfrage ¹¹
14N1093	Nr. 100XLA Tintenpatrone Cyan mit hoher Kapazität				auf Anfrage ¹¹
14N1094	Nr. 100XLA Tintenpatrone Magenta mit hoher Kapazität				auf Anfrage ¹¹
14N1095	Nr. 100XLA Tintenpatrone Gelb mit hoher Kapazität				auf Anfrage ¹¹
14N0849	Dreierpack Nr. 100 Rückgabe-Tintenpatronen Farbe (CMY)				auf Anfrage ¹¹
14N0848	Doppelpack Nr. 100XL Rückgabe-Tintenpatronen Schwarz mit hoher Kapazität				auf Anfrage ¹¹
14N0850	Dreierpack Nr. 100XL Rückgabe-Tintenpatronen Farbe (CMY) mit hoher Kapazität				auf Anfrage ¹¹
3048567	PerfectFinish™ Fotopapier A4 (25 Blatt)				auf Anfrage ¹¹
3048568	PerfectFinish™ Fotopapier 10x15 cm (35 Blatt)				auf Anfrage ¹¹
3048565	Fotopapier A4 (25 Blatt)				auf Anfrage ¹¹
3048566	Fotopapier 10 x 15 cm (35 Blatt)				auf Anfrage ¹¹

Lexmark Interpret S405

Der Lexmark Interpret All-In-One Drucker mit seinen hohen Druckgeschwindigkeiten, Einzel-Tintenpatronen und Fotofunktionen bietet ein flexibles Funktionsspektrum und brillante Fotoqualität in einem schlanken Design.

Artikel-Nr.		Artikelpreis + Urheberrechtsabgabe = € exkl. MwSt.	unverb. Preisempfehlung € exkl. MwSt.	€ inkl. MwSt.
Drucker				
90T4033	Lexmark Interpret S405	96,40	12,00	108,40 129,00
Drucklösungen				
1021294	USB-Druckerkabel, 2 m			21,00 24,99
Verbrauchsmaterialien				
14N0820E	Nr. 100 Rückgabe-Tintenpatrone Schwarz			auf Anfrage ¹⁾
14N0900E	Nr. 100 Rückgabe-Tintenpatrone Cyan			auf Anfrage ¹⁾
14N0901E	Nr. 100 Rückgabe-Tintenpatrone Magenta			auf Anfrage ¹⁾
14N0902E	Nr. 100 Rückgabe-Tintenpatrone Gelb			auf Anfrage ¹⁾
14N0918	Nr. 100A Tintenpatrone Schwarz			auf Anfrage ¹⁾
14N0920	Nr. 100A Tintenpatrone Cyan			auf Anfrage ¹⁾
14N0921	Nr. 100A Tintenpatrone Magenta			auf Anfrage ¹⁾
14N0922	Nr. 100A Tintenpatrone Gelb			auf Anfrage ¹⁾
14N1068E	Nr. 100XL Rückgabe-Tintenpatrone Schwarz mit hoher Kapazität			auf Anfrage ¹⁾
14N1069E	Nr. 100XL Rückgabe-Tintenpatrone Cyan mit hoher Kapazität			auf Anfrage ¹⁾
14N1070E	Nr. 100XL Rückgabe-Tintenpatrone Magenta mit hoher Kapazität			auf Anfrage ¹⁾
14N1071E	Nr. 100XL Rückgabe-Tintenpatrone Gelb mit hoher Kapazität			auf Anfrage ¹⁾
14N1092	Nr. 100XLA Tintenpatrone Schwarz mit hoher Kapazität			auf Anfrage ¹⁾
14N1093	Nr. 100XLA Tintenpatrone Cyan mit hoher Kapazität			auf Anfrage ¹⁾
14N1094	Nr. 100XLA Tintenpatrone Magenta mit hoher Kapazität			auf Anfrage ¹⁾
14N1095	Nr. 100XLA Tintenpatrone Gelb mit hoher Kapazität			auf Anfrage ¹⁾
14N0849	Dreierpack Nr. 100 Rückgabe-Tintenpatronen Farbe (CMY)			auf Anfrage ¹⁾
14N0848	Doppelpack Nr. 100XL Rückgabe-Tintenpatronen Schwarz mit hoher Kapazität			auf Anfrage ¹⁾
14N0850	Dreierpack Nr. 100XL Rückgabe-Tintenpatronen Farbe (CMY) mit hoher Kapazität			auf Anfrage ¹⁾
3048567	PerfectFinish™ Fotopapier A4 (25 Blatt)			auf Anfrage ¹⁾
3048568	PerfectFinish™ Fotopapier 10x15 cm (35 Blatt)			auf Anfrage ¹⁾
3048565	Fotopapier A4 (25 Blatt)			auf Anfrage ¹⁾
3048566	Fotopapier 10 x 15 cm (35 Blatt)			auf Anfrage ¹⁾

Lexmark Intuition S505

Steigern Sie Ihre Effizienz mit dem Lexmark Intuition S505. Er bietet Ihnen einfach zu verwendende, fortschrittliche Druck-, Foto-, Kopier- und Scanfunktionen inklusive eines 61 mm großen LCD-Displays und automatischem zweiseitigem Druck.

Artikel-Nr.		Artikelpreis + Urheberrechtsabgabe =		unverb. Preisempfehlung	
		€ exkl. MwSt.	€ exkl. MwSt.	€ exkl. MwSt.	€ inkl. MwSt.
Drucker					
90T5035	Lexmark Intuition S505	130,02	12,00	142,02	169,00
Drucklösungen					
1021294	USB-Druckerkabel, 2 m			21,00	24,99
Verbrauchsmaterialien					
14N0820E	Nr. 100 Rückgabe-Tintenpatrone Schwarz				auf Anfrage !!
14N0900E	Nr. 100 Rückgabe-Tintenpatrone Cyan				auf Anfrage !!
14N0901E	Nr. 100 Rückgabe-Tintenpatrone Magenta				auf Anfrage !!
14N0902E	Nr. 100 Rückgabe-Tintenpatrone Gelb				auf Anfrage !!
14N0918	Nr. 100A Tintenpatrone Schwarz				auf Anfrage !!
14N0920	Nr. 100A Tintenpatrone Cyan				auf Anfrage !!
14N0921	Nr. 100A Tintenpatrone Magenta				auf Anfrage !!
14N0922	Nr. 100A Tintenpatrone Gelb				auf Anfrage !!
14N1068E	Nr. 100XL Rückgabe-Tintenpatrone Schwarz mit hoher Kapazität				auf Anfrage !!
14N1069E	Nr. 100XL Rückgabe-Tintenpatrone Cyan mit hoher Kapazität				auf Anfrage !!
14N1070E	Nr. 100XL Rückgabe-Tintenpatrone Magenta mit hoher Kapazität				auf Anfrage !!
14N1071E	Nr. 100XL Rückgabe-Tintenpatrone Gelb mit hoher Kapazität				auf Anfrage !!
14N1092	Nr. 100XLA Tintenpatrone Schwarz mit hoher Kapazität				auf Anfrage !!
14N1093	Nr. 100XLA Tintenpatrone Cyan mit hoher Kapazität				auf Anfrage !!
14N1094	Nr. 100XLA Tintenpatrone Magenta mit hoher Kapazität				auf Anfrage !!
14N1095	Nr. 100XLA Tintenpatrone Gelb mit hoher Kapazität				auf Anfrage !!
14N0849	Dreierpack Nr. 100 Rückgabe-Tintenpatronen Farbe (CMY)				auf Anfrage !!
14N0848	Doppelpack Nr. 100XL Rückgabe-Tintenpatronen Schwarz mit hoher Kapazität				auf Anfrage !!
14N0850	Dreierpack Nr. 100XL Rückgabe-Tintenpatronen Farbe (CMY) mit hoher Kapazität				auf Anfrage !!
3048567	PerfectFinish™ Fotopapier A4 (25 Blatt)				auf Anfrage !!
3048568	PerfectFinish™ Fotopapier 10x15 cm (35 Blatt)				auf Anfrage !!
3048565	Fotopapier A4 (25 Blatt)				auf Anfrage !!
3048566	Fotopapier 10 x 15 cm (35 Blatt)				auf Anfrage !!

Lexmark Interact S605

Steigern Sie Ihre Produktivität mit dem Lexmark Interact -- erleben Sie die modernste Technologie von myTouch, ein webfähiger Touchscreen, und WLAN-n.

Artikel-Nr.		Artikelpreis + Urheberrechtsabgabe = € exkl. MwSt.	unverb. Preisempfehlung € exkl. MwSt.	€ inkl. MwSt.
Drucker				
60S0003	Lexmark Interact S605	172,03	12,00	184,03 219,00
Drucklösungen				
1021294	USB-Druckerkabel, 2 m			21,00 24,99
Verbrauchsmaterialien				
14N0820E	Nr. 100 Rückgabe-Tintenpatrone Schwarz			auf Anfrage 11
14N0900E	Nr. 100 Rückgabe-Tintenpatrone Cyan			auf Anfrage 11
14N0901E	Nr. 100 Rückgabe-Tintenpatrone Magenta			auf Anfrage 11
14N0902E	Nr. 100 Rückgabe-Tintenpatrone Gelb			auf Anfrage 11
14N0918	Nr. 100A Tintenpatrone Schwarz			auf Anfrage 11
14N0920	Nr. 100A Tintenpatrone Cyan			auf Anfrage 11
14N0921	Nr. 100A Tintenpatrone Magenta			auf Anfrage 11
14N0922	Nr. 100A Tintenpatrone Gelb			auf Anfrage 11
14N1068E	Nr. 100XL Rückgabe-Tintenpatrone Schwarz mit hoher Kapazität			auf Anfrage 11
14N1069E	Nr. 100XL Rückgabe-Tintenpatrone Cyan mit hoher Kapazität			auf Anfrage 11
14N1070E	Nr. 100XL Rückgabe-Tintenpatrone Magenta mit hoher Kapazität			auf Anfrage 11
14N1071E	Nr. 100XL Rückgabe-Tintenpatrone Gelb mit hoher Kapazität			auf Anfrage 11
14N1092	Nr. 100XLA Tintenpatrone Schwarz mit hoher Kapazität			auf Anfrage 11
14N1093	Nr. 100XLA Tintenpatrone Cyan mit hoher Kapazität			auf Anfrage 11
14N1094	Nr. 100XLA Tintenpatrone Magenta mit hoher Kapazität			auf Anfrage 11
14N1095	Nr. 100XLA Tintenpatrone Gelb mit hoher Kapazität			auf Anfrage 11
14N0849	Dreierpack Nr. 100 Rückgabe-Tintenpatronen Farbe (CMY)			auf Anfrage 11
14N0848	Doppelpack Nr. 100XL Rückgabe-Tintenpatronen Schwarz mit hoher Kapazität			auf Anfrage 11
14N0850	Dreierpack Nr. 100XL Rückgabe-Tintenpatronen Farbe (CMY) mit hoher Kapazität			auf Anfrage 11
3048567	PerfectFinish™ Fotopapier A4 (25 Blatt)			auf Anfrage 11
3048568	PerfectFinish™ Fotopapier 10x15 cm (35 Blatt)			auf Anfrage 11
3048565	Fotopapier A4 (25 Blatt)			auf Anfrage 11
3048566	Fotopapier 10 x 15 cm (35 Blatt)			auf Anfrage 11

Lexmark Prospect Pro205



Steigern Sie Ihre Produktivität mit dem Lexmark Prospect Pro205, der umfangreiche Faxfunktionen, schnelle Druckgeschwindigkeiten und brillante, gestochen scharfe Ausdrücke bietet.

Artikel-Nr.		Artikelpreis + Urheberrechtsabgabe = € exkl. MwSt.	unverb. Preisempfehlung € exkl. MwSt.	€ inkl. MwSt.
Drucker				
90T6033	Lexmark Prospect Pro205	138,42	12,00	150,42 179,00
Drucklösungen				
1021294	USB-Druckerkabel, 2 m			21,00 24,99
Verbrauchsmaterialien				
14N0820E	Nr. 100 Rückgabe-Tintenpatrone Schwarz			auf Anfrage ¹⁾
14N0900E	Nr. 100 Rückgabe-Tintenpatrone Cyan			auf Anfrage ¹⁾
14N0901E	Nr. 100 Rückgabe-Tintenpatrone Magenta			auf Anfrage ¹⁾
14N0902E	Nr. 100 Rückgabe-Tintenpatrone Gelb			auf Anfrage ¹⁾
14N0918	Nr. 100A Tintenpatrone Schwarz			auf Anfrage ¹⁾
14N0920	Nr. 100A Tintenpatrone Cyan			auf Anfrage ¹⁾
14N0921	Nr. 100A Tintenpatrone Magenta			auf Anfrage ¹⁾
14N0922	Nr. 100A Tintenpatrone Gelb			auf Anfrage ¹⁾
14N1068E	Nr. 100XL Rückgabe-Tintenpatrone Schwarz mit hoher Kapazität			auf Anfrage ¹⁾
14N1069E	Nr. 100XL Rückgabe-Tintenpatrone Cyan mit hoher Kapazität			auf Anfrage ¹⁾
14N1070E	Nr. 100XL Rückgabe-Tintenpatrone Magenta mit hoher Kapazität			auf Anfrage ¹⁾
14N1071E	Nr. 100XL Rückgabe-Tintenpatrone Gelb mit hoher Kapazität			auf Anfrage ¹⁾
14N1092	Nr. 100XLA Tintenpatrone Schwarz mit hoher Kapazität			auf Anfrage ¹⁾
14N1093	Nr. 100XLA Tintenpatrone Cyan mit hoher Kapazität			auf Anfrage ¹⁾
14N1094	Nr. 100XLA Tintenpatrone Magenta mit hoher Kapazität			auf Anfrage ¹⁾
14N1095	Nr. 100XLA Tintenpatrone Gelb mit hoher Kapazität			auf Anfrage ¹⁾
14N0848	Doppelpack Nr. 100XL Rückgabe-Tintenpatronen Schwarz mit hoher Kapazität			auf Anfrage ¹⁾
14N0849	Dreierpack Nr. 100 Rückgabe-Tintenpatronen Farbe (CMY)			auf Anfrage ¹⁾
14N0850	Dreierpack Nr. 100XL Rückgabe-Tintenpatronen Farbe (CMY) mit hoher Kapazität			auf Anfrage ¹⁾
3048567	PerfectFinish™ Fotopapier A4 (25 Blatt)			auf Anfrage ¹⁾
3048568	PerfectFinish™ Fotopapier 10x15 cm (35 Blatt)			auf Anfrage ¹⁾
3048565	Fotopapier A4 (25 Blatt)			auf Anfrage ¹⁾
3048566	Fotopapier 10 x 15 cm (35 Blatt)			auf Anfrage ¹⁾

Lexmark Prevail Pro705

Der robuste Lexmark Prevail Pro705 bietet fortschrittliche Anschlussmöglichkeiten mit WiFi-n, eine automatische Dokumentenzuführung mit hoher Kapazität und wird mit einer 5-jährigen Garantie bereitgestellt (nach Registrierung).

Artikel-Nr.		Artikelpreis + Urheberrechtsabgabe = € exkl. MwSt.	unverb. Preisempfehlung € exkl. MwSt.	€ inkl. MwSt.
Drucker				
90T7029	Lexmark Prevail Pro705	172,03	12,00	184,03 219,00
Drucklösungen				
1021294	USB-Druckerkabel, 2 m			21,00 24,99
Verbrauchsmaterialien				
14N0820E	Nr. 100 Rückgabe-Tintenpatrone Schwarz			auf Anfrage 11
14N0900E	Nr. 100 Rückgabe-Tintenpatrone Cyan			auf Anfrage 11
14N0901E	Nr. 100 Rückgabe-Tintenpatrone Magenta			auf Anfrage 11
14N0902E	Nr. 100 Rückgabe-Tintenpatrone Gelb			auf Anfrage 11
14N0918	Nr. 100A Tintenpatrone Schwarz			auf Anfrage 11
14N0920	Nr. 100A Tintenpatrone Cyan			auf Anfrage 11
14N0921	Nr. 100A Tintenpatrone Magenta			auf Anfrage 11
14N0922	Nr. 100A Tintenpatrone Gelb			auf Anfrage 11
14N1068E	Nr. 100XL Rückgabe-Tintenpatrone Schwarz mit hoher Kapazität			auf Anfrage 11
14N1069E	Nr. 100XL Rückgabe-Tintenpatrone Cyan mit hoher Kapazität			auf Anfrage 11
14N1070E	Nr. 100XL Rückgabe-Tintenpatrone Magenta mit hoher Kapazität			auf Anfrage 11
14N1071E	Nr. 100XL Rückgabe-Tintenpatrone Gelb mit hoher Kapazität			auf Anfrage 11
14N1092	Nr. 100XLA Tintenpatrone Schwarz mit hoher Kapazität			auf Anfrage 11
14N1093	Nr. 100XLA Tintenpatrone Cyan mit hoher Kapazität			auf Anfrage 11
14N1094	Nr. 100XLA Tintenpatrone Magenta mit hoher Kapazität			auf Anfrage 11
14N1095	Nr. 100XLA Tintenpatrone Gelb mit hoher Kapazität			auf Anfrage 11
14N0849	Dreierpack Nr. 100 Rückgabe-Tintenpatronen Farbe (CMY)			auf Anfrage 11
14N0848	Doppelpack Nr. 100XL Rückgabe-Tintenpatronen Schwarz mit hoher Kapazität			auf Anfrage 11
14N0850	Dreierpack Nr. 100XL Rückgabe-Tintenpatronen Farbe (CMY) mit hoher Kapazität			auf Anfrage 11
3048567	PerfectFinish™ Fotopapier A4 (25 Blatt)			auf Anfrage 11
3048568	PerfectFinish™ Fotopapier 10x15 cm (35 Blatt)			auf Anfrage 11
3048565	Fotopapier A4 (25 Blatt)			auf Anfrage 11
3048566	Fotopapier 10 x 15 cm (35 Blatt)			auf Anfrage 11

Lexmark Prestige Pro805



Erleben Sie mit dem Lexmark Prestige die nächste Generation von Office-Produktivitätsfunktionen. Ein webfähiger Touchscreen, WLAN-N und Funktionen für Effizienzsteigerungen sorgen für höchste Businessleistung in Ihrem Büro.

Artikel-Nr.		Artikelpreis + Urheberrechtsabgabe =		unverb. Preisempfehlung	
		€ exkl. MwSt.	€ exkl. MwSt.	€ exkl. MwSt.	€ inkl. MwSt.
Drucker					
90T8030	Lexmark Prestige Pro805	256,07	12,00	268,07	319,00
Drucklösungen					
1021294	USB-Druckerkabel, 2 m			21,00	24,99
Verbrauchsmaterialien					
14N0820E	Nr. 100 Rückgabe-Tintenpatrone Schwarz				auf Anfrage ¹¹
14N0900E	Nr. 100 Rückgabe-Tintenpatrone Cyan				auf Anfrage ¹¹
14N0901E	Nr. 100 Rückgabe-Tintenpatrone Magenta				auf Anfrage ¹¹
14N0902E	Nr. 100 Rückgabe-Tintenpatrone Gelb				auf Anfrage ¹¹
14N0918	Nr. 100A Tintenpatrone Schwarz				auf Anfrage ¹¹
14N0920	Nr. 100A Tintenpatrone Cyan				auf Anfrage ¹¹
14N0921	Nr. 100A Tintenpatrone Magenta				auf Anfrage ¹¹
14N0922	Nr. 100A Tintenpatrone Gelb				auf Anfrage ¹¹
14N1068E	Nr. 100XL Rückgabe-Tintenpatrone Schwarz mit hoher Kapazität				auf Anfrage ¹¹
14N1069E	Nr. 100XL Rückgabe-Tintenpatrone Cyan mit hoher Kapazität				auf Anfrage ¹¹
14N1070E	Nr. 100XL Rückgabe-Tintenpatrone Magenta mit hoher Kapazität				auf Anfrage ¹¹
14N1071E	Nr. 100XL Rückgabe-Tintenpatrone Gelb mit hoher Kapazität				auf Anfrage ¹¹
14N1092	Nr. 100XLA Tintenpatrone Schwarz mit hoher Kapazität				auf Anfrage ¹¹
14N1093	Nr. 100XLA Tintenpatrone Cyan mit hoher Kapazität				auf Anfrage ¹¹
14N1094	Nr. 100XLA Tintenpatrone Magenta mit hoher Kapazität				auf Anfrage ¹¹
14N1095	Nr. 100XLA Tintenpatrone Gelb mit hoher Kapazität				auf Anfrage ¹¹
14N0822E	Nr. 105XL Rückgabe-Tintenpatrone Schwarz mit hoher Kapazität				auf Anfrage ¹¹
14N0849	Dreierpack Nr. 100 Rückgabe-Tintenpatronen Farbe (CMY)				auf Anfrage ¹¹
14N0848	Doppelpack Nr. 100XL Rückgabe-Tintenpatronen Schwarz mit hoher Kapazität				auf Anfrage ¹¹
14N0850	Dreierpack Nr. 100XL Rückgabe-Tintenpatronen Farbe (CMY) mit hoher Kapazität				auf Anfrage ¹¹
14N0845	Viererpack Nr. 105XL Rückgabe-Tintenpatronen Schwarz				auf Anfrage ¹¹
3048567	PerfectFinish™ Fotopapier A4 (25 Blatt)				auf Anfrage ¹¹
3048568	PerfectFinish™ Fotopapier 10x15 cm (35 Blatt)				auf Anfrage ¹¹
3048565	Fotopapier A4 (25 Blatt)				auf Anfrage ¹¹

Artikel-Nr.

Artikelpreis + Urheberrechtsabgabe =
€ exkl. MwSt. € exkl. MwSt.

unverb. Preisempfehlung
€ exkl. MwSt. € inkl. MwSt.

3048566 Fotopapier 10 x 15 cm (35 Blatt)

auf Anfrage !!

Lexmark Platinum Pro905



Der Lexmark Platinum Pro905 All-in-One mit seinen hohen Druckgeschwindigkeiten, Einzel-Tintenpatronen und Fotofunktionen bietet ein flexibles Funktionsspektrum und brillante Fotoqualität in einem schlanken Design.

Artikel-Nr.		Artikelpreis + Urheberrechtsabgabe = € exkl. MwSt.	€ exkl. MwSt.	unverb. Preisempfehlung € exkl. MwSt.	€ inkl. MwSt.
Drucker					
90T9033	Lexmark Platinum Pro905	323,29	12,00	335,29	399,00
Drucklösungen					
1021294	USB-Druckerkabel, 2 m			21,00	24,99
Verbrauchsmaterialien					
14N0820E	Nr. 100 Rückgabe-Tintenpatrone Schwarz				auf Anfrage ¹¹
14N0900E	Nr. 100 Rückgabe-Tintenpatrone Cyan				auf Anfrage ¹¹
14N0901E	Nr. 100 Rückgabe-Tintenpatrone Magenta				auf Anfrage ¹¹
14N0902E	Nr. 100 Rückgabe-Tintenpatrone Gelb				auf Anfrage ¹¹
14N0918	Nr. 100A Tintenpatrone Schwarz				auf Anfrage ¹¹
14N0920	Nr. 100A Tintenpatrone Cyan				auf Anfrage ¹¹
14N0921	Nr. 100A Tintenpatrone Magenta				auf Anfrage ¹¹
14N0922	Nr. 100A Tintenpatrone Gelb				auf Anfrage ¹¹
14N1068E	Nr. 100XL Rückgabe-Tintenpatrone Schwarz mit hoher Kapazität				auf Anfrage ¹¹
14N1069E	Nr. 100XL Rückgabe-Tintenpatrone Cyan mit hoher Kapazität				auf Anfrage ¹¹
14N1070E	Nr. 100XL Rückgabe-Tintenpatrone Magenta mit hoher Kapazität				auf Anfrage ¹¹
14N1071E	Nr. 100XL Rückgabe-Tintenpatrone Gelb mit hoher Kapazität				auf Anfrage ¹¹
14N1092	Nr. 100XLA Tintenpatrone Schwarz mit hoher Kapazität				auf Anfrage ¹¹
14N1093	Nr. 100XLA Tintenpatrone Cyan mit hoher Kapazität				auf Anfrage ¹¹
14N1094	Nr. 100XLA Tintenpatrone Magenta mit hoher Kapazität				auf Anfrage ¹¹
14N1095	Nr. 100XLA Tintenpatrone Gelb mit hoher Kapazität				auf Anfrage ¹¹
14N0822E	Nr. 105XL Rückgabe-Tintenpatrone Schwarz mit hoher Kapazität				auf Anfrage ¹¹
14N0849	Dreierpack Nr. 100 Rückgabe-Tintenpatronen Farbe (CMY)				auf Anfrage ¹¹
14N0848	Doppelpack Nr. 100XL Rückgabe-Tintenpatronen Schwarz mit hoher Kapazität				auf Anfrage ¹¹
14N0850	Dreierpack Nr. 100XL Rückgabe-Tintenpatronen Farbe (CMY) mit hoher Kapazität				auf Anfrage ¹¹
14N0845	Viererpack Nr. 105XL Rückgabe-Tintenpatronen Schwarz				auf Anfrage ¹¹
3048567	PerfectFinish™ Fotopapier A4 (25 Blatt)				auf Anfrage ¹¹
3048568	PerfectFinish™ Fotopapier 10x15 cm (35 Blatt)				auf Anfrage ¹¹
3048565	Fotopapier A4 (25 Blatt)				auf Anfrage ¹¹

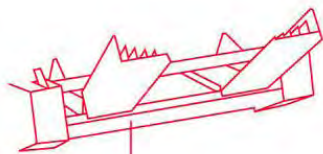
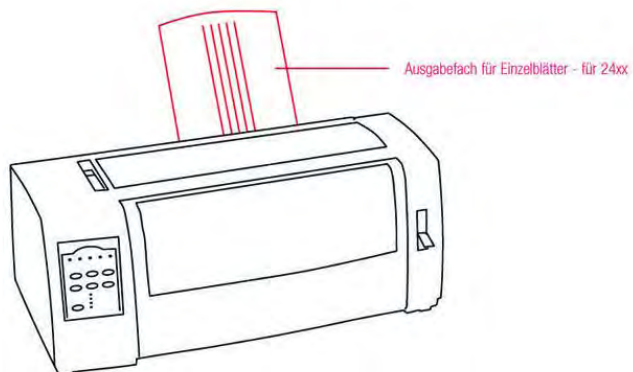
Artikel-Nr.		Artikelpreis + Urheberrechtsabgabe =	unverb. Preisempfehlung		
		€ exkl. MwSt.	€ exkl. MwSt.	€ exkl. MwSt.	€ inkl. MwSt.
3048566	Fotopapier 10 x 15 cm (35 Blatt)				auf Anfrage ¹¹

Lexmark 2580

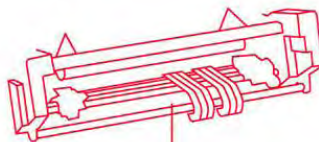
Lexmark Drucker der Serie 2580 sind nicht nur kompakt, preiswert und benutzerfreundlich, sondern obendrein leistungsstark genug, um damit sechsteilige Formulare (1 Original und 5 Kopien) mit einer Geschwindigkeit von bis zu 510 Zeichen pro Sekunde zu drucken. Auch in einer netzwerkfähigen Variante erhältlich: Lexmark 2580n.

Artikel-Nr.		unverb. Preisempfehlung	
		€ exkl. MwSt.	€ inkl. MwSt.
Drucker			
11C2560	Lexmark 2580	478,15	569,00
11C2561	Lexmark 2580n	646,22	769,00
Papieroptionen			
12T0697	Ausgabefach für Einzelblätter	12,00	14,28
12T0693	Autom. Einzelblattzuführung bis DIN A4	170,00	202,30
12T0695	Zweiter Endlospapier-Traktor bis DIN A4	183,00	217,77
Drucklösungen			
14T0040	MarkNet N4000e, externer Printserver mit USB- und Ethernet 10/100BaseTX Anschluss	153,00	182,07
14T0155	MarkNet N4050e, externer Printserver Wireless LAN 802.11g	180,00	214,20
14T0230	MarkNet 7000e, externer Printserver Ethernet 10/100BaseTX, 1 x USB-Anschluss	263,00	312,97
14T0240	MarkNet N7002e, externer Printserver Ethernet 10/100BaseTX, 1 x Parallel-Anschluss	263,00	312,97
14T0220	MarkNet 7020e, externer Printserver Ethernet 10/100/1000BaseT, 4 x USB-Anschluss	365,00	434,35
1021231	Paralleles Druckerkabel, bidirektional, 3 m	23,00	27,37
1021294	USB-Druckerkabel, 2 m	21,00	24,99
Verbrauchsmaterialien			
11A3550	Farbband für Lexmark 24xx, 25xx (6 Stück)		auf Anfrage ¹¹
11A3540	Farbband für Lexmark 23xx, 24xx, 25xx (6 Stück)		auf Anfrage ¹¹

Matrixdrucker 2580/n



Automatische Einzelblattzuführung (schmal)



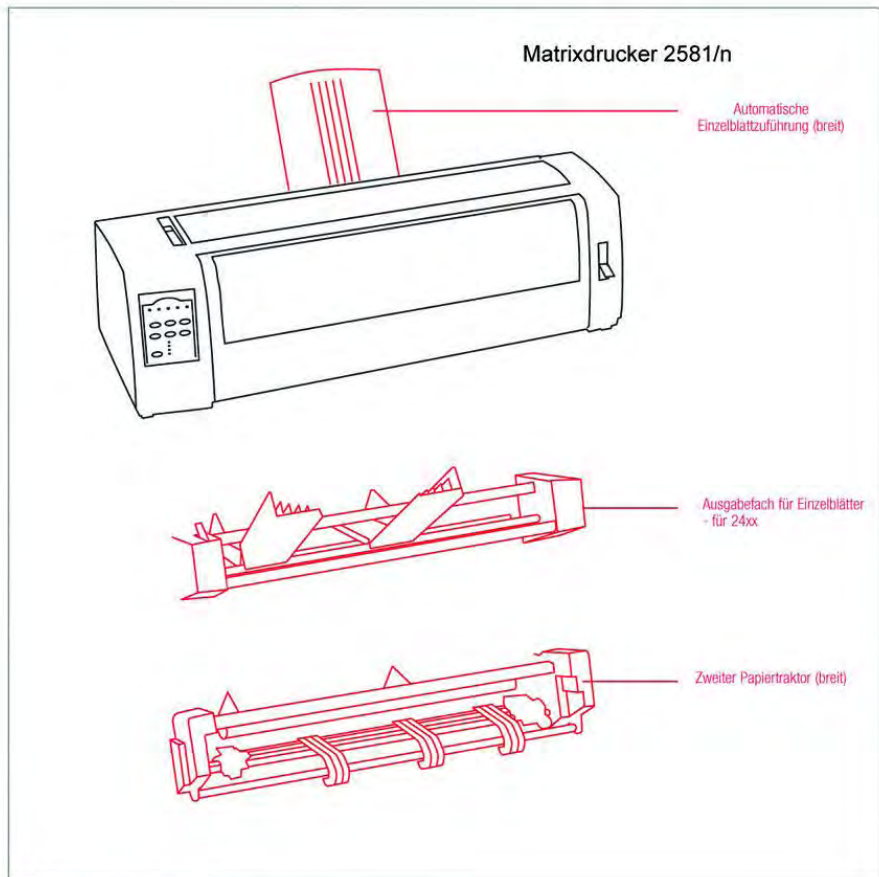
Zweiter Papiertraktor (schmal)

- Papierhandhabung (Standard)
- Papierhandhabung (optional)

Lexmark 2581

Mit dem Lexmark Matrixdrucker 2581 drucken Sie schnell und zuverlässig sechsteilige Formulare (1 Original und 5 Kopien), wodurch er sich ideal zum Drucken großformatiger Dokumente, z. B. täglicher Berichte und Packzettel, eignet. Profitieren Sie von den zahlreichen benutzerfreundlichen Funktionen und Druckgeschwindigkeiten von bis zu 510 Zeichen/Sekunde. Auch als netzwerkfähige Variante erhältlich: Lexmark 2581n.

Artikel-Nr.		unverb. Preisempfehlung	
		€ exkl. MwSt.	€ inkl. MwSt.
Drucker			
11C2562	Lexmark 2581	587,39	699,00
11C2563	Lexmark 2581n	755,46	899,00
Papieroptionen			
12T0697	Ausgabefach für Einzelblätter	12,00	14,28
12T0694	Automatische Einzelblattzuführung (ASF) bis DIN A3	235,00	279,65
12T0696	Zweiter Endlospapier-Traktor bis DIN A3	183,00	217,77
Drucklösungen			
14T0040	MarkNet N4000e, externer Printserver mit USB- und Ethernet 10/100BaseTX Anschluss	153,00	182,07
14T0155	MarkNet N4050e, externer Printserver Wireless LAN 802.11g	180,00	214,20
14T0230	MarkNet 7000e, externer Printserver Ethernet 10/100BaseTX, 1 x USB-Anschluss	263,00	312,97
14T0240	MarkNet N7002e, externer Printserver Ethernet 10/100BaseTX, 1 x Parallel-Anschluss	263,00	312,97
14T0220	MarkNet 7020e, externer Printserver Ethernet 10/100/1000BaseT, 4 x USB-Anschluss	365,00	434,35
1021231	Paralleles Druckerkabel, bidirektional, 3 m	23,00	27,37
1021294	USB-Druckerkabel, 2 m	21,00	24,99
Verbrauchsmaterialien			
11A3550	Farbband für Lexmark 24xx, 25xx (6 Stück)		auf Anfrage ¹¹
11A3540	Farbband für Lexmark 23xx, 24xx, 25xx (6 Stück)		auf Anfrage ¹¹



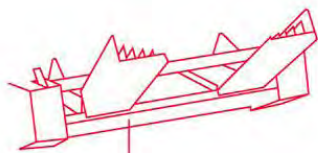
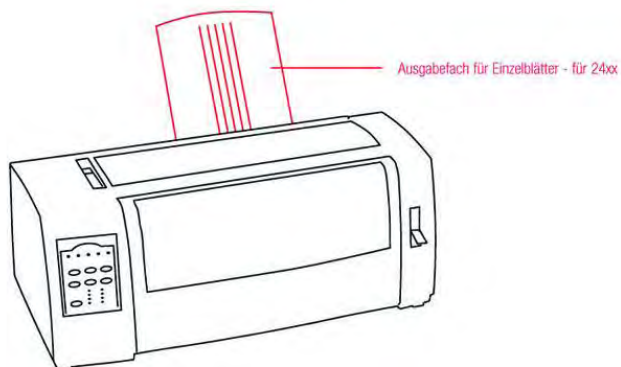
- Papierhandhabung (Standard)
- Papierhandhabung (optional)

Lexmark 2590

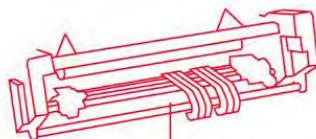
Mit dem Matrixdrucker Lexmark 2590 drucken Sie schnell und hochwertig schmale Formulare und Dokumente, z. B. Rechnungen oder Memos. Drucken Sie vierteilige Formulare (1 Original und 3 Kopien) mit einer Auflösung von 360 x 360 dpi. Auch als netzwerkfähige Variante erhältlich: Lexmark 2590n.

Artikel-Nr.		unverb. Preisempfehlung	
		€ exkl. MwSt.	€ inkl. MwSt.
Drucker			
11C2564	Lexmark 2590	478,15	569,00
11C2565	Lexmark 2590n	646,22	769,00
Papieroptionen			
12T0697	Ausgabefach für Einzelblätter	12,00	14,28
12T0693	Autom. Einzelblattzuführung bis DIN A4	170,00	202,30
12T0695	Zweiter Endlospapier-Traktor bis DIN A4	183,00	217,77
Drucklösungen			
14T0040	MarkNet N4000e, externer Printserver mit USB- und Ethernet 10/100BaseTX Anschluss	153,00	182,07
14T0155	MarkNet N4050e, externer Printserver Wireless LAN 802.11g	180,00	214,20
14T0230	MarkNet 7000e, externer Printserver Ethernet 10/100BaseTX, 1 x USB-Anschluss	263,00	312,97
14T0240	MarkNet N7002e, externer Printserver Ethernet 10/100BaseTX, 1 x Parallel-Anschluss	263,00	312,97
14T0220	MarkNet 7020e, externer Printserver Ethernet 10/100/1000BaseT, 4 x USB-Anschluss	365,00	434,35
1021231	Paralleles Druckerkabel, bidirektional, 3 m	23,00	27,37
1021294	USB-Druckerkabel, 2 m	21,00	24,99
Verbrauchsmaterialien			
11A3550	Farbband für Lexmark 24xx, 25xx (6 Stück)		auf Anfrage ¹¹
11A3540	Farbband für Lexmark 23xx, 24xx, 25xx (6 Stück)		auf Anfrage ¹¹

Matrixdrucker 2590/n



Automatische Einzelblattzuführung (schmal)



Zweiter Papiertraktor (schmal)

■ Papierhandhabung (Standard)

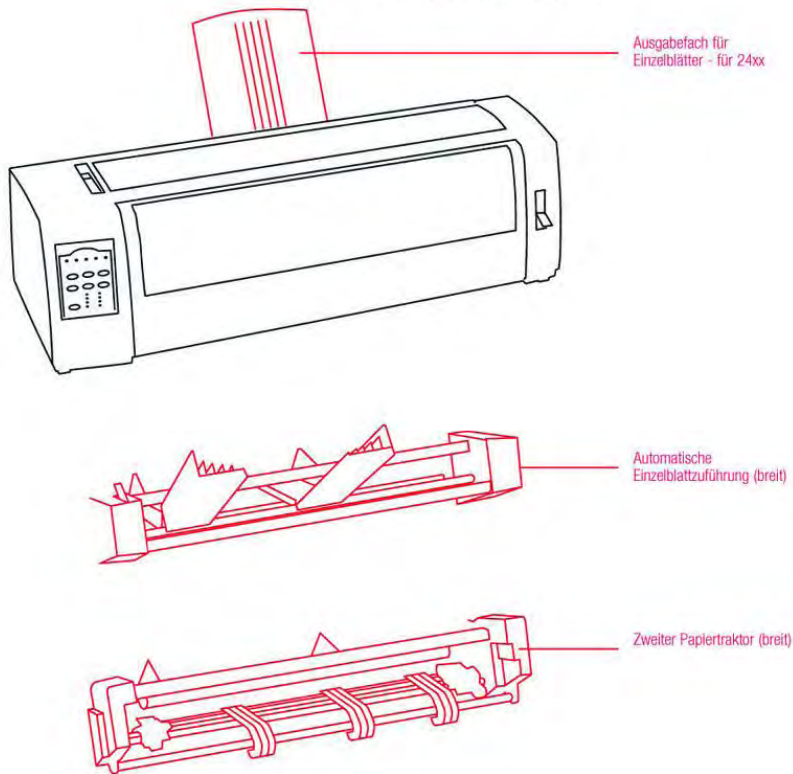
■ Papierhandhabung (optional)

Lexmark 2591

Mit dem robusten und zuverlässigen Lexmark Matrixdrucker 2591 drucken Sie schnell und einfach großformatige vierteilige Formulare (1 Original + 3 Kopien). Der Drucker garantiert eine Druckauflösung von 360 x 360 dpi und Druckgeschwindigkeiten von bis zu 465 Zeichen/Sekunde. Auch erhältlich als netzwerkfähige Variante: Lexmark 2591n.

Artikel-Nr.		unverb. Preisempfehlung	
		€ exkl. MwSt.	€ inkl. MwSt.
Drucker			
11C2566	Lexmark 2591	587,39	699,00
11C2567	Lexmark 2591n	755,46	899,00
Papieroptionen			
12T0697	Ausgabefach für Einzelblätter	12,00	14,28
12T0694	Automatische Einzelblattzuführung (ASF) bis DIN A3	235,00	279,65
12T0696	Zweiter Endlospapier-Traktor bis DIN A3	183,00	217,77
Drucklösungen			
14T0040	MarkNet N4000e, externer Printserver mit USB- und Ethernet 10/100BaseTX Anschluss	153,00	182,07
14T0155	MarkNet N4050e, externer Printserver Wireless LAN 802.11g	180,00	214,20
14T0230	MarkNet 7000e, externer Printserver Ethernet 10/100BaseTX, 1 x USB-Anschluss	263,00	312,97
14T0240	MarkNet N7002e, externer Printserver Ethernet 10/100BaseTX, 1 x Parallel-Anschluss	263,00	312,97
14T0220	MarkNet 7020e, externer Printserver Ethernet 10/100/1000BaseT, 4 x USB-Anschluss	365,00	434,35
1021231	Paralleles Druckerkabel, bidirektional, 3 m	23,00	27,37
1021294	USB-Druckerkabel, 2 m	21,00	24,99
Verbrauchsmaterialien			
11A3550	Farbband für Lexmark 24xx, 25xx (6 Stück)		auf Anfrage ¹¹
11A3540	Farbband für Lexmark 23xx, 24xx, 25xx (6 Stück)		auf Anfrage ¹¹

Matrixdrucker 2591/n



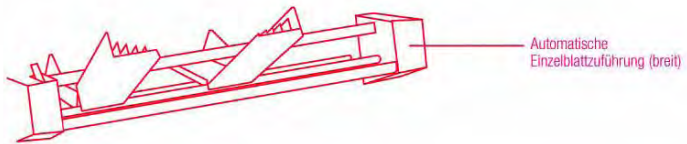
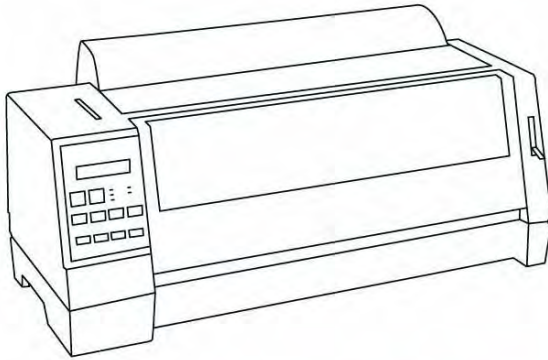
- Papierhandhabung (Standard)
- Papierhandhabung (optional)

Lexmark 4227 plus

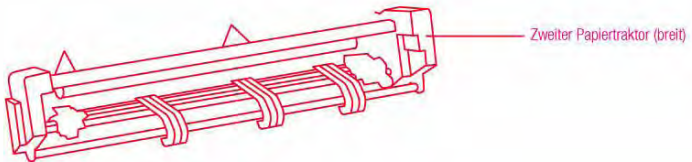
Der robuste und extrem zuverlässige Lexmark 4227 plus ist für den schnellen Druck von bis zu 720 Zeichen pro Sekunde auf Endlosformulare oder Einzelblätter, achteilige Formulare (1 Original + 7 Durchschläge) und Etiketten oder Briefhüllen konzipiert. Mit einem Druckkopf für 400 Millionen Zeichen sorgt er für niedrige Wartungskosten und das Design mit 18 Nadeln gewährleistet eine hohe Druckkopf-Lebensdauer. Der gerade Papierweg verhindert Papierstaus während der neue Autogap-Druckkopf eine automatische Anpassung an die Formular- oder Papierstärke und jedes Format zwischen 7,62 und 55,88 cm ermöglicht.

Artikel-Nr.		unverb. Preisempfehlung	
		€ exkl. MwSt.	€ inkl. MwSt.
Drucker			
13L0181	Lexmark 4227 plus	1.595,80	1.899,00
Papieroptionen			
13L0133	Dual-Traktor für Lexmark 4227 plus	168,00	199,92
13L0210	Dual-Traktor für Lexmark 4227	168,00	199,92
12T0694	Automatische Einzelblattzuführung (ASF) bis DIN A3	235,00	279,65
Drucklösungen			
14T0240	MarkNet N7002e, externer Printserver Ethernet 10/100BaseTX, 1 x Parallel-Anschluss	263,00	312,97
13L0043	Sprach-Kit deutsch mit zusätzlichem Bedienerhandbuch für Lexmark 4227	28,00	33,32
Verbrauchsmaterialien			
13L0034	Farbband für Lexmark 4227 plus (6 Stück)		auf Anfrage ¹¹

Lexmark 4227 plus



Automatische Einzelblattzuführung (breit)



Zweiter Papiertraktor (breit)

- Papierhandhabung (Standard)
- Papierhandhabung (optional)

Wartungskits

Artikel-Nr.		unverb. Preisempfehlung	
		€ exkl. MwSt.	€ inkl. MwSt.
Wartungskits			
C500X29G	C500, C510 HV Fusereinheit		auf Anfrage !!
40X1250	C920 Fixierer-Wartungskit		auf Anfrage !!
56P4241	Lexmark T640, T642, T644 Fuser-Kit		auf Anfrage !!
40X0957	W85x Wartungskit (ca. alle 300.000 Seiten)		auf Anfrage !!
40X0956	W85x Fixierer-Wartungskit LV		auf Anfrage !!
40X0101	T64x, X64x Wartungskit (ca. alle 300.000 Seiten)		auf Anfrage !!
40X2734	X85xe Wartungskit für ADF (Scanner) (ca. alle 120.000 Seiten)		auf Anfrage !!
40X2376	X850e, X852e, X854e Wartungskit (ca. alle 300.000 Seiten)		auf Anfrage !!
40X1680	C770, C772 Transfer-Kit (ca. alle 120.000 Seiten)		auf Anfrage !!
40X1860	C770, C772 Fuser-Kit (220 V)		auf Anfrage !!
40X2848	E450dn Wartungskit (ca. alle 120.000 Seiten)		auf Anfrage !!
40X4033	X940e, X945e Wartungskit für ADF (Scanner) (ca. alle 150.000 Seiten)		auf Anfrage !!
40X1832	C78x, X782e Fuser-Kit (ca. alle 120.000 Seiten)		auf Anfrage !!
40X1826	C78x, X782e Transfer-Kit (ca. alle 120.000 Seiten)		auf Anfrage !!
40X4093	C935, X940e, X945e Fuser-Kit (ca. alle 100.000 Seiten)		auf Anfrage !!
40X4032	C935, X940e, X945e Maintenance Kit (ca. alle 600.000 Seiten)		auf Anfrage !!
40X5401	E460 Fuser Kit 220-240V		auf Anfrage !!
40X4765	Fuser Maintenance Kit		auf Anfrage !!
40X5807	X46x Wartungskit für ADF		auf Anfrage !!
40X3570	C52x, C53x Fuser Maintenance Kit HV		auf Anfrage !!

Lexmark Garantieverlängerungen

Monochrom-Laserdrucker

	Artikel-Nr.		unverb. Preisempfehlung € exkl. MwSt. € inkl. MwSt.	
Lexmark E260dn				
Return to Base	2350198P	E260 1 Jahr Return-to-Base-Anschlussgarantie (Renewal)	23,00	27,37
	2350194P	E260 2 Jahre (gesamt) Return-to-Base-Garantie	22,00	26,18
	2350195P	E260 3 Jahre (gesamt) Return-to-Base-Garantie	33,00	39,27
On-Site Repair	2350178P	E260 1 Jahr On-Site-Repair-Anschlussgarantie (Renewal)	32,00	38,08
	2350174P	E260 2 Jahre (gesamt) On-Site-Repair-Garantie	30,00	35,70
	2350175P	E260 3 Jahre (gesamt) On-Site-Repair-Garantie	49,00	58,31
Lexmark E360dn				
Return to Base	2350240P	E360 1 Jahr Return-to-Base-Anschlussgarantie (Renewal)	33,00	39,27
	2350236P	E360 2 Jahre (gesamt) Return-to-Base-Garantie	31,00	36,89
	2350237P	E360 3 Jahre (gesamt) Return-to-Base-Garantie	55,00	65,45
On-Site Repair	2350220P	E360 1 Jahr On-Site-Repair-Anschlussgarantie (Renewal)	40,00	47,60
	2350216P	E360 2 Jahre (gesamt) On-Site-Repair-Garantie	38,00	45,22
	2350217P	E360 3 Jahre (gesamt) On-Site-Repair-Garantie	67,00	79,73
Lexmark E460dn				
Return to Base	2350283P	E460 1 Jahr Return-to-Base-Anschlussgarantie (Renewal)	58,00	69,02
	2350279P	E460 2 Jahre (gesamt) Return-to-Base-Garantie	58,00	69,02
	2350280P	E460 3 Jahre (gesamt) Return-to-Base-Garantie	97,00	115,43
On-Site Repair	2350262P	E460 1 Jahr On-Site-Repair-Anschlussgarantie (Renewal)	97,00	115,43
	2350258P	E460 2 Jahre (gesamt) On-Site-Repair-Garantie	92,00	109,48
	2350259P	E460 3 Jahre (gesamt) On-Site-Repair-Garantie	162,00	192,78
Lexmark E462dn				
Return to Base	2350283P	E460 1 Jahr Return-to-Base-Anschlussgarantie (Renewal)	58,00	69,02
	2350279P	E460 2 Jahre (gesamt) Return-to-Base-Garantie	58,00	69,02
	2350280P	E460 3 Jahre (gesamt) Return-to-Base-Garantie	97,00	115,43
On-Site Repair	2350262P	E460 1 Jahr On-Site-Repair-Anschlussgarantie (Renewal)	97,00	115,43
	2350258P	E460 2 Jahre (gesamt) On-Site-Repair-Garantie	92,00	109,48
	2350259P	E460 3 Jahre (gesamt) On-Site-Repair-Garantie	162,00	192,78

Service-Leistungen

		unverb. Preisempfehlung		
		€ exkl. MwSt. € inkl. MwSt.		
	Artikel-Nr.			
Lexmark T650				
On-Site Repair	2350306P	T650 1 Jahr On-Site-Repair-Anschlussgarantie (Renewal)	97,00	115,43
	2350302P	T650 2 Jahre (gesamt) On-Site-Repair-Garantie	92,00	109,48
	2350303P	T650 3 Jahre (gesamt) On-Site-Repair-Garantie	162,00	192,78
	2350304P	T650 4 Jahre (gesamt) On-Site-Repair-Garantie	242,00	287,98
Lexmark T652				
On-Site Repair	2350341P	T652 1 Jahr On-Site-Repair-Anschlussgarantie (Renewal)	142,00	168,98
	2350337P	T652 2 Jahre (gesamt) On-Site-Repair-Garantie	135,00	160,65
	2350338P	T652 3 Jahre (gesamt) On-Site-Repair-Garantie	238,00	283,22
	2350339P	T652 4 Jahre (gesamt) On-Site-Repair-Garantie	357,00	424,83
Lexmark T654				
On-Site Repair	2350376P	T654 1 Jahr On-Site-Repair-Anschlussgarantie (Renewal)	175,00	208,25
	2350372P	T654 2 Jahre (gesamt) On-Site-Repair-Garantie	166,00	197,54
	2350373P	T654 3 Jahre (gesamt) On-Site-Repair-Garantie	292,00	347,48
	2350374P	T654 4 Jahre (gesamt) On-Site-Repair-Garantie	438,00	521,22
Lexmark T656dne				
On-Site Repair	2352731P	T656 1 Jahr On-Site-Repair-Anschlussgarantie (Renewal)	267,00	317,73
	2352727P	T656 2 Jahre (gesamt) On-Site-Repair-Garantie	254,00	302,26
	2352728P	T656 3 Jahre (gesamt) On-Site-Repair-Garantie	446,00	530,74
	2352729P	T656 4 Jahre (gesamt) On-Site-Repair-Garantie	708,00	842,52
	2352730P	T656 5 Jahre (gesamt) On-Site-Repair-Garantie	970,00	1.154,30
Lexmark W850n				
On-Site Repair	2351520P	W850 1 Jahr On-Site-Repair-Anschlussgarantie (Renewal)	646,00	768,74
	2351516P	W850 2 Jahre (gesamt) On-Site-Repair-Garantie	646,00	768,74
	2351517P	W850 3 Jahre (gesamt) On-Site-Repair-Garantie	1.076,00	1.280,44
	2351518P	W850 4 Jahre (gesamt) On-Site-Repair-Garantie	1.720,00	2.046,80
	2351519P	W850 5 Jahre (gesamt) On-Site-Repair-Garantie	2.364,00	2.813,16

Farb-Laserdrucker

	Artikel-Nr.		unverb. Preisempfehlung	
			€ exkl. MwSt.	€ inkl. MwSt.
Lexmark C540n				
On-Site Repair	2350411P	C540 1 Jahr On-Site-Repair-Anschlussgarantie (Renewal)	64,00	76,16
	2350407P	C540 2 Jahre (gesamt) On-Site-Repair-Garantie	57,00	67,83
	2350408P	C540 3 Jahre (gesamt) On-Site-Repair-Garantie	108,00	128,52
Lexmark C543dn				
On-Site Repair	2350446P	C543 1 Jahr On-Site-Repair-Anschlussgarantie (Renewal)	64,00	76,16
	2350442P	C543 2 Jahre (gesamt) On-Site-Repair-Garantie	57,00	67,83
	2350443P	C543 3 Jahre (gesamt) On-Site-Repair-Garantie	108,00	128,52
Lexmark C544n				
On-Site Repair	2350481P	C544 1 Jahr On-Site-Repair-Anschlussgarantie (Renewal)	103,00	122,57
	2350477P	C544 2 Jahre (gesamt) On-Site-Repair-Garantie	90,00	107,10
	2350478P	C544 3 Jahre (gesamt) On-Site-Repair-Garantie	173,00	205,87
Lexmark C546dtn				
On-Site Repair	2352704P	C546 1 Jahr On-Site-Repair-Anschlussgarantie (Renewal)	103,00	122,57
	2352700P	C546 2 Jahre (gesamt) On-Site-Repair-Garantie	90,00	107,10
	2352701P	C546 3 Jahre (gesamt) On-Site-Repair-Garantie	173,00	205,87
	2352702P	C546 4 Jahre (gesamt) On-Site-Repair-Garantie	275,00	327,25
	2352703P	C546 5 Jahre (gesamt) On-Site-Repair-Garantie	376,00	447,44
Lexmark C734n				
On-Site Repair	2350784P	C734 1 Jahr On-Site-Repair-Anschlussgarantie (Renewal)	182,00	216,58
	2350780P	C734 2 Jahre (gesamt) On-Site-Repair-Garantie	172,00	204,68
	2350781P	C734 3 Jahre (gesamt) On-Site-Repair-Garantie	303,00	360,57
	2350782P	C734 4 Jahre (gesamt) On-Site-Repair-Garantie	483,00	574,77
Lexmark C736n				
On-Site Repair	2350802P	C736 1 Jahr On-Site-Repair-Anschlussgarantie (Renewal)	242,00	287,98
	2350798P	C736 2 Jahre (gesamt) On-Site-Repair-Garantie	230,00	273,70
	2350799P	C736 3 Jahre (gesamt) On-Site-Repair-Garantie	403,00	479,57
	2350800P	C736 4 Jahre (gesamt) On-Site-Repair-Garantie	644,00	766,36

Service-Leistungen

	Artikel-Nr.		unverb. Preisempfehlung	
			€ exkl. MwSt.	€ inkl. MwSt.
Lexmark C782n				
On-Site Repair	2349408P	C782 1 Jahr On-Site-Repair-Anschlussgarantie (Renewal)	404,00	480,76
	2349404P	C782 2 Jahre (gesamt) On-Site-Repair-Garantie	405,00	481,95
	2349405P	C782 3 Jahre (gesamt) On-Site-Repair-Garantie	675,00	803,25
	2349406P	C782 4 Jahre (gesamt) On-Site-Repair-Garantie	1.013,00	1.205,47
Lexmark C935dn				
On-Site Repair	2349444P	C935 1 Jahr On-Site-Repair-Anschlussgarantie (Renewal)	776,00	923,44
	2349440P	C935 2 Jahre (gesamt) On-Site-Repair-Garantie	776,00	923,44
	2349441P	C935 3 Jahre (gesamt) On-Site-Repair-Garantie	1.293,00	1.538,67
	2349442P	C935 4 Jahre (gesamt) On-Site-Repair-Garantie	1.940,00	2.308,60

Multifunktionale Lösungen (S/W)

	Artikel-Nr.		unverb. Preisempfehlung € exkl. MwSt. € inkl. MwSt.	
Lexmark X203n				
On-Site Repair	2351418P	X203 1 Jahr On-Site-Repair-Anschlussgarantie (Renewal)	47,00	55,93
	2351414P	X203 2 Jahre (gesamt) On-Site-Repair-Garantie	45,00	53,55
	2351415P	X203 3 Jahre (gesamt) On-Site-Repair-Garantie	82,00	97,58
	2351416P	X203 4 Jahre (gesamt) On-Site-Repair-Garantie	127,00	151,13
Lexmark X204n				
On-Site Repair	2351470P	X204 1 Jahr On-Site-Repair-Anschlussgarantie (Renewal)	57,00	67,83
	2351466P	X204 2 Jahre (gesamt) On-Site-Repair-Garantie	54,00	64,26
	2351467P	X204 3 Jahre (gesamt) On-Site-Repair-Garantie	98,00	116,62
	2351468P	X204 4 Jahre (gesamt) On-Site-Repair-Garantie	153,00	182,07
Lexmark X264dn				
On-Site Repair	2350936P	X264 1 Jahr On-Site-Repair-Anschlussgarantie (Renewal)	83,00	98,77
	2350932P	X264 2 Jahre (gesamt) On-Site-Repair-Garantie	58,00	69,02
	2350933P	X264 3 Jahre (gesamt) On-Site-Repair-Garantie	113,00	134,47
	2350934P	X264 4 Jahre (gesamt) On-Site-Repair-Garantie	207,00	246,33
Lexmark X363dn				
On-Site Repair	2350978P	X363 1 Jahr On-Site-Repair-Anschlussgarantie (Renewal)	105,00	124,95
	2350974P	X363 2 Jahre (gesamt) On-Site-Repair-Garantie	63,00	74,97
	2350975P	X363 3 Jahre (gesamt) On-Site-Repair-Garantie	123,00	146,37
	2350976P	X363 4 Jahre (gesamt) On-Site-Repair-Garantie	222,00	264,18
Lexmark X364dn				
On-Site Repair	2351020P	X364 1 Jahr On-Site-Repair-Anschlussgarantie (Renewal)	105,00	124,95
	2351016P	X364 2 Jahre (gesamt) On-Site-Repair-Garantie	63,00	74,97
	2351017P	X364 3 Jahre (gesamt) On-Site-Repair-Garantie	123,00	146,37
	2351018P	X364 4 Jahre (gesamt) On-Site-Repair-Garantie	222,00	264,18
Lexmark X463de				
On-Site Repair	2350874P	X463 1 Jahr On-Site-Repair-Anschlussgarantie (Renewal)	274,00	326,06
	2350870P	X463 2 Jahre (gesamt) On-Site-Repair-Garantie	260,00	309,40
	2350871P	X463 3 Jahre (gesamt) On-Site-Repair-Garantie	457,00	543,83
	2350872P	X463 4 Jahre (gesamt) On-Site-Repair-Garantie	685,00	815,15

Service-Leistungen

	Artikel-Nr.		unverb. Preisempfehlung	
			€ exkl. MwSt.	€ inkl. MwSt.
Lexmark X464de				
On-Site Repair	2350892P	X464 1 Jahr On-Site-Repair-Anschlussgarantie (Renewal)	274,00	326,06
	2350888P	X464 2 Jahre (gesamt) On-Site-Repair-Garantie	260,00	309,40
	2350889P	X464 3 Jahre (gesamt) On-Site-Repair-Garantie	457,00	543,83
	2350890P	X464 4 Jahre (gesamt) On-Site-Repair-Garantie	685,00	815,15
Lexmark X466de				
On-Site Repair	2350910P	X466 1 Jahr On-Site-Repair-Anschlussgarantie (Renewal)	274,00	326,06
	2350906P	X466 2 Jahre (gesamt) On-Site-Repair-Garantie	260,00	309,40
	2350907P	X466 3 Jahre (gesamt) On-Site-Repair-Garantie	457,00	543,83
	2350908P	X466 4 Jahre (gesamt) On-Site-Repair-Garantie	685,00	815,15
Lexmark X651				
On-Site Repair	2350543P	X651, X652 1 Jahr On-Site-Repair-Anschlussgarantie (Renewal)	429,00	510,51
	2350539P	X651, X652 2 Jahre (gesamt) On-Site-Repair-Garantie	407,00	484,33
	2350540P	X651, X652 3 Jahre (gesamt) On-Site-Repair-Garantie	630,00	749,70
	2350541P	X651, X652 4 Jahre (gesamt) On-Site-Repair-Garantie	946,00	1.125,74
Lexmark X652				
On-Site Repair	2350543P	X651, X652 1 Jahr On-Site-Repair-Anschlussgarantie (Renewal)	429,00	510,51
	2350539P	X651, X652 2 Jahre (gesamt) On-Site-Repair-Garantie	407,00	484,33
	2350540P	X651, X652 3 Jahre (gesamt) On-Site-Repair-Garantie	630,00	749,70
	2350541P	X651, X652 4 Jahre (gesamt) On-Site-Repair-Garantie	946,00	1.125,74
Lexmark X654				
On-Site Repair	2350561P	X654, X656 1 Jahr On-Site-Repair-Anschlussgarantie (Renewal)	424,00	504,56
	2350557P	X654, X656 2 Jahre (gesamt) On-Site-Repair-Garantie	403,00	479,57
	2350558P	X654, X656 3 Jahre (gesamt) On-Site-Repair-Garantie	707,00	841,33
	2350559P	X654, X656 4 Jahre (gesamt) On-Site-Repair-Garantie	1.060,00	1.261,40
Lexmark X656				
On-Site Repair	2350561P	X654, X656 1 Jahr On-Site-Repair-Anschlussgarantie (Renewal)	424,00	504,56
	2350557P	X654, X656 2 Jahre (gesamt) On-Site-Repair-Garantie	403,00	479,57
	2350558P	X654, X656 3 Jahre (gesamt) On-Site-Repair-Garantie	707,00	841,33
	2350559P	X654, X656 4 Jahre (gesamt) On-Site-Repair-Garantie	1.060,00	1.261,40

	Artikel-Nr.		unverb. Preisempfehlung € exkl. MwSt. € inkl. MwSt.	
Lexmark X658				
On-Site Repair	2350579P	X658 1 Jahr On-Site-Repair-Anschlussgarantie (Renewal)	424,00	504,56
	2350575P	X658 2 Jahre (gesamt) On-Site-Repair-Garantie	403,00	479,57
	2350576P	X658 3 Jahre (gesamt) On-Site-Repair-Garantie	707,00	841,33
	2350577P	X658 4 Jahre (gesamt) On-Site-Repair-Garantie	1.101,00	1.310,19
Lexmark X860de 3				
On-Site Repair	2351548P	X86x 1 Jahr On-Site-Repair-Anschlussgarantie (Renewal)	972,00	1.156,68
	2351544P	X86x 2 Jahre (gesamt) On-Site-Repair-Garantie	972,00	1.156,68
	2351545P	X86x 3 Jahre (gesamt) On-Site-Repair-Garantie	1.620,00	1.927,80
	2351546P	X86x 4 Jahre (gesamt) On-Site-Repair-Garantie	2.429,00	2.890,51
	2351547P	X86x 5 Jahre (gesamt) On-Site-Repair-Garantie	3.239,00	3.854,41
Lexmark X860de 4				
On-Site Repair	2351548P	X86x 1 Jahr On-Site-Repair-Anschlussgarantie (Renewal)	972,00	1.156,68
	2351544P	X86x 2 Jahre (gesamt) On-Site-Repair-Garantie	972,00	1.156,68
	2351545P	X86x 3 Jahre (gesamt) On-Site-Repair-Garantie	1.620,00	1.927,80
	2351546P	X86x 4 Jahre (gesamt) On-Site-Repair-Garantie	2.429,00	2.890,51
	2351547P	X86x 5 Jahre (gesamt) On-Site-Repair-Garantie	3.239,00	3.854,41
Lexmark X862de 3				
On-Site Repair	2351576P	X86x 1 Jahr On-Site-Repair-Anschlussgarantie (Renewal)	972,00	1.156,68
	2351572P	X86x 2 Jahre (gesamt) On-Site-Repair-Garantie	972,00	1.156,68
	2351573P	X86x 3 Jahre (gesamt) On-Site-Repair-Garantie	1.620,00	1.927,80
	2351574P	X86x 4 Jahre (gesamt) On-Site-Repair-Garantie	2.429,00	2.890,51
	2351575P	X86x 5 Jahre (gesamt) On-Site-Repair-Garantie	3.239,00	3.854,41
Lexmark X862de 4				
On-Site Repair	2351576P	X86x 1 Jahr On-Site-Repair-Anschlussgarantie (Renewal)	972,00	1.156,68
	2351572P	X86x 2 Jahre (gesamt) On-Site-Repair-Garantie	972,00	1.156,68
	2351573P	X86x 3 Jahre (gesamt) On-Site-Repair-Garantie	1.620,00	1.927,80
	2351574P	X86x 4 Jahre (gesamt) On-Site-Repair-Garantie	2.429,00	2.890,51
	2351575P	X86x 5 Jahre (gesamt) On-Site-Repair-Garantie	3.239,00	3.854,41

Service-Leistungen

		unverb. Preisempfehlung		
		€ exkl. MwSt.	€ inkl. MwSt.	
Lexmark X864de 3				
On-Site Repair	2351604P	X86x 1 Jahr On-Site-Repair-Anschlussgarantie (Renewal)	972,00	1.156,68
	2351600P	X86x 2 Jahre (gesamt) On-Site-Repair-Garantie	972,00	1.156,68
	2351601P	X86x 3 Jahre (gesamt) On-Site-Repair-Garantie	1.620,00	1.927,80
	2351602P	X86x 4 Jahre (gesamt) On-Site-Repair-Garantie	2.429,00	2.890,51
	2351603P	X86x 5 Jahre (gesamt) On-Site-Repair-Garantie	3.239,00	3.854,41
Lexmark X864de 4				
On-Site Repair	2351604P	X86x 1 Jahr On-Site-Repair-Anschlussgarantie (Renewal)	972,00	1.156,68
	2351600P	X86x 2 Jahre (gesamt) On-Site-Repair-Garantie	972,00	1.156,68
	2351601P	X86x 3 Jahre (gesamt) On-Site-Repair-Garantie	1.620,00	1.927,80
	2351602P	X86x 4 Jahre (gesamt) On-Site-Repair-Garantie	2.429,00	2.890,51
	2351603P	X86x 5 Jahre (gesamt) On-Site-Repair-Garantie	3.239,00	3.854,41
Lexmark X4600 für T64xn-Modelle				
On-Site Repair	2348403P	X4600 1 Jahr On-Site-Repair-Anschlussgarantie (Renewal)	313,00	372,47

Multifunktionale Lösungen (Farbe)

	Artikel-Nr.		unverb. Preisempfehlung € exkl. MwSt. € inkl. MwSt.	
Lexmark X543dn				
On-Site Repair	2350507P	X543 1 Jahr On-Site-Repair-Anschlussgarantie (Renewal)	102,00	121,38
	2350503P	X543 2 Jahre (gesamt) On-Site-Repair-Garantie	98,00	116,62
	2350504P	X543 3 Jahre (gesamt) On-Site-Repair-Garantie	170,00	202,30
Lexmark X544n				
On-Site Repair	2350525P	X544 1 Jahr On-Site-Repair-Anschlussgarantie (Renewal)	129,00	153,51
	2350521P	X544 2 Jahre (gesamt) On-Site-Repair-Garantie	123,00	146,37
	2350522P	X544 3 Jahre (gesamt) On-Site-Repair-Garantie	216,00	257,04
Lexmark X546dtn				
On-Site Repair	2352758P	X546 1 Jahr On-Site-Repair-Anschlussgarantie (Renewal)	181,00	215,39
	2352754P	X546 2 Jahre (gesamt) On-Site-Repair-Garantie	123,00	146,37
	2352755P	X546 3 Jahre (gesamt) On-Site-Repair-Garantie	216,00	257,04
	2352756P	X546 4 Jahre (gesamt) On-Site-Repair-Garantie	413,00	491,47
	2352757P	X546 5 Jahre (gesamt) On-Site-Repair-Garantie	566,00	673,54
Lexmark X560n				
On-Site Repair	2349758P	X560n 1 Jahr On-Site-Repair-Anschlussgarantie (Renewal)	231,00	274,89
	2349754P	X560n 2 Jahre (gesamt) On-Site-Repair-Garantie	172,00	204,68
	2349755P	X560n 3 Jahre (gesamt) On-Site-Repair-Garantie	302,00	359,38
	2349756P	X560n 4 Jahre (gesamt) On-Site-Repair-Garantie	517,00	615,23
Lexmark X734de				
On-Site Repair	2350820P	X734 1 Jahr On-Site-Repair-Anschlussgarantie (Renewal)	328,00	390,32
	2350816P	X734 2 Jahre (gesamt) On-Site-Repair-Garantie	312,00	371,28
	2350817P	X734 3 Jahre (gesamt) On-Site-Repair-Garantie	547,00	650,93
	2350818P	X734 4 Jahre (gesamt) On-Site-Repair-Garantie	821,00	976,99
Lexmark X736de				
On-Site Repair	2350838P	X736 1 Jahr On-Site-Repair-Anschlussgarantie (Renewal)	454,00	540,26
	2350834P	X736 2 Jahre (gesamt) On-Site-Repair-Garantie	431,00	512,89
	2350835P	X736 3 Jahre (gesamt) On-Site-Repair-Garantie	757,00	900,83
	2350836P	X736 4 Jahre (gesamt) On-Site-Repair-Garantie	1.136,00	1.351,84

Service-Leistungen

	Artikel-Nr.		unverb. Preisempfehlung	
			€ exkl. MwSt.	€ inkl. MwSt.
Lexmark X738de				
On-Site Repair	2350856P	X738 1 Jahr On-Site-Repair-Anschlussgarantie (Renewal)	454,00	540,26
	2350852P	X738 2 Jahre (gesamt) On-Site-Repair-Garantie	431,00	512,89
	2350853P	X738 3 Jahre (gesamt) On-Site-Repair-Garantie	757,00	900,83
	2350854P	X738 4 Jahre (gesamt) On-Site-Repair-Garantie	1.136,00	1.351,84
Lexmark X782e				
On-Site Repair	2349420P	X782e 1 Jahr On-Site-Repair-Anschlussgarantie (Renewal)	646,00	768,74
	2349416P	X782e 2 Jahre (gesamt) On-Site-Repair-Garantie	646,00	768,74
	2349417P	X782e 3 Jahre (gesamt) On-Site-Repair-Garantie	1.076,00	1.280,44
	2349418P	X782e 4 Jahre (gesamt) On-Site-Repair-Garantie	1.614,00	1.920,66
Lexmark X940e / X945e				
On-Site Repair	2349456P	X940e, X945e 1 Jahr On-Site-Repair-Anschlussgarantie (Renewal)	1.754,00	2.087,26
	2349452P	X940e, X945e 2 Jahre (gesamt) On-Site-Repair-Garantie	1.754,00	2.087,26
	2349453P	X940e, X945e 3 Jahre (gesamt) On-Site-Repair-Garantie	2.924,00	3.479,56
	2349454P	X940e, X945e 4 Jahre (gesamt) On-Site-Repair-Garantie	4.386,00	5.219,34
Lexmark X4600 für C772n-Modelle				
On-Site Repair	2348403P	X4600 1 Jahr On-Site-Repair-Anschlussgarantie (Renewal)	313,00	372,47
Lexmark X4600 für C782n-Modelle				
On-Site Repair	2348403P	X4600 1 Jahr On-Site-Repair-Anschlussgarantie (Renewal)	313,00	372,47

Matrixdrucker

		unverb. Preisempfehlung		
		€ exkl. MwSt. € inkl. MwSt.		
	Artikel-Nr.			
Lexmark 2580				
On-Site Repair	2349646P	25xx Serie 1 Jahr On-Site-Repair-Anschlussgarantie (Renewal)	82,00	97,58
	2349642P	25xx Serie 2 Jahre (gesamt) On-Site-Repair-Garantie	82,00	97,58
	2349643P	25xx Serie 3 Jahre (gesamt) On-Site-Repair-Garantie	151,00	179,69
	2349644P	25xx Serie 4 Jahre (gesamt) On-Site-Repair-Garantie	216,00	257,04
Lexmark 2581				
On-Site Repair	2349646P	25xx Serie 1 Jahr On-Site-Repair-Anschlussgarantie (Renewal)	82,00	97,58
	2349642P	25xx Serie 2 Jahre (gesamt) On-Site-Repair-Garantie	82,00	97,58
	2349643P	25xx Serie 3 Jahre (gesamt) On-Site-Repair-Garantie	151,00	179,69
	2349644P	25xx Serie 4 Jahre (gesamt) On-Site-Repair-Garantie	216,00	257,04
Lexmark 2590				
On-Site Repair	2349646P	25xx Serie 1 Jahr On-Site-Repair-Anschlussgarantie (Renewal)	82,00	97,58
	2349642P	25xx Serie 2 Jahre (gesamt) On-Site-Repair-Garantie	82,00	97,58
	2349643P	25xx Serie 3 Jahre (gesamt) On-Site-Repair-Garantie	151,00	179,69
	2349644P	25xx Serie 4 Jahre (gesamt) On-Site-Repair-Garantie	216,00	257,04
Lexmark 2591				
On-Site Repair	2349646P	25xx Serie 1 Jahr On-Site-Repair-Anschlussgarantie (Renewal)	82,00	97,58
	2349642P	25xx Serie 2 Jahre (gesamt) On-Site-Repair-Garantie	82,00	97,58
	2349643P	25xx Serie 3 Jahre (gesamt) On-Site-Repair-Garantie	151,00	179,69
	2349644P	25xx Serie 4 Jahre (gesamt) On-Site-Repair-Garantie	216,00	257,04

Lexmark E260

Monochrom-Laserdrucker

Drucktechnologie

- Laser, Schwarz/Weiß

Druckauflösung (S/W)

- 1.200 IQ-Bildqualität
- 1.200 x 1.200 dpi
- 2.400 IQ-Bildqualität
- 600 x 600 dpi

Druckgeschwindigkeit (DIN A4, S/W)

- Bis zu 33 Seiten/Minute

Zeit bis Druckbeginn (S/W)

- 6,5 Sekunden

Prozessor

- 400 MHz

Speicher (Standard)

- 32 MB

Maximaler Speicher

- 160 MB

Speichererweiterung (optional)

- Ja

Standard-Schnittstellen

- Centronics IEEE 1284 bidirektional parallel
- USB-2.0

Optionale Netzwerkschlüsse

- MarkNet N4000e (nur Drucken)
- MarkNet N4050e 802.11g Wireless Printserver (nur Drucken)
- MarkNet N7020e Gigabit Ethernet (extern)
- MarkNet N7000e (USB/extern)
- MarkNet N7002e (parallel/extern)

Kapazität der Papierzuführung (Standard)

- 250 Blatt

Kapazität der Papierzuführung (maximal)

- 800 Blatt

Kapazität der Papierablage (Standard)

- 150 Blatt

Kapazität der Papierablage (maximal)

- 150 Blatt

Papierhandhabung (Standard)

- 150-Blatt-Ablage
- Einzelblattausgabe
- Einzelblattzuführung, DIN A6 bis Legal
- 250-Blatt-Zuführung

Papierhandhabung (optional)

- 550-Blatt-Zuführung
- 250-Blatt-Zuführung
- Es kann nur eine Papierkassette auf einmal installiert sein.

Anzahl der Papierzuführungen

- 2

Anzahl der Papierzuführungen, max.

- 3

Papiergewicht

- 60–90 g/m²

Finishing-Optionen

- Nein

Briefhüllenkapazität (Anzahl Briefhüllen)

- Bis zu 1

Unterstützte Medien

- Karton
- Briefhüllen
- Papieretiketten
- Normalpapier
- Transparentfolien
- detaillierte Informationen zur Auswahl der richtigen Druckmaterialien finden Sie für Ihren Drucker im Card Stock und Label Guide unter www.lexmark.de -> Handbücher (nur Englisch)

Unterstützte Medienformate

- DIN A4
- DIN A5
- DIN A6
- Briefhülle Nr. 10
- Briefhülle 7 3/4
- Briefhülle Nr. 9
- Briefhülle DIN B5
- Briefhülle DIN C5
- Briefhülle DL
- Executive
- Folio
- JIS-B5
- Legal
- Letter
- Statement
- Universal
- Oficio

Druckersprachen (Standard)

- PPDS
- PCL5e Emulation
- PCL6 Emulation
- PostScript 3 Emulation

Schrift- und Symbolarten

- Barcode Code 39 in schmal, normal und breit
- 2 Bitmap-Fonts (PCL6)
- 39 skalierbare Fonts (PPDS)
- 5 Bitmap-Fonts (PPDS)
- 84 skalierbare Fonts (PCL6)
- 89 skalierbare Fonts (PostScript 3)
- OCR-A, OCR-B skalierbare PCL5e-Fonts

Abmessungen (Höhe x Breite x Tiefe)

- 260 x 406 x 370 mm

Gewicht

- 13,53 kg

Bedruckbarer Bereich

- 4 Millimeter vom oberen, unteren, rechten und linken Rand (Druckbereich innerhalb)

Unterstützte**Microsoft-Windows-Betriebssysteme**

- Microsoft Windows 2000
- Microsoft Windows XP

- Microsoft Windows Server 2003
- Microsoft Windows XP x64
- Microsoft Windows Server 2003 mit Terminal Services
- Microsoft Windows 2000 Server mit Terminal Services
- Microsoft Windows Server 2003 x64
- Microsoft Windows Server 2003 x64 mit Terminal Services
- Microsoft Windows Vista
- Microsoft Windows Vista x64
- Microsoft Windows Server 2008
- Microsoft Windows Server 2008 x64
- Microsoft Windows Server 2008, auf dem Terminal Services ausgeführt wird
- Microsoft Windows Server 2008 x64, auf dem Terminal Services ausgeführt wird
- Microsoft Windows Server 2000 mit Terminal Services
- Microsoft Windows 7

Unterstützte Linux-Betriebssysteme

- Linpus Linux Desktop 9.2, 9.3
- Red Hat Enterprise Linux WS 3.0, 4.0, 5.0
- SUSE Linux Enterprise Server 8.0, 9.0, 10.0
- SUSE Linux Enterprise Desktop 10
- openSUSE 10.2, 10.3, 11.0
- Linspire Linux 6.0
- Debian GNU/Linux 4.0
- Red Flag Linux Desktop 5.0, 6.0
- Ubuntu 7.10
- Ubuntu 8.04 LTS
- SUSE Linux Enterprise Server 8.0, 9.0, 10, 11
- openSUSE 10.2, 10.3, 11.0, 11.1
- SUSE Linux Enterprise Desktop 11
- Debian GNU/Linux 5.0
- Ubuntu 8.10, 9.04

Unterstützte**Apple-Macintosh-Betriebssysteme**

- Apple Mac OS X
- Apple Mac OS 9.x
- Apple Mac OS X (10.2 oder höher)

Citrix MetaFrame

- Microsoft Windows 2000 Server, auf dem Terminal Services mit Citrix Presentation Server 3.0, 4.0 ausgeführt wird
- Microsoft Windows Server 2003, auf dem Terminal Services mit Citrix Presentation Server 3.0, 4.0, 4.5 ausgeführt wird
- Microsoft Windows Server 2003 x64, auf dem Terminal Services mit Citrix Presentation Server 4.0 x64, 4.5 x64 ausgeführt wird

Im Lieferumfang enthaltene**Druck-/Tonerkassetten**

- Rückgabe-Tonerkassette für 1.000 Seiten*

Seitenleistung der**Verbrauchsmaterialien**

- Tonerkassette für 3.500 Seiten*
- * Durchschnittliche Seitenleistung, Ausgewiesener Wert gemäß ISO/IEC 19752.

Durchschnittlicher Stromverbrauch beim

Technische Daten

Drucken

- 470 Watt

Durchschnittlicher Stromverbrauch beim Duplex-Drucken

- 290 Watt

Durchschnittlicher Stromverbrauch im Stand-by-Modus mit Power Saver On

- 11 Watt

Durchschnittlicher Stromverbrauch im Stand-by-Modus mit Power Saver Off

- 12 Watt

Geräuschemission beim Drucken

- 53 dB(A)

Geräuschemission im Stand-by-Modus

- nicht hörbar dB(A)

Quiet Mode

- 48 dB(A)

Garantie

- 1 Jahr Return-to-Base-Garantie

Produkt-Zertifikate

- FCC Class B, UL 60950-1 3rd Edition, U.S. FDA, IEC 320-1, CSA, ICES Class B, Energy Star, CE Class B, CB IEC 60950-1, IEC 60825-1, GS (TÜV), SEMKO, UL AR, CS, TÜV Rh, N Mark, ACA C-tick Class B, CCC Class B, BSMI Class B, MIC, EK Mark, PSB

Spezifizierte Betriebsumgebung

- Temperatur: 16 bis 32 °C
- Höhe: 0 bis 2.500 Meter
- Luftfeuchtigkeit: 8 bis 80 % relative Luftfeuchtigkeit bei weniger als 25,5 °C

Maximales monatliches Druckvolumen (einmalige mtl. Spitzenauslastung)

- Bis zu 50.000 Seiten pro Monat (einmalige Spitzenausnutzung)

Empfohlenes monatliches Seitenvolumen

- 250 – 2.500 Blatt

Energy Star

- Nein



Lexmark E260

Lexmark E260d

Monochrom-Laserdrucker

Drucktechnologie

- Laser, Schwarz/Weiß

Druckauflösung (S/W)

- 1.200 IQ-Bildqualität
- 1.200 x 1.200 dpi
- 2.400 IQ-Bildqualität
- 600 x 600 dpi

Druckgeschwindigkeit (DIN A4, S/W)

- Bis zu 33 Seiten/Minute

Druckgeschwindigkeit (DIN A4, S/W) Duplex

- Bis zu 17 Seiten/Minute

Zeit bis Druckbeginn (S/W)

- 6,5 Sekunden

Prozessor

- 400 MHz

Speicher (Standard)

- 32 MB

Maximaler Speicher

- 160 MB

Speichererweiterung (optional)

- Ja

Standard-Schnittstellen

- Centronics IEEE 1284 bidirektional parallel
- USB-2.0

Optionale Netzwerkanalysen

- MarkNet N4000e (nur Drucken)
- MarkNet N4050e 802.11g Wireless Printserver (nur Drucken)
- MarkNet N7020e Gigabit Ethernet (extern)
- MarkNet N7000e (USB/extern)
- MarkNet N7002e (parallel/extern)

Kapazität der Papierzuführung (Standard)

- 250 Blatt

Kapazität der Papierzuführung (maximal)

- 800 Blatt

Kapazität der Papierablage (Standard)

- 150 Blatt

Kapazität der Papierablage (maximal)

- 150 Blatt

Papierhandhabung (Standard)

- 150-Blatt-Ablage
- Duplex-Funktion (integriert)
- Einzelblattausgabe
- Einzelblattzuführung, DIN A6 bis Legal
- 250-Blatt-Zuführung

Papierhandhabung (optional)

- 550-Blatt-Zuführung
- 250-Blatt-Zuführung
- Es kann nur eine Papierkassette auf einmal installiert sein.

Anzahl der Papierzuführungen

- 2

Anzahl der Papierzuführungen, max.

- 3

Papiergewicht

- 60–90 g/m²

Finishing-Optionen

- Nein

Briefhüllenkapazität (Anzahl Briefhüllen)

- Bis zu 1

Unterstützte Medien

- Karton
- Briefhüllen
- Papierenetiketten
- Normalpapier
- Transparentfolien
- detaillierte Informationen zur Auswahl der richtigen Druckmaterialien finden Sie für Ihren Drucker im Card Stock und Label Guide unter www.lexmark.de -> Handbücher (nur Englisch)

Unterstützte Medienformate

- DIN A4
- DIN A5
- DIN A6
- Briefhülle Nr. 10
- Briefhülle 7 3/4
- Briefhülle Nr. 9
- Briefhülle DIN B5
- Briefhülle DIN C5
- Briefhülle DL
- Executive
- Folio
- JIS-B5
- Legal
- Letter
- Statement
- Universal
- Oficio

Druckersprachen (Standard)

- PPDS
- PCL5e Emulation
- PCL6 Emulation
- PostScript 3 Emulation

Schrift- und Symbolarten

- Barcode Code 39 in schmal, normal und breit
- 2 Bitmap-Fonts (PCL6)
- 39 skalierbare Fonts (PPDS)
- 5 Bitmap-Fonts (PPDS)
- 84 skalierbare Fonts (PCL6)
- 89 skalierbare Fonts (PostScript 3)
- OCR-A, OCR-B skalierbare PCL5e-Fonts

Abmessungen (Höhe x Breite x Tiefe)

- 260 x 406 x 370 mm

Gewicht

- 13,53 kg

Bedruckbarer Bereich

- 4 Millimeter vom oberen, unteren, rechten und linken Rand (Druckbereich innerhalb)

Unterstützte**Microsoft-Windows-Betriebssysteme**

- Microsoft Windows 2000
- Microsoft Windows XP
- Microsoft Windows Server 2003
- Microsoft Windows XP x64
- Microsoft Windows Server 2003 mit Terminal Services
- Microsoft Windows 2000 Server mit Terminal Services
- Microsoft Windows Server 2003 x64
- Microsoft Windows Server 2003 x64 mit Terminal Services
- Microsoft Windows Vista
- Microsoft Windows Vista x64
- Microsoft Windows Server 2008
- Microsoft Windows Server 2008 x64
- Microsoft Windows Server 2008, auf dem Terminal Services ausgeführt wird
- Microsoft Windows Server 2008 x64, auf dem Terminal Services ausgeführt wird
- Microsoft Windows Server 2008 mit Terminal Services
- Microsoft Windows 7

Unterstützte**Apple-Macintosh-Betriebssysteme**

- Apple Mac OS X
- Apple Mac OS 9.x
- Apple Mac OS X (10.2 oder höher)

Citrix MetaFrame

- Microsoft Windows 2000 Server, auf dem Terminal Services mit Citrix Presentation Server 3.0, 4.0 ausgeführt wird
- Microsoft Windows Server 2003, auf dem Terminal Services mit Citrix Presentation Server 3.0, 4.0, 4.5 ausgeführt wird
- Microsoft Windows Server 2003 x64, auf dem Terminal Services mit Citrix Presentation Server 4.0 x64, 4.5 x64 ausgeführt wird

Im Lieferumfang enthaltene**Druck-/Tonerkassetten**

- Rückgabe-Tonerkassette für 1.000 Seiten*

Seitenleistung der**Verbrauchsmaterialien**

- Tonerkassette für 3.500 Seiten*
- * Durchschnittliche Seitenleistung. Ausgewiesener Wert gemäß ISO/IEC 19752.

Durchschnittlicher Stromverbrauch beim Drucken

- 470 Watt

Durchschnittlicher Stromverbrauch beim Duplex-Drucken

- 290 Watt

Durchschnittlicher Stromverbrauch im**Stand-by-Modus mit Power Saver On**

- 11 Watt

Durchschnittlicher Stromverbrauch im**Stand-by-Modus mit Power Saver Off**

- 12 Watt

Technische Daten

Geräuschemission beim Drucken

- 53 dB(A)

Geräuschemission im Stand-by-Modus

- nicht hörbar dB(A)

Geräuschemission beim Duplexdruck

- 52 dB(A)

Quiet Mode

- 48 dB(A)

Garantie

- 1 Jahr Return-to-Base-Garantie

Produkt-Zertifikate

- FCC Class B, UL 60950-1 3rd Edition, U.S. FDA, IEC 320-1, CSA, ICES Class B, Energy Star, CE Class B, CB IEC 60950-1, IEC 60825-1, GS (TÜV), SEMKO, UL AR, CS, TÜV Rh, N Mark, ACA C-tick Class B, CCC Class B, BSMI Class B, MIC, EK Mark, PSB
- Blue Angel (RAL-UZ-122), FCC Class B, UL 60950-1 3rd Edition, U.S. FDA, IEC 320-1, CSA, ICES Class B, Energy Star, CE Class B, CB IEC 60950-1, IEC 60825-1, GS (TÜV), SEMKO, UL AR, CS, TÜV Rh, N Mark, ACA C-tick Class B, CCC Class B, BSMI Class B, MIC, EK Mark, PSB

Spezifizierte Betriebsumgebung

- Temperatur: 16 bis 32 °C
- Höhe: 0 bis 2.500 Meter
- Luftfeuchtigkeit: 8 bis 80 % relative Luftfeuchtigkeit bei weniger als 25,5 °C

Maximales monatliches Druckvolumen (einmalige mtl. Spitzenauslastung)

- Bis zu 50.000 Seiten pro Monat (einmalige Spitzenausnutzung)

Empfohlenes monatliches Seitenvolumen

- 250–2.500 Blatt

Energy Star

- Ja



Lexmark E260d

Lexmark E260dn

Monochrom-Laserdrucker

Drucktechnologie

- Laser, Schwarz/Weiß

Druckauflösung (S/W)

- 1.200 IQ-Bildqualität
- 1.200 x 1.200 dpi
- 2.400 IQ-Bildqualität
- 600 x 600 dpi

Druckgeschwindigkeit (DIN A4, S/W)

- Bis zu 33 Seiten/Minute

**Druckgeschwindigkeit (DIN A4, S/W)
Duplex**

- Bis zu 17 Seiten/Minute

Zeit bis Druckbeginn (S/W)

- 6,5 Sekunden

Prozessor

- 400 MHz

Speicher (Standard)

- 32 MB

Maximaler Speicher

- 160 MB

Speichererweiterung (optional)

- Ja

Standard-Schnittstellen

- Centronics IEEE 1284 bidirektional parallel
- Ethernet 10/100BaseTX (RJ-45)
- USB-2.0

Optionale Netzwerkanalysen

- MarkNet N4050e 802.11g Wireless Printserver (nur Drucken)
- MarkNet N7020e Gigabit Ethernet (extern)

**Kapazität der Papierzuführung
(Standard)**

- 250 Blatt

Kapazität der Papierzuführung (maximal)

- 800 Blatt

Kapazität der Papierablage (Standard)

- 150 Blatt

Kapazität der Papierablage (maximal)

- 150 Blatt

Papierhandhabung (Standard)

- 250-Blatt-Zuführung
- Einzelblattzuführung, DIN A6 bis Legal
- Einzelblattausgabe
- 150-Blatt-Ablage
- Duplex-Funktion (integriert)

Papierhandhabung (optional)

- 550-Blatt-Zuführung
- 250-Blatt-Zuführung
- Es kann nur eine Papierkassette auf einmal installiert sein.

Anzahl der Papierzuführungen

- 2

Anzahl der Papierzuführungen, max.

- 3

Papiergewicht

- 60–90 g/m²

Finishing-Optionen

- Nein

Briefhüllenkapazität (Anzahl Briefhüllen)

- Bis zu 1

Unterstützte Medien

- Karton
- Briefhüllen
- Papieretiketten
- Normalpapier
- Transparentfolien
- detaillierte Informationen zur Auswahl der richtigen Druckmaterialien finden Sie für Ihren Drucker im Card Stock und Label Guide unter www.lexmark.de -> Handbücher (nur Englisch)

Unterstützte Medienformate

- DIN A4
- DIN A5
- DIN A6
- Briefhülle Nr. 10
- Briefhülle 7 3/4
- Briefhülle Nr. 9
- Briefhülle DIN B5
- Briefhülle DIN C5
- Briefhülle DL
- Executive
- Folio
- JIS-B5
- Legal
- Letter
- Statement
- Universal
- Oficio

Netzwerkdruckmethoden

- LPR/LPD
- Direct IP (Port 9100)
- HTTP
- Enhanced IP (Port 9400)
- FTP, TFTP
- IPP 1.1 (Internet Printing Protocol)

Netzwerkprotokollunterstützung

- TCP/IP IPv4
- TCP/IP IPv6
- TCP
- UDP

Netzwerkmanagement-Protokolle

- HTTP
- WINS
- IGMP
- APIPA (AutoIP)
- DHCP
- ICMP
- DNS
- SNMPv2c
- Bonjour
- DDNS
- mDNS
- ARP

- NTP
- Telnet
- Finger

Druckersprachen (Standard)

- PPDS
- PCL5e Emulation
- PostScript 3 Emulation
- PCL6 Emulation

Schrift- und Symbolarten

- Barcode Code 39 in schmal, normal und breit
- 2 Bitmap-Fonts (PCL6)
- 39 skalierbare Fonts (PPDS)
- 5 Bitmap-Fonts (PPDS)
- 84 skalierbare Fonts (PCL6)
- 89 skalierbare Fonts (PostScript 3)
- OCR-A, OCR-B skalierbare PCL5e-Fonts

Abmessungen (Höhe x Breite x Tiefe)

- 260 x 370 x 406 mm

Gewicht

- 13,53 kg

Bedruckbarer Bereich

- 4 Millimeter vom oberen, unteren, rechten und linken Rand (Druckbereich innerhalb)

Unterstützte**Microsoft-Windows-Betriebssysteme**

- Microsoft Windows 2000
- Microsoft Windows XP
- Microsoft Windows Server 2003
- Microsoft Windows XP x64
- Microsoft Windows Server 2003 mit Terminal Services
- Microsoft Windows 2000 Server mit Terminal Services
- Microsoft Windows Server 2003 x64
- Microsoft Windows Server 2003 x64 mit Terminal Services
- Microsoft Windows Vista
- Microsoft Windows Vista x64
- Microsoft Windows Server 2008
- Microsoft Windows Server 2008 x64
- Microsoft Windows Server 2008, auf dem Terminal Services ausgeführt wird
- Microsoft Windows Server 2008 x64, auf dem Terminal Services ausgeführt wird
- Microsoft Windows Server 2000 mit Terminal Services
- Microsoft Windows 7

Unterstützte Linux-Betriebssysteme

- Linpus Linux Desktop 9.2, 9.3
- Red Hat Enterprise Linux WS 3.0, 4.0, 5.0
- SUSE Linux Enterprise Server 8.0, 9.0, 10.0
- SUSE Linux Enterprise Desktop 10
- openSUSE 10.2, 10.3, 11.0
- Linspire Linux 6.0
- Debian GNU/Linux 4.0
- Red Flag Linux Desktop 5.0, 6.0
- Ubuntu 7.10
- Ubuntu 8.04 LTS
- SUSE Linux Enterprise Server 8.0, 9.0, 10, 11
- openSUSE 10.2, 10.3, 11.0, 11.1
- SUSE Linux Enterprise Desktop 11

Technische Daten

- Debian GNU/Linux 5.0
- Ubuntu 8.10, 9.04

Unterstützte

Apple-Macintosh-Betriebssysteme

- Apple Mac OS X
- Apple Mac OS 9.x
- Apple Mac OS X (10.2 oder höher)

Citrix MetaFrame

- Microsoft Windows 2000 Server, auf dem Terminal Services mit Citrix Presentation Server 3.0, 4.0 ausgeführt wird
- Microsoft Windows Server 2003, auf dem Terminal Services mit Citrix Presentation Server 3.0, 4.0, 4.5 ausgeführt wird
- Microsoft Windows Server 2003 x64, auf dem Terminal Services mit Citrix Presentation Server 4.0 x64, 4.5 x64 ausgeführt wird

Andere unterstützte Betriebssysteme

- IBM iSeries oder IBM AS/400-Systeme mit TCP/IP mit OS/400 V3R1 oder höher und OS/400 Host Print Transform
- praktisch alle Plattformen mit TCP/IP-Unterstützung

Im Lieferumfang enthaltene

Druck-/Tonerkassetten

- Rückgabe-Tonerkassette für 1.000 Seiten*

Seitenleistung der

Verbrauchsmaterialien

- Tonerkassette für 3.500 Seiten*
- * Durchschnittliche Seitenleistung. Ausgewiesener Wert gemäß ISO/IEC 19752.

Durchschnittlicher Stromverbrauch beim Drucken

- 470 Watt

Durchschnittlicher Stromverbrauch beim Duplex-Drucken

- 290 Watt

Durchschnittlicher Stromverbrauch im Stand-by-Modus mit Power Saver On

- 11 Watt

Durchschnittlicher Stromverbrauch im Stand-by-Modus mit Power Saver Off

- 12 Watt

Geräuschemission beim Drucken

- 53 dB(A)

Geräuschemission im Stand-by-Modus

- nicht hörbar dB(A)

Geräuschemission beim Duplexdruck

- 52 dB(A)

Quiet Mode

- 48 dB(A)

Garantie

- 1 Jahr Return-to-Base-Garantie

Produkt-Zertifikate

- FCC Class B, UL 60950-1 3rd Edition, U.S. FDA, IEC 320-1, CSA, ICES Class B, Energy Star, CE Class B, CB IEC

- 60950-1, IEC 60825-1, GS (TÜV), SEMKO, UL AR, CS, TÜV Rh, N Mark, ACA C-tick Class B, CCC Class B, BSMI Class B, MIC, EK Mark, PSB
- Blue Angel (RAL-UZ-122), FCC Class B, UL 60950-1 3rd Edition, U.S. FDA, IEC 320-1, CSA, ICES Class B, Energy Star, CE Class B, CB IEC 60950-1, IEC 60825-1, GS (TÜV), SEMKO, UL AR, CS, TÜV Rh, N Mark, ACA C-tick Class B, CCC Class B, BSMI Class B, MIC, EK Mark, PSB

Spezifizierte Betriebsumgebung

- Temperatur: 16 bis 32 °C
- Höhe: 0 bis 2.500 Meter
- Luftfeuchtigkeit: 8 bis 80 % relative Luftfeuchtigkeit bei weniger als 25,5 °C

Maximales monatliches Druckvolumen (einmalige mtl. Spitzenauslastung)

- Bis zu 50.000 Seiten pro Monat (einmalige Spitzenausnutzung)

Empfohlenes monatliches

Seitenvolumen

- 250–2.500 Blatt

Energy Star

- Ja



Lexmark E260dn

Lexmark E360d

Monochrom-Laserdrucker

Drucktechnologie

- Laser, Schwarz/Weiß

Druckauflösung (S/W)

- 1.200 IQ-Bildqualität
- 1.200 x 1.200 dpi
- 2.400 IQ-Bildqualität
- 600 x 600 dpi

Druckgeschwindigkeit (DIN A4, S/W)

- Bis zu 38 Seiten/Minute

**Druckgeschwindigkeit (DIN A4, S/W)
Duplex**

- Bis zu 18 Seiten/Minute

Zeit bis Druckbeginn (S/W)

- 6,5 Sekunden

Prozessor

- 400 MHz

Speicher (Standard)

- 32 MB

Maximaler Speicher

- 288 MB

Speichererweiterung (optional)

- Ja

Standard-Schnittstellen

- Centronics IEEE 1284 bidirektional parallel
- USB-2.0

Optionale Netzwerkschlüsse

- MarkNet N4000e (nur Drucken)
- MarkNet N4050e 802.11g Wireless Printserver (nur Drucken)
- MarkNet N7020e Gigabit Ethernet (extern)
- MarkNet N7000e (USB/extern)
- MarkNet N7002e (parallel/extern)

Kapazität der Papierzuführung (Standard)

- 300 Blatt

Kapazität der Papierzuführung (maximal)

- 850 Blatt

Kapazität der Papierablage (Standard)

- 150 Blatt

Kapazität der Papierablage (maximal)

- 150 Blatt

Papierhandhabung (Standard)

- 250-Blatt-Zuführung
- 50-Blatt-Universalzuführung
- 150-Blatt-Ablage
- Einzelblattausgabe
- Duplex-Funktion (integriert)

Papierhandhabung (optional)

- 550-Blatt-Zuführung
- 250-Blatt-Zuführung
- Es kann nur eine Papierkassette auf einmal installiert sein.

Anzahl der Papierzuführungen

- 2

Anzahl der Papierzuführungen, max.

- 3

Papiergewicht

- 60–90 g/m²

Finishing-Optionen

- Nein

Briefhüllenkapazität (Anzahl Briefhüllen)

- Bis zu 7

Unterstützte Medien

- Karton
- Briefhüllen
- Paprietiketten
- Normalpapier
- Transparentfolien
- detaillierte Informationen zur Auswahl der richtigen Druckmaterialien finden Sie für Ihren Drucker im Card Stock und Label Guide unter www.lexmark.de -> Handbücher (nur Englisch)

Unterstützte Medienformate

- DIN A4
- DIN A5
- DIN A6
- Briefhülle Nr. 10
- Briefhülle 7 3/4
- Briefhülle Nr. 9
- Briefhülle DIN B5
- Briefhülle DIN C5
- Briefhülle DL
- Executive
- Folio
- JIS-B5
- Legal
- Letter
- Statement
- Universal
- Oficio

Display

- Zweizeiliges beleuchtetes Graustufen-Display (128 x 32 Pixel)

Druckersprachen (Standard)

- PPDs
- PCL5e Emulation
- PCL6 Emulation
- PostScript 3 Emulation

Schrift- und Symbolarten

- Barcode Code 39 in schmal, normal und breit
- 2 Bitmap-Fonts (PCL6)
- 39 skalierbare Fonts (PPDS)
- 5 Bitmap-Fonts (PPDS)
- 84 skalierbare Fonts (PCL6)
- 89 skalierbare Fonts (PostScript 3)
- OCR-A, OCR-B skalierbare PCL5e-Fonts

Abmessungen (Höhe x Breite x Tiefe)

- 260 x 406 x 370 mm

Gewicht

- 13,83 kg

Bedruckbarer Bereich

- 4 Millimeter vom oberen, unteren, rechten und linken Rand (Druckbereich innerhalb)

Unterstützte**Microsoft-Windows-Betriebssysteme**

- Microsoft Windows 2000
- Microsoft Windows XP
- Microsoft Windows Server 2003
- Microsoft Windows XP x64
- Microsoft Windows Server 2003 mit Terminal Services
- Microsoft Windows 2000 Server mit Terminal Services
- Microsoft Windows Server 2003 x64
- Microsoft Windows Server 2003 x64 mit Terminal Services
- Microsoft Windows Vista
- Microsoft Windows Vista x64
- Microsoft Windows Server 2008
- Microsoft Windows Server 2008 x64
- Microsoft Windows Server 2008, auf dem Terminal Services ausgeführt wird
- Microsoft Windows Server 2008 x64, auf dem Terminal Services ausgeführt wird
- Microsoft Windows Server 2000 mit Terminal Services
- Microsoft Windows 7

Unterstützte Linux-Betriebssysteme

- Linpus Linux Desktop 9.2, 9.3
- Red Hat Enterprise Linux WS 3.0, 4.0, 5.0
- SUSE Linux Enterprise Server 8.0, 9.0, 10.0
- SUSE Linux Enterprise Desktop 10
- openSUSE 10.2, 10.3, 11.0
- Linspire Linux 6.0
- Debian GNU/Linux 4.0
- Red Flag Linux Desktop 5.0, 6.0
- Ubuntu 7.10
- Ubuntu 8.04 LTS
- SUSE Linux Enterprise Server 8.0, 9.0, 10, 11
- openSUSE 10.2, 10.3, 11.0, 11.1
- SUSE Linux Enterprise Desktop 11
- Debian GNU/Linux 5.0
- Ubuntu 8.10, 9.04

Unterstützte**Apple-Macintosh-Betriebssysteme**

- Apple Mac OS X
- Apple Mac OS 9.x
- Apple Mac OS X (10.2 oder höher)

Citrix MetaFrame

- Microsoft Windows 2000 Server, auf dem Terminal Services mit Citrix Presentation Server 3.0, 4.0 ausgeführt wird
- Microsoft Windows Server 2003, auf dem Terminal Services mit Citrix Presentation Server 3.0, 4.0, 4.5 ausgeführt wird
- Microsoft Windows Server 2003 x64, auf dem Terminal Services mit Citrix Presentation Server 4.0 x64, 4.5 x64 ausgeführt wird

Im Lieferumfang enthaltene**Druck-/Tonerkassetten**

- Rückgabe-Tonerkassette für 2.300 Seiten*

Technische Daten

Seitenleistung der

Verbrauchsmaterialien

- Tonerkassette für 9.000 Seiten*
- Tonerkassette für 3.500 Seiten*
- * Durchschnittliche Seitenleistung, Ausgewiesener Wert gemäß ISO/IEC 19752.

Durchschnittlicher Stromverbrauch beim Drucken

- 500 Watt

Durchschnittlicher Stromverbrauch beim Duplex-Drucken

- 310 Watt

Durchschnittlicher Stromverbrauch im Stand-by-Modus mit Power Saver On

- 11 Watt

Durchschnittlicher Stromverbrauch im Stand-by-Modus mit Power Saver Off

- 12 Watt

Geräuschemission beim Drucken

- 53 dB(A)

Geräuschemission im Stand-by-Modus

- nicht hörbar dB(A)

Geräuschemission beim Duplexdruck

- 52 dB(A)

Quiet Mode

- 49 dB(A)

Garantie

- 1 Jahr Return-to-Base-Garantie

Produkt-Zertifikate

- FCC Class B, UL 60950-1 3rd Edition, U.S. FDA, IEC 320-1, CSA, ICES Class B, Energy Star, CE Class B, CB IEC 60950-1, IEC 60825-1, GS (TÜV), SEMKO, UL AR, CS, TÜV Rh, N Mark, ACA C-tick Class B, CCC Class B, BSMI Class B, MIC, EK Mark, PSB
- Blue Angel (RAL-UZ-122), FCC Class B, UL 60950-1 3rd Edition, U.S. FDA, IEC 320-1, CSA, ICES Class B, Energy Star, CE Class B, CB IEC 60950-1, IEC 60825-1, GS (TÜV), SEMKO, UL AR, CS, TÜV Rh, N Mark, ACA C-tick Class B, CCC Class B, BSMI Class B, MIC, EK Mark, PSB

Spezifizierte Betriebsumgebung

- Temperatur: 16 bis 32 °C
- Höhe: 0 bis 2.500 Meter
- Luftfeuchtigkeit: 8 bis 80 % relative Luftfeuchtigkeit bei weniger als 25,5 °C

Maximales monatliches Druckvolumen (einmalige mtl. Spitzenauslastung)

- Bis zu 80.000 Seiten pro Monat (einmalige Spitzenausnutzung)

Empfohlenes monatliches Seitenvolumen

- 740–6.000 Blatt

Energy Star Stromverbrauch

- 3,03 kWh pro Woche

Energy Star

- Ja



Lexmark E360d

Lexmark E360dn

Monochrom-Laserdrucker

Drucktechnologie

- Laser, Schwarz/Weiß

Druckauflösung (S/W)

- 1.200 IQ-Bildqualität
- 1.200 x 1.200 dpi
- 2.400 IQ-Bildqualität
- 600 x 600 dpi

Druckgeschwindigkeit (DIN A4, S/W)

- Bis zu 38 Seiten/Minute

**Druckgeschwindigkeit (DIN A4, S/W)
Duplex**

- Bis zu 18 Seiten/Minute

Zeit bis Druckbeginn (S/W)

- 6,5 Sekunden

Prozessor

- 400 MHz

Speicher (Standard)

- 32 MB

Maximaler Speicher

- 288 MB

Speichererweiterung (optional)

- Ja

Standard-Schnittstellen

- Centronics IEEE 1284 bidirektional parallel
- Ethernet 10/100BaseTX (RJ-45)
- USB-2.0

Optionale Netzwerkan schlüsse

- MarkNet N4050e 802.11g Wireless Printserver (nur Drucken)
- MarkNet N7020e Gigabit Ethernet (extern)

**Kapazität der Papierzuführung
(Standard)**

- 300 Blatt

Kapazität der Papierzuführung (maximal)

- 850 Blatt

Kapazität der Papierablage (Standard)

- 150 Blatt

Kapazität der Papierablage (maximal)

- 150 Blatt

Papierhandhabung (Standard)

- 250-Blatt-Zuführung
- 50-Blatt-Universalzuführung
- Einzelblattausgabe
- 150-Blatt-Ablage
- Duplex-Funktion (integriert)

Papierhandhabung (optional)

- 550-Blatt-Zuführung
- 250-Blatt-Zuführung
- Es kann nur eine Papierkassette auf einmal installiert sein.

Anzahl der Papierzuführungen

- 2

Anzahl der Papierzuführungen, max.

- 3

Papiergewicht

- 60–90 g/m²

Finishing-Optionen

- Nein

Briefhüllenkapazität (Anzahl Briefhüllen)

- Bis zu 7

Unterstützte Medien

- Karton
- Briefhüllen
- Papieretiketten
- Normalpapier
- Transparentfolien
- detaillierte Informationen zur Auswahl der richtigen Druckmaterialien finden Sie für Ihren Drucker im Card Stock und Label Guide unter www.lexmark.de -> Handbücher (nur Englisch)

Unterstützte Medienformate

- DIN A4
- DIN A5
- DIN A6
- Briefhülle Nr. 10
- Briefhülle 7 3/4
- Briefhülle Nr. 9
- Briefhülle DIN B5
- Briefhülle DIN C5
- Briefhülle DL
- Executive
- Folio
- JIS-B5
- Legal
- Letter
- Statement
- Universal
- Oficio

Display

- Zweizeiliges beleuchtetes Graustufen-Display (128 x 32 Pixel)

Netzwerkdruckmethoden

- LPR/LPD
- Direct IP (Port 9100)
- HTTP
- Enhanced IP (Port 9400)
- FTP, TFTP
- IPP 1.1 (Internet Printing Protocol)

Netzwerkprotokollunterstützung

- TCP/IP IPv4
- AppleTalk
- TCP/IP IPv6
- TCP
- UDP

Netzwerkmanagement-Protokolle

- HTTP
- WINS
- IGMP
- APIPA (AutolP)
- DHCP
- ICMP
- DNS

- SNMPv2c
- Bonjour
- DDNS
- mDNS
- ARP
- NTP
- Telnet
- Finger

Druckersprachen (Standard)

- PPDS
- PCL5e Emulation
- PCL6 Emulation
- PostScript 3 Emulation

Schrift- und Symbolarten

- Barcode Code 39 in schmal, normal und breit
- 2 Bitmap-Fonts (PCL6)
- 39 skalierbare Fonts (PPDS)
- 5 Bitmap-Fonts (PPDS)
- 84 skalierbare Fonts (PCL6)
- 89 skalierbare Fonts (PostScript 3)
- OCR-A, OCR-B skalierbare PCL5e-Fonts

Abmessungen (Höhe x Breite x Tiefe)

- 260 x 406 x 370 mm

Gewicht

- 13,83 kg

Bedruckbarer Bereich

- 4 Millimeter vom oberen, unteren, rechten und linken Rand (Druckbereich innerhalb)

Unterstützte**Microsoft-Windows-Betriebssysteme**

- Microsoft Windows 2000
- Microsoft Windows XP
- Microsoft Windows Server 2003
- Microsoft Windows XP x64
- Microsoft Windows Server 2003 mit Terminal Services
- Microsoft Windows 2000 Server mit Terminal Services
- Microsoft Windows Server 2003 x64
- Microsoft Windows Server 2003 x64 mit Terminal Services
- Microsoft Windows Vista
- Microsoft Windows Vista x64
- Microsoft Windows Server 2008
- Microsoft Windows Server 2008 x64
- Microsoft Windows Server 2008, auf dem Terminal Services ausgeführt wird
- Microsoft Windows Server 2008 x64, auf dem Terminal Services ausgeführt wird
- Microsoft Windows Server 2008 mit Terminal Services
- Microsoft Windows 7

Unterstützte Linux-Betriebssysteme

- Linpus Linux Desktop 9.2, 9.3
- Red Hat Enterprise Linux WS 3.0, 4.0, 5.0
- SUSE Linux Enterprise Server 8.0, 9.0, 10.0
- SUSE Linux Enterprise Desktop 10
- openSUSE 10.2, 10.3, 11.0
- Linspire Linux 6.0
- Debian GNU/Linux 4.0
- Red Flag Linux Desktop 5.0, 6.0
- Ubuntu 7.10

Technische Daten

- Ubuntu 8.04 LTS
- SUSE Linux Enterprise Server 8.0, 9.0, 10, 11
- openSUSE 10.2, 10.3, 11.0, 11.1
- SUSE Linux Enterprise Desktop 11
- Debian GNU/Linux 5.0
- Ubuntu 8.10, 9.04

Unterstützte Unix-Betriebssysteme

- Sun Solaris SPARC 8, 9, 10
- Sun Solaris x86 10
- HP-UX 11.11, 11.23, 11.31
- IBM AIX 5.2, 5.3, 6.1

Unterstützte

Apple-Macintosh-Betriebssysteme

- Apple Mac OS X
- Apple Mac OS 9.x
- Apple Mac OS X (10.2 oder höher)

Unterstützte Novell-Betriebssysteme

- Novell Open Enterprise Server für Netware mit NDS, iPrint oder Novell Distributed Print Services (NDPS)
- Novell NetWare 5.x, 6.x mit iPrint oder Novell Distributed Print Services (NDPS)

Citrix MetaFrame

- Microsoft Windows 2000 Server, auf dem Terminal Services mit Citrix Presentation Server 3.0, 4.0 ausgeführt wird
- Microsoft Windows Server 2003, auf dem Terminal Services mit Citrix Presentation Server 3.0, 4.0, 4.5 ausgeführt wird
- Microsoft Windows Server 2003 x64, auf dem Terminal Services mit Citrix Presentation Server 4.0 x64, 4.5 x64 ausgeführt wird

Anderer unterstützte Betriebssysteme

- IBM iSeries oder IBM AS/400-Systeme mit TCP/IP mit OS/400 V3R1 oder höher und OS/400 Host Print Transform
- praktisch alle Plattformen mit TCP/IP-Unterstützung

Im Lieferumfang enthaltene

Druck-/Tonerkassetten

- Rückgabe-Tonerkassette für 2.300 Seiten*

Seitenleistung der

Verbrauchsmaterialien

- Tonerkassette für 9.000 Seiten*
- Tonerkassette für 3.500 Seiten*
- * Durchschnittliche Seitenleistung, Ausgewiesener Wert gemäß ISO/IEC 19752.

Durchschnittlicher Stromverbrauch beim Drucken

- 500 Watt

Durchschnittlicher Stromverbrauch beim Duplex-Drucken

- 310 Watt

Durchschnittlicher Stromverbrauch im Stand-by-Modus mit Power Saver On

- 11 Watt

Durchschnittlicher Stromverbrauch im Stand-by-Modus mit Power Saver Off

- 12 Watt

Geräuschemission beim Drucken

- 53 dB(A)

Geräuschemission im Stand-by-Modus

- nicht hörbar dB(A)

Geräuschemission beim Duplexdruck

- 52 dB(A)

Quiet Mode

- 49 dB(A)

Garantie

- 1 Jahr Return-to-Base-Garantie

Produkt-Zertifikate

- FCC Class B, UL 60950-1 3rd Edition, U.S. FDA, IEC 320-1, CSA, ICES Class B, Energy Star, CE Class B, CB IEC 60950-1, IEC 60825-1, GS (TÜV), SEMKO, UL AR, CS, TÜV Rh, N Mark, ACA C-tick Class B, CCC Class B, BSMI Class B, MIC, EK Mark, PSB
- Blue Angel (RAL-UZ-122), FCC Class B, UL 60950-1 3rd Edition, U.S. FDA, IEC 320-1, CSA, ICES Class B, Energy Star, CE Class B, CB IEC 60950-1, IEC 60825-1, GS (TÜV), SEMKO, UL AR, CS, TÜV Rh, N Mark, ACA C-tick Class B, CCC Class B, BSMI Class B, MIC, EK Mark, PSB

Spezifizierte Betriebsumgebung

- Temperatur: 16 bis 32 °C
- Höhe: 0 bis 2.500 Meter
- Luftfeuchtigkeit: 8 bis 80 % relative Luftfeuchtigkeit bei weniger als 25,5 °C

Maximales monatliches Druckvolumen (einmalige mtl. Spitzenauslastung)

- Bis zu 80.000 Seiten pro Monat (einmalige Spitzenausnutzung)

Empfohlenes monatliches Seitenvolumen

- 740–6.000 Blatt

Energy Star

- Ja



Lexmark E360dn

Lexmark E460dn

Monochrom-Laserdrucker

Drucktechnologie

- Laser, Schwarz/Weiß

Druckauflösung (S/W)

- 1.200 IQ-Bildqualität
- 1.200 x 1.200 dpi
- 2.400 IQ-Bildqualität
- 600 x 600 dpi

Druckgeschwindigkeit (DIN A4, S/W)

- Bis zu 38 Seiten/Minute

**Druckgeschwindigkeit (DIN A4, S/W)
Duplex**

- Bis zu 18 Seiten/Minute

Zeit bis Druckbeginn (S/W)

- 6,5 Sekunden

Prozessor

- 466 MHz

Speicher (Standard)

- 64 MB

Maximaler Speicher

- 576 MB

Speichererweiterung (optional)

- Ja

Standard-Schnittstellen

- Centronics IEEE 1284 bidirektional parallel
- Ethernet 10/100BaseTX (RJ-45)
- USB-2.0

Optionale Netzwerkanschlüsse

- MarkNet N4050e 802.11g Wireless Printserver (nur Drucken)
- MarkNet N7020e Gigabit Ethernet (extern)

**Kapazität der Papierzuführung
(Standard)**

- 300 Blatt

Kapazität der Papierzuführung (maximal)

- 850 Blatt

Kapazität der Papierablage (Standard)

- 150 Blatt

Kapazität der Papierablage (maximal)

- 150 Blatt

Papierhandhabung (Standard)

- 150-Blatt-Ablage
- 50-Blatt-Universalzuführung
- Duplex-Funktion (integriert)
- Einzelblattausgabe
- 250-Blatt-Zuführung

Papierhandhabung (optional)

- 550-Blatt-Zuführung
- 250-Blatt-Zuführung
- Es kann nur eine Papierkassette auf einmal installiert sein.

Anzahl der Papierzuführungen

- 2

Anzahl der Papierzuführungen, max.

- 3

Papiergewicht

- 60–90 g/m²

Größe, verlängerte Papierzuführung

- 260 x 406 x 585 mm

Finishing-Optionen

- Nein

Briefhüllenkapazität (Anzahl Briefhüllen)

- Bis zu 7

Unterstützte Medien

- Karton
- Briefhüllen
- Papieretiketten
- Normalpapier
- Transparentfolien
- detaillierte Informationen zur Auswahl der richtigen Druckmaterialien finden Sie für Ihren Drucker im Card Stock und Label Guide unter www.lexmark.de -> Handbücher (nur Englisch)

Unterstützte Medienformate

- DIN A4
- DIN A5
- DIN A6
- Briefhülle Nr. 10
- Briefhülle 7 3/4
- Briefhülle Nr. 9
- Briefhülle DIN B5
- Briefhülle DIN C5
- Briefhülle DL
- Executive
- Folio
- JIS-B5
- Legal
- Letter
- Statement
- Universal
- Oficio

Display

- 4-zeiliges, grafikfähiges und hintergrundbeleuchtetes LCD-Display mit 160 x 64 Pixel

Netzwerkdruckmethoden

- LPR/LPD
- Direct IP (Port 9100)
- HTTP
- Enhanced IP (Port 9400)
- FTP, TFTP
- IPP 1.1 (Internet Printing Protocol)
- ThinPrint .print Integration

Netzwerkprotokollunterstützung

- TCP/IP IPv4
- IPX/SPX
- AppleTalk
- LexLink (DLC)
- TCP/IP IPv6
- TCP
- UDP

Netzwerkmanagement-Protokolle

- HTTP
- HTTPs (SSL/TLS)
- SNMPv3
- WINS
- IGMP
- BOOTP, RARP
- APIPA (AutoIP)
- DHCP
- ICMP
- DNS
- SNMPv2c
- Bonjour
- DDNS
- mDNS
- ARP
- NTP
- Telnet
- Finger
- *Dieses Produkt umfasst vom OpenSSL Project entwickelte Software zur Verwendung im OpenSSL Toolkit.

Netzwerksicherheit

- SNMPv3
- 802.1x Authentifizierung: MD5, MSCHAPv2, LEAP, PEAP, TLS, TTLS

Druckersprachen (Standard)

- PPDS
- xHTML
- PDF 1.6
- Direct Image
- Microsoft XPS (XML-Papierspezifikation)
- PCL5e Emulation
- PCL6 Emulation
- PostScript 3 Emulation

Schrift- und Symbolarten

- Barcode Code 39 in schmal, normal und breit
- 2 Bitmap-Fonts (PCL6)
- 39 skalierbare Fonts (PPDS)
- 5 Bitmap-Fonts (PPDS)
- 84 skalierbare Fonts (PCL6)
- OCR-A, OCR-B skalierbare PCL5e-Fonts
- 91 skalierbare Fonts (PostScript 3)

Abmessungen (Höhe x Breite x Tiefe)

- 260 x 406 x 370 mm

Gewicht

- 14,03 kg

Bedruckbarer Bereich

- 4 Millimeter vom oberen, unteren, rechten und linken Rand (Druckbereich innerhalb)

Unterstützte**Microsoft-Windows-Betriebssysteme**

- Microsoft Windows 2000
- Microsoft Windows XP
- Microsoft Windows Server 2003
- Microsoft Windows XP x64
- Microsoft Windows Server 2003 mit Terminal Services
- Microsoft Windows 2000 Server mit Terminal Services
- Microsoft Windows Server 2003 x64
- Microsoft Windows Server 2003 x64 mit Terminal Services
- Microsoft Windows Vista

Technische Daten

- Microsoft Windows Vista x64
- Microsoft Windows Server 2008
- Microsoft Windows Server 2008 x64
- Microsoft Windows Server 2008, auf dem Terminal Services ausgeführt wird
- Microsoft Windows Server 2008 x64, auf dem Terminal Services ausgeführt wird
- Microsoft Windows Server 2000 mit Terminal Services
- Microsoft Windows 7

Unterstützte Linux-Betriebssysteme

- Linpus Linux Desktop 9.2, 9.3
- Red Hat Enterprise Linux WS 3.0, 4.0, 5.0
- SUSE Linux Enterprise Server 8.0, 9.0, 10.0
- SUSE Linux Enterprise Desktop 10
- openSUSE 10.2, 10.3, 11.0
- Linpire Linux 6.0
- Debian GNU/Linux 4.0
- Red Flag Linux Desktop 5.0, 6.0
- Ubuntu 7.10
- Ubuntu 8.04 LTS
- SUSE Linux Enterprise Server 8.0, 9.0, 10, 11
- openSUSE 10.2, 10.3, 11.0, 11.1
- SUSE Linux Enterprise Desktop 11
- Debian GNU/Linux 5.0
- Ubuntu 8.10, 9.04

Unterstützte Unix-Betriebssysteme

- Sun Solaris SPARC 8, 9, 10
- Sun Solaris x86 10
- HP-UX 11.11, 11.23, 11.31
- IBM AIX 5.2, 5.3, 6.1

Unterstützte

Apple-Macintosh-Betriebssysteme

- Apple Mac OS X
- Apple Mac OS 9.x
- Apple Mac OS X (10.2 oder höher)

Unterstützte Novell-Betriebssysteme

- Novell Open Enterprise Server für Netware mit NDS, iPrint oder Novell Distributed Print Services (NDPS)
- Novell NetWare 5.x, 6.x mit iPrint oder Novell Distributed Print Services (NDPS)

Citrix MetaFrame

- Microsoft Windows 2000 Server, auf dem Terminal Services mit Citrix Presentation Server 3.0, 4.0 ausgeführt wird
- Microsoft Windows Server 2003, auf dem Terminal Services mit Citrix Presentation Server 3.0, 4.0, 4.5 ausgeführt wird
- Microsoft Windows Server 2003 x64, auf dem Terminal Services mit Citrix Presentation Server 4.0 x64, 4.5 x64 ausgeführt wird

Andere unterstützte Betriebssysteme

- IBM iSeries oder IBM AS/400-Systeme mit TCP/IP mit OS/400 V3R1 oder höher und OS/400 Host Print Transform
- praktisch alle Plattformen mit TCP/IP-Unterstützung

Im Lieferumfang enthaltene

Druck-/Tonerkassetten

- Rückgabe-Tonerkassette für 7.000 Seiten*

Seitenleistung der Verbrauchsmaterialien

- Tonerkassette für 15.000 Seiten*
- Tonerkassette für 9.000 Seiten*
- Tonerkassette für 3.500 Seiten*
- * Durchschnittliche Seitenleistung. Ausgewiesener Wert gemäß ISO/IEC 19752.

Durchschnittlicher Stromverbrauch beim Drucken

- 500 Watt

Durchschnittlicher Stromverbrauch beim Duplex-Drucken

- 310 Watt

Durchschnittlicher Stromverbrauch im Stand-by-Modus mit Power Saver On

- 11 Watt

Durchschnittlicher Stromverbrauch im Stand-by-Modus mit Power Saver Off

- 12 Watt

Geräuschemission beim Drucken

- 53 dB(A)

Geräuschemission im Stand-by-Modus

- nicht hörbar dB(A)

Geräuschemission beim Duplexdruck

- 52 dB(A)

Quiet Mode

- 49 dB(A)

Garantie

- 1 Jahr Return-to-Base-Garantie

Produkt-Zertifikate

- FCC Class B, UL 60950-1 3rd Edition, U.S. FDA, IEC 320-1, CSA, ICES Class B, Energy Star, CE Class B, CB IEC 60950-1, IEC 60825-1, GS (TÜV), SEMKO, UL AR, CS, TÜV Rh, N Mark, ACA C-tick Class B, CCC Class B, BSMI Class B, MIC, EK Mark, PSB
- Blue Angel (RAL-UZ-122), FCC Class B, UL 60950-1 3rd Edition, U.S. FDA, IEC 320-1, CSA, ICES Class B, Energy Star, CE Class B, CB IEC 60950-1, IEC 60825-1, GS (TÜV), SEMKO, UL AR, CS, TÜV Rh, N Mark, ACA C-tick Class B, CCC Class B, BSMI Class B, MIC, EK Mark, PSB

Spezifizierte Betriebsumgebung

- Temperatur: 16 bis 32 °C
- Höhe: 0 bis 2.500 Meter
- Luftfeuchtigkeit: 8 bis 80 % relative Luftfeuchtigkeit bei weniger als 25,5 °C

Maximales monatliches Druckvolumen (einmalige mtl. Spitzenauslastung)

- Bis zu 80.000 Seiten pro Monat (einmalige Spitzenauslastung)

Empfohlenes monatliches Seitenvolumen

- 1.500 – 10.000 Blatt

Energy Star Stromverbrauch

- 3,03 kWh pro Woche

Energy Star

- Ja



Lexmark E460dn

Lexmark E460dw

Monochrom-Laserdrucker

Drucktechnologie

- Laser, Schwarz/Weiß

Druckauflösung (S/W)

- 1.200 IQ-Bildqualität
- 1.200 x 1.200 dpi
- 2.400 IQ-Bildqualität
- 600 x 600 dpi

Druckgeschwindigkeit (DIN A4, S/W)

- Bis zu 38 Seiten/Minute

**Druckgeschwindigkeit (DIN A4, S/W)
Duplex**

- Bis zu 18 Seiten/Minute

Zeit bis Druckbeginn (S/W)

- 6,5 Sekunden

Prozessor

- 466 MHz

Speicher (Standard)

- 64 MB

Maximaler Speicher

- 576 MB

Speichererweiterung (optional)

- Ja

Standard-Schnittstellen

- Ethernet 10/100BaseTX (RJ-45)
- USB-2.0
- 802.11b/g/n WLAN

Optionale Netzwerkanalysen

- MarkNet N4050e 802.11g Wireless Printserver (nur Drucken)
- MarkNet N7020e Gigabit Ethernet (extern)

**Kapazität der Papierzuführung
(Standard)**

- 300 Blatt

Kapazität der Papierzuführung (maximal)

- 850 Blatt

Kapazität der Papierablage (Standard)

- 150 Blatt

Kapazität der Papierablage (maximal)

- 150 Blatt

Papierhandhabung (Standard)

- 150-Blatt-Ablage
- Duplex-Funktion (integriert)
- Einzelblattausgabe
- 250-Blatt-Zuführung
- 50-Blatt-Universalszuführung

Papierhandhabung (optional)

- 550-Blatt-Zuführung
- 250-Blatt-Zuführung
- Es kann nur eine Papierkassette auf einmal installiert sein.

Anzahl der Papierzuführungen

- 2

Anzahl der Papierzuführungen, max.

- 3

Papiergewicht

- 60–90 g/m²

Größe, verlängerte Papierzuführung

- 260 x 406 x 585 mm

Finishing-Optionen

- Nein

Briefhüllenkapazität (Anzahl Briefhüllen)

- Bis zu 7

Unterstützte Medien

- Karton
- Briefhüllen
- Papieretiketten
- Normalpapier
- Transparentfolien
- detaillierte Informationen zur Auswahl der richtigen Druckmaterialien finden Sie für Ihren Drucker im Card Stock und Label Guide unter www.lexmark.de -> Handbücher (nur Englisch)

Unterstützte Medienformate

- DIN A4
- DIN A5
- DIN A6
- Briefhülle Nr. 10
- Briefhülle 7 3/4
- Briefhülle Nr. 9
- Briefhülle DIN B5
- Briefhülle DIN C5
- Briefhülle DL
- Executive
- Folio
- JIS-B5
- Legal
- Letter
- Statement
- Universal
- Oficio

Display

- 4-zeiliges, grafikfähiges und hintergrundbeleuchtetes LCD-Display mit 160 x 64 Pixel

Netzwerkdruckmethoden

- LPR/LPD
- Direct IP (Port 9100)
- HTTP
- Enhanced IP (Port 9400)
- FTP, TFTP
- IPP 1.1 (Internet Printing Protocol)
- ThinPrint .print Integration

Netzwerkprotokollunterstützung

- TCP/IP IPv4
- IPX/SPX
- AppleTalk
- LexLink (DLC)
- TCP/IP IPv6
- TCP
- UDP

Netzwerkmanagement-Protokolle

- HTTP

- HTTPS (SSL*/TLS)
- SNMPv3
- WINS
- IGMP
- BOOTP, RARP
- APIPA (AutoIP)
- DHCP
- ICMP
- DNS
- SNMPv2c
- Bonjour
- DDNS
- mDNS
- ARP
- NTP
- Telnet
- Finger
- *Dieses Produkt umfasst vom OpenSSL Project entwickelte Software zur Verwendung im OpenSSL Toolkit.

Netzwerksicherheit

- SNMPv3
- 802.1x Authentifizierung: MD5, MSCHAPv2, LEAP, PEAP, TLS, TTLS

Druckersprachen (Standard)

- PPDS
- xHTML
- PDF 1.6
- Direct Image
- Microsoft XPS (XML-Papierspezifikation)
- PCL5e Emulation
- PCL6 Emulation
- PostScript 3 Emulation

Schrift- und Symbolarten

- Barcode Code 39 in schmal, normal und breit
- 2 Bitmap-Fonts (PCL6)
- 39 skalierbare Fonts (PPDS)
- 5 Bitmap-Fonts (PPDS)
- 84 skalierbare Fonts (PCL6)
- OCR-A, OCR-B skalierbare PCL5e-Fonts
- 91 skalierbare Fonts (PostScript 3)

Abmessungen (Höhe x Breite x Tiefe)

- 260 x 406 x 370 mm

Gewicht

- 14,05 kg

Bedruckbarer Bereich

- 4 Millimeter vom oberen, unteren, rechten und linken Rand (Druckbereich innerhalb)

Unterstützte**Microsoft-Windows-Betriebssysteme**

- Microsoft Windows 2000
- Microsoft Windows XP
- Microsoft Windows Server 2003
- Microsoft Windows XP x64
- Microsoft Windows Server 2003 mit Terminal Services
- Microsoft Windows 2000 Server mit Terminal Services
- Microsoft Windows Server 2003 x64
- Microsoft Windows Server 2003 x64 mit Terminal Services
- Microsoft Windows Vista
- Microsoft Windows Vista x64

Technische Daten

- Microsoft Windows Server 2008
- Microsoft Windows Server 2008 x64
- Microsoft Windows Server 2008, auf dem Terminal Services ausgeführt wird
- Microsoft Windows Server 2008 x64, auf dem Terminal Services ausgeführt wird
- Microsoft Windows Server 2000 mit Terminal Services
- Microsoft Windows 7

Unterstützte Linux-Betriebssysteme

- Linpus Linux Desktop 9.2, 9.3
- Red Hat Enterprise Linux WS 3.0, 4.0, 5.0
- SUSE Linux Enterprise Server 8.0, 9.0, 10.0
- SUSE Linux Enterprise Desktop 10
- openSUSE 10.2, 10.3, 11.0
- Linspire Linux 6.0
- Debian GNU/Linux 4.0
- Red Flag Linux Desktop 5.0, 6.0
- Ubuntu 7.10
- Ubuntu 8.04 LTS
- SUSE Linux Enterprise Server 8.0, 9.0, 10, 11
- openSUSE 10.2, 10.3, 11.0, 11.1
- SUSE Linux Enterprise Desktop 11
- Debian GNU/Linux 5.0
- Ubuntu 8.10, 9.04

Unterstützte Unix-Betriebssysteme

- Sun Solaris SPARC 8, 9, 10
- Sun Solaris x86 10
- HP-UX 11.11, 11.23, 11.31
- IBM AIX 5.2, 5.3, 6.1

Unterstützte

Apple-Macintosh-Betriebssysteme

- Apple Mac OS X
- Apple Mac OS 9.x
- Apple Mac OS X (10.2 oder höher)

Unterstützte Novell-Betriebssysteme

- Novell Open Enterprise Server für Netware mit NDS, iPrint oder Novell Distributed Print Services (NDPS)
- Novell NetWare 5.x, 6.x mit iPrint oder Novell Distributed Print Services (NDPS)

Citrix MetaFrame

- Microsoft Windows 2000 Server, auf dem Terminal Services mit Citrix Presentation Server 3.0, 4.0 ausgeführt wird
- Microsoft Windows Server 2003, auf dem Terminal Services mit Citrix Presentation Server 3.0, 4.0, 4.5 ausgeführt wird
- Microsoft Windows Server 2003 x64, auf dem Terminal Services mit Citrix Presentation Server 4.0 x64, 4.5 x64 ausgeführt wird

Andere unterstützte Betriebssysteme

- IBM iSeries oder IBM AS/400-Systeme mit TCP/IP mit OS/400 V3R1 oder höher und OS/400 Host Print Transform
- praktisch alle Plattformen mit TCP/IP-Unterstützung

Im Lieferumfang enthaltene

Druck-/Tonerkasnetten

- Rückgabe-Tonerkassette für 7.000 Seiten*

Seitenleistung der

Verbrauchsmaterialien

- Tonerkassette für 9.000 Seiten*

- Tonerkassette für 3.500 Seiten*
- Tonerkassette für 15.000 Seiten*
- * Durchschnittliche Seitenleistung. Ausgewiesener Wert gemäß ISO/IEC 19752.

Durchschnittlicher Stromverbrauch beim Drucken

- 500 Watt

Durchschnittlicher Stromverbrauch beim Duplex-Drucken

- 310 Watt

Durchschnittlicher Stromverbrauch im Stand-by-Modus mit Power Saver On

- 13 Watt

Durchschnittlicher Stromverbrauch im Stand-by-Modus mit Power Saver Off

- 14 Watt

Geräuschemission beim Drucken

- 53 dB(A)

Geräuschemission im Stand-by-Modus

- nicht hörbar dB(A)

Geräuschemission beim Duplexdruck

- 52 dB(A)

Quiet Mode

- 49 dB(A)

Garantie

- 1 Jahr Return-to-Base-Garantie

Produkt-Zertifikate

- FCC Class B, UL 60950-1 3rd Edition, U.S. FDA, IEC 320-1, CSA, ICES Class B, Energy Star, CE Class B, CB IEC 60950-1, IEC 60825-1, GS (TÜV), SEMKO, UL AR, CS, TÜV Rh, N Mark, ACA C-tick Class B, CCC Class B, BSMI Class B, MIC, EK Mark, PSB
- Blue Angel (RAL-UZ-122), FCC Class B, UL 60950-1 3rd Edition, U.S. FDA, IEC 320-1, CSA, ICES Class B, Energy Star, CE Class B, CB IEC 60950-1, IEC 60825-1, GS (TÜV), SEMKO, UL AR, CS, TÜV Rh, N Mark, ACA C-tick Class B, CCC Class B, BSMI Class B, MIC, EK Mark, PSB

Spezifizierte Betriebsumgebung

- Temperatur: 16 bis 32 °C
- Höhe: 0 bis 2.500 Meter
- Luftfeuchtigkeit: 8 bis 80 % relative Luftfeuchtigkeit bei weniger als 25,5 °C

Maximales monatliches Druckvolumen (einmalige mtl. Spitzenauslastung)

- Bis zu 80.000 Seiten pro Monat (einmalige Spitzenauslastung)

Empfohlenes monatliches Seitenvolumen

- 1.500–10.000 Blatt

Wireless Zertifikate

- IEEE 802.11b, IEEE 802.11g, IEEE 802.11n draft 2.0, WPA-Enterprise, WPA-Personal, WPA2-Enterprise, WPA2-Personal, WMM, AP-TLS (Vendor Specific EAP Type),

EAP-TTLS/MSCHAPv2 (Vendor Specific EAP Type), PEAPv0/EAP-MSCHAPv2 (Vendor Specific EAP Type)

WLAN-Sicherheitsstandards

- WPA2-Personal
- 1x1 802.11i b/g/n 72Mbps
- WPA2-Enterprise mit Certificate Management

Energy Star

- Ja



Lexmark E460dw

Lexmark E462dn

Monochrom-Laserdrucker

Drucktechnologie

- Laser, Schwarz/Weiß

Duplex (beidseitiges Drucken)

- Integrierte Duplex-Option

Druckauflösung (S/W)

- 1.200 IQ-Bildqualität
- 1.200 x 1.200 dpi
- 2.400 IQ-Bildqualität
- 600 x 600 dpi

Druckgeschwindigkeit (DIN A4, S/W)

- Bis zu 38 Seiten/Minute

Druckgeschwindigkeit (DIN A4, S/W)**Duplex**

- Bis zu 18 Seiten/Minute

Zeit bis Druckbeginn (S/W)

- 6,5 Sekunden

Prozessor

- 466 MHz

Speicher (Standard)

- 64 MB

Maximaler Speicher

- 576 MB

Speichererweiterung (optional)

- Ja

Festplatte

- Nicht verfügbar

Standard-Schnittstellen

- Centronics IEEE 1284 bidirektional parallel
- Ethernet 10/100BaseTX (RJ-45)
- USB 2.0

Optionale Netzwerkanalysen

- Lexmark N4050e 802.11g Wireless Printserver (nur Drucken)
- MarkNet N7020e Gigabit Ethernet (extern)

Kapazität der Papierzuführung (Standard)

- 550 Blatt

Kapazität der Papierzuführung (maximal)

- 550 Blatt

Kapazität der Papierablage (Standard)

- 150 Blatt

Kapazität der Papierablage (maximal)

- 150 Blatt

Papierhandhabung (Standard)

- 250-Blatt-Zuführung
- 50-Blatt-Universalszuführung
- Einzelblattausgabe
- 150-Blatt-Ablage
- Duplex-Funktion (integriert)

Anzahl der Papierzuführungen

- 3

Anzahl der Papierzuführungen, max.

- 3

Papiergewicht

- 60–163 g/m²

Finishing-Optionen

- Nein

Briefhüllenkapazität (Anzahl Briefhüllen)

- Bis zu 7

Unterstützte Medien

- Karton
- Briefhüllen
- Papieretiketten
- Normalpapier
- Transparentfolien
- detaillierte Informationen zur Auswahl der richtigen Druckmaterialien finden Sie für Ihren Drucker im Card Stock und Label Guide unter www.lexmark.de -> Handbücher (nur Englisch)

Unterstützte Medienformate

- DIN A4
- DIN A5
- DIN A6
- Briefhülle Nr. 10
- Briefhülle Nr. 9
- Briefhülle 7 3/4
- Briefhülle DIN B5
- Briefhülle DIN C5
- Briefhülle DL
- Executive
- Legal
- Letter
- Folio
- JIS-B5
- Statement
- Universal
- Oficio

Display

- 4-zeiliges, grafikfähiges und hintergrundbeleuchtetes LCD-Display mit 160 x 64 Pixel

Netzwerkdruckmethoden

- LPR/LPD
- Direct IP (Port 9100)
- HTTP
- Enhanced IP (Port 9400)
- FTP, TFTP
- IPP 1.1 (Internet Printing Protocol)
- ThinPrint .print Integration

Netzwerkprotokollunterstützung

- TCP/IP IPv4
- IPX/SPX
- AppleTalk
- LexLink (DLC)
- TCP/IP IPv6
- TCP
- UDP

Netzwerkmanagement-Protokolle

- HTTP
- HTTPS (SSL/TLS)
- SNMPv3

- WINS
- IGMP
- BOOTP, RARP
- APIPA (AutoIP)
- DHCP
- ICMP
- DNS
- SNMPv2c
- Bonjour
- DDNS
- mDNS
- ARP
- NTP
- Telnet
- Finger
- *Dieses Produkt umfasst vom OpenSSL Project entwickelte Software zur Verwendung im OpenSSL Toolkit.

Netzwerksicherheit

- SNMPv3
- 802.1x Authentifizierung: MD5, MSCHAPv2, LEAP, PEAP, TLS, TTLS

Druckersprachen (Standard)

- PCL5e Emulation
- PCL6 Emulation
- PPDS
- PostScript 3 Emulation
- xHTML
- PDF 1.6
- Direct Image
- Microsoft XPS (XML-Papierspezifikation)

Schrift- und Symbolarten

- Barcode Code 39 in schmal, normal und breit
- 2 Bitmap-Fonts (PCL6)
- 39 skalierbare Fonts (PPDS)
- 5 Bitmap-Fonts (PPDS)
- 84 skalierbare Fonts (PCL6)
- OCR-A, OCR-B skalierbare PCL5e-Fonts
- 91 skalierbare Fonts (PostScript 3)
- Weitere Informationen finden Sie unter den techn. Referenzen

Abmessungen (Höhe x Breite x Tiefe)

- 347 x 406 x 369,5 mm

Gewicht

- 16,6 kg

Bedruckbarer Bereich

- 4 Millimeter vom oberen, unteren, rechten und linken Rand (Druckbereich innerhalb)

Unterstützte**Microsoft-Windows-Betriebssysteme**

- Microsoft Windows 2000
- Microsoft Windows XP
- Microsoft Windows Server 2003
- Microsoft Windows XP x64
- Microsoft Windows Server 2003 mit Terminal Services
- Microsoft Windows Server 2000 mit Terminal Services
- Microsoft Windows Server 2003 x64
- Microsoft Windows Server 2003 x64 mit Terminal Services
- Microsoft Windows Vista
- Microsoft Windows Vista x64

Technische Daten

- Microsoft Windows Server 2008
- Microsoft Windows Server 2008 x64
- Microsoft Windows Server 2008, auf dem Terminal Services ausgeführt wird
- Microsoft Windows Server 2008 x64, auf dem Terminal Services ausgeführt wird
- Microsoft Windows 7

Unterstützte Linux-Betriebssysteme

- Linpus Linux Desktop 9.2, 9.3
- Red Hat Enterprise Linux WS 3.0, 4.0, 5.0
- SUSE Linux Enterprise Server 8.0, 9.0, 10.0
- SUSE Linux Enterprise Desktop 10
- openSUSE 10.2, 10.3, 11.0
- Linspire Linux 6.0
- Debian GNU/Linux 4.0
- Red Flag Linux Desktop 5.0, 6.0
- Ubuntu 7.10
- Ubuntu 8.04 LTS
- SUSE Linux Enterprise Server 8.0, 9.0, 10, 11
- openSUSE 10.2, 10.3, 11.0, 11.1
- SUSE Linux Enterprise Desktop 11
- Debian GNU/Linux 5.0
- Ubuntu 8.10, 9.04

Unterstützte Unix-Betriebssysteme

- Sun Solaris SPARC 8, 9, 10
- Sun Solaris x86 10
- HP-UX 11.11, 11.23, 11.31
- IBM AIX 5.2, 5.3, 6.1

Unterstützte

Apple-Macintosh-Betriebssysteme

- Apple Mac OS X (10.2 oder höher)
- Apple Mac OS 9.x

Unterstützte Novell-Betriebssysteme

- Novell Open Enterprise Server für Netware mit NDS, iPrint oder Novell Distributed Print Services (NDPS)
- Novell NetWare 5.x, 6.x mit iPrint oder Novell Distributed Print Services (NDPS)

Citrix MetaFrame

- Microsoft Windows 2000 Server, auf dem Terminal Services mit Citrix Presentation Server 3.0, 4.0 ausgeführt wird
- Microsoft Windows Server 2003, auf dem Terminal Services mit Citrix Presentation Server 3.0, 4.0, 4.5 ausgeführt wird
- Microsoft Windows Server 2003 x64, auf dem Terminal Services mit Citrix Presentation Server 4.0 x64, 4.5 x64 ausgeführt wird

Andere unterstützte Betriebssysteme

- IBM iSeries oder IBM AS/400-Systeme mit TCP/IP mit OS/400 V3R1 oder höher und OS/400 Host Print Transform
- praktisch alle Plattformen mit TCP/IP-Unterstützung

Im Lieferumfang enthaltene

Druck-/Tonerkassetten

- Rückgabe-Tonerkassette für 7.000 Seiten*

Seitenleistung der

Verbrauchsmaterialien

- Tonerkassette für 9.000 Seiten*
- Tonerkassette für 3.500 Seiten*
- Tonerkassette für 18.000 Seiten*
- * Durchschnittliche Seitenleistung.

Ausgewiesener Wert gemäß ISO/IEC 19752.

Durchschnittlicher Stromverbrauch beim Drucken

- 500 Watt

Durchschnittlicher Stromverbrauch beim Duplex-Drucken

- 310 Watt

Durchschnittlicher Stromverbrauch im Stand-by-Modus mit Power Saver On

- 11 Watt

Durchschnittlicher Stromverbrauch im Stand-by-Modus mit Power Saver Off

- 12 Watt

Geräuschemission beim Drucken

- 53 dB(A)

Geräuschemission im Stand-by-Modus

- nicht hörbar dB(A)

Geräuschemission beim Duplexdruck

- 52 dB(A)

Quiet Mode

- 49 dB(A)

Garantie

- 1 Jahr Return-to-Base-Garantie

Produkt-Zertifikate

- FCC Class B, UL 60950-1 3rd Edition, U.S. FDA, IEC 320-1, CSA, ICES Class B, Energy Star, CE Class B, CB IEC 60950-1, IEC 60825-1, GS (TÜV), SEMKO, UL AR, CS, TÜV Rh, N Mark, ACA C-tick Class B, CCC Class B, BSMI Class B, MIC, EK Mark, PSB

Spezifizierte Betriebsumgebung

- Temperatur: 16 bis 32 °C
- Höhe: 0 bis 2.500 Meter
- Luftfeuchtigkeit: 8 bis 80 % relative Luftfeuchtigkeit bei weniger als 25,5 °C

Maximales monatliches Druckvolumen (einmalige mtl. Spitzenauslastung)

- Bis zu 80.000 Seiten pro Monat (einmalige Spitzenausnutzung)

Empfohlenes monatliches Seitenvolumen

- 1.500–10.000 Blatt

Energy Star Stromverbrauch

- 3,03 kWh pro Woche

Energy Star

- Ja



Lexmark E462dtn

Lexmark T650n

Monochrom-Laserdrucker

Drucktechnologie

- Laser, Schwarz/Weiß

Duplex (beidseitiges Drucken)

- Duplex-Option verfügbar

Druckauflösung (S/W)

- 1.200 IQ-Bildqualität
- 1.200 x 1.200 dpi
- 2.400 IQ-Bildqualität
- 600 x 600 dpi

Druckgeschwindigkeit (DIN A4, S/W)

- Bis zu 43 Seiten/Minute

Zeit bis Druckbeginn (S/W)

- 7,5 Sekunden

Prozessor

- 500 MHz

Speicher (Standard)

- 128 MB

Maximaler Speicher

- 640 MB

Speichererweiterung (optional)

- Ja

Festplatte

- Optional verfügbar

Standard-Schnittstellen

- Ethernet 10/100BaseTX (RJ-45)
- 1 interner Kartensteckplatz
- USB 2.0
- USB-Port an der Vorderseite, kompatibel mit USB 2.0 (Typ A)

Optionale lokale Schnittstellen

- Interne serielle RS-232C-Schnittstelle
- Interne bidirektionale, parallele 1284-B-Schnittstelle

Optionale Netzwerkschlüsse

- MarkNet N4050e 802.11g Wireless Printserver (nur Drucken)
- MarkNet N7020e Gigabit Ethernet (extern)
- MarkNet N8120 Gigabit Ethernet (intern)
- MarkNet N8130 Fiber Fast Ethernet (intern)
- MarkNet N8150 802.11b/g/n WLAN (intern)

Kapazität der Papierzuführung (Standard)

- 350 Blatt

Kapazität der Papierzuführung (maximal)

- 4.000 Blatt

Kapazität der Papierablage (Standard)

- 350 Blatt

Kapazität der Papierablage (maximal)

- 2.750 Blatt

Papierhandhabung (Standard)

- 100-Blatt-Universalzuführung

- 250-Blatt-Zuführung
- 350-Blatt-Ablage

Papierhandhabung (optional)

- 250-Blatt-Zuführung
- 550-Blatt-Zuführung
- 2.000-Blatt-Zuführung
- 200-Blatt-Universalszuführung inkl. Papierkassette
- 400-Blatt-Universalszuführung inkl. Papierkassette
- 550-Blatt-Ablage
- 1.850-Blatt-Ablage
- Briefhüllenzuführung
- 5-Fächer-Mailbox
- Duplex-Einheit (250 Blatt Bauhöhe)
- Möbel optional
- StapleSmart II Finisher
- 2.000-Blatt-Zuführung (Basis mit Rollen oder drehbarer Unterschrank erforderlich)

Anzahl der Papierzuführungen

- 2

Anzahl der Papierzuführungen, max.

- 6

Papiergewicht

- 60–176 g/m²

Finishing-Optionen

- Ja

Briefhüllenskapazität (Anzahl Briefhüllen)

- Bis zu 85

Unterstützte Medien

- Karton
- zweibahnige Etiketten
- Briefhüllen
- integrierte Etiketten
- Papieretiketten
- Normalpapier
- Polyester-Etiketten
- Transparentfolien
- Vinyl-Etiketten
- detaillierte Informationen zur Auswahl der richtigen Druckmaterialien finden Sie für Ihren Drucker im Card Stock und Label Guide unter www.lexmark.de -> Handbücher (nur Englisch)

Unterstützte Medienformate

- DIN A4
- DIN A5
- DIN A6
- Briefhülle Nr. 10
- Briefhülle 7 3/4
- Briefhülle Nr. 9
- Briefhülle DL
- Executive
- Folio
- JIS-B5
- Legal
- Letter
- Statement
- Universal

Display

- 4-zeiliges, grafikfähiges und hintergrundbeleuchtetes LCD-Display mit

160 x 64 Pixel

Netzwerkdruckmethoden

- LPR/LPD
- Direct IP (Port 9100)
- Socket (Raw TCP/IP)
- HTTP
- NDS warteschlangenbasiertes Drucken
- NDPS/NEPS (Novell verteilte Druckdienste, Novell Netware unternehmensweite Druckdienste)
- Enhanced IP (Port 9400)
- FTP, TFTP
- IPP 1.1 (Internet Printing Protocol)
- ThinPrint .print Integration

Netzwerkprotokollunterstützung

- TCP/IP IPv4
- IPX/SPX
- AppleTalk
- LexLink (DLC)
- TCP/IP IPv6
- TCP
- UDP

Netzwerkmanagement-Protokolle

- HTTP
- HTTPs (SSL*/TLS)
- SNMPv3
- WINS
- IGMP
- BOOTP, RARP
- APIPA (AutoIP)
- DHCP
- ICMP
- DNS
- SNMPv2c
- Bonjour
- DDNS
- mDNS
- ARP
- NTP
- Telnet
- Finger
- *Dieses Produkt umfasst vom OpenSSL Project entwickelte Software zur Verwendung im OpenSSL Toolkit.

Netzwerksicherheit

- SNMPv3
- 802.1x Authentifizierung: MD5, MSCHAPv2, LEAP, PEAP, TLS, TTLS
- IPsec

Druckersprachen (Standard)

- PCL5e Emulation
- PCL6 Emulation
- PPDS
- PostScript 3 Emulation
- xHTML
- PDF 1.6
- Direct Image
- Microsoft XPS (XML-Papierspezifikation)

Schrift- und Symbolarten

- Barcode Code 39 in schmal, normal und breit
- 158 skalierbare PostScript-Fonts
- 2 Bitmap-Fonts (PCL6)
- 39 skalierbare Fonts (PPDS)
- 5 Bitmap-Fonts (PPDS)

Technische Daten

- 84 skalierbare Fonts (PCL6)
- OCR-A, OCR-B skalierbare PCL5e-Fonts

Abmessungen (Höhe x Breite x Tiefe)
• 348,5 x 425 x 493 mm

Gewicht
• 18,4 kg

Bedruckbarer Bereich
• 4,2 Millimeter vom oberen, unteren, rechten und linken Rand (Druckbereich innerhalb)

Unterstützte Microsoft-Windows-Betriebssysteme

- Microsoft Windows 2000
- Microsoft Windows XP
- Microsoft Windows Server 2003
- Microsoft Windows XP x64
- Microsoft Windows Server 2003 mit Terminal Services
- Microsoft Windows Server 2000 mit Terminal Services
- Microsoft Windows Server 2003 x64
- Microsoft Windows Server 2003 x64 mit Terminal Services
- Microsoft Windows Vista
- Microsoft Windows Vista x64
- Microsoft Windows Server 2008
- Microsoft Windows Server 2008 x64
- Microsoft Windows Server 2008, auf dem Terminal Services ausgeführt wird
- Microsoft Windows Server 2008 x64, auf dem Terminal Services ausgeführt wird
- Microsoft Windows 7

Unterstützte Linux-Betriebssysteme

- Linpus Linux Desktop 9.2, 9.3
- Red Hat Enterprise Linux WS 3.0, 4.0, 5.0
- SUSE Linux Enterprise Server 8.0, 9.0, 10.0
- SUSE Linux Enterprise Desktop 10
- openSUSE 10.2, 10.3, 11.0
- Linspire Linux 6.0
- Debian GNU/Linux 4.0
- Red Flag Linux Desktop 5.0, 6.0
- Ubuntu 7.10
- Ubuntu 8.04 LTS
- SUSE Linux Enterprise Server 8.0, 9.0, 10, 11
- openSUSE 10.2, 10.3, 11.0, 11.1
- SUSE Linux Enterprise Desktop 11
- Debian GNU/Linux 5.0
- Ubuntu 8.10, 9.04

Unterstützte Unix-Betriebssysteme

- Sun Solaris SPARC 8, 9, 10
- Sun Solaris x86 10
- HP-UX 11.11, 11.23, 11.31
- IBM AIX 5.2, 5.3, 6.1

Unterstützte Apple-Macintosh-Betriebssysteme

- Apple Mac OS X
- Apple Mac OS 9.x

Unterstützte Novell-Betriebssysteme

- Novell Open Enterprise Server für Netware mit NDS, iPrint oder Novell Distributed Print Services (NDPS)
- Novell NetWare 3.2, 4.2 (bindery)
- Novell NetWare 4.2, 5.x und 6.x (NDS)
- Novell NetWare 5.x, 6.x mit iPrint oder Novell Distributed Print Services (NDPS)

Citrix MetaFrame

- Microsoft Windows 2000 Server, auf dem Terminal Services mit Citrix Presentation Server 3.0, 4.0 ausgeführt wird
- Microsoft Windows Server 2003, auf dem Terminal Services mit Citrix Presentation Server 3.0, 4.0, 4.5 ausgeführt wird
- Microsoft Windows Server 2003 x64, auf dem Terminal Services mit Citrix Presentation Server 4.0 x64, 4.5 x64 ausgeführt wird

Andere unterstützte Betriebssysteme

- IBM iSeries oder IBM AS/400-Systeme mit TCP/IP mit OS/400 V3R1 oder höher und OS/400 Host Print Transform
- praktisch alle Plattformen mit TCP/IP-Unterstützung

Im Lieferumfang enthaltene Druck-/Tonerkassetten
• Rückgabe-Druckkassette für 7.000 Seiten*

Seitenleistung der Verbrauchsmaterialien

- Druckkassette für 25.000 Seiten*
- Druckkassette für 7.000 Seiten*
- * Durchschnittliche Seitenleistung, Ausgewiesener Wert gemäß ISO/IEC 19752.

Durchschnittlicher Stromverbrauch beim Drucken
• 640 Watt

Durchschnittlicher Stromverbrauch im Stand-by-Modus mit Power Saver On
• 12 Watt

Durchschnittlicher Stromverbrauch im Stand-by-Modus mit Power Saver Off
• 80 Watt

Geräuschemission beim Drucken
• 53 dB(A)

Geräuschemission im Stand-by-Modus
• 26 dB(A)

Quiet Mode
• 47 dB(A)

Garantie
• 1 Jahr On-Site-Repair-Garantie

Produkt-Zertifikate

- CAN/CSA-C22.2 60950-1, CSA E60825-1, ICES-003 Class B, BSMI Class B, CNS 13438, VCCI Class B, US FDA, FCC Class B, UL 60950-1, IEC 320-1, EN/IEC 60320-1, CE Class B, CB IEC 60950-1, EN 60950-1, EN/IEC 61000-3, EN 55022 Class B, EN 55024, EN/IEC 60825-1, GS (TÜV), SEMKO, UL AR, CS, TÜV Rh, SMA C-tick mark Class B, CCC Class B, CISPIR 22 Class B, EK Mark, N Mark
- Blue Angel (RAL-UZ-122), CAN/CSA-C22.2 60950-1, CSA E60825-1, ICES-003 Class B, BSMI Class B, CNS 13438, VCCI Class B, US FDA, FCC Class B, UL 60950-1, IEC 320-1, EN/IEC 60320-1, CE Class B, CB IEC

60950-1, EN 60950-1, EN/IEC 61000-3, EN 55022 Class B, EN 55024, EN/IEC 60825-1, GS (TÜV), SEMKO, UL AR, CS, TÜV Rh, SMA C-tick mark Class B, CCC Class B, CISPIR 22 Class B, EK Mark, N Mark

Spezifizierte Betriebsumgebung

- Temperatur: 16 bis 32 °C
- Luftfeuchtigkeit: 8 bis 80 % relative Luftfeuchtigkeit
- Höhe: 0 bis 3.048 Meter

Maximales monatliches Druckvolumen (einmalige mtl. Spitzenauslastung)
• Bis zu 200.000 Seiten pro Monat (einmalige Spitzenausnutzung)

Empfohlenes monatliches Seitenvolumen
• 3.000-20.000 Blatt

Energy Star Stromverbrauch
• 6,01 kWh pro Woche

Energy Star
• Nein



Lexmark T650n

Lexmark T650dn

Monochrom-Laserdrucker

Drucktechnologie

- Laser, Schwarz/Weiß

Duplex (beidseitiges Drucken)

- Inkl. Duplex-Option

Druckauflösung (S/W)

- 1.200 IQ-Bildqualität
- 1.200 x 1.200 dpi
- 2.400 IQ-Bildqualität
- 600 x 600 dpi

Druckgeschwindigkeit (DIN A4, S/W)

- Bis zu 43 Seiten/Minute

Druckgeschwindigkeit (DIN A4, S/W)**Duplex**

- Bis zu 35 Seiten/Minute

Zeit bis Druckbeginn (S/W)

- 7,5 Sekunden

Prozessor

- 500 MHz

Speicher (Standard)

- 128 MB

Maximaler Speicher

- 640 MB

Speichererweiterung (optional)

- Ja

Festplatte

- Optional verfügbar

Standard-Schnittstellen

- Ethernet 10/100BaseTX (RJ-45)
- 1 interner Kartensteckplatz
- USB 2.0
- USB-Port an der Vorderseite, kompatibel mit USB 2.0 (Typ A)

Optionale lokale Schnittstellen

- Interne serielle RS-232C-Schnittstelle
- Interne bidirektionale, parallele 1284-B-Schnittstelle

Optionale Netzwerkanalysen

- MarkNet N4050e 802.11g Wireless Printserver (nur Drucken)
- MarkNet N7020e Gigabit Ethernet (extern)
- MarkNet N8120 Gigabit Ethernet (intern)
- MarkNet N8130 Fiber Fast Ethernet (intern)
- MarkNet N8150 802.11b/g/n WLAN (intern)

Kapazität der Papierzuführung**(Standard)**

- 350 Blatt

Kapazität der Papierzuführung (maximal)

- 4.000 Blatt

Kapazität der Papierablage (Standard)

- 350 Blatt

Kapazität der Papierablage (maximal)

- 2.750 Blatt

Papierhandhabung (Standard)

- Duplex-Einheit (250 Blatt Bauhöhe)
- 100-Blatt-Universalführung
- 250-Blatt-Zuführung
- 350-Blatt-Ablage

Papierhandhabung (optional)

- 250-Blatt-Zuführung
- 550-Blatt-Zuführung
- 2.000-Blatt-Zuführung
- 200-Blatt-Universalführung inkl. Papierkassette
- 400-Blatt-Universalführung inkl. Papierkassette
- 550-Blatt-Ablage
- 1.850-Blatt-Ablage
- Briefhüllenzuführung
- 5-Fächer-Mailbox
- Möbel optional
- StapleSmart II Finisher
- 2.000-Blatt-Zuführung (Basis mit Rollen oder drehbarer Unterschrank erforderlich)

Anzahl der Papierzuführungen

- 2

Anzahl der Papierzuführungen, max.

- 6

Papiergewicht

- 60–176 g/m²

Finishing-Optionen

- Ja

Briefhüllkapazität (Anzahl Briefhüllen)

- Bis zu 85

Unterstützte Medien

- Karton
- zweibahnige Etiketten
- Briefhüllen
- integrierte Etiketten
- Papieretiketten
- Normalpapier
- Polyester-Etiketten
- Transparentfolien
- Vinyl-Etiketten
- detaillierte Informationen zur Auswahl der richtigen Druckmaterialien finden Sie für Ihren Drucker im Card Stock und Label Guide unter www.lexmark.de -> Handbücher (nur Englisch)

Unterstützte Medienformate

- DIN A4
- DIN A5
- DIN A6
- Briefhülle Nr. 10
- Briefhülle 7 3/4
- Briefhülle Nr. 9
- Briefhülle DL
- Executive
- Folio
- JIS-B5
- Legal
- Letter
- Statement
- Universal

Display

- 4-zeiliges, grafikfähiges und hintergrundbeleuchtetes LCD-Display mit 160 x 64 Pixel

Netzwerkdruckmethoden

- LPR/LPD
- Direct IP (Port 9100)
- Socket (Raw TCP/IP)
- HTTP
- NDS warteschlangenbasiertes Drucken
- NDPS/NEPS (Novell verteilte Druckdienste, Novell Netware unternehmensweite Druckdienste)
- Enhanced IP (Port 9400)
- FTP, TFTP
- IPP 1.1 (Internet Printing Protocol)
- ThinPrint .print Integration

Netzwerkprotokollunterstützung

- TCP/IP IPv4
- IPX/SPX
- AppleTalk
- LexLink (DLC)
- TCP/IP IPv6
- TCP
- UDP

Netzwerkmanagement-Protokolle

- HTTP
- HTTPs (SSL/TLS)
- SNMPv3
- WINS
- IGMP
- BOOTP, RARP
- APIPA (AutoIP)
- DHCP
- ICMP
- DNS
- SNMPv2c
- Bonjour
- DDNS
- mDNS
- ARP
- NTP
- Telnet
- Finger
- *Dieses Produkt umfasst vom OpenSSL Project entwickelte Software zur Verwendung im OpenSSL Toolkit.

Netzwerksicherheit

- SNMPv3
- 802.1x Authentifizierung: MD5, MSCHAPv2, LEAP, PEAP, TLS, TTLS
- IPsec

Druckersprachen (Standard)

- PCL5e Emulation
- PCL6 Emulation
- PPDS
- PostScript 3 Emulation
- xHTML
- PDF 1.6
- Direct Image
- Microsoft XPS (XML-Papierspezifikation)

Schrift- und Symbolarten

- Barcode Code 39 in schmal, normal und breit

Technische Daten

- 158 skalierbare PostScript-Fonts
- 2 Bitmap-Fonts (PCL6)
- 39 skalierbare Fonts (PPDS)
- 5 Bitmap-Fonts (PPDS)
- 84 skalierbare Fonts (PCL6)
- OCR-A, OCR-B skalierbare PCL5e-Fonts

Abmessungen (Höhe x Breite x Tiefe)

• 402,5 x 425 x 640 mm

Gewicht

• 23,4 kg

Bedruckbarer Bereich

• 4,2 Millimeter vom oberen, unteren, rechten und linken Rand (Druckbereich innerhalb)

Unterstützte

Microsoft-Windows-Betriebssysteme

- Microsoft Windows 2000
- Microsoft Windows XP
- Microsoft Windows Server 2003
- Microsoft Windows XP x64
- Microsoft Windows Server 2003 mit Terminal Services
- Microsoft Windows Server 2000 mit Terminal Services
- Microsoft Windows Server 2003 x64
- Microsoft Windows Server 2003 x64 mit Terminal Services
- Microsoft Windows Vista
- Microsoft Windows Vista x64
- Microsoft Windows Server 2008
- Microsoft Windows Server 2008 x64
- Microsoft Windows Server 2008, auf dem Terminal Services ausgeführt wird
- Microsoft Windows Server 2008 x64, auf dem Terminal Services ausgeführt wird
- Microsoft Windows 7

Unterstützte Linux-Betriebssysteme

- Linpus Linux Desktop 9.2, 9.3
- Red Hat Enterprise Linux WS 3.0, 4.0, 5.0
- SUSE Linux Enterprise Server 8.0, 9.0, 10.0
- SUSE Linux Enterprise Desktop 10
- openSUSE 10.2, 10.3, 11.0
- Linspire Linux 6.0
- Debian GNU/Linux 4.0
- Red Flag Linux Desktop 5.0, 6.0
- Ubuntu 7.10
- Ubuntu 8.04 LTS
- SUSE Linux Enterprise Server 8.0, 9.0, 10, 11
- openSUSE 10.2, 10.3, 11.0, 11.1
- SUSE Linux Enterprise Desktop 11
- Debian GNU/Linux 5.0
- Ubuntu 8.10, 9.04

Unterstützte Unix-Betriebssysteme

- Sun Solaris SPARC 8, 9, 10
- Sun Solaris x86 10
- HP-UX 11.11, 11.23, 11.31
- IBM AIX 5.2, 5.3, 6.1

Unterstützte

Apple-Macintosh-Betriebssysteme

- Apple Mac OS X
- Apple Mac OS 9.x

Unterstützte Novell-Betriebssysteme

- Novell Open Enterprise Server für Netware mit NDS, iPrint oder Novell Distributed Print Services (NDPS)

- Novell NetWare 3.2, 4.2 (bindery)
- Novell NetWare 4.2, 5.x und 6.x (NDS)
- Novell NetWare 5.x, 6.x mit iPrint oder Novell Distributed Print Services (NDPS)

Citrix MetaFrame

- Microsoft Windows 2000 Server, auf dem Terminal Services mit Citrix Presentation Server 3.0, 4.0 ausgeführt wird
- Microsoft Windows Server 2003, auf dem Terminal Services mit Citrix Presentation Server 3.0, 4.0, 4.5 ausgeführt wird
- Microsoft Windows Server 2003 x64, auf dem Terminal Services mit Citrix Presentation Server 4.0 x64, 4.5 x64 ausgeführt wird

Andere unterstützte Betriebssysteme

- IBM iSeries oder IBM AS/400-Systeme mit TCP/IP mit OS/400 V3R1 oder höher und OS/400 Host Print Transform
- Praktisch alle Plattformen mit TCP/IP-Unterstützung

Im Lieferumfang enthaltene

Druck-/Tonerkassetten

- Rückgabe-Druckkassette für 7.000 Seiten*

Seitenleistung der

Verbrauchsmaterialien

- Druckkassette für 25.000 Seiten*
- Druckkassette für 7.000 Seiten*
- * Durchschnittliche Seitenleistung, Ausgewiesener Wert gemäß ISO/IEC 19752.

Durchschnittlicher Stromverbrauch beim

Drucken

- 640 Watt

Durchschnittlicher Stromverbrauch beim

Duplex-Drucken

- 540 Watt

Durchschnittlicher Stromverbrauch im

Stand-by-Modus mit Power Saver On

- 12 Watt

Durchschnittlicher Stromverbrauch im

Stand-by-Modus mit Power Saver Off

- 80 Watt

Geräuschemission beim Drucken

- 53 dB(A)

Geräuschemission im Stand-by-Modus

- 26 dB(A)

Geräuschemission beim Duplexdruck

- 56 dB(A)

Quiet Mode

- 47 dB(A)

Garantie

- 1 Jahr On-Site-Repair-Garantie

Produkt-Zertifikate

- Energy Star, CAN/CSA-C22.2 60950-1, CSA E60825-1, ICES-003 Class B, BSMI Class B, CNS 13438, VCCI Class B, US FDA, FCC Class B, UL 60950-1, IEC 320-1, EN/IEC 60320-1, CE Class B, CB IEC 60950-1, EN 60950-1, EN/IEC

61000-3, EN 55022 Class B, EN 55024, EN/IEC 60825-1, GS (TÜV), SEMKO, UL AR, CS, TÜV Rh, SMA C-tick mark Class B, CCC Class B, CISPIR 22 Class B, EK Mark, N Mark

- Energy Star, Blue Angel (RAL-UZ-122), CAN/CSA-C22.2 60950-1, CSA E60825-1, ICES-003 Class B, BSMI Class B, CNS 13438, VCCI Class B, US FDA, FCC Class B, UL 60950-1, IEC 320-1, EN/IEC 60320-1, CE Class B, CB IEC 60950-1, EN 60950-1, EN/IEC 61000-3, EN 55022 Class B, EN 55024, EN/IEC 60825-1, GS (TÜV), SEMKO, UL AR, CS, TÜV Rh, SMA C-tick mark Class B, CCC Class B, CISPIR 22 Class B, EK Mark, N Mark

Spezifizierte Betriebsumgebung

- Temperatur: 16 bis 32 °C
- Luftfeuchtigkeit: 8 bis 80 % relative Luftfeuchtigkeit
- Höhe: 0 bis 3.048 Meter

Maximales monatliches Druckvolumen

(einmalige mtl. Spitzenauslastung)

- Bis zu 200.000 Seiten pro Monat (einmalige Spitzenausnutzung)

Empfohlenes monatliches

Seitenvolumen

- 3.000–20.000 Blatt

Energy Star Stromverbrauch

- 6,01 kWh pro Woche

Energy Star

- Ja



Lexmark T650dn

Lexmark T650dtn

Monochrom-Laserdrucker

Drucktechnologie

- Laser, Schwarz/Weiß

Duplex (beidseitiges Drucken)

- Inkl. Duplex-Option

Druckauflösung (S/W)

- 1.200 IQ-Bildqualität
- 1.200 x 1.200 dpi
- 2.400 IQ-Bildqualität
- 600 x 600 dpi

Druckgeschwindigkeit (DIN A4, S/W)

- Bis zu 43 Seiten/Minute

Druckgeschwindigkeit (DIN A4, S/W)**Duplex**

- Bis zu 35 Seiten/Minute

Zeit bis Druckbeginn (S/W)

- 7,5 Sekunden

Prozessor

- 500 MHz

Speicher (Standard)

- 128 MB

Maximaler Speicher

- 640 MB

Speichererweiterung (optional)

- Ja

Festplatte

- Optional verfügbar

Standard-Schnittstellen

- Ethernet 10/100BaseTX (RJ-45)
- 1 interner Kartensteckplatz
- USB 2.0
- USB-Port an der Vorderseite, kompatibel mit USB 2.0 (Typ A)

Optionale lokale Schnittstellen

- Interne serielle RS-232C-Schnittstelle
- Interne bidirektionale, parallele 1284-B-Schnittstelle

Optionale Netzwerkanalysen

- MarkNet N4050e 802.11g Wireless Printserver (nur Drucken)
- MarkNet N7020e Gigabit Ethernet (extern)
- MarkNet N8120 Gigabit Ethernet (intern)
- MarkNet N8130 Fiber Fast Ethernet (intern)
- MarkNet N8150 802.11b/g/n WLAN (intern)

Kapazität der Papierzuführung**(Standard)**

- 900 Blatt

Kapazität der Papierzuführung (maximal)

- 4.000 Blatt

Kapazität der Papierablage (Standard)

- 350 Blatt

Kapazität der Papierablage (maximal)

- 2.750 Blatt

Papierhandhabung (Standard)

- 250-Blatt-Zuführung
- 550-Blatt-Zuführung
- 100-Blatt-Universalzuführung
- 350-Blatt-Ablage
- Duplex-Einheit (250 Blatt Bauhöhe)

Papierhandhabung (optional)

- 1.850-Blatt-Ablage
- 200-Blatt-Universalzuführung inkl. Papierkassette
- 400-Blatt-Universalzuführung inkl. Papierkassette
- 5-Fächer-Mailbox
- 550-Blatt-Zuführung
- Briefhüllenzuführung
- 250-Blatt-Zuführung
- Möbel optional
- 2.000-Blatt-Zuführung
- 550-Blatt-Ablage
- StapleSmart II Finisher
- 2.000-Blatt-Zuführung (Basis mit Rollen oder drehbarer Unterschrank erforderlich)

Anzahl der Papierzuführungen

- 3

Anzahl der Papierzuführungen, max.

- 6

Papiergewicht

- 60–176 g/m²

Finishing-Optionen

- Ja

Briefhüllkapazität (Anzahl Briefhüllen)

- Bis zu 85

Unterstützte Medien

- Karton
- zweibahnige Etiketten
- Briefhüllen
- integrierte Etiketten
- Papieretiketten
- Normalpapier
- Polyester-Etiketten
- Transparentfolien
- Vinyl-Etiketten
- detaillierte Informationen zur Auswahl der richtigen Druckmaterialien finden Sie für Ihren Drucker im Card Stock und Label Guide unter www.lexmark.de -> Handbücher (nur Englisch)

Unterstützte Medienformate

- DIN A4
- DIN A5
- DIN A6
- Briefhülle Nr. 10
- Briefhülle 7 3/4
- Briefhülle Nr. 9
- Briefhülle DL
- Executive
- Folio
- JIS-B5
- Legal
- Letter
- Statement

- Universal

Display

- 4-zeiliges, grafikfähiges und hintergrundbeleuchtetes LCD-Display mit 160 x 64 Pixel

Netzwerkdruckmethoden

- LPR/LPD
- Direct IP (Port 9100)
- Socket (Raw TCP/IP)
- HTTP
- NDS warteschlangenbasiertes Drucken
- NDPS/NEPS (Novell verteilte Druckdienste, Novell Netware unternehmensweite Druckdienste)
- Enhanced IP (Port 9400)
- FTP, TFTP
- IPP 1.1 (Internet Printing Protocol)
- ThinPrint .print Integration

Netzwerkprotokollunterstützung

- TCP/IP IPv4
- IPX/SPX
- AppleTalk
- LexLink (DLC)
- TCP/IP IPv6
- TCP
- UDP

Netzwerkmanagement-Protokolle

- HTTP
- HTTPs (SSL/TLS)
- SNMPv3
- WINS
- IGMP
- BOOTP, RARP
- APIPA (AutoIP)
- DHCP
- ICMP
- DNS
- SNMPv2c
- Bonjour
- DDNS
- mDNS
- ARP
- NTP
- Telnet
- Finger
- *Dieses Produkt umfasst vom OpenSSL Project entwickelte Software zur Verwendung im OpenSSL Toolkit.

Netzwerksicherheit

- SNMPv3
- 802.1x Authentifizierung: MD5, MSCHAPv2, LEAP, PEAP, TLS, TTLS
- IPsec

Druckersprachen (Standard)

- PCL5e Emulation
- PCL6 Emulation
- PPDS
- PostScript 3 Emulation
- xHTML
- PDF 1.6
- Direct Image
- Microsoft XPS (XML-Papierspezifikation)

Schrift- und Symbolarten

- Barcode Code 39 in schmal, normal und

Technische Daten

breit

- 158 skalierbare PostScript-Fonts
- 2 Bitmap-Fonts (PCL6)
- 39 skalierbare Fonts (PPDS)
- 5 Bitmap-Fonts (PPDS)
- 84 skalierbare Fonts (PCL6)
- OCR-A, OCR-B skalierbare PCL5e-Fonts

Abmessungen (Höhe x Breite x Tiefe)

- 533 x 425 x 640 mm

Gewicht

- 27,4 kg

Bedruckbarer Bereich

- 4,2 Millimeter vom oberen, unteren, rechten und linken Rand (Druckbereich innerhalb)

Unterstützte

Microsoft-Windows-Betriebssysteme

- Microsoft Windows 2000
- Microsoft Windows XP
- Microsoft Windows Server 2003
- Microsoft Windows XP x64
- Microsoft Windows Server 2003 mit Terminal Services
- Microsoft Windows Server 2000 mit Terminal Services
- Microsoft Windows Server 2003 x64
- Microsoft Windows Server 2003 x64 mit Terminal Services
- Microsoft Windows Vista
- Microsoft Windows Vista x64
- Microsoft Windows Server 2008
- Microsoft Windows Server 2008 x64
- Microsoft Windows Server 2008, auf dem Terminal Services ausgeführt wird
- Microsoft Windows Server 2008 x64, auf dem Terminal Services ausgeführt wird
- Microsoft Windows 7

Unterstützte Linux-Betriebssysteme

- Linpus Linux Desktop 9.2, 9.3
- Red Hat Enterprise Linux WS 3.0, 4.0, 5.0
- SUSE Linux Enterprise Server 8.0, 9.0, 10.0
- SUSE Linux Enterprise Desktop 10
- openSUSE 10.2, 10.3, 11.0
- Linspire Linux 6.0
- Debian GNU/Linux 4.0
- Red Flag Linux Desktop 5.0, 6.0
- Ubuntu 7.10
- Ubuntu 8.04 LTS
- SUSE Linux Enterprise Server 8.0, 9.0, 10, 11
- openSUSE 10.2, 10.3, 11.0, 11.1
- SUSE Linux Enterprise Desktop 11
- Debian GNU/Linux 5.0
- Ubuntu 8.10, 9.04

Unterstützte Unix-Betriebssysteme

- Sun Solaris SPARC 8, 9, 10
- Sun Solaris x86 10
- HP-UX 11.11, 11.23, 11.31
- IBM AIX 5.2, 5.3, 6.1

Unterstützte

Apple-Macintosh-Betriebssysteme

- Apple Mac OS X
- Apple Mac OS 9.x

Unterstützte Novell-Betriebssysteme

- Novell Open Enterprise Server für Netware mit NDS, iPrint oder Novell

Distributed Print Services (NDPS)

- Novell NetWare 3.2, 4.2 (bindery)
- Novell NetWare 4.2, 5.x und 6.x (NDS)
- Novell NetWare 5.x, 6.x mit iPrint oder Novell Distributed Print Services (NDPS)

Citrix MetaFrame

- Microsoft Windows 2000 Server, auf dem Terminal Services mit Citrix Presentation Server 3.0, 4.0 ausgeführt wird
- Microsoft Windows Server 2003, auf dem Terminal Services mit Citrix Presentation Server 3.0, 4.0, 4.5 ausgeführt wird
- Microsoft Windows Server 2003 x64, auf dem Terminal Services mit Citrix Presentation Server 4.0 x64, 4.5 x64 ausgeführt wird

Andere unterstützte Betriebssysteme

- IBM iSeries oder IBM AS/400-Systeme mit TCP/IP mit OS/400 V3R1 oder höher und OS/400 Host Print Transform
- praktisch alle Plattformen mit TCP/IP-Unterstützung

Im Lieferumfang enthaltene

Druck-/Tonerkassetten

- Rückgabe-Druckkassette für 7.000 Seiten*

Seitenleistung der

Verbrauchsmaterialien

- Druckkassette für 25.000 Seiten*
- Druckkassette für 7.000 Seiten*
- * Durchschnittliche Seitenleistung. Ausgewiesener Wert gemäß ISO/IEC 19752.

Durchschnittlicher Stromverbrauch beim Drucken

- 640 Watt

Durchschnittlicher Stromverbrauch beim Duplex-Drucken

- 540 Watt

Durchschnittlicher Stromverbrauch im Stand-by-Modus mit Power Saver On

- 12 Watt

Durchschnittlicher Stromverbrauch im Stand-by-Modus mit Power Saver Off

- 80 Watt

Geräuschmission beim Drucken

- 53 dB(A)

Geräuschmission im Stand-by-Modus

- 26 dB(A)

Geräuschmission beim Duplexdruck

- 56 dB(A)

Quiet Mode

- 47 dB(A)

Garantie

- 1 Jahr On-Site-Repair-Garantie

Produkt-Zertifikate

- Energy Star, CAN/CSA-C22.2 60950-1, CSA E60825-1, ICES-003 Class B, BSMI Class B, CNS 13438, VCCI Class B, US FDA, FCC Class B, UL 60950-1, IEC 320-1, EN/IEC 60320-1, CE Class B, CB

IEC 60950-1, EN 60950-1, EN/IEC 61000-3, EN 55022 Class B, EN 55024, EN/IEC 60825-1, GS (TÜV), SEMKO, UL AR, CS, TÜV Rh, SMA C-tick mark Class B, CCC Class B, CISPIR 22 Class B, EK Mark, N Mark

- Energy Star, Blue Angel (RAL-UZ-122), CAN/CSA-C22.2 60950-1, CSA E60825-1, ICES-003 Class B, BSMI Class B, CNS 13438, VCCI Class B, US FDA, FCC Class B, UL 60950-1, IEC 320-1, EN/IEC 60320-1, CE Class B, CB IEC 60950-1, EN 60950-1, EN/IEC 61000-3, EN 55022 Class B, EN 55024, EN/IEC 60825-1, GS (TÜV), SEMKO, UL AR, CS, TÜV Rh, SMA C-tick mark Class B, CCC Class B, CISPIR 22 Class B, EK Mark, N Mark

Spezifizierte Betriebsumgebung

- Temperatur: 16 bis 32 °C
- Luftfeuchtigkeit: 8 bis 80 % relative Luftfeuchtigkeit
- Höhe: 0 bis 3.048 Meter

Maximales monatliches Druckvolumen (einmalige mtl. Spitzenauslastung)

- Bis zu 200.000 Seiten pro Monat (einmalige Spitzenausnutzung)

Empfohlenes monatliches Seitenvolumen

- 3.000–20.000 Blatt

Energy Star Stromverbrauch

- 6,01 kWh pro Woche

Energy Star

- Ja



Lexmark T650dtn

Lexmark T652n

Monochrom-Laserdrucker

Drucktechnologie

- Laser, Schwarz/Weiß

Duplex (beidseitiges Drucken)

- Nicht verfügbar

Druckauflösung (S/W)

- 1.200 IQ-Bildqualität
- 1.200 x 1.200 dpi
- 2.400 IQ-Bildqualität
- 600 x 600 dpi

Druckgeschwindigkeit (DIN A4, S/W)

- Bis zu 48 Seiten/Minute

Zeit bis Druckbeginn (S/W)

- 7,5 Sekunden

Prozessor

- 500 MHz

Speicher (Standard)

- 128 MB

Maximaler Speicher

- 640 MB

Speichererweiterung (optional)

- Ja

Festplatte

- Optional verfügbar

Standard-Schnittstellen

- Ethernet 10/100BaseTX (RJ-45)
- 1 interner Kartensteckplatz
- USB 2.0
- USB-Port an der Vorderseite, kompatibel mit USB 2.0 (Typ A)

Optionale lokale Schnittstellen

- Interne serielle RS-232C-Schnittstelle
- Interne bidirektionale, parallele 1284-B-Schnittstelle

Optionale Netzwerkschlüsse

- MarkNet N4050e 802.11g Wireless Printserver (nur Drucken)
- MarkNet N7020e Gigabit Ethernet (extern)
- MarkNet N8120 Gigabit Ethernet (intern)
- MarkNet N8130 Fiber Fast Ethernet (intern)
- MarkNet N8150 802.11b/g/n WLAN (intern)

Kapazität der Papierzuführung (Standard)

- 650 Blatt

Kapazität der Papierzuführung (maximal)

- 4.300 Blatt

Kapazität der Papierablage (Standard)

- 350 Blatt

Kapazität der Papierablage (maximal)

- 2.750 Blatt

Papierhandhabung (Standard)

- 100-Blatt-Universalszuführung

- 550-Blatt-Zuführung
- 350-Blatt-Ablage

Papierhandhabung (optional)

- 250-Blatt-Zuführung
- 550-Blatt-Zuführung
- 2.000-Blatt-Zuführung
- 200-Blatt-Universalszuführung inkl. Papierkassette
- 400-Blatt-Universalszuführung inkl. Papierkassette
- 550-Blatt-Ablage
- 1.850-Blatt-Ablage
- 5-Fächer-Mailbox
- Briefhüllenzuführung
- StapleSmart II Finisher
- Möbel optional
- 2.000-Blatt-Zuführung (Basis mit Rollen oder drehbarer Unterschrank erforderlich)

Anzahl der Papierzuführungen

- 2

Anzahl der Papierzuführungen, max.

- 6

Papiergewicht

- 60–176 g/m²

Finishing-Optionen

- Ja

Briefhüllkapazität (Anzahl Briefhüllen)

- Bis zu 85

Unterstützte Medien

- Karton
- zweibahnige Etiketten
- Briefhüllen
- integrierte Etiketten
- Papieretiketten
- Normalpapier
- Polyester-Etiketten
- Transparentfolien
- Vinyl-Etiketten
- detaillierte Informationen zur Auswahl der richtigen Druckmaterialien finden Sie für Ihren Drucker im Card Stock und Label Guide unter www.lexmark.de -> Handbücher (nur Englisch)

Unterstützte Medienformate

- DIN A4
- DIN A5
- DIN A6
- Briefhülle Nr. 10
- Briefhülle 7 3/4
- Briefhülle Nr. 9
- Briefhülle DL
- Executive
- Folio
- JIS-B5
- Legal
- Letter
- Statement
- Universal

Display

- 4-zeiliges, grafikfähiges und hintergrundbeleuchtetes LCD-Display mit 160 x 64 Pixel

Netzwerkdruckmethoden

- LPR/LPD
- Direct IP (Port 9100)
- Socket (Raw TCP/IP)
- HTTP
- NDS warteschlangenbasiertes Drucken
- NDPS/NEPS (Novell verteilte Druckdienste, Novell Netware unternehmensweite Druckdienste)
- Enhanced IP (Port 9400)
- FTP, TFTP
- IPP 1.1 (Internet Printing Protocol)
- ThinPrint .print Integration

Netzwerkprotokollunterstützung

- TCP/IP IPv4
- IPX/SPX
- AppleTalk
- LexLink (DLC)
- TCP/IP IPv6
- TCP
- UDP

Netzwerkmanagement-Protokolle

- HTTP
- HTTPs (SSL*/TLS)
- SNMPv3
- WINS
- IGMP
- BOOTP, RARP
- APIPA (AutoIP)
- DHCP
- ICMP
- DNS
- SNMPv2c
- Bonjour
- DDNS
- mDNS
- ARP
- NTP
- Telnet
- Finger
- *Dieses Produkt umfasst vom OpenSSL Project entwickelte Software zur Verwendung im OpenSSL Toolkit.

Netzwerksicherheit

- SNMPv3
- 802.1x Authentifizierung: MD5, MSCHAPv2, LEAP, PEAP, TLS, TTLS
- IPsec

Druckersprachen (Standard)

- PCL5e Emulation
- PCL6 Emulation
- PPDS
- PostScript 3 Emulation
- xHTML
- PDF 1.6
- Direct Image
- Microsoft XPS (XML-Papierspezifikation)

Script- und Symbolarten

- Barcode Code 39 in schmal, normal und breit
- 158 skalierbare PostScript-Fonts
- 2 Bitmap-Fonts (PCL6)
- 39 skalierbare Fonts (PPDS)
- 5 Bitmap-Fonts (PPDS)
- 84 skalierbare Fonts (PCL6)

Technische Daten

- OCR-A, OCR-B skalierbare PCL5e-Fonts

Abmessungen (Höhe x Breite x Tiefe)

- 427 x 425 x 510 mm

Gewicht

- 23 kg

Bedruckbarer Bereich

- 4,2 Millimeter vom oberen, unteren, rechten und linken Rand (Druckbereich innerhalb)

Unterstützte

Microsoft-Windows-Betriebssysteme

- Microsoft Windows 2000
- Microsoft Windows XP
- Microsoft Windows Server 2003
- Microsoft Windows XP x64
- Microsoft Windows Server 2003 mit Terminal Services
- Microsoft Windows Server 2000 mit Terminal Services
- Microsoft Windows Server 2003 x64
- Microsoft Windows Server 2003 x64 mit Terminal Services
- Microsoft Windows Vista
- Microsoft Windows Vista x64
- Microsoft Windows Server 2008
- Microsoft Windows Server 2008 x64
- Microsoft Windows Server 2008, auf dem Terminal Services ausgeführt wird
- Microsoft Windows Server 2008 x64, auf dem Terminal Services ausgeführt wird
- Microsoft Windows 7

Unterstützte Linux-Betriebssysteme

- Linpus Linux Desktop 9.2, 9.3
- Red Hat Enterprise Linux WS 3.0, 4.0, 5.0
- SUSE Linux Enterprise Server 8.0, 9.0, 10.0
- SUSE Linux Enterprise Desktop 10
- openSUSE 10.2, 10.3, 11.0
- Linspire Linux 6.0
- Debian GNU/Linux 4.0
- Red Flag Linux Desktop 5.0, 6.0
- Ubuntu 7.10
- Ubuntu 8.04 LTS
- SUSE Linux Enterprise Server 8.0, 9.0, 10, 11
- openSUSE 10.2, 10.3, 11.0, 11.1
- SUSE Linux Enterprise Desktop 11
- Debian GNU/Linux 5.0
- Ubuntu 8.10, 9.04

Unterstützte Unix-Betriebssysteme

- Sun Solaris SPARC 8, 9, 10
- Sun Solaris x86 10
- HP-UX 11.11, 11.23, 11.31
- IBM AIX 5.2, 5.3, 6.1

Unterstützte

Apple-Macintosh-Betriebssysteme

- Apple Mac OS X
- Apple Mac OS 9.x

Unterstützte Novell-Betriebssysteme

- Novell Open Enterprise Server für Netware mit NDS, iPrint oder Novell Distributed Print Services (NDPS)
- Novell NetWare 3.2, 4.2 (bindery)
- Novell NetWare 4.2, 5.x und 6.x (NDS)
- Novell NetWare 5.x, 6.x mit iPrint oder Novell Distributed Print Services (NDPS)

Citrix MetaFrame

- Microsoft Windows 2000 Server, auf dem Terminal Services mit Citrix Presentation Server 3.0, 4.0 ausgeführt wird
- Microsoft Windows Server 2003, auf dem Terminal Services mit Citrix Presentation Server 3.0, 4.0, 4.5 ausgeführt wird
- Microsoft Windows Server 2003 x64, auf dem Terminal Services mit Citrix Presentation Server 4.0 x64, 4.5 x64 ausgeführt wird

Andere unterstützte Betriebssysteme

- IBM iSeries oder IBM AS/400-Systeme mit TCP/IP mit OS/400 V3R1 oder höher und OS/400 Host Print Transform
- praktisch alle Plattformen mit TCP/IP-Unterstützung

Im Lieferumfang enthaltene

Druck-/Tonerkassetten

- Rückgabe-Druckkassette für 10.000 Seiten*

Seitenleistung der

Verbrauchsmaterialien

- Druckkassette für 25.000 Seiten*
- Druckkassette für 7.000 Seiten*
- * Durchschnittliche Seitenleistung. Ausgewiesener Wert gemäß ISO/IEC 19752.

Durchschnittlicher Stromverbrauch beim Drucken

- 725 Watt

Durchschnittlicher Stromverbrauch im Stand-by-Modus mit Power Saver On

- 13 Watt

Durchschnittlicher Stromverbrauch im Stand-by-Modus mit Power Saver Off

- 85 Watt

Geräuschemission beim Drucken

- 54 dB(A)

Geräuschemission im Stand-by-Modus

- 30 dB(A)

Quiet Mode

- 51 dB(A)

Garantie

- 1 Jahr On-Site-Repair-Garantie

Produkt-Zertifikate

- CAN/CSA-C22.2 60950-1, CSA E60825-1, ICES-003 Class B, BSMI Class B, CNS 13438, VCCI Class B, US FDA, FCC Class B, UL 60950-1, IEC 320-1, EN/IEC 60320-1, CE Class B, CB IEC 60950-1, EN 60950-1, EN/IEC 61000-3, EN 55022 Class B, EN 55024, EN/IEC 60825-1, GS (TÜV), SEMKO, UL AR, CS, TÜV Rh, SMA C-tick mark Class B, CCC Class B, CISPIR 22 Class B, EK Mark, N Mark

Spezifizierte Betriebsumgebung

- Temperatur: 16 bis 32 °C
- Luftfeuchtigkeit: 8 bis 80 % relative Luftfeuchtigkeit
- Höhe: 0 bis 3.048 Meter

Maximales monatliches Druckvolumen (einmalige mtl. Spitzenauslastung)

- Bis zu 225.000 Seiten pro Monat (einmalige Spitzenauslastung)

Empfohlenes monatliches Seitenvolumen

- 3.000-30.000 Blatt

Energy Star Stromverbrauch

- 6,74 kWh pro Woche

Energy Star

- Nein



Lexmark T652n

Lexmark T652dn

Monochrom-Laserdrucker

Drucktechnologie

- Laser, Schwarz/Weiß

Duplex (beidseitiges Drucken)

- Integrierte Duplex-Option

Druckauflösung (S/W)

- 1.200 IQ-Bildqualität
- 1.200 x 1.200 dpi
- 2.400 IQ-Bildqualität
- 600 x 600 dpi

Druckgeschwindigkeit (DIN A4, S/W)

- Bis zu 48 Seiten/Minute

Druckgeschwindigkeit (DIN A4, S/W)**Duplex**

- Bis zu 32 Seiten/Minute

Zeit bis Druckbeginn (S/W)

- 7,5 Sekunden

Prozessor

- 500 MHz

Speicher (Standard)

- 128 MB

Maximaler Speicher

- 640 MB

Speichererweiterung (optional)

- Ja

Festplatte

- Optional verfügbar

Standard-Schnittstellen

- Ethernet 10/100BaseTX (RJ-45)
- 1 interner Kartensteckplatz
- USB 2.0
- USB-Port an der Vorderseite, kompatibel mit USB 2.0 (Typ A)

Optionale lokale Schnittstellen

- Interne serielle RS-232C-Schnittstelle
- Interne bidirektionale, parallele 1284-B-Schnittstelle

Optionale Netzwerkanalysen

- MarkNet N4050e 802.11g Wireless Printserver (nur Drucken)
- MarkNet N7020e Gigabit Ethernet (extern)
- MarkNet N8120 Gigabit Ethernet (intern)
- MarkNet N8130 Fiber Fast Ethernet (intern)
- MarkNet N8150 802.11b/g/n WLAN (intern)

Kapazität der Papierzuführung**(Standard)**

- 650 Blatt

Kapazität der Papierzuführung (maximal)

- 4.300 Blatt

Kapazität der Papierablage (Standard)

- 350 Blatt

Kapazität der Papierablage (maximal)

- 2.750 Blatt

Papierhandhabung (Standard)

- Duplex-Funktion (integriert)
- 100-Blatt-Universalführung
- 550-Blatt-Zuführung
- 350-Blatt-Ablage

Papierhandhabung (optional)

- 250-Blatt-Zuführung
- 550-Blatt-Zuführung
- 2.000-Blatt-Zuführung
- 200-Blatt-Universalführung inkl. Papierkassette
- 400-Blatt-Universalführung inkl. Papierkassette
- 550-Blatt-Ablage
- 1.850-Blatt-Ablage
- 5-Fächer-Mailbox
- Briefhüllenzuführung
- StapleSmart II Finisher
- Möbel optional
- 2.000-Blatt-Zuführung (Basis mit Rollen oder drehbarer Unterschrank erforderlich)

Anzahl der Papierzuführungen

- 2

Anzahl der Papierzuführungen, max.

- 6

Papiergewicht

- 60–176 g/m²

Finishing-Optionen

- Ja

Briefhüllkapazität (Anzahl Briefhüllen)

- Bis zu 85

Unterstützte Medien

- Karton
- zweibahnige Etiketten
- Briefhüllen
- integrierte Etiketten
- Papiretiketten
- Normalpapier
- Polyester-Etiketten
- Transparentfolien
- Vinyl-Etiketten
- detaillierte Informationen zur Auswahl der richtigen Druckmaterialien finden Sie für Ihren Drucker im Card Stock und Label Guide unter www.lexmark.de -> Handbücher (nur Englisch)

Unterstützte Medienformate

- DIN A4
- DIN A5
- DIN A6
- Briefhülle Nr. 10
- Briefhülle 7 3/4
- Briefhülle Nr. 9
- Briefhülle DL
- Executive
- Folio
- JIS-B5
- Legal
- Letter
- Statement
- Universal

Display

- 4-zeiliges, grafikfähiges und hintergrundbeleuchtetes LCD-Display mit 160 x 64 Pixel

Netzwerkdruckmethoden

- LPR/LPD
- Direct IP (Port 9100)
- Socket (Raw TCP/IP)
- HTTP
- NDS warteschlangenbasiertes Drucken
- NDPS/NEPS (Novell verteilte Druckdienste, Novell Netware unternehmensweite Druckdienste)
- Enhanced IP (Port 9400)
- FTP, TFTP
- IPP 1.1 (Internet Printing Protocol)
- ThinPrint .print Integration

Netzwerkprotokollunterstützung

- TCP/IP IPv4
- IPX/SPX
- AppleTalk
- LexLink (DLC)
- TCP/IP IPv6
- TCP
- UDP

Netzwerkmanagement-Protokolle

- HTTP
- HTTPs (SSL/TLS)
- SNMPv3
- WINS
- IGMP
- BOOTP, RARP
- APIPA (AutoIP)
- DHCP
- ICMP
- DNS
- SNMPv2c
- Bonjour
- DDNS
- mDNS
- ARP
- NTP
- Telnet
- Finger
- *Dieses Produkt umfasst vom OpenSSL Project entwickelte Software zur Verwendung im OpenSSL Toolkit.

Netzwerksicherheit

- SNMPv3
- 802.1x Authentifizierung: MD5, MSCHAPv2, LEAP, PEAP, TLS, TTLS
- IPsec

Druckersprachen (Standard)

- PCL5e Emulation
- PCL6 Emulation
- PPDS
- PostScript 3 Emulation
- xHTML
- PDF 1.6
- Direct Image
- Microsoft XPS (XML-Papierspezifikation)

Schrift- und Symbolarten

- Barcode Code 39 in schmal, normal und breit

Technische Daten

- 158 skalierbare PostScript-Fonts
- 2 Bitmap-Fonts (PCL6)
- 39 skalierbare Fonts (PPDS)
- 5 Bitmap-Fonts (PPDS)
- 84 skalierbare Fonts (PCL6)
- OCR-A, OCR-B skalierbare PCL5e-Fonts

Abmessungen (Höhe x Breite x Tiefe)

- 427 x 425 x 510 mm

Gewicht

- 23 kg

Bedruckbarer Bereich

- 4,2 Millimeter vom oberen, unteren, rechten und linken Rand (Druckbereich innerhalb)

Unterstützte

Microsoft-Windows-Betriebssysteme

- Microsoft Windows 2000
- Microsoft Windows XP
- Microsoft Windows Server 2003
- Microsoft Windows XP x64
- Microsoft Windows Server 2003 mit Terminal Services
- Microsoft Windows Server 2000 mit Terminal Services
- Microsoft Windows Server 2003 x64
- Microsoft Windows Server 2003 x64 mit Terminal Services
- Microsoft Windows Vista
- Microsoft Windows Vista x64
- Microsoft Windows Server 2008
- Microsoft Windows Server 2008 x64
- Microsoft Windows Server 2008, auf dem Terminal Services ausgeführt wird
- Microsoft Windows Server 2008 x64, auf dem Terminal Services ausgeführt wird
- Microsoft Windows 7

Unterstützte Linux-Betriebssysteme

- Linpus Linux Desktop 9.2, 9.3
- Red Hat Enterprise Linux WS 3.0, 4.0, 5.0
- SUSE Linux Enterprise Server 8.0, 9.0, 10.0
- SUSE Linux Enterprise Desktop 10
- openSUSE 10.2, 10.3, 11.0
- Linspire Linux 6.0
- Debian GNU/Linux 4.0
- Red Flag Linux Desktop 5.0, 6.0
- Ubuntu 7.10
- Ubuntu 8.04 LTS
- SUSE Linux Enterprise Server 8.0, 9.0, 10, 11
- openSUSE 10.2, 10.3, 11.0, 11.1
- SUSE Linux Enterprise Desktop 11
- Debian GNU/Linux 5.0
- Ubuntu 8.10, 9.04

Unterstützte Unix-Betriebssysteme

- Sun Solaris SPARC 8, 9, 10
- Sun Solaris x86 10
- HP-UX 11.11, 11.23, 11.31
- IBM AIX 5.2, 5.3, 6.1

Unterstützte

Apple-Macintosh-Betriebssysteme

- Apple Mac OS X
- Apple Mac OS 9.x

Unterstützte Novell-Betriebssysteme

- Novell Open Enterprise Server für Netware mit NDS, iPrint oder Novell Distributed Print Services (NDPS)

- Novell NetWare 3.2, 4.2 (bindery)
- Novell NetWare 4.2, 5.x und 6.x (NDS)
- Novell NetWare 5.x, 6.x mit iPrint oder Novell Distributed Print Services (NDPS)

Citrix MetaFrame

- Microsoft Windows 2000 Server, auf dem Terminal Services mit Citrix Presentation Server 3.0, 4.0 ausgeführt wird
- Microsoft Windows Server 2003, auf dem Terminal Services mit Citrix Presentation Server 3.0, 4.0, 4.5 ausgeführt wird
- Microsoft Windows Server 2003 x64, auf dem Terminal Services mit Citrix Presentation Server 4.0 x64, 4.5 x64 ausgeführt wird

Andere unterstützte Betriebssysteme

- IBM iSeries oder IBM AS/400-Systeme mit TCP/IP mit OS/400 V3R1 oder höher und OS/400 Host Print Transform
- Praktisch alle Plattformen mit TCP/IP-Unterstützung

Im Lieferumfang enthaltene

Druck-/Tonerkassetten

- Rückgabe-Druckkassette für 10.000 Seiten*

Seitenleistung der

Verbrauchsmaterialien

- Druckkassette für 25.000 Seiten*
- Druckkassette für 7.000 Seiten*
- * Durchschnittliche Seitenleistung, Ausgewiesener Wert gemäß ISO/IEC 19752.

Durchschnittlicher Stromverbrauch beim Drucken

- 725 Watt

Durchschnittlicher Stromverbrauch beim Duplex-Drucken

- 565 Watt

Durchschnittlicher Stromverbrauch im Stand-by-Modus mit Power Saver On

- 13 Watt

Durchschnittlicher Stromverbrauch im Stand-by-Modus mit Power Saver Off

- 85 Watt

Geräuschemission beim Drucken

- 54 dB(A)

Geräuschemission im Stand-by-Modus

- 30 dB(A)

Geräuschemission beim Duplexdruck

- 54 dB(A)

Quiet Mode

- 51 dB(A)

Garantie

- 1 Jahr On-Site-Repair-Garantie

Produkt-Zertifikate

- Energy Star, CAN/CSA-C22.2 60950-1, CSA E60825-1, ICES-003 Class B, BSMI Class B, CNS 13438, VCCI Class B, US FDA, FCC Class B, UL 60950-1, IEC 320-1, EN/IEC 60320-1, CE Class B, CB IEC 60950-1, EN 60950-1, EN/IEC

61000-3, EN 55022 Class B, EN 55024, EN/IEC 60825-1, GS (TÜV), SEMKO, UL AR, CS, TÜV Rh, SMA C-tick mark Class B, CCC Class B, CISPIR 22 Class B, EK Mark, N Mark

- Energy Star, Blue Angel (RAL-UZ-122), CAN/CSA-C22.2 60950-1, CSA E60825-1, ICES-003 Class B, BSMI Class B, CNS 13438, VCCI Class B, US FDA, FCC Class B, UL 60950-1, IEC 320-1, EN/IEC 60320-1, CE Class B, CB IEC 60950-1, EN 60950-1, EN/IEC 61000-3, EN 55022 Class B, EN 55024, EN/IEC 60825-1, GS (TÜV), SEMKO, UL AR, CS, TÜV Rh, SMA C-tick mark Class B, CCC Class B, CISPIR 22 Class B, EK Mark, N Mark

Spezifizierte Betriebsumgebung

- Temperatur: 16 bis 32 °C
- Luftfeuchtigkeit: 8 bis 80 % relative Luftfeuchtigkeit
- Höhe: 0 bis 3.048 Meter

Maximales monatliches Druckvolumen (einmalige mtl. Spitzenauslastung)

- Bis zu 225.000 Seiten pro Monat (einmalige Spitzenausnutzung)

Empfohlenes monatliches

Seitenvolumen

- 3.000–30.000 Blatt

Energy Star Stromverbrauch

- 6,74 kWh pro Woche

Energy Star

- Ja



Lexmark T652dn

Lexmark T652dtn

Monochrom-Laserdrucker

Drucktechnologie

- Laser, Schwarz/Weiß

Duplex (beidseitiges Drucken)

- Integrierte Duplex-Option

Druckauflösung (S/W)

- 1.200 IQ-Bildqualität
- 1.200 x 1.200 dpi
- 2.400 IQ-Bildqualität
- 600 x 600 dpi

Druckgeschwindigkeit (DIN A4, S/W)

- Bis zu 48 Seiten/Minute

Druckgeschwindigkeit (DIN A4, S/W)**Duplex**

- Bis zu 32 Seiten/Minute

Zeit bis Druckbeginn (S/W)

- 7,5 Sekunden

Prozessor

- 500 MHz

Speicher (Standard)

- 128 MB

Maximaler Speicher

- 640 MB

Speichererweiterung (optional)

- Ja

Festplatte

- Optional verfügbar

Standard-Schnittstellen

- Ethernet 10/100BaseTX (RJ-45)
- 1 interner Kartensteckplatz
- USB 2.0
- USB-Port an der Vorderseite, kompatibel mit USB 2.0 (Typ A)

Optionale lokale Schnittstellen

- Interne serielle RS-232C-Schnittstelle
- Interne bidirektionale, parallele 1284-B-Schnittstelle

Optionale Netzwerkanalysen

- MarkNet N4050e 802.11g Wireless Printserver (nur Drucken)
- MarkNet N7020e Gigabit Ethernet (extern)
- MarkNet N8120 Gigabit Ethernet (intern)
- MarkNet N8130 Fiber Fast Ethernet (intern)
- MarkNet N8150 802.11b/g/n WLAN (intern)

Kapazität der Papierzuführung (Standard)

- 1.200 Blatt

Kapazität der Papierzuführung (maximal)

- 4.300 Blatt

Kapazität der Papierablage (Standard)

- 350 Blatt

Kapazität der Papierablage (maximal)

- 2.750 Blatt

Papierhandhabung (Standard)

- Duplex-Funktion (integriert)
- 100-Blatt-Universalführung
- 550-Blatt-Zuführung
- 350-Blatt-Ablage

Papierhandhabung (optional)

- 250-Blatt-Zuführung
- 550-Blatt-Zuführung
- 2.000-Blatt-Zuführung
- 200-Blatt-Universalführung inkl. Papierkassette
- 400-Blatt-Universalführung inkl. Papierkassette
- Briefhüllenzuführung
- 550-Blatt-Ablage
- 1.850-Blatt-Ablage
- 5-Fächer-Mailbox
- StapleSmart II Finisher
- Möbel optional
- 2.000-Blatt-Zuführung (Basis mit Rollen oder drehbarer Unterschrank erforderlich)

Anzahl der Papierzuführungen

- 3

Anzahl der Papierzuführungen, max.

- 6

Papiergewicht

- 60–176 g/m²

Finishing-Optionen

- Ja

Briefhüllenzuführung (Anzahl Briefhüllen)

- Bis zu 85

Unterstützte Medien

- Karton
- zweibahnige Etiketten
- Briefhüllen
- integrierte Etiketten
- Papiretiketten
- Normalpapier
- Polyester-Etiketten
- Transparentfolien
- Vinyl-Etiketten
- detaillierte Informationen zur Auswahl der richtigen Druckmaterialien finden Sie für Ihren Drucker im Card Stock und Label Guide unter www.lexmark.de -> Handbücher (nur Englisch)

Unterstützte Medienformate

- DIN A4
- DIN A5
- DIN A6
- Briefhülle Nr. 10
- Briefhülle 7 3/4
- Briefhülle Nr. 9
- Briefhülle DL
- Executive
- Folio
- JIS-B5
- Legal
- Letter
- Statement
- Universal

Display

- 4-zeiliges, grafikfähiges und hintergrundbeleuchtetes LCD-Display mit 160 x 64 Pixel

Netzwerkdruckmethoden

- LPR/LPD
- Direct IP (Port 9100)
- Socket (Raw TCP/IP)
- HTTP
- NDS warteschlangenbasiertes Drucken
- NDPS/NEPS (Novell verteilte Druckdienste, Novell Netware unternehmensweite Druckdienste)
- Enhanced IP (Port 9400)
- FTP, TFTP
- IPP 1.1 (Internet Printing Protocol)
- ThinPrint .print Integration

Netzwerkprotokollunterstützung

- TCP/IP IPv4
- IPX/SPX
- AppleTalk
- LexLink (DLC)
- TCP/IP IPv6
- TCP
- UDP

Netzwerkmanagement-Protokolle

- HTTP
- HTTPs (SSL/TLS)
- SNMPv3
- WINS
- IGMP
- BOOTP, RARP
- APIPA (AutoIP)
- DHCP
- ICMP
- DNS
- SNMPv2c
- Bonjour
- DDNS
- mDNS
- ARP
- NTP
- Telnet
- Finger
- *Dieses Produkt umfasst vom OpenSSL Project entwickelte Software zur Verwendung im OpenSSL Toolkit.

Netzwerksicherheit

- SNMPv3
- 802.1x Authentifizierung: MD5, MSCHAPv2, LEAP, PEAP, TLS, TTLS
- IPsec

Druckersprachen (Standard)

- PCL5e Emulation
- PCL6 Emulation
- PPDS
- PostScript 3 Emulation
- xHTML
- PDF 1.6
- Direct Image
- Microsoft XPS (XML-Papierspezifikation)

Schrift- und Symbolarten

- Barcode Code 39 in schmal, normal und breit

Technische Daten

- 158 skalierbare PostScript-Fonts
- 2 Bitmap-Fonts (PCL6)
- 39 skalierbare Fonts (PPDS)
- 5 Bitmap-Fonts (PPDS)
- 84 skalierbare Fonts (PCL6)
- OCR-A, OCR-B skalierbare PCL5e-Fonts

Abmessungen (Höhe x Breite x Tiefe)

- 557 x 425 x 510 mm

Gewicht

- 27 kg

Bedruckbarer Bereich

- 4,2 Millimeter vom oberen, unteren, rechten und linken Rand (Druckbereich innerhalb)

Unterstützte

Microsoft-Windows-Betriebssysteme

- Microsoft Windows 2000
- Microsoft Windows XP
- Microsoft Windows Server 2003
- Microsoft Windows XP x64
- Microsoft Windows Server 2003 mit Terminal Services
- Microsoft Windows Server 2000 mit Terminal Services
- Microsoft Windows Server 2003 x64
- Microsoft Windows Server 2003 x64 mit Terminal Services
- Microsoft Windows Vista
- Microsoft Windows Vista x64
- Microsoft Windows Server 2008
- Microsoft Windows Server 2008 x64
- Microsoft Windows Server 2008, auf dem Terminal Services ausgeführt wird
- Microsoft Windows Server 2008 x64, auf dem Terminal Services ausgeführt wird
- Microsoft Windows 7

Unterstützte Linux-Betriebssysteme

- Linpus Linux Desktop 9.2, 9.3
- Red Hat Enterprise Linux WS 3.0, 4.0, 5.0
- SUSE Linux Enterprise Server 8.0, 9.0, 10.0
- SUSE Linux Enterprise Desktop 10
- openSUSE 10.2, 10.3, 11.0
- Linspire Linux 6.0
- Debian GNU/Linux 4.0
- Red Flag Linux Desktop 5.0, 6.0
- Ubuntu 7.10
- Ubuntu 8.04 LTS
- SUSE Linux Enterprise Server 8.0, 9.0, 10, 11
- openSUSE 10.2, 10.3, 11.0, 11.1
- SUSE Linux Enterprise Desktop 11
- Debian GNU/Linux 5.0
- Ubuntu 8.10, 9.04

Unterstützte Unix-Betriebssysteme

- Sun Solaris SPARC 8, 9, 10
- Sun Solaris x86 10
- HP-UX 11.11, 11.23, 11.31
- IBM AIX 5.2, 5.3, 6.1

Unterstützte

Apple-Macintosh-Betriebssysteme

- Apple Mac OS X
- Apple Mac OS 9.x

Unterstützte Novell-Betriebssysteme

- Novell Open Enterprise Server für Netware mit NDS, iPrint oder Novell Distributed Print Services (NDPS)

- Novell NetWare 3.2, 4.2 (bindery)
- Novell NetWare 4.2, 5.x und 6.x (NDS)
- Novell NetWare 5.x, 6.x mit iPrint oder Novell Distributed Print Services (NDPS)

Citrix MetaFrame

- Microsoft Windows 2000 Server, auf dem Terminal Services mit Citrix Presentation Server 3.0, 4.0 ausgeführt wird
- Microsoft Windows Server 2003, auf dem Terminal Services mit Citrix Presentation Server 3.0, 4.0, 4.5 ausgeführt wird
- Microsoft Windows Server 2003 x64, auf dem Terminal Services mit Citrix Presentation Server 4.0 x64, 4.5 x64 ausgeführt wird

Andere unterstützte Betriebssysteme

- IBM iSeries oder IBM AS/400-Systeme mit TCP/IP mit OS/400 V3R1 oder höher und OS/400 Host Print Transform
- Praktisch alle Plattformen mit TCP/IP-Unterstützung

Im Lieferumfang enthaltene

Druck-/Tonerkassetten

- Rückgabe-Druckkassette für 10.000 Seiten*

Seitenleistung der

Verbrauchsmaterialien

- Druckkassette für 7.000 Seiten*
- Druckkassette für 25.000 Seiten*
- * Durchschnittliche Seitenleistung, Ausgewiesener Wert gemäß ISO/IEC 19752.

Durchschnittlicher Stromverbrauch beim Drucken

- 725 Watt

Durchschnittlicher Stromverbrauch beim Duplex-Drucken

- 565 Watt

Durchschnittlicher Stromverbrauch im Stand-by-Modus mit Power Saver On

- 13 Watt

Durchschnittlicher Stromverbrauch im Stand-by-Modus mit Power Saver Off

- 85 Watt

Geräuschemission beim Drucken

- 54 dB(A)

Geräuschemission im Stand-by-Modus

- 30 dB(A)

Geräuschemission beim Duplexdruck

- 54 dB(A)

Quiet Mode

- 51 dB(A)

Garantie

- 1 Jahr On-Site-Repair-Garantie

Produkt-Zertifikate

- Energy Star, CAN/CSA-C22.2 60950-1, CSA E60825-1, ICES-003 Class B, BSMI Class B, CNS 13438, VCCI Class B, US FDA, FCC Class B, UL 60950-1, IEC 320-1, EN/IEC 60320-1, CE Class B, CB IEC 60950-1, EN 60950-1, EN/IEC

61000-3, EN 55022 Class B, EN 55024, EN/IEC 60825-1, GS (TÜV), SEMKO, UL AR, CS, TÜV Rh, SMA C-tick mark Class B, CCC Class B, CISPIR 22 Class B, EK Mark, N Mark

- Energy Star, Blue Angel (RAL-UZ-122), CAN/CSA-C22.2 60950-1, CSA E60825-1, ICES-003 Class B, BSMI Class B, CNS 13438, VCCI Class B, US FDA, FCC Class B, UL 60950-1, IEC 320-1, EN/IEC 60320-1, CE Class B, CB IEC 60950-1, EN 60950-1, EN/IEC 61000-3, EN 55022 Class B, EN 55024, EN/IEC 60825-1, GS (TÜV), SEMKO, UL AR, CS, TÜV Rh, SMA C-tick mark Class B, CCC Class B, CISPIR 22 Class B, EK Mark, N Mark

Spezifizierte Betriebsumgebung

- Temperatur: 16 bis 32 °C
- Luftfeuchtigkeit: 8 bis 80 % relative Luftfeuchtigkeit
- Höhe: 0 bis 3.048 Meter

Maximales monatliches Druckvolumen (einmalige mtl. Spitzenauslastung)

- Bis zu 225.000 Seiten pro Monat (einmalige Spitzenausnutzung)

Empfohlenes monatliches Seitenvolumen

- 3.000–30.000 Blatt

Energy Star Stromverbrauch

- 6,74 kWh pro Woche

Energy Star

- Ja



Lexmark T652dtn

Lexmark T654n

Monochrom-Laserdrucker

Drucktechnologie

- Laser, Schwarz/Weiß

Duplex (beidseitiges Drucken)

- Nicht verfügbar

Druckauflösung (S/W)

- 1.200 IQ-Bildqualität
- 1.200 x 1.200 dpi
- 2.400 IQ-Bildqualität
- 600 x 600 dpi

Druckgeschwindigkeit (DIN A4, S/W)

- Bis zu 53 Seiten/Minute

Zeit bis Druckbeginn (S/W)

- 7,5 Sekunden

Prozessor

- 600 MHz

Speicher (Standard)

- 256 MB

Maximaler Speicher

- 1.280 MB

Speichererweiterung (optional)

- Ja

Festplatte

- Optional verfügbar

Standard-Schnittstellen

- Ethernet 10/100BaseTX (RJ-45)
- 1 interner Kartensteckplatz
- USB 2.0
- Hi-Speed USB 2.0 (Typ A) Port an der Vorderseite
- USB-Port an der Geräterückseite, kompatibel mit USB 2.0 (Typ A)

Optionale lokale Schnittstellen

- Interne serielle RS-232C-Schnittstelle
- Interne bidirektionale, parallele 1284-B-Schnittstelle

Optionale Netzwerkschlüsse

- MarkNet N4050e 802.11g Wireless Printserver (nur Drucken)
- MarkNet N7020e Gigabit Ethernet (extern)
- MarkNet N8120 Gigabit Ethernet (intern)
- MarkNet N8130 Fiber Fast Ethernet (intern)
- MarkNet N8150 802.11b/g/n WLAN (intern)

Kapazität der Papierzuführung (Standard)

- 650 Blatt

Kapazität der Papierzuführung (maximal)

- 4.300 Blatt

Kapazität der Papierablage (Standard)

- 550 Blatt

Kapazität der Papierablage (maximal)

- 2.950 Blatt

Papierhandhabung (Standard)

- 100-Blatt-Universalführung
- 550-Blatt-Zuführung
- 550-Blatt-Ablage

Papierhandhabung (optional)

- 250-Blatt-Zuführung
- 550-Blatt-Zuführung
- 2.000-Blatt-Zuführung
- 200-Blatt-Universalführung inkl. Papierkassette
- 400-Blatt-Universalführung inkl. Papierkassette
- Briefhüllenzuführung
- 550-Blatt-Ablage
- 1.850-Blatt-Ablage
- 5-Fächer-Mailbox
- StapleSmart II Finisher
- Möbel optional
- 2.000-Blatt-Zuführung (Basis mit Rollen oder drehbarer Unterschrank erforderlich)

Anzahl der Papierzuführungen

- 2

Anzahl der Papierzuführungen, max.

- 6

Papiergewicht

- 60–176 g/m²

Finishing-Optionen

- Ja

Briefhüllkapazität (Anzahl Briefhüllen)

- Bis zu 85

Unterstützte Medien

- Karton
- zweibahnige Etiketten
- Briefhüllen
- integrierte Etiketten
- Papieretiketten
- Normalpapier
- Polyester-Etiketten
- Transparentfolien
- Vinyl-Etiketten
- detaillierte Informationen zur Auswahl der richtigen Druckmaterialien finden Sie für Ihren Drucker im Card Stock und Label Guide unter www.lexmark.de -> Handbücher (nur Englisch)

Unterstützte Medienformate

- DIN A4
- DIN A5
- DIN A6
- Briefhülle Nr. 10
- Briefhülle 7 3/4
- Briefhülle Nr. 9
- Briefhülle DL
- Executive
- Folio
- JIS-B5
- Legal
- Letter
- Statement
- Universal

Display

- 4-zeiliges, grafikfähiges und

hintergrundbeleuchtetes LCD-Display mit 160 x 64 Pixel

Netzwerkdruckmethoden

- LPR/LPD
- Direct IP (Port 9100)
- Socket (Raw TCP/IP)
- HTTP
- NDS warteschlangenbasiertes Drucken
- NDPS/NEPS (Novell verteilte Druckdienste, Novell Netware unternehmensweite Druckdienste)
- Enhanced IP (Port 9400)
- FTP, TFTP
- IPP 1.1 (Internet Printing Protocol)
- ThinPrint .print Integration

Netzwerkprotokollunterstützung

- TCP/IP IPv4
- IPX/SPX
- AppleTalk
- LexLink (DLC)
- TCP/IP IPv6
- TCP
- UDP

Netzwerkmanagement-Protokolle

- HTTP
- HTTPs (SSL*/TLS)
- SNMPv3
- WINS
- IGMP
- BOOTP, RARP
- APIPA (AutoIP)
- DHCP
- ICMP
- DNS
- SNMPv2c
- Bonjour
- DDNS
- mDNS
- ARP
- NTP
- Telnet
- Finger
- *Dieses Produkt umfasst vom OpenSSL Project entwickelte Software zur Verwendung im OpenSSL Toolkit.

Netzwerksicherheit

- SNMPv3
- 802.1x Authentifizierung: MD5, MSCHAPv2, LEAP, PEAP, TLS, TTLS
- IPSec

Druckersprachen (Standard)

- PCL5e Emulation
- PCL6 Emulation
- PPDS
- PostScript 3 Emulation
- xHTML
- PDF 1.6
- Direct Image
- Microsoft XPS (XML-Papierspezifikation)

Script- und Symbolarten

- Barcode Code 39 in schmal, normal und breit
- 158 skalierbare PostScript-Fonts
- 2 Bitmap-Fonts (PCL6)
- 39 skalierbare Fonts (PPDS)

Technische Daten

- 5 Bitmap-Fonts (PPDS)
- 84 skalierbare Fonts (PCL6)
- OCR-A, OCR-B skalierbare PCL5e-Fonts

Abmessungen (Höhe x Breite x Tiefe)

- 438 x 425 x 510 mm

Gewicht

- 23,4 kg

Bedruckbarer Bereich

- 4,2 Millimeter vom oberen, unteren, rechten und linken Rand (Druckbereich innerhalb)

Unterstützte

Microsoft-Windows-Betriebssysteme

- Microsoft Windows 2000
- Microsoft Windows XP
- Microsoft Windows Server 2003
- Microsoft Windows XP x64
- Microsoft Windows Server 2003 mit Terminal Services
- Microsoft Windows Server 2000 mit Terminal Services
- Microsoft Windows Server 2003 x64
- Microsoft Windows Server 2003 x64 mit Terminal Services
- Microsoft Windows Vista
- Microsoft Windows Vista x64
- Microsoft Windows Server 2008
- Microsoft Windows Server 2008 x64
- Microsoft Windows Server 2008, auf dem Terminal Services ausgeführt wird
- Microsoft Windows Server 2008 x64, auf dem Terminal Services ausgeführt wird
- Microsoft Windows 7

Unterstützte Linux-Betriebssysteme

- Linpus Linux Desktop 9.2, 9.3
- Red Hat Enterprise Linux WS 3.0, 4.0, 5.0
- SUSE Linux Enterprise Server 8.0, 9.0, 10.0
- SUSE Linux Enterprise Desktop 10
- openSUSE 10.2, 10.3, 11.0
- Linspire Linux 6.0
- Debian GNU/Linux 4.0
- Red Flag Linux Desktop 5.0, 6.0
- Ubuntu 7.10
- Ubuntu 8.04 LTS
- SUSE Linux Enterprise Server 8.0, 9.0, 10, 11
- openSUSE 10.2, 10.3, 11.0, 11.1
- SUSE Linux Enterprise Desktop 11
- Debian GNU/Linux 5.0
- Ubuntu 8.10, 9.04

Unterstützte Unix-Betriebssysteme

- Sun Solaris SPARC 8, 9, 10
- Sun Solaris x86 10
- HP-UX 11.11, 11.23, 11.31
- IBM AIX 5.2, 5.3, 6.1

Unterstützte

Apple-Macintosh-Betriebssysteme

- Apple Mac OS X
- Apple Mac OS 9.x

Unterstützte Novell-Betriebssysteme

- Novell Open Enterprise Server für Netware mit NDS, iPrint oder Novell Distributed Print Services (NDPS)
- Novell NetWare 5.x, 6.x mit iPrint oder Novell Distributed Print Services (NDPS)

Citrix MetaFrame

- Microsoft Windows 2000 Server, auf dem Terminal Services mit Citrix Presentation Server 3.0, 4.0 ausgeführt wird
- Microsoft Windows Server 2003, auf dem Terminal Services mit Citrix Presentation Server 3.0, 4.0, 4.5 ausgeführt wird
- Microsoft Windows Server 2003 x64, auf dem Terminal Services mit Citrix Presentation Server 4.0 x64, 4.5 x64 ausgeführt wird

Andere unterstützte Betriebssysteme

- IBM iSeries oder IBM AS/400-Systeme mit TCP/IP mit OS/400 V3R1 oder höher und OS/400 Host Print Transform
- praktisch alle Plattformen mit TCP/IP-Unterstützung

Im Lieferumfang enthaltene

Druck-/Tonerkassetten

- Rückgabe-Druckkassette für 10.000 Seiten*

Seitenleistung der

Verbrauchsmaterialien

- Druckkassette für 7.000 Seiten*
- Druckkassette für 25.000 Seiten*
- Druckkassette für 36.000 Seiten*
- * Durchschnittliche Seitenleistung. Ausgewiesener Wert gemäß ISO/IEC 19752.

Durchschnittlicher Stromverbrauch beim Drucken

- 740 Watt

Durchschnittlicher Stromverbrauch im Stand-by-Modus mit Power Saver On

- 14 Watt

Durchschnittlicher Stromverbrauch im Stand-by-Modus mit Power Saver Off

- 85 Watt

Geräuschemission beim Drucken

- 55 dB(A)

Geräuschemission im Stand-by-Modus

- 30 dB(A)

Quiet Mode

- 51 dB(A)

Garantie

- 1 Jahr On-Site-Repair-Garantie

Produkt-Zertifikate

- CAN/CSA-C22.2 60950-1, CSA E60825-1, ICES-003 Class B, BSMI Class B, CNS 13438, VCCI Class B, US FDA, FCC Class B, UL 60950-1, IEC 320-1, EN/IEC 60320-1, CE Class B, CB IEC 60950-1, EN 60950-1, EN/IEC 61000-3, EN 55022 Class B, EN 55024, EN/IEC 60825-1, GS (TÜV), SEMKO, UL AR, CS, TÜV Rh, SMA C-tick mark Class B, CCC Class B, CISPIR 22 Class B, EK Mark, N Mark

Spezifizierte Betriebsumgebung

- Temperatur: 16 bis 32 °C
- Luftfeuchtigkeit: 8 bis 80 % relative Luftfeuchtigkeit
- Höhe: 0 bis 3.048 Meter

Maximales monatliches Druckvolumen (einmalige mtl. Spitzenauslastung)

- Bis zu 275.000 Seiten pro Monat (einmalige Spitzenausnutzung)

Empfohlenes monatliches Seitenvolumen

- 5.000-35.000 Blatt

Energy Star Stromverbrauch

- 6,98 kWh pro Woche

Energy Star

- Nein



Lexmark T654n

Lexmark T654dn

Monochrom-Laserdrucker

Drucktechnologie

- Laser, Schwarz/Weiß

Duplex (beidseitiges Drucken)

- Integrierte Duplex-Option

Druckauflösung (S/W)

- 1.200 IQ-Bildqualität
- 1.200 x 1.200 dpi
- 2.400 IQ-Bildqualität
- 600 x 600 dpi

Druckgeschwindigkeit (DIN A4, S/W)

- Bis zu 53 Seiten/Minute

Druckgeschwindigkeit (DIN A4, S/W)**Duplex**

- Bis zu 36 Seiten/Minute

Zeit bis Druckbeginn (S/W)

- 7,5 Sekunden

Prozessor

- 600 MHz

Speicher (Standard)

- 256 MB

Maximaler Speicher

- 1280 MB

Speichererweiterung (optional)

- Ja

Festplatte

- Optional verfügbar

Standard-Schnittstellen

- Ethernet 10/100BaseTX (RJ-45)
- 1 interner Kartensteckplatz
- USB 2.0
- Hi-Speed USB 2.0 (Typ A) Port an der Vorderseite
- USB-Port an der Gerätehinterrseite, kompatibel mit USB 2.0 (Typ A)

Optionale lokale Schnittstellen

- Interne serielle RS-232C-Schnittstelle
- Interne bidirektionale, parallele 1284-B-Schnittstelle

Optionale Netzwerkschlüsse

- Lexmark N4050e 802.11g Wireless Printserver (nur Drucken)
- MarkNet N7020e Gigabit Ethernet (extern)
- MarkNet N8120 Gigabit Ethernet (intern)
- MarkNet N8130 Fiber Fast Ethernet (intern)
- MarkNet N8150 802.11b/g/n WLAN (intern)

Kapazität der Papierzuführung (Standard)

- 650 Blatt

Kapazität der Papierzuführung (maximal)

- 4.300 Blatt

Kapazität der Papierablage (Standard)

- 550 Blatt

Kapazität der Papierablage (maximal)

- 2.950 Blatt

Papierhandhabung (Standard)

- Duplex-Funktion (integriert)
- 100-Blatt-Universalführung
- 550-Blatt-Zuführung
- 550-Blatt-Ablage

Papierhandhabung (optional)

- 250-Blatt-Zuführung
- 550-Blatt-Ablage
- 2.000-Blatt-Zuführung
- 200-Blatt-Universalführung inkl. Papierkassette
- 400-Blatt-Universalführung inkl. Papierkassette
- 550-Blatt-Zuführung
- Briefhüllenzuführung
- 1.850-Blatt-Ablage
- 5-Fächer-Mailbox
- StapleSmart II Finisher
- Möbel optional
- 2.000-Blatt-Zuführung (Basis mit Rollen oder drehbarer Unterschrank erforderlich)

Anzahl der Papierzuführungen

- 2

Anzahl der Papierzuführungen, max.

- 6

Papiergewicht

- 60–176 g/m²

Finishing-Optionen

- Ja

Briefhüllkapazität (Anzahl Briefhüllen)

- Bis zu 85

Unterstützte Medien

- Karton
- zweibahnige Etiketten
- Briefhüllen
- integrierte Etiketten
- Papieretiketten
- Normalpapier
- Polyester-Etiketten
- Transparentfolien
- Vinyl-Etiketten
- detaillierte Informationen zur Auswahl der richtigen Druckmaterialien finden Sie für Ihren Drucker im Card Stock und Label Guide unter www.lexmark.de -> Handbücher (nur Englisch)

Unterstützte Medienformate

- DIN A4
- DIN A5
- DIN A6
- Briefhülle Nr. 10
- Briefhülle 7 3/4
- Briefhülle Nr. 9
- Briefhülle DL
- Executive
- Folio
- JIS-B5
- Legal
- Letter

- Statement
- Universal

Display

- 4-zeiliges, grafikfähiges und hintergrundbeleuchtetes LCD-Display mit 160 x 64 Pixel

Netzwerkdruckmethoden

- LPR/LPD
- Direct IP (Port 9100)
- Socket (Raw TCP/IP)
- HTTP
- NDS warteschlangenbasiertes Drucken
- NDPS/NEPS (Novell verteilte Druckdienste, Novell Netware unternehmensweite Druckdienste)
- Enhanced IP (Port 9400)
- FTP, TFTP
- IPP 1.1 (Internet Printing Protocol)
- ThinPrint .print Integration

Netzwerkprotokollunterstützung

- TCP/IP IPv4
- IPX/SPX
- AppleTalk
- LexLink (DLC)
- TCP/IP IPv6
- TCP
- UDP

Netzwerkmanagement-Protokolle

- HTTP
- HTTPs (SSL*/TLS)
- SNMPv3
- WINS
- IGMP
- BOOTP, RARP
- APIPA (AutolP)
- DHCP
- ICMP
- DNS
- SNMPv2c
- Bonjour
- DDNS
- mDNS
- ARP
- NTP
- Telnet
- Finger
- *Dieses Produkt umfasst vom OpenSSL Project entwickelte Software zur Verwendung im OpenSSL Toolkit.

Netzwerksicherheit

- SNMPv3
- 802.1x Authentifizierung: MD5, MSCHAPv2, LEAP, PEAP, TLS, TTLS
- IPsec

Druckersprachen (Standard)

- PCL5e Emulation
- PCL6 Emulation
- PPDS
- PostScript 3 Emulation
- xHTML
- PDF 1.6
- Direct Image
- Microsoft XPS (XML-Papierspezifikation)

Schrift- und Symbolarten

Technische Daten

- Barcode Code 39 in schmal, normal und breit
- 158 skalierbare PostScript-Fonts
- 2 Bitmap-Fonts (PCL6)
- 39 skalierbare Fonts (PPDS)
- 5 Bitmap-Fonts (PPDS)
- 84 skalierbare Fonts (PCL6)
- OCR-A, OCR-B skalierbare PCL5e-Fonts
- Weitere Informationen finden Sie unter den techn. Referenzen

Abmessungen (Höhe x Breite x Tiefe)

- 438 x 425 x 510 mm

Gewicht

- 23,4 kg

Bedruckbarer Bereich

- 4,2 Millimeter vom oberen, unteren, rechten und linken Rand (Druckbereich innerhalb)

Unterstützte

Microsoft-Windows-Betriebssysteme

- Microsoft Windows 2000
- Microsoft Windows XP
- Microsoft Windows Server 2003
- Microsoft Windows XP x64
- Microsoft Windows Server 2003 mit Terminal Services
- Microsoft Windows Server 2000 mit Terminal Services
- Microsoft Windows Server 2003 x64
- Microsoft Windows Server 2003 x64 mit Terminal Services
- Microsoft Windows Vista
- Microsoft Windows Vista x64
- Microsoft Windows Server 2008
- Microsoft Windows Server 2008 x64
- Microsoft Windows Server 2008, auf dem Terminal Services ausgeführt wird
- Microsoft Windows Server 2008 x64, auf dem Terminal Services ausgeführt wird
- Microsoft Windows 7

Unterstützte Linux-Betriebssysteme

- Linpus Linux Desktop 9.2, 9.3
- Red Hat Enterprise Linux WS 3.0, 4.0, 5.0
- SUSE Linux Enterprise Server 8.0, 9.0, 10.0
- SUSE Linux Enterprise Desktop 10
- openSUSE 10.2, 10.3, 11.0
- Linspire Linux 6.0
- Debian GNU/Linux 4.0
- Red Flag Linux Desktop 5.0, 6.0
- Ubuntu 7.10
- Ubuntu 8.04 LTS
- SUSE Linux Enterprise Server 8.0, 9.0, 10, 11
- openSUSE 10.2, 10.3, 11.0, 11.1
- SUSE Linux Enterprise Desktop 11
- Debian GNU/Linux 5.0
- Ubuntu 8.10, 9.04

Unterstützte Unix-Betriebssysteme

- Sun Solaris SPARC 8, 9, 10
- Sun Solaris x86 10
- HP-UX 11.11, 11.23, 11.31
- IBM AIX 5.2, 5.3, 6.1

Unterstützte

Apple-Macintosh-Betriebssysteme

- Apple Mac OS X
- Apple Mac OS 9.x

Unterstützte Novell-Betriebssysteme

- Novell Open Enterprise Server für Netware mit NDS, iPrint oder Novell Distributed Print Services (NDPS)
- Novell NetWare 5.x, 6.x mit iPrint oder Novell Distributed Print Services (NDPS)

Citrix MetaFrame

- Microsoft Windows 2000 Server, auf dem Terminal Services mit Citrix Presentation Server 3.0, 4.0 ausgeführt wird
- Microsoft Windows Server 2003, auf dem Terminal Services mit Citrix Presentation Server 3.0, 4.0, 4.5 ausgeführt wird
- Microsoft Windows Server 2003 x64, auf dem Terminal Services mit Citrix Presentation Server 4.0 x64, 4.5 x64 ausgeführt wird

Andere unterstützte Betriebssysteme

- IBM iSeries oder IBM AS/400-Systeme mit TCP/IP mit OS/400 V3R1 oder höher und OS/400 Host Print Transform
- praktisch alle Plattformen mit TCP/IP-Unterstützung

Im Lieferumfang enthaltene

Druck-/Tonerkassetten

- Rückgabe-Druckkassette für 10.000 Seiten*

Seitenleistung der

Verbrauchsmaterialien

- Druckkassette für 7.000 Seiten*
- Druckkassette für 25.000 Seiten*
- Druckkassette für 36.000 Seiten*
- * Durchschnittliche Seitenleistung, Ausgewiesener Wert gemäß ISO/IEC 19752.

Durchschnittlicher Stromverbrauch beim Drucken

- 740 Watt

Durchschnittlicher Stromverbrauch beim Duplex-Drucken

- 575 Watt

Durchschnittlicher Stromverbrauch im Stand-by-Modus mit Power Saver On

- 14 Watt

Durchschnittlicher Stromverbrauch im Stand-by-Modus mit Power Saver Off

- 85 Watt

Geräuschemission beim Drucken

- 55 dB(A)

Geräuschemission im Stand-by-Modus

- 30 dB(A)

Geräuschemission beim Duplexdruck

- 56 dB(A)

Quiet Mode

- 51 dB(A)

Garantie

- 1 Jahr On-Site-Repair-Garantie

Produkt-Zertifikate

- Energy Star, CAN/CSA-C22.2 60950-1, CSA E60825-1, ICES-003 Class B, BSMI Class B, CNS 13438, VCCI Class B, US

- FDA, FCC Class B, UL 60950-1, IEC 320-1, EN/IEC 60320-1, CE Class B, CB IEC 60950-1, EN 60950-1, EN/IEC 61000-3, EN 55022 Class B, EN 55024, EN/IEC 60825-1, GS (TÜV), SEMKO, UL AR, CS, TÜV Rh, SMA C-tick mark Class B, CCC Class B, CISPIR 22 Class B, EK Mark, N Mark
- Energy Star, Blue Angel (RAL-UZ-122), CAN/CSA-C22.2 60950-1, CSA E60825-1, ICES-003 Class B, BSMI Class B, CNS 13438, VCCI Class B, US FDA, FCC Class B, UL 60950-1, IEC 320-1, EN/IEC 60320-1, CE Class B, CB IEC 60950-1, EN 60950-1, EN/IEC 61000-3, EN 55022 Class B, EN 55024, EN/IEC 60825-1, GS (TÜV), SEMKO, UL AR, CS, TÜV Rh, SMA C-tick mark Class B, CCC Class B, CISPIR 22 Class B, EK Mark, N Mark

Spezifizierte Betriebsumgebung

- Temperatur: 16 bis 32 °C
- Luftfeuchtigkeit: 8 bis 80 % relative Luftfeuchtigkeit
- Höhe: 0 bis 3.048 Meter

Maximales monatliches Druckvolumen (einmalige mtl. Spitzenauslastung)

- Bis zu 275.000 Seiten pro Monat (einmalige Spitzenausnutzung)

Empfohlenes monatliches

Seitenvolumen

- 5.000–35.000 Blatt

Energy Star Stromverbrauch

- 6,98 kWh pro Woche

Energy Star

- Ja



Lexmark T654dn

Lexmark T654dtn

Monochrom-Laserdrucker

Drucktechnologie

- Laser, Schwarz/Weiß

Duplex (beidseitiges Drucken)

- Integrierte Duplex-Option

Druckauflösung (S/W)

- 1.200 IQ-Bildqualität
- 1.200 x 1.200 dpi
- 2.400 IQ-Bildqualität
- 600 x 600 dpi

Druckgeschwindigkeit (DIN A4, S/W)

- Bis zu 53 Seiten/Minute

Druckgeschwindigkeit (DIN A4, S/W)**Duplex**

- Bis zu 36 Seiten/Minute

Zeit bis Druckbeginn (S/W)

- 7,5 Sekunden

Prozessor

- 600 MHz

Speicher (Standard)

- 256 MB

Maximaler Speicher

- 1.280 MB

Speichererweiterung (optional)

- Ja

Festplatte

- Optional verfügbar

Standard-Schnittstellen

- Ethernet 10/100BaseTX (RJ-45)
- 1 interner Kartensteckplatz
- USB 2.0
- Hi-Speed USB 2.0 (Typ A) Port an der Vorderseite
- USB-Port an der Gerätehinterrseite, kompatibel mit USB 2.0 (Typ A)

Optionale lokale Schnittstellen

- Interne serielle RS-232C-Schnittstelle
- Interne bidirektionale, parallele 1284-B-Schnittstelle

Optionale Netzwerkan schlüsse

- MarkNet N4050e 802.11g Wireless Printserver (nur Drucken)
- MarkNet N7020e Gigabit Ethernet (extern)
- MarkNet N8120 Gigabit Ethernet (intern)
- MarkNet N8130 Fiber Fast Ethernet (intern)
- MarkNet N8150 802.11b/g/n WLAN (intern)

Kapazität der Papierzuführung (Standard)

- 1.200 Blatt

Kapazität der Papierzuführung (maximal)

- 4.300 Blatt

Kapazität der Papierablage (Standard)

- 550 Blatt

Kapazität der Papierablage (maximal)

- 2.950 Blatt

Papierhandhabung (Standard)

- Duplex-Funktion (integriert)
- 100-Blatt-Universalführung
- 550-Blatt-Zuführung
- 550-Blatt-Ablage

Papierhandhabung (optional)

- 250-Blatt-Zuführung
- 550-Blatt-Zuführung
- 2.000-Blatt-Zuführung
- 200-Blatt-Universalführung inkl. Papierkassette
- 400-Blatt-Universalführung inkl. Papierkassette
- Briefhüllenzuführung
- 550-Blatt-Ablage
- 1.850-Blatt-Ablage
- 5-Fächer-Mailbox
- StapleSmart II Finisher
- Möbel optional
- 2.000-Blatt-Zuführung (Basis mit Rollen oder drehbarer Unterschrank erforderlich)

Anzahl der Papierzuführungen

- 3

Anzahl der Papierzuführungen, max.

- 6

Papiergewicht

- 60–176 g/m²

Finishing-Optionen

- Ja

Briefhüllkapazität (Anzahl Briefhüllen)

- Bis zu 85

Unterstützte Medien

- Karton
- zweibahnige Etiketten
- Briefhüllen
- integrierte Etiketten
- Papieretiketten
- Normalpapier
- Polyester-Etiketten
- Transparentfolien
- Vinyl-Etiketten
- detaillierte Informationen zur Auswahl der richtigen Druckmaterialien finden Sie für Ihren Drucker im Card Stock und Label Guide unter www.lexmark.de -> Handbücher (nur Englisch)

Unterstützte Medienformate

- DIN A4
- DIN A5
- DIN A6
- Briefhülle Nr. 10
- Briefhülle 7 3/4
- Briefhülle Nr. 9
- Briefhülle DL
- Executive
- Folio
- JIS-B5
- Legal
- Letter

- Statement
- Universal

Display

- 4-zeiliges, grafikfähiges und hintergrundbeleuchtetes LCD-Display mit 160 x 64 Pixel

Netzwerkdruckmethoden

- LPR/LPD
- Direct IP (Port 9100)
- Socket (Raw TCP/IP)
- HTTP
- NDS warteschlangenbasiertes Drucken
- NDPS/NEPS (Novell verteilte Druckdienste, Novell Netware unternehmensweite Druckdienste)
- Enhanced IP (Port 9400)
- FTP, TFTP
- IPP 1.1 (Internet Printing Protocol)
- ThinPrint .print Integration

Netzwerkprotokollunterstützung

- TCP/IP IPv4
- IPX/SPX
- AppleTalk
- LexLink (DLC)
- TCP/IP IPv6
- TCP
- UDP

Netzwerkmanagement-Protokolle

- HTTP
- HTTPs (SSL*/TLS)
- SNMPv3
- WINS
- IGMP
- BOOTP, RARP
- APIPA (AutolP)
- DHCP
- ICMP
- DNS
- SNMPv2c
- Bonjour
- DDNS
- mDNS
- ARP
- NTP
- Telnet
- Finger
- *Dieses Produkt umfasst vom OpenSSL Project entwickelte Software zur Verwendung im OpenSSL Toolkit.

Netzwerksicherheit

- SNMPv3
- 802.1x Authentifizierung: MD5, MSCHAPv2, LEAP, PEAP, TLS, TTLS
- IPsec

Druckersprachen (Standard)

- PCL5e Emulation
- PCL6 Emulation
- PPDS
- PostScript 3 Emulation
- xHTML
- PDF 1.6
- Direct Image
- Microsoft XPS (XML-Papierspezifikation)

Schrift- und Symbolarten

Technische Daten

- Barcode Code 39 in schmal, normal und breit
- 158 skalierbare PostScript-Fonts
- 2 Bitmap-Fonts (PCL6)
- 39 skalierbare Fonts (PPDS)
- 5 Bitmap-Fonts (PPDS)
- 84 skalierbare Fonts (PCL6)
- OCR-A, OCR-B skalierbare PCL5e-Fonts
- Weitere Informationen finden Sie unter den techn. Referenzen

Abmessungen (Höhe x Breite x Tiefe)

- 568 x 425 x 510 mm

Gewicht

- 27,4 kg

Bedruckbarer Bereich

- 4,2 Millimeter vom oberen, unteren, rechten und linken Rand (Druckbereich innerhalb)

Unterstützte

Microsoft-Windows-Betriebssysteme

- Microsoft Windows 2000
- Microsoft Windows XP
- Microsoft Windows Server 2003
- Microsoft Windows XP x64
- Microsoft Windows Server 2003 mit Terminal Services
- Microsoft Windows Server 2000 mit Terminal Services
- Microsoft Windows Server 2003 x64
- Microsoft Windows Server 2003 x64 mit Terminal Services
- Microsoft Windows Vista
- Microsoft Windows Vista x64
- Microsoft Windows Server 2008
- Microsoft Windows Server 2008 x64
- Microsoft Windows Server 2008, auf dem Terminal Services ausgeführt wird
- Microsoft Windows Server 2008 x64, auf dem Terminal Services ausgeführt wird
- Microsoft Windows 7

Unterstützte Linux-Betriebssysteme

- Linpus Linux Desktop 9.2, 9.3
- Red Hat Enterprise Linux WS 3.0, 4.0, 5.0
- SUSE Linux Enterprise Server 8.0, 9.0, 10.0
- SUSE Linux Enterprise Desktop 10
- openSUSE 10.2, 10.3, 11.0
- Linspire Linux 6.0
- Debian GNU/Linux 4.0
- Red Flag Linux Desktop 5.0, 6.0
- Ubuntu 7.10
- Ubuntu 8.04 LTS
- SUSE Linux Enterprise Server 8.0, 9.0, 10, 11
- openSUSE 10.2, 10.3, 11.0, 11.1
- SUSE Linux Enterprise Desktop 11
- Debian GNU/Linux 5.0
- Ubuntu 8.10, 9.04

Unterstützte Unix-Betriebssysteme

- Sun Solaris SPARC 8, 9, 10
- Sun Solaris x86 10
- HP-UX 11.11, 11.23, 11.31
- IBM AIX 5.2, 5.3, 6.1

Unterstützte

Apple-Macintosh-Betriebssysteme

- Apple Mac OS X
- Apple Mac OS 9.x

Unterstützte Novell-Betriebssysteme

- Novell Open Enterprise Server für Netware mit NDS, iPrint oder Novell Distributed Print Services (NDPS)
- Novell NetWare 5.x, 6.x mit iPrint oder Novell Distributed Print Services (NDPS)

Citrix MetaFrame

- Microsoft Windows 2000 Server, auf dem Terminal Services mit Citrix Presentation Server 3.0, 4.0 ausgeführt wird
- Microsoft Windows Server 2003, auf dem Terminal Services mit Citrix Presentation Server 3.0, 4.0, 4.5 ausgeführt wird
- Microsoft Windows Server 2003 x64, auf dem Terminal Services mit Citrix Presentation Server 4.0 x64, 4.5 x64 ausgeführt wird

Andere unterstützte Betriebssysteme

- IBM iSeries oder IBM AS/400-Systeme mit TCP/IP mit OS/400 V3R1 oder höher und OS/400 Host Print Transform
- praktisch alle Plattformen mit TCP/IP-Unterstützung

Im Lieferumfang enthaltene

Druck-/Tonerkassetten

- Rückgabe-Druckkassette für 10.000 Seiten*

Seitenleistung der

Verbrauchsmaterialien

- Druckkassette für 7.000 Seiten*
- Druckkassette für 25.000 Seiten*
- Druckkassette für 36.000 Seiten*
- * Durchschnittliche Seitenleistung, Ausgewiesener Wert gemäß ISO/IEC 19752.

Durchschnittlicher Stromverbrauch beim Drucken

- 740 Watt

Durchschnittlicher Stromverbrauch beim

Duplex-Drucken

- 575 Watt

Durchschnittlicher Stromverbrauch im

Stand-by-Modus mit Power Saver On

- 14 Watt

Durchschnittlicher Stromverbrauch im

Stand-by-Modus mit Power Saver Off

- 85 Watt

Geräuschemission beim Drucken

- 55 dB(A)

Geräuschemission im Stand-by-Modus

- 30 dB(A)

Geräuschemission beim Duplexdruck

- 56 dB(A)

Quiet Mode

- 51 dB(A)

Garantie

- 1 Jahr On-Site-Repair-Garantie

Produkt-Zertifikate

- Energy Star, CAN/CSA-C22.2 60950-1, CSA E60825-1, ICES-003 Class B, BSMI Class B, CNS 13438, VCCI Class B, US

FDA, FCC Class B, UL 60950-1, IEC 320-1, EN/IEC 60320-1, CE Class B, CB IEC 60950-1, EN 60950-1, EN/IEC 61000-3, EN 55022 Class B, EN 55024, EN/IEC 60825-1, GS (TÜV), SEMKO, UL AR, CS, TÜV Rh, SMA C-tick mark Class B, CCC Class B, CISPIR 22 Class B, EK Mark, N Mark

- Energy Star, Blue Angel (RAL-UZ-122), CAN/CSA-C22.2 60950-1, CSA E60825-1, ICES-003 Class B, BSMI Class B, CNS 13438, VCCI Class B, US FDA, FCC Class B, UL 60950-1, IEC 320-1, EN/IEC 60320-1, CE Class B, CB IEC 60950-1, EN 60950-1, EN/IEC 61000-3, EN 55022 Class B, EN 55024, EN/IEC 60825-1, GS (TÜV), SEMKO, UL AR, CS, TÜV Rh, SMA C-tick mark Class B, CCC Class B, CISPIR 22 Class B, EK Mark, N Mark

Spezifizierte Betriebsumgebung

- Temperatur: 16 bis 32 °C
- Luftfeuchtigkeit: 8 bis 80 % relative Luftfeuchtigkeit
- Höhe: 0 bis 3.048 Meter

Maximales monatliches Druckvolumen

(einmalige mtl. Spitzenauslastung)

- Bis zu 275.000 Seiten pro Monat (einmalige Spitzenauslastung)

Empfohlenes monatliches

Seitenvolumen

- 5.000–35.000 Blatt

Energy Star Stromverbrauch

- 6,98 kWh pro Woche

Energy Star

- Ja



Lexmark T654dtn

Lexmark T656dne

Monochrom-Laserdrucker

Drucktechnologie

- Laser, Schwarz/Weiß

Duplex (beidseitiges Drucken)

- Integrierte Duplex-Option

Druckauflösung (S/W)

- 1.200 IQ-Bildqualität
- 1.200 x 1.200 dpi
- 2.400 IQ-Bildqualität
- 600 x 600 dpi

Druckgeschwindigkeit (DIN A4, S/W)

- Bis zu 53 Seiten/Minute

Druckgeschwindigkeit (DIN A4, S/W)**Duplex**

- Bis zu 36 Seiten/Minute

Zeit bis Druckbeginn (S/W)

- 7,5 Sekunden

Prozessor

- 600 MHz

Speicher (Standard)

- 256 MB

Maximaler Speicher

- 1.280 MB

Speichererweiterung (optional)

- Ja

Festplatte

- In Konfiguration enthalten

Standard-Schnittstellen

- 1 interner Kartensteckplatz
- USB 2.0
- Gigabit Ethernet (10/100/1000)
- Hi-Speed USB 2.0 (Typ A) Port an der Vorderseite
- USB-Port an der Gerätehinterrseite, kompatibel mit USB 2.0 (Typ A)

Optionale lokale Schnittstellen

- Interne serielle RS-232C-Schnittstelle
- Interne bidirektionale, parallele 1284-B-Schnittstelle

Optionale Netzwerkschlüsse

- Lexmark N4050e 802.11g Wireless Printserver (nur Drucken)
- Internal MarkNet™ N8130 Fiber Fast Ethernet
- Internal MarkNet™ N8150 802.11b/g/n WLAN

Kapazität der Papierzuführung (Standard)

- 650 Blatt

Kapazität der Papierzuführung (maximal)

- 4.300 Blatt

Kapazität der Papierablage (Standard)

- 550 Blatt

Kapazität der Papierablage (maximal)

- 2.950 Blatt

Papierhandhabung (Standard)

- Duplex-Funktion (integriert)
- 100-Blatt-Universalszuführung
- 550-Blatt-Zuführung
- 550-Blatt-Ablage

Papierhandhabung (optional)

- 250-Blatt-Zuführung
- 550-Blatt-Zuführung
- 2.000-Blatt-Zuführung (Basis mit Rollen oder drehbarer Unterschrank erforderlich)
- 200-Blatt-Universalszuführung mit Papierkassette
- 400-Blatt-Universalszuführung mit Papierkassette
- 550-Blatt-Ablage
- 1.850-Blatt-Ablage
- 5-Fächer-Mailbox
- StapleSmart II Finisher
- Möbel optional

Anzahl der Papierzuführungen

- 2

Anzahl der Papierzuführungen, max.

- 6

Papiergewicht

- 60–176 g/m²

Finishing-Optionen

- Ja

Briefhüllenkapazität (Anzahl Briefhüllen)

- Bis zu 10

Unterstützte Medien

- Karton
- zweibahnige Etiketten
- Briefhüllen
- integrierte Etiketten
- Papieretiketten
- Normalpapier
- Polyester-Etiketten
- Transparentfolien
- Vinyl-Etiketten
- detaillierte Informationen zur Auswahl der richtigen Druckmaterialien finden Sie für Ihren Drucker im Card Stock und Label Guide unter www.lexmark.de -> Handbücher (nur Englisch)

Unterstützte Medienformate

- DIN A4
- DIN A5
- DIN A6
- Briefhülle Nr. 10
- Briefhülle Nr. 9
- Briefhülle 7 3/4
- Briefhülle DL
- Executive
- Folio
- JIS-B5
- Legal
- Letter
- Statement
- Universal

Display

- Lexmark e-Task 7-inch (17,8 cm)

Color-Touchscreen

Netzwerkdruckmethoden

- LPR/LPD
- Direct IP (Port 9100)
- Socket (Raw TCP/IP)
- HTTP
- NDS warteschlangenbasiertes Drucken
- NDPS/NEPS (Novell verteilte Druckdienste, Novell Netware unternehmensweite Druckdienste)
- Enhanced IP (Port 9400)
- FTP, TFTP
- IPP 1.1 (Internet Printing Protocol)
- ThinPrint .print Integration

Netzwerkprotokollunterstützung

- TCP/IP IPv4
- IPX/SPX
- AppleTalk
- LexLink (DLC)
- TCP/IP IPv6
- TCP
- UDP

Netzwerkmanagement-Protokolle

- HTTP
- HTTPs (SSL*/TLS)
- SNMPv3
- WINS
- IGMP
- BOOTP, RARP
- APIPA (AutoIP)
- DHCP
- ICMP
- DNS
- SNMPv2c
- Bonjour
- DDNS
- mDNS
- ARP
- NTP
- Telnet
- Finger
- *Dieses Produkt umfasst vom OpenSSL Project entwickelte Software zur Verwendung im OpenSSL Toolkit.

Netzwerksicherheit

- SNMPv3
- 802.1x Authentifizierung: MD5, MSCHAPv2, LEAP, PEAP, TLS, TTLS
- IPsec

Druckersprachen (Standard)

- PCL5e Emulation
- PCL6 Emulation
- PPDS
- PostScript 3 Emulation
- xHTML
- PDF 1.6
- Direct Image
- Microsoft XPS (XML-Papierspezifikation)

Schrift- und Symbolarten

- Barcode Code 39 in schmal, normal und breit
- 158 skalierbare PostScript-Fonts
- 2 Bitmap-Fonts (PCL6)
- 39 skalierbare Fonts (PPDS)
- 5 Bitmap-Fonts (PPDS)

Technische Daten

- 84 skalierbare Fonts (PCL6)
- OCR-A, OCR-B skalierbare PCL5e-Fonts
- Weitere Informationen finden Sie unter den techn. Referenzen

Abmessungen (Höhe x Breite x Tiefe)

- 438 x 425 x 526 mm

Gewicht

- 24 kg

Bedruckbarer Bereich

- 4,2 Millimeter vom oberen, unteren, rechten und linken Rand (Druckbereich innerhalb)

Unterstützte

Microsoft-Windows-Betriebssysteme

- Microsoft Windows 2000
- Microsoft Windows XP
- Microsoft Windows Server 2003
- Microsoft Windows XP x64
- Microsoft Windows Server 2003 mit Terminal Services
- Microsoft Windows Server 2000 mit Terminal Services
- Microsoft Windows Server 2003 x64
- Microsoft Windows Server 2003 x64 mit Terminal Services
- Microsoft Windows Vista
- Microsoft Windows Vista x64
- Microsoft Windows Server 2008
- Microsoft Windows Server 2008 x64
- Microsoft Windows Server 2008, auf dem Terminal Services ausgeführt wird
- Microsoft Windows Server 2008 x64, auf dem Terminal Services ausgeführt wird
- Microsoft Windows 7

Unterstützte Linux-Betriebssysteme

- Linpus Linux Desktop 9.2, 9.3
- Red Hat Enterprise Linux WS 3.0, 4.0, 5.0
- SUSE Linux Enterprise Server 8.0, 9.0, 10.0
- SUSE Linux Enterprise Desktop 10
- openSUSE 10.2, 10.3, 11.0
- Linspire Linux 6.0
- Debian GNU/Linux 4.0
- Red Flag Linux Desktop 5.0, 6.0
- Ubuntu 7.10
- Ubuntu 8.04 LTS
- SUSE Linux Enterprise Server 8.0, 9.0, 10, 11
- openSUSE 10.2, 10.3, 11.0, 11.1
- SUSE Linux Enterprise Desktop 11
- Debian GNU/Linux 5.0
- Ubuntu 8.10, 9.04

Unterstützte Unix-Betriebssysteme

- Sun Solaris SPARC 8, 9, 10
- Sun Solaris x86 10
- HP-UX 11.11, 11.23, 11.31
- IBM AIX 5.2, 5.3, 6.1

Unterstützte

Apple-Macintosh-Betriebssysteme

- Apple Mac OS X
- Apple Mac OS 9.x

Unterstützte Novel-Betriebssysteme

- Novell Open Enterprise Server für Netware mit NDS, iPrint oder Novell Distributed Print Services (NDPS)
- Novell NetWare 5.x, 6.x mit iPrint oder Novell Distributed Print Services (NDPS)

Citrix MetaFrame

- Microsoft Windows 2000 Server, auf dem Terminal Services mit Citrix Presentation Server 3.0, 4.0 ausgeführt wird
- Microsoft Windows Server 2003, auf dem Terminal Services mit Citrix Presentation Server 3.0, 4.0, 4.5 ausgeführt wird
- Microsoft Windows Server 2003 x64, auf dem Terminal Services mit Citrix Presentation Server 4.0 x64, 4.5 x64 ausgeführt wird

Andere unterstützte Betriebssysteme

- IBM iSeries oder IBM AS/400-Systeme mit TCP/IP mit OS/400 V3R1 oder höher und OS/400 Host Print Transform
- praktisch alle Plattformen mit TCP/IP-Unterstützung

Im Lieferumfang enthaltene

Druck-/Tonerkassetten

- Rückgabe-Druckkassette für 10.000 Seiten*

Seitenleistung der

Verbrauchsmaterialien

- Druckkassette für 25.000 Seiten*
- Druckkassette für 7.000 Seiten*
- Druckkassette für 36.000 Seiten*
- * Durchschnittliche Seitenleistung. Ausgewiesener Wert gemäß ISO/IEC 19752.

Durchschnittlicher Stromverbrauch beim Drucken

- 780 Watt

Durchschnittlicher Stromverbrauch beim Duplex-Drucken

- 600 Watt

Durchschnittlicher Stromverbrauch im Stand-by-Modus mit Power Saver On

- 19 Watt

Durchschnittlicher Stromverbrauch im Stand-by-Modus mit Power Saver Off

- 100 Watt

Geräuschemission beim Drucken

- 56 dB(A)

Geräuschemission im Stand-by-Modus

- 27 dB(A)

Geräuschemission beim Duplexdruck

- 56 dB(A)

Quiet Mode

- 52 dB(A)

Garantie

- 1 Jahr On-Site-Repair-Garantie

Produkt-Zertifikate

- Energy Star, CAN/CSA-C22.2 60950-1, CSA E60825-1, ICES-003 Class B, BSMI Class B, CNS 13438, VCCI Class B, US FDA, FCC Class B, UL 60950-1, IEC 320-1, EN/IEC 60320-1, CE Class B, CB IEC 60950-1, EN 60950-1, EN/IEC 61000-3, EN 55022 Class B, EN 55024, EN/IEC 60825-1, GS (TÜV), SEMKO, UL AR, CS, TÜV Rh, SMA C-tick mark Class

- B, CCC Class B, CISPIR 22 Class B, EK Mark, N Mark
- Energy Star, Blue Angel (RAL-UZ-122), CAN/CSA-C22.2 60950-1, CSA E60825-1, ICES-003 Class B, BSMI Class B, CNS 13438, VCCI Class B, US FDA, FCC Class B, UL 60950-1, IEC 320-1, EN/IEC 60320-1, CE Class B, CB IEC 60950-1, EN 60950-1, EN/IEC 61000-3, EN 55022 Class B, EN 55024, EN/IEC 60825-1, GS (TÜV), SEMKO, UL AR, CS, TÜV Rh, SMA C-tick mark Class B, CCC Class B, CISPIR 22 Class B, EK Mark, N Mark

Spezifizierte Betriebsumgebung

- Temperatur: 16 bis 32 °C
- Luftfeuchtigkeit: 8 bis 80 % relative Luftfeuchtigkeit
- Höhe: 0 bis 3.048 Meter

Maximales monatliches Druckvolumen

- (einmalige mtl. Spitzenauslastung)
- Bis zu 275.000 Seiten pro Monat (einmalige Spitzenausnutzung)

Empfohlenes monatliches Seitenvolumen

- 5.000–35.000 Blatt

Energy Star Stromverbrauch

- 8,15 kWh pro Woche

Energy Star

- Ja



Lexmark T656dne

Lexmark W850n

Monochrom-Laserdrucker

Drucktechnologie

- Laser, Schwarz/Weiß

Duplex (beidseitiges Drucken)

- Duplex-Option verfügbar

Druckauflösung (S/W)

- 1.200 x 1.200 dpi
- 2.400 IQ-Bildqualität
- 600 x 600 dpi

Druckgeschwindigkeit (DIN A4, S/W)

- Bis zu 50 Seiten/Minute

**Druckgeschwindigkeit (DIN A4, S/W)
Duplex**

- Bis zu 50 Seiten/Minute

Zeit bis Druckbeginn (S/W)

- 6 Sekunden

Prozessor

- 800 MHz

Speicher (Standard)

- 256 MB

Maximaler Speicher

- 1.280 MB

Speichererweiterung (optional)

- Ja

Festplatte

- Optional verfügbar

Standard-Schnittstellen

- 1 interner Kartensteckplatz
- Gigabit Ethernet (10/100/1000)
- Hi-Speed USB-Schnittstelle, kompatibel mit USB 2.0 (Typ B)
- Front Hi-Speed USB-Schnittstelle, kompatibel mit USB 2.0 (Typ A)
- High Speed USB-Schnittstelle an der Gerätehinterrseite, kompatibel mit USB 2.0 (Typ A)

Optionale lokale Schnittstellen

- Interne serielle RS-232C-Schnittstelle
- Interne bidirektionale, parallele 1284-B-Schnittstelle

Optionale Netzwerkanschlüsse

- Lexmark N4050e 802.11g Wireless Printserver (nur Drucken)
- MarkNet N7020e Gigabit Ethernet (extern)
- Internal MarkNet™ N8130 Fiber Fast Ethernet
- Internal MarkNet™ N8150 802.11b/g/n WLAN

Kapazität der Papierzuführung (Standard)

- 1.100 Blatt

Kapazität der Papierzuführung (maximal)

- 5.100 Blatt

Kapazität der Papierablage (Standard)

- 500 Blatt

Kapazität der Papierablage (maximal)

- 3.800 Blatt

Papierhandhabung (Standard)

- 500-Blatt-Ablage
- 2 x 500-Blatt-Zuführung
- 100-Blatt-Universalszuführung

Papierhandhabung (optional)

- Duplex-Einheit
- 2.000-Blatt-Zuführung
- 2 x 500-Blatt-Zuführung
- 3.500-Blatt-Finisher
- Doppelzuführung für insg. 2.000 Blatt (DIN A4)

Anzahl der Papierzuführungen

- 3

Anzahl der Papierzuführungen, max.

- 6

Papiergewicht

- 64-216 g/m²

Größe, verlängerte Papierzuführung

- 508 x 971 x 520 mm

Finishing-Optionen

- Ja

Briefhüllenkapazität (Anzahl Briefhüllen)

- Bis zu 10

Unterstützte Medien

- Karton
- Briefhüllen
- Papiretiketten
- Normalpapier
- Transparentfolien
- detaillierte Informationen zur Auswahl der richtigen Druckmaterialien finden Sie für Ihren Drucker im Card Stock und Label Guide unter www.lexmark.de -> Handbücher (nur Englisch)

Unterstützte Medienformate

- DIN A3
- DIN A4
- DIN A5
- Briefhülle Nr. 10
- Briefhülle 7 3/4
- Briefhülle DIN C5
- Briefhülle DL
- Executive
- Folio
- JIS-B4
- JIS-B5
- Ledger
- Legal
- Letter
- Statement
- Universal

Display

- 4-zeiliges, grafikfähiges und hintergrundbeleuchtetes LCD-Display mit 160 x 64 Pixel

Netzwerkdruckmethoden

- LPR/LPD
- Direct IP (Port 9100)
- Socket (Raw TCP/IP)
- HTTP
- NDS warteschlangenbasiertes Drucken
- NDPS/NEPS (Novell verteilte Druckdienste, Novell Netware unternehmensweite Druckdienste)
- Enhanced IP (Port 9400)
- FTP, TFTP
- IPP 1.1 (Internet Printing Protocol)
- ThinPrint .print Integration

Netzwerkprotokollunterstützung

- TCP/IP IPv4
- IPX/SPX
- AppleTalk
- LexLink (DLC)
- TCP/IP IPv6
- TCP
- UDP

Netzwerkmanagement-Protokolle

- HTTP
- HTTPS (SSL/TLS)
- SNMPv3
- WINS
- IGMP
- BOOTP, RARP
- APIPA (AutolP)
- DHCP
- ICMP
- DNS
- SNMPv2c
- Bonjour
- DDNS
- mDNS
- ARP
- NTP
- Telnet
- Finger
- *Dieses Produkt umfasst vom OpenSSL Project entwickelte Software zur Verwendung im OpenSSL Toolkit.

Netzwerksicherheit

- SNMPv3
- 802.1x Authentifizierung: MD5, MSCHAPv2, LEAP, PEAP, TLS, TTLS
- IPsec

Druckersprachen (Standard)

- PCL5e Emulation
- PCL6 Emulation
- PPDs
- PostScript 3 Emulation
- xHTML
- PDF 1.6
- Direct Image
- Microsoft XPS (XML-Papierspezifikation)

Schrift- und Symbolarten

- Barcode Code 39 in schmal, normal und breit
- 158 skalierbare PostScript-Fonts
- 2 Bitmap-Fonts (PCL6)
- 39 skalierbare Fonts (PPDS)
- 5 Bitmap-Fonts (PPDS)
- 84 skalierbare Fonts (PCL6)
- OCR-A, OCR-B skalierbare PCL5e-Fonts
- Weitere Informationen finden Sie unter

Technische Daten

den techn. Referenzen

Abmessungen (Höhe x Breite x Tiefe)

- 508 x 641 x 520 mm

Gewicht

- 45,6 kg

Bedruckbarer Bereich

- 4 Millimeter vom oberen, unteren, rechten und linken Rand (Druckbereich innerhalb)

Unterstützte

Microsoft-Windows-Betriebssysteme

- Microsoft Windows 2000
- Microsoft Windows XP
- Microsoft Windows Server 2003
- Microsoft Windows XP x64
- Microsoft Windows Server 2003 mit Terminal Services
- Microsoft Windows Server 2000 mit Terminal Services
- Microsoft Windows Server 2003 x64
- Microsoft Windows Server 2003 x64 mit Terminal Services
- Microsoft Windows Vista
- Microsoft Windows Vista x64
- Microsoft Windows Server 2008
- Microsoft Windows Server 2008 x64
- Microsoft Windows Server 2008, auf dem Terminal Services ausgeführt wird
- Microsoft Windows Server 2008 x64, auf dem Terminal Services ausgeführt wird
- Microsoft Windows 7

Unterstützte Linux-Betriebssysteme

- Linpus Linux Desktop 9.2, 9.3
- Red Hat Enterprise Linux WS 3.0, 4.0, 5.0
- SUSE Linux Enterprise Server 8.0, 9.0, 10.0
- SUSE Linux Enterprise Desktop 10
- openSUSE 10.2, 10.3, 11.0
- Linspire Linux 6.0
- Debian GNU/Linux 4.0
- Red Flag Linux Desktop 5.0, 6.0
- Ubuntu 7.10
- Ubuntu 8.04 LTS
- SUSE Linux Enterprise Server 8.0, 9.0, 10, 11
- openSUSE 10.2, 10.3, 11.0, 11.1
- SUSE Linux Enterprise Desktop 11
- Debian GNU/Linux 5.0
- Ubuntu 8.10, 9.04

Unterstützte Unix-Betriebssysteme

- Sun Solaris SPARC 8, 9, 10
- Sun Solaris x86 10
- HP-UX 11.11, 11.23, 11.31
- IBM AIX 5.2, 5.3, 6.1

Unterstützte

Apple-Macintosh-Betriebssysteme

- Apple Mac OS X
- Apple Mac OS 9.x

Unterstützte Novell-Betriebssysteme

- Novell Open Enterprise Server für Netware mit NDS, iPrint oder Novell Distributed Print Services (NDPS)
- Novell NetWare 5.x, 6.x mit iPrint oder Novell Distributed Print Services (NDPS)

Citrix MetaFrame

- Microsoft Windows 2000 Server, auf dem Terminal Services mit Citrix Presentation

Server 3.0, 4.0 ausgeführt wird

- Microsoft Windows Server 2003, auf dem Terminal Services mit Citrix Presentation Server 3.0, 4.0, 4.5 ausgeführt wird
- Microsoft Windows Server 2003 x64, auf dem Terminal Services mit Citrix Presentation Server 4.0 x64, 4.5 x64 ausgeführt wird

Andere unterstützte Betriebssysteme

- IBM iSeries oder IBM AS/400-Systeme mit TCP/IP mit OS/400 V3R1 oder höher und OS/400 Host Print Transform
- praktisch alle Plattformen mit TCP/IP-Unterstützung

Im Lieferumfang enthaltene

Druck-/Tonerkassetten

- Tonerkassette für 35.000 Seiten*

Seitenleistung der

Verbrauchsmaterialien

- Fotoleiter für 60.000 Seiten
- 35.000*-page High Yield Toner Cartridge
- * Durchschnittliche Seitenleistung. Ausgewiesener Wert gemäß ISO/IEC 19752.
- Tonerkassette Schwarz für 35.000 Seiten*

Durchschnittlicher Stromverbrauch beim Drucken

- 700 Watt

Durchschnittlicher Stromverbrauch im Stand-by-Modus mit Power Saver On

- 8 Watt

Durchschnittlicher Stromverbrauch im Stand-by-Modus mit Power Saver Off

- 100 Watt

Geräuschemission beim Drucken

- 55 dB(A)

Geräuschemission im Stand-by-Modus

- 22 dB(A)

Garantie

- 1 Jahr On-Site-Repair-Garantie

Produkt-Zertifikate

- CSA, ICES Class A, BSMI Class A, VCCI Class A, FCC Class A, UL 60950 3rd Edition, IEC 320-1, CE Class A, CB IEC 60950, IEC 60825-1, GS (TÜV), SEMKO, UL AR, CS, TÜV Rh, N Mark, C-tick Class A CCC Class A

Spezifizierte Betriebsumgebung

- Temperatur: 16 bis 32 °C
- Luftfeuchtigkeit: 8 bis 80 % relative Luftfeuchtigkeit
- Höhe: 0 bis 3.048 Meter

Maximales monatliches Druckvolumen (einmalige mtl. Spitzenauslastung)

- Bis zu 300.000 Seiten pro Monat (einmalige Spitzenauslastung)

Empfohlenes monatliches Seitenvolumen

- 15.000–59.000 Blatt

Energy Star Stromverbrauch

- 6,00 kWh pro Woche

Energy Star

- Nein

Druckgeschwindigkeit (DIN A3, S/W)

- Bis zu 28 Seiten/Minute

Druckgeschwindigkeit (DIN A3, S/W) Duplex

- Bis zu 18 Seiten/Minute



Lexmark W850n

Lexmark W850dn

Monochrom-Laserdrucker

Drucktechnologie

- Laser, Schwarz/Weiß

Duplex (beidseitiges Drucken)

- Inkl. Duplex-Option

Druckauflösung (S/W)

- 1.200 x 1.200 dpi
- 2.400 IQ-Bildqualität
- 600 x 600 dpi

Druckgeschwindigkeit (DIN A4, S/W)

- Bis zu 50 Seiten/Minute

Druckgeschwindigkeit (DIN A4, S/W)**Duplex**

- Bis zu 50 Seiten/Minute

Zeit bis Druckbeginn (S/W)

- 6 Sekunden

Prozessor

- 800 MHz

Speicher (Standard)

- 256 MB

Maximaler Speicher

- 1.280 MB

Speichererweiterung (optional)

- Ja

Festplatte

- Optional verfügbar

Standard-Schnittstellen

- 1 interner Kartensteckplatz
- Gigabit Ethernet (10/100/1000)
- Hi-Speed USB-Schnittstelle, kompatibel mit USB 2.0 (Typ B)
- Front Hi-Speed USB-Schnittstelle, kompatibel mit USB 2.0 (Typ A)
- High Speed USB-Schnittstelle an der Gerätehinterrseite, kompatibel mit USB 2.0 (Typ A)

Optionale lokale Schnittstellen

- Interne serielle RS-232C-Schnittstelle
- Interne bidirektionale, parallele 1284-B-Schnittstelle

Optionale Netzwerkan schlüsse

- Lexmark N4050e 802.11g Wireless Printserver (nur Drucken)
- Internal MarkNet™ N8130 Fiber Fast Ethernet
- Internal MarkNet™ N8150 802.11b/g/n WLAN

Kapazität der Papierzuführung**(Standard)**

- 1.100 Blatt

Kapazität der Papierzuführung (maximal)

- 5.100 Blatt

Kapazität der Papierablage (Standard)

- 500 Blatt

Kapazität der Papierablage (maximal)

- 3.800 Blatt

Papierhandhabung (Standard)

- 500-Blatt-Ablage
- Duplex-Einheit
- 2 x 500-Blatt-Zuführung
- 100-Blatt-Universalszuführung

Papierhandhabung (optional)

- 2.000-Blatt-Zuführung
- 2 x 500-Blatt-Zuführung
- 3.500-Blatt-Finisher
- Doppelzuführung für insg. 2.000 Blatt (DIN A4)

Anzahl der Papierzuführungen

- 3

Anzahl der Papierzuführungen, max.

- 6

Papiergewicht

- 64-216 g/m²

Größe, verlängerte Papierzuführung

- 578 x 971 x 520 mm

Finishing-Optionen

- Ja

Briefhüllenkapazität (Anzahl Briefhüllen)

- Bis zu 10

Unterstützte Medien

- Karton
- Briefhüllen
- Papiretiketten
- Normalpapier
- Transparentfolien
- detaillierte Informationen zur Auswahl der richtigen Druckmaterialien finden Sie für Ihren Drucker im Card Stock und Label Guide unter www.lexmark.de -> Handbücher (nur Englisch)

Unterstützte Medienformate

- DIN A3
- DIN A4
- DIN A5
- Briefhülle Nr. 10
- Briefhülle 7 3/4
- Briefhülle DIN C5
- Briefhülle DL
- Executive
- Folio
- JIS-B4
- JIS-B5
- Ledger
- Legal
- Letter
- Statement
- Universal

Display

- 4-zeiliges, grafikfähiges und hintergrundbeleuchtetes LCD-Display mit 160 x 64 Pixel

Netzwerkdruckmethoden

- LPR/LPD
- Direct IP (Port 9100)

- Socket (Raw TCP/IP)

- HTTP
- NDS warteschlangenbasiertes Drucken
- NDPS/NEPS (Novell verteilte Druckdienste, Novell Netware unternehmensweite Druckdienste)
- Enhanced IP (Port 9400)
- FTP, TFTP
- IPP 1.1 (Internet Printing Protocol)
- ThinPrint .print Integration

Netzwerkprotokollunterstützung

- TCP/IP IPv4
- IPX/SPX
- AppleTalk
- LexLink (DLC)
- TCP/IP IPv6
- TCP
- UDP

Netzwerkmanagement-Protokolle

- HTTP
- HTTPs (SSL*/TLS)
- SNMPv3
- WINS
- IGMP
- BOOTP, RARP
- APIPA (AutoIP)
- DHCP
- ICMP
- DNS
- SNMPv2c
- Bonjour
- DDNS
- mDNS
- ARP
- NTP
- Telnet
- Finger
- *Dieses Produkt umfasst vom OpenSSL Project entwickelte Software zur Verwendung im OpenSSL Toolkit.

Netzwerksicherheit

- SNMPv3
- 802.1x Authentifizierung: MD5, MSCHAPv2, LEAP, PEAP, TLS, TTLS
- IPSec

Druckersprachen (Standard)

- PCL5e Emulation
- PCL6 Emulation
- PPDS
- PostScript 3 Emulation
- xHTML
- PDF 1.6
- Direct Image
- Microsoft XPS (XML-Papierspezifikation)

Schrift- und Symbolarten

- Barcode Code 39 in schmal, normal und breit
- 158 skalierbare PostScript-Fonts
- 2 Bitmap-Fonts (PCL6)
- 39 skalierbare Fonts (PPDS)
- 5 Bitmap-Fonts (PPDS)
- 84 skalierbare Fonts (PCL6)
- OCR-A, OCR-B skalierbare PCL5e-Fonts
- Weitere Informationen finden Sie unter den techn. Referenzen

Technische Daten

Abmessungen (Höhe x Breite x Tiefe)

- 578 x 641 x 520 mm

Gewicht

- 49,4 kg

Bedruckbarer Bereich

- 4 Millimeter vom oberen, unteren, rechten und linken Rand (Druckbereich innerhalb)

Unterstützte

Microsoft-Windows-Betriebssysteme

- Microsoft Windows 2000
- Microsoft Windows XP
- Microsoft Windows Server 2003
- Microsoft Windows XP x64
- Microsoft Windows Server 2003 mit Terminal Services
- Microsoft Windows Server 2000 mit Terminal Services
- Microsoft Windows Server 2003 x64
- Microsoft Windows Server 2003 x64 mit Terminal Services
- Microsoft Windows Vista
- Microsoft Windows Vista x64
- Microsoft Windows Server 2008
- Microsoft Windows Server 2008 x64
- Microsoft Windows Server 2008, auf dem Terminal Services ausgeführt wird
- Microsoft Windows Server 2008 x64, auf dem Terminal Services ausgeführt wird
- Microsoft Windows 7

Unterstützte Linux-Betriebssysteme

- Linpus Linux Desktop 9.2, 9.3
- Red Hat Enterprise Linux WS 3.0, 4.0, 5.0
- SUSE Linux Enterprise Server 8.0, 9.0, 10.0
- SUSE Linux Enterprise Desktop 10
- openSUSE 10.2, 10.3, 11.0
- Linspire Linux 6.0
- Debian GNU/Linux 4.0
- Red Flag Linux Desktop 5.0, 6.0
- Ubuntu 7.10
- Ubuntu 8.04 LTS
- SUSE Linux Enterprise Server 8.0, 9.0, 10, 11
- openSUSE 10.2, 10.3, 11.0, 11.1
- SUSE Linux Enterprise Desktop 11
- Debian GNU/Linux 5.0
- Ubuntu 8.10, 9.04

Unterstützte Unix-Betriebssysteme

- Sun Solaris SPARC 8, 9, 10
- Sun Solaris x86 10
- HP-UX 11.11, 11.23, 11.31
- IBM AIX 5.2, 5.3, 6.1

Unterstützte

Apple-Macintosh-Betriebssysteme

- Apple Mac OS X
- Apple Mac OS 9.x

Unterstützte Novell-Betriebssysteme

- Novell Open Enterprise Server für Netware mit NDS, iPrint oder Novell Distributed Print Services (NDPS)
- Novell NetWare 5.x, 6.x mit iPrint oder Novell Distributed Print Services (NDPS)

Citrix MetaFrame

- Microsoft Windows 2000 Server, auf dem Terminal Services mit Citrix Presentation Server 3.0, 4.0 ausgeführt wird
- Microsoft Windows Server 2003, auf dem

- Terminal Services mit Citrix Presentation Server 3.0, 4.0, 4.5 ausgeführt wird
- Microsoft Windows Server 2003 x64, auf dem Terminal Services mit Citrix Presentation Server 4.0 x64, 4.5 x64 ausgeführt wird

Andere unterstützte Betriebssysteme

- IBM iSeries oder IBM AS/400-Systeme mit TCP/IP mit OS/400 V3R1 oder höher und OS/400 Host Print Formant
- praktisch alle Plattformen mit TCP/IP-Unterstützung

Im Lieferumfang enthaltene

Druck-/Tonerkassetten

- Tonerkassette für 35.000 Seiten*

Seitenleistung der Verbrauchsmaterialien

- Fotoleiter für 60.000 Seiten
- 35.000*-page High Yield Toner Cartridge
- * Durchschnittliche Seitenleistung. Ausgewiesener Wert gemäß ISO/IEC 19752.
- Tonerkassette Schwarz für 35.000 Seiten*

Durchschnittlicher Stromverbrauch beim Drucken

- 700 Watt

Durchschnittlicher Stromverbrauch beim Duplex-Drucken

- 560 Watt

Durchschnittlicher Stromverbrauch im Stand-by-Modus mit Power Saver On

- 8 Watt

Durchschnittlicher Stromverbrauch im Stand-by-Modus mit Power Saver Off

- 100 Watt

Geräuschemission beim Drucken

- 55 dB(A)

Geräuschemission im Stand-by-Modus

- 22 dB(A)

Geräuschemission beim Duplexdruck

- 58 dB(A)

Garantie

- 1 Jahr On-Site-Repair-Garantie

Produkt-Zertifikate

- Energy Star, CSA, ICES Class A, BSMI Class A, VCCI Class A, FCC Class A, UL 60950 3rd Edition, IEC 320-1, CE Class A, CB IEC 60950, IEC 60825-1, GS (TÜV), SEMKO, UL AR, CS, TÜV Rh, N Mark, C-tick Class A CCC Class A

Spezifizierte Betriebsumgebung

- Temperatur: 16 bis 32 °C
- Luftfeuchtigkeit: 8 bis 80 % relative Luftfeuchtigkeit
- Höhe: 0 bis 3.048 Meter

Maximales monatliches Druckvolumen (einmalige mtl. Spitzenauslastung)

- Bis zu 300.000 Seiten pro Monat (einmalige Spitzenauslastung)

Empfohlenes monatliches

Seitenvolumen

- 15.000–59.000 Blatt

Energy Star Stromverbrauch

- 6,00 kWh pro Woche

Energy Star

- Ja

Druckgeschwindigkeit (DIN A3, S/W)

- Bis zu 28 Seiten/Minute

Druckgeschwindigkeit (DIN A3, S/W) Duplex

- Bis zu 18 Seiten/Minute



Lexmark W850dn

Lexmark C540n

Farb-Laserdrucker

Drucktechnologie

- Laser, Farbe

Duplex (beidseitiges Drucken)

- Nicht verfügbar

Druckauflösung (Farbe)

- 1.200 x 1.200 dpi
- 4.800 CQ-Farbqualität

Druckauflösung (S/W)

- 1.200 x 1.200 dpi
- 4.800 CQ-Farbqualität

Druckgeschwindigkeit (DIN A4, Farbe)

- Bis zu 20 Seiten/Minute

Druckgeschwindigkeit (DIN A4, S/W)

- Bis zu 20 Seiten/Minute

Zeit bis Druckbeginn (Farbe)

- 13 Sekunden

Zeit bis Druckbeginn (S/W)

- 12 Sekunden

Prozessor

- 417 MHz

Speicher (Standard)

- 128 MB

Maximaler Speicher

- 640 MB

Speichererweiterung (optional)

- Ja

Standard-Schnittstellen

- Ethernet 10/100BaseTX (RJ-45)
- USB-2.0

Optionale Netzwerkschlüsse

- MarkNet N4050e 802.11g Wireless Printserver (nur Drucken)
- MarkNet N7020e Gigabit Ethernet (extern)

Kapazität der Papierzuführung (Standard)

- 250 Blatt

Kapazität der Papierzuführung (maximal)

- 900 Blatt

Kapazität der Papierablage (Standard)

- 100 Blatt

Kapazität der Papierablage (maximal)

- 100 Blatt

Papierhandhabung (Standard)

- 250-Blatt-Zuführung
- Einzelblattzuführung, DIN A6 bis Legal
- 100-Blatt-Ablage
- Duplex-Funktion (integriert)

Papierhandhabung (optional)

- 650-Blatt-Duo-Papierzuführung

Anzahl der Papierzuführungen

- 2

Anzahl der Papierzuführungen, max.

- 4

Papiergewicht

- 60–176 g/m²

Finishing-Optionen

- Nein

Briefhüllenkapazität (Anzahl Briefhüllen)

- Bis zu 1

Unterstützte Medien

- Karton
- Etiketten
- Normalpapier
- Transparentfolien
- Papieretiketten

Unterstützte Medienformate

- DIN A4
- DIN A5
- DIN A6
- Executive
- Folio
- JIS-B5
- Legal
- Letter
- Universal
- Oficio

Display

- 2-zeiliges Hintergrundbeleuchtetes LCD-Display

Netzwerkdruckmethoden

- LPR/LPD
- Direct IP (Port 9100)
- Enhanced IP (Port 9400)
- FTP, TFTP
- IPP 1.1 (Internet Printing Protocol)

Netzwerkprotokollunterstützung

- TCP/IP IPv4
- AppleTalk
- TCP/IP IPv6
- TCP
- UDP

Netzwerkmanagement-Protokolle

- HTTP
- WINS
- IGMP
- APIPA (AutoIP)
- DHCP
- ICMP
- DNS
- SNMPv2c
- Bonjour
- DDNS
- mDNS
- ARP
- NTP
- Telnet
- Finger

Druckersprachen (Standard)

- PCL5c Emulation
- PCL6 Emulation

- PostScript 3 Emulation

Schrift- und Symbolarten

- Barcode Code 39 in schmal, normal und breit
- 2 Bitmap-Fonts (PCL6)
- 84 skalierbare Fonts (PCL6)
- OCR-A, OCR-B skalierbare PCL5e-Fonts
- 91 skalierbare Fonts (PostScript 3)

Abmessungen (Höhe x Breite x Tiefe)

- 292 x 424 x 400 mm

Gewicht

- 21 kg

Bedruckbarer Bereich

- 4,2 Millimeter vom oberen, unteren, rechten und linken Rand (Druckbereich innerhalb)

Unterstützte**Microsoft-Windows-Betriebssysteme**

- Microsoft Windows 2000
- Microsoft Windows XP
- Microsoft Windows Server 2003
- Microsoft Windows XP x64
- Microsoft Windows Server 2003 mit Terminal Services
- Microsoft Windows 2000 Server mit Terminal Services
- Microsoft Windows Server 2003 x64
- Microsoft Windows Server 2003 x64 mit Terminal Services
- Microsoft Windows Vista
- Microsoft Windows Vista x64
- Microsoft Windows Server 2008
- Microsoft Windows Server 2008 x64
- Microsoft Windows Server 2008, auf dem Terminal Services ausgeführt wird
- Microsoft Windows Server 2008 x64, auf dem Terminal Services ausgeführt wird
- Microsoft Windows Server 2000 mit Terminal Services
- Microsoft Windows 7

Unterstützte Linux-Betriebssysteme

- Linpus Linux Desktop 9.2, 9.3
- Red Hat Enterprise Linux WS 3.0, 4.0, 5.0
- SUSE Linux Enterprise Server 8.0, 9.0, 10.0
- SUSE Linux Enterprise Desktop 10
- openSUSE 10.2, 10.3, 11.0
- Linspire Linux 6.0
- Debian GNU/Linux 4.0
- Red Flag Linux Desktop 5.0, 6.0
- Ubuntu 7.10
- Ubuntu 8.04 LTS
- SUSE Linux Enterprise Server 8.0, 9.0, 10, 11
- openSUSE 10.2, 10.3, 11.0, 11.1
- SUSE Linux Enterprise Desktop 11
- Debian GNU/Linux 5.0
- Ubuntu 8.10, 9.04

Unterstützte Unix-Betriebssysteme

- Sun Solaris SPARC 8, 9, 10
- Sun Solaris x86 10
- HP-UX 11.11, 11.23, 11.31
- IBM AIX 5.2, 5.3, 6.1

Technische Daten

Unterstützte

Apple-Macintosh-Betriebssysteme

- Apple Mac OS X
- Apple Mac OS 9.x

Unterstützte Novell-Betriebssysteme

- Novell Open Enterprise Server für Netware mit NDS, iPrint oder Novell Distributed Print Services (NDPS)
- Novell NetWare 5.x, 6.x mit iPrint oder Novell Distributed Print Services (NDPS)

Citrix MetaFrame

- Microsoft Windows 2000 Server, auf dem Terminal Services mit Citrix Presentation Server 3.0, 4.0 ausgeführt wird
- Microsoft Windows Server 2003, auf dem Terminal Services mit Citrix Presentation Server 3.0, 4.0, 4.5 ausgeführt wird
- Microsoft Windows Server 2003 x64, auf dem Terminal Services mit Citrix Presentation Server 4.0 x64, 4.5 x64 ausgeführt wird

Im Lieferumfang enthaltene

Druck-/Tonerkassetten

- Rückgabe-Tonerkassette Schwarz für 1.000 Seiten*
- Rückgabe-Tonerkassetten Farbe (CMY) für 1.000 Seiten*

Seitenleistung der

Verbrauchsmaterialien

- Tonerkassette Farbe für 1.000 Seiten*
- Tonerkassette Schwarz für 1.000 Seiten*
- Tonerkassetten Farbe für 2.000 Seiten*
- Tonerkassette Farbe für 2.000 Seiten*
- Tonerkassette Schwarz für 2.500 Seiten*
- *Durchschnittliche kontinuierliche Seitenleistung Schwarz bzw. durchschnittliche kombinierte kontinuierliche Seitenleistung CMY. Ausgewiesener Wert gemäß ISO/IEC 19798.

Durchschnittlicher Stromverbrauch beim Drucken

- 480 Watt

Durchschnittlicher Stromverbrauch beim Duplex-Drucken

- 340 Watt

Durchschnittlicher Stromverbrauch im Stand-by-Modus mit Power Saver On

- 18 Watt

Durchschnittlicher Stromverbrauch im Stand-by-Modus mit Power Saver Off

- 34 Watt

Geräuschemission beim Drucken

- 47 dB(A)

Geräuschemission im Stand-by-Modus

- nicht hörbar dB(A)

Quiet Mode

- 46 dB(A)

Garantie

- 1 Jahr On-Site-Repair-Garantie

Produkt-Zertifikate

- CAN/CSA-C22.2 60950-1, CSA

E60825-1, ICES-003 Class B, BSMI Class B, VCCI Class B, US FDA, FCC Class B, UL 60950-1, EN/IEC 60320-1, CE Class B, CB IEC 60950-1, EN 60950-1, EN/IEC 61000-3, EN 55022 Class B, EN 55024, EN/IEC 60825-1, GS (TÜV), AR S (TÜV), SMA C-tick mark Class B, CCC Class B, CISPIR 22 Class B, MIC Mark, EK Mark

- CAN/CSA-C22.2 60950-1, CSA E60825-1, ICES-003 Class B, BSMI Class B, VCCI Class B, US FDA, FCC Class B, UL 60950-1, EN/IEC 60320-1, CE Class B, CB IEC 60950-1, EN 60950-1, EN/IEC 61000-3, EN 55022 Class B, EN 55024, EN/IEC 60825-1, UL/DEMKO GS, AR S, SMA C-tick mark Class B, CCC Class B, CISPIR 22 Class B, MIC Mark, EK Mark
- Blue Angel (RAL-UZ-122), CAN/CSA-C22.2 60950-1, CSA E60825-1, ICES-003 Class B, BSMI Class B, VCCI Class B, US FDA, FCC Class B, UL 60950-1, EN/IEC 60320-1, CE Class B, CB IEC 60950-1, EN 60950-1, EN/IEC 61000-3, EN 55022 Class B, EN 55024, EN/IEC 60825-1, UL/DEMKO GS, AR S, SMA C-tick mark Class B, CCC Class B, CISPIR 22 Class B, MIC Mark, EK Mark

Spezifizierte Betriebsumgebung

- Temperatur: 16 bis 32 °C
- Luftfeuchtigkeit: 8 bis 80 % relative Luftfeuchtigkeit
- Höhe: 0 bis 3.048 Meter

Maximales monatliches Druckvolumen (einmalige mtl. Spitzenauslastung)

- Bis zu 35.000 Seiten pro Monat (einmalige Spitzenausnutzung)

Empfohlenes monatliches Seitenvolumen

- 500–1.500 Blatt

Energy Star Stromverbrauch

- 3,92 kWh pro Woche

Lizenzbedingungen

- Drucker werden mit bestimmten Lizenzbedingungen verkauft. Weitere Informationen finden Sie unter www.lexmark.com/printerlicense.

Energy Star

- Nein



Lexmark C540n

Lexmark C543dn

Farb-Laserdrucker

Drucktechnologie

- Laser, Farbe

Duplex (beidseitiges Drucken)

- Integrierte Duplex-Option

Druckauflösung (Farbe)

- 1.200 x 1.200 dpi
- 4.800 CQ-Farbqualität

Druckauflösung (S/W)

- 1.200 x 1.200 dpi
- 4.800 CQ-Farbqualität

Druckgeschwindigkeit (DIN A4, Farbe)

- Bis zu 20 Seiten/Minute

Druckgeschwindigkeit (DIN A4, S/W)

- Bis zu 20 Seiten/Minute

Druckgeschwindigkeit (DIN A4, S/W)

- Bis zu 10 Seiten/Minute

Zeit bis Druckbeginn (Farbe)

- 13 Sekunden

Zeit bis Druckbeginn (S/W)

- 12 Sekunden

Prozessor

- 417 MHz

Speicher (Standard)

- 128 MB

Maximaler Speicher

- 640 MB

Speichererweiterung (optional)

- Ja

Standard-Schnittstellen

- Ethernet 10/100BaseTX (RJ-45)
- USB-2.0

Optionale Netzwerkschlüsse

- MarkNet N4050e 802.11g Wireless Printserver (nur Drucken)
- MarkNet N7020e Gigabit Ethernet (extern)

Kapazität der Papierzuführung (Standard)

- 250 Blatt

Kapazität der Papierzuführung (maximal)

- 900 Blatt

Kapazität der Papierablage (Standard)

- 100 Blatt

Kapazität der Papierablage (maximal)

- 100 Blatt

Papierhandhabung (Standard)

- 250-Blatt-Zuführung
- Einzelblattzuführung, DIN A6 bis Legal
- 100-Blatt-Ablage
- Duplex-Funktion (integriert)

Papierhandhabung (optional)

- 650-Blatt-Duo-Papierzuführung

Anzahl der Papierzuführungen

- 2

Anzahl der Papierzuführungen, max.

- 4

Papiergewicht

- 60–176 g/m²

Finishing-Optionen

- Nein

Briefhüllenkapazität (Anzahl Briefhüllen)

- Bis zu 1

Unterstützte Medien

- Karton
- Etiketten
- Normalpapier
- Transparentfolien
- Papierenetiketten

Unterstützte Medienformate

- DIN A4
- DIN A5
- DIN A6
- Executive
- Folio
- JIS-B5
- Legal
- Letter
- Universal
- Oficio

Display

- 2-zeiliges hintergrundbeleuchtetes LCD-Display

Netzwerkdruckmethoden

- LPR/LPD
- Direct IP (Port 9100)
- Enhanced IP (Port 9400)
- FTP, TFTP
- IPP 1.1 (Internet Printing Protocol)

Netzwerkprotokollunterstützung

- TCP/IP IPv4
- AppleTalk
- TCP/IP IPv6
- TCP
- UDP

Netzwerkmanagement-Protokolle

- HTTP
- WINS
- IGMP
- APIPA (AutolP)
- DHCP
- ICMP
- DNS
- SNMPv2c
- Bonjour
- DDNS
- mDNS
- ARP
- NTP
- Telnet
- Finger

Druckersprachen (Standard)

- PCL5c Emulation
- PCL6 Emulation
- PostScript 3 Emulation

Schrift- und Symbolarten

- Barcode Code 39 in schmal, normal und breit
- 2 Bitmap-Fonts (PCL6)
- 84 skalierbare Fonts (PCL6)
- OCR-A, OCR-B skalierbare PCL5e-Fonts
- 91 skalierbare Fonts (PostScript 3)

Abmessungen (Höhe x Breite x Tiefe)

- 292 x 424 x 400 mm

Gewicht

- 21 kg

Bedruckbarer Bereich

- 4.2 Millimeter vom oberen, unteren, rechten und linken Rand (Druckbereich innerhalb)

Unterstützte**Microsoft-Windows-Betriebssysteme**

- Microsoft Windows 2000
- Microsoft Windows XP
- Microsoft Windows Server 2003
- Microsoft Windows XP x64
- Microsoft Windows Server 2003 mit Terminal Services
- Microsoft Windows 2000 Server mit Terminal Services
- Microsoft Windows Server 2003 x64
- Microsoft Windows Server 2003 x64 mit Terminal Services
- Microsoft Windows Vista
- Microsoft Windows Vista x64
- Microsoft Windows Server 2008
- Microsoft Windows Server 2008 x64
- Microsoft Windows Server 2008, auf dem Terminal Services ausgeführt wird
- Microsoft Windows Server 2008 x64, auf dem Terminal Services ausgeführt wird
- Microsoft Windows Server 2000 mit Terminal Services
- Microsoft Windows 7

Unterstützte Linux-Betriebssysteme

- Linpus Linux Desktop 9.2, 9.3
- Red Hat Enterprise Linux WS 3.0, 4.0, 5.0
- SUSE Linux Enterprise Server 8.0, 9.0, 10.0
- SUSE Linux Enterprise Desktop 10
- openSUSE 10.2, 10.3, 11.0
- Linspire Linux 6.0
- Debian GNU/Linux 4.0
- Red Hat Linux Desktop 5.0, 6.0
- Ubuntu 7.10
- Ubuntu 8.04 LTS
- SUSE Linux Enterprise Server 8.0, 9.0, 10, 11
- openSUSE 10.2, 10.3, 11.0, 11.1
- SUSE Linux Enterprise Desktop 11
- Debian GNU/Linux 5.0
- Ubuntu 8.10, 9.04

Unterstützte Unix-Betriebssysteme

- Sun Solaris SPARC 8, 9, 10

Technische Daten

- Sun Solaris x86 10
- HP-UX 11.11, 11.23, 11.31
- IBM AIX 5.2, 5.3, 6.1

Unterstützte

Apple-Macintosh-Betriebssysteme

- Apple Mac OS X
- Apple Mac OS 9.x

Unterstützte Novell-Betriebssysteme

- Novell Open Enterprise Server für Netware mit NDS, iPrint oder Novell Distributed Print Services (NDPS)
- Novell NetWare 5.x, 6.x mit iPrint oder Novell Distributed Print Services (NDPS)

Citrix MetaFrame

- Microsoft Windows 2000 Server, auf dem Terminal Services mit Citrix Presentation Server 3.0, 4.0 ausgeführt wird
- Microsoft Windows Server 2003, auf dem Terminal Services mit Citrix Presentation Server 3.0, 4.0, 4.5 ausgeführt wird
- Microsoft Windows Server 2003 x64, auf dem Terminal Services mit Citrix Presentation Server 4.0 x64, 4.5 x64 ausgeführt wird

Im Lieferumfang enthaltene

Druck-/Tonerkassetten

- Rückgabe-Tonerkassette Schwarz für 2.500 Seiten*
- Rückgabe-Tonerkassetten Farbe (CMY) für 2.000 Seiten*

Seitenleistung der

Verbrauchsmaterialien

- Tonerkassetten Farbe für 2.000 Seiten*
- Tonerkassette Schwarz für 2.500 Seiten*
- Tonerkassetten Farbe für 1.000 Seiten*
- Tonerkassetten Farbe für 2.000 Seiten*
- Tonerkassette Schwarz für 1.000 Seiten*
- *Durchschnittliche kontinuierliche Seitenleistung Schwarz bzw. durchschnittliche kombinierte kontinuierliche Seitenleistung CMY. Ausgewiesener Wert gemäß ISO/IEC 19798.

Durchschnittlicher Stromverbrauch beim Drucken

- 480 Watt

Durchschnittlicher Stromverbrauch beim Duplex-Drucken

- 340 Watt

Durchschnittlicher Stromverbrauch im Stand-by-Modus mit Power Saver On

- 18 Watt

Durchschnittlicher Stromverbrauch im Stand-by-Modus mit Power Saver Off

- 34 Watt

Geräuschemission beim Drucken

- 47 dB(A)

Geräuschemission im Stand-by-Modus

- nicht hörbar dB(A)

Geräuschemission beim Duplexdruck

- 50 dB(A)

Quiet Mode

- 46 dB(A)

Garantie

- 1 Jahr On-Site-Repair-Garantie

Produkt-Zertifikate

- Energy Star, CAN/CSA-C22.2 60950-1, CSA E60825-1, ICES-003 Class B, BSMI Class B, VCCI Class B, US FDA, FCC Class B, UL 60950-1, EN/IEC 60320-1, CE Class B, CB IEC 60950-1, EN 60950-1, EN/IEC 61000-3, EN 55022 Class B, EN 55024, EN/IEC 60825-1, GS (TÜV), AR S (TÜV), SMA C-tick mark Class B, CCC Class B, CISPIR 22 Class B, MIC Mark, EK Mark
- Energy Star, Blue Angel (RAL-UZ-122), CAN/CSA-C22.2 60950-1, CSA E60825-1, ICES-003 Class B, BSMI Class B, VCCI Class B, US FDA, FCC Class B, UL 60950-1, EN/IEC 60320-1, CE Class B, CB IEC 60950-1, EN 60950-1, EN/IEC 61000-3, EN 55022 Class B, EN 55024, EN/IEC 60825-1, UL/DEMKO GS, AR S, SMA C-tick mark Class B, CCC Class B, CISPIR 22 Class B, MIC Mark, EK Mark

Spezifizierte Betriebsumgebung

- Temperatur: 16 bis 32 °C
- Luftfeuchtigkeit: 8 bis 80 % relative Luftfeuchtigkeit
- Höhe: 0 bis 3.048 Meter

Maximales monatliches Druckvolumen (einmalige mtl. Spitzenauslastung)

- Bis zu 35.000 Seiten pro Monat (einmalige Spitzenausnutzung)

Empfohlenes monatliches

Seitenvolumen

- 500–1.500 Blatt

Energy Star Stromverbrauch

- 3,92 kWh pro Woche

Lizenzbedingungen

- Drucker werden mit bestimmten Lizenzbedingungen verkauft. Weitere Informationen finden Sie unter www.lexmark.com/printerlicense.

Energy Star

- Ja



Lexmark C543dn

Lexmark C544n

Farb-Laserdrucker

Drucktechnologie

- Laser, Farbe

Duplex (beidseitiges Drucken)

- Nicht verfügbar

Druckauflösung (Farbe)

- 1.200 x 1.200 dpi
- 4.800 CQ-Farbqualität

Druckauflösung (S/W)

- 1.200 x 1.200 dpi
- 4.800 CQ-Farbqualität

Druckgeschwindigkeit (DIN A4, Farbe)

- Bis zu 23 Seiten/Minute

Druckgeschwindigkeit (DIN A4, S/W)

- Bis zu 23 Seiten/Minute

Druckgeschwindigkeit (DIN A4, S/W)

- Bis zu 12 Seiten/Minute

Zeit bis Druckbeginn (Farbe)

- 12 Sekunden

Zeit bis Druckbeginn (S/W)

- 11 Sekunden

Prozessor

- 500 MHz

Speicher (Standard)

- 128 MB

Maximaler Speicher

- 640 MB

Speichererweiterung (optional)

- Ja

Standard-Schnittstellen

- Ethernet 10/100BaseTX (RJ-45)
- USB-2.0
- USB-Port an der Vorderseite, kompatibel mit USB 2.0 (Typ A)
- PictBridge-zertifizierter Anschluss

Optionale Netzwerkanlüsse

- MarkNet N4050e 802.11g Wireless Printserver (nur Drucken)
- MarkNet N7020e Gigabit Ethernet (extern)

Kapazität der Papierzuführung (Standard)

- 250 Blatt

Kapazität der Papierzuführung (maximal)

- 900 Blatt

Kapazität der Papierablage (Standard)

- 100 Blatt

Kapazität der Papierablage (maximal)

- 100 Blatt

Papierhandhabung (Standard)

- 250-Blatt-Zuführung
- Einzelblattzuführung, DIN A6 bis Legal

- 100-Blatt-Ablage
- Duplex-Funktion (integriert)

Papierhandhabung (optional)

- 650-Blatt-Duo-Papierzuführung

Anzahl der Papierzuführungen

- 2

Anzahl der Papierzuführungen, max.

- 4

Papiergewicht

- 60–176 g/m²

Finishing-Optionen

- Nein

Briefhüllenkapazität (Anzahl Briefhüllen)

- Bis zu 1

Unterstützte Medien

- Karton
- Etiketten
- Normalpapier
- Transparentfolien
- detaillierte Informationen zur Auswahl der richtigen Druckmaterialien finden Sie für Ihren Drucker im Card Stock und Label Guide unter www.lexmark.de -> Handbücher (nur Englisch)
- Papieretiketten

Unterstützte Medienformate

- DIN A4
- DIN A5
- DIN A6
- Executive
- Folio
- JIS-B5
- Legal
- Letter
- Universal
- Oficio

Display

- 2-zeiliges hintergrundbeleuchtetes LCD-Display

Netzwerkdruckmethoden

- LPR/LPD
- Direct IP (Port 9100)
- Enhanced IP (Port 9400)
- FTP, TFTP
- IPP 1.1 (Internet Printing Protocol)

Netzwerkprotokollunterstützung

- TCP/IP IPv4
- AppleTalk
- TCP/IP IPv6
- TCP
- UDP

Netzwerkmanagement-Protokolle

- HTTP
- WINS
- IGMP
- APIPA (AutoIP)
- DHCP
- ICMP
- DNS

- SNMPv2c
- Bonjour
- DDNS
- mDNS
- ARP
- NTP
- Telnet
- Finger

Druckersprachen (Standard)

- PPDS
- PDF 1.6
- Direct Image
- PCL5c Emulation
- PCL6 Emulation
- PostScript 3 Emulation

Schrift- und Symbolarten

- Barcode Code 39 in schmal, normal und breit
- 2 Bitmap-Fonts (PCL6)
- 39 skalierbare Fonts (PPDS)
- 5 Bitmap-Fonts (PPDS)
- 84 skalierbare Fonts (PCL6)
- OCR-A, OCR-B skalierbare PCL5e-Fonts
- 91 skalierbare Fonts (PostScript 3)

Abmessungen (Höhe x Breite x Tiefe)

- 292 x 424 x 400 mm

Gewicht

- 21 kg

Bedruckbarer Bereich

- 4,2 Millimeter vom oberen, unteren, rechten und linken Rand (Druckbereich innerhalb)

Unterstützte**Microsoft-Windows-Betriebssysteme**

- Microsoft Windows 2000
- Microsoft Windows XP
- Microsoft Windows Server 2003
- Microsoft Windows XP x64
- Microsoft Windows Server 2003 mit Terminal Services
- Microsoft Windows 2000 Server mit Terminal Services
- Microsoft Windows Server 2003 x64
- Microsoft Windows Server 2003 x64 mit Terminal Services
- Microsoft Windows Vista
- Microsoft Windows Vista x64
- Microsoft Windows Server 2008
- Microsoft Windows Server 2008 x64
- Microsoft Windows Server 2008, auf dem Terminal Services ausgeführt wird
- Microsoft Windows Server 2008 x64, auf dem Terminal Services ausgeführt wird
- Microsoft Windows Server 2000 mit Terminal Services
- Microsoft Windows 7

Unterstützte Linux-Betriebssysteme

- Linpus Linux Desktop 9.2, 9.3
- Red Hat Enterprise Linux WS 3.0, 4.0, 5.0
- SUSE Linux Enterprise Server 8.0, 9.0, 10.0
- SUSE Linux Enterprise Desktop 10
- openSUSE 10.2, 10.3, 11.0
- Linspire Linux 6.0

Technische Daten

- Debian GNU/Linux 4.0
- Red Flag Linux Desktop 5.0, 6.0
- Ubuntu 7.10
- Ubuntu 8.04 LTS
- SUSE Linux Enterprise Server 8.0, 9.0, 10, 11
- openSUSE 10.2, 10.3, 11.0, 11.1
- SUSE Linux Enterprise Desktop 11
- Debian GNU/Linux 5.0
- Ubuntu 8.10, 9.04

Unterstützte Unix-Betriebssysteme

- Sun Solaris SPARC 8, 9, 10
- Sun Solaris x86 10
- HP-UX 11.11, 11.23, 11.31
- IBM AIX 5.2, 5.3, 6.1

Unterstützte

Apple-Macintosh-Betriebssysteme

- Apple Mac OS X
- Apple Mac OS 9.x

Unterstützte Novell-Betriebssysteme

- Novell Open Enterprise Server für Netware mit NDS, iPrint oder Novell Distributed Print Services (NDPS)
- Novell NetWare 5.x, 6.x mit iPrint oder Novell Distributed Print Services (NDPS)

Citrix MetaFrame

- Microsoft Windows 2000 Server, auf dem Terminal Services mit Citrix Presentation Server 3.0, 4.0 ausgeführt wird
- Microsoft Windows Server 2003, auf dem Terminal Services mit Citrix Presentation Server 3.0, 4.0, 4.5 ausgeführt wird
- Microsoft Windows Server 2003 x64, auf dem Terminal Services mit Citrix Presentation Server 4.0 x64, 4.5 x64 ausgeführt wird

Im Lieferumfang enthaltene

Druck-/Tonerkassetten

- Rückgabe-Tonerkassette Schwarz für 2.500 Seiten¹⁴
- Rückgabe-Tonerkassetten Farbe (CMY) für 2.000 Seiten¹⁴

Seitenleistung der

Verbrauchsmaterialien

- Tonerkassetten Farbe für 4.000 Seiten*
- Tonerkassette Schwarz für 2.500 Seiten*
- Tonerkassetten Farbe für 1.000 Seiten*
- Tonerkassetten Farbe für 2.000 Seiten*
- Tonerkassette Schwarz für 1.000 Seiten*
- Tonerkassette Schwarz für 6.000 Seiten*
- *Durchschnittliche kontinuierliche Seitenleistung Schwarz bzw. durchschnittliche kombinierte kontinuierliche Seitenleistung CMY. Ausgewiesener Wert gemäß ISO/IEC 19798.

Durchschnittlicher Stromverbrauch beim Drucken

- 500 Watt

Durchschnittlicher Stromverbrauch beim Duplex-Drucken

- 340 Watt

Durchschnittlicher Stromverbrauch im Stand-by-Modus mit Power Saver On

- 18 Watt

Durchschnittlicher Stromverbrauch im Stand-by-Modus mit Power Saver Off

- 36 Watt

Geräuschemission beim Drucken

- 49 dB(A)

Geräuschemission im Stand-by-Modus

- nicht hörbar dB(A)

Quiet Mode

- 46 dB(A)

Garantie

- 1 Jahr On-Site-Repair-Garantie

Produkt-Zertifikate

- CAN/CSA-C22.2 60950-1, CSA E60825-1, ICES-003 Class B, BSMI Class B, VCCI Class B, US FDA, FCC Class B, UL 60950-1, EN/IEC 60320-1, CE Class B, CB IEC 60950-1, EN 60950-1, EN/IEC 61000-3, EN 55022 Class B, EN 55024, EN/IEC 60825-1, GS (TÜV), AR S (TÜV), SMA C-tick mark Class B, CCC Class B, CISPIR 22 Class B, MIC Mark, EK Mark

Spezifizierte Betriebsumgebung

- Temperatur: 16 bis 32 °C
- Luftfeuchtigkeit: 8 bis 80 % relative Luftfeuchtigkeit
- Höhe: 0 bis 3.048 Meter

Maximales monatliches Druckvolumen (einmalige mtl. Spitzenauslastung)

- Bis zu 55.000 Seiten pro Monat (einmalige Spitzenauslastung)

Empfohlenes monatliches

Seitenvolumen

- 800–3.000 Blatt

Energy Star Stromverbrauch

- 4,20 kWh pro Woche

Lizenzbedingungen

- Drucker werden mit bestimmten Lizenzbedingungen verkauft. Weitere Informationen finden Sie unter www.lexmark.com/printerlicense.

Energy Star

- Nein



Lexmark C544n

Lexmark C544dn

Farb-Laserdrucker

Drucktechnologie

- Laser, Farbe

Duplex (beidseitiges Drucken)

- Integrierte Duplex-Option

Druckauflösung (Farbe)

- 1.200 x 1.200 dpi
- 4.800 CQ-Farbqualität

Druckauflösung (S/W)

- 1.200 x 1.200 dpi
- 4.800 CQ-Farbqualität

Druckgeschwindigkeit (DIN A4, Farbe)

- Bis zu 23 Seiten/Minute

Druckgeschwindigkeit (DIN A4, S/W)

- Bis zu 23 Seiten/Minute

Druckgeschwindigkeit (DIN A4, S/W)

- Bis zu 12 Seiten/Minute

Zeit bis Druckbeginn (Farbe)

- 12 Sekunden

Zeit bis Druckbeginn (S/W)

- 11 Sekunden

Prozessor

- 500 MHz

Speicher (Standard)

- 128 MB

Maximaler Speicher

- 640 MB

Speichererweiterung (optional)

- Ja

Standard-Schnittstellen

- Ethernet 10/100BaseTX (RJ-45)
- USB-2.0
- USB-Port an der Vorderseite, kompatibel mit USB 2.0 (Typ A)
- PictBridge-zertifizierter Anschluss

Optionale Netzwerkanlüsse

- MarkNet N4050e 802.11g Wireless Printserver (nur Drucken)
- MarkNet N7020e Gigabit Ethernet (extern)

Kapazität der Papierzuführung (Standard)

- 250 Blatt

Kapazität der Papierzuführung (maximal)

- 900 Blatt

Kapazität der Papierablage (Standard)

- 100 Blatt

Kapazität der Papierablage (maximal)

- 100 Blatt

Papierhandhabung (Standard)

- 250-Blatt-Zuführung
- Einzelblattzuführung, DIN A6 bis Legal

- 100-Blatt-Ablage
- Duplex-Funktion (integriert)

Papierhandhabung (optional)

- 650-Blatt-Duo-Papierzuführung

Anzahl der Papierzuführungen

- 2

Anzahl der Papierzuführungen, max.

- 4

Papiergewicht

- 60–176 g/m²

Finishing-Optionen

- Nein

Briefhüllenkapazität (Anzahl Briefhüllen)

- Bis zu 1

Unterstützte Medien

- Karton
- Etiketten
- Normalpapier
- Transparentfolien
- detaillierte Informationen zur Auswahl der richtigen Druckmaterialien finden Sie für Ihren Drucker im Card Stock und Label Guide unter www.lexmark.de -> Handbücher (nur Englisch)
- Papieretiketten

Unterstützte Medienformate

- DIN A4
- DIN A5
- DIN A6
- Executive
- Folio
- JIS-B5
- Legal
- Letter
- Universal
- Oficio

Display

- 2-zeiliges hintergrundbeleuchtetes LCD-Display

Netzwerkdruckmethoden

- LPR/LPD
- Direct IP (Port 9100)
- Enhanced IP (Port 9400)
- FTP, TFTP
- IPP 1.1 (Internet Printing Protocol)

Netzwerkprotokollunterstützung

- TCP/IP IPv4
- AppleTalk
- TCP/IP IPv6
- TCP
- UDP

Netzwerkmanagement-Protokolle

- HTTP
- WINS
- IGMP
- APIPA (AutoIP)
- DHCP
- ICMP
- DNS

- SNMPv2c
- Bonjour
- DDNS
- mDNS
- ARP
- NTP
- Telnet
- Finger

Druckersprachen (Standard)

- PPDS
- PDF 1.6
- Direct Image
- PCL5c Emulation
- PCL6 Emulation
- PostScript 3 Emulation

Schrift- und Symbolarten

- Barcode Code 39 in schmal, normal und breit
- 2 Bitmap-Fonts (PCL6)
- 39 skalierbare Fonts (PPDS)
- 5 Bitmap-Fonts (PPDS)
- 84 skalierbare Fonts (PCL6)
- OCR-A, OCR-B skalierbare PCL5e-Fonts
- 91 skalierbare Fonts (PostScript 3)

Abmessungen (Höhe x Breite x Tiefe)

- 292 x 424 x 400 mm

Gewicht

- 21 kg

Bedruckbarer Bereich

- 4,2 Millimeter vom oberen, unteren, rechten und linken Rand (Druckbereich innerhalb)

Unterstützte**Microsoft-Windows-Betriebssysteme**

- Microsoft Windows 2000
- Microsoft Windows XP
- Microsoft Windows Server 2003
- Microsoft Windows XP x64
- Microsoft Windows Server 2003 mit Terminal Services
- Microsoft Windows 2000 Server mit Terminal Services
- Microsoft Windows Server 2003 x64
- Microsoft Windows Server 2003 x64 mit Terminal Services
- Microsoft Windows Vista
- Microsoft Windows Vista x64
- Microsoft Windows Server 2008
- Microsoft Windows Server 2008 x64
- Microsoft Windows Server 2008, auf dem Terminal Services ausgeführt wird
- Microsoft Windows Server 2008 x64, auf dem Terminal Services ausgeführt wird
- Microsoft Windows Server 2000 mit Terminal Services
- Microsoft Windows 7

Unterstützte Linux-Betriebssysteme

- Linpus Linux Desktop 9.2, 9.3
- Red Hat Enterprise Linux WS 3.0, 4.0, 5.0
- SUSE Linux Enterprise Server 8.0, 9.0, 10.0
- SUSE Linux Enterprise Desktop 10
- openSUSE 10.2, 10.3, 11.0
- Linspire Linux 6.0

Technische Daten

- Debian GNU/Linux 4.0
- Red Flag Linux Desktop 5.0, 6.0
- Ubuntu 7.10
- Ubuntu 8.04 LTS
- SUSE Linux Enterprise Server 8.0, 9.0, 10, 11
- openSUSE 10.2, 10.3, 11.0, 11.1
- SUSE Linux Enterprise Desktop 11
- Debian GNU/Linux 5.0
- Ubuntu 8.10, 9.04

Unterstützte Unix-Betriebssysteme

- Sun Solaris SPARC 8, 9, 10
- Sun Solaris x86 10
- HP-UX 11.11, 11.23, 11.31
- IBM AIX 5.2, 5.3, 6.1

Unterstützte

Apple-Macintosh-Betriebssysteme

- Apple Mac OS X
- Apple Mac OS 9.x

Unterstützte Novell-Betriebssysteme

- Novell Open Enterprise Server für Netware mit NDS, iPrint oder Novell Distributed Print Services (NDPS)
- Novell NetWare 5.x, 6.x mit iPrint oder Novell Distributed Print Services (NDPS)

Citrix MetaFrame

- Microsoft Windows 2000 Server, auf dem Terminal Services mit Citrix Presentation Server 3.0, 4.0 ausgeführt wird
- Microsoft Windows Server 2003, auf dem Terminal Services mit Citrix Presentation Server 3.0, 4.0, 4.5 ausgeführt wird
- Microsoft Windows Server 2003 x64, auf dem Terminal Services mit Citrix Presentation Server 4.0 x64, 4.5 x64 ausgeführt wird

Im Lieferumfang enthaltene

Druck-/Tonerkassetten

- Rückgabe-Tonerkassette Schwarz für 2.500 Seiten¹⁴
- Rückgabe-Tonerkassetten Farbe für 2.000 Seiten¹⁴

Seitenleistung der

Verbrauchsmaterialien

- Tonerkassetten Farbe für 4.000 Seiten*
- Tonerkassette Schwarz für 2.500 Seiten*
- Tonerkassetten Farbe für 1.000 Seiten*
- Tonerkassetten Farbe für 2.000 Seiten*
- Tonerkassette Schwarz für 1.000 Seiten*
- Tonerkassette Schwarz für 6.000 Seiten*
- *Durchschnittliche kontinuierliche Seitenleistung Schwarz bzw. durchschnittliche kombinierte kontinuierliche Seitenleistung CMY. Ausgewiesener Wert gemäß ISO/IEC 17998.

Durchschnittlicher Stromverbrauch beim Drucken

- 500 Watt

Durchschnittlicher Stromverbrauch beim Duplex-Drucken

- 340 Watt

Durchschnittlicher Stromverbrauch im Stand-by-Modus mit Power Saver On

- 18 Watt

Durchschnittlicher Stromverbrauch im Stand-by-Modus mit Power Saver Off

- 36 Watt

Geräuschemission beim Drucken

- 49 dB(A)

Geräuschemission im Stand-by-Modus

- nicht hörbar dB(A)

Geräuschemission beim Duplexdruck

- 51 dB(A)

Quiet Mode

- 46 dB(A)

Garantie

- 1 Jahr On-Site-Repair-Garantie

Produkt-Zertifikate

- Energy Star, CAN/CSA-C22.2 60950-1, CSA E60825-1, ICES-003 Class B, BSMI Class B, VCCI Class B, US FDA, FCC Class B, UL 60950-1, EN/IEC 60320-1, CE Class B, CB IEC 60950-1, EN 60950-1, EN/IEC 61000-3, EN 55022 Class B, EN 55024, EN/IEC 60825-1, GS (TÜV), AR S (TÜV), SMA C-tick mark Class B, CCC Class B, CISPIR 22 Class B, MIC Mark, EK Mark
- Energy Star, Blue Angel (RAL-UZ-122), CAN/CSA-C22.2 60950-1, CSA E60825-1, ICES-003 Class B, BSMI Class B, VCCI Class B, US FDA, FCC Class B, UL 60950-1, EN/IEC 60320-1, CE Class B, CB IEC 60950-1, EN 60950-1, EN/IEC 61000-3, EN 55022 Class B, EN 55024, EN/IEC 60825-1, UL/DEMKO GS, AR S, SMA C-tick mark Class B, CCC Class B, CISPIR 22 Class B, MIC Mark, EK Mark

Spezifizierte Betriebsumgebung

- Temperatur: 16 bis 32 °C
- Luftfeuchtigkeit: 8 bis 80 % relative Luftfeuchtigkeit
- Höhe: 0 bis 3.048 Meter

Maximales monatliches Druckvolumen (einmalige mtl. Spitzenauslastung)

- Bis zu 55.000 Seiten pro Monat (einmalige Spitzenausnutzung)

Empfohlenes monatliches

Seitenvolumen

- 800–3.000 Blatt

Energy Star Stromverbrauch

- 4,20 kWh pro Woche

Lizenzbedingungen

- Drucker werden mit bestimmten Lizenzbedingungen verkauft. Weitere Informationen finden Sie unter www.lexmark.com/printerlicense.

Energy Star

- Ja



Lexmark C544dn

Lexmark C544dtn

Farb-Laserdrucker

Drucktechnologie

- Laser, Farbe

Duplex (beidseitiges Drucken)

- Integrierte Duplex-Option

Druckauflösung (Farbe)

- 1.200 x 1.200 dpi
- 4.800 CQ-Farbqualität

Druckauflösung (S/W)

- 1.200 x 1.200 dpi
- 4.800 CQ-Farbqualität

Druckgeschwindigkeit (DIN A4, Farbe)

- Bis zu 23 Seiten/Minute

Druckgeschwindigkeit (DIN A4, S/W)

- Bis zu 23 Seiten/Minute

Druckgeschwindigkeit (DIN A4, S/W)

- Bis zu 12 Seiten/Minute

Zeit bis Druckbeginn (Farbe)

- 12 Sekunden

Zeit bis Druckbeginn (S/W)

- 11 Sekunden

Prozessor

- 500 MHz

Speicher (Standard)

- 128 MB

Maximaler Speicher

- 640 MB

Speichererweiterung (optional)

- Ja

Standard-Schnittstellen

- Ethernet 10/100BaseTX (RJ-45)
- USB-2.0
- USB-Port an der Vorderseite, kompatibel mit USB 2.0 (Typ A)
- PictBridge-zertifizierter Anschluss

Optionale Netzwerkanlüsse

- MarkNet N4050e 802.11g Wireless Printserver (nur Drucken)
- MarkNet N7020e Gigabit Ethernet (extern)

Kapazität der Papierzuführung (Standard)

- 900 Blatt

Kapazität der Papierzuführung (maximal)

- 900 Blatt

Kapazität der Papierablage (Standard)

- 100 Blatt

Kapazität der Papierablage (maximal)

- 100 Blatt

Papierhandhabung (Standard)

- 250-Blatt-Zuführung
- 650-Blatt-Duo-Papierzuführung

- Einzelblattzuführung, DIN A6 bis Legal
- 100-Blatt-Ablage
- Duplex-Funktion (integriert)

Anzahl der Papierzuführungen

- 4

Anzahl der Papierzuführungen, max.

- 4

Papiergewicht

- 60–176 g/m²

Finishing-Optionen

- Nein

Briefhüllenkapazität (Anzahl Briefhüllen)

- Bis zu 10

Unterstützte Medien

- Karton
- Etiketten
- Normalpapier
- Transparentfolien
- detaillierte Informationen zur Auswahl der richtigen Druckmaterialien finden Sie für Ihren Drucker im Card Stock und Label Guide unter www.lexmark.de -> Handbücher (nur Englisch)
- Papieretiketten

Unterstützte Medienformate

- DIN A4
- DIN A5
- DIN A6
- Executive
- Folio
- JIS-B5
- Legal
- Letter
- Universal
- Oficio
- Statement

Display

- 2-zeiliges hintergrundbeleuchtetes LCD-Display

Netzwerkdruckmethoden

- LPR/LPD
- Direct IP (Port 9100)
- Enhanced IP (Port 9400)
- FTP, TFTP
- IPP 1.1 (Internet Printing Protocol)

Netzwerkprotokollunterstützung

- TCP/IP IPv4
- AppleTalk
- TCP/IP IPv6
- TCP
- UDP

Netzwerkmanagement-Protokolle

- HTTP
- WINS
- IGMP
- APIPA (AutolP)
- DHCP
- ICMP
- DNS
- SNMPv2c

- Bonjour
- DDNS
- mDNS
- ARP
- NTP
- Telnet
- Finger

Druckersprachen (Standard)

- PPDs
- PDF 1.6
- Direct Image
- PCL5c Emulation
- PCL6 Emulation
- PostScript 3 Emulation

Schrift- und Symbolarten

- Barcode Code 39 in schmal, normal und breit
- 2 Bitmap-Fonts (PCL6)
- 39 skalierbare Fonts (PPDS)
- 5 Bitmap-Fonts (PPDS)
- 84 skalierbare Fonts (PCL6)
- OCR-A, OCR-B skalierbare PCL5e-Fonts
- 91 skalierbare Fonts (PostScript 3)

Abmessungen (Höhe x Breite x Tiefe)

- 422 x 424 x 416 mm

Gewicht

- 25 kg

Bedruckbarer Bereich

- 4,2 Millimeter vom oberen, unteren, rechten und linken Rand (Druckbereich innerhalb)

Unterstützte**Microsoft-Windows-Betriebssysteme**

- Microsoft Windows 2000
- Microsoft Windows XP
- Microsoft Windows Server 2003
- Microsoft Windows XP x64
- Microsoft Windows Server 2003 mit Terminal Services
- Microsoft Windows 2000 Server mit Terminal Services
- Microsoft Windows Server 2003 x64
- Microsoft Windows Server 2003 x64 mit Terminal Services
- Microsoft Windows Vista
- Microsoft Windows Vista x64
- Microsoft Windows Server 2008
- Microsoft Windows Server 2008 x64
- Microsoft Windows Server 2008, auf dem Terminal Services ausgeführt wird
- Microsoft Windows Server 2008 x64, auf dem Terminal Services ausgeführt wird
- Microsoft Windows Server 2000 mit Terminal Services
- Microsoft Windows 7

Unterstützte Linux-Betriebssysteme

- Linpus Linux Desktop 9.2, 9.3
- Red Hat Enterprise Linux WS 3.0, 4.0, 5.0
- SUSE Linux Enterprise Server 8.0, 9.0, 10.0
- SUSE Linux Enterprise Desktop 10
- openSUSE 10.2, 10.3, 11.0
- Linspire Linux 6.0
- Debian GNU/Linux 4.0

Technische Daten

- Red Flag Linux Desktop 5.0, 6.0
- Ubuntu 7.10
- Ubuntu 8.04 LTS
- SUSE Linux Enterprise Server 8.0, 9.0, 10, 11
- openSUSE 10.2, 10.3, 11.0, 11.1
- SUSE Linux Enterprise Desktop 11
- Debian GNU/Linux 5.0
- Ubuntu 8.10, 9.04

Unterstützte Unix-Betriebssysteme

- Sun Solaris SPARC 8, 9, 10
- Sun Solaris x86 10
- HP-UX 11.11, 11.23, 11.31
- IBM AIX 5.2, 5.3, 6.1

Unterstützte

Apple-Macintosh-Betriebssysteme

- Apple Mac OS X
- Apple Mac OS 9.x

Unterstützte Novell-Betriebssysteme

- Novell Open Enterprise Server für Netware mit NDS, iPrint oder Novell Distributed Print Services (NDPS)
- Novell NetWare 5.x, 6.x mit iPrint oder Novell Distributed Print Services (NDPS)

Citrix MetaFrame

- Microsoft Windows 2000 Server, auf dem Terminal Services mit Citrix Presentation Server 3.0, 4.0 ausgeführt wird
- Microsoft Windows Server 2003, auf dem Terminal Services mit Citrix Presentation Server 3.0, 4.0, 4.5 ausgeführt wird
- Microsoft Windows Server 2003 x64, auf dem Terminal Services mit Citrix Presentation Server 4.0 x64, 4.5 x64 ausgeführt wird

Im Lieferumfang enthaltene Druck-/Tonerkassetten

- Rückgabe-Tonerkassette Schwarz für 2.500 Seiten¹⁴
- Rückgabe-Tonerkassetten Farbe für 2.000 Seiten¹⁴

Seitenleistung der

Verbrauchsmaterialien

- Tonerkassette Schwarz für 2.500 Seiten*
- Tonerkassetten Farbe für 1.000 Seiten*
- Tonerkassetten Farbe für 2.000 Seiten*
- Tonerkassette Schwarz für 1.000 Seiten*
- Tonerkassette Schwarz für 6.000 Seiten*
- Tonerkassetten Farbe für 4.000 Seiten*
- *Durchschnittliche kontinuierliche Seitenleistung Schwarz bzw. durchschnittliche kombinierte kontinuierliche Seitenleistung CMY. Ausgewiesener Wert gemäß ISO/IEC 19798.

Durchschnittlicher Stromverbrauch beim Drucken

- 500 Watt

Durchschnittlicher Stromverbrauch beim Duplex-Drucken

- 340 Watt

Durchschnittlicher Stromverbrauch im Stand-by-Modus mit Power Saver On

- 18 Watt

Durchschnittlicher Stromverbrauch im

Stand-by-Modus mit Power Saver Off

- 36 Watt

Geräuschemission beim Drucken

- 48 dB(A)

Geräuschemission im Stand-by-Modus

- nicht hörbar dB(A)

Geräuschemission beim Duplexdruck

- 51 dB(A)

Quiet Mode

- 46 dB(A)

Garantie

- 1 Jahr On-Site-Repair-Garantie

Produkt-Zertifikate

- Energy Star, CAN/CSA-C22.2 60950-1, CSA E60825-1, ICES-003 Class B, BSMI Class B, VCCI Class B, US FDA, FCC Class B, UL 60950-1, EN/IEC 60320-1, CE Class B, CB IEC 60950-1, EN 60950-1, EN/IEC 61000-3, EN 55022 Class B, EN 55024, EN/IEC 60825-1, GS (TÜV), AR S (TÜV), SMA C-tick mark Class B, CCC Class B, CISPIR 22 Class B, MIC Mark, EK Mark

Spezifizierte Betriebsumgebung

- Temperatur: 16 bis 32 °C
- Luftfeuchtigkeit: 8 bis 80 % relative Luftfeuchtigkeit
- Höhe: 0 bis 3.048 Meter

Maximales monatliches Druckvolumen (einmalige mtl. Spitzenauslastung)

- Bis zu 55.000 Seiten pro Monat (einmalige Spitzenausnutzung)

Empfohlenes monatliches Seitenvolumen

- 800–3.000 Blatt

Energy Star Stromverbrauch

- 4,20 kWh pro Woche

Lizenzbedingungen

- Drucker werden mit bestimmten Lizenzbedingungen verkauft. Weitere Informationen finden Sie unter www.lexmark.com/printerlicense.

Energy Star

- Ja



Lexmark C544dtn

Lexmark C544dw

Farb-Laserdrucker

Drucktechnologie

- Laser, Farbe

Duplex (beidseitiges Drucken)

- Integrierte Duplex-Option

Druckauflösung (Farbe)

- 1.200 x 1.200 dpi
- 4.800 CQ-Farbqualität

Druckauflösung (S/W)

- 1.200 x 1.200 dpi
- 4.800 CQ-Farbqualität

Druckgeschwindigkeit (DIN A4, Farbe)

- Bis zu 23 Seiten/Minute

Druckgeschwindigkeit (DIN A4, S/W)

- Bis zu 23 Seiten/Minute

Druckgeschwindigkeit (DIN A4, S/W)

- Bis zu 12 Seiten/Minute

Duplex

- Bis zu 12 Seiten/Minute

Zeit bis Druckbeginn (Farbe)

- 12 Sekunden

Zeit bis Druckbeginn (S/W)

- 11 Sekunden

Prozessor

- 500 MHz

Speicher (Standard)

- 128 MB

Maximaler Speicher

- 640 MB

Speichererweiterung (optional)

- Ja

Standard-Schnittstellen

- Ethernet 10/100BaseTX (RJ-45)
- USB-2.0
- 802.11b/g/n WLAN
- USB-Port an der Vorderseite, kompatibel mit USB 2.0 (Typ A)
- PictBridge-zertifizierter Anschluss

Optionale Netzwerkan schlüsse

- MarkNet N4050e 802.11g Wireless Printserver (nur Drucken)
- MarkNet N7020e Gigabit Ethernet (extern)

Kapazität der Papierzuführung

- 250 Blatt

Kapazität der Papierzuführung (maximal)

- 900 Blatt

Kapazität der Papierablage (Standard)

- 100 Blatt

Kapazität der Papierablage (maximal)

- 100 Blatt

Papierhandhabung (Standard)

- 250-Blatt-Zuführung

- Einzelblattzuführung, DIN A6 bis Legal
- 100-Blatt-Ablage
- Duplex-Funktion (integriert)

Papierhandhabung (optional)

- 650-Blatt-Duc-Papierzuführung

Anzahl der Papierzuführungen

- 2

Anzahl der Papierzuführungen, max.

- 4

Papiergewicht

- 60–176 g/m²

Finishing-Optionen

- Nein

Briefhüllenkapazität (Anzahl Briefhüllen)

- Bis zu 1

Unterstützte Medien

- Karton
- Etiketten
- Normalpapier
- Transparentfolien
- detaillierte Informationen zur Auswahl der richtigen Druckmaterialien finden Sie für Ihren Drucker im Card Stock und Label Guide unter www.lexmark.de -> Handbücher (nur Englisch)
- Papieretiketten

Unterstützte Medienformate

- DIN A4
- DIN A5
- DIN A6
- Executive
- Folio
- JIS-B5
- Legal
- Letter
- Universal
- Oficio

Display

- 2-zeiliges hintergrundbeleuchtetes LCD-Display

Netzwerkdruckmethoden

- LPR/LPD
- Direct IP (Port 9100)
- Enhanced IP (Port 9400)
- FTP, TFTP
- IPP 1.1 (Internet Printing Protocol)

Netzwerkprotokollunterstützung

- TCP/IP IPv4
- AppleTalk
- TCP/IP IPv6
- TCP
- UDP

Netzwerkmanagement-Protokolle

- HTTP
- WINS
- IGMP
- APIPA (AutolP)
- DHCP
- ICMP

- DNS
- SNMPv2c
- Bonjour
- DDNS
- mDNS
- ARP
- NTP
- Telnet
- Finger

Druckersprachen (Standard)

- PPDs
- PDF 1.6
- Direct Image
- PCL5c Emulation
- PCL6 Emulation
- PostScript 3 Emulation

Schrift- und Symbolarten

- Barcode Code 39 in schmal, normal und breit
- 2 Bitmap-Fonts (PCL6)
- 39 skalierbare Fonts (PPDS)
- 5 Bitmap-Fonts (PPDS)
- 84 skalierbare Fonts (PCL6)
- OCR-A, OCR-B skalierbare PCL5e-Fonts
- 91 skalierbare Fonts (PostScript 3)

Abmessungen (Höhe x Breite x Tiefe)

- 292 x 424 x 400 mm

Gewicht

- 21 kg

Bedruckbarer Bereich

- 4,2 Millimeter vom oberen, unteren, rechten und linken Rand (Druckbereich innerhalb)

Unterstützte**Microsoft-Windows-Betriebssysteme**

- Microsoft Windows 2000
- Microsoft Windows XP
- Microsoft Windows Server 2003
- Microsoft Windows XP x64
- Microsoft Windows Server 2003 mit Terminal Services
- Microsoft Windows 2000 Server mit Terminal Services
- Microsoft Windows Server 2003 x64
- Microsoft Windows Server 2003 x64 mit Terminal Services
- Microsoft Windows Vista
- Microsoft Windows Vista x64
- Microsoft Windows Server 2008
- Microsoft Windows Server 2008 x64
- Microsoft Windows Server 2008, auf dem Terminal Services ausgeführt wird
- Microsoft Windows Server 2008 x64, auf dem Terminal Services ausgeführt wird
- Microsoft Windows Server 2008 mit Terminal Services
- Microsoft Windows 7

Unterstützte Linux-Betriebssysteme

- Linpus Linux Desktop 9.2, 9.3
- Red Hat Enterprise Linux WS 3.0, 4.0, 5.0
- SUSE Linux Enterprise Server 8.0, 9.0, 10.0
- SUSE Linux Enterprise Desktop 10
- openSUSE 10.2, 10.3, 11.0

Technische Daten

- Linspire Linux 6.0
- Debian GNU/Linux 4.0
- Red Flag Linux Desktop 5.0, 6.0
- Ubuntu 7.10
- Ubuntu 8.04 LTS
- SUSE Linux Enterprise Server 8.0, 9.0, 10, 11
- openSUSE 10.2, 10.3, 11.0, 11.1
- SUSE Linux Enterprise Desktop 11
- Debian GNU/Linux 5.0
- Ubuntu 8.10, 9.04

Unterstützte Unix-Betriebssysteme

- Sun Solaris SPARC 8, 9, 10
- Sun Solaris x86 10
- HP-UX 11.11, 11.23, 11.31
- IBM AIX 5.2, 5.3, 6.1

Unterstützte

Apple-Macintosh-Betriebssysteme

- Apple Mac OS X
- Apple Mac OS 9.x

Unterstützte Novell-Betriebssysteme

- Novell Open Enterprise Server für Netware mit NDS, iPrint oder Novell Distributed Print Services (NDPS)
- Novell NetWare 5.x, 6.x mit iPrint oder Novell Distributed Print Services (NDPS)

Citrix MetaFrame

- Microsoft Windows 2000 Server, auf dem Terminal Services mit Citrix Presentation Server 3.0, 4.0 ausgeführt wird
- Microsoft Windows Server 2003, auf dem Terminal Services mit Citrix Presentation Server 3.0, 4.0, 4.5 ausgeführt wird
- Microsoft Windows Server 2003 x64, auf dem Terminal Services mit Citrix Presentation Server 4.0 x64, 4.5 x64 ausgeführt wird

Im Lieferumfang enthaltene

Druck-/Tonerkassetten

- Rückgabe-Tonerkassette Schwarz für 2.500 Seiten¹⁴
- Rückgabe-Tonerkassetten Farbe für 2.000 Seiten¹⁴

Seitenleistung der

Verbrauchsmaterialien

- Tonerkassette Schwarz für 2.500 Seiten*
- Tonerkassetten Farbe für 1.000 Seiten*
- Tonerkassetten Farbe für 2.000 Seiten*
- Tonerkassette Schwarz für 1.000 Seiten*
- Tonerkassette Schwarz für 6.000 Seiten*
- Tonerkassetten Farbe für 4.000 Seiten*
- *Durchschnittliche kontinuierliche Seitenleistung Schwarz bzw. durchschnittliche kombinierte kontinuierliche Seitenleistung CMY. Ausgewiesener Wert gemäß ISO/IEC 19798.

Durchschnittlicher Stromverbrauch beim Drucken

- 500 Watt

Durchschnittlicher Stromverbrauch beim Duplex-Drucken

- 340 Watt

Durchschnittlicher Stromverbrauch im Stand-by-Modus mit Power Saver On

- 18 Watt

Durchschnittlicher Stromverbrauch im Stand-by-Modus mit Power Saver Off

- 36 Watt

Geräuschemission beim Drucken

- 49 dB(A)

Geräuschemission im Stand-by-Modus

- nicht hörbar dB(A)

Geräuschemission beim Duplexdruck

- 51 dB(A)

Quiet Mode

- 46 dB(A)

Garantie

- 1 Jahr On-Site-Repair-Garantie

Produkt-Zertifikate

- Energy Star, CAN/CSA-C22.2 60950-1, CSA E60825-1, ICES-003 Class B, BSMI Class B, VCCI Class B, US FDA, FCC Class B, UL 60950-1, EN/IEC 60320-1, CE Class B, CB IEC 60950-1, EN 60950-1, EN/IEC 61000-3, EN 55022 Class B, EN 55024, EN/IEC 60825-1, GS (TÜV), AR S (TÜV), SMA C-tick mark Class B, CCC Class B, CISPIR 22 Class B, MIC Mark, EK Mark
- Energy Star, Blue Angel (RAL-UZ-122), CAN/CSA-C22.2 60950-1, CSA E60825-1, ICES-003 Class B, BSMI Class B, VCCI Class B, US FDA, FCC Class B, UL 60950-1, EN/IEC 60320-1, CE Class B, CB IEC 60950-1, EN 60950-1, EN/IEC 61000-3, EN 55022 Class B, EN 55024, EN/IEC 60825-1, UL/DEMKO GS, AR S, SMA C-tick mark Class B, CCC Class B, CISPIR 22 Class B, MIC Mark, EK Mark

Spezifizierte Betriebsumgebung

- Temperatur: 16 bis 32 °C
- Luftfeuchtigkeit: 8 bis 80 % relative Luftfeuchtigkeit
- Höhe: 0 bis 3.048 Meter

Maximales monatliches Druckvolumen (einmalige mtl. Spitzenauslastung)

- Bis zu 55.000 Seiten pro Monat (einmalige Spitzenausnutzung)

Empfohlenes monatliches

Seitenvolumen

- 800–3.000 Blatt

Energy Star Stromverbrauch

- 4,20 kWh pro Woche

Lizenzbedingungen

- Drucker werden mit bestimmten Lizenzbedingungen verkauft. Weitere Informationen finden Sie unter www.lexmark.com/printerlicense.

Wireless Zertifikate

- IEEE 802.11b, IEEE 802.11g, IEEE 802.11n draft 2.0, WPA–Enterprise WPA–Personal, WPA2–Enterprise, WPA2–Personal, WMM, AP-TLS (Vendor Specific EAP Type), EAP-TTLS/MSCHAPv2 (Vendor Specific EAP Type), PEAPv0/EAP-MSCHAPv2 (Vendor Specific EAP Type)

WLAN-Sicherheitsstandards

- WPA2–Personal
- 1x1 802.11i b/g/n 72Mbps
- 802.1x Authentication: MD5, MSCHAPv2, LEAP, PEAP, TLS, TTLS
- WPA2–Enterprise mit Certificate Management

Energy Star

- Ja



Lexmark C544dw

Lexmark C546dtn

Farb-Laserdrucker

Drucktechnologie

- Laser, Farbe

Duplex (beidseitiges Drucken)

- Integrierte Duplex-Option

Druckauflösung (Farbe)

- 1.200 x 1.200 dpi
- 4.800 CQ-Farbqualität

Druckauflösung (S/W)

- 1.200 x 1.200 dpi
- 4.800 CQ-Farbqualität

Druckgeschwindigkeit (DIN A4, Farbe)

- Bis zu 23 Seiten/Minute

Druckgeschwindigkeit (DIN A4, S/W)

- Bis zu 23 Seiten/Minute

Druckgeschwindigkeit (DIN A4, S/W)**Duplex**

- Bis zu 12 Seiten/Minute

Zeit bis Druckbeginn (Farbe)

- 12 Sekunden

Zeit bis Druckbeginn (S/W)

- 11 Sekunden

Prozessor

- 500 MHz

Speicher (Standard)

- 256 MB

Maximaler Speicher

- 640 MB

Speichererweiterung (optional)

- Ja

Festplatte

- Nicht verfügbar

Standard-Schnittstellen

- Ethernet 10/100BaseTX (RJ-45)
- USB 2.0
- PictBridge-zertifizierter Anschluss
- USB-Port an der Vorderseite, kompatibel mit USB 2.0 (Typ A)

Optionale Netzwerkan schlüsse

- Lexmark N4050e 802.11g Wireless Printserver (nur Drucken)
- MarkNet N7020e Gigabit Ethernet (extern)

Kapazität der Papierzuführung (Standard)

- 900 Blatt

Kapazität der Papierzuführung (maximal)

- 1.450 Blatt

Kapazität der Papierablage (Standard)

- 100 Blatt

Kapazität der Papierablage (maximal)

- 100 Blatt

Papierhandhabung (Standard)

- 250-Blatt-Zuführung
- Einzelblattzuführung, DIN A6 bis Legal
- 650-Blatt-Duo-Papierzuführung
- 100-Blatt-Ablage
- Duplex-Funktion (integriert)

Papierhandhabung (optional)

- 550-Blatt-Zuführung

Anzahl der Papierzuführungen

- 4

Anzahl der Papierzuführungen, max.

- 5

Papiergewicht

- 60–176 g/m²

Finishing-Optionen

- Nein

Briefhüllenkapazität (Anzahl Briefhüllen)

- Bis zu 10

Unterstützte Medien

- Karton
- Papieretiketten
- Normalpapier
- Transparentfolien
- detaillierte Informationen zur Auswahl der richtigen Druckmaterialien finden Sie für Ihren Drucker im Card Stock und Label Guide unter www.lexmark.de -> Handbücher (nur Englisch)
- Briefhüllen

Unterstützte Medienformate

- DIN A4
- DIN A5
- DIN A6
- Executive
- Folio
- JIS-B5
- Legal
- Letter
- Statement
- Universal
- Oficio
- Briefhülle Nr. 10
- Briefhülle 7 3/4
- Briefhülle Nr. 9
- Briefhülle DIN B5
- Briefhülle DIN C5
- Briefhülle DL

Display

- 2-zeiliges hintergrundbeleuchtetes LCD-Display

Netzwerkdruckmethoden

- LPR/LPD
- Direct IP (Port 9100)
- Enhanced IP (Port 9400)
- FTP, TFTP
- IPP 1.1 (Internet Printing Protocol)

Netzwerkprotokollunterstützung

- TCP/IP IPv4
- AppleTalk
- TCP/IP IPv6

- TCP
- UDP

Netzwerkmanagement-Protokolle

- HTTP
- WINS
- IGMP
- APIPA (AutolP)
- DHCP
- ICMP
- DNS
- SNMPv2c
- Bonjour
- DDNS
- mDNS
- ARP
- NTP
- Telnet
- Finger

Druckersprachen (Standard)

- PCL5c Emulation
- PCL6 Emulation
- PPDS
- PostScript 3 Emulation
- PDF 1.6
- Direct Image

Schrift- und Symbolarten

- Barcode Code 39 in schmal, normal und breit
- 2 Bitmap-Fonts (PCL6)
- 39 skalierbare Fonts (PPDS)
- 5 Bitmap-Fonts (PPDS)
- 84 skalierbare Fonts (PCL6)
- OCR-A, OCR-B skalierbare PCL5e-Fonts
- 91 skalierbare Fonts (PostScript 3)
- Weitere Informationen finden Sie unter den techn. Referenzen

Abmessungen (Höhe x Breite x Tiefe)

- 422 x 424 x 416 mm

Gewicht

- 25 kg

Bedruckbarer Bereich

- 4,2 Millimeter vom oberen, unteren, rechten und linken Rand (Druckbereich innerhalb)

Unterstützte**Microsoft-Windows-Betriebssysteme**

- Microsoft Windows 2000
- Microsoft Windows XP
- Microsoft Windows Server 2003
- Microsoft Windows XP x64
- Microsoft Windows Server 2003 mit Terminal Services
- Microsoft Windows Server 2000 mit Terminal Services
- Microsoft Windows Server 2003 x64
- Microsoft Windows Server 2003 x64 mit Terminal Services
- Microsoft Windows Vista
- Microsoft Windows Vista x64
- Microsoft Windows Server 2008
- Microsoft Windows Server 2008 x64
- Microsoft Windows Server 2008, auf dem Terminal Services ausgeführt wird
- Microsoft Windows Server 2008 x64, auf

Technische Daten

- dem Terminal Services ausgeführt wird
- Microsoft Windows 7

Unterstützte Linux-Betriebssysteme

- Linpus Linux Desktop 9.2, 9.3
- Red Hat Enterprise Linux WS 3.0, 4.0, 5.0
- SUSE Linux Enterprise Server 8.0, 9.0, 10.0
- SUSE Linux Enterprise Desktop 10
- openSUSE 10.2, 10.3, 11.0
- Linpire Linux 6.0
- Debian GNU/Linux 4.0
- Red Flag Linux Desktop 5.0, 6.0
- Ubuntu 7.10
- Ubuntu 8.04 LTS
- SUSE Linux Enterprise Server 8.0, 9.0, 10, 11
- openSUSE 10.2, 10.3, 11.0, 11.1
- SUSE Linux Enterprise Desktop 11
- Debian GNU/Linux 5.0
- Ubuntu 8.10, 9.04

Unterstützte Unix-Betriebssysteme

- Sun Solaris SPARC 8, 9, 10
- Sun Solaris x86 10
- HP-UX 11.11, 11.23, 11.31
- IBM AIX 5.2, 5.3, 6.1

Unterstützte

Apple-Macintosh-Betriebssysteme

- Apple Mac OS X
- Apple Mac OS 9.x

Unterstützte Novell-Betriebssysteme

- Novell Open Enterprise Server für Netware mit NDS, iPrint oder Novell Distributed Print Services (NDPS)
- Novell NetWare 5.x, 6.x mit iPrint oder Novell Distributed Print Services (NDPS)

Citrix MetaFrame

- Microsoft Windows 2000 Server, auf dem Terminal Services mit Citrix Presentation Server 3.0, 4.0 ausgeführt wird
- Microsoft Windows Server 2003, auf dem Terminal Services mit Citrix Presentation Server 3.0, 4.0, 4.5 ausgeführt wird
- Microsoft Windows Server 2003 x64, auf dem Terminal Services mit Citrix Presentation Server 4.0 x64, 4.5 x64 ausgeführt wird

Im Lieferumfang enthaltene

Druck-/Tonerkassetten

- Rückgabe-Tonerkassette Schwarz für 4.000 Seiten*
- 4.000*-page Colour (CMY) Extra High Yield Return Program Toner Cartridges
- Rückgabe-Tonerkassetten Farbe (CMY) für 4.000 Seiten*

Seitenleistung der

Verbrauchsmaterialien

- *Durchschnittliche kontinuierliche Seitenleistung Schwarz bzw. durchschnittliche kombinierte kontinuierliche Seitenleistung CMY. Ausgewiesener Wert gemäß ISO/IEC 19798.
- Tonerkassetten Farbe für 1.000 Seiten*
- Tonerkassetten Farbe für 2.000 Seiten*
- Tonerkassetten Farbe für 4.000 Seiten*
- Tonerkassette Schwarz für 2.500 Seiten*
- Tonerkassette Schwarz für 1.000 Seiten*
- 8.000*-page Black Extra High Yield Toner

Cartridge

- Tonerkassette Schwarz für 8.000 Seiten*

Durchschnittlicher Stromverbrauch beim Drucken

- 500 Watt

Durchschnittlicher Stromverbrauch beim Duplex-Drucken

- 340 Watt

Durchschnittlicher Stromverbrauch im Stand-by-Modus mit Power Saver On

- 18 Watt

Durchschnittlicher Stromverbrauch im Stand-by-Modus mit Power Saver Off

- 36 Watt

Geräuschemission beim Drucken

- 49 dB(A)

Geräuschemission im Stand-by-Modus

- nicht hörbar dB(A)

Geräuschemission beim Duplexdruck

- 51 dB(A)

Quiet Mode

- 46 dB(A)

Garantie

- 1 Jahr On-Site-Repair-Garantie

Produkt-Zertifikate

- Energy Star, CAN/CSA-C22.2 60950-1, CSA E60825-1, ICES-003 Class B, BSMI Class B, VCCI Class B, US FDA, FCC Class B, UL 60950-1, EN/IEC 60320-1, CE Class B, CB IEC 60950-1, EN 60950-1, EN/IEC 61000-3, EN 55022 Class B, EN 55024, EN/IEC 60825-1, UL/DEMKO GS, AR S, SMA C-tick mark Class B, CCC Class B, CISPIR 22 Class B, MIC Mark, EK Mark

Spezifizierte Betriebsumgebung

- Temperatur: 16 bis 32 °C
- Luftfeuchtigkeit: 8 bis 80 % relative Luftfeuchtigkeit
- Höhe: 0 bis 3.048 Meter

Maximales monatliches Druckvolumen (einmalige mtl. Spitzenauslastung)

- Bis zu 55.000 Seiten pro Monat (einmalige Spitzenausnutzung)

Empfohlenes monatliches Seitenvolumen

- 1.000–4.000 Blatt

Energy Star Stromverbrauch

- 4,16 kWh pro Woche

Lizenzbedingungen

- Drucker werden mit bestimmten Lizenzbedingungen verkauft. Weitere Informationen finden Sie unter www.lexmark.com/printerlicense.

Energy Star

- Ja



Lexmark C546dtn

Lexmark C734n

Farb-Laserdrucker

Drucktechnologie

- Laser, Farbe

Duplex (beidseitiges Drucken)

- Nicht verfügbar

Druckauflösung (Farbe)

- 1.200 x 1.200 dpi
- 4.800 CQ-Farbqualität

Druckauflösung (S/W)

- 1.200 x 1.200 dpi
- 4.800 CQ-Farbqualität

Druckgeschwindigkeit (DIN A4, Farbe)

- Bis zu 28 Seiten/Minute

Druckgeschwindigkeit (DIN A4, S/W)

- Bis zu 28 Seiten/Minute

Zeit bis Druckbeginn (Farbe)

- 9,5 Sekunden

Zeit bis Druckbeginn (S/W)

- 9,5 Sekunden

Prozessor

- 600 MHz

Speicher (Standard)

- 256 MB

Maximaler Speicher

- 1.280 MB

Speichererweiterung (optional)

- Ja

Standard-Schnittstellen

- Ethernet 10/100BaseTX (RJ-45)
- USB 2.0
- PictBridge-zertifizierter Anschluss
- Hi-Speed USB 2.0 (Typ A) Port an der Vorderseite

Optionale lokale Schnittstellen

- Interne serielle RS-232C-Schnittstelle
- Interne bidirektionale, parallele 1284-B-Schnittstelle

Optionale Netzwerkanschlüsse

- MarkNet N4050e 802.11g Wireless Printserver (nur Drucken)
- MarkNet N7020e Gigabit Ethernet (extern)
- MarkNet N8120 Gigabit Ethernet (intern)
- MarkNet N8130 Fiber Fast Ethernet (intern)
- MarkNet N8150 802.11b/g/n WLAN (intern)

Kapazität der Papierzuführung (Standard)

- 650 Blatt

Kapazität der Papierzuführung (maximal)

- 3.750 Blatt

Kapazität der Papierablage (Standard)

- 300 Blatt

Kapazität der Papierablage (maximal)

- 300 Blatt

Papierhandhabung (Standard)

- 300-Blatt-Ablage
- 100-Blatt-Universalszuführung
- 550-Blatt-Zuführung

Papierhandhabung (optional)

- 550-Blatt-Zuführung
- 2.000-Blatt-Zuführung
- 550-Blatt-Spezial-Papierzuführung

Anzahl der Papierzuführungen

- 2

Anzahl der Papierzuführungen, max.

- 5

Papiergewicht

- 60–218 g/m²

Größe, verlängerte Papierzuführung

- 450 x 435 x 527 mm

Finishing-Optionen

- Nein

Briefhüllenkapazität (Anzahl Briefhüllen)

- Bis zu 85 x 3 = 255

Unterstützte Medien

- Karton
- Briefhüllen
- Glanzpapier
- Papieretiketten
- Normalpapier
- Transparentfolien
- Vinyl-Etiketten
- detaillierte Informationen zur Auswahl der richtigen Druckmaterialien finden Sie für Ihren Drucker im Card Stock und Label Guide unter www.lexmark.de -> Handbücher (nur Englisch)

Unterstützte Medienformate

- DIN A4
- DIN A5
- DIN B5
- Briefhülle Nr. 10
- Briefhülle 7/3/4
- Briefhülle Nr. 9
- Briefhülle DIN B5
- Briefhülle DIN C5
- Briefhülle DL
- Executive
- Folio
- JIS-B5
- Legal
- Letter
- Statement
- Universal
- Oficio

Display

- Justierbares 4-zeiliges (25° titl), grafikfähiges und hintergrundbeleuchtetes LCD-Display mit 160 x 64 Pixel

Netzwerkdruckmethoden

- LPR/LPD

- Direct IP (Port 9100)
- HTTP
- NDS warteschlangenbasiertes Drucken
- NDPS/NEPS (Novell verteilte Druckdienste, Novell Network unternehmensweite Druckdienste)
- Enhanced IP (Port 9400)
- FTP, TFTP
- IPP 1.1 (Internet Printing Protocol)
- ThinPrint .print Integration

Netzwerkprotokollunterstützung

- TCP/IP IPv4
- IPX/SPX
- AppleTalk
- LexLink (DLC)
- TCP/IP IPv6
- TCP
- UDP

Netzwerkmanagement-Protokolle

- HTTP
- HTTPs (SSL*/TLS)
- SNMPv3
- WINS
- IGMP
- BOOTP, RARP
- APIPA (AutolP)
- DHCP
- ICMP
- DNS
- SNMPv2c
- Bonjour
- DDNS
- mDNS
- ARP
- NTP
- Telnet
- Finger
- *Dieses Produkt umfasst vom OpenSSL Project entwickelte Software zur Verwendung im OpenSSL Toolkit.

Netzwerksicherheit

- SNMPv3
- 802.1x Authentifizierung: MD5, MSCHAPv2, LEAP, PEAP, TLS, TTLS
- IPSec

Druckersprachen (Standard)

- PCL5c Emulation
- PCL6 Emulation
- PPDS
- PostScript 3 Emulation
- xHTML
- PDF 1.6
- Direct Image
- Microsoft XPS (XML-Papierspezifikation)

Schrift- und Symbolarten

- Barcode Code 39 in schmal, normal und breit
- 158 skalierbare PostScript-Fonts
- 2 Bitmap-Fonts (PCL6)
- 39 skalierbare Fonts (PPDS)
- 5 Bitmap-Fonts (PPDS)
- 84 skalierbare Fonts (PCL6)
- OCR-A, OCR-B skalierbare PCL5e-Fonts

Abmessungen (Höhe x Breite x Tiefe)

- 450 x 435 x 470 mm

Technische Daten

Gewicht

- 25,7 kg

Bedruckbarer Bereich

- 4,2 Millimeter vom oberen, unteren, rechten und linken Rand (Druckbereich innerhalb)

Unterstützte

Microsoft-Windows-Betriebssysteme

- Microsoft Windows 2000
- Microsoft Windows XP
- Microsoft Windows Server 2003
- Microsoft Windows XP x64
- Microsoft Windows Server 2003 mit Terminal Services
- Microsoft Windows Server 2000 mit Terminal Services
- Microsoft Windows Server 2003 x64
- Microsoft Windows Server 2003 x64 mit Terminal Services
- Microsoft Windows Vista
- Microsoft Windows Vista x64
- Microsoft Windows Server 2008
- Microsoft Windows Server 2008 x64
- Microsoft Windows Server 2008, auf dem Terminal Services ausgeführt wird
- Microsoft Windows Server 2008 x64, auf dem Terminal Services ausgeführt wird
- Microsoft Windows 7

Unterstützte Linux-Betriebssysteme

- Linpus Linux Desktop 9.2, 9.3
- Red Hat Enterprise Linux WS 3.0, 4.0, 5.0
- SUSE Linux Enterprise Server 8.0, 9.0, 10.0
- SUSE Linux Enterprise Desktop 10
- openSUSE 10.2, 10.3, 11.0
- Linspire Linux 6.0
- Debian GNU/Linux 4.0
- Red Flag Linux Desktop 5.0, 6.0
- Ubuntu 7.10
- Ubuntu 8.04 LTS
- SUSE Linux Enterprise Server 8.0, 9.0, 10, 11
- openSUSE 10.2, 10.3, 11.0, 11.1
- SUSE Linux Enterprise Desktop 11
- Debian GNU/Linux 5.0
- Ubuntu 8.10, 9.04

Unterstützte Unix-Betriebssysteme

- Sun Solaris SPARC 8, 9, 10
- Sun Solaris x86 10
- HP-UX 11.11, 11.23, 11.31
- IBM AIX 5.2, 5.3, 6.1

Unterstützte

Apple-Macintosh-Betriebssysteme

- Apple Mac OS X
- Apple Mac OS 9.x

Unterstützte Novell-Betriebssysteme

- Novell Open Enterprise Server für Netware mit NDS, iPrint oder Novell Distributed Print Services (NDPS)
- Novell NetWare 5.x, 6.x mit iPrint oder Novell Distributed Print Services (NDPS)

Citrix MetaFrame

- Microsoft Windows 2000 Server, auf dem Terminal Services mit Citrix Presentation Server 3.0, 4.0 ausgeführt wird
- Microsoft Windows Server 2003, auf dem Terminal Services mit Citrix Presentation

- Server 3.0, 4.0, 4.5 ausgeführt wird
- Microsoft Windows Server 2003 x64, auf dem Terminal Services mit Citrix Presentation Server 4.0 x64, 4.5 x64 ausgeführt wird

Im Lieferumfang enthaltene

Druck-/Tonerkassetten

- Rückgabe-Tonerkassette Schwarz für 4.000 Seiten*
- Rückgabe-Tonerkassetten Farbe (CMY) für 4.000 Seiten*

Seitenleistung der

Verbrauchsmaterialien

- Tonerkassette Schwarz für 8.000 Seiten*
- Tonerkassetten Farbe (CMY) für 6.000 Seiten*
- *Durchschnittliche kontinuierliche Seitenleistung Schwarz bzw. durchschnittliche kombinierte kontinuierliche Seitenleistung CMY. Ausgewiesener Wert gemäß ISO/IEC 19798.

Durchschnittlicher Stromverbrauch beim Drucken

- 490 Watt

Durchschnittlicher Stromverbrauch im Stand-by-Modus mit Power Saver On

- 16 Watt

Durchschnittlicher Stromverbrauch im Stand-by-Modus mit Power Saver Off

- 45 Watt

Geräuschmission beim Drucken

- 54 dB(A)

Geräuschmission im Stand-by-Modus

- 33 dB(A)

Quiet Mode

- 47 dB(A)

Garantie

- 1 Jahr On-Site-Repair-Garantie

Produkt-Zertifikate

- CAN/CSA-C22.2 60950-1, CSA E60825-1, ICES-003 Class B, BSMI Class B, VCCI Class B, US FDA, FCC Class B, UL 60950-1, EN/IEC 60320-1, CE Class B, CB IEC 60950-1, EN 60950-1, EN/IEC 61000-3, EN 55022 Class B, EN 55024, EN/IEC 60825-1, GS (TÜV), AR S (TÜV), SMA C-tick mark Class B, CCC Class B, CISPIR 22 Class B, MIC Mark, EK Mark

Spezifizierte Betriebsumgebung

- Temperatur: 16 bis 32 °C
- Luftfeuchtigkeit: 8 bis 80 % relative Luftfeuchtigkeit
- Höhe: 0 bis 3.048 Meter

Maximales monatliches Druckvolumen (einmalige mtl. Spitzenauslastung)

- Bis zu 85.000 Seiten pro Monat (einmalige Spitzenauslastung)

Empfohlenes monatliches Seitenvolumen

- 1.500–9.200 Blatt

Energy Star Stromverbrauch

- 4,61 kWh pro Woche

Energy Star

- Nein



Lexmark C734n

Lexmark C734dn

Farb-Laserdrucker

Drucktechnologie

- Laser, Farbe

Duplex (beidseitiges Drucken)

- Integrierte Duplex-Option

Druckauflösung (Farbe)

- 1.200 x 1.200 dpi
- 4.800 CQ-Farbqualität

Druckauflösung (S/W)

- 1.200 x 1.200 dpi
- 4.800 CQ-Farbqualität

Druckgeschwindigkeit (DIN A4, Farbe)

- Bis zu 28 Seiten/Minute

Druckgeschwindigkeit (DIN A4, S/W)

- Bis zu 28 Seiten/Minute

Druckgeschwindigkeit (DIN A4, S/W)

- Bis zu 19 Seiten/Minute

Zeit bis Druckbeginn (Farbe)

- 9,5 Sekunden

Zeit bis Druckbeginn (S/W)

- 9,5 Sekunden

Prozessor

- 600 MHz

Speicher (Standard)

- 256 MB

Maximaler Speicher

- 1.280 MB

Speichererweiterung (optional)

- Ja

Standard-Schnittstellen

- Ethernet 10/100BaseTX (RJ-45)
- USB 2.0
- PictBridge-zertifizierter Anschluss
- Hi-Speed USB 2.0 (Typ A) Port an der Vorderseite

Optionale lokale Schnittstellen

- Interne serielle RS-232C-Schnittstelle
- Interne bidirektionale, parallele 1284-B-Schnittstelle

Optionale Netzwerkschlüsse

- MarkNet N4050e 802.11g Wireless Printserver (nur Drucken)
- MarkNet N7020e Gigabit Ethernet (extern)
- MarkNet N8120 Gigabit Ethernet (intern)
- MarkNet N8130 Fiber Fast Ethernet (intern)
- MarkNet N8150 802.11b/g/n WLAN (intern)

Kapazität der Papierzuführung (Standard)

- 650 Blatt

Kapazität der Papierzuführung (maximal)

- 3.750 Blatt

Kapazität der Papierablage (Standard)

- 300 Blatt

Kapazität der Papierablage (maximal)

- 300 Blatt

Papierhandhabung (Standard)

- 300-Blatt-Ablage
- Duplex-Funktion (integriert)
- 100-Blatt-Universalszuführung
- 550-Blatt-Zuführung

Papierhandhabung (optional)

- 2.000-Blatt-Zuführung
- 550-Blatt-Spezial-Papierzuführung
- 550-Blatt-Zuführung

Anzahl der Papierzuführungen

- 2

Anzahl der Papierzuführungen, max.

- 5

Papiergewicht

- 60–218 g/m²

Größe, verlängerte Papierzuführung

- 450 x 435 x 527 mm

Finishing-Optionen

- Nein

Briefhüllenkapazität (Anzahl Briefhüllen)

- Bis zu 85 x 3 = 255

Unterstützte Medien

- Karton
- Briefhüllen
- Glanzpapier
- Papieretiketten
- Normalpapier
- Transparentfolien
- Vinyl-Etiketten
- detaillierte Informationen zur Auswahl der richtigen Druckmaterialien finden Sie für Ihren Drucker im Card Stock und Label Guide unter www.lexmark.de -> Handbücher (nur Englisch)

Unterstützte Medienformate

- DIN A4
- DIN A5
- Briefhülle Nr. 10
- Briefhülle 7 3/4
- Briefhülle Nr. 9
- Briefhülle DIN B5
- Briefhülle DIN C5
- Briefhülle DL
- DIN B5
- Executive
- Folio
- JIS-B5
- Legal
- Letter
- Statement
- Universal
- Oficio

Display

- Justierbares 4-zeiliges (25° tilt),

grafikfähiges und hintergrundbeleuchtetes LCD-Display mit 160 x 64 Pixel

Netzwerkdruckmethoden

- LPR/LPD
- Direct IP (Port 9100)
- HTTP
- NDS warteschlangenbasiertes Drucken
- NDPS/NEPS (Novell verteilte Druckdienste, Novell Netware unternehmensweite Druckdienste)
- Enhanced IP (Port 9400)
- FTP, TFTP
- IPP 1.1 (Internet Printing Protocol)
- ThinPrint .print Integration

Netzwerkprotokollunterstützung

- TCP/IP IPv4
- IPX/SPX
- AppleTalk
- LexLink (DLC)
- TCP/IP IPv6
- TCP
- UDP

Netzwerkmanagement-Protokolle

- HTTP
- HTTPs (SSL*/TLS)
- SNMPv3
- WINS
- IGMP
- BOOTP, RARP
- APIPA (AutoIP)
- DHCP
- ICMP
- DNS
- SNMPv2c
- Bonjour
- DDNS
- mDNS
- ARP
- NTP
- Telnet
- Finger
- *Dieses Produkt umfasst vom OpenSSL Project entwickelte Software zur Verwendung im OpenSSL Toolkit.

Netzwerksicherheit

- SNMPv3
- 802.1x Authentifizierung: MD5, MSCHAPv2, LEAP, PEAP, TLS, TTLS
- IPsec

Druckersprachen (Standard)

- PCL5c Emulation
- PCL6 Emulation
- PPDS
- PostScript 3 Emulation
- xHTML
- PDF 1.6
- Direct Image
- Microsoft XPS (XML-Papierspezifikation)

Schrift- und Symbolarten

- Barcode Code 39 in schmal, normal und breit
- 158 skalierbare PostScript-Fonts
- 2 Bitmap-Fonts (PCL6)
- 39 skalierbare Fonts (PPDS)
- 5 Bitmap-Fonts (PPDS)

Technische Daten

- 84 skalierbare Fonts (PCL6)
- OCR-A, OCR-B skalierbare PCL5e-Fonts

Abmessungen (Höhe x Breite x Tiefe)
• 450 x 435 x 470 mm

Gewicht
• 25,7 kg

Bedruckbarer Bereich
• 4,2 Millimeter vom oberen, unteren, rechten und linken Rand (Druckbereich innerhalb)

Unterstützte Microsoft-Windows-Betriebssysteme

- Microsoft Windows 2000
- Microsoft Windows XP
- Microsoft Windows Server 2003
- Microsoft Windows XP x64
- Microsoft Windows Server 2003 mit Terminal Services
- Microsoft Windows Server 2000 mit Terminal Services
- Microsoft Windows Server 2003 x64
- Microsoft Windows Server 2003 x64 mit Terminal Services
- Microsoft Windows Vista
- Microsoft Windows Vista x64
- Microsoft Windows Server 2008
- Microsoft Windows Server 2008 x64
- Microsoft Windows Server 2008, auf dem Terminal Services ausgeführt wird
- Microsoft Windows Server 2008 x64, auf dem Terminal Services ausgeführt wird
- Microsoft Windows 7

Unterstützte Linux-Betriebssysteme

- Linpus Linux Desktop 9.2, 9.3
- Red Hat Enterprise Linux WS 3.0, 4.0, 5.0
- SUSE Linux Enterprise Server 8.0, 9.0, 10.0
- SUSE Linux Enterprise Desktop 10
- openSUSE 10.2, 10.3, 11.0
- Linspire Linux 6.0
- Debian GNU/Linux 4.0
- Red Flag Linux Desktop 5.0, 6.0
- Ubuntu 7.10
- Ubuntu 8.04 LTS
- SUSE Linux Enterprise Server 8.0, 9.0, 10, 11
- openSUSE 10.2, 10.3, 11.0, 11.1
- SUSE Linux Enterprise Desktop 11
- Debian GNU/Linux 5.0
- Ubuntu 8.10, 9.04

Unterstützte Unix-Betriebssysteme

- Sun Solaris SPARC 8, 9, 10
- Sun Solaris x86 10
- HP-UX 11.11, 11.23, 11.31
- IBM AIX 5.2, 5.3, 6.1

Unterstützte Apple-Macintosh-Betriebssysteme

- Apple Mac OS X
- Apple Mac OS 9.x

Unterstützte Novell-Betriebssysteme

- Novell Open Enterprise Server für Netware mit NDS, iPrint oder Novell Distributed Print Services (NDPS)
- Novell NetWare 5.x, 6.x mit iPrint oder Novell Distributed Print Services (NDPS)

Citrix MetaFrame

- Microsoft Windows 2000 Server, auf dem Terminal Services mit Citrix Presentation Server 3.0, 4.0 ausgeführt wird
- Microsoft Windows Server 2003, auf dem Terminal Services mit Citrix Presentation Server 3.0, 4.0, 4.5 ausgeführt wird
- Microsoft Windows Server 2003 x64, auf dem Terminal Services mit Citrix Presentation Server 4.0 x64, 4.5 x64 ausgeführt wird

Im Lieferumfang enthaltene Druck-/Tonerkassetten

- Rückgabe-Tonerkassette Schwarz für 4.000 Seiten*
- Rückgabe-Tonerkassetten Farbe (CMY) für 4.000 Seiten*

Seitenleistung der Verbrauchsmaterialien

- Tonerkassette Schwarz für 8.000 Seiten*
- Tonerkassetten Farbe (CMY) für 6.000 Seiten*
- *Durchschnittliche kontinuierliche Seitenleistung Schwarz bzw. durchschnittliche kombinierte kontinuierliche Seitenleistung CMY. Ausgewiesener Wert gemäß ISO/IEC 19798.

Durchschnittlicher Stromverbrauch beim Drucken
• 490 Watt

Durchschnittlicher Stromverbrauch beim Duplex-Drucken
• 390 Watt

Durchschnittlicher Stromverbrauch im Stand-by-Modus mit Power Saver On
• 16 Watt

Durchschnittlicher Stromverbrauch im Stand-by-Modus mit Power Saver Off
• 45 Watt

Geräuschemission beim Drucken
• 54 dB(A)

Geräuschemission im Stand-by-Modus
• 33 dB(A)

Geräuschemission beim Duplexdruck
• 54 dB(A)

Quiet Mode
• 47 dB(A)

Garantie
• 1 Jahr On-Site-Repair-Garantie

Produkt-Zertifikate

- Energy Star, CAN/CSA-C22.2 60950-1, CSA E60825-1, ICES-003 Class B, BSMI Class B, VCCI Class B, US FDA, FCC Class B, UL 60950-1, EN/IEC 60320-1, CE Class B, CB IEC 60950-1, EN 60950-1, EN/IEC 61000-3, EN 55022 Class B, EN 55024, EN/IEC 60825-1, GS (TÜV), AR S (TÜV), SMA C-tick mark Class B, CCC Class B, CISPIR 22 Class B, MIC Mark, EK Mark

Spezifizierte Betriebsumgebung
• Temperatur: 16 bis 32 °C

- Luftfeuchtigkeit: 8 bis 80 % relative Luftfeuchtigkeit
- Höhe: 0 bis 3.048 Meter

Maximales monatliches Druckvolumen (einmalige mtl. Spitzenauslastung)
• Bis zu 85.000 Seiten pro Monat (einmalige Spitzenausnutzung)

Empfohlenes monatliches Seitenvolumen
• 1.500–9.200 Blatt

Energy Star Stromverbrauch
• 4,61 kWh pro Woche

Energy Star
• Ja



Lexmark C734dn

Lexmark C734dtn

Farb-Laserdrucker

Drucktechnologie

- Laser, Farbe

Duplex (beidseitiges Drucken)

- Integrierte Duplex-Option

Druckauflösung (Farbe)

- 1.200 x 1.200 dpi
- 4.800 CQ-Farbqualität

Druckauflösung (S/W)

- 1.200 x 1.200 dpi
- 4.800 CQ-Farbqualität

Druckgeschwindigkeit (DIN A4, Farbe)

- Bis zu 28 Seiten/Minute

Druckgeschwindigkeit (DIN A4, S/W)

- Bis zu 28 Seiten/Minute

Druckgeschwindigkeit (DIN A4, S/W)

- Bis zu 19 Seiten/Minute

Zeit bis Druckbeginn (Farbe)

- 9,5 Sekunden

Zeit bis Druckbeginn (S/W)

- 9,5 Sekunden

Prozessor

- 600 MHz

Speicher (Standard)

- 256 MB

Maximaler Speicher

- 1.280 MB

Speichererweiterung (optional)

- Ja

Standard-Schnittstellen

- Ethernet 10/100BaseTX (RJ-45)
- USB 2.0
- PictBridge-zertifizierter Anschluss
- Hi-Speed USB 2.0 (Typ A) Port an der Vorderseite

Optionale lokale Schnittstellen

- Interne serielle RS-232C-Schnittstelle
- Interne bidirektionale, parallele 1284-B-Schnittstelle

Optionale Netzwerkschlüsse

- MarkNet N4050e 802.11g Wireless Printserver (nur Drucken)
- MarkNet N7020e Gigabit Ethernet (extern)
- MarkNet N8120 Gigabit Ethernet (intern)
- MarkNet N8130 Fiber Fast Ethernet (intern)
- MarkNet N8150 802.11b/g/n WLAN (intern)

Kapazität der Papierzuführung (Standard)

- 1.200 Blatt

Kapazität der Papierzuführung (maximal)

- 3.750 Blatt

Kapazität der Papierablage (Standard)

- 300 Blatt

Kapazität der Papierablage (maximal)

- 300 Blatt

Papierhandhabung (Standard)

- 300-Blatt-Ablage
- Duplex-Funktion (integriert)
- 100-Blatt-Universalführung
- 550-Blatt-Zuführung

Papierhandhabung (optional)

- 550-Blatt-Zuführung
- 2.000-Blatt-Zuführung
- 550-Blatt-Spezial-Papierzuführung

Anzahl der Papierzuführungen

- 3

Anzahl der Papierzuführungen, max.

- 5

Papiergewicht

- 60–218 g/m²

Finishing-Optionen

- Nein

Briefhüllenkapazität (Anzahl Briefhüllen)

- Bis zu 85 x 3 = 255

Unterstützte Medien

- Karton
- Briefhüllen
- Glanzpapier
- Papieretiketten
- Normalpapier
- Transparentfolien
- Vinyl-Etiketten
- detaillierte Informationen zur Auswahl der richtigen Druckmaterialien finden Sie für Ihren Drucker im Card Stock und Label Guide unter www.lexmark.de -> Handbücher (nur Englisch)

Unterstützte Medienformate

- DIN A4
- DIN A5
- Briefhülle Nr. 10
- Briefhülle Nr. 9
- Briefhülle 7 3/4
- Briefhülle DIN B5
- Briefhülle DIN C5
- Briefhülle DL
- DIN B5
- Executive
- Folio
- JIS-B5
- Legal
- Letter
- Statement
- Universal
- Oficio

Display

- Justierbares 4-zeiliges (25° tilt), grafikfähiges und hintergrundbeleuchtetes LCD-Display mit 160 x 64 Pixel

Netzwerkdruckmethoden

- LPR/LPD
- Direct IP (Port 9100)
- HTTP
- NDS warteschlangenbasiertes Drucken
- NDPS/NEPS (Novell verteilte Druckdienste, Novell Netware unternehmensweite Druckdienste)
- Enhanced IP (Port 9400)
- FTP, TFTP
- IPP 1.1 (Internet Printing Protocol)
- ThinPrint .print Integration

Netzwerkprotokollunterstützung

- TCP/IP IPv4
- IPX/SPX
- AppleTalk
- LexLink (DLG)
- TCP/IP IPv6
- TCP
- UDP

Netzwerkmanagement-Protokolle

- HTTP
- HTTPs (SSL/TLS)
- SNMPv3
- WINS
- IGMP
- BOOTP, RARP
- APIPA (AutoIP)
- DHCP
- ICMP
- DNS
- SNMPv2c
- Bonjour
- DDNS
- mDNS
- ARP
- NTP
- Telnet
- Finger
- *Dieses Produkt umfasst vom OpenSSL Project entwickelte Software zur Verwendung im OpenSSL Toolkit.

Netzwerksicherheit

- SNMPv3
- 802.1x Authentifizierung: MD5, MSCHAPv2, LEAP, PEAP, TLS, TTLS
- IPsec

Druckersprachen (Standard)

- PCL5c Emulation
- PCL6 Emulation
- PPDS
- PostScript 3 Emulation
- xHTML
- PDF 1.6
- Direct Image
- Microsoft XPS (XML-Papierspezifikation)

Schrift- und Symbolarten

- Barcode Code 39 in schmal, normal und breit
- 158 skalierbare PostScript-Fonts
- 2 Bitmap-Fonts (PCL6)
- 39 skalierbare Fonts (PPDS)
- 5 Bitmap-Fonts (PPDS)
- 84 skalierbare Fonts (PCL6)
- OCR-A, OCR-B skalierbare PCL5e-Fonts

Technische Daten

Abmessungen (Höhe x Breite x Tiefe)

- 576 x 435 x 545 mm

Gewicht

- 29,7 kg

Bedruckbarer Bereich

- 4,2 Millimeter vom oberen, unteren, rechten und linken Rand (Druckbereich innerhalb)

Unterstützte

Microsoft-Windows-Betriebssysteme

- Microsoft Windows 2000
- Microsoft Windows XP
- Microsoft Windows Server 2003
- Microsoft Windows XP x64
- Microsoft Windows Server 2003 mit Terminal Services
- Microsoft Windows Server 2000 mit Terminal Services
- Microsoft Windows Server 2003 x64
- Microsoft Windows Server 2003 x64 mit Terminal Services
- Microsoft Windows Vista
- Microsoft Windows Vista x64
- Microsoft Windows Server 2008
- Microsoft Windows Server 2008 x64
- Microsoft Windows Server 2008, auf dem Terminal Services ausgeführt wird
- Microsoft Windows Server 2008 x64, auf dem Terminal Services ausgeführt wird
- Microsoft Windows 7

Unterstützte Linux-Betriebssysteme

- Linpus Linux Desktop 9.2, 9.3
- Red Hat Enterprise Linux WS 3.0, 4.0, 5.0
- SUSE Linux Enterprise Server 8.0, 9.0, 9.0, 10.0
- SUSE Linux Enterprise Desktop 10
- openSUSE 10.2, 10.3, 11.0
- Linspire Linux 6.0
- Debian GNU/Linux 4.0
- Red Flag Linux Desktop 5.0, 6.0
- Ubuntu 7.10
- Ubuntu 8.04 LTS
- SUSE Linux Enterprise Server 8.0, 9.0, 10, 11
- openSUSE 10.2, 10.3, 11.0, 11.1
- SUSE Linux Enterprise Desktop 11
- Debian GNU/Linux 5.0
- Ubuntu 8.10, 9.04

Unterstützte Unix-Betriebssysteme

- Sun Solaris SPARC 8, 9, 10
- Sun Solaris x86 10
- HP-UX 11.11, 11.23, 11.31
- IBM AIX 5.2, 5.3, 6.1

Unterstützte

Apple-Macintosh-Betriebssysteme

- Apple Mac OS X
- Apple Mac OS 9.x

Unterstützte Novell-Betriebssysteme

- Novell Open Enterprise Server für Netware mit NDS, iPrint oder Novell Distributed Print Services (NDPS)
- Novell NetWare 5.x, 6.x mit iPrint oder Novell Distributed Print Services (NDPS)

Citrix MetaFrame

- Microsoft Windows 2000 Server, auf dem Terminal Services mit Citrix Presentation Server 3.0, 4.0 ausgeführt wird

- Microsoft Windows Server 2003, auf dem Terminal Services mit Citrix Presentation Server 3.0, 4.0, 4.5 ausgeführt wird
- Microsoft Windows Server 2003 x64, auf dem Terminal Services mit Citrix Presentation Server 4.0 x64, 4.5 x64 ausgeführt wird

Im Lieferumfang enthaltene

Druck-/Tonerkassetten

- Rückgabe-Tonerkassette Schwarz für 4.000 Seiten*
- Rückgabe-Tonerkassetten Farbe (CMY) für 4.000 Seiten*

Seitenleistung der

Verbrauchsmaterialien

- Tonerkassette Schwarz für 8.000 Seiten*
- Tonerkassetten Farbe (CMY) für 6.000 Seiten*
- *Durchschnittliche kontinuierliche Seitenleistung Schwarz bzw. durchschnittliche kombinierte kontinuierliche Seitenleistung CMY. Ausgewiesener Wert gemäß ISO/IEC 19798.

Durchschnittlicher Stromverbrauch beim Drucken

- 490 Watt

Durchschnittlicher Stromverbrauch beim Duplex-Drucken

- 390 Watt

Durchschnittlicher Stromverbrauch im Stand-by-Modus mit Power Saver On

- 16 Watt

Durchschnittlicher Stromverbrauch im Stand-by-Modus mit Power Saver Off

- 45 Watt

Geräuschemission beim Drucken

- 54 dB(A)

Geräuschemission im Stand-by-Modus

- 33 dB(A)

Geräuschemission beim Duplexdruck

- 54 dB(A)

Quiet Mode

- 47 dB(A)

Garantie

- 1 Jahr On-Site-Repair-Garantie

Produkt-Zertifikate

- Energy Star, CAN/CSA-C22.2 60950-1, CSA E60825-1, ICES-003 Class B, BSMI Class B, VCCI Class B, US FDA, FCC Class B, UL 60950-1, EN/IEC 60320-1, CE Class B, CB IEC 60950-1, EN 60950-1, EN/IEC 61000-3, EN 55022 Class B, EN 55024, EN/IEC 60825-1, GS (TÜV), AR S (TÜV), SMA C-tick mark Class B, CCC Class B, CISPIR 22 Class B, MIC Mark, EK Mark

Spezifizierte Betriebsumgebung

- Temperatur: 16 bis 32 °C
- Luftfeuchtigkeit: 8 bis 80 % relative Luftfeuchtigkeit
- Höhe: 0 bis 3.048 Meter

Maximales monatliches Druckvolumen (einmalige mtl. Spitzenauslastung)

- Bis zu 85.000 Seiten pro Monat (einmalige Spitzenausnutzung)

Empfohlenes monatliches Seitenvolumen

- 1.500–9.200 Blatt

Energy Star Stromverbrauch

- 4,61 kWh pro Woche

Energy Star

- Ja



Lexmark C734dtn

Lexmark C734dw

Farb-Laserdrucker

Drucktechnologie

- Laser, Farbe

Duplex (beidseitiges Drucken)

- Integrierte Duplex-Option

Druckauflösung (Farbe)

- 1.200 x 1.200 dpi
- 4.800 CQ-Farbqualität

Druckauflösung (S/W)

- 1.200 x 1.200 dpi
- 4.800 CQ-Farbqualität

Druckgeschwindigkeit (DIN A4, Farbe)

- Bis zu 28 Seiten/Minute

Druckgeschwindigkeit (DIN A4, S/W)

- Bis zu 28 Seiten/Minute

Druckgeschwindigkeit (DIN A4, S/W)**Duplex**

- Bis zu 19 Seiten/Minute

Zeit bis Druckbeginn (Farbe)

- 9,5 Sekunden

Zeit bis Druckbeginn (S/W)

- 9,5 Sekunden

Prozessor

- 600 MHz

Speicher (Standard)

- 256 MB

Maximaler Speicher

- 1.280 MB

Speichererweiterung (optional)

- Ja

Standard-Schnittstellen

- Ethernet 10/100BaseTX (RJ-45)
- USB 2.0
- PictBridge-zertifizierter Anschluss
- 802.11b/g/n WLAN
- Hi-Speed USB 2.0 (Typ A) Port an der Vorderseite

Optionale Netzwerkanschlüsse

- MarkNet N4050e 802.11g Wireless Printserver (nur Drucken)
- MarkNet N7020e Gigabit Ethernet (extern)

Kapazität der Papierzuführung (Standard)

- 650 Blatt

Kapazität der Papierzuführung (maximal)

- 3.750 Blatt

Kapazität der Papierablage (Standard)

- 300 Blatt

Kapazität der Papierablage (maximal)

- 300 Blatt

Papierhandhabung (Standard)

- 300-Blatt-Ablage

- Duplex-Funktion (integriert)
- 100-Blatt-Universalszuführung
- 550-Blatt-Zuführung

Papierhandhabung (optional)

- 550-Blatt-Zuführung
- 2.000-Blatt-Zuführung
- 550-Blatt-Spezial-Papierzuführung

Anzahl der Papierzuführungen

- 2

Anzahl der Papierzuführungen, max.

- 5

Papiergewicht

- 60–218 g/m²

Größe, verlängerte Papierzuführung

- 450 x 435 x 526 mm

Finishing-Optionen

- Nein

Briefhüllenkapazität (Anzahl Briefhüllen)

- Bis zu 85 x 3 = 255

Unterstützte Medien

- Karton
- Briefhüllen
- Glanzpapier
- Papieretiketten
- Normalpapier
- Transparentfolien
- Vinyl-Etiketten
- detaillierte Informationen zur Auswahl der richtigen Druckmaterialien finden Sie für Ihren Drucker im Card Stock und Label Guide unter www.lexmark.de -> Handbücher (nur Englisch)

Unterstützte Medienformate

- DIN A4
- DIN A5
- Briefhülle Nr. 10
- Briefhülle 7 3/4
- Briefhülle Nr. 9
- Briefhülle DIN B5
- Briefhülle DIN C5
- Briefhülle DL
- DIN B5
- Executive
- Folio
- JIS-B5
- Legal
- Letter
- Statement
- Universal
- Oficio

Display

- Justierbares 4-zeiliges (25° tilt), grafikfähiges und hintergrundbeleuchtetes LCD-Display mit 160 x 64 Pixel

Netzwerkdruckmethoden

- LPR/LPD
- Direct IP (Port 9100)
- HTTP
- NDS warteschlangenbasiertes Drucken
- NDPS/NEPS (Novell verteilte

- Druckdienste, Novell Netware unternehmensweite Druckdienste)
- Enhanced IP (Port 9400)

- FTP, TFTP
- IPP 1.1 (Internet Printing Protocol)
- ThinPrint .print Integration

Netzwerkprotokollunterstützung

- TCP/IP IPv4
- IPX/SPX
- AppleTalk
- LexLink (DLC)
- TCP/IP IPv6
- TCP
- UDP

Netzwerkmanagement-Protokolle

- HTTP
- HTTPs (SSL*/TLS)
- SNMPv3
- WINS
- IGMP
- BOOTP, RARP
- APIPA (AutolP)
- DHCP
- ICMP
- DNS
- SNMPv2c
- Bonjour
- DDNS
- mDNS
- ARP
- NTP
- Telnet
- Finger
- *Dieses Produkt umfasst vom OpenSSL Project entwickelte Software zur Verwendung im OpenSSL Toolkit.

Netzwerksicherheit

- SNMPv3
- 802.1x Authentifizierung: MD5, MSCHAPv2, LEAP, PEAP, TLS, TTLS
- IPsec

Druckersprachen (Standard)

- PCL5c Emulation
- PCL6 Emulation
- PPDS
- PostScript 3 Emulation
- xHTML
- PDF 1.6
- Direct Image
- Microsoft XPS (XML-Papierspezifikation)

Schrift- und Symbolarten

- Barcode Code 39 in schmal, normal und breit
- 158 skalierbare PostScript-Fonts
- 2 Bitmap-Fonts (PCL6)
- 39 skalierbare Fonts (PPDS)
- 5 Bitmap-Fonts (PPDS)
- 84 skalierbare Fonts (PCL6)
- OCR-A, OCR-B skalierbare PCL5e-Fonts

Abmessungen (Höhe x Breite x Tiefe)

- 450 x 435 x 470 mm

Gewicht

- 25,7 kg

Technische Daten

Bedruckbarer Bereich

- 4,2 Millimeter vom oberen, unteren, rechten und linken Rand (Druckbereich innerhalb)

Unterstützte

Microsoft-Windows-Betriebssysteme

- Microsoft Windows 2000
- Microsoft Windows XP
- Microsoft Windows Server 2003
- Microsoft Windows XP x64
- Microsoft Windows Server 2003 mit Terminal Services
- Microsoft Windows Server 2000 mit Terminal Services
- Microsoft Windows Server 2003 x64
- Microsoft Windows Server 2003 x64 mit Terminal Services
- Microsoft Windows Vista
- Microsoft Windows Vista x64
- Microsoft Windows Server 2008
- Microsoft Windows Server 2008 x64
- Microsoft Windows Server 2008, auf dem Terminal Services ausgeführt wird
- Microsoft Windows Server 2008 x64, auf dem Terminal Services ausgeführt wird
- Microsoft Windows 7

Unterstützte Linux-Betriebssysteme

- Linpus Linux Desktop 9.2, 9.3
- Red Hat Enterprise Linux WS 3.0, 4.0, 5.0
- SUSE Linux Enterprise Server 8.0, 9.0, 10.0
- SUSE Linux Enterprise Desktop 10
- openSUSE 10.2, 10.3, 11.0
- Linspire Linux 6.0
- Debian GNU/Linux 4.0
- Red Flag Linux Desktop 5.0, 6.0
- Ubuntu 7.10
- Ubuntu 8.04 LTS
- SUSE Linux Enterprise Server 8.0, 9.0, 10, 11
- openSUSE 10.2, 10.3, 11.0, 11.1
- SUSE Linux Enterprise Desktop 11
- Debian GNU/Linux 5.0
- Ubuntu 8.10, 9.04

Unterstützte Unix-Betriebssysteme

- Sun Solaris SPARC 8, 9, 10
- Sun Solaris x86 10
- HP-UX 11.11, 11.23, 11.31
- IBM AIX 5.2, 5.3, 6.1

Unterstützte

Apple-Macintosh-Betriebssysteme

- Apple Mac OS X
- Apple Mac OS 9.x

Unterstützte Novell-Betriebssysteme

- Novell Open Enterprise Server für Netware mit NDS, iPrint oder Novell Distributed Print Services (NDPS)
- Novell NetWare 5.x, 6.x mit iPrint oder Novell Distributed Print Services (NDPS)

Citrix MetaFrame

- Microsoft Windows 2000 Server, auf dem Terminal Services mit Citrix Presentation Server 3.0, 4.0 ausgeführt wird
- Microsoft Windows Server 2003, auf dem Terminal Services mit Citrix Presentation Server 3.0, 4.0, 4.5 ausgeführt wird
- Microsoft Windows Server 2003 x64, auf dem Terminal Services mit Citrix Presentation Server 4.0 x64, 4.5 x64

ausgeführt wird

Im Lieferumfang enthaltene

Druck-/Tonerkassetten

- Rückgabe-Tonerkassette Schwarz für 4.000 Seiten*
- Rückgabe-Tonerkassetten Farbe (CMY) für 4.000 Seiten*

Seitenleistung der

Verbrauchsmaterialien

- Tonerkassette Schwarz für 8.000 Seiten*
- Tonerkassetten Farbe (CMY) für 6.000 Seiten*
- *Durchschnittliche kontinuierliche Seitenleistung Schwarz bzw. durchschnittliche kombinierte kontinuierliche Seitenleistung CMY. Ausgewiesener Wert gemäß ISO/IEC 19798.

Durchschnittlicher Stromverbrauch beim Drucken

- 490 Watt

Durchschnittlicher Stromverbrauch beim Duplex-Drucken

- 390 Watt

Durchschnittlicher Stromverbrauch im Stand-by-Modus mit Power Saver On

- 16 Watt

Durchschnittlicher Stromverbrauch im Stand-by-Modus mit Power Saver Off

- 45 Watt

Geräuschemission beim Drucken

- 54 dB(A)

Geräuschemission im Stand-by-Modus

- 33 dB(A)

Geräuschemission beim Duplexdruck

- 54 dB(A)

Quiet Mode

- 47 dB(A)

Garantie

- 1 Jahr On-Site-Repair-Garantie

Produkt-Zertifikate

- Energy Star, CAN/CSA-C22.2 60950-1, CSA E60825-1, ICES-003 Class B, BSMI Class B, VCCI Class B, US FDA, FCC Class B, UL 60950-1, EN/IEC 60320-1, CE Class B, CB IEC 60950-1, EN 60950-1, EN/IEC 61000-3, EN 55022 Class B, EN 55024, EN/IEC 60825-1, GS (TÜV), AR S (TÜV), SMA C-tick mark Class B, CCC Class B, CISPIR 22 Class B, MIC Mark, EK Mark

Spezifizierte Betriebsumgebung

- Temperatur: 16 bis 32 °C
- Luftfeuchtigkeit: 8 bis 80 % relative Luftfeuchtigkeit
- Höhe: 0 bis 3.048 Meter

Maximales monatliches Druckvolumen (einmalige mtl. Spitzenauslastung)

- Bis zu 85.000 Seiten pro Monat (einmalige Spitzenauslastung)

Empfohlenes monatliches Seitenvolumen

- 1.500–9.200 Blatt

Energy Star Stromverbrauch

- 4,61 kWh pro Woche

Wireless Zertifikate

- IEEE 802.11b, IEEE 802.11g, IEEE 802.11n draft 2.0, WPA–Enterprise, WPA–Personal, WPA2–Enterprise, WPA2–Personal, WMM, AP-TLS (Vendor Specific EAP Type), EAP-TTLS/MSCHAPv2 (Vendor Specific EAP Type), PEAPv0/EAP-MSCHAPv2 (Vendor Specific EAP Type)

WLAN-Sicherheitsstandards

- WPA2–Personal
- 1x1 802.11n b/g/n 72Mbps
- 802.1x Authentication: MD5, MSCHAPv2, LEAP, PEAP, TLS, TTLS
- WPA2–Enterprise mit Certificate Management

Energy Star

- Ja



Lexmark C734dw

Lexmark C736n

Farb-Laserdrucker

Drucktechnologie

- Laser, Farbe

Duplex (beidseitiges Drucken)

- Nicht verfügbar

Druckauflösung (Farbe)

- 1.200 x 1.200 dpi
- 4.800 CQ-Farbqualität

Druckauflösung (S/W)

- 1.200 x 1.200 dpi
- 4.800 CQ-Farbqualität

Druckgeschwindigkeit (DIN A4, Farbe)

- Bis zu 33 Seiten/Minute

Druckgeschwindigkeit (DIN A4, S/W)

- Bis zu 33 Seiten/Minute

Zeit bis Druckbeginn (Farbe)

- 9 Sekunden

Zeit bis Druckbeginn (S/W)

- 9 Sekunden

Prozessor

- 900 MHz

Speicher (Standard)

- 256 MB

Maximaler Speicher

- 1.280 MB

Speichererweiterung (optional)

- Ja

Festplatte

- Optional verfügbar

Standard-Schnittstellen

- Ethernet 10/100BaseTX (RJ-45)
- USB 2.0
- PictBridge-zertifizierter Anschluss
- Hi-Speed USB 2.0 (Typ A) Port an der Vorderseite

Optionale lokale Schnittstellen

- Interne serielle RS-232C-Schnittstelle
- Interne bidirektionale, parallele 1284-B-Schnittstelle

Optionale Netzwerkschlüsse

- MarkNet N4050e 802.11g Wireless Printserver (nur Drucken)
- MarkNet N7020e Gigabit Ethernet (extern)
- MarkNet N8120 Gigabit Ethernet (intern)
- MarkNet N8130 Fiber Fast Ethernet (intern)
- MarkNet N8150 802.11b/g/n WLAN (intern)

Kapazität der Papierzuführung (Standard)

- 650 Blatt

Kapazität der Papierzuführung (maximal)

- 4.300 Blatt

Kapazität der Papierablage (Standard)

- 300 Blatt

Kapazität der Papierablage (maximal)

- 300 Blatt

Papierhandhabung (Standard)

- 300-Blatt-Ablage
- 100-Blatt-Universalzuführung
- 550-Blatt-Zuführung

Papierhandhabung (optional)

- 550-Blatt-Zuführung
- 2.000-Blatt-Zuführung
- 550-Blatt-Spezial-Papierzuführung

Anzahl der Papierzuführungen

- 2

Anzahl der Papierzuführungen, max.

- 6

Papiergewicht

- 60–218 g/m²

Größe, verlängerte Papierzuführung

- 450 x 435 x 527 mm

Finishing-Optionen

- Nein

Briefhüllkapazität (Anzahl Briefhüllen)

- Bis zu 85 x 3 = 255

Unterstützte Medien

- Karton
- Briefhüllen
- Glanzpapier
- Papiretiketten
- Normalpapier
- Transparentfolien
- Vinyl-Etiketten
- detaillierte Informationen zur Auswahl der richtigen Druckmaterialien finden Sie für Ihren Drucker im Card Stock und Label Guide unter www.lexmark.de -> Handbücher (nur Englisch)

Unterstützte Medienformate

- DIN A4
- DIN A5
- Briefhülle Nr. 10
- Briefhülle 7 3/4
- Briefhülle Nr. 9
- Briefhülle DIN B5
- Briefhülle DIN C5
- Briefhülle DL
- DIN B5
- Executive
- Folio
- JIS-B5
- Legal
- Letter
- Statement
- Universal
- Oficio

Display

- Justierbares 4-zeiliges (25° tilt), grafikfähiges und hintergrundbeleuchtetes LCD-Display mit 160 x 64 Pixel

Netzwerkdruckmethoden

- LPR/LPD
- Direct IP (Port 9100)
- HTTP
- NDS warteschlangenbasiertes Drucken
- NDPS/NEPS (Novell verteilte Druckdienste, Novell Netware unternehmensweite Druckdienste)
- Enhanced IP (Port 9400)
- FTP, TFTP
- IPP 1.1 (Internet Printing Protocol)
- ThinPrint .print Integration

Netzwerkprotokollunterstützung

- TCP/IP IPv4
- IPX/SPX
- AppleTalk
- LexLink (DLC)
- TCP/IP IPv6
- TCP
- UDP

Netzwerkmanagement-Protokolle

- HTTP
- HTTPs (SSL*/TLS)
- SNMPv3
- WINS
- IGMP
- BOOTP, RARP
- APIPA (AutolP)
- DHCP
- ICMP
- DNS
- SNMPv2c
- Bonjour
- DDNS
- mDNS
- ARP
- NTP
- Telnet
- Finger
- *Dieses Produkt umfasst vom OpenSSL Project entwickelte Software zur Verwendung im OpenSSL Toolkit.

Netzwerksicherheit

- SNMPv3
- 802.1x Authentifizierung: MD5, MSCHAPv2, LEAP, PEAP, TLS, TTLS
- IPsec

Druckersprachen (Standard)

- PCL5c Emulation
- PCL6 Emulation
- PPDS
- PostScript 3 Emulation
- xHTML
- PDF 1.6
- Direct Image
- Microsoft XPS (XML-Papierspezifikation)

Schrift- und Symbolarten

- Barcode Code 39 in schmal, normal und breit
- 158 skalierbare PostScript-Fonts
- 2 Bitmap-Fonts (PCL6)
- 39 skalierbare Fonts (PPDS)
- 5 Bitmap-Fonts (PPDS)
- 84 skalierbare Fonts (PCL6)
- OCR-A, OCR-B skalierbare PCL5e-Fonts

Technische Daten

Abmessungen (Höhe x Breite x Tiefe)

- 450 x 435 x 470 mm

Gewicht

- 25,7 kg

Bedruckbarer Bereich

- 4,2 Millimeter vom oberen, unteren, rechten und linken Rand (Druckbereich innerhalb)

Unterstützte

Microsoft-Windows-Betriebssysteme

- Microsoft Windows 2000
- Microsoft Windows XP
- Microsoft Windows Server 2003
- Microsoft Windows XP x64
- Microsoft Windows Server 2003 mit Terminal Services
- Microsoft Windows Server 2000 mit Terminal Services
- Microsoft Windows Server 2003 x64
- Microsoft Windows Server 2003 x64 mit Terminal Services
- Microsoft Windows Vista
- Microsoft Windows Vista x64
- Microsoft Windows Server 2008
- Microsoft Windows Server 2008 x64
- Microsoft Windows Server 2008, auf dem Terminal Services ausgeführt wird
- Microsoft Windows Server 2008 x64 auf dem Terminal Services ausgeführt wird
- Microsoft Windows 7

Unterstützte Linux-Betriebssysteme

- Linpus Linux Desktop 9.2, 9.3
- Red Hat Enterprise Linux WS 3.0, 4.0, 5.0
- SUSE Linux Enterprise Server 8.0, 9.0, 10.0
- SUSE Linux Enterprise Desktop 10
- openSUSE 10.2, 10.3, 11.0
- Linspire Linux 6.0
- Debian GNU/Linux 4.0
- Red Flag Linux Desktop 5.0, 6.0
- Ubuntu 7.10
- Ubuntu 8.04 LTS
- SUSE Linux Enterprise Server 8.0, 9.0, 10, 11
- openSUSE 10.2, 10.3, 11.0, 11.1
- SUSE Linux Enterprise Desktop 11
- Debian GNU/Linux 5.0
- Ubuntu 8.10, 9.04

Unterstützte Unix-Betriebssysteme

- Sun Solaris SPARC 8, 9, 10
- Sun Solaris x86 10
- HP-UX 11.11, 11.23, 11.31
- IBM AIX 5.2, 5.3, 6.1

Unterstützte

Apple-Macintosh-Betriebssysteme

- Apple Mac OS X
- Apple Mac OS 9.x

Unterstützte Novell-Betriebssysteme

- Novell Open Enterprise Server für Netware mit NDS, iPrint oder Novell Distributed Print Services (NDPS)
- Novell NetWare 5.x, 6.x mit iPrint oder Novell Distributed Print Services (NDPS)

Citrix MetaFrame

- Microsoft Windows 2000 Server, auf dem Terminal Services mit Citrix Presentation

- Server 3.0, 4.0 ausgeführt wird
- Microsoft Windows Server 2003, auf dem Terminal Services mit Citrix Presentation Server 3.0, 4.0, 4.5 ausgeführt wird
- Microsoft Windows Server 2003 x64, auf dem Terminal Services mit Citrix Presentation Server 4.0 x64, 4.5 x64 ausgeführt wird

Im Lieferumfang enthaltene

Druck-/Tonerkassetten

- Rückgabe-Tonerkassetten Farbe (CMY) für 6.000 Seiten*
- Rückgabe-Tonerkassette Schwarz für 6.000 Seiten*

Seitenleistung der

Druckmaterialien

- Tonerkassette Schwarz für 12.000 Seiten*
- Tonerkassetten Farbe (CMY) für 10.000 Seiten*
- Tonerkassette Schwarz für 8.000 Seiten*
- Tonerkassetten Farbe (CMY) für 6.000 Seiten*
- *Durchschnittliche kontinuierliche Seitenleistung Schwarz bzw. durchschnittliche kombinierte kontinuierliche Seitenleistung CMY. Ausgewiesener Wert gemäß ISO/IEC 19798.

Durchschnittlicher Stromverbrauch beim Drucken

- 530 Watt

Durchschnittlicher Stromverbrauch im Stand-by-Modus mit Power Saver On

- 16 Watt

Durchschnittlicher Stromverbrauch im Stand-by-Modus mit Power Saver Off

- 45 Watt

Geräuschemission beim Drucken

- 54 dB(A)

Geräuschemission im Stand-by-Modus

- 33 dB(A)

Quiet Mode

- 47 dB(A)

Garantie

- 1 Jahr On-Site-Repair-Garantie

Produkt-Zertifikate

- CAN/CSA-C22.2 60950-1, CSA E60825-1, ICES-003 Class B, BSMI Class B, VCCI Class B, US FDA, FCC Class B, UL 60950-1, EN/IEC 60320-1, CE Class B, CB IEC 60950-1, EN 60950-1, EN/IEC 61000-3, EN 55022 Class B, EN 55024, EN/IEC 60825-1, GS (TÜV), AR S (TÜV), SMA C-tick mark Class B, CCC Class B, CISPIR 22 Class B, MIC Mark, EK Mark

Spezifizierte Betriebsumgebung

- Temperatur: 16 bis 32 °C
- Luftfeuchtigkeit: 8 bis 80 % relative Luftfeuchtigkeit
- Höhe: 0 bis 3.048 Meter

Maximales monatliches Druckvolumen (einmalige mtl. Spitzenauslastung)

- Bis zu 85.000 Seiten pro Monat

(einmalige Spitzenausnutzung)

Empfohlenes monatliches

Seitenvolumen

- 2.500–10.000 Blatt

Energy Star Stromverbrauch

- 4,69 kWh pro Woche

Energy Star

- No



Lexmark C736n

Lexmark C736dn

Farb-Laserdrucker

Drucktechnologie

- Laser, Farbe

Duplex (beidseitiges Drucken)

- Integrierte Duplex-Option

Druckauflösung (Farbe)

- 1.200 x 1.200 dpi
- 4.800 CQ-Farbqualität

Druckauflösung (S/W)

- 1.200 x 1.200 dpi
- 4.800 CQ-Farbqualität

Druckgeschwindigkeit (DIN A4, Farbe)

- Bis zu 33 Seiten/Minute

Druckgeschwindigkeit (DIN A4, S/W)

- Bis zu 33 Seiten/Minute

Druckgeschwindigkeit (DIN A4, S/W)**Duplex**

- Bis zu 22 Seiten/Minute

Zeit bis Druckbeginn (Farbe)

- 9 Sekunden

Zeit bis Druckbeginn (S/W)

- 9 Sekunden

Prozessor

- 900 MHz

Speicher (Standard)

- 256 MB

Maximaler Speicher

- 1.280 MB

Speichererweiterung (optional)

- Ja

Festplatte

- Optional verfügbar

Standard-Schnittstellen

- Ethernet 10/100BaseTX (RJ-45)
- USB 2.0
- PictBridge-zertifizierter Anschluss
- Hi-Speed USB 2.0 (Typ A) Port an der Vorderseite

Optionale lokale Schnittstellen

- Interne serielle RS-232C-Schnittstelle
- Interne bidirektionale, parallele 1284-B-Schnittstelle

Optionale Netzwerkan schlüsse

- MarkNet N4050e 802.11g Wireless Printserver (nur Drucken)
- MarkNet N7020e Gigabit Ethernet (extern)
- MarkNet N8120 Gigabit Ethernet (intern)
- MarkNet N8130 Fiber Fast Ethernet (intern)
- MarkNet N8150 802.11b/g/n WLAN (intern)

Kapazität der Papierzuführung (Standard)

- 650 Blatt

Kapazität der Papierzuführung (maximal)

- 4.300 Blatt

Kapazität der Papierablage (Standard)

- 300 Blatt

Kapazität der Papierablage (maximal)

- 300 Blatt

Papierhandhabung (Standard)

- 300-Blatt-Ablage
- Duplex-Funktion (integriert)
- 100-Blatt-Universalzuführung
- 550-Blatt-Zuführung

Papierhandhabung (optional)

- 550-Blatt-Zuführung
- 2.000-Blatt-Zuführung
- 550-Blatt-Spezial-Papierzuführung

Anzahl der Papierzuführungen

- 2

Anzahl der Papierzuführungen, max.

- 6

Papiergewicht

- 60–218 g/m²

Größe, verlängerte Papierzuführung

- 450 x 435 x 527 mm

Finishing-Optionen

- Nein

Briefhüllenkapazität (Anzahl Briefhüllen)

- Bis zu 85 x 3 = 255

Unterstützte Medien

- Karton
- Briefhüllen
- Glanzpapier
- Papieretiketten
- Normalpapier
- Transparentfolien
- Vinyl-Etiketten
- detaillierte Informationen zur Auswahl der richtigen Druckmaterialien finden Sie für Ihren Drucker im Card Stock und Label Guide unter www.lexmark.de -> Handbücher (nur Englisch)

Unterstützte Medienformate

- DIN A4
- DIN A5
- Briefhülle Nr. 10
- Briefhülle 7 3/4
- Briefhülle Nr. 9
- Briefhülle DIN B5
- Briefhülle DIN C5
- Briefhülle DL
- DIN B5
- Executive
- Folio
- JIS-B5
- Legal
- Letter
- Statement
- Universal
- Oficio

Display

- Justierbares 4-zeiliges (25° tilt), grafikfähiges und hintergrundbeleuchtetes LCD-Display mit 160 x 64 Pixel

Netzwerkdruckmethoden

- LPR/LPD
- Direct IP (Port 9100)
- HTTP
- NDS warteschlangenbasiertes Drucken
- NDPS/NEPS (Novell verteilte Druckdienste, Novell Netware unternehmensweite Druckdienste)
- Enhanced IP (Port 9400)
- FTP, TFTP
- IPP 1.1 (Internet Printing Protocol)
- ThinPrint .print Integration

Netzwerkprotokollunterstützung

- TCP/IP IPv4
- IPX/SPX
- AppleTalk
- LexLink (DLC)
- TCP/IP IPv6
- TCP
- UDP

Netzwerkmanagement-Protokolle

- HTTP
- HTTPS (SSL*/TLS)
- SNMPv3
- WINS
- IGMP
- BOOTP, RARP
- APIPA (AutolP)
- DHCP
- ICMP
- DNS
- SNMPv2c
- Bonjour
- DDNS
- mDNS
- ARP
- NTP
- Telnet
- Finger
- *Dieses Produkt umfasst vom OpenSSL Project entwickelte Software zur Verwendung im OpenSSL Toolkit.

Netzwerksicherheit

- SNMPv3
- 802.1x Authentifizierung: MD5, MSCHAPv2, LEAP, PEAP, TLS, TTLS
- IPsec

Druckersprachen (Standard)

- PCL5c Emulation
- PCL6 Emulation
- PPDS
- PostScript 3 Emulation
- xHTML
- PDF 1.6
- Direct Image
- Microsoft XPS (XML-Papierspezifikation)

Schrift- und Symbolarten

- Barcode Code 39 in schmal, normal und breit
- 158 skalierbare PostScript-Fonts

Technische Daten

- 2 Bitmap-Fonts (PCL6)
- 39 skalierbare Fonts (PPDS)
- 5 Bitmap-Fonts (PPDS)
- 84 skalierbare Fonts (PCL6)
- OCR-A, OCR-B skalierbare PCL5e-Fonts

Abmessungen (Höhe x Breite x Tiefe)

- 450 x 435 x 470 mm

Gewicht

- 25,7 kg

Bedruckbarer Bereich

- 4,2 Millimeter vom oberen, unteren, rechten und linken Rand (Druckbereich innerhalb)

Unterstützte

Microsoft-Windows-Betriebssysteme

- Microsoft Windows 2000
- Microsoft Windows XP
- Microsoft Windows Server 2003
- Microsoft Windows XP x64
- Microsoft Windows Server 2003 mit Terminal Services
- Microsoft Windows Server 2000 mit Terminal Services
- Microsoft Windows Server 2003 x64
- Microsoft Windows Server 2003 x64 mit Terminal Services
- Microsoft Windows Vista
- Microsoft Windows Vista x64
- Microsoft Windows Server 2008
- Microsoft Windows Server 2008 x64
- Microsoft Windows Server 2008, auf dem Terminal Services ausgeführt wird
- Microsoft Windows Server 2008 x64, auf dem Terminal Services ausgeführt wird
- Microsoft Windows 7

Unterstützte Linux-Betriebssysteme

- Linpus Linux Desktop 9.2, 9.3
- Red Hat Enterprise Linux WS 3.0, 4.0, 5.0
- SUSE Linux Enterprise Server 8.0, 9.0, 10.0
- SUSE Linux Enterprise Desktop 10
- openSUSE 10.2, 10.3, 11.0
- Linspire Linux 6.0
- Debian GNU/Linux 4.0
- Red Flag Linux Desktop 5.0, 6.0
- Ubuntu 7.10
- Ubuntu 8.04 LTS
- SUSE Linux Enterprise Server 8.0, 9.0, 10, 11
- openSUSE 10.2, 10.3, 11.0, 11.1
- SUSE Linux Enterprise Desktop 11
- Debian GNU/Linux 5.0
- Ubuntu 8.10, 9.04

Unterstützte Unix-Betriebssysteme

- Sun Solaris SPARC 8, 9, 10
- Sun Solaris x86 10
- HP-UX 11.11, 11.23, 11.31
- IBM AIX 5.2, 5.3, 6.1

Unterstützte

Apple-Macintosh-Betriebssysteme

- Apple Mac OS X
- Apple Mac OS 9.x

Unterstützte Novell-Betriebssysteme

- Novell Open Enterprise Server für Netware mit NDS, iPrint oder Novell Distributed Print Services (NDPS)
- Novell NetWare 5.x, 6.x mit iPrint oder

Novell Distributed Print Services (NDPS)

Citrix MetaFrame

- Microsoft Windows 2000 Server, auf dem Terminal Services mit Citrix Presentation Server 3.0, 4.0 ausgeführt wird
- Microsoft Windows Server 2003, auf dem Terminal Services mit Citrix Presentation Server 3.0, 4.0, 4.5 ausgeführt wird
- Microsoft Windows Server 2003 x64, auf dem Terminal Services mit Citrix Presentation Server 4.0 x64, 4.5 x64 ausgeführt wird

Im Lieferumfang enthaltene

Druck-/Tonerkassetten

- Rückgabe-Tonerkassetten Farbe (CMY) für 6.000 Seiten*
- Rückgabe-Tonerkassette Schwarz für 6.000 Seiten*

Seitenleistung der

Verbrauchsmaterialien

- Tonerkassette Schwarz für 12.000 Seiten*
- Tonerkassette Schwarz für 8.000 Seiten*
- Tonerkassetten Farbe (CMY) für 6.000 Seiten*
- Tonerkassetten Farbe (CMY) für 10.000 Seiten*
- *Durchschnittliche kontinuierliche Seitenleistung Schwarz bzw. durchschnittliche kombinierte kontinuierliche Seitenleistung CMY. Ausgewiesener Wert gemäß ISO/IEC 19798.

Durchschnittlicher Stromverbrauch beim Drucken

- 530 Watt

Durchschnittlicher Stromverbrauch beim Duplex-Drucken

- 420 Watt

Durchschnittlicher Stromverbrauch im Stand-by-Modus mit Power Saver On

- 16 Watt

Durchschnittlicher Stromverbrauch im Stand-by-Modus mit Power Saver Off

- 45 Watt

Geräuschemission beim Drucken

- 54 dB(A)

Geräuschemission im Stand-by-Modus

- 33 dB(A)

Geräuschemission beim Duplexdruck

- 54 dB(A)

Quiet Mode

- 47 dB(A)

Garantie

- 1 Jahr On-Site-Repair-Garantie

Produkt-Zertifikate

- Energy Star, CAN/CSA-C22.2 60950-1, CSA E60825-1, ICES-003 Class B, BSM1 Class B, VCCI Class B, US FDA, FCC Class B, UL 60950-1, EN/IEC 60320-1, CE Class B, CB IEC 60950-1, EN 60950-1, EN/IEC 61000-3, EN 55022 Class B, EN 55024, EN/IEC 60825-1, GS

(TÜV), AR S (TÜV), SMA C-tick mark Class B, CCC Class B, CISPIR 22 Class B, MIC Mark, EK Mark

Spezifizierte Betriebsumgebung

- Temperatur: 16 bis 32 °C
- Luftfeuchtigkeit: 8 bis 80 % relative Luftfeuchtigkeit
- Höhe: 0 bis 3.048 Meter

Maximales monatliches Druckvolumen (einmalige mtl. Spitzenauslastung)

- Bis zu 85.000 Seiten pro Monat (einmalige Spitzenausnutzung)

Empfohlenes monatliches Seitenvolumen

- 2.500–10.000 Blatt

Energy Star Stromverbrauch

- 4,69 kWh pro Woche

Energy Star

- Ja



Lexmark C736dn

Lexmark C736dtn

Farb-Laserdrucker

Drucktechnologie

- Laser, Farbe

Duplex (beidseitiges Drucken)

- Integrierte Duplex-Option

Druckauflösung (Farbe)

- 1.200 x 1.200 dpi
- 4.800 CQ-Farbqualität

Druckauflösung (S/W)

- 1.200 x 1.200 dpi
- 4.800 CQ-Farbqualität

Druckgeschwindigkeit (DIN A4, Farbe)

- Bis zu 33 Seiten/Minute

Druckgeschwindigkeit (DIN A4, S/W)

- Bis zu 33 Seiten/Minute

Druckgeschwindigkeit (DIN A4, S/W) Duplex

- Bis zu 22 Seiten/Minute

Zeit bis Druckbeginn (Farbe)

- 9 Sekunden

Zeit bis Druckbeginn (S/W)

- 9 Sekunden

Prozessor

- 900 MHz

Speicher (Standard)

- 256 MB

Maximaler Speicher

- 1.280 MB

Speichererweiterung (optional)

- Ja

Festplatte

- Optional verfügbar

Standard-Schnittstellen

- Ethernet 10/100BaseTX (RJ-45)
- USB 2.0
- PictBridge-zertifizierter Anschluss
- Hi-Speed USB 2.0 (Typ A) Port an der Vorderseite

Optionale lokale Schnittstellen

- Interne serielle RS-232C-Schnittstelle
- Interne bidirektionale, parallele 1284-B-Schnittstelle

Optionale Netzwerkanschlüsse

- MarkNet N4050e 802.11g Wireless Printserver (nur Drucken)
- MarkNet N7020e Gigabit Ethernet (extern)
- MarkNet N8120 Gigabit Ethernet (intern)
- MarkNet N8130 Fiber Fast Ethernet (intern)
- MarkNet N8150 802.11b/g/n WLAN (intern)

Kapazität der Papierzuführung (Standard)

- 1.200 Blatt

Kapazität der Papierzuführung (maximal)

- 4.300 Blatt

Kapazität der Papierablage (Standard)

- 300 Blatt

Kapazität der Papierablage (maximal)

- 300 Blatt

Papierhandhabung (Standard)

- 300-Blatt-Ablage
- Duplex-Funktion (integriert)
- 100-Blatt-Universalzuführung
- 550-Blatt-Zuführung

Papierhandhabung (optional)

- 550-Blatt-Zuführung
- 2.000-Blatt-Zuführung
- 550-Blatt-Spezial-Papierzuführung

Anzahl der Papierzuführungen

- 3

Anzahl der Papierzuführungen, max.

- 6

Papiergewicht

- 60–218 g/m²

Finishing-Optionen

- Nein

Briefhüllenkapazität (Anzahl Briefhüllen)

- Bis zu 85 x 3 = 255

Unterstützte Medien

- Karton
- Briefhüllen
- Glanzpapier
- Papieretiketten
- Normalpapier
- Transparentfolien
- Vinyl-Etiketten
- detaillierte Informationen zur Auswahl der richtigen Druckmaterialien finden Sie für Ihren Drucker im Card Stock und Label Guide unter www.lexmark.de -> Handbücher (nur Englisch)

Unterstützte Medienformate

- DIN A4
- DIN A5
- Briefhülle Nr. 10
- Briefhülle 7 3/4
- Briefhülle Nr. 9
- Briefhülle DIN B5
- Briefhülle DIN C5
- Briefhülle DL
- DIN B5
- Executive
- Folio
- JIS-B5
- Legal
- Letter
- Statement
- Universal
- Oficio

Display

- Justierbares 4-zeiliges (25" titl),

grafikfähiges und hintergrundbeleuchtetes LCD-Display mit 160 x 64 Pixel

Netzwerkdruckmethoden

- LPR/LPD
- Direct IP (Port 9100)
- HTTP
- NDS warteschlangenbasiertes Drucken
- NDPS/NEPS (Novell verteilte Druckdienste, Novell Netware unternehmensweite Druckdienste)
- Enhanced IP (Port 9400)
- FTP, TFTP
- IPP 1.1 (Internet Printing Protocol)
- ThinPrint .print Integration

Netzwerkprotokollunterstützung

- TCP/IP IPv4
- IPX/SPX
- AppleTalk
- LexLink (DLC)
- TCP/IP IPv6
- TCP
- UDP

Netzwerkmanagement-Protokolle

- HTTP
- HTTPS (SSL*/TLS)
- SNMPv3
- WINS
- IGMP
- BOOTP, RARP
- APIPA (AutoIP)
- DHCP
- ICMP
- DNS
- SNMPv2c
- Bonjour
- DDNS
- mDNS
- ARP
- NTP
- Telnet
- Finger
- *Dieses Produkt umfasst vom OpenSSL Project entwickelte Software zur Verwendung im OpenSSL Toolkit.

Netzwerksicherheit

- SNMPv3
- 802.1x Authentifizierung: MD5, MSCHAPv2, LEAP, PEAP, TLS, TTLS
- IPsec

Druckersprachen (Standard)

- PCL5c Emulation
- PCL6 Emulation
- PPDS
- PostScript 3 Emulation
- xHTML
- PDF 1.6
- Direct Image
- Microsoft XPS (XML-Papierspezifikation)

Schrift- und Symbolarten

- Barcode Code 39 in schmal, normal und breit
- 158 skalierbare PostScript-Fonts
- 2 Bitmap-Fonts (PCL6)
- 39 skalierbare Fonts (PPDS)
- 5 Bitmap-Fonts (PPDS)

Technische Daten

- 84 skalierbare Fonts (PCL6)
- OCR-A, OCR-B skalierbare PCL5e-Fonts
- Weitere Informationen finden Sie unter den techn. Referenzen

Abmessungen (Höhe x Breite x Tiefe)

- 576 x 435 x 545 mm

Gewicht

- 29,7 kg

Bedruckbarer Bereich

- 4,2 Millimeter vom oberen, unteren, rechten und linken Rand (Druckbereich innerhalb)

Unterstützte

Microsoft-Windows-Betriebssysteme

- Microsoft Windows 2000
- Microsoft Windows XP
- Microsoft Windows Server 2003
- Microsoft Windows XP x64
- Microsoft Windows Server 2003 mit Terminal Services
- Microsoft Windows Server 2000 mit Terminal Services
- Microsoft Windows Server 2003 x64
- Microsoft Windows Server 2003 x64 mit Terminal Services
- Microsoft Windows Vista
- Microsoft Windows Vista x64
- Microsoft Windows Server 2008
- Microsoft Windows Server 2008 x64
- Microsoft Windows Server 2008, auf dem Terminal Services ausgeführt wird
- Microsoft Windows Server 2008 x64, auf dem Terminal Services ausgeführt wird
- Microsoft Windows 7

Unterstützte Linux-Betriebssysteme

- Linpus Linux Desktop 9.2, 9.3
- Red Hat Enterprise Linux WS 3.0, 4.0, 5.0
- SUSE Linux Enterprise Server 8.0, 9.0, 10.0
- SUSE Linux Enterprise Desktop 10
- openSUSE 10.2, 10.3, 11.0
- Linspire Linux 6.0
- Debian GNU/Linux 4.0
- Red Flag Linux Desktop 5.0, 6.0
- Ubuntu 7.10
- Ubuntu 8.04 LTS
- SUSE Linux Enterprise Server 8.0, 9.0, 10, 11
- openSUSE 10.2, 10.3, 11.0, 11.1
- SUSE Linux Enterprise Desktop 11
- Debian GNU/Linux 5.0
- Ubuntu 8.10, 9.04

Unterstützte Unix-Betriebssysteme

- Sun Solaris SPARC 8, 9, 10
- Sun Solaris x86 10
- HP-UX 11.11, 11.23, 11.31
- IBM AIX 5.2, 5.3, 6.1

Unterstützte

Apple-Macintosh-Betriebssysteme

- Apple Mac OS X
- Apple Mac OS 9.x

Unterstützte Novell-Betriebssysteme

- Novell Open Enterprise Server für Netware mit NDS, iPrint oder Novell Distributed Print Services (NDPS)
- Novell NetWare 5.x, 6.x mit iPrint oder Novell Distributed Print Services (NDPS)

Citrix MetaFrame

- Microsoft Windows 2000 Server, auf dem Terminal Services mit Citrix Presentation Server 3.0, 4.0 ausgeführt wird
- Microsoft Windows Server 2003, auf dem Terminal Services mit Citrix Presentation Server 3.0, 4.0, 4.5 ausgeführt wird
- Microsoft Windows Server 2003 x64, auf dem Terminal Services mit Citrix Presentation Server 4.0 x64, 4.5 x64 ausgeführt wird

Im Lieferumfang enthaltene

Druck-/Tonerkassetten

- Rückgabe-Tonerkassetten Farbe (CMY) für 6.000 Seiten*
- Rückgabe-Tonerkassette Schwarz für 6.000 Seiten*

Seitenleistung der

Verbrauchsmaterialien

- Tonerkassette Schwarz für 12.000 Seiten*
- Tonerkassetten Farbe (CMY) für 10.000 Seiten*
- Tonerkassette Schwarz für 8.000 Seiten*
- Tonerkassetten Farbe (CMY) für 6.000 Seiten*
- * "Durchschnittliche kontinuierliche Seitenleistung Schwarz bzw. durchschnittliche kombinierte kontinuierliche Seitenleistung CMY. Ausgewiesener Wert gemäß ISO/IEC 19798.

Durchschnittlicher Stromverbrauch beim Drucken

- 530 Watt

Durchschnittlicher Stromverbrauch beim Duplex-Drucken

- 420 Watt

Durchschnittlicher Stromverbrauch im Stand-by-Modus mit Power Saver On

- 16 Watt

Durchschnittlicher Stromverbrauch im Stand-by-Modus mit Power Saver Off

- 45 Watt

Geräuschemission beim Drucken

- 54 dB(A)

Geräuschemission im Stand-by-Modus

- 33 dB(A)

Geräuschemission beim Duplexdruck

- 54 dB(A)

Quiet Mode

- 47 dB(A)

Garantie

- 1 Jahr On-Site-Repair-Garantie

Produkt-Zertifikate

- Energy Star, CAN/CSA-C22.2 60950-1, CSA E60825-1, ICES-003 Class B, BSMI Class B, VCCI Class B, US FDA, FCC Class B, UL 60950-1, EN/IEC 60320-1, CE Class B, CB IEC 60950-1, EN 60950-1, EN/IEC 61000-3, EN 55022 Class B, EN 55024, EN/IEC 60825-1, GS (TÜV), AR S (TÜV), SMA C-tick mark

Class B, CCC Class B, CISPIR 22 Class B, MIC Mark, EK Mark

Spezifizierte Betriebsumgebung

- Temperatur: 16 bis 32 °C
- Luftfeuchtigkeit: 8 bis 80 % relative Luftfeuchtigkeit
- Höhe: 0 bis 3.048 Meter

Maximales monatliches Druckvolumen (einmalige mtl. Spitzenauslastung)

- Bis zu 85.000 Seiten pro Monat (einmalige Spitzenausnutzung)

Empfohlenes monatliches

Seitenvolumen

- 2.500–10.000 Blatt

Energy Star Stromverbrauch

- 4,69 kWh pro Woche

Energy Star

- Ja



Lexmark C736dtn

Lexmark C782n

Farb-Laserdrucker

Drucktechnologie

- Laser, Farbe

Duplex (beidseitiges Drucken)

- Duplex-Option verfügbar

Druckauflösung (Farbe)

- 1.200 x 1.200 dpi
- 4.800 CQ-Farbqualität

Druckauflösung (S/W)

- 1.200 x 1.200 dpi
- 4.800 CQ-Farbqualität

Druckgeschwindigkeit (DIN A4, Farbe)

- Bis zu 33 Seiten/Minute

Druckgeschwindigkeit (DIN A4, S/W)

- Bis zu 38 Seiten/Minute

Zeit bis Druckbeginn (Farbe)

- 13 Sekunden

Zeit bis Druckbeginn (S/W)

- 11 Sekunden

Prozessor

- 800 / 133 MHz

Speicher (Standard)

- 256 MB

Maximaler Speicher

- 768 MB

Speichererweiterung (optional)

- Ja

Standard-Schnittstellen

- Ethernet 10/100BaseTX (RJ-45)
- 1 interner Kartensteckplatz
- USB-Schnittstelle an der Gerätevorderseite

Optionale lokale Schnittstellen

- Interne serielle RS-232C-Schnittstelle
- Interne bidirektionale, parallele 1284-B-Schnittstelle

Optionale Netzwerkschlüsse

- MarkNet N4050e 802.11g Wireless Printserver (nur Drucken)
- MarkNet N8020 Gigabit Ethernet (intern)
- MarkNet N7020e Gigabit Ethernet (extern)
- MarkNet N8050 802.11g Wireless (intern)
- MarkNet N8030 (intern)

Kapazität der Papierzuführung**(Standard)**

- 600 Blatt

Kapazität der Papierzuführung (maximal)

- 3.100 Blatt

Kapazität der Papierablage (Standard)

- 250 Blatt

Kapazität der Papierablage (maximal)

- 1.000 Blatt

Papierhandhabung (Standard)

- 250-Blatt-Ablage
- 500-Blatt-Zuführung
- 100-Blatt-Universalszuführung

Papierhandhabung (optional)

- 5-Fächer-Mailbox
- 650-Blatt-Ablage
- StapleSmart-Finisher
- Duplex-Einheit
- 500-Blatt-Zuführung
- Briefhüllenzuführung
- Bannerpapier-Zuführung
- Outdoor-Media-Zuführung
- 2.000-Blatt-Zuführung

Anzahl der Papierzuführungen

- 2

Anzahl der Papierzuführungen, max.

- 5

Papiergewicht

- 60–176 g/m²

Finishing-Optionen

- Ja

Briefhüllenskapazität (Anzahl Briefhüllen)

- Bis zu 60

Unterstützte Medien

- Karton
- Briefhüllen
- Glanzpapier
- Etiketten
- Normalpapier
- Transparentfolien
- Wetterfeste Folie
- Banner-Papier

Unterstützte Medienformate

- DIN A4
- DIN A5
- Briefhülle Nr. 10
- Briefhülle 7 3/4
- Briefhülle Nr. 9
- Briefhülle DIN B5
- Briefhülle DIN C5
- Briefhülle DL
- Executive
- Folio
- JIS-B5
- Letter
- Statement
- Universal
- Banner (max. 210 mm x 1.219 mm)
- Legal

Display

- 4-zeiliges, grafikfähiges und hintergrundbeleuchtetes LCD-Display mit 160 x 64 Pixel

Netzwerkdruckmethoden

- LPR/LPD
- Direct IP (Port 9100)
- Socket (Raw TCP/IP)
- IPP (Internet Printing Protocol)
- HTTP
- NDS warteschlangenbasiertes Drucken

- NDPS/NEPS (Novell verteilte Druckdienste, Novell Netware unternehmensweite Druckdienste)
- Enhanced IP (Port 9400)

Netzwerkprotokollunterstützung

- TCP/IP IPv4
- IPX/SPX
- AppleTalk
- LexLink (DLC)
- TCP/IP IPv6

Netzwerkmanagement-Protokolle

- HTTP
- HTTPs (SSL/TLS)
- SNMPv1, SNMPv2c
- SNMPv3
- WINS
- SLIPv1
- IGMP
- BOOTP, RARP
- APIPA (AutoIP)
- DHCP
- ICMP
- DNS
- HTTPs (SSL*/TLS)

TCP/IP-Einstellung von**Anwendungsservices**

- AutoIP, null Konfiguration
- DDNS, mDNS
- NTP: Network Time Protocol
- ping, finger, telnet
- TFTP

Web-Browser für eingebetteten**Web-Server**

- Microsoft Internet Explorer 5.x, 6.x
- Netscape Navigator 6.x, 7.x
- Apple Mac OS X Safari 1.0
- Mozilla FireFox 1.0

Netzwerksicherheit

- SSL-fähiger integrierter Webserver
- SNMPv3
- Zugriffssteuerung für TCP/IP-Ports
- 802.1x Authentifizierung: MD5, MSCHAPv2, LEAP, PEAP, TLS, TTLS
- IPsec

Druckersprachen (Standard)

- PPDS
- PDF 1.5
- xHTML
- Direct Image
- PCL5c Emulation
- PCL6 Emulation
- PostScript 3 Emulation

Schrift- und Symbolarten

- Barcode Code 39 in schmal, normal und breit
- 158 skalierbare PostScript-Fonts
- 2 Bitmap-Fonts (PCL6)
- 39 skalierbare Fonts (PPDS)
- 5 Bitmap-Fonts (PPDS)
- 84 skalierbare Fonts (PCL6)
- OCR-A, OCR-B skalierbare PCL5e-Fonts

Abmessungen (Höhe x Breite x Tiefe)

- 528 x 604,5 x 470 mm

Technische Daten

Gewicht

- 47,7 kg

Bedruckbarer Bereich

- 4,2 Millimeter vom oberen, unteren, rechten und linken Rand (Druckbereich innerhalb)

Unterstützte

Microsoft-Windows-Betriebssysteme

- Microsoft Windows 2000
- Microsoft Windows NT (4.00/4.00 Server)
- Microsoft Windows XP
- Microsoft Windows Server 2003
- Microsoft Windows XP x64
- Microsoft Windows Server 2003 mit Terminal Server
- Microsoft Windows 2000 Server mit Terminal Services
- Microsoft Windows Server 2003 x64 Edition
- Microsoft Windows Server 2003 x64 Edition mit Terminal Services
- Microsoft Windows Vista
- Microsoft Windows Vista x64
- Microsoft Windows Server 2003 x64
- Microsoft Windows Server 2003 mit Terminal Services
- Microsoft Windows Server 2003 x64 mit Terminal Services
- Microsoft Windows Server 2000 mit Terminal Services
- Microsoft Windows 7

Unterstützte Linux-Betriebssysteme

- Red Flag Linux Desktop 4.0, 5.0
- Linpus Linux Desktop 9.2, 9.3
- Red Hat Enterprise Linux WS 3.0, 4.0, 5.0
- SUSE Linux Enterprise Server 8.0, 9.0, 10.0
- Debian GNU/Linux 3.1
- Linspire Linux 5.0
- SUSE Linux 10.0, 10.1, 10.2
- Debian GNU/Linux 3.1, 4.0
- SUSE Linux Enterprise Server 8.0, 9.0, 10, 11
- SUSE Linux Enterprise Desktop 10
- openSUSE 10.2, 10.3, 11.0, 11.1
- Linspire Linux 6.0
- Debian GNU/Linux 4.0
- Red Flag Linux Desktop 5.0, 6.0
- Ubuntu 7.10
- Ubuntu 8.04 LTS
- SUSE Linux Enterprise Desktop 11
- Debian GNU/Linux 5.0
- Ubuntu 8.10, 9.04

Unterstützte Unix-Betriebssysteme

- Sun Solaris SPARC 7, 8, 9, 10
- HP-UX 11.00, 11.1
- IBM AIX 5.1, 5.2, 5.3
- Sun Solaris x86 10
- Sun Solaris SPARC 8, 9, 10

Unterstützte

Apple-Macintosh-Betriebssysteme

- Apple Mac OS X
- Apple Mac OS 9.x

Unterstützte Novell-Betriebssysteme

- Novell Open Enterprise Server für Netware mit NDS, iPrint oder Novell Distributed Print Services (NDPS)
- Novell NetWare 3.2, 4.2 (bindery)

- Novell NetWare 4.2, 5.x und 6.x (NDS)
- Novell NetWare 5.x, 6.x mit iPrint oder Novell Distributed Print Services (NDPS)

Citrix MetaFrame

- Microsoft Windows 2000 Server running Terminal Services mit Citrix MetaFrame XP Presentation Server oder Citrix MetaFrame Presentation Server 3.0.
- Microsoft Windows Server 2003 running Terminal Server mit Citrix MetaFrame XP Presentation Server oder Citrix MetaFrame Presentation Server 3.0
- Microsoft Windows 2000 Server running Terminal Services mit Citrix Presentation Server 4.0
- Microsoft Windows Server 2003 running Terminal Services mit Citrix Presentation Server 4.0
- Microsoft Windows Server 2003 x64 Edition (Standard, Enterprise) running Terminal Server mit Citrix Presentation Server 4.0
- Microsoft Windows 2000 Server, auf dem Terminal Services mit Citrix Presentation Server 3.0, 4.0 ausgeführt wird
- Microsoft Windows Server 2003, auf dem Terminal Services mit Citrix Presentation Server 3.0, 4.0, 4.5 ausgeführt wird
- Microsoft Windows Server 2003 x64, auf dem Terminal Services mit Citrix Presentation Server 4.0 x64, 4.5 x64 ausgeführt wird

Andere unterstützte Betriebssysteme

- IBM iSeries oder IBM AS/400-Systeme mit TCP/IP mit OS/400 V3R1 oder höher und OS/400 Host Print Transform
- praktisch alle Plattformen mit TCP/IP-Unterstützung

Seitenleistung der

Verbrauchsmaterialien

- Druckkassetten Schwarz, Cyan, Magenta und Gelb für 6.000 Seiten ⁹
- Druckkassetten Schwarz, Cyan, Magenta und Gelb für 10.000 Seiten ⁹
- Druckkassetten Schwarz, Cyan, Magenta und Gelb für 15.000 Seiten ⁹
- Druckkassetten Schwarz und Farbe für 10.000 Seiten* im Lieferumfang enthalten

Durchschnittlicher Stromverbrauch beim Drucken

- 675 Watt

Durchschnittlicher Stromverbrauch beim Duplex-Drucken

- 675 Watt

Durchschnittlicher Stromverbrauch im Stand-by-Modus mit Power Saver On

- 25 Watt

Durchschnittlicher Stromverbrauch im Stand-by-Modus mit Power Saver Off

- 150 Watt

Geräuschemission beim Drucken

- 53 dB(A)

Geräuschemission im Stand-by-Modus

- 30 dB(A)

Garantie

- 1 Jahr On-Site-Repair-Garantie

Produkt-Zertifikate

- CSA, ICES Class A, BSMI Class A, VCCI Class A, FCC Class A, UL 60950-1, IEC 60320-1, CE Class A, CB IEC 60950-1, IEC 60825-1, GS (TÜV), SEMKO, UL AR, CS, TÜV Rh, C-tick mark Class A, CCC Class A

Spezifizierte Betriebsumgebung

- Temperatur: 16 bis 32 °C
- Luftfeuchtigkeit: 8 bis 80 % relative Luftfeuchtigkeit
- Höhe: 0 bis 3.048 Meter

Maximales monatliches Druckvolumen (einmalige mtl. Spitzenauslastung)

- Bis zu 150.000 Seiten pro Monat (einmalige Spitzenausnutzung)

Empfohlenes monatliches Seitenvolumen

- 2.500–17.000 Blatt

Energy Star

- Nein



Lexmark C782n

Lexmark C782dn

Farb-Laserdrucker

Drucktechnologie

- Laser, Farbe

Duplex (beidseitiges Drucken)

- Inkl. Duplex-Option

Druckauflösung (Farbe)

- 1.200 x 1.200 dpi
- 4.800 CQ-Farbqualität

Druckauflösung (S/W)

- 1.200 x 1.200 dpi
- 4.800 CQ-Farbqualität

Druckgeschwindigkeit (DIN A4, Farbe)

- Bis zu 33 Seiten/Minute

Druckgeschwindigkeit (DIN A4, S/W)

- Bis zu 38 Seiten/Minute

Zeit bis Druckbeginn (Farbe)

- 13 Sekunden

Zeit bis Druckbeginn (S/W)

- 11 Sekunden

Prozessor

- 800 / 133 MHz

Speicher (Standard)

- 256 MB

Maximaler Speicher

- 768 MB

Speichererweiterung (optional)

- Ja

Standard-Schnittstellen

- Ethernet 10/100BaseTX (RJ-45)
- 1 interner Kartensteckplatz
- USB-Schnittstelle an der Gerätevorderseite

Optionale lokale Schnittstellen

- Interne serielle RS-232C-Schnittstelle
- Interne bidirektionale, parallele 1284-B-Schnittstelle

Optionale Netzwerkschlüsse

- MarkNet N4050e 802.11g Wireless Printserver (nur Drucken)
- MarkNet N8020 Gigabit Ethernet (intern)
- MarkNet N7020e Gigabit Ethernet (extern)
- MarkNet N8050 802.11g Wireless (intern)
- MarkNet N8030 (intern)

Kapazität der Papierzuführung (Standard)

- 600 Blatt

Kapazität der Papierzuführung (maximal)

- 3.100 Blatt

Kapazität der Papierablage (Standard)

- 250 Blatt

Kapazität der Papierablage (maximal)

- 1.000 Blatt

Papierhandhabung (Standard)

- 250-Blatt-Ablage
- 500-Blatt-Zuführung
- Duplex-Einheit
- 100-Blatt-Universalführung

Papierhandhabung (optional)

- 5-Fächer-Mailbox
- 650-Blatt-Ablage
- StapleSmart-Finisher
- 500-Blatt-Zuführung
- Briefhüllenzuführung
- Bannerpapier-Zuführung
- Outdoor-Media-Zuführung
- 2.000-Blatt-Zuführung

Anzahl der Papierzuführungen

- 2

Anzahl der Papierzuführungen, max.

- 5

Papiergewicht

- 60–176 g/m²

Finishing-Optionen

- Ja

Briefhüllenskapazität (Anzahl Briefhüllen)

- Bis zu 60

Unterstützte Medien

- Karton
- Briefhüllen
- Glanzpapier
- Etiketten
- Normalpapier
- Transparentfolien
- Wetterfeste Folie
- Banner-Papier

Unterstützte Medienformate

- DIN A4
- DIN A5
- Briefhülle Nr. 10
- Briefhülle 7 3/4
- Briefhülle Nr. 9
- Briefhülle DIN B5
- Briefhülle DIN C5
- Briefhülle DL
- Executive
- Folio
- JIS-B5
- Letter
- Statement
- Universal
- Banner (max. 210 mm x 1.219 mm)
- Legal

Display

- 4-zeiliges, grafikfähiges und hintergrundbeleuchtetes LCD-Display mit 160 x 64 Pixel

Netzwerkdruckmethoden

- LPR/LPD
- Direct IP (Port 9100)
- Socket (Raw TCP/IP)
- IPP (Internet Printing Protocol)
- HTTP
- NDS warteschlangenbasiertes Drucken

- NDPS/NEPS (Novell verteilte Druckdienste, Novell Netware unternehmensweite Druckdienste)
- Enhanced IP (Port 9400)

Netzwerkprotokollunterstützung

- TCP/IP IPv4
- IPX/SPX
- AppleTalk
- LexLink (DLC)
- TCP/IP IPv6

Netzwerkmanagement-Protokolle

- HTTP
- HTTPs (SSL/TLS)
- SNMPv1, SNMPv2c
- SNMPv3
- WINS
- SLIPv1
- IGMP
- BOOTP, RARP
- APIPA (AutoIP)
- DHCP
- ICMP
- DNS
- HTTPs (SSL*/TLS)

TCP/IP-Einstellung von**Anwendungsservices**

- AutoIP, null Konfiguration
- DDNS, mDNS
- NTP: Network Time Protocol
- ping, finger, telnet
- TFTP

Web-Browser für eingebetteten**Web-Server**

- Microsoft Internet Explorer 5.x, 6.x
- Netscape Navigator 6.x, 7.x
- Apple Mac OS X Safari 1.0
- Mozilla FireFox 1.0

Netzwerksicherheit

- SSL-fähiger integrierter Webserver
- SNMPv3
- Zugriffssteuerung für TCP/IP-Ports
- 802.1x Authentifizierung: MD5, MSCHAPv2, LEAP, PEAP, TLS, TTLS
- IPsec

Druckersprachen (Standard)

- PPDS
- PDF 1.5
- xHTML
- Direct Image
- PCL5c Emulation
- PCL6 Emulation
- PostScript 3 Emulation

Schrift- und Symbolarten

- Barcode Code 39 in schmal, normal und breit
- 158 skalierbare PostScript-Fonts
- 2 Bitmap-Fonts (PCL6)
- 39 skalierbare Fonts (PPDS)
- 5 Bitmap-Fonts (PPDS)
- 84 skalierbare Fonts (PCL6)
- OCR-A, OCR-B skalierbare PCL5e-Fonts

Abmessungen (Höhe x Breite x Tiefe)

- 617,2 x 604,5 x 470 mm

Technische Daten

Gewicht

- 53,8 kg

Bedruckbarer Bereich

- 4,2 Millimeter vom oberen, unteren, rechten und linken Rand (Druckbereich innerhalb)

Unterstützte

Microsoft-Windows-Betriebssysteme

- Microsoft Windows 2000
- Microsoft Windows NT (4.00/4.00 Server)
- Microsoft Windows XP
- Microsoft Windows Server 2003
- Microsoft Windows XP x64
- Microsoft Windows Server 2003 mit Terminal Server
- Microsoft Windows 2000 Server mit Terminal Services
- Microsoft Windows Server 2003 x64 Edition
- Microsoft Windows Server 2003 x64 Edition mit Terminal Services
- Microsoft Windows Vista
- Microsoft Windows Vista x64
- Microsoft Windows Server 2003 x64
- Microsoft Windows Server 2003 mit Terminal Services
- Microsoft Windows Server 2003 x64 mit Terminal Services
- Microsoft Windows Server 2000 mit Terminal Services
- Microsoft Windows 7

Unterstützte Linux-Betriebssysteme

- Red Flag Linux Desktop 4.0, 5.0
- Linpus Linux Desktop 9.2, 9.3
- Red Hat Enterprise Linux WS 3.0, 4.0, 5.0
- SUSE Linux Enterprise Server 8.0, 9.0, 10.0
- Debian GNU/Linux 3.1
- Linspire Linux 5.0
- SUSE Linux 10.0, 10.1, 10.2
- Debian GNU/Linux 3.1, 4.0
- SUSE Linux Enterprise Server 8.0, 9.0, 10, 11
- SUSE Linux Enterprise Desktop 10
- openSUSE 10.2, 10.3, 11.0, 11.1
- Linspire Linux 6.0
- Debian GNU/Linux 4.0
- Red Flag Linux Desktop 5.0, 6.0
- Ubuntu 7.10
- Ubuntu 8.04 LTS
- SUSE Linux Enterprise Desktop 11
- Debian GNU/Linux 5.0
- Ubuntu 8.10, 9.04

Unterstützte Unix-Betriebssysteme

- Sun Solaris SPARC 7, 8, 9, 10
- HP-UX 11.00, 11.1
- IBM AIX 5.1, 5.2, 5.3
- Sun Solaris x86 10
- Sun Solaris SPARC 8, 9, 10

Unterstützte

Apple-Macintosh-Betriebssysteme

- Apple Mac OS X
- Apple Mac OS 9.x

Unterstützte Novell-Betriebssysteme

- Novell Open Enterprise Server für Netware mit NDS, iPrint oder Novell Distributed Print Services (NDPS)
- Novell NetWare 3.2, 4.2 (bindery)

- Novell NetWare 4.2, 5.x und 6.x (NDS)
- Novell NetWare 5.x, 6.x mit iPrint oder Novell Distributed Print Services (NDPS)

Citrix MetaFrame

- Microsoft Windows 2000 Server running Terminal Services mit Citrix MetaFrame XP Presentation Server oder Citrix MetaFrame Presentation Server 3.0.
- Microsoft Windows Server 2003 running Terminal Server mit Citrix MetaFrame XP Presentation Server oder Citrix MetaFrame Presentation Server 3.0
- Microsoft Windows 2000 Server running Terminal Services mit Citrix Presentation Server 4.0
- Microsoft Windows Server 2003 running Terminal Services mit Citrix Presentation Server 4.0
- Microsoft Windows Server 2003 x64 Edition (Standard, Enterprise) running Terminal Server mit Citrix Presentation Server 4.0
- Microsoft Windows 2000 Server, auf dem Terminal Services mit Citrix Presentation Server 3.0, 4.0 ausgeführt wird
- Microsoft Windows Server 2003, auf dem Terminal Services mit Citrix Presentation Server 3.0, 4.0, 4.5 ausgeführt wird
- Microsoft Windows Server 2003 x64, auf dem Terminal Services mit Citrix Presentation Server 4.0 x64, 4.5 x64 ausgeführt wird

Andere unterstützte Betriebssysteme

- IBM iSeries oder IBM AS/400-Systeme mit TCP/IP mit OS/400 V3R1 oder höher und OS/400 Host Print Transform
- praktisch alle Plattformen mit TCP/IP-Unterstützung

Seitenleistung der

Verbrauchsmaterialien

- Druckkassetten Schwarz, Cyan, Magenta und Gelb für 6.000 Seiten ⁹⁾
- Druckkassetten Schwarz, Cyan, Magenta und Gelb für 10.000 Seiten ⁹⁾
- Druckkassetten Schwarz, Cyan, Magenta und Gelb für 15.000 Seiten ⁹⁾
- Druckkassetten Schwarz und Farbe für 10.000 Seiten* im Lieferumfang enthalten

Durchschnittlicher Stromverbrauch beim Drucken

- 675 Watt

Durchschnittlicher Stromverbrauch beim Duplex-Drucken

- 675 Watt

Durchschnittlicher Stromverbrauch im Stand-by-Modus mit Power Saver On

- 27 Watt

Durchschnittlicher Stromverbrauch im Stand-by-Modus mit Power Saver Off

- 150 Watt

Geräuschemission beim Drucken

- 53 dB(A)

Geräuschemission im Stand-by-Modus

- 30 dB(A)

Geräuschemission beim Duplexdruck

- 60 dB(A)

Garantie

- 1 Jahr On-Site-Repair-Garantie

Produkt-Zertifikate

- Energy Star, CSA, ICES Class A, BSMI Class A, VCCI Class A, FCC Class A, UL 60950-1, IEC 60320-1, CE Class A, CB IEC 60950-1, IEC 60825-1, GS (TÜV), SEMKO, UL AR, CS, TÜV Rh, C-tick mark Class A, CCC Class A

Spezifizierte Betriebsumgebung

- Temperatur: 16 bis 32 °C
- Luftfeuchtigkeit: 8 bis 80 % relative Luftfeuchtigkeit
- Höhe: 0 bis 3.048 Meter

Maximales monatliches Druckvolumen (einmalige mtl. Spitzenauslastung)

- Bis zu 150.000 Seiten pro Monat (einmalige Spitzenausnutzung)

Empfohlenes monatliches

Seitenvolumen

- 2.500–17.000 Blatt

Energy Star Stromverbrauch

- 9,78 kWh pro Woche

Energy Star

- Ja



Lexmark C782dn

Lexmark C782dtn

Farb-Laserdrucker

Drucktechnologie

- Laser, Farbe

Duplex (beidseitiges Drucken)

- Inkl. Duplex-Option

Druckauflösung (Farbe)

- 1.200 x 1.200 dpi
- 4.800 CQ-Farbqualität

Druckauflösung (S/W)

- 1.200 x 1.200 dpi
- 4.800 CQ-Farbqualität

Druckgeschwindigkeit (DIN A4, Farbe)

- Bis zu 33 Seiten/Minute

Druckgeschwindigkeit (DIN A4, S/W)

- Bis zu 38 Seiten/Minute

Zeit bis Druckbeginn (Farbe)

- 13 Sekunden

Zeit bis Druckbeginn (S/W)

- 11 Sekunden

Prozessor

- 800 / 133 MHz

Speicher (Standard)

- 256 MB

Maximaler Speicher

- 768 MB

Speichererweiterung (optional)

- Ja

Standard-Schnittstellen

- Ethernet 10/100BaseTX (RJ-45)
- 1 interner Kartensteckplatz
- USB-Schnittstelle an der Gerätevorderseite
- USB 2.0 kompatibel

Optionale lokale Schnittstellen

- Interne serielle RS-232C-Schnittstelle
- Interne bidirektionale, parallele 1284-B-Schnittstelle

Optionale Netzwerkan schlüsse

- MarkNet N4050e 802.11g Wireless Printserver (nur Drucken)
- MarkNet N8020 Gigabit Ethernet (intern)
- MarkNet N7020e Gigabit Ethernet (extern)
- MarkNet N8050 802.11g Wireless (intern)
- MarkNet N8030 (intern)

Kapazität der Papierzuführung (Standard)

- 1.100 Blatt

Kapazität der Papierzuführung (maximal)

- 3.100 Blatt

Kapazität der Papierablage (Standard)

- 250 Blatt

Kapazität der Papierablage (maximal)

- 1.000 Blatt

Papierhandhabung (Standard)

- 250-Blatt-Ablage
- 500-Blatt-Zuführung
- Duplex-Einheit
- 100-Blatt-Universalzuführung

Papierhandhabung (optional)

- 5-Fächer-Mailbox
- 650-Blatt-Ablage
- StapleSmart-Finisher
- 500-Blatt-Zuführung
- Briefhüllenzuführung
- Bannerpapier-Zuführung
- Outdoor-Media-Zuführung
- 2.000-Blatt-Zuführung

Anzahl der Papierzuführungen

- 3

Anzahl der Papierzuführungen, max.

- 5

Papiergewicht

- 60–176 g/m²

Finishing-Optionen

- Ja

Briefhüllenskapazität (Anzahl Briefhüllen)

- Bis zu 60

Unterstützte Medien

- Karton
- Briefhüllen
- Glanzpapier
- Etiketten
- Normalpapier
- Transparentfolien
- Wetterfeste Folie
- Banner-Papier

Unterstützte Medienformate

- DIN A4
- DIN A5
- Briefhülle Nr. 10
- Briefhülle 7 3/4
- Briefhülle Nr. 9
- Briefhülle DIN B5
- Briefhülle DIN C5
- Briefhülle DL
- Executive
- Folio
- JIS-B5
- Letter
- Statement
- Universal
- Banner (max. 210 mm x 1.219 mm)
- Legal

Display

- 4-zeiliges, grafikfähiges und hintergrundbeleuchtetes LCD-Display mit 160 x 64 Pixel

Netzwerkdruckmethoden

- LPR/LPD
- Direct IP (Port 9100)
- Socket (Raw TCP/IP)
- IPP (Internet Printing Protocol)
- HTTP

- NDS warteschlangengebasiertes Drucken
- NDPS/NEPS (Novell verteilte Druckdienste, Novell Netware unternehmensweite Druckdienste)
- Enhanced IP (Port 9400)

Netzwerkprotokollunterstützung

- TCP/IP IPv4
- IPX/SPX
- AppleTalk
- LexLink (DLC)
- TCP/IP IPv6

Netzwerkmanagement-Protokolle

- HTTP
- HTTPS (SSL/TLS)
- SNMPv1, SNMPv2c
- SNMPv3
- WINS
- SLIPv1
- IGMP
- BOOTP, RARP
- APIPA (AutoIP)
- DHCP
- ICMP
- DNS
- HTTPS (SSL*/TLS)

TCP/IP-Einstellung von Anwendungsservices

- AutoIP, null Konfiguration
- DDNS, mDNS
- NTP: Network Time Protocol
- ping, finger, telnet
- TFTP

Web-Browser für eingebetteten Web-Server

- Microsoft Internet Explorer 5.x, 6.x
- Netscape Navigator 6.x, 7.x
- Apple Mac OS X Safari 1.0
- Mozilla Firefox 1.0

Netzwerksicherheit

- SSL-fähiger integrierter Webserver
- SNMPv3
- Zugriffssteuerung für TCP/IP-Ports
- 802.1x Authentifizierung: MD5, MSCHAPv2, LEAP, PEAP, TLS, TTLS
- IPsec

Druckersprachen (Standard)

- PPDs
- PDF 1.5
- xHTML
- Direct Image
- PCL5c Emulation
- PCL6 Emulation
- PostScript 3 Emulation

Schrift- und Symbolarten

- Barcode Code 39 in schmal, normal und breit
- 158 skalierbare PostScript-Fonts
- 2 Bitmap-Fonts (PCL6)
- 39 skalierbare Fonts (PPDS)
- 5 Bitmap-Fonts (PPDS)
- 84 skalierbare Fonts (PCL6)
- OCR-A, OCR-B skalierbare PCL5e-Fonts

Abmessungen (Höhe x Breite x Tiefe)

Technische Daten

- 734,1 x 604,5 x 470 mm

Gewicht

- 60 kg

Bedruckbarer Bereich

- 4,2 Millimeter vom oberen, unteren, rechten und linken Rand (Druckbereich innerhalb)

Unterstützte

Microsoft-Windows-Betriebssysteme

- Microsoft Windows 2000
- Microsoft Windows NT (4.00/4.00 Server)
- Microsoft Windows XP
- Microsoft Windows Server 2003
- Microsoft Windows XP x64
- Microsoft Windows Server 2003 mit Terminal Server
- Microsoft Windows 2000 Server mit Terminal Services
- Microsoft Windows Server 2003 x64 Edition
- Microsoft Windows Server 2003 x64 Edition mit Terminal Services
- Microsoft Windows Vista
- Microsoft Windows Vista x64
- Microsoft Windows Server 2003 x64
- Microsoft Windows Server 2003 mit Terminal Services
- Microsoft Windows Server 2003 x64 mit Terminal Services
- Microsoft Windows Server 2000 mit Terminal Services
- Microsoft Windows 7

Unterstützte Linux-Betriebssysteme

- Red Flag Linux Desktop 4.0, 5.0
- Linpus Linux Desktop 9.2, 9.3
- Red Hat Enterprise Linux WS 3.0, 4.0, 5.0
- SUSE Linux Enterprise Server 8.0, 9.0, 10.0
- Debian GNU/Linux 3.1
- Linspire Linux 5.0
- SUSE Linux 10.0, 10.1, 10.2
- Debian GNU/Linux 3.1, 4.0
- SUSE Linux Enterprise Server 8.0, 9.0, 10.11
- SUSE Linux Enterprise Desktop 10
- openSUSE 10.2, 10.3, 11.0, 11.1
- Linspire Linux 6.0
- Debian GNU/Linux 4.0
- Red Flag Linux Desktop 5.0, 6.0
- Ubuntu 7.10
- Ubuntu 8.04 LTS
- SUSE Linux Enterprise Desktop 11
- Debian GNU/Linux 5.0
- Ubuntu 8.10, 9.04

Unterstützte Unix-Betriebssysteme

- Sun Solaris SPARC 7, 8, 9, 10
- HP-UX 11.00, 11.1
- IBM AIX 5.1, 5.2, 5.3
- Sun Solaris x86 10
- Sun Solaris SPARC 8, 9, 10

Unterstützte

Apple-Macintosh-Betriebssysteme

- Apple Mac OS X
- Apple Mac OS 9.x

Unterstützte Novell-Betriebssysteme

- Novell Open Enterprise Server für Netware mit NDS, iPrint oder Novell Distributed Print Services (NDPS)

- Novell NetWare 3.2, 4.2 (bindery)
- Novell NetWare 4.2, 5.x und 6.x (NDS)
- Novell NetWare 5.x, 6.x mit iPrint oder Novell Distributed Print Services (NDPS)

Citrix MetaFrame

- Microsoft Windows 2000 Server running Terminal Services mit Citrix MetaFrame XP Presentation Server oder Citrix MetaFrame Presentation Server 3.0.
- Microsoft Windows Server 2003 running Terminal Server mit Citrix MetaFrame XP Presentation Server oder Citrix MetaFrame Presentation Server 3.0
- Microsoft Windows 2000 Server running Terminal Services mit Citrix Presentation Server 4.0
- Microsoft Windows Server 2003 running Terminal Services mit Citrix Presentation Server 4.0
- Microsoft Windows Server 2003 x64 Edition (Standard, Enterprise) running Terminal Server mit Citrix Presentation Server 4.0
- Microsoft Windows 2000 Server, auf dem Terminal Services mit Citrix Presentation Server 3.0, 4.0 ausgeführt wird
- Microsoft Windows Server 2003, auf dem Terminal Services mit Citrix Presentation Server 3.0, 4.0, 4.5 ausgeführt wird
- Microsoft Windows Server 2003 x64, auf dem Terminal Services mit Citrix Presentation Server 4.0 x64, 4.5 x64 ausgeführt wird

Andere unterstützte Betriebssysteme

- IBM iSeries oder IBM AS/400-Systeme mit TCP/IP mit OS/400 V3R1 oder höher und OS/400 Host Print Transform
- praktisch alle Plattformen mit TCP/IP-Unterstützung

Seitenleistung der Verbrauchsmaterialien

- Druckkassetten Schwarz und Farbe für 6.000 Seiten ⁹
- Druckkassetten Schwarz und Farbe für 10.000 Seiten ⁹
- Druckkassetten Schwarz und Farbe für 15.000 Seiten ⁹
- Druckkassetten Schwarz und Farbe für 10.000 Seiten im Lieferumfang enthalten

Durchschnittlicher Stromverbrauch beim Drucken

- 675 Watt

Durchschnittlicher Stromverbrauch beim Duplex-Drucken

- 675 Watt

Durchschnittlicher Stromverbrauch im Stand-by-Modus mit Power Saver On

- 27 Watt

Durchschnittlicher Stromverbrauch im Stand-by-Modus mit Power Saver Off

- 150 Watt

Geräuschmission beim Drucken

- 53 dB(A)

Geräuschmission im Stand-by-Modus

- 30 dB(A)

Geräuschmission beim Duplexdruck

- 60 dB(A)

Garantie

- 1 Jahr On-Site-Repair-Garantie

Produkt-Zertifikate

- Energy Star, CSA, ICES Class A, BSMI Class A, VCCI Class A, FCC Class A, UL 60950-1, IEC 60320-1, CE Class A, CB IEC 60950-1, IEC 60825-1, GS (TÜV), SEMKO, UL AR, CS, TÜV Rh, C-tick mark Class A, CCC Class A

Spezifizierte Betriebsumgebung

- Temperatur: 16 bis 32 °C
- Luftfeuchtigkeit: 8 bis 80 % relative Luftfeuchtigkeit
- Höhe: 0 bis 3.048 Meter

Maximales monatliches Druckvolumen (einmalige mtl. Spitzenauslastung)

- Bis zu 150.000 Seiten pro Monat (einmalige Spitzenausnutzung)

Empfohlenes monatliches

Seitenvolumen

- 2.500–17.000 Blatt

Energy Star Stromverbrauch

- 9,78 kWh pro Woche

Energy Star

- Ja



Lexmark C782dn

Lexmark C935dn

Farb-Laserdrucker

Drucktechnologie

- Laser, Farbe

Druckauflösung (Farbe)

- 2.400 IQ-Bildqualität

Druckauflösung (S/W)

- 2.400 IQ-Bildqualität

Druckgeschwindigkeit (DIN A4, Farbe)**Duplex**

- Bis zu 32 Seiten/Minute

Druckgeschwindigkeit (DIN A4, Farbe)

- Bis zu 40 Seiten/Minute

Druckgeschwindigkeit (DIN A4, S/W)

- Bis zu 45 Seiten/Minute

Druckgeschwindigkeit (DIN A4, S/W)**Duplex**

- Bis zu 37 Seiten/Minute

Zeit bis Druckbeginn (Farbe)

- 8,7 Sekunden

Zeit bis Druckbeginn (S/W)

- 4,9 Sekunden

Prozessor

- 1,25 GHz

Speicher (Standard)

- 256 MB

Maximaler Speicher

- 1.024 (Austausch erforderlich) MB

Speichererweiterung (optional)

- Ja

Festplatte

- Optional verfügbar

Standard-Schnittstellen

- USB-2.0
- Gigabit Ethernet (10/100/1000)
- USB-Schnittstelle an der Gerätevorderseite
- 1 interner Kartensteckplatz

Optionale lokale Schnittstellen

- Interne serielle RS-232C-Schnittstelle
- Interne bidirektionale, parallele 1284-B-Schnittstelle

Optionale Netzwerkanschlüsse

- MarkNet N4050e 802.11g Wireless Printserver (nur Drucken)
- MarkNet N8050 802.11g Wireless (intern)
- MarkNet N8030 (intern)

Kapazität der Papierzuführung (Standard)

- 620 Blatt

Kapazität der Papierzuführung (maximal)

- 3.140 Blatt

Kapazität der Papierablage (Standard)

- 400 Blatt

Kapazität der Papierablage (maximal)

- 3.500 Blatt

Papierhandhabung (Standard)

- Duplex-Funktion (integriert)
- 100-Blatt-Universalszuführung
- 520-Blatt-Zuführung

Papierhandhabung (optional)

- 3.500-Blatt-Finisher
- 3 x 520-Blatt-Zuführung
- 520-Blatt-Papierzuführung inkl. Unterschrank
- 2.520-Blatt-Zuführung
- Booklet-Finisher

Anzahl der Papierzuführungen

- 2

Anzahl der Papierzuführungen, max.

- 5

Papiergewicht

- 60–220 g/m²

Größe, verlängerte Papierzuführung

- 521 x 975 x 710 mm

Finishing-Optionen

- Ja

Unterstützte Medien

- Karton
- Briefhüllen
- Glanzpapier
- Papieretiketten
- Normalpapier
- Transparentfolien

Unterstützte Medienformate

- DIN A3
- DIN A4
- DIN A5
- Briefhülle Nr. 10
- Briefhülle DIN C5
- Briefhülle DL
- Executive
- Folio
- JIS-B4
- JIS-B5
- Ledger
- Letter
- Statement
- Universal
- Legal

Display

- 4-zeiliges, grafikfähiges und hintergrundbeleuchtetes LCD-Display mit 160 x 64 Pixel

Netzwerkdruckmethoden

- LPR/LPD
- Direct IP (Port 9100)
- Socket (Raw TCP/IP)
- IPP (Internet Printing Protocol)
- HTTP
- NDS warteschlangenbasiertes Drucken
- NDPS/NEPS (Novell verteilte Druckdienste, Novell Netware

- unternehmensweite Druckdienste)

- Enhanced IP (Port 9400)
- FTP, TFTP
- IPP 1.1 (Internet Printing Protocol)

Netzwerkprotokollunterstützung

- TCP/IP IPv4
- IPX/SPX
- AppleTalk
- LexLink (DLC)
- TCP/IP IPv6

Netzwerkmanagement-Protokolle

- HTTP
- HTTPs (SSL/TLS)
- SNMPv1, SNMPv2c
- SNMPv3
- WINS
- SLIPv1
- IGMP
- BOOTP, RARP
- APIPA (AutoIP)
- DHCP
- ICMP
- DNS
- HTTPs (SSL/TLS)

TCP/IP-Einstellung von**Anwendungsservices**

- AutoIP, null Konfiguration
- DDNS, mDNS
- NTP: Network Time Protocol
- ping, finger, telnet
- TFTP

Web-Browser für eingebetteten**Web-Server**

- Microsoft Internet Explorer 5.x, 6.x
- Netscape Navigator 6.x, 7.x
- Apple Mac OS X Safari 1.0
- Mozilla FireFox 1.0

Netzwerksicherheit

- SSL-fähiger integrierter Webserver
- SNMPv3
- Zugriffssteuerung für TCP/IP-Ports
- Authentifizierte und verschlüsselte MarkVision Professional Kommunikation
- 802.1x Authentifizierung: MD5, MSCHAPv2, LEAP, PEAP, TLS, TTLS
- IPSec

Druckersprachen (Standard)

- PPDS
- xHTML
- PDF 1.6
- Direct Image
- PCL5c Emulation
- PCL6 Emulation
- PostScript 3 Emulation

Schrift- und Symbolarten

- Barcode Code 39 in schmal, normal und breit
- 158 skalierbare PostScript-Fonts
- 2 Bitmap-Fonts (PCL6)
- 39 skalierbare Fonts (PPDS)
- 5 Bitmap-Fonts (PPDS)
- 84 skalierbare Fonts (PCL6)
- OCR-A, OCR-B skalierbare PCL5e-Fonts

Technische Daten

Abmessungen (Höhe x Breite x Tiefe)

- 508 x 650 x 710 mm

Gewicht

- 91,2 kg

Bedruckbarer Bereich

- 4,0 Millimeter vom oberen, unteren, rechten und linken Rand (Druckbereich innerhalb)

Unterstützte

Microsoft-Windows-Betriebssysteme

- Microsoft Windows 2000
- Microsoft Windows NT (4.00/4.00 Server)
- Microsoft Windows XP
- Microsoft Windows Server 2003
- Microsoft Windows XP x64
- Microsoft Windows Server 2003 mit Terminal Server
- Microsoft Windows 2000 Server mit Terminal Services
- Microsoft Windows Server 2003 x64 Edition
- Microsoft Windows Server 2003 x64 Edition mit Terminal Services
- Microsoft Windows Vista
- Microsoft Windows Vista x64
- Microsoft Windows Server 2003 x64
- Microsoft Windows Server 2003 mit Terminal Services
- Microsoft Windows Server 2003 x64 mit Terminal Services
- Microsoft Windows Server 2000 mit Terminal Services
- Microsoft Windows 7

Unterstützte Linux-Betriebssysteme

- Red Flag Linux Desktop 4.0, 5.0
- Linpus Linux Desktop 9.2, 9.3
- Red Hat Enterprise Linux WS 3.0, 4.0, 5.0
- SUSE Linux Enterprise Server 8.0, 9.0, 10.0
- Debian GNU/Linux 3.1
- Linspire Linux 5.0
- SUSE Linux 10.0, 10.1, 10.2
- Debian GNU/Linux 3.1, 4.0
- SUSE Linux Enterprise Server 8.0, 9.0, 10, 11
- SUSE Linux Enterprise Desktop 10
- openSUSE 10.2, 10.3, 11.0, 11.1
- Linspire Linux 6.0
- Debian GNU/Linux 4.0
- Red Flag Linux Desktop 5.0, 6.0
- Ubuntu 7.10
- Ubuntu 8.04 LTS
- SUSE Linux Enterprise Desktop 11
- Debian GNU/Linux 5.0
- Ubuntu 8.10, 9.04

Unterstützte Unix-Betriebssysteme

- Sun Solaris SPARC 7, 8, 9, 10
- HP-UX 11.00, 11.1
- IBM AIX 5.1, 5.2, 5.3
- Sun Solaris x86 10
- Sun Solaris SPARC 8, 9, 10

Unterstützte

Apple-Macintosh-Betriebssysteme

- Apple Mac OS X
- Apple Mac OS 9.x
- Apple Mac OS X (10.4 Intel)
- Apple Mac OS X (10.4 Power PC)

Unterstützte Novell-Betriebssysteme

- Novell Open Enterprise Server für Netware mit NDS, iPrint oder Novell Distributed Print Services (NDPS)
- Novell NetWare 3.2, 4.2 (bindery)
- Novell NetWare 4.2, 5.x und 6.x (NDS)
- Novell NetWare 5.x, 6.x mit iPrint oder Novell Distributed Print Services (NDPS)

Citrix MetaFrame

- Microsoft Windows 2000 Server running Terminal Services mit Citrix MetaFrame XP Presentation Server oder Citrix MetaFrame Presentation Server 3.0.
- Microsoft Windows Server 2003 running Terminal Server mit Citrix MetaFrame XP Presentation Server oder Citrix MetaFrame Presentation Server 3.0
- Microsoft Windows 2000 Server running Terminal Services mit Citrix Presentation Server 4.0
- Microsoft Windows Server 2003 running Terminal Services mit Citrix Presentation Server 4.0
- Microsoft Windows Server 2003 x64 Edition (Standard, Enterprise) running Terminal Server mit Citrix Presentation Server 4.0
- Microsoft Windows 2000 Server, auf dem Terminal Services mit Citrix Presentation Server 3.0, 4.0 ausgeführt wird
- Microsoft Windows Server 2003, auf dem Terminal Services mit Citrix Presentation Server 3.0, 4.0, 4.5 ausgeführt wird
- Microsoft Windows Server 2003 x64, auf dem Terminal Services mit Citrix Presentation Server 4.0 x64, 4.5 x64 ausgeführt wird

Andere unterstützte Betriebssysteme

- IBM iSeries oder IBM AS/400-Systeme mit TCP/IP mit OS/400 V3R1 oder höher und OS/400 Host Print Transform
- praktisch alle Plattformen mit TCP/IP-Unterstützung

Seitenleistung der Verbrauchsmaterialien

- Tonerkassetten Farbe (C,M,Y) für 24.000 Seiten
- Tonerkassette Schwarz für 38.000 Seiten
- Tonerkassetten Farbe (C,M,Y) für 24.000 Seiten
- Tonerkassette Schwarz für 38.000 Seiten¹⁴
- Tonerkassette Schwarz für 13.000 Seiten und Farbe für 12.000 Seiten im Lieferumfang enthalten

Durchschnittlicher Stromverbrauch beim Drucken

- 700 Watt

Durchschnittlicher Stromverbrauch beim Duplex-Drucken

- 610 Watt

Durchschnittlicher Stromverbrauch im Stand-by-Modus mit Power Saver On

- 13 Watt

Durchschnittlicher Stromverbrauch im Stand-by-Modus mit Power Saver Off

- 150 Watt

Geräuschemission beim Drucken

- 55 dB(A)

Geräuschemission im Stand-by-Modus

- 34 dB(A)

Garantie

- 1 Jahr On-Site-Repair-Garantie

Produkt-Zertifikate

- Energy Star, Blue Angel, CSA, ICES Class A, BSMI Class A, VCCI Class A, FCC Class A, UL 60950-1, IEC 60320, CE Class A, CB IEC 60950-1, IEC 60825-1, CISPR 22 Class A, GS (TÜV), SEMKO, UL AR, CS, TÜV Rh, A-tick mark Class A, CCC Class A
- Blue Angel (RAL-UZ-122), Energy Star, CSA, ICES Class A, BSMI Class A, VCCI Class A, FCC Class A, UL 60950-1, IEC 60320, CE Class A, CB IEC 60950-1, IEC 60825-1, CISPR 22 Class A, GS (TÜV), SEMKO, UL AR, CS, TÜV Rh, A-tick mark Class A, CCC Class A

Spezifizierte Betriebsumgebung

- Temperatur: 16 bis 32 °C
- Luftfeuchtigkeit: 8 bis 80 % relative Luftfeuchtigkeit
- Höhe: 0 bis 2.500 Meter

Maximales monatliches Druckvolumen (einmalige mtl. Spitzenauslastung)

- Bis zu 200.000 Seiten pro Monat (einmalige Spitzenauslastung)

Empfohlenes monatliches Seitenvolumen

- 2.500–33.000 Blatt

Energy Star Stromverbrauch

- 8,92 kWh pro Woche

Energy Star

- Ja



Lexmark C935dn

Lexmark C935dtn

Farb-Laserdrucker

Drucktechnologie

- Laser, Farbe

Druckauflösung (Farbe)

- 2.400 IQ-Bildqualität

Druckauflösung (S/W)

- 2.400 IQ-Bildqualität

Druckgeschwindigkeit (DIN A4, Farbe)**Duplex**

- Bis zu 32 Seiten/Minute

Druckgeschwindigkeit (DIN A4, Farbe)

- Bis zu 40 Seiten/Minute

Druckgeschwindigkeit (DIN A4, S/W)

- Bis zu 45 Seiten/Minute

Druckgeschwindigkeit (DIN A4, S/W)**Duplex**

- Bis zu 37 Seiten/Minute

Zeit bis Druckbeginn (Farbe)

- 8,7 Sekunden

Zeit bis Druckbeginn (S/W)

- 4,9 Sekunden

Prozessor

- 1,25 GHz

Speicher (Standard)

- 512 MB

Maximaler Speicher

- 1.024 (Austausch erforderlich) MB

Speichererweiterung (optional)

- Ja

Festplatte

- Optional verfügbar

Standard-Schnittstellen

- USB-2.0
- Gigabit Ethernet (10/100/1000)
- USB-Schnittstelle an der Gerätevorderseite
- 1 interner Kartensteckplatz

Optionale lokale Schnittstellen

- Interne serielle RS-232C-Schnittstelle
- Interne bidirektionale, parallele 1284-B-Schnittstelle

Optionale Netzwerkschlüsse

- MarkNet N4050e 802.11g Wireless Printserver (nur Drucken)
- MarkNet N8050 802.11g Wireless (intern)
- MarkNet N8030 (intern)

Kapazität der Papierzuführung (Standard)

- 1.140 Blatt

Kapazität der Papierzuführung (maximal)

- 1.140 Blatt

Kapazität der Papierablage (Standard)

- 400 Blatt

Kapazität der Papierablage (maximal)

- 3.500 Blatt

Papierhandhabung (Standard)

- Duplex-Funktion (integriert)
- 100-Blatt-Universalzuführung
- 520-Blatt-Zuführung
- 520-Blatt-Zuführung inkl. Unterschrank

Papierhandhabung (optional)

- 3.500-Blatt-Finisher
- Booklet-Finisher

Anzahl der Papierzuführungen

- 3

Anzahl der Papierzuführungen, max.

- 3

Papiergewicht

- 60–220 g/m²

Größe, verlängerte Papierzuführung

- 866 x 975 x 710 mm

Finishing-Optionen

- Ja

Unterstützte Medien

- Karton
- Briefhüllen
- Glanzpapier
- Paprietiketten
- Normalpapier
- Transparentfolien

Unterstützte Medienformate

- DIN A3
- DIN A4
- DIN A5
- Briefhülle Nr. 10
- Briefhülle DIN C5
- Briefhülle DL
- Executive
- Folio
- JIS-B4
- JIS-B5
- Ledger
- Letter
- Statement
- Universal
- Legal

Display

- 4-zeiliges, grafikfähiges und hintergrundbeleuchtetes LCD-Display mit 160 x 64 Pixel

Netzwerkdruckmethoden

- LPR/LPD
- Direct IP (Port 9100)
- Socket (Raw TCP/IP)
- IPP (Internet Printing Protocol)
- HTTP
- NDS warteschlangenbasiertes Drucken
- NDPS/NEPS (Novell verteilte Druckdienste, Novell Netware unternehmensweite Druckdienste)
- Enhanced IP (Port 9400)
- FTP, TFTP

- IPP 1.1 (Internet Printing Protocol)

Netzwerkprotokollunterstützung

- TCP/IP IPv4
- IPX/SPX
- AppleTalk
- LexLink (DLC)
- TCP/IP IPv6

Netzwerkmanagement-Protokolle

- HTTP
- HTTPs (SSL/TLS)
- SNMPv1, SNMPv2c
- SNMPv3
- WINS
- SLPv1
- IGMP
- BOOTP, RARP
- APIPA (AutoIP)
- DHCP
- ICMP
- DNS
- HTTPs (SSL*/TLS)

TCP/IP-Einstellung von**Anwendungsservices**

- AutoIP, null Konfiguration
- DDNS, mDNS
- NTP: Network Time Protocol
- ping, finger, telnet
- TFTP

Web-Browser für eingebetteten**Web-Server**

- Microsoft Internet Explorer 5.x, 6.x
- Netscape Navigator 6.x, 7.x
- Apple Mac OS X Safari 1.0
- Mozilla FireFox 1.0

Netzwerksicherheit

- SSL-fähiger integrierter Webserver
- SNMPv3
- Zugriffssteuerung für TCP/IP-Ports
- Authentifizierte und verschlüsselte MarkVision Professional Kommunikation
- 802.1x Authentifizierung: MD5, MSCHAPv2, LEAP, PEAP, TLS, TTLS
- IPsec

Druckersprachen (Standard)

- PPDs
- xHTML
- PDF 1.6
- Direct Image
- PCL5c Emulation
- PCL6 Emulation
- PostScript 3 Emulation

Schrift- und Symbolarten

- Barcode Code 39 in schmal, normal und breit
- 158 skalierbare PostScript-Fonts
- 2 Bitmap-Fonts (PCL6)
- 39 skalierbare Fonts (PPDS)
- 5 Bitmap-Fonts (PPDS)
- 84 skalierbare Fonts (PCL6)
- OCR-A, OCR-B skalierbare PCL5e-Fonts

Abmessungen (Höhe x Breite x Tiefe)

- 1.241 x 975 x 710 mm

Technische Daten

Gewicht

- 114,3 kg

Bedruckbarer Bereich

- 4,0 Millimeter vom oberen, unteren, rechten und linken Rand (Druckbereich innerhalb)

Unterstützte

Microsoft-Windows-Betriebssysteme

- Microsoft Windows 2000
- Microsoft Windows NT (4.00/4.00 Server)
- Microsoft Windows XP
- Microsoft Windows Server 2003
- Microsoft Windows XP x64
- Microsoft Windows Server 2003 mit Terminal Server
- Microsoft Windows 2000 Server mit Terminal Services
- Microsoft Windows Server 2003 x64 Edition
- Microsoft Windows Server 2003 x64 Edition mit Terminal Services
- Microsoft Windows Vista
- Microsoft Windows Vista x64
- Microsoft Windows Server 2003 x64
- Microsoft Windows Server 2003 mit Terminal Services
- Microsoft Windows Server 2003 x64 mit Terminal Services
- Microsoft Windows Server 2000 mit Terminal Services
- Microsoft Windows 7

Unterstützte Linux-Betriebssysteme

- Red Flag Linux Desktop 4.0, 5.0
- Linpus Linux Desktop 9.2, 9.3
- Red Hat Enterprise Linux WS 3.0, 4.0, 5.0
- SUSE Linux Enterprise Server 8.0, 9.0, 10.0
- Debian GNU/Linux 3.1
- Linspire Linux 5.0
- SUSE Linux 10.0, 10.1, 10.2
- Debian GNU/Linux 3.1, 4.0
- SUSE Linux Enterprise Server 8.0, 9.0, 10, 11
- SUSE Linux Enterprise Desktop 10
- openSUSE 10.2, 10.3, 11.0, 11.1
- Linspire Linux 6.0
- Debian GNU/Linux 4.0
- Red Flag Linux Desktop 5.0, 6.0
- Ubuntu 7.10
- Ubuntu 8.04 LTS
- SUSE Linux Enterprise Desktop 11
- Debian GNU/Linux 5.0
- Ubuntu 8.10, 9.04

Unterstützte Unix-Betriebssysteme

- Sun Solaris SPARC 7, 8, 9, 10
- HP-UX 11.00, 11.1
- IBM AIX 5.1, 5.2, 5.3
- Sun Solaris x86 10
- Sun Solaris SPARC 8, 9, 10

Unterstützte

Apple-Macintosh-Betriebssysteme

- Apple Mac OS X
- Apple Mac OS 9.x
- Apple Mac OS X (10.4 Intel)
- Apple Mac OS X (10.4 Power PC)

Unterstützte Novell-Betriebssysteme

- Novell Open Enterprise Server für Netware mit NDS, iPrint oder Novell Distributed Print Services (NDPS)

- Novell NetWare 3.2, 4.2 (bindery)
- Novell NetWare 4.2, 5.x und 6.x (NDS)
- Novell NetWare 5.x, 6.x mit iPrint oder Novell Distributed Print Services (NDPS)

Citrix MetaFrame

- Microsoft Windows 2000 Server running Terminal Services mit Citrix MetaFrame XP Presentation Server oder Citrix MetaFrame Presentation Server 3.0.
- Microsoft Windows Server 2003 running Terminal Server mit Citrix MetaFrame XP Presentation Server oder Citrix MetaFrame Presentation Server 3.0
- Microsoft Windows 2000 Server running Terminal Services mit Citrix Presentation Server 4.0
- Microsoft Windows Server 2003 running Terminal Services mit Citrix Presentation Server 4.0
- Microsoft Windows Server 2003 x64 Edition (Standard, Enterprise) running Terminal Server mit Citrix Presentation Server 4.0
- Microsoft Windows 2000 Server, auf dem Terminal Services mit Citrix Presentation Server 3.0, 4.0 ausgeführt wird
- Microsoft Windows Server 2003, auf dem Terminal Services mit Citrix Presentation Server 3.0, 4.0, 4.5 ausgeführt wird
- Microsoft Windows Server 2003 x64, auf dem Terminal Services mit Citrix Presentation Server 4.0 x64, 4.5 x64 ausgeführt wird

Andere unterstützte Betriebssysteme

- IBM iSeries oder IBM AS/400-Systeme mit TCP/IP mit OS/400 V3R1 oder höher und OS/400 Host Print Transform
- praktisch alle Plattformen mit TCP/IP-Unterstützung

Seitenleistung der

Verbrauchsmaterialien

- Tonerpatronen Farbe (C,M,Y) für 24.000 Seiten¹⁴
- Tonerpatrone Schwarz für 38.000 Seiten¹⁴
- Tonerpatronen Farbe (C,M,Y) für 24.000 Seiten¹⁴
- Tonerpatrone Schwarz für 13.000 Seiten und Farbe für 12.000 Seiten im Lieferumfang enthalten

Durchschnittlicher Stromverbrauch beim Drucken

- 700 Watt

Durchschnittlicher Stromverbrauch beim Duplex-Drucken

- 610 Watt

Durchschnittlicher Stromverbrauch im Stand-by-Modus mit Power Saver On

- 13 Watt

Durchschnittlicher Stromverbrauch im Stand-by-Modus mit Power Saver Off

- 150 Watt

Geräuschemission beim Drucken

- 55 dB(A)

Geräuschemission im Stand-by-Modus

- 34 dB(A)

Garantie

- 1 Jahr On-Site-Repair-Garantie

Produkt-Zertifikate

- Energy Star, Blue Angel, CSA, ICES Class A, BSMI Class A, VCCI Class A, FCC Class A, UL 60950-1, IEC 60320, CE Class A, CB IEC 60950-1, IEC 60825-1, CISPR 22 Class A, GS (TÜV), SEMKO, UL AR, CS, TÜV Rh, A-tick mark Class A, CCC Class A
- Energy Star, Blue Angel (RAL-UZ-122), CSA, ICES Class A, BSMI Class A, VCCI Class A, FCC Class A, UL 60950-1, IEC 60320, CE Class A, CB IEC 60950-1, IEC 60825-1, CISPR 22 Class A, GS (TÜV), SEMKO, UL AR, CS, TÜV Rh, A-tick mark Class A, CCC Class A

Spezifizierte Betriebsumgebung

- Temperatur: 16 bis 32 °C
- Luftfeuchtigkeit: 8 bis 80 % relative Luftfeuchtigkeit
- Höhe: 0 bis 2.500 Meter

Maximales monatliches Druckvolumen (einmalige mtl. Spitzenauslastung)

- Bis zu 200.000 Seiten pro Monat (einmalige Spitzenausnutzung)

Empfohlenes monatliches Seitenvolumen

- 2.500–33.000 Blatt

Energy Star Stromverbrauch

- 8,92 kWh pro Woche

Energy Star

- Ja



Lexmark C935dn

Lexmark C935dttt

Farb-Laserdrucker

Drucktechnologie

- Laser, Farbe

Duplex (beidseitiges Drucken)

- Inkl. Duplex-Option

Druckauflösung (Farbe)

- 2.400 IQ-Bildqualität

Druckauflösung (S/W)

- 2.400 IQ-Bildqualität

Druckgeschwindigkeit (DIN A4, Farbe)**Duplex**

- Bis zu 32 Seiten/Minute

Druckgeschwindigkeit (DIN A4, Farbe)

- Bis zu 40 Seiten/Minute

Druckgeschwindigkeit (DIN A4, S/W)

- Bis zu 45 Seiten/Minute

Druckgeschwindigkeit (DIN A4, S/W)**Duplex**

- Bis zu 37 Seiten/Minute

Zeit bis Druckbeginn (Farbe)

- 9 Sekunden

Zeit bis Druckbeginn (S/W)

- 5 Sekunden

Prozessor

- 1,25 GHz

Speicher (Standard)

- 512 MB

Maximaler Speicher

- 1.024 MB

Speichererweiterung (optional)

- Ja

Festplatte

- Optional verfügbar

Standard-Schnittstellen

- 1 interner Kartensteckplatz
- USB-Schnittstelle an der Gerätevorderseite
- Gigabit Ethernet (10/100/1000)
- Hi-Speed USB

Optionale lokale Schnittstellen

- Interne serielle RS-232C-Schnittstelle
- Interne bidirektionale, parallele 1284-B-Schnittstelle

Optionale Netzwerkan schlüsse

- MarkNet N4050e 802.11g Wireless Printserver (nur Drucken)
- MarkNet N8050 802.11g Wireless (intern)
- MarkNet N8030 (intern)

Kapazität der Papierzuführung (Standard)

- 3.140 Blatt

Kapazität der Papierzuführung (maximal)

- 3.140 Blatt

Kapazität der Papierablage (Standard)

- 400 Blatt

Kapazität der Papierablage (maximal)

- 3.500 Blatt

Papierhandhabung (Standard)

- Duplex-Funktion (integriert)
- 100-Blatt-Universalzuführung
- 520-Blatt-Zuführung
- 2.520-Blatt-Zuführung

Papierhandhabung (optional)

- 3.500-Blatt-Finisher
- Booklet-Finisher

Anzahl der Papierzuführungen

- 5

Anzahl der Papierzuführungen, max.

- 5

Papiergewicht

- 60–220 g/m²

Größe, verlängerte Papierzuführung

- 866 x 975 x 710 mm

Finishing-Optionen

- Ja

Unterstützte Medien

- Karton
- Briefhüllen
- Glanzpapier
- Papieretiketten
- Normalpapier
- Transparentfolien
- detaillierte Informationen zur Auswahl der richtigen Druckmaterialien finden Sie für Ihren Drucker im Card Stock und Label Guide unter www.lexmark.de -> Handbücher (nur Englisch)

Unterstützte Medienformate

- DIN A3
- DIN A4
- DIN A5
- Briefhülle Nr. 10
- Briefhülle DIN C5
- Briefhülle DL
- Executive
- Folio
- JIS-B4
- JIS-B5
- Ledger
- Legal
- Letter
- Statement
- Universal

Display

- 4-zeiliges, grafikfähiges und hintergrundbeleuchtetes LCD-Display mit 160 x 64 Pixel

Netzwerkdruckmethoden

- LPR/LPD
- Direct IP (Port 9100)
- Socket (Raw TCP/IP)

- IPP (Internet Printing Protocol)

- HTTP
- NDS warteschlangenbasiertes Drucken
- NDPS/NEPS (Novell verteilte Druckdienste, Novell Network unternehmensweite Druckdienste)
- Enhanced IP (Port 9400)
- FTP, TFTP
- IPP 1.1 (Internet Printing Protocol)

Netzwerkprotokollunterstützung

- TCP/IP IPv4
- IPX/SPX
- AppleTalk
- LexLink (DLC)
- TCP/IP IPv6

Netzwerkmanagement-Protokolle

- HTTP
- HTTPs (SSL/TLS)
- SNMPv1, SNMPv2c
- SNMPv3
- WINS
- SLPv1
- IGMP
- BOOTP, RARP
- APIPA (AutoIP)
- DHCP
- ICMP
- DNS
- HTTPs (SSL*/TLS)

TCP/IP-Einstellung von Anwendungsservices

- AutoIP, null Konfiguration
- DDNS, mDNS
- NTP: Network Time Protocol
- ping, finger, telnet
- TFTP

Web-Browser für eingebetteten Web-Server

- Microsoft Internet Explorer 5.x, 6.x
- Netscape Navigator 6.x, 7.x
- Apple Mac OS X Safari 1.0
- Mozilla FireFox 1.0

Netzwerksicherheit

- SSL-fähiger integrierter Webserver
- SNMPv3
- Zugriffsteuerung für TCP/IP-Ports
- Authentifizierte und verschlüsselte MarkVision Professional Kommunikation
- 802.1x Authentifizierung: MD5, MSCHAPv2, LEAP, PEAP, TLS, TTLS
- IPsec
- * Dieses Produkt schließt die Software ein, die durch das OpenSSL Projekt für den Gebrauch im OpenSSL Toolkit entwickelt wurde.

Druckersprachen (Standard)

- PPDS
- xHTML
- PDF 1.6
- Direct Image
- PCL5c Emulation
- PCL6 Emulation
- PostScript 3 Emulation

Schrift- und Symbolarten

Technische Daten

- Barcode Code 39 in schmal, normal und breit
- 158 skalierbare PostScript-Fonts
- 2 Bitmap-Fonts (PCL6)
- 39 skalierbare Fonts (PPDS)
- 5 Bitmap-Fonts (PPDS)
- 84 skalierbare Fonts (PCL6)
- OCR-A, OCR-B skalierbare PCL5e-Fonts

Abmessungen (Höhe x Breite x Tiefe)

- 854 x 650 x 710 mm

Gewicht

- 130,2 kg

Bedruckbarer Bereich

- 4,0 Millimeter vom oberen, unteren, rechten und linken Rand (Druckbereich innerhalb)

Unterstützte

Microsoft-Windows-Betriebssysteme

- Microsoft Windows 2000
- Microsoft Windows NT (4.00/4.00 Server)
- Microsoft Windows XP
- Microsoft Windows Server 2003
- Microsoft Windows XP x64
- Microsoft Windows Server 2003 mit Terminal Server
- Microsoft Windows 2000 Server mit Terminal Services
- Microsoft Windows Server 2003 x64 Edition
- Microsoft Windows Server 2003 x64 Edition mit Terminal Services
- Microsoft Windows Vista
- Microsoft Windows Vista x64
- Microsoft Windows Server 2003 x64
- Microsoft Windows Server 2003 mit Terminal Services
- Microsoft Windows Server 2003 x64 mit Terminal Services
- Microsoft Windows Server 2000 mit Terminal Services
- Microsoft Windows 7

Unterstützte Linux-Betriebssysteme

- Red Flag Linux Desktop 4.0, 5.0
- SUSE Linux Desktop 9.2, 9.3
- Red Hat Enterprise Linux WS 3.0, 4.0, 5.0
- SUSE Linux Enterprise Server 8.0, 9.0, 10.0
- Debian GNU/Linux 3.1, 4.0
- Linspire Linux 5.0
- Linpus Linux 10.0, 10.1, 10.2
- SUSE Linux Enterprise Server 8.0, 9.0, 10, 11
- SUSE Linux Enterprise Desktop 10
- openSUSE 10.2, 10.3, 11.0, 11.1
- Linspire Linux 6.0
- Debian GNU/Linux 4.0
- Red Flag Linux Desktop 5.0, 6.0
- Ubuntu 7.10
- Ubuntu 8.04 LTS
- SUSE Linux Enterprise Desktop 11
- Debian GNU/Linux 5.0
- Ubuntu 8.10, 9.04

Unterstützte Unix-Betriebssysteme

- Sun Solaris SPARC 8, 9, 10
- HP-UX 11.00, 11.1
- IBM AIX 5.1, 5.2, 5.3
- Sun Solaris x86 10

Unterstützte

Apple-Macintosh-Betriebssysteme

- Apple Mac OS X
- Apple Mac OS 9.x
- Apple Mac OS X (10.4 Intel)
- Apple Mac OS X (10.4 Power PC)

Unterstützte Novell-Betriebssysteme

- Novell Open Enterprise Server für NetWare mit NDS, iPrint oder Novell Distributed Print Services (NDPS)
- Novell NetWare 3.2, 4.2 (bindery)
- Novell NetWare 4.2, 5.x und 6.x (NDS)
- Novell NetWare 5.x, 6.x mit iPrint oder Novell Distributed Print Services (NDPS)

Citrix MetaFrame

- Microsoft Windows 2000 Server running Terminal Services mit Citrix MetaFrame XP Presentation Server oder Citrix MetaFrame Presentation Server 3.0.
- Microsoft Windows Server 2003 running Terminal Server mit Citrix MetaFrame XP Presentation Server oder Citrix MetaFrame Presentation Server 3.0
- Microsoft Windows 2000 Server running Terminal Services mit Citrix Presentation Server 4.0
- Microsoft Windows Server 2003 running Terminal Services mit Citrix Presentation Server 4.0
- Microsoft Windows Server 2003 x64 Edition (Standard, Enterprise) running Terminal Server mit Citrix Presentation Server 4.0
- Microsoft Windows 2000 Server, auf dem Terminal Services mit Citrix Presentation Server 3.0, 4.0 ausgeführt wird
- Microsoft Windows Server 2003, auf dem Terminal Services mit Citrix Presentation Server 3.0, 4.0, 4.5 ausgeführt wird
- Microsoft Windows Server 2003 x64, auf dem Terminal Services mit Citrix Presentation Server 4.0 x64, 4.5 x64 ausgeführt wird

Andere unterstützte Betriebssysteme

- IBM iSeries oder IBM AS/400-Systeme mit TCP/IP mit OS/400 V3R1 oder höher und OS/400 Host Print Transform
- praktisch alle Plattformen mit TCP/IP-Unterstützung

Seitenleistung der Verbrauchsmaterialien

- Tonerkassetten Farbe (C,M,Y) für 24.000 Seiten*
- Tonerkassette Schwarz für 38.000 Seiten*
- Tonerkassette Schwarz für 13.000 Seiten* und Farbe für 12.000 Seiten* im Lieferumfang enthalten
- *Durchschnittliche kontinuierliche Seitenleistung Schwarz bzw. durchschnittliche kombinierte kontinuierliche Seitenleistung CMY. Ausgewiesener Wert gemäß ISO/IEC 19798.

Durchschnittlicher Stromverbrauch beim Drucken

- 700 Watt

Durchschnittlicher Stromverbrauch beim Duplex-Drucken

- 610 Watt

Durchschnittlicher Stromverbrauch im Stand-by-Modus mit Power Saver On

- 13 Watt

Durchschnittlicher Stromverbrauch im Stand-by-Modus mit Power Saver Off

- 150 Watt

Geräuschemission beim Drucken

- 55 dB(A)

Geräuschemission im Stand-by-Modus

- 34 dB(A)

Garantie

- 1 Jahr On-Site-Repair-Garantie

Produkt-Zertifikate

- Energy Star, Blue Angel, CSA, ICES Class A, BSMI Class A, VCCI Class A, FCC Class A, UL 60950-1, IEC 60320, CE Class A, CB IEC 60950-1, IEC 60825-1, CISPR 22 Class A, GS (TÜV), SEMKO, UL AR, CS, TÜV Rh, A-tick mark Class A, CCC Class A
- Energy Star, Blue Angel (RAL-UZ-122), CSA, ICES Class A, BSMI Class A, VCCI Class A, FCC Class A, UL 60950-1, IEC 60320, CE Class A, CB IEC 60950-1, IEC 60825-1, CISPR 22 Class A, GS (TÜV), SEMKO, UL AR, CS, TÜV Rh, A-tick mark Class A, CCC Class A

Spezifizierte Betriebsumgebung

- Temperatur: 16 bis 32 °C
- Luftfeuchtigkeit: 8 bis 80 % relative Luftfeuchtigkeit
- Höhe: 0 bis 2.500 Meter

Maximales monatliches Druckvolumen (einmalige mtl. Spitzenauslastung)

- Bis zu 200.000 Seiten pro Monat (einmalige Spitzenausnutzung)

Empfohlenes monatliches Seitenvolumen

- 2.500–33.000 Blatt

Energy Star Stromverbrauch

- 8,92 kWh pro Woche

Energy Star

- Ja



Lexmark C935dttn

Lexmark C935hdn

Farb-Laserdrucker

Drucktechnologie

- Laser, Farbe

Druckauflösung (Farbe)

- 2.400 IQ-Bildqualität

Druckauflösung (S/W)

- 2.400 IQ-Bildqualität

Druckgeschwindigkeit (DIN A4, Farbe)**Duplex**

- Bis zu 32 Seiten/Minute

Druckgeschwindigkeit (DIN A4, Farbe)

- Bis zu 40 Seiten/Minute

Druckgeschwindigkeit (DIN A4, S/W)

- Bis zu 45 Seiten/Minute

Druckgeschwindigkeit (DIN A4, S/W)**Duplex**

- Bis zu 37 Seiten/Minute

Zeit bis Druckbeginn (Farbe)

- 8,7 Sekunden

Zeit bis Druckbeginn (S/W)

- 4,9 Sekunden

Prozessor

- 1,25 GHz

Speicher (Standard)

- 512 MB

Maximaler Speicher

- 1.024 (Austausch erforderlich) MB

Speichererweiterung (optional)

- Ja

Festplatte

- In Konfiguration enthalten

Standard-Schnittstellen

- USB-2.0
- Gigabit Ethernet (10/100/1000)
- USB-Schnittstelle an der Gerätevorderseite
- 1 interner Kartensteckplatz

Optionale lokale Schnittstellen

- Interne serielle RS-232C-Schnittstelle
- Interne bidirektionale, parallele 1284-B-Schnittstelle

Optionale Netzwerkschlüsse

- MarkNet N4050e 802.11g Wireless Printserver (nur Drucken)
- MarkNet N8050 802.11g Wireless (intern)
- MarkNet N8030 (intern)

Kapazität der Papierzuführung (Standard)

- 2.180 Blatt

Kapazität der Papierzuführung (maximal)

- 2.180 Blatt

Kapazität der Papierablage (Standard)

- 400 Blatt

Kapazität der Papierablage (maximal)

- 3.500 Blatt

Papierhandhabung (Standard)

- Duplex-Funktion (integriert)
- 100-Blatt-Universalzuführung
- 520-Blatt-Zuführung
- 3 x 520-Blatt-Zuführung

Papierhandhabung (optional)

- 3.500-Blatt-Finisher
- Booklet-Finisher

Anzahl der Papierzuführungen

- 5

Anzahl der Papierzuführungen, max.

- 5

Papiergewicht

- 60–220 g/m²

Größe, verlängerte Papierzuführung

- 866 x 975 x 710 mm

Finishing-Optionen

- Ja

Unterstützte Medien

- Karton
- Briefhüllen
- Glanzpapier
- Papierenketten
- Normalpapier
- Transparentfolien

Unterstützte Medienformate

- DIN A3
- DIN A4
- DIN A5
- Briefhülle Nr. 10
- Briefhülle DIN C5
- Briefhülle DL
- Executive
- Folio
- JIS-B4
- JIS-B5
- Ledger
- Letter
- Statement
- Universal
- Legal

Display

- 4-zeiliges, grafikfähiges und hintergrundbeleuchtetes LCD-Display mit 160 x 64 Pixel

Netzwerkdruckmethoden

- LPR/LPD
- Direct IP (Port 9100)
- Socket (Raw TCP/IP)
- IPP (Internet Printing Protocol)
- HTTP
- NDS warteschlangenbasiertes Drucken
- NDPS/NEPS (Novell verteilte Druckdienste, Novell Netware unternehmensweite Druckdienste)
- Enhanced IP (Port 9400)
- FTP, TFTP

- IPP 1.1 (Internet Printing Protocol)

Netzwerkprotokollunterstützung

- TCP/IP IPv4
- IPX/SPX
- AppleTalk
- LexLink (DLC)
- TCP/IP IPv6

Netzwerkmanagement-Protokolle

- HTTP
- HTTPs (SSL/TLS)
- SNMPv1, SNMPv2c
- SNMPv3
- WINS
- SLPv1
- IGMP
- BOOTP, RARP
- APIPA (AutoIP)
- DHCP
- ICMP
- DNS
- HTTPs (SSL*/TLS)

TCP/IP-Einstellung von**Anwendungsservices**

- AutoIP, null Konfiguration
- DDNS, mDNS
- NTP: Network Time Protocol
- ping, finger, telnet
- TFTP

Web-Browser für eingebetteten**Web-Server**

- Microsoft Internet Explorer 5.x, 6.x
- Netscape Navigator 6.x, 7.x
- Apple Mac OS X Safari 1.0
- Mozilla FireFox 1.0

Netzwerksicherheit

- SSL-fähiger integrierter Webserver
- SNMPv3
- Zugriffssteuerung für TCP/IP-Ports
- Authentifizierte und verschlüsselte MarkVision Professional Kommunikation
- 802.1x Authentifizierung: MD5, MSCHAPv2, LEAP, PEAP, TLS, TTLS
- IPsec

Druckersprachen (Standard)

- PPDs
- xHTML
- PDF 1.6
- Direct Image
- PCL5c Emulation
- PCL6 Emulation
- PostScript 3 Emulation

Schrift- und Symbolarten

- Barcode Code 39 in schmal, normal und breit
- 158 skalierbare PostScript-Fonts
- 2 Bitmap-Fonts (PCL6)
- 39 skalierbare Fonts (PPDS)
- 5 Bitmap-Fonts (PPDS)
- 84 skalierbare Fonts (PCL6)
- OCR-A, OCR-B skalierbare PCL5e-Fonts

Abmessungen (Höhe x Breite x Tiefe)

- 1.241 x 975 x 710 mm

Technische Daten

Gewicht

- 121,1 kg

Bedruckbarer Bereich

- 4,0 Millimeter vom oberen, unteren, rechten und linken Rand (Druckbereich innerhalb)

Unterstützte

Microsoft-Windows-Betriebssysteme

- Microsoft Windows 2000
- Microsoft Windows NT (4.00/4.00 Server)
- Microsoft Windows XP
- Microsoft Windows Server 2003
- Microsoft Windows XP x64
- Microsoft Windows Server 2003 mit Terminal Server
- Microsoft Windows 2000 Server mit Terminal Services
- Microsoft Windows Server 2003 x64 Edition
- Microsoft Windows Server 2003 x64 Edition mit Terminal Services
- Microsoft Windows Vista
- Microsoft Windows Vista x64
- Microsoft Windows Server 2003 x64
- Microsoft Windows Server 2003 mit Terminal Services
- Microsoft Windows Server 2003 x64 mit Terminal Services
- Microsoft Windows Server 2000 mit Terminal Services
- Microsoft Windows 7

Unterstützte Linux-Betriebssysteme

- Red Flag Linux Desktop 4.0, 5.0
- Linpus Linux Desktop 9.2, 9.3
- Red Hat Enterprise Linux WS 3.0, 4.0, 5.0
- SUSE Linux Enterprise Server 8.0, 9.0, 10.0
- Debian GNU/Linux 3.1
- Linspire Linux 5.0
- SUSE Linux 10.0, 10.1, 10.2
- Debian GNU/Linux 3.1, 4.0
- SUSE Linux Enterprise Server 8.0, 9.0, 10, 11
- SUSE Linux Enterprise Desktop 10
- openSUSE 10.2, 10.3, 11.0, 11.1
- Linspire Linux 6.0
- Debian GNU/Linux 4.0
- Red Flag Linux Desktop 5.0, 6.0
- Ubuntu 7.10
- Ubuntu 8.04 LTS
- SUSE Linux Enterprise Desktop 11
- Debian GNU/Linux 5.0
- Ubuntu 8.10, 9.04

Unterstützte Unix-Betriebssysteme

- Sun Solaris SPARC 7, 8, 9, 10
- HP-UX 11.00, 11.1
- IBM AIX 5.1, 5.2, 5.3
- Sun Solaris x86 10
- Sun Solaris SPARC 8, 9, 10

Unterstützte

Apple-Macintosh-Betriebssysteme

- Apple Mac OS X
- Apple Mac OS 9.x
- Apple Mac OS X (10.4 Intel)
- Apple Mac OS X (10.4 Power PC)

Unterstützte Novell-Betriebssysteme

- Novell Open Enterprise Server für Netware mit NDS, iPrint oder Novell Distributed Print Services (NDPS)

- Novell NetWare 3.2, 4.2 (bindery)
- Novell NetWare 4.2, 5.x und 6.x (NDS)
- Novell NetWare 5.x, 6.x mit iPrint oder Novell Distributed Print Services (NDPS)

Citrix MetaFrame

- Microsoft Windows 2000 Server running Terminal Services mit Citrix MetaFrame XP Presentation Server oder Citrix MetaFrame Presentation Server 3.0.
- Microsoft Windows Server 2003 running Terminal Server mit Citrix MetaFrame XP Presentation Server oder Citrix MetaFrame Presentation Server 3.0
- Microsoft Windows 2000 Server running Terminal Services mit Citrix Presentation Server 4.0
- Microsoft Windows Server 2003 running Terminal Services mit Citrix Presentation Server 4.0
- Microsoft Windows Server 2003 x64 Edition (Standard, Enterprise) running Terminal Server mit Citrix Presentation Server 4.0
- Microsoft Windows 2000 Server, auf dem Terminal Services mit Citrix Presentation Server 3.0, 4.0 ausgeführt wird
- Microsoft Windows Server 2003, auf dem Terminal Services mit Citrix Presentation Server 3.0, 4.0, 4.5 ausgeführt wird
- Microsoft Windows Server 2003 x64, auf dem Terminal Services mit Citrix Presentation Server 4.0 x64, 4.5 x64 ausgeführt wird

Andere unterstützte Betriebssysteme

- IBM iSeries oder IBM AS/400-Systeme mit TCP/IP mit OS/400 V3R1 oder höher und OS/400 Host Print Transform
- praktisch alle Plattformen mit TCP/IP-Unterstützung

Seitenleistung der

Verbrauchsmaterialien

- Tonerkassette Schwarz für 38.000 Seiten¹⁴
- Tonerkassetten Farbe (C,M,Y) für 24.000 Seiten¹⁴
- Tonerkassette Schwarz für 38.000 Seiten
- Tonerkassette Schwarz für 13.000 Seiten und Farbe für 12.000 Seiten im Lieferumfang enthalten

Durchschnittlicher Stromverbrauch beim Drucken

- 700 Watt

Durchschnittlicher Stromverbrauch beim Duplex-Drucken

- 610 Watt

Durchschnittlicher Stromverbrauch im Stand-by-Modus mit Power Saver On

- 13 Watt

Durchschnittlicher Stromverbrauch im Stand-by-Modus mit Power Saver Off

- 150 Watt

Geräuschemission beim Drucken

- 55 dB(A)

Geräuschemission im Stand-by-Modus

- 34 dB(A)

Garantie

- 1 Jahr On-Site-Repair-Garantie

Produkt-Zertifikate

- Energy Star, CSA, ICES Class A, BSMI Class A, VCCI Class A, FCC Class A, UL 60950-1, IEC 60320, CE Class A, CB IEC 60950-1, IEC 60825-1, CISPR 22 Class A, GS (TÜV), SEMKO, UL AR, CS, TÜV Rh, A-tick mark Class A, CCC Class A
- Energy Star, Blue Angel (RAL-UZ-122), CSA, ICES Class A, BSMI Class A, VCCI Class A, FCC Class A, UL 60950-1, IEC 60320, CE Class A, CB IEC 60950-1, IEC 60825-1, CISPR 22 Class A, GS (TÜV), SEMKO, UL AR, CS, TÜV Rh, A-tick mark Class A, CCC Class A

Spezifizierte Betriebsumgebung

- Temperatur: 16 bis 32 °C
- Luftfeuchtigkeit: 8 bis 80 % relative Luftfeuchtigkeit
- Höhe: 0 bis 2.500 Meter

Maximales monatliches Druckvolumen (einmalige mtl. Spitzenauslastung)

- Bis zu 200.000 Seiten pro Monat (einmalige Spitzenausnutzung)

Empfohlenes monatliches

Seitenvolumen

- 2.500–33.000 Blatt

Energy Star Stromverbrauch

- 8,92 kWh pro Woche

Energy Star

- Ja



Lexmark C935hdn

Lexmark X203n

Multifunktionale Lösungen (S/W)

Funktion

- Kopieren
- Scannen im Netzwerk
- Drucken

Drucktechnologie

- Laser, Schwarz/Weiß

Duplex (beidseitiges Drucken)

- Nicht verfügbar

Druckauflösung (S/W)

- 1.200 IQ-Bildqualität
- 1.200 x 1.200 dpi
- 2.400 IQ-Bildqualität
- 600 x 600 dpi

Scanner-Typ

- Flachbett-Scanner

Scanner-Auflösung

- 600 x 600 dpi (S/W)

Druckgeschwindigkeit (DIN A4, S/W)

- Bis zu 23 Seiten/Minute

Scan-Geschwindigkeit (DIN A4, S/W)

- Bis zu 14 Seiten/Minute

Kopiergeschwindigkeit (DIN A4, S/W)

- Bis zu 23 Seiten/Minute

Zeit bis Druckbeginn (S/W)

- 9 Sekunden

Zeit bis erste Kopie (S/W)

- <11,5 Sekunden

Prozessor

- 266 MHz

Speicher (Standard)

- 64 MB

Maximaler Speicher

- 64 MB

Speichererweiterung (optional)

- Nein

Festplatte

- Nicht verfügbar

Standard-Schnittstellen

- Ethernet 10/100BaseTX (RJ-45)
- Fast Ethernet
- USB 2.0

Optionale Netzwerkanalysen

- MarkNet N4050e 802.11g Wireless Printserver (nur Drucken)
- MarkNet N7020e Gigabit Ethernet (extern)
- MarkNet N7000e (USB/extern)

Kapazität der Papierzuführung (Standard)

- 250 Blatt

Kapazität der Papierzuführung (maximal)

- 250 Blatt

Kapazität der Papierablage (Standard)

- 150 Blatt

Kapazität der Papierablage (maximal)

- 150 Blatt

Papierhandhabung (Standard)

- 250-Blatt-Zuführung
- Einzelblattzuführung
- 150-Blatt-Ablage

Anzahl der Papierzuführungen

- 2

Anzahl der Papierzuführungen, max.

- 2

Papiergewicht

- 60–90 g/m²

Finishing-Optionen

- Nein

Briefhüllenkapazität (Anzahl Briefhüllen)

- Bis zu 1

Unterstützte Medien

- Karton
- Briefhüllen
- Papieretiketten
- Normalpapier
- Transparentfolien

Unterstützte Medienformate

- DIN A4
- DIN A5
- Briefhülle Nr. 10
- Briefhülle 7 3/4
- Briefhülle Nr. 9
- Briefhülle DIN B5
- Briefhülle DIN C5
- Briefhülle DL
- Executive
- Folio
- JIS-B5
- Legal
- Letter
- Statement
- Oficio

Display

- Zweiflächiges beleuchtetes Graustufen-Display (128 x 32 Pixel)

Netzwerkdruckmethoden

- LPR/LPD
- Direct IP (Port 9100)
- HTTP
- Enhanced IP (Port 9400)
- FTP, TFTP
- IPP 1.1 (Internet Printing Protocol)

Netzwerkprotokollunterstützung

- TCP/IP IPv4
- TCP/IP IPv6
- TCP
- UDP

Netzwerkmanagement-Protokolle

- HTTP

- WINS
- IGMP
- APIPA (AutolP)
- DHCP
- ICMP
- DNS
- SNMPv2c
- Bonjour
- DDNS
- mDNS
- ARP
- NTP
- Telnet
- Finger

Druckersprachen (Standard)

- PCL5e Emulation
- PCL6 Emulation
- PostScript 3 Emulation

Schrift- und Symbolarten

- Barcode Code 39 in schmal, normal und breit
- 2 Bitmap-Fonts (PCL6)
- 84 skalierbare Fonts (PCL6)
- 89 skalierbare Fonts (PostScript 3)
- OCR-A, OCR-B skalierbare PCL5e-Fonts

Abmessungen (Höhe x Breite x Tiefe)

- 341 x 401 x 357 mm

Gewicht

- 13,4 kg

Bedruckbarer Bereich

- 4 Millimeter vom oberen, unteren, rechten und linken Rand (Druckbereich innerhalb)

Maximaler Scanbereich

- 216 x 297 mm

Zoombereich

- 25–400 %

Unterstützte**Microsoft-Windows-Betriebssysteme**

- Microsoft Windows 2000
- Microsoft Windows XP
- Microsoft Windows Server 2003
- Microsoft Windows XP x64
- Microsoft Windows Server 2003 mit Terminal Services
- Microsoft Windows Server 2000 mit Terminal Services
- Microsoft Windows Server 2003 x64
- Microsoft Windows Server 2003 x64 mit Terminal Services
- Microsoft Windows Vista
- Microsoft Windows Vista x64
- Microsoft Windows Server 2008
- Microsoft Windows Server 2008 x64
- Microsoft Windows Server 2008, auf dem Terminal Services ausgeführt wird
- Microsoft Windows Server 2008 x64, auf dem Terminal Services ausgeführt wird
- Microsoft Windows 7

Unterstützte Linux-Betriebssysteme

- Linpus Linux Desktop 9.2, 9.3
- Red Hat Enterprise Linux WS 3.0, 4.0, 5.0
- SUSE Linux Enterprise Server 8.0, 9.0,

Technische Daten

- 10,0
- SUSE Linux Enterprise Desktop 10
- openSUSE 10.2, 10.3, 11.0
- Linpire Linux 6.0
- Debian GNU/Linux 4.0
- Red Flag Linux Desktop 5.0, 6.0
- Ubuntu 7.10
- Ubuntu 8.04 LTS
- SUSE Linux Enterprise Server 8.0, 9.0, 10, 11
- openSUSE 10.2, 10.3, 11.0, 11.1
- SUSE Linux Enterprise Desktop 11
- Debian GNU/Linux 5.0
- Ubuntu 8.10, 9.04

Unterstützte Unix-Betriebssysteme

- Sun Solaris SPARC 8, 9, 10
- Sun Solaris x86 10
- HP-UX 11.11, 11.23, 11.31
- IBM AIX 5.2, 5.3, 6.1

Unterstützte

Apple-Macintosh-Betriebssysteme

- Apple Mac OS X (10.2 oder höher)
- Apple Mac OS 9.x

Unterstützte Novell-Betriebssysteme

- Novell Open Enterprise Server für Netware mit NDS, iPrint oder Novell Distributed Print Services (NDPS)
- Novell NetWare 5.x, 6.x mit iPrint oder Novell Distributed Print Services (NDPS)

Citrix MetaFrame

- Microsoft Windows 2000 Server, auf dem Terminal Services mit Citrix Presentation Server 3.0, 4.0 ausgeführt wird
- Microsoft Windows Server 2003, auf dem Terminal Services mit Citrix Presentation Server 3.0, 4.0, 4.5 ausgeführt wird
- Microsoft Windows Server 2003 x64, auf dem Terminal Services mit Citrix Presentation Server 4.0 x64, 4.5 x64 ausgeführt wird

Im Lieferumfang enthaltene

Druck-/Tonerkassetten

- Rückgabe-Tonerkassetten für 1.500 Seiten*

Seitenleistung der

Verbrauchsmaterialien

- Tonerkassette für 2.500 Seiten*
- * Durchschnittliche Seitenleistung, Ausgewiesener Wert gemäß ISO/IEC 19752.

Durchschnittlicher Stromverbrauch beim

Drucken

- 350 Watt

Durchschnittlicher Stromverbrauch beim

Kopieren

- 305 Watt

Durchschnittlicher Stromverbrauch beim

Scannen

- 65 Watt

Durchschnittlicher Stromverbrauch im

Stand-by-Modus mit Power Saver On

- 11 Watt

Durchschnittlicher Stromverbrauch im

Stand-by-Modus mit Power Saver Off

- 55 Watt

Geräuschemission beim Drucken

- 51 dB(A)

Geräuschemission beim Kopieren

- 48 dB(A)

Geräuschemission beim Scannen

- 48 dB(A)

Geräuschemission im Stand-by-Modus

- 24 dB(A)

Quiet Mode

- 47 dB(A)

Garantie

- 1 Jahr On-Site-Repair-Garantie

Produkt-Zertifikate

- FCC Class B, UL 60950-1 3rd Edition, U.S. FDA, IEC 60320-1, CSA, ICES Class B, Energy Star, CE Class B, CB IEC 60950-1, IEC 60825-1, GS (TÜV), SEMKO, UL AR, CS, TÜV Rh, N Mark, AS/NZS 60950.1, ACA C-tick Class B, CCC Class B, BSMI Class B, MIC, EK Mark, PSB

Spezifizierte Betriebsumgebung

- Temperatur: 16 bis 32 °C
- Luftfeuchtigkeit: 8 bis 80 % relative Luftfeuchtigkeit
- Höhe: 0 bis 3.048 Meter

Maximales monatliches Druckvolumen

(einmalige mtl. Spitzenauslastung)

- Bis zu 10.000 Seiten pro Monat (einmalige Spitzenausnutzung)

Empfohlenes monatliches

Seitenvolumen

- 250 – 1.100 Blatt

Energy Star Stromverbrauch

- 3,33 kWh pro Woche

Energy Star

- Ja



Lexmark X203n

Lexmark X204n

Multifunktionale Lösungen (S/W)

Funktion

- Kopieren
- Faxen
- Scannen im Netzwerk
- Drucken

Drucktechnologie

- Laser, Schwarz/Weiß

Duplex (beidseitiges Drucken)

- Nicht verfügbar

Druckauflösung (S/W)

- 1.200 IQ-Bildqualität
- 1.200 x 1.200 dpi
- 2.400 IQ-Bildqualität
- 600 x 600 dpi

Scanner-Typ

- Flachbett-Scanner mit automatischer Dokumentenzuführung (ADF)

Scanner-Auflösung

- 600 x 600 dpi (S/W)

ADF Scan

- Simplex

Druckgeschwindigkeit (DIN A4, S/W)

- Bis zu 23 Seiten/Minute

Scan-Geschwindigkeit (DIN A4, S/W)

- Bis zu 14 Seiten/Minute

Kopiergeschwindigkeit (DIN A4, S/W)

- Bis zu 23 Seiten/Minute

Zeit bis Druckbeginn (S/W)

- 9 Sekunden

Zeit bis erste Kopie (S/W)

- <11,5 Sekunden

Prozessor

- 266 MHz

Speicher (Standard)

- 64 MB

Maximaler Speicher

- 64 MB

Speichererweiterung (optional)

- Nein

Festplatte

- Nicht verfügbar

Standard-Schnittstellen

- Ethernet 10/100BaseTX (RJ-45)
- Fast Ethernet
- USB 2.0

Optionale Netzwerkanlüsse

- MarkNet N4050e 802.11g Wireless Printserver (nur Drucken)
- MarkNet N7020e Gigabit Ethernet (extern)
- MarkNet N7000e (USB/extern)

Kapazität der Papierzuführung**(Standard)**

- 250 Blatt

Kapazität der Papierzuführung (maximal)

- 250 Blatt

Kapazität der Papierablage (Standard)

- 150 Blatt

Kapazität der Papierablage (maximal)

- 150 Blatt

Kapazität der Papiereingabe für Kopieren, Faxen, Scannen

- Bis zu 30 Blatt

Papierhandhabung (Standard)

- 250-Blatt-Zuführung
- Einzelblattzuführung
- 150-Blatt-Ablage

Anzahl der Papierzuführungen

- 2

Anzahl der Papierzuführungen, max.

- 2

Papiergewicht

- 60–90 g/m²

Finishing-Optionen

- Nein

Briefhüllenkapazität (Anzahl Briefhüllen)

- Bis zu 1

Unterstützte Medien

- Karton
- Briefhüllen
- Papieretiketten
- Normalpapier
- Transparentfolien

Unterstützte Medienformate

- DIN A4
- DIN A5
- Briefumschlag Nr. 10
- Briefhülle 7 3/4
- Briefhülle Nr. 9
- Briefhülle DIN B5
- Briefhülle DIN C5
- Briefhülle DL
- Executive
- Folio
- JIS-B5
- Legal
- Letter
- Statement
- Oficio
- Briefhülle Nr. 10

Display

- Zweizeiliges beleuchtetes Graustufen-Display (128 x 32 Pixel)

Netzwerkdruckmethoden

- LPR/LPD
- Direct IP (Port 9100)
- HTTP
- Enhanced IP (Port 9400)
- FTP, TFTP

- IPP 1.1 (Internet Printing Protocol)

Netzwerkprotokollunterstützung

- TCP/IP IPv4
- TCP/IP IPv6
- TCP
- UDP

Netzwerkmanagement-Protokolle

- HTTP
- WINS
- IGMP
- APIPA (AutolP)
- DHCP
- ICMP
- DNS
- SNMPv2c
- Bonjour
- DDNS
- mDNS
- ARP
- NTP
- Telnet
- Finger

Druckersprachen (Standard)

- PCL5e Emulation
- PCL6 Emulation
- PostScript 3 Emulation

Schrift- und Symbolarten

- Barcode Code 39 in schmal, normal und breit
- 2 Bitmap-Fonts (PCL6)
- 84 skalierbare Fonts (PCL6)
- 89 skalierbare Fonts (PostScript 3)
- OCR-A, OCR-B skalierbare PCL5e-Fonts

Abmessungen (Höhe x Breite x Tiefe)

- 384,5 x 401 x 357 mm

Gewicht

- 14,6 kg

Bedruckbarer Bereich

- 4 Millimeter vom oberen, unteren, rechten und linken Rand (Druckbereich innerhalb)

Maximaler Scanbereich

- 216 x 356 mm

Zoombereich

- 25–400 %

Modemgeschwindigkeit

- 33,6 Kbps

Unterstützte**Microsoft-Windows-Betriebssysteme**

- Microsoft Windows 2000
- Microsoft Windows XP
- Microsoft Windows Server 2003
- Microsoft Windows XP x64
- Microsoft Windows Server 2003 mit Terminal Services
- Microsoft Windows Server 2000 mit Terminal Services
- Microsoft Windows Server 2003 x64
- Microsoft Windows Server 2003 x64 mit Terminal Services
- Microsoft Windows Vista

Technische Daten

- Microsoft Windows Vista x64
- Microsoft Windows Server 2008
- Microsoft Windows Server 2008 x64
- Microsoft Windows Server 2008, auf dem Terminal Services ausgeführt wird
- Microsoft Windows Server 2008 x64, auf dem Terminal Services ausgeführt wird
- Microsoft Windows 7

Unterstützte Linux-Betriebssysteme

- Linux Linux Desktop 9.2, 9.3
- Red Hat Enterprise Linux WS 3.0, 4.0, 5.0
- SUSE Linux Enterprise Server 8.0, 9.0, 10.0
- SUSE Linux Enterprise Desktop 10
- openSUSE 10.2, 10.3, 11.0
- Linspire Linux 6.0
- Debian GNU/Linux 4.0
- Red Flag Linux Desktop 5.0, 6.0
- Ubuntu 7.10
- Ubuntu 8.04 LTS
- SUSE Linux Enterprise Server 8.0, 9.0, 10, 11
- openSUSE 10.2, 10.3, 11.0, 11.1
- SUSE Linux Enterprise Desktop 11
- Debian GNU/Linux 5.0
- Ubuntu 8.10, 9.04

Unterstützte Unix-Betriebssysteme

- Sun Solaris SPARC 8, 9, 10
- Sun Solaris x86 10
- HP-UX 11.11, 11.23, 11.31
- IBM AIX 5.2, 5.3, 6.1

Unterstützte

Apple-Macintosh-Betriebssysteme

- Apple Mac OS X (10.2 or later)
- Apple Mac OS 9.x

Unterstützte Novell-Betriebssysteme

- Novell Open Enterprise Server für Netware mit NDS, iPrint oder Novell Distributed Print Services (NDPS)
- Novell NetWare 5.x, 6.x mit iPrint oder Novell Distributed Print Services (NDPS)

Citrix MetaFrame

- Microsoft Windows 2000 Server, auf dem Terminal Services mit Citrix Presentation Server 3.0, 4.0 ausgeführt wird
- Microsoft Windows Server 2003, auf dem Terminal Services mit Citrix Presentation Server 3.0, 4.0, 4.5 ausgeführt wird
- Microsoft Windows Server 2003 x64, auf dem Terminal Services mit Citrix Presentation Server 4.0 x64, 4.5 x64 ausgeführt wird

Im Lieferumfang enthaltene Druck-/Tonerkassetten

- Rückgabe-Tonerkassette für 1.500 Seiten*

Seitenleistung der Verbrauchsmaterialien

- Tonerkassette für 2.500 Seiten*
- * Durchschnittliche Seitenleistung. Ausgewiesener Wert gemäß ISO/IEC 19752.

Durchschnittlicher Stromverbrauch beim Drucken

- 350 Watt

Durchschnittlicher Stromverbrauch beim

Kopieren

- 305 Watt

Durchschnittlicher Stromverbrauch beim Scannen

- 65 Watt

Durchschnittlicher Stromverbrauch im Stand-by-Modus mit Power Saver On

- 11 Watt

Durchschnittlicher Stromverbrauch im Stand-by-Modus mit Power Saver Off

- 55 Watt

Geräuschemission beim Drucken

- 50 dB(A)

Geräuschemission beim Kopieren

- 50 dB(A)

Geräuschemission beim Scannen

- 50 dB(A)

Geräuschemission im Stand-by-Modus

- 24 dB(A)

Quiet Mode

- 47 dB(A)

Garantie

- 1 Jahr On-Site-Repair-Garantie

Produkt-Zertifikate

- FCC Class B, UL 60950-1 3rd Edition, U.S. FDA, IEC 60320-1, CSA, ICES Class B, Energy Star, CE Class B, CB IEC 60950-1, IEC 60825-1, GS (TÜV), SEMKO, UL AR, CS, TÜV Rh, N Mark, AS/NZS 60950.1, ACA C-tick Class B, CCC Class B, BSMI Class B, MIC, EK Mark, PSB 47CFR-68 FCC, CS-03, NCC, COFETEL NOM-EM-151-SCTI-1999, ANATEL, ACMA A-tick, MII, KCC mark, SUBTEL, MTC, MOC, TEC, SIRIM

Spezifizierte Betriebsumgebung

- Temperatur: 16 bis 32 °C
- Luftfeuchtigkeit: 8 bis 80 % relative Luftfeuchtigkeit
- Höhe: 0 bis 3.048 Meter

Maximales monatliches Druckvolumen (einmalige mtl. Spitzenauslastung)

- Bis zu 10.000 Seiten pro Monat (einmalige Spitzenauslastung)

Empfohlenes monatliches Seitenvolumen

- 250 – 1.100 Blatt

Energy Star Stromverbrauch

- 3,33 kWh pro Woche

Energy Star

- Ja



Lexmark X204n

Lexmark X264dn

Multifunktionale Lösungen (S/W)

Funktion

- Kopieren
- Faxen
- Scannen im Netzwerk
- Drucken
- Scannen in Farbe

Drucktechnologie

- Laser, Schwarz/Weiß

Duplex (beidseitiges Drucken)

- Integrierte Duplex-Option

Druckauflösung (S/W)

- 1.200 IQ-Bildqualität
- 1.200 x 1.200 dpi
- 2.400 IQ-Bildqualität
- 600 x 600 dpi

Scanner-Typ

- Flachbett-Scanner mit automatischer Dokumentenzuführung (ADF)

Scanner-Auflösung

- 600 x 600 dpi (S/W)

ADF Scan

- Simplex

Druckgeschwindigkeit (DIN A4, S/W)

- Bis zu 28 Seiten/Minute

Druckgeschwindigkeit (DIN A4, S/W) Duplex

- Bis zu 15 Seiten/Minute

Scan-Geschwindigkeit (DIN A4, S/W)

- Bis zu 21 Seiten/Minute

Kopiergeschwindigkeit (DIN A4, S/W)

- Bis zu 28 Seiten/Minute

Kopiergeschwindigkeit (DIN A4, Schwarz) Duplex

- Bis zu 15 Seiten/Minute

Zeit bis Druckbeginn (S/W)

- 7,5 Sekunden

Zeit bis erste Kopie (S/W)

- 8,5 Sekunden

Prozessor

- 266 MHz

Speicher (Standard)

- 64 MB

Maximaler Speicher

- 64 MB

Speichererweiterung (optional)

- Nein

Festplatte

- Nicht verfügbar

Standard-Schnittstellen

- Ethernet 10/100BaseTX (RJ-45)
- USB 2.0

Optionale Netzwerkanlüsse

- MarkNet N4000e (nur Drucken)
- MarkNet N4050e 802.11g Wireless Printserver (nur Drucken)
- MarkNet N7020e Gigabit Ethernet (extern)
- MarkNet N7000e (USB/extern)
- MarkNet N7002e (parallel/extern)

Kapazität der Papierzuführung (Standard)

- 250 Blatt

Kapazität der Papierzuführung (maximal)

- 800 Blatt

Kapazität der Papierablage (Standard)

- 150 Blatt

Kapazität der Papierablage (maximal)

- 150 Blatt

Kapazität der Papiereingabe für Kopieren, Faxen, Scannen

- Bis zu 50 Blatt

Papierhandhabung (Standard)

- 250-Blatt-Zuführung
- Einzelblattzuführung, DIN A6 bis Legal
- 150-Blatt-Ablage
- Duplex-Funktion (integriert)
- Einzelblattausgabe

Papierhandhabung (optional)

- 550-Blatt-Zuführung
- 250-Blatt-Zuführung
- es kann nur eine Papierkassette auf einmal installiert sein

Anzahl der Papierzuführungen

- 2

Anzahl der Papierzuführungen, max.

- 3

Papiergewicht

- 60–90 g/m²

Finishing-Optionen

- Nein

Briefhüllenkapazität (Anzahl Briefhüllen)

- Bis zu 1

Unterstützte Medien

- Karton
- Briefhüllen
- Papieretiketten
- Normalpapier
- Transparentfolien
- detaillierte Informationen zur Auswahl der richtigen Druckmaterialien finden Sie für Ihren Drucker im Card Stock und Label Guide unter www.lexmark.de -> Handbücher (nur Englisch)

Unterstützte Medienformate

- DIN A4
- DIN A5
- DIN A6
- Briefhülle Nr. 10

- Briefhülle 7 3/4
- Briefhülle Nr. 9
- Briefhülle DIN B5
- Briefhülle DIN C5
- Briefhülle DL
- Executive
- Folio
- JIS-B5
- Legal
- Letter
- Statement
- Universal
- Oficio

Display

- Zweizeiliges beleuchtetes Graustufen-Display (128 x 32 Pixel)

Netzwerkdruckmethoden

- LPR/LPD
- Direct IP (Port 9100)
- HTTP
- Enhanced IP (Port 9400)
- FTP, TFTP
- IPP 1.1 (Internet Printing Protocol)

Netzwerkprotokollunterstützung

- TCP/IP IPv4
- TCP/IP IPv6
- TCP
- UDP

Netzwerkmanagement-Protokolle

- HTTP
- WINS
- IGMP
- APiPA (AutolP)
- DHCP
- ICMP
- DNS
- SNMPv2c
- Bonjour
- DDNS
- mDNS
- ARP
- NTP
- Telnet
- Finger

Druckersprachen (Standard)

- PCL5e Emulation
- PCL6 Emulation
- PPDS
- PostScript 3 Emulation

Schrift- und Symbolarten

- Barcode Code 39 in schmal, normal und breit
- 2 Bitmap-Fonts (PCL6)
- 39 skalierbare Fonts (PPDS)
- 5 Bitmap-Fonts (PPDS)
- 84 skalierbare Fonts (PCL6)
- OCR-A, OCR-B skalierbare PCL5e-Fonts
- 91 skalierbare Fonts (PostScript 3)

Abmessungen (Höhe x Breite x Tiefe)

- 440 x 428 x 405 mm

Gewicht

- 19,5 kg

Technische Daten

Bedruckbarer Bereich

- 4 Millimeter vom oberen, unteren, rechten und linken Rand (Druckbereich innerhalb)

Maximaler Scanbereich

- 216 x 356 mm

Zoombereich

- 25–400 %

Modemgeschwindigkeit

- 33,6 Kbps

Unterstützte

Microsoft-Windows-Betriebssysteme

- Microsoft Windows 2000
- Microsoft Windows XP
- Microsoft Windows Server 2003
- Microsoft Windows XP x64
- Microsoft Windows Server 2003 mit Terminal Services
- Microsoft Windows Server 2000 mit Terminal Services
- Microsoft Windows Server 2003 x64
- Microsoft Windows Server 2003 x64 mit Terminal Services
- Microsoft Windows Vista
- Microsoft Windows Vista x64
- Microsoft Windows Server 2008
- Microsoft Windows Server 2008 x64
- Microsoft Windows Server 2008, auf dem Terminal Services ausgeführt wird
- Microsoft Windows Server 2008 x64, auf dem Terminal Services ausgeführt wird
- Microsoft Windows 7

Unterstützte Linux-Betriebssysteme

- Linpus Linux Desktop 9.2, 9.3
- Red Hat Enterprise Linux WS 3.0, 4.0, 5.0
- SUSE Linux Enterprise Server 8.0, 9.0, 10.0
- SUSE Linux Enterprise Desktop 10
- openSUSE 10.2, 10.3, 11.0
- Linspire Linux 6.0
- Debian GNU/Linux 4.0
- Red Flag Linux Desktop 5.0, 6.0
- Ubuntu 7.10
- Ubuntu 8.04 LTS
- SUSE Linux Enterprise Server 8.0, 9.0, 10, 11
- openSUSE 10.2, 10.3, 11.0, 11.1
- SUSE Linux Enterprise Desktop 11
- Debian GNU/Linux 5.0
- Ubuntu 8.10, 9.04

Unterstützte Unix-Betriebssysteme

- Sun Solaris SPARC 8, 9, 10
- Sun Solaris x86 10
- HP-UX 11.11, 11.23, 11.31
- IBM AIX 5.2, 5.3, 6.1

Unterstützte

Apple-Macintosh-Betriebssysteme

- Apple Mac OS X (10.2 oder höher)
- Apple Mac OS 9.x

Unterstützte Novell-Betriebssysteme

- Novell Open Enterprise Server für Netware mit NDS, iPrint oder Novell Distributed Print Services (NDPS)
- Novell NetWare 5.x, 6.x mit iPrint oder Novell Distributed Print Services (NDPS)
- Apple Mac OS X
- Apple Mac OS 9.x

Citrix MetaFrame

- Microsoft Windows 2000 Server, auf dem Terminal Services mit Citrix Presentation Server 3.0, 4.0 ausgeführt wird
- Microsoft Windows Server 2003, auf dem Terminal Services mit Citrix Presentation Server 3.0, 4.0, 4.5 ausgeführt wird
- Microsoft Windows Server 2003 x64, auf dem Terminal Services mit Citrix Presentation Server 4.0 x64, 4.5 x64 ausgeführt wird

Andere unterstützte Betriebssysteme

- IBM iSeries oder IBM AS/400-Systeme mit TCP/IP mit OS/400 V3R1 oder höher und OS/400 Host Print Transform
- praktisch alle Plattformen mit TCP/IP-Unterstützung

Maximales Scanvolumen

- 3.000 Seiten pro Monat (einmalige Spitzenausnutzung)

Im Lieferumfang enthaltene

Druck-/Tonerkassetten

- Rückgabe-Tonerkassetten für 1.500 Seiten*

Seitenleistung der

Verbrauchsmaterialien

- Tonerkassette für 9.000 Seiten*
- Tonerkassette für 3.500 Seiten*
- * Durchschnittliche Seitenleistung. Ausgewiesener Wert gemäß ISO/IEC 19752.

Durchschnittlicher Stromverbrauch beim Drucken

- 440 Watt

Durchschnittlicher Stromverbrauch beim Duplex-Drucken

- 275 Watt

Durchschnittlicher Stromverbrauch beim Kopieren

- 440 Watt

Durchschnittlicher Stromverbrauch beim Scannen

- 29 Watt

Durchschnittlicher Stromverbrauch im Stand-by-Modus mit Power Saver On

- 14 Watt

Durchschnittlicher Stromverbrauch im Stand-by-Modus mit Power Saver Off

- 20 Watt

Geräuschmission beim Drucken

- 54 dB(A)

Geräuschmission beim Kopieren

- <54 dB(A)

Geräuschmission beim Scannen

- <51 dB(A)

Geräuschmission im Stand-by-Modus

- 27 dB(A)

Geräuschmission beim Duplexdruck

- 52 dB(A)

Quiet Mode

- 49 dB(A)

Garantie

- 1 Jahr On-Site-Repair-Garantie

Produkt-Zertifikate

- Energy Star, U.S. FDA, FCC Class B, UL 60950-1, IEC 60320-1, ECMA 74:8, CAN/CSA-C22.2 60950-1-03, ICES-003 Class B, VCCI Class B, BSMI Class B, CE Class B, CB IEC 60950-1, IEC 60825-1, IEC 61000-3-2, IEC 61000-3-3, EN 55022 Class B, EN 55024, CISPR 22 Class B, IEC 60320, GS (TÜV), EN 60825-1, ACMA A-tick mark Class B, AS/NZS 60950-1, EK Mark, K60950, KCC MIC Mark, CCC Class B, UL AR, CS, TÜV Rh, PSB-SS 337, CNS 13438, CNS 14336

Spezifizierte Betriebsumgebung

- Temperatur: 16 bis 32 °C
- Luftfeuchtigkeit: 8 bis 80 % relative Luftfeuchtigkeit
- Höhe: 0 bis 2.500 Meter

Maximales monatliches Druckvolumen (einmalige mtl. Spitzenauslastung)

- Bis zu 80.000 Seiten pro Monat (einmalige Spitzenausnutzung)

Empfohlenes monatliches

Seitenvolumen

- 250 – 4.500 Blatt

Energy Star Stromverbrauch

- 3,19 kWh pro Woche

Energy Star

- Ja



Lexmark X264dn

Lexmark X363dn

Multifunktionale Lösungen (S/W)

Funktion

- Kopieren
- Scannen im Netzwerk
- Drucken
- Scannen in Farbe

Drucktechnologie

- Laser, Schwarz/Weiß

Duplex (beidseitiges Drucken)

- Integrierte Duplex-Einheit

Druckauflösung (S/W)

- 1.200 IQ-Bildqualität
- 1.200 x 1.200 dpi
- 2.400 IQ-Bildqualität
- 600 x 600 dpi

Scanner-Typ

- Flachbett-Scanner mit automatischer Dokumentenzuführung (ADF)

Scanner-Auflösung

- 600 x 600 dpi (S/W)

ADF Scan

- RADF (automatischer Vorlageneinzug mit Wendeautomatik)

Druckgeschwindigkeit (DIN A4, S/W)

- Bis zu 33 Seiten/Minute

Druckgeschwindigkeit (DIN A4, S/W) Duplex

- Bis zu 17 Seiten/Minute

Scan-Geschwindigkeit (DIN A4, S/W)

- Bis zu 21 Seiten/Minute

Kopiergeschwindigkeit (DIN A4, S/W)

- Bis zu 32 Seiten/Minute

Kopiergeschwindigkeit (DIN A4, Schwarz) Duplex

- Bis zu 17 Seiten/Minute

Zeit bis Druckbeginn (S/W)

- 7 Sekunden

Zeit bis erste Kopie (S/W)

- 8,5 Sekunden

Prozessor

- 266 MHz

Speicher (Standard)

- 128 MB

Maximaler Speicher

- 128 MB

Speichererweiterung (optional)

- Nein

Festplatte

- Nicht verfügbar

Standard-Schnittstellen

- Ethernet 10/100BaseTX (RJ-45)
- USB 2.0
- USB-Port an der Vorderseite, kompatibel

mit USB 2.0 (Typ A)

Optionale Netzwerkanschlüsse

- MarkNet N4000e (nur Drucken)
- MarkNet N4050e 802.11g Wireless Printserver (nur Drucken)
- MarkNet N7020e Gigabit Ethernet (extern)
- MarkNet N7000e (USB/extern)
- MarkNet N7002e (parallel/extern)

Kapazität der Papierzuführung (Standard)

- 300 Blatt

Kapazität der Papierzuführung (maximal)

- 850 Blatt

Kapazität der Papierablage (Standard)

- 150 Blatt

Kapazität der Papierablage (maximal)

- 150 Blatt

Kapazität der Papiereingabe für Kopieren, Faxen, Scannen

- Bis zu 50 Blatt

Papierhandhabung (Standard)

- 250-Blatt-Zuführung
- 50-Blatt-Universalzuführung
- 150-Blatt-Ablage
- Duplex-Funktion (integriert)
- Einzelblattausgabe

Papierhandhabung (optional)

- 550-Blatt-Zuführung
- 250-Blatt-Zuführung
- es kann nur eine Papierkassette auf einmal installiert sein

Anzahl der Papierzuführungen

- 2

Anzahl der Papierzuführungen, max.

- 3

Papiergewicht

- 60–90 g/m²

Finishing-Optionen

- Nein

Briefhüllenkapazität (Anzahl Briefhüllen)

- Bis zu 7

Unterstützte Medien

- Karton
- Briefhüllen
- Papieretiketten
- Normalpapier
- Transparentfolien
- detaillierte Informationen zur Auswahl der richtigen Druckmaterialien finden Sie für Ihren Drucker im Card Stock und Label Guide unter www.lexmark.de -> Handbücher (nur Englisch)

Unterstützte Medienformate

- DIN A4
- DIN A5

- Briefhülle Nr. 10
- Briefhülle 7 3/4
- Briefhülle Nr. 9
- Briefhülle DIN B5
- Briefhülle DIN C5
- Briefhülle DL
- DIN A6
- Executive
- Folio
- JIS-B5
- Legal
- Letter
- Statement
- Universal
- Folio

Display

- Zweizeiliges beleuchtetes Graustufen-Display (128 x 32 Pixel)

Netzwerkdruckmethoden

- LPR/LPD
- Direct IP (Port 9100)
- HTTP
- Enhanced IP (Port 9400)
- FTP, TFTP
- IPP 1.1 (Internet Printing Protocol)

Netzwerkprotokollunterstützung

- TCP/IP IPv4
- AppleTalk
- TCP/IP IPv6
- TCP
- UDP

Netzwerkmanagement-Protokolle

- HTTP
- WINS
- IGMP
- APIPA (AutoIP)
- DHCP
- ICMP
- DNS
- SNMPv2c
- Bonjour
- DDNS
- mDNS
- ARP
- NTP
- Telnet
- Finger

Druckersprachen (Standard)

- PCL5e Emulation
- PCL6 Emulation
- PPDS
- PostScript 3 Emulation
- PDF 1.6
- Direct Image

Schrift- und Symbolarten

- Barcode Code 39 in schmal, normal und breit
- 2 Bitmap-Fonts (PCL6)
- 39 skalierbare Fonts (PPDS)
- 5 Bitmap-Fonts (PPDS)
- 84 skalierbare Fonts (PCL6)
- OCR-A, OCR-B skalierbare PCL5e-Fonts
- 91 skalierbare Fonts (PostScript 3)

Abmessungen (Höhe x Breite x Tiefe)

Technische Daten

- 471 x 428 x 405 mm

Gewicht

- 20 kg

Bedruckbarer Bereich

- 4 Millimeter vom oberen, unteren, rechten und linken Rand (Druckbereich innerhalb)

Maximaler Scanbereich

- 216 x 356 mm

Zoombereich

- 25–400 %

Unterstützte

Microsoft-Windows-Betriebssysteme

- Microsoft Windows 2000
- Microsoft Windows XP
- Microsoft Windows Server 2003
- Microsoft Windows XP x64
- Microsoft Windows Server 2003 mit Terminal Services
- Microsoft Windows Server 2000 mit Terminal Services
- Microsoft Windows Server 2003 x64
- Microsoft Windows Server 2003 x64 mit Terminal Services
- Microsoft Windows Vista
- Microsoft Windows Vista x64
- Microsoft Windows Server 2008
- Microsoft Windows Server 2008 x64
- Microsoft Windows Server 2008, auf dem Terminal Services ausgeführt wird
- Microsoft Windows Server 2008 x64, auf dem Terminal Services ausgeführt wird
- Microsoft Windows 7

Unterstützte Unix-Betriebssysteme

- Sun Solaris SPARC 8, 9, 10
- Sun Solaris x86 10
- HP-UX 11.11, 11.23, 11.31
- IBM AIX 5.2, 5.3, 6.1

Citrix MetaFrame

- Microsoft Windows 2000 Server, auf dem Terminal Services mit Citrix Presentation Server 3.0, 4.0 ausgeführt wird
- Microsoft Windows Server 2003, auf dem Terminal Services mit Citrix Presentation Server 3.0, 4.0, 4.5 ausgeführt wird
- Microsoft Windows Server 2003 x64, auf dem Terminal Services mit Citrix Presentation Server 4.0 x64, 4.5 x64 ausgeführt wird

Im Lieferumfang enthaltene

Druck-/Tonerkassetten

- Rückgabe-Tonerkassetten für 3.000 Seiten*

Seitenleistung der

Verbrauchsmaterialien

- Tonerkassette für 9.000 Seiten*
- Tonerkassette für 3.500 Seiten*
- * Durchschnittliche Seitenleistung. Ausgewiesener Wert gemäß ISO/IEC 19752.

Durchschnittlicher Stromverbrauch beim Drucken

- 480 Watt

Durchschnittlicher Stromverbrauch beim Duplex-Drucken

- 300 Watt

Durchschnittlicher Stromverbrauch beim Kopieren

- 440 Watt

Durchschnittlicher Stromverbrauch beim Scannen

- 32 Watt

Durchschnittlicher Stromverbrauch im Stand-by-Modus mit Power Saver On

- 16 Watt

Durchschnittlicher Stromverbrauch im Stand-by-Modus mit Power Saver Off

- 22 Watt

Geräuschemission beim Drucken

- 54 dB(A)

Geräuschemission beim Kopieren

- <54 dB(A)

Geräuschemission beim Scannen

- <51 dB(A)

Geräuschemission im Stand-by-Modus

- 27 dB(A)

Geräuschemission beim Duplexdruck

- 52 dB(A)

Quiet Mode

- 49 dB(A)

Garantie

- 1 Jahr On-Site-Repair-Garantie

Produkt-Zertifikate

- Energy Star, U.S. FDA, FCC Class B, UL 60950-1, IEC 60320-1, ECMA 74-8, CAN/CSA-C22.2 60950-1-03, ICES-003 Class B, VCCI Class B, BSMI Class B, CE Class B, CB IEC 60950-1, IEC 60825-1, IEC 61000-3-2, IEC 61000-3-3, EN 55022 Class B, EN 55024, CISPR 22 Class B, IEC 60320, GS (TÜV), EN 60825-1, A-tick mark Class B, AS/NZS 60950-1, EK Mark, K60950, KCC MIC Mark, CCC Class B, UL AR, CS, TÜV Rh, PSB-SS 337, CNS 13438, CNS 14336

Spezifizierte Betriebsumgebung

- Temperatur: 16 bis 32 °C
- Luftfeuchtigkeit: 8 bis 80 % relative Luftfeuchtigkeit
- Höhe: 0 bis 2.500 Meter

Maximales monatliches Druckvolumen (einmalige mtl. Spitzenauslastung)

- Bis zu 80.000 Seiten pro Monat (einmalige Spitzenauslastung)

Empfohlenes monatliches

Seitenvolumen

- 750–5.000 Blatt

Energy Star Stromverbrauch

- 3,88 kWh pro Woche

Energy Star

- Ja



Lexmark X363dn

Lexmark X364dn

Multifunktionale Lösungen (S/W)

Funktion

- Kopieren
- Faxen
- Scannen im Netzwerk
- Drucken
- Scannen in Farbe

Drucktechnologie

- Laser, Schwarz/Weiß

Duplex (beidseitiges Drucken)

- Integrierte Duplex-Einheit

Druckauflösung (S/W)

- 1.200 IQ-Bildqualität
- 1.200 x 1.200 dpi
- 2.400 IQ-Bildqualität
- 600 x 600 dpi

Scanner-Typ

- Flachbett-Scanner mit automatischer Dokumentenzuführung (ADF)

Scanner-Auflösung

- 600 x 600 dpi (S/W)

ADF Scan

- RADF (automatischer Vorlageneinzug mit Wendeautomatik)

Druckgeschwindigkeit (DIN A4, S/W)

- Bis zu 33 Seiten/Minute

Druckgeschwindigkeit (DIN A4, S/W) Duplex

- Bis zu 17 Seiten/Minute

Scan-Geschwindigkeit (DIN A4, S/W)

- Bis zu 21 Seiten/Minute

Kopiergeschwindigkeit (DIN A4, S/W)

- Bis zu 33 Seiten/Minute

Kopiergeschwindigkeit (DIN A4, Schwarz) Duplex

- Bis zu 17 Seiten/Minute

Zeit bis Druckbeginn (S/W)

- 7 Sekunden

Zeit bis erste Kopie (S/W)

- 8,5 Sekunden

Prozessor

- 266 MHz

Speicher (Standard)

- 128 MB

Maximaler Speicher

- 128 MB

Speichererweiterung (optional)

- Nein

Festplatte

- Nicht verfügbar

Standard-Schnittstellen

- Ethernet 10/100BaseTX (RJ-45)
- USB 2.0

- USB-Port an der Vorderseite, kompatibel mit USB 2.0 (Typ A)

Optionale Netzwerkanlüsse

- MarkNet N4000e (nur Drucken)
- MarkNet N4050e 802.11g Wireless Printserver (nur Drucken)
- MarkNet N7020e Gigabit Ethernet (extern)
- MarkNet N7000e (USB/extern)
- MarkNet N7002e (parallel/extern)

Kapazität der Papierzuführung (Standard)

- 300 Blatt

Kapazität der Papierzuführung (maximal)

- 850 Blatt

Kapazität der Papierablage (Standard)

- 150 Blatt

Kapazität der Papierablage (maximal)

- 150 Blatt

Kapazität der Papiereingabe für Kopieren, Faxen, Scannen

- Bis zu 50 Blatt

Papierhandhabung (Standard)

- 150-Blatt-Ablage
- Duplex-Funktion (integriert)
- Einzelblattausgabe
- 250-Blatt-Zuführung
- 50-Blatt-Universalszuführung

Papierhandhabung (optional)

- 550-Blatt-Zuführung
- 250-Blatt-Zuführung
- es kann nur eine Papierkassette auf einmal installiert sein

Anzahl der Papierzuführungen

- 2

Anzahl der Papierzuführungen, max.

- 3

Papiergewicht

- 60–90 g/m²

Finishing-Optionen

- Nein

Briefhüllkapazität (Anzahl Briefhüllen)

- Bis zu not define

Unterstützte Medien

- Karton
- Briefhüllen
- Papieretiketten
- Normalpapier
- Transparentfolien
- detaillierte Informationen zur Auswahl der richtigen Druckmaterialien finden Sie für Ihren Drucker im Card Stock und Label Guide unter www.lexmark.de -> Handbücher (nur Englisch)

Unterstützte Medienformate

- DIN A4

- DIN A5
- Briefhülle Nr. 10
- Briefhülle 7 3/4
- Briefhülle Nr. 9
- Briefhülle DIN B5
- Briefhülle DIN C5
- Briefhülle DL
- DIN A6
- Executive
- Folio
- JIS-B5
- Legal
- Letter
- Statement
- Universal
- Oficio

Display

- Zweizeiliges beleuchtetes Graustufen-Display (128 x 32 Pixel)

Netzwerkdruckmethoden

- LPR/LPD
- Direct IP (Port 9100)
- HTTP
- Enhanced IP (Port 9400)
- FTP, TFTP
- IPP 1.1 (Internet Printing Protocol)

Netzwerkprotokollunterstützung

- TCP/IP IPv4
- AppleTalk
- TCP/IP IPv6
- TCP
- UDP

Netzwerkmanagement-Protokolle

- HTTP
- WINS
- IGMP
- APIPA (AutoIP)
- DHCP
- ICMP
- DNS
- SNMPv2c
- Bonjour
- DDNS
- mDNS
- ARP
- NTP
- Telnet
- Finger

Druckersprachen (Standard)

- PCL5e Emulation
- PCL6 Emulation
- PPDS
- PostScript 3 Emulation
- PDF 1.6
- Direct Image

Schrift- und Symbolarten

- Barcode Code 39 in schmal, normal und breit
- 2 Bitmap-Fonts (PCL6)
- 39 skalierbare Fonts (PPDS)
- 5 Bitmap-Fonts (PPDS)
- 84 skalierbare Fonts (PCL6)
- OCR-A, OCR-B skalierbare PCL5e-Fonts
- 91 skalierbare Fonts (PostScript 3)

Technische Daten

Abmessungen (Höhe x Breite x Tiefe)

- 471 x 428 x 405 mm

Gewicht

- 20 kg

Bedruckbarer Bereich

- 4 Millimeter vom oberen, unteren, rechten und linken Rand (Druckbereich innerhalb)

Maximaler Scanbereich

- 216 x 356 mm

Zoombereich

- 25–400 %

Modemgeschwindigkeit

- 33,6 Kbps

Unterstützte

Microsoft-Windows-Betriebssysteme

- Microsoft Windows 2000
- Microsoft Windows XP
- Microsoft Windows Server 2003
- Microsoft Windows XP x64
- Microsoft Windows Server 2003 mit Terminal Services
- Microsoft Windows Server 2000 mit Terminal Services
- Microsoft Windows Server 2003 x64
- Microsoft Windows Server 2003 x64 mit Terminal Services
- Microsoft Windows Vista
- Microsoft Windows Vista x64
- Microsoft Windows Server 2008
- Microsoft Windows Server 2008 x64
- Microsoft Windows Server 2008, auf dem Terminal Services ausgeführt wird
- Microsoft Windows Server 2008 x64, auf dem Terminal Services ausgeführt wird
- Microsoft Windows 7

Unterstützte Unix-Betriebssysteme

- Sun Solaris SPARC 8, 9, 10
- Sun Solaris x86 10
- HP-UX 11.11, 11.23, 11.31
- IBM AIX 5.2, 5.3, 6.1

Unterstützte

Apple-Macintosh-Betriebssysteme

- Apple Mac OS X
- Apple Mac OS 9.x
- Apple Mac OS X (10.2 oder höher)

Citrix MetaFrame

- Microsoft Windows 2000 Server, auf dem Terminal Services mit Citrix Presentation Server 3.0, 4.0 ausgeführt wird
- Microsoft Windows Server 2003, auf dem Terminal Services mit Citrix Presentation Server 3.0, 4.0, 4.5 ausgeführt wird
- Microsoft Windows Server 2003 x64, auf dem Terminal Services mit Citrix Presentation Server 4.0 x64, 4.5 x64 ausgeführt wird

Im Lieferumfang enthaltene

Druck-/Tonerkassetten

- Rückgabe-Tonerkassette für 3.000 Seiten*

Seitenleistung der

Verbrauchsmaterialien

- Tonerkassette für 9.000 Seiten*
- Tonerkassette für 3.500 Seiten*

- * Durchschnittliche Seitenleistung. Ausgewiesener Wert gemäß ISO/IEC 19752.

Durchschnittlicher Stromverbrauch beim Drucken

- 480 Watt

Durchschnittlicher Stromverbrauch beim Duplex-Drucken

- 300 Watt

Durchschnittlicher Stromverbrauch beim Kopieren

- 440 Watt

Durchschnittlicher Stromverbrauch beim Scannen

- 32 Watt

Durchschnittlicher Stromverbrauch im Stand-by-Modus mit Power Saver On

- 16 Watt

Durchschnittlicher Stromverbrauch im Stand-by-Modus mit Power Saver Off

- 22 Watt

Geräuschemission beim Drucken

- 54 dB(A)

Geräuschemission beim Kopieren

- <54 dB(A)

Geräuschemission beim Scannen

- <51 dB(A)

Geräuschemission im Stand-by-Modus

- 27 dB(A)

Geräuschemission beim Duplexdruck

- 52 dB(A)

Quiet Mode

- 49 dB(A)

Garantie

- 1 Jahr On-Site-Repair-Garantie

Produkt-Zertifikate

- Energy Star, U.S. FDA, FCC Class B, UL 60950-1, IEC 60320-1, ECMA 74-8, CAN/CSA-C22.2 60950-1-03, ICES-003 Class B, VCCI Class B, BSMI Class B, CE Class B, CB IEC 60950-1, IEC 60825-1, IEC 61000-3-2, IEC 61000-3-3, EN 55022 Class B, EN 55024, CISPR 22 Class B, IEC 60320, GS (TÜV), EN 60825-1, ACMA A-tick mark Class B, AS/NZS 60950-1, EK Mark, K60950, KCC MIC Mark, CCC Class B, UL AR, CS, TÜV Rh, PSB-SS 337, CNS 13438, CNS 14336

Spezifizierte Betriebsumgebung

- Temperatur: 16 bis 32 °C
- Luftfeuchtigkeit: 8 bis 80 % relative Luftfeuchtigkeit
- Höhe: 0 bis 2.500 Meter

Maximales monatliches Druckvolumen (einmalige mtl. Spitzenauslastung)

- Bis zu 80.000 Seiten pro Monat (einmalige Spitzenausnutzung)

Empfohlenes monatliches Seitenvolumen

- 750–5.000 Blatt

Energy Star Stromverbrauch

- 3,88 kWh pro Woche

Energy Star

- Ja



Lexmark X364dn

Lexmark X364dw

Multifunktionale Lösungen (S/W)

Funktion

- Kopieren
- Faxen
- Scannen im Netzwerk
- Drucken
- Scannen in Farbe

Drucktechnologie

- Laser, Schwarz/Weiß

Duplex (beidseitiges Drucken)

- Integrierte Duplex-Einheit

Druckauflösung (S/W)

- 1.200 IQ-Bildqualität
- 1.200 x 1.200 dpi
- 2.400 IQ-Bildqualität
- 600 x 600 dpi

Scanner-Typ

- Flachbett-Scanner mit automatischer Dokumentenzuführung (ADF)

Scanner-Auflösung

- 600 x 600 dpi (S/W)

ADF Scan

- RADF (automatischer Vorlageneinzug mit Wendeautomatik)

Druckgeschwindigkeit (DIN A4, S/W)

- Bis zu 33 Seiten/Minute

Druckgeschwindigkeit (DIN A4, S/W)**Duplex**

- Bis zu 17 Seiten/Minute

Scan-Geschwindigkeit (DIN A4, S/W)

- Bis zu 21 Seiten/Minute

Kopiergeschwindigkeit (DIN A4, S/W)

- Bis zu 32 Seiten/Minute

Kopiergeschwindigkeit (DIN A4, Schwarz) Duplex

- Bis zu 17 Seiten/Minute

Zeit bis Druckbeginn (S/W)

- 7 Sekunden

Zeit bis erste Kopie (S/W)

- 8,5 Sekunden

Prozessor

- 266 MHz

Speicher (Standard)

- 128 MB

Maximaler Speicher

- 128 MB

Speichererweiterung (optional)

- Nein

Festplatte

- Nicht verfügbar

Standard-Schnittstellen

- Ethernet 10/100BaseTX (RJ-45)
- USB 2.0

- USB-Port an der Vorderseite, kompatibel mit USB 2.0 (Typ A)
- 802.11b/g/n WLAN

Optionale Netzwerkanschlüsse

- MarkNet N4000e (nur Drucken)
- MarkNet N4050e 802.11g Wireless Printserver (nur Drucken)
- MarkNet N7020e Gigabit Ethernet (extern)
- MarkNet N7000e (USB/extern)
- MarkNet N7002e (parallel/extern)

Kapazität der Papierzuführung (Standard)

- 300 Blatt

Kapazität der Papierzuführung (maximal)

- 850 Blatt

Kapazität der Papierablage (Standard)

- 150 Blatt

Kapazität der Papierablage (maximal)

- 150 Blatt

Kapazität der Papiereingabe für Kopieren, Faxen, Scannen

- Bis zu 50 Blatt

Papierhandhabung (Standard)

- 150-Blatt-Ablage
- Duplex-Funktion (integriert)
- Einzelblattausgabe
- 250-Blatt-Zuführung
- 50-Blatt-Universalzuführung

Papierhandhabung (optional)

- 550-Blatt-Zuführung
- 250-Blatt-Zuführung
- es kann nur eine Papierkassette auf einmal installiert sein

Anzahl der Papierzuführungen

- 2

Anzahl der Papierzuführungen, max.

- 3

Papiergewicht

- 60–90 g/m²

Finishing-Optionen

- Nein

Briefhüllenkapazität (Anzahl Briefhüllen)

- Bis zu k A

Unterstützte Medien

- Karton
- Briefhüllen
- Papieretiketten
- Normalpapier
- Transparentfolien
- detaillierte Informationen zur Auswahl der richtigen Druckmaterialien finden Sie für Ihren Drucker im Card Stock und Label Guide unter www.lexmark.de -> Handbücher (nur Englisch)

Unterstützte Medienformate

- DIN A4
- DIN A5
- Briefhülle Nr. 10
- Briefhülle 7 3/4
- Briefhülle Nr. 9
- Briefhülle DIN B5
- Briefhülle DIN C5
- Briefhülle DL
- DIN A6
- Executive
- Folio
- JIS-B5
- Legal
- Letter
- Statement
- Universal
- Oficio

Display

- Zweizeiliges beleuchtetes Graustufen-Display (128 x 32 Pixel)

Netzwerkdruckmethoden

- LPR/LPD
- Direct IP (Port 9100)
- HTTP
- Enhanced IP (Port 9400)
- FTP, TFTP
- IPP 1.1 (Internet Printing Protocol)

Netzwerkprotokollunterstützung

- TCP/IP IPv4
- AppleTalk
- TCP/IP IPv6
- TCP
- UDP

Netzwerkmanagement-Protokolle

- HTTP
- WINS
- IGMP
- APIPA (AutoIP)
- DHCP
- ICMP
- DNS
- SNMPv2c
- Bonjour
- DDNS
- mDNS
- ARP
- NTP
- Telnet
- Finger

Druckersprachen (Standard)

- PCL5e Emulation
- PCL6 Emulation
- PPDS
- PostScript 3 Emulation
- PDF 1.6
- Direct Image

Schrift- und Symbolarten

- Barcode Code 39 in schmal, normal und breit
- 2 Bitmap-Fonts (PCL6)
- 39 skalierbare Fonts (PPDS)
- 5 Bitmap-Fonts (PPDS)
- 84 skalierbare Fonts (PCL6)
- OCR-A, OCR-B skalierbare PCL5e-Fonts
- 91 skalierbare Fonts (PostScript 3)

Technische Daten

- Weitere Informationen finden Sie unter den techn. Referenzen

Abmessungen (Höhe x Breite x Tiefe)
• 471 x 428 x 405 mm

Gewicht
• 20 kg

Bedruckbarer Bereich
• 4 Millimeter vom oberen, unteren, rechten und linken Rand (Druckbereich innerhalb)

Maximaler Scanbereich
• 216 x 356 mm

Zoombereich
• 25–400 %

Modemgeschwindigkeit
• 33,6 Kbps

Unterstützte

Microsoft-Windows-Betriebssysteme

- Microsoft Windows 2000
- Microsoft Windows XP
- Microsoft Windows Server 2003
- Microsoft Windows XP x64
- Microsoft Windows Server 2003 mit Terminal Services
- Microsoft Windows Server 2000 mit Terminal Services
- Microsoft Windows Server 2003 x64
- Microsoft Windows Server 2003 x64 mit Terminal Services
- Microsoft Windows Vista
- Microsoft Windows Vista x64
- Microsoft Windows Server 2008
- Microsoft Windows Server 2008 x64
- Microsoft Windows Server 2008, auf dem Terminal Services ausgeführt wird
- Microsoft Windows Server 2008 x64, auf dem Terminal Services ausgeführt wird
- Microsoft Windows 7

Unterstützte Linux-Betriebssysteme

- Linpus Linux Desktop 9.2, 9.3
- Red Hat Enterprise Linux WS 3.0, 4.0, 5.0
- SUSE Linux Enterprise Server 8.0, 9.0, 10.0
- SUSE Linux Enterprise Desktop 10
- openSUSE 10.2, 10.3, 11.0
- Linspire Linux 6.0
- Debian GNU/Linux 4.0
- Red Flag Linux Desktop 5.0, 6.0
- Ubuntu 7.10
- Ubuntu 8.04 LTS
- SUSE Linux Enterprise Server 8.0, 9.0, 10, 11
- openSUSE 10.2, 10.3, 11.0, 11.1
- SUSE Linux Enterprise Desktop 11
- Debian GNU/Linux 5.0
- Ubuntu 8.10, 9.04

Unterstützte Unix-Betriebssysteme

- Sun Solaris SPARC 8, 9, 10
- Sun Solaris x86 10
- HP-UX 11.11, 11.23, 11.31
- IBM AIX 5.2, 5.3, 6.1

Unterstützte

Apple-Macintosh-Betriebssysteme

- Apple Mac OS X
- Apple Mac OS 9.x
- Apple Mac OS X (10.2 oder höher)

Unterstützte Novell-Betriebssysteme

- Novell Open Enterprise Server für Network mit NDS, iPrint oder Novell Distributed Print Services (NDPS)
- Novell NetWare 5.x, 6.x mit iPrint oder Novell Distributed Print Services (NDPS)

Citrix MetaFrame

- Microsoft Windows 2000 Server, auf dem Terminal Services mit Citrix Presentation Server 3.0, 4.0 ausgeführt wird
- Microsoft Windows Server 2003, auf dem Terminal Services mit Citrix Presentation Server 3.0, 4.0, 4.5 ausgeführt wird
- Microsoft Windows Server 2003 x64, auf dem Terminal Services mit Citrix Presentation Server 4.0 x64, 4.5 x64 ausgeführt wird

Andere unterstützte Betriebssysteme

- IBM iSeries oder IBM AS/400-Systeme mit TCP/IP mit OS/400 V3R1 oder höher und OS/400 Host Print Transform
- praktisch alle Plattformen mit TCP/IP-Unterstützung

Maximales Scanvolumen

- 3.000 Seiten pro Monat (einmalige Spitzenausnutzung)

Im Lieferumfang enthaltene

Druck-/Tonerkassetten

- Rückgabe-Tonerkassette für 3.000 Seiten*

Seitenleistung der

Verbrauchsmaterialien

- Tonerkassette für 9.000 Seiten*
- Tonerkassette für 3.500 Seiten*
- * Durchschnittliche Seitenleistung, Ausgewiesener Wert gemäß ISO/IEC 19752.

Durchschnittlicher Stromverbrauch beim Drucken

- 480 Watt

Durchschnittlicher Stromverbrauch beim Duplex-Drucken

- 300 Watt

Durchschnittlicher Stromverbrauch beim Kopieren

- 440 Watt

Durchschnittlicher Stromverbrauch beim Scannen

- 32 Watt

Durchschnittlicher Stromverbrauch im Stand-by-Modus mit Power Saver On

- 16 Watt

Durchschnittlicher Stromverbrauch im Stand-by-Modus mit Power Saver Off

- 22 Watt

Geräuschemission beim Drucken

- 54 dB(A)

Geräuschemission beim Kopieren

- <54 dB(A)

Geräuschemission beim Scannen

- <51 dB(A)

Geräuschemission im Stand-by-Modus

- 27 dB(A)

Geräuschemission beim Duplexdruck

- 52 dB(A)

Quiet Mode

- 49 dB(A)

Garantie

- 1 Jahr On-Site-Repair-Garantie

Produkt-Zertifikate

- Energy Star, U.S. FDA, FCC Class B, UL 60950-1, IEC 60320-1, ECMA 74-8, CAN/CSA-C22.2 60950-1-03, ICES-003 Class B, VCCI Class B, BSMI Class B, CE Class B, CB IEC 60950-1, IEC 60825-1, IEC 61000-3-2, IEC 61000-3-3, EN 55022 Class B, EN 55024, CISPR 22 Class B, IEC 60320, GS (TÜV), EN 60825-1, ACMA A-tick mark Class B, AS/NZS 60950-1, EK Mark, K60950, KCC MIC Mark, CCC Class B, UL AR, CS, TÜV RH, PSB-SS 337, CNS 13438, CNS 14336

Spezifizierte Betriebsumgebung

- Temperatur: 16 bis 32 °C
- Luftfeuchtigkeit: 8 bis 80 % relative Luftfeuchtigkeit
- Höhe: 0 bis 2.500 Meter

Maximales monatliches Druckvolumen (einmalige mtl. Spitzenauslastung)

- Bis zu 80.000 Seiten pro Monat (einmalige Spitzenausnutzung)

Empfohlenes monatliches Seitenvolumen

- 750–5.000 Blatt

Energy Star Stromverbrauch

- 3,88 kWh pro Woche

Wireless Zertifikate

- IEEE 802.11b, IEEE 802.11g, IEEE 802.11n draft 2.0, WPA–Enterprise, WPA–Personal, WPA2–Enterprise, WPA2–Personal, WMM, AP-TLS (Vendor Specific EAP Type), EAP-TTLS/MSCHAPv2 (Vendor Specific EAP Type), PEAPv0/EAP-MSCHAPv2 (Vendor Specific EAP Type)

WLAN-Sicherheitsstandards

- WPA2–Personal
- 1x1 802.11i b/g/n 72Mbps
- 802.1x Authentication: MD5, MSCHAPv2, LEAP, PEAP, TLS, TTLS
- WPA2–Enterprise mit Certificate Management

Energy Star

- Ja



Lexmark X364dw

Lexmark X463de

Multifunktionale Lösungen (S/W)

OPTIONAL FAX

Funktion

- Scannen in Farbe
- Kopieren
- Scannen im Netzwerk
- Drucken

Drucktechnologie

- Laser, Schwarz/Weiß

Duplex (beidseitiges Drucken)

- Integrierte Duplex-Option

Druckauflösung (S/W)

- 1.200 IQ-Bildqualität
- 1.200 x 1.200 dpi
- 2.400 IQ-Bildqualität
- 600 x 600 dpi

Scanner-Typ

- Flachbett-Scanner mit automatischer Dokumentenzuführung (ADF)

Scanner-Auflösung

- 600 x 600 dpi (S/W)

ADF Scan

- RADF (automatischer Vorlageneinzug mit Wendeautomatik)

Druckgeschwindigkeit (DIN A4, S/W)

- Bis zu 38 Seiten/Minute

Druckgeschwindigkeit (DIN A4, S/W) Duplex

- Bis zu 18 Seiten/Minute

Scan-Geschwindigkeit (DIN A4, S/W)

- Bis zu 33 Seiten/Minute

Scan-Geschwindigkeit Duplex (DIN A4, S/W)

- Bis zu 12 Seiten/Minute

Scan-Geschwindigkeit Duplex (DIN A4, Farbe)

- Bis zu 8 Seiten/Minute

Kopiergeschwindigkeit (DIN A4, S/W)

- Bis zu 38 Seiten/Minute

Kopiergeschwindigkeit (DIN A4, Schwarz) Duplex

- Bis zu 18 Seiten/Minute

Zeit bis Druckbeginn (S/W)

- 6,5 Sekunden

Prozessor

- 500 MHz

Speicher (Standard)

- 128 MB

Maximaler Speicher

- 640 MB

Speichererweiterung (optional)

- Ja

Festplatte

- Optional verfügbar

Standard-Schnittstellen

- Ethernet 10/100BaseTX (RJ-45)
- 1 interner Kartensteckplatz
- USB 2.0
- Hi-Speed USB 2.0 (Typ A) Port an der Vorderseite
- USB-Port an der Gerätehinterrseite, kompatibel mit USB 2.0 (Typ A)

Optionale lokale Schnittstellen

- Interne serielle RS-232C-Schnittstelle
- Interne bidirektionale, parallele 1284-B-Schnittstelle

Optionale Netzwerkanschlüsse

- Lexmark N4050e 802.11g Wireless Printserver (nur Drucken)
- MarkNet N7020e Gigabit Ethernet (extern)
- MarkNet N8120 Gigabit Ethernet (intern)
- MarkNet N8130 Fiber Fast Ethernet (intern)
- MarkNet N8150 802.11b/g/n WLAN (intern)

Kapazität der Papierzuführung (Standard)

- 300 Blatt

Kapazität der Papierzuführung (maximal)

- 850 Blatt

Kapazität der Papierablage (Standard)

- 150 Blatt

Kapazität der Papierablage (maximal)

- 150 Blatt

Kapazität der Papiereingabe für Kopieren, Faxen, Scannen

- Bis zu 50 Blatt

Papierhandhabung (Standard)

- 150-Blatt-Ablage
- Duplex-Funktion (integriert)
- 250-Blatt-Zuführung
- 50-Blatt-Universalszuführung

Papierhandhabung (optional)

- 550-Blatt-Zuführung
- 250-Blatt-Zuführung
- es kann nur eine Papierkassette auf einmal installiert sein

Anzahl der Papierzuführungen

- 2

Anzahl der Papierzuführungen, max.

- 3

Papiergewicht

- 60–90 g/m²

Größe, verlängerte Papierzuführung

- 546 x 488 x 438 mm

Finishing-Optionen

- Nein

Briefhüllenkapazität (Anzahl Briefhüllen)

- Bis zu 7

Unterstützte Medien

- Karton
- Briefhüllen
- Papieretiketten
- Normalpapier
- Transparentfolien
- detaillierte Informationen zur Auswahl der richtigen Druckmaterialien finden Sie für Ihren Drucker im Card Stock und Label Guide unter www.lexmark.de -> Handbücher (nur Englisch)

Unterstützte Medienformate

- DIN A4
- DIN A5
- DIN A6
- Briefhülle Nr. 10
- Briefhülle 7 3/4
- Briefhülle Nr. 9
- Briefhülle DIN B5
- Briefhülle DIN C5
- Briefhülle DL
- Executive
- Folio
- JIS-B5
- Legal
- Letter
- Statement
- Universal
- Oficio

Display

- Justierbares Lexmark e-Task 7-inch (17,8 cm) Color-Touchscreen

Netzwerkdruckmethoden

- LPR/LPD
- Direct IP (Port 9100)
- HTTP
- Enhanced IP (Port 9400)
- FTP, TFTP
- IPP 1.1 (Internet Printing Protocol)
- ThinPrint .print Integration

Netzwerkprotokollunterstützung

- TCP/IP IPv4
- IPX/SPX
- AppleTalk
- LexLink (DLC)
- TCP/IP IPv6
- TCP
- UDP

Netzwerkmanagement-Protokolle

- HTTP
- HTTPS (SSL*/TLS)
- SNMPv3
- WINS
- IGMP
- BOOTP, RARP
- APIPA (AutolP)
- DHCP
- ICMP
- DNS
- SNMPv2c
- Bonjour
- DDNS

- mDNS
- ARP
- NTP
- Telnet
- Finger
- *Dieses Produkt umfasst vom OpenSSL Project entwickelte Software zur Verwendung im OpenSSL Toolkit.

Netzwerksicherheit

- SNMPv3
- 802.1x Authentifizierung: MD5, MSCHAPv2, LEAP, PEAP, TLS, TTLS

Druckersprachen (Standard)

- PCL5e Emulation
- PCL6 Emulation
- PPDS
- PostScript 3 Emulation
- xHTML
- PDF 1.6
- Direct Image
- Microsoft XPS (XML-Papierspezifikation)

Schrift- und Symbolarten

- Barcode Code 39 in schmal, normal und breit
- 2 Bitmap-Fonts (PCL6)
- 39 skalierbare Fonts (PPDS)
- 5 Bitmap-Fonts (PPDS)
- 84 skalierbare Fonts (PCL6)
- OCR-A, OCR-B skalierbare PCL5e-Fonts
- 91 skalierbare Fonts (PostScript 3)

Abmessungen (Höhe x Breite x Tiefe)

- 531 x 488 x 438 mm

Gewicht

- 22,7 kg

Bedruckbarer Bereich

- 4 Millimeter vom oberen, unteren, rechten und linken Rand (Druckbereich innerhalb)

Maximaler Scanbereich

- 216 x 355 mm

Zoombereich

- 25–400 %

Unterstützte**Microsoft-Windows-Betriebssysteme**

- Microsoft Windows 2000
- Microsoft Windows XP
- Microsoft Windows Server 2003
- Microsoft Windows XP x64
- Microsoft Windows Server 2003 mit Terminal Services
- Microsoft Windows Server 2000 mit Terminal Services
- Microsoft Windows Server 2003 x64
- Microsoft Windows Server 2003 x64 mit Terminal Services
- Microsoft Windows Vista
- Microsoft Windows Vista x64
- Microsoft Windows Server 2008
- Microsoft Windows Server 2008 x64
- Microsoft Windows Server 2008, auf dem Terminal Services ausgeführt wird
- Microsoft Windows Server 2008 x64, auf dem Terminal Services ausgeführt wird
- Microsoft Windows 7

Unterstützte Linux-Betriebssysteme

- Linpus Linux Desktop 9.2, 9.3

- Red Hat Enterprise Linux WS 3.0, 4.0, 5.0
- SUSE Linux Enterprise Server 8.0, 9.0, 10.0
- SUSE Linux Enterprise Desktop 10
- openSUSE 10.2, 10.3, 11.0
- Linspire Linux 6.0
- Debian GNU/Linux 4.0
- Red Flag Linux Desktop 5.0, 6.0
- Ubuntu 7.10
- Ubuntu 8.04 LTS
- SUSE Linux Enterprise Server 8.0, 9.0, 10, 11
- openSUSE 10.2, 10.3, 11.0, 11.1
- SUSE Linux Enterprise Desktop 11
- Debian GNU/Linux 5.0
- Ubuntu 8.10, 9.04

Unterstützte Unix-Betriebssysteme

- Sun Solaris SPARC 8, 9, 10
- Sun Solaris x86 10
- HP-UX 11.11, 11.23, 11.31
- IBM AIX 5.2, 5.3, 6.1

Unterstützte**Apple-Macintosh-Betriebssysteme**

- Apple Mac OS X
- Apple Mac OS 9.x
- Apple Mac OS X (10.2 oder höher)

Unterstützte Novell-Betriebssysteme

- Novell Open Enterprise Server für Netware mit NDS, iPrint oder Novell Distributed Print Services (NDPS)
- Novell NetWare 5.x, 6.x mit iPrint oder Novell Distributed Print Services (NDPS)

Citrix MetaFrame

- Microsoft Windows 2000 Server, auf dem Terminal Services mit Citrix Presentation Server 3.0, 4.0 ausgeführt wird
- Microsoft Windows Server 2003, auf dem Terminal Services mit Citrix Presentation Server 3.0, 4.0, 4.5 ausgeführt wird
- Microsoft Windows Server 2003 x64, auf dem Terminal Services mit Citrix Presentation Server 4.0 x64, 4.5 x64 ausgeführt wird

Andere unterstützte Betriebssysteme

- IBM iSeries oder IBM AS/400-Systeme mit TCP/IP mit OS/400 V3R1 oder höher und OS/400 Host Print Transform
- praktisch alle Plattformen mit TCP/IP-Unterstützung

Maximales Scanvolumen

- 25.000 Seiten pro Monat (einmalige Spitzenausnutzung)

Im Lieferumfang enthaltene**Druck-/Tonerkassetten**

- Rückgabe-Tonerkassette für 7.000 Seiten*

Seitenleistung der**Verbrauchsmaterialien**

- Tonerkassette für 9.000 Seiten*
- Tonerkassette für 3.500 Seiten*
- Tonerkassette für 15.000 Seiten*
- * Durchschnittliche Seitenleistung. Ausgewiesener Wert gemäß ISO/IEC 19752.

Durchschnittlicher Stromverbrauch beim Drucken

- 540 Watt

Durchschnittlicher Stromverbrauch beim Duplex-Drucken

- 340 Watt

Durchschnittlicher Stromverbrauch beim Kopieren

- 560 Watt

Durchschnittlicher Stromverbrauch beim Scannen

- 55 Watt

Durchschnittlicher Stromverbrauch im Stand-by-Modus mit Power Saver On

- 25 Watt

Durchschnittlicher Stromverbrauch im Stand-by-Modus mit Power Saver Off

- 45 Watt

Geräuschemission beim Drucken

- 53 dB(A)

Geräuschemission beim Kopieren

- 53 dB(A)

Geräuschemission beim Scannen

- 49 dB(A)

Geräuschemission im Stand-by-Modus

- 22 dB(A)

Geräuschemission beim Duplexdruck

- 52 dB(A)

Quiet Mode

- 49 dB(A)

Garantie

- 1 Jahr On-Site-Repair-Garantie

Produkt-Zertifikate

- Energy Star, U.S. FDA, FCC Class B, UL 60950-1, IEC 60320-1, ECMA 74:8, CAN/CSA-C22.2 60950-1-03, ICES-003 Class B, VCCI Class B, BSMI Class B, CE Class B, CB IEC 60950-1, IEC 60825-1, IEC 61000-3-2, IEC 61000-3-3, EN 55022 Class B, EN 55024, CISPR 22 Class B, IEC 60320, GS (TÜV), EN 60825-1, A-tick mark Class B, AS/NZS 60950-1, EK Mark, K60950, KCC MIC Mark, CCC Class B, UL AR, CS, TÜV Rh, PSB-SS 337, CNS 13438, CNS 14336

Spezifizierte Betriebsumgebung

- Temperatur: 16 bis 32 °C
- Höhe: 0 bis 2.500 Meter
- Luftfeuchtigkeit: 8 bis 80 % relative Luftfeuchtigkeit bei weniger als 25,5 °C

Maximales monatliches Druckvolumen (einmalige mtl. Spitzenauslastung)

- Bis zu 80.000 Seiten pro Monat (einmalige Spitzenausnutzung)

Empfohlenes monatliches Seitenvolumen

- 2.000–10.000 Blatt

Energy Star Stromverbrauch

- 5,85 kWh pro Woche



Lexmark X463de

Lexmark X464de

Multifunktionale Lösungen (S/W)

Funktion

- Scannen in Farbe
- Kopieren
- Faxen
- Scannen im Netzwerk
- Drucken

Drucktechnologie

- Laser, Schwarz/Weiß

Duplex (beidseitiges Drucken)

- Integrierte Duplex-Einheit

Druckauflösung (S/W)

- 1.200 IQ-Bildqualität
- 1.200 x 1.200 dpi
- 2.400 IQ-Bildqualität
- 600 x 600 dpi

Scanner-Typ

- Flachbett-Scanner mit automatischer Dokumentenzuführung (ADF)

Scanner-Auflösung

- 600 x 600 dpi (S/W)

ADF Scan

- RADF (automatischer Vorlageneinzug mit Wendeaomatik)

Druckgeschwindigkeit (DIN A4, S/W)

- Bis zu 38 Seiten/Minute

Druckgeschwindigkeit (DIN A4, S/W) Duplex

- Bis zu 18 Seiten/Minute

Scan-Geschwindigkeit (DIN A4, S/W)

- Bis zu 33 Seiten/Minute

Scan-Geschwindigkeit Duplex (DIN A4, S/W)

- Bis zu 12 Seiten/Minute

Scan-Geschwindigkeit Duplex (DIN A4, Farbe)

- Bis zu 8 Seiten/Minute

Kopiergeschwindigkeit (DIN A4, S/W)

- Bis zu 38 Seiten/Minute

Kopiergeschwindigkeit (DIN A4, Schwarz) Duplex

- Bis zu 18 Seiten/Minute

Zeit bis Druckbeginn (S/W)

- 6,5 Sekunden

Prozessor

- 500 MHz

Speicher (Standard)

- 128 MB

Maximaler Speicher

- 640 MB

Speichererweiterung (optional)

- Ja

Festplatte

- Optional verfügbar

Standard-Schnittstellen

- Ethernet 10/100BaseTX (RJ-45)
- 1 interner Kartensteckplatz
- USB 2.0
- Hi-Speed USB 2.0 (Typ A) Port an der Vorderseite
- USB-Port an der Gerätehinterseite, kompatibel mit USB 2.0 (Typ A)

Optionale lokale Schnittstellen

- Interne serielle RS-232C-Schnittstelle
- Interne bidirektionale, parallele 1284-B-Schnittstelle

Optionale Netzwerkanschlüsse

- MarkNet N4050e 802.11g Wireless Printserver (nur Drucken)
- MarkNet N7020e Gigabit Ethernet (extern)
- MarkNet N8120 Gigabit Ethernet (intern)
- MarkNet N8130 Fiber Fast Ethernet (intern)
- MarkNet N8150 802.11b/g/n WLAN (intern)

Kapazität der Papierzuführung (Standard)

- 300 Blatt

Kapazität der Papierzuführung (maximal)

- 850 Blatt

Kapazität der Papierablage (Standard)

- 150 Blatt

Kapazität der Papierablage (maximal)

- 150 Blatt

Kapazität der Papiereingabe für Kopieren, Faxen, Scannen

- Bis zu 50 Blatt

Papierhandhabung (Standard)

- 150-Blatt-Ablage
- Duplex-Funktion (integriert)
- 250-Blatt-Zuführung
- 50-Blatt-Universalszuführung

Papierhandhabung (optional)

- 550-Blatt-Zuführung
- 250-Blatt-Zuführung
- es kann nur eine Papierkassette auf einmal installiert sein

Anzahl der Papierzuführungen

- 2

Anzahl der Papierzuführungen, max.

- 3

Papiergewicht

- 60–90 g/m²

Größe, verlängerte Papierzuführung

- 546 x 488 x 438 mm

Finishing-Optionen

- Nein

Briefhüllenkapazität (Anzahl Briefhüllen)

- Bis zu 7

Unterstützte Medien

- Karton
- Briefhüllen
- Papieretiketten
- Normalpapier
- Transparentfolien
- detaillierte Informationen zur Auswahl der richtigen Druckmaterialien finden Sie für Ihren Drucker im Card Stock und Label Guide unter www.lexmark.de -> Handbücher (nur Englisch)

Unterstützte Medienformate

- DIN A4
- DIN A5
- DIN A6
- Briefhülle Nr. 10
- Briefhülle 7 3/4
- Briefhülle Nr. 9
- Briefhülle DIN B5
- Briefhülle DIN C5
- Briefhülle DL
- Executive
- Folio
- JIS-B5
- Legal
- Letter
- Statement
- Universal
- Oficio

Display

- Justierbares Lexmark e-Task 7-inch (17.8 cm) Color-Touchscreen

Netzwerkdruckmethoden

- LPR/LPD
- Direct IP (Port 9100)
- HTTP
- Enhanced IP (Port 9400)
- FTP, TFTP
- IPP 1.1 (Internet Printing Protocol)
- ThinPrint .print Integration

Netzwerkprotokollunterstützung

- TCP/IP IPv4
- IPX/SPX
- AppleTalk
- LexLink (DLC)
- TCP/IP IPv6
- TCP
- UDP

Netzwerkmanagement-Protokolle

- HTTP
- HTTPs (SSL*/TLS)
- SNMPv3
- WINS
- IGMP
- BOOTP, RARP
- APIPA (AutoIP)
- DHCP
- ICMP
- DNS
- SNMPv2c
- Bonjour
- DDNS
- mDNS

Technische Daten

- ARP
- NTP
- Telnet
- Finger
- *Dieses Produkt umfasst vom OpenSSL Project entwickelte Software zur Verwendung im OpenSSL Toolkit.

Netzwerksicherheit

- SNMPv3
- 802.1x Authentifizierung: MD5, MSCHAPv2, LEAP, PEAP, TLS, TTLS

Druckersprachen (Standard)

- PCL5e Emulation
- PCL6 Emulation
- PPDs
- PostScript 3 Emulation
- xHTML
- PDF 1.6
- Direct Image
- Microsoft XPS (XML-Papierspezifikation)

Schrift- und Symbolarten

- Barcode Code 39 in schmal, normal und breit
- 2 Bitmap-Fonts (PCL6)
- 39 skalierbare Fonts (PPDS)
- 5 Bitmap-Fonts (PPDS)
- 84 skalierbare Fonts (PCL6)
- OCR-A, OCR-B skalierbare PCL5e-Fonts
- 91 skalierbare Fonts (PostScript 3)

Abmessungen (Höhe x Breite x Tiefe)

- 531 x 488 x 438 mm

Gewicht

- 22,7 kg

Bedruckbarer Bereich

- 4 Millimeter vom oberen, unteren, rechten und linken Rand (Druckbereich innerhalb)

Maximaler Scanbereich

- 216 x 355 mm

Zoombereich

- 25–400 %

Modemgeschwindigkeit

- 33,6 Kbps

Unterstützte

Microsoft-Windows-Betriebssysteme

- Microsoft Windows 2000
- Microsoft Windows XP
- Microsoft Windows Server 2003
- Microsoft Windows XP x64
- Microsoft Windows Server 2003 mit Terminal Services
- Microsoft Windows Server 2000 mit Terminal Services
- Microsoft Windows Server 2003 x64
- Microsoft Windows Server 2003 x64 mit Terminal Services
- Microsoft Windows Vista
- Microsoft Windows Vista x64
- Microsoft Windows Server 2008
- Microsoft Windows Server 2008 x64
- Microsoft Windows Server 2008, auf dem Terminal Services ausgeführt wird
- Microsoft Windows Server 2008 x64, auf dem Terminal Services ausgeführt wird
- Microsoft Windows 7

Unterstützte Linux-Betriebssysteme

- Linpus Linux Desktop 9.2, 9.3
- Red Hat Enterprise Linux WS 3.0, 4.0, 5.0
- SUSE Linux Enterprise Server 8.0, 9.0, 10.0
- SUSE Linux Enterprise Desktop 10
- openSUSE 10.2, 10.3, 11.0
- Linspire Linux 6.0
- Debian GNU/Linux 4.0
- Red Flag Linux Desktop 5.0, 6.0
- Ubuntu 7.10
- Ubuntu 8.04 LTS
- SUSE Linux Enterprise Server 8.0, 9.0, 10, 11
- openSUSE 10.2, 10.3, 11.0, 11.1
- SUSE Linux Enterprise Desktop 11
- Debian GNU/Linux 5.0
- Ubuntu 8.10, 9.04

Unterstützte Unix-Betriebssysteme

- Sun Solaris SPARC 8, 9, 10
- Sun Solaris x86 10
- HP-UX 11.11, 11.23, 11.31
- IBM AIX 5.2, 5.3, 6.1

Unterstützte

Apple-Macintosh-Betriebssysteme

- Apple Mac OS X
- Apple Mac OS 9.x
- Apple Mac OS X (10.2 oder höher)

Unterstützte Novell-Betriebssysteme

- Novell Open Enterprise Server für Netware mit NDS, iPrint oder Novell Distributed Print Services (NDPS)
- Novell NetWare 5.x, 6.x mit iPrint oder Novell Distributed Print Services (NDPS)

Citrix MetaFrame

- Microsoft Windows 2000 Server, auf dem Terminal Services mit Citrix Presentation Server 3.0, 4.0 ausgeführt wird
- Microsoft Windows Server 2003, auf dem Terminal Services mit Citrix Presentation Server 3.0, 4.0, 4.5 ausgeführt wird
- Microsoft Windows Server 2003 x64, auf dem Terminal Services mit Citrix Presentation Server 4.0 x64, 4.5 x64 ausgeführt wird

Andere unterstützte Betriebssysteme

- IBM iSeries oder IBM AS/400-Systeme mit TCP/IP mit OS/400 V3R1 oder höher und OS/400 Host Print Transform
- praktisch alle Plattformen mit TCP/IP-Unterstützung

Maximales Scanvolumen

- 25.000 Seiten pro Monat (einmalige Spitzenausnutzung)

Im Lieferumfang enthaltene

Druck-/Tonerkassetten

- Rückgabe-Tonerkassette für 7.000 Seiten*

Seitenleistung der

Verbrauchsmaterialien

- Tonerkassette für 9.000 Seiten*
- Tonerkassette für 3.500 Seiten*
- Tonerkassette für 15.000 Seiten*
- * Durchschnittliche Seitenleistung. Ausgewiesener Wert gemäß ISO/IEC 19752.

Durchschnittlicher Stromverbrauch beim Drucken

- 540 Watt

Durchschnittlicher Stromverbrauch beim Duplex-Drucken

- 340 Watt

Durchschnittlicher Stromverbrauch beim Kopieren

- 560 Watt

Durchschnittlicher Stromverbrauch beim Scannen

- 55 Watt

Durchschnittlicher Stromverbrauch im Stand-by-Modus mit Power Saver On

- 25 Watt

Durchschnittlicher Stromverbrauch im Stand-by-Modus mit Power Saver Off

- 45 Watt

Geräuschemission beim Drucken

- 53 dB(A)

Geräuschemission beim Kopieren

- 53 dB(A)

Geräuschemission beim Scannen

- 49 dB(A)

Geräuschemission im Stand-by-Modus

- 22 dB(A)

Geräuschemission beim Duplexdruck

- 52 dB(A)

Quiet Mode

- 49 dB(A)

Garantie

- 1 Jahr On-Site-Repair-Garantie

Produkt-Zertifikate

- Energy Star, U.S. FDA, FCC Class B, UL 60950-1, IEC 60320-1, ECMA 74:8, CAN/CSA-C22.2 60950-1-03, ICES-003 Class B, VCCI Class B, BSMI Class B, CE Class B, CB IEC 60950-1, IEC 60825-1, IEC 61000-3-2, IEC 61000-3-3, EN 55022 Class B, EN 55024, CISPR 22 Class B, IEC 60320, GS (TÜV), EN 60825-1, ACMA A-tick mark Class B, AS/NZS 60950-1, EK Mark, K60950, KCC MIC Mark, CCC Class B, UL AR, CS, TÜV Rh, PSB-SS 337, CNS 13438, CNS 14336

Spezifizierte Betriebsumgebung

- Temperatur: 16 bis 32 °C
- Höhe: 0 bis 2.500 Meter
- Luftfeuchtigkeit: 8 bis 80 % relative Luftfeuchtigkeit bei weniger als 25,5 °C

Maximales monatliches Druckvolumen (einmalige mtl. Spitzenauslastung)

- Bis zu 80.000 Seiten pro Monat (einmalige Spitzenausnutzung)

Empfohlenes monatliches Seitenvolumen

- 2.000–10.000 Blatt

Energy Star Stromverbrauch

- 5,85 kWh pro Woche



Lexmark X464de

Lexmark X466de

Multifunktionale Lösungen (S/W)

Funktion

- Scannen in Farbe
- Kopieren
- Faxen
- Scannen im Netzwerk
- Drucken

Drucktechnologie

- Laser, Schwarz/Weiß

Duplex (beidseitiges Drucken)

- Integrierte Duplex-Einheit

Druckauflösung (S/W)

- 1.200 IQ-Bildqualität
- 1.200 x 1.200 dpi
- 2.400 IQ-Bildqualität
- 600 x 600 dpi

Scanner-Typ

- Flachbett-Scanner mit automatischer Dokumentenzuführung (ADF)

Scanner-Auflösung

- 600 x 600 dpi (S/W)

ADF Scan

- RADF (automatischer Vorlageneinzug mit Wendeaomatik)

Druckgeschwindigkeit (DIN A4, S/W)

- Bis zu 38 Seiten/Minute

Druckgeschwindigkeit (DIN A4, S/W) Duplex

- Bis zu 18 Seiten/Minute

Scan-Geschwindigkeit (DIN A4, S/W)

- Bis zu 33 Seiten/Minute

Scan-Geschwindigkeit Duplex (DIN A4, S/W)

- Bis zu 12 Seiten/Minute

Scan-Geschwindigkeit Duplex (DIN A4, Farbe)

- Bis zu 8 Seiten/Minute

Kopiergeschwindigkeit (DIN A4, S/W)

- Bis zu 38 Seiten/Minute

Kopiergeschwindigkeit (DIN A4, Schwarz) Duplex

- Bis zu 18 Seiten/Minute

Zeit bis Druckbeginn (S/W)

- 6,5 Sekunden

Zeit bis erste Kopie (S/W)

- 10 Sekunden

Prozessor

- 500 MHz

Speicher (Standard)

- 256 MB

Maximaler Speicher

- 640 MB

Speichererweiterung (optional)

- Ja

Festplatte

- In Konfiguration enthalten

Standard-Schnittstellen

- Ethernet 10/100BaseTX (RJ-45)
- 1 interner Kartensteckplatz
- USB 2.0
- Hi-Speed USB 2.0 (Typ A) Port an der Vorderseite
- USB-Port an der Gerätehinterseite, kompatibel mit USB 2.0 (Typ A)

Optionale lokale Schnittstellen

- Interne serielle RS-232C-Schnittstelle
- Interne bidirektionale, parallele 1284-B-Schnittstelle

Optionale Netzwerkanschlüsse

- MarkNet N4050e 802.11g Wireless Printserver (nur Drucken)
- MarkNet N7020e Gigabit Ethernet (extern)
- MarkNet N8120 Gigabit Ethernet (intern)
- MarkNet N8130 Fiber Fast Ethernet (intern)
- MarkNet N8150 802.11b/g/n WLAN (intern)

Kapazität der Papierzuführung (Standard)

- 300 Blatt

Kapazität der Papierzuführung (maximal)

- 850 Blatt

Kapazität der Papierablage (Standard)

- 150 Blatt

Kapazität der Papierablage (maximal)

- 150 Blatt

Kapazität der Papiereingabe für Kopieren, Faxen, Scannen

- Bis zu 50 Blatt

Papierhandhabung (Standard)

- 150-Blatt-Ablage
- Duplex-Funktion (integriert)
- 250-Blatt-Zuführung
- 50-Blatt-Universalzuführung

Papierhandhabung (optional)

- 550-Blatt-Zuführung
- 250-Blatt-Zuführung
- es kann nur eine Papierkassette auf einmal installiert sein

Anzahl der Papierzuführungen

- 2

Anzahl der Papierzuführungen, max.

- 3

Papiergewicht

- 60–90 g/m²

Größe, verlängerte Papierzuführung

- 546 x 488 x 438 mm

Finishing-Optionen

- Nein

Briefhüllenkapazität (Anzahl Briefhüllen)

- Bis zu 7

Unterstützte Medien

- Karton
- Briefhüllen
- Papieretiketten
- Normalpapier
- Transparentfolien
- detaillierte Informationen zur Auswahl der richtigen Druckmaterialien finden Sie für Ihren Drucker im Card Stock und Label Guide unter www.lexmark.de -> Handbücher (nur Englisch)

Unterstützte Medienformate

- DIN A4
- DIN A5
- DIN A6
- Briefhülle Nr. 10
- Briefhülle 7 3/4
- Briefhülle Nr. 9
- Briefhülle DIN B5
- Briefhülle DIN C5
- Briefhülle DL
- Executive
- Folio
- JIS-B5
- Legal
- Letter
- Statement
- Universal
- Oficio

Display

- Justierbares Lexmark e-Task 7-inch (17.8 cm) Color-Touchscreen

Netzwerkdruckmethoden

- LPR/LPD
- Direct IP (Port 9100)
- HTTP
- Enhanced IP (Port 9400)
- FTP, TFTP
- IPP 1.1 (Internet Printing Protocol)
- ThinPrint .print Integration

Netzwerkprotokollunterstützung

- TCP/IP IPv4
- IPX/SPX
- AppleTalk
- LexLink (DLC)
- TCP/IP IPv6
- TCP
- UDP

Netzwerkmanagement-Protokolle

- HTTP
- HTTPS (SSL/TLS)
- SNMPv3
- WINS
- IGMP
- BOOTP, RARP
- APIPA (AutolP)
- DHCP
- ICMP
- DNS
- SNMPv2c

- Bonjour
- DDNS
- mDNS
- ARP
- NTP
- Telnet
- Finger
- *Dieses Produkt umfasst vom OpenSSL Project entwickelte Software zur Verwendung im OpenSSL Toolkit.

Netzwerksicherheit

- SNMPv3
- 802.1x Authentifizierung: MD5, MSCHAPv2, LEAP, PEAP, TLS, TTLS

Druckersprachen (Standard)

- PCL5e Emulation
- PCL6 Emulation
- PPDS
- PostScript 3 Emulation
- xHTML
- PDF 1.6
- Direct Image
- Microsoft XPS (XML-Papierspezifikation)

Schrift- und Symbolarten

- Barcode Code 39 in schmal, normal und breit
- 2 Bitmap-Fonts (PCL6)
- 39 skalierbare Fonts (PPDS)
- 5 Bitmap-Fonts (PPDS)
- 84 skalierbare Fonts (PCL6)
- OCR-A, OCR-B skalierbare PCL5e-Fonts
- 91 skalierbare Fonts (PostScript 3)

Abmessungen (Höhe x Breite x Tiefe)

- 531 x 488 x 438 mm

Gewicht

- 22,7 kg

Bedruckbarer Bereich

- 4 Millimeter vom oberen, unteren, rechten und linken Rand (Druckbereich innerhalb)

Maximaler Scanbereich

- 216 x 355 mm

Zoombereich

- 25–400 %

Modemgeschwindigkeit

- 33,6 Kbps

Unterstützte**Microsoft-Windows-Betriebssysteme**

- Microsoft Windows 2000
- Microsoft Windows XP
- Microsoft Windows Server 2003
- Microsoft Windows XP x64
- Microsoft Windows Server 2003 mit Terminal Services
- Microsoft Windows Server 2000 mit Terminal Services
- Microsoft Windows Server 2003 x64
- Microsoft Windows Server 2003 x64 mit Terminal Services
- Microsoft Windows Vista
- Microsoft Windows Vista x64
- Microsoft Windows Server 2008
- Microsoft Windows Server 2008 x64
- Microsoft Windows Server 2008, auf dem Terminal Services ausgeführt wird
- Microsoft Windows Server 2008 x64, auf

- dem Terminal Services ausgeführt wird
- Microsoft Windows 7

Unterstützte Linux-Betriebssysteme

- Linpus Linux Desktop 9.2, 9.3
- Red Hat Enterprise Linux WS 3.0, 4.0, 5.0
- SUSE Linux Enterprise Server 8.0, 9.0, 10.0
- SUSE Linux Enterprise Desktop 10
- openSUSE 10.2, 10.3, 11.0
- Linspire Linux 6.0
- Debian GNU/Linux 4.0
- Red Flag Linux Desktop 5.0, 6.0
- Ubuntu 7.10
- Ubuntu 8.04 LTS
- SUSE Linux Enterprise Server 8.0, 9.0, 10, 11
- openSUSE 10.2, 10.3, 11.0, 11.1
- SUSE Linux Enterprise Desktop 11
- Debian GNU/Linux 5.0
- Ubuntu 8.10, 9.04

Unterstützte Unix-Betriebssysteme

- Sun Solaris SPARC 8, 9, 10
- Sun Solaris x86 10
- HP-UX 11.11, 11.23, 11.31
- IBM AIX 5.2, 5.3, 6.1

Unterstützte**Apple-Macintosh-Betriebssysteme**

- Apple Mac OS X
- Apple Mac OS 9.x
- Apple Mac OS X (10.2 oder höher)

Unterstützte Novell-Betriebssysteme

- Novell Open Enterprise Server für Netware mit NDS, iPrint oder Novell Distributed Print Services (NDPS)
- Novell NetWare 5.x, 6.x mit iPrint oder Novell Distributed Print Services (NDPS)

Citrix MetaFrame

- Microsoft Windows 2000 Server, auf dem Terminal Services mit Citrix Presentation Server 3.0, 4.0 ausgeführt wird
- Microsoft Windows Server 2003, auf dem Terminal Services mit Citrix Presentation Server 3.0, 4.0, 4.5 ausgeführt wird
- Microsoft Windows Server 2003 x64, auf dem Terminal Services mit Citrix Presentation Server 4.0 x64, 4.5 x64 ausgeführt wird

Andere unterstützte Betriebssysteme

- IBM iSeries oder IBM AS/400-Systeme mit TCP/IP mit OS/400 V3R1 oder höher und OS/400 Host Print Transform
- praktisch alle Plattformen mit TCP/IP-Unterstützung

Im Lieferumfang enthaltene**Druck-/Tonerkassetten**

- Rückgabe-Tonerkassette für 7.000 Seiten*

Seitenleistung der**Verbrauchsmaterialien**

- Tonerkassette für 9.000 Seiten*
- Tonerkassette für 3.500 Seiten*
- Tonerkassette für 15.000 Seiten*
- * Durchschnittliche Seitenleistung, Ausgewiesener Wert gemäß ISO/IEC 19752.

Durchschnittlicher Stromverbrauch beim

- Drucken**
- 540 Watt

Durchschnittlicher Stromverbrauch beim Duplex-Drucken

- 340 Watt

Durchschnittlicher Stromverbrauch beim Kopieren

- 560 Watt

Durchschnittlicher Stromverbrauch beim Scannen

- 55 Watt

Durchschnittlicher Stromverbrauch im Stand-by-Modus mit Power Saver On

- 25 Watt

Durchschnittlicher Stromverbrauch im Stand-by-Modus mit Power Saver Off

- 45 Watt

Geräuschemission beim Drucken

- 53 dB(A)

Geräuschemission beim Kopieren

- 53 dB(A)

Geräuschemission beim Scannen

- 49 dB(A)

Geräuschemission im Stand-by-Modus

- 22 dB(A)

Geräuschemission beim Duplexdruck

- 52 dB(A)

Quiet Mode

- 49 dB(A)

Garantie

- 1 Jahr On-Site-Repair-Garantie

Produkt-Zertifikate

- Energy Star, U.S. FDA, FCC Class B, UL 60950-1, IEC 60320-1, ECMA 74-8, CAN/CSA-C22.2 60950-1-03, ICES-003 Class B, VCCI Class B, BSMI Class B, CE Class B, CB IEC 60950-1, IEC 60825-1, IEC 61000-3-2, IEC 61000-3-3, EN 55022 Class B, EN 55024, CISPR 22 Class B, IEC 60320, GS (TÜV), EN 60825-1, ACMA A-tick mark Class B, AS/NZS 60950-1, EK Mark, K60950, KCC MIC Mark, CCC Class B, UL AR, CS, TÜV Rh, PSB-SS 337, CNS 13438, CNS 14336

Spezifizierte Betriebsumgebung

- Temperatur: 16 bis 32 °C
- Höhe: 0 bis 2.500 Meter
- Luftfeuchtigkeit: 8 bis 80 % relative Luftfeuchtigkeit bei weniger als 25,5 °C

Maximales monatliches Druckvolumen (einmalige mtl. Spitzenauslastung)

- Bis zu 80.000 Seiten pro Monat (einmalige Spitzenauslastung)

Empfohlenes monatliches Seitenvolumen

- 2.000–10.000 Blatt

Energy Star Stromverbrauch

- 5,85 kWh pro Woche



Lexmark X466de

Lexmark X466dte

Multifunktionale Lösungen (S/W)

Funktion

- Scannen in Farbe
- Kopieren
- Faxen
- Scannen im Netzwerk
- Drucken

Drucktechnologie

- Laser, Schwarz/Weiß

Duplex (beidseitiges Drucken)

- Integrierte Duplex-Option

Druckauflösung (S/W)

- 1.200 IQ-Bildqualität
- 1.200 x 1.200 dpi
- 2.400 IQ-Bildqualität
- 600 x 600 dpi

Scanner-Typ

- Flachbett-Scanner mit automatischer Dokumentenzuführung (ADF)

Scanner-Auflösung

- 600 x 600 dpi (S/W)

ADF Scan

- RADF (automatischer Vorlageneinzug mit Wendeautomatik)

Druckgeschwindigkeit (DIN A4, S/W)

- Bis zu 38 Seiten/Minute

Druckgeschwindigkeit (DIN A4, S/W) Duplex

- Bis zu 18 Seiten/Minute

Scan-Geschwindigkeit (DIN A4, S/W)

- Bis zu 33 Seiten/Minute

Scan-Geschwindigkeit Duplex (DIN A4, S/W)

- Bis zu 12 Seiten/Minute

Scan-Geschwindigkeit Duplex (DIN A4, Farbe)

- Bis zu 8 Seiten/Minute

Kopiergeschwindigkeit (DIN A4, S/W)

- Bis zu 38 Seiten/Minute

Kopiergeschwindigkeit (DIN A4, Schwarz) Duplex

- Bis zu 18 Seiten/Minute

Zeit bis Druckbeginn (S/W)

- 6,5 Sekunden

Zeit bis erste Kopie (S/W)

- 10 Sekunden

Prozessor

- 500 MHz

Speicher (Standard)

- 256 MB

Maximaler Speicher

- 640 MB

Speichererweiterung (optional)

- Ja

Festplatte

- In Konfiguration enthalten

Standard-Schnittstellen

- Ethernet 10/100BaseTX (RJ-45)
- 1 interner Kartensteckplatz
- USB 2.0
- Hi-Speed USB 2.0 (Typ A) Port an der Vorderseite
- USB-Port an der Gerätehinterseite, kompatibel mit USB 2.0 (Typ A)

Optionale lokale Schnittstellen

- Interne serielle RS-232C-Schnittstelle
- Interne bidirektionale, parallele 1284-B-Schnittstelle

Optionale Netzwerkanschlüsse

- Lexmark N4050e 802.11g Wireless Printserver (nur Drucken)
- MarkNet N7020e Gigabit Ethernet (extern)
- Internal MarkNet N8120 Gigabit Ethernet
- Internal MarkNet N8130 Fiber Fast Ethernet
- Internal MarkNet N8150 802.11b/g/n WLAN

Kapazität der Papierzuführung (Standard)

- 850 Blatt

Kapazität der Papierzuführung (maximal)

- 850 Blatt

Kapazität der Papierablage (Standard)

- 150 Blatt

Kapazität der Papierablage (maximal)

- 150 Blatt

Kapazität der Papiereingabe für Kopieren, Faxen, Scannen

- Bis zu 50 Blatt

Papierhandhabung (Standard)

- 150-Blatt-Ablage
- Duplex-Funktion (integriert)
- 250-Blatt-Zuführung
- 550-Blatt-Zuführung
- 50-Blatt-Universalzuführung

Anzahl der Papierzuführungen

- 3

Anzahl der Papierzuführungen, max.

- 3

Papiergewicht

- 60–90 g/m²

Größe, verlängerte Papierzuführung

- 676.5 x 488 x 438 mm

Finishing-Optionen

- Nein

Briefhüllenkapazität (Anzahl Briefhüllen)

- Bis zu 7

Unterstützte Medien

- Karton
- Briefhüllen
- Papieretiketten
- Normalpapier
- Transparentfolien
- detaillierte Informationen zur Auswahl der richtigen Druckmaterialien finden Sie für Ihren Drucker im Card Stock und Label Guide unter www.lexmark.de -> Handbücher (nur Englisch)

Unterstützte Medienformate

- DIN A4
- DIN A5
- DIN A6
- Briefhülle Nr. 10
- Briefhülle 7 3/4
- Briefhülle Nr. 9
- Briefhülle DIN B5
- Briefhülle DIN C5
- Briefhülle DL
- Executive
- Folio
- JIS-B5
- Legal
- Letter
- Statement
- Universal
- Oficio

Display

- Justierbares Lexmark e-Task 7-inch (17.8 cm) Color-Touchscreen

Netzwerkdruckmethoden

- LPR/LPD
- Direct IP (Port 9100)
- HTTP
- Enhanced IP (Port 9400)
- FTP, TFTP
- IPP 1.1 (Internet Printing Protocol)
- ThinPrint .print Integration

Netzwerkprotokollunterstützung

- TCP/IP IPv4
- IPX/SPX
- AppleTalk
- LexLink (DLC)
- TCP/IP IPv6
- TCP
- UDP

Netzwerkmanagement-Protokolle

- HTTP
- HTTPs (SSL*/TLS)
- SNMPv3
- WINS
- IGMP
- BOOTP, RARP
- APIPA (AutoIP)
- DHCP
- ICMP
- DNS
- SNMPv2c
- Bonjour
- DDNS
- mDNS
- ARP
- NTP

Technische Daten

- Telnet
- Finger
- *Dieses Produkt umfasst vom OpenSSL Project entwickelte Software zur Verwendung im OpenSSL Toolkit.

Netzwerksicherheit

- SNMPv3
- 802.1x Authentifizierung: MD5, MSCHAPv2, LEAP, PEAP, TLS, TTLS

Druckersprachen (Standard)

- PCL5e Emulation
- PCL6 Emulation
- PPDS
- PostScript 3 Emulation
- xHTML
- PDF 1.6
- Direct Image
- Microsoft XPS (XML-Papierspezifikation)

Schrift- und Symbolarten

- Barcode Code 39 in schmal, normal und breit
- 2 Bitmap-Fonts (PCL6)
- 39 skalierbare Fonts (PPDS)
- 5 Bitmap-Fonts (PPDS)
- 84 skalierbare Fonts (PCL6)
- OCR-A, OCR-B skalierbare PCL5e-Fonts
- 91 skalierbare Fonts (PostScript 3)

Abmessungen (Höhe x Breite x Tiefe)

- 661,5 x 488 x 438 mm

Gewicht

- 16,33 kg

Bedruckbarer Bereich

- 4 Millimeter vom oberen, unteren, rechten und linken Rand (Druckbereich innerhalb)

Maximaler Scanbereich

- 216 x 355 mm

Zoombereich

- 25–400 %

Modemgeschwindigkeit

- 33,6 Kbps

Unterstützte

Microsoft-Windows-Betriebssysteme

- Microsoft Windows 2000
- Microsoft Windows XP
- Microsoft Windows Server 2003
- Microsoft Windows XP x64
- Microsoft Windows Server 2003 mit Terminal Services
- Microsoft Windows Server 2000 mit Terminal Services
- Microsoft Windows Server 2003 x64
- Microsoft Windows Server 2003 x64 mit Terminal Services
- Microsoft Windows Vista
- Microsoft Windows Vista x64
- Microsoft Windows Server 2008
- Microsoft Windows Server 2008 x64
- Microsoft Windows Server 2008, auf dem Terminal Services ausgeführt wird
- Microsoft Windows Server 2008 x64, auf dem Terminal Services ausgeführt wird
- Microsoft Windows 7

Unterstützte Linux-Betriebssysteme

- Linpus Linux Desktop 9.2, 9.3

- Red Hat Enterprise Linux WS 3.0, 4.0, 5.0
- SUSE Linux Enterprise Server 8.0, 9.0, 10.0
- SUSE Linux Enterprise Desktop 10
- openSUSE 10.2, 10.3, 11.0
- Linspire Linux 6.0
- Debian GNU/Linux 4.0
- Red Flag Linux Desktop 5.0, 6.0
- Ubuntu 7.10
- Ubuntu 8.04 LTS
- SUSE Linux Enterprise Server 8.0, 9.0, 10, 11
- openSUSE 10.2, 10.3, 11.0, 11.1
- SUSE Linux Enterprise Desktop 11
- Debian GNU/Linux 5.0
- HP-UX 11.11, 11.23, 11.31
- IBM AIX 5.2, 5.3, 6.1

Unterstützte Unix-Betriebssysteme

- Sun Solaris SPARC 8, 9, 10
- Sun Solaris x86 10
- HP-UX 11.11, 11.23, 11.31
- IBM AIX 5.2, 5.3, 6.1

Unterstützte

Apple-Macintosh-Betriebssysteme

- Apple Mac OS X
- Apple Mac OS 9.x
- Apple Mac OS X (10.2 oder höher)

Unterstützte Novell-Betriebssysteme

- Novell Open Enterprise Server für Netware mit NDS, iPrint oder Novell Distributed Print Services (NDPS)
- Novell NetWare 5.x, 6.x mit iPrint oder Novell Distributed Print Services (NDPS)

Citrix MetaFrame

- Microsoft Windows 2000 Server, auf dem Terminal Services mit Citrix Presentation Server 3.0, 4.0 ausgeführt wird
- Microsoft Windows Server 2003, auf dem Terminal Services mit Citrix Presentation Server 3.0, 4.0, 4.5 ausgeführt wird
- Microsoft Windows Server 2003 x64, auf dem Terminal Services mit Citrix Presentation Server 4.0 x64, 4.5 x64 ausgeführt wird

Andere unterstützte Betriebssysteme

- IBM iSeries oder IBM AS/400-Systeme mit TCP/IP mit OS/400 V3R1 oder höher und OS/400 Host Print Transform
- praktisch alle Plattformen mit TCP/IP-Unterstützung

Maximales Scanvolumen

- 25.000 Seiten pro Monat (einmalige Spitzenausnutzung)

Im Lieferumfang enthaltene

Druck-/Tonerkassetten

- Rückgabe-Tonerkassette für 7.000 Seiten*

Seitenleistung der

Verbrauchsmaterialien

- Tonerkassette für 9.000 Seiten*
- Tonerkassette für 3.500 Seiten*
- Tonerkassette für 15.000 Seiten*
- * Durchschnittliche Seitenleistung. Ausgewiesener Wert gemäß ISO/IEC 19752.

Durchschnittlicher Stromverbrauch beim Drucken

- 540 Watt

Durchschnittlicher Stromverbrauch beim Duplex-Drucken

- 340 Watt

Durchschnittlicher Stromverbrauch beim Kopieren

- 560 Watt

Durchschnittlicher Stromverbrauch beim Scannen

- 55 Watt

Durchschnittlicher Stromverbrauch im Stand-by-Modus mit Power Saver On

- 25 Watt

Durchschnittlicher Stromverbrauch im Stand-by-Modus mit Power Saver Off

- 45 Watt

Geräuschemission beim Drucken

- 53 dB(A)

Geräuschemission beim Kopieren

- 53 dB(A)

Geräuschemission beim Scannen

- 49 dB(A)

Geräuschemission im Stand-by-Modus

- 22 dB(A)

Geräuschemission beim Duplexdruck

- 52 dB(A)

Quiet Mode

- 49 dB(A)

Garantie

- 1 Jahr On-Site-Repair-Garantie

Produkt-Zertifikate

- Energy Star, U.S. FDA, FCC Class B, UL 60950-1, IEC 60320-1, ECMA 74-8, CAN/CSA-C22.2 60950-1-03, ICES-003 Class B, VCCI Class B, BSMI Class B, CE Class B, CB IEC 60950-1, IEC 60825-1, IEC 61000-3-2, IEC 61000-3-3, EN 55022 Class B, EN 55024, CISPR 22 Class B, IEC 60320, GS (TÜV), EN 60825-1, ACMA A-tick mark Class B, AS/NZS 60950-1, EK Mark, K60950, KCC MIC Mark, CCC Class B, UL AR, CS, TÜV Rh, PSB-SS 337, CNS 13438, CNS 14336

Spezifizierte Betriebsumgebung

- Temperatur: 16 bis 32 °C
- Höhe: 0 bis 3.048 Meter
- Luftfeuchtigkeit: 8 bis 80 % relative Luftfeuchtigkeit bei weniger als 25,5 °C

Maximales monatliches Druckvolumen (einmalige mtl. Spitzenauslastung)

- Bis zu 80.000 Seiten pro Monat (einmalige Spitzenausnutzung)

Empfohlenes monatliches Seitenvolumen

- 2.000–10.000 Blatt

Energy Star Stromverbrauch

- 5,85 kWh pro Woche



Lexmark X466dte

Lexmark X466dwe

Multifunktionale Lösungen (S/W)

Funktion

- Scannen in Farbe
- Kopieren
- Faxen
- Scannen im Netzwerk
- Drucken

Drucktechnologie

- Laser, Schwarz/Weiß

Duplex (beidseitiges Drucken)

- Integrierte Duplex-Einheit

Druckauflösung (S/W)

- 1.200 IQ-Bildqualität
- 1.200 x 1.200 dpi
- 2.400 IQ-Bildqualität
- 600 x 600 dpi

Scanner-Typ

- Flachbett-Scanner mit automatischer Dokumentenzuführung (ADF)

Scanner-Auflösung

- 600 x 600 dpi (S/W)

ADF Scan

- RADF (automatischer Vorlageneinzug mit Wendeautomatik)

Druckgeschwindigkeit (DIN A4, S/W)

- Bis zu 38 Seiten/Minute

Druckgeschwindigkeit (DIN A4, S/W) Duplex

- Bis zu 18 Seiten/Minute

Scan-Geschwindigkeit (DIN A4, S/W)

- Bis zu 33 Seiten/Minute

Scan-Geschwindigkeit Duplex (DIN A4, S/W)

- Bis zu 12 Seiten/Minute

Scan-Geschwindigkeit Duplex (DIN A4, Farbe)

- Bis zu 8 Seiten/Minute

Kopiergeschwindigkeit (DIN A4, S/W)

- Bis zu 38 Seiten/Minute

Kopiergeschwindigkeit (DIN A4, Schwarz) Duplex

- Bis zu 18 Seiten/Minute

Zeit bis Druckbeginn (S/W)

- 6,5 Sekunden

Zeit bis erste Kopie (S/W)

- <11 Sekunden

Prozessor

- 500 MHz

Speicher (Standard)

- 256 MB

Maximaler Speicher

- 640 MB

Speichererweiterung (optional)

- Ja

Festplatte

- In Konfiguration enthalten

Standard-Schnittstellen

- Ethernet 10/100BaseTX (RJ-45)
- 1 interner Kartensteckplatz
- USB 2.0
- Hi-Speed USB 2.0 (Typ A) Port an der Vorderseite
- USB-Port an der Gerätehinterseite, kompatibel mit USB 2.0 (Typ A)
- 802.11b/g/n WLAN

Optionale lokale Schnittstellen

- Interne serielle RS-232C-Schnittstelle
- Interne bidirektionale, parallele 1284-B-Schnittstelle

Optionale Netzwerkanalysen

- MarkNet N4050e 802.11g Wireless Printserver (nur Drucken)
- MarkNet N7020e Gigabit Ethernet (extern)
- MarkNet N8120 Gigabit Ethernet (intern)
- MarkNet N8130 Fiber Fast Ethernet (intern)
- MarkNet N8150 802.11b/g/n WLAN (intern)

Kapazität der Papierzuführung (Standard)

- 300 Blatt

Kapazität der Papierzuführung (maximal)

- 850 Blatt

Kapazität der Papierablage (Standard)

- 150 Blatt

Kapazität der Papierablage (maximal)

- 150 Blatt

Kapazität der Papiereingabe für Kopieren, Faxen, Scannen

- Bis zu 50 Blatt

Papierhandhabung (Standard)

- 150-Blatt-Ablage
- Duplex-Funktion (integriert)
- 250-Blatt-Zuführung
- 50-Blatt-Universalzuführung

Papierhandhabung (optional)

- 550-Blatt-Zuführung
- 250-Blatt-Zuführung
- es kann nur eine Papierkassette auf einmal installiert sein

Anzahl der Papierzuführungen

- 2

Anzahl der Papierzuführungen, max.

- 3

Papiergewicht

- 60–90 g/m²

Größe, verlängerte Papierzuführung

- 546 x 488 x 438 mm

Finishing-Optionen

- Nein

Briefhüllenkapazität (Anzahl Briefhüllen)

- Bis zu 7

Unterstützte Medien

- Karton
- Briefhüllen
- Papieretiketten
- Normalpapier
- Transparentfolien
- detaillierte Informationen zur Auswahl der richtigen Druckmaterialien finden Sie für Ihren Drucker im Card Stock und Label Guide unter www.lexmark.de -> Handbücher (nur Englisch)

Unterstützte Medienformate

- DIN A4
- DIN A5
- DIN A6
- Briefhülle Nr. 10
- Briefhülle 7 3/4
- Briefhülle Nr. 9
- Briefhülle DIN B5
- Briefhülle DIN C5
- Briefhülle DL
- Executive
- Folio
- JIS-B5
- Legal
- Letter
- Statement
- Universal
- Oficio

Display

- Justierbares Lexmark e-Task 7-inch (17.8 cm) Color-Touchscreen

Netzwerkdruckmethoden

- LPR/LPD
- Direct IP (Port 9100)
- HTTP
- Enhanced IP (Port 9400)
- FTP, TFTP
- IPP 1.1 (Internet Printing Protocol)
- ThinPrint .print Integration

Netzwerkprotokollunterstützung

- TCP/IP IPv4
- IPX/SPX
- AppleTalk
- LexLink (DLC)
- TCP/IP IPv6
- TCP
- UDP

Netzwerkmanagement-Protokolle

- HTTP
- HTTPS (SSL/TLS)
- SNMPv3
- WINS
- IGMP
- BOOTP, RARP
- APIPA (AutoIP)
- DHCP
- ICMP
- DNS

- SNMPv2c
- Bonjour
- DDNS
- mDNS
- ARP
- NTP
- Telnet
- Finger
- *Dieses Produkt umfasst vom OpenSSL Project entwickelte Software zur Verwendung im OpenSSL Toolkit.

- Netzwerksicherheit**
- SNMPv3
 - 802.1x Authentifizierung: MD5, MSCHAPv2, LEAP, PEAP, TLS, TTLS

- Druckersprachen (Standard)**
- PCL5e Emulation
 - PCL6 Emulation
 - PPDS
 - PostScript 3 Emulation
 - xHTML
 - PDF 1.6
 - Direct Image

- Schrift- und Symbolarten**
- Barcode Code 39 in schmal, normal und breit
 - 2 Bitmap-Fonts (PCL6)
 - 39 skalierbare Fonts (PPDS)
 - 5 Bitmap-Fonts (PPDS)
 - 84 skalierbare Fonts (PCL6)
 - OCR-A, OCR-B skalierbare PCL5e-Fonts
 - 91 skalierbare Fonts (PostScript 3)

Abmessungen (Höhe x Breite x Tiefe)

- 531 x 488 x 438 mm

Gewicht

- 22,7 kg

Bedruckbarer Bereich

- 4 Millimeter vom oberen, unteren, rechten und linken Rand (Druckbereich innerhalb)

Maximaler Scanbereich

- 216 x 355 mm

Zoombereich

- 25–400 %

Modemgeschwindigkeit

- 33,6 Kbps

- Unterstützte Microsoft-Windows-Betriebssysteme**
- Microsoft Windows 2000
 - Microsoft Windows XP
 - Microsoft Windows Server 2003
 - Microsoft Windows XP x64
 - Microsoft Windows Server 2003 mit Terminal Services
 - Microsoft Windows Server 2000 mit Terminal Services
 - Microsoft Windows Server 2003 x64
 - Microsoft Windows Server 2003 x64 mit Terminal Services
 - Microsoft Windows Vista
 - Microsoft Windows Vista x64
 - Microsoft Windows Server 2008
 - Microsoft Windows Server 2008 x64
 - Microsoft Windows Server 2008, auf dem Terminal Services ausgeführt wird
 - Microsoft Windows Server 2008 x64, auf dem Terminal Services ausgeführt wird

dem Terminal Services ausgeführt wird

- Microsoft Windows 7

- Unterstützte Linux-Betriebssysteme**
- Linpus Linux Desktop 9.2, 9.3
 - Red Hat Enterprise Linux WS 3.0, 4.0, 5.0
 - SUSE Linux Enterprise Server 8.0, 9.0, 10.0
 - SUSE Linux Enterprise Desktop 10
 - openSUSE 10.2, 10.3, 11.0
 - Linspire Linux 6.0
 - Debian GNU/Linux 4.0
 - Red Flag Linux Desktop 5.0, 6.0
 - Ubuntu 7.10
 - Ubuntu 8.04 LTS
 - SUSE Linux Enterprise Server 8.0, 9.0, 10, 11
 - openSUSE 10.2, 10.3, 11.0, 11.1
 - SUSE Linux Enterprise Desktop 11
 - Debian GNU/Linux 5.0
 - Ubuntu 8.10, 9.04

- Unterstützte Unix-Betriebssysteme**
- Sun Solaris SPARC 8, 9, 10
 - Sun Solaris x86 10
 - HP-UX 11.11, 11.23, 11.31
 - IBM AIX 5.2, 5.3, 6.1

- Unterstützte Apple-Macintosh-Betriebssysteme**
- Apple Mac OS X
 - Apple Mac OS 9.x
 - Apple Mac OS X (10.2 oder höher)

- Unterstützte Novell-Betriebssysteme**
- Novell Open Enterprise Server für Netware mit NDS, iPrint oder Novell Distributed Print Services (NDPS)
 - Novell NetWare 5.x, 6.x mit iPrint oder Novell Distributed Print Services (NDPS)

- Citrix MetaFrame**
- Microsoft Windows 2000 Server, auf dem Terminal Services mit Citrix Presentation Server 3.0, 4.0 ausgeführt wird
 - Microsoft Windows Server 2003, auf dem Terminal Services mit Citrix Presentation Server 3.0, 4.0, 4.5 ausgeführt wird
 - Microsoft Windows Server 2003 x64, auf dem Terminal Services mit Citrix Presentation Server 4.0 x64, 4.5 x64 ausgeführt wird

- Andere unterstützte Betriebssysteme**
- IBM iSeries oder IBM AS/400-Systeme mit TCP/IP mit OS/400 V3R1 oder höher und OS/400 Host Print Transform
 - praktisch alle Plattformen mit TCP/IP-Unterstützung

Maximales Scanvolumen

- 25.000 Seiten pro Monat (einmalige Spitzenausnutzung)

Im Lieferumfang enthaltene Druck-/Tonerkassetten

- Rückgabe-Tonerkassette für 7.000 Seiten*

- Seitenleistung der Verbrauchsmaterialien**
- Tonerkassette für 9.000 Seiten*
 - Tonerkassette für 3.500 Seiten*
 - Tonerkassette für 15.000 Seiten*
 - * Durchschnittliche Seitenleistung.

Ausgewiesener Wert gemäß ISO/IEC 19752.

Durchschnittlicher Stromverbrauch beim Drucken

- 540 Watt

Durchschnittlicher Stromverbrauch beim Duplex-Drucken

- 340 Watt

Durchschnittlicher Stromverbrauch beim Kopieren

- 560 Watt

Durchschnittlicher Stromverbrauch beim Scannen

- 55 Watt

Durchschnittlicher Stromverbrauch im Stand-by-Modus mit Power Saver On

- 25 Watt

Durchschnittlicher Stromverbrauch im Stand-by-Modus mit Power Saver Off

- 45 Watt

Geräuschemission beim Drucken

- 53 dB(A)

Geräuschemission beim Kopieren

- 53 dB(A)

Geräuschemission beim Scannen

- 49 dB(A)

Geräuschemission im Stand-by-Modus

- 22 dB(A)

Geräuschemission beim Duplexdruck

- 52 dB(A)

Quiet Mode

- 49 dB(A)

Garantie

- 1 Jahr On-Site-Repair-Garantie

- Produkt-Zertifikate**
- Energy Star, U.S. FDA, FCC Class B, UL 60950-1, IEC 60320-1, ECMA 74:8, CAN/CSA-C22.2 60950-1-03, ICES-003 Class B, VCCI Class B, BSMI Class B, CE Class B, CB IEC 60950-1, IEC 60825-1, IEC 61000-3-2, IEC 61000-3-3, EN 55022 Class B, EN 55024, CISPR 22 Class B, IEC 60320, GS (TÜV), EN 60825-1, ACMA A-tick mark Class B, AS/NZS 60950-1, EK Mark, K60950, KCC MIC Mark, CCC Class B, UL AR, CS, TÜV Rh, PSB-SS 337, CNS 13438, CNS 14336

Spezifizierte Betriebsumgebung

- Temperatur: 16 bis 32 °C
- Höhe: 0 bis 2.500 Meter
- Luftfeuchtigkeit: 8 bis 80 % relative Luftfeuchtigkeit bei weniger als 25,5 °C

Maximales monatliches Druckvolumen (einmalige mtl. Spitzenauslastung)

- Bis zu 80.000 Seiten pro Monat (einmalige Spitzenausnutzung)

Empfohlenes monatliches

Technische Daten

Seitenvolumen

- 2.000–10.000 Blatt

Energy Star Stromverbrauch

- 5,85 kWh pro Woche

Wireless Zertifikate

- IEEE 802.11b, IEEE 802.11g, IEEE 802.11n draft 2.0, WPA–Enterprise, WPA–Personal, WPA2–Enterprise, WPA2–Personal, WMM, AP-TLS (Vendor Specific EAP Type), EAP-TTLS/MSCHAPv2 (Vendor Specific EAP Type), PEAPv0/EAP-MSCHAPv2 (Vendor Specific EAP Type)

WLAN-Sicherheitsstandards

- WPA2–Personal
- 1x1 802.11i b/g/n 72Mbps
- 802.1x Authentication: MD5, MSCHAPv2, LEAP, PEAP, TLS, TTLS
- WPA2–Enterprise mit Certificate Management



Lexmark X466dwe

Lexmark X651de

Multifunktionale Lösungen (S/W)

OPTIONAL FAX

Funktion

- Scannen in Farbe
- Kopieren
- Scannen im Netzwerk
- Drucken

Drucktechnologie

- Laser, Schwarz/Weiß

Duplex (beidseitiges Drucken)

- Integrierte Duplex-Einheit

Druckauflösung (S/W)

- 1.200 IQ-Bildqualität
- 1.200 x 1.200 dpi
- 2.400 IQ-Bildqualität
- 600 x 600 dpi

Scanner-Typ

- Flachbett-Scanner mit automatischer Dokumentenzuführung (ADF)

Scanner-Auflösung

- 600 x 600 dpi (S/W)

ADF Scan

- Simplex

Druckgeschwindigkeit (DIN A4, S/W)

- Bis zu 43 Seiten/Minute

Druckgeschwindigkeit (DIN A4, S/W)

Duplex

- Bis zu 29 Seiten/Minute

Scan-Geschwindigkeit (DIN A4, S/W)

- Bis zu 55 Seiten/Minute

Kopiergeschwindigkeit (DIN A4, S/W)

- Bis zu 43 Seiten/Minute

Zeit bis Druckbeginn (S/W)

- 8,0 Sekunden

Zeit bis erste Kopie (S/W)

- 7,5 Sekunden

Prozessor

- 600 MHz

Speicher (Standard)

- 256 MB

Maximaler Speicher

- 1.280 MB

Speichererweiterung (optional)

- Ja

Festplatte

- Optional verfügbar

Standard-Schnittstellen

- Ethernet 10/100BaseTX (RJ-45)
- 1 interner Kartensteckplatz
- USB 2.0
- USB-Port an der Vorderseite, kompatibel mit USB 2.0 (Typ A)
- USB-Schnittstelle (Typ A) kompatibel mit

USB 2.0

Optionale lokale Schnittstellen

- Interne serielle RS-232C-Schnittstelle
- Interne bidirektionale, parallele 1284-B-Schnittstelle

Optionale Netzwerkanalysen

- MarkNet N4050e 802.11g Wireless Printserver (nur Drucken)
- MarkNet N7020e Gigabit Ethernet (extern)
- MarkNet N8120 Gigabit Ethernet (intern)
- MarkNet N8130 Fiber Fast Ethernet (intern)
- MarkNet N8150 802.11b/g/n WLAN (intern)

Kapazität der Papierzuführung (Standard)

- 650 Blatt

Kapazität der Papierzuführung (maximal)

- 3.200 Blatt

Kapazität der Papierablage (Standard)

- 550 Blatt

Kapazität der Papierablage (maximal)

- 550 Blatt

Kapazität der Papiereingabe für Kopieren, Faxen, Scannen

- Bis zu 75 Blatt

Papierhandhabung (Standard)

- Duplex-Funktion (integriert)
- 100-Blatt-Universalszuführung
- 550-Blatt-Zuführung
- 550-Blatt-Ablage

Papierhandhabung (optional)

- 250-Blatt-Zuführung
- 550-Blatt-Zuführung
- 2.000-Blatt-Zuführung
- 400-Blatt-Universalszuführung mit Papierkassette
- Möbel optional
- 2.000-Blatt-Zuführung (Basis mit Rollen oder drehbarer Unterschrank erforderlich)

Anzahl der Papierzuführungen

- 2

Anzahl der Papierzuführungen, max.

- 6

Papiergewicht

- 60–176 g/m²

Größe, verlängerte Papierzuführung

- 755 x 548 x 790 mm

Finishing-Optionen

- Nein

Briefhüllenkapazität (Anzahl Briefhüllen)

- Bis zu 10

Unterstützte Medien

- Karton

- zweibahnige Etiketten
- Briefhüllen
- integrierte Etiketten
- Paprietiketten
- Normalpapier
- Polyester-Etiketten
- Transparentfolien
- Vinyl-Etiketten
- detaillierte Informationen zur Auswahl der richtigen Druckmaterialien finden Sie für Ihren Drucker im Card Stock und Label Guide unter www.lexmark.de -> Handbücher (nur Englisch)

Unterstützte Medienformate

- DIN A4
- DIN A5
- DIN A6
- Briefhülle Nr. 10
- Briefhülle 7 3/4
- Briefhülle Nr. 9
- Briefhülle DL
- Executive
- Folio
- JIS-B5
- Legal
- Letter
- Statement
- Universal

Display

- Lexmark e-Task 7-inch (17,8 cm) Color-Touchscreen

Netzwerkdruckmethoden

- LPR/LPD
- Direct IP (Port 9100)
- Socket (Raw TCP/IP)
- HTTP
- NDS warteschlangenbasiertes Drucken
- NDPS/NEPS (Novell verteilte Druckdienste, Novell Netware unternehmensweite Druckdienste)
- Enhanced IP (Port 9400)
- FTP, TFTP
- IPP 1.1 (Internet Printing Protocol)
- ThinPrint .print Integration

Netzwerkprotokollunterstützung

- TCP/IP IPv4
- IPX/SPX
- AppleTalk
- LexLink (DLC)
- TCP/IP IPv6
- TCP
- UDP

Netzwerkmanagement-Protokolle

- HTTP
- HTTPS (SSL*/TLS)
- SNMPv3
- WINS
- SLPv1
- IGMP
- BOOTP, RARP
- APIPA (AutoIP)
- DHCP
- ICMP
- DNS
- SNMPv2c
- Bonjour

Technische Daten

- DDNS
- mDNS
- ARP
- NTP
- Telnet
- Finger
- *Dieses Produkt umfasst vom OpenSSL Project entwickelte Software zur Verwendung im OpenSSL Toolkit.

Netzwerksicherheit

- SNMPv3
- 802.1x Authentifizierung: MD5, MSCHAPv2, LEAP, PEAP, TLS, TTLS
- IPsec

Druckersprachen (Standard)

- PCL5e Emulation
- PCL6 Emulation
- PPDS
- PostScript 3 Emulation
- xHTML
- PDF 1.6
- Direct Image
- Microsoft XPS (XML-Papierspezifikation)

Schrift- und Symbolarten

- Barcode Code 39 in schmal, normal und breit
- 158 skalierbare PostScript-Fonts
- 2 Bitmap-Fonts (PCL6)
- 39 skalierbare Fonts (PPDS)
- 5 Bitmap-Fonts (PPDS)
- 84 skalierbare Fonts (PCL6)
- OCR-A, OCR-B skalierbare PCL5e-Fonts

Abmessungen (Höhe x Breite x Tiefe)

- 755 x 548 x 611 mm

Gewicht

- 45,4 kg

Bedruckbarer Bereich

- 4,2 Millimeter vom oberen, unteren, rechten und linken Rand (Druckbereich innerhalb)

Maximaler Scanbereich

- 216 x 355,6 mm

Zoombereich

- 25–400 %

Unterstützte

Microsoft Windows-Betriebssysteme

- Microsoft Windows 2000
- Microsoft Windows XP
- Microsoft Windows Server 2003
- Microsoft Windows XP x64
- Microsoft Windows Server 2003 mit Terminal Services
- Microsoft Windows Server 2000 mit Terminal Services
- Microsoft Windows Server 2003 x64
- Microsoft Windows Server 2003 x64 mit Terminal Services
- Microsoft Windows Vista
- Microsoft Windows Vista x64
- Microsoft Windows Server 2008
- Microsoft Windows Server 2008 x64
- Microsoft Windows Server 2008, auf dem Terminal Services ausgeführt wird
- Microsoft Windows Server 2008 x64, auf dem Terminal Services ausgeführt wird
- Microsoft Windows 7

Unterstützte Linux-Betriebssysteme

- Linpus Linux Desktop 9.2, 9.3
- Red Hat Enterprise Linux WS 3.0, 4.0, 5.0
- SUSE Linux Enterprise Server 8.0, 9.0, 10.0
- SUSE Linux Enterprise Desktop 10
- openSUSE 10.2, 10.3, 11.0
- Linspire Linux 6.0
- Debian GNU/Linux 4.0
- Red Flag Linux Desktop 5.0, 6.0
- Ubuntu 7.10
- Ubuntu 8.04 LTS
- SUSE Linux Enterprise Server 8.0, 9.0, 10, 11
- openSUSE 10.2, 10.3, 11.0, 11.1
- SUSE Linux Enterprise Desktop 11
- Debian GNU/Linux 5.0
- Ubuntu 8.10, 9.04

Unterstützte Unix-Betriebssysteme

- Sun Solaris SPARC 8, 9, 10
- Sun Solaris x86 10
- HP-UX 11.11, 11.23, 11.31
- IBM AIX 5.2, 5.3, 6.1

Unterstützte

Apple-Macintosh-Betriebssysteme

- Apple Mac OS X
- Apple Mac OS 9.x

Unterstützte Novell-Betriebssysteme

- Novell Open Enterprise Server für Netware mit NDS, iPrint oder Novell Distributed Print Services (NDPS)
- Novell NetWare 5.x, 6.x mit iPrint oder Novell Distributed Print Services (NDPS)

Citrix MetaFrame

- Microsoft Windows 2000 Server, auf dem Terminal Services mit Citrix Presentation Server 3.0, 4.0 ausgeführt wird
- Microsoft Windows Server 2003, auf dem Terminal Services mit Citrix Presentation Server 3.0, 4.0, 4.5 ausgeführt wird
- Microsoft Windows Server 2003 x64, auf dem Terminal Services mit Citrix Presentation Server 4.0 x64, 4.5 x64 ausgeführt wird

Andere unterstützte Betriebssysteme

- IBM iSeries oder IBM AS/400-Systeme mit TCP/IP mit OS/400 V3R1 oder höher und OS/400 Host Print Transform
- praktisch alle Plattformen mit TCP/IP-Unterstützung

Im Lieferumfang enthaltene

Druck-/Tonerkassetten

- Rückgabe-Druckkassette für 7.000 Seiten*

Seitenleistung der

Verbrauchsmaterialien

- Druckkassette für 25.000 Seiten*
- Druckkassette für 7.000 Seiten*
- * Durchschnittliche Seitenleistung, Ausgewiesener Wert gemäß ISO/IEC 19752.

Durchschnittlicher Stromverbrauch beim Drucken

- 700 Watt

Durchschnittlicher Stromverbrauch beim

Duplex-Drucken

- 560 Watt

Durchschnittlicher Stromverbrauch beim Kopieren

- 765 Watt

Durchschnittlicher Stromverbrauch beim Scannen

- 165 Watt

Durchschnittlicher Stromverbrauch im Stand-by-Modus mit Power Saver On

- 24 Watt

Durchschnittlicher Stromverbrauch im Stand-by-Modus mit Power Saver Off

- 95 Watt

Geräuschemission beim Drucken

- 54 dB(A)

Geräuschemission beim Kopieren

- 55 dB(A)

Geräuschemission beim Scannen

- 56 dB(A)

Geräuschemission im Stand-by-Modus

- 29 dB(A)

Geräuschemission beim Duplexdruck

- 54 dB(A)

Quiet Mode

- 51 dB(A)

Garantie

- 1 Jahr On-Site-Repair-Garantie

Produkt-Zertifikate

- Energy Star, CE Class A, CB IEC 60950-1, IEC 60825-1, IEC 61000-3-2, IEC 61000-3-3, EN 55022 Class A, EN 55024, CISPR 22 Class A, IEC 60320, GS (TÜV), EN 60825-1, ACMA A-tick mark Class A, AS/NZS 60950-1, EK Mark, KCC MIC Mark, CCC Class A, UL AR, CS, TÜV Rh
- Energy Star, Blue Angel (RAL-UZ-122), CE Class A, CB IEC 60950-1, IEC 60825-1, IEC 61000-3-2, IEC 61000-3-3, EN 55022 Class A, EN 55024, CISPR 22 Class A, IEC 60320, GS (TÜV), EN 60825-1, ACMA A-tick mark Class A, AS/NZS 60950-1, EK Mark, KCC MIC Mark, CCC Class A, UL AR, CS, TÜV Rh

Spezifizierte Betriebsumgebung

- Temperatur: 16 bis 32 °C
- Luftfeuchtigkeit: 8 bis 80 % relative Luftfeuchtigkeit
- Höhe: 0 bis 3.048 Meter

Maximales monatliches Druckvolumen (einmalige mtl. Spitzenauslastung)

- Bis zu 200.000 Seiten pro Monat (einmalige Spitzenausnutzung)

Empfohlenes monatliches

Seitenvolumen

- 3.000–20.000 Blatt

Energy Star Stromverbrauch

- 8,41 kWh pro Woche

Energy Star

- Ja



Lexmark X651de

Funktion

- Scannen in Farbe
- Kopieren
- Faxen
- Scannen im Netzwerk
- Drucken

Drucktechnologie

- Laser, Schwarz/Weiß

Duplex (beidseitiges Drucken)

- Integrierte Duplex-Einheit

Druckauflösung (S/W)

- 1.200 IQ-Bildqualität
- 1.200 x 1.200 dpi
- 2.400 IQ-Bildqualität
- 600 x 600 dpi

Scanner-Typ

- Flachbett-Scanner mit automatischer Dokumentenzuführung (ADF)

Scanner-Auflösung

- 600 x 600 dpi (S/W)

ADF Scan

- Simplex

Druckgeschwindigkeit (DIN A4, S/W)

- Bis zu 43 Seiten/Minute

Druckgeschwindigkeit (DIN A4, S/W)

- Bis zu 29 Seiten/Minute

Scan-Geschwindigkeit (DIN A4, S/W)

- Bis zu 55 Seiten/Minute

Kopiergeschwindigkeit (DIN A4, S/W)

- Bis zu 43 Seiten/Minute

Zeit bis Druckbeginn (S/W)

- 8,0 Sekunden

Zeit bis erste Kopie (S/W)

- 7,5 Sekunden

Prozessor

- 600 MHz

Speicher (Standard)

- 256 MB

Maximaler Speicher

- 1.280 MB

Speichererweiterung (optional)

- Ja

Festplatte

- Optional verfügbar

Standard-Schnittstellen

- Ethernet 10/100BaseTX (RJ-45)
- 1 interner Kartensteckplatz
- USB 2.0
- USB-Port an der Vorderseite, kompatibel mit USB 2.0 (Typ A)
- USB-Schnittstelle (Typ A) kompatibel mit USB 2.0

Optionale lokale Schnittstellen

- Interne serielle RS-232C-Schnittstelle
- Interne bidirektionale, parallele 1284-B-Schnittstelle

Optionale Netzwerkanschlüsse

- MarkNet N4050e 802.11g Wireless Printserver (nur Drucken)
- MarkNet N7020e Gigabit Ethernet (extern)
- MarkNet N8120 Gigabit Ethernet (intern)
- MarkNet N8130 Fiber Fast Ethernet (intern)
- MarkNet N8150 802.11b/g/n WLAN (intern)

Kapazität der Papierzuführung (Standard)

- 650 Blatt

Kapazität der Papierzuführung (maximal)

- 3.200 Blatt

Kapazität der Papierablage (Standard)

- 550 Blatt

Kapazität der Papierablage (maximal)

- 550 Blatt

Kapazität der Papiereingabe für Kopieren, Faxen, Scannen

- Bis zu 75 Blatt

Papierhandhabung (Standard)

- Duplex-Funktion (integriert)
- 100-Blatt-Universalzuführung
- 550-Blatt-Zuführung
- 550-Blatt-Ablage

Papierhandhabung (optional)

- 400-Blatt-Universalzuführung mit Papierkassette
- 550-Blatt-Zuführung
- 250-Blatt-Zuführung
- Möbel optional
- 2.000-Blatt-Zuführung
- 2.000-Blatt-Zuführung (Basis mit Rollen oder drehbarer Unterschrank erforderlich)

Anzahl der Papierzuführungen

- 2

Anzahl der Papierzuführungen, max.

- 6

Papiergewicht

- 60–176 g/m²

Größe, verlängerte Papierzuführung

- 755 x 548 x 790 mm

Finishing-Optionen

- Nein

Briefhüllkapazität (Anzahl Briefhüllen)

- Bis zu 10

Unterstützte Medien

- Karton
- zweibahnige Etiketten

- Briefhüllen
- integrierte Etiketten
- Papieretiketten
- Normalpapier
- Polyester-Etiketten
- Transparentfolien
- Vinyl-Etiketten
- detaillierte Informationen zur Auswahl der richtigen Druckmaterialien finden Sie für Ihren Drucker im Card Stock und Label Guide unter www.lexmark.de -> Handbücher (nur Englisch)

Unterstützte Medienformate

- DIN A4
- DIN A5
- DIN A6
- Briefhülle Nr. 10
- Briefhülle 7 3/4
- Briefhülle Nr. 9
- Briefhülle DL
- Executive
- Folio
- JIS-B5
- Legal
- Letter
- Statement
- Universal

Display

- Lexmark e-Task 7-inch (17,8 cm) Color-Touchscreen

Netzwerkdruckmethoden

- LPR/LPD
- Direct IP (Port 9100)
- Socket (Raw TCP/IP)
- HTTP
- NDS warteschlangenbasiertes Drucken
- NDPS/NEPS (Novell verteilte Druckdienste, Novell Netware unternehmensweite Druckdienste)
- Enhanced IP (Port 9400)
- FTP, TFTP
- IPP 1.1 (Internet Printing Protocol)
- ThinPrint .print Integration

Netzwerkprotokollunterstützung

- TCP/IP IPv4
- IPX/SPX
- AppleTalk
- LexLink (DLC)
- TCP/IP IPv6
- TCP
- UDP

Netzwerkmanagement-Protokolle

- HTTP
- HTTPs (SSL*/TLS)
- SNMPv3
- WINS
- SLPv1
- IGMP
- BOOTP, RARP
- APIPA (AutolP)
- DHCP
- ICMP
- DNS
- SNMPv2c
- Bonjour
- DDNS

- mDNS
- ARP
- NTP
- Telnet
- Finger
- *Dieses Produkt umfasst vom OpenSSL Project entwickelte Software zur Verwendung im OpenSSL Toolkit.

Netzwerksicherheit

- SNMPv3
- 802.1x Authentifizierung: MD5, MSCHAPv2, LEAP, PEAP, TLS, TTLS
- IPsec

Druckersprachen (Standard)

- PCL5e Emulation
- PCL6 Emulation
- PPDS
- PostScript 3 Emulation
- xHTML
- PDF 1.6
- Direct Image
- Microsoft XPS (XML-Papierspezifikation)

Schrift- und Symbolarten

- Barcode Code 39 in schmal, normal und breit
- 158 skalierbare PostScript-Fonts
- 2 Bitmap-Fonts (PCL6)
- 39 skalierbare Fonts (PPDS)
- 5 Bitmap-Fonts (PPDS)
- 84 skalierbare Fonts (PCL6)
- OCR-A, OCR-B skalierbare PCL5e-Fonts

Abmessungen (Höhe x Breite x Tiefe)

- 755 x 548 x 611 mm

Gewicht

- 45,4 kg

Bedruckbarer Bereich

- 4,2 Millimeter vom oberen, unteren, rechten und linken Rand (Druckbereich innerhalb)

Maximaler Scanbereich

- 216 x 355,6 mm

Zoombereich

- 25-400 %

Modemgeschwindigkeit

- 33,6 Kbps

Unterstützte**Microsoft-Windows-Betriebssysteme**

- Microsoft Windows 2000
- Microsoft Windows XP
- Microsoft Windows Server 2003
- Microsoft Windows XP x64
- Microsoft Windows Server 2003 mit Terminal Services
- Microsoft Windows Server 2000 mit Terminal Services
- Microsoft Windows Server 2003 x64
- Microsoft Windows Server 2003 x64 mit Terminal Services
- Microsoft Windows Vista
- Microsoft Windows Vista x64
- Microsoft Windows Server 2008
- Microsoft Windows Server 2008 x64
- Microsoft Windows Server 2008, auf dem Terminal Services ausgeführt wird
- Microsoft Windows Server 2008 x64, auf

- dem Terminal Services ausgeführt wird
- Microsoft Windows 7

Unterstützte Linux-Betriebssysteme

- Linpus Linux Desktop 9.2, 9.3
- Red Hat Enterprise Linux WS 3.0, 4.0, 5.0
- SUSE Linux Enterprise Server 8.0, 9.0, 10.0
- SUSE Linux Enterprise Desktop 10
- openSUSE 10.2, 10.3, 11.0
- Linspire Linux 6.0
- Debian GNU/Linux 4.0
- Red Flag Linux Desktop 5.0, 6.0
- Ubuntu 7.10
- Ubuntu 8.04 LTS
- SUSE Linux Enterprise Server 8.0, 9.0, 10, 11
- openSUSE 10.2, 10.3, 11.0, 11.1
- SUSE Linux Enterprise Desktop 11
- Debian GNU/Linux 5.0
- Ubuntu 8.10, 9.04

Unterstützte Unix-Betriebssysteme

- Sun Solaris SPARC 8, 9, 10
- Sun Solaris x86 10
- HP-UX 11.11, 11.23, 11.31
- IBM AIX 5.2, 5.3, 6.1

Unterstützte**Apple-Macintosh-Betriebssysteme**

- Apple Mac OS X
- Apple Mac OS 9.x

Unterstützte Novell-Betriebssysteme

- Novell Open Enterprise Server für Netware mit NDS, iPrint oder Novell Distributed Print Services (NDPS)
- Novell NetWare 5.x, 6.x mit iPrint oder Novell Distributed Print Services (NDPS)

Citrix MetaFrame

- Microsoft Windows 2000 Server, auf dem Terminal Services mit Citrix Presentation Server 3.0, 4.0 ausgeführt wird
- Microsoft Windows Server 2003, auf dem Terminal Services mit Citrix Presentation Server 3.0, 4.0, 4.5 ausgeführt wird
- Microsoft Windows Server 2003 x64, auf dem Terminal Services mit Citrix Presentation Server 4.0 x64, 4.5 x64 ausgeführt wird

Andere unterstützte Betriebssysteme

- IBM iSeries oder IBM AS/400-Systeme mit TCP/IP mit OS/400 V3R1 oder höher und OS/400 Host Print Transform
- praktisch alle Plattformen mit TCP/IP-Unterstützung

Im Lieferumfang enthaltene**Druck-/Tonerkassetten**

- Rückgabe-Druckkassette für 7.000 Seiten*

Seitenleistung der**Verbrauchsmaterialien**

- Druckkassette für 25.000 Seiten*
- Druckkassette für 7.000 Seiten*
- * Durchschnittliche Seitenleistung, Ausgewiesener Wert gemäß ISO/IEC 19752.

Durchschnittlicher Stromverbrauch beim Drucken

- 700 Watt

Durchschnittlicher Stromverbrauch beim Duplex-Drucken

- 560 Watt

Durchschnittlicher Stromverbrauch beim Kopieren

- 765 Watt

Durchschnittlicher Stromverbrauch beim Scannen

- 165 Watt

Durchschnittlicher Stromverbrauch im Stand-by-Modus mit Power Saver On

- 24 Watt

Durchschnittlicher Stromverbrauch im Stand-by-Modus mit Power Saver Off

- 95 Watt

Geräuschemission beim Drucken

- 54 dB(A)

Geräuschemission beim Kopieren

- 55 dB(A)

Geräuschemission beim Scannen

- 56 dB(A)

Geräuschemission im Stand-by-Modus

- 29 dB(A)

Geräuschemission beim Duplexdruck

- 54 dB(A)

Quiet Mode

- 51 dB(A)

Garantie

- 1 Jahr On-Site-Repair-Garantie

Produkt-Zertifikate

- Energy Star, CE Class A, CB IEC 60950-1, IEC 60825-1, IEC 61000-3-2, IEC 61000-3-3, EN 55022 Class A, EN 55024, CISPR 22 Class A, IEC 60320, GS (TÜV), EN 60825-1, ACMA A-tick mark Class A, AS/NZS 60950-1, EK Mark, KCC MIC Mark, CCC Class A, UL AR, CS, TÜV Rh, CNC, ANATEL, SUBTEL, MTC, MOC, TK, TEC, SIRIM, ICASA, R&TTE ETSI ES 203 021,-2,-3
- Energy Star, Blue Angel (RAL-LUZ-122), CE Class A, CB IEC 60950-1, IEC 60825-1, IEC 61000-3-2, IEC 61000-3-3, EN 55022 Class A, EN 55024, CISPR 22 Class A, IEC 60320, GS (TÜV), EN 60825-1, ACMA A-tick mark Class A, AS/NZS 60950-1, EK Mark, KCC MIC Mark, CCC Class A, UL AR, CS, TÜV Rh, CNC, ANATEL, SUBTEL, MTC, MOC, TK, TEC, SIRIM, ICASA, R&TTE ETSI ES 203 021,-2,-3

Spezifizierte Betriebsumgebung

- Temperatur: 16 bis 32 °C
- Luftfeuchtigkeit: 8 bis 80 % relative Luftfeuchtigkeit
- Höhe: 0 bis 3.048 Meter

Maximales monatliches Druckvolumen (einmalige mtl. Spitzenauslastung)

- Bis zu 200.000 Seiten pro Monat (einmalige Spitzenauslastung)

Empfohlenes monatliches Seitenvolumen

- 3.000-20.000 Blatt

Energy Star Stromverbrauch

- 8,41 kWh pro Woche

Energy Star

- Ja



Lexmark X652de

Lexmark X654de

Multifunktionale Lösungen (S/W)

Funktion

- Scannen in Farbe
- Kopieren
- Faxen
- Scannen im Netzwerk
- Drucken

Drucktechnologie

- Laser, Schwarz/Weiß

Duplex (beidseitiges Drucken)

- Integrierte Duplex-Einheit

Druckauflösung (S/W)

- 1.200 IQ-Bildqualität
- 1.200 x 1.200 dpi
- 2.400 IQ-Bildqualität
- 600 x 600 dpi

Scanner-Typ

- Flachbett-Scanner mit automatischer Dokumentenzuführung (ADF)

Scanner-Auflösung

- 600 x 600 dpi (S/W)

ADF Scan

- DADF (automatischer Vorlageneinzug mit Duplexscan)

Druckgeschwindigkeit (DIN A4, S/W)

- Bis zu 53 Seiten/Minute

Druckgeschwindigkeit (DIN A4, S/W) Duplex

- Bis zu 36 Seiten/Minute

Scan-Geschwindigkeit (DIN A4, S/W)

- Bis zu 55 Seiten/Minute

Kopiergeschwindigkeit (DIN A4, S/W)

- Bis zu 53 Seiten/Minute

Zeit bis Druckbeginn (S/W)

- 9,5 Sekunden

Zeit bis erste Kopie (S/W)

- 7,5 Sekunden

Prozessor

- 600 MHz

Speicher (Standard)

- 256 MB

Maximaler Speicher

- 1.280 MB

Speichererweiterung (optional)

- Ja

Festplatte

- Optional verfügbar

Standard-Schnittstellen

- Ethernet 10/100BaseTX (RJ-45)
- 1 interner Kartensteckplatz
- USB 2.0
- USB-Port an der Vorderseite, kompatibel mit USB 2.0 (Typ A)
- USB-Schnittstelle (Typ A) kompatibel mit

USB 2.0**Optionale lokale Schnittstellen**

- Interne serielle RS-232C-Schnittstelle
- Interne bidirektionale, parallele 1284-B-Schnittstelle

Optionale Netzwerkanzuschlüsse

- MarkNet N4050e 802.11g Wireless Printserver (nur Drucken)
- MarkNet N7020e Gigabit Ethernet (extern)
- MarkNet N8120 Gigabit Ethernet (intern)
- MarkNet N8130 Fiber Fast Ethernet (intern)
- MarkNet N8150 802.11b/g/n WLAN (intern)

Kapazität der Papierzuführung (Standard)

- 650 Blatt

Kapazität der Papierzuführung (maximal)

- 3.200 Blatt

Kapazität der Papierablage (Standard)

- 550 Blatt

Kapazität der Papierablage (maximal)

- 550 Blatt

Kapazität der Papiereingabe für Kopieren, Faxen, Scannen

- Bis zu 75 Blatt

Papierhandhabung (Standard)

- Duplex-Funktion (integriert)
- 100-Blatt-Universalszuführung
- 550-Blatt-Zuführung
- 550-Blatt-Ablage

Papierhandhabung (optional)

- 400-Blatt-Universalszuführung mit Papierkassette
- 550-Blatt-Zuführung
- 250-Blatt-Zuführung
- Möbel optional
- 2.000-Blatt-Zuführung
- 2.000-Blatt-Zuführung (Basis mit Rollen oder drehbarer Unterschrank erforderlich)

Anzahl der Papierzuführungen

- 2

Anzahl der Papierzuführungen, max.

- 6

Papiergewicht

- 60–176 g/m²

Größe, verlängerte Papierzuführung

- 755 x 548 x 790 mm

Finishing-Optionen

- Nein

Briefhüllkapazität (Anzahl Briefhüllen)

- Bis zu 10

Unterstützte Medien

- Karton

- zweibahnige Etiketten
- Briefhüllen
- integrierte Etiketten
- Paprietiketten
- Normalpapier
- Polyester-Etiketten
- Transparentfolien
- Vinyl-Etiketten
- detaillierte Informationen zur Auswahl der richtigen Druckmaterialien finden Sie für Ihren Drucker im Card Stock und Label Guide unter www.lexmark.de -> Handbücher (nur Englisch)

Unterstützte Medienformate

- DIN A4
- DIN A5
- DIN A6
- Briefhülle Nr. 10
- Briefhülle 7 3/4
- Briefhülle Nr. 9
- Briefhülle DL
- Executive
- Folio
- JIS-B5
- Legal
- Letter
- Statement
- Universal

Display

- Lexmark e-Task 9-inch (22,9 cm) Color-Touchscreen

Netzwerkdruckmethoden

- LPR/LPD
- Direct IP (Port 9100)
- Socket (Raw TCP/IP)
- HTTP
- NDS warteschlangenbasiertes Drucken
- NDPS/NEPS (Novell verteilte Druckdienste, Novell Netware unternehmensweite Druckdienste)
- Enhanced IP (Port 9400)
- FTP, TFTP
- IPP 1.1 (Internet Printing Protocol)
- ThinPrint .print Integration

Netzwerkprotokollunterstützung

- TCP/IP IPv4
- IPX/SPX
- AppleTalk
- LexLink (DLC)
- TCP/IP IPv6
- TCP
- UDP

Netzwerkmanagement-Protokolle

- HTTP
- HTTPs (SSL*/TLS)
- SNMPv3
- WINS
- SLPv1
- IGMP
- BOOTP, RARP
- APIPA (AutoIP)
- DHCP
- ICMP
- DNS
- SNMPv2c
- Bonjour

Technische Daten

- DDNS
- mDNS
- ARP
- NTP
- Telnet
- Finger
- *Dieses Produkt umfasst vom OpenSSL Project entwickelte Software zur Verwendung im OpenSSL Toolkit.

Netzwerksicherheit

- SNMPv3
- 802.1x Authentifizierung: MD5, MSCHAPv2, LEAP, PEAP, TLS, TTLS
- IPsec

Druckersprachen (Standard)

- PCL5e Emulation
- PCL6 Emulation
- PPDS
- PostScript 3 Emulation
- xHTML
- PDF 1.6
- Direct Image
- Microsoft XPS (XML-Papierspezifikation)

Schrift- und Symbolarten

- Barcode Code 39 in schmal, normal und breit
- 158 skalierbare PostScript-Fonts
- 2 Bitmap-Fonts (PCL6)
- 39 skalierbare Fonts (PPDS)
- 5 Bitmap-Fonts (PPDS)
- 84 skalierbare Fonts (PCL6)
- OCR-A, OCR-B skalierbare PCL5e-Fonts

Abmessungen (Höhe x Breite x Tiefe)

- 755 x 548 x 611 mm

Gewicht

- 45,4 kg

Bedruckbarer Bereich

- 4,2 Millimeter vom oberen, unteren, rechten und linken Rand (Druckbereich innerhalb)

Maximaler Scanbereich

- 216 x 355,6 mm

Zoombereich

- 25-400 %

Modemgeschwindigkeit

- 33,6 Kbps

Unterstützte

Microsoft-Windows-Betriebssysteme

- Microsoft Windows 2000
- Microsoft Windows XP
- Microsoft Windows Server 2003
- Microsoft Windows XP x64
- Microsoft Windows Server 2003 mit Terminal Services
- Microsoft Windows Server 2000 mit Terminal Services
- Microsoft Windows Server 2003 x64
- Microsoft Windows Server 2003 x64 mit Terminal Services
- Microsoft Windows Vista
- Microsoft Windows Vista x64
- Microsoft Windows Server 2008
- Microsoft Windows Server 2008 x64
- Microsoft Windows Server 2008, auf dem Terminal Services ausgeführt wird

- Microsoft Windows Server 2008 x64, auf dem Terminal Services ausgeführt wird
- Microsoft Windows 7

Unterstützte Linux-Betriebssysteme

- Linpus Linux Desktop 9.2, 9.3
- Red Hat Enterprise Linux WS 3.0, 4.0, 5.0
- SUSE Linux Enterprise Server 8.0, 9.0, 10.0
- SUSE Linux Enterprise Desktop 10
- openSUSE 10.2, 10.3, 11.0
- Linspire Linux 6.0
- Debian GNU/Linux 4.0
- Red Flag Linux Desktop 5.0, 6.0
- Ubuntu 7.10
- Ubuntu 8.04 LTS
- SUSE Linux Enterprise Server 8.0, 9.0, 10, 11
- openSUSE 10.2, 10.3, 11.0, 11.1
- SUSE Linux Enterprise Desktop 11
- Debian GNU/Linux 5.0
- Ubuntu 8.10, 9.04

Unterstützte Unix-Betriebssysteme

- Sun Solaris SPARC 8, 9, 10
- Sun Solaris x86 10
- HP-UX 11.11, 11.23, 11.31
- IBM AIX 5.2, 5.3, 6.1

Unterstützte

Apple-Macintosh-Betriebssysteme

- Apple Mac OS X
- Apple Mac OS 9.x

Unterstützte Novell-Betriebssysteme

- Novell Open Enterprise Server für Netware mit NDS, iPrint oder Novell Distributed Print Services (NDPS)
- Novell NetWare 5.x, 6.x mit iPrint oder Novell Distributed Print Services (NDPS)

Citrix MetaFrame

- Microsoft Windows 2000 Server, auf dem Terminal Services mit Citrix Presentation Server 3.0, 4.0 ausgeführt wird
- Microsoft Windows Server 2003, auf dem Terminal Services mit Citrix Presentation Server 3.0, 4.0, 4.5 ausgeführt wird
- Microsoft Windows Server 2003 x64, auf dem Terminal Services mit Citrix Presentation Server 4.0 x64, 4.5 x64 ausgeführt wird

Andere unterstützte Betriebssysteme

- IBM iSeries oder IBM AS/400-Systeme mit TCP/IP mit OS/400 V3R1 oder höher und OS/400 Host Print Transform
- praktisch alle Plattformen mit TCP/IP-Unterstützung

Im Lieferumfang enthaltene

Druck-/Tonerkassetten

- Rückgabe-Druckkassette für 18.000 Seiten*

Seitenleistung der

Verbrauchsmaterialien

- Druckkassette für 36.000 Seiten*
- Druckkassette für 25.000 Seiten*
- Druckkassette für 7.000 Seiten*
- * Durchschnittliche Seitenleistung, Ausgewiesener Wert gemäß ISO/IEC 19752.

Durchschnittlicher Stromverbrauch beim

Drucken

- 800 Watt

Durchschnittlicher Stromverbrauch beim Duplex-Drucken

- 650 Watt

Durchschnittlicher Stromverbrauch beim Kopieren

- 875 Watt

Durchschnittlicher Stromverbrauch beim Scannen

- 165 Watt

Durchschnittlicher Stromverbrauch im Stand-by-Modus mit Power Saver On

- 29 Watt

Durchschnittlicher Stromverbrauch im Stand-by-Modus mit Power Saver Off

- 105 Watt

Geräuschemission beim Drucken

- 56 dB(A)

Geräuschemission beim Kopieren

- 56 dB(A)

Geräuschemission beim Scannen

- 55 dB(A)

Geräuschemission im Stand-by-Modus

- 29 dB(A)

Geräuschemission beim Duplexdruck

- 56 dB(A)

Quiet Mode

- 52 dB(A)

Garantie

- 1 Jahr On-Site-Repair-Garantie

Produkt-Zertifikate

- Energy Star, CE Class A, CB IEC 60950-1, IEC 60825-1, IEC 61000-3-2, IEC 61000-3-3, EN 55022 Class A, EN 55024, CISPR 22 Class A, IEC 60320, GS (TÜV), EN 60825-1, ACMA A-tick mark Class A, AS/NZS 60950-1, EK Mark, KCC MIC Mark, CCC Class A, UL AR, CS, TÜV Rh, CNC, ANATEL, SUBTEL, MTC, MOC, TK, TEC, SIRIM, ICASA, R&TTE ETSI ES 203 021-2,-3
- Energy Star, Blue Angel (RAL-UZ-122), CE Class A, CB IEC 60950-1, IEC 60825-1, IEC 61000-3-2, IEC 61000-3-3, EN 55022 Class A, EN 55024, CISPR 22 Class A, IEC 60320, GS (TÜV), EN 60825-1, ACMA A-tick mark Class A, AS/NZS 60950-1, EK Mark, KCC MIC Mark, CCC Class A, UL AR, CS, TÜV Rh, CNC, ANATEL, SUBTEL, MTC, MOC, TK, TEC, SIRIM, ICASA, R&TTE ETSI ES 203 021-2,-3

Spezifizierte Betriebsumgebung

- Temperatur: 16 bis 32 °C
- Luftfeuchtigkeit: 8 bis 80 % relative Luftfeuchtigkeit
- Höhe: 0 bis 3.048 Meter

Maximales monatliches Druckvolumen (einmalige mtl. Spitzenauslastung)

- Bis zu 275.000 Seiten pro Monat
(einmalige Spitzenausnutzung)

**Empfohlenes monatliches
Seitenvolumen**

- 5.000-30.000 Blatt

Energy Star Stromverbrauch

- 10,08 kWh pro Woche

Energy Star

- Ja



Lexmark X654de

Funktion

- Scannen in Farbe
- Kopieren
- Faxen
- Scannen im Netzwerk
- Drucken

Drucktechnologie

- Laser, Schwarz/Weiß

Duplex (beidseitiges Drucken)

- Integrierte Duplex-Einheit

Druckauflösung (S/W)

- 1.200 IQ-Bildqualität
- 1.200 x 1.200 dpi
- 2.400 IQ-Bildqualität
- 600 x 600 dpi

Scanner-Typ

- Flachbett-Scanner mit automatischer Dokumentenzuführung (ADF)

Scanner-Auflösung

- 600 x 600 dpi (S/W)

ADF Scan

- DADF (automatischer Vorlageneinzug mit Duplexscan)

Druckgeschwindigkeit (DIN A4, S/W)

- Bis zu 53 Seiten/Minute

Druckgeschwindigkeit (DIN A4, S/W) Duplex

- Bis zu 36 Seiten/Minute

Scan-Geschwindigkeit (DIN A4, S/W)

- Bis zu 55 Seiten/Minute

Kopiergeschwindigkeit (DIN A4, S/W)

- Bis zu 53 Seiten/Minute

Zeit bis Druckbeginn (S/W)

- 9,5 Sekunden

Zeit bis erste Kopie (S/W)

- 7,5 Sekunden

Prozessor

- 600 MHz

Speicher (Standard)

- 256 MB

Maximaler Speicher

- 1.280 MB

Speichererweiterung (optional)

- Ja

Festplatte

- In Konfiguration enthalten

Standard-Schnittstellen

- Ethernet 10/100BaseTX (RJ-45)
- 1 interner Kartensteckplatz
- USB 2.0
- USB-Port an der Vorderseite, kompatibel mit USB 2.0 (Typ A)
- USB-Schnittstelle (Typ A) kompatibel mit

USB 2.0**Optionale lokale Schnittstellen**

- Interne serielle RS-232C-Schnittstelle
- Interne bidirektionale, parallele 1284-B-Schnittstelle

Optionale Netzwerkanalysen

- MarkNet N4050e 802.11g Wireless Printserver (nur Drucken)
- MarkNet N7020e Gigabit Ethernet (extern)
- MarkNet N8120 Gigabit Ethernet (intern)
- MarkNet N8130 Fiber Fast Ethernet (intern)
- MarkNet N8150 802.11g WLAN (intern)
- MarkNet N8150 802.11b/g/n WLAN (intern)

Kapazität der Papierzuführung (Standard)

- 1.200 Blatt

Kapazität der Papierzuführung (maximal)

- 3.200 Blatt

Kapazität der Papierablage (Standard)

- 550 Blatt

Kapazität der Papierablage (maximal)

- 550 Blatt

Kapazität der Papiereingabe für Kopieren, Faxen, Scannen

- Bis zu 75 Blatt

Papierhandhabung (Standard)

- Duplex-Funktion (integriert)
- 100-Blatt-Universalzuführung
- 550-Blatt-Zuführung
- 550-Blatt-Ablage

Papierhandhabung (optional)

- 400-Blatt-Universalzuführung mit Papierkassette
- 550-Blatt-Zuführung
- 250-Blatt-Zuführung
- Möbel optional
- 2.000-Blatt-Zuführung
- 2.000-Blatt-Zuführung (Basis mit Rollen oder drehbarer Unterschrank erforderlich)

Anzahl der Papierzuführungen

- 3

Anzahl der Papierzuführungen, max.

- 6

Papiergewicht

- 60–176 g/m²

Größe, verlängerte Papierzuführung

- 885 x 548 x 790 mm

Finishing-Optionen

- Nein

Briefhüllenkapazität (Anzahl Briefhüllen)

- Bis zu 10

Unterstützte Medien

- Karton
- zweibahnige Etiketten
- Briefhüllen
- integrierte Etiketten
- Papieretiketten
- Normalpapier
- Polyester-Etiketten
- Transparentfolien
- Vinyl-Etiketten
- detaillierte Informationen zur Auswahl der richtigen Druckmaterialien finden Sie für Ihren Drucker im Card Stock und Label Guide unter www.lexmark.de -> Handbücher (nur Englisch)

Unterstützte Medienformate

- DIN A4
- DIN A5
- DIN A6
- Briefhülle Nr. 10
- Briefhülle 7 3/4
- Briefhülle Nr. 9
- Briefhülle DL
- Executive
- Folio
- JIS-B5
- Legal
- Letter
- Statement
- Universal

Display

- Lexmark e-Task 9-inch (22,9 cm) Color-Touchscreen

Netzwerkdruckmethoden

- LPR/LPD
- Direct IP (Port 9100)
- Socket (Raw TCP/IP)
- HTTP
- NDS warteschlangenbasiertes Drucken
- NDPS/NEPS (Novell verteilte Druckdienste, Novell Netware unternehmensweite Druckdienste)
- Enhanced IP (Port 9400)
- FTP, TFTP
- IPP 1.1 (Internet Printing Protocol)
- ThinPrint .print Integration

Netzwerkprotokollunterstützung

- TCP/IP IPv4
- IPX/SPX
- AppleTalk
- LexLink (DLC)
- TCP/IP IPv6
- TCP
- UDP

Netzwerkmanagement-Protokolle

- HTTP
- HTTPS (SSL*/TLS)
- SNMPv3
- WINS
- SLPv1
- IGMP
- BOOTP, RARP
- APIPA (AutoIP)
- DHCP
- ICMP
- DNS
- SNMPv2c

- Bonjour
- DDNS
- mDNS
- ARP
- NTP
- Telnet
- Finger
- *Dieses Produkt umfasst vom OpenSSL Project entwickelte Software zur Verwendung im OpenSSL Toolkit.

Netzwerksicherheit

- SNMPv3
- 802.1x Authentifizierung: MD5, MSCHAPv2, LEAP, PEAP, TLS, TTLS
- IPSec

Druckersprachen (Standard)

- PCL5e Emulation
- PCL6 Emulation
- PPDs
- PostScript 3 Emulation
- xHTML
- PDF 1.6
- Direct Image
- Microsoft XPS (XML-Papierspezifikation)

Schrift- und Symbolarten

- Barcode Code 39 in schmal, normal und breit
- 158 skalierbare PostScript-Fonts
- 2 Bitmap-Fonts (PCL6)
- 39 skalierbare Fonts (PPDS)
- 5 Bitmap-Fonts (PPDS)
- 84 skalierbare Fonts (PCL6)
- OCR-A, OCR-B skalierbare PCL5e-Fonts

Abmessungen (Höhe x Breite x Tiefe)

- 885 x 548 x 611 mm

Gewicht

- 45,4 kg

Bedruckbarer Bereich

- 4,2 Millimeter vom oberen, unteren, rechten und linken Rand (Druckbereich innerhalb)

Maximaler Scanbereich

- 216 x 355,6 mm

Zoombereich

- 25-400 %

Modemgeschwindigkeit

- 33,6 Kbps

Unterstützte**Microsoft-Windows-Betriebssysteme**

- Microsoft Windows 2000
- Microsoft Windows XP
- Microsoft Windows Server 2003
- Microsoft Windows XP x64
- Microsoft Windows Server 2003 mit Terminal Services
- Microsoft Windows Server 2000 mit Terminal Services
- Microsoft Windows Server 2003 x64
- Microsoft Windows Server 2003 x64 mit Terminal Services
- Microsoft Windows Vista
- Microsoft Windows Vista x64
- Microsoft Windows Server 2008
- Microsoft Windows Server 2008 x64
- Microsoft Windows Server 2008, auf dem

- Terminal Services ausgeführt wird
- Microsoft Windows Server 2008 x64, auf dem Terminal Services ausgeführt wird
- Microsoft Windows 7

Unterstützte Linux-Betriebssysteme

- Linpus Linux Desktop 9.2, 9.3
- Red Hat Enterprise Linux WS 3.0, 4.0, 5.0
- SUSE Linux Enterprise Server 8.0, 9.0, 10.0
- SUSE Linux Enterprise Desktop 10
- openSUSE 10.2, 10.3, 11.0
- Linspire Linux 6.0
- Debian GNU/Linux 4.0
- Red Flag Linux Desktop 5.0, 6.0
- Ubuntu 7.10
- Ubuntu 8.04 LTS
- SUSE Linux Enterprise Server 8.0, 9.0, 10, 11
- openSUSE 10.2, 10.3, 11.0, 11.1
- SUSE Linux Enterprise Desktop 11
- Debian GNU/Linux 5.0
- Ubuntu 8.10, 9.04

Unterstützte Unix-Betriebssysteme

- Sun Solaris SPARC 8, 9, 10
- Sun Solaris x86 10
- HP-UX 11.11, 11.23, 11.31
- IBM AIX 5.2, 5.3, 6.1

Unterstützte**Apple-Macintosh-Betriebssysteme**

- Apple Mac OS X
- Apple Mac OS 9.x

Unterstützte Novell-Betriebssysteme

- Novell Open Enterprise Server für Netware mit NDS, iPrint oder Novell Distributed Print Services (NDPS)
- Novell NetWare 5.x, 6.x mit iPrint oder Novell Distributed Print Services (NDPS)

Citrix MetaFrame

- Microsoft Windows 2000 Server, auf dem Terminal Services mit Citrix Presentation Server 3.0, 4.0 ausgeführt wird
- Microsoft Windows Server 2003, auf dem Terminal Services mit Citrix Presentation Server 3.0, 4.0, 4.5 ausgeführt wird
- Microsoft Windows Server 2003 x64, auf dem Terminal Services mit Citrix Presentation Server 4.0 x64, 4.5 x64 ausgeführt wird

Andere unterstützte Betriebssysteme

- IBM iSeries oder IBM AS/400-Systeme mit TCP/IP mit OS/400 V3R1 oder höher und OS/400 Host Print Transform
- praktisch alle Plattformen mit TCP/IP-Unterstützung

Im Lieferumfang enthaltene**Druck-/Tonerkassetten**

- Rückgabe-Druckkassette für 18.000 Seiten*

Seitenleistung der**Verbrauchsmaterialien**

- Druckkassette für 36.000 Seiten*
- Druckkassette für 25.000 Seiten*
- Druckkassette für 7.000 Seiten*
- * Durchschnittliche Seitenleistung, Ausgewiesener Wert gemäß ISO/IEC 19752.

Durchschnittlicher Stromverbrauch beim Drucken

- 800 Watt

Durchschnittlicher Stromverbrauch beim Duplex-Drucken

- 650 Watt

Durchschnittlicher Stromverbrauch beim Kopieren

- 875 Watt

Durchschnittlicher Stromverbrauch beim Scannen

- 165 Watt

Durchschnittlicher Stromverbrauch im Stand-by-Modus mit Power Saver On

- 29 Watt

Durchschnittlicher Stromverbrauch im Stand-by-Modus mit Power Saver Off

- 105 Watt

Geräuschemission beim Drucken

- 56 dB(A)

Geräuschemission beim Kopieren

- 56 dB(A)

Geräuschemission beim Scannen

- 55 dB(A)

Geräuschemission im Stand-by-Modus

- 29 dB(A)

Geräuschemission beim Duplexdruck

- 56 dB(A)

Quiet Mode

- 52 dB(A)

Garantie

- 1 Jahr On-Site-Repair-Garantie

Produkt-Zertifikate

- Energy Star, CE Class A, CB IEC 60950-1, IEC 60825-1, IEC 61000-3-2, IEC 61000-3-3, EN 55022 Class A, EN 55024, CISPR 22 Class A, IEC 60320, GS (TÜV), EN 60825-1, ACMA A-tick mark Class A, AS/NZS 60950-1, EK Mark, KCC MIC Mark, CCC Class A, UL AR, CS, TÜV Rh, CNC, ANATEL, SUBTEL, MTC, MOC, TK, TEC, SIRIM, ICASA, R&TTE ETSI ES 203 021,-2,-3
- Energy Star, Blue Angel (RAL-UZ-122), CE Class A, CB IEC 60950-1, IEC 60825-1, IEC 61000-3-2, IEC 61000-3-3, EN 55022 Class A, EN 55024, CISPR 22 Class A, IEC 60320, GS (TÜV), EN 60825-1, ACMA A-tick mark Class A, AS/NZS 60950-1, EK Mark, KCC MIC Mark, CCC Class A, UL AR, CS, TÜV Rh, CNC, ANATEL, SUBTEL, MTC, MOC, TK, TEC, SIRIM, ICASA, R&TTE ETSI ES 203 021,-2,-3

Spezifizierte Betriebsumgebung

- Temperatur: 16 bis 32 °C
- Luftfeuchtigkeit: 8 bis 80 % relative Luftfeuchtigkeit
- Höhe: 0 bis 3.048 Meter

Maximales monatliches Druckvolumen

Technische Daten

(einmalige mtl. Spitzenauslastung)

- Bis zu 275.000 Seiten pro Monat
(einmalige Spitzenausnutzung)

Empfohlenes monatliches Seitenvolumen

- 5.000-30.000 Blatt

Energy Star Stromverbrauch

- 10,08 kWh pro Woche

Energy Star

- Ja



Lexmark X656dte

Lexmark X658dme

Multifunktionale Lösungen (S/W)

Funktion

- Scannen in Farbe
- Kopieren
- Faxen
- Scannen im Netzwerk
- Drucken

Drucktechnologie

- Laser, Schwarz/Weiß

Duplex (beidseitiges Drucken)

- Integrierte Duplex-Einheit

Druckauflösung (S/W)

- 1.200 IQ-Bildqualität
- 1.200 x 1.200 dpi
- 2.400 IQ-Bildqualität
- 600 x 600 dpi

Scanner-Typ

- Flachbett-Scanner mit automatischer Dokumentenzuführung (ADF)

Scanner-Auflösung

- 600 x 600 dpi (S/W)

ADF Scan

- DADF (automatischer Vorlageneinzug mit Duplexscan)

Druckgeschwindigkeit (DIN A4, S/W)

- Bis zu 53 Seiten/Minute

Druckgeschwindigkeit (DIN A4, S/W) Duplex

- Bis zu 36 Seiten/Minute

Scan-Geschwindigkeit (DIN A4, S/W)

- Bis zu 55 Seiten/Minute

Kopiergeschwindigkeit (DIN A4, S/W)

- Bis zu 53 Seiten/Minute

Zeit bis Druckbeginn (S/W)

- 9,5 Sekunden

Zeit bis erste Kopie (S/W)

- 7,5 Sekunden

Prozessor

- 600 MHz

Speicher (Standard)

- 256 MB

Maximaler Speicher

- 1.280 MB

Speichererweiterung (optional)

- Ja

Festplatte

- In Konfiguration enthalten

Standard-Schnittstellen

- Ethernet 10/100BaseTX (RJ-45)
- 1 interner Kartensteckplatz
- USB 2.0
- USB-Port an der Vorderseite, kompatibel mit USB 2.0 (Typ A)
- USB-Schnittstelle (Typ A) kompatibel mit

USB 2.0**Optionale lokale Schnittstellen**

- Interne serielle RS-232C-Schnittstelle
- Interne bidirektionale, parallele 1284-B-Schnittstelle

Optionale Netzwerkanalysen

- Lexmark N4050e 802.11g Wireless Printserver (nur Drucken)
- MarkNet N7020e Gigabit Ethernet (extern)
- Internal MarkNet N8120 Gigabit Ethernet
- Internal MarkNet N8130 Fiber Fast Ethernet
- Internal MarkNet N8150 802.11b/g/n WLAN

Kapazität der Papierzuführung (Standard)

- 1.200 Blatt

Kapazität der Papierzuführung (maximal)

- 2.300 Blatt

Kapazität der Papierablage (Standard)

- 950 Blatt

Kapazität der Papierablage (maximal)

- 950 Blatt

Kapazität der Papiereingabe für Kopieren, Faxen, Scannen

- Bis zu 75 Blatt

Papierhandhabung (Standard)

- Duplex-Funktion (integriert)
- 100-Blatt-Universalszuführung
- 550-Blatt-Zuführung
- 550-Blatt-Ablage
- 4-Fächer-Mailbox

Papierhandhabung (optional)

- 550-Blatt-Zuführung
- Briefhüllenzuführung

Anzahl der Papierzuführungen

- 3

Anzahl der Papierzuführungen, max.

- 5

Papiergewicht

- 60–176 g/m²

Größe, verlängerte Papierzuführung

- 1.114 x 548 x 787 mm

Finishing-Optionen

- Nein

Briefhüllenskapazität (Anzahl Briefhüllen)

- Bis zu 85

Unterstützte Medien

- Karton
- zweibahnige Etiketten
- Briefhüllen
- integrierte Etiketten
- Papieretiketten
- Normalpapier

- Polyester-Etiketten
- Transparentfolien
- Vinyl-Etiketten
- detaillierte Informationen zur Auswahl der richtigen Druckmaterialien finden Sie für Ihren Drucker im Card Stock und Label Guide unter www.lexmark.de -> Handbücher (nur Englisch)

Unterstützte Medienformate

- DIN A4
- DIN A5
- DIN A6
- Briefhülle Nr. 10
- Briefhülle 7 3/4
- Briefhülle Nr. 9
- Briefhülle DL
- Executive
- Folio
- JIS-B5
- Legal
- Letter
- Statement
- Universal

Display

- Lexmark e-Task 9-inch (22.9 cm) Color-Touchscreen

Netzwerkdruckmethoden

- LPR/LPD
- Direct IP (Port 9100)
- Socket (Raw TCP/IP)
- HTTP
- NDS warteschlangenbasiertes Drucken
- NDPS/NEPS (Novell verteilte Druckdienste, Novell Netware unternehmensweite Druckdienste)
- Enhanced IP (Port 9400)
- FTP, TFTP
- IPP 1.1 (Internet Printing Protocol)
- ThinPrint .print Integration

Netzwerkprotokollunterstützung

- TCP/IP IPv4
- IPX/SPX
- AppleTalk
- LexLink (DLC)
- TCP/IP IPv6
- TCP
- UDP

Netzwerkmanagement-Protokolle

- HTTP
- HTTPs (SSL/TLS)
- SNMPv3
- WINS
- SLPv1
- IGMP
- BOOTP, RARP
- APIPA (AutolP)
- DHCP
- ICMP
- DNS
- SNMPv2c
- Bonjour
- DDNS
- mDNS
- ARP
- NTP
- Telnet

Technische Daten

- Finger
- *Dieses Produkt umfasst vom OpenSSL Project entwickelte Software zur Verwendung im OpenSSL Toolkit.

Netzwerksicherheit

- SNMPv3
- 802.1x Authentifizierung: MD5, MSCHAPv2, LEAP, PEAP, TLS, TTLS
- IPSec

Druckersprachen (Standard)

- PCL5e Emulation
- PCL6 Emulation
- PPDS
- PostScript 3 Emulation
- xHTML
- PDF 1.6
- Direct Image
- Microsoft XPS (XML-Papierspezifikation)

Schrift- und Symbolarten

- Barcode Code 39 in schmal, normal und breit
- 158 skalierbare PostScript-Fonts
- 2 Bitmap-Fonts (PCL6)
- 39 skalierbare Fonts (PPDS)
- 5 Bitmap-Fonts (PPDS)
- 84 skalierbare Fonts (PCL6)
- OCR-A, OCR-B skalierbare PCL5e-Fonts
- Weitere Informationen finden Sie unter den techn. Referenzen

Abmessungen (Höhe x Breite x Tiefe)

- 1.114 x 548 x 596 mm

Gewicht

- 72,8 kg

Bedruckbarer Bereich

- 4,2 Millimeter vom oberen, unteren, rechten und linken Rand (Druckbereich innerhalb)

Maximaler Scanbereich

- 216 x 355,6 mm

Zoombereich

- 25-400 %

Modemgeschwindigkeit

- 33,6 Kbps

Unterstützte

Microsoft Windows-Betriebssysteme

- Microsoft Windows 2000
- Microsoft Windows XP
- Microsoft Windows Server 2003
- Microsoft Windows XP x64
- Microsoft Windows Server 2003 mit Terminal Services
- Microsoft Windows Server 2000 mit Terminal Services
- Microsoft Windows Server 2003 x64
- Microsoft Windows Server 2003 x64 mit Terminal Services
- Microsoft Windows Vista
- Microsoft Windows Vista x64
- Microsoft Windows Server 2008
- Microsoft Windows Server 2008 x64
- Microsoft Windows Server 2008, auf dem Terminal Services ausgeführt wird
- Microsoft Windows Server 2008 x64, auf dem Terminal Services ausgeführt wird
- Microsoft Windows 7

Unterstützte Linux-Betriebssysteme

- Linpus Linux Desktop 9.2, 9.3
- Red Hat Enterprise Linux WS 3.0, 4.0, 5.0
- SUSE Linux Enterprise Server 8.0, 9.0, 10.0
- SUSE Linux Enterprise Desktop 10
- openSUSE 10.2, 10.3, 11.0
- Linspire Linux 6.0
- Debian GNU/Linux 4.0
- Red Flag Linux Desktop 5.0, 6.0
- Ubuntu 7.10
- Ubuntu 8.04 LTS
- SUSE Linux Enterprise Server 8.0, 9.0, 10, 11
- openSUSE 10.2, 10.3, 11.0, 11.1
- SUSE Linux Enterprise Desktop 11
- Debian GNU/Linux 5.0
- Ubuntu 8.10, 9.04

Unterstützte Unix-Betriebssysteme

- Sun Solaris SPARC 8, 9, 10
- Sun Solaris x86 10
- HP-UX 11.11, 11.23, 11.31
- IBM AIX 5.2, 5.3, 6.1

Unterstützte

Apple-Macintosh-Betriebssysteme

- Apple Mac OS X
- Apple Mac OS 9.x

Unterstützte Novell-Betriebssysteme

- Novell Open Enterprise Server für Netware mit NDS, iPrint oder Novell Distributed Print Services (NDPS)
- Novell NetWare 5.x, 6.x mit iPrint oder Novell Distributed Print Services (NDPS)

Citrix MetaFrame

- Microsoft Windows 2000 Server, auf dem Terminal Services mit Citrix Presentation Server 3.0, 4.0 ausgeführt wird
- Microsoft Windows Server 2003, auf dem Terminal Services mit Citrix Presentation Server 3.0, 4.0, 4.5 ausgeführt wird
- Microsoft Windows Server 2003 x64, auf dem Terminal Services mit Citrix Presentation Server 4.0 x64, 4.5 x64 ausgeführt wird

Andere unterstützte Betriebssysteme

- IBM iSeries oder IBM AS/400-Systeme mit TCP/IP mit OS/400 V3R1 oder höher und OS/400 Host Print Transform
- praktisch alle Plattformen mit TCP/IP-Unterstützung

Im Lieferumfang enthaltene

Druck-/Tonerkassetten

- Rückgabe-Druckkassette für 18.000 Seiten*

Seitenleistung der

Verbrauchsmaterialien

- Druckkassette für 36.000 Seiten*
- Druckkassette für 25.000 Seiten*
- Druckkassette für 7.000 Seiten*
- * Durchschnittliche Seitenleistung, Ausgewiesener Wert gemäß ISO/IEC 19752.

Durchschnittlicher Stromverbrauch beim Drucken

- 800 Watt

Durchschnittlicher Stromverbrauch beim Duplex-Drucken

- 650 Watt

Durchschnittlicher Stromverbrauch beim Kopieren

- 875 Watt

Durchschnittlicher Stromverbrauch beim Scannen

- 165 Watt

Durchschnittlicher Stromverbrauch im Stand-by-Modus mit Power Saver On

- 30 Watt

Durchschnittlicher Stromverbrauch im Stand-by-Modus mit Power Saver Off

- 105 Watt

Geräuschemission beim Drucken

- 55 dB(A)

Geräuschemission beim Kopieren

- 55 dB(A)

Geräuschemission beim Scannen

- 55 dB(A)

Geräuschemission im Stand-by-Modus

- 28 dB(A)

Geräuschemission beim Duplexdruck

- 55 dB(A)

Quiet Mode

- 50 dB(A)

Garantie

- 1 Jahr On-Site-Repair-Garantie

Produkt-Zertifikate

- Energy Star, CE Class A, CB IEC 60950-1, IEC 60825-1, IEC 61000-3-2, IEC 61000-3-3, EN 55022 Class A, EN 55024, CISPR 22 Class A, IEC 60320, GS (TÜV), EN 60825-1, ACMA A-tick mark Class A, AS/NZS 60950-1, EK Mark, KCC MIC Mark, CCC Class A, UL AR, CS, TÜV Rh, CNC, ANATEL, SUBTEL, MTC, MOC, TK, TEC, SIRIM, ICASA, R&TTE ETSI ES 203 021,-2,-3
- Energy Star, Blue Angel (RAL-UZ-122), CE Class A, CB IEC 60950-1, IEC 60825-1, IEC 61000-3-2, IEC 61000-3-3, EN 55022 Class A, EN 55024, CISPR 22 Class A, IEC 60320, GS (TÜV), EN 60825-1, ACMA A-tick mark Class A, AS/NZS 60950-1, EK Mark, KCC MIC Mark, CCC Class A, UL AR, CS, TÜV Rh, CNC, ANATEL, SUBTEL, MTC, MOC, TK, TEC, SIRIM, ICASA, R&TTE ETSI ES 203 021,-2,-3

Spezifizierte Betriebsumgebung

- Temperatur: 16 bis 32 °C
- Luftfeuchtigkeit: 8 bis 80 % relative Luftfeuchtigkeit
- Höhe: 0 bis 3.048 Meter

Maximales monatliches Druckvolumen (einmalige mtl. Spitzenauslastung)

- Bis zu 275.000 Seiten pro Monat (einmalige Spitzenauslastung)

Empfohlenes monatliches

Seitenvolumen

- 5.000–30.000 Blatt

Energy Star Stromverbrauch

- 10,14 kWh pro Woche

Energy Star

- Ja



Lexmark X658dme

Lexmark X658dtme

Multifunktionale Lösungen (S/W)

Funktion

- Scannen in Farbe
- Kopieren
- Faxen
- Scannen im Netzwerk
- Drucken

Drucktechnologie

- Laser, Schwarz/Weiß

Duplex (beidseitiges Drucken)

- Integrierte Duplex-Einheit

Druckauflösung (S/W)

- 1.200 IQ-Bildqualität
- 1.200 x 1.200 dpi
- 2.400 IQ-Bildqualität
- 600 x 600 dpi

Scanner-Typ

- Flachbett-Scanner mit automatischer Dokumentenzuführung (ADF)

Scanner-Auflösung

- 600 x 600 dpi (S/W)

ADF Scan

- DADF (automatischer Vorlageneinzug mit Duplexscan)

Druckgeschwindigkeit (DIN A4, S/W)

- Bis zu 53 Seiten/Minute

Druckgeschwindigkeit (DIN A4, S/W)**Duplex**

- Bis zu 36 Seiten/Minute

Scan-Geschwindigkeit (DIN A4, S/W)

- Bis zu 55 Seiten/Minute

Kopiergeschwindigkeit (DIN A4, S/W)

- Bis zu 53 Seiten/Minute

Zeit bis Druckbeginn (S/W)

- 9,5 Sekunden

Zeit bis erste Kopie (S/W)

- 7,5 Sekunden

Prozessor

- 600 MHz

Speicher (Standard)

- 256 MB

Maximaler Speicher

- 1.280 MB

Speichererweiterung (optional)

- Ja

Festplatte

- In Konfiguration enthalten

Standard-Schnittstellen

- Ethernet 10/100BaseTX (RJ-45)
- 1 interner Kartensteckplatz
- USB 2.0
- USB-Port an der Vorderseite, kompatibel mit USB 2.0 (Typ A)
- USB-Schnittstelle (Typ A) kompatibel mit

USB 2.0**Optionale lokale Schnittstellen**

- Interne serielle RS-232C-Schnittstelle
- Interne bidirektionale, parallele 1284-B-Schnittstelle

Optionale Netzwerkanalysen

- MarkNet N4050e 802.11g Wireless Printserver (nur Drucken)
- MarkNet N7020e Gigabit Ethernet (extern)
- MarkNet N8120 Gigabit Ethernet (intern)
- MarkNet N8130 Fiber Fast Ethernet (intern)
- MarkNet N8150 802.11b/g/n WLAN (intern)

Kapazität der Papierzuführung (Standard)

- 1.750 Blatt

Kapazität der Papierzuführung (maximal)

- 2.300 Blatt

Kapazität der Papierablage (Standard)

- 950 Blatt

Kapazität der Papierablage (maximal)

- 950 Blatt

Kapazität der Papiereingabe für Kopieren, Faxen, Scannen

- Bis zu 75 Blatt

Papierhandhabung (Standard)

- Duplex-Funktion (integriert)
- 100-Blatt-Universalszuführung
- 550-Blatt-Zuführung
- 550-Blatt-Ablage
- 2 x 550-Blatt-Zuführung
- 4-Fächer-Mailbox

Papierhandhabung (optional)

- 550-Blatt-Zuführung
- Briefhüllenzuführung

Anzahl der Papierzuführungen

- 4

Anzahl der Papierzuführungen, max.

- 5

Papiergewicht

- 60–176 g/m²

Größe, verlängerte Papierzuführung

- 1.246 x 548 x 787 mm

Finishing-Optionen

- Nein

Briefhüllenskapazität (Anzahl Briefhüllen)

- Bis zu 85

Unterstützte Medien

- Karton
- zweibahnige Etiketten
- Briefhüllen
- integrierte Etiketten
- Papieretiketten

- Normalpapier
- Polyester-Etiketten
- Transparentfolien
- Vinyl-Etiketten
- detaillierte Informationen zur Auswahl der richtigen Druckmaterialien finden Sie für Ihren Drucker im Card Stock und Label Guide unter www.lexmark.de -> Handbücher (nur Englisch)

Unterstützte Medienformate

- DIN A4
- DIN A5
- DIN A6
- Briefhülle Nr. 10
- Briefhülle 7 3/4
- Briefhülle Nr. 9
- Briefhülle DL
- Executive
- Folio
- JIS-B5
- Legal
- Letter
- Statement
- Universal

Display

- Lexmark e-Task 9-inch (22,9 cm) Color-Touchscreen

Netzwerkdruckmethoden

- LPR/LPD
- Direct IP (Port 9100)
- Socket (Raw TCP/IP)
- HTTP
- NDS warteschlangenbasiertes Drucken
- NDPS/NEPS (Novell verteilte Druckdienste, Novell Netware unternehmensweite Druckdienste)
- Enhanced IP (Port 9400)
- FTP, TFTP
- IPP 1.1 (Internet Printing Protocol)
- ThinPrint .print Integration

Netzwerkprotokollunterstützung

- TCP/IP IPv4
- IPX/SPX
- AppleTalk
- LexLink (DLC)
- TCP/IP IPv6
- TCP
- UDP

Netzwerkmanagement-Protokolle

- HTTP
- HTTPs (SSL*/TLS)
- SNMPv3
- WINS
- SLIPv1
- IGMP
- BOOTP, RARP
- APIPA (AutoIP)
- DHCP
- ICMP
- DNS
- SNMPv2c
- Bonjour
- DDNS
- mDNS
- ARP
- NTP

- Telnet
- Finger
- *Dieses Produkt umfasst vom OpenSSL Project entwickelte Software zur Verwendung im OpenSSL Toolkit.

Netzwerksicherheit

- SNMPv3
- 802.1x Authentifizierung: MD5, MSCHAPv2, LEAP, PEAP, TLS, TTLS
- IPSec

Druckersprachen (Standard)

- PCL5e Emulation
- PCL6 Emulation
- PPDS
- PostScript 3 Emulation
- xHTML
- PDF 1.6
- Direct Image
- Microsoft XPS (XML-Papierspezifikation)

Schrift- und Symbolarten

- Barcode Code 39 in schmal, normal und breit
- 158 skalierbare PostScript-Fonts
- 2 Bitmap-Fonts (PCL6)
- 39 skalierbare Fonts (PPDS)
- 5 Bitmap-Fonts (PPDS)
- 84 skalierbare Fonts (PCL6)
- OCR-A, OCR-B skalierbare PCL5e-Fonts

Abmessungen (Höhe x Breite x Tiefe)

- 1.246 x 548 x 596 mm

Gewicht

- 77,8 kg

Bedruckbarer Bereich

- 4,2 Millimeter vom oberen, unteren, rechten und linken Rand (Druckbereich innerhalb)

Maximaler Scanbereich

- 216 x 355,6 mm

Zoombereich

- 25-400 %

Modemgeschwindigkeit

- 33,6 Kbps

Unterstützte**Microsoft-Windows-Betriebssysteme**

- Microsoft Windows 2000
- Microsoft Windows XP
- Microsoft Windows Server 2003
- Microsoft Windows XP x64
- Microsoft Windows Server 2003 mit Terminal Services
- Microsoft Windows Server 2000 mit Terminal Services
- Microsoft Windows Server 2003 x64
- Microsoft Windows Server 2003 x64 mit Terminal Services
- Microsoft Windows Vista
- Microsoft Windows Vista x64
- Microsoft Windows Server 2008
- Microsoft Windows Server 2008 x64
- Microsoft Windows Server 2008, auf dem Terminal Services ausgeführt wird
- Microsoft Windows Server 2008 x64, auf dem Terminal Services ausgeführt wird
- Microsoft Windows 7

Unterstützte Linux-Betriebssysteme

- Linpus Linux Desktop 9.2, 9.3
- Red Hat Enterprise Linux WS 3.0, 4.0, 5.0
- SUSE Linux Enterprise Server 8.0, 9.0, 10.0
- SUSE Linux Enterprise Desktop 10
- openSUSE 10.2, 10.3, 11.0
- Linspire Linux 6.0
- Debian GNU/Linux 4.0
- Red Flag Linux Desktop 5.0, 6.0
- Ubuntu 7.10
- Ubuntu 8.04 LTS
- SUSE Linux Enterprise Server 8.0, 9.0, 10, 11
- openSUSE 10.2, 10.3, 11.0, 11.1
- SUSE Linux Enterprise Desktop 11
- Debian GNU/Linux 5.0
- Ubuntu 8.10, 9.04

Unterstützte Unix-Betriebssysteme

- Sun Solaris SPARC 8, 9, 10
- Sun Solaris x86 10
- HP-UX 11.11, 11.23, 11.31
- IBM AIX 5.2, 5.3, 6.1

Unterstützte**Apple-Macintosh-Betriebssysteme**

- Apple Mac OS X
- Apple Mac OS 9.x

Unterstützte Novell-Betriebssysteme

- Novell Open Enterprise Server für Netware mit NDS, iPrint oder Novell Distributed Print Services (NDPS)
- Novell NetWare 5.x, 6.x mit iPrint oder Novell Distributed Print Services (NDPS)

Citrix MetaFrame

- Microsoft Windows 2000 Server, auf dem Terminal Services mit Citrix Presentation Server 3.0, 4.0 ausgeführt wird
- Microsoft Windows Server 2003, auf dem Terminal Services mit Citrix Presentation Server 3.0, 4.0, 4.5 ausgeführt wird
- Microsoft Windows Server 2003 x64, auf dem Terminal Services mit Citrix Presentation Server 4.0 x64, 4.5 x64 ausgeführt wird

Andere unterstützte Betriebssysteme

- IBM iSeries oder IBM AS/400-Systeme mit TCP/IP mit OS/400 V3R1 oder höher und OS/400 Host Print Transform
- praktisch alle Plattformen mit TCP/IP-Unterstützung

Im Lieferumfang enthaltene**Druck-/Tonerkassetten**

- Rückgabe-Druckkassette für 18.000 Seiten*

Seitenleistung der**Verbrauchsmaterialien**

- Druckkassette für 36.000 Seiten*
- Druckkassette für 25.000 Seiten*
- Druckkassette für 7.000 Seiten*
- * Durchschnittliche Seitenleistung, Ausgewiesener Wert gemäß ISO/IEC 19752.

Durchschnittlicher Stromverbrauch beim Drucken

- 800 Watt

Durchschnittlicher Stromverbrauch beim**Duplex-Drucken**

- 650 Watt

Durchschnittlicher Stromverbrauch beim Kopieren

- 875 Watt

Durchschnittlicher Stromverbrauch beim Scannen

- 165 Watt

Durchschnittlicher Stromverbrauch im Stand-by-Modus mit Power Saver On

- 30 Watt

Durchschnittlicher Stromverbrauch im Stand-by-Modus mit Power Saver Off

- 105 Watt

Geräuschemission beim Drucken

- 55 dB(A)

Geräuschemission beim Kopieren

- 55 dB(A)

Geräuschemission beim Scannen

- 55 dB(A)

Geräuschemission im Stand-by-Modus

- 28 dB(A)

Geräuschemission beim Duplexdruck

- 55 dB(A)

Quiet Mode

- 50 dB(A)

Garantie

- 1 Jahr On-Site-Repair-Garantie

Produkt-Zertifikate

- Energy Star, CE Class A, CB IEC 60950-1, IEC 60825-1, IEC 61000-3-2, IEC 61000-3-3, EN 55022 Class A, EN 55024, CISPR 22 Class A, IEC 60320, GS (TÜV), EN 60825-1, ACMA A-tick mark Class A, AS/NZS 60950-1, EK Mark, KCC MIC Mark, CCC Class A, UL AR, CS, TÜV Rh, CNC, ANATEL, SUBTEL, MTC, MOC, TK, TEC, SIRIM, ICASA, R&TTE ETSI ES 203 021,-2,-3
- Energy Star, Blue Angel (RAL-UZ-122), CE Class A, CB IEC 60950-1, IEC 60825-1, IEC 61000-3-2, IEC 61000-3-3, EN 55022 Class A, EN 55024, CISPR 22 Class A, IEC 60320, GS (TÜV), EN 60825-1, ACMA A-tick mark Class A, AS/NZS 60950-1, EK Mark, KCC MIC Mark, CCC Class A, UL AR, CS, TÜV Rh, CNC, ANATEL, SUBTEL, MTC, MOC, TK, TEC, SIRIM, ICASA, R&TTE ETSI ES 203 021,-2,-3

Spezifizierte Betriebsumgebung

- Temperatur: 16 bis 32 °C
- Luftfeuchtigkeit: 8 bis 80 % relative Luftfeuchtigkeit
- Höhe: 0 bis 3.048 Meter

Maximales monatliches Druckvolumen (einmalige mtl. Spitzenauslastung)

- Bis zu 275.000 Seiten pro Monat (einmalige Spitzenauslastung)

Empfohlenes monatliches

Technische Daten

Seitenvolumen

- 5.000–30.000 Blatt

Energy Star Stromverbrauch

- 10,14 kWh pro Woche

Energy Star

- Ja



Lexmark X658dtme

Lexmark X658dfc

Multifunktionale Lösungen (S/W)

Funktion

- Scannen in Farbe
- Kopieren
- Faxen
- Scannen im Netzwerk
- Drucken

Drucktechnologie

- Laser, Schwarz/Weiß

Duplex (beidseitiges Drucken)

- Integrierte Duplex-Einheit

Druckauflösung (S/W)

- 1.200 IQ-Bildqualität
- 1.200 x 1.200 dpi
- 2.400 IQ-Bildqualität
- 600 x 600 dpi

Scanner-Typ

- Flachbett-Scanner mit automatischer Dokumentenzuführung (ADF)

Scanner-Auflösung

- 600 x 600 dpi (S/W)

ADF Scan

- DADF (automatischer Vorlageneinzug mit Duplexscan)

Druckgeschwindigkeit (DIN A4, S/W)

- Bis zu 53 Seiten/Minute

Druckgeschwindigkeit (DIN A4, S/W)**Duplex**

- Bis zu 36 Seiten/Minute

Scan-Geschwindigkeit (DIN A4, S/W)

- Bis zu 55 Seiten/Minute

Kopiergeschwindigkeit (DIN A4, S/W)

- Bis zu 53 Seiten/Minute

Zeit bis Druckbeginn (S/W)

- 9,5 Sekunden

Zeit bis erste Kopie (S/W)

- 7,5 Sekunden

Prozessor

- 600 MHz

Speicher (Standard)

- 256 MB

Maximaler Speicher

- 1.280 MB

Speichererweiterung (optional)

- Ja

Festplatte

- In Konfiguration enthalten

Standard-Schnittstellen

- Ethernet 10/100BaseTX (RJ-45)
- 1 interner Kartensteckplatz
- USB 2.0
- USB-Port an der Vorderseite, kompatibel mit USB 2.0 (Typ A)
- USB-Schnittstelle (Typ A) kompatibel mit

USB 2.0**Optionale lokale Schnittstellen**

- Interne serielle RS-232C-Schnittstelle
- Interne bidirektionale, parallele 1284-B-Schnittstelle

Optionale Netzwerkanalysen

- MarkNet N4050e 802.11g Wireless Printserver (nur Drucken)
- MarkNet N7020e Gigabit Ethernet (extern)
- MarkNet N8120 Gigabit Ethernet (intern)
- MarkNet N8130 Fiber Fast Ethernet (intern)
- MarkNet N8150 802.11b/g/n WLAN (intern)

Kapazität der Papierzuführung (Standard)

- 1.200 Blatt

Kapazität der Papierzuführung (maximal)

- 2.300 Blatt

Kapazität der Papierablage (Standard)

- 1.050 Blatt

Kapazität der Papierablage (maximal)

- 1.050 Blatt

Kapazität der Papiereingabe für Kopieren, Faxen, Scannen

- Bis zu 75 Blatt

Papierhandhabung (Standard)

- Duplex-Funktion (integriert)
- 100-Blatt-Universalszuführung
- 550-Blatt-Zuführung
- 550-Blatt-Ablage
- StapleSmart II Finisher

Papierhandhabung (optional)

- 550-Blatt-Papierzuführung
- Briefhüllenzuführung
- 550-Blatt-Zuführung

Anzahl der Papierzuführungen

- 3

Anzahl der Papierzuführungen, max.

- 5

Papiergewicht

- 60–176 g/m²

Größe, verlängerte Papierzuführung

- 1.114 x 548 x 787 mm

Finishing-Optionen

- Versetztes Ablegen
- Stapeln

Finishing-Optionen

- Standard

Briefhüllenskapazität (Anzahl Briefhüllen)

- Bis zu 85

Unterstützte Medien

- Karton

- zweibahnige Etiketten
- Briefhüllen
- integrierte Etiketten
- Paprietiketten
- Normalpapier
- Polyester-Etiketten
- Transparentfolien
- Vinyl-Etiketten
- detaillierte Informationen zur Auswahl der richtigen Druckmaterialien finden Sie für Ihren Drucker im Card Stock und Label Guide unter www.lexmark.de -> Handbücher (nur Englisch)

Unterstützte Medienformate

- DIN A4
- DIN A5
- DIN A6
- Briefhülle Nr. 10
- Briefhülle 7 3/4
- Briefhülle Nr. 9
- Briefhülle DL
- Executive
- Folio
- JIS-B5
- Legal
- Letter
- Statement
- Universal

Display

- Lexmark e-Task 9-inch (22,9 cm) Color-Touchscreen

Netzwerkdruckmethoden

- LPR/LPD
- Direct IP (Port 9100)
- Socket (Raw TCP/IP)
- HTTP
- NDS warteschlangenbasiertes Drucken
- NDPS/NEPS (Novell verteilte Druckdienste, Novell Netware unternehmensweite Druckdienste)
- Enhanced IP (Port 9400)
- FTP, TFTP
- IPP 1.1 (Internet Printing Protocol)
- ThinPrint .print Integration

Netzwerkprotokollunterstützung

- TCP/IP IPv4
- IPX/SPX
- AppleTalk
- LexLink (DLC)
- TCP/IP IPv6
- TCP
- UDP

Netzwerkmanagement-Protokolle

- HTTP
- HTTPs (SSL*/TLS)
- SNMPv3
- WINS
- SLPv1
- IGMP
- BOOTP, RARP
- APIPA (AutoIP)
- DHCP
- ICMP
- DNS
- SNMPv2c
- Bonjour

Technische Daten

- DDNS
- mDNS
- ARP
- NTP
- Telnet
- Finger
- *Dieses Produkt umfasst vom OpenSSL Project entwickelte Software zur Verwendung im OpenSSL Toolkit.

Netzwerksicherheit

- SNMPv3
- 802.1x Authentifizierung: MD5, MSCHAPv2, LEAP, PEAP, TLS, TTLS
- IPsec

Druckersprachen (Standard)

- PCL5e Emulation
- PCL6 Emulation
- PPDS
- PostScript 3 Emulation
- xHTML
- PDF 1.6
- Direct Image
- Microsoft XPS (XML-Papierspezifikation)

Schrift- und Symbolarten

- Barcode Code 39 in schmal, normal und breit
- 158 skalierbare PostScript-Fonts
- 2 Bitmap-Fonts (PCL6)
- 39 skalierbare Fonts (PPDS)
- 5 Bitmap-Fonts (PPDS)
- 84 skalierbare Fonts (PCL6)
- OCR-A, OCR-B skalierbare PCL5e-Fonts

Abmessungen (Höhe x Breite x Tiefe)

- 1.114 x 548 x 596 mm

Gewicht

- 75,1 kg

Bedruckbarer Bereich

- 4,2 Millimeter vom oberen, unteren, rechten und linken Rand (Druckbereich innerhalb)

Maximaler Scanbereich

- 216 x 355,6 mm

Zoombereich

- 25-400 %

Modemgeschwindigkeit

- 33,6 Kbps

Unterstützte

Microsoft-Windows-Betriebssysteme

- Microsoft Windows 2000
- Microsoft Windows XP
- Microsoft Windows Server 2003
- Microsoft Windows XP x64
- Microsoft Windows Server 2003 mit Terminal Services
- Microsoft Windows Server 2000 mit Terminal Services
- Microsoft Windows Server 2003 x64
- Microsoft Windows Server 2003 x64 mit Terminal Services
- Microsoft Windows Vista
- Microsoft Windows Vista x64
- Microsoft Windows Server 2008
- Microsoft Windows Server 2008 x64
- Microsoft Windows Server 2008, auf dem Terminal Services ausgeführt wird

- Microsoft Windows Server 2008 x64, auf dem Terminal Services ausgeführt wird
- Microsoft Windows 7

Unterstützte Linux-Betriebssysteme

- Linpus Linux Desktop 9.2, 9.3
- Red Hat Enterprise Linux WS 3.0, 4.0, 5.0
- SUSE Linux Enterprise Server 8.0, 9.0, 10.0
- SUSE Linux Enterprise Desktop 10
- openSUSE 10.2, 10.3, 11.0
- Linspire Linux 6.0
- Debian GNU/Linux 4.0
- Red Flag Linux Desktop 5.0, 6.0
- Ubuntu 7.10
- Ubuntu 8.04 LTS
- SUSE Linux Enterprise Server 8.0, 9.0, 10, 11
- openSUSE 10.2, 10.3, 11.0, 11.1
- SUSE Linux Enterprise Desktop 11
- Debian GNU/Linux 5.0
- Ubuntu 8.10, 9.04

Unterstützte Unix-Betriebssysteme

- Sun Solaris SPARC 8, 9, 10
- Sun Solaris x86 10
- HP-UX 11.11, 11.23, 11.31
- IBM AIX 5.2, 5.3, 6.1

Unterstützte

Apple-Macintosh-Betriebssysteme

- Apple Mac OS X
- Apple Mac OS 9.x

Unterstützte Novell-Betriebssysteme

- Novell Open Enterprise Server für Netware mit NDS, iPrint oder Novell Distributed Print Services (NDPS)
- Novell NetWare 5.x, 6.x mit iPrint oder Novell Distributed Print Services (NDPS)

Citrix MetaFrame

- Microsoft Windows 2000 Server, auf dem Terminal Services mit Citrix Presentation Server 3.0, 4.0 ausgeführt wird
- Microsoft Windows Server 2003, auf dem Terminal Services mit Citrix Presentation Server 3.0, 4.0, 4.5 ausgeführt wird
- Microsoft Windows Server 2003 x64, auf dem Terminal Services mit Citrix Presentation Server 4.0 x64, 4.5 x64 ausgeführt wird

Andere unterstützte Betriebssysteme

- IBM iSeries oder IBM AS/400-Systeme mit TCP/IP mit OS/400 V3R1 oder höher und OS/400 Host Print Transform
- praktisch alle Plattformen mit TCP/IP-Unterstützung

Im Lieferumfang enthaltene

Druck-/Tonerkassetten

- Rückgabe-Druckkassette für 18.000 Seiten*

Seitenleistung der

Verbrauchsmaterialien

- Druckkassette für 36.000 Seiten*
- Druckkassette für 25.000 Seiten*
- Druckkassette für 7.000 Seiten*
- * Durchschnittliche Seitenleistung, Ausgewiesener Wert gemäß ISO/IEC 19752.

Durchschnittlicher Stromverbrauch beim

Drucken

- 800 Watt

Durchschnittlicher Stromverbrauch beim Duplex-Drucken

- 650 Watt

Durchschnittlicher Stromverbrauch beim Kopieren

- 875 Watt

Durchschnittlicher Stromverbrauch beim Scannen

- 165 Watt

Durchschnittlicher Stromverbrauch im Stand-by-Modus mit Power Saver On

- 30 Watt

Durchschnittlicher Stromverbrauch im Stand-by-Modus mit Power Saver Off

- 105 Watt

Geräuschemission beim Drucken

- 55 dB(A)

Geräuschemission beim Kopieren

- 55 dB(A)

Geräuschemission beim Scannen

- 55 dB(A)

Geräuschemission im Stand-by-Modus

- 28 dB(A)

Geräuschemission beim Duplexdruck

- 55 dB(A)

Quiet Mode

- 50 dB(A)

Garantie

- 1 Jahr On-Site-Repair-Garantie

Produkt-Zertifikate

- Energy Star, CE Class A, CB IEC 60950-1, IEC 60825-1, IEC 61000-3-2, IEC 61000-3-3, EN 55022 Class A, EN 55024, CISPR 22 Class A, IEC 60320, GS (TÜV), EN 60825-1, ACMA A-tick mark Class A, AS/NZS 60950-1, EK Mark, KCC MIC Mark, CCC Class A, UL AR, CS, TÜV Rh, CNC, ANATEL, SUBTEL, MTC, MOC, TK, TEC, SIRIM, ICASA, R&TTE ETSI ES 203 021-2,-3
- Energy Star, Blue Angel (RAL-UZ-122), CE Class A, CB IEC 60950-1, IEC 60825-1, IEC 61000-3-2, IEC 61000-3-3, EN 55022 Class A, EN 55024, CISPR 22 Class A, IEC 60320, GS (TÜV), EN 60825-1, ACMA A-tick mark Class A, AS/NZS 60950-1, EK Mark, KCC MIC Mark, CCC Class A, UL AR, CS, TÜV Rh, CNC, ANATEL, SUBTEL, MTC, MOC, TK, TEC, SIRIM, ICASA, R&TTE ETSI ES 203 021-2,-3

Spezifizierte Betriebsumgebung

- Temperatur: 16 bis 32 °C
- Luftfeuchtigkeit: 8 bis 80 % relative Luftfeuchtigkeit
- Höhe: 0 bis 3.048 Meter

Maximales monatliches Druckvolumen (einmalige mtl. Spitzenauslastung)

- Bis zu 275.000 Seiten pro Monat
(einmalige Spitzenausnutzung)

**Empfohlenes monatliches
Seitenvolumen**

- 5.000–30.000 Blatt

Energy Star Stromverbrauch

- 10,14 kWh pro Woche

Energy Star

- Ja



Lexmark X658dfe

Lexmark X658dtfe

Multifunktionale Lösungen (S/W)

Funktion

- Scannen in Farbe
- Kopieren
- Faxen
- Scannen im Netzwerk
- Drucken

Drucktechnologie

- Laser, Schwarz/Weiß

Duplex (beidseitiges Drucken)

- Integrierte Duplex-Einheit

Druckauflösung (S/W)

- 1.200 IQ-Bildqualität
- 1.200 x 1.200 dpi
- 2.400 IQ-Bildqualität
- 600 x 600 dpi

Scanner-Typ

- Flachbett-Scanner mit automatischer Dokumentenzuführung (ADF)

Scanner-Auflösung

- 600 x 600 dpi (S/W)

ADF Scan

- DADF (automatischer Vorlageneinzug mit Duplexscan)

Druckgeschwindigkeit (DIN A4, S/W)

- Bis zu 53 Seiten/Minute

Druckgeschwindigkeit (DIN A4, S/W)

Duplex

- Bis zu 36 Seiten/Minute

Scan-Geschwindigkeit (DIN A4, S/W)

- Bis zu 55 Seiten/Minute

Kopiergeschwindigkeit (DIN A4, S/W)

- Bis zu 53 Seiten/Minute

Zeit bis Druckbeginn (S/W)

- 9,5 Sekunden

Zeit bis erste Kopie (S/W)

- 7,5 Sekunden

Prozessor

- 600 MHz

Speicher (Standard)

- 256 MB

Maximaler Speicher

- 1.280 MB

Speichererweiterung (optional)

- Ja

Festplatte

- In Konfiguration enthalten

Standard-Schnittstellen

- Ethernet 10/100BaseTX (RJ-45)
- 1 interner Kartensteckplatz
- USB 2.0
- USB-Port an der Vorderseite, kompatibel mit USB 2.0 (Typ A)
- USB-Schnittstelle (Typ A) kompatibel mit

USB 2.0

Optionale lokale Schnittstellen

- Interne serielle RS-232C-Schnittstelle
- Interne bidirektionale, parallele 1284-B-Schnittstelle

Optionale Netzwerkanzuschlüsse

- MarkNet N4050e 802.11g Wireless Printserver (nur Drucken)
- MarkNet N7020e Gigabit Ethernet (extern)
- MarkNet N8120 Gigabit Ethernet (intern)
- MarkNet N8130 Fiber Fast Ethernet (intern)
- MarkNet N8150 802.11b/g/n WLAN (intern)

Kapazität der Papierzuführung (Standard)

- 1.750 Blatt

Kapazität der Papierzuführung (maximal)

- 2.300 Blatt

Kapazität der Papierablage (Standard)

- 1.050 Blatt

Kapazität der Papierablage (maximal)

- 1.050 Blatt

Kapazität der Papiereingabe für Kopieren, Faxen, Scannen

- Bis zu 75 Blatt

Papierhandhabung (Standard)

- Duplex-Funktion (integriert)
- 100-Blatt-Universalszuführung
- 550-Blatt-Zuführung
- 550-Blatt-Ablage
- 2 x 550-Blatt-Zuführung
- StapleSmart II Finisher

Papierhandhabung (optional)

- 550-Blatt-Zuführung
- Briefhüllenzuführung

Anzahl der Papierzuführungen

- 4

Anzahl der Papierzuführungen, max.

- 5

Papiergewicht

- 60–176 g/m²

Größe, verlängerte Papierzuführung

- 1.246 x 548 x 787 mm

Finishing-Optionen

- Versetztes Ablegen
- Stapeln

Finishing-Optionen

- Standard

Briefhüllenskapazität (Anzahl Briefhüllen)

- Bis zu 85

Unterstützte Medien

- Karton

- zweibahnige Etiketten
- Briefhüllen
- integrierte Etiketten
- Paprietiketten
- Normalpapier
- Polyester-Etiketten
- Transparentfolien
- Vinyl-Etiketten
- detaillierte Informationen zur Auswahl der richtigen Druckmaterialien finden Sie für Ihren Drucker im Card Stock und Label Guide unter www.lexmark.de -> Handbücher (nur Englisch)

Unterstützte Medienformate

- DIN A4
- DIN A5
- DIN A6
- Briefhülle Nr. 10
- Briefhülle 7 3/4
- Briefhülle Nr. 9
- Briefhülle DL

- Executive
- Folio
- JIS-B5
- Legal
- Letter
- Statement
- Universal

Display

- Lexmark e-Task 9-inch (22,9 cm) Color-Touchscreen

Netzwerkdruckmethoden

- LPR/LPD
- Direct IP (Port 9100)
- Socket (Raw TCP/IP)
- HTTP
- NDS warteschlangenbasiertes Drucken
- NDPS/NEPS (Novell verteilte Druckdienste, Novell Netware unternehmensweite Druckdienste)
- Enhanced IP (Port 9400)
- FTP, TFTP
- IPP 1.1 (Internet Printing Protocol)
- ThinPrint .print Integration

Netzwerkprotokollunterstützung

- TCP/IP IPv4
- IPX/SPX
- AppleTalk
- LexLink (DLC)
- TCP/IP IPv6
- TCP
- UDP

Netzwerkmanagement-Protokolle

- HTTP
- HTTPs (SSL*/TLS)
- SNMPv3
- WINS
- SLPv1
- IGMP
- BOOTP, RARP
- APIPA (AutoIP)
- DHCP
- ICMP
- DNS
- SNMPv2c
- Bonjour

- DDNS
- mDNS
- ARP
- NTP
- Telnet
- Finger
- *Dieses Produkt umfasst vom OpenSSL Project entwickelte Software zur Verwendung im OpenSSL Toolkit.

Netzwerksicherheit

- SNMPv3
- 802.1x Authentifizierung: MD5, MSCHAPv2, LEAP, PEAP, TLS, TTLS
- IPsec

Druckersprachen (Standard)

- PCL5e Emulation
- PCL6 Emulation
- PPDS
- PostScript 3 Emulation
- xHTML
- PDF 1.6
- Direct Image
- Microsoft XPS (XML-Papierspezifikation)

Schrift- und Symbolarten

- Barcode Code 39 in schmal, normal und breit
- 158 skalierbare PostScript-Fonts
- 2 Bitmap-Fonts (PCL6)
- 39 skalierbare Fonts (PPDS)
- 5 Bitmap-Fonts (PPDS)
- 84 skalierbare Fonts (PCL6)
- OCR-A, OCR-B skalierbare PCL5e-Fonts

Abmessungen (Höhe x Breite x Tiefe)

- 1.246 x 548 x 596 mm

Gewicht

- 80,1 kg

Bedruckbarer Bereich

- 4,2 Millimeter vom oberen, unteren, rechten und linken Rand (Druckbereich innerhalb)

Maximaler Scanbereich

- 216 x 355,6 mm

Zoombereich

- 25-400 %

Modemgeschwindigkeit

- 33,6 Kbps

Unterstützte**Microsoft-Windows-Betriebssysteme**

- Microsoft Windows 2000
- Microsoft Windows XP
- Microsoft Windows Server 2003
- Microsoft Windows XP x64
- Microsoft Windows Server 2003 mit Terminal Services
- Microsoft Windows Server 2000 mit Terminal Services
- Microsoft Windows Server 2003 x64
- Microsoft Windows Server 2003 x64 mit Terminal Services
- Microsoft Windows Vista
- Microsoft Windows Vista x64
- Microsoft Windows Server 2008
- Microsoft Windows Server 2008 x64
- Microsoft Windows Server 2008, auf dem Terminal Services ausgeführt wird

- Microsoft Windows Server 2008 x64, auf dem Terminal Services ausgeführt wird
- Microsoft Windows 7

Unterstützte Linux-Betriebssysteme

- Linpus Linux Desktop 9.2, 9.3
- Red Hat Enterprise Linux WS 3.0, 4.0, 5.0
- SUSE Linux Enterprise Server 8.0, 9.0, 10.0
- SUSE Linux Enterprise Desktop 10
- openSUSE 10.2, 10.3, 11.0
- Linspire Linux 6.0
- Debian GNU/Linux 4.0
- Red Flag Linux Desktop 5.0, 6.0
- Ubuntu 7.10
- Ubuntu 8.04 LTS
- SUSE Linux Enterprise Server 8.0, 9.0, 10.11
- openSUSE 10.2, 10.3, 11.0, 11.1
- SUSE Linux Enterprise Desktop 11
- Debian GNU/Linux 5.0
- Ubuntu 8.10, 9.04

Unterstützte Unix-Betriebssysteme

- Sun Solaris SPARC 8, 9, 10
- Sun Solaris x86 10
- HP-UX 11.11, 11.23, 11.31
- IBM AIX 5.2, 5.3, 6.1

Unterstützte**Apple-Macintosh-Betriebssysteme**

- Apple Mac OS X
- Apple Mac OS 9.x

Unterstützte Novell-Betriebssysteme

- Novell Open Enterprise Server für Netware mit NDS, iPrint oder Novell Distributed Print Services (NDPS)
- Novell NetWare 5.x, 6.x mit iPrint oder Novell Distributed Print Services (NDPS)

Citrix MetaFrame

- Microsoft Windows 2000 Server, auf dem Terminal Services mit Citrix Presentation Server 3.0, 4.0 ausgeführt wird
- Microsoft Windows Server 2003, auf dem Terminal Services mit Citrix Presentation Server 3.0, 4.0, 4.5 ausgeführt wird
- Microsoft Windows Server 2003 x64, auf dem Terminal Services mit Citrix Presentation Server 4.0 x64, 4.5 x64 ausgeführt wird

Andere unterstützte Betriebssysteme

- IBM iSeries oder IBM AS/400-Systeme mit TCP/IP mit OS/400 V3R1 oder höher und OS/400 Host Print Transform
- praktisch alle Plattformen mit TCP/IP-Unterstützung

Im Lieferumfang enthaltene

- Druck-/Tonerkassetten
- Rückgabe-Druckkassette für 18.000 Seiten*

Seitenleistung der**Verbrauchsmaterialien**

- Druckkassette für 36.000 Seiten*
- Druckkassette für 25.000 Seiten*
- Druckkassette für 7.000 Seiten*
- * Durchschnittliche Seitenleistung, Ausgewiesener Wert gemäß ISO/IEC 19752.

Durchschnittlicher Stromverbrauch beim

- Drucken
- 800 Watt

Durchschnittlicher Stromverbrauch beim Duplex-Drucken

- 650 Watt

Durchschnittlicher Stromverbrauch beim Kopieren

- 875 Watt

Durchschnittlicher Stromverbrauch beim Scannen

- 165 Watt

Durchschnittlicher Stromverbrauch im Stand-by-Modus mit Power Saver On

- 30 Watt

Durchschnittlicher Stromverbrauch im Stand-by-Modus mit Power Saver Off

- 105 Watt

Geräuschemission beim Drucken

- 55 dB(A)

Geräuschemission beim Kopieren

- 55 dB(A)

Geräuschemission beim Scannen

- 55 dB(A)

Geräuschemission im Stand-by-Modus

- 28 dB(A)

Geräuschemission beim Duplexdruck

- 55 dB(A)

Quiet Mode

- 50 dB(A)

Garantie

- 1 Jahr On-Site-Repair-Garantie

Produkt-Zertifikate

- Energy Star, CE Class A, CB IEC 60950-1, IEC 60825-1, IEC 61000-3-2, IEC 61000-3-3, EN 55022 Class A, EN 55024, CISPR 22 Class A, IEC 60320, GS (TÜV), EN 60825-1, ACMA A-tick mark Class A, AS/NZS 60950-1, EK Mark, KCC MIC Mark, CCC Class A, UL AR, CS, TÜV Rh, CNC, ANATEL, SUBTEL, MTC, MOC, TK, TEC, SIRIM, ICASA, R&TTE ETSI ES 203 021-1,-2,-3
- Energy Star, Blue Angel (RAL-UZ-122), CE Class A, CB IEC 60950-1, IEC 60825-1, IEC 61000-3-2, IEC 61000-3-3, EN 55022 Class A, EN 55024, CISPR 22 Class A, IEC 60320, GS (TÜV), EN 60825-1, ACMA A-tick mark Class A, AS/NZS 60950-1, EK Mark, KCC MIC Mark, CCC Class A, UL AR, CS, TÜV Rh, CNC, ANATEL, SUBTEL, MTC, MOC, TK, TEC, SIRIM, ICASA, R&TTE ETSI ES 203 021-1,-2,-3

Spezifizierte Betriebsumgebung

- Temperatur: 16 bis 32 °C
- Luftfeuchtigkeit: 8 bis 80 % relative Luftfeuchtigkeit
- Höhe: 0 bis 3.048 Meter

Maximales monatliches Druckvolumen (einmalige mtl. Spitzenauslastung)

Technische Daten

- Bis zu 275.000 Seiten pro Monat
(einmalige Spitzenausnutzung)

Empfohlenes monatliches Seitenvolumen

- 5.000–30.000 Blatt

Energy Star Stromverbrauch

- 10,14 kWh pro Woche

Energy Star

- Ja



Lexmark X658dtfe

Lexmark X860de 3

Multifunktionale Lösungen (S/W)

Funktion

- Kopieren
- Scannen im Netzwerk
- Drucken

Drucktechnologie

- Laser, Schwarz/Weiß

Duplex (beidseitiges Drucken)

- Inkl. Duplex-Option

Druckauflösung (S/W)

- 1.200 x 1.200 dpi
- 2.400 IQ-Bildqualität
- 600 x 600 dpi

Scanner-Typ

- Flachbett-Scanner mit automatischer Dokumentenzuführung (ADF)

Scanner-Auflösung

- 600 x 600 dpi (S/W)
- 600 x 300 dpi (Farbe)

ADF Scan

- RADF (automatischer Vorlageneinzug mit Wendeautomatik)

Druckgeschwindigkeit (DIN A4, S/W)

- Bis zu 35 Seiten/Minute

Druckgeschwindigkeit (DIN A4, S/W) Duplex

- Bis zu 35 Seiten/Minute

Scan-Geschwindigkeit (DIN A4, S/W)

- Bis zu 55 Seiten/Minute

Scan-Geschwindigkeit Duplex (DIN A4, S/W)

- Bis zu 50 Seiten/Minute

Scan-Geschwindigkeit Duplex (DIN A4, Farbe)

- Bis zu 18 Seiten/Minute

Kopiergeschwindigkeit (DIN A4, S/W)

- Bis zu 35 Seiten/Minute

Kopiergeschwindigkeit (DIN A4, Schwarz) Duplex

- Bis zu 35 Seiten/Minute

Zeit bis Druckbeginn (S/W)

- 6 Sekunden

Zeit bis erste Kopie (S/W)

- 7 Sekunden

Prozessor

- 800 MHz

Speicher (Standard)

- 256 MB

Maximaler Speicher

- 1.280 MB

Speichererweiterung (optional)

- Ja

Festplatte

- In Konfiguration enthalten

Standard-Schnittstellen

- 1 interner Kartensteckplatz
- Gigabit Ethernet (10/100/1000)
- Hi-Speed USB-Schnittstelle, kompatibel mit USB 2.0 (Typ B)
- Front Hi-Speed USB-Schnittstelle, kompatibel mit USB 2.0 (Typ A)
- High Speed USB-Schnittstelle an der Gerätehinterrseite, kompatibel mit USB 2.0 (Typ A)

Optionale lokale Schnittstellen

- Interne serielle RS-232C-Schnittstelle
- Interne bidirektionale, parallele 1284-B-Schnittstelle

Optionale Netzwerkanlüsse

- Lexmark N4050e 802.11g Wireless Printserver (nur Drucken)
- MarkNet N7020e Gigabit Ethernet (extern)
- Internal MarkNet™ N8130 Fiber Fast Ethernet
- Internal MarkNet™ N8150 802.11b/g/n WLAN

Kapazität der Papierzuführung (Standard)

- 1.100 Blatt

Kapazität der Papierzuführung (maximal)

- 5.100 Blatt

Kapazität der Papierablage (Standard)

- 500 Blatt

Kapazität der Papierablage (maximal)

- 3.800 Blatt

Kapazität der Papiereingabe für Kopieren, Faxen, Scannen

- Bis zu 75 Blatt

Papierhandhabung (Standard)

- 500-Blatt-Ablage
- Duplex-Einheit
- 2 x 500-Blatt-Zuführung
- 100-Blatt-Universalszuführung

Papierhandhabung (optional)

- 2.000-Blatt-Zuführung
- 2 x 500-Blatt-Zuführung
- 3.500-Blatt-Finisher
- Booklet-Finisher
- Doppelzuführung für insg. 2.000 Blatt (DIN A4)

Anzahl der Papierzuführungen

- 3

Anzahl der Papierzuführungen, max.

- 6

Papiergewicht

- 64-216 g/m²

Größe, verlängerte Papierzuführung

- 803 x 971 x 705 mm

Finishing-Optionen

- Ja

Briefhüllenkapazität (Anzahl Briefhüllen)

- Bis zu 10

Unterstützte Medien

- Karton
- Briefhüllen
- Papieretiketten
- Normalpapier
- Transparentfolien
- detaillierte Informationen zur Auswahl der richtigen Druckmaterialien finden Sie für Ihren Drucker im Card Stock und Label Guide unter www.lexmark.de -> Handbücher (nur Englisch)

Unterstützte Medienformate

- DIN A3
- DIN A4
- DIN A5
- Briefhülle Nr. 10
- Briefhülle 7 3/4
- Briefhülle DIN C5
- Briefhülle DL
- Executive
- Folio
- JIS-B4
- JIS-B5
- Ledger
- Legal
- Letter
- Statement
- Universal

Display

- Lexmark e-Task 9-inch (22.9 cm) Color-Touchscreen

Netzwerkdruckmethoden

- LPR/LPD
- Direct IP (Port 9100)
- Socket (Raw TCP/IP)
- HTTP
- NDS warteschlangenbasiertes Drucken
- NDPS/NEPS (Novell verteilte Druckdienste, Novell Netware unternehmensweite Druckdienste)
- Enhanced IP (Port 9400)
- FTP, TFTP
- IPP 1.1 (Internet Printing Protocol)
- ThinPrint .print Integration

Netzwerkprotokollunterstützung

- TCP/IP IPv4
- IPX/SPX
- AppleTalk
- LexLink (DLC)
- TCP/IP IPv6
- TCP
- UDP

Netzwerkmanagement-Protokolle

- HTTP
- HTTPs (SSL*/TLS)
- SNMPv3
- WINS
- SLPv1
- IGMP

Technische Daten

- BOOTP, RARP
- APIPA (AutolP)
- DHCP
- ICMP
- DNS
- SNMPv2c
- Bonjour
- DDNS
- mDNS
- ARP
- NTP
- Telnet
- Finger
- *Dieses Produkt umfasst vom OpenSSL Project entwickelte Software zur Verwendung im OpenSSL Toolkit.

Netzwerksicherheit

- SNMPv3
- 802.1x Authentifizierung: MD5, MSCHAPv2, LEAP, PEAP, TLS, TTLS
- IPsec

Druckersprachen (Standard)

- PCL5e Emulation
- PCL6 Emulation
- PPDS
- PostScript 3 Emulation
- xHTML
- PDF 1.6
- Direct Image
- Microsoft XPS (XML-Papierspezifikation)

Schrift- und Symbolarten

- Barcode Code 39 in schmal, normal und breit
- 158 skalierbare PostScript-Fonts
- 2 Bitmap-Fonts (PCL6)
- 39 skalierbare Fonts (PPDS)
- 5 Bitmap-Fonts (PPDS)
- 84 skalierbare Fonts (PCL6)
- OCR-A, OCR-B skalierbare PCL5e-Fonts
- Weitere Informationen finden Sie unter den techn. Referenzen

Abmessungen (Höhe x Breite x Tiefe)

- 803 x 641 x 705 mm

Gewicht

- 76,7 kg

Bedruckbarer Bereich

- 4 Millimeter vom oberen, unteren, rechten und linken Rand (Druckbereich innerhalb)

Maximaler Scanbereich

- 297 x 432 mm

Zoombereich

- 25–400 %

Unterstützte

Microsoft-Windows-Betriebssysteme

- Microsoft Windows 2000
- Microsoft Windows XP
- Microsoft Windows Server 2003
- Microsoft Windows XP x64
- Microsoft Windows Server 2003 mit Terminal Services
- Microsoft Windows Server 2000 mit Terminal Services
- Microsoft Windows Server 2003 x64
- Microsoft Windows Server 2003 x64 mit Terminal Services
- Microsoft Windows Vista

- Microsoft Windows Vista x64
- Microsoft Windows Server 2008
- Microsoft Windows Server 2008 x64
- Microsoft Windows Server 2008, auf dem Terminal Services ausgeführt wird
- Microsoft Windows Server 2008 x64, auf dem Terminal Services ausgeführt wird
- Microsoft Windows 7

Unterstützte Linux-Betriebssysteme

- Linpus Linux Desktop 9.2, 9.3
- Red Hat Enterprise Linux WS 3.0, 4.0, 5.0
- SUSE Linux Enterprise Server 8.0, 9.0, 10.0
- SUSE Linux Enterprise Desktop 10
- openSUSE 10.2, 10.3, 11.0
- Linspire Linux 6.0
- Debian GNU/Linux 4.0
- Red Flag Linux Desktop 5.0, 6.0
- Ubuntu 7.10
- Ubuntu 8.04 LTS
- SUSE Linux Enterprise Server 8.0, 9.0, 10, 11
- openSUSE 10.2, 10.3, 11.0, 11.1
- SUSE Linux Enterprise Desktop 11
- Debian GNU/Linux 5.0
- Ubuntu 8.10, 9.04

Unterstützte Unix-Betriebssysteme

- Sun Solaris SPARC 8, 9, 10
- Sun Solaris x86 10
- HP-UX 11.11, 11.23, 11.31
- IBM AIX 5.2, 5.3, 6.1

Unterstützte

Apple-Macintosh-Betriebssysteme

- Apple Mac OS X
- Apple Mac OS 9.x

Unterstützte Novell-Betriebssysteme

- Novell Open Enterprise Server für Netware mit NDS, iPrint oder Novell Distributed Print Services (NDPS)
- Novell NetWare 5.x, 6.x mit iPrint oder Novell Distributed Print Services (NDPS)

Citrix MetaFrame

- Microsoft Windows 2000 Server, auf dem Terminal Services mit Citrix Presentation Server 3.0, 4.0 ausgeführt wird
- Microsoft Windows Server 2003, auf dem Terminal Services mit Citrix Presentation Server 3.0, 4.0, 4.5 ausgeführt wird
- Microsoft Windows Server 2003 x64, auf dem Terminal Services mit Citrix Presentation Server 4.0 x64, 4.5 x64 ausgeführt wird

Andere unterstützte Betriebssysteme

- IBM iSeries oder IBM AS/400-Systeme mit TCP/IP mit OS/400 V3R1 oder höher und OS/400 Host Print Transform
- praktisch alle Plattformen mit TCP/IP-Unterstützung

Im Lieferumfang enthaltene

Druck-/Tonerkassetten

- Tonerkassette für 35.000 Seiten*

Seitenleistung der

Verbrauchsmaterialien

- IBM Tonerkassette Schwarz für 35.000 Seiten*
- Fotoleiter für 48.000 Seiten
- * Durchschnittliche Seitenleistung, Ausgewiesener Wert gemäß ISO/IEC

19752.

Durchschnittlicher Stromverbrauch beim

Drucken

- 730 Watt

Durchschnittlicher Stromverbrauch beim

Duplex-Drucken

- 600 Watt

Durchschnittlicher Stromverbrauch beim

Kopieren

- 800 Watt

Durchschnittlicher Stromverbrauch beim

Scannen

- 200 Watt

Durchschnittlicher Stromverbrauch im

Stand-by-Modus mit Power Saver On

- 22 Watt

Durchschnittlicher Stromverbrauch im

Stand-by-Modus mit Power Saver Off

- 160 Watt

Geräuschemission beim Drucken

- 53 dB(A)

Geräuschemission beim Kopieren

- 53 dB(A)

Geräuschemission beim Scannen

- 53 dB(A)

Geräuschemission im Stand-by-Modus

- 30 dB(A)

Geräuschemission beim Duplexdruck

- 55 dB(A)

Garantie

- 1 Jahr On-Site-Repair-Garantie

Produkt-Zertifikate

- Energy Star, CSA, ICES Class A, BSMI Class A, VCCI Class A, FCC Class A, UL 60950-1, IEC 320-1, ECMA-74, CE Class A, CB IEC 60950 1, IEC 61000-3-2, -3-3, EN 55022, EN 55024, CISPIR 22 Class A, GS (TÜV)-EN 60950-1, SEMKO, UL AR, CS, TÜV Rh, N Mark, C-tick Class A, CCC Class A, RPC, PSB, MIC, EK-K60950

Spezifizierte Betriebsumgebung

- Temperatur: 16 bis 32 °C
- Luftfeuchtigkeit: 8 bis 80 % relative Luftfeuchtigkeit
- Höhe: 0 bis 3.048 Meter

Maximales monatliches Druckvolumen

(einmalige mtl. Spitzenauslastung)

- Bis zu 150.000 Seiten pro Monat (einmalige Spitzenausnutzung)

Empfohlenes monatliches

Seitenvolumen

- 10.000–39.000 Blatt

Energy Star Stromverbrauch

- 6,24 kWh pro Woche

Energy Star

- Ja

Kopiergeschwindigkeit (A3, Schwarz)

- Bis zu 19 Seiten/Minute

**Kopiergeschwindigkeit (A3, Schwarz)
Duplex**

- Bis zu 13 Seiten/Minute

Druckgeschwindigkeit (DIN A3, S/W)

- Bis zu 19 Seiten/Minute

**Druckgeschwindigkeit (DIN A3, S/W)
Duplex**

- Bis zu 13 Seiten/Minute



Lexmark X860de 3

Funktion

- Kopieren
- Faxen
- Scannen im Netzwerk
- Drucken

Drucktechnologie

- Laser, Schwarz/Weiß

Duplex (beidseitiges Drucken)

- Inkl. Duplex-Option

Druckauflösung (S/W)

- 1.200 x 1.200 dpi
- 2.400 IQ-Bildqualität
- 600 x 600 dpi

Scanner-Typ

- Flachbett-Scanner mit automatischer Dokumentenzuführung (ADF)

Scanner-Auflösung

- 600 x 600 dpi (S/W)
- 600 x 300 dpi (Farbe)

ADF Scan

- RADF (automatischer Vorlageneinzug mit Wendeautomatik)

Druckgeschwindigkeit (DIN A4, S/W)

- Bis zu 35 Seiten/Minute

Druckgeschwindigkeit (DIN A4, S/W) Duplex

- Bis zu 35 Seiten/Minute

Scan-Geschwindigkeit (DIN A4, S/W)

- Bis zu 55 Seiten/Minute

Scan-Geschwindigkeit Duplex (DIN A4, S/W)

- Bis zu 50 Seiten/Minute

Scan-Geschwindigkeit Duplex (DIN A4, Farbe)

- Bis zu 18 Seiten/Minute

Kopiergeschwindigkeit (DIN A4, S/W)

- Bis zu 35 Seiten/Minute

Kopiergeschwindigkeit (DIN A4, Schwarz) Duplex

- Bis zu 35 Seiten/Minute

Zeit bis Druckbeginn (S/W)

- 6 Sekunden

Zeit bis erste Kopie (S/W)

- 7 Sekunden

Prozessor

- 800 MHz

Speicher (Standard)

- 256 MB

Maximaler Speicher

- 1.280 MB

Speichererweiterung (optional)

- Ja

Festplatte

- In Konfiguration enthalten

Standard-Schnittstellen

- 1 interner Kartensteckplatz
- Gigabit Ethernet (10/100/1000)
- Hi-Speed USB-Schnittstelle, kompatibel mit USB 2.0 (Typ B)
- Front Hi-Speed USB-Schnittstelle, kompatibel mit USB 2.0 (Typ A)
- High Speed USB-Schnittstelle an der Gerätehinterrseite, kompatibel mit USB 2.0 (Typ A)

Optionale lokale Schnittstellen

- Interne serielle RS-232C-Schnittstelle
- Interne bidirektionale, parallele 1284-B-Schnittstelle

Optionale Netzwerkanschlüsse

- Lexmark N4050e 802.11g Wireless Printserver (nur Drucken)
- MarkNet N7020e Gigabit Ethernet (extern)
- Internal MarkNet™ N8130 Fiber Fast Ethernet
- Internal MarkNet™ N8150 802.11b/g/n WLAN

Kapazität der Papierzuführung (Standard)

- 1.100 Blatt

Kapazität der Papierzuführung (maximal)

- 5.100 Blatt

Kapazität der Papierablage (Standard)

- 500 Blatt

Kapazität der Papierablage (maximal)

- 3.800 Blatt

Kapazität der Papiereingabe für Kopieren, Faxen, Scannen

- Bis zu 75 Blatt

Papierhandhabung (Standard)

- 500-Blatt-Ablage
- Duplex-Einheit
- 2 x 500-Blatt-Zuführung
- 100-Blatt-Universalszuführung

Papierhandhabung (optional)

- 2.000-Blatt-Zuführung
- 2 x 500-Blatt-Zuführung
- 3.500-Blatt-Finisher
- Booklet-Finisher
- Doppelzuführung für insg. 2.000 Blatt (DIN A4)

Anzahl der Papierzuführungen

- 3

Anzahl der Papierzuführungen, max.

- 6

Papiergewicht

- 64-216 g/m²

Größe, verlängerte Papierzuführung

- 803 x 971 x 705 mm

Finishing-Optionen

- Ja

Briefhüllenkapazität (Anzahl Briefhüllen)

- Bis zu 10

Unterstützte Medien

- Karton
- Briefhüllen
- Papieretiketten
- Normalpapier
- Transparentfolien
- detaillierte Informationen zur Auswahl der richtigen Druckmaterialien finden Sie für Ihren Drucker im Card Stock und Label Guide unter www.lexmark.de -> Handbücher (nur Englisch)

Unterstützte Medienformate

- DIN A3
- DIN A4
- DIN A5
- Briefhülle Nr. 10
- Briefhülle 7 3/4
- Briefhülle DIN C5
- Briefhülle DL
- Executive
- Folio
- JIS-B4
- JIS-B5
- Ledger
- Legal
- Letter
- Statement
- Universal

Display

- Lexmark e-Task 9-inch (22.9 cm) Color-Touchscreen

Netzwerkdruckmethoden

- LPR/LPD
- Direct IP (Port 9100)
- Socket (Raw TCP/IP)
- HTTP
- NDS warteschlangenbasiertes Drucken
- NDPS/NEPS (Novell verteilte Druckdienste, Novell Netware unternehmensweite Druckdienste)
- Enhanced IP (Port 9400)
- FTP, TFTP
- IPP 1.1 (Internet Printing Protocol)
- ThinPrint .print Integration

Netzwerkprotokollunterstützung

- TCP/IP IPv4
- IPX/SPX
- AppleTalk
- LexLink (DLC)
- TCP/IP IPv6
- TCP
- UDP

Netzwerkmanagement-Protokolle

- HTTP
- HTTPS (SSL*/TLS)
- SNMPv3
- WINS
- SLPv1

- IGMP
- BOOTP, RARP
- APIPA (AutoIP)
- DHCP
- ICMP
- DNS
- SNMPv2c
- Bonjour
- DDNS
- mDNS
- ARP
- NTP
- Telnet
- Finger
- *Dieses Produkt umfasst vom OpenSSL Project entwickelte Software zur Verwendung im OpenSSL Toolkit.

Netzwerksicherheit

- SNMPv3
- 802.1x Authentifizierung: MD5, MSCHAPv2, LEAP, PEAP, TLS, TTLS
- IPSEC

Druckersprachen (Standard)

- PCL5e Emulation
- PCL6 Emulation
- PPDS
- PostScript 3 Emulation
- xHTML
- PDF 1.6
- Direct Image
- Microsoft XPS (XML-Papierspezifikation)

Schrift- und Symbolarten

- Barcode Code 39 in schmal, normal und breit
- 158 skalierbare PostScript-Fonts
- 2 Bitmap-Fonts (PCL6)
- 39 skalierbare Fonts (PPDS)
- 5 Bitmap-Fonts (PPDS)
- 84 skalierbare Fonts (PCL6)
- OCR-A, OCR-B skalierbare PCL5e-Fonts
- Weitere Informationen finden Sie unter den techn. Referenzen

Abmessungen (Höhe x Breite x Tiefe)

- 803 x 641 x 705 mm

Gewicht

- 76,7 kg

Bedruckbarer Bereich

- 4 Millimeter vom oberen, unteren, rechten und linken Rand (Druckbereich innerhalb)

Maximaler Scanbereich

- 297 x 432 mm

Zoombereich

- 25–400 %

Modemgeschwindigkeit

- 33,6 Kbps

Unterstützte

Microsoft-Windows-Betriebssysteme

- Microsoft Windows 2000
- Microsoft Windows XP
- Microsoft Windows Server 2003
- Microsoft Windows XP x64
- Microsoft Windows Server 2003 mit Terminal Services
- Microsoft Windows Server 2000 mit Terminal Services

- Microsoft Windows Server 2003 x64
- Microsoft Windows Server 2003 x64 mit Terminal Services
- Microsoft Windows Vista
- Microsoft Windows Vista x64
- Microsoft Windows Server 2008
- Microsoft Windows Server 2008 x64
- Microsoft Windows Server 2008, auf dem Terminal Services ausgeführt wird
- Microsoft Windows Server 2008 x64, auf dem Terminal Services ausgeführt wird
- Microsoft Windows 7

Unterstützte Linux-Betriebssysteme

- Linpus Linux Desktop 9.2, 9.3
- Red Hat Enterprise Linux WS 3.0, 4.0, 5.0
- SUSE Linux Enterprise Server 8.0, 9.0, 10.0
- SUSE Linux Enterprise Desktop 10
- openSUSE 10.2, 10.3, 11.0
- Linspire Linux 6.0
- Debian GNU/Linux 4.0
- Red Flag Linux Desktop 5.0, 6.0
- Ubuntu 7.10
- Ubuntu 8.04 LTS
- SUSE Linux Enterprise Server 8.0, 9.0, 10, 11
- openSUSE 10.2, 10.3, 11.0, 11.1
- SUSE Linux Enterprise Desktop 11
- Debian GNU/Linux 5.0
- Ubuntu 8.10, 9.04

Unterstützte Unix-Betriebssysteme

- Sun Solaris SPARC 8, 9, 10
- Sun Solaris x86 10
- HP-UX 11.11, 11.23, 11.31
- IBM AIX 5.2, 5.3, 6.1

Unterstützte

Apple-Macintosh-Betriebssysteme

- Apple Mac OS X
- Apple Mac OS 9.x

Unterstützte Novell-Betriebssysteme

- Novell Open Enterprise Server für Netware mit NDS, iPrint oder Novell Distributed Print Services (NDPS)
- Novell NetWare 5.x, 6.x mit iPrint oder Novell Distributed Print Services (NDPS)

Citrix MetaFrame

- Microsoft Windows 2000 Server, auf dem Terminal Services mit Citrix Presentation Server 3.0, 4.0 ausgeführt wird
- Microsoft Windows Server 2003, auf dem Terminal Services mit Citrix Presentation Server 3.0, 4.0, 4.5 ausgeführt wird
- Microsoft Windows Server 2003 x64, auf dem Terminal Services mit Citrix Presentation Server 4.0 x64, 4.5 x64 ausgeführt wird

Andere unterstützte Betriebssysteme

- IBM iSeries oder IBM AS/400-Systeme mit TCP/IP mit OS/400 V3R1 oder höher und OS/400 Host Print Transform
- praktisch alle Plattformen mit TCP/IP-Unterstützung

Im Lieferumfang enthaltene

Druck-/Tonerkassetten

- Tonerkassette für 35.000 Seiten*

Seitenleistung der

Verbrauchsmaterialien

- Tonerkassette Schwarz für 35.000 Seiten*
- Fotoleiter für 48.000 Seiten
- * Durchschnittliche Seitenleistung, Ausgewiesener Wert gemäß ISO/IEC 19752.

Durchschnittlicher Stromverbrauch beim Drucken

- 730 Watt

Durchschnittlicher Stromverbrauch beim Duplex-Drucken

- 600 Watt

Durchschnittlicher Stromverbrauch beim Kopieren

- 800 Watt

Durchschnittlicher Stromverbrauch beim Scannen

- 200 Watt

Durchschnittlicher Stromverbrauch im Stand-by-Modus mit Power Saver On

- 22 Watt

Durchschnittlicher Stromverbrauch im Stand-by-Modus mit Power Saver Off

- 160 Watt

Geräuschemission beim Drucken

- 53 dB(A)

Geräuschemission beim Kopieren

- 53 dB(A)

Geräuschemission beim Scannen

- 53 dB(A)

Geräuschemission im Stand-by-Modus

- 30 dB(A)

Geräuschemission beim Duplexdruck

- 55 dB(A)

Garantie

- 1 Jahr On-Site-Repair-Garantie

Produkt-Zertifikate

- Energy Star, CSA, ICES Class A, BSMI Class A, VCCI Class A, FCC Class A, UL 60950-1, IEC 320-1, ECMA-74, CE Class A, CB IEC 60950 1, IEC 61000-3-2, -3-3, EN 55022, EN 55024, CISPR 22 Class A, GS (TUV)-EN 60950-1, SEMKO, UL AR, CS, TÜV Rh, N Mark, C-tick Class A, CCC Class A, RPC, PSB, MIC, EK-K60950

Spezifizierte Betriebsumgebung

- Temperatur: 16 bis 32 °C
- Luftfeuchtigkeit: 8 bis 80 % relative Luftfeuchtigkeit
- Höhe: 0 bis 3.048 Meter

Maximales monatliches Druckvolumen (einmalige mtl. Spitzenauslastung)

- Bis zu 150.000 Seiten pro Monat (einmalige Spitzenausnutzung)

Empfohlenes monatliches

Seitenvolumen

- 10.000–39.000 Blatt

Energy Star Stromverbrauch

Technische Daten

- 6.24 kWh pro Woche

Energy Star

- Ja

Kopiergeschwindigkeit (A3, Schwarz)

- Bis zu 19 Seiten/Minute

Kopiergeschwindigkeit (A3, Schwarz) Duplex

- Bis zu 13 Seiten/Minute

Druckgeschwindigkeit (DIN A3, S/W)

- Bis zu 19 Seiten/Minute

Druckgeschwindigkeit (DIN A3, S/W) Duplex

- Bis zu 13 Seiten/Minute



Lexmark X860de 4

Lexmark X862de 3

Multifunktionale Lösungen (S/W)

Funktion

- Kopieren
- Scannen im Netzwerk
- Drucken

Drucktechnologie

- Laser, Schwarz/Weiß

Duplex (beidseitiges Drucken)

- Inkl. Duplex-Option

Druckauflösung (S/W)

- 1.200 x 1.200 dpi
- 2.400 IQ-Bildqualität
- 600 x 600 dpi

Scanner-Typ

- Flachbett-Scanner mit automatischer Dokumentenzuführung (ADF)

Scanner-Auflösung

- 600 x 600 dpi (S/W)
- 600 x 300 dpi (Farbe)

ADF Scan

- RADF (automatischer Vorlageneinzug mit Wendeautomatik)

Druckgeschwindigkeit (DIN A4, S/W)

- Bis zu 45 Seiten/Minute

Druckgeschwindigkeit (DIN A4, S/W) Duplex

- Bis zu 45 Seiten/Minute

Scan-Geschwindigkeit (DIN A4, S/W)

- Bis zu 55 Seiten/Minute

Scan-Geschwindigkeit Duplex (DIN A4, S/W)

- Bis zu 50 Seiten/Minute

Scan-Geschwindigkeit Duplex (DIN A4, Farbe)

- Bis zu 18 Seiten/Minute

Kopiergeschwindigkeit (DIN A4, S/W)

- Bis zu 45 Seiten/Minute

Kopiergeschwindigkeit (DIN A4, Schwarz) Duplex

- Bis zu 45 Seiten/Minute

Zeit bis Druckbeginn (S/W)

- 6 Sekunden

Zeit bis erste Kopie (S/W)

- 7 Sekunden

Prozessor

- 800 MHz

Speicher (Standard)

- 256 MB

Maximaler Speicher

- 1.280 MB

Speichererweiterung (optional)

- Ja

Festplatte

- In Konfiguration enthalten

Standard-Schnittstellen

- 1 interner Kartensteckplatz
- Gigabit Ethernet (10/100/1000)
- Hi-Speed USB-Schnittstelle, kompatibel mit USB 2.0 (Typ B)
- Front Hi-Speed USB-Schnittstelle, kompatibel mit USB 2.0 (Typ A)
- High Speed USB-Schnittstelle an der Gerätehinterrseite, kompatibel mit USB 2.0 (Typ A)

Optionale lokale Schnittstellen

- Interne serielle RS-232C-Schnittstelle
- Interne bidirektionale, parallele 1284-B-Schnittstelle

Optionale Netzwerkanalysen

- Lexmark N4050e 802.11g Wireless Printserver (nur Drucken)
- MarkNet N7020e Gigabit Ethernet (extern)
- Internal MarkNet™ N8130 Fiber Fast Ethernet
- Internal MarkNet™ N8150 802.11b/g/n WLAN

Kapazität der Papierzuführung (Standard)

- 1.100 Blatt

Kapazität der Papierzuführung (maximal)

- 5.100 Blatt

Kapazität der Papierablage (Standard)

- 500 Blatt

Kapazität der Papierablage (maximal)

- 3.800 Blatt

Kapazität der Papiereingabe für Kopieren, Faxen, Scannen

- Bis zu 75 Blatt

Papierhandhabung (Standard)

- 500-Blatt-Ablage
- Duplex-Einheit
- 2 x 500-Blatt-Zuführung
- 100-Blatt-Universalszuführung

Papierhandhabung (optional)

- 2.000-Blatt-Zuführung
- 2 x 500-Blatt-Zuführung
- 3.500-Blatt-Finisher
- Booklet-Finisher
- Doppelzuführung für insg. 2.000 Blatt (DIN A4)

Anzahl der Papierzuführungen

- 3

Anzahl der Papierzuführungen, max.

- 6

Papiergewicht

- 64-216 g/m²

Größe, verlängerte Papierzuführung

- 803 x 971 x 705 mm

Finishing-Optionen

- Ja

Briefhüllenkapazität (Anzahl Briefhüllen)

- Bis zu 10

Unterstützte Medien

- Karton
- Briefhüllen
- Papieretiketten
- Normalpapier
- Transparentfolien
- detaillierte Informationen zur Auswahl der richtigen Druckmaterialien finden Sie für Ihren Drucker im Card Stock und Label Guide unter www.lexmark.de -> Handbücher (nur Englisch)

Unterstützte Medienformate

- DIN A3
- DIN A4
- DIN A5
- Briefhülle Nr. 10
- Briefhülle 7 3/4
- Briefhülle DIN C5
- Briefhülle DL
- Executive
- Folio
- JIS-B4
- JIS-B5
- Ledger
- Legal
- Letter
- Statement
- Universal

Display

- Lexmark e-Task 9-inch (22.9 cm) Color-Touchscreen

Netzwerkdruckmethoden

- LPR/LPD
- Direct IP (Port 9100)
- Socket (Raw TCP/IP)
- HTTP
- NDS warteschlangenbasiertes Drucken
- NDPS/NEPS (Novell verteilte Druckdienste, Novell Netware unternehmensweite Druckdienste)
- Enhanced IP (Port 9400)
- FTP, TFTP
- IPP 1.1 (Internet Printing Protocol)
- ThinPrint .print Integration

Netzwerkprotokollunterstützung

- TCP/IP IPv4
- IPX/SPX
- AppleTalk
- LexLink (DLC)
- TCP/IP IPv6
- TCP
- UDP

Netzwerkmanagement-Protokolle

- HTTP
- HTTPs (SSL*/TLS)
- SNMPv3
- WINS
- SLPv1
- IGMP

Technische Daten

- BOOTP, RARP
- APIPA (AutolP)
- DHCP
- ICMP
- DNS
- SNMPv2c
- Bonjour
- DDNS
- mDNS
- ARP
- NTP
- Telnet
- Finger
- *Dieses Produkt umfasst vom OpenSSL Project entwickelte Software zur Verwendung im OpenSSL Toolkit.

Netzwerksicherheit

- SNMPv3
- 802.1x Authentifizierung: MD5, MSCHAPv2, LEAP, PEAP, TLS, TTLS
- IPsec

Druckersprachen (Standard)

- PCL5e Emulation
- PCL6 Emulation
- PPDS
- PostScript 3 Emulation
- xHTML
- PDF 1.6
- Direct Image
- Microsoft XPS (XML-Papierspezifikation)

Schrift- und Symbolarten

- Barcode Code 39 in schmal, normal und breit
- 158 skalierbare PostScript-Fonts
- 2 Bitmap-Fonts (PCL6)
- 39 skalierbare Fonts (PPDS)
- 5 Bitmap-Fonts (PPDS)
- 84 skalierbare Fonts (PCL6)
- OCR-A, OCR-B skalierbare PCL5e-Fonts
- Weitere Informationen finden Sie unter den techn. Referenzen

Abmessungen (Höhe x Breite x Tiefe)

- 803 x 641 x 705 mm

Gewicht

- 76,7 kg

Bedruckbarer Bereich

- 4 Millimeter vom oberen, unteren, rechten und linken Rand (Druckbereich innerhalb)

Maximaler Scanbereich

- 297 x 432 mm

Zoombereich

- 25–400 %

Unterstützte

Microsoft-Windows-Betriebssysteme

- Microsoft Windows 2000
- Microsoft Windows XP
- Microsoft Windows Server 2003
- Microsoft Windows XP x64
- Microsoft Windows Server 2003 mit Terminal Services
- Microsoft Windows Server 2000 mit Terminal Services
- Microsoft Windows Server 2003 x64
- Microsoft Windows Server 2003 x64 mit Terminal Services
- Microsoft Windows Vista

- Microsoft Windows Vista x64
- Microsoft Windows Server 2008
- Microsoft Windows Server 2008 x64
- Microsoft Windows Server 2008, auf dem Terminal Services ausgeführt wird
- Microsoft Windows Server 2008 x64, auf dem Terminal Services ausgeführt wird
- Microsoft Windows 7

Unterstützte Linux-Betriebssysteme

- Linpus Linux Desktop 9.2, 9.3
- Red Hat Enterprise Linux WS 3.0, 4.0, 5.0
- SUSE Linux Enterprise Server 8.0, 9.0, 10.0
- SUSE Linux Enterprise Desktop 10
- openSUSE 10.2, 10.3, 11.0
- Linspire Linux 6.0
- Debian GNU/Linux 4.0
- Red Flag Linux Desktop 5.0, 6.0
- Ubuntu 7.10
- Ubuntu 8.04 LTS
- SUSE Linux Enterprise Server 8.0, 9.0, 10, 11
- openSUSE 10.2, 10.3, 11.0, 11.1
- SUSE Linux Enterprise Desktop 11
- Debian GNU/Linux 5.0
- Ubuntu 8.10, 9.04

Unterstützte Unix-Betriebssysteme

- Sun Solaris SPARC 8, 9, 10
- Sun Solaris x86 10
- HP-UX 11.11, 11.23, 11.31
- IBM AIX 5.2, 5.3, 6.1

Unterstützte

Apple-Macintosh-Betriebssysteme

- Apple Mac OS X
- Apple Mac OS 9.x

Unterstützte Novell-Betriebssysteme

- Novell Open Enterprise Server für Netware mit NDS, iPrint oder Novell Distributed Print Services (NDPS)
- Novell NetWare 5.x, 6.x mit iPrint oder Novell Distributed Print Services (NDPS)

Citrix MetaFrame

- Microsoft Windows 2000 Server, auf dem Terminal Services mit Citrix Presentation Server 3.0, 4.0 ausgeführt wird
- Microsoft Windows Server 2003, auf dem Terminal Services mit Citrix Presentation Server 3.0, 4.0, 4.5 ausgeführt wird
- Microsoft Windows Server 2003 x64, auf dem Terminal Services mit Citrix Presentation Server 4.0 x64, 4.5 x64 ausgeführt wird

Andere unterstützte Betriebssysteme

- IBM iSeries oder IBM AS/400-Systeme mit TCP/IP mit OS/400 V3R1 oder höher und OS/400 Host Print Transform
- praktisch alle Plattformen mit TCP/IP-Unterstützung

Im Lieferumfang enthaltene

Druck-/Tonerkassetten

- Tonerkassette für 35.000 Seiten*

Seitenleistung der

Verbrauchsmaterialien

- IBM iSeries oder IBM AS/400-Systeme mit TCP/IP mit OS/400 V3R1 oder höher und OS/400 Host Print Transform
- praktisch alle Plattformen mit TCP/IP-Unterstützung
- Fotoleiter für 60.000 Seiten
- * Durchschnittliche Seitenleistung, Ausgewiesener Wert gemäß ISO/IEC

19752.

Durchschnittlicher Stromverbrauch beim Drucken

- 800 Watt

Durchschnittlicher Stromverbrauch beim Duplex-Drucken

- 660 Watt

Durchschnittlicher Stromverbrauch beim Kopieren

- 840 Watt

Durchschnittlicher Stromverbrauch beim Scannen

- 200 Watt

Durchschnittlicher Stromverbrauch im Stand-by-Modus mit Power Saver On

- 22 Watt

Durchschnittlicher Stromverbrauch im Stand-by-Modus mit Power Saver Off

- 160 Watt

Geräuschemission beim Drucken

- 52 dB(A)

Geräuschemission beim Kopieren

- 53 dB(A)

Geräuschemission beim Scannen

- 55 dB(A)

Geräuschemission im Stand-by-Modus

- 30 dB(A)

Geräuschemission beim Duplexdruck

- 55 dB(A)

Garantie

- 1 Jahr On-Site-Repair-Garantie

Produkt-Zertifikate

- Energy Star, CSA, ICES Class A, BSMI Class A, VCCI Class A, FCC Class A, UL 60950-1, IEC 320-1, ECMA-74, CE Class A, CB IEC 60950 1, IEC 61000-3-2, -3-3, EN 55022, EN 55024, CISPIR 22 Class A, GS (TÜV)-EN 60950-1, SEMKO, UL AR, CS, TÜV Rh, N Mark, C-tick Class A, CCC Class A, RPC, PSB, MIC, EK-K60950

Spezifizierte Betriebsumgebung

- Temperatur: 16 bis 32 °C
- Luftfeuchtigkeit: 8 bis 80 % relative Luftfeuchtigkeit
- Höhe: 0 bis 3.048 Meter

Maximales monatliches Druckvolumen (einmalige mtl. Spitzenauslastung)

- Bis zu 200.000 Seiten pro Monat (einmalige Spitzenausnutzung)

Empfohlenes monatliches

Seitenvolumen

- 15.000–50.000 Blatt

Energy Star Stromverbrauch

- 7,88 kWh pro Woche

Energy Star

- Ja

Kopiergeschwindigkeit (A3, Schwarz)

- Bis zu 24 Seiten/Minute

Kopiergeschwindigkeit (A3, Schwarz)

Duplex

- Bis zu 16 Seiten/Minute

Druckgeschwindigkeit (DIN A3, S/W)

- Bis zu 24 Seiten/Minute

Druckgeschwindigkeit (DIN A3, S/W)

Duplex

- Bis zu 16 Seiten/Minute



Lexmark X862de 3

Lexmark X862de 4

Multifunktionale Lösungen (S/W)

Funktion

- Kopieren
- Faxen
- Scannen im Netzwerk
- Drucken

Drucktechnologie

- Laser, Schwarz/Weiß

Duplex (beidseitiges Drucken)

- Inkl. Duplex-Option

Druckauflösung (S/W)

- 1.200 x 1.200 dpi
- 2.400 IQ-Bildqualität
- 600 x 600 dpi

Scanner-Typ

- Flachbett-Scanner mit automatischer Dokumentenzuführung (ADF)

Scanner-Auflösung

- 600 x 600 dpi (S/W)
- 600 x 300 dpi (Farbe)

ADF Scan

- RADF (automatischer Vorlageneinzug mit Wendeautomatik)

Druckgeschwindigkeit (DIN A4, S/W)

- Bis zu 45 Seiten/Minute

Druckgeschwindigkeit (DIN A4, S/W) Duplex

- Bis zu 45 Seiten/Minute

Scan-Geschwindigkeit (DIN A4, S/W)

- Bis zu 55 Seiten/Minute

Scan-Geschwindigkeit Duplex (DIN A4, S/W)

- Bis zu 50 Seiten/Minute

Scan-Geschwindigkeit Duplex (DIN A4, Farbe)

- Bis zu 18 Seiten/Minute

Kopiergeschwindigkeit (DIN A4, S/W)

- Bis zu 45 Seiten/Minute

Kopiergeschwindigkeit (DIN A4, Schwarz) Duplex

- Bis zu 45 Seiten/Minute

Zeit bis Druckbeginn (S/W)

- 6 Sekunden

Zeit bis erste Kopie (S/W)

- 7 Sekunden

Prozessor

- 800 MHz

Speicher (Standard)

- 256 MB

Maximaler Speicher

- 1.280 MB

Speichererweiterung (optional)

- Ja

Festplatte

- In Konfiguration enthalten

Standard-Schnittstellen

- 1 interner Kartensteckplatz
- Gigabit Ethernet (10/100/1000)
- Hi-Speed USB-Schnittstelle, kompatibel mit USB 2.0 (Typ B)
- Front Hi-Speed USB-Schnittstelle, kompatibel mit USB 2.0 (Typ A)
- High Speed USB-Schnittstelle an der Gerätehinterrseite, kompatibel mit USB 2.0 (Typ A)

Optionale lokale Schnittstellen

- Interne serielle RS-232C-Schnittstelle
- Interne bidirektionale, parallele 1284-B-Schnittstelle

Optionale Netzwerkanschlüsse

- Lexmark N4050e 802.11g Wireless Printserver (nur Drucken)
- MarkNet N7020e Gigabit Ethernet (extern)
- Internal MarkNet™ N8130 Fiber Fast Ethernet
- Internal MarkNet™ N8150 802.11b/g/n WLAN

Kapazität der Papierzuführung (Standard)

- 1.100 Blatt

Kapazität der Papierzuführung (maximal)

- 5.100 Blatt

Kapazität der Papierablage (Standard)

- 500 Blatt

Kapazität der Papierablage (maximal)

- 3.800 Blatt

Kapazität der Papiereingabe für Kopieren, Faxen, Scannen

- Bis zu 75 Blatt

Papierhandhabung (Standard)

- 500-Blatt-Ablage
- Duplex-Einheit
- 2 x 500-Blatt-Zuführung
- 100-Blatt-Universalszuführung

Papierhandhabung (optional)

- 2.000-Blatt-Zuführung
- 2 x 500-Blatt-Zuführung
- 3.500-Blatt-Finisher
- Booklet-Finisher
- Doppelzuführung für insg. 2.000 Blatt (DIN A4)

Anzahl der Papierzuführungen

- 3

Anzahl der Papierzuführungen, max.

- 6

Papiergewicht

- 64-216 g/m²

Größe, verlängerte Papierzuführung

- 803 x 971 x 705 mm

Finishing-Optionen

- Ja

Briefhüllkapazität (Anzahl Briefhüllen)

- Bis zu 10

Unterstützte Medien

- Karton
- Briefhüllen
- Papieretiketten
- Normalpapier
- Transparentfolien
- detaillierte Informationen zur Auswahl der richtigen Druckmaterialien finden Sie für Ihren Drucker im Card Stock und Label Guide unter www.lexmark.de -> Handbücher (nur Englisch)

Unterstützte Medienformate

- DIN A3
- DIN A4
- DIN A5
- Briefhülle Nr. 10
- Briefhülle 7 3/4
- Briefhülle DIN C5
- Briefhülle DL
- Executive
- Folio
- JIS-B4
- JIS-B5
- Ledger
- Legal
- Letter
- Statement
- Universal

Display

- Lexmark e-Task 9-inch (22.9 cm) Color-Touchscreen

Netzwerkdruckmethoden

- LPR/LPD
- Direct IP (Port 9100)
- Socket (Raw TCP/IP)
- HTTP
- NDS warteschlangenbasiertes Drucken
- NDPS/NEPS (Novell verteilte Druckdienste, Novell Netware unternehmensweite Druckdienste)
- Enhanced IP (Port 9400)
- FTP, TFTP
- IPP 1.1 (Internet Printing Protocol)
- ThinPrint .print Integration

Netzwerkprotokollunterstützung

- TCP/IP IPv4
- IPX/SPX
- AppleTalk
- LexLink (DLC)
- TCP/IP IPv6
- TCP
- UDP

Netzwerkmanagement-Protokolle

- HTTP
- HTTPS (SSL*/TLS)
- SNMPv3
- WINS
- SLIPv1

- IGMP
- BOOTP, RARP
- APIPA (AutoIP)
- DHCP
- ICMP
- DNS
- SNMPv2c
- Bonjour
- DDNS
- mDNS
- ARP
- NTP
- Telnet
- Finger
- *Dieses Produkt umfasst vom OpenSSL Project entwickelte Software zur Verwendung im OpenSSL Toolkit.

Netzwerksicherheit

- SNMPv3
- 802.1x Authentifizierung: MD5, MSCHAPv2, LEAP, PEAP, TLS, TTLS
- IPSEC

Druckersprachen (Standard)

- PCL5e Emulation
- PCL6 Emulation
- PPDS
- PostScript 3 Emulation
- xHTML
- PDF 1.6
- Direct Image
- Microsoft XPS (XML-Papierspezifikation)

Schrift- und Symbolarten

- Barcode Code 39 in schmal, normal und breit
- 158 skalierbare PostScript-Fonts
- 2 Bitmap-Fonts (PCL6)
- 39 skalierbare Fonts (PPDS)
- 5 Bitmap-Fonts (PPDS)
- 84 skalierbare Fonts (PCL6)
- OCR-A, OCR-B skalierbare PCL5e-Fonts
- Weitere Informationen finden Sie unter den techn. Referenzen

Abmessungen (Höhe x Breite x Tiefe)

- 803 x 641 x 705 mm

Gewicht

- 76,7 kg

Bedruckbarer Bereich

- 4 Millimeter vom oberen, unteren, rechten und linken Rand (Druckbereich innerhalb)

Maximaler Scanbereich

- 297 x 432 mm

Zoombereich

- 25–400 %

Modemgeschwindigkeit

- 33,6 Kbps

Unterstützte

Microsoft-Windows-Betriebssysteme

- Microsoft Windows 2000
- Microsoft Windows XP
- Microsoft Windows Server 2003
- Microsoft Windows XP x64
- Microsoft Windows Server 2003 mit Terminal Services
- Microsoft Windows Server 2000 mit Terminal Services

- Microsoft Windows Server 2003 x64
- Microsoft Windows Server 2003 x64 mit Terminal Services
- Microsoft Windows Vista
- Microsoft Windows Vista x64
- Microsoft Windows Server 2008
- Microsoft Windows Server 2008 x64
- Microsoft Windows Server 2008, auf dem Terminal Services ausgeführt wird
- Microsoft Windows Server 2008 x64, auf dem Terminal Services ausgeführt wird
- Microsoft Windows 7

Unterstützte Linux-Betriebssysteme

- Linpus Linux Desktop 9.2, 9.3
- Red Hat Enterprise Linux WS 3.0, 4.0, 5.0
- SUSE Linux Enterprise Server 8.0, 9.0, 10.0
- SUSE Linux Enterprise Desktop 10
- openSUSE 10.2, 10.3, 11.0
- Linspire Linux 6.0
- Debian GNU/Linux 4.0
- Red Flag Linux Desktop 5.0, 6.0
- Ubuntu 7.10
- Ubuntu 8.04 LTS
- SUSE Linux Enterprise Server 8.0, 9.0, 10, 11
- openSUSE 10.2, 10.3, 11.0, 11.1
- SUSE Linux Enterprise Desktop 11
- Debian GNU/Linux 5.0
- Ubuntu 8.10, 9.04

Unterstützte Unix-Betriebssysteme

- Sun Solaris SPARC 8, 9, 10
- Sun Solaris x86 10
- HP-UX 11.11, 11.23, 11.31
- IBM AIX 5.2, 5.3, 6.1

Unterstützte

Apple-Macintosh-Betriebssysteme

- Apple Mac OS X
- Apple Mac OS 9.x

Unterstützte Novell-Betriebssysteme

- Novell Open Enterprise Server für Netware mit NDS, iPrint oder Novell Distributed Print Services (NDPS)
- Novell NetWare 5.x, 6.x mit iPrint oder Novell Distributed Print Services (NDPS)

Citrix MetaFrame

- Microsoft Windows 2000 Server, auf dem Terminal Services mit Citrix Presentation Server 3.0, 4.0 ausgeführt wird
- Microsoft Windows Server 2003, auf dem Terminal Services mit Citrix Presentation Server 3.0, 4.0, 4.5 ausgeführt wird
- Microsoft Windows Server 2003 x64, auf dem Terminal Services mit Citrix Presentation Server 4.0 x64, 4.5 x64 ausgeführt wird

Andere unterstützte Betriebssysteme

- IBM iSeries oder IBM AS/400-Systeme mit TCP/IP mit OS/400 V3R1 oder höher und OS/400 Host Print Transform
- praktisch alle Plattformen mit TCP/IP-Unterstützung

Im Lieferumfang enthaltene

Druck-/Tonerkassetten

- Tonerkassette für 35.000 Seiten*

Seitenleistung der

Verbrauchsmaterialien

- Tonerkassette Schwarz für 35.000 Seiten*
- Fotoleiter für 60.000 Seiten
- * Durchschnittliche Seitenleistung, Ausgewiesener Wert gemäß ISO/IEC 19752.

Durchschnittlicher Stromverbrauch beim Drucken

- 800 Watt

Durchschnittlicher Stromverbrauch beim Duplex-Drucken

- 660 Watt

Durchschnittlicher Stromverbrauch beim Kopieren

- 840 Watt

Durchschnittlicher Stromverbrauch beim Scannen

- 200 Watt

Durchschnittlicher Stromverbrauch im Stand-by-Modus mit Power Saver On

- 22 Watt

Durchschnittlicher Stromverbrauch im Stand-by-Modus mit Power Saver Off

- 160 Watt

Geräuschmission beim Drucken

- 52 dB(A)

Geräuschmission beim Kopieren

- 53 dB(A)

Geräuschmission beim Scannen

- 55 dB(A)

Geräuschmission im Stand-by-Modus

- 30 dB(A)

Geräuschmission beim Duplexdruck

- 55 dB(A)

Garantie

- 1 Jahr On-Site-Repair-Garantie

Produkt-Zertifikate

- Energy Star, CSA, ICES Class A, BSMI Class A, VCCI Class A, FCC Class A, UL 60950-1, IEC 320-1, ECMA-74, CE Class A, CB IEC 60950 1, IEC 61000-3-2, -3-3, EN 55022, EN 55024, CISPR 22 Class A, GS (TUV)-EN 60950-1, SEMKO, UL AR, CS, TÜV Rh, N Mark, C-tick Class A, CCC Class A, RPC, PSB, MIC, EK-K60950

Spezifizierte Betriebsumgebung

- Temperatur: 16 bis 32 °C
- Luftfeuchtigkeit: 8 bis 80 % relative Luftfeuchtigkeit
- Höhe: 0 bis 3.048 Meter

Maximales monatliches Druckvolumen (einmalige mtl. Spitzenauslastung)

- Bis zu 200.000 Seiten pro Monat (einmalige Spitzenausnutzung)

Empfohlenes monatliches Seitenvolumen

- 15.000–50.000 Blatt

Energy Star Stromverbrauch

Technische Daten

- 7,88 kWh pro Woche

Energy Star

- Ja

Kopiergeschwindigkeit (A3, Schwarz)

- Bis zu 24 Seiten/Minute

Kopiergeschwindigkeit (A3, Schwarz) Duplex

- Bis zu 16 Seiten/Minute

Druckgeschwindigkeit (DIN A3, S/W)

- Bis zu 24 Seiten/Minute

Druckgeschwindigkeit (DIN A3, S/W) Duplex

- Bis zu 16 Seiten/Minute



Lexmark X862de 4

Lexmark X864de 3

Multifunktionale Lösungen (S/W)

Funktion

- Kopieren
- Scannen im Netzwerk
- Drucken

Drucktechnologie

- Laser, Schwarz/Weiß

Duplex (beidseitiges Drucken)

- Inkl. Duplex-Option

Druckauflösung (S/W)

- 1.200 x 1.200 dpi
- 2.400 IQ-Bildqualität
- 600 x 600 dpi

Scanner-Typ

- Flachbett-Scanner mit automatischer Dokumentenzuführung (ADF)

Scanner-Auflösung

- 600 x 600 dpi (S/W)
- 600 x 300 dpi (Farbe)

ADF Scan

- RADF (automatischer Vorlageneinzug mit Wendeautomatik)

Druckgeschwindigkeit (DIN A4, S/W)

- Bis zu 55 Seiten/Minute

Druckgeschwindigkeit (DIN A4, S/W) Duplex

- Bis zu 50 Seiten/Minute

Scan-Geschwindigkeit (DIN A4, S/W)

- Bis zu 55 Seiten/Minute

Scan-Geschwindigkeit Duplex (DIN A4, S/W)

- Bis zu 50 Seiten/Minute

Scan-Geschwindigkeit Duplex (DIN A4, Farbe)

- Bis zu 18 Seiten/Minute

Kopiergeschwindigkeit (DIN A4, S/W)

- Bis zu 55 Seiten/Minute

Kopiergeschwindigkeit (DIN A4, Schwarz) Duplex

- Bis zu 50 Seiten/Minute

Zeit bis Druckbeginn (S/W)

- 6,5 Sekunden

Zeit bis erste Kopie (S/W)

- 7 Sekunden

Prozessor

- 800 MHz

Speicher (Standard)

- 256 MB

Maximaler Speicher

- 1280 MB

Speichererweiterung (optional)

- Ja

Festplatte

- In Konfiguration enthalten

Standard-Schnittstellen

- 1 interner Kartensteckplatz
- Gigabit Ethernet (10/100/1000)
- Hi-Speed USB-Schnittstelle, kompatibel mit USB 2.0 (Typ B)
- Front Hi-Speed USB-Schnittstelle, kompatibel mit USB 2.0 (Typ A)
- High Speed USB-Schnittstelle an der Gerätehinterrseite, kompatibel mit USB 2.0 (Typ A)

Optionale lokale Schnittstellen

- Interne serielle RS-232C-Schnittstelle
- Interne bidirektionale, parallele 1284-B-Schnittstelle

Optionale Netzwerkanalysen

- Lexmark N4050e 802.11g Wireless Printserver (nur Drucken)
- MarkNet N7020e Gigabit Ethernet (extern)
- Internal MarkNet™ N8130 Fiber Fast Ethernet
- Internal MarkNet™ N8150 802.11b/g/n WLAN

Kapazität der Papierzuführung (Standard)

- 1100 Blatt

Kapazität der Papierzuführung (maximal)

- 5100 Blatt

Kapazität der Papierablage (Standard)

- 500 Blatt

Kapazität der Papierablage (maximal)

- 3800 Blatt

Kapazität der Papiereingabe für Kopieren, Faxen, Scannen

- Bis zu 75 Blatt

Papierhandhabung (Standard)

- 500-Blatt-Ablage
- Duplex-Einheit
- 2 x 500-Blatt-Zuführung
- 100-Blatt-Universalszuführung

Papierhandhabung (optional)

- 2.000-Blatt-Zuführung
- 2 x 500-Blatt-Zuführung
- 3.500-Blatt-Finisher
- Booklet-Finisher
- Doppelzuführung für insg. 2.000 Blatt (DIN A4)

Anzahl der Papierzuführungen

- 3

Anzahl der Papierzuführungen, max.

- 6

Papiergewicht

- 64-216 g/m²

Größe, verlängerte Papierzuführung

- 803 x 971 x 705 mm

Finishing-Optionen

- Ja

Briefhüllenkapazität (Anzahl Briefhüllen)

- Bis zu 10

Unterstützte Medien

- Karton
- Briefhüllen
- Papieretiketten
- Normalpapier
- Transparentfolien
- detaillierte Informationen zur Auswahl der richtigen Druckmaterialien finden Sie für Ihren Drucker im Card Stock und Label Guide unter www.lexmark.de -> Handbücher (nur Englisch)

Unterstützte Medienformate

- DIN A3
- DIN A4
- DIN A5
- Briefhülle Nr. 10
- Briefhülle 7 3/4
- Briefhülle DIN C5
- Briefhülle DL
- Executive
- Folio
- JIS-B4
- JIS-B5
- Ledger
- Legal
- Letter
- Statement
- Universal

Display

- Lexmark e-Task 9-inch (22.9 cm) Color-Touchscreen

Netzwerkdruckmethoden

- LPR/LPD
- Direct IP (Port 9100)
- Socket (Raw TCP/IP)
- HTTP
- NDS warteschlangenbasiertes Drucken
- NDPS/NEPS (Novell verteilte Druckdienste, Novell Netware unternehmensweite Druckdienste)
- Enhanced IP (Port 9400)
- FTP, TFTP
- IPP 1.1 (Internet Printing Protocol)
- ThinPrint .print Integration

Netzwerkprotokollunterstützung

- TCP/IP IPv4
- IPX/SPX
- AppleTalk
- LexLink (DLC)
- TCP/IP IPv6
- TCP
- UDP

Netzwerkmanagement-Protokolle

- HTTP
- HTTPs (SSL*/TLS)
- SNMPv3
- WINS
- SLPv1
- IGMP

Technische Daten

- BOOTP, RARP
- APIPA (AutolP)
- DHCP
- ICMP
- DNS
- SNMPv2c
- Bonjour
- DDNS
- mDNS
- ARP
- NTP
- Telnet
- Finger
- *Dieses Produkt umfasst vom OpenSSL Project entwickelte Software zur Verwendung im OpenSSL Toolkit.

Netzwerksicherheit

- SNMPv3
- 802.1x Authentifizierung: MD5, MSCHAPv2, LEAP, PEAP, TLS, TTLS
- IPsec

Druckersprachen (Standard)

- PCL5e Emulation
- PCL6 Emulation
- PPDS
- PostScript 3 Emulation
- xHTML
- PDF 1.6
- Direct Image
- Microsoft XPS (XML-Papierspezifikation)

Schrift- und Symbolarten

- Barcode Code 39 in schmal, normal und breit
- 158 skalierbare PostScript-Fonts
- 2 Bitmap-Fonts (PCL6)
- 39 skalierbare Fonts (PPDS)
- 5 Bitmap-Fonts (PPDS)
- 84 skalierbare Fonts (PCL6)
- OCR-A, OCR-B skalierbare PCL5e-Fonts
- Weitere Informationen finden Sie unter den techn. Referenzen

Abmessungen (Höhe x Breite x Tiefe)

- 803 x 641 x 705 mm

Gewicht

- 76.7 kg

Bedruckbarer Bereich

- 4 Millimeter vom oberen, unteren, rechten und linken Rand (Druckbereich innerhalb)

Maximaler Scanbereich

- 297 x 432 mm

Zoombereich

- 25–400 %

Unterstützte

Microsoft-Windows-Betriebssysteme

- Microsoft Windows 2000
- Microsoft Windows XP
- Microsoft Windows Server 2003
- Microsoft Windows XP x64
- Microsoft Windows Server 2003 mit Terminal Services
- Microsoft Windows Server 2000 mit Terminal Services
- Microsoft Windows Server 2003 x64
- Microsoft Windows Server 2003 x64 mit Terminal Services
- Microsoft Windows Vista

- Microsoft Windows Vista x64
- Microsoft Windows Server 2008
- Microsoft Windows Server 2008 x64
- Microsoft Windows Server 2008, auf dem Terminal Services ausgeführt wird
- Microsoft Windows Server 2008 x64, auf dem Terminal Services ausgeführt wird
- Microsoft Windows 7

Unterstützte Linux-Betriebssysteme

- Linpus Linux Desktop 9.2, 9.3
- Red Hat Enterprise Linux WS 3.0, 4.0, 5.0
- SUSE Linux Enterprise Server 8.0, 9.0, 10.0
- SUSE Linux Enterprise Desktop 10
- openSUSE 10.2, 10.3, 11.0
- Linspire Linux 6.0
- Debian GNU/Linux 4.0
- Red Flag Linux Desktop 5.0, 6.0
- Ubuntu 7.10
- Ubuntu 8.04 LTS
- SUSE Linux Enterprise Server 8.0, 9.0, 10, 11
- openSUSE 10.2, 10.3, 11.0, 11.1
- SUSE Linux Enterprise Desktop 11
- Debian GNU/Linux 5.0
- Ubuntu 8.10, 9.04

Unterstützte Unix-Betriebssysteme

- Sun Solaris SPARC 8, 9, 10
- Sun Solaris x86 10
- HP-UX 11.11, 11.23, 11.31
- IBM AIX 5.2, 5.3, 6.1

Unterstützte

Apple-Macintosh-Betriebssysteme

- Apple Mac OS X
- Apple Mac OS 9.x

Unterstützte Novell-Betriebssysteme

- Novell Open Enterprise Server für Netware mit NDS, iPrint oder Novell Distributed Print Services (NDPS)
- Novell NetWare 5.x, 6.x mit iPrint oder Novell Distributed Print Services (NDPS)

Citrix MetaFrame

- Microsoft Windows 2000 Server, auf dem Terminal Services mit Citrix Presentation Server 3.0, 4.0 ausgeführt wird
- Microsoft Windows Server 2003, auf dem Terminal Services mit Citrix Presentation Server 3.0, 4.0, 4.5 ausgeführt wird
- Microsoft Windows Server 2003 x64, auf dem Terminal Services mit Citrix Presentation Server 4.0 x64, 4.5 x64 ausgeführt wird

Andere unterstützte Betriebssysteme

- IBM iSeries oder IBM AS/400-Systeme mit TCP/IP mit OS/400 V3R1 oder höher und OS/400 Host Print Transform
- praktisch alle Plattformen mit TCP/IP-Unterstützung

Im Lieferumfang enthaltene

Druck-/Tonerkassetten

- Tonerkassette für 35.000 Seiten*

Seitenleistung der

Verbrauchsmaterialien

- Tonerkassette Schwarz für 35.000 Seiten*
- Fotoleiter für 70.000 Seiten
- * Durchschnittliche Seitenleistung, Ausgewiesener Wert gemäß ISO/IEC

19752.

Durchschnittlicher Stromverbrauch beim

Drucken

- 830 Watt

Durchschnittlicher Stromverbrauch beim

Duplex-Drucken

- 660 Watt

Durchschnittlicher Stromverbrauch beim

Kopieren

- 840 Watt

Durchschnittlicher Stromverbrauch beim

Scannen

- 200 Watt

Durchschnittlicher Stromverbrauch im

Stand-by-Modus mit Power Saver On

- 22 Watt

Durchschnittlicher Stromverbrauch im

Stand-by-Modus mit Power Saver Off

- 160 Watt

Geräuschemission beim Drucken

- 53 dB(A)

Geräuschemission beim Kopieren

- 54 dB(A)

Geräuschemission beim Scannen

- 55 dB(A)

Geräuschemission im Stand-by-Modus

- 30 dB(A)

Geräuschemission beim Duplexdruck

- 56 dB(A)

Garantie

- 1-Year Onsite Service, Next Business Day

Produkt-Zertifikate

- Energy Star, CSA, ICES Class A, BSMI Class A, VCCI Class A, FCC Class A, UL 60950-1, IEC 320-1, ECMA-74, CE Class A, CB IEC 60950 1, IEC 61000-3-2, -3-3, EN 55022, EN 55024, CISPIR 22 Class A, GS (TÜV)-EN 60950-1, SEMKO, UL AR, CS, TÜV Rh, N Mark, C-tick Class A, CCC Class A, RPC, PSB, MIC, EK-K60950

Spezifizierte Betriebsumgebung

- Temperatur: 16 bis 32 °C
- Luftfeuchtigkeit: 8 bis 80 % relative Luftfeuchtigkeit
- Höhe: 0 bis 3.048 Meter

Maximales monatliches Druckvolumen

(einmalige mtl. Spitzenauslastung)

- Bis zu 300000 Seiten pro Monat (einmalige Spitzenausnutzung)

Empfohlenes monatliches

Seitenvolumen

- 15.000–50.000 Blatt

Energy Star Stromverbrauch

- 10.516 kWh pro Woche

Energy Star

• Ja

Kopiergeschwindigkeit (A3, Schwarz)

• Bis zu 28 Seiten/Minute

**Kopiergeschwindigkeit (A3, Schwarz)
Duplex**

• Bis zu 18 Seiten/Minute

Druckgeschwindigkeit (DIN A3, S/W)

• Bis zu 28 Seiten/Minute

**Druckgeschwindigkeit (DIN A3, S/W)
Duplex**

• Bis zu 18 Seiten/Minute



Lexmark X864de 3

Drucktechnologie

- Laser, Schwarz/Weiß

Duplex (beidseitiges Drucken)

- Inkl. Duplex-Option

Druckauflösung (S/W)

- 1.200 x 1.200 dpi
- 2.400 IQ-Bildqualität
- 600 x 600 dpi

Scanner-Typ

- Flachbett-Scanner mit automatischer Dokumentenzuführung (ADF)

Scanner-Auflösung

- 600 x 600 dpi (S/W)
- 600 x 300 dpi (Farbe)

ADF Scan

- RADF (automatischer Vorlageneinzug mit Wendeautomatik)

Druckgeschwindigkeit (DIN A4, S/W)

- Bis zu 55 Seiten/Minute

Druckgeschwindigkeit (DIN A4, S/W)

Duplex

- Bis zu 50 Seiten/Minute

Scan-Geschwindigkeit (DIN A4, S/W)

- Bis zu 55 Seiten/Minute

Scan-Geschwindigkeit Duplex (DIN A4, S/W)

- Bis zu 50 Seiten/Minute

Scan-Geschwindigkeit Duplex (DIN A4, Farbe)

- Bis zu 18 Seiten/Minute

Kopiergeschwindigkeit (DIN A4, S/W)

- Bis zu 55 Seiten/Minute

Kopiergeschwindigkeit (DIN A4, Schwarz) Duplex

- Bis zu 50 Seiten/Minute

Zeit bis Druckbeginn (S/W)

- 6,5 Sekunden

Zeit bis erste Kopie (S/W)

- 7 Sekunden

Prozessor

- 800 MHz

Speicher (Standard)

- 256 MB

Maximaler Speicher

- 1280 MB

Speichererweiterung (optional)

- Ja

Festplatte

- In Konfiguration enthalten

Standard-Schnittstellen

- 1 interner Kartensteckplatz

- Gigabit Ethernet (10/100/1000)
- Hi-Speed USB-Schnittstelle, kompatibel mit USB 2.0 (Typ B)
- Front Hi-Speed USB-Schnittstelle, kompatibel mit USB 2.0 (Typ A)
- High Speed USB-Schnittstelle an der Gerätehintenseite, kompatibel mit USB 2.0 (Typ A)

Optionale lokale Schnittstellen

- Interne serielle RS-232C-Schnittstelle
- Interne bidirektionale, parallele 1284-B-Schnittstelle

Optionale Netzwerkanlüsse

- Lexmark N4050e 802.11g Wireless Printserver (nur Drucken)
- MarkNet N7020e Gigabit Ethernet (extern)
- Internal MarkNet™ N8130 Fiber Fast Ethernet
- Internal MarkNet™ N8150 802.11b/g/n WLAN

Kapazität der Papierzuführung (Standard)

- 1100 Blatt

Kapazität der Papierzuführung (maximal)

- 5100 Blatt

Kapazität der Papierablage (Standard)

- 500 Blatt

Kapazität der Papierablage (maximal)

- 3800 Blatt

Kapazität der Papiereingabe für Kopieren, Faxen, Scannen

- Bis zu 75 Blatt

Papierhandhabung (Standard)

- 500-Blatt-Ablage
- Duplex-Einheit
- 2 x 500-Blatt-Zuführung
- 100-Blatt-Universalszuführung

Papierhandhabung (optional)

- 2.000-Blatt-Zuführung
- 2 x 500-Blatt-Zuführung
- 3.500-Blatt-Finisher
- Booklet-Finisher
- Doppelzuführung für insg. 2.000 Blatt (DIN A4)

Anzahl der Papierzuführungen

- 3

Anzahl der Papierzuführungen, max.

- 6

Papiergewicht

- 64-216 g/m²

Größe, verlängerte Papierzuführung

- 803 x 971 x 705 mm

Finishing-Optionen

- Ja

Briefhüllenkapazität (Anzahl Briefhüllen)

- Bis zu 10

Unterstützte Medien

- Karton
- Briefhüllen
- Paprietiketten
- Normalpapier
- Transparentfolien
- detaillierte Informationen zur Auswahl der richtigen Druckmaterialien finden Sie für Ihren Drucker im Card Stock und Label Guide unter www.lexmark.de -> Handbücher (nur Englisch)

Unterstützte Medienformate

- DIN A3
- DIN A4
- DIN A5
- Briefhülle Nr. 10
- Briefhülle 7 3/4
- Briefhülle DIN C5
- Briefhülle DL
- Executive
- Folio
- JIS-B4
- JIS-B5
- Ledger
- Legal
- Letter
- Statement
- Universal

Display

- Lexmark e-Task 9-inch (22.9 cm) Color-Touchscreen

Netzwerkdruckmethoden

- LPR/LPD
- Direct IP (Port 9100)
- Socket (Raw TCP/IP)
- HTTP
- NDS warteschlangenbasiertes Drucken
- NDPS/NEPS (Novell verteilte Druckdienste, Novell Netware unternehmensweite Druckdienste)
- Enhanced IP (Port 9400)
- FTP, TFTP
- IPP 1.1 (Internet Printing Protocol)
- ThinPrint .print Integration

Netzwerkprotokollunterstützung

- TCP/IP IPv4
- IPX/SPX
- AppleTalk
- LexLink (DLC)
- TCP/IP IPv6
- TCP
- UDP

Netzwerkmanagement-Protokolle

- HTTP
- HTTPS (SSL/TLS)
- SNMPv3
- WINS
- SLPv1
- IGMP
- BOOTP, RARP
- APIPA (AutoIP)
- DHCP
- ICMP
- DNS

- SNMPv2c
- Bonjour
- DDNS
- mDNS
- ARP
- NTP
- Telnet
- Finger
- *Dieses Produkt umfasst vom OpenSSL Project entwickelte Software zur Verwendung im OpenSSL Toolkit.

Netzwerksicherheit

- SNMPv3
- 802.1x Authentifizierung: MD5, MSCHAPv2, LEAP, PEAP, TLS, TTLS
- IPSec

Druckersprachen (Standard)

- PCL5e Emulation
- PCL6 Emulation
- PPDS
- PostScript 3 Emulation
- xHTML
- PDF 1.6
- Direct Image
- Microsoft XPS (XML-Papierspezifikation)

Schrift- und Symbolarten

- Barcode Code 39 in schmal, normal und breit
- 158 skalierbare PostScript-Fonts
- 2 Bitmap-Fonts (PCL6)
- 39 skalierbare Fonts (PPDS)
- 5 Bitmap-Fonts (PPDS)
- 84 skalierbare Fonts (PCL6)
- OCR-A, OCR-B skalierbare PCL5e-Fonts
- Weitere Informationen finden Sie unter den techn. Referenzen

Abmessungen (Höhe x Breite x Tiefe)

- 803 x 641 x 705 mm

Gewicht

- 76,7 kg

Bedruckbarer Bereich

- 4 Millimeter vom oberen, unteren, rechten und linken Rand (Druckbereich innerhalb)

Maximaler Scanbereich

- 297 x 432 mm

Zoombereich

- 25–400 %

Modemgeschwindigkeit

- 33,6 Kbps

Unterstützte

Microsoft-Windows-Betriebssysteme

- Microsoft Windows 2000
- Microsoft Windows XP
- Microsoft Windows Server 2003
- Microsoft Windows XP x64
- Microsoft Windows Server 2003 mit Terminal Services
- Microsoft Windows Server 2000 mit Terminal Services
- Microsoft Windows Server 2003 x64
- Microsoft Windows Server 2003 x64 mit Terminal Services
- Microsoft Windows Vista
- Microsoft Windows Vista x64
- Microsoft Windows Server 2008

- Microsoft Windows Server 2008 x64
- Microsoft Windows Server 2008, auf dem Terminal Services ausgeführt wird
- Microsoft Windows Server 2008 x64, auf dem Terminal Services ausgeführt wird
- Microsoft Windows 7

Unterstützte Linux-Betriebssysteme

- Linpus Linux Desktop 9.2, 9.3
- Red Hat Enterprise Linux WS 3.0, 4.0, 5.0
- SUSE Linux Enterprise Server 8.0, 9.0, 10.0
- SUSE Linux Enterprise Desktop 10
- openSUSE 10.2, 10.3, 11.0
- Linspire Linux 6.0
- Debian GNU/Linux 4.0
- Red Flag Linux Desktop 5.0, 6.0
- Ubuntu 7.10
- Ubuntu 8.04 LTS
- SUSE Linux Enterprise Server 8.0, 9.0, 10, 11
- openSUSE 10.2, 10.3, 11.0, 11.1
- SUSE Linux Enterprise Desktop 11
- Debian GNU/Linux 5.0
- Ubuntu 8.10, 9.04

Unterstützte Unix-Betriebssysteme

- Sun Solaris SPARC 8, 9, 10
- Sun Solaris x86 10
- HP-UX 11.11, 11.23, 11.31
- IBM AIX 5.2, 5.3, 6.1

Unterstützte

Apple-Macintosh-Betriebssysteme

- Apple Mac OS X
- Apple Mac OS 9.x

Unterstützte Novell-Betriebssysteme

- Novell Open Enterprise Server für Netware mit NDS, iPrint oder Novell Distributed Print Services (NDPS)
- Novell NetWare 5.x, 6.x mit iPrint oder Novell Distributed Print Services (NDPS)

Citrix MetaFrame

- Microsoft Windows 2000 Server, auf dem Terminal Services mit Citrix Presentation Server 3.0, 4.0 ausgeführt wird
- Microsoft Windows Server 2003, auf dem Terminal Services mit Citrix Presentation Server 3.0, 4.0, 4.5 ausgeführt wird
- Microsoft Windows Server 2003 x64, auf dem Terminal Services mit Citrix Presentation Server 4.0 x64, 4.5 x64 ausgeführt wird

Andere unterstützte Betriebssysteme

- IBM iSeries oder IBM AS/400-Systeme mit TCP/IP mit OS/400 V3R1 oder höher und OS/400 Host Print Transform
- praktisch alle Plattformen mit TCP/IP-Unterstützung

Im Lieferumfang enthaltene

- **Druck-/Tonerkassetten**
- Tonerkassette für 35.000 Seiten*

Seitenleistung der

Verbrauchsmaterialien

- Tonerkassette Schwarz für 35.000 Seiten*
- Fotoleiter für 70.000 Seiten
- * Durchschnittliche Seitenleistung, Ausgewiesener Wert gemäß ISO/IEC 19752.

Durchschnittlicher Stromverbrauch beim Drucken

- 830 Watt

Durchschnittlicher Stromverbrauch beim Duplex-Drucken

- 660 Watt

Durchschnittlicher Stromverbrauch beim Kopieren

- 840 Watt

Durchschnittlicher Stromverbrauch beim Scannen

- 200 Watt

Durchschnittlicher Stromverbrauch im Stand-by-Modus mit Power Saver On

- 22 Watt

Durchschnittlicher Stromverbrauch im Stand-by-Modus mit Power Saver Off

- 160 Watt

Geräuschemission beim Drucken

- 53 dB(A)

Geräuschemission beim Kopieren

- 54 dB(A)

Geräuschemission beim Scannen

- 55 dB(A)

Geräuschemission im Stand-by-Modus

- 30 dB(A)

Geräuschemission beim Duplexdruck

- 56 dB(A)

Garantie

- 1Jahr On-Site-Repair-Garantie

Produkt-Zertifikate

- Energy Star, CSA, ICES Class A, BSMI Class A, VCCI Class A, FCC Class A, UL 60950-1, IEC 320-1, ECMA-74, CE Class A, CB IEC 60950 1, IEC 61000-3-2, -3-3, EN 55022, EN 55024, CISPR 22 Class A, GS (TUV)-EN 60950-1, SEMKO, UL AR, CS, TÜV Rh, N Mark, C-tick Class A, CCC Class A, RPC, PSB, MIC, EK-K60950

Spezifizierte Betriebsumgebung

- Temperatur: 16 bis 32 °C
- Luftfeuchtigkeit: 8 bis 80 % relative Luftfeuchtigkeit
- Höhe: 0 bis 3.048 Meter

Maximales monatliches Druckvolumen

- **(einmalige mtl. Spitzenauslastung)**
- Bis zu 300.000 Seiten pro Monat (einmalige Spitzenausnutzung)

Empfohlenes monatliches Seitenvolumen

- 15.000–50.000 Blatt

Energy Star Stromverbrauch

- 10.516 kWh pro Woche

Energy Star

- Ja

Kopiergeschwindigkeit (A3, Schwarz)

Technische Daten

- Bis zu 28 Seiten/Minute

Kopiergeschwindigkeit (A3, Schwarz)

Duplex

- Bis zu 18 Seiten/Minute

Druckgeschwindigkeit (DIN A3, S/W)

- Bis zu 28 Seiten/Minute

Druckgeschwindigkeit (DIN A3, S/W)

Duplex

- Bis zu 18 Seiten/Minute



Lexmark X864de 4

Lexmark X4600 für T64x-Modelle**Multifunktionale Lösungen (S/W)****Scanner-Typ**

- Flachbett-Scanner mit automatischer Dokumentenzuführung (ADF)

Scanner-Auflösung

- 300 x 300 dpi (Farbe)
- 600 x 600 dpi (S/W)

Scan-Geschwindigkeit (DIN A4, S/W)

- Bis zu 33 Seiten/Minute

Minimum Speicher

- 256 MB

Kapazität der Papiereingabe für Kopieren, Faxen, Scannen

- Bis zu 50 Blatt

Papiergewicht

- 52–120 g/m²

Display

- Lexmark e-Task Farb-Touchscreen mit 20 cm Bild diagonale

Abmessungen (Höhe x Breite x Tiefe)

- 370 x 525 x 515 mm

Gewicht

- 14,51 kg

Maximaler Scanbereich

- 216 x 355 mm

Zoombereich

- 25 – 400 %

Modemgeschwindigkeit

- 33,6 Kbps

Geräuschemission beim Scannen

- 52,5 dB(A)

Garantie

- 1 Jahr On-Site-Repair-Garantie

Festplatte

- Ja



Lexmark X4600 für T64x-Modelle

Funktion

- Scannen im Netzwerk
- Farbkopie
- Farbdruck

Drucktechnologie

- Laser, Farbe

Duplex (beidseitiges Drucken)

- Integrierte Duplex-Einheit

Druckauflösung (Farbe)

- 4.800 CQ-Farbqualität
- 1.200 x 1.200 dpi

Druckauflösung (S/W)

- 4.800 CQ-Farbqualität
- 1.200 x 1.200 dpi

Scanner-Typ

- Flachbett-Scanner mit automatischer Dokumentenzuführung (ADF)

Scanner-Auflösung

- 600 x 600 dpi (S/W)

ADF Scan

- Simplex

Druckgeschwindigkeit (DIN A4, Farbe)

- Bis zu 20 Seiten/Minute

Druckgeschwindigkeit (DIN A4, S/W)

- Bis zu 20 Seiten/Minute

Scan-Geschwindigkeit (DIN A4, S/W)

- Bis zu 18 / 20 Seiten/Minute

Kopiergeschwindigkeit (DIN A4, Farbe)

- Bis zu 20 Seiten/Minute

Kopiergeschwindigkeit (DIN A4, S/W)

- Bis zu 20 Seiten/Minute

Zeit bis Druckbeginn (Farbe)

- 14 Sekunden

Zeit bis Druckbeginn (S/W)

- 13 Sekunden

Zeit bis erste Kopie (S/W)

- 17,5 Sekunden

Zeit bis erste Kopie (Farbe)

- 18,5 Sekunden

Prozessor

- 500 MHz

Speicher (Standard)

- 128 MB

Maximaler Speicher

- 640 MB

Speichererweiterung (optional)

- Ja

Festplatte

- Nicht verfügbar

Standard-Schnittstellen

- Ethernet 10/100BaseTX (RJ-45)
- USB 2.0

Optionale Netzwerkanschlüsse

- MarkNet N7020e Gigabit Ethernet (extern)
- Lexmark N4050e 802.11g Wireless Printserver (nur Drucken)

Kapazität der Papierzuführung (Standard)

- 250 Blatt

Kapazität der Papierzuführung (maximal)

- 900 Blatt

Kapazität der Papierablage (Standard)

- 150 Blatt

Kapazität der Papierablage (maximal)

- 150 Blatt

Kapazität der Papiereingabe für Kopieren, Faxen, Scannen

- Bis zu 50 Blatt

Papierhandhabung (Standard)

- 250-Blatt-Zuführung
- Einzelblattzuführung, DIN A6 bis Legal
- 150-Blatt-Ablage
- Duplex-Funktion (integriert)

Papierhandhabung (optional)

- 650-Blatt-Duo-Papierzuführung

Anzahl der Papierzuführungen

- 2

Anzahl der Papierzuführungen, max.

- 4

Papiergewicht

- 60–176 g/m²

Größe, verlängerte Papierzuführung

- 523 x 492 x 571 mm

Finishing-Optionen

- Nein

Briefhüllenkapazität (Anzahl Briefhüllen)

- Bis zu 1

Unterstützte Medien

- detaillierte Informationen zur Auswahl der richtigen Druckmaterialien finden Sie für Ihren Drucker im Card Stock und Label Guide unter www.lexmark.de -> Handbücher (nur Englisch)
- Karton
- Papieretiketten
- Transparentfolien
- Normalpapier

Unterstützte Medienformate

- DIN A4
- DIN A5
- DIN A6
- Oficio
- Legal

- JIS-B5
- Executive
- Letter
- Folio
- Universal

Display

- 2-zeiliges hintergrundbeleuchtetes LCD-Display

Netzwerkdruckmethoden

- IPP 1.1 (Internet Printing Protocol)
- LPR/LPD
- Enhanced IP (Port 9400)
- Direct IP (Port 9100)
- FTP, TFTP

Netzwerkprotokollunterstützung

- UDP
- TCP/IP IPv4
- TCP
- AppleTalk
- TCP/IP IPv6

Netzwerkmanagement-Protokolle

- Finger
- HTTP
- SNMPv2c
- WINS
- IGMP
- APIPA (AutolP)
- DHCP
- ICMP
- DNS
- Bonjour
- DDNS
- Telnet
- mDNS
- ARP
- NTP

Druckersprachen (Standard)

- PDF 1.6
- PCL5c-Emulation
- PostScript 3-Emulation
- PPDS
- PCL6-Emulation

Schrift- und Symbolarten

- 91 skalierbare Fonts (PostScript 3)
- Barcode Code 39 in schmal, normal und breit
- OCR-A, OCR-B skalierbare PCL5e-Fonts
- 2 Bitmap-Fonts (PCL6)
- 84 skalierbare Fonts (PCL6)
- 39 skalierbare Fonts (PPDS)
- 5 Bitmap-Fonts (PPDS)

Abmessungen (Höhe x Breite x Tiefe)

- 463 x 440 x 537 mm

Gewicht

- 27,2 kg

Bedruckbarer Bereich

- 4,2 Millimeter vom oberen, unteren, rechten und linken Rand (Druckbereich innerhalb)

Maximaler Scanbereich

- 216 x 355 mm

Zoombereich

- 25–400 %

Unterstützte

Microsoft-Windows-Betriebssysteme

- Microsoft Windows Server 2008 x64, auf dem Terminal Services ausgeführt wird
- Microsoft Windows 2000
- Microsoft Windows Server 2008
- Microsoft Windows XP
- Microsoft Windows Vista x64
- Microsoft Windows Server 2003
- Microsoft Windows Server 2008 x64
- Microsoft Windows XP x64
- Microsoft Windows Server 2008, auf dem Terminal Services ausgeführt wird
- Microsoft Windows Server 2003 mit Terminal Services
- Microsoft Windows Vista
- Microsoft Windows 2000 Server mit Terminal Services
- Microsoft Windows Server 2003 x64
- Microsoft Windows Server 2003 x64 mit Terminal Services
- Microsoft Windows Server 2000 mit Terminal Services
- Microsoft Windows 7

Unterstützte Linux-Betriebssysteme

- Ubuntu 8.04 LTS
- Linpus Linux Desktop 9.2, 9.3
- Ubuntu 7.10
- Red Hat Enterprise Linux WS 3.0, 4.0, 5.0
- Debian GNU/Linux 4.0
- SUSE Linux Enterprise Server 8.0, 9.0, 10.0
- openSUSE 10.2, 10.3, 11.0
- SUSE Linux Enterprise Desktop 10
- Linspire Linux 6.0
- Red Flag Linux Desktop 5.0, 6.0
- SUSE Linux Enterprise Server 8.0, 9.0, 10, 11
- openSUSE 10.2, 10.3, 11.0, 11.1
- SUSE Linux Enterprise Desktop 11
- Debian GNU/Linux 5.0
- Ubuntu 8.10, 9.04

Unterstützte Unix-Betriebssysteme

- IBM AIX 5.2, 5.3, 6.1
- Sun Solaris SPARC 8, 9, 10
- Sun Solaris x86 10
- HP-UX 11.11, 11.23, 11.31

Unterstützte

Apple-Macintosh-Betriebssysteme

- Apple Mac OS 9.x
- Apple Mac OS X

Unterstützte Novell-Betriebssysteme

- Novell NetWare 5.x, 6.x mit iPrint oder Novell Distributed Print Services (NDPS)
- Novell Open Enterprise Server für Netware mit NDS, iPrint oder Novell Distributed Print Services (NDPS)

Citrix MetaFrame

- Microsoft Windows Server 2003 x64, auf dem Terminal Services mit Citrix Presentation Server 4.0 x64, 4.5 x64 ausgeführt wird
- Microsoft Windows 2000 Server, auf dem Terminal Services mit Citrix Presentation Server 3.0, 4.0 ausgeführt wird
- Microsoft Windows Server 2003, auf dem

Terminal Services mit Citrix Presentation Server 3.0, 4.0, 4.5 ausgeführt wird

Im Lieferumfang enthaltene Druck-/Tonerkassetten

- Rückgabe-Tonerkassetten Farbe (CMY) für 2.000 Seiten*
- Rückgabe-Tonerkassette Schwarz für 2.500 Seiten*

Seitenleistung der Verbrauchsmaterialien

- Tonerkassette Schwarz für 1.000 Seiten*
- Tonerkassetten Farbe für 1.000 Seiten*
- Tonerkassette Schwarz für 2.500 Seiten*
- Tonerkassetten Farbe für 2.000 Seiten*
- *Durchschnittliche kontinuierliche Seitenleistung Schwarz bzw. durchschnittliche kombinierte kontinuierliche Seitenleistung CMY. Ausgewiesener Wert gemäß ISO/IEC 19798.

Durchschnittlicher Stromverbrauch beim Drucken

- 480 Watt

Durchschnittlicher Stromverbrauch beim Duplex-Drucken

- 340 Watt

Durchschnittlicher Stromverbrauch beim Kopieren

- 480 Watt

Durchschnittlicher Stromverbrauch beim Scannen

- 55 Watt

Durchschnittlicher Stromverbrauch im Stand-by-Modus mit Power Saver On

- 22 Watt

Durchschnittlicher Stromverbrauch im Stand-by-Modus mit Power Saver Off

- 45 Watt

Geräuschmission beim Drucken

- 47 dB(A)

Geräuschmission beim Kopieren

- 50 dB(A)

Geräuschmission beim Scannen

- 47 dB(A)

Geräuschmission im Stand-by-Modus

- nicht hörbar dB(A)

Geräuschmission beim Duplexdruck

- 50 dB(A)

Quiet Mode

- 45 dB(A)

Garantie

- 1 Jahr On-Site-Repair-Garantie

Produkt-Zertifikate

- Energy Star, U.S. FDA, 47CFR-68 FCC, CFR 47-173, FCC Class B, UL 60950-1, IEC 60320-1, ECMA 370, CA RSS-210, RSS-GEN, RSS-102, ICES-003 Class B, CE Class B, CB IEC 60950-1, IEC 60825-1, IEC 61000-3-2, IEC 61000-3-3,

- EN 55022 Class B, EN 55024, CISPR 22 Class B, GS (TÜV), EN 60825-1, SEMKO, ACMA A-tick mark Class B, TEC, VCCI Class B, EK Mark, KCC MIC Mark, CCC Class B, SIRIM, BSMI Class B, UL AR, CS, TÜV Rh, SABS
- Energy Star, Blue Angel (RAL-UZ-122), U.S. FDA, 47CFR-68 FCC, CFR 47-173, FCC Class B, UL 60950-1, IEC 60320-1, ECMA 370, CA RSS-210, RSS-GEN, RSS-102, ICES-003 Class B, CE Class B, CB IEC 60950-1, IEC 60825-1, IEC 61000-3-2, IEC 61000-3-3, EN 55022 Class B, EN 55024, CISPR 22 Class B, GS (TÜV), EN 60825-1, SEMKO, ACMA A-tick mark Class B, TEC, VCCI Class B, EK Mark, KCC MIC Mark, CCC Class B, SIRIM, BSMI Class B, UL AR, CS, TÜV Rh, SABS

Spezifizierte Betriebsumgebung

- Höhe: 0 bis 3.048 Meter
- Temperatur: 16 bis 32 °C
- Luftfeuchtigkeit: 8 bis 80 % relative Luftfeuchtigkeit

Maximales monatliches Druckvolumen (einmalige mtl. Spitzenauslastung)

- Bis zu 35.000 Seiten pro Monat (einmalige Spitzenausnutzung)

Empfohlenes monatliches Seitenvolumen

- 500–1.500 Blatt

Energy Star Stromverbrauch

- 4,58 kWh pro Woche

Lizenzbedingungen

- Drucker werden mit bestimmten Lizenzbedingungen verkauft. Weitere Informationen finden Sie unter www.lexmark.com/printerlicense.

Energy Star

- Ja



Lexmark X543dn

Lexmark X544n

Multifunktionale Lösungen (Farbe)

Funktion

- Scannen im Netzwerk
- Scannen in Farbe
- Farbdruck
- Farbkopie
- Farbfax

Drucktechnologie

- Laser, Farbe

Duplex (beidseitiges Drucken)

- Nicht verfügbar

Druckauflösung (Farbe)

- 4.800 CQ-Farbqualität
- 1.200 x 1.200 dpi

Druckauflösung (S/W)

- 4.800 CQ-Farbqualität
- 1.200 x 1.200 dpi

Scanner-Typ

- Flachbett-Scanner mit automatischer Dokumentenzuführung (ADF)

Scanner-Auflösung

- 600 x 600 dpi (S/W)

ADF Scan

- RADF (automatischer Vorlageneinzug mit Wendeautomatik)

Druckgeschwindigkeit (DIN A4, Farbe)

- Bis zu 23 Seiten/Minute

Druckgeschwindigkeit (DIN A4, S/W)

- Bis zu 23 Seiten/Minute

Scan-Geschwindigkeit (DIN A4, S/W)

- Bis zu 18 Seiten/Minute

Kopiergeschwindigkeit (DIN A4, Farbe)

- Bis zu 23 Seiten/Minute

Kopiergeschwindigkeit (DIN A4, S/W)

- Bis zu 23 Seiten/Minute

Zeit bis Druckbeginn (Farbe)

- 13 Sekunden

Zeit bis Druckbeginn (S/W)

- 13 Sekunden

Zeit bis erste Kopie (S/W)

- 16,5 Sekunden

Zeit bis erste Kopie (Farbe)

- 17,5 Sekunden

Prozessor

- 500 MHz

Speicher (Standard)

- 128 MB

Maximaler Speicher

- 640 MB

Speichererweiterung (optional)

- Ja

Festplatte

- Nicht verfügbar

Standard-Schnittstellen

- USB-Port an der Vorderseite, kompatibel mit USB 2.0 (Typ A)
- Ethernet 10/100BaseTX (RJ-45)
- USB-2.0
- PictBridge-zertifizierter Anschluss

Optionale Netzwerkanschlüsse

- MarkNet N7020e Gigabit Ethernet (extern)
- MarkNet N4050e 802.11g Wireless Printserver (nur Drucken)

Kapazität der Papierzuführung (Standard)

- 250 Blatt

Kapazität der Papierzuführung (maximal)

- 900 Blatt

Kapazität der Papierablage (Standard)

- 150 Blatt

Kapazität der Papierablage (maximal)

- 150 Blatt

Kapazität der Papiereingabe für Kopieren, Faxen, Scannen

- Bis zu 50 Blatt

Papierhandhabung (Standard)

- 250-Blatt-Zuführung
- Einzelblattzuführung, DIN A6 bis Legal
- 150-Blatt-Ablage

Papierhandhabung (optional)

- 650-Blatt-Duo-Papierzuführung

Anzahl der Papierzuführungen

- 2

Anzahl der Papierzuführungen, max.

- 4

Papiergewicht

- 60–176 g/m²

Größe, verlängerte Papierzuführung

- 523 x 492 x 571 mm

Finishing-Optionen

- Nein

Briefhüllenkapazität (Anzahl Briefhüllen)

- Bis zu 1

Unterstützte Medien

- detaillierte Informationen zur Auswahl der richtigen Druckmaterialien finden Sie für Ihren Drucker im Card Stock und Label Guide unter www.lexmark.de -> Handbücher (nur Englisch)
- Papieretiketten
- Transparentfolien
- Normalpapier
- Karton

Unterstützte Medienformate

- DIN A4
- DIN A5
- DIN A6
- Oficio
- Legal
- JIS-B5
- Letter
- Universal
- Folio
- Executive

Display

- 2-zeiliges hintergrundbeleuchtetes LCD-Display

Netzwerkdruckmethoden

- IPP 1.1 (Internet Printing Protocol)
- LPR/LPD
- FTP, TFTP
- Enhanced IP (Port 9400)
- Direct IP (Port 9100)

Netzwerkprotokollunterstützung

- UDP
- TCP/IP IPv4
- TCP
- TCP/IP IPv6
- AppleTalk

Netzwerkmanagement-Protokolle

- Finger
- SNMPv2c
- HTTP
- WINS
- IGMP
- APIPA (AutolP)
- DHCP
- ICMP
- DNS
- Bonjour
- Telnet
- ARP
- mDNS
- DDNS
- NTP

Druckersprachen (Standard)

- Direct Image
- PPDS
- PDF 1.6
- PCL5c Emulation
- PCL6 Emulation
- PostScript 3 Emulation

Schrift- und Symbolarten

- 91 skalierbare Fonts (PostScript 3)
- 5 Bitmap-Fonts (PPDS)
- 2 Bitmap-Fonts (PCL6)
- Barcode Code 39 in schmal, normal und breit
- 39 skalierbare Fonts (PPDS)
- 84 skalierbare Fonts (PCL6)
- OCR-A, OCR-B skalierbare PCL5e-Fonts

Abmessungen (Höhe x Breite x Tiefe)

- 463 x 440 x 537 mm

Gewicht

- 27,2 kg

Bedruckbarer Bereich

- 4,2 Millimeter vom oberen, unteren, rechten und linken Rand (Druckbereich innerhalb)

Maximaler Scanbereich

- 216 x 355 mm

Zoombereich

- 25-400 %

Modemgeschwindigkeit

- 33,6 Kbps

Unterstützte**Microsoft-Windows-Betriebssysteme**

- Microsoft Windows Server 2008 x64, auf dem Terminal Services ausgeführt wird
- Microsoft Windows Server 2008
- Microsoft Windows Vista x64
- Microsoft Windows Server 2008 x64
- Microsoft Windows Server 2008, auf dem Terminal Services ausgeführt wird
- Microsoft Windows Vista
- Microsoft Windows Server 2003 x64
- Microsoft Windows 2000
- Microsoft Windows XP
- Microsoft Windows Server 2003
- Microsoft Windows XP x64
- Microsoft Windows Server 2003 mit Terminal Services
- Microsoft Windows 2000 Server mit Terminal Services
- Microsoft Windows Server 2003 x64 mit Terminal Services
- Microsoft Windows Server 2000 mit Terminal Services
- Microsoft Windows 7

Unterstützte Linux-Betriebssysteme

- Ubuntu 8.04 LTS
- Ubuntu 7.10
- Debian GNU/Linux 4.0
- openSUSE 10.2, 10.3, 11.0
- SUSE Linux Enterprise Server 8.0, 9.0, 10.0
- Linpus Linux Desktop 9.2, 9.3
- Red Hat Enterprise Linux WS 3.0, 4.0, 5.0
- SUSE Linux Enterprise Desktop 10
- Linspire Linux 6.0
- Red Flag Linux Desktop 5.0, 6.0
- SUSE Linux Enterprise Server 8.0, 9.0, 10, 11
- openSUSE 10.2, 10.3, 11.0, 11.1
- SUSE Linux Enterprise Desktop 11
- Debian GNU/Linux 5.0
- Ubuntu 8.10, 9.04

Unterstützte Unix-Betriebssysteme

- IBM AIX 5.2, 5.3, 6.1
- Sun Solaris SPARC 8, 9, 10
- Sun Solaris x86 10
- HP-UX 11.11, 11.23, 11.31

Unterstützte**Apple-Macintosh-Betriebssysteme**

- Apple Mac OS 9.x
- Apple Mac OS X

Unterstützte Novell-Betriebssysteme

- Novell NetWare 5.x, 6.x mit iPrint oder Novell Distributed Print Services (NDPS)
- Novell Open Enterprise Server für Netware mit NDS, iPrint oder Novell Distributed Print Services (NDPS)

Citrix MetaFrame

- Microsoft Windows Server 2003 x64, auf dem Terminal Services mit Citrix Presentation Server 4.0 x64, 4.5 x64 ausgeführt wird
- Microsoft Windows 2000 Server, auf dem Terminal Services mit Citrix Presentation Server 3.0, 4.0 ausgeführt wird
- Microsoft Windows Server 2003, auf dem Terminal Services mit Citrix Presentation Server 3.0, 4.0, 4.5 ausgeführt wird

Im Lieferumfang enthaltene**Druck-/Tonerkassetten**

- Rückgabe-Tonerkassetten Farbe (CMY) für 2.000 Seiten*
- Rückgabe-Tonerkassette Schwarz für 2.500 Seiten*

Seitenleistung der**Verbrauchsmaterialien**

- Tonerkassette Schwarz für 1.000 Seiten*
- Tonerkassetten Farbe für 1.000 Seiten*
- Tonerkassetten Farbe für 2.000 Seiten*
- Tonerkassette Schwarz für 2.500 Seiten*
- Tonerkassetten Farbe für 4.000 Seiten*
- Tonerkassette Schwarz für 6.000 Seiten*
- *Durchschnittliche kontinuierliche Seitenleistung Schwarz bzw. durchschnittliche kombinierte kontinuierliche Seitenleistung CMY. Ausgewiesener Wert gemäß ISO/IEC 19798.

Durchschnittlicher Stromverbrauch beim Drucken

- 540 Watt

Durchschnittlicher Stromverbrauch beim Duplex-Drucken

- 370 Watt

Durchschnittlicher Stromverbrauch beim Kopieren

- 510 Watt

Durchschnittlicher Stromverbrauch beim Scannen

- 60 Watt

Durchschnittlicher Stromverbrauch im Stand-by-Modus mit Power Saver On

- 23 Watt

Durchschnittlicher Stromverbrauch im Stand-by-Modus mit Power Saver Off

- 50 Watt

Geräuschemission beim Drucken

- 48 dB(A)

Geräuschemission beim Kopieren

- 50 dB(A)

Geräuschemission beim Scannen

- 45 dB(A)

Geräuschemission im Stand-by-Modus

- nicht hörbar dB(A)

Geräuschemission beim Duplexdruck

- 51 dB(A)

Quiet Mode

- 45 dB(A)

Garantie

- 1 Jahr On-Site-Repair-Garantie

Produkt-Zertifikate

- U.S. FDA, 47CFR-68 FCC, CFR 47-173, FCC Class B, UL 60950-1, IEC 60320-1, ECMA 370, CA RSS-210, RSS-GEN, RSS-102, ICES-003 Class B, CE Class B, CB IEC 60950-1, IEC 60825-1, IEC 61000-3-2, IEC 61000-3-3, EN 55022 Class B, EN 55024, CISPR 22 Class B, GS (TÜV), EN 60825-1, SEMKO, ACMA A-tick mark Class B, TEC, VCCI Class B, EK Mark, KCC MIC Mark, CCC Class B, SIRIM, BSMI Class B, UL AR, CS, TÜV Rh, SABS

Spezifizierte Betriebsumgebung

- Höhe: 0 bis 3.048 Meter
- Temperatur: 16 bis 32 °C
- Luftfeuchtigkeit: 8 bis 80 % relative Luftfeuchtigkeit

Maximales monatliches Druckvolumen (einmalige mtl. Spitzenauslastung)

- Bis zu 55.000 Seiten pro Monat (einmalige Spitzenausnutzung)

Empfohlenes monatliches**Seitenvolumen**

- 800-3.000 Blatt

Energy Star Stromverbrauch

- 5, 12 kWh pro Woche

Lizenzbedingungen

- Drucker werden mit bestimmten Lizenzbedingungen verkauft. Weitere Informationen finden Sie unter www.lexmark.com/printerlicense.

Energy Star

- Nein



Lexmark X544n

Funktion

- Scannen im Netzwerk
- Scannen in Farbe
- Farbdruck
- Farbkopie
- Farbfax

Drucktechnologie

- Laser, Farbe

Duplex (beidseitiges Drucken)

- Integrierte Duplex-Einheit

Druckauflösung (Farbe)

- 4.800 CQ-Farbqualität
- 1.200 x 1.200 dpi

Druckauflösung (S/W)

- 4.800 CQ-Farbqualität
- 1.200 x 1.200 dpi

Scanner-Typ

- Flachbett-Scanner mit automatischer Dokumentenzuführung (ADF)

Scanner-Auflösung

- 600 x 600 dpi (S/W)

ADF Scan

- RADF (automatischer Vorlageneinzug mit Wendeaomatik)

Druckgeschwindigkeit (DIN A4, Farbe)

- Bis zu 23 Seiten/Minute

Druckgeschwindigkeit (DIN A4, S/W)

- Bis zu 23 Seiten/Minute

Scan-Geschwindigkeit (DIN A4, S/W)

- Bis zu 18 Seiten/Minute

Kopiergeschwindigkeit (DIN A4, Farbe)

- Bis zu 23 Seiten/Minute

Kopiergeschwindigkeit (DIN A4, S/W)

- Bis zu 23 Seiten/Minute

Zeit bis Druckbeginn (Farbe)

- 13 Sekunden

Zeit bis Druckbeginn (S/W)

- 13 Sekunden

Zeit bis erste Kopie (S/W)

- 16,5 Sekunden

Zeit bis erste Kopie (Farbe)

- 17,5 Sekunden

Prozessor

- 500 MHz

Speicher (Standard)

- 128 MB

Maximaler Speicher

- 640 MB

Speichererweiterung (optional)

- Ja

Festplatte

- Nicht verfügbar

Standard-Schnittstellen

- USB-Port an der Vorderseite, kompatibel mit USB 2.0 (Typ A)
- Ethernet 10/100BaseTX (RJ-45)
- USB-2.0
- PictBridge-zertifizierter Anschluss

Optionale Netzwerkanschlüsse

- MarkNet N7020e Gigabit Ethernet (extern)
- MarkNet N4050e 802.11g Wireless Printserver (nur Drucken)

Kapazität der Papierzuführung (Standard)

- 250 Blatt

Kapazität der Papierzuführung (maximal)

- 900 Blatt

Kapazität der Papierablage (Standard)

- 150 Blatt

Kapazität der Papierablage (maximal)

- 150 Blatt

Kapazität der Papiereingabe für Kopieren, Faxen, Scannen

- Bis zu 50 Blatt

Papierhandhabung (Standard)

- 250-Blatt-Zuführung
- Einzelblattzuführung, DIN A6 bis Legal
- Duplex-Funktion (integriert)
- 150-Blatt-Ablage

Papierhandhabung (optional)

- 650-Blatt-Duo-Papierzuführung

Anzahl der Papierzuführungen

- 2

Anzahl der Papierzuführungen, max.

- 4

Papiergewicht

- 60–176 g/m²

Größe, verlängerte Papierzuführung

- 523 x 492 x 571 mm

Finishing-Optionen

- Nein

Briefhüllenkapazität (Anzahl Briefhüllen)

- Bis zu 1

Unterstützte Medien

- detaillierte Informationen zur Auswahl der richtigen Druckmaterialien finden Sie für Ihren Drucker im Card Stock und Label Guide unter www.lexmark.de -> Handbücher (nur Englisch)
- Papierenetiketten
- Transparentfolien
- Normalpapier
- Karton

Unterstützte Medienformate

- DIN A4
- DIN A5
- DIN A6
- Oficio
- Legal
- JIS-B5
- Letter
- Universal
- Folio
- Executive

Display

- 2-zeiliges hintergrundbeleuchtetes LCD-Display

Netzwerkdruckmethoden

- IPP 1.1 (Internet Printing Protocol)
- LPR/LPD
- Direct IP (Port 9100)
- FTP, TFTP
- Enhanced IP (Port 9400)

Netzwerkprotokollunterstützung

- UDP
- TCP/IP IPv6
- TCP/IP IPv4
- AppleTalk
- TCP

Netzwerkmanagement-Protokolle

- Finger
- ARP
- mDNS
- NTP
- Telnet
- DDNS
- SNMPv2c
- HTTP
- WINS
- IGMP
- APIPA (AutoIP)
- DHCP
- ICMP
- DNS
- Bonjour

Druckersprachen (Standard)

- Direct Image
- PDF 1.6
- PostScript 3-Emulation
- PPDS
- PCL5c-Emulation
- PCL6-Emulation

Schrift- und Symbolarten

- 91 skalierbare Fonts (PostScript 3)
- 84 skalierbare Fonts (PCL6)
- OCR-A, OCR-B skalierbare PCL5e-Fonts
- 5 Bitmap-Fonts (PPDS)
- 2 Bitmap-Fonts (PCL6)
- Barcode Code 39 in schmal, normal und breit
- 39 skalierbare Fonts (PPDS)

Abmessungen (Höhe x Breite x Tiefe)

- 463 x 440 x 537 mm

Gewicht

- 27,2 kg

Bedruckbarer Bereich

- 4,2 Millimeter vom oberen, unteren, rechten und linken Rand (Druckbereich innerhalb)

Maximaler Scanbereich

- 216 x 355 mm

Zoombereich

- 25–400 %

Modemgeschwindigkeit

- 33,6 Kbps

Unterstützte**Microsoft-Windows-Betriebssysteme**

- Microsoft Windows Server 2008 x64, auf dem Terminal Services ausgeführt wird
- Microsoft Windows Server 2008
- Microsoft Windows Vista x64
- Microsoft Windows Server 2008 x64
- Microsoft Windows Server 2008, auf dem Terminal Services ausgeführt wird
- Microsoft Windows Vista
- Microsoft Windows Server 2003 x64
- Microsoft Windows 2000
- Microsoft Windows XP
- Microsoft Windows Server 2003
- Microsoft Windows XP x64
- Microsoft Windows Server 2003 mit Terminal Services
- Microsoft Windows 2000 Server mit Terminal Services
- Microsoft Windows Server 2003 x64 mit Terminal Services
- Microsoft Windows Server 2000 mit Terminal Services
- Microsoft Windows 7

Unterstützte Linux-Betriebssysteme

- Ubuntu 8.04 LTS
- Ubuntu 7.10
- Debian GNU/Linux 4.0
- openSUSE 10.2, 10.3, 11.0
- SUSE Linux Enterprise Server 8.0, 9.0, 10.0
- Linpus Linux Desktop 9.2, 9.3
- Red Hat Enterprise Linux WS 3.0, 4.0, 5.0
- SUSE Linux Enterprise Desktop 10
- Linspire Linux 6.0
- Red Flag Linux Desktop 5.0, 6.0
- SUSE Linux Enterprise Server 8.0, 9.0, 10, 11
- openSUSE 10.2, 10.3, 11.0, 11.1
- SUSE Linux Enterprise Desktop 11
- Debian GNU/Linux 5.0
- Ubuntu 8.10, 9.04

Unterstützte Unix-Betriebssysteme

- IBM AIX 5.2, 5.3, 6.1
- Sun Solaris SPARC 8, 9, 10
- Sun Solaris x86 10
- HP-UX 11.11, 11.23, 11.31

Unterstützte**Apple-Macintosh-Betriebssysteme**

- Apple Mac OS 9.x
- Apple Mac OS X

Unterstützte Novell-Betriebssysteme

- Novell NetWare 5.x, 6.x mit iPrint oder Novell Distributed Print Services (NDPS)
- Novell Open Enterprise Server für Netware mit NDS, iPrint oder Novell Distributed Print Services (NDPS)

Citrix MetaFrame

- Microsoft Windows Server 2003 x64, auf dem Terminal Services mit Citrix Presentation Server 4.0 x64, 4.5 x64 ausgeführt wird
- Microsoft Windows 2000 Server, auf dem Terminal Services mit Citrix Presentation Server 3.0, 4.0 ausgeführt wird
- Microsoft Windows Server 2003, auf dem Terminal Services mit Citrix Presentation Server 3.0, 4.0, 4.5 ausgeführt wird

Im Lieferumfang enthaltene**Druck-/Tonerkassetten**

- Rückgabe-Tonerkassetten Farbe (CMY) für 2.000 Seiten*
- Rückgabe-Tonerkassette Schwarz für 2.500 Seiten*

Seitenleistung der**Verbrauchsmaterialien**

- Tonerkassette Schwarz für 1.000 Seiten*
- Tonerkassetten Farbe für 1.000 Seiten*
- Tonerkassette Schwarz für 2.500 Seiten*
- Tonerkassetten Farbe für 2.000 Seiten*
- Tonerkassette Schwarz für 6.000 Seiten*
- Tonerkassetten Farbe für 4.000 Seiten*
- *Durchschnittliche kontinuierliche Seitenleistung Schwarz bzw. durchschnittliche kombinierte kontinuierliche Seitenleistung CMY. Ausgewiesener Wert gemäß ISO/IEC 19798.

Durchschnittlicher Stromverbrauch beim Drucken

- 540 Watt

Durchschnittlicher Stromverbrauch beim Duplex-Drucken

- 370 Watt

Durchschnittlicher Stromverbrauch beim Kopieren

- 510 Watt

Durchschnittlicher Stromverbrauch beim Scannen

- 60 Watt

Durchschnittlicher Stromverbrauch im Stand-by-Modus mit Power Saver On

- 23 Watt

Durchschnittlicher Stromverbrauch im Stand-by-Modus mit Power Saver Off

- 50 Watt

Geräuschemission beim Drucken

- 48 dB(A)

Geräuschemission beim Kopieren

- 50 dB(A)

Geräuschemission beim Scannen

- 45 dB(A)

Geräuschemission im Stand-by-Modus

- nicht hörbar dB(A)

Geräuschemission beim Duplexdruck

- 51 dB(A)

Quiet Mode

- 45 dB(A)

Garantie

- 1 Jahr On-Site-Repair-Garantie

Produkt-Zertifikate

- Energy Star, U.S. FDA, 47CFR-68 FCC, CFR 47-173, FCC Class B, UL 60950-1, IEC 60320-1, ECMA 370, CA RSS-210. RSS-GEN, RSS-102, ICES-003 Class B, CE Class B, CB IEC 60950-1, IEC 60825-1, IEC 61000-3-2, IEC 61000-3-3, EN 55022 Class B, EN 55024, CISPR 22 Class B, GS (TUV), EN 60825-1, SEMKO, ACMA A-tick mark Class B, TEC, VCCI Class B, EK Mark, KCC MIC Mark, CCC Class B, SIRIM, BSMI Class B, UL AR, CS, TÜV Rh, SABS
- Energy Star, Blue Angel (RAL-UZ-122), U.S. FDA, 47CFR-68 FCC, CFR 47-173, FCC Class B, UL 60950-1, IEC 60320-1, ECMA 370, CA RSS-210. RSS-GEN, RSS-102, ICES-003 Class B, CE Class B, CB IEC 60950-1, IEC 60825-1, IEC 61000-3-2, IEC 61000-3-3, EN 55022 Class B, EN 55024, CISPR 22 Class B, GS (TUV), EN 60825-1, SEMKO, ACMA A-tick mark Class B, TEC, VCCI Class B, EK Mark, KCC MIC Mark, CCC Class B, SIRIM, BSMI Class B, UL AR, CS, TÜV Rh, SABS

Spezifizierte Betriebsumgebung

- Höhe: 0 bis 3.048 Meter
- Luftfeuchtigkeit: 8 bis 80 % relative Luftfeuchtigkeit
- Temperatur: 16 bis 32 °C

Maximales monatliches Druckvolumen (einmalige mtl. Spitzenauslastung)

- Bis zu 55.000 Seiten pro Monat (einmalige Spitzenausnutzung)

Empfohlenes monatliches**Seitenvolumen**

- 800–3.000 Blatt

Energy Star Stromverbrauch

- 5,12 kWh pro Woche

Lizenzbedingungen

- Drucker werden mit bestimmten Lizenzbedingungen verkauft. Weitere Informationen finden Sie unter www.lexmark.com/printerlicense.

Energy Star

- Ja



Lexmark X544dn

Lexmark X544dtn

Multifunktionale Lösungen (Farbe)

Funktion

- Scannen im Netzwerk
- Scannen in Farbe
- Farbdruck
- Farbkopie
- Farbfax

Drucktechnologie

- Laser, Farbe

Duplex (beidseitiges Drucken)

- Integrierte Duplex-Einheit

Druckauflösung (Farbe)

- 4.800 CQ-Farbqualität
- 1.200 x 1.200 dpi

Druckauflösung (S/W)

- 4.800 CQ-Farbqualität
- 1.200 x 1.200 dpi

Scanner-Typ

- Flachbett-Scanner mit automatischer Dokumentenzuführung (ADF)

Scanner-Auflösung

- 600 x 600 dpi (S/W)

ADF Scan

- RADF (automatischer Vorlageneinzug mit Wendeautomatik)

Druckgeschwindigkeit (DIN A4, Farbe)

- Bis zu 23 Seiten/Minute

Druckgeschwindigkeit (DIN A4, S/W)

- Bis zu 23 Seiten/Minute

Scan-Geschwindigkeit (DIN A4, S/W)

- Bis zu 18 Seiten/Minute

Kopiergeschwindigkeit (DIN A4, Farbe)

- Bis zu 23 Seiten/Minute

Kopiergeschwindigkeit (DIN A4, S/W)

- Bis zu 23 Seiten/Minute

Zeit bis Druckbeginn (Farbe)

- 13 Sekunden

Zeit bis Druckbeginn (S/W)

- 13 Sekunden

Zeit bis erste Kopie (S/W)

- 16,5 Sekunden

Zeit bis erste Kopie (Farbe)

- 17,5 Sekunden

Prozessor

- 500 MHz

Speicher (Standard)

- 128 MB

Maximaler Speicher

- 640 MB

Speichererweiterung (optional)

- Ja

Festplatte

- Nicht verfügbar

Standard-Schnittstellen

- USB-Port an der Vorderseite, kompatibel mit USB 2.0 (Typ A)
- Ethernet 10/100BaseTX (RJ-45)
- USB-2.0
- PictBridge-zertifizierter Anschluss

Optionale Netzwerkanschlüsse

- MarkNet N7020e Gigabit Ethernet (extern)
- MarkNet N4050e 802.11g Wireless Printserver (nur Drucken)

Kapazität der Papierzuführung (Standard)

- 900 Blatt

Kapazität der Papierzuführung (maximal)

- 900 Blatt

Kapazität der Papierablage (Standard)

- 150 Blatt

Kapazität der Papierablage (maximal)

- 150 Blatt

Kapazität der Papiereingabe für Kopieren, Faxen, Scannen

- Bis zu 50 Blatt

Papierhandhabung (Standard)

- 250-Blatt-Zuführung
- 650-Blatt-Duo-Papierzuführung
- Einzelblattzuführung, DIN A6 bis Legal
- 150-Blatt-Ablage
- Duplex-Funktion (integriert)

Anzahl der Papierzuführungen

- 4

Anzahl der Papierzuführungen, max.

- 4

Papiergewicht

- 60 – 176 g/m²

Größe, verlängerte Papierzuführung

- 657 x 492 x 711 mm

Finishing-Optionen

- Nein

Briefhüllenkapazität (Anzahl Briefhüllen)

- Bis zu 10

Unterstützte Medien

- Normalpapier
- Karton
- Transparentfolien
- Papieretiketten
- detaillierte Informationen zur Auswahl der richtigen Druckmaterialien finden Sie für Ihren Drucker im Card Stock und Label Guide unter www.lexmark.de -> Handbücher (nur Englisch)

Unterstützte Medienformate

- DIN A4

- DIN A5
- DIN A6
- Oficio
- Letter
- Legal
- Statement
- Universal
- JIS-B5
- Executive
- Folio

Display

- 2-zeiliges hintergrundbeleuchtetes LCD-Display

Netzwerkdruckmethoden

- IPP 1.1 (Internet Printing Protocol)
- Enhanced IP (Port 9400)
- Direct IP (Port 9100)
- LPR/LPD
- FTP, TFTP

Netzwerkprotokollunterstützung

- UDP
- TCP
- TCP/IP IPv4
- AppleTalk
- TCP/IP IPv6

Netzwerkmanagement-Protokolle

- Finger
- Bonjour
- HTTP
- WINS
- IGMP
- APIPA (AutolP)
- DHCP
- ICMP
- DNS
- SNMPv2c
- DDNS
- Telnet
- NTP
- ARP
- mDNS

Druckersprachen (Standard)

- Direct Image
- PDF 1.6
- PPDS
- PCL5c Emulation
- PCL6 Emulation
- PostScript 3 Emulation

Schrift- und Symbolarten

- 91 skalierbare Fonts (PostScript 3)
- OCR-A, OCR-B skalierbare PCL5e-Fonts
- 5 Bitmap-Fonts (PPDS)
- 2 Bitmap-Fonts (PCL6)
- Barcode Code 39 in schmal, normal und breit
- 39 skalierbare Fonts (PPDS)
- 84 skalierbare Fonts (PCL6)
- Weitere Informationen finden Sie unter den techn. Referenzen

Abmessungen (Höhe x Breite x Tiefe)

- 569 x 440 x 537 mm

Gewicht

- 30,75 kg

Technische Daten

Bedruckbarer Bereich

- 4,2 Millimeter vom oberen, unteren, rechten und linken Rand (Druckbereich innerhalb)

Maximaler Scanbereich

- 216 x 355 mm

Zoombereich

- 25–400 %

Modemgeschwindigkeit

- 33,6 Kbps

Unterstützte

Microsoft-Windows-Betriebssysteme

- Microsoft Windows Server 2008 x64, auf dem Terminal Services ausgeführt wird
- Microsoft Windows Server 2008, auf dem Terminal Services ausgeführt wird
- Microsoft Windows Server 2008 x64
- Microsoft Windows Server 2008
- Microsoft Windows Vista
- Microsoft Windows 2000
- Microsoft Windows XP
- Microsoft Windows Server 2003
- Microsoft Windows XP x64
- Microsoft Windows Server 2003 mit Terminal Services
- Microsoft Windows 2000 Server mit Terminal Services
- Microsoft Windows Server 2003 x64
- Microsoft Windows Server 2003 x64 mit Terminal Services
- Microsoft Windows Vista x64
- Microsoft Windows Server 2000 mit Terminal Services
- Microsoft Windows 7

Unterstützte Linux-Betriebssysteme

- Ubuntu 8.04 LTS
- Ubuntu 7.10
- Debian GNU/Linux 4.0
- openSUSE 10.2, 10.3, 11.0
- SUSE Linux Enterprise Server 8.0, 9.0, 10.0
- Linpus Linux Desktop 9.2, 9.3
- Red Hat Enterprise Linux WS 3.0, 4.0, 5.0
- SUSE Linux Enterprise Desktop 10
- Linspire Linux 6.0
- Red Flag Linux Desktop 5.0, 6.0
- SUSE Linux Enterprise Server 8.0, 9.0, 10, 11
- openSUSE 10.2, 10.3, 11.0, 11.1
- SUSE Linux Enterprise Desktop 11
- Debian GNU/Linux 5.0
- Ubuntu 8.10, 9.04

Unterstützte Unix-Betriebssysteme

- IBM AIX 5.2, 5.3, 6.1
- Sun Solaris SPARC 8, 9, 10
- Sun Solaris x86 10
- HP-UX 11.11, 11.23, 11.31

Unterstützte

Apple-Macintosh-Betriebssysteme

- Apple Mac OS 9.x
- Apple Mac OS X

Unterstützte Novell-Betriebssysteme

- Novell NetWare 5.x, 6.x mit iPrint oder Novell Distributed Print Services (NDPS)
- Novell Open Enterprise Server für Netware mit NDS, iPrint oder Novell

Distributed Print Services (NDPS)

Citrix MetaFrame

- Microsoft Windows Server 2003 x64, auf dem Terminal Services mit Citrix Presentation Server 4.0 x64, 4.5 x64 ausgeführt wird
- Microsoft Windows 2000 Server, auf dem Terminal Services mit Citrix Presentation Server 3.0, 4.0 ausgeführt wird
- Microsoft Windows Server 2003, auf dem Terminal Services mit Citrix Presentation Server 3.0, 4.0, 4.5 ausgeführt wird

Im Lieferumfang enthaltene

Druck-/Tonerkassetten

- Rückgabe-Tonerkassetten Farbe (CMY) für 2.000 Seiten*
- Rückgabe-Tonerkassette Schwarz für 2.500 Seiten*

Seitenleistung der

Verbrauchsmaterialien

- Tonerkassette Schwarz für 1.000 Seiten*
- Tonerkassetten Farbe für 1.000 Seiten*
- Tonerkassetten Farbe für 2.000 Seiten*
- Tonerkassette Schwarz für 2.500 Seiten*
- Tonerkassetten Farbe für 4.000 Seiten*
- Tonerkassette Schwarz für 6.000 Seiten*
- *Durchschnittliche kontinuierliche Seitenleistung Schwarz bzw. durchschnittliche kombinierte kontinuierliche Seitenleistung CMY. Ausgewiesener Wert gemäß ISO/IEC 19798.

Durchschnittlicher Stromverbrauch beim Drucken

- 540 Watt

Durchschnittlicher Stromverbrauch beim Duplex-Drucken

- 370 Watt

Durchschnittlicher Stromverbrauch beim Kopieren

- 510 Watt

Durchschnittlicher Stromverbrauch beim Scannen

- 60 Watt

Durchschnittlicher Stromverbrauch im Stand-by-Modus mit Power Saver On

- 23 Watt

Durchschnittlicher Stromverbrauch im Stand-by-Modus mit Power Saver Off

- 50 Watt

Geräuschmission beim Drucken

- 48 dB(A)

Geräuschmission beim Kopieren

- 50 dB(A)

Geräuschmission beim Scannen

- 45 dB(A)

Geräuschmission im Stand-by-Modus

- nicht hörbar dB(A)

Geräuschmission beim Duplexdruck

- 51 dB(A)

Quiet Mode

- 45 dB(A)

Garantie

- 1 Jahr On-Site-Repair-Garantie

Produkt-Zertifikate

- Energy Star, U.S. FDA, 47CFR-68 FCC, CFR 47-173, FCC Class B, UL 60950-1, IEC 60320-1, ECMA 370, CA RSS-210, RSS-GEN, RSS-102, ICES-003 Class B, CE Class B, CB IEC 60950-1, IEC 60825-1, IEC 61000-3-2, IEC 61000-3-3, EN 55022 Class B, EN 55024, CISPR 22 Class B, GS (TÜV), EN 60825-1, SEMKO, ACMA A-tick mark Class B, TEC, VCCI Class B, EK Mark, KCC MIC Mark, CCC Class B, SIRIM, BSMI Class B, UL AR, CS, TÜV Rh, SABS

Spezifizierte Betriebsumgebung

- Höhe: 0 bis 3.048 Meter
- Temperatur: 16 bis 32 °C
- Luftfeuchtigkeit: 8 bis 80 % relative Luftfeuchtigkeit

Maximales monatliches Druckvolumen (einmalige mtl. Spitzenauslastung)

- Bis zu 55.000 Seiten pro Monat (einmalige Spitzenausnutzung)

Empfohlenes monatliches

Seitenvolumen

- 800–3.000 Blatt

Energy Star Stromverbrauch

- 5,12 kWh pro Woche

Lizenzbedingungen

- Drucker werden mit bestimmten Lizenzbedingungen verkauft. Weitere Informationen finden Sie unter www.lexmark.com/printerlicense.

Energy Star

- Ja



Lexmark X544dn

Lexmark X544dw

Multifunktionale Lösungen (Farbe)

Funktion

- Scannen im Netzwerk
- Scannen in Farbe
- Farbdruck
- Farbkopie
- Farbfax

Drucktechnologie

- Laser, Farbe

Duplex (beidseitiges Drucken)

- Integrierte Duplex-Einheit

Druckauflösung (Farbe)

- 4.800 CQ-Farbqualität
- 1.200 x 1.200 dpi

Druckauflösung (S/W)

- 4.800 CQ-Farbqualität
- 1.200 x 1.200 dpi

Scanner-Typ

- Flachbett-Scanner mit automatischer Dokumentenzuführung (ADF)

Scanner-Auflösung

- 600 x 600 dpi (S/W)

ADF Scan

- RADF (automatischer Vorlageneinzug mit Wendeautomatik)

Druckgeschwindigkeit (DIN A4, Farbe)

- Bis zu 23 Seiten/Minute

Druckgeschwindigkeit (DIN A4, S/W)

- Bis zu 23 Seiten/Minute

Scan-Geschwindigkeit (DIN A4, S/W)

- Bis zu 18 Seiten/Minute

Kopiergeschwindigkeit (DIN A4, Farbe)

- Bis zu 23 Seiten/Minute

Kopiergeschwindigkeit (DIN A4, S/W)

- Bis zu 23 Seiten/Minute

Zeit bis Druckbeginn (Farbe)

- 13 Sekunden

Zeit bis Druckbeginn (S/W)

- 13 Sekunden

Zeit bis erste Kopie (S/W)

- 16,5 Sekunden

Zeit bis erste Kopie (Farbe)

- 17,5 Sekunden

Prozessor

- 500 MHz

Speicher (Standard)

- 128 MB

Maximaler Speicher

- 640 MB

Speichererweiterung (optional)

- Ja

Festplatte

- Nicht verfügbar

Standard-Schnittstellen

- USB-Port an der Vorderseite, kompatibel mit USB 2.0 (Typ A)
- 802.11b/g/n WLAN
- USB-2.0
- Ethernet 10/100BaseTX (RJ-45)
- PictBridge-zertifizierter Anschluss

Optionale Netzwerkanschlüsse

- MarkNet N7020e Gigabit Ethernet (extern)
- MarkNet N4050e 802.11g Wireless Printserver (nur Drucken)

Kapazität der Papierzuführung (Standard)

- 250 Blatt

Kapazität der Papierzuführung (maximal)

- 900 Blatt

Kapazität der Papierablage (Standard)

- 150 Blatt

Kapazität der Papierablage (maximal)

- 150 Blatt

Kapazität der Papiereingabe für Kopieren, Faxen, Scannen

- Bis zu 50 Blatt

Papierhandhabung (Standard)

- 250-Blatt-Zuführung
- Einzelblattzuführung, DIN A6 bis Legal
- Duplex-Funktion (integriert)
- 150-Blatt-Ablage

Papierhandhabung (optional)

- 650-Blatt-Duo-Papierzuführung

Anzahl der Papierzuführungen

- 2

Anzahl der Papierzuführungen, max.

- 4

Papiergewicht

- 60–176 g/m²

Größe, verlängerte Papierzuführung

- 523 x 492 x 571 mm

Finishing-Optionen

- Nein

Briefhüllenkapazität (Anzahl Briefhüllen)

- Bis zu 1

Unterstützte Medien

- Normalpapier
- Karton
- Papieretiketten
- Transparentfolien
- detaillierte Informationen zur Auswahl der richtigen Druckmaterialien finden Sie für Ihren Drucker im Card Stock und Label Guide unter www.lexmark.de -> Handbücher (nur Englisch)

Unterstützte Medienformate

- DIN A4
- DIN A5
- DIN A6
- Oficio
- Legal
- JIS-B5
- Letter
- Universal
- Folio
- Executive

Display

- 2-zeiliges hintergrundbeleuchtetes LCD-Display

Netzwerkdruckmethoden

- IPP 1.1 (Internet Printing Protocol)
- Enhanced IP (Port 9400)
- Direct IP (Port 9100)
- LPR/LPD
- FTP, TFTP

Netzwerkprotokollunterstützung

- UDP
- TCP
- TCP/IP IPv4
- AppleTalk
- TCP/IP IPv6

Netzwerkmanagement-Protokolle

- Finger
- Bonjour
- HTTP
- WINS
- IGMP
- APIPA (AutolP)
- DHCP
- ICMP
- DNS
- SNMPv2c
- DDNS
- Telnet
- NTP
- ARP
- mDNS

Druckersprachen (Standard)

- Direct Image
- PDF 1.6
- PostScript 3-Emulation
- PPDS
- PCL5c-Emulation

Schrift- und Symbolarten

- 91 skalierbare Fonts (PostScript 3)
- OCR-A, OCR-B skalierbare PCL5e-Fonts
- 5 Bitmap-Fonts (PPDS)
- 2 Bitmap-Fonts (PCL6)
- Barcode Code 39 in schmal, normal und breit
- 39 skalierbare Fonts (PPDS)
- 84 skalierbare Fonts (PCL6)

Abmessungen (Höhe x Breite x Tiefe)

- 463 x 440 x 537 mm

Gewicht

- 27,2 kg

Technische Daten

Bedruckbarer Bereich

- 4,2 Millimeter vom oberen, unteren, rechten und linken Rand (Druckbereich innerhalb)

Maximaler Scanbereich

- 216 x 355 mm

Zoombereich

- 25–400 %

Modemgeschwindigkeit

- 33,6 Kbps

Unterstützte

Microsoft-Windows-Betriebssysteme

- Microsoft Windows Server 2008 x64, auf dem Terminal Services ausgeführt wird
- Microsoft Windows Server 2008
- Microsoft Windows Vista x64
- Microsoft Windows Server 2008 x64
- Microsoft Windows Server 2008, auf dem Terminal Services ausgeführt wird
- Microsoft Windows Vista
- Microsoft Windows Server 2003 x64
- Microsoft Windows 2000
- Microsoft Windows XP
- Microsoft Windows Server 2003
- Microsoft Windows XP x64
- Microsoft Windows Server 2003 mit Terminal Services
- Microsoft Windows 2000 Server mit Terminal Services
- Microsoft Windows Server 2003 x64 mit Terminal Services
- Microsoft Windows Server 2000 mit Terminal Services
- Microsoft Windows 7

Unterstützte Linux-Betriebssysteme

- Ubuntu 8.04 LTS
- Ubuntu 7.10
- Debian GNU/Linux 4.0
- openSUSE 10.2, 10.3, 11.0
- SUSE Linux Enterprise Server 8.0, 9.0, 10.0
- Linpus Linux Desktop 9.2, 9.3
- Red Hat Enterprise Linux WS 3.0, 4.0, 5.0
- SUSE Linux Enterprise Desktop 10
- Linspire Linux 6.0
- Red Flag Linux Desktop 5.0, 6.0
- SUSE Linux Enterprise Server 8.0, 9.0, 10, 11
- openSUSE 10.2, 10.3, 11.0, 11.1
- SUSE Linux Enterprise Desktop 11
- Debian GNU/Linux 5.0
- Ubuntu 8.10, 9.04

Unterstützte Unix-Betriebssysteme

- IBM AIX 5.2, 5.3, 6.1
- Sun Solaris SPARC 8, 9, 10
- Sun Solaris x86 10
- HP-UX 11.11, 11.23, 11.31

Unterstützte

Apple-Macintosh-Betriebssysteme

- Apple Mac OS 9.x
- Apple Mac OS X

Unterstützte Novell-Betriebssysteme

- Novell NetWare 5.x, 6.x mit iPrint oder Novell Distributed Print Services (NDPS)
- Novell Open Enterprise Server für Netware mit NDS, iPrint oder Novell Distributed Print Services (NDPS)

Citrix MetaFrame

- Microsoft Windows Server 2003 x64, auf dem Terminal Services mit Citrix Presentation Server 4.0 x64, 4.5 x64 ausgeführt wird
- Microsoft Windows 2000 Server, auf dem Terminal Services mit Citrix Presentation Server 3.0, 4.0 ausgeführt wird
- Microsoft Windows Server 2003, auf dem Terminal Services mit Citrix Presentation Server 3.0, 4.0, 4.5 ausgeführt wird

Im Lieferumfang enthaltene

Druck-/Tonerkassetten

- Rückgabe-Tonerkassetten Farbe (CMY) für 2.000 Seiten*
- Rückgabe-Tonerkassette Schwarz für 2.500 Seiten*

Seitenleistung der

Verbrauchsmaterialien

- Tonerkassette Schwarz für 1.000 Seiten*
- Tonerkassetten Farbe für 1.000 Seiten*
- Tonerkassetten Farbe für 2.000 Seiten*
- Tonerkassette Schwarz für 2.500 Seiten*
- Tonerkassetten Farbe für 4.000 Seiten*
- Tonerkassette Schwarz für 6.000 Seiten*
- *Durchschnittliche kontinuierliche Seitenleistung Schwarz bzw. durchschnittliche kombinierte kontinuierliche Seitenleistung CMY. Ausgewiesener Wert gemäß ISO/IEC 19798.

Durchschnittlicher Stromverbrauch beim Drucken

- 540 Watt

Durchschnittlicher Stromverbrauch beim Duplex-Drucken

- 370 Watt

Durchschnittlicher Stromverbrauch beim Kopieren

- 510 Watt

Durchschnittlicher Stromverbrauch beim Scannen

- 60 Watt

Durchschnittlicher Stromverbrauch im Stand-by-Modus mit Power Saver On

- 24 Watt

Durchschnittlicher Stromverbrauch im Stand-by-Modus mit Power Saver Off

- 50 Watt

Geräuschemission beim Drucken

- 48 dB(A)

Geräuschemission beim Kopieren

- 50 dB(A)

Geräuschemission beim Scannen

- 45 dB(A)

Geräuschemission im Stand-by-Modus

- nicht hörbar dB(A)

Geräuschemission beim Duplexdruck

- 51 dB(A)

Quiet Mode

- 45 dB(A)

Garantie

- 1 Jahr On-Site-Repair-Garantie

Produkt-Zertifikate

- Energy Star, U.S. FDA, 47CFR-68 FCC, CFR 47-173, FCC Class B, UL 60950-1, IEC 60320-1, ECMA 370, CA RSS-210, RSS-GEN, RSS-102, ICES-003 Class B, CE Class B, CB IEC 60950-1, IEC 60825-1, IEC 61000-3-2, IEC 61000-3-3, EN 55022 Class B, EN 55024, CISPR 22 Class B, GS (TÜV), EN 60825-1, SEMKO, ACMA A-tick mark Class B, TEC, VCCI Class B, EK Mark, KCC MIC Mark, CCC Class B, SIRIM, BSMI Class B, UL AR, CS, TÜV Rh, SABS
- Energy Star, Blue Angel (RAL-UZ-122), U.S. FDA, 47CFR-68 FCC, CFR 47-173, FCC Class B, UL 60950-1, IEC 60320-1, ECMA 370, CA RSS-210, RSS-GEN, RSS-102, ICES-003 Class B, CE Class B, CB IEC 60950-1, IEC 60825-1, IEC 61000-3-2, IEC 61000-3-3, EN 55022 Class B, EN 55024, CISPR 22 Class B, GS (TÜV), EN 60825-1, SEMKO, ACMA A-tick mark Class B, TEC, VCCI Class B, EK Mark, KCC MIC Mark, CCC Class B, SIRIM, BSMI Class B, UL AR, CS, TÜV Rh, SABS

Spezifizierte Betriebsumgebung

- Höhe: 0 bis 3.048 Meter
- Temperatur: 16 bis 32 °C
- Luftfeuchtigkeit: 8 bis 80 % relative Luftfeuchtigkeit

Maximales monatliches Druckvolumen (einmalige mtl. Spitzenauslastung)

- Bis zu 55.000 Seiten pro Monat (einmalige Spitzenausnutzung)

Empfohlenes monatliches

Seitenvolumen

- 800–3.000 Blatt

Energy Star Stromverbrauch

- 5,12 kWh pro Woche

Lizenzbedingungen

- Drucker werden mit bestimmten Lizenzbedingungen verkauft. Weitere Informationen finden Sie unter www.lexmark.com/printerlicense.

Wireless Zertifikate

- IEEE 802.11b, IEEE 802.11g, IEEE 802.11n draft 2.0, WPA–Enterprise, WPA–Personal, WPA2–Enterprise, WPA2–Personal, WMM, AP-TLS (Vendor Specific EAP Type), EAP-TTLS/MSCHAPv2 (Vendor Specific EAP Type), PEAPv0/EAP-MSCHAPv2 (Vendor Specific EAP Type)

WLAN-Sicherheitsstandards

- 802.1x Authentication: MD5, MSCHAPv2, LEAP, PEAP, TLS, TTLS
- WPA2–Personal
- 1x1 802.11i b/g/n 72Mbps
- WPA2–Enterprise mit Certificate Management

Energy Star

• Ja



Lexmark X544dw

Drucktechnologie

- Laser, Farbe

Duplex (beidseitiges Drucken)

- Integrierte Duplex-Option

Druckauflösung (Farbe)

- 1.200 x 1.200 dpi
- 4.800 CQ-Farbqualität

Druckauflösung (S/W)

- 1.200 x 1.200 dpi
- 4.800 CQ-Farbqualität

Scanner-Typ

- Flachbett-Scanner mit automatischer Dokumentenzuführung (ADF)

Scanner-Auflösung

- 600 x 600 dpi (S/W)

ADF Scan

- RADF (automatischer Vorlageneinzug mit Wendeautomatik)

Druckgeschwindigkeit (DIN A4, Farbe)

- Bis zu 23 Seiten/Minute

Druckgeschwindigkeit (DIN A4, S/W)

- Bis zu 23 Seiten/Minute

Druckgeschwindigkeit (DIN A4, S/W) Duplex

- Bis zu 12 Seiten/Minute

Scan-Geschwindigkeit (DIN A4, S/W)

- Bis zu 18 / 20 Seiten/Minute

Kopiergeschwindigkeit (DIN A4, Farbe)

- Bis zu 23 Seiten/Minute

Kopiergeschwindigkeit (DIN A4, S/W)

- Bis zu 23 Seiten/Minute

Zeit bis Druckbeginn (Farbe)

- 13 Sekunden

Zeit bis Druckbeginn (S/W)

- 13 Sekunden

Zeit bis erste Kopie (S/W)

- 16,5 Sekunden

Zeit bis erste Kopie (Farbe)

- 17,5 Sekunden

Prozessor

- 500 MHz

Speicher (Standard)

- 256 MB

Maximaler Speicher

- 640 MB

Speichererweiterung (optional)

- Ja

Festplatte

- Nicht verfügbar

Standard-Schnittstellen

- Ethernet 10/100BaseTX (RJ-45)
- USB 2.0
- PictBridge-zertifizierter Anschluss
- USB-Port an der Vorderseite, kompatibel mit USB 2.0 (Typ A)

Optionale Netzwerkanzuschlüsse

- Lexmark N4050e 802.11g Wireless Printserver (nur Drucken)
- MarkNet N7020e Gigabit Ethernet (extern)

Kapazität der Papierzuführung (Standard)

- 900 Blatt

Kapazität der Papierzuführung (maximal)

- 1.450 Blatt

Kapazität der Papierablage (Standard)

- 150 Blatt

Kapazität der Papierablage (maximal)

- 150 Blatt

Kapazität der Papiereingabe für Kopieren, Faxen, Scannen

- Bis zu 50 Blatt

Papierhandhabung (Standard)

- 250-Blatt-Zuführung
- Einzelblattzuführung, DIN A6 bis Legal
- 650-Blatt-Duo-Papierzuführung
- 150-Blatt-Ablage
- Duplex-Funktion (integriert)

Papierhandhabung (optional)

- 550-Blatt-Zuführung

Anzahl der Papierzuführungen

- 4

Anzahl der Papierzuführungen, max.

- 5

Papiergewicht

- 60–176 g/m²

Größe, verlängerte Papierzuführung

- 657 x 492 x 711 mm

Finishing-Optionen

- Nein

Briefhüllkapazität (Anzahl Briefhüllen)

- Bis zu 10

Unterstützte Medien

- Normalpapier
- Karton
- Papieretiketten
- Transparentfolien
- Briefhüllen
- detaillierte Informationen zur Auswahl der richtigen Druckmaterialien finden Sie für Ihren Drucker im Card Stock und Label Guide unter www.lexmark.de -> Handbücher (nur Englisch)

Unterstützte Medienformate

- DIN A4
- DIN A5
- DIN A6
- Executive
- Folio
- JIS-B5
- Legal
- Letter
- Statement
- Universal
- Oficio
- Briefhülle Nr. 10
- Briefhülle Nr. 9
- Briefhülle 7 3/4
- Briefhülle DIN B5
- Briefhülle DIN C5
- Briefhülle DL

Display

- 2-zeiliges hintergrundbeleuchtetes LCD-Display

Netzwerkdruckmethoden

- LPR/LPD
- Direct IP (Port 9100)
- Enhanced IP (Port 9400)
- FTP, TFTP
- IPP 1.1 (Internet Printing Protocol)

Netzwerkprotokollunterstützung

- TCP/IP IPv4
- AppleTalk
- TCP/IP IPv6
- TCP
- UDP

Netzwerkmanagement-Protokolle

- HTTP
- WINS
- IGMP
- APIPA (AutoIP)
- DHCP
- ICMP
- DNS
- SNMPv2c
- Bonjour
- DDNS
- mDNS
- ARP
- NTP
- Telnet
- Finger

Druckersprachen (Standard)

- PCL5c Emulation
- PCL6 Emulation
- PPDS
- PostScript 3 Emulation
- PDF 1.6
- Direct Image

Schrift- und Symbolarten

- Barcode Code 39 in schmal, normal und breit
- 2 Bitmap-Fonts (PCL6)
- 39 skalierbare Fonts (PPDS)
- 5 Bitmap-Fonts (PPDS)
- 84 skalierbare Fonts (PCL6)
- OCR-A, OCR-B skalierbare PCL5e-Fonts
- 91 skalierbare Fonts (PostScript 3)
- Weitere Informationen finden Sie unter

den techn. Referenzen

Abmessungen (Höhe x Breite x Tiefe)

• 569 x 440 x 537 mm

Gewicht

• 31,37 kg

Bedruckbarer Bereich

• 4,2 Millimeter vom oberen, unteren, rechten und linken Rand (Druckbereich innerhalb)

Maximaler Scanbereich

• 216 x 355 mm

Zoombereich

• 25–400 %

Modemgeschwindigkeit

• 33,6 Kbps

Unterstützte

Microsoft-Windows-Betriebssysteme

- Microsoft Windows 2000
- Microsoft Windows XP
- Microsoft Windows Server 2003
- Microsoft Windows XP x64
- Microsoft Windows Server 2003 mit Terminal Services
- Microsoft Windows Server 2000 mit Terminal Services
- Microsoft Windows Server 2003 x64
- Microsoft Windows Server 2003 x64 mit Terminal Services
- Microsoft Windows Vista
- Microsoft Windows Vista x64
- Microsoft Windows Server 2008
- Microsoft Windows Server 2008 x64
- Microsoft Windows Server 2008, auf dem Terminal Services ausgeführt wird
- Microsoft Windows Server 2008 x64, auf dem Terminal Services ausgeführt wird
- Microsoft Windows 7

Unterstützte Linux-Betriebssysteme

- Linpus Linux Desktop 9.2, 9.3
- Red Hat Enterprise Linux WS 3.0, 4.0, 5.0
- SUSE Linux Enterprise Server 8.0, 9.0, 10.0
- SUSE Linux Enterprise Desktop 10
- openSUSE 10.2, 10.3, 11.0
- Linspire Linux 6.0
- Debian GNU/Linux 4.0
- Red Flag Linux Desktop 5.0, 6.0
- Ubuntu 7.10
- Ubuntu 8.04 LTS
- SUSE Linux Enterprise Server 8.0, 9.0, 10, 11
- openSUSE 10.2, 10.3, 11.0, 11.1
- SUSE Linux Enterprise Desktop 11
- Debian GNU/Linux 5.0
- Ubuntu 8.10, 9.04

Unterstützte Unix-Betriebssysteme

- Sun Solaris SPARC 8, 9, 10
- Sun Solaris x86 10
- HP-UX 11.11, 11.23, 11.31
- IBM AIX 5.2, 5.3, 6.1

Unterstützte

Apple-Macintosh-Betriebssysteme

- Apple Mac OS X
- Apple Mac OS 9.x

Unterstützte Novell-Betriebssysteme

- Novell Open Enterprise Server für Netware mit NDS, iPrint oder Novell Distributed Print Services (NDPS)
- Novell NetWare 5.x, 6.x mit iPrint oder Novell Distributed Print Services (NDPS)

Citrix MetaFrame

- Microsoft Windows 2000 Server, auf dem Terminal Services mit Citrix Presentation Server 3.0, 4.0 ausgeführt wird
- Microsoft Windows Server 2003, auf dem Terminal Services mit Citrix Presentation Server 3.0, 4.0, 4.5 ausgeführt wird
- Microsoft Windows Server 2003 x64, auf dem Terminal Services mit Citrix Presentation Server 4.0 x64, 4.5 x64 ausgeführt wird

Im Lieferumfang enthaltene

Druck-/Tonerkassetten

- Rückgabe-Tonerkassette Schwarz für 4.000 Seiten*
- Rückgabe-Tonerkassetten Farbe (CMY) für 4.000 Seiten*

Seitenleistung der

Verbrauchsmaterialien

- Tonerkassette Schwarz für 1.000 Seiten*
- Tonerkassette Schwarz für 2.500 Seiten*
- Tonerkassetten Farbe für 4.000 Seiten*
- Tonerkassette Schwarz für 8.000 Seiten*
- Tonerkassetten Farbe für 1.000 Seiten*
- Tonerkassetten Farbe für 2.000 Seiten*
- *Durchschnittliche kontinuierliche Seitenleistung Schwarz bzw. durchschnittliche kombinierte kontinuierliche Seitenleistung CMY. Ausgewiesener Wert gemäß ISO/IEC 19798.

Durchschnittlicher Stromverbrauch beim Drucken

• 540 Watt

Durchschnittlicher Stromverbrauch beim Duplex-Drucken

• 370 Watt

Durchschnittlicher Stromverbrauch beim Kopieren

• 510 Watt

Durchschnittlicher Stromverbrauch beim Scannen

• 60 Watt

Durchschnittlicher Stromverbrauch im Stand-by-Modus mit Power Saver On

• 23 Watt

Durchschnittlicher Stromverbrauch im Stand-by-Modus mit Power Saver Off

• 50 Watt

Geräuschmission beim Drucken

• 48 dB(A)

Geräuschmission beim Kopieren

• 50 dB(A)

Geräuschmission beim Scannen

• 45 dB(A)

Geräuschmission im Stand-by-Modus

• nicht hörbar dB(A)

Geräuschmission beim Duplexdruck

• 51 dB(A)

Quiet Mode

• 45 dB(A)

Garantie

• 1 Jahr On-Site-Repair-Garantie

Produkt-Zertifikate

- Energy Star, U.S. FDA, 47CFR-68 FCC, CFR 47-173, FCC Class B, UL 60950-1, IEC 60320-1, ECMA 370, CA RSS-210, RSS-GEN, RSS-102, ICES-003 Class B, CE Class B, CB IEC 60950-1, IEC 60825-1, IEC 61000-3-2, IEC 61000-3-3, EN 55022 Class B, EN 55024, CISPR 22 Class B, GS (TÜV), EN 60825-1, ACMA A-tick mark Class B, TEC, VCCI Class B, CCC Class B, SIRIM, BSMI Class B, UL AR, CS, TÜV Rh, SABS
- Energy Star, Blue Angel (RAL-UZ-122), U.S. FDA, 47CFR-68 FCC, CFR 47-173, FCC Class B, UL 60950-1, IEC 60320-1, ECMA 370, CA RSS-210, RSS-GEN, RSS-102, ICES-003 Class B, CE Class B, CB IEC 60950-1, IEC 60825-1, IEC 61000-3-2, IEC 61000-3-3, EN 55022 Class B, EN 55024, CISPR 22 Class B, GS (TÜV), EN 60825-1, ACMA A-tick mark Class B, TEC, VCCI Class B, CCC Class B, SIRIM, BSMI Class B, UL AR, CS, TÜV Rh, SABS

Spezifizierte Betriebsumgebung

- Temperatur: 16 bis 32 °C
- Luftfeuchtigkeit: 8 bis 80 % relative Luftfeuchtigkeit
- Höhe: 0 bis 3.048 Meter

Maximales monatliches Druckvolumen (einmalige mtl. Spitzenauslastung)

- Bis zu 55.000 Seiten pro Monat (einmalige Spitzenausnutzung)

Empfohlenes monatliches Seitenvolumen

• 1.000–4.000 Blatt

Energy Star Stromverbrauch

• 5,12 kWh pro Woche

Lizenzbedingungen

- Drucker werden mit bestimmten Lizenzbedingungen verkauft. Weitere Informationen finden Sie unter www.lexmark.com/printerlicense.

Energy Star

• Ja



Lexmark X546dtn

Lexmark X560n

Multifunktionale Lösungen (Farbe)

Drucktechnologie

- Laser, Farbe

Druckauflösung (Farbe)

- 600 x 600 dpi
- 2.400 IQ-Bildqualität

Druckauflösung (S/W)

- 600 x 600 dpi
- 2.400 IQ-Bildqualität

Scanner-Typ

- Flachbett-Scanner mit automatischer Dokumentenzuführung (ADF)

Scanner-Auflösung

- 600 x 300 dpi (Farbe)
- 600 x 600 dpi (S/W)

ADF Scan

- Simplex

Druckgeschwindigkeit (DIN A4, Farbe)

- Bis zu 20 Seiten/Minute

Druckgeschwindigkeit (DIN A4, S/W)

- Bis zu 30 Seiten/Minute

Kopiergeschwindigkeit (DIN A4, Farbe)

- Bis zu 20 Seiten/Minute

Kopiergeschwindigkeit (DIN A4, S/W)

- Bis zu 30 Seiten/Minute

Zeit bis Druckbeginn (Farbe)

- 10 Sekunden

Zeit bis Druckbeginn (S/W)

- 10 Sekunden

Zeit bis erste Kopie (S/W)

- 11 Sekunden

Zeit bis erste Kopie (Farbe)

- 20 Sekunden

Prozessor

- 400 MHz

Speicher (Standard)

- 384 MB

Maximaler Speicher

- 1.408 MB

Speichererweiterung (optional)

- Ja

Standard-Schnittstellen

- USB-2.0
- Centronics IEEE 1284 bidirektional parallel
- Ethernet 10/100BaseTX (RJ-45)

Optionale Netzwerkanlüsse

- MarkNet N4050e 802.11g Wireless Printserver (nur Drucken)
- MarkNet N7020e Gigabit Ethernet (extern)
- MarkNet N7000e (USB/extern)
- MarkNet N7002e (parallel/extern)

- Interne Multiprotokollkarte

Kapazität der Papierzuführung (Standard)

- 400 Blatt

Kapazität der Papierzuführung (maximal)

- 950 Blatt

Kapazität der Papierablage (Standard)

- 350 Blatt

Kapazität der Papierablage (maximal)

- 350 Blatt

Kapazität der Papiereingabe für Kopieren, Faxen, Scannen

- Bis zu 50 Blatt

Papierhandhabung (Standard)

- 150-Blatt-Universalzuführung
- 250-Blatt-Zuführung
- 350-Blatt-Ablage

Papierhandhabung (optional)

- 550-Blatt-Zuführung
- Duplex-Einheit

Anzahl der Papierzuführungen

- 2

Anzahl der Papierzuführungen, max.

- 3

Papiergewicht

- 60–216 g/m²

Größe, verlängerte Papierzuführung

- 730 x 536 x 881 mm

Finishing-Optionen

- Nein

Unterstützte Medien

- Karton
- Briefhüllen
- Glanzpapier
- Papieretiketten
- Normalpapier
- Transparentfolien

Unterstützte Medienformate

- DIN A4
- DIN A5
- Briefhülle Nr. 10
- Briefhülle 7 3/4
- Briefhülle DIN C5
- Briefhülle DL
- Executive
- Folio
- JIS-B5
- Legal
- Letter
- Statement
- Universal

Display

- 4-zeiliges monochromes LCD-Display

Netzwerkdruckmethoden

- LPR/LPD

- Direct IP (Port 9100)
- HTTP
- FTP, TFTP
- FTP

Netzwerkprotokollunterstützung

- TCP/IP IPv4

Netzwerkmanagement-Protokolle

- HTTP
- SNMPv1, SNMPv2c
- WINS
- SLPv1
- IGMP
- BOOTP, RARP
- APIPA (AutolP)
- DHCP
- ICMP
- DNS
- SMTP
- SNMPv1

TCP/IP-Einstellung von Anwendungsservices

- AutoIP, null Konfiguration
- NTP: Network Time Protocol
- mDNS
- ping

Web-Browser für eingebetteten Web-Server

- Apple Mac OS X Safari 2.0
- Mozilla FireFox 1.5, 2.0
- Microsoft Internet Explorer 6.x, 7.x

Druckersprachen (Standard)

- Adobe PostScript 3
- PCL6 Emulation

Schrift- und Symbolarten

- 136 skalierbare PostScript-Fonts
- 81 skalierbare Fonts (PCL6)
- Font mit 36 Sonderzeichen (PCL6)

Abmessungen (Höhe x Breite x Tiefe)

- 730 x 460 x 525 mm

Gewicht

- 40 kg

Bedruckbarer Bereich

- 4,1 Millimeter vom oberen, unteren, rechten und linken Rand (Druckbereich innerhalb)

Maximaler Scanbereich

- 215,9 x 355,6 mm

Zoombereich

- 25–400 %

Modemgeschwindigkeit

- 33,6 Kbps

Unterstützte**Microsoft-Windows-Betriebssysteme**

- Microsoft Windows 2000
- Microsoft Windows XP
- Microsoft Windows Server 2003
- Microsoft Windows XP x64
- Microsoft Windows Server 2003 x64

Technische Daten

Edition

- Microsoft Windows Vista
- Microsoft Windows Vista x64
- Microsoft Windows Server 2003 x64

Unterstützte Linux-Betriebssysteme

- Red Hat Linux 8.0, 9.0
- SUSE Linux 9
- Red Hat Enterprise Linux WS 3.0, 4.0

Unterstützte

Apple-Macintosh-Betriebssysteme

- Apple Mac OS X
- Apple Mac OS X (10.2–10.4)

Citrix MetaFrame

- Citrix, MetaFrame und MetaFrame XP sind in den USA und anderen Ländern eingetragene Warenzeichen oder Warenzeichen von Citrix Systems, Inc.
- Microsoft Windows 2000 Server running Terminal Services mit Citrix Presentation Server 4.0
- Microsoft Windows Server 2003 running Terminal Services mit Citrix Presentation Server 4.0
- Microsoft Windows Server 2003 x64 Edition (Standard, Enterprise) running Terminal Server mit Citrix Presentation Server 4.0

Seitenleistung der

Verbrauchsmaterialien

- Druckkassetten (CMYK) für 10.000 Seiten
- Druckkassetten (CMY) für 4.000 Seiten
- Druckkassetten Schwarz für 5.000 Seiten und Farbe (CMY) für 4.000 Seiten im Lieferumfang enthalten

Durchschnittlicher Stromverbrauch beim Drucken

- 400 Watt

Durchschnittlicher Stromverbrauch beim Kopieren

- 420 Watt

Durchschnittlicher Stromverbrauch beim Scannen

- 110 Watt

Durchschnittlicher Stromverbrauch im Stand-by-Modus mit Power Saver On

- 17 Watt

Durchschnittlicher Stromverbrauch, wenn ausgeschaltet

- 1 Watt

Geräuschemission beim Drucken

- 52 dB(A)

Geräuschemission beim Kopieren

- 52 dB(A)

Geräuschemission beim Scannen

- 45 dB(A)

Geräuschemission im Stand-by-Modus

- 28,7 dB(A)

Garantie

- 1 Jahr On-Site-Repair-Garantie

Produkt-Zertifikate

- Energy Star, FCC Class B, UL 60950-1, U.S. FDA, IEC 60320-1, CAN/CSA-C22.2 60950-1-03, ICES-003 Class B, CE Class B, CB IEC 60950-1, IEC 60825-1, EU-CE, GS (TÜVR), SEMKO, UL AR, CS, TÜV R, SS-337, K60950, MIC, ACA C-tick mark Class B, BSMI Class B, CCC Class B
- Energy Star, Blue Angel (RAL-UZ-122), FCC Class B, UL 60950-1, U.S. FDA, IEC 60320-1, CAN/CSA-C22.2 60950-1-03, ICES-003 Class B, CE Class B, CB IEC 60950-1, IEC 60825-1, EU-CE, GS (TÜVR), SEMKO, UL AR, CS, TÜV R, SS-337, K60950, MIC, ACA C-tick mark Class B, BSMI Class B, CCC Class B

Spezifizierte Betriebsumgebung

- Temperatur: 10 bis 32 °C
- Höhe: 0 bis 3.100 Meter
- Luftfeuchtigkeit: 15 bis 85 % relative Luftfeuchtigkeit

Maximales monatliches Druckvolumen (einmalige mtl. Spitzenauslastung)

- Bis zu 60.000 Seiten pro Monat (einmalige Spitzenausnutzung)

Energy Star

- Ja



Lexmark X560n

Lexmark X560dn

Multifunktionale Lösungen (Farbe)

Drucktechnologie

- Laser, Farbe

Druckauflösung (Farbe)

- 600 x 600 dpi
- 2.400 IQ-Bildqualität

Druckauflösung (S/W)

- 600 x 600 dpi
- 2.400 IQ-Bildqualität

Scanner-Typ

- Flachbett-Scanner mit automatischer Dokumentenzuführung (ADF)

Scanner-Auflösung (optisch)

- 600 x 600 dpi

ADF Scan

- Simplex

Druckgeschwindigkeit (DIN A4, Farbe)**Duplex**

- Bis zu 14 Seiten/Minute

Druckgeschwindigkeit (DIN A4, Farbe)

- Bis zu 20 Seiten/Minute

Druckgeschwindigkeit (DIN A4, S/W)

- Bis zu 30 Seiten/Minute

Druckgeschwindigkeit (DIN A4, S/W)**Duplex**

- Bis zu 20 Seiten/Minute

Kopiergeschwindigkeit (DIN A4, Farbe)

- Bis zu 30 Seiten/Minute

Kopiergeschwindigkeit (DIN A4, S/W)

- Bis zu 30 Seiten/Minute

Zeit bis Druckbeginn (Farbe)

- 10 Sekunden

Zeit bis Druckbeginn (S/W)

- 10 Sekunden

Zeit bis erste Kopie (S/W)

- 11 Sekunden

Zeit bis erste Kopie (Farbe)

- 20 Sekunden

Prozessor

- 400 MHz

Speicher (Standard)

- 384 MB

Maximaler Speicher

- 1.408 MB

Speichererweiterung (optional)

- Ja

Standard-Schnittstellen

- Centronics IEEE 1284 bidirektional parallel
- Ethernet 10/100BaseTX (RJ-45)
- USB-2.0

Optionale Netzwerkanlüsse

- MarkNet N4050e 802.11g Wireless Printserver (nur Drucken)
- MarkNet N7020e Gigabit Ethernet (extern)
- MarkNet N7000e (USB/extern)
- MarkNet N7002e (parallel/extern)
- Interne Multiprotokollkarte

Kapazität der Papierzuführung (Standard)

- 400 Blatt

Kapazität der Papierzuführung (maximal)

- 950 Blatt

Kapazität der Papierablage (Standard)

- 350 Blatt

Kapazität der Papierablage (maximal)

- 350 Blatt

Kapazität der Papiereingabe für Kopieren, Faxen, Scannen

- Bis zu 50 Blatt

Papierhandhabung (Standard)

- 150-Blatt-Universalzuführung
- Duplex-Einheit
- 250-Blatt-Zuführung
- 350-Blatt-Ablage

Papierhandhabung (optional)

- 550-Blatt-Zuführung

Anzahl der Papierzuführungen

- 2

Anzahl der Papierzuführungen, max.

- 3

Papiergewicht

- 60–216 g/m²

Größe, verlängerte Papierzuführung

- 730 x 536 x 881 mm

Finishing-Optionen

- Nein

Unterstützte Medien

- Karton
- Briefhüllen
- Glanzpapier
- Papieretiketten
- Normalpapier
- Transparentfolien

Unterstützte Medienformate

- DIN A4
- DIN A5
- Briefhülle Nr. 10
- Briefhülle 7 3/4
- Briefhülle DIN C5
- Briefhülle DL
- Executive
- Folio
- JIS-B5
- Legal
- Letter
- Statement

- Universal

Display

- 4-zeiliges monochromes LCD-Display

Netzwerkdruckmethoden

- LPR/LPD
- Direct IP (Port 9100)
- HTTP
- FTP, TFTP
- FTP

Netzwerkprotokollunterstützung

- TCP/IP IPv4

Netzwerkmanagement-Protokolle

- HTTP
- SNMPv1, SNMPv2c
- WINS
- SLIPv1
- IGMP
- BOOTP, RARP
- APIPA (AutoIP)
- DHCP
- ICMP
- DNS
- SMTP
- SNMPv1

TCP/IP-Einstellung von Anwendungsservices

- AutoIP, null Konfiguration
- NTP: Network Time Protocol
- mDNS
- ping

Web-Browser für eingebetteten Web-Server

- Apple Mac OS X Safari 2.0
- Mozilla FireFox 1.5, 2.0
- Microsoft Internet Explorer 6.x, 7.x

Druckersprachen (Standard)

- Adobe PostScript 3
- PCL6 Emulation

Schrift- und Symbolarten

- 136 skalierbare PostScript-Fonts
- 81 skalierbare Fonts (PCL6)
- Font mit 36 Sonderzeichen (PCL6)

Abmessungen (Höhe x Breite x Tiefe)

- 730 x 460 x 525 mm

Gewicht

- 41 kg

Bedruckbarer Bereich

- 4,1 Millimeter vom oberen, unteren, rechten und linken Rand (Druckbereich innerhalb)

Maximaler Scanbereich

- 215,9 x 355,6 mm

Zoombereich

- 25–400 %

Modemgeschwindigkeit

- 33,6 Kbps

Technische Daten

Unterstützte

Microsoft-Windows-Betriebssysteme

- Microsoft Windows 2000
- Microsoft Windows XP
- Microsoft Windows Server 2003
- Microsoft Windows XP x64
- Microsoft Windows Server 2003 x64 Edition
- Microsoft Windows Vista
- Microsoft Windows Vista x64
- Microsoft Windows Server 2003 x64

Unterstützte Linux-Betriebssysteme

- Red Hat Linux 8.0, 9.0
- SUSE Linux 9
- Red Hat Enterprise Linux WS 3.0, 4.0

Unterstützte Unix-Betriebssysteme

- Sun Solaris SPARC 9, 10

Unterstützte

Apple-Macintosh-Betriebssysteme

- Apple Mac OS X
- Apple Mac OS X (10.2–10.4)

Citrix MetaFrame

- Microsoft Windows 2000 Server running Terminal Services mit Citrix Presentation Server 4.0
- Microsoft Windows Server 2003 running Terminal Services mit Citrix Presentation Server 4.0
- Microsoft Windows Server 2003 x64 Edition (Standard, Enterprise) running Terminal Server mit Citrix Presentation Server 4.0

Seitenleistung der

Verbrauchsmaterialien

- Druckkassetten (CMY) für 4.000 Seiten
- Druckkassetten Schwarz und Farbe für 10.000 Seiten*
- Druckkassette Schwarz für 5.000 Seiten* und Farbe für 4.000 Seiten* im Lieferumfang enthalten

Durchschnittlicher Stromverbrauch beim Drucken

- 400 Watt

Durchschnittlicher Stromverbrauch beim Kopieren

- 420 Watt

Durchschnittlicher Stromverbrauch beim Scannen

- 110 Watt

Durchschnittlicher Stromverbrauch im

- Stand-by-Modus mit Power Saver On
- 17 Watt

Durchschnittlicher Stromverbrauch, wenn ausgeschaltet

- 1 Watt

Geräuschemission beim Drucken

- 52 dB(A)

Geräuschemission beim Kopieren

- 52 dB(A)

Geräuschemission beim Scannen

- 45 dB(A)

Geräuschemission im Stand-by-Modus

- 28 dB(A)

Garantie

- 1 Jahr On-Site-Repair-Garantie

Produkt-Zertifikate

- FCC Class B, UL 60950-1, U.S. FDA, IEC 60320-1, CAN/CSA-C22.2 60950-1-03, ICES-003 Class B, CE Class B, CB IEC 60950-1, IEC 60825-1, EU-CE, GS (TÜVR), SEMKO, UL AR, CS, TÜV R, SS-337, K60950, MIC, ACA C-tick mark Class B, BSMI Class B, CCC Class B
- Blue Angel (RAL-UZ-122), FCC Class B, UL 60950-1, U.S. FDA, IEC 60320-1, CAN/CSA-C22.2 60950-1-03, ICES-003 Class B, CE Class B, CB IEC 60950-1, IEC 60825-1, EU-CE, GS (TÜVR), SEMKO, UL AR, CS, TÜV R, SS-337, K60950, MIC, ACA C-tick mark Class B, BSMI Class B, CCC Class B

Spezifizierte Betriebsumgebung

- Temperatur: 10 bis 32 °C
- Höhe: 0 bis 3.100 Meter
- Luftfeuchtigkeit: 15 bis 85 % relative Luftfeuchtigkeit

Maximales monatliches Druckvolumen (einmalige mtl. Spitzenauslastung)

- Bis zu 60.000 Seiten pro Monat (einmalige Spitzenausnutzung)

Energy Star

- Ja



Lexmark X560dn

Lexmark X734de

Multifunktionale Lösungen (Farbe)

Funktion

- Farbkopie
- Farbdruck
- Scannen in Farbe
- Farbscannen im Netzwerk
- Farbfax

Drucktechnologie

- Laser, Farbe

Duplex (beidseitiges Drucken)

- Integrierte Duplex-Einheit

Druckauflösung (Farbe)

- 1.200 x 1.200 dpi
- 4.800 CQ-Farbqualität

Druckauflösung (S/W)

- 1.200 x 1.200 dpi
- 4.800 CQ-Farbqualität

Scanner-Typ

- Flachbett-Scanner mit automatischer Dokumentenzuführung (ADF)

Scanner-Auflösung

- 600 x 600 dpi (S/W)

ADF Scan

- Simplex

Druckgeschwindigkeit (DIN A4, Farbe)

- Bis zu 28 Seiten/Minute

Druckgeschwindigkeit (DIN A4, S/W)

- Bis zu 28 Seiten/Minute

Druckgeschwindigkeit (DIN A4, S/W) Duplex

- Bis zu 19 Seiten/Minute

Scan-Geschwindigkeit (DIN A4, S/W)

- Bis zu 34 / 35 Seiten/Minute

Scan-Geschwindigkeit Duplex (DIN A4, S/W)

- Bis zu 12 / 12 Seiten/Minute

Scan-Geschwindigkeit Duplex (DIN A4, Farbe)

- Bis zu 12 / 12 Seiten/Minute

Kopiergeschwindigkeit (DIN A4, Farbe)

- Bis zu 28 Seiten/Minute

Kopiergeschwindigkeit (DIN A4, S/W)

- Bis zu 28 Seiten/Minute

Zeit bis Druckbeginn (Farbe)

- <10 Sekunden

Zeit bis Druckbeginn (S/W)

- <10 Sekunden

Zeit bis erste Kopie (S/W)

- 15,5 Sekunden

Zeit bis erste Kopie (Farbe)

- 16 Sekunden

Prozessor

- 600 MHz

Speicher (Standard)

- 512 MB

Maximaler Speicher

- 1.536 MB

Speichererweiterung (optional)

- Ja

Festplatte

- Optional verfügbar

Standard-Schnittstellen

- Ethernet 10/100BaseTX (RJ-45)
- USB 2.0
- PictBridge-zertifizierter Anschluss
- Hi-Speed USB 2.0 (Typ A) Port an der Vorderseite
- USB-Port an der Gerätehinterseite, kompatibel mit USB 2.0 (Typ A)

Optionale lokale Schnittstellen

- Interne serielle RS-232C-Schnittstelle
- Interne bidirektionale, parallele 1284-B-Schnittstelle

Optionale Netzwerkanschlüsse

- MarkNet N4050e 802.11g Wireless Printserver (nur Drucken)
- MarkNet N7020e Gigabit Ethernet (extern)
- MarkNet N8120 Gigabit Ethernet (intern)
- MarkNet N8130 Fiber Fast Ethernet (intern)
- MarkNet N8150 802.11b/g/n WLAN (intern)

Kapazität der Papierzuführung (Standard)

- 650 Blatt

Kapazität der Papierzuführung (maximal)

- 3.200 Blatt

Kapazität der Papierablage (Standard)

- 250 Blatt

Kapazität der Papierablage (maximal)

- 250 Blatt

Kapazität der Papiereingabe für Kopieren, Faxen, Scannen

- Bis zu 50 Blatt

Papierhandhabung (Standard)

- 250-Blatt-Ablage
- Duplex-Funktion (integriert)
- 100-Blatt-Universalzuführung
- 550-Blatt-Zuführung

Papierhandhabung (optional)

- 550-Blatt-Zuführung
- 2.000-Blatt-Zuführung
- 550-Blatt-Spezial-Papierzuführung

Anzahl der Papierzuführungen

- 2

Anzahl der Papierzuführungen, max.

- 5

Papiergewicht

- 60–218 g/m²

Finishing-Optionen

- Nein

Briefhüllenkapazität (Anzahl Briefhüllen)

- Bis zu 85

Unterstützte Medien

- Karton
- Briefhüllen
- Glanzpapier
- Papieretiketten
- Normalpapier
- Transparentfolien
- Vinyl-Etiketten
- detaillierte Informationen zur Auswahl der richtigen Druckmaterialien finden Sie für Ihren Drucker im Card Stock und Label Guide unter www.lexmark.de -> Handbücher (nur Englisch)

Unterstützte Medienformate

- DIN A4
- DIN A5
- DIN B5
- Briefhülle Nr. 10
- Briefhülle 7 3/4
- Briefhülle Nr. 9
- Briefhülle DIN B5
- Briefhülle DIN C5
- Briefhülle DL
- Executive
- Folio
- JIS-B5
- Legal
- Letter
- Statement
- Universal
- Oficio

Display

- Justierbares Lexmark e-Task 7-inch (17,8 cm) Color-Touchscreen

Netzwerkdruckmethoden

- LPR/LPD
- Direct IP (Port 9100)
- HTTP
- NDS warteschlangenbasiertes Drucken
- NDPS/NEPS (Novell verteilte Druckdienste, Novell Netware unternehmensweite Druckdienste)
- Enhanced IP (Port 9400)
- FTP, TFTP
- IPP 1.1 (Internet Printing Protocol)
- ThinPrint .print Integration

Netzwerkprotokollunterstützung

- TCP/IP IPv4
- IPX/SPX
- AppleTalk
- LexLink (DLC)
- TCP/IP IPv6
- TCP
- UDP

Netzwerkmanagement-Protokolle

Technische Daten

- HTTP
- HTTPs (SSL*/TLS)
- SNMPv3
- WINS
- IGMP
- BOOTP, RARP
- APIPA (AutolP)
- DHCP
- ICMP
- DNS
- SNMPv2c
- Bonjour
- DDNS
- mDNS
- ARP
- NTP
- Telnet
- Finger
- *Dieses Produkt umfasst vom OpenSSL Project entwickelte Software zur Verwendung im OpenSSL Toolkit.

Netzwerksicherheit

- SNMPv3
- 802.1x Authentifizierung: MD5, MSCHAPv2, LEAP, PEAP, TLS, TTLS
- IPSec

Druckersprachen (Standard)

- PCL5c Emulation
- PCL6 Emulation
- PPDS
- PostScript 3 Emulation
- xHTML
- PDF 1.6
- Direct Image
- Microsoft XPS (XML-Papierspezifikation)

Schrift- und Symbolarten

- Barcode Code 39 in schmal, normal und breit
- 158 skalierbare PostScript-Fonts
- 2 Bitmap-Fonts (PCL6)
- 39 skalierbare Fonts (PPDS)
- 5 Bitmap-Fonts (PPDS)
- 84 skalierbare Fonts (PCL6)
- OCR-A, OCR-B skalierbare PCL5e-Fonts

Abmessungen (Höhe x Breite x Tiefe)

- 787 x 546 x 622 mm

Gewicht

- 44 kg

Bedruckbarer Bereich

- 4,2 Millimeter vom oberen, unteren, rechten und linken Rand (Druckbereich innerhalb)

Maximaler Scanbereich

- 216 x 355 mm

Zoombereich

- 25–400 %

Modemgeschwindigkeit

- 33,6 Kbps

Unterstützte

Microsoft-Windows-Betriebssysteme

- Microsoft Windows 2000
- Microsoft Windows XP
- Microsoft Windows Server 2003
- Microsoft Windows XP x64
- Microsoft Windows Server 2003 mit

Terminal Services

- Microsoft Windows Server 2000 mit Terminal Services
- Microsoft Windows Server 2003 x64
- Microsoft Windows Server 2003 x64 mit Terminal Services
- Microsoft Windows Vista
- Microsoft Windows Vista x64
- Microsoft Windows Server 2008
- Microsoft Windows Server 2008 x64
- Microsoft Windows Server 2008, auf dem Terminal Services ausgeführt wird
- Microsoft Windows Server 2008 x64, auf dem Terminal Services ausgeführt wird
- Microsoft Windows 7

Unterstützte Linux-Betriebssysteme

- Linpus Linux Desktop 9.2, 9.3
- Red Hat Enterprise Linux WS 3.0, 4.0, 5.0
- SUSE Linux Enterprise Server 8.0, 9.0, 10.0
- SUSE Linux Enterprise Desktop 10
- openSUSE 10.2, 10.3, 11.0
- Linspire Linux 6.0
- Debian GNU/Linux 4.0
- Red Flag Linux Desktop 5.0, 6.0
- Ubuntu 7.10
- Ubuntu 8.04 LTS
- SUSE Linux Enterprise Server 8.0, 9.0, 10, 11
- openSUSE 10.2, 10.3, 11.0, 11.1
- SUSE Linux Enterprise Desktop 11
- Debian GNU/Linux 5.0
- Ubuntu 8.10, 9.04

Unterstützte Unix-Betriebssysteme

- Sun Solaris SPARC 8, 9, 10
- Sun Solaris x86 10
- HP-UX 11.11, 11.23, 11.31
- IBM AIX 5.2, 5.3, 6.1

Unterstützte

Apple-Macintosh-Betriebssysteme

- Apple Mac OS X
- Apple Mac OS 9.x

Unterstützte Novell-Betriebssysteme

- Novell Open Enterprise Server für NetWare mit NDS, iPrint oder Novell Distributed Print Services (NDPS)
- Novell NetWare 5.x, 6.x mit iPrint oder Novell Distributed Print Services (NDPS)

Citrix MetaFrame

- Microsoft Windows 2000 Server, auf dem Terminal Services mit Citrix Presentation Server 3.0, 4.0 ausgeführt wird
- Microsoft Windows Server 2003, auf dem Terminal Services mit Citrix Presentation Server 3.0, 4.0, 4.5 ausgeführt wird
- Microsoft Windows Server 2003 x64, auf dem Terminal Services mit Citrix Presentation Server 4.0 x64, 4.5 x64 ausgeführt wird

Maximales Scanvolumen

- 16.700 ADF / 8.000 Seiten (Flachbett) pro Monat (einmalige Spitzenausnutzung)

Im Lieferumfang enthaltene

Druck-/Tonerkassetten

- Rückgabe-Tonerkassette Schwarz für 4.000 Seiten*
- Rückgabe-Tonerkassetten Farbe (CMY) für 4.000 Seiten*

Seitenleistung der Verbrauchsmaterialien

- Tonerkassette Schwarz für 8.000 Seiten*
- Tonerkassetten (CMY) für 6.000 Seiten*
- *Durchschnittliche kontinuierliche Seitenleistung Schwarz bzw. durchschnittliche kombinierte kontinuierliche Seitenleistung CMY. Ausgewiesener Wert gemäß ISO/IEC 19798.

Durchschnittlicher Stromverbrauch beim Drucken

- 490 Watt

Durchschnittlicher Stromverbrauch beim Duplex-Drucken

- 400 Watt

Durchschnittlicher Stromverbrauch beim Kopieren

- 530 Watt

Durchschnittlicher Stromverbrauch beim Scannen

- 90 Watt

Durchschnittlicher Stromverbrauch im Stand-by-Modus mit Power Saver On

- 24 Watt

Durchschnittlicher Stromverbrauch im Stand-by-Modus mit Power Saver Off

- 60 Watt

Geräuschemission beim Drucken

- 53 dB(A)

Geräuschemission beim Kopieren

- 54 dB(A)

Geräuschemission beim Scannen

- 54 dB(A)

Geräuschemission im Stand-by-Modus

- 35 dB(A)

Geräuschemission beim Duplexdruck

- 54 dB(A)

Quiet Mode

- 48 dB(A)

Garantie

- 1 Jahr On-Site-Repair-Garantie

Produkt-Zertifikate

- Energy Star, CAN/CSA-C22.2 60950-1, CSA E60825-1, IECES-003 Class A, BSMI Class A, VCCI Class A, US FDA, FCC Class A, UL 60950-1, EN/IEC 60320-1, CE Class A, CB IEC 60950-1, EN 60950-1, EN/IEC 61000-3, EN 55022 Class A, EN 55024, EN/IEC 60825-1, GS (TÜV), AR S (TÜV), SMA C-tick mark Class A, CCC Class A, CISPR 22 Class A, MIC Mark, EK Mark

Spezifizierte Betriebsumgebung

- Temperatur: 16 bis 32 °C
- Luftfeuchtigkeit: 8 bis 80 % relative Luftfeuchtigkeit
- Höhe: 0 bis 3.048 Meter

**Maximales monatliches Druckvolumen
(einmalige mtl. Spitzenauslastung)**

- Bis zu 85.000 Seiten pro Monat
(einmalige Spitzenausnutzung)

**Empfohlenes monatliches
Seitenvolumen**

- 2.500–9.200 Blatt

Energy Star Stromverbrauch

- 6,18 kWh pro Woche

Energy Star

- Ja



Lexmark X734de

Funktion

- Farbkopie
- Farbdruck
- Scannen in Farbe
- Farbscannen im Netzwerk
- Farbfax

Drucktechnologie

- Laser, Farbe

Duplex (beidseitiges Drucken)

- Integrierte Duplex-Einheit

Druckauflösung (Farbe)

- 1.200 x 1.200 dpi
- 4.800 CQ-Farbqualität

Druckauflösung (S/W)

- 1.200 x 1.200 dpi
- 4.800 CQ-Farbqualität

Scanner-Typ

- Flachbett-Scanner mit automatischer Dokumentenzuführung (ADF)

Scanner-Auflösung

- 600 x 600 dpi (S/W)

ADF Scan

- RADF (automatischer Vorlageneinzug mit Wendeautomatik)

Druckgeschwindigkeit (DIN A4, Farbe)

- Bis zu 33 Seiten/Minute

Druckgeschwindigkeit (DIN A4, S/W)

- Bis zu 33 Seiten/Minute

Druckgeschwindigkeit (DIN A4, S/W) Duplex

- Bis zu 22 Seiten/Minute

Scan-Geschwindigkeit (DIN A4, S/W)

- Bis zu 34 Seiten/Minute

Scan-Geschwindigkeit Duplex (DIN A4, S/W)

- Bis zu 12 Seiten/Minute

Scan-Geschwindigkeit Duplex (DIN A4, Farbe)

- Bis zu 12 / 12 Seiten/Minute

Kopiergeschwindigkeit (DIN A4, Farbe)

- Bis zu 33 Seiten/Minute

Kopiergeschwindigkeit (DIN A4, S/W)

- Bis zu 33 Seiten/Minute

Zeit bis Druckbeginn (Farbe)

- <10 Sekunden

Zeit bis Druckbeginn (S/W)

- <10 Sekunden

Zeit bis erste Kopie (S/W)

- 14 Sekunden

Zeit bis erste Kopie (Farbe)

- 14,5 Sekunden

Prozessor

- 900 MHz

Speicher (Standard)

- 512 MB

Maximaler Speicher

- 1.536 MB

Speichererweiterung (optional)

- Ja

Festplatte

- Optional verfügbar

Standard-Schnittstellen

- Ethernet 10/100BaseTX (RJ-45)
- USB 2.0
- PictBridge-zertifizierter Anschluss
- Hi-Speed USB 2.0 (Typ A) Port an der Vorderseite
- USB-Port an der Gerätehinterrseite, kompatibel mit USB 2.0 (Typ A)

Optionale lokale Schnittstellen

- Interne serielle RS-232C-Schnittstelle
- Interne bidirektionale, parallele 1284-B-Schnittstelle

Optionale Netzwerkanschlüsse

- MarkNet N4050e 802.11g Wireless Printserver (nur Drucken)
- MarkNet N7020e Gigabit Ethernet (extern)
- MarkNet N8120 Gigabit Ethernet (intern)
- MarkNet N8130 Fiber Fast Ethernet (intern)
- MarkNet N8150 802.11b/g/n WLAN (intern)

Kapazität der Papierzuführung (Standard)

- 650 Blatt

Kapazität der Papierzuführung (maximal)

- 3.200 Blatt

Kapazität der Papierablage (Standard)

- 250 Blatt

Kapazität der Papierablage (maximal)

- 250 Blatt

Kapazität der Papiereingabe für Kopieren, Faxen, Scannen

- Bis zu 50 Blatt

Papierhandhabung (Standard)

- 250-Blatt-Ablage
- Duplex-Funktion (integriert)
- 100-Blatt-Universalszuführung
- 550-Blatt-Zuführung

Papierhandhabung (optional)

- 550-Blatt-Zuführung
- 2.000-Blatt-Zuführung
- 550-Blatt-Spezial-Papierzuführung

Anzahl der Papierzuführungen

- 2

Anzahl der Papierzuführungen, max.

- 5

Papiergewicht

- 60–218 g/m²

Finishing-Optionen

- Nein

Briefhüllenkapazität (Anzahl Briefhüllen)

- Bis zu 85

Unterstützte Medien

- Karton
- Briefhüllen
- Glanzpapier
- Papieretiketten
- Normalpapier
- Transparentfolien
- Vinyl-Etiketten
- detaillierte Informationen zur Auswahl der richtigen Druckmaterialien finden Sie für Ihren Drucker im Card Stock und Label Guide unter www.lexmark.de -> Handbücher (nur Englisch)

Unterstützte Medienformate

- DIN A4
- DIN A5
- DIN B5
- Briefhülle Nr. 10
- Briefhülle 7 3/4
- Briefhülle Nr. 9
- Briefhülle DIN B5
- Briefhülle DIN C5
- Briefhülle DL
- Executive
- Folio
- JIS-B5
- Legal
- Letter
- Statement
- Universal
- Oficio

Display

- Justierbares Lexmark e-Task 7-inch (17,8 cm) Color-Touchscreen

Netzwerkdruckmethoden

- LPR/LPD
- Direct IP (Port 9100)
- HTTP
- NDS warteschlangenbasiertes Drucken
- NDPS/NEPS (Novell verteilte Druckdienste, Novell Netware unternehmensweite Druckdienste)
- Enhanced IP (Port 9400)
- FTP, TFTP
- IPP 1.1 (Internet Printing Protocol)
- ThinPrint .print Integration

Netzwerkprotokollunterstützung

- TCP/IP IPv4
- IPX/SPX
- AppleTalk
- LexLink (DLC)
- TCP/IP IPv6
- TCP
- UDP

Netzwerkmanagement-Protokolle

- HTTP
- HTTPs (SSL/TLS)
- SNMPv3
- WINS
- IGMP
- BOOTP, RARP
- APIPA (AutolP)
- DHCP
- ICMP
- DNS
- SNMPv2c
- Bonjour
- DDNS
- mDNS
- ARP
- NTP
- Telnet
- Finger
- *Dieses Produkt umfasst vom OpenSSL Project entwickelte Software zur Verwendung im OpenSSL Toolkit.

Netzwerksicherheit

- SNMPv3
- 802.1X Authentifizierung: MD5, MSCHAPv2, LEAP, PEAP, TLS, TTLS
- IPSec

Druckersprachen (Standard)

- PCL5c Emulation
- PCL6 Emulation
- PPDS
- PostScript 3 Emulation
- xHTML
- PDF 1.6
- Direct Image
- Microsoft XPS (XML-Papierspezifikation)

Schrift- und Symbolarten

- Barcode Code 39 in schmal, normal und breit
- 158 skalierbare PostScript-Fonts
- 2 Bitmap-Fonts (PCL6)
- 39 skalierbare Fonts (PPDS)
- 5 Bitmap-Fonts (PPDS)
- 84 skalierbare Fonts (PCL6)
- OCR-A, OCR-B skalierbare PCL5e-Fonts

Abmessungen (Höhe x Breite x Tiefe)

- 787 x 546 x 622 mm

Gewicht

- 44 kg

Bedruckbarer Bereich

- 4,2 Millimeter vom oberen, unteren, rechten und linken Rand (Druckbereich innerhalb)

Maximaler Scanbereich

- 216 x 355 mm

Zoombereich

- 25–400 %

Modemgeschwindigkeit

- 33,6 Kbps

Unterstützte**Microsoft-Windows-Betriebssysteme**

- Microsoft Windows 2000
- Microsoft Windows XP
- Microsoft Windows Server 2003
- Microsoft Windows XP x64

- Microsoft Windows Server 2003 mit Terminal Services
- Microsoft Windows Server 2000 mit Terminal Services
- Microsoft Windows Server 2003 x64
- Microsoft Windows Server 2003 x64 mit Terminal Services
- Microsoft Windows Vista
- Microsoft Windows Vista x64
- Microsoft Windows Server 2008
- Microsoft Windows Server 2008 x64
- Microsoft Windows Server 2008, auf dem Terminal Services ausgeführt wird
- Microsoft Windows Server 2008 x64, auf dem Terminal Services ausgeführt wird
- Microsoft Windows 7

Unterstützte Linux-Betriebssysteme

- Linpus Linux Desktop 9.2, 9.3
- Red Hat Enterprise Linux WS 3.0, 4.0, 5.0
- SUSE Linux Enterprise Server 8.0, 9.0, 10.0
- SUSE Linux Enterprise Desktop 10
- openSUSE 10.2, 10.3, 11.0
- Linspire Linux 6.0
- Debian GNU/Linux 4.0
- Red Flag Linux Desktop 5.0, 6.0
- Ubuntu 7.10
- Ubuntu 8.04 LTS
- SUSE Linux Enterprise Server 8.0, 9.0, 10, 11
- openSUSE 10.2, 10.3, 11.0, 11.1
- SUSE Linux Enterprise Desktop 11
- Debian GNU/Linux 5.0
- Ubuntu 8.10, 9.04

Unterstützte Unix-Betriebssysteme

- Sun Solaris SPARC 8, 9, 10
- Sun Solaris x86 10
- HP-UX 11.11, 11.23, 11.31
- IBM AIX 5.2, 5.3, 6.1

Unterstützte**Apple-Macintosh-Betriebssysteme**

- Apple Mac OS X
- Apple Mac OS 9.x

Unterstützte Novell-Betriebssysteme

- Novell Open Enterprise Server für Netware mit NDS, iPrint oder Novell Distributed Print Services (NDPS)
- Novell NetWare 5.x, 6.x mit iPrint oder Novell Distributed Print Services (NDPS)

Citrix MetaFrame

- Microsoft Windows 2000 Server, auf dem Terminal Services mit Citrix Presentation Server 3.0, 4.0 ausgeführt wird
- Microsoft Windows Server 2003, auf dem Terminal Services mit Citrix Presentation Server 3.0, 4.0, 4.5 ausgeführt wird
- Microsoft Windows Server 2003 x64, auf dem Terminal Services mit Citrix Presentation Server 4.0 x64, 4.5 x64 ausgeführt wird

Im Lieferumfang enthaltene**Druck-/Tonerkassetten**

- Rückgabe-Tonerkassetten Farbe (CMY) für 6.000 Seiten*
- Rückgabe-Tonerkassette Schwarz für 6.000 Seiten*

Seitenleistung der Verbrauchsmaterialien

- Tonerkassette Schwarz für 12.000 Seiten*
- Tonerkassetten Farbe (CMY) für 10.000 Seiten*
- Tonerkassette Schwarz für 8.000 Seiten*
- Tonerkassetten (CMY) für 6.000 Seiten*
- *Durchschnittliche kontinuierliche Seitenleistung Schwarz bzw. durchschnittliche kombinierte kontinuierliche Seitenleistung CMY. Ausgewiesener Wert gemäß ISO/IEC 19798.

Durchschnittlicher Stromverbrauch beim Drucken

- 560 Watt

Durchschnittlicher Stromverbrauch beim Duplex-Drucken

- 435 Watt

Durchschnittlicher Stromverbrauch beim Kopieren

- 600 Watt

Durchschnittlicher Stromverbrauch beim Scannen

- 105 Watt

Durchschnittlicher Stromverbrauch im Stand-by-Modus mit Power Saver On

- 27 Watt

Durchschnittlicher Stromverbrauch im Stand-by-Modus mit Power Saver Off

- 70 Watt

Geräuschemission beim Drucken

- 53 dB(A)

Geräuschemission beim Kopieren

- 54 dB(A)

Geräuschemission beim Scannen

- 54 dB(A)

Geräuschemission im Stand-by-Modus

- 35 dB(A)

Geräuschemission beim Duplexdruck

- 54 dB(A)

Quiet Mode

- 48 dB(A)

Garantie

- 1 Jahr On-Site-Repair-Garantie

Produkt-Zertifikate

- Energy Star, CAN/CSA-C22.2 60950-1, CSA E60825-1, ICES-003 Class A, BSMI Class A, VCCI Class A, US FDA, FCC Class A, UL 60950-1, EN/IEC 60320-1, CE Class A, CB IEC 60950-1, EN 60950-1, EN/IEC 61000-3, EN 55022 Class A, EN 55024, EN/IEC 60825-1, GS (TÜV), AR S (TÜV), SMA C-tick mark Class A, CCC Class A, CISPR 22 Class A, MIC Mark, EK Mark

Spezifizierte Betriebsumgebung

- Temperatur: 16 bis 32 °C
- Luftfeuchtigkeit: 8 bis 80 % relative Luftfeuchtigkeit
- Höhe: 0 bis 3.048 Meter

Technische Daten

Maximales monatliches Druckvolumen (einmalige mtl. Spitzenauslastung)

- Bis zu 85.000 Seiten pro Monat
(einmalige Spitzenausnutzung)

Empfohlenes monatliches Seitenvolumen

- 3.000–10.000 Blatt

Energy Star Stromverbrauch

- 7,22 kWh pro Woche

Energy Star

- Ja



Lexmark X736de

Lexmark X738de

Multifunktionale Lösungen (Farbe)

Funktion

- Farbkopie
- Farbdruck
- Scannen in Farbe
- Farbscannen im Netzwerk
- Farbfax

Drucktechnologie

- Laser, Farbe

Duplex (beidseitiges Drucken)

- Integrierte Duplex-Einheit

Druckauflösung (Farbe)

- 1.200 x 1.200 dpi
- 4.800 CQ-Farbqualität

Druckauflösung (S/W)

- 1.200 x 1.200 dpi
- 4.800 CQ-Farbqualität

Scanner-Typ

- Flachbett-Scanner mit automatischer Dokumentenzuführung (ADF)

Scanner-Auflösung

- 600 x 600 dpi (S/W)

ADF Scan

- RADF (automatischer Vorlageneinzug mit Wendeautomatik)

Druckgeschwindigkeit (DIN A4, Farbe)

- Bis zu 33 Seiten/Minute

Druckgeschwindigkeit (DIN A4, S/W)

- Bis zu 33 Seiten/Minute

Druckgeschwindigkeit (DIN A4, S/W) Duplex

- Bis zu 22 Seiten/Minute

Scan-Geschwindigkeit (DIN A4, S/W)

- Bis zu 34 / 35 Seiten/Minute

Scan-Geschwindigkeit Duplex (DIN A4, S/W)

- Bis zu 12 / 12 Seiten/Minute

Scan-Geschwindigkeit Duplex (DIN A4, Farbe)

- Bis zu 12 / 12 Seiten/Minute

Kopiergeschwindigkeit (DIN A4, Farbe)

- Bis zu 33 Seiten/Minute

Kopiergeschwindigkeit (DIN A4, S/W)

- Bis zu 33 Seiten/Minute

Zeit bis Druckbeginn (Farbe)

- <10 Sekunden

Zeit bis Druckbeginn (S/W)

- <10 Sekunden

Zeit bis erste Kopie (S/W)

- 14 Sekunden

Zeit bis erste Kopie (Farbe)

- 14,5 Sekunden

Prozessor

- 900 MHz

Speicher (Standard)

- 512 MB

Maximaler Speicher

- 1.536 MB

Speichererweiterung (optional)

- Ja

Festplatte

- In Konfiguration enthalten

Standard-Schnittstellen

- Ethernet 10/100BaseTX (RJ-45)
- USB 2.0
- PictBridge-zertifizierter Anschluss
- Hi-Speed USB 2.0 (Typ A) Port an der Vorderseite
- USB-Port an der Gerätehinterrseite, kompatibel mit USB 2.0 (Typ A)

Optionale lokale Schnittstellen

- Interne serielle RS-232C-Schnittstelle
- Interne bidirektionale, parallele 1284-B-Schnittstelle

Optionale Netzwerkanlüsse

- MarkNet N4050e 802.11g Wireless Printserver (nur Drucken)
- MarkNet N7020e Gigabit Ethernet (extern)
- MarkNet N8120 Gigabit Ethernet (intern)
- MarkNet N8130 Fiber Fast Ethernet (intern)
- MarkNet N8150 802.11b/g/n WLAN (intern)

Kapazität der Papierzuführung (Standard)

- 650 Blatt

Kapazität der Papierzuführung (maximal)

- 3.200 Blatt

Kapazität der Papierablage (Standard)

- 250 Blatt

Kapazität der Papierablage (maximal)

- 250 Blatt

Kapazität der Papiereingabe für Kopieren, Faxen, Scannen

- Bis zu 50 Blatt

Papierhandhabung (Standard)

- 250-Blatt-Ablage
- Duplex-Funktion (integriert)
- 100-Blatt-Universalszuführung
- 550-Blatt-Zuführung

Papierhandhabung (optional)

- 550-Blatt-Zuführung
- 2.000-Blatt-Zuführung
- 550-Blatt-Spezial-Papierzuführung

Anzahl der Papierzuführungen

- 2

Anzahl der Papierzuführungen, max.

- 5

Papiergewicht

- 60–218 g/m²

Finishing-Optionen

- Nein

Briefhüllenkapazität (Anzahl Briefhüllen)

- Bis zu 85

Unterstützte Medien

- Karton
- Briefhüllen
- Glanzpapier
- Papieretiketten
- Normalpapier
- Transparentfolien
- Vinyl-Etiketten
- detaillierte Informationen zur Auswahl der richtigen Druckmaterialien finden Sie für Ihren Drucker im Card Stock und Label Guide unter www.lexmark.de -> Handbücher (nur Englisch)

Unterstützte Medienformate

- DIN A4
- DIN A5
- DIN B5
- Briefhülle Nr. 10
- Briefhülle 7 3/4
- Briefhülle Nr. 9
- Briefhülle DIN B5
- Briefhülle DIN C5
- Briefhülle DL
- Executive
- Folio
- JIS-B5
- Legal
- Letter
- Statement
- Universal
- Oficio

Display

- Justierbares Lexmark e-Task 7-inch (17,8 cm) Color-Touchscreen

Netzwerkdruckmethoden

- LPR/LPD
- Direct IP (Port 9100)
- HTTP
- NDS warteschlangenbasiertes Drucken
- NDPS/NEPS (Novell verteilte Druckdienste, Novell Netware unternehmensweite Druckdienste)
- Enhanced IP (Port 9400)
- FTP, TFTP
- IPP 1.1 (Internet Printing Protocol)
- ThinPrint .print Integration

Netzwerkprotokollunterstützung

- TCP/IP IPv4
- IPX/SPX
- AppleTalk
- LexLink (DLC)
- TCP/IP IPv6
- TCP
- UDP

Technische Daten

Netzwerkmanagement-Protokolle

- HTTP
- HTTPs (SSL/TLS)
- SNMPv3
- WINS
- IGMP
- BOOTP, RARP
- APIPA (AutolP)
- DHCP
- ICMP
- DNS
- SNMPv2c
- Bonjour
- DDNS
- mDNS
- ARP
- NTP
- Telnet
- Finger
- *Dieses Produkt umfasst vom OpenSSL Project entwickelte Software zur Verwendung im OpenSSL Toolkit.

Netzwerksicherheit

- SNMPv3
- 802.1X Authentifizierung: MD5, MSCHAPv2, LEAP, PEAP, TLS, TTLS
- IPSec

Druckersprachen (Standard)

- PCL5c Emulation
- PCL6 Emulation
- PPDS
- PostScript 3 Emulation
- xHTML
- PDF 1.6
- Direct Image
- Microsoft XPS (XML-Papierspezifikation)

Schrift- und Symbolarten

- Barcode Code 39 in schmal, normal und breit
- 158 skalierbare PostScript-Fonts
- 2 Bitmap-Fonts (PCL6)
- 39 skalierbare Fonts (PPDS)
- 5 Bitmap-Fonts (PPDS)
- 84 skalierbare Fonts (PCL6)
- OCR-A, OCR-B skalierbare PCL5e-Fonts

Abmessungen (Höhe x Breite x Tiefe)

- 787 x 546 x 622 mm

Gewicht

- 44,2 kg

Bedruckbarer Bereich

- 4,2 Millimeter vom oberen, unteren, rechten und linken Rand (Druckbereich innerhalb)

Maximaler Scanbereich

- 216 x 355 mm

Zoombereich

- 25–400 %

Modemgeschwindigkeit

- 33,6 Kbps

Unterstützte

Microsoft-Windows-Betriebssysteme

- Microsoft Windows 2000
- Microsoft Windows XP
- Microsoft Windows Server 2003
- Microsoft Windows XP x64

- Microsoft Windows Server 2003 mit Terminal Services
- Microsoft Windows Server 2000 mit Terminal Services
- Microsoft Windows Server 2003 x64
- Microsoft Windows Server 2003 x64 mit Terminal Services
- Microsoft Windows Vista
- Microsoft Windows Vista x64
- Microsoft Windows Server 2008
- Microsoft Windows Server 2008 x64
- Microsoft Windows Server 2008, auf dem Terminal Services ausgeführt wird
- Microsoft Windows Server 2008 x64, auf dem Terminal Services ausgeführt wird
- Microsoft Windows 7

Unterstützte Linux-Betriebssysteme

- Linpus Linux Desktop 9.2, 9.3
- Red Hat Enterprise Linux WS 3.0, 4.0, 5.0
- SUSE Linux Enterprise Server 8.0, 9.0, 10.0
- SUSE Linux Enterprise Desktop 10
- openSUSE 10.2, 10.3, 11.0
- Linspire Linux 6.0
- Debian GNU/Linux 4.0
- Red Flag Linux Desktop 5.0, 6.0
- Ubuntu 7.10
- Ubuntu 8.04 LTS
- SUSE Linux Enterprise Server 8.0, 9.0, 10, 11
- openSUSE 10.2, 10.3, 11.0, 11.1
- SUSE Linux Enterprise Desktop 11
- Debian GNU/Linux 5.0
- Ubuntu 8.10, 9.04

Unterstützte Unix-Betriebssysteme

- Sun Solaris SPARC 8, 9, 10
- Sun Solaris x86 10
- HP-UX 11.11, 11.23, 11.31
- IBM AIX 5.2, 5.3, 6.1

Unterstützte

Apple-Macintosh-Betriebssysteme

- Apple Mac OS X
- Apple Mac OS 9.x

Unterstützte Novell-Betriebssysteme

- Novell Open Enterprise Server für Netware mit NDS, iPrint oder Novell Distributed Print Services (NDPS)
- Novell NetWare 5.x, 6.x mit iPrint oder Novell Distributed Print Services (NDPS)

Citrix MetaFrame

- Microsoft Windows 2000 Server, auf dem Terminal Services mit Citrix Presentation Server 3.0, 4.0 ausgeführt wird
- Microsoft Windows Server 2003, auf dem Terminal Services mit Citrix Presentation Server 3.0, 4.0, 4.5 ausgeführt wird
- Microsoft Windows Server 2003 x64, auf dem Terminal Services mit Citrix Presentation Server 4.0 x64, 4.5 x64 ausgeführt wird

Maximales Scanvolumen

- 16.700 ADF / 8.000 Seiten (Flachbett) pro Monat (einmalige Spitzenausnutzung)

Im Lieferumfang enthaltene Druck-/Tonerkassetten

- Rückgabe-Tonerkassetten Farbe (CMY) für 6.000 Seiten*
- Rückgabe-Tonerkassette Schwarz für

6.000 Seiten*

Seitenleistung der Verbrauchsmaterialien

- Tonerkassette Schwarz für 12.000 Seiten*
- Tonerkassetten Farbe (CMY) für 10.000 Seiten*
- Tonerkassette Schwarz für 8.000 Seiten*
- Tonerkassetten (CMY) für 6.000 Seiten*
- *Durchschnittliche kontinuierliche Seitenleistung Schwarz bzw. durchschnittliche kombinierte kontinuierliche Seitenleistung CMY. Ausgewiesener Wert gemäß ISO/IEC 19798.

Durchschnittlicher Stromverbrauch beim Drucken

- 560 Watt

Durchschnittlicher Stromverbrauch beim Duplex-Drucken

- 435 Watt

Durchschnittlicher Stromverbrauch beim Kopieren

- 600 Watt

Durchschnittlicher Stromverbrauch beim Scannen

- 105 Watt

Durchschnittlicher Stromverbrauch im Stand-by-Modus mit Power Saver On

- 27 Watt

Durchschnittlicher Stromverbrauch im Stand-by-Modus mit Power Saver Off

- 70 Watt

Geräuschemission beim Drucken

- 53 dB(A)

Geräuschemission beim Kopieren

- 54 dB(A)

Geräuschemission beim Scannen

- 54 dB(A)

Geräuschemission im Stand-by-Modus

- 35 dB(A)

Geräuschemission beim Duplexdruck

- 54 dB(A)

Quiet Mode

- 48 dB(A)

Garantie

- 1 Jahr On-Site-Repair-Garantie

Produkt-Zertifikate

- Energy Star, CAN/CSA-C22.2 60950-1, CSA E60825-1, ICES-003 Class A, FCC Class A, VCCI Class A, US FDA, FCC Class A, UL 60950-1, EN/IEC 60320-1, CE Class A, CB IEC 60950-1, EN 60950-1, EN/IEC 61000-3, EN 55022 Class A, EN 55024, EN/IEC 60825-1, GS (TÜV), AR S (TÜV), SMA C-tick mark Class A, CCC Class A, CISPR 22 Class A, MIC Mark, EK Mark

Spezifizierte Betriebsumgebung

- Temperatur: 16 bis 32 °C

- Luftfeuchtigkeit: 8 bis 80 % relative Luftfeuchtigkeit
- Höhe: 0 bis 3.048 Meter

Maximales monatliches Druckvolumen (einmalige mtl. Spitzenauslastung)

- Bis zu 85.000 Seiten pro Monat (einmalige Spitzenausnutzung)

Empfohlenes monatliches Seitenvolumen

- 3.000–10.000 Blatt

Energy Star Stromverbrauch

- 7,22 kWh pro Woche

Energy Star

- Ja



Lexmark X738de

Lexmark X738dte

Multifunktionale Lösungen (Farbe)

Funktion

- Farbkopie
- Farbdruck
- Scannen in Farbe
- Farbscannen im Netzwerk
- Farbfax

Drucktechnologie

- Laser, Farbe

Duplex (beidseitiges Drucken)

- Integrierte Duplex-Einheit

Druckauflösung (Farbe)

- 1.200 x 1.200 dpi
- 4.800 CQ-Farbqualität

Druckauflösung (S/W)

- 1.200 x 1.200 dpi
- 4.800 CQ-Farbqualität

Scanner-Typ

- Flachbett-Scanner mit automatischer Dokumentenzuführung (ADF)

Scanner-Auflösung

- 600 x 600 dpi (S/W)

ADF Scan

- RADF (automatischer Vorlageneinzug mit Wendeautomatik)

Druckgeschwindigkeit (DIN A4, Farbe)

- Bis zu 33 Seiten/Minute

Druckgeschwindigkeit (DIN A4, S/W)

- Bis zu 33 Seiten/Minute

Druckgeschwindigkeit (DIN A4, S/W) Duplex

- Bis zu 22 Seiten/Minute

Scan-Geschwindigkeit (DIN A4, S/W)

- Bis zu 34 Seiten/Minute

Scan-Geschwindigkeit Duplex (DIN A4, S/W)

- Bis zu 12 Seiten/Minute

Scan-Geschwindigkeit Duplex (DIN A4, Farbe)

- Bis zu 12 Seiten/Minute

Kopiergeschwindigkeit (DIN A4, Farbe)

- Bis zu 33 Seiten/Minute

Kopiergeschwindigkeit (DIN A4, S/W)

- Bis zu 33 Seiten/Minute

Zeit bis Druckbeginn (Farbe)

- <10 Sekunden

Zeit bis Druckbeginn (S/W)

- <10 Sekunden

Zeit bis erste Kopie (S/W)

- 14 Sekunden

Zeit bis erste Kopie (Farbe)

- 14,5 Sekunden

Prozessor

- 900 MHz

Speicher (Standard)

- 512 MB

Maximaler Speicher

- 1.536 MB

Speichererweiterung (optional)

- Ja

Festplatte

- In Konfiguration enthalten

Standard-Schnittstellen

- Ethernet 10/100BaseTX (RJ-45)
- USB 2.0
- PictBridge-zertifizierter Anschluss
- Hi-Speed USB 2.0 (Typ A) Port an der Vorderseite
- USB-Port an der Gerätehinterrseite, kompatibel mit USB 2.0 (Typ A)

Optionale lokale Schnittstellen

- Interne serielle RS-232C-Schnittstelle
- Interne bidirektionale, parallele 1284-B-Schnittstelle

Optionale Netzwerkanlüsse

- MarkNet N4050e 802.11g Wireless Printserver (nur Drucken)
- MarkNet N7020e Gigabit Ethernet (extern)
- MarkNet N8120 Gigabit Ethernet (intern)
- MarkNet N8130 Fiber Fast Ethernet (intern)
- MarkNet N8150 802.11b/g/n WLAN (intern)

Kapazität der Papierzuführung (Standard)

- 1.200 Blatt

Kapazität der Papierzuführung (maximal)

- 3.200 Blatt

Kapazität der Papierablage (Standard)

- 250 Blatt

Kapazität der Papierablage (maximal)

- 250 Blatt

Kapazität der Papiereingabe für Kopieren, Faxen, Scannen

- Bis zu 50 Blatt

Papierhandhabung (Standard)

- 250-Blatt-Ablage
- Duplex-Funktion (integriert)
- 100-Blatt-Universalszuführung
- 550-Blatt-Zuführung

Papierhandhabung (optional)

- 550-Blatt-Zuführung
- 2.000-Blatt-Zuführung
- 550-Blatt-Spezial-Papierzuführung

Anzahl der Papierzuführungen

- 3

Anzahl der Papierzuführungen, max.

- 5

Papiergewicht

- 60–218 g/m²

Finishing-Optionen

- Nein

Briefhüllenkapazität (Anzahl Briefhüllen)

- Bis zu 85

Unterstützte Medien

- Karton
- Briefhüllen
- Glanzpapier
- Papieretiketten
- Normalpapier
- Transparentfolien
- Vinyl-Etiketten
- detaillierte Informationen zur Auswahl der richtigen Druckmaterialien finden Sie für Ihren Drucker im Card Stock und Label Guide unter www.lexmark.de -> Handbücher (nur Englisch)

Unterstützte Medienformate

- DIN A4
- DIN A5
- DIN B5
- Briefhülle Nr. 10
- Briefhülle 7 3/4
- Briefhülle Nr. 9
- Briefhülle DIN B5
- Briefhülle DIN C5
- Briefhülle DL
- Executive
- Folio
- JIS-B5
- Legal
- Letter
- Statement
- Universal
- Oficio

Display

- Justierbares Lexmark e-Task 7-inch (17,8 cm) Color-Touchscreen

Netzwerkdruckmethoden

- LPR/LPD
- Direct IP (Port 9100)
- HTTP
- NDS warteschlangenbasiertes Drucken
- NDPS/NEPS (Novell verteilte Druckdienste, Novell Netware unternehmensweite Druckdienste)
- Enhanced IP (Port 9400)
- FTP, TFTP
- IPP 1.1 (Internet Printing Protocol)
- ThinPrint .print Integration

Netzwerkprotokollunterstützung

- TCP/IP IPv4
- IPX/SPX
- AppleTalk
- LexLink (DLC)
- TCP/IP IPv6
- TCP
- UDP

Netzwerkmanagement-Protokolle

- HTTP
- HTTPs (SSL/TLS)
- SNMPv3
- WINS
- IGMP
- BOOTP, RARP
- APIPA (AutolP)
- DHCP
- ICMP
- DNS
- SNMPv2c
- Bonjour
- DDNS
- mDNS
- ARP
- NTP
- Telnet
- Finger
- *Dieses Produkt umfasst vom OpenSSL Project entwickelte Software zur Verwendung im OpenSSL Toolkit.

Netzwerksicherheit

- SNMPv3
- 802.1X Authentifizierung: MD5, MSCHAPv2, LEAP, PEAP, TLS, TTLS
- IPSec

Druckersprachen (Standard)

- PCL5c Emulation
- PCL6 Emulation
- PPDS
- PostScript 3 Emulation
- xHTML
- PDF 1.6
- Direct Image
- Microsoft XPS (XML-Papierspezifikation)

Schrift- und Symbolarten

- Barcode Code 39 in schmal, normal und breit
- 158 skalierbare PostScript-Fonts
- 2 Bitmap-Fonts (PCL6)
- 39 skalierbare Fonts (PPDS)
- 5 Bitmap-Fonts (PPDS)
- 84 skalierbare Fonts (PCL6)
- OCR-A, OCR-B skalierbare PCL5e-Fonts

Abmessungen (Höhe x Breite x Tiefe)

- 909 x 546 x 622 mm

Gewicht

- 48,3 kg

Bedruckbarer Bereich

- 4,2 Millimeter vom oberen, unteren, rechten und linken Rand (Druckbereich innerhalb)

Maximaler Scanbereich

- 216 x 355 mm

Zoombereich

- 25–400 %

Modemgeschwindigkeit

- 33,6 Kbps

Unterstützte**Microsoft-Windows-Betriebssysteme**

- Microsoft Windows 2000
- Microsoft Windows XP
- Microsoft Windows Server 2003
- Microsoft Windows XP x64

- Microsoft Windows Server 2003 mit Terminal Services
- Microsoft Windows Server 2000 mit Terminal Services
- Microsoft Windows Server 2003 x64
- Microsoft Windows Server 2003 x64 mit Terminal Services
- Microsoft Windows Vista
- Microsoft Windows Vista x64
- Microsoft Windows Server 2008
- Microsoft Windows Server 2008 x64
- Microsoft Windows Server 2008, auf dem Terminal Services ausgeführt wird
- Microsoft Windows Server 2008 x64, auf dem Terminal Services ausgeführt wird
- Microsoft Windows 7

Unterstützte Linux-Betriebssysteme

- Linpus Linux Desktop 9.2, 9.3
- Red Hat Enterprise Linux WS 3.0, 4.0, 5.0
- SUSE Linux Enterprise Server 8.0, 9.0, 10.0
- SUSE Linux Enterprise Desktop 10
- openSUSE 10.2, 10.3, 11.0
- Linspire Linux 6.0
- Debian GNU/Linux 4.0
- Red Flag Linux Desktop 5.0, 6.0
- Ubuntu 7.10
- Ubuntu 8.04 LTS
- SUSE Linux Enterprise Server 8.0, 9.0, 10, 11
- openSUSE 10.2, 10.3, 11.0, 11.1
- SUSE Linux Enterprise Desktop 11
- Debian GNU/Linux 5.0
- Ubuntu 8.10, 9.04

Unterstützte Unix-Betriebssysteme

- Sun Solaris SPARC 8, 9, 10
- Sun Solaris x86 10
- HP-UX 11.11, 11.23, 11.31
- IBM AIX 5.2, 5.3, 6.1

Unterstützte**Apple-Macintosh-Betriebssysteme**

- Apple Mac OS X
- Apple Mac OS 9.x

Unterstützte Novell-Betriebssysteme

- Novell Open Enterprise Server für Netware mit NDS, iPrint oder Novell Distributed Print Services (NDPS)
- Novell NetWare 5.x, 6.x mit iPrint oder Novell Distributed Print Services (NDPS)

Citrix MetaFrame

- Microsoft Windows 2000 Server, auf dem Terminal Services mit Citrix Presentation Server 3.0, 4.0 ausgeführt wird
- Microsoft Windows Server 2003, auf dem Terminal Services mit Citrix Presentation Server 3.0, 4.0, 4.5 ausgeführt wird
- Microsoft Windows Server 2003 x64, auf dem Terminal Services mit Citrix Presentation Server 4.0 x64, 4.5 x64 ausgeführt wird

Maximales Scanvolumen

- 16.700 ADF / 8.000 Flachbett Seiten pro Monat (einmalige Spitzenausnutzung)

Im Lieferumfang enthaltene Druck-/Tonerkassetten

- Rückgabe-Tonerkassetten Farbe (CMY) für 6.000 Seiten*
- Rückgabe-Tonerkassette Schwarz für

6.000 Seiten*

Seitenleistung der Verbrauchsmaterialien

- Tonerkassette Schwarz für 12.000 Seiten*
- Tonerkassetten Farbe (CMY) für 10.000 Seiten*
- Tonerkassette Schwarz für 8.000 Seiten*
- Tonerkassette (CMY) für 6.000 Seiten*
- *Durchschnittliche kontinuierliche Seitenleistung Schwarz bzw. durchschnittliche kombinierte kontinuierliche Seitenleistung CMY. Ausgewiesener Wert gemäß ISO/IEC 19798.

Durchschnittlicher Stromverbrauch beim Drucken

- 560 Watt

Durchschnittlicher Stromverbrauch beim Duplex-Drucken

- 435 Watt

Durchschnittlicher Stromverbrauch beim Kopieren

- 600 Watt

Durchschnittlicher Stromverbrauch beim Scannen

- 105 Watt

Durchschnittlicher Stromverbrauch im Stand-by-Modus mit Power Saver On

- 27 Watt

Durchschnittlicher Stromverbrauch im Stand-by-Modus mit Power Saver Off

- 70 Watt

Geräuschemission beim Drucken

- 53 dB(A)

Geräuschemission beim Kopieren

- 54 dB(A)

Geräuschemission beim Scannen

- 54 dB(A)

Geräuschemission im Stand-by-Modus

- 35 dB(A)

Geräuschemission beim Duplexdruck

- 54 dB(A)

Quiet Mode

- 48 dB(A)

Garantie

- 1 Jahr On-Site-Repair-Garantie

Produkt-Zertifikate

- Energy Star, CAN/CSA-C22.2 60950-1, CSA E60825-1, ICES-003 Class A, BSMI Class A, VCCI Class A, US FDA, FCC Class A, UL 60950-1, EN/IEC 60320-1, CE Class A, CB IEC 60950-1, EN 60950-1, EN/IEC 61000-3, EN 55022 Class A, EN 55024, EN/IEC 60825-1, GS (TÜV), AR S (TÜV), SMA C-tick mark Class A, CCC Class A, CISPR 22 Class A, MIC Mark, EK Mark

Spezifizierte Betriebsumgebung

- Temperatur: 16 bis 32 °C

Technische Daten

- Luftfeuchtigkeit: 8 bis 80 % relative Luftfeuchtigkeit
- Höhe: 0 bis 3.048 Meter

Maximales monatliches Druckvolumen (einmalige mtl. Spitzenauslastung)

- Bis zu 85.000 Seiten pro Monat (einmalige Spitzenausnutzung)

Empfohlenes monatliches Seitenvolumen

- 3.000–10.000 Blatt

Energy Star Stromverbrauch

- 7,22 kWh pro Woche

Energy Star

- Ja



Lexmark X738dte

Lexmark X782e

Multifunktionale Lösungen (Farbe)

Funktion

- Farbkopie
- Farbdruck
- Scannen in Farbe
- Faxen
- Farbscannen im Netzwerk

Drucktechnologie

- Laser, Farbe

Duplex (beidseitiges Drucken)

- Inkl. Duplex-Option

Druckauflösung (Farbe)

- 1.200 x 1.200 dpi
- 4.800 CQ-Farbqualität

Druckauflösung (S/W)

- 1.200 x 1.200 dpi
- 4.800 CQ-Farbqualität

Scanner-Typ

- Flachbett-Scanner mit automatischer Dokumentenzuführung (ADF)

Scanner-Auflösung

- 300 x 300 dpi (Farbe)
- 600 x 600 dpi (S/W)

ADF Scan

- DADF (automatischer Vorlageneinzug mit Duplexscan)

Druckgeschwindigkeit (DIN A4, Farbe)

- Bis zu 33 Seiten/Minute

Druckgeschwindigkeit (DIN A4, S/W)

- Bis zu 38 Seiten/Minute

Druckgeschwindigkeit (DIN A4, S/W) Duplex

- Bis zu 38 Seiten/Minute

Kopiergeschwindigkeit (DIN A4, Farbe)

- Bis zu 33 Seiten/Minute

Kopiergeschwindigkeit (DIN A4, S/W)

- Bis zu 38 Seiten/Minute

Zeit bis Druckbeginn (Farbe)

- 13 Sekunden

Zeit bis Druckbeginn (S/W)

- 11 Sekunden

Zeit bis erste Kopie (S/W)

- < 14 Sekunden

Prozessor

- 800 MHz

Speicher (Standard)

- 768 MB

Maximaler Speicher

- 768 MB

Speichererweiterung (optional)

- Nein

Standard-Schnittstellen

- Ethernet 10/100BaseTX (RJ-45)

- USB-Schnittstelle an der Gerätevorderseite
- USB 2.0 kompatibel

Optionale Netzwerkanlüsse

- Lexmark N4050e 802.11g Wireless Printserver (nur Drucken)
- MarkNet N7020e Gigabit Ethernet (extern)

Kapazität der Papierzuführung (Standard)

- 1.600 Blatt

Kapazität der Papierzuführung (maximal)

- 1.600 Blatt

Kapazität der Papierablage (Standard)

- 250 Blatt

Kapazität der Papierablage (maximal)

- 250 Blatt

Kapazität der Papiereingabe für Kopieren, Faxen, Scannen

- Bis zu 50 Blatt

Papierhandhabung (Standard)

- 250-Blatt-Ablage
- 500-Blatt-Zuführung
- Duplex-Einheit
- Zweite 500-Blatt-Zuführung
- 100-Blatt-Universalzuführung

Papierhandhabung (optional)

- Bannerpapier-Zuführung

Anzahl der Papierzuführungen

- 4

Anzahl der Papierzuführungen, max.

- 4

Papiergewicht

- 60–176 g/m²

Finishing-Optionen

- Nein

Briefhüllkapazität (Anzahl Briefhüllen)

- Bis zu 10

Unterstützte Medien

- Karton
- Briefhüllen
- Glanzpapier
- Etiketten
- Normalpapier
- Transparentfolien
- Banner-Papier

Unterstützte Medienformate

- DIN A4
- DIN A5
- Briefhülle Nr. 10
- Briefhülle 7 3/4
- Briefhülle Nr. 9
- Briefhülle DIN B5
- Briefhülle DIN C5
- Briefhülle DL

- Executive
- Folio
- JIS-B5
- Letter
- Statement
- Universal
- Banner (210 mm x 914 mm)
- Banner (max. 210 mm x 1.219 mm)
- Legal

Display

- Lexmark e-Task Farb-Touchscreen mit 20 cm Bild diagonale

Netzwerkdruckmethoden

- LPR/LPD
- Direct IP (Port 9100)
- Socket (Raw TCP/IP)
- IPP (Internet Printing Protocol)
- HTTP
- NDS warteschlangenbasiertes Drucken
- NDPS/NEPS (Novell verteilte Druckdienste, Novell Netware unternehmensweite Druckdienste)
- Enhanced IP (Port 9400)

Netzwerkprotokollunterstützung

- TCP/IP IPv4
- IPX/SPX
- AppleTalk
- LexLink (DLC)
- TCP/IP IPv6

Netzwerkmanagement-Protokolle

- HTTP
- HTTPS (SSL/TLS)
- SNMPv1, SNMPv2c
- SNMPv3
- WINS
- SLPv1
- IGMP
- BOOTP, RARP
- APIPA (AutoIP)
- DHCP
- HTTPS (SSL*/TLS)

TCP/IP-Einstellung von Anwendungsservices

- AutoIP, null Konfiguration
- DDNS, mDNS
- NTP: Network Time Protocol ping, finger, telnet
- TFTP

Web-Browser für eingebetteten Web-Server

- Microsoft Internet Explorer 5.x, 6.x
- Netscape Navigator 6.x, 7.x
- Apple Mac OS X Safari 1.0
- Mozilla FireFox 1.0

Netzwerksicherheit

- SSL-fähiger integrierter Webserver
- SNMPv3
- Zugriffssteuerung für TCP/IP-Ports
- 802.1x Authentifizierung: MD5, MSCHAPv2, LEAP, PEAP, TLS, TTLS
- IPSec

Druckersprachen (Standard)

- PPDs

Technische Daten

- PDF 1.5
- xHTML
- Direct Image
- PCL5c Emulation
- PCL6 Emulation
- PostScript 3 Emulation

Schrift- und Symbolarten

- Barcode Code 39 in schmal, normal und breit
- 158 skalierbare PostScript-Fonts
- 2 Bitmap-Fonts (PCL6)
- 39 skalierbare Fonts (PPDS)
- 5 Bitmap-Fonts (PPDS)
- 84 skalierbare Fonts (PCL6)
- OCR-A, OCR-B skalierbare PCL5e-Fonts

Abmessungen (Höhe x Breite x Tiefe)

- 1.410 x 679 x 584 mm

Gewicht

- 97,5 kg

Bedruckbarer Bereich

- 4,2 Millimeter vom oberen, unteren, rechten und linken Rand (Druckbereich innerhalb)

Maximaler Scanbereich

- 216 x 355,6 mm

Zoombereich

- 25 – 400 %

Modemgeschwindigkeit

- 33,6 Kbps

Unterstützte

Microsoft-Windows-Betriebssysteme

- Microsoft Windows 2000
- Microsoft Windows NT (4.00/4.00 Server)
- Microsoft Windows XP
- Microsoft Windows Server 2003
- Microsoft Windows XP x64
- Microsoft Windows Server 2003 mit Terminal Server
- Microsoft Windows 2000 Server mit Terminal Services
- Microsoft Windows Server 2003 x64 Edition
- Microsoft Windows Server 2003 x64 Edition mit Terminal Services
- Microsoft Windows Vista
- Microsoft Windows Vista x64
- Microsoft Windows Server 2003 x64
- Microsoft Windows Server 2003 mit Terminal Services
- Microsoft Windows Server 2003 x64 mit Terminal Services
- Microsoft Windows Server 2000 mit Terminal Services
- Microsoft Windows 7

Unterstützte Linux-Betriebssysteme

- Red Hat Linux Desktop 4.0, 5.0
- Linpus Linux Desktop 9.2, 9.3
- Red Hat Enterprise Linux WS 3.0, 4.0, 5.0
- SUSE Linux Enterprise Server 8.0, 9.0, 10.0
- Debian GNU/Linux 3.1
- Linspire Linux 5.0
- SUSE Linux 10.0, 10.1, 10.2
- Debian GNU/Linux 3.1, 4.0
- SUSE Linux Enterprise Server 8.0, 9.0, 10, 11

- SUSE Linux Enterprise Desktop 10
- openSUSE 10.2, 10.3, 11.0, 11.1
- Linspire Linux 6.0
- Debian GNU/Linux 4.0
- Red Hat Linux Desktop 5.0, 6.0
- Ubuntu 7.10
- Ubuntu 8.04 LTS
- SUSE Linux Enterprise Desktop 11
- Debian GNU/Linux 5.0
- Ubuntu 8.10, 9.04

Unterstützte Unix-Betriebssysteme

- Sun Solaris SPARC 7, 8, 9, 10
- HP-UX 11.00, 11.1
- IBM AIX 5.1, 5.2, 5.3
- Sun Solaris x86 10
- Sun Solaris SPARC 8, 9, 10

Unterstützte

Apple-Macintosh-Betriebssysteme

- Apple Mac OS X
- Apple Mac OS 9.x

Unterstützte Novell-Betriebssysteme

- Novell Open Enterprise Server für Netware mit NDS, iPrint oder Novell Distributed Print Services (NDPS)
- Novell NetWare 3.2, 4.2 (bindery)
- Novell NetWare 4.2, 5.x und 6.x (NDS)
- Novell NetWare 5.x, 6.x mit iPrint oder Novell Distributed Print Services (NDPS)

Citrix MetaFrame

- Microsoft Windows 2000 Server running Terminal Services mit Citrix MetaFrame XP Presentation Server oder Citrix MetaFrame Presentation Server 3.0.
- Microsoft Windows Server 2003 running Terminal Server mit Citrix MetaFrame XP Presentation Server oder Citrix MetaFrame Presentation Server 3.0
- Microsoft Windows 2000 Server running Terminal Services mit Citrix Presentation Server 4.0
- Microsoft Windows Server 2003 running Terminal Services mit Citrix Presentation Server 4.0
- Microsoft Windows Server 2003 x64 Edition (Standard, Enterprise) running Terminal Server mit Citrix Presentation Server 4.0
- Microsoft Windows 2000 Server, auf dem Terminal Services mit Citrix Presentation Server 3.0, 4.0 ausgeführt wird
- Microsoft Windows Server 2003, auf dem Terminal Services mit Citrix Presentation Server 3.0, 4.0, 4.5 ausgeführt wird
- Microsoft Windows Server 2003 x64, auf dem Terminal Services mit Citrix Presentation Server 4.0 x64, 4.5 x64 ausgeführt wird

Andere unterstützte Betriebssysteme

- IBM iSeries oder IBM AS/400-Systeme mit TCP/IP mit OS/400 V3R1 oder höher und OS/400 Host Print Transform
- praktisch alle Plattformen mit TCP/IP-Unterstützung

Seitenleistung der Verbrauchsmaterialien

- Druckkassetten Schwarz und Farbe für 10.000 Seiten im Lieferumfang enthalten¹⁴
- Druckkassetten Schwarz, Cyan, Magenta

- und Gelb für 6.000 Seite¹⁴
- Druckkassetten Schwarz, Cyan, Magenta und Gelb für 10.000 Seiten¹⁴
- Druckkassetten Schwarz, Cyan, Magenta und Gelb für 15.000 Seiten¹⁴
- Druckkassetten Schwarz und Farbe für 10.000 Seiten* im Lieferumfang enthalten

Durchschnittlicher Stromverbrauch beim Drucken

- 700 Watt

Durchschnittlicher Stromverbrauch beim Kopieren

- 625 Watt

Durchschnittlicher Stromverbrauch beim Scannen

- 210 Watt

Durchschnittlicher Stromverbrauch im Stand-by-Modus mit Power Saver On

- 44 Watt

Durchschnittlicher Stromverbrauch im Stand-by-Modus mit Power Saver Off

- 190 Watt

Geräuschemission beim Drucken

- 50 dB(A)

Geräuschemission beim Kopieren

- 49 dB(A)

Geräuschemission beim Scannen

- 49 dB(A)

Geräuschemission im Stand-by-Modus

- 31 dB(A)

Garantie

- 1 Jahr On-Site-Repair-Garantie

Produkt-Zertifikate

- CSA, ICES Class A, BSMI Class A, VCCI Class A, FCC Class A, UL 60950-1, IEC 60320-1, CE Class A, CB IEC 60950-1, IEC 60825-1, GS (TÜV), SEMKO, UL AR, CS, TÜV Rh, C-tick mark Class A, CCC Class A

Spezifizierte Betriebsumgebung

- Temperatur: 16 bis 32 °C
- Luftfeuchtigkeit: 8 bis 80 % relative Luftfeuchtigkeit
- Höhe: 0 bis 3.048 Meter

Festplatte

- Ja

Maximales monatliches Druckvolumen (einmalige mtl. Spitzenauslastung)

- Bis zu 150.000 Seiten pro Monat (einmalige Spitzenausnutzung)

Empfohlenes monatliches Seitenvolumen

- 5.000–17.000 Blatt

Energy Star

- Nein



Lexmark X782e

Funktion

- Farbkopie
- Farbdruck
- Faxen
- Farbscannen im Netzwerk

Drucktechnologie

- Laser, Farbe

Druckauflösung (Farbe)

- 2.400 IQ-Bildqualität

Druckauflösung (S/W)

- 2.400 IQ-Bildqualität

Scanner-Typ

- Flachbett-Scanner mit automatischer Dokumentenzuführung (ADF)

Scanner-Auflösung

- 600 x 300 dpi (Farbe)
- 600 x 600 dpi (S/W)

ADF Scan

- DADF (automatischer Vorlageneinzug mit Duplexscan)

Druckgeschwindigkeit (DIN A4, Farbe)**Duplex**

- Bis zu 31 Seiten/Minute

Druckgeschwindigkeit (DIN A4, Farbe)

- Bis zu 30 Seiten/Minute

Druckgeschwindigkeit (DIN A4, S/W)

- Bis zu 40 Seiten/Minute

Druckgeschwindigkeit (DIN A4, S/W)**Duplex**

- Bis zu 37 Seiten/Minute

Scan-Geschwindigkeit (DIN A4, S/W)

- Bis zu 45 Seiten/Minute

Kopiergeschwindigkeit (DIN A4, Farbe)

- Bis zu 30 Seiten/Minute

Kopiergeschwindigkeit (DIN A4, S/W)

- Bis zu 40 Seiten/Minute

Zeit bis Druckbeginn (Farbe)

- 10 Sekunden

Zeit bis Druckbeginn (S/W)

- 5 Sekunden

Prozessor

- 1,25 GHz

Zeit bis erste Kopie (S/W)

- 6,6 Sekunden

Zeit bis erste Kopie (Farbe)

- 8,8 Sekunden

Speicher (Standard)

- 512 MB

Maximaler Speicher

- 1.024 MB

Speichererweiterung (optional)

- Ja

Festplatte

- In Konfiguration enthalten

Standard-Schnittstellen

- USB-2.0 kompatibel
- 1 interner Kartensteckplatz
- USB-Schnittstelle an der Gerätevorderseite
- Gigabit Ethernet (10/100/1000)
- USB-Schnittstelle (Typ A) kompatibel mit USB 2.0

Optionale lokale Schnittstellen

- Interne serielle RS-232C-Schnittstelle
- Interne bidirektionale, parallele 1284-B-Schnittstelle

Optionale Netzwerkanalysen

- Lexmark N4050e 802.11g Wireless Printserver (nur Drucken)
- MarkNet N8050 802.11g Wireless (intern)
- MarkNet N8030 (intern)

Kapazität der Papierzuführung**(Standard)**

- 1.140 Blatt

Kapazität der Papierzuführung (maximal)

- 1.140 Blatt

Kapazität der Papierablage (Standard)

- 400 Blatt

Kapazität der Papierablage (maximal)

- 3.500 Blatt

Kapazität der Papiereingabe für**Kopieren, Faxen, Scannen**

- Bis zu 75 Blatt

Papierhandhabung (Standard)

- Duplex-Funktion (integriert)
- 100-Blatt-Universalführung
- 520-Blatt-Zuführung
- 520-Blatt-Zuführung inkl. Unterschrank

Papierhandhabung (optional)

- 3.500-Blatt-Finisher
- Booklet-Finisher

Anzahl der Papierzuführungen

- 3

Anzahl der Papierzuführungen, max.

- 3

Papiergewicht

- 60–220 g/m²

Finishing-Optionen

- Ja

Unterstützte Medien

- Karton
- Briefhüllen
- Glanzpapier
- Papieretiketten
- Normalpapier

- Transparentfolien

Unterstützte Medienformate

- DIN A3
- DIN A4
- DIN A5
- Briefhülle Nr. 10
- Briefhülle DIN C5
- Briefhülle DL
- Executive
- Folio
- JIS-B4
- JIS-B5
- Ledger
- Letter
- Statement
- Universal
- Legal

Display

- 4-zeiliges, grafikfähiges und hintergrundbeleuchtetes LCD-Display mit 160 x 64 Pixel

Netzwerkdruckmethoden

- LPR/LPD
- Direct IP (Port 9100)
- Socket (Raw TCP/IP)
- IPP (Internet Printing Protocol)
- HTTP
- NDS warteschlangenbasiertes Drucken
- NDPS/NEPS (Novell verteilte Druckdienste, Novell Netware unternehmensweite Druckdienste)
- Enhanced IP (Port 9400)
- FTP, TFTP
- IPP 1.1 (Internet Printing Protocol)

Netzwerkprotokollunterstützung

- TCP/IP IPv4
- IPX/SPX
- AppleTalk
- LexLink (DLC)
- TCP/IP IPv6

Netzwerkmanagement-Protokolle

- HTTP
- HTTPS (SSL/TLS)
- SNMPv1, SNMPv2c
- SNMPv3
- WINS
- SLIPv1
- IGMP
- BOOTP, RARP
- APIPA (AutoIP)
- DHCP
- ICMP
- DNS
- HTTPS (SSL*/TLS)

TCP/IP-Einstellung von**Anwendungsservices**

- AutoIP, null Konfiguration
- DDNS, mDNS
- NTP: Network Time Protocol
- ping, finger, telnet
- TFTP

Web-Browser für eingebetteten Web-Server

- Microsoft Internet Explorer 5.x, 6.x

- Netscape Navigator 6.x, 7.x
- Apple Mac OS X Safari 1.0
- Mozilla FireFox 1.0

Netzwerksicherheit

- SSL-fähiger integrierter Webserver
- SNMPv3
- Zugriffssteuerung für TCP/IP-Ports
- Authentifizierte und verschlüsselte MarkVision Professional Kommunikation
- 802.1x Authentifizierung: MD5, MSCHAPv2, LEAP, PEAP, TLS, TTLS
- IPsec

Druckersprachen (Standard)

- PPDS
- xHTML
- PDF 1.6
- Direct Image
- PCL5c Emulation
- PCL6 Emulation
- PostScript 3 Emulation

Schrift- und Symbolarten

- Barcode Code 39 in schmal, normal und breit
- 158 skalierbare PostScript-Fonts
- 2 Bitmap-Fonts (PCL6)
- 39 skalierbare Fonts (PPDS)
- 5 Bitmap-Fonts (PPDS)
- 84 skalierbare Fonts (PCL6)
- OCR-A, OCR-B skalierbare PCL5e-Fonts

Abmessungen (Höhe x Breite x Tiefe)

- 1.153 x 660 x 810 mm

Gewicht

- 173,7 kg

Bedruckbarer Bereich

- 4,0 Millimeter vom oberen, unteren, rechten und linken Rand (Druckbereich innerhalb)

Maximaler Scanbereich

- 297 x 432 mm

Zoombereich

- 25 – 400 %

Modemgeschwindigkeit

- 33,6 Kbps

Unterstützte**Microsoft-Windows-Betriebssysteme**

- Microsoft Windows 2000
- Microsoft Windows NT (4.00/4.00 Server)
- Microsoft Windows XP
- Microsoft Windows Server 2003
- Microsoft Windows XP x64
- Microsoft Windows Server 2003 mit Terminal Server
- Microsoft Windows 2000 Server mit Terminal Services
- Microsoft Windows Server 2003 x64 Edition
- Microsoft Windows Server 2003 x64 Edition mit Terminal Services
- Microsoft Windows Vista
- Microsoft Windows Vista x64
- Microsoft Windows Server 2003 x64
- Microsoft Windows Server 2003 mit Terminal Services
- Microsoft Windows Server 2003 x64 mit Terminal Services

- Microsoft Windows Server 2000 mit Terminal Services
- Microsoft Windows 7

Unterstützte Linux-Betriebssysteme

- Red Flag Linux Desktop 4.0, 5.0
- Linpus Linux Desktop 9.2, 9.3
- Red Hat Enterprise Linux WS 3.0, 4.0, 5.0
- SUSE Linux Enterprise Server 8.0, 9.0, 10.0
- SUSE Linux Professional 9.1, 9.2, 9.3
- Debian GNU/Linux 3.1
- Linspire Linux 5.0
- SUSE Linux 10.0, 10.1, 10.2
- Debian GNU/Linux 3.1, 4.0
- SUSE Linux Enterprise Server 8.0, 9.0, 10, 11
- SUSE Linux Enterprise Desktop 10
- openSUSE 10.2, 10.3, 11.0, 11.1
- Linspire Linux 6.0
- Debian GNU/Linux 4.0
- Red Flag Linux Desktop 5.0, 6.0
- Ubuntu 7.10
- Ubuntu 8.04 LTS
- SUSE Linux Enterprise Desktop 11
- Debian GNU/Linux 5.0
- Ubuntu 8.10, 9.04

Unterstützte Unix-Betriebssysteme

- Sun Solaris SPARC 7, 8, 9, 10
- HP-UX 11.00, 11.1
- IBM AIX 5.1, 5.2, 5.3
- Sun Solaris x86 10
- Sun Solaris SPARC 8, 9, 10

Unterstützte**Apple-Macintosh-Betriebssysteme**

- Apple Mac OS X
- Apple Mac OS 9.x
- Apple Mac OS X (10.4 Intel)
- Apple Mac OS X (10.4 Power PC)

Unterstützte Novell-Betriebssysteme

- Novell Open Enterprise Server für Netware mit NDS, iPrint oder Novell Distributed Print Services (NDPS)
- Novell NetWare 3.2, 4.2 (bindery)
- Novell NetWare 4.2, 5.x und 6.x (NDS)
- Novell NetWare 5.x, 6.x mit iPrint oder Novell Distributed Print Services (NDPS)

Citrix MetaFrame

- Microsoft Windows 2000 Server running Terminal Services mit Citrix MetaFrame XP Presentation Server oder Citrix MetaFrame Presentation Server 3.0.
- Microsoft Windows Server 2003 running Terminal Server mit Citrix MetaFrame XP Presentation Server oder Citrix MetaFrame Presentation Server 3.0
- Microsoft Windows 2000 Server running Terminal Services mit Citrix Presentation Server 4.0
- Microsoft Windows Server 2003 running Terminal Services mit Citrix Presentation Server 4.0
- Microsoft Windows Server 2003 x64 Edition (Standard, Enterprise) running Terminal Server mit Citrix Presentation Server 4.0
- Microsoft Windows 2000 Server, auf dem Terminal Services mit Citrix Presentation Server 3.0, 4.0 ausgeführt wird
- Microsoft Windows Server 2003, auf dem Terminal Services mit Citrix Presentation

- Server 3.0, 4.0, 4.5 ausgeführt wird
- Microsoft Windows Server 2003 x64, auf dem Terminal Services mit Citrix Presentation Server 4.0 x64, 4.5 x64 ausgeführt wird

Andere unterstützte Betriebssysteme

- IBM iSeries oder IBM AS/400-Systeme mit TCP/IP mit OS/400 V3R1 oder höher und OS/400 Host Print Transform
- praktisch alle Plattformen mit TCP/IP-Unterstützung

Seitenleistung der**Verbrauchsmaterialien**

- Tonerkassette Schwarz für 13.000 Seiten und Farbe für 12.000 Seiten im Lieferumfang enthalten ¹⁴
- Tonerkassetten Farbe für 22.000 Seiten ¹⁴
- Tonerkassette Schwarz für 35.000 Seiten ¹⁴
- Tonerkassette Schwarz für 36.000 Seiten* ¹⁴

Durchschnittlicher Stromverbrauch beim Drucken

- 700 Watt

Durchschnittlicher Stromverbrauch im Stand-by-Modus mit Power Saver On

- 21 Watt

Geräuschemission beim Drucken

- 52 dB(A)

Geräuschemission beim Kopieren

- 53 dB(A)

Geräuschemission beim Scannen

- 54 dB(A)

Geräuschemission im Stand-by-Modus

- 34 dB(A)

Garantie

- 1 Jahr On-Site-Repair-Garantie

Produkt-Zertifikate

- Energy Star, CSA, ICES Class A, BSMI Class A, VCCI Class A, FCC Class A, UL 60950-1, IEC 60320, CE Class A, CB IEC 60950-1, IEC 60825-1, CISPR 22 Class A, GS (TÜV), SEMKO, UL AR, CS, TÜV Rh, A-tick mark Class A, CCC Class A

Spezifizierte Betriebsumgebung

- Temperatur: 16 bis 32 °C
- Luftfeuchtigkeit: 8 bis 80 % relative Luftfeuchtigkeit
- Höhe: 0 bis 2.500 Meter

Maximales monatliches Druckvolumen

- Bis zu 150.000 Seiten pro Monat (einmalige Spitzenauslastung)

Empfohlenes monatliches Seitenvolumen

- 5.000–25.000 Blatt

Energy Star Stromverbrauch

- 10,89 kWh pro Woche

Energy Star

- Ja



Lexmark X940e

Lexmark X945e

Multifunktionale Lösungen (Farbe)

Funktion

- Farbkopie
- Farbdruck
- Faxen
- Farbscannen im Netzwerk

Drucktechnologie

- Laser, Farbe

Druckauflösung (Farbe)

- 2.400 IQ-Bildqualität

Druckauflösung (S/W)

- 2.400 IQ-Bildqualität

Scanner-Typ

- Flachbett-Scanner mit automatischer Dokumentenzuführung (ADF)

Scanner-Auflösung

- 600 x 300 dpi (Farbe)
- 600 x 600 dpi (S/W)

ADF Scan

- DADF (automatischer Vorlageneinzug mit Duplexscan)

Druckgeschwindigkeit (DIN A4, Farbe)

- Bis zu 31 Seiten/Minute

Druckgeschwindigkeit (DIN A4, Farbe)

- Bis zu 40 Seiten/Minute

Druckgeschwindigkeit (DIN A4, S/W)

- Bis zu 45 Seiten/Minute

Druckgeschwindigkeit (DIN A4, S/W)

- Bis zu 37 Seiten/Minute

Scan-Geschwindigkeit (DIN A4, S/W)

- Bis zu 45 Seiten/Minute

Kopiergeschwindigkeit (DIN A4, Farbe)

- Bis zu 40 Seiten/Minute

Kopiergeschwindigkeit (DIN A4, S/W)

- Bis zu 45 Seiten/Minute

Zeit bis Druckbeginn (Farbe)

- 10 Sekunden

Zeit bis Druckbeginn (S/W)

- 5,2 Sekunden

Prozessor

- 1,25 GHz

Zeit bis erste Kopie (S/W)

- 6,7 Sekunden

Zeit bis erste Kopie (Farbe)

- 8,8 Sekunden

Speicher (Standard)

- 512 MB

Maximaler Speicher

- 1.024 MB

Speichererweiterung (optional)

- Ja

Festplatte

- In Konfiguration enthalten

Standard-Schnittstellen

- 1 interner Kartensteckplatz
- USB-2.0 kompatibel
- USB-Schnittstelle an der Gerätevorderseite
- Gigabit Ethernet (10/100/1000)
- USB-Schnittstelle (Typ A) kompatibel mit USB 2.0

Optionale lokale Schnittstellen

- Interne serielle RS-232C-Schnittstelle
- Interne bidirektionale, parallele 1284-B-Schnittstelle

Optionale Netzwerkanalysen

- Lexmark N4050e 802.11g Wireless Printserver (nur Drucken)
- MarkNet N8050 802.11g Wireless (intern)
- MarkNet N8030 (intern)

Kapazität der Papierzuführung (Standard)

- 3.140 Blatt

Kapazität der Papierzuführung (maximal)

- 3.140 Blatt

Kapazität der Papierablage (Standard)

- 400 Blatt

Kapazität der Papierablage (maximal)

- 3.500 Blatt

Kapazität der Papiereingabe für Kopieren, Faxen, Scannen

- Bis zu 75 Blatt

Papierhandhabung (Standard)

- Duplex-Funktion (integriert)
- 100-Blatt-Universalzuführung
- 520-Blatt-Zuführung
- 2.520-Blatt-Zuführung

Papierhandhabung (optional)

- 3.500-Blatt-Finisher
- Booklet-Finisher

Anzahl der Papierzuführungen

- 5

Anzahl der Papierzuführungen, max.

- 5

Papiergewicht

- 60–220 g/m²

Finishing-Optionen

- Ja

Unterstützte Medien

- Karton
- Briefhüllen
- Glanzpapier
- Papieretiketten
- Normalpapier

- Transparentfolien

Unterstützte Medienformate

- DIN A3
- DIN A4
- DIN A5
- Briefhülle Nr. 10
- Briefhülle DIN C5
- Briefhülle DL
- Executive
- Folio
- JIS-B4
- JIS-B5
- Ledger
- Letter
- Statement
- Universal
- Legal

Display

- Lexmark e-Task Farb-Touchscreen mit 20 cm Bild diagonale

Netzwerkdruckmethoden

- LPR/LPD
- Direct IP (Port 9100)
- Socket (Raw TCP/IP)
- IPP (Internet Printing Protocol)
- HTTP
- NDS warteschlangenbasiertes Drucken
- NDPS/NEPS (Novell verteilte Druckdienste, Novell Network unternehmensweite Druckdienste)
- Enhanced IP (Port 9400)
- FTP, TFTP
- IPP 1.1 (Internet Printing Protocol)

Netzwerkprotokollunterstützung

- TCP/IP IPv4
- IPX/SPX
- AppleTalk
- LexLink (DLC)
- TCP/IP IPv6

Netzwerkmanagement-Protokolle

- HTTP
- HTTPS (SSL/TLS)
- SNMPv1, SNMPv2c
- SNMPv3
- WINS
- SLPv1
- IGMP
- BOOTP, RARP
- APIPA (AutoIP)
- DHCP
- ICMP
- DNS
- HTTPS (SSL*/TLS)

TCP/IP-Einstellung von Anwendungsservices

- AutoIP, null Konfiguration
- DDNS, mDNS
- NTP: Network Time Protocol
- ping, finger, telnet
- TFTP

Web-Browser für eingebetteten Web-Server

- Microsoft Internet Explorer 5.x, 6.x
- Netscape Navigator 6.x, 7.x

Technische Daten

- Apple Mac OS X Safari 1.0
- Mozilla FireFox 1.0

Netzwerksicherheit

- SSL-fähiger integrierter Webserver
- SNMPv3
- Zugriffsteuerung für TCP/IP-Ports
- Authentifizierte und verschlüsselte MarkVision Professional Kommunikation
- 802.1x Authentifizierung: MD5, MSCHAPv2, LEAP, PEAP, TLS, TTLS
- IPsec

Druckersprachen (Standard)

- PPDS
- xHTML
- PDF 1.6
- Direct Image
- PCL5c Emulation
- PCL6 Emulation
- PostScript 3 Emulation

Schrift- und Symbolarten

- Barcode Code 39 in schmal, normal und breit
- 158 skalierbare PostScript-Fonts
- 2 Bitmap-Fonts (PCL6)
- 39 skalierbare Fonts (PPDS)
- 5 Bitmap-Fonts (PPDS)
- 84 skalierbare Fonts (PCL6)
- OCR-A, OCR-B skalierbare PCL5e-Fonts

Abmessungen (Höhe x Breite x Tiefe)

- 1.153 x 660 x 810 mm

Gewicht

- 173,7 kg

Bedruckbarer Bereich

- 4,0 Millimeter vom oberen, unteren, rechten und linken Rand (Druckbereich innerhalb)

Maximaler Scanbereich

- 297 x 432 mm

Zoombereich

- 25 – 400 %

Modemgeschwindigkeit

- 33,6 Kbps

Unterstützte

Microsoft-Windows-Betriebssysteme

- Microsoft Windows 2000
- Microsoft Windows NT (4.00/4.00 Server)
- Microsoft Windows XP
- Microsoft Windows Server 2003
- Microsoft Windows XP x64
- Microsoft Windows Server 2003 mit Terminal Server
- Microsoft Windows 2000 Server mit Terminal Services
- Microsoft Windows Server 2003 x64 Edition
- Microsoft Windows Server 2003 x64 Edition mit Terminal Services
- Microsoft Windows Vista
- Microsoft Windows Vista x64
- Microsoft Windows Server 2003 x64
- Microsoft Windows Server 2003 mit Terminal Services
- Microsoft Windows Server 2003 x64 mit Terminal Services
- Microsoft Windows Server 2000 mit

- Terminal Services
- Microsoft Windows 7

Unterstützte Linux-Betriebssysteme

- Red Flag Linux Desktop 4.0, 5.0
- Linpus Linux Desktop 9.2, 9.3
- Red Hat Enterprise Linux WS 3.0, 4.0, 5.0
- SUSE Linux Enterprise Server 8.0, 9.0, 10.0
- SUSE Linux Professional 9.1, 9.2, 9.3
- Debian GNU/Linux 3.1
- Linspire Linux 5.0
- SUSE Linux 10.0, 10.1, 10.2
- Debian GNU/Linux 3.1, 4.0
- SUSE Linux Enterprise Server 8.0, 9.0, 10, 11
- SUSE Linux Enterprise Desktop 10
- openSUSE 10.2, 10.3, 11.0, 11.1
- Linspire Linux 6.0
- Debian GNU/Linux 4.0
- Red Flag Linux Desktop 5.0, 6.0
- Ubuntu 7.10
- Ubuntu 8.04 LTS
- SUSE Linux Enterprise Desktop 11
- Debian GNU/Linux 5.0
- Ubuntu 8.10, 9.04

Unterstützte Unix-Betriebssysteme

- Sun Solaris SPARC 7, 8, 9, 10
- HP-UX 11.00, 11.1
- IBM AIX 5.1, 5.2, 5.3
- Sun Solaris x86 10
- Sun Solaris SPARC 8, 9, 10

Unterstützte

Apple-Macintosh-Betriebssysteme

- Apple Mac OS X
- Apple Mac OS 9.x
- Apple Mac OS X (10.4 Intel)
- Apple Mac OS X (10.4 Power PC)

Unterstützte Novell-Betriebssysteme

- Novell Open Enterprise Server für Netware mit NDS, iPrint oder Novell Distributed Print Services (NDPS)
- Novell NetWare 3.2, 4.2 (bindery)
- Novell NetWare 4.2, 5.x und 6.x (NDS)
- Novell NetWare 5.x, 6.x mit iPrint oder Novell Distributed Print Services (NDPS)

Citrix MetaFrame

- Microsoft Windows 2000 Server running Terminal Services mit Citrix MetaFrame XP Presentation Server oder Citrix MetaFrame Presentation Server 3.0
- Microsoft Windows Server 2003 running Terminal Server mit Citrix MetaFrame XP Presentation Server oder Citrix MetaFrame Presentation Server 3.0
- Microsoft Windows 2000 Server running Terminal Services mit Citrix Presentation Server 4.0
- Microsoft Windows Server 2003 running Terminal Services mit Citrix Presentation Server 4.0
- Microsoft Windows Server 2003 x64 Edition (Standard, Enterprise) running Terminal Server mit Citrix Presentation Server 4.0
- Microsoft Windows 2000 Server, auf dem Terminal Services mit Citrix Presentation Server 3.0, 4.0 ausgeführt wird
- Microsoft Windows Server 2003, auf dem Terminal Services mit Citrix Presentation Server 3.0, 4.0, 4.5 ausgeführt wird

- Microsoft Windows Server 2003 x64, auf dem Terminal Services mit Citrix Presentation Server 4.0 x64, 4.5 x64 ausgeführt wird

Andere unterstützte Betriebssysteme

- IBM iSeries oder IBM AS/400-Systeme mit TCP/IP mit OS/400 V3R1 oder höher und OS/400 Host Print Transform
- praktisch alle Plattformen mit TCP/IP-Unterstützung

Seitenleistung der Verbrauchsmaterialien

- Tonerkassette Schwarz für (13.000 Seiten) und Farbe (12.000 Seiten) im Lieferumfang enthalten ¹⁴
- Tonerkassetten Farbe für 22.000 Seiten ¹⁴
- Tonerkassette Schwarz für 35.000 Seiten ¹⁴
- Tonerkassetten Schwarz für 13.000 Seiten und Farbe für 12.000 Seiten im Lieferumfang enthalten
- Tonerkassette Schwarz für 36.000 Seiten*

Durchschnittlicher Stromverbrauch beim Drucken

- 720 Watt

Durchschnittlicher Stromverbrauch im Stand-by-Modus mit Power Saver On

- 21 Watt

Geräuschemission beim Drucken

- 52 dB(A)

Geräuschemission beim Kopieren

- 53 dB(A)

Geräuschemission beim Scannen

- 54 dB(A)

Geräuschemission im Stand-by-Modus

- 34 dB(A)

Garantie

- 1 Jahr On-Site-Repair-Garantie

Produkt-Zertifikate

- Energy Star, CSA, ICES Class A, BSMI Class A, VCCI Class A, FCC Class A, UL 60950-1, IEC 60320, CE Class A, CB IEC 60950-1, IEC 60825-1, CISPR 22 Class A, GS (TÜV), SEMKO, UL AR, CS, TÜV Rh, A-tick mark Class A, CCC Class A
- Energy Star, Blue Angel, CSA, ICES Class A, BSMI Class A, VCCI Class A, FCC Class A, UL 60950-1, IEC 60320, CE Class A, CB IEC 60950-1, IEC 60825-1, CISPR 22 Class A, GS (TÜV), SEMKO, UL AR, CS, TÜV Rh, A-tick mark Class A, CCC Class A
- Energy Star, Blue Angel (RAL-UZ-122), CSA, ICES Class A, BSMI Class A, VCCI Class A, FCC Class A, UL 60950-1, IEC 60320, CE Class A, CB IEC 60950-1, IEC 60825-1, CISPR 22 Class A, GS (TÜV), SEMKO, UL AR, CS, TÜV Rh, A-tick mark Class A, CCC Class A

Spezifizierte Betriebsumgebung

- Temperatur: 16 bis 32 °C
- Luftfeuchtigkeit: 8 bis 80 % relative Luftfeuchtigkeit
- Höhe: 0 bis 2.500 Meter

**Maximales monatliches Druckvolumen
(einmalige mtl. Spitzenauslastung)**

- Bis zu 200.000 Seiten pro Monat
(einmalige Spitzenausnutzung)

**Empfohlenes monatliches
Seitenvolumen**

- 5.000–33.000 Blatt

Energy Star Stromverbrauch

- 11,74 kWh pro Woche

Energy Star

- Ja



Lexmark X945e

Scanner-Typ

- Flachbett-Scanner mit automatischer Dokumentenzuführung (ADF)

Scanner-Auflösung

- 300 x 300 dpi (Farbe)
- 600 x 600 dpi (S/W)

Scan-Geschwindigkeit (DIN A4, S/W)

- Bis zu 33 Seiten/Minute

Minimum Speicher

- 768 MB

Kapazität der Papiereingabe für Kopieren, Faxen, Scannen

- Bis zu 50 Blatt

Papiergewicht

- 50–120 g/m²

Display

- Lexmark e-Task Farb-Touchscreen mit 20 cm Bild diagonale

Abmessungen (Höhe x Breite x Tiefe)

- 370 x 525 x 515 mm

Gewicht

- 14,51 kg

Maximaler Scanbereich

- 216 x 355 mm

Zoombereich

- 25 – 400 %

Modemgeschwindigkeit

- 33,6 Kbps

Geräuschemission beim Scannen

- 52,5 dB(A)

Garantie

- 1 Jahr On-Site-Repair-Garantie

Festplatte

- Ja



Lexmark X4600 für C772n-Modelle

Lexmark X4600 für C782n-Modelle**Multifunktionale Lösungen (Farbe)****Scanner-Typ**

- Flachbett-Scanner mit automatischer Dokumentenzuführung (ADF)

Scanner-Auflösung

- 300 x 300 dpi (Farbe)
- 600 x 600 dpi (S/W)

Scan-Geschwindigkeit (DIN A4, S/W)

- Bis zu 33 Seiten/Minute

Minimum Speicher

- 768 MB

Kapazität der Papiereingabe für Kopieren, Faxen, Scannen

- Bis zu 50 Blatt

Papiergewicht

- 52–120 g/m²

Display

- Lexmark e-Task Farb-Touchscreen mit 20 cm Bild diagonale

Abmessungen (Höhe x Breite x Tiefe)

- 370 x 525 x 515 mm

Gewicht

- 14,51 kg

Maximaler Scanbereich

- 216 x 355 mm

Zoombereich

- 25 – 400 %

Modemgeschwindigkeit

- 33,6 Kbps

Geräuschemission beim Scannen

- 52,5 dB(A)

Garantie

- 1 Jahr On-Site-Repair-Garantie

Festplatte

- Ja



Lexmark X4600 für C782n-Modelle

ISO Yields

- Yes

Funktion

- Farbkopie
- Farbdruck
- Scannen in Farbe

Farbtechnologie

- 4-Farben-Tintenstrahldrucker: Cyan, Magenta, Gelb, Schwarz
- Optionaler 6-Farb-Fotodruck

Drucktechnologie

- Thermo-Tintenstrahldrucker

Duplex (beidseitiges Drucken)

- Nicht verfügbar

Druckauflösung (Farbe)

- Bis zu 4.800 x 1.200 dpi

Druckauflösung (S/W)

- Bis zu 1.200 x 1.200 dpi

Scanner-Typ

- Flachbett-Scanner

Scannertechnologie

- CIS mit 48-Bit-Farbtiefe

Scanner-Auflösung (enhanced)

- bis zu 19.200 dpi

Scanner-Auflösung (optisch)

- 600 x 1.200 dpi

Druckgeschwindigkeit Farbe (Normalmodus)

- Bis zu 3 Seiten/Minute

Druckgeschwindigkeit Farbe (Entwurfsmodus)

- Bis zu 19 Seiten/Minute

Druckgeschwindigkeit S/W (Normalmodus)

- Bis zu 13 Seiten/Minute

Druckgeschwindigkeit S/W (Entwurfsmodus)

- Bis zu 26 Seiten/Minute

Kopiergeschwindigkeit Folgeseiten Farbe (Normalmodus)

- Bis zu 0,9 Seiten/Minute

Kopiergeschwindigkeit Folgeseiten Farbe (Entwurfsmodus)

- Bis zu n.v. Seiten/Minute

Kopiergeschwindigkeit Folgeseiten S/W (Normalmodus)

- Bis zu 3 Seiten/Minute

Kopiergeschwindigkeit Folgeseiten S/W (Entwurfsmodus)

- Bis zu n.v. Seiten/Minute

Kopiergeschwindigkeit Erstkopie (Scan und Druck der ersten Seite), Farbe,**Normalmodus**

- Bis zu 0,9 Seiten/Minute

Kopiergeschwindigkeit Erstkopie (Scan und Druck der ersten Seite), Farbe, Entwurfsmodus

- Bis zu n.v. Seiten/Minute

Kopiergeschwindigkeit Erstkopie (Scan und Druck der ersten Seite), Schwarz, Normalmodus

- Bis zu 3 Seiten/Minute

Kopiergeschwindigkeit Erstkopie (Scan und Druck der ersten Seite), Schwarz, Entwurfsmodus

- Bis zu not define

Standard-Schnittstellen

- USB 2.0 kompatibel

PictBridge-Anschluss

- Nein

Kapazität der Papierausgabe (maximal)

- 25 Blatt

Kapazität der Papierzuführung (Maximum)

- 100 Blatt

Papiergewicht

- 75–235 g/m²

Größe, verlängerte Papierzuführung

- 287 x 432 x 505 mm

Unterstützte Medien

- Karton
- Briefhüllen
- Glanzpapier
- Etiketten
- Normalpapier
- Transparentfolien
- Banner (DIN A4 oder Letter)
- Hagaki-Karten
- Karteikarten (76,2 mm x 127 mm)

Unterstützte Medienformate

- DIN A4
- DIN A5
- DIN A6
- Briefumschlag Nr. 10
- Briefhülle 7 3/4
- Briefhülle Nr. 9
- Briefhülle DIN B5
- Briefhülle DIN C5
- Briefhülle DL
- Briefhülle 6 3/4
- A2 Baronial
- DIN B5
- Briefhülle DIN C6
- Universal
- Hagaki-Karte
- Karteikarte
- Executive
- Legal
- Letter
- 4 x 6"
- Statement
- L

- 2L
- Chokei 3
- Chokei 4
- Chokei 40
- Kakugata 3
- Kakugata 4
- Kakugata 5
- Kakugata 6
- 5 x 7"
- 13 x 18 cm
- 10 x 15 cm
- 10 x 20 cm
- 4 x 8"
- Briefhülle Nr. 10

Unterstützte Medienformate/randloses Drucken

- DIN A4
- DIN A5
- DIN A6
- 4" x 6"
- Letter
- Hagaki-Karte
- L
- Legal
- 89 x 127 mm
- 10 x 15 cm
- 10 x 20 cm
- 4" x 8"
- 3" x 5"

Druckvolumen

- Bis zu 3.000 Seiten pro Monat (einmalige Spitzenausnutzung)

Abmessungen (Höhe x Breite x Tiefe)

- 175 x 432 x 312 mm

Gewicht

- 4,86 kg

Maximaler Scanbereich

- 216 x 297 mm

Zoombereich

- 25–400 %

Unterstützte Betriebssysteme

- Microsoft Windows XP
- Microsoft Windows XP Professional x64
- Microsoft Windows Vista
- Microsoft Windows 2000 5.00.2195 oder höher
- Microsoft Windows Vista x64
- Apple Mac OS X (10.4.4-10.5.x Intel, PowerPC)
- Apple Mac OS X (10.3.9 Power PC)
- Linux—available at www.lexmark.com
- Linux—verfügbar auf www.lexmark.com
- Linux
- Apple Mac OS X (10.4.4-10.6.x Intel)
- Microsoft Windows 7
- Apple Mac OS X (10.4.4-10.5.x PowerPC)

Durchschnittlicher Stromverbrauch beim Drucken

- 15 Watt

Durchschnittlicher Stromverbrauch beim Kopieren

- 14 Watt

Durchschnittlicher Stromverbrauch beim Scannen

- 8 Watt

Durchschnittlicher Stromverbrauch im Stand-by-Modus

- 6,5 Watt

Durchschnittlicher Stromverbrauch im Stand-by-Modus mit Power Saver On

- 6,5 Watt

Durchschnittlicher Stromverbrauch, wenn ausgeschaltet

- 6,4 Watt

Geräuschemission beim Drucken

- 50 dB(A)

Geräuschemission beim Kopieren

- 50 dB(A)

Geräuschemission beim Scannen

- 40 dB(A)

Garantie

- 1 Jahr Herstellergarantie

Produkt-Zertifikate

- FCC Class B, UL 60950 3rd Edition, CE Class B, CB IEC 60950 IEC 60825-1, C-tick mark Class B, CCC Class B, CSA, ICES Class B, GS (TÜV), SEMKO

Spezifizierte Betriebsumgebung

- Temperatur: 16 bis 32 °C
- Luftfeuchtigkeit: 8 bis 80 % relative Luftfeuchtigkeit

Energy Star

- Nein



Lexmark X2670

#44 ISO Yield value, Black
• 500 Blatt

ISO Yields
• Yes

Funktion
• Farbkopie
• Farbdruck
• Scannen in Farbe

Farbtechnologie
• 4-Farben-Tintenstrahldrucker: Cyan, Magenta, Gelb, Schwarz
• Optionaler 6-Farb-Fotodruck

Drucktechnologie
• Thermo-Tintenstrahldrucker

Duplex (beidseitiges Drucken)
• Integrierte Duplex-Option

Druckauflösung (Farbe)
• Bis zu 4.800 x 2.400 dpi

Druckauflösung (S/W)
• Bis zu 1.200 x 1.200 dpi

Scanner-Typ
• Flachbett-Scanner mit automatischer Dokumentenzuführung (ADF)

Scanntechnologie
• CIS mit 48-Bit-Farbtiefe

Scanner-Auflösung (enhanced)
• Bis zu 19.200 dpi

Scanner-Auflösung (optisch)
• 600 x 1.200 dpi

Druckgeschwindigkeit Farbe (Normalmodus)
• Bis zu 5 Seiten/Minute

Druckgeschwindigkeit Farbe (Entwurfsmodus)
• Bis zu 27 Seiten/Minute

Druckgeschwindigkeit S/W (Normalmodus)
• Bis zu 13 Seiten/Minute

Druckgeschwindigkeit S/W (Entwurfsmodus)
• Bis zu 30 Seiten/Minute

Kopiergeschwindigkeit Folgeseiten Farbe (Normalmodus)
• Bis zu 2 Seiten/Minute

Kopiergeschwindigkeit Folgeseiten Farbe (Entwurfsmodus)
• Bis zu 21 Seiten/Minute

Kopiergeschwindigkeit Folgeseiten S/W (Normalmodus)
• Bis zu 10 Seiten/Minute

Kopiergeschwindigkeit Folgeseiten S/W (Entwurfsmodus)

• Bis zu 25 Seiten/Minute

Kopiergeschwindigkeit Erstkopie (Scan und Druck der ersten Seite), Farbe, Normalmodus
• Bis zu 1 Seiten/Minute

Kopiergeschwindigkeit Erstkopie (Scan und Druck der ersten Seite), Farbe, Entwurfsmodus
• Bis zu 5 Seiten/Minute

Kopiergeschwindigkeit Erstkopie (Scan und Druck der ersten Seite), Schwarz, Normalmodus
• Bis zu 3 Seiten/Minute

Kopiergeschwindigkeit Erstkopie (Scan und Druck der ersten Seite), Schwarz, Entwurfsmodus
• Bis zu 8 Seiten/Minute

Speicherkarten-Kompatibilität
• CompactFlash I & II
• Memory Stick, Memory Stick PRO
• Secure Digital (SD) Karte
• MultiMediaCard (MMC)
• MicroDrive
• Memory Stick Duo (mit Adapter)
• Mini Secure Digital (Mini SD)-Karte mit Adapter
• Memory Stick PRO Duo (mit Adapter)
• SanDisk TransFlash Memory Module (mit Adapter)
• RS-MMC (mit Adapter)
• MultiMediaCard (MMC) Mobile (mit opt. Adapter)
• Micro Secure Digital (Micro SD) Karte (mit opt. Adapter)
• Secure Digital High Capacity (SDHC) Karte (mit opt. Adapter)
• xD-Karte Typ M, Typ H

Standard-Schnittstellen
• USB-2.0
• PictBridge zertifizierter Anschluss
• 802.11g/b WLAN

PictBridge-Anschluss
• Ja

Kapazität der Papierausgabe (maximal)
• 25 Blatt

Kapazität der Papiereingabe für Kopieren, Faxen, Scannen
• Bis zu 25 Blatt

Kapazität der Papierzuführung (Maximum)
• 100 Blatt

Papiergewicht
• 75–272 g/m²

Größe, verlängerte Papierzuführung
• 293 x 477 x 515 mm

Unterstützte Medien
• Karton
• Beschichtetes Papier

• Briefhüllen
• Etiketten
• Normalpapier
• Banner (DIN A4 oder Letter)
• Hagaki-Karten
• aufbügelbares Transferpapier
• Fotopapier
• Heavy Weight Matte Paper

Unterstützte Medienformate
• DIN A4
• DIN A5
• DIN A6
• Briefumschlag Nr. 10
• Briefhülle 7 3/4
• Briefhülle Nr. 9
• Briefhülle DIN B5
• Briefhülle DIN C5
• Briefhülle DL
• Briefhülle 6 3/4
• DIN B5
• Briefhülle DIN C6
• Universal
• Hagaki-Karte
• Karteikarte
• Executive
• Legal
• Letter
• 4 x 6"
• Statement
• L
• 2L
• Chokei 3
• Chokei 4
• Chokei 40
• Kagugata 3
• Kagugata 4
• Kagugata 5
• Kagugata 6
• 5 x 7"
• 13 x 18 cm
• 10 x 15 cm
• 10 x 20 cm
• 4 x 8"
• Briefhülle Nr. 10

Unterstützte Medienformate/randloses Drucken
• DIN A4
• DIN A5
• DIN A6
• 4" x 6"
• Letter
• Hagaki-Karte
• L
• 2L
• 5" x 7"
• Legal
• 10 x 15 cm
• 13 x 18 cm
• B5
• DIN B5

Display
• 6 cm Color LCD-Display

Druckvolumen
• Bis zu 5.000 Seiten pro Monat (einmalige Spitzenausnutzung)

Abmessungen (Höhe x Breite x Tiefe)

• 207 x 477 x 358 mm

Gewicht

• 8,53 kg

Maximaler Scanbereich

• 216 x 356 mm

Zoombereich

• 25–400 %

Unterstützte Betriebssysteme

- Microsoft Windows XP
- Microsoft Windows XP Professional x64
- Microsoft Windows Vista
- Microsoft Windows 2000 5.00.2195 oder höher
- Microsoft Windows Vista x64
- Apple Mac OS X (10.4.4-10.5.x Intel, PowerPC)
- Apple Mac OS X (10.3.9 Power PC)
- Apple Mac OS X (10.4.4-10.6.x Intel)
- Microsoft Windows 7
- Apple Mac OS X (10.4.4-10.5.x PowerPC)

Durchschnittlicher Stromverbrauch beim Drucken

• 18 Watt

Durchschnittlicher Stromverbrauch beim Kopieren

• 17 Watt

Durchschnittlicher Stromverbrauch beim Scannen

• 14 Watt

Durchschnittlicher Stromverbrauch im Stand-by-Modus

• 11,5 Watt

Durchschnittlicher Stromverbrauch im Stand-by-Modus mit Power Saver On

• 6,6 Watt

Durchschnittlicher Stromverbrauch, wenn ausgeschaltet

• 0,2 Watt

Geräuschemission beim Drucken

• 47 dB(A)

Geräuschemission beim Kopieren

• 39 dB(A)

Geräuschemission beim Scannen

• 36 dB(A)

Garantie

• 3 Jahre Garantie (nach Registrierung)

Produkt-Zertifikate

- Energy Star, FCC Class B, UL 60950 3rd Edition, CE Class B, CB IEC 60950 IEC 60825-1, C-tick mark Class B, CCC Class B, CSA, ICES Class B, GS (TÜV), SEMKO

Spezifizierte Betriebsumgebung

- Temperatur: 16 bis 32 °C
- Luftfeuchtigkeit: 8 bis 80 % relative Luftfeuchtigkeit

Energy Star

• Ja



Lexmark X4950

ISO Yields

- Yes

Funktion

- Farbkopie
- Farbdruck
- Scannen in Farbe
- Faxen

Farbtechnologie

- 4-Farben-Tintenstrahldrucker: Cyan, Magenta, Gelb, Schwarz

Drucktechnologie

- Thermo-Tintenstrahldrucker

Duplex (beidseitiges Drucken)

- Nicht verfügbar

Druckauflösung (Farbe)

- Bis zu 4.800 x 1.200 dpi

Druckauflösung (S/W)

- Bis zu 1.200 x 1.200 dpi

Scanner-Typ

- Flachbett-Scanner

Scannertechnologie

- CIS mit 48-Bit-Farbtiefe

Scanner-Auflösung (enhanced)

- Bis zu 19.200 x 19.200 dpi

Scanner-Auflösung (optisch)

- 600 x 1.200 dpi

Druckgeschwindigkeit Farbe (Normalmodus)

- Bis zu 3 Seiten/Minute

Druckgeschwindigkeit Farbe (Entwurfsmodus)

- Bis zu 18 Seiten/Minute

Druckgeschwindigkeit S/W (Normalmodus)

- Bis zu 13 Seiten/Minute

Druckgeschwindigkeit S/W (Entwurfsmodus)

- Bis zu 25 Seiten/Minute

Kopiergeschwindigkeit Folgeseiten Farbe (Normalmodus)

- Bis zu 2 Seiten/Minute

Kopiergeschwindigkeit Folgeseiten Farbe (Entwurfsmodus)

- Bis zu 11 Seiten/Minute

Kopiergeschwindigkeit Folgeseiten S/W (Normalmodus)

- Bis zu 12 Seiten/Minute

Kopiergeschwindigkeit Folgeseiten S/W (Entwurfsmodus)

- Bis zu 17 Seiten/Minute

Kopiergeschwindigkeit Erstkopie (Scan und Druck der ersten Seite), Farbe,**Normalmodus**

- Bis zu 1 Seiten/Minute

Kopiergeschwindigkeit Erstkopie (Scan und Druck der ersten Seite), Farbe, Entwurfsmodus

- Bis zu 3 Seiten/Minute

Kopiergeschwindigkeit Erstkopie (Scan und Druck der ersten Seite), Schwarz, Normalmodus

- Bis zu 3 Seiten/Minute

Kopiergeschwindigkeit Erstkopie (Scan und Druck der ersten Seite), Schwarz, Entwurfsmodus

- Bis zu 5 Seiten/Minute

Speicherkarten-Kompatibilität

- CompactFlash I & II
- Memory Stick, Memory Stick PRO
- Secure Digital (SD) Karte
- MultiMediaCard (MMC)
- MicroDrive
- Memory Stick Duo (mit Adapter)
- Mini Secure Digital (Mini SD)-Karte mit Adapter
- Memory Stick PRO Duo (mit Adapter)
- SanDisk TransFlash Memory Module (mit Adapter)
- RS-MMC (mit Adapter)
- MultiMediaCard (MMC) Mobile (mit opt. Adapter)
- Micro Secure Digital (Micro SD) Karte (mit opt. Adapter)
- Secure Digital High Capacity (SDHC) Karte (mit opt. Adapter)
- xD-Karte Typ M, Typ H

Standard-Schnittstellen

- USB-2.0
- USB-Schnittstelle an der Gerätevorderseite
- PictBridge zertifizierter Anschluss

Optionale Netzwerkanschlüsse

- Lexmark N4000e (Drucken und Scannen)
- Lexmark N4050e 802.11g Wireless Printserver (Drucken und Scannen)

PictBridge-Anschluss

- Ja

Kapazität der Papierausgabe (maximal)

- 25 Blatt

Kapazität der Papiereingabe für Kopieren, Faxen, Scannen

- Bis zu 25 Blatt

Kapazität der Papierzuführung (Maximum)

- 100 Blatt

Papiergewicht

- 75–235 g/m²

Größe, verlängerte Papierzuführung

- 332 x 465 x 500 mm

Unterstützte Medien

- Karton
- Briefhüllen
- Normalpapier
- Transparentfolien
- Banner (DIN A4 oder Letter)
- Hagaki-Karten
- aufgebügelbares Transferpapier
- Fotopapier
- Heavy Weight Matte Paper

Unterstützte Medienformate

- DIN A4
- DIN A5
- DIN A6
- Briefumschlag Nr. 10
- Briefhülle 7 3/4
- Briefhülle Nr. 9
- Briefhülle DIN B5
- Briefhülle DIN C5
- Briefhülle DL
- Briefhülle 6 3/4
- DIN B5
- Briefhülle DIN C6
- Universal
- Hagaki-Karte
- Karteikarte
- Executive
- Legal
- Letter
- 4 x 6"
- Statement
- L
- 2L
- Chokei 3
- Chokei 4
- Chokei 40
- Kakugata 3
- Kakugata 4
- Kakugata 5
- Kakugata 6
- 5 x 7"
- 13 x 18 cm
- 10 x 15 cm
- Briefhülle Nr. 10

Unterstützte Medienformate/randloses Drucken

- DIN A4
- DIN A5
- DIN A6
- 4" x 6"
- Letter
- Hagaki-Karte
- L
- 2L
- 5" x 7"
- Legal
- 89 x 127 mm
- 10 x 15 cm
- 13 x 18 cm
- B5
- 10 x 20 cm
- 4" x 8"
- DIN B5

Display

- Zweizeiliges Monochrom-OLED-Display (128 x 32 Pixel APA)

Druckvolumen

- Bis zu 3.000 Seiten pro Monat (einmalige)

Spitzenausnutzung)

Abmessungen (Höhe x Breite x Tiefe)

• 205 x 465 x 295 mm

Gewicht

• 7,5 kg

Maximaler Scanbereich

• 216 x 355,6 mm

Zoombereich

• 25–400 %

Modemgeschwindigkeit

• 33,6 Kbps

Unterstützte Betriebssysteme

- Microsoft Windows XP
- Microsoft Windows XP Professional x64
- Microsoft Windows Vista
- Microsoft Windows 2000 5.00.2195 oder höher
- Microsoft Windows Vista x64
- Apple Mac OS X (10.4.4-10.5.x Intel, PowerPC)
- Apple Mac OS X (10.3.9 Power PC)
- Apple Mac OS X (10.4.4-10.6.x Intel)
- Microsoft Windows 7
- Apple Mac OS X (10.4.4-10.5.x PowerPC)

Durchschnittlicher Stromverbrauch beim Drucken

• 24 Watt

Durchschnittlicher Stromverbrauch beim Kopieren

• 19 Watt

Durchschnittlicher Stromverbrauch beim Scannen

• 10 Watt

Durchschnittlicher Stromverbrauch im Stand-by-Modus

• 8 Watt

Durchschnittlicher Stromverbrauch im Stand-by-Modus mit Power Saver On

• 4,3 Watt

Durchschnittlicher Stromverbrauch, wenn ausgeschaltet

• 0,3 Watt

Geräuschemission beim Drucken

• 48 dB(A)

Geräuschemission beim Kopieren

• 43 dB(A)

Geräuschemission beim Scannen

• 37 dB(A)

Garantie

• 3 Jahre Garantie (nach Registrierung)

Produkt-Zertifikate

- Energy Star, CSA, c-UL-us, ICES Class B, Executive Order 132221, CE Class B, CB IEC 60950 IEC 60825-1, GS (TÜV), SEMKO, C-tick mark Class B, V85, CCC Class B, BSMI Class B, METI(PSE), VCCI Class B, FCC Class B, UL 60950 3rd Edition, CCIB

- CSA, c-UL-us, ICES Class B, Executive Order 132221, CE Class B, CB IEC 60950 IEC 60825-1, GS (TÜV), SEMKO, C-tick mark Class B, V85, CCC Class B, BSMI Class B, METI(PSE), VCCI Class B, FCC Class B, UL 60950 3rd Edition, CCIB

Spezifizierte Betriebsumgebung

- Temperatur: 16 bis 32 °C
- Luftfeuchtigkeit: 8 bis 80 % relative Luftfeuchtigkeit

Energy Star

- Nein



Lexmark X5650

ISO Yields

- Yes

Funktion

- Farbkopie
- Farbdruck
- Scannen in Farbe
- Faxen

Farbtechnologie

- 4-Farben-Tintenstrahldrucker: Cyan, Magenta, Gelb, Schwarz
- Optionaler 6-Farb-Fotodruck

Drucktechnologie

- Thermo-Tintenstrahldrucker

Duplex (beidseitiges Drucken)

- Nicht verfügbar

Druckauflösung (Farbe)

- Bis zu 4.800 x 1.200 dpi

Druckauflösung (S/W)

- Bis zu 1.200 x 1.200 dpi

Scanner-Typ

- Flachbett-Scanner

Scannertechnologie

- CIS mit 48-Bit-Farbtiefe

Scanner-Auflösung (enhanced)

- Bis zu 19.200 x 19.200 dpi

Scanner-Auflösung (optisch)

- 600 x 1.200 dpi

Druckgeschwindigkeit Farbe (Normalmodus)

- Bis zu 3 Seiten/Minute

Druckgeschwindigkeit Farbe (Entwurfsmodus)

- Bis zu 18 Seiten/Minute

Druckgeschwindigkeit S/W (Normalmodus)

- Bis zu 13 Seiten/Minute

Druckgeschwindigkeit S/W (Entwurfsmodus)

- Bis zu 25 Seiten/Minute

Kopiergeschwindigkeit Folgeseiten Farbe (Normalmodus)

- Bis zu 2 Seiten/Minute

Kopiergeschwindigkeit Folgeseiten Farbe (Entwurfsmodus)

- Bis zu 11 Seiten/Minute

Kopiergeschwindigkeit Folgeseiten S/W (Normalmodus)

- Bis zu 12 Seiten/Minute

Kopiergeschwindigkeit Folgeseiten S/W (Entwurfsmodus)

- Bis zu 17 Seiten/Minute

Kopiergeschwindigkeit Erstkopie (Scan**und Druck der ersten Seite), Farbe, Normalmodus**

- Bis zu 1 Seiten/Minute

Kopiergeschwindigkeit Erstkopie (Scan und Druck der ersten Seite), Farbe, Entwurfsmodus

- Bis zu 5 Seiten/Minute

Kopiergeschwindigkeit Erstkopie (Scan und Druck der ersten Seite), Schwarz, Normalmodus

- Bis zu 3 Seiten/Minute

Kopiergeschwindigkeit Erstkopie (Scan und Druck der ersten Seite), Schwarz, Entwurfsmodus

- Bis zu 5 Seiten/Minute

Speicherkarten-Kompatibilität

- CompactFlash I & II
- Memory Stick, Memory Stick PRO
- Secure Digital (SD) Karte
- MultiMediaCard (MMC)
- MicroDrive
- Memory Stick Duo (mit Adapter)
- Mini Secure Digital (Mini SD)-Karte mit Adapter
- Memory Stick PRO Duo (mit Adapter)
- SanDisk TransFlash Memory Module (mit Adapter)
- RS-MMC (mit Adapter)
- MultiMediaCard (MMC) Mobile (mit opt. Adapter)
- Micro Secure Digital (Micro SD) Karte (mit opt. Adapter)
- Secure Digital High Capacity (SDHC) Karte (mit opt. Adapter)
- xD-Karte Typ M, Typ H

Standard-Schnittstellen

- USB-2.0
- USB-Schnittstelle an der Gerätevorderseite
- USB via PictBridge
- 802.11g/b WLAN
- PictBridge-zertifizierter Anschluss

PictBridge-Anschluss

- Ja

Kapazität der Papierausgabe (maximal)

- 25 Blatt

Kapazität der Papiereingabe für Kopieren, Faxen, Scannen

- Bis zu 25 Blatt

Kapazität der Papierzuführung (Maximum)

- 100 Blatt

Papiergewicht

- 75–235 g/m²

Größe, verlängerte Papierzuführung

- 332 x 465 x 500 mm

Unterstützte Medien

- Karton
- Briefhüllen

- Etiketten
- Normalpapier
- Transparentfolien
- Banner (DIN A4 oder Letter)
- Hagaki-Karten
- aufbügelbares Transferpapier
- Fotopapier
- Heavy Weight Matte Paper

Unterstützte Medienformate

- DIN A4
- DIN A5
- DIN A6
- Briefumschlag Nr. 10
- Briefhülle 7 3/4
- Briefhülle Nr. 9
- Briefhülle DIN B5
- Briefhülle DIN C5
- Briefhülle DL
- Briefhülle 6 3/4
- DIN B5
- Briefhülle DIN C6
- Universal
- Hagaki-Karte
- Karteikarte
- Executive
- Legal
- Letter
- 4 x 6"
- Statement
- L
- 2L
- Chokey 3
- Chokey 4
- Chokey 40
- Kakugata 3
- Kakugata 4
- Kakugata 5
- Kakugata 6
- 5 x 7"
- 13 x 18 cm
- 10 x 15 cm
- Briefhülle Nr. 10

Unterstützte Medienformate/randloses Drucken

- DIN A4
- DIN A5
- DIN A6
- 4" x 6"
- Letter
- Hagaki-Karte
- L
- 2L
- 5" x 7"
- Legal
- 89 x 127 mm
- 10 x 15 cm
- 13 x 18 cm
- B5
- 10 x 20 cm
- 4" x 8"

Display

- Zweizeiliges Monochrom-OLED-Display (128 x 32 Pixel APA)

Druckvolumen

- Bis zu 3.000 Seiten pro Monat (einmalige Spitzenausnutzung)

Abmessungen (Höhe x Breite x Tiefe)

- 205 x 465 x 295 mm

Gewicht

- 7,5 kg

Maximaler Scanbereich

- 216 x 355,6 mm

Zoombereich

- 25–400 %

Modemgeschwindigkeit

- 33,6 Kbps

Unterstützte Betriebssysteme

- Microsoft Windows XP
- Microsoft Windows XP Professional x64
- Microsoft Windows Vista
- Microsoft Windows 2000 5.00.2195 oder höher
- Microsoft Windows Vista x64
- Apple Mac OS X (10.4.4-10.5.x Intel, PowerPC)
- Apple Mac OS X (10.3.9 Power PC)
- Apple Mac OS X (10.4.4-10.6.x Intel)
- Microsoft Windows 7
- Apple Mac OS X (10.4.4-10.5.x PowerPC)

Durchschnittlicher Stromverbrauch beim Drucken

- 24 Watt

Durchschnittlicher Stromverbrauch beim Kopieren

- 21 Watt

Durchschnittlicher Stromverbrauch beim Scannen

- 12 Watt

Durchschnittlicher Stromverbrauch im Stand-by-Modus

- 11 Watt

Durchschnittlicher Stromverbrauch im Stand-by-Modus mit Power Saver On

- 6,2 Watt

Durchschnittlicher Stromverbrauch, wenn ausgeschaltet

- 0,3 Watt

Geräuschemission beim Drucken

- 48 dB(A)

Geräuschemission beim Kopieren

- 43 dB(A)

Geräuschemission beim Scannen

- 37 dB(A)

Garantie

- 3 Jahre Garantie (nach Registrierung)

Produkt-Zertifikate

- Energy Star, CSA, c-UL-us, ICES Class B, Executive Order 132221, CE Class B, CB IEC 60950 IEC 60825-1, GS (TÜV), SEMKO, C-tick mark Class B, V85, CCC Class B, BSMI Class B, METI(PSE), VCCI Class B, FCC Class B, UL 60950 3rd Edition, CCIB

Spezifizierte Betriebsumgebung

- Temperatur: 16 bis 32 °C
- Luftfeuchtigkeit: 8 bis 80 % relative Luftfeuchtigkeit

Energy Star

- Ja



Lexmark X6650

#44 ISO Yield value, Black
• 500 Blatt

ISO Yields
• Yes

Funktion
• Farbkopie
• Farbdruck
• Scannen in Farbe

Farbtechnologie
• 4-Farben-Tintenstrahldrucker: Cyan, Magenta, Gelb, Schwarz
• Optionaler 6-Farb-Fotodruck

Drucktechnologie
• Thermo-Tintenstrahldrucker

Duplex (beidseitiges Drucken)
• Integrierte Duplex-Option

Druckauflösung (Farbe)
• Bis zu 4.800 x 2.400 dpi

Druckauflösung (S/W)
• Bis zu 1.200 x 1.200 dpi

Scanner-Typ
• Flachbett-Scanner mit automatischer Dokumentenzuführung (ADF)

Scanntechnologie
• CIS mit 48-Bit-Farbtiefe

Scanner-Auflösung (enhanced)
• Bis zu 19.200 dpi

Scanner-Auflösung (optisch)
• 600 x 1.200 dpi

Druckgeschwindigkeit Farbe (Normalmodus)
• Bis zu 5 Seiten/Minute

Druckgeschwindigkeit Farbe (Entwurfsmodus)
• Bis zu 27 Seiten/Minute

Druckgeschwindigkeit S/W (Normalmodus)
• Bis zu 13 Seiten/Minute

Druckgeschwindigkeit S/W (Entwurfsmodus)
• Bis zu 30 Seiten/Minute

Kopiergeschwindigkeit Folgeseiten Farbe (Normalmodus)
• Bis zu 2 Seiten/Minute

Kopiergeschwindigkeit Folgeseiten Farbe (Entwurfsmodus)
• Bis zu 21 Seiten/Minute

Kopiergeschwindigkeit Folgeseiten S/W (Normalmodus)
• Bis zu 10 Seiten/Minute

Kopiergeschwindigkeit Folgeseiten S/W (Entwurfsmodus)

• Bis zu 25 Seiten/Minute

Kopiergeschwindigkeit Erstkopie (Scan und Druck der ersten Seite), Farbe, Normalmodus
• Bis zu 1 Seite/Minute

Kopiergeschwindigkeit Erstkopie (Scan und Druck der ersten Seite), Farbe, Entwurfsmodus
• Bis zu 5 Seiten/Minute

Kopiergeschwindigkeit Erstkopie (Scan und Druck der ersten Seite), Schwarz, Normalmodus
• Bis zu 3 Seiten/Minute

Kopiergeschwindigkeit Erstkopie (Scan und Druck der ersten Seite), Schwarz, Entwurfsmodus
• Bis zu 8 Seiten/Minute

Speicherkarten-Kompatibilität
• CompactFlash I & II
• Memory Stick, Memory Stick PRO
• Secure Digital (SD) Karte
• MultiMediaCard (MMC)
• MicroDrive
• Memory Stick Duo (mit Adapter)
• Mini Secure Digital (Mini SD)-Karte mit Adapter
• Memory Stick PRO Duo (mit Adapter)
• SanDisk TransFlash Memory Module (mit Adapter)
• RS-MMC (mit Adapter)
• MultiMediaCard (MMC) Mobile (mit opt. Adapter)
• Micro Secure Digital (Micro SD) Karte (mit opt. Adapter)
• Secure Digital High Capacity (SDHC) Karte (mit opt. Adapter)
• xD-Karte Typ M, Typ H

Standard-Schnittstellen
• Ethernet 10/100BaseTX (RJ-45)
• USB-2.0
• PictBridge zertifizierter Anschluss
• 802.11g/b WLAN

PictBridge-Anschluss
• Ja

Kapazität der Papierausgabe (maximal)
• 25 Blatt

Kapazität der Papiereingabe für Kopieren, Faxen, Scannen
• Bis zu 25 Blatt

Kapazität der Papierzuführung (Maximum)
• 100 Blatt

Papiergewicht
• 75–272 g/m²

Größe, verlängerte Papierzuführung
• 293 x 477 x 515 mm

Unterstützte Medien
• Karton

• Briefhüllen
• Etiketten
• Normalpapier
• Banner (DIN A4 oder Letter)
• Hagaki-Karten
• aufbügelbares Transferpapier
• Fotopapier
• Heavy Weight Matte Paper

Unterstützte Medienformate
• DIN A4
• DIN A5
• DIN A6
• Briefumschlag Nr. 10
• Briefhülle 7 3/4
• Briefhülle Nr. 9
• Briefhülle DIN B5
• Briefhülle DIN C5
• Briefhülle DL
• Briefhülle 6 3/4
• DIN B5
• Briefhülle DIN C6
• Universal
• Hagaki-Karte
• Karteikarte
• Executive
• Legal
• Letter
• 4 x 6"
• Statement
• L
• 2L
• Chokei 3
• Chokei 4
• Chokei 40
• Kagugata 3
• Kagugata 4
• Kagugata 5
• Kagugata 6
• 5 x 7"
• 13 x 18 cm
• 10 x 15 cm
• 10 x 20 cm
• 4 x 8"
• Briefhülle Nr. 10

Unterstützte Medienformate/randloses Drucken
• DIN A4
• DIN A5
• DIN A6
• 4" x 6"
• Letter
• Hagaki-Karte
• L
• 2L
• 5" x 7"
• Legal
• 10 x 15 cm
• 13 x 18 cm
• B5
• DIN B5

Display
• 6 cm Color LCD-Display

Druckvolumen
• Bis zu 5.000 Seiten pro Monat (einmalige Spitzenausnutzung)

Abmessungen (Höhe x Breite x Tiefe)

• 207 x 477 x 358 mm

Gewicht

• 8,53 kg

Maximaler Scanbereich

• 216 x 356 mm

Zoombereich

• 25–400 %

Unterstützte Betriebssysteme

- Microsoft Windows XP
- Microsoft Windows XP Professional x64
- Microsoft Windows Vista
- Microsoft Windows 2000 5.00.2195 oder höher
- Microsoft Windows Vista x64
- Apple Mac OS X (10.4.4-10.5.x Intel, PowerPC)
- Apple Mac OS X (10.3.9 Power PC)
- Apple Mac OS X (10.4.4-10.6.x Intel)
- Microsoft Windows 7
- Apple Mac OS X (10.4.4-10.5.x PowerPC)

Durchschnittlicher Stromverbrauch beim Drucken

• 18 Watt

Durchschnittlicher Stromverbrauch beim Kopieren

• 17 Watt

Durchschnittlicher Stromverbrauch beim Scannen

• 14 Watt

Durchschnittlicher Stromverbrauch im Stand-by-Modus

• 11,5 Watt

Durchschnittlicher Stromverbrauch im Stand-by-Modus mit Power Saver On

• 6.6 Watt

Durchschnittlicher Stromverbrauch, wenn ausgeschaltet

• 0.2 Watt

Geräuschemission beim Drucken

• 47 dB(A)

Geräuschemission beim Kopieren

• 39 dB(A)

Geräuschemission beim Scannen

• 36 dB(A)

Garantie

• 5 Jahre Garantie (nach Registrierung)

Produkt-Zertifikate

- Energy Star, FCC Class B, UL 60950 3rd Edition, CE Class B, CB IEC 60950 IEC 60825-1, C-tick mark Class B, CCC Class B, CSA, ICES Class B, GS (TÜV), SEMKO
- FCC Class B, UL 60950 3rd Edition, CE Class B, CB IEC 60950 IEC 60825-1, C-tick mark Class B, CCC Class B, CSA, ICES Class B, GS (TÜV), SEMKO

Spezifizierte Betriebsumgebung

- Temperatur: 16 bis 32 °C
- Luftfeuchtigkeit: 8 bis 80 % relative

Luftfeuchtigkeit

Energy Star

• Nein



Lexmark X4975ve Professional

#44 ISO Yield value, Black
• 500 Blatt

ISO Yields
• Yes

Funktion
• Farbkopie
• Farbdruck
• Scannen in Farbe
• Faxen

Farbtechnologie
• 4-Farben-Tintenstrahldrucker: Cyan, Magenta, Gelb, Schwarz
• Optionaler 6-Farb-Fotodruck

Drucktechnologie
• Thermo-Tintenstrahldrucker

Duplex (beidseitiges Drucken)
• Integrierte Duplex-Option

Druckauflösung (Farbe)
• Bis zu 4.800 x 2.400 dpi

Druckauflösung (S/W)
• Bis zu 1.200 x 1.200 dpi

Scanner-Typ
• Flachbett-Scanner mit automatischer Dokumentenzuführung (ADF)

Scannertechnologie
• CIS mit 48-Bit-Farbtiefe

Scanner-Auflösung (enhanced)
• Bis zu 19.200 dpi

Scanner-Auflösung (optisch)
• 600 x 1.200 dpi

Druckgeschwindigkeit Farbe (Normalmodus)
• Bis zu 5 Seiten/Minute

Druckgeschwindigkeit Farbe (Entwurfsmodus)
• Bis zu 27 Seiten/Minute

Druckgeschwindigkeit S/W (Normalmodus)
• Bis zu 13 Seiten/Minute

Druckgeschwindigkeit S/W (Entwurfsmodus)
• Bis zu 32 Seiten/Minute

Kopiergeschwindigkeit Folgeseiten Farbe (Normalmodus)
• Bis zu 2 Seiten/Minute

Kopiergeschwindigkeit Folgeseiten Farbe (Entwurfsmodus)
• Bis zu 21 Seiten/Minute

Kopiergeschwindigkeit Folgeseiten S/W (Normalmodus)
• Bis zu 10 Seiten/Minute

Kopiergeschwindigkeit Folgeseiten S/W

(Entwurfsmodus)
• Bis zu 25 Seiten/Minute

Kopiergeschwindigkeit Erstkopie (Scan und Druck der ersten Seite), Farbe, Normalmodus
• Bis zu 1 Seiten/Minute

Kopiergeschwindigkeit Erstkopie (Scan und Druck der ersten Seite), Farbe, Entwurfsmodus
• Bis zu 5 Seiten/Minute

Kopiergeschwindigkeit Erstkopie (Scan und Druck der ersten Seite), Schwarz, Normalmodus
• Bis zu 3 Seiten/Minute

Kopiergeschwindigkeit Erstkopie (Scan und Druck der ersten Seite), Schwarz, Entwurfsmodus
• Bis zu 8 Seiten/Minute

Speicherkarten-Kompatibilität
• CompactFlash I & II
• Memory Stick, Memory Stick PRO
• Secure Digital (SD) Karte
• MultiMediaCard (MMC)
• MicroDrive
• Memory Stick Duo (mit Adapter)
• Mini Secure Digital (Mini SD)-Karte mit Adapter
• Memory Stick PRO Duo (mit Adapter)
• SanDisk TransFlash Memory Module (mit Adapter)
• RS-MMC (mit Adapter)
• MultiMediaCard (MMC) Mobile (mit opt. Adapter)
• Micro Secure Digital (Micro SD) Karte (mit opt. Adapter)
• Secure Digital High Capacity (SDHC) Karte (mit opt. Adapter)
• xD-Karte Typ M, Typ H

Standard-Schnittstellen
• Ethernet 10/100BaseTX (RJ-45)
• USB-2.0
• PictBridge zertifizierter Anschluss
• USB via PictBridge
• 802.11g/b WLAN

PictBridge-Anschluss
• Ja

Kapazität der Papierausgabe (maximal)
• 25 Blatt

Kapazität der Papiereingabe für Kopieren, Faxen, Scannen
• Bis zu 25 Blatt

Kapazität der Papierzuführung (Maximum)
• 100 Blatt

Papiergewicht
• 75–272 g/m²

Größe, verlängerte Papierzuführung
• 293 x 477 x 515 mm

Unterstützte Medien
• Karton
• Beschichtetes Papier
• Briefhüllen
• Etiketten
• Normalpapier
• Banner (DIN A4 oder Letter)
• Hagaki-Karten
• aufbügelbares Transferpapier
• Fotopapier
• Heavy Weight Matte Paper

Unterstützte Medienformate
• DIN A4
• DIN A5
• DIN A6
• Briefumschlag Nr. 10
• Briefhülle 7 3/4
• Briefhülle Nr. 9
• Briefhülle DIN B5
• Briefhülle DIN C5
• Briefhülle DL
• Briefhülle 6 3/4
• DIN B5
• Briefhülle DIN C6
• Universal
• Hagaki-Karte
• Karteikarte
• Executive
• Legal
• Letter
• 4 x 6"
• Statement
• L
• 2L
• Chokey 3
• Chokey 4
• Chokey 40
• Kakugata 3
• Kakugata 4
• Kakugata 5
• Kakugata 6
• 5 x 7"
• 13 x 18 cm
• 10 x 15 cm
• 10 x 20 cm
• 4 x 8"
• Briefhülle Nr. 10

Unterstützte Medienformate/randloses Drucken
• DIN A4
• DIN A5
• DIN A6
• 4" x 6"
• Letter
• Hagaki-Karte
• L
• 2L
• 5" x 7"
• Legal
• 89 x 127 mm
• 10 x 15 cm
• 13 x 18 cm
• B5
• DIN B5

Display
• 6 cm Color LCD-Display

Druckvolumen

- Bis zu 5.000 Seiten pro Monat (einmalige Spitzenausnutzung)

Abmessungen (Höhe x Breite x Tiefe)

- 207 x 477 x 358 mm

Gewicht

- 8,53 kg

Maximaler Scanbereich

- 216 x 355 mm

Zoombereich

- 25–400 %

Modemgeschwindigkeit

- 33,6 Kbps

Unterstützte Betriebssysteme

- Microsoft Windows XP
- Microsoft Windows XP Professional x64
- Microsoft Windows Vista
- Microsoft Windows 2000 5.00.2195 oder höher
- Microsoft Windows Vista x64
- Apple Mac OS X (10.4.4-10.5.x Intel, PowerPC)
- Apple Mac OS X (10.3.9 Power PC)
- Apple Mac OS X (10.4.4-10.6.x Intel)
- Microsoft Windows 7
- Apple Mac OS X (10.4.4-10.5.x PowerPC)

Durchschnittlicher Stromverbrauch beim Drucken

- 18 Watt

Durchschnittlicher Stromverbrauch beim Kopieren

- 17 Watt

Durchschnittlicher Stromverbrauch beim Scannen

- 14 Watt

Durchschnittlicher Stromverbrauch im Stand-by-Modus

- 12 Watt

Durchschnittlicher Stromverbrauch im Stand-by-Modus mit Power Saver On

- 7,5 Watt

Durchschnittlicher Stromverbrauch, wenn ausgeschaltet

- 0,25 Watt

Geräuschemission beim Drucken

- 47 dB(A)

Geräuschemission beim Kopieren

- 40 dB(A)

Geräuschemission beim Scannen

- 34 dB(A)

Garantie

- 5 Jahre Garantie (nach Registrierung)

Produkt-Zertifikate

- Energy Star, FCC Class B, UL 60950 3rd Edition, CE Class B, CB IEC 60950 IEC 60825-1, C-tick mark Class B, CCC Class B, CSA, ICES Class B, GS (TÜV), SEMKO
- FCC Class B, UL 60950 3rd Edition, CE

Class B, CB IEC 60950 IEC 60825-1, C-tick mark Class B, CCC Class B, CSA, ICES Class B, GS (TÜV), SEMKO

Spezifizierte Betriebsumgebung

- Temperatur: 16 bis 32 °C
- Luftfeuchtigkeit: 8 bis 80 % relative Luftfeuchtigkeit

Energy Star

- Ja



Lexmark X7675 Professional

#44 ISO Yield value, Black
• 500 Blatt

ISO Yields
• Yes

Funktion
• Farbkopie
• Farbdruck
• Scannen in Farbe
• Faxen

Farbtechnologie
• 4-Farben-Tintenstrahldrucker: Cyan, Magenta, Gelb, Schwarz
• Optionaler 6-Farb-Fotodruck

Drucktechnologie
• Thermo-Tintenstrahldrucker

Duplex (beidseitiges Drucken)
• Integrierte Duplex-Option

Druckauflösung (Farbe)
• Bis zu 4.800 x 1.200 dpi

Druckauflösung (S/W)
• Bis zu 1.200 x 1.200 dpi

Scanner-Typ
• Flachbett-Scanner mit automatischer Dokumentenzuführung (ADF)

Scannertechnologie
• CIS / CCD mit 48-Bit-Farbtiefe

Scanner-Auflösung (enhanced)
• Bis zu 19.200 dpi

Scanner-Auflösung (optisch)
• 1.200 x 4.800 dpi

Druckgeschwindigkeit Farbe (Normalmodus)
• Bis zu 5 Seiten/Minute

Druckgeschwindigkeit Farbe (Entwurfsmodus)
• Bis zu 28 Seiten/Minute

Druckgeschwindigkeit S/W (Normalmodus)
• Bis zu 11 Seiten/Minute

Druckgeschwindigkeit S/W (Entwurfsmodus)
• Bis zu 33 Seiten/Minute

Kopiergeschwindigkeit Folgeseiten Farbe (Normalmodus)
• Bis zu 3 Seiten/Minute

Kopiergeschwindigkeit Folgeseiten Farbe (Entwurfsmodus)
• Bis zu 26 Seiten/Minute

Kopiergeschwindigkeit Folgeseiten S/W (Normalmodus)
• Bis zu 10 Seiten/Minute

Kopiergeschwindigkeit Folgeseiten S/W

(Entwurfsmodus)
• Bis zu 27 Seiten/Minute

Kopiergeschwindigkeit Erstkopie (Scan und Druck der ersten Seite), Farbe, Normalmodus
• Bis zu 0,9 Seiten/Minute

Kopiergeschwindigkeit Erstkopie (Scan und Druck der ersten Seite), Farbe, Entwurfsmodus
• Bis zu 5,7 Seiten/Minute

Kopiergeschwindigkeit Erstkopie (Scan und Druck der ersten Seite), Schwarz, Normalmodus
• Bis zu 3 Seiten/Minute

Kopiergeschwindigkeit Erstkopie (Scan und Druck der ersten Seite), Schwarz, Entwurfsmodus
• Bis zu not define

Speicherkarten-Kompatibilität
• CompactFlash I & II
• Memory Stick, Memory Stick PRO
• Secure Digital (SD) Karte
• MultiMediaCard (MMC)
• MicroDrive
• Memory Stick Duo (mit Adapter)
• Mini Secure Digital (Mini SD)-Karte mit Adapter
• Memory Stick PRO Duo (mit Adapter)
• SanDisk TransFlash Memory Module (mit Adapter)
• RS-MMC (mit Adapter)
• MultiMediaCard (MMC) Mobile (mit opt. Adapter)
• Micro Secure Digital (Micro SD) Karte (mit opt. Adapter)
• Secure Digital High Capacity (SDHC) Karte (mit opt. Adapter)
• xD-Karte Typ M, Typ H

Standard-Schnittstellen
• Ethernet 10/100BaseTX (RJ-45)
• USB-2.0
• PictBridge zertifizierter Anschluss
• 802.11g/b WLAN
• USB-Schnittstelle (Typ A) kompatibel mit USB 2.0

Optionale Netzwerkanschlüsse
• MarkNet N7020e Gigabit Ethernet (extern)

PictBridge-Anschluss
• Ja

Kapazität der Papierausgabe (maximal)
• 50 Blatt

Kapazität der Papiereingabe für Kopieren, Faxen, Scannen
• Bis zu 50 Blatt

Kapazität der Papierzuführung (Maximum)
• 150 Blatt

Papierhandhabung (optional)

• 150-Blatt-Papierkassette

Papiergewicht
• 75–270 g/m²

Größe, verlängerte Papierzuführung
• 269 x 465 x 460 mm

Unterstützte Medien
• Karton
• Briefhüllen
• Etiketten
• Normalpapier
• Transparentfolien
• Banner (DIN A4 oder Letter)
• Hagaki-Karten
• aufbügelbares Transferpapier
• Fotopapier
• Heavy Weight Matte Paper

Unterstützte Medienformate
• DIN A4
• DIN A5
• DIN A6
• Briefumschlag Nr. 10
• Briefhülle 7 3/4
• Briefhülle Nr. 9
• Briefhülle DIN B5
• Briefhülle DIN C5
• Briefhülle DL
• Briefhülle 6 3/4
• DIN B5
• Briefhülle DIN C6
• Universal
• Hagaki-Karte
• Karteikarte
• Executive
• Legal
• Letter
• 4 x 6"
• Statement
• L
• 2L
• Chokey 3
• Chokey 4
• Chokey 40
• Kakugata 3
• Kakugata 4
• Kakugata 5
• Kakugata 6
• 5 x 7"
• 13 x 18 cm
• 10 x 15 cm
• 10 x 20 cm
• 4 x 8"
• Briefhülle Nr. 10

Unterstützte Medienformate/randloses Drucken
• 4" x 6"
• DIN A4
• Letter
• DIN A6
• Hagaki-Karte
• L
• 2L
• DIN A5
• 5" x 7"
• Legal
• 89 x 127 mm
• 10 x 15 cm

- 13 x 18 cm
- B5
- 10 x 20 cm
- 4" x 8"
- DIN B5

Display

- Farbiges LCD-Display mit 6 cm Biddiagonale

Druckvolumen

- Bis zu 7.500 Seiten pro Monat (einmalige Spitzenausnutzung)

Abmessungen (Höhe x Breite x Tiefe)

- 269 x 465 x 384 mm

Gewicht

- 10,3 kg

Maximaler Scanbereich

- 216 x 355 mm

Zoombereich

- 25–400 %

Modemgeschwindigkeit

- 33,6 Kbps

Unterstützte Betriebssysteme

- Microsoft Windows XP
- Microsoft Windows XP Professional x64
- Microsoft Windows Vista
- Microsoft Windows 2000 5.00.2195 oder höher
- Microsoft Windows Vista x64
- Apple Mac OS X (10.4.4-10.5.x Intel)
- Apple Mac OS X (10.3.9 Power PC)
- Apple Mac OS X (10.4.4-10.5.x Intel, PowerPC)
- Apple Mac OS X (10.4.4-10.6.x Intel)
- Microsoft Windows 7
- Apple Mac OS X (10.4.4-10.5.x PowerPC)

Durchschnittlicher Stromverbrauch beim Drucken

- 18 Watt

Durchschnittlicher Stromverbrauch beim Kopieren

- 19 Watt

Durchschnittlicher Stromverbrauch beim Scannen

- 16 Watt

Durchschnittlicher Stromverbrauch im Stand-by-Modus mit Power Saver On

- 8 Watt

Durchschnittlicher Stromverbrauch im Stand-by-Modus mit Power Saver Off

- 12 Watt

Durchschnittlicher Stromverbrauch, wenn ausgeschaltet

- 0,5 Watt

Geräuschemission beim Drucken

- 51 dB(A)

Geräuschemission beim Kopieren

- 41 dB(A)

Geräuschemission beim Scannen

- 41 dB(A)

Garantie

- 5 Jahre Garantie (nach Registrierung)

Produkt-Zertifikate

- Energy Star, FCC Class B, UL 60950 3rd Edition, CE Class B, CB IEC 60950 IEC 60825-1, C-tick mark Class B, CCC Class B, CSA, ICES Class B, GS (TÜV), SEMKO

Spezifizierte Betriebsumgebung

- Temperatur: 16 bis 32 °C
- Luftfeuchtigkeit: 8 bis 80 % relative Luftfeuchtigkeit

Energy Star

- Ja



Lexmark X9575 Professional

ISO Yields

- Yes

Funktion

- Farbkopie
- Farbdruck
- Scannen in Farbe

Farbtechnologie

- 4-Farben-Tintenstrahldrucker: Cyan, Magenta, Gelb, Schwarz

Drucktechnologie

- Thermo-Tintenstrahldrucker

Duplex (beidseitiges Drucken)

- Nicht verfügbar

Druckauflösung (Farbe)

- Bis zu 4.800 x 1.200 dpi

Druckauflösung (S/W)

- Bis zu 2.400 x 1.200 dpi

Scanner-Typ

- Flachbett-Scanner

Scannertechnologie

- CIS mit 48-Bit-Farbtiefe

Druckgeschwindigkeit Farbe (Normalmodus)

- Bis zu 11 Seiten/Minute

Druckgeschwindigkeit Farbe (Entwurfsmodus)

- Bis zu 30 Seiten/Minute

Druckgeschwindigkeit S/W (Normalmodus)

- Bis zu 18 Seiten/Minute

Druckgeschwindigkeit S/W (Entwurfsmodus)

- Bis zu 33 Seiten/Minute

Kopiergeschwindigkeit Folgeseiten Farbe (Normalmodus)

- Bis zu 8 Seiten/Minute

Kopiergeschwindigkeit Folgeseiten Farbe (Entwurfsmodus)

- Bis zu 21 Seiten/Minute

Kopiergeschwindigkeit Folgeseiten S/W (Normalmodus)

- Bis zu 16 Seiten/Minute

Kopiergeschwindigkeit Folgeseiten S/W (Entwurfsmodus)

- Bis zu 25 Seiten/Minute

Speicher (Standard)

- 64 MB

Maximaler Speicher

- 64 MB

Kopiergeschwindigkeit Erstkopie (Scan und Druck der ersten Seite), Farbe, Normalmodus

- Bis zu 2 Seiten/Minute

Kopiergeschwindigkeit Erstkopie (Scan und Druck der ersten Seite), Farbe, Entwurfsmodus

- Bis zu 5 Seiten/Minute

Kopiergeschwindigkeit Erstkopie (Scan und Druck der ersten Seite), Schwarz, Normalmodus

- Bis zu 3 Seiten/Minute

Kopiergeschwindigkeit Erstkopie (Scan und Druck der ersten Seite), Schwarz, Entwurfsmodus

- Bis zu 6 Seiten/Minute

Speicherkarten-Kompatibilität

- Memory Stick, Memory Stick PRO
- Secure Digital (SD) Karte
- MultiMediaCard (MMC)
- xD-Karte
- Memory Stick Duo (mit Adapter)
- Mini Secure Digital (Mini SD)-Karte mit Adapter
- Memory Stick PRO Duo (mit Adapter)
- SanDisk TransFlash Memory Module (mit Adapter)
- RS-MMC (mit Adapter)
- xD-Karte Typ M, Typ H
- MultiMediaCard (MMC) Mobile (mit opt. Adapter)
- Micro Secure Digital (Micro SD) Karte (mit opt. Adapter)
- Secure Digital High Capacity (SDHC) Karte (mit opt. Adapter)

Standard-Schnittstellen

- USB 2.0
- USB via PictBridge
- 802.11g/b WLAN

PictBridge-Anschluss

- Ja

Kapazität der Papierausgabe (maximal)

- 25 Blatt

Kapazität der Papierzuführung (Maximum)

- 100 Blatt

Papiergewicht

- 75–235 g/m²

Größe, verlängerte Papierzuführung

- 266 x 465 x 338 mm

Unterstützte Medien

- Karton
- Briefhüllen
- Normalpapier
- Transparentfolien
- Banner (DIN A4 oder Letter)
- Hagaki-Karten
- aufbügelbares Transferpapier
- Fotopapier
- Heavy Weight Matte Paper

Unterstützte Medienformate

- DIN A4

- DIN A5
- DIN A6
- DIN B5
- 10 x 20 cm
- 13 x 18 cm
- 10 x 15 cm
- Briefhülle Nr. 10
- Briefhülle Nr. 9
- Briefhülle 7 3/4
- Briefhülle 6 3/4
- Briefhülle DIN B5
- Briefhülle DIN C5
- Briefhülle DIN C6
- Briefhülle DL
- 4 x 6"
- 5 x 7"
- 4 x 8"
- Executive
- Universal
- Legal
- Letter
- A2 Baronial
- Hagaki-Karte
- Karteikarte
- L
- 2L
- Chokei 3
- Chokei 4
- Chokei 40
- Kakugata 3
- Kakugata 4
- Kakugata 5
- Kakugata 6

Unterstützte Medienformate/randloses Drucken

- DIN A4
- DIN A5
- DIN A6
- 10 x 20 cm
- 13 x 18 cm
- 10 x 15 cm
- 89 x 127 mm
- 4" x 6"
- 5" x 7"
- 4" x 8"
- Letter
- Legal
- L
- 2L
- B5
- Hagaki-Karte
- DIN B5

Display

- Zweizeiliges beleuchtetes Graustufen-Display (128 x 32 Pixel)

Druckvolumen

- Bis zu 5.000 Seiten pro Monat (einmalige Spitzenausnutzung)

Abmessungen (Höhe x Breite x Tiefe)

- 178 x 465 x 338 mm

Gewicht

- 6,51 kg

Maximaler Scanbereich

- 216 x 297 mm

Zoombereich

- 25–400 %

Unterstützte Betriebssysteme

- Microsoft Windows XP
- Microsoft Windows XP Professional x64
- Microsoft Windows Vista
- Microsoft Windows 2000 5.00.2195 oder höher
- Microsoft Windows Vista x64
- Apple Mac OS X (10.4.4-10.5.x Intel, PowerPC)
- Apple Mac OS X (10.3.9 Power PC)
- Linux–verfügbar auf www.lexmark.com
- Microsoft Windows 7
- Linux
- Apple Mac OS X (10.4.4-10.6.x Intel)
- Apple Mac OS X (10.4.4-10.5.x PowerPC)

Durchschnittlicher Stromverbrauch beim Drucken

- 17 Watt

Durchschnittlicher Stromverbrauch beim Kopieren

- 10 Watt

Durchschnittlicher Stromverbrauch beim Scannen

- 9,4 Watt

Durchschnittlicher Stromverbrauch im Stand-by-Modus

- 7,0 Watt

Durchschnittlicher Stromverbrauch im Stand-by-Modus mit Power Saver On

- 3,1 Watt

Durchschnittlicher Stromverbrauch, wenn ausgeschaltet

- 0,31 Watt

Geräuschemission beim Drucken

- 50 dB(A)

Geräuschemission beim Kopieren

- 47 dB(A)

Geräuschemission beim Scannen

- 35 dB(A)

Garantie

- 3 Jahre Garantie (nach Registrierung)

Produkt-Zertifikate

- Energy Star, CSA, c-UL-us, ICES Class B, Executive Order 132221, CE Class B, CB IEC 60950 IEC 60825-1, GS (TUV), SEMKO, C-tick mark Class B, V85, CCC Class B, BSMI Class B, METI(PSE), VCCI Class B, FCC Class B, UL 60950 3rd Edition, CCIB

Spezifizierte Betriebsumgebung

- Temperatur: 16 bis 32 °C
- Luftfeuchtigkeit: 8 bis 80 % relative Luftfeuchtigkeit

Energy Star

- Ja

Optische Scanner-Auflösung

- 1.200 x 2.400 dpi

Druckgeschwindigkeit in Laserqualität (Schwarz)

- 10,4 Seiten/Minute gemäß ISO/IEC 24734

Druckgeschwindigkeit in Laserqualität (CMY)

- 6,6 Seiten/Minute gemäß ISO/IEC 24734



Lexmark Impact S305

Lexmark Interpret S405

All-In-One Drucker

ISO Yields

- Yes

Funktion

- Farbkopie
- Farbdruck
- Scannen in Farbe
- Faxen

Farbtechnologie

- 4-Farben-Tintenstrahldrucker: Cyan, Magenta, Gelb, Schwarz

Drucktechnologie

- Thermo-Tintenstrahldrucker

Duplex (beidseitiges Drucken)

- Nicht verfügbar

Druckauflösung (Farbe)

- Bis zu 4.800 x 1.200 dpi

Druckauflösung (S/W)

- Bis zu 2.400 x 1.200 dpi

Scanner-Typ

- Flachbett-Scanner mit automatischer Dokumentenzuführung (ADF)

Scannertechnologie

- CIS mit 48-Bit-Farbtiefe

Druckgeschwindigkeit Farbe (Normalmodus)

- Bis zu 11 Seiten/Minute

Druckgeschwindigkeit Farbe (Entwurfsmodus)

- Bis zu 30 Seiten/Minute

Druckgeschwindigkeit S/W (Normalmodus)

- Bis zu 17 Seiten/Minute

Druckgeschwindigkeit S/W (Entwurfsmodus)

- Bis zu 33 Seiten/Minute

Kopiergeschwindigkeit Folgeseiten Farbe (Normalmodus)

- Bis zu 9 Seiten/Minute

Kopiergeschwindigkeit Folgeseiten Farbe (Entwurfsmodus)

- Bis zu 21 Seiten/Minute

Kopiergeschwindigkeit Folgeseiten S/W (Normalmodus)

- Bis zu 15 Seiten/Minute

Kopiergeschwindigkeit Folgeseiten S/W (Entwurfsmodus)

- Bis zu 25 Seiten/Minute

Speicher (Standard)

- 64 MB

Maximaler Speicher

- 64 MB

Kopiergeschwindigkeit Erstkopie (Scan

und Druck der ersten Seite), Farbe, Normalmodus

- Bis zu 2 Seiten/Minute

Kopiergeschwindigkeit Erstkopie (Scan und Druck der ersten Seite), Farbe, Entwurfsmodus

- Bis zu 5 Seiten/Minute

Kopiergeschwindigkeit Erstkopie (Scan und Druck der ersten Seite), Schwarz, Normalmodus

- Bis zu 3 Seiten/Minute

Kopiergeschwindigkeit Erstkopie (Scan und Druck der ersten Seite), Schwarz, Entwurfsmodus

- Bis zu 5 Seiten/Minute

Speicherkarten-Kompatibilität

- Memory Stick, Memory Stick PRO
- Secure Digital (SD) Karte
- MultiMediaCard (MMC)
- xD-Karte
- Memory Stick Duo (mit Adapter)
- Mini Secure Digital (Mini SD)-Karte mit Adapter
- Memory Stick PRO Duo (mit Adapter)
- SanDisk TransFlash Memory Module (mit Adapter)
- RS-MMC (mit Adapter)
- xD-Karte Typ M, Typ H
- MultiMediaCard (MMC) Mobile (mit opt. Adapter)
- Micro Secure Digital (Micro SD) Karte (mit opt. Adapter)
- Secure Digital High Capacity (SDHC) Karte (mit opt. Adapter)

Standard-Schnittstellen

- USB 2.0
- USB via PictBridge
- 802.11g/b WLAN

PictBridge-Anschluss

- Ja

Kapazität der Papierausgabe (maximal)

- 25 Blatt

Kapazität der Papiereingabe für Kopieren, Faxen, Scannen

- Bis zu 35 Blatt

Kapazität der Papierzuführung (Maximum)

- 100 Blatt

Papiergewicht

- 75–270 g/m²

Größe, verlängerte Papierzuführung

- 288 x 477 x 338 mm

Unterstützte Medien

- Karton
- Briefhüllen
- Normalpapier
- Transparentfolien
- Banner (DIN A4 oder Letter)
- Hagaki-Karten

- aufbügelbares Transferpapier
- Fotopapier
- Heavy Weight Matte Paper

Unterstützte Medienformate

- DIN A4
- DIN A5
- DIN A6
- DIN B5
- 10 x 20 cm
- 13 x 18 cm
- 10 x 15 cm
- Briefhülle Nr. 10
- Briefhülle Nr. 9
- Briefhülle 7 3/4
- Briefhülle 6 3/4
- Briefhülle DIN B5
- Briefhülle DIN C5
- Briefhülle DIN C6
- Briefhülle DL
- 4 x 6"
- 5 x 7"
- 4 x 8"
- Universal
- Executive
- Legal
- Letter
- A2 Baronial
- Hagaki-Karte
- Karteikarte
- L
- 2L
- Chokei 3
- Chokei 4
- Chokei 40
- Kagugata 3
- Kagugata 4
- Kagugata 5
- Kagugata 6

Unterstützte Medienformate/randloses Drucken

- DIN A4
- DIN A5
- DIN A6
- 4" x 6"
- 10 x 20 cm
- 13 x 18 cm
- 10 x 15 cm
- 89 x 127 mm
- 5" x 7"
- 4" x 8"
- Letter
- Legal
- L
- 2L
- B5
- Hagaki-Karte
- DIN B5

Display

- Zweifärliges beleuchtetes Graustufen-Display (128 x 32 Pixel)

Druckvolumen

- Bis zu 5.000 Seiten pro Monat (einmalige Spitzenausnutzung)

Abmessungen (Höhe x Breite x Tiefe)

- 204 x 477 x 338 mm

Gewicht

- 7,76 kg

Maximaler Scanbereich

- 216 x 356 mm

Zoombereich

- 25–400 %

Modemgeschwindigkeit

- 33,6 Kbps

Unterstützte Betriebssysteme

- Microsoft Windows XP
- Microsoft Windows XP Professional x64
- Microsoft Windows Vista
- Microsoft Windows 2000 5.00.2195 oder höher
- Microsoft Windows Vista x64
- Apple Mac OS X (10.4.4-10.5.x Intel, PowerPC)
- Apple Mac OS X (10.3.9 Power PC)
- Linux–verfügbar auf www.lexmark.com
- Microsoft Windows 7
- Linux
- Apple Mac OS X (10.4.4-10.6.x Intel)
- Apple Mac OS X (10.4.4-10.5.x PowerPC)

Durchschnittlicher Stromverbrauch beim Drucken

- 16 Watt

Durchschnittlicher Stromverbrauch beim Kopieren

- 11 Watt

Durchschnittlicher Stromverbrauch beim Scannen

- 9,6 Watt

Durchschnittlicher Stromverbrauch im Stand-by-Modus

- 7,8 Watt

Durchschnittlicher Stromverbrauch im Stand-by-Modus mit Power Saver On

- 4,0 Watt

Durchschnittlicher Stromverbrauch, wenn ausgeschaltet

- 0,4 Watt

Geräuschemission beim Drucken

- 50 dB(A)

Geräuschemission beim Kopieren

- 47 dB(A)

Geräuschemission beim Scannen

- 35 dB(A)

Garantie

- 3 Jahre Garantie (nach Registrierung)

Produkt-Zertifikate

- Energy Star, CSA, c-UL-us, ICES Class B, Executive Order 132221, CE Class B, CB IEC 60950 IEC 60825-1, GS (TÜV), SEMKO, C-tick mark Class B, V85, CCC Class B, BSMI Class B, METI(PSE), VCCI Class B, FCC Class B, UL 60950 3rd Edition, CCIB

Spezifizierte Betriebsumgebung

- Temperatur: 16 bis 32 °C

- Luftfeuchtigkeit: 8 bis 80 % relative Luftfeuchtigkeit

Energy Star

- Ja

Optische Scanner-Auflösung

- 1.200 x 2.400 dpi

Druckgeschwindigkeit in Laserqualität (Schwarz)

- 10,4 Seiten/Minute gemäß ISO/IEC 24734

Druckgeschwindigkeit in Laserqualität (CMY)

- 6,6 Seiten/Minute gemäß ISO/IEC 24734



Lexmark Interpret S405

ISO Yields

- Yes

Funktion

- Farbkopie
- Farbdruck
- Scannen in Farbe

Farbtechnologie

- 4-Farben-Tintenstrahldrucker: Cyan, Magenta, Gelb, Schwarz

Drucktechnologie

- Thermo-Tintenstrahldrucker

Duplex (beidseitiges Drucken)

- Integrierte Duplex-Option

Druckauflösung (Farbe)

- Bis zu 4.800 x 1.200 dpi

Druckauflösung (S/W)

- Bis zu 2.400 x 1.200 dpi

Scanner-Typ

- Flachbett-Scanner

Scannertechnologie

- CIS mit 48-Bit-Farbtiefe

Druckgeschwindigkeit Farbe (Normalmodus)

- Bis zu 11 Seiten/Minute

Druckgeschwindigkeit Farbe (Entwurfsmodus)

- Bis zu 30 Seiten/Minute

Druckgeschwindigkeit S/W (Normalmodus)

- Bis zu 17 Seiten/Minute

Druckgeschwindigkeit S/W (Entwurfsmodus)

- Bis zu 33 Seiten/Minute

Kopiergeschwindigkeit Folgeseiten Farbe (Normalmodus)

- Bis zu 8 Seiten/Minute

Kopiergeschwindigkeit Folgeseiten Farbe (Entwurfsmodus)

- Bis zu 21 Seiten/Minute

Kopiergeschwindigkeit Folgeseiten S/W (Normalmodus)

- Bis zu 15 Seiten/Minute

Kopiergeschwindigkeit Folgeseiten S/W (Entwurfsmodus)

- Bis zu 25 Seiten/Minute

Speicher (Standard)

- 64 MB

Maximaler Speicher

- 64 MB

Kopiergeschwindigkeit Erstkopie (Scan und Druck der ersten Seite), Farbe, Normalmodus

- Bis zu 2 Seiten/Minute

Kopiergeschwindigkeit Erstkopie (Scan und Druck der ersten Seite), Farbe, Entwurfsmodus

- Bis zu 5 Seiten/Minute

Kopiergeschwindigkeit Erstkopie (Scan und Druck der ersten Seite), Schwarz, Normalmodus

- Bis zu 3 Seiten/Minute

Kopiergeschwindigkeit Erstkopie (Scan und Druck der ersten Seite), Schwarz, Entwurfsmodus

- Bis zu 5 Seiten/Minute

Speicherkarten-Kompatibilität

- Memory Stick, Memory Stick PRO
- Secure Digital (SD) Karte
- MultiMediaCard (MMC)
- xD-Karte
- Memory Stick Duo (mit Adapter)
- Mini Secure Digital (Mini SD)-Karte mit Adapter
- Memory Stick PRO Duo (mit Adapter)
- SanDisk TransFlash Memory Module (mit Adapter)
- RS-MMC (mit Adapter)
- xD-Karte Typ M, Typ H
- MultiMediaCard (MMC) Mobile (mit opt. Adapter)
- Micro Secure Digital (Micro SD) Karte (mit opt. Adapter)
- Secure Digital High Capacity (SDHC) Karte (mit opt. Adapter)

Standard-Schnittstellen

- USB 2.0
- USB via PictBridge
- 802.11g/b WLAN

PictBridge-Anschluss

- Ja

Kapazität der Papierausgabe (maximal)

- 25 Blatt

Kapazität der Papierzuführung (Maximum)

- 100 Blatt

Papiergewicht

- 75–270 g/m²

Größe, verlängerte Papierzuführung

- 266 x 465 x 358 mm

Unterstützte Medien

- Karton
- Briefhüllen
- Etiketten
- Normalpapier
- Transparentfolien
- Banner (DIN A4 oder Letter)
- Hagaki-Karten
- aufbügelbares Transferpapier
- Fotopapier
- Heavy Weight Matte Paper

Unterstützte Medienformate

- DIN A4
- DIN A5
- DIN A6
- DIN B5
- 10 x 20 cm
- 13 x 18 cm
- 10 x 15 cm
- Briefhülle Nr. 10
- Briefhülle Nr. 9
- Briefhülle 7 3/4
- Briefhülle 6 3/4
- Briefhülle DIN B5
- Briefhülle DIN C6
- Briefhülle DIN C5
- Briefhülle DL
- 4 x 6"
- 5 x 7"
- 4 x 8"
- Executive
- Universal
- Legal
- Letter
- A2 Baronial
- Hagaki-Karte
- Karteikarte
- L
- 2L
- Chokey 3
- Chokey 4
- Chokey 40
- Kagugata 3
- Kagugata 4
- Kagugata 5
- Kagugata 6

Unterstützte Medienformate/randloses**Drucken**

- DIN A4
- DIN A5
- DIN A6
- 10 x 20 cm
- 13 x 18 cm
- 10 x 15 cm
- 89 x 127 mm
- 4" x 6"
- 5" x 7"
- 4" x 8"
- Letter
- Legal
- Hagaki-Karte
- L
- 2L
- B5
- DIN B5

Display

- 6 cm Color LCD-Display

Druckvolumen

- Bis zu 5.000 Seiten pro Monat (einmalige Spitzenausnutzung)

Abmessungen (Höhe x Breite x Tiefe)

- 178 x 465 x 358 mm

Gewicht

- 5,3 kg

Maximaler Scanbereich

- 216 x 297 mm

Zoombereich

- 25–400 %

Unterstützte Betriebssysteme

- Microsoft Windows XP
- Microsoft Windows XP Professional x64
- Microsoft Windows Vista
- Microsoft Windows 2000 5.00.2195 oder höher
- Microsoft Windows Vista x64
- Apple Mac OS X (10.4.4-10.5.x Intel, PowerPC)
- Apple Mac OS X (10.3.9 Power PC)
- Linux–verfügbar auf www.lexmark.com
- Microsoft Windows 7
- Linux
- Apple Mac OS X (10.4.4-10.6.x Intel)
- Apple Mac OS X (10.4.4-10.5.x PowerPC)

Durchschnittlicher Stromverbrauch beim Drucken

- 17 Watt

Durchschnittlicher Stromverbrauch beim Kopieren

- 11 Watt

Durchschnittlicher Stromverbrauch beim Scannen

- 10 Watt

Durchschnittlicher Stromverbrauch im Stand-by-Modus

- 7,5 Watt

Durchschnittlicher Stromverbrauch im Stand-by-Modus mit Power Saver On

- 3,3 Watt

Durchschnittlicher Stromverbrauch, wenn ausgeschaltet

- 0,3 Watt

Geräuschemission beim Drucken

- 50 dB(A)

Geräuschemission beim Kopieren

- 47 dB(A)

Geräuschemission beim Scannen

- 35 dB(A)

Garantie

- 3 Jahre Garantie (nach Registrierung)

Produkt-Zertifikate

- Energy Star, CSA, c-UL-us, ICES Class B, Executive Order 132221, CE Class B, CB IEC 60950 IEC 60825-1, GS (TUV), SEMKO, C-tick mark Class B, V85, CCC Class B, BSMI Class B, METI(PSE), VCCI Class B, FCC Class B, UL 60950 3rd Edition, CCIB

Spezifizierte Betriebsumgebung

- Temperatur: 16 bis 32 °C
- Luftfeuchtigkeit: 8 bis 80 % relative Luftfeuchtigkeit

Energy Star

- Ja

Optische Scanner-Auflösung

- 1.200 x 2.400 dpi

Druckgeschwindigkeit in Laserqualität (Schwarz)

- 10,4 Seiten/Minute gemäß ISO/IEC 24734

Druckgeschwindigkeit in Laserqualität (CMY)

- 6,6 Seiten/Minute gemäß ISO/IEC 24734



Lexmark Intuition S505

ISO Yields

- Yes

Funktion

- Farbkopie
- Farbdruck
- Scannen in Farbe

Farbtechnologie

- 4-Farben-Tintenstrahldrucker: Cyan, Magenta, Gelb, Schwarz

Drucktechnologie

- Thermo-Tintenstrahldrucker

Duplex (beidseitiges Drucken)

- Integrierte Duplex-Option

Druckauflösung (Farbe)

- Bis zu 4.800 x 1.200 dpi

Druckauflösung (S/W)

- Bis zu 2.400 x 1.200 dpi

Scanner-Typ

- Flachbett-Scanner

Scannertechnologie

- CIS mit 48-Bit-Farbtiefe

Druckgeschwindigkeit Farbe (Normalmodus)

- Bis zu 11 Seiten/Minute

Druckgeschwindigkeit Farbe (Entwurfsmodus)

- Bis zu 30 Seiten/Minute

Druckgeschwindigkeit S/W (Normalmodus)

- Bis zu 18 Seiten/Minute

Druckgeschwindigkeit S/W (Entwurfsmodus)

- Bis zu 33 Seiten/Minute

Kopiergeschwindigkeit Folgeseiten Farbe (Normalmodus)

- Bis zu 8 Seiten/Minute

Kopiergeschwindigkeit Folgeseiten Farbe (Entwurfsmodus)

- Bis zu 21 Seiten/Minute

Kopiergeschwindigkeit Folgeseiten S/W (Normalmodus)

- Bis zu 16 Seiten/Minute

Kopiergeschwindigkeit Folgeseiten S/W (Entwurfsmodus)

- Bis zu 25 Seiten/Minute

Speicher (Standard)

- 64 MB

Maximaler Speicher

- 64 MB

Kopiergeschwindigkeit Erstkopie (Scan und Druck der ersten Seite), Farbe, Normalmodus

- Bis zu 2 Seiten/Minute

Kopiergeschwindigkeit Erstkopie (Scan und Druck der ersten Seite), Farbe, Entwurfsmodus

- Bis zu 5 Seiten/Minute

Kopiergeschwindigkeit Erstkopie (Scan und Druck der ersten Seite), Schwarz, Normalmodus

- Bis zu 3 Seiten/Minute

Kopiergeschwindigkeit Erstkopie (Scan und Druck der ersten Seite), Schwarz, Entwurfsmodus

- Bis zu 5 Seiten/Minute

Speicherkarten-Kompatibilität

- Memory Stick, Memory Stick PRO
- Secure Digital (SD) Karte
- MultiMediaCard (MMC)
- xD-Karte
- Memory Stick Duo (mit Adapter)
- Mini Secure Digital (Mini SD)-Karte mit Adapter
- Memory Stick PRO Duo (mit Adapter)
- SanDisk TransFlash Memory Module (mit Adapter)
- RS-MMC (mit Adapter)
- xD-Karte Typ M, Typ H
- MultiMediaCard (MMC) Mobile (mit opt. Adapter)
- Micro Secure Digital (Micro SD) Karte (mit opt. Adapter)
- Secure Digital High Capacity (SDHC) Karte (mit opt. Adapter)

Standard-Schnittstellen

- USB 2.0
- PictBridge-zertifizierter Anschluss
- USB via PictBridge
- 802.11b/g/n WLAN

PictBridge-Anschluss

- Ja

Kapazität der Papierausgabe (maximal)

- 25 Blatt

Kapazität der Papierzuführung (Maximum)

- 100 Blatt

Papiergewicht

- 75–270 g/m²

Größe, verlängerte Papierzuführung

- 266 x 514 x 358 mm

Unterstützte Medien

- Karton
- Briefhüllen
- Etiketten
- Normalpapier
- Transparentfolien
- Banner (DIN A4 oder Letter)
- Hagaki-Karten
- aufbügelbares Transferpapier
- Fotopapier
- Heavy Weight Matte Paper

Unterstützte Medienformate

- DIN A4
- DIN A5
- DIN A6
- DIN B5
- 10 x 20 cm
- 13 x 18 cm
- 10 x 15 cm
- Briefhülle Nr. 10
- Briefhülle Nr. 9
- Briefhülle 7 3/4
- Briefhülle 6 3/4
- Briefhülle DIN C5
- Briefhülle DIN B5
- Briefhülle DIN C6
- Briefhülle DL
- 4 x 6"
- 5 x 7"
- 4 x 8"
- Executive
- Universal
- Legal
- Letter
- A2 Baronial
- Hagaki-Karte
- Karteikarte
- L
- 2L
- Chokey 3
- Chokey 4
- Chokey 40
- Kakugata 3
- Kakugata 4
- Kakugata 5
- Kakugata 6

Unterstützte Medienformate/randloses Drucken

- DIN A4
- DIN A5
- DIN A6
- 10 x 20 cm
- 13 x 18 cm
- 10 x 15 cm
- 89 x 127 mm
- 4" x 6"
- 5" x 7"
- 4" x 8"
- Letter
- Legal
- L
- 2L
- B5
- Hagaki-Karte
- DIN B5

Display

- 10,9 cm großes WQVGA Touchscreen-Farbdisplay

Druckvolumen

- Bis zu 5.000 Seiten pro Monat (einmalige Spitzenausnutzung)

Abmessungen (Höhe x Breite x Tiefe)

- 178 x 514 x 358 mm

Gewicht

- 7,5 kg

Maximaler Scanbereich

• 216 x 297 mm

Zoombereich

• 25–400 %

Unterstützte Betriebssysteme

- Microsoft Windows XP
- Microsoft Windows XP Professional x64
- Microsoft Windows Vista
- Microsoft Windows 2000 5.00.2195 oder höher
- Microsoft Windows Vista x64
- Apple Mac OS X (10.4.4-10.5.x Intel, PowerPC)
- Apple Mac OS X (10.3.9 Power PC)
- Linux–verfügbar auf www.lexmark.com
- Microsoft Windows 7
- Linux
- Apple Mac OS X (10.4.4-10.6.x Intel)
- Apple Mac OS X (10.4.4-10.5.x PowerPC)

Durchschnittlicher Stromverbrauch beim Drucken

• 19 Watt

Durchschnittlicher Stromverbrauch beim Kopieren

• 15 Watt

Durchschnittlicher Stromverbrauch beim Scannen

• 11 Watt

Durchschnittlicher Stromverbrauch im Stand-by-Modus

• 9,7 Watt

Durchschnittlicher Stromverbrauch im Stand-by-Modus mit Power Saver On

• 6,0 Watt

Durchschnittlicher Stromverbrauch, wenn ausgeschaltet

• 0,5 Watt

Geräuschemission beim Drucken

• 50 dB(A)

Geräuschemission beim Kopieren

• 50 dB(A)

Geräuschemission beim Scannen

• 40 dB(A)

Garantie

• 3 Jahre Garantie (nach Registrierung)

Produkt-Zertifikate

- Energy Star, CSA, c-UL-us, ICES Class B, Executive Order 132221, CE Class B, CB IEC 60950 IEC 60825-1, GS (TÜV), SEMKO, C-tick mark Class B, V85, CCC Class B, BSMI Class B, METI(PSE), VCCI Class B, FCC Class B, UL 60950 3rd Edition, CCIB

Spezifizierte Betriebsumgebung

- Temperatur: 16 bis 32 °C
- Luftfeuchtigkeit: 8 bis 80 % relative Luftfeuchtigkeit

Energy Star

• Ja

Optische Scanner-Auflösung

• 1.200 x 2.400 dpi

Druckgeschwindigkeit in Laserqualität (Schwarz)

• 10,4 Seiten/Minute gemäß ISO/IEC 24734

Druckgeschwindigkeit in Laserqualität (CMY)

• 6,6 Seiten/Minute gemäß ISO/IEC 24734



Lexmark Interact S605

ISO Yields

- Yes

Funktion

- Farbkopie
- Farbdruck
- Scannen in Farbe
- Faxen

Farbtechnologie

- 4-Farben-Tintenstrahldrucker: Cyan, Magenta, Gelb, Schwarz

Drucktechnologie

- Thermo-Tintenstrahldrucker

Duplex (beidseitiges Drucken)

- Integrierte Duplex-Option

Druckauflösung (Farbe)

- Bis zu 4.800 x 2.400 dpi
- Bis zu 4.800 x 1.200 dpi

Druckauflösung (S/W)

- Bis zu 2.400 x 1.200 dpi

Scanner-Typ

- Flachbett-Scanner mit automatischer Dokumentenzuführung (ADF)

Scannertechnologie

- CIS mit 48-Bit-Farbtiefe

Druckgeschwindigkeit Farbe (Normalmodus)

- Bis zu 11 Seiten/Minute

Druckgeschwindigkeit Farbe (Entwurfsmodus)

- Bis zu 30 Seiten/Minute

Druckgeschwindigkeit S/W (Normalmodus)

- Bis zu 18 Seiten/Minute

Druckgeschwindigkeit S/W (Entwurfsmodus)

- Bis zu 33 Seiten/Minute

Kopiergeschwindigkeit Folgeseiten Farbe (Normalmodus)

- Bis zu 8 Seiten/Minute

Kopiergeschwindigkeit Folgeseiten Farbe (Entwurfsmodus)

- Bis zu 21 Seiten/Minute

Kopiergeschwindigkeit Folgeseiten S/W (Normalmodus)

- Bis zu 16 Seiten/Minute

Kopiergeschwindigkeit Folgeseiten S/W (Entwurfsmodus)

- Bis zu 25 Seiten/Minute

Speicher (Standard)

- 64 MB

Maximaler Speicher

- 64 MB

Kopiergeschwindigkeit Erstkopie (Scan und Druck der ersten Seite), Farbe, Normalmodus

- Bis zu 2 Seiten/Minute

Kopiergeschwindigkeit Erstkopie (Scan und Druck der ersten Seite), Farbe, Entwurfsmodus

- Bis zu 5 Seiten/Minute

Kopiergeschwindigkeit Erstkopie (Scan und Druck der ersten Seite), Schwarz, Normalmodus

- Bis zu 3 Seiten/Minute

Kopiergeschwindigkeit Erstkopie (Scan und Druck der ersten Seite), Schwarz, Entwurfsmodus

- Bis zu 6 Seiten/Minute

Speicherkarten-Kompatibilität

- Memory Stick, Memory Stick PRO
- Secure Digital (SD) Karte
- MultiMediaCard (MMC)
- xD-Karte
- Memory Stick Duo (mit Adapter)
- Mini Secure Digital (Mini SD)-Karte mit Adapter
- Memory Stick PRO Duo (mit Adapter)
- SanDisk TransFlash Memory Module (mit Adapter)
- RS-MMC (mit Adapter)
- xD-Karte Typ M, Typ H
- MultiMediaCard (MMC) Mobile (mit opt. Adapter)
- Micro Secure Digital (Micro SD) Karte (mit opt. Adapter)
- Secure Digital High Capacity (SDHC) Karte (mit opt. Adapter)

Standard-Schnittstellen

- USB 2.0
- USB via PictBridge
- 802.11g/b WLAN

PictBridge-Anschluss

- Ja

Kapazität der Papierausgabe (maximal)

- 25 Blatt

Kapazität der Papiereingabe für Kopieren, Faxen, Scannen

- Bis zu 35 Blatt

Kapazität der Papierzuführung (Maximum)

- 100 Blatt

Papiergewicht

- 75–270 g/m²

Größe, verlängerte Papierzuführung

- 288 x 477 x 358 mm

Unterstützte Medien

- Karton
- Briefhüllen
- Etiketten
- Normalpapier
- Transparentfolien

- Banner (DIN A4 oder Letter)
- Hagaki-Karten
- aufbügelbares Transferpapier
- Fotopapier
- Heavy Weight Matte Paper

Unterstützte Medienformate

- DIN A4
- DIN A5
- DIN A6
- DIN B5
- 10 x 20 cm
- 13 x 18 cm
- 10 x 15 cm
- Briefhülle Nr. 10
- Briefhülle Nr. 9
- Briefhülle 7 3/4
- Briefhülle 6 3/4
- Briefhülle DIN C5
- Briefhülle DIN B5
- Briefhülle DIN C6
- Briefhülle DL
- 5 x 7"
- 4 x 6"
- 4 x 8"
- Letter
- Legal
- Executive
- A2 Baronial
- Universal
- Hagaki-Karte
- Karteikarte
- L
- 2L
- Chokey 3
- Chokey 4
- Chokey 40
- Kakugata 3
- Kakugata 4
- Kakugata 5
- Kakugata 6

Unterstützte Medienformate/randloses Drucken

- DIN A4
- DIN A5
- DIN A6
- 10 x 20 cm
- 13 x 18 cm
- 10 x 15 cm
- 89 x 127 mm
- 4" x 8"
- 4" x 6"
- 5" x 7"
- Letter
- Legal
- L
- 2L
- B5
- Hagaki-Karte
- DIN B5

Display

- 6 cm Color LCD-Display

Druckvolumen

- Bis zu 5.000 Seiten pro Monat (einmalige Spitzenausnutzung)

Abmessungen (Höhe x Breite x Tiefe)

- 204 x 477 x 358 mm

Gewicht

- 7,98 kg

Maximaler Scanbereich

- 216 x 356 mm

Zoombereich

- 25–400 %

Modemgeschwindigkeit

- 33,6 Kbps

Unterstützte Betriebssysteme

- Microsoft Windows XP
- Microsoft Windows XP Professional x64
- Microsoft Windows Vista
- Microsoft Windows 2000 5.00.2195 oder höher
- Microsoft Windows Vista x64
- Apple Mac OS X (10.4.4-10.5.x Intel, PowerPC)
- Apple Mac OS X (10.3.9 Power PC)
- Linux–verfügbar auf www.lexmark.com
- Microsoft Windows 7
- Linux
- Apple Mac OS X (10.4.4-10.6.x Intel)
- Apple Mac OS X (10.4.4-10.5.x PowerPC)

Durchschnittlicher Stromverbrauch beim Drucken

- 17 Watt

Durchschnittlicher Stromverbrauch beim Kopieren

- 11 Watt

Durchschnittlicher Stromverbrauch beim Scannen

- 9,7 Watt

Durchschnittlicher Stromverbrauch im Stand-by-Modus

- 8,0 Watt

Durchschnittlicher Stromverbrauch im Stand-by-Modus mit Power Saver On

- 4,0 Watt

Durchschnittlicher Stromverbrauch, wenn ausgeschaltet

- 0,4 Watt

Geräuschemission beim Drucken

- 50 dB(A)

Geräuschemission beim Kopieren

- 47 dB(A)

Geräuschemission beim Scannen

- 47 dB(A)

Garantie

- 5 Jahre Garantie (nach Registrierung)

Produkt-Zertifikate

- Energy Star, CSA, c-UL-us, ICES Class B, Executive Order 132221, CE Class B, CB IEC 60950 IEC 60825-1, GS (TÜV), SEMKO, C-tick mark Class B, V85, CCC Class B, BSMI Class B, METI(PSE), VCCI Class B, FCC Class B, UL 60950 3rd Edition, CCIB

Spezifizierte Betriebsumgebung

- Temperatur: 16 bis 32 °C
- Luftfeuchtigkeit: 8 bis 80 % relative Luftfeuchtigkeit

Energy Star

- Ja

Optische Scanner-Auflösung

- 1.200 x 2.400 dpi

Druckgeschwindigkeit in Laserqualität (Schwarz)

- 10,4 Seiten/Minute gemäß ISO/IEC 24734

Druckgeschwindigkeit in Laserqualität (CMY)

- 6,6 Seiten/Minute gemäß ISO/IEC 24734



Lexmark Prospect Pro205

ISO Yields

- Yes

Funktion

- Farbkopie
- Farbdruck
- Scannen in Farbe
- Faxen

Farbtechnologie

- 4-Farben-Tintenstrahldrucker: Cyan, Magenta, Gelb, Schwarz

Drucktechnologie

- Thermo-Tintenstrahldrucker

Duplex (beidseitiges Drucken)

- Integrierte Duplex-Option

Druckauflösung (Farbe)

- Bis zu 4.800 x 1.200 dpi

Druckauflösung (S/W)

- Bis zu 2.400 x 1.200 dpi

Scanner-Typ

- Flachbett-Scanner mit automatischer Dokumentenzuführung (ADF)

Scannertechnologie

- CIS mit 48-Bit-Farbtiefe

Druckgeschwindigkeit Farbe (Normalmodus)

- Bis zu 10 Seiten/Minute

Druckgeschwindigkeit Farbe (Entwurfsmodus)

- Bis zu 30 Seiten/Minute

Druckgeschwindigkeit S/W (Normalmodus)

- Bis zu 16 Seiten/Minute

Druckgeschwindigkeit S/W (Entwurfsmodus)

- Bis zu 33 Seiten/Minute

Kopiergeschwindigkeit Folgeseiten Farbe (Normalmodus)

- Bis zu 8 Seiten/Minute

Kopiergeschwindigkeit Folgeseiten Farbe (Entwurfsmodus)

- Bis zu 21 Seiten/Minute

Kopiergeschwindigkeit Folgeseiten S/W (Normalmodus)

- Bis zu 15 Seiten/Minute

Kopiergeschwindigkeit Folgeseiten S/W (Entwurfsmodus)

- Bis zu 25 Seiten/Minute

Speicher (Standard)

- 64 MB

Maximaler Speicher

- 64 MB

Kopiergeschwindigkeit Erstkopie (Scan**und Druck der ersten Seite), Farbe, Normalmodus**

- Bis zu 2 Seiten/Minute

Kopiergeschwindigkeit Erstkopie (Scan und Druck der ersten Seite), Farbe, Entwurfsmodus

- Bis zu 3 Seiten/Minute

Kopiergeschwindigkeit Erstkopie (Scan und Druck der ersten Seite), Schwarz, Normalmodus

- Bis zu 3 Seiten/Minute

Kopiergeschwindigkeit Erstkopie (Scan und Druck der ersten Seite), Schwarz, Entwurfsmodus

- Bis zu 5 Seiten/Minute

Speicherkarten-Kompatibilität

- Memory Stick, Memory Stick PRO
- Secure Digital (SD) Karte
- MultiMediaCard (MMC)
- xD-Karte
- Memory Stick Duo (mit Adapter)
- Mini Secure Digital (Mini SD)-Karte mit Adapter
- Memory Stick PRO Duo (mit Adapter)
- SanDisk TransFlash Memory Module (mit Adapter)
- RS-MMC (mit Adapter)
- xD-Karte Typ M, Typ H
- MultiMediaCard (MMC) Mobile (mit opt. Adapter)
- Micro Secure Digital (Micro SD) Karte (mit opt. Adapter)
- Secure Digital High Capacity (SDHC) Karte (mit opt. Adapter)

Standard-Schnittstellen

- USB 2.0
- USB via PictBridge
- 802.11b/g/n WLAN
- Ethernet 10/100BaseTX (RJ-45)

PictBridge-Anschluss

- Ja

Kapazität der Papierausgabe (maximal)

- 50 Blatt

Kapazität der Papiereingabe für Kopieren, Faxen, Scannen

- Bis zu 50 Blatt

Kapazität der Papierzuführung (Maximum)

- 150 Blatt

Papiergewicht

- 75–235 g/m²

Größe, verlängerte Papierzuführung

- 250 x 465 x 581 mm

Unterstützte Medien

- Karton
- Briefhüllen
- Etiketten
- Normalpapier
- Transparentfolien

- Banner (DIN A4 oder Letter)
- Hagaki-Karten
- aufbügelbares Transferpapier
- Fotopapier
- Heavy Weight Matte Paper

Unterstützte Medienformate

- DIN A4
- DIN A5
- DIN A6
- DIN B5
- 13 x 18 cm
- 10 x 15 cm
- 10 x 20 cm
- Briefhülle DIN B5
- Briefhülle DIN C5
- Briefhülle DIN C6
- Briefhülle Nr. 10
- Briefhülle Nr. 9
- Briefhülle 7 3/4
- Briefhülle 6 3/4
- Briefhülle DL
- 4 x 6"
- 5 x 7"
- 4 x 8"
- A2 Baronial
- Universal
- Hagaki-Karte
- Karteikarte
- Executive
- Legal
- Letter
- L
- 2L
- Chokey 3
- Chokey 4
- Chokey 40
- Kakugata 3
- Kakugata 4
- Kakugata 5
- Kakugata 6

Unterstützte Medienformate/rahdloses Drucken

- DIN A4
- DIN A5
- DIN A6
- 10 x 20 cm
- 13 x 18 cm
- 10 x 15 cm
- 89 x 127 mm
- 4" x 6"
- 5" x 7"
- 4" x 8"
- Letter
- Legal
- Hagaki-Karte
- L
- 2L
- B5
- DIN B5

Display

- 6 cm Color LCD-Display

Druckvolumen

- Bis zu 10.000 Seiten pro Monat (einmalige Spitzenausnutzung)

Abmessungen (Höhe x Breite x Tiefe)

- 250 x 465 x 392 mm

Gewicht

- 9,27 kg

Maximaler Scanbereich

- 216 x 356 mm

Zoombereich

- 25–400 %

Modemgeschwindigkeit

- 33,6 Kbps

Unterstützte Betriebssysteme

- Microsoft Windows XP
- Microsoft Windows XP Professional x64
- Microsoft Windows Vista
- Microsoft Windows 2000 5.00.2195 oder höher
- Microsoft Windows Vista x64
- Apple Mac OS X (10.4.4-10.5.x Intel, PowerPC)
- Apple Mac OS X (10.3.9 Power PC)
- Linux–verfügbar auf www.lexmark.com
- Microsoft Windows 7
- Linux
- Apple Mac OS X (10.4.4-10.6.x Intel)
- Apple Mac OS X (10.4.4-10.5.x PowerPC)

Durchschnittlicher Stromverbrauch beim Drucken

- 18 Watt

Durchschnittlicher Stromverbrauch beim Kopieren

- 12 Watt

Durchschnittlicher Stromverbrauch beim Scannen

- 8,5 Watt

Durchschnittlicher Stromverbrauch im Stand-by-Modus

- 8,2 Watt

Durchschnittlicher Stromverbrauch im Stand-by-Modus mit Power Saver On

- 4,1 Watt

Durchschnittlicher Stromverbrauch, wenn ausgeschaltet

- 0,4 Watt

Geräuschemission beim Drucken

- 52 dB(A)

Geräuschemission beim Kopieren

- 52 dB(A)

Geräuschemission beim Scannen

- 47 dB(A)

Garantie

- 5 Jahre Garantie (nach Registrierung)

Produkt-Zertifikate

- Energy Star, CSA, c-UL-us, ICES Class B, Executive Order 132221, CE Class B, CB IEC 60950 IEC 60825-1, GS (TÜV), SEMKO, C-tick mark Class B, V85, CCC Class B, BSMI Class B, METI(PSE), VCCI Class B, FCC Class B, UL 60950 3rd Edition, CCIB

Spezifizierte Betriebsumgebung

- Temperatur: 16 bis 32 °C
- Luftfeuchtigkeit: 8 bis 80 % relative Luftfeuchtigkeit

Energy Star

- Ja

Optische Scanner-Auflösung

- 1.200 x 4.800 dpi

Druckgeschwindigkeit in Laserqualität (Schwarz)

- 10,2 Seiten/Minute gemäß ISO/IEC 24734

Druckgeschwindigkeit in Laserqualität (CMY)

- 6,4 Seiten/Minute gemäß ISO/IEC 24734



Lexmark Prevail Pro705

Lexmark Prestige Pro805

All-In-One Drucker

ISO Yields

- Yes

Funktion

- Farbkopie
- Farbdruck
- Scannen in Farbe

Farbtechnologie

- 4-Farben-Tintenstrahldrucker: Cyan, Magenta, Gelb, Schwarz

Drucktechnologie

- Thermo-Tintenstrahldrucker

Duplex (beidseitiges Drucken)

- Integrierte Duplex-Option

Druckauflösung (Farbe)

- Bis zu 4.800 x 1.200 dpi

Druckauflösung (S/W)

- Bis zu 2.400 x 1.200 dpi

Scanner-Typ

- Flachbett-Scanner mit automatischer Dokumentenzuführung (ADF)

Scannertechnologie

- CIS mit 48-Bit-Farbtiefe

Druckgeschwindigkeit Farbe (Normalmodus)

- Bis zu 10 Seiten/Minute

Druckgeschwindigkeit Farbe (Entwurfsmodus)

- Bis zu 30 Seiten/Minute

Druckgeschwindigkeit S/W (Normalmodus)

- Bis zu 16 Seiten/Minute

Druckgeschwindigkeit S/W (Entwurfsmodus)

- Bis zu 33 Seiten/Minute

Kopiergeschwindigkeit Folgeseiten Farbe (Normalmodus)

- Bis zu 8 Seiten/Minute

Kopiergeschwindigkeit Folgeseiten Farbe (Entwurfsmodus)

- Bis zu 21 Seiten/Minute

Kopiergeschwindigkeit Folgeseiten S/W (Normalmodus)

- Bis zu 15 Seiten/Minute

Kopiergeschwindigkeit Folgeseiten S/W (Entwurfsmodus)

- Bis zu 25 Seiten/Minute

Speicher (Standard)

- 64 MB

Maximaler Speicher

- 64 MB

Kopiergeschwindigkeit Erstkopie (Scan und Druck der ersten Seite), Farbe,

Normalmodus

- Bis zu 2 Seiten/Minute

Kopiergeschwindigkeit Erstkopie (Scan und Druck der ersten Seite), Farbe, Entwurfsmodus

- Bis zu 3 Seiten/Minute

Kopiergeschwindigkeit Erstkopie (Scan und Druck der ersten Seite), Schwarz, Normalmodus

- Bis zu 3 Seiten/Minute

Kopiergeschwindigkeit Erstkopie (Scan und Druck der ersten Seite), Schwarz, Entwurfsmodus

- Bis zu 5 Seiten/Minute

Speicherkarten-Kompatibilität

- Memory Stick, Memory Stick PRO
- Secure Digital (SD) Karte
- MultiMediaCard (MMC)
- xD-Karte
- Memory Stick Duo (mit Adapter)
- Mini Secure Digital (Mini SD)-Karte mit Adapter
- Memory Stick PRO Duo (mit Adapter)
- SanDisk TransFlash Memory Module (mit Adapter)
- RS-MMC (mit Adapter)
- xD-Karte Typ M, Typ H
- MultiMediaCard (MMC) Mobile (mit opt. Adapter)
- Micro Secure Digital (Micro SD) Karte (mit opt. Adapter)
- Secure Digital High Capacity (SDHC) Karte (mit opt. Adapter)

Standard-Schnittstellen

- USB 2.0
- USB via PictBridge
- 802.11b/g/n WLAN
- Ethernet 10/100BaseTX (RJ-45)

PictBridge-Anschluss

- Ja

Kapazität der Papierausgabe (maximal)

- 50 Blatt

Kapazität der Papiereingabe für Kopieren, Faxen, Scannen

- Bis zu 50 Blatt

Kapazität der Papierzuführung (Maximum)

- 150 Blatt

Papiergewicht

- 75–235 g/m²

Größe, verlängerte Papierzuführung

- 250 x 465 x 581 mm

Unterstützte Medien

- Karton
- Briefhüllen
- Etiketten
- Normalpapier
- Transparentfolien
- Banner (DIN A4 oder Letter)

- Hagaki-Karten
- aufbügelbares Transferpapier
- Fotopapier
- Heavy Weight Matte Paper

Unterstützte Medienformate

- DIN A4
- DIN A5
- DIN A6
- DIN B5
- 13 x 18 cm
- 10 x 15 cm
- 10 x 20 cm
- Briefhülle DIN C5
- Briefhülle DIN B5
- Briefhülle DIN C6
- Briefhülle Nr. 10
- Briefhülle Nr. 9
- Briefhülle 7 3/4
- Briefhülle 6 3/4
- Briefhülle DL
- 4 x 6"
- 5 x 7"
- 4 x 8"
- A2 Baronial
- Universal
- Hagaki-Karte
- Karteikarte
- Executive
- Legal
- Letter
- L
- 2L
- Chokei 3
- Chokei 4
- Chokei 40
- Kakugata 3
- Kakugata 4
- Kakugata 5
- Kakugata 6

Unterstützte Medienformate/randloses Drucken

- DIN A4
- DIN A5
- DIN A6
- 10 x 15 cm
- 13 x 18 cm
- 10 x 20 cm
- 89 x 127 mm
- 4" x 6"
- 5" x 7"
- 4" x 8"
- Letter
- Hagaki-Karte
- L
- 2L
- Legal
- B5
- DIN B5

Display

- 10,9 cm großes WQVGA Touchscreen-Farbdisplay

Druckvolumen

- Bis zu 10.000 Seiten pro Monat (einmalige Spitzenausnutzung)

Abmessungen (Höhe x Breite x Tiefe)

- 250 x 465 x 392 mm

Gewicht

- 9,27 kg

Maximaler Scanbereich

- 216 x 356 mm

Zoombereich

- 25–400 %

Unterstützte Betriebssysteme

- Microsoft Windows XP
- Microsoft Windows XP Professional x64
- Microsoft Windows Vista
- Microsoft Windows 2000 5.00.2195 oder höher
- Microsoft Windows Vista x64
- Apple Mac OS X (10.4.4-10.5.x Intel, PowerPC)
- Apple Mac OS X (10.3.9 Power PC)
- Linux–verfügbar auf www.lexmark.com
- Microsoft Windows 7
- Linux
- Apple Mac OS X (10.4.4-10.6.x Intel)
- Apple Mac OS X (10.4.4-10.5.x PowerPC)

Durchschnittlicher Stromverbrauch beim Drucken

- 21 Watt

Durchschnittlicher Stromverbrauch beim Kopieren

- 13 Watt

Durchschnittlicher Stromverbrauch beim Scannen

- 11 Watt

Durchschnittlicher Stromverbrauch im Stand-by-Modus

- 10,5 Watt

Durchschnittlicher Stromverbrauch im Stand-by-Modus mit Power Saver On

- 6,1 Watt

Durchschnittlicher Stromverbrauch, wenn ausgeschaltet

- 0,45 Watt

Geräuschemission beim Drucken

- 52 dB(A)

Geräuschemission beim Kopieren

- 52 dB(A)

Geräuschemission beim Scannen

- 47 dB(A)

Garantie

- 5 Jahre Garantie (nach Registrierung)

Produkt-Zertifikate

- Energy Star, CSA, c-UL-us, ICES Class B, Executive Order 132221, CE Class B, CB IEC 60950 IEC 60825-1, GS (TÜV), SEMKO, C-tick mark Class B, V85, CCC Class B, BSMI Class B, METI(PSE), VCCI Class B, FCC Class B, UL 60950 3rd Edition, CCIB

Spezifizierte Betriebsumgebung

- Temperatur: 16 bis 32 °C
- Luftfeuchtigkeit: 8 bis 80 % relative Luftfeuchtigkeit

Energy Star

- Ja

Optische Scanner-Auflösung

- 1.200 x 4.800 dpi

Druckgeschwindigkeit in Laserqualität (Schwarz)

- 10,2 Seiten/Minute gemäß ISO/IEC 24734

Druckgeschwindigkeit in Laserqualität (CMY)

- 6,4 Seiten/Minute gemäß ISO/IEC 24734



Lexmark Prestige Pro805

ISO Yields

- Yes

Funktion

- Farbkopie
- Farbdruck
- Scannen in Farbe
- Faxen

Farbtechnologie

- 4-Farben-Tintenstrahldrucker: Cyan, Magenta, Gelb, Schwarz

Drucktechnologie

- Thermo-Tintenstrahldrucker

Duplex (beidseitiges Drucken)

- Integrierte Duplex-Option

Druckauflösung (Farbe)

- Bis zu 4.800 x 1.200 dpi

Druckauflösung (S/W)

- Bis zu 2.400 x 1.200 dpi

Scanner-Typ

- Flachbett-Scanner mit automatischer Dokumentenzuführung (ADF)

Scannertechnologie

- CIS mit 48-Bit-Farbtiefe

Druckgeschwindigkeit Farbe (Normalmodus)

- Bis zu 10 Seiten/Minute

Druckgeschwindigkeit Farbe (Entwurfsmodus)

- Bis zu 30 Seiten/Minute

Druckgeschwindigkeit S/W (Normalmodus)

- Bis zu 16 Seiten/Minute

Druckgeschwindigkeit S/W (Entwurfsmodus)

- Bis zu 33 Seiten/Minute

Kopiergeschwindigkeit Folgeseiten Farbe (Normalmodus)

- Bis zu 8 Seiten/Minute

Kopiergeschwindigkeit Folgeseiten Farbe (Entwurfsmodus)

- Bis zu 21 Seiten/Minute

Kopiergeschwindigkeit Folgeseiten S/W (Normalmodus)

- Bis zu 15 Seiten/Minute

Kopiergeschwindigkeit Folgeseiten S/W (Entwurfsmodus)

- Bis zu 25 Seiten/Minute

Speicher (Standard)

- 64 MB

Maximaler Speicher

- 64 MB

Kopiergeschwindigkeit Erstkopie (Scan**und Druck der ersten Seite), Farbe, Normalmodus**

- Bis zu 2 Seiten/Minute

Kopiergeschwindigkeit Erstkopie (Scan und Druck der ersten Seite), Farbe, Entwurfsmodus

- Bis zu 3 Seiten/Minute

Kopiergeschwindigkeit Erstkopie (Scan und Druck der ersten Seite), Schwarz, Normalmodus

- Bis zu 3 Seiten/Minute

Kopiergeschwindigkeit Erstkopie (Scan und Druck der ersten Seite), Schwarz, Entwurfsmodus

- Bis zu 5 Seiten/Minute

Speicherkarten-Kompatibilität

- Memory Stick, Memory Stick PRO
- Secure Digital (SD) Karte
- MultiMediaCard (MMC)
- xD-Karte
- Memory Stick Duo (mit Adapter)
- Mini Secure Digital (Mini SD)-Karte mit Adapter
- Memory Stick PRO Duo (mit Adapter)
- SanDisk TransFlash Memory Module (mit Adapter)
- RS-MMC (mit Adapter)
- xD-Karte Typ M, Typ H
- MultiMediaCard (MMC) Mobile (mit opt. Adapter)
- Micro Secure Digital (Micro SD) Karte (mit opt. Adapter)
- Secure Digital High Capacity (SDHC) Karte (mit opt. Adapter)

Standard-Schnittstellen

- USB 2.0
- USB via PictBridge
- 802.11b/g/n WLAN
- Ethernet 10/100BaseTX (RJ-45)

PictBridge-Anschluss

- Ja

Kapazität der Papierausgabe (maximal)

- 50 Blatt

Kapazität der Papiereingabe für Kopieren, Faxen, Scannen

- Bis zu 50 Blatt

Kapazität der Papierzuführung (Maximum)

- 150 + 150 = 300 Blatt

Papiergewicht

- 75–235 g/m²

Größe, verlängerte Papierzuführung

- 307 x 465 x 581 mm

Unterstützte Medien

- Karton
- Briefhüllen
- Etiketten
- Normalpapier
- Transparentfolien

- Banner (DIN A4 oder Letter)
- Hagaki-Karten
- aufbügelbares Transferpapier
- Fotopapier
- Heavy Weight Matte Paper

Unterstützte Medienformate

- DIN A4
- DIN A5
- DIN A6
- DIN B5
- 10 x 15 cm
- 13 x 18 cm
- 10 x 20 cm
- Briefhülle Nr. 10
- Briefhülle 7 3/4
- Briefhülle Nr. 9
- Briefhülle DIN B5
- Briefhülle DIN C5
- Briefhülle DL
- Briefhülle 6 3/4
- Briefhülle DIN C6
- 4 x 6"
- 5 x 7"
- 4 x 8"
- A2 Baronial
- Universal
- Hagaki-Karte
- Karteikarte
- Executive
- Legal
- Letter
- L
- 2L
- Chokei 3
- Chokei 4
- Chokei 40
- Kakugata 3
- Kakugata 4
- Kakugata 5
- Kakugata 6

Unterstützte Medienformate/randloses Drucken

- DIN A4
- DIN A5
- DIN A6
- 10 x 15 cm
- 13 x 18 cm
- 10 x 20 cm
- 89 x 127 mm
- 4" x 6"
- 5" x 7"
- 4" x 8"
- Letter
- Legal
- Hagaki-Karte
- L
- 2L
- B5
- DIN B5

Display

- 10,9 cm großes WQVGA Touchscreen-Farbdisplay

Druckvolumen

- Bis zu 10.000 Seiten pro Monat (einmalige Spitzenausnutzung)

Abmessungen (Höhe x Breite x Tiefe)

• 307 x 465 x 392 mm

Gewicht

• 11,64 kg

Maximaler Scanbereich

• 216 x 356 mm

Zoombereich

• 25–400 %

Modemgeschwindigkeit

• 33,6 Kbps

Unterstützte Betriebssysteme

- Microsoft Windows XP
- Microsoft Windows XP Professional x64
- Microsoft Windows Vista
- Microsoft Windows 2000 5.00.2195 oder höher
- Microsoft Windows Vista x64
- Apple Mac OS X (10.4.4-10.5.x Intel, PowerPC)
- Apple Mac OS X (10.3.9 Power PC)
- Linux–verfügbar auf www.lexmark.com
- Microsoft Windows 7
- Linux
- Apple Mac OS X (10.4.4-10.6.x Intel)
- Apple Mac OS X (10.4.4-10.5.x PowerPC)

Durchschnittlicher Stromverbrauch beim Drucken

• 21 Watt

Durchschnittlicher Stromverbrauch beim Kopieren

• 13 Watt

Durchschnittlicher Stromverbrauch beim Scannen

• 11 Watt

Durchschnittlicher Stromverbrauch im Stand-by-Modus

• 10,5 Watt

Durchschnittlicher Stromverbrauch im Stand-by-Modus mit Power Saver On

• 6,1 Watt

Durchschnittlicher Stromverbrauch, wenn ausgeschaltet

• 0,45 Watt

Geräuschemission beim Drucken

• 52 dB(A)

Geräuschemission beim Kopieren

• 52 dB(A)

Geräuschemission beim Scannen

• 47 dB(A)

Garantie

• 5 Jahre Garantie (nach Registrierung)

Produkt-Zertifikate

- Energy Star, CSA, c-UL-us, ICES Class B, Executive Order 132221, CE Class B, CB IEC 60950 IEC 60825-1, GS (TÜV), SEMKO, C-tick mark Class B, V85, CCC Class B, BSMI Class B, METI(PSE), VCCI Class B, FCC Class B, UL 60950 3rd Edition, CCIB

Spezifizierte Betriebsumgebung

- Temperatur: 16 bis 32 °C
- Luftfeuchtigkeit: 8 bis 80 % relative Luftfeuchtigkeit

Energy Star

• Ja

Optische Scanner-Auflösung

• 1.200 x 4.800 dpi

Druckgeschwindigkeit in Laserqualität (Schwarz)

• 10,2 Seiten/Minute gemäß ISO/IEC 24734

Druckgeschwindigkeit in Laserqualität (CMY)

• 6,4 Seiten/Minute gemäß ISO/IEC 24734



Lexmark Platinum Pro905

Druckauflösung

- 240 x 144 dpi

Drucktechnologie

- 9-Nadel-Drucker

Druckgeschwindigkeit

- Bis zu 76 Zeichen/Sek. in Korrespondenzqualität (12 cpi)
- Bis zu 304 Zeichen/Sek. im Entwurfsmodus (12 cpi)
- Bis zu 510 Zeichen/Sek. im Entwurfsmodus/schnell (12 cpi)

Speicher

- 512 KB

Standard-Schnittstellen

- USB kompatibel mit USB 2.0 Spezifikation
- Centronics IEEE 1284 bidirektional parallel

Optionale lokale Schnittstellen

- Interne serielle RS-232C-Schnittstelle

Optionale Netzwerkanlüsse

- MarkNet N7002e (parallel/extern)
- MarkNet N7000e (USB/extern)
- MarkNet N4050e 802.11g Wireless Printserver (nur Drucken)
- MarkNet N4000e (nur Drucken)
- MarkNet N7020e Gigabit Ethernet (extern)

Papierhandhabung (Standard)

- Zuführung für vorderen Traktor

Papierhandhabung (optional)

- Zweiter Papiertraktor (schmal)
- Automatische Einzelblattzuführung (schmal)

Unterstützte Medien

- Formulare: 70-90 gm² (max. Papierdicke 0,11 mm)
- Papier: 60-90 g/m² (max. Papierdicke 0,11mm)
- Trennsätze: Bis zu 1 + 5 Teile (max. Papierdicke 0,51 mm)
- Formulare: 70-90 g/m² (max. Papierdicke 0,11 mm)

Unterstützte Medienformate

- Einzelblätter schmal (Seitenbreite max. 215 mm, mind. 105 mm, Seitenlänge max. 559 mm, mind. 139 mm)
- Papier oder mehrlagige Formulare (Seitenbreite max. 254 mm, mind. 76 mm, Seitenlänge max. 559 mm, mind. 76 mm)

Druckersprachen (Standard)

- Okidata MICROLINE Emulation
- PPDS
- Epson-Emulation

Text-Schriftarten

- Proportional Spaced (PS)
- 10, 12, 15, 17, 1, 20 cpi
- Fast Draft, Draft, Courier, Gothic

Abmessungen (Höhe x Breite x Tiefe)

- 195 x 492 x 290 mm

Gewicht

- 8 kg

Maximale Druckbreite

- 203,2 mm

Unterstützte**Microsoft-Windows-Betriebssysteme**

- Microsoft Windows Vista x64
- Microsoft Windows Vista
- Microsoft Windows Server 2003 x64 Edition
- Microsoft Windows Server 2003
- Microsoft Windows XP
- Microsoft Windows 98 2nd Edition
- Microsoft Windows XP x64
- Microsoft Windows Me
- Microsoft Windows 2000
- Microsoft Windows NT (4.00/4.00 Server)
- Microsoft Windows Server 2003 x64
- Microsoft Windows 7

Unterstützte Linux-Betriebssysteme

- SUSE Linux 10.0, 10.1, 10.2
- Linspire Linux 5.0
- Debian GNU/Linux 3.1, 4.0
- Red Hat Enterprise Linux WS 3.0, 4.0, 5.0
- SUSE Linux Enterprise Server 8.0, 9.0, 10.0
- SUSE Linux Enterprise Server 8.0, 9.0, 10, 11

Seitenleistung der Verbrauchsmaterialien

- Standard-Farbband mit automatischer Nachfärbung (4 Millionen Zeichen im Draftmodus, Schriftgrad 10 cpi)
- Optional: Farbband mit automatischer Nachfärbung (8 Millionen Zeichen im Draftmodus, Schriftgrad 10 cpi)

Durchschnittlicher Stromverbrauch beim Drucken

- 38 Watt

Durchschnittlicher Stromverbrauch im Stand-by-Modus mit Power Saver On

- 9 Watt

Geräuschemission beim Drucken

- 56 dB(A)

Geräuschemission im Stand-by-Modus

- 0 dB(A)

Garantie

- 1 Jahr On-Site-Repair-Garantie

MBTF-Wert

- 12.500 Betriebsstunden bei 25 % Auslastung

Produkt-Zertifikate

- Energy Star, UL 60950-1, CSA, FCC Class B, VCCI, CB IEC 60950-1, SEMKO, GS (TÜV), CE Class B, SMA C-Tick

Spezifizierte Betriebsumgebung

- Temperatur: 10 bis 40 °C

- Luftfeuchtigkeit: 8 bis 90 % relative Luftfeuchtigkeit

Bar Codes

- US Postal (POSTNET 5-digit ZIP Code)
- Code 128
- Industrial 2 of 5
- Interleaved 2 of 5
- UPC-13
- Codabar (NW-7)
- UPC-E
- Code 3 of 9
- UPC-A
- EAN-8
- Interleaved 2 von 5
- Industrial 2 von 5
- US Postal (POSTNET 5-Ziffern PLZ)

Energy Star

- Ja



Lexmark 2580

Lexmark 2580n

Matrixdrucker

Druckauflösung

- 240 x 144 dpi

Drucktechnologie

- 9-Nadel-Drucker

Druckgeschwindigkeit

- Bis zu 76 Zeichen/Sek. in Korrespondenzqualität (12 cpi)
- Bis zu 304 Zeichen/Sek. im Entwurfsmodus (12 cpi)
- Bis zu 510 Zeichen/Sek. im Entwurfsmodus/schnell (12 cpi)

Speicher

- 512 KB

Standard-Schnittstellen

- USB kompatibel mit USB 2.0 Spezifikation
- Ethernet 10/100BaseTX (RJ-45)
- Centronics IEEE 1284 bidirektional parallel

Optionale Netzwerkschlüsse

- MarkNet N7020e Gigabit Ethernet (extern)
- MarkNet N4050e 802.11g Wireless Printserver (nur Drucken)

Papierhandhabung (Standard)

- Zuführung für vorderen Traktor

Papierhandhabung (optional)

- Zweiter Papiertraktor (schmal)
- Automatische Einzelblattzuführung (schmal)

Unterstützte Medien

- Formulare: 70-90 gm² (max. Papierdicke 0,11 mm)
- Papier: 60-90 g/m² (max. Papierdicke 0,11 mm)
- Trennsätze: Bis zu 1 + 5 Teile (max. Papierdicke 0,51 mm)
- Formulare: 70-90 g/m² (max. Papierdicke 0,11 mm)

Unterstützte Medienformate

- Papier oder mehrlagige Formularesätze (Seitenbreite max. 254 mm, mind. 76 mm, Seitenlänge max. 559 mm, mind. 76 mm)
- Einzelblätter schmal (Seitenbreite max. 215 mm, mind. 105 mm, Seitenlänge max. 559 mm, mind. 139 mm)

Netzwerkdruckmethoden

- FTP, TFTP
- NDS warteschlangenbasiertes Drucken
- Enhanced IP (Port 9400)
- LPR/LPD
- Direct IP (Port 9100)
- IPP (Internet Printing Protocol)

Netzwerkprotokollunterstützung

- TCP/IP IPv6
- IPX/SPX
- TCP/IP IPv4

Netzwerkmanagement-Protokolle

- DNS
- APIPA (AutolP)

- HTTP
- HTTPs (SSL/TLS)
- SNMPv1, SNMPv2c
- SNMPv3
- WINS
- SLPv1
- IGMP
- DHCP
- ICMP
- HTTPs (SSL*/TLS)

TCP/IP-Einstellung von Anwendungsservices

- ping, finger, telnet
- NTP: Network Time Protocol
- AutolP, null Konfiguration
- DDNS, mDNS

Web-Browser für eingebetteten Web-Server

- Mozilla Firefox 1.0
- Apple Mac OS X Safari 1.0
- Netscape Navigator 6.x, 7.x
- Microsoft Internet Explorer 5.x, 6.x

Netzwerksicherheit

- Zugriffssteuerung für TCP/IP-Ports
- SSL-fähiger integrierter Webserver
- SNMPv3
- 802.1x Authentifizierung: MD5, MSCHAPv2, LEAP, PEAP, TLS, TTLS
- IPSec

Druckersprachen (Standard)

- Okidata MICROLINE Emulation
- PPSD
- Epson-Emulation

Text-Schriftarten

- Proportional Spaced (PS)
- 10, 12, 15, 17, 1, 20 cpi
- Fast Draft, Draft, Courier, Gothic

Abmessungen (Höhe x Breite x Tiefe)

- 195 x 492 x 290 mm

Gewicht

- 8 kg

Maximale Druckbreite

- 203,2 mm

Unterstützte**Microsoft-Windows-Betriebssysteme**

- Microsoft Windows Vista x64
- Microsoft Windows Vista
- Microsoft Windows Server 2003 x64 Edition
- Microsoft Windows Server 2003
- Microsoft Windows XP
- Microsoft Windows 98 2nd Edition
- Microsoft Windows XP x64
- Microsoft Windows Me
- Microsoft Windows 2000
- Microsoft Windows NT (4.00/4.00 Server)
- Microsoft Windows Server 2003 x64
- Microsoft Windows 7

Unterstützte Linux-Betriebssysteme

- SUSE Linux 10.0, 10.1, 10.2
- SUSE Linux Enterprise Server 8.0, 9.0,

10,0

- Red Hat Enterprise Linux WS 3.0, 4.0, 5.0
- Debian GNU/Linux 3.1, 4.0
- Linspire Linux 5.0
- SUSE Linux Enterprise Server 8.0, 9.0, 10, 11

Unterstützte Unix-Betriebssysteme

- HP-UX 11.11
- Sun Solaris x86 10
- Sun Solaris SPARC 8, 9, 10
- IBM AIX 5.1, 5.2, 5.3

Unterstützte Novell-Betriebssysteme

- Novell NetWare 5.x, 6.x mit iPrint oder Novell Distributed Print Services (NDPS)
- Novell NetWare 4.2, 5.x und 6.x (NDS)
- Novell NetWare 3.2, 4.2 (bindery)
- Novell Open Enterprise Server für Netware mit NDS, iPrint oder Novell Distributed Print Services (NDPS)

Seitenleistung der Verbrauchsmaterialien

- Standard-Farbband mit automatischer Nachfärbung (4 Millionen Zeichen im Draftmodus, Schriftgrad 10 cpi)
- Optional: Farbband mit automatischer Nachfärbung (8 Millionen Zeichen im Draftmodus, Schriftgrad 10 cpi)

Durchschnittlicher Stromverbrauch beim Drucken

- 38 Watt

Durchschnittlicher Stromverbrauch im Stand-by-Modus mit Power Saver On

- 9 Watt

Geräuschemission beim Drucken

- 56 dB(A)

Geräuschemission im Stand-by-Modus

- 6 dB(A)

Garantie

- 1 Jahr On-Site-Repair-Garantie

MBTF-Wert

- 12.500 Betriebsstunden bei 25 % Auslastung

Produkt-Zertifikate

- Energy Star, UL 60950-1, CSA, FCC Class B, VCCI, CB IEC 60950-1, SEMKO, GS (TUV), CE Class B, SMA C-Tick

Spezifizierte Betriebsumgebung

- Temperatur: 10 bis 40 °C
- Luftfeuchtigkeit: 8 bis 90 % relative Luftfeuchtigkeit

Bar Codes

- US Postal (POSTNET 5-digit ZIP Code)
- Code 128
- Industrial 2 of 5
- Interleaved 2 of 5
- EAN-13
- Codabar (NW-7)
- UPC-E
- Code 3 of 9

Technische Daten

- UPC-A
- EAN-8
- Interleaved 2 von 5
- Industrial 2 von 5
- US Postal (POSTNET 5-Ziffern PLZ)

Energy Star

- Ja



Lexmark 2580n

Lexmark 2581

Matrixdrucker

Druckauflösung

- 240 x 144 dpi

Drucktechnologie

- 9-Nadel-Drucker

Druckgeschwindigkeit

- Bis zu 76 Zeichen/Sek. in Korrespondenzqualität (12 cpi)
- Bis zu 304 Zeichen/Sek. im Entwurfsmodus (12 cpi)
- Bis zu 510 Zeichen/Sek. im Entwurfsmodus/schnell (12 cpi)

Speicher

- 512 KB

Standard-Schnittstellen

- USB kompatibel mit USB 2.0 Spezifikation
- Centronics IEEE 1284 bidirektional parallel

Optionale lokale Schnittstellen

- Interne serielle RS-232C-Schnittstelle

Optionale Netzwerkanschlüsse

- MarkNet N7002e (parallel/extern)
- MarkNet N7000e (USB/extern)
- MarkNet N4050e 802.11g Wireless Printserver (nur Drucken)
- MarkNet N4000e (nur Drucken)
- MarkNet N7020e Gigabit Ethernet (extern)

Papierhandhabung (Standard)

- Zuführung für vorderen Traktor

Papierhandhabung (optional)

- Zweiter Papiertraktor (breit)
- Automatische Einzelblattzuführung (breit)

Unterstützte Medien

- Formulare: 70-90 g/m² (max. Papierdicke 0,11 mm)
- Papier: 60-90 g/m² (max. Papierdicke 0,11mm)
- Trennsätze: Bis zu 1 + 5 Teile (max. Papierdicke 0,51 mm)
- Formulare: 70-90 g/m² (max. Papierdicke 0,11 mm)

Unterstützte Medienformate

- Einzelblätter breit (Seitenbreite max. 364 mm, mind. 105 mm, Seitenlänge max. 559 mm, mind. 139 mm)
- Papier oder mehrlagige Formulare (Seitenbreite max. 406 mm, mind. 76 mm, Seitenlänge max. 559 mm, mind. 76 mm)

Druckersprachen (Standard)

- Okidata MICROLINE Emulation
- Epson-Emulation
- PPDS

Text-Schriftarten

- Proportional Spaced (PS)
- 10, 12, 15, 17, 1, 20 cpi
- Fast Draft, Draft, Courier, Gothic

Abmessungen (Höhe x Breite x Tiefe)

- 195 x 634 x 290 mm

Gewicht

- 9,8 kg

Maximale Druckbreite

- 345,4 mm

Unterstützte**Microsoft-Windows-Betriebssysteme**

- Microsoft Windows Vista x64
- Microsoft Windows Vista
- Microsoft Windows Server 2003 x64 Edition
- Microsoft Windows Server 2003
- Microsoft Windows 98 2nd Edition
- Microsoft Windows XP x64
- Microsoft Windows XP
- Microsoft Windows NT (4.00/4.00 Server)
- Microsoft Windows 2000
- Microsoft Windows Me
- Microsoft Windows Server 2003 x64
- Microsoft Windows 7

Unterstützte Linux-Betriebssysteme

- SUSE Linux 10.0, 10.1, 10.2
- Linspire Linux 5.0
- Debian GNU/Linux 3.1, 4.0
- Red Hat Enterprise Linux WS 3.0, 4.0, 5.0
- SUSE Linux Enterprise Server 8.0, 9.0, 10.0
- SUSE Linux Enterprise Server 8.0, 9.0, 10, 11

Seitenleistung der Verbrauchsmaterialien

- Standard-Farbband mit automatischer Nachfärbung (4 Millionen Zeichen im Draftmodus, Schriftgrad 10 cpi)
- Optional: Farbband mit automatischer Nachfärbung (8 Millionen Zeichen im Draftmodus, Schriftgrad 10 cpi)

Durchschnittlicher Stromverbrauch beim Drucken

- 38 Watt

Durchschnittlicher Stromverbrauch im Stand-by-Modus mit Power Saver On

- 9 Watt

Geräuschemission beim Drucken

- 56 dB(A)

Geräuschemission im Stand-by-Modus

- 0 dB(A)

Garantie

- 1 Jahr On-Site-Repair-Garantie

MBTF-Wert

- 12.500 Betriebsstunden bei 25 % Auslastung

Produkt-Zertifikate

- Energy Star, UL 60950-1, CSA, FCC Class B, VCCI, CB IEC 60950-1, SEMKO, GS (TÜV), CE Class B, SMA C-Tick

Spezifizierte Betriebsumgebung

- Temperatur: 10 bis 40 °C
- Luftfeuchtigkeit: 8 bis 90 % relative

Luftfeuchtigkeit**Bar Codes**

- US Postal (POSTNET 5-digit ZIP Code)
- Code 128
- Industrial 2 of 5
- Interleaved 2 of 5
- EAN-13
- Codabar (NW-7)
- UPC-E
- Code 3 of 9
- UPC-A
- EAN-8
- Interleaved 2 von 5
- Industrial 2 von 5
- US Postal (POSTNET 5-Ziffern PLZ)

Energy Star

- Ja



Lexmark 2581

Druckauflösung

- 240 x 144 dpi

Drucktechnologie

- 9-Nadel-Drucker

Druckgeschwindigkeit

- Bis zu 76 Zeichen/Sek. in Korrespondenzqualität (12 cpi)
- Bis zu 304 Zeichen/Sek. im Entwurfsmodus (12 cpi)
- Bis zu 510 Zeichen/Sek. im Entwurfsmodus/schnell (12 cpi)

Speicher

- 512 KB

Standard-Schnittstellen

- USB kompatibel mit USB 2.0 Spezifikation
- Ethernet 10/100BaseTX (RJ-45)
- Centronics IEEE 1284 bidirektional parallel

Optionale Netzwerkschlüsse

- MarkNet N7020e Gigabit Ethernet (extern)
- MarkNet N4050e 802.11g Wireless Printserver (nur Drucken)

Papierhandhabung (Standard)

- Zuführung für vorderen Traktor

Papierhandhabung (optional)

- Zweiter Papiertraktor (breit)
- Automatische Einzelblattzuführung (breit)

Unterstützte Medien

- Formulare: 70-90 gm² (max. Papierdicke 0,11 mm)
- Papier: 60-90 g/m² (max. Papierdicke 0,11mm)
- Trennsätze: Bis zu 1 + 5 Teile (max. Papierdicke 0,51 mm)
- Formulare: 70-90 g/m² (max. Papierdicke 0,11 mm)

Unterstützte Medienformate

- Papier oder mehrlagige Formularesätze (Seitenbreite max. 406 mm, mind. 76 mm, Seitenlänge max. 559 mm, mind. 76 mm)
- Einzelblätter breit (Seitenbreite max. 364 mm, mind. 105 mm, Seitenlänge max. 559 mm, mind. 139 mm)

Netzwerkdruckmethoden

- FTP, TFTP
- IPP (Internet Printing Protocol)
- Direct IP (Port 9100)
- NDS warteschlangenbasiertes Drucken
- Enhanced IP (Port 9400)
- LPR/LPD

Netzwerkprotokollunterstützung

- TCP/IP IPv6
- IPX/SPX
- TCP/IP IPv4

Netzwerkmanagement-Protokolle

- DNS
- IGMP
- WINS

- SNMPv1, SNMPv2c
- HTTP
- HTTPS (SSL/TLS)
- SNMPv3
- SLPv1
- APIPA (AutoIP)
- ICMP
- DHCP
- HTTPS (SSL*/TLS)

TCP/IP-Einstellung von Anwendungsservices

- ping, finger, telnet
- AutoIP, null Konfiguration
- DDNS, mDNS
- NTP: Network Time Protocol

Web-Browser für eingebetteten**Web-Server**

- Mozilla FireFox 1.0
- Microsoft Internet Explorer 5.x, 6.x
- Netscape Navigator 6.x, 7.x
- Apple Mac OS X Safari 1.0

Netzwerksicherheit

- 802.1x Authentifizierung: MD5, MSCHAPv2, LEAP, PEAP, TLS, TTLS
- IPsec
- Zugriffssteuerung für TCP/IP-Ports
- SSL-fähiger integrierter Webserver
- SNMPv3

Druckersprachen (Standard)

- Okidata MICROLINE Emulation
- PPDS
- Epson-Emulation

Text-Schriftarten

- Proportional Spaced (PS)
- 10, 12, 15, 17, 1, 20 cpi
- Fast Draft, Draft, Courier, Gothic

Abmessungen (Höhe x Breite x Tiefe)

- 195 x 634 x 290 mm

Gewicht

- 9,8 kg

Maximale Druckbreite

- 345,4 mm

Unterstützte**Microsoft-Windows-Betriebssysteme**

- Microsoft Windows Vista x64
- Microsoft Windows Vista
- Microsoft Windows Server 2003 x64 Edition
- Microsoft Windows Server 2003
- Microsoft Windows 98 2nd Edition
- Microsoft Windows XP x64
- Microsoft Windows XP
- Microsoft Windows NT (4.00/4.00 Server)
- Microsoft Windows 2000
- Microsoft Windows Me
- Microsoft Windows Server 2003 x64
- Microsoft Windows 7

Unterstützte Linux-Betriebssysteme

- SUSE Linux 10.0, 10.1, 10.2
- SUSE Linux Enterprise Server 8.0, 9.0, 10.0

- Red Hat Enterprise Linux WS 3.0, 4.0, 4.0, 5.0
- Debian GNU/Linux 3.1, 4.0
- Linspire Linux 5.0
- SUSE Linux Enterprise Server 8.0, 9.0, 10, 11

Unterstützte Unix-Betriebssysteme

- HP-UX 11.11
- Sun Solaris x86 10
- Sun Solaris SPARC 8, 9, 10
- IBM AIX 5.1, 5.2, 5.3

Unterstützte Novell-Betriebssysteme

- Novell NetWare 5.x, 6.x mit iPrint oder Novell Distributed Print Services (NDPS)
- Novell NetWare 4.2, 5.x und 6.x (NDS)
- Novell NetWare 3.2, 4.2 (bindery)
- Novell Open Enterprise Server für Netware mit NDS, iPrint oder Novell Distributed Print Services (NDPS)

Seitenleistung der**Verbrauchsmaterialien**

- Standard-Farbband mit automatischer Nachfärbung (4 Millionen Zeichen im Draftmodus, Schriftgrad 10 cpi)
- Optional: Farbband mit automatischer Nachfärbung (8 Millionen Zeichen im Draftmodus, Schriftgrad 10 cpi)

Durchschnittlicher Stromverbrauch beim Drucken

- 38 Watt

Durchschnittlicher Stromverbrauch im Stand-by-Modus mit Power Saver On

- 9 Watt

Geräuschemission beim Drucken

- 56 dB(A)

Geräuschemission im Stand-by-Modus

- 0 dB(A)

Garantie

- 1 Jahr On-Site-Repair-Garantie

MBTF-Wert

- 12.500 Betriebsstunden bei 25 % Auslastung

Produkt-Zertifikate

- Energy Star, UL 60950-1, CSA, FCC Class B, CB IEC 60950-1, SEMKO, GS (TÜV), CE Class B, SMA C-Tick

Spezifizierte Betriebsumgebung

- Temperatur: 10 bis 40 °C
- Luftfeuchtigkeit: 8 bis 90 % relative Luftfeuchtigkeit

Bar Codes

- US Postal (POSTNET 5-digit ZIP Code)
- Code 128
- Industrial 2 of 5
- Interleaved 2 of 5
- EAN-13
- Codabar (NW-7)
- UPC-E
- Code 3 of 9
- UPC-A

- EAN-8
- Interleaved 2 von 5
- Industrial 2 von 5
- US Postal (POSTNET 5-Ziffern PLZ)

Energy Star

- Ja



Lexmark 2581n

Druckauflösung

- 360 x 360 dpi

Drucktechnologie

- 24-Nadel-Drucker

Druckgeschwindigkeit

- Bis zu 328 Zeichen/Sek. im Entwurfsmodus (12 cpi)
- Bis zu 465 Zeichen/Sek. im Entwurfsmodus/schnell (12 cpi)
- Bis zu 109 Zeichen/Sek. in Korrespondenzqualität (12 cpi)

Speicher

- 512 KB

Standard-Schnittstellen

- USB kompatibel mit USB 2.0 Spezifikation
- Centronics IEEE 1284 bidirektional parallel

Optionale lokale Schnittstellen

- Interne serielle RS-232C-Schnittstelle

Optionale Netzwerkanschlüsse

- MarkNet N7002e (paralle/extern)
- MarkNet N7020e Gigabit Ethernet (extern)
- MarkNet N4000e (nur Drucken)
- MarkNet N4050e 802.11g Wireless Printserver (nur Drucken)
- MarkNet N7000e (USB/extern)

Papierhandhabung (Standard)

- Zuführung für vorderen Traktor

Papierhandhabung (optional)

- Zweiter Papiertraktor (schmal)
- Automatische Einzelblattzuführung (schmal)

Unterstützte Medien

- Formulare: 70-90 g/m² (max. Papierdicke 0,11 mm)
- Papier: 60-90 g/m² (max. Papierdicke 0,11 mm)
- Trennsätze: Bis zu 1 + 3 Teile (max. Papierdicke 0,36 mm)
- Formulare: 70-90 g/m² (max. Papierdicke 0,11 mm)

Unterstützte Medienformate

- Einzelblätter schmal (Seitenbreite max. 215 mm, mind. 105 mm, Seitenlänge max. 559 mm, mind. 139 mm)
- Papier oder mehrlagige Formulare (Seitenbreite max. 254 mm, mind. 76 mm, Seitenlänge max. 559 mm, mind. 76 mm)

Druckersprachen (Standard)

- PPDS
- Epson-Emulation

Text-Schriftarten

- Proportional Spaced (PS)
- 10, 12, 15, 17, 1, 20, 24 cpi
- Fast Draft, Draft, Courier, Gothic, Orator, Presentor, Prestige, Script

Abmessungen (Höhe x Breite x Tiefe)

- 195 x 492 x 290 mm

Gewicht

- 8 kg

Maximale Druckbreite

- 203,2 mm

Unterstützte**Microsoft-Windows-Betriebssysteme**

- Microsoft Windows Vista x64
- Microsoft Windows Vista
- Microsoft Windows Server 2003 x64 Edition
- Microsoft Windows Server 2003
- Microsoft Windows 98 2nd Edition
- Microsoft Windows XP x64
- Microsoft Windows XP
- Microsoft Windows NT (4.00/4.00 Server)
- Microsoft Windows 2000
- Microsoft Windows Me
- Microsoft Windows Server 2003 x64
- Microsoft Windows 7

Unterstützte Linux-Betriebssysteme

- SUSE Linux 10.0, 10.1, 10.2
- Linspire Linux 5.0
- SUSE Linux Enterprise Server 8.0, 9.0, 10.0
- Red Hat Enterprise Linux WS 3.0, 4.0, 5.0
- Debian GNU/Linux 3.1, 4.0
- SUSE Linux Enterprise Server 8.0, 9.0, 10, 11

Seitenleistung der Verbrauchsmaterialien

- Standard-Farbband mit automatischer Nachfärbung (4 Millionen Zeichen im Draftmodus, Schriftgrad 10 cpi)
- Optional: Farbband mit automatischer Nachfärbung (8 Millionen Zeichen im Draftmodus, Schriftgrad 10 cpi)

Durchschnittlicher Stromverbrauch beim Drucken

- 38 Watt

Durchschnittlicher Stromverbrauch im Stand-by-Modus mit Power Saver On

- 9 Watt

Geräuschmission beim Drucken

- 55 dB(A)

Geräuschmission im Stand-by-Modus

- 0 dB(A)

Garantie

- 1 Jahr On-Site-Repair-Garantie

MBTF-Wert

- 12.500 Betriebsstunden bei 25 % Auslastung

Produkt-Zertifikate

- Energy Star, UL 60950-1, CSA, FCC Class B, CB IEC 60950-1, SEMKO, GS (TÜV), CE Class B, SMA C-Tick

Spezifizierte Betriebsumgebung

- Temperatur: 10 bis 40 °C

- Luftfeuchtigkeit: 8 bis 90 % relative Luftfeuchtigkeit

Bar Codes

- US Postal (POSTNET 5-digit ZIP Code)
- Code 128
- Industrial 2 of 5
- Interleaved 2 of 5
- EAN-13
- Codabar (NW-7)
- UPC-E
- Code 3 of 9
- UPC-A
- EAN-8
- Interleaved 2 von 5
- Industrial 2 von 5
- US Postal (POSTNET 5-Ziffern PLZ)

Energy Star

- Ja



Lexmark 2590

Lexmark 2590n

Matrixdrucker

Druckauflösung

- 360 x 360 dpi

Drucktechnologie

- 24-Nadel-Drucker

Druckgeschwindigkeit

- Bis zu 328 Zeichen/Sek. im Entwurfsmodus (12 cpi)
- Bis zu 465 Zeichen/Sek. im Entwurfsmodus/schnell (12 cpi)
- Bis zu 109 Zeichen/Sek. in Korrespondenzqualität (12 cpi)

Speicher

- 512 KB

Standard-Schnittstellen

- USB kompatibel mit USB 2.0 Spezifikation
- Centronics IEEE 1284 bidirektional parallel
- Ethernet 10/100BaseTX (RJ-45)

Optionale Netzwerkschlüsse

- MarkNet N7020e Gigabit Ethernet (extern)
- MarkNet N4050e 802.11g Wireless Printserver (nur Drucken)

Papierhandhabung (Standard)

- Zuführung für vorderen Traktor

Papierhandhabung (optional)

- Zweiter Papiertraktor (schmal)
- Automatische Einzelblattzuführung (schmal)

Unterstützte Medien

- Formulare: 70-90 gm² (max. Papierdicke 0,11 mm)
- Papier: 60-90 g/m² (max. Papierdicke 0,11 mm)
- Trennsätze: Bis zu 1 + 3 Teile (max. Papierdicke 0,36 mm)
- Formulare: 70-90 g/m² (max. Papierdicke 0,11 mm)

Unterstützte Medienformate

- Papier oder mehrlagige Formulare (Seitenbreite max. 254 mm, mind. 76 mm, Seitenlänge max. 559 mm, mind. 76 mm)
- Einzelblätter schmal (Seitenbreite max. 215 mm, mind. 105 mm, Seitenlänge max. 559 mm, mind. 139 mm)

Netzwerkdruckmethoden

- FTP, TFTP
- IPP (Internet Printing Protocol)
- Direct IP (Port 9100)
- NDS warteschlangenbasiertes Drucken
- Enhanced IP (Port 9400)
- LPR/LPD

Netzwerkprotokollunterstützung

- TCP/IP IPv6
- IPX/SPX
- TCP/IP IPv4

Netzwerkmanagement-Protokolle

- DNS
- IGMP

- WINS
- SNMPv1, SNMPv2c
- HTTP
- HTTPs (SSL/TLS)
- SNMPv3
- SLPv1
- APIPA (AutoIP)
- ICMP
- DHCP
- HTTPs (SSL*/TLS)

TCP/IP-Einstellung von Anwendungsservices

- ping, finger, telnet
- AutoIP, null Konfiguration
- DDNS, mDNS
- NTP: Network Time Protocol

Web-Browser für eingebetteten Web-Server

- Mozilla Firefox 1.0
- Microsoft Internet Explorer 5.x, 6.x
- Netscape Navigator 6.x, 7.x
- Apple Mac OS X Safari 1.0

Netzwerksicherheit

- 802.1x Authentifizierung: MD5, MSCHAPv2, LEAP, PEAP, TLS, TTLS
- IPsec
- Zugriffssteuerung für TCP/IP-Ports
- SSL-fähiger integrierter Webserver
- SNMPv3

Druckersprachen (Standard)

- PPDS
- Epson-Emulation

Text-Schriftarten

- Proportional Spaced (PS)
- 10, 12, 15, 17, 1, 20, 24 cpi
- Fast Draft, Draft, Courier, Gothic, Orator, Presentor, Prestige, Script

Abmessungen (Höhe x Breite x Tiefe)

- 195 x 492 x 290 mm

Gewicht

- 8 kg

Maximale Druckbreite

- 203,2 mm

Unterstützte**Microsoft-Windows-Betriebssysteme**

- Microsoft Windows Vista x64
- Microsoft Windows Vista
- Microsoft Windows Server 2003 x64 Edition
- Microsoft Windows Server 2003
- Microsoft Windows 98 2nd Edition
- Microsoft Windows XP x64
- Microsoft Windows XP
- Microsoft Windows NT (4.00/4.00 Server)
- Microsoft Windows 2000
- Microsoft Windows Me
- Microsoft Windows Server 2003 x64
- Microsoft Windows 7

Unterstützte Linux-Betriebssysteme

- SUSE Linux 10.0, 10.1, 10.2
- SUSE Linux Enterprise Server 8.0, 9.0,

10.0

- Debian GNU/Linux 3.1, 4.0
- Linspire Linux 5.0
- Red Hat Enterprise Linux WS 3.0, 4.0, 5.0
- SUSE Linux Enterprise Server 8.0, 9.0, 10, 11

Unterstützte Unix-Betriebssysteme

- HP-UX 11.11
- Sun Solaris SPARC 8, 9, 10
- IBM AIX 5.1, 5.2, 5.3
- Sun Solaris x86 10

Unterstützte Novell-Betriebssysteme

- Novell NetWare 5.x, 6.x mit iPrint oder Novell Distributed Print Services (NDPS)
- Novell NetWare 4.2, 5.x und 6.x (NDS)
- Novell Open Enterprise Server für Netware mit NDS, iPrint oder Novell Distributed Print Services (NDPS)
- Novell NetWare 3.2, 4.2 (bindery)

Seitenleistung der Verbrauchsmaterialien

- Standard-Farbband mit automatischer Nachfärbung (4 Millionen Zeichen im Draftmodus, Schriftgrad 10 cpi)
- Optional: Farbband mit automatischer Nachfärbung (8 Millionen Zeichen im Draftmodus, Schriftgrad 10 cpi)

Durchschnittlicher Stromverbrauch beim Drucken

- 38 Watt

Durchschnittlicher Stromverbrauch im Stand-by-Modus mit Power Saver On

- 9 Watt

Geräuschemission beim Drucken

- 55 dB(A)

Geräuschemission im Stand-by-Modus

- 10 dB(A)

Garantie

- 1 Jahr On-Site-Repair-Garantie

MBTF-Wert

- 12.500 Betriebsstunden bei 25 % Auslastung

Produkt-Zertifikate

- Energy Star, UL 60950-1, CSA, FCC Class B, CB IEC 60950-1, SEMKO, GS (TÜV), CE Class B, SMA C-Tick

Spezifizierte Betriebsumgebung

- Temperatur: 10 bis 40 °C
- Luftfeuchtigkeit: 8 bis 90 % relative Luftfeuchtigkeit

Bar Codes

- US Postal (POSTNET 5-digit ZIP Code)
- Code 128
- Industrial 2 of 5
- Interleaved 2 of 5
- EAN-13
- Codabar (NW-7)
- UPC-E
- Code 3 of 9

Technische Daten

- UPC-A
- EAN-8
- Interleaved 2 von 5
- Industrial 2 von 5
- US Postal (POSTNET 5-Ziffern PLZ)

Energy Star

- Ja



Lexmark 2590n

Lexmark 2591

Matrixdrucker

Druckauflösung

- 360 x 360 dpi

Drucktechnologie

- 24-Nadel-Drucker

Druckgeschwindigkeit

- Bis zu 328 Zeichen/Sek. im Entwurfsmodus (12 cpi)
- Bis zu 465 Zeichen/Sek. im Entwurfsmodus/schnell (12 cpi)
- Bis zu 109 Zeichen/Sek. in Korrespondenzqualität (12 cpi)

Speicher

- 512 KB

Standard-Schnittstellen

- USB kompatibel mit USB 2.0 Spezifikation
- Centronics IEEE 1284 bidirektional parallel

Optionale lokale Schnittstellen

- Interne serielle RS-232C-Schnittstelle

Optionale Netzwerkanschlüsse

- MarkNet N7002e (parallel/extern)
- MarkNet N7000e (USB/extern)
- MarkNet N7020e Gigabit Ethernet (extern)
- MarkNet N4050e 802.11g Wireless Printserver (nur Drucken)
- MarkNet N4000e (nur Drucken)

Papierhandhabung (Standard)

- Zuführung für vorderen Traktor

Papierhandhabung (optional)

- Zweiter Papiertraktor (breit)
- Automatische Einzelblattzuführung (breit)

Unterstützte Medien

- Formulare: 70-90 g/m² (max. Papierdicke 0,11 mm)
- Papier: 60-90 g/m² (max. Papierdicke 0,11mm)
- Trennsätze: Bis zu 1 + 3 Teile (max. Papierdicke 0,36 mm)
- Formulare: 70-90 g/m² (max. Papierdicke 0,11 mm)

Unterstützte Medienformate

- Einzelblätter breit (Seitenbreite max. 364 mm, mind. 105 mm, Seitenlänge max. 559 mm, mind. 139 mm)
- Papier oder mehrlagige Formulare (Seitenbreite max. 406 mm, mind. 76 mm, Seitenlänge max. 559 mm, mind. 76 mm)

Druckersprachen (Standard)

- PPDS
- Epson-Emulation

Text-Schriftarten

- Proportional Spaced (PS)
- 10, 12, 15, 17, 1, 20, 24 cpi
- Fast Draft, Draft, Courier, Gothic, Orator, Presentor, Prestige, Script

Abmessungen (Höhe x Breite x Tiefe)

- 195 x 634 x 290 mm

Gewicht

- 9,8 kg

Maximale Druckbreite

- 345,4 mm

Unterstützte**Microsoft-Windows-Betriebssysteme**

- Microsoft Windows Vista x64
- Microsoft Windows Vista
- Microsoft Windows Server 2003 x64 Edition
- Microsoft Windows 98 2nd Edition
- Microsoft Windows Me
- Microsoft Windows XP
- Microsoft Windows Server 2003
- Microsoft Windows XP x64
- Microsoft Windows NT (4.00/4.00 Server)
- Microsoft Windows 2000
- Microsoft Windows Server 2003 x64
- Microsoft Windows 7

Unterstützte Linux-Betriebssysteme

- SUSE Linux 10.0, 10.1, 10.2
- Debian GNU/Linux 3.1, 4.0
- Linspire Linux 5.0
- SUSE Linux Enterprise Server 8.0, 9.0, 10.0
- Red Hat Enterprise Linux WS 3.0, 4.0, 5.0
- SUSE Linux Enterprise Server 8.0, 9.0, 10, 11

Seitenleistung der Verbrauchsmaterialien

- Standard-Farbband mit automatischer Nachfärbung (4 Millionen Zeichen im Draftmodus, Schriftgrad 10 cpi)
- Optional: Farbband mit automatischer Nachfärbung (8 Millionen Zeichen im Draftmodus, Schriftgrad 10 cpi)

Durchschnittlicher Stromverbrauch beim Drucken

- 38 Watt

Durchschnittlicher Stromverbrauch im Stand-by-Modus mit Power Saver On

- 9 Watt

Geräuschemission beim Drucken

- 55 dB(A)

Geräuschemission im Stand-by-Modus

- 0 dB(A)

Garantie

- 1 Jahr On-Site-Repair-Garantie

MBTF-Wert

- 12.500 Betriebsstunden bei 25 % Auslastung

Produkt-Zertifikate

- Energy Star, UL 60950-1, CSA, FCC Class B, CB IEC 60950-1, SEMKO, GS (TÜV), CE Class B, SMA C-Tick

Spezifizierte Betriebsumgebung

- Temperatur: 10 bis 40 °C
- Luftfeuchtigkeit: 8 bis 90 % relative

Luftfeuchtigkeit**Bar Codes**

- US Postal (POSTNET 5-digit ZIP Code)
- Code 128
- Industrial 2 of 5
- Interleaved 2 of 5
- EAN-13
- Codabar (NW-7)
- UPC-E
- Code 3 of 9
- UPC-A
- EAN-8
- Interleaved 2 von 5
- Industrial 2 von 5
- US Postal (POSTNET 5-Ziffern PLZ)

Energy Star

- Ja



Lexmark 2591

Druckauflösung

- 360 x 360 dpi

Drucktechnologie

- 24-Nadel-Drucker

Druckgeschwindigkeit

- Bis zu 328 Zeichen/Sek. im Entwurfsmodus (12 cpi)
- Bis zu 465 Zeichen/Sek. im Entwurfsmodus/schnell (12 cpi)
- Bis zu 109 Zeichen/Sek. in Korrespondenzqualität (12 cpi)

Speicher

- 512 KB

Standard-Schnittstellen

- USB kompatibel mit USB 2.0 Spezifikation
- Ethernet 10/100BaseTX (RJ-45)
- Centronics IEEE 1284 bidirektional parallel

Optionale Netzwerkschlüsse

- MarkNet N7020e Gigabit Ethernet (extern)
- MarkNet N4050e 802.11g Wireless Printserver (nur Drucken)

Papierhandhabung (Standard)

- Zuführung für vorderen Traktor

Papierhandhabung (optional)

- Zweiter Papiertraktor (breit)
- Automatische Einzelblattzuführung (breit)

Unterstützte Medien

- Formulare: 70-90 g/m² (max. Papierdicke 0,11 mm)
- Papier: 60-90 g/m² (max. Papierdicke 0,11 mm)
- Trennsätze: Bis zu 1 + 3 Teile (max. Papierdicke 0,36 mm)
- Formulare: 70-90 g/m² (max. Papierdicke 0,11 mm)

Unterstützte Medienformate

- Papier oder mehrlagige Formularetsätze (Seitenbreite max. 406 mm, mind. 76 mm, Seitenlänge max. 559 mm, mind. 76 mm)
- Einzelblätter breit (Seitenbreite max. 364 mm, mind. 105 mm, Seitenlänge max. 559 mm, mind. 139 mm)

Netzwerkdruckmethoden

- FTP, TFTP
- NDS warteschlangenbasiertes Drucken
- Enhanced IP (Port 9400)
- LPR/LPD
- Direct IP (Port 9100)
- IPP (Internet Printing Protocol)

Netzwerkprotokollunterstützung

- TCP/IP IPv6
- IPX/SPX
- TCP/IP IPv4

Netzwerkmanagement-Protokolle

- DNS
- APIPA (AutolP)
- HTTP

- HTTPs (SSL/TLS)
- SNMPv1, SNMPv2c
- SNMPv3
- WINS
- SLPv1
- IGMP
- DHCP
- ICMP
- HTTPs (SSL*/TLS)

TCP/IP-Einstellung von Anwendungsservices

- ping, finger, telnet
- NTP: Network Time Protocol
- AutolP, null Konfiguration
- DDNS, mDNS

Web-Browser für eingebetteten**Web-Server**

- Mozilla FireFox 1.0
- Apple Mac OS X Safari 1.0
- Netscape Navigator 6.x, 7.x
- Microsoft Internet Explorer 5.x, 6.x

Netzwerksicherheit

- Zugriffssteuerung für TCP/IP-Ports
- SSL-fähiger integrierter Webserver
- SNMPv3
- 802.1x Authentifizierung: MD5, MSCHAPv2, LEAP, PEAP, TLS, TTLS
- IPSec

Druckersprachen (Standard)

- PPDs
- Epson-Emulation

Text-Schriftarten

- Proportional Spaced (PS)
- 10, 12, 15, 17, 1, 20, 24 cpi
- Fast Draft, Draft, Courier, Gothic, Orator, Presentor, Prestige, Script

Abmessungen (Höhe x Breite x Tiefe)

- 195 x 634 x 290 mm

Gewicht

- 9,8 kg

Maximale Druckbreite

- 345,4 mm

Unterstützte**Microsoft-Windows-Betriebssysteme**

- Microsoft Windows Vista x64
- Microsoft Windows Vista
- Microsoft Windows Server 2003 x64 Edition
- Microsoft Windows Server 2003
- Microsoft Windows XP
- Microsoft Windows 98 2nd Edition
- Microsoft Windows XP x64
- Microsoft Windows Me
- Microsoft Windows 2000
- Microsoft Windows NT (4.00/4.00 Server)
- Microsoft Windows Server 2003 x64
- Microsoft Windows 7

Unterstützte Linux-Betriebssysteme

- SUSE Linux 10.0, 10.1, 10.2
- SUSE Linux Enterprise Server 8.0, 9.0, 10.0

- Red Hat Enterprise Linux WS 3.0, 4.0, 5.0
- Debian GNU/Linux 3.1, 4.0
- Linspire Linux 5.0
- SUSE Linux Enterprise Server 8.0, 9.0, 10, 11

Unterstützte Unix-Betriebssysteme

- HP-UX 11.11
- Sun Solaris x86 10
- Sun Solaris SPARC 8, 9, 10
- IBM AIX 5.1, 5.2, 5.3

Unterstützte Novell-Betriebssysteme

- Novell NetWare 5.x, 6.x mit iPrint oder Novell Distributed Print Services (NDPS)
- Novell NetWare 4.2, 5.x und 6.x (NDS)
- Novell NetWare 3.2, 4.2 (bindery)
- Novell Open Enterprise Server für Netware mit NDS, iPrint oder Novell Distributed Print Services (NDPS)

Seitenleistung der**Verbrauchsmaterialien**

- Standard-Farbband mit automatischer Nachfärbung (4 Millionen Zeichen im Draftmodus, Schriftgrad 10 cpi)
- Optional: Farbband mit automatischer Nachfärbung (8 Millionen Zeichen im Draftmodus, Schriftgrad 10 cpi)

Durchschnittlicher Stromverbrauch beim Drucken

- 38 Watt

Durchschnittlicher Stromverbrauch im Stand-by-Modus mit Power Saver On

- 9 Watt

Geräuschemission beim Drucken

- 55 dB(A)

Geräuschemission im Stand-by-Modus

- 0 dB(A)

Garantie

- 1 Jahr On-Site-Repair-Garantie

MBTF-Wert

- 12.500 Betriebsstunden bei 25 % Auslastung

Produkt-Zertifikate

- Energy Star, UL 60950-1, CSA, FCC Class B, CB IEC 60950-1, SEMKO, GS (TÜV), CE Class B, SMA C-Tick

Spezifizierte Betriebsumgebung

- Temperatur: 10 bis 40 °C
- Luftfeuchtigkeit: 8 bis 90 % relative Luftfeuchtigkeit

Bar Codes

- US Postal (POSTNET 5-digit ZIP Code)
- Code 128
- Industrial 2 of 5
- Interleaved 2 of 5
- EAN-13
- Codabar (NW-7)
- UPC-E
- Code 3 of 9
- UPC-A

- EAN-8
- Interleaved 2 von 5
- Industrial 2 von 5
- US Postal (POSTNET 5-Ziffern PLZ)

Energy Star

- Ja



Lexmark 2591n

Lexmark 4227 plus**Matrixdrucker****Druckauflösung**

- 240 x 144 dpi

Drucktechnologie

- 9-Nadel-Drucker

Druckgeschwindigkeit

- Bis zu 600 Zeichen/Sek. im Entwurfsmodus (10 cpi)
- Bis zu 720 Zeichen/Sek. im Entwurfsmodus/schnell (10 cpi)
- Bis zu 150 Zeichen/Sek. in Korrespondenzqualität (10 cpi)

Speicher

- 60 KB

Standard-Schnittstellen

- Centronics IEEE 1284 bidirektional parallel
- Parallel

Optionale lokale Schnittstellen

- Externe serielle Schnittstelle

Optionale Netzwerkschlüsse

- Adapter Fast Ethernet (nur Drucken/extern)
- Adapter Ethernet 10BaseT/2 (nur Drucken/extern)
- Adapter Token Ring (nur Drucken/extern)
- Koax/Twinax-Adapter für SCS

Papierhandhabung (Standard)

- Zuführung für vorderen Traktor
- Einzelblattzuführung, DIN A6–Legal

Papierhandhabung (optional)

- Automatische Einzelblattzuführung (breit)
- Zweiter Papiertraktor (breit)

Unterstützte Medien

- Formulare: 70 bis 90 g/m² (max. Papierdicke 0,11 mm)
- Trennsätze, bis zu 1 + 5 Teile (max. Papierdicke 0,51 mm)
- Papier: 60-90 g/m² (max. Papierdicke 0,11mm)

Unterstützte Medienformate

- Einzelblätter breit (Seitenbreite max. 364 mm, mind. 105 mm, Seitenlänge max. 559 mm, mind. 139 mm)
- Endlos-Formulare (Seitenbreite max. 406 mm, mind. 76 mm, Seitenlänge max. 559 mm, mind. 76 mm)

Druckersprachen (Standard)**Text-Schriftarten**

- Fast Draft, Draft, Courier, Gothic
- 10, 12, 15, 17.1, 20 cpi

Abmessungen (Höhe x Breite x Tiefe)

- 275 x 619 x 287 mm

Gewicht

- 16,5 kg

Unterstützte**Microsoft-Windows-Betriebssysteme**

- Microsoft Windows 2000
- Microsoft Windows 98, 2nd Edition
- Microsoft Windows NT (4.00/4.00 Server)
- Microsoft Windows 95 4.00.950 oder höher
- Microsoft Windows Me

Unterstützte Linux-Betriebssysteme

- Caldera eDesktop 2.4
- Red Hat Linux 7.0, 7.1, 7.2
- SUSE Linux 7.1, 7.2, 7.3
- TurboLinux Workstation 6.0, 6.1

Unterstützte Unix-Betriebssysteme

- Compaq (Digital) UNIX 4.0D
- Compaq Tru64 UNIX 4.0F, 5.1
- HP-UX 10.20, 11.00
- IBM AIX 4.2.1, 4.3.3, 5.1, 5.2
- SCO OpenServer 5.0.5, 5.0.6
- SGI IRIX 6.5.x
- Sun Solaris SPARC 7, 8, 9, 10
- Sun Solaris x86 7, 8, 9

Seitenleistung der**Verbrauchsmaterialien**

- Standard-Farbband (15 Millionen Zeichen im Draftmodus, Schriftgrad 10 cpi)

Garantie

- 1 Jahr On-Site Repair

MBTF-Wert

- 10.000 Betriebsstunden bei 25 % Auslastung



Lexmark 4227 plus

Hinweise

Die Angebote dieser Preisliste sind freibleibend. Änderungen, Irrtümer und Druckfehler vorbehalten.

Alle bisher erschienenen Preislisten verlieren mit dieser Ausgabe ihre Gültigkeit.

Die in dieser Preisliste enthaltenen Nettopreise verstehen sich zuzüglich des jeweils gültigen gesetzlichen Vergütungssatzes nach Urheberrecht (Urheberrechtsabgabe).

Spezifikationen können ohne vorherige Ankündigung geändert werden.

Optra, Optra Forms, OptraImage, MarkVision, MarkNet, ImageQuick, Lexmark und Lexmark mit dem Diamantsymbol sind in den Vereinigten Staaten von Amerika und/oder anderen Ländern eingetragene Marken von Lexmark International, Inc.

PCL ist ein eingetragenes Markenzeichen der Hewlett-Packard Company, PostScript ist ein in den Vereinigten Staaten von Amerika eingetragenes Markenzeichen von Adobe Systems Incorporated. Alle anderen Markenzeichen sind Eigentum ihrer jeweiligen Besitzer.

Ausführliche Beschreibungen zu unseren Produkten und Dienstleistungen finden Sie im Internet unter www.lexmark.de
© 2010 Lexmark Deutschland GmbH