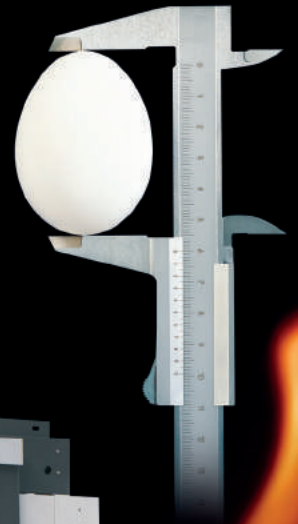




Schranktechnik

Schrank- und Gehäuselösungen
für Rechenzentrum und Netzwerktechnik



www.apranet.de

seit über 40 Jahren - die optimale Schale für wertvolle Elektronik





19"-Schranksystem TiRAX

ab Seite 3



19"-Schranksystem NETcell

ab Seite 31



Offene 19"-Gestelle

ab Seite 43



Wand-/Standverteiler

ab Seite 53



Wandgehäusesysteme

ab Seite 63



Klimatechnik

ab Seite 77



Stromverteilung

ab Seite 85



Schranküberwachung

ab Seite 101



Kabelmanagement

ab Seite 105



Arbeitsplatzsysteme

ab Seite 109



allgemeines Zubehör /
Verteilertechnik

ab Seite 123



Weitere Produkte der apra-gruppe finden Sie auf www.apra.de



Vom IT-Serverschrank bis zum Industrie-Profi

TiRAX



Das modulare und vollsymmetrische Schranksystem "TiRAX 318" ist die optimale Schale sowohl für die strukturierte Verkabelung im IT- und Industriebereich als auch für den innovativ denkenden und designorientierten Automatisierungstechniker im Anlagenbau.

Das Schrankgestell des TiRAX ist eine Stahlblechkonstruktion, die mit nur einer Schraube pro Ecke einfach zerlegbar ist. Mit der kraft- und formschlüssigen Verbindung wird neben der sehr hohen Stabilität auch eine Schutzart von IP 54 erreicht.



Neben den Komplettlösungen wie z. B.

- 19"-Schrank "plug & play"
- 19"-Schrank "aktiv" / "passiv"
- 19"-Schrank "cool-box"
- 19"-Schrank "cool-roof"
- 19"-EMV-Schrank "60 dB"
- 19"-Schwenkrahmenschrank "heavy-weight"
- 19"-Computerschrank
- 19"-Serverschrank

steht Ihnen außerdem ein umfangreiches Teilespektrum für die individuelle Konfiguration zur Verfügung.

Für den Einsatz im Officebereich und Rechenzentrumsumfeld ist der TiRAX auch in der Ausführung IP 20 als Projektschrank verfügbar.



TiRAX

vollständig zerlegbar,
modular,
vollsymmetrisch,
Traglast bis
1500 kg

- **Vollsymmetrische Schrankkonstruktion**

Alle Türen und Seitenwände sind allseitig montierbar (z.B.: Tür seitlich anschlagbar).

- **Schutzart IP 20 / IP 54**

Das Schranksystem ist vom IT-Umfeld bis hin zu Industrieanwendungen geeignet.

- **Ansprechendes Design**

Durch das zweifarbige Design bringen Sie "Farbe" in die Datenwelt. Zudem können Sie durch Farbänderung der vertikalen Designprofile Ihrem Schrank eine eigene Optik verleihen.

- **Modularer Aufbau**

Die Kabeleinführung bzw. der Lüftereinbau ist im Kopf-/Bodenrahmen sowie allseitig seitlich durch verkürzte Verkleidungsteile möglich.

- **Modularer Innenaufbau**

Kabelabfangschienen, Multifunktionsstreben usw. sind durch das symmetrische Schrankgestell flexibel montierbar.

- **Flexible Schrankabmessungen**

Die Schrankhöhe beginnt bei 1200 mm (24 HE) und reicht bis 2200 mm (46 HE). Die Tiefe beginnt bei 600 mm und geht über 800 mm, 1000 mm bis hin zu 1200 mm. In der Schrankbreite werden die beiden Standardabmessungen 600 mm und 800 mm angeboten.

- **Kosten- bzw. Zeitersparnis "Montage"**

Wir liefern Ihren Schrank **komplett vormontiert** ganz nach Ihren individuellen Wünschen. Kein langes Suchen nach Montagmaterial sowie zeitaufwändiges Umbauen der diversen An- und Einbauteile des Schrankes.

Der Schrank ist generell komplett zerlegbar.

- **Stabilität/Leitfähigkeit**

Das gewalzte und lasergeschweißte Vertikalprofil des Schrankholmes zeichnet sich durch hohe Verwindungssteifigkeit und durchgehende elektrische Leitfähigkeit aus.



(Abb. entspricht nicht dem Standard-Lieferumfang)

TiRAX Serverschränke IP 20

- zerlegbares Stahlprofil-Schrankgestell
- zwei seitliche Stecktüren mit Schnellverschluss
- front- und rückseitige Lochblechtür mit Dreipunkt-Verriegelung (freier Lochblechquerschnitt 80%)
- Einbau eines Profilhalbzylinders möglich
- 19"-Ebene 42 HE, vorne und hinten
- Dach mit Kabeinführungsmöglichkeit und/oder Lüftermoduleinbau
- Standsockel beige stellt
- Abdeckplatten im Bodenbereich, zur Kabeinführung abnehmbar
- bei B=800 mm: Metallkabelbügel 66 mm x 125 mm an der vorderen 19"-Ebene (Set=10 Stück)
- Erdungsset (montiert)
- Schraubenset M 5 (50-fach)

Oberfläche:

Verkleidungsteile/Sockel:
lackiert RAL 7035 lichtgrau,
Designprofile: lackiert RAL 5014 taubenblau (andere Farben auf Anfrage) bzw.

Verkleidungsteile/Sockel:
lackiert RAL 9005 tiefschwarz,
Designprofile: lackiert RAL 7037 staubgrau (andere Farben auf Anfrage)

Lieferform:

komplett montiert, Sockel beige stellt



80% freier Querschnitt

Bestelldaten

Höhe mm	Breite mm	Tiefe mm	Farbe	Bestell-Nr.
2000	600	1000	RAL 9005 tiefschwarz	318-200-60
2000	800	1000	RAL 9005 tiefschwarz	318-200-61
2000	600	1200	RAL 9005 tiefschwarz	318-200-62
2000	800	1200	RAL 9005 tiefschwarz	318-200-63
2000	600	1000	RAL 7035 lichtgrau	318-200-64
2000	800	1000	RAL 7035 lichtgrau	318-200-65
2000	600	1200	RAL 7035 lichtgrau	318-200-66
2000	800	1200	RAL 7035 lichtgrau	318-200-67



TiRAX IP 20

- zerlegbares Stahlprofil-Schrankgestell
- frontseitige Sichttür mit getönter ESG-Scheibe
- rückseitige Stahlblechtür (Montage bei quadratischen Grundabmessungen auch als Seitentür möglich)
- beide Türen zur Aufnahme eines Profilhalbzylinders geeignet
- Seitenwände (Anreihschrank: ohne Seitenwände, Schrankverbinder inklusive)
- 19"-Ebene, vorne und hinten
- bei B=800 mm: Metallkabelbügel 66 mm x 125 mm an der vorderen 19"-Ebene
- Dach mit Kabeleinführungsmöglichkeit und/oder Lüftermoduleinbau
- Boden offen
- Standsockel beige gestellt
- Erdungsset (montiert)
- Schraubenset M 5 (50-fach)

Oberfläche:

Verkleidungsteile/Sockel:
lackiert RAL 7035 lichtgrau

Designprofile:
lackiert RAL 3002 karminrot
(andere Farben auf Anfrage)

Lieferform:

komplett montiert, Sockel beige gestellt

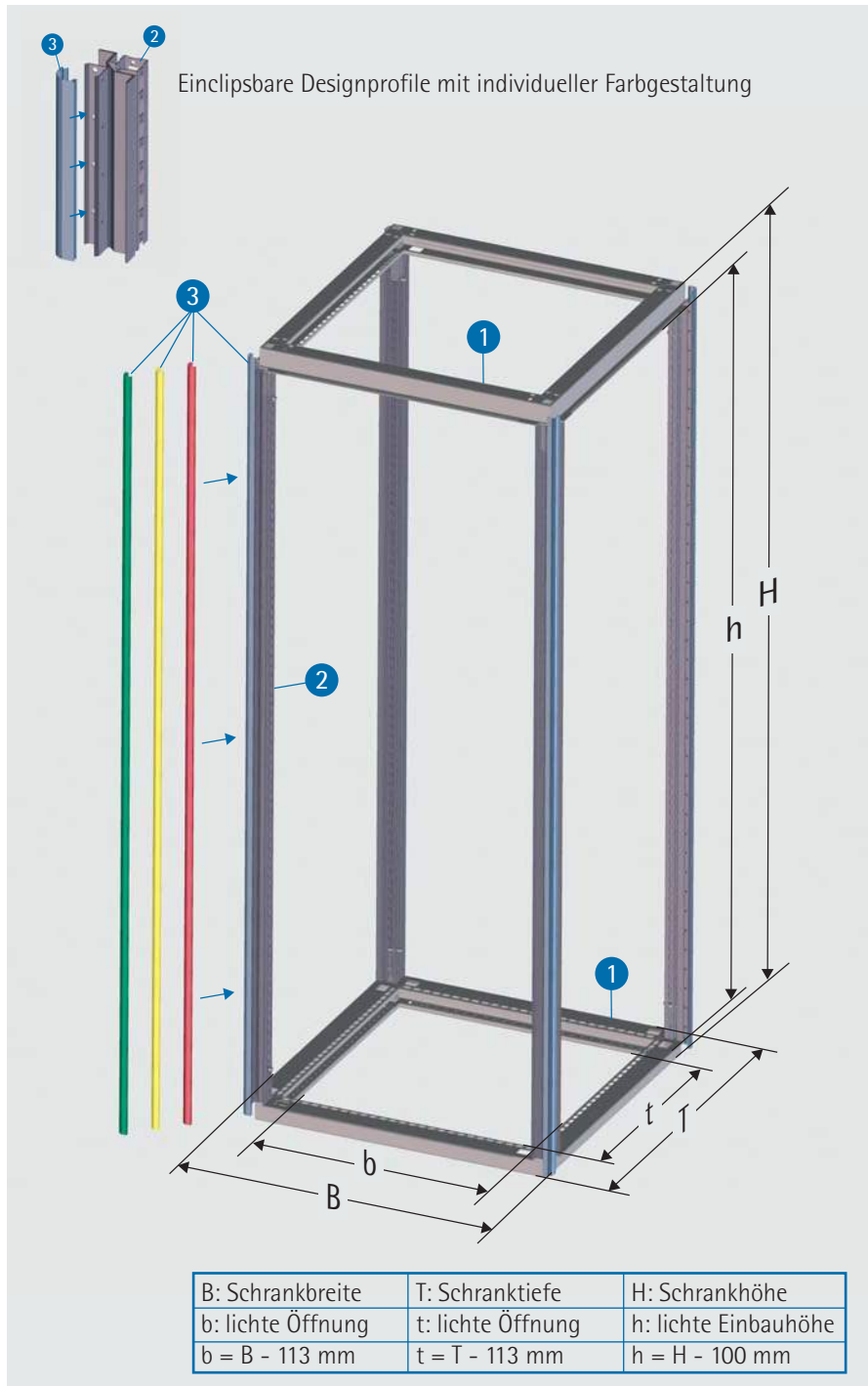


Designprofile in
RAL 3002 karminrot

Designprofile in
RAL 5014 taubenblau

Bestelldaten

Höhe mm	Breite mm	Tiefe mm	Bestell-Nr. Einzelschrank	Bestell-Nr. Anreihschrank
1200	600	600	317-200-40	317-200-50
1200	800	600	317-200-41	317-200-51
1200	600	800	317-200-42	317-200-52
1200	800	800	317-200-43	317-200-53
2000	600	600	317-200-44	317-200-54
2000	800	600	317-200-45	317-200-55
2000	600	800	317-200-46	317-200-56
2000	800	800	317-200-47	317-200-57



Abmessung (BxT) mm	Abmessung (H) mm	HE	Bestell-Nr.
600 x 600	1200	24	318-660-02
800 x 600	1200		318-860-02
800 x 800	1200		318-880-02
600 x 1000	1200		318-601-02
800 x 1000	1200		318-810-02
600 x 600	2000		42
800 x 600	2000	318-860-10	
800 x 800	2000	318-880-10	
600 x 1000	2000	318-610-10	
800 x 1000	2000	318-810-10	

Schrankgestell, zerlegbar

Das Schrankgestell besteht aus zwei gleichen Stahlblechrahmen **1**, vier Stahlblech-Funktionsprofilen **2** und vier lackierten Stahlblech-Designprofilen **3**, die auf die Funktionsprofile aufgeclipst sind.

Oberfläche:

- 1** Kopf-/Bodenrahmen: lackiert RAL 7035 lichtgrau
- 2** Funktionsprofil: verzinkt
- 3** Designprofil: lackiert RAL 5014 taubenblau

Lieferform:

komplett montiert

Das Designprofil **3** kann auf Wunsch in Ihrer individuellen Firmenfarbe lackiert werden.

Das Schranksystem TiRAX „IT“ ist mit allen Zubehörteilen des klassischen TiRAX erweiterbar, z.B. 19“-Ausbau, Sockel, Multifunktionstraversen usw. (ab Seite 17).

Weitere Vorzugsfarben:

- RAL 1032 (Ginstergelb)
- RAL 5010 (Enzianblau)
- RAL 3002 (Karminrot)
- RAL 6029 (Minzgrün)
- RAL 7037 (Staubgrau)

Farbdarstellung ähnlich!



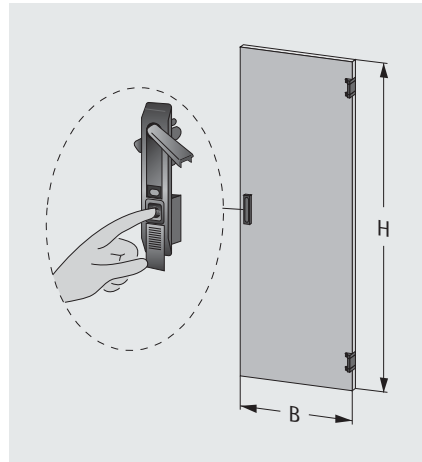
Sichttür



- mit Schwenkhebelverschluss für Profilhalbzylinder (mit Tastenöffnung)

Oberfläche: lackiert RAL 7035 lichtgrau
Material: Rahmen: Stahlblech
 Scheibe: ESG 4 mm, grau

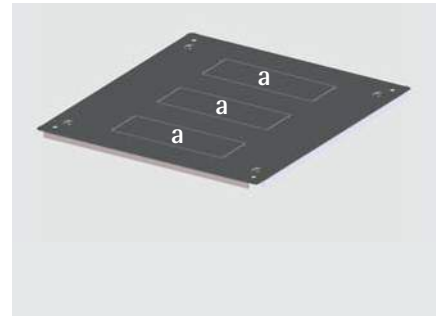
Tür, geschlossen



- mit Schwenkhebelverschluss für Profilhalbzylinder (mit Tastenöffnung)

Oberfläche: lackiert RAL 7035 lichtgrau
Material: Stahlblech

Dach

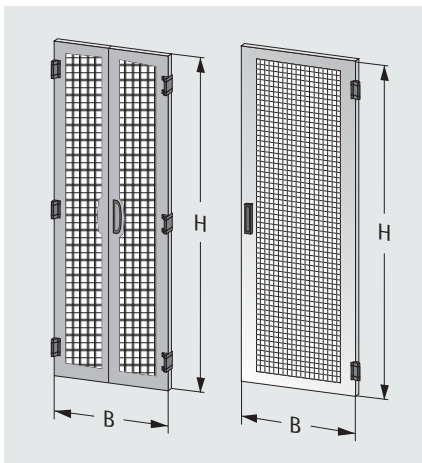


- kann mit Abstandsbolzen (siehe unten) erhöht montiert werden
- je vorperforiertem Feld „a“ mit **Lüftermodul** (siehe Seite 23) oder **Bürstensatz** (siehe unten) erweiterbar

Oberfläche: lackiert RAL 7035 lichtgrau
Material: Stahlblech

Abmessung (BxT) mm	Anzahl Felder „a“	Bestell-Nr.
600 x 600	2	317-016-62
600 x 800	2	317-018-62
600 x 1000	2	317-020-64
800 x 600	2	317-018-62
800 x 800	3	317-018-82
800 x 1000	4	317-020-82

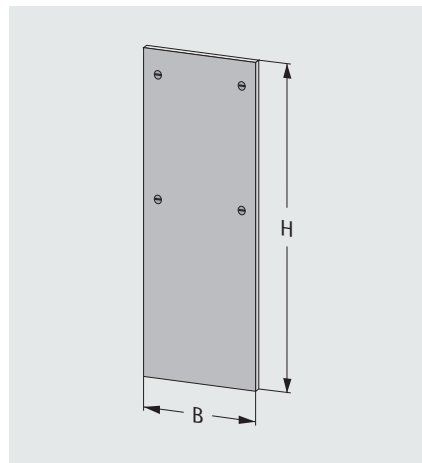
Tür, perforiert



- Perforation 80 %
- mit Schwenkhebelverschluss für Profilhalbzylinder (mit Tastenöffnung)

Oberfläche: lackiert RAL 7035 lichtgrau
Material: Stahlblech mit Lochblecheinsatz

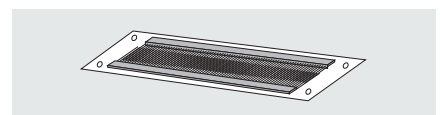
Stecktür



- mit 2 bzw. 4 Vorreiberverschlüssen und Betätigung "Doppelbart 5 mm"

Oberfläche: lackiert RAL 7035 lichtgrau
Material: Stahlblech

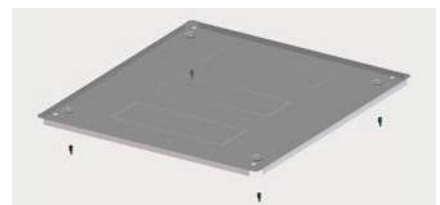
Bürstensatz



- passend für Durchbruch „a“

Bestell-Nr.
316-111-10

Abstandsbolzen für Dach



- Die weitere Erhöhung (H=15 mm) des Dachblechs ist durch den Einsatz zusätzlicher Abstandsbolzen möglich.

Material: Stahl

Bestell-Nr. (4 Stück)
316-016-65

Abmessung (HxB) mm	Sichttür	Tür, geschlossen	Tür, perforiert	geteilte Tür, perforiert	Stecktür
1200 x 600	317-612-01	317-612-02	318-612-16	-	317-612-23
1200 x 800	317-812-01	317-812-02	318-812-16	-	317-812-23
1200 x 1000	-	-	-	-	317-012-23
2000 x 600	317-620-01	317-620-02	318-620-16	-	317-620-23
2000 x 800	317-820-01	317-820-02	318-820-16	318-820-25	317-820-23
2000 x 1000	-	-	-	-	317-020-23



TiRAX "plug & play"

- zerlegbares Stahlprofil-Schrankgestell
- zwei seitliche Stecktüren mit Schnellverschluss
- frontseitige Sichttür mit Dreipunkt-Verriegelung und getönter ESG-Scheibe
- rückseitige Stahlblechtür mit Dreipunkt-Verriegelung, Montage auch als Seitentür möglich
- beide Türen zur Aufnahme eines Profilhalbzylinders, L=40 mm, geeignet
- 19"-Ebene 42 HE/24 HE, vorne u. hinten
- 10 Metallkabelbügel (bei H=1200 mm 6 Stück) an der frontseitigen 19"-Ebene
- zwei Kabelabfangschienen mit integrierter Kabelbinderleiste beigelegt
- Abdeckplatten im Dachbereich zweigeteilt, mit Lüftungsmodul 3-fach
- 19"-Steckdosenleiste 1 HE (9-fach)

- mehrteiliges Bodenblech mit Schaumstoff-Kabeleinführung
- Schranklampe mit Service-Steckdose und Magnethalter
- Erdungsset (montiert)
- Kabeleinführungssockel H=100 mm
- Schraubenset M 5 (50-fach)

Oberfläche:

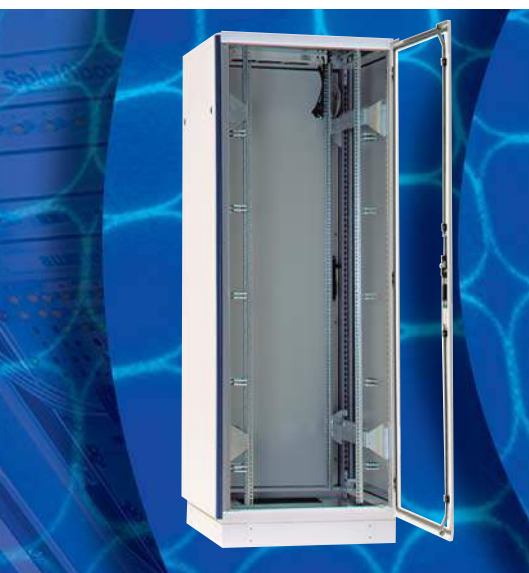
Verkleidungsteile/Sockel:
lackiert RAL 7035 lichtgrau

Designprofile:

lackiert RAL 5014 taubenblau

Lieferform: komplett montiert, auf zentrale Anschlussdose vorverdrahtet und geprüft / Sockel beige stellt

Abmessungen HxBxT mm	Bestell-Nr.
(2000 + 100) x 800 x 800	318-200-01
(1200 + 100) x 800 x 800	318-200-29



TiRAX "aktiv"

- zerlegbares Stahlprofil-Schrankgestell
- zwei seitliche Stecktüren mit Schnellverschluss
- frontseitige Sichttür mit Dreipunkt-Verriegelung und getönter ESG-Scheibe
- rückseitige Stahlblechtür mit Dreipunkt-Verriegelung, Montage auch als Seitentür möglich
- beide Türen zur Aufnahme eines Profilhalbzylinders, L=40 mm, geeignet
- 19"-Ebene 42 HE/24 HE, vorne u. hinten
- 10 Metallkabelbügel an der frontseitigen 19"-Ebene
- Abdeckplatten im Dachbereich zweigeteilt, mit Lüftungsmodul 3-fach
- 19"-Steckdosenleiste 1 HE (9-fach)

- mehrteiliges Bodenblech mit Schaumstoff-Kabeleinführung
- Erdungsset (montiert)
- Kabeleinführungssockel H=100 mm
- Schraubenset M 5 (50-fach)

Oberfläche:

Verkleidungsteile/Sockel:
lackiert RAL 7035 lichtgrau

Designprofile:

lackiert RAL 5014 taubenblau

Lieferform:

komplett montiert/Sockel beige stellt

Abmessungen HxBxT mm	Bestell-Nr.
(2000 + 100) x 800 x 800	318-200-02
(1200 + 100) x 800 x 800	318-200-09



TiRAX "passiv", IP 54

- zerlegbares Stahlprofil-Schrankgestell
- zwei seitliche Stecktüren mit Schnellverschluss
- frontseitige Sichttür mit Dreipunkt-Verriegelung und getönter ESG-Scheibe
- rückseitige Stahlblechtür mit Dreipunkt-Verriegelung, Montage auch als Seitentür möglich
- beide Türen zur Aufnahme eines Profilhalbzylinders, L=40 mm, geeignet
- 19"-Ebene 42 HE/24 HE, vorne und hinten
- 10 Metallkabelbügel an der frontseitigen 19"-Ebene
- Dach, einteilig, bei Bedarf anhebbar

- mehrteiliges Bodenblech mit Schaumstoff-Kabeleinführung
- Erdungsset (montiert)
- Kabeleinführungssockel H=100 mm
- Schraubenset M 5 (50-fach)

Oberfläche:

Verkleidungsteile/Sockel:
lackiert RAL 7035 lichtgrau

Designprofile:

lackiert RAL 5014 taubenblau

Lieferform:

komplett montiert / Sockel beige stellt

Abmessungen HxBxT mm	Bestell-Nr.
(2000 + 100) x 800 x 800	318-200-03
(1200 + 100) x 800 x 800	318-200-08





TiRAX "cool-box", IP 54 • TiRAX "cool-roof", IP 54

- zerlegbares Stahlprofil-Schrankgestell
- zwei seitliche Stecktüren mit Schnellverschluss
- frontseitige Sichttür mit Dreipunkt-Verriegelung u. getönter ESG-Scheibe
- rückseitige Stahlblechtür mit Dreipunkt-Verriegelung
- beide Türen zur Aufnahme eines Profilhalbzylinders, L=40 mm, geeignet
- 19"-Ebene 42 HE, vorne und hinten
- 10 Metallkabelbügel an der frontseitigen 19"-Ebene
- Dach, einteilig
- 19"-Steckdosenleiste 1 HE (9-fach)
- Erdungsset (montiert)
- Türkontaktschalter zum Abschalten des Kühlgerätes beim Öffnen der Fronttür
- Kabeleinführungssockel H=100 mm
- Schraubenset M 5 (50-fach)
- mehrteiliges Bodenblech mit Schaumstoff-Kabeleinführung

TiRAX "cool-box":

- Klimagerät 1050 W (Ta35/Ti35) an seitlicher Stecktür montiert (Stecktür wahlweise rechts oder links montierbar)

TiRAX "cool-roof":

- Klimagerät 1550 W (Ta35/Ti35), oben auf dem Dach montiert

Klimageräte: Kühlleistungen bis 6 KW sind auf Anfrage möglich. Fragen Sie uns!

Oberfläche: Verkleidungsteile/Sockel: lackiert RAL 7035 lichtgrau
Designprofile: lackiert RAL 5014 taubenblau

Lieferform: teilmontiert (Klimagerät wird mittels 6 Schrauben am Dachblech montiert) / Sockel beige stellt

Bezeichnung	Abmessungen HxBxT mm	Bestell-Nr.
TiRAX "cool-box" 24 HE	(1200+100) x (800+140) x 800	318-200-55
TiRAX "cool-box" 42 HE	(2000+100) x (800+140) x 800	318-200-04
TiRAX "cool-box" Serverschrank 24 HE	(1200+100) x (800+140) x 1000	318-200-54
TiRAX "cool-box" Serverschrank 42 HE	(2000+100) x (800+140) x 1000	318-200-11
TiRAX "cool-roof" 42 HE	(2000+500) x 800 x 800	318-200-05
TiRAX "cool-roof" Serverschrank 42 HE	(2000+500) x 800 x 1000	318-200-28



apra cooling system

Kühlgeräte für Rechenzentrum und Serveranwendung finden Sie auf den Seiten 77-84.





(Abb. entspricht nicht dem Standard-Lieferumfang)



Schrankboden mit Schwenkrahmentraverse und flexibler Kabeleinführung über Moosgummi



19"-Schwenkrahmenschrank TiRAX "heavy-weight"

Der Schwenkrahmenschrank "heavy-weight" auf Basis der Schrankserie TiRAX bietet die Möglichkeit, 19"-Einschübe mit **Einbaulasten bis 250 kg** (wie z.B. Endstufen) schwenkbar aufzunehmen.

- optisch ansprechendes Schranksystem
- Schutzart IP 54
- bestehend aus einem stabilen Schrankgestell sowie leicht abnehmbaren Verkleidungsteilen
- gute Zugänglichkeit während des Anlagenbaus und der Montage vor Ort
- Einführung von Kabeln erfolgt standardmäßig von unten, kann ansonsten auch von oben oder von der Seite erfolgen
- optionale Montageplatte im hinteren Bereich ermöglicht die Aufnahme von Anschlussverteilern, Kabelkanälen, C-Profilen oder Hutschienen
- seitlich versetzter Einbau möglich
- maximale Einbautiefe: 440 mm
- Schwenkrahmen ist links bzw. rechts scharnierbar und mit einem Doppelbartverschluss versehen
- Rahmen lässt sich bis 95° aufschwenken

Oberfläche:

lackiert RAL 7035 lichtgrau
lackiert RAL 5014 taubenblau

Lieferform:

komplett montiert / Sockel beige gestellt

Weitere Größen auf Anfrage!

Abmessungen HxBxT mm	Bestell-Nr.
(2000+100) x 800 x 800	318-200-40

Lieferumfang

Pos.	Stck.	Bezeichnung
1	1	Schrankgestell
2	1	Schwerlastschwenkrahmen mit 19"-Ebene 39 HE
3	1	Sichttür mit Schwenkhebelverschluss
4	1	Rüchtür mit Schwenkhebelverschluss
5	2	Stecktüren, seitlich, mit Schnellverschlüssen

Pos.	Stck.	Bezeichnung
6	1	zweiteiliges Bodenblech mit Kabeleinführung
7	1	Dach, höhenverstellbar (zur passiven Entlüftung)
8	1	Erdungsset, montiert
9	1	Standsockel H=100 mm, frontseitig mit Kiemenblende
10	1	Schraubenset M 5 (50-fach)

Zubehör

Gleitschienen



- zur Aufnahme von schweren bzw. tiefen Einschüben

Tragfähigkeit: 50 kg

Bestell-Nr. (Paar)
318-129

Lüftungsmodul, 3-fach



- Luftfördermenge: 345 m³/h freiblasend
- komplett mit Schutzkontaktstecker-Anschlusskabel und Temperaturregulierung sowie Adaptersatz für Schrankeinbau

Bestell-Nr.
318-100-55

Schwenkrahmenblende



- zum Verschließen des seitlichen Bereiches bei seitlich versetztem Einbau

Oberfläche: lackiert RAL 7035 lichtgrau

Bestell-Nr.
318-129-22



19"-EMV-Schrank TiRAX "60 dB"

Der EMV-Schrank "60 dB" auf Basis der Schrankserie TiRAX bietet selbst bei schwierigen Umgebungsbedingungen im Industriefeld einen zuverlässigen EMV- und IP-Schutz.

- vollsymmetrische Schrankkonstruktion: alle Türen und seitlichen Stecktüren allseitig montierbar
- Schutzart IP 54
- ansprechendes Design: zweifarbige Optik durch farbige Designprofile
- modularer Innenaufbau: Kabelabfangschienen, Multifunktionsstreben usw. sind durch das symmetrische Schrankgestell rundherum montierbar
- alle Gehäuseteile sind über EMV-Dichtungen leitend miteinander verbunden
- doppelwandig aufgebaute Verkleidungsteile
- hohe Steifigkeit sowie durchgehende elektrische Leitfähigkeit des Schrankgestells durch das gewalzte und lasergeschweißte Profil des Schrankholms aus verzinktem Stahlblech

Oberfläche:

Verkleidungsteile/Sockel:
lackiert RAL 7035 lichtgrau
Designprofile:
lackiert RAL 5014 taubenblau

Lieferform:

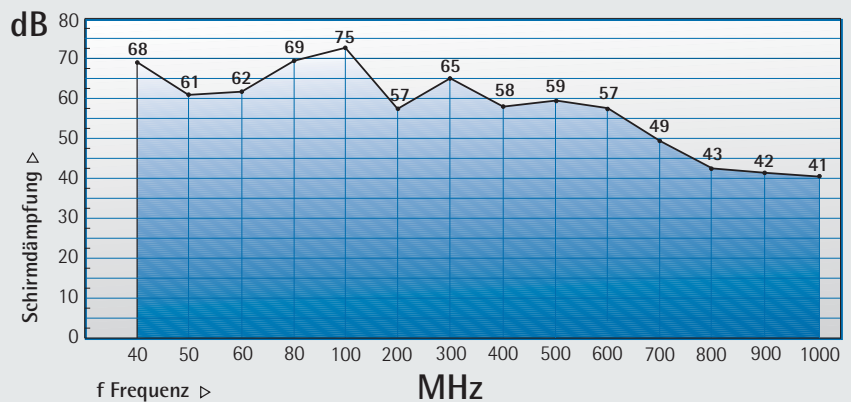
komplett montiert

Lieferumfang

Pos.	Stck.	Bezeichnung
1	1	Schrankgestell
2	2	19"-Ebenen 42 HE
3	2	Front- bzw. Rücktür, geschlossen, mit Schwenkhebelverschluss
4	2	Stecktüren, seitlich
5	1	Bodenblech, geschlossen
6	1	Dach, geschlossen
7	1	Erdungsset, montiert
8	1	Standsockel H=100 mm

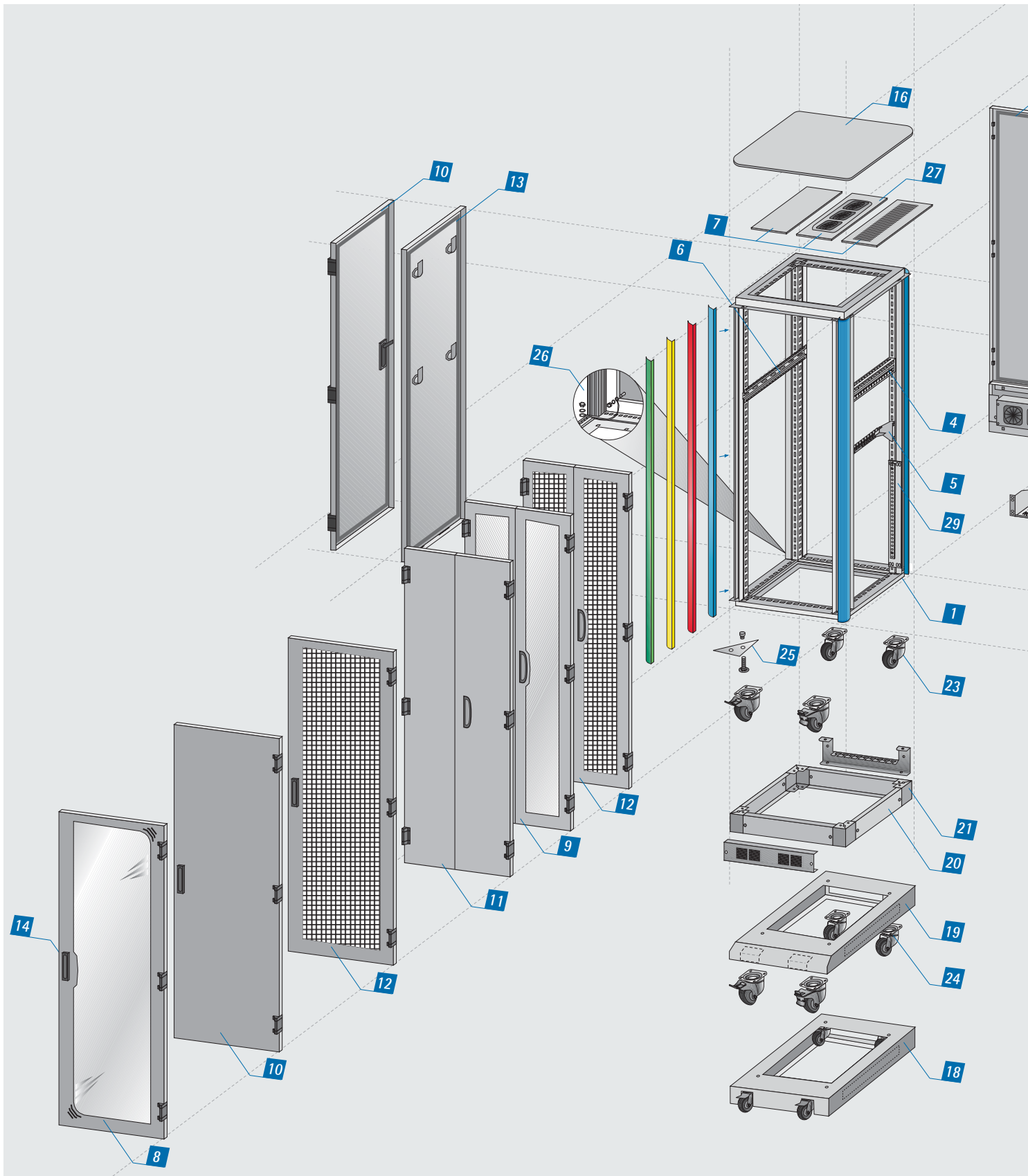
Weitere Größen auf Anfrage!

Abmessungen HxBxT mm	Bestell-Nr.
(2000+100) x 600 x 800	318-210-10



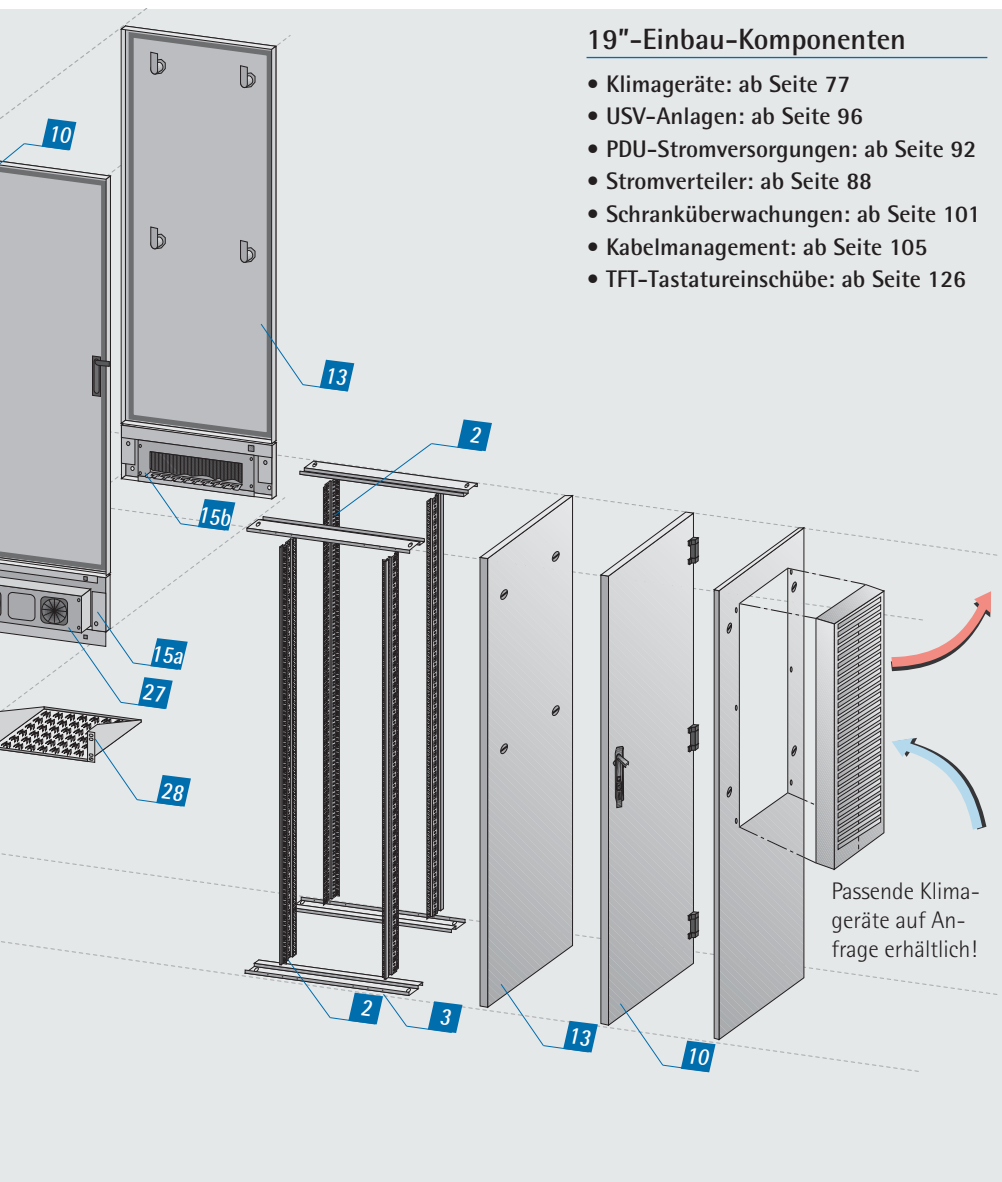


Individuelle Konfiguration: Konfigurieren Sie Ihren individuell aufgebauten Schrank.





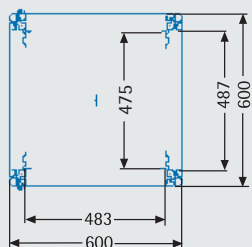
Wählen Sie Schritt für Schritt die gewünschten Schrankkomponenten:



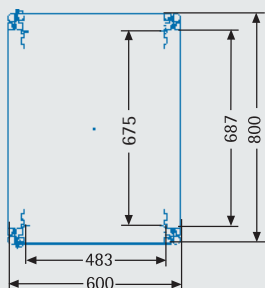
Pos.	Bezeichnung	Seite
1	Schrankgestell mit Designprofilen	16
2	19"-Rasterholme	17
3	Traverse zum 19"-Einbau	17
4	Multifunktionstraverse	17
5	Reduzierungstraverse	17
6	Kabelabfangschiene	17
7	Abdeckplatten	19
8	Sichttür	20
9	Sichttür geteilt	20
10	geschlossene Tür	20
11	geteilte Tür, geschlossen	20
12	Tür, perforiert	20
13	Stecktür	20
14	Verschlussystem für Türen	21
15a	Lüftermodulaufnahme	21
15b	Kabeleinführungsmodul	21
16	Dach, geschlossen	21
17	Schrankverbinderset (o. Abb.)	21
18	Rollensockel	22
19	Kippschutzsockel	22
20	Sockelblenden	22
21	Sockellecken	22
22	Filterset (o. Abb.)	23
23	Rollenset	22
24	Rollenset Kippschutzsockel	22
25	Justierfuß	22
26	Erdungsset TiRAX	22
27	Lüftergrundmodul	23
28	Fachböden	24
29	Potentialausgleichschiene	25

Weitere Ausbau- und Zubehörteile finden Sie ab Seite 22!

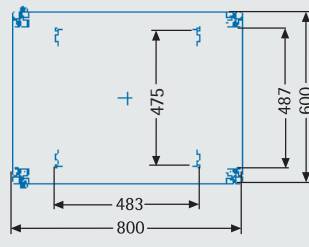
Technische Informationen: max. 19"-Einbaumaße



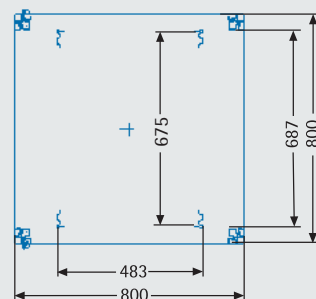
Draufsicht Schrankgestell
B x T = 600 x 600 mm



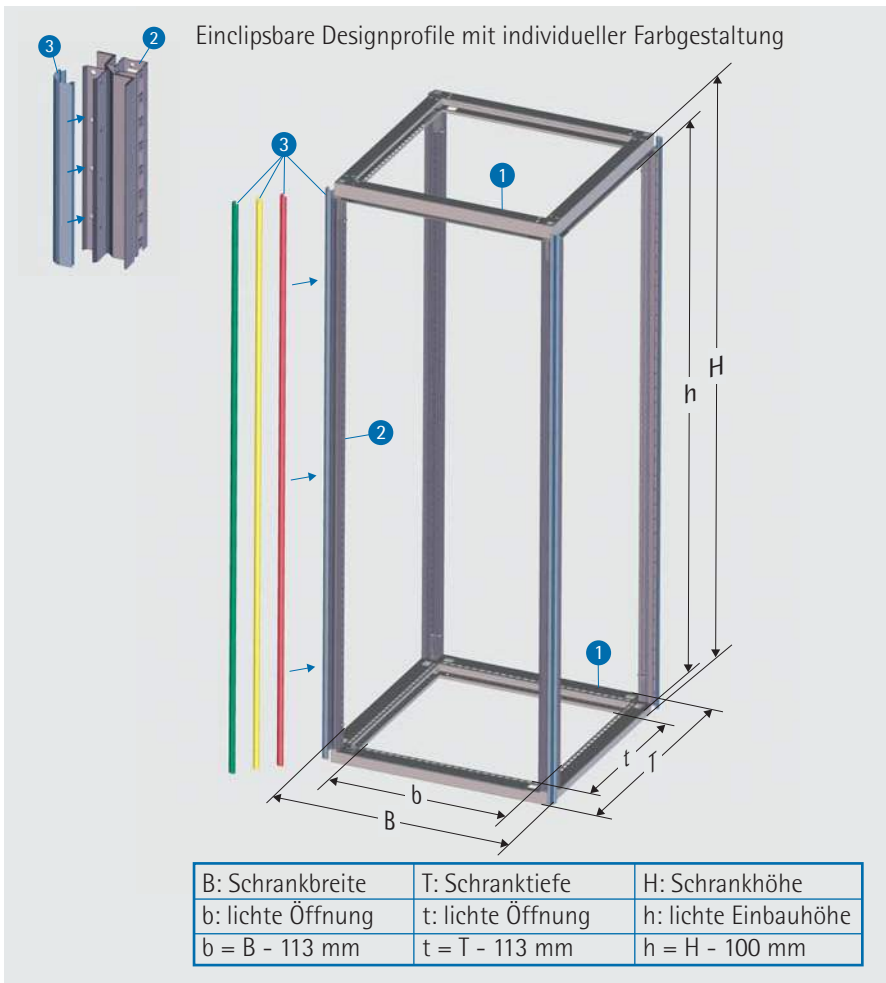
Draufsicht Schrankgestell
B x T = 600 x 800 mm



Draufsicht Schrankgestell
B x T = 800 x 600 mm



Draufsicht Schrankgestell
B x T = 800 x 800 mm



1 Schrankgestell, zerlegbar

Das Schrankgestell besteht aus zwei gleichen Stahlblechrahmen **1**, vier Stahlblech-Funktionsprofilen **2** und vier lackierten Stahlblech-Designprofilen **3**, die auf die Funktionsprofile aufgeclipst sind.

Oberfläche:

- 1** Kopf-/Bodenrahmen:
lackiert RAL 7035 lichtgrau
- 2** Funktionsprofil:
verzinkt
- 3** Designprofil:
lackiert RAL 5014 taubenblau

Lieferform:

komplett montiert

Das Designprofil **3** kann auf Wunsch in Ihrer individuellen Firmenfarbe lackiert werden.

Abmessung (BxT) mm	Abmessung (H) mm	HE	Bestell-Nr.
600 x 600	1200	24	318-660-02
800 x 600	1200		318-860-02
800 x 800	1200		318-880-02
600 x 1000	1200		318-601-02
800 x 1000	1200		318-810-02
600 x 600	1600	33	318-660-06
800 x 600	1600		318-860-06
800 x 800	1600		318-880-06
600 x 600	1800	37	318-660-08
800 x 600	1800		318-860-08
800 x 800	1800		318-880-08
600 x 600	2000	42	318-660-10
800 x 600	2000		318-860-10
800 x 800	2000		318-880-10
600 x 1000	2000		318-610-10
800 x 1000	2000		318-810-10
600 x 1200	2000		318-612-10
800 x 1200	2000		318-812-10
600 x 600	2200	46	318-660-12
800 x 600	2200		318-860-12
800 x 800	2200		318-880-12
600 x 1000	2200		318-610-12
800 x 1000	2200		318-810-12
600 x 1200	2200		318-612-12
800 x 1200	2200		318-812-12

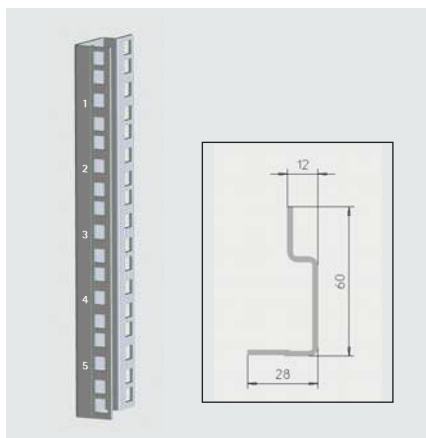
Weitere Vorzugsfarben:

- RAL 1032 (Ginstergelb)
- RAL 5010 (Enzianblau)
- RAL 3002 (Karminrot)
- RAL 6029 (Minzgrün)
- RAL 7037 (Staubgrau)

Farbdarstellung ähnlich!



2 19"-Rasterholm

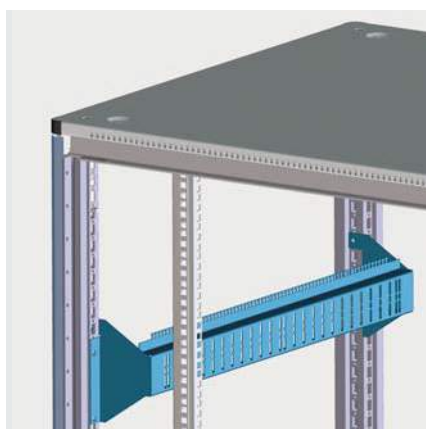


- mit ASA-Lochung (1/2 19"-Lochung)
- mit HE-Beschriftung

Material: Stahlblech, verzinkt

HE	Bestell-Nr.
6	316-120-06
12	316-120-12
15	316-120-15
24	316-120-24
33	316-120-33
37	316-120-37
42	316-120-42
46	316-120-46

5 Reduzierungstraverse

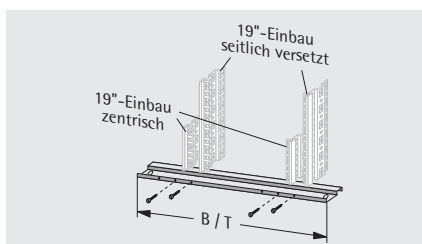


- dient zum Reduzieren von B=800 mm auf 19"
- mit integrierter Kabelabfangschiene
- zum Einhängen und Verschrauben

Material: Stahlblech, verzinkt

Tiefe (T) / Breite (B) mm	Bestell-Nr. (1 Stück)
600	318-120-10
800	318-120-12
1000	318-120-14
1200	318-120-21

3 Traverse zum 19"-Einbau



- zum Einbau der 19"-Rasterholme werden pro 19"-Ebene zwei Traversen benötigt
- stufenlos in der Tiefe verstellbar
- bei B=800 mm kann die 19"-Ebene seitlich versetzt werden
- bei Teilausbau Multifunktionstraversen **4** erforderlich

Material: Stahlblech, verzinkt

HE	Bestell-Nr. B=600 mm	Bestell-Nr. B=800 mm
6	318-121-76	318-121-78
12	318-121-76	318-121-78
15	318-121-76	318-121-78
24	318-121-76	318-121-78
33	318-121-76	318-121-78
37	318-121-77	318-121-79
42	318-121-76	318-121-78
46	318-121-77	318-121-79

6 Kabelabfangschiene



- mit integrierter Kabelbinderleiste
- Abfangen von Kabelgut mittels Kabelbindern bzw. Kabelschellen möglich

Material: Aluminium, eloxiert

Lieferumfang: inkl. Montagematerial

Bügelschellen finden Sie auf Seite 106.

Tiefe (T) / Breite (B) mm	Bestell-Nr.
600	318-121-10
800	318-121-11

4 Multifunktionstraverse



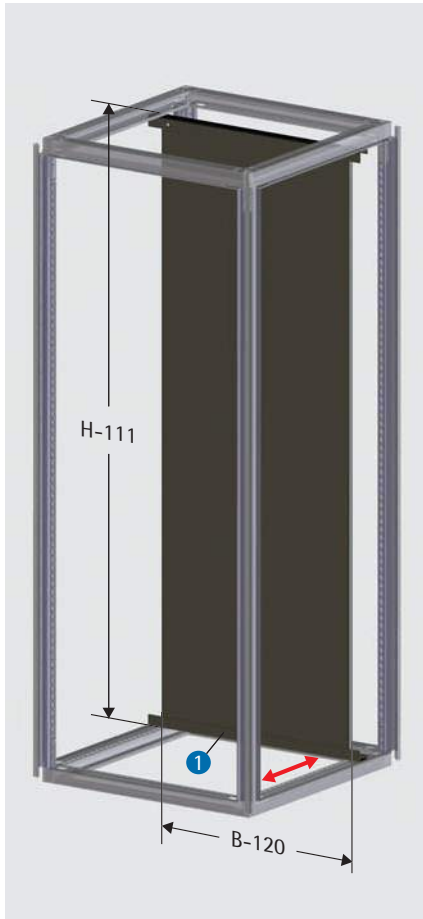
- für den 19"-Teilausbau
- zur sauberen Kabelführung
- stufenlos in der Höhe verstellbar

Material: Stahlblech, verzinkt

Tiefe (T) / Breite (B) mm	Bestell-Nr. (1 Stück)
600	318-120-06
800	318-120-08
1000	318-120-19
1200	318-120-23



Montageplatte

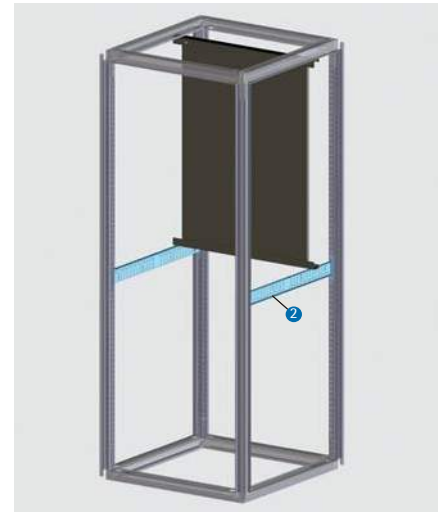


- zum Anbringen von schweren Bauteilen oder Hutschienen
- wird mittels Montageschiene ① im Schrank montiert und kann seitlich eingeschoben werden
- Positionierung in der Tiefe ist im 25 mm-Raster möglich
- beim Teilausbau benötigen Sie Multifunktionstraversen ②

Material: Stahlblech, verzinkt

Höhe (H) mm	Bestell-Nr. B=600 mm	Bestell-Nr. B=800 mm
1200	318-130-12	318-130-32
1600	318-130-16	318-130-36
1800	318-130-18	318-130-38
2000	318-130-20	318-130-40
2200	318-130-22	318-130-42

Multifunktionstraverse

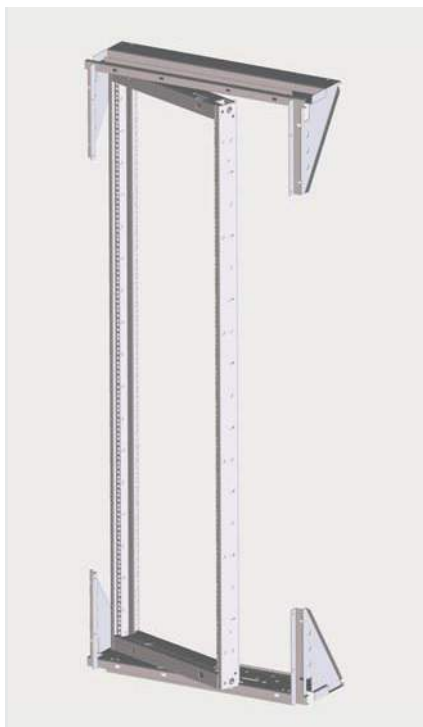


- für den 19"-Teilausbau
- zur sauberen Kabelführung
- stufenlos in der Höhe verstellbar

Material: Stahlblech, verzinkt

Tiefe (T) / Breite (B) mm	Bestell-Nr. (1 Stück)
600	318-120-06
800	318-120-08
1000	318-120-19
1200	318-120-23

19"-Schwenkrahmen



- für Schrankbreite 800 mm
- Ausschwenkwinkel 95°
- mittige oder asymmetrische Montage

Oberfläche: lackiert RAL 7035 lichtgrau

Material: Stahlblech

Tragfähigkeit: 200 kg

Einschubnutztiefe: mittig: 390 mm
30 mm versetzt: 440 mm

Lieferumfang: inkl. Quertraversen

passend für Schrankhöhe (H) mm	HE	Bestell-Nr. (1 Stück)
1200	21	318-129-24
2000	39	318-129-30

180°-Scharniereset für Schwenkrahmen



- zum Vergrößern des Ausschwenkwinkels des 19"-Schwenkrahmens auf 180°

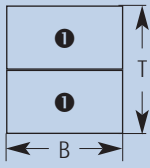
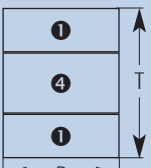
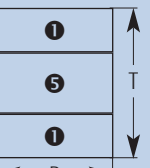
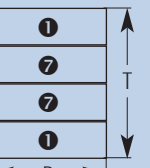
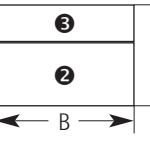
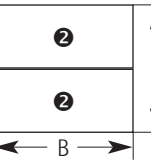
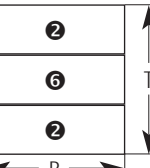
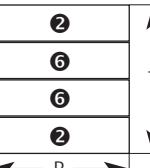
Einschubtiefe: 70 mm versetzt: 370 mm

Bestell-Nr. (Set)
318-129-20






7 Abdeckplatten Übersichtsgrafik zur Abdeckplattenbestimmung am Kopf- bzw. Bodenrahmen

Die Abdeckplatten sind entsprechend den dargestellten Anordnungen am Schrankgestell **1** (Dach und Boden) montierbar.

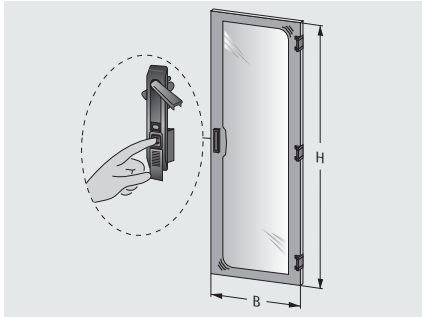
	Tiefe (T) 600 mm	Tiefe (T) 800 mm	Tiefe (T) 1000 mm	Tiefe (T) 1200 mm
(B) 600 mm				
(B) 800 mm				

Bestelldaten

Ausführung	Größe	Anwendung	Abmessung (bxt) mm	Bestell-Nr.
geschlossen				
	1	Abdeckplatte geschlossen, individuelle Durchbrüche auf Anfrage	446 x 222	318-111-01
	2		646 x 322	318-111-02
	3		646 x 122	318-111-03
	4		446 x 202	318-111-04
	5		446 x 398	318-111-05
	6		646 x 200	318-111-06
	7		446 x 301	318-111-07
für Lüftergrundmodul				
	1	Abdeckplatte zur Aufnahme der Lüftergrundmodule 27 (auch mit Filterset 316-100-99 montierbar)	446 x 222	318-111-21
	2		646 x 322	318-111-22
perforiert				
	1	Abdeckplatte perforiert (mit Filterset 316-100-99 erweiterbar)	446 x 222	318-111-23
	2		646 x 322	318-111-24
zur Kabeleinführung				
	1	Abdeckplatte zur dichten Kabeleinführung (geeignet für CEE-Stecker)	446 x 222	318-111-25
	2		646 x 322	318-111-26
	5		446 x 398	318-111-37
	6		646 x 200	318-111-38



8 Sichttür



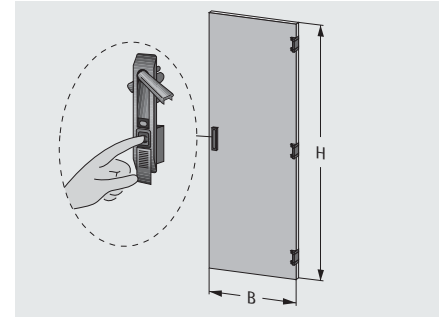
- mit Schwenkebelverschluss für Profilhalbzylinder, L=40 mm (mit Tastenöffnung)
- Oberfläche:** lackiert RAL 7035 lichtgrau
Material: Rahmen: Stahlblech
 Scheibe: ESG 4 mm, grau

9 Sichttür, geteilt



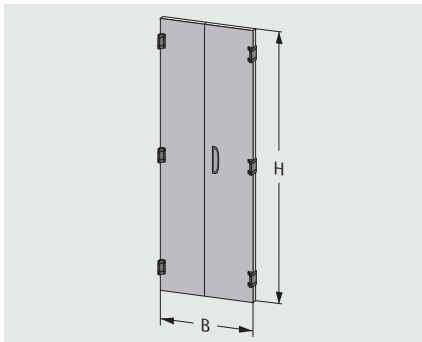
- mit Schwenkebelverschluss für Profilhalbzylinder, L=40 mm (mit Tastenöffnung)
- Oberfläche:** lackiert RAL 7035 lichtgrau
Material: Rahmen: Stahlblech
 Scheibe: ESG 5 mm, grau

10 Tür, geschlossen



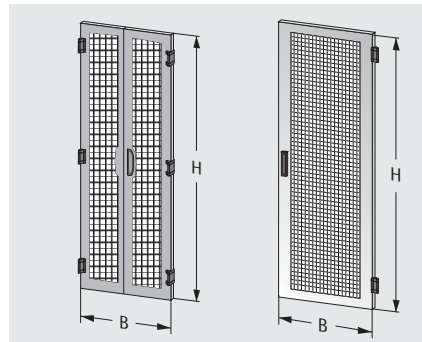
- mit Schwenkebelverschluss für Profilhalbzylinder, L=40 mm (mit Tastenöffnung)
- Oberfläche:** lackiert RAL 7035 lichtgrau
Material: Stahlblech

11 geteilte Tür, geschlossen



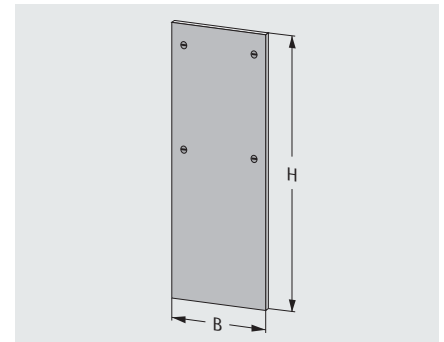
- mit Schwenkebelverschluss für Profilhalbzylinder, L=40 mm (mit Tastenöffnung)
- Oberfläche:** lackiert RAL 7035 lichtgrau
Material: Stahlblech

12 Tür, perforiert



- Perforation (80 %)
 - mit Schwenkebelverschluss für Profilhalbzylinder, L=40 mm (mit Tastenöffnung)
- Oberfläche:** lackiert RAL 7035 lichtgrau
Material: Stahlblech mit Lochblecheinsatz

13 Stecktür

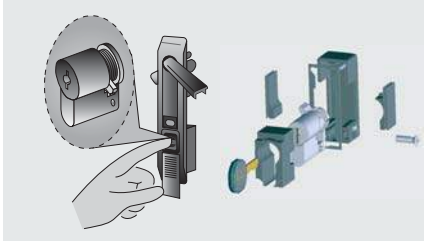


- mit 2 bzw. 4 Vorreiberverschlüssen und Betätigung "Doppelbart 5 mm"
- Oberfläche:** lackiert RAL 7035 lichtgrau
Material: Stahlblech

Abmessung (HxB) mm	8 Sichttür	9 Sichttür, geteilt	10 Tür geschlossen	11 geteilte Tür, geschlossen	12 Tür perforiert	12 geteilte Tür, perforiert	13 Stecktür
1200 x 600	318-612-01	-	318-612-02	-	318-612-16	-	318-612-03
1200 x 800	318-812-01	-	318-812-02	-	318-812-16	-	318-812-03
1200 x 1000	-	-	-	-	-	-	318-012-03
1600 x 600	318-616-01	-	318-616-02	-	318-616-16	-	318-616-03
1600 x 800	318-816-01	-	318-816-02	-	318-816-16	-	318-816-03
1800 x 600	318-618-01	-	318-618-02	-	318-618-16	-	318-618-03
1800 x 800	318-818-01	-	318-818-02	-	318-818-16	-	318-818-03
2000 x 600	318-620-01	-	318-620-02	-	318-620-16	-	318-620-03
2000 x 800	318-820-01	318-820-08	318-820-02	318-820-26	318-820-16	318-820-25	318-820-03
2000 x 1000	-	-	-	-	-	-	318-020-03
2000 x 1200	-	-	-	-	-	-	318-020-48
2200 x 600	318-622-01	-	318-622-02	-	318-622-16	-	318-622-03
2200 x 800	318-822-01	318-822-08	318-822-02	318-822-26	318-822-16	318-822-25	318-822-03
2200 x 1000	-	-	-	-	-	-	318-022-03
2200 x 1200	-	-	-	-	-	-	318-022-48



14 Verschlussysteme für Türen



- Profilhalbzylinder L=40 mm mit Schließung EK333 für Schwenkhebelverschluss der Türen **8** bis **12**



- Zylindervorreiber mit Schließung EK333 zum Verschließen der Stecktür **13**
- Adapter zum Einbau eines individuellen Zylinders (DIN 18252) (o. Abb.)

Bezeichnung	Bestell-Nr.
Profilhalbzylinder	676-316-00
Zylindervorreiber	676-181
Adapter	676-316-10
Ersatzschlüssel EK 333	676-200

16 Dach, geschlossen

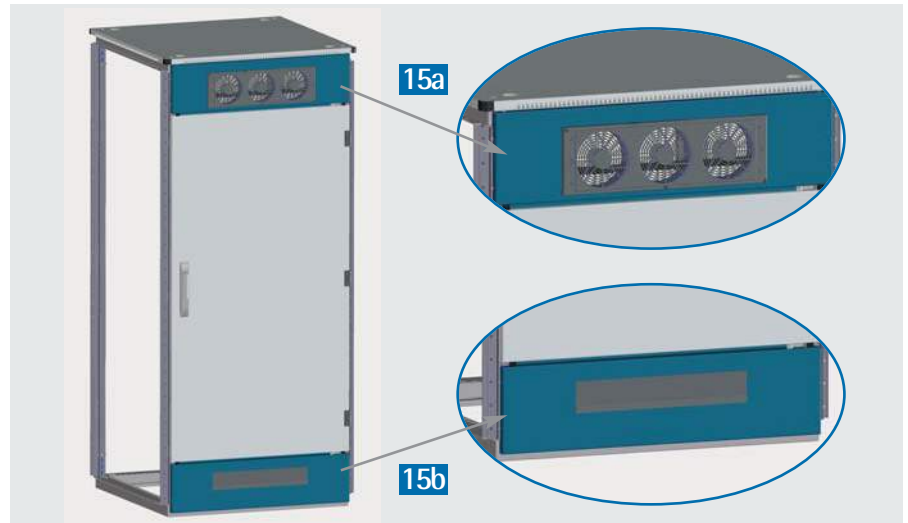


- kann zur Entlüftung ca. 11 mm angehoben werden (mittels Abstandsbolzen, siehe Seite 9)
- für IP 54 geeignet

Oberfläche: lackiert RAL 7035 lichtgrau

B x T mm	Bestell-Nr.
600 x 600	318-016-60
600 x 800	318-016-80
600 x 1000	318-020-60
600 x 1200	318-022-60
800 x 600	318-018-60
800 x 800	318-018-80
800 x 1000	318-020-80
800 x 1200	318-022-80

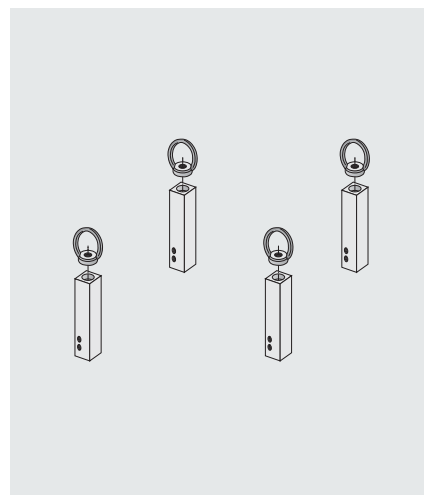
15 Universalmodule



- einsetzbar in Verbindung mit verkürzten Türen **8** und **10** bzw. Stecktüren **13**
- Module können ober- und/oder unterhalb der um 200 mm verkürzten Türen beliebig kombiniert werden
- Lüftermodulaufnahme **15a** dient zur Aufnahme des Lüftergrundmoduls **27**

Bezeichnung	Breite (B)/ Tiefe (T) mm	Bestell-Nr.
15a Lüftermodulaufnahme	600 800	318-700-00 318-800-10
15b Kabeleinführungsmodul	600 800	318-600-02 318-800-02

Kranösenset



- Kranösen dienen zum Transport des Schrankes mittels Hebetchnik
- Set = 4 Stück

Tragfähigkeit: 500 kg

Bestell-Nr. (Set)
318-026-20

17 Schrankverbinderset



- zum Anreihen beliebig vieler Schränke nebeneinander oder hintereinander
- das Designprofil des Schrankes bleibt erhalten

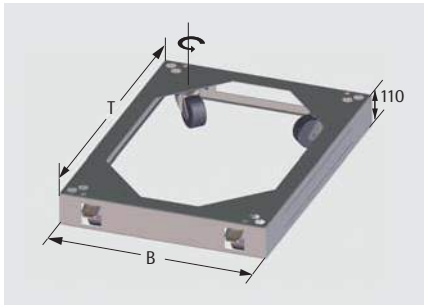
Lieferumfang:

Verbindungsflaschen, Aufsteckdichtungen, Montagematerial

Bestell-Nr. (Set)
318-105-10



18 Rollensockel



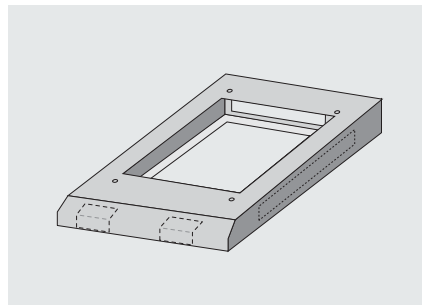
- 4 Lenkrollen (2 mit Feststellbremse)
- Kabeleinführung hinten (mit Bürstenleiste) und seitlich

Tragfähigkeit: 450 kg

Oberfläche: lackiert RAL 7035 lichtgrau

Breite (B) mm	Tiefe (T) mm	Bestell-Nr.
600	600	318-126-60
600	800	318-126-80
800	600	318-128-60
800	800	318-128-80

19 Kippschutzsockel



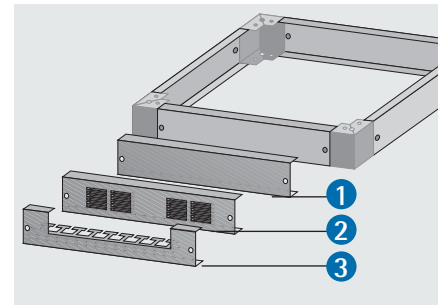
- Standsockel mit integriertem Kippschutz
- bietet einen sicheren Stand, selbst beim Auszug schwerer Einbauten
- Kabeleinführung hinten oder seitlich

Oberfläche: lackiert RAL 7035 lichtgrau

Material: Stahlblech

Breite (B) mm	Tiefe (T) mm	Bestell-Nr.
600	1000	318-026-11
800	1000	318-028-11

20 Sockelblenden



- zum individuellen Sockelaufbau
- vier Blenden komplettieren einen Sockel

Typ 1: geschlossen

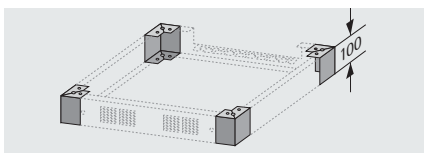
Typ 2: belüftet

Typ 3: mit Kabeleinführung

Material: Stahlblech, RAL 7035 lichtgrau

Typ	Breite/Tiefe Schrankgestell mm	Bestell-Nr.
1	600	318-100-10
	800	318-100-20
	1000	318-100-30
	1200	318-100-50
2	600	318-100-12
	800	318-100-22
3	600	318-100-14
	800	318-100-24

21 Sockelleckenset



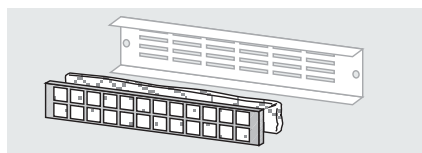
- Set = 4 Stück
- inkl. Montagematerial

Material: Stahlblech

Oberfläche: lackiert RAL 7035 lichtgrau

Höhe (H) mm	Bestell-Nr. (Set)
100	318-100-00

22 Filterset für Sockelblende

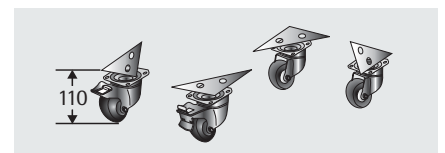


- passend für Sockelblende "Typ 2 belüftet" (siehe 20)

Material: Stahlblech verzinkt / Filtervlies

Breite/Tiefe mm	Bestell-Nr. (Set)
600	318-100-16
800	316-101-99

23 Rollenset



- zum Anschrauben an das Schrankgestell 1

- 4 Lenkrollen (2 mit Feststellbremse)

Tragfähigkeit: 450 kg

Bestell-Nr. (Set=4 Stück)
318-026-10

24 Rollenset Kippschutzsockel



- zum Anschrauben an den Kippschutzsockel 19
- 4 Lenkrollen (2 mit Feststellbremse)

Tragfähigkeit: 450 kg

Bestell-Nr. (Set=4 Stück)
316-026-50

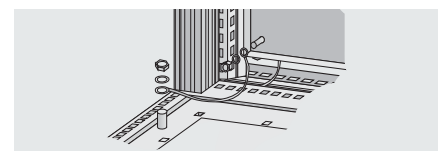
25 Justierfußset (Set = 4 Stück)



- zum Anschrauben an das Schrankgestell 1 oder an die Sockellecken
- Höhe min. = 25 mm

Bezeichnung	Bestell-Nr. (Set)
Montage am Gestell	318-026-00
Montage am Sockel	318-026-02

26 Erdungsset TiRAX



- ermöglicht eine VDE-gerechte Erdung
- zur leitenden Verbindung der Schrank-einzelteile (Kabelquerschnitt 2,5 mm²)

Bestell-Nr. (Set)
318-150-00



27 Lüftergrundmodul



- Lüftungsmodul, komplett vorverdrahtet
- saugend oder blasend, je nach Einbaulage
- zum Einbau im Kopf-/Bodenbereich des Schrankes
- verschiedene Netzleitungen erhältlich (siehe rechts)

Abmessungen (H x B x T):

44 mm x 450 mm x 140 mm

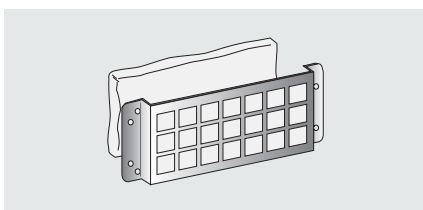
Oberfläche: ähnlich RAL 9005 tiefschwarz

Material: Polycarbonat UL 94 V-0

Die Lüfterkenndaten und Geräuschpegel finden Sie in den Diagrammen auf Seite 81.

Bezeichnung	Luftfördermenge freiblasend	Grundmodul	Erweiterungsmodul
Lüftermodul 1-fach	115m ³ /h	230-500-01	230-500-11
Lüftermodul 2-fach	230m ³ /h	230-500-02	230-500-12
Lüftermodul 3-fach	345m ³ /h	230-500-03	230-500-13
Lüftermodul "silent"	240m ³ /h	230-500-43	-

Filterset für Lüftermodul bzw. Abdeckplatte perforiert



Material: Aluminium / Filtervlies

Filterset	Ersatzfilter (5 St.)
316-100-99	671-200-05

Türkontaktschalter



- zum Ein- bzw. Ausschalten von z.B. Schaltschrankleuchten

Lieferumfang: inkl. Montagematerial

Bestell-Nr.
640-071-00

Netzleitung Standard



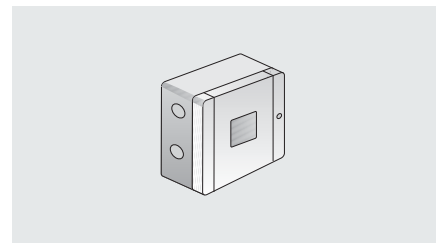
Anschlussart	Länge	Bestell-Nr.
Schutzkontakt	3m	640-044-05
Kaltgeräte	3m	230-500-15
Ohne Stecker für Festanschluss	3m	230-500-16

Netzleitung mit Temperaturregler 0-60°C



Anschlussart	Länge	Bestell-Nr.
Schutzkontakt	3m	230-500-04
Kaltgeräte	3m	230-500-05
Ohne Stecker für Festanschluss	3m	230-500-06

Anschlussdose



- Einsatz als Kabelabzweigdose
- einfache und schnelle Montage

Bestell-Nr.
640-059

LED-Schrankleuchte



- kostenoptimierte LED-Technik mit einer Leistungsaufnahme von 5W (Lichtstärke entspricht einer 75W Glühlampe)
- internes Netzteil mit Weitspannungsbereich 100-230V / AC
- langlebig und wartungsfrei (Lebensdauer bei 20°C = 60.000h)
- Magnetbefestigung zum individuellen Befestigen im Schrank

Anschlussleitungen müssen separat bestellt werden!

Bezeichnung	Bestell-Nr.
LED-Schrankleuchte mit Ein-/Ausschalter	640-143-05
LED-Schrankleuchte mit Bewegungsmelder	640-143-06
Anschlussleitung mit Eurostecker, L=2,5 m	640-143-08



Dämmschaum



- absorbiert bis zu 10 dB/A Schall in Gehäusen (z.B. Lüftergeräusche)
- einseitig selbstklebend
- Wärmeleitfähigkeit: 0,033 W/mk (nach DIN 52612)
- Temperaturbereich: -40°C bis +100°C

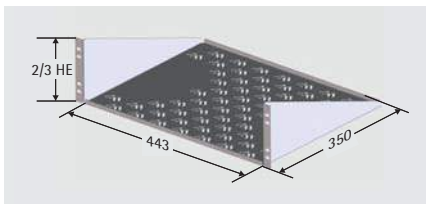
Material: PUR-Ester-Schaum (10 mm): Farbe grau, genoppt-geprägt, teilweise verdichtet (luftdurchlässig)

Lieferform: unmontiert

Die Montage des Dämmschaums führen wir für Sie auf Wunsch gern vor Auslieferung Ihrer Schränke bzw. Gehäuse aus!

Bestell-Nr. (1 m ²)
671-211

28 19"-Fachboden, fest



- einfache Montage am 19"-Raster (nur eine 19"-Ebene erforderlich)
- belüftet

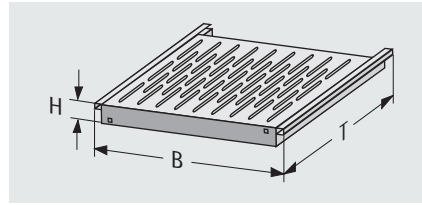
Oberfläche: lackiert RAL 7035 lichtgrau

Material: Stahlblech

Tragfähigkeit: 15 kg (Flächenlast)

Höhe	Bestell-Nr.
2 HE	315-810-20
3 HE	315-810-00

28 Fachboden ohne 19"-Ausbau "Festmontage"



- zum Einbau ins Schrankgestell ohne 19"-Ebene
- Auszugslänge 500 mm

Oberfläche:

lackiert RAL 7035 lichtgrau

Material: Stahlblech

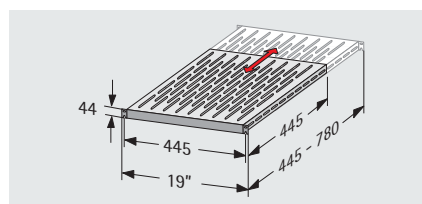
Abmessungen (H x B x T):

1,5 HE (66,5 mm) x 465 x 410 mm

Tragfähigkeit: 80 kg (Flächenlast)

Schrankbreite	Bestell-Nr.
600 mm	318-141-08
800 mm	318-141-05

28 19"-Fachboden 1 HE "Festmontage" VARIplain



- Festeinbau
- tiefenvariabel durch VARIplain-Technik
- teleskopierbar: 445 - 780 mm (s. Grafik)
- einfache Ein-Mann-Montage durch offenes Langloch in der 19"-Front (einhängbar)

Oberfläche: lackiert RAL 7035 lichtgrau

Material: Stahlblech

Abmessungen (H x B x T):

1 HE (44 mm) x 19" (482,6 mm) x

445 mm - 780 mm

Stellfläche (b x t):

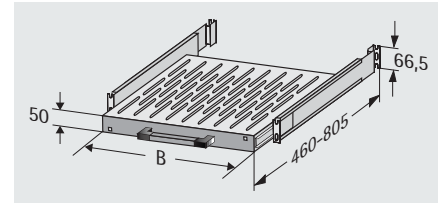
445 mm x (445 mm-780 mm)

Tragfähigkeit:

150 kg (Flächenlast/statisch)

Bestell-Nr.
316-036-99

28 Fachboden ohne 19"-Ausbau „ausziehbar“



- zum Einbau ins Schrankgestell ohne 19"-Ebene
- Auszugslänge 500 mm
- einfache Ein-Mann-Montage

Oberfläche:

Fachboden: lackiert RAL 7035 lichtgrau

Material: Stahlblech

Abmessungen (H x B x T):

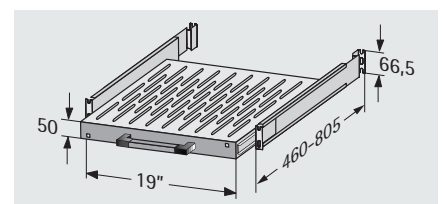
1,5 HE (66,5 mm) x 465 x 410 mm

1,5 HE (66,5 mm) x 665 x 410 mm

Tragfähigkeit: 60 kg (Flächenlast)

Schrankbreite	Bestell-Nr.
600 mm	318-141-04
800 mm	318-141-06

28 19"-Fachboden 1,5 HE "ausziehbar"



- tiefenvariabel einbaubar
- Auszug 500 mm
- einfache Ein-Mann-Montage

Oberfläche: lackiert RAL 7035 lichtgrau

Material: Stahlblech

Abmessungen (H x B x T):

1,5 HE (66,5 mm) x 19" (482,6 mm) x

465 / 665 mm

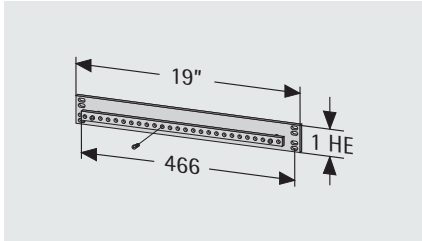
Stellfläche (b x t): 410 x 465 / 665

Tragfähigkeit: 60 kg (Flächenlast)

Tiefe	Bestell-Nr.
465 mm	318-141-00
665 mm	318-141-01



29 19"-Potentialausgleichschiene



- zur 19"- oder Schrankgestellmontage
- Anschlussmöglichkeiten: 27 x M 5
- Schienenquerschnitt: 50 mm²

Material: Stahlblech/Kupfer

Bestell-Nr.
640-028-00

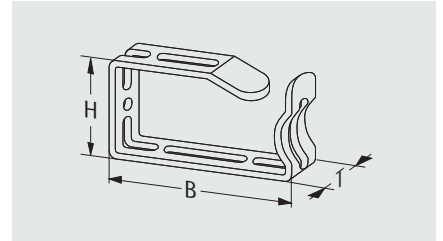
Schraubenset M 5 / M 6 (50-fach)



- zur Montage von 19"-Komponenten an Rasterholmen

Bezeichnung	Bestell-Nr. (Set)
M 5	630-991
M 6	630-994

Kabelbügelset, Metall (Set)

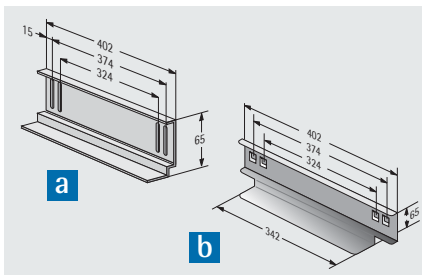


- zur vertikalen Kabelbefestigung am 19"-Rahmen (bei 800 mm breiten Schränken)
- Set = 10 Stück

Lieferumfang: inkl. Montagematerial

H x B x T mm	Bestell-Nr. (Set)
44 x 85 x 23	640-036-11
66 x 125 x 23	640-036-12
88 x 125 x 23	640-036-13

Gleitschiene, schraubbar / einhängbar

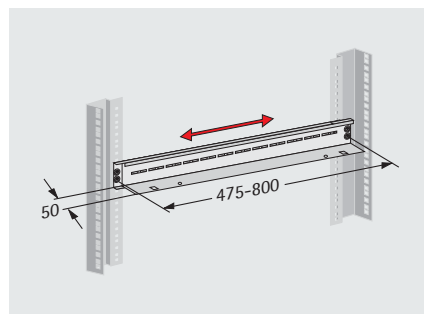


- wird an den 19"-Rasterholmen **verschraubt / eingehängt**
- zur Auflage von schweren 19"-Einschüben
- zum Befestigen sind zwei 19"-Ebenen erforderlich

Material: Stahlblech, verzinkt
Tragfähigkeit: 50 kg

schraubbar a	einhängbar b
312-544	316-544-00

Gleitschiene, tiefenvariabel



- tiefenverstellbar
- zur Aufnahme von 19"-Einschüben (z.B. Servern) unabhängig vom Abstand zwischen der ersten und zweiten 19"-Ebene
- ab Schranktiefe 800 mm einsetzbar

Material: Stahlblech 1,5 mm, verzinkt
Tragfähigkeit: 50 kg

Bestell-Nr. (Paar)
316-544-20

Schraubenset TiRAX



- zum Einstecken umlaufend in das Schrankgestell der TiRAX-Serie

Lieferumfang:

- je 20x Sonderkäfigmutter M6, Linsenschraube M6 x 16 und U-Scheibe

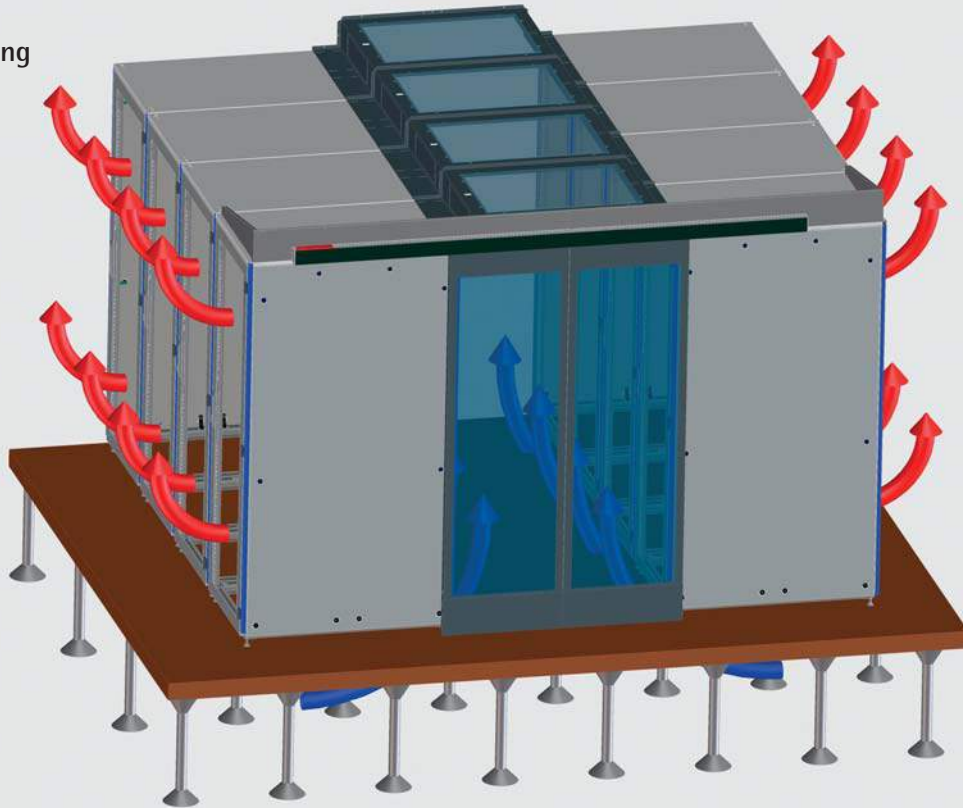
Bestell-Nr. (Set)
630-998



Weiteres Zubehör finden Sie in diesem Katalog in den entsprechenden Kapiteln.

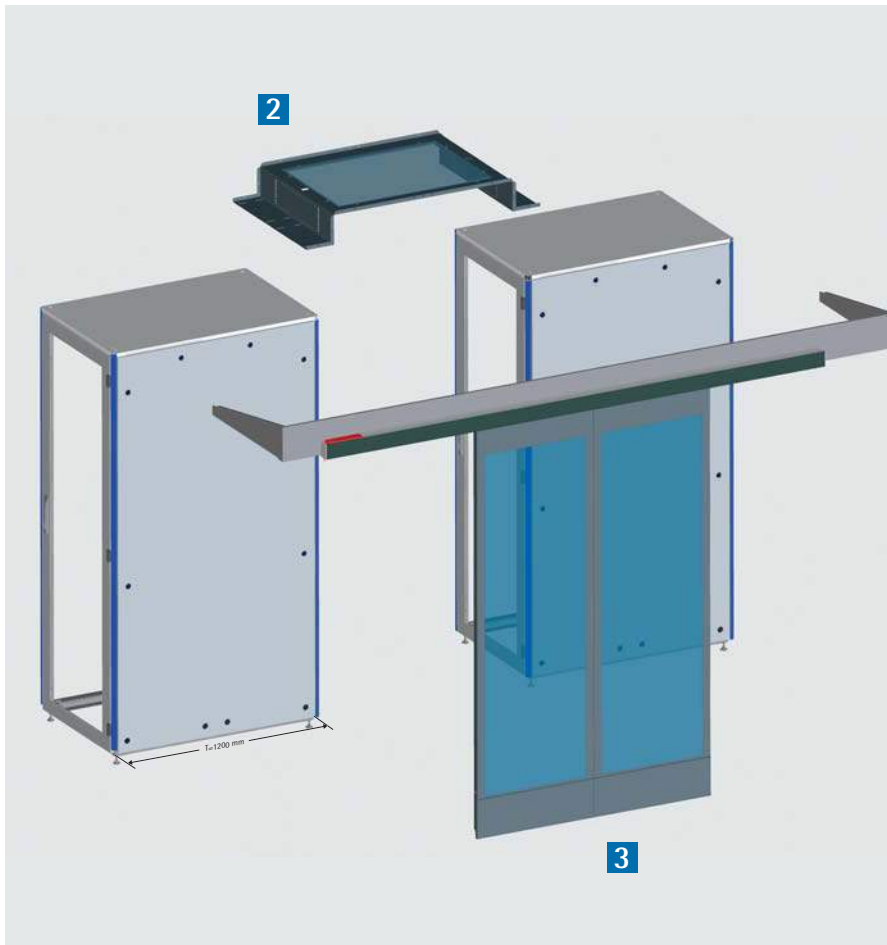


Systemgrafik
Kaltgangeinhausung

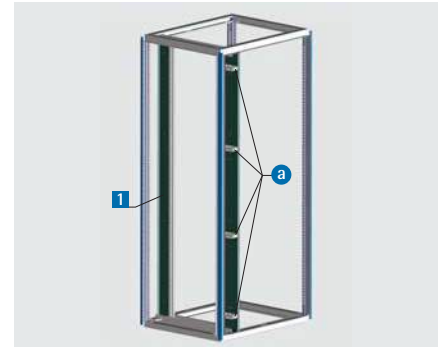


Kaltgangeinhausung
mit TiRAX-Schranksystem





1 Schottblendenset

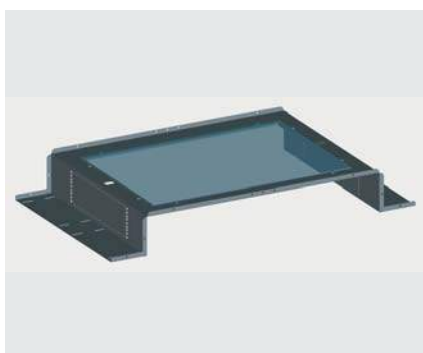


- zum Abschotten des seitlichen Rangier-
raums bei 800 mm breiten Schränken
zwischen 19"-Ebene u. Seitenwand
- 3x 1 HE-Feld je Blende
- mit Kabelbügeln **a** (max. 4 Stück je
Blende) erweiterbar (siehe Seite 25)

Material: Stahlblech

Höhe mm	RAL 7035	RAL 9005
2000	318-121-84	318-121-85
2200	318-121-87	318-121-88

2 Flurabdeckung für Kaltgang

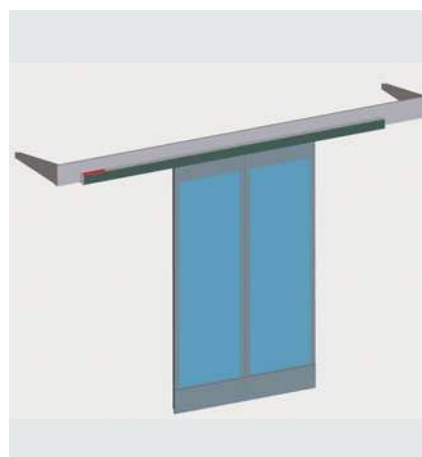


- einfache Montage auf dem Schranksystem
- mit 19" 3HE Einbaufeld zur Montage von
Stromverteilungen, Lichtsystemen usw.
- mit ESG-Scheibe
- für Kaltgang mit Breite 1,2 m

Material: Stahlblech/Glas (ESG)

Breite mm	Oberfläche	Bestell-Nr.
600	RAL 7035	318-124-66
600	RAL 9005	318-124-67
800	RAL 7035	318-124-32
800	RAL 9005	318-124-75

3 Schiebetürsystem



- für Schranktiefe T=1200 mm
- einfache und schnelle Montage
- für Kaltgang mit Breite 1,2 m
- Höhenausgleich zum Fußboden möglich

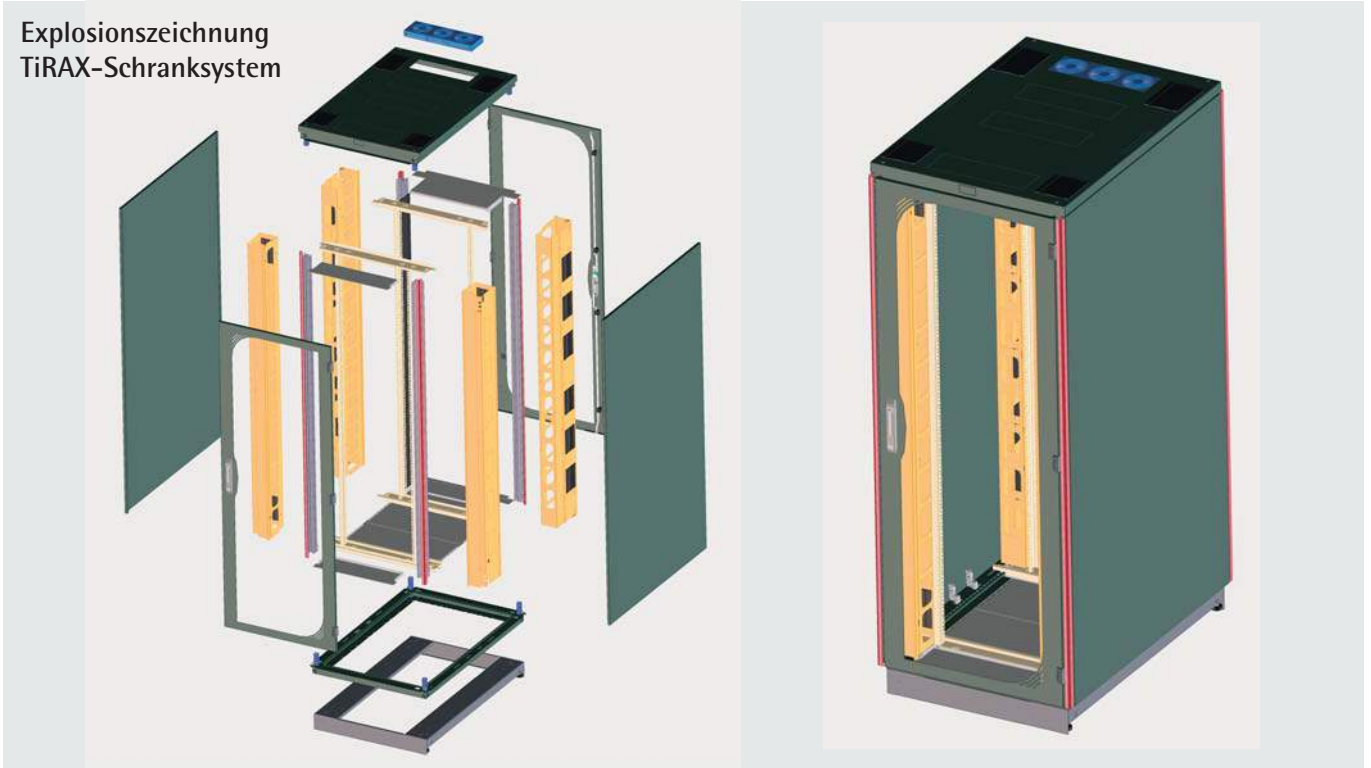
Material: Stahlblech/Glas (ESG)

Höhe mm	Oberfläche	Antrieb	Bestell-Nr.
2000	RAL 7035	manuell	318-124-70
2000	RAL 9005	manuell	318-124-80
2000	RAL 7035	elektrisch	318-125-00
2000	RAL 9005	elektrisch	318-125-05
2200	RAL 7035	manuell	318-124-55
2200	RAL 9005	manuell	318-124-65
2200	RAL 7035	elektrisch	318-125-10
2200	RAL 9005	elektrisch	318-125-15



Von der konzeptionellen Planung bis zur Aufstellung

Explosionszeichnung
TiRAX-Schranksystem



Projekt:
Datacenter





im Rechenzentrum – alles aus einer Hand!





19"-Schranksystem TiRAX

ab Seite 3



19"-Schranksystem NETcell

ab Seite 31



Offene 19"-Gestelle

ab Seite 43



Wand-/Standverteiler

ab Seite 53



Wandgehäusesysteme

ab Seite 63



Klimatechnik

ab Seite 77



Stromverteilung

ab Seite 85



Schranküberwachung

ab Seite 101



Kabelmanagement

ab Seite 105



Arbeitsplatzsysteme

ab Seite 109



allgemeines Zubehör /
Verteilertechnik

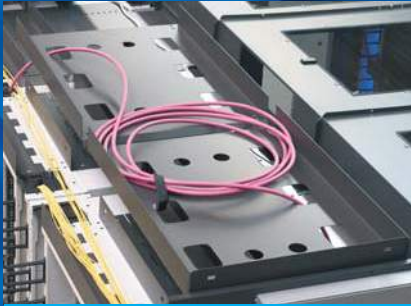
ab Seite 123



Weitere Produkte der apra-gruppe finden Sie auf www.apra.de

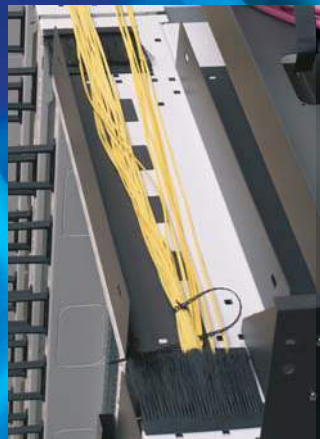


NETcell



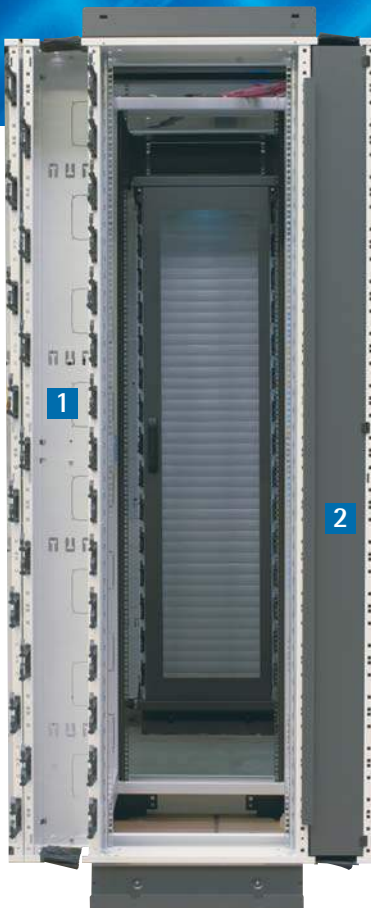
Überlängenwanne

- kann bei Reihenaufbau auch als Trassensystem verwendet werden



modulare Kabelbahnen

- zum getrennten Führen von Daten- und Powerleitungen



Kabelkanal

- zur großvolumigen Führung von Daten- und Stromkabel (vertikal sowie horizontal)
- **Durchbrüche a** individuell zur Kabelführung von vorne nach hinten und / oder seitlich
- **mit Kabelbügel 1**
- zur schnellen Installation und übersichtlichem Handling
- **mit Klappblende 2**
- zum Verschließen der großräumigen Kabelkanäle (schwenkbar 180°)





das zukunftsorientierte 19"-Racksystem für Data Center



Flurabdeckung

- ESG-Scheibe leicht demontierbar zur besseren Zugänglichkeit des Kaltganges
- erhöht mit 3 HE Einbaufeld für z.B. Stromversorgung, Beleuchtung usw.



Innenansicht Kaltgang



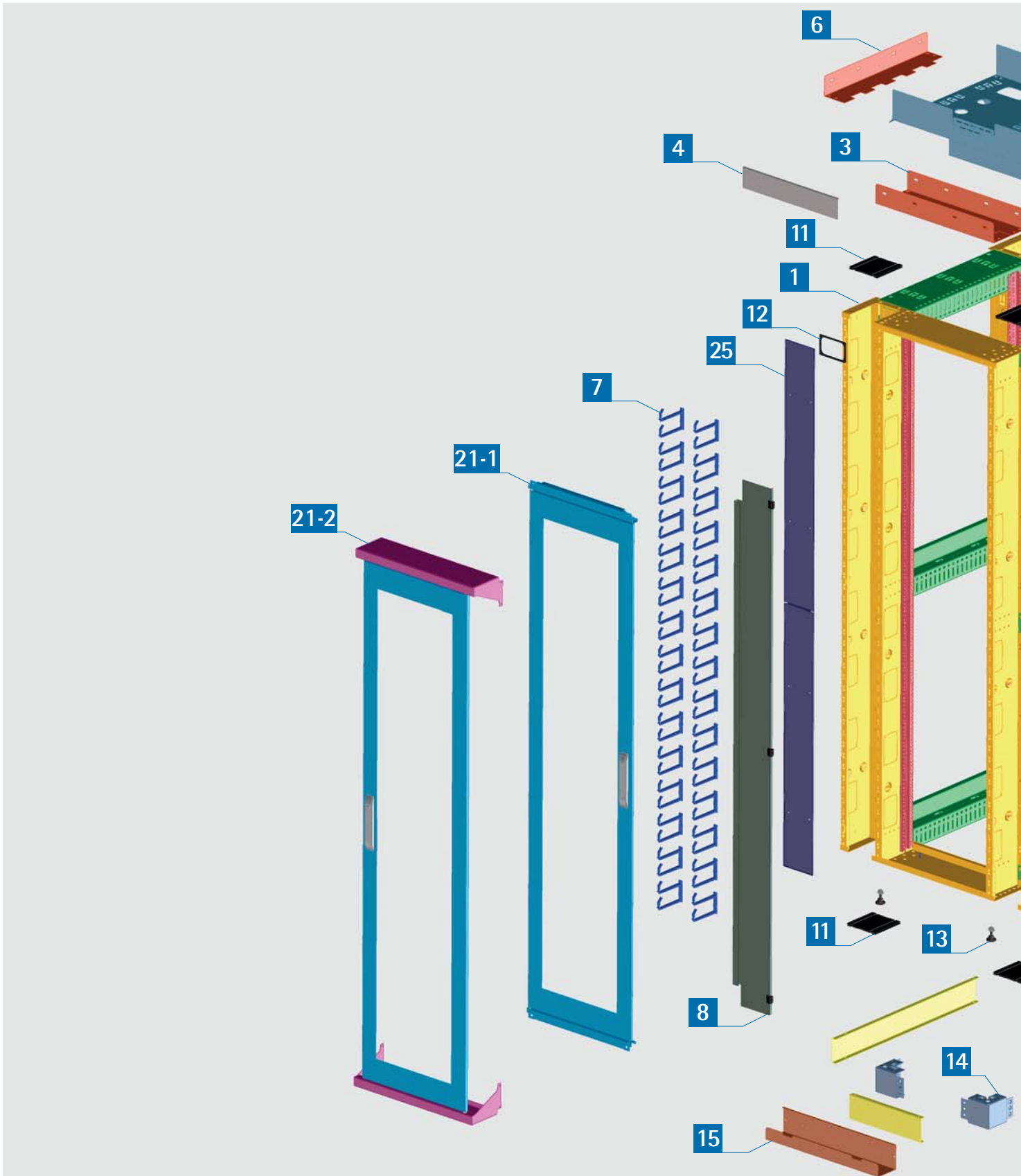
Schiebetür zweiteilig

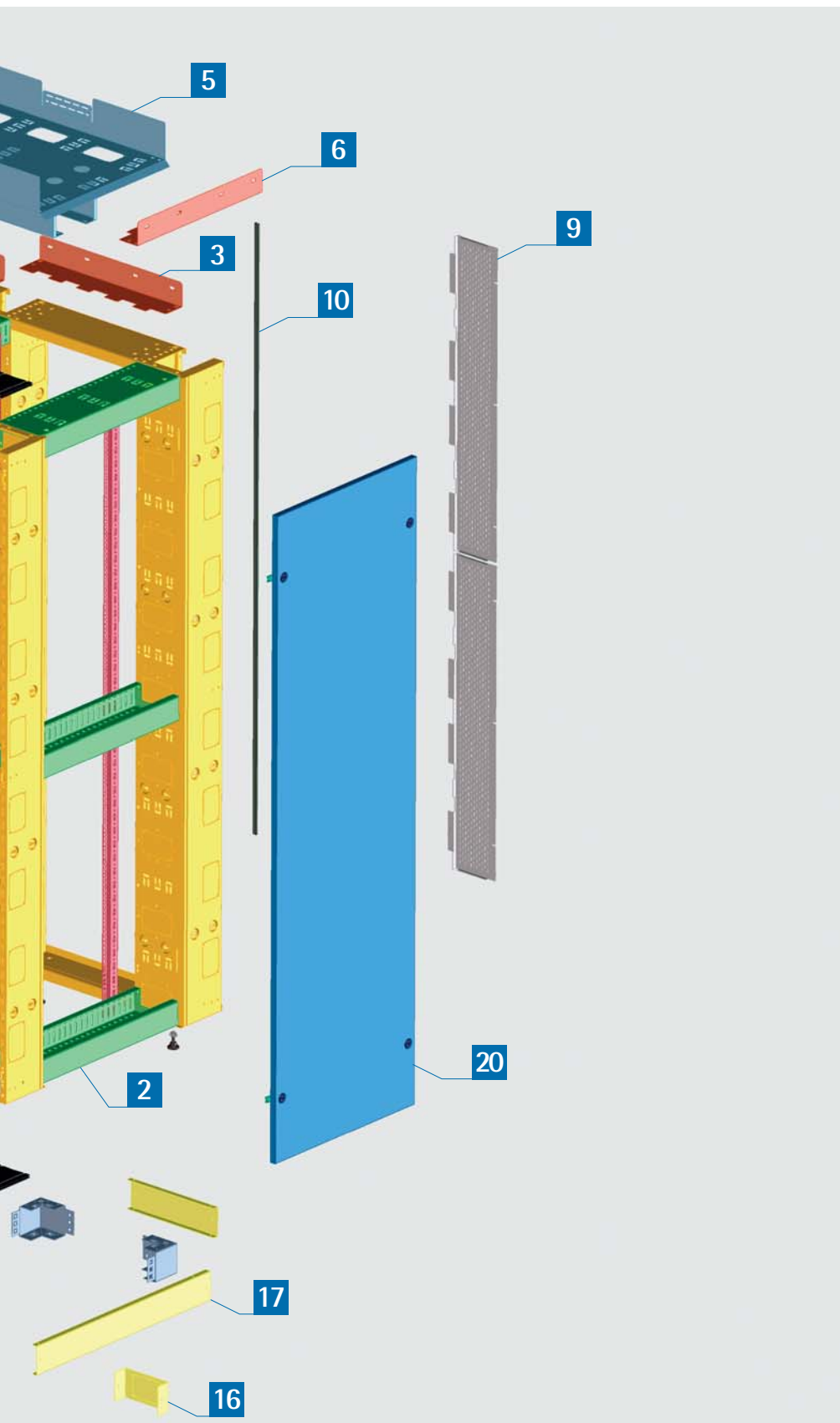
- elektrische oder manuelle Ausführung
- mit verschließbarem Zylinder ausrüstbar

NETcell
vollständig zerlegbar,
flexibles Kabelmanagement,
Traglast bis 1500 kg



Individuelle Konfiguration: Konfigurieren Sie Ihr individuell aufgebautes Schranksystems

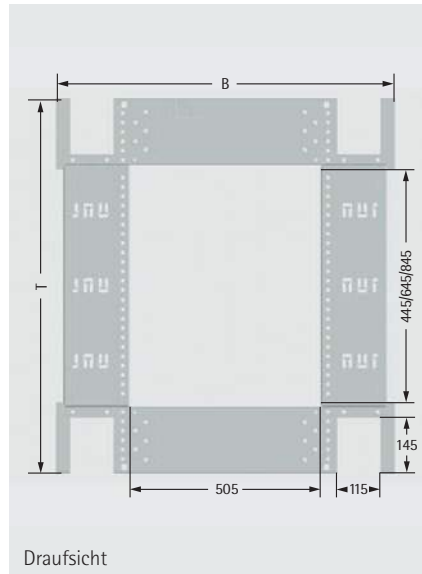
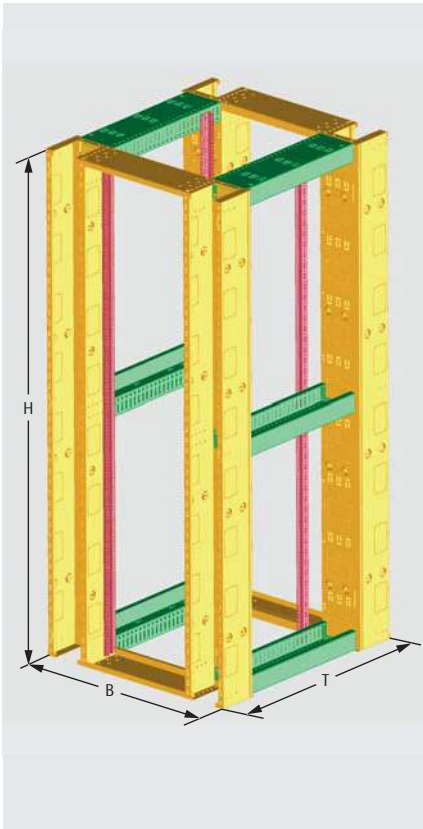




Pos.	Bezeichnung	Seite
1	Basissystem	36
2	Kabelwanne (Tiefentraverse)	37
3	Kabelführungswinkel	37
4	Anreihblende für Kabelführungswinkel	37
5	Überlängenwanne	37
6	Abschlussblende für Überlängenwanne	37
7	Kabelbügelset	37
8	Klappblende	38
9	Montageplatte	38
10	Universalschienen für Kabelkanal	38
11	Bürstensatz für Kabelkanal	38
12	Kantenschutzrahmen	38
13	Justierfußset	38
14	Sockeleckenset	39
15	Kabelführungswanne für Sockelmontage	39
16	Sockelzwischenblende	39
17	Sockelblenden	39
18	19"-Blindplatten (ohne Abb.)	39
19	Gleitschiene, tiefenvariabel (ohne Abb.)	39
20	Seitenwand	40
21-1	Tür perforiert (80%) bündig montiert	40
21-2	Tür perforiert (80%) für Kabelbügelset	40
22	Verschlussystem für Tür und Seitenwand (ohne Abb.)	40
23	Anreihverbinderset (o. Abb.)	40
24	Kabelpritsche (ohne Abb.)	40
25	Verschlussblende für Kabelkanal	41
26	Flurabdeckung für Kaltgang (ohne Abb.)	41
27	Schiebetürsystem (o. Abb.)	41



1a Basissystem "900", zerlegbar



Das Basissystem besteht aus zwei gleichen Rahmen mit integrierten Kabelkanälen, Tiefentraversen und 19"-Ausbau mit Abschlussblenden in der Front.

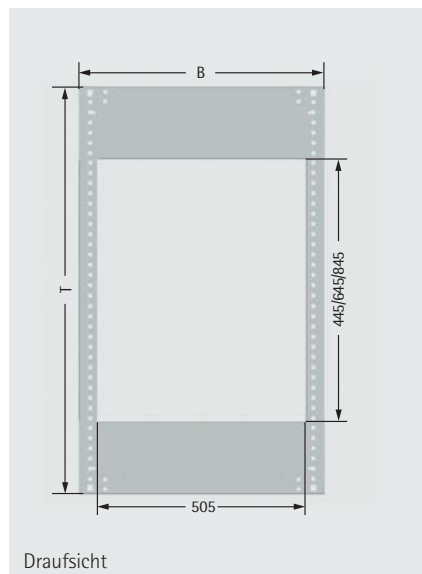
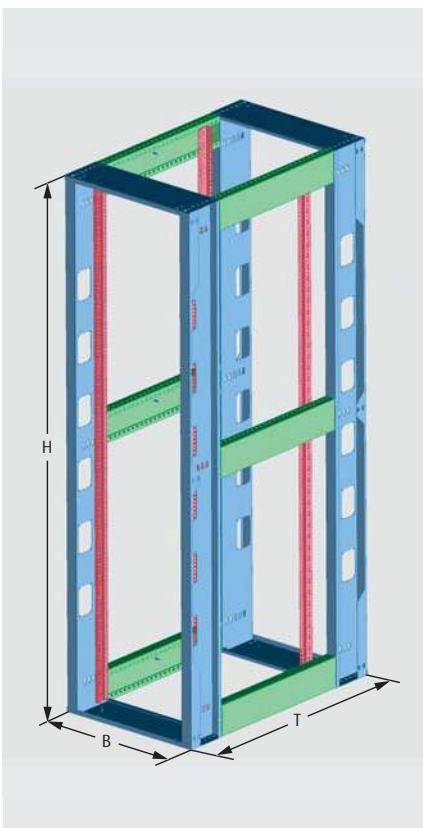
Basissystem "900" bestehend aus:

- Rahmen mit integrierten Kabelkanälen (2x)
- Tiefentraversen (Kabelwanne) (6x)
- 19"-Ausbau (2x)
- Abschlussblende für 19"-Raster (2x)

Traglast: 1500 kg (statisch)

Abmessung (BxH) mm	Abmessung (T) mm	Oberfläche	Bestell-Nr.
900 x 2130 (46 HE)	800	RAL 7035	583-908-12
	1000	RAL 7035	583-910-12
	1200	RAL 7035	583-912-12
900 x 2130 (46 HE)	800	RAL 9005	583-908-82
	1000	RAL 9005	583-910-82
	1200	RAL 9005	583-912-82

1b Anreihsystem "600", zerlegbar



Das Anreihsystem besteht aus zwei gleichen Rahmen, Tiefentraversen und 19"-Ausbau mit Abschlussblenden in der Front.

Anreihsystem "600" bestehend aus:

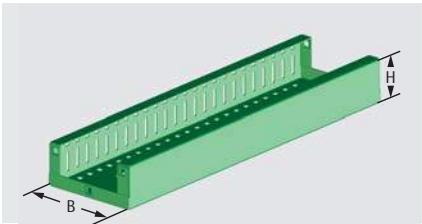
- Rahmen (2x)
- Tiefentraversen (6x)
- 19"-Ausbau (2x)
- Abschlussblende für 19"-Raster (2x)

Traglast: 1500 kg (statisch)

Abmessung (BxH) mm	Abmessung (T) mm	Oberfläche	Bestell-Nr.
600 x 2130 (46 HE)	800	RAL 7035	583-608-12
	1000	RAL 7035	583-610-12
	1200	RAL 7035	583-612-12
600 x 2130 (46 HE)	800	RAL 9005	583-608-82
	1000	RAL 9005	583-610-82
	1200	RAL 9005	583-612-82



2 Kabelwanne

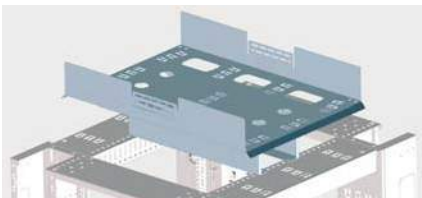
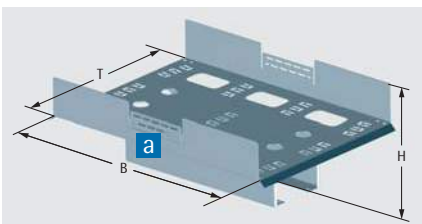


- für Basissystem
- zum Führen von Kabelgut
- zur Montage zwischen Front-/Rückrahmen
- H = 80 mm, B = 175 mm

Material: Stahlblech

Oberfläche	Tiefe	Bestell-Nr.
RAL 7035	800	583-000-01
RAL 9005	800	583-005-01
RAL 7035	1000	583-000-69
RAL 9005	1000	583-005-69
RAL 7035	1200	583-000-02
RAL 9005	1200	583-005-02

5 Überlängenwanne

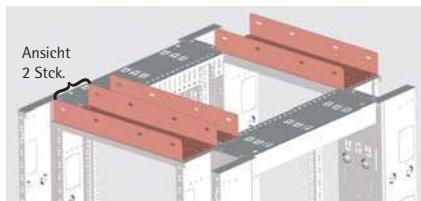
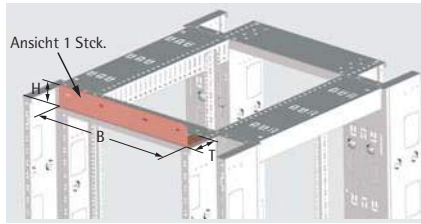


- für Basis- und Anreihsystem
- zum Ablegen von Kabelüberlängen oder bei Schrankreihen als Kabeltrassensystem
- zur Aufnahme der Kabelpritsche **24** geeignet **a**
- H = 250 mm, T = 580 mm

Material: Stahlblech

Oberfläche	Breite	Bestell-Nr.
RAL 7035	600	583-000-94
RAL 9005	600	583-005-94
RAL 7035	900	583-000-72
RAL 9005	900	583-005-72

3 Kabelführungswinkel

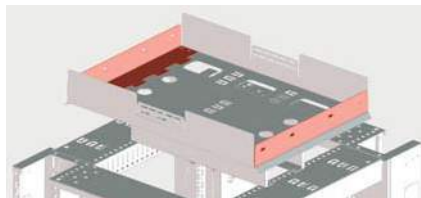
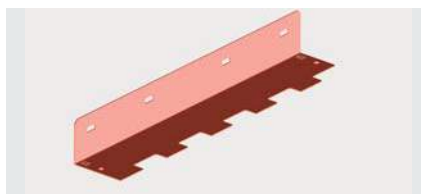


- für Basis- und Anreihsystem
- zum Aufbau eines Kabelkanalsystems auf dem Schranksystem
- H x B x T: 80 x 570 x 100 mm

Material: Stahlblech

Oberfläche	Bestell-Nr.
RAL 7035	583-000-73
RAL 9005	583-005-73

6 Abschlussblende für Überlängenwanne

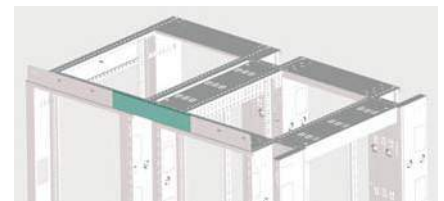


- zum Schließen der Überlängenwanne auf den Stirnseiten

Material: Stahlblech

Oberfläche	Bestell-Nr.
RAL 7035	583-000-73
RAL 9005	583-005-73

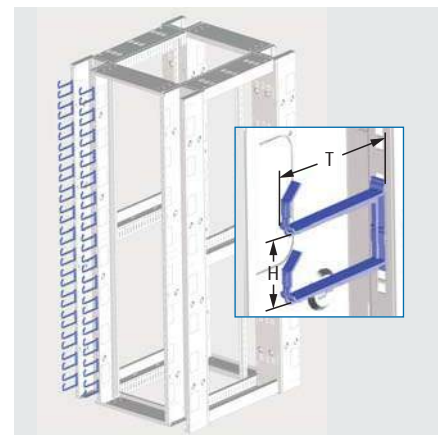
4 Anreihblende für Kabelführungswinkel



- für Basis- und Anreihsystem
- für Montage bei Schrankreihen
- zum Verblenden zwischen zwei Kabelführungswinkeln auf der Stirnseite des Systems

Oberfläche	Bestell-Nr.
RAL 7035	583-000-74
RAL 9005	583-005-74

7 Kabelbügelset



- für Basissystem
- zum Einclippen in die Front des Kabelkanals
- H = 55 mm, T = 115 mm
- Set = 30 Stück (entspricht 1 Kabelkanal)

Material: Kunststoff

Bestell-Nr.
583-001-12



8 Klapplende



- für Basissystem, B = 900 mm
- zum Verschließen des Kabelkanals
- mit Scharnieren zum schnellen Öffnen und Schließen

Material: Stahlblech

Oberfläche	Bestell-Nr.
RAL 7035	583-000-83
RAL 9005	583-005-83

9 Montageplatte

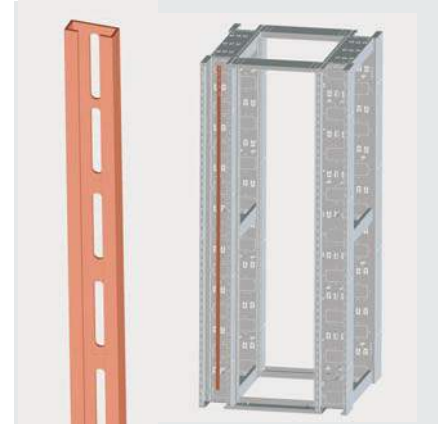


- für Basissystem
- zur individuellen Aufnahme von z.B. PDUs, Radienbegrenzer usw.
- Montage im Kabelkanal (Rückwand)
- B = 160 mm, H = 880 mm
- bis zu zwei Montageplatten je Kabelkanal montierbar

Material: Stahlblech

Oberfläche	Bestell-Nr. (Stück)
RAL 7035	583-000-98
RAL 9005	583-005-98

10 Universalschienen f. Kabelkanal

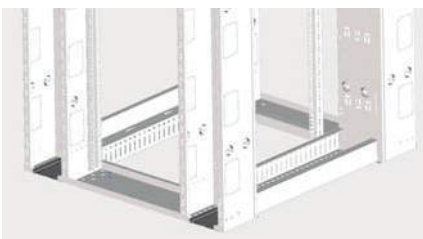
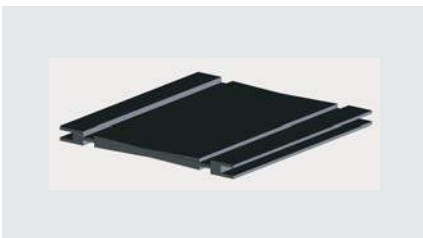


- für Basissystem
- Montage an allen Seiten des Kabelkanals möglich (max. 2 je Seite)
- für individuelle Aufnahme von PDU, Kabelbügel usw.
- Befestigung der Komponenten per Schiebemutter (4 St. im Lieferumfang)
- Länge: 2m

Material: Stahlblech, verzinkt

Bezeichnung	Bestell-Nr.
Universalschiene	583-001-11
Schiebemutter M5 (Set = 10 Stück)	630-015-11

11 Bürstensatz für Kabelkanal

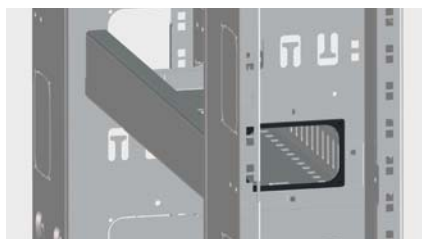


- für Basissystem
- zur Verwendung oben und unten am Kabelkanal
- Set = 8 Stück

Material: Kunststoff

Bestell-Nr. (Set)
583-001-15

12 Kantenschutzrahmen



- für Basis- und Anreihsystem
- zum nachträglichen Kantenschutz in den Kabelkanälen
- Set = 10 Stück

Material: Kunststoff

Bestell-Nr. (Set)
583-001-10

13 Justierfußset



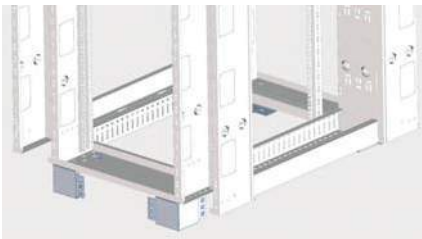
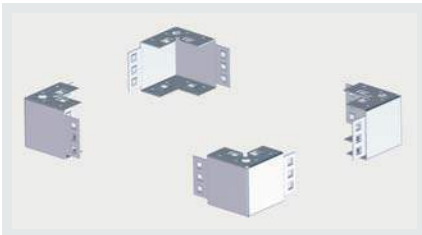
- für Basis- und Anreihsystem
- zum Anschrauben an das Schrankgestell oder an die Sockellecken
- Set = 4 Stück

Material: Stahl, Kunststoff

Bezeichnung	Bestell-Nr. (Set)
Montage am Gestell	500-001-28
Montage am Sockel	318-026-02



14 Sockelleckenset

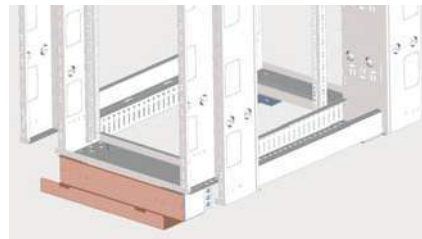
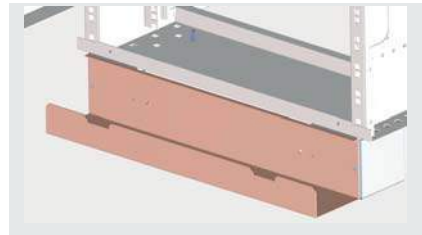


- für Basis- und Anreihsystem
- H = 100 mm
- Set = 4 Stück

Material: Stahlblech

Oberfläche	Bestell-Nr. (Set)
RAL 7035	318-100-00
RAL 9005	318-200-00

15 Kabelführungswanne

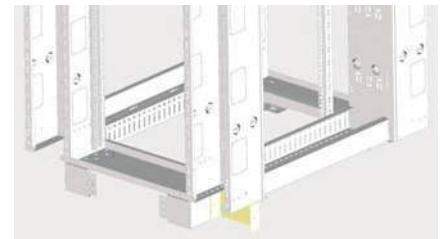
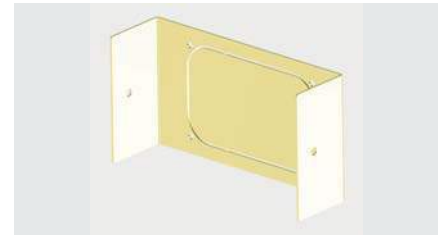


- für Basis- und Anreihsystem
- bei Einsatz des Sockelleckensets
- in zwei Positionen montierbar
- zur Führung von Kabelgut

Material: Stahlblech

Oberfläche	Bestell-Nr.
RAL 7035	583-000-70
RAL 9005	583-005-70

16 Sockelzwischenblende

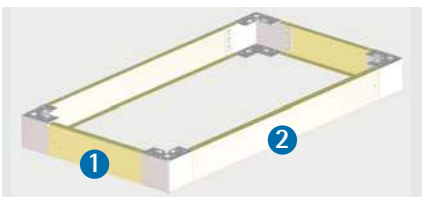


- für Basissystem
- zum Verblenden zwischen zwei Schrankgestellen bei Sockelmontage

Material: Stahlblech

Oberfläche	Bestell-Nr.
RAL 7035	583-000-71
RAL 9005	583-005-71

17 Sockelblenden, geschlossen



- für Basis- und Anreihsystem
- vier Blenden (und vier Sockellecken Pos. 14) komplettieren einen Sockel

Material: Stahlblech

Typ	B/T	Oberfläche	Bestell-Nr.
①	900	7035	318-100-10
	900	9005	318-100-18
	600	7035	316-100-10
	600	9005	316-200-10
②	800	7035	318-100-20
	800	9005	318-100-23
	1000	7035	318-100-30
	1000	9005	318-100-61
	1200	7035	318-100-50
	1200	9005	318-100-51

18 19"-Blindplatten

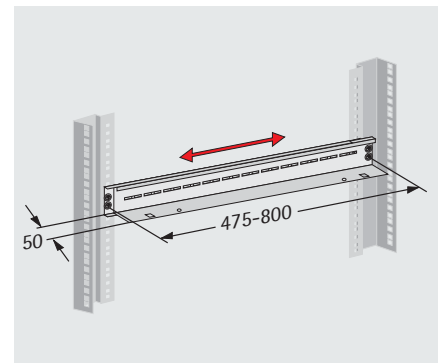


- zum Einclippen in das 19"-Raster
- zum schnellen und werkzeuglosen Verschieben
- Set = 10 Stück

Material: Kunststoff

HE	RAL 7035	RAL 7016
1	213-156-30	213-156-25

19 Gleitschiene, tiefenvariabel



- tiefenverstellbar
- zur Aufnahme von 19"-Einschüben (z.B. Servern) unabhängig vom Abstand zwischen der ersten und zweiten 19"-Ebene

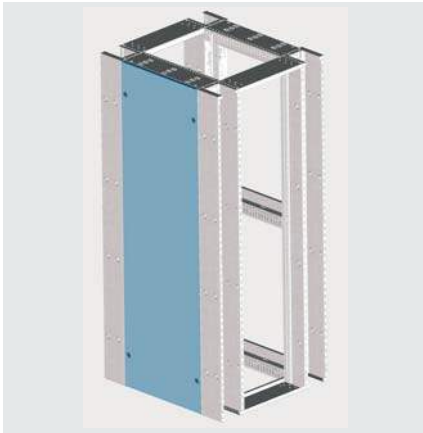
Tragfähigkeit: 50 kg

Material: Stahlblech, verzinkt

Bestell-Nr. (Paar)
316-544-20



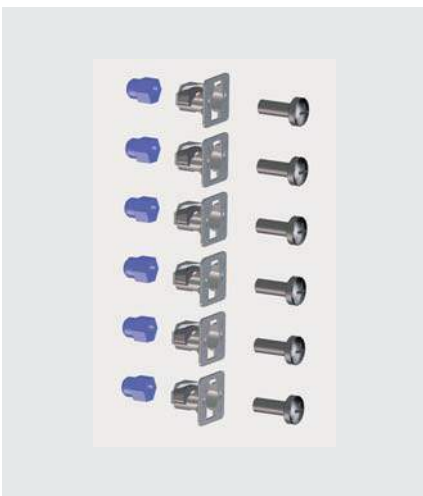
20 Seitenwand



- mit 4 Vorreiberverschlüssen (Betätigung "Doppelbart 5 mm")
- Material:** Stahlblech

Oberfläche	Tiefe	Bestell-Nr.
RAL 7035	800	583-000-04
RAL 9005	800	583-005-14
RAL 7035	1000	583-000-84
RAL 9005	1000	583-005-84
RAL 7035	1200	583-000-07
RAL 9005	1200	583-005-07

23 Anreihverbinderset



- zum Anreihen von Basis- bzw. Anreihsystemen

Bestell-Nr.
583-000-97

21 Tür belüftet (80% perforiert)

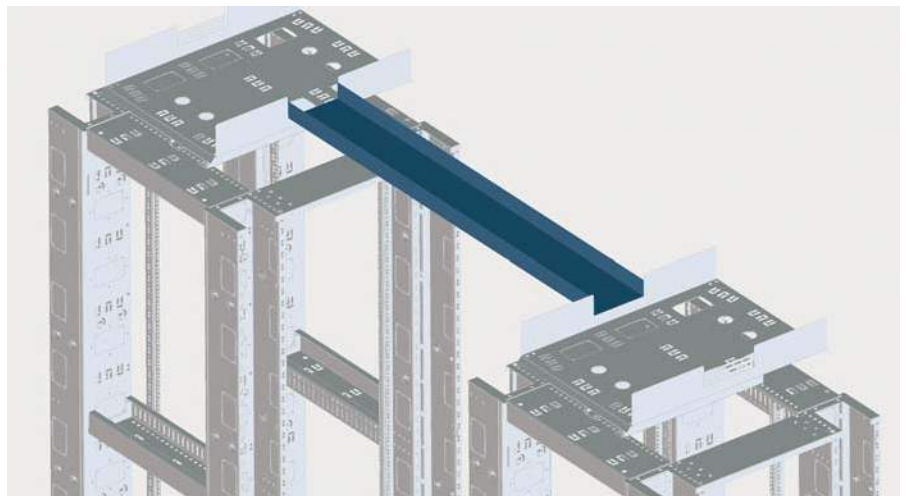


- Version **21-1** : bündig mit Rahmen montiert
- Version **21-2** : bündig mit Kabelbügel montiert
- mit Schwenkhebelverschluss für Profilhalbzylinder, L=40 mm (mit Tastenöffnung)

Material: Stahlblech

Typ	B/T	Oberfläche	Bestell-Nr.
1	900	7035	583-000-76
	900	9005	583-005-76
	600	7035	583-000-76
	600	9005	583-005-76
2	600	7035	583-000-54
	600	9005	583-005-54
	900	7035	583-000-80
	900	9005	583-005-80

24 Kabelritsche

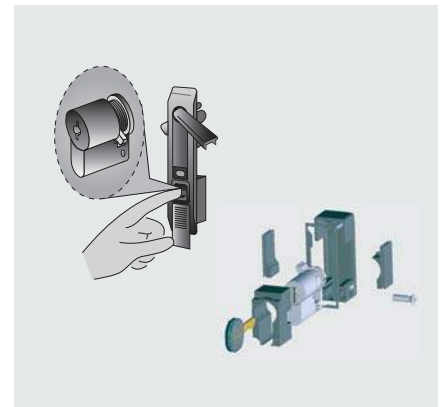


- zum Führen von Kabelgut oberhalb des Kalt- bzw. Warmganges
- auch in Verbindung mit Flurabdeckung (Kaltgang) verwendbar
- Abmessungen B x H x T: 200 x 60 x 1500 mm

Material: Stahlblech, feuerverzinkt

Bestell-Nr.
583-000-91

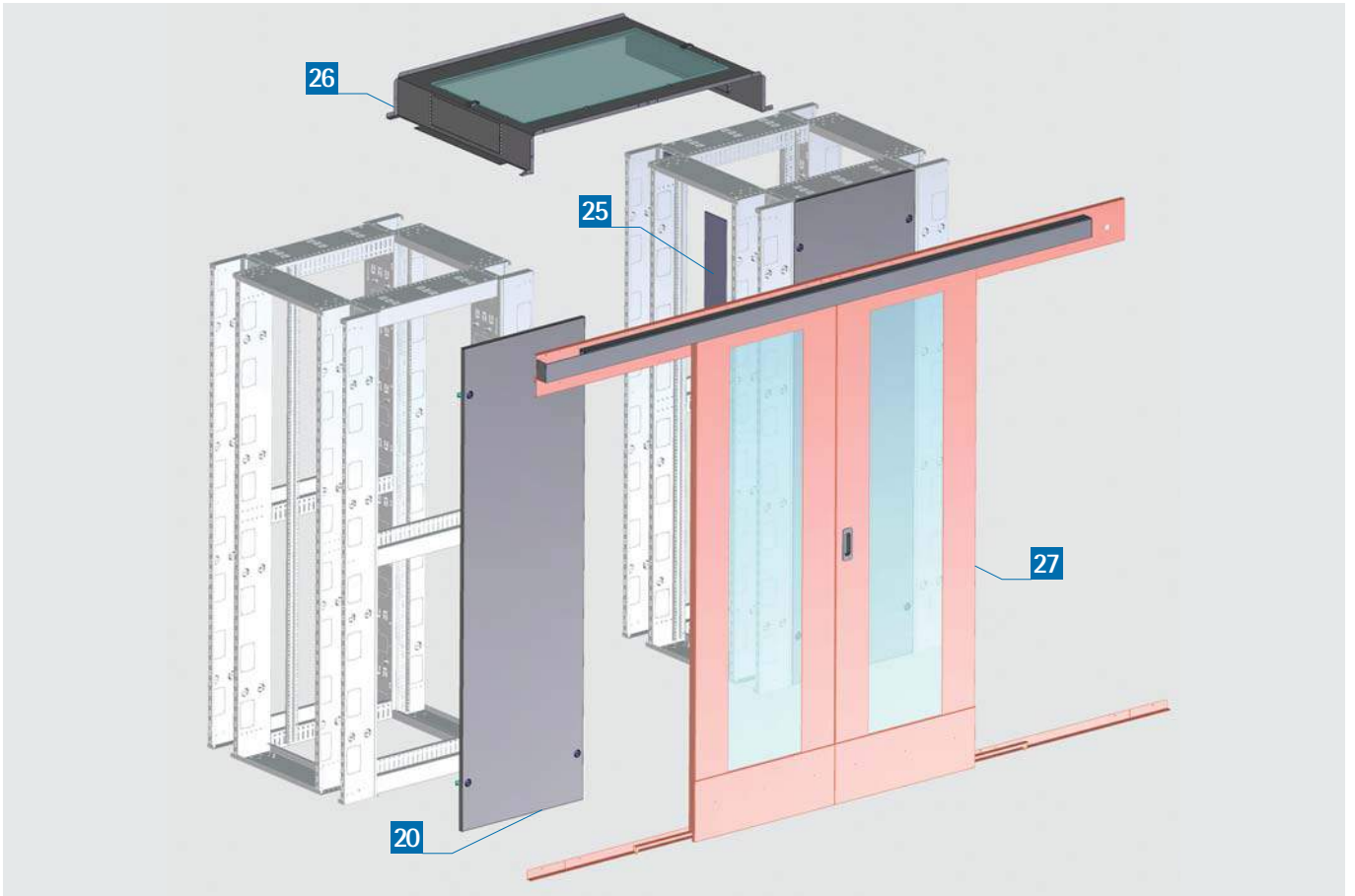
22 Verschlussysteme für Türen und Seitenwand



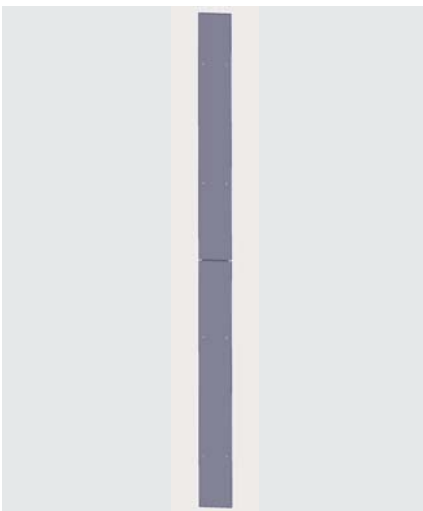
- Profilhalbzylinder, L=40 mm mit Schließung EK333 für Schwenkhebelverschluss der Tür **21**
- Adapter zum Einbau eines individuellen Zylinders (DIN 18252) (o. Abb.)
- Zylindervorreiber mit Schließung EK333 zum Verschließen der Seitenwand **20**



Bezeichnung	Bestell-Nr.
Profilhalbzylinder	676-316-00
Zylindervorreiber	676-181
Adapter	676-316-10
Ersatzschlüssel EK333	676-200



25 Verschlussblende für Kabelkanal

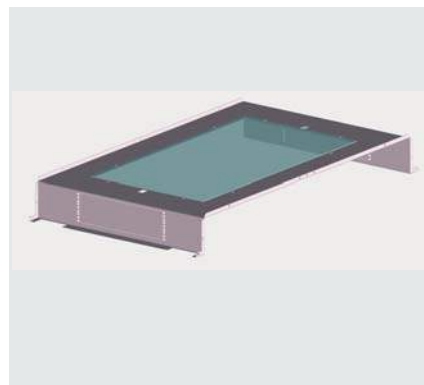


- zur Kaltgangschottung des Kabelkanals
- Montage auf der Innenseite der Kabelkanäle (nur bei Standardmontage der Tiefentraversen einsetzbar)
- Set = 2 Stück (1 Kanal)

Material: Stahlblech

Oberfläche	Bestell-Nr.
RAL 7035	583-000-96
RAL 9005	583-005-96

26 Flurabdeckung für Kaltgang



- einfache Montage auf dem Schranksystem
- mit 19" 3 HE Einbaufeld zur Montage von Stromverteilungen, Lichtsystemen usw.
- mit ESG-Scheibe
- für Kaltgang mit Breite 1,2 m

Material: Stahlblech/Glas (ESG)

Oberfläche	Breite	Bestell-Nr.
RAL 7035	900	583-000-75
RAL 9005	900	583-005-75
RAL 7035	600	583-000-63
RAL 9005	600	583-005-63

27 Schiebetürsystem



- einfache und schnelle Montage
- für Kaltgang mit Breite 1,2 m
- Höhenausgleich zum Fußboden möglich

Material: Stahlblech/Glas (ESG)

Oberfläche	Version	Bestell-Nr.
RAL 7035	manuell	583-000-59
RAL 9005	manuell	583-005-59
RAL 7035	elektrisch	583-001-13
RAL 9005	elektrisch	583-001-16



Unser Service für Sie: alles aus einer Hand!

- ☑ Kompetenzen nutzen
- ☑ Zeit und Geld sparen

Klimatisierung, Stromversorgung, Kabelführungslösungen, plug-and-play-Varianten und Vorverdrahtung für Gehäuse und Schranksysteme

In der apra-gruppe legen wir besonderen Wert auf individuelle und flexible Systemlösungen. Unsere Gehäuse und 19"-Schranksysteme werden je nach Kundenanforderung mit Komponenten wie z.B. Stromversorgung/-verteilung und Klimatechnik ausgestattet und auf Wunsch fertig vorverdrahtet geliefert. So können wir den anspruchsvollsten Kundenwünschen gerecht werden.

Von der Projektierung bis zum fertigen Produkt: Profitieren Sie von unserer Kompetenz und Flexibilität!

Weiteres Zubehör für Ihr Schrank- und Gehäusesystem finden Sie hier:



Steckdosenleisten, PDUs und weitere Stromversorgungskomponenten finden Sie im Kapitel "Stromverteilung" ab Seite 85.



Eine Vielzahl an Belüftungs- und Klimatisierungskomponenten finden Sie im Kapitel "Klimatechnik" ab Seite 77.



Passende Kabelführungslösungen wie Kabelbügel, Rangierfelder usw. finden Sie im Kapitel "Kabelmanagement" ab Seite 105.





19"-Schranksystem TiRAX

ab Seite 3



19"-Schranksystem NETcell

ab Seite 31



Offene 19"-Gestelle

ab Seite 43



Wand-/Standverteiler

ab Seite 53



Wandgehäusesysteme

ab Seite 63



Klimatechnik

ab Seite 77



Stromverteilung

ab Seite 85



Schranküberwachung

ab Seite 101



Kabelmanagement

ab Seite 105



Arbeitsplatzsysteme

ab Seite 109

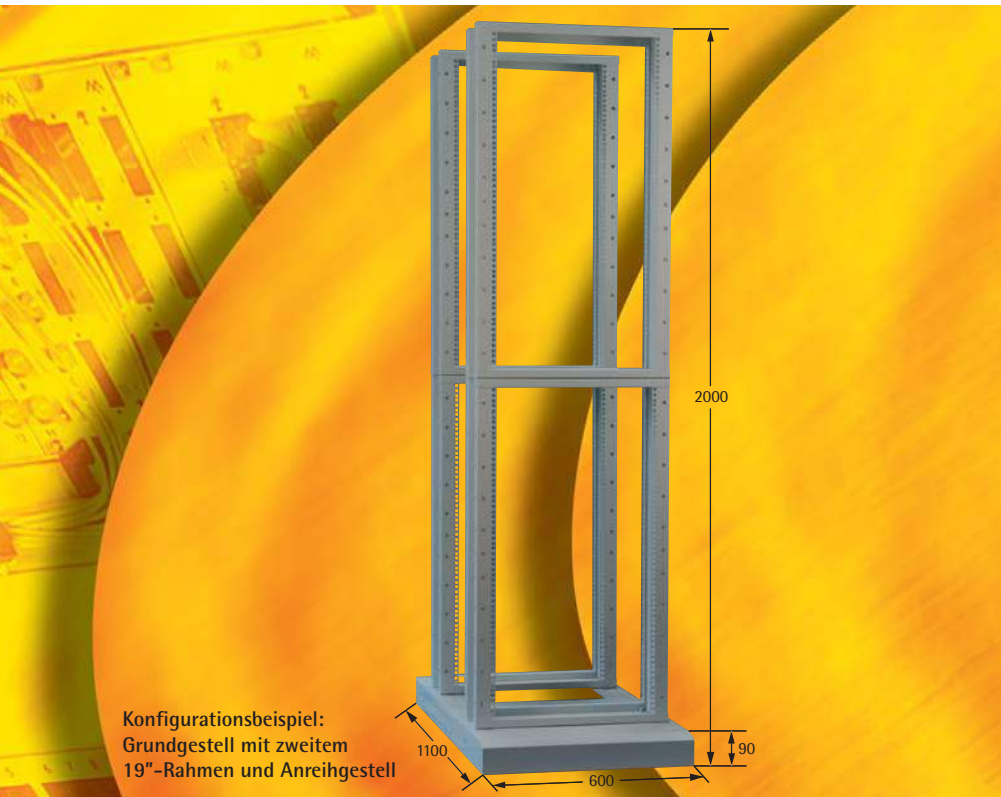


allgemeines Zubehör /
Verteilertechnik

ab Seite 123

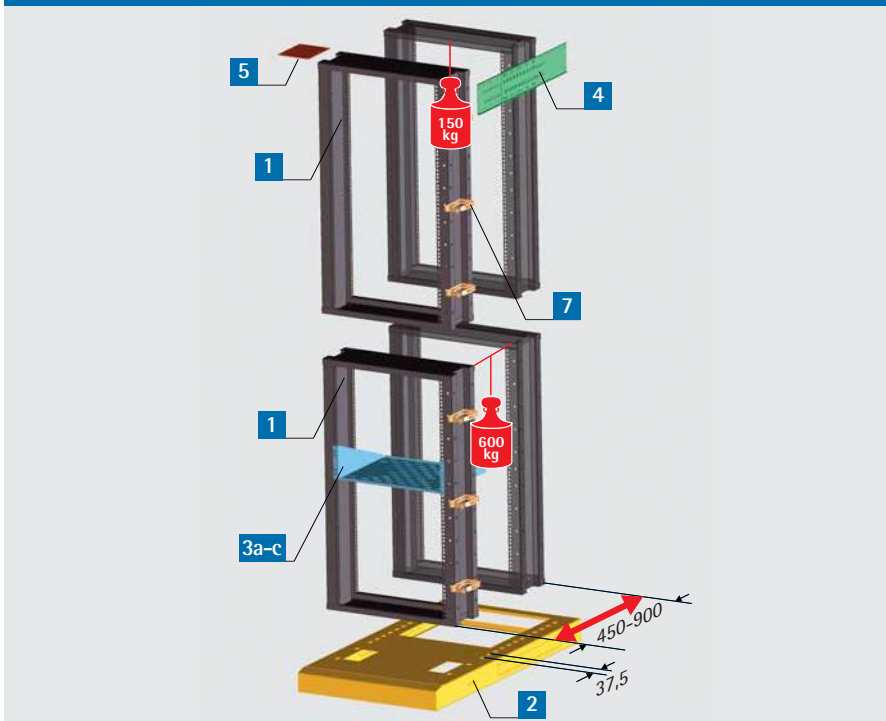


Weitere Produkte der apra-gruppe finden Sie auf www.apra.de



Konfigurationsbeispiel:
Grundgestell mit zweitem
19"-Rahmen und Anreihgestell

Konfigurieren Sie Ihr individuell aufgebautes Verteilergestell.
Wählen Sie Schritt für Schritt die gewünschten Komponenten.



Bestelldaten

Bezeichnung	H x B x T mm	Bestell-Nr.
Grundgestell	2100 x 600 x 1100	582-101-00
Anreihgestell	2100 x 600 x 1100	582-101-10
Erweiterungsrahmen	1970 x 600 x 190	582-101-15

Offenes Verteilergestell easyVARI

- komplett zerlegbar
- leicht zum Aufstellort zu transportieren
- einfache Montage und Installation von passiven und aktiven Netzwerkkomponenten ohne störende Schrankholme
- einfache Belüftung bzw. Installation, da keine Verkleidungsteile stören
- zur Kabeleinführung sind an jedem Gestell 10 Metallkabelbügel befestigt, die Querverbindung zwischen einzelnen Gestellen kann durch den Sockel erfolgen
- 19"-Rahmen tiefenvariabel von 450-900 mm in 50 mm-Sprüngen

Oberfläche: lackiert RAL 7035 lichtgrau

Material: Stahlblech

Lieferform: unmontiert

Komponenten (siehe Zeichnung links)

Pos.	Bezeichnung	Seite
1	19"-Rahmen 21 HE	44
2	Standsockel, H=100 mm	44
3a-c	19"-Fachböden	45
4	Tiefenstrebe, tiefenvariabel	45
5	Anreihverbindungsset	45
6a-c	Gleitschienen (o. Abb.)	45
7	Kabelbügel	45

Lieferumfang Grundgestell

Pos.	St.	Bezeichnung
1	2	19"-Rahmen 21 HE
2	1	Standsockel mit Kippschutz H=100 mm, T=1150 mm, Kabelein-/ausgang hinten und seitlich
7	10	Kabelbügel 125 x 66 mm

Lieferumfang Anreihgestell

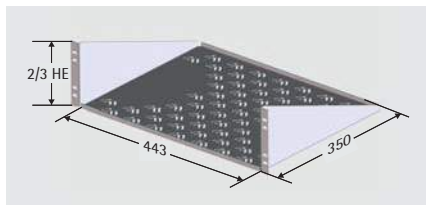
Pos.	St.	Bezeichnung
1	2	19"-Rahmen 21 HE
2	1	Standsockel mit Kippschutz H=100 mm, T=1150 mm, Kabelein-/ausgang hinten und seitlich
5	1	Anreihverbindungsset
7	10	Kabelbügel 125 x 66 mm

Lieferumfang Erweiterungsrahmen

Pos.	St.	Bezeichnung
1	2	19"-Rahmen 21 HE



3a 19"-Fachboden 1 HE / 2 HE Festmontage



- einfache Montage am 19"-Raster (nur eine 19"-Ebene erforderlich)
- belüftet

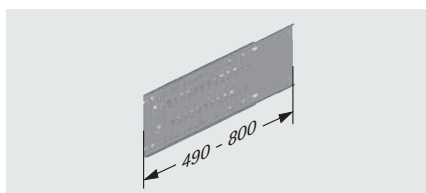
Oberfläche: lackiert RAL 7035 lichtgrau

Material: Stahlblech

Tragfähigkeit: 15 kg (Flächenlast)

Höhe	Bestell-Nr.
2 HE	315-810-20
3 HE	315-810-00

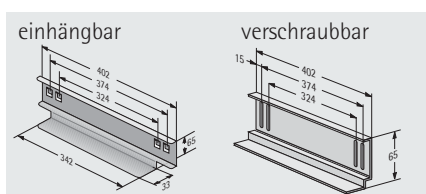
4 Tiefenstrebe, variabel



- zum Verbinden von zwei hintereinander montierten 19"-Rahmen

Bestell-Nr.
582-101-32

6b Gleitschiene, einhängbar / verschraubbar

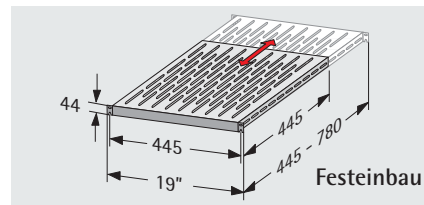


- zur Auflage von schweren 19"-Einschüben
- zum Befestigen sind zwei 19"-Ebenen erforderlich

Tragfähigkeit: 50 kg

Version	Bestell-Nr. (Paar)
einhängbar	316-544-00
verschraubbar	312-544

3b 19"-Fachboden 1 HE VARIplain Festmontage



- tiefenvariabel durch VARIplain-Technik
- teleskopierbar: 445 - 780 mm (s. Grafik)
- einfache Ein-Mann-Montage durch offenes Langloch in der 19"-Front (einhängbar)

Oberfläche: lackiert RAL 7035 lichtgrau

Material: Stahlblech

Abmessungen (H x B x T):

1 HE (44 mm) x 19" (482,6 mm) x 445 mm

Stellfläche (b x t):

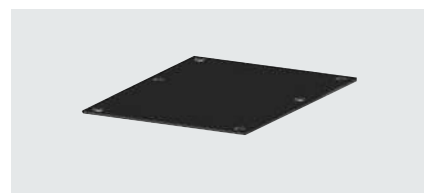
445 mm x (445 mm-780 mm)

Tragfähigkeit:

150 kg (Flächenlast/statisch)

Bestell-Nr.
316-036-99

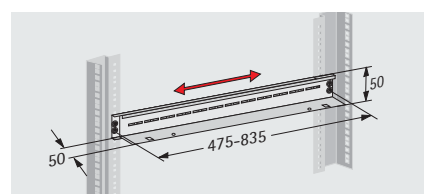
5 Anreihverbindungsset



- zum seitlichen Verbinden von weiteren Verteilergestellen

Bestell-Nr.
582-101-34

6c Gleitschiene, tiefenvariabel

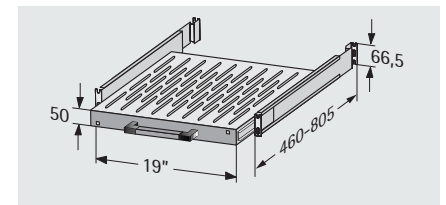


- tiefenverstellbar
- zur Aufnahme von 19"-Einschüben (z.B. Servern) unabhängig vom Abstand zwischen der ersten und zweiten 19"-Ebene

Tragfähigkeit: 50 kg

Bestell-Nr. (Paar)
316-544-20

3c 19"-Fachboden 1,5 HE ausziehbar



- tiefenvariabel einbaubar
- Auszugslänge 500 mm
- einfache Ein-Mann-Montage

Oberfläche: lackiert RAL 7035 lichtgrau

Material: Stahlblech

Abmessungen (H x B x T):

1,5 HE (66,5 mm) x 19" (482,6 mm) x

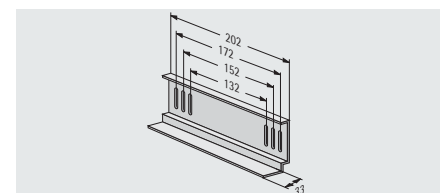
465/665 mm

Stellfläche (b x t): 410 x 465/665 mm

Tragfähigkeit: 60 kg (Flächenlast)

Tiefe	Bestell-Nr.
465 mm	318-141-00
665 mm	318-141-01

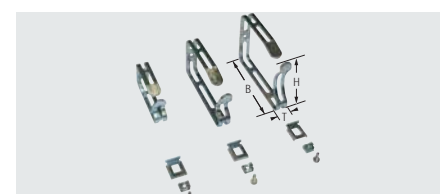
6a Gleitschiene



- zum Einbau an einer 19"-Ebene 21 HE

Bestell-Nr. (Paar)
312-543

7 Kabelbügel-Set



- zur vertikalen Kabelbefestigung am 19"-Rahmen
- Set = 10 Stück

Material: Stahl

H x B x T mm	Bestell-Nr.
66 x 125 x 23	640-036-12
88 x 125 x 23	640-036-13



585 • 19" Laborgestell



Konfigurationsbeispiel

19"-Laborgestell 21 HE

- bei häufigem Zugriff auf 19"-Einbaugeräte z. B. in Labors, Entwicklungs- und Testabteilungen ist das 19"-Laborgestell eine preiswerte Alternative zu einem Schrank

Oberfläche:

lackiert RAL 7035 lichtgrau

Stahlfuß: RAL 7037 (staubgrau)

Material: Stahlblech/Druckguss

Tragfähigkeit: 120 kg

Lieferform: unmontiert

Optionen:

- mit Rollenset erweiterbar (s. unten)
- Kabelführungsmöglichkeiten vorne und hinten (s. Kapitel „Zubehör“, Seite 123)

Lieferumfang Laborgestell

Stck.	Bezeichnung
1	19"-Stahlblechrahmen 21 HE mit vorderer und hinterer Rasterung
2	Standfüße mit integrierten Justierfüßen
1	Montagematerial

Lieferumfang Erweiterungsmodul

Stck.	Bezeichnung
1	19"-Stahlblechrahmen 21 HE mit vorderer und hinterer Rasterung
1	Montagematerial

Als Zubehör können verwendet werden:
 Fachböden 1 HE / 2 HE **3a** sowie Kabelbügel-Set **7** (beides siehe Seite 45).

Bestelldaten

Bezeichnung	H x B x T mm	Bestell-Nr.
Laborgestell 21 HE	1044 x 561 x 770	585-010-20
Erweiterungsmodul 21 HE a	984 x 561 x 190	585-010-22

Rollenset für Laborgestell



- zur Montage am Standfußset
- H = 100 mm

Tragfähigkeit: 225 kg

Bestell-Nr.
582-101-30



19"-Netzwerkständer 4 HE

- der kleine 19"-Rahmen ist ideal für die platzsparende aber sichere Montage von 19"-Komponenten
- kann sowohl horizontal als auch vertikal montiert werden
- durch zwei zusätzliche Bohrungen im Bodenblech kann die Montage auch unter einer Tischplatte oder als einfaches Wandrack erfolgen
- inklusive hochkantetem Bodenfach zur Aufnahme überschüssiger Kabellängen
- schnelle zeitsparende Montage
- kostengünstige Lösung für kleine Netzwerke
- vorgesehen als einfacher Montageständer für 19"-Komponenten in Labors oder Testräumen

Material: Stahlblech

Oberfläche: lackiert RAL 7035 lichtgrau

Abmessungen (H x B x T):

190 mm x 502 mm x 250 mm

Lieferform: unmontiert

Lieferumfang

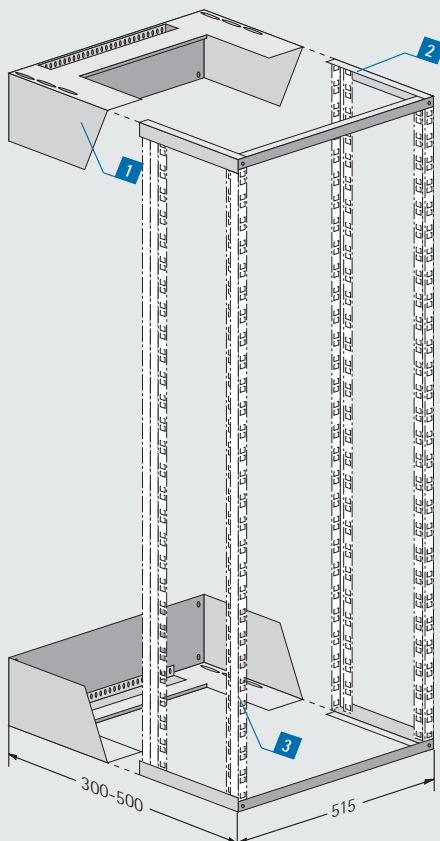
Pos.	Stck.	Bezeichnung
1	1	Grundplatte
2	1	Seitenteil links
3	1	Seitenteil rechts
	16	Schrauben M 5 x 12
	16	Zierscheiben M 5 mit Kragen
	16	Käfigmuttern M 5-8
	1	Montagematerial

Bestell-Nr.
582-004-00





Konfigurationsbeispiel



19"-Wandrack

Die 19"-Ebene kann von 300 mm bis maximal 500 mm tiefenverstellt werden, so dass auch bei Einschüben mit großen Einbautiefen genügend Reserve zur Kabelführung bleibt.

Der Einbau einer zweiten 19"-Ebene hinten im Gestell ermöglicht unter anderem die Montage von Gleitschienen zur Aufnahme von schweren Einschüben. Die Kabelzuführung oben und unten ist mit einer integrierten Zugentlastungsschiene ausgestattet.

Das 19"-Wandrack ist einfach zu montieren, da die Befestigungsbohrungen mit Hilfe des montierten 19"-Rahmens an der Befestigungswand angerissen und anschließend gebohrt und verschraubt werden können.

Aufbau:

Das 19"-Wandrack, bestehend aus zwei Wandhaltern **1**, oberer und unterer Auszugsschiene **2** und einer vorderen und/oder hinteren 19"-Ebene **3**. Das 19" Wandrack steht für eine flexible, effektive und kostengünstige 19"-Alternative im Wandverteilersegment.

Oberfläche:

Wandhalter: lackiert RAL 7035 lichtgrau
Auszugsschiene/19"-Ebene: verzinkt

Tragfähigkeit:

19"-Ebene vorne: 60 kg
19"-Ebene vorne und hinten: 100 kg

Lieferform: unmontiert

Lieferumfang

Pos.	St.	Bezeichnung
1	2	Wandhalter
2	2	Montagematerial

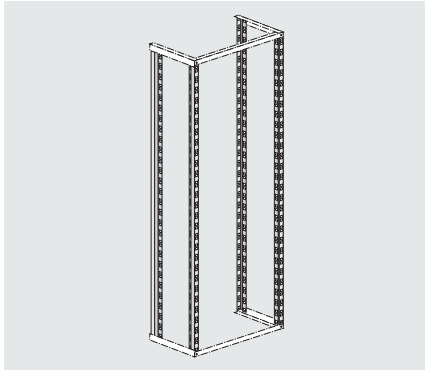
Bestelldaten

Bestell-Nr.
582-010-00

Es können maximal 4 Rasterholme im offenen Wandgestell eingebaut werden. 19"-Rasterholme **3** bitte nach Ihren HE-Anforderungen separat bestellen (siehe S. 49).



3 19"-Rasterholme für Wandrack



Oberfläche: verzinkt

Es können maximal 4 Rasterholme im offenen Wandgestell eingebaut werden.

HE	Bestell-Nr. (Stück)
9	500-309
12	500-312
15	500-315
18	500-318
24	500-324

19"-Kabelführungspanel 1 HE mit Kunststoffbügeln



- zur geordneten, übersichtlichen horizontalen Kabelführung in der 19"-Ebene
- inkl. 5 Kabelbügeln und Montage-material

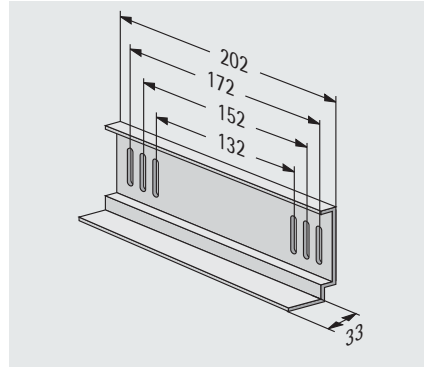
Oberfläche:
lackiert RAL 7035 lichtgrau oder lackiert RAL 9005 tiefschwarz

Abmessungen (H x B x T):
44 mm x 482,6 mm x 60 mm

Lieferumfang: mit Montagematerial

HE	RAL 7035	RAL 9005
1	213-145-00	213-145-30

Gleitschiene für 19"-Rasterholme



- zur Auflage von schweren Einschüben
- inkl. Montagematerial

Oberfläche: verzinkt
Material: Stahlblech

Lieferumfang: mit Montagematerial

Zum Befestigen sind vier 19"-Rasterholme erforderlich.

Bestell-Nr. (Paar)
312-543

19"-Kabelführungspanel 1 HE / 2 HE mit Metallbügeln



- zur geordneten, übersichtlichen horizontalen Kabelführung in der 19"-Ebene
- inkl. 4 Kabelbügeln und Verschlüssen

Oberfläche: lackiert/verchromt
lackiert RAL 7035 lichtgrau oder lackiert RAL 9005 tiefschwarz

Abmessungen (H x B x T):
bei 1 HE: 44 mm x 482,6 mm x 90 mm
bei 2 HE: 88 mm x 482,6 mm x 130 mm

HE	RAL 7035	RAL 9005
1	213-145-41	213-145-42
2	213-145-43	213-145-44

Kabelbügel-Set

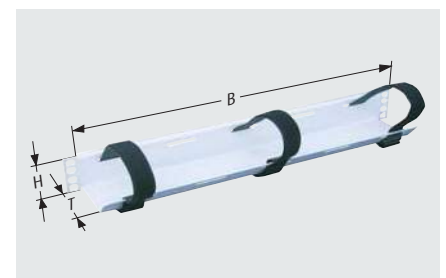


- zur vertikalen Kabelbefestigung am 19"-Rahmen
- Set = 10 Stück

Material: Stahl

H x B x T mm	Bestell-Nr. (Set)
66 x 125 x 23	640-036-12
88 x 125 x 23	640-036-13

19"-Kabelführungspanel 1 HE mit Klettverschlüssen

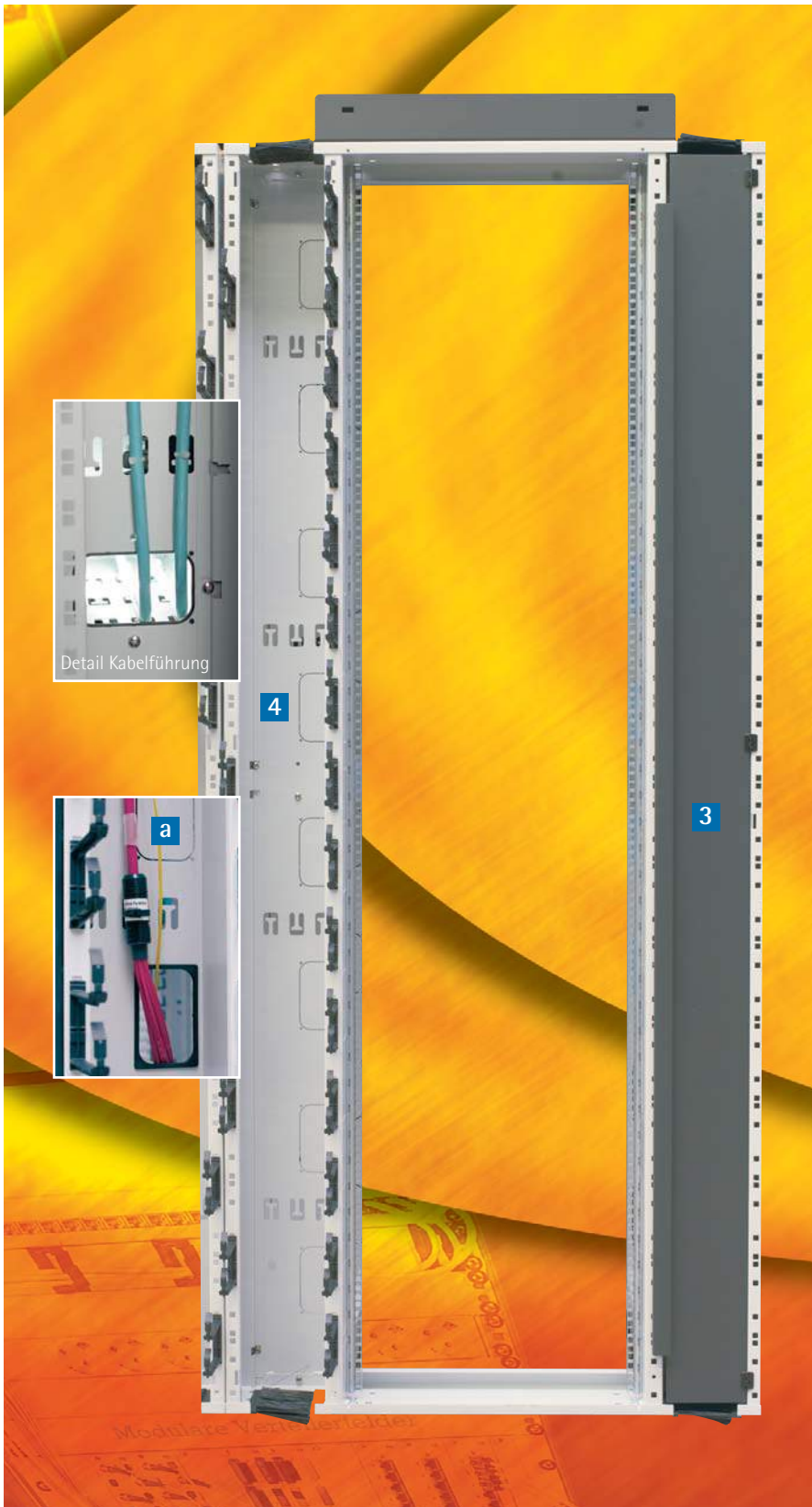


- zur geordneten und übersichtlichen horizontalen Kabelführung in der 19"-Ebene mit Klettbandfixierung
- inkl. 3 Klettbandern und Montage-material

Oberfläche:
lackiert RAL 7035 lichtgrau oder lackiert RAL 9005 tiefschwarz

Abmessungen (H x B x T):
44 mm x 482,6 mm x 90 mm

HE	RAL 7035	RAL 9005
1	213-161-00	213-161-10



1 NETcell „easy“ 46 HE

- 19"-Rahmengestell mit umlaufenden Kabelkanälen
- das Gestell kann mit perforierten Türen **2** geschlossen werden

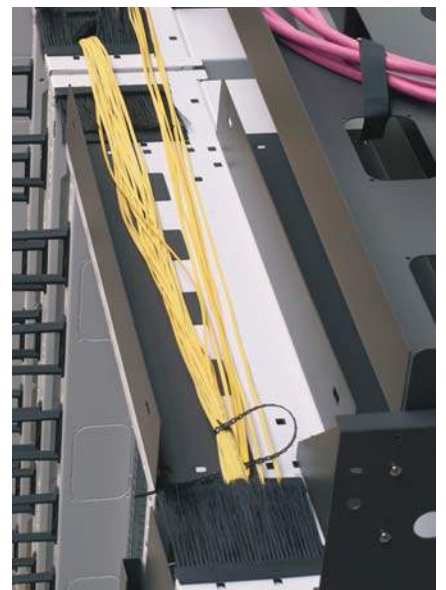
Material: Stahlblech
Oberfläche: RAL 7035 lichtgrau

Kabelkanal

- zur großvolumigen Führung von Daten- und Stromkabeln (vertikal sowie horizontal)
- mit Klappblende **3** zum Verschieben der großräumigen Kabelkanäle (schwenkbar 180°)
- mit Kabelbügeln **4** zur schnellen Installation und übersichtlichem Handling
- Durchbrüche **a** individuell zur Kabelführung von vorne nach hinten und / oder seitlich ausbrechbar

modulare Kabelbahnen

- zum Führen von Daten- und Powerleitungen über die einzelnen Systeme hinweg

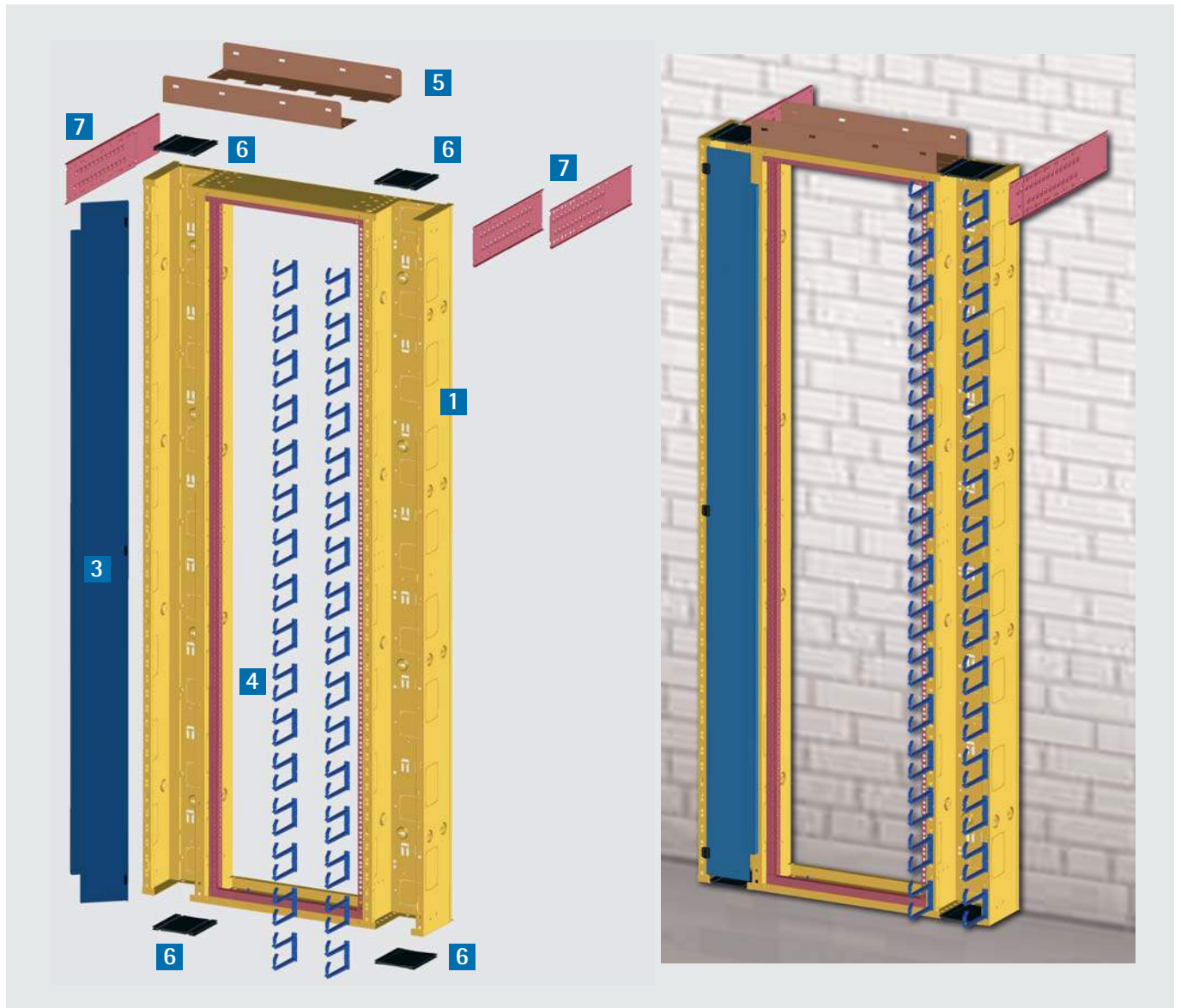


Lieferumfang

Stck.	Bezeichnung
1	Rahmen mit integrierten Kabelkanälen
1	19"-Ausbau (46 HE)

Bestelldaten

Bezeichnung	H x B x T mm	Bestell-Nr.
NETcell „easy“ 46 HE	2130 x 900 x 190 (46 HE)	583-002-00



Pos.	Bezeichnung
1	Basissystem
2	Tür belüftet
3	Klappblende
4	Kabelbügelset
5	Kabelführungswinkel
6	Bürstensatz für Kabelkanal
7	Wandhalterungsset, tiefenvariabel
8	Universalschienen für Kabelkanal (ohne Abbildung)

2 Tür belüftet (80% perforiert)



- zur Montage am Rahmen des Basissystemes
- Version **2a**: bündig mit Rahmen montiert
- Version **2b**: bündig mit Kabelbügel **4** montiert
- mit Schwenkhebelverschluss für Profilhalbzylinder (mit Tastenöffnung bei Auslieferung)

Material: Stahlblech
Oberfläche: RAL 7035 lichtgrau
Traglast: 300 kg (statisch)

Version	B/T mm	Bestell-Nr.
2a	900	583-000-76
2b	900	583-000-80



3 Klappblende

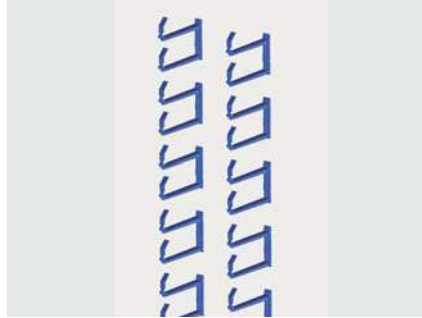


- zum Verschließen des Kabelkanals
- mit Scharnieren zum schnellen Öffnen und Schließen

Material: Stahlblech
Oberfläche: RAL 7035 lichtgrau

Bestell-Nr.
583-000-83

4 Kabelbügelset

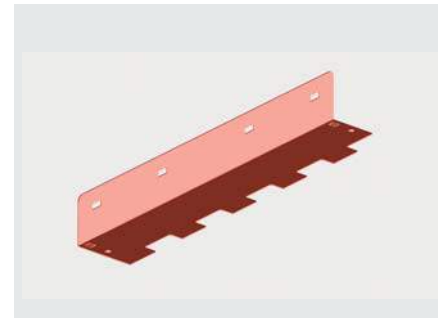


- zum Einclippen in die Front des Kabelkanals
- Set = 30 Stück (1 Kabelkanal)

Material: Kunststoff, schwarz

Bestell-Nr. (Set)
583-001-12

5 Kabelführungswinkel

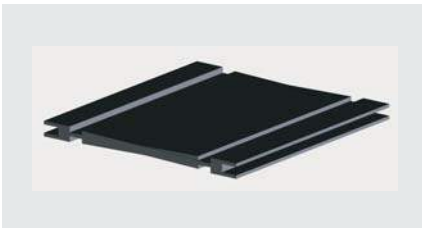


- zum Aufbau eines Kabelkanalsystems auf dem Schranksystem

Material: Stahlblech
Oberfläche: RAL 7035 lichtgrau

Bestell-Nr. (1 St.)
583-000-73

6 Bürstensatz für Kabelkanal

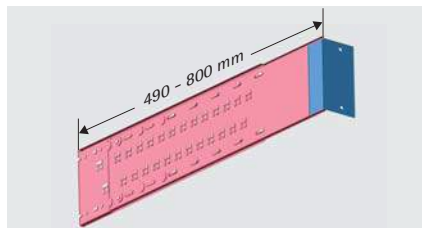


- Set = 8 Stück

Material: Kunststoff, schwarz

Bestell-Nr. (Set)
583-001-15

7 Wandhalterungsset, tiefenvariabel

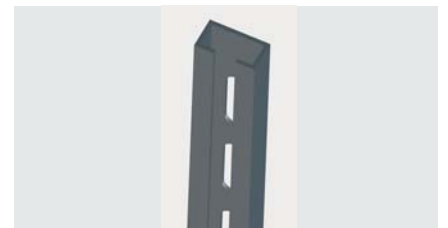


- zur Anbindung des NETcell „easy“-Systems an der Gebäudewand
- Set = tiefenvariable Schiene + Wandbefestigungswinkel sowie Schraubenset (für o.g. Artikel)

ACHTUNG:
ohne Wandschrauben und Dübel!
Material: Stahlblech, feuerverzinkt

Bestell-Nr. (Set)
583-001-09

8 Universalschienen für Kabelkanal



- Montage an allen Seiten des Kabelkanals möglich (max. 2 je Seite)
- für individuelle Aufnahme von Kabelbügeln usw.
- Befestigung der Komponenten per Schiebemutter (4 St. im Lieferumfang)
- Länge: 2 m

Material: Stahl

Bestell-Nr. (Set)
583-001-11

Justierfußset



- zum Anschrauben an das NETcell „easy“
- Set = 2 Stück

Material: Stahl / Kunststoff

Bestell-Nr. (Set)
583-001-07

Klettband „Universal“

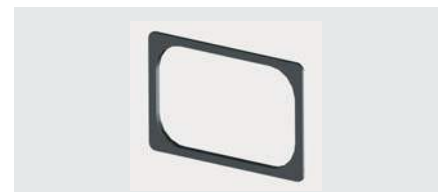


- zur schnellen Fixierung von **nicht 19“-fähigen** Komponenten
- Länge: 300 mm, Breite: 20 mm
- Back to back-Befestigung
- Set = 10 Stück

Material: Klett, schwarz

Bestell-Nr. (Set)
671-122-08

Kantenschutzrahmen





















- zum nachträglichen Kantenschutz in den Kabelkanälen
- Set = 10 Stück

Material: Kunststoff, schwarz

Bestell-Nr. (Set)
583-001-10



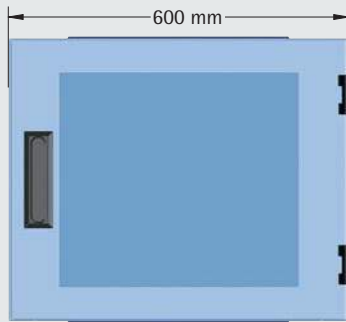
	19"-Schranksystem TiRAX	ab Seite	3	
	19"-Schranksystem NETcell	ab Seite	31	
	Offene 19"-Gestelle	ab Seite	43	
	Wand-/Standverteiler	ab Seite	53	
	Wandgehäusesysteme	ab Seite	63	
	Klimatechnik	ab Seite	77	
	Stromverteilung	ab Seite	85	
	Schranküberwachung	ab Seite	101	
	Kabelmanagement	ab Seite	105	
	Arbeitsplatzsysteme	ab Seite	109	
	allgemeines Zubehör / Verteilertechnik	ab Seite	123	

Weitere Produkte der apra-gruppe finden Sie auf www.apra.de

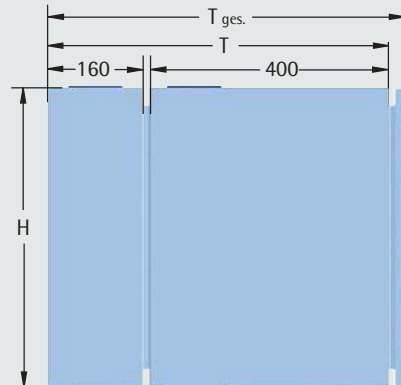


Technische Information

Wandschwenkgehäuse 3-teilig, unbelüftet



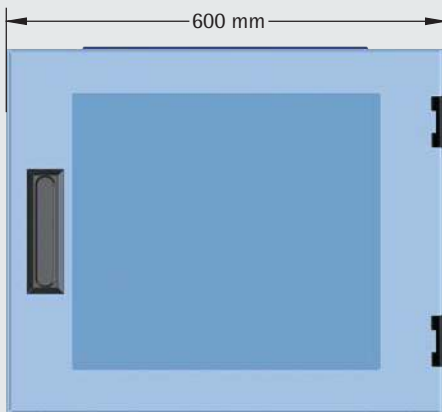
Vorderansicht



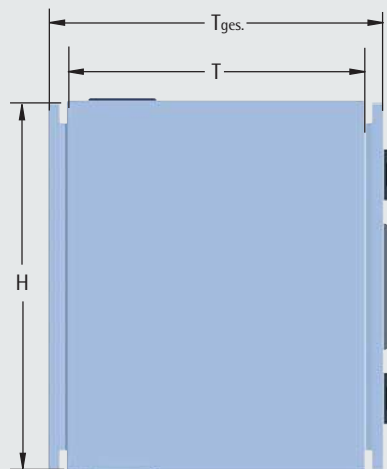
Seitenansicht

Einbautiefe: bis zu 400 mm
Belastbarkeit: bis zu 40 kg

Wandgehäuse 2-teilig, unbelüftet



Vorderansicht



Seitenansicht

Einbautiefe: bei 400 mm bis zu 360 mm
bei 600 mm bis zu 560 mm
Belastbarkeit: bis zu 50 kg

T: Nennmaß der Gehäusetiefe
T_{ges.}: Gesamttiefe (ohne Verschluss)
H: Gehäusehöhe

Anwendung:
variabler Einsatz als Wand-,
Stand- und Schwenkgehäuse
für den industriellen Einsatz und
Netzwerkbereich

Material:
Stahlblech

Oberfläche:
lackiert RAL 7035 lichtgrau

Lieferform:
montiert im Einzelkarton



Komplettlösungen:

19"-Wandschwenkgehäuse VARI 500, 3-teilig

- Wandverteilergehäuse mit schwenkbarem, Mittelteil und innenliegendem Verschluss für das Wandaufbaugehäuse (ab H=750 mm belüftet)
- 19"-Ebene, vorne
- Sichttür ESG mit Schwenkhebelverschluss für Profilhalbzylinder
- vier Durchbrüche zur individuellen Kabelflanschplattenbefestigung

Kabelflanschplatten bitte separat bestellen (s. Seite 59).

Abmessungen (H x B x T):

H x 600 mm x 590 mm

Oberfläche: lackiert RAL 7035 lichtgrau

Lieferform: montiert im Einzelkarton

H mm	HE	T _{ges} mm	T mm	Bestell-Nr.
350	6	590	570	500-201-06
500	9	590	570	500-201-09
600	12	590	570	500-201-12
750	15	590	570	500-201-15
900	18	590	570	500-201-18
1150	24	590	570	500-201-24



19"-Wandgehäuse, 3-teilig

Lieferumfang

Pos.	St.	Bezeichnung
1	1	Wandaufbaugehäuse T=160 mm
2	1	Grundgehäuse T=400 mm
3	1	Sichttür mit Schwenkhebelverschluss

Pos.	St.	Bezeichnung
4	2	Rasterholme
5	1/2*	Verschlussystem "Vari 500"
6	1	Schraubenset M 5 (50-fach)
7	1	Erdungsset

* Ab Höhe H = 600 mm 2 Stück im Lieferumfang!

19"-Wandgehäuse VARI 500, 2-teilig

- Grundgehäuse (ab H=750 mm belüftet)
- 19"-Ebene, vorne
- Sichttür ESG mit Schwenkhebelverschluss für Profilhalbzylinder
- abnehmbare Rückwand
- zwei Durchbrüche für Kabelflanschplatten

Kabelflanschplatten bitte separat bestellen (s. Seite 59).

Abmessungen (H x B x T):

H x 600 mm x 400 mm

Oberfläche: lackiert RAL 7035 lichtgrau

Lieferform: montiert im Einzelkarton

H mm	HE	T _{ges} mm	T mm	Bestell-Nr.
350	6	450	400	500-202-06
500	9	450	400	500-202-09
600	12	450	400	500-202-12
750	15	450	400	500-202-15
900	18	450	400	500-202-18
1150	24	450	400	500-202-24



19"-Wandgehäuse, 2-teilig

Lieferumfang

Pos.	St.	Bezeichnung
1	1	Grundgehäuse T=400 mm
2	1	Sichttür mit Schwenkhebelverschluss
3	1	Rückwand

Pos.	St.	Bezeichnung
4	1	Wandhalterungsset
5	2	Rasterholme
6	1	Schraubenset M 5 (50-fach)
7	1	Erdungsset



Konfigurationsbeispiel

19"-Standverteiler 24 HE

- Sichttür vorne, mit Schwenkhebelstangenverschluss für Profilhalbzylinder
- geschlossene Rücktür
- Kabeleinführungsmöglichkeit von unten und oben
- 19"-Ebene vorne, 24 HE, in der Tiefe verstellbar
- Kabeleinführungssockel H = 100 mm mit rundum abnehmbaren Blenden

Kabelflanschplatten bitte separat bestellen (s. Seite 59).

Abmessungen (H x B x T):

1150 + 100 mm x 600 mm x 600 mm

Oberfläche: lackiert RAL 7035 lichtgrau

Lieferform: montiert

Lieferumfang

Pos.	St.	Bezeichnung
1	1	Grundgehäuse, belüftet, H=1150 mm
2	1	Tür, geschlossen
3	1	Sichttür mit Schwenkhebelstangenverschluss
4	2	19"-Rasterholme 24 HE
5	1	Sockel H = 100 mm
6	1	Schraubenset M 5 (50-fach)
7	1	Erdungsset

Bestell-Nr.

500-000-60

VARI 500 "cool-box" 24 HE

- Grundgehäuse, belüftet, H = 1150 mm *inkl. Abdeckplatten für das Kiemenfeld
- Sichttür vorne, mit Schwenkhebelstangenverschluss für Profilhalbzylinder
- geschlossene Rücktür
- Durchbruch im Boden mit abgedeckter Moosgummiplatte zur Kabeleinführung
- 19"-Ebene vorne und hinten, 24 HE, in der Tiefe verstellbar
- Kabeleinführungssockel H = 100 mm mit rundum abnehmbaren Blenden
- Dachaufbaukühlgerät (Leistung 410 W)

Kabelflanschplatten bitte separat bestellen (s. Seite 59).

Abmessungen (H x B x T):

1700 mm x 600 mm x 800 mm

Oberfläche: lackiert RAL 7035 lichtgrau

Lieferform: montiert

Bestell-Nr.

500-000-89

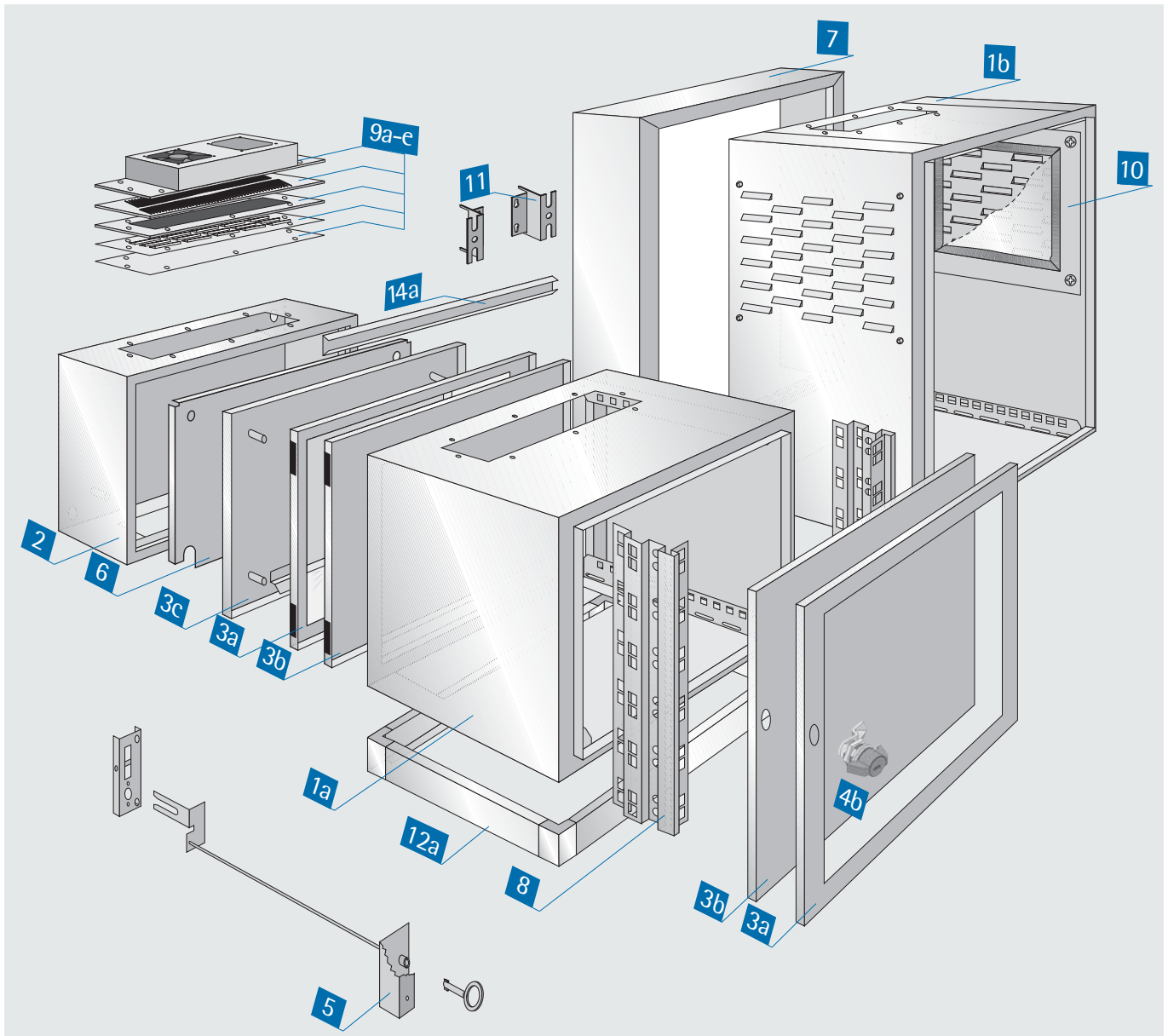


Konfigurationsbeispiel



Individuelle Konfiguration:

Konfigurieren Sie Ihr individuell aufgebautes Wandgehäuse.
Wählen Sie Schritt für Schritt die gewünschte Gehäusekomponente.



Pos.	Bezeichnung	Seite
1a	Grundgehäuse, geschlossen	58
1b	Grundgehäuse, belüftet	58
2	Wandaufbaugehäuse	58
3a	Sichttür mit ESG-Scheibe	58
3b	Tür, geschlossen	58
3c	Rückwand für Grundgehäuse	58
4a	Schloss: Profilhalbzylinder	58
4b	Schloss: Knebelvorreiber	58
5	Verschlussystem „VARI 500“	58
6	Montageplatte	59
7	Aufsatzrahmen	59
8	19"-Rasterholm	59

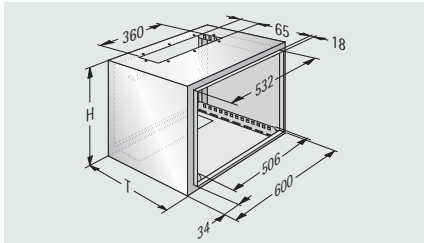
Pos.	Bezeichnung	Seite
9a	Lüftungseinheit	59
9b	Bürstensatz	59
9c	Kabelflanschplatte, geschloss.	59
9d	Kabelflanschplatte, belüftet	59
9e	Kabelplatte m. Gummi-Einsatz	59
10a	Abdeckplatte für Kiemenfeld	60
10b	Filterset für Kiemenfeld	60
11	Wandhalterungsset	60
12a	Standsockel	60
12b	Rollensatz	60
12c	Justierfußset	60
13	Kabelbinderleiste	60

Pos.	Bezeichnung	Seite
14a	Kabelabfangschiene	60
14b	Bügelschelle	60
15	Vertikalstrebe	61
16	Gleitschiene f. Grundgehäuse	61
17a	19"-Fachboden, fest	61
17b	19"-Fachboden „VARIplain“	61
17c	19"-Fachboden, ausziehbar	61
18	19"-Schraubenset M 5 / M 6	61
19	Erdungsset	61

Der maximale Rasterholm-Abstand zwischen zwei Ebenen beträgt T-40 mm. Bitte beachten Sie dieses Maß bei der Auswahl Ihres Verteilers.



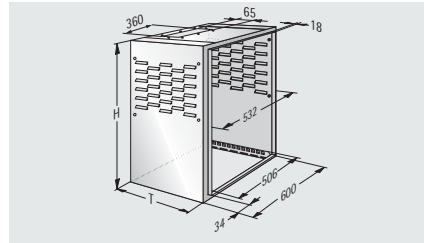
1a Grundgehäuse, geschlossen



- mit Kabeleinführungsmöglichkeit unten und oben
- Oberfläche:** lackiert RAL 7035 lichtgrau

Tiefe (T) mm	Höhe (H) mm	Bestell-Nr.
400	350	500-062-00
	500	500-092-00
	600	500-122-00
600	350	500-063-00
	500	500-093-00
	600	500-123-00

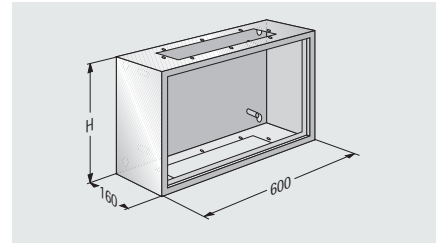
1b Grundgehäuse, belüftet



- mit Kabeleinführungsmöglichkeit unten und oben
- Oberfläche:** lackiert RAL 7035 lichtgrau

Tiefe (T) mm	Höhe (H) mm	Bestell-Nr.
400	750	500-152-00
	900	500-182-00
	1150	500-242-00
	750	500-153-00
600	900	500-183-00
	1150	500-243-00

2 Wandaufbaugeschäuse

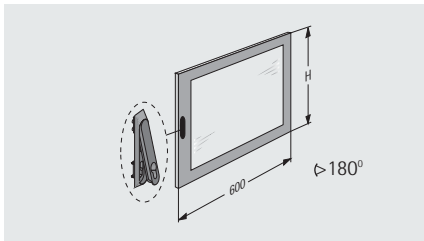


- 160 mm tief zum Aufbau eines 3-teiligen Wandschwenkgehäuses
- Oberfläche:** lackiert RAL 7035 lichtgrau

Das Wandaufbaugeschäuse ist **nur** mit einem 400 mm tiefen Grundgehäuse kombinierbar!

Höhe (H) mm	Bestell-Nr.
350	500-060-00
500	500-090-00
600	500-120-00
750	500-150-00
900	500-180-00
1150	500-240-00

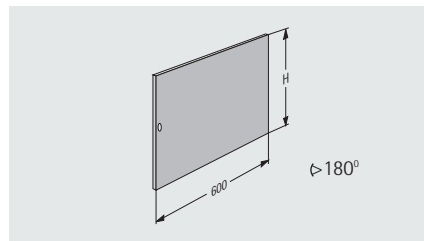
3a Sichttür mit ESG-Scheibe



- Schwenkhebelverschluss für Profilhalbzylinder
- inkl. Profilhalbzylinder mit Betätigung "Doppelbart 5 mm"
- Oberfläche:** lackiert RAL 7035 lichtgrau

Höhe (H) mm	Bestell-Nr.
350	500-005-00
500	500-008-00
600	500-011-00
750	500-014-00
900	500-017-00
1150	500-023-00

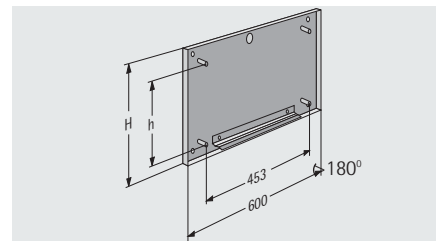
3b Tür, geschlossen



- inkl. Vorreiberverschluss mit Betätigung "Doppelbart 5 mm"
- ab H = 600 mm 2 Verschlüsse
- Oberfläche:** lackiert RAL 7035 lichtgrau

Höhe (H) mm	Bestell-Nr.
350	500-007-00
500	500-010-00
600	500-013-00
750	500-016-00
900	500-019-00
1150	500-025-00

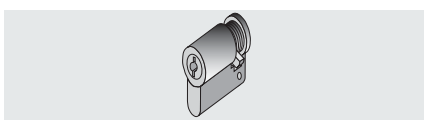
3c Rückwand



- zum rückseitigen Verschließen des Grundgehäuses **1a**
- Oberfläche:** lackiert RAL 7035 lichtgrau

Höhe (H) mm	(h) mm	Bestell-Nr.
350	200	500-226-00
500	350	500-229-00
600	450	500-232-00
750	600	500-235-00
900	750	500-238-00
1150	1000	500-244-00

4a Profilhalbzylinder



- Schließung EK333
- zum nachträglichen Einbau in den Schwenkhebelverschluss der Sichttür **3a**

Bestell-Nr.
676-062

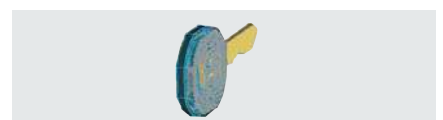
4b Knebelvorreiber



- Schließung EK333
- passend zur Tür, geschlossen **3b** und Rückwand **3c**

Bestell-Nr.
676-197

4c Ersatzschlüssel

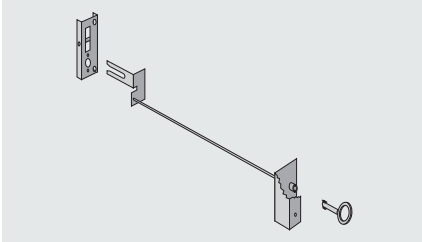


- Schließung EK 333
- für Profilhalbzylinder bzw. Knebelvorreiber

Bestell-Nr.
676-200



5 Verschlussystem "Vari 500"



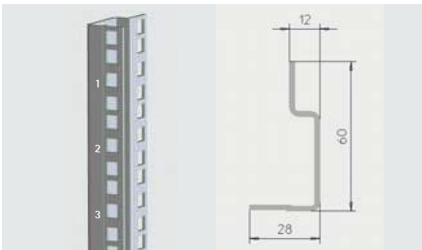
- für 3-teiliges Wandschwenkgehäuse (bestehend aus Grundgehäuse T = 400 mm und Wandaufbaugeschäuse)

Oberfläche: verzinkt und blau passiviert

Ab Höhe H = 600 mm sind 2 Verschluss-systeme erforderlich!

Bestell-Nr.
676-362

8 19"-Rasterholm

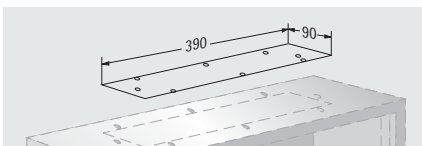


- im 25 mm Rastersprung nach hinten verstellbar
- 1/2 19"-Lochung (ASA)
- inkl. Montagematerial

Oberfläche: verzinkt

Höhe (H) mm	HE	Bestell-Nr.
350	6	500-306
500	9	500-309
600	12	500-312
750	15	500-315
900	18	500-318
1150	24	500-324

9c Kabelflanschplatte, geschlossen

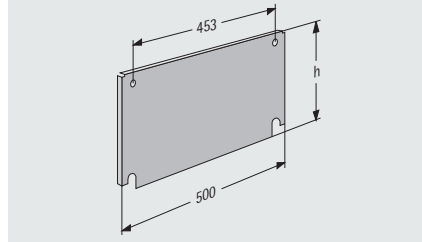


- zur Montage an der Kabeleinführungsöffnung
- individuelle Durchbrüche auf Wunsch

Oberfläche: lackiert RAL 7035 lichtgrau

Bestell-Nr.
500-131-00

6 Montageplatte

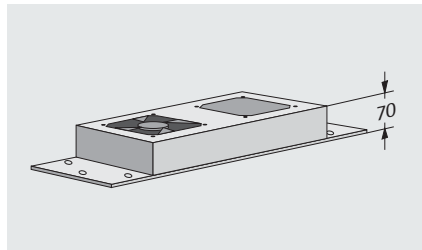


- zur Montage auf der Rückwand

Oberfläche: verzinkt

Höhe (H) mm	(h) mm	Bestell-Nr.
350	230	500-106
500	380	500-109
600	480	500-112
750	630	500-115
900	780	500-118
1150	1030	500-124

9a Lüftungseinheit

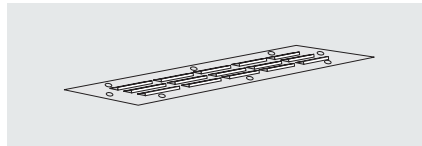


- zur Montage an der Kabeleinführungsöffnung
- anschlussfertig mit Lüfter auf einer Anschlussklemme vorverdrahtet
- integrierter Temperaturregler
- einseitig mit Schutzgitter
- Volumenstrom: 160 m³/h

Oberfläche: lackiert RAL 7035 lichtgrau

Bezeichnung	Bestell-Nr.
Lüftungseinheit	500-698-10
Erweiterungslüfter zur Selbstmontage	230-803

9d Kabelflanschplatte, belüftet

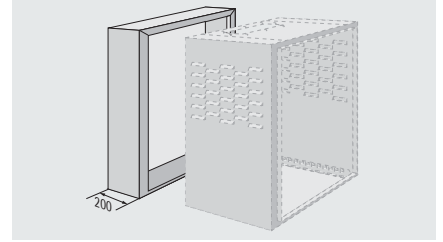


- zur Montage an der Kabeleinführungsöffnung
- mit geprägten Lüftungsriemen

Oberfläche: lackiert RAL 7035 lichtgrau

Bestell-Nr.
500-132-00

7 Aufsatzrahmen

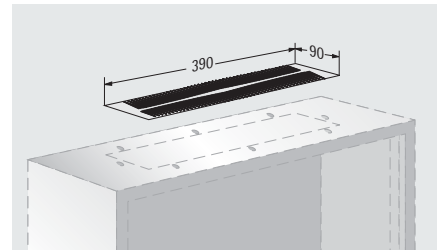


- dient zur Vertiefung von Grundgehäusen auf T=600 mm bzw. 800 mm

Oberfläche: lackiert RAL 7035 lichtgrau

Höhe (H) mm	Bestell-Nr.
350	500-061-00
500	500-091-00
600	500-121-00
750	500-151-00
900	500-181-00
1150	500-241-00

9b Bürstensatz

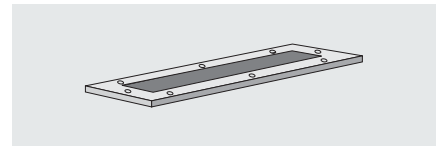


- zur Montage an der Kabeleinführungsöffnung

Material: Kunststoff, schwarz

Bestell-Nr.
500-133-00

9e Kabelplatte mit Gummi-Einsatz



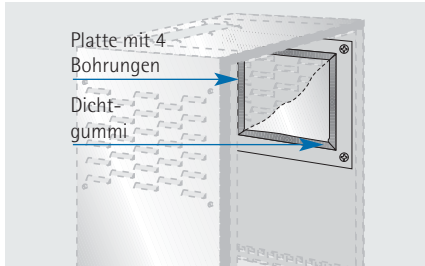
- zur Montage an der Kabeleinführungsöffnung

Oberfläche: lackiert RAL 7035 lichtgrau

Bestell-Nr.
500-095-00



10a Abdeckplatten für Kiemenfeld

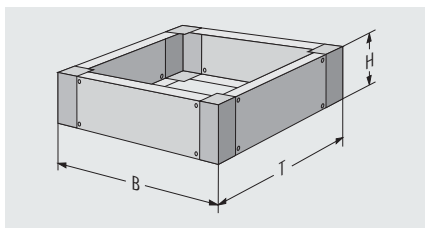


- passend zum Grundgehäuse, belüftet **1b**
- Set bestehend aus 2 Abdeckplatten und selbstklebender Dichtung

Oberfläche: verzinkt

Bestell-Nr. (Set)
500-024-10

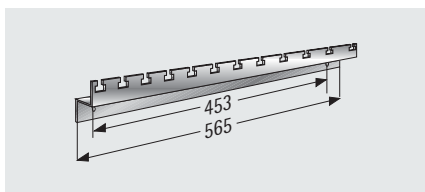
12a Standsockel



- stabile Schraubkonstruktion
 - Blenden einzeln abnehmbar, dadurch leichtes Einschleifen von Kabeln
 - stapelbar
- Oberfläche: lackiert RAL 7035 lichtgrau

Höhe (H) mm	Tiefe (T) mm	Bestell-Nr.
100	400	500-327-10
100	600	500-327-00
100	800	500-327-20

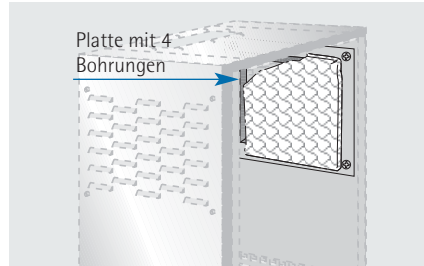
13 Kabelbinderleiste



- zum Bündeln und zur Zugentlastung von Kabeln mit Kabelbindern
 - für Quereinbau hinten
 - inkl. Montagematerial
- Oberfläche: lackiert RAL 7035 lichtgrau

Bestell-Nr.
500-800-00

10b Filterset für Kiemenfeld



- passend zum Grundgehäuse, belüftet **1b**
- Set bestehend aus 2 Filterabdeckungen

Bestell-Nr. (Set)
500-822-00

12b Rollensatz

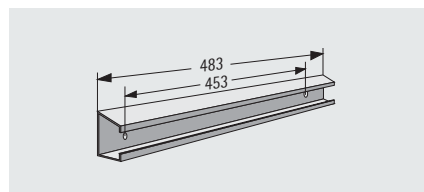


- zum Anschrauben an das Grundgehäuse **1**
- Set bestehend aus 4 Lenkrollen mit Rückenloch, davon 2 mit Feststellbremse
- Höhe der Rollen: 105 mm

Tragfähigkeit: 225 kg

Bestell-Nr. (Set)
500-330-10

14a Kabelabfangschiene



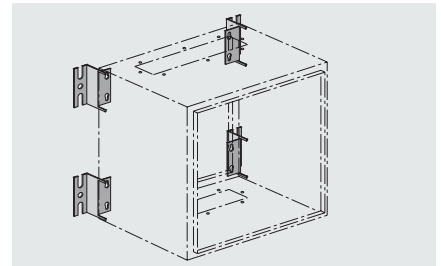
- für Quereinbau, hinten
- zum Einschieben von Bügelschellen

Oberfläche: verzinkt

Bügelschellen bitte separat bestellen.

Bestell-Nr.
500-100

11 Wandhalterungsset



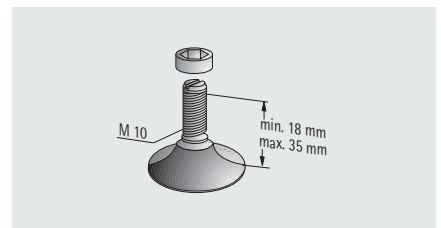
- ermöglicht die Wandmontage des Grundgehäuses **1** und des Wandaufbaugesetzes **2**
- Set bestehend aus 4 Winkeln und Montagematerial

Oberfläche: verzinkt

Nicht mit hinterer Tür kombinierbar!

Bestell-Nr. (Set)
500-099

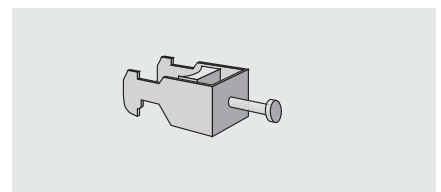
12c Justierfußset



- zum Anschrauben an das Grundgehäuse **1**
- Set bestehend aus 4 Justierfüßen
- Verstellbereich: ca. 20 mm
- inkl. Montagematerial

Bestell-Nr. (Set)
500-550-00

14b Bügelschelle

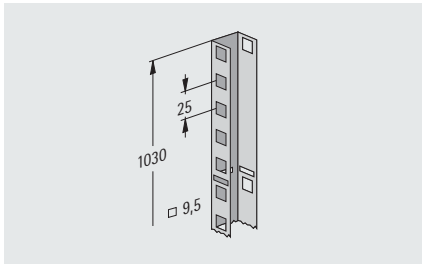


- passend zur Kabelabfangschiene **14a**

für Kabeldurchmesser mm	Bestell-Nr.
8-12	640-132
12-16	640-133
16-22	640-134



15 Vertikalstrebe



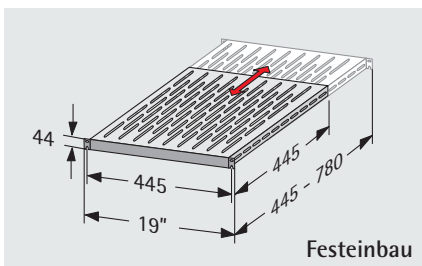
- für Wandaufbaugeschäfte **2** oder Rückwand **3c**
- zum höhenverstellbaren Befestigen von Kabelabfangeschienen

Oberfläche: verzinkt

Die Vertikalstrebe ist auf die entsprechende Gehäusehöhe abzulängen.

Bestell-Nr.
500-100-03

17b 19"-Fachboden 1 HE "Festmontage" VARIplain



- tiefenvariabel durch die VARIplain-Technik
- teleskopierbar: 445 - 780 mm (s. Grafik)
- einfache Ein-Mann-Montage durch offenes Langloch in der 19"-Front (einhängbar)
- **nur für Gehäuse mit einer Tiefe von mindestens 600 mm geeignet**

Oberfläche: lackiert RAL 7035 lichtgrau

Material: Stahlblech

Abmessungen (H x B x T):

1 HE (44 mm) x 19" (482,6 mm) x 445 mm

Stellfläche (b x t):

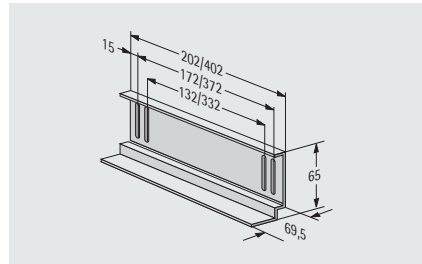
445 mm x (445 mm-780 mm)

Tragfähigkeit:

150 kg (Flächenlast/statisch)

Bestell-Nr.
316-036-99

16 Gleitschiene für Grundgehäuse



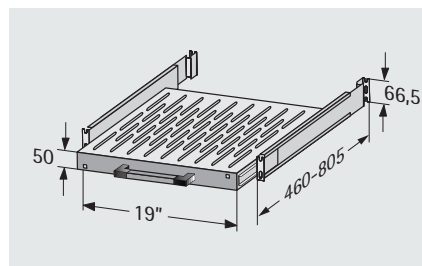
- Gleitschienen werden an den 19"-Rasterholmen montiert
- zur Auflage von schweren Einschüben
- zum Befestigen sind zwei 19"-Ebenen erforderlich

Oberfläche: verzinkt

Tragfähigkeit: 50 kg/Paar

für Gehäusetiefe (T) mm	Bestell-Nr. (Paar)
400	312-543
600	312-544

17c 19"-Fachboden 1,5 HE "ausziehbar"



- tiefenvariabel einbaubar
- Auszugslänge 500 mm
- einfache Ein-Mann-Montage
- zwei 19"-Ebenen erforderlich
- **nur für Gehäuse mit einer Tiefe von mindestens 600 mm geeignet**

Oberfläche: lackiert RAL 7035 lichtgrau

Material: Stahlblech

Abmessungen (H x B x T):

1,5 HE (66,5 mm) x 19" (482,6 mm) x 465 mm

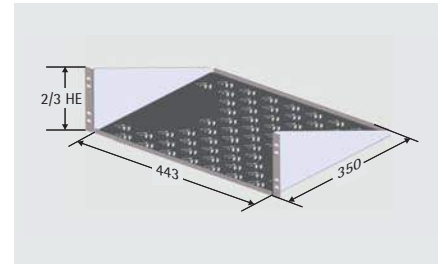
Stellfläche (b x t):

410 x 465 mm

Tragfähigkeit: 60 kg (Flächenlast)

Bestell-Nr.
318-141-00

17a 19"-Fachboden, fest



- einfache Montage am 19"-Raster (nur eine 19"-Ebene erforderlich)
- belüftet

Oberfläche: lackiert RAL 7035 lichtgrau

Material: Stahlblech

Tragfähigkeit: 15 kg (Flächenlast)

Höhe	Bestell-Nr.
2 HE	315-810-20
3 HE	315-810-00

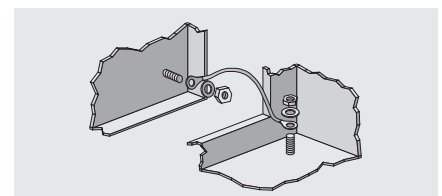
18 19"-Schraubenset M 5 / M 6 (50-fach)



- 50 Käfigmuttern M 5 / M 6
- 50 Zierscheiben M 5 / M 6 mit Kragen
- 50 Linsenschrauben M 5 x 12 / M 6 x 16

Beschreibung	Bestell-Nr.
Schraubenset M 5	630-991
Schraubenset M 6	630-994

19 Erdungsset



- das Set ermöglicht eine VDE-gerechte Erdung der Gehäuseanbauteile
- Kabelquerschnitt \varnothing 2,5 mm²

Bestell-Nr. (Set)
500-840-00



Visionen werden wahr...



Standardschrankkombination

- basierend auf dem Gehäusesystem VARI 500



**Fahrbarer Serverschrank
Tiefe 900 mm**



**Steuerungsschrank für
Industrieanwendungen**



	19"-Schranksystem TiRAX	ab Seite	3	
	19"-Schranksystem NETcell	ab Seite	31	
	Offene 19"-Gestelle	ab Seite	43	
	Wand-/Standverteiler	ab Seite	53	
	Wandgehäusesysteme	ab Seite	63	
	Klimatechnik	ab Seite	77	
	Stromverteilung	ab Seite	85	
	Schranküberwachung	ab Seite	101	
	Kabelmanagement	ab Seite	105	
	Arbeitsplatzsysteme	ab Seite	109	
	allgemeines Zubehör / Verteilertechnik	ab Seite	123	



Weitere Produkte der apra-gruppe finden Sie auf www.apra.de



Wandgehäusesysteme



VARI 2000

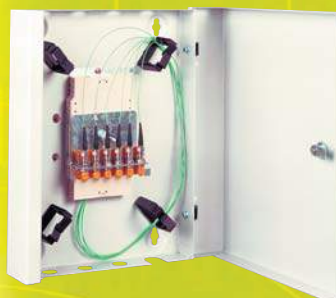
ab Seite 65

- das Raumsparwunder
- gebrauchsmustergeschütztes Gehäuse-system
- optimale Zugänglichkeit

VARIindustry

ab Seite 68

- Schutzart IP 54
- das Raumsparwunder für den industriellen Einsatz
- optimale Montage- und Installationsbedingungen
- auch mit Kühlgerät lieferbar



optiRACK

ab Seite 71

- preiswerte Lösung
- schnelle Montage

Gf-Spleißverteiler

ab Seite 74

- platzsparendes modulares Kleingehäuse
- einfaches Handling bei der Montage im Innenraum durch abnehmbare Tür

LAN-Kleinverteiler

ab Seite 75

- zweigeteiltes Gehäuse (Patchbereich / Kabeleinführungsbereich)
- für Gf- und Cu-Anwendung



Die Revolution in der Wandgehäusetechnik

Das gebrauchsmustergeschützte Wandgehäuse ermöglicht Ihnen die optisch ansprechende raumsparende Gehäuselösung für Ihre Netzwerkverkabelung.

VARI 2000



Konfigurationsbeispiele



senkrechte 19"-Ebene



platzsparend mit einflügeliger Tür
(4 HE/ 6 HE)



optimaler Zugriff durch
2-geteilte Tür (6 HE/12 HE)



Öffnungswinkel 180 ° durch
apra-norm-Scharnier

Die Prägnanz dieser Gehäuse liegt in der Konstruktion, die 19"-Ebene senkrecht an die Wand zu legen, so dass die Geräteeinbautiefe nicht in den Raum hineinragt. Die Tür der Gehäuseserie Vari 2000 gewährt ohne Schwenken der 19"-Ebene den vollen Zugriff von zwei offenen Seiten. Bei den Vari 2000 Wandgehäusen mit 4 HE ist die Tür einteilig mit Sichtfenster ausgelegt. Bei den Größen 6 und 12 HE ist die Tür zweiteilig zu öffnen, so dass Sie zuerst den Bereich mit der Sichtscheibe für den vor der 19"-Ebene liegenden Raum öffnen und danach den gesamten hinteren Verkabelungsraum freilegen. Die kombinierte Front- und Seitentür kann mit unterschiedlichen Schließsystemen ausgestattet werden, so dass definierte Zugangsberechtigungen vergeben werden können.

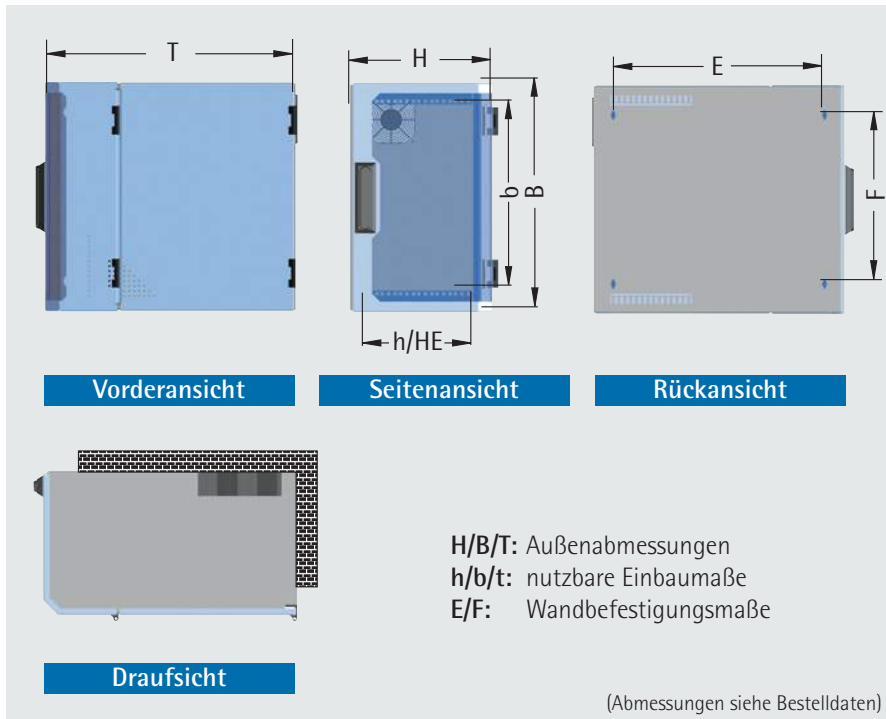
Durch das apra-norm 180°-Scharnier können die Vari 2000-Gehäuse auch in Raumecken bei voller 90°-Öffnung installiert werden.

19"-Wandgehäuse VARI 2000

- optisch ansprechende Gehäuselösung
- platzsparend
- optimale Montage- und Installationsbedingungen
- kombiniertes Wegklappen der Front- und Seitentür (ab 6 HE)
- getrennte Zugangsberechtigungen für Front- und Seitentür (ab 6 HE)
- einfache Klimatisierungsmöglichkeiten
- Installation auch in einer Zimmerecke oder Wandnische bei voller Zugänglichkeit ins Gehäuseinnere
- Kabeleinführung mit integrierter Zugentlastung von oben und/oder unten (zusätzlich von der Seite bei 12 HE), mit Abdichtbürste abgedeckt
- Einbaumaße nach IEC 60297-3-100



Technische Information



Anwendung:

Einsatz als platzsparendes Wandgehäuse z. B. für die Netzwerkverkabelung

Aufbau:

robuste punktgeschweißte und pulverbeschichtete Stahlblechkonstruktion

Oberfläche: lackiert RAL 7035 lichtgrau

Material: Stahlblech/Kunststoff

Normen:

Einbaumaße nach IEC 60297-3-100

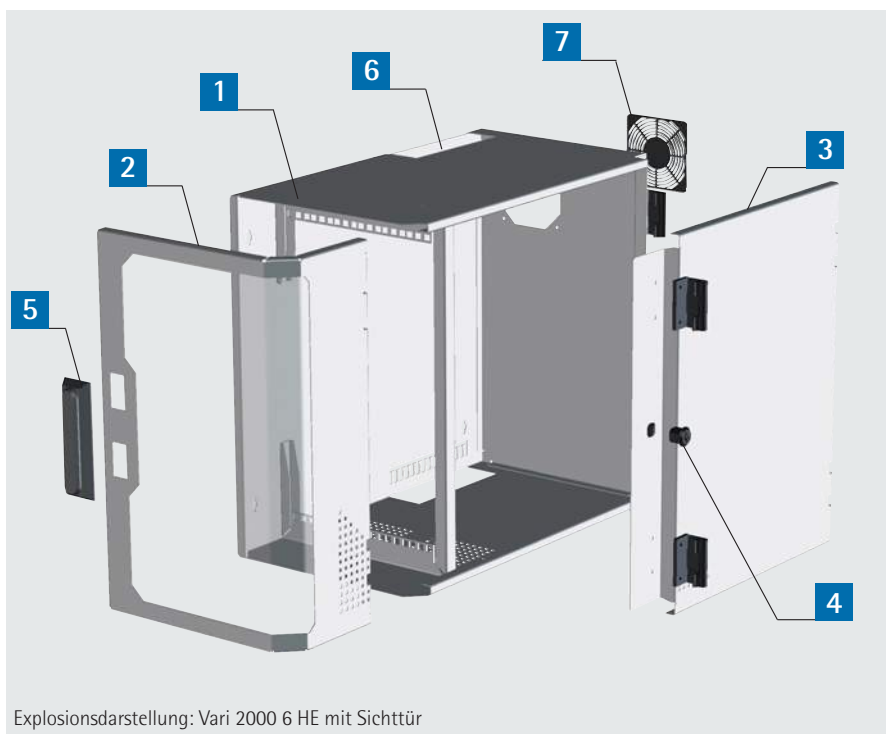
Lieferform:

montiert (kompl. mit Erdung)

Bei dem 12 HE-Wandgehäuse sind die beiden 19"-Befestigungsebenen à 6 HE untereinander angeordnet. Die Gehäusehöhe H bleibt dadurch gering.

Lieferumfang

Pos.	4 HE	6 HE	12 HE	Bezeichnung
1	1	1	1	Gehäusechassis
2	1	1	1	Tür mit Acrylglas-scheibe / Stahlblechtür
3	-	1	1	Tür, geschlossen
4	1	1	2	Polyamid-Vorreiber-verschluss mit Haken-zunge
5	-	1	1	Schwenkhebel-verschluss
6	2	2	4	Abdichtbürste, B=210 mm
7	1	1	1	Schutzgitter, einclipsbar, für Lüfter 119 x 119 mm
8	1	1	1	Montagematerial



Bestelldaten

Bezeichnung	Außenabmessungen (HxBxT) mm	nutzbare Einbaumaße (hxbxt) mm	Befestigungsmaße (ExF) mm	Bestell-Nr. Gehäuse mit einflügeliger Tür	Bestell-Nr. Gehäuse mit zweigeteilter Tür
VARI 2000 4 HE	230 x 506 x 536	177 x 450 x 383	410 x 360	213-031-00	-
VARI 2000 6 HE	360 x 557 x 636	267 x 450 x 475	510,5 x 408,5	213-032-60	213-032-00
VARI 2000 12 HE	360 x 1103 x 636	267 x 2x450 x 475	510,5 x 954,5	-	213-034-00



Montageplatte



- Montageplatte für Rückwand
- dient zur Befestigung von Anschlussdosen oder sonstigem Zubehör

Oberfläche: verzinkt

Bestell-Nr.
213-030-20

Steckdosenleiste (3-fach)



- mit Überspannungsschutz
- Netzkabel (2,5 m) mit Schutzkontaktstecker
- Befestigung an der Rückwand des Gehäuses
- Länge 335 mm

Bestell-Nr.
591-200-00

plug & play-Modul



- temperaturgesteuerter Lüfter
- Steckdosenleiste 3-fach mit Überspannungsschutz
- Verteilerdose
- Netzkabel (2,5 m) mit Schutzkontaktstecker
- Schutzleiterset

Bestell-Nr.
213-030-41

Fachboden 1 HE, senkrecht

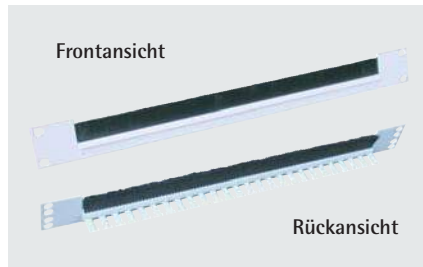


- zur Aufnahme von **nicht 19"-fähigen** Komponenten
- Tiefe=250 mm

Oberfläche: lackiert RAL 7035 lichtgrau

Bestell-Nr.
213-030-22

19"-Kabeldurchführung 1 HE

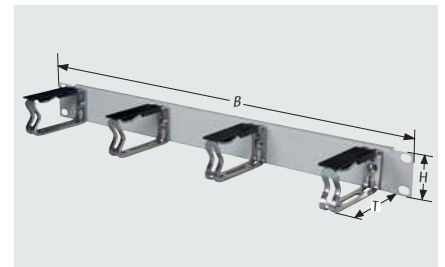


- zur Kabeldurchführung hinter die 19"-Ebene
- mit Bürste u. Zugentlastungsschiene
- Bürstenhöhe: 25 mm

Oberfläche: lackiert RAL 7035 lichtgrau

Bestell-Nr.
213-146-00

19"-Kabelführungspanel 1 HE

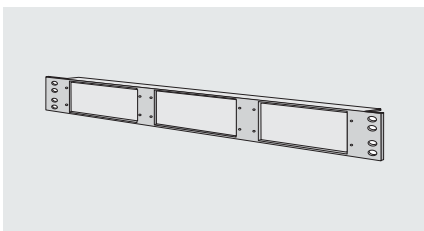


- mit 4 Kabelführungsbügeln aus Metall
- zur geordneten und horizontalen Kabelführung in der 19"-Ebene
- inkl. Montagematerial

Oberfläche: lackiert RAL 7035 lichtgrau

Bestell-Nr.
213-145-41

19"-Frontplatte 1 HE

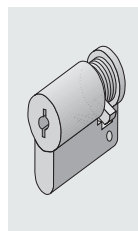


- zur Aufnahme von 3 Modulen oder Teilfrontplatten 3 HE, 8 TE

Oberfläche: lackiert RAL 7035 lichtgrau

Bestell-Nr.
213-029-00

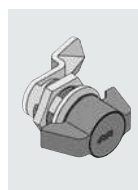
Profilhalbzylinder



- für Gehäusegrößen 6 HE und 12 HE
- zum nachträglichen Umrüsten auf schließbare Türen mit Schlüssel

Bestell-Nr.
676-062

Knebelvorreiber



- für Profilschlüsselverschluss bei **einflügeliger** Türausführung 3 HE / 4 HE / 6 HE Variante

Bestell-Nr.
676-197

Klettband „Universal“



- zur schnellen Fixierung von **nicht 19"-fähigen** Komponenten
- L x B: 300 x 20 mm
- back-to-back Befestigung

Bestell-Nr. (Set=10 Stück)
671-122-08

19"-Schraubenset M 5 / M 6 (50 St.)



Bezeichnung	Bestell-Nr. (Set)
Schraubenset M 5	630-991
Schraubenset M 6	630-994



Die Wandgehäuselösung für den rauen Industrieinsatz

VARiindustry



Konfigurationsbeispiel



Dreipunktverriegelung



beidseitig optimale Zugänglichkeit



abnehmbare Frontabdeckung



Das optisch markante und ansprechende Gehäuse eignet sich hervorragend für den Einsatz als kompakte Schaltschranklösung oder die Netzwerkverkabelung in raueren Umgebungen. Die hohe Schutzart IP 54 und der stabile Aufbau des Gehäuses schützen Ihre Einbauten optimal vor Staub, Feuchtigkeit oder mechanischen Einflüssen.

Durch die senkrechte Anordnung der 19"-Befestigungsebene bleibt die Gehäusehöhe gering. Die vordere und hintere Tür sowie die abnehmbare Frontabdeckung gewähren eine optimale Zugänglichkeit. Oben und unten angebrachte Kabelflanschplatten ermöglichen die Kabeleinführung ins Gehäuse.

VARi Industry

- Schutzart IP 54
- optisch ansprechendes Gehäuse
- platzsparender Aufbau
- stabile Grundkonstruktion
- 2 Türen mit Schwenkheberverschluss und Dreipunktverriegelung
- einseitig mit integrierter Sichtscheibe
- abnehmbare Frontabdeckung
- Türen mit 180°-Scharnieren für optimale Zugänglichkeit
- Profilhalbzylinder: Doppelbart 5 mm
- integrierte Kabelflanschplatten
- Einbaumaße nach IEC 60297-3-100
- integrierte Austrittsfilter (IP 54) für Lüftermontage



Technische Information

Anwendung:

Einsatz als Wandgehäuse bei engen Platzverhältnissen und widrigen Umweltbedingungen wie hoher Feuchtigkeit und Staubbelastung

Aufbau:

robuste punktgeschweißte und pulverbeschichtete Stahlblechkonstruktion

Oberfläche:

lackiert RAL 7035 lichtgrau

Schutzart:

IP 54

Traglast:

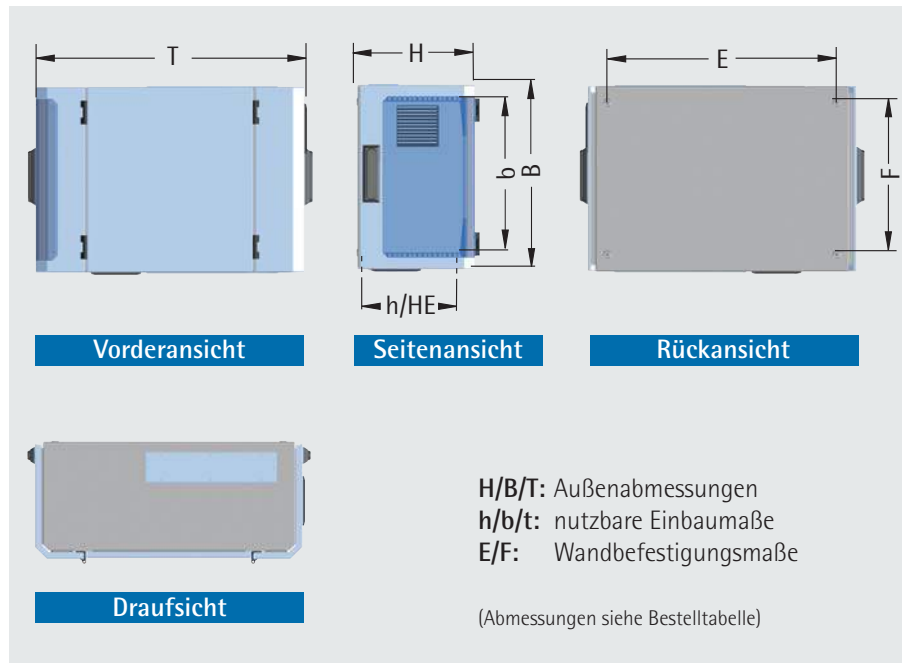
70 kg (statisch)

Normen:

Einbaumaße nach IEC 60297-3-100

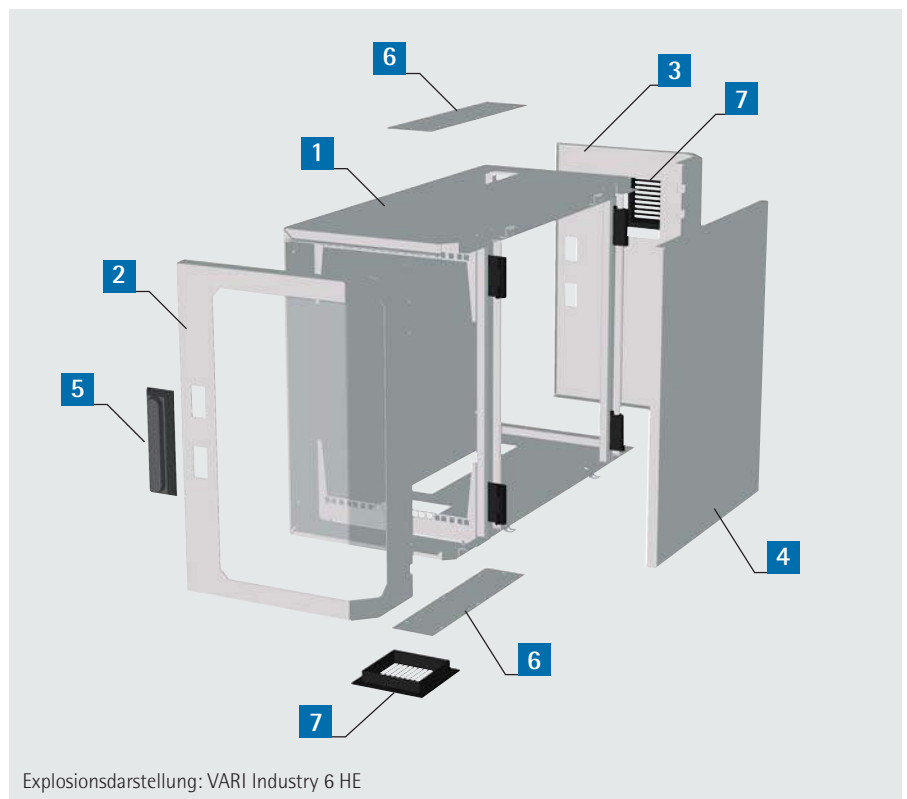
Lieferform:

montiert



Lieferumfang

Pos.	St.	Bezeichnung
1	1	Gehäusechassis
2	1	Tür mit Plexiglasscheibe
3	1	Tür mit Lüfterdurchbruch
4	1	Frontabdeckung, abnehmbar
5	2	Schwenkebelverschlüsse mit 3-Punkt-Verriegelung und Doppelbartbetätigung 5 mm
6	2	Kabelflanschplatten
7	2	Austrittsfilter IP 54, für Lüfter 119 mm x 119 mm
	1	Montagematerial



Bestelldaten

Bezeichnung	Außenabmessungen (H x B x T) mm	nutzbare Einbaumaße (h x b x t) mm	Befestigungsmaße (E x F) mm	Bestell-Nr.
VARI Industry 4 HE	275 x 560 x 840	177 x 449 x 650	680 x 450	306-040-00
VARI Industry 6 HE	365 x 560 x 840	267 x 449 x 650	680 x 450	306-060-00



Konfigurationsbeispiel



VARI Industry "cool-box" 6 HE

- klimatisiertes Wandgehäuse für Industrieumgebungen
- 380 W Kühlgerät auf der abnehmbaren Frontabdeckung montierbar

Abmessungen (H x B x T):
522 mm x 560 mm x 840 mm

Oberfläche:
lackiert RAL 7035 lichtgrau

Schutzart:
IP 54

Lieferform:
vorbereitet zur Montage des Kühlgerätes (beigestellt)

Bestell-Nr.
306-060-20

Zubehör VARI Industry und VARI Industry "cool-box"

Klettband „Universal“

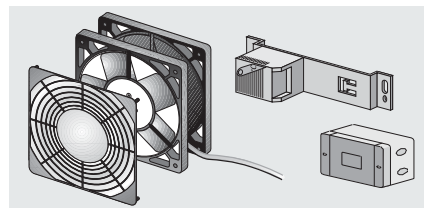


- zur schnellen Fixierung von **nicht 19"-fähigen** Komponenten
- Länge: 300 mm, Breite: 20 mm
- Back to back-Befestigung
- Set = 10 Stück

Material: Klett, schwarz

Bestell-Nr. (Set)
671-122-08

Lüfterset



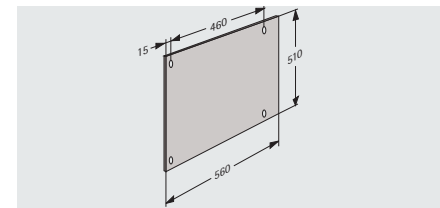
Lüfterset, bestehend aus:

- Lüfter, 230V, 160m³/h, 41dB(A)
- Lüfterschutzgitter
- Anschlussdose
- Thermostat, 0-60°C

Lieferung: Bausatz mit Montagematerial

Bestell-Nr.
306-060-15

Montageplatte



- zum Befestigen schwerer Bauteile
- inkl. Montagematerial

Oberfläche: verzinkt

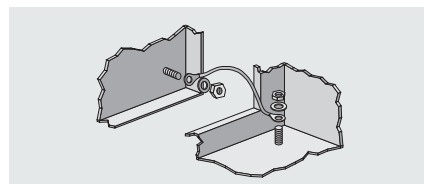
Bestell-Nr.
306-060-70

19"-Schraubenset M 5 / M 6 (50 St.)



Bezeichnung	Bestell-Nr. (Set)
Schraubenset M 5	630-991
Schraubenset M 6	630-994

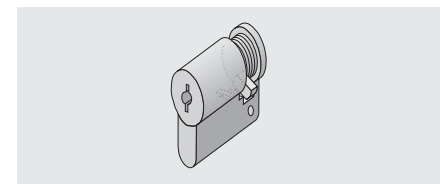
Erdungsset



- zum VDE-gerechten Schutzleiteranschluss

Bestell-Nr. (Set)
306-060-50

Profilhalbzylinder



- zum nachträglichen Umrüsten auf abschließbare Türen mit Schlüssel
- inkl. 2 Schlüssel

Bestell-Nr.
676-062



optiRACK



Abbildung zeigt Standardfarbgebung: Designprofile RAL 5014 taubenblau



Designprofile sind in verschiedenen RAL-Farben erhältlich

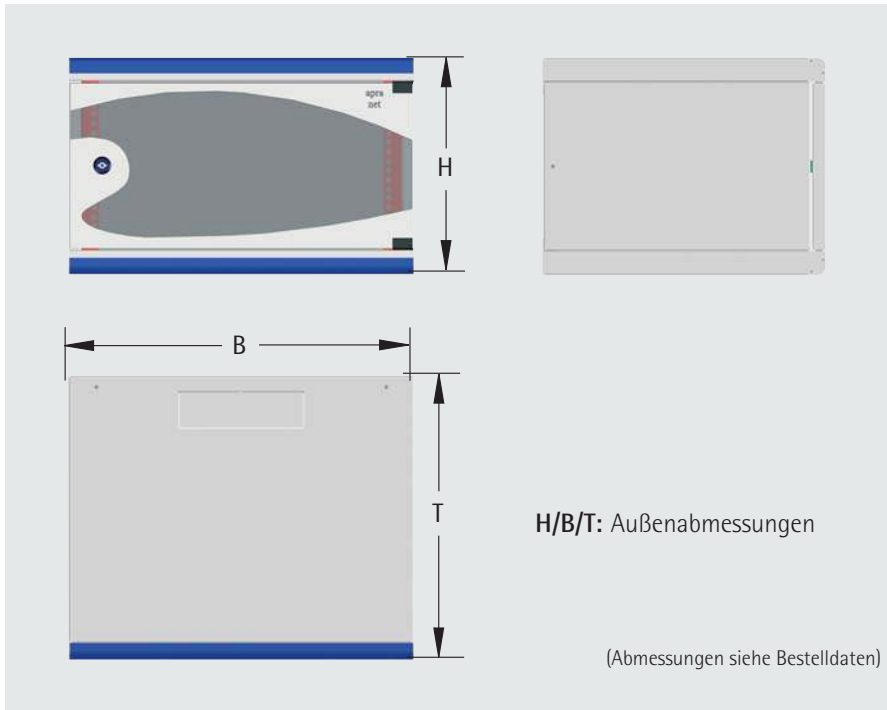
optiRACK

- Schutzart IP 20
- optisch ansprechende Gehäuselösung
- optimale Zugänglichkeit
- mit wenigen Handgriffen aufbaubar
- Farbleiste kann als thematische Codierung verwendet werden; durch Verwendung von Leisten in Firmenfarbe kann die „Corporate Identity“ auch in der Netzwerkinstallation Ausdruck finden.

Mit dem optiRACK Wand-/Standgehäuse sind Netzwerkinstallationen denkbar einfach, da die abnehmbare Tür und die abnehmbaren Seitenwände eine optimale Zugänglichkeit ins Gehäuseinnere ermöglichen. Es kann also im offenen Gestell verkabelt werden. Die Optik wird durch das zweifarbige Design und die gerundete Frontkante stark aufgewertet. Das Designprofil wird standardmäßig in RAL 5014 (taubenblau) geliefert, kann auf Wunsch aber auch in anderen RAL-Farben geliefert werden.



Technische Information



Anwendung:

Einsatz als platzsparendes Wandgehäuse z. B. für die Netzwerkverkabelung

Oberfläche:

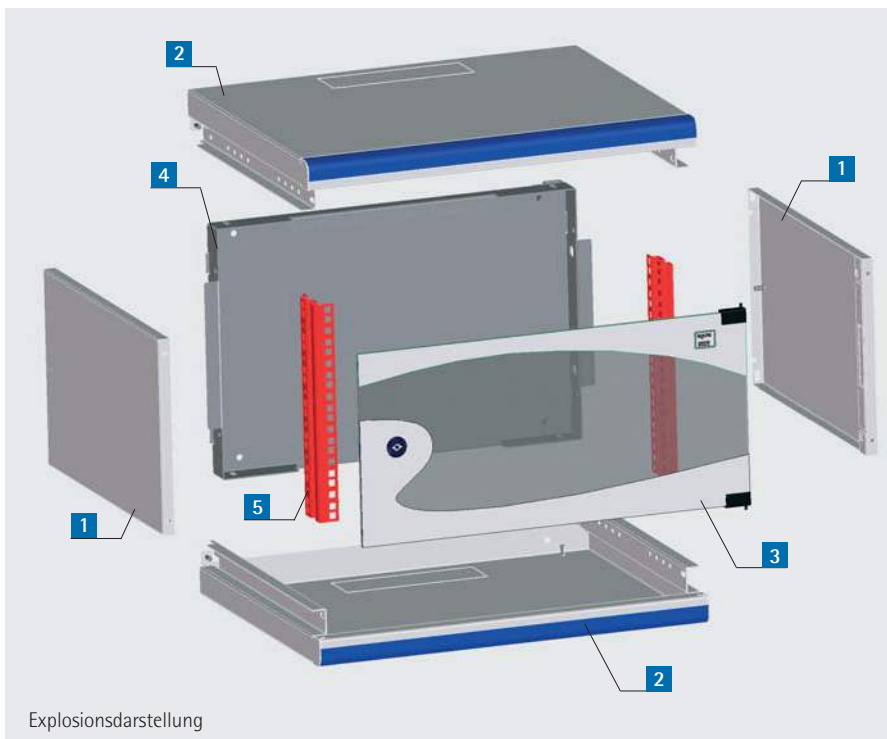
Gehäuse: lackiert RAL 7035 lichtgrau
Designprofil: lackiert RAL 5014 taubenblau

Material:

Stahlblech

Lieferform:

montiert



Explosionsdarstellung

Lieferumfang

Pos.	St.	Bezeichnung
1	2	Seitenwände
2	2	Kopf-/Bodenbleche mit vorgestanzten Durchbrüchen zur Kabeleinführung
3	1	Sichttür mit 180°-Scharnier (Profil-Schließung EK333)
4	1	Rückwand
5	2	19"-Rasterholme, in der Tiefe individuell verstellbar
	1	Erdungsset
	1	Kabeleinführungsbürste

Bestelldaten

Bezeichnung	Außenabmessungen (H x B x T) mm	Bestell-Nr.
optiRack 6 HE	345 x 550 x 450	350-001-06
optiRack 9 HE	480 x 550 x 450	350-001-09
optiRack 12 HE	612 x 550 x 450	350-001-12
optiRack 15 HE	745 x 550 x 450	350-001-15



optiRACK „silent“ Untertisch-Schrank

- schallgedämmtes Gehäuse mit Sichttür
- abnehmbare Seitenwände
- 19"-Ausbau 12 HE tiefenvariabel

In zwei Versionen erhältlich:

Version 1 „passiv“:
mit Lüftungsgitter (ohne Lüfter zur passiven Entlüftung des Gehäuses vorbereitet)

Version 2 „aktiv“:
mit drehzahlreguliertem Lüfter zur aktiven Entlüftung des Gehäuses vorbereitet (Lüfter: 12 V DC, 150 m³/h freiblasend, 37 DB(A))

Außenabmessungen (H x B x T):
12 HE (615 mm) x 550 x 600 mm

Material: Stahlblech

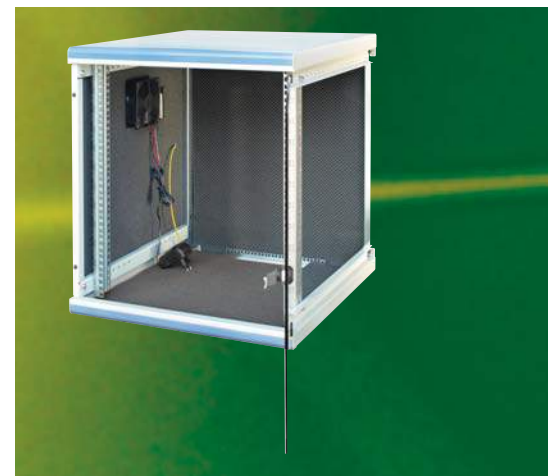
Oberfläche:
Gehäuse: lackiert RAL 7035 lichtgrau
Designprofil: lackiert RAL 5014 taubenblau (andere Farben auf Anfrage)

Lieferform:
montiert

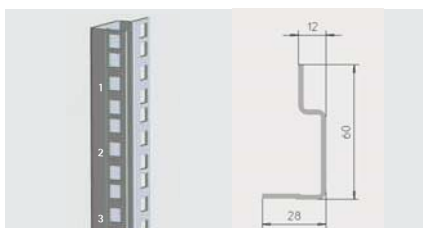
Bezeichnung	Bestell-Nr.
Version 1 „passiv“	350-001-60
Version 2 „aktiv“	350-001-61



Abb.: Version 2 „aktiv“



19"-Rasterholm

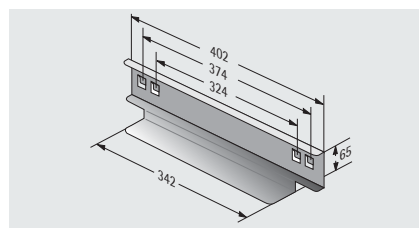


- mit HE-Beschriftung
- Höhe: 12 HE

Material: Stahlblech, verzinkt

Bestell-Nr.
316-120-12

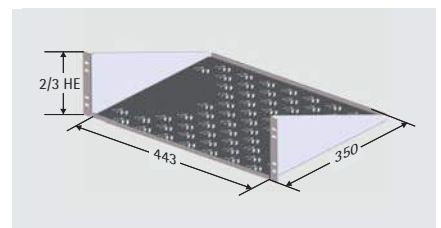
Gleitschiene, einhängbar



- wird in die 19"-Rasterholme **eingehängt**
 - zur Auflage von schweren 19"-Einschüben
 - zwei 19"-Ebenen sind erforderlich
- Material:** Stahlblech 1,5 mm, verzinkt
Tragfähigkeit: 50 kg

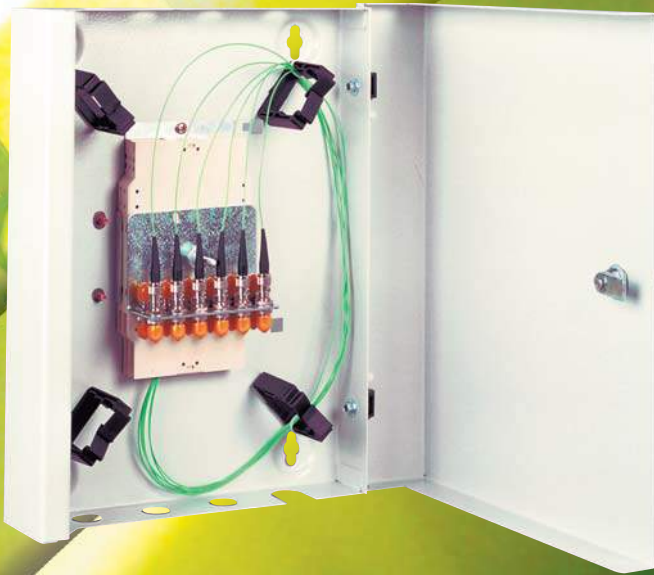
Bestell-Nr. (Paar)
316-544-00

19"-Fachboden, fest



- einfache Montage am 19"-Raster (nur eine 19"-Ebene erforderlich)
 - belüftet
 - Höhe: 2 HE
- Oberfläche:** lackiert RAL 7035 lichtgrau
Material: Stahlblech
Tragfähigkeit: 15 kg

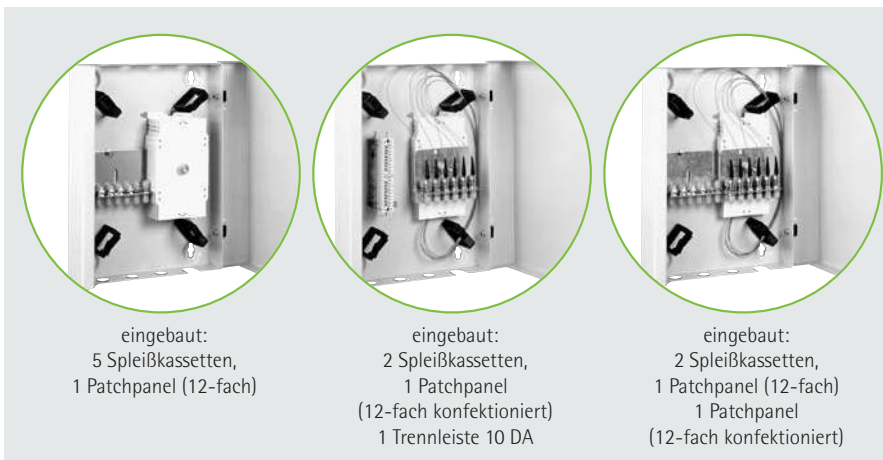
Bestell-Nr.
315-810-20



Gf-Spleißverteiler

- platzsparendes modulares Kleingehäuse
- bis zu 10 Spleißkassetten einbaubar
- einfaches Handling bei der Montage im Innenraum durch abnehmbare Tür
- saubere und geordnete Gf-Ablage durch vier integrierte Kabelführungsbügel
- 3 Versionen verfügbar
- zusätzliche Komponenten integrierbar: zwei 10 DA Trennleisten oder 12-fach Gf-Patchpanel oder zusätzlicher Spleißkassettenhalter
- auch vorkonfektioniert lieferbar

Belegungsbeispiele



Technische Information

Anwendung:

zur Aufnahme von maximal 10 Spleißkassetten, zwei 10 DA Trennleisten oder 12-fach Gf-Patchpanels

Oberfläche: lackiert RAL 7035 lichtgrau

Abmessungen (H x B x T):
335 x 265 x 70 mm

Material: Stahlblech

Lieferform: montiert

Passende CU- und Gf-Komponenten bieten wir Ihnen auf Anfrage gerne an!

Bestelldaten

Bezeichnung	Beschreibung	Bestell-Nr.
Gf-Spleißverteiler Version 1	Kabeleinführung von unten über 3 PG11 und 1 offene PG16, von oben über 4 PG11 Bohrungen	213-021-00
Gf-Spleißverteiler Version 2	Kabeleinführung von unten über 50 mm breite, abgedeckte Öffnung	213-021-10
Gf-Spleißverteiler IP 54	Kabeleinführung von unten über 5 PG11 Bohrungen, Schutzart IP 54 (mit geschäumter Dichtung)	213-021-50

Lieferumfang

Pos.	St.	Bezeichnung
1	1	Gehäusechassis
2	1	Tür
3	2	Scharniere
4	1	Zylindervorreiber
5	4	Kabelführungsbügel
6	1	Gf-Spleißkassettenhalter für max. 5 Gf-Spleißkassetten



LAN-Kleinverteiler

- klein dimensioniertes Gehäuse
- Trennung von Patchraum und Kabeleinführungsbereich durch zwei abschließ- und abnehmbare Türen mit unterschiedlichen Schließsystemen
- modularer Verteilerfeldrahmen kann vier Teilfrontplatten 3 HE / 8 TE aufnehmen und eignet sich für die gemischte Datensteckermontage (Gf-/CU-Hybridbestückung)
- aktive Komponenten, wie z.B. Mini-HUBs, können problemlos integriert werden
- Kabeleinführung mit Bürstendichtung, oben und unten
- Kabeleinführung in Patchraum über max. 4 PG16-Verschraubungen (M 20)
- auch vorkonfektioniert lieferbar



Konfigurationsbeispiel mit Mini-HUB CAT.5 und LSA-Plus

zwei Schließsysteme

integrierte Bürstendichtung

Technische Information

Anwendung:

Das Gehäuse ist zur Wandmontage in Innenräumen ausgelegt und eignet sich für kleinere Daten- und Telekommunikationsnetze auf Kupfer- und Glasfaserbasis.

Oberfläche: lackiert RAL 7035 lichtgrau

Material: Stahlblech

Abmessungen (H x B x T):

405 mm x 100 mm x 330 mm
(max. Einbautiefe t: 250 mm)

Lieferform: montiert

Lieferumfang

Pos.	St.	Bezeichnung
1	1	Gehäusechassis
2	2	Türen mit unterschiedlichen Schließsystemen
3	2	Bürstendichtungen
4	1	Verteilerfeldrahmen

Auf Anfrage erhalten Sie individuell nach Ihren Vorgaben gefertigte Frontplatten!

Bestell-Nr.
213-020-15

Zubehör

Gf-Teilfrontplatten 3 HE, 8 TE

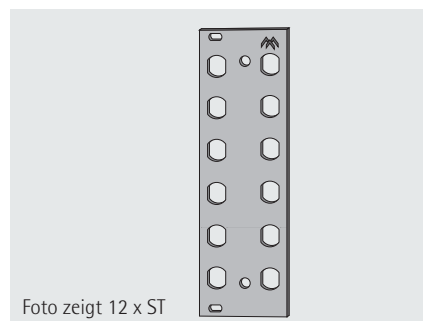


Foto zeigt 12 x ST

- zur Bestückung des unkonfektionierten Gf-Kleinverteilers
- Teilfrontplatten sind durchnummeriert bedruckt
- max. 4 Teilfrontplatten können in den LAN-Kleinverteiler eingebaut werden

Oberfläche: eloxiert

Material: Aluminium 2,5 mm

Frontplatten für andere Steckverbinder auf Anfrage!

Bezeichnung	Bestell-Nr.
Frontplatte 12 x ST	213-308-01
Frontplatte 12 x SC (6 x SC-Duplex)	213-308-02
Blindplatte 3 HE, 8 TE	243-308-00

CAT.6A, 6-fach/12-fach



Foto zeigt 12x RJ45

- geschirmtes CAT.6A-Verteilerfeld
- 6-fach RJ 45 (3 HE / 8 TE) bzw. 12-fach RJ 45 (3 HE / 10 TE)
- Metallgehäuse mit großen niederohmig verzinkten Auflageflächen
- LSA-Plus-Anschluss-technik
- beschriftete Aluminium-Frontplatte

Oberfläche:

Frontplatte: eloxiert

Gehäuse: verzinkt

Bezeichnung	Bestell-Nr.
6-fach Verteilerfeld	213-503-10
12-fach Verteilerfeld	213-503-30

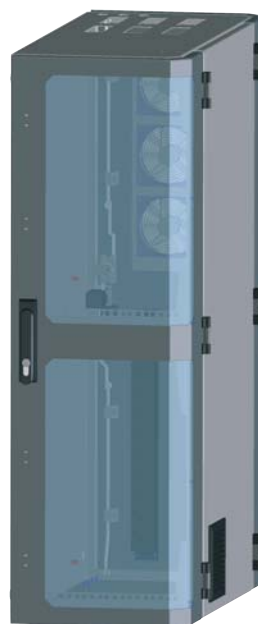
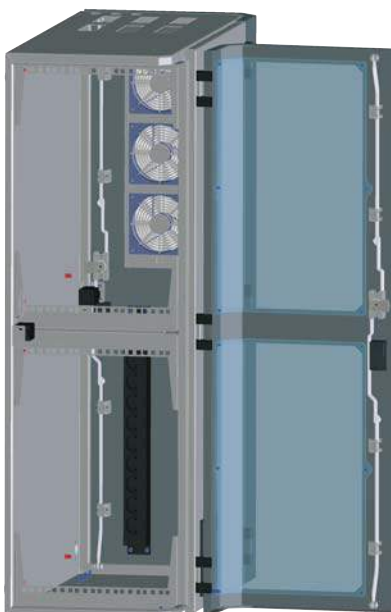


Gehäuse für Small Office / Home Office

- einsetzbar als Wand-/ Stand- und Rollgehäuse
- Basis VARI 2000, 4 HE (s. S. 65)
- mit aktiver Lüftung erweiterbar - plug & play



Wandgehäuse für das Industrieumfeld (IP 54)

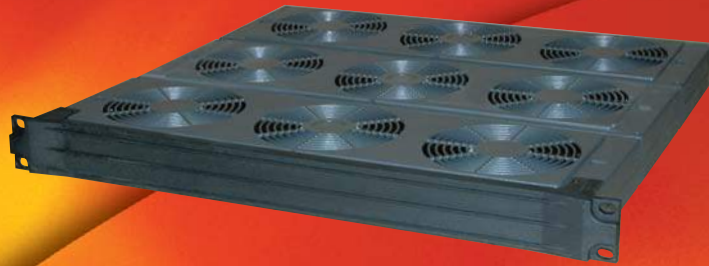


- Basis VARI Industry 12 HE (2 x 6 HE) (s. S. 68)
- modifiziert für die Aufnahme von aktiver und passiver Netzwerktechnik
- Auslieferung als plug & play-Lösung



	19"-Schranksystem TiRAX	ab Seite	3	
	19"-Schranksystem NETcell	ab Seite	31	
	Offene 19"-Gestelle	ab Seite	43	
	Wand-/Standverteiler	ab Seite	53	
	Wandgehäusesysteme	ab Seite	63	
	Klimatechnik	ab Seite	77	
	Stromverteilung	ab Seite	85	
	Schranküberwachung	ab Seite	101	
	Kabelmanagement	ab Seite	105	
	Arbeitsplatzsysteme	ab Seite	109	
	allgemeines Zubehör / Verteilertechnik	ab Seite	123	





Klimageräte

ab Seite 79

- Standardanwendungen und individuelle Lösungen für alle unsere Schränke und Wandgehäuse, die der Schutzart IP 54 entsprechen
- geringer Wartungsaufwand durch filterlose Technik
- extrem kompakte Gerätegrößen mit großer Leistung

Kunststoff-Lüftermodul

ab Seite 80

- zum großvolumigen Belüften von Gehäusen oder Schränken
- kompakte Abmessungen
- einfache Montage
- durchdachte gebrauchsmustergeschützte Modularität
- auch als drehzahlgesteuerte Variante erhältlich
- 19"-fähig



apra cooling system

ab Seite 82

- Luft-Wasser-Wärmetauscher
- optimale Kühlung für Serverracks mit hoher Packungsdichte
- bis 56 KW
- Präzisionsklima für Rechenzentren

Klimageräte

- optimale Temperatur für maximale Leistung
- Standardanwendungen und individuelle Lösungen für fast alle unsere Schränke und Wandgehäuse, die der Schutzart IP 54 entsprechen
- nachträgliche Montage von Kühlgeräten: Die Geräte werden funktionsbereit ausgeliefert (Bohrschablone und Montagematerial im Lieferumfang enthalten).
- geringer Wartungsaufwand durch filterlose Technik
- extrem kompakte Gerätegrößen mit großer Leistung
- durch ständiges Umwälzen der Schrankluft wird ein Wärmestau im Schrankinneren vermieden
- alle Geräte arbeiten mit FCKW-freiem Kältemittel
- Kühlleistung nach EN814 Ta35Ti35
- integrierte elektronische Steuerung und Thermostat

Oberfläche: lackiert RAL 7035 lichtgrau

Material:

Gehäuse: Stahlblech
Frontblenden: Kunststoff

Lieferumfang:

- Betriebsanleitung
- Montagematerial inkl. Bohrschablone
- Anschlussstecker

Auf Anfrage sind auch Kühlgeräte mit größerer Leistung und Systeme mit Wasser-Rückkühlanlage erhältlich.



Bestelldaten Kühlsysteme

Kühlgeräte Wandan/-einbau				
Kühlleistung W	Spannung / Frequenz V/Hz	Abmessung H x B x T mm	Geräuschpegel dB(A)*	Bestell-Nr.
380	230 / 50-60	460 x 285 x 180	60	235-200-08
1050	230 / 50-60	950 x 400 x 233	65	235-200-07
2050	230 / 50-60	1265 x 400 x 236	65	235-200-05
2900	230 / 50-60	1270 x 500 x 336	70	235-200-18
3850	230 / 50-60	1270 x 500 x 336	70	235-200-19

Kühlgeräte Dachaufbau				
Kühlleistung W	Spannung / Frequenz V/Hz	Abmessung H x B x T mm	Geräuschpegel dB(A)*	Bestell-Nr.
410	230 / 50-60	264 x 259 x 486	60	235-200-10
1550	230 / 50-60	415 x 401 x 567	65	235-200-12
2050	230 / 50-60	415 x 401 x 567	65	235-200-14
3850	230 / 50-60	496 x 492 x 797	75	235-200-22

* Der Geräuschpegel der Klimageräte wird nach EN ISO 3744 gemessen. Dieser beinhaltet nicht die An-/Aufbausituation am bzw. auf dem Schrank. Durch die Umgebungsbedingungen und die Anbausituation kann der Geräuschpegel sich deutlich erhöhen!

Bestelldaten Heizsysteme

Schrankheizungen (ohne Temperaturregler)			
Wärmeleistung W	Spannung / Frequenz V / Hz	Abmessung (H x B x T) mm	Bestell-Nr.
100	230 / 50 - 60	182 x 70 x 50	235-200-09
150	230 / 50 - 60	262 x 70 x 50	235-200-06
Heizgebläse (inkl. Temperaturregler)			
350	230 / 50 - 60	165 x 100 x 128	235-200-27

Temperaturregler für Schrankheizung 0-60°C

640-104-03



230 • Kunststoff-Lüftermodul



(Abb. zeigt Grundmodul mit zwei Erweiterungsmodulen)

Kunststoff-Lüftermodul

- konkurrenzlos leicht
- preisgünstig
- einfache Montage
- durchdachte gebrauchsmuster-geschützte Modularität
- geeignet für alle Anwendungen in der Gehäuse- und Schranktechnik
- der Einbau im 19" Raster ist dank 19"- Montagesatz mit wenigen Handgriffen realisierbar
- hohe Lebensdauer und Ausfallsicherheit durch die Verwendung von hochwertigen Lüftern
- integrierte Lüfterabdeckung
- durch den Einsatz modernster Kunststoffe der Klasse UL94 V-0 erfüllt das neue System höchste Anforderungen an den Brandschutz

Lüftermodul "Standard"

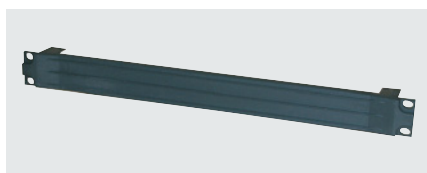
Bezeichnung	Abmessungen (H x B x T) mm	Luftfördermenge freiblasend	Bestell-Nr.	
			Grundmodul 1	Erweiterungsmodul 2
1-fach	44 x 450 x 140	115m ³ /h	230-500-01	230-500-11
2-fach	44 x 450 x 140	230m ³ /h	230-500-02	230-500-12
3-fach	44 x 450 x 140	345m ³ /h	230-500-03	230-500-13

Lüftermodul „Silent“ (nicht mit Erweiterungsmodul kombinierbar!)

Bezeichnung	Abmessungen (H x B x T) mm	Luftfördermenge freiblasend	Geräuschpegel	Bestell-Nr. 3
3-fach	44 x 450 x 140	240 m ³ /h	45,5 dB(A)/20µPa	230-500-43

Zubehör

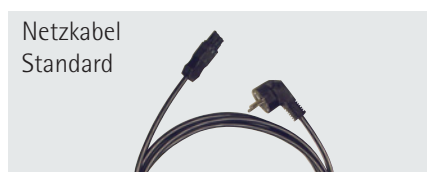
19" Einbaukit, 1HE **4**



Material: Kunststoff
Oberfläche: RAL 9005 tiefschwarz
Maße H x B x T: 44 x 450 x 146 mm

Bestell-Nr.
230-500-70

Netzanschlusskabel **5**



Netzkabel Standard



Netzkabel mit Temperaturregler

Anschlussart	Länge	Netzleitung Standard	Netzleitung mit Temperaturregler 0-60°C
Schutzkontakt-Stecker	3m	640-044-05	230-500-04
Kaltgeräte-Stecker	3m	230-500-15	230-500-05
Ohne Stecker für Festanschluss	3m	230-500-16	230-500-06

Das **Grundmodul 1** ist als 1-, 2- oder 3-fache Einheit erhältlich und mit 8 Befestigungspunkten versehen, die den Einbau für alle Anwendungen und Lagen ermöglichen. Die Spannungsversorgung erfolgt über einen Steckkontakt an der Rückseite des Gehäuses. Dieser Steckkontakt ermöglicht die Verwendung von vorkonfektionierten Leitungen und Temperaturreglern (siehe Zubehör) und bietet Ihnen natürlich auch die Schnittstelle zu Ihrer eigenen Kabelkonfiguration.

Das **Erweiterungsmodul 2** ist ebenfalls als 1-, 2- oder 3-fache Einheit erhältlich und stellt eine steckbare mehrfache Erweiterung des Lüftergrundmoduls dar. Die mechanische Verbindung der Module erfolgt über Aluminium-Führungsbolzen (im Lieferumfang enthalten). Auf der Frontseite ist das Erweiterungsmodul mit einem Stecker, auf der Rückseite mit einer Buchse ausgestattet. So wird durch das Anreihen automatisch die elektrische Verbindung zwischen den Modulen hergestellt.

Oberfläche: schwarz (ähnlich RAL 9005 tiefschwarz)

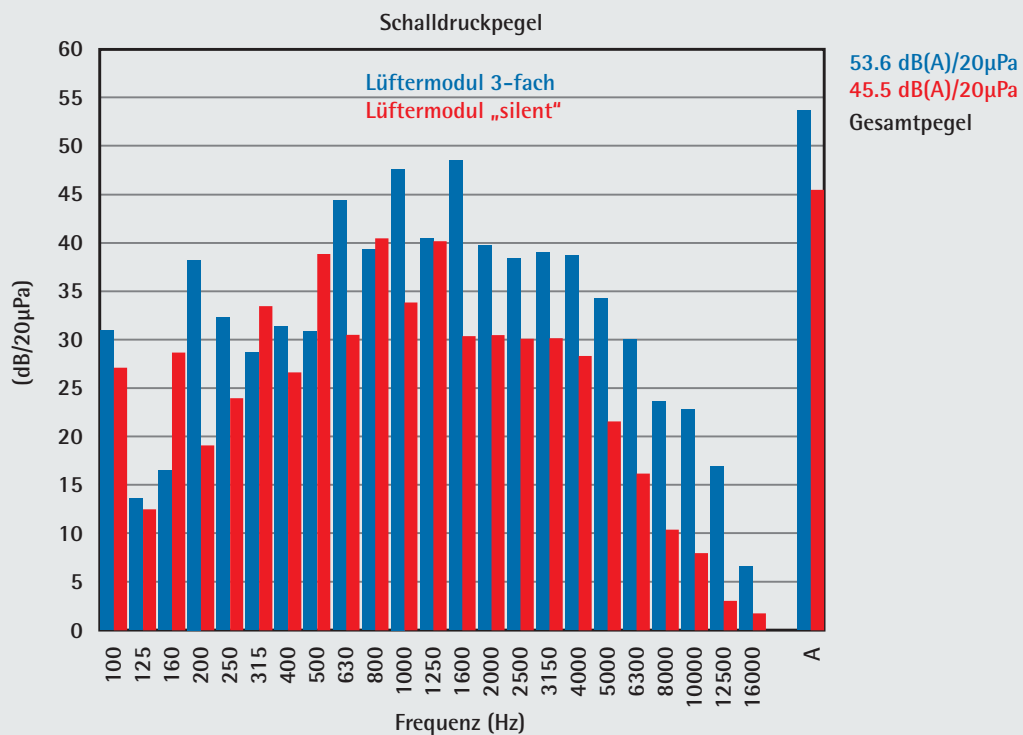
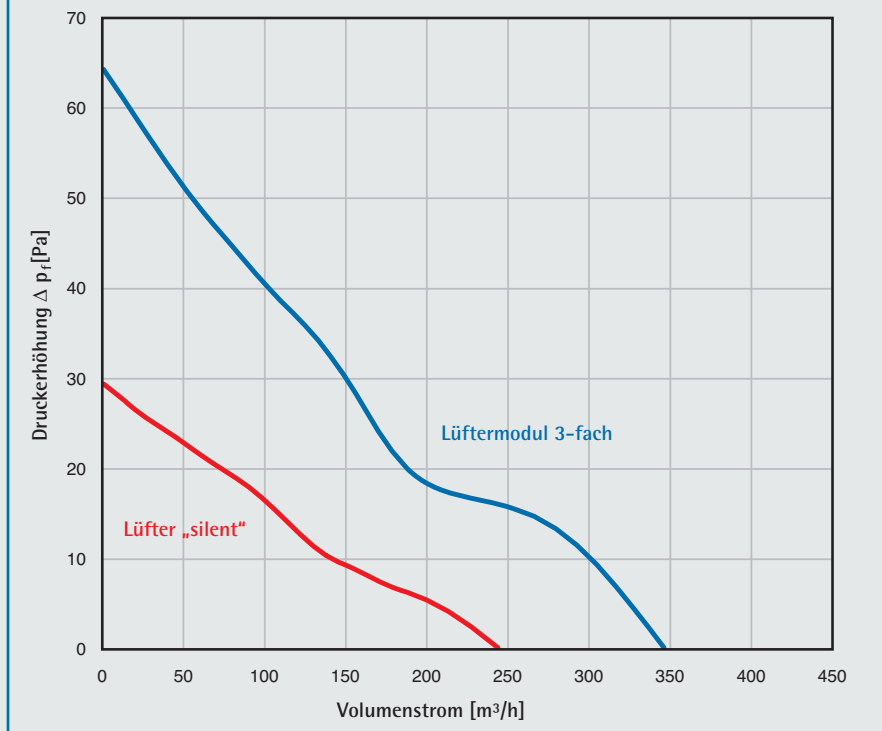
Material: Kunststoff, brandklassifiziert nach UL 94 V-0



Lüfterkenndaten

U	230 VAC	230 VAC	f	50 Hz	50 Hz
I _{V0}	347 mA	221 mA	I _{Vmax}	344 mA	226 mA
P _{V0}	59.12 W	38.17 W	P _{Vmax}	56.49 W	38.25 W
n _{V0}	2513 1/min	1715 1/min	n _{Vmax}	2656 1/min	19.39 1/min

b: Barometerstand t: Temperatur ϕ: rel. Feuchte p: Luftdichte U: Spannung f: Frequenz I: Strom P: Leistung n: Drehzahl





apra cooling system "Cyber Row"

Optimale Klimatisierung der Server-Racks in Verbindung mit einer Kalt-/Warmgangeinhausung

- horizontale Luftführung vor den Racks: kalte Luft gelangt auf kürzestem Weg zum Rack
- elektronische Regelung: steuert und überwacht alle Komponenten inner- und außerhalb des Klimagerätes, die für die Kälteerzeugung benötigt werden
- drei unabhängig voneinander stufenlos regelbare EC-Ventilatoren sorgen für höchstmögliche Effizienz
- gezielte Kühlung von High-Density-Racks
- optimale Klimatisierung einer Kalt-/Warmgangeinhausung
- für Rechenzentren mit und ohne Doppelboden
- komplette Systemtrennung zwischen IT-Rack und Klimatechnik
- Kühlleistungen bis 56 kW
- Kaltwasserkühlung: Das Gerät benötigt eine separate Kaltwassererzeugung. Die von den Ventilatoren transportierte Raumluft durchströmt den Direktkühler, der die Wärme an das Kühlwasser abgibt. Dem Kühlwasser wird durch einen Kaltwassersatz die Wärme entzogen. Klimagerät und Kaltwassersatz sind durch einen geschlossenen Kühlwasserkreislauf verbunden.

Auch als Kompressorkühlung erhältlich!



Bestelldaten

Modell	CRS210CW	CRS320CW	CRS560CW
Höhe mm	1950	1950	1950
Tiefe mm	1200	1175	1175
Breite mm	300	400	600
Kühlleistung k/W	20,9	32,2	56,0
Luftmenge m³/h	4500	6000	10.800
Wasservolumenstrom m³/h	3,6	5,5	9,6
Bestell.-Nr.	235-200-73	235-200-60	235-200-65



apra cooling system "Sidecooler"

- der Sidecooler wurde speziell für die Kühlung von Server-Racks mit hohen Packungsdichten entwickelt und stellt durch die gezielte Luftführung im Schrank eine zuverlässige Kühlung aller Server sicher
- hohe Kühlleistung, auch bei hohen Vorlauftemperaturen
- eine horizontale Luftführung in der gesamten Schrankhöhe wirkt optimal und sehr effektiv mit Servern in 19"-Bauform zusammen
- sehr platzsparend durch kompakte Bauform
- alle wasserführenden Bauteile liegen außerhalb des Serverschranks
- das System arbeitet mit einem geschlossenen Luftkreislauf im Rack und ist damit unabhängig von der Umgebung
- die Luftführung ist wahlweise zu einer oder beiden Seiten bei Anreihung zwischen zwei Racks



Bestelldaten

Modell	Sidecooler 1000	Sidecooler 1200
Höhe mm	2000	2000
Tiefe mm	800 (1000)	800 (1200)
Breite mm	300	300
Kühlleistung k/W	19,3	19,3
Luftmenge m ³ /h	3600	3600
Wasservolumenstrom m ³ /h	3,3	3,3
Bestell.-Nr.	235-200-70	235-200-75



1 Anbaulüfter

- zum großvolumigen Belüften von Gehäusen oder Schränken
- kompakte Abmessungen
- Aufbauhöhe nur 73 mm
- einfache Montage
- Anschluss über Klemmleiste
- Schutzart IP 44

Oberfläche: RAL 7032 kieselgrau
Material: Kunststoff, brandklassifiziert nach UL 94 V-0

Bestell-Nr.
230-855-00

2 Filtereinheit

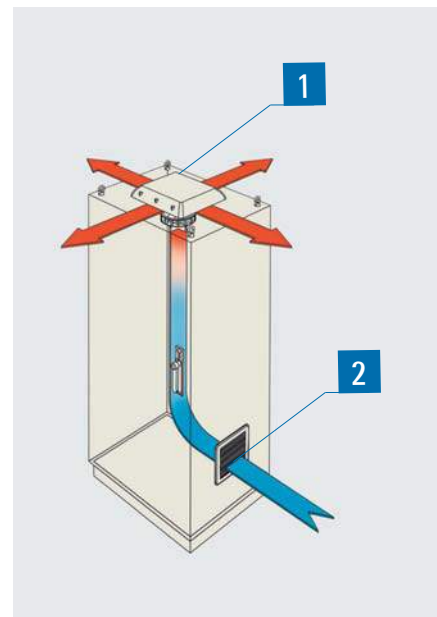
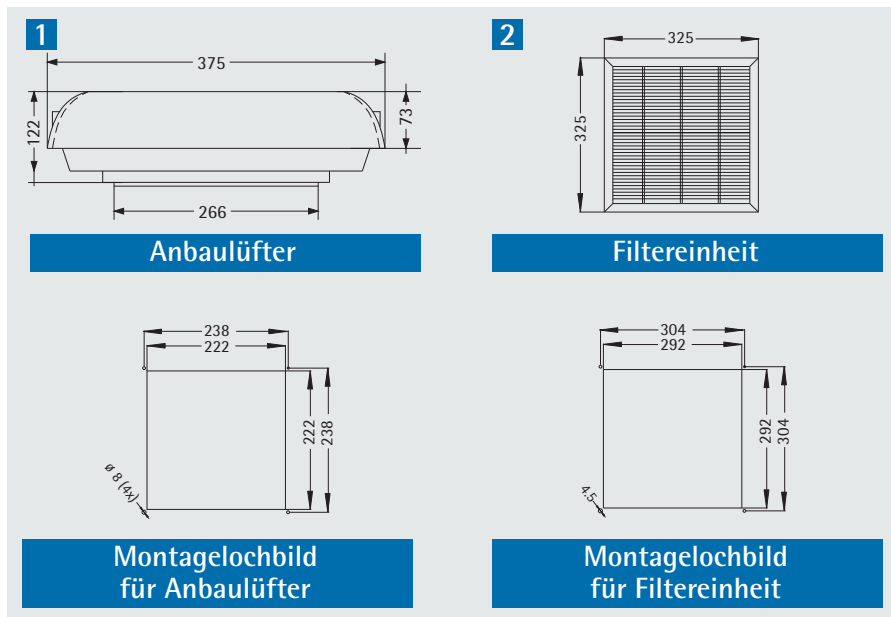
- zum Ergänzen des o. g. Anbaulüfters
- dient zur Säuberung der Zuluft

Oberfläche: RAL 7032 kieselgrau
Material: Kunststoff, brandklassifiziert nach UL 94 V-0

Bestell-Nr.
230-855-10

Technische Information

Parameter	Anbaulüfter
Luftdurchsatz	1050 m ³ /h (bei 50 Hz) / 1085 m ³ /h (bei 60 Hz)
Betriebsspannung / Frequenz	230 V / 50 - 60 Hz
Abmessungen (H x B x T)	106 x 375 x 375 mm
Nennleistung	120 W (bei 50 Hz) / 155 W (bei 60 Hz)
Nennaufnahme	0,52 A (bei 50 Hz) / 0,65 A (bei 60 Hz)
Wicklungsschutz	motorintern
elektrischer Anschluss	Klemmleiste
Einschaltdauer	100 %
Einsatzbereich	-20 bis +60 °C
Schutzart nach EN 60529	IP 44
Geräuschpegel	72 dB(A)
Luftdurchsatz mit u. g. Filtereinheit	700 m ³ /h (bei 50 Hz) / 730 m ³ /h (bei 60 Hz)
Förderrichtung	von innen nach außen

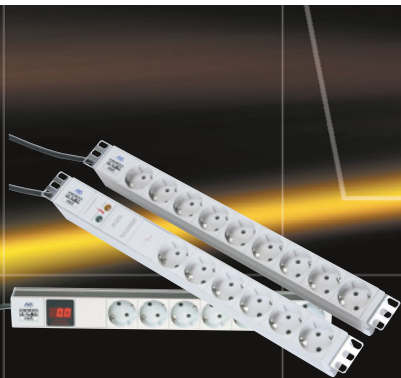




	19"-Schranksystem TiRAX	ab Seite	3	
	19"-Schranksystem NETcell	ab Seite	31	
	Offene 19"-Gestelle	ab Seite	43	
	Wand-/Standverteiler	ab Seite	53	
	Wandgehäusesysteme	ab Seite	63	
	Klimatechnik	ab Seite	77	
	Stromverteilung	ab Seite	85	
	Schranküberwachung	ab Seite	101	
	Kabelmanagement	ab Seite	105	
	Arbeitsplatzsysteme	ab Seite	109	
	allgemeines Zubehör / Verteilertechnik	ab Seite	123	



Weitere Produkte der apra-gruppe finden Sie auf www.apra.de



Steckdosenleisten

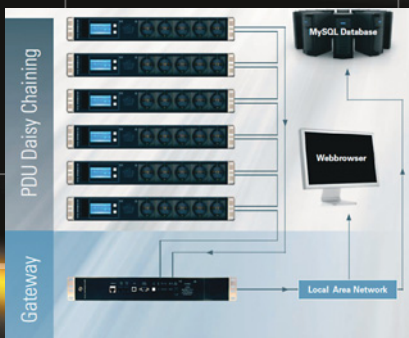
Seite 88

- Schutzkontakt
- UTE (franz.)
- Kaltgeräte IEC-C13

19"-Stromverteiler

ab Seite 89

- modulare 19"-Stromverteilungen



Intelligente Stromverteiler für Rechenzentren

ab Seite 92

- vernetzte Systeme
- Stand-alone-Systeme



USV-Anlagen, 19"-Geräte

ab Seite 96

- 19" Line Interactive VI-SS-211
- 19" Online-Dauerwandler FI-SS-111



Unser Service für Sie: Vorverdrahtungen, Stromversorgungen, plug-and-play-Varianten in Gehäusen und Schranksystemen

☑ Kompetenzen nutzen ☑ Zeit und Geld sparen

Die apra-gruppe legt besonderen Wert auf individuelle und flexible Systemlösungen. Unsere Gehäuse und 19"-Schranksysteme werden je nach Kundenanforderung mit Komponenten wie z.B. Stromversorgung und Stromverteilung ausgestattet und fertig vorverdrahtet geliefert. So können wir den verschiedensten Kundenwünschen gerecht werden.

Von der Projektierung bis zum fertigen Produkt: Profitieren Sie von unserer Kompetenz und Flexibilität!



Kabel und Anschlussleitungen nach Maß

- Maschinelles Ablängen und Abmanteln von Kabeln und Litzen
- Maschinelles Kontaktieren der Adern mit einem Crimpautomaten
- Beschriften und Bedrucken der Kabel, Litzen und Stecker



Montage und Vorverdrahtung an Montageplätzen



Qualitäts- und Sicherheitsprüfungen nach VDE

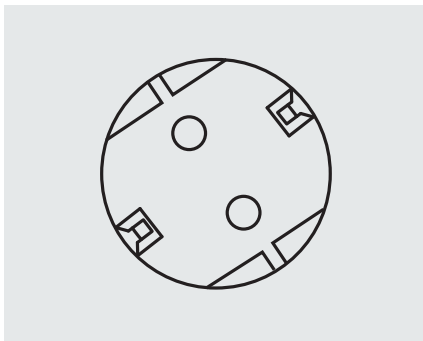
- Prüfen von Elektrogeräten mit vorgegebenem Prüfablauf (Neben den elektrischen Messungen wie z.B. Schutzleiterwiderstand, Ableitstrom-, Isolations- und Hochspannungsmessung (AC/DC) können auch Qualitätsprüfungen in Form von Text- oder Bildprüfpunkten durchgeführt werden.
- Arbeitsplatz für Durchgangsprüfungen an konfigurierbaren Kabeln und Backplanes in Baugruppenträgern



Steckdosenleisten

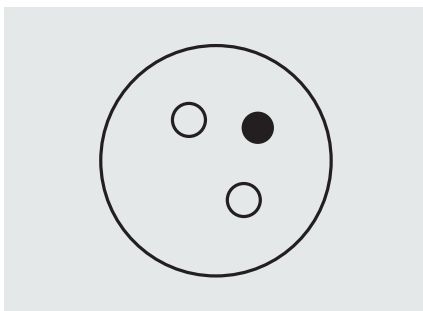
- platzsparender Aufbau
- stabiles Aluminiumgehäuse
- für 19"-Montage in 1 HE Teilung geeignet (L=440 mm) und/oder Schrankgestellmontage
- Anschlussleitung: 3x 1,5 mm²
- Standardkabellänge: 2,0 m
- Schutzkontakt- und UTE-Dosen: um 35° gedreht
- inkl. Befestigungswinkel

Schutzkontakt 230 VAC, 16 A



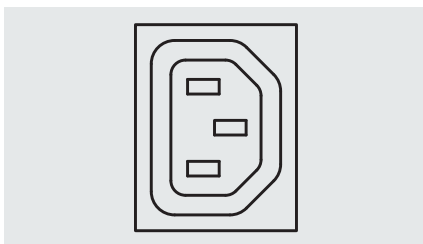
Anzahl Dosen	Schalter	Überspannungsschutz	Netz-Filter	Amperemeter	19" einbaufähig 1 HE	Länge L mm	Farbe	Bestell-Nr.
9	-	-	-	-	x	440	lichtgrau	591-400-00
12	-	-	-	-	-	610	schwarz	591-412-00
8	x	-	-	-	x	440	lichtgrau	591-401-00
8	-	x	-	-	x	440	lichtgrau	591-402-00
6	-	x	x	-	x	440	lichtgrau	591-403-00
7	x	x	-	-	x	440	lichtgrau	591-404-00
7	-	-	-	x	x	440	lichtgrau	591-400-15

UTE (franz.), 230 VAC, 16 A



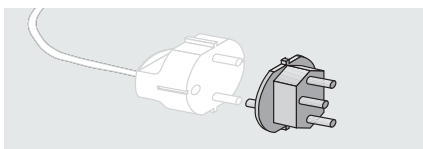
Anzahl Dosen	Schalter	Überspannungsschutz	Netz-Filter	Amperemeter	19" einbaufähig 1 HE	Länge L mm	Farbe	Bestell-Nr.
9	-	-	-	-	x	440	lichtgrau	591-405-60
12	-	-	-	-	-	610	schwarz	591-412-60
8	x	-	-	-	x	440	lichtgrau	591-406-60
8	-	x	-	-	x	440	lichtgrau	591-402-60
6	-	x	x	-	x	440	lichtgrau	591-403-60
7	x	x	-	-	x	440	lichtgrau	591-404-60

Kaltgeräte IEC-C13, 230 VAC, 10 A



Anzahl Dosen	Schalter	Überspannungsschutz	Netz-Filter	Amperemeter	19" einbaufähig 1 HE	Länge L mm	Farbe	Bestell-Nr.
9	-	-	-	-	x	440	lichtgrau	591-414-00
12	-	-	-	-	x	440	schwarz	591-414-10
8	-	-	-	x	x	440	lichtgrau	591-400-17

Adapter "Schutzkontakt-Schweiz"



- Steckerstiftseite: Schweiz
- Buchsenseite: Schutzkontakt

Material: Kunststoff, schwarz

Bestell-Nr.
640-230-00

Weitere Steckdosenleisten wie z.B. C-19, überwachbare oder schaltbare Leisten auf Anfrage erhältlich!



www.apranet.de

19"-Stromverteiler 1 HE

Diese Stromverteilung ist speziell für die einfache und sichere Stromversorgung von Servern im 19"-Schrank konzipiert. In der PDU kann die Zuleitung einfach auf eine im Gerät vorgesehene Klemme angeschlossen werden (Querschnitt bis 10 mm²).

Hohe Sicherheit durch Überspannungsschutz und Aufteilung der Netzversorgung in 5 abgesicherte Stromkreise (10 A) mit jeweils 3 Kaltgerätebuchsen am Ausgang.

Hohe Zeit- und Kostenersparnis, da aufwändige Installationen für Stromversorgungen entfallen.

- Eingang: 1 x 32 A / 230 V / 50 Hz
- Ausgang: 15 x Kaltgerätebuchse mit Überspannungsschutz, je 3 Stück mit 10 A abgesichert (s. Bild unten rechts)
- Fernmeldekontakt (je 1 x potentialfreier Öffner und 1 x Schließer-Kontakt)
- individuelle Befestigung im Schrank durch die im Lieferumfang enthaltenen Befestigungswinkel
- Befestigung in der 19"-Ebene über zusätzliche Adapterwinkel
- hochwertiger Überspannungsschutz (Class II nach IEC 61643-1) mit Fernmeldeausgang (s. Bild unten links)

Oberfläche:

lackiert RAL 7035 lichtgrau

Material:

Gehäuse: Stahlblech

Abmessungen (HxBxT):

1 HE (44 mm) x 482,6 mm x 300 mm

Bestell-Nr.
591-910-00

Montagesatz für 19"-Einbau (1 HE)

Bestell-Nr. (Set)
591-910-01



Überspannungsschutz mit Fernmeldeausgang



10A-Sicherung



19"-Stromverteiler 3 HE, redundant

Diese Stromverteilung ist ideal geeignet für die sichere Stromversorgung von Servern mit redundanten Netzteilen.

Sie bietet die Möglichkeit, zwei getrennte Stromnetze (je 400 V / 3 x 25 A) einzuspeisen. Die Netze werden auf 6 Ausgänge (je 2 x 230 V / 10 A) verteilt und je Ausgang mit einem Leitungsschutzschalter B10 A abgesichert. Eine übersichtliche, farbliche Kennzeichnung der Ausgänge und Leitungsschutzschalter teilt das Gerät in sechs Linien und bietet die Möglichkeit, sechs Server redundant von einem Punkt aus zu versorgen.

Die Netzversorgungsleitungen werden mit einem im Lieferumfang enthaltenen Stecker sehr einfach und ohne weitere Werkzeuge und Materialkosten über Klemmfederkontakte angeschlossen und an einem der beiden Eingänge eingesteckt und verriegelt.

Hier können verschiedene Leiterarten mit unterschiedlichen Querschnitten (0,5 bis 4 mm²) angeschlossen werden. An den Ausgängen kann wahlweise jeweils mit Kaltgerätestecker C14 oder mit im Lieferumfang enthaltenen Stecker verriegelt abgegriffen werden (Bauform ähnlich Netzeingangstecker).

Vorteile:

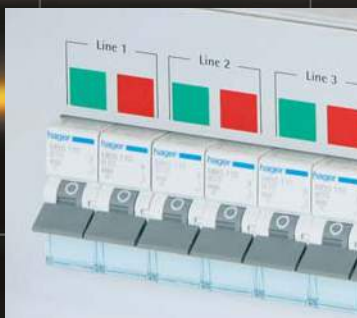
- redundante Stromversorgung von 6 Servern mit nur einem Gerät
- nur 3 HE Platzbedarf durch kompakte Bauweise
- einfache Netzeinspeisung über Kabel bis 5 x 4 mm² max. 3 x 25 A
- einfacher Anschluss der Server über wahlweise Kaltgerätebuchsen oder mit dem im Lieferumfang enthaltenen Steckersystem
- Absicherung der Ausgänge mit jeweils einem Sicherungsautomaten B10 A

Oberfläche: eloxiert

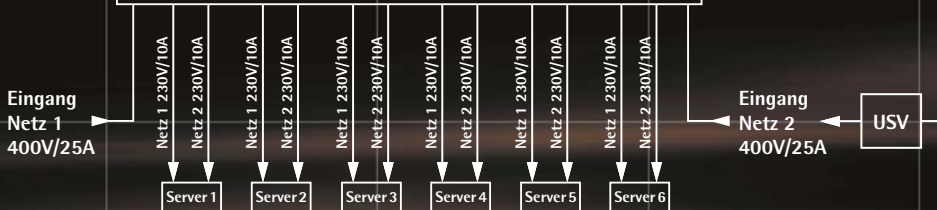
Material: Gehäuse: Aluminium
Einsätze: Kunststoff

Abmessungen (HxBxT):
3 HE (132,5 mm) x 482,6 mm x 170 mm

Bestell-Nr. 591-910-10



apra power system redundante Stromverteilung





www.apranet.de

19"-Stromverteiler 3 HE für Sicherungsautomaten

- zum Einbau von Sicherungsautomaten
- schneller Zugriff zum Verdrahtungsraum
- stabile Aufnahme der Bauteile nach DIN 43 880 in den Baugrößen 1-3
- Zugentlastung der rückseitigen Kabel über Kabelabfangschiene

Material:

Seitenwände: Aluminium 2,5 mm
 Modulschiene: Aluminiumprofil
 Frontwinkel: Aluminiumprofil

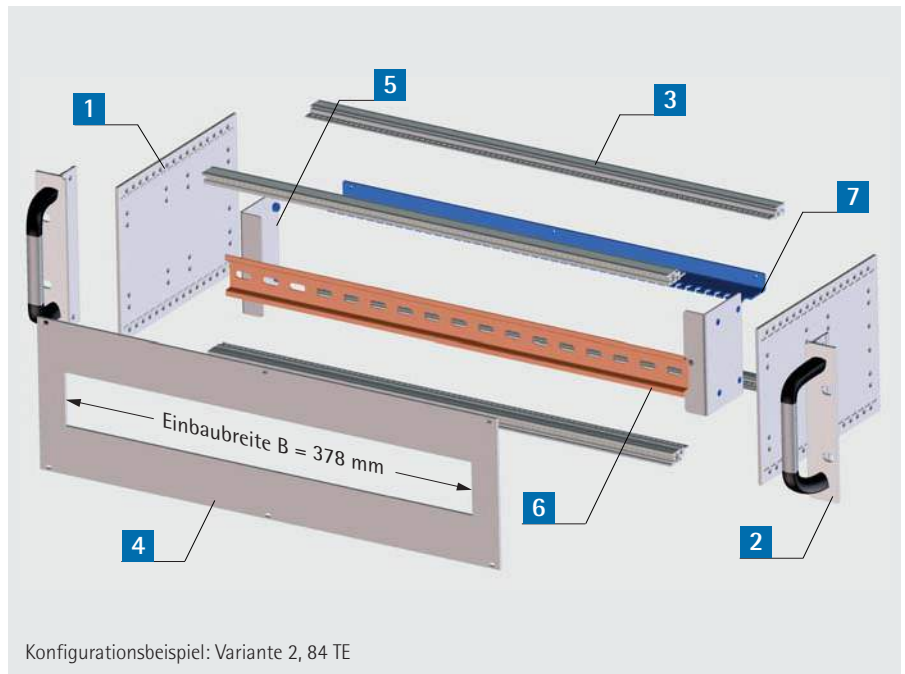
Oberfläche: transparent chromatiert

Lieferform: Bausatz



Konfigurationsbeispiel mit Abdeckblechen (Sonderausführung)

Technische Information



Konfigurationsbeispiel: Variante 2, 84 TE

Lieferumfang

Pos.	Stck.	Bezeichnung
1	2	Seitenwände
2	2	Frontwinkel mit Griffen
3	4	Modulschienen
4	1	Frontplatte
5	2	Haltewinkel
6	1	Hutschiene TS 35
7	1	Kabelabfangschiene
8	1	Montagematerial

Bestelldaten

Bezeichnung	Bestell-Nr.
19"-Baugruppenträger 3 HE / 84 TE	245-311-80

Zubehör

Abdeckblech geschlossen

- für Boden- und Deckelmontage

Material: Aluminium

Bestell-Nr.
240-662-85

Abdeckstreifen S 35 G

- zum Verblenden der Frontplattendurchbrüche

Material: Kunststoff

Länge mm	Bestell-Nr.
219	640-222-00



Intelligente PDUs für Rechenzentren

- Die elektrische Energieversorgung ist der teuerste Posten unter allen variablen Kosten im Rechenzentrum. Allein aus diesem Grund sollte man sich mit Hilfe einer intelligenten PDU einen Überblick über den Verbrauch schaffen. Eine detaillierte Messung der Energieströme optimiert die Verwaltung Ihres Rechenzentrums und verhindert Ausfälle aufgrund einer Überlast.
- Power Distribution Units (PDUs) sind Steckerleisten für den Einsatz in Server-Racks. Die Hauptaufgabe einer PDU ist die Stromverteilung innerhalb eines Schrankes. Um hier den hohen Anforderungen der Rechenzentren gerecht zu werden, setzen wir mit unseren Produkten auf höchste Qualität und Ausfallsicherheit.



Produkteigenschaften

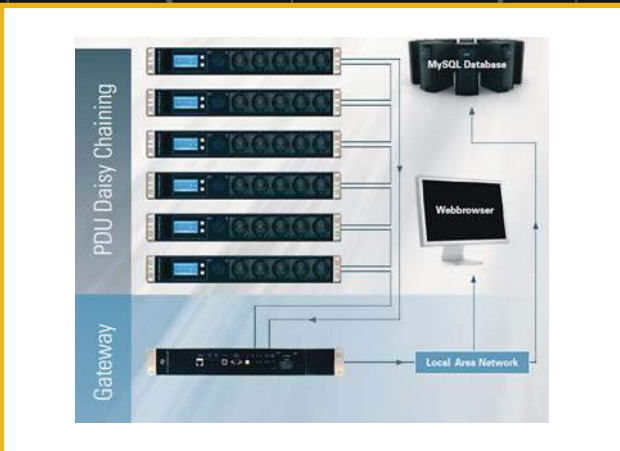
- Eingänge: einphasig oder dreiphasig, 16A oder 32A über CEE-Stecker
- Thermosicherungen gegen Überlastung
- Messung der ausgehenden Stromkreise bei Bedarf
- Schalten der einzelnen Ausgänge bei Bedarf
- Messen von Strom, Spannung, Leistung und Verbrauch sowie Innentemperatur der Leiste und optional Außentemperatur im Rack
- Beleuchtete LCD-Anzeige an der PDU mit Anzeige aller Messwerte
- Alle Leisten sind mit einer Buchse für den Anschluss eines externen Temperatursensors ausgestattet.
- Hohe Qualität und die Verwendung einer überdimensionierten Verkabelung, eine angepasste Elektronik und bistabiler Relais verbrauchen äußerst wenig Energie. Dies führt zu erheblichen Einsparungen während des Lebenszyklus.
- Der Einsatz eines Datenbusses garantiert eine einfache und schnelle Installation. Der einfache IP-Anschluss spart Wartungskosten und macht den Betrieb erheblich leichter und sicherer.

PDU - vertikaler Einbau

Überwachung

- Alle Leisten werden an einen Datenbus für Managementzwecke und „Remote Monitoring“ angeschlossen.
- Das Gateway ist die Schnittstelle zwischen dem Datenbus und einem TCP/IP-Netzwerk. Auf diese Weise haben Sie über eine einzige IP-Adresse Zugriff auf all Ihre PDUs.

Das spart Kosten in der Infrastruktur und bei den Sicherheitsmaßnahmen.





Bauform	Eingang	Phasen Eingang	Strom pro Phase	Ausgänge	Messung Eingang	Messung per Port	Ausgänge geschaltet	Bestell-Nr.
Gateway								591-920-00
Horizontal (19")	400V 16A	3	16	3 x Schutzkontakt	X			591-920-01
Vertikal	230V 16A	1	16	18 x C13	X			591-920-02
Vertikal	230V 16A	1	16	18 x C13	X	X		591-920-03
Vertikal	230V 16A	1	16	18 x C13	X		X	591-920-04
Vertikal	230V 16A	1	16	18 x C13	X	X	X	591-920-05
Horizontal (19")	230V 16A	1	16	4 x C13, 5 x C19	X			591-920-06
Horizontal (19")	230V 16A	1	16	4 x C13, 5 x C19	X	X		591-920-07
Horizontal (19")	230V 16A	1	16	4 x C13, 5 x C19	X		X	591-920-08
Horizontal (19")	230V 16A	1	16	4 x C13, 5 x C19	X	X	X	591-920-09
Vertikal	230V 32A	1	32	4 x Schutzkontakt, 12 x C13, 2 x C19	X			591-920-10
Vertikal	230V 32A	1	32	4 x Schutzkontakt, 12 x C13, 2 x C19	X	x		591-920-11
Vertikal	230V 32A	1	32	4 x Schutzkontakt, 12 x C13, 2 x C19	X		x	591-920-12
Vertikal	230V 32A	1	32	4 x Schutzkontakt, 12 x C13, 2 x C19	X	x	x	591-920-13
Vertikal	400V 16A	3	16	3 x Schutzkontakt, 18 x C13	X			591-920-14
Vertikal	400V 16A	3	16	3 x Schutzkontakt, 15 x C13	X	X		591-920-15
Vertikal	400V 16A	3	16	3 x Schutzkontakt, 15 x C13	X		X	591-920-16
Vertikal	400V 16A	3	16	3 x Schutzkontakt, 15 x C13	X	X	X	591-920-17
Vertikal	400V 16A	3	16	1 x Schutzkontakt, 8 x C19	X			591-920-18
Vertikal	400V 16A	3	16	1 x Schutzkontakt, 8 x C19	X	X		591-920-19
Vertikal	400V 16A	3	16	1 x Schutzkontakt, 8 x C19	X		X	591-920-20
Vertikal	400V 16A	3	16	1 x Schutzkontakt, 8 x C19	X	X	X	591-920-21
Vertikal	400V 16A	3	16	3 x Schutzkontakt, 3 x C19, 21 x C13	X			591-920-22
Vertikal	400V 16A	3	16	3 x Schutzkontakt, 3 x C19, 21 x C13	X	X		591-920-23
Vertikal	400V 16A	3	16	3 x Schutzkontakt, 3 x C19, 21 x C13	X		X	591-920-24
Vertikal	400V 16A	3	16	3 x Schutzkontakt, 3 x C19, 21 x C13	X	X	X	591-920-25
Vertikal	400V 32A	3	32	3 x Schutzkontakt, 24 x C13	X			591-920-26
Vertikal	400V 32A	3	32	3 x Schutzkontakt, 24 x C13	X	X		591-920-27
Vertikal	400V 32A	3	32	3 x Schutzkontakt, 24 x C13	X		X	591-920-28
Vertikal	400V 32A	3	32	3 x Schutzkontakt, 24 x C13	X	X	X	591-920-29
Vertikal	400V 32A	3	32	1 x Schutzkontakt, 2 x C13, 15 x C19	X			591-920-30
Vertikal	400V 32A	3	32	1 x Schutzkontakt, 2 x C13, 15 x C19	X	X		591-920-31
Vertikal	400V 32A	3	32	1 x Schutzkontakt, 2 x C13, 15 x C19	X		X	591-920-32
Vertikal	400V 32A	3	32	1 x Schutzkontakt, 2 x C13, 15 x C19	X	X	X	591-920-33
Temperatursensor								591-920-34

Weitere Konfigurationen auf Anfrage erhältlich!





apra power system Netzwerkfähige PDU's

Professionelle Steckdosenleisten in höchster Qualität

Die Leisten ermöglichen das Messen von elektrischen Parametern oder Ein-/ Ausschalten der einzelnen Ausgänge über einen integrierten Ethernet Anschluss.

Material: Aluminium

Abmessungen (HxBxT):
44,4 (1HE) x 438 x 130 mm

Lieferumfang:

PDU, 19"-Befestigungswinkel, Zuleitung: 3 Meter H05VV-F3G2,5 mm² mit CEE Stecker 16A

Messbare und schaltbare PDU

Einzel schaltbare Steckdosen per bistabilen Relais und integrierter Strom und Leistungsmessung pro Phase. Die PDU verfügt über einen integrierten Ethernetanschluss und kann dadurch bequem über einen Webbrowser bedient werden.

Es werden u.a. folgende Protokolle unterstützt: HTTP, HTTPS, SNMP, SMTP, NTP, SSH, SNMP V2 und V3, Modbus TCP, IPv4 und IPv6



Bezeichnung	Bestell-Nr.
8-fach IEC 320 C13	591-920-41



www.apranet.de

Überwachte PDU

Integrierte Messung von: Strom, Wirkleistung, Spannung, Frequenz, $\cos \phi$ und Energie.

Alle Werte sind auf dem integrierten beleuchteten OLED-Display ablesbar. Die PDU verfügt über einen integrierten Ethernetanschluss und kann dadurch bequem über einen Webbrowser bedient werden.

Es werden u. a. folgende Protokolle unterstützt: HTTP, HTTPS, SNMP, SMTP, NTP, SSH, SNMP V2 und V3, Modbus TCP, IPv4 und IPv6

Bezeichnung	Bestell-Nr.
8-fach Schutzkontakt	591-920-42
8-fach IEC 320 C13	591-920-43



Nachrüstmodul für bestehende Systeme

Um alle Vorteile einer überwachten Stromverteilung auch bei bestehenden Racks nutzen zu können, bietet das Nachrüstmodul die Möglichkeit, einen intelligenten Baustein in ein bestehendes System zu integrieren. Der Installationsaufwand und die Kosten werden durch das steckbare System stark minimiert.

Integrierte Messung von: Strom, Wirkleistung, Spannung, Frequenz, $\cos \phi$ und Energie. Alle Werte sind auf dem integrierten beleuchteten OLED-Display ablesbar.

Die PDU verfügt über einen integrierten Ethernetanschluss und kann dadurch bequem über einen Webbrowser bedient werden.

Es werden u.a. folgende Protokolle unterstützt: HTTP, HTTPS, SNMP, SMTP, NTP, SSH, SNMP V2 und V3, Modbus TCP, IPv4 und IPv6



Weitere Modelle auf Anfrage erhältlich!

Bezeichnung	Anschluss mm	Bestell-Nr.
400V / 16A	CEE Stecker-Buchse	591-920-47
400V / 32A	CEE Stecker-Buchse	591-920-48



19"-Line Interactive VFI-SS-311 1000, 1500, 2000, 3000 VA

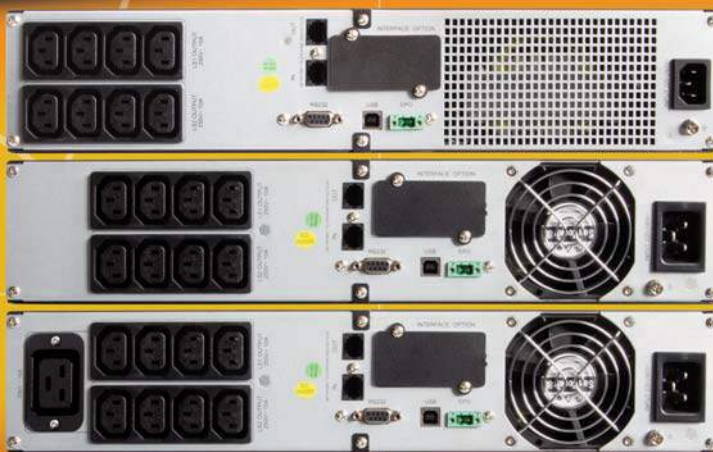
Ihr Racktower-Gehäuse sowie das drehbare LCD Display ermöglichen sowohl den Einsatz als Towergerät wie auch den Einbau in 19"-Schränken.

Die Baureihe ist serienmäßig mit RS-232, USB und Notaus-Kontakten versehen. Durch den Kartenslot kann sie mit einem optionalen SNMP Adapter oder einer Relaiskarte ergänzt werden.

Alle Modelle bieten mindestens 8 IEC C13 (10 A) Verbraucherausgänge.

Das 3000 VA Modell stellt zusätzlich einen 16 Ampere IEC C19 Ausgang zur Verfügung.

- USV-Klassifizierung VFI-SS-311 nach IEC 62040-3
- Line-Interactive-Technologie
- Hervorragender Power Faktor von 0,9
- Hoher Wirkungsgrad (>97%)
- Als Tower sowie 19"-Version einsetzbar
- Benutzerfreundliches LCD-Display mit Hintergrundbeleuchtung in Abhängigkeit vom Betriebszustand
- Optional XL-Version mit erweiterbaren Batterien
- Großes Spannungseingangsfenster (161-276 VAC)
- Automatische Frequenzerkennung
- Sinusausgang
- RS-232 und USB-Schnittstelle serienmäßig
- Einschub für optionale Adapter: Relais-Karte oder SNMP-Karte
- Managementsoftware für alle gängigen Betriebssysteme
- 36 Monate Gewährleistung



oben: Rückseite APS 1000 / 1500 LI

Mitte: Rückseite APS 2000 LI

unten: Rückseite APS 3000 LI



	APS 1000 LI	APS 1500 LI	APS 2000 LI	APS 3000 LI
Leistung VA / Watt	1000 / 900	1500 / 1350	2000 / 1800	3000 / 2700
Überbrückungszeit Last 100% / 50%	4,5 min / 10 min	3 min / 7 min	4,5 min / 10 min	3 min / 7 min
Eingang				
- Nennspannung / Spannungsfenster	230 VAC / 161 ~ 276 VAC			
- Eingangsfrequenzbereich	50/60 Hz Normalbetrieb / 40-70 Hz Generatorbetrieb			
- Boost Schwelle	207 VAC ± 4% / 215 VAC ± 4% (Einstellung 230 VAC Wide Range)			
- Unterspannung Schwelle	161 VAC ± 4% / 171 VAC ± 4% (Einstellung 230 VAC Wide Range)			
- Spannung Rückkehr Schwelle	243 VAC ± 4% / 236 VAC ± 4% (Einstellung 230 VAC Wide Range)			
- Überspannung Schwelle	276 VAC ± 4% / 266 VAC ± 4% (Einstellung 230 VAC Wide Range)			
Ausgang				
- Ausgangsspannung	220, 230, 240 VAC			
- Spannungstoleranz (Battery Mode)	± 5% RMS			
- Klirrfaktor (typisch) lineare/nichtlineare Last	< 3% THD / < 6% THD			
- Frequenztoleranz Synchronisationsbereich	45-55 Hz / 55-65 Hz			
- Frequenztoleranz Battery Mode	50 / 60 ± 0,1 Hz			
- Power Factor	0,9			
- Spannungform	Sinus			
- Wirkungsgrad	> 97 % (Normalbetrieb, geladene Batterien)			
DC Start	Kaltstart			
Umschaltzeit	typisch, 2 ~ 6 ms			
Batterien				
- Nennspannung	36 VDC	72 VDC		
- Typ	Verschlossene, wartungsfreie Blei-Vlies-Akkus			
- Ladezeit	Ca. 3 h auf 90%			
Anzeige				
- LCD	drehbares LCD Display			
- LCD-Hintergrundbeleuchtung	Normal (Blau) / Fault (Rot)			
Schnittstellen	RS 232, USB, EPO, Karteneinschub für optional erhältliche SNMP-/Relais-Karte			
Akustischer Alarm				
- Batteriebetrieb / Battery Low	Ton alle 4 Sekunden / Ton jede Sekunde			
- USV-Störung / Überlast	Ununterbrochener Ton / Ton jede Sekunde			
Umgebungsbedingungen				
- Zulässige Betriebstemperatur	0°C - 40°C			
- Luftfeuchtigkeit	0-95% nicht kondensierend			
- Geräusentwicklung	< 50 dB(A) @ 1 Meter			
Mechanisch				
- Maße (H x B x T in mm)	86,5 (2HE) x 438 (19") x 430		86,5 (2HE) x 438 (19") x 600	
- Gewicht	16 kg		29,5 kg	
- Schutzklasse	IP 20			
Anschlüsse				
- Eingang	1 x IEC (10A)		1 x IEC (16A)	
- Ausgang	8 x IEC C13 (10A)			8 x IEC C13 (10A) + 1 x IEC C19 (16A)
Normen/Prüfungen	CE / EN 62040-1 / EMV: EN 62040-2 Klasse C1			
Bestell-Nr.	235-300-02	235-300-03	235-300-04	235-300-05



19"-Online-Dauerwandler VFI-SS-311 1000, 1500, 2000, 3000 VA

High-End-USV im Bereich hochwertiger mikroprozessor-gesteuerter Online-Dauerwandler für Ihre EDV-Landschaft oder für messtechnische bzw. industrielle Anlagen. Die Racktower USV ist bereits serienmäßig mit umfangreichen und speziellen Features ausgestattet, welche sonst auf dem USV Markt höchstens teure Sonderanfertigungen bieten. Die programmierbaren Schaltkontakte oder die einstellbare Restart-Funktion sind nur zwei der zahllosen Beispiele. Ihr Racktower-Gehäuse sowie das drehbare LCD Display ermöglichen sowohl den Einsatz als Towergerät wie auch den Einbau in 19"-Schränke.

Mit serienmäßig vorhandener RS232- und USB-Schnittstelle, serienmäßigem Notauskontakt (EPO) und individuell programmierbaren Schaltkontakten (DRY IN / DRY OUT) bietet die Racktower USV umfangreiche Kommunikations- und Steuerungsmöglichkeiten. Und selbst diese lassen sich noch durch zusätzliche optionale Slot-Adapter erweitern (SNMP, Relaiskarte). Alle Modelle bieten mindestens 8 IEC C13 (10 A) Verbraucherausgänge.

- USV-Klassifizierung VFI-SS-111 nach IEC 62040-3
- Online Dauerwandler mit Sinusausgang umschaltbar auf ECO-Mode (line-interactive)
- Hervorragender Leistungsfaktor von 0,9
- Als Tower sowie 19"-Version einsetzbar
- Benutzerfreundliches drehbares LCD-Display
- Optional XL-Version mit erweiterbaren Batterien
- Großes Spannungseingangsfenster (120-276 VAC)
- Mikroprozessorsteuerung
- Automatische Frequenzerkennung
- Ausgangsfrequenz voreinstellbar (Frequenz-Wandler-Funktion)
- RS-232 serienmäßig
- USB serienmäßig
- Programmierbare Schaltkontakte serienmäßig
- Notaus-Kontakt „EPO“ serienmäßig
- Einschub für weitere optionale Adapter:
 - Relais-Karte oder SNMP
- Managementsoftware für alle gängigen Betriebssysteme
- 36 Monate Gewährleistung



oben: Rückseite APS 1000 - 2000 OD

unten: Rückseite APS 3000 OD



	APS 1000 OD	APS 1500 OD	APS 2000 OD	APS 3000 OD
Leistung VA / Watt	1000 / 900	1500 / 1350	2000 / 1800	3000 / 2700
Überbrückungszeit bei 100% / 50 % Last (pf 0,7)	7 min / 15 min	5 min / 15 min	5 min / 15 min	7 min / 20 min
Eingang				
- Kaltstart	Ja, voreingestellte Frequenz = 50 Hz			
- Eingangsspannungsbereich	120 VAC - 276 VAC			
- THDi	< 5 % bei Volllast			
- Eingangs Power Factor	≥ 0,99 (Full RCD LOAD)			
- Eingangsfrequenzbereich	45 - 55 Hz / 54 - 66 Hz			
Ausgang				
- Ausgangsspannung				
- Spannungsform	Sinus			
- Nominalspannung	208 VAC / 220 VAC / 230 VAC / 240 VAC / ± 1 %			
- Regelungszeit	100 ms (IEC 62040-3 nichtlineare Last)			
- Spannungsverzerrung	< 2% THD, lineare Last / < 5 % THD, nichtlineare Last			
- Ausgangsfrequenz				
- Synchronisationsbereich	45 - 55 Hz / 54 - 66 Hz (Einstellbar)			
- Batteriebetrieb	50 / 60 ± 0,2 Hz			
Power Factor	0,9			
Wirkungsgrad bei Volllast				
- Line mode	> 89 % mit aufgeladenen Batterien			
- Battery mode	> 84 % @ 12 VDC / Batterie			
- ECO mode	> 95 %			
Überlast (Normal-/Batterie)	102 % ~ 130 % : 12s / 130 % ~ 150 % : 1,5s / > 150 % : 100 ms			
Batterien				
- Batterie-Typ	12 VDC / 7 Ah (verschlossene, wartungsfreie Blei-Vlies-Akkus)		12 VDC / 9 Ah (verschlossene, wartungsfreie Blei-Vlies-Akkus)	
- Anzahl Blöcke	3	4	4	6
- DC-Spannung	36 VDC	48 VDC	48 VDC	72 VDC
- Ladezeit	< 3 h auf 90%			
- Maximaler Ladestrom	1,5 A			
Kommunikation Integriert / Erweiterungskarten	RS 232, USB, Schaltkontakte, EPO / Intelligent Slot für AS 400, SNMP			
Anzeigen / Alarm	drehbares LCD Display / akustischer Alarm			
Umgebungsbedingungen				
- Zulässige Betriebstemperatur	0°C - 40°C			
- Luftfeuchtigkeit	0-95% nicht kondensierend			
- Geräusentwicklung	ca. 52 dB(A) @ 1 Meter			
Mechanisch				
- Maße (H x B x T in mm)	(2HE) x (19") x 435			(2HE) x (19") x 604
- Gewicht	13,2 kg	19,7 kg	19,7 kg	27,8 kg
- Schutzklasse	IP 20			
Anschluss Eingang	1 x IEC (10A)			1 x IEC (16A)
Anschluss Ausgang	8 x IEC 13 (10A)			8 x IEC 13 (10A) + 1 x IEC 19 (16A)
Normen/Prüfungen	CE / EN 62040-1 / EMV: EN 62040-2 Klasse C1			
Bestell-Nr.	235-300-07	235-300-08	235-300-09	235-300-10



Service

Die individuelle Kombination unserer einzelnen Produkte führt zu Ihrem Erfolg!

Fragen Sie uns – wir beraten Sie gern.

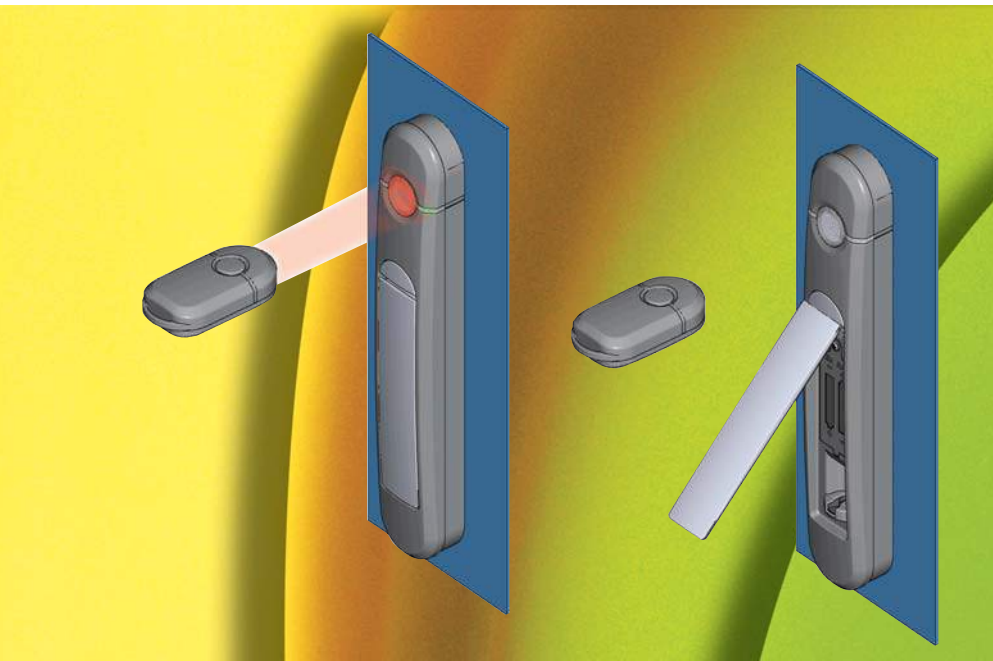




	19"-Schranksystem TiRAX	ab Seite	3	
	19"-Schranksystem NETcell	ab Seite	31	
	Offene 19"-Gestelle	ab Seite	43	
	Wand-/Standverteiler	ab Seite	53	
	Wandgehäusesysteme	ab Seite	63	
	Klimatechnik	ab Seite	77	
	Stromverteilung	ab Seite	85	
	Schranküberwachung	ab Seite	101	
	Kabelmanagement	ab Seite	105	
	Arbeitsplatzsysteme	ab Seite	109	
	allgemeines Zubehör / Verteilertechnik	ab Seite	123	



Weitere Produkte der apra-gruppe finden Sie auf www.apra.de



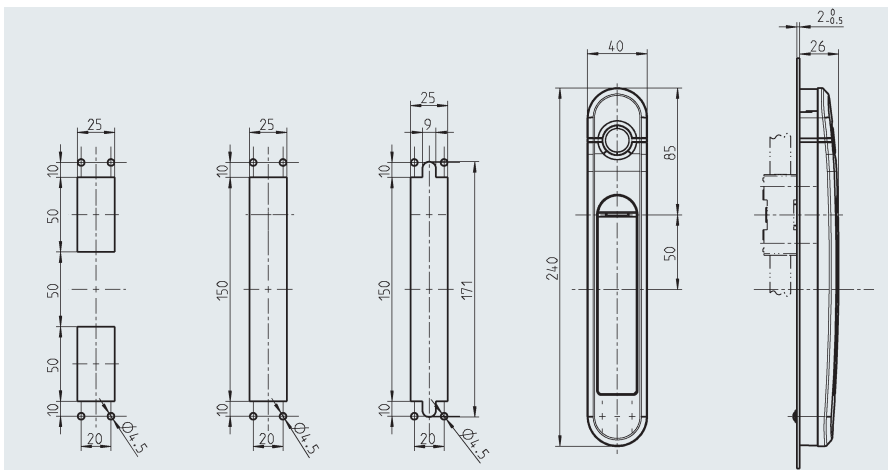
AGENT E

Diese Schließung besteht aus einer Kombination von elektronischen Schwengriffen AGENT E und TAGs (Handsender).

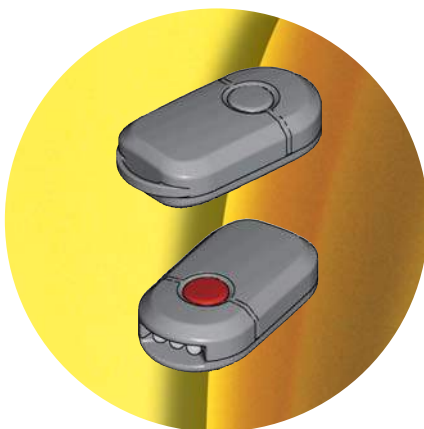
Die Öffnung des AGENT E erfolgt durch einen TAG vom Typ User. Nur berechtigte User TAGs können Schwengriffe öffnen. Über die Taste am TAG werden die Leuchtdioden eingeschaltet.

Der Lichtstrahl muss auf die Fozelle des Schwengriffes gerichtet werden. Das Licht der Dioden ist mehrfach moduliert; jeder TAG hat eine individuelle Kennung. Zusätzlich gibt es noch Master TAGs (erkennbar an der roten Taste), mit denen Zugangsberechtigungen für bestimmte User TAGs an einem Schwengriff eingestellt werden können.

- kabellose Montage am Schrank (plug & play, Stromversorgung über Batterie)
- einfaches Umrüsten von bestehenden Racks
- Montage in fast allen gängigen Grifflochbildern problemlos möglich
- einfaches Anlernen des TAG (Handsender) direkt am jeweiligem Schwengriff
- max. 32 User TAGs sowie bis zu 5 Master TAGs je Schwengriff
- eine Notstromversorgung bei Ausfall der Energieversorgung ist über die USB Schnittstelle möglich
- keine Software nötig
- Batterien im Lieferumfang enthalten



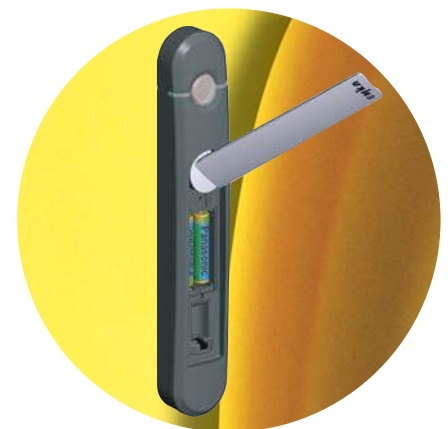
User TAG und Master TAG



Notstromversorgung über USB - USB Micro B



Batteriewechsel



Bezeichnung	Bestell-Nr.
Griff AGENT E	235-100-24
Master TAG	235-100-14
User TAG	235-100-23

Auch als Funkvariante erhältlich (zentral administriert über Access-Point)



www.apranet.de

Bauform „Box“ Schranküberwachung und -schliebung über Netzwerk

- modularer Systemaufbau über CAN-BUS
- Verbindungsleistungen zwischen den Modulen (BUS) bis 1000 Meter
- alle Aktivitäten können mittels Ethernet oder SNMP online verfolgt und gesteuert werden
- mit einem Kommunikationsmodul können bis zu 100 Erweiterungsmodule verwaltet werden
- Software ist kostenlos im Lieferumfang enthalten

Material:

Gehäuse: Stahlblech

Oberfläche:

lackiert RAL 7035 lichtgrau

Abmessungen (HxBxT):

32 mm x 135 mm x 229 mm

Kommunikationsmodul

Bestell-Nr.
235-100-41

Module zur Erweiterung

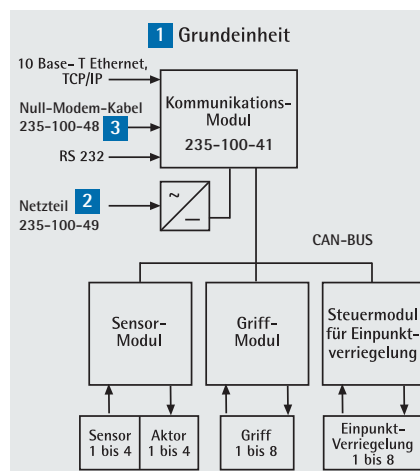
Sensormodul (Box)

Dieses Modul ist zur Erfassung und Auswertung von verschiedenen Umweltbedingungen wie Temperatur, Feuchtigkeit, Erschütterung usw. vorgesehen. Es können bis zu 4 Sensoren an die Analogeingänge angeschlossen werden.

In Abhängigkeit von den Sensoreingangswerten können die 4 Relaisausgänge geschaltet werden.

Es können für jeden Sensor verschiedene Grenzwerte programmiert und mit den Relaisausgängen die gewünschten Gegenmaßnahmen bzw. Alarmfunktionen geschaltet werden.

Bestell-Nr.
235-100-42



2 Steckernetzteil



- 12V/DC 500 mA

Bestell-Nr.
235-100-49

Griffmodul für 8 Griffe (Box)

Dieses Modul kann bis zu 8 Griffsysteme mit auslösendem Magnetbaustein ansteuern und die 8 Griffkontakte einlesen. Um die notwendige Energie zum Öffnen der aufspringenden Verschlussysteme zur Verfügung zu stellen, ist in diesem Modul eine spezielle Spannungsaufbereitung vorhanden.

Bestell-Nr.
235-100-52

Steuermodul für 8 Einpunktverriegelungen (Box)

Dieses Modul kann bis zu 8 Einpunktverriegelungen ansteuern und die 8 Zustandskontakte einlesen.

Bestell-Nr.
235-100-53

Griffmodul für 2 Griffe (Box)

Dieses Modul kann bis zu 2 Griffsysteme mit auslösendem Magnetbaustein ansteuern und die 2 Griffkontakte einlesen. Um die notwendige Energie zum Öffnen der aufspringenden Verschlussysteme zur Verfügung zu stellen, ist in diesem Modul eine spezielle Spannungsaufbereitung vorhanden.

Bestell-Nr.
235-100-43

Steuermodul für 2 Einpunktverriegelungen (Box)

Dieses Modul kann bis zu 2 Einpunktverriegelungen ansteuern und die 2 Zustandskontakte einlesen.

Bestell-Nr.
235-100-54



Sensoren und Bedienmodule für 19"- und Box-System

Tastaturbedieneinheit mit RJ11-Stecker



- dient dazu, im System eine Tür anzuwählen und mit einem Zugangscode zu öffnen

Bestell-Nr.
235-100-76

Verschlussystembaustein mit Reedkontakt für Schwenkhebeleinbau

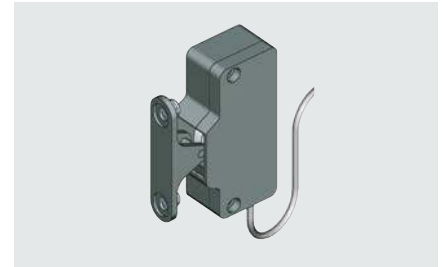


- Magnetbaustein für den Einbau in Griffsysteme
- Griff wird geöffnet und dessen Zustand (offen oder geschlossen) weitergegeben.

Standardleitungslänge: 3 m

Bestell-Nr.
235-100-78

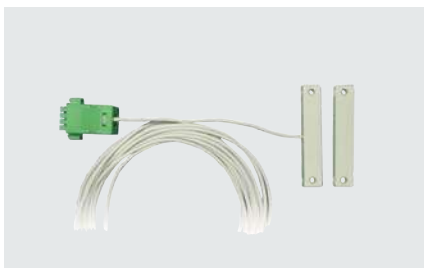
Einpunktverriegelung mit Reedkontakt



- für den individuellen Einsatz in nahezu allen Gehäusen
- Tür wird entriegelt und deren Zustand (offen oder geschlossen) weitergegeben.

Bestell-Nr.
235-100-80

Türschalter als Flachreedkontakt



- Zustand von Türen kann überwacht werden

Standardleitungslänge: 3 m

Bestell-Nr.
235-100-82

Klimasensor



- misst sowohl die Feuchtigkeit als auch die Temperatur der Umgebung
- **Messbereich Feuchte:** 0-100 % relative Feuchte
- **Messbereich Temperatur:** -20 °C bis +80 °C

Standardleitungslänge: 2 m

Bestell-Nr.
235-100-86

Temperatursensor



- **Messbereich Temperatur:** -50 °C bis +150 °C

Bestell-Nr.
235-100-87

Rauchsensoren, optisch



- VdS-Anerkennung G29219

Standardleitungslänge: 3 m

Bestell-Nr.
235-100-84

3 Null-Modem-Kabel



- Datenleitung zum Konfigurieren des Systems

Bestell-Nr.
235-100-48



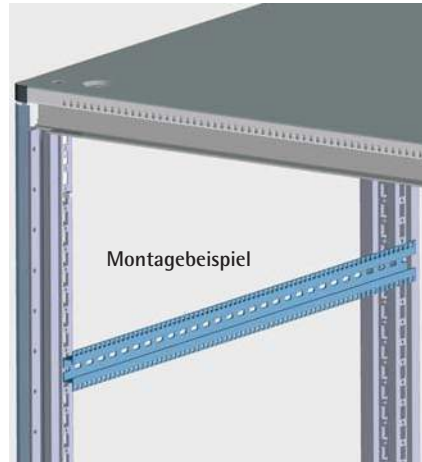
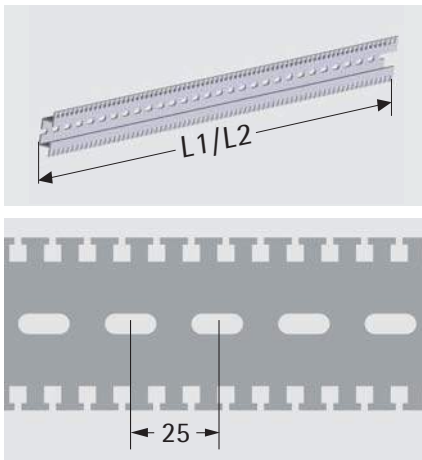
	19"-Schranksystem TiRAX	ab Seite	3	
	19"-Schranksystem NETcell	ab Seite	31	
	Offene 19"-Gestelle	ab Seite	43	
	Wand-/Standverteiler	ab Seite	53	
	Wandgehäusesysteme	ab Seite	63	
	Klimatechnik	ab Seite	77	
	Stromverteilung	ab Seite	85	
	Schranküberwachung	ab Seite	101	
	Kabelmanagement	ab Seite	105	
	Arbeitsplatzsysteme	ab Seite	109	
	allgemeines Zubehör / Verteilertechnik	ab Seite	123	



Weitere Produkte der apra-gruppe finden Sie auf www.apra.de



Kabelabfangschiene „Universal“

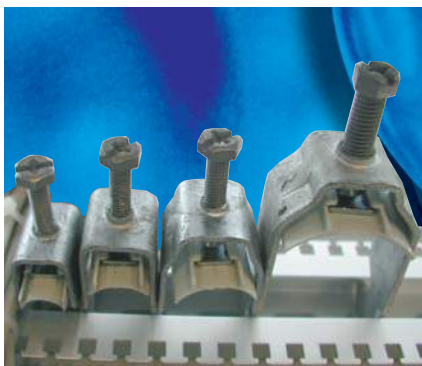


- mit integrierter Kabelbinderleiste
- Abfangen von Kabelgut mittels Kabelbindern bzw. Kabelschellen

Material: Aluminium, eloxiert
Lieferumfang: inkl. Montagematerial

Version	Bestell-Nr.
L1 (520 mm)	318-121-10
L2 (720 mm)	318-121-11

Bügelzellen



- zur Befestigung von Kabeln an der Kabelabfangschiene „Universal“

Größe für Kabel Ø mm	Bestell-Nr.
8-12	640-132
12-16	640-133
16-22	640-134
28-34	640-134-10

Klettband „Universal“



- zur schnellen Fixierung von **nicht 19"-fähigen** Komponenten
 - Länge: 300 mm, Breite: 20 mm
 - Back to back-Befestigung
 - Set = 10 Stück
- Material:** Klett, schwarz

Bestell-Nr. (Set)
671-122-08

Klettbandhalter „Universal“

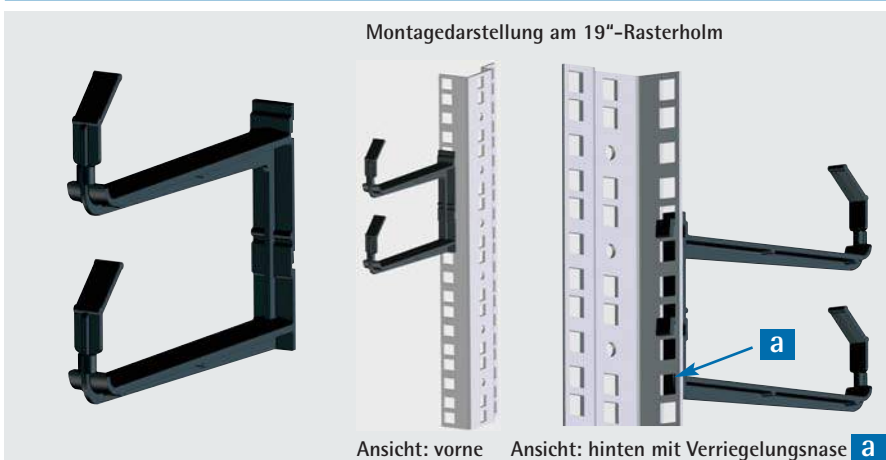


- Klettbandhalter dient zur Aufnahme von Klettband bis b=20 mm
- Set = 10 Stück

Material: Kunststoff

Bestell-Nr. (Set)
583-001-08

Kabelbügelset „Universal“



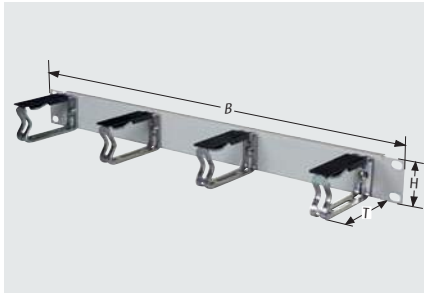
- zum Einclipsen in 19"-Standard-Rasterholme
- Set = 10 Stück

Material: Kunststoff

Bestell-Nr. (Set)
640-030-35



19"-Kabelführungspanel mit Metallbügel 1 HE / 2 HE



- zur geordneten und übersichtlichen horizontalen Kabelführung in der 19"-Ebene
- inkl. 4 Kabelbügel und Verschlüssen

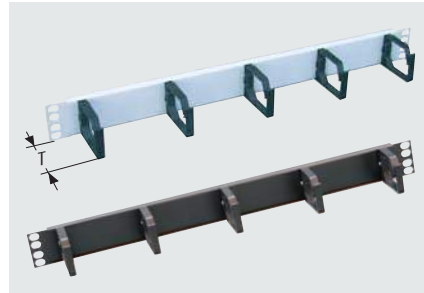
Oberfläche: lackiert/verchromt
lackiert RAL 7035 lichtgrau
lackiert RAL 9005 tiefschwarz

Material: Stahlblech/Metall
Abmessungen (H x B x T):
44/88 x 482,6 x 90/130 mm

Lieferumfang:
komplett mit Montagematerial

HE	RAL 7035	RAL 9005
1	213-145-41	213-145-42
2	213-145-43	213-145-44

19"-Kabelführungspanel mit Kunststoffbügel 1 HE



- zur geordneten und übersichtlichen horizontalen Kabelführung in der 19"-Ebene
- Bügel: Version schmal

Oberfläche:
lackiert RAL 7035 lichtgrau
lackiert RAL 9005 tiefschwarz
Material: Stahlblech/Kunststoff
Abmessungen (H x B x T):
44 x 482,6 x 60 mm

Lieferumfang:
komplett mit Montagematerial

HE	RAL 7035	RAL 9005
1	213-145-00	213-145-30

19"-Rangierpanel aus Kunststoff 1 HE



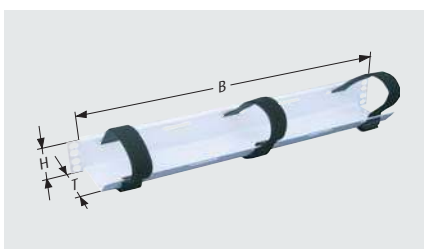
- zur geordneten und übersichtlichen horizontalen Kabelführung in der 19"-Ebene
- Gewichtsersparnis im Vergleich zu herkömmlichen Metallblenden
- Brandschutzklasse nach UL94 V-0

Oberfläche: schwarz (ähnlich RAL 9005)
Material: Kunststoff (Polyamid)
Abmessungen (H x B x T):
44 x 482,6 x 60 mm

Lieferumfang:
komplett mit Montagematerial

Bestell-Nr.
213-145-80

19"-Kabelführungspanel 1 HE mit Klettverschlüssen



- zur geordneten und übersichtlichen horizontalen Kabelführung in der 19"-Ebene mit Klettbandfixierung

Oberfläche:
lackiert RAL 7035 lichtgrau
lackiert RAL 9005 tiefschwarz
Material: Stahlblech/Kunststoff
Abmessungen (H x B x T):
44 x 482,6 x 90 mm

Lieferumfang:
komplett mit 3 x Klettband und Montagematerial

HE	RAL 7035	RAL 9005
1	213-161-00	213-161-10

19"-Kabelführungspanel mit Blende 1 HE / 2 HE



- zur geordneten und abgedeckten Kabelführung in der 19"-Ebene
- mit Justiermöglichkeiten
- Frontblende abnehmbar

Oberfläche:
lackiert RAL 7035 lichtgrau
lackiert RAL 9005 tiefschwarz
Material: Stahlblech
Abmessungen (H x B x T):
44/88 x 482,6 x 100 mm

Lieferumfang:
komplett mit Montagematerial

HE	RAL 7035	RAL 9005
1	213-145-65	213-145-95
2	213-145-68	213-145-98

19"-Kabeldurchführung 1 HE mit Bürste und Zugentlastungskamm



- zur Kabeldurchführung
- Durchbruch mit Bürste abgedeckt

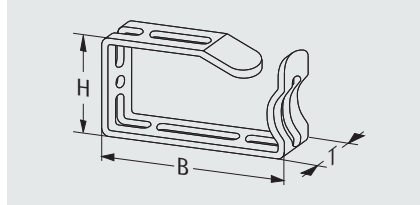
Oberfläche:
lackiert RAL 7035 lichtgrau
lackiert RAL 9005 tiefschwarz
Material: Stahlblech/Kunststoff
Abmessungen (H x B x T):
44 x 482,6 x 12 mm

Lieferumfang:
komplett mit Bürste und Montagematerial

HE	RAL 7035	RAL 9005
1	213-146-00	213-146-10



Kabelbügel, Metall

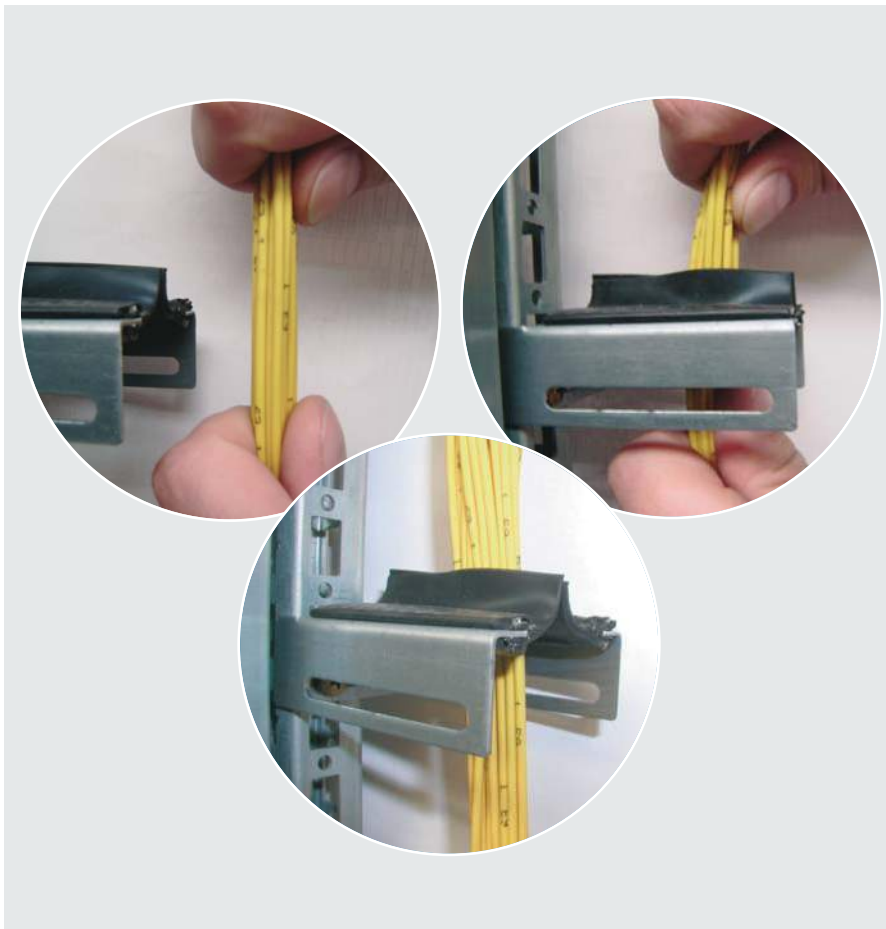


- zur vertikalen Kabelbefestigung am 19"-Rahmen (bei 800 mm breiten Schränken)
- Set = 10 Stück

Lieferumfang: inkl. Montagematerial

Ausführung	Abmaße (HxBxT) mm	Bestell-Nr. (Set)
Größe 1	44 x 85 x 23	640-036-11
Größe 2	66 x 125 x 23	640-036-12
Größe 3	88 x 125 x 23	640-036-13

Kabelhalter „Easyfix“



- schneller, übersichtlicher und kabelschonender Halter für die vertikale Verkabelung im Rack
- bevorzugte Anwendung für LWL-Leitungen

Bestell-Nr.
640-036-15

Kabelpritsche



- zur vertikalen Kabelführung in Racks
- Befestigungsmöglichkeit für Kabelbügel Größe 1, 2 und 3
- Es können drei Kabelstränge getrennt geführt werden, z.B. Netzleitungen, Patchkabel und LWL-Leitungen

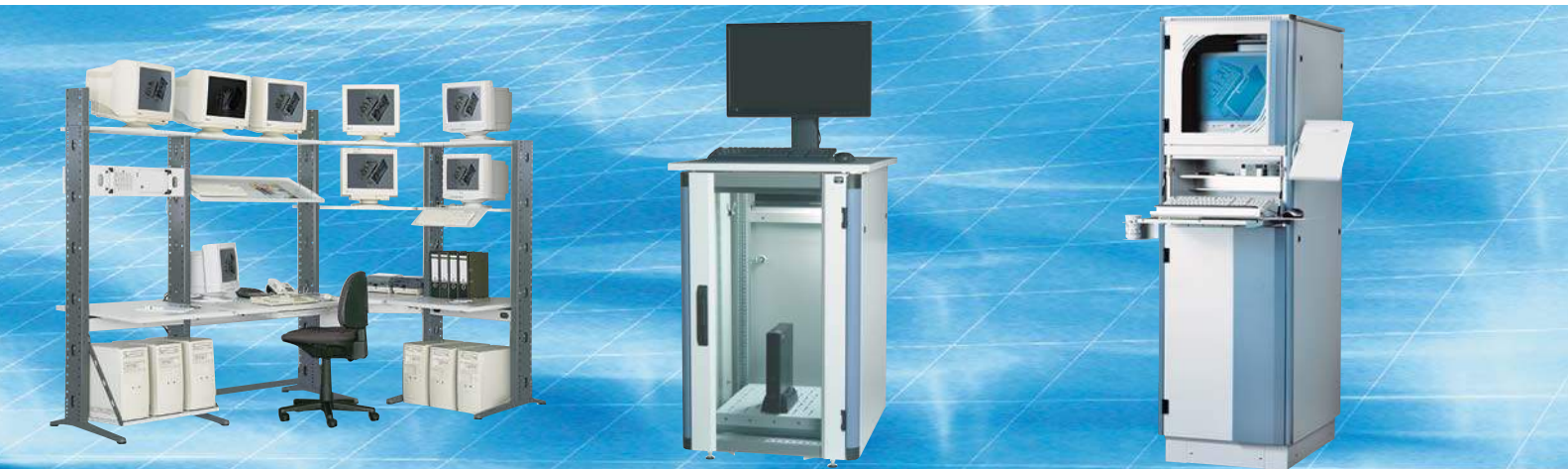
Oberfläche: RAL 9005 tiefschwarz
Abmessungen (H x B): 2 m x 250 mm

Bestell-Nr.
318-101-26



	19"-Schranksystem TiRAX	ab Seite	3	
	19"-Schranksystem NETcell	ab Seite	31	
	Offene 19"-Gestelle	ab Seite	43	
	Wand-/Standverteiler	ab Seite	53	
	Wandgehäusesysteme	ab Seite	63	
	Klimatechnik	ab Seite	77	
	Stromverteilung	ab Seite	85	
	Schranküberwachung	ab Seite	101	
	Kabelmanagement	ab Seite	105	
	Arbeitsplatzsysteme	ab Seite	109	
	allgemeines Zubehör / Verteilertechnik	ab Seite	123	

Weitere Produkte der apra-gruppe
finden Sie auf www.apra.de



LAN-Office

ab Seite 111

- Ergonomie am Arbeitsplatz
- optimiertes Kabelmanagement
- optionale 19"-Module
- individuell konfigurierbar
- beliebig erweiterbar

Steharbeitsplatz

Seite 117

- formschönes Design
- Arbeitsfläche 712 x 800 mm
- rückseitige Kabeleinführung
- auch als 19"-Standverteiler lieferbar

Computerschrank TiRAX

Seite 118

- praxiserprobte Features
- flexibler Innenaufbau (z. B. 19"-Ausbau)
- Schutzart IP 54



Untertisch-Schrank „silent“

Seite 120

- schallgedämmtes Gehäuse mit Sichttür
- abnehmbare Seitenwände
- 19"-Ausbau 12 HE tiefenvariabel

Kundenspezifische Arbeitsplatzsysteme und Gehäuse

Seite 122

- auf der Basis Ihrer Anforderungen entwickeln wir die optimale Arbeitsplatzsystem-Lösung
- oder fertigen entsprechend Ihren bereits existierenden Zeichnungen



Ergonomie am Arbeitsplatz



Konfigurationsbeispiel in Standardfarbe

Vielseitige Fachböden

Die Fachböden des LAN-Office-Arbeitsplatzsystems sind vielseitig verwendbar:

- zur horizontalen Ablage



- als geneigtes Ablagefach



- als Standfläche für Geräte wie Tower-PCs etc.



Eigenschaften

LAN-Office - das überzeugende Programm für Ergonomie am Arbeitsplatz bietet Ihnen individuelle Lösungen für Ihre speziellen Anforderungen.



Optimiertes Kabelmanagement

von vorne nicht sichtbar
direkter Zugriff von hinten



Durchdachte Zusatzkomponenten

versenkbare Tastaturschublade
u.v.m.



19"-Module

gewährleisten den Einbau von
Elementen der 19"-Technik

LAN-Office-Arbeitsplatzsystem

- integrierte Kabelführung
- optionale 19"-Module
- vielseitiges Zubehör
- unbegrenzt ausbaubar

Material:

Gestell: Stahlblech
Tischplatte: Spanplatte „E1“ mit
HPL-Kunststoffbeschichtung

Oberfläche:

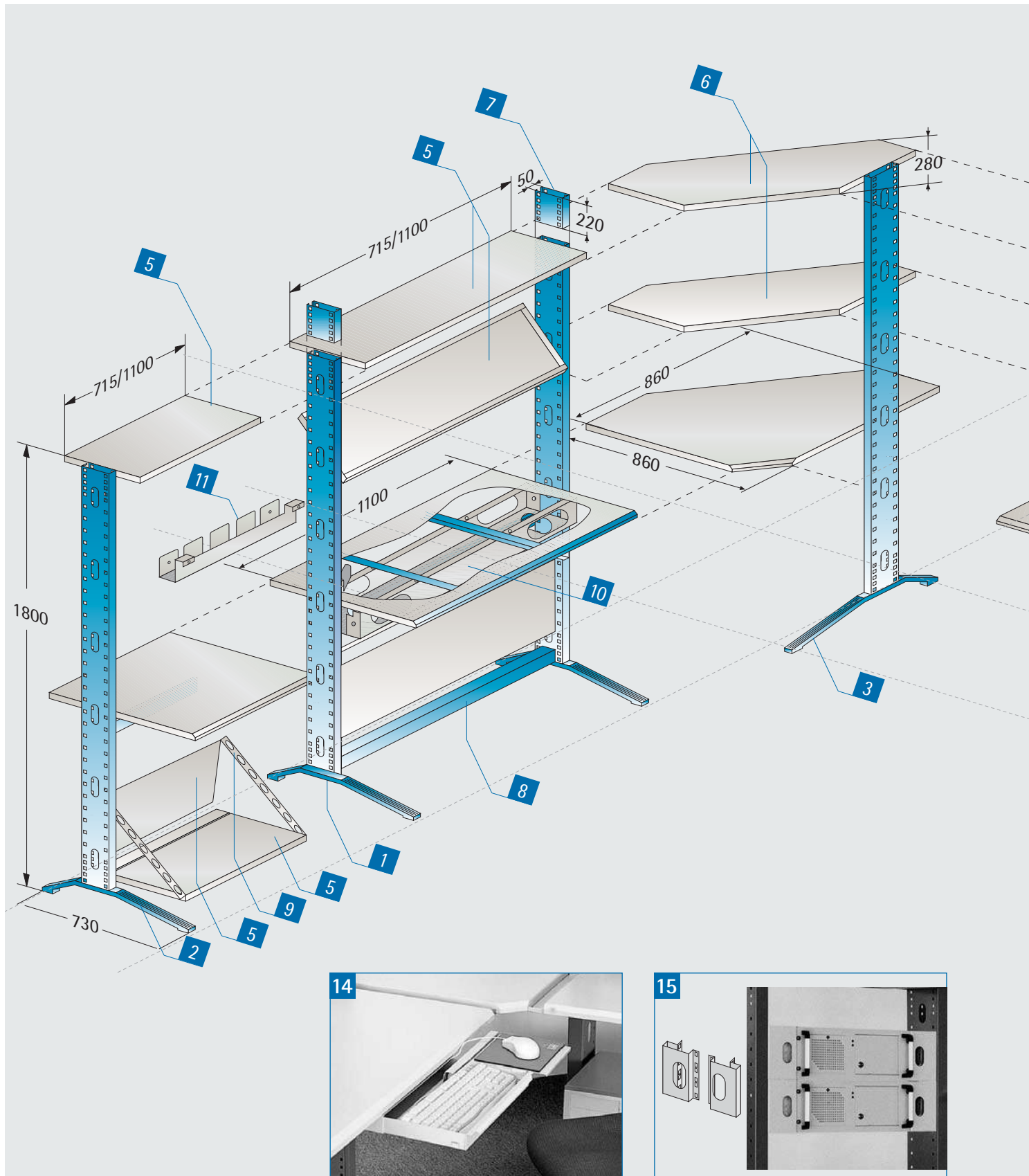
Tischplatte und Fachböden:
lackiert RAL 7035 lichtgrau
Vertikalholme:
lackiert RAL 7037 staubgrau

Lieferform:

unmontiert inkl. Montageanleitung

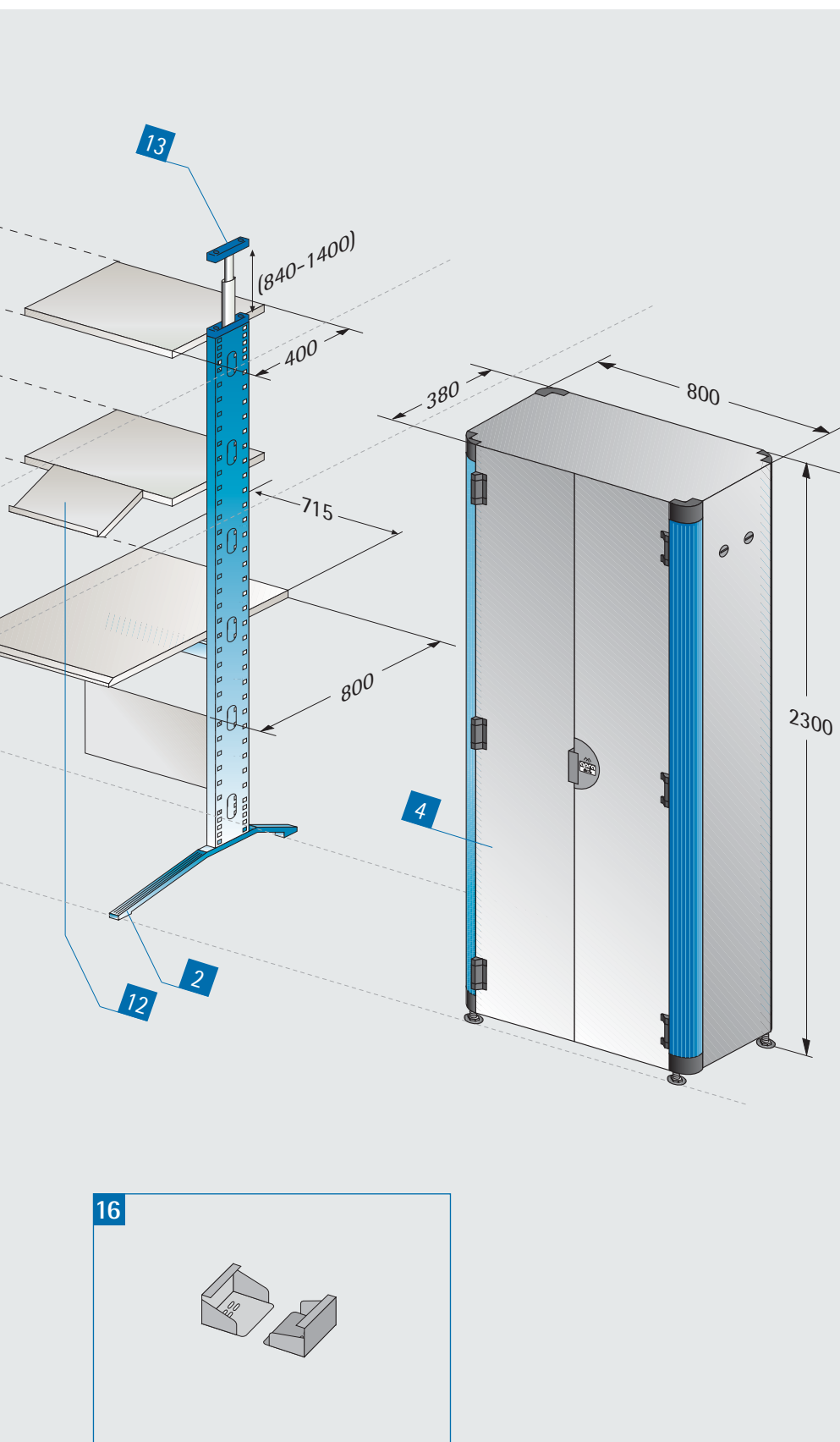


Individuelle Konfiguration: Konfigurieren Sie Ihr individuelles Arbeitsplatzsystem.





Wählen Sie Schritt für Schritt die gewünschte LAN-Office-Komponente:



Pos.	Bezeichnung	Seite
1	Grundgestell	114
2	Anreihgestell	114
3	Eckgestell	115
4	Büro-/Aktenschrank	115
5	Fachböden	116
6	Fachböden für Eckgestell	116
7	Regalaufsatz	116
8	Fußstütze	116
9	Fachbodenhalter	116
10	Kabelkanal unter der Tischplatte (im Lieferumfang)	
11	Kabelkanal, einhängbar (im Lieferumfang)	
12	Tastaturablage, einhängbar	116
13	Teleskopdeckenhalterung	116
14	Tastaturschublade	116
15	19"-Modul für 4 HE	116
16	Gleitschienen für 19"-Modul	116

Oberfläche:

Tischplatte und Fachböden,
Stecktüren und Deck-/
Bodenbleche:
lackiert RAL 7035 lichtgrau
Vertikalholme:
lackiert RAL 7037 staubgrau

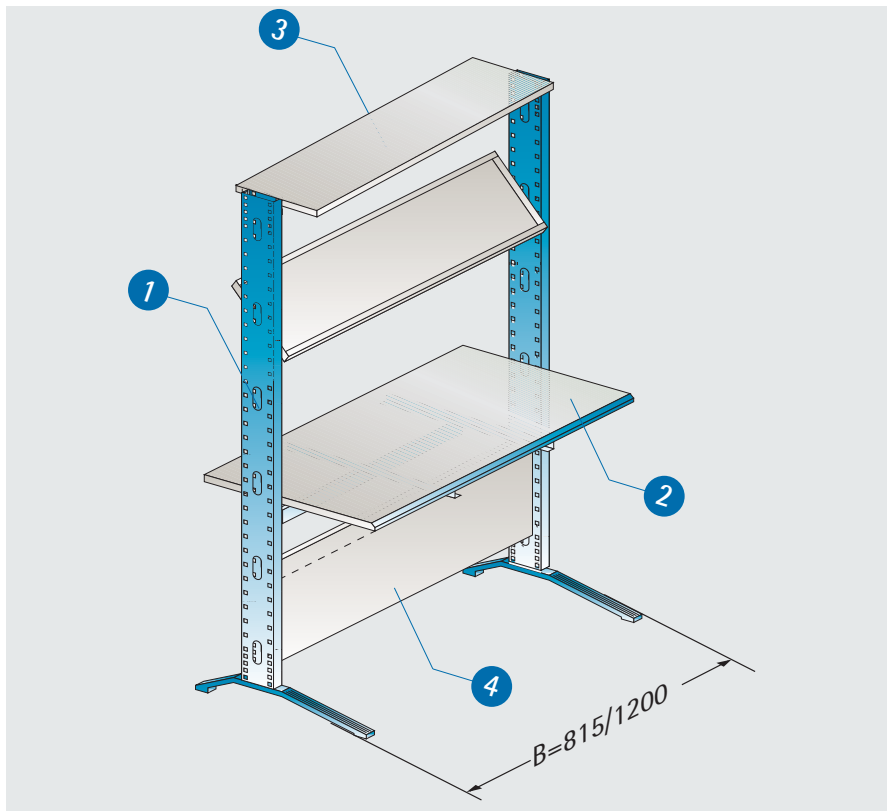


Lieferform:

unmontiert inkl. Montageanleitung



1 LAN-Office Grundgestell



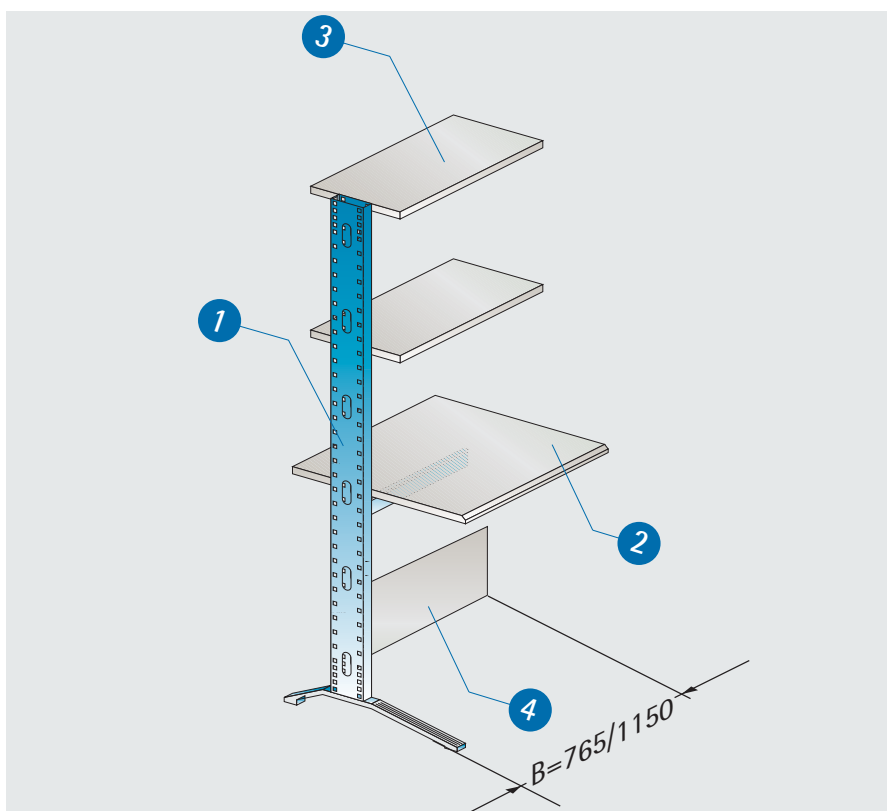
Lieferumfang

Pos.	Stck.	Bezeichnung
1	2	Vertikalholme mit Füßen
2	1	Tischplatte 800 mm tief
3	2	Fachböden 400 mm tief
4	1	Fachboden unten senkrecht montiert
5	1	Kabelkanal unter der Tischplatte (ohne Abb.)
6	1	Kabelkanal, einhängbar (ohne Abb.)
7	1	Montagematerial

Bestelldaten

Abmessungen (H x B x T) mm	Bestell-Nr.
1800 x 1200 x 800	585-001-50
1800 x 815 x 800	585-002-50

2 LAN-Office Anreihgestell



Lieferumfang

Pos.	Stck.	Bezeichnung
1	1	Vertikalholm mit Fuß
2	1	Tischplatte 800 mm tief
3	2	Fachböden 400 mm tief
4	1	Fachboden unten senkrecht montiert
5	1	Kabelkanal unter der Tischplatte (ohne Abb.)
6	1	Kabelkanal, einhängbar (ohne Abb.)
7	1	Montagematerial

Bestelldaten

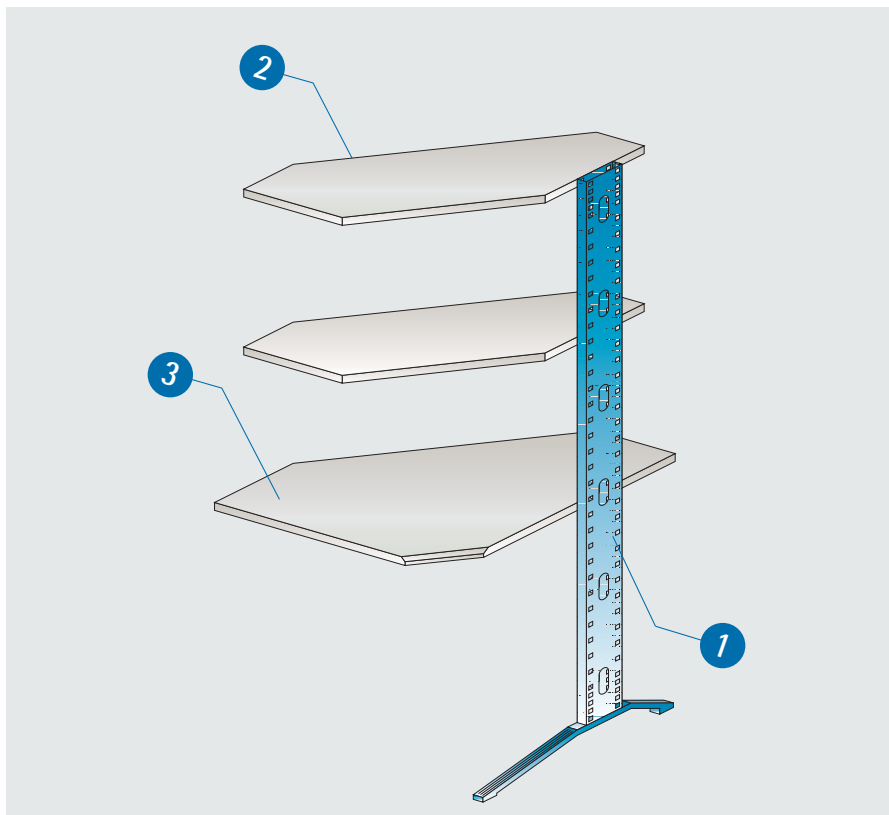
Abmessungen (H x B x T) mm	Bestell-Nr.
1800 x 1150 x 800	585-003-50
1800 x 765 x 800	585-004-50



3 LAN-Office Eckgestell

Lieferumfang

Pos.	Stck.	Bezeichnung
1	1	Vertikalholm mit Fuß
2	2	Fachböden für Eckgestell
3	1	Ecktischplatte
4	1	Kabelkanal unter der Ecktischplatte (ohne Abb.)
5	1	Montagematerial



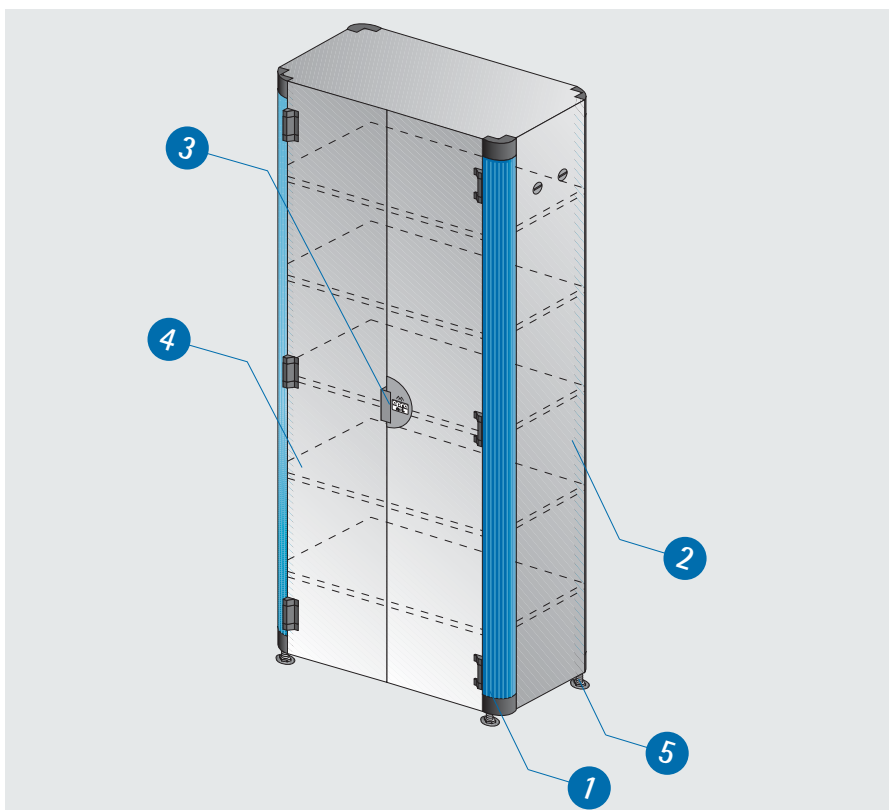
Bestelldaten

Abmessungen H mm	Bestell-Nr.
1800	585-005-50

4 Büro-/Aktenschrank

Lieferumfang

Pos.	Stck.	Bezeichnung
1	1	Schrankgestell mit Deck-/Bodenblech
2	3	Stecktüren
3	1	Fronttür, zweigeteilt, mit Magnetschnäpper
4	5	Fachböden, höhenverstellbar
5	4	Justierfüße
6	1	Montagematerial



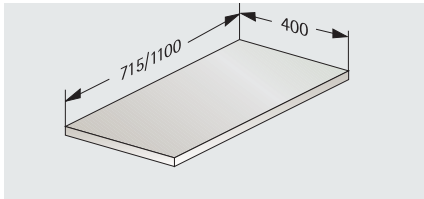
Bestelldaten

Abmessungen (H x B x T) mm	Bestell-Nr.
2300 x 800 x 380	316-585-50



Zubehör

5 Fachboden



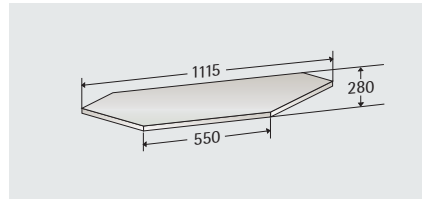
- Montage in verschiedenen Neigungswinkeln möglich
- vertikale Abdeckung des Fußbereiches möglich

Oberfläche: lackiert RAL 7035 lichtgrau

Tragfähigkeit: 80 kg

Bezeichnung mm	Bestell-Nr.
für B=1200/1150	585-001-10
für B=815/765	585-002-10

6 Fachboden für Eckgestell

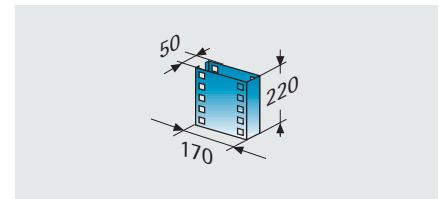


Oberfläche:
lackiert RAL 7035 lichtgrau

Tragfähigkeit: 80 kg

Bestell-Nr.
585-005-10

7 Regalaufsatz

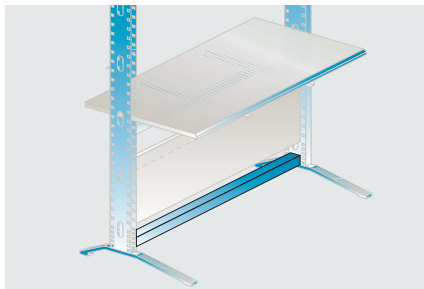


- zur individuellen Verlängerung der Vertikalholme

Oberfläche: lackiert RAL 7037 staubgrau

Bestell-Nr.
585-001-57

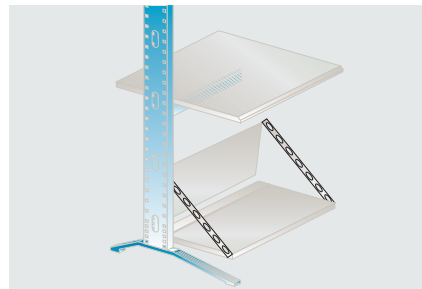
8 Fußstütze für B=1200 mm



Oberfläche: lackiert RAL 7035 lichtgrau

Bestell-Nr.
585-001-16

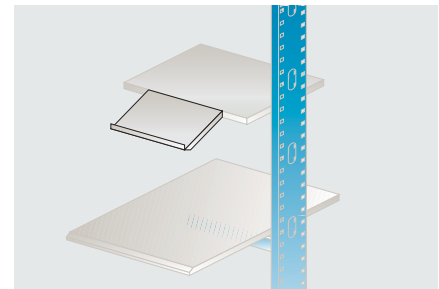
9 Fachbodenhalter



- je Fachboden werden 2 Stück benötigt
- Oberfläche:** lackiert RAL 7035 lichtgrau

Bestell-Nr. (1 Stück)
585-001-14

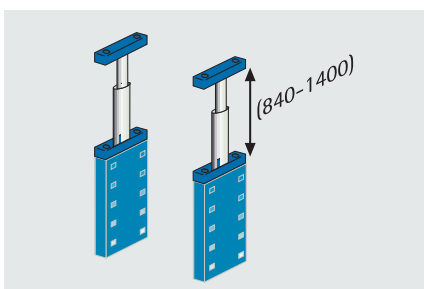
12 Tastaturablage, einhängbar



Oberfläche: lackiert RAL 7035 lichtgrau

Bestell-Nr.
585-001-12

13 Teleskopdeckenhalterung



- zum zusätzlichen Stabilisieren des LAN-Office-Gestells an der Zimmerdecke
- die Deckenhalterung ist teleskopierbar und kann von 840 mm bis zu 1400 mm überbrücken (max. lichte Raumhöhe 3200 mm)

Bestell-Nr. (1 Stück)
585-001-35

14 Tastaturschublade

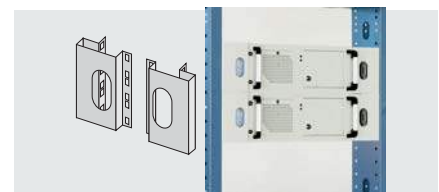


- zur Untertischmontage
- integrierte Mouseablage

Oberfläche: lackiert RAL 7035 lichtgrau

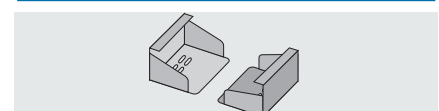
Bezeichnung	Bestell-Nr.
ohne Tastatur	202-870-70
mit Tastatur	202-870-80

15 19"-Modul für 4 HE



Bestell-Nr. (Paar)
585-002-12

16 Gleitschienen für 19"-Module



- zwei 19" Module **15** erforderlich

Bestell-Nr. (Paar)
585-002-14



19"-Steharbeitsplatz/ 19"-Standverteiler

A 19"-Steharbeitsplatz
mit Tischplatte aus Holz
Arbeitsfläche der Tischplatte
(B x T = 712 mm x 800 mm)

B 19"-Standverteiler
mit einteiligem Dachblech aus
Stahlblech

- zerlegbares Aluminium-Schrankgestell
- frontseitig getönte Sichttür mit Schwenkebelverschluss (Profilhalbzylinderaufnahme möglich)
- 19"-Ebene 19 HE, vorne und hinten
- 4 Traversen zur Tiefenverstellung der 19"-Ebenen
- rückseitige Kabeleinführung mit Bürste, oben montiert zur Durchföhrung von Bildschirm- und Tastaturkabel (s. Abb. 2), beim 19"-Standverteiler unten montiert zur Kabeleinföhrung
- Nivellierfüße zum Ausrichten des Arbeitsplatzes

Oberfläche:

Verkleidungsteile/Tischplatte:

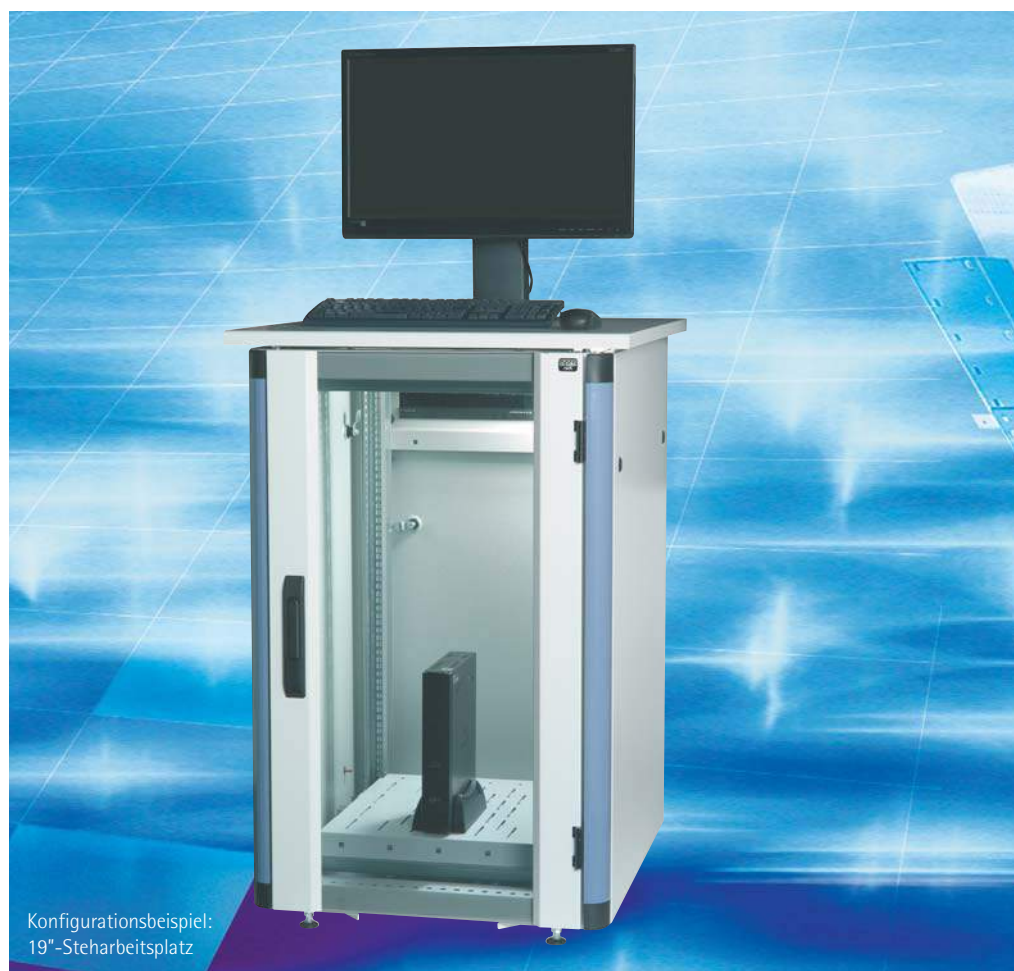
lackiert RAL 7035 lichtgrau

Designprofil: lackiert RAL 5014 taubenblau

Lieferform: komplett montiert

Lieferumfang

Pos.	Stck.	Bezeichnung
1	1	Alu-Schrankgestell, zerlegbar
2	1	getönte Sichttür mit Schwenkebelverschluss
3	3	Stecktüren (hinten/seitlich)
4	4	Rasterholme 19 HE
5	4	Tiefentraversen
6	1	zweigeteiltes Bodenblech
7	1	Tischplatte (nur bei 19"-Steharbeitsplatz) Dachblech (nur bei 19"-Standverteiler)
8	1	rückseitige Kabeleinföhrung mit Bürstendichtung oben montiert (bei 19"-Steharbeitsplatz) unten montiert (bei 19"-Standverteiler)
9	4	Nivellierfüße
10	1	Erdungsset (nur bei 19"-Standverteiler)
11	1	19"-Schraubenset M 5 (50-fach)



Konfigurationsbeispiel:
19"-Steharbeitsplatz

Weitere Vorzugsfarben:

-  RAL 1032 (Ginstergelb)
-  RAL 5010 (Enzianblau)
-  RAL 3002 (Karminrot)
-  RAL 6029 (Minzgrün)
-  RAL 7037 (Staubgrau)

Farbdarstellung ähnlich!



Abb. 2: rückseitige, oben montierte Kabeleinföhrung (19"-Steharbeitsplatz)

Bestelldaten

	Bezeichnung	Abmessung (H x B x T) mm	Bestell-Nr.
A	19"-Steharbeitsplatz	1100 x 712 x 800	318-202-75
B	19"-Standverteiler	1100 x 600 x 800	318-202-30



Designbeispiele



Computerschrank TiRAX

- bietet die Möglichkeit, auch bei schwierigen Umgebungsbedingungen im Industriefeld einen zuverlässigen, bedienerfreundlichen und dazu noch optisch ansprechenden Computer-Arbeitsplatz zu installieren
- Schutzart IP 54
- eigenes Kühlsystem integrierbar
- kann mit 19"-Komponenten ausgestattet oder als komplette Towerlösung aufgebaut werden
- die Kabeleinführung erfolgt standardmäßig von unten, kann ansonsten auch von oben oder sogar von der Seite erfolgen
- dreiteiliges Bodenblech mit Kabeleinführung über Moosgummifeld
- ein Profilhalbzylinder verschließt die Tastaturklappe
- Türen inkl. Schwenkhebelverschluss (verblendet) für Profilhalbzylinder

Praxisgerechte Features für mehr Komfort am Arbeitsplatz



- Schreibutensilien, Taschenrechner uvm. finden ihren Platz im Klappenfach des Computerschranks TiRAX.
- Integrierte Ablagefächer **1** und die ausschwenkbare Mausablage **2** sorgen hier für Ordnung.
- Die geschäumte Handballenauflage **3** ermöglicht ein ergonomisches Bedienen der Tastatur.



- Eine Multifunktionsablage **4** für Notizmaterial, Aktenordner, Telefon usw., kann in beliebiger Höhe am Schrank montiert und in der Neigung verstellt werden.
- Ein praktischer Tassenhalter ist ebenfalls bereits im Standardlieferumfang enthalten.

Lieferumfang

Pos.	Stck.	Bezeichnung
1	1	Schrankgestell
2	1	dreiteilige Front, bestehend aus Sichttür, Bedieneinheit, geschlossener Tür
3	1	Rüchtür mit Schwenkhebelverschluss
4	2	Seitenwände
5	(1)	zweiteiliges Bodenblech mit Kabeleinführung (bei T=600 mm)
	(1)	dreiteiliges Bodenblech mit Kabeleinführung (bei T=800 mm)
6	1	Dachblech, abnehmbar
7	1	Erdungsset, montiert
8	1	Standsockel, H=100 mm

Bestelldaten

Abmessung (HxBxT) mm	Bestell-Nr.
(1800 + 100) x 600 x 600	318-202-65
(1800 + 100) x 600 x 800	318-202-85



Technische Information

Oberfläche:

lackiert RAL 7035 lichtgrau
lackiert RAL 5014 taubenblau

Material:

Stahlblech, verzinkt

Schutzart:

IP 54

Lieferform:

komplett montiert



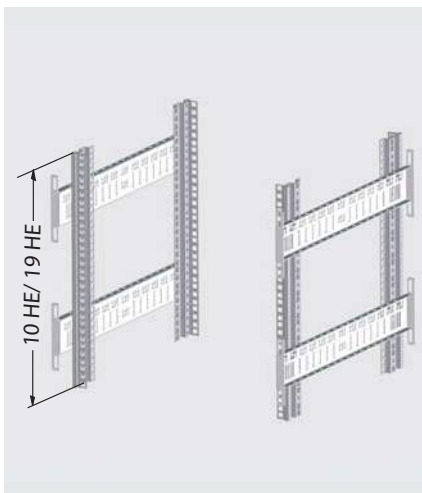
Abmessungen Designbeispiel

Eine Vielzahl an Belüftungs- und Klimatisierungskomponenten finden Sie im Kapitel "Klimatechnik" ab Seite 77. Gerne stellen wir Ihnen Ihr System zusammen!



Zubehör

19"-Ausbauset



- 19"-Rasterholme mit Tiefentraversen zum individuellen Einbau (je 4 Stück)

Einbau hinter der oberen Sichttür (10 HE-Bereich)

Bezeichnung	Schrantiefe T mm	Bestell-Nr. (Set)
Ausbauset 10 HE	600	318-201-81
	800	318-201-82

Einbau hinter der unteren geschlossenen Tür (19 HE-Bereich)

Bezeichnung	Schrantiefe T mm	Bestell-Nr. (Set)
Ausbauset 19 HE	600	318-201-83
	800	318-201-84

Multifunktionsablage



- stufenlos neigungsverstellbar
- Oberfläche:** lackiert RAL 7035 lichtgrau

Bestell-Nr.
318-201-74

Weiteres Zubehör für Ihr Arbeitsplatzsystem finden Sie im Kapitel Schranksystem „TiRAX“ ab Seite 3 und im Kapitel „Zubehör“ ab Seite 123.





350 • optiRACK Standgehäuse „silent“



Abb.: Version 2 „aktiv“

optiRACK „silent“ Untertisch-Schrank

- schallgedämmtes Gehäuse mit Sichttür
- abnehmbare Seitenwände
- 19"-Ausbau 12 HE tiefenvariabel

In zwei Versionen erhältlich:

Version 1 „passiv“:

mit Lüftungsgitter (ohne Lüfter zur passiven Entlüftung des Gehäuses vorbereitet)

Version 2 „aktiv“:

mit drehzahlreguliertem Lüfter zur aktiven Entlüftung des Gehäuses vorbereitet (Lüfter: 12 V DC, 180 m³/h, 42 DB)

Außenabmessungen (H x B x T):

12 HE (615 mm) x 550 x 600 mm

Material: Stahlblech

Oberfläche:

Gehäuse: lackiert RAL 7035 lichtgrau
Designprofil: lackiert RAL 5014 taubenblau (andere Farben auf Anfrage)

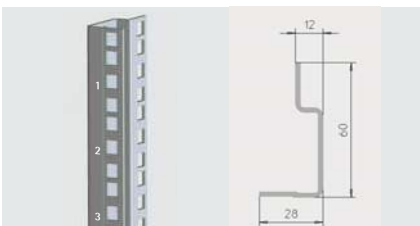
Lieferform:

montiert



Bezeichnung	Bestell-Nr.
Version 1 „passiv“	350-001-60
Version 2 „aktiv“	350-001-61

19"-Rasterholm

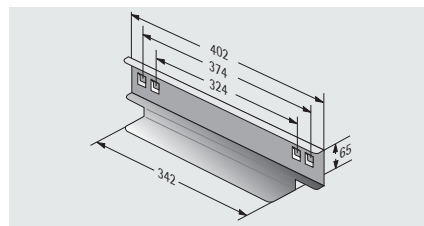


- mit HE-Beschriftung
- Höhe: 12 HE

Material: Stahlblech, verzinkt

Bestell-Nr.
316-120-12

Gleitschiene, einhängbar

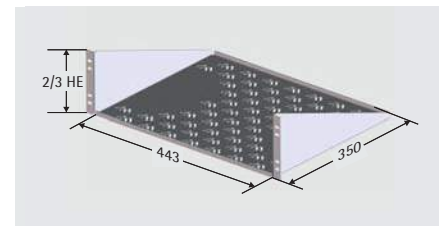


- wird in die 19"-Rasterholme **eingehängt**
- zur Auflage von schweren 19"-Einschüben
- zwei 19"-Ebenen sind erforderlich

Material: Stahlblech 1,5 mm, verzinkt
Tragfähigkeit: 50 kg

Bestell-Nr. (Paar)
316-544-00

19"-Fachboden, fest



- einfache Montage am 19"-Raster (nur eine 19"-Ebene erforderlich)
- belüftet
- Höhe: 2 HE

Oberfläche: lackiert RAL 7035 lichtgrau
Material: Stahlblech
Tragfähigkeit: 15 kg

Bestell-Nr.
315-810-20



Unser Service für Sie: alles aus einer Hand!

- Kompetenzen nutzen
- Zeit und Geld sparen

Klimatisierung, Stromversorgung, Kabelführungs-lösungen, plug-and-play-Varianten und Vor-verdrahtung für Gehäuse und Schranksysteme



In der apra-gruppe legen wir besonderen Wert auf individuelle und flexible System-lösungen. Unsere Gehäuse und 19"-Schranksysteme werden je nach Kundenanfor-derung mit Komponenten wie z.B. Stromversorgung/-verteilung und Klimatechnik ausgestattet und auf Wunsch fertig vorverdrahtet geliefert. So können wir den anspruchsvollsten Kundenwünschen gerecht werden.

Von der Projektierung bis zum fertigen Produkt: Profitieren Sie von unserer Kompetenz und Flexibilität!

Weiteres Zubehör für Ihr Schrank- und Gehäusesystem finden Sie hier:

Steckdosenleisten und andere Stromversorgungs-komponenten finden Sie im Kapitel "Stromverteilung" ab Seite 85.

Eine Vielzahl an Belüftungs- und Klimatisierungskomponenten finden Sie im Kapitel "Klimatechnik" ab Seite 77.

Passende Kabelführungslösungen wie Kabelbügel, Rangierfelder usw. finden Sie im Kapitel "Kabelmanagement" ab Seite 105.



Testarbeitsplätze

- in Zusammenarbeit mit einem externen Designer entstanden
- rollbar



...von der Planung bis zum fertigen Produkt:
Alles aus einer Hand!



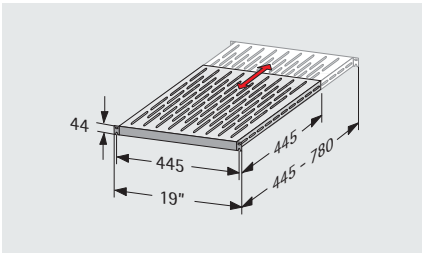


	19"-Schranksystem TiRAX	ab Seite	3	
	19"-Schranksystem NETcell	ab Seite	31	
	Offene 19"-Gestelle	ab Seite	43	
	Wand-/Standverteiler	ab Seite	53	
	Wandgehäusesysteme	ab Seite	63	
	Klimatechnik	ab Seite	77	
	Stromverteilung	ab Seite	85	
	Schranküberwachung	ab Seite	101	
	Kabelmanagement	ab Seite	105	
	Arbeitsplatzsysteme	ab Seite	109	
	allgemeines Zubehör / Verteilertechnik	ab Seite	123	

Weitere Produkte der apra-gruppe
finden Sie auf www.apra.de



19"-Fachboden 1 HE
"Festmontage" **VARIplain**



- Festeinbau
- tiefenvariabel durch VARIplain-Technik
- teleskopierbar: 445 - 780 mm (s. Grafik)

Oberfläche: lackiert RAL 7035 lichtgrau bzw. RAL 9005 tiefschwarz

Material: Stahlblech

Abmessungen (H x B x T):

1 HE (44 mm) x 19" (482,6 mm) x 445 - 780 mm

Stellfläche (b x t): 445 x 445 - 780 mm

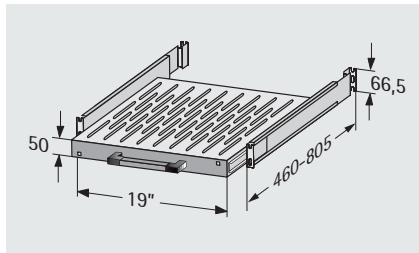
Tragfähigkeit:

150 kg (Flächenlast/statisch)

Lieferumfang: mit Montagematerial

HE	RAL 7035	RAL 9005
1	316-036-99	316-036-69

19"-Fachboden 1,5 HE
"ausziehbar"



- tiefenvariabel einbaubar
- Auszugslänge 500 mm
- einfache Ein-Mann-Montage

Oberfläche: lackiert RAL 7035 lichtgrau bzw. RAL 9005 tiefschwarz

Material: Stahlblech

Abmessungen (H x B x T):

1,5 HE (66,5 mm) x 19" (482,6 mm) x 465 / 665 mm

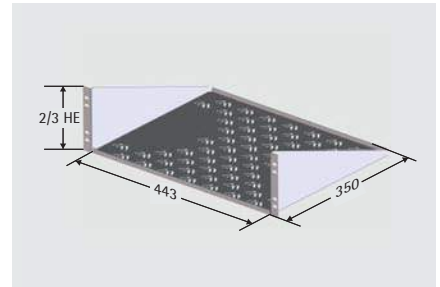
Stellfläche (b x t): 410 x 465 / 665 mm

Tragfähigkeit: 60 kg (Flächenlast)

Lieferumfang: mit Montagematerial

Tiefe	RAL 7035	RAL 9005
465 mm	318-141-00	318-141-50
665 mm	318-141-01	318-141-51

19"-Fachboden 2/3 HE



- einfache Montage am 19"-Raster (nur eine 19"-Ebene erforderlich)
- belüftet

Oberfläche: lackiert RAL 7035 lichtgrau bzw. RAL 9005 tiefschwarz

Material: Stahlblech

Abmessungen (H x B x T):

2 / 3 HE (88/132 mm) x 19" (482,6 mm) x 350 mm

Stellfläche (b x t): 443 x 350 mm

Tragfähigkeit: 15 kg (Flächenlast)

Lieferumfang: mit Montagematerial

HE	RAL 7035	RAL 9005
2	315-810-20	315-810-25
3	315-810-00	315-810-35

19"-Blindplatte Kunststoff, 1 HE



- Luftschott-Funktion: kostengünstige, sehr effektive Möglichkeit, die Energiekosten im Rechenzentrum zu senken
- optische Aufwertung des Racks durch Verblendung von freien 19"-Flächen
- ansprechendes Design dank abgerundeter Frontfläche der Blende
- geringe Montagezeit: die Blindplatte wird einfach und ohne Werkzeug in das 19"-Raster eingeklipst
- kann jederzeit verschleißfrei und werkzeuglos entfernt und wieder eingesetzt werden

- Schutz vor Staubeintritt
- Brandschutzklasse nach UL94 V-0
- Gewichtersparnis im Vergleich zu herkömmlichen Metallblenden

Oberfläche:
RAL 7016 anthrazitgrau
RAL 7035 lichtgrau

Material: Lexan 920, brandklassifiziert nach UL94 V-0, ROHS-Konform

Lieferform:
Set = 10 Stück
Set = 136 Stück

RAL 7016 anthrazitgrau		RAL 7035 lichtgrau	
Set = 10 Stück	Set = 136 Stück	Set = 10 Stück	Set = 136 Stück
213-156-25	213-156-40	213-156-30	213-156-45

19"-Blindplatten Stahlblech



Oberfläche:
lackiert RAL 7035 lichtgrau
lackiert RAL 9005 tiefschwarz

Material: Stahlblech, 1,5 mm

Abmessungen (H x B x T):

1-4 HE x 482,6 x 10 mm

Lieferumfang: mit Montagematerial

HE	RAL 7035	RAL 9005
1	213-156-00	213-156-10
2	213-158-00	213-158-10
3	213-159-00	213-159-10
4	213-160-00	213-160-10

Fachböden zum Einbau in Schränke ohne 19"-Einbaurahmen finden Sie im Schrankkapitel "TiRAX" (ab S. 24).



19"-Schubfächer

- ausziehbar
- optional mit Schloss
- 19"-Einbaumaße nach IEC 60297-3-100



Technische Information

Anwendung:

zur sicheren Ablage von Dokumenten in 19"-Schränken oder Gehäusen

Oberfläche:

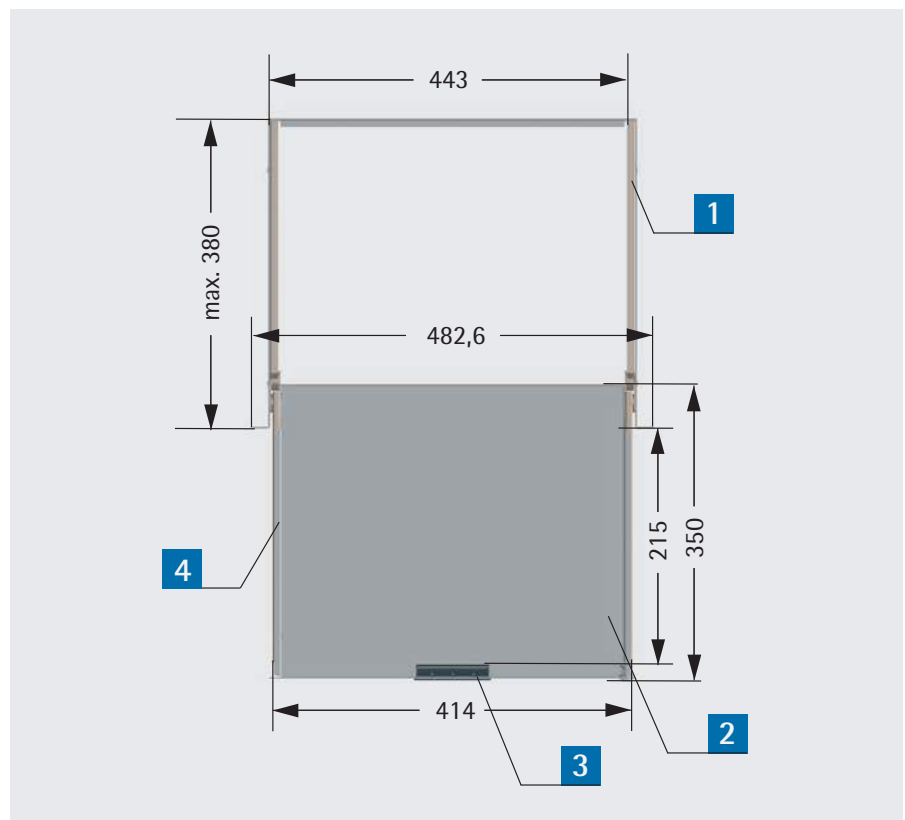
lackiert RAL 7035 lichtgrau

Material:

Stahlblech

Lieferform:

montiert, inkl. Montagematerial



Lieferumfang

Pos.	Stck.	Bezeichnung
1	1	Einbaurahmen
2	1	Schublade mit Frontblende
3	1	Schalengriff, schwarz
4	1 Paar	Einfachauszüge
5	1	Montagematerial

Bestelldaten

Einbauhöhe		nutzbare Einbaumaße h x b x t mm	Bestell-Nr.	
HE	H mm		ohne Schloss	mit Schloss
1	44	42 x 410 x 380	202-219-50	202-219-60
2	88	84 x 410 x 370	202-219-53	202-219-63
3	132,5	128 x 410 x 370	202-219-56	202-219-66

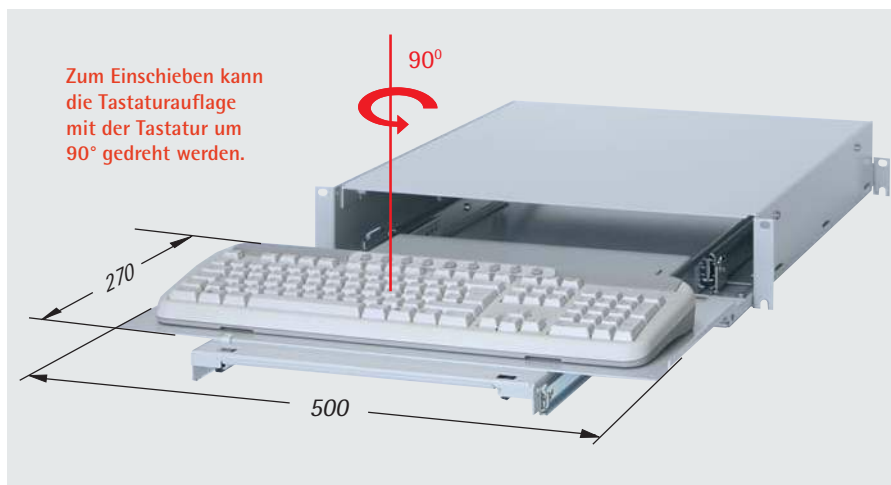


Abbildung ähnlich

19"-Tastatureinschub 2 HE für Standard-Tastaturen

- Tastaturschubfach mit abklappbarer Frontplatte
- zur Aufnahme von allen handelsüblichen Tastaturen
- vorhandene Tastaturen können im 19"-Rack integriert werden, selbst wenn diese nicht 19"-fähig sind
- vorne montierte, groß dimensionierte, ausziehbare Mouseablage
- Die Befestigung erfolgt an der vorderen und hinteren 19"-Ebene, wobei der Abstand vordere / hintere Ebene individuell von 445 mm bis zu 845 mm angepasst werden kann.
- 19"-Einbaumaße nach IEC 60297-3-100
- **ab Schranktiefe 800 mm**

Technische Information



Anwendung:

Einsatz als Eingabekonsolle in 19"-Schränken oder Bedienpulten

Oberfläche: lackiert RAL 7035 lichtgrau

Material: Stahlblech

Abmessungen (H x B x T):

2 HE (88 mm) x 19" (482,6 mm) x 550 mm

Lieferform: montiert

- Tastatur nicht im Lieferumfang enthalten.
- Die maximale Tastatur-/Maushöhe beträgt 36 mm.
- Eine Tastaturschublade für die Untertischmontage finden Sie auf Seite 116.

Bestelldaten

Bezeichnung	Bestell-Nr.
19"-Tastatureinschub 2 HE	202-868-30

Bezeichnung	Bestell-Nr.
Tastatur deutsch, Typ QWERTZ, USB	202-870-09

Lieferumfang

Pos.	Stck.	Bezeichnung
1	1	Chassishaube
2	1	Schublade
3	1	Tastaturauflage, drehbar
4	1	Mouseablage
5	2	Teleskopschienen
6	1	Frontplatte
7	1	Montagematerial



19"-Tastatureinschub 1 HE

- geringe Bauhöhe
- ausziehbar
- mit integriertem, ausklappbarem Mousepad
- Mousepad links oder rechts anbaubar
- Tastaturen bis Breite 433 mm und Höhe 36 mm einbaubar
- 19"-Einbaumaße nach IEC 60297-3-100



Technische Information

Anwendung:

Einsatz als Eingabekonsolle in 19"-Schränken oder Bedienpulten

Oberfläche:

lackiert RAL 7035 lichtgrau / RAL 9005 tiefschwarz

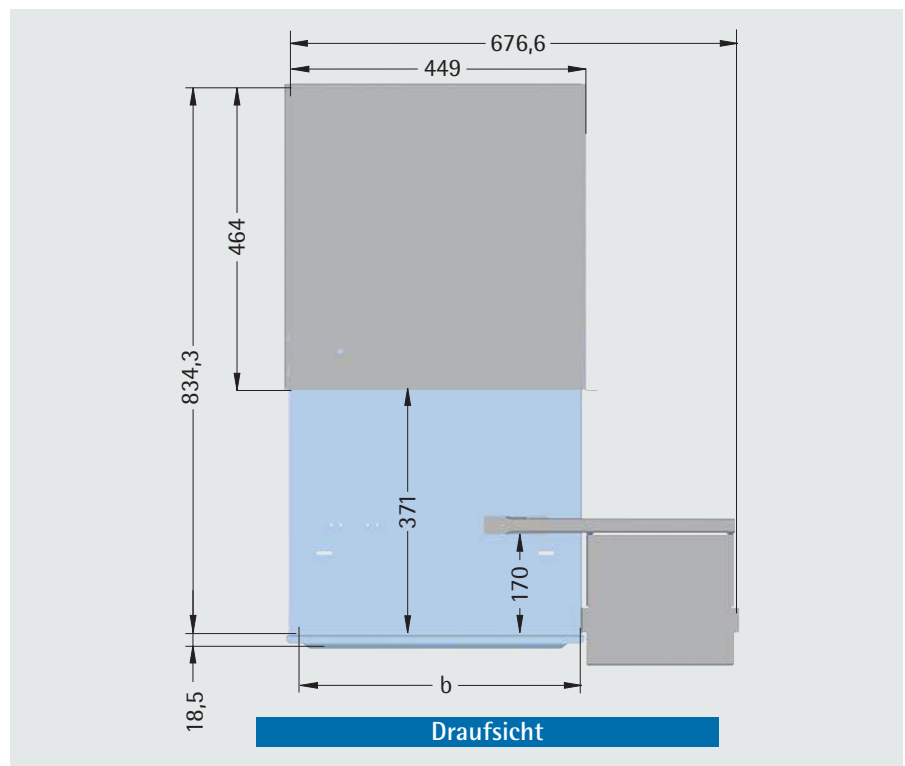
Material: Stahlblech

Abmessungen (H x B x T):

44 x 482,6 x 470 mm

Lieferform: montiert

- Maus und Tastatur nicht im Lieferumfang enthalten.
- Die maximale Tastatur-/Maushöhe beträgt 36 mm.
- Der Einbau auf Gleitschienen wird empfohlen.
- Eine Tastaturschublade für die Untertischmontage finden Sie auf Seite 116.



Lieferumfang

Pos.	Stck.	Bezeichnung
1	1	Chassis
2	1	Schublade
3	1	Mouse-Auflage
4	1	Mouse-Pad
5	1	Tastatur
6	1	Montagematerial

Bestelldaten

Bezeichnung	Bestell-Nr. RAL 7035	Bestell-Nr. RAL 9005
Einschub ohne Tastatur	202-870-50	202-870-55
Einschub mit Tastatur deutsch, Typ QWERTZ	202-870-00	-
Einschub mit Tastatur französisch, Typ AZERTY	202-870-20	-

Bezeichnung	Bestell-Nr.
Tastatur deutsch, Typ QWERTZ, USB	202-870-09



Abbildung ähnlich

19"-TFT-Tastatureinschub 1 HE mit 17"-Display

Der TFT Tastatureinschub beinhaltet alle Bedienfunktionen wie 17" LCD Monitor, Tastatur und Touchpad in nur einer Höheneinheit. Der Anschluss von Server, PC oder KVM-Switch erfolgt über ein Adapterkabel mit PS/2 Schnittstelle oder USB

- als 19"-Komponente ausgelegt: Auszug über hochwertige Teleskopschienen
- mit 17"-Display DDC 2 mit max. Auflösung 1280 x 1024
- Tastatur mit separatem Nummernblock und Touch Pad (PS/2)
- Stromversorgung 230 V / 50 Hz, umschaltbar auf 120 V / 60 Hz

Oberfläche: schwarz
Lieferumfang: inkl. Betriebsanleitung und Netzteil

Bestell-Nr.
202-869-17



Rückansicht: TFT-Einschub mit KVM-Switch

19"-TFT-Tastatureinschub 1 HE mit 17"-Display und KVM-Switch

- wie oben, jedoch mit KVM-Switch zur Ansteuerung von 8 bzw. 16 Servern
- Auflösung: 1280 x 1024

Oberfläche: schwarz
Lieferumfang: inkl. Betriebsanleitung und Netzteil

Bezeichnung	Bestell-Nr.
8-fach	202-869-19
16-fach	202-869-18

Zubehör: Kabel für TFT-Tastatureinschübe

KVM-Switch 8-fach	KVM-Switch 16-fach	Bezeichnung	Länge m	Bestell-Nr.
X		Adapterkabel USB vom KVM-Switch zum Server	1,8	202-869-35
X	-		3,0	202-869-36
X			5,0	202-869-37
	X	Adapterkabel PS/2 vom KVM-Switch zum Server	1,8	202-869-29
-	X		3,3	202-869-30
	X		5,0	202-869-31
X	X	Adapterkabel PS/2 vom KVM-Switch zum Server	1,8	202-869-26
X	X		3,0	202-869-27
X	X		6,0	202-869-28



Dämmschaum

- absorbiert bis zu 10 dB/A Schall in Gehäusen (z.B. Lüftergeräusche)
- einseitig selbstklebend
- Wärmeleitfähigkeit: 0,033 W/mk (nach DIN 52612)
- Temperaturbereich: -40°C bis +100°C

Material: PUR-Ester-Schaum (10 mm): Farbe grau, genoppt-geprägt, teilweise verdichtet (luftdurchlässig)
Lieferform: unmontiert

Bestell-Nr. (1 m²)
671-211

19"-Hutschienenhalter 3 HE

- zum vertieften Einbau von Hutschienengehäusen im 19"-Bereich
- Standardmäßig bestückt mit Hutschiene TS 35 (Breite 425 mm)
- ideal zum Einbau unseres Hutschienengehäusesystems **apraRail**
- integrierte Kabelabfangung und Zugentlastung über Kabelbinderleiste

Material: Stahlblech

Oberfläche: verzinkt bzw. lackiert RAL 7035 lichtgrau

Lieferform: unmontiert, inkl. Montagematerial

Bestelldaten

1 Hutschienenhalter

verzinkt	RAL 7035
205-420-00	205-420-10

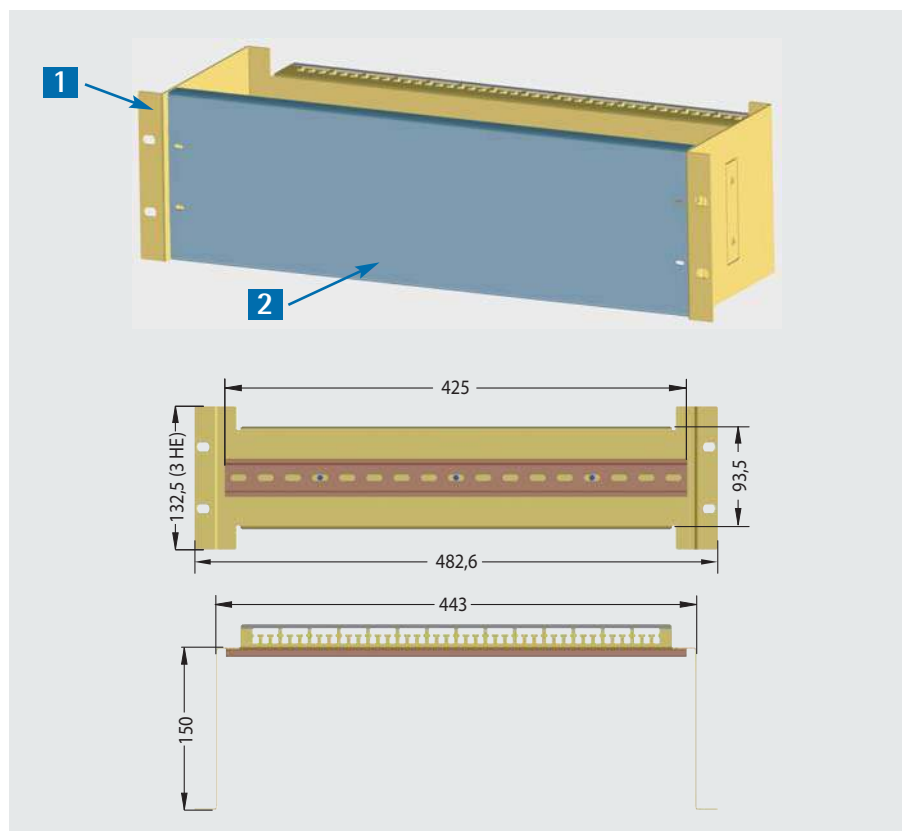
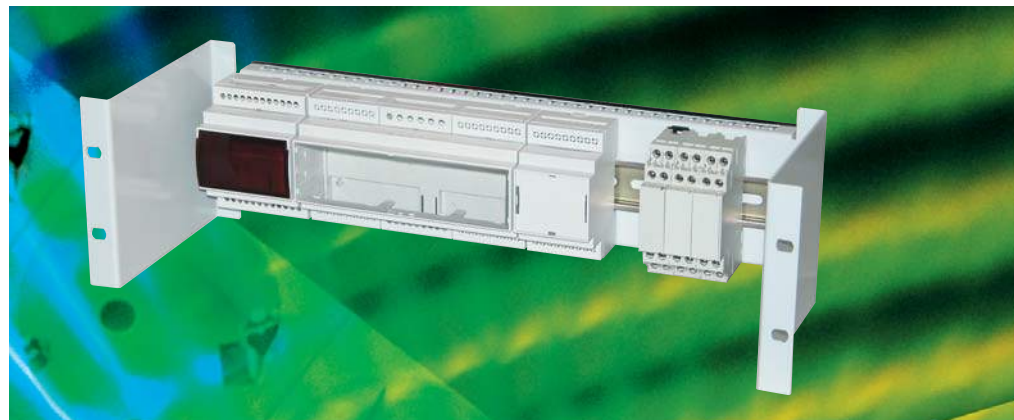
2 Abdeckung (Berührungsschutz)

verzinkt	RAL 7035
205-420-20	205-420-25



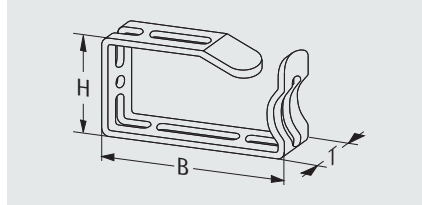
Serverschrank mit eingeklebtem Dämmschaum

Die Montage des Dämmschaums führen wir für Sie auf Wunsch gern vor Auslieferung Ihrer Schränke bzw. Gehäuse aus!





Kabelbügel, Metall (Set)

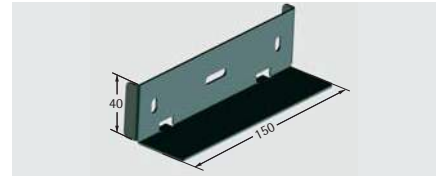


- zur vertikalen Kabelbefestigung am 19"-Rahmen (bei 800 mm breiten Schränken)
- Set = 10 Stück

Lieferumfang: inkl. Montagematerial

H x B x T mm	Bestell-Nr.
44 x 85 x 23	640-036-11
66 x 125 x 23	640-036-12
88 x 125 x 23	640-036-13

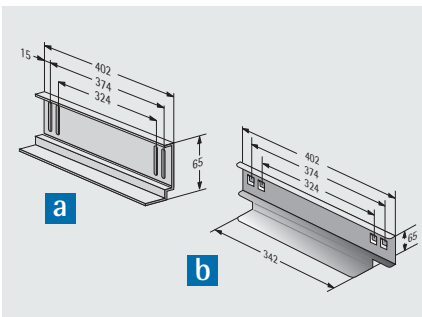
Gleitschiene kurz - für 19"-Rasterholme sowie Schwenkrahmen



- bei nur **einer** 19"-Ebene oder Schwenkrahmen
 - Lieferung erfolgt paarweise
- Material:** Stahlblech, 2 mm verzinkt
Tragfähigkeit: 15 kg
Lieferung: inkl. Montagematerial

Bestell-Nr. (Paar)
318-129

Gleitschiene schraubbar/einhängbar

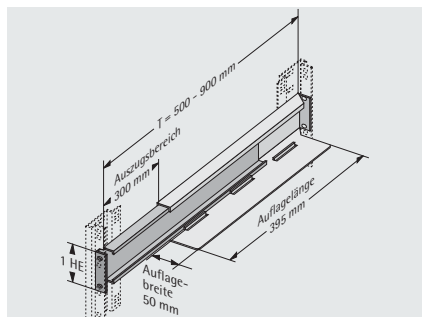


- wird an den 19"-Rasterholmen **verschraubt / eingehängt**
- zur Auflage von schweren 19"-Einschüben
- zum Befestigen sind **zwei** 19"-Ebenen erforderlich

Material: Stahlblech, verzinkt
Tragfähigkeit: 50 kg

schraubbar a	einhängbar b
312-544	316-544-00

19"-Gleitschiene, tiefenvariabel

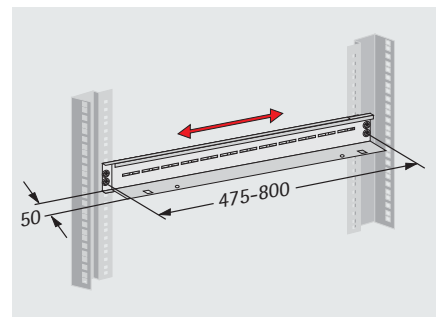


- für Schranktiefen von 600 - 900 mm
- teleskopförmiger Aufbau: um 300 mm ausziehbar bzw. verstellbar

Material: Stahlblech 1,5 mm, verzinkt
Tragfähigkeit: 50 kg
Lieferung: inkl. Montagematerial

Bestell-Nr. (Paar)
315-258-00

Gleitschiene, tiefenvariabel

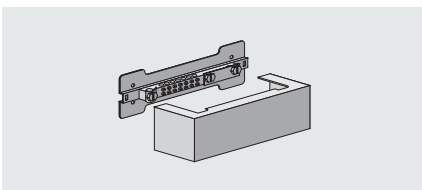


- für 19"-Einschübe unabhängig vom Abstand der 19"-Ebenen
- tiefenverstellbar
- ab Schranktiefe 800 mm einsetzbar

Material: Stahlblech 1,5 mm, verzinkt
Tragfähigkeit: 50 kg
Lieferung: inkl. Montagematerial

Bestell-Nr. (Paar)
316-544-20

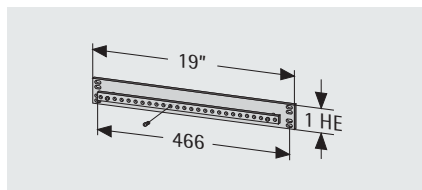
Potentialausgleichschiene



- abgedeckt
- Lieferumfang:**
1 Potentialausgleichschiene
2 Linsenschrauben M 5 x 12
2 Käfigmuttern M 5

Bestell-Nr.
640-200-01

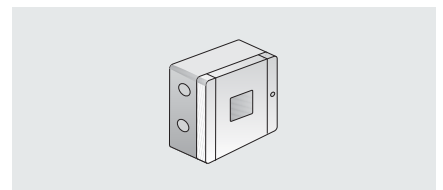
19"-Potentialausgleichschiene



- zur 19"- oder Schrankgestellmontage
 - Anschlussmöglichkeiten: 27 x M 5
 - Schienenquerschnitt: 50 mm²
- Material:** Stahlblech/Kupfer

Bestell-Nr.
640-028-00

Anschlussdose



- Einsatz als Kabelabzweigdose
- einfache und schnelle Montage

Bestell-Nr.
640-059



Dokumentenablage



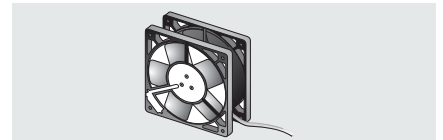
- selbstklebend
- hitzebeständig bis 60° C
- belastbar bis 3 kg

Abmessungen (B x T x H):
235 x 260 x 27 mm

Material: Kunststoff, schwarz

Bestell-Nr.
640-100

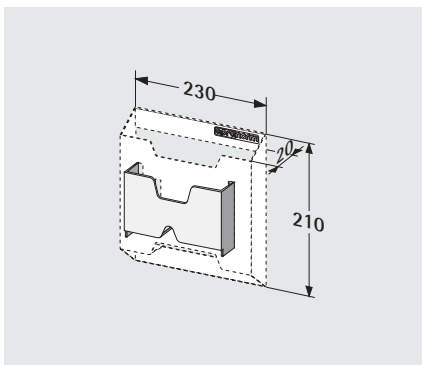
Lüfter, 230 V



- Luftfördermenge: 160 m³/h
- Anschlusskabel L = ca. 310 mm
- Abmessungen: 119 x 119 x 38 mm
- Geräuschpegel: 40 dB (A)
- komplett mit Montagematerial

Bestell-Nr.
230-803

CD-Halter für Dokumentenablage



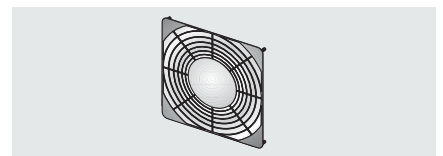
- in die Dokumentenablage einhängbar

Material: Aluminium

Farbe: lackiert RAL 7035 lichtgrau

Bestell-Nr.
640-100-10

Schutzgitter, Kunststoff

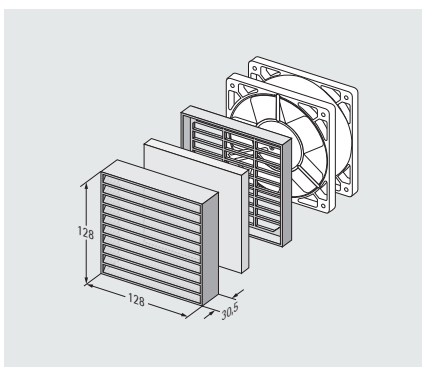


- passend zu allen Lüftern mit Abmessung B x H = 119 x 119 mm

Material: Kunststoff, schwarz

Bezeichnung	Bestell-Nr.
anschraubbar	230-818
einclipbar	230-819

Austrittsfilter

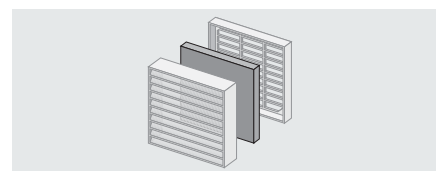


- zur individuellen Selbstmontage am Normschrank oder am Gehäuse
- Austrittsfilter werden vorzugsweise im oberen Teil des Schrankes kombiniert mit Lüftern eingebaut

Lieferumfang: 1 Austrittsfilter komplett mit Filtermatte, ohne Montagematerial

Bestell-Nr.
230-800

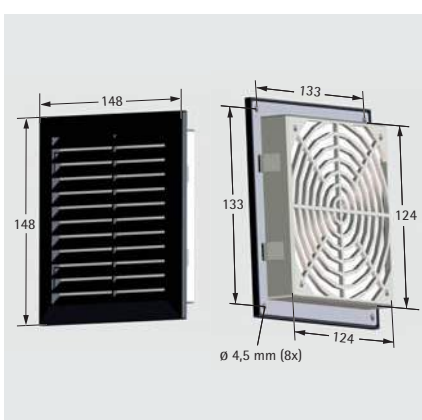
Ersatzfiltermatte



- passend für Austrittsfilter Typ 230-800 und 230-780
- Abmessungen: 120 x 120 mm

Bestell-Nr.
230-800-01

Austrittsfilter IP 54



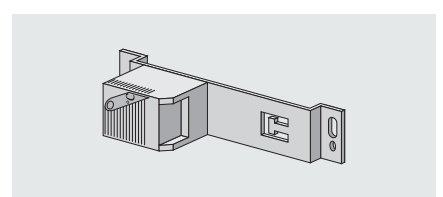
- passend für Lüfter B x H = 119 x 119 mm
- IP-Wert wird bei senkrechtem Einbau und Einbau über Kopf erreicht
- mit Filtermatte und Dichtung
- Schnellbefestigung: Schnappverschluss
- optional verschraubbar

Abmessungen (B x H x T):
148 x 148 mm x (5,5 mm + 23 mm)

Material: Kunststoff, schwarz

Bestell-Nr.
230-780

Temperaturregler 230 V



- mit Befestigungswinkel und integrierter Zugentlastung
- Regelbereich 0 - 60 °C
- inkl. Montagematerial

Bestell-Nr.
315-804



Schraubenset M5 / M6 (Set)

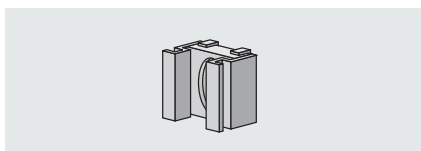


Lieferumfang:

- 50 Linsenschrauben M5 x 12 / M6 x 16
- 50 Käfigmuttern M5 – 8 / M6 – 8
- 50 Zierscheiben M5 / M6 mit Kragen

Schraubenset M5	Schraubenset M6
630-991	630-994

Käfigmuttern M5 / M6 (Set)

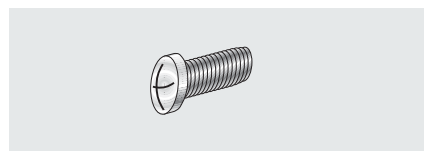


Lieferumfang:

- 100 Käfigmuttern
- Blechdicke 1,8 - 2,6 mm

Käfigmuttern M5	Käfigmuttern M6
630-362	630-363

Linsenschrauben M5/M6 (Set)

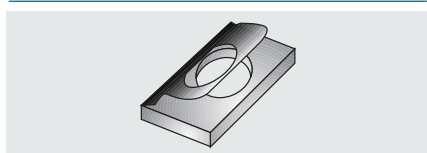


Lieferumfang:

- 100 Linsenschrauben

Bezeichnung	Bestell-Nr.
M 5 x 8	630-056
M 5 x 12	630-097
M 6 x 16	630-099

Federmutter M5 (Set)



- zum Einschieben in Profilmuten des Schranksystemes VARIRack 316

Lieferumfang: 50 Stück

Bestell-Nr.
630-015-50

Schraubenset TiRAX



- zum Einstecken umlaufend in das Schrankgestell der TiRAX-Serie

Lieferumfang:

- je 20x Sonderkäfigmutter M6, Linsenschraube M6 x 16 und U-Scheibe

Bestell-Nr.
630-998

Kantenschutzgummi, flexibel



- flexibel an unterschiedlichste Durchbrüche anzupassen
- für Blechstärke 1-2 mm
- Meterware

Material: Gummi, schwarz

Bestell-Nr. (pro Meter)
671-024

Türkontaktschalter



- zum Ein- bzw. Ausschalten von z.B. Kühlgeräten

Lieferumfang: inkl. Montagematerial

Bestell-Nr.
640-071-00

Klettband „Universal“ (Set)



- zur schnellen Fixierung von **nicht 19"-fähigen** Komponenten
- Länge: 300 mm, Breite: 20 mm
- Back to back-Befestigung
- Set = 10 Stück

Material: Klett, schwarz

Bestell-Nr. (Set)
671-122-08

Klettbandhalter „Universal“ (Set)



- Klettbandhalter dient zur Aufnahme von Klettband bis b=20 mm
- Set = 10 Stück

Material: Kunststoff

Bestell-Nr.
583-001-08

LED-Schrankleuchte



- kostenoptimierte LED-Technik mit einer Leistungsaufnahme von 5W (Lichtstärke entspricht einer 75W Glühlampe)
- internes Netzteil mit Weitspannungsbereich 100-230V / AC
- langlebig und wartungsfrei (Lebensdauer bei 20°C = 60.000h)

- erhältlich mit Ein-/Ausschalter oder mit Bewegungsmelder
- Magnetbefestigung zum individuellen Befestigen im Schrank

Anschlussleitungen müssen separat bestellt werden!

Bezeichnung	Bestell-Nr.
LED-Schrankleuchte mit Ein-/Ausschalter	640-143-05
LED-Schrankleuchte mit Bewegungsmelder	640-143-06
Anschlussleitung mit Eurostecker, L=2,5 m	640-143-08



Unser Service für Sie: alles aus einer Hand!

- Kompetenzen nutzen
- Zeit und Geld sparen

**Klimatisierung, Stromversorgung, Kabelführungs-
lösungen, plug-and-play-Varianten und Vor-
verdrahtung für Gehäuse und Schranksysteme**



In der apra-gruppe legen wir besonderen Wert auf individuelle und flexible System-
lösungen. Unsere Gehäuse und 19"-Schranksysteme werden je nach Kundenanforde-
rung mit Komponenten wie z.B. Stromversorgung/-verteilung und Klimatechnik ausgestattet und auf Wunsch
fertig vorverdrahtet geliefert. So können wir den anspruchsvollsten Kundenwünschen gerecht werden.

Von der Projektierung bis zum fertigen Produkt: Profitieren Sie von unserer Kompetenz und Flexibilität!

Weiteres Zubehör für Ihr Schrank- und Gehäusesystem finden Sie hier:

**Steckdosenleisten und andere Stromversorgungs-
komponenten finden Sie im Kapitel "Stromverteilung" ab Seite 85.**

**Eine Vielzahl an Belüftungs- und Klimatisierungskomponenten
finden Sie im Kapitel "Klimatechnik" ab Seite 77.**

**Passende Kabelführungslösungen wie Kabelbügel, Rangierfelder
usw. finden Sie im Kapitel "Kabelmanagement" ab Seite 105.**



19"-Cu-Verteilerfelder 1 HE CAT.3/CAT.6A

- geeignet für Datenübertragungen in High-Speed LANs mit Übertragungsraten bis 500 Mhz
- unterstützt nach EN 50081-2 und 50082-2 den Industriebereich (nur geschirmte Ausführungen)
- Anschluss der Adern über farbige LSA-Plus-Schneidklemmtechnik (nach EIA/TIA 568A)
- großflächige Schirmkontaktierung bei den geschirmten Ausführungen direkt auf der Leiterplatte durch mitgelieferte Kabelschellen, ohne zusätzliches Verdrehen des Abschirmgeflechtes (beim CAT.6 Feld)
- Abstand zwischen Anschlussklemmen und Schirmkontaktstelle auf der Leiterplatte schließt Kurzschlussgefahr zwischen Schirmgeflecht und Anschlussdrähten aus
- Kabelzugentlastung durch beiliegenden Kabelbinder ohne Schrauben und Spezialwerkzeuge
- Frontplatte fortlaufend bedruckt

Oberfläche:

Front lackiert RAL 7035 lichtgrau

Material:

Gehäuse: Stahlblech

Abschirmhaube:

bei geschirmter Ausführung: Edelstahl

- geeignet zur Aufnahme in einem 19"-Baugruppenträger (s.S. 138) oder im LAN-Kleinverteiler (s.S. 77)
- geschirmtes CAT.6A-Verteilerfeld
- 6-fach RJ 45 (3 HE / 8 TE) bzw. 12-fach RJ 45 (3 HE / 10 TE)
- Metallgehäuse mit großen niederohmig verzinkten Auflageflächen
- LSA-Plus-Anschluss-technik
- beschriftete Aluminium-Frontplatte

Oberfläche:

Frontplatte: eloxiert

Gehäuse: verzinkt

Bezeichnung	Bestell-Nr.
6-fach Verteilerfeld	213-503-10
12-fach Verteilerfeld	213-503-30

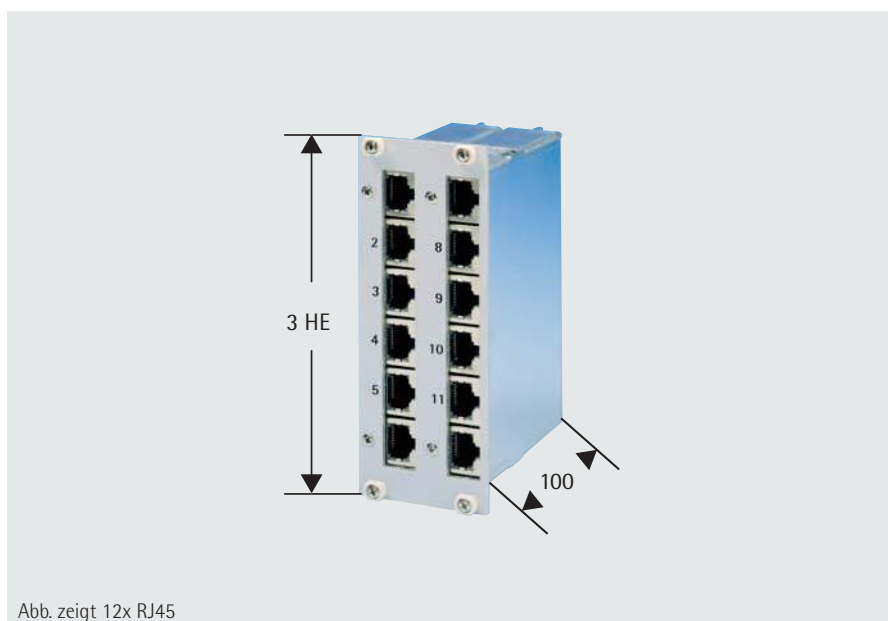
Die Komponenten erfüllen im Channel Klasse E die Anforderungen ISO/IEC 11801 (Entwurf 2001).

Bestelldaten

Bezeichnung	Bestell-Nr.
25-fach CAT.3 ungeschirmt	213-504-10
24-fach CAT.6A geschirmt	213-506-25

Andere Gf-Artikel sind auf Anfrage erhältlich!

CAT.6A Patchpanel 6-fach/12-fach



- geeignet zur Aufnahme in einem 19"-Baugruppenträger (s.S. 138) oder im LAN-Kleinverteiler (s.S. 77)
- geschirmtes CAT.6A-Verteilerfeld
- 6-fach RJ 45 (3 HE / 8 TE) bzw. 12-fach RJ 45 (3 HE / 10 TE)
- Metallgehäuse mit großen niederohmig verzinkten Auflageflächen
- LSA-Plus-Anschluss-technik
- beschriftete Aluminium-Frontplatte

Oberfläche:

Frontplatte: eloxiert

Gehäuse: verzinkt

Bezeichnung	Bestell-Nr.
6-fach Verteilerfeld	213-503-10
12-fach Verteilerfeld	213-503-30



19"-Gf-Spleißbox 1 HE

- anwender- und montagefreundliche Möglichkeit für strukturiertes Verkabeln mit Glasfasertechnik
- modularer Aufbau ermöglicht es, zwischen einer ausziehbaren und einer fest eingebauten Box mit unterschiedlichen Frontplatten zu wählen
- vertiefter oder zur 19"-Ebene bündiger Einbau der Frontplatten
- auch vorkonfektioniert lieferbar

Abmessungen (H x B x T):
 44 mm x 482,6 mm x 260 mm (fest eingebaut)
 44 mm x 482,6 mm x 313 mm (ausziehbar)

Lieferumfang

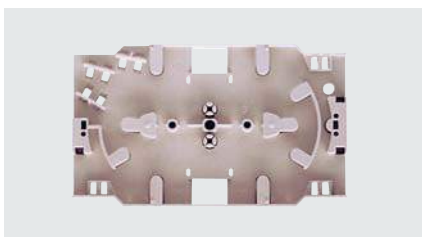
Pos.	Stck.	Bezeichnung
1	1	Schubfach
2	1	Deckel
3	1	Frontplatte



Bezeichnung	12 x ST	24 x ST	6 x SC Duplex (12 Ports)	12 x SC Duplex (24 Ports)	12 x SC* simplex	24 x SC* simplex
19"-GF-Spleißbox (fest eingebaut)	213-301-12	213-301-24	213-302-12	213-302-24	213-303-12	213-303-24
19"-GF-Spleißbox (ausziehbar)	213-311-12	213-311-24	213-312-12	213-312-24	213-313-12	213-313-24

* Diese Boxen sind auch zum Einbau eines E2000 Simplex Mittelstückes geeignet. • Gf-Spleißboxen für andere Steckverbinder auf Anfrage!

Gf-Spleißkassette/Deckel



- Gf-Spleißkassette mit 4 Kabel-, Adereinführungsbereichen
- ein Bereich in Schrägeinführung mit 3 Abgangsmöglichkeiten ausgelegt
- im Kassettenspleißraum sind Faserniederhalter für den Faservorrat integriert

Abmessungen (L x B x H):

155 mm x 92 mm x 8 mm

Material: ABS

Bezeichnung	Bestell-Nr.
Spleißkassette	640-400-01
Spleißkassettendeckel	640-400-02
Spleißschutzhalter	640-400-05

Vorkonfektionierung für 19"-Spleißbox 1 HE

Selbstverständlich bieten wir diese Box auch vorkonfektioniert mit Glasfasertechnik an. Dadurch sparen Sie aufwändige und kostenintensive Montagearbeiten auf der Baustelle.

Lieferumfang

Pos.	Bezeichnung
1	Konfektionierung mit Pigtail (ca. 2,5 m) und Kupplung
2	Montage der Kupplung in der Frontplatte
3	sichere Ablage der Glasfaser im Gehäuse

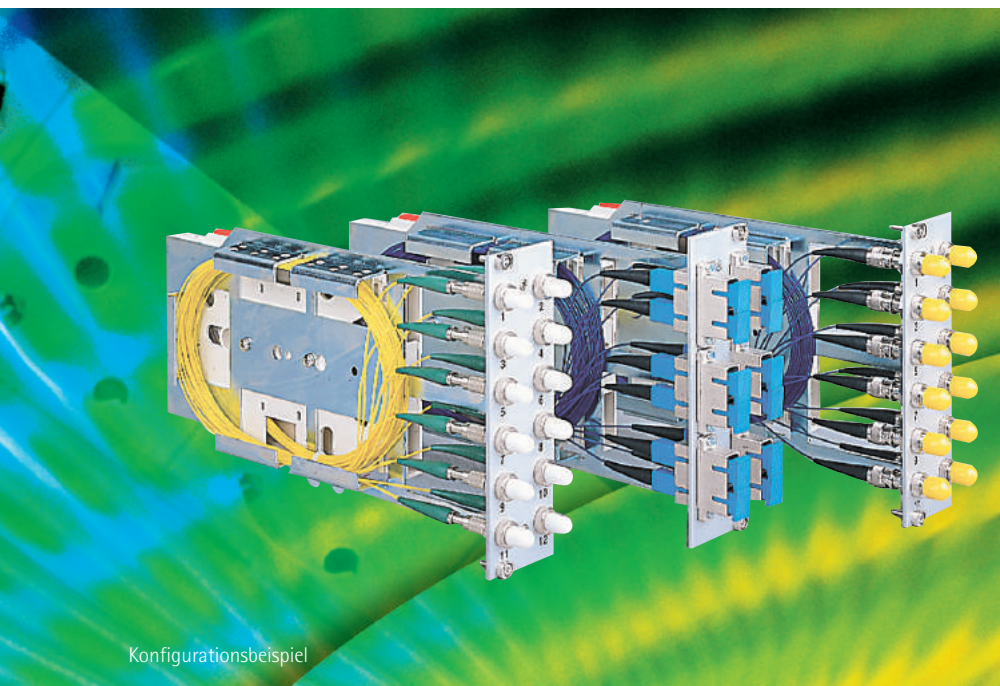
Bestelldaten

Bezeichnung	Bestell-Nr.
1 x ST 50/125	214-321-01
1 x ST 62,5/125	214-331-01
1 x ST 9/125	214-341-01
1 x SC 50/125	214-322-01
1 x SC 62,5/125	214-332-01
1 x SC 9/125	214-342-01

Gf-Spleißbox und Zubehör bitte separat bestellen!

Vorkonfektionierung heißt:

- Montage der Kupplung an der Frontplatte und fixieren des Pigtails
- sichere Verlegung der Adern von der Frontplatte zur Spleißkassette mit ausreichendem Adernvorrat von ca. 1,5 m
- Absetzung von ca. 1 m Ader zusätzlich in der Spleißkassette
- Ablegung der farbigen Fasern in der Spleißkassette



Konfigurationsbeispiel

Glasfaser-Module vorkonfektioniert

Die Glasfaser-Module (3 HE, 8 TE) eignen sich hervorragend, wenn hohe Packungsdichten in professioneller Verteilertechnik gefragt sind.

- Auf der gegenüberliegenden Seite der Spleißkassette ist ein Überlängenfach zur Aufnahme von Aderreservelängen in das Trägerblech integriert.
- Frontplatte kann mit bis zu 12 nummerierten ST- oder SC-Verbindungen bestückt werden.
- Aderpigtails werden von der Frontplatte in das Überlängenfach und von da über Durchbrüche in die Spleißkassette geführt.
- Hier werden die farblich gekennzeichneten Adern ca. 1 m abgesetzt und abgelegt.
- Vielfältige Zuführungs- und Abgangsmöglichkeiten am Überlängenfach und der Spleißkassette sind gewährleistet.

Abmessungen (H x B x T):
3 HE x 8 TE x 240 mm

Material/Oberfläche:
Frontplatte: Aluminium, eloxiert
Trägerplatte: Stahlblech, verzinkt

Vorkonfektionierung heißt:

- Montage der Kupplung an der Frontplatte und fixieren des Pigtails
- sichere Verlegung der Adern von der Frontplatte zur Spleißkassette mit ausreichendem Adernvorrat von ca. 1,5 m
- Absetzung von ca. 1 m Ader zusätzlich in der Spleißkassette
- Ablegung der farbigen Fasern in der Spleißkassette

Bestelldaten

Vorkonfektioniert mit 4, 8 oder 12 Glasfaser-Pigtails und ST-Kupplungen

Bestückung	Bestell-Nr.		
	ST 50/125	ST 62,5/125	ST 9/125
4	214-221-04	214-231-04	214-241-04
8	214-221-08	214-231-08	214-241-08
12	214-221-12	214-231-12	214-241-12

Vorkonfektioniert mit 4, 8 oder 12 Glasfaser-Pigtails und SC-Kupplungen

Bestückung	Bestell-Nr.		
	SC 50/125	SC 62,5/125	SC 9/125
4	214-222-04	214-232-04	214-242-04
8	214-222-08	214-232-08	214-242-08
12	214-222-12	214-232-12	214-242-12

Lieferumfang

Pos.	Stck.	Bezeichnung
1	1	Frontplatte mit Schraubenhalter und Halsschrauben M 2.5
2	1	Trägerblech mit integriertem Überlängenfach
3	1	Spleißkassette
4	1	Spleißkassetten-Deckel
5	1	Montagematerial
	1	Gf-Konfektionierung

Andere Steckverbindungen (z. B. E2000) auf Anfrage!



Den passenden LAN-Kleinverteiler finden Sie im Kapitel "Wandgehäusesysteme" auf Seite 75!



Glasfaser-Leermodule

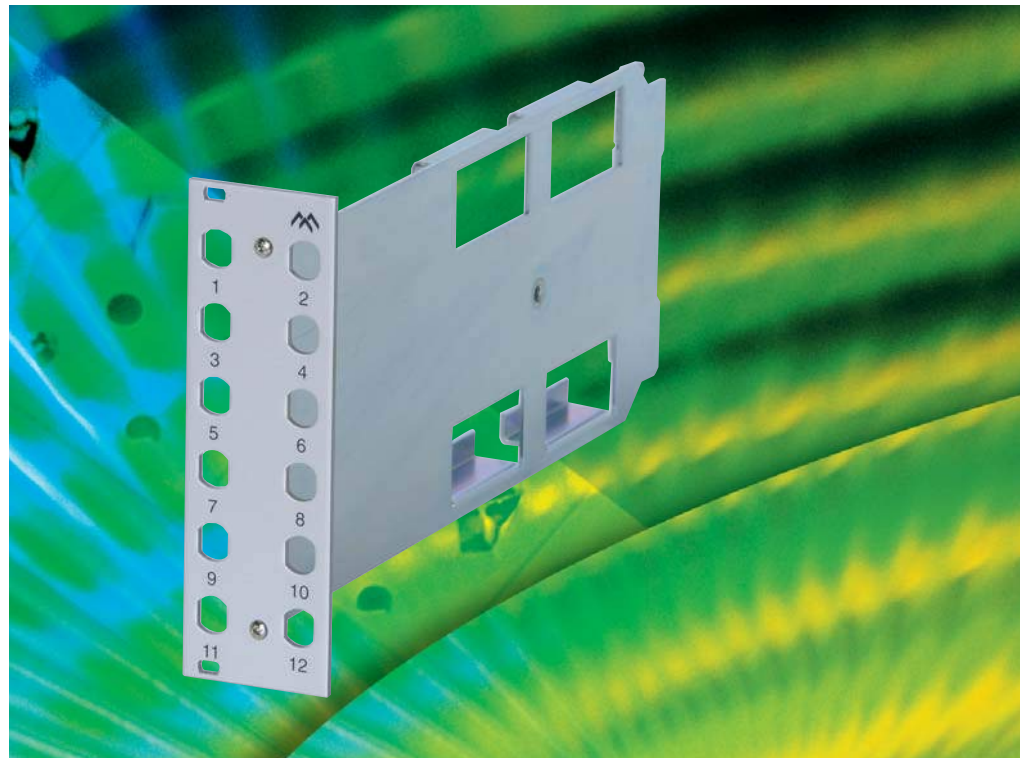
- Frontplatten mit vorgestanztem Lochbild und Untereloxdruck

Abmessungen (H x B x T):

3 HE x 7 TE x 240 mm bzw.
3 HE x 8 TE x 240 mm

Material/Oberfläche:

Frontplatte: Aluminium eloxiert
Trägerblech: Stahlblech, verzinkt



Lieferumfang

Pos.	Stck.	Bezeichnung
1	1	Frontplatte mit Schraubhalter und Halsschrauben M 2.5
2	1	Trägerblech mit integriertem Überlängenfach
3	1	Spleißkassette
4	1	Spleißkassettendeckel
5	1	Montagematerial

Bestelldaten

TE	Bezeichnung	Bestell-Nr.
8	12 x ST	213-120-10
8	12 x SC (6 x SC-Duplex)	213-120-11
8	12 x E2000 (6 x Duplex)	213-120-12
7	12 x SC (6 x Duplex)	213-120-13
7	12 x E2000 (6 x Duplex)	213-120-14
7	12 x E2000 (SC-Simplex)	213-120-17

Andere Modulvarianten auf Anfrage!

Zubehör

Blind-/Teilfrontplatten 3 HE



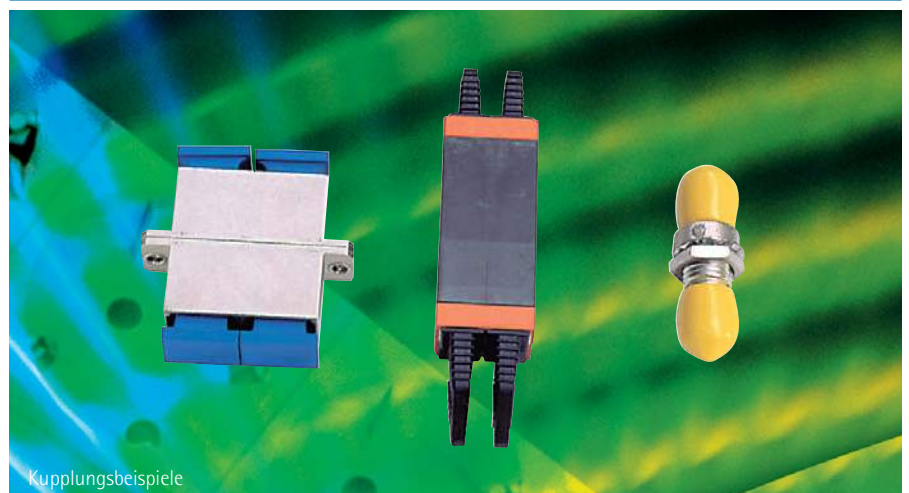
- zur Bestückung nicht belegter Teilungseinheiten (TE) im Baugruppenträger

Material: Aluminium 2,5 mm

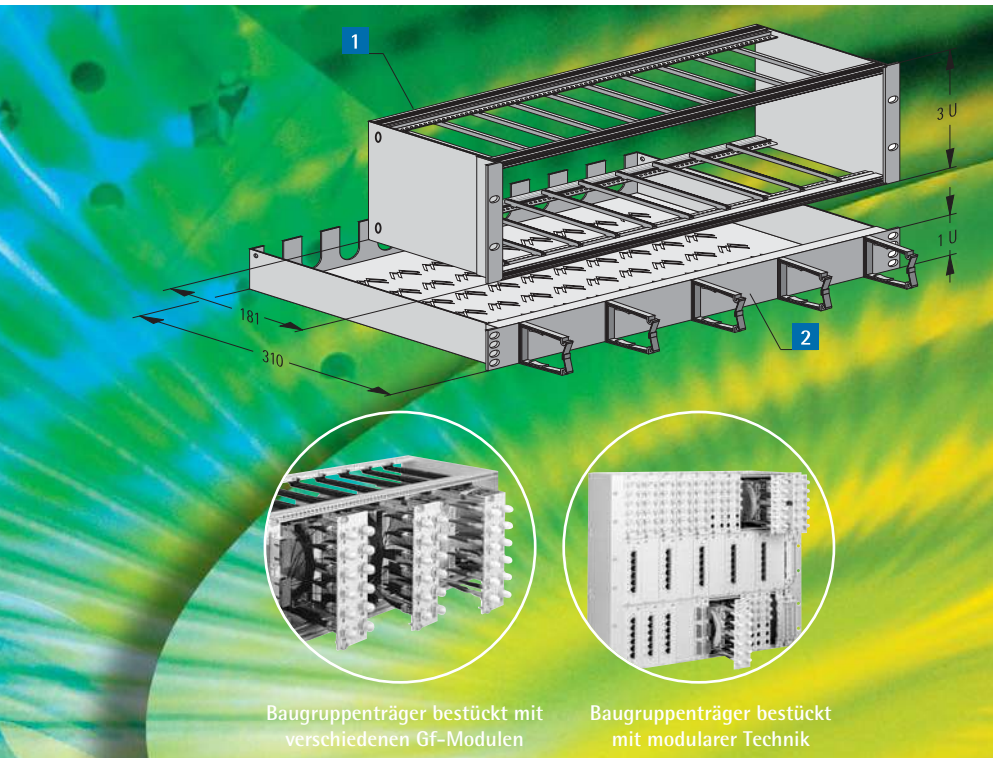
Oberfläche: eloxiert/chromatiert

Bezeichnung	Bestell-Nr.
Blindplatte 4 TE	243-304-00
Blindplatte 7 TE	243-307-00
Blindplatte 8 TE	243-308-00

Gf-Kupplungen sind auf Anfrage erhältlich!



Kupplungsbeispiele



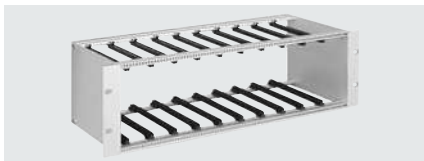
Baugruppenträger bestückt mit verschiedenen Gf-Modulen

Baugruppenträger bestückt mit modularer Technik

Modultechnik

- System zur Aufnahme von Glasfaser-, CAT.6- und Telefonmodulen
- hervorragend geeignet für sehr hohe Packungsdichten (max. 144 Ports auf 3 HE oder gemischtem Hybrideinsatz)
- aufbauend auf einem 19"-Baugruppenträger, der bis zu 12 Module (à 7 TE) aufnehmen kann
- anschraubbare 19"-Gf-Ablage 1 HE zur sicheren Kabelzuführung
- 5 frontseitig montierbare Kabelbügel zum geordneten horizontalen Rangieren
- kompakte und stabile 4 HE-Einheit

1 19"-Baugruppenträger 3 HE



- Einbaubreite 84 TE
- für den Einbau von bis zu 12 Modulen (bei 7 TE Modul) einschließlich 24 Kartenführungen aus Kunststoff
- inkl. Montagematerial

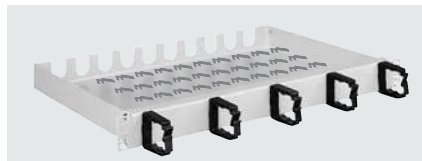
Oberfläche: eloxiert/chromatiert
Material: Aluminium/Kunststoff
Abmessungen (H x B x T):
 132,5 mm x 482,6 mm x 181 mm

Lieferumfang

Pos.	St.	Bezeichnung
1	2	Frontwinkel
2	2	Seitenwände
3	4	Modulschienen
4	2	Gewindeleisten M 2,5
5	24	Kartenführungen
6	1	Schraubenset M 5 x 8 (4-fach)
7	1	Montagematerial

Bestell-Nr.
213-084-00

2 19"-Gf-Ablage 1 HE



- zur Aufnahme von Ader- und Kabelvorläufern die von hinten durch geschlitzte Öffnungen eingebracht werden können In die Öffnungen können M 20-Verschraubungen zum Abfangen der Kabel montiert werden
- Lochstrukturen im Bodenbereich für die ungehinderte Luftzirkulation und zur geordneten Ablage der Kabel z. B. mit Kabelbindern
- inkl. Montagematerial

Oberfläche: lackiert RAL 7035 lichtgrau
Material: Stahlblech/Kunststoff
Abmessungen (H x B x T):
 44 mm x 482,6 mm x 310 mm

Lieferumfang

Pos.	St.	Bezeichnung
1	2	Gf-Ablage
2	5	Kabelführungen
3	1	Montagematerial

Bestell-Nr.
213-085-00

CAT.6A Patchpanel 6-fach/12-fach



Abb. zeigt 12x RJ45

- geschirmtes CAT.6-Verteilerfeld
- 6-fach RJ 45 (3 HE / 8 TE) bzw. 12-fach RJ 45 (3 HE / 10 TE)
- Metallgehäuse mit großen niederohmig verzinkten Auflageflächen
- LSA-Plus-Anschluss-technik
- beschriftete Aluminium-Frontplatte

Oberfläche:

Frontplatte: eloxiert
 Gehäuse: verzinkt

Bezeichnung	Bestell-Nr.
6-fach Verteilerfeld	213-503-10
12-fach Verteilerfeld	213-503-30



19"-Einschubsysteme

- 19"-Rechnereinschübe
- 19"-Front- und Blindplatten
- 19"-Universaleinschübe
- 19"-Flachbaugruppen
- 19"-Display-, Tastatur- und Lüftereinschübe



19"-Schranksysteme

- 19"-Schranksystem "TiRAX" (ab Seite 3)
- 19"-Schranksystem "NETcell" (ab Seite 31)
- VARI 2000 Wandverteiler (ab Seite 63)
- Stromversorgungen (ab Seite 85) und Klimatechnik (ab Seite 77)



19"-Gehäuse-Systeme

- Tischgehäuse-Systeme
- 19"-Gehäuse



19"-Elektronik-Aufbausysteme

- Baugruppenträger 1-14 HE, VME, Compact PCI, Advanced TCA
- EMV-Baugruppenträger
- kundenspezifische Baugruppenträger
- Kassetten, Steckblöcke, Teilfrontplatten





Kleingehäuse-Systeme

- Modemgehäuse
- Profil-Kleingehäuse
- Pultgehäuse

Kunststoffgehäuse

- individuelle Kunststoffgehäuse
- in Fräs-, Biege-, Gieß- und Tiefziehtechnik
- Folientechnik

Anzeige- und Bedingehäuse

- TFT-Terminals
- Gehäuse für Informationstechnik (z.B. Visualisierung von Informationen im öffentlichen Personenverkehr)
- Gehäuse für Werbetechnik

Ob Metall oder Kunststoff, Standard oder kundenspezifisch – wir helfen Ihnen gern bei der Planung der optimalen Schale für Ihre wertvolle Elektronik. Fragen Sie uns!

Schalttafel- und Hutschienengehäuse

- Gehäuse nach IEC 61554
- Kunststoffspritzerei
- Kunststoff-Formenbau



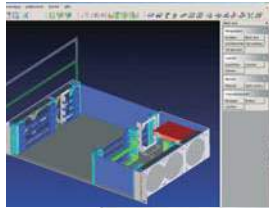
Tel.: (0 65 92)
95 12-0



Ganzheitliche

Mit unserem Know-how und hochmodernen Maschinenpark entwickeln, produzieren und montieren wir Ihnen Ihr optimales Gehäuse.

1. ENTWICKLUNG



- 3D-Design
- Konstruktion
- Prüfung und Simulation (EMV, IP, Bahntest etc.)
- Beratung und technischer Support



2. STANZTECHNIK

- Laserschneiden
- Stanzen
- Prägen

3. ABKANTTECHNIK

- robotergestütztes Abkanten
- Falzen
- Absetzen



4. KUNSTSTOFFVERARBEITUNG

- Fräs- und Biegetechnik
- Vakuumgießtechnik (SYN-PRO tech)
- Gießformtechnologie (GIEFO tech)
- Spritzgießen
- Rapid Prototyping

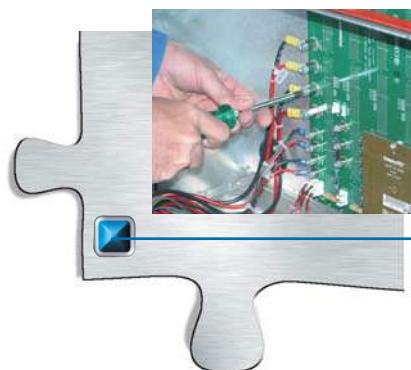


Produktion



5. FÜGETECHNIK

- robotergestütztes Schweißen
- Einpressen
- Druckfügen
- Nieten



8. MONTAGE

- Montageservice
- Vorverdrahtung
- Kabelkonfektionierung
- Systemintegration



7. BESCHRIFTEN

- Siebdruck
- Digitaldruck
- Tampondruck
- Unterloxdruck
- Folien und Folientastaturen

6. OBERFLÄCHENTECHNIK

- Pulverbeschichten
- Nasslackieren
- Chromatieren
- Leitlackbeschichten
- Nanolackbeschichten





IP-Schutzarten nach DIN EN 60529

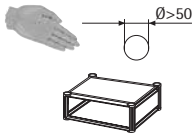

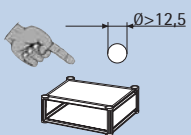
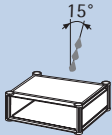

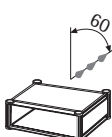
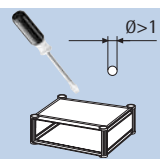

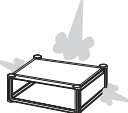
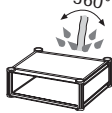
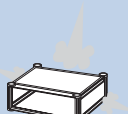

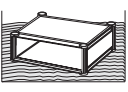
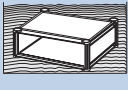
Um einen zuverlässigen Betrieb zu gewährleisten, müssen alle elektronischen Geräte und Anlagen vor möglichen Störeinflüssen geschützt werden. Deshalb müssen Gehäuse bzw. Schränke je nach Anwendungsbereich bestimmte Schutzanforderungen erfüllen. Eine Spezifizierung dieser Anforderungen

erfolgt in der Norm DIN EN 60529 mit sogenannten IP-Schutzarten (IP = international protection). Sie kennzeichnen das Vermögen eines Gehäuses eingebaute Komponenten vor Berührung sowie gegen das Eindringen von Fremdkörpern und Wasser zu schützen. Die erste Kennziffer der IP-Schutzarten definiert den Schutzgrad für Berührungs- und Fremdkörperschutz, die zweite Ziffer

den für Wasserschutz. Die Bedeutung der einzelnen Ziffern entnehmen Sie bitte der untenstehenden Tabelle.

IP 43

- Schutz gegen Sprühwasser bis 60° gegen die Senkrechte
- Schutz gegen Berührung mit Werkzeugen, Fremdkörpern und Drähten, Durchmesser größer 1 mm

Schutzgrade nach DIN EN 60529				
Berührungs- und Fremdkörperschutz			Wasserschutz	
Erste Kennziffer	Berührung	Fremdkörper	Zweite Kennziffer	Berührung
0	Kein Schutz	Kein Schutz	0	Kein Schutz
1	Schutz gegen Berührung mit groß-flächigen Körperteilen	Schutz gegen große Fremdkörper, Durchmesser größer als 50 mm 	1	Schutz gegen senkrecht fallendes Tropfwasser 
2	Schutz gegen Berührung mit dem Finger	Schutz gegen mittel-große Fremdkörper, Durchmesser größer als 12,5 mm 	2	Schutz gegen Tropfwasser bei Neigung des Gehäuses bis 15° zur Senkrechten 
3	Schutz gegen Berührung mit Werkzeugen und Drähten, Durchmesser größer 2,5 mm	Schutz gegen kleine Fremdkörper, Durchmesser größer als 2,5 mm 	3	Schutz gegen Sprühwasser bis 60° gegen die Senkrechte 
4	Schutz gegen Berührung mit Werkzeugen und Drähten, Durchmesser größer 1 mm	Schutz gegen korn-förmige Fremdkörper, Durchmesser größer als 1 mm 	4	Schutz gegen allseitig auftreffendes Spritzwasser 
5	vollständiger Schutz	Schutz gegen schädliche Staubablagerungen 	5	Schutz gegen allseitig auftreffendes Strahlwasser 
6	vollständiger Schutz	Schutz gegen Staub-eintritt 	6	Schutz gegen allseitig auftreffendes starkes Strahlwasser 
			7	Schutz bei zeitweiligem Untertauchen in Wasser 
			8	Schutz bei andauerndem Untertauchen in Wasser 



www.apranet.de

Zertifizierung

Die apra-Gruppe setzt auf innovative Produkte von hoher Qualität die Grundlage für die ständig wachsende Firmengruppe bilden. Ein gut funktionierendes Qualitäts- und Umweltmanagementsystem ist dabei die Voraussetzung.

Nach außen hin nachgewiesen wird dieses System durch ein Zertifikat, das dann verliehen wird, wenn ein Unternehmen durch ein sogenanntes Audit nachweisen kann, dass alle Anforderungen die sich aus der DIN ergeben erfüllt sind.

Eine dieser Forderungen ist z. B., dass alle Abläufe eindeutig, transparent und vollständig dokumentiert sind.

Die apra-Gruppe kann für alle Standorte eine Zertifizierung für das Qualitäts- und Umweltmanagementsystem nachweisen.

Dabei ist die **DIN EN ISO 9001:2008** eine Norm, die die Auswahl und Einführung eines Qualitätsmanagementsystems innerhalb eines Unternehmens beschreibt.

Die **DIN EN ISO 14001:2009** ist die Umweltnorm. Sie wird unter Einhaltung aller Umweltgesichtspunkte in einem Unternehmen verliehen.

Die in einem Managementhandbuch für Qualität und Umwelt beschriebenen Managementsysteme legen alle organisatorischen Maßnahmen fest, die sicherstellen, dass alle Produkte mit den vertragsgemäß anzuwendenden Regelwerken und Vorschriften übereinstimmen und im Betrieb bestimmungsgemäß funktionieren.

Die apra-Gruppe verpflichtet sich zur Einhaltung der Umweltschutzanforderungen und zur kontinuierlichen Verbesserung des Umweltschutzes. Die Einhaltung der Umweltschutzpolitik wird regelmäßig kontrolliert.

Die erteilten Zertifikate werden jährlich auf Gültigkeit vom TÜV überprüft.

Ein nach der Norm zertifiziertes Qualitätsmanagementsystem liefert dem Kunden den Nachweis, dass der Lieferant bei der Befolgung seiner eigenen Regeln gute Produkte liefern wird.

Diese Zertifikate reduzieren den Aufwand für die Prüfung von Lieferanten und Kunden auf beiden Seiten erheblich.



Approbationen



Verein Deutscher Elektrotechniker



Underwriters Laboratories



Conformité Européenne



Canadian Standards Association



Geprüfte Sicherheit



Technischer Überwachungsverein



Liefer- und Zahlungsbedingungen

1. Geltung

- 1.1 Diese Verkaufsbedingungen gelten ausschließlich. Abweichende oder entgegenstehende Bedingungen werden von uns nicht anerkannt, sofern wir diesen nicht ausdrücklich schriftlich zugestimmt haben.
- 1.2 Diese Verkaufsbedingungen gelten auch für alle zukünftigen Geschäfte zwischen den Parteien sowie auch dann, wenn wir in Kenntnis abweichender oder entgegenstehender Bedingungen die Lieferung der Ware durchführen.
- 1.3 Diese Allgemeinen Verkaufsbedingungen gelten nur gegenüber Unternehmern, juristischen Personen des öffentlichen Rechts oder öffentlich-rechtlichen Sondervermögen im Sinne von § 310 Abs. 1 BGB.

2. Angebot, Annahme

- 2.1 Unsere Angebote sind freibleibend, der Vertrag kommt erst mit Zugang unserer Auftragsbestätigung oder mit der Ausführung des Auftrages zu Stande. Preis- und Kostenänderungen (z.B. tarifliche Lohnerhöhungen oder Materialwerteveränderungen) berechtigen uns zu einer Preiskorrektur. Sollte dies nach Vertragsschluss eintreten, haben wir in diesem Fall ein Rücktrittsrecht, sofern sich der Vertragspartner nicht zur Preisänderung bereit erklärt.
- 2.2 Bei den abgebildeten Schränken und Gehäusen handelt es sich um Konfigurationsbeispiele. Diese sind nicht identisch mit dem Lieferumfang. Technische Änderungen vorbehalten.

3. Preise, Zahlung

- 3.1 Soweit nicht anders im Angebot angegeben oder soweit nicht anders schriftlich vereinbart, verstehen sich unsere Preise ab Werk („ex works“, Incoterms® 2010), zuzüglich der jeweiligen gesetzlichen Umsatzsteuer und ausschließlich der Kosten für Verpackung, Transport- und Verpackungskosten werden gesondert berechnet, die jeweils geltende Mehrwertsteuer wird gesondert ausgewiesen.
- 3.2 Der Kaufpreis ist innerhalb von 30 Tagen ab Rechnungsstellung netto zur Zahlung fällig. Nach Fälligkeit werden Verzugszinsen in Höhe von 9% über dem jeweiligen Basiszinssatz p. a. berechnet. Die Geltendmachung eines weitergehenden Verzugschadens behalten wir uns vor.
- 3.3 Zahlungen an Vertreter oder unsere Angestellten sind nur wirksam, wenn eine schriftliche Geldempfangsvollmacht oder eine Quittung von uns vorgelegt wird.
- 3.4 Erstlieferungen an Neukunden erfolgen grundsätzlich gegen Nachnahme (Standardprodukte) oder Vorkasse (Sonderanfertigungen). Nach Vorlage des ausgefüllten Kundenstammblasses und durchgeführter Bonitätsprüfung behalten wir uns vor, die Zahlungsbedingungen für künftige Lieferungen festzulegen.

4. Aufrechnung, Zurückbehaltung

- Der Vertragspartner ist zur Aufrechnung und zur Ausübung von Zurückbehaltungsrechten nur berechtigt, insoweit seine Gegenansprüche unbestritten oder rechtskräftig festgestellt sind. Zur Geltendmachung von Zurückbehaltungsrechten ist der Vertragspartner zudem nur aufgrund von Gegenansprüchen aus dem gleichen Vertragsverhältnis berechtigt.

5. Lieferung

- 5.1 Die Lieferung erfolgt mit der Übergabe der Ware an den Vertragspartner, nachdem wir den Vertragspartner zuvor benachrichtigt haben, dass die Ware zur Abholung bereit steht („ex works“, Incoterms® 2010), oder, sofern eine entsprechende Vereinbarung getroffen wurde, mit der Anlieferung der Ware durch uns an den vereinbarten Ort. Lieferung setzt die fristgerechte und ordnungsgemäße Erfüllung der Verpflichtungen des Vertragspartners voraus. Die Einrede des nicht erfüllten Vertrages bleibt vorbehalten.
- 5.2 Bei Annahmeverzug oder sonstiger schuldhafter Verletzung von Mitwirkungspflichten seitens des Vertragspartners sind wir zum Ersatz des daraus entstehenden Schadens, einschließlich etwaiger Mehraufwendungen, berechtigt. Weitergehende Ansprüche bleiben vorbehalten. Die Gefahr des zufälligen Untergangs oder der zufälligen Verschlechterung der Ware geht in diesem Fall mit dem Zeitpunkt des Annahmeverzugs oder der sonstigen Verletzung von Mitwirkungspflichten auf den Vertragspartner über.
- 5.3 Bei wesentlicher Verschlechterung der Vermögensverhältnisse des Vertragspartners (z.B. Wechselprotest, Stellung eines Antrags auf Eröffnung des Insolvenzverfahrens, Abgabe der idealtypischen Versicherung, etc.) sowie bei jedem Bekanntwerden fehlender Kreditwürdigkeit sind wir berechtigt, Vorauszahlungen oder Sicherheitsleistung zu verlangen oder vom Vertrag zurückzutreten.

6. Gefahrübergang, Versendung

- 6.1 Das Risiko der Beschädigung oder des Verlustes der Ware soll auf den Vertragspartner wie folgt übergehen:
 - Soweit die Ware nicht in unseren Geschäftsräumen ausgeliefert wird, im Zeitpunkt der Übergabe oder, wenn sich der Vertragspartner in Annahmeverzug befindet, in dem Zeitpunkt, in dem wir die Übergabe anbieten;
 - Soweit die Ware in unseren Geschäftsräumen ausgeliefert wird („ex works“, Incoterms® 2010), in dem Zeitpunkt, in dem wir den Vertragspartner darüber informieren, dass die Ware zur Abholung bereit steht.
- 6.2 Die Auswahl des Transportweges (Spedition, Paketdienst, Post usw.) obliegt uns. Eine Transportversicherung erfolgt nur auf besondere Anordnung und auf Kosten des Vertragspartners.
- 6.3 Die Lieferfrist ist eingehalten, wenn der Vertragsgegenstand innerhalb der Lieferfrist das Werk verlassen hat oder die Versandbereitschaft von uns mitgeteilt wurde.
- 6.4 Sollten wir uns mit einer Lieferung in Verzug befinden, gilt eine Nachfrist von zwei Wochen als vereinbart. Bei höherer Gewalt (z.B. Betriebsstörungen, Rohstoffschwierigkeiten, Krieg, Streiks, etc.) sind wir von der Lieferfrist befreit.

7. Rücktritt, Abruf von Teillieferungen

- 7.1 Tritt unser Vertragspartner unberechtigt vom Vertrag zurück oder verweigert er unberechtigt die Vertragserfüllung, so ist er verpflichtet, 15% des Brutto-Auftragswertes als pauschalierten Schadensersatz zu zahlen, sofern er nicht nachweist, dass ein Schaden nicht oder nicht in dieser Höhe entstanden ist. Die Geltendmachung eines weitergehenden Schadens bleibt ausdrücklich vorbehalten.
- 7.2 Aufträge dürfen nur dann in Teilmengen abgerufen werden, wenn dies zuvor ausdrücklich vereinbart war. Teillieferungen sind ausgeschlossen, sofern der Auftragswert insgesamt unter 2.500,00 € netto liegt, wenn die Laufzeit des Auftrages sich insgesamt über sechs Monate erstreckt und pro Abruf ein Lieferwert von 1.000,00 € netto unterschritten wird. Tritt der Vertragspartner vom Vertrag unberechtigt zurück, verweigert er die Vertragserfüllung oder sind wir zur Geltendmachung von Schadensersatz berechtigt, gelten die Regelungen des vorstehenden Absatz 1. Soweit wir weder Erfüllung noch Schadensersatz verlangen, behalten wir

uns vor, bei Standardteilen die abgerufene Menge mit den Preisen nachzuberechnen, die berechnet worden wären, wenn die Bestellung sich von Anfang an auf diese Menge beschränkt hätte. Bezieht sich der Auftrag auf Sonderanfertigungen, bestehen wir in jedem Fall auf Auftragsbefreiung. Preise, die für größere Bezugsmengen angeboten oder bestätigt wurden, können nicht für kleinere Mengen in Anspruch genommen werden. Bei Sonderanfertigungen sind Mehr- oder Minderleistungen in Höhe von 10% des Auftragsvolumens zulässig.

8. Eigentumsvorbehalt

- 8.1 Bis zur vollständigen Bezahlung aller unserer gegenwärtigen und künftigen Forderungen aus dem Kaufvertrag behalten wir uns das Eigentum an den verkauften Waren vor. Bei Vertragsverletzungen des Vertragspartners, einschließlich Zahlungsverzug, sind wir berechtigt, die Ware zurückzunehmen.
- 8.2 Der vorgenannte Eigentumsvorbehalt gilt auch für alle gegenwärtigen und künftigen Forderungen aus einer solchen Weiterveräußerung, gleich, ob diese vor oder nach einer evtl. Verarbeitung der unter Eigentumsvorbehalt gelieferten Ware erfolgt, an uns ab. Unbesehen unserer Befugnis, die Forderung selbst einzuziehen, bleibt der Vertragspartner auch nach der Abtretung zum Einzug der Forderung ermächtigt. In diesem Zusammenhang verpflichten wir uns, die Forderung nicht einzuziehen, solange und soweit der Vertragspartner seinen Zahlungsverpflichtungen nachkommt, kein Antrag auf Eröffnung eines Insolvenz- oder ähnlichen Verfahrens gestellt ist und keine Zahlungseinstellung vorliegt. Die Lagerung der unter Eigentumsvorbehalt gelieferten Ware erfolgt auf Rechnung und Gefahr des Vertragspartners. Eine eintretende Wertminderung geht zu seinen Lasten.
- 8.3 In soweit die oben genannten Sicherheiten die zu sichernden Forderungen um mehr als 20% übersteigen, sind wir verpflichtet, die Sicherheiten nach unserer Auswahl auf Verlangen des Vertragspartners freizugeben.

9. Gewährleistung

- 9.1 Der Vertragspartner ist verpflichtet, die Ware unverzüglich nach Ablieferung sorgfältig zu untersuchen und uns Mängel oder Mengenabweichungen unverzüglich - spätestens innerhalb von 5 Tagen ab der Ablieferung - schriftlich anzuzeigen. Für die Fristwahrung ist der Zugang der Mängelanzeige bei uns maßgeblich. Andernfalls gilt die Ware in Ansehung dieses Mangels bzw. der Mengenabweichung als genehmigt. Zeigt sich später ein Mangel oder eine Mengenabweichung, die bei der oben genannten Untersuchung nicht erkennbar war, so muss die Anzeige unverzüglich - spätestens innerhalb einer Woche nach der Entdeckung - gemacht werden. Andernfalls gilt die Ware auch in Ansehung dieses Mangels sowie der Mengenabweichung als genehmigt.
- 9.2 Bei begründeten Reklamationen erfolgt im Hinblick auf § 439 BGB die Beseitigung des Mangels oder Ersatzlieferung nach unserer Wahl. Bei Fehlschlägen der Mängelbeseitigung kann der Vertragspartner die Lieferung einer mangelfreien Sache oder die Minderung des Kaufpreises verlangen oder vom Vertrag zurücktreten.
- 9.3 Soweit die Überprüfung einer Reklamation Mangelfreiheit ergibt, sind wir berechtigt, dem Vertragspartner die angefallenen Kosten in Rechnung zu stellen.
- 9.4 Der Vertragspartner ist verpflichtet, bei einer drohenden Inanspruchnahme aus einer Lieferkette uns unverzüglich zu informieren. Beanstandungen bezüglich eines Teils der Lieferungen berechtigen nicht zur Beanstandung der Gesamtlieferung.
- 9.5 Die Gewährleistungsansprüche verjähren 12 Monate nach Ablieferung der Ware.

10. Haftung

- 10.1 Soweit nachstehend nicht ausdrücklich anders geregelt, ist unsere Haftung, soweit gesetzlich zulässig, ausgeschlossen.
- 10.2 Im Falle von Vorsatz oder grober Fahrlässigkeit unsererseits oder von Seiten unserer Vertreter oder Erfüllungsgehilfen haften wir nach den gesetzlichen Regeln; ebenso bei schuldhafter Verletzung von wesentlichen Vertragspflichten. Soweit keine vorsätzliche Vertragsverletzung vorliegt, ist unsere Schadensersatzhaftung auf den vorhersehbaren, typischerweise eintretenden Schaden begrenzt.
- 10.3 Die Haftung wegen schuldhafter Verletzung des Lebens, des Körpers oder der Gesundheit sowie die Haftung nach dem Produkthaftungsgesetz bleiben unberührt.

11. Pflichten des Vertragspartners

- 11.1 Der Vertragspartner übernimmt die Pflicht, die gelieferte Ware nach Nutzungsbeendigung auf eigene Kosten nach den gesetzlichen Vorschriften ordnungsgemäß zu entsorgen. Der Vertragspartner stellt uns von den Verpflichtungen nach § 10 Absatz 2 ElektroG (Rücknahmepflicht der Hersteller) und damit in Zusammenhang stehenden Ansprüchen Dritter frei.
- 11.2 Spezialwerkzeuge, -vorrichtungen und Programme werden dem Vertragspartner anteilig berechnet. Spätestens bei Vorlage des mit dem Werkzeug hergestellten Musters werden die anteiligen Werkzeugkosten fällig und sind binnen 10 Tagen ab Rechnungsdatum netto zahlbar. Diese Spezialwerkzeuge, -vorrichtungen und Programme bleiben unser unbeschränktes Eigentum.

12. Schlussbestimmungen

- 12.1 Dieser Vertrag unterliegt dem Recht der Bundesrepublik Deutschland unter Ausschluss des UN-Kaufrechts (CISG).
- 12.2 Liegen die Voraussetzungen für eine Gerichtsstandsvereinbarung nach § 38 ZPO vor, so ist dieser Gerichtsstand für alle Ansprüche der Vertragspartner - in Abhängigkeit vom Gegenstandswert - das Amtsgericht Daun oder das Landgericht Trier. Wir sind berechtigt, nach Wahl den Vertragspartner auch an allen für ihn gesetzlich geltenden Gerichtsständen - gleich ob nach deutschem Recht oder dem jeweils nationalen Recht des Vertragspartners - zu verklagen.
- 12.3 Sollten einzelne der vorstehenden Bestimmungen unwirksam sein, so wird hiervon die Gültigkeit der übrigen Bestimmungen nicht berührt. Die Vertragspartner sind verpflichtet, eine unwirksame Bestimmung durch eine neue zu ersetzen, die dem Sinn und Zweck der unwirksamen wirtschaftlich möglichst nahe kommt.
- 12.4 Im Zweifel ist die deutsche Fassung für die Auslegung dieser AGB maßgeblich.



apra-norm Elektromechanik GmbH

Bei der untersten Mühle 5 · D-54552 Mehren/Vulkaneifel
Tel.: (0 65 92) 20 4-0 · Fax: (0 65 92) 20 4-100
vertrieb@apra.de · www.apra.de



**apraNET Geschäftsbereich Netzwerktechnik
der apra-norm Elektromechanik GmbH**

Bei der untersten Mühle 5 · D-54552 Mehren/Vulkaneifel
Tel.: (0 65 92) 95 12-0 · Fax: (0 65 92) 95 12-50
vertrieb@apranet.de · www.apranet.de



apra-plast Kunststoffgehäuse-Systeme GmbH

Hamsterweg 9 · D-54550 Daun-Pützborn
Tel.: (0 65 92) 95 02-0 · Fax: (0 65 92) 95 02-10
vertrieb@apra-plast.de · www.apra-plast.de



apra-gerätebau GmbH & Co. KG Chemnitz

Südstraße 15 · Gewerbegebiet Süd
D-09221 Neukirchen
Tel.: (03 71) 28 12 4-0 · Fax: (03 71) 28 12 4-20
vertrieb@apra-geraetebau.de
www.apra-geraetebau.de



apra-norm s.n.c.

ZA de l'aérodrome
4, rue Clément Ader · F-67500 Haguenau
Tel.: 00 33 (0) 3 88 93 96 96
Fax: 00 33 (0) 3 88 93 96 92
commercial@apra-norm.fr · www.apra-norm.fr



apra-optinet Sp. z o.o.

ul. Cygana 4a · PL-45-131 Opole
Tel.: 00 48 (0) 77 415 0 107
Fax: 00 48 (0) 77 415 0 161
sales@apra-optinet.pl · www.apra-optinet.pl

Ihr Ansprechpartner · Your Contact · Votre correspondant



seit über 40 Jahren – die optimale Schale für wertvolle Elektronik