



19"-Schranksystem TiRAX

ab Seite

3



19"-Schranksystem NETcell

ab Seite

31



Offene 19"-Gestelle

ab Seite

43



Wand-/Standverteiler

ab Seite

53



Wandgehäusesysteme

ab Seite

63



Klimatechnik

ab Seite

77



Stromverteilung

ab Seite

85



Schranküberwachung

ab Seite

101



Kabelmanagement

ab Seite

105



Arbeitsplatzsysteme

ab Seite

109



allgemeines Zubehör /
Verteilertechnik

ab Seite

123



Weitere Produkte der apra-gruppe finden Sie auf www.apra.de



Vom IT-Serverschrank bis zum Industrie-Profi

TiRAX



Das modulare und vollsymmetrische Schranksystem "TiRAX 318" ist die optimale Schale sowohl für die strukturierte Verkabelung im IT- und Industriebereich als auch für den innovativ denkenden und designorientierten Automatisierungstechniker im Anlagenbau.

Das Schrankgestell des TiRAX ist eine Stahlblechkonstruktion, die mit nur einer Schraube pro Ecke einfach zerlegbar ist. Mit der kraft- und formschlüssigen Verbindung wird neben der sehr hohen Stabilität auch eine Schutzart von IP 54 erreicht.



Neben den Komplettlösungen wie z. B.

- 19"-Schrank "plug & play"
- 19"-Schrank "aktiv" / "passiv"
- 19"-Schrank "cool-box"
- 19"-Schrank "cool-roof"
- 19"-EMV-Schrank "60 dB"
- 19"-Schwenkrahmenschrank "heavy-weight"
- 19"-Computerschrank
- 19"-Serverschrank

steht Ihnen außerdem ein umfangreiches Teilespektrum für die individuelle Konfiguration zur Verfügung.

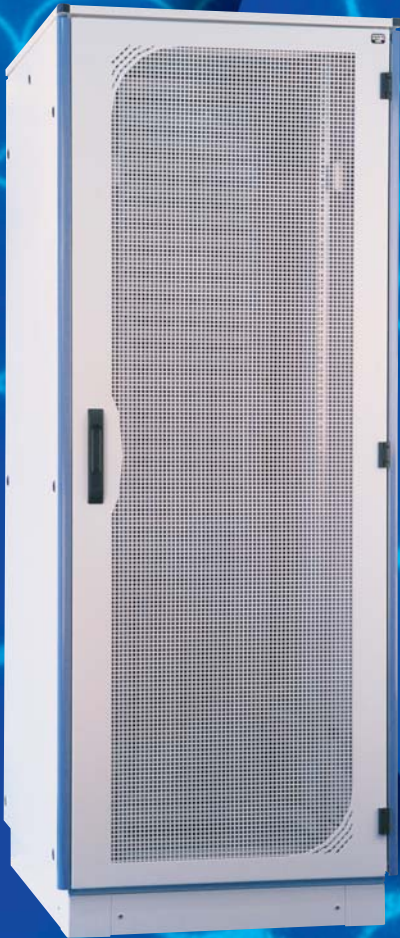
Für den Einsatz im Officebereich und Rechenzentrumsumfeld ist der TiRAX auch in der Ausführung IP 20 als Projektschrank verfügbar.



TiRAX

vollständig zerlegbar,
 modular,
 vollsymmetrisch,
 Traglast bis
 1500 kg

- Vollsymmetrische Schrankkonstruktion**
 Alle Türen und Seitenwände sind allseitig montierbar (z.B.: Tür seitlich anschlagbar).
- Schutzart IP 20 / IP 54**
 Das Schranksystem ist vom IT-Umfeld bis hin zu Industrieanwendungen geeignet.
- Ansprechendes Design**
 Durch das zweifarbige Design bringen Sie "Farbe" in die Datenwelt. Zudem können Sie durch Farbänderung der vertikalen Designprofile Ihrem Schrank eine eigene Optik verleihen.
- Modularer Aufbau**
 Die Kabeleinführung bzw. der Lüftereinbau ist im Kopf-/Bodenrahmen sowie allseitig seitlich durch verkürzte Verkleidungsteile möglich.
- Modularer Innenaufbau**
 Kabelabfangschielen, Multifunktionsstreben usw. sind durch das symmetrische Schrankgestell flexibel montierbar.
- Flexible Schrankabmessungen**
 Die Schrankhöhe beginnt bei 1200 mm (24 HE) und reicht bis 2200 mm (46 HE). Die Tiefe beginnt bei 600 mm und geht über 800 mm, 1000 mm bis hin zu 1200 mm. In der Schrankbreite werden die beiden Standardabmessungen 600 mm und 800 mm angeboten.
- Kosten- bzw. Zeitersparnis "Montage"**
 Wir liefern Ihren Schrank **komplett vormontiert** ganz nach Ihren individuellen Wünschen. Kein langes Suchen nach Montagmaterial sowie zeitaufwändiges Umbauen der diversen An- und Einbauteile des Schrankes.
Der Schrank ist generell komplett zerlegbar.
- Stabilität/Leitfähigkeit**
 Das gewalzte und lasergeschweißte Vertikalprofil des Schrankholmes zeichnet sich durch hohe Verwindungssteifigkeit und durchgehende elektrische Leitfähigkeit aus.



(Abb. entspricht nicht dem Standard-Lieferumfang)

TiRAX Serverschränke IP 20

- zerlegbares Stahlprofil-Schrankgestell
- zwei seitliche Stecktüren mit Schnellverschluss
- front- und rückseitige Lochblechtür mit Dreipunkt-Verriegelung (freier Lochblechquerschnitt 80%)
- Einbau eines Profilhalbzylinders möglich
- 19"-Ebene 42 HE, vorne und hinten
- Dach mit Kabeleinführungsmöglichkeit und/oder Lüftermoduleinbau
- Standsockel beige gestellt
- Abdeckplatten im Bodenbereich, zur Kabeleinführung abnehmbar
- bei B=800 mm: Metallkabelbügel 66 mm x 125 mm an der vorderen 19"-Ebene (Set=10 Stück)
- Erdungsset (montiert)
- Schraubenset M 5 (50-fach)

Oberfläche:

Verkleidungsteile/Sockel: lackiert RAL 7035 lichtgrau, Designprofil: lackiert RAL 5014 taubenblau (andere Farben auf Anfrage) bzw.

Verkleidungsteile/Sockel: lackiert RAL 9005 tiefschwarz, Designprofil: lackiert RAL 7037 staubgrau (andere Farben auf Anfrage)

Lieferform:

komplett montiert, Sockel beige gestellt



80% freier Querschnitt

Bestelldaten

Höhe mm	Breite mm	Tiefe mm	Farbe	Bestell-Nr.
2000	600	1000	RAL 9005 tiefschwarz	318-200-60
2000	800	1000	RAL 9005 tiefschwarz	318-200-61
2000	600	1200	RAL 9005 tiefschwarz	318-200-62
2000	800	1200	RAL 9005 tiefschwarz	318-200-63
2000	600	1000	RAL 7035 lichtgrau	318-200-64
2000	800	1000	RAL 7035 lichtgrau	318-200-65
2000	600	1200	RAL 7035 lichtgrau	318-200-66
2000	800	1200	RAL 7035 lichtgrau	318-200-67



TiRAX IP 20

- zerlegbares Stahlprofil-Schrankgestell
- frontseitige Sichttür mit getönte ESG-Scheibe
- rückseitige Stahlblechtür (Montage bei quadratischen Grundabmessungen auch als Seitentür möglich)
- beide Türen zur Aufnahme eines Profilhalbzylinders geeignet
- Seitenwände (Anreihschrank: ohne Seitenwände, Schrankverbinder inklusive)
- 19"-Ebene, vorne und hinten
- bei B=800 mm: Metallkabelbügel 66 mm x 125 mm an der vorderen 19"-Ebene
- Dach mit Kabeleinführungsmöglichkeit und/oder Lüftermoduleinbau
- Boden offen
- Standsockel beige gestellt
- Erdungsset (montiert)
- Schraubenset M 5 (50-fach)

Oberfläche:

Verkleidungsteile/Sockel:
lackiert RAL 7035 lichtgrau
Designprofile:
lackiert RAL 3002 karminrot
(andere Farben auf Anfrage)

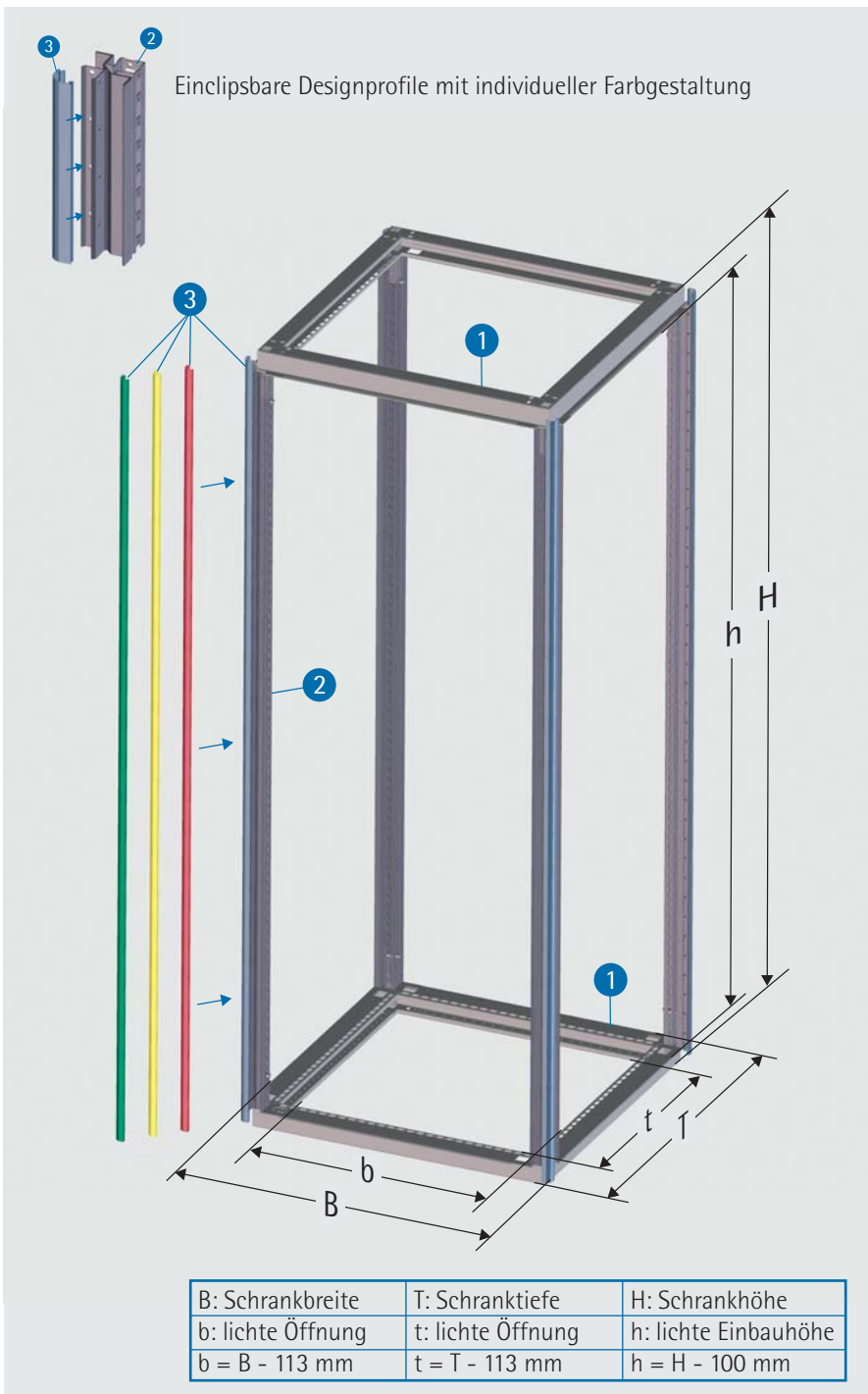
Lieferform:

komplett montiert, Sockel beige gestellt



Bestelldaten

Höhe mm	Breite mm	Tiefe mm	Bestell-Nr. Einzelschrank	Bestell-Nr. Anreihschrank
1200	600	600	317-200-40	317-200-50
1200	800	600	317-200-41	317-200-51
1200	600	800	317-200-42	317-200-52
1200	800	800	317-200-43	317-200-53
2000	600	600	317-200-44	317-200-54
2000	800	600	317-200-45	317-200-55
2000	600	800	317-200-46	317-200-56
2000	800	800	317-200-47	317-200-57



Abmessung (BxT) mm	Abmessung (H) mm	HE	Bestell-Nr.
600 x 600	1200	24	318-660-02
800 x 600	1200		318-860-02
800 x 800	1200		318-880-02
600 x 1000	1200		318-601-02
800 x 1000	1200		318-810-02
600 x 600	2000	42	318-660-10
800 x 600	2000		318-860-10
800 x 800	2000		318-880-10
600 x 1000	2000		318-610-10
800 x 1000	2000		318-810-10

Schrankgestell, zerlegbar

Das Schrankgestell besteht aus zwei gleichen Stahlblechrahmen **1**, vier Stahlblech-Funktionsprofilen **2** und vier lackierten Stahlblech-Designprofilen **3**, die auf die Funktionsprofile aufgeclipst sind.

Oberfläche:

- 1** Kopf-/Bodenrahmen:
lackiert RAL 7035 lichtgrau
- 2** Funktionsprofil:
verzinkt
- 3** Designprofil:
lackiert RAL 5014 taubenblau

Lieferform:

komplett montiert

Das Designprofil **3** kann auf Wunsch in Ihrer individuellen Firmenfarbe lackiert werden.

Das Schranksystem **TiRAX „IT“** ist mit allen Zubehörteilen des klassischen **TiRAX** erweiterbar, z.B. 19"-Ausbau, Sockel, Multifunktionstraversen usw. (ab Seite 17).

Weitere Vorzugsfarben:

- RAL 1032 (Ginstergelb)
- RAL 5010 (Enzianblau)
- RAL 3002 (Karminrot)
- RAL 6029 (Minzgrün)
- RAL 7037 (Staubgrau)

Farbdarstellung ähnlich!



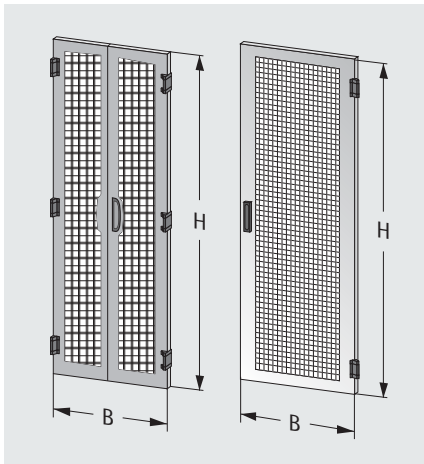
Sichttür



- mit Schwenkhebelverschluss für Profilhalbzylinder (mit Tastenöffnung)

Oberfläche: lackiert RAL 7035 lichtgrau
Material: Rahmen: Stahlblech
 Scheibe: ESG 4 mm, grau

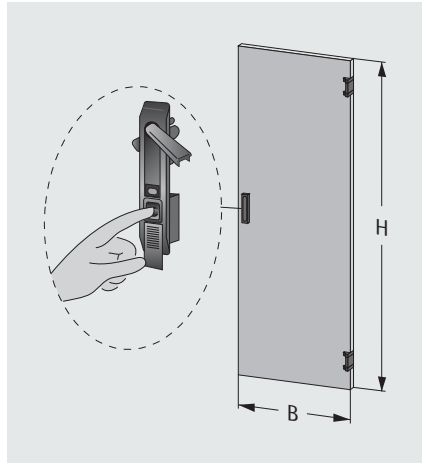
Tür, perforiert



- Perforation 80 %
- mit Schwenkhebelverschluss für Profilhalbzylinder (mit Tastenöffnung)

Oberfläche: lackiert RAL 7035 lichtgrau
Material: Stahlblech mit Lochblecheinsatz

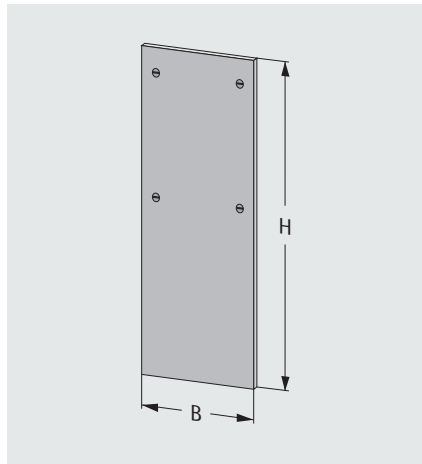
Tür, geschlossen



- mit Schwenkhebelverschluss für Profilhalbzylinder (mit Tastenöffnung)

Oberfläche: lackiert RAL 7035 lichtgrau
Material: Stahlblech

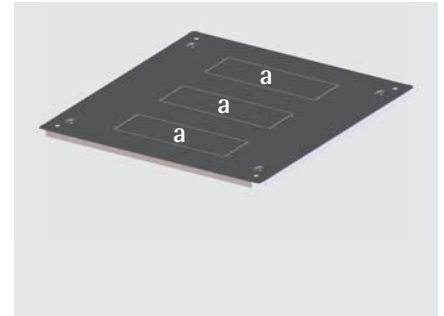
Stecktür



- mit 2 bzw. 4 Vorreiberverschlüssen und Betätigung "Doppelbart 5 mm"

Oberfläche: lackiert RAL 7035 lichtgrau
Material: Stahlblech

Dach

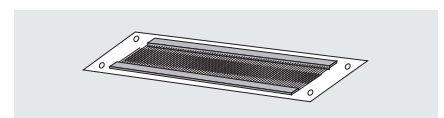


- kann mit Abstandsbolzen (siehe unten) erhöht montiert werden
- je vorperforiertem Feld „a“ mit **Lüftermodul** (siehe Seite 23) oder **Bürstensatz** (siehe unten) erweiterbar

Oberfläche: lackiert RAL 7035 lichtgrau
Material: Stahlblech

Abmessung (BxT) mm	Anzahl Felder „a“	Bestell-Nr.
600 x 600	2	317-016-62
600 x 800	2	317-018-62
600 x 1000	2	317-020-64
800 x 600	2	317-018-62
800 x 800	3	317-018-82
800 x 1000	4	317-020-82

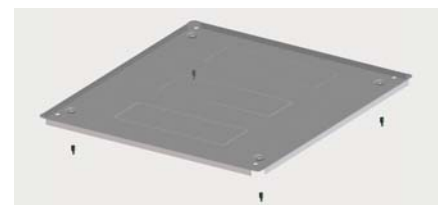
Bürstensatz



- passend für Durchbruch „a“

Bestell-Nr.
316-111-10

Abstandsbolzen für Dach



- Die weitere Erhöhung (H=15 mm) des Dachblechs ist durch den Einsatz zusätzlicher Abstandsbolzen möglich.

Material: Stahl

Bestell-Nr. (4 Stück)
316-016-65

Abmessung (HxB) mm	Sichttür	Tür, geschlossen	Tür, perforiert	geteilte Tür, perforiert	Stecktür
1200 x 600	317-612-01	317-612-02	318-612-16	-	317-612-23
1200 x 800	317-812-01	317-812-02	318-812-16	-	317-812-23
1200 x 1000	-	-	-	-	317-012-23
2000 x 600	317-620-01	317-620-02	318-620-16	-	317-620-23
2000 x 800	317-820-01	317-820-02	318-820-16	318-820-25	317-820-23
2000 x 1000	-	-	-	-	317-020-23



TiRAX "plug & play"

- zerlegbares Stahlprofil-Schrankgestell
- zwei seitliche Stecktüren mit Schnellverschluss
- frontseitige Sichttür mit Dreipunkt-Verriegelung und getönter ESG-Scheibe
- rückseitige Stahlblechtür mit Dreipunkt-Verriegelung, Montage auch als Seitentür möglich
- beide Türen zur Aufnahme eines Profilhalbzylinders, L=40 mm, geeignet
- 19"-Ebene 42 HE/24 HE, vorne u. hinten
- 10 Metallkabelbügel (bei H=1200 mm 6 Stück) an der frontseitigen 19"-Ebene
- zwei Kabelabfangschienen mit integrierter Kabelbinderleiste beigelegt
- Abdeckplatten im Dachbereich zweigeteilt, mit Lüftungsmodul 3-fach
- 19"-Steckdosenleiste 1 HE (9-fach)
- mehrteiliges Bodenblech mit Schaumstoff-Kabeleinführung
- Schranklampe mit Service-Steckdose und Magnethalter
- Erdungsset (montiert)
- Kabeleinführungssockel H=100 mm
- Schraubenset M 5 (50-fach)

Oberfläche:

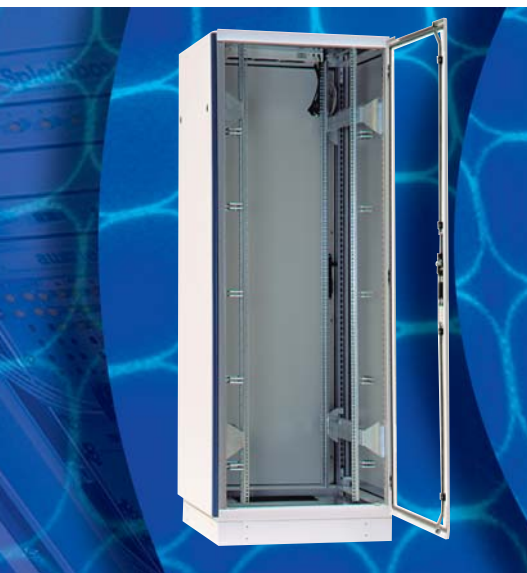
Verkleidungsteile/Sockel: lackiert RAL 7035 lichtgrau

Designprofile:

lackiert RAL 5014 taubenblau

Lieferform: komplett montiert, auf zentrale Anschlussdose vorverdrahtet und geprüft / Sockel beige stellt

Abmessungen HxBxT mm	Bestell-Nr.
(2000 + 100) x 800 x 800	318-200-01
(1200 + 100) x 800 x 800	318-200-29



TiRAX "aktiv"

- zerlegbares Stahlprofil-Schrankgestell
- zwei seitliche Stecktüren mit Schnellverschluss
- frontseitige Sichttür mit Dreipunkt-Verriegelung und getönter ESG-Scheibe
- rückseitige Stahlblechtür mit Dreipunkt-Verriegelung, Montage auch als Seitentür möglich
- beide Türen zur Aufnahme eines Profilhalbzylinders, L=40 mm, geeignet
- 19"-Ebene 42 HE/24 HE, vorne u. hinten
- 10 Metallkabelbügel an der frontseitigen 19"-Ebene
- Abdeckplatten im Dachbereich zweigeteilt, mit Lüftungsmodul 3-fach
- 19"-Steckdosenleiste 1 HE (9-fach)
- mehrteiliges Bodenblech mit Schaumstoff-Kabeleinführung
- Erdungsset (montiert)
- Kabeleinführungssockel H=100 mm
- Schraubenset M 5 (50-fach)

Oberfläche:

Verkleidungsteile/Sockel:

lackiert RAL 7035 lichtgrau

Designprofile:

lackiert RAL 5014 taubenblau

Lieferform:

komplett montiert/Sockel beige stellt

Abmessungen HxBxT mm	Bestell-Nr.
(2000 + 100) x 800 x 800	318-200-02
(1200 + 100) x 800 x 800	318-200-09



TiRAX "passiv", IP 54

- zerlegbares Stahlprofil-Schrankgestell
- zwei seitliche Stecktüren mit Schnellverschluss
- frontseitige Sichttür mit Dreipunkt-Verriegelung und getönter ESG-Scheibe
- rückseitige Stahlblechtür mit Dreipunkt-Verriegelung, Montage auch als Seitentür möglich
- beide Türen zur Aufnahme eines Profilhalbzylinders, L=40 mm, geeignet
- 19"-Ebene 42 HE/24 HE, vorne und hinten
- 10 Metallkabelbügel an der frontseitigen 19"-Ebene
- Dach, einteilig, bei Bedarf anhebbar
- mehrteiliges Bodenblech mit Schaumstoff-Kabeleinführung
- Erdungsset (montiert)
- Kabeleinführungssockel H=100 mm
- Schraubenset M 5 (50-fach)

Oberfläche:

Verkleidungsteile/Sockel:

lackiert RAL 7035 lichtgrau

Designprofile:

lackiert RAL 5014 taubenblau

Lieferform:

komplett montiert / Sockel beige stellt

Abmessungen HxBxT mm	Bestell-Nr.
(2000 + 100) x 800 x 800	318-200-03
(1200 + 100) x 800 x 800	318-200-08





TiRAX "cool-box", IP 54 • TiRAX "cool-roof", IP 54

- zerlegbares Stahlprofil-Schrankgestell
- zwei seitliche Stecktüren mit Schnellverschluss
- frontseitige Sichttür mit Dreipunkt-Verriegelung u. getönter ESG-Scheibe
- rückseitige Stahlblechtür mit Dreipunkt-Verriegelung
- beide Türen zur Aufnahme eines Profilhalbzylinders, L=40 mm, geeignet
- 19"-Ebene 42 HE, vorne und hinten
- 10 Metallkabelbügel an der frontseitigen 19"-Ebene
- Dach, einteilig
- 19"-Steckdosenleiste 1 HE (9-fach)
- Erdungsset (montiert)
- Türkontaktschalter zum Abschalten des Kühlgerätes beim Öffnen der Fronttür
- Kabeleinführungssockel H=100 mm
- Schraubenset M 5 (50-fach)
- mehrteiliges Bodenblech mit Schaumstoff-Kabeleinführung

TiRAX "cool-box":

- Klimagerät 1050 W (Ta35/Ti35) an seitlicher Stecktür montiert (Stecktür wahlweise rechts oder links montierbar)

TiRAX "cool-roof":

- Klimagerät 1550 W (Ta35/Ti35), oben auf dem Dach montiert

Klimageräte: Kühlleistungen bis 6 KW sind auf Anfrage möglich. Fragen Sie uns!

Oberfläche: Verkleidungsteile/Sockel: lackiert RAL 7035 lichtgrau
Designprofile: lackiert RAL 5014 taubenblau

Lieferform: teilmontiert (Klimagerät wird mittels 6 Schrauben am Dachblech montiert) / Sockel beige stellt

Bezeichnung	Abmessungen HxBxT mm	Bestell-Nr.
TiRAX "cool-box" 24 HE	(1200+100) x (800+140) x 800	318-200-55
TiRAX "cool-box" 42 HE	(2000+100) x (800+140) x 800	318-200-04
TiRAX "cool-box" Serverschrank 24 HE	(1200+100) x (800+140) x 1000	318-200-54
TiRAX "cool-box" Serverschrank 42 HE	(2000+100) x (800+140) x 1000	318-200-11
TiRAX "cool-roof" 42 HE	(2000+500) x 800 x 800	318-200-05
TiRAX "cool-roof" Serverschrank 42 HE	(2000+500) x 800 x 1000	318-200-28



apra cooling system

Kühlgeräte für Rechenzentrum und Serveranwendung finden Sie auf den Seiten 77-84.





(Abb. entspricht nicht dem Standard-Lieferumfang)



Schrankboden mit Schwenkrahmentraverse und flexibler Kabeleinführung über Moosgummi



19"-Schwenkrahmenschrank TiRAX "heavy-weight"

Der Schwenkrahmenschrank "heavy-weight" auf Basis der Schrankserie TiRAX bietet die Möglichkeit, 19"-Einschübe mit **Einbaulasten bis 250 kg** (wie z.B. Endstufen) schwenkbar aufzunehmen.

- optisch ansprechendes Schranksystem
- Schutzart IP 54
- bestehend aus einem stabilen Schrankgestell sowie leicht abnehmbaren Verkleidungsteilen
- gute Zugänglichkeit während des Anlagenbaus und der Montage vor Ort
- Einführung von Kabeln erfolgt standardmäßig von unten, kann ansonsten auch von oben oder von der Seite erfolgen
- optionale Montageplatte im hinteren Bereich ermöglicht die Aufnahme von Anschlussverteilern, Kabelkanälen, C-Profilen oder Hutschienen
- seitlich versetzter Einbau möglich
- maximale Einbautiefe: 440 mm
- Schwenkrahmen ist links bzw. rechts scharnierbar und mit einem Doppelbartverschluss versehen
- Rahmen lässt sich bis 95° aufschwenken

Oberfläche:

lackiert RAL 7035 lichtgrau
lackiert RAL 5014 taubenblau

Lieferform:

komplett montiert / Eckblech einstellt
Weitere Größen auf Anfrage!

Abmessungen HxBxT mm	Bestell-Nr.
(2000+100) x 800 x 800	318-200-40

Lieferumfang

Pos.	Stck.	Bezeichnung
1	1	Schrankgestell
2	1	Schwerlastschwenkrahmen mit 19"-Ebene 39 HE
3	1	Sichttür mit Schwenkhebelverschluss
4	1	Rüchtür mit Schwenkhebelverschluss
5	2	Stecktüren, seitlich, mit Schnellverschlüssen

Pos.	Stck.	Bezeichnung
6	1	zweiteiliges Bodenblech mit Kabeleinführung
7	1	Dach, höhenverstellbar (zur passiven Entlüftung)
8	1	Erdungsset, montiert
9	1	Standsockel H=100 mm, frontseitig mit Kiemenblende
10	1	Schraubenset M 5 (50-fach)

Zubehör

Gleitschienen



- zur Aufnahme von schweren bzw. tiefen Einschüben

Tragfähigkeit: 50 kg

Bestell-Nr. (Paar)
318-129

Lüftungsmodul, 3-fach



- Luftfördermenge: 345 m³/h freiblasend
- komplett mit Schutzkontaktstecker-Anschlusskabel und Temperaturregulierung sowie Adaptersatz für Schrankeinbau

Bestell-Nr.
318-100-55

Schwenkrahmenblende



- zum Verschließen des seitlichen Bereiches bei seitlich versetztem Einbau

Oberfläche: lackiert RAL 7035 lichtgrau

Bestell-Nr.
318-129-22



19"-EMV-Schrank TiRAX "60 dB"

Der EMV-Schrank "60 dB" auf Basis der Schrankserie TiRAX bietet selbst bei schwierigen Umgebungsbedingungen im Industriefeld einen zuverlässigen EMV- und IP-Schutz.

- vollsymmetrische Schrankkonstruktion: alle Türen und seitlichen Stecktüren allseitig montierbar
- Schutzart IP 54
- ansprechendes Design: zweifarbige Optik durch farbige Designprofile
- modularer Innenaufbau: Kabelabfangschienen, Multifunktionsstreben usw. sind durch das symmetrische Schrankgestell rundherum montierbar
- alle Gehäuseteile sind über EMV-Dichtungen leitend miteinander verbunden
- doppelwandig aufgebaute Verkleidungsteile
- hohe Steifigkeit sowie durchgehende elektrische Leitfähigkeit des Schrankgestells durch das gewalzte und lasergeschweißte Profil des Schrankholms aus verzinktem Stahlblech

Oberfläche:

Verkleidungsteile/Sockel:
lackiert RAL 7035 lichtgrau
Designprofile:
lackiert RAL 5014 taubenblau

Lieferform:

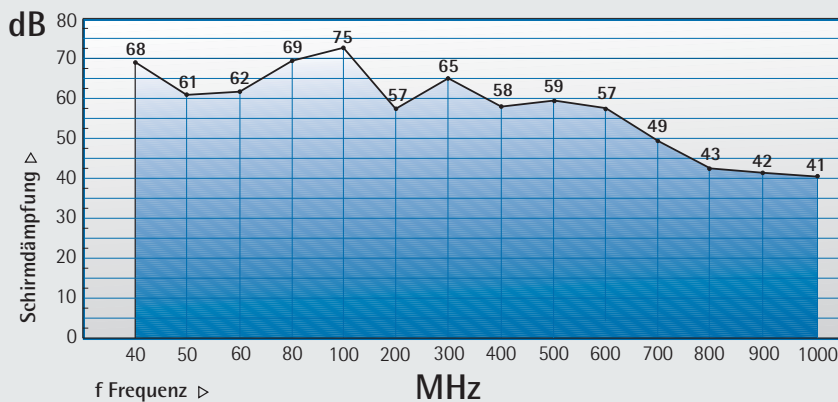
komplett montiert

Lieferumfang

Pos.	Stck.	Bezeichnung
1	1	Schrankgestell
2	2	19"-Ebenen 42 HE
3	2	Front- bzw. Rücktür, geschlossen, mit Schwenkhebelverschluss
4	2	Stecktüren, seitlich
5	1	Bodenblech, geschlossen
6	1	Dach, geschlossen
7	1	Erdungsset, montiert
8	1	Standsockel H=100 mm

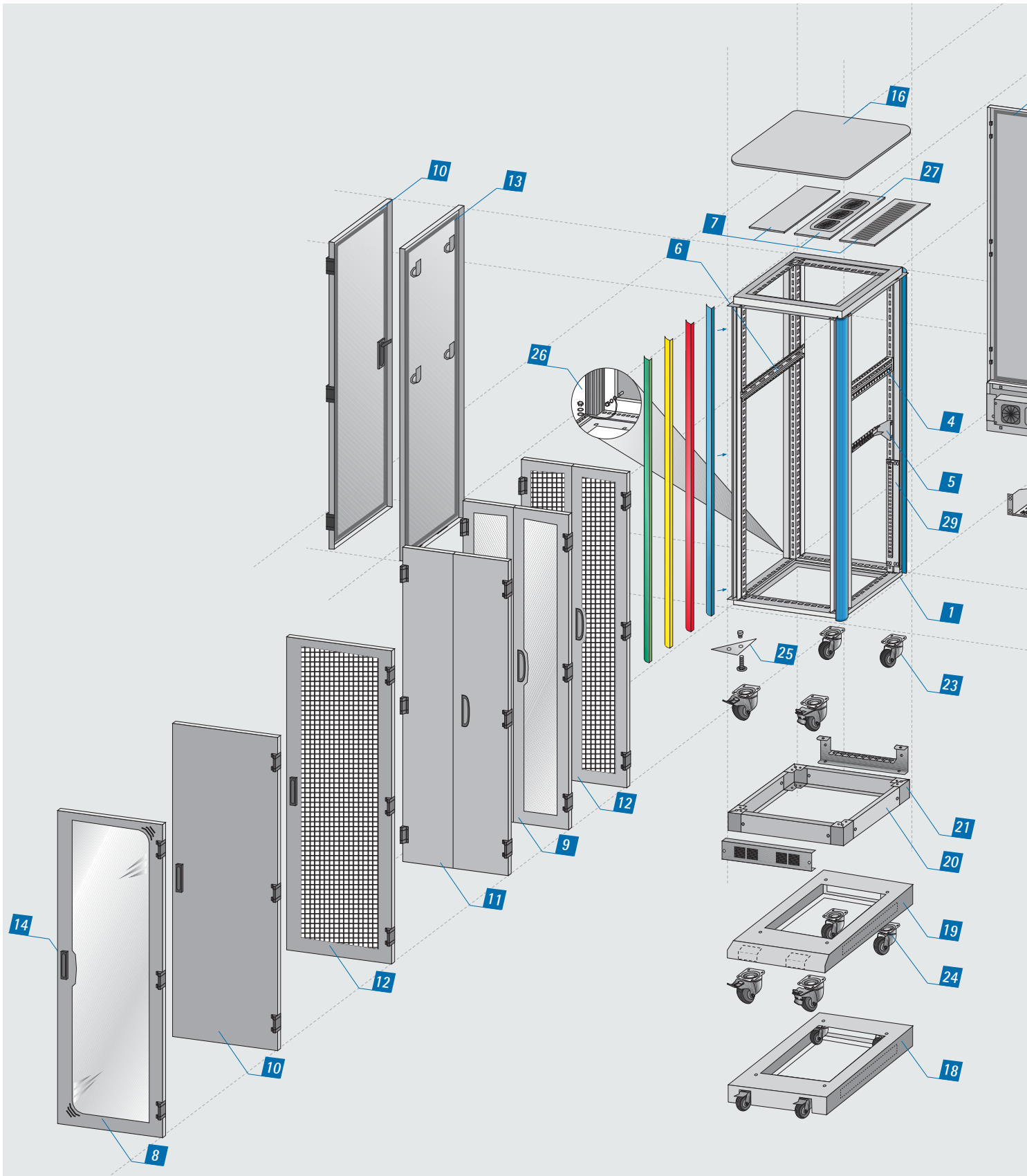
Weitere Größen auf Anfrage!

Abmessungen HxBxT mm	Bestell-Nr.
(2000+100) x 600 x 800	318-210-10



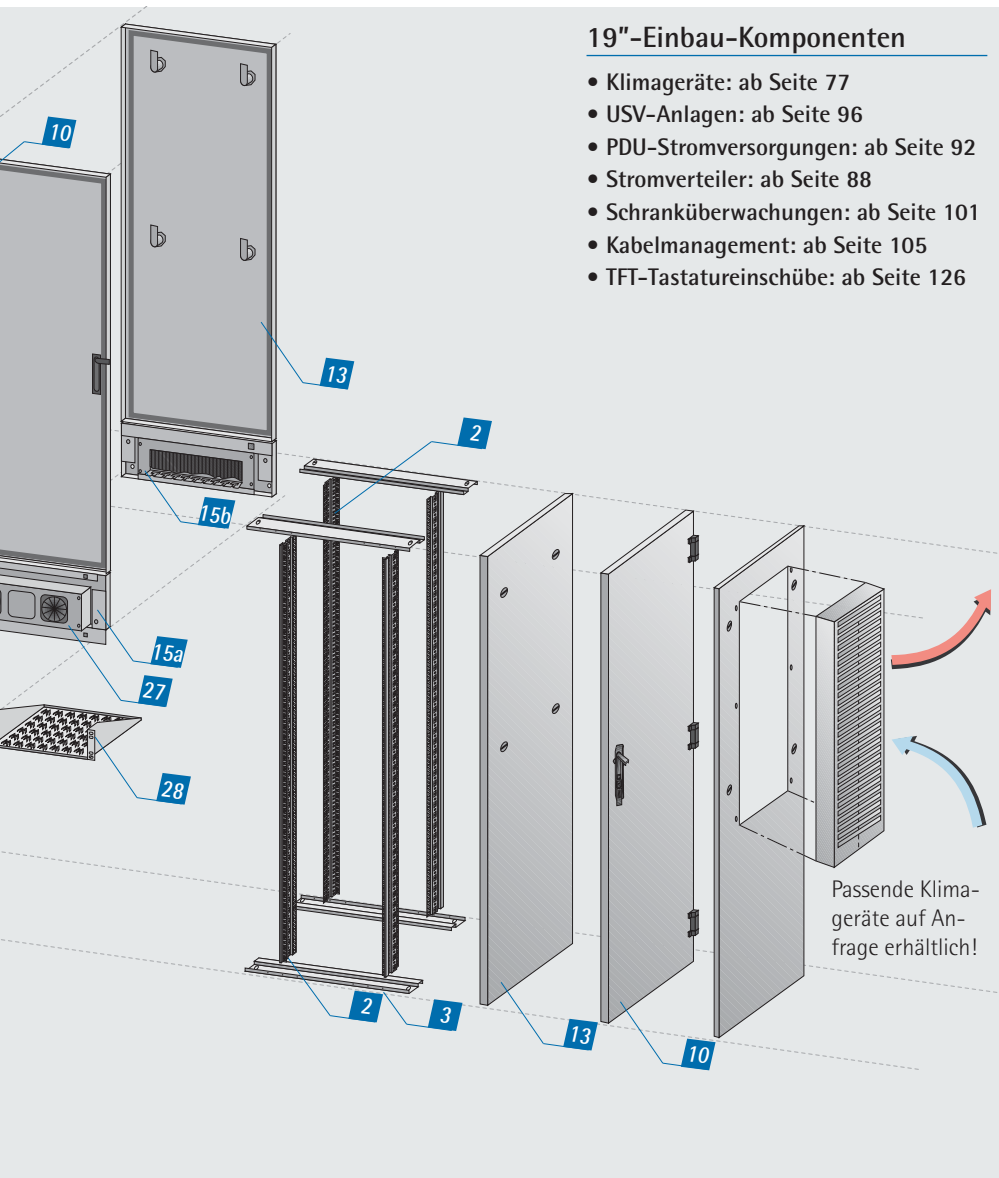


Individuelle Konfiguration: Konfigurieren Sie Ihren individuell aufgebauten Schrank.





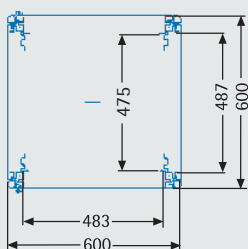
Wählen Sie Schritt für Schritt die gewünschten Schrankkomponenten:



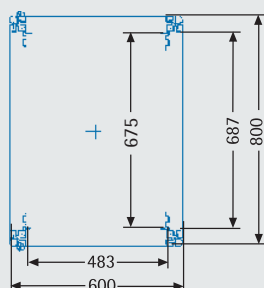
Pos.	Bezeichnung	Seite
1	Schrankgestell mit Designprofilen	16
2	19"-Rasterholme	17
3	Traverse zum 19"-Einbau	17
4	Multifunktionstraverse	17
5	Reduzierungstraverse	17
6	Kabelabfangschiene	17
7	Abdeckplatten	19
8	Sichttür	20
9	Sichttür geteilt	20
10	geschlossene Tür	20
11	geteilte Tür, geschlossen	20
12	Tür, perforiert	20
13	Stecktür	20
14	Verschlussystem für Türen	21
15a	Lüftermodulaufnahme	21
15b	Kabeleinführungsmodul	21
16	Dach, geschlossen	21
17	Schrankverbinderset (o. Abb.)	21
18	Rollensockel	22
19	Kippschutzsockel	22
20	Sockelblenden	22
21	Sockellecken	22
22	Filterset (o. Abb.)	23
23	Rollenset	22
24	Rollenset Kippschutzsockel	22
25	Justierfuß	22
26	Erdungsset TiRAX	22
27	Lüftergrundmodul	23
28	Fachböden	24
29	Potentialausgleichschiene	25

Weitere Ausbau- und Zubehörteile finden Sie ab Seite 22!

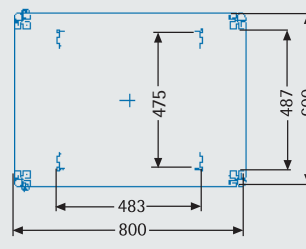
Technische Informationen: max. 19"-Einbaumaße



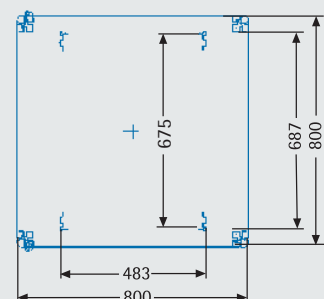
Draufsicht Schrankgestell
B x T = 600 x 600 mm



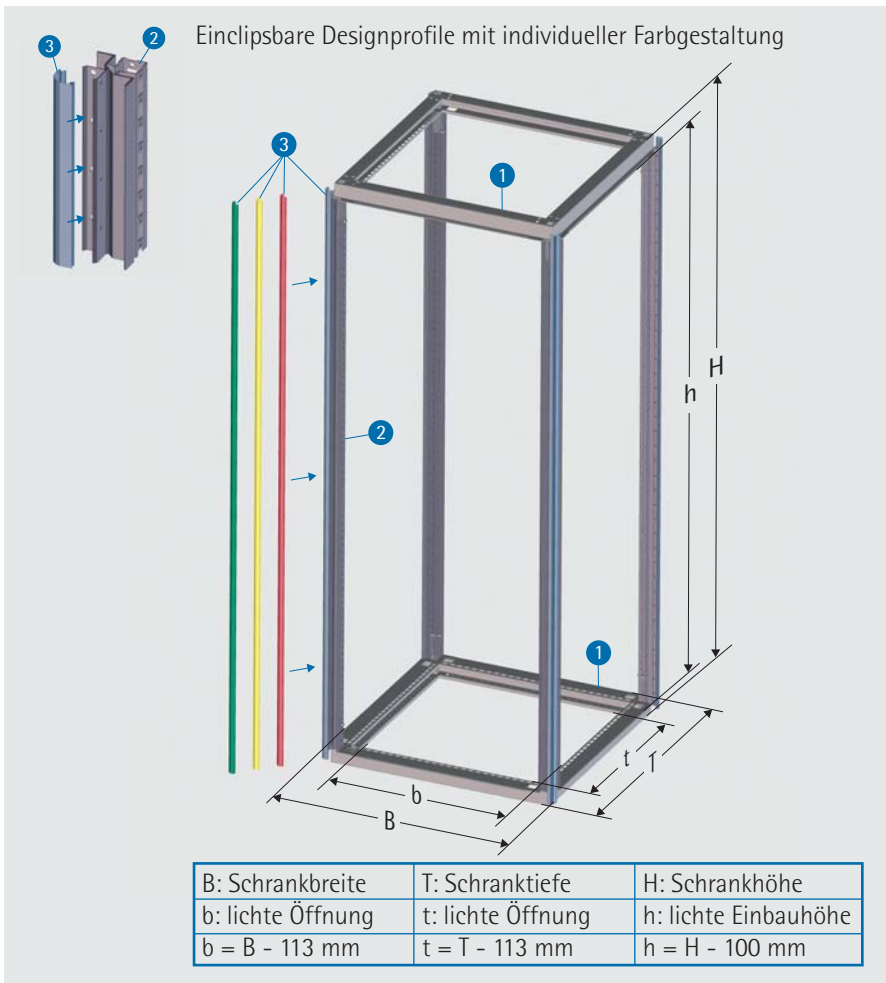
Draufsicht Schrankgestell
B x T = 600 x 800 mm



Draufsicht Schrankgestell
B x T = 800 x 600 mm



Draufsicht Schrankgestell
B x T = 800 x 800 mm



1 Schrankgestell, zerlegbar

Das Schrankgestell besteht aus zwei gleichen Stahlblechrahmen **1**, vier Stahlblech-Funktionsprofilen **2** und vier lackierten Stahlblech-Designprofilen **3**, die auf die Funktionsprofile aufgeclipst sind.

Oberfläche:

- 1** Kopf-/Bodenrahmen:
lackiert RAL 7035 lichtgrau
- 2** Funktionsprofil:
verzinkt
- 3** Designprofil:
lackiert RAL 5014 taubenblau

Lieferform:

komplett montiert

Das Designprofil **3** kann auf Wunsch in Ihrer individuellen Firmenfarbe lackiert werden.

Abmessung (BxT) mm	Abmessung (H) mm	HE	Bestell-Nr.
600 x 600	1200	24	318-660-02
800 x 600	1200		318-860-02
800 x 800	1200		318-880-02
600 x 1000	1200		318-601-02
800 x 1000	1200		318-810-02
600 x 600	1600	33	318-660-06
800 x 600	1600		318-860-06
800 x 800	1600		318-880-06
600 x 600	1800	37	318-660-08
800 x 600	1800		318-860-08
800 x 800	1800		318-880-08
600 x 600	2000	42	318-660-10
800 x 600	2000		318-860-10
800 x 800	2000		318-880-10
600 x 1000	2000		318-610-10
800 x 1000	2000		318-810-10
600 x 1200	2000		318-612-10
800 x 1200	2000		318-812-10
600 x 600	2200	46	318-660-12
800 x 600	2200		318-860-12
800 x 800	2200		318-880-12
600 x 1000	2200		318-610-12
800 x 1000	2200		318-810-12
600 x 1200	2200		318-612-12
800 x 1200	2200		318-812-12

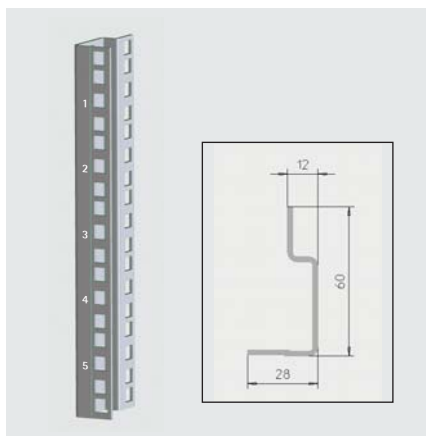
Weitere Vorzugsfarben:

- RAL 1032 (Ginstergelb)
- RAL 5010 (Enzianblau)
- RAL 3002 (Karminrot)
- RAL 6029 (Minzgrün)
- RAL 7037 (Staubgrau)

Farbdarstellung ähnlich!



2 19"-Rasterholm

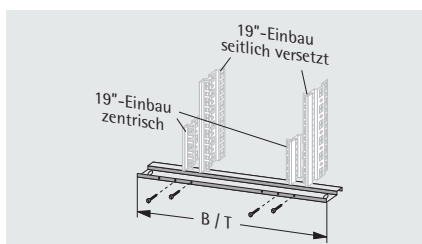


- mit ASA-Lochung (1/2 19"-Lochung)
- mit HE-Beschriftung

Material: Stahlblech, verzinkt

HE	Bestell-Nr.
6	316-120-06
12	316-120-12
15	316-120-15
24	316-120-24
33	316-120-33
37	316-120-37
42	316-120-42
46	316-120-46

3 Traverse zum 19"-Einbau



- zum Einbau der 19"-Rasterholme werden pro 19"-Ebene zwei Traversen benötigt
- stufenlos in der Tiefe verstellbar
- bei B=800 mm kann die 19"-Ebene seitlich versetzt werden
- bei Teilausbau Multifunktionstraversen **4** erforderlich

Material: Stahlblech, verzinkt

HE	Bestell-Nr. B=600 mm	Bestell-Nr. B=800 mm
6	318-121-76	318-121-78
12	318-121-76	318-121-78
15	318-121-76	318-121-78
24	318-121-76	318-121-78
33	318-121-76	318-121-78
37	318-121-77	318-121-79
42	318-121-76	318-121-78
46	318-121-77	318-121-79

4 Multifunktionstraverse

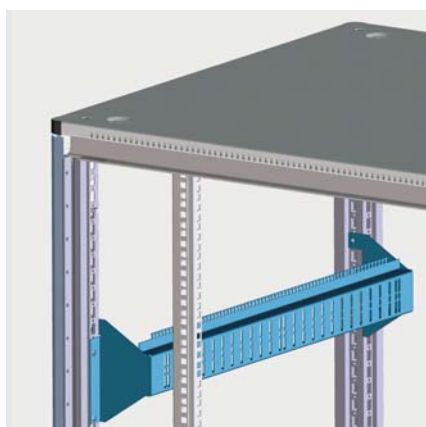


- für den 19"-Teilausbau
- zur sauberen Kabelführung
- stufenlos in der Höhe verstellbar

Material: Stahlblech, verzinkt

Tiefe (T) / Breite (B) mm	Bestell-Nr. (1 Stück)
600	318-120-06
800	318-120-08
1000	318-120-19
1200	318-120-23

5 Reduzierungstraverse



- dient zum Reduzieren von B=800 mm auf 19"
- mit integrierter Kabelabfangschiene
- zum Einhängen und Verschrauben

Material: Stahlblech, verzinkt

Tiefe (T) / Breite (B) mm	Bestell-Nr. (1 Stück)
600	318-120-10
800	318-120-12
1000	318-120-14
1200	318-120-21

6 Kabelabfangschiene



- mit integrierter Kabelbinderleiste
- Abfangen von Kabelgut mittels Kabelbindern bzw. Kabelschellen möglich

Material: Aluminium, eloxiert

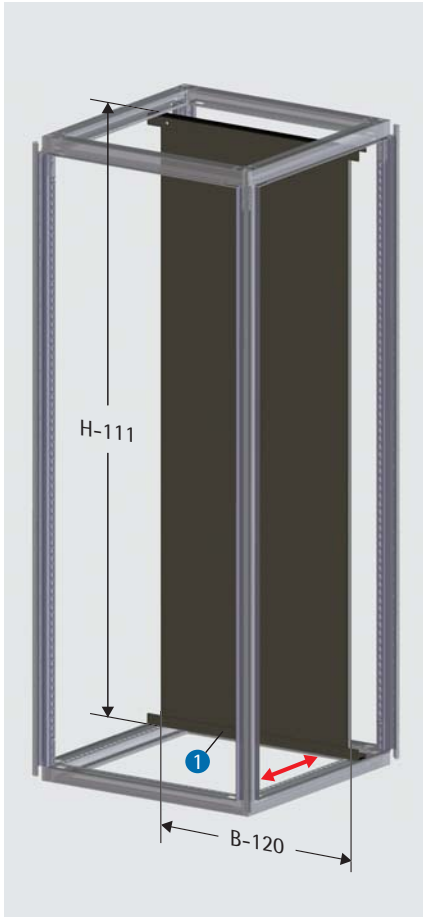
Lieferumfang: inkl. Montagmaterial

Bügelschellen finden Sie auf Seite 106.

Tiefe (T) / Breite (B) mm	Bestell-Nr.
600	318-121-10
800	318-121-11



Montageplatte



- zum Anbringen von schweren Bauteilen oder Hutschienen
- wird mittels Montageschiene ① im Schrank montiert und kann seitlich eingeschoben werden
- Positionierung in der Tiefe ist im 25 mm-Raster möglich
- beim Teilausbau benötigen Sie Multifunktionstraversen ②

Material: Stahlblech, verzinkt

Höhe (H) mm	Bestell-Nr. B=600 mm	Bestell-Nr. B=800 mm
1200	318-130-12	318-130-32
1600	318-130-16	318-130-36
1800	318-130-18	318-130-38
2000	318-130-20	318-130-40
2200	318-130-22	318-130-42

Multifunktionstraverse

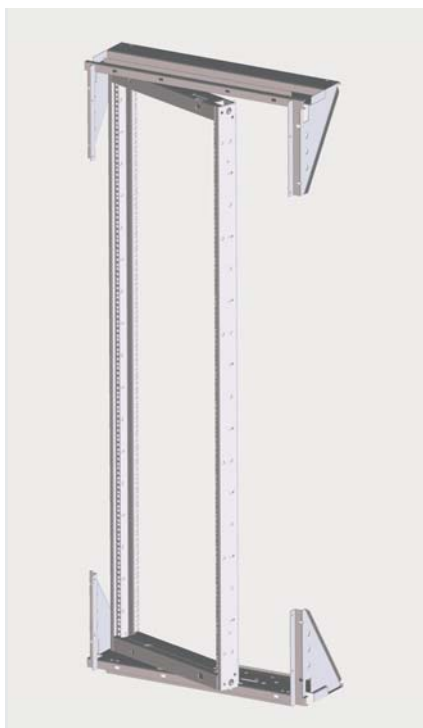


- für den 19"-Teilausbau
- zur sauberen Kabelführung
- stufenlos in der Höhe verstellbar

Material: Stahlblech, verzinkt

Tiefe (T) / Breite (B) mm	Bestell-Nr. (1 Stück)
600	318-120-06
800	318-120-08
1000	318-120-19
1200	318-120-23

19"-Schwenkrahmen



- für Schrankbreite 800 mm
- Ausschwenkwinkel 95°
- mittige oder asymmetrische Montage

Oberfläche: lackiert RAL 7035 lichtgrau

Material: Stahlblech

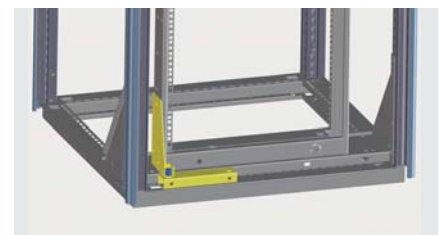
Tragfähigkeit: 200 kg

Einschubnutztiefe: mittig: 390 mm
30 mm versetzt: 440 mm

Lieferumfang: inkl. Quertraversen

passend für Schrankhöhe (H) mm	HE	Bestell-Nr. (1 Stück)
1200	21	318-129-24
2000	39	318-129-30

180°-Scharniereset für Schwenkrahmen



- zum Vergrößern des Ausschwenkwinkels des 19"-Schwenkrahmens auf 180°

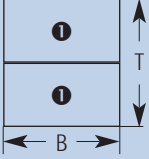
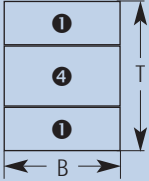

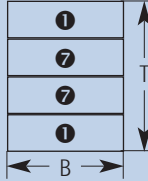
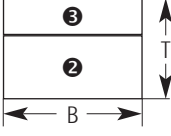
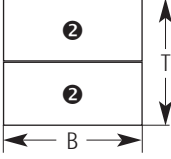
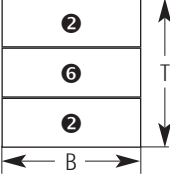
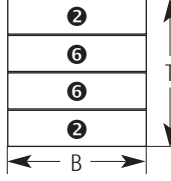
Einschubtiefe: 70 mm versetzt: 370 mm

Bestell-Nr. (Set)
318-129-20



7 Abdeckplatten Übersichtsgrafik zur Abdeckplattenbestimmung am Kopf- bzw. Bodenrahmen

Die Abdeckplatten sind entsprechend den dargestellten Anordnungen am Schrankgestell **1** (Dach und Boden) montierbar.

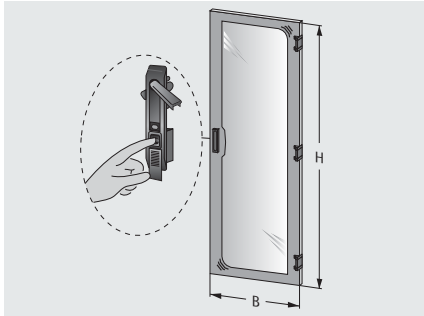
	Tiefe (T) 600 mm	Tiefe (T) 800 mm	Tiefe (T) 1000 mm	Tiefe (T) 1200 mm
(B) 600 mm				
(B) 800 mm				

Bestelldaten

Ausführung	Größe	Anwendung	Abmessung (bxt) mm	Bestell-Nr.
geschlossen				
	1	Abdeckplatte geschlossen, individuelle Durchbrüche auf Anfrage	446 x 222	318-111-01
	2		646 x 322	318-111-02
	3		646 x 122	318-111-03
	4		446 x 202	318-111-04
	5		446 x 398	318-111-05
	6		646 x 200	318-111-06
	7		446 x 301	318-111-07
für Lüftergrundmodul				
	1	Abdeckplatte zur Aufnahme der Lüftergrundmodule 27 (auch mit Filterset 316-100-99 montierbar)	446 x 222	318-111-21
	2		646 x 322	318-111-22
perforiert				
	1	Abdeckplatte perforiert (mit Filterset 316-100-99 erweiterbar)	446 x 222	318-111-23
	2		646 x 322	318-111-24
zur Kabeleinführung				
	1	Abdeckplatte zur dichten Kabeleinführung (geeignet für CEE-Stecker)	446 x 222	318-111-25
	2		646 x 322	318-111-26
	5		446 x 398	318-111-37
	6		646 x 200	318-111-38



8 Sichttür



- mit Schwenkebelverschluss für Profilhalbzylinder, L=40 mm (mit Tastenöffnung)

Oberfläche: lackiert RAL 7035 lichtgrau
Material: Rahmen: Stahlblech
 Scheibe: ESG 4 mm, grau

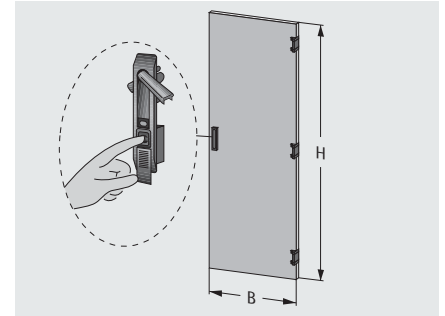
9 Sichttür, geteilt



- mit Schwenkebelverschluss für Profilhalbzylinder, L=40 mm (mit Tastenöffnung)

Oberfläche: lackiert RAL 7035 lichtgrau
Material: Rahmen: Stahlblech
 Scheibe: ESG 5 mm, grau

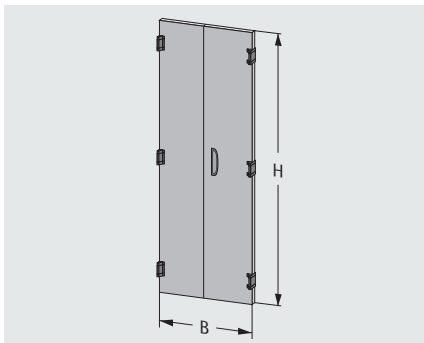
10 Tür, geschlossen



- mit Schwenkebelverschluss für Profilhalbzylinder, L=40 mm (mit Tastenöffnung)

Oberfläche: lackiert RAL 7035 lichtgrau
Material: Stahlblech

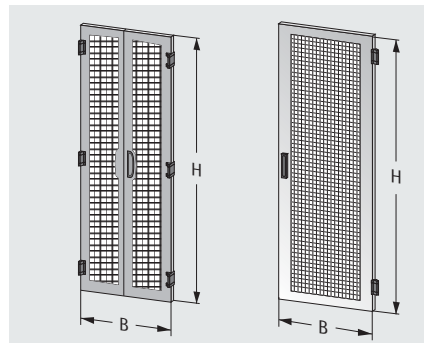
11 geteilte Tür, geschlossen



- mit Schwenkebelverschluss für Profilhalbzylinder, L=40 mm (mit Tastenöffnung)

Oberfläche: lackiert RAL 7035 lichtgrau
Material: Stahlblech

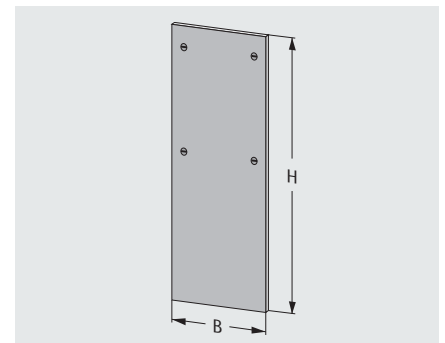
12 Tür, perforiert



- Perforation (80 %)
- mit Schwenkebelverschluss für Profilhalbzylinder, L=40 mm (mit Tastenöffnung)

Oberfläche: lackiert RAL 7035 lichtgrau
Material: Stahlblech mit Lochblecheinsatz

13 Stecktür



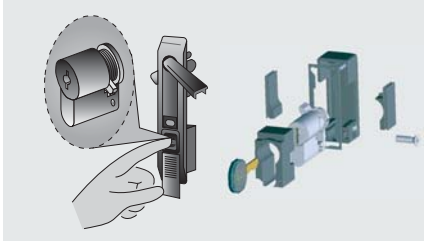
- mit 2 bzw. 4 Vorreiberverschlüssen und Betätigung "Doppelbart 5 mm"

Oberfläche: lackiert RAL 7035 lichtgrau
Material: Stahlblech

Abmessung (HxB) mm	8 Sichttür	9 Sichttür, geteilt	10 Tür geschlossen	11 geteilte Tür, geschlossen	12 Tür perforiert	12 geteilte Tür, perforiert	13 Stecktür
1200 x 600	318-612-01	-	318-612-02	-	318-612-16	-	318-612-03
1200 x 800	318-812-01	-	318-812-02	-	318-812-16	-	318-812-03
1200 x 1000	-	-	-	-	-	-	318-012-03
1600 x 600	318-616-01	-	318-616-02	-	318-616-16	-	318-616-03
1600 x 800	318-816-01	-	318-816-02	-	318-816-16	-	318-816-03
1800 x 600	318-618-01	-	318-618-02	-	318-618-16	-	318-618-03
1800 x 800	318-818-01	-	318-818-02	-	318-818-16	-	318-818-03
2000 x 600	318-620-01	-	318-620-02	-	318-620-16	-	318-620-03
2000 x 800	318-820-01	318-820-08	318-820-02	318-820-26	318-820-16	318-820-25	318-820-03
2000 x 1000	-	-	-	-	-	-	318-020-03
2000 x 1200	-	-	-	-	-	-	318-020-48
2200 x 600	318-622-01	-	318-622-02	-	318-622-16	-	318-622-03
2200 x 800	318-822-01	318-822-08	318-822-02	318-822-26	318-822-16	318-822-25	318-822-03
2200 x 1000	-	-	-	-	-	-	318-022-03
2200 x 1200	-	-	-	-	-	-	318-022-48



14 Verschlussysteme für Türen



- Profilhalbzylinder L=40 mm mit Schließung EK333 für Schwenkebelverschluss der Türen **8** bis **12**



- Zylindervorreiber mit Schließung EK333 zum Verschließen der Stecktür **13**
- Adapter zum Einbau eines individuellen Zylinders (DIN 18252) (o. Abb.)

Bezeichnung	Bestell-Nr.
Profilhalbzylinder	676-316-00
Zylindervorreiber	676-181
Adapter	676-316-10
Ersatzschlüssel EK 333	676-200

16 Dach, geschlossen

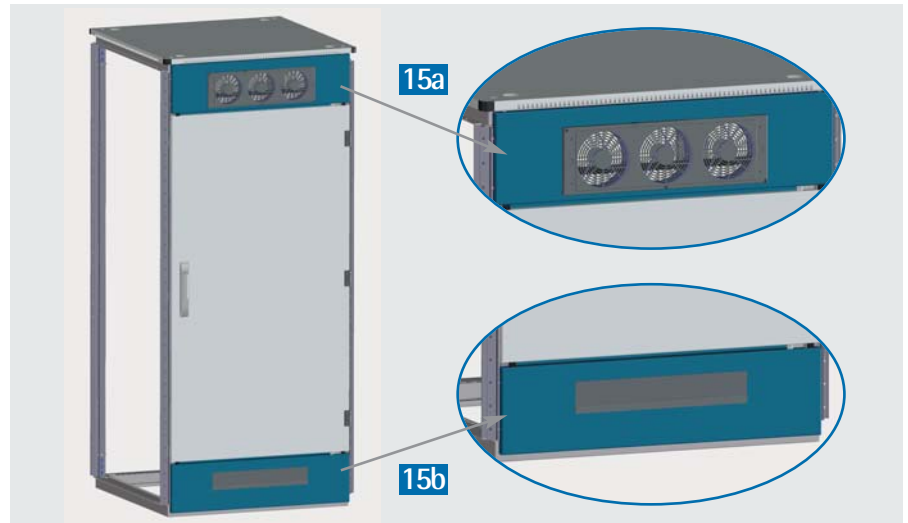


- kann zur Entlüftung ca. 11 mm angehoben werden (mittels Abstandsbolzen, siehe Seite 9)
- für IP 54 geeignet

Oberfläche: lackiert RAL 7035 lichtgrau

B x T mm	Bestell-Nr.
600 x 600	318-016-60
600 x 800	318-016-80
600 x 1000	318-020-60
600 x 1200	318-022-60
800 x 600	318-018-60
800 x 800	318-018-80
800 x 1000	318-020-80
800 x 1200	318-022-80

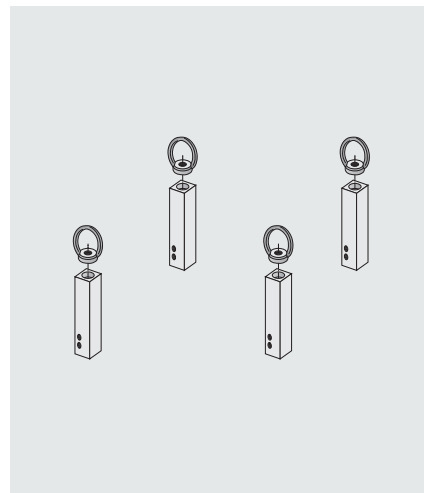
15 Universalmodule



- einsetzbar in Verbindung mit verkürzten Türen **8** und **10** bzw. Stecktüren **13**
- Module können ober- und/oder unterhalb der um 200 mm verkürzten Türen beliebig kombiniert werden
- Lüftermodulaufnahme **15a** dient zur Aufnahme des Lüftergrundmoduls **27**

Bezeichnung	Breite (B)/ Tiefe (T) mm	Bestell-Nr.
15a Lüftermodulaufnahme	600 800	318-700-00 318-800-10
15b Kabeleinführungsmodul	600 800	318-600-02 318-800-02

Kranösenset



- Kranösen dienen zum Transport des Schrankes mittels Hebetchnik
- Set = 4 Stück

Tragfähigkeit: 500 kg

Bestell-Nr. (Set)
318-026-20

17 Schrankverbinderset



- zum Anreihen beliebig vieler Schränke nebeneinander oder hintereinander
- das Designprofil des Schrankes bleibt erhalten

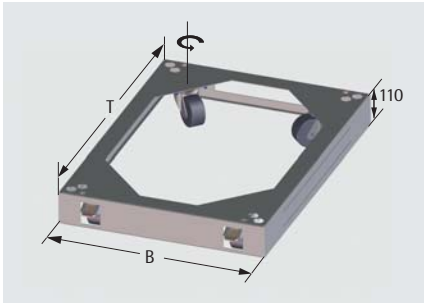
Lieferumfang:

Verbindungsflaschen, Aufsteckdichtungen, Montagematerial

Bestell-Nr. (Set)
318-105-10



18 Rollensockel



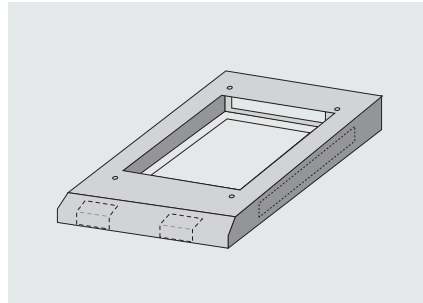
- 4 Lenkrollen (2 mit Feststellbremse)
- Kabeleinführung hinten (mit Bürstenleiste) und seitlich

Tragfähigkeit: 450 kg

Oberfläche: lackiert RAL 7035 lichtgrau

Breite (B) mm	Tiefe (T) mm	Bestell-Nr.
600	600	318-126-60
600	800	318-126-80
800	600	318-128-60
800	800	318-128-80

19 Kippenschutzsockel



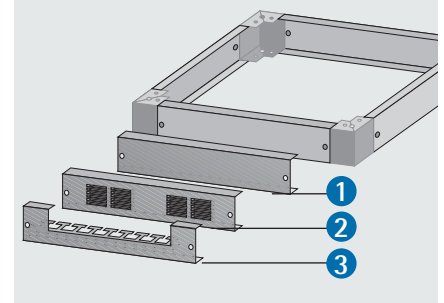
- Standsockel mit integriertem Kippenschutz
- bietet einen sicheren Stand, selbst beim Auszug schwerer Einbauten
- Kabeleinführung hinten oder seitlich

Oberfläche: lackiert RAL 7035 lichtgrau

Material: Stahlblech

Breite (B) mm	Tiefe (T) mm	Bestell-Nr.
600	1000	318-026-11
800	1000	318-028-11

20 Sockelblenden



- zum individuellen Sockelaufbau
- vier Blenden komplettieren einen Sockel

Typ 1: geschlossen

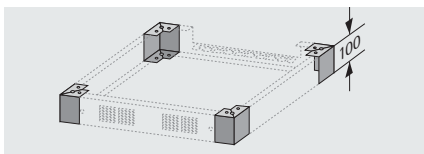
Typ 2: belüftet

Typ 3: mit Kabeleinführung

Material: Stahlblech, RAL 7035 lichtgrau

Typ	Breite/Tiefe Schrankgestell mm	Bestell-Nr.
1	600	318-100-10
	800	318-100-20
	1000	318-100-30
	1200	318-100-50
2	600	318-100-12
	800	318-100-22
3	600	318-100-14
	800	318-100-24

21 Sockeleckenset



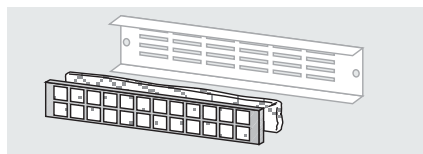
- Set = 4 Stück
- inkl. Montagematerial

Material: Stahlblech

Oberfläche: lackiert RAL 7035 lichtgrau

Höhe (H) mm	Bestell-Nr. (Set)
100	318-100-00

22 Filterset für Sockelblende

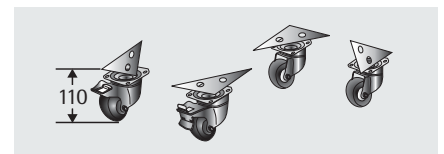


- passend für Sockelblende "Typ 2 belüftet" (siehe 20)

Material: Stahlblech verzinkt / Filtervlies

Breite/Tiefe mm	Bestell-Nr. (Set)
600	318-100-16
800	316-101-99

23 Rollenset



- zum Anschrauben an das Schrankgestell 1
- 4 Lenkrollen (2 mit Feststellbremse)

Tragfähigkeit: 450 kg

Bestell-Nr. (Set=4 Stück)
318-026-10

24 Rollenset Kippenschutzsockel



- zum Anschrauben an den Kippschutzsockel 19
- 4 Lenkrollen (2 mit Feststellbremse)

Tragfähigkeit: 450 kg

Bestell-Nr. (Set=4 Stück)
316-026-50

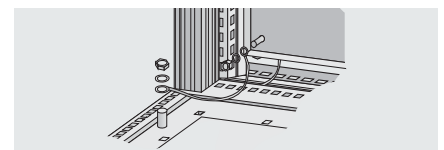
25 Justierfußset (Set = 4 Stück)



- zum Anschrauben an das Schrankgestell 1 oder an die Sockellecken
- Höhe min. = 25 mm

Bezeichnung	Bestell-Nr. (Set)
Montage am Gestell	318-026-00
Montage am Sockel	318-026-02

26 Erdungsset TiRAX



- ermöglicht eine VDE-gerechte Erdung
- zur leitenden Verbindung der Schrank-einzelteile (Kabelquerschnitt 2,5 mm²)

Bestell-Nr. (Set)
318-150-00



27 Lüftergrundmodul



- Lüftungsmodul, komplett vorverdrahtet
- saugend oder blasend, je nach Einbaulage
- zum Einbau im Kopf-/Bodenbereich des Schrankes
- verschiedene Netzleitungen erhältlich (siehe rechts)

Abmessungen (H x B x T):

44 mm x 450 mm x 140 mm

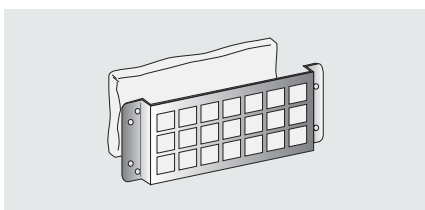
Oberfläche: ähnlich RAL 9005 tiefschwarz

Material: Polycarbonat UL 94 V-0

Die Lüfterkenndaten und Geräuschpegel finden Sie in den Diagrammen auf Seite 81.

Bezeichnung	Luftfördermenge freiblasend	Grundmodul	Erweiterungsmodul
Lüftermodul 1-fach	115m ³ /h	230-500-01	230-500-11
Lüftermodul 2-fach	230m ³ /h	230-500-02	230-500-12
Lüftermodul 3-fach	345m ³ /h	230-500-03	230-500-13
Lüftermodul "silent"	240m ³ /h	230-500-43	-

Filterset für Lüftermodul bzw. Abdeckplatte perforiert



Material: Aluminium / Filtervlies

Filterset	Ersatzfilter (5 St.)
316-100-99	671-200-05

Türkontaktschalter



- zum Ein- bzw. Ausschalten von z.B. Schaltschrankleuchten

Lieferumfang: inkl. Montagematerial

Bestell-Nr.
640-071-00

Netzleitung Standard



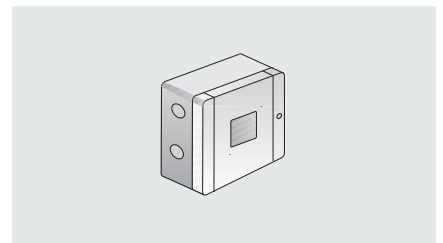
Anschlussart	Länge	Bestell-Nr.
Schutzkontakt	3m	640-044-05
Kaltgeräte	3m	230-500-15
Ohne Stecker für Festanschluss	3m	230-500-16

Netzleitung mit Temperaturregler 0-60°C



Anschlussart	Länge	Bestell-Nr.
Schutzkontakt	3m	230-500-04
Kaltgeräte	3m	230-500-05
Ohne Stecker für Festanschluss	3m	230-500-06

Anschlussdose



- Einsatz als Kabelabzweigdose
- einfache und schnelle Montage

Bestell-Nr.
640-059

LED-Schrankleuchte



- kostenoptimierte LED-Technik mit einer Leistungsaufnahme von 5W (Lichtstärke entspricht einer 75W Glühlampe)
- internes Netzteil mit Weitspannungsbereich 100-230V / AC
- langlebig und wartungsfrei (Lebensdauer bei 20°C = 60.000h)
- Magnetbefestigung zum individuellen Befestigen im Schrank

Anschlussleitungen müssen separat bestellt werden!

Bezeichnung	Bestell-Nr.
LED-Schrankleuchte mit Ein-/Ausschalter	640-143-05
LED-Schrankleuchte mit Bewegungsmelder	640-143-06
Anschlussleitung mit Eurostecker, L=2,5 m	640-143-08



Dämmschaum



- absorbiert bis zu 10 dB/A Schall in Gehäusen (z.B. Lüftergeräusche)
- einseitig selbstklebend
- Wärmeleitfähigkeit: 0,033 W/mk (nach DIN 52612)
- Temperaturbereich: -40°C bis +100°C

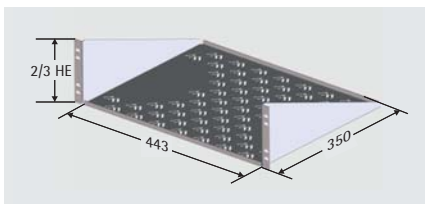
Material: PUR-Ester-Schaum (10 mm): Farbe grau, genoppt-geprägt, teilweise verdichtet (luftdurchlässig)

Lieferform: unmontiert

Die Montage des Dämmschaums führen wir für Sie auf Wunsch gern vor Auslieferung Ihrer Schränke bzw. Gehäuse aus!

Bestell-Nr. (1 m ²)
671-211

28 19"-Fachboden, fest



- einfache Montage am 19"-Raster (nur eine 19"-Ebene erforderlich)
- belüftet

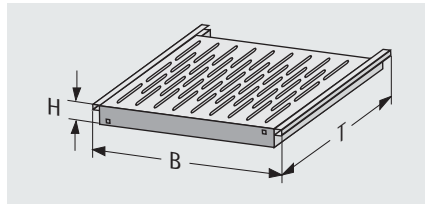
Oberfläche: lackiert RAL 7035 lichtgrau

Material: Stahlblech

Tragfähigkeit: 15 kg (Flächenlast)

Höhe	Bestell-Nr.
2 HE	315-810-20
3 HE	315-810-00

28 Fachboden ohne 19"-Ausbau "Festmontage"



- zum Einbau ins Schrankgestell ohne 19"-Ebene
- Auszugslänge 500 mm

Oberfläche:

lackiert RAL 7035 lichtgrau

Material: Stahlblech

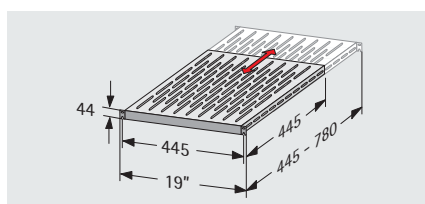
Abmessungen (H x B x T):

1,5 HE (66,5 mm) x 465 x 410 mm

Tragfähigkeit: 80 kg (Flächenlast)

Schrankbreite	Bestell-Nr.
600 mm	318-141-08
800 mm	318-141-05

28 19"-Fachboden 1 HE "Festmontage" VARIplain



- Festeinbau
- tiefenvariabel durch VARIplain-Technik
- teleskopierbar: 445 - 780 mm (s. Grafik)
- einfache Ein-Mann-Montage durch offenes Langloch in der 19"-Front (einhängbar)

Oberfläche: lackiert RAL 7035 lichtgrau

Material: Stahlblech

Abmessungen (H x B x T):

1 HE (44 mm) x 19" (482,6 mm) x

445 mm - 780 mm

Stellfläche (b x t):

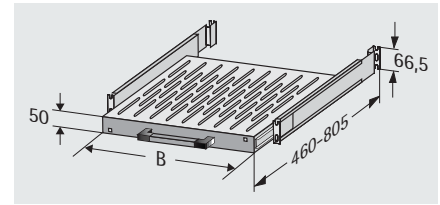
445 mm x (445 mm-780 mm)

Tragfähigkeit:

150 kg (Flächenlast/statisch)

Bestell-Nr.
316-036-99

28 Fachboden ohne 19"-Ausbau „ausziehbar“



- zum Einbau ins Schrankgestell ohne 19"-Ebene
- Auszugslänge 500 mm
- einfache Ein-Mann-Montage

Oberfläche:

Fachboden: lackiert RAL 7035 lichtgrau

Material: Stahlblech

Abmessungen (H x B x T):

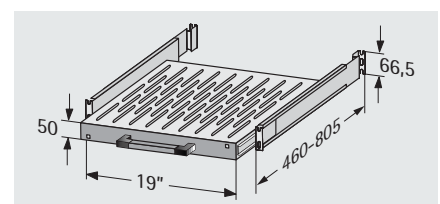
1,5 HE (66,5 mm) x 465 x 410 mm

1,5 HE (66,5 mm) x 665 x 410 mm

Tragfähigkeit: 60 kg (Flächenlast)

Schrankbreite	Bestell-Nr.
600 mm	318-141-04
800 mm	318-141-06

28 19"-Fachboden 1,5 HE "ausziehbar"



- tiefenvariabel einbaubar
- Auszug 500 mm
- einfache Ein-Mann-Montage

Oberfläche: lackiert RAL 7035 lichtgrau

Material: Stahlblech

Abmessungen (H x B x T):

1,5 HE (66,5 mm) x 19" (482,6 mm) x

465 / 665 mm

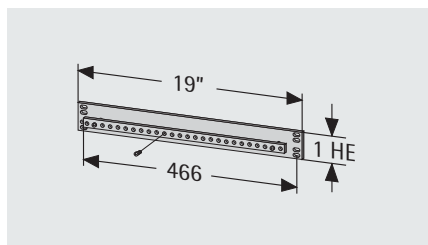
Stellfläche (b x t): 410 x 465 / 665

Tragfähigkeit: 60 kg (Flächenlast)

Tiefe	Bestell-Nr.
465 mm	318-141-00
665 mm	318-141-01



29 19"-Potentialausgleichschiene

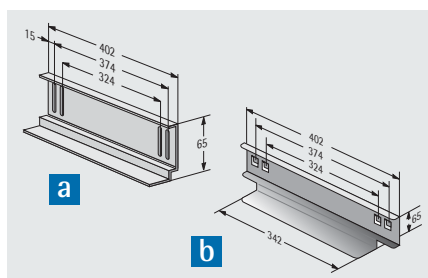


- zur 19"- oder Schrankgestellmontage
- Anschlussmöglichkeiten: 27 x M 5
- Schienenquerschnitt: 50 mm²

Material: Stahlblech/Kupfer

Bestell-Nr.
640-028-00

Gleitschiene, schraubbar / einhängbar



- wird an den 19"-Rasterholmen **verschraubt / eingehängt**
- zur Auflage von schweren 19"-Einschüben
- zum Befestigen sind zwei 19"-Ebenen erforderlich

Material: Stahlblech, verzinkt
Tragfähigkeit: 50 kg

schraubbar a	einhängbar b
312-544	316-544-00

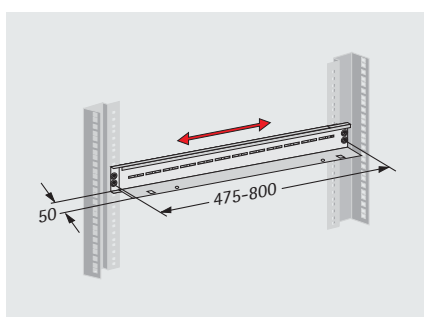
Schraubenset M 5 / M 6 (50-fach)



- zur Montage von 19"-Komponenten an Rasterholmen

Bezeichnung	Bestell-Nr. (Set)
M 5	630-991
M 6	630-994

Gleitschiene, tiefenvariabel

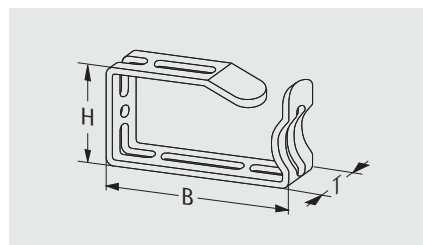


- tiefenverstellbar
- zur Aufnahme von 19"-Einschüben (z.B. Servern) unabhängig vom Abstand zwischen der ersten und zweiten 19"-Ebene
- ab Schranktiefe 800 mm einsetzbar

Material: Stahlblech 1,5 mm, verzinkt
Tragfähigkeit: 50 kg

Bestell-Nr. (Paar)
316-544-20

Kabelbügelset, Metall (Set)



- zur vertikalen Kabelbefestigung am 19"-Rahmen (bei 800 mm breiten Schränken)
- Set = 10 Stück

Lieferumfang: inkl. Montagematerial

H x B x T mm	Bestell-Nr. (Set)
44 x 85 x 23	640-036-11
66 x 125 x 23	640-036-12
88 x 125 x 23	640-036-13

Schraubenset TiRAX



- zum Einstecken umlaufend in das Schrankgestell der TiRAX-Serie

Lieferumfang:

- je 20x Sonderkäfigmutter M6, Linsenschraube M6 x 16 und U-Scheibe

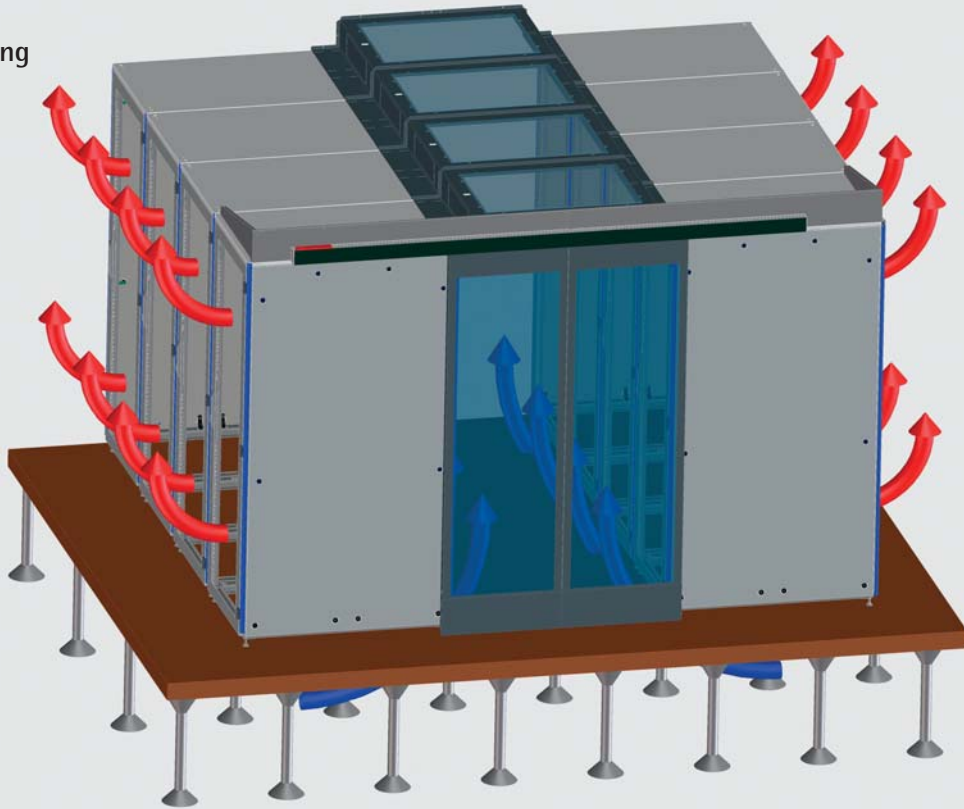
Bestell-Nr. (Set)
630-998



Weiteres Zubehör finden Sie in diesem Katalog
in den entsprechenden Kapiteln.

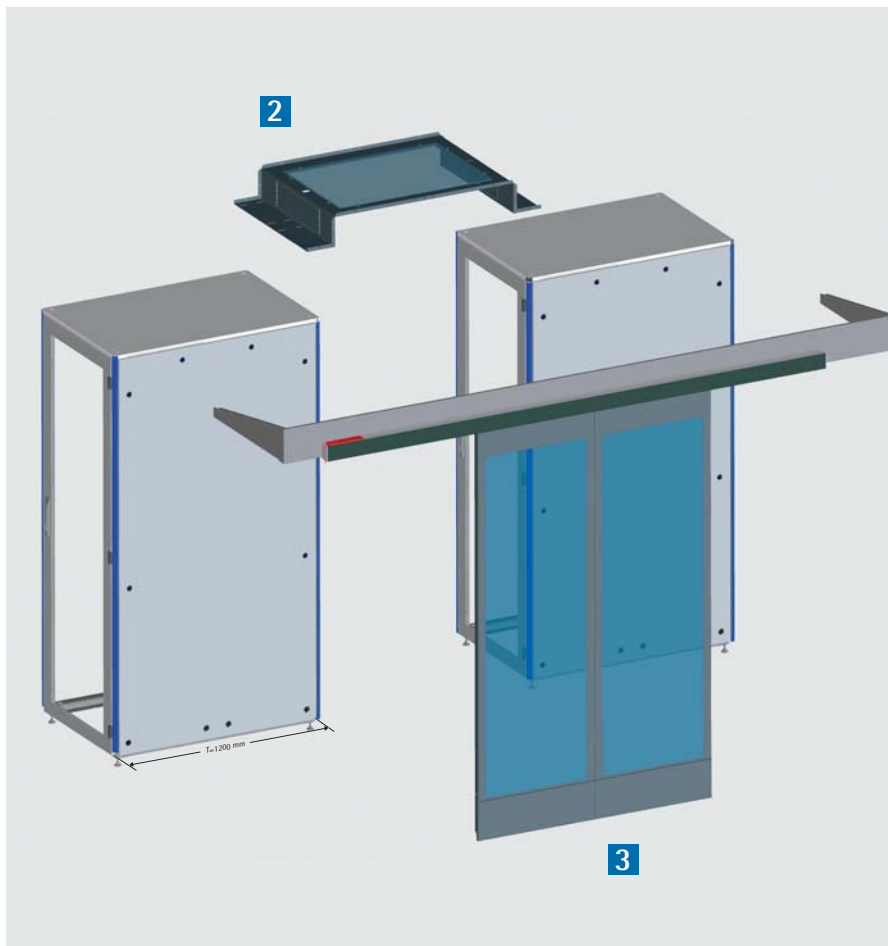


Systemgrafik
Kaltgangeinhausung

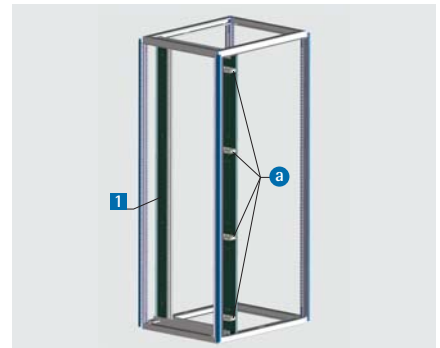


Kaltgangeinhausung
mit TiRAX-Schranksystem





1 Schottblendenset

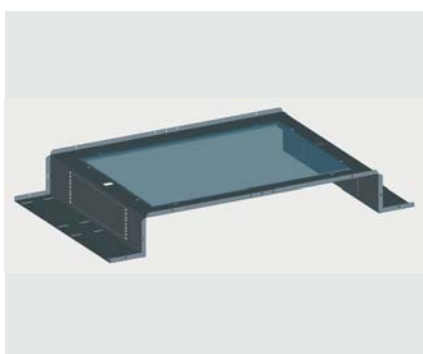


- zum Abschotten des seitlichen Rangier-
raums bei 800 mm breiten Schränken
zwischen 19"-Ebene u. Seitenwand
- 3x 1 HE-Feld je Blende
- mit Kabelbügeln **a** (max. 4 Stück je
Blende) erweiterbar (siehe Seite 25)

Material: Stahlblech

Höhe mm	RAL 7035	RAL 9005
2000	318-121-84	318-121-85
2200	318-121-87	318-121-88

2 Flurabdeckung für Kaltgang

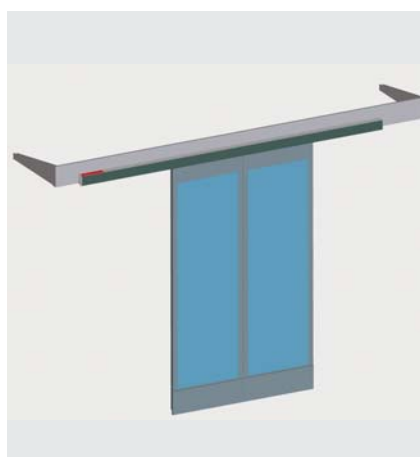


- einfache Montage auf dem Schranksystem
- mit 19" 3HE Einbaufeld zur Montage von
Stromverteilungen, Lichtsystemen usw.
- mit ESG-Scheibe
- für Kaltgang mit Breite 1,2 m

Material: Stahlblech/Glas (ESG)

Breite mm	Oberfläche	Bestell-Nr.
600	RAL 7035	318-124-66
600	RAL 9005	318-124-67
800	RAL 7035	318-124-32
800	RAL 9005	318-124-75

3 Schiebetürsystem



- für Schranktiefe T=1200 mm
- einfache und schnelle Montage
- für Kaltgang mit Breite 1,2 m
- Höhenausgleich zum Fußboden möglich

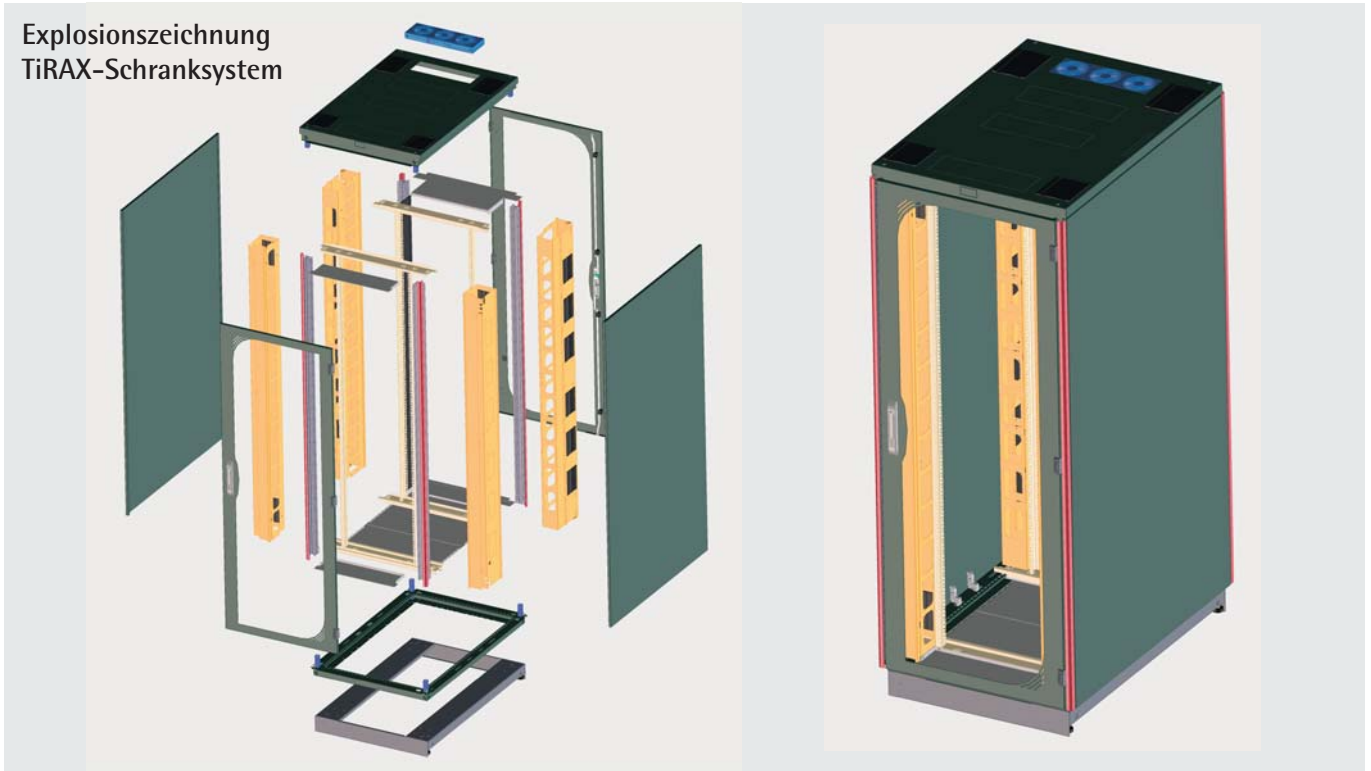
Material: Stahlblech/Glas (ESG)

Höhe mm	Oberfläche	Antrieb	Bestell-Nr.
2000	RAL 7035	manuell	318-124-70
2000	RAL 9005	manuell	318-124-80
2000	RAL 7035	elektrisch	318-125-00
2000	RAL 9005	elektrisch	318-125-05
2200	RAL 7035	manuell	318-124-55
2200	RAL 9005	manuell	318-124-65
2200	RAL 7035	elektrisch	318-125-10
2200	RAL 9005	elektrisch	318-125-15



Von der konzeptionellen Planung bis zur Aufstellung

Explosionszeichnung
TiRAX-Schranksystem



Projekt:
Datacenter





im Rechenzentrum – alles aus einer Hand!

