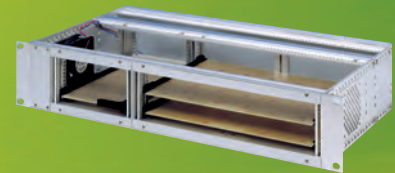
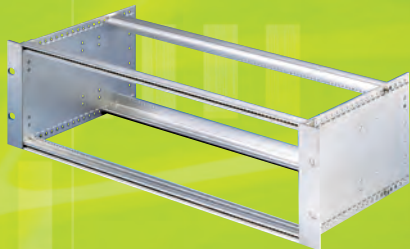


19"-Elektronik-Aufbausysteme





3 HE Baugruppenträger 245

ab Seite 82

- Breite: 84 TE oder 42 TE
- verwendbar für Busplatinen und Steckverbinder nach IEC 60603-2
- verfügbar als:
 - Baugruppenträger Standard 82
 - Baugruppenträger EMV 86

6 HE Baugruppenträger 245

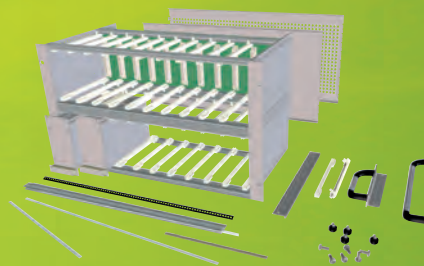
ab Seite 89

- Breite: 84 TE
- verwendbar für Busplatinen und Steckverbinder nach IEC 60603-2

2 HE Baugruppenträger 245

ab Seite 92

- Breite: 84 TE
- verwendbar für Busplatinen und Steckverbinder nach IEC 60603-2
- horizontale Ausbausätze 3 HE / 6 HE verfügbar



19"-Stromverteiler 3 HE

Seite 97

- zum Einbau von Sicherungsautomaten
- schneller Zugriff zum Verdrahtungsraum
- stabile Aufnahme der Bauteile nach DIN 43 880 in den Baugrößen 1-3
- Zugentlastung der rückseitigen Kabel über Kabelabfangschiene

Individuelle Konfiguration 245

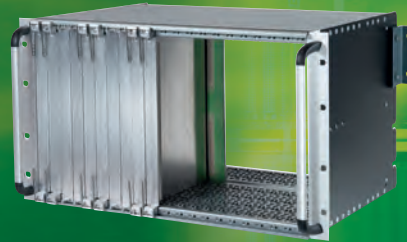
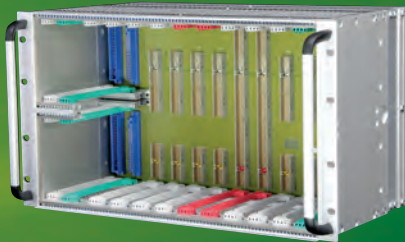
ab Seite 99

Stellen Sie sich aus unserem umfangreichen Sortiment von Komponenten Ihren Baugruppenträger 245 nach Ihren Anforderungen zusammen. Wir sind Ihnen natürlich gerne bei der individuellen Konfiguration behilflich.

Einbauwinkel / Einbaurahmen

Seite 123

- zum Einbau in Schalttafeln
- Einbaurahmen geeignet zum Einbau von aktiven Komponenten und / oder Europakarten 100 mm x 160 mm



Baugruppenträger „Heavy Load“

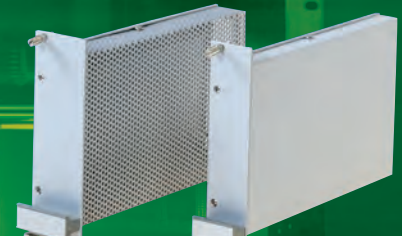
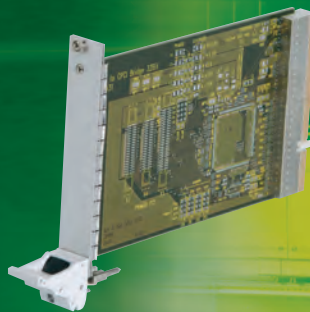
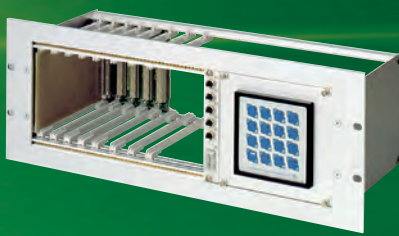
Seite 94

- ideal für raue Umgebungen
- verstärkte und verlängerte Frontwinkel sowie doppelt fixierte Modulschienen
- Resonanz-, Schwingungs- und Schockfestigkeit nach IEC 61587-1 (2012-09) DL3 sowie statische Last nach SL1 getestet
- EMV-gerechte Konstruktion

Baugruppenträger „apra R-TYPE“

ab Seite 95

- sehr hohe Schock- und Vibrationsfestigkeit
- Front- und Rear IO (160 mm/ 80 mm)
- 21 x 4 TE Slot Type A
- Leiterkartenstärken von 1,4 bis 2,6 mm
- hintere 19"-Winkel zur Befestigung an der rückseitigen 19"-Ebene



19"-Einbaurahmen 4 HE

Seite 124

- Rahmen zum Einbau von Schalttafelgehäusen in Schaltschranktüren oder für ähnliche Anwendungsfälle
- geeignet für den Einbau von aktiven Komponenten und/oder Europakarten 100 mm x 160 mm

Teilfrontplatten, Steckbaugruppen

ab Seite 125

- Teilfrontplatten 128
- EMV-Teilfrontplatten 129
- Teilfrontplatten IEEE 135
- Profilteilfrontplatten IEEE 136
- Ein-/Aushebegriffe IEEE 137

Steckblöcke, Kassetten

ab Seite 138

- EMV-Steckblöcke 3 HE/6 HE 138
- Steckblöcke 3 HE 141
- Steckblöcke 6 HE 142
- EMV-Kassetten 3 HE/6 HE 144
- Kassetten 3 HE 146
- Kassetten 6 HE 147



19"-Baugruppenträger 245



Referenzmessungen

Der Standard-Baugruppenträger 245-312-11
wurde folgenden Referenzmessungen unterzogen:

• DIN EN 50155
Bahnanwendungen: Elektronische Einrichtungen auf Schienenfahrzeugen
geprüft wurden: Schwingungen · Breitbandrauschen - Langzeitprüfung Fh,
Schockbeanspruchung - Prüfung Ea gemäß DIN 61373

• DIN EN 61587-1
Mechanische Bauweisen für elektronische Einrichtungen:
Klimatische, mechanische Prüfungen und Sicherheitsaspekte für Schränke,
Gestelle, Baugruppenträger und Einschübe
Schwing- und Schockanforderungen
geprüft wurden: Dynamische Prüfung DL 3 · Resonanzsuche - Prüfung Fc
Festfrequenzschwingungen, sinusförmig - Prüfung Fc
Schwingen, sinusförmig - Prüfung Fc
Schockbeanspruchung - Prüfung Ea
Statische Prüfung SL1: Maximale Durchbiegung < 0,4 mm

19"-Baugruppenträger 245

- für steckbare Baugruppen nach IEC 60297-3-101/-102/-103 und IEEE 1101.10/1101.11
- EMV-gerechte Konstruktion
- großes Standardsortiment
- individuelle Konfigurationen möglich
- auch als CompactPCI oder VME-Bus-System einsetzbar
- vielfältiges Zubehör
- auf Anfrage: Komplettlösungen mit integrierten Lüftungskonzepten

Alle Prüfungen wurden mit hervorragenden Ergebnissen bestanden.
Das unabhängige Prüflabor hat keine Mängel festgestellt.



19"-Baugruppenträger 3 HE

- Basisbausatz mit großem Zubehörprogramm
- einfache und schnelle Montage durch nur zwei Schrauben pro Modulschiene
- Tiefenschritte $t = 10 \text{ mm}$
- verdrehgeschützte Modulschienen
- auf Wunsch komplett montiert und verdrahtet

Anwendung:

für steckbare Baugruppen nach IEC 60297-3-101/-102/-103 und IEEE 1101.10/1101.11

Material:

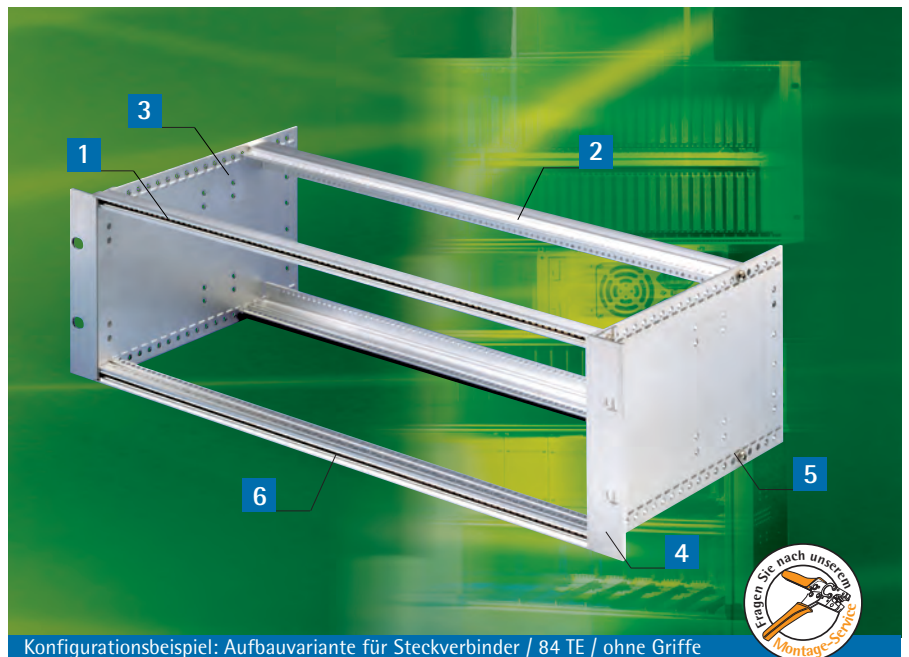
Seitenwände: Aluminium 2,5 mm

Modulschiene: Aluminiumprofil

Frontwinkel: Aluminiumprofil

Lieferform:

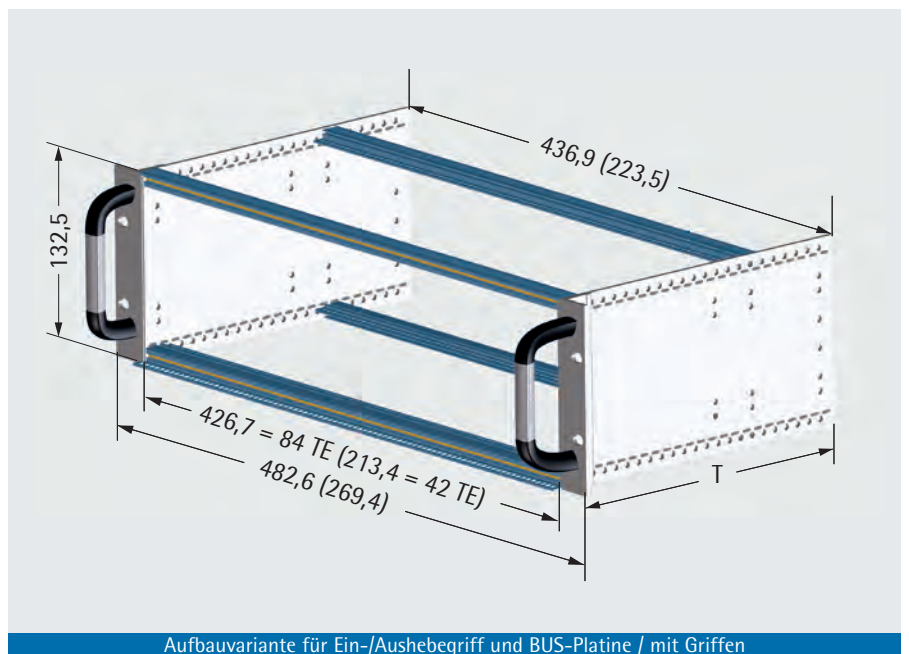
Bausatz



Konfigurationsbeispiel: Aufbauvariante für Steckverbinder / 84 TE / ohne Griffe

Lieferumfang

Pos.	St.	Bezeichnung
1	2	Modulschienen, vorne
2	2	Modulschienen, hinten
3	2	Seitenwände
4	2	Frontwinkel mit oder ohne Griff
5	8	Linsenschrauben M 4 x 12 mit Unterkopfverzahnung
6	2	Gewindeleisten M 2,5 7 mm x 2 mm
7	2	Gewindeleisten M 2,5 5 mm x 1,5 mm (nur bei hinterer BUS-Modulschiene)
8		Montagematerial



Aufbauvariante für Ein-/Aushegriff und BUS-Platine / mit Griffen



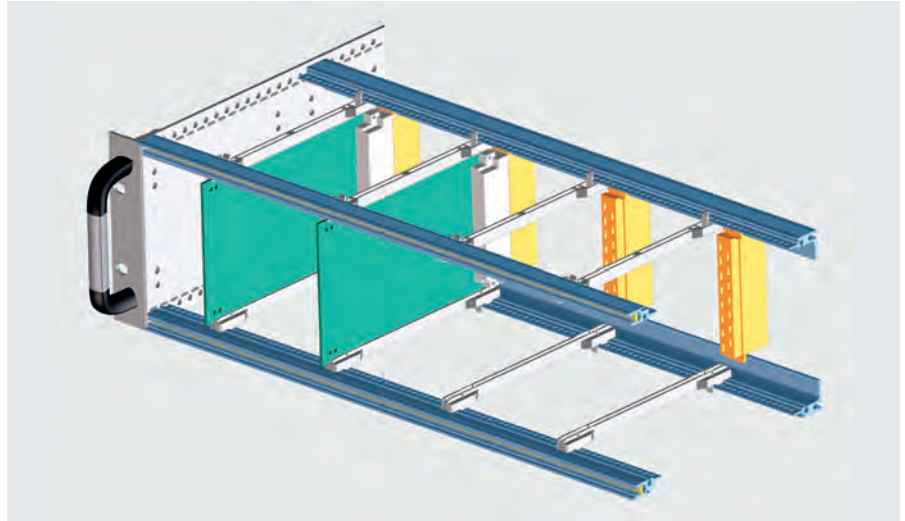
Aufbauvariante für Steckverbinder nach IEC 60603-2

vorne

Standard-Modulschienen 241-022
Gewindeleisten M 2,5

hinten

schmale Modulschienen 241-019
mit integrierten Montageschienen für
Steckverbindungen nach IEC 60603-2



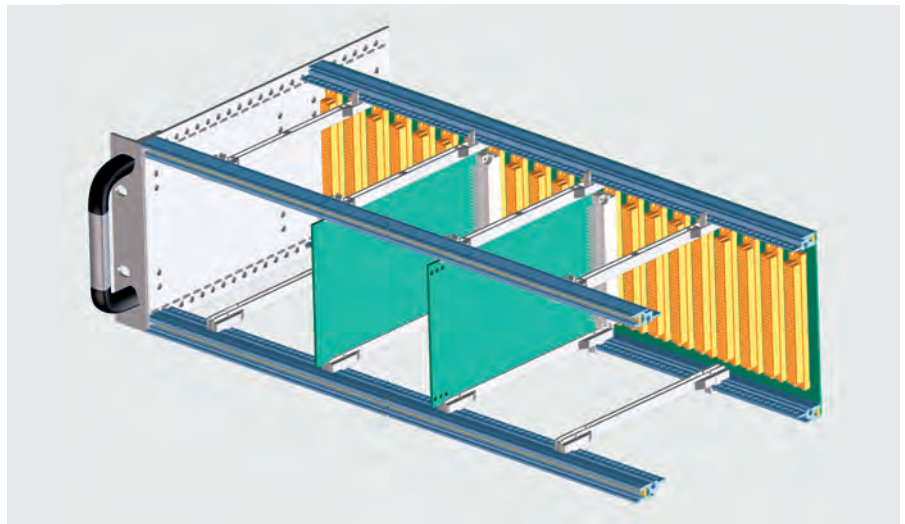
Aufbauvariante für BUS-Platine

vorne

Standard-Modulschienen 241-022
Gewindeleisten M 2,5

hinten

BUS-Modulschienen 241-013
Gewindeleisten M 2,5



Isolier- oder Kontaktstreifen bitte separat
bestellen (s. S. 115).

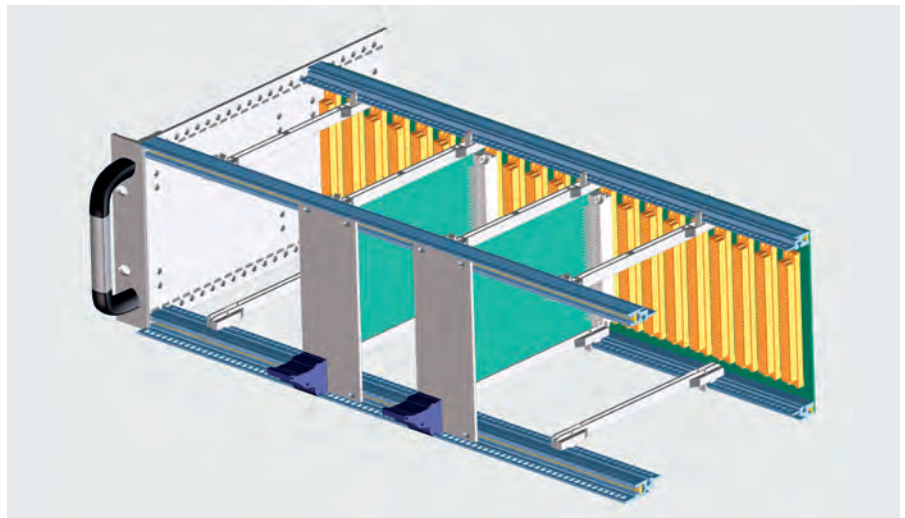
Aufbauvariante für Ein-/Aushebegriff und BUS-Platine für CPCI nach IEEE

vorne

Standard-Modulschiene 241-022,
Standard-Modulschiene 241-049
mit 10 mm Dach für Ein-/Aushebegriff
Gewindeleisten M 2,5

hinten

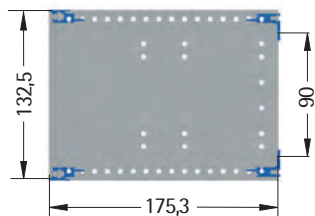
BUS-Modulschienen 241-013
Gewindeleisten M 2,5



Isolier- oder Kontaktstreifen bitte separat
bestellen (s. S. 115).

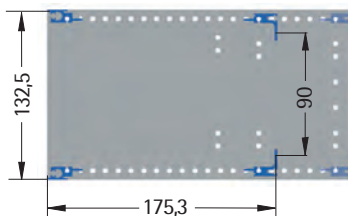


Tiefe 176 mm



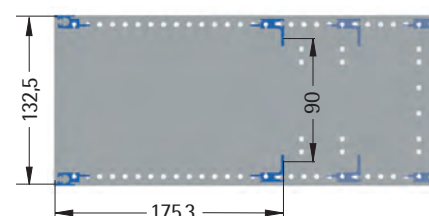
Bezeichnung	Bestell-Nr.
84 TE, mit Griff	245-314-11
84 TE, ohne Griff	245-311-11
42 TE, mit Griff	245-334-11
42 TE, ohne Griff	245-331-11

Tiefe 236 mm



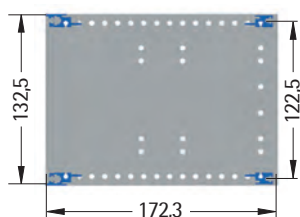
Bezeichnung	Bestell-Nr.
84 TE, mit Griff	245-315-11
84 TE, ohne Griff	245-312-11
42 TE, mit Griff	245-335-11
42 TE, ohne Griff	245-332-11

Tiefe 296 mm



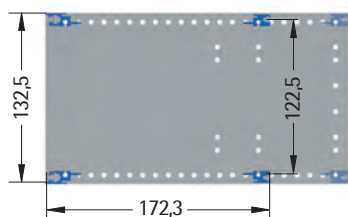
Bezeichnung	Bestell-Nr.
84 TE, mit Griff	245-316-11
84 TE, ohne Griff	245-313-11
42 TE, mit Griff	245-336-11
42 TE, ohne Griff	245-333-11

Tiefe 176 mm



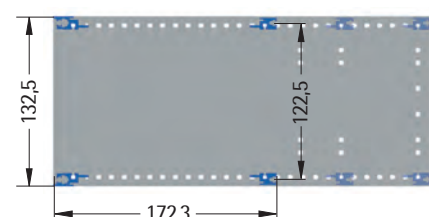
Bezeichnung	Bestell-Nr.
84 TE, mit Griff	245-314-21
84 TE, ohne Griff	245-311-21
42 TE, mit Griff	245-334-21
42 TE, ohne Griff	245-331-21

Tiefe 236 mm



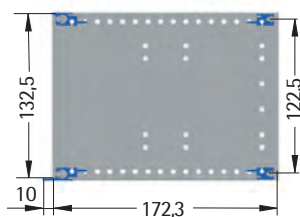
Bezeichnung	Bestell-Nr.
84 TE, mit Griff	245-315-21
84 TE, ohne Griff	245-312-21
42 TE, mit Griff	245-335-21
42 TE, ohne Griff	245-332-21

Tiefe 296 mm



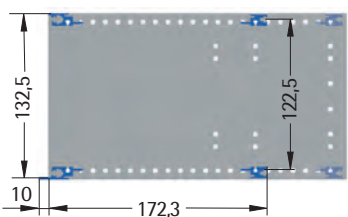
Bezeichnung	Bestell-Nr.
84 TE, mit Griff	245-316-21
84 TE, ohne Griff	245-313-21
42 TE, mit Griff	245-336-21
42 TE, ohne Griff	245-333-21

Tiefe 176 mm



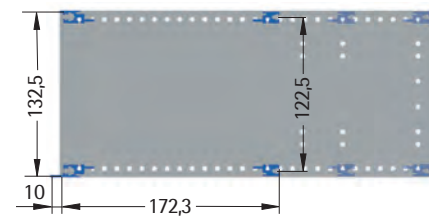
Bezeichnung	Bestell-Nr.
84 TE, mit Griff	245-314-31
84 TE, ohne Griff	245-311-31
42 TE, mit Griff	245-334-31
42 TE, ohne Griff	245-331-31

Tiefe 236 mm



Bezeichnung	Bestell-Nr.
84 TE, mit Griff	245-315-31
84 TE, ohne Griff	245-312-31
42 TE, mit Griff	245-335-31
42 TE, ohne Griff	245-332-31

Tiefe 296 mm



Bezeichnung	Bestell-Nr.
84 TE, mit Griff	245-316-31
84 TE, ohne Griff	245-313-31
42 TE, mit Griff	245-336-31
42 TE, ohne Griff	245-333-31

Weitere Tiefen auf Anfrage. Alle Abbildungen in Seitenansicht. Die heller dargestellten hinteren Modulschienen stellen optionale Einbaupositionen dar.



19"-Baugruppenträger 3 HE, EMV

- Schutz vor elektromagnetischen Umwelteinflüssen
- alle Bauteile leitend miteinander verbunden
- Erweiterter Lieferumfang zum Basisaufbau:
 - Modulschiene hinten (Pos. 2)
 - Blendwinkel (Pos. 6)
- verdrehgeschützte Modulschienen

Anwendung:

für steckbare Baugruppen nach IEC 60297-3-101/-102/-103 und IEEE 1101.10/1101.11

Material:

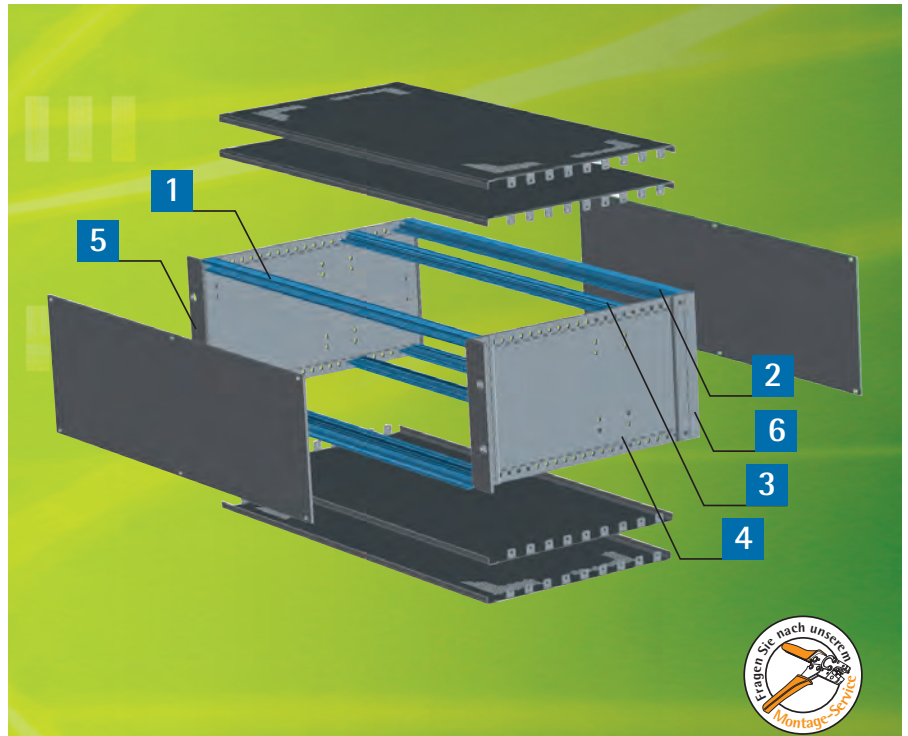
Seitenwände: Aluminium 2,5 mm

Modulschiene: Aluminiumprofil

Front-/Blendwinkel: Aluminiumprofil

Lieferform:

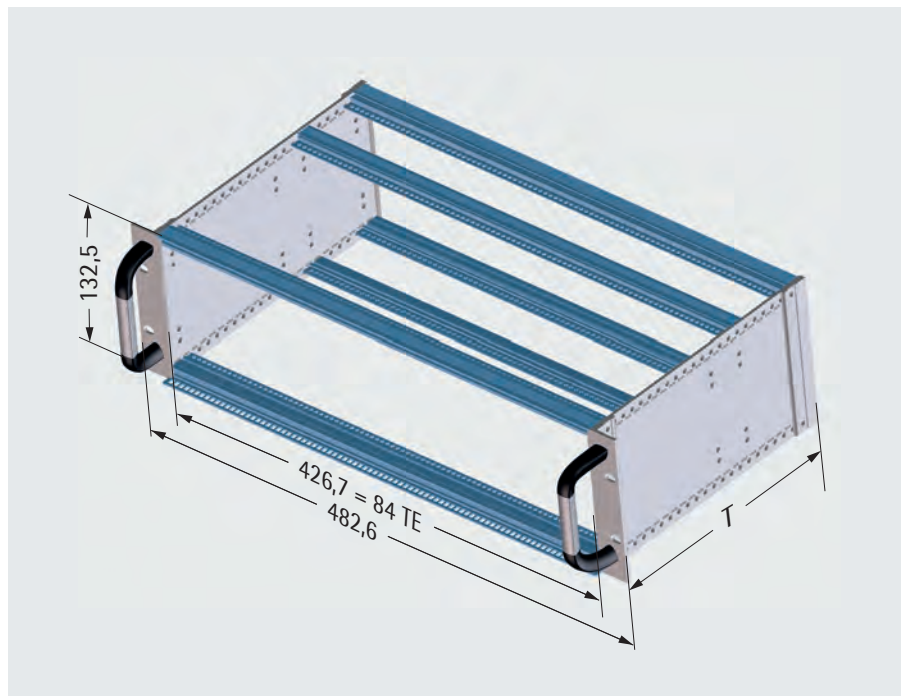
Bausatz



Zur vollständigen EMV-Schirmung bitte Schirmbleche, Frontplatten und entsprechende EMV-Kontaktfedern separat bestellen.

Lieferumfang

Pos.	St.	Bezeichnung
1	2	Modulschienen, vorne
2	2	Modulschiene, hinten
3	2	Modulschienen, mittig
4	2	Seitenwände
5	2	Frontwinkel mit oder ohne Griff
6	2	Blendwinkel
7	4	Gewindeleisten M 2,5 7 mm x 2 mm
8	2	Gewindeleisten M 2,5 5 mm x 1,5 mm (nur bei mittiger BUS-Modulschiene)
9	12	Linsenschrauben M 4 x 12 mit Unterkopfverzahnung Montagematerial





Aufbauvariante für Steckverbinder nach IEC 60603-2

vorne

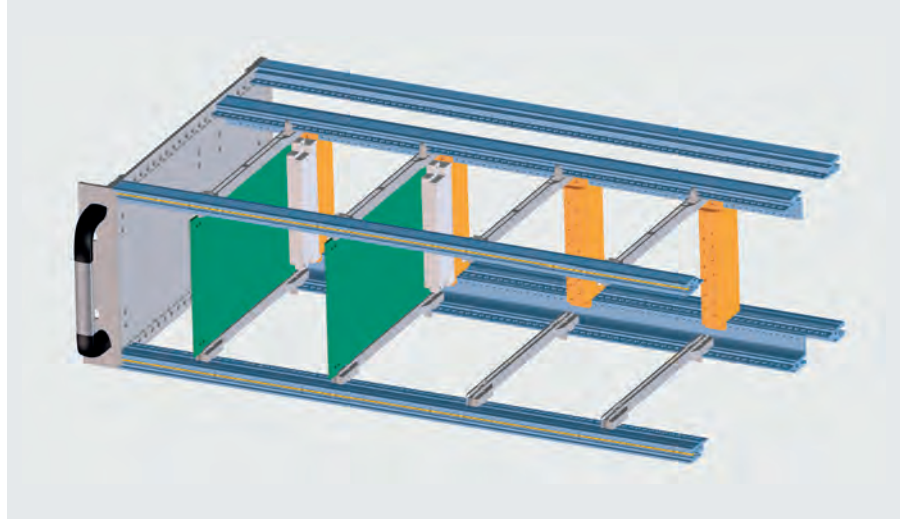
Standard-Modulschienen 241-022
Gewindeleisten M 2,5

mittig

schmale Modulschienen 241-019
mit integrierten Montageschienen für
Steckverbindungen nach IEC 60603-2

hinten

Standard-Modulschienen 241-022
Gewindeleisten M 2,5



Aufbauvariante für BUS-Platine

vorne

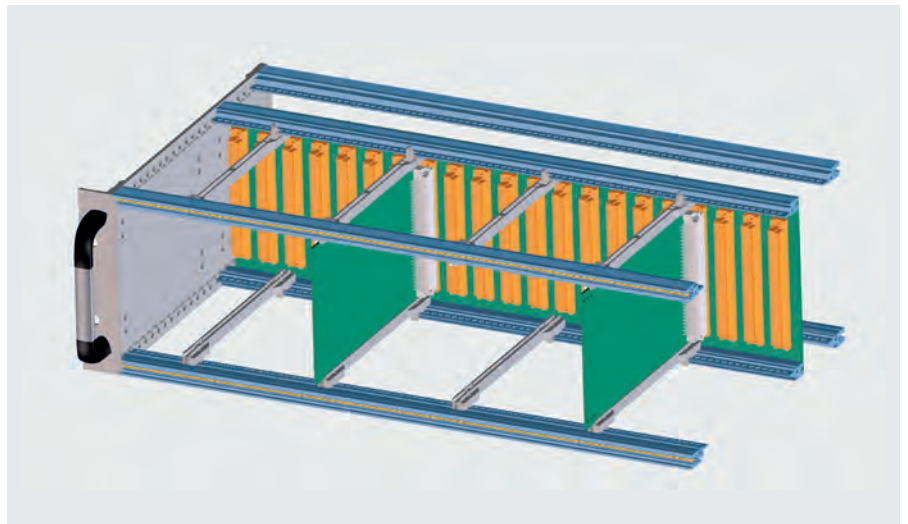
Standard-Modulschienen 241-022
Gewindeleisten M 2,5

mittig

BUS-Modulschienen 241-013
Gewindeleisten M 2,5

hinten

Standard-Modulschienen 241-022
Gewindeleisten M 2,5



Isolier- oder Kontaktstreifen bitte separat
bestellen (s. S. 115).

Aufbauvariante für Ein-/Aushebegriff und BUS-Platine für CPCI nach IEEE

vorne

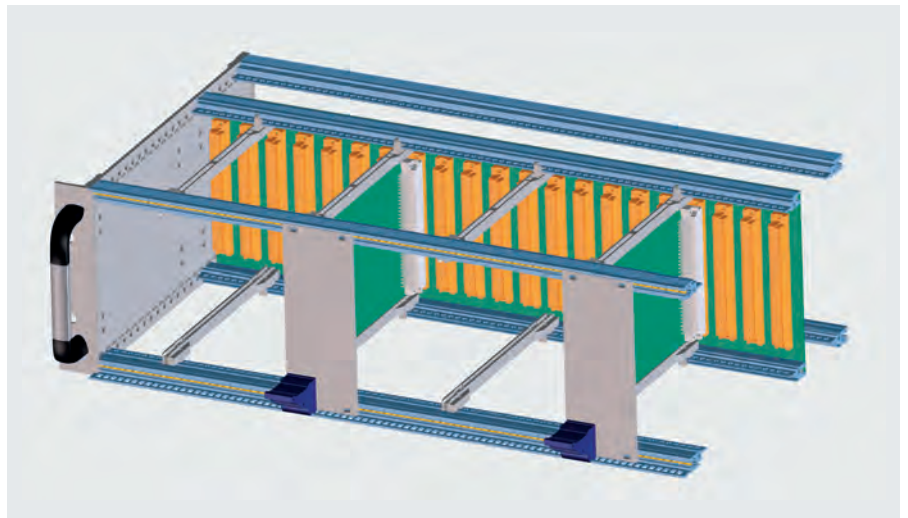
Standard-Modulschiene 241-022,
Standard-Modulschiene 241-049
mit 10 mm Dach für Ein-/Aushebegriff
Gewindeleisten M 2,5

mittig

BUS-Modulschienen 241-013
Gewindeleisten M 2,5

hinten

Standard-Modulschienen 241-022
Gewindeleisten M 2,5

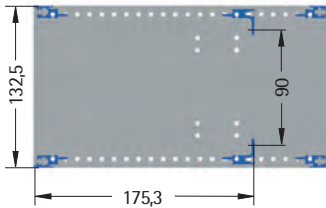


Isolier- oder Kontaktstreifen bitte separat
bestellen (s. S. 115).

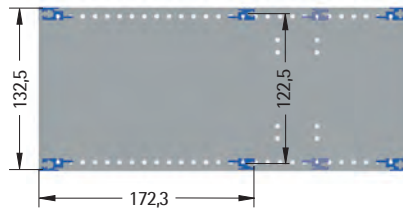


Aufbauvariante für Steckverbinder nach IEC 60603-2

Tiefe 236 mm



Tiefe 296 mm

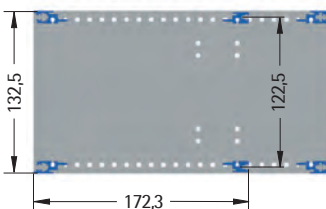


Bezeichnung	Bestell-Nr.
84 TE, mit Griff	245-315-16
84 TE, ohne Griff	245-312-16

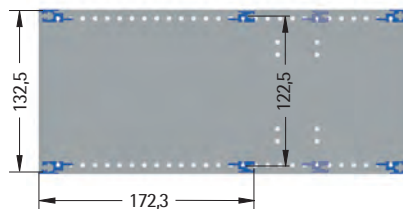
Bezeichnung	Bestell-Nr.
84 TE, mit Griff	245-316-16
84 TE, ohne Griff	245-313-16

Aufbauvariante für BUS-Platine

Tiefe 236 mm



Tiefe 296 mm

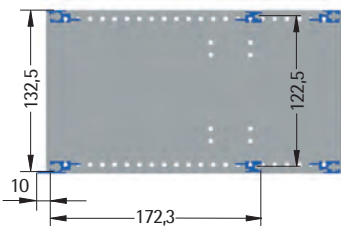


Bezeichnung	Bestell-Nr.
84 TE, mit Griff	245-315-26
84 TE, ohne Griff	245-312-26

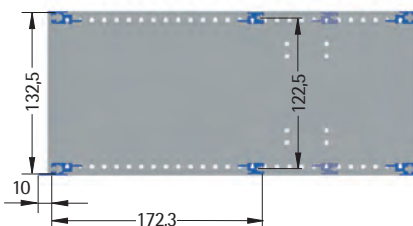
Bezeichnung	Bestell-Nr.
84 TE, mit Griff	245-316-26
84 TE, ohne Griff	245-313-26

Aufbauvariante für Ein-/Aushebegriff u. BUS-Platine für CPCI nach IEEE

Tiefe 236 mm



Tiefe 296 mm



Bezeichnung	Bestell-Nr.
84 TE, mit Griff	245-315-36
84 TE, ohne Griff	245-312-36

Bezeichnung	Bestell-Nr.
84 TE, mit Griff	245-316-36
84 TE, ohne Griff	245-313-36

Weitere Tiefen auf Anfrage. Alle Abbildungen in Seitenansicht. Die heller dargestellten hinteren Modulschienen stellen optionale Einbaupositionen dar.



19"-Baugruppenträger, 6 HE einzeilig

- Basisbausatz mit großem Zubehörprogramm
- einfache und schnelle Montage
- Tiefenschritte $t = 10 \text{ mm}$
- verdrehgeschützte Modulschienen

Anwendung:

für steckbare Baugruppen nach IEC 60297-3-101/-102/-103 und IEEE 1101.10/1101.11

Material:

Seitenwände: Aluminium 2,5 mm
 Modulschiene: Aluminiumprofil
 Frontwinkel: Aluminiumprofil

Lieferform:

Bausatz

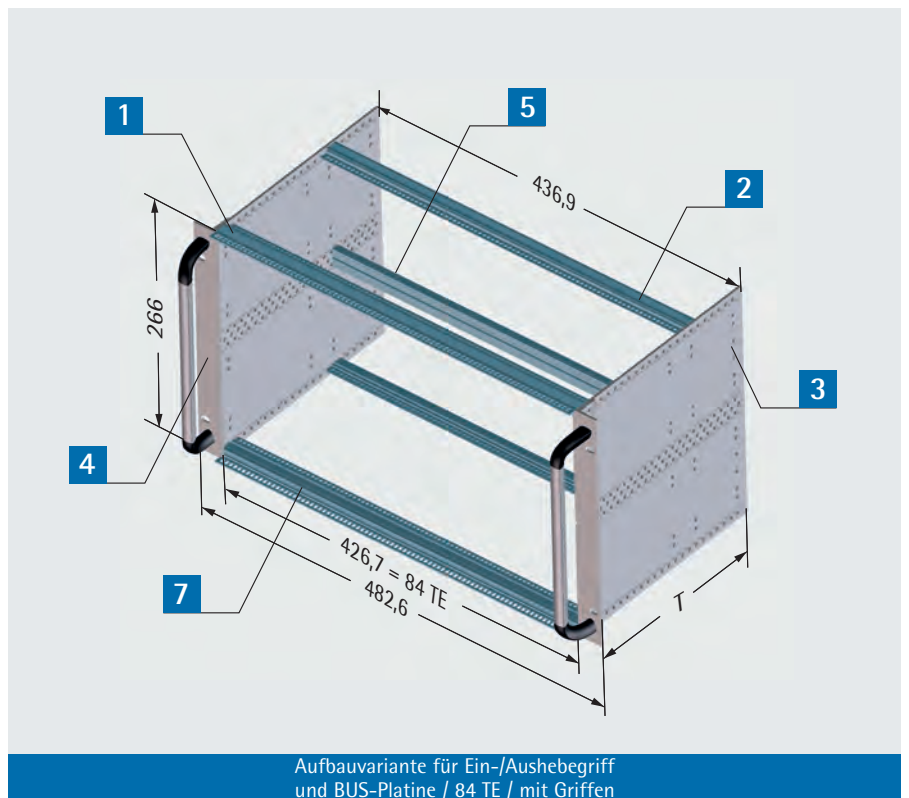


Konfigurationsbeispiel

Auch als zweizeilige Variante verfügbar - bitte fragen Sie uns!

Lieferumfang

Pos.	St.	Bezeichnung
1	2	Modulschienen, vorne
2	2	Modulschienen, hinten
3	2	Seitenwände
4	2	Frontwinkel mit oder ohne Griff
5	1	Tragschiene
6	8	Linsenschrauben M 4 x 12 mit Unterkopfverzahnung
7	2	Gewindeleisten M 2,5 7 mm x 2 mm
8	4	Gewindeleisten M 2,5 5 mm x 1,5 mm (nur wenn hinten BUS-Modulschiene)
9		Montagematerial



Aufbauvariante für Ein-/Aushebegriff und BUS-Platine / 84 TE / mit Griffen



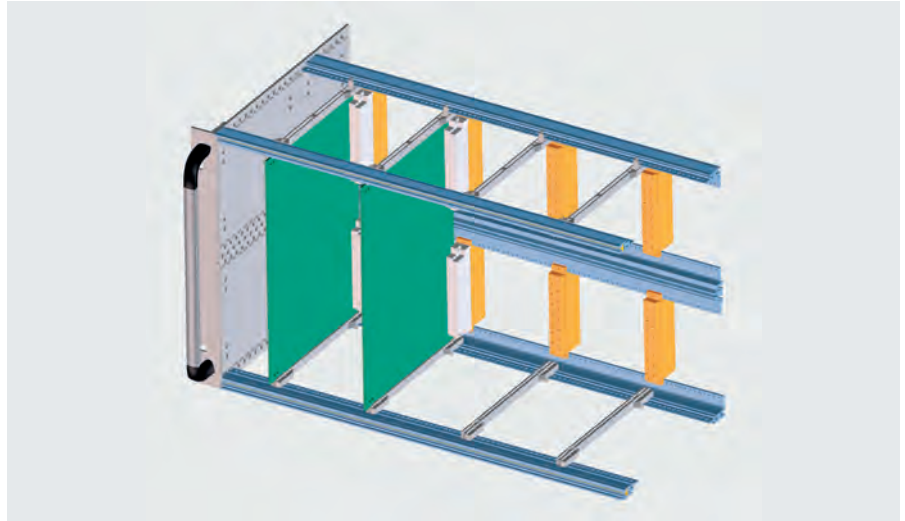
Aufbauvariante für Steckverbinder nach IEC 60603-2

vorne

Standard-Modulschienen 241-022
Gewindeleisten M 2,5

hinten

schmale Modulschienen 241-019
und Tragschiene mit integrierten
Montageschienen für
Steckverbindungen nach IEC 60603-2



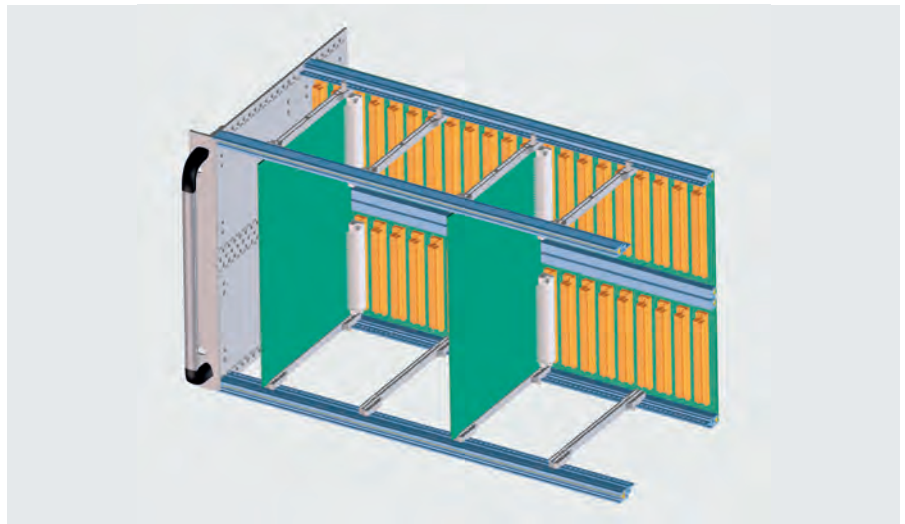
Aufbauvariante für BUS-Platine

vorne

Standard-Modulschienen 241-022
Gewindeleisten M 2,5

hinten

BUS-Modulschienen 241-013
Gewindeleisten M 2,5
und BUS-Tragschiene 241-020
Gewindeleisten M 2,5



Isolier- oder Kontaktstreifen bitte separat
bestellen (s. S. 115).

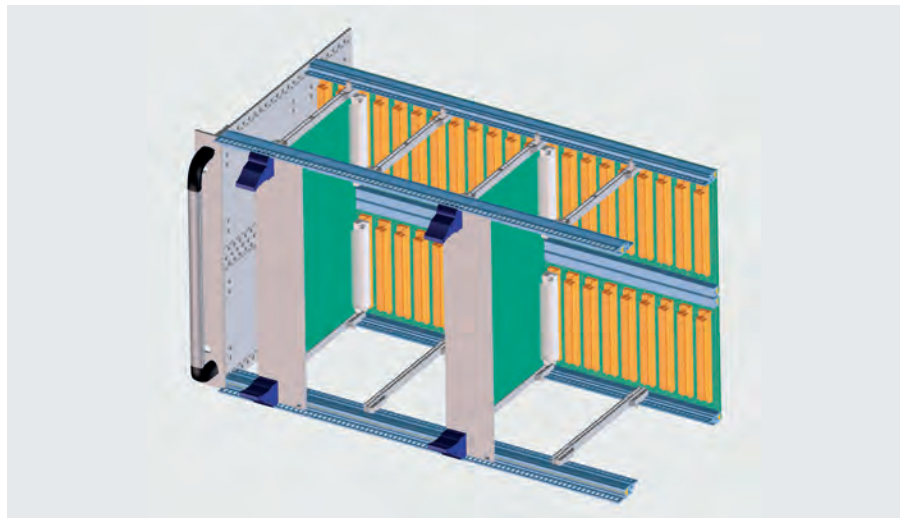
Aufbauvariante für Ein-/Aushebegriff und BUS-Platine für CPCI nach IEEE

vorne

Standard-Modulschienen 241-049
mit 10 mm Dach für Ein-/Aushebegriff
Gewindeleisten M 2,5

hinten

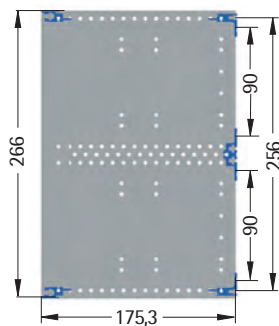
BUS-Modulschienen 241-013
Gewindeleisten M 2,5
und BUS-Tragschiene 241-020
Gewindeleisten M 2,5



Isolier- oder Kontaktstreifen bitte separat
bestellen (s. S. 115).

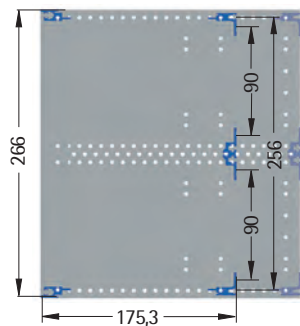


Tiefe 176 mm



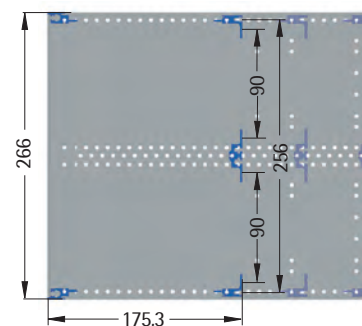
Bezeichnung	Bestell-Nr.
84 TE, mit Griff	245-614-11
84 TE, ohne Griff	245-611-11

Tiefe 236 mm



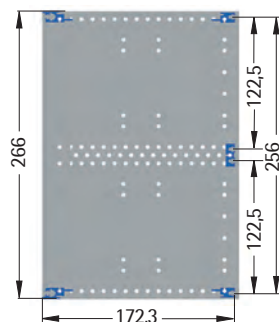
Bezeichnung	Bestell-Nr.
84 TE, mit Griff	245-615-11
84 TE, ohne Griff	245-612-11

Tiefe 296 mm



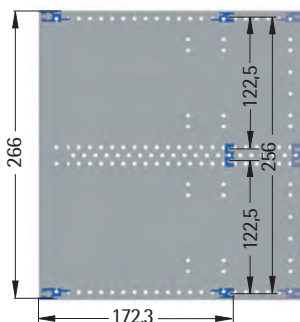
Bezeichnung	Bestell-Nr.
84 TE, mit Griff	245-616-11
84 TE, ohne Griff	245-613-11

Tiefe 176 mm



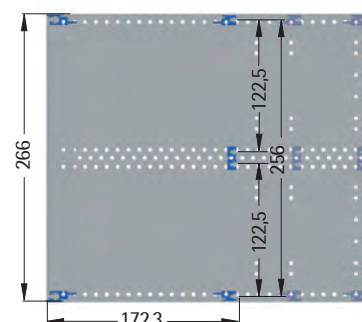
Bezeichnung	Bestell-Nr.
84 TE, mit Griff	245-614-21
84 TE, ohne Griff	245-611-21

Tiefe 236 mm



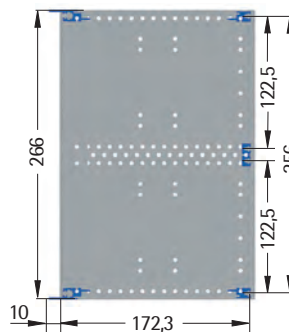
Bezeichnung	Bestell-Nr.
84 TE, mit Griff	245-615-21
84 TE, ohne Griff	245-612-21

Tiefe 296 mm



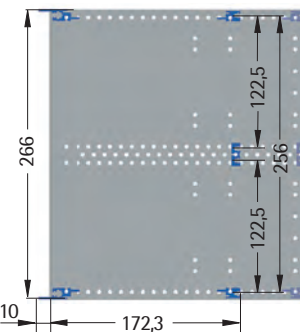
Bezeichnung	Bestell-Nr.
84 TE, mit Griff	245-616-21
84 TE, ohne Griff	245-613-21

Tiefe 176 mm



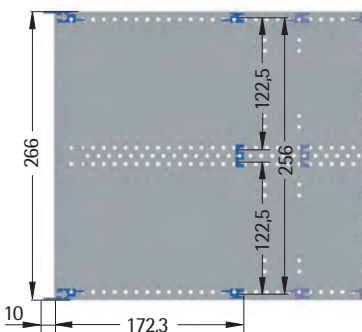
Bezeichnung	Bestell-Nr.
84 TE, mit Griff	245-614-31
84 TE, ohne Griff	245-611-31

Tiefe 236 mm



Bezeichnung	Bestell-Nr.
84 TE, mit Griff	245-615-31
84 TE, ohne Griff	245-612-31

Tiefe 296 mm



Bezeichnung	Bestell-Nr.
84 TE, mit Griff	245-616-31
84 TE, ohne Griff	245-613-31



245 • 19"-Baugruppenträger 2 HE

19"-Baugruppenträger 2 HE

- belüftete Seitenwände mit Lüftereinbaumöglichkeit
- ideal für Vertikaleinbau des Baugruppenträgers in entsprechenden 19"-Wandgehäusen von apra-norm
- verdrehgeschützte Modulschienen

Anwendung:

für steckbare Baugruppen nach IEC 60297-3-101/-102/-103 und IEEE 1101.10/1101.11

Material:

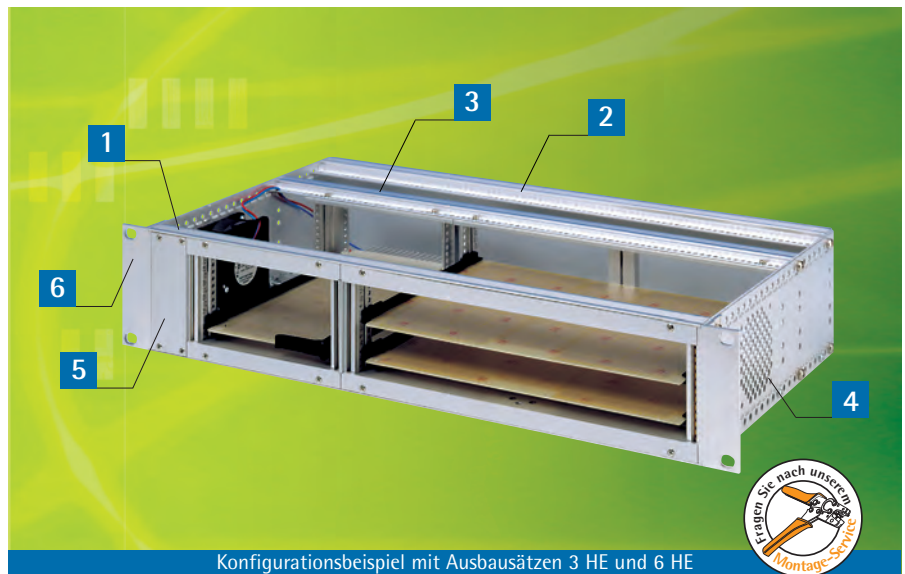
Seitenwände: Aluminium 2,5 mm

Modulschiene: Aluminiumprofil

Front-/Blendwinkel: Aluminiumprofil

Lieferform:

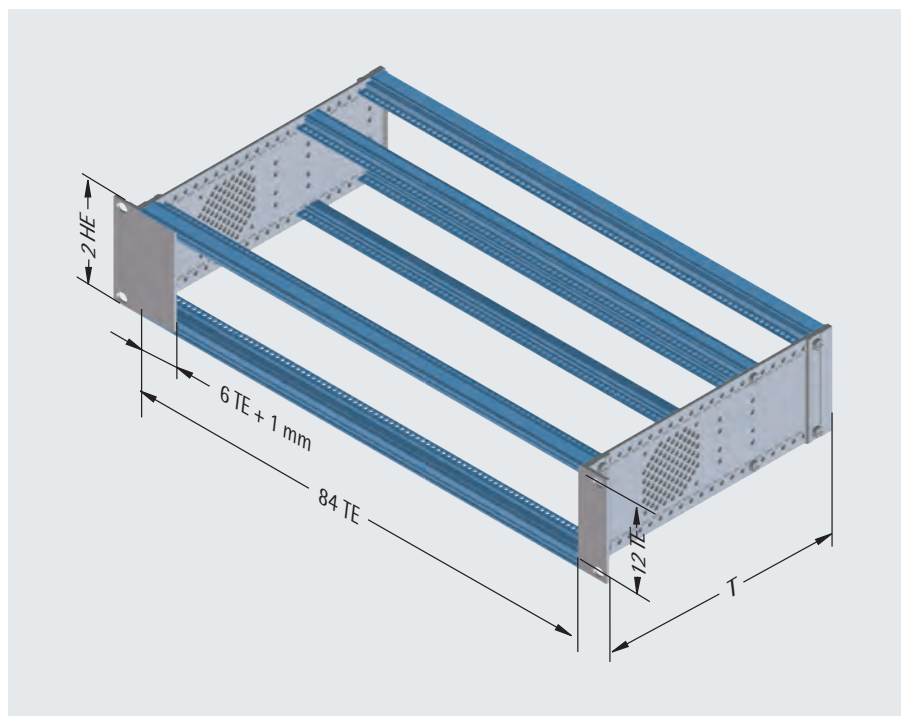
Bausatz



Konfigurationsbeispiel mit Ausbausätzen 3 HE und 6 HE

Lieferumfang

Pos.	St.	Bezeichnung
1	2	Modulschienen, vorne
2	2	Modulschienen, hinten
3	2	BUS-Modulschienen, mittig
4	2	Seitenwände, belüftet
5	1	Teilfrontplatte 6 TE
6	2	Frontwinkel
7	2	Blendwinkel
8	4	Gewindeleisten M 2,5 7 mm x 2 mm
9	2	Gewindeleisten M 2,5 5 mm x 1,5 mm
10	12	Linsenschrauben M 4 x 12 mit Unterkopfverzahnung
11		Montagematerial



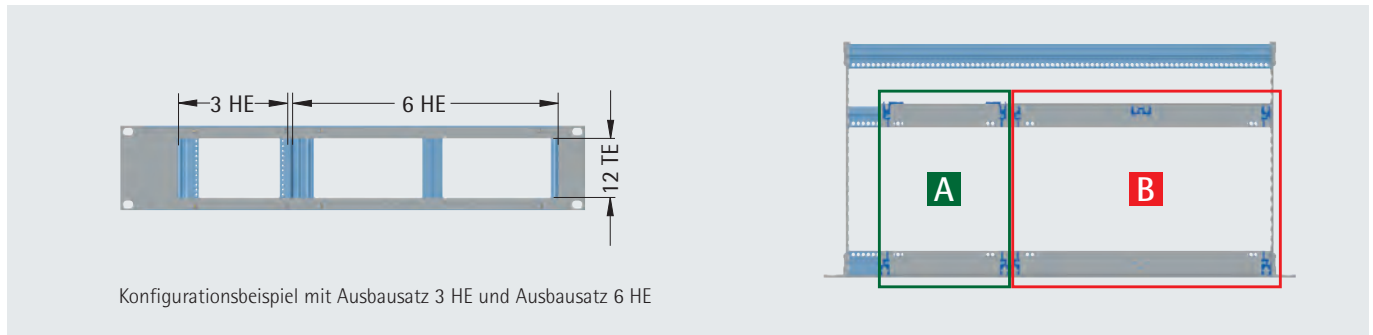
Bezeichnung	Bestell-Nr.
T=236 mm	245-212-28
T=296 mm	245-213-28



Ausbausätze

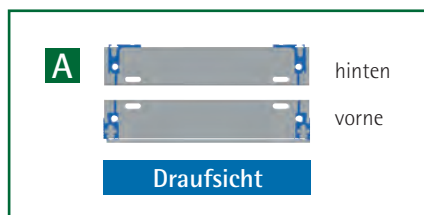
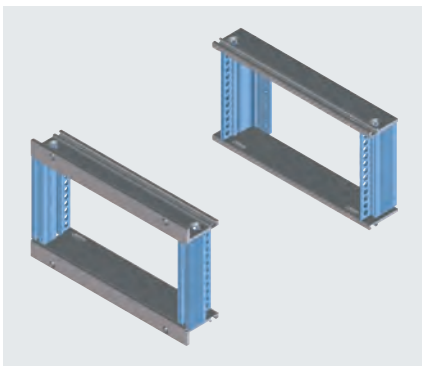
- zum waagerechten Einbau von Europa- oder Doppelpackarten in einen 2 HE-Baugruppenträger
- im 84 TE-Baugruppenträger sind folgende Kombinationen möglich:

1x Ausbausatz 3 HE + 1x Ausbausatz 6 HE oder bis zu 3x Ausbausatz 3 HE



Horizontale Ausbausätze für 3 HE-Baugruppenträger finden Sie auf S. 110. Weitere Ausbausätze auf Anfrage!

Ausbausatz 3 HE / 12 TE

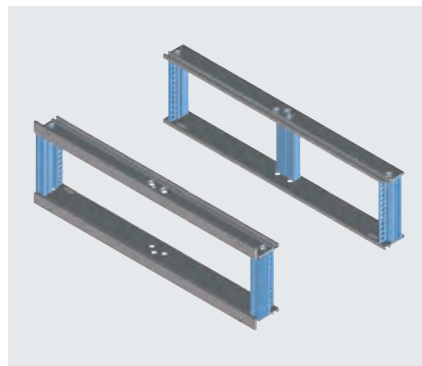


- für den horizontalen Einbau von Europakarten
- vorne: Standard-Modulschienen Profil-Nr. 241-022
- hinten schmale Modulschienen mit integrierter Montageschiene für Steckverbindungen nach IEC 60603-2, Profil-Nr. 241-019

Bestell-Nr.

245-312-61

Ausbausatz 6 HE / 12 TE



- für den horizontalen Einbau von Doppelpackarten
- vorne: Standard-Modulschienen Profil-Nr. 241-022
- hinten: BUS-Modulschienen Profil-Nr. 241-013 und BUS-Tragschiene Profil-Nr. 241-020

Bestell-Nr.

245-612-62



Baugruppenträger 6 HE „Heavy Load“

Sein Spezialgebiet sind Umgebungen, bei denen die Elektronik auch im rauen Umfeld sicher funktionieren muss, sei es in der Bahntechnik, im Energie- und Kraftwerksbereich, bei stark vibrierenden Maschinen oder in der Verteidigungstechnik.

Durch die spezielle Konstruktion mit deutlich verstärkten und verlängerten Frontwinkeln und doppelt fixierten Modulschienen bewährt er sich besonders bei hohen Belastungen durch Schock- und Vibration. Gleichzeitig ist er in der Lage, auch höhere Einbaugewichte zu tragen. Ein unabhängiges Institut bestätigt dies mit Tests für Resonanz-, Schwingungs- und Schockfestigkeit nach IEC 61587-1 (2012-09) DL3 sowie die der statischen Last nach SL1.

Ebenso konnte die EMV-gerechte Konstruktion anhand von Messungen gemäß VG 95373, Part 15, unter Beweis gestellt und eine hohe Störfestigkeit im Frequenzbereich von 30 MHz bis 2 GHz bescheinigt werden.

Alle Ausbaukomponenten wie Führungsschienen, Griffe und EMV Komponenten der 245-Serie sind verwendbar.

Material:

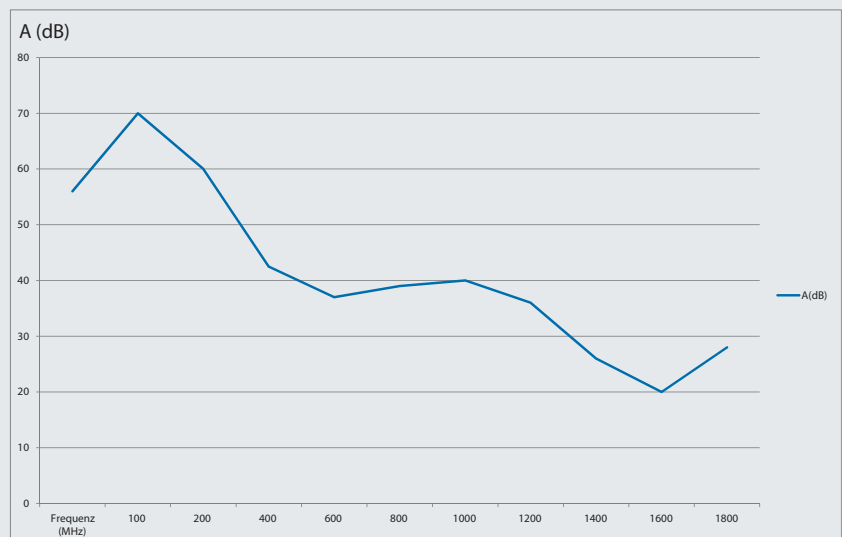
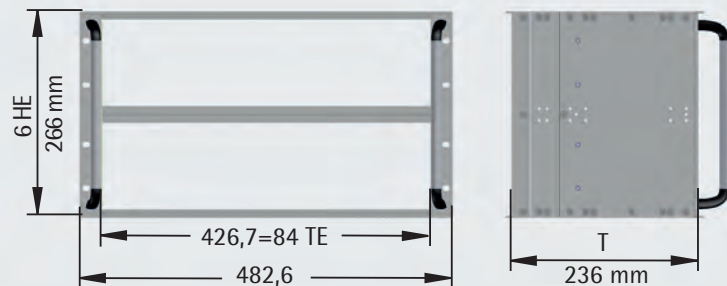
Aluminium eloxiert

Lieferform:

Bausatz, unmontiert (ohne Backplane und Ausbausatz)



Konfigurationsbeispiel



(Schaubild: gemittelte Kurve der Schirmdämpfung, gemessen von 4 Seiten, vereinfachte Darstellung)

Auf Wunsch vormontiert, mit Verdrahtung, Belüftung, Stromversorgung oder Backplane.

Bestell-Nr.

246-660-00



Ruggedized BGT „apra R-TYPE“

- sehr hohe Schock- und Vibrationsfestigkeit
- Front- und Rear IO (160 mm / 80 mm)
- 21 x 4 TE Slot Type A
- Leiterkartenstärken von 1,4 bis 2,6 mm
- hintere 19"-Winkel zur Befestigung an der rückseitigen 19" Ebene
- Zusatzwinkel für die Befestigung mit zentralem Schwerpunkt

Anwendung:

Für Steckbaugruppen nach IEC 60297-3-108, jedoch keine Kassetten oder Steckblöcke möglich!

Material:

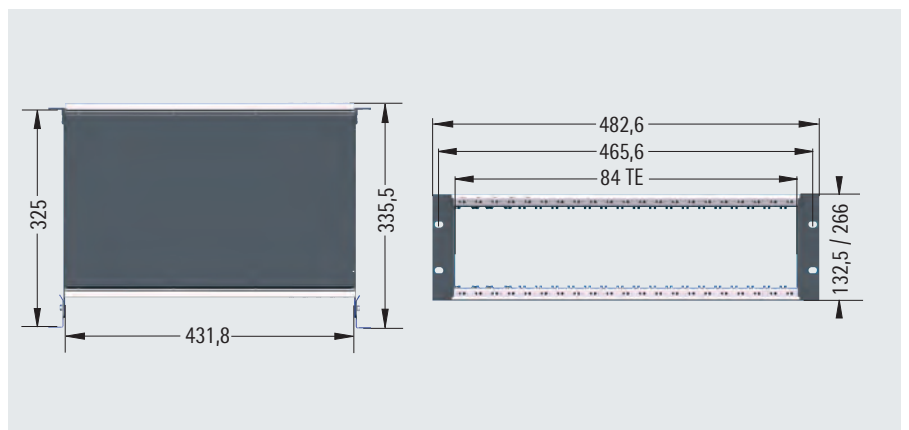
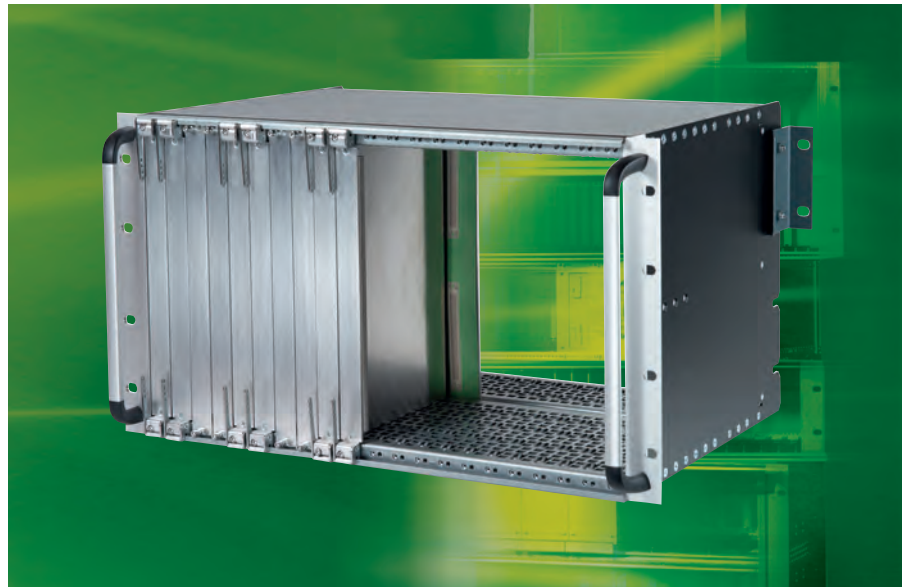
Stahlblech / Aluminium

Oberfläche:

pulverbeschichtet RAL 9010 / verzinkt

Lieferform:

Bausatz, unmontiert

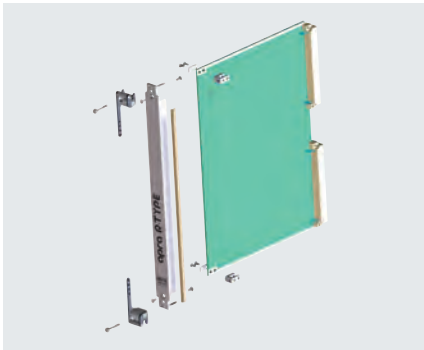


TE	HE	Bestell-Nr.
84	3	245-318-00
84	6	245-618-00

Andere Konfigurationen auf Anfrage!



Steckbaugruppe R-Type



- Verschraubung Steckbaugruppe oder Blindplatte/ BGT mit M3
- Verschraubung Leiterkarte/ Frontplatte (3HE und 6 HE) 4 x M2,5
- Typ A oder B durch Drehen des Leiterplattenhalters möglich
- Ein-/ Aushebegriffe für maximale Frontplattennutzung
- Zentrierung durch voreilenden Pin
- Einseitige Textildichtung zur EMV Abschirmung
- Leiterkarten-Stärke 1,4 bis 2,6 mm

Blindplatte 4 TE



Lieferumfang

Pos.	Bezeichnung
1	Blindplatte
2	EMV-Textildichtung
3	Montagematerial

HE	Bestell-Nr.
3	245-318-05
6	245-618-05

Frontplatte 4 TE



Lieferumfang

Pos.	Bezeichnung
1	Frontplatte
2	Griff (oben)
3	Griff (unten)
4	EMV-Textildichtung
5	Leiterplattenhalter
6	Montagematerial

HE	Bestell-Nr.
3	245-318-10
6	245-618-10

Leiterplattenhalter



- Slotvariante Typ A und Typ B
- Typ B = Typ A, jedoch 0,5 TE versetzt

Anwendung:

Für Leiterkarten nach IEC 60297-3-108

Material:

Aluminium

Oberfläche:

leitend

Lieferform:

Bausatz, unmontiert



19"-Stromverteiler 3 HE für Sicherungsautomaten

- zum Einbau von Sicherungsautomaten
- schneller Zugriff zum Verdrahtungsraum
- stabile Aufnahme der Bauteile nach DIN 43 880 in den Baugrößen 1-3
- Zugentlastung der rückseitigen Kabel über Kabelabfangschiene
- Einbaubreite für Bauteile = 378 mm, entspricht 21 x Baugröße 1

Material:

Seitenwände: Aluminium 2,5 mm
 Modulschiene: Aluminiumprofil
 Frontwinkel: Aluminiumprofil

Oberfläche:

transparent chromatiert

Lieferform:

Bausatz

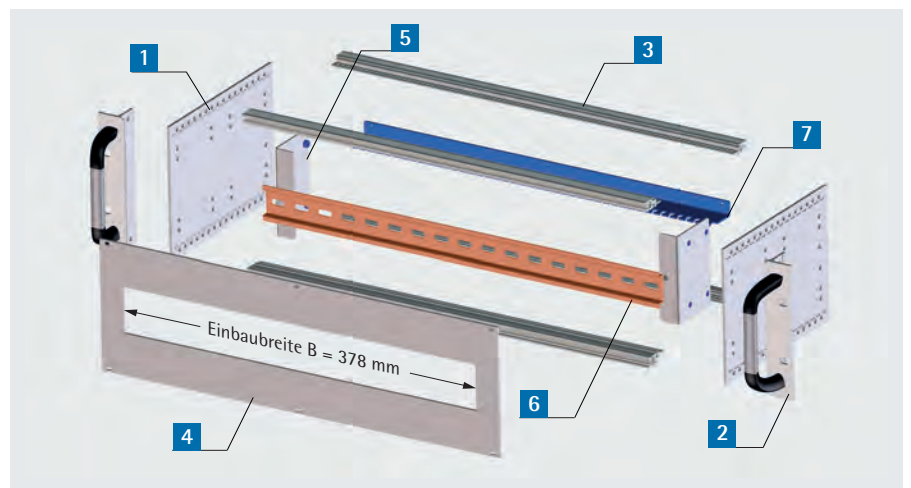
Lieferumfang

Pos.	Stck.	Bezeichnung
1	2	Seitenwände
2	2	Frontwinkel mit Griffen
3	4	Modulschienen
4	1	Frontplatte
5	2	Haltewinkel
6	1	Hutschiene TS 35/7,5
7	1	Kabelabfangschiene
8	1	Montagematerial

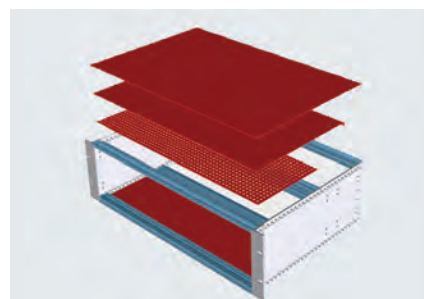
Bestell-Nr.
245-311-80



Konfigurationsbeispiel mit Abdeckstreifen



Abdeckblech geschlossen



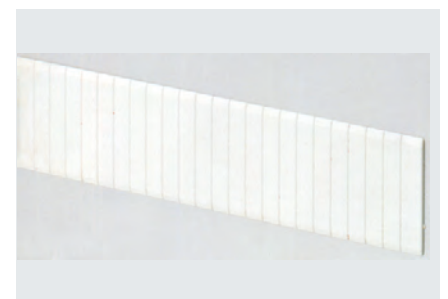
- für Boden- und Deckelmontage

Material:

Aluminium 1 mm

TE	Bestell-Nr.
84	240-662-85

Abdeckstreifen S 35 G

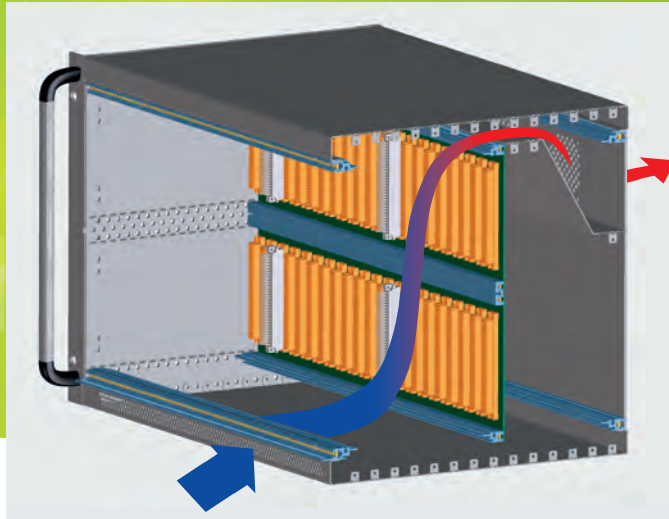


- zum Verblenden der Frontplattendurchbrüche
- Länge: 219 mm, vorgeprägt im 9 mm-Raster zum Ausbrechen

Material: Kunststoff

Oberfläche: ähnlich RAL 9010

Bestell-Nr.
640-222-00



Baugruppenträger 7 HE

- optimale aktive Kühlung von vorne, unten nach hinten, oben

Compact PCI 7 HE

- EMV-geschirmtes CompactPCI-System in einem 19"-Einschubgehäuse
- vorbereitet zur Aufnahme von bis zu acht CompactPCI-Karten 6 HE mit Leiterkartentiefen von 160 – 280 mm
- 6 HE, 8 Slot CompactPCI-Busplatine gemäß PICMG 2.0 R3.0, 64 bit, 66 MHz, Systemslot links



Compact PCI 8 HE

- EMV-geschirmtes CompactPCI-System in einem 19"-Einschubgehäuse
- vorbereitet zur Aufnahme von bis zu acht CompactPCI-Karten 6 HE, T = 160 mm 6 HE, 8 Slot CompactPCI-Busplatine gemäß PICMG 2.0 R3.0, 64 bit, 66 MHz, Systemslot links

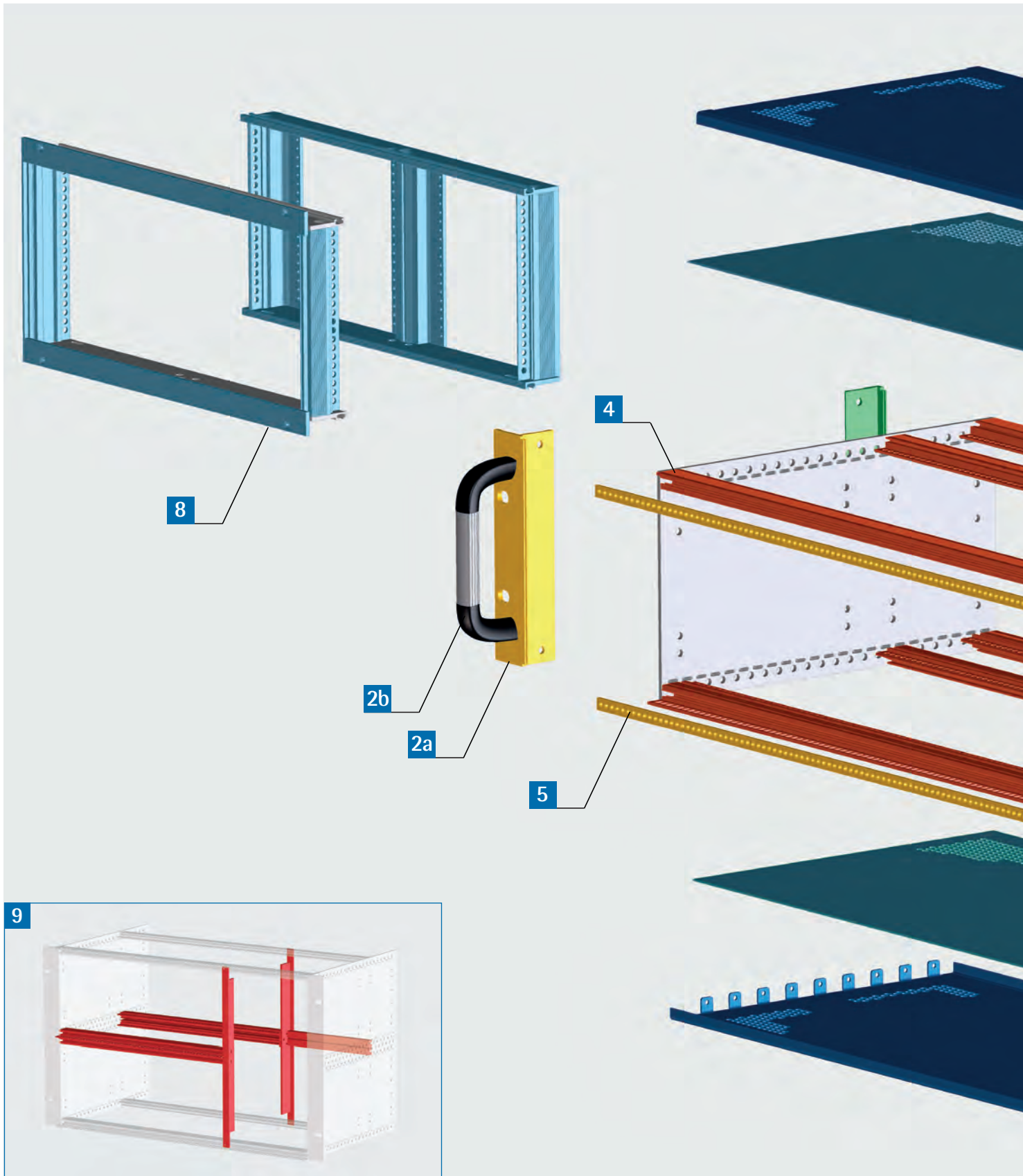
Individuelle Konfiguration 245

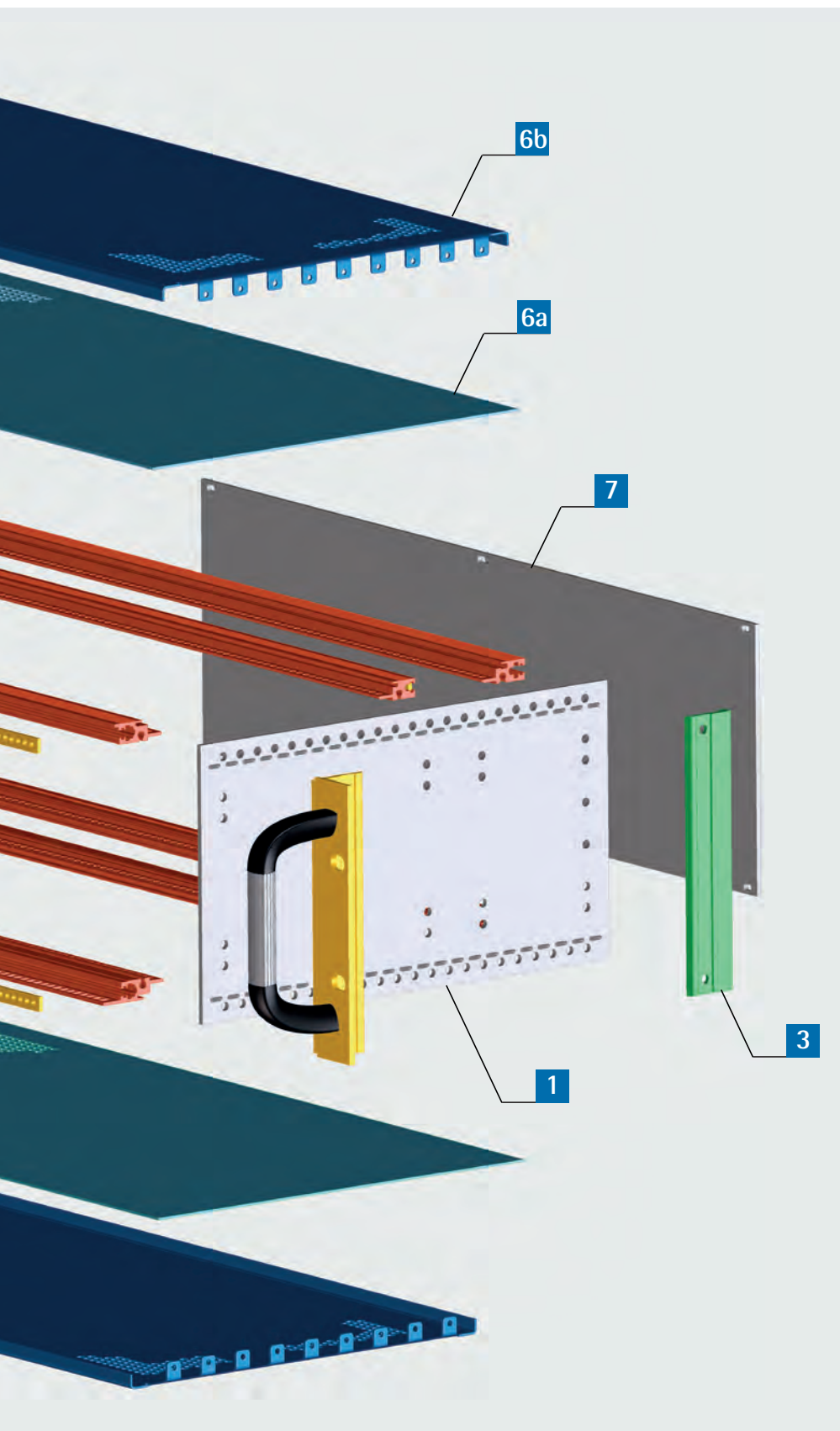




245 • 19"-Baugruppenträger, individuelle Konfiguration

Individuelle Konfiguration: Konfigurieren Sie Ihren individuellen Baugruppenträger 245.





Pos.	Bezeichnung	Seite
1	Seitenwand	102
2a	Frontwinkel	103
2b	Frontplattengriff	103
3	Blendwinkel	104
4	Modulschienen	105
5	Gewindeleisten	107
6a	Abdeckblech	108
6b	Schirmblech	109
7	Rückwand	109
8	horizontaler Ausbausatz (3 HE Baugruppenträger)	110
9	vertikaler Ausbausatz (6 HE Baugruppenträger)	111
10	EMV-Kontaktfeder (o. Abb.)	113
11	Montagematerial	112

Zubehör (o. Abbildung)	Seite
Z-Schienen	114
Isolierstreifen	115
Kontaktstreifen	115
Kartenführungen:	
- Standard	116
- integriert	117
- codierbar	118
- geteilt	120
Kartensicherung	121
Ausziehhebel	121
Summenverriegelung	121
Verlängerungsausatz	122
Verbindungsbausatz	122

Andere Abmessungen oder Ausbauteile auf Anfrage!



Individuell bearbeitete, bedruckte oder mit Folientastaturen beklebte Frontplatten

sind auf Anfrage lieferbar!

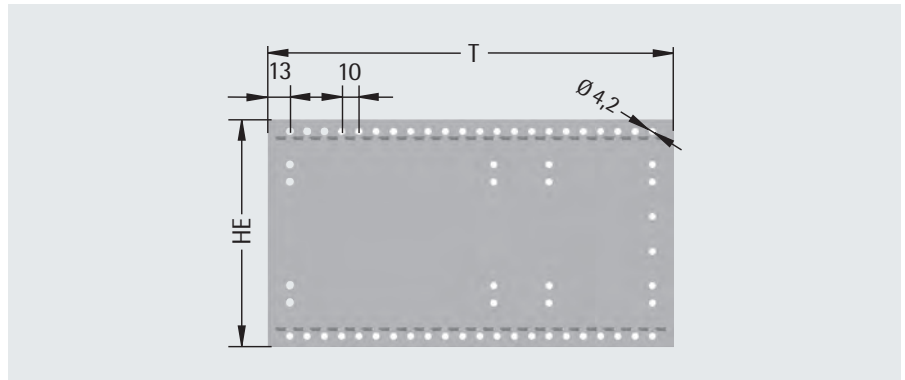




1a Seitenwand, unbelüftet

- erweiterbar durch Verlängerungs- bzw. Verbindungsbausatz (s. S. 122)

Material:
Aluminium 2,5 mm



HE	H mm	T mm	Bestell-Nr.
3	132,5	176	245-301-50
		236	245-302-50
		296	245-303-50
		336	245-309-53
		356	245-304-50
4 (3+2 x 1/2)	177	296	245-403-50
		356	245-404-50
4	177	296	245-943-50
6	266	176	245-601-50
		236	245-602-50
		296	245-603-50
		336	245-609-53
		356	245-604-50
7 (6+2x 1/2)	310,5	296	245-703-50
		356	245-704-50

Weitere Größen auf Anfrage!

1b Seitenwand, belüftet

- vorbereitet zur Aufnahme eines Lüfters
- erweiterbar durch Verlängerungs- bzw. Verbindungsbausatz (s. S. 122)

Material:
Aluminium 2,5 mm

Passender Lüfter 2 HE

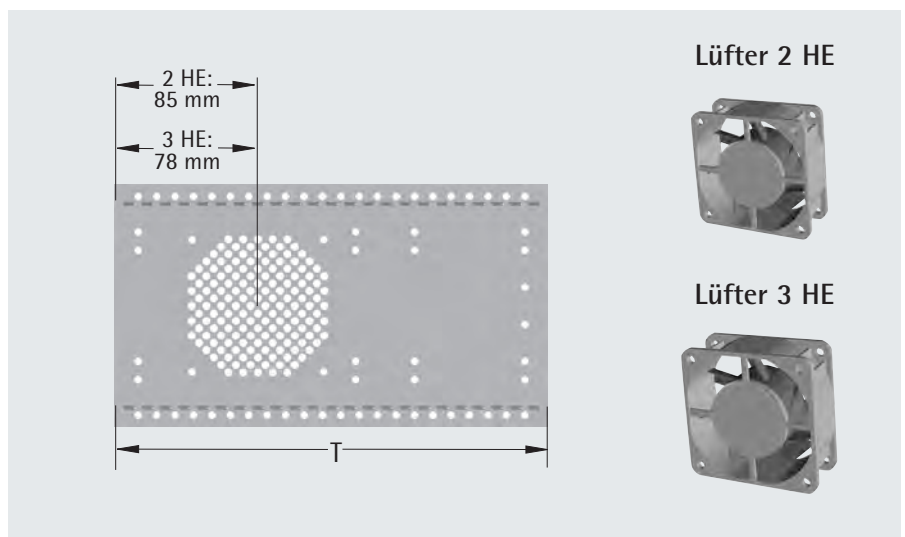
- Abmessung: 60 x 60 x 25 mm
- Spannung: 12 V
- Volumenstrom: 40 m³/h

Bestell-Nr.
230-825

Passender Lüfter 3 HE

- Abmessung: 80 x 80 x 25 mm
- Spannung: 12 V
- Volumenstrom: 58 m³/h

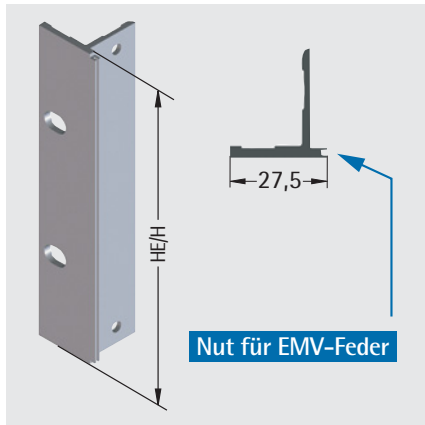
Bestell-Nr.
230-828



HE	H mm	T mm	Bestell-Nr.
2	88	236	245-202-50
		296	245-203-50
3	132,5	176	245-301-58
		236	245-302-58
		296	245-303-58
		356	245-304-58



2a Frontwinkel ohne Griffbohrung



- mit integrierter Nut zur Aufnahme von EMV-Kontaktfedern [11] (s. S. 113)

Material:

Aluminium

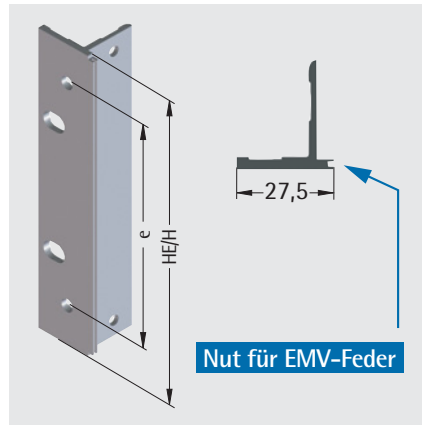
Oberfläche:

Sichtflächen eloxiert

Kontaktflächen partiell chromatiert

HE	H mm	Bestell-Nr.
2	88	240-038-12
3	132,5	240-038-13
4	177	240-038-14
4 (3+2x 1/2)	177	240-038-54
6	266	240-038-16
7	310,5	240-038-17

2a Frontwinkel mit Griffbohrung



- mit integrierter Nut zur Aufnahme von EMV-Kontaktfedern [11] (s. S. 113)

Material:

Aluminium

Oberfläche:

Sichtflächen eloxiert

Kontaktflächen partiell chromatiert

HE	H mm	e	Bestell-Nr.
3	132,5	98	240-038-03
4	177	142	240-038-04
4 (3+2x 1/2)	177	142	240-038-44
6	266	232	240-038-06
7	310,5	276	240-038-07

2b Frontplattengriff



- passend zu 19"-Baugruppenträgern

Material:

Kopfstücke: Kunststoff, schwarz (mit M5)

Griffprofil: Aluminium, eloxiert

Lieferform:

montiert

Lieferumfang

Pos.	St.	Bezeichnung
1	2	Kopfstücke
2	1	Griffprofil

Höhe HE	Lochabstand e mm	Bestell-Nr. (1 Stück)
3	98	611-336-00
4	142	611-334-00
6	231,5	611-337-00
7	276	611-337-10

Senkschraube M5 x 12 zur Griffmontage

- Set = 100 Stück

Bestell-Nr.
630-121



3 Blendwinkel

- zum Abdecken des Spaltes zwischen Seitenwand und Teilfrontplatten bzw. Rückwand
- mit seitlicher Nut für EMV-Kontaktfedern Pos. 11 (s. S. 113) zur rückseitigen Schirmung des Baugruppenträgers

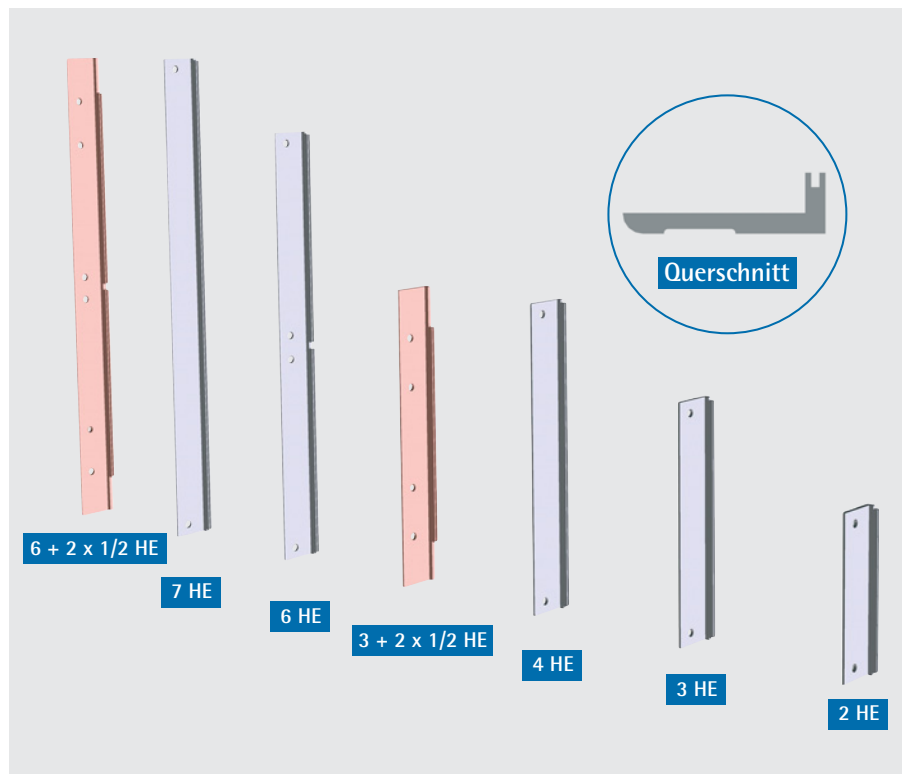
Material:

Aluminium

Oberfläche:

Sichtflächen eloxiert

Kontaktflächen partiell chromatiert



HE	H mm	Bestell-Nr.
2	88	240-037-52
3	132,5	240-037-53
4	177	240-037-54
4 (3 + 2 x 1/2)	177	240-037-64
6	266	240-037-56
7	310,5	240-037-57



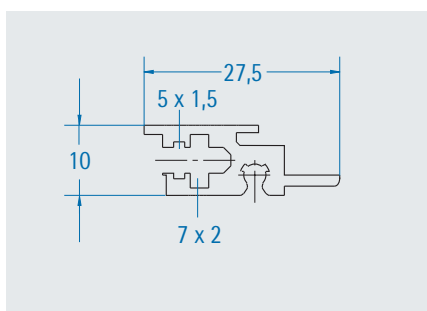
4 Modulschienen

Folgende Modulschienen sind verfügbar:



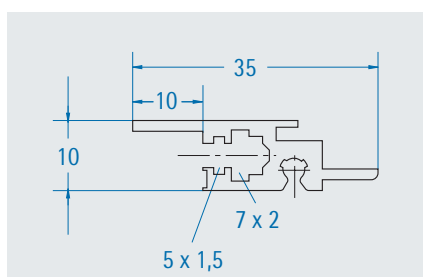
Die Modulschienen sind 1 TE länger als die Nenn-Einbaubreite des Baugruppenträgers. Andere Längen auf Anfrage.

Standard-Modulschiene



- zur Montage von Steckbaugruppen und Rückwänden
- mit Nuten für Gewindeleisten
- oben und unten einbaubar

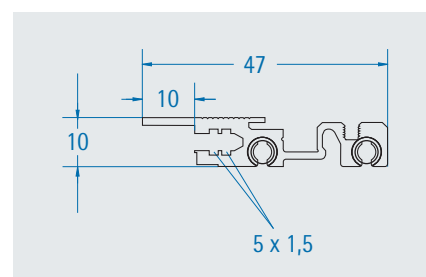
Standard-Modulschiene mit 10 mm Dach



- für Steckbaugruppen mit IEEE-Griff
- mit Nuten für Gewindeleisten
- oben und unten einbaubar

Passende IEEE-Griffe finden Sie auf Seite 137!

Verstärkte Modulschiene mit 10 mm Dach



- für Steckbaugruppen mit IEEE-Griff
- für höhere mechanische Anforderungen
- mit Nuten für Gewindeleisten
- oben und unten einbaubar

Passende IEEE-Griffe finden Sie auf Seite 137!

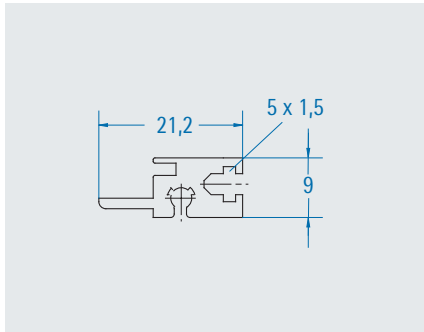
TE	L mm	Bestell-Nr.
85	431,90	241-022-01
64	325,20	241-022-05
57	289,70	241-022-02
43	218,50	241-022-03
29	147,40	241-022-04

TE	L mm	Bestell-Nr.
85	431,90	241-049-85
64	325,20	241-049-64
57	289,70	241-049-57
43	218,50	241-049-43
29	147,40	241-049-29

TE	L mm	Bestell-Nr.
85	431,90	241-500-85
64	325,20	241-500-64
57	289,70	241-500-57
43	218,50	241-500-43
29	147,40	241-500-29



BUS-Modulschiene

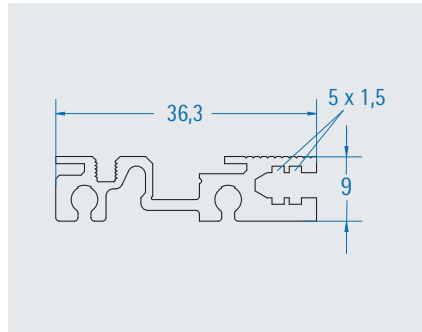


- zur Montage von BUS-Platinen/ Backplanes **in Verbindung mit Kontaktstreifen oder Isolierstreifen** (siehe ab Seite 115)
- mit Nuten für Gewindeleisten
- oben und unten einbaubar

Isolier- oder Kontaktstreifen bitte separat bestellen (s. S. 115).

TE	L mm	Bestell-Nr.
85	431,90	241-013-01
64	325,20	241-013-05
57	289,70	241-013-02
43	218,50	241-013-03
29	147,40	241-013-04

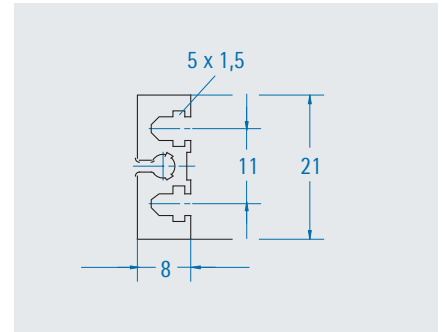
BUS-Modulschiene verstärkt



- mit integriertem Kontaktstreifen
- zur Montage von BUS-Platinen/ Backplanes
- mit Nuten für Gewindeleisten
- oben und unten einbaubar

TE	L mm	Bestell-Nr.
85	431,90	240-513-85
64	325,20	240-513-64
57	289,70	240-513-57
43	218,50	240-513-43
29	147,40	240-513-29

BUS-Tragschiene

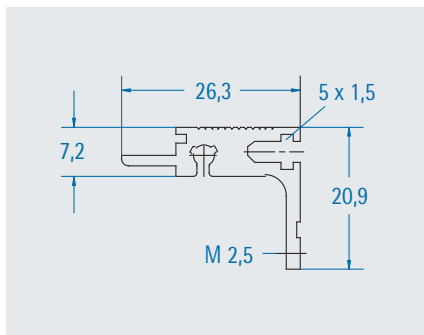


- zur Montage von BUS-Platinen/ Backplanes **in Verbindung mit Kontaktstreifen oder Isolierstreifen** (siehe ab Seite 115)
- mit Nuten für Gewindeleisten
- mittig einbaubar

Isolier- oder Kontaktstreifen bitte separat bestellen (s. S. 115).

TE	L mm	Bestell-Nr.
85	431,90	241-020-01
64	325,20	241-020-64
57	289,70	241-020-57
43	218,50	241-020-43
29	147,40	241-020-29

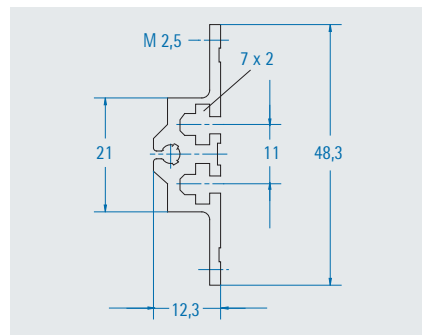
Schmale Modulschiene, integriert



- mit integrierter Montageschiene für Steckverbindungen nach IEC 60603-2
- mit Nuten für Gewindeleisten
- oben und unten einbaubar
- ausgeklinkt

TE	L mm	Bestell-Nr.
85	431,90	267-919-01
64	325,20	267-919-05
57	289,70	267-919-02
43	218,50	267-919-03
29	147,40	267-919-04

Tragschiene



- mit integrierter Montageschiene für Steckverbindungen nach IEC 60603-2
- mit Nuten für Gewindeleiste
- mittig einbaubar
- ausgeklinkt

TE	L mm	Bestell-Nr.
85	431,90	241-108-85
64	325,20	241-108-64
57	289,70	241-108-57
43	218,50	241-108-43
29	147,40	241-108-29



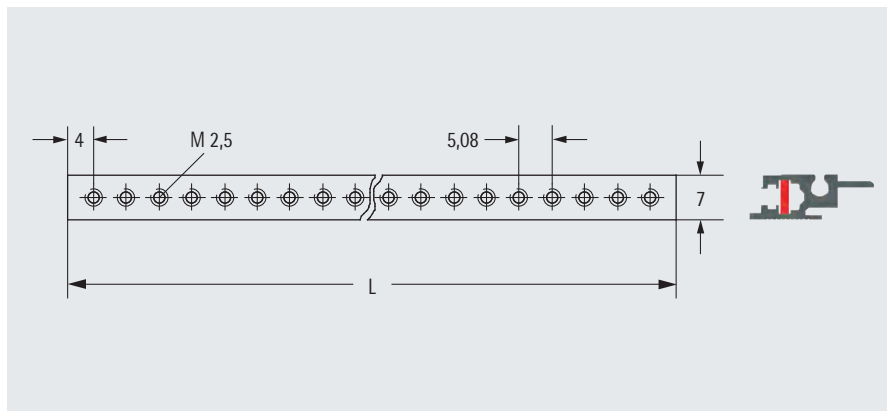
5 Gewindeleisten

M 2,5 Gewindeleiste 7 x 2 mm

- Gewindeleiste M 2,5 für den Einsatz bei Standard-Modulschienen

Oberfläche: verzinkt

TE	L mm	Bestell-Nr.
85	429,90	240-051
64	323,20	240-055
57	287,70	240-052
43	216,50	240-053
29	145,40	240-054

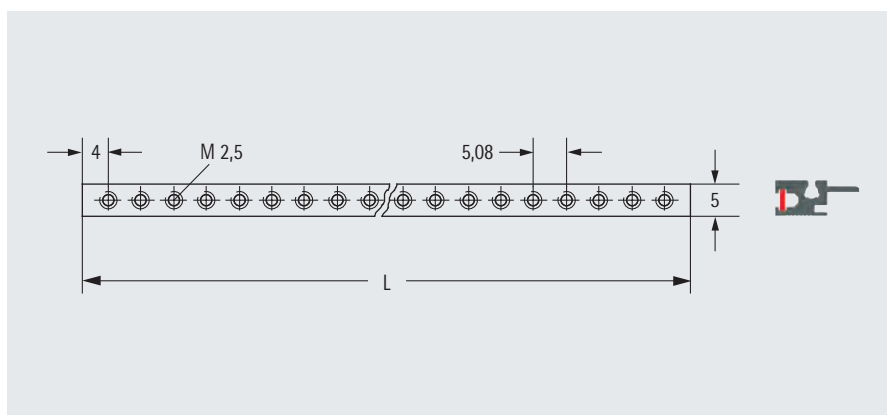


M 2,5 Gewindeleiste 5 x 1,5 mm

- Gewindeleiste M 2,5 für den Einsatz bei BUS-Modul- und -Tragschienen sowie verstärkten Modulschienen

Oberfläche: verzinkt

TE	L mm	Bestell-Nr.
85	429,90	240-061
64	323,20	240-065
57	287,70	240-062
43	216,50	240-063
29	145,40	240-064

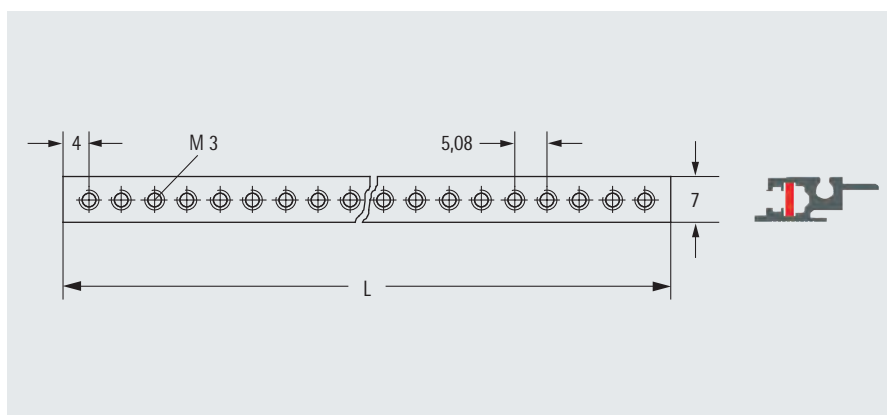


M 3 Gewindeleiste 7 x 2 mm

- Gewindeleiste M 3 für den Einsatz bei Standard-Modulschienen

Oberfläche: verzinkt

TE	L mm	Bestell-Nr.
85	429,90	240-059-85
64	323,20	240-059-64
57	287,70	240-059-57
43	216,50	240-059-43
29	145,40	240-059-29

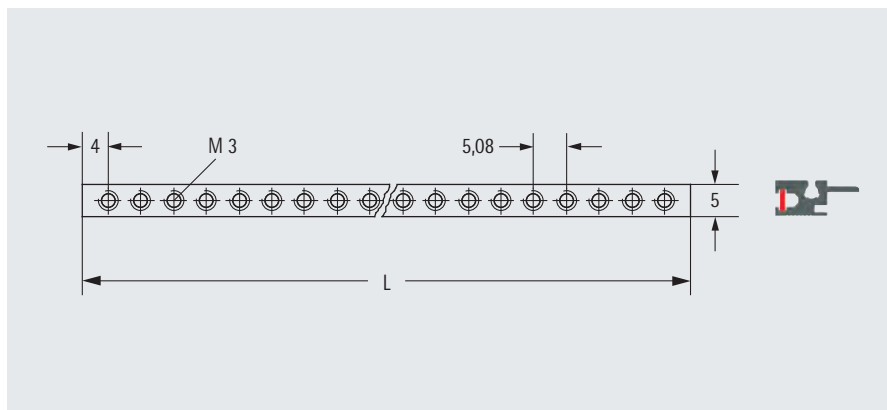


M 3 Gewindeleiste 5 x 1,5 mm

- Gewindeleiste M 3 für den Einsatz bei BUS-Modulschienen und -Tragschienen

Oberfläche: verzinkt

TE	L mm	Bestell-Nr.
85	429,90	240-069-85
64	323,20	240-069-64
57	287,70	240-069-57
43	216,50	240-069-43
29	145,40	240-069-29





245 • 19"-Baugruppenträger, individuelle Konfiguration

6a Abdeckblech

- zur mechanischen Abschirmung des Baugruppenträgers
- belüftet oder geschlossen

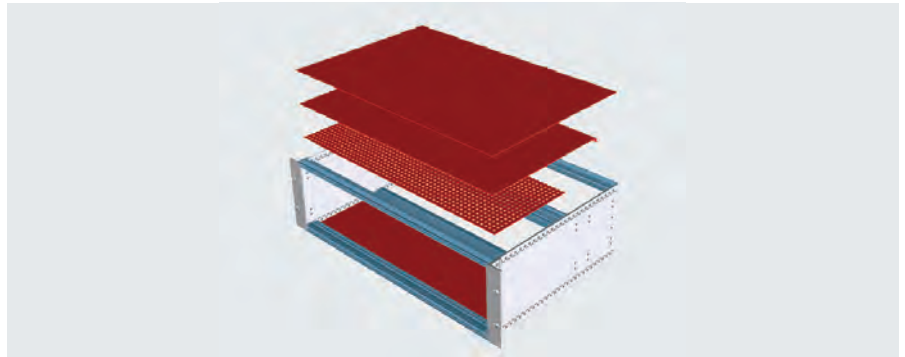
Material:

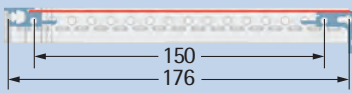
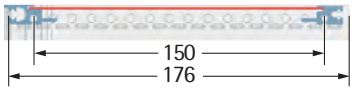
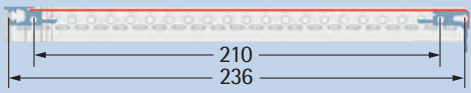
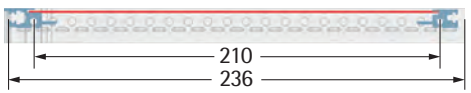
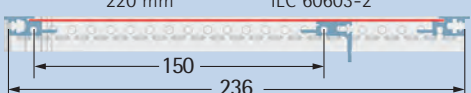
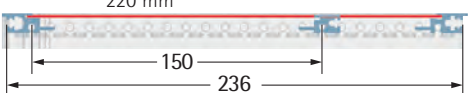
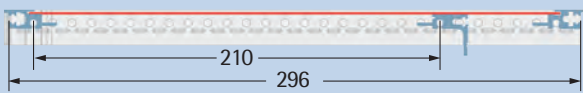
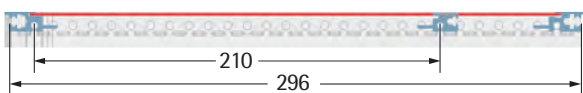
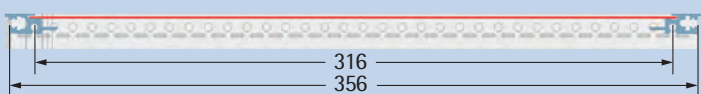
Aluminiumlochblech bzw.
Aluminiumblech 1,0 mm

Schutzart:

IP 30: geschlossen

IP 20: belüftet



Anwendungsfall	Bestell-Nr. 84 TE		Bestell-Nr. 42 TE	
	geschlossen	belüftet	geschlossen	belüftet
Kartentiefe 160 mm Steckverbinder IEC 60603-2 	245-011-10	245-011-18	245-031-10	245-031-18
Kartentiefe 160 mm BUS 	240-662-85	240-468-85	240-662-43	240-468-43
Kartentiefe 220 mm Steckverbinder IEC 60603-2 	245-012-10	245-012-18	245-032-10	245-032-18
Kartentiefe 220 mm BUS 	240-672-85	240-478-85	240-672-43	240-478-43
Kartentiefe 160 mm / 220 mm Steckverbinder IEC 60603-2 Standard 	240-671-85	240-475-85	240-671-43	240-475-43
Kartentiefe 160 mm / 220 mm BUS Standard 	240-671-85	240-475-85	240-671-43	240-475-43
Kartentiefe 220 mm Steckverbinder IEC 60603-2 Standard 	245-013-10	245-013-18	245-033-10	245-033-18
Kartentiefe 220 mm BUS Standard 	245-013-10	245-013-18	245-033-10	245-033-18
Kartentiefe > 220 mm Standard 	245-014-10	245-014-18	-	-



6b Schirmblech

- belüftet/unbelüftet
- mit Wabenlochung für optimalen Luftdurchsatz (ca. 63%)
- EMV-gerechte Konstruktion
- inkl. Montagematerial

Material:

Aluminium

* Schirmbleche 4, 7 HE sind für einen x + 2x 1/2 HE-Aufbau geeignet

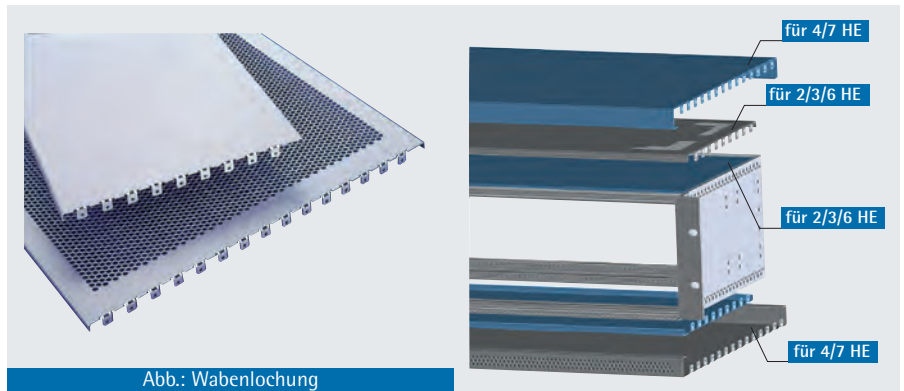


Abb.: Wabenlochung

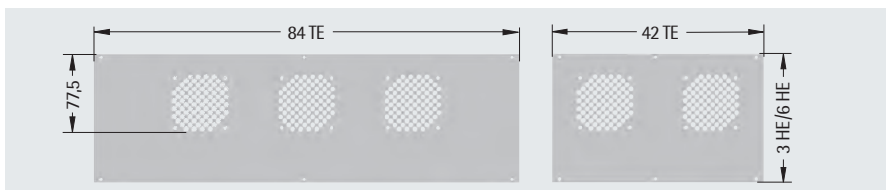
TE	H	T mm	Eigenschaft	Bestell-Nr.
42	2, 3, 6 HE	176	unbelüftet	245-031-40
			belüftet	245-031-48
		236	unbelüftet	245-032-40
			belüftet	245-032-48
		296	unbelüftet	245-033-40
			belüftet	245-033-48
84	2, 3, 6 HE	176	unbelüftet	245-011-40
			belüftet	245-011-48
		236	unbelüftet	245-012-40
			belüftet	245-012-48
		296	unbelüftet	245-013-40
			belüftet	245-013-48
		356	unbelüftet	245-014-40
			belüftet	245-014-48
	4, 7 HE *	296	unbelüftet	245-413-40
			belüftet	245-413-48

7 Rückwand

- bis zu 3 Lüfter bei 84 TE und 2 Lüfter bei 42 TE einbaubar (belüftete Variante)
- inkl. Montagematerial

Material: Aluminium 2,5 mm

Oberfläche: Frontseite: eloxiert, Rückseite: leitfähig



TE	HE	Eigenschaft	Bestell-Nr.
42	3	unbelüftet	243-042-45
		belüftet	243-803-02
84		unbelüftet	243-084-45
		belüftet	243-803-01
42	6	unbelüftet	243-642-45
		belüftet	243-806-02
84		unbelüftet	243-684-45
		belüftet	243-806-01

Lüfter 12 V



- zum Einbau in die Rückwand
- hochwertiger PAPST-Lüfter
- Volumenstrom: 40 m³/h
- Geräuschpegel: 40 dB (A)
- Abmessungen (B x H x T): 60 x 60 x 25 mm
- inkl. Montagematerial

Bestell-Nr.
230-825



9 Horizontaler Ausbausatz 6 HE / 20 TE

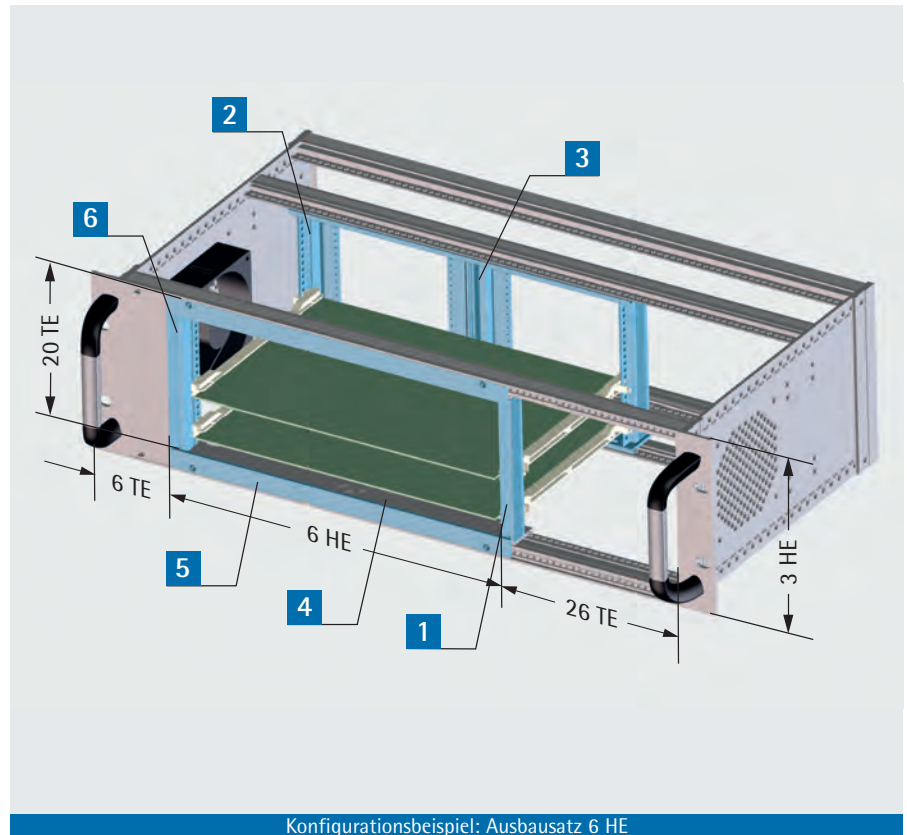
- geeignet zum Einbau in 3 HE Baugruppenträger mit BUS-Modulschiene
- für den horizontalen Einbau von Doppeleuropakarten in einem 3 HE-Baugruppenträger
- optimale Kühlung von Leiterplatten bei Einbau in einen Baugruppenträger mit belüfteten Seitenwänden und Lüfter (siehe Abb.)

Anwendung:

für steckbare Baugruppen nach IEC 60297-3-101/-102/-103 und IEEE 1101.10/1101.11

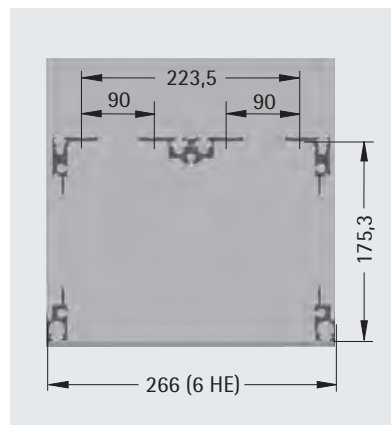
Lieferform:

Bausatz



Konfigurationsbeispiel: Ausbausatz 6 HE

Ausbausatz Variante 1

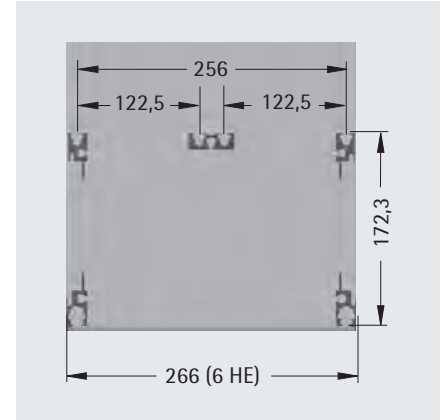


- Tiefe: 236 mm
- vorne:**
 - Standard-Modulschienen, Profil-Nr. 241-022
- hinten:**
 - schmale Modulschienen mit integrierter Montageschiene Profil-Nr. 241-019 und
 - Tragschiene mit integrierter Montageschiene Profil-Nr. 241-008 für Steckverbindungen nach IEC 60603-2

Bestell-Nr.

245-620-61

Ausbausatz Variante 2



- Tiefe: 236 mm
- vorne:**
 - Standard-Modulschienen, Profil-Nr. 241-022
- hinten:**
 - BUS-Modulschienen, Profil-Nr. 241-013 und
 - BUS-Tragschiene, Profil-Nr. 241-020

Bestell-Nr.

245-620-62

Lieferumfang

Pos.	St.	Bezeichnung
1	2	Modulschienen, vorne
2	2	Modulschienen, hinten
3	1	Tragschiene, hinten
4	4	Flachschiene
5	2	Blenden
6	2	Gewindeleisten M 2,5 7 mm x 2 mm
7	(4)	Gewindeleisten M 2,5 5 mm x 1,5 mm (nur Var. 2)
8		Montagematerial



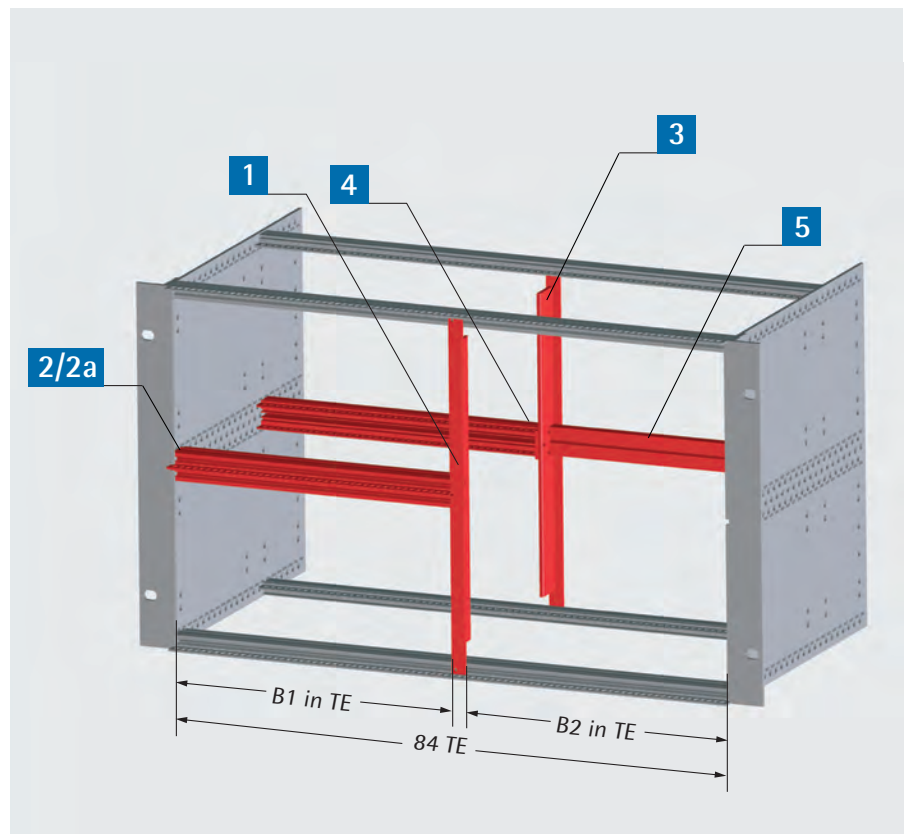
10 Vertikaler Ausbausatz 2x 3 HE

- zur Unterteilung des 6 HE-Einbaubereiches in 2x 3 HE und 1x 6 HE

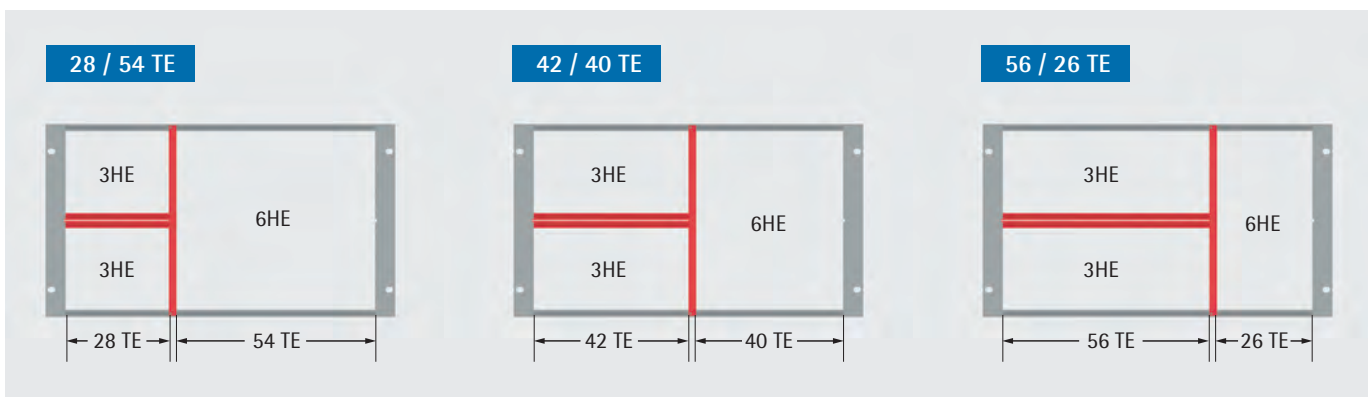
Anwendung:

für steckbare Baugruppen nach IEC 60297-3-101/-102/-103 und IEEE 1101.10/1101.11

Durch die Montagestreben reduziert sich die nutzbare Einbaubreite auf 82 TE.



Varianten



Basisaufbau für Steckbaugruppen nach IEC 60297-3-101/-102/-103

Pos.	Bezeichnung	Einbaubereich B1 2x 3 HE	Einbaubereich B2 6 HE	Bestell-Nr.
1	vordere Montagestrebe	-	-	241-087
2	Standard-Modulschiene	28 TE	54 TE	241-022-04
		42 TE	40 TE	241-022-03
		56 TE	26 TE	241-022-02
2a	Gewindeleiste M 2,5	28 TE	54 TE	240-054
		42 TE	40 TE	240-053
		56 TE	26 TE	240-052



245 • 19"-Baugruppenträger, individuelle Konfiguration

Komponenten, kombinierbar in Aufbauvariante A für Steckverbinder nach IEC 60603-2

Pos.	Bezeichnung	Einbaubereich B1 2x 3 HE	Einbaubereich B2 6 HE	Bestell-Nr.
3	hintere Montagestrebe für schmale Modulschiene mit integrierter Montageschiene	-	-	241-088
4	schmale Modulschiene mit integrierter Montageschiene	28 TE	54 TE	267-919-04
		42 TE	40 TE	267-919-03
		56 TE	26 TE	267-919-02
5	Tragschiene integriert	28 TE	54 TE	241-108-02
		42 TE	40 TE	241-108-03
		56 TE	26 TE	241-108-04

Komponenten, kombinierbar in Aufbauvariante B für Busplatine

Pos.	Bezeichnung	Einbaubereich B1 2x 3 HE	Einbaubereich B2 6 HE	Bestell-Nr.
3	hintere Montagestrebe für BUS-Modulschiene	-	-	241-089
4	BUS-Modulschiene	28 TE	54 TE	241-013-04
		42 TE	40 TE	241-013-03
		56 TE	26 TE	241-013-02
4	Gewindeleiste M 2,5	28 TE	54 TE	240-064
		42 TE	40 TE	240-063
		56 TE	26 TE	240-062
5	Tragschiene BUS	28 TE	54 TE	241-020-02
		42 TE	40 TE	241-020-03
		56 TE	26 TE	241-020-04
5	Gewindeleiste M 2,5	28 TE	54 TE	250-060-54
		42 TE	40 TE	250-060-40
		56 TE	26 TE	250-060-26

11 Montageschrauben für BGT

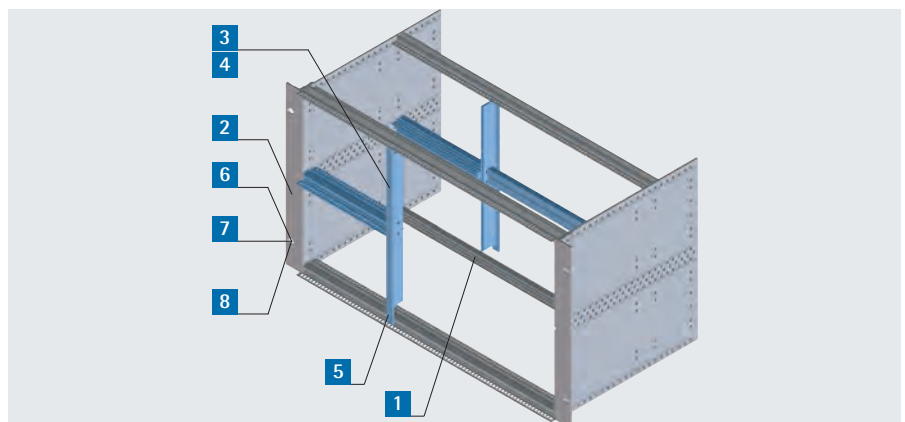
- Verpackungseinheit = 100 Stück

Material:

vernickelt / verzinkt (Pos. 1, 3, 6)

verzinkt (Pos. 2, 4, 5, 8)

Kunststoff schwarz (Pos. 7)



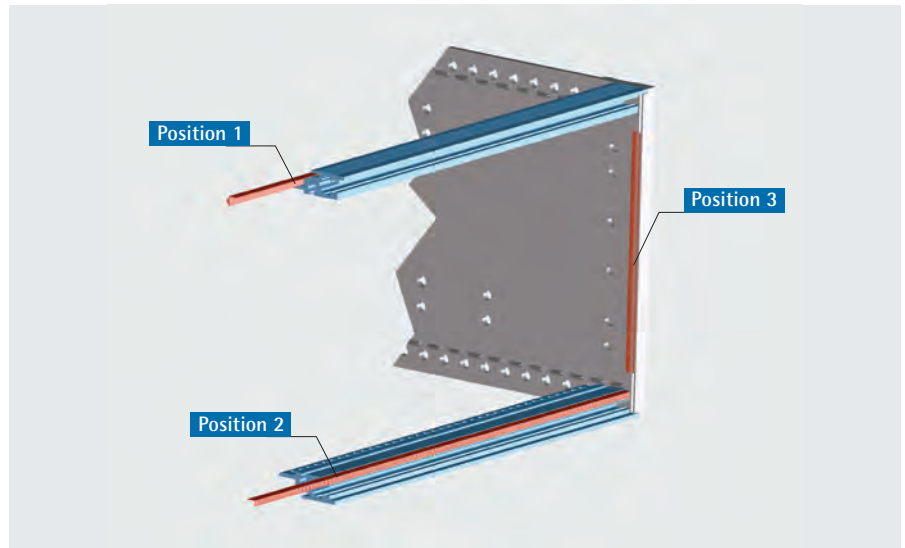
Pos.	Bezeichnung	Bestell-Nr.
1	Linsschraube M 4 x 12 mit Unterkopfverzahnung	630-096
2	Senkschraube M 5 x 12 (für Griffmontage)	630-121
3	Linsschraube M 2,5 x 10	630-094
4	U-Scheibe \varnothing 2,6	630-152
5	Senkschraube M 4 x 10	630-119
6	Linsschraube M 5 x 16	630-098
7	Zierscheibe mit Kragen (M 5)	610-095
8	Käfigmutter M 5 für Rasterholm-Materialstärke 0,7 mm - 1,7 mm	630-359
8	Käfigmutter M 5 für Rasterholm-Materialstärke 1,8 mm - 2,6 mm	630-362



EMV-Kontaktfedern

Hochwertige EMV-Kontaktfedern erhöhen die Schirmdämpfung durch Kontakt der einzelnen Bauteile.

Material:
Kupfer-Beryllium
Oberfläche:
verzinkt



Position 1

Horizontale EMV-Kontaktfeder 1 kontaktiert Modulschiene und Schirmblech.

TE	L mm	Bestell-Nr.
84	427,00	671-182
63	318,00	671-163
42	210,30	671-142

Position 2

Horizontale EMV-Kontaktfeder 2 kontaktiert Modulschiene und Frontplatte bzw. Rückwand.

TE	L mm	Bestell-Nr.
84	427,00	671-183
63	318,00	671-164
42	210,50	671-143

Position 3

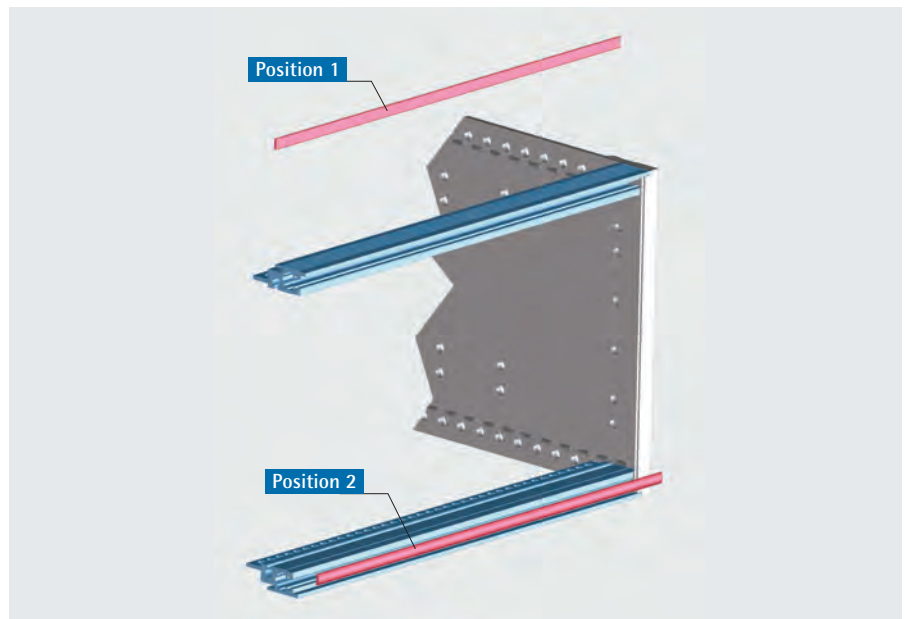
Vertikale EMV-Kontaktfeder zur Kontaktierung aller Teilfrontplatten untereinander und mit den Front- oder Blendwinkeln.

HE	L mm	Bestell-Nr.
3	97,00	671-184
6	232,00	671-185

EMV-Textildichtungen

Hochwertige EMV-Textildichtungen erhöhen die Schirmdämpfung durch Kontakt der einzelnen Bauteile.

Material:
Polyester-Ripstop-Nylon
Oberfläche:
Nickel-Kupfer beschichtet



Position 1

Horizontale EMV-Textildichtung 1 kontaktiert Modulschiene und Schirmblech.

TE	L mm	Bestell-Nr.
84	430,00	671-227-85

Position 2

Horizontale EMV-Textildichtung 2 kontaktiert Modulschiene und Frontplatte bzw. Rückwand.

TE	L mm	Bestell-Nr.
84	427,00	671-229-85



Z-Schienen Ausführung 1

- für 32-, 64- und 96-polige Steckverbinder IEC 60603-2
- passend in Verbindung mit **BUS-Modulschienen ohne** Isolier- bzw. Kontaktstreifen

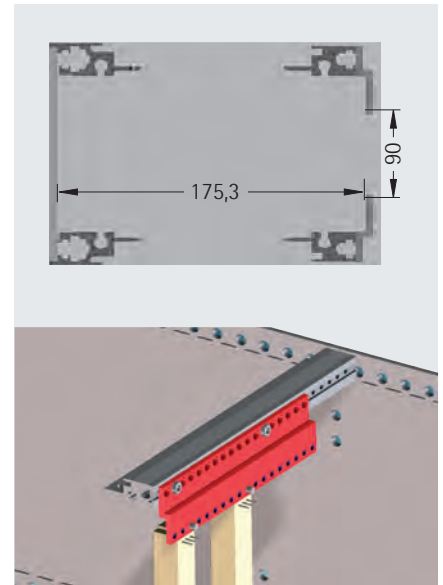
Material:
Aluminium

TE	Bestell-Nr.
85	240-411
57	240-412
43	240-413
29	240-414
10	240-410-10
8	240-410-08
6	240-410-06
4	240-410-04

Montagematerial

Bestell-Nr.
630-092

Die Z-Schienen sind 1 TE länger als die Nenn-Einbaubreite des Baugruppenträgers. Andere Längen auf Anfrage.



Z-Schienen Ausführung 2

- für 32-, 64- und 96-polige Steckverbinder IEC 60603-2
- passend zu **BUS-Modulschiene 241-013 mit** Kontakt- oder Isolierstreifen und passend zur **BUS-Modulschiene 240-513**

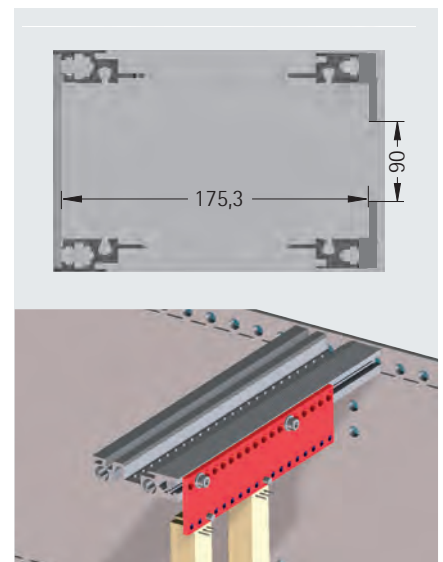
Material:
Aluminium

TE	Bestell-Nr.
85	240-420-85
57	240-420-57
43	240-420-43
29	240-420-29

Montagematerial

Bestell-Nr.
630-092

Die Z-Schienen sind 1 TE länger als die Nenn-Einbaubreite des Baugruppenträgers. Andere Längen auf Anfrage.





Isolierstreifen

- zur Isolierung von Backplanes und Modulschienen für BUS-Baugruppenträger
- zur Erreichung der genormten Stecktiefe von Steckbaugruppen

Material:

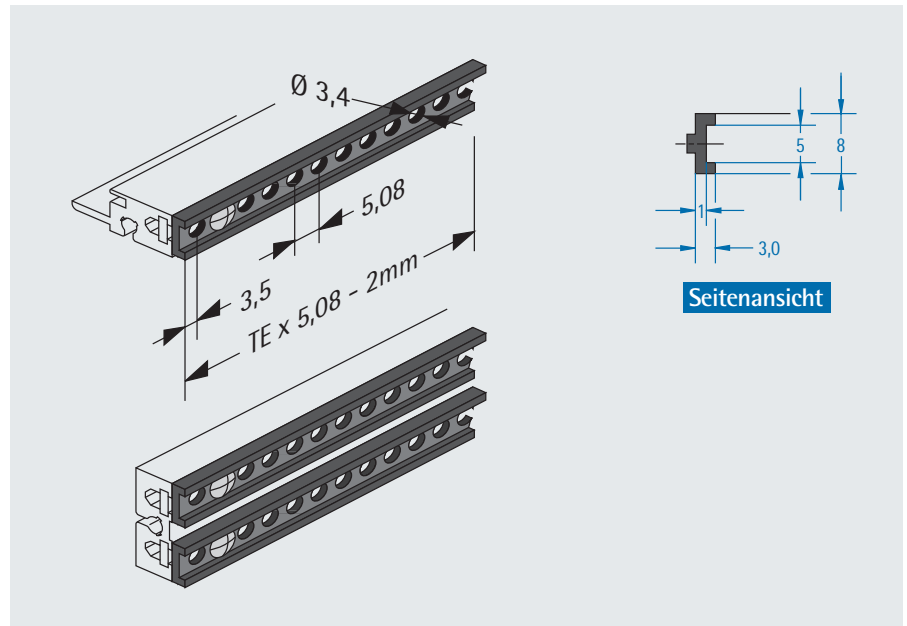
Kunststoff, brandklassifiziert nach UL 94V-0

Oberfläche:

schwarz

Andere Längen auf Anfrage!

TE	Bestell-Nr.
84	250-719
42	250-720
28	250-719-28



Kontaktstreifen

- zur Kontaktierung von Backplanes und Modulschienen
- zur Erreichung der genormten Stecktiefe für Steckbaugruppen

Material:

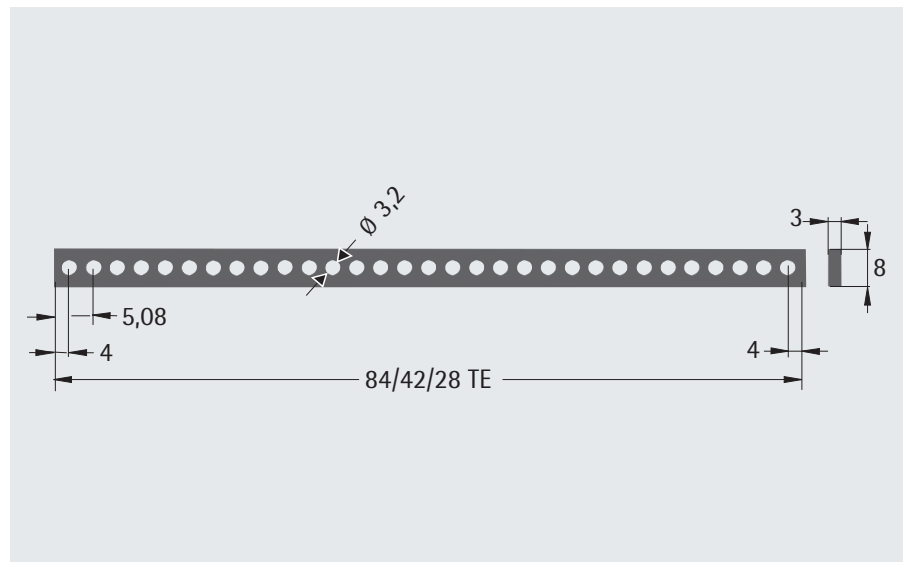
Aluminium 3,0 mm

Oberfläche:

transparent chromatiert

Andere Längen auf Anfrage lieferbar!

TE	Bestell-Nr.
84	250-725-84
42	250-725-42
28	250-725-28





Kartenführungen



Folgende Kartenführungen sind verfügbar:

- Standardkartenführung
- Kartenführung, integriert
- codierbare Kartenführung
- geteilte Kartenführung

Standardkartenführung

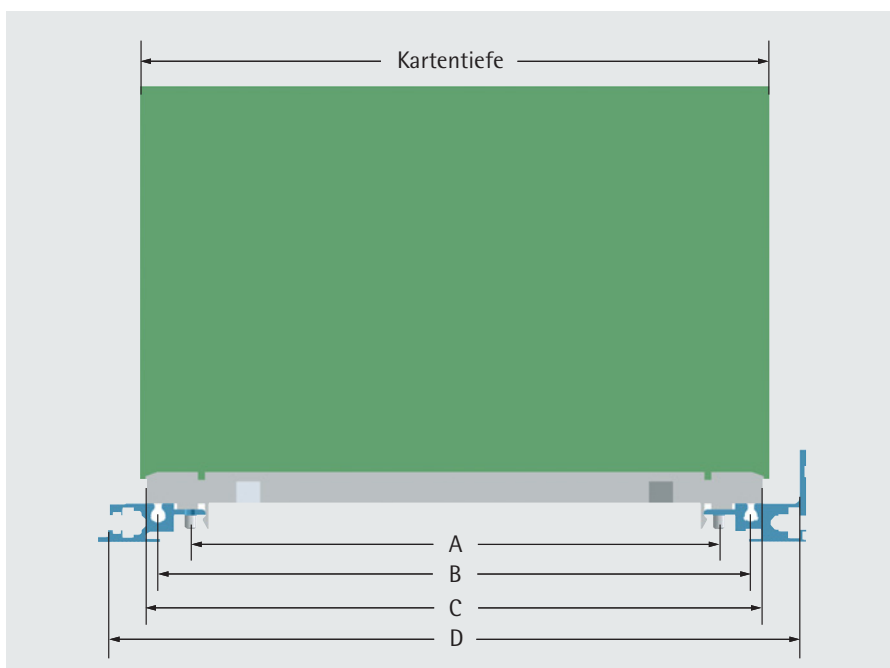
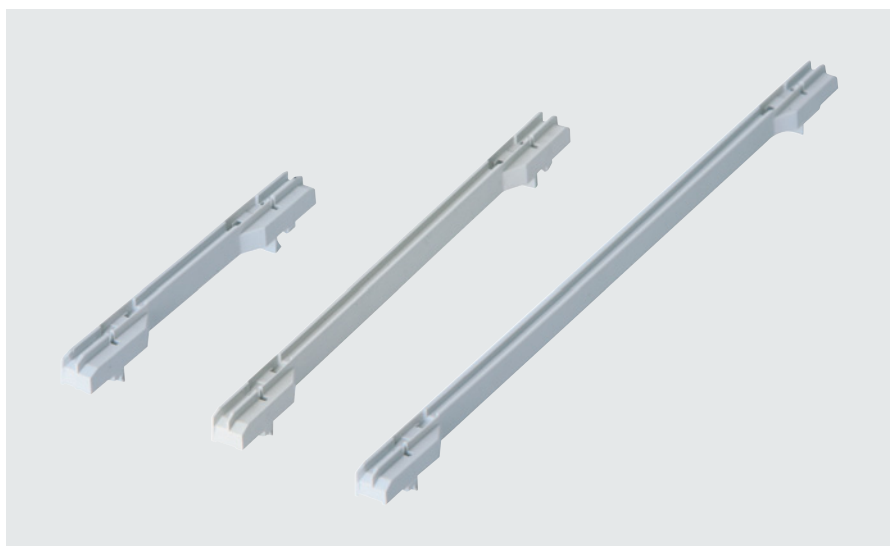
- zum Einbau von steckbaren Baugruppen nach IEC 60297-3-101/-102/-103
- Nutbreite 2,6 mm für Leiterkartendicke 1,6 mm
- Bestückung mit 2 Kontaktfedern möglich, sodass pro Steckkarte bis zu 4 Kontaktstellen geschaffen werden können
- Kartenführung in die Modulschienen einclipsbar; optional mit Fixierschraube verschraubbar

Material:

Kunststoff, brandklassifiziert nach UL 94V-0

Oberfläche:

ähnlich RAL 7035 lichtgrau

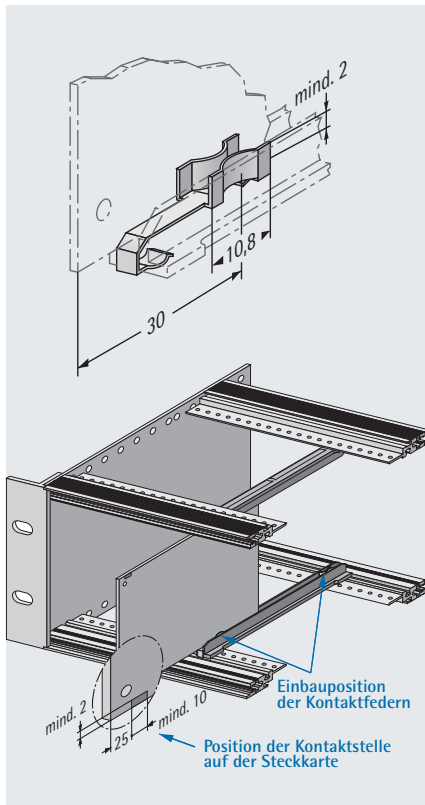


Kartentiefe t mm	Bestell-Nr.
220	240-406-00
160	240-401-00
100	240-402-00

Kartentiefe mm	Abmessungen mm			
	A	B	C	D
220	194	210	216,5	235,3
160	134	150	156,5	175,3
100	74	90	96,5	115,3



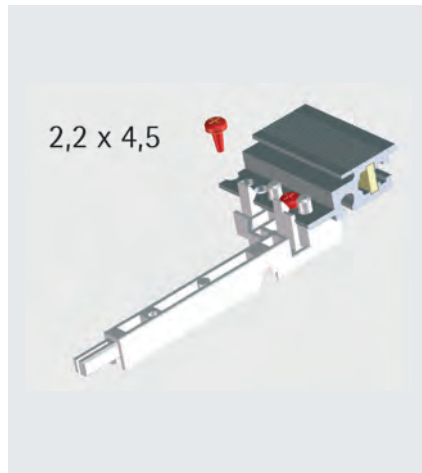
Kontaktfeder für Standardkartenführungen



- ermöglicht eine leitende Verbindung zwischen Leiterkarte und Modulschiene
- 1 Kontaktfeder pro Kartenführung empfohlen, jedoch 2 möglich

Bestell-Nr.
240-400-30

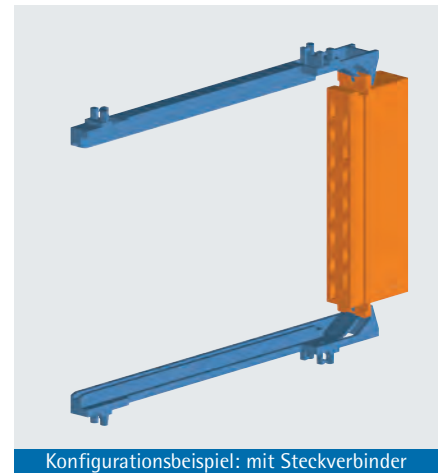
Fixierschraube



- zum Verschrauben der Kartenführung mit Codierung

Bestell-Nr.
631-200

Kartenführung, integriert



- mit integrierter Befestigung für Steckverbinder nach IEC 60603-2 (nicht zu verwenden bei Profil-Nr. 241-019)
- Alternative zur Z-Schiene bzw. Modulschiene mit integrierter Montageschiene besonders geeignet wenn ein Steckplatz zur 3 HE-Busplatine ergänzt werden soll (z. B. Stromversorgung)

Material:

Kunststoff, brandklassifiziert nach UL 94V-0

Oberfläche:

ähnlich RAL 7035 lichtgrau

Kartentiefe t mm	Bestell-Nr.
160	240-407-00
220	240-408-00

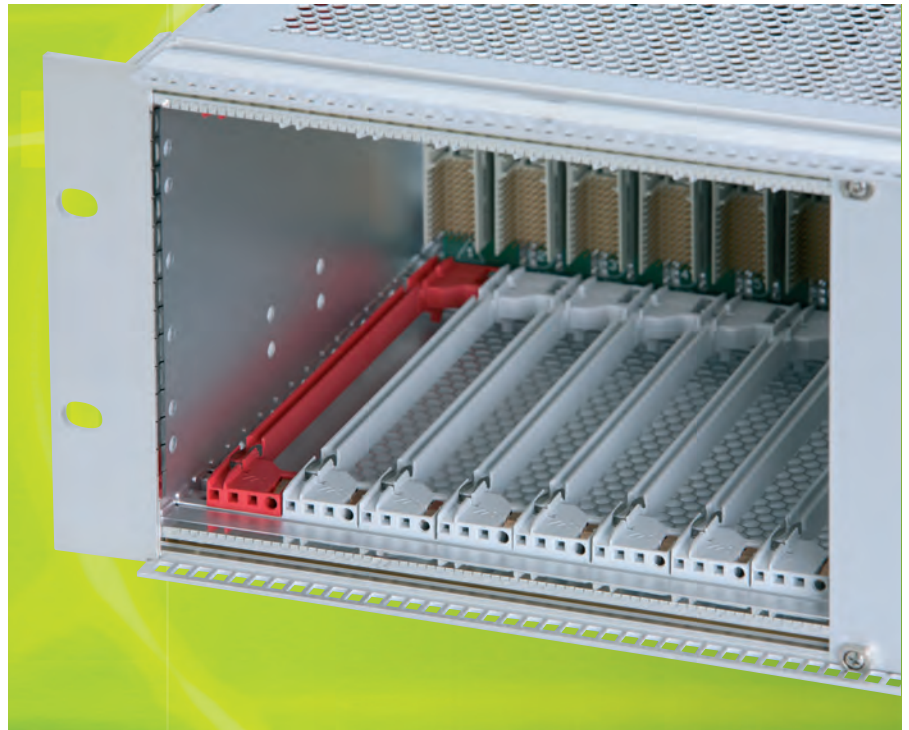


Codierbare Kartenführung IEEE

- mit Codierkammern zur Aufnahme von Codierpins
- Nutbreite 2,6 mm für Leiterkartendicke 1,6 mm - 2 mm
- bestückbar mit 2 ESD-Federn zur Ableitung elektrostatischer Aufladungen von der Karte, 1x je Kartenführung empfohlen
- bestückbar mit einer ESD-Feder zur Kontaktierung des Alignment-Pins des Ein-/Aushebegriffes einer Frontplatte

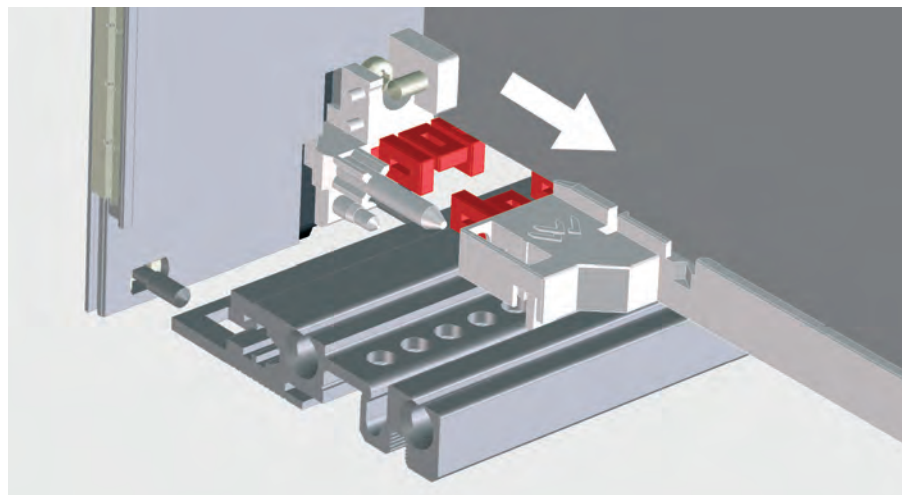
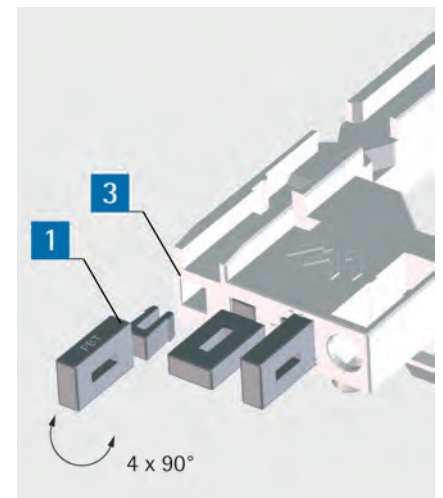
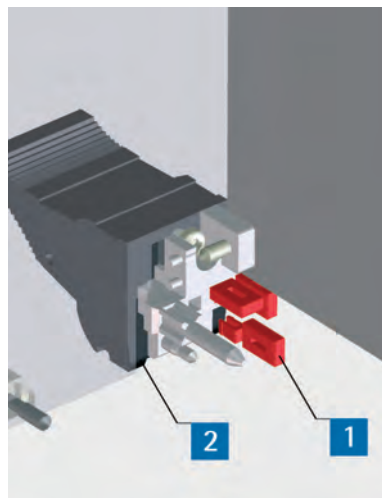
Material:

Kunststoff, brandklassifiziert nach UL 94V-0



Technische Information

Die Codierpins **1** werden in die Codierkammern der Ein-/Aushebegriffe **2** und in die Codierkammern der Kartenführungen **3** entsprechend DIN EN 60297-3-103 eingesteckt. Diese Codierung verhindert eine Verwechslung der Steckplätze und schützt so Ihre Elektronik vor Schäden.





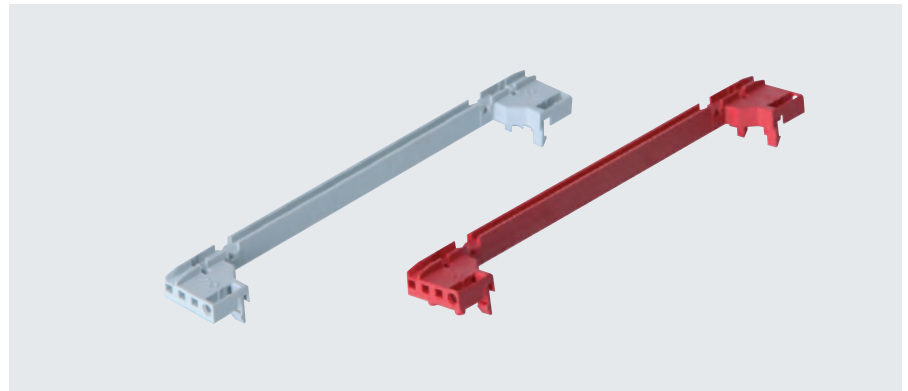
Codierbare Kartenführung 4 TE für 160 mm tiefe Leiterkarten

- rote Ausführung zur Kennzeichnung des Systemslots

Oberfläche:

ähnlich RAL 7035 lichtgrau oder RAL 3001 signalrot

Bezeichnung	Bestell-Nr.
grau	240-160-10
rot	240-160-20



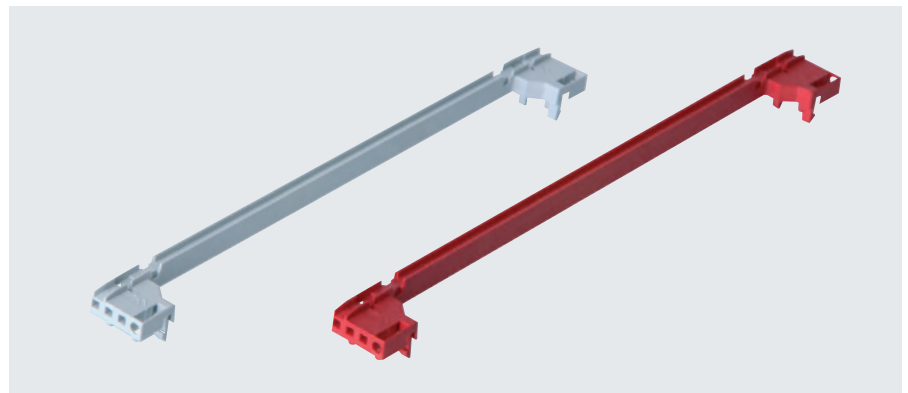
Codierbare Kartenführung 4 TE für 220 mm tiefe Leiterkarten

- rote Ausführung zur Kennzeichnung des Systemslots

Oberfläche:

ähnlich RAL 7035 lichtgrau oder RAL 3001 signalrot

Bezeichnung	Bestell-Nr.
grau	240-220-10
rot	240-220-20



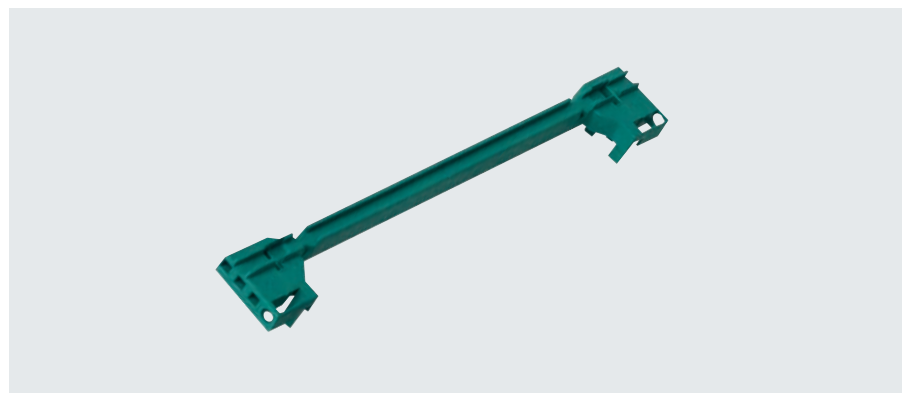
Codierbare Kartenführung mit 1/2 TE Versatz • für 160 mm tiefe Leiterkarten

- für beidseitige Bestückung der Leiterkarte (z.B. CompactPCI-Netzteile)

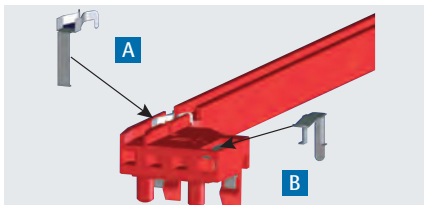
Oberfläche:

grün

Bestell-Nr.
240-160-50



ESD-Feder / Erdungsfeder



- zur Ableitung elektrostatischer Aufladungen von der Leiterkarte [A]
- zur Kontaktierung des Alignment-Pins des Ein-/Aushebegriffes einer Frontplatte [B]

Bezeichnung	Bestell-Nr.
ESD-Feder	240-161-03
ESD-Feder (Alignment-Pin)	240-162-00

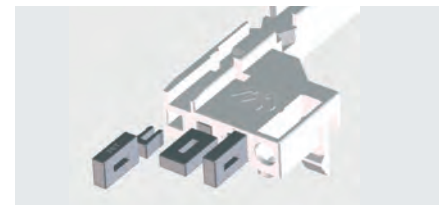
Fixierschraube



- zum Verschrauben der Kartenführung mit Codierung

Bestell-Nr.
631-200

Codierpin



Material:
Kunststoff, brandklassifiziert nach UL 94V-0

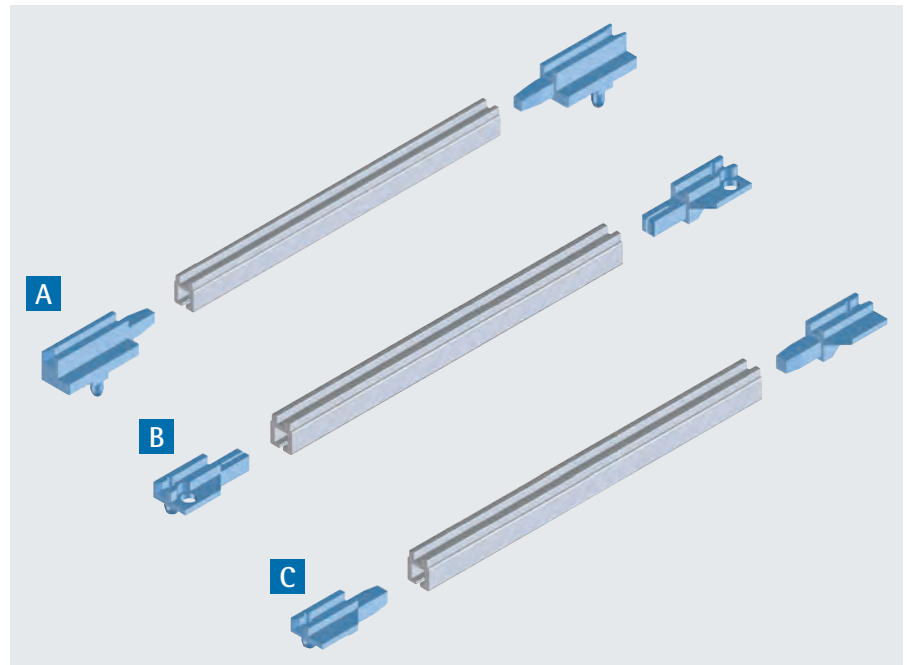
Oberfläche:
grau

Bestell-Nr.
240-163-50

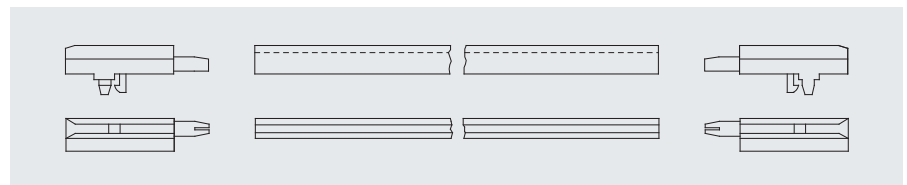


Geteilte Kartenführungen

- bestehend aus 2 Kopfstücken und einem Mittelteil aus Aluminium- oder Kunststoffprofil
- Mittelteile: 1000 mm lang, auf die gewünschte Länge kürzbar (auf Anfrage Kürzung werkseitig möglich)



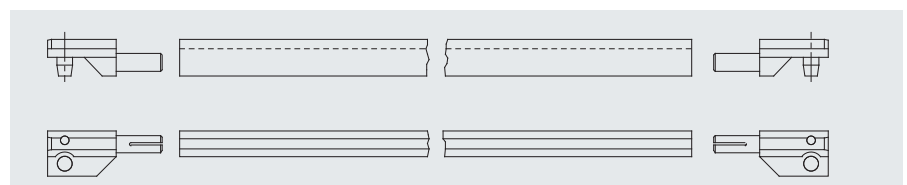
A Geteilte Kartenführung für beliebige Kartentiefen



Bezeichnung	Länge mm	Material	Bestell-Nr.
Kopfstücke (Paar)	-	Kunststoff (schwarz)	250-721
Mittelteil	1000	Aluminium	240-005-00
Mittelteil	1000	Kunststoff (schwarz)	250-723-00

B Kartenführung für ISEP Leiterkarten

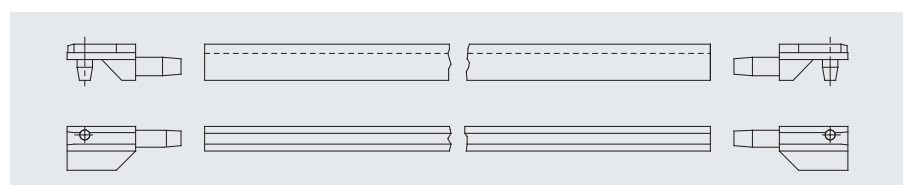
Höhe der Leiterkarten im 3 HE-Baugruppenträger = 110,49 mm



Bezeichnung	Länge mm	Material	Bestell-Nr.
Kopfstücke (Paar)	-	Kunststoff (schwarz)	250-722
Mittelteil	1000	Aluminium	240-005-00
Mittelteil	1000	Kunststoff (schwarz)	250-723-00

C Kartenführung für 112,5 mm lichte Einbauhöhe im 3 HE-Baugruppenträger

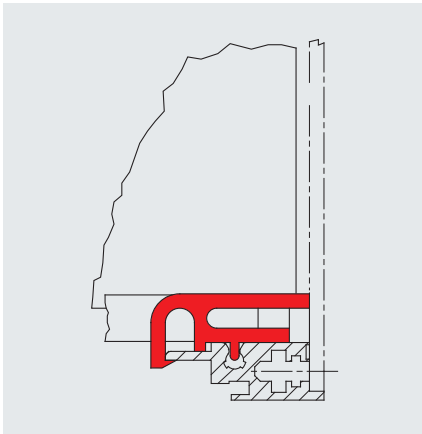
Lieferbar ab einer Bestellmenge von 500 Paar



Bezeichnung	Länge mm	Material	Bestell-Nr.
Kopfstücke (Paar)	-	Kunststoff (schwarz)	250-724
Mittelteil	1000	Aluminium	240-005-00
Mittelteil	1000	Kunststoff (schwarz)	250-723-00



Kartensicherung



- zum Sichern von einzelnen Steckkarten gegen Herausfallen
- kann in Verbindung mit Frontplatten eingesetzt werden
- einfache Rastmontage

Material:

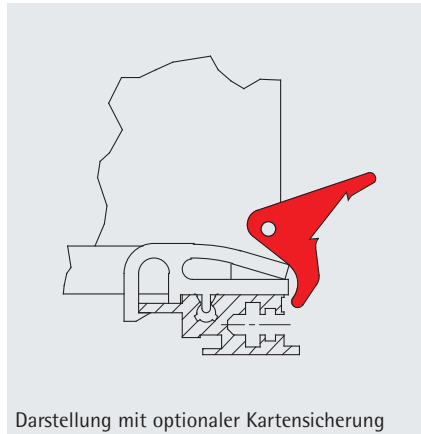
Kunststoff, brandklassifiziert nach UL 94V-0

Oberfläche:

ähnlich RAL 7035 lichtgrau

Bestell-Nr.
250-716

Ausziehhebel



Darstellung mit optionaler Kartensicherung

- dient zum Ausziehen von Steckkarten
- die optionale Kartensicherung wird automatisch geöffnet
- mit integrierter Aussparung zum Anbringen von Bezeichnungsstreifen

Material:

Kunststoff

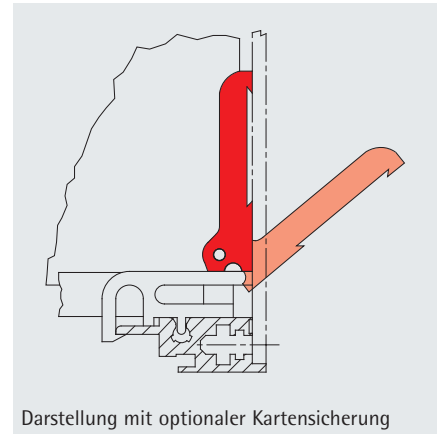
Oberfläche:

matt-schwarz

Nicht zusammen mit Frontplatte einsetzbar.

Bestell-Nr.
250-715

Ausziehhebel, flach



Darstellung mit optionaler Kartensicherung

- kann in Verbindung mit Frontplatten eingesetzt werden
- die optionale Kartensicherung wird automatisch geöffnet

Material:

Kunststoff, brandklassifiziert nach UL 94V-0

Oberfläche:

ähnlich RAL 7035 lichtgrau

Bestell-Nr.
250-717

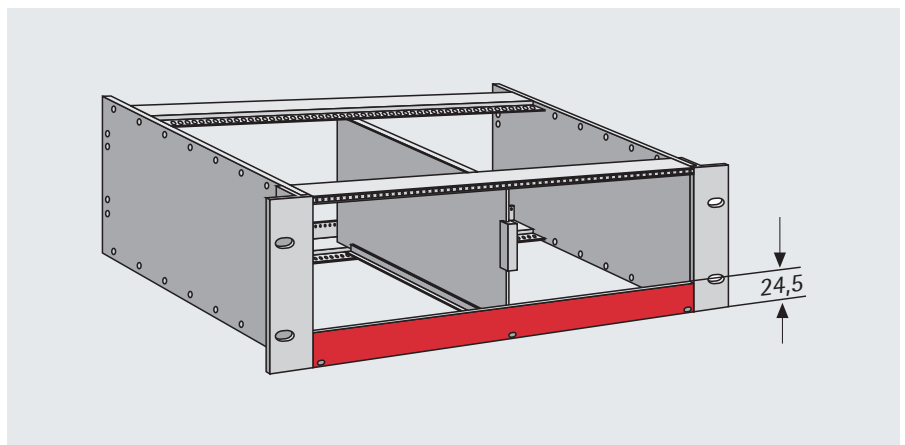
Summenverriegelung

- dient zur Sicherung der eingebauten Leiterplatten
- kann auf Wunsch bedruckt werden

Lieferumfang

St.	Bezeichnung
1	Summenverriegelungsschiene, eloxiert
1	Gummidichtung
3/4	Rändelschrauben
3/4	Schraubenhalter

TE	Bestell-Nr.
84	240-110-84
63	240-110-63
42	240-110-42





Verlängerungsbausatz

- bietet die Möglichkeit, einen Baugruppenträger 245 mit einer oder mehreren Seitenwänden zu verlängern

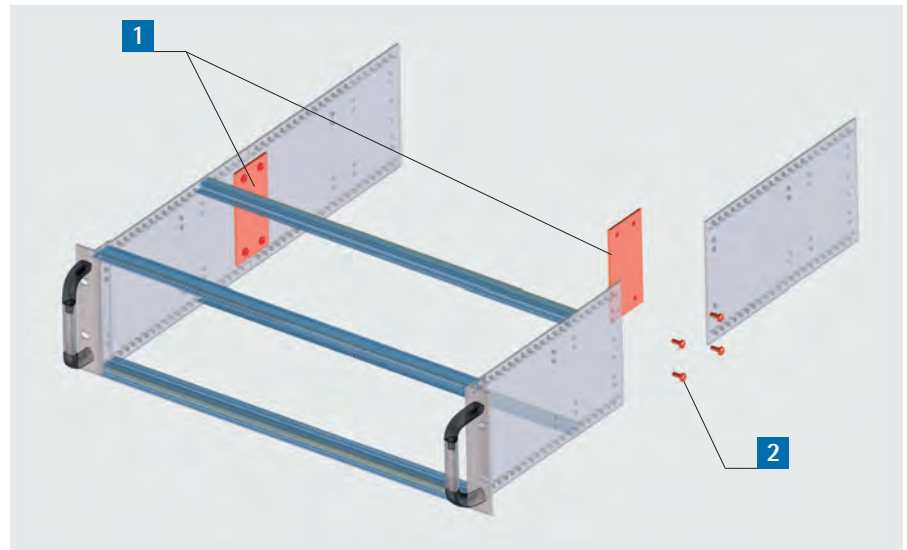
Material:

Aluminium 2,0 mm

Lieferumfang

Pos.	Stck.	Bezeichnung
1	2	Verlängerungslaschen
2	8	Linsenschrauben M 4 x 5

Bestell-Nr.
245-000-70



Verbindungsbausatz

- bietet die Möglichkeit, einzelne Baugruppenträger übereinander zu verbinden

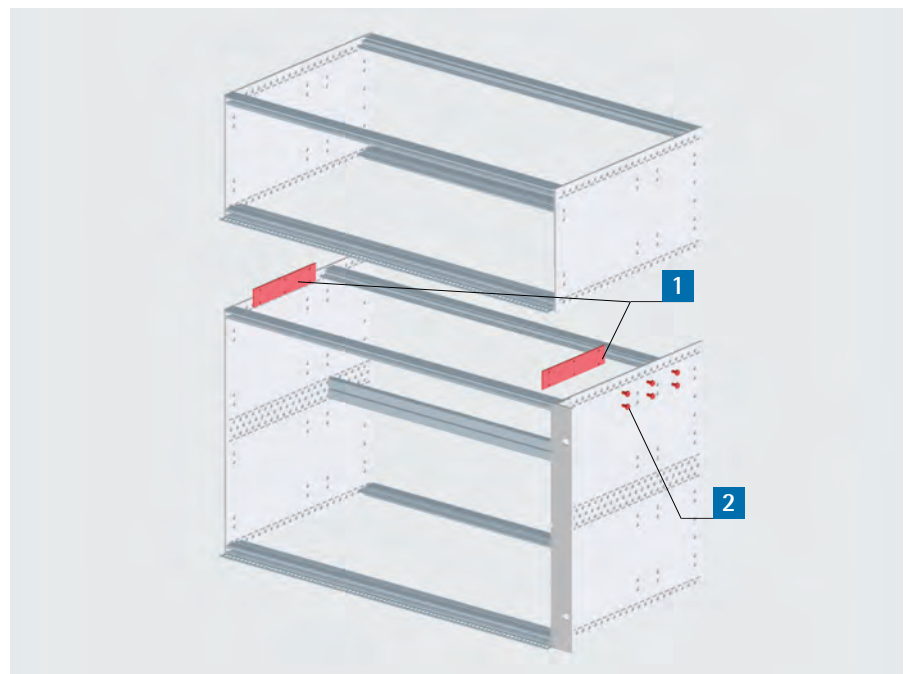
Material:

Aluminium 1,5 mm

Lieferumfang

Pos.	Stck.	Bezeichnung
1	2	Verbindungsblaschen
2	12	Linsenschrauben M 3 x 6

Bestell-Nr.
245-000-80

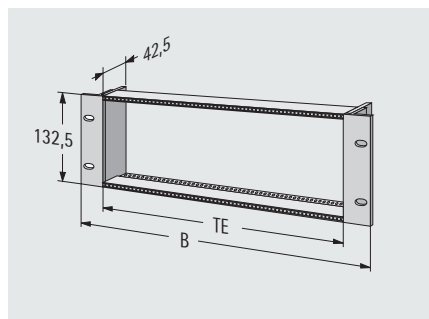


Weitere Zubehörteile

Sollten Sie weitere Zubehörteile (wie z.B. ETSI- oder 23"-Adapter) benötigen, die hier nicht aufgeführt sind, sprechen Sie uns an. Wir beraten Sie gerne und entwickeln mit Ihnen eine technische Lösung.



Einbaurahmen 3 HE



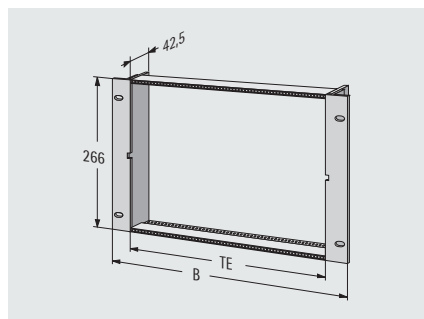
- einzeilig mit 2 Gewindeleisten

Lieferumfang

Pos.	St.	Bezeichnung
1	2	Frontwinkel
2	2	Modulschienen, chromatiert
3	2	Seitenteile
4	2	Gewindeleisten
5		Montagematerial

TE	B mm	Bestell-Nr.
84	482,60	242-901
42	269,40	242-911

Einbaurahmen 6 HE

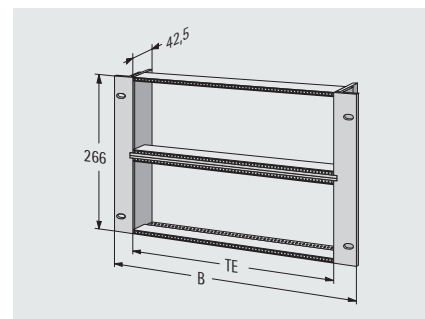


- mit 2 Gewindeleisten

Lieferumfang

Pos.	St.	Bezeichnung
1	2	Frontwinkel
2	2	Modulschienen, chromatiert
3	2	Seitenteile
4	2	Gewindeleisten
5		Montagematerial

TE	B mm	Bestell-Nr.
84	482,60	242-903
42	269,40	242-913



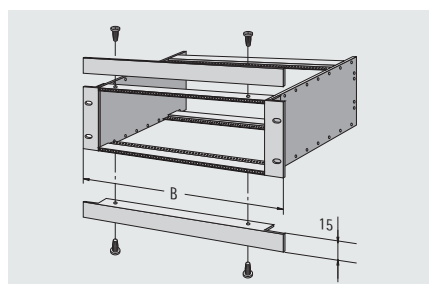
- zweizeilig mit 4 Gewindeleisten

Lieferumfang

Pos.	St.	Bezeichnung
1	2	Frontwinkel
2	4	Modulschienen, chromatiert
3	2	Seitenteile
4	4	Gewindeleisten
5		Montagematerial

TE	B mm	Bestell-Nr.
84	482,60	242-902
42	269,40	242-912

Einbauwinkel



- Winkel 15 x 15 x 2 mm für Baugruppenträger in Schalttafeln
- Winkel dienen zum Überlappen des Ausschnittes in einer Schalttafel

Lieferform: unmontiert

Zur Montage der Einbauwinkel müssen in die vorderen Modulschienen Gewinde M 3 eingebracht werden. Alternativ kann vorne die Modulschiene (84 TE) 241-113 verwendet werden.

Lieferumfang

Pos.	St.	Bezeichnung
1	1	Winkel
2	2	Linsensenkschraube M 3 x 8

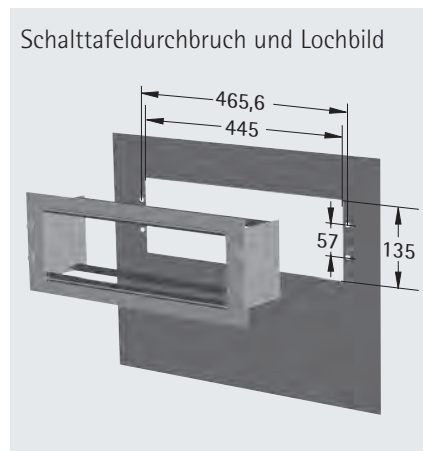
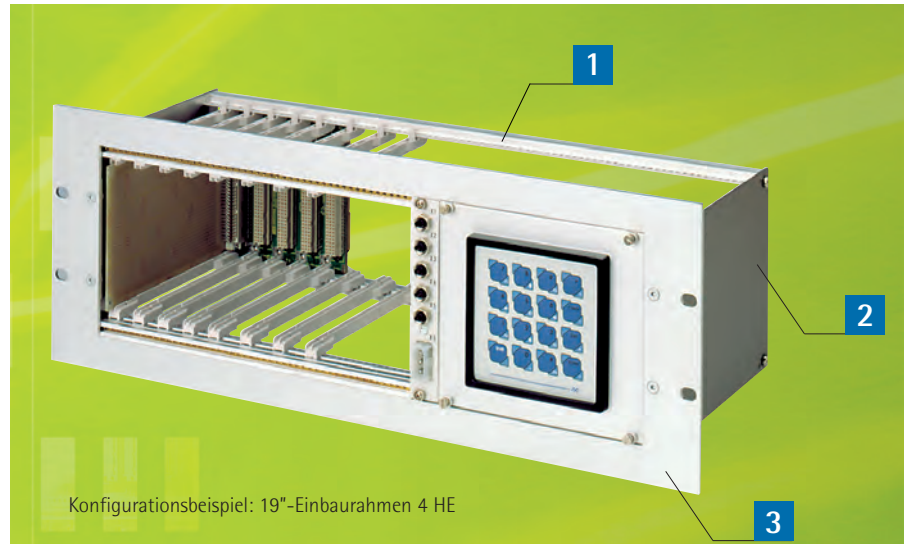
TE	B mm	Bestell-Nr.
84	482,60	240-111
42	269,40	240-112



19"-Einbaurahmen 4 HE

- Dieser Einbaurahmen ist die ideale Ergänzung zu Schalttafelgehäusen.
- Einbau kann in Schaltschranktüren oder ähnlichen Anwendungsfällen erfolgen
- nutzbare Einbauhöhe: 126 mm
- Tiefe: 126 mm
- geeignet für den Einbau von aktiven Komponenten und/oder Europakarten 100 mm x 160 mm
- wird in einem Durchbruch 445 x 135 mm mit vier Schrauben von vorne befestigt

Lieferform: Bausatz

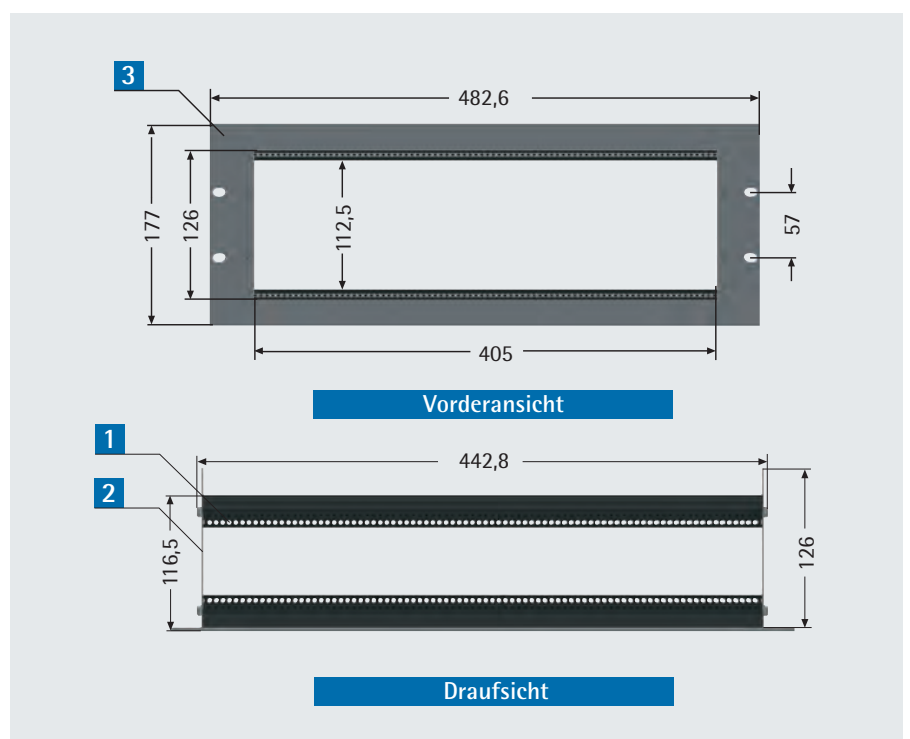


Lieferumfang

Pos.	St.	Bezeichnung
1	4	Modulschienen, Profil-Nr. 241-030
2	2	Seitenwände
3	1	19"-Frontplatte, t=2,5 mm
5		Montagematerial

Bestell-Nr.
201-075-00

Weitere Größen auf Anfrage lieferbar!





Steckbaugruppen



... die optimale Schale für wertvolle Elektronik

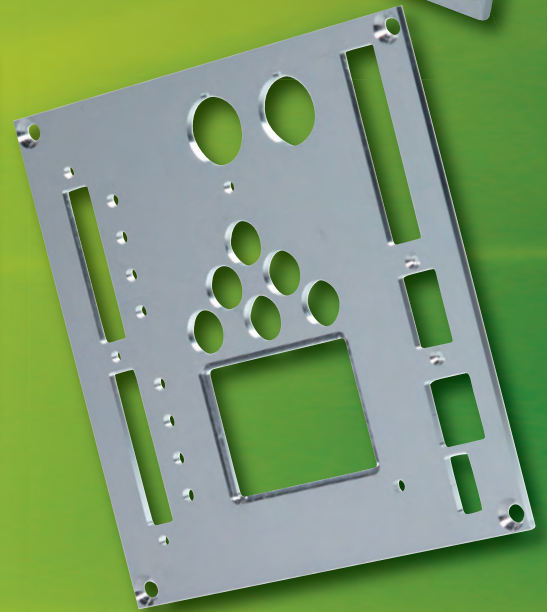


Online-Frontplattenservice bei apra-norm

Zeichnen Sie Ihre individuelle Frontplatte online

(ohne Software-Download):

www.frontplatte-online.de



1 Einfach online unter www.frontplatte-online.de Ihre gewünschte 19"-Frontplatte, Teilfrontplatte oder Ihre ganz individuelle Frontplatte aus Aluminium gestalten. **Anschließend erhalten Sie sofort ein Angebot!** Einfacher und schneller geht's nicht!

- Alternativ können Sie uns natürlich weiterhin Ihre Vorgaben für die Frontplattenfertigung als CAD-Daten in den Formaten DXF, DWG, MI, IGS, STP oder SAT zusenden: fp@apra.de

2 ... und wenn Sie mehr möchten

- **Unbegrenzte Gestaltungsmöglichkeiten:** Frontplatte mit mehrfarbigem Aufdruck von Schriften, Logos, Bildern mit Digitaldruck, Siebdruck (auch Unterreloxaldruck) und Tampondruck.

Ergänzende **Druckdaten als Vektordaten in den Formaten DXF, DWG, PDF, AI oder CDR** können Sie ebenfalls gleich mitschicken. Wandeln Sie alle Schriften in Pfade oder Zeichenwege um und geben Sie bitte auch die genaue Farbbezeichnung für den Druck an.

- Große Materialauswahl für Frontplatten (Stahl, Aluminium, Kunststoff)
- Nahezu jede Bearbeitungsform möglich: • **Fräsen** • **Stanzen** • **Lasern** • **Spritzguss**
- Oberflächenveredelung (Galvanik, Pulverbeschichtung)



Unsere Fertigungsmöglichkeiten für Gehäuse und Teile aus Metall und Kunststoff

Stanzan, Lasern

- ▶ Lasern
- ▶ Stanzen
- ▶ Prägen
- ▶ Signieren



Abkanten

- ▶ Freies Biegen
- ▶ Falzen
- ▶ Absetzen
- ▶ automatisiertes Abkanten mit Roboter



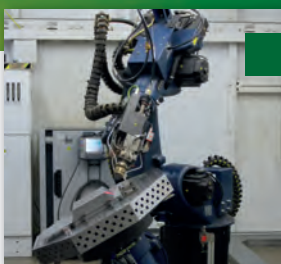
Fräsen / Entgraten

- ▶ Frontplattenbearbeitung
- ▶ Durchbrüche in Gehäuse
- ▶ Flächenentgraten
- ▶ Kantenentgraten
- ▶ Oberflächenveredeln



Schweißen

- ▶ Laserschweißen
- ▶ Bolzenschweißen
- ▶ konventionelles Schweißen



Einpressen

- ▶ Gewindebolzen
- ▶ Muttern
- ▶ Innengewindebuchsen
- ▶ Erdungsfahnen



Beschichten

- ▶ Pulverbeschichten
- ▶ Nasslackieren
- ▶ Eloxieren



Fertigungstechnik für Kunststoffteile und Gehäuse

- ▶ INKUG Fräs-/Biegetechnik ohne zusätzliche Werkzeugkosten
- ▶ Spritzguss



Prototyping für Kunststoffteile

- ▶ Vakuumgießtechnik: für Prototypen, Null- und Kleinserien
- ▶ 3D-Druckverfahren Rapid Prototyping



Bedrucken / Folieren

- ▶ Digitaldruck
- ▶ Siebdruck
- ▶ Tampondruck
- ▶ Folientastaturen
- ▶ Dekorfolien



Vormontage / Konfektionierung

- ▶ Schalter, Taster, Erdung, kundenspezifische Bauteile
- ▶ Kabelkonfektion
- ▶ Komplett- oder Teilmontage
- ▶ nach Kundenspezifikation





243 • Teilfrontplatten

Teilfrontplatten

- Frontseite eloxiert
- Rückseite leitfähig

Material:

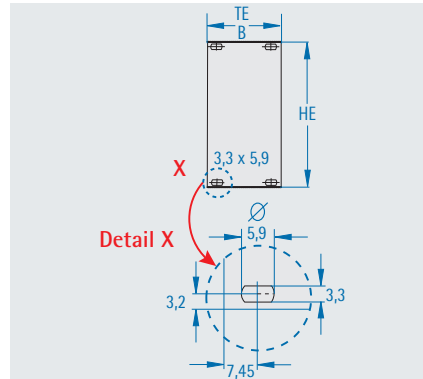
Aluminium 2,5 mm

Lieferform:

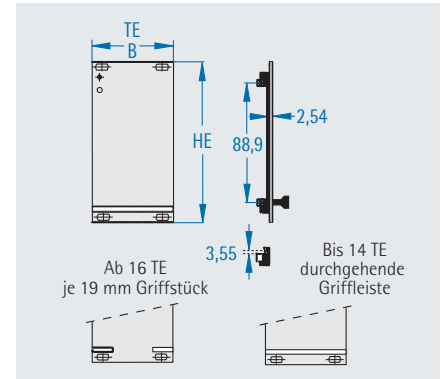
unmontiert

Passende Schraubenhalter und Halsschrauben finden Sie auf der Seite 131.

Typ A



Typ C



- mit Kunststoffgriffleiste
- mit Leiterplattenhalter aus Kunststoff

Lieferumfang

Pos.	St.	Bezeichnung
1	1	Teilfrontplatte

Lieferumfang

Pos.	St.	Bezeichnung
1	1	Teilfrontplatte
2	1/2	Kunststoffgriff
3	1/2	Bezeichnungstreifen
4	1/2	Leiterplattenhalter 250-701
5		Montagematerial

TE	Breite B mm	2 HE H = 84,5 mm		3 HE H = 129,0 mm		4 HE H = 173,5 mm		6 HE H = 262,5 mm	
		Typ A	Typ A	Typ A	Typ C	Typ A	Typ A	Typ C	
2	10,0	-		243-002-45	-	-		243-602-45	-
3	15,0	-		243-003-45	243-703-45	-		243-603-45	243-603-65
4	20,1	-		243-004-45	243-704-45	243-404-45		243-604-45	243-604-65
5	25,1	-		243-005-45	243-705-45	-		243-605-45	243-605-65
6	30,2	-		243-006-45	243-706-45	-		243-606-45	243-606-65
7	35,2	-		243-007-45	243-707-45	-		243-607-45	243-607-65
8	40,3	-		243-008-45	243-708-45	243-408-45		243-608-45	243-608-65
10	50,4	-		243-010-45	243-710-45	-		243-610-45	243-610-65
12	60,6	-		243-012-45	243-712-45	-		243-612-45	243-612-65
14	70,8	243-214-45		243-014-45	243-714-45	243-414-45		243-614-45	243-614-65
16	80,9	-		243-016-45	243-716-45	-		243-616-45	243-616-65
18	91,1	-		243-018-45	243-718-45	-		243-618-45	243-618-65
20	101,2	-		243-020-45	243-720-45	-		243-620-45	243-620-65
21	106,3	-		243-021-45	243-721-45	243-421-45		243-621-45	243-621-65
24	121,5	-		243-024-45	243-724-45	243-424-45		243-624-45	-
26	131,7	-		243-026-45	-	-		243-626-45	-
28	142,0	243-228-45		243-028-45	243-728-45	243-428-45		243-628-45	243-628-65
30	152,0	-		243-030-45	-	-		243-630-45	-
35	177,5	-		243-035-45	-	-		243-635-45	-
40	202,8	-		243-040-45	-	-		243-640-45	-
42	213,0	243-242-45		243-042-45	243-742-45	243-442-45		243-642-45	243-642-65
48	243,5	-		243-048-45	-	-		243-648-45	-
54	274,0	-		243-054-45	-	-		243-654-45	-
56	284,1	243-256-45		243-056-45	-	-		243-656-45	-
63	319,7	243-263-45		243-063-45	243-763-45	243-463-45		243-663-45	243-663-65
84	426,4	243-284-45		243-084-45	243-784-45	243-484-45		243-684-45	243-684-65



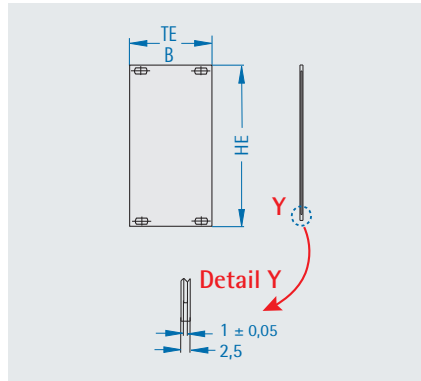
EMV-Teilfrontplatten

- Frontseite eloxiert
- Rückseite leitfähig
- mit seitlichen Nuten zum Einclippen von EMV-Kontaktfedern

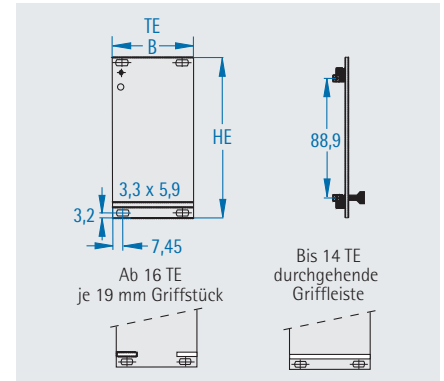
Material:
Aluminium 2,5 mm
Lieferform:
unmontiert

Passende Schraubenhalter und Halsschrauben finden Sie auf der Seite 131.

Typ A - EMV



Typ C - EMV



- mit Kunststoffgriffleiste
- mit Leiterplattenhalter aus Kunststoff

Lieferumfang

Pos.	St.	Bezeichnung
1	1	Teilfrontplatte

Lieferumfang

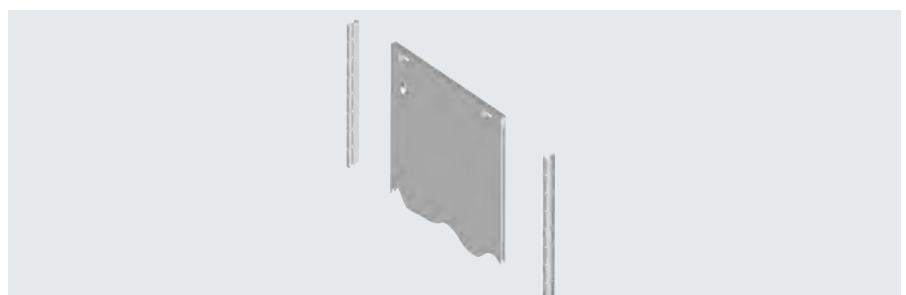
Pos.	St.	Bezeichnung
1	1	Teilfrontplatte
2	1/2	Kunststoffgriff
3	1/2	Bezeichnungstreifen
4	2/4	Leiterplattenhalter 250-698
5		Montagematerial

TE	Breite B mm	3 HE H = 129,0 mm		6 HE H = 262,5 mm	
		Typ A	Typ C	Typ A	Typ C
2	10,0	243-802-13	-	-	-
3	15,0	243-803-13	-	243-803-16	-
4	20,1	243-804-13	243-804-33	243-804-16	243-804-36
5	25,1	243-805-13	243-805-33	243-805-16	243-805-36
6	30,2	243-806-13	243-806-33	243-806-16	243-806-36
7	35,2	243-807-13	243-807-33	243-807-16	243-807-36
8	40,3	243-808-13	243-808-33	243-808-16	243-808-36
10	50,4	243-810-13	243-810-33	243-810-16	243-810-36
12	60,6	243-812-13	243-812-33	243-812-16	243-812-36
14	70,8	243-814-13	243-814-33	243-814-16	243-814-36
16	80,9	243-816-13	243-816-33	243-816-16	243-816-36
21	106,3	243-821-13	243-821-33	243-821-16	-
28	142,0	243-828-13	-	243-828-16	-
42	213,0	243-842-13	-	243-842-16	-
63	319,7	243-863-13	-	243-863-16	-
84	426,4	243-884-13	-	243-884-16	-

EMV-Kontaktfeder

Zur Kontaktierung der Frontplatten untereinander werden die Kontaktfedern in die seitlichen Nuten eingeklippt.

HE	L mm	Bestell-Nr.
3	97	671-184
6	232	671-185





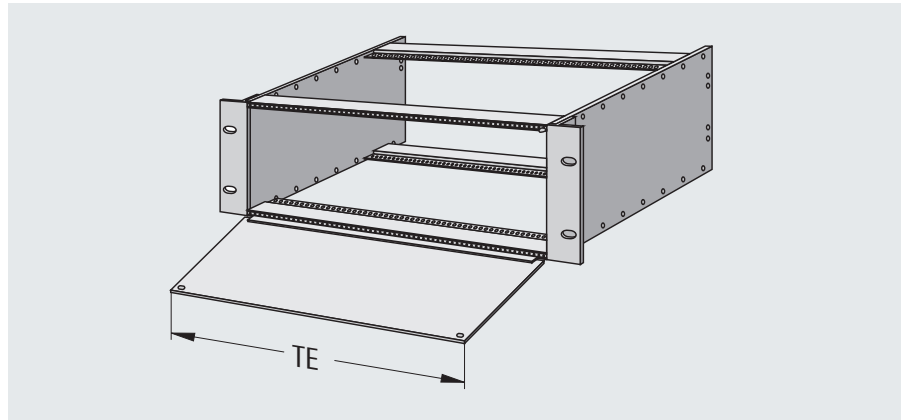
Teilfrontplatten, klappbar

- mit seitlicher Nut für EMV-Federn
- oben oder unten anschlagbar
- Montage erfolgt an der Modulschiene, es entsteht somit kein Verlust an Einbaubreite
- Öffnungswinkel = 180°, sofern dies nicht durch andere Bauteile eingeschränkt wird

Oberfläche:

Frontseite eloxiert, Rückseite leitfähig

HE	TE	Bestell-Nr.
3	42	244-342-13
3	84	244-384-13
6	42	244-742-16
6	84	244-784-16



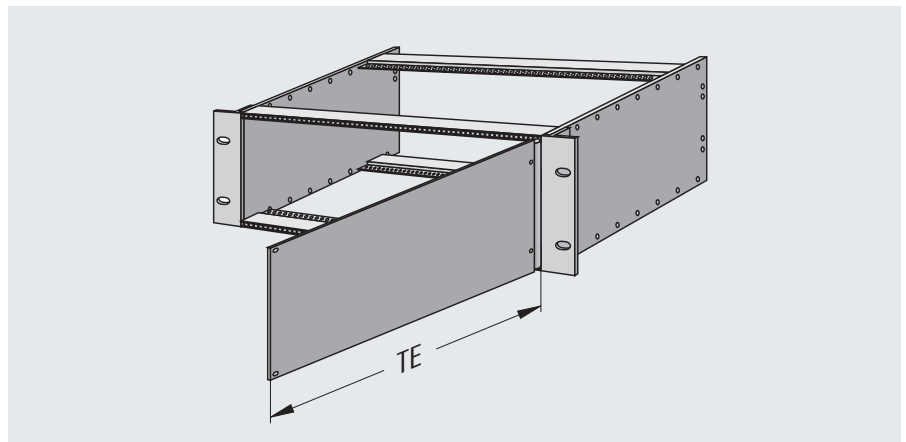
Teilfrontplatten, schwenkbar

- mit seitlicher Nut für EMV-Federn
- rechts oder links anschlagbar
- Scharnier benötigt 2 TE Breite
- Montage an den Modulschienen (M 2,5)
- Öffnungswinkel = 180°, sofern dies nicht durch andere Bauteile z. B. Griffe eingeschränkt wird

Oberfläche:

Frontseite eloxiert, Rückseite leitfähig

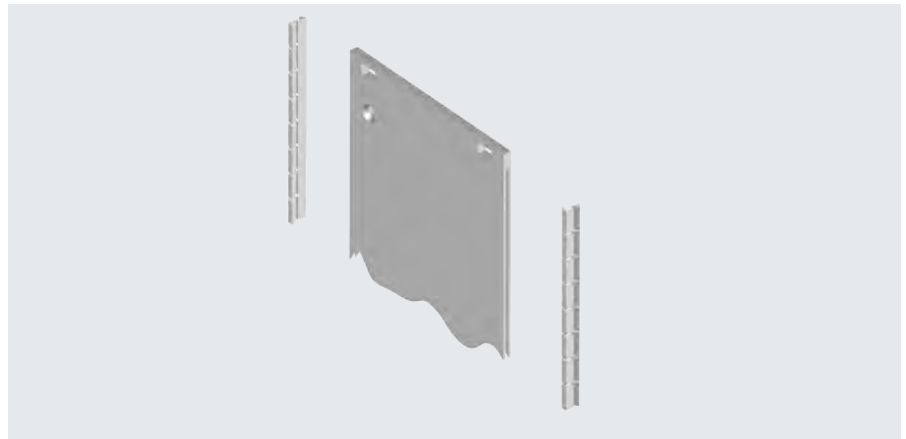
HE	TE	Bestell-Nr.
3	42	244-142-13
3	84	244-184-13
6	42	244-542-16
6	84	244-584-16



EMV-Kontaktfeder

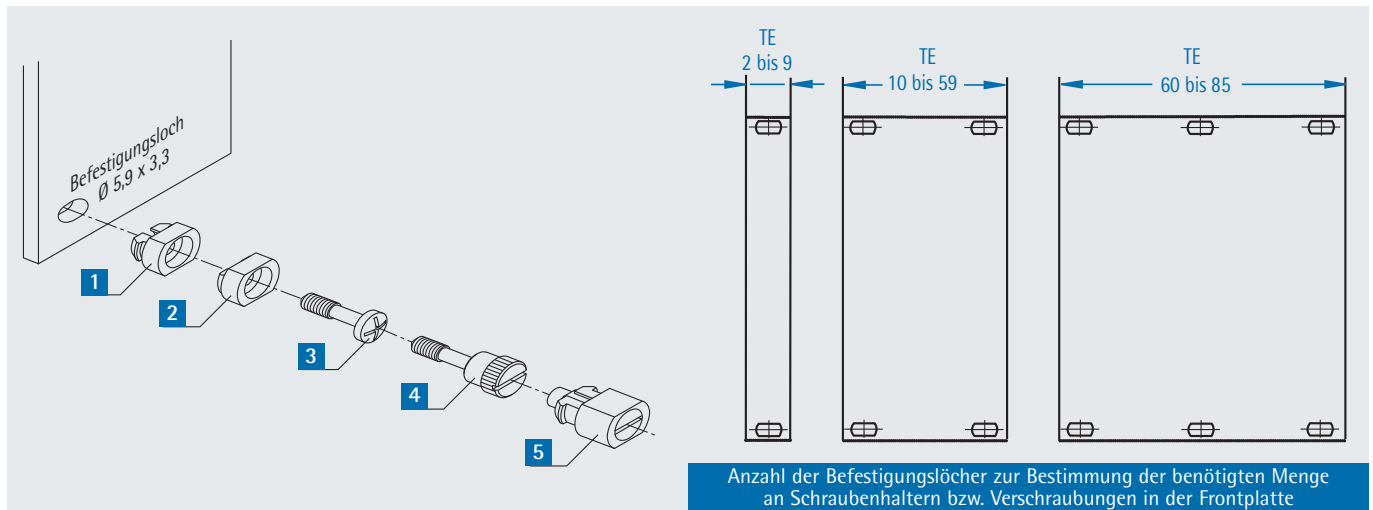
Zur Kontaktierung der Frontplatten untereinander werden die Kontaktfedern in die seitlichen Nuten eingeklipst.

HE	L mm	Bestell-Nr.
3	97	671-184
6	232	671-185





Teilfrontplattenverschraubung



1 Schraubenhalter, Kunststoff

- passend für alle Teilfrontplatten (mit Formloch \varnothing 5,9 mm x 3,3 mm)
- von Hand einpressbar
- Verpackungseinheit = 100 Stück

Farbe	Bestell-Nr.
lichtgrau	250-697-02
schwarz	250-697-05

4 Rändelschraube M 2,5 x 12,2

- mit Rändel und Schlitz
- Messing vernickelt
- Verpackungseinheit = 100 Stück

Bestell-Nr.
250-611-02

2 Schraubenhalter, Messing

- passend für alle Teilfrontplatten (mit Formloch \varnothing 5,9 mm x 3,3 mm)
- vernickelt
- Messing-Schraubenhalter müssen mit einem Werkzeug oder einer Hebelpresse eingepresst werden

* Variante, bei der bei gleichzeitiger Bestellung mit Frontplatten der Schraubenhalter werkseitig eingepresst wird

Lieferumfang	Bestell-Nr.
1 Stück	250-697
100 Stück	250-697-03
1 Stück	250-697-04*

5 Schnellverschluss

- mit Schlitz
- keine Gewindeleisten oder Schiebemuttern erforderlich
- Öffnen und Schließen mit 1/4-Drehung
- verdreh- und vibrationssicher
- unverlierbar
- einfache, schnelle Montage
- Verpackungseinheit = 100 Stück

Oberfläche:
ähnlich RAL 7035 lichtgrau

Bestell-Nr.
250-607-00

3 Halsschraube M 2,5 x 12

- mit Kreuzschlitz
- Messing vernickelt
- Verpackungseinheit = 100 Stück

Bestell-Nr.
250-602

Kunststoffgriffleiste



Oberfläche:
Griffleiste: grau
Aluminiumstreifen: naturfarben eloxiert

TE	L mm	Bestell-Nr.
3	13,90	250-750-03
4	19,10	250-750-04
5	24,10	250-750-05
6	30,00	250-750-06
7	34,20	250-750-07
8	39,30	250-750-08
10	49,50	250-750-10
12	59,70	250-750-12
14	69,90	250-750-14



Aluminiumgriffleiste

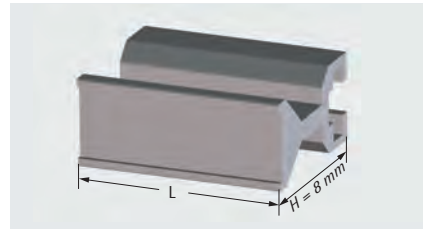
Oberfläche:
naturfarben eloxiert

Montagematerial bitte separat bestellen.

Montagematerial

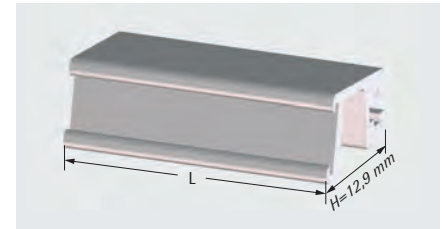
Vierkantschraube M 2,5
630-192
Linsenschraube M 2,5 x 6
630-092

Aluminiumgriffleiste Trapezform



TE	L mm	Bestell-Nr.
3	14,00	250-653
4	19,10	250-654
5	24,10	250-655
6	29,20	250-656
7	34,20	250-657
8	39,30	250-658
10	49,40	250-660
12	59,60	250-662
14	69,80	250-664

Aluminiumgriffleiste schräg



TE	L mm	Bestell-Nr.
3	14,60	250-680-03
4	19,70	250-680-04
5	24,80	250-680-05
6	29,90	250-680-06
7	35,00	250-680-07
8	40,00	250-680-08
10	50,20	250-680-10
12	60,30	250-680-12
14	70,50	250-680-14

Leiterplattenhalter

1 Leiterplattenhalter

- aus Kunststoff, einteilig

Bestell-Nr.
250-701

2 Leiterplattenhalter

- aus Kunststoff, geteilt

Bestell-Nr. (Paar)
250-700

3 Leiterplattenhalter

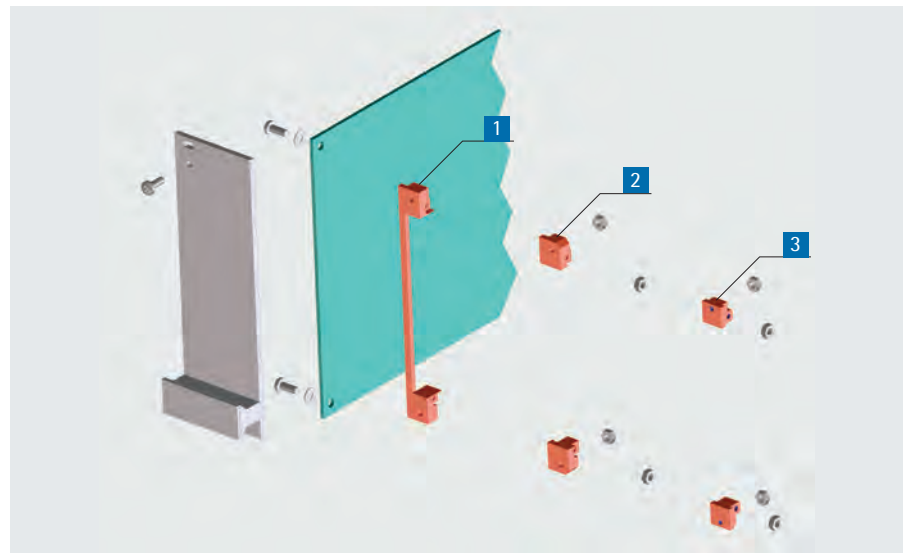
- aus Zink-Druckguss
- ist die Frontplatte elektrisch leitend ausgeführt, so kann über einen Leiterzug auf der Leiterplatte die Frontplatte in den elektrischen Berührungsschutz oder Abschirmmaßnahmen einbezogen werden
- mit Gewinde M 2,5 für Front- und Leiterplattenbefestigung

nur in Verbindung mit Griffleiste 250-750-XX einsetzbar (siehe S. 131)

Bestell-Nr.
250-698

Montagematerial für Pos. 1-3

Bestell-Nr.
250-707



Montagematerial bitte separat bestellen.

Leiterplattenabdeckung

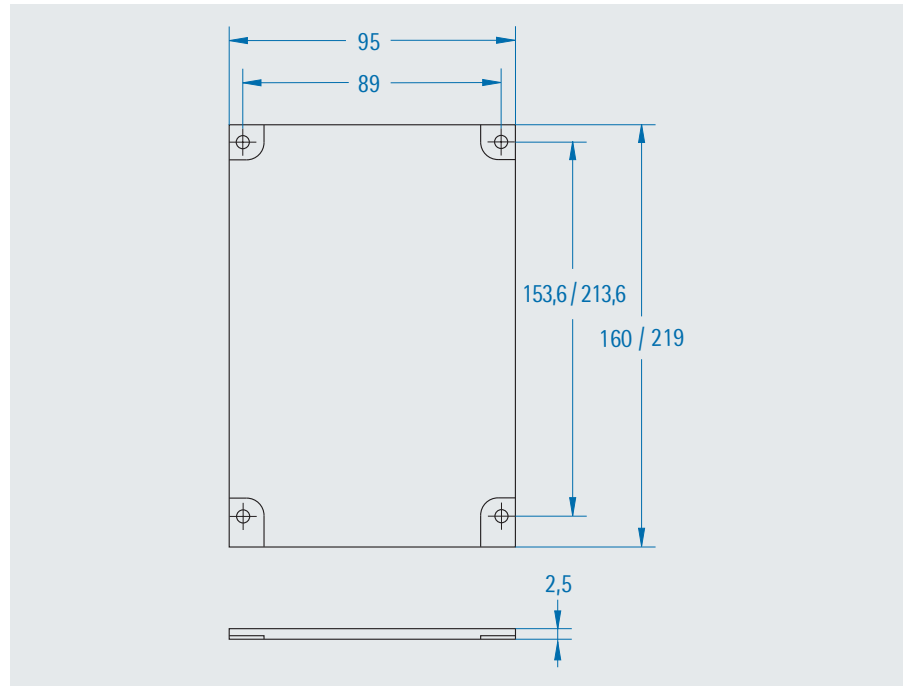
- Schutz der Lötseite von Leiterplatten
- elektrisch isolierend
- Schutz gegen Beschädigung und Kurzschlüsse
- beschichtbar mit Kupferleitlack
- passend für Leiterplatten
100 x 160 mm, 233,35 x 160 mm,
100 x 220 mm und 233,35 x 220 mm
mit Steckverbinder nach IEC 60603-2
- **Oberflächenwiderstand:** 10^{15} Ohm
- **Durchschlagfestigkeit ASTM D 149:**
20 kV
- **Wärmeformbeständigkeit nach
DIN 53460:** 130 °C

Material:

Kunststoff, brandklassifiziert nach
UL 94 V-0

Oberfläche:

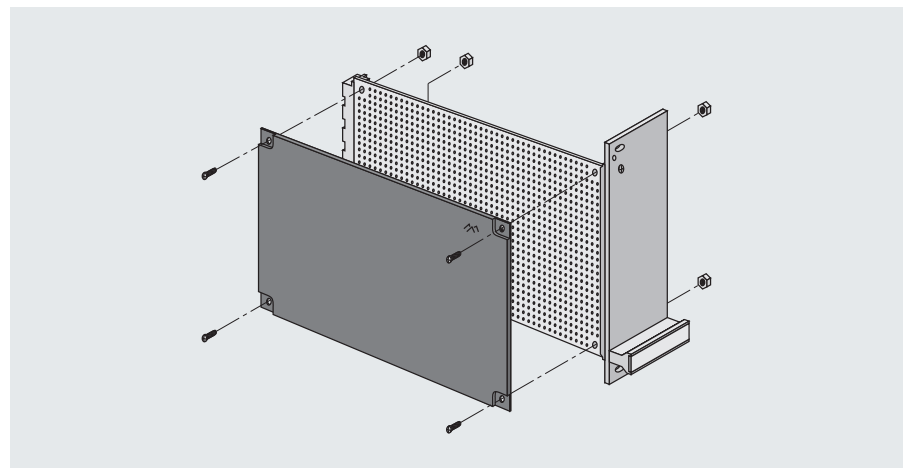
schwarz



Bezeichnung	Bestell-Nr.
für Leiterplatte 100 x 160 mm	258-200
für Leiterplatte 100 x 160 mm, Cu-leitlackbeschichtet	258-200-51
für Leiterplatte 100 x 220 mm	258-250
für Leiterplatte 100 x 220 mm, Cu-leitlackbeschichtet	258-250-51
Montagematerial	250-711

Leiterplattenabdeckung, verkürzte Ausführung

Bei Verwendung von Leiterplatten mit Teilfrontplatten, die mit Leiterplattenhaltern aus Kunststoff (Pos. [1]) montiert werden, empfiehlt sich die Montage einer um 1,5 mm verkürzten Abdeckung.



Bezeichnung	Bestell-Nr.
Leiterplattenabdeckung, verkürzt	258-199
Montagematerial	250-711



Steckbaugruppen mit Ein- und Aushebegriff nach IEEE 1101.10

- Überwindung hoher Steck- und Ziehkräfte durch Wanderdrehpunkt für hohe Hebelübersetzung
- zum Einbau in Baugruppenträger der "Aufbauvariante für Ein-/Aushebegriff" (s. S. 83 ff.)
- funktional in Verbindung mit folgenden Modulschienen:
 - Standard-Modulschiene mit 10 mm-Dach (241-049-XX)
 - verstärkte Modulschiene mit 10 mm-Dach (241-500-XX)
- zwei Frontplattentypen stehen zur Verfügung:



A Teilfrontplatte IEEE mit seitlichen Nuten für EMV-Kontaktfedern

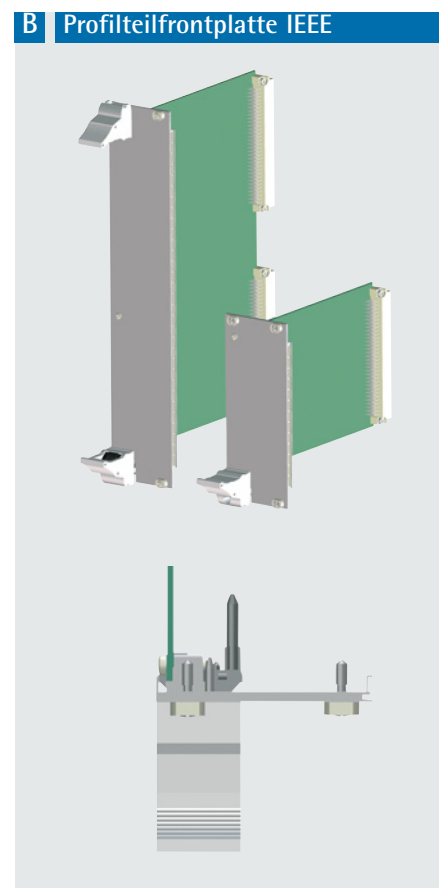
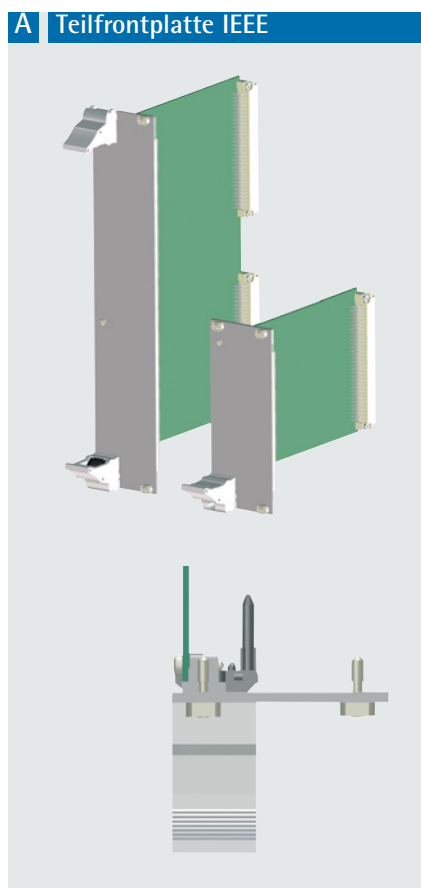
Material: Aluminium

Oberfläche: Frontseite eloxiert, Rückseite leitfähig

B Profilteilfrontplatte IEEE

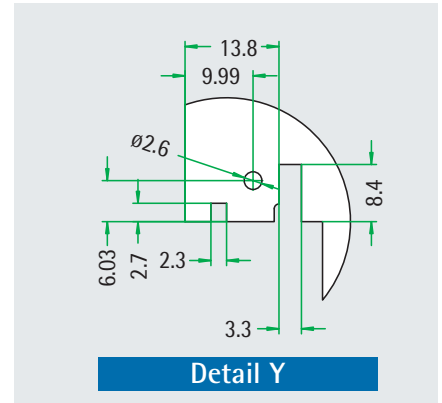
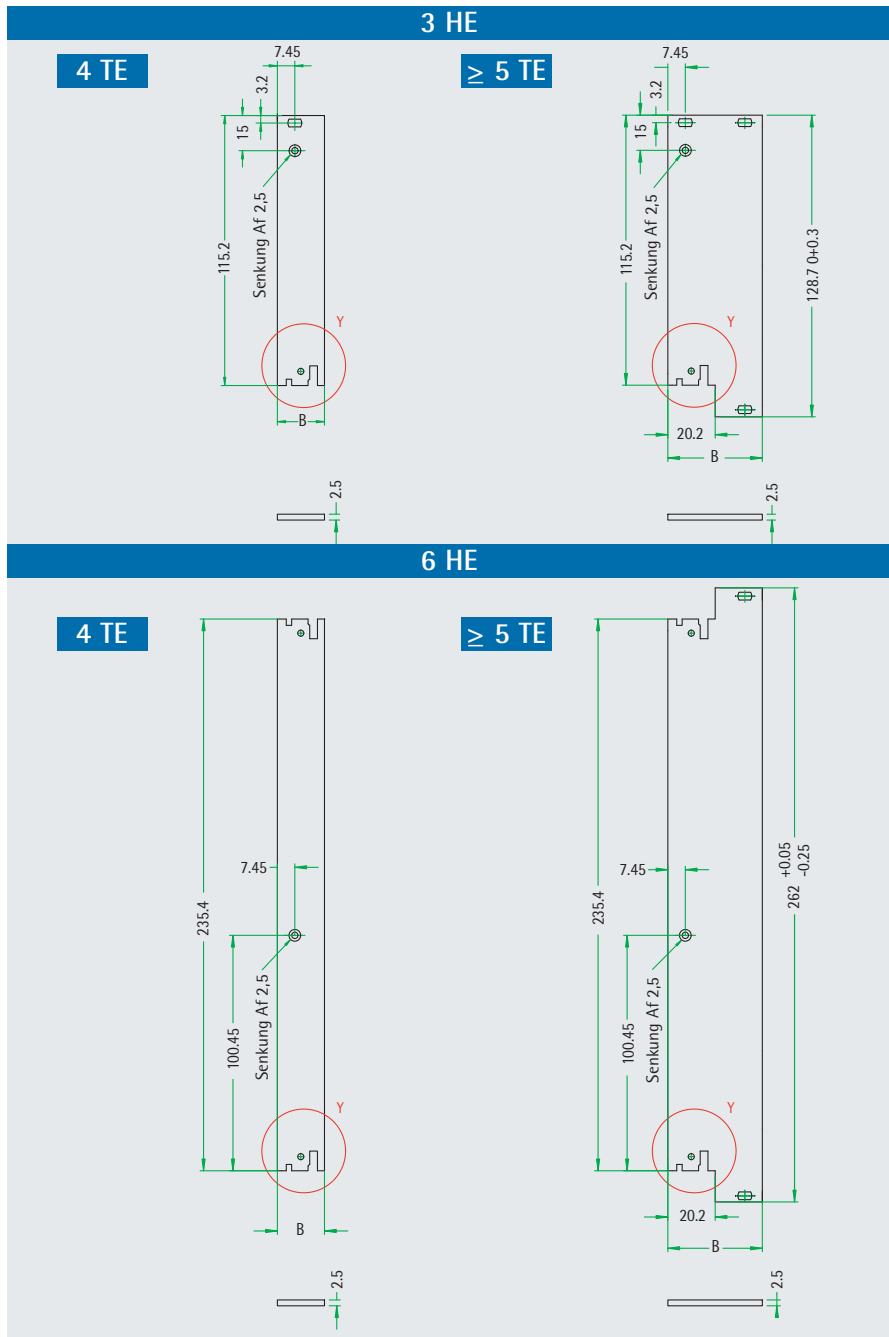
Material: Aluminiumprofil

Oberfläche: chromatiert





Teilfrontplatten IEEE mit seitlichen Nuten für EMV-Kontaktfedern



Lieferumfang

Pos.	St.	Bezeichnung
1	1	Frontplatte
2	0-3	Schraubenhalter, eingepresst
3	1	Leiterplattenhalter 250-698
4	0-3	Halsschrauben M 2,5
5	1	Linsensenkschraube M 2,5 x 6

EMV-Kontaktfeder



HE	L mm	Bestell-Nr.
3	97	671-184
6	232	671-185

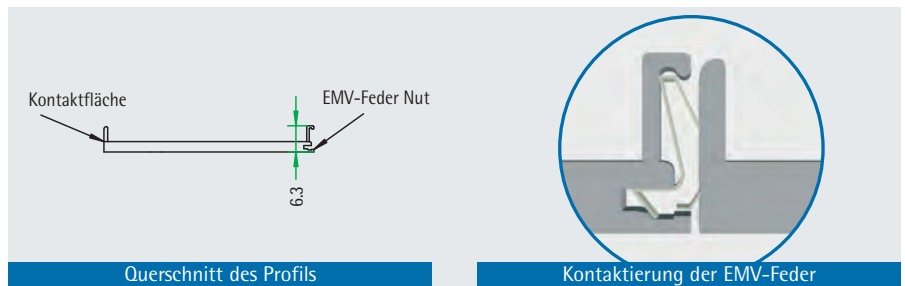
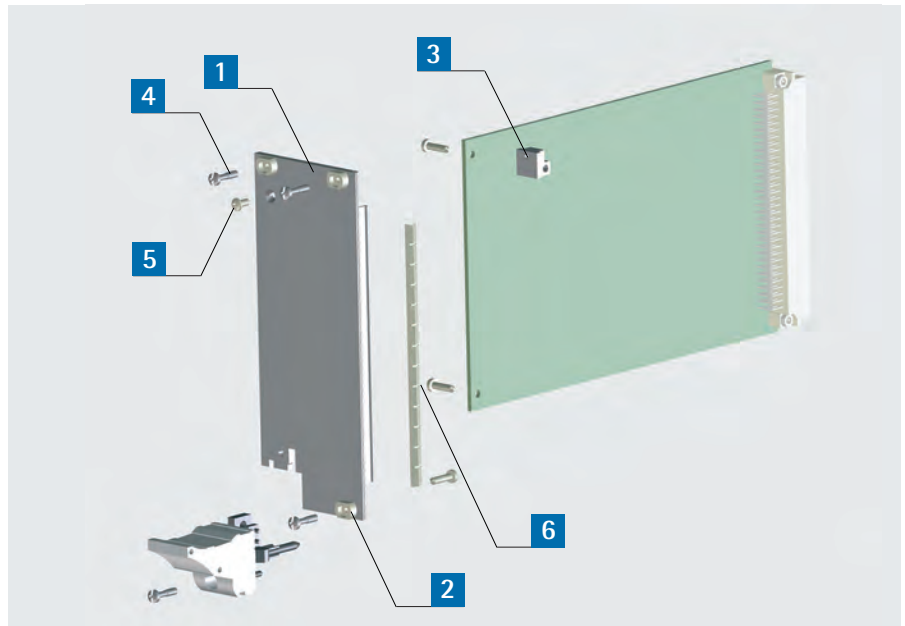
Ein- und Aushebegriffe sowie EMV-Kontaktfedern bitte separat bestellen!

TE	B mm	3 HE	6 HE
4	20,10	244-604-13	244-604-16
5	25,10	244-605-13	244-605-16
6	30,20	244-606-13	244-606-16
7	35,20	244-607-13	244-607-16
8	40,30	244-608-13	244-608-16
10	50,40	244-610-13	244-610-16
12	60,60	244-612-13	244-612-16



Profilverteilerfrontplatten IEEE

Material:
Aluminiumprofil



Weitere Größen auf Anfrage!

Lieferumfang

Pos.	St.	Bezeichnung
1	1	Frontplattenprofil
2	0-3	Schraubenhalter, eingepresst
3	1	Leiterplattenhalter 250-698
4	0-3	Halsschrauben M 2,5
5	1	Linsensenschraube M 2,5 x 6
6	1	EMV-Kontaktfeder

TE	B mm	HE	Bestell-Nr.
4	20,10	3	244-004-03
6	30,20	3	244-006-03
8	40,30	3	244-008-03
4	20,10	6	244-004-06
6	30,20	6	244-006-06
8	40,30	6	244-008-06



Ein- / Aushebegriff IEEE

- folgende 2 Varianten des Ein-/ Aushebegriffs IEEE sind verfügbar:



1 Ein-/Aushebegriff ohne Verriegelung



Farbe:
RAL 7035 lichtgrau

Pos. an der Frontplatte	Bestell-Nr.
unten	611-615
oben	611-616

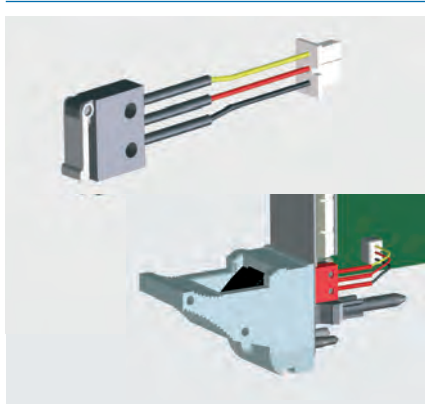
2 Ein-/Aushebegriff mit Verriegelung



Farbe:
Hebel: RAL 7035 lichtgrau
Taste: RAL 9005 schwarz

Pos. an der Frontplatte	Bestell-Nr.
unten	611-617
oben	611-618

Micro-Schalter



- maximaler Schaltstrom: 50 mA
- Temperaturbereich: -25 °C bis + 70 °C
- mechanische Lebensdauer: 50.000 Schaltspiele
- elektronische Lebensdauer: 20.000 Schaltspiele

Die Gegenstecker sind nicht im Lieferumfang enthalten.

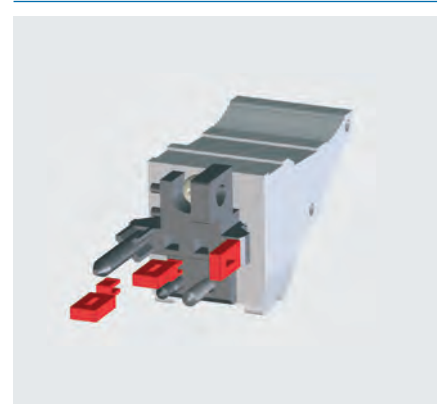
Bestell-Nr. (1 Stück)
230-245

Leiterkartenbefestigungsset für 3 HE

Set bestehend aus:
1 Leiterkartenhalter
1 Linsensenkschraube M 2,5 x 6
2 Linsenschrauben M 2,5 x 10
2 U-Scheiben d=2,6

Bestell-Nr. (Set)
250-713

Codierpins



- Verpackungseinheit = 100 Stück
- Farbe: grau

Bestell-Nr.
240-163-50



247 • EMV-Kompakt-Steckblock 3 HE

EMV-Kompakt-Steckblock 3 HE

- passend zu allen Tischgehäusen und Baugruppenträgern (ausgenommen apra R-Type Ruggedized Baugruppenträger)
- EMV-gerechte Konstruktion
- mit seitlichen Nuten für EMV-Kontaktfedern
- rückseitiger Durchbruch zur Kontaktierung über Steckverbinder nach IEC 60603-2

Anwendung:

zur Aufnahme **einer** Leiterplatte
100 mm x 160 mm

Material:

Frontplatte: Aluminium 2,5 mm

Seitenprofil: Aluminiumprofil

Abdeckhaube: Aluminium 1,5 mm

Griff: Kunststoff mit Aluminiumblende

Oberfläche:

Frontplatte: frontseitig eloxiert,
rückseitig leitfähig

Seitenprofil: transparent chromatiert

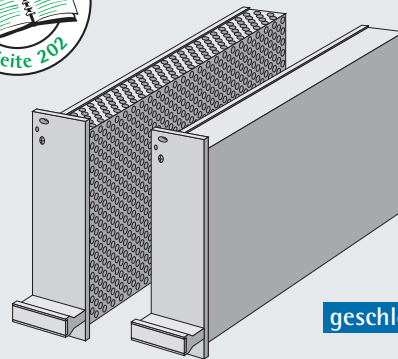
Abdeckhaube: transparent chromatiert

Lieferform:

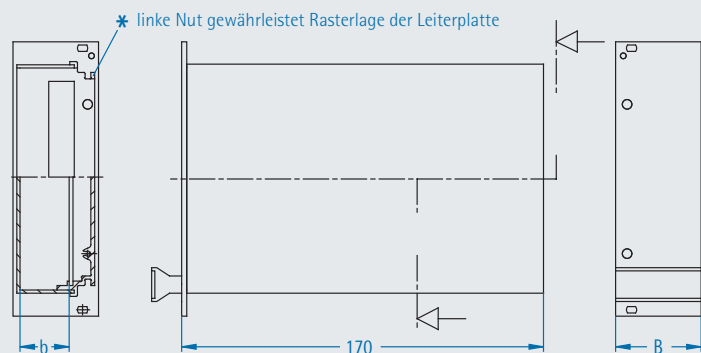
unmontiert



belüftet



geschlossen



Rückansicht
(Schnittdarstellung)

Seitenansicht

Vorderansicht

Passende EMV-Kontaktfedern finden Sie auf S. 113.

Lieferumfang

Pos.	St.	Bezeichnung
1	1	Frontplatte mit Nut für EMV-Kontaktfeder
2	1	Seitenprofil
3	1	Abdeckhaube
4	1	Kunststoffgriffleiste
5		Montagematerial

TE	B mm	b mm	Eigenschaft	Bestell-Nr.
6	30,20	12,30	geschlossen	247-921-55
8	40,30	22,50	geschlossen	247-923-55
10	50,40	32,60	geschlossen	247-925-55
6	30,20	12,30	belüftet	247-931-55
8	40,30	22,50	belüftet	247-933-55
10	50,40	32,60	belüftet	247-935-55



EMV-Steckblock 3 HE / 6 HE

- passend zu allen Tischgehäusen und Baugruppenträgern (ausgenommen apra R-Type Ruggedized Baugruppenträger)
- EMV-gerechte Konstruktion
- mit seitlichen Nuten für EMV-Kontaktfedern
- rückseitiger Durchbruch zur Kontaktierung über Steckverbinder nach IEC 60603-2
- alle Bauteile leitend miteinander verbunden

Anwendung:

zur Aufnahme **einer** Leiterplatte

3 HE: 100 x 160 mm bzw. 100 x 220 mm

6 HE: 233,35 x 160 mm bzw.

233,35 x 220 mm mit Steckverbinder nach IEC 60603-2

Material:

Frontplatte: Aluminium 2,5 mm

Seitenprofil: Aluminiumprofil

Rückwand: Aluminium 1,5 mm

Griff: Kunststoff mit Aluminiumblende

Abdeckbleche: Aluminium 1,0 mm

Oberfläche:

Frontplatte: frontseitig eloxiert, rückseitig leitfähig

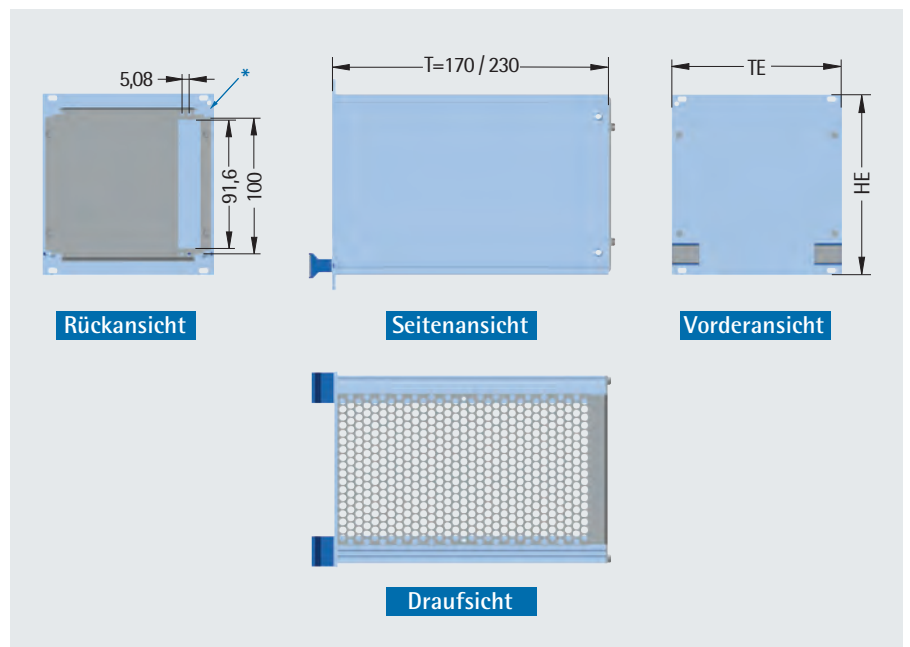
Seitenprofil: transparent chromatiert

Rückwand: transparent chromatiert

Abdeckbleche: transparent chromatiert

Lieferform:

unmontiert



* Linke Nut gewährleistet Rasterlage der Leiterplatte

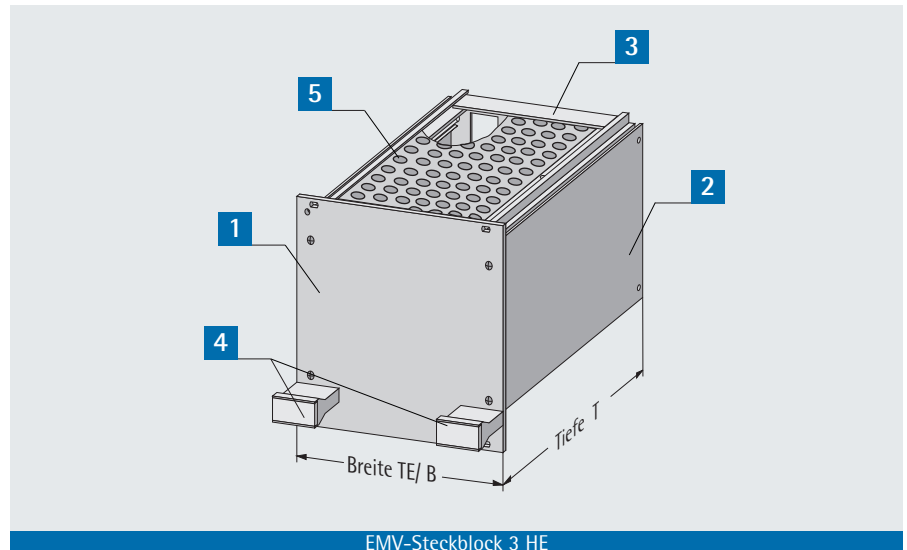


247 • EMV-Steckblock 3 HE / 6 HE

Lieferumfang

Pos.	St.	Bezeichnung
1	1	Frontplatte mit Nut für EMV-Kontaktfedern
2	2	Seitenprofile
3	1	Rückwand
4	1/2	Kunststoffgriffleisten**
5	2	Kopf-/Bodenbleche, belüftet
6	1 Satz	Montagematerial

** Ab 16 TE ist die Kunststoffgriffleiste zu 2 x 4 TE geteilt



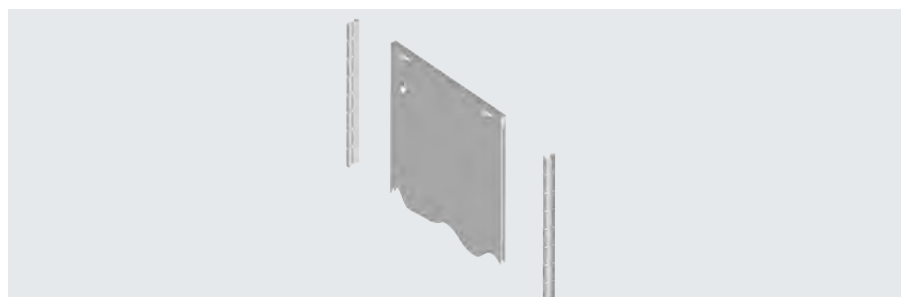
EMV-Steckblock 3 HE

HE	T mm	TE	B mm	Bestell-Nr.
3	170	12	60,60	247-062-55
		14	70,80	247-064-55
		21	106,30	247-071-55
		24	121,50	247-074-55
		28	142,00	247-078-55
	230	12	60,60	247-162-55
		14	70,80	247-164-55
		21	106,30	247-171-55
		24	121,50	247-174-55
		28	142,00	247-178-55
6	170	42	213,00	247-192-55
		12	60,60	247-562-55
		14	70,80	247-564-55
		21	106,30	247-571-55
		24	121,50	247-574-55
		28	142,00	247-578-55
		42	213,00	247-592-55
	230	12	60,60	247-662-55
		14	70,80	247-664-55
		21	106,30	247-671-55
		24	121,50	247-674-55
		28	142,00	247-678-55
		42	213,00	247-692-55

EMV-Kontaktfeder

- zum Einclipsen in die seitlichen Nuten der Steckblockfrontplatte

HE	L mm	Bestell-Nr.
3	97	671-184
6	232	671-185





Steckblock 3 HE

- mit offenen oder geschlossenen Seitenprofilen

Anwendung:

zur Aufnahme **einer** Leiterplatte
100 x 160 mm bzw. 100 x 220 mm
mit Steckverbinder nach IEC 60603-2

Material:

Frontplatte: Aluminium 2,5 mm
Seitenprofil: Aluminiumprofil
Rückwand: Aluminium 1,5 mm
Griff: Kunststoff mit Aluminiumblende

Oberfläche:

Frontplatte: eloxiert
Seitenprofil: eloxiert
Rückwand: leitfähig

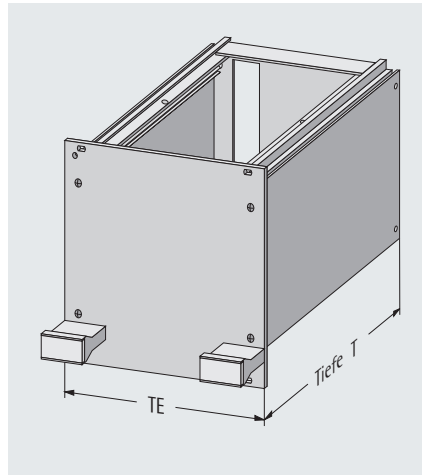
Lieferform:

unmontiert

Steckblocks in Sonderabmessungen oder bearbeitet und bedruckt sind auf Anfrage lieferbar. Passende Seitenwände sowie Kopf- und Bodenbleche finden Sie auf S. 143.

* Ab 16 TE ist die Kunststoffgriffleiste zu 2 x 4 TE geteilt.

Steckblock 3 HE mit geschlossenen Seitenprofilen

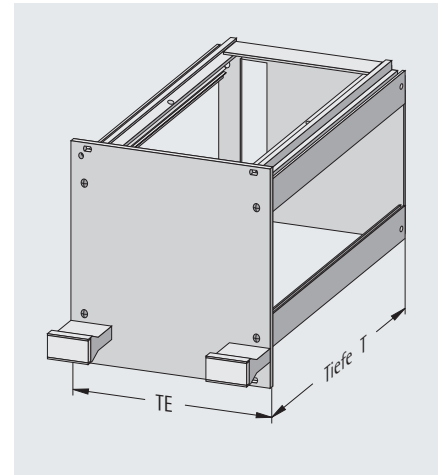


Lieferumfang

Pos.	St.	Bezeichnung
1	1	Frontplatte mit Kunststoffgriffleiste*
2	1	Rückwand
3	2	Aluminium-Profile
4		Montagematerial

TE	T mm	Bestell-Nr.
12	170	247-062
14		247-064
21		247-071
24		247-074
28		247-078
42		247-092
12	230	247-162
14		247-164
21		247-171
24		247-174
28		247-178
42		247-192

Steckblock 3 HE mit offenen Seitenprofilen



Lieferumfang

Pos.	St.	Bezeichnung
1	1	Frontplatte mit Kunststoffgriffleiste*
2	1	Rückwand
3	4	Aluminium-Profile
4		Montagematerial

TE	T mm	Bestell-Nr.
12	170	247-262
14		247-264
21		247-271
24		247-274
28		247-278
42		247-292
12	230	247-362
14		247-364
21		247-371
24		247-374
28		247-378
42		247-392



Steckblock 6 HE

- mit offenen oder geschlossenen Seitenprofilen

Anwendung:

zur Aufnahme **einer** Leiterplatte 233,35 x 160 bzw. 233,35 x 220 mm mit Steckverbinder nach IEC 60603-2

Material:

Frontplatte: Aluminium 2,5 mm
 Seitenprofil: Aluminiumprofil
 Rückwand: Aluminium 1,5 mm
 Griff: Kunststoff mit Aluminiumblende

Oberfläche:

Frontplatte/Seitenprofil: eloxiert
 Rückwand: leitfähig

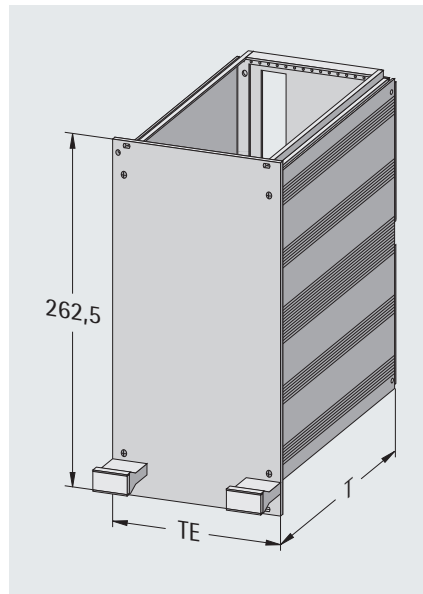
Lieferform:

unmontiert

Steckblocks in Sonderabmessungen oder bearbeitet und bedruckt sind auf Anfrage lieferbar.

* Ab 16 TE ist die Kunststoffgriffleiste zu 2 x 4 TE geteilt.

Steckblock 6 HE mit geschlossenen Seitenprofilen

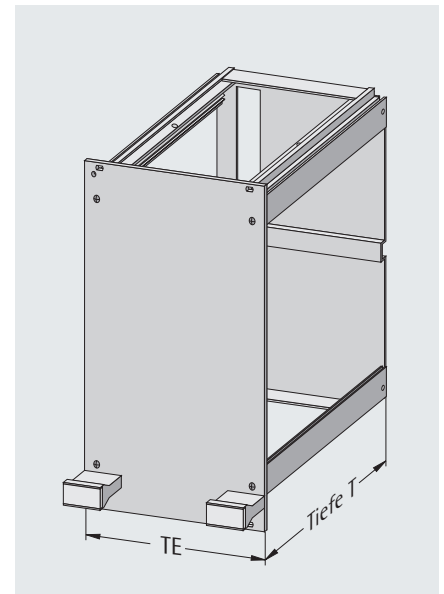


Lieferumfang

Pos.	St.	Bezeichnung
1	1	Frontplatte mit Kunststoffgriffleiste*
2	1	Rückwand
3	2	Aluminium-Profile
4		Montagematerial

TE	T mm	Bestell-Nr.
12	170	247-562-50
14		247-564-50
21		247-571-50
24		247-574-50
28		247-578-50
42		247-592-50
12	230	247-662-50
14		247-664-50
21		247-671-50
24		247-674-50
28		247-678-50
42		247-692-50

Steckblock 6 HE mit offenen Seitenprofilen



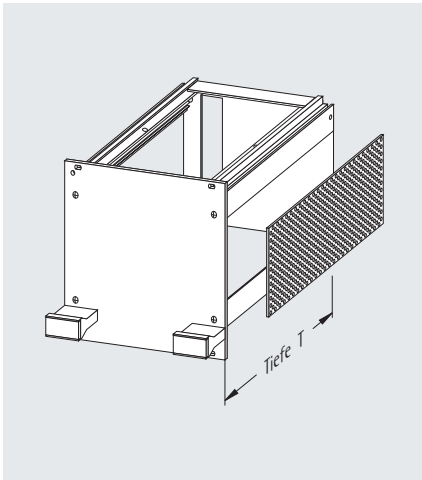
Lieferumfang

Pos.	St.	Bezeichnung
1	1	Frontplatte mit Kunststoffgriffleiste*
2	1	Rückwand
3	4	Aluminium-Profile
4		Montagematerial

TE	T mm	Bestell-Nr.
12	170	247-562
14		247-564
21		247-571
24		247-574
28		247-578
42		247-592
12	230	247-662
14		247-664
21		247-671
24		247-674
28		247-678
42		247-692



Seitenwand 3 HE, belüftet



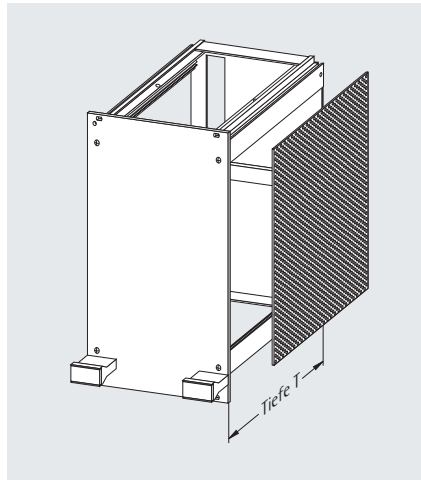
Material:
Aluminium-Lochblech 1,0 mm
Oberfläche:
transparent chromatiert

Lieferumfang

Pos.	Stck.	Bezeichnung
1	1	Seitenwand

HE	T mm	Bestell-Nr.
3	170	248-402
3	230	248-502

Seitenwand 6 HE, belüftet



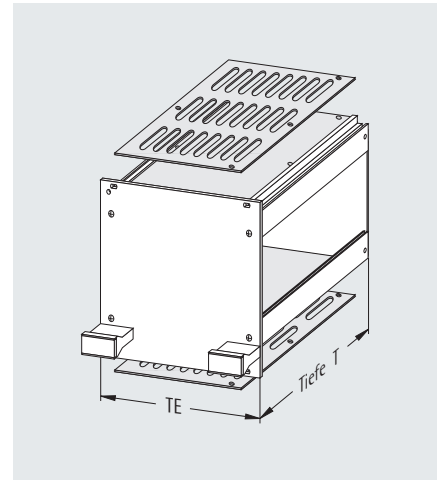
Material:
Aluminium-Lochblech 1,0 mm
Oberfläche:
transparent chromatiert

Lieferumfang

Pos.	Stck.	Bezeichnung
1	1	Seitenwand

HE	T mm	Bestell-Nr.
6	170	248-394
6	230	248-494

Kopf-/Bodenblech



Material:
Aluminium 1,5 mm
Oberfläche:
transparent chromatiert

Lieferumfang

Pos.	Stck.	Bezeichnung
1	1	Kopf-/Bodenblech

TE	T mm	Eigenschaft	Bestell-Nr.
12	170	geschlossen	248-112-07
14	170		248-114-07
21	170		248-121-07
24	170		248-124-07
28	170		248-128-07
42	170		248-142-07
12	230		248-312-07
14	230		248-314-07
21	230		248-321-07
24	230		248-324-07
28	230		248-328-07
42	230		248-342-07
12	170	belüftet	248-112-05
14	170		248-114-05
21	170		248-121-05
24	170		248-124-05
28	170		248-128-05
42	170		248-142-05
12	230		248-312-05
14	230		248-314-05
21	230		248-321-05
24	230		248-324-05
28	230		248-328-05
42	230		248-342-05



EMV-Kassette 3 HE / 6 HE

- passend zu allen Tischgehäusen und Baugruppenträgern (ausgenommen apra R-Type Ruggedized Baugruppenträger)
- EMV-gerechte Konstruktion
- mit seitlichen Nuten für EMV-Kontaktfedern
- Rückwand mit Befestigungslochreihe für mehrere Federleisten zur internen Verdrahtung
- mit 1 TE-Montageraster für interne Kartenführung

Anwendung:

zur Aufnahme **mehrerer** Leiterplatten
3 HE: 100 x 160 mm bzw. 100 x 220 mm
6 HE: 233,35 x 160 mm bzw. 233,35 x 220 mm mit Steckverbinder nach IEC 60603-2

Material:

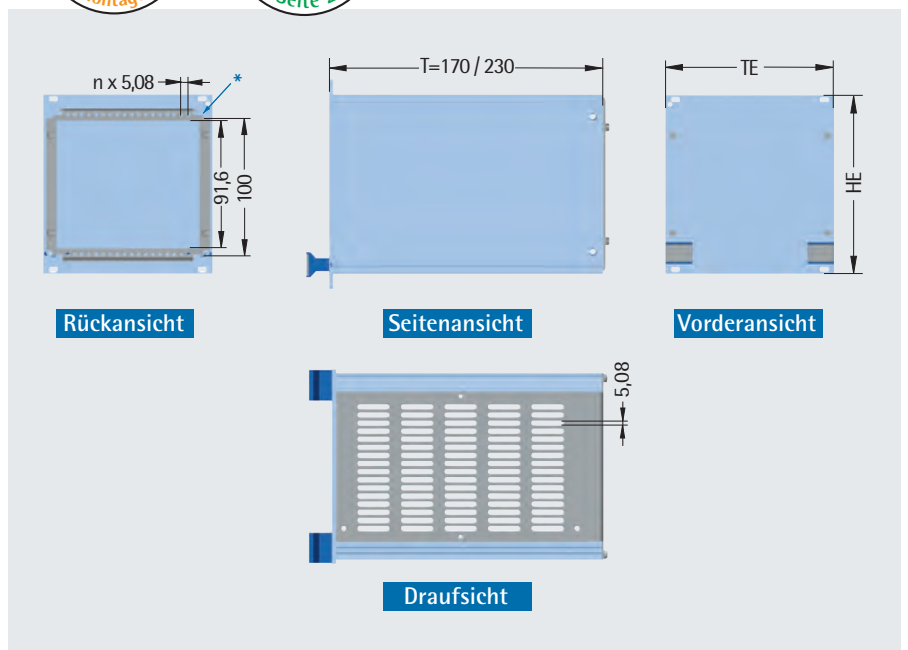
Frontplatte: Aluminium 2,5 mm
 Seitenprofil: Aluminiumprofil
 Rückwand: Aluminium 1,5 mm
 Griff: Kunststoff mit Aluminiumblende
 Abdeckbleche: Aluminium 1,5 mm

Oberfläche:

Frontplatte: frontseitig eloxiert, rückseitig leitfähig
 Seitenprofil: transparent chromatiert
 Rückwand: transparent chromatiert
 Abdeckbleche: transparent chromatiert

Lieferform:

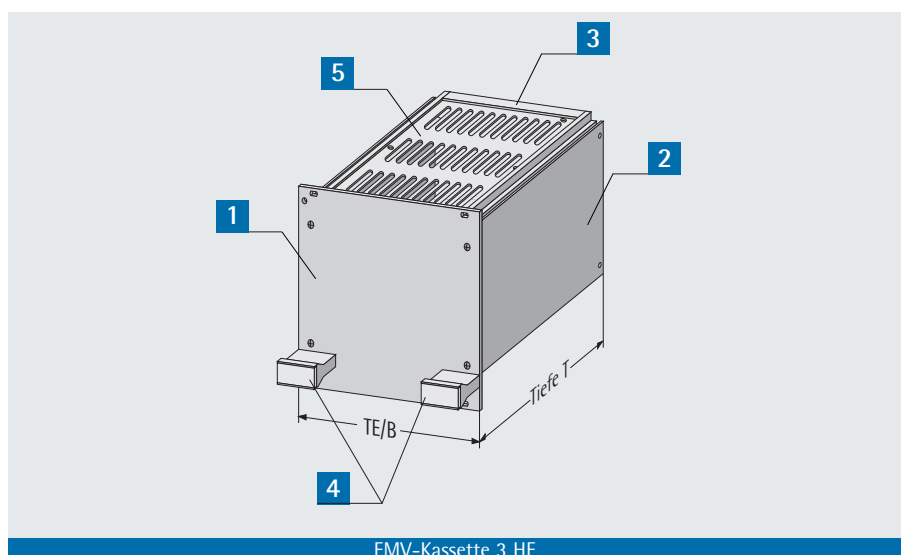
unmontiert



* Linke Nut gewährleistet Rasterlage der Leiterplatte
 ** Ab 16 TE ist die Kunststoffgriffleiste zu 2 x 4 TE geteilt

Lieferumfang

Pos.	Stck.	Bezeichnung
1	1	Frontplatte mit Nut für EMV-Kontaktfeder
2	2	Seitenprofile
3	1	Rückwand
4	1/2	Kunststoffgriffleisten*
5	2	Kopf-/Bodenbleche, belüftet
6	1 Satz	Montagematerial

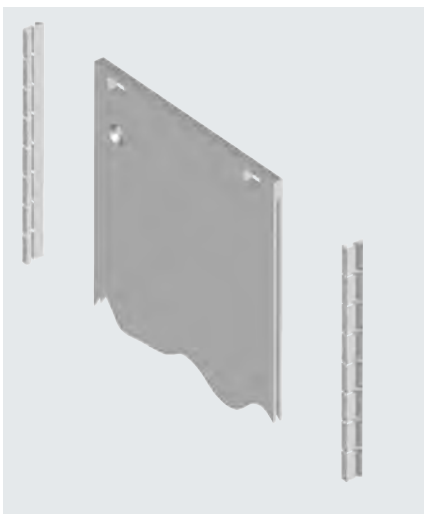


EMV-Kassette 3 HE



HE	T mm	TE	B mm	Bestell-Nr.		
3	170	12	60,60	248-062-55		
		14	70,80	248-064-55		
		21	106,30	248-071-55		
		24	121,50	248-074-55		
		28	142,00	248-078-55		
		42	213,00	248-092-55		
	230	12	60,60	248-162-55		
		14	70,80	248-164-55		
		21	106,30	248-171-55		
		24	121,50	248-174-55		
		28	142,00	248-178-55		
		42	213,00	248-192-55		
		6	170	12	60,60	248-712-55
				14	70,80	248-714-55
21	106,30			248-721-55		
24	121,50			248-724-55		
28	142,00			248-728-55		
42	213,00			248-742-55		
230	12		60,60	248-812-55		
	14		70,80	248-814-55		
	21		106,30	248-821-55		
	24		121,50	248-824-55		
	28		142,00	248-828-55		
	42		213,00	248-842-55		

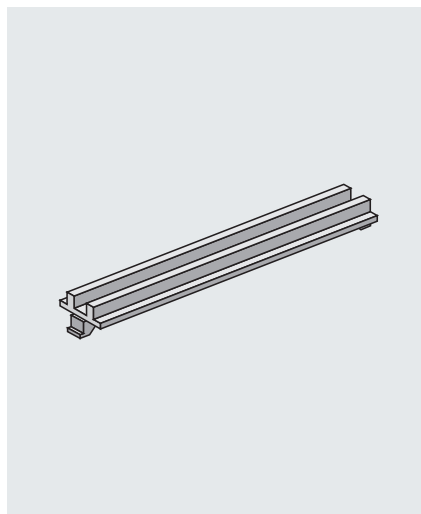
EMV-Kontaktfeder



- zum Einclippen in die seitliche Nut der Kassettenfrontplatte

HE	L mm	Bestell-Nr.
3	97	671-184
6	232	671-185

Interne Kartenführung



- dient zur Führung von Leiterplatten in einer Kassette
- zum Einclippen in die Kopf-/Bodenbleche
- Verpackungseinheit = 1 Stück

Bestell-Nr.
250-712



Kasette 3 HE

- 2 Varianten verfügbar
 - mit offenen Seitenprofilen
 - mit geteilter Frontplatte
- mit 1 TE-Montageraster für interne Kartenführung

Material:

Frontplatte: Aluminium 2,5 mm
 Seitenprofil: Aluminiumprofil
 Rückwand: Aluminium 1,5 mm
 Abdeckbleche: Aluminium 1,5 mm
 Griff: Kunststoff mit Aluminiumblende

Oberfläche:

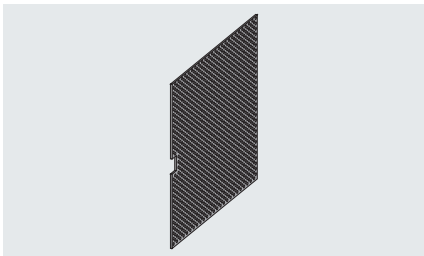
Frontplatte: eloxiert
 Seitenprofil: eloxiert
 Rückwand: transparent chromatiert
 Abdeckbleche: transparent chromatiert

Lieferform: unmontiert

Kassetten in Sonderabmessung oder bearbeitet und bedruckt sind auf Anfrage lieferbar.

* Ab 16 TE ist die Kunststoffgriffleiste zu 2 x 4 TE geteilt.

Seitenwand 3 HE, belüftet



Material:

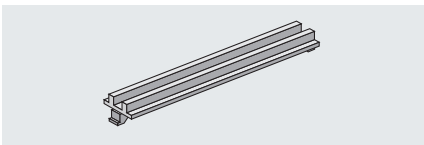
Aluminium-Lochblech 1,0 mm

Oberfläche:

transparent chromatiert

HE	T mm	Bestell-Nr.
3	170	248-402
3	230	248-502

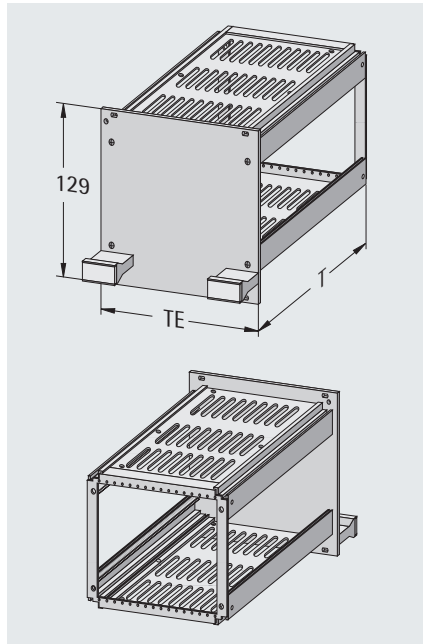
Interne Kartenführung



- dient zur Führung von Leiterplatten in einer Kasette
- zum Einclipsen in die Kopf- bzw. Bodenbleche
- Verpackungseinheit = 1 Stück

Bestell-Nr.
250-712

Kasette 3 HE mit offenen Seitenprofilen

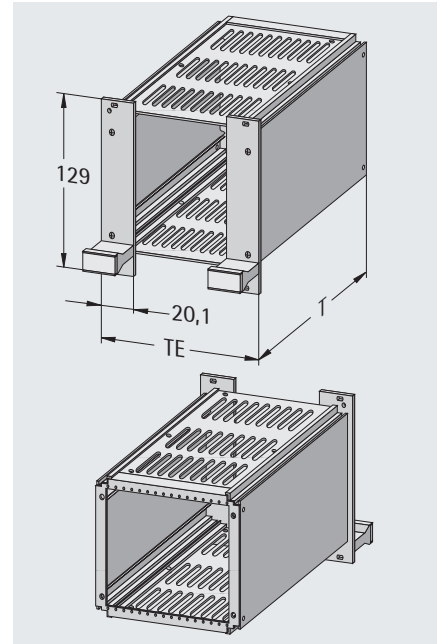


Lieferumfang

Pos.	St.	Bezeichnung
1	1	Frontplatte mit Kunststoffgriffleiste*
2	1	Rückwand
3	4	Aluminium-Profile
4	2	Kopf-/Bodenbleche, belüftet
5		Montagematerial

TE	B mm	T mm	Bestell-Nr.
12	60,60	170	248-462
14	70,80	170	248-464
21	106,30	170	248-471
24	121,50	170	248-474
28	142,00	170	248-478
42	213,00	170	248-482
12	60,60	230	248-562
14	70,80	230	248-564
21	106,30	230	248-571
24	121,50	230	248-574
28	142,00	230	248-578
42	213,00	230	248-592

Kasette 3 HE mit geteilter Frontplatte



Lieferumfang

Pos.	St.	Bezeichnung
1	2	Frontplatte mit Kunststoffgriffleiste*
2	1	Rückwand
3	2	Aluminium-Profile
4	2	Kopf-/Bodenbleche, belüftet
5		Montagematerial

TE	B mm	T mm	Bestell-Nr.
12	60,60	170	248-262
14	70,80	170	248-264
21	106,30	170	248-271
24	121,50	170	248-274
28	142,00	170	248-278
42	213,00	170	248-292
12	60,60	230	248-362
14	70,80	230	248-364
21	106,30	230	248-371
24	121,50	230	248-374
28	142,00	230	248-378
42	213,00	230	248-382



Kassette 6 HE

- 2 Varianten verfügbar
 - mit offenen Seitenprofilen
 - mit geschlossenen Seitenprofilen
- mit 1 TE-Montageraster für interne Kartenführung

Material:

Frontplatte: Aluminium 2,5 mm
 Seitenprofil: Aluminiumprofil
 Rückwand: Aluminium 1,5 mm
 Abdeckbleche: Aluminium 1,5 mm
 Griff: Kunststoff mit Aluminiumblende

Oberfläche:

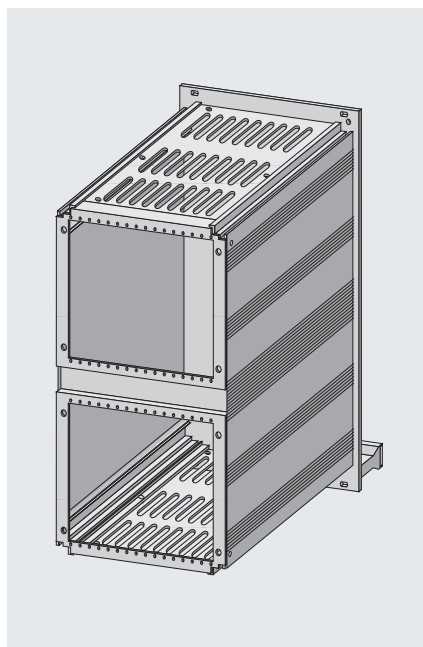
Frontplatte: eloxiert
 Seitenprofil: eloxiert
 Rückwand: transparent chromatiert
 Abdeckbleche: transparent chromatiert

Lieferform: unmontiert

Kassetten in Sonderabmessung oder bearbeitet und bedruckt sind auf Anfrage lieferbar.

* Ab 16 TE ist die Kunststoffgriffleiste zu 2 x 4 TE geteilt.

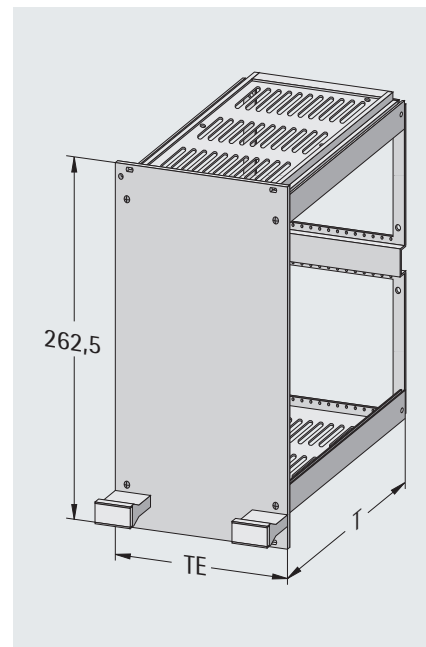
Kassette 6 HE mit geschlossenen Seitenprofilen



Lieferumfang

Pos.	St.	Bezeichnung
1	1	Frontplatte mit Kunststoffgriffleiste*
2	1	Rückwand
3	2	Aluminium-Profile
4	2	Kopf-/Bodenbleche, belüftet
5		Montagematerial

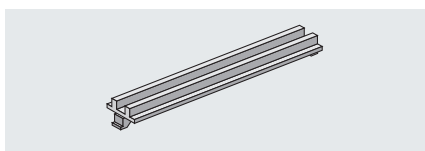
Kassette 6 HE mit offenen Seitenprofilen



Lieferumfang

Pos.	St.	Bezeichnung
1	1	Frontplatte mit Kunststoffgriffleiste*
2	1	Rückwand
3	4	Aluminium-Profile
4	2	Kopf-/Bodenbleche, belüftet
5		Montagematerial

Interne Kartenführung



- dient zur Führung von Leiterplatten in einer Kassette
- zum Einclippen in die Kopf- bzw. Bodenbleche
- Verpackungseinheit = 1 Stück

Bestell-Nr.
250-712

TE	B mm	T mm	Bestell-Nr.
12	60,60	170	248-712-50
14	70,80	170	248-714-50
21	106,30	170	248-721-50
24	121,50	170	248-724-50
28	142,00	170	248-728-50
42	213,00	170	248-742-50
12	60,60	230	248-812-50
14	70,80	230	248-814-50
21	106,30	230	248-821-50
24	121,50	230	248-824-50
28	142,00	230	248-828-50
42	213,00	230	248-842-50

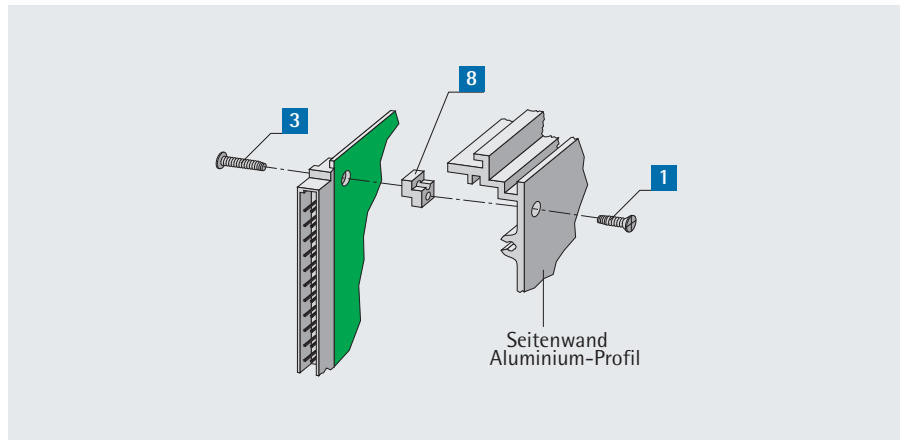
TE	B mm	T mm	Bestell-Nr.
12	60,60	170	248-712
14	70,80	170	248-714
21	106,30	170	248-721
24	121,50	170	248-724
28	142,00	170	248-728
42	213,00	170	248-742
12	60,60	230	248-812
14	70,80	230	248-814
21	106,30	230	248-821
24	121,50	230	248-824
28	142,00	230	248-828
42	213,00	230	248-842



Variante A

Befestigung der Leiterplatte an der Kassettenseitenwand

Montageset A	Bestell-Nr.
bestehend aus: 2x Pos. 1 2x Pos. 3 2x Pos. 8	250-708

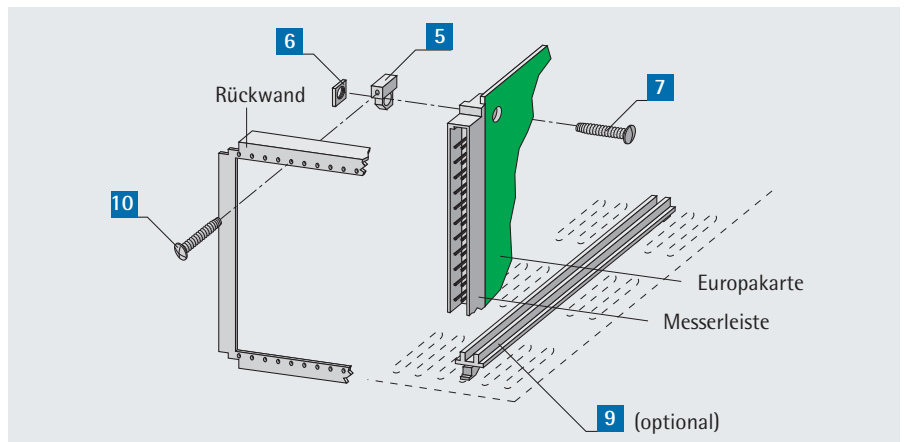


Variante B

Befestigung der Leiterplatte an der Kassettenrückwand

- externe Verdrahtung

Montageset B	Bestell-Nr.
bestehend aus: 2x Pos. 10 2x Pos. 5 2x Pos. 6 2x Pos. 7	250-709

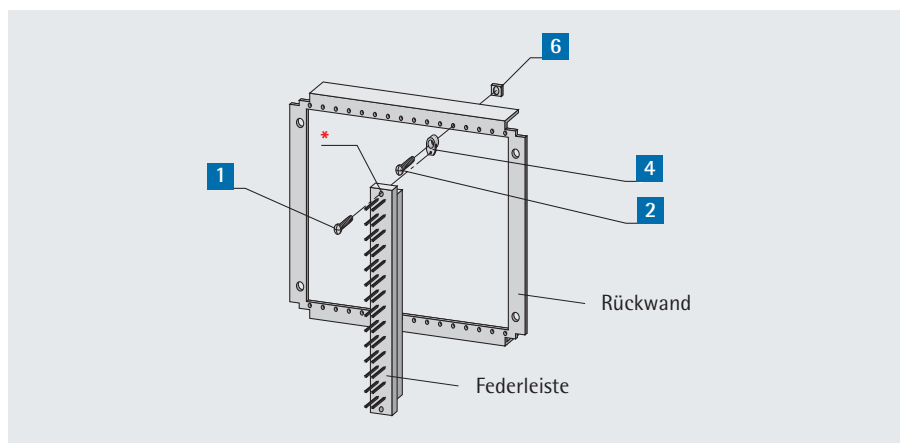


Variante C

Befestigung der Leiterplatte an der Kassettenrückwand

- interne Verdrahtung

Montageset C	Bestell-Nr.
bestehend aus: 2x Pos. 1 2x Pos. 2 2x Pos. 4 2x Pos. 6	250-710



* Die Federleiste muss angesenkt werden. Die Messerleistenhalter dienen zum Befestigen von Messerleiste mit Europakarte in Steckblock und Kasette.

Bitte beachten Sie die Packungseinheiten bei Bestellung der Einzelpositionen.

Pos.	Bezeichnung	Bestell-Nr.	Packungseinheit (PE)
1	Senkkopfschraube, \varnothing 2,2 x 6,5	630-382	100 Stück
2	Senkkopfschraube, M 2,5 x 8	630-127	100 Stück
3	Linsenkopfschraube, \varnothing 2,2 x 13	630-383	100 Stück
4	Federleistenhalter, 32-polig	250-710-01	1 Stück
5	Messerleistenhalter, 32-polig	250-709-01	1 Stück
6	Vierkantschraube, M 2,5	630-192	100 Stück
7	Linsenschraube, M 2,5 x 16	630-080	100 Stück
8	Haltewinkel	250-708-01	1 Stück
9	Interne Kartenführung	250-712	1 Stück
10	Linsenkopfschraube, \varnothing 2,2 x 9,5	630-381	100 Stück