



Schranksystem aprack



... die optimale Schale für wertvolle Elektronik



aprack® - der Elektronischschrank

ab Seite 7

- Komponenten 10
- Zubehör 17

Weitere Schranksysteme für Industrieanwendungen und Datacenter finden Sie hier:



www.apranet.de



▶ 19"-Schranksystem TiRAX



▶ 19"-Schranksystem NETcell



Der Universelle

aprack[®]

Konfigurationsbeispiele



19"-Schranksystem aprack

- elegantes Design
- schnell zerlegbares Schrankgestell (8 Schrauben)
- tiefenvariable 19"-Ebenen
- leichte Aluminiumprofil-Konstruktion
- vielfältiges Zubehör
- verkürzte Tür mit 3 HE-Einbaubereich zum Einbau von Einschüben, Lüftungsmodul oder zur Kabeleinführung lieferbar
- Türen mit Schwenkhebelverschluss
- durch Befestigungsnuten in den Profilen sehr variable Montagemöglichkeit von Ausbaukomponenten
- kostenloser Montageservice auch bei individueller Konfiguration der Ausbauelemente und Zubehörteile

Technische Information

Anwendung:

Schranksystem zur Aufnahme von 19"-Einschüben, 19"-Baugruppenträgern, Fachböden etc., geeignet für den Büro- und Laboreinsatz z.B. in der Mess- und Prüftechnik oder für Audio/Video-Anwendungen sowie für den industriellen Bereich.

Aufbau:

stabiler Aluminium-Strangpressprofilrahmen mit Aluminium-Druckgusstecken

Oberfläche:

Schrank: lackiert RAL 7035 lichtgrau
Rahmen: lackiert RAL 7011 eisengrau

Normen: Einbaumaße nach IEC 60297-3-100

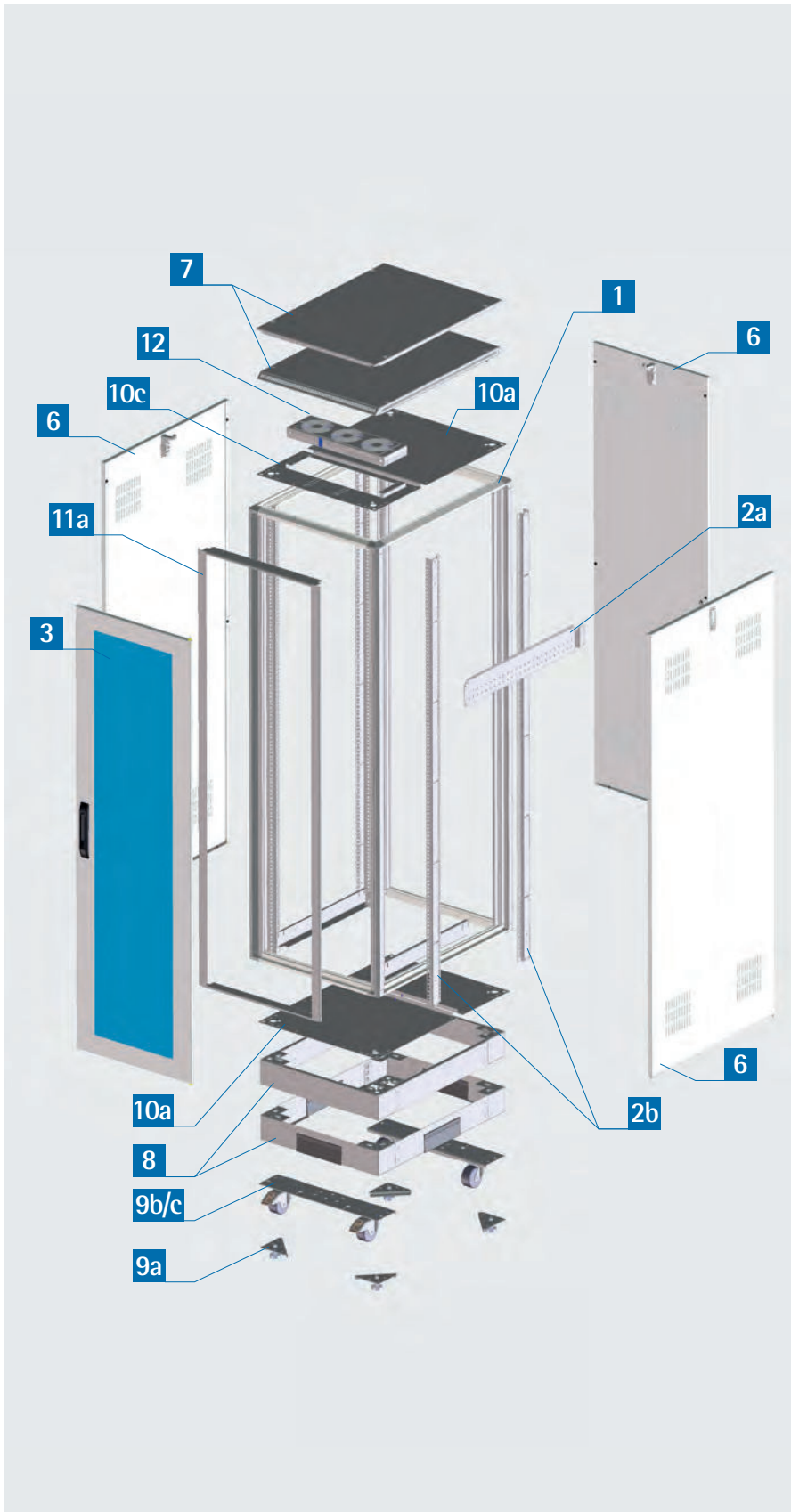
Schutzart: IP 20

Lieferform: montiert



Individuelle Konfiguration:

Konfigurieren Sie Ihren individuell aufgebauten Schrank.
Wählen Sie Schritt für Schritt die gewünschte Schrankkomponente.



Pos.	Bezeichnung	Seite
1	Schrankgestell	11
2a	Tiefentraverse	11
2b	19"-Rasterholm (ASA)	11
3	Sichttür ESG	12
4	Tür, unbelüftet (o. Abb.)	12
5	verkürzte Tür, unbelüftet (o. Abb.)	12
6	Seiten-/Rückwand belüftet	13
7	Dacheinsatz belüftet / unbelüftet	13
8	Standsockel belüftet / unbelüftet / mit Kabeleinführung	14
9a	Justierfußset	14
9b	Rollenset Ø 100 mm	14
9c	Rollenset Ø 66 mm	14
10a	Abdeckplatte, geschlossen	15
10b	Abdeckplatte, Kabeleinführung (o. Abb.)	15
10c	Abdeckplatte, Lüftungsmodul	15
11a	Sichtblenden für zurückversetzten Einbau	16
11b	Sichtblenden für Standard-einbau (o. Abb.)	16
12	Lüftergrundmodul	20



1 Schrankgestell (montiert)

Material:

Aluminium-Profil

Oberfläche:

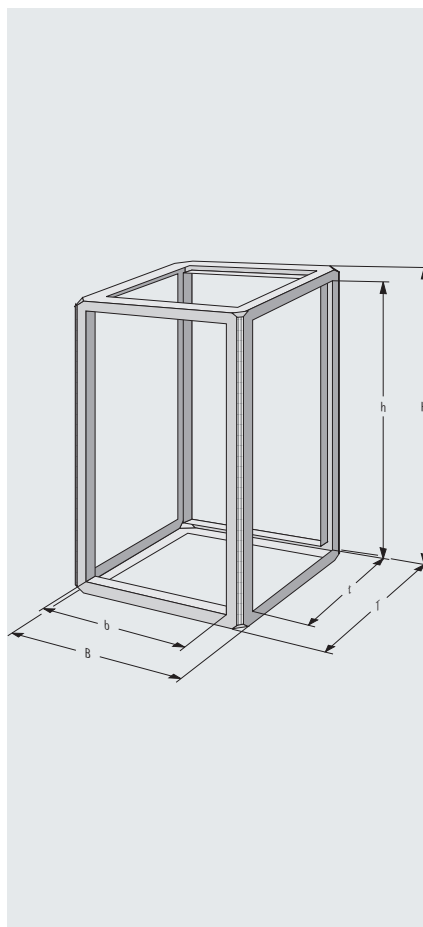
lackiert RAL 7011 eisengrau

Die HE bezeichnen die nutzbare Einbauhöhe!

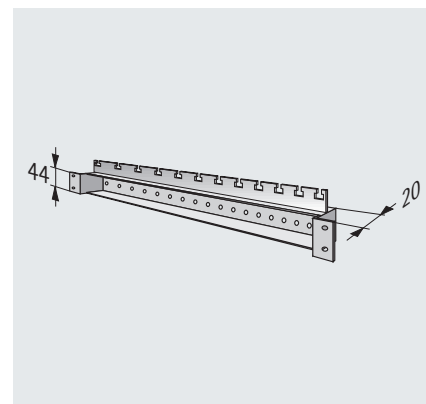
Lieferumfang

St.	Bezeichnung
1	Bodenrahmen
1	Kopfrahmen
4	Vertikalprofile (ohne 19"-Raster)

H mm	HE	B mm	T mm	Bestell-Nr.
600	11	600	800	111-036
800	16	600	600	111-038
800	16	600	800	111-138-00
1000	20	600	600	111-040
1000	20	600	800	111-140
1200	25	600	600	111-042
1200	25	600	800	111-142-00
1600	34	600	600	110-316
1600	34	600	800	110-326
1800	38	600	600	110-318
1800	38	600	800	110-328
2000	43	600	600	110-320
2000	43	600	800	110-330



2a Tiefentraverse



- optional zur zusätzlichen Fixierung bei 19"-Rasterholmen in 600 mm breiten Schränken
- als Kabelbinderleiste verwendbar

Material:

Stahlblech 2 mm

Oberfläche:

verzinkt

T mm	Bestell-Nr. (1 Stück)
600	110-089
800	110-090

2b 19"-Rasterholm ASA

- inkl. Montagematerial

Material:

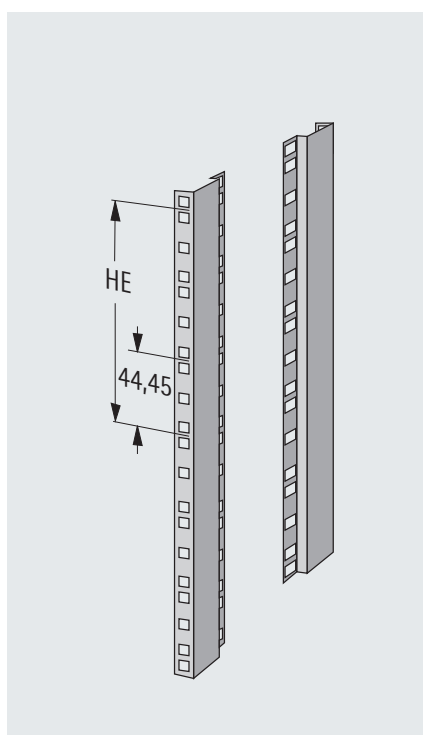
Stahlblech 2 mm

Oberfläche:

verzinkt

Die Rasterholme 12 HE und 15 HE sind für einen 19"-Teilausbau gedacht!

H mm	HE	Bestell-Nr. (Paar)
600	11	110-070-50
-	12	110-101-50
-	15	110-102-50
800	16	110-080-50
1000	20	110-090-50
1200	25	110-100-50
1600	34	110-103-50
1800	38	110-104-50
2000	43	110-105-50



Beschriftung für 19"-Rasterholm



- einseitig selbstklebend
- zur Beschriftung von 19"-Rasterholmen
- Einteilung in HE von 1-55 HE
- auf Höhe zuschneidbar

Bestell-Nr.
316-120-91



3 Sichttür aus ESG



- einsetzbar als Front- oder Rücktür
- Scheibe: ESG 4 mm, glasklar
- Schwenkebelverschluss mit Drucktaster
- Profilhalbzylinder optional

Material:

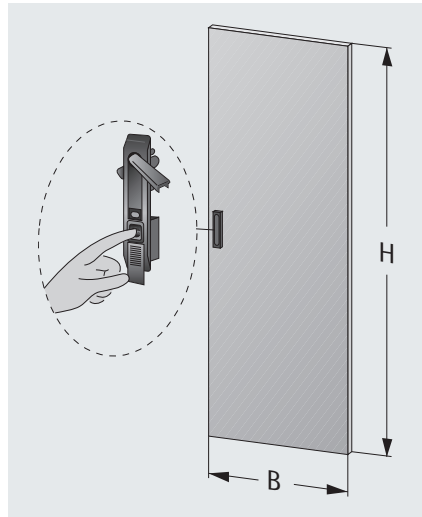
Stahlblech 1,5 mm

Oberfläche:

lackiert RAL 7035 lichtgrau

H mm	HE	B mm	Bestell-Nr.
800	16	600	110-570-08
1000	20	600	110-570-10
1200	25	600	110-570-12
1600	34	600	110-570-16
1800	38	600	110-570-18
2000	43	600	110-570-20

4 Tür, unbelüftet



- einsetzbar als Front- oder Rücktür
- Schwenkebelverschluss mit Drucktaster
- Profilhalbzylinder optional

Material:

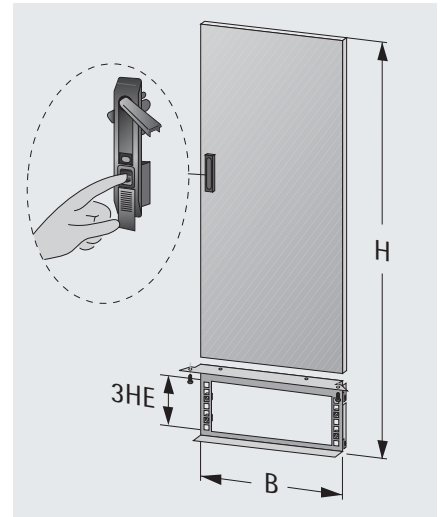
Stahlblech 1 mm

Oberfläche:

lackiert RAL 7035 lichtgrau

H mm	HE	B mm	Bestell-Nr.
600	11	600	110-251-00
800	16	600	110-253
1000	20	600	110-255-00
1200	25	600	110-254
1600	34	600	110-271
1800	38	600	110-272
2000	43	600	110-274

5 verkürzte Tür, unbelüftet



- einsetzbar als Front- oder Rücktür
- Schwenkebelverschluss mit Drucktaster
- Profilhalbzylinder optional
- 3 HE-Einbau (unterhalb oder oberhalb der Tür) inklusive

Material:

Stahlblech 1 mm

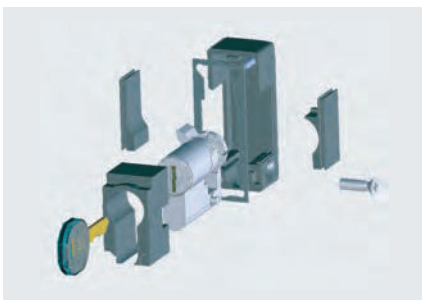
Oberfläche:

RAL 7035 lichtgrau

Kabeleinführung siehe Seite 23!

H mm	HE	B mm	Bestell-Nr.
1600	34	600	110-634-00
1800	38	600	110-635-00
2000	43	600	110-636-00

Profilhalbzylinder



- Profilhalbzylinder mit Schließung EK333 für Schwenkebelverschluss
- verwendbar für Positionen **3**, **4** und **5** im Austausch gegen Drucktaster

Bestell-Nr.

676-316-00



6 Seiten-/Rückwand belüftet

- einsetzbar als Seiten- und Rückwand
- mit Schloss EK 333

Material:

Stahlblech 1 mm

Oberfläche:

lackiert RAL 7035 lichtgrau



H mm	B/T mm	Bestell-Nr.
600	600	111-116
	800	110-193-10
800	600	111-118
	800	110-194-00
1000	600	111-120
	800	110-195-00
1200	600	111-122
	800	110-196-00
1600	600	110-184
	800	110-190
1800	600	110-185
	800	110-191
2000	600	110-186
	800	110-192

7 Dacheinsatz

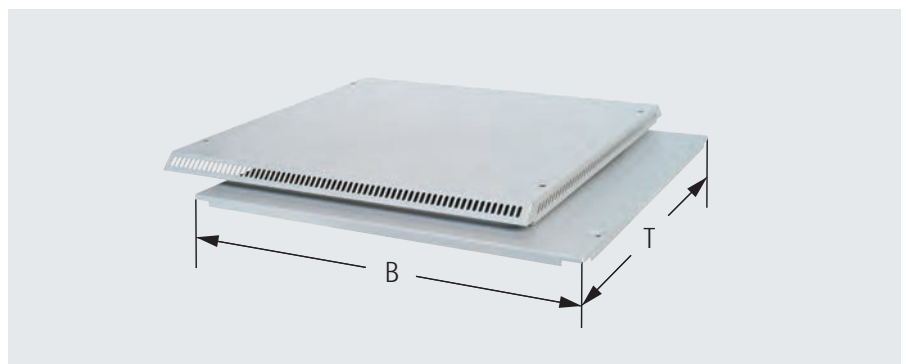
- belüftete (H=25mm) oder unbelüftete Ausführung (flach)

Material:

Aluminium 1,5 mm

Oberfläche:

lackiert RAL 7035 lichtgrau



B mm	T mm	Eigenschaft	Bestell-Nr.
600	600	unbelüftet	110-051-20
		seitlich belüftet	110-060-00
	800	unbelüftet	110-052-20
		seitlich belüftet	110-061-00



8 Standsockel

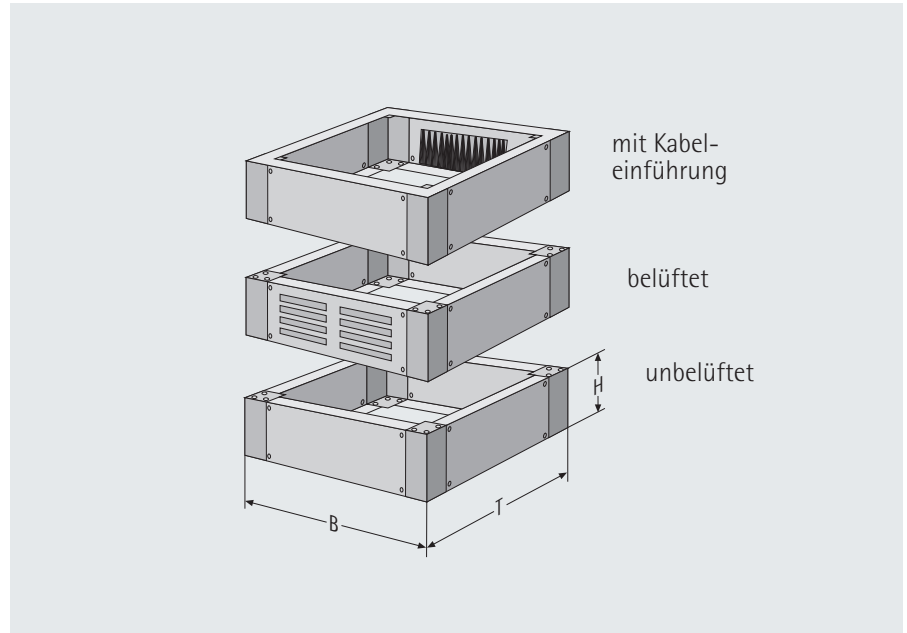
- Standsockel, H=100 mm

Material:

Stahlblech 1,5 / 2 mm

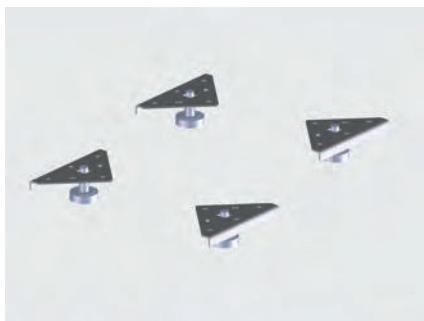
Oberfläche:

lackiert RAL 7011 eisengrau



B mm	T mm	Eigenschaft	Bestell-Nr.
600	600	unbelüftet	110-004
	800		110-005
	600	belüftet	110-106
	800		110-107
	600	mit Kabeleinführung	110-206-00
	800		110-207-00

9a Justierfußset



- inkl. Anschraubplatte und Montage-material
- zum Anschrauben an das Schrank-gestell **1** oder an den Standsockel **8**
- Set = 4 Stück

Material:

Trägerblech: Stahlblech 2,5 mm

Oberfläche:

verzinkt

Bezeichnung	Bestell-Nr. (Set)
Montage am Gestell	110-012
Montage am Sockel	318-026-02

9b Rollenset Ø 100 mm



- wird direkt am Schrank festgeschraubt
- Rollendurchmesser: d=100 mm
- Tragfähigkeit pro Rolle: 100 kg, gesamt: max. 300 kg
- Schrankhöhe + 118 mm
- mit Feststeller (2x)
- Set = 4 Rollen

Material:

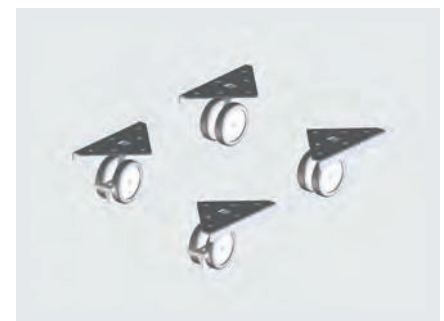
Trägerblech: Stahlblech 2,5 mm

Oberfläche:

verzinkt

Bestell-Nr.
110-603-20

9c Rollenset Ø 66 mm



- wird direkt am Schrank festgeschraubt
- Rollendurchmesser: d=66 mm
- Tragfähigkeit pro Rolle: 70 kg, gesamt: max. 210 kg
- Schrankhöhe + 82 mm
- mit Feststeller (2x)
- Set = 4 Rollen

Material:

Trägerblech: Stahlblech 2,5 mm

Oberfläche:

verzinkt

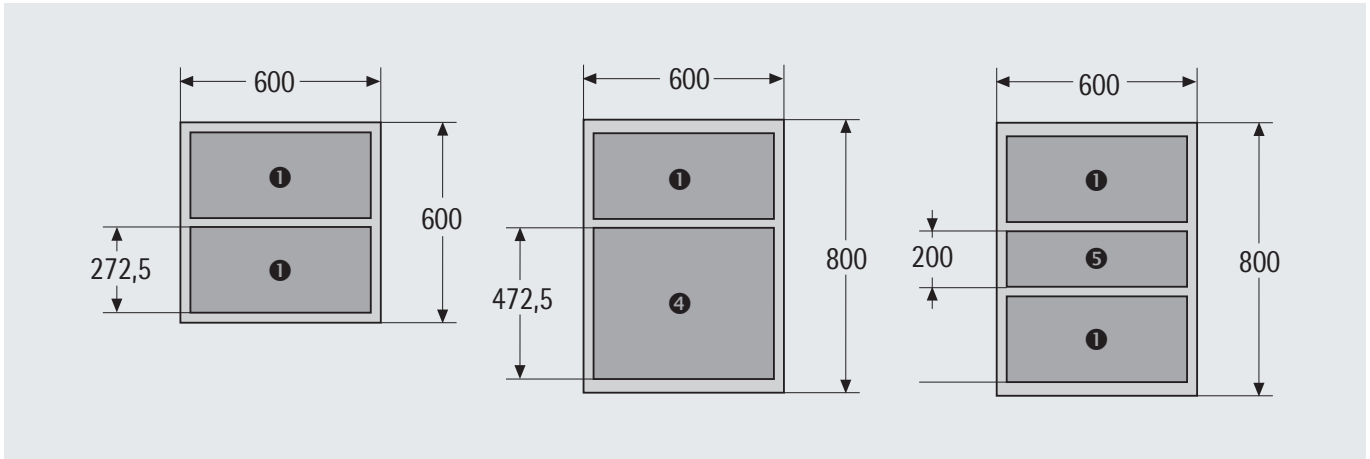
Bestell-Nr.
110-603-10



10 Abdeckplatten

- Abdeckplatten zum Verschließen der Kopf- und Bodenöffnung

Folgende Kombinationen der Abdeckplatten in den Größen 1, 4 und 5 sind möglich:



10a Abdeckplatte, geschlossen



Material:
Stahlblech 1,5 mm
Oberfläche:
lackiert RAL 7035 lichtgrau

Größe	Bestell-Nr.
1	110-700-00
4	110-703-00
5	110-714-00

10b Abdeckplatte, Kabelein- führung



Material:
Stahlblech 1,5 mm
Oberfläche:
lackiert RAL 7035 lichtgrau

Größe	Bestell-Nr.
1	110-711-00

10c Abdeckplatte, Lüftungsmodul



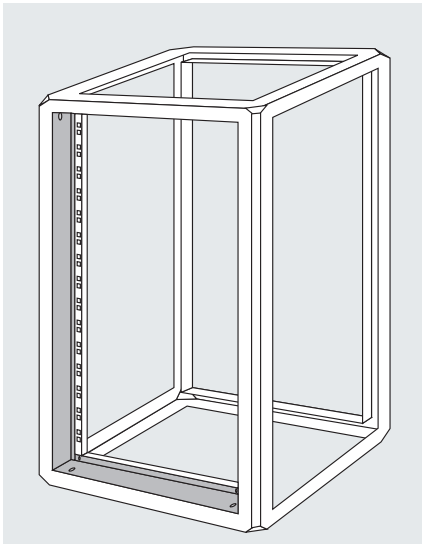
- zur Aufnahme der Lüftungsmodule [12](#)

Material:
Stahlblech 1,5 mm
Oberfläche:
lackiert RAL 7035 lichtgrau

Größe	Bestell-Nr.
1	110-708-10



11a Sichtblenden-Set für zurückversetzten Einbau



- zum Verblenden der Öffnung zwischen Rasterholmen und Schrankgestell bei um 32 mm zurückversetztem Einbau der Rasterholme
- Abstand zwischen Sichttür und Frontplatte = 62 mm

Material:

Aluminium 2 mm

Oberfläche:

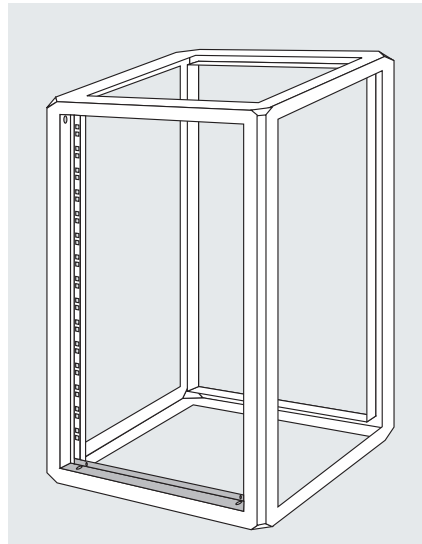
lackiert RAL 7011 eisengrau oder lackiert RAL 7035 lichtgrau

Lieferumfang

St.	Bezeichnung
2	Blenden, vertikal
2	Blenden, oben/unten
	Montagematerial

H mm	Farbe	Bestell-Nr.
600	RAL 7035	110-406-50
	RAL 7011	110-406-02
800	RAL 7035	110-408-00
	RAL 7011	110-408-02
1000	RAL 7035	110-410-00
	RAL 7011	110-410-02
1200	RAL 7035	110-412-00
	RAL 7011	110-412-02
1600	RAL 7035	110-416-00
	RAL 7011	110-416-02
1800	RAL 7035	110-418-00
	RAL 7011	110-418-02
2000	RAL 7035	110-420-00
	RAL 7011	110-420-02

11b Sichtblenden-Set für Standardeinbau



- zum Verblenden der Öffnung zwischen Rasterholmen und Schrankgestell
- für Standardeinbau der Rasterholme
- Abstand zwischen Sichttür und Frontplatte = 30 mm

Material:

Aluminium 2 mm

Oberfläche:

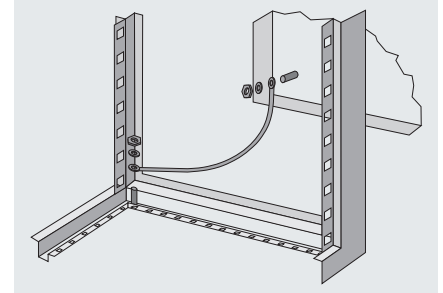
lackiert RAL 7011 eisengrau oder lackiert RAL 7035 lichtgrau

Lieferumfang

St.	Bezeichnung
2	Blenden, oben/unten
	Montagematerial

H mm	Farbe	Bestell-Nr.
600	RAL 7035	110-407-00
	RAL 7011	110-407-05
800	RAL 7035	110-406-00
	RAL 7011	110-406-05
1000	RAL 7035	110-407-00
	RAL 7011	110-407-05
1200	RAL 7035	110-406-00
	RAL 7011	110-406-05
1600	RAL 7035	110-406-00
	RAL 7011	110-406-05
1800	RAL 7035	110-407-00
	RAL 7011	110-407-05
2000	RAL 7035	110-406-00
	RAL 7011	110-406-05

Schutzleiterset



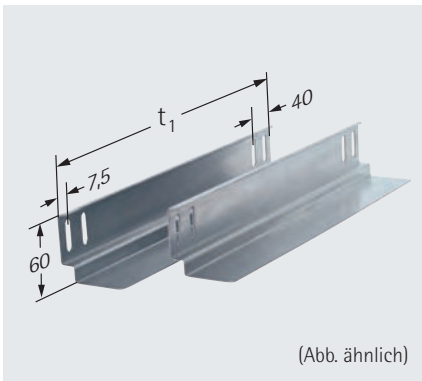
- ermöglicht die VDE-gerechte Erdung aller Schrankbauteile

Bestell-Nr.

110-533-10



Gleitschienen, höhenverstellbar



- zum Anbau an einen vorderen und hinteren Rasterholm
- Bestelleinheit = 1 Paar
- inkl. Montagematerial

Material:

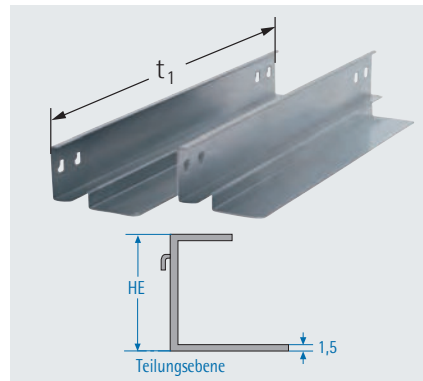
Stahlblech 1,5 mm

Oberfläche:

verzinkt

Schrankschranktiefe (T)	t1 mm	Bestell-Nr.
600	420	110-096
800	520	110-097
800	620	110-098

Gleitschienen, einhängbar



- zum Einhängen in einen vorderen und hinteren Rasterholm
- Bestelleinheit = 1 Paar
- nicht für den Einbau von Baugruppenträgern geeignet

Material:

Stahlblech 1,5 mm

Oberfläche:

verzinkt

Die Auflagefläche für eingebaute Einschübe liegt 1,5 mm über der Teilungslinie. Beachten Sie den Versatz zwischen Einschubfrontplatte und -chassis.

Schrankschranktiefe (T)	t1 mm	Bestell-Nr.
600	400	110-086-10
800	500	110-087-00
800	600	110-088-10

Montageplatte



- zur individuellen Montage von Bauteilen (z.B. Hutschienengehäusen etc.)
- Befestigung am Gestell

Material:

Stahlblech 2 mm

Oberfläche:

verzinkt

H mm	B mm	Bestell-Nr.
800	600	110-107-08
1000	600	110-107-10
1200	600	110-107-12
1400	600	110-107-14
1600	600	110-107-16
1800	600	110-107-18
2000	600	110-107-20

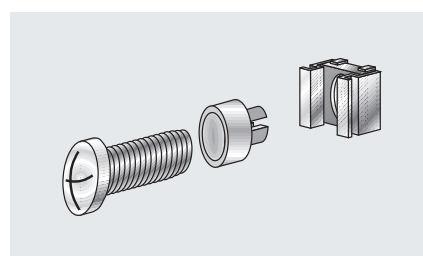
Schraubenset M 5 (50-fach)



- erforderlich zum Einbau von 19"-Komponenten in Schränke oder Gehäuse
- bestehend aus:
 - 50 Linsenschrauben M 5 x 12
 - 50 Käfigmuttern M 5 - 8
 - 50 Rosetten für Linsenschraube M5, abgeflacht

Bestell-Nr.
630-991

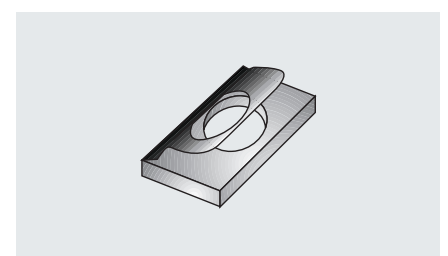
Schraubenset M 6 (50-fach)



- erforderlich zum Einbau von 19"-Komponenten in Schränke oder Gehäuse
- bestehend aus:
 - 50 Linsenschrauben M 6 x 16
 - 50 Käfigmuttern M 6 - 8
 - 50 Zierscheiben M 6 mit Kragen

Bestell-Nr.
630-994

Federmutter M 5 (50-fach)

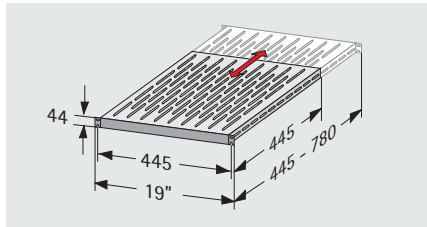


- zum Einschieben in die Profilmuten des Schrankgestells **1**
- bestehend aus:
 - 50 Federmuttern M 5

Bestell-Nr.
630-015-50



19"-Fachboden 1 HE "VARiplain" für Schränke mit 19"-Raster



- Festeinbau
- tiefenvariabel durch die VARiplain-Technik
- teleskopierbar: 445 - 780 mm (s. Grafik)
- einfache Ein-Mann-Montage durch offenes Langloch in der 19"-Front (einhängbar)

Material:

Stahlblech 2 mm

Oberfläche:

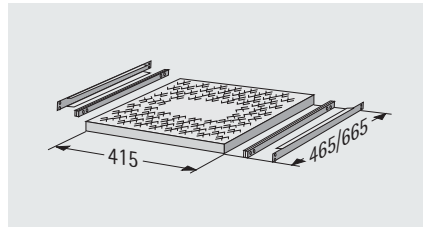
lackiert RAL 7035 lichtgrau

Tragfähigkeit:

bis 150 kg (Flächenlast)

Bestell-Nr.
316-036-99

Fachboden für Schränke mit 19"-Raster, ausziehbar, 1,5 HE



- ausziehbar
- belüftet
- komplett mit Montagematerial
- Teleskopschienen mit Überauszug, Einhalterung und Frontschnelltrennung
- Montage am 19"-Raster
- Platzbedarf (Höhe) ca. 1,5 HE

Material:

Stahlblech 1,5 mm

Oberfläche:

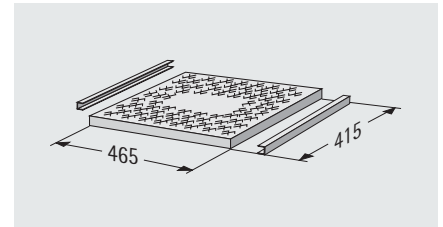
lackiert RAL 7035 lichtgrau

Tragfähigkeit:

ca. 40 kg

T mm	t mm	Bestell-Nr.
600	465	110-876-10
800	665	110-877-12

Fachboden für Schränke ohne 19"-Raster, 1,5 HE



- Festeinbau oder ausziehbar (mit hochwertigen Teleskopschienen mit Überauszug, Einhalterung und Frontschnelltrennung)
- für Tiefen T=600 mm und T=800 mm
- belüftet
- komplett mit Montagematerial
- nur am Gestell montierbar
- Platzbedarf (Höhe) ca. 1,5 HE

Material:

Stahlblech 1,5 mm

Oberfläche:

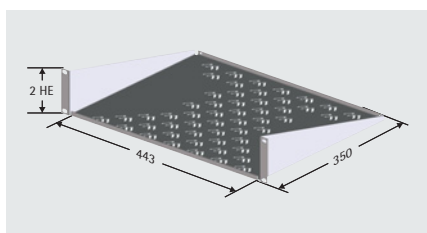
lackiert RAL 7035 lichtgrau

Tragfähigkeit:

ca. 40 kg

Eigenschaft	Bestell-Nr.
fest	110-870-10
ausziehbar	110-873-10

Fachboden, für Schränke mit nur einer 19"-Rasterebene



- Festeinbau
- einfache Montage an den vorderen oder hinteren 19"-Rasterholmen
- belüftet
- inkl. Montagematerial

Material:

Stahlblech 1,5 mm

Oberfläche:

lackiert RAL 7035 lichtgrau

Tragfähigkeit:

15 kg

HE	Bestell-Nr.
2	315-810-20
3	315-810-00



19"-Blindplatten Kunststoff

- Luftschottfunktion
- optische Aufwertung des Racks durch Verblendung von freien 19"-Flächen
- ansprechendes Design dank abgerundeter Frontfläche der Blende
- geringe Montagezeit: die Blindplatte wird einfach und ohne Werkzeug in das 19"-Raster eingeklipst
- kann jederzeit verschleißfrei und werkzeuglos entfernt und wieder eingesetzt werden
- Schutz vor Staubeintritt
- Brandschutzklasse nach UL94 V-0
- Gewichtsersparnis im Vergleich zu herkömmlichen Metallblenden

Material:

Lexan 920, brandklassifiziert nach UL94 V-0, ROHS-konform

Oberfläche:

RAL 7016 anthrazitgrau oder RAL 7035 lichtgrau

Lieferform:

Set = 10 Stück
Set = 136 Stück



RAL 7016 anthrazitgrau

RAL 7035 lichtgrau

Farbe	Lieferform	Bestell-Nr.
RAL 7016 anthrazitgrau	Set = 10 Stück	213-156-25
RAL 7035 lichtgrau	Set = 10 Stück	213-156-30
RAL 7016 anthrazitgrau	Set = 136 Stück	213-156-40
RAL 7035 lichtgrau	Set = 136 Stück	213-156-45

19"-Blindplatten Stahlblech

Material:

Stahlblech 1,5 mm

Oberfläche:

lackiert RAL 7035 lichtgrau oder lackiert RAL 9005 tiefschwarz

Abmessungen (H x B x T):

1-4 HE x 482,6 mm x 10 mm



RAL 7035 lichtgrau

RAL 9005 tiefschwarz

HE	Farbe	Bestell-Nr.
1	RAL 7035 lichtgrau	213-156-00
	RAL 9005 tiefschwarz	213-156-10
2	RAL 7035 lichtgrau	213-158-00
	RAL 9005 tiefschwarz	213-158-10
3	RAL 7035 lichtgrau	213-159-00
	RAL 9005 tiefschwarz	213-159-10
4	RAL 7035 lichtgrau	213-160-00
	RAL 9005 tiefschwarz	213-160-10



12 Lüftergrundmodul

- konkurrenzlos leicht
- preisgünstig
- einfache Montage
- durchdachte, gebrauchsmuster-geschützte Modularität
- geeignet für alle Anwendungen in der Gehäuse- und Schranktechnik
- hohe Lebensdauer und Ausfallsicherheit durch die Verwendung von hochwertigen Lüftern
- integrierte Lüfterabdeckung
- durch den Einsatz modernster Kunststoffe der Klasse UL94 V-0 erfüllt das neue System höchste Anforderungen an den Brandschutz
- Grundmodul: bis zu 3x Lüfter 230V
- Lüftermodul drehzahl geregelt: 3x Lüfter 12V

Material:

Polycarbonat UL 94 V-0

Oberfläche:

schwarz (ähnlich RAL 9005 tiefschwarz)

Abmessungen (H x B x T):

44 x 450 x 140 mm



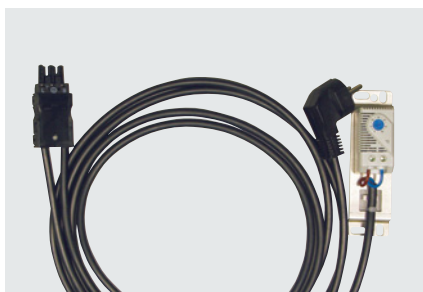
Netzleitung bitte separat bestellen (siehe unten).
Diese ist nicht im Lieferumfang enthalten!

Bezeichnung	Eigenschaft	Spannung V	Volumenstrom m ³ /h	Bestell-Nr.
Lüftermodul 1-fach	Grundmodul	230	160	230-500-01
Lüftermodul 2-fach	Grundmodul	230	320	230-500-02
Lüftermodul 3-fach	Grundmodul	230	480	230-500-03
Lüftermodul 3-fach	drehzahl geregelt	12	bis 450	230-500-53

Netzleitung Standard

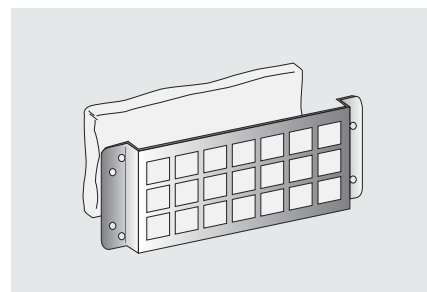


Netzleitung mit Temperaturregler



- mit Temperaturregler 0-60°C

Filterset für Lüftungsmodul



Material:

Filtervlies / Stahlblech verzinkt 1 mm

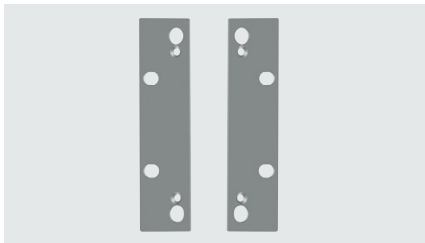
Anschlussart	L mm	Bestell-Nr.
Schutzkontakt	3000	640-044-05
Kaltgeräte	3000	230-500-15
ohne Stecker	3000	230-500-16

Anschlussart	L mm	Bestell-Nr.
Schutzkontakt	3000	230-500-04
Kaltgeräte	3000	230-500-05
ohne Stecker	3000	230-500-06

Bestell-Nr.
316-100-99



Einbausatz für Lüftungsmodul



- 3 HE Einbausatz zur Montage der Lüftungsmodule **12** an einer 19"-Ebene

Material:

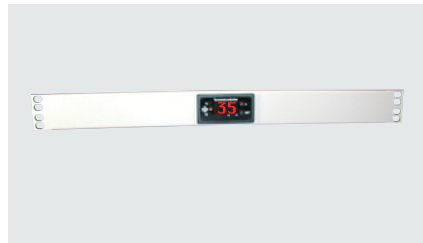
Stahlblech 1,5 mm

Oberfläche:

lackiert RAL 7035 lichtgrau

Bestell-Nr.
230-500-24

19"-Temperaturanzeige/-regler 1 HE



- Das Modul ist mit Temperaturanzeige und Temperatursensor ausgestattet.
- inkl. Montagematerial (ohne Netzkabel)
- Temperaturanzeigebereich: -20 °C bis 99 °C
- Regeleinstellungsbereich: -20 °C bis 70 °C
- Betriebsspannung: 230 V
- Schaltkontakte potentialfrei: 250 V, 8 A (2x)
- Anschluss: Klemmleiste

Material:

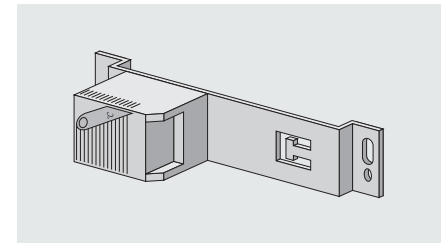
Stahlblech/Kunststoff

Oberfläche:

lackiert RAL 7035 lichtgrau

Bestell-Nr.
213-148-00

Temperaturregler 230 V



- mit Befestigungswinkel und integrierter Zugentlastung
- Regelbereich 0 – 60 °C
- Befestigung universell am Gestell oder Raster
- inkl. Montagematerial

Bestell-Nr.
110-804

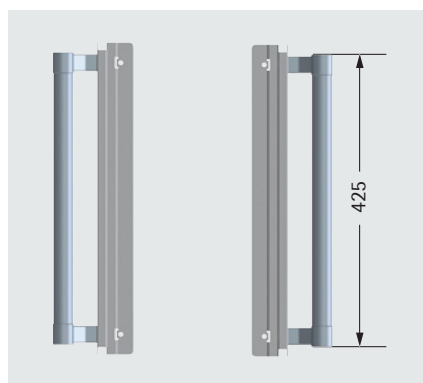
Steckdosenleisten 1 HE



- mit 19"-Einbauwinkeln
- mit Überspannungsschutz
- entsprechend VDE, CE, GS
- Ausführungen:
 - Schutzkontakt
 - UTE (franz.)
- 230 VAC, 16 A

Bezeichnung	Anzahl	Bestell-Nr.
Schutzkontakt	8 Dosen	591-402-00
UTE	7 Dosen	591-402-60

Griffset



- formschönes Griffset
- besseres Handling des Schrankes
- flexible Positionierung in der Höhe
- zur Montage am Schrankgestell **1** (seitlich)

Material:

Griffrohr: Aluminium eloxiert

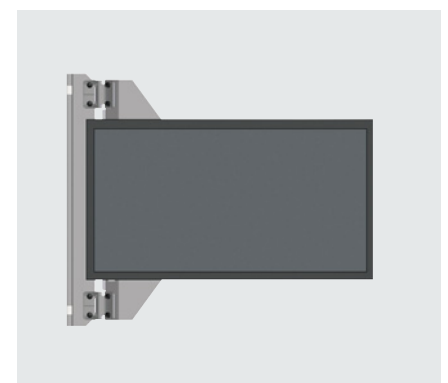
Griffbefestigung: Stahlblech

Oberfläche:

Griffbefestigung: RAL 7035 lichtgrau

Bestell-Nr.
110-715-20

TFT-Halterung



- Halterung zur einfachen Montage von TFT-Monitoren am Schrankgestell
- einstellbar mittels Friktionsscharnier
- Lieferung erfolgt ohne TFT-Monitor

Material:

Stahlblech 1,5/2 mm

Oberfläche:

RAL 7035 lichtgrau

Bestell-Nr.
110-012-06



19"-Kabelführungspanel 1 HE / 2 HE mit Metallbügeln



- zur strukturierten horizontalen Kabelführung in der 19"-Ebene
- inkl. 4 Kabelbügeln mit verschiebbaren Kunststoffverschlüssen

Material / Oberfläche:

Panel: Stahlblech, lackiert RAL 7035

(lichtgrau) oder RAL 9005 (tiefschwarz)

Kabelbügel: Stahl, verchromt

Verschlüsse: Lexan 920 (brandklassifiziert nach UL94 V-0, ROHS-konform), schwarz

Abmessungen (H x B x T):

44/88 x 482,6 x 90 mm

HE	Farbe	Bestell-Nr.
1	RAL 7035	213-145-41
1	RAL 9005	213-145-42
2	RAL 7035	213-145-43
2	RAL 9005	213-145-44

19"-Kabelführungspanel 1 HE mit Kunststoffbügeln



- zur geordneten, übersichtlichen horizontalen Kabelführung in der 19"-Ebene
- inkl. 5 Kabelbügeln und Montage-material

Oberfläche:

lackiert RAL 7035 lichtgrau oder

lackiert RAL 9005 tiefschwarz

Abmessungen (H x B x T):

44 x 482,6 x 60 mm

Farbe	Bestell-Nr.
RAL 7035	213-145-00
RAL 9005	213-145-30

19"-Rangierpanel 1 HE aus Kunststoff



- zur geordneten, übersichtlichen horizontalen Kabelführung in der 19"-Ebene
- Gewichtsersparnis im Vergleich zu herkömmlichen Metallblenden
- Brandschutzklasse nach UL94 V-0

Material:

Kunststoff (Polyamid)

Oberfläche:

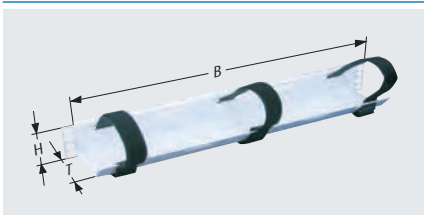
schwarz (ähnlich RAL 9005)

Abmessungen (H x B x T):

44 x 482,6 x 66 mm

Bestell-Nr.
213-145-80

19"-Kabelführungspanel 1 HE mit Klettverschlüssen



- zur geordneten, übersichtlichen horizontalen Kabelführung in der 19"-Ebene mit Klettbandfixierung
- inkl. 3 Klettbandern und Montage-material

Oberfläche:

lackiert RAL 7035 lichtgrau oder

lackiert RAL 9005 tiefschwarz

Abmessungen (H x B x T):

44 x 482,6 x 90 mm

Farbe	Bestell-Nr.
RAL 7035	213-161-00
RAL 9005	213-161-10

19"-Kabelführungspanel mit Blende 1 HE / 2 HE



- zur geordneten, abgedeckten Kabelführung in der 19"-Ebene
- mit Justiermöglichkeiten
- Frontblende abnehmbar

Material:

Stahlblech

Oberfläche:

lackiert RAL 7035 lichtgrau

lackiert RAL 9005 tiefschwarz

Abmessungen (H x B x T):

44/88 x 482,6 x 100 mm

HE	Farbe	Bestell-Nr.
1	RAL 7035	213-145-65
1	RAL 9005	213-145-95
2	RAL 7035	213-145-68
2	RAL 9005	213-145-98

19"-Kabeldurchführung 1 HE mit Bürste



- zur Kabeldurchführung
- Montage an der 19"-Ebene

Material:

Stahlblech/Kunststoff

Oberfläche:

lackiert RAL 7035 lichtgrau

lackiert RAL 9005 tiefschwarz

Abmessungen (H x B x T):

44 x 482,6 x 12 mm

Farbe	Bestell-Nr.
RAL 7035	213-146-00
RAL 9005	213-146-10



Kabelbügelset „Universal“



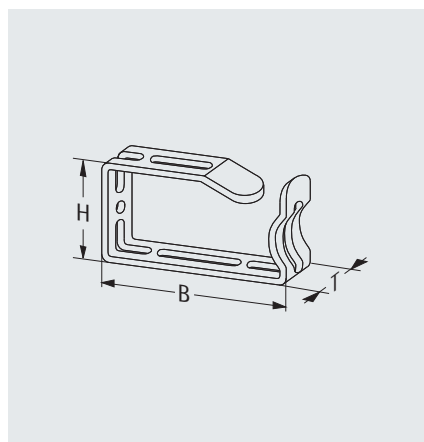
- zum Einclippen in 19"-Standard-Rasterholme
- Set = 10 Stück

Material:

Kunststoff, schwarz

Bestell-Nr.
640-030-35

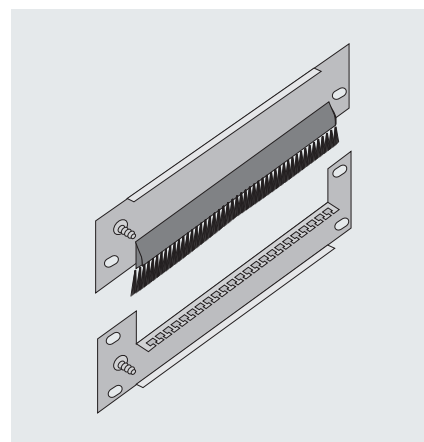
Kabelbügel, Stahl



- zur vertikalen Kabelbefestigung am 19"-Rahmen

Abmessungen (H x B x T) mm	Bestell-Nr.
47 x 85 x 23	640-036-27
66 x 125 x 23	640-036-37
88 x 125 x 23	640-036-47

19"-Kabeleinführung 3 HE



- mit integrierter Kabelbinderleiste und Bürstendichtung
- inkl. Montagematerial

Material:

Stahlblech 1,5 mm

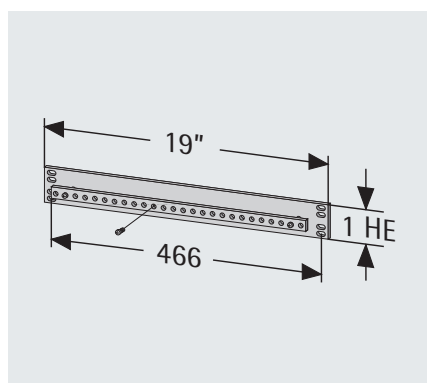
Oberfläche:

lackiert RAL 7035 lichtgrau

Die Kabeleinführung kann z.B. in den 3 HE-Einbaubereich unter bzw. über der verkürzten Tür eingesetzt werden.

Bestell-Nr.
110-713-00

19"-Potentialausgleichschiene 1 HE



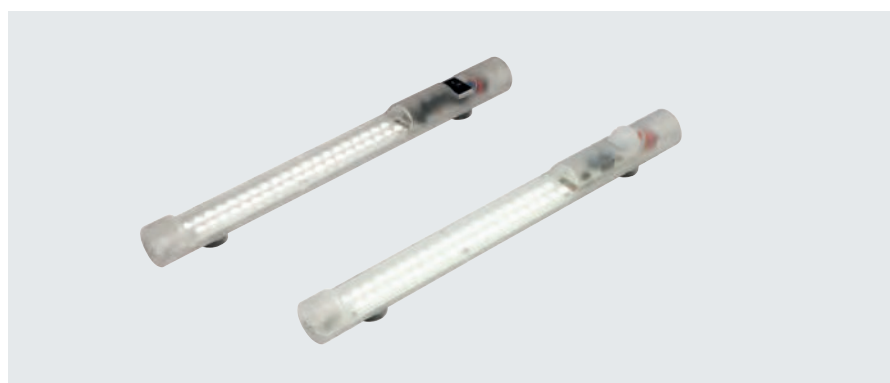
- zur 19"- oder Schrankgestellmontage
- Anschlussmöglichkeiten: 27 x M 5
- Schienenquerschnitt: 50 mm²

Material:

Stahlblech/Kupfer

Bestell-Nr.
640-028-00

LED-Schrankleuchte



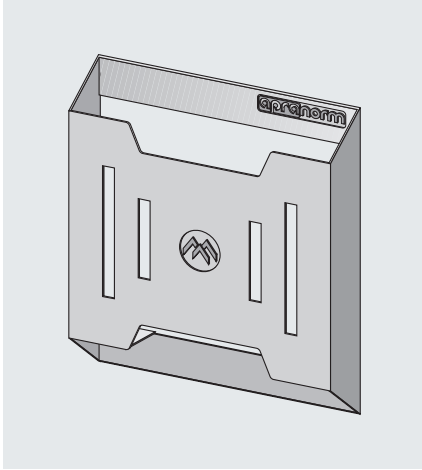
- kostenoptimierte LED-Technik mit einer Leistungsaufnahme von 5W (Lichtstärke entspricht einer 75W Glühlampe)
- internes Netzteil mit Weitspannungsbereich 100-230V / AC
- langlebig und wartungsfrei (Lebensdauer bei 20°C = 60.000h)
- erhältlich mit Ein-/Ausschalter oder mit Bewegungsmelder
- Magnetbefestigung zum individuellen Befestigen im Schrank

Anschlussbuchse oder Anschlussleitung müssen separat bestellt werden.

Beschreibung	Bestell-Nr.
LED-Schrankleuchte mit Schalter	640-143-05
LED-Schrankleuchte mit Bewegungsmelder	640-143-06
Anschlussbuchse ohne Leitung	640-143-07
Anschlussleitung mit Eurostecker, L=2,5m	640-143-08



Dokumentenablage



- selbstklebend
- hitzebeständig bis 60 °C
- Anbringung Ihres Firmenlogos möglich

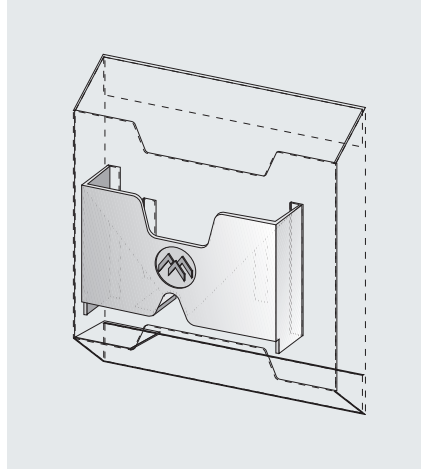
Material:

Kunststoff, schwarz
Tragfähigkeit: 3 kg

Bestell-Nr.

640-100

CD-Halter für Dokumentenablage



- zur praktischen Ergänzung
- der CD-/ Diskettenhalter kann in die Dokumentenablage eingehängt werden

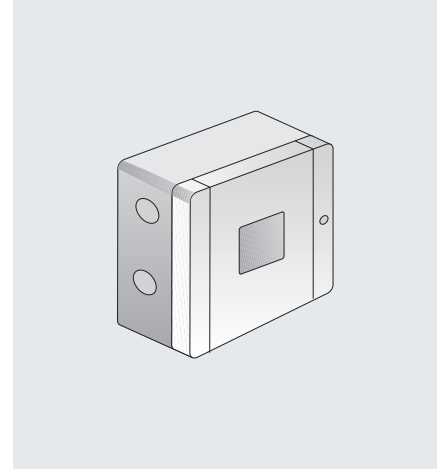
Material:

Aluminium 2 mm
Oberfläche:
 lackiert RAL 7035 lichtgrau

Bestell-Nr.

640-100-10

Anschlussdose



- Einsatz als Kabelabzweigdose
- einfache und schnelle Montage

Bestell-Nr.

640-059

Klettband „Universal“



- zur schnellen Fixierung von nicht 19"-fähigen Komponenten
- Länge: 300 mm, Breite: 20 mm
- Back to back-Befestigung
- Set = 10 Stück

Material:

Klett, schwarz

Bestell-Nr.

671-122-08

Klettbandhalter „Universal“



- Klettbandhalter dient zur Aufnahme von Klettband bis b=20 mm
- für Schrauben M4 (nicht inklusive)
- Set = 10 Stück

Material:

Kunststoff

Bestell-Nr.

583-001-08