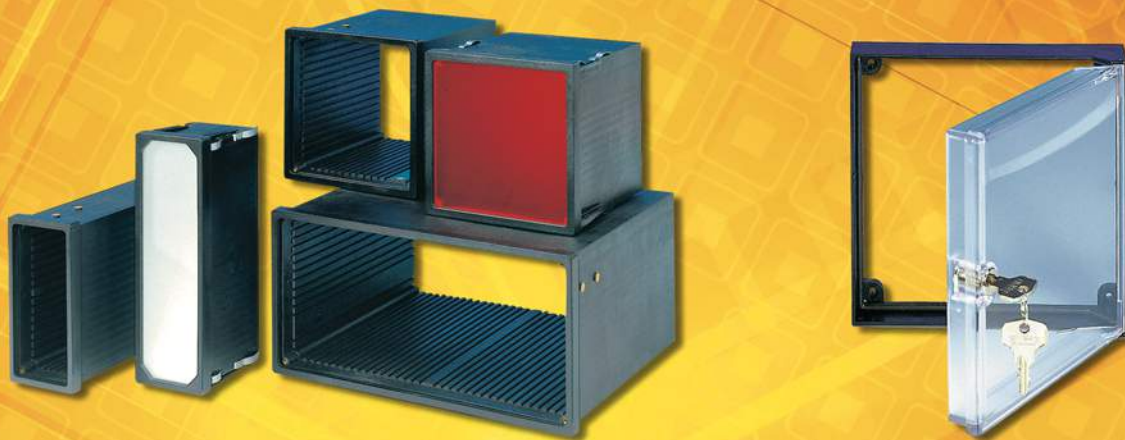




**Schalttafelgehäuse ■ Hutschienegehäuse
Vollsichttüren ■ Spritzguss ■ Werkzeugbau**



Ausgabe 15

... die optimale Schale für wertvolle Elektronik



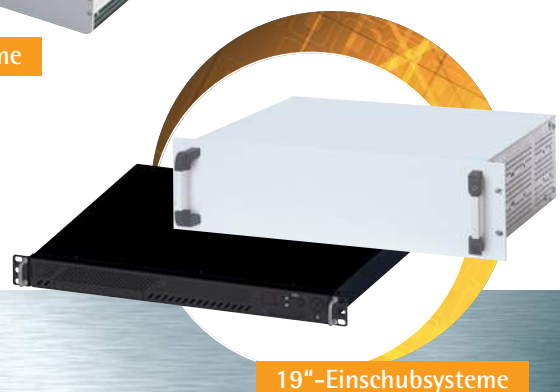
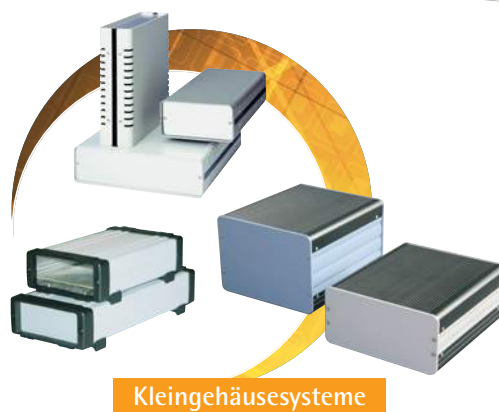
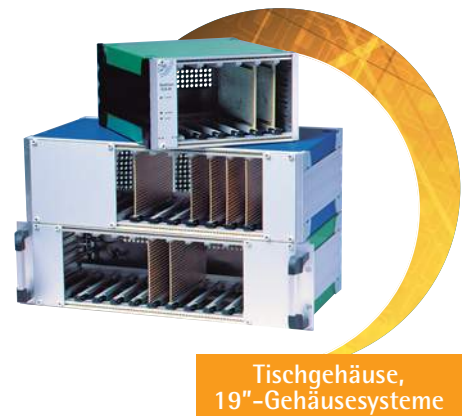
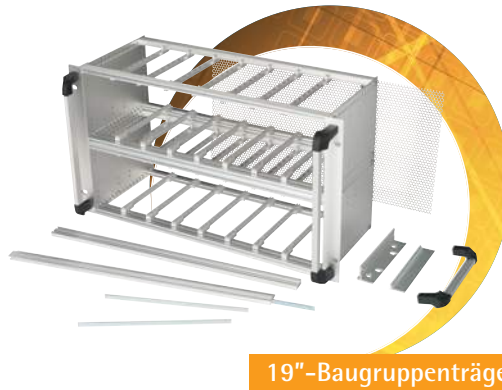
apra-gruppe - der Blick fürs Ganze

Unsere Produkte

... sind das Ergebnis des perfekten Zusammenspiels in der apra-gruppe.

Fragen Sie uns!

Gemeinsam mit Ihnen entwickeln wir Ihre optimale Schale für wertvolle Elektronik.





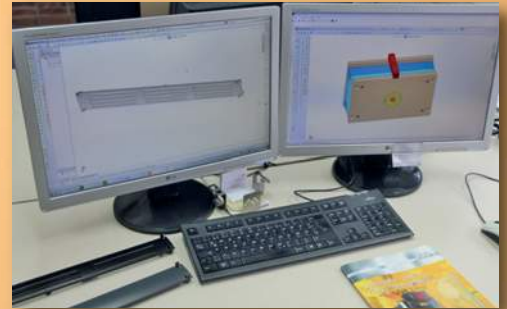
| | |
|--|----------|
| apra-norm: Ihr Partner für Spritzguss | Seite 4 |
| Technische Informationen, Service | Seite 6 |
| Normgehäuse 445/441 + Zubehör | Seite 8 |
| Vollsichttüren mit Montageecken | Seite 24 |
| Blindabdeckung | Seite 25 |
| Adaptermodul | Seite 26 |
| Adapter für Tragschienen | Seite 26 |
| Abgerundeter Frontrahmen | Seite 27 |
| Transparente Abdeckung | Seite 27 |
| Kurzes Anzeige- und Bediengehäuse | Seite 27 |
| norm-case 448 | Seite 28 |
| Aluminium-Schalttafelgehäuse | Seite 30 |
| Kunststoff-Schalttafelgehäuse mit 19"-Einbausystem | Seite 32 |
| Stahl-Schalttafelgehäuse mit 19"-Einbausystem | Seite 33 |
| Gehäusesystem apra Rail | Seite 35 |
| Hutschienengehäuse | Seite 52 |
| Hutschienenklammer | Seite 53 |
| 19"-Hutschienenhalter 3 HE | Seite 54 |
| VisioDINbox | Seite 55 |
| VisioRAILbox | Seite 56 |
| DINcollect | Seite 56 |
| Raspberry-Gehäuse "Rail" | Seite 57 |
| Gehäuse für Raspberry Pi, Arduino und Co. | Seite 58 |
| IPprotect | Seite 59 |
| IP-Schutzarten | Seite 60 |
| Brandklassifizierung von Kunststoffen | Seite 61 |
| TÜV-Zertifizierung | Seite 66 |



Entwicklung

1) Beratung

Sie zeigen uns Ihre Ideen und Anforderungen: am besten mittels Skizzen, technischen Zeichnungen, CAD-Daten, Modellen oder gerne auch im persönlichen Gespräch – und unsere Entwickler und Produktmanager werden mit ihrem langjährigen Know-how in Werkzeugbau und Spritzguss gemeinsam mit Ihnen das passende Endprodukt entwickeln.



2) Design

Individuell, ergonomisch, funktionell, modern:

Wir zeigen Ihnen was möglich und umsetzbar ist und beraten Sie bei der Auswahl des passenden Rohmaterials.

3) Konstruktion

Verlassen Sie sich auf mehr als 45 Jahre Erfahrung im Bereich Werkzeugbau und Spritzguss. Wir konstruieren die Werkzeuge und halten Sie per Datenaustausch während der Entwicklung immer auf dem Laufenden und stimmen mit Ihnen die letztgültigen Formen und Designs ab.

Werkzeugbau

Unsere hochpräzisen 5-Achs Bearbeitungszentren sowie

modernen Erodiermaschinen garantieren höchste Präzision, feinste Oberflächengüten von Ra 0,1µm und damit langlebige Spritzgusswerkzeuge.



Spritzgießen

Nutzen Sie die Vorteile unserer teilweise vollautomatisierten Kunststoff-spritzgießmaschinen sowie der großen

Auswahl an Rohmaterialien und Farben. Wir liefern Ihnen hochwertige Kunststoffteile in Spritzchargen ab 500 Stück, bieten Ihnen jedoch auch die Zwischenlagerung der Teile in unserem Hochregallager an.

Grundmaterialien: ABS, PA6, PBT, PC, PC/ABS, PMMA, POM, PP, PPO, PS, TPE
Diese Materialtypen bevorraten wir in verschiedenen Farben und Eigenschaften wie z.B. Glasfaserverstärkung, Flammschutz, Temperaturbeständigkeit, Gleiteigenschaften und Schlagfestigkeit.

Teilegewicht: 0,5 Gramm bis 700 Gramm · Maschinen-Schließkraft: 300–2.000 kN

Fragen Sie uns - wir beraten Sie gerne!



Weiterverarbeitung

- Fräsbearbeitung
- Gewindeeinpressen
- Gewindeschneiden
- EMV-Beschichtung mit Leitlack
- Alu-Bedampfung
- Baugruppenmontage
- Verkleben
- Schäumen von Dichtungen
- Sieb-, Tampon- und Digitaldruck
- Dekor- und Tastaturfolien
- Montagematerial



3D-Druck für Rapid Prototyping



schnell, flexibel und kostengünstig – ideal für Prototypen:

Auf Basis Ihrer IGES- oder STEP-Dateien können wir dreidimensionale Objekte mit hoher Stabilität und Auflösung herstellen – und das schon im laufenden Designprozess. Solche Prototypen können auch als Urmodell für den Vakuumguss verwendet werden.

Mögliche Bauraumgrößen: 298 x 185 x 203 mm · 203 x 203 x 152 mm
Genauigkeit: 0,05 mm

Kundenspezifische Sonderlösungen

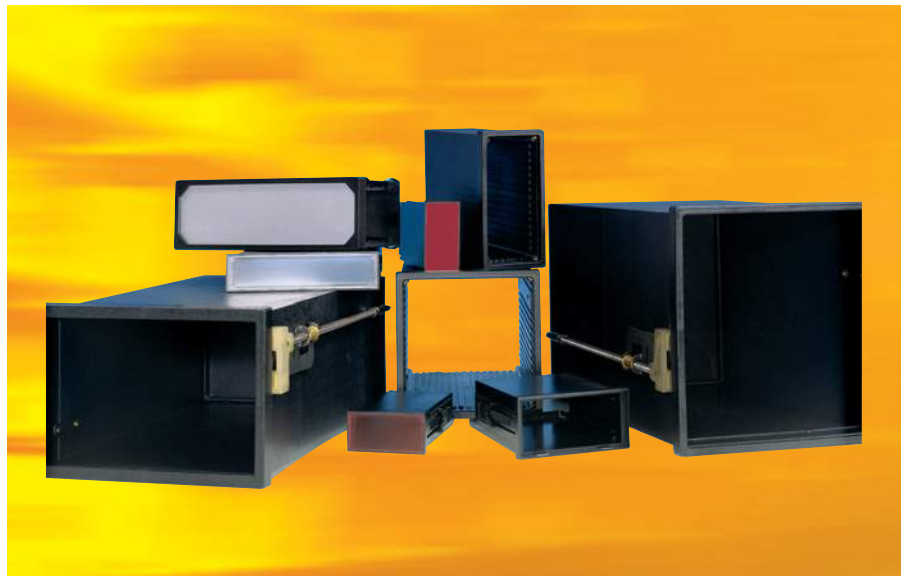
In den Katalogen der Distributoren nichts Passendes gefunden? Dann lassen Sie doch Ihren Ideen und Vorstellungen freien Lauf und entwickeln mit apra-norm das passende Gehäuse mit perfekter Funktion und ausgefeiltem Design.

Wir bieten Ihnen die Komplettlösung aus einer Hand: von der Entwicklung zum Prototypen bis zur Serie.





Die **apra-norm Gehäuseserie 445/441** ist optimal geeignet für analoge und digitale Steuerungen sowie Anzeigen für Temperatur, Zeit oder Zähler. Speziell die innenliegenden Nuten für Leiterkarten ermöglichen eine schnelle und flexible Montage der Elektronik. An den offenen Seiten sind Gewindeeinsätze (M2) für die einfache Befestigung der Rückwände und Frontplatten und an den Seitenwänden Kegel für die Befestigungsspannen mit eingespritzt. Der Frontrahmen lässt sich leicht einrasten und gehört zum Lieferumfang des Gehäuses. Die äußerst robusten Gehäuse bestehen aus glasfaserverstärktem PPE/PS-GF20 und können durch sinnvolles Zubehör wie Dichtungen oder Vollsichttüren optimal ergänzt werden.



Technische Information

Mechanische Eigenschaften

Biegebruchfestigkeit
nach ISO 178..... 125 MPa

Zugfestigkeit bis zum Bruch
nach ISO 527 80 MPa

Härte, H 358/30
nach ISO 2039/1 125 MPa

Physikalische Eigenschaften

Wasseraufnahme
nach ISO 62..... 0,22 %

Dichte1,25 g/cm³

Elektrische Eigenschaften

Spezifischer Widerstand
nach IEC 60093..... >10¹⁵ Ohm

Durchschlagfestigkeit
nach IEC 60243-1 250 kV/cm

Bei Einbau von Geräten mit einer Betriebsspannung über 50 V ist die Niederspannungsrichtlinie zu beachten.

Thermische Eigenschaften

Wärmeleitfähigkeit
nach ISO 8302 0,28 W/m°C

Dauergebrauchstemperatur ... bis 135 °C

Kundenspezifische Modifizierungsmöglichkeiten

Gegen einen einmaligen Werkzeugkostenanteil können wir unsere Standard-Gehäuse in der Tiefe an Ihre speziellen Anforderungen anpassen (bei einer Mindestabnahme von 500 Stück).

Gleiches gilt für die Rückwände der Schaltfeldgehäuse. Durch die Erstellung spezieller Werkzeugsegmente sind wir in der Lage die Rückwände mit den von Ihnen gewünschten Durchbrüchen z. B. für Stecker sowie erhabene Beschriftung aus dem Werkzeug herzustellen (bei einer Mindestabnahme von 500 Stück).

Mit Ihrem Werkzeugsatz werden ausschließlich Ihre Gehäuse gefertigt – Individualität wird garantiert.

Bei kleineren Stückzahlen empfiehlt sich die Fräsbearbeitung der Rückwände wie auf der folgenden Seite beschrieben.

Leitende Überzüge

Um elektromagnetische Störfestigkeit zu erzielen oder die Ausstrahlung von Störsendungen zu vermeiden ist es in vielen Fällen notwendig, Geräte mit einer leitfähigen Umhüllung zu umgeben. Dies erreicht man durch die Verwendung von Metallgehäusen oder bei Gehäusen aus Kunststoffen – die in der Regel Nichtleiter sind – durch die

Aufbringung einer leitenden metallischen Schicht, wobei sich hier durch die Einsparung von Kosten und Gewicht ein doppelter Vorteil ergibt.

Leitende Schichten lassen sich auf Kunststoffgehäusen durch Auskleiden der Oberfläche mit Metallfolie, durch galvanische Überzüge, durch Metallbedampfung im Hochvakuum oder durch Aufbringung von metallgefüllten Leitlacken erzeugen. Der von apra-norm verwendete technisch hochwertige Leitlack zeichnet sich durch eine ausgezeichnete Leitfähigkeit, hervorragende Korrosionsstabilität und nicht zuletzt durch ein überzeugendes Preis-Leistungsverhältnis aus, da hierbei auf kostspielige Vorrichtungen oder aufwendige Anlagen verzichtet werden kann.

Physikalische Eigenschaften des Leitlackes

Flächenwiderstand:
< 0,25 Ω/Quadrat bei 50 µm Schichtdicke

Dämpfung
nach ASTM ES 7-83: .. >60 dB bei 50 µm

Haftung:
nach ASTM 3359 B: 5 B

Bleistifthärte:..... > 9 H

max. Einsatztemperatur: 95 °C



Kundenspezifische Bearbeitung und Bedruckung von Frontplatten, Rückwänden und Gehäusen

Modernste CNC-Fräsmaschinen ermöglichen uns, Ihre Anforderungen kostengünstig umzusetzen: Durchbrüche, Bohrungen, Lüftungsschlitze... ganz wie Sie es wünschen!

Die Beschriftung der individuell gestalteten Rückwände oder Frontplatten erfolgt nach Ihren Wünschen und den Gegebenheiten im Sieb-, Tampon- oder Digitaldruck.

Fragen Sie uns - wir beraten Sie gerne: 0 65 92 / 204-0!



Frontfolien, Folientastaturen

- individuelle Anpassung aller Folienelemente an Ihre Anforderungen
- aufgebaut in 4-Folien-Sandwichbauweise, bestehend aus Montagefolie, Distanzfolie, Kontaktfolie, Dekorfolie
- verschiedene Ausführungen der Schaltelemente / Tasten: flach (mit oder ohne Prägung), als Kugелеlement oder als Metall-Schnappscheibe
- Oberflächenvarianten der äußeren Dekorfolie: feinstrukturiert, glatt, mattiert, antikratzbeschichtet und in allen Farben nach RAL
- Form der Dekorfolienprägung: Flachprägung, Kugelsegment, Rahmenprägung oder sonstige
- Leiterkartenanschluss über NON ZIF 1.25 (gerade/abgewinkelt), NON ZIF 2.54 (gerade/abgewinkelt), Crimpflex F 2.54, sonstige
- EMV-Abschirmung (auch im Bereich der Displayfenster durch transparente Leitschicht)
- bestückbar mit LCDs, LEDs und SMD-LEDs: einfarbig (rot, grün, gelb, weiß) oder zweifarbig (rot/grün)
- Einstecktaschen und Durchbrüche für individuelle Bauteile möglich
- Digital- oder Siebdruck von der Innenseite der Folie möglich
- gute chemische Beständigkeit

Material: Polycarbonat bzw. Polyester
Schutzart: bis IP 65 möglich

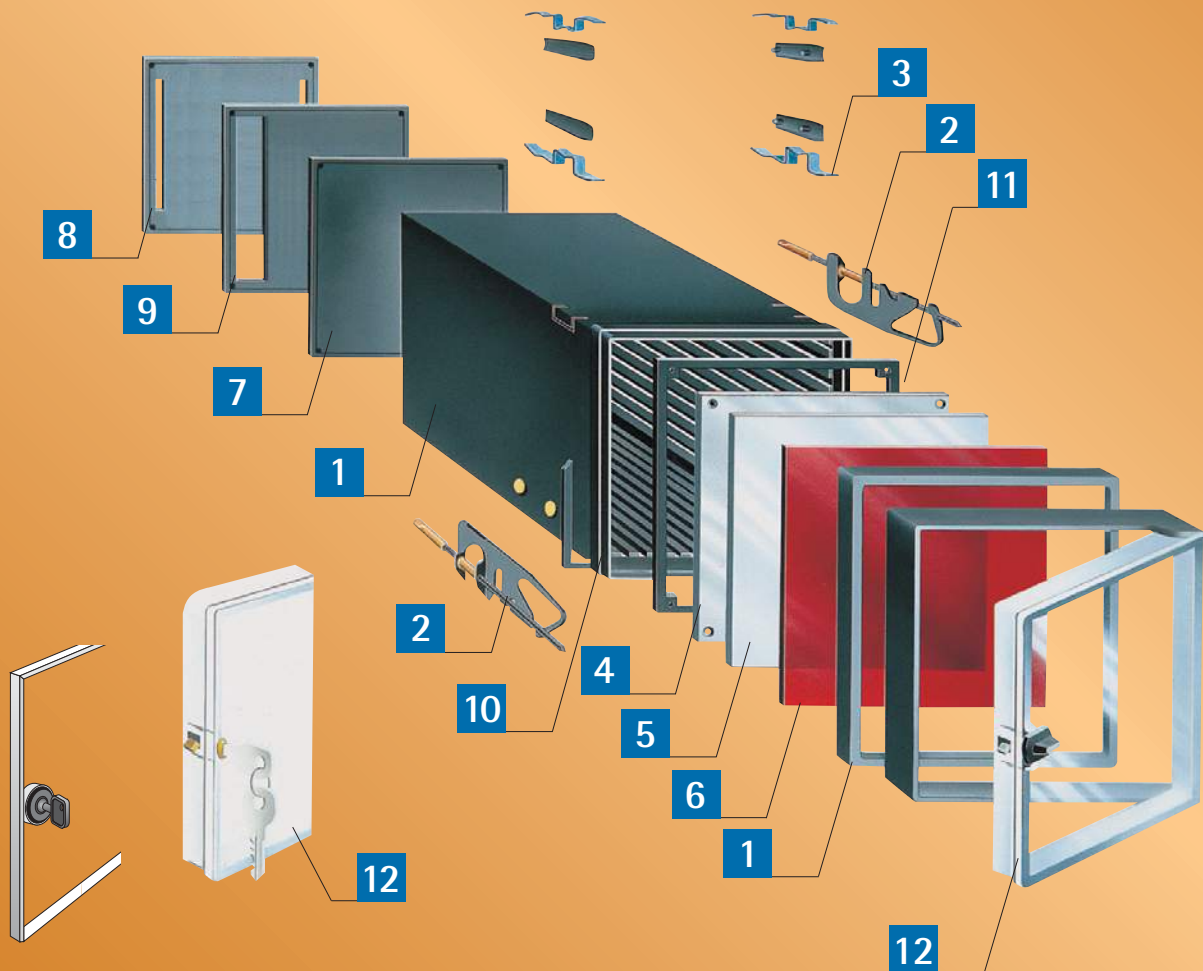




Konfigurieren Sie sich Ihr individuelles Schalttafelgehäuse

Auf den folgenden Seiten finden Sie unter den Positionsnummern 1 - 12 die möglichen Komponenten der Schalttafelgehäuse-Serien 445 bzw. 441. Die Bestellnummern der Positionen finden Sie in den Tabellen auf den Seiten 14 bis 23, sofern die Nummern nicht direkt beim Artikel vermerkt sind.

Für die Basisgehäuse 1a / 1b (Seite 9) und 3a / 3b (Seite 10) sowie für die Rückwände (Seite 11) stehen EMV-Varianten mit leitfähigem Kupferlack zur Verfügung. Diese bestellen Sie, indem Sie der sechsstelligen Bestellnummer den Zusatz -50 für innen verkupfert, den Zusatz -51 für außen verkupfert und den Zusatz -52 für innen und außen verkupfert hinzufügen.





1 Gehäuse 445 (nach IEC 61554)

Material:

Gehäuse: PPE/PS-GF20 schwarz
 Frontrahmen: PC schwarz

Die Bestellnummern der Gehäuse entnehmen Sie bitte den Tabellen auf den Seiten 14 bis 23!

EMV Schalttafelgehäuse

- Gehäuse mit leitfähigem Kupferlack
- Technische Informationen finden Sie auf Seite 6
- Lieferzeit: ca. 2 Wochen nach Auftrags-
 eingang

Die Bestellnummern der EMV-Gehäuse entnehmen Sie bitte den Tabellen auf Seite 14 bis 23. Bitte fügen Sie -50 für innen verkupfert, - 51 für außen verkupfert und -52 für außen und innen verkupfert an die entsprechende Bestellnummer an.

2 Befestigungen

- Befestigungsspangen zur Montage der Gehäuse an der Schalttafel

1a Standardgehäuse



1b Gehäuse mit schrägen Ecken



- optisch ansprechende Lösung
- Schutz vor elektrostatischer Entladung über die Schrauben bei abgeschirmten Gehäuse



2a Leichte Befestigungslasche



- Gewindestange M 2,5 x 50
- Maße: 50 x 10 x 5,7 mm

| |
|-------------|
| Bestell-Nr. |
| 440-005 |

2b Schwere Befestigungsspange

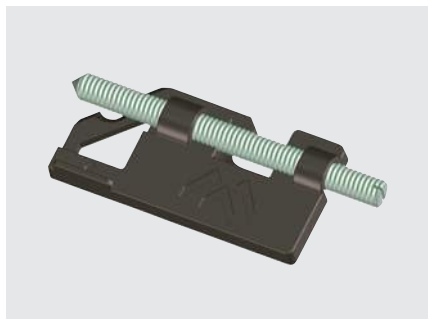


- Gewindestange M5 x 186 mit Druckstück
- Maße: 198,5 x 35,9 x 7,8 mm

| |
|-------------|
| Bestell-Nr. |
| 443-002 |



2c Form B Miba (nach DIN 43835)



- Gewindestange M4 x 60
- Maße: 60 x 18,3 x 4,8 mm

| |
|-------------|
| Bestell-Nr. |
| 440-019 |

2d Form B (nach DIN 43835)



- Gewindestange M4 x 96
- Maße: 96 x 24 x 5,8 mm

| |
|-------------|
| Bestell-Nr. |
| 440-001 |

2e Form C (nach DIN 43835)



- Gewindestange M5 x 186
- Maße: 186 x 27 x 7,8 mm

| |
|-------------|
| Bestell-Nr. |
| 443-001 |

3 Panel-Clip-Gehäuse 441

- patentierte Lösung
- keine Befestigungsspannen notwendig
- einfache Montage durch Einclipsen in die Schalttafel

Material:

Gehäuse: PPE/PS-GF20, schwarz
Frontrahmen: PC schwarz

Die Bestellnummern der Panel-Clip-Gehäuse entnehmen Sie bitte den Tabellen auf den Seiten 14 bis 23!

3a Standardgehäuse



3b Gehäuse mit schrägen Ecken



4/5 Frontplatten / Blenden

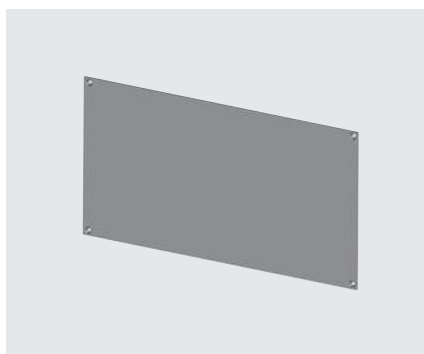
- Frontplatten mit 4 Befestigungslöchern
- inkl. Montagematerial

Material:

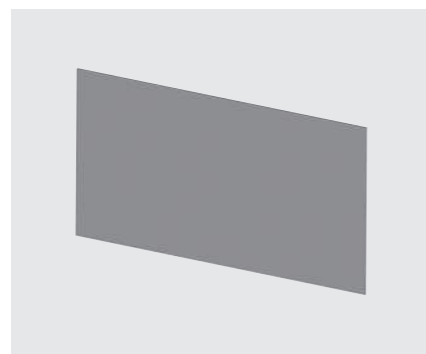
Aluminium 1,5 mm, eloxiert

Die Bestellnummern der Frontplatten / Blenden entnehmen Sie bitte den Tabellen auf den Seiten 14 bis 23!

4 Frontplatte



5 Blende



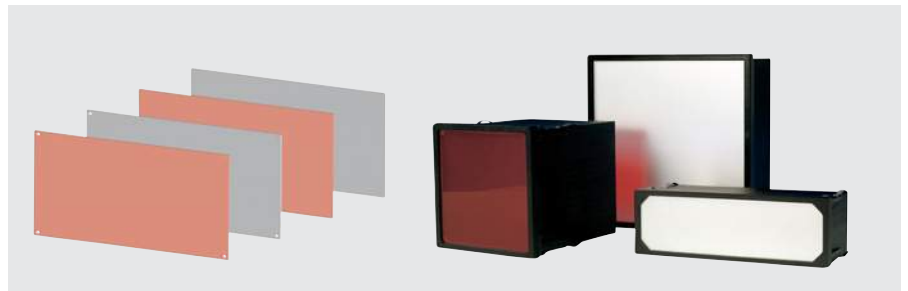


6 Filterscheiben

- mit oder ohne Befestigungsbohrungen

Material:

Plexiglas rot, Makrolon transparent



Die Bestellnummern der Filterscheiben entnehmen Sie bitte den Tabellen auf den Seiten 14 bis 23 und ersetzen den Platzhalter "-XX" durch die beiden entsprechenden Endziffern aus der nebenstehenden Tabelle.

*Mindestabnahme = 100 Stück

| Material | Dicke mm | Zuschnitte ohne Bohrung: | Zuschnitte mit 4 Befestigungsbohrungen: |
|-----------------------|----------|--------------------------|---|
| | | Endziffer | Endziffer |
| Makrolon, transparent | 3 ± 0,5 | -05 | -15* |
| Plexiglas, rot 502 | 3 ± 0,5 | -09 | -10* |

7/8/9 Rückwand

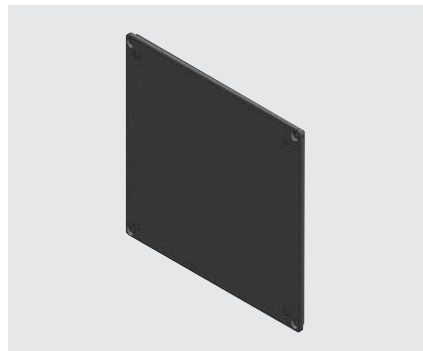
- Rückwand mit 4 bzw. 6 Befestigungslöchern
- inkl. Montagematerial

Material:

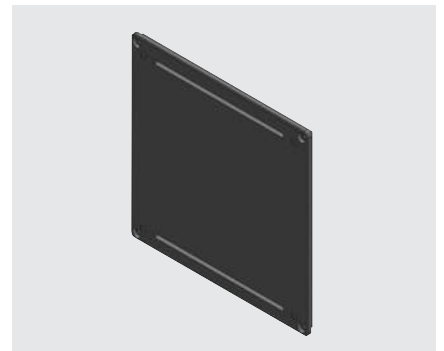
PPE / PS-Gf20, schwarz

Die Bestellnummern der Rückwände entnehmen Sie bitte den Tabellen auf den Seiten 14 bis 23!

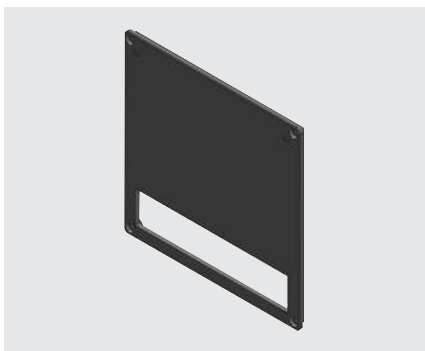
7 Rückwand geschlossen



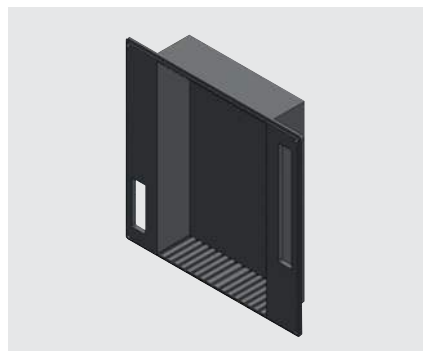
8 Rückwand mit Schlitzen



9 Rückwand für Klemmen



Rückwand mit Aufsatz (s. S. 21)



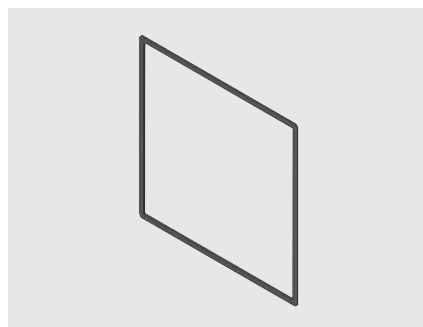
EMV-Rückwand



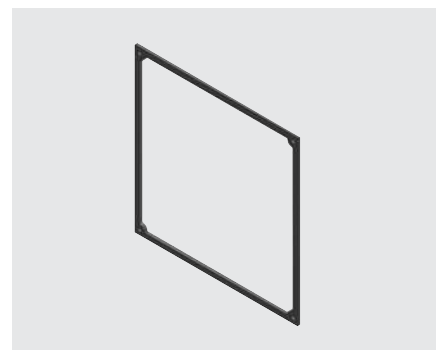
10/11 Dichtungen

Die Bestellnummern der Dichtungen entnehmen Sie bitte den Tabellen auf den Seiten 14 bis 23!

10 Dichtung zwischen Gehäuse und Schalttafel



11 Dichtung hinter Frontplatte





12 Vollsichttüren mit Türrahmen

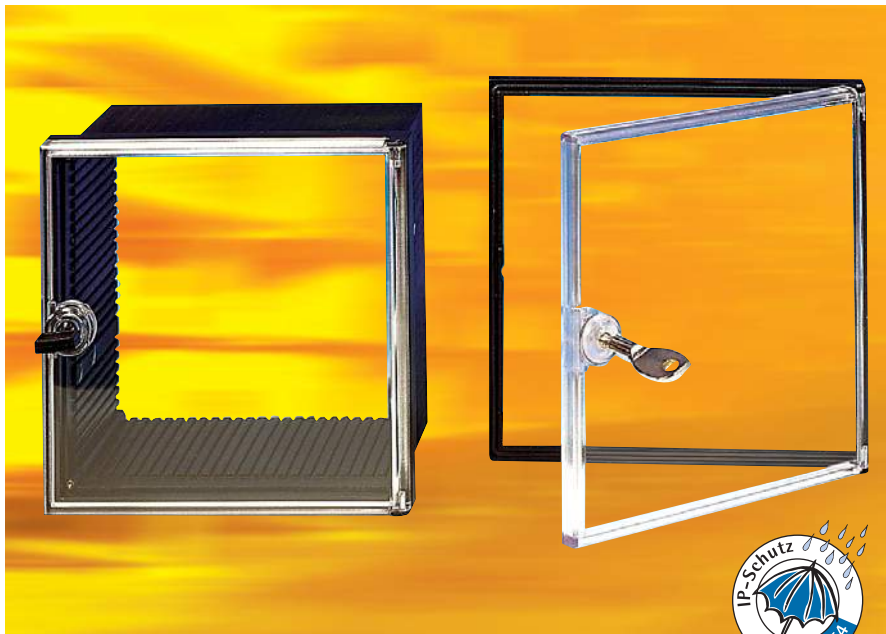
- für Schalttafelgehäuse nach IEC 61554
- kann anstelle eines Frontrahmens auf dem Gehäuse montiert werden
- hohe Passgenauigkeit und Abdichtung
- ausgezeichnete Lichtdurchlässigkeit der transparenten Türen
- Formbeständigkeitstemperatur: 135° C (nach DIN 53461)
- hohe Festigkeit, Schlagzähigkeit und Härte, Türrahmen glasfaserverstärkt
- vorzügliche elektrische und dielektrische Eigenschaften

Material:

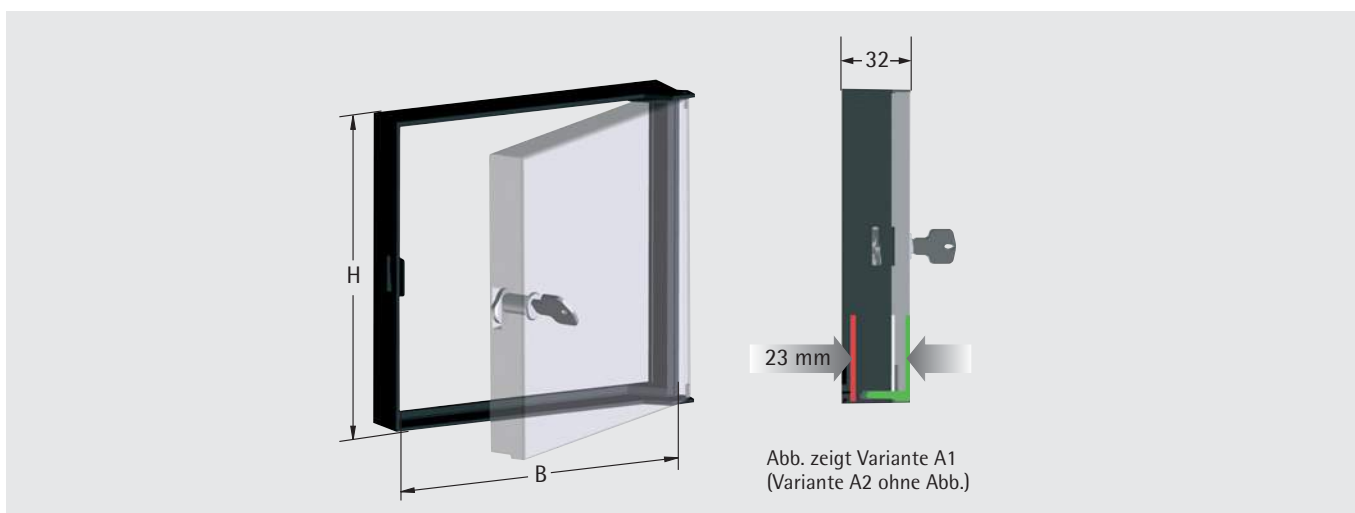
PC, brandklassifiziert nach UL 94 V-0

Schutzart: IP 54

Die Tür lässt sich nach der Montage nicht mehr ohne Gewalteinwirkung abnehmen.



A Vollsichttür mit Türrahmen



lichte Höhe zwischen Frontplatte und Türinnenseite = 23 mm

| B x H mm | Schutzart | A1 Vollsichttür mit Türrahmen mit Schloss (abschließbar) | A2 Vollsichttür mit Türrahmen mit Kunststoffvorreiber |
|-----------|-----------|--|---|
| 72 x 144 | IP 54 | 446-100-01 | 446-100-02 |
| 72 x 72 | IP 54 | 446-030-01 | 446-030-02 |
| 96 x 144 | IP 54 | 446-150-01 | 446-150-02 |
| 96 x 48 | IP 54 | 446-090-01 | 446-090-02 |
| 96 x 96 | IP 54 | 446-040-01 | 446-040-02 |
| 144 x 144 | IP 54 | 446-050-01 | 446-050-02 |
| 192 x 144 | IP 54 | 446-120-01 | 446-120-02 |
| 192 x 96 | IP 54 | 446-110-01 | 446-110-02 |
| 288 x 144 | IP 54 | 446-130-01 | 446-130-02 |



B Flache Vollsichttür mit Türrahmen

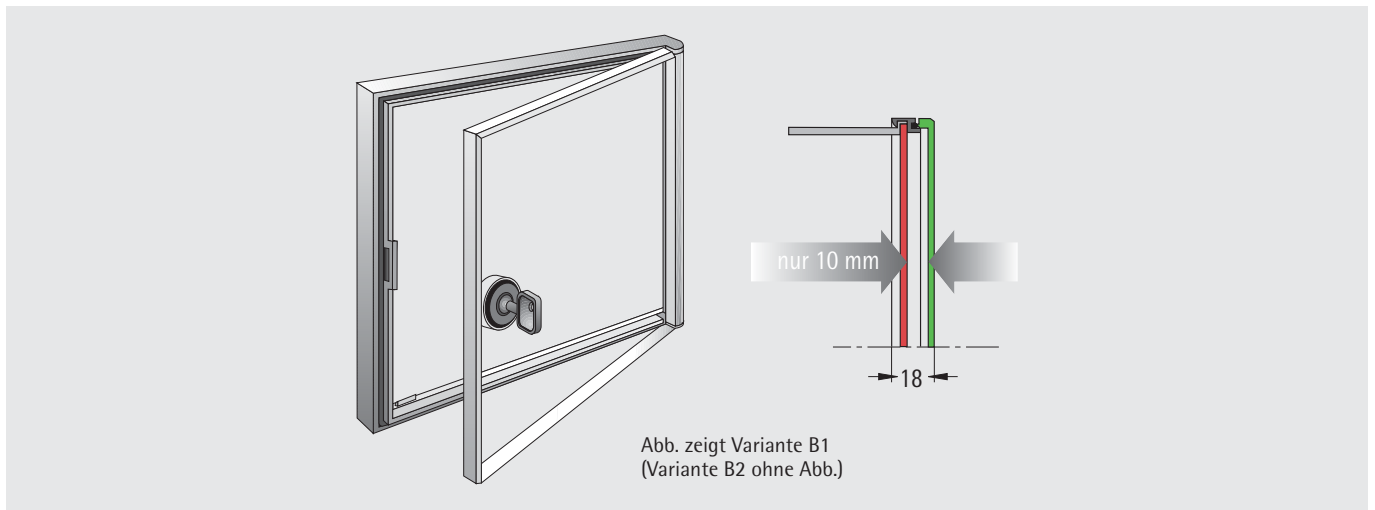


Abb. zeigt Variante B1
(Variante B2 ohne Abb.)

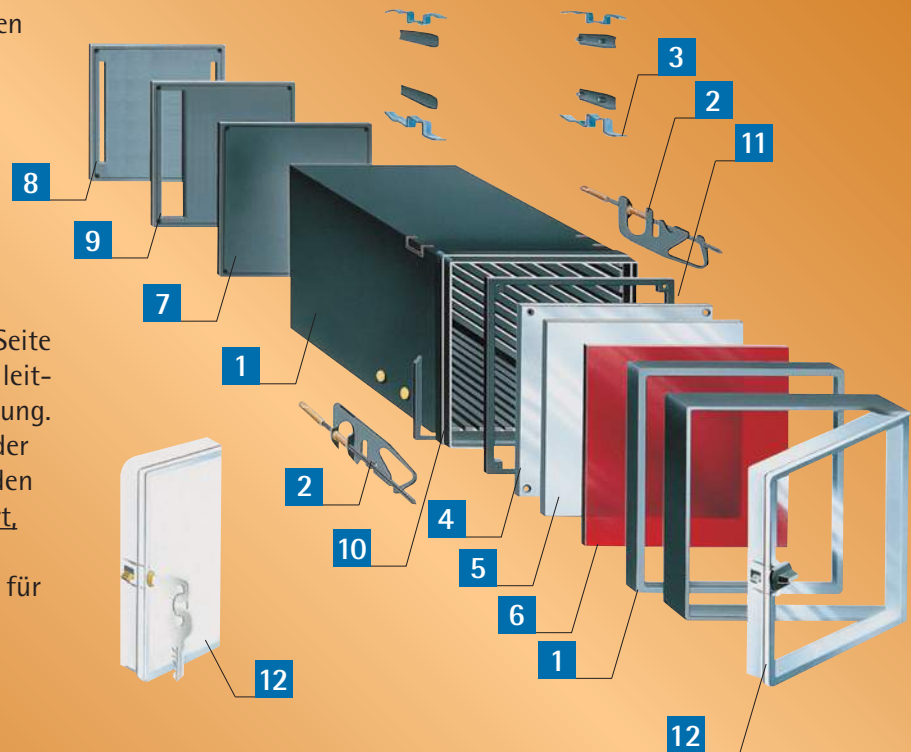
lichte Höhe zwischen Frontplatte und Türinnenseite = 10 mm

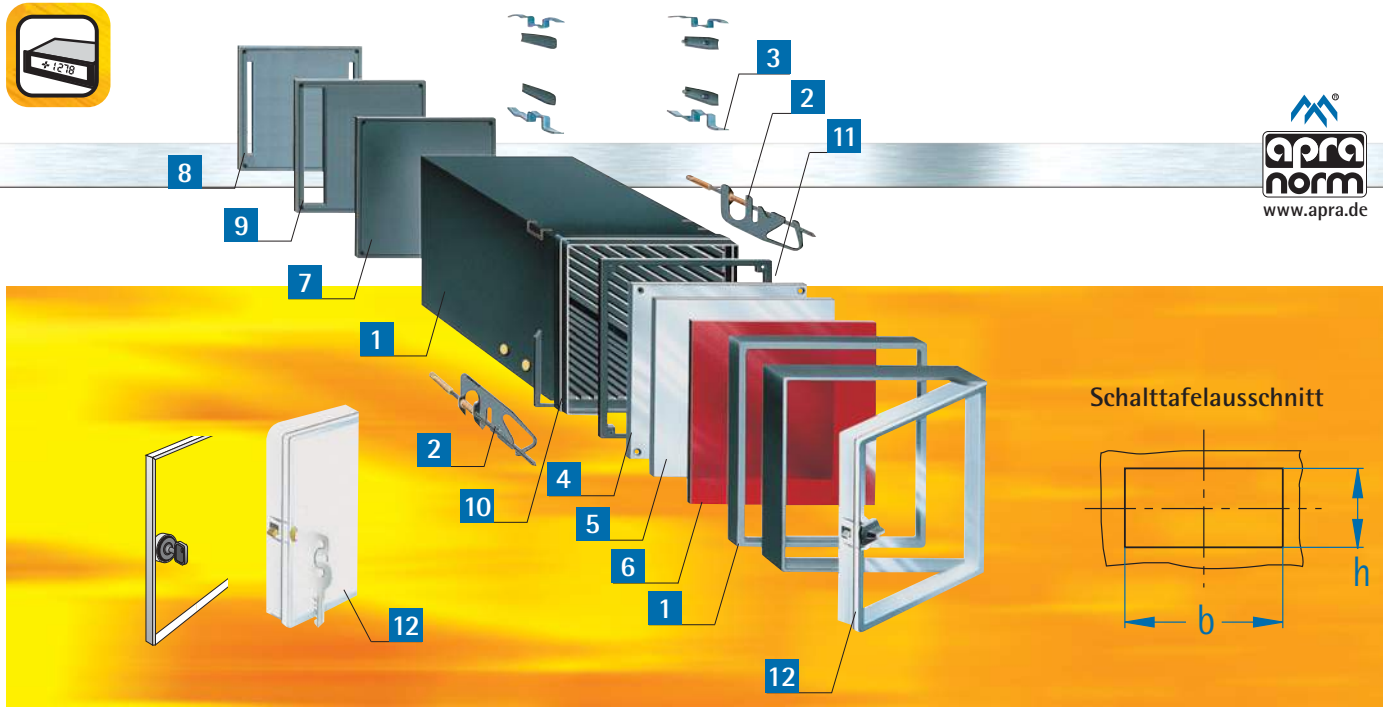
| B x H mm | Schutzart | B1 Flache Vollsichttür mit Türrahmen mit Schloss (abschließbar) | B2 Flache Vollsichttür mit Türrahmen mit Kunststoffvorreiber |
|-----------|-----------|---|--|
| 144 x 144 | IP 54 | 447-050-01 | 447-050-02 |

Konfigurieren Sie sich Ihr individuelles Schalttafelgehäuse

Auf den folgenden Seiten finden Sie die Bestellnummern der möglichen Komponenten der Schalttafelgehäuse-Serien 445 bzw. 441 aus den vorherigen Seiten.

Für die Basisgehäuse 1a / 1b (Seite 9) und 3a / 3b (Seite 10) sowie für die Rückwände (Seite 11) stehen EMV-Varianten mit leitfähigem Kupferlack zur Verfügung. Diese bestellen Sie, indem Sie der sechsstelligen Bestellnummer den Zusatz -50 für innen verkupfert, den Zusatz -51 für außen verkupfert und den Zusatz -52 für innen und außen verkupfert hinzufügen.

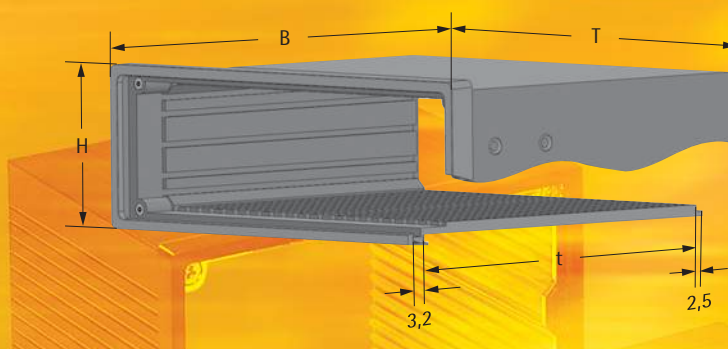




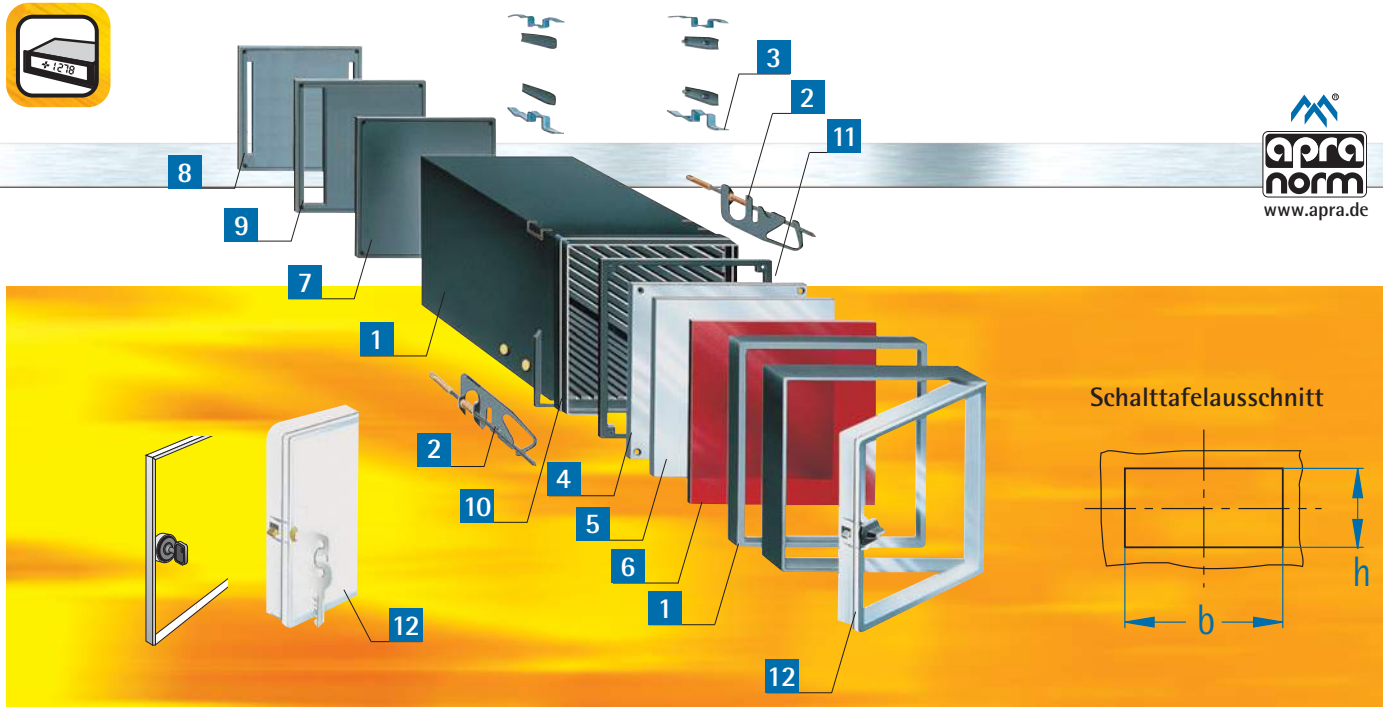
| B mm | H mm | T (ca.) mm | t (ca.) mm | Gehäuse (nach IEC 61554) | | Befestigung nach Wahl | Panel-Clip-Gehäuse | | Frontplatte Aluminium 1,5 mm | |
|----------------|---------|------------------|------------------|--------------------------|--------------------------|-------------------------------|--------------------|--------------------------|------------------------------------|--|
| | | | | Standard | mit schrägen Ecken | | Standard | mit schrägen Ecken | | |
| | | | | 1a (S.9) | 1b (S.9) | 2 (S.9+10) | 3a (S.10) | 3b (S.10) | 4 (S.10) | |
| 48 x 24 | | | | | | | | | | |
| | | 60,0 | 53,0 | 445-440 | - | 440-001 | 441-440 | - | - | |
| | | 82,5 | 75,5 | 445-441 | - | 440-005 | 441-441 | - | - | |
| | | 107,0 | 100,0 | 445-444 | - | 440-019 | 441-444 | - | - | |
| 48 x 48 | | | | | | | | | | |
| | | 60,5 | 53,5 | 445-120 | - | 440-001 440-005 440-019 | 441-120 | - | 445-130 | |
| | | 82,5 | 75,5 | 445-121 | - | | 441-121 | - | 445-130 | |
| | | 116,5 | 109,5 | 445-122 | - | | 441-122 | - | 445-130 | |
| | | 138,5 | 131,5 | 445-123 | - | | 441-123 | - | 445-130 | |
| | | 107,0 | 100,0 | 445-124 | - | | 441-124 | - | 445-130 | |
| | | 163,0 | 156,0 | 445-125 | - | | 441-125 | - | 445-130 | |
| 72 x 24 | | | | | | | | | | |
| | | 60,0 | 53,0 | 445-420 | - | 440-001 | 441-420 | - | - | |
| | | 82,5 | 75,5 | 445-421 | - | 440-005 | 441-421 | - | - | |
| | | 107,0 | 100,0 | 445-424 | - | 440-019 | 441-424 | - | - | |
| 72 x 36 | | | | | | | | | | |
| | | 60,5 | 53,5 | 445-040 | - | 440-001 440-005 440-019 | 441-040 | - | 445-050 | |
| | | 82,5 | 75,5 | 445-041 | - | | 441-041 | - | 445-050 | |
| | | 116,5 | 109,5 | 445-042 | - | | 441-042 | - | 445-050 | |
| | | 107,0 | 100,0 | 445-044 | - | | 441-044 | - | 445-050 | |



| Gehäusegröße | | Schalttafelabschnitt | | | |
|--------------|----|----------------------|-----------|------|-----------|
| B | H | b | zul. Abw. | h | zul. Abw. |
| mm | mm | mm | mm | mm | mm |
| 48 | 24 | 45 | + 0.6 | 22.2 | + 0.3 |
| 48 | 48 | 45 | + 0.6 | 45 | + 0.6 |
| 72 | 24 | 68 | + 0.7 | 22.2 | + 0.3 |
| 72 | 36 | 68 | + 0.7 | 33 | + 0.6 |



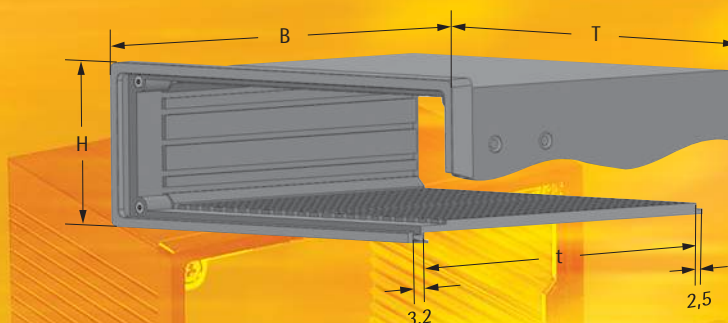
| Blende Aluminium 1,5 mm | Filterscheibe Plexiglas, rot: - 09 Makrolon, transparent: -05 | Rückwand | | | Dichtung | | Vollsichttür mit Türrahmen | |
|-------------------------------|--|-------------|---------------|-------------|----------------------|--------------------|----------------------------|---------------|
| | | geschlossen | mit Schlitzen | für Klemmen | zwischen Schalttafel | hinter Frontplatte | mit Schloss | mit Vorreiber |
| 5 (S.10) | 6 (S.11) | 7 (S.11) | 8 (S.11) | 9 (S.11) | 10 (S.11) | 11 (S.11) | 12 (S.12) | 12 (S.12) |
| 48 x 24 | | | | | | | | |
| 445-451 | 445-452-xx | 445-453-01 | 445-453-02 | - | 448-445-01 | - | - | - |
| 445-451 | 445-452-xx | 445-453-01 | 445-453-02 | - | 448-445-01 | - | - | - |
| 445-451 | 445-452-xx | 445-453-01 | 445-453-02 | - | 448-445-01 | - | - | - |
| 48 x 48 | | | | | | | | |
| 445-131 | 445-132-xx | 445-133-01 | 445-133-02 | 445-133-03 | 445-135-01 | 445-135-02 | - | - |
| 445-131 | 445-132-xx | 445-133-01 | 445-133-02 | 445-133-03 | 445-135-01 | 445-135-02 | - | - |
| 445-131 | 445-132-xx | 445-133-01 | 445-133-02 | 445-133-03 | 445-135-01 | 445-135-02 | - | - |
| 445-131 | 445-132-xx | 445-133-01 | 445-133-02 | 445-133-03 | 445-135-01 | 445-135-02 | - | - |
| 445-131 | 445-132-xx | 445-133-01 | 445-133-02 | 445-133-03 | 445-135-01 | 445-135-02 | - | - |
| 445-131 | 445-132-xx | 445-133-01 | 445-133-02 | 445-133-03 | 445-135-01 | 445-135-02 | - | - |
| 72 x 24 | | | | | | | | |
| 445-431 | 445-432-xx | 445-433-01 | 445-433-02 | - | 448-425-01 | - | - | - |
| 445-431 | 445-432-xx | 445-433-01 | 445-433-02 | - | 448-425-01 | - | - | - |
| 445-431 | 445-432-xx | 445-433-01 | 445-433-02 | - | 448-425-01 | - | - | - |
| 72 x 36 | | | | | | | | |
| 445-051 | 445-052-xx | 445-053-01 | 445-053-02 | 445-053-03 | 445-055-01 | - | - | - |
| 445-051 | 445-052-xx | 445-053-01 | 445-053-02 | 445-053-03 | 445-055-01 | - | - | - |
| 445-051 | 445-052-xx | 445-053-01 | 445-053-02 | 445-053-03 | 445-055-01 | - | - | - |
| 445-051 | 445-052-xx | 445-053-01 | 445-053-02 | 445-053-03 | 445-055-01 | - | - | - |



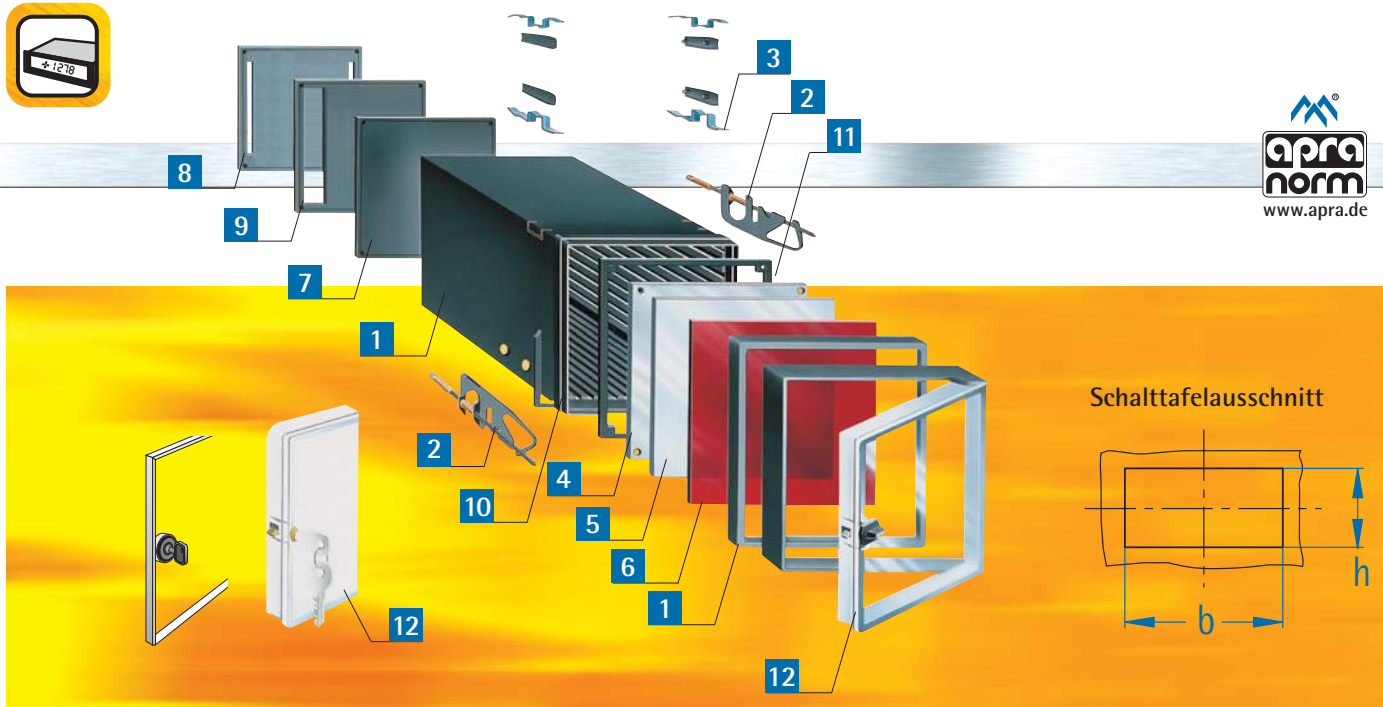
| B mm | H mm | T (ca.) mm | t (ca.) mm | Gehäuse (nach IEC 61554) | | Befestigung nach Wahl | Panel-Clip-Gehäuse | | Frontplatte Aluminium 1,5 mm | |
|----------------|---------|------------------|------------------|--------------------------|--------------------------|-------------------------------|--------------------|--------------------------|------------------------------------|--|
| | | | | Standard | mit schrägen Ecken | | Standard | mit schrägen Ecken | | |
| | | | | 1a (S.9) | 1b (S.9) | 2 (S.9+10) | 3a (S.10) | 3b (S.10) | 4 (S.10) | |
| 72 x 48 | | | | | | | | | | |
| | | 60,5 | 53,5 | 445-140 | - | 440-001 | - | - | 445-150 | |
| | | 82,5 | 75,5 | 445-141 | - | 440-005 | - | - | 445-150 | |
| | | 116,5 | 109,5 | 445-142 | - | 440-019 | - | - | 445-150 | |
| | | 107,0 | 100,0 | 445-144 | - | | - | - | 445-150 | |
| 72 x 72 | | | | | | | | | | |
| | | 44,5 | 36,0 | - | - | 440-001 440-005 440-019 | 441-227 | 441-227-30 | 445-230 | |
| | | 60,5 | 53,5 | 445-220 | 445-220-30 | | 441-220 | 441-220-30 | 445-230 | |
| | | 82,5 | 75,5 | 445-221 | 445-221-30 | | 441-221 | 441-221-30 | 445-230 | |
| | | 116,5 | 109,5 | 445-222 | 445-222-30 | | 441-222 | 441-222-30 | 445-230 | |
| | | 138,5 | 131,5 | 445-223 | 445-223-30 | | 441-223 | 441-223-30 | 445-230 | |
| | | 107,0 | 100,0 | 445-224 | 445-224-30 | | 441-224 | 441-224-30 | 445-230 | |
| | | 163,0 | 156,0 | 445-225 | 445-225-30 | | 441-225 | 441-225-30 | 445-230 | |
| | | 209,0 | 201,0 | 445-226 | 445-226-30 | | 441-226 | 441-226-30 | 445-230 | |
| 96 x 24 | | | | | | | | | | |
| | | 60,5 | 53,5 | 445-100 | - | 440-001 | 441-100 | - | - | |
| | | 82,5 | 75,5 | 445-101 | - | 440-005 | 441-101 | - | - | |
| | | 116,5 | 109,5 | 445-102 | - | 440-019 | 441-102 | - | - | |
| | | 107,0 | 100,0 | 445-104 | - | | 441-104 | - | - | |
| 96 x 48 | | | | | | | | | | |
| | | 44,0 | 36,0 | - | - | 440-001 440-005 440-019 | 441-767 | - | - | |
| | | 60,5 | 53,5 | 445-160 | 445-160-30 | | 441-160 | 441-160-30 | 445-170 | |
| | | 82,5 | 75,5 | 445-161 | 445-161-30 | | 441-161 | 441-161-30 | 445-170 | |
| | | 116,5 | 109,5 | 445-162 | 445-162-30 | | 441-162 | 441-162-30 | 445-170 | |
| | | 138,5 | 131,5 | 445-163 | 445-163-30 | | 441-163 | 441-163-30 | 445-170 | |
| | | 107,0 | 100,0 | 445-164 | 445-164-30 | | 441-164 | 441-164-30 | 445-170 | |
| | | 163,0 | 156,0 | 445-165 | 445-165-30 | | 441-165 | 441-165-30 | 445-170 | |



| Gehäusegröße | | Schalttafel Ausschnitt | | | |
|--------------|----|------------------------|-----------|------|-----------|
| B | H | b | zul. Abw. | h | zul. Abw. |
| mm | mm | mm | mm | mm | mm |
| 72 | 48 | 68 | + 0.7 | 45 | + 0.6 |
| 72 | 72 | 68 | + 0.7 | 68 | + 0.7 |
| 96 | 24 | 92 | + 0.8 | 22.2 | + 0.3 |
| 96 | 48 | 92 | + 0.8 | 45 | + 0.6 |



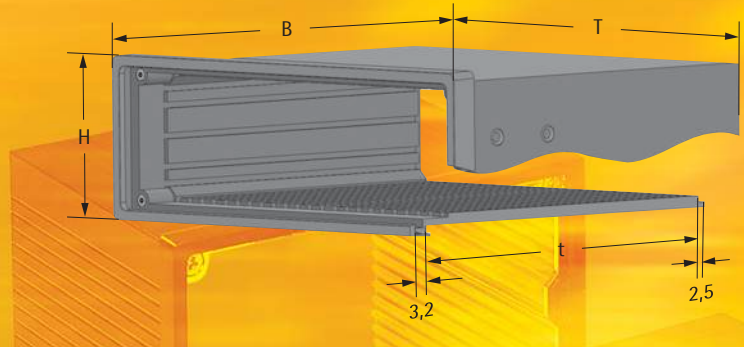
| Blende Aluminium 1,5 mm | Filterscheibe Plexiglas, rot: - 09 Makrolon, transparent: -05 | Rückwand | | | Dichtung | | Vollsichttür mit Türrahmen | |
|-------------------------------|--|-------------|---------------|-------------|----------------------|--------------------|----------------------------|---------------|
| | | geschlossen | mit Schlitzen | für Klemmen | zwischen Schalttafel | hinter Frontplatte | mit Schloss | mit Vorreiber |
| 5 (S.10) | 6 (S.11) | 7 (S.11) | 8 (S.11) | 9 (S.11) | 10 (S.11) | 11 (S.11) | 12 (S.12) | 12 (S.12) |
| 72 x 48 | | | | | | | | |
| 445-151 | 445-152-xx | 445-153-01 | 445-153-02 | 445-153-03 | - | - | - | - |
| 445-151 | 445-152-xx | 445-153-01 | 445-153-02 | 445-153-03 | - | - | - | - |
| 445-151 | 445-152-xx | 445-153-01 | 445-153-02 | 445-153-03 | - | - | - | - |
| 445-151 | 445-152-xx | 445-153-01 | 445-153-02 | 445-153-03 | - | - | - | - |
| 72 x 72 | | | | | | | | |
| 445-231 | 445-232-xx | 445-233-01 | 445-233-02 | 445-233-03 | 445-235-01 | 445-235-02 | 446-030-01 | 446-030-02 |
| 445-231 | 445-232-xx | 445-233-01 | 445-233-02 | 445-233-03 | 445-235-01 | 445-235-02 | 446-030-01 | 446-030-02 |
| 445-231 | 445-232-xx | 445-233-01 | 445-233-02 | 445-233-03 | 445-235-01 | 445-235-02 | 446-030-01 | 446-030-02 |
| 445-231 | 445-232-xx | 445-233-01 | 445-233-02 | 445-233-03 | 445-235-01 | 445-235-02 | 446-030-01 | 446-030-02 |
| 445-231 | 445-232-xx | 445-233-01 | 445-233-02 | 445-233-03 | 445-235-01 | 445-235-02 | 446-030-01 | 446-030-02 |
| 445-231 | 445-232-xx | 445-233-01 | 445-233-02 | 445-233-03 | 445-235-01 | 445-235-02 | 446-030-01 | 446-030-02 |
| 445-231 | 445-232-xx | 445-233-01 | 445-233-02 | 445-233-03 | 445-235-01 | 445-235-02 | 446-030-01 | 446-030-02 |
| 445-231 | 445-232-xx | 445-233-01 | 445-233-02 | 445-233-03 | 445-235-01 | 445-235-02 | 446-030-01 | 446-030-02 |
| 96 x 24 | | | | | | | | |
| 445-111 | 445-112-xx | 445-113-01 | 445-113-02 | - | 448-115-01 | - | - | - |
| 445-111 | 445-112-xx | 445-113-01 | 445-113-02 | - | 448-115-01 | - | - | - |
| 445-111 | 445-112-xx | 445-113-01 | 445-113-02 | - | 448-115-01 | - | - | - |
| 445-111 | 445-112-xx | 445-113-01 | 445-113-02 | - | 448-115-01 | - | - | - |
| 96 x 48 | | | | | | | | |
| 445-171 | 445-172-xx | 445-173-01 | 445-173-02 | 445-173-03 | 445-175-01 | 445-175-02 | 446-090-01 | 446-090-02 |
| 445-171 | 445-172-xx | 445-173-01 | 445-173-02 | 445-173-03 | 445-175-01 | 445-175-02 | 446-090-01 | 446-090-02 |
| 445-171 | 445-172-xx | 445-173-01 | 445-173-02 | 445-173-03 | 445-175-01 | 445-175-02 | 446-090-01 | 446-090-02 |
| 445-171 | 445-172-xx | 445-173-01 | 445-173-02 | 445-173-03 | 445-175-01 | 445-175-02 | 446-090-01 | 446-090-02 |
| 445-171 | 445-172-xx | 445-173-01 | 445-173-02 | 445-173-03 | 445-175-01 | 445-175-02 | 446-090-01 | 446-090-02 |
| 445-171 | 445-172-xx | 445-173-01 | 445-173-02 | 445-173-03 | 445-175-01 | 445-175-02 | 446-090-01 | 446-090-02 |
| 445-171 | 445-172-xx | 445-173-01 | 445-173-02 | 445-173-03 | 445-175-01 | 445-175-02 | 446-090-01 | 446-090-02 |



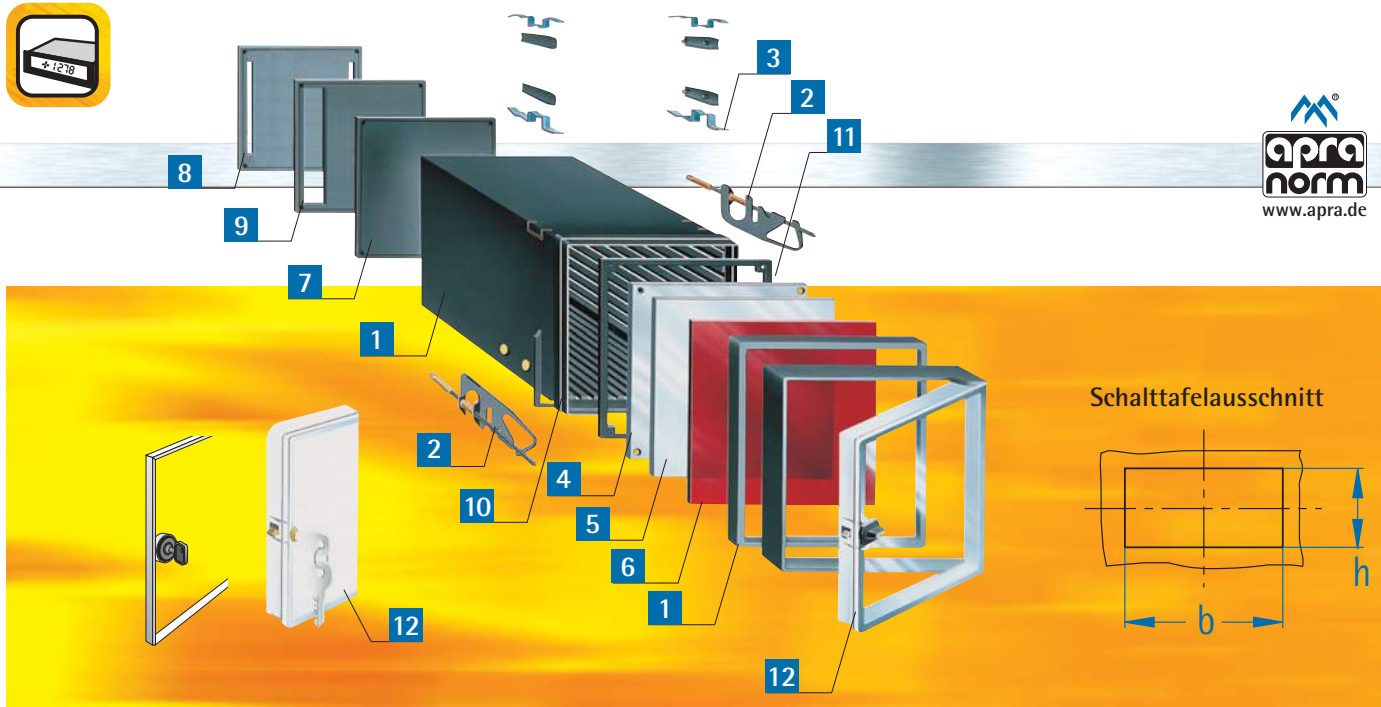
| B mm | H mm | T (ca.) mm | t (ca.) mm | Gehäuse (nach IEC 61554) | | Befestigung nach Wahl | Panel-Clip-Gehäuse | | Frontplatte Aluminium 1,5 mm | |
|-----------------|---------|------------------|------------------|--------------------------|--------------------------|--------------------------|--------------------|--------------------------|------------------------------------|--|
| | | | | Standard | mit schrägen Ecken | | Standard | mit schrägen Ecken | | |
| | | | | 1a (S.9) | 1b (S.9) | 2 (S.9+10) | 3a (S.10) | 3b (S.10) | 4 (S.10) | |
| 96 x 48 | | | | | | | | | | |
| | 60,5 | 53,5 | 445-760 | 445-760-30 | | 441-760 | 441-760-30 | 445-170 | | |
| | 82,5 | 75,5 | 445-761 | 445-761-30 | 440-001 | 441-761 | 441-761-30 | 445-170 | | |
| | 116,5 | 109,5 | 445-762 | 445-762-30 | 440-005 | 441-762 | 441-762-30 | 445-170 | | |
| | 138,5 | 131,5 | 445-763 | 445-763-30 | 440-019 | 441-763 | 441-763-30 | 445-170 | | |
| | 107,0 | 100,0 | 445-764 | 445-764-30 | | 441-764 | 441-764-30 | 445-170 | | |
| | 163,0 | 156,0 | 445-765 | 445-765-30 | | 441-765 | 441-765-30 | 445-170 | | |
| | | | | | | | | | | |
| 96 x 72 | | | | | | | | | | |
| | 60,5 | 53,5 | 445-240 | - | | - | - | 445-250 | | |
| | 82,5 | 75,5 | 445-241 | - | | - | - | 445-250 | | |
| | 116,5 | 109,5 | 445-242 | - | 440-001 | - | - | 445-250 | | |
| | 138,5 | 131,5 | 445-243 | - | 440-005 | - | - | 445-250 | | |
| | 107,0 | 100,0 | 445-244 | - | 440-019 | - | - | 445-250 | | |
| | 163,0 | 156,0 | 445-245 | - | | - | - | 445-250 | | |
| | 209,0 | 201,0 | - | - | | - | - | 445-250 | | |
| | | | | | | | | | | |
| 96 x 96 | | | | | | | | | | |
| | 44,0 | 36,0 | - | - | | 441-307 | 441-307-30 | 445-310 | | |
| | 60,5 | 53,5 | 445-300 | 445-300-30 | | 441-300 | 441-300-30 | 445-310 | | |
| | 82,5 | 75,5 | 445-301 | 445-301-30 | 440-001 | 441-301 | 441-301-30 | 445-310 | | |
| | 116,5 | 109,5 | 445-302 | 445-302-30 | 440-005 | 441-302 | 441-302-30 | 445-310 | | |
| | 138,5 | 131,5 | 445-303 | 445-303-30 | 443-001 | 441-303 | 441-303-30 | 445-310 | | |
| | 107,0 | 100,0 | 445-304 | 445-304-30 | 440-019 | 441-304 | 441-304-30 | 445-310 | | |
| | 163,0 | 156,0 | 445-305 | 445-305-30 | | 441-305 | 441-305-30 | 445-310 | | |
| | 209,0 | 201,0 | 445-306 | 445-306-30 | | 441-306 | 441-306-30 | 445-310 | | |
| | | | | | | | | | | |
| 144 x 48 | | | | | | | | | | |
| | 44,5 | 36,0 | - | - | | 441-187 | - | 445-190 | | |
| | 60,5 | 53,5 | 445-180 | 445-180-30 | 440-001 | 441-180 | 441-180-30 | 445-190 | | |
| | 82,5 | 75,5 | 445-181 | 445-181-30 | 440-005 | 441-181 | 441-181-30 | 445-190 | | |
| | 116,5 | 109,5 | 445-182 | 445-182-30 | 443-001 | 441-182 | 441-182-30 | 445-190 | | |
| | 138,5 | 131,5 | 445-183 | 445-183-30 | 440-019 | 441-183 | 441-183-30 | 445-190 | | |
| | 107,0 | 100,0 | 445-184 | 445-184-30 | 443-002 | 441-184 | 441-184-30 | 445-190 | | |
| | 163,0 | 156,0 | 445-185 | 445-185-30 | | 441-185 | 441-185-30 | 445-190 | | |
| | 209,0 | 201,0 | 445-186 | 445-186-30 | | 441-186 | 441-186-30 | 445-190 | | |
| | | | | | | | | | | |



| Gehäusegröße | | Schalttafel Ausschnitt | | | |
|--------------|----|------------------------|-----------|----|-----------|
| B | H | b | zul. Abw. | h | zul. Abw. |
| mm | mm | mm | mm | mm | mm |
| 96 | 48 | 92 | + 0.8 | 45 | + 0.6 |
| 96 | 72 | 92 | + 0.8 | 68 | + 0.7 |
| 96 | 96 | 92 | + 0.8 | 92 | + 0.8 |
| 144 | 48 | 138 | + 1.0 | 45 | + 0.6 |



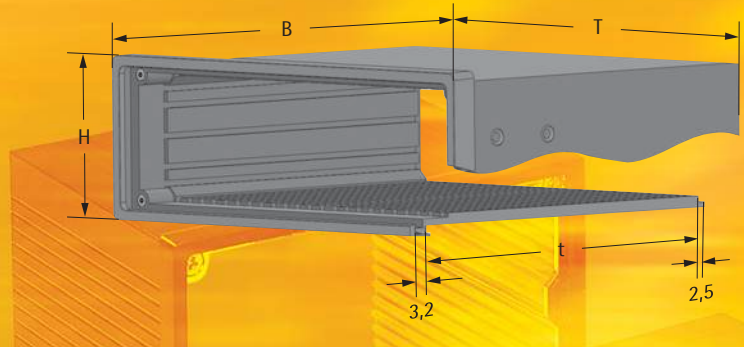
| Blende Aluminium 1,5 mm | Filterscheibe Plexiglas, rot: - 09 Makrolon, transparent: -05 | Rückwand | | | Dichtung | | Vollsichttür mit Türrahmen | |
|-------------------------------|--|-------------|---------------|-------------|----------------------|--------------------|----------------------------|---------------|
| | | geschlossen | mit Schlitzen | für Klemmen | zwischen Schalttafel | hinter Frontplatte | mit Schloss | mit Vorreiber |
| 5 (S.10) | 6 (S.11) | 7 (S.11) | 8 (S.11) | 9 (S.11) | 10 (S.11) | 11 (S.11) | 12 (S.12) | 12 (S.12) |
| 96 x 48 | | | | | | | | |
| 445-171 | 445-172-xx | 445-173-01 | 445-173-02 | 445-173-03 | 445-175-01 | 445-175-02 | 446-090-01 | 446-090-02 |
| 445-171 | 445-172-xx | 445-173-01 | 445-173-02 | 445-173-03 | 445-175-01 | 445-175-02 | 446-090-01 | 446-090-02 |
| 445-171 | 445-172-xx | 445-173-01 | 445-173-02 | 445-173-03 | 445-175-01 | 445-175-02 | 446-090-01 | 446-090-02 |
| 445-171 | 445-172-xx | 445-173-01 | 445-173-02 | 445-173-03 | 445-175-01 | 445-175-02 | 446-090-01 | 446-090-02 |
| 445-171 | 445-172-xx | 445-173-01 | 445-173-02 | 445-173-03 | 445-175-01 | 445-175-02 | 446-090-01 | 446-090-02 |
| 445-171 | 445-172-xx | 445-173-01 | 445-173-02 | 445-173-03 | 445-175-01 | 445-175-02 | 446-090-01 | 446-090-02 |
| 96 x 72 | | | | | | | | |
| 445-251 | 445-252-xx | 445-253-01 | 445-253-02 | 445-253-03 | 445-255-01 | 445-255-02 | - | - |
| 445-251 | 445-252-xx | 445-253-01 | 445-253-02 | 445-253-03 | 445-255-01 | 445-255-02 | - | - |
| 445-251 | 445-252-xx | 445-253-01 | 445-253-02 | 445-253-03 | 445-255-01 | 445-255-02 | - | - |
| 445-251 | 445-252-xx | 445-253-01 | 445-253-02 | 445-253-03 | 445-255-01 | 445-255-02 | - | - |
| 445-251 | 445-252-xx | 445-253-01 | 445-253-02 | 445-253-03 | 445-255-01 | 445-255-02 | - | - |
| 445-251 | 445-252-xx | 445-253-01 | 445-253-02 | 445-253-03 | 445-255-01 | 445-255-02 | - | - |
| 445-251 | 445-252-xx | 445-253-01 | 445-253-02 | 445-253-03 | 445-255-01 | 445-255-02 | - | - |
| 96 x 96 | | | | | | | | |
| 445-311 | 445-312-xx | 445-313-01 | 445-313-02 | 445-313-03 | 445-315-01 | 445-315-02 | 446-040-01 | 446-040-02 |
| 445-311 | 445-312-xx | 445-313-01 | 445-313-02 | 445-313-03 | 445-315-01 | 445-315-02 | 446-040-01 | 446-040-02 |
| 445-311 | 445-312-xx | 445-313-01 | 445-313-02 | 445-313-03 | 445-315-01 | 445-315-02 | 446-040-01 | 446-040-02 |
| 445-311 | 445-312-xx | 445-313-01 | 445-313-02 | 445-313-03 | 445-315-01 | 445-315-02 | 446-040-01 | 446-040-02 |
| 445-311 | 445-312-xx | 445-313-01 | 445-313-02 | 445-313-03 | 445-315-01 | 445-315-02 | 446-040-01 | 446-040-02 |
| 445-311 | 445-312-xx | 445-313-01 | 445-313-02 | 445-313-03 | 445-315-01 | 445-315-02 | 446-040-01 | 446-040-02 |
| 445-311 | 445-312-xx | 445-313-01 | 445-313-02 | 445-313-03 | 445-315-01 | 445-315-02 | 446-040-01 | 446-040-02 |
| 445-311 | 445-312-xx | 445-313-01 | 445-313-02 | 445-313-03 | 445-315-01 | 445-315-02 | 446-040-01 | 446-040-02 |
| 144 x 48 | | | | | | | | |
| 445-191 | 445-192-xx | 445-193-01 | 445-193-02 | 445-193-03 | 445-195-01 | 445-195-02 | - | - |
| 445-191 | 445-192-xx | 445-193-01 | 445-193-02 | 445-193-03 | 445-195-01 | 445-195-02 | - | - |
| 445-191 | 445-192-xx | 445-193-01 | 445-193-02 | 445-193-03 | 445-195-01 | 445-195-02 | - | - |
| 445-191 | 445-192-xx | 445-193-01 | 445-193-02 | 445-193-03 | 445-195-01 | 445-195-02 | - | - |
| 445-191 | 445-192-xx | 445-193-01 | 445-193-02 | 445-193-03 | 445-195-01 | 445-195-02 | - | - |
| 445-191 | 445-192-xx | 445-193-01 | 445-193-02 | 445-193-03 | 445-195-01 | 445-195-02 | - | - |
| 445-191 | 445-192-xx | 445-193-01 | 445-193-02 | 445-193-03 | 445-195-01 | 445-195-02 | - | - |



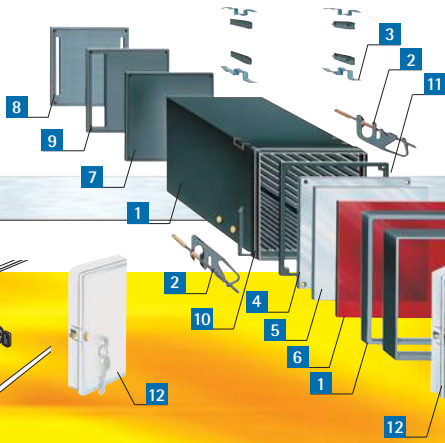
| B mm | H mm | T (ca.) mm | t (ca.) mm | Gehäuse (nach IEC 61554) | | Befestigung nach Wahl 2 (S.9+10) | Panel-Clip-Gehäuse | | Frontplatte Aluminium 1,5 mm 4 (S.10) | |
|------------------|-----------------|------------------|------------------|--------------------------|---|--|-----------------------|---------------------------------------|--|--|
| | | | | Standard 1a (S.9) | mit schrägen Ecken 1b (S.9) | | Standard 3a (S.10) | mit schrägen Ecken 3b (S.10) | | |
| 144 x 72 | | | | | | | | | | |
| | 44,0 | 36 | - | - | 440-001 440-005 440-019 443-001 443-002 | 441-267 | 441-267-30 | 445-270 | | |
| | 60,5 | 53,5 | 445-260 | 445-260-30 | | 441-260 | 441-260-30 | 445-270 | | |
| | 82,5 | 75,5 | 445-261 | 445-261-30 | | 441-261 | 441-261-30 | 445-270 | | |
| | 116,5 | 109,5 | 445-262 | 445-262-30 | | 441-262 | 441-262-30 | 445-270 | | |
| | 138,5 | 131,5 | 445-263 | 445-263-30 | | 441-263 | 441-263-30 | 445-270 | | |
| | 107,0 | 100,0 | 445-264 | 445-264-30 | | 441-264 | 441-264-30 | 445-270 | | |
| | 163,0 | 156,0 | 445-265 | 445-265-30 | | 441-265 | 441-265-30 | 445-270 | | |
| | 209,0 | 201,0 | 445-266 | 445-266-30 | | 441-266 | 441-266-30 | 445-270 | | |
| 144 x 96 | | | | | | | | | | |
| | 44,0 | 36 | - | - | 440-001 440-005 440-019 443-001 443-002 | 441-327 | - | 445-330 | | |
| | 60,5 | 53,5 | 445-320 | 445-320-30 | | 441-320 | 441-320-30 | 445-330 | | |
| | 82,5 | 75,5 | 445-321 | 445-321-30 | | 441-321 | 441-321-30 | 445-330 | | |
| | 116,5 | 109,5 | 445-322 | 445-322-30 | | 441-322 | 441-322-30 | 445-330 | | |
| | 138,5 | 131,5 | 445-323 | 445-323-30 | | 441-323 | 441-323-30 | 445-330 | | |
| | 107,0 | 100,0 | 445-324 | 445-324-30 | | 441-324 | 441-324-30 | 445-330 | | |
| | 163,0 | 156,0 | 445-325 | 445-325-30 | | 441-325 | 441-325-30 | 445-330 | | |
| | 209,0 | 201,0 | 445-326 | 445-326-30 | | 441-326 | 441-326-30 | 445-330 | | |
| 144 x 144 | | | | | | | | | | |
| | 44,0 | 36,0 | - | - | 440-001 440-005 443-001 440-019 443-002 | 441-367 | 441-367-30 | 445-370 | | |
| | 60,5 | 53,0 | 445-360 | 445-360-30 | | 441-360 | 441-360-30 | 445-370 | | |
| | 82,5 | 75,5 | 445-361 | 445-361-30 | | 441-361 | 441-361-30 | 445-370 | | |
| | 116,5 | 109,5 | 445-362 | 445-362-30 | | 441-362 | 441-362-30 | 445-370 | | |
| | 138,5 | 131,5 | 445-363 | 445-363-30 | | 441-363 | 441-363-30 | 445-370 | | |
| | 107,0 | 100,0 | 445-364 | 445-364-30 | | 441-364 | 441-364-30 | 445-370 | | |
| | 163,0 | 156,0 | 445-365 | 445-365-30 | | 441-365 | 441-365-30 | 445-370 | | |
| | 192 x 72 | | | | | | | | | |
| | 60,5 | 53,5 | 445-280 | - | 440-001 440-005 443-001 440-019 443-002 | 441-280 | - | 445-290 | | |
| | 82,5 | 75,5 | 445-281 | - | | 441-281 | - | 445-290 | | |
| | 116,5 | 109,5 | 445-282 | - | | 441-282 | - | 445-290 | | |
| | 138,5 | 131,5 | 445-283 | - | | 441-283 | - | 445-290 | | |
| | 107,0 | 100,0 | 445-284 | - | | 441-284 | - | 445-290 | | |
| | 163,0 | 156,0 | 445-285 | - | | 441-285 | - | 445-290 | | |



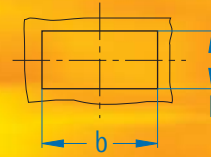
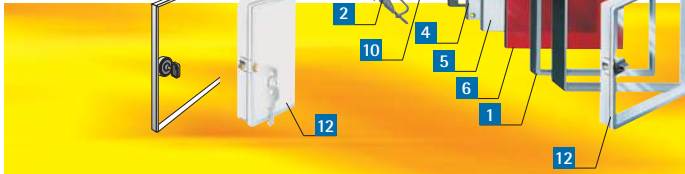
| Gehäusegröße | | Schalttafel Ausschnitt | | | |
|--------------|-----|------------------------|-----------|-----|-----------|
| B | H | b | zul. Abw. | h | zul. Abw. |
| mm | mm | mm | mm | mm | mm |
| 144 | 72 | 138 | + 1.0 | 68 | + 0.7 |
| 144 | 96 | 138 | + 1.0 | 92 | + 0.8 |
| 144 | 144 | 138 | + 1.0 | 138 | + 1.0 |
| 192 | 72 | 186 | + 1.1 | 68 | + 0.7 |



| Blende Aluminium 1,5 mm | Filterscheibe Plexiglas, rot: -09 Makrolon, transparent: -05 | Rückwand | | | Dichtung | | Vollsichttür mit Türrahmen | |
|-------------------------------|---|---|---------------|-------------|----------------------|--------------------|----------------------------|---------------|
| | | geschlossen | mit Schlitzen | für Klemmen | zwischen Schalttafel | hinter Frontplatte | mit Schloss | mit Vorreiber |
| 5 (S.10) | 6 (S.11) | 7 (S.11) | 8 (S.11) | 9 (S.11) | 10 (S.11) | 11 (S.11) | 12 (S.12) | 12 (S.12) |
| 144 x 72 | | | | | | | | |
| 445-271 | 445-272-xx | 445-273-01 | 445-273-02 | 445-273-03 | 445-275-01 | 445-275-02 | 446-100-01 | 446-100-02 |
| 445-271 | 445-272-xx | 445-273-01 | 445-273-02 | 445-273-03 | 445-275-01 | 445-275-02 | 446-100-01 | 446-100-02 |
| 445-271 | 445-272-xx | 445-273-01 | 445-273-02 | 445-273-03 | 445-275-01 | 445-275-02 | 446-100-01 | 446-100-02 |
| 445-271 | 445-272-xx | 445-273-01 | 445-273-02 | 445-273-03 | 445-275-01 | 445-275-02 | 446-100-01 | 446-100-02 |
| 445-271 | 445-272-xx | 445-273-01 | 445-273-02 | 445-273-03 | 445-275-01 | 445-275-02 | 446-100-01 | 446-100-02 |
| 445-271 | 445-272-xx | 445-273-01 | 445-273-02 | 445-273-03 | 445-275-01 | 445-275-02 | 446-100-01 | 446-100-02 |
| 445-271 | 445-272-xx | 445-273-01 | 445-273-02 | 445-273-03 | 445-275-01 | 445-275-02 | 446-100-01 | 446-100-02 |
| 144 x 96 | | | | | | | | |
| 445-331 | 445-332-xx | 445-333-01 | 445-333-02 | 445-333-03 | 445-335-01 | 445-335-02 | 446-150-01 | 446-150-02 |
| 445-331 | 445-332-xx | 445-333-01 | 445-333-02 | 445-333-03 | 445-335-01 | 445-335-02 | 446-150-01 | 446-150-02 |
| 445-331 | 445-332-xx | 445-333-01 | 445-333-02 | 445-333-03 | 445-335-01 | 445-335-02 | 446-150-01 | 446-150-02 |
| 445-331 | 445-332-xx | 445-333-01 | 445-333-02 | 445-333-03 | 445-335-01 | 445-335-02 | 446-150-01 | 446-150-02 |
| 445-331 | 445-332-xx | 445-333-01 | 445-333-02 | 445-333-03 | 445-335-01 | 445-335-02 | 446-150-01 | 446-150-02 |
| 445-331 | 445-332-xx | 445-333-01 | 445-333-02 | 445-333-03 | 445-335-01 | 445-335-02 | 446-150-01 | 446-150-02 |
| 445-331 | 445-332-xx | 445-333-01 | 445-333-02 | 445-333-03 | 445-335-01 | 445-335-02 | 446-150-01 | 446-150-02 |
| 445-331 | 445-332-xx | 445-333-01 | 445-333-02 | 445-333-03 | 445-335-01 | 445-335-02 | 446-150-01 | 446-150-02 |
| 144 x 144 | | | | | | | | |
| 445-371 | 445-372-xx | Verfügbar sind für diese Größe: | | | 445-375-01 | 445-375-02 | 446-050-01 | 446-050-02 |
| 445-371 | 445-372-xx | | | | 445-375-01 | 445-375-02 | 446-050-01 | 446-050-02 |
| 445-371 | 445-372-xx | • geschlossene Rückwand: 445-373-01 | | | 445-375-01 | 445-375-02 | 446-050-01 | 446-050-02 |
| 445-371 | 445-372-xx | • Rückwand mit Schlitzen: 445-373-02 | | | 445-375-01 | 445-375-02 | 446-050-01 | 446-050-02 |
| 445-371 | 445-372-xx | • Rückwand für Klemmen: 445-373-03 | | | 445-375-01 | 445-375-02 | 446-050-01 | 446-050-02 |
| 445-371 | 445-372-xx | • Rückwand mit Aufsatz für größere Bauteile wie Transformatoren oder Relais: 445-373-04 | | | 445-375-01 | 445-375-02 | 446-050-01 | 446-050-02 |
| 445-371 | 445-372-xx | | | | 445-375-01 | 445-375-02 | 446-050-01 | 446-050-02 |
| 192 x 72 | | | | | | | | |
| 445-291 | 445-292-xx | 445-293-01 | 445-293-02 | - | 445-295-01 | 445-295-02 | - | - |
| 445-291 | 445-292-xx | 445-293-01 | 445-293-02 | - | 445-295-01 | 445-295-02 | - | - |
| 445-291 | 445-292-xx | 445-293-01 | 445-293-02 | - | 445-295-01 | 445-295-02 | - | - |
| 445-291 | 445-292-xx | 445-293-01 | 445-293-02 | - | 445-295-01 | 445-295-02 | - | - |
| 445-291 | 445-292-xx | 445-293-01 | 445-293-02 | - | 445-295-01 | 445-295-02 | - | - |
| 445-291 | 445-292-xx | 445-293-01 | 445-293-02 | - | 445-295-01 | 445-295-02 | - | - |



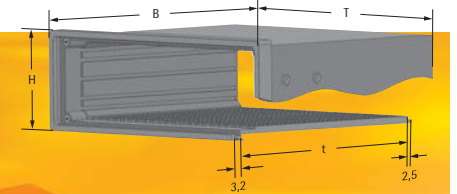
Schalttafelausschnitt



| B mm | H mm | T (ca.) mm | t (ca.) mm | Gehäuse (nach IEC 61554) | | Befestigung nach Wahl | Panel-Clip-Gehäuse | | Frontplatte Aluminium 1,5 mm | | |
|------------------|---------|------------------|------------------|--------------------------|--------------------------------------|---|-----------------------|---------------------------------------|------------------------------------|--|--|
| | | | | Standard 1a (S.9) | mit schrägen Ecken 1b (S.9) | | Standard 3a (S.10) | mit schrägen Ecken 3b (S.10) | | | |
| 192 x 96 | | | | | | | | | | | |
| | | 60,5 | 53,5 | 445-340 | 445-340-30 | 440-001 443-001 443-002 440-005 440-019 | - | - | 445-350 | | |
| | | 82,5 | 75,5 | 445-341 | 445-341-30 | | - | - | 445-350 | | |
| | | 116,5 | 109,5 | 445-342 | 445-342-30 | | - | - | 445-350 | | |
| | | 138,5 | 131,5 | 445-343 | 445-343-30 | | - | - | 445-350 | | |
| | | 107,0 | 100,0 | 445-344 | 445-344-30 | | - | - | 445-350 | | |
| | | 163,0 | 156,0 | 445-345 | 445-345-30 | | - | - | 445-350 | | |
| | | | | | | | | | | | |
| 192 x 144 | | | | | | | | | | | |
| | | 60,5 | 53,5 | 445-380 | 445-380-30 | 440-001 443-001 443-002 440-005 440-019 | - | - | 445-390 | | |
| | | 82,5 | 75,5 | 445-381 | 445-381-30 | | - | - | 445-390 | | |
| | | 116,5 | 109,5 | 445-382 | 445-382-30 | | - | - | 445-390 | | |
| | | 107,0 | 100,0 | 445-384 | 445-384-30 | | - | - | 445-390 | | |
| | | | | | | | | | | | |
| 288 x 72 | | | | | | | | | | | |
| | | 60,5 | 53,5 | 445-460 | - | 440-001 443-001 443-002 440-005 440-019 | 441-460 | - | 445-470 | | |
| | | 82,5 | 75,5 | 445-461 | - | | 441-461 | - | 445-470 | | |
| | | 116,5 | 109,5 | 445-462 | - | | 441-462 | - | 445-470 | | |
| | | 138,5 | 131,5 | 445-463 | - | | 441-463 | - | 445-470 | | |
| | | 107,0 | 100,0 | 445-464 | - | | 441-464 | - | 445-470 | | |
| | | 163,0 | 156,0 | 445-465 | - | | 441-465 | - | 445-470 | | |
| | | 209,0 | 201,0 | 445-466 | - | | 441-466 | - | 445-470 | | |
| 288 x 96 | | | | | | | | | | | |
| | | 60,5 | 53,5 | 445-600 | 445-600-30 | 440-001 | - | - | 445-610 | | |
| | | 82,5 | 75,5 | 445-601 | 445-601-30 | 440-005 | - | - | 445-610 | | |
| | | | | | | 440-019 | | | | | |
| 288 x 144 | | | | | | | | | | | |
| | | 60,5 | 53,5 | 445-480 | - | 440-001 443-001 443-002 440-005 440-019 | 441-480 | - | 445-490 | | |
| | | 82,5 | 75,5 | 445-481 | - | | - | - | 445-490 | | |
| | | | | | | | | | | | |
| | | | | | | | | | | | |



| Gehäusegröße | | Schalttafel Ausschnitt | | | |
|--------------|-----|------------------------|-----------|-----|-----------|
| B | H | b | zul. Abw. | h | zul. Abw. |
| mm | mm | mm | mm | mm | mm |
| 192 | 96 | 186 | + 1.1 | 92 | + 0.8 |
| 192 | 144 | 186 | + 1.1 | 138 | + 1.0 |
| 288 | 72 | 282 | + 1.1 | 68 | + 0.7 |
| 288 | 96 | 282 | + 1.1 | 92 | + 0.8 |
| 288 | 144 | 282 | + 1.1 | 138 | + 1.0 |



| Blende Aluminium 1,5 mm | Filterscheibe Plexiglas, rot: -09 Makrolon, transparent: -05 | Rückwand | | | Dichtung | | Vollsichttür mit Türrahmen | |
|-------------------------------|---|-------------|---------------|-------------|-------------------------|-----------------------|----------------------------|------------------|
| | | geschlossen | mit Schlitzen | für Klemmen | zwischen Schalttafel | hinter Frontplatte | mit Schloss | mit Vorreiber |
| 5 (S.10) | 6 (S.11) | 7 (S.11) | 8 (S.11) | 9 (S.11) | 10 (S.11) | 11 (S.11) | 12 (S.12) | 12 (S.12) |
| 192 x 96 | | | | | | | | |
| 445-351 | 445-352-xx | 445-353-01 | 445-353-02 | 445-353-03 | 445-355-01 | 445-355-02 | 446-110-01 | 446-110-02 |
| 445-351 | 445-352-xx | 445-353-01 | 445-353-02 | 445-353-03 | 445-355-01 | 445-355-02 | 446-110-01 | 446-110-02 |
| 445-351 | 445-352-xx | 445-353-01 | 445-353-02 | 445-353-03 | 445-355-01 | 445-355-02 | 446-110-01 | 446-110-02 |
| 445-351 | 445-352-xx | 445-353-01 | 445-353-02 | 445-353-03 | 445-355-01 | 445-355-02 | 446-110-01 | 446-110-02 |
| 445-351 | 445-352-xx | 445-353-01 | 445-353-02 | 445-353-03 | 445-355-01 | 445-355-02 | 446-110-01 | 446-110-02 |
| 445-351 | 445-352-xx | 445-353-01 | 445-353-02 | 445-353-03 | 445-355-01 | 445-355-02 | 446-110-01 | 446-110-02 |
| 192 x 144 | | | | | | | | |
| 445-391 | 445-392-xx | 445-393-01 | 445-393-02 | 445-393-03 | 445-395-01 | 445-395-02 | 446-120-01 | 446-120-02 |
| 445-391 | 445-392-xx | 445-393-01 | 445-393-02 | 445-393-03 | 445-395-01 | 445-395-02 | 446-120-01 | 446-120-02 |
| 445-391 | 445-392-xx | 445-393-01 | 445-393-02 | 445-393-03 | 445-395-01 | 445-395-02 | 446-120-01 | 446-120-02 |
| 445-391 | 445-392-xx | 445-393-01 | 445-393-02 | 445-393-03 | 445-395-01 | 445-395-02 | 446-120-01 | 446-120-02 |
| 288 x 72 | | | | | | | | |
| 445-471 | 445-472-xx | 445-473-01 | - | - | - | - | - | - |
| 445-471 | 445-472-xx | 445-473-01 | - | - | - | - | - | - |
| 445-471 | 445-472-xx | 445-473-01 | - | - | - | - | - | - |
| 445-471 | 445-472-xx | 445-473-01 | - | - | - | - | - | - |
| 445-471 | 445-472-xx | 445-473-01 | - | - | - | - | - | - |
| 445-471 | 445-472-xx | 445-473-01 | - | - | - | - | - | - |
| 445-471 | 445-472-xx | 445-473-01 | - | - | - | - | - | - |
| 288 x 96 | | | | | | | | |
| 445-611 | 445-612-xx | 445-613-01 | - | - | - | - | - | - |
| 445-611 | 445-612-xx | 445-613-01 | - | - | - | - | - | - |
| 288 x 144 | | | | | | | | |
| 445-491 | 445-492-xx | 445-493-01 | - | - | 445-495-01 | - | 446-130-01 | 446-130-02 |
| 445-491 | 445-492-xx | 445-493-01 | - | - | 445-495-01 | - | 446-130-01 | 446-130-02 |

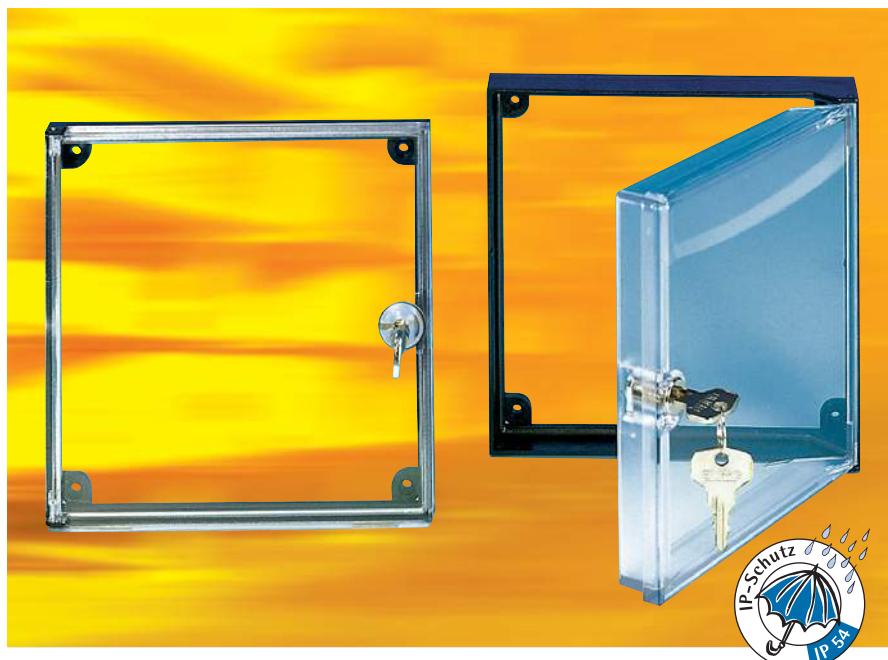


Vollstichtüren mit Montageecken

- hohe Passgenauigkeit und Abdichtung
- ausgezeichnete Lichtdurchlässigkeit der transparenten Türen
- Formbeständigkeitstemperatur: 135° C (nach DIN 53461)
- hohe Festigkeit, Schlagzähigkeit und Härte, Türrahmen glasfaserverstärkt
- vorzügliche elektrische und dielektrische Eigenschaften
- **optionale Dichtung** zwischen Türrahmen und Schalttafel verfügbar
Material: Zellgummi ZS schwarz
 3 mm dick, beidseitig selbstklebend

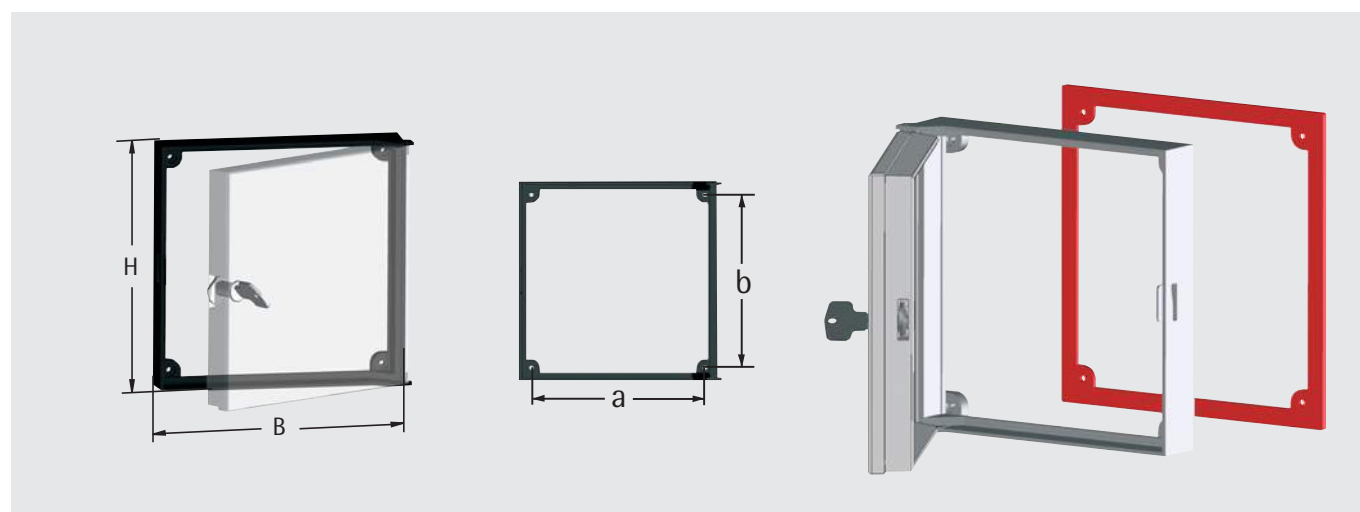
Material:
 PC, brandklassifiziert nach UL 94 V-0

Schutzart:
 IP 54



Weitere Größen in Vorbereitung. Fragen Sie uns!

A Vollstichtür mit Montageecken

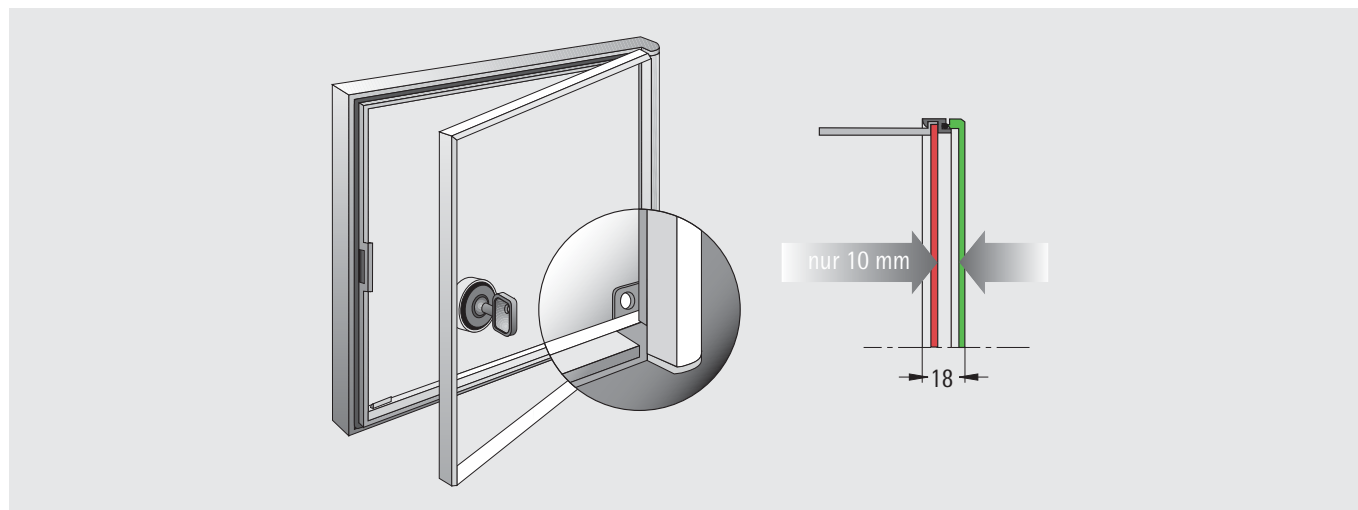


lichte Höhe zwischen Frontplatte und Türinnenseite = 23 mm

| B x H mm | Schutzart | Bohrbild a x b mm | A1 Vollstichtür mit Montageecken mit Schloss (abschließbar) | A2 Vollstichtür mit Montageecken mit Kunststoffvorreiber | Dichtung zwischen Rahmen und Schalttafel |
|-----------|-----------|-------------------|---|--|--|
| 72 x 144 | IP 54 | 52,5 x 125,6 | 446-100-04 | 446-100-05 | - |
| 72 x 72 | IP 54 | 51,6 x 51,3 | 446-030-04 | 446-030-05 | - |
| 96 x 144 | IP 54 | 76,9 x 125,1 | 446-150-04 | 446-150-05 | 446-150-10 |
| 96 x 48 | IP 54 | 76,9 x 28,8 | 446-090-04 | 446-090-05 | - |
| 96 x 96 | IP 54 | 77,2 x 76,8 | 446-040-04 | 446-040-05 | 446-040-10 |
| 144 x 144 | IP 54 | 125,9 x 125,3 | 446-050-04 | 446-050-05 | 446-050-10 |
| 192 x 144 | IP 54 | 173,3 x 125,1 | 446-120-04 | 446-120-05 | 446-120-10 |
| 192 x 96 | IP 54 | 173,3 x 76,9 | 446-110-04 | 446-110-05 | 446-110-10 |
| 288 x 144 | IP 54 | 269,5 x 125,1 | 446-130-04 | 446-130-05 | 446-130-10 |



B Flache Vollsichttür mit Montageecken



lichte Höhe zwischen Frontplatte und Türinnenseite = 10 mm

| B x H mm | Schutzart | Bohrbild a x b mm | B1 Flache Vollsichttür mit Montageecken mit Schloss (abschließbar) | B2 Flache Vollsichttür mit Montageecken mit Kunststoffvorreiber |
|-----------|-----------|-------------------|--|---|
| 144 x 144 | IP 54 | 125,5 x 125,5 | 447-050-04 | 447-050-05 |

Blindabdeckung

- dienen zum Abdecken von nicht benutzten Schalttafel durchbrüchen
- können auch als geschlossene Frontrahmen für DIN-Gehäuse eingesetzt werden

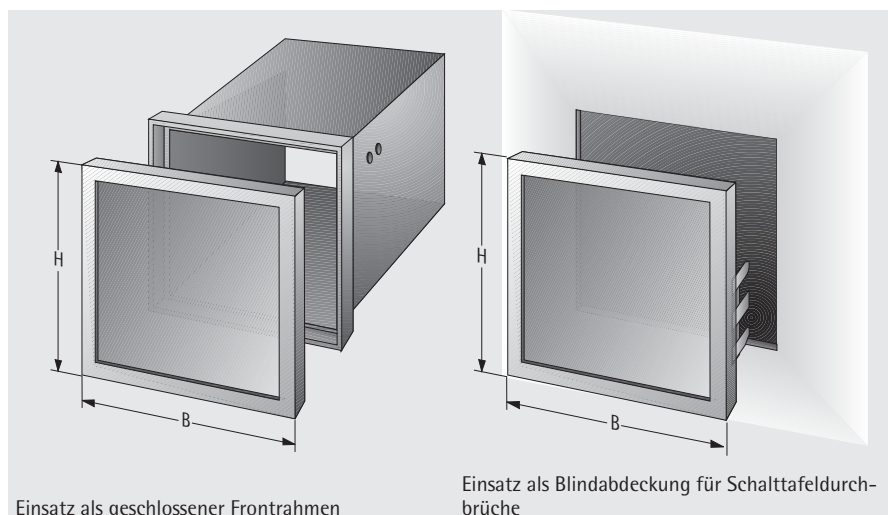
Material:
PC, schwarz



Lieferumfang

| Pos. | St. | Bezeichnung |
|------|-----|-------------------|
| 1 | 1 | Abdeckung |
| 2 | 6 | Klemmfedern, lose |

| B mm | H mm | Bestell-Nr. |
|------|------|-------------|
| 48 | 24 | 448-457-00 |
| 96 | 24 | 448-117-00 |
| 48 | 48 | 445-137 |
| 72 | 36 | 445-077 |
| 72 | 72 | 445-237 |
| 96 | 48 | 445-177 |
| 96 | 96 | 445-317 |
| 144 | 72 | 445-277 |
| 144 | 96 | 445-337-00 |
| 144 | 144 | 445-377 |



Einsatz als geschlossener Frontrahmen

Einsatz als Blindabdeckung für Schalttafel durchbrüche



Adaptermodul

- zur Montage von kleineren Schalttafelgehäusen in einen Schalttafeldurchbruch für Gehäusegröße 144 x 144 mm
- Adaptermodul 1: 96 x 96 mm in Durchbruch 144 x 144 mm
- Adaptermodul 2: 96 x 48 mm in Durchbruch 144 x 144 mm

Material:

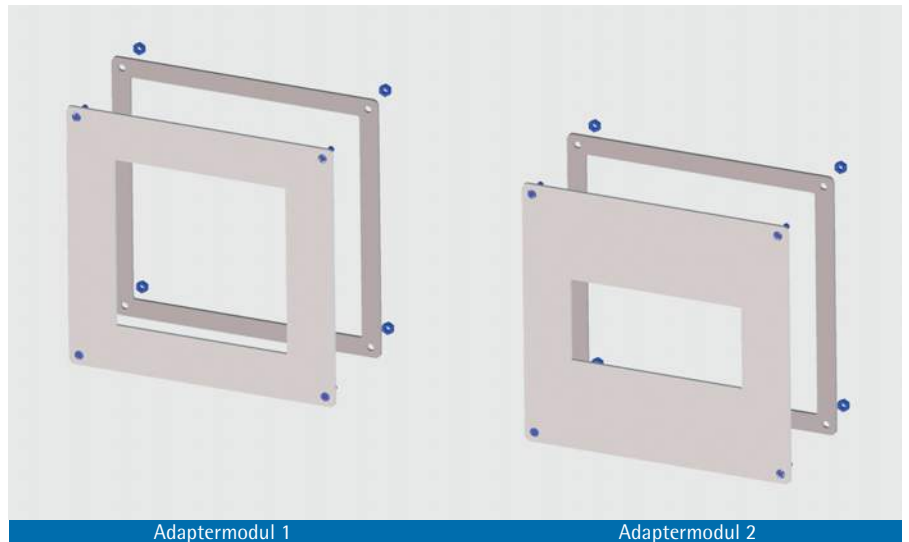
Adapterblech:

Stahlblech 1,5 mm RAL 7035 lichtgrau

Befestigungsrahmen:

Stahlblech 1,5 mm feuerverzinkt

| Bezeichnung | Bestell-Nr. |
|----------------|-------------|
| Adaptermodul 1 | 445-750-00 |
| Adaptermodul 2 | 445-750-10 |



Adapter für Tragschiene TS 35

- zur Montage von Schalttafelgehäusen auf Tragschienen nach DIN EN 50022
- Durch den Abstand von 47 mm zwischen Gehäuserückwand und Tragschiene ist ein ausreichender Biegeradius der Anschlusskabel gewährleistet.
- Die seitlich am Adapter einclipsbare Stütze garantiert eine professionelle Fixierung des Gehäuses. Mit Hilfe der Justierschraube lässt sich das Gehäuse im rechten Winkel zur Montageplatte ausrichten.

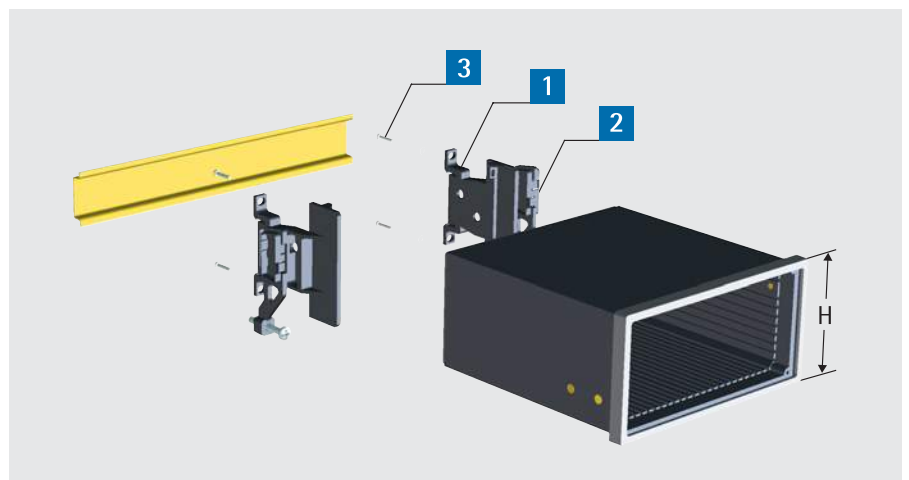
Material:

POM, schwarz



Lieferumfang

| Pos. | St. | Bezeichnung |
|------|-----|---------------------|
| 1 | 2 | Adapter |
| 2 | 2 | Stützen für Adapter |
| 3 | | Montagematerial |



| für Gehäusehöhe H mm | Komplettsset | 1 Adapter, einzeln | 2 Stütze für Adapter, einzeln |
|----------------------|--------------|--------------------|-------------------------------|
| 48 | 445-701-00 | 445-701-01 | 445-710-00 |
| 72 | 445-702-00 | 445-702-01 | 445-710-00 |
| 96 | 445-703-00 | 445-703-01 | 445-710-00 |
| 144 | 445-704-00 | 445-704-01 | 445-710-00 |



Runder Frontrahmen 96 x 96

- vereint in optimaler Weise Design und Funktionalität
- angespritzte Schnapphaken garantieren solide Befestigung auf dem Gehäuse
- mit integrierten Dichtungen
- mit Frontplatte IP 54 möglich

Material: PC, schwarz

Andere Farben auf Anfrage!

| Bezeichnung | Bestell-Nr. |
|----------------------------------|-------------|
| Frontrahmen und Dichtungen, lose | 445-316-30 |
| passende Frontplatte | 445-316-33 |



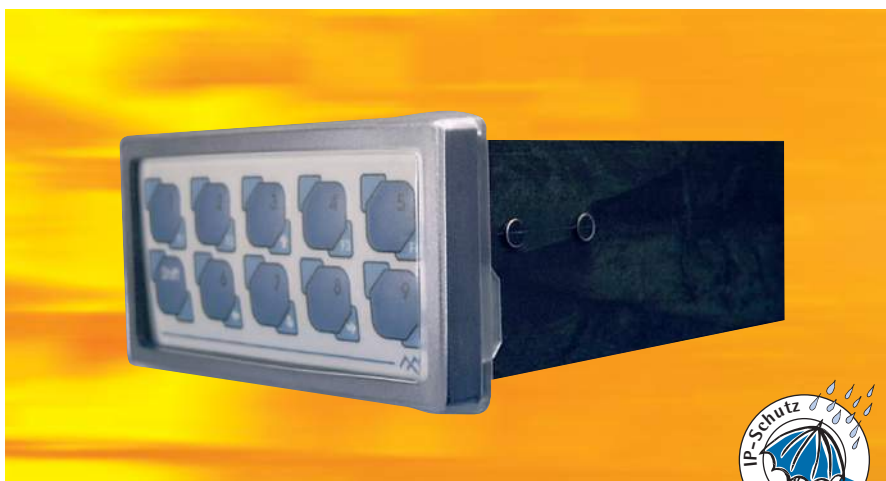
Transparente Abdeckung für Schalttafelgehäuse

- zuverlässiger Schutz vor Störeinflüssen
- schnelle Befestigung ohne Werkzeug: einfach über das Gehäuse stülpen
- spezielle Laschen am Rand verhindern ein Wegdrücken der Dichtlippe
- flexibles und transparentes Material ermöglicht die Bedienung von Tastern
- nachrüstbar bei bereits im Einsatz befindlichen Geräten

Material: PVC-weich

Schutzart: IP 65 frontseitig

| Abmessungen B x H mm | Bestell-Nr. |
|----------------------|-------------|
| 144 x 72 | 445-279-00 |
| 144 x 96 | 445-339-00 |
| 96 x 48 | 445-179-00 |
| 96 x 72 | 445-259-00 |
| 96 x 96 | 445-319-00 |



Anzeige- und Bediengehäuse

- besonders kurze Bautiefe von 25 mm
- entspiegelte Frontscheibe
- Leiterkarteneinbau in variablem Abstand parallel zur Front durch in Deckel und Boden integrierte Schlitz

Material: PC, brandklassifiziert nach UL 94 V-0

Abmessungen (HxBxT): 96 x 48 x 30 mm

Kundenspezifische Lösungen und andere Farben auf Wunsch möglich.

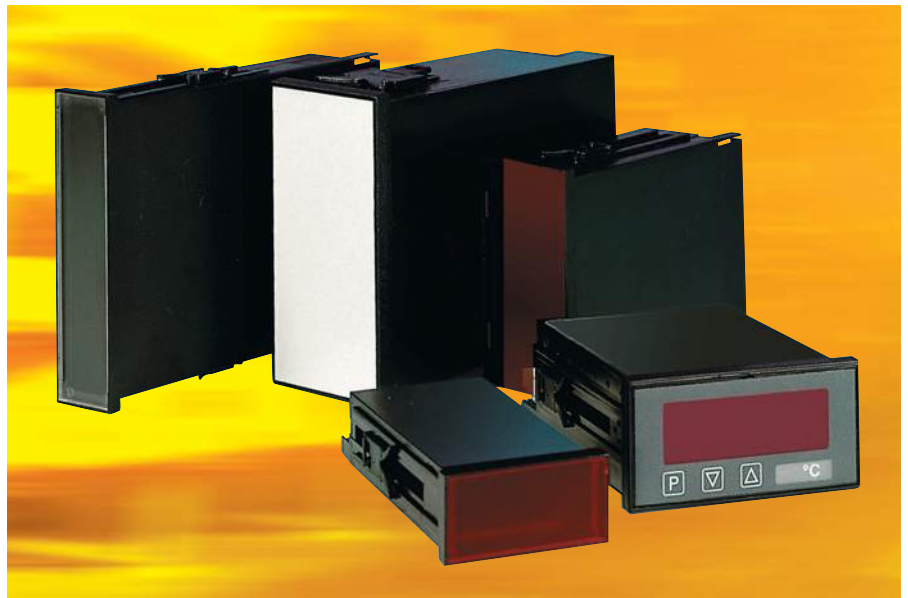
| Bezeichnung | Bestell-Nr. |
|--------------------------|-------------|
| Gehäuse rot transparent | 448-160-00 |
| Gehäuse schwarz | 448-160-05 |
| Gehäuse transparent | 448-160-20 |
| Gehäuse grau transparent | 448-160-30 |
| Formteildichtung | 448-160-10 |





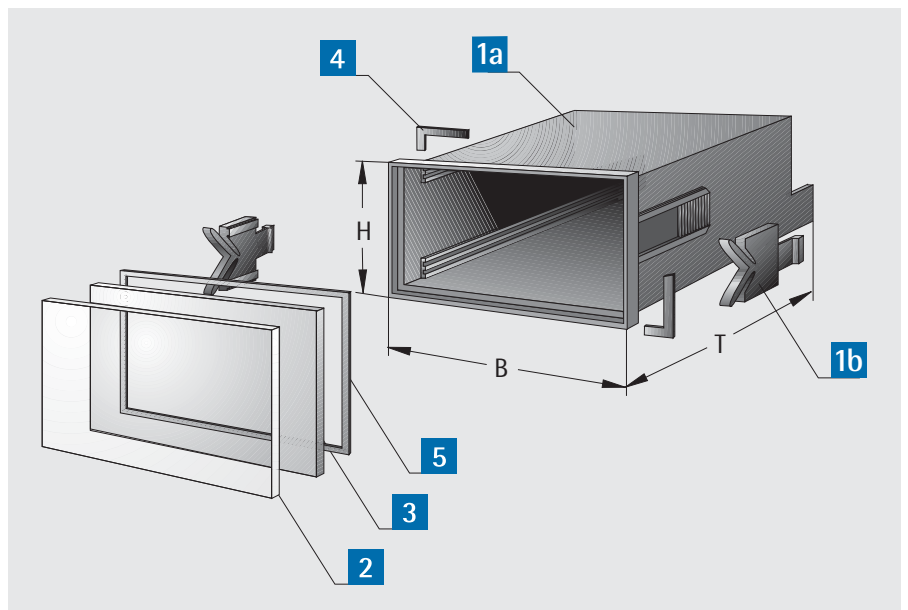
norm-case

- entspiegelte Filterscheibe passgenau einclipsbar
- Frontplatte passgenau einclipsbar
- an der Rückwand integrierte Leiterkartenabdeckung
- Einbau einer 2. Leiterkarte möglich
- rastbare Schnellbefestigung durch Kunststoffklammern
- anreihbar in horizontaler und vertikaler Richtung z.B. in einem Rastersystem
- Einbau in Wanddicken bis 50 mm möglich
- Gehäuse und Zubehör recyclebar durch Verwendung von sortenreinem Material und Verzicht auf Metalleinsätze



Material:

Gehäuse: ABS, schwarz, brandklassifiziert nach UL 94 V-2
 Filterscheibe: Plexiglas, rot, brandklassifiziert nach UL 94 HB
 Frontplatte: ABS, RAL 7035, brandklassifiziert nach UL 94 HB



Lieferumfang

| Pos. | St. | Bezeichnung |
|------|-----|--------------------|
| 1a | 1 | Gehäuse |
| 1b | 2 | Kunststoffklammern |

| B x H x T mm | 1 Gehäuse | 2 Filterscheibe | 3 Frontplatte | 4 Dichtung zwischen Gehäuse und Schalttafel | 5 Dichtung zwischen Frontplatte / Filterscheibe und Gehäuse | 6 Rückwand geschlossen | Befestigungs-klammer |
|-----------------|------------|-----------------|---------------|---|---|------------------------|----------------------|
| 48 x 24 x 90,5 | 448-441 | 448-452-09 | 448-451-01 | 448-445-01 | 448-445-02 | - | 448-100-10 |
| 48 x 48 x 130,5 | 448-121-00 | 448-132-09 | 448-131-01 | 448-135-01 | 448-135-02 | - | 448-200-00 |
| 72 x 24 x 96,5 | 448-421-00 | 448-432-09 | - | 448-425-01 | 448-425-02 | - | 448-100-10 |
| 72 x 36 x 72,0 | 448-062-00 | 448-052-09 | 448-051-01 | 448-055-01 | 448-055-02 | 448-053-01 | 448-100-10 |
| 72 x 36 x 96,5 | 448-041-00 | 448-052-09 | 448-051-01 | 448-055-01 | 448-055-02 | - | 448-100-10 |
| 96 x 24 x 130,5 | 448-102-00 | 448-112-09 | 448-111-01 | 448-115-01 | 448-115-02 | - | 448-100-10 |
| 96 x 48 x 122,0 | 448-162 | 448-162-09 | 448-162-01 | 448-175-01 | 448-175-02 | - | 448-200-00 |
| 96 x 48 x 130,5 | 448-163-00 | 448-162-09 | 448-162-01 | 448-175-01 | 448-175-02 | - | 448-200-00 |



norm-case 48 x 24 x 82 mm

- Gehäuseschutzart IP 65
- Frontplatte mit Vertiefung für Folie und Formteildichtung (bitte separat bestellen, siehe Tabelle)
- sichere Verbindung von Gehäuse und Rückwand durch eingepresste Gewindeeinsätze M2
- gebrauchsmustergeschützte Schnellbefestigung in der Schalttafel
- Die Gehäuse können sowohl durch Anpassen der Werkzeuge als auch durch mechanische Bearbeitung einfach für verschiedene technische Anforderungen wie Steckerausbrüche, Belüftung oder Displays angepasst werden

Material:

PPE/PS-GF20, brandklassifiziert nach UL 94 V-1

Oberfläche: RAL 9005 tiefschwarz

Sondertiefen/-farben, individuelle Bearbeitung oder Folientastaturen auf Wunsch!

Lieferumfang

| Pos. | St. | Beschreibung |
|------|-----|-------------------------|
| 1 | 1 | Gehäuse 48 x 24 x 82 mm |
| 2 | 2 | Einhängebefestigungen |



| Gehäuse | Rückwand | Formteildichtung zwischen Gehäuse und Schalttafel |
|------------|------------|---|
| 448-442-00 | 448-453-01 | 448-445-05 |



Aluminium-Schalttafelgehäuse

- hohe Stabilität durch geschlossenes Profil
- sehr gute EMV-Eigenschaften durch leitfähige Beschichtung
- alternativ zum aufclipsbaren Frontrahmen aus Kunststoff kann auch eine Vollsichttür aus unserem Standardprogramm montiert werden (s. S. 12)

Material:

Gehäuse/Befestigungsprofil: Aluminium

Rahmen: Zinkdruckguss

Frontplatte/Rückwand:

Aluminiumblech 2,5 mm

Frontrahmen: PC schwarz

Oberfläche:

Gehäuse: außen lackiert RAL 9005

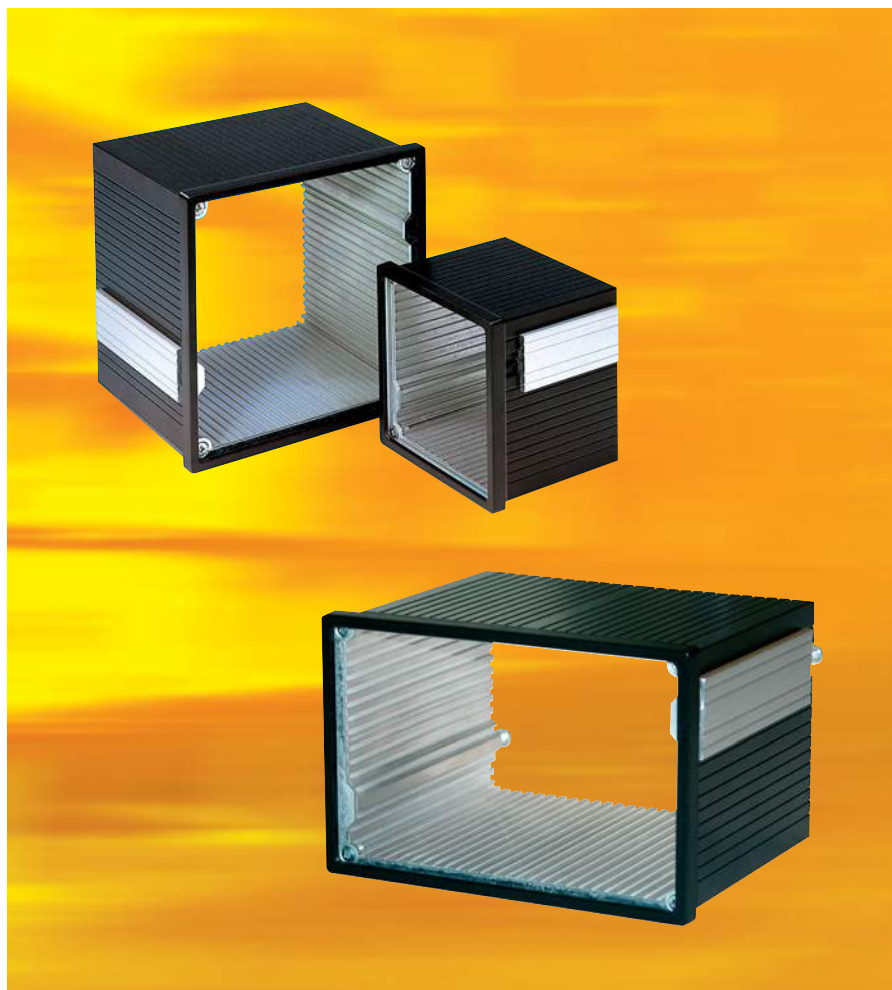
tiefschwarz, innen leitfähig

Befestigungsprofil: eloxiert

Rahmen: leitfähig beschichtet

Frontplatte/Rückwand:

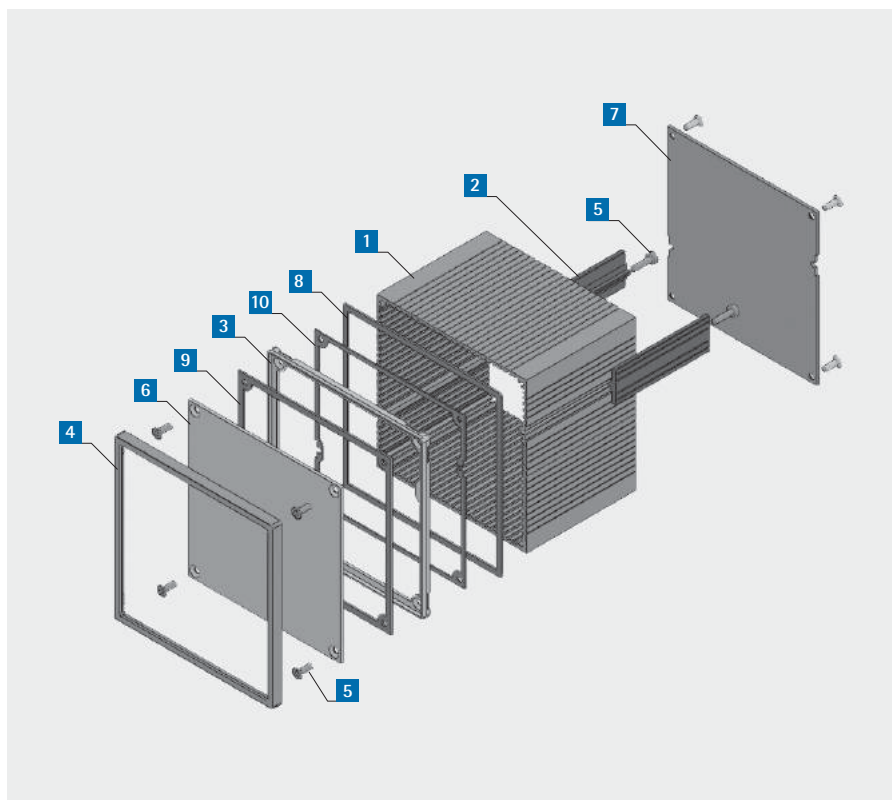
außen eloxiert, Rückseite leitfähig



Sondertiefen/-farben und individuelle Bearbeitungen auf Wunsch. Frontplatte, Rückwand und Dichtungen bitte separat bestellen!

verfügbare Komponenten

| Pos. | St. | Bezeichnung |
|------|-----|---|
| 1 | 1 | Gehäuseprofil |
| 2 | 2 | Befestigungsprofile |
| 3 | 1 | Rahmen |
| 4 | 1 | Frontrahmen |
| 5 | | Montagematerial |
| 6 | | Frontplatte |
| 7 | | Rückwand |
| 8 | | Dichtung zwischen Gehäuse und Schalttafel |
| 9 | | Dichtung zwischen Frontplatte und Gehäuse |
| 10 | | Dichtung zwischen Rahmen und Profil |





Aluminium-Schalttafelgehäuse 96 x 96 (B x H)

| T mm | t mm | 1-5 Gehäuse | 6 Frontplatte | 7 Rückwand | 8 Dichtung zwischen Gehäuse und Schalttafel | 9 Dichtung zwischen Frontplatte und Gehäuse | 10 Dichtung zwischen Rahmen und Profil |
|---------|---------|----------------|------------------|---------------|---|---|--|
| 60,0 | 51,50 | 442-300-00 | 442-310-00 | 442-313-00 | 442-315-01 | 442-315-02 | 442-315-03 |
| 82,0 | 73,50 | 442-301-00 | 442-310-00 | 442-313-00 | 442-315-01 | 442-315-02 | 442-315-03 |
| 107,0 | 98,50 | 442-304-00 | 442-310-00 | 442-313-00 | 442-315-01 | 442-315-02 | 442-315-03 |
| 116,0 | 107,50 | 442-302-00 | 442-310-00 | 442-313-00 | 442-315-01 | 442-315-02 | 442-315-03 |
| 138,0 | 129,50 | 442-303-00 | 442-310-00 | 442-313-00 | 442-315-01 | 442-315-02 | 442-315-03 |
| 163,0 | 154,50 | 442-305-00 | 442-310-00 | 442-313-00 | 442-315-01 | 442-315-02 | 442-315-03 |
| 209,0 | 200,50 | 442-306-00 | 442-310-00 | 442-313-00 | 442-315-01 | 442-315-02 | 442-315-03 |

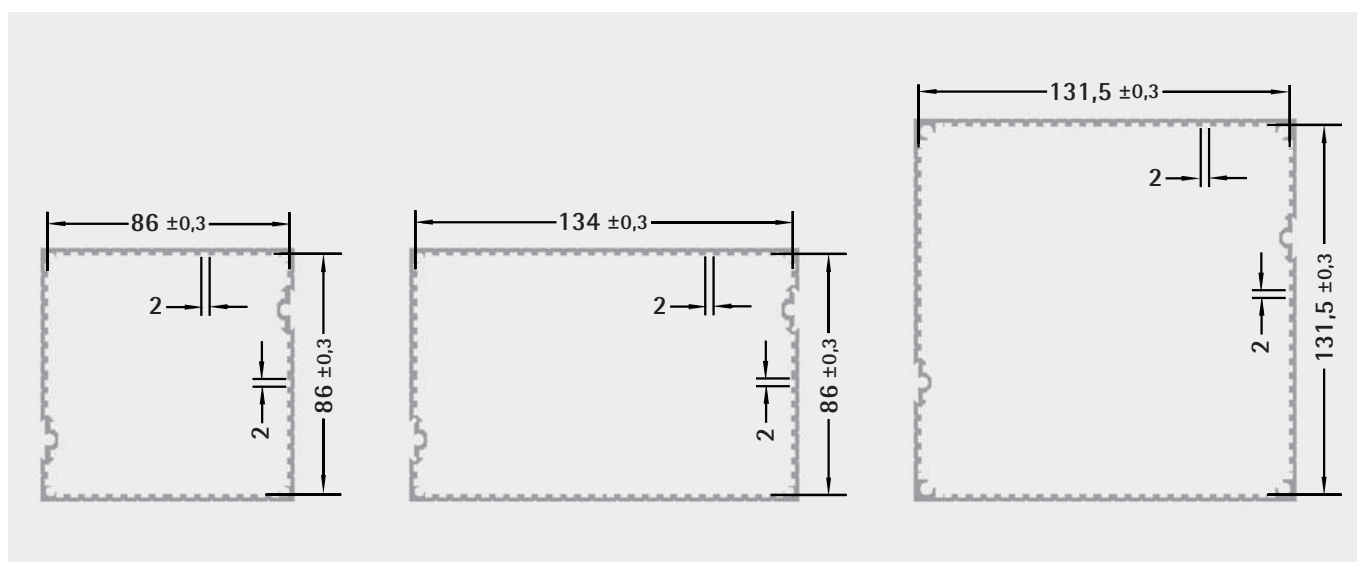
Aluminium-Schalttafelgehäuse 144 x 96 (B x H)

| T mm | t mm | 1-5 Gehäuse | 6 Frontplatte | 7 Rückwand | 8 Dichtung zwischen Gehäuse und Schalttafel | 9 Dichtung zwischen Front- platte und Gehäuse |
|---------|---------|----------------|------------------|---------------|--|--|
| 60,0 | 51,50 | 442-320-00 | 442-330-00 | 442-333-00 | 442-335-01 | 442-335-02 |
| 82,0 | 73,50 | 442-321-00 | 442-330-00 | 442-333-00 | 442-335-01 | 442-335-02 |
| 107,0 | 98,50 | 442-324-00 | 442-330-00 | 442-333-00 | 442-335-01 | 442-335-02 |
| 116,0 | 107,50 | 442-322-00 | 442-330-00 | 442-333-00 | 442-335-01 | 442-335-02 |
| 138,0 | 129,50 | 442-323-00 | 442-330-00 | 442-333-00 | 442-335-01 | 442-335-02 |
| 163,0 | 154,50 | 442-325-00 | 442-330-00 | 442-333-00 | 442-335-01 | 442-335-02 |
| 209,0 | 200,50 | 442-326-00 | 442-330-00 | 442-333-00 | 442-335-01 | 442-335-02 |

Aluminium-Schalttafelgehäuse 144 x 144 (B x H)

| T mm | t mm | 1-5 Gehäuse | 6 Frontplatte | 7 Rückwand | 8 Dichtung zwischen Gehäuse und Schalttafel | 9 Dichtung zwischen Frontplatte und Gehäuse | 10 Dichtung zwischen Rahmen und Profil |
|---------|---------|----------------|------------------|---------------|---|---|--|
| 60,0 | 51,50 | 442-360-00 | 442-370-00 | 442-373-00 | 442-375-03 | 442-375-02 | 442-375-01 |
| 82,0 | 73,50 | 442-361-00 | 442-370-00 | 442-373-00 | 442-375-03 | 442-375-02 | 442-375-01 |
| 107,0 | 98,50 | 442-364-00 | 442-370-00 | 442-373-00 | 442-375-03 | 442-375-02 | 442-375-01 |
| 116,0 | 107,50 | 442-362-00 | 442-370-00 | 442-373-00 | 442-375-03 | 442-375-02 | 442-375-01 |
| 138,0 | 129,50 | 442-363-00 | 442-370-00 | 442-373-00 | 442-375-03 | 442-375-02 | 442-375-01 |
| 163,0 | 154,50 | 442-365-00 | 442-370-00 | 442-373-00 | 442-375-03 | 442-375-02 | 442-375-01 |
| 209,0 | 200,50 | 442-366-00 | 442-370-00 | 442-373-00 | 442-375-03 | 442-375-02 | 442-375-01 |

Kartenführungsmaße für einbaubare Leiterplatten





Kunststoff-Schalttafelgehäuse mit 19"-Einbausystem

- mit 19"-Einbausystem nach IEC 60297-3-101
- zum Einbau von Europakarten 100 mm x 160 mm
- Frontrahmen von vorne aufsteck- oder verklebbar
- auch mit Vollsichttür verfügbar
- **in drei Varianten erhältlich:**
 - A:** Gehäuse Steckverbinder (hinten: integrierte Modulschiene)
 - B:** Gehäuse BUS (hinten: BUS-Modulschiene)
 - C:** Gehäuse leer

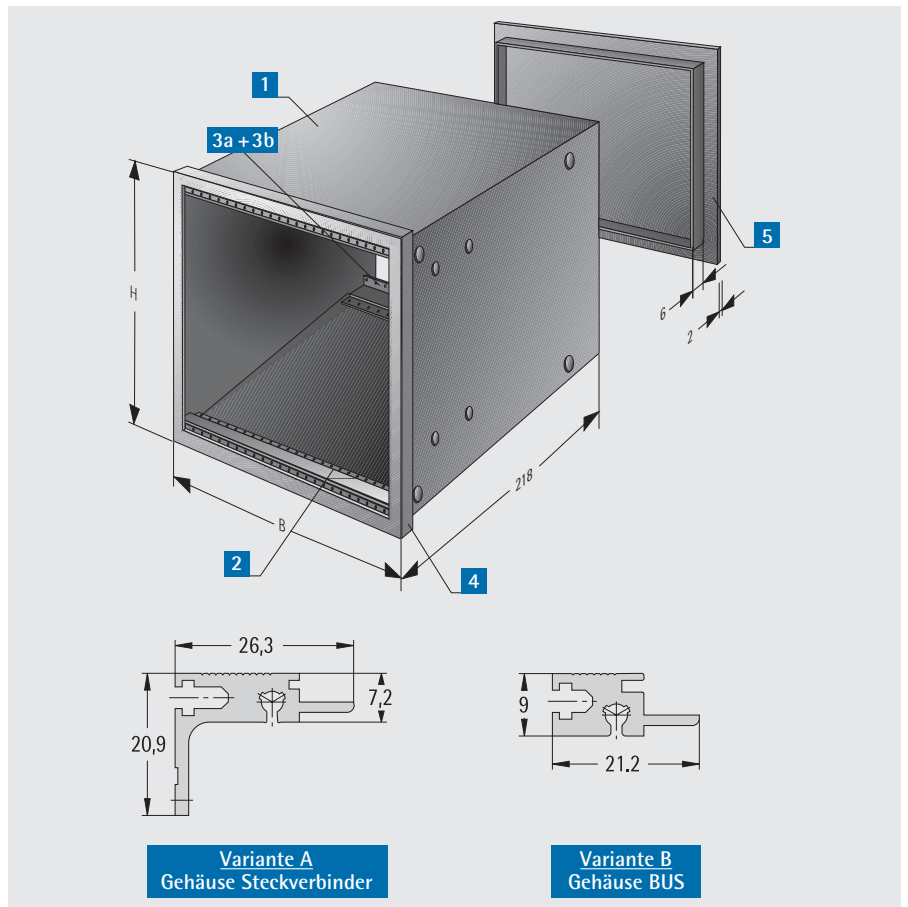
Material:

PPE/PS-GF20, schwarz



Lieferumfang

| Pos. | St. | Bezeichnung |
|------|-----|--|
| 1 | 1 | Schalttafelgehäuse mit Befestigungskegeln (seitlich bzw. oben und unten) |
| 2 | (2) | vorne: Standard-Modulschienen mit Gewindeleisten M 2,5 (nur bei Variante A und B) |
| 3a | (2) | hinten: Modulschienen integriert, 32-polig, für Steckverbinder nach DIN 41612 (nur bei Variante A) |
| 3b | (2) | hinten: BUS-Modulschienen mit Gewindeleisten M 2,5 (nur bei Variante B) |
| 4 | 1 | Frontrahmen |
| 5 | 1 | Rückwand, einrastbar |
| 6 | (4) | Kartenführungen (o. Abb.) (nur bei Variante A und B) |



| B x H mm | Schalttafel ausschnitt b x h | TE | A Gehäuse Steckverbinder | B Gehäuse BUS | C Gehäuse leer | Blende für Gehäuse leer | Filter-scheibe für Gehäuse leer | Vollsicht-tür mit Schloss | Vollsicht-tür mit Vorreiber |
|----------|------------------------------|----|--------------------------|---------------|----------------|-------------------------|---------------------------------|---------------------------|-----------------------------|
| 72 x 144 | 68 x 138 | 12 | 446-102 | 446-106 | 446-101 | 445-271 | 445-272-09 | 446-100-01 | 446-100-02 |
| 96 x 144 | 92 x 138 | 16 | 446-152 | 446-156 | 446-151 | 445-331 | 445-332-09 | 446-150-01 | 446-150-02 |



Stahl-Schalttafelgehäuse mit 19"-Einbausystem

- nach IEC 61554
- mit 19"-Einbausystem nach IEC 60297-3-101
- zum Einbau von Europakarten und Baugruppen 100 mm x 160 mm und 100 mm x 220 mm
- auch mit abschließbarer Vollsichttür verfügbar
- **in drei Varianten erhältlich:**
 - A:** Gehäuse ohne Tür
 - B:** Gehäuse mit Tür
 - C:** Gehäuse leer

Material:

Gehäuse: Stahlblech
 Frontrahmen: PC, schwarz
 Rückwand: PPE/PS-GF20, schwarz

Oberfläche:

lackiert RAL 9005 tiefschwarz

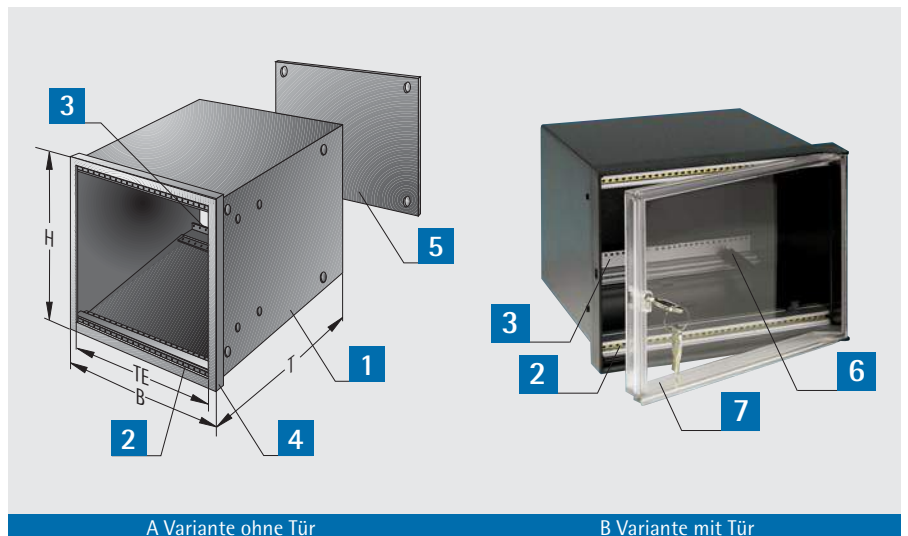
Schutzart: IP 42 (frontseitig)

Ab 100 Stück auf Wunsch andere Farben lieferbar!

Die Vollsichttür ist mit dem Gehäuse fest verbunden. Sie ist von hinten mit Dichtungsmasse verklebt, wodurch eine Abdichtung zwischen Gehäuse und Tür gegenüber der Schalttafel gewährleistet wird.

Lieferumfang

| Pos. | St. | Bezeichnung |
|------|-----|--|
| 1 | 1 | Gehäuse mit seitlichen Befestigungskegeln |
| 2 | (2) | vorne: Standard-Modulschienen mit Gewindeleisten M 2,5 (nur bei Variante A und B) |
| 3 | (2) | hinten: Modulschienen integriert, 32-polig, für Steckverbinder nach DIN 41612 (nur bei Variante A und B) |
| 4 | 1 | Frontrahmen |
| 5 | 1 | Rückwand mit 4 Schrauben |
| 6 | (2) | Kartenführungen 160 mm (nur bei Variante A und B) |
| 7 | (1) | Vollsichttür mit Schloss (nur bei Variante B) |



A Variante ohne Tür

B Variante mit Tür

| B x H mm | TE | Schalttafel-ausschnitt b x h mm | A Gehäuse ohne Tür T = 200 mm | A Gehäuse ohne Tür T = 260 mm | B Gehäuse mit Tür T = 200 mm | B Gehäuse mit Tür T = 260 mm | C Gehäuse leer T = 200 mm | C Gehäuse leer T = 260 mm |
|-----------|----|---------------------------------|-------------------------------|-------------------------------|------------------------------|------------------------------|---------------------------|---------------------------|
| 48 x 144 | 7 | 42 x 138 | 443-241 | 443-247 | - | - | 443-741 | 443-747 |
| 72 x 144 | 12 | 66 x 138 | 443-101 | 443-107 | 443-402 | 443-408 | 443-601 | 443-607 |
| 96 x 144 | 16 | 90 x 138 | 443-151 | 443-157 | 443-452 | 443-458 | 443-651 | 443-657 |
| 144 x 144 | 26 | 138 x 138 | 443-051 | 443-057 | 443-352 | 443-358 | 443-551 | 443-557 |
| 192 x 144 | 35 | 186 x 138 | 443-121 | 443-127 | 443-422 | 443-428 | 443-621 | 443-627 |
| 288 x 144 | 54 | 282 x 138 | 443-131 | 443-137 | 443-432 | 443-438 | 443-631 | 443-637 |



Befestigungsspanne Form C (nach DIN 43835)



- Gewindestange M5 x 186
- Maße: 186 x 27 x 7,8 mm

| |
|--------------------|
| Bestell-Nr. |
| 443-001 |

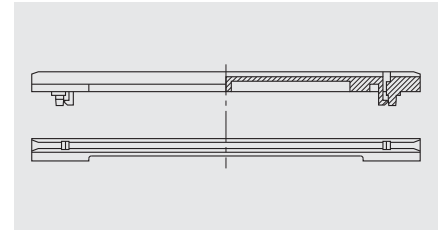
Schwere Befestigungsspanne



- Gewindestange M5 x 186 mit Druckstück
- Maße: 198,5 x 35,9 x 7,8 mm

| |
|--------------------|
| Bestell-Nr. |
| 443-002 |

Kartenführungen



- für 160 mm / 220 mm lange Karten
- brandklassifiziert nach UL 94 V-0

Material:
PBT

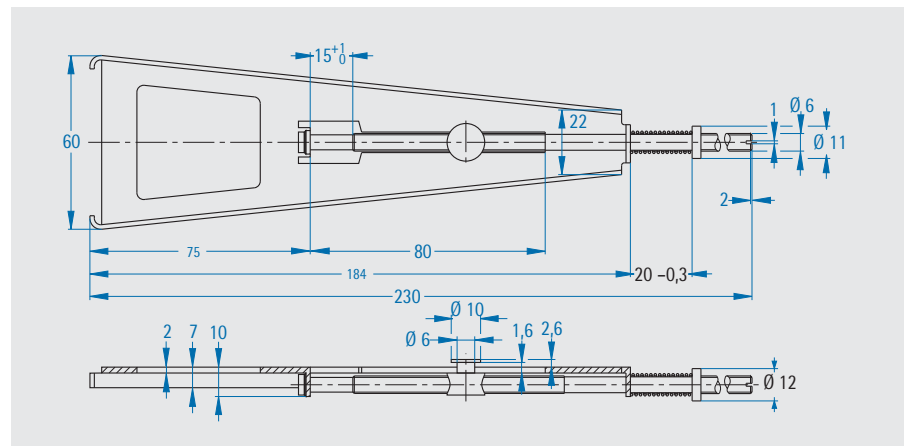
| Kartentiefe t mm | Bestell-Nr. |
|------------------|-------------|
| 160 | 240-401-00 |
| 220 | 240-406-00 |

Befestigungselement (nach DIN 43834)

- für schwere Einbauten etc.

Zur Montage ist eine Zusatzbohrung $\varnothing 12$ mm an den Gehäuseteilen erforderlich!

| |
|--------------------|
| Bestell-Nr. |
| 443-003 |

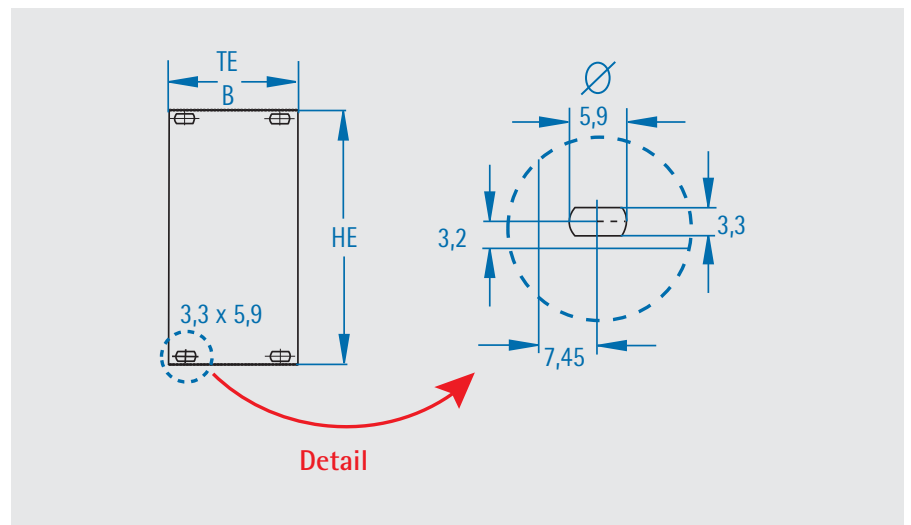


Teilfrontplatten 3 HE

Material:
Aluminium 2,5 mm

Oberfläche:
Frontseite eloxiert, Rückseite leitfähig

| TE | B mm | H mm | Bestell-Nr. |
|----|------|------|-------------|
| 7 | 35 | 129 | 243-007-45 |
| 12 | 61 | 129 | 243-012-45 |
| 16 | 81 | 129 | 243-016-45 |
| 26 | 132 | 129 | 243-026-45 |
| 35 | 178 | 129 | 243-035-45 |
| 54 | 274 | 129 | 243-054-45 |





Gehäusesystem apra Rail





apra Rail DB

- stabiles Elektronikgehäuse nach DIN EN 43880 (Modulgehäuse)
 - Montage auf der Hutschiene oder Wandmontage
 - Einzelteile ohne Werkzeug montierbar
 - einrastbare Frontplatte erhältlich (s. S. 38)
 - sicherer Halt der Leiterkarten in horizontaler / vertikaler Position durch Einsatz von separaten Leiterkartenhaltern.
- Einbaupositionen siehe nachfolgende Tabelle.**
- Verschraubung der Leiterplatte auf Domen im Unterteil möglich (Dome D = 2,7 x 8 mm)
 - bei einer Leiterkartendicke von 1,5 mm sollte die Schraubenlänge zwischen 6,5 mm und 9,5 mm liegen
 - kundenspezifische Anpassungen und Bedruckung auf Wunsch (s. S. 38)
 - Farbe: kundenspezifisch wählbar

Maße B x H x T:

- DB 1 Modul: 18 x 90 x 58 mm (max. 69 mm)
 - DB 2 Module: 36 x 90 x 58 mm (max. 69 mm)
 - DB 3 Module: 53,5 x 90 x 58mm (max. 69 mm)
 - DB 4 Module: 72 x 90 x 58 mm (max. 69 mm)
 - DB 6 Module: 107 x 90 x 58 mm (max. 69 mm)
 - DB 9 Module: 160,6 x 90 x 58 mm (max. 69 mm)
 - DB 12 Module: 211,8 x 90 x 58mm (max. 69 mm)
- Die Gesamttiefe des Gehäuses kann im Bereich x (siehe Zeichnung) um max. 11 mm vergrößert werden.

Material:

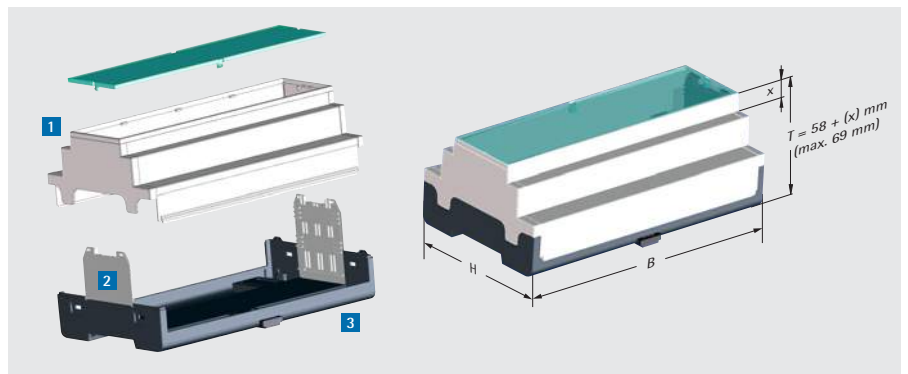
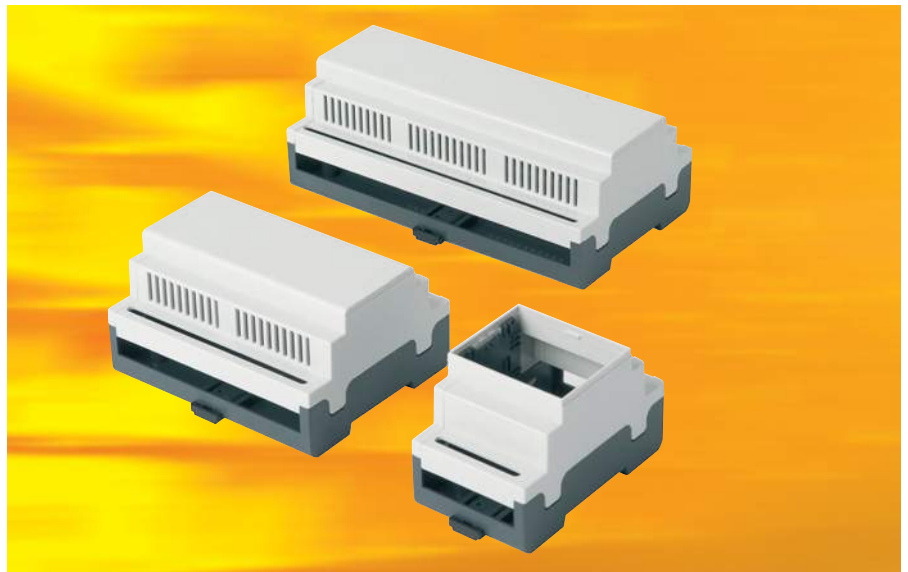
PC, brandklassifiziert nach UL 94 V-0

Oberfläche:

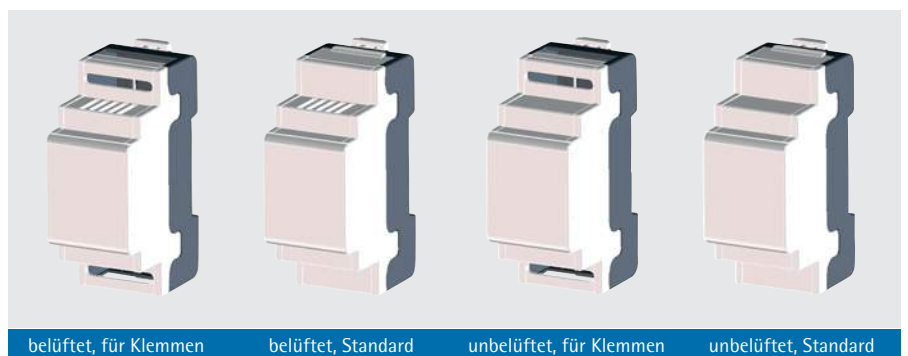
Standard Oberschale: lichtgrau RAL 7035
 Standard Unterschale: anthrazitgrau RAL 7016

Lieferumfang

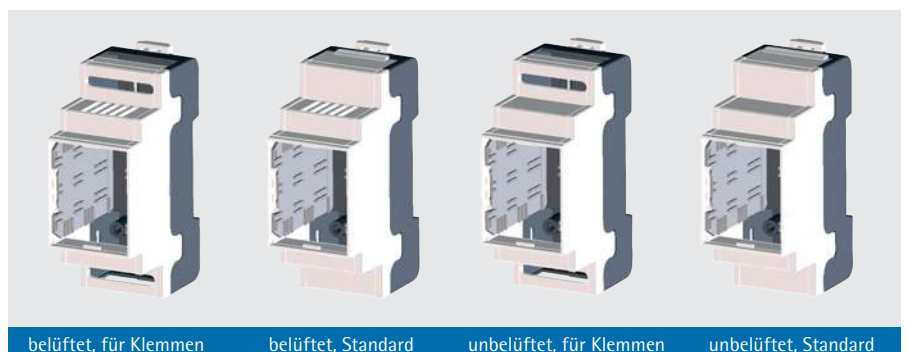
| Pos. | St. | Bezeichnung |
|------|-----|--|
| 1 | 1 | apraRail DB, bestehend aus Ober- und Unterschale |
| 2 | 2 | Leiterkartenhalter |
| 3 | 2/3 | Hutschienenhalter |



Varianten GESCHLOSSEN (am Bsp. Gehäuse DB 2 Module)



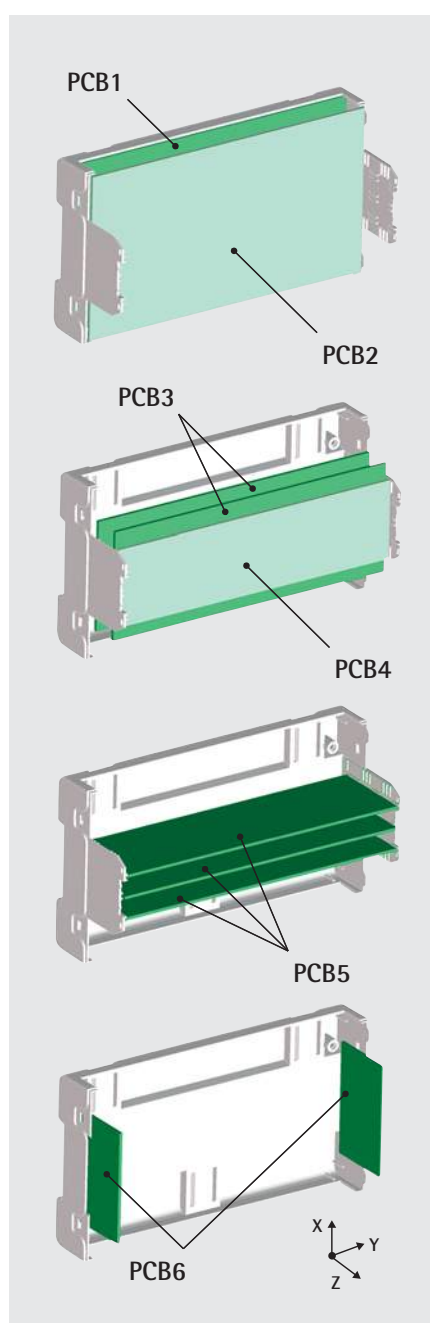
Varianten OFFEN FÜR FRONTPLATTE (am Bsp. Gehäuse DB 2 Module)





| Anzahl Module | geschlossen, belüftet für Klemmen | geschlossen, belüftet Standard | geschlossen, unbelüftet für Klemmen | geschlossen, unbelüftet Standard | offen, belüftet für Klemmen | offen, belüftet Standard | offen, unbelüftet für Klemmen | offen, unbelüftet Standard |
|---------------|-----------------------------------|--------------------------------|-------------------------------------|----------------------------------|-----------------------------|--------------------------|-------------------------------|----------------------------|
| 1 Modul | 449-310-55 | 449-310-50 | 449-310-45 | 449-310-40 | 449-310-65 | 449-310-60 | 449-310-05 | 449-310-70 |
| 2 Module | 449-320-55 | 449-320-50 | 449-320-45 | 449-320-40 | 449-320-65 | 449-320-60 | 449-320-35 | 449-320-30 |
| 3 Module | 449-330-55 | 449-330-50 | 449-330-45 | 449-330-40 | 449-330-65 | 449-330-60 | 449-330-15 | 449-330-10 |
| 4 Module | 449-340-55 | 449-340-50 | 449-340-45 | 449-340-40 | 449-340-65 | 449-340-60 | 449-340-15 | 449-340-10 |
| 6 Module | 449-360-55 | 449-360-50 | 449-360-45 | 449-360-40 | 449-360-65 | 449-360-60 | 449-360-05 | 449-360-00 |
| 9 Module | 449-370-55 | 449-370-50 | 449-370-45 | 449-370-40 | 449-370-65 | 449-370-60 | 449-370-05 | 449-370-00 |
| 12 Module | 449-380-55 | 449-380-50 | 449-380-45 | 449-380-40 | 449-380-65 | 449-380-60 | 449-380-05 | 449-380-00 |

apra Rail DB Leiterkartenabmessungen und Einbaupositionen



| Gehäuse | PCB | X | Y | Z |
|-----------|------|------|-------|------|
| 1 Modul | PCB1 | 86,0 | 13,0 | - |
| | PCB2 | 85,6 | 12,4 | - |
| | PCB3 | 56,6 | 12,4 | - |
| | PCB4 | 40,6 | 12,4 | - |
| | PCB5 | - | 12,4 | 43,0 |
| | PCB6 | 58,2 | - | 34,3 |
| 2 Module | PCB1 | 86,0 | 31,0 | - |
| | PCB2 | 85,6 | 30,4 | - |
| | PCB3 | 56,6 | 30,4 | - |
| | PCB4 | 40,6 | 30,4 | - |
| | PCB5 | - | 30,4 | 43,0 |
| | PCB6 | 58,2 | - | 34,3 |
| 3 Module | PCB1 | 86,0 | 48,5 | - |
| | PCB2 | 85,6 | 47,9 | - |
| | PCB3 | 56,6 | 47,9 | - |
| | PCB4 | 40,6 | 47,9 | - |
| | PCB5 | - | 47,9 | 43,0 |
| | PCB6 | 58,2 | - | 34,3 |
| 4 Module | PCB1 | 86,0 | 67,0 | - |
| | PCB2 | 85,6 | 66,4 | - |
| | PCB3 | 56,6 | 66,4 | - |
| | PCB4 | 40,6 | 66,4 | - |
| | PCB5 | - | 66,4 | 43,0 |
| | PCB6 | 58,2 | - | 34,3 |
| 6 Module | PCB1 | 86,0 | 102,0 | - |
| | PCB2 | 85,6 | 101,4 | - |
| | PCB3 | 56,6 | 101,4 | - |
| | PCB4 | 40,6 | 101,4 | - |
| | PCB5 | - | 101,4 | 43,0 |
| | PCB6 | 58,2 | - | 34,3 |
| 9 Module | PCB1 | 86,0 | 155,6 | - |
| | PCB2 | 85,6 | 155,0 | - |
| | PCB3 | 56,6 | 155,0 | - |
| | PCB4 | 40,6 | 155,0 | - |
| | PCB5 | - | 155,0 | 43,0 |
| | PCB6 | 58,2 | - | 34,3 |
| 12 Module | PCB1 | 86,0 | 207,6 | - |
| | PCB2 | 85,6 | 207,0 | - |
| | PCB3 | 56,6 | 207,0 | - |
| | PCB4 | 40,6 | 207,0 | - |
| | PCB5 | - | 207,0 | 43,0 |
| | PCB6 | 58,2 | - | 34,3 |

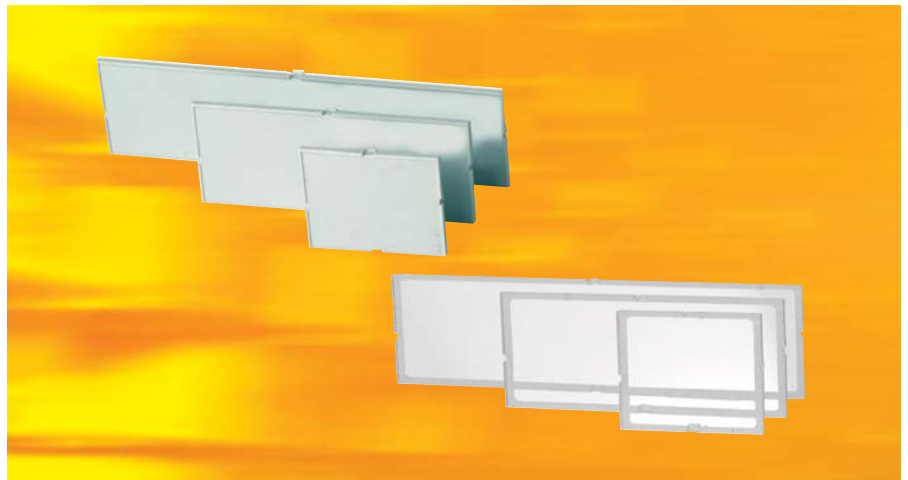


apra Rail DB Frontplatte

- passende Frontplatte zur Gehäuseserie apraRail DB
- individuelle Bearbeitung und Bedruckung möglich
- ideal zur Montage einer Folie
- einrastbar in die Front des Gehäuses
- sichere Befestigung durch stabile Clips
- Farbe: kundenspezifisch wählbar

Maße Frontplatte BxHxT:

- für DB 1 Modul: 15,5 x 41,4 x 2,5 mm
- für DB 2 Module: 34 x 41,6 x 2,5 mm
- für DB 3 Module: 51,4 x 41,6 x 2,5 mm
- für DB 4 Module: 69,8 x 41,6 x 2,5 mm
- für DB 6 Module: 104,7 x 41,6 x 2,5 mm
- für DB 9 Module: 158,5 x 41,6 x 2,5 mm
- für DB 12 Module: 209,3 x 41,4 x 2,5 mm



Material:

PC, brandklassifiziert nach UL 94 V-0

| Bezeichnung | 1 Modul | 2 Module | 3 Module | 4 Module | 6 Module | 9 Module | 12 Module |
|--------------------|------------|------------|------------|------------|------------|------------|------------|
| lichtgrau RAL 7035 | 449-310-11 | 449-320-01 | 449-330-01 | 449-340-01 | 449-360-11 | 449-370-11 | 449-380-11 |
| transparent | 449-310-12 | 449-320-02 | 449-330-02 | 449-340-02 | 449-360-12 | 449-370-12 | 449-380-12 |

Kundenspezifische Anpassungen gewünscht? Wir machen es möglich!

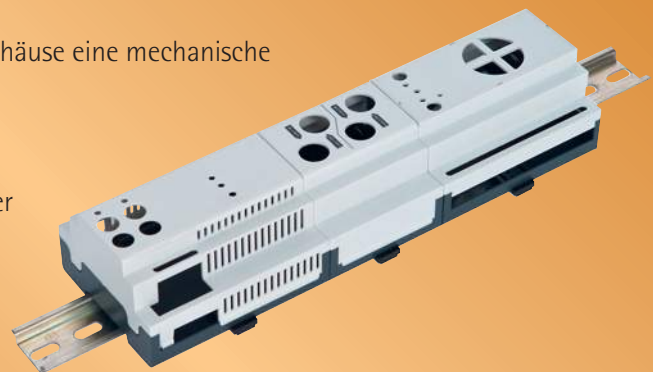
Die Gehäuse der Serie „apraRail DB“ können für verschiedene Anforderungen wie Steckerausbrüche, Belüftung, Displays oder Konturänderungen angepasst werden. Die Möglichkeiten sind nahezu unbegrenzt.

✓ mechanische Bearbeitung

Für kleine bis mittlere Stückzahlen durchlaufen die Gehäuse eine mechanische Bearbeitung, entsprechend Ihren Anforderungen.

✓ Modifizierung von Werkzeugen

Bei mittleren und hohen Stückzahlen können wir unser modular aufgebautes Werkzeug an Ihre Wünsche anpassen. Hier werden einzelne Werkzeugsegmente durch kundenspezifische Segmente ausgetauscht. Dadurch ist es uns möglich, Ihnen Ihr individuelles Gehäuse kostengünstig anzubieten.



✓ Bedruckung und Frontfolien

Die Bedruckung der individuell gestalteten Hutschienengehäuse erfolgt nach Ihren Wünschen und Gegebenheiten im Tampon- oder Digitaldruck. Die Spezifikation für Ihre Druckdaten finden Sie auf unserer Homepage. Unbegrenzte Farb- und Gestaltungsmöglichkeiten sind realisierbar! Informationen zu Frontfolien und Folientaturen finden Sie auf S. 7



apra Rail MB

- Einzelteile ohne Werkzeug montierbar
- Montage auf der Hutschiene oder Wandmontage
- einrastbare Frontplatte erhältlich (s. S. 41)
- individuelle Bestückung der Gehäuse mit Klemmenabdeckungen möglich
- Gehäuseerhöhung durch Aufsatz realisierbar (S. S. 42)
- Leiterkartenpositionen: siehe Seite 40

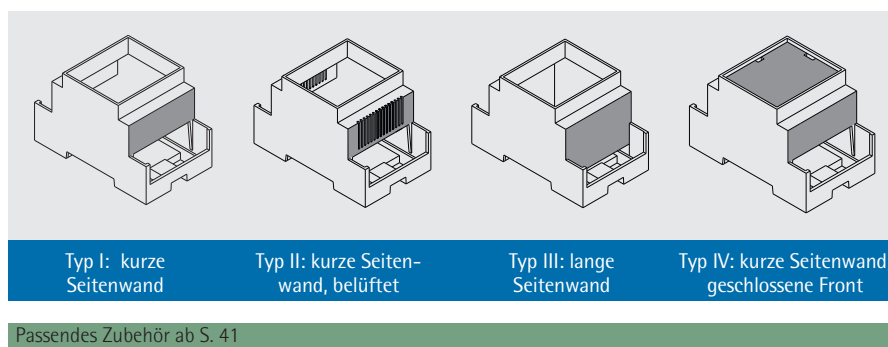
Material:

PC, brandklassifiziert nach UL 94 V-0



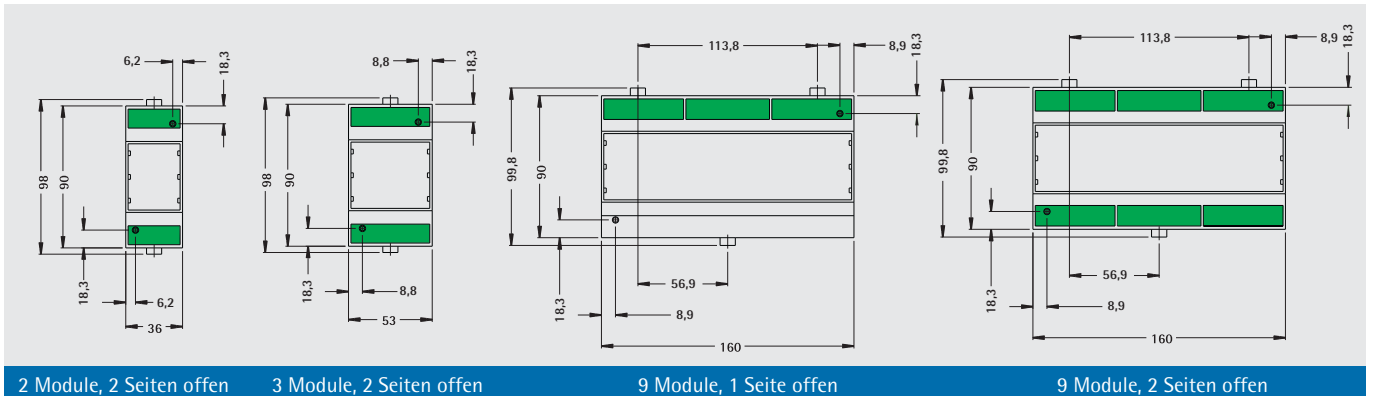
Lieferumfang

| Pos. | St. | Bezeichnung |
|------|-----|-------------------------|
| 1 | 1 | Gehäuseoberteil |
| 2 | 1 | Gehäuseboden |
| 3 | 2/3 | Rastclip (weiß/schwarz) |



Passendes Zubehör ab S. 41

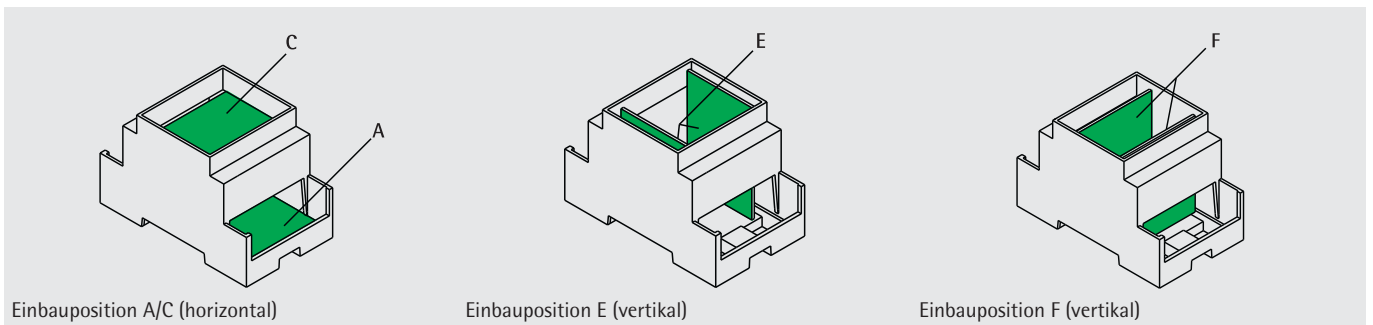
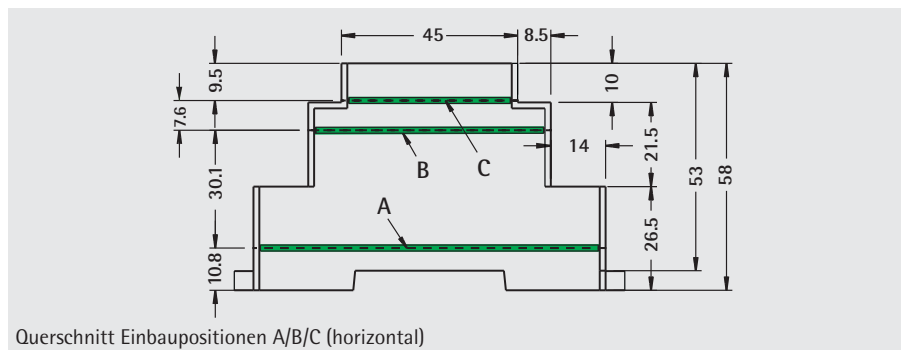
| Bezeichnung | Typ | Anzahl Module | B mm | H mm | L mm | 1 Seite offen | 2 Seiten offen |
|--------------|-----|---------------|------|------|------|---------------|----------------|
| apra Rail MB | I | 1 Modul | 17,5 | 90 | 58 | - | 449-110-00 |
| apra Rail MB | II | 1 Modul | 17,5 | 90 | 58 | - | 449-110-60 |
| apra Rail MB | III | 1 Modul | 17,5 | 90 | 58 | - | 449-110-20 |
| apra Rail MB | IV | 1 Modul | 17,5 | 90 | 58 | - | 449-110-40 |
| apra Rail MB | I | 2 Module | 36 | 90 | 58 | - | 449-120-00 |
| apra Rail MB | II | 2 Module | 36 | 90 | 58 | - | 449-120-60 |
| apra Rail MB | III | 2 Module | 36 | 90 | 58 | - | 449-120-20 |
| apra Rail MB | IV | 2 Module | 36 | 90 | 58 | - | 449-120-40 |
| apra Rail MB | I | 3 Module | 53 | 90 | 58 | - | 449-130-00 |
| apra Rail MB | II | 3 Module | 53 | 90 | 58 | - | 449-130-60 |
| apra Rail MB | III | 3 Module | 53 | 90 | 58 | - | 449-130-20 |
| apra Rail MB | IV | 3 Module | 53 | 90 | 58 | - | 449-130-40 |
| apra Rail MB | I | 4 Module | 71 | 90 | 58 | - | 449-140-00 |
| apra Rail MB | II | 4 Module | 71 | 90 | 58 | - | 449-140-60 |
| apra Rail MB | III | 4 Module | 71 | 90 | 58 | - | 449-140-20 |
| apra Rail MB | IV | 4 Module | 71 | 90 | 58 | - | 449-140-40 |
| apra Rail MB | I | 5 Module | 88 | 90 | 58 | 449-150-00 | 449-150-10 |
| apra Rail MB | II | 5 Module | 88 | 90 | 58 | 449-150-60 | 449-150-70 |
| apra Rail MB | III | 5 Module | 88 | 90 | 58 | 449-150-20 | 449-150-30 |
| apra Rail MB | IV | 5 Module | 88 | 90 | 58 | 449-150-40 | 449-150-50 |
| apra Rail MB | I | 6 Module | 106 | 90 | 58 | 449-160-00 | 449-160-10 |
| apra Rail MB | II | 6 Module | 106 | 90 | 58 | 449-160-60 | 449-160-70 |
| apra Rail MB | III | 6 Module | 106 | 90 | 58 | 449-160-20 | 449-160-30 |
| apra Rail MB | IV | 6 Module | 106 | 90 | 58 | 449-160-40 | 449-160-50 |
| apra Rail MB | I | 9 Module | 160 | 90 | 58 | 449-170-00 | 449-170-10 |
| apra Rail MB | II | 9 Module | 160 | 90 | 58 | 449-170-60 | 449-170-70 |
| apra Rail MB | III | 9 Module | 160 | 90 | 58 | 449-170-20 | 449-170-30 |
| apra Rail MB | IV | 9 Module | 160 | 90 | 58 | 449-170-40 | 449-170-50 |
| apra Rail MB | I | 12 Module | 210 | 90 | 58 | - | 449-500-10 |
| apra Rail MB | II | 12 Module | 210 | 90 | 58 | - | 449-500-70 |



apra Rail MB Leiterkartenabmessungen und Einbaupositionen

Die möglichen Einbaupositionen für Leiterkarten im Gehäusesystem apra Rail MB entnehmen Sie bitte den Skizzen.

Einbauposition A wird verschraubt und B - F eingeschoben.

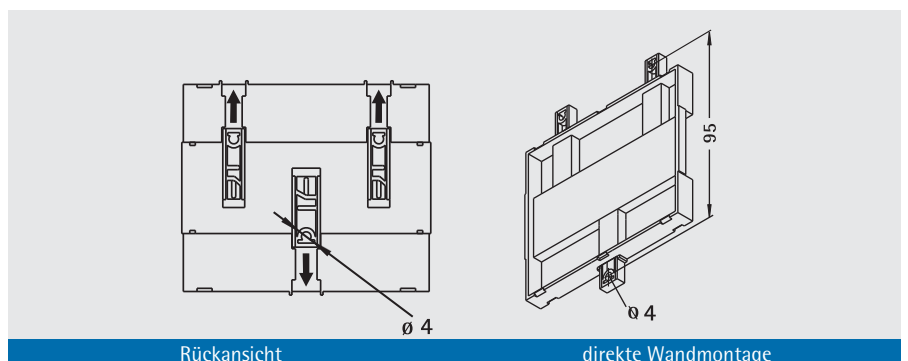


| Anzahl Module | A (horizontal) mm | B (horizontal) mm | C (horizontal) mm | E (vertikal) mm | F (vertikal) mm |
|---------------|-------------------|-------------------|-------------------|-----------------|-----------------|
| 1 Modul | 86,5 x 14 | 57 x 14 | 41,8 x 14 | 34 x 59,6 | 40 x 14,8 |
| 2 Module | 86,5 x 33 | 57 x 32 | 42 x 32 | 34 x 59,6 | 40 x 33 |
| 3 Module | 86,5 x 50 | 57 x 49 | 42 x 49 | 34 x 59,6 | 40 x 50 |
| 4 Module | 86,5 x 68 | 57 x 67 | 42 x 67 | 34 x 59,6 | 40 x 68 |
| 5 Module | 86,5 x 84 | 57 x 83 | 42 x 83 | 34 x 59,7 | 40 x 84 |
| 6 Module | 86,5 x 103 | 57 x 102 | 42 x 102 | 34 x 59,6 | 40 x 103 |
| 9 Module | 86,5 x 155 | 57 x 155,4 | 42 x 154 | 34 x 59,6 | 40 x 155 |
| 12 Module | 86,5 x 208 | 57 x 207 | 41,8 x 207 | 34 x 59,6 | 40 x 208 |

Rastclip zur Montage

- DIN-Schienenbefestigung
- passend für Hutschiene TS 35
- auch zur Wandmontage geeignet (3 x \varnothing 4 mm)
- Im Lieferumfang des Gehäuses enthalten

| Bezeichnung | Bestell-Nr. |
|-------------------|-------------|
| Rastclip, weiß | 449-001-00 |
| Rastclip, schwarz | 449-002-00 |



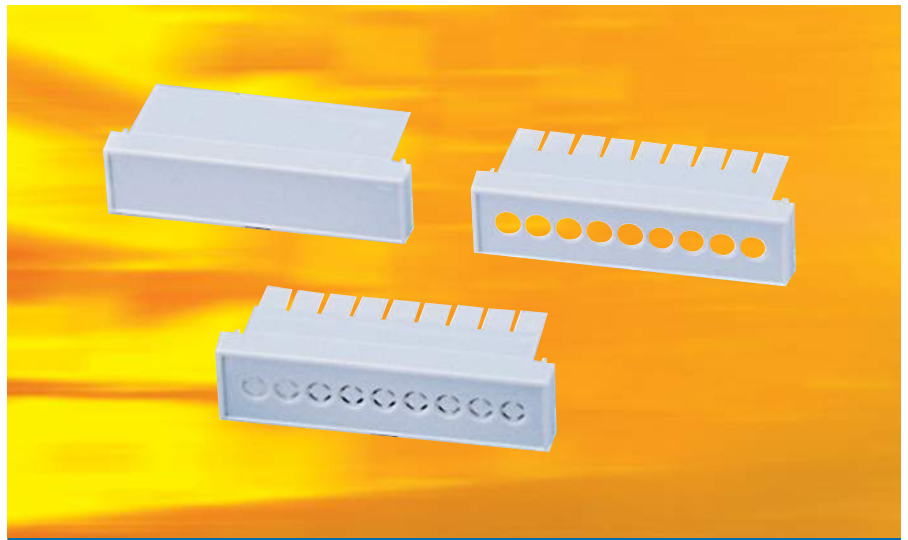


apra Rail MB Klemmenabdeckung

- Berührungsschutz bei montierten Klemmen
- zur Abdeckung nicht benötigter Klemmen
- Ausführung geschlossen, mit offenen Bohrungen oder perforiert
- individuelle Bearbeitung und Bedruckung möglich

Material:

PC, brandklassifiziert nach UL 94 V-0



Ausführungen: geschlossen · perforiert · offen

| Anzahl Module | geschlossen | offen | | perforiert | | offen | | offen | |
|-----------------|-------------|-------|----------------|------------|----------------|-------|---------------|-------|-----------------|
| | | Pole | Raster 5,08 mm | Pole | Raster 5,08 mm | Pole | Raster 7,5 mm | Pole | Raster 10,16 mm |
| 1 Modul | 449-110-09 | 3 | 449-110-06 | 3 | 449-110-05 | 2 | 449-110-07 | 2 | 449-110-08 |
| 2 Module | 449-120-09 | 6 | 449-120-06 | 6 | 449-120-05 | 4 | 449-120-07 | 3 | 449-120-08 |
| 3/6/9/12 Module | 449-130-09 | 9 | 449-130-06 | 9 | 449-130-05 | 6 | 449-130-07 | 5 | 449-130-08 |
| 4 Module | 449-140-09 | 12 | 449-140-06 | 12 | 449-140-05 | 8 | 449-140-07 | 6 | 449-140-08 |
| 5 Module | 449-150-09 | 15 | 449-150-06 | 15 | 449-150-05 | 10 | 449-150-07 | 7 | 449-150-08 |

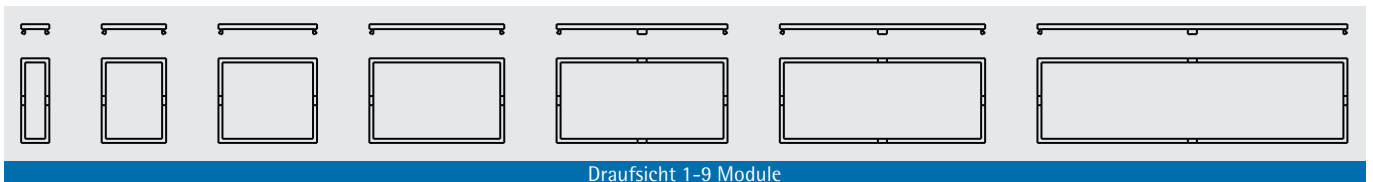
apra Rail MB Frontplatte

- auf dem Gehäuse einclipsbar
- 4 Varianten verfügbar:
 - grau
 - rot transparent
 - transparent
 - grau transparent
- ideal zur Montage einer Folie
- individuelle Bearbeitung und Bedruckung möglich



Material:

PC, brandklassifiziert nach UL 94 V-0



Draufsicht 1-9 Module

| Anzahl | grau | grau transparent | rot transparent | transparent |
|-----------|------------|------------------|-----------------|-------------|
| 1 Modul | 449-110-01 | 449-110-04 | 449-110-02 | 449-110-03 |
| 2 Module | 449-120-01 | 449-120-04 | 449-120-02 | 449-120-03 |
| 3 Module | 449-130-01 | 449-130-04 | 449-130-02 | 449-130-03 |
| 4 Module | 449-140-01 | 449-140-04 | 449-140-02 | 449-140-03 |
| 5 Module | 449-150-01 | 449-150-04 | 449-150-02 | 449-150-03 |
| 6 Module | 449-160-01 | 449-160-04 | 449-160-02 | 449-160-03 |
| 9 Module | 449-170-01 | 449-170-04 | 449-170-02 | 449-170-03 |
| 12 Module | 449-500-01 | - | - | 449-500-03 |

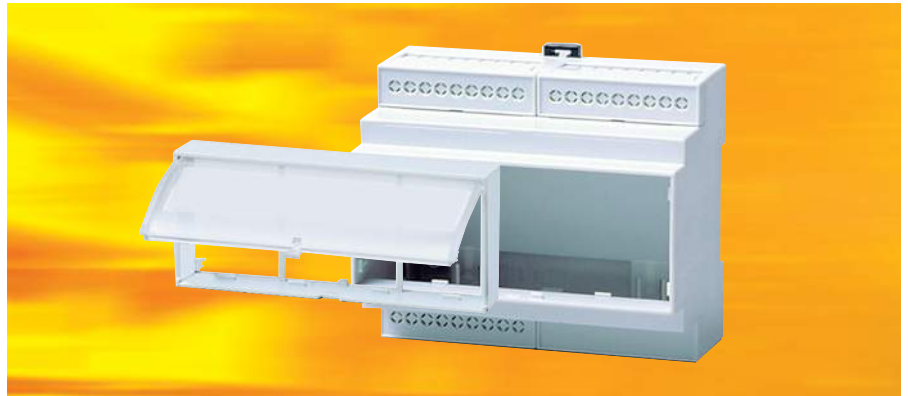


abgerundeter Gehäusedeckel für apra Rail MB

- zum Berührungsschutz von Schaltelementen und Anzeigen
- mit oder ohne Scharnier verfügbar

Material:

PC, brandklassifiziert nach UL 94 V-0



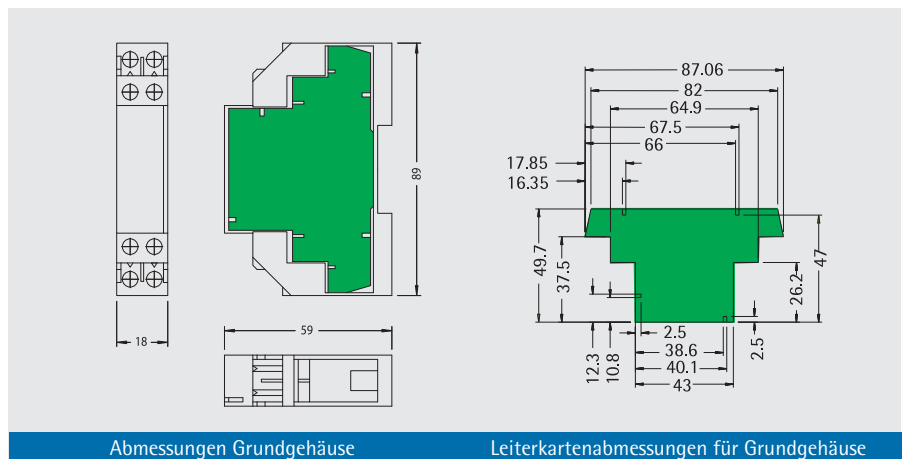
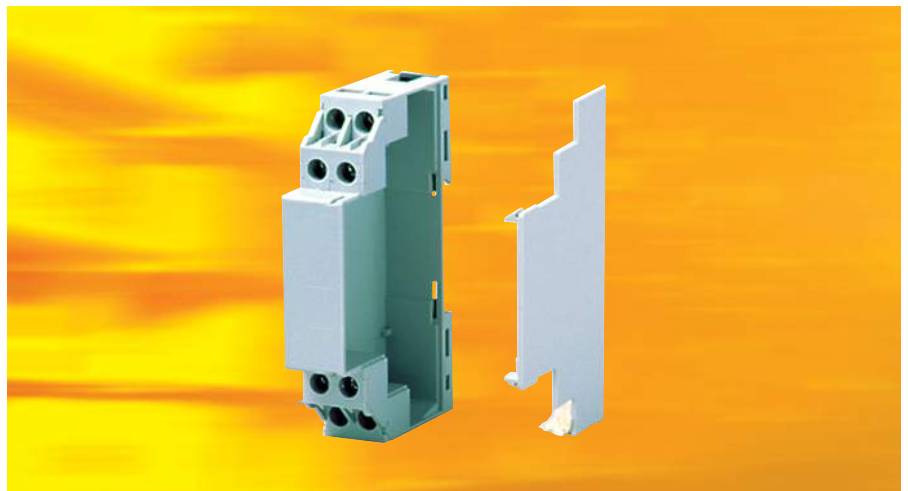
| Anzahl Module | abgerundeter Gehäusedeckel ohne Scharnier (zur direkten Gehäusemontage) | | | abgerundeter Gehäusedeckel mit Scharnier (nur mit Aufbaurahmen verwendbar) | | | Aufbaurahmen grau |
|---------------|--|-----------------|-------------|---|-----------------|-------------|----------------------|
| | grau | rot transparent | transparent | grau | rot transparent | transparent | |
| 2 Module | 449-120-81 | 449-120-82 | 449-120-83 | 449-120-91 | 449-120-92 | 449-120-93 | 449-120-90 |
| 3 Module | 449-130-81 | 449-130-82 | 449-130-83 | 449-130-91 | 449-130-92 | 449-130-93 | 449-130-90 |
| 4 Module | 449-140-81 | 449-140-82 | 449-140-83 | 449-140-91 | 449-140-92 | 449-140-93 | 449-140-90 |
| 5 Module | 449-150-81 | 449-150-82 | 449-150-83 | 449-150-91 | 449-150-92 | 449-150-93 | 449-150-90 |
| 6 Module | 449-160-81 | 449-160-82 | 449-160-83 | 449-160-91 | 449-160-92 | 449-160-93 | 449-160-90 |
| 9 Module | 449-170-81 | 449-170-82 | 449-170-83 | 449-170-91 | 449-170-92 | 449-170-93 | 449-170-90 |

apra Rail EMB

- Grundgehäuse mit 2 Seitenwänden, davon eine abnehmbar
- jede Einheit hat 8 entfernbare Schraubklemmen
- Montage auf der Hutschiene oder Wandmontage

Material:

ABS



| Bezeichnung | Breite B | Bestell-Nr. |
|--------------|----------|-------------|
| Grundgehäuse | 18 mm | 449-180-00 |



apra Rail VBC PLUS

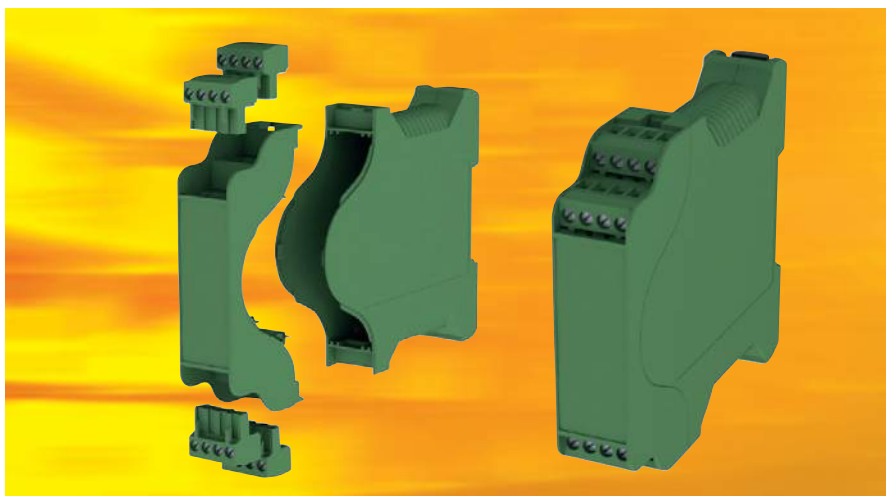
- 22,5 mm breites Elektronikgehäuse
- werkzeuglose Schnellmontage durch Clip-Funktion
- Befestigung auf der Tragschiene TS 35 oder Wandmontage
- Lieferung inkl. 4 Stück 4-polige steckbare Leiterplattenklemmen mit 5 mm Raster
- 16 Klemmpositionen pro Gehäuse
- frontseitige und seitliche Vertiefung für Label
- geschlossene und belüftete Variante

Abmessungen H x B x T:

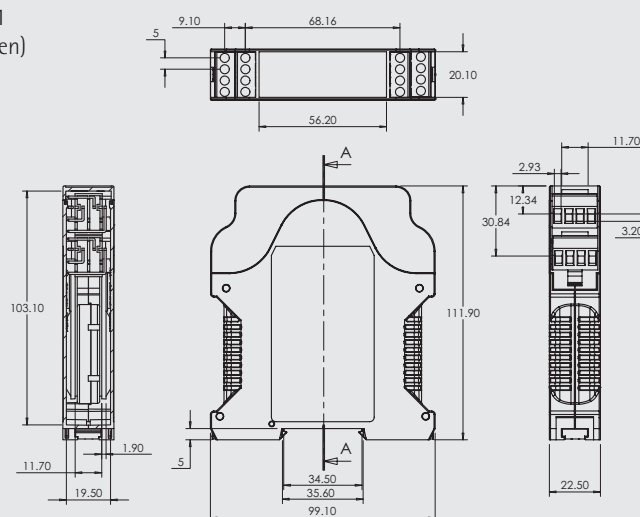
112 x 22,5 x 99mm

Material:

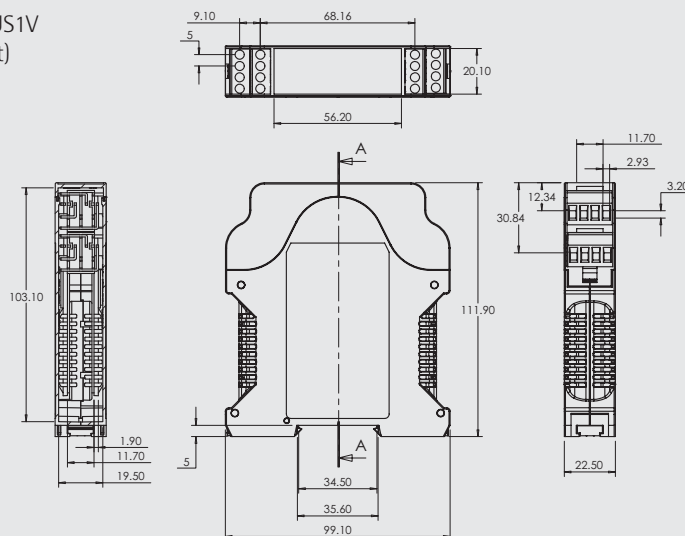
PA grün, brandklassifiziert nach UL 94 V-0



VBC PLUS1
(geschlossen)



VBC PLUS1V
(belüftet)



| Bezeichnung | Eigenschaft | Bestell-Nr. |
|-------------------------------|-------------|-------------|
| Hutschienengehäuse VBC PLUS1 | geschlossen | 449-180-40 |
| Hutschienengehäuse VBC PLUS1V | belüftet | 449-180-45 |



Anschlussklemmen für VBC-PLUS

- 90° Klemmen ermöglichen eine direkte Verbindung zur Leiterkarte
- 4-polig / 5 mm Raster
- reduzierte Lötchochtwirkung
- unverlierbare Schrauben

Spezifikation:

Nennspannung: 300V

Nennstrom: 15A

Querschnitt: 2,5mm² (28-14 AWG)

Kontaktwiderstand: 20mOhm

Isolationswiderstand: 500mOhm/DC500V

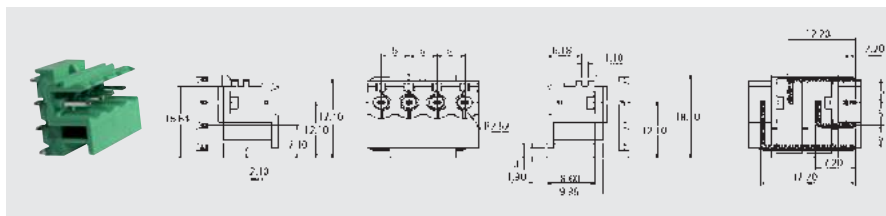
Spannungsfestigkeit: AC2000V/1min

Material:

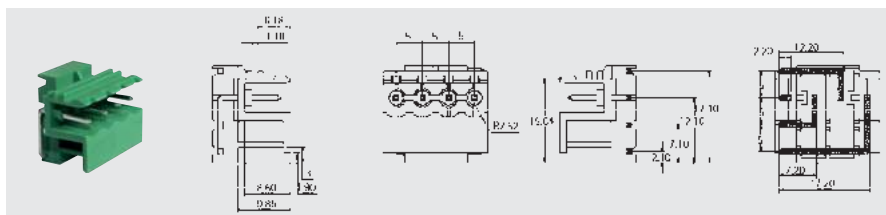
Stecker: Messing verzinnt

Gehäuse: PA grün, brandklassifiziert nach UL94-V0

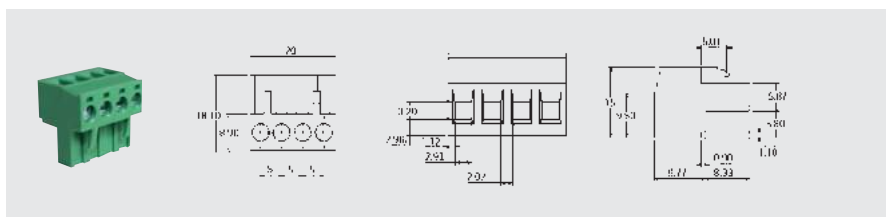
Klemme VBC P935L/4 (im Lieferumfang enthalten: 2 Stück)



Klemme VBC P935R/4 (im Lieferumfang enthalten: 2 Stück)



Klemme VBC P9200/4 (im Lieferumfang enthalten: 4 Stück)

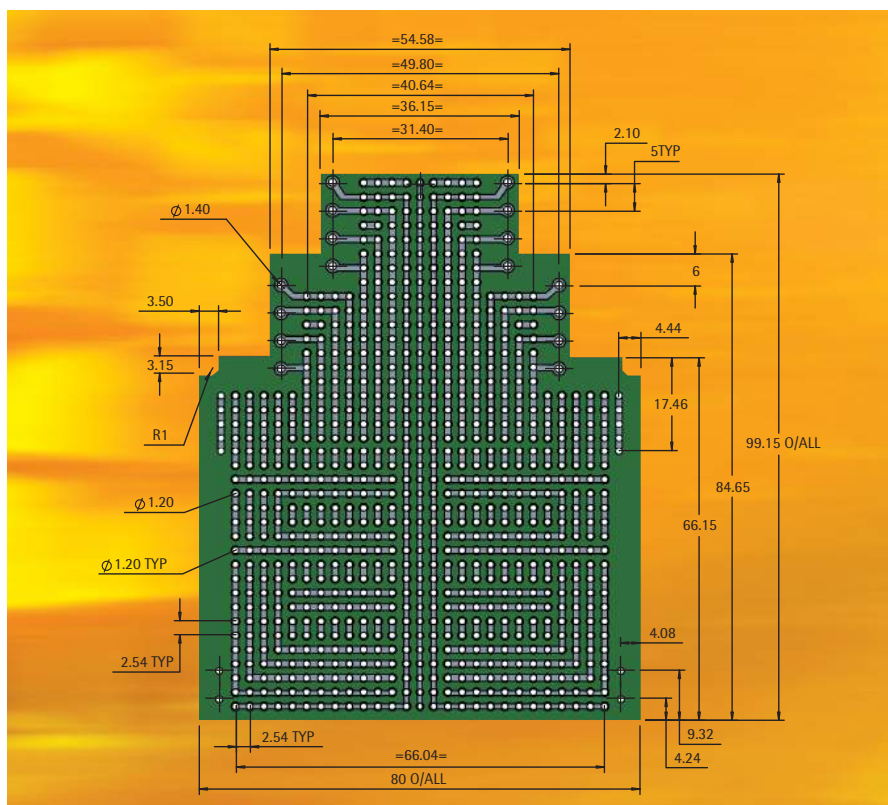


Leiterplatte für VBC PLUS

- Abmessung: 80 x 99,2 x 1,6 mm
- 826 Lötäugen Ø 1,2 mm
- 16 Lötäugen Ø 1,4 mm für Klemmen

Material:

FR4 2-lagig



| Bezeichnung | Abmessungen | Bestell-Nr. |
|-----------------------|--------------------|-------------|
| Leiterplatte VBC PLUS | 80 x 99,2 x 1,6 mm | 449-180-49 |

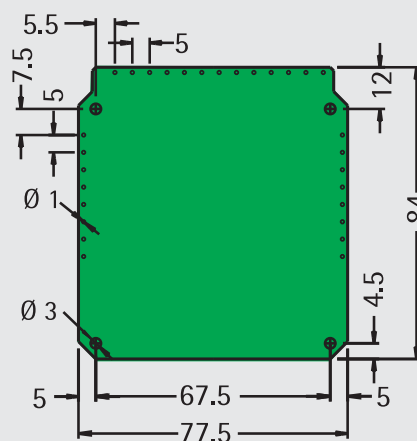


apra Rail VB

- passend für TS35, TS15 und C-Schiene
- 2 Gehäusegrößen entwickelt für Steckklemmen im 5 mm-Raster
- Abdeckplatten für unbenutzte Klemmenbereiche
- maximal 12 Klemmen pro Seite

Material:

PA grün, brandklassifiziert nach UL 94-V0



Leiterkartenabmessung

Lieferumfang

| Pos. | St. | Beschreibung |
|------|-----|----------------|
| 1 | 2 | Gehäuseschalen |
| 2 | 2 | Abdeckplatten |

| Bezeichnung | Abmessungen B x H x L mm | Bestell-Nr. |
|----------------------|--------------------------|-------------|
| apra Rail VB 22,5 mm | 22,5 x 90 x 82 | 449-180-20 |
| apra Rail VB 45 mm | 45 x 90 x 82 | 449-180-25 |



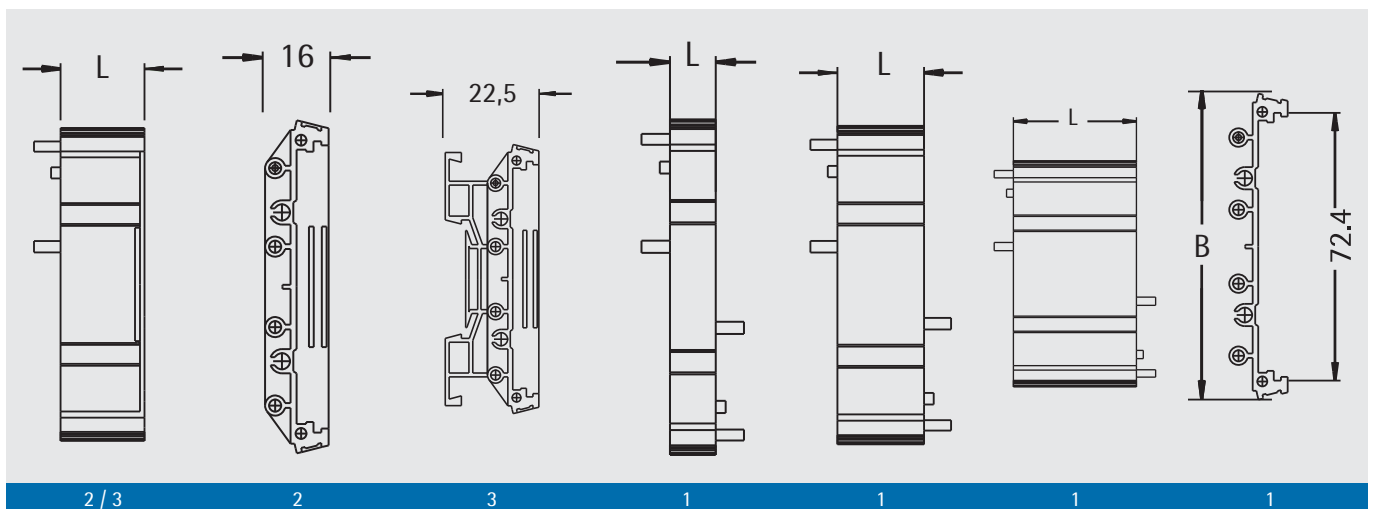
449 • Gehäusesystem apra Rail MIS

apra Rail MIS 72 mm

- einsetzbar für 72 mm breite Leiterkarten
- hohe Flexibilität durch modularen Aufbau
- integrierte Befestigung
- Einschubmöglichkeit für Beschriftung

Material:

PA grün, brandklassifiziert nach UL 94 V-0



| Position | Bezeichnung | L | B | Leiterkartenabmessungen l | Leiterkartenabmessungen b | Bestell-Nr. |
|----------|--------------------------|-------|----|---------------------------|---------------------------|-------------|
| 1 | Zwischenelement | 11,25 | 82 | 11,25 | 72 | 449-310-00 |
| 1 | Zwischenelement | 22,5 | 82 | 22,5 | 72 | 449-320-00 |
| 1 | Zwischenelement | 45 | 82 | 45 | 72 | 449-330-00 |
| 2 | Abschlusselement | 11,25 | 82 | 10 | 72 | 449-310-10 |
| 2 | Abschlusselement | 22,5 | 82 | 21 | 72 | 449-320-10 |
| 3 | Abschlusselement mit Fuß | 11,25 | 82 | 10 | 72 | 449-310-20 |
| 3 | Abschlusselement mit Fuß | 22,5 | 82 | 21 | 72 | 449-320-20 |
| | Fußelement | | | | | 449-340-00 |

Adapter zur Wandmontage

- Adapter flach: zur Wandmontage für Elemente ohne Fuß
- Adapter hoch: zur Wandmontage für Elemente mit Fuß
- passend zu apra Rail MIS 72 mm

| Bezeichnung | Bestell-Nr. |
|---------------|-------------|
| Adapter flach | 449-350-00 |
| Adapter hoch | 449-350-10 |



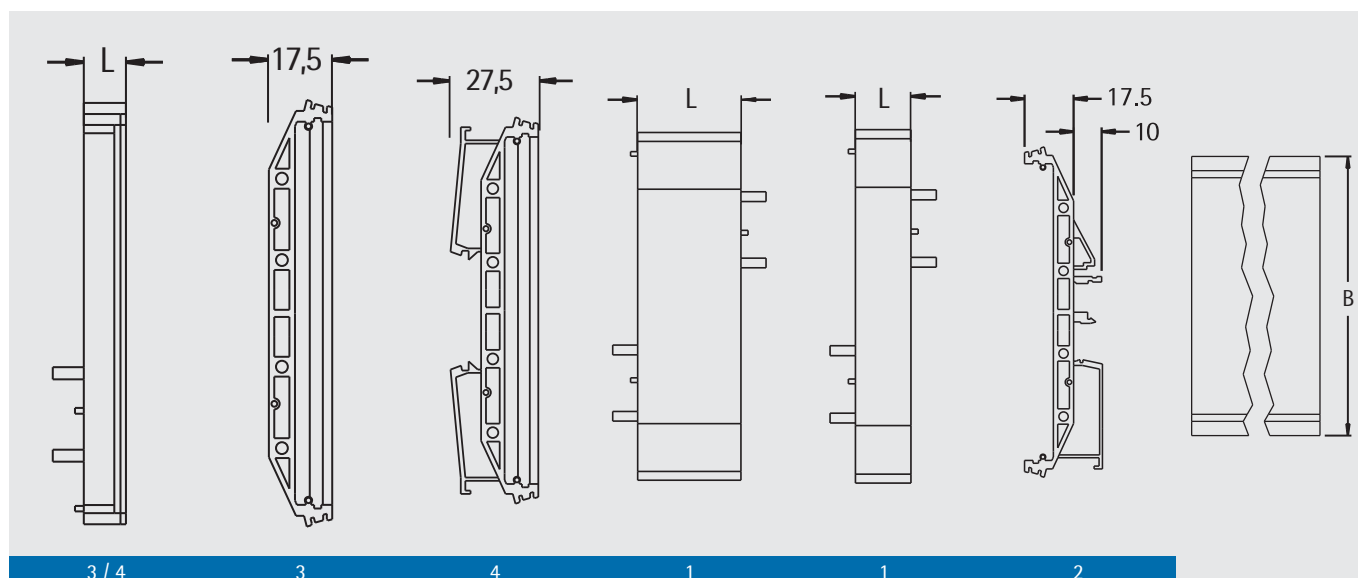
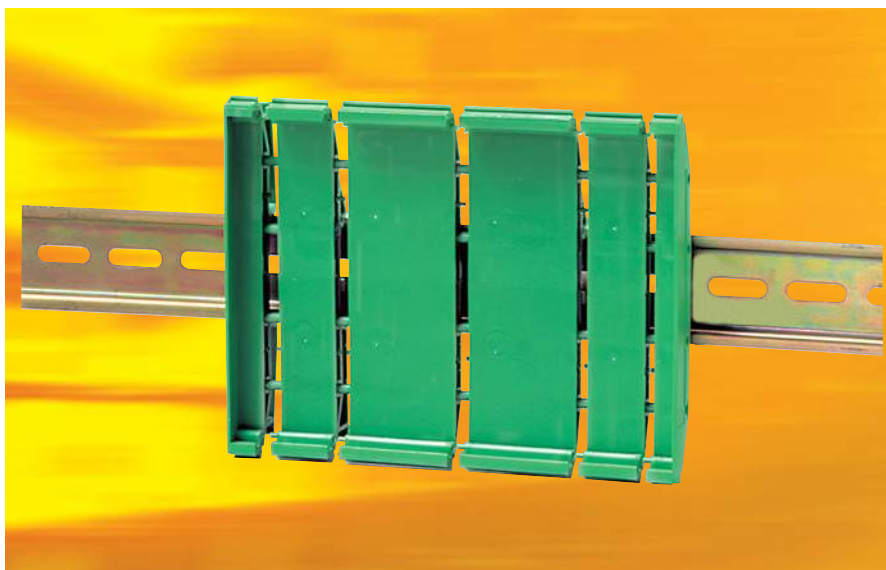


apra Rail MIS 107 mm

- einsetzbar für 107 mm breite Leiterkarten
- hohe Flexibilität durch modularen Aufbau
- integrierte Befestigung
- Einschubmöglichkeit für Beschriftung

Material:

PA grün, brandklassifiziert nach UL 94 V-0



| Position | Bezeichnung | L | B | Leiterkartenabmessungen l | Leiterkartenabmessungen b | Bestell-Nr. |
|----------|--------------------------|------|-----|---------------------------|---------------------------|-------------|
| 1 | Zwischenelement | 18,5 | 118 | 18,5 | 107 | 449-220-00 |
| 1 | Zwischenelement | 35 | 118 | 35 | 107 | 449-230-00 |
| 2 | Zwischenelement mit Fuß | 18,5 | 118 | 18,5 | 107 | 449-220-10 |
| 2 | Zwischenelement mit Fuß | 35 | 118 | 35 | 107 | 449-230-10 |
| 3 | Abschlusselement | 11,5 | 118 | 10 | 107 | 449-210-00 |
| 4 | Abschlusselement mit Fuß | 11,5 | 118 | 10 | 107 | 449-210-10 |

Adapter zur Wandmontage

- Adapter flach: zur Wandmontage für Elemente ohne Fuß
- Adapter hoch: zur Wandmontage für Elemente mit Fuß
- passend zu apra Rail MIS 107 mm

| Bezeichnung | Bestell-Nr. |
|---------------|-------------|
| Adapter flach | 449-240-00 |
| Adapter hoch | 449-240-10 |





449 • Gehäusesystem apra Rail EIS

apra Rail EIS 72 mm

- einsetzbar für 72 mm breite Leiterkarten
- Sonderlängen möglich

Material:

PA grün, brandklassifiziert nach UL 94 V-0

*Andere Längen auf Anfrage. Profillänge=Leiterkartenlänge-4 mm!

| Bezeichnung | Länge mm * | Bestell-Nr. |
|--------------------------------------|------------|-------------|
| Extrudiertes Basiselement | 2000 | 449-300-10 |
| Abschlusselement | | 449-300-20 |
| Fixierschrauben für Abschlusselement | | 449-300-40 |
| Fußelement | | 449-300-30 |



apra Rail EIS 107 mm

- einsetzbar für 107 mm breite Leiterkarten
- Sonderlängen möglich

Material:

PA grün, brandklassifiziert nach UL 94 V-0


*Andere Längen auf Anfrage. Profillänge=Leiterkartenlänge-4 mm!

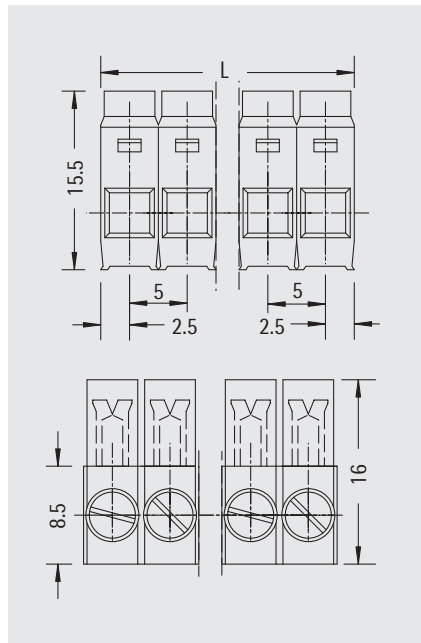
| Bezeichnung | Länge mm * | Bestell-Nr. |
|--------------------------------------|------------|-------------|
| Extrudiertes Basiselement | 2000 | 449-300-11 |
| Abschlusselement | | 449-300-22 |
| Fixierschrauben für Abschlusselement | | 449-300-44 |
| Fußelement | | 449-300-33 |





Steckbare Klemmleiste, individuell kürzbar


Nennspannung: 380 V
Nennstrom: 13,5 A
Querschnitt: max. 4 mm²
Material: PC grau, brandklassifiziert nach UL 94 V-0
Isolierkörper: UL 94 V-0
Isolationswiderstand: >5 MΩm
Arbeitstemperatur: -20 °C bis 125 °C, 160 °C kurzzeitig
Zulassungen: UL, , CE-konform

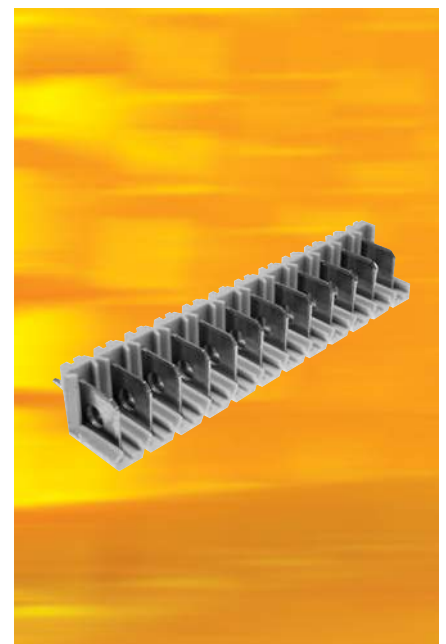
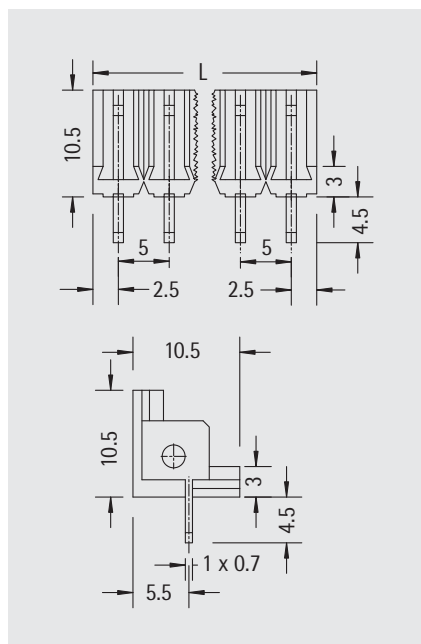


(Abb. zeigt Teilstück)

| Bezeichnung | L mm | Raster mm | Bestell-Nr. |
|---------------------------------|------|-----------|-------------|
| Steckbare Klemmleiste, 36-polig | 180 | 5,00 | 449-410-01 |


Stiftleiste, individuell kürzbar

Nennspannung: 380 V
Nennstrom: 13,5 A
Material: PC grau, brandklassifiziert nach UL 94 V-0
Isolierkörper: UL 94 V-0
Isolationswiderstand: >5 MΩm
Arbeitstemperatur: -20 °C bis 125 °C, 160 °C kurzzeitig
Zulassungen: UL, , CE-konform

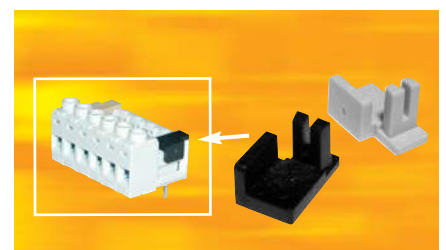


| Bezeichnung | L mm | Raster mm | Bestell-Nr. |
|-----------------------|------|-----------|-------------|
| Stiftleiste, 36-polig | 180 | 5,00 | 449-410-02 |

Polarisations-Clip

• sichert das korrekte horizontale oder vertikale Stecken der Klemmleiste
Material: PC grau, brandklassifiziert nach UL 94 V-0
Arbeitstemperatur: -20 °C - 125°C, 160°C kurzzeitig
Zulassungen: UL, , CE-konform

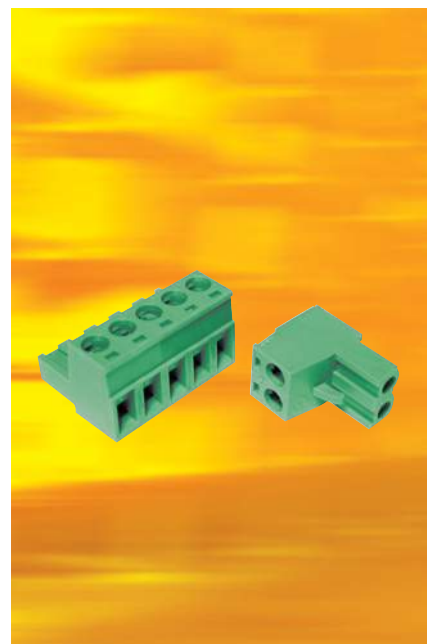
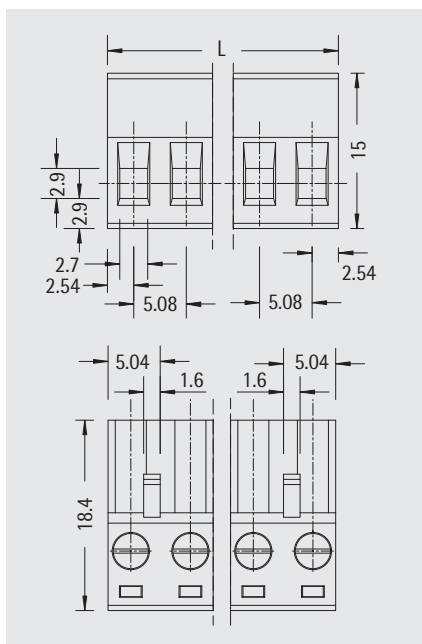
| Bestell-Nr. (Paar) |
|--------------------|
| 449-410-03 |





Steckbare Klemmleiste, individuell kürzbar

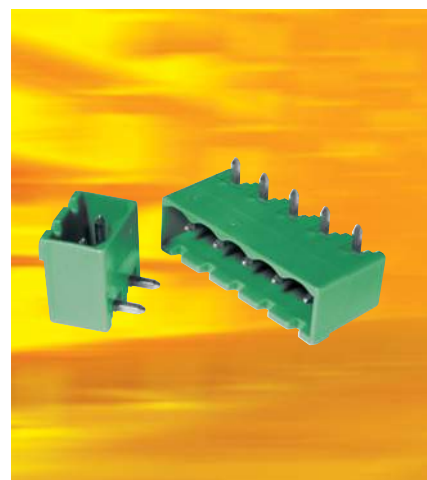
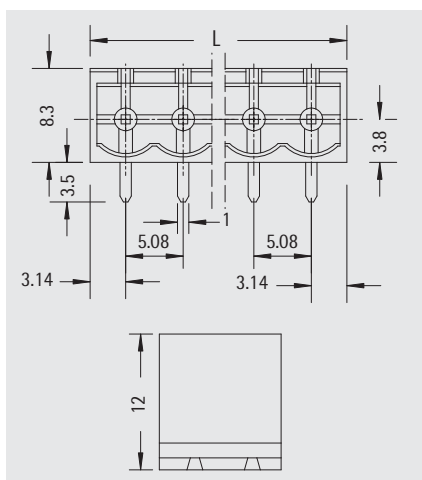
Nennspannung: 380 V
Nennstrom: 12 A
Querschnitt: max. 2,5 mm²
Material PA grün, brand-
Isolierkörper: klassifiziert nach
 UL 94 V-0
Isolationswiderstand: >5 MOhm
Arbeitstemperatur: -20 °C bis 125 °C,
 160 °C kurzzeitig
Zulassungen: UL, , VDE, CE-
 konform



| Bezeichnung | L mm | Raster mm | Bestell-Nr. |
|--------------------------------|-------|-----------|-------------|
| Steckbare Klemmleiste 3-polig | 15,24 | 5,08 | 449-420-03 |
| Steckbare Klemmleiste 6-polig | 30,48 | 5,08 | 449-420-06 |
| Steckbare Klemmleiste 9-polig | 45,72 | 5,08 | 449-420-09 |
| Steckbare Klemmleiste 12-polig | 60,96 | 5,08 | 449-420-12 |

Abgewinkelte Stiftleiste, individuell kürzbar

Nennspannung: 380 V
Nennstrom: 12 A
Material PA grün, brand-
Isolierkörper: klassifiziert nach
 UL 94 V-0
Isolationswiderstand: >5 MOhm
Arbeitstemperatur: -20 °C bis 125 °C,
 160 °C kurzzeitig
Zulassungen: UL, , VDE, CE-
 konform

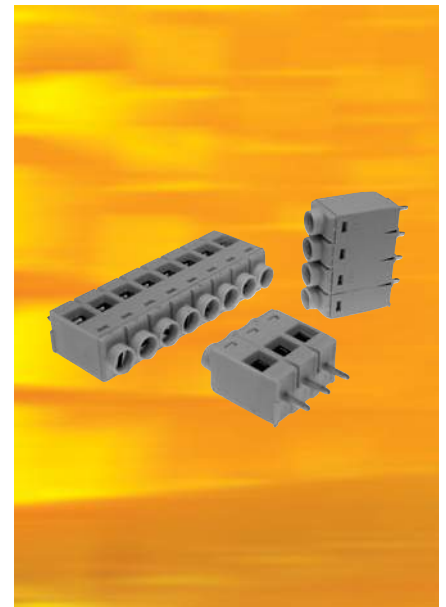
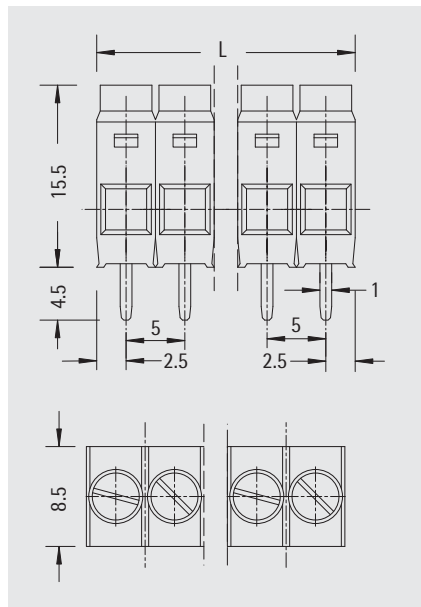


| Bezeichnung | L mm | Raster mm | Bestell-Nr. |
|-----------------------------------|-------|-----------|-------------|
| abgewinkelte Stiftleiste 3-polig | 15,24 | 5,08 | 449-430-03 |
| abgewinkelte Stiftleiste 6-polig | 30,48 | 5,08 | 449-430-06 |
| abgewinkelte Stiftleiste 9-polig | 45,72 | 5,08 | 449-430-09 |
| abgewinkelte Stiftleiste 12-polig | 60,96 | 5,08 | 449-430-12 |



Anschlussklemmleiste, individuell kürzbar

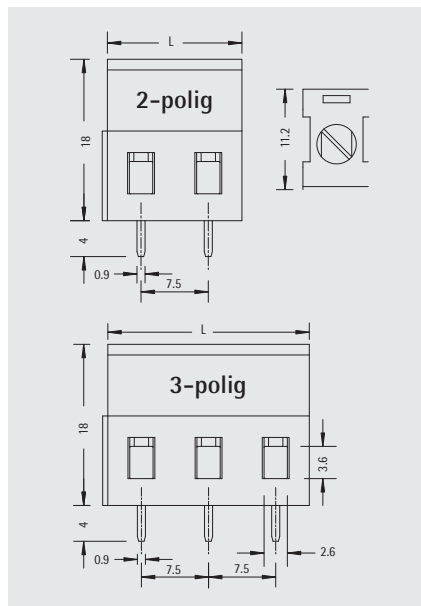
Nennspannung: 380 V
Nennstrom: 17,5 A
Querschnitt: max. 4 mm²
Material: PC grau, brandklassifiziert nach UL 94 V-0
Isolierkörper:
Isolationswiderstand: >5 MOhm
Arbeitstemperatur: -20 °C bis 125 °C, 160 °C kurzzeitig
Zulassungen: UL, , VDE, CE-konform



| Bezeichnung | L mm | Raster mm | Bestell-Nr. |
|-------------------------------|------|-----------|-------------|
| Anschlussklemmleiste 36-polig | 180 | 5,00 | 449-410-00 |

Anschlussklemme, zusammensteckbar, individuell kürzbar

Nennspannung: 750 V
Nennstrom: 24 A
Querschnitt: max. 4 mm²
Material: PA grün, brandklassifiziert nach UL 94 V-0
Isolierkörper:
Isolationswiderstand: >5 MOhm
Arbeitstemperatur: -20 °C bis 125 °C, 160 °C kurzzeitig
Zulassungen: UL, , VDE, CE-konform



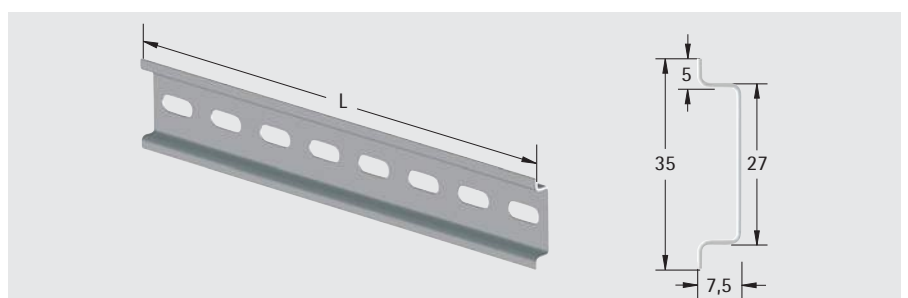
| Bezeichnung | L mm | Raster mm | Bestell-Nr. |
|------------------------------|------|-----------|-------------|
| Anschlussklemmleiste 2-polig | 15 | 7,50 | 449-440-02 |
| Anschlussklemmleiste 3-polig | 22,5 | 7,50 | 449-440-03 |

Hutschienen Typ TS 35/7,5

- mit Lochung für M 6
- Material:** Stahl, verzinkt

Weitere Längen auf Anfrage lieferbar!

| L mm | Bestell-Nr. |
|------|-------------|
| 200 | 640-236-02 |
| 500 | 640-236-09 |
| 600 | 640-236-08 |





420 • Hutschienegehäuse für 100 mm breite Boards

Hutschienegehäuse

- stabile und komfortable Clip-Vorrichtung für die Hutschiene montage
- einfache Montage
- kostengünstig
- Abdeckschale einfach modifizierbar

Anwendung:

zur Aufnahme von Leiterkarten im Format 100 mm x 160 mm und 100 mm x 220 mm

Oberfläche:

lackiert RAL7035 lichtgrau
innen transparent chromatiert

Aufbau:

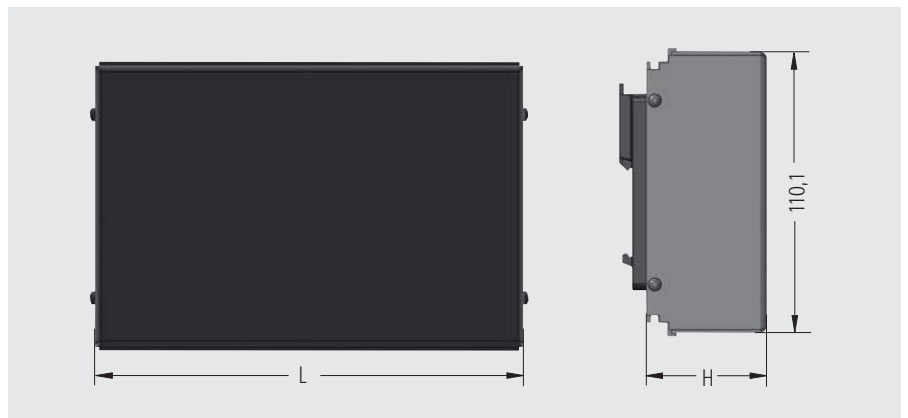
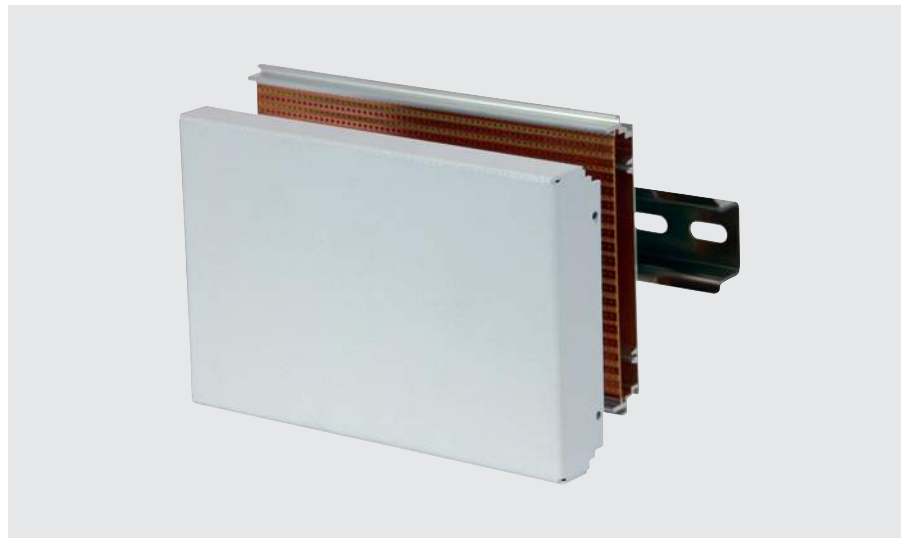
Profilrückwand aus Aluminiumprofil,
Abdeckschale aus Aluminiumblech und
Hutschieneklammer aus Polyamid

Schutzart: IP 30

Lieferform: unmontiert

Lieferumfang

| Pos. | St. | Bezeichnung |
|------|-----|--------------------|
| 1 | 1 | Abdeckschale |
| 2 | 1 | Profilrückwand |
| 3 | 2 | Hutschieneklammern |
| 4 | | Montagematerial |



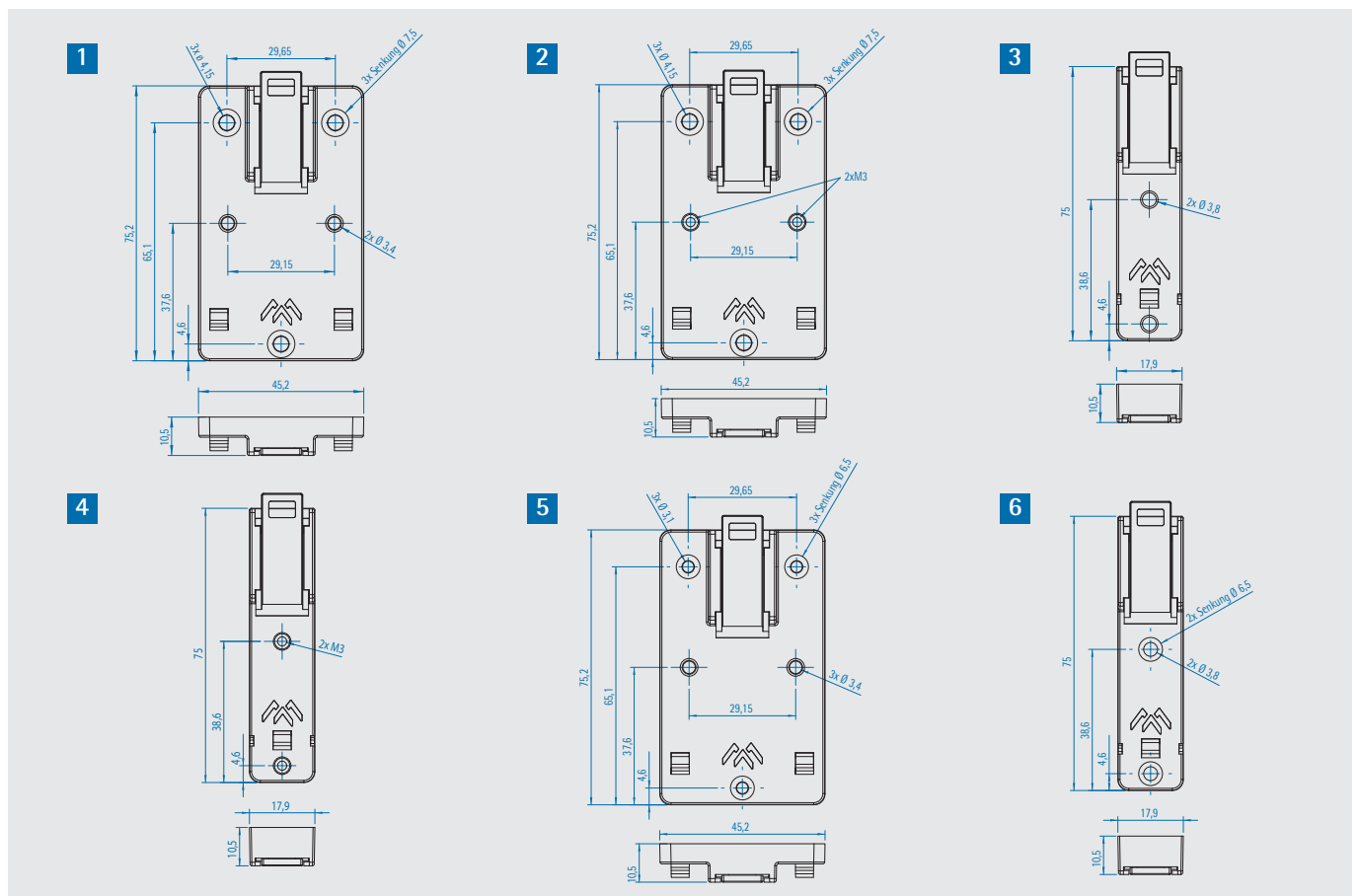
| H mm | L mm | Leiterkartenhöhe mm | Leiterkartenlänge mm | Bestell-Nr. |
|------|------|---------------------|----------------------|-------------|
| 26 | 164 | 100 | 160 | 420-001-00 |
| 26 | 224 | 100 | 220 | 420-001-10 |
| 46 | 164 | 100 | 160 | 420-002-00 |
| 46 | 224 | 100 | 220 | 420-002-10 |



Hutschieneklammer

- schnelle, sichere, stabile Befestigung von Kleingehäusen, Platinen und Baugruppen auf Hutschiene (TS 35) und Tragschiene
- kann einfach von innen oder außen an die Rückwand des Gehäuses montiert werden
- Set = 10 Stück
- 6 Versionen sind verfügbar

Material: PA6 GF 30, brandklassifiziert nach UL 94 V-0, schwarz



| Version | Beschreibung | Bestell-Nr. |
|---------|---|-------------|
| 1 | 45 mm breit mit Durchgangsloch, Senkung M4 | 442-311-20 |
| 2 | 45 mm breit mit Gewindeeinsätzen M3, Senkung M4 | 442-311-25 |
| 3 | 18 mm breit mit Durchgangsloch | 442-311-30 |
| 4 | 18 mm breit mit Gewindeeinsätzen M3 | 442-311-35 |
| 5 | 45 mm breit mit Durchgangsloch, Senkung M3 | 442-311-44 |
| 6 | 18 mm breit mit Senkung M3 | 442-311-45 |



19"-Hutschienehalter 3 HE

- zum vertieften Einbau von Hutschienengehäusen an der 19"-Ebene von Schränken, Gestellen oder Gehäusen
- standardmäßig bestückt mit Hutschiene TS 35 (Breite 425 mm)
- ideal zum Einbau unseres Hutschienengehäusesystems apraRAIL
- integrierte Kabelabfangung und Zugentlastung über Kabelbinderleiste

Material:

Stahlblech

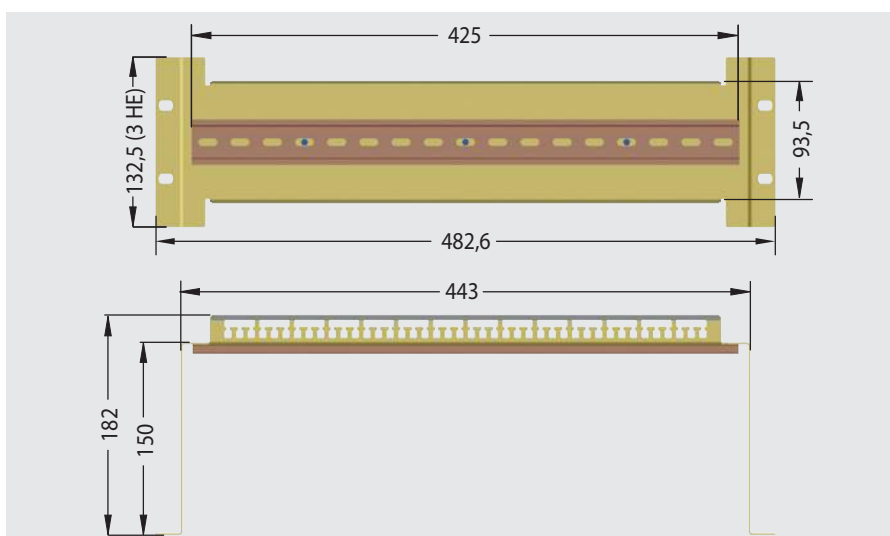
Oberfläche:

verzinkt bzw.
lackiert RAL 7035 lichtgrau/
RAL 9005 tiefschwarz

Lieferform:

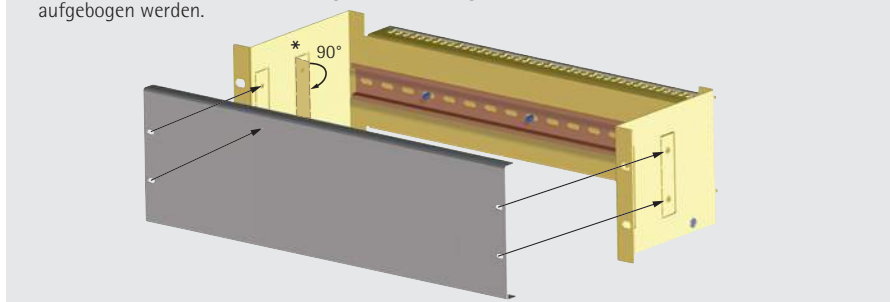
unmontiert, inkl. Montagematerial

Weitere Hutschiententypen, Einbaubreiten, -höhen und -tiefen auf Anfrage möglich!



Abdeckung (Berührungsschutz)

* Seitliche Laschen können zur Montage der Abdeckung in zwei verschiedenen Positionen von Hand aufgebogen werden.



| 19"-Hutschienehalter 3 HE | Bestell-Nr. |
|---------------------------|-------------|
| verzinkt | 205-420-00 |
| RAL 7035 lichtgrau | 205-420-10 |
| RAL 9005 tiefschwarz | 205-420-40 |

Zubehör

| Abdeckung (Berührungsschutz) | Bestell-Nr. |
|------------------------------|-------------|
| verzinkt | 205-420-20 |
| RAL 7035 lichtgrau | 205-420-25 |
| RAL 9005 tiefschwarz | 205-420-41 |

| 21"-Adapter (ETSI) | Bestell-Nr. |
|--------------------|-------------|
| feuerverzinkt | 213-900-94 |
| RAL 7035 | - |



VisioDINbox

Die VisioDINbox ist ein Gehäuse mit integrierter Hutschiene zum frontseitigen Einbau in die Gehäuse- oder Schaltschranktür. Es bietet die Möglichkeit, hutschienegeeignete Regler und Steuergeräte ohne Öffnen der Schranktür einfach abzulesen und zu bedienen. Dank der optional erhältlichen Vollsichttüren mit IP 54 können die Einbauten optimal gegen Staub und Feuchtigkeit geschützt werden.

- frontseitig Schutzart IP 54 für die Kombination Vollsichttür / VisioDINbox
- werkzeugloser Einbau dank Panel-Clip Technik
- das Gehäuse bietet Platz für den Einbau von 1-14 Modulen
- der Anschluss der Kabel im Verkabelungsbereich wird durch eine von vorne verschraubbare Kunststoffplatte erleichtert
- Gehäuserückseite mit Kabeldurchführung und integrierter Zugentlastung
- ungenutzte Bereiche können durch Verschlussstreifen abgedeckt werden



Maße B x H x T:

Größe 1: 144 x 144 x 60,5 mm

(Durchbruch: 138+1,0 mm x 138+1,0 mm)

Größe 2: 288 x 144 x 60,5 mm

(Durchbruch: 282+1,0 mm x 139+1,0 mm)

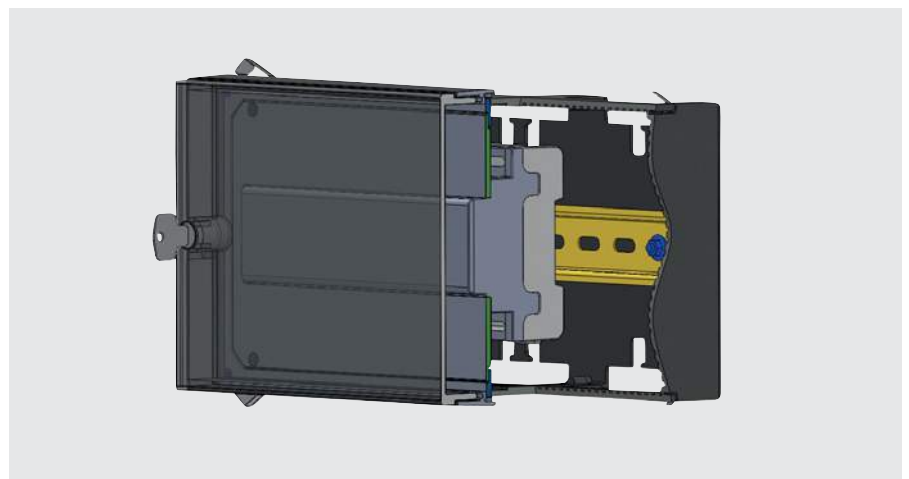
Material:

Gehäuse: PPE/PS-GF20, schwarz, brandklassifiziert nach UL 94 V-1

Tür: PC, brandklassifiziert nach UL 94 V-0

Oberfläche:

RAL 9005 schwarz



| Bezeichnung | Bestell-Nr. |
|---|-------------|
| VisioDINbox 144 x 144 mm | 441-360-60 |
| Transparente Vollsichttür, 144 x 144 mm, mit Schloss (abschließbar) | 446-050-01 |
| Transparente Vollsichttür, 144 x 144 mm, mit Kunststoffvorreiber | 446-050-02 |
| VisioDINbox 288 x 144 mm | 441-480-60 |
| Transparente Vollsichttür, 288 x 144 mm, mit Schloss (abschließbar) | 446-130-01 |
| Transparente Vollsichttür, 288 x 144 mm, mit Kunststoffvorreiber | 446-130-02 |
| Abdeckstreifen S 35 G (Länge 219 mm, vorgeprägt im 9 mm-Raster) | 640-222-00 |

Weitere Größen auf Anfrage. Sondertiefen/-farben, individuelle Bearbeitungen oder Folientataturen auf Wunsch - sprechen Sie uns an!



VisioRAILbox

Optisch ansprechendes Wandgehäuse für den Büro- und Wohnbereich zur Aufnahme von Steuerungen und Reglern auf Basis von Hutschienegehäusen (Tragschienegehäusen). Durch die getönte Frontscheibe sind Kontrollanzeigen dezent sichtbar.

Das Grundgehäuse wird mittels 4 Schrauben an der Wand befestigt. Auf zwei vormontierte Tragschienen können die Regler schnell und einfach aufgeschraubt und die Verdrahtung durch Kabeldurchbrüche im Grundgehäuse nach hinten durchgeführt werden.

Das Aufsatzgehäuse mit dunkel getönter Tür wird nach der Installation einfach von vorne aufgesetzt und mittels Schrauben fixiert.

Maße H x B x T:

- Größe 12M: 316 x 150 x 95 mm (bietet Platz für max. 12 Module)
- Größe 24M: 316 x 250 x 95 mm (bietet Platz für max. 24 Module)

Material und Ausführung:

- Grundgehäuse:** Aluminium mit 2 montierten Tragschienen und rückseitiger Kabeldurchführung
- Aufsatzgehäuse:** Kunststoff Alu Brush ABS, getönte Frontscheibe aus Plexiglas

Weitere Größen auf Anfrage.

DINcollect

Gehäuse zur Aufnahme von Reglern und Anzeigen in Schalttafelgehäusen nach IEC 61554. Die Verdrahtung erfolgt durch eine rückseitige Kabeldurchführung. Mittels einer zusätzlichen Halterung kann das Gehäuse einfach an Maschinen und Anlagen montiert werden. Durch die einstellbare Rasterung wird das Gehäuse optimal auf den Blickwinkel des Bedieners eingestellt. Die Front bietet Platz für zwei Einheiten 96 x 96 mm und eine Einheit 48 x 96 mm.

- Material:** Aluminium
- Oberfläche:** RAL 7035 lichtgrau / RAL 9005 schwarz

Weitere Größen auf Anfrage.



| Bezeichnung | Abmessungen H x B x T mm | Bestell-Nr. |
|-------------------|--------------------------|-------------|
| VisioRAILbox 12 M | 316 x 150 x 95 | 190-350-00 |
| VisioRAILbox 24 M | 316 x 250 x 95 | 190-350-10 |



| Bezeichnung | Abmessungen H x B x T mm | Bestell-Nr. |
|-------------|--------------------------|-------------|
| DINcollect | 130 x 370 x 260 | 190-300-00 |



Gehäuse für Embedded Computer - individuell für Ihre speziellen Anwendungen

Standard Boards plus Zusatzplatinen, Displays, Festplatten etc bekommen von uns die passende funktionelle und optisch ansprechende Verpackung aus Kunststoff.

Ob für Raspberry Pi oder für artverwandte Boards wie Arduiono, Banana Pi, BeagleBone usw - Individualität ist unsere Stärke:

- speziell auf Sie zugeschnitten
- in unbegrenzten Farben und Formen
- kleine, mittlere oder hohe Stückzahlen
- zur Wand-, Tisch- oder Hutschienenmontage
- ... und das alles zu kleinen Preisen!

Fragen Sie uns - wir beraten Sie gerne: 0 65 92 / 204-0!



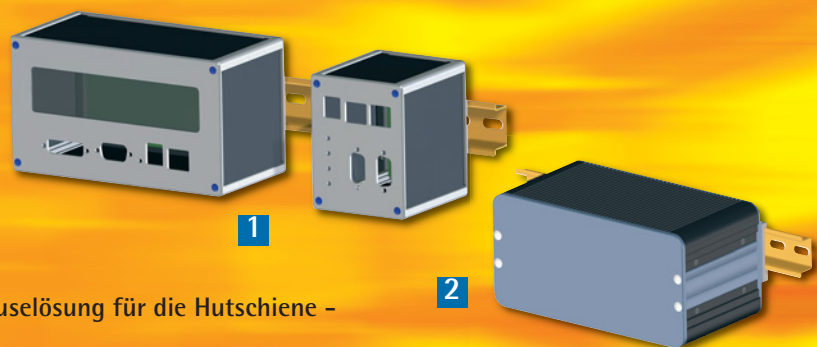
Weitere Gehäusevarianten für die Hutschiene

1 RAIL 414

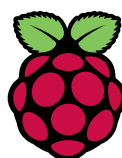
- Flexibel in den Abmessungen und robust - die anpassungsfähige Gehäuselösung

2 profi-set 264 cool

- Wenn's heiß hergeht, kommt die Gehäuselösung mit Kühlprofil ins Spiel.



Fragen Sie uns nach Ihrer optimalen Gehäuselösung für die Hutschiene - wir beraten Sie gern: 0 65 92 / 204 -0!



Raspberry Pi Gehäuse "apRaspi"

Die neue Gehäuseserie apRaspi bietet Ihnen die Möglichkeit, Mini-PC-Boards chic und zweckmäßig zu verpacken.

Ob mit den Standard-Varianten für Raspberry Pi oder für artverwandte Boards wie Arduino, Banana Pi, BeagleBone usw - Individualität ist unsere Stärke!

Jedes Gehäuse kann nach Kundenwunsch modifiziert werden. Sie benötigen zusätzliche Anschlüsse oder Platinen und diverse Befestigungsmöglichkeiten oder Halterungen? Wir machen es möglich! Ebenso sind Gewindebolzen und -dome, sowie abweichende Farben und Bedruckungen möglich. **Sprechen Sie uns einfach an!**

Aufbau: Gehäuse aus zwei Halbschalen, die Montage erfolgt durch einfaches Zusammenstecken

Material:

- apRaspi A: Aluminium 1mm
- apRaspi S: Stahlblech 1mm
- apRaspi P1: ABS / Alubrush
- apRaspi P2/P3: Polystyrol

Oberfläche:

- apRaspi A/S: pulverbeschichtet schwarz + blau*
- apRaspi P1: Feinstruktur schwarz + Alubrush Optik
- apRaspi P2/P3: Feinstruktur blau + grau*

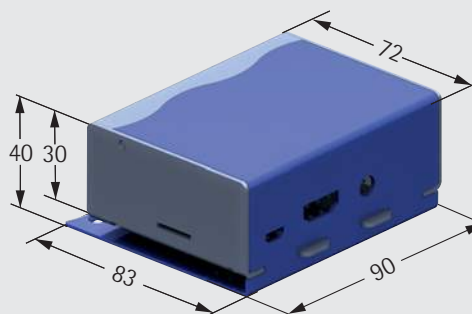
Abmessungen (B x H x T):

- apRaspi A/S: 90 x 40 (30) x 83 (72) mm
- apRaspi P1/P2/P3: 116 (97) x 31 x 63,5 mm

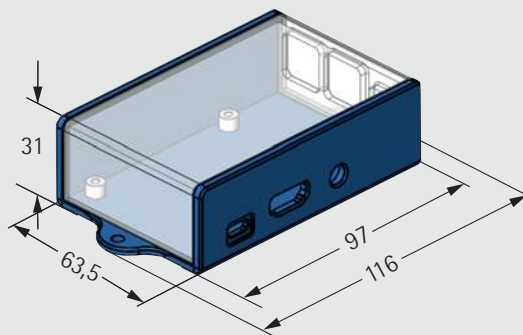
Zubehör: Gewindedome (apRaspi A / S), Abstandsbolzen für Schneidschrauben (apRaspi P1/P2/P3), Montagematerial



Abmessungen A/S



Abmessungen P1/P2/P3



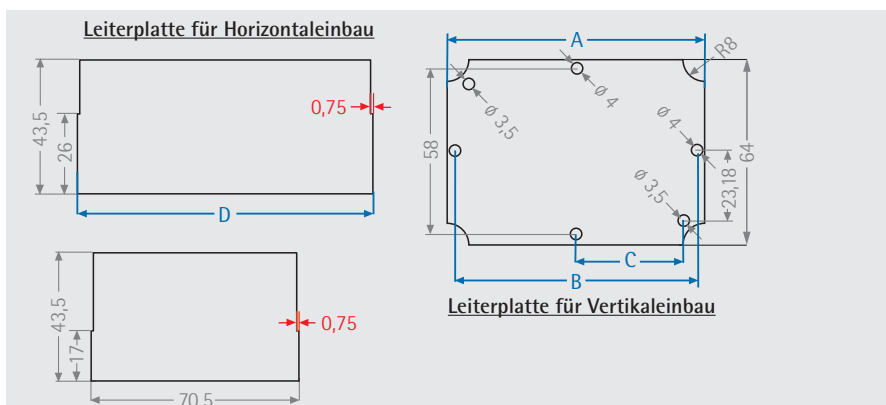
* Andere Farbkombinationen auf Anfrage!

| Version | Material | Farbe | Bestell-Nr. |
|---------------|----------------|---------------------------------------|-------------|
| apRaspi A | Aluminium 1mm | pulverbeschichtet schwarz + blau* | 205-480-05 |
| apRaspi S | Stahlblech 1mm | pulverbeschichtet schwarz + blau* | 205-480-00 |
| apRaspi P1 | ABS / Alubrush | Feinstruktur schwarz + Alubrush Optik | 4192-744-00 |
| apRaspi P2/P3 | Polystyrol | Feinstruktur blau + grau* | 4192-745-00 |



IProtect

- robustes Gehäuse für den Einsatz in Maschinenbau und Elektrotechnik
- 2 Materialvarianten:
 1. ABS Standardmaterial
 - gelistet nach UL 94 HB
 2. Polycarbonat
 - gelistet nach UL 94 V-0
 - verbesserte Schlagzähigkeit
 - höhere Wärmeformbeständigkeit
- Unter- und Oberteile in verschiedenen Farbkombinationen lieferbar
- Schnellverschluss durch speziell entwickelte, unverlierbare Befestigungsschrauben (im Lieferumfang enthalten)
- integrierte Formteildichtung
- ausbrechbare M20 Gewinde-Anschlussverschraubung
- Befestigungspunkte für Leiterplatte im Unterteil
- 3 Befestigungsvarianten:
 - direkt anschraubbar durch Schraublöcher (ausserhalb des Dichtungsbereiches)
 - einclipsbarer Adapter zur Hutschienenmontage
 - einclipsbare Flansche zur Wandmontage
- kundenspezifische Bearbeitung auf Anfrage



Leiterkarten

| Typ | A | B | C | D |
|-------|-------|-------|------|-------|
| IPro1 | 56,5 | 51,5 | 20,6 | 63 |
| IPro2 | 89,7 | 84,7 | 37,2 | 96,2 |
| IPro3 | 122,7 | 117,7 | 53,7 | 129,2 |

Schutzart:

IP 67 (Typ IPro1 und IPro2)
IP 66 (Typ IPro3)

Bestelldaten Ausführung ABS

| Typ | Maße H x B x T mm | Unterteil schwarz | | | Unterteil grau | | |
|-------|-------------------------|---------------------|------------------|-------------------------|---------------------|------------------|-------------------------|
| | | Oberteil schwarz | Oberteil grau | Oberteil transparent | Oberteil schwarz | Oberteil grau | Oberteil transparent |
| IPro1 | 80,2 x 72,8 x 54,7 | 447-100-01 | 447-100-02 | 447-100-03 | 447-100-04 | 447-100-05 | 447-100-06 |
| IPro2 | 80,2 x 106 x 54,7 | 447-200-01 | 447-200-02 | 447-200-03 | 447-200-04 | 447-200-05 | 447-200-06 |
| IPro3 | 80,2 x 139 x 54,7 | 447-300-01 | 447-300-02 | 447-300-03 | 447-300-04 | 447-300-05 | 447-300-06 |

Bestelldaten Ausführung Polycarbonat

| Typ | Maße H x B x T mm | Unterteil schwarz | | | Unterteil grau | | |
|-------|-------------------------|---------------------|------------------|-------------------------|---------------------|------------------|-------------------------|
| | | Oberteil schwarz | Oberteil grau | Oberteil transparent | Oberteil schwarz | Oberteil grau | Oberteil transparent |
| IPro1 | 80,2 x 72,8 x 54,7 | 447-100-07 | 447-100-08 | 447-100-09 | 447-100-10 | 447-100-11 | 447-100-12 |
| IPro2 | 80,2 x 106 x 54,7 | 447-200-07 | 447-200-08 | 447-200-09 | 447-200-10 | 447-200-11 | 447-200-12 |
| IPro3 | 80,2 x 139 x 54,7 | 447-300-07 | 447-300-08 | 447-300-09 | 447-300-10 | 447-300-11 | 447-300-12 |

Zubehör

| Wandmontage-Flansch | | Adapter Hutschiene, 1 Paar | | Kabelverschraubung | | Schraube A M 4x6 DIN 7516 verzinkt |
|---------------------|------------|----------------------------|------------|--------------------|------------|---------------------------------------|
| schwarz | grau | schwarz | grau | schwarz | grau | |
| 447-510-00 | 447-510-10 | 447-520-00 | 447-520-10 | 447-630-00 | 447-630-10 | 630-524 |



IP-Schutzarten nach DIN EN 60529

Um einen zuverlässigen Betrieb zu gewährleisten, müssen alle elektronischen Geräte und Anlagen vor möglichen Störeinflüssen geschützt werden. Deshalb müssen Gehäuse bzw. Schränke je nach Anwendungsbereich bestimmte Schutzanforderungen erfüllen. Eine Spezifizierung dieser Anforderungen

erfolgt in der Norm DIN EN 60529 mit sogenannten IP-Schutzarten (IP = international protection). Sie kennzeichnen das Vermögen eines Gehäuses eingebaute Komponenten vor Berührung sowie gegen das Eindringen von Fremdkörpern und Wasser zu schützen. Die erste Kennziffer der IP-Schutzarten definiert den Schutzgrad für Berührungs- und Fremdkörperschutz, die zweite Ziffer

den für Wasserschutz. Die Bedeutung der einzelnen Ziffern entnehmen Sie bitte der untenstehenden Tabelle.

IP 43

- Schutz gegen Sprühwasser bis 60° gegen die Senkrechte
- Schutz gegen Berührung mit Werkzeugen, Fremdkörpern und Drähten, Durchmesser größer 1 mm

| Berührungs- und Fremdkörperschutz | | | Wasserschutz | |
|-----------------------------------|--|--|-------------------|---|
| Erste Kennziffer | Berührung | Fremdkörper | Zweite Kennziffer | Berührung |
| 0 | Kein Schutz | Kein Schutz | 0 | Kein Schutz |
| 1 | Schutz gegen Berührung mit großflächigen Körperteilen | Schutz gegen große Fremdkörper, Durchmesser größer als 50 mm | 1 | Schutz gegen senkrecht fallendes Tropfwasser |
| 2 | Schutz gegen Berührung mit dem Finger | Schutz gegen mittelgroße Fremdkörper, Durchmesser größer als 12,5 mm | 2 | Schutz gegen Tropfwasser bei Neigung des Gehäuses bis 15° zur Senkrechten |
| 3 | Schutz gegen Berührung mit Werkzeugen und Drähten, Durchmesser größer 2,5 mm | Schutz gegen kleine Fremdkörper, Durchmesser größer als 2,5 mm | 3 | Schutz gegen Sprühwasser bis 60° gegen die Senkrechte |
| 4 | Schutz gegen Berührung mit Werkzeugen und Drähten, Durchmesser größer 1 mm | Schutz gegen kornförmige Fremdkörper, Durchmesser größer als 1 mm | 4 | Schutz gegen allseitig auftreffendes Spritzwasser |
| 5 | vollständiger Schutz | Schutz gegen schädliche Staubablagerungen | 5 | Schutz gegen allseitig auftreffendes Strahlwasser |
| 6 | vollständiger Schutz | Schutz gegen Staubeintritt | 6 | Schutz gegen allseitig auftreffendes starkes Strahlwasser |
| | | | 7 | Schutz bei zeitweiligem Untertauchen in Wasser |
| | | | 8 | Schutz bei andauerndem Untertauchen in Wasser |



Brandklasse UL94 HB

Klassifiziert nach UL94 HB, wenn:

- Brenngeschwindigkeit ≤ 76 mm/min bei Probekörperdicke bis 3 mm
- Brenngeschwindigkeit ≤ 38 mm/min bei Probekörperdicke über 3 mm
- Brennweg < 102 mm



Versuchsanordnung:

- Probekörper horizontal angeordnet
- Probekörper 127 mm x 12,7 mm x max. 12,7 mm
- Flammenlänge: 25 mm
- Flammzeit: 30 s
- Anzahl Probekörper: 3

Brandklasse UL94 V-2/-1/-0

Klassifiziert nach UL94 V-2, wenn:

- Nachbrennzeit ≤ 30 s
- Gesamte Nachbrennzeit der 10 Versuche ≤ 250 s

Klassifiziert nach UL94 V-1, wenn:

- Nachbrennzeit ≤ 30 s
- Kein Abtropfen von brennenden Teilen
- Gesamte Nachbrennzeit der 10 Versuche ≤ 250 s

Klassifiziert nach UL94 V-0, wenn:

- Nachbrennzeit ≤ 10 s
- Kein Abtropfen von brennenden Teilen
- Gesamte Nachbrennzeit der 10 Versuche ≤ 50 s



Versuchsanordnung:

- Probekörper vertikal angeordnet
- Probekörper 127 mm x 12,7 mm x max. 12,7 mm
- Flammenlänge: 20 mm
- Abstand Flamme zu Probekörper: 9,5 mm
- Flammzeit: 10 s, nach Verlöschen nochmals 10 s
- Baumwollnetz 305 mm unterhalb des Probekörpers
- Anzahl Probekörper: 5

Brandklasse UL94-5V

Klassifiziert nach UL94-5V, wenn:

- Nachbrennzeit ≤ 60 s
- Kein Abtropfen von jeglichen Teilen



Versuchsanordnung:

- Probekörper vertikal angeordnet
- Probekörper 127 mm x 12,7 mm x max. 12,7 mm
- Flammenlänge: 127 mm
- Flammzeit: 5 x 5 s mit jeweils 5 s Pause
- Anzahl Probekörper: 5



Weitere Produkte der apra-gruppe



Datacenter, Netzwerktechnik und Industrieanwendungen

- ▶ 19"-Schranksystem TiRAX
- ▶ 19"-Schranksystem NETcell
- ▶ 19"-Wandgehäuse
- ▶ Klimatechnik
- ▶ Stromversorgung/PDU
- ▶ Kabelmanagement

19"-Schranksystem aprack

- ▶ für Anwendungen in der Audio- oder Video-technik sowie in der Mess- und Regeltechnik
 - ▶ leichte Aluminiumprofil-Rahmenkonstruktion
 - ▶ umfangreiches Zubehör
 - ▶ kostenloser Montageservice



19"-Elektronik-Aufbausysteme

- ▶ Baugruppenträger 1-14 HE, VME, Compact PCI, Advanced TCA
- ▶ EMV-Baugruppenträger
- ▶ kundenspezifische Baugruppenträger
- ▶ Kassetten, Steckblöcke, Teilfrontplatten





Gehäuse-Systeme

- ▶ Tischgehäuse-Systeme
- ▶ 19"-Gehäuse
- ▶ 19"-Einschubsysteme
- ▶ Kleingehäuse

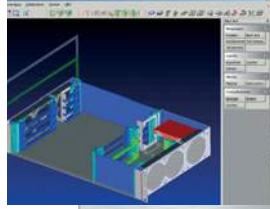
Kunststoffgehäuse

- ▶ individuelle Kunststoffgehäuse ohne Werkzeugkosten
- ▶ auch ausgefallenste Form- und Materialwünsche sind möglich
- ▶ von 1 - 100.000 Stück in verschiedenen Techniken
- ▶ **3D-Druck:** Ihr schneller Weg zum Prototyp
- ▶ **Digitaldruck:** schnell, flexibel und kostengünstig
- ▶ Frontfolien und Folientastaturen
- ▶ Materialmix: die perfekte Verbindung von Kunststoff und Metall



Ob Metall oder Kunststoff, Standard oder kundenspezifisch - wir helfen Ihnen gern bei der Planung der optimalen Schale für Ihre wertvolle Elektronik. Fragen Sie uns!



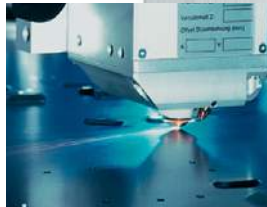


Entwicklung

- 3D-Design
- Konstruktion
- Prüfung und Simulation (EMV, IP, Bahntest etc.)
- Beratung und technischer Support

Stanzen, Lasern

- Lasern
- Stanzen
- Prägen
- Signieren



Abkanten

- robotergestütztes Abkanten
- Falzen
- Absetzen
- Freies Biegen



Ganzheitliche

Mit unserem Know-how und hochmodernen Maschinenpark entwickeln, produzieren und montieren wir Ihnen Ihr optimales Gehäuse.

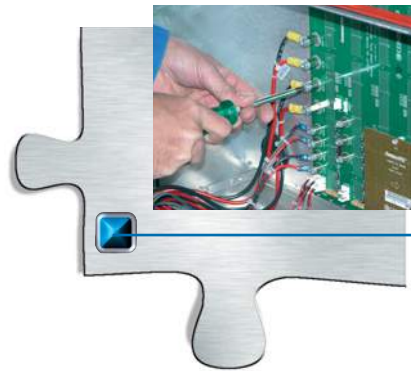


Schweißen

- Laserschweißen
- Bolzenschweißen
- konventionelles Schweißen



Produktion



Vormontage / Konfektionierung

- Schalter, Taster, Erdung, kundenspezifische Bauteile
- Kabelkonfektion
- Komplett- oder Teilmontage
- nach Kundenspezifikation

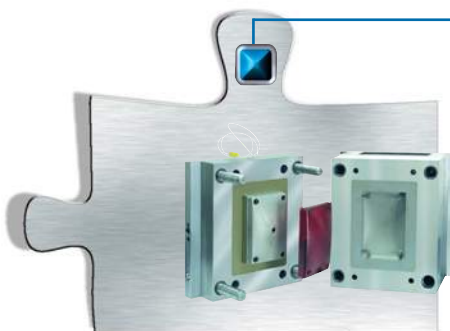


Oberflächentechnik / Bedrucken / Folieren

- Pulverbeschichten
- Nasslackieren
- Eloxieren
- Siebdruck
- Digitaldruck
- Tampondruck
- Folientastaturen, Dekorfolien

Einpressen

- Gewindebolzen
- Muttern
- Innengewindebuchsen
- Erdungsfahnen



Kunststoffverarbeitung

- Fräs- und Biegetechnik
- Vakuumgießtechnik
- Gießformtechnologie
- Spritzguss
- 3D-Druck Rapid Prototyping



Zertifizierung

Die apra-Gruppe setzt auf innovative Produkte von hoher Qualität die die Grundlage für die ständig wachsende Firmengruppe bilden. Ein gut funktionierendes Qualitäts- und Umweltmanagementsystem ist dabei die Voraussetzung.

Nach außen hin nachgewiesen wird dieses System durch ein Zertifikat, das dann verliehen wird, wenn ein Unternehmen durch ein sogenanntes Audit nachweisen kann, dass alle Anforderungen erfüllt sind, die sich aus der DIN ergeben.

Eine dieser Forderungen ist z. B., dass alle Abläufe eindeutig, transparent und vollständig dokumentiert sind.

Die apra-Gruppe kann für alle Standorte eine Zertifizierung für das Qualitäts- und Umweltmanagementsystem nachweisen.

Dabei ist die **DIN EN ISO 9001: 2008** eine Norm, die die Auswahl und Einführung eines Qualitätsmanagementsystems innerhalb eines Unternehmens beschreibt.

Die **DIN EN ISO 14001:2009** ist die Umweltnorm. Sie wird unter Einhaltung aller Umweltgesichtspunkte in einem Unternehmen verliehen.

Die in einem Managementhandbuch für Qualität und Umwelt beschriebenen Managementsysteme legen alle organisatorischen Maßnahmen fest, die sicherstellen, dass alle Produkte mit den vertragsgemäß anzuwendenden Regelwerken und Vorschriften übereinstimmen und im Betrieb bestimmungsgemäß funktionieren.

Die apra-Gruppe verpflichtet sich zur Einhaltung der Umweltschutzanforderungen und zur kontinuierlichen Verbesserung des Umweltschutzes. Die Einhaltung der Umweltschutzpolitik wird regelmäßig kontrolliert. Die erteilten Zertifikate werden jährlich auf Gültigkeit vom TÜV überprüft.

Ein nach der Norm zertifiziertes Qualitätsmanagementsystem liefert dem Kunden den Nachweis, dass der Lieferant bei der Befolgung seiner eigenen Regeln gute Produkte liefern wird.

Diese Zertifikate reduzieren den Aufwand für die Prüfung von Lieferanten und Kunden auf beiden Seiten erheblich.



Approbationen



Verein Deutscher Elektrotechniker



Underwriters Laboratories



Conformité Européenne



Canadian Standards Association



Geprüfte Sicherheit



Technischer Überwachungsverein



Außendienst Deutschland

... immer in Ihrer Nähe!

Die aktuellen Kontaktdaten des für Sie zuständigen Außendienstmitarbeiters finden Sie hier:



... oder im Internet unter



www.apra.de



Auslandsvertretungen



Frankreich Polen Niederlande Belgien Luxemburg Spanien Großbritannien Italien Türkei



Ungarn Finnland Tschechien Schweiz Dänemark Schweden Österreich Griechenland Israel



USA Kanada Japan Brasilien Korea



Kroatien Serbien Slowakei Russland



www.apra.de



Die apra-gruppe · The apra-group · Le groupe apra



apra-norm Elektromechnik GmbH

Bei der untersten Mühle 5 · D-54552 Mehren/Vulkaneifel
Tel.: (0 65 92) 20 4-0 · Fax: (0 65 92) 20 4-100
vertrieb@apra.de · www.apra.de



apra-norm Elektromechnik GmbH - Abteilung radaplast: Spritzguss und Werkzeugbau -

Hamsterweg 7 · D-54550 Daun-Pützborn
Tel.: (0 65 92) 20 4-0 · Fax: (0 65 92) 20 4-100
vertrieb@apra.de · www.apra.de



apraNET Geschäftsbereich Netzwerktechnik der apra-norm Elektromechnik GmbH

Bei der untersten Mühle 5 · D-54552 Mehren/Vulkaneifel
Tel.: (0 65 92) 95 12-0 · Fax: (0 65 92) 95 12-50
vertrieb@apranet.de · www.apranet.de



apra-plast Kunststoffgehäuse-Systeme GmbH

Hamsterweg 9 · D-54550 Daun-Pützborn
Tel.: (0 65 92) 95 02-0 · Fax: (0 65 92) 95 02-10
vertrieb@apra-plast.de · www.apra-plast.de



apra-gerätebau GmbH Chemnitz

Südstraße 15 · Gewerbegebiet Süd · D-09221 Neukirchen
Tel.: (0 371) 28 12 4-0 · Fax: (0 371) 28 12 4-20
vertrieb@apra-geraetebau.de · www.apra-geraetebau.de



apra-norm Elektromechnik GmbH - Abteilung Elektromontage -

D-54550 Daun-Boverath

apra-norm s.n.c.

ZA de l'aérodrome
4, rue Clément Ader · F-67500 Haguenau
Tel.: + 33 (0) 3 88 93 96 96 · Fax: +33 (0) 3 88 93 96 92
commercial@apra-norm.fr · www.apra-norm.fr

apra-optinet Sp. z o.o.

ul. Technologiczna 4/6 · PL-45-839 Opole
Tel.: +48 (0) 77 415 0 107 · Fax: +48 (0) 77 415 0 161
sales@apra-optinet.pl · www.apra-optinet.pl



www.apra.de



... die optimale Schale für wertvolle Elektronik