

19"-Stand-/Wandverteilersystem

VARI IT 501



seit über 45 Jahren
... die optimale Schale für wertvolle Elektronik



VARi IT 501

Der Profi für den Industrie- und Officebereich



19"-Stand-/Wandverteilersystem VARi IT

- entwickelt für den flexiblen Einsatz im Industrie- und Officebereich
- erhältlich als **Wand- und Standverteiler**
- optimale Zugänglichkeit und schneller Zugriff durch abnehmbare Verkleidungsteile
- stabile, geschweißte Rahmenkonstruktion
- als Variante mit Haube oder Türen erhältlich
- vorversetzte 19"-Ebene für noch bessere Zugänglichkeit bei Variante mit Haube
- je nach Gehäusekombination: T=400 mm bis T=1000 mm
- vorperforierte Ausbrüche zur Kabeinführung im Dach- und Bodenbereich
- Möglichkeiten zur Lüftermodulaufnahme im Dach- und Bodenbereich
- wechselseitiger Türanschlag
- Türen mit Schwenkgriff, Möglichkeit zur Aufnahme von DIN-Profilhalbzylindern
- Haube und Seitenwände mit Vorreibe-Schnellverschlüssen
- vielfältige Konfigurationsmöglichkeiten
- großes Sortiment an Zubehörteilen

Technische Information

Material: Stahlblech, Haube aus Aluminium

Oberfläche: pulverbeschichtet RAL 7035 lichtgrau

Seitenwände in RAL 7037 staubgrau

Lieferform: montiert

Schutzart: je nach Konfiguration bis zu IP 54



i-VARi 501

Der Spezialist für
"öffentliche Auftritte"

Designschrank i-VARi 501

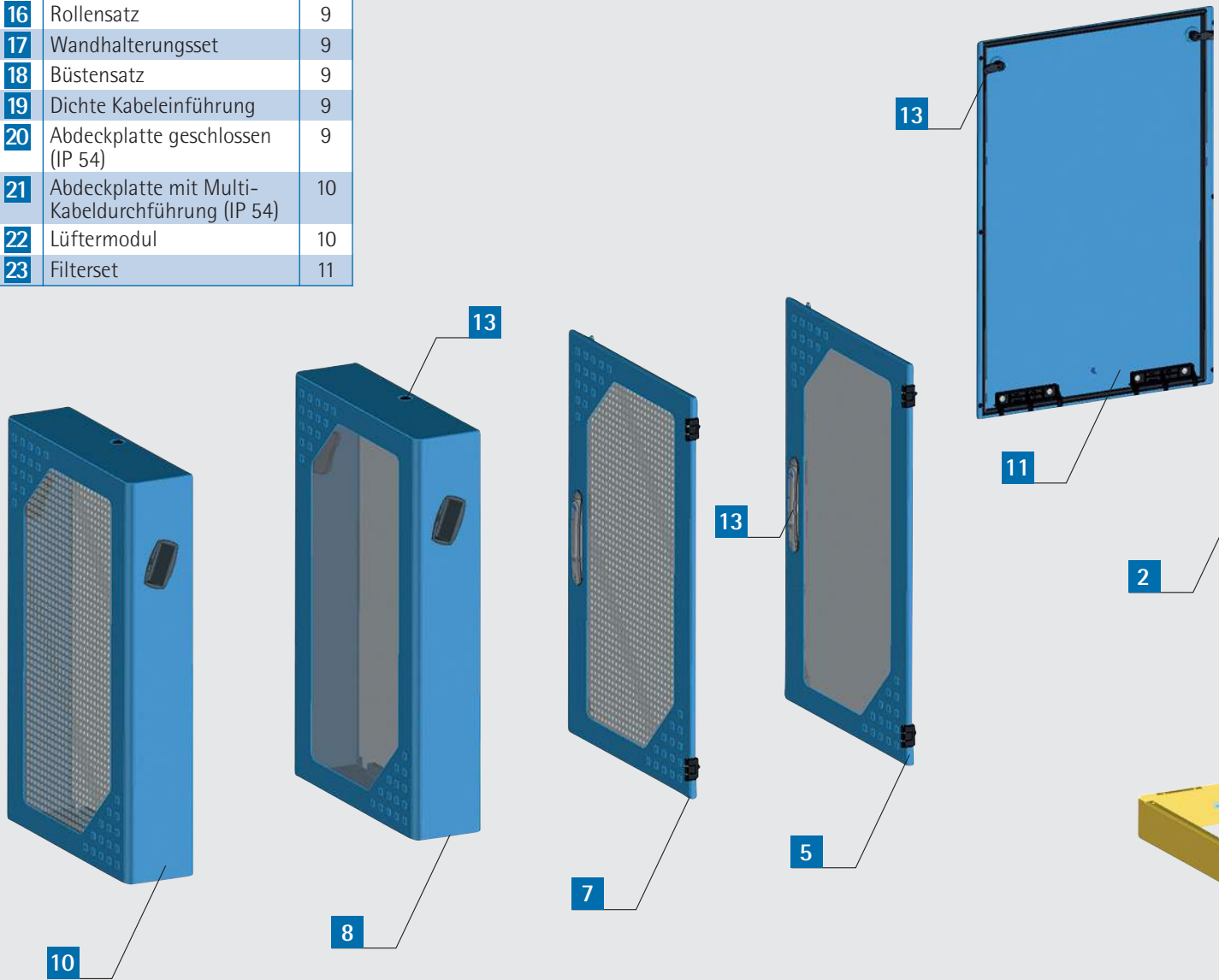
- Designschrank zur Aufnahme von Netzwerktechnik und Elektronikkomponenten
- Einsatz z.B. in Office-Umgebungen, öffentlichen Gebäuden, repräsentativen Räumen, Hotel-Foyers u.v.m.
- elegante schmale Bauform mit vertikalen 19"-Ebenen
- stabile Rahmenkonstruktion
- individuell konfigurierbar in Höhe, Breite und Tiefe
- kundenspezifische Seitenverkleidung und Farbgebung von lackiertem Stahlblech über Leichtbauverkleidungen bis hin zur edlen Echtholzausführung
- wechselseitiger Türanschlag
- Türen mit Schwenkgriff, vorbereitet zur Aufnahme von DIN-Profilhalbzylindern
- Kabeleinführung im hinteren Bodenbereich
- Möglichkeiten zur aktiven und passiven Belüftung mit niedriger Schallemission
- verschiedene Abmessungen
- optional erhältlich: schallgedämmte belüftete Ausführung

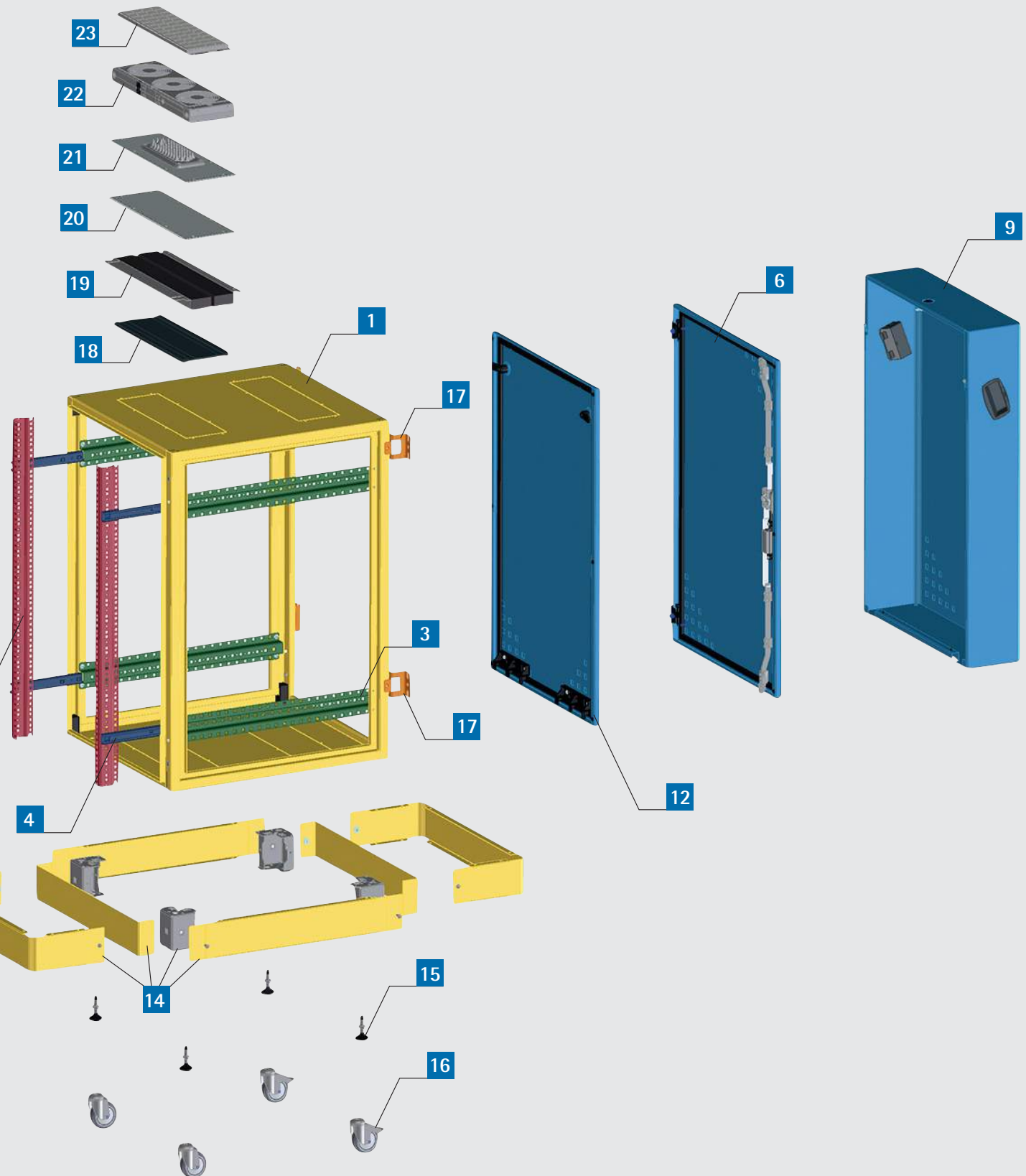


Sprechen Sie uns an!
Wir beraten Sie gerne.

Pos.	Bezeichnung	Seite
1	Grundgehäuse	6
2	19"-Rasterholm	6
3	Tiefentraverse	6
4	Verlängerung Tiefentraverse	6
5	Sichttür	7
6	Tür geschlossen	7
7	Tür perforiert (83 %)	7
8	Sichthaube (Plexiglas-Scheibe)	7
9	Haube geschlossen	7
10	Haube perforiert (83 %)	7
11	Seitenwand	8
12	Rückwand	8
13	Verschluss-Systeme	8
14	Sockel	8
15	Justierfußset	9
16	Rollensatz	9
17	Wandhalterungsset	9
18	Büstensatz	9
19	Dichte Kabeleinführung	9
20	Abdeckplatte geschlossen (IP 54)	9
21	Abdeckplatte mit Multi-Kabeldurchführung (IP 54)	10
22	Lüftermodul	10
23	Filterset	11

Konfigurieren Sie Ihren individuell aufgebauten Schrank
Wählen Sie Schritt für Schritt die gewünschten Schrankkomponenten.





Grundgehäuse

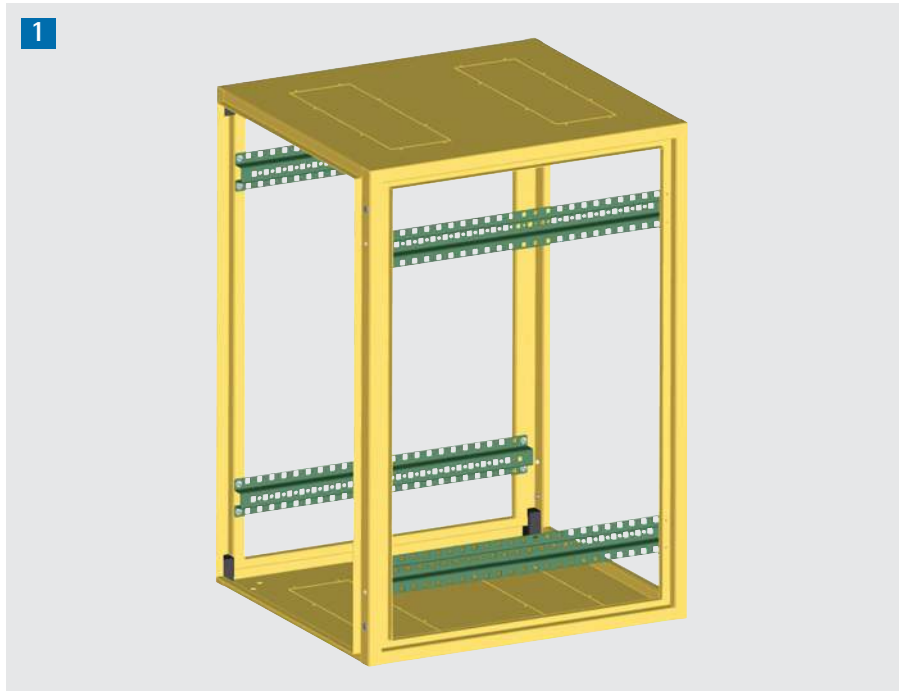
Das stabile Grundgehäuse besteht aus einem geschweißten Rahmen mit vorperforierten Ausbrüchen zur Kabeleinführung / Lüftermodulaufnahme im Dach- und Bodenbereich. Zur Befestigung der 19"-Rasterholme sind je Gestell vier Tiefentraversen vormontiert.

Material: Stahlblech

Oberfläche:

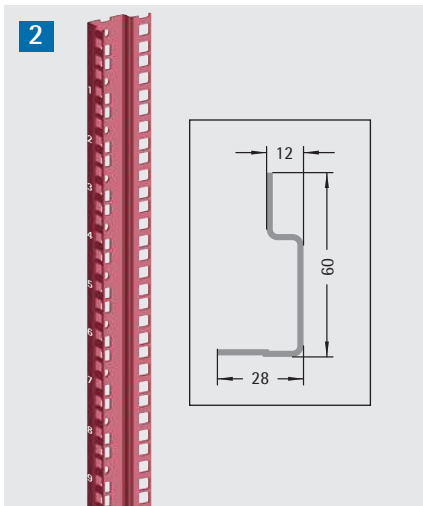
pulverbeschichtet, RAL 7035 (lichtgrau)

Lieferform: montiert



Abmessung H x B x T (mm)	HE	Bestell-Nr.
530 x 600 x 400	9	501-409-00
530 x 600 x 700	9	501-709-00
750 x 600 x 400	15	501-415-00
750 x 600 x 700	15	501-715-00
950 x 600 x 400	19	501-419-00
950 x 600 x 700	19	501-719-00

19"-Rasterholm



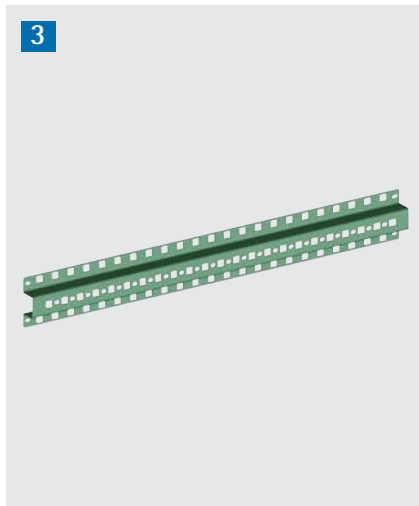
- mit ASA-Lochung
- mit HE-Beschriftung
- VPE = 1 Stück

Material: Stahlblech

Oberfläche: verzinkt

HE	Bestell-Nr.
9	316-120-09
15	316-120-15
19	316-120-19

Tiefentraverse



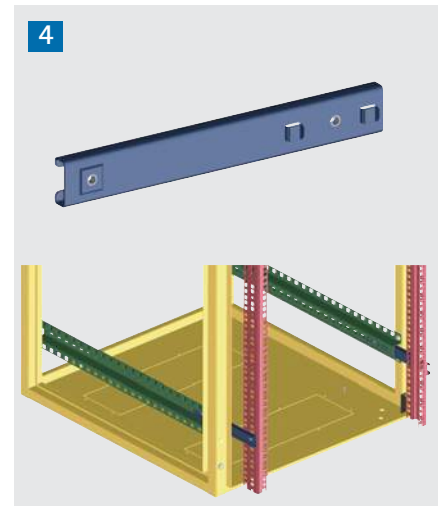
- Montage am Grundgehäuse
- zur tiefenvariablen Aufnahme der 19"-Rasterholme
- VPE = 1 Stück

Material: Stahlblech

Oberfläche: verzinkt

T (mm)	Bestell-Nr.
400	501-002-20
700	501-002-25

Verlängerung für Tiefentraverse



- Montage an der Tiefentraverse
- zur tiefenvariablen Aufnahme der 19"-Rasterholme
- VPE = 1 Stück

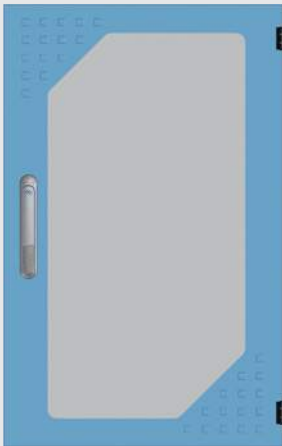
Material: Stahlblech

Oberfläche: verzinkt

Bestell-Nr.
501-002-30

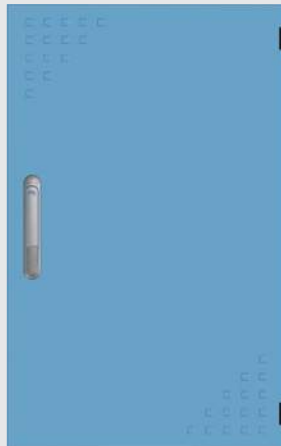
Sichttür

5



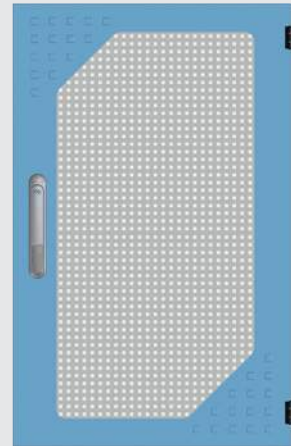
Tür geschlossen

6



Tür perforiert (83%)

7



- mit Schwenkhebelverschluss (im Auslieferungszustand mit Tastenöffnung)
- Möglichkeit zur Aufnahme eines Profilhalbzylinders (L = 40 mm)

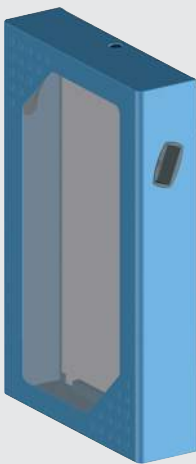
Material: Stahlblech

Oberfläche: pulverbeschichtet, RAL 7035 lichtgrau

Abmessungen H x B (mm)	HE	Sichttür	Tür geschlossen	Tür perforiert (83%)
530 x 600	9	501-609-01	501-609-02	501-609-16
750 x 600	15	501-615-01	501-615-02	501-615-16
950 x 600	19	501-619-01	501-619-02	501-619-16

Sichthaube

8



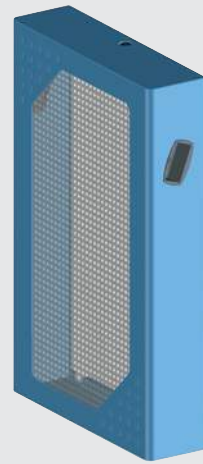
Haube geschlossen

9



Haube perforiert (83%)

10



- mit einem Vorreiberverschluss an der Oberseite (im Auslieferungszustand mit Betätigung „Doppelbart 5mm“)
- Vorreiber mit Profilschließung möglich

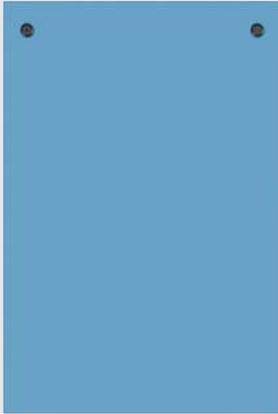
Material: Aluminium

Oberfläche: pulverbeschichtet, RAL 7035 (lichtgrau)

Abmessungen H x B x T(mm)	HE	Sichthaube	Haube geschlossen	Haube perforiert (83%)
530 x 600 x 150	9	501-609-21	501-609-22	501-609-26
750 x 600 x 150	15	501-615-21	501-615-22	501-615-26
950 x 600 x 150	19	501-619-21	501-619-22	501-619-26

Seitenwand

11



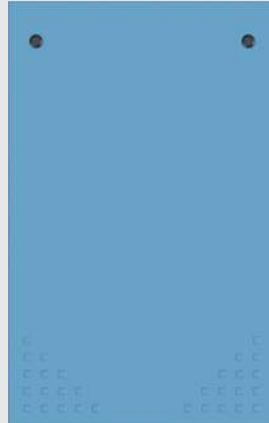
- mit zwei Vorreiberverschlüssen (im Auslieferungszustand mit Betätigung „Doppelbart 5 mm“)

Material: Stahlblech
Oberfläche: pulverbeschichtet RAL 7037 staubgrau

Abmessung H x B (mm)	HE	Bestell-Nr.
530 x 400	9	501-409-03
530 x 700	9	501-709-03
750 x 400	15	501-415-03
750 x 700	15	501-715-03
950 x 400	19	501-419-03
950 x 700	19	501-719-03

Rückwand

12



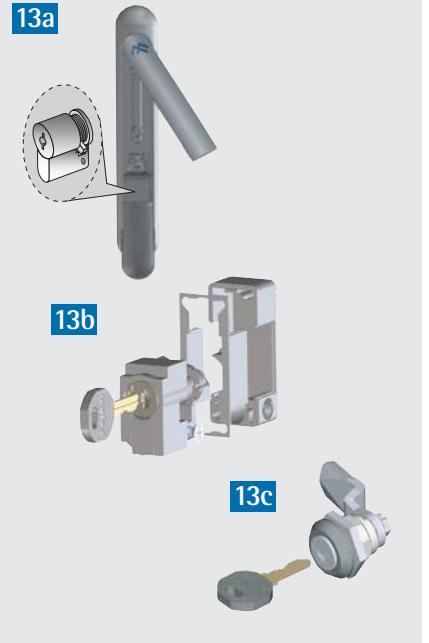
- mit zwei Vorreiberverschlüssen (im Auslieferungszustand mit Betätigung „Doppelbart 5 mm“)

Material: Stahlblech
Oberfläche: pulverbeschichtet RAL 7037 staubgrau

Abmessung H x B (mm)	HE	Bestell-Nr.
530 x 600	9	501-609-03
750 x 600	15	501-615-03
950 x 600	19	501-619-03

Verschluss-Systeme für Türen

13a

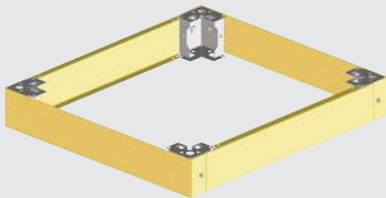


- a) Profilhalbzylinder L = 40 mm mit Schließung EK 333 für Schwenkebelverschluss
- b) Adapter zum Einbau eines Profilhalbzylinders mit L = 40 mm nach DIN 18252
- c) Zylindervorreiber mit Schließung EK333 zum Verschließen von Seitenwand, Rückwand oder Haube

Bezeichnung	Bestell-Nr.
Profilhalbzylinder	676-316-00
Adapter	676-316-10
Zylindervorreiber	676-181

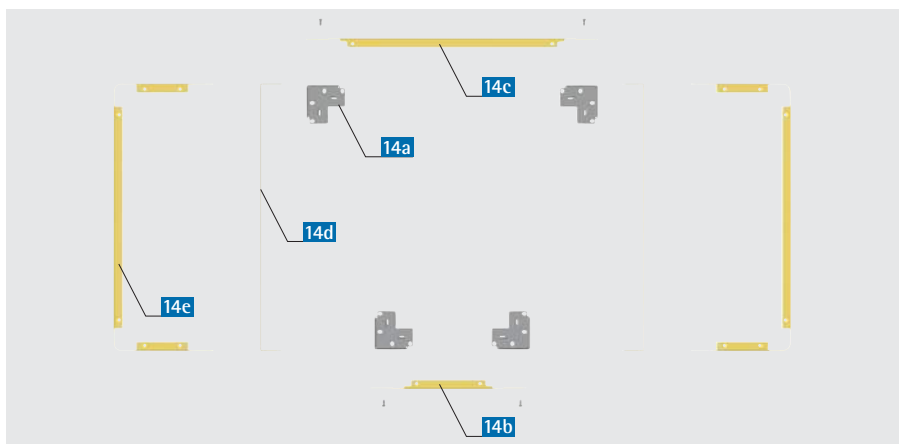
Sockel

14



- zur Montage am Grundgehäuse
- inkl. Montagematerial

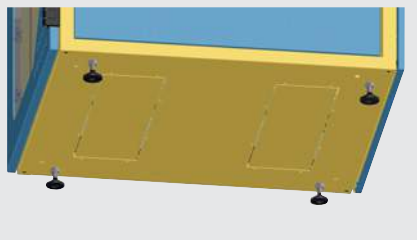
Material: Stahlblech
Oberfläche: Sockelblenden pulverbeschichtet in RAL 7035 lichtgrau, Sockellecken verzinkt



Pos.	Bezeichnung	Maß	VPE	Bestell-Nr.
14a	Sockellecken	H = 100 mm	4 Stück	501-100-00
14b	Sockelblende Seite	T = 400 mm	1 Stück	501-100-10
14c	Sockelblende Seite	T = 700 mm	1 Stück	501-100-20
14d	Sockelblende Tür	B = 600 mm	1 Stück	501-100-30
14e	Sockelblende Haube	B = 600 mm	1 Stück	501-100-40

Justierfußset

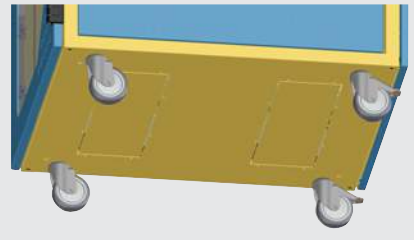
15



- zur Montage am Grundgehäuse oder am Sockel
- VPE = 4 Stück Justierfuß, inkl. Montagematerial
- Justierbereich ca. 20 mm
- Grundhöhe 25 mm

Rollensatz

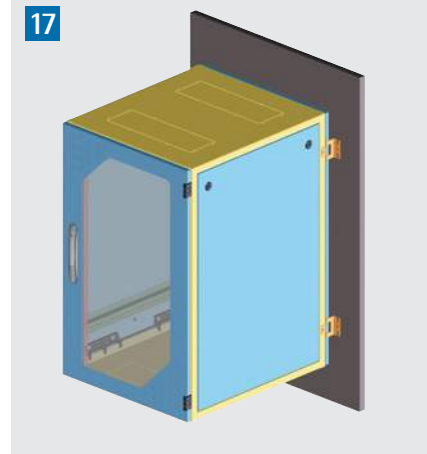
16



- zur Montage am Grundgehäuse
- VPE = 4 Stück Lenkrolle mit Rückenloch, davon 2 mit Feststellbremse
- inkl. Montagematerial
- Höhe der Rollen: H = 105 mm
- Tragfähigkeit: 250 kg

Wandhalterungsset

17



- zur Montage am Grundgehäuse
- VPE = 4 Stück Wandhalter
- inkl. Montagematerial

Material: Stahlblech

Oberfläche: verzinkt

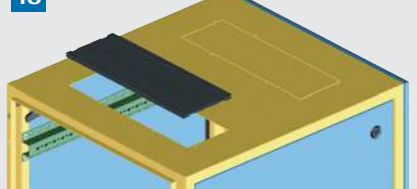
Bezeichnung	Bestell-Nr.
Set zur Montage am Grundgehäuse	500-550-00
Set zur Montage am Sockel	500-001-28

Bestell-Nr.
500-330-10

Bestell-Nr.
501-099-00

Bürstensatz

18



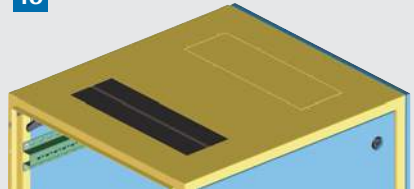
- zur Montage in den Breakouts im Dach- bzw. Bodenbereich
- VPE = 2 Stück Bürsten zum gegenüberliegenden Aufstecken im Breakout

Material: Kunststoff – TPE (Flansch), PA6 (Fasern), UL94 HB

Farbe: schwarz

Dichte Kabeleinführung

19



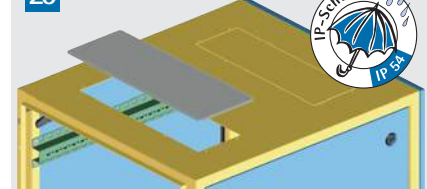
- zur Montage auf der Gehäuseinnenseite an den Breakouts im Dach- bzw. Bodenbereich
- bestehend aus zwei Klemmwinkeln und zwei Schaumstoffprofilen
- inkl. Montagematerial

Material: Stahlblech (Klemmwinkel), Polyurethanschaum (Schaumstoffprofile), UL94 HF1

Oberfläche / Farbe: verzinkt (Klemmwinkel), anthrazit (Schaumstoffprofile)

Abdeckplatte geschlossen

20



- zur Montage auf den Breakouts im Dach- bzw. Bodenbereich
- komplett geschlossen, inkl. Dichtung (IP54)
- inkl. Montagematerial

Material: Stahlblech

Oberfläche: pulverbeschichtet, RAL 7035 lichtgrau

Bestell-Nr.
316-111-10

Bestell-Nr.
501-002-80

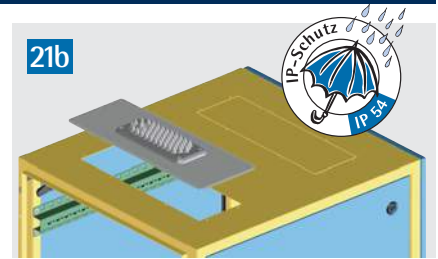
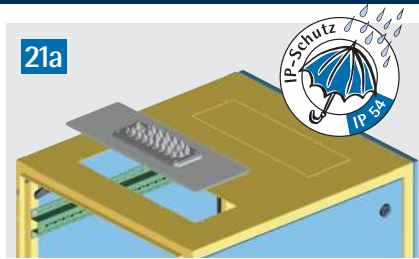
Bestell-Nr.
501-002-50

Abdeckplatte mit Multi - Kabeldurchführung

- zur Montage auf den Breakouts im Dach- bzw. Bodenbereich
- Multi - Kabeldurchführungsmodul zur Installation verschiedener Kabeldurchmesser (IP54) (s. Tabelle)
- inkl. Montagematerial

Material: Stahlblech (Abdeckplatte), metallverstärkte Polymermischung (Kabelmodul), UL94 V0

Oberfläche / Farbe: pulverbeschichtet (Abdeckplatte), RAL 7035 (lichtgrau)



Anzahl	Kabel-Ø
2	3,5 - 11 mm
5	10 - 14 mm
12	14 - 18 mm
5	14 - 22 mm
1	14 - 35 mm

Bezeichnung	Bestell-Nr.
Abdeckplatte Typ 1	501-002-70

Anzahl	Kabel-Ø
50	7 - 13 mm
1	15 - 25 mm

Bezeichnung	Bestell-Nr.
Abdeckplatte Typ 2	501-002-75

Lüftermodul



- Modul komplett vorverdrahtet (plug&play)
- zur Montage in den Breakouts im Dach- und Bodenbereich
- verschiedene Ausführungen erhältlich (s. Tabelle)
- Abmessungen (H x B x T): 44 x 450 x 140 mm

Material: Polycarbonat, UL94 V0

Oberfläche / Farbe: schwarz

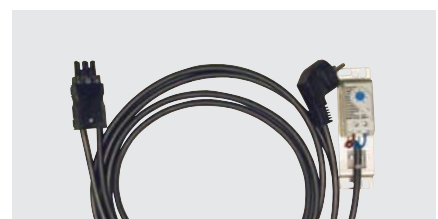
Bezeichnung	Luftfördermenge freiblasend	Grundmodul	Erweiterungsmodul
Lüftermodul 1-fach	115 m³/h	230-500-01	230-500-11
Lüftermodul 2-fach	230 m³/h	230-500-02	230-500-12
Lüftermodul 3-fach	345 m³/h	230-500-03	230-500-13
Lüftermodul "silent"	240 m³/h	230-500-43	-

Netzleitung Standard



Anschluss	Länge	Bestell-Nr.
Schutzkontakt	3 m	640-044-05
Kaltgeräte	3 m	230-500-15
ohne Stecker für Festanschluss	3 m	230-500-16

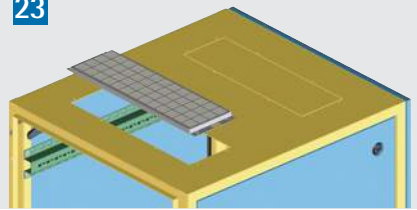
Netzleitung mit Temperaturregler 0 - 60 °C



Anschluss	Länge	Bestell-Nr.
Schutzkontakt	3 m	230-500-04
Kaltgeräte	3 m	230-500-05
ohne Stecker für Festanschluss	3 m	230-500-06

Filterset

23

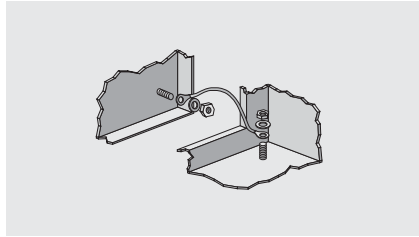


- zur Montage auf den Breakouts im Dach- bzw. Bodenbereich oder auf dem Lüftermodul
- Set bestehend aus Filterhalter und einer Filtermatte, inkl. Montagematerial

Material: Stahlblech (Filterhalter), Polyester (Faserstoff), Brandklasse F1
Oberfläche: verzinkt (Filterhalter), natur (Filtermatte)

Bezeichnung	Bestell-Nr.
Filterset	316-100-99
Ersatzfilter, 5 St.	671-200-05

Erdungsset VARI IT



- ermöglicht eine VDE – gerechte Erdung
- zur leitenden Verbindung der Schrank-einzelteile (Kabelquerschnitt 2,5 mm²)
- Gehäuseseitig verschraubt, verkleidungsteilseitig gesteckt

Bestell-Nr.
501-150-00

Dokumentenablage



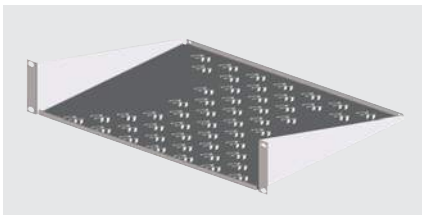
- selbstklebend
- hitzebeständig bis 60° C
- belastbar bis 3 kg

Abmessungen (B x T x H):
235 x 260 x 27 mm

Material: Kunststoff, schwarz

Bestell-Nr.
640-100

19"-Fachboden, fest, 2 HE



- einfache Montage am 19"-Raster (nur eine 19"-Ebene erforderlich)
- belüftet
- Tragfähigkeit: 15 kg (Flächenlast)

Material: Stahlblech
Oberfläche: pulverbeschichtet, RAL 7035 (lichtgrau)

Bestell-Nr.
315-810-20

19"-Kabelführungspanel

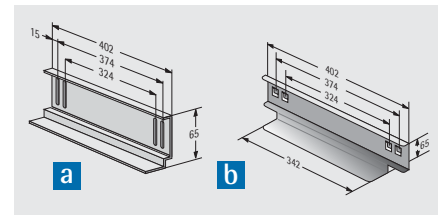


- zur geordneten und übersichtlichen horizontalen Kabelführung in der 19"-Ebene
- inkl. 4 Kabelbügel und Verschlüssen

Material: Stahlblech/Metall
Oberfläche: lackiert/verchromt

HE	RAL 7035	RAL 9005
1	213-145-41	213-145-42
2	213-145-43	213-145-44

Gleitschiene schraub-/einhängbar



- wird an den 19"-Rasterholmen **verschraubt / eingehängt**
- zur Auflage von schweren 19"-Einschüben
- zum Befestigen **zwei** 19"-Ebenen erforderlich

Material: Stahlblech, verzinkt
Tragfähigkeit: 50 kg

schraubbar a	einhängbar b
312-544	316-544-00

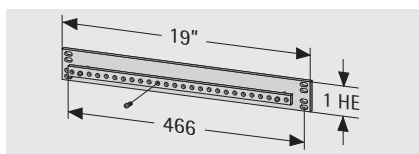
19"-Steckdosenleiste 1 HE



- stabiles Aluminiumgehäuse
- Anschlussleitung: 3x 1,5 mm, L = 2 m
- 230 V; 50 Hz

Bestell-Nr.
591-400-00

19"-Potentialausgleichschiene



- zur 19"- oder Schrankgestellmontage
 - Anschlussmöglichkeiten: 27 x M 5
 - Schienenquerschnitt: 50 mm²
- Material:** Stahlblech/Kupfer

Bestell-Nr.
640-028-00

19"-Schraubenset (50fach)



- Set bestehend aus je 50 Stück Linsenschrauben, Käfigmuttern und Kunststoff – Rosetten
- Material:** Stahl, Polyamid (Rosetten)

Beschreibung	Bestell-Nr. (Set)
Schraubenset M 5	630-991
Schraubenset M 6	630-994

Eine Erfolgsgeschichte: die FernUniversität Hagen setzt auf Produkte von apraNET

Die FernUniversität in Hagen ist die erste und einzige öffentlich-rechtliche Fernuniversität in Deutschland. Mit rund 77.000 Studierenden ist sie zudem die größte deutsche Universität. Mit Abschlüssen wie Bachelor, Master und Promotion stellt die FernUniversität eine echte Alternative zum Präsenzstudium dar und steht für den Trend zum lebenslangen Lernen.

Das Hochschul-Rechenzentrum wurde mit dem speziell für den Datacenter-Bereich entwickelten Schranksystem "NETcell" ausgestattet. Besonders die flexiblen Aufstell- und Anreihmöglichkeiten sowie die kundenspezifische Anpassung von Einhausungskomponenten an die bestehende Infrastruktur konnten die IT-Verantwortlichen der FernUniversität von apraNET überzeugen. Durch den Außendienst vor Ort, die umfangreiche Beratung durch den Innendienst sowie den eigenen Aufbau- und Montage-service stand apraNET der FernUniversität während des gesamten Projektverlaufs als zuverlässiger Partner zur Seite.



apraNET - Ihr Full-Service-Anbieter für Rechenzentrumslösungen

Als Full-Service-Anbieter für Rechenzentrumslösungen sind wir von der Planung und Montage bis zum After-Sales-Service kompetent und zuverlässig für Sie da - egal ob es um **Schranklösungen, Klimatisierung, Stromverteilung oder Kabelmanagement** geht. Wir sind erst zufrieden, wenn Sie es auch sind.

Sprechen Sie uns an - wir beraten Sie gerne: 0 65 92 / 95 12-0



**apraNET Geschäftsbereich Netzwerktechnik
der apra-norm Elektromechanik GmbH**

Bei der untersten Mühle 5 · D-54552 Mehren/Vulkaneifel
Tel.: (0 65 92) 95 12-0 · Fax: (0 65 92) 95 12-50
vertrieb@apranet.de · www.apranet.de

- ein Unternehmen der apra-gruppe -

