

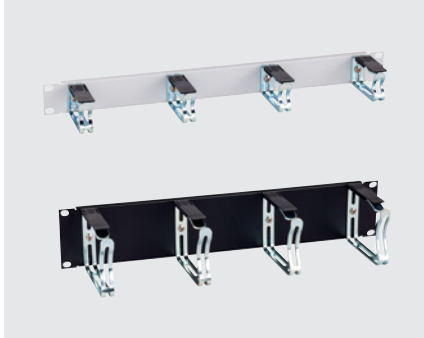


	19"-Schranksystem TiRAX	ab Seite	11	
	19"-Schranksystem NETcell	ab Seite	65	
	Offene 19"-Gestelle	ab Seite	83	
	Wand-/Standverteiler VARi IT	ab Seite	97	
	Wandgehäusesysteme	ab Seite	111	
	Klimatechnik	ab Seite	129	
	Stromverteilung	ab Seite	137	
	Schranküberwachung	ab Seite	155	
	Kabelmanagement	ab Seite	163	
	Verteilertechnik	ab Seite	169	
	allgemeines Zubehör	ab Seite	177	

Weitere Produkte der apra-gruppe finden Sie auf www.apra.de



19"-Kabelführungspanel mit Metallbügel 1 HE / 2 HE



- zur geordneten und übersichtlichen horizontalen Kabelführung in der 19"-Ebene
- inkl. 4 Kabelbügel und Verschlüssen

Material:

Panel: Stahlblech

Kabelbügel: Stahlblech verchromt

Verriegelung: Lexan 920 schwarz, UL94 V-0, RoHS

Oberfläche:

lackiert / verchromt

RAL 7035 lichtgrau

RAL 9005 tiefschwarz

Abmessungen (H x B x T):

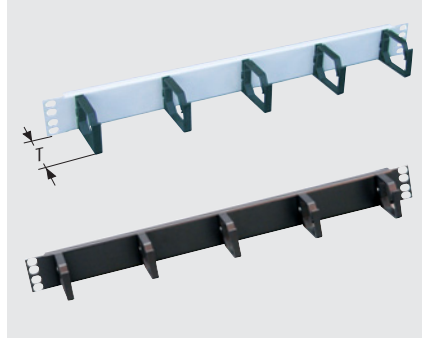
44 / 88 x 482,6 x 90 / 130 mm

Lieferumfang:

komplett mit Montagematerial

HE	Farbe	Bestell-Nr.
1	RAL 7035	213-145-41
1	RAL 9005	213-145-42
2	RAL 7035	213-145-43
2	RAL 9005	213-145-44

19"-Kabelführungspanel mit Kunststoffbügel 1 HE



- zur geordneten und übersichtlichen horizontalen Kabelführung in der 19"-Ebene
- inklusive 5 Kabelbügel

Material:

Stahlblech / Kunststoffschwarz UL94 HB

Oberfläche:

RAL 7035 lichtgrau

RAL 9005 tiefschwarz

Abmessungen (H x B x T):

44 x 482,6 x 60 mm

Lieferumfang:

komplett mit Montagematerial

Farbe	Bestell-Nr.
RAL 7035	213-145-00
RAL 9005	213-145-30

19"-Rangierpanel aus Kunststoff 1 HE



- zur geordneten und übersichtlichen horizontalen Kabelführung in der 19"-Ebene
- Gewichtsersparnis im Vergleich zu herkömmlichen Metallpanels
- Brandschutzklasse nach UL94 V-0

Material:

Kunststoff (Polyamid) UL94 V-0

Oberfläche:

schwarz (ähnlich RAL 9005)

Abmessungen (H x B x T):

44 x 482,6 x 65 mm

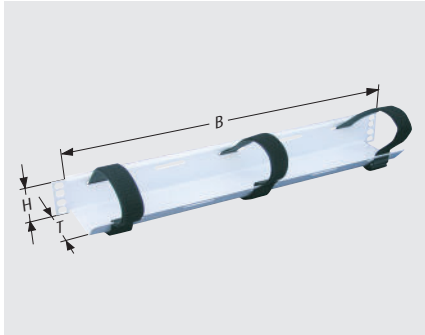
Lieferumfang:

komplett mit Montagematerial

Bestell-Nr.
213-145-80



19"-Kabelführungspanel 1 HE mit Klettverschlüssen



- zur geordneten und übersichtlichen horizontalen Kabelführung in der 19"-Ebene mit Klettbandfixierung

Material:

Stahlblech / Kunststoff

Oberfläche:

RAL 7035 lichtgrau

RAL 9005 tiefschwarz

Abmessungen (H x B x T):

44 x 482,6 x 90 mm

Lieferumfang:

komplett mit 3 x Klettband und Montagmaterial

Farbe	Bestell-Nr.
RAL 7035	213-161-00
RAL 9005	213-161-10

19"-Kabelmanager 2 HE / 3 HE



- strukturierte, horizontale Kabelführung im Bereich der 19"-Ebene
- stabile frontseitige Kunststoffkabelfinger
- frontseitige Verschließbarkeit durch schwenkbare Klappblende (in beide Richtungen)
- erhöhte Betriebssicherheit
- flexible Einsetzbarkeit in allen 19"-Schrank- und Gehäusesystemen

Material:

Stahlblech / Kunststoff

Oberfläche:

Bleche: RAL 7035 lichtgrau bzw.

RAL 9005 tiefschwarz

Abmessungen (H x B x T):

44 / 88 x 482,6 x 100 mm / 150 mm

Lieferumfang:

1 Stück, inkl. 19"-Befestigungsset

HE	Farbe	Bestell-Nr. T 100 mm	Bestell-Nr. T 150 mm
2	RAL 7035	213-146-55	213-146-30
2	RAL 9005	213-146-56	213-146-35
3	RAL 7035	213-146-57	213-146-40
3	RAL 9005	213-146-58	213-146-45

19"-Kabelführungspanel 2 HE



- zur geordneten und übersichtlichen horizontalen Kabelführung in der 19"-Ebene
- ausziehbare Schenkel bis auf B = 720 mm

Material: Stahlblech

Oberfläche:

RAL 7035 lichtgrau

RAL 9005 tiefschwarz

Abmessungen (H x B x T):

88 x 482,6 x 85 mm, B = ausziehbar bis 720 mm

Lieferumfang:

komplett mit Montagmaterial

Farbe	Bestell-Nr.
RAL 7035	213-145-62
RAL 9005	213-145-71



Kabelbügel, Metall (Set)



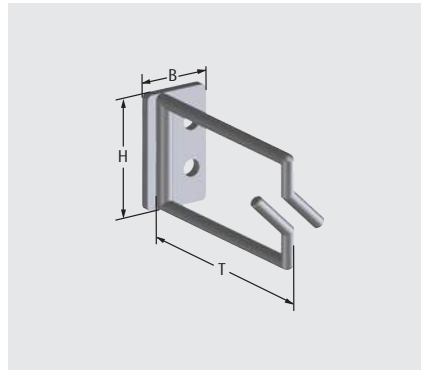
- zur vertikalen Kabelbefestigung am 19"-Rahmen (bei **800 mm** breiten Schränken)
- Set = 10 Stück
- inkl. Montagematerial

Material:

Metall, Kunststoff schwarz UL94 V-0

Abmessungen (H x B x T) mm	Bestell-Nr.
44 x 85 x 23	640-036-11
66 x 125 x 23	640-036-12
88 x 125 x 23	640-036-13

Rangierbügel Metall, klein



- schraubbar (M 5)
- Set = 10 Stück, inkl. Montagematerial

Material:

Metall, verzinkt

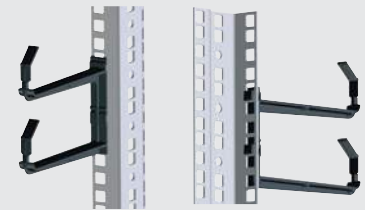
Abmessungen (H x B x T):

35 x 20 x 65 mm

Bestell-Nr.
640-036-10

Kabelbügel 2 HE

Montagedarstellung am 19"-Rasterholm



Ansicht: vorne

Ansicht: hinten mit Verriegelungsnase

- einhängbar in Quadratlöcher (9,5 mm), mit Schraube (M 5) fixierbar
- Set = 10 Stück
- inkl. Montagematerial

Material:

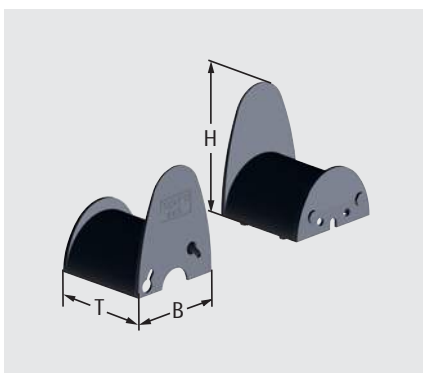
Kunststoff, schwarz UL94 V-0

Abmessungen (H x B x T):

114,2 x 15,1 x 127,5 mm

Bestell-Nr.
640-030-35

Kabelumlenker / Radienbegrenzer für LWL und Cu-Kabel



- **einrastbar** in Formloch, zusätzlich schraubbar (M 5)
- Set = 10 Stück

Material:

Kunststoff, schwarz UL94 V-0

Abmessungen (H x B x T):

85 x 70 x 70 mm, R = 35 mm

Bestell-Nr.
640-030-55

Kabelumlenker / Radienbegrenzer für LWL und Cu-Kabel



- **schraubbar** (M 5)
- Set = 10 Stück

Material:

Kunststoff, schwarz UL94 V-0

Abmessungen (H x B x T):

85 x 70 x 70 mm, R = 35 mm

Bestell-Nr.
640-030-65

Verschluss für Kabelumlenker / Radienbegrenzer



- einsteckbar
- Ø 69 mm
- Set = 10 Stück

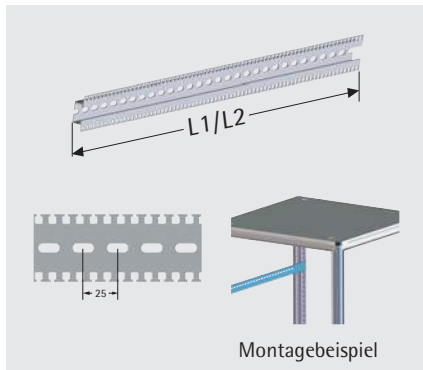
Material:

Kunststoff, schwarz UL94 V-0

Bestell-Nr.
640-030-52



Kabelabfangschiene "Universal"



- mit integrierter Kabelbinderleiste
- Abfangen von Kabelgut mittels Kabelbindern bzw. Kabelschellen
- inkl. Montagematerial

Material:

Aluminium, eloxiert

Ausführung	Tiefe (T) / Breite (B)	Bestell-Nr.
L1 (520 mm)	600 mm	318-121-10
L2 (720 mm)	800 mm	318-121-11
Adapter für 1000 mm		316-103-25

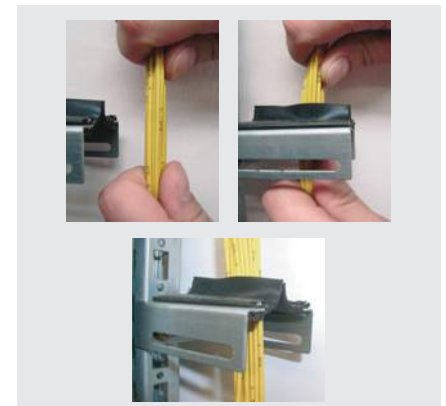
Bügelschellen



- zur Befestigung von Kabeln an der Kabelabfangschiene „Universal“

Bezeichnung	Bestell-Nr.
für Kabel Ø 8 - 12 mm	640-132
für Kabel Ø 12 - 16 mm	640-133
für Kabel Ø 16 - 22 mm	640-134
für Kabel Ø 28 - 34 mm	640-134-10

Kabelhalter „Easyfix“



- schneller, übersichtlicher und kabelschonender Halter für die vertikale Verkabelung im Rack
- bevorzugte Anwendung für LWL-Leitungen

Bestell-Nr.
640-036-15

Klettband "Universal"



- zur schnellen Fixierung von **nicht 19"-fähigen** Komponenten
- Länge: 300 mm, Breite: 20 mm
- Back to back-Befestigung
- Set = 10 Stück

Material:

Kunststoff, schwarz

Bestell-Nr.
671-122-08

Klettbandhalter "Universal"



- dient zur Aufnahme von Klettband bis $b = 20$ mm
- für Schrauben M 4 (nicht inklusive)
- Set = 10 Stück

Material:

Kunststoff, schwarz UL94 V-0

Abmessungen (H x B x T):

29 x 29 x 9 mm

Bestell-Nr.
583-001-08

19"-Kabeldurchführung 1 HE mit Bürste



- zur Kabeldurchführung
- Durchbruch mit Bürste abgedeckt

Material:

Stahlblech / Kunststoff

Oberfläche:

RAL 7035 lichtgrau

RAL 9005 tiefschwarz

Abmessungen (H x B x T):

44 x 482,6 x 12 mm

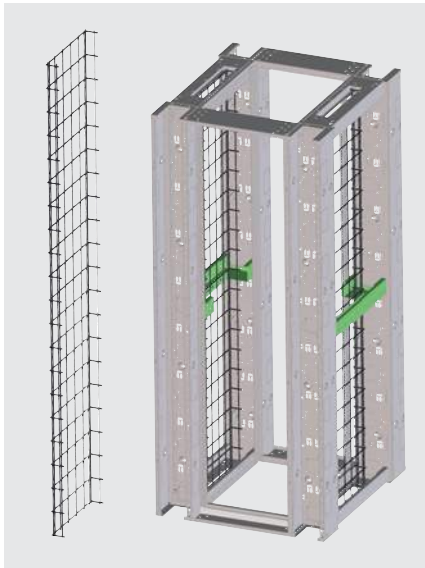
Lieferumfang:

komplett mit Bürste und Montagematerial

Farbe	Bestell-Nr.
RAL 7035	213-146-00
RAL 9005	213-146-10



Gitterkanal



- dient der strukturierten und flexiblen Kabelführung im Rack
- Montage seitlich im Basissystem über die gesamte Schrankhöhe
- H = 2100 mm

Material:

Metall, verzinkt

Abmessungen (H x B x T):

2100 x (200 / 300 / 400) x 60 mm

Bezeichnung	Bestell-Nr.
B = 200 mm	640-037-61
B = 300 mm	640-037-63
B = 400 mm	640-037-64
Montage-Set	640-037-55

Wichtige Notizen:

Fragen an den Vertrieb:
