



19"-Schranksystem TiRAX ab Seite 11 

19"-Schranksystem NETcell ab Seite 65 

Offene 19"-Gestelle ab Seite 83 

Wand-/Standverteiler VARi IT ab Seite 97 

Wandgehäusesysteme ab Seite 111 



Klimatechnik ab Seite 129 



Stromverteilung ab Seite 137 



Schranküberwachung ab Seite 155 



Kabelmanagement ab Seite 163 



Verteilertechnik ab Seite 169 



allgemeines Zubehör ab Seite 177 



Weitere Produkte der apra-gruppe finden Sie auf www.apra.de



Offenes Verteilergestell easyVARI

- komplett zerlegbar
- leicht zum Aufstellort zu transportieren
- einfache Montage und Installation von passiven und aktiven Netzwerkkomponenten ohne störende Schrankholme
- einfache Belüftung bzw. Installation, da keine Verkleidungsteile stören
- zur Kabelführung sind an jedem Gestell 10 Metallkabelbügel im Lieferumfang enthalten
- 19"-Rahmen tiefenvariabel von 450-900 mm in 50 mm-Sprüngen

Material:

Stahlblech

Oberfläche:

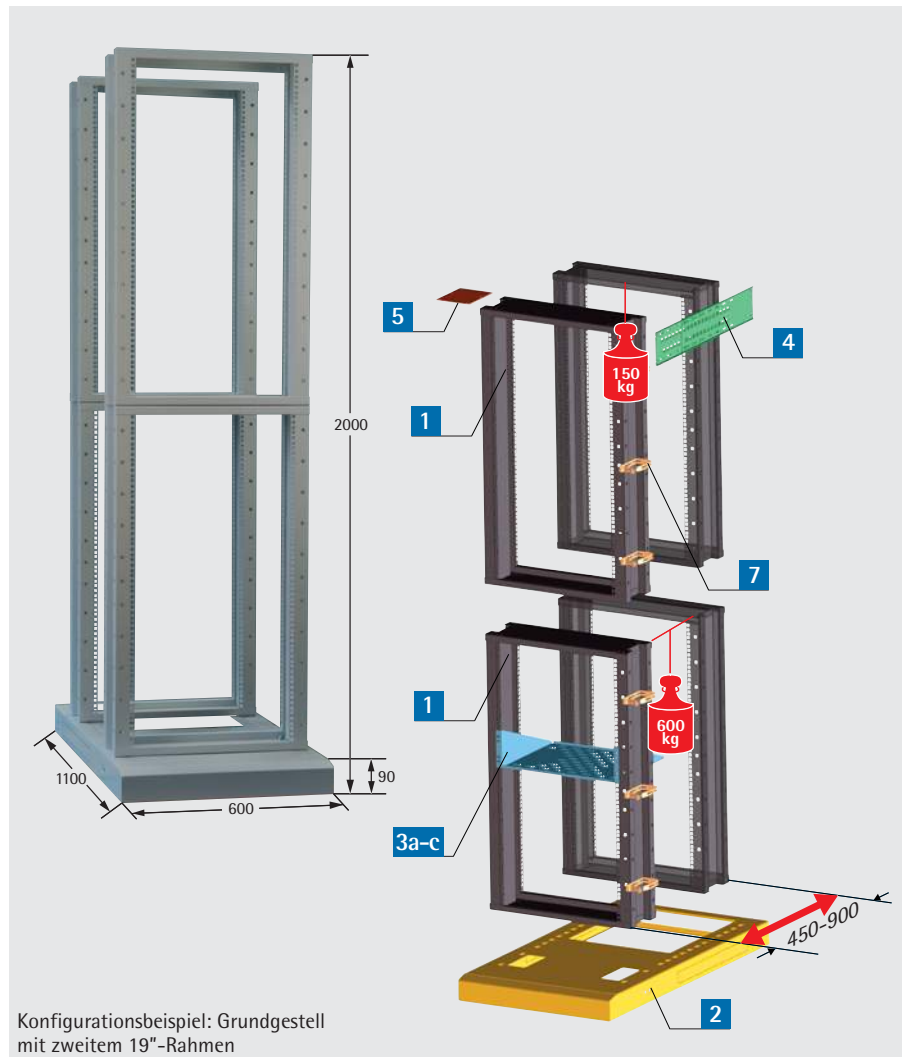
RAL 7035 lichtgrau

Lieferform:

unmontiert

verfügbare Komponenten

Pos.	Bezeichnung
1	19"-Rahmen 21 HE
2	Standsockel H = 100 mm
3a-c	Fachböden
4	Tiefenstrebe, tiefenvariabel
5	Anreihverbinderset
6a-c	Gleitschienen (o. Abb.)
7	Kabelbügel



Konfigurationsbeispiel: Grundgestell mit zweitem 19"-Rahmen

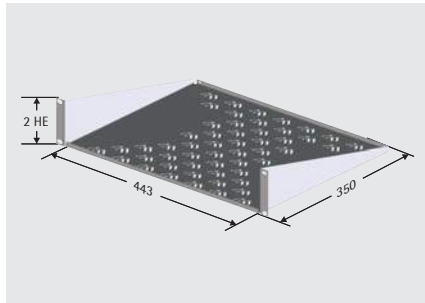
Lieferumfang

Grundgestell		
Pos.	St.	Bezeichnung
1	2	19"-Rahmen 21 HE
2	1	Standsockel mit Kipp-schutz H = 100 mm, T = 1100 mm, Kabelein-/aus-gang hinten und seitlich
7	10	Kabelbügel 125 x 66 mm
Anreihgestell		
Pos.	St.	Bezeichnung
1	2	19"-Rahmen 21 HE
2	1	Standsockel mit Kipp-schutz H = 100 mm, T = 1100 mm, Kabelein-/aus-gang hinten und seitlich
5	1	Anreihverbindungsset
7	10	Kabelbügel 125 x 66 mm
Erweiterungsrahmen		
Pos.	St.	Bezeichnung
1	2	19"-Rahmen 21 HE

Bezeichnung	Abmessungen (H x B x T) mm	Bestell-Nr.
Grundgestell	2100 x 600 x 1100	582-101-00
Anreihgestell	2100 x 600 x 1100	582-101-10
Erweiterungsrahmen	1970 x 600 x 190	582-101-15



3a 19"-Fachboden 2 HE Festmontage



- einfache Montage am 19"-Raster (nur eine 19"-Ebene erforderlich)
- belüftet

Material:

Stahlblech

Oberfläche:

RAL 7035 lichtgrau

Tragfähigkeit:

15 kg (Flächenlast/statisch)

Abmessungen (H x B x T):

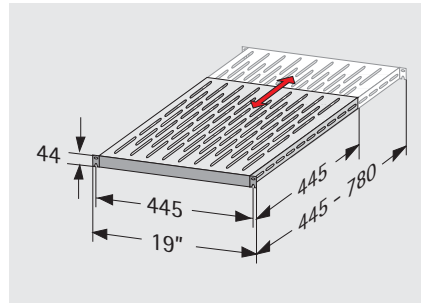
2 HE (88 mm) x 19" (482,6 mm) x 350 mm

Stellfläche (b x t):

443 x 350 mm

Bestell-Nr.
315-810-20

3b 19"-Fachboden 1 HE "VARlplain" Festmontage



- tiefenvariabel durch die VARlplain-Technik
- teleskopierbar: 445 - 780 mm (s. Grafik)
- einfache Ein-Mann-Montage durch offenes Langloch in der 19"-Front (einhängbar)

Material:

Stahlblech

Oberfläche:

RAL 7035 lichtgrau

Tragfähigkeit:

150 kg (Flächenlast/statisch)

Abmessungen (H x B x T):

1 HE (44 mm) x 19" (482,6 mm) x 445 - 780 mm

Stellfläche (b x t):

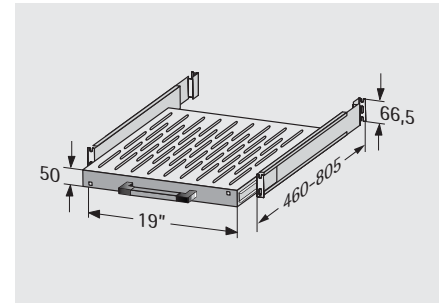
445 mm x (445 - 780) mm

Lieferumfang

mit Montagematerial

Bestell-Nr.
316-036-99

3c 19"-Fachboden 1,5 HE ausziehbar



- tiefenvariabel einbaubar
- Auszugslänge 500 mm
- einfache Ein-Mann-Montage

Material:

Stahlblech

Oberfläche:

RAL 7035 lichtgrau

Tragfähigkeit:

60 kg (Flächenlast)

Abmessungen (H x B x T):

1,5 HE (66,5 mm) x 19" (482,6 mm) x 465 - 665 mm

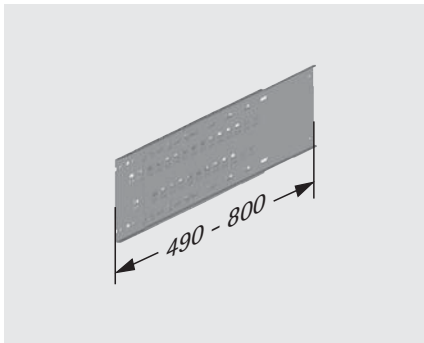
Stellfläche (b x t):

410 x (465 - 665) mm

Tiefe T mm	Bestell-Nr.
465	318-141-00
665	318-141-01



4 Tiefenstrebe, variabel



- zum Verbinden von zwei hintereinander montierten 19"-Rahmen

Bestell-Nr.
582-101-32

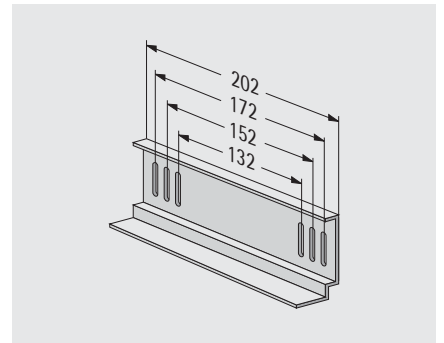
5 Anreihverbindungsset



- zum seitlichen Verbinden von weiteren Verteilergestellen

Bestell-Nr.
582-101-34

6a Gleitschiene



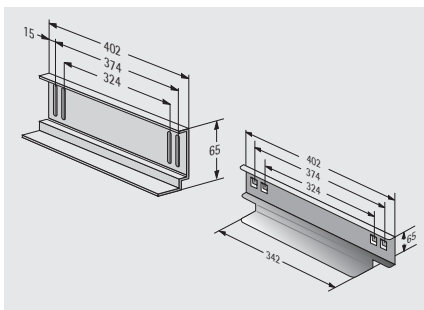
- zum Einbau an einer 19"-Ebene
- Lieferumfang: 1 Paar

Tragfähigkeit:

50 kg

Bestell-Nr.
312-543

6b Gleitschiene, einhängbar / verschraubbar



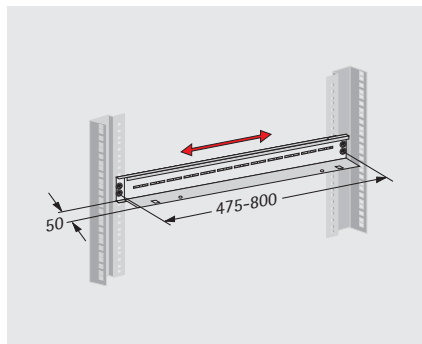
- zur Auflage von schweren 19"-Einschüben
- zum Befestigen sind zwei 19"-Ebenen erforderlich
- Lieferumfang: 1 Paar

Tragfähigkeit:

50 kg

Bezeichnung	Bestell-Nr.
einhängbar	316-544-00
schraubbar	312-544

6c Gleitschiene, tiefenvariabel



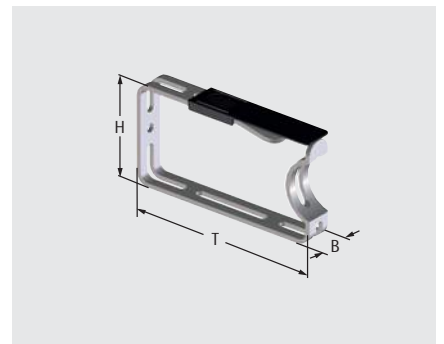
- für 19"-Einschübe unabhängig vom Abstand der 19"-Ebenen
- tiefenverstellbar
- ab Schranktiefe 800 mm einsetzbar
- Lieferumfang: 1 Paar

Tragfähigkeit:

50 kg

Bestell-Nr.
316-544-20

7 Kabelbügel-Set



- zur vertikalen Kabelbefestigung am 19"-Rahmen
- Set = 10 Stück

Material:

Stahl

Abmessungen (H x B x T) mm	Bestell-Nr.
66 x 125 x 23	640-036-12
88 x 125 x 23	640-036-13



19"-Laborgestell 21 HE

- bei häufigem Zugriff auf 19"-Einbaugeräte z. B. in Labor und Entwicklungsumgebungen

Material:

Stahlblech / Druckguss

Oberfläche:

RAL 7035 lichtgrau

Stahlfuß: RAL 7037 staubgrau

Tragfähigkeit:

120 kg

Lieferform:

unmontiert

Als Zubehör können verwendet werden: Fachboden 2 HE (Seite 85) sowie Kabelbügel-Set (Seite 86).

Lieferumfang

Laborgestell	
St.	Bezeichnung
1	19"-Stahlblechrahmen 21 HE mit vorderer und hinterer Rasterung
2	Standfüße mit integrierten Justierfüßen
1	Montagematerial
Erweiterungsmodul	
St.	Bezeichnung
1	19"-Stahlblechrahmen 21 HE mit vorderer und hinterer Rasterung
1	Montagematerial



Abmessungen (H x B x T) mm	Bezeichnung	Bestell-Nr.
1044 x 561 x 770	Laborgestell 21 HE	585-010-20
984 x 561 x 190	Erweiterungsmodul 21 HE	585-010-22

Rollenset für Laborgestell

- zur Montage am Standfußset
- H = 100 mm
- zwei Rollen mit Feststellbremse

Tragfähigkeit:

225 kg

Bestell-Nr.
582-101-30





19"-Wandrack

Das 19" Wandrack steht für eine flexible, effektive und kostengünstige 19"-Alternative im Wandverteilersegment.

Die 19"-Ebene kann von 300 mm bis maximal 500 mm tiefenverstellbar werden, sodass auch bei Einschüben mit großen Einbautiefen genügend Reserve zur Kabelführung bleibt.

Der Einbau einer zweiten 19"-Ebene hinten im Gestell ermöglicht unter anderem die Montage von Gleitschienen zur Aufnahme von schweren Einschüben. Die Kabelzuführung oben und unten ist mit einer integrierten Zugentlastungsschiene ausgestattet.

Das 19"-Wandrack ist einfach zu montieren, da die Befestigungsbohrungen mit Hilfe des montierten 19"-Rahmens an der Befestigungswand angerissen und anschließend gebohrt und verschraubt werden können.

Aufbau:

19"-Wandrack, bestehend aus zwei Wandhaltern (1), oberer und unterer Auszugsschiene (2) und einer vorderen und / oder hinteren 19"-Ebene (3).

Oberfläche:

Wandhalter: RAL 7035 lichtgrau

Auszugsschiene / 19"-Ebene: verzinkt

Tragfähigkeit:

19"-Ebene vorne: 60 kg

19"-Ebene vorne und hinten: 100 kg

Lieferform:

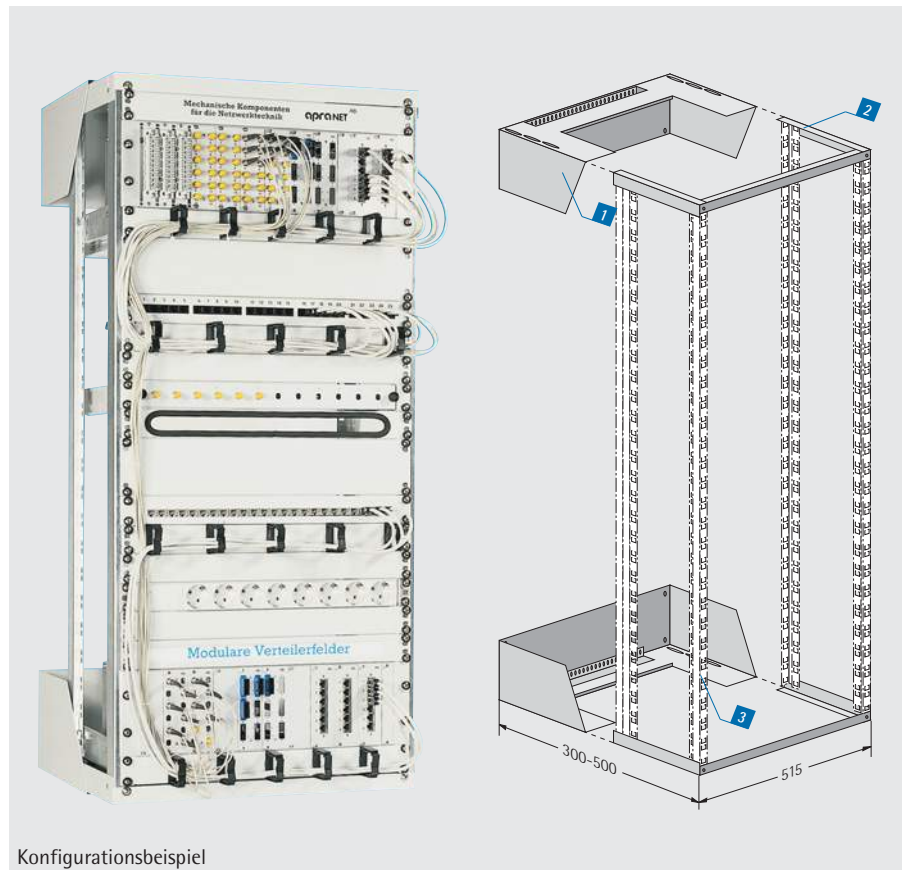
unmontiert

Es können maximal 4 Rasterholme im offenen Wandgestell eingebaut werden. 19"-Rasterholme (3) bitte nach Ihren HE-Anforderungen separat bestellen (siehe S. 89).

Lieferumfang

Pos.	St.	Bezeichnung
1	2	Wandhalter
2	2	Auszugsschienen

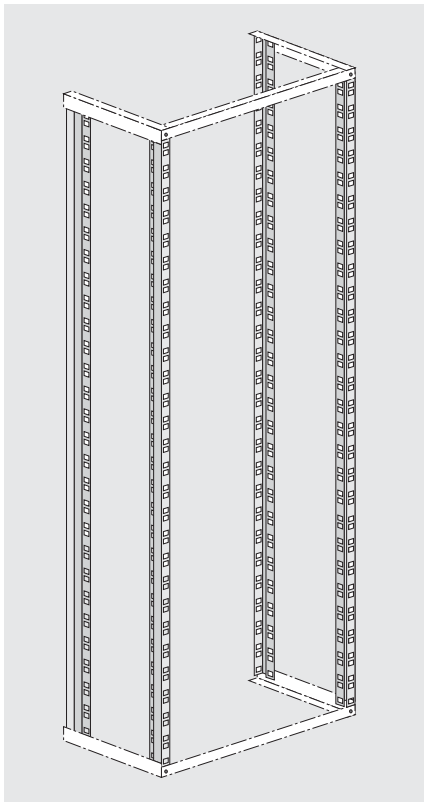
Bestell-Nr.
582-010-00



Konfigurationsbeispiel



3 19"-Rasterholme

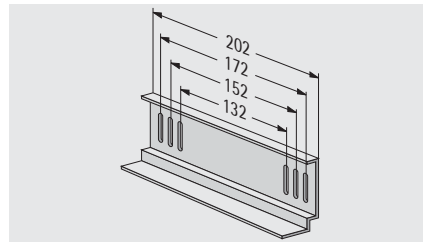


Oberfläche:
verzinkt

Es können maximal 4 Rasterholme im offenen Wandgestell eingebaut werden.

HE	Bestell-Nr.
9	500-309
12	500-312
15	500-315
18	500-318
24	500-324

Gleitschiene für 19"-Rasterholme



- zur Auflage von schweren Einschüben
- inkl. Montagematerial

Material:
Stahlblech
Oberfläche:
verzinkt
Lieferumfang:
1 Paar

Zum Befestigen sind vier 19"-Rasterholme erforderlich.

Bestell-Nr.
312-543

19"-Kabelführungspanel 1 HE / 2 HE mit Metallbügeln

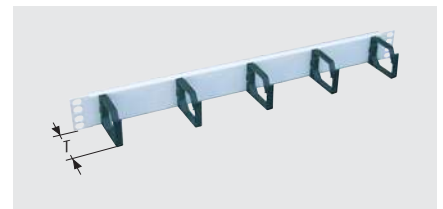


- zur geordneten, übersichtlichen horizontalen Kabelführung in der 19"-Ebene
- inkl. 4 Kabelbügeln und Verschlüssen

Oberfläche:
lackiert / verchromt
RAL 7035 lichtgrau
RAL 9005 tiefschwarz
Abmessungen (H x B x T):
1 HE: 44 x 482,6 x 90 mm
2 HE: 88 x 482,6 x 130 mm

HE	Farbe	Bestell-Nr.
1	RAL 7035	213-145-41
1	RAL 9005	213-145-42
2	RAL 7035	213-145-43
2	RAL 9005	213-145-44

19"-Kabelführungspanel 1 HE mit Kunststoffbügeln

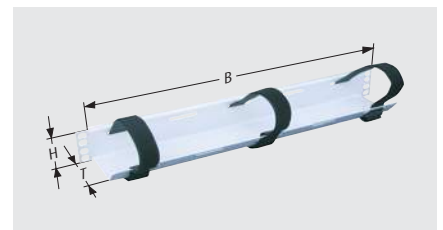


- zur geordneten, übersichtlichen horizontalen Kabelführung in der 19"-Ebene
- inkl. 5 Kabelbügeln und Montagematerial

Oberfläche:
RAL 7035 lichtgrau
RAL 9005 tiefschwarz
Abmessungen (H x B x T):
44 x 482,6 x 60 mm
Lieferumfang:
mit Montagematerial

Farbe	Bestell-Nr.
RAL 7035	213-145-00
RAL 9005	213-145-30

19"-Kabelführungspanel 1 HE mit Klettverschlüssen



- zur geordneten und übersichtlichen horizontalen Kabelführung in der 19"-Ebene mit Klettbandfixierung
- inkl. 3 Klettbandern und Montagematerial

Oberfläche:
RAL 7035 lichtgrau
RAL 9005 tiefschwarz
Abmessungen (H x B x T):
44 x 482,6 x 90 mm

Farbe	Bestell-Nr.
RAL 7035	213-161-00
RAL 9005	213-161-10



19"-Tischrack 4 HE

- der kleine 19"-Rahmen ist ideal für die platzsparende aber sichere Montage von 19"-Komponenten
- kann sowohl horizontal als auch vertikal montiert werden
- durch zwei zusätzliche Bohrungen im Boden kann die Montage auch unter einer Tischplatte oder als einfaches Wandrack erfolgen
- inklusive hochgekanntem Bodenfach zur Aufnahme überschüssiger Kabellängen
- schnelle zeitsparende Montage
- kostengünstige Lösung für kleine Netzwerke
- vorgesehen als einfacher Montagestand für 19"-Komponenten in Labor oder Testumgebungen

Material:

Stahlblech

Oberfläche:

RAL 7035 lichtgrau

Abmessungen (H x B x T):

190 x 502 x 250 mm

Lieferform:

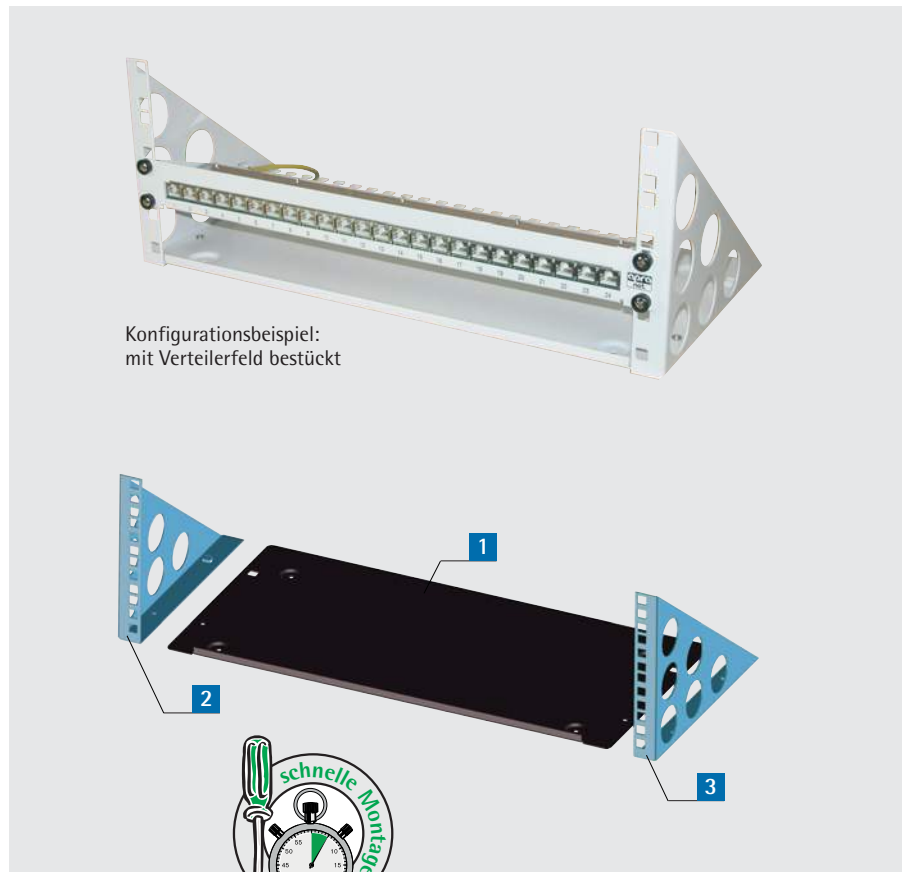
unmontiert

Lieferumfang

Pos.	St.	Bezeichnung
1	1	Grundplatte
2	1	Seitenteil links
3	1	Seitenteil rechts
	16	Schrauben M 5 x 12
	16	Zierscheiben M 5 mit Kragen
	16	Käfigmuttern M 5-8
	1	Montagematerial

Bestell-Nr.

582-004-00



Konfigurationsbeispiel:
mit Verteilerfeld bestückt



1 19" / 21"-Schranksystem "NETcell 800"

- offenes 19" / 21" Schranksystem mit großvolumigen integrierten Kabelkanälen über die gesamte Gestellhöhe, sowie in der Tiefe des Systems
- Die senkrechten 19"-Holme (42 HE) können bei Bedarf vor Ort durch einfaches Ummontieren um 90° auf die ETSI (21") Spur angepasst werden.
- mit weiteren Möglichkeiten zur Kabelführung „on Top“ über optionale Kabelführungswinkel (Pos. 6) sowie einer Überlängenwanne (Pos. 5) / integrierter Kabelpitsche erweiterbar.
- Das Schranksystem kann mit Hilfe von Verkleidungskomponenten (Pos. 2, 3 und 4) als geschlossenes Rack genutzt werden.
- Aufstellung als Einzelschrank und Schrankreihe möglich
- Schranksystem komplett zerlegbar

Einbauhöhe:

19" = 48 HE / 21" = 86 HE

Material:

Stahlblech

Oberfläche:

RAL 7035 lichtgrau

Tragfähigkeit:

1500 kg (Flächenlast/statisch)



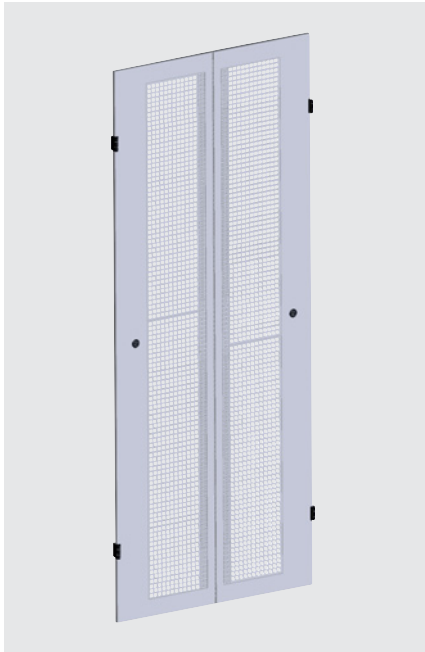
verfügbare Komponenten (optional)

Pos.	Bezeichnung
1	Basissystem
2	Tür geteilt, perforiert
3	Seitenwand / Schottwand
4	Dach
5	Überlängenwanne
6	Kabelführungswinkel / Abschlussblende
7	Justierfüße

Abmessungen (H x B x T) mm	Bestell-Nr.
2200 x 800 x 600	582-030-80
2200 x 800 x 800	582-030-60
2200 x 800 x 1000	582-030-30
2200 x 800 x 1200	582-030-35



2 Tür geteilt, perforiert



Die Tür ist geteilt und zu 82% perforiert. Dies dient der passiven Belüftung des NETcell-Systems. Die Türen können jeweils einzeln über Vorreiberverschlüsse abgeschlossen werden. Durch die beiden Türen wird die gesamte Schrankfront inklusive der Kanäle abgedeckt.

- inkl. zwei Vorreiberverschlüssen mit Doppelbartschließung
- Profilschließung möglich (siehe rechts)

Material:

Stahlblech

Oberfläche:

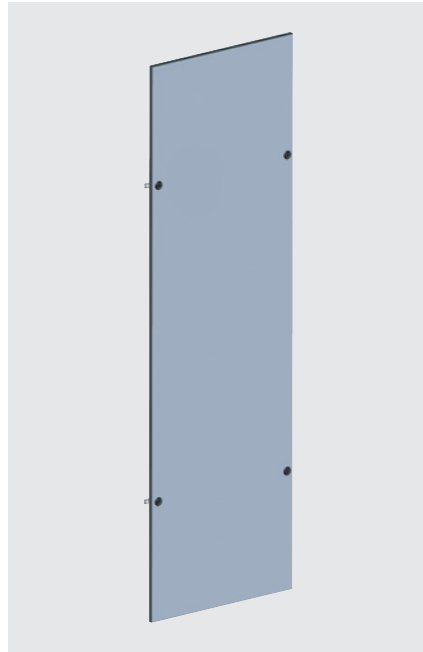
RAL 7035 lichtgrau

Abmessungen (H x B x T):

2200 x 800 x 35 mm

Bestell-Nr.
582-030-47

3 Seitenwand / Schottwand



Die Seitenwände sind mit vier Vorreiberverschlüssen versehen. Dies dient der einfachen und schnellen Montage der Seitenwände.

- inkl. vier Vorreiberverschlüssen mit Doppelbartschließung
- Profilschließung möglich (siehe Verschlusssystem)

Material:

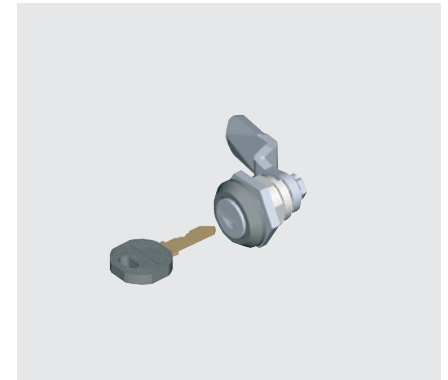
Stahlblech

Oberfläche:

RAL 7035 lichtgrau

Abmessung (H x B) mm	Bestell-Nr.
2200 x 600	582-030-41
2200 x 800	582-030-58
2200 x 1000	582-030-38
2200 x 1200	582-030-40

Verschlusssystem für geteilte Tür und Seitenwand



- Zylindervorreiber mit Schließung EK 333 zum Verschließen der geteilten Tür Pos. 2 und der Seitenwand Pos. 3

Beschreibung	Bestell-Nr.
Zylindervorreiber	676-181
Ersatzschlüssel EK 333	676-200



4 Dach



- Das Dach enthält zwei vorgeprägte Platten, die zur Kabeleinführung ausgetrieben werden können.

Material:

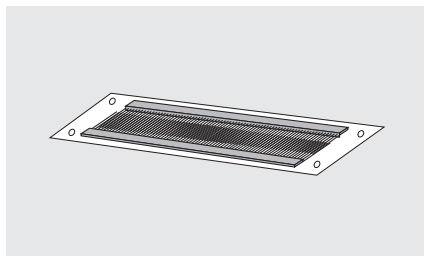
Stahlblech

Oberfläche:

RAL 7035 lichtgrau

Tiefe T mm	Bestell-Nr.
600	583-906-25
1200	583-905-16

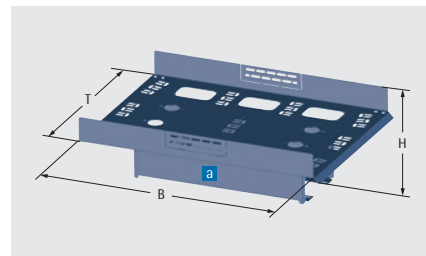
Bürstensatz für Dach



- Nach dem Entfernen der vorgeprägten Platten dient dieser Bürstensatz zum Verschließen der Durchbrüche bzw. zur Kabeleinführung über das Dach.

Bestell-Nr.
316-111-10

5 Überlängenwanne



- wird auf das Schranksystem geschraubt
- dient bei Schrankreihen als Kabeltrassensystem und kann abgehangene Kabelpritschen ersetzen
- kann durch die werkzeuglose Montage einer Abschlussblende an der Stirnseite geschlossen werden

Material:

Stahlblech

Oberfläche:

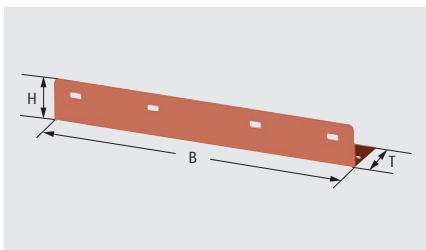
RAL 7035 lichtgrau

Abmessungen (H x B x T):

250 x 800 x 580 mm

Bestell-Nr.
583-009-78

6 Kabelführungswinkel / Abschlussblende



- dienen zum Kabelrangieren auf dem Schranksystem
- werden werkzeuglos auf dem Dach montiert
- können individuell in der Tiefe platziert werden
- können ebenfalls als Abschlussblende der Überlängenwanne dienen

Material:

Stahlblech

Oberfläche:

RAL 7035 lichtgrau

Abmessungen (H x B x T):

80 x 580 x 100 mm

Bestell-Nr.
583-901-99

Justierfüße



- werden mit dem Gestell verschraubt.
- dienen zur Ausrichtung des Schrankes, z.B. auf unebenen Böden
- Set = 4 Stück

Material:

Stahl, Kunststoff

Oberfläche:

RAL 7035 lichtgrau

Bestell-Nr.
500-001-28



582 • 19"- / 21"-Gestell

1 19"- / 21"-Gestell

Das Gestell ist ein offenes 19"- / 21"-Gestell mit Ausbrüchen in der Seitenstrebe zum optimalen Führen von Kabelgut. Mit weiteren Möglichkeiten zur Kabelführung „on Top“ über Kabelführungswinkel (Pos. 5). Die Besonderheit der Rasterholme besteht darin, dass man den Befestigungsrahmen je nach Einbauweise als 19" (45 HE)-Ausführung oder als 21" (81 HE)-Ausführung nutzen kann. Aufstellung als Einzelschrank und Schrankreihe möglich. Gestellsystem verschweißt.

Material:

Stahlblech

Oberfläche:

RAL 7035 lichtgrau

Tragfähigkeit:

600 kg (Flächenlast/statisch)

Abmessungen (H x B x T):

2200 x 600 x 300 mm

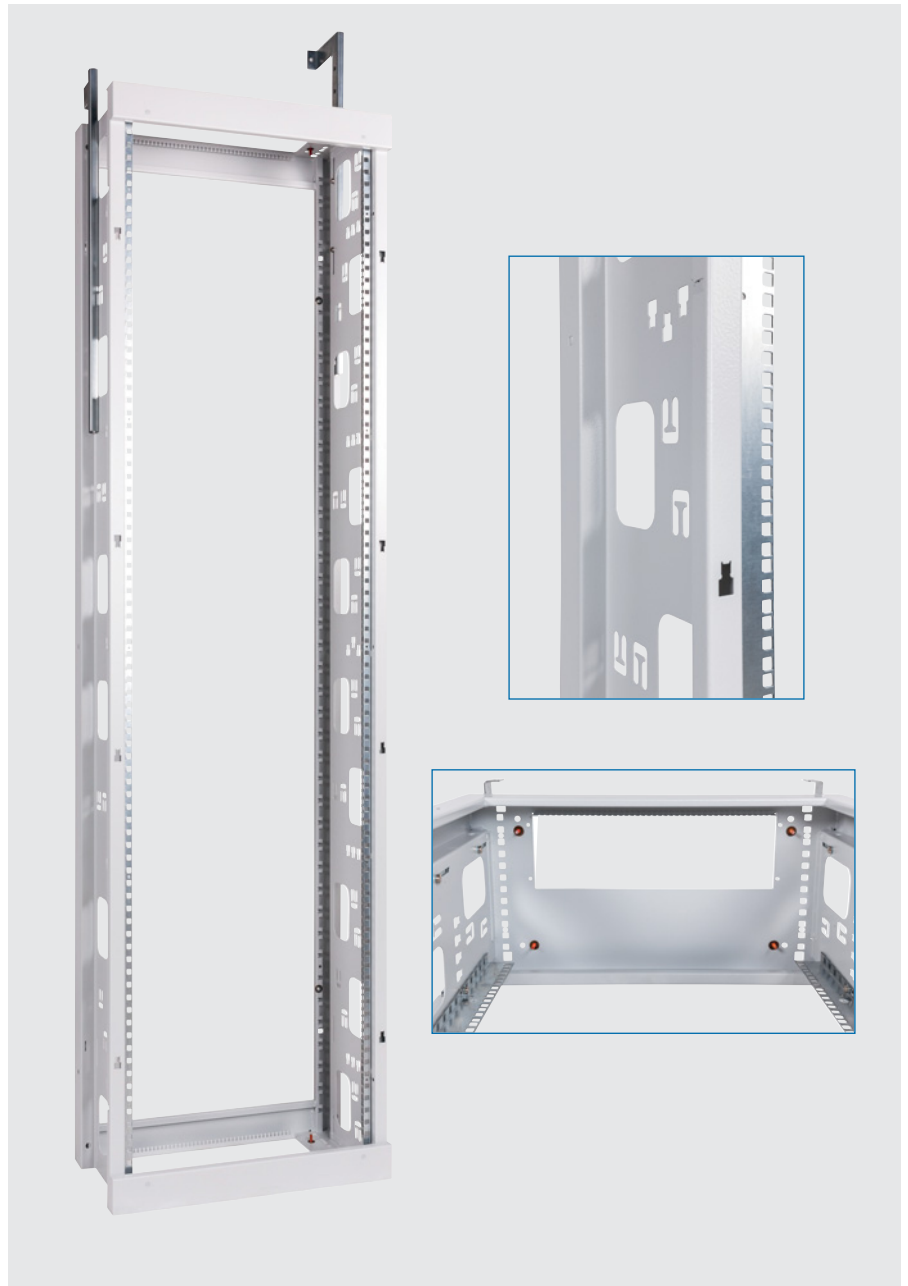
Einbauhöhe:

19"= 45 HE, 21"= 81 HE

verfügbare Komponenten (optional)

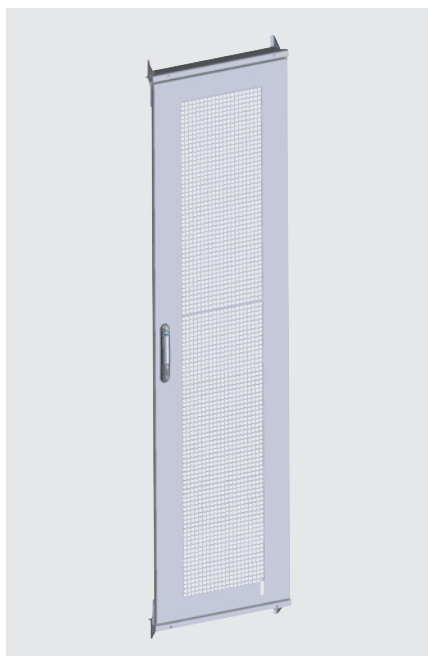
Pos.	Bezeichnung
1	ETSI-Gestell
2	Tür belüftet
3	Seitenwand
4	Rückwand
5	Kabelführungswinkel
6	Kabelkanal

Bestell-Nr.
582-030-00





2 Tür belüftet

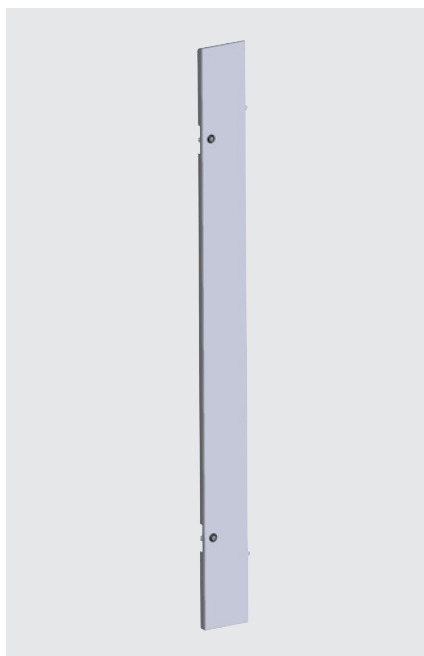


- zu 83% perforiert zur passiven Belüftung des Gestells
- Durch die Tür wird die gesamte Schrankfront abgedeckt.
- Abmessungen für H x B: 2200 x 600 mm
- die Tür kann über eine Zwei-Punkt-Verriegelung verschlossen werden, Profilhalbzylinder möglich (siehe Ver schlusssysteme)

Material:
Stahlblech
Oberfläche:
RAL 7035 lichtgrau

Bestell-Nr.
582-030-24

3 Seitenwand

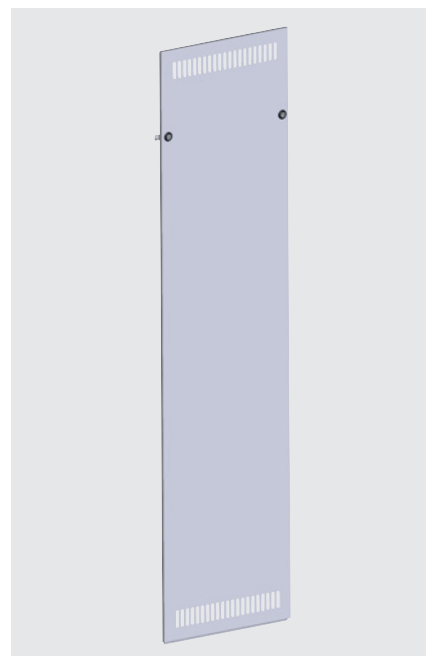


- mit zwei Vorreiberverschlüssen versehen zur einfachen und schnellen Montage der Seitenwände
- Abmessungen für H x B: 2200 x 300 mm
- Profilschließung möglich (siehe Ver schlusssysteme)

Material:
Stahlblech
Oberfläche:
RAL 7035 lichtgrau

Bestell-Nr.
582-030-28

4 Rückwand



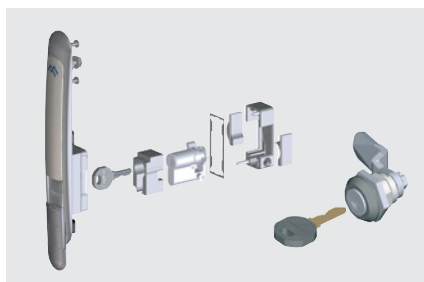
- mit zwei Vorreiberverschlüssen versehen zur einfachen und schnellen Montage der Rückwand
- Abmessungen für H x B: 2200 x 600 mm
- Profilschließung möglich (siehe Ver schlusssysteme)

Material:
Stahlblech
Oberfläche:
RAL 7035 lichtgrau

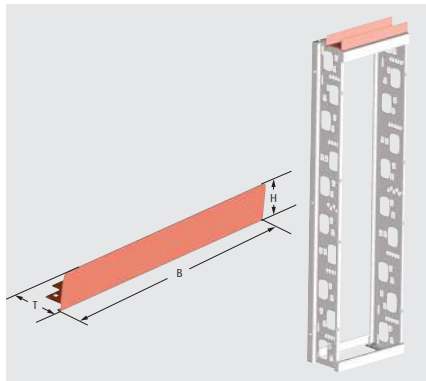
Bestell-Nr.
582-030-25

Ver schlusssysteme für Türen, Rückwand und Seitenwand

- **Profilhalbzylinder** L = 40 mm mit Schließung EK 333 für Schwenkhebelverschluss der belüfteten Tür Pos. 2
- **Adapter** zum Einbau eines Profilhalbzylinders mit L = 40 mm nach DIN 18252 der belüfteten Tür Pos. 2
- **Zylindervorreiber** mit Schließung EK 333 zum Verschließen der Seitenwand Pos. 3 / Rückwand Pos. 4



Beschreibung	Bestell-Nr.
Profilhalbzylinder	676-316-00
Zylindervorreiber	676-181
Adapter	676-316-10
Ersatzschlüssel EK 333	676-200

**5** Kabelführungswinkel

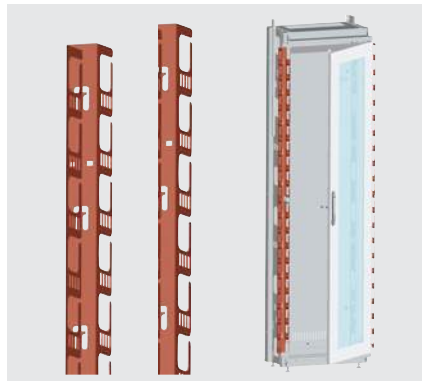
- zum Rangieren von Kabeln auf dem Gestell

Material: Stahlblech**Oberfläche:** RAL 7035 lichtgrau**Abmessungen (H x B x T):**

80 x 570 x 100 mm

Bestell-Nr.

582-030-22

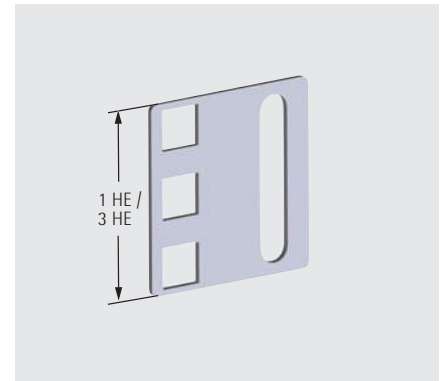
6 Kabelkanal-Set

- zur vertikalen Kabelführung vor der 19" - / 21"-Ebene
- wird am Gestellrahmen montiert
- Set = 2 Stück

Material: Stahlblech**Oberfläche:** RAL 7035 lichtgrau**Bestell-Nr.**

582-030-26

ETSI auf 19"-Adapterblech-Set



- Adapterwinkel zur Montage von 19"-Einbauten in einem 21"-Einbaurahmen
- Die Adapterwinkel werden mittels Schraube und Käfigmutter einfach in der 21"-Ebene montiert.
- Set = 5 Paar

Material: Stahlblech**Oberfläche:** feuerverzinkt**Bezeichnung****Bestell-Nr.**

1 HE

213-900-93

3 HE

213-900-94

LED-Schaltschrankleuchte



- kostenoptimierte LED-Technik mit einer Leistungsaufnahme von 5 W (Lichtstärke entspricht einer 75 W Glühlampe)
- internes Netzteil mit Weitspannungsbereich 100 - 240 VAC
- langlebig und wartungsfrei (Lebensdauer bei 20 °C = 60.000 h)
- erhältlich mit Ein-/Ausshalter oder mit Bewegungsmelder
- Magnetbefestigung zum individuellen Befestigen im Schrank
- Druckklemmenanschluss

Anschlussleitung muss separat bestellt werden!

Bezeichnung**Bestell-Nr.**LED-Schrankleuchte
mit Schalter

640-143-05

LED-Schrankleuchte mit
Bewegungsmelder

640-143-06

Anschlussleitung mit
Eurostecker, L = 2,5 m

640-143-08

Dokumentenablage



- selbstklebend
- hitzebeständig bis 60 °C
- belastbar bis 3 kg
- Anbringung Ihres Firmenlogos möglich

Material:

Kunststoff, schwarz

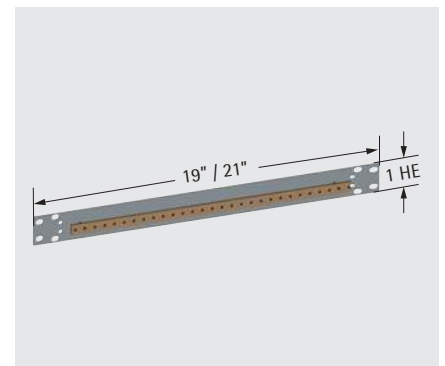
Abmessungen (H x B x T):

235 x 260 x 27 mm

Bestell-Nr.

640-100

Potentialausgleichsschiene 19"/21"



- kann in eine 19"- und 21"-Ebene eingebaut werden.
- Anschlussmöglichkeit: 27 x M 5
- Schienenquerschnitt: 50 mm²

Material:

Stahlblech / Kupfer

Oberfläche:

feuerverzinkt

Abmessungen (H x B x T):

44 x 535 x 19 mm

Bestell-Nr.

582-030-27