



19"-Schranksystem TiRAX ab Seite 11



19"-Schranksystem NETcell ab Seite 65



Offene 19"-Gestelle ab Seite 83



Wand-/Standverteiler VARi IT ab Seite 97



Wandgehäusesysteme ab Seite 111



Klimatechnik ab Seite 129



Stromverteilung ab Seite 137



Schranküberwachung ab Seite 155



Kabelmanagement ab Seite 163



Verteilertechnik ab Seite 169



allgemeines Zubehör /
Verteilertechnik ab Seite 177



Weitere Produkte der apra-gruppe finden Sie auf www.apra.de

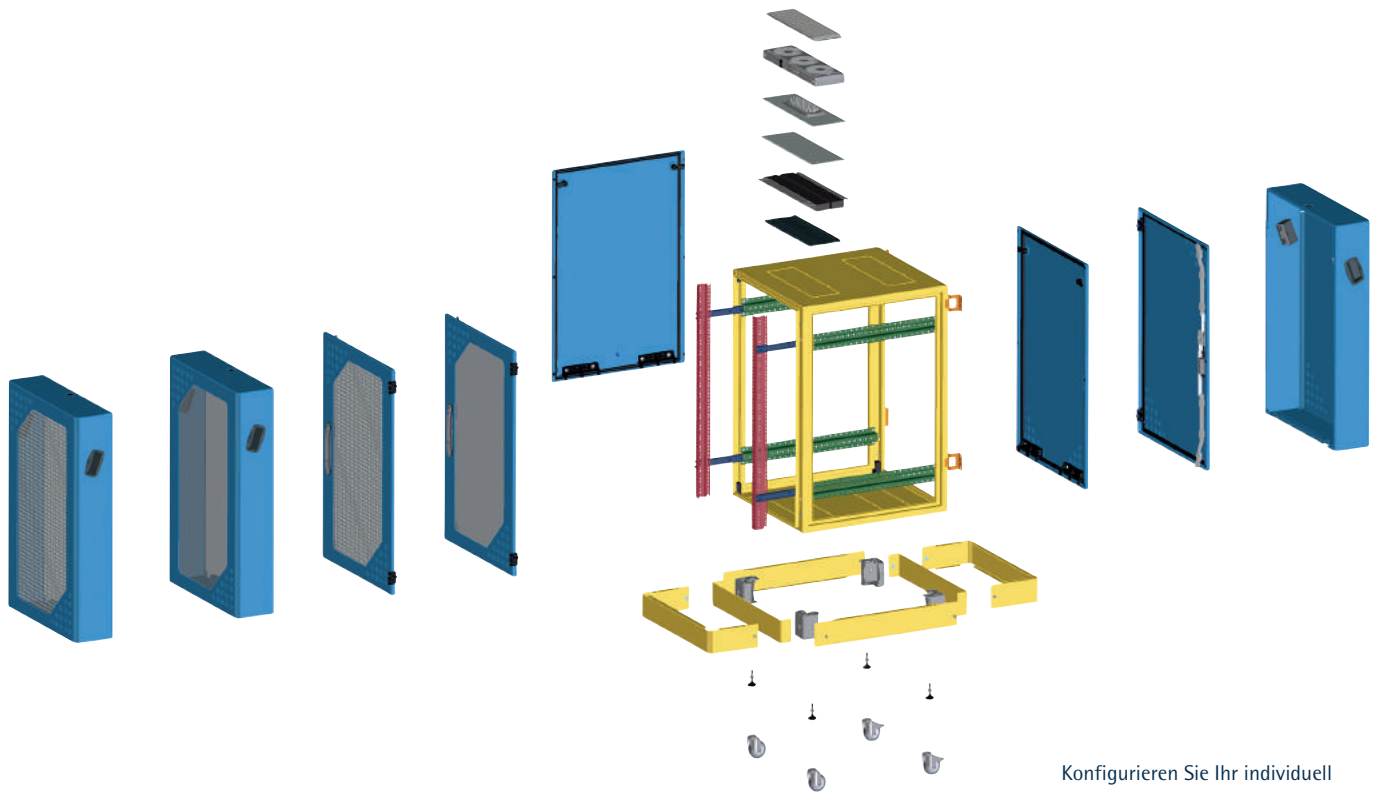


VARi IT 501

DER PROFI FÜR DEN INDUSTRIE- UND OFFICEBEREICH

VARi IT ist die flexible und optische ansprechende Gehäuselösung für Ihre Netzwerkanwendungen. Abnehmbare Verkleidungsteile gewährleisten eine allseitige Zugänglichkeit und einen schnellen Zugriff auf die installierten 19"-Komponenten. Die einzigartige Möglichkeit, die vordere 19"-Ebene in

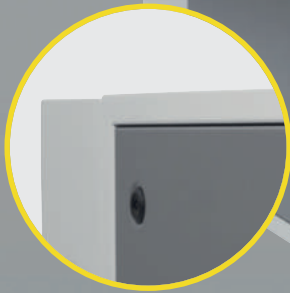
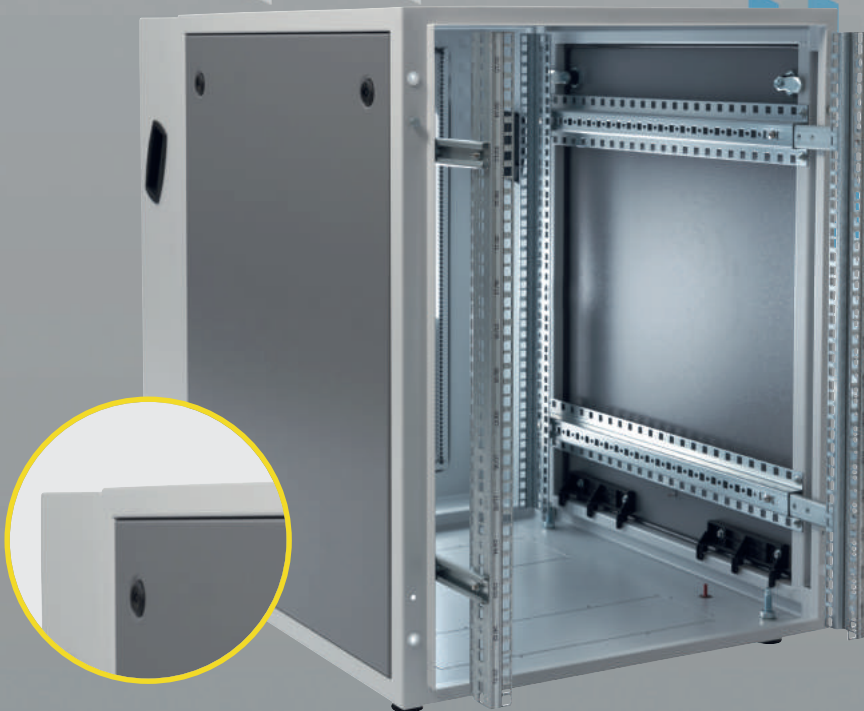
Kombination mit der Verwendung einer Fronthaube vor dem Grundgehäuse zu montieren, sorgt für eine optimale Handhabung. Das umfangreiche Portfolio an Zubehörteilen sowie die Vielfalt an verschiedenen, individuell konfigurierbaren Gehäuseabmessungen machen das VARi IT zu dem Gehäuse für



Konfigurieren Sie Ihr individuell aufgebautes Stand-/Wandverteilersystem

VARi IT Highlights

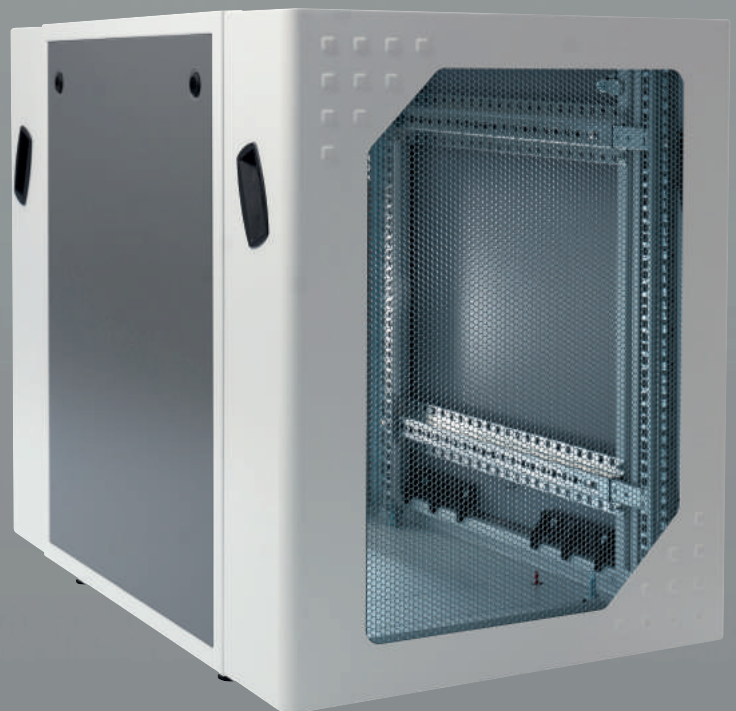
- entwickelt für den flexiblen Einsatz im Industrie- und Officebereich
- erhältlich als Wand- und Standverteiler
- optimale Zugänglichkeit und schneller Zugriff durch abnehmbare Verkleidungsteile
- stabile, geschweißte Rahmenkonstruktion
- vorversetzte 19"-Ebene für noch bessere Zugänglichkeit bei Variante mit Haube
- je nach Gehäusekombination: T = 400 mm bis T= 1000 mm
- vorperforierte Ausbrüche zur Kabeleinführung im Dach- und Bodenbereich
- Möglichkeiten zur Lüftermodulaufnahme im Dach- und Bodenbereich
- Türen mit Schwenkgriff, Möglichkeit zur Aufnahme von DIN-Profilhalbzylindern
- Haube und Seitenwände mit Vorreiber-Schnellverschlüssen
- vielfältige Konfigurationsmöglichkeiten
- Schutzart bis IP 54



zweifarbigen Design



einsetzbar als Wand- oder Standgehäuse



flexible Tiefe von 400 - 1000 mm

VARi IT 501

von allen Seiten zugänglich
höchste Sicherheit durch
IP 54, flexible Tiefe von
400 - 1000 mm



Wandverteilergehäuse "400"

- Traglast = 150 kg
- Grundgehäuse verschweißt, T = 400 mm
- 19"-Ebene 9 HE - 19 HE, vorne montiert
- Sichttür mit Schwenkhebelverschluss
- Seitenwände geschlossen
- Rückwand geschlossen
- Wandhalterungsset
- Kabeleinführung im Dach und Bodenbereich möglich
- Bürstensatz zur Kabeleinführung im Dachblech / Breakouts
- Potentialausgleichsset
- 19"-Schraubenset M 5 (50-fach)

Material:

Stahlblech

Oberfläche:

Grundgehäuse: RAL 7035 lichtgrau

Seitenwände: RAL 7037 staubgrau

Lieferform:

komplett montiert



Abmessungen H x B x T mm	HE	Bestell-Nr.
530 x 600 x 400	9	501-409-02
750 x 600 x 400	15	501-415-02
950 x 600 x 400	19	501-419-02

Wandverteilergehäuse "700"

- Traglast = 150 kg
- Grundgehäuse verschweißt, T = 700 mm
- 2x 19"-Ebene 9 HE - 19 HE, hinten und vorne montiert
- Sichttür mit Schwenkhebelverschluss
- Seitenwände geschlossen
- Rückwand geschlossen
- Wandhalterungsset
- Kabeleinführung im Dach und Bodenbereich möglich
- Bürstensatz zur Kabeleinführung im Dachblech / Breakouts
- Potentialausgleichsset
- 19"-Schraubenset M 5 (50-fach)

Material:

Stahlblech

Oberfläche:

Grundgehäuse: RAL 7035 lichtgrau

Seitenwände: RAL 7037 staubgrau

Lieferform:

komplett montiert



Abmessungen H x B x T mm	HE	Bestell-Nr.
530 x 600 x 700	9	501-709-15
750 x 600 x 700	15	501-715-15
950 x 600 x 700	19	501-719-15



Standverteiler "700"

- Traglast = 500 kg
- Grundgehäuse verschweißt, T = 700 mm
- 2x 19"-Ebene 9 HE - 19 HE, hinten und vorne montiert
- Sichttür mit Schwenkhebelverschluss
- Seitenwände geschlossen
- Rückwand geschlossen
- Justierfußset
- Kabeleinführung im Dach und Bodenbereich möglich
- Bürstensatz zur Kabeleinführung im Dachblech / Breakouts
- Potentialausgleichsset
- 19"-Schraubenset M 5 (50-fach)

Material:

Stahlblech

Oberfläche:

Grundgehäuse: RAL 7035 lichtgrau

Seitenwände: RAL 7037 staubgrau

Lieferform:

komplett montiert



Abmessungen H x B x T mm	HE	Bestell-Nr.
530 x 600 x 700	9	501-709-02
750 x 600 x 700	15	501-715-02
950 x 600 x 700	19	501-719-02

Serverschrank "1000"

- Grundgehäuse verschweißt, T = 1000 mm
- 2x 19"-Ebene 9 HE - 19 HE, hinten und vorne montiert, verstellbar
- perforierte Haube front- und rückseitig (T = 150 mm) mit Vorreiberverschluss
- Seitenwände geschlossen
- Justierfußset
- Kabeleinführung im Dach und Bodenbereich möglich
- Bürstensatz zur Kabeleinführung im Dachblech / Breakouts
- Potentialausgleichsset
- 19"-Schraubenset M 5 (50-fach)

Material:

Stahlblech

Oberfläche:

Grundgehäuse: RAL 7035 lichtgrau

Seitenwände: RAL 7037 staubgrau

Lieferform:

komplett montiert

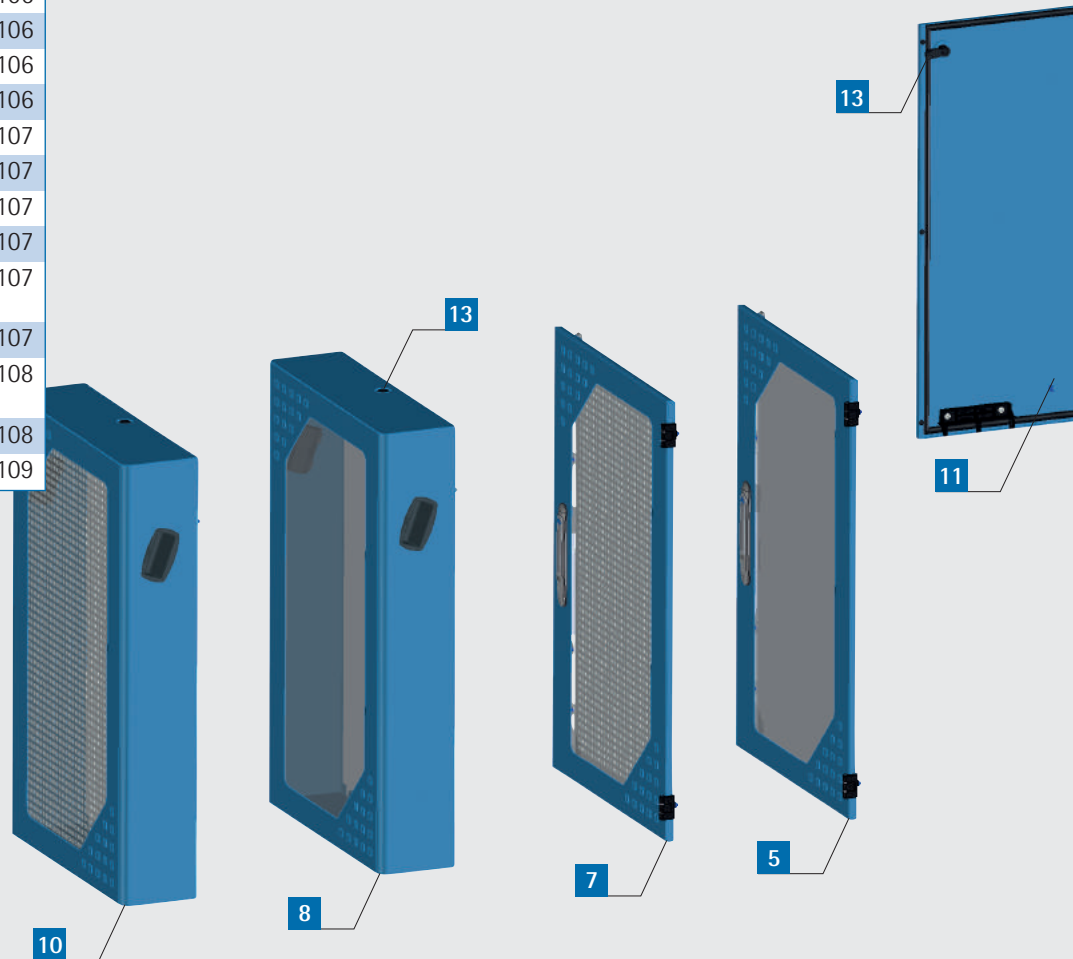


Abmessungen H x B x T mm	HE	Bestell-Nr.
530 x 600 x 1000	9	501-709-10
750 x 600 x 1000	15	501-715-10
950 x 600 x 1000	19	501-719-10



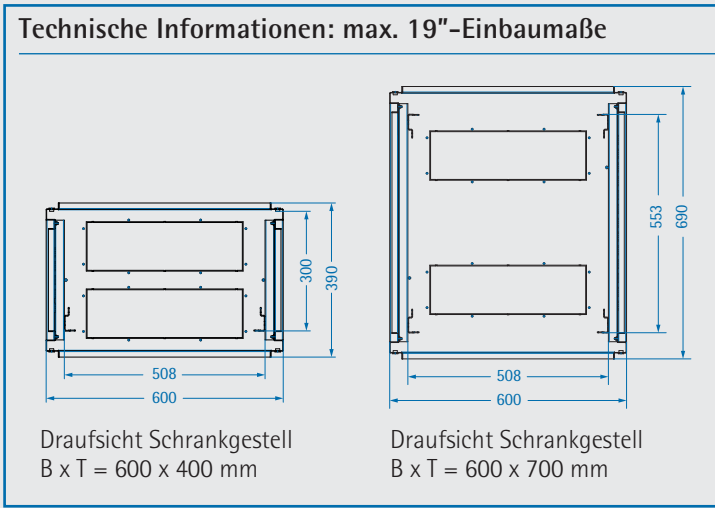
Konfigurieren Sie Ihr individuell aufgebautes Gehäuse.

Pos.	Bezeichnung	Seite
1	Grundgehäuse	104
2	19"-Rasterholm	104
3	Tiefentraverse	104
4	Verlängerung Tiefentraverse	104
5	Sichttür	105
6	Tür geschlossen	105
7	Tür perforiert (83 %)	105
8	Sichthaube (Plexiglas-Scheibe)	105
9	Haube geschlossen	105
10	Haube perforiert (83 %)	105
11	Seitenwand	106
12	Rückwand	106
13	Verschluss-Systeme	106
14	Sockel	106
15	Justierfußset	106
16	Rollensatz	107
17	Wandhalterungsset	107
18	Bürstensatz	107
19	Dichte Kabeleinführung	107
20	Abdeckplatte geschlossen (IP 54)	107
21	Abdeckplatte belüftet	107
22	Abdeckplatte mit Multi-Kabeldurchführung (IP 54)	108
23	Lüftermodul	108
24	Filterset	109

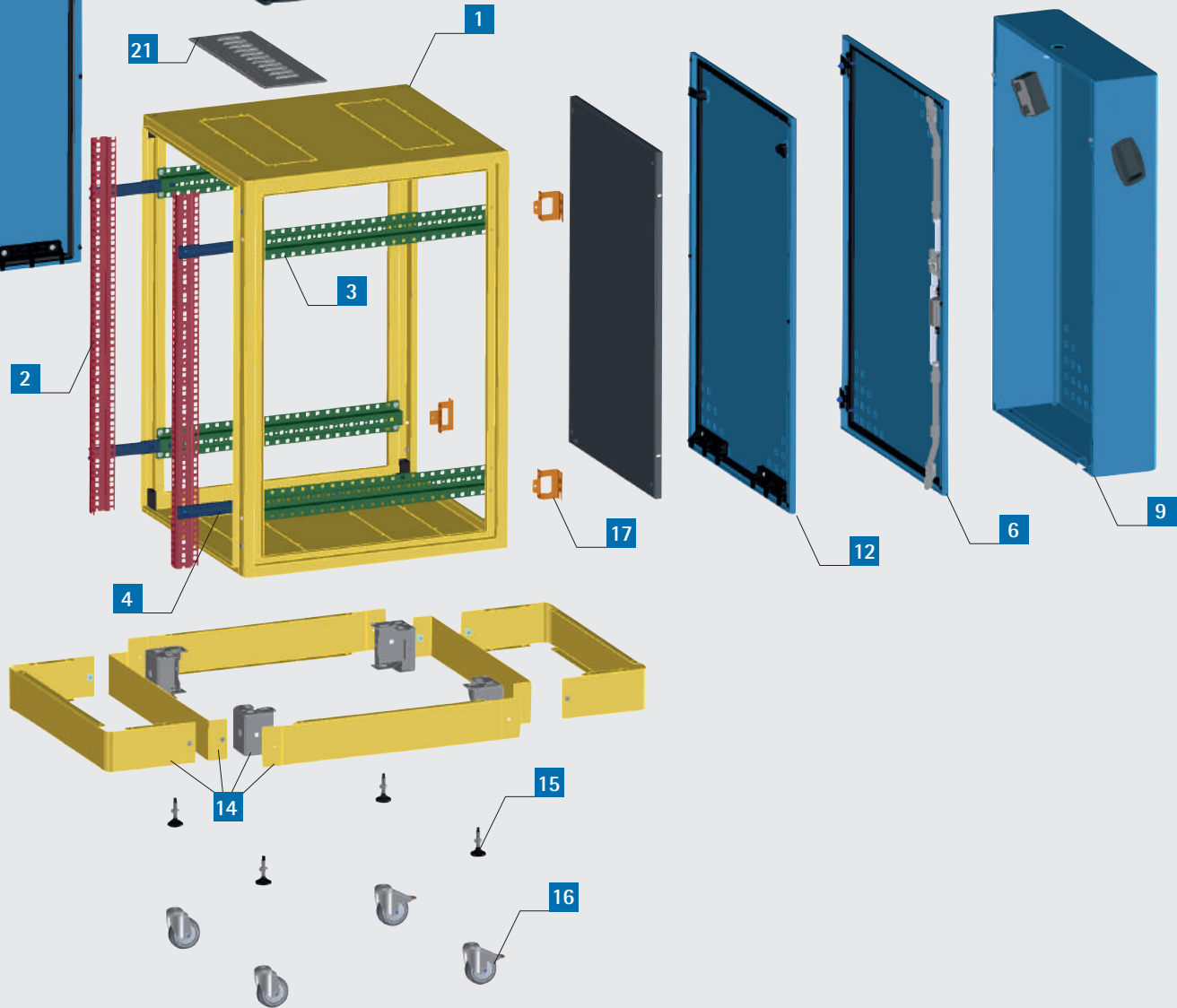




Wählen Sie Schritt für Schritt die gewünschten Gehäusekomponenten



- 24
- 23
- 22
- 20
- 19
- 18
- 21





1 Grundgehäuse

Das stabile Grundgehäuse besteht aus einem geschweißten Rahmen mit vor-perforierten Ausbrüchen zur Kabelführung / Lüftermodulaufnahme im Dach- und Bodenbereich. Zur Befestigung der 19"-Rasterholme sind je Gestell vier Tiefentraversen vormontiert.

Material:

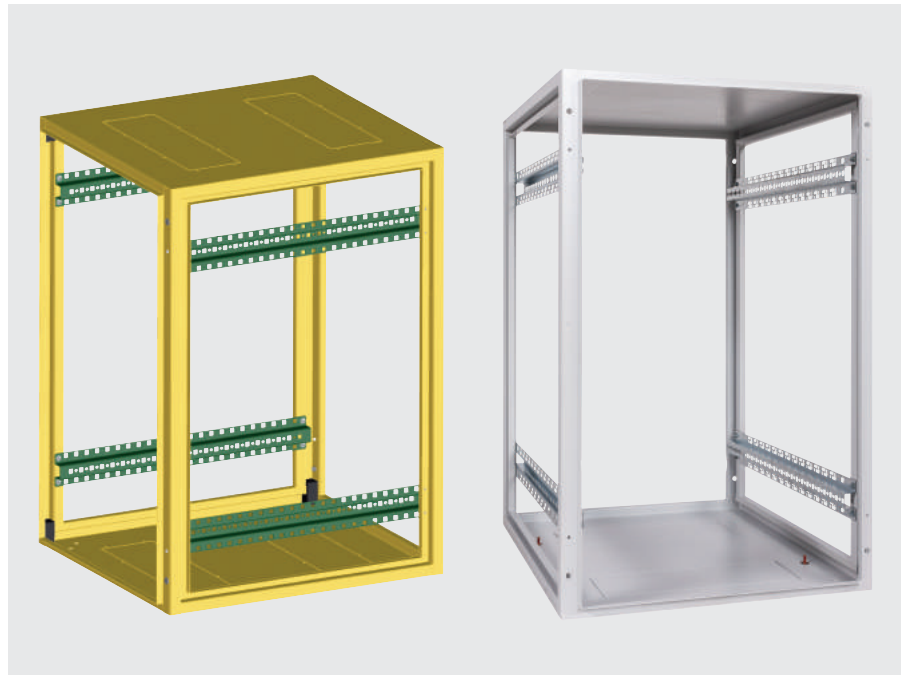
Stahlblech

Oberfläche:

RAL 7035 lichtgrau

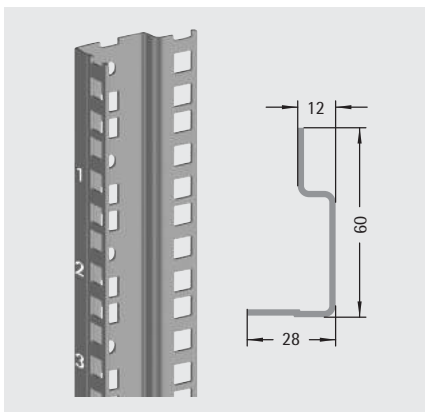
Lieferform:

montiert



Abmessungen (H x B x T) mm	HE	Bestell-Nr.
530 x 600 x 400	9	501-409-00
530 x 600 x 700	9	501-709-00
750 x 600 x 400	15	501-415-00
750 x 600 x 700	15	501-715-00
950 x 600 x 400	19	501-419-00
950 x 600 x 700	19	501-719-00

2 19"-Rasterholm



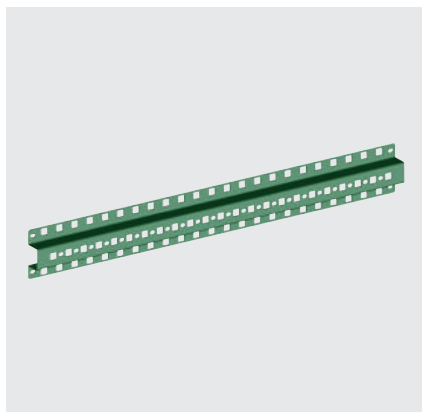
- mit ASA-Lochung
- mit HE-Beschriftung

Material: Stahlblech

Oberfläche: verzinkt

HE	Bestell-Nr.
9	316-120-09
15	316-120-15
19	316-120-19

3 Tiefentraverse



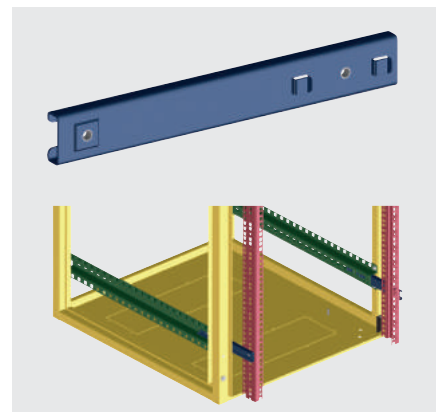
- Montage am Grundgehäuse
- zur tiefenvariablen Aufnahme der 19"-Rasterholm

Material: Stahlblech

Oberfläche: verzinkt

T mm	Bestell-Nr.
400	501-002-20
700	501-002-25

4 Verlängerung für Tiefentra-



- Montage an der Tiefentraverse
- zur tiefenvariablen Aufnahme der 19"-Rasterholme

Material: Stahlblech

Oberfläche: verzinkt

Bestell-Nr.
501-002-30



5 Sichttür



- mit Schwenkhebelverschluss (im Auslieferungszustand mit Tastenöffnung)
- Möglichkeit zur Aufnahme eines Profilhalbzylinders (L = 40 mm)

Material: Stahlblech
Oberfläche: RAL 7035 lichtgrau

Abmessung (HxB) mm	HE	Bestell-Nr.
530 x 600	9	501-609-01
750 x 600	15	501-615-01
950 x 600	19	501-619-01

6 Tür geschlossen



- mit Schwenkhebelverschluss (im Auslieferungszustand mit Tastenöffnung)
- Möglichkeit zur Aufnahme eines Profilhalbzylinders (L = 40 mm)

Material: Stahlblech
Oberfläche: RAL 7035 lichtgrau

Abmessung (HxB) mm	HE	Bestell-Nr.
530 x 600	9	501-609-02
750 x 600	15	501-615-02
950 x 600	19	501-619-02

7 Tür perforiert (83%)



- mit Schwenkhebelverschluss (im Auslieferungszustand mit Tastenöffnung)
- Möglichkeit zur Aufnahme eines Profilhalbzylinders (L = 40 mm)

Material: Stahlblech
Oberfläche: RAL 7035 lichtgrau

Abmessung (HxB) mm	HE	Bestell-Nr.
530 x 600	9	501-609-16
750 x 600	15	501-615-16
950 x 600	19	501-619-16

8 Sichthaube



- mit einem Vorreiberverschluss an der Oberseite (im Auslieferungszustand mit Betätigung „Doppelbart 5 mm“)
- Vorreiber mit Profilschließung möglich

Material: Aluminium
Oberfläche: RAL 7035 lichtgrau

Abmessungen (H x B x T) mm	HE	Bestell-Nr.
530 x 600 x 150	9	501-609-21
750 x 600 x 150	15	501-615-21
950 x 600 x 150	19	501-619-21

9 Haube geschlossen



- mit einem Vorreiberverschluss an der Oberseite (im Auslieferungszustand mit Betätigung „Doppelbart 5 mm“)
- Vorreiber mit Profilschließung möglich

Material: Aluminium
Oberfläche: RAL 7035 lichtgrau

Abmessungen (H x B x T) mm	HE	Bestell-Nr.
530 x 600 x 150	9	501-609-22
750 x 600 x 150	15	501-615-22
950 x 600 x 150	19	501-619-22

10 Haube perforiert (83 %)



- mit einem Vorreiberverschluss an der Oberseite (im Auslieferungszustand mit Betätigung „Doppelbart 5 mm“)
- Vorreiber mit Profilschließung möglich

Material: Aluminium
Oberfläche: RAL 7035 lichtgrau

Abmessungen (H x B x T) mm	HE	Bestell-Nr.
530 x 600 x 150	9	501-609-26
750 x 600 x 150	15	501-615-26
950 x 600 x 150	19	501-619-26



11 Seitenwand



- mit zwei Vorreiberverschlüssen (im Auslieferungszustand mit Betätigung „Doppelbart 5 mm“)

Material: Stahlblech
Oberfläche: RAL 7037 staubgrau

Abmessung (HxB) mm	HE	Bestell-Nr.
530 x 400	9	501-409-03
530 x 700	9	501-709-03
750 x 400	15	501-415-03
750 x 700	15	501-715-03
950 x 400	19	501-419-03
950 x 700	19	501-719-03

12 Rückwand

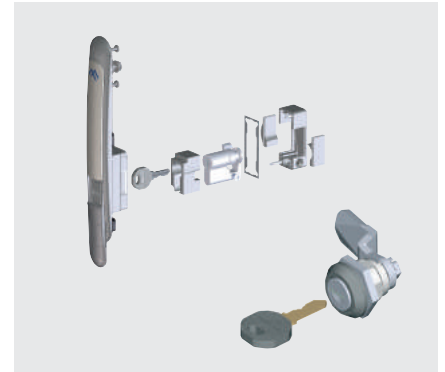


- mit zwei Vorreiberverschlüssen (im Auslieferungszustand mit Betätigung „Doppelbart 5 mm“)

Material: Stahlblech
Oberfläche: RAL 7037 staubgrau

Abmessung (HxB) mm	HE	Bestell-Nr.
530 x 600	9	501-609-03
750 x 600	15	501-615-03
950 x 600	19	501-619-03

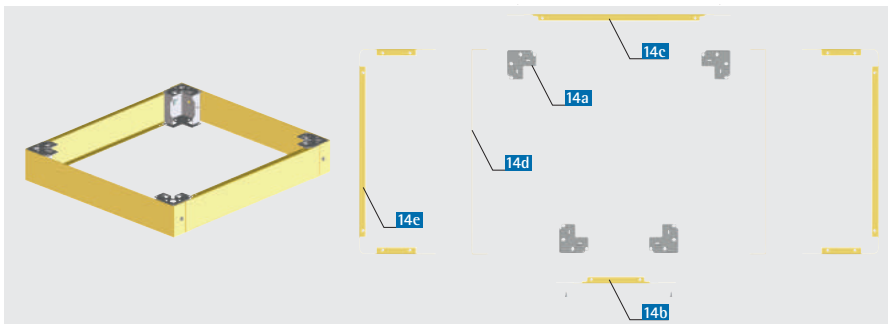
13 Verschluss-Systeme für Türen



- **Profilhalbzylinder** L = 40 mm mit Schließung EK 333 für Schwenkhebelverschluss der Türen
- **Adapter** zum Einbau eines Profilhalbzylinders mit L = 40 mm nach DIN 18252
- **Zylindervorreiber** mit Schließung EK 333 zum Verschließen von Seitenwand, Rückwand oder Haube

Bezeichnung	Bestell-Nr.
Profilhalbzylinder	676-316-00
Adapter	676-316-10
Zylindervorreiber	676-181

14 Sockel

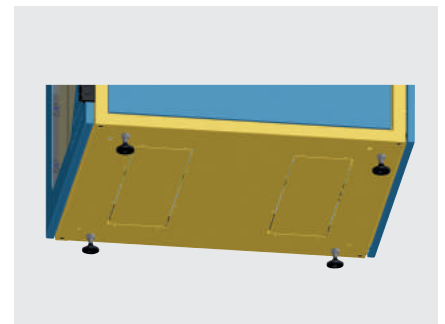


- zur Montage am Grundgehäuse
- inkl. Montagematerial

Material: Stahlblech
Oberfläche: Sockelblenden: RAL 7035 lichtgrau, Sockellecken: verzinkt

Pos.	Bezeichnung	Maß	Anzahl	Bestell-Nr.
14a	Sockellecken	H = 100 mm	4 Stück	501-100-00
14b	Sockelblende Seite	T = 400 mm	1 Stück	501-100-10
14c	Sockelblende Seite	T = 700 mm	1 Stück	501-100-20
14d	Sockelblende Tür	B = 600 mm	1 Stück	501-100-30
14e	Sockelblende Haube	B = 600 mm	1 Stück	501-100-40

15 Justierfußset (4 Stück)

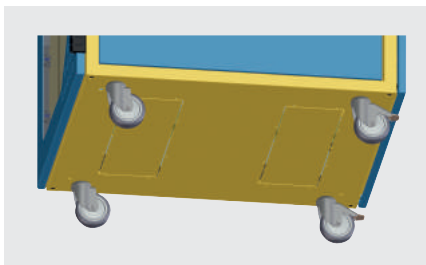


- zur Montage am Grundgehäuse oder am Sockel
- Justierbereich ca. 20 mm
- Grundhöhe 25 mm
- inkl. Montagematerial

Bezeichnung	Bestell-Nr.
Montage am Grundgehäuse	500-550-00
Montage am Sockel	318-026-02



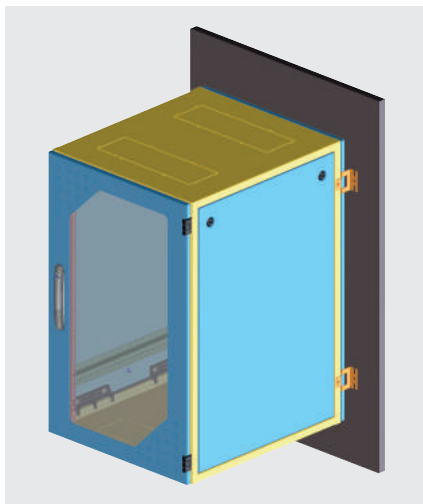
16 Rollensatz



- zur Montage am Grundgehäuse
- 4 Stück Lenkrollen mit Rückenloch, davon 2 mit Feststellbremse
- Höhe der Rollen: H = 105 mm
- Tragfähigkeit: 250 kg
- inkl. Montagematerial

Bestell-Nr.
500-330-10

17 Wandhalterungsset



- zur Montage am Grundgehäuse
- Set = 4 Stück
- inkl. Montagematerial

Material:

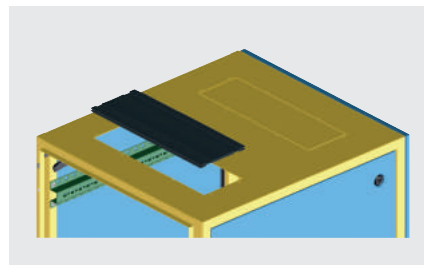
Stahlblech

Oberfläche:

verzinkt

Bestell-Nr.
501-099-00

18 Bürstensatz



- zur Montage in den Breakouts im Dach- bzw. Bodenbereich
- bestehend aus 2 Stück Bürsten zum gegenüberliegenden Aufstecken im Breakout

Material:

Flansch: Kunststoff TPE

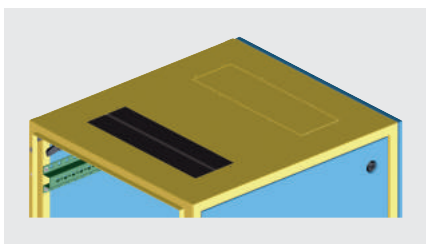
Fasern: PA6, UL94 HB

Farbe:

schwarz

Bestell-Nr.
316-111-10

19 Dichte Kabeleinführung



- zur Montage auf der Gehäuseinnenseite an den Breakouts im Dach- bzw. Bodenbereich
- bestehend aus zwei Klemmwinkeln und zwei Schaumstoffprofilen
- inkl. Montagematerial

Material:

Klemmwinkel: Stahlblech

Schaumstoffprofile: Polyurethanschaum UL94 HF1

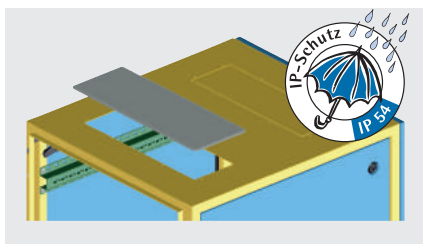
Oberfläche:

Klemmwinkel: verzinkt

Schaumstoffprofile: anthrazit

Bestell-Nr.
501-002-80

20 Abdeckplatte geschlossen



- zur Montage auf den Breakouts im Dach- bzw. Bodenbereich
- komplett geschlossen, inkl. Dichtung (IP 54)
- inkl. Montagematerial

Material:

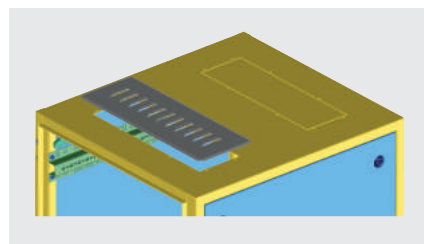
Stahlblech

Oberfläche:

RAL 7035 lichtgrau

Bestell-Nr.
501-002-50

21 Abdeckplatte belüftet



- zur Montage in den Breakouts im Dach- bzw. Bodenbereich
- mit Lüftungskiemen zur passiven Belüftung
- inkl. Montagematerial

Material:

Stahlblech

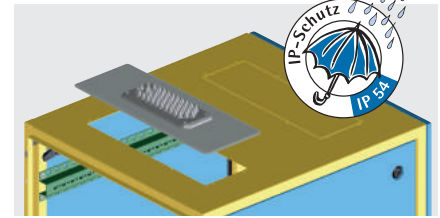
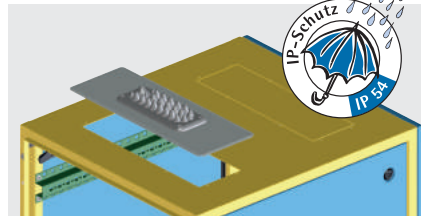
Oberfläche:

RAL 7035 lichtgrau

Bestell-Nr.
501-002-55



22a/22b Abdeckplatte mit Multi-Kabeldurchführung



- zur Montage auf den Breakouts im Dach- bzw. Bodenbereich
- Multi - Kabeldurchführungsmodul zur Installation verschiedener Kabeldurchmesser (IP 54) (s. Tabelle)
- inkl. Montagematerial

Material:

Abdeckplatte: Stahlblech

Kabelmodul: metallverstärkte Polymermischung UL94 V-0

Oberfläche:

Abdeckplatte: RAL 7035 lichtgrau

Anzahl	Kabel-Ø
2	3,5 - 11 mm
5	10 - 14 mm
12	14 - 18 mm
5	14 - 22 mm
1	14 - 35 mm

Bezeichnung	Bestell-Nr.
Abdeckplatte Typ 1	501-002-70

Anzahl	Kabel-Ø
50	7 - 13 mm
1	15 - 25 mm

Bezeichnung	Bestell-Nr.
Abdeckplatte Typ 2	501-002-75

23 Lüftergrundmodul



- komplett vorverdrahtet
- saugend oder blasend, je nach Einbaulage
- zum Einbau im Kopf-/Bodenbereich des Schrankes
- verschiedene Netzleitungen erhältlich (siehe rechts)

Material:

Polycarbonat UL 94 V-0

Oberfläche:

ähnlich RAL 9005 tiefschwarz

Abmessungen (H x B x T):

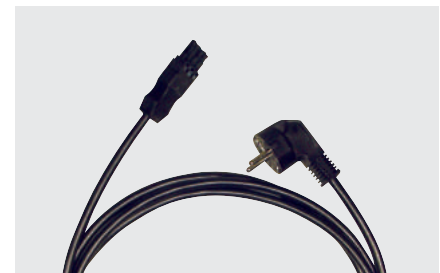
44 x 450 x 140 mm

Die Lüfterkennwerte und Geräuschpegel finden Sie in den Diagrammen auf Seite 133.

Das Lüftermodul "silent" ist nicht mit einem Erweiterungsmodul kombinierbar!

Bezeichnung	Luftfördermenge freiblasend	Grundmodul	Erweiterungsmodul
Lüftermodul 1-fach	115 m³/h	230-500-01	230-500-11
Lüftermodul 2-fach	120 m³/h	230-500-02	230-500-12
Lüftermodul 3-fach	345 m³/h	230-500-03	230-500-13
Lüftermodul "silent"	240 m³/h	230-500-43	-

Netzleitung Standard, 3 m



Anschlussart	Bestell-Nr.
Schutzkontakt-Stecker	640-044-05
Kaltgeräte-Stecker	230-500-15
Ohne Stecker für Festanschluss	230-500-16

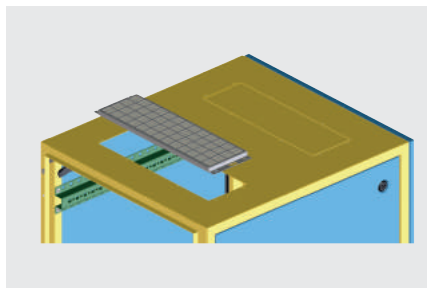
Netzleitung 3 m mit Temperaturregler 0-60 °C



Anschlussart	Bestell-Nr.
Schutzkontakt-Stecker	230-500-04
Kaltgeräte-Stecker	230-500-05
Ohne Stecker für Festanschluss	230-500-06



24 Filterset



- zur Montage auf den Breakouts im Dach- bzw. Bodenbereich oder auf dem Lüftermodul
- Set bestehend aus Filterhalter und einer Filtermatte, inkl. Montagematerial

Material:

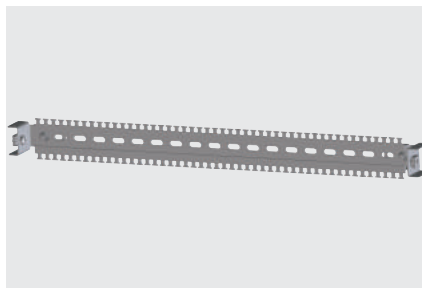
Filterhalter: Stahlblech
 Filter: Polyester (Faserstoff), Brandklasse F1

Oberfläche:

Filterhalter: verzinkt

Bezeichnung	Bestell-Nr.
Filterset	501-002-85
Ersatzfilter, 5 Stück	671-200-05

Kabelabfangschienen-Set VARi IT



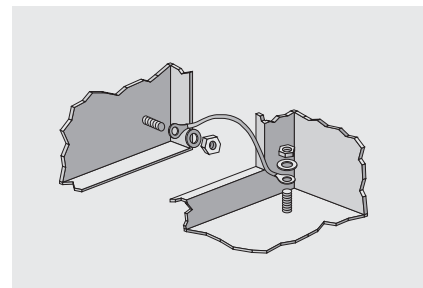
- zur direkten Montage auf der 19"-Ebene oder tiefenvariabel (über Adapterwinkel) zwischen den Tiefenstreben des VARi IT
- zum Einschieben von Bügelschellen
- inkl. Montagematerial

Oberfläche:

verzinkt

Bestell-Nr.
501-002-35

Potentialausgleichsset VARi IT



- ermöglicht eine VDE – gerechte Erdung
- zur leitenden Verbindung der Schrankeinheiten (Kabelquerschnitt 2,5 mm²)
- Gehäuseseitig verschraubt, verkleidungsteilseitig gesteckt

Bestell-Nr.
501-150-00

Dokumentenablage



- selbstklebend
- hitzebeständig bis 60 °C
- belastbar bis 3 kg
- Anbringung Ihres Firmenlogos möglich

Abmessungen (H x B x T):

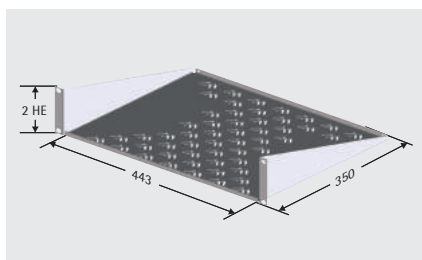
235 x 260 x 27 mm

Material:

Kunststoff, schwarz

Bestell-Nr.
640-100

19"-Fachboden 2 HE, Festeinbau



- einfache Montage am 19"-Raster (nur eine 19"-Ebene erforderlich)
- belüftet
- Tragfähigkeit: 15 kg (Flächenlast)

Material:

Stahlblech

Oberfläche:

RAL 7035 lichtgrau

Tragfähigkeit:

15 kg (Flächenlast/statisch)

Abmessungen (H x B x T):

2 HE (88 mm) x 19" (482,6 mm) x 350 mm

Stellfläche (b x t):

443 x 350 mm

Bestell-Nr.
315-810-20

19"-Kabelführungspanel



- zur geordneten und übersichtlichen horizontalen Kabelführung in der 19"-Ebene
- inkl. 4 Kabelbügel und Verschlüssen

Material:

Stahlblech / Metall

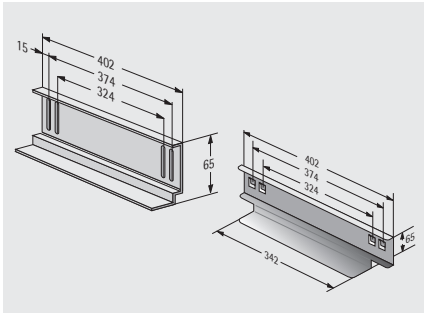
Oberfläche:

lackiert / verchromt

HE	Farbe	Bestell-Nr.
1	RAL 7035	213-145-41
1	RAL 9005	213-145-42
2	RAL 7035	213-145-43
2	RAL 9005	213-145-44



Gleitschiene schraub-/einhängbar



- wird an den 19"-Rasterholmen **verschraubt / eingehängt**
- zur Auflage von schweren 19"-Einschüben
- zum Befestigen **zwei** 19"-Ebenen erforderlich
- Lieferumfang: 1 Paar

Material:

Stahlblech, verzinkt

Tragfähigkeit:

50 kg

Bezeichnung	Bestell-Nr.
schraubbar	312-544
einhängbar	316-544-00

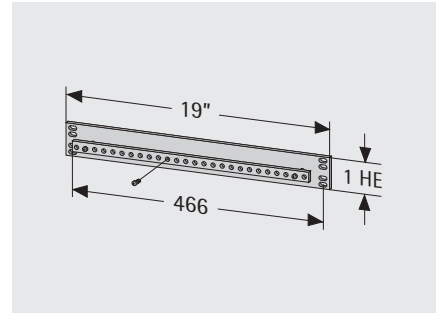
19"-Steckdosenleiste 1 HE



- stabiles Aluminiumgehäuse
- 9 Schutzkontakt-Steckdosen
- Länge: 440 mm
- Anschlussleitung: 3 x 1,5 mm², L = 2 m
- 230 VAC

Bestell-Nr.
591-400-00

19"-Potentialausgleichschiene



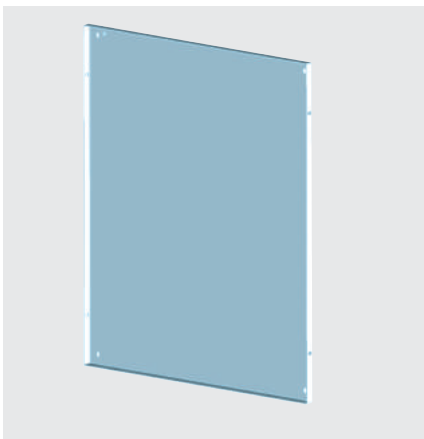
- zur 19"- oder Schrankgestellmontage
- Anschlussmöglichkeiten: 27 x M 5
- Schienenquerschnitt: 50 mm²

Material:

Stahlblech, Kupfer

Bestell-Nr.
640-028-00

Montageplatte



- zum Anbringen von z.B. Hutschienen
- kann zwischen den Tiefentraversen oder an einer 19"-Ebene montiert werden

Material:

Stahlblech, verzinkt

HE	H mm	Bestell-Nr.
9	530	501-100-69
15	750	501-100-70
19	950	501-100-71

Türkontaktschalter-Set



- zur direkten Montage an den Tiefentraversen
- zum Ein- bzw. Ausschalten von z.B. Schrankleuchten

Lieferumfang:

inkl. Montagematerial

Bestell-Nr.
501-002-37

19"-Schraubenset M 5 / M 6 / Torx (50fach)



- erforderlich zum Einbau von 19"-Komponenten in Schränke oder Gehäuse
- bestehend aus:
 - 50 Linsenschrauben M 5 x 12 / M 6 x 16
 - 50 Käfigmuttern M 5 - 8 / M 6 - 8
 - 50 Rosetten für Linsenschraube M 5 / M 6, normgerecht abgeflacht

Material:

Stahl, Polymid (Rosetten)

Bezeichnung	Bestell-Nr.
M 5	630-991
M 6	630-994
Torx M6	350-001-20