



19"-Schranksystem TiRAX

ab Seite 11



19"-Schranksystem NETcell

ab Seite 65



Offene 19"-Gestelle

ab Seite 83



Wand-/Standverteiler VARi IT

ab Seite 97



Wandgehäusesysteme

ab Seite 111



Klimatechnik

ab Seite 129



Stromverteilung

ab Seite 137



Schranküberwachung

ab Seite 155



Kabelmanagement

ab Seite 163



Verteilertechnik

ab Seite 169



Zubehör

ab Seite 177



Weitere Produkte der apra-gruppe finden Sie auf www.apra.de

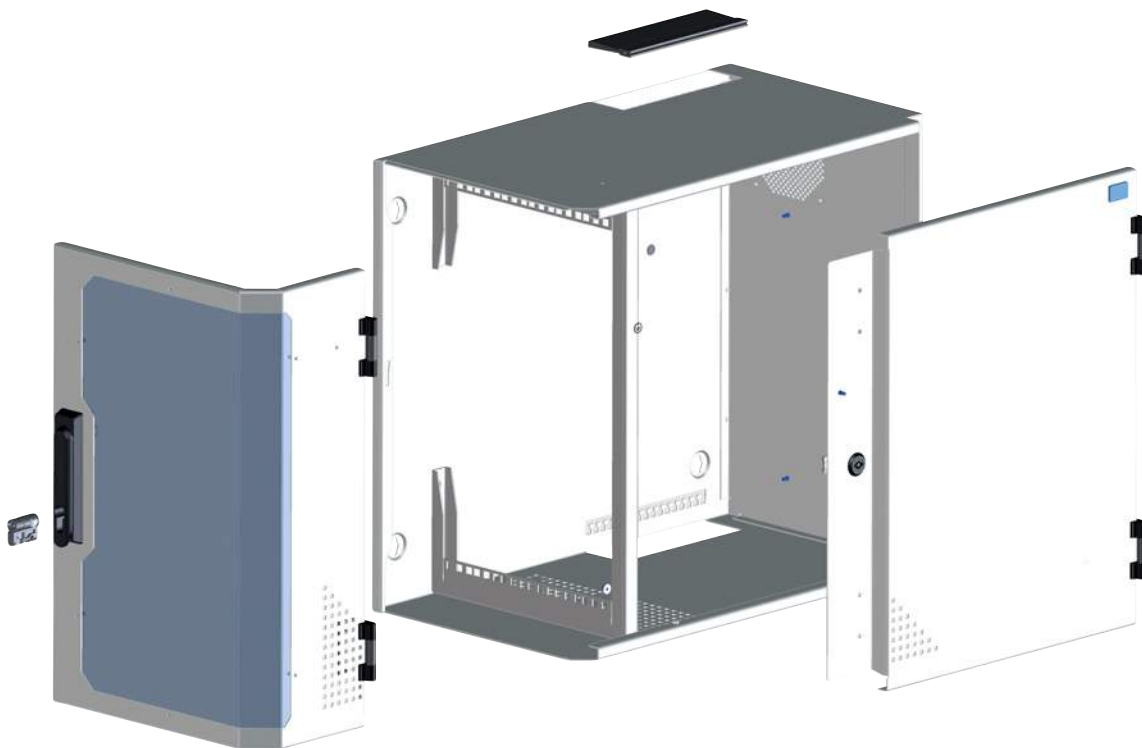


VARi 2000

DIE REVOLUTION IN DER WANDGEHÄUSETECHNIK

Das patentgeschützte Wandgehäuse ermöglicht Ihnen die optisch ansprechende und raumsparende Gehäuselösung für Ihre Netzwerkverkabelung.

Die Prägnanz dieser Gehäuse liegt in der Konstruktion, die 19"-Ebene senkrecht an die Wand zu legen, sodass die Geräte-Einbautiefe nicht in den Raum hineinragt.



VARi 2000 Highlights

elegantes Design

senkrechte 19"-Ebene

platzsparend durch den geringen Aufbau von der Wand gegenüber Standardwandgehäusen

Installation auch in einer Zimmerecke oder Wandnische bei voller Zugänglichkeit ins Gehäuseinnere

mit dem 180°-Scharnier kann das VARi 2000 auch in Raumecken bei voller 19"-Öffnung installiert werden

kombiniertes Wegklappen der Front und Seitentür (Profilhalbzylinderschließung möglich)

getrennte Zugangsberechtigungen für Front- und Seitentür für 6 HE und 12 HE-Version

einfache Klimatisierungsmöglichkeiten

Kabeleinführung mit integrierter Zugentlastung von oben und unten möglich

Einbaumaße nach IEC 60297-3-100



Schwenkebel-
verschluss ab 6 HE



getönte Sichttür

VARI 2000

elegantes Design
senkrechte 19"-Ebene
geringer Wandaufbau



VARI 2000 4 HE



VARI 2000 mit geteilter Front und Seitentür



180° Öffnungswinkel



platzsparend mit ein-
flügeliger Tür (4 HE / 6 HE)



19"-Wandgehäuse VARI 2000

Anwendung:

Einsatz als platzsparendes Wandgehäuse z. B. für die Netzwerkverkabelung

Aufbau:

robuste punktgeschweißte und pulverbeschichtete Stahlblechkonstruktion

Material:

Stahlblech, Kunststoff

Oberfläche:

RAL 7035 lichtgrau

Lieferform:

montiert (kompl. mit Erdung)

Norm:

Einbaumaße nach IEC 60297-3-100

Abmessungen:

Maße siehe Bestelldaten

H / B / T:

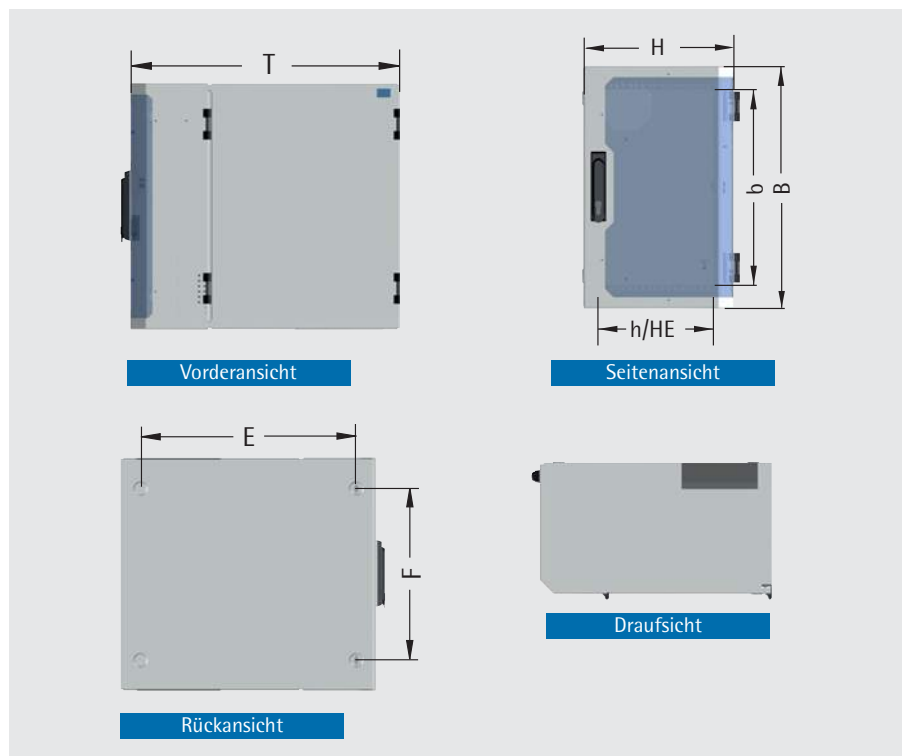
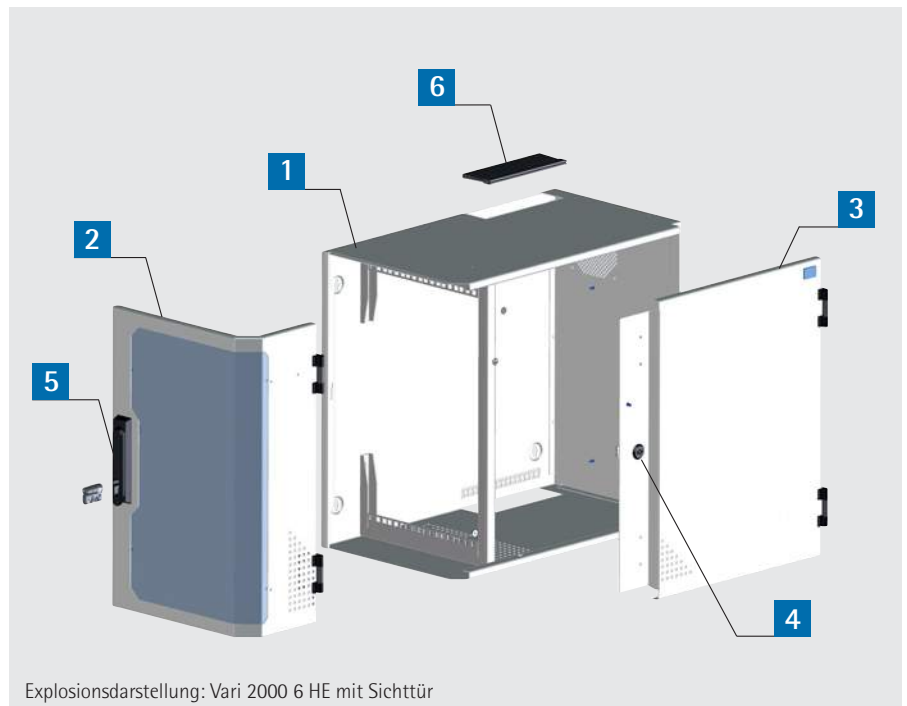
Außenabmessungen

h / b / t:

nutzbare Einbaumaße

E / F:

Wandbefestigungsmaße



Lieferumfang

| Pos. | 4 HE | 6 HE | 12 HE | Bezeichnung |
|------|------|------|-------|---|
| 1 | 1 | 1 | 1 | Gehäusechassis |
| 2 | 1 | 1 | 1 | Tür mit Acrylglas-scheibe / Stahlblechtür |
| 3 | - | 1 | 1 | Tür, geschlossen |
| 4 | - | 1 | 1 | Schwenkhebelverschluss |
| 5 | 2 | 2 | 4 | Abdichtbürste, B = 210 mm |
| 6 | 1 | 1 | 1 | Montagematerial |

Bei dem 12 HE-Wandgehäuse sind die beiden 19"-Befestigungsebenen à 6 HE untereinander angeordnet. Die Gehäusehöhe H bleibt dadurch gering.

| Bezeichnung | Eigenschaft | Abmessungen (H x B x T) mm | nutzbare Einbaumaße (h x b x t) mm | Befestigungsmaße (E x F) mm | Bestell-Nr. |
|-----------------|-------------------------------|----------------------------|------------------------------------|-----------------------------|-------------|
| VARI 2000 4 HE | Gehäuse mit einflügeliger Tür | 230 x 506 x 536 | 177 x 450 x 383 | 410 x 360 | 213-031-00 |
| VARI 2000 6 HE | | 360 x 557 x 636 | 267 x 450 x 475 | 510,5 x 408,5 | 213-032-60 |
| VARI 2000 6 HE | Gehäuse mit zweigeteilter Tür | 360 x 557 x 636 | 267 x 450 x 475 | 510,5 x 408,5 | 213-032-00 |
| VARI 2000 12 HE | | 360 x 1103 x 636 | 267 x 2x450 x 475 | 510,5 x 954,5 | 213-034-00 |



Montageplatte



- Montageplatte für Rückwand
- dient zur Befestigung von Anschlussdosen oder sonstigem Zubehör

Oberfläche:
verzinkt

| |
|--------------------|
| Bestell-Nr. |
| 213-030-20 |

Steckdosenleiste



- Schutzkontakt-Steckdosenleiste 3-fach mit Überspannungsschutz
- Netzkabel (2,0 m) mit Schutzkontaktstecker
- Befestigung an der Rückwand des Gehäuses
- Länge: 335 mm

| |
|--------------------|
| Bestell-Nr. |
| 591-200-00 |

"Plug & play"-Modul



- temperaturgesteuerter Lüfter
- Schutzkontakt-Steckdosenleiste 3-fach mit Überspannungsschutz
- Verteilerdose
- Netzkabel (2,0 m) mit Schutzkontaktstecker
- Schutzleiterset

| |
|--------------------|
| Bestell-Nr. |
| 213-030-41 |

19"-Fachboden 1 HE, senkrecht



- zur Aufnahme von **nicht 19"-fähigen** Komponenten
- Tiefe = 250 mm

Oberfläche:
RAL 7035 lichtgrau

| |
|--------------------|
| Bestell-Nr. |
| 213-030-22 |

19"-Kabelführungspanel 1 HE



- mit 4 Kabelführungsbügeln aus Metall
- zur geordneten und horizontalen Kabelführung in der 19"-Ebene
- inkl. Montagematerial

Oberfläche:
RAL 7035 lichtgrau

| |
|--------------------|
| Bestell-Nr. |
| 213-145-41 |

Profilhalbzylinder



- für Gehäusegrößen 6 HE und 12 HE (zweiflüglige Variante)
- zum nachträglichen Umrüsten auf schließbare Türen
- inkl. 2 Schlüssel
- Zylinder nach DIN 18252 (EN 1303)

| |
|--------------------|
| Bestell-Nr. |
| 676-062 |



Vorreiber für Profilhalbzylinder



- zur Aufnahme von Profilhalbzylinder nach DIN 18252 (EN 1303)
- zum nachträglichen Umrüsten auf Profilhalbzylinderschließung bei der Variante mit einflügeliger Tür (4 / 6 HE)
- L = 40 mm

Bestell-Nr.

676-110-01

Knebelvorreiber

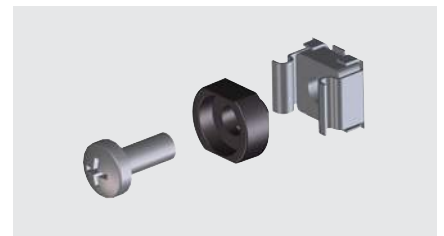


- für Profilschlüsserverschluss bei **einflügeliger** Türausführung der 4 HE / 6 HE Variante

Bestell-Nr.

676-197

19"-Schraubenset M5 (50-fach)



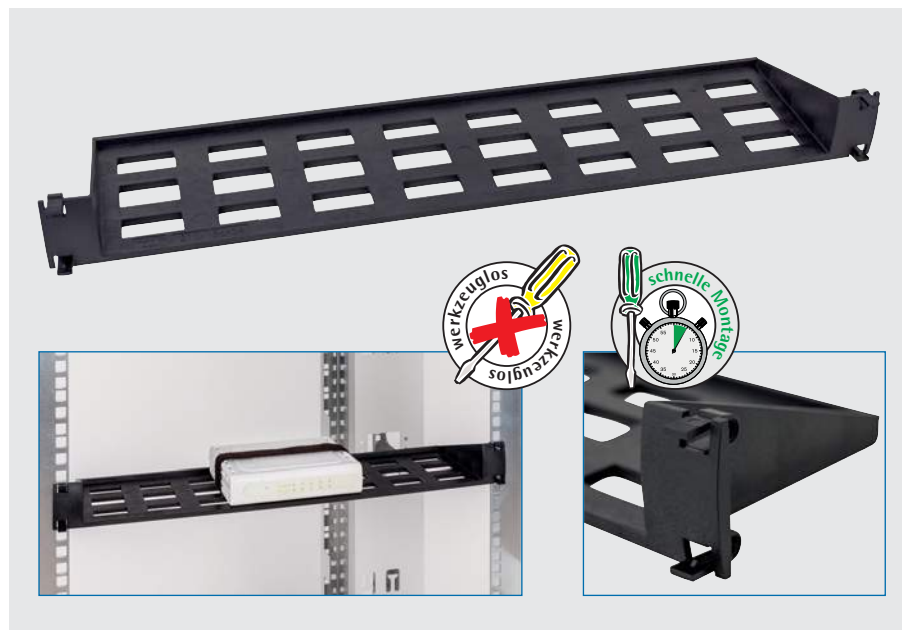
- erforderlich zum Einbau von 19"-Komponenten in Schränke oder Gehäuse
- bestehend aus:
 - 50 Linsenschrauben M 5 x 12
 - 50 Käfigmuttern M 5 - 8
 - 50 Rosetten für Linsenschraube M 5 / M 6, normgerecht abgeflacht

Bestell-Nr.

630-991

19"-Fachboden 1 HE "NETshelf"

- flexible Einsetzbarkeit in allen 19"-Schrank- und Gehäusesystemen
- schnelle, werkzeuglose Montage
- kompakte Bauform
- ansprechendes Design dank abgerundeter Frontfläche
- nur eine 19"-Ebene zur Montage erforderlich
- jederzeit demontier- und wieder einsetzbar
- Gewichtsersparnis im Vergleich zu herkömmlichen Metall-Fachböden
- passive Belüftung durch perforierte Ablagefläche
- Aussparungen in der Ablagefläche ermöglichen die Fixierung der Systemkomponenten mit Klettband (Klettband im Zubehör erhältlich)



Material:

Kunststoff schwarz, halogenfrei, UL94 V-1

Tragfähigkeit:

1 kg (Flächenlast)

Abmessungen (H x B x T):

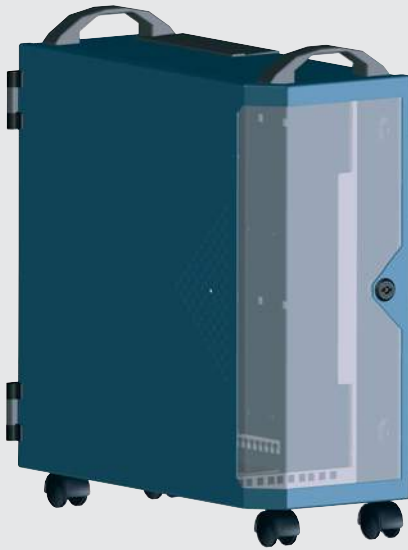
1 HE (44 mm) x 19" (482,6 mm) x 116 mm

Stellfläche (b x t):

425 x 110 mm

Bestell-Nr.

213-156-54

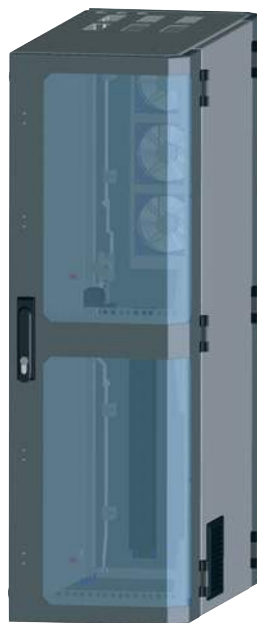
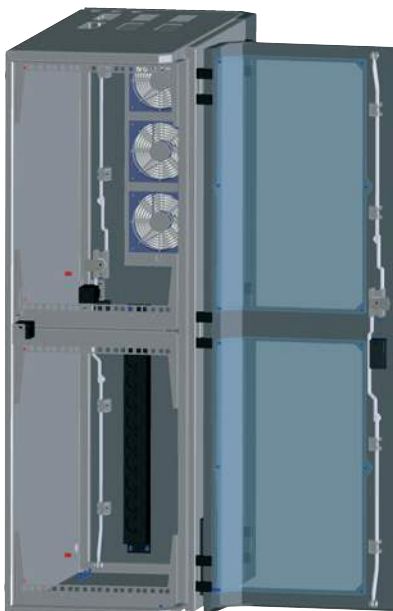


Gehäuse für Small Office / Home Office

- einsetzbar als Wand-/ Stand- und Rollgehäuse
- Basis VARI 2000, 4 HE
- mit aktiver Lüftung erweiterbar - plug & play



Wandgehäuse für das Industrieumfeld (IP 54)



- Basis VARI Industry 12 HE (2 x 6 HE)
- modifiziert für die Aufnahme von aktiver und passiver Netzwerktechnik
- Auslieferung als plug & play-Lösung

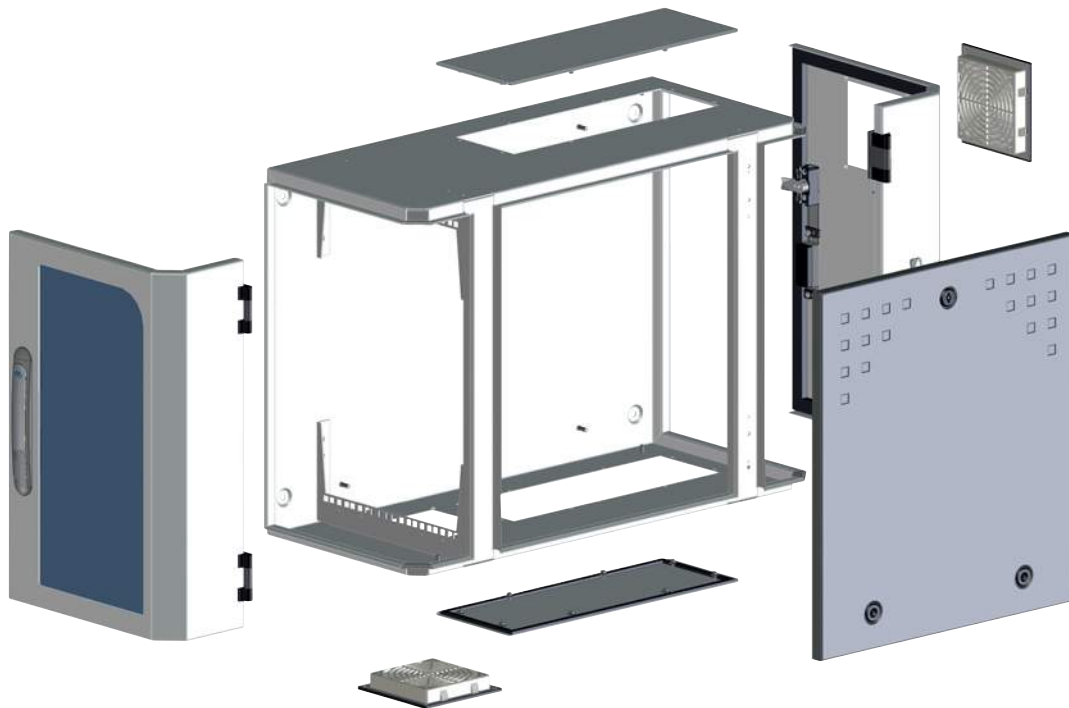


VARI Industry 2.0

WANDGEHÄUSETECHNIK FÜR EXTREME BEDINGUNGEN

Das optisch markante und ansprechende Gehäuse eignet sich hervorragend für den Einsatz als kompakte Schaltschranklösung oder die Netzwerkverkabelung in rauhern Umgebungen. Die hohe Schutzart IP 54 und der stabile Aufbau des Gehäuses schützen Ihre Einbauten optimal vor Staub, Feuchtigkeit oder mechanischen Einflüssen.

Durch die senkrechte Anordnung der 19"-Befestigungsebene bleibt die Gehäusehöhe gering. Die vordere und hintere Tür sowie die abnehmbare Frontabdeckung gewähren eine optimale Zugänglichkeit. Oben und unten angebrachte Kabelflanschplatten ermöglichen die Kabeleinführung ins Gehäuse.



VARI Industry Highlights

zweifarbiges Design

senkrechte 19"-Ebene

platzsparend im Vergleich zu Standardwandgehäusen durch den geringen Aufbau von der Wand

Front- und Rücktür mit 180° Scharnier versehen: kann auch in Raumecken bei voller 19"-Öffnung installiert werden

Profilhalbzylinderschließung möglich

Schutzart IP 54

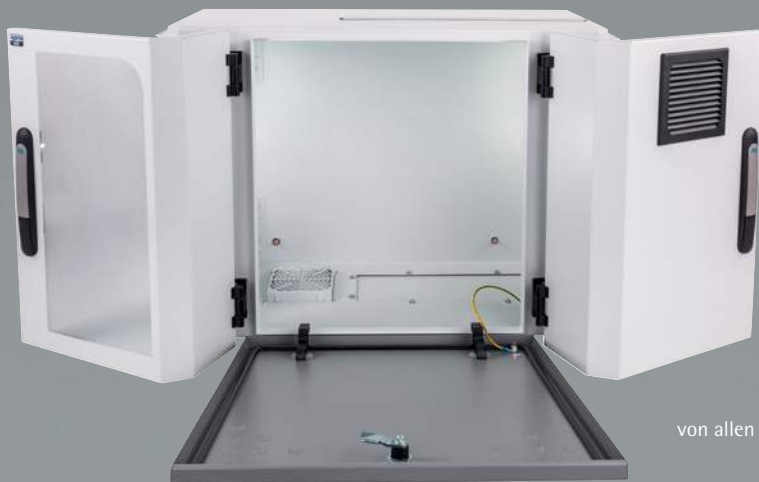
Klimatisierungsmöglichkeiten über Lüfter oder Klimagerät

Kabeleinführung von oben und unten möglich

Einbaumaße nach IEC 60297-3-100



zweifarbigen Design



von allen Seiten zugänglich



VARiindustry

zweifarbigen Design
von allen Seiten zugänglich
senkrechte 19"-Ebene



Schwenkebelverschluss





VARI Industry

Anwendung:

Einsatz als Wandgehäuse bei engen Platzverhältnissen und widrigen Umweltbedingungen wie hoher Feuchtigkeit und Staubbelastung

Aufbau:

robuste punktgeschweißte und pulverbeschichtete Stahlblechkonstruktion

Oberfläche:

RAL 7035 lichtgrau / RAL 7037 staubgrau

Tragfähigkeit:

70 kg (statisch)

Schutzart:

IP 54

Lieferform:

montiert

Norm:

Einbaumaße nach IEC 60297-3-100

Abmessungen:

Maße siehe Bestelldaten

H / B / T:

Außenabmessungen

h / b / t:

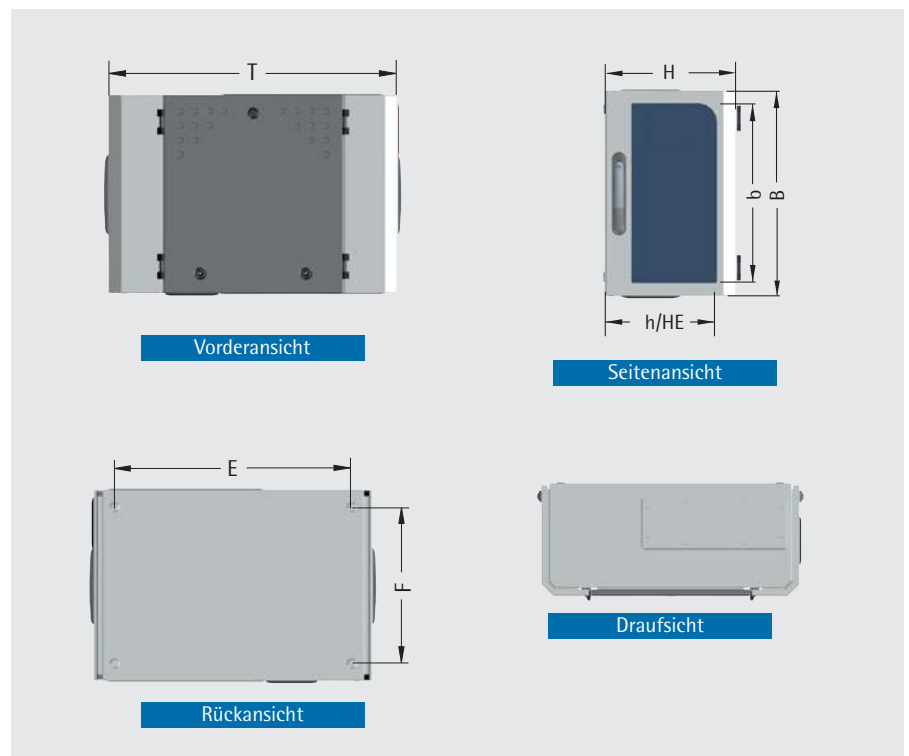
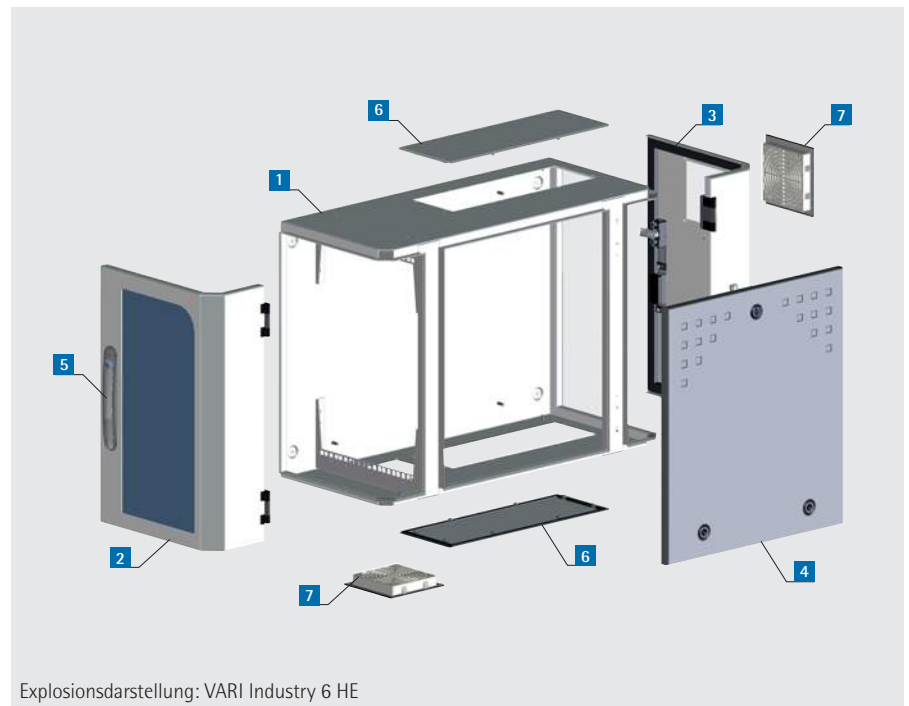
nutzbare Einbaumaße

E / F:

Wandbefestigungsmaße

Lieferumfang

| Pos. | St. | Bezeichnung |
|------|-----|--|
| 1 | 1 | Gehäusechassis |
| 2 | 1 | Tür mit Plexiglasscheibe |
| 3 | 1 | Tür mit Lüfterdurchbruch |
| 4 | 1 | Frontabdeckung, abnehmbar |
| 5 | 2 | Schwenkhebelverschlüsse mit Tiptasten-Öffnung |
| 6 | 2 | Kabelflanschplatten |
| 7 | 2 | Austrittsfilter IP 54, für Lüfter 119 x 119 mm |
| | 1 | Montagematerial |



| Bezeichnung | Abmessungen (H x B x T) mm | nutzbare Einbaumaße (h x b x t) mm | Befestigungsmaße (E x F) mm | Bestell-Nr. |
|--------------------|----------------------------|------------------------------------|-----------------------------|-------------|
| VARI Industry 4 HE | 275 x 560 x 840 | 177 x 449 x 650 | 680 x 450 | 306-040-80 |
| VARI Industry 6 HE | 365 x 560 x 840 | 267 x 449 x 650 | 680 x 450 | 306-060-80 |



VARI Industry "cool box" 6 HE

- klimatisiertes Wandgehäuse für Industrieumgebungen
- 380 W Kühlgerät auf der abnehmbaren Frontabdeckung montierbar

Oberfläche:

RAL 7035 lichtgrau / RAL 7037 staubgrau

Abmessungen (H x B x T):

522 mm x 560 mm x 840 mm

Schutzart:

IP 54

Lieferform:

vorbereitet zur Montage des Kühlgerätes (beigestellt)



Konfigurationsbeispiel · Foto entspricht nicht der Standard-Farbgebung

| |
|--------------------|
| Bestell-Nr. |
| 306-060-20 |



Steckdosenleiste



- Schutzkontakt-Steckdosenleiste 3-fach mit Überspannungsschutz
- Netzkabel (2,0 m) mit Schutzkontaktstecker
- Befestigung an der Rückwand des Gehäuses
- Länge: 335 mm

Bestell-Nr.
591-200-00

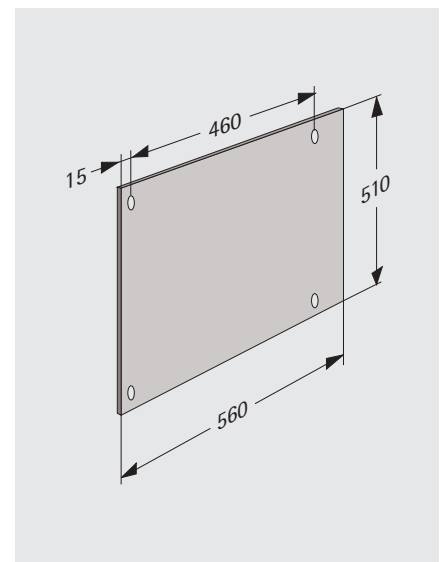
"Plug & play"-Modul



- temperaturgesteuerter Lüfter
- Schutzkontakt-Steckdosenleiste 3-fach mit Überspannungsschutz
- Verteilerdose
- Netzkabel (2,0 m) mit Schutzkontaktstecker
- Schutzleiterset

Bestell-Nr.
213-030-41

Montageplatte

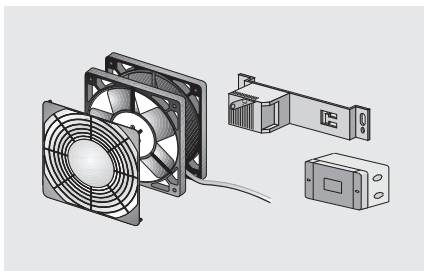


- zum Befestigen von Komponenten
- inkl. Montagematerial

Oberfläche:
verzinkt

Bestell-Nr.
306-060-70

Lüfterset



- Lüfterset, bestehend aus:
- Lüfter 230 V, 160 m³/h, 41 dB(A)
 - Lüfterschutzgitter
 - Anschlussdose
 - Thermostat 0-60 °C

Lieferform:
Bausatz mit Montagematerial

Bestell-Nr.
306-060-15

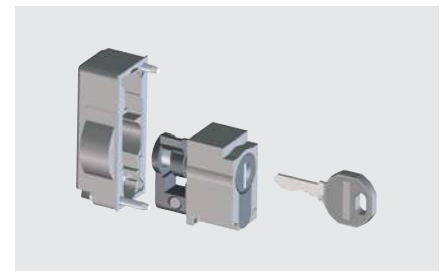
Knebelvorreiber



- für Profilschlüsselverschluss der Frontabdeckung

Bestell-Nr.
676-197

Profilhalbzylinder 45°



- Profilhalbzylinder mit Schließung EK 333 für Schwenkhebelverschluss
- zum nachträglichen Umrüsten auf abschließbare Türen mit Schlüssel

Bestell-Nr.
676-316-00



Abdeckplatte mit Multi-Kabeldurchführung



- zur Montage auf den Breakouts im Dach- bzw. Bodenbereich
- Multi - Kabeldurchführungsmodul zur Installation verschiedener Kabel-durchmesser (IP54) (s. Tabelle)
- inkl. Montagematerial

| Anzahl | Kabel-Ø |
|--------|-------------|
| 2 | 3,5 - 11 mm |
| 5 | 10 - 14 mm |
| 12 | 14 - 18 mm |
| 5 | 14 - 22 mm |
| 1 | 14 - 35 mm |

| Bezeichnung | Bestell-Nr. |
|--------------------|-------------|
| Abdeckplatte Typ 1 | 501-002-70 |

| Anzahl | Kabel-Ø |
|--------|------------|
| 50 | 7 - 13 mm |
| 1 | 15 - 25 mm |

| Bezeichnung | Bestell-Nr. |
|--------------------|-------------|
| Abdeckplatte Typ 2 | 501-002-75 |

Material:

Abdeckplatte: Stahlblech
Kabelmodul: metallverstärkte Polymermischung UL94 V-0

Oberfläche:

Abdeckplatte: RAL 7035 lichtgrau

Klettband "Universal"



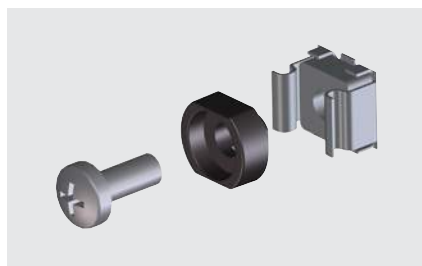
- zur schnellen Fixierung von **nicht 19"-fähigen** Komponenten
- Länge: 300 mm, Breite: 20 mm
- Back to back-Befestigung
- Set = 10 Stück

Material:

Kunststoff, schwarz

| Bestell-Nr. |
|-------------|
| 671-122-08 |

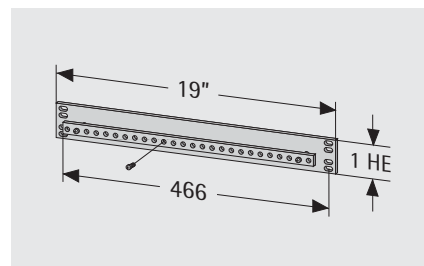
Schraubenset M 5 / M 6 (50-fach)



- erforderlich zum Einbau von 19"-Komponenten in Schränke oder Gehäuse
- bestehend aus:
 - 50 Linsenschrauben M 5 x 12 / M 6 x 16
 - 50 Käfigmuttern M 5 - 8 / M 6 - 8
 - 50 Rosetten für Linsenschraube M 5 / M 6, normgerecht abgeflacht

| Bezeichnung | Bestell-Nr. |
|-------------|-------------|
| M 5 | 630-991 |
| M 6 | 630-994 |

19"-Potentialausgleichschiene 1 HE



- zur 19"- oder Schrankgestellmontage
- Anschlussmöglichkeiten: 27 x M 5
- Schienenquerschnitt: 50 mm²

Material:

Stahlblech, Kupfer

| Bestell-Nr. |
|-------------|
| 640-028-00 |



optiRACK

Mit dem optiRACK Wand-/Standgehäuse sind Netzwerkinstallationen denkbar einfach, da die abnehmbare Tür und die abnehmbaren Seitenwände eine optimale Zugänglichkeit ins Gehäuseinnere ermöglichen. Es kann also im offenen Gestell verkabelt werden. Die Optik wird durch das zweifarbiges Design und die gerundete Frontkante stark aufgewertet. Das Designprofil wird standardmäßig in RAL 5014 (taubenblau) geliefert, kann auf Wunsch aber auch in anderen RAL-Farben geliefert werden.

- Schutzart IP 20
- optisch ansprechende Gehäuselösung
- optimale Zugänglichkeit
- mit wenigen Handgriffen aufbaubar
- Farbleiste kann als thematische Codierung verwendet werden; durch Verwendung von Leisten in Firmenfarbe kann die „Corporate Identity“ auch in der Netzwerkinstallation Ausdruck finden

Anwendung:

Einsatz als platzsparendes Wandgehäuse z. B. für die Netzwerkverkabelung

Material:

Stahlblech

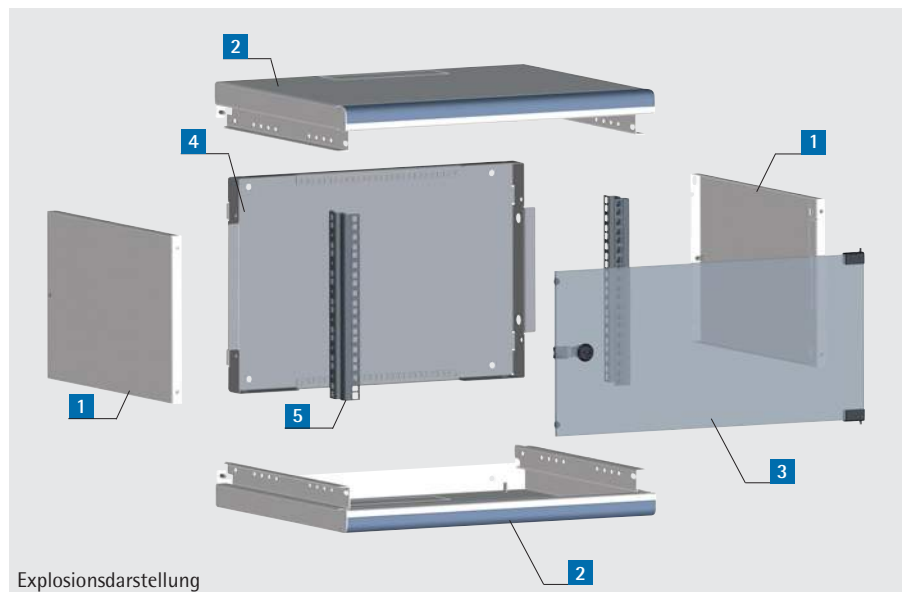
Oberfläche:

Gehäuse: RAL 7035 lichtgrau

Designprofil: RAL 5014 taubenblau

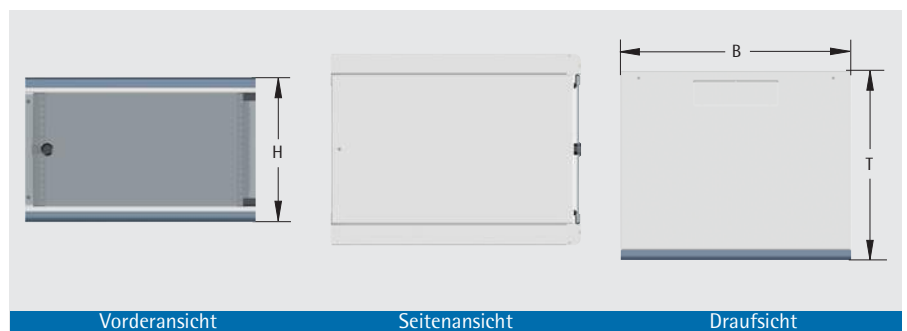
Lieferform:

Flatpack (zerlegt)



Lieferumfang

| Pos. | St. | Bezeichnung |
|------|-----|--|
| 1 | 2 | Seitenwände |
| 2 | 2 | Kopf-/Bodenbleche mit vorgestanzten Durchbrüchen zur Kabeleinführung |
| 3 | 1 | Sichttür mit 180°-Scharnier (Profil-Schließung EK 333) |
| 4 | 1 | Rückwand |
| 5 | 2 | 19"-Rasterholme, in der Tiefe individuell verstellbar |
| | 1 | Erdungsset |
| | 1 | Kabeleinführungsbürste |



| Bezeichnung | Außenabmessungen (H x B x T) mm | Bestell-Nr. |
|----------------|---------------------------------|-------------|
| optiRack 6 HE | 345 x 550 x 450 | 350-002-06 |
| optiRack 9 HE | 480 x 550 x 450 | 350-002-09 |
| optiRack 12 HE | 612 x 550 x 450 | 350-002-12 |
| optiRack 15 HE | 745 x 550 x 450 | 350-002-15 |



optiRACK "silent"

- schallgedämmtes Gehäuse mit Sichttür
- abnehmbare Seitenwände
- 19"-Ausbau 12 HE tiefenvariabel

In zwei Versionen erhältlich:

Version 1 „passiv“:

mit Lüftungsgitter (ohne Lüfter zur passiven Entlüftung des Gehäuses vorbereitet)

Version 2 „aktiv“:

mit drehzahlregelmäßigem Lüfter zur aktiven Entlüftung des Gehäuses vorbereitet (Lüfter: 12 VDC, 150 m³/h freiblasend, 37 dB(A))

Material:

Stahlblech

Oberfläche:

Gehäuse: RAL 7035 lichtgrau

Designprofil: RAL 5014 taubenblau

(andere Farben auf Anfrage)

Abmessungen (H x B x T):

12 HE (615 mm) x 550 x 600 mm

Lieferform:

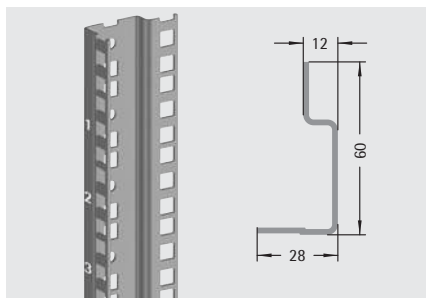
montiert



Abb.: Version 2 "aktiv"

| Bezeichnung | Bestell-Nr. |
|--------------------|-------------|
| Version 1 "passiv" | 350-001-60 |
| Version 2 "aktiv" | 350-001-61 |

19"-Rasterholm



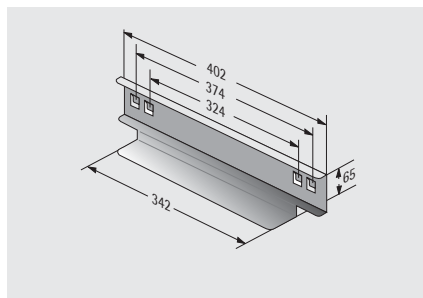
- mit HE-Beschriftung
- Höhe: 12 HE

Material:

Stahlblech, verzinkt

| |
|-------------|
| Bestell-Nr. |
| 316-120-12 |

Gleitschiene, einhängbar



- wird in die 19"-Rasterholme **eingehängt**
- zur Auflage von schweren 19"-Einschüben
- zwei 19"-Ebenen sind erforderlich

Material:

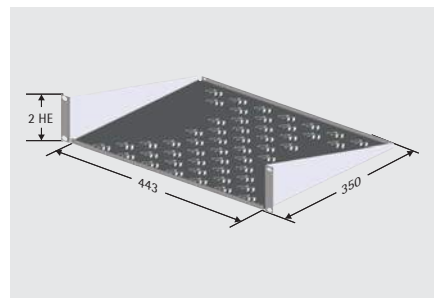
Stahlblech 1,5 mm, verzinkt

Tragfähigkeit:

50 kg

| |
|-------------|
| Bestell-Nr. |
| 316-544-00 |

19"-Fachboden 2 HE, Festmontage



- einfache Montage am 19"-Raster (nur eine 19"-Ebene erforderlich)
- belüftet

Material:

Stahlblech

Oberfläche:

RAL 7035 lichtgrau

Tragfähigkeit:

15 kg (Flächenlast/statisch)

Abmessungen (H x B x T):

2 HE (88 mm) x 19" (482,6 mm) x 350 mm

Stellfläche (b x t):

443 x 350 mm

| |
|-------------|
| Bestell-Nr. |
| 315-810-20 |



LAN-Kleinverteiler

- kompakt dimensioniertes Gehäuse
- Trennung von Patchraum und Kabeleinführungsbereich durch zwei abschließbare Türen mit unterschiedlichen Schließsystemen
- modularer Verteilerfeldrahmen, welcher bis zu vier Teilfrontplatten 3 HE / 8 TE aufnehmen kann
- eignet sich für die gemischte Datenstecker montage (Gf-/Cu-Hybridbestückung)
- aktive Komponenten wie z.B. MiniHUBs können problemlos integriert werden
- Kabeleinführung mit Bürstendichtung oben und unten
- Kabeleinführung im Patchraum über max. 4 M 20-Verschraubungen

Material:

Stahlblech

Oberfläche:

RAL 7035 lichtgrau

Abmessungen (H x B x T):

405 mm x 100 mm x 330 mm
(max. Einbautiefe t: 250 mm)

Lieferform:

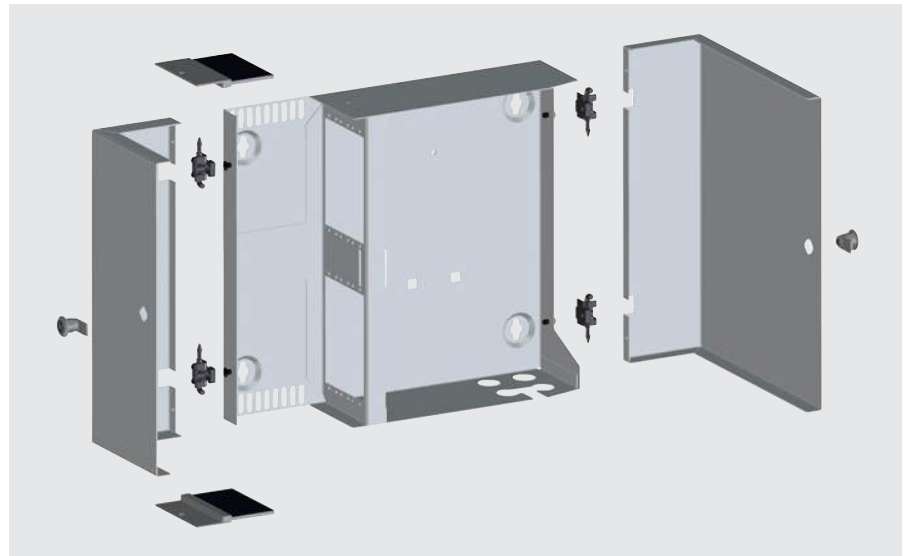
montiert

Auf Anfrage erhalten Sie individuell nach Ihren Vorgaben gefertigte Frontplatten!

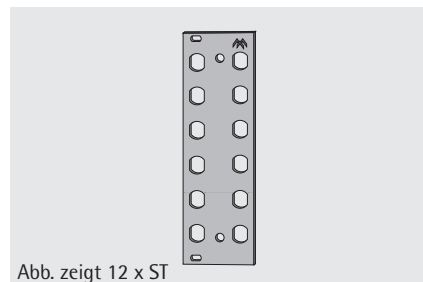
Lieferumfang

| Pos. | St. | Bezeichnung |
|------|-----|---|
| 1 | 1 | Gehäusechassis |
| 2 | 2 | Türen mit unterschiedlichen Schließsystemen |
| 3 | 2 | Bürstendichtungen |
| 4 | 1 | Verteilerfeldrahmen |

| |
|--------------------|
| Bestell-Nr. |
| 213-020-15 |



Gf-Teilfrontplatten 3 HE, 8 TE



- zur Bestückung des unkonfektionierten Gf-Kleinverteilers
- Teilfrontplatten sind durchnummeriert bedruckt
- max. 4 Teilfrontplatten können in den LAN-Kleinverteiler eingebaut werden

Material: Aluminium 2,5 mm

Oberfläche: eloxiert

Frontplatten für andere Steckverbinder auf Anfrage!

| Bezeichnung | Bestell-Nr. |
|-------------------------------------|-------------|
| Frontplatte 12 x ST | 213-308-01 |
| Frontplatte 12 x SC (6 x SC-Duplex) | 213-308-02 |
| Blindplatte 3 HE, 8 TE | 243-308-00 |

CAT.6A, 6-fach/12-fach



- geschirmtes CAT.6A-Verteilerfeld
- 6-fach RJ 45 (3 HE / 8 TE) bzw. 12-fach RJ 45 (3 HE / 10 TE)
- Metallgehäuse mit großen niederohmig verzinkten Auflageflächen
- LSA-Plus-Anschluss technik
- beschriftete Aluminium-Frontplatte

Oberfläche:

Frontplatte: eloxiert

Gehäuse: verzinkt

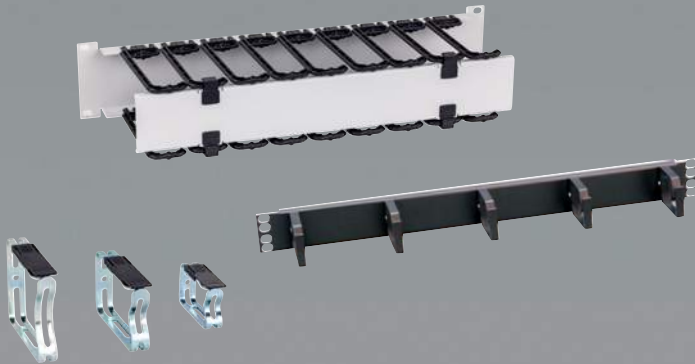
| Bezeichnung | Bestell-Nr. |
|-----------------------|-------------|
| 6-fach Verteilerfeld | 213-503-10 |
| 12-fach Verteilerfeld | 213-503-30 |



Weitere Zubehörteile für unsere Wandgehäuse finden Sie hier:

✓ Stromverteilung

Steckdosenleisten und andere Stromversorgungskomponenten finden Sie ab Seite 137.



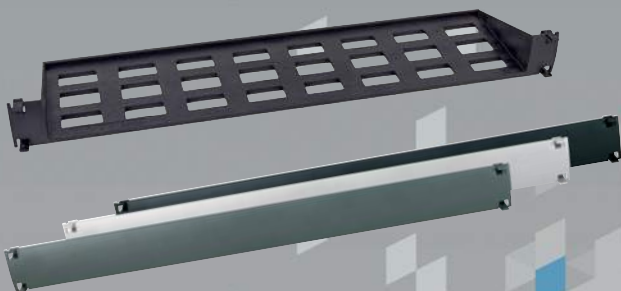
✓ Kabelmanagement

Passende Kabelführungslösungen wie Kabelbügel, Rangierfelder usw. finden Sie ab Seite 163.



✓ Verteilertechnik

Hutschienenlösungen, Modultechnik, Spleissboxen und Verteilerfelder finden Sie ab Seite 169.



✓ allgemeines Zubehör

Fachböden, Blindplatten, Gleitschienen und weitere nützliche Zubehörteile finden Sie ab Seite 177.

