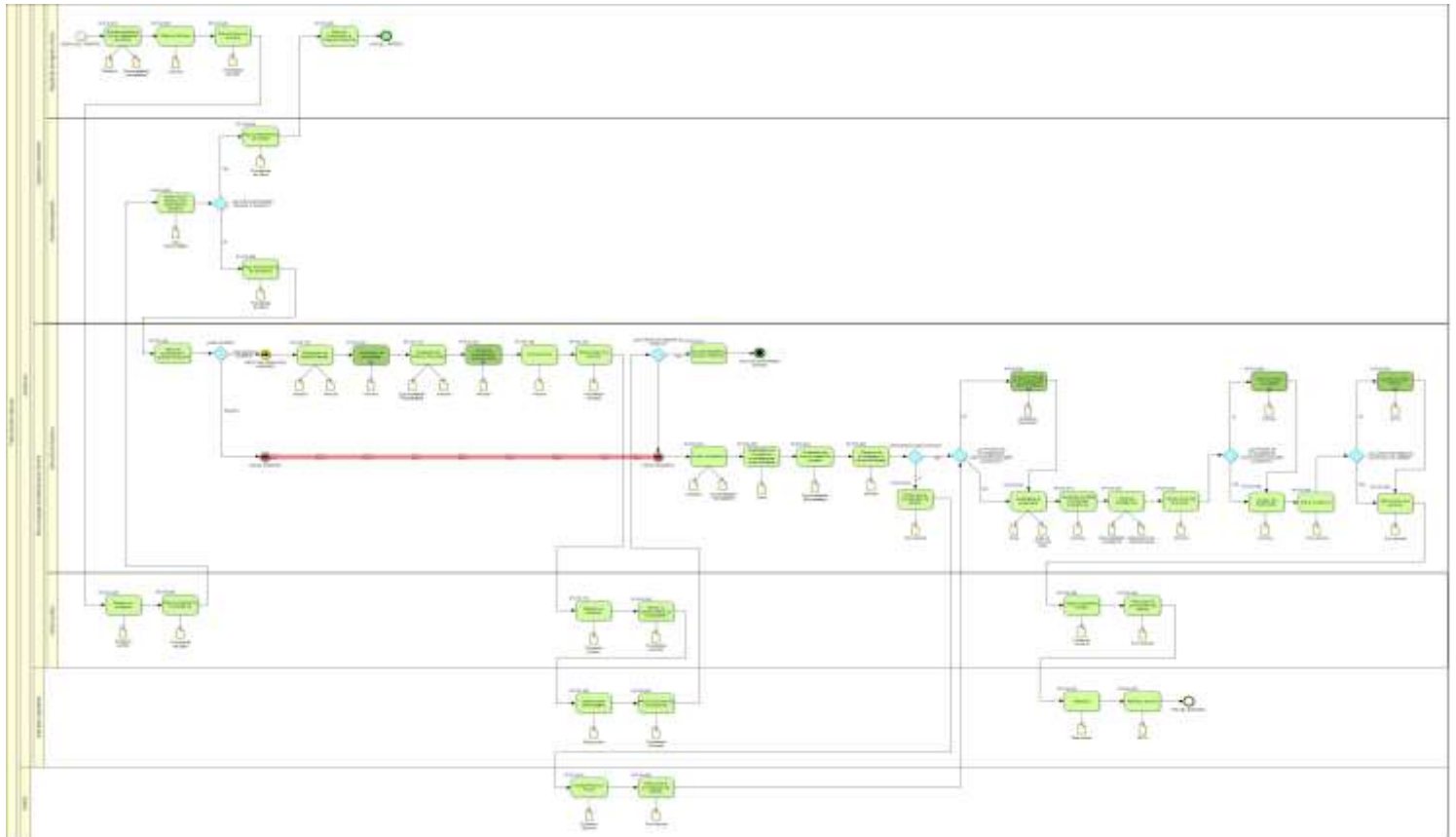


IP-010: Investigaciones Administrativas



Actores	Intervención
Jurisdicción	Ministerios, Entes Descentralizados con Dirección u Oficina con competencia para la instrucción de sumarios.
Repartición Agente o Hecho	Recibe la denuncia o inicia investigación de oficio. También puede iniciarse en la Dirección u Oficina de Sumarios.
Dirección/Oficina de Sumarios	Designa Instructor de Sumario. Reúne la documentación probatoria, incluyendo declaraciones testimoniales. Realiza proyecto de Resolución y genera Informe final.
Autoridad competente	Genera Acto Administrativo sobre la procedencia o no de realizar un Sumario. Posteriormente resuelve y notifica a las partes.
Servicio jurídico	Elabora dictámenes jurídicos en relación a los proyectos de Resolución.
Procuración del Tesoro de la Nación	Órgano Rector de las Investigaciones Administrativas.
Dirección Nacional de Sumarios	Tramita el Sumario en los casos en los que se trata de un funcionario con función ejecutiva, de planta permanente y designado por concurso.
Fiscalía de Investigaciones Administrativas	Puede ser parte acusadora, en cuyo caso elabora un dictamen.
Sindicatura General de la Nación	Interviene en los casos en los que el hecho investigado puede acarrear perjuicio fiscal.

Procedimientos descriptos	Investigaciones Administrativas: <ul style="list-style-type: none"> • Investigación de oficio o por denuncia. • Información Sumaria. • Sumario Administrativo.
Órgano rector	Procuración del Tesoro de la Nación
Normativa	Decreto N° 467/99

INICIO DEL TRÁMITE

IP-010-010: Recibe denuncia o inicia investigación de oficio

Descripción:	<p>La repartición donde se produjo el hecho a investigar o la Dirección u Oficina de Sumarios del organismo donde se produjo recibe denuncia o se inicia la investigación de oficio.</p> <p>Se caratula el expediente a través de la carátula interna con código de trámite "GENE00174 - Investigación de oficio". Se completa el motivo del trámite.</p>
Sistema/aplicación	-Expediente Electrónico (EE).

IP-010-020: Elabora Informe

Descripción:	La Repartición del Agente o Hecho o la Dirección u Oficina de Sumarios facultada elabora un informe en el que se recomienda el tipo de investigación administrativa a llevar a cabo.
Sistema/aplicación	-Expediente Electrónico (EE). -Generador Electrónico de Documentos Oficiales (GEDO).

IP-010-030: Pase al Servicio Jurídico

Descripción:	<p>La repartición caratuladora del expediente realiza un pase para la intervención del Servicio Jurídico a fin de que dictamine sobre la procedencia de la Investigación Administrativa.</p> <p>Al realizar el pase del expediente se genera automáticamente un documento de tipo Providencia (PV), en el que la repartición caratuladora indica el motivo del pase.</p>
Sistema/aplicación	-Expediente Electrónico (EE).

IP-010-040: Elabora un dictamen

Descripción:	El Servicio Jurídico recibe el expediente electrónico en su buzón grupal, genera en el módulo GEDO un documento de tipo Dictamen Jurídico (DICJU) y lo vincula al Expediente.
Sistema/aplicación	-Expediente Electrónico (EE). -Generador Electrónico de Documentos Oficiales (GEDO).

IP-010-050: Pase a Organismo Competente

Descripción:	El servicio jurídico realiza un pase a la repartición facultada para ordenar la instrucción de un sumario. Esta autoridad debe tener rango no menor a Subsecretario; en los organismos jurídicamente descentralizados la investigación administrativa debe ser instruida por la autoridad superior o aquella en la que esta delegue dicha facultad. Al realizar el pase del expediente se genera automáticamente un documento de tipo Providencia (PV), en el que se indica el motivo del pase.
Sistema/aplicación	-Expediente Electrónico (EE).

IP-010-060: Actúa Inicio o Rechazo de Información Sumaria

Descripción:	La autoridad competente recibe el expediente electrónico y genera en el módulo GEDO un documento de tipo Resolución (RESOL). Una vez firmado por la autoridad competente (este documento requiere el uso de dispositivo criptográfico para su firma) lo vincula al expediente electrónico.
Sistema/aplicación	-Expediente Electrónico (EE). -Generador Electrónico de Documentos Oficiales (GEDO).

¿Se ordena Información Sumaria o Sumario?**NO****IP-010-070: Pase a Repartición de Origen**

Descripción:	La repartición de la autoridad competente pasa el expediente a la repartición caratuladora del expediente a fin de que tome conocimiento de las actuaciones y archive el expediente electrónico. Al realizar el pase del expediente se genera automáticamente un documento de tipo Providencia (PV), en el que se indica el motivo del pase.
Sistema/aplicación	-Expediente Electrónico (EE).

IP-010-080: Pase de Expediente a Guarda Temporal

Descripción:	El área iniciadora recibe el expediente electrónico en su buzón grupal y modifica su estado de "Tramitación" a "Guarda Temporal".
Sistema/aplicación	-Expediente Electrónico (EE).

SÍ

IP-010-090: Pase a la Dirección de Sumarios

Descripción:	La autoridad competente realiza un pase del expediente electrónico a la Dirección u Oficina de Sumarios del organismo para el inicio de la Investigación Administrativa Al realizar el pase del expediente se genera automáticamente un documento de tipo Providencia (PV), en el que se indica el motivo del pase.
Sistema/aplicación	-Expediente Electrónico (EE).

IP-010-100: Pase de Expediente a Guarda Temporal

Descripción:	Según lo indique lo actuado por la autoridad competente, la Dirección u Oficina de Sumarios pasa el expediente electrónico de la Investigación del estado de "Tramitación" al de "Guarda Temporal".
Sistema/aplicación	-Expediente Electrónico (EE).

FIN DEL TRÁMITE - INICIO INFORMACIÓN SUMARIA O SUMARIO

¿QUÉ SE ACTÚA?

INFORMACIÓN SUMARIA

IP-010-110: Caratulación - Designación de agente instructor

Descripción:	La Dirección de Sumarios designa un Agente a cargo del caso. Dicho agente, en adelante el instructor, caratula el expediente a través de la carátula interna con código de trámite "GENE00369 - Información Sumaria". Se asocia el expediente electrónico correspondiente a la investigación previa, si la hubiera, y se vincula al expediente de la Información Sumaria toda la documentación sustantiva utilizada en el trámite anterior a fin de que adquiera carácter reservado.
Sistema/aplicación	-Expediente Electrónico (EE).

IP-010-120: Notificación al denunciante

Descripción:	<p>Se cita al denunciante (si lo hubiera) a los fines de que ratifique la denuncia, como así también para que manifieste si tiene algo más que agregar, quitar o enmendar. La citación cursada a través de una Nota (NOTA) elaborada mediante el módulo Comunicaciones Oficiales dirigida al área, Dirección u Oficina de Recursos Humanos, que continúa la comunicación notificando al denunciante.</p> <p>El instructor produce un Informe (IF) en el módulo GEDO con el contenido de la citación y lo vincula al expediente electrónico.</p> <p>Procedimiento detallado en Subproceso. Ver página 14</p>
Sistema/aplicación	<p>-Expediente Electrónico (EE). -Generador Electrónico de Documentos Oficiales (GEDO). -Comunicaciones Oficiales (CCOO).</p>

IP-010-130: Producción de medios de prueba

Descripción:	<p>En esta instancia deberá producirse la prueba correspondiente a la sustanciación de la denuncia, tales como informes a áreas internas o externas a la repartición o constancias.</p> <p>Todos los documentos que sustancien a la Información Sumaria deben ser confeccionados y firmados a través del módulo GEDO y vinculados al expediente electrónico cronológicamente.</p>
Sistema/aplicación	<p>-Expediente Electrónico (EE). -Generador Electrónico de Documentos Oficiales (GEDO).</p>

IP-010-140: Toma de declaraciones testimoniales

Descripción:	<p>La Dirección u Oficina de Sumarios determina los testigos, los cita y toma sus declaraciones testimoniales. Genera Informes (IF) en el módulo GEDO para cada declaración testimonial y los vincula al expediente electrónico.</p> <p>Procedimiento detallado en Subproceso. Ver página 15</p>
Sistema/aplicación	<p>-Expediente Electrónico (EE). -Generador Electrónico de Documentos Oficiales (GEDO).</p>

IP-010-150: Informe Final

Descripción:	<p>El Instructor elabora y firma en el módulo GEDO un Informe final (IF) de todo lo actuado, donde propone a la autoridad la instrucción o no de un sumario.</p> <p>Lo vincula al expediente electrónico.</p>
Sistema/aplicación	<p>-Expediente Electrónico (EE). -Generador Electrónico de Documentos Oficiales (GEDO).</p>

IP-010-160: Pase al Servicio Jurídico

Descripción:	Se da intervención al Servicio Jurídico a fin de que dictamine sobre la procedencia de la Información Sumaria. Al realizar el pase del expediente se genera automáticamente un documento de tipo Providencia (PV), en el que se indica el motivo del pase.
Sistema/aplicación	-Expediente Electrónico (EE).

IP-010-170: Elabora un dictamen

Descripción:	El Servicio Jurídico recibe el expediente electrónico en su buzón grupal, genera en el módulo GEDO un documento de tipo Dictamen Jurídico (DICJU) y lo vincula al Expediente Electrónico.
Sistema/aplicación	-Expediente Electrónico (EE). -Generador Electrónico de Documentos Oficiales (GEDO).

IP-010-180: Pase al Área facultada para la Administración General

Descripción:	El Servicio Jurídico realiza un pase del expediente a fin de que la Autoridad Competente resuelva la procedencia o no del Sumario Al realizar el pase del expediente se genera automáticamente un documento de tipo Providencia (PV), en el que se indica el motivo del pase.
Sistema/aplicación	-Expediente Electrónico (EE).

IP-010-190: Elabora acto administrativo

Descripción:	La repartición (de rango no menor a Subsecretaría) facultada para la Administración General del organismo recibe el expediente electrónico en su buzón grupal. Se efectúa el proceso de confección y firma del documento Resolución (RESOL) en el módulo GEDO. Una vez firmada con token por la autoridad competente, debe ser vinculada al expediente electrónico.
Sistema/aplicación	-Expediente Electrónico (EE). -Generador Electrónico de Documentos Oficiales (GEDO).

IP-010-200: Pase a la Dirección de Sumarios

Descripción:	La repartición facultada para la Administración General del organismo realiza un pase del expediente electrónico a la Dirección u Oficina de Sumarios del organismo. Al realizar el pase del expediente se genera automáticamente un documento de tipo Providencia (PV), en el que se indica el motivo del pase.
Sistema/aplicación	-Expediente Electrónico (EE).

¿Se ordena la instrucción de Sumario?

NO

IP-010-210: Envía Expediente a Guarda Temporal

Descripción:	Se notifica de lo actuado y modifica el estado del Expediente Electrónico de "Tramitación" a "Guarda Temporal".
Sistema/aplicación	-Expediente Electrónico (EE).

CIERRE DE LA INFORMACIÓN SUMARIA

SÍ

INICIO SUMARIO

IP-010-220: Orden de Sumario

Descripción:	<p>Una vez recibido por la Dirección de Sumarios el acto administrativo que ordena el Sumario, emitido por un funcionario de jerarquía no menor a Subsecretario, se da curso al Sumario.</p> <p>Se caratula el expediente bajo el código de trámite "GENE00368 - Sumario Administrativo" y se asocian –utilizando la pestaña "Asociar Expediente") los expedientes de las investigaciones previas relativas al caso.</p> <p>Luego se vincula toda la documentación de expedientes anteriores que sustancien al Sumario. El agente realiza un pase del expediente del estado de "Iniciación" al estado de "Tramitación".</p> <p>Acto seguido, se ejecuta el expediente de la Información Sumaria y desde allí se vincula el expediente del Sumario a través de la Tramitación Conjunta (utilizando la pestaña "Tramitación Conjunta"). De este modo, si bien queda el expediente de la Información Sumaria como cabecera, toda la documentación que se vincule a cada expediente y cada pase que se realice se replica automáticamente en ambos expedientes.</p>
Sistema/aplicación	-Expediente Electrónico (EE).

IP-010-230: Notificación a la Fiscalía de Investigaciones Administrativas

Descripción:	<p>Se produce en el módulo Comunicaciones Oficiales una Nota Externa (NOTA) destinada a la Fiscalía de Investigaciones Administrativas que la ponga en conocimiento del inicio del sumario disciplinario. La Fiscalía de Investigaciones Administrativas puede optar por ser parte acusadora o coadyuvante.</p> <p>Se vincula la nota al expediente electrónico.</p>
Sistema/aplicación	-Expediente Electrónico (EE). -Comunicaciones Oficiales (CCOO).

IP-010-240: Producción de nuevos medios de prueba

Descripción:	<p>En esta instancia deberá producirse la prueba correspondiente a la sustanciación de la denuncia.</p> <p>El instructor debe generarla en el módulo GEDO con los documentos importados o de producción libre que correspondan y vincularlos al expediente electrónico cronológicamente.</p>
Sistema/aplicación	<p>-Expediente Electrónico (EE).</p> <p>-Generador Electrónico de Documentos Oficiales (GEDO).</p>

IP-010-250: Clausura de Investigación e Informe Instructor

Descripción:	<p>Clausurada la investigación, el instructor produce, dentro de un plazo de diez (10) días, un informe lo más preciso posible, que debe contener:</p> <p>a) La relación circunstanciada de los hechos investigados.</p> <p>b) El análisis de los elementos de prueba acumulados, los que serán apreciados según las reglas de la sana crítica.</p> <p>c) La calificación de la conducta del sumariado.</p> <p>d) Las condiciones personales del o de los sumariados que puedan tener influencia para determinar la mayor o menor gravedad de la sanción por el hecho imputado.</p> <p>e) La opinión y mención de aquellos elementos que puedan configurar la existencia de un presunto perjuicio fiscal, para la ulterior elevación a la Sindicatura General de la Nación, siempre que su contenido patrimonial supere la suma que establezcan conjuntamente la Procuración del Tesoro de la Nación y la Sindicatura General de la Nación.</p> <p>f) Las disposiciones legales o reglamentarias que se consideren aplicables y, en su caso, la sanción que a su juicio corresponda.</p> <p>g) Toda otra apreciación que haga a la mejor solución del sumario.</p> <p>El plazo de diez días podrá ser prorrogado por el superior a requerimiento fundado del instructor.</p> <p>Este Informe se confecciona y firma a través del módulo GEDO, bajo el acrónimo IF, y se vincula al expediente electrónico.</p>
Sistema/aplicación	<p>-Expediente Electrónico (EE).</p> <p>-Generador Electrónico de Documentos Oficiales (GEDO).</p>

¿Puede tener perjuicio fiscal?

SÍ

IP-010-260: Pase para la prosecución del trámite

Descripción:	<p>En los casos en los que haya presunción fundada de perjuicio fiscal el instructor realiza un pase del expediente electrónico a la Sindicatura General de la Nación (SIGEN) para su evaluación.</p> <p>Al realizar el pase del expediente se genera automáticamente un documento de tipo Providencia (PV), en el que se indica el motivo del pase.</p>
Sistema/aplicación	<p>-Expediente Electrónico (EE).</p>

IP-010-270: Evalúa Perjuicio Fiscal

Descripción:	<p>La SIGEN elabora un documento de tipo Dictamen (DICTA) en el módulo GEDO indicando si el caso tiene o no perjuicio fiscal y si es calificado como de relevante significación económica.</p> <p>Vincula el documento al expediente electrónico.</p>
Sistema/aplicación	<p>-Expediente Electrónico (EE).</p> <p>-Generador Electrónico de Documentos Oficiales (GEDO).</p>

IP-010-280: Pase para la prosecución del trámite

Descripción:	<p>La SIGEN remite el expediente nuevamente a la Dirección de Sumarios a través del módulo Expediente Electrónico.</p> <p>Al realizar el pase del expediente se genera automáticamente un documento de tipo Providencia (PV), en el que se indica el motivo del pase.</p>
Sistema/aplicación	<p>-Expediente Electrónico (EE).</p>

¿La Fiscalía de Investigaciones Administrativas es parte acusadora?

Sí

IP-010-290: Dictamen Fiscalía de Investigaciones Administrativas

Descripción:	<p>Si la Fiscalía de Investigaciones Administrativas es parte acusadora el expediente le es remitido a través de un medio propio para mantener la reserva de las actuaciones y permitir la intervención de dicho organismo. El Instructor emite una Nota externa (NOTA) a través del módulo Comunicaciones Oficiales (CCOO) que se vincula al Expediente Electrónico indicando el motivo de la remisión de la copia del expediente.</p> <p>La Fiscalía de Investigaciones Administrativas elabora un dictamen, que remite a la Dirección de Sumarios. El Instructor del Sumario genera con este contenido en el módulo GEDO un documento Dictamen Importado (DICIM) y lo vincula al expediente.</p> <p>Procedimiento detallado en Subproceso. Ver página 16</p>
Sistema/aplicación	<p>-Comunicaciones Oficiales (CCOO).</p> <p>-Generador Electrónico de Documentos Oficiales (GEDO).</p> <p>-Expediente Electrónico (EE).</p>

IP-010-300: Notificación al sumariado

Descripción:	<p>El instructor notificará al sumariado a través de una Nota (NOTA) producida en el módulo Comunicaciones Oficiales (CCOO) y no vinculada al expediente electrónico para que tome vista de las actuaciones dentro del tercer día de notificado, debiendo examinarlas en presencia de personal autorizado; no se le podrá remitir el expediente electrónico pero puede solicitar copias de las actuaciones a su cargo. En esta diligencia podrá ser asistido por su letrado.</p> <p>El sumariado firma ológrafamente un Acta de Toma de Vista, que luego es generada por el instructor en el módulo GEDO a través del documento importado Acta de Toma de Vista (ATOVI). Este documento es vinculado al expediente.</p>
Sistema/aplicación	<p>-Expediente Electrónico (EE).</p>

	-Generador Electrónico de Documentos Oficiales (GEDO). -Comunicaciones Oficiales (CCOO).
--	---

IP-010-310: Descargo y/u oferta de medidas probatorias

Descripción:	<p>El sumariado podrá, se formule o no cargo, con asistencia de letrado si lo deseara, efectuar su defensa y proponer las medidas de prueba que estime oportunas, dentro del plazo de diez (10) días a partir del vencimiento del plazo de vista establecido en el Artículo 110.</p> <p>El instructor, a pedido del sumariado, podrá ampliar el plazo hasta un máximo de diez (10) días más. En cualquier caso, vencido el plazo para efectuar su defensa sin ejercerla, se dará por decaído el derecho de hacerlo en el futuro.</p> <p>El sumariado puede producir en esta instancia un documento de tipo Informe (IF) conteniendo su descargo, y remitirlo a través de una Comunicación Oficial al instructor, que lo debe vincular al expediente.</p>
Sistema/aplicación	-Expediente Electrónico (EE). -Generador Electrónico de Documentos Oficiales (GEDO).

IP-010-320: Medidas probatorias

Descripción:	<p>El sumariado o simple imputado podrá ofrecer medidas probatorias; también puede efectuarlo la Fiscalía de Investigaciones Administrativas.</p> <p>Para todas las medidas probatorias se genera en el módulo GEDO la documentación correspondiente, que el instructor vincula al expediente electrónico.</p>
Sistema/aplicación	-Expediente Electrónico (EE). -Generador Electrónico de Documentos Oficiales (GEDO).

IP-010-330: Informe Final del Instructor

Descripción:	El Instructor produce un informe de análisis de la prueba en el módulo GEDO (documento IF) y lo vincula al Expediente Electrónico.
Sistema/aplicación	-Expediente Electrónico (EE). -Generador Electrónico de Documentos Oficiales (GEDO).

¿La Fiscalía de Investigaciones Administrativas es parte acusadora?

SÍ

IP-010-340: Informe Parte Acusadora

Descripción:	<p>Si la Fiscalía de Investigaciones Administrativas fuera parte acusadora, el instructor le remitirá copia de las actuaciones para que alegue sobre el mérito de la prueba y el informe aludido.</p> <p>Recibido el informe, el instructor lo generará en el módulo GEDO como Informe Gráfico y lo vinculará al expediente electrónico.</p> <p>Procedimiento detallado en Subproceso. Ver página 18</p>
Sistema/aplicación	<p>-Expediente Electrónico (EE). -Generador Electrónico de Documentos Oficiales (GEDO).</p>

IP-010-350: Notificación al Sumariado

Descripción:	<p>Una vez vinculados al expediente los informes de las partes acusadoras el instructor notificará al sumariado a través de una Nota (NOTA) producida en el módulo Comunicaciones Oficiales a fin de que pueda alegar sobre el mérito de la prueba y los informes en el término de 6 días.</p>
Sistema/aplicación	<p>-Comunicaciones Oficiales (CCOO).</p>

IP-010-360: Alegato del Sumariado

Descripción:	<p>El sumariado tiene derecho a producir un Alegato que debe ser vinculado al expediente electrónico. Lo debe generar como Informe en el módulo GEDO y referenciar su número GEDO completo en una Comunicación Oficial de tipo Nota destinado al instructor, quien vincula ambos documentos al expediente electrónico.</p>
Sistema/aplicación	<p>-Expediente Electrónico (EE). -Generador Electrónico de Documentos Oficiales (GEDO).</p>

IP-010-370: Eleva al superior

Descripción:	<p>El instructor realiza un pase del expediente al usuario de su superior a través del módulo Expediente Electrónico.</p> <p>Al realizar el pase del expediente se genera automáticamente un documento de tipo Providencia (PV), en el que se indica el motivo del pase.</p>
Sistema/aplicación	<p>-Expediente Electrónico (EE).</p>

¿Corresponde realizar una audiencia oral y pública?¹

¹ Corresponde realizar una audiencia oral y pública en los sumarios cuyo objeto se refiera a funcionarios mencionados en el artículo 7 del Reglamento de Investigaciones Administrativas o en los casos en los que la autoridad competente lo considere procedente en razón de significativa trascendencia institucional de la investigación, o cuando la Sindicatura General de la Nación se pronuncie respecto de la existencia de perjuicio fiscal de relevante significación económica.

Sí

IP-010-380: Audiencia Oral y Pública

Descripción:	Procedimiento detallado en Subproceso. Ver página 19
Sistema/aplicación	-Expediente Electrónico (EE). -Generador Electrónico de Documentos Oficiales (GEDO).

IP-010-390: Elaboración de Proyecto de Resolución

Descripción:	Tanto si hubiera correspondido realizar una Audiencia Oral y Pública como en el caso contrario, en esta instancia la Dirección de Sumarios elabora en el módulo GEDO un Proyecto de Resolución (PRESO), con la firma digital del Director. Este documento es vinculado al expediente y también se lo puede adjuntar como Documento de Trabajo para facilitar la intervención de las áreas subsiguientes.
Sistema/aplicación	-Expediente Electrónico (EE). -Generador Electrónico de Documentos Oficiales (GEDO).

IP-010-400: Pase al Servicio Jurídico

Descripción:	El Director de Sumarios o la autoridad equivalente realiza un pase del expediente electrónico al servicio jurídico permanente del organismo a fin de que dictamine sobre la procedencia del Sumario. Al realizar el pase del expediente se genera automáticamente un documento de tipo Providencia (PV), en el que se indica el motivo del pase.
Sistema/Aplicación	-Expediente Electrónico (EE)

IP-010-410: Elabora dictamen jurídico

Descripción:	El Servicio Jurídico pondera si el procedimiento cumplido se ajusta a las disposiciones que regulan el trámite del sumario, el Reglamento de Investigaciones Administrativas, además de verificar la existencia material y jurídica de la falta disciplinaria investigada. Esta intervención es plasmada en un documento de tipo Dictamen Jurídico (DICJU) firmado por la autoridad de la repartición y vinculado al expediente electrónico.
Sistema/aplicación	-Expediente Electrónico (EE). -Generador Electrónico de Documentos Oficiales (GEDO).

IP-010-420: Pase a la autoridad competente

Descripción:	La Dirección de Sumarios pasa el expediente electrónico a la repartición de la autoridad competente a fin de que dicte Resolución. Al realizar el pase del expediente se genera automáticamente un documento de tipo Providencia (PV), en el que se indica el motivo del pase.
---------------------	---

Sistema/Aplicación	-Expediente Electrónico (EE)
---------------------------	------------------------------

IP-010-430: Resuelve

Descripción:	<p>Recibidas las actuaciones o, en su caso, producida la audiencia oral y pública, y previo dictamen del servicio jurídico permanente, la autoridad competente dictará Resolución.</p> <p>Esta deberá declarar:</p> <p>a) La exención de responsabilidad del o de los sumariados.</p> <p>b) La existencia de responsabilidad del o de los sumariados y la aplicación de las pertinentes sanciones disciplinarias.</p> <p>c) La no individualización de responsable alguno.</p> <p>d) Que los hechos investigados no constituyen irregularidad.</p> <p>e) En su caso, la existencia de perjuicio fiscal y la pertinente autorización al servicio jurídico respectivo para la iniciación de las acciones judiciales correspondientes, cuyo ejercicio recién se llevará a cabo cuando se haya intentado previamente su cobro en sede administrativa con resultado infructuoso y en la medida que no resulte antieconómico, todo ello en los términos del Decreto 1154/97.</p> <p>Esta Resolución se generará en el módulo GEDO en base al Proyecto de Resolución vinculado al expediente electrónico. El documento Resolución tendrá acrónimo RESOL y deberá ser firmada digitalmente con token por la autoridad competente; firmado el documento, el módulo GEDO atribuirá dos números de Documento: uno correlativo a todos los documentos de la APN elaborados en la plataforma GDE y otro especial correlativo a las restantes resoluciones de la repartición.</p> <p>Una vez vinculada al expediente, esta Resolución adquirirá carácter reservado.</p>
Sistema/aplicación	-Expediente Electrónico (EE). -Generador Electrónico de Documentos Oficiales (GEDO).

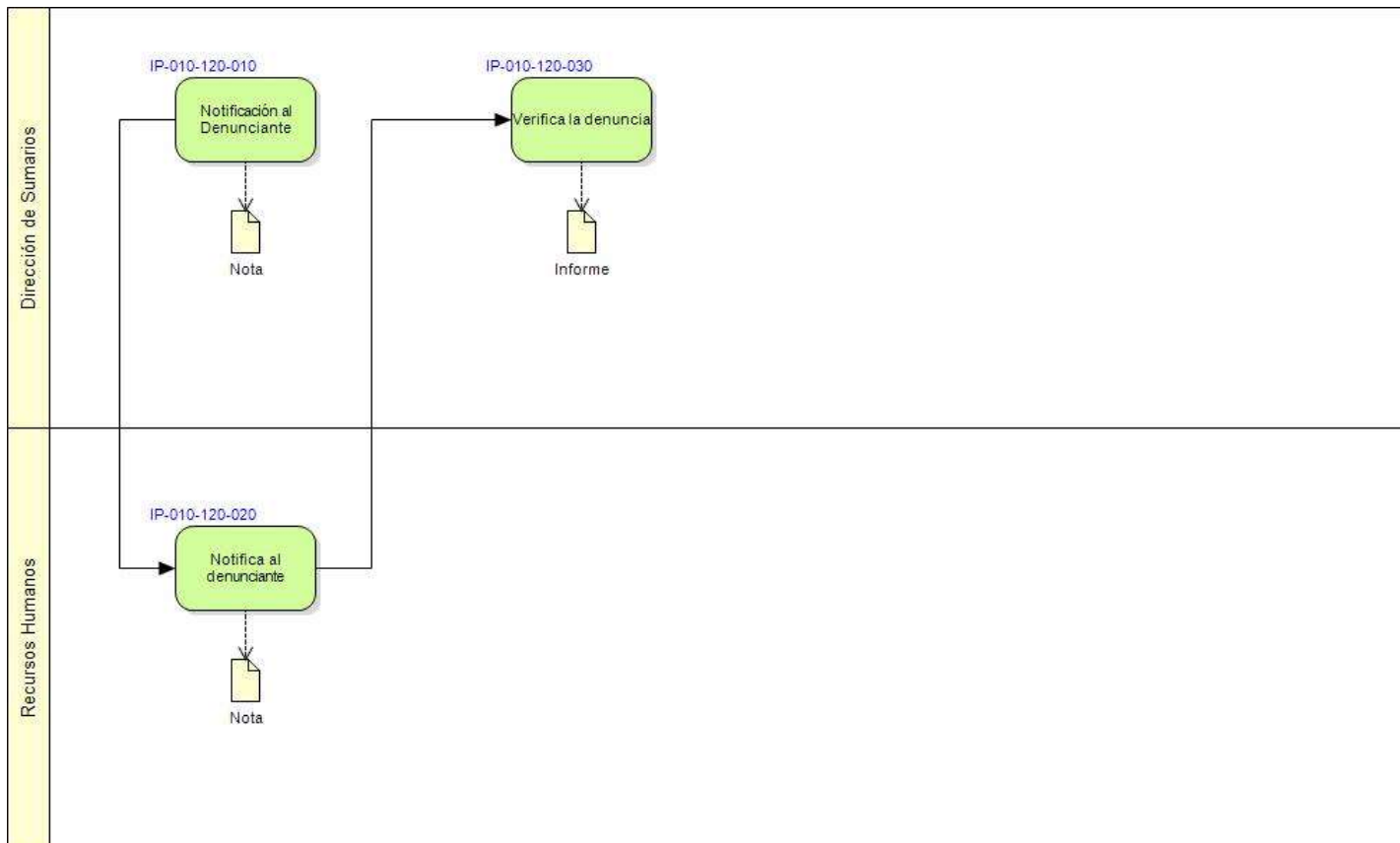
IP-010-440: Notifica y archiva

Descripción:	<p>El organismo competente notifica de la Resolución a las partes, a la Sindicatura General de la Nación, a la Fiscalía de Investigaciones Administrativas y a la Dirección Nacional del Registro Oficial a través de la elaboración de una nota en el módulo Comunicaciones Oficiales (CCOO). Esta nota es referenciada en un Informe (IF) vinculada al expediente electrónico, de modo de no adquirir la reserva propia del conjunto del expediente.</p> <p>Vinculado este documento, el estado del expediente es modificado al de "Guarda Temporal".</p>
Sistema/aplicación	-Comunicaciones Oficiales (CCOO). -Generador Electrónico de Documentos Oficiales (GEDO). -Expediente Electrónico (EE).

FIN DEL TRÁMITE

SUBPROCESOS

IP-010-120: Notificación al denunciante



Actores	Intervención
Dirección de Sumarios	Solicita a la oficina de personal la notificación al denunciante. Verifica la Denuncia.
Recursos Humanos	Notifica al Denunciante.

IP-010-120-010: Notificación al Denunciante

Descripción:	El instructor dirige una Nota (NOTA) a través del módulo Comunicaciones Oficiales (CCOO) a la oficina de personal para que arbitre los medios para notificar al denunciante. La Nota no se vincula al expediente electrónico.
Sistema/aplicación	-Comunicaciones Oficiales (CCOO).

IP-010-120-020: Notifica al denunciante

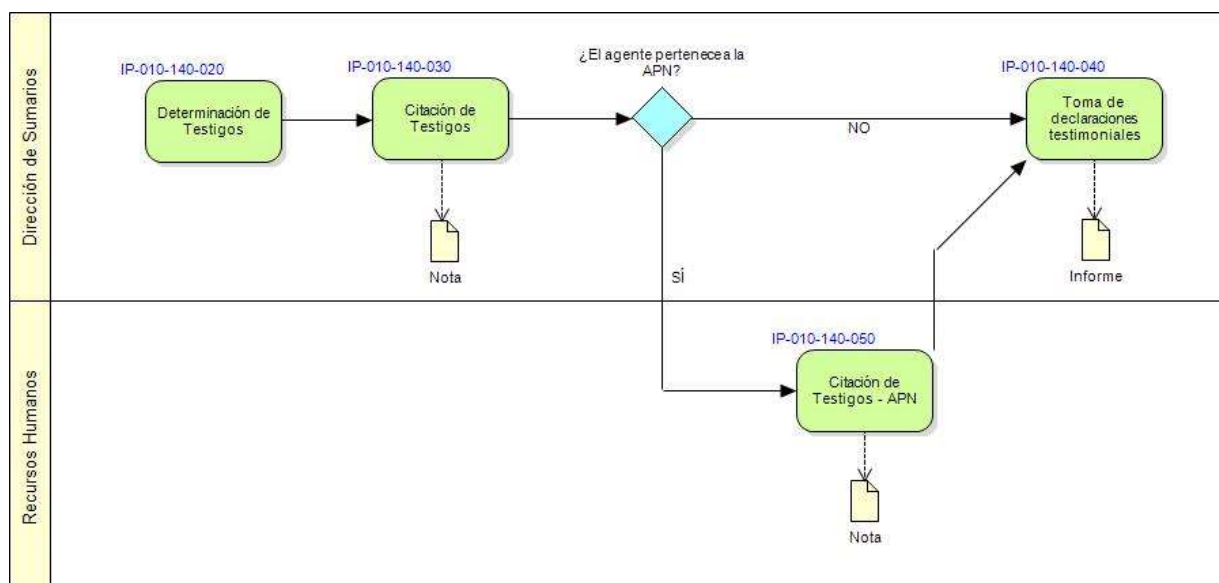
Descripción:	Dirige un documento de tipo Nota (NOTA) al denunciante.
Sistema/aplicación	-Comunicaciones Oficiales (CCOO).

IP-010-120-030: Verifica la denuncia

Descripción:	El denunciante ratifica o no la denuncia. El instructor produce un Informe (IF) en el módulo GEDO expresando el contenido y lo vincula al expediente electrónico.
---------------------	---

Sistema/aplicación	-Expediente Electrónico (EE). -Generador Electrónico de Documentos Oficiales (GEDO).
---------------------------	---

IP-010-140: Toma de declaraciones testimoniales



Actores	Intervención
Dirección de Sumarios	Determina y cita a los testigos.
Recursos Humanos	Cita a los testigos pertenecientes a la APN.

IP-010-140-010: Determinación de Testigos

Descripción:	La Dirección de Sumarios determina los agentes públicos y externos a la APN que pueden aportar información probatoria sobre el caso.
Sistema/aplicación	Ninguno.

IP-010-140-020: Citación de Testigos

Descripción:	<p>El agente instructor comunica a la Oficina de Personal correspondiente a través de una Nota (NOTA) producida a través del módulo Comunicaciones Oficiales (CCOO) los agentes públicos que considere que pueden aportar información probatoria sobre el caso.</p> <p>En los casos en los que el agente es externo a la APN, se comunica a través de una Nota Externa, también por el módulo CCOO.</p> <p>Las Notas no son vinculadas al Expediente Electrónico.</p>
Sistema/aplicación	-Comunicaciones Oficiales (CCOO).

¿El agente pertenece a la APN?

sí

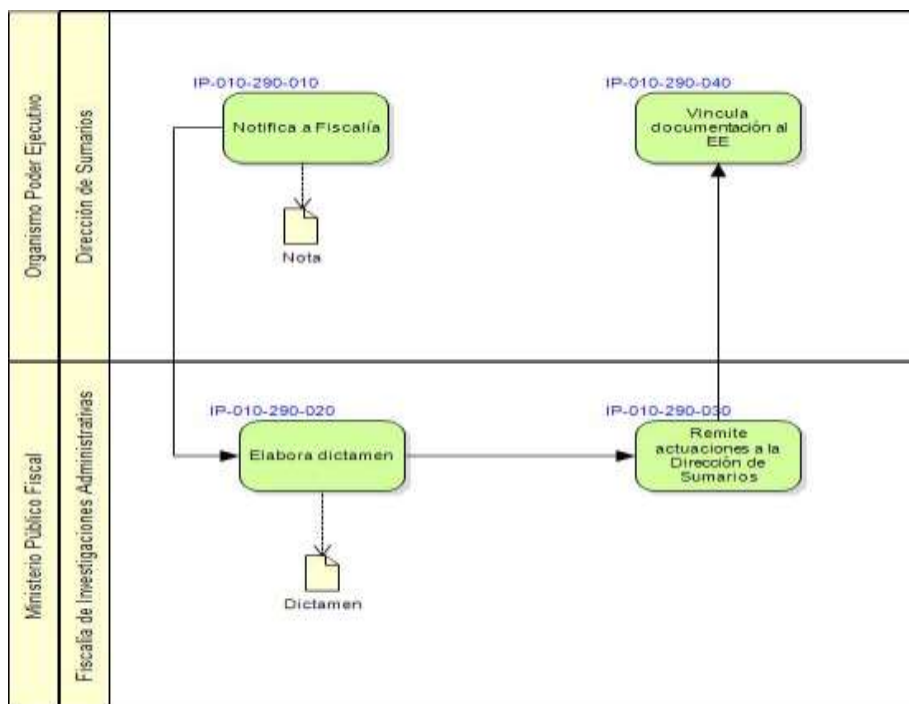
IP-010-140-030: Citación de Testigos – APN

Descripción:	La Oficina de Personal correspondiente recibe una Comunicación Oficial en su bandeja con el contenido detallado en la tarea IP-010-140-020. Notifica a los agentes de la citación a través de respectivas Notas a través del mismo módulo.
Sistema/aplicación	-Comunicaciones Oficiales (CCOO).

IP-010-140-040: Toma de declaraciones testimoniales

Descripción:	El agente instructor toma las declaraciones testimoniales y por cada una de ellas genera un Informe (IF) en el módulo GEDO, que vincula al expediente.
Sistema/aplicación	-Expediente Electrónico (EE). -Generador Electrónico de Documentos Oficiales (GEDO).

IP-010-290: Dictamen Fiscalía de Investigaciones Administrativas



Actores	Intervención
Dirección de Sumarios	Notifica a la Fiscalía de Investigaciones Administrativas sobre el caso y vincula sus actuaciones al expediente electrónico.
Fiscalía de Investigaciones Administrativas	Evalúa el caso y elabora dictamen.

IP-010-290-010: Notifica a Fiscalía

Descripción:	Toda vez que la Fiscalía de Investigaciones Administrativas sea parte acusadora, el instructor del sumario le remite el expediente a través del medio
---------------------	---

	<p>que determine que mejor conserva la reserva de las actuaciones y permite la intervención de la Fiscalía.</p> <p>Para documentar el envío de la copia de las actuaciones, el instructor genera en el módulo Comunicaciones Oficiales una Nota Externa (NOTA) y la vincula al expediente. En la Nota se indica el motivo de la remisión del expediente.</p>
Sistema/aplicación	<p>-Expediente Electrónico (EE).</p> <p>-Comunicaciones Oficiales (CCOO).</p>

IP-010-290-020: Elabora dictamen

Descripción:	La Fiscalía de Investigaciones Administrativas recibe las actuaciones con toda la documentación que sustancia el sumario y en base a ella elabora un dictamen.
Sistema/aplicación	Ninguno.

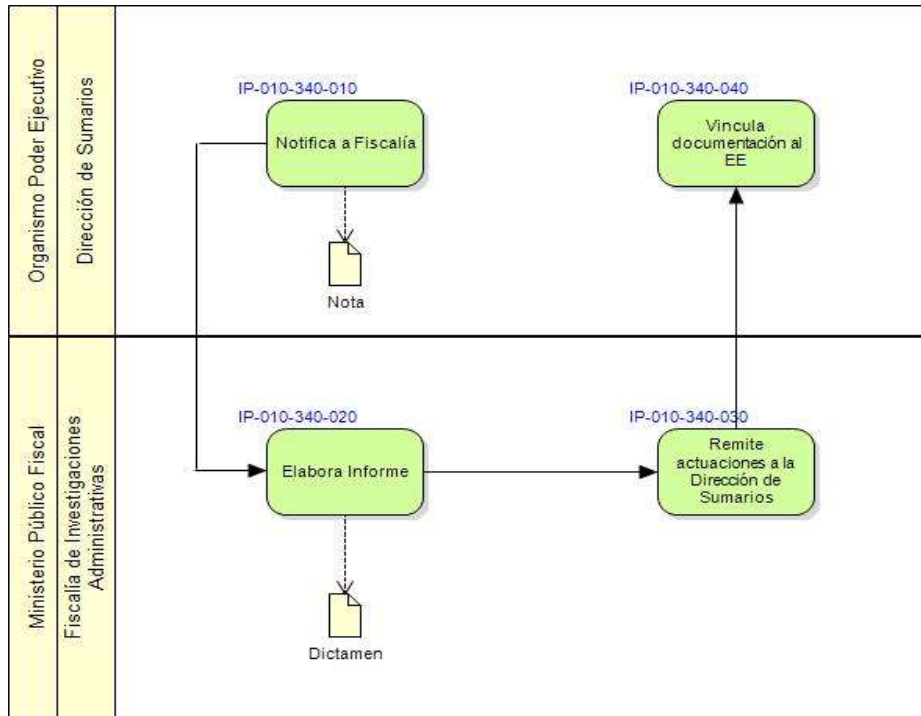
IP-010-290-030: Remite actuaciones a la Dirección de Sumarios

Descripción:	La Fiscalía de Investigaciones Administrativas remite al instructor la documentación que haya elaborado relativa al caso al instructor.
Sistema/aplicación	Ninguno.

IP-010-290-040: Vincula documentación al EE

Descripción:	<p>El Instructor del Sumario genera con las actuaciones de la Fiscalía de Investigaciones Administrativas un Dictamen Importado (DICIM) en el módulo GEDO, y toda la documentación de carácter importado que correspondiere.</p> <p>Toda la documentación generada en esta instancia es vinculada al expediente electrónico.</p>
Sistema/aplicación	<p>-Expediente Electrónico (EE).</p> <p>-Generador Electrónico de Documentos Oficiales (GEDO).</p>

IP-010-340: Informe Parte Acusadora



Actores	Intervención
Dirección de Sumarios	Notifica a la Fiscalía de Investigaciones Administrativas sobre el caso y vincula sus actuaciones al expediente electrónico.
Fiscalía de Investigaciones Administrativas	Evalúa el caso y elabora Informe.

IP-010-340-010: Notifica a Fiscalía

Descripción:	<p>Toda vez que la Fiscalía de Investigaciones Administrativas sea parte acusadora, el instructor del sumario le remite el expediente a través del medio que determine que mejor conserva la reserva de las actuaciones y permite la intervención de la Fiscalía.</p> <p>Para documentar el envío de la copia de las actuaciones, el instructor genera en el módulo Comunicaciones Oficiales una Nota Externa (NOTA) y la vincula al expediente. En la Nota se indica el motivo de la remisión del expediente.</p>
Sistema/aplicación	<p>-Expediente Electrónico (EE).</p> <p>-Comunicaciones Oficiales (CCOO).</p>

IP-010-340-020: Elabora Informe

Descripción:	La Fiscalía de Investigaciones Administrativas recibe las actuaciones con toda la documentación que sustancia el sumario y en base a ella elabora un Informe.
Sistema/aplicación	Ninguno.

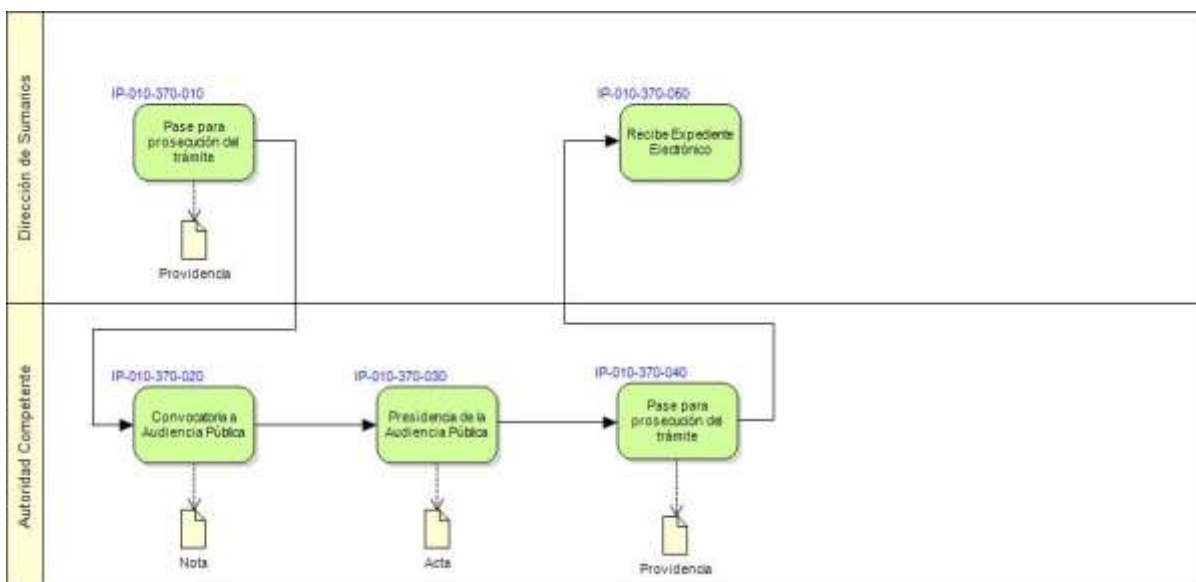
IP-010-340-030: Remite actuaciones a la Dirección de Sumarios

Descripción:	La Fiscalía de Investigaciones Administrativas remite al instructor la documentación que haya elaborado relativa al caso al instructor.
Sistema/aplicación	Ninguno.

IP-010-340-040: Vincula documentación al EE

Descripción:	El Instructor del Sumario genera con las actuaciones de la Fiscalía de Investigaciones Administrativas un Informe Gráfico (IFGRA) en el módulo GEDO, y toda la documentación de carácter importado que correspondiere. Toda la documentación generada en esta instancia es vinculada al expediente electrónico.
Sistema/aplicación	-Expediente Electrónico (EE). -Generador Electrónico de Documentos Oficiales (GEDO).

IP-010-380: Audiencia Oral y Pública



Actores	Intervención
Dirección de Sumarios	Eleva las actuaciones a la autoridad que instruyó el sumario.
Autoridad Competente	Convoca y preside la Audiencia Pública. Genera y vincula la documentación.

IP-010-370-010: Elevación de las actuaciones

Descripción:	La Dirección, Oficina o Área de Sumarios eleva el expediente a la autoridad que ordenó la instrucción del sumario. Al realizar el pase del expediente se genera automáticamente un documento de tipo Providencia (PV), en el que se indica el motivo del pase.
Sistema/aplicación	-Expediente Electrónico (EE).

IP-010-370-020: Convocatoria a Audiencia Pública

Descripción:	<p>La autoridad que ordenó el sumario convoca a Audiencia Oral y Pública.</p> <p>La convocatoria de la audiencia se notificará al sumariado, cuya concurrencia no será obligatoria. Su realización deberá darse a publicidad en el Boletín Oficial y en cualquier otro medio que la autoridad estime conveniente, por un plazo de un (1) día y con una antelación no menor de dos (2) días a la fecha fijada. Los gastos que irroge la realización de la audiencia correrán por cuenta de la jurisdicción que hubiera ordenado el sumario. La notificación se realiza a través de documentos de tipo Nota (NOTA) elaborados en el módulo Comunicaciones Oficiales (CCOO).</p>
Sistema/aplicación	-Comunicaciones Oficiales (CCOO).

IP-010-370-030: Presidencia de la Audiencia Pública

Descripción:	<p>La autoridad que ordenó el sumario o la que legalmente la reemplace en caso de vacancia, impedimento, u otra causa, preside la Audiencia Pública.</p> <p>El instructor presenta su Informe Final previsto en la tarea IP-010-330 y, en su caso, todos los restantes informes que constituyan el expediente serán presentados también.</p> <p>En caso de corresponder, pueden participar la Fiscalía de Investigaciones Administrativas o la Sindicatura General de la Nación. Cuando el sumario se tramita ante la Dirección Nacional de Sumarios debe participar su titular.</p> <p>En caso de comparecer, el sumariado puede ser asistido por su letrado, pero no puede ser representado en la audiencia por él.</p> <p>A la finalización de esta audiencia se labra un acta que será firmada ológrafamente por el instructor, los funcionarios intervinientes y en su caso, por el sumariado, la que se importa al módulo GEDO como documento de tipo "Acta Firma Ológrafa" (ACTFO) y se vincula al expediente.</p>
Sistema/aplicación	-Expediente Electrónico (EE).

IP-010-370-040: Pase para prosecución del trámite

Descripción:	<p>La autoridad que presidió la Audiencia Pública remite el expediente a la Dirección, Oficina o Área de Sumarios.</p> <p>Al realizar el pase del expediente se genera automáticamente un documento de tipo Providencia (PV), en el que se indica el motivo del pase.</p>
Sistema/aplicación	-Expediente Electrónico (EE).

IP-010-370-050: Recibe Expediente Electrónico

Descripción:	La Dirección, Oficina o Área de Sumarios recibe el expediente electrónico para la posterior elaboración del Proyecto de Acto Administrativo que finalice las actuaciones.
Sistema/aplicación	-Expediente Electrónico (EE).