

PHILIPS

Lighting



Catálogo general **Professional Trade** 2020

**PROF
TOTAL**

**CALIDAD
TOTAL**

Contenido

| | |
|--------------------------|----|
| Herméticas | 27 |
| Emergencia | 26 |
| HighBays | 24 |
| Downlights | 23 |
| Paneles LED | 22 |

29 PLS outdoor

| | |
|-------------------------------------|----|
| Reflectores | 30 |
| Reflectores Deportivos | 32 |
| Alumbrado Público | 34 |
| Especialidades | 37 |
| Iluminación Solar | 40 |
| Iluminación Urbana | 42 |

04 LED lamps

| | |
|---------------------------------|----|
| Bulbos LED | 04 |
| Alto Flujo | 07 |
| Reflectores LED | 09 |
| Decorativo s LED | 14 |
| Tubos LED | 17 |
| Slim LED Downlight | 20 |



LED lamps



Bulbos **LED**

LED ahorrador Ecohome



Ideales para aplicaciones interiores, ofrecen innovación y dinamismo en la iluminación con el máximo desempeño, ahorro de energía y un rápido retorno de inversión.

| Código 12NC | Descripción | Potencia (W) | Bulbo | Base | Voltaje (V) | Temp. de color (K) | Vida útil (Hrs.) | Flujo lum. inicial (lm) | Factor de potencia | Dimerizable | Unidad Empaque | Tipo de Empaque | IP |
|--------------|---------------------------------------|-----------------|-------|------|----------------|-----------------------|---------------------|----------------------------|--------------------|-------------|----------------|-----------------|------|
| 929002386497 | EcoHome LED Bulb 6W E27 3000K 1PF/12 | 6 | A60 | E27 | 110-130 | 3.000 | 6.000 | 450 | >0.5 | No | 12 | Caja | IP20 |
| 929002386597 | EcoHome LED Bulb 6W E27 6500K 1PF/12 | 6 | A60 | E27 | 110-130 | 6.500 | 6.000 | 450 | >0.5 | No | 12 | Caja | IP20 |
| 929002324497 | EcoHome LED Bulb 8W E27 3000K 1PF/12 | 8 | A60 | E27 | 110-130 | 3.000 | 6.000 | 550 | >0.5 | No | 12 | Caja | IP20 |
| 929002324597 | EcoHome LED Bulb 8W E27 6500K 1PF/12 | 8 | A60 | E27 | 110-130 | 6.500 | 6.000 | 550 | >0.5 | No | 12 | Caja | IP20 |
| 929002386897 | EcoHome LED Bulb 10W E27 3000K 1PF/12 | 10 | A60 | E27 | 110-130 | 3.000 | 6.000 | 700 | >0.5 | No | 12 | Caja | IP20 |
| 929002386997 | EcoHome LED Bulb 10W E27 6500K 1PF/12 | 10 | A60 | E27 | 110-130 | 6.500 | 6.000 | 700 | >0.5 | No | 12 | Caja | IP20 |
| 929002312597 | EcoHome LED Bulb 12W E27 3000K 1PF/12 | 12 | A60 | E27 | 110-130 | 3.000 | 6.000 | 900 | >0.5 | No | 12 | Caja | IP20 |
| 929002312697 | EcoHome LED Bulb 12W E27 6500K 1PF/12 | 12 | A60 | E27 | 110-130 | 6.500 | 6.000 | 900 | >0.5 | No | 12 | Caja | IP20 |

LEDBulb Mini



Se caracterizan por su diseño decorativo y generan una luz blanca o cálida, similar al de los incandescentes convencionales. Ideales para iluminación general, ofrecen increíbles ahorros de energía.

| Código 12NC | Descripción | Potencia (W) | Base | Voltaje (V) | Temp. de color (K) | Vida útil (Hrs.) | Flujo lum. inicial (lm) | Factor de potencia | Dimerizable | Unidad Empaque | Tipo de Empaque | IP |
|--------------|---------------------------------------|-----------------|------|----------------|-----------------------|---------------------|----------------------------|--------------------|-------------|----------------|-----------------|------|
| 929002037271 | LEDBulb 4-40W E27 3000K 100-240VG16.5 | 4 | E27 | 100-240 | 3.000 | 15.000 | 350 | 0.9 | No | 6 | Blister | IP20 |
| 929002037371 | LEDBulb 4-40W E27 6500K 100-240VG16.5 | 4 | E27 | 100-240 | 6.500 | 15.000 | 350 | 0.9 | No | 6 | Blister | IP20 |

LEDBulb Dimerizable



El LED bulb dimerizable cuenta con una compatibilidad extendida que asegura que funcione con el dimmer de tu hogar. Ideales para iluminación general y decorativa gracias a su apariencia.

| Código 12NC | Descripción | Potencia (W) | Bulbo | Base | Voltaje (V) | Temp. de color (K) | Vida útil (Hrs.) | Flujo lum. inicial (lm) | Factor de potencia | Dimerizable | Unidad Empaque | Tipo de Empaque | IP |
|---------------|------------------------------|-----------------|-------|------|----------------|-----------------------|---------------------|----------------------------|--------------------|-------------|----------------|-----------------|------|
| *929001197011 | LEDBulb DIM 9W-60W E26 5000K | 9 | A19 | E26 | 120 | 5000 | 25.000 | 800 | 0,6 | Si | 10 | Blistercard | IP20 |

* Sólo disponible para Centro América

Battery Bulb



El Battery Bulb de Philips es un bombillo LED recargable que cuenta con un diseño robusto y la batería más confiable de la industria. El respaldo que te hace sentir cómodo y seguro. Un corte de energía puede ser perjudicial para el bienestar de nuestros adultos mayores, niños y personas que necesitan asistencia médica.

| Código 12NC | Descripción | Potencia (W) | Bulbo | Base | Voltaje (V) | Temp. de color (K) | Vida útil (Hrs.) | Flujo lum. inicial (lm) | Factor de potencia | Dimerizable | Unidad Empaque | Tipo de Empaque | IP |
|--------------|--|-----------------|--------------|------|----------------|-----------------------|---------------------|----------------------------|--------------------|-------------|----------------|-----------------|------|
| 929002066811 | Battery LEDBulb BB 7.5-60W E27 6500K 110-240VA67 | 7 | Battery Bulb | E27 | 100-240 | 6.500 | 15.000 | 720 | 0,6 | No | 6 | Caja | IP20 |

T- Bulb



El T-Bulb es una lámpara LED con diseño innovador, se caracteriza por su cuello rotativo que facilita direccionar la luz correctamente, permitiendo además, una difusión de luz mucho más amplia. Ideales para la iluminación general, ofrecen ahorros de energía y un rápido retorno de inversión.

| Código 12NC | Descripción | Potencia (W) | Base | Voltaje (V) | Temp. de color (K) | Vida útil (Hrs.) | Flujo lum. inicial (lm) | Factor de potencia | Dimerizable | Unidad Empaque | Tipo de Empaque | IP |
|--------------|---|-----------------|------|----------------|-----------------------|---------------------|----------------------------|--------------------|-------------|----------------|-----------------|------|
| 929001978711 | Tbulb LEDBulb 10W E27 3000K W 1CT/6 LAT | 10 | E27 | 100/240 | 3.000 | 15.000 | 1000 | >0,9 | No | 6 | Caja | IP20 |
| 929001978811 | Tbulb LEDBulb 10W E27 6500K W 1CT/6 LAT | 10 | E27 | 100/240 | 6.500 | 15.000 | 1000 | >0,9 | No | 6 | Caja | IP20 |

LED UFO



Las lámparas LED UFO de Philips son perfectas para aquellas aplicaciones en las que se necesite una buena cantidad de luz y solo tiene un socket para trabajar. Altamente eficiente y con una estética moderna para lugares con techos bajos o áreas ornamentales.

| Código 12NC | Descripción | Potencia (W) | Base | Voltaje (V) | Temp. de color (K) | Vida útil (Hrs.) | Flujo lum. inicial (lm) | Factor de potencia | Dimerizable | Unidad Empaque | Tipo de Empaque | IP |
|--------------|-----------------------------|-----------------|------|----------------|-----------------------|---------------------|----------------------------|--------------------|-------------|----------------|-----------------|------|
| 929002010605 | 16UFO/LED/865/FR/P/ND 6/1FB | 16 | E26 | 120V | 6500K | 15.000 | 1150 | >0,5 | No | 6 | Caja | IP20 |
| 929002010805 | 26UFO/LED/865/FR/P/ND 6/1FB | 26 | E26 | 120V | 6500K | 15.000 | 2050 | >0,5 | No | 6 | Caja | IP20 |



Alto Flujo

LEDBulb High Lumen



Lámpara LED de alta luminosidad diseñada para una amplia gama de aplicaciones de interior. Con una alimentación 100-240V, el producto puede entregar el mejor rendimiento, incluso a 90V, la lámpara puede encender, lo que le permite funcionar en condiciones inestables.

| Código 12NC | Descripción | Potencia (W) | Base | Voltaje (V) | Temp. de color (K) | Vida útil (Hrs.) | Flujo lum. inicial (lm) | Factor de potencia | Dimerizable | Unidad Empaque | Tipo de Empaque | IP |
|--------------|-------------------------------|-----------------|------|----------------|-----------------------|---------------------|-------------------------------|--------------------|-------------|-------------------|--------------------|------|
| 929002003142 | LEDBulb 19 W E27 6500K W A25 | 19 | E27 | 100-240 | 6.500 | 25.000 | 1.800 | >0,9 | No | 6 | Caja | IP20 |
| 929002003342 | LEDBulb 23 W E27 6500K W A30 | 23 | E27 | 100-240 | 6.500 | 25.000 | 2.300 | >0,9 | No | 6 | Caja | IP20 |
| 929001987912 | TForce Core HB 27-30W E27 865 | 30 | E27 | 100-240 | 6.500 | 15.000 | 2.700 | >0,45 | No | 6 | Caja | IP20 |
| 929001988112 | TForce Core HB 36-40W E27 865 | 40 | E27 | 100-240 | 6.500 | 15.000 | 3.600 | >0,45 | No | 6 | Caja | IP20 |
| 929001988312 | TForce Core HB 45-50W E27 865 | 50 | E40 | 100-240 | 6.500 | 15.000 | 4.500 | >0,45 | No | 6 | Caja | IP20 |
| 929001999612 | TForce Core HB 45-50W E40 865 | 50 | E40 | 100-240 | 6.500 | 15.000 | 4.500 | >0,45 | No | 6 | Caja | IP20 |

LED True Force



Philips True Force LED High Lumen es ideal para iluminación de gran altura, es el reemplazo directo de lámparas de halogenuro metálico de 400W y 250W que le proporcionarán un sustancial ahorro de energía.

| Código 12NC | Descripción | Potencia (W) | Base | Voltaje (V) | Temp. de color (K) | Vida útil (Hrs.) | Flujo lum. inicial (lm) | Factor de potencia | Dimerizable | Unidad Empaque | Tipo de Empaque | IP |
|--------------|---------------------------------------|-----------------|------|----------------|-----------------------|---------------------|----------------------------|--------------------|-------------|----------------|-----------------|------|
| 929001812812 | TForce Core HB 200-180W E40 840 NB LA | 160 | E40 | 100-277 | 4.000 | 25.000 | 20.000 | >0,9 | No | 2 | Caja | IP40 |
| 929001812912 | TForce Core HB 200-180W E40 840 WB LA | 160 | E40 | 100-277 | 4.000 | 25.000 | 20.000 | >0,9 | No | 2 | Caja | IP40 |
| 929001813012 | TForce Core HB 200-180W E40 865 NB LA | 160 | E40 | 100-277 | 6.500 | 25.000 | 20.000 | >0,9 | No | 2 | Caja | IP40 |
| 929001813112 | TForce Core HB 200-180W E40 865 WB LA | 160 | E40 | 100-277 | 6.500 | 25.000 | 20.000 | >0,9 | No | 2 | Caja | IP40 |
| 929001875712 | TForce HB 100-85W E40 840 120D LA | 85 | E40 | 100-277 | 4.000 | 25.000 | 10.000 | >0,9 | No | 2 | Caja | IP40 |
| 929001875912 | TForce HB 100-85W E40 865 120D LA | 85 | E40 | 100-277 | 6.500 | 25.000 | 10.000 | >0,9 | No | 2 | Caja | IP40 |

True Force Post Stop



Reemplazo de lámparas de descarga de alta intensidad (HID). Con la distribución de luz adecuada, el tamaño compacto de la lámpara se puede adaptar fácilmente a un sistema ya existente, mejorando así la calidad de la luz sin tener que cambiar los accesorios. Ideales para espacios públicos, parques, calles o estacionamientos.

| Código 12NC | Descripción | Potencia (W) | Base | Voltaje (V) | Temp. de color (K) | Vida útil (Hrs.) | Flujo lum. inicial (lm) | Factor de potencia | Dimerizable | Unidad Empaque | Tipo de Empaque | IP |
|--------------|---|-----------------|------|----------------|-----------------------|---------------------|----------------------------|--------------------|-------------|----------------|-----------------|------|
| 929001818012 | 35ED23.5/LED/727/ND 120-277V E40 G2 4/1 | 35 | E40 | 120-277 | 2700 | 50.000 | 4800 | 0,9 | No | 4 | Caja | IP60 |
| 929001818112 | 35ED23.5/LED/740/ND 120-277V E40 G2 4/1 | 35 | E40 | 120-277 | 4000 | 50.000 | 5000 | 0,9 | No | 4 | Caja | IP60 |
| 929001818212 | 55ED28/LED/727/ND 120-277V E40 G2 4/1 | 55 | E40 | 120-277 | 2700 | 50.000 | 7500 | 0,9 | No | 4 | Caja | IP60 |
| 929001818312 | 55ED28/LED/740/ND 120-277V E40 G2 4/1 | 55 | E40 | 120-277 | 4000 | 50.000 | 8000 | 0,9 | No | 4 | Caja | IP60 |

True Force 65W / 80W



Ideales para aplicaciones interiores, ofrecen innovación y dinamismo en la iluminación con el máximo desempeño, ahorro de energía y un rápido retorno de inversión.

| Código 12NC | Descripción | Potencia (W) | Base | Voltaje (V) | Temp. de color (K) | Vida útil (Hrs.) | Flujo lum. inicial (lm) | Factor de potencia | Dimerizable | Unidad Empaque | Tipo de Empaque | IP |
|--------------|---------------------------------------|-----------------|------|----------------|-----------------------|---------------------|----------------------------|--------------------|-------------|----------------|-----------------|------|
| 929001990412 | TForce Core HB 70-65W E40 865 100-277 | 65 | E40 | 100-277V | 6500 | 25.000 | 7000 | >0,9 | No | 1 | Caja | IP20 |
| 929001990612 | TForce Core HB 90-80W E40 865 100-277 | 80 | E40 | 100-277V | 6500 | 25.000 | 9000 | >0,9 | No | 1 | Caja | IP20 |



Reflectores **LED**

LED Spot **GU10 5W**



Una nueva generación de reflectores GU10 LED que se asemejan a los reflectores halógenos convencionales. Son ideales para la iluminación general y de acentuación integrándose perfectamente a un diseño interior.

| Código 12NC | Descripción | Potencia (W) | Forma | Base | Voltaje (V) | Temp. de color (K) | Vida útil (Hrs.) | Flujo lum. inicial (lm) | Factor de potencia | Dimerizable | Unidad Empaque | Tipo de Empaque | IP |
|--------------|--|-----------------|-------|------|----------------|-----------------------|---------------------|----------------------------|--------------------|-------------|----------------|-----------------|------|
| 929001971281 | LEDspot 5-50W GU10 827 100-240V 36D ND | 5 | PAR16 | GU10 | 100-240V | 2.700K | 15.000 | 350 | >0,7 | No | 6 | Bliester | IP20 |
| 929001971381 | LEDspot 5-50W GU10 865 100-240V 36D ND | 5 | PAR16 | GU10 | 100-240V | 6.500K | 15.000 | 350 | >0,7 | No | 6 | Bliester | IP20 |

LED Spot **GU10 6W**



Su cálido haz de luz se asemeja al de los reflectores halógenos convencionales. Son ideales para iluminación general y de acentuación integrándose perfectamente a un diseño interior. Spot LED atenuable.

| Código 12NC | Descripción | Potencia (W) | Forma | Base | Voltaje (V) | Temp. de color (K) | Vida útil (Hrs.) | Flujo lum. inicial (lm) | Factor de potencia | Dimerizable | Unidad Empaque | Tipo de Empaque | IP |
|--------------|---------------------------------------|-----------------|-------|------|----------------|-----------------------|---------------------|----------------------------|--------------------|-------------|----------------|-----------------|------|
| 929001266471 | LEDspot GU10 6-50W D 830 36D 120V BC | 6 | PAR16 | GU10 | 120V | 3.000K | 15.000 | 400 | 0.85 | Si | 6 | Bliester | IP20 |
| 929002055811 | LEDspot GU10 6-50W D 865 35D 120V IBC | 4 | PAR16 | GU10 | 120V | 6500K | 25.000 | 380 | >0.7 | Si | 6 | Bliester | IP20 |

Kit LED Spot **GU10 5W**



Los Kits GU10 de Philips proporcionan un efecto de iluminación natural en aplicaciones básicas de iluminación general, al tiempo que ahorran dinero en consumo de energía. Se ajustan perfectamente para aplicaciones en iluminación focalizada, generando una luz blanca/cálida igual a la halógena. Están diseñados como la actualización para bombillos halógenos o puntos incandescentes.

| Código 12NC | Descripción | Potencia (W) | Base | Voltaje (V) | Temp. de color (K) | Vida útil (Hrs.) | Flujo lum. inicial (lm) | Factor de potencia | Dimerizable | Unidad Empaque | Tipo de Empaque | IP |
|--------------|---------------------------------------|-----------------|------|----------------|-----------------------|---------------------|----------------------------|--------------------|-------------|----------------|-----------------|------|
| 929001970871 | LEDspot50W GU10Kit_R 827 100-240V 36D | 5 | GU10 | 100-240 | 2.700 | 15.000 | 350 | >0,7 | No | 6 | Bliester | IP20 |
| 929001970971 | LEDspot50W GU10Kit_R 865 100-240V 36D | 5 | GU10 | 100-240 | 6.500 | 15.000 | 350 | >0,7 | No | 6 | Bliester | IP20 |
| 929001971141 | LEDspot50W GU10Kit_S 827 100-240V 36D | 5 | GU10 | 100-240 | 2.700 | 15.000 | 350 | >0,7 | No | 6 | Bliester | IP20 |
| 929001971041 | LEDspot50W GU10Kit_S 865 100-240V 36D | 5 | GU10 | 100-240 | 6.500 | 15.000 | 350 | >0,7 | No | 6 | Bliester | IP20 |

LED Spot MR16 4.5W



Su apertura de 36 grados ofrece mayor versatilidad en sus aplicaciones, su fácil intercambio con lámparas halógenas dicroicas MR16 permiten su uso en aplicaciones interiores donde se requiere iluminación de acento como pasillos, corredores, vitrinas, empotrados de techo, etc.

| Código 12NC | Descripción | Potencia (W) | Forma | Base | Voltaje (V) | Temp. de color (K) | Vida útil (Hrs.) | Flujo lum. inicial (lm) | Factor de potencia | Dimerizable | Unidad Empaque | Tipo de Empaque | IP |
|--------------|---------------------------------------|-----------------|-------|-------|----------------|-----------------------|---------------------|----------------------------|--------------------|-------------|----------------|-----------------|------|
| 929001874212 | Essential MR16 3-35W 36D 830 100-240V | 3 | MR16 | GU5.3 | 100-240 | 3.000 | 15.000 | 230 | >0.4 | No | 10 | Caja | IP20 |
| 929001874312 | Essential MR16 3-35W 36D 865 100-240V | 3 | MR16 | GU5.3 | 100-240 | 6.500 | 15.000 | 230 | >0.4 | No | 10 | Caja | IP20 |
| 92900874012 | Essential MR16 5-50W 36D 830 100-240V | 4.5 | MR16 | GU5.3 | 100-240 | 3.000 | 15.000 | 400 | >0.4 | No | 10 | Caja | IP20 |
| 929001874112 | Essential MR16 5-50W 36D 865 00-240V | 4.5 | MR16 | GU5.3 | 100-240 | 6.500 | 15.000 | 400 | >0.4 | No | 10 | Caja | IP20 |

LED master MR16 7W



Su apertura de 36 grados ofrece mayor versatilidad en sus aplicaciones. Al no generar radiaciones IR o UV son ideales para iluminación de objetos sensibles a la luz como alimentos, telas, pinturas, etc. Su fácil intercambio con lámparas halógenas tipo MR16 de bajo voltaje (12V) permiten su uso en aplicaciones donde se requiera iluminación de acento como pasillos, corredores y vitrinas.

| Código 12NC | Descripción | Potencia (W) | Forma | Base | Voltaje (V) | Temp. de color (K) | Vida útil (Hrs.) | Flujo lum. inicial (lm) | Factor de potencia | Dimerizable | Unidad Empaque | Tipo de Empaque | IP |
|--------------|-----------------------------------|-----------------|-------|-------|----------------|-----------------------|---------------------|----------------------------|--------------------|-------------|----------------|-----------------|------|
| 929001880108 | MASTER LED 7-50W 927 MR16 36D Dim | 7 | MR16 | GU5.3 | 12 | 2.700 | 40.000 | 420 | 0.7 | Si | 10 | Caja | IP20 |
| 929001880308 | MASTER LED 7-50W 940 MR16 36D Dim | 7 | MR16 | GU5.3 | 12 | 4.000 | 40.000 | 460 | 0.7 | Si | 10 | Caja | IP20 |

LED spot AR111 GU10



Cuenta con un alto índice de reproducción cromática (IRC 80) lo que hace que los colores iluminados se mantengan vibrantes y naturales; y así ser usado en aplicaciones donde los colores necesitan ser vistos tal como son, por ejemplo en tiendas, salas de exposición, galerías, restaurantes y hoteles.

| Código 12NC | Descripción | Potencia (W) | Base | Voltaje (V) | Temp. de color (K) | Vida útil (Hrs.) | Flujo lum. inicial (lm) | IRC | Dimerizable | IP |
|--------------|---|-----------------|------|----------------|-----------------------|---------------------|----------------------------|-----|-------------|------|
| 929001235212 | LEDspot 9-70W AR111 827 100-240V 24D ND | 9 | GU10 | 100-240 | 2700 | 25.000 | 910 | 80 | No | IP20 |

LED master **AR111** Dimerizable



Cuenta con un alto índice de reproducción cromática (IRC 80) lo que hace que los colores iluminados se mantengan vibrantes y naturales; y así ser usado en aplicaciones donde los colores necesitan ser vistos tal como son, por ejemplo en tiendas, salas de exposición, galerías, restaurantes y hoteles.

| Código 12NC | Descripción | Potencia (W) | Forma | Base | Voltaje (V) | Temp. de color (K) | Vida útil (Hrs.) | Flujo lum. inicial (lm) | Factor de potencia | Dimerizable | Unidad Empaque | Tipo de Empaque | IP |
|--------------|---|-----------------|-------|------|----------------|-----------------------|---------------------|----------------------------|--------------------|-------------|----------------|-----------------|------|
| 929002239608 | MASTER LEDspot 20-100W 3000K IRC 80 AR111 12D 12V Dim | 20 | AR111 | G53 | 12 | 3.000 | 25.000 | 1350 | 0.7 | Si | 6 | Caja | IP20 |
| 929002239708 | MASTER LEDspot 20-100W 4000K IRC 80 AR111 12D 12V Dim | 20 | AR111 | G53 | 12 | 4.000 | 25.000 | 1400 | 0.7 | Si | 6 | Caja | IP20 |
| 929002240008 | MASTER LEDspot 20-100W 4000K IRC 80 AR111 24D 12V Dim | 20 | AR111 | G53 | 12 | 4.000 | 25.000 | 1400 | 0.7 | Si | 6 | Caja | IP20 |
| 929002240208 | MASTER LEDspot 20-100W 3000K IRC 80 AR111 40D 12V Dim | 20 | AR111 | G53 | 12 | 3.000 | 25.000 | 1350 | 0.7 | Si | 6 | Caja | IP20 |
| 929002240308 | MASTER LEDspot 20-100W 4000K IRC 80 AR111 40D 12V Dim | 20 | AR111 | G53 | 12 | 4.000 | 25.000 | 1400 | 0.7 | Si | 6 | Caja | IP20 |
| 929002239008 | MASTER LEDspot 15-75W 2700K IRC 90 AR111 24D 12V Dim | 15 | AR111 | G53 | 12 | 2.700 | 40.000 | 830 | 0.7 | Si | 6 | Caja | IP20 |
| 929002239308 | MASTER LEDspot 15-75W 2700K IRC 90 AR111 40D 12V Dim | 15 | AR111 | G53 | 12 | 2.700 | 40.000 | 830 | 0.7 | Si | 6 | Caja | IP20 |

LED **PAR 30** Long Neck



Las bombillas Philips PAR 30 High Lumen cuentan con una tecnología óptica única (COB), que además combinan un aspecto contemporáneo y la calidad de color de los halógenos tradicionales mientras utilizan una fracción de la energía.

| Código 12NC | Descripción | Potencia (W) | Forma | Base | Voltaje (V) | Temp. de color (K) | Vida útil (Hrs.) | Flujo lum. inicial (lm) | Factor de potencia | Dimerizable | Unidad Empaque | Tipo de Empaque | IP |
|--------------|--|-----------------|---------|------|----------------|-----------------------|---------------------|----------------------------|--------------------|-------------|----------------|-----------------|------|
| | Master LED PAR30L | (W) | | | (V) | (K) | (Hrs.) | (lm) | | | | | |
| 929001941912 | Master LED PAR30L 30W 15D 830 100-277V | 28 | PAR 30L | E27 | 100-277 | 3000 | 25000 | 3000 | >0.92 | No | 6 | Caja | IP20 |
| 929001942012 | Master LED PAR30L 30W 30D 830 100-277V | 28 | PAR 30L | E27 | 100-277 | 3000 | 25000 | 3000 | >0.92 | No | 6 | Caja | IP20 |
| 929001942112 | Master LED PAR30L 30W 15D 840 100-277V | 28 | PAR 30L | E27 | 100-277 | 4000 | 25000 | 3000 | >0.92 | No | 6 | Caja | IP20 |
| 929001942212 | Master LED PAR30L 30W 30D 840 100-277V | 28 | PAR 30L | E27 | 100-277 | 4000 | 25000 | 3000 | >0.92 | No | 6 | Caja | IP20 |

LED **PAR 38** Dimerizables



Son aptas para uso en exteriores ya que cuentan con certificación UL-Wet Locations. Estas bombillas cuentan con tecnología de disipación de calor, mejorando su desempeño y vida útil. Por último, su diseño con apariencia en vidrio, permite una mayor estética en el lugar de aplicación.

| Código 12NC | Descripción | Potencia (W) | Forma | Base | Voltaje (V) | Temp. de color (K) | Vida útil (Hrs.) | Flujo lum. inicial (lm) | Factor de potencia | Dimerizable | Unidad Empaque | Tipo de Empaque | IP |
|--------------|--|-----------------|--------|------|----------------|--------------------------|---------------------|-------------------------------|-----------------------|-------------|-------------------|--------------------|------|
| 929001907012 | PAR38 14-120W 830 25D 120V G ULW Dim E27 | 14 | PAR 38 | E27 | 120 | 3000 | 25.000 | 1200 | 0,9 | Si | 6 | Caja | IP65 |
| 929001907112 | PAR38 14-120W 850 25D 120V G ULW Dim E27 | 14 | PAR 38 | E27 | 120 | 5000 | 25.000 | 1200 | 0,9 | Si | 6 | Caja | IP65 |





Decorativos **LED**

LED Globo



Bombillo LED en forma de globo que brinda una luz suave y difusa con un alto nivel de confort, adecuado para aplicaciones en las que el bombillo tiene que ser visible. Su aspecto es similar al de un bombillo incandescente esmerilado.

| Código 12NC | Descripción | Potencia (W) | Forma | Base | Voltaje (V) | Temp. de color (K) | Vida útil (Hrs.) | Flujo lum. inicial (lm) | Factor de potencia | Dimerizable | Unidad Empaque | Tipo de Empaque | Tipo de Empaque |
|--------------|---------------------------------------|--------------|-------|------|-------------|--------------------|------------------|-------------------------|--------------------|-------------|----------------|-----------------|-----------------|
| 929001229271 | LEDGlobe9.5-60W G30 E27 WW W ND MX | 9.5 | G30 | E27 | 100-240 | 2.700 | 15.000 | 806 | 0.7 | No | 4 | Caja | IP20 |
| 929001229371 | LEDGlobe8.5-60W G30 E27 CDL W ND MX | 8.5 | G30 | E27 | 100-240 | 6.500 | 15.000 | 806 | 0.7 | No | 4 | Caja | IP20 |
| 929001229411 | LEDGlobe15-100W G30 E27 WW W ND MX | 15 | G30 | E27 | 100-240 | 2.700 | 15.000 | 1521 | 0.7 | No | 4 | Caja | IP20 |
| 929001229511 | LEDGlobe13.5-100W G30 E27 CDL W ND MX | 13.5 | G30 | E27 | 100-240 | 6.500 | 15.000 | 1521 | 0.7 | No | 4 | Caja | IP20 |

LED Filament



Diseñados con forma clásica.

La gama de productos LED Filament recrea la iluminación incandescente en todos sus aspectos. Las formas clásicas de sus diseños, recrean un ambiente clásico y atemporal. Le hemos dado una nueva dimensión a nuestra tecnología LED, transformando los LEDs hacia una imitación de los filamentos incandescentes. Son ideales para la iluminación general y decorativa en el sector de hotelería, así como en el hogar; gracias a su estilo vintage.

| Código 12NC | Descripción | Potencia (W) | Forma | Base | Voltaje (V) | Temp. de color (K) | Vida útil (Hrs.) | Flujo lum. inicial (lm) | Factor de potencia | Dimerizable | Unidad Empaque | Tipo de Empaque | IP |
|------------------------------------|--|--------------|-------|------|-------------|--------------------|------------------|-------------------------|--------------------|-------------|----------------|-----------------|------|
| LED Filament | | | | | | | | | | | | | |
| 929001395046 | LEDVintage Amber ST19 5.5-40W 2000K DIM 120V | 5.5 | ST19 | E27 | 110-130 | 2000 | 15.000 | 400 | 0.4 | Si | 4 | Blistercard | IP20 |
| 929002355542 | LEDClassic 5W G16.5 E27 827 CL ND 1PF/10 | 4.5 | G16.5 | E27 | 120 | 2700 | 15.000 | 500 | 0.5 | No | 10 | Caja | IP20 |
| 929001395046 | LED Vintage Bulb A19 4.5W-40W 2200K DIM 120V | 4.5 | A19 | E27 | 110-130 | 2000 | 15.000 | 350 | 0.4 | Si | 4 | Blistercard | IP20 |
| 929002355442 | LEDClassic 5W B11 E14 827 CL ND 1PF/10 | 5 | B11 | E14 | 100-130 | 2700 | 15.000 | 500 | 0.5 | No | 10 | Caja | IP20 |
| 929002354942 | LEDClassic 4.5W A19 E27 827 CL ND 1PF/10 | 4.5 | A19 | E27 | 120 | 2700 | 15.000 | 450 | 0.5 | No | 10 | Caja | IP20 |
| 929001335443 | 4.5G25/AMB/820/E26/CL/DIM BC 1PK | 4.5 | G25 | E26 | 110-130 | 2000 | 15.000 | 300 | 0.4 | Si | 6 | Blistercard | IP20 |
| 929002355142 | LEDClassic 4.5W B11 E12 827 CL ND 1PF/10 | 4.5 | B11 | E12 | 120 | 2700 | 15.000 | 500 | 0.5 | No | 10 | Caja | IP20 |
| LED Filament no dimerizable | | | | | | | | | | | | | |
| 929001941542 | LEDClassic 35W A60 E27 825 100-240V NDLA | 4 | A60 | E27 | 100-240 | 2500 | 15.000 | 400 | >0.4 | No | 4 | Blistercard | IP20 |
| 929001941642 | LEDClassic 35W ST64 E27 825 100-240VNDLA | 4 | ST64 | E27 | 100-240 | 2500 | 15.000 | 400 | >0.4 | No | 4 | Blistercard | IP20 |
| LED Filament luz fría | | | | | | | | | | | | | |
| 929001840304 | 5G25/PER/850/CL/G/DIM 6/1CT | 5 | G25 | E26 | 120 | 5000 | 15.000 | 350 | 0.7 | Si | 6 | Caja | IP20 |

LED Giants



Diseñadas para ser vistas.

La nueva colección de bombillas Giant LED transforma su hogar con una combinación perfecta de luz cálida y una experiencia de iluminación minimalista. Con una vida útil muy larga, hasta un 90% de ahorro de energía, sin parpadeo y un brillo instantáneo, también disfrutará de una luz suave y distribuida uniformemente con ese encanto moderno y elegante para una armonía acogedora en su espacio.

| Código 12NC | Descripción | Potencia (W) | Forma | Base | Voltaje (V) | Temp. de color (K) | Vida útil (Hrs.) | Flujo lum. inicial (lm) | Factor de potencia | Dimerizable | Unidad Empaque | Tipo de Empaque | IP |
|--------------|----------------------------------|-----------------|-------|------|----------------|-----------------------|---------------------|----------------------------|--------------------|-------------|----------------|-----------------|------|
| 929001985742 | 7.5G200/VIN/820/CL/G/D/E27 CT | 7,5 | G200 | E27 | 120 | 2000 | 15.000 | 400 | >.7 | Si | 2 | Caja | IP20 |
| 929001985842 | 7.5A160/VIN/820/CL/G/D/E27 CT | 7,5 | A160 | E27 | 120 | 2000 | 15.000 | 400 | >.7 | Si | 2 | Caja | IP20 |
| 929001985942 | 7.5T65/VIN/820/CL/G/D/E27 CT | 7,5 | T65 | E27 | 120 | 2000 | 15.000 | 400 | >.7 | Si | 2 | Caja | IP20 |
| 929001986042 | 7.5G200/modern/840/CL/G/D/E27 CT | 7,5 | G200 | E27 | 120 | 4000 | 15.000 | 250 | >.7 | Si | 2 | Caja | IP20 |
| 929001986142 | 7.5A160/modern/840/CL/G/D/E27 CT | 7,5 | A160 | E27 | 120 | 4000 | 15.000 | 250 | >.7 | Si | 2 | Caja | IP20 |
| 929001986242 | 7.5T65/modern/840/CL/G/D/E27 CT | 7,5 | T65 | E27 | 120 | 4000 | 15.000 | 250 | >.7 | Si | 2 | Caja | IP20 |

LED Colors



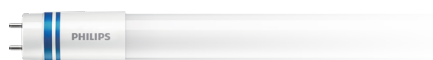
Los LED Bulb de colores ofrecen diferentes colores perfectos para personalizar tus ambientes, disponibles en color verde, naranja, rojo, amarillo, azul y violeta en 120V .

| Código 12NC | Descripción | Potencia (W) | Forma | Base | Voltaje (V) | Temp. de color (K) | Vida útil (Hrs.) | Flujo lum. inicial (lm) | Factor de potencia | Dimerizable | Unidad Empaque | Tipo de Empaque | IP |
|--------------|-------------------------------|-----------------|-------|------|----------------|-----------------------|---------------------|----------------------------|--------------------|-------------|----------------|-----------------|------|
| 929001998611 | LEDBulb 8W-60W Blue ND 120V | 8 | A19 | E27 | 120 | Azul | 10.000 | 710 | >.5 | No | 6 | Blister | IP20 |
| 929001998711 | LEDBulb 8W-60W Yellow ND 120V | 8 | A19 | E27 | 120 | Amarillo | 10.000 | 710 | >.5 | No | 6 | Blister | IP20 |
| 929001998911 | LEDBulb 8W-60W Purple ND 120V | 8 | A19 | E27 | 120 | Púrpura | 10.000 | 710 | >.5 | No | 6 | Blister | IP20 |
| 929001998411 | LEDBulb 8W-60W Red ND 120V | 8 | A19 | E27 | 120 | Rojo | 10.000 | 710 | >.5 | No | 6 | Blister | IP20 |
| 929001998511 | LEDBulb 8W-60W Green ND 120V | 8 | A19 | E27 | 120 | Verde | 10.000 | 710 | >.5 | No | 6 | Blister | IP20 |
| 929001998811 | LEDBulb 8W-60W Orange ND 120V | 8 | A19 | E27 | 120 | Naranja | 10.000 | 710 | >.5 | No | 6 | Blister | IP20 |



Tubos LED

Tubo LED master T8 Policarbonato



El tubo LED Master es un tubo LED confiable, que incorpora el más moderno chip LED y otras avanzadas tecnologías. El tubo LED master ayuda a los clientes a lograr más del 50% de ahorro de energía y reducir significativamente los costos de mantenimiento en comparación a los tubos fluorescentes convencionales. También ayuda a crear efectos de iluminación cómoda y natural.

| Código 12NC | Descripción | Potencia (W) | Tipo | Base | Voltaje (V) | Temp. de color (K) | Vida útil (Hrs.) | Flujo lum. inicial (lm) | Factor de potencia | Dimerizable | Unidad Empaque | IP |
|--------------|--|-----------------|------------|------|----------------|-----------------------|---------------------|----------------------------|--------------------|-------------|----------------|------|
| 929001877312 | Tubo LED Master T8 1200 mm 18W 840 l W | 18 | T8 1200 mm | G13 | 100-277 | 4.000 | 50.000 | 2.100 | >0,92 | No | 10 | IP20 |
| 929001877412 | Tubo LED Master T8 1200 mm 18W 865 l W | 18 | T8 1200 mm | G13 | 100-277 | 6.500 | 50.000 | 2.100 | >0,92 | No | 10 | IP20 |
| 929001877512 | Tubo LED Master T8 600 mm 10W 840 l W | 10 | T8 600 mm | G13 | 100-277 | 4.000 | 50.000 | 1.050 | >0,92 | No | 10 | IP20 |
| 929001877612 | Tubo LED Master T8 600 mm 10W 865 l W | 10 | T8 600 mm | G13 | 100-277 | 6.500 | 50.000 | 1.050 | >0,92 | No | 10 | IP20 |

Tubo LED CorePro T8 Vidrio



La nueva generación de Tubos LED CorePro para aplicaciones generales, se caracterizan por su altísima eficiencia y fácil instalación. Generan una luz blanca, similar al de los tubos fluorescentes convencionales. Ideales para la iluminación general, ofrecen increíbles ahorros de energía y un rápido retorno de inversión.

| Código 12NC | Descripción | Potencia (W) | Tipo | Base | Voltaje (V) | Temp. de color (K) | Vida útil (Hrs.) | Flujo lum. inicial (lm) | Factor de potencia | Dimerizable | Unidad Empaque | IP |
|--------------|---|-----------------|------|------|----------------|-----------------------|---------------------|----------------------------|--------------------|-------------|----------------|------|
| 929001947311 | CorePro LEDtube 600mm 8W 840 VVW T8 | 8 | T8 | G13 | 100-277 | 4.000 | 30.000 | 900 | >0,92 | No | 10 | IP20 |
| 929001947411 | CorePro LEDtube 600mm 8W 865 VVW T8 | 8 | T8 | G13 | 100-277 | 6.500 | 30.000 | 900 | >0,92 | No | 10 | IP20 |
| 929001947711 | CorePro LEDtube HO 1200mm 18W840 VVW T8 2100 lm | 18 | T8 | G13 | 100-277 | 4.000 | 30.000 | 2100 | >0,92 | No | 10 | IP20 |
| 929001947811 | CorePro LEDtube HO 1200mm 18W865 VVW T8 2100 lm | 18 | T8 | G13 | 100-277 | 6.500 | 30.000 | 2100 | >0,92 | No | 10 | IP20 |

Tubo LED EcoFit T8 Vidrio



La nueva generación de tubos LED Ecofit de Philips para aplicaciones generales, proporcionan una luz blanca de aspecto neutro, similar al de los tubos fluorescentes convencionales. Estos tubos LED, son ideales para nuevos proyectos o para actualización del sistema de iluminación actual. Es la elección perfecta para el retrofit en instalaciones fluorescentes ya existentes.

| Código 12NC | Descripción | Potencia (W) | Tipo | Base | Voltaje (V) | Temp. de color (K) | Vida útil (Hrs.) | Flujo lum. inicial (lm) | Factor de potencia | Dimerizable | Unidad Empaque | Tipo de Empaque | IP |
|--------------|---|-----------------|------------|------|----------------|-----------------------|---------------------|----------------------------|--------------------|-------------|----------------|-----------------|------|
| 929001939511 | ECOFIT LEDtube 1200mm 16W 740 T8 C G WV | 16 | T8 1200 mm | G13 | 110-220 | 4.000 | 15.000 | 1.600 | 0,5 | No | 20 | Funda | IP20 |
| 929001939611 | ECOFIT LEDtube 1200mm 16W 765 T8 C G WV | 16 | T8 1200 mm | G13 | 110-220 | 6.500 | 15.000 | 1.600 | 0,5 | No | 20 | Funda | IP20 |
| 929001939711 | ECOFIT LEDtube 600mm 8W 740 T8 C G WV | 8 | T8 600 mm | G13 | 110-220 | 4.000 | 15.000 | 800 | 0,5 | No | 20 | Funda | IP20 |
| 929001939811 | ECOFIT LEDtube 600mm 8W 765 T8 C G WV | 8 | T8 600 mm | G13 | 110-220 | 6.500 | 15.000 | 800 | 0,5 | No | 20 | Funda | IP20 |

Tubo LED **Sensor** de movimiento (vidrio)

El tubo LED con sensor de movimiento es un tubo LED confiable con una excelente relación calidad-precio, que incorpora chips LED de última generación y un sensor de movimiento para la gestión del uso de la energía. El producto ayuda a los clientes a lograr más del 60% de energía y una importante reducción en costo de mantenimiento comparando con lámparas fluorescentes.



| Código 12NC | Descripción | Potencia (W) | Base | Voltaje (V) | Temp. de color (K) | Vida útil (Hrs.) | Flujo lum. inicial (lm) | Factor de potencia | Dimerizable | Unidad Empaque | Tipo de Empaque | IP |
|--------------|-------------------------------------|-----------------|------|----------------|-----------------------|---------------------|----------------------------|--------------------|-------------|----------------|-----------------|------|
| 929001819208 | Sensor LEDtube 1200mm 1600lm 14W840 | 14 | G13 | 100-240 | 4000 | 30.000 | 1600 | >0,9 | Sensor DIM | 10 | Caja | IP20 |
| 929001819308 | Sensor LEDtube 1200mm1600lm 14W865 | 14 | G13 | 100-240 | 6.500 | 30.000 | 1600 | >0,9 | Sensor DIM | 10 | Caja | IP20 |

Tubo LED **Corepro T5** Vidrio

El tubo LED T5 es una lámpara LED confiable con una excelente relación calidad- precio, que incorpora chips LED de última generación y otras tecnologías avanzadas. Genera una iluminación cómoda y natural.



| Código 12NC | Descripción | Potencia (W) | Tipo | Base | Voltaje (V) | Temp. de color (K) | Vida útil (Hrs.) | Flujo lum. inicial (lm) | Factor de potencia | Dimerizable | Unidad Empaque | Tipo de Empaque | IP |
|--------------|--|-----------------|----------|------|----------------|-----------------------|---------------------|----------------------------|--------------------|-------------|----------------|-----------------|------|
| 929001275212 | Tubo LED T5 Corepro 1200mm 16W840 G5 I | 16 | T51200mm | G5 | 100-240 | 4000 | 30000 | 1850 | 0.92 | No | 20 | N/A | IP20 |
| 929001275312 | Tubo LED T5 Corepro 1200mm 16W865 G5 I | 16 | T51200mm | G5 | 100-240 | 6500 | 30000 | 1850 | 0.92 | No | 20 | N/A | IP20 |
| 929001275412 | Tubo LED T5 Corepro 600mm 8W840 G5 I | 8 | T5600mm | G5 | 100-240 | 4000 | 30000 | 900 | 0.92 | No | 20 | N/A | IP20 |
| 929001275512 | Tubo LED T5 Corepro 600mm 8W865 G5 I | 8 | T5600mm | G5 | 100-240 | 6500 | 30000 | 900 | 0.92 | No | 20 | N/A | IP20 |

Tubo LED **T5 HO 25W** Vidrio

El tubo LED T5 HO es otro avance tecnológico de nuestro portafolio de tubos LED. Este tubo es el reemplazo perfecto de los tubos fluorescentes T5 HO de 54W. Su larga vida útil permite tener un sistema de iluminación libre de mantenimiento por varios años.



| Código 12NC | Descripción | Potencia (W) | Tipo | Base | Longitud (pulg.) | Temp. de color (K) | Vida útil (Hrs.) | Flujo lum. inicial (lm) | Factor de potencia | Dimerizable | Unidad Empaque | IP |
|--------------|----------------------------------|-----------------|------|------|---------------------|-----------------------|---------------------|----------------------------|--------------------|-------------|----------------|------|
| 929002373304 | 25T5HO/COR/46-835/MF35/G 25/1 | 25 | T5 | G5 | 48 | 3500 | 50.000 | 3300 | >0,9 | No | 25 | IP20 |
| 929001992604 | 25T5HO/COR/46-840/MF35/G 25/1 | 25 | T5 | G5 | 48 | 4000 | 50.000 | 3500 | >0,9 | No | 25 | IP20 |
| 929002043812 | 25T5HO/COR/46-865/MF35/G 25/1 LA | 25 | T5 | G5 | 48 | 6500 | 50.000 | 3500 | >0,9 | No | 25 | IP20 |

Slim LED Downlight DL252



EL slim LED downlight DL252 ofrece un diseño súper delgado con driver externo. Está diseñado con un LED de emisión lateral de tal modo que sea cómodo para los ojos. Proporciona una salida de luz amplia de 400lm a 2000lm (vatiage de 6W a 24W) con múltiples dimensiones de corte. Se puede usar para aplicaciones residenciales donde la altura del techo sea baja, así como aplicaciones de oficinas y tiendas minoristas.

| Código 12NC | Descripción | Potencia (W) | Dimensiones (mm/pulgadas) | Voltaje (V) | Temp. de color (K) | IRC | Vida útil (Hrs.) | Flujo lum. inicial (lm) | Factor de potencia | Dimerizable | Unidad Empaque | Tipo de Empaque | IP | Forma/Instalación |
|--------------|--|--------------|---------------------------|-------------|--------------------|-----|------------------|-------------------------|--------------------|-------------|----------------|-----------------|------|------------------------|
| 929002321901 | DL252 G2 R Rd LED 1300 30K 18W 8" WV 1pk | 18 | 203.2/8" | 110-240 | 3000 | 80 | 25.000 | 1300 | 0.5 | No | 12 | Caja | IP20 | Redondo de empotrar |
| 929002321902 | DL252 G2 R Rd LED 1300 30K 18W 8" WV 2pk | 18 | 203.2/8" | 110-240 | 3000 | 80 | 25.000 | 1300 | 0.5 | No | 6 | Caja | IP20 | Redondo de empotrar |
| 929002322001 | DL252 G2 R Rd LED 1300 40K 18W 8" WV 1pk | 18 | 203.2/8" | 110-240 | 4000 | 80 | 25.000 | 1300 | 0.5 | No | 12 | Caja | IP20 | Redondo de empotrar |
| 929002322101 | DL252 G2 R Rd LED 1300 65K 18W 8" WV 1pk | 18 | 203.2/8" | 110-240 | 6500 | 80 | 25.000 | 1300 | 0.5 | No | 12 | Caja | IP20 | Redondo de empotrar |
| 929002322102 | DL252 G2 R Rd LED 1300 65K 18W 8" WV 2pk | 18 | 203.2/8" | 110-240 | 6500 | 80 | 25.000 | 1300 | 0.5 | No | 6 | Caja | IP20 | Redondo de empotrar |
| 929002322201 | DL252 G2 R SQ LED 1300 30K 18W 8" WV 1pk | 18 | 203.2/8" | 110-240 | 3000 | 80 | 25.000 | 1300 | 0.5 | No | 12 | Caja | IP20 | Cuadrado de empotrar |
| 929002322301 | DL252 G2 R SQ LED 1300 40K 18W 8" WV 1pk | 18 | 203.2/8" | 110-240 | 4000 | 80 | 25.000 | 1300 | 0.5 | No | 12 | Caja | IP20 | Cuadrado de empotrar |
| 929002322401 | DL252 G2 R SQ LED 1300 65K 18W 8" WV 1pk | 18 | 203.2/8" | 110-240 | 6500 | 80 | 25.000 | 1300 | 0.5 | No | 12 | Caja | IP20 | Cuadrado de empotrar |
| 929002322501 | DL252 G2 R Rd LED 900 30K 12W 6" WV 1pk | 12 | 152.4/6" | 110-240 | 3000 | 80 | 25.000 | 900 | 0.5 | No | 20 | Caja | IP20 | Redondo de empotrar |
| 929002322502 | DL252 G2 R Rd LED 900 30K 12W 6" WV 2pk | 12 | 152.4/6" | 110-240 | 3000 | 80 | 25.000 | 900 | 0.5 | No | 10 | Caja | IP20 | Redondo de empotrar |
| 929002322601 | DL252 G2 R Rd LED 900 40K 12W 6" WV 1pk | 12 | 152.4/6" | 110-240 | 4000 | 80 | 25.000 | 900 | 0.5 | No | 20 | Caja | IP20 | Redondo de empotrar |
| 929002322701 | DL252 G2 R Rd LED 900 65K 12W 6" WV 1pk | 12 | 152.4/6" | 110-240 | 6500 | 80 | 25.000 | 900 | 0.5 | No | 20 | Caja | IP20 | Redondo de empotrar |
| 929002322702 | DL252 G2 R Rd LED 900 65K 12W 6" WV 2pk | 12 | 152.4/6" | 110-240 | 6500 | 80 | 25.000 | 900 | 0.5 | No | 10 | Caja | IP20 | Redondo de empotrar |
| 929002322801 | DL252 G2 R SQ LED 900 30K 12W 6" WV 1pk | 12 | 152.4/6" | 110-240 | 3000 | 80 | 25.000 | 900 | 0.5 | No | 20 | Caja | IP20 | Cuadrado de empotrar |
| 929002322901 | DL252 G2 R SQ LED 900 40K 12W 6" WV 1pk | 12 | 152.4/6" | 110-240 | 4000 | 80 | 25.000 | 900 | 0.5 | No | 20 | Caja | IP20 | Cuadrado de empotrar |
| 929002323001 | DL252 G2 R SQ LED 900 65K 12W 6" WV 1pk | 12 | 152.4/6" | 110-240 | 6500 | 80 | 25.000 | 900 | 0.5 | No | 20 | Caja | IP20 | Cuadrado de empotrar |
| 929002345401 | DL252 G2 R Rd LED 400 30K 6W 4" WV | 6 | 101.6/4" | 110-240 | 3000 | 80 | 25.000 | 400 | 0.5 | No | 20 | Caja | IP20 | Redondo de empotrar |
| 929002345501 | DL252 G2 R Rd LED 400 40K 6W 4" WV | 6 | 101.6/4" | 110-240 | 4000 | 80 | 25.000 | 400 | 0.5 | No | 20 | Caja | IP20 | Redondo de empotrar |
| 929002345601 | DL252 G2 R Rd LED 400 65K 6W 4" WV | 6 | 101.6/4" | 110-240 | 6500 | 80 | 25.000 | 400 | 0.5 | No | 20 | Caja | IP20 | Redondo de empotrar |
| 929002345701 | DL252 G2 R Rd LED 400 30K 6W 4" WV | 6 | 101.6/4" | 110-240 | 3000 | 80 | 25.000 | 400 | 0.5 | No | 20 | Caja | IP20 | Cuadrado de empotrar |
| 929002345801 | DL252 G2 R SQ LED 400 40K 6W 4" WV | 6 | 101.6/4" | 110-240 | 4000 | 80 | 25.000 | 400 | 0.5 | No | 20 | Caja | IP20 | Cuadrado de empotrar |
| 929002345901 | DL252 G2 R SQ LED 400 65K 6W 4" WV | 6 | 101.6/4" | 110-240 | 6500 | 80 | 25.000 | 400 | 0.5 | No | 20 | Caja | IP20 | Cuadrado de empotrar |
| 929002346001 | DL252 G2 R Rd LED 2000 30K 24W 11" WV | 24 | 279.4/11" | 110-240 | 3000 | 80 | 25.000 | 2000 | 0.5 | No | 12 | Caja | IP20 | Redondo de empotrar |
| 929002346101 | DL252 G2 R Rd LED 2000 40K 24W 11" WV | 24 | 279.4/11" | 110-240 | 4000 | 80 | 25.000 | 2000 | 0.5 | No | 12 | Caja | IP20 | Redondo de empotrar |
| 929002346201 | DL252 G2 R Rd LED 2000 65K 24W 11" WV | 24 | 279.4/11" | 110-240 | 6500 | 80 | 25.000 | 2000 | 0.5 | No | 12 | Caja | IP20 | Redondo de empotrar |
| 929002346301 | DL252 G2 R SQ LED 2000 30K 24W 11" WV | 24 | 279.4/11" | 110-240 | 3000 | 80 | 25.000 | 1900 | 0.5 | No | 12 | Caja | IP20 | Cuadrado de empotrar |
| 929002346401 | DL252 G2 R SQ LED 2000 40K 24W 11" WV | 24 | 279.4/11" | 110-240 | 4000 | 80 | 25.000 | 2000 | 0.5 | No | 12 | Caja | IP20 | Cuadrado de empotrar |
| 929002346501 | DL252 G2 R SQ LED 2000 65K 24W 11" WV | 24 | 203.2/8" | 110-240 | 6500 | 80 | 25.000 | 2000 | 0.5 | No | 12 | Caja | IP20 | Cuadrado de empotrar |
| 929002346601 | DL252 G2 SF RD LED 900 30K 12W 6" WV | 12 | 152.4/6" | 110-240 | 3000 | 80 | 25.000 | 900 | 0.5 | No | 20 | Caja | IP20 | Redondo de sobreponer |
| 929002346701 | DL252 G2 SF RD LED 900 40K 12W 6" WV | 12 | 152.4/6" | 110-240 | 4000 | 80 | 25.000 | 900 | 0.5 | No | 20 | Caja | IP20 | Redondo de sobreponer |
| 929002346801 | DL252 G2 SF RD LED 900 65K 12W 6" WV | 12 | 152.4/6" | 110-240 | 6500 | 80 | 25.000 | 900 | 0.5 | No | 20 | Caja | IP20 | Redondo de sobreponer |
| 929002346901 | DL252 G2 SF SQ LED 900 30K 12W 6" WV | 12 | 152.4/6" | 110-240 | 3000 | 80 | 25.000 | 900 | 0.5 | No | 20 | Caja | IP20 | Cuadrado de sobreponer |
| 929002347001 | DL252 G2 SF SQ LED 900 40K 12W 6" WV | 12 | 152.4/6" | 110-240 | 4000 | 80 | 25.000 | 900 | 0.5 | No | 20 | Caja | IP20 | Cuadrado de sobreponer |
| 929002347101 | DL252 G2 SF SQ LED 900 65K 12W 6" WV | 12 | 152.4/6" | 110-240 | 6500 | 80 | 25.000 | 900 | 0.5 | No | 20 | Caja | IP20 | Cuadrado de sobreponer |
| 929002347201 | DL252 G2 SF RD LED 1300 30K 18W 8" WV | 18 | 203.2/8" | 110-240 | 3000 | 80 | 25.000 | 1300 | 0.5 | No | 12 | Caja | IP20 | Cuadrado de sobreponer |
| 929002347301 | DL252 G2 SF RD LED 1300 40K 18W 8" WV | 18 | 203.2/8" | 110-240 | 4000 | 80 | 25.000 | 1300 | 0.5 | No | 12 | Caja | IP20 | Redondo de sobreponer |
| 929002347401 | DL252 G2 SF RD LED 1300 65K 18W 8" WV | 18 | 203.2/8" | 110-240 | 6500 | 80 | 25.000 | 1300 | 0.5 | No | 12 | Caja | IP20 | Redondo de sobreponer |
| 929002347501 | DL252 G2 SF SQ LED 1300 30K 18W 8" WV | 18 | 203.2/8" | 110-240 | 3000 | 80 | 25.000 | 1300 | 0.5 | No | 12 | Caja | IP20 | Cuadrado de sobreponer |
| 929002347601 | DL252 G2 SF SQ LED 1300 40K 18W 8" WV | 18 | 203.2/8" | 110-240 | 4000 | 80 | 25.000 | 1300 | 0.5 | No | 12 | Caja | IP20 | Cuadrado de sobreponer |
| 929002347701 | DL252 G2 SF SQ LED 1300 65K 18W 8" WV | 18 | 203.2/8" | 110-240 | 6500 | 80 | 25.000 | 1300 | 0.5 | No | 12 | Caja | IP20 | Cuadrado de sobreponer |
| 929002347801 | DL252 G2 SF RD LED 2000 30K 24W 11" WV | 24 | 203.2/11" | 110-240 | 3000 | 80 | 25.000 | 2000 | 0.5 | No | 12 | Caja | IP20 | Redondo de sobreponer |
| 929002347901 | DL252 G2 SF RD LED 2000 40K 24W 11" WV | 24 | 203.2/11" | 110-240 | 4000 | 80 | 25.000 | 2000 | 0.5 | No | 12 | Caja | IP20 | Redondo de sobreponer |
| 929002348001 | DL252 G2 SF RD LED 2000 65K 24W 11" WV | 24 | 203.2/11" | 110-240 | 6500 | 80 | 25.000 | 2000 | 0.5 | No | 12 | Caja | IP20 | Redondo de sobreponer |
| 929002348101 | DL252 G2 SF SQ LED 2000 30K 24W 11" WV | 24 | 203.2/11" | 110-240 | 3000 | 80 | 25.000 | 1900 | 0.5 | No | 12 | Caja | IP20 | Cuadrado de sobreponer |
| 929002348201 | DL252 G2 SF SQ LED 2000 40K 24W 11" WV | 24 | 203.2/11" | 110-240 | 4000 | 80 | 25.000 | 2000 | 0.5 | No | 12 | Caja | IP20 | Cuadrado de sobreponer |
| 929002348301 | DL252 G2 SF SQ LED 2000 65K 24W 11" WV | 24 | 203.2/11" | 110-240 | 6500 | 80 | 25.000 | 2000 | 0.5 | No | 12 | Caja | IP20 | Cuadrado de sobreponer |



PLS indoor



Paneles LED

Essential LED Panel RC048



El panel Essential LED, es ideal para iluminación general dentro de espacios comerciales y oficinas. Su instalación puede ser suspendida o empotrada para adaptarse a sus espacios. Multivoltaje y con difusor para reducir deslumbramientos.

| Código 12NC | Descripción | Potencia (W) | Driver | Óptica | Voltaje (V) | Temp. de color (K) | Vida útil promedio (Hrs.) | Flujo lum. inicial (lm) | IRC | Dimerizable | IP | Años de garantía |
|--------------|-------------------------------------|-----------------|--------|---------|----------------|-----------------------|------------------------------|----------------------------|-----|-------------|----|------------------|
| 911401852380 | RC048B LED32S/840 120-277 W59L59 LA | 36 | PSU | Abierta | 120-277 | 4.000 | 30.000 | 3.200 | >80 | No | 20 | 3 |
| 911401852480 | RC048B LED32S/865 120-277 W59L59 LA | 36 | PSU | Abierta | 120-277 | 6.500 | 30.000 | 3.200 | >80 | No | 20 | 3 |

Smart LED Panel RC100/SM100



Smart LED Panel mejora el diseño compacto de la última generación con mejoras de rendimiento y más variantes para diferentes mercados. Al integrarse con todos los sistemas disponibles: POE, Interact Office wireless, Interact Office Pro, controlador ActiLume, ofrece ahorro de energía adicional y funciones conectadas.

| Código 12NC | Descripción | Potencia (W) | Dimensiones | Óptica | Voltaje (V) | Temp. de color (K) | Vida útil promedio (Hrs.) | Flujo lum. inicial (lm) | IRC | Dimerizable | IP | Años de garantía |
|----------------------------------|--------------------------------------|-----------------|----------------|--------|----------------|-----------------------|------------------------------|----------------------------|-----|-------------|----|------------------|
| Smart LED RC100 | | | | | | | | | | | | |
| 911401511751 | RC100B LED37S 865 W60L60 PSU UNV G3 | 32 | 2x2/ 60X60 cm | Amplia | 120-277 | 6500 | 50.000 | 3.700 | >80 | PSU | 20 | 5 |
| 911401513751 | RC100B LED37S 865 W30L120 PSU UNV G3 | 32 | 1x4/30X1.2 mt | Amplia | 120-277 | 6500 | 50.000 | 3.700 | >80 | PSU | 20 | 5 |
| 911401513851 | RC100B LED37S 840 W30L120 PSU UNV G3 | 32 | 1x4/30X1.2 mt | Amplia | 120-277 | 4000 | 50.000 | 3.700 | >80 | PSU | 20 | 5 |
| 911401513951 | RC100B LED37S 840 W30L120 PSU UNV G3 | 32 | 1x4/30X1.2 mt | Amplia | 120-277 | 4000 | 50.000 | 3.700 | >80 | PSU | 20 | 5 |
| Smart LED SM100 (Surface) | | | | | | | | | | | | |
| 911401511951 | SM100C LED37S 865 W60L60 PSU UNV G3 | 32 | 2x2/ 60X60 CMS | Amplia | 120-277 | 6500 | 50.000 | 3.700 | >80 | PSU | 20 | 5 |
| 911401511851 | SM100C LED37S 840 W60L60 PSU UNV G3 | 32 | 2x2/ 60X60 CMS | Amplia | 120-277 | 6500 | 50.000 | 3.700 | >80 | PSU | 20 | 5 |
| 911401519851 | SM100C LED37S 840 W30L120 PSU UNV G3 | 32 | 1x4/30X1.2 MTS | Amplia | 120-277 | 4000 | 50.000 | 3.700 | >80 | PSU | 20 | 5 |
| 911401519951 | SM100C LED37S 865 W30L120 PSU UNV G3 | 32 | 1x4/30X1.2 MTS | Amplia | 120-277 | 6500 | 50.000 | 3.700 | >80 | PSU | 20 | 5 |

Downlights

Green Space G5 DN390 - DN391 - DN392 - DN393



Green Space G5 es una solución LED con una alta eficacia (110lm/W) que entrega ahorros de energía sustanciales. Ofrece una variedad de configuraciones en 600lm-2000lm. Tiene diversas aplicaciones como centros comerciales, tiendas de retail y oficinas en diferentes opciones.

| Código 12NC | Descripción | Potencia (W) | Dimensión | Óptica | Voltaje (V) | Temp. de color (K) | Vida útil promedio (Hrs.) | Flujo lum. inicial (lm) | IRC | Años de Garantía |
|--------------|------------------------------|-----------------|-----------|---------|----------------|-----------------------|------------------------------|----------------------------|-----|------------------|
| 911401586641 | DN390B 1xDLED-3000 PSU WH LA | 5,5 | Ø4.74" | Abierta | 120-277 | 3.000 | 50.000 | 600 | 80 | 5 |
| 911401586741 | DN390B 1xDLED-4000 PSU WH LA | 5,5 | Ø4.74" | Abierta | 120-277 | 4.000 | 50.000 | 600 | 80 | 5 |
| 911401586841 | DN390B 1xDLED-6500 PSU WH LA | 5,5 | Ø4.74" | Abierta | 120-277 | 6.500 | 50.000 | 600 | 80 | 5 |
| 911401586941 | DN391B 1xDLED-3000 PSU WH LA | 9,5 | Ø6.37" | Abierta | 120-277 | 3.000 | 50.000 | 950 | 80 | 5 |
| 911401587041 | DN391B 1xDLED-4000 PSU WH LA | 9,5 | Ø6.37" | Abierta | 120-277 | 4.000 | 50.000 | 950 | 80 | 5 |
| 911401587141 | DN391B 1xDLED-6500 PSU WH LA | 9,5 | Ø6.37" | Abierta | 120-277 | 6.500 | 50.000 | 950 | 80 | 5 |
| 911401587241 | DN392B 1xDLED-3000 PSU WH LA | 14,5 | Ø8.50" | Abierta | 120-277 | 3.000 | 50.000 | 1.100 | 80 | 5 |
| 911401587341 | DN392B 1xDLED-4000 PSU WH LA | 14,5 | Ø8.50" | Abierta | 120-277 | 4.000 | 50.000 | 1.100 | 80 | 5 |
| 911401587441 | DN392B 1xDLED-6500 PSU WH LA | 14,5 | Ø8.50" | Abierta | 120-277 | 6.500 | 50.000 | 1.100 | 80 | 5 |
| 911401587541 | DN393B 1xDLED-3000 PSU WH LA | 19 | Ø8.50" | Abierta | 120-277 | 3.000 | 50.000 | 2.200 | 80 | 5 |
| 911401587641 | DN393B 1xDLED-4000 PSU WH LA | 19 | Ø8.50" | Abierta | 120-277 | 4.000 | 50.000 | 2.200 | 80 | 5 |
| 911401587741 | DN393B 1xDLED-6500 PSU WH LA | 19 | Ø8.50" | Abierta | 120-277 | 6.500 | 50.000 | 2.200 | 80 | 5 |



HighBays

Green Perform 3 BY698P



Green Perform 3 es la solución ideal para iluminación de almacenes e industrias. Con una baja inversión inicial es posible reemplazar directamente sistemas de alumbrado con tecnología convencional, reduciendo significativamente costos energéticos y de mantenimiento.

| Código 12NC | Descripción | Potencia (W) | Óptica | Voltaje (V) | Temp. de color (K) | Vida útil promedio (Hrs.) | Flujo lum. inicial (lm) | IRC | Dimerizable | IP | Años de garantía |
|--------------|----------------------------------|-----------------|---------|----------------|-----------------------|------------------------------|----------------------------|-----|-------------|----|------------------|
| 824110102251 | BY698P LED110 CW PSD WB 120-277V | 85 | Abierta | 120-277 | 6.500 | 50.000 | 10.000 | 80 | DALI | 65 | 5 |
| 824110102261 | BY698P LED110 NW PSD WB 120-277V | 85 | Abierta | 120-277 | 4.000 | 50.000 | 10.000 | 80 | DALI | 65 | 5 |
| 824110102271 | BY698P LED110 CW PSD NB 120-277V | 85 | Cerrada | 120-277 | 6.500 | 50.000 | 10.000 | 80 | DALI | 65 | 5 |
| 824110102281 | BY698P LED110 NW PSD NB 120-277V | 85 | Cerrada | 120-277 | 4.000 | 50.000 | 10.000 | 80 | DALI | 65 | 5 |
| 824110102291 | BY698P LED160 CW PSD WB 120-277V | 120 | Abierta | 120-277 | 6.500 | 50.000 | 16.000 | 80 | DALI | 65 | 5 |
| 824110102301 | BY698P LED160 NW PSD WB 120-277V | 120 | Abierta | 120-277 | 4.000 | 50.000 | 16.000 | 80 | DALI | 65 | 5 |
| 824110102311 | BY698P LED160 CW PSD NB 120-277V | 120 | Cerrada | 120-277 | 6.500 | 50.000 | 16.000 | 80 | DALI | 65 | 5 |
| 824110102321 | BY698P LED160 NW PSD NB 120-277V | 120 | Cerrada | 120-277 | 4.000 | 50.000 | 16.000 | 80 | DALI | 65 | 5 |
| 824110102331 | BY698P LED200 CW PSD WB 120-277V | 155 | Abierta | 120-277 | 6.500 | 50.000 | 20.000 | 80 | DALI | 65 | 5 |
| 824110102341 | BY698P LED200 NW PSD WB 120-277V | 155 | Abierta | 120-277 | 4.000 | 50.000 | 20.000 | 80 | DALI | 65 | 5 |
| 824110102351 | BY698P LED200 CW PSD NB 120-277V | 155 | Cerrada | 120-277 | 6.500 | 50.000 | 20.000 | 80 | DALI | 65 | 5 |
| 824110102361 | BY698P LED200 NW PSD NB 120-277V | 155 | Cerrada | 120-277 | 4.000 | 50.000 | 20.000 | 80 | DALI | 65 | 5 |
| 911401512631 | BY698P LED300 CW PSU NB 220-240V | 225 | Cerrada | 220-240 | 6.500 | 50.000 | 29.000 | 80 | PSU | 65 | 5 |
| 911401512731 | BY698P LED300 NW PSU NB 220-240V | 225 | Cerrada | 220-240 | 4.000 | 50.000 | 29.000 | 80 | PSU | 65 | 5 |

Green Perform 3 Spacewise BY698X



Green Perform 3 cuenta con versión Spacewise, una tecnología que permite la conexión inalámbrica entre luminarias, además incorpora sensor de presencia y luz día. Este le permitirá maximizar los ahorros energéticos.

| Código 12NC | Descripción | Potencia (W) | Óptica | Voltaje (V) | Temp. de color (K) | Vida útil promedio (Hrs.) | Flujo lum. inicial (lm) | IRC | Dimerizable | IP | Años de garantía |
|--------------|---|-----------------|---------|----------------|-----------------------|------------------------------|----------------------------|-----|-------------|-----|------------------|
| 911401596031 | BY698X LED110 CW ACW 4 NB | 85 | Cerrada | 220-240V | 6.500 | 50.000 | 11.000 | >80 | Sí | 65 | 5 |
| 911401596231 | BY698X LED110 CW ACW 4 WB | 85 | Abierta | 220-240V | 6.500 | 50.000 | 11.000 | >80 | Sí | 65 | 5 |
| 911401596131 | BY698X LED110 NW ACW 4 NB | 85 | Cerrada | 220-240V | 4.000 | 50.000 | 11.000 | >80 | Sí | 65 | 5 |
| 911401596331 | BY698X LED110 NW ACW 4 WB | 85 | Abierta | 220-240V | 4.000 | 50.000 | 11.000 | >80 | Sí | 65 | 5 |
| 911401595631 | BY698X LED160 CW ACW 4 NB | 120 | Cerrada | 220-240V | 6.500 | 50.000 | 16.000 | >80 | Sí | 65 | 5 |
| 911401595831 | BY698X LED160 CW ACW 4 WB | 120 | Abierta | 220-240V | 6.500 | 50.000 | 16.000 | >80 | Sí | 65 | 5 |
| 911401595731 | BY698X LED160 NW ACW 4 NB | 120 | Cerrada | 220-240V | 4.000 | 50.000 | 16.000 | >80 | Sí | 65 | 5 |
| 911401595931 | BY698X LED160 NW ACW 4 WB | 120 | Abierta | 220-240V | 4.000 | 50.000 | 16.000 | >80 | Sí | 65 | 5 |
| 911401595231 | BY698X LED200 CW ACW 4 NB | 155 | Cerrada | 220-240V | 6.500 | 50.000 | 20.000 | >80 | Sí | 65 | 5 |
| 911401595431 | BY698X LED200 CW ACW 4 WB | 155 | Abierta | 220-240V | 6.500 | 50.000 | 20.000 | >80 | Sí | 65 | 5 |
| 911401595331 | BY698X LED200 NW ACW 4 NB | 155 | Cerrada | 220-240V | 4.000 | 50.000 | 20.000 | >80 | Sí | 65 | 5 |
| 911401595531 | BY698X LED200 NW ACW 4 WB | 155 | Abierta | 220-240V | 4.000 | 50.000 | 20.000 | >80 | Sí | 65 | 5 |
| 911401594831 | BY698X LED300 CW ACW 4 NB | 225 | Cerrada | 220-240V | 6.500 | 50.000 | 30.000 | >80 | Sí | 65 | 5 |
| 911401594931 | BY698X LED300 NW ACW 4 NB | 225 | Cerrada | 220-240V | 4.000 | 50.000 | 30.000 | >80 | Sí | 65 | 5 |
| 911401565101 | MOUNTING HOOK | N/A | N/A | N/A | N/A | N/A | N/A | N/A | N/A | N/A | N/A |
| 911401523431 | BY698Z Bracket LED110 | N/A | N/A | N/A | N/A | N/A | N/A | N/A | N/A | N/A | N/A |
| 911401523331 | BY698Z Bracket LED160 | N/A | N/A | N/A | N/A | N/A | N/A | N/A | N/A | N/A | N/A |
| 911401523531 | BY698Z Bracket LED200 | N/A | N/A | N/A | N/A | N/A | N/A | N/A | N/A | N/A | N/A |
| 911401523631 | BY698Z Bracket LED300 | N/A | N/A | N/A | N/A | N/A | N/A | N/A | N/A | N/A | N/A |
| 913700359103 | IRT9090/01 Extended IR Programming Tool | N/A | N/A | N/A | N/A | N/A | N/A | N/A | N/A | N/A | N/A |

Emergencia

Luminaria y Rótulo de Salida



Luminaria de emergencia LED de alta durabilidad cuenta con 1.2W (12 LEDs x 0.1W) por módulo, 204 lúmenes de salida y focos ajustables que traen más flexibilidad al producto.

| Código 12NC | Descripción | Potencia (W) | Óptica | Voltaje (V) | Temp. de color (K) | IRC | Dimerizable | IP | Años de garantía |
|--------------|--|--------------|---------|-------------|--------------------|-----|-------------|----|------------------|
| | Luminaria de emergencia y rótulo salida | | | | | | | | |
| 919406020731 | Luminaria de Emergencia LEDRIW5 | 2 | Abierta | 120-277 | 3000 | 70 | No | 20 | 1 |
| 910523318158 | Rótulo Salida EZSRXTEU2GWEM | 2 | Abierta | 120 | 3000 | 70 | No | 20 | 1 |

Drivers ELIS



Los Drivers ELIS conforman la parte restante para un sistema de iluminación de emergencia completo. Permiten que los dispositivos conectados sean encendidos, apagados o atenuados sin afectar la operación del sistema de emergencia.

| Código 12NC | Descripción | Potencia (W) | Dimensión | Voltaje (V) | Tiempo de emergencia (min) | Tiempo de recarga (hrs) | Material |
|--------------|--------------------------------|--------------|-----------|-------------|----------------------------|-------------------------|----------|
| 913701233802 | Emergency inverter R PEL00001A | 20 | A | 120-277 | 90 | 24 | ELIS20 |
| 913702471201 | Emergency Ballast PEL00016 | 100 | ELIS 100 | 120-277 | 90 | 24 | ELIS100 |
| 913702464001 | Emergency inverter PEL00006 | 250 | C | 120-277 | 90 | 24 | ELIS250 |



Herméticas

Essential **Waterproof** WT063



Luminaria robusta, económica, compacta y resistente al agua diseñada para uso en entornos exigentes y libre de mantenimiento. Es el reemplazo directo de tubos fluorescentes 2x54W T5 y 2x32W T8. Ideal para aplicaciones en industria, almacenes, parqueaderos y zonas húmedas.

| Código 12NC | Descripción | Potencia (W) | Óptica | Voltaje (V) | Temp. de color (K) | Vida útil promedio (Hrs.) | Flujo lum. inicial (lm) | IRC | Dimerizable | IP | Años de garantía |
|--------------|----------------------|-----------------|---------|----------------|-----------------------|------------------------------|----------------------------|-----|-------------|----|------------------|
| 919053055565 | WT063C LED20S/NW PSU | 17 | Abierta | 120-277 | 4.000 | 30.000 | 2.000 | 80 | No | 65 | 3 |
| 919053055566 | WT063C LED20S/CW PSU | 17 | Abierta | 120-277 | 6.500 | 30.000 | 2.000 | 80 | No | 65 | 3 |
| 919053055567 | WT063C LED43S/NW PSU | 38 | Abierta | 120-277 | 4.000 | 30.000 | 4.300 | 80 | No | 65 | 3 |
| 919053055568 | WT063C LED43S/CW PSU | 38 | Abierta | 120-277 | 6.500 | 30.000 | 4.300 | 80 | No | 65 | 3 |

Essential **Waterproof** Carcasa TCW063



Diseñada para uso en entornos exigentes, compacta, hermética y económica. Esta solución tiene un grado de protección IP67 lo que la hace resistente en ambientes con polvo y/o humedad. Un sencillo clip de techo simplifica la instalación y el mantenimiento.

| Código 12NC | Descripción |
|--------------|-------------------------|
| 919053055550 | TCW063 2XTLED PW |
| 919053055551 | TCW063 2XTL-D36W PSU PW |
| 919053055552 | TCW063 2XTL-D/TL5/LED |

Green Perform **Waterproof** WT118



Es una solución funcional que proporciona excelente calidad de iluminación, ahorro de energía sustancial y libre de mantenimiento. La luminaria y sus componentes están diseñados para aplicaciones tanto en interiores como en exteriores (carcasa y difusor de material PC anti-UN, accesorio de instalación de acero inoxidable).

| Código 12NC | Descripción | Potencia (W) | Óptica | Voltaje (V) | Temp. de color (K) | Vida útil promedio (Hrs.) | Flujo lum. inicial (lm) | IRC | Dimerizable | IP | Años de garantía |
|--------------|------------------------------------|-----------------|---------|----------------|-----------------------|------------------------------|----------------------------|-----|-------------|----|------------------|
| 824110110521 | WT118C LED36 CW PSU L1200 120-277V | 36 | Abierta | 120-277 | 6.500 | 50.000 | 3.800 | 80 | Fijo | 65 | 5 |
| 824110110531 | WT118C LED36 NW PSU L1200 120-277V | 36 | Abierta | 120-277 | 4.000 | 50.000 | 3.800 | 80 | Fijo | 65 | 5 |
| 824110111491 | WT118C LED45 CW PSRL1500 MV | 46 | Abierta | 120-277 | 6.500 | 50.000 | 4.500 | 80 | 0-10 | 65 | 5 |
| 824110111501 | WT118C LED45 NW PSRL1500 MV | 46 | Abierta | 120-277 | 4.000 | 50.000 | 4.500 | 80 | 0-10 | 65 | 5 |



PLS outdoor



Reflectores

Essential **Miniflood** BVP152



Essential LED MiniFlood viene con un diseño compacto y resistente. Tiene una carcasa de alta calidad y un recubrimiento en polvo a prueba de corrosión, adecuado para aplicaciones generales en exteriores. La alta eficiencia diseñada con la última tecnología LED, logra ahorros sustanciales de energía en comparación con los reflectores convencionales.

| Descripción | Potencia (W) | Flujo luminico | Temp. de color (K) | Voltaje (V) | Dimensión (mm) | Vida útil promedio (Hrs.) | IRC | IP | IK |
|-------------|-----------------|-------------------|--------------------------|----------------|-------------------|---------------------------------|-----|----|----|
| BVP152-10W | 10 | 1000 | 3000/6500 | 120-277V | 170x109x30 | 30.000 | 80 | 65 | 06 |
| BVP152-20W | 20 | 2000 | 3000/6500 | 120-277V | 170x109x30 | 30.000 | 80 | 65 | 06 |
| BVP152-30W | 30 | 3000 | 3000/6500 | 120-277V | 189x124x35 | 30.000 | 80 | 65 | 06 |
| BVP152-50W | 50 | 5000 | 3000/6500 | 120-277V | 214x146x37 | 30.000 | 80 | 65 | 06 |

Essential Flood High Power BVP153



Essential LED Flood viene con un diseño curvo y resistente. Tiene una carcasa de aluminio fundido a presión de alta calidad y un recubrimiento en polvo a prueba de corrosión, adecuado para aplicaciones generales en exteriores. La alta eficiencia diseñada con la última tecnología LED, logra ahorros sustanciales de energía en comparación con los reflectores convencionales.

| Descripción | Potencia (W) | Flujo luminoso | Temp. de color (K) | Voltaje (V) | Dimensión (mm) | Vida útil promedio (Hrs.) | IRC | IP | IK |
|---------------|-----------------|----------------|-----------------------|----------------|-------------------|------------------------------|-----|----|----|
| BVP153 - 100W | 100 | 11000 | 6500 | 120-277V | 324x214x55 | 30.000 | 80 | 65 | 06 |
| BVP153 - 150W | 150 | 18000 | 6500 | 120-277V | 360x236x58 | 30.000 | 80 | 65 | 06 |
| BVP153 - 200W | 200 | 24000 | 6500 | 120-277V | 430x293x60 | 30.000 | 80 | 65 | 06 |

Tango Gen 3 BVP381 - BVP382 - BVP383



El Tango Gen 3 de bajo consumo es la solución ideal para una amplia gama de aplicaciones de iluminación. Cuenta con fuente de luz LED, sistema óptico, disipador de calor y controlador, todo en un cuerpo compacto y sólido que cumple con los estándares reconocidos a nivel mundial. El disipador de calor especialmente diseñado incorpora estética y funcionalidad para garantizar una excelente confiabilidad.

| Código 12NC | Descripción | Potencia (W) | Driver | Óptica | Voltaje (V) | Temp. de color (K) | Vida útil promedio (Hrs.) | Flujo lum. inicial (lm) | IRC | IP | Años de Garantía |
|--------------|------------------------------------|-----------------|--------|------------------------|-----------------|-----------------------|------------------------------|----------------------------|-----|----|------------------|
| 824110112181 | BVP381 LED60/NW 50W SWB 120-277V | 50 | PSU | Symmetrical, Wide Beam | 220-240/50-60Hz | 4000 | 50000 | 6000 | 70 | 65 | 5 |
| 824110112191 | BVP381 LED60/CW 50W SWB 120-277V | 50 | PSU | Symmetrical, Wide Beam | 120V - 277V | 6500 | 50000 | 6000 | 70 | 65 | 5 |
| 824110112211 | BVP381 LED80/CW 70W SWB 120-277V | 70 | PSU | Symmetrical, Wide Beam | 120V - 277V | 6500 | 50000 | 8400 | 70 | 65 | 5 |
| 824110112221 | BVP381 LED120/NW 100W SWB 120-277V | 100 | PSU | Symmetrical, Wide Beam | 120V - 277V | 4000 | 50000 | 12000 | 70 | 65 | 5 |
| 824110112241 | BVP382 LED140/NW 120W SWB 120-277V | 120 | PSU | Symmetrical, Wide Beam | 120V - 277V | 4000 | 50000 | 14400 | 70 | 65 | 5 |
| 824110112251 | BVP382 LED140/CW 120W SWB 120-277V | 120 | PSU | Symmetrical, Wide Beam | 120V - 277V | 6500 | 50000 | 14400 | 70 | 65 | 5 |
| 824110112261 | BVP382 LED180/NW 150W SWB 120-277V | 150 | PSU | Symmetrical, Wide Beam | 120V - 277V | 4000 | 50000 | 18000 | 70 | 65 | 5 |
| 824110112271 | BVP382 LED180/CW 150W SWB 120-277V | 150 | PSU | Symmetrical, Wide Beam | 120V - 277V | 6500 | 50000 | 18000 | 70 | 65 | 5 |



Reflectores Deportivos

Arena **Vision LED** BVP



Es una solución innovadora de iluminación de campo LED que soporta los últimos estándares de transmisión de TV. Ofrece una calidad de luz excepcional, una gestión térmica eficaz y una larga vida útil. Cuando se combina con aplicaciones de control como el sistema de gestión Interact Sports, puede simplificar la entrega de la iluminación correcta mediante programación o ajustes en tiempo real y puede usarse para crear espectáculos de luz personalizados.

| Código 12NC | Descripción | Driver | Óptica | Voltaje (V) | Temp. de color (K) | Vida útil promediada (Hrs.) | Flujo lum inicial (lm) | IRC | IP | Años de Garantía |
|--------------|---|-----------|--------|------------------|-----------------------|--------------------------------|---------------------------|-----|----|------------------|
| 912300024279 | BVP427 1800/957 PSU 230-400V BV S2 T25 | PSU | S2 | 220/230/380-400V | 5700 | 50000 | 180000 | 90 | 66 | 5 |
| 912300024280 | BVP427 1800/957 PSU 230-400V HGB S2 T25 | PSU | S2 | 220/230/380-400V | 5700 | 50000 | 180000 | 90 | 66 | 5 |
| 912300024281 | BVP427 1950/857 PSU 230-400V BV S2 T25 | PSU | S2 | 220/230/380-400V | 5700 | 50000 | 195000 | 80 | 66 | 5 |
| 912300024282 | BVP427 1950/857 PSU 230-400V HGB S2 T25 | PSU | S2 | 220/230/380-400V | 5700 | 50000 | 195000 | 80 | 66 | 5 |
| 912300024283 | BVP417 1300/857 PSU 230-400V BV S2 T25 | PSU | S2 | 220/230/380-400V | 5700 | 50000 | 130000 | 80 | 66 | 5 |
| 912300024284 | BVP417 1300/857 PSU 230-400V HGB S2 T25 | PSU | S2 | 220/230/380-400V | 5700 | 50000 | 130000 | 80 | 66 | 5 |
| 912300024285 | BVP427 1800/957 PSDMX 230-400V BV S2 D25 | PSD - DMX | S2 | 220/230/380-400V | 5700 | 50000 | 180000 | 90 | 66 | 5 |
| 912300024286 | BVP427 1800/957 PSDMX 230-400V HGB S2 D25 | PSD - DMX | S2 | 220/230/380-400V | 5700 | 50000 | 180000 | 90 | 66 | 5 |
| 912300024287 | BVP427 1950/857 PSDMX 230-400V BV S2 D25 | PSD - DMX | S2 | 220/230/380-400V | 5700 | 50000 | 195000 | 80 | 66 | 5 |
| 912300024288 | BVP427 1950/857 PSDMX 230-400V HGB S2 D25 | PSD - DMX | S2 | 220/230/380-400V | 5700 | 50000 | 195000 | 80 | 66 | 5 |
| 912300024289 | BVP427 2210/757 PSDMX 230-400V BV S2 D25 | PSD - DMX | S2 | 220/230/380-400V | 5700 | 50000 | 221000 | 70 | 66 | 5 |
| 912300024290 | BVP427 2210/757 PSDMX 230-400V HGB S2 D25 | PSD - DMX | S2 | 220/230/380-400V | 5700 | 50000 | 221000 | 70 | 66 | 5 |
| 912300024291 | BVP417 1200/957 PSDMX 230-400V BV S2 D25 | PSD - DMX | S2 | 220/230/380-400V | 5700 | 50000 | 120000 | 90 | 66 | 5 |
| 912300024292 | BVP417 1200/957 PSDMX 230-400V HGB S2 D25 | PSD - DMX | S2 | 220/230/380-400V | 5700 | 50000 | 120000 | 90 | 66 | 5 |
| 912300024293 | BVP417 1300/857 PSDMX 230-400V BV S2 D25 | PSD - DMX | S2 | 220/230/380-400V | 5700 | 50000 | 130000 | 80 | 66 | 5 |
| 912300024294 | BVP417 1300/857 PSDMX 230-400V HGB S2 D25 | PSD - DMX | S2 | 220/230/380-400V | 5700 | 50000 | 130000 | 80 | 66 | 5 |
| 912300024295 | BVP417 1470/757 PSDMX 230-400V BV S2 D25 | PSD - DMX | S2 | 220/230/380-400V | 5700 | 50000 | 147000 | 70 | 66 | 5 |
| 912300024296 | BVP417 1470/757 PSDMX 230-400V HGB S2 D25 | PSD - DMX | S2 | 220/230/380-400V | 5700 | 50000 | 147000 | 70 | 66 | 5 |
| 911401628206 | ZVP427 External louver | | | | | | | | | |

SportStar BVP621 - BVP622 - EVP622



El reflector LED SportStar de Philips establece el estándar en distribución óptica de gran calidad con un alto rendimiento y una baja contaminación lumínica (o control de luz efectivo). Desde iluminación deportiva hasta iluminación de áreas generales, nuestro sistema, proyecta la luz exactamente donde debe dirigirse. Puede configurar los niveles de iluminación correctos para cada necesidad.

| Código 12NC | Descripción | Potencia (W) | Driver | Óptica | Voltaje (V) | Temp. de color (K) | Vida útil promedio (Hrs.) | Flujo lum. inicial (lm) | IRC | IP | Años de Garantía |
|----------------------------------|--|-----------------|--------|--------------------|-----------------|-----------------------|------------------------------|----------------------------|-----|----|------------------|
| SportStar BVP621 | | | | | | | | | | | |
| 911401825098 | BVP621 LED672/NW 640W 220-240V AWB GM | 640 | PSU | Asimétrico abierto | 220-240/50-60Hz | 4000 | 50000 | 67200 | 70 | 66 | 5 |
| 911401825298 | BVP621 LED504/NW 480W 220-240V AWB GM | 480 | PSU | Asimétrico abierto | 220-240/50-60Hz | 4000 | 50000 | 50400 | 70 | 66 | 5 |
| 911401825398 | BVP621 LED840/NW 800W 220-240V AWB GM | 800 | PSU | Asimétrico abierto | 220-240/50-60Hz | 4000 | 50000 | 84000 | 70 | 66 | 5 |
| 911401825598 | BVP621 LED504/NW 480W 220-240V NB GM | 480 | PSU | Cerrado | 220-240/50-60Hz | 4000 | 50000 | 50400 | 70 | 66 | 5 |
| 911401825698 | BVP621 LED1008/NW 960W 220-240V NB GM | 960 | PSU | Cerrado | 220-240/50-60Hz | 4000 | 50000 | 100800 | 70 | 66 | 5 |
| 911401825798 | BVP621 LED840/NW 800W 220-240V NB GM | 800 | PSU | Cerrado | 220-240/50-60Hz | 4000 | 50000 | 84000 | 70 | 66 | 5 |
| 911401825898 | BVP621 LED1008/NW 960W 220-240V AWB GM | 960 | PSU | Asimétrico abierto | 220-240/50-60Hz | 4000 | 50000 | 100800 | 70 | 66 | 5 |
| 911401825998 | BVP621 LED504/NW 480W 220-240V SWB GM | 480 | PSU | Simétrico abierto | 220-240/50-60Hz | 4000 | 50000 | 50400 | 70 | 66 | 5 |
| 911401826098 | BVP621 LED504/CW 480W 220-240V AWB GM | 480 | PSU | Asimétrico abierto | 220-240/50-60Hz | 4000 | 50000 | 50400 | 70 | 66 | 5 |
| 911401826198 | BVP621 LED840/CW 800W 220-240V AWB GM | 800 | PSU | Asimétrico abierto | 220-240/50-60Hz | 4000 | 50000 | 84000 | 70 | 66 | 5 |
| 911401826298 | BVP621 LED672/CW 640W 220-240V AWB GM | 640 | PSU | Asimétrico abierto | 220-240/50-60Hz | 4000 | 50000 | 67200 | 70 | 66 | 5 |
| 911401826398 | BVP621 LED1008/NW 960W 220-240V SMB GM | 960 | PSU | Simétrico medio | 220-240/50-60Hz | 4000 | 50000 | 100800 | 70 | 66 | 5 |
| 911401826498 | BVP621 LED504/NW 480W 220-240V SMB GM | 480 | PSU | Simétrico medio | 220-240/50-60Hz | 4000 | 50000 | 50400 | 70 | 66 | 5 |
| 911401826598 | BVP621 LED504/CW 480W 220-240V NB GM | 480 | PSU | Cerrado | 220-240/50-60Hz | 4000 | 50000 | 50400 | 70 | 66 | 5 |
| 911401826698 | BVP621 LED1008/CW 960W 220-240V NB GM | 960 | PSU | Cerrado | 220-240/50-60Hz | 4000 | 50000 | 100800 | 70 | 66 | 5 |
| 911401826798 | BVP621 LED1008/CW 960W 220-240V AWB GM | 960 | PSU | Asimétrico abierto | 220-240/50-60Hz | 4000 | 50000 | 100800 | 70 | 66 | 5 |
| 911401826898 | BVP621 LED504/CW 480W 220-240V SWB GM | 480 | PSU | Simétrico abierto | 220-240/50-60Hz | 4000 | 50000 | 50400 | 70 | 66 | 5 |
| 911401826998 | BVP621 LED504/CW 480W 220-240V SMB GM | 480 | PSU | Simétrico medio | 220-240/50-60Hz | 4000 | 50000 | 50400 | 70 | 66 | 5 |
| 911401827098 | BVP621 LED840/CW 800W 220-240V NB GM | 800 | PSU | Cerrado | 220-240/50-60Hz | 4000 | 50000 | 84000 | 70 | 66 | 5 |
| 911401826398 | BVP621 LED1008-960W 220-240V SMB GM | 960 | PSU | Simétrico medio | 220-240/50-60Hz | 4000 | 50000 | 100800 | 70 | 66 | 5 |
| 911401827198 | BVP621 LED1008/CW 960W 220-240V SMB GM | 960 | PSU | Simétrico medio | 220-240/50-60Hz | 4000 | 50000 | 100800 | 70 | 66 | 5 |
| SportStar BVP622 | | | | | | | | | | | |
| 911401849298 | BVP622 LED1008/757 960W NB GM | 960 | EVP622 | NB | N/A | 5700 | 50000 | 100800 | 70 | 65 | 5 |
| 911401624804 | BVP622 LED1008/757 960W S3 GM | 960 | EVP622 | S3 | N/A | 5700 | 50000 | 100800 | 70 | 65 | 5 |
| 911401849398 | BVP622 LED1008/757 960W S5 GM | 960 | EVP622 | S5 | N/A | 5700 | 50000 | 100800 | 70 | 65 | 5 |
| 911401849498 | BVP622 LED1008/757 960W S6 GM | 960 | EVP622 | S6 | N/A | 5700 | 50000 | 100800 | 70 | 65 | 5 |
| 911401849598 | BVP622 LED1008/757 960W S7 GM | 960 | EVP622 | S7 | N/A | 5700 | 50000 | 100800 | 70 | 65 | 5 |
| 911401849698 | BVP622 LED1008/757 960W SMB GM | 960 | EVP622 | SMB | N/A | 5700 | 50000 | 100800 | 70 | 65 | 5 |
| 911401849798 | BVP622 LED1008/757 960W AWB GM | 960 | EVP622 | AWB | N/A | 5700 | 50000 | 100800 | 70 | 65 | 5 |
| 911401849898 | BVP622 LED1008/757 960W SWB GM | 960 | EVP622 | SWB | N/A | 5700 | 50000 | 100800 | 70 | 65 | 5 |
| 911401850198 | BVP622 LED739//957 960W NB DMX GM | 960 | EVP622 | NB | N/A | 5700 | 50000 | 100800 | 90 | 65 | 5 |
| 911401624704 | BVP622 LED739/957 960W S3 DMX GM | 960 | EVP622 | S3 | N/A | 5700 | 50000 | 100800 | 90 | 65 | 5 |
| 911401850298 | BVP622 LED739//957 960W S5 DMX GM | 960 | EVP622 | S5 | N/A | 5700 | 50000 | 100800 | 90 | 65 | 5 |
| 911401850398 | BVP622 LED739//957 960W S6 DMX GM | 960 | EVP622 | S6 | N/A | 5700 | 50000 | 100800 | 90 | 65 | 5 |
| 911401850498 | BVP622 LED739//957 960W S7 DMX GM | 960 | EVP622 | S7 | N/A | 5700 | 50000 | 100800 | 90 | 65 | 5 |
| SportStar EVP622 (driver) | | | | | | | | | | | |
| 911401849098 | EVP622 IP66 960W 220-240V GM | 960 | PSU | N/A | 220-240V | N/A | 50000 | N/A | 90 | 65 | 5 |
| 911401849198 | EVP622 IP66 960W 380-415V GM | 960 | PSU | N/A | 380-415V | N/A | 50000 | N/A | 90 | 65 | 5 |
| 911401849998 | EVP622 IP66 960W 220-240V DMX GM | 960 | DMX | N/A | 220-240V | N/A | 50000 | N/A | 90 | 65 | 5 |
| 911401850098 | EVP622 IP66 960W 380-415V DMX GM | 960 | DMX | N/A | 380-415V | N/A | 50000 | N/A | 90 | 65 | 5 |

Optivision LED Gen 3



OptiVision LED gen 3 proporciona una solución de iluminación completa para las aplicaciones de iluminación de áreas deportivas recreativas más simples y más complejas. Los reflectores de alta eficiencia vienen con tres o dos módulos de luz LED, que funcionan con una caja de controladores externa: separados para usar a una distancia del reflector (BV), o pre-fijados en el soporte de montaje del reflector (HGB) para facilidad de instalación y menor costo inicial.

| Código 12NC | Descripción | Driver | Óptica | Voltaje (V) | Temp. de color (K) | Vida útil promedio (Hrs.) | Flujo lum. inicial (lm) | IRC | IP |
|--------------|--|--------|------------|------------------|-----------------------|------------------------------|----------------------------|-----|----|
| 910771124172 | BVP527 2120/757 230-400V BV S4 D9 T30 | Dim | Simétrica | 230-400V/50-60Hz | 5700 | 50.000 | 212000 | 75 | 66 |
| 910771123679 | BVP527 2120/757 230-400V BV S6 D9 T30 | Dim | Simétrica | 230-400V/50-60Hz | 5700 | 50.000 | 212000 | 75 | 66 |
| 910771123680 | BVP527 2120/757 230-400V BV S8 D9 T30 | Dim | Simétrica | 230-400V/50-60Hz | 5700 | 50.000 | 212000 | 75 | 66 |
| 910771123681 | BVP527 2120/757 230-400V BV A35MB D9 T30 | Dim | Asimétrica | 230-400V/50-60Hz | 5700 | 50.000 | 212000 | 75 | 66 |
| 911401628206 | ZVP427 External louver | | | | | | | | |



Alumbrado Público

RoadFocus



Las luminarias RoadFocus LED presentan un diseño elegante que proporciona un reemplazo perfecto de las luminarias HID existentes. RoadFocus está disponible en tres tamaños, ofrece múltiples paquetes de lúmenes y una gama completa de distribuciones ópticas, lo que lo convierte en una solución excepcional para todo tipo de aplicaciones en carreteras.

| Código 12NC | Descripción | Potencia (W) | Dimerizado | Óptica | Voltaje (V) | Temp. de color (K) | Vida útil promedio (Hrs.) | Flujo lum. inicial (lm) | IRC | IP | Años de Garantía |
|--------------|--|-----------------|------------|----------------|----------------|-----------------------|------------------------------|----------------------------|-----|----|------------------|
| 912400543129 | RFS-25W16LED4K-G2-R2M-UNV-DMG-RCD-GY3 | 24 | Dim 0-10v | Tlpo II Media | 120-277 | 4000 | 100000 | 3074 | 70 | 66 | 10 |
| 912400544538 | RFS-35W16LED4K-G2-R2M-UNV-DMG-RCD-GY3 | 38 | Dim 0-10v | Tlpo II Media | 120-277 | 4000 | 100000 | 4568 | 70 | 66 | 10 |
| 912400544456 | RFS-35W16LED4K-G2-R3M-UNV-DMG-RCD-GY3 | 38 | Dim 0-10v | Tlpo III Media | 120-277 | 4000 | 100000 | 4501 | 70 | 66 | 10 |
| 912400544457 | RFS-54W16LED4K-G2-R3M-UNV-DMG-RCD-GY3 | 53 | Dim 0-10v | Tlpo III Media | 120-277 | 4000 | 100000 | 5924 | 70 | 66 | 10 |
| 912400544559 | RFS-54W16LED4K-G2-R2M-UNV-DMG-RCD-GY3 | 53 | Dim 0-10v | Tlpo II Media | 120-277 | 4000 | 100000 | 6013 | 70 | 66 | 10 |
| 912400544353 | RFS-54W16LED3K-G2-R2M-UNV-DMG-RCD7-GY3 | 53 | Dim 0-10v | Tlpo II Media | 120-277 | 4000 | 100000 | 6013 | 70 | 66 | 10 |
| 912401432755 | PH8 (Fotocelda) | | | | | | | | | | |
| 912400544459 | RFM-108W32LED4K-G2-R3M-UNV-DMG-RCD-GY3 | 108 | Dim 0-10v | Tlpo III Media | 120-277 | 4000 | 100000 | 8140 | 70 | 66 | 10 |
| 912400544560 | RFM-108W32LED3K-G2-R2M-UNV-DMG-RCD-GY3 | 108 | Dim 0-10v | Tlpo II Media | 120-277 | 4000 | 100000 | 10914 | 70 | 66 | 10 |
| 912400546772 | RFM-160W48LED4K-G2-R2M-UNV-DMG-RCD-GY3 | 161 | Dim 0-10v | Tlpo II Media | 120-277 | 4000 | 100000 | 10050 | 70 | 66 | 10 |
| 912400544460 | RFM-160W48LED4K-G2-R3M-UNV-DMG-RCD-GY3 | 161 | Dim 0-10v | Tlpo III Media | 120-277 | 4000 | 100000 | 16472 | 70 | 66 | 10 |
| 912400545104 | RFM-160W48LED4K-G2-R3M-UNV-DMG-RCD7-GY3 | 161 | Dim 0-10v | Tlpo III Media | 120-277 | 4000 | 100000 | 16472 | 70 | 66 | 10 |
| 912400544354 | RFM-80W48LED3K-G2-R2M-UNV-DMG-RCD7-GY3 | 81 | Dim 0-10v | Tlpo II Media | 120-277 | 4000 | 100000 | 16472 | 70 | 66 | 10 |
| 912401432755 | PH8 (Fotocelda) | | | | | | | | | | |
| 912400544602 | RFL-215W96LED4K-G2-R2M-UNV-DMG-RCD-GY3 | 207 | Dim 0-10v | Tlpo II Media | 120-277 | 4000 | 100000 | 25746 | 70 | 66 | 10 |
| 912400546472 | RFL-215W96LED4K-G2-R3M-UNV-DMG-RCD-GY3 | 207 | Dim 0-10v | Tlpo III Media | 120-277 | 4000 | 100000 | 25876 | 70 | 66 | 10 |
| 912400543152 | RFL-350W112LED4K-G2-R2M-UNV-DMG-RCD-GY3 | 340 | Dim 0-10v | Tlpo II Media | 120-277 | 4000 | 100000 | 38519 | 70 | 66 | 10 |
| 912400544484 | RFL-350W112LED4K-G2-R3M-UNV-DMG-RCD-GY3 | 340 | Dim 0-10v | Tlpo III Media | 120-277 | 4000 | 100000 | 38714 | 70 | 66 | 10 |
| 912400544596 | RFL-241W112LED4K-G2-R2M-UNV-DMG-RCD7-GY3 | 243 | Dim 0-10v | Tlpo II Media | 120-277 | 4000 | 100000 | 30036 | 70 | 66 | 10 |
| 912401432755 | PH8 (Fotocelda) | | | | | | | | | | |

Skyline



La Skyline es una luminaria innovadora, elegante, con la mejor eficiencia energética. La facilidad de mantenimiento con óptica integrada la hace única y marca una diferencia sobre las demás. El Skyline utiliza un controlador y LED de alta eficacia. Cuenta con una plataforma para garantizar un mayor ahorro de energía y una operación confiable..

| Descripción | Potencia (W) | Flujo luminoso | Temp. de color (K) | Voltaje (V) | Protección (KV) | Vida útil promedio (Hrs.) | Factor de potencia | IRC | IP | IK | Eficacia |
|---------------|-----------------|----------------|-----------------------|----------------|--------------------|------------------------------|--------------------|-----|----|----|----------|
| BRP340 - 120W | 120 | 14000 | 5700 | 120-270V/50Hz | 4KV | 50.000 | >0.95 | 70 | 66 | 08 | 110lm/W |
| BRP340 - 140W | 140 | 16000 | 5700 | 120-270V/50Hz | 4KV | 50.000 | >0.95 | 70 | 66 | 08 | 110lm/W |
| BRP340 - 160W | 160 | 18000 | 5700 | 120-270V/50Hz | 4KV | 50.000 | >0.95 | 70 | 66 | 08 | 110lm/W |

DigiStreet



DigiStreet es una luminaria lista para ser usada con sistemas de iluminación conectada, IoT y CityTouch. Permite que cada luminaria sea identificable de manera individual. Con un escaneo de un código QR, ubicado en el interior de la puerta del mástil, se obtiene acceso instantáneo a la configuración de la luminaria, haciendo que las operaciones de mantenimiento y programación sean más rápidas y fáciles.

| Código 12NC | Descripción | Potencia (W) | Voltaje (V) | Driver | Optica | Flujo lum. (lm) | Temp. de color (K) | Vida útil L90/B10 (min) | IRC | IP |
|--------------------------|--|-----------------|----------------|--------|--------|--------------------|-----------------------|-------------------------------|---------------|----|
| DigiStreet Micro | | | | | | | | | | |
| 910925863557 | BGP760 LED16-/830 II DN11 DGR D11 62 | 15 | 220-240V | Dim | DN11 | 1420,622 | 3000 | 100.000 | WW:80 / CW:70 | 66 |
| 910925863561 | BGP760 LED24-/830 II DM70 DGR DDF27 62 | 22 | 220-240V | Dim | DM70 | 2128,266 | 3000 | 100.000 | WW:80 / CW:70 | 66 |
| 910925863566 | BGP760 LED44-/740 I DW50 DGR 32-48 | 31 | 220-240V | Dim | DW50 | 3878,707 | 4000 | 100.000 | WW:80 / CW:70 | 66 |
| DigiStreet Mini | | | | | | | | | | |
| 910925863570 | BGP761 LED55-/740 I DN10 DGR 32-48 | 38 | 220-240V | Dim | DN10 | 4875,276 | 4000 | 100.000 | WW:80 / CW:70 | 66 |
| 910925863574 | BGP761 LED74-/740 I DM50 DGR 32-48 | 52 | 220-240V | Dim | DM50 | 6505,702 | 4000 | 100.000 | WW:80 / CW:70 | 66 |
| 910925863578 | BGP761 LED94-/740 I DX10 DGR 32-48 | 64 | 220-240V | Dim | DX10 | 8216,138 | 4000 | 100.000 | WW:80 / CW:70 | 66 |
| DigiStreet Medium | | | | | | | | | | |
| 910925863703 | BGP762 LED110-4S/740 I DN10 32-48 DGR | 68 | 220-240V | Dim | DN10 | 11000 | 4000 | 100.000 | WW:80 / CW:70 | 66 |
| 910925863707 | BGP762 LED149-4S/740 I DM50 32-48 DGR | 97 | 220-240V | Dim | DM50 | 14900 | 4000 | 100.000 | WW:80 / CW:70 | 66 |
| 910925863711 | BGP762 LED180-4S/740 I DX10 32-48 DGR | 115 | 220-240V | Dim | DX10 | 18000 | 4000 | 100.000 | WW:80 / CW:70 | 66 |
| 910925863715 | BGP762 LED220-4S/740 II DW12 62 DGR SRGI | 146 | 220-240V | Dim | DW12 | 22000 | 4000 | 100.000 | WW:80 / CW:70 | 66 |
| DigiStreet Medium | | | | | | | | | | |
| 910925863717 | BGP763 LED260-4S/740 I DX10 32-48 DGR | 170 | 220-240V | Dim | DX10 | 26000 | 4000 | 100.000 | WW:80 / CW:70 | 66 |
| 910925863719 | BGP763 LED300-4S/740 I DW50 62 DGR | 195 | 220-240V | Dim | DW50 | 30000 | 4000 | 100.000 | WW:80 / CW:70 | 66 |
| 910925863721 | BGP763 LED340-4S/740 II DW12 62 DGR SRGI | 227 | 220-240V | Dim | DW12 | 34000 | 4000 | 100.000 | WW:80 / CW:70 | 66 |

SmartBright



La luminaria SmartBright es ideal para la renovación de instalaciones existentes al igual que para nuevos proyectos de calles o carreteras. Conformar una gama de soluciones de iluminación con precios asequibles, que combina luz limpia y alta calidad. Siendo así una luminaria con un significativo ahorro de energía, además de requerir un mantenimiento reducido.

| Descripción | Potencia (W) | Flujo luminoso | Temp. de color (K) | Voltaje (V) | Protección (KV) | Vida útil promedio (Hrs.) | Factor de potencia | IRC | IP | IK | Eficacia | Ópticas |
|---------------|-----------------|----------------|-----------------------|----------------|--------------------|------------------------------|--------------------|-----|----|----|----------|---------|
| BRP060 - 50 W | 50 | 5500 | 6500 | 120-270V/50Hz | 4KV | 30.000 | >0.95 | 70 | 66 | 08 | >110lm/W | Street |
| BRP060 - 60 W | 60 | 6600 | 6500 | 120-270V/50Hz | 4KV | 30.000 | >0.95 | 70 | 66 | 08 | >110lm/W | Street |
| BRP060 - 70 W | 70 | 7700 | 5700 | 120-270V/50Hz | 4KV | 30.000 | >0.95 | 70 | 66 | 08 | >110lm/W | Street |
| BRP062 - 60 W | 60 | 6600 | 5700 | 120-270V/50Hz | 4KV | 30.000 | >0.95 | 70 | 66 | 08 | >110lm/W | SLA/SLC |
| BRP062 - 70 W | 70 | 8000 | 5700 | 120-270V/50Hz | 4KV | 30.000 | >0.95 | 70 | 66 | 08 | >110lm/W | SLA/SLC |

Especialidades

Canopy **Mini** 500



El Mini 500 LED es una iluminación intuitiva debajo del dosel que garantiza condiciones visuales óptimas para una sensación de comodidad y seguridad, al tiempo que permite un gran ahorro de energía. La óptica de control de precisión de la luminaria permite que la luz se distribuya donde más se necesita. Sus componentes integrados y su tecnología LED de larga duración hacen de esta una solución fácil de instalar y sin mantenimiento.

| Código 12NC | Descripción | Potencia (W) | Driver | Óptica | Voltaje (V) | Temp. de color (K) | Vida útil promedio (Hrs.) | Flujo lum. inicial (lm) | IRC | IP |
|--------------|-------------------------------------|-----------------|----------|--------------------------|----------------|--------------------------|---------------------------------|-------------------------------|-----|----|
| 824110117931 | BBP500 G2 LED140/CW ACD2 IS S-WB MV | 100 | PSU/DALI | Simétrica ángulo abierto | 120-277V | 4000 | 50.000 | 14000 | 80 | 67 |

interact Pro



Interact Pro supone un gran avance en términos de lo que puedes ofrecer a tus clientes. Sin embargo, no te obliga a realizar un trabajo complejo, sino todo lo contrario. Estas son las ventajas de interact Pro:

• Configuración ágil

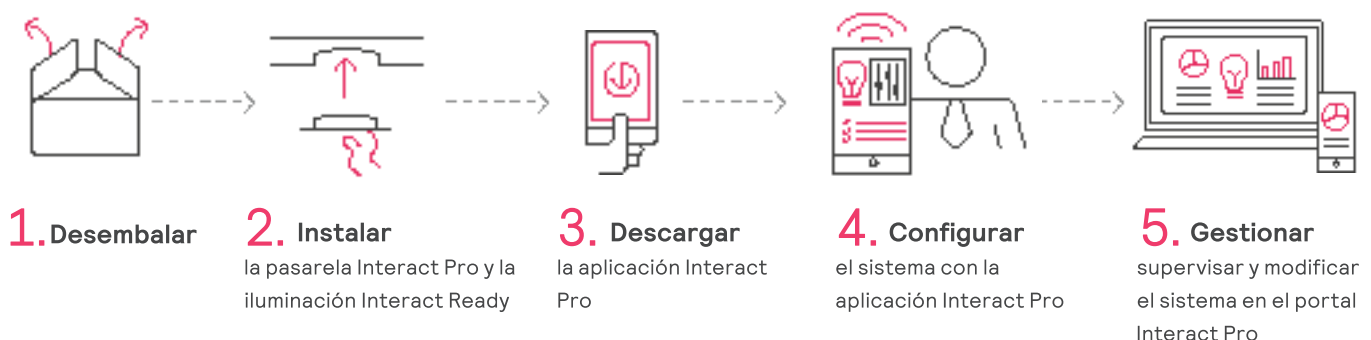
Disfruta de una puesta en servicio muy rápida con la intuitiva aplicación Interact Pro. Ya no necesitarás costosos cables de señal y los requisitos de formación son mínimos. Esto te permitirá realizar mayor cantidad de proyectos a más velocidad y sin apenas complicaciones.

• Información valiosa especializada

Aunque tus clientes ya conocen el valor de la iluminación LED, verás lo que ocurre cuando les cuentas las ventajas adicionales de Interact Pro. En cuanto comprendan el ahorro adicional que ofrece y los valiosos datos que genera sobre el estado del sistema y la eficiencia de las operaciones, su opinión sobre ti cambiará: te considerarán un experto en iluminación conectada.

Con el tiempo, esto te permitirá convertirte en su asesor de confianza y proporcionarles la información valiosa que obtengas a través del panel Interact Pro.

Iluminación conectada en 5 pasos:



Componentes del sistema de iluminación conectada

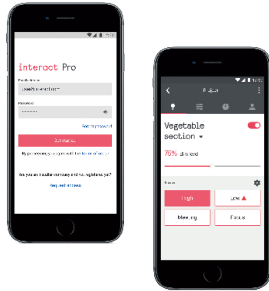
Software Interact Pro

Gateway Interact Pro

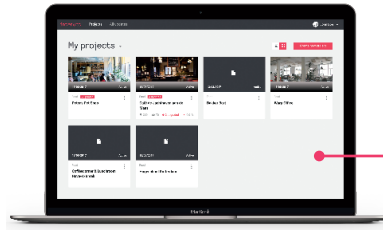


Cada gateway controla 200 puntos de luz, 15 sensores y 15 switches. Se pueden utilizar múltiples gateways para un mismo lugar en distintas plantas, áreas y adjuntar estructuras.

Aplicación Interact Pro

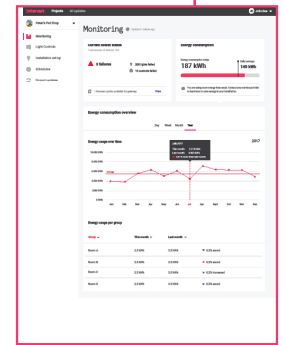


Portal Interact Pro



El navegador izquierdo ofrece un rápido y sencillo acceso al monitoreo (análisis consumo energético), control de iluminación, calendario y actualizaciones al tablero del proyecto.

www.interact-lighting.com/es-co



Luminarias inteligentes*



Tubos LED inteligentes

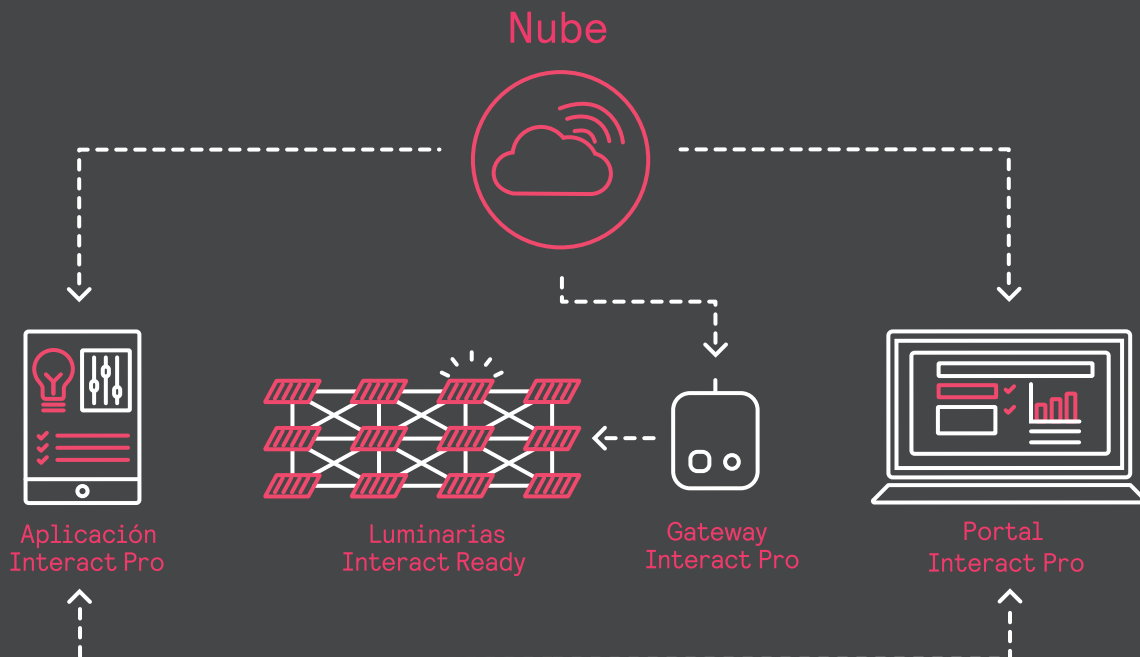


Sensores Inteligentes



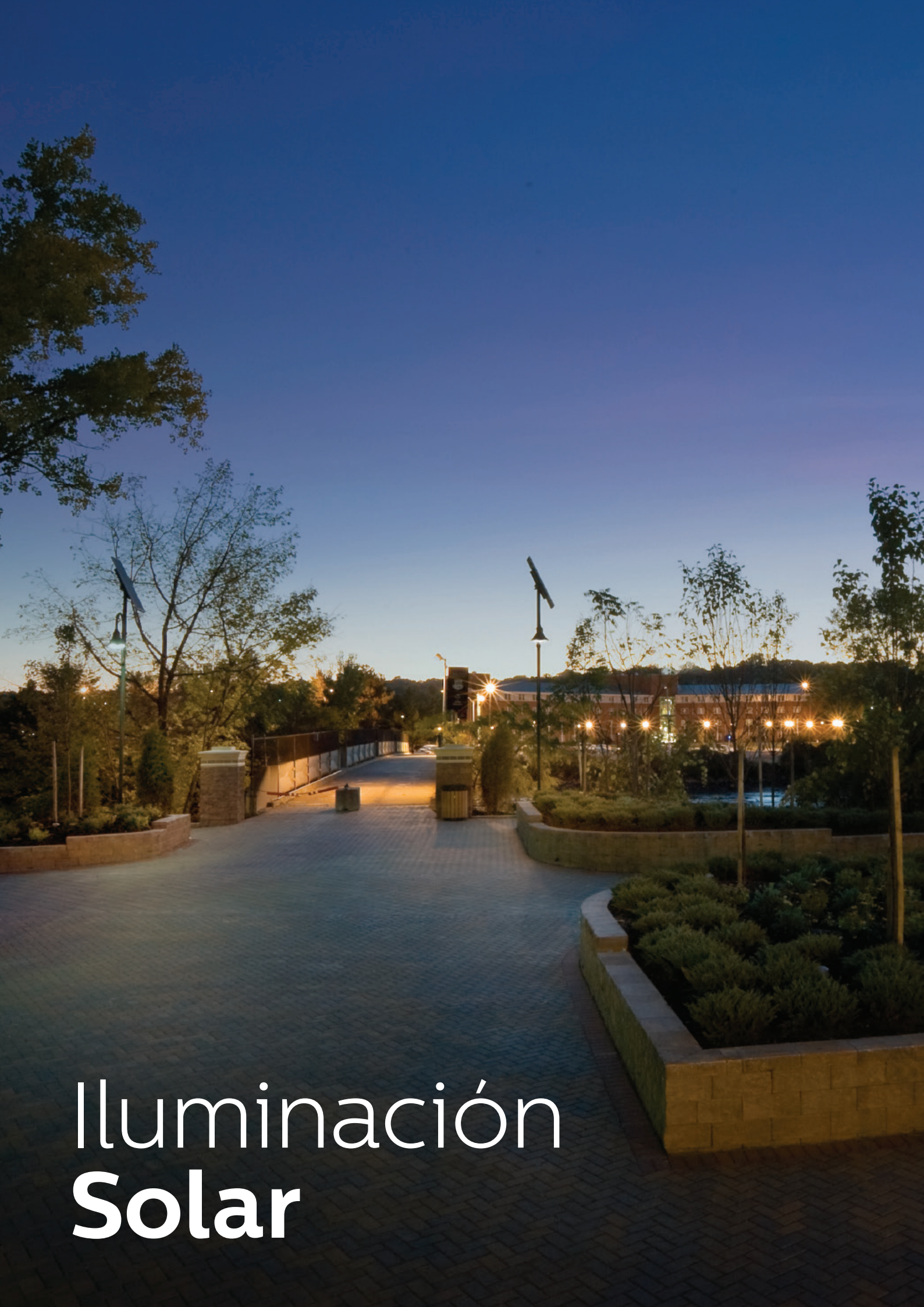
Switches de pared inteligentes

interact Pro de un vistazo



*Las luminarias inteligentes incluyen varias líneas de producto de Philips Lightolier, Day'Brite y Ledalite.

Apple y el logotipo de Apple son marcas comerciales de Apple Inc., registradas en los EE. UU. Y en otros países y regiones. App Store es una marca de servicio de Apple Inc. Google Play y el logotipo de Google Play son marcas comerciales de Google LLC.



Iluminación **Solar**

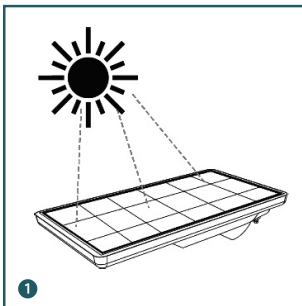
SunStay Solar BRP710



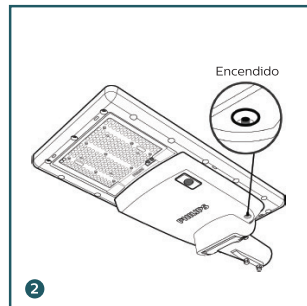
Sunstay, la iluminación solar todo en uno, ofrece el alto brillo con el bajo riesgo de apagón. Con sensor de movimiento que modifica la iluminación de acuerdo con la presencia humana, es la verdadera clase de iluminación solar verde e inteligente. Puede instalarse en postes verticales o en brazos horizontales con ángulo ajustable de 0 a 15 grados. Cuenta con batería LiFePo4 que puede alcanzar una larga vida útil y un alto estándar de seguridad.

| Código 12NC | Descripción | Potencia (W) | Dimerizable | Óptica | Voltaje (V) | Temp. de color (K) | Vida útil promedio (Hrs.) | Flujo lum. inicial (lm) | IRC | IP | Años de Garantía |
|--------------|---|-----------------|-------------|---------|----------------|-----------------------|------------------------------|----------------------------|-----|----|------------------|
| 919515812387 | BRP710 LED20 CW MR S1 12V LFP AIO Solar Equip | 11 | Si | abierta | 24V | 5700 | 50000 | 2000 | 70 | 65 | 5 |
| 919515812388 | BRP710 LED30 CW MR S1 12V LFP AIO Solar Equip | 17 | Si | abierta | 24V | 5700 | 50000 | 3000 | 70 | 65 | 5 |
| 919515812983 | BRP710 LED30 NW MR 12V LFP AIO Solar | 17 | Si | abierta | 24V | 4000 | 50000 | 3000 | 70 | 65 | 5 |
| 919515812971 | BRP710 LED30 WW MR 12V LFP AIO Solar | 17 | Si | abierta | 24V | 3000 | 50000 | 3000 | 70 | 65 | 5 |
| 919515813567 | BRP710 LED45 CW MR S1 12V FD30 Solar | 26 | Si | abierta | 24V | 5700 | 50000 | 4500 | 70 | 65 | 5 |

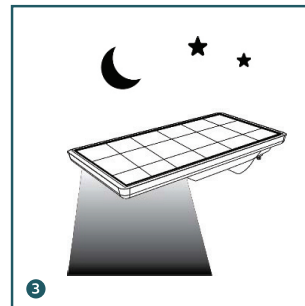
Guía de instalación



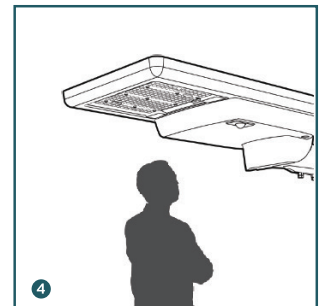
1 Ajuste la orientación del panel solar a la trayectoria del sol para cargar la batería por completo.



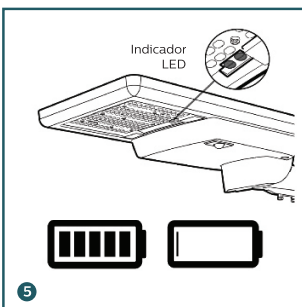
2 Instale y encienda el producto sin oscuridad.



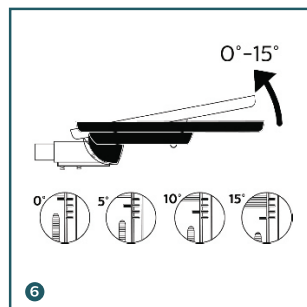
3 El panel solar detecta la oscuridad y se enciende durante la noche automáticamente.



4 El sensor PIR detecta el movimiento del cuerpo humano para cambiar los niveles de iluminación.



5 Para el autodiagnóstico, los indicadores LED comparten el estado de la batería.



6 Cuenta con marcas de montaje inteligentes, el ángulo se puede ajustar fácilmente.



7 Se puede instalar en postes verticales o brazos horizontales.



8 Las áreas más adaptables están alrededor del ecuador.



Iluminación Urbana

TownGuide BDP100



La línea TownGuide acompaña la transformación actual de las ciudades, intentando hacerlas mucho más atractivas, cómodas y seguras. Disponible en diferentes alternativas de diseño y de potencias; todas con la misma cualidad de alta eficiencia y significativo ahorro energético. Su tecnología LED es compatible con una gran variedad de sistemas de control, logrando minimizar costos operativos en comparación a los sistemas tradicionales.

| Código 12NC | Descripción | Potencia (W) | Dimerizable | Optica | Voltaje (V) | Temp. de color (K) | Vida útil promedio (Hrs.) | Flujo lum. inicial (lm) | IRC | IP | Años de Garantía |
|--------------|--|-----------------|-------------|--------|-----------------|-----------------------|------------------------------|----------------------------|-----|----|------------------|
| 910500991010 | BDP100 GRN40-/830 II DM PCC SI CLO-LS-6 | 34,6 | Si | MD | 120-277/50-60Hz | 3000 | 100000 | 3280 | 80 | 66 | 5 |
| 910500991011 | BDP100 GRN50-/830 II DS PCF SI CLO-LS-6 | 43,2 | Si | DS | 120-277/50-60Hz | 3000 | 100000 | 2893 | 80 | 66 | 5 |
| 910770202282 | BDP101 ECO60/840 DM PCC GR DDF2 62P | 50,2 | Si | DM | 120-277/50-60Hz | 4000 | 70000 | 4971 | 80 | 66 | 5 |
| 910770202299 | BDP101 ECO40/840 DW PCC GR DDF2 62P | 34,5 | Si | DW | 120-277/50-60Hz | 4000 | 70000 | 3326 | 80 | 66 | 5 |
| 910770202211 | BDP102 GRN50/840 DS PCC SI D9 62P | 40,5 | Si | DS | 120-277/50-60Hz | 4000 | 100000 | 4236 | 80 | 66 | 5 |
| 910770202188 | BDP103 ECO60/830 DM PCC GR DDF2 62P | 54,3 | Si | DM | 120-277/50-60Hz | 3000 | 70000 | 4738 | 80 | 66 | 5 |
| 910770202189 | BDP103 ECO70/830 DW PCC GR DDF2 62P | 66,9 | Si | DW | 120-277/50-60Hz | 3000 | 70000 | 5491 | 80 | 66 | 5 |
| 910925863439 | BDP104 ECO120/830 DW PCC SI SRG10 62P | 109,5 | Si | DW | 120-277/50-60Hz | 3000 | 70000 | 9017 | 80 | 66 | 5 |
| 910770202190 | BDP104 GRN30/840 II DW PCC GR CLO-DDF2 S | 23,6 | Si | DW | 120-277/50-60Hz | 4000 | 100000 | 2312 | 80 | 66 | 5 |

UniUrban BDP461 - BGP461 - BSP461 - BSS461



Ideal para el alumbrado urbano en veredas, parques, jardines, áreas residenciales y centros comerciales. Su diseño excelente, con estilo y a la vez clásico no solo es apto para las ciudades modernas, sino también para la arquitectura histórica.

| Código 12NC | Descripción | Potencia (W) | Óptica | Voltaje (V) | Temp. de color (K) | Vida útil promedio (Hrs.) | Flujo lum. inicial (lm) | IP | Años de Garantía |
|------------------------------------|-----------------------------------|-----------------|-------------------|----------------|-----------------------|------------------------------|----------------------------|----|------------------|
| Unipost top BDP461 | | (W) | | (V) | (K) | (Hrs.) | (lm) | | |
| 911401727442 | BDP461 LED33 WW 110-277V TS | 33 | Simétrica 90 x 90 | 110-277 | 3000 | 50000 | 3000 | 65 | 5 |
| 911401727452 | BDP461 LED33 NW 110-277V TS | 33 | Simétrica 90 x 90 | 110-277 | 4000 | 50000 | 3000 | 65 | 5 |
| 911401727462 | BDP461 LED65 WW 110-277V TS | 65 | Simétrica 90 x 90 | 110-277 | 3000 | 50000 | 6000 | 65 | 5 |
| 911401727472 | BDP461 LED65 NW 110-277V TS | 65 | Simétrica 90 x 90 | 110-277 | 4000 | 50000 | 6000 | 65 | 5 |
| 911401727482 | BDP461 LED100 WW 110-277V TS | 100 | Simétrica 90 x 90 | 110-277 | 3000 | 50000 | 10000 | 65 | 5 |
| 911401727492 | BDP461 LED100 NW 110-277V TS | 100 | Simétrica 90 x 90 | 110-277 | 4000 | 50000 | 10000 | 65 | 5 |
| UniUrban BGP461 | | (W) | | (V) | (K) | (Hrs.) | (lm) | | |
| 911401727502 | BGP461 LED40 WW 110-277V TS | 33 | Simétrica 90 x 90 | 110-277 | 3000 | 50000 | 4000 | 65 | 5 |
| 911401727512 | BGP461 LED40 NW 110-277V TS | 33 | Simétrica 90 x 90 | 110-277 | 4000 | 50000 | 4000 | 65 | 5 |
| 911401727532 | BGP461 LED40 NW 110-277V TA | 33 | Simétrica 90 x 90 | 110-277 | 4000 | 50000 | 4000 | 65 | 5 |
| 911401727542 | BGP461 LED78 WW 110-277V TS | 65 | Simétrica 90 x 90 | 110-277 | 3000 | 50000 | 7800 | 65 | 5 |
| 911401727552 | BGP461 LED78 NW 110-277V TS | 65 | Simétrica 90 x 90 | 110-277 | 4000 | 50000 | 7800 | 65 | 5 |
| 911401727562 | BGP461 LED78 WW 110-277V TA | 65 | Simétrica 90 x 90 | 110-277 | 3000 | 50000 | 7800 | 65 | 5 |
| 911401727572 | BGP461 LED78 NW 110-277V TA | 65 | Simétrica 90 x 90 | 110-277 | 4000 | 50000 | 7800 | 65 | 5 |
| 911401727582 | BGP461 LED120 WW 110-277V TS | 100 | Simétrica 90 x 90 | 110-277 | 3000 | 50000 | 12000 | 65 | 5 |
| 911401727592 | BGP461 LED120 NW 110-277V TS | 100 | Simétrica 90 x 90 | 110-277 | 4000 | 50000 | 12000 | 65 | 5 |
| 911401727602 | BGP461 LED120 WW 110-277V TA | 100 | Simétrica 90 x 90 | 110-277 | 3000 | 50000 | 12000 | 65 | 5 |
| 911401727612 | BGP461 LED120 NW 110-277V TA | 100 | Simétrica 90 x 90 | 110-277 | 4000 | 50000 | 12000 | 65 | 5 |
| UniClassic Suspended BSP461 | | (W) | | (V) | (K) | (Hrs.) | (lm) | | |
| 911401727622 | BSP461 LED40 WW 110-277V TS | 33 | Simétrica 90 x 90 | 110-277 | 3000 | 50000 | 4000 | 65 | 5 |
| 911401727632 | BSP461 LED40 NW 110-277V TS | 33 | Simétrica 90 x 90 | 110-277 | 4000 | 50000 | 4000 | 65 | 5 |
| 911401727642 | BSP461 LED40 WW 110-277V TA | 33 | Simétrica 90 x 90 | 110-277 | 3000 | 50000 | 4000 | 65 | 5 |
| 911401727652 | BSP461 LED40 NW 110-277V TA | 33 | Simétrica 90 x 90 | 110-277 | 4000 | 50000 | 4000 | 65 | 5 |
| 911401727662 | BSP461 LED78 WW 110-277V TS | 65 | Simétrica 90 x 90 | 110-277 | 3000 | 50000 | 7800 | 65 | 5 |
| 911401727672 | BSP461 LED78 NW 110-277V TS | 65 | Simétrica 90 x 90 | 110-277 | 4000 | 50000 | 7800 | 65 | 5 |
| 911401727682 | BSP461 LED78 WW 110-277V TA | 65 | Simétrica 90 x 90 | 110-277 | 3000 | 50000 | 7800 | 65 | 5 |
| 911401727692 | BSP461 LED78 NW 110-277V TA | 65 | Simétrica 90 x 90 | 110-277 | 4000 | 50000 | 7800 | 65 | 5 |
| 911401727702 | BSP461 LED120 WW 110-277V TS | 65 | Simétrica 90 x 90 | 110-277 | 4000 | 50000 | 7800 | 65 | 5 |
| 911401727712 | BSP461 LED120 NW 110-277V TS | 100 | Simétrica 90 x 90 | 110-277 | 3000 | 50000 | 12000 | 65 | 5 |
| 911401727722 | BSP461 LED120 WW 110-277V TA | 100 | Simétrica 90 x 90 | 110-277 | 4000 | 50000 | 12000 | 65 | 5 |
| 911401727732 | BSP461 LED120 NW 110-277V TA | 100 | Simétrica 90 x 90 | 110-277 | 4000 | 50000 | 12000 | 65 | 5 |
| 911401727832 | ZCP461 Dome cover | 100 | Simétrica 90 x 90 | 110-277 | 3000 | 50000 | 12000 | 65 | 5 |
| 911401727822 | ZSP461 Screw-thread 370mm | 100 | Simétrica 90 x 90 | 110-277 | 4000 | 50000 | 12000 | 65 | 5 |
| UniClassic Drop BSP461 | | (W) | | (V) | (K) | (Hrs.) | (lm) | | |
| 911401727742 | BSS461 LED40 WW 110-277V CLASSIC | 33 | Simétrica 90 x 90 | 110-277 | 3000 | 50000 | 4000 | 65 | 5 |
| 911401727752 | BSS461 LED40 NW 110-277V CLASSIC | 33 | Simétrica 90 x 90 | 110-277 | 4000 | 50000 | 4000 | 65 | 5 |
| 911401727762 | BSS461 LED78 WW 110-277V CLASSIC | 65 | Simétrica 90 x 90 | 110-277 | 3000 | 50000 | 7800 | 65 | 5 |
| 911401727772 | BSS461 LED78 NW 110-277V CLASSIC | 65 | Simétrica 90 x 90 | 110-277 | 4000 | 50000 | 7800 | 65 | 5 |
| 911401727782 | BSS461 LED120 WW 110-277V CLASSIC | 200 | Simétrica 90 x 90 | 110-277 | 3000 | 50000 | 12000 | 65 | 5 |
| 911401727792 | BSS461 LED120 NW 110-277V CLASSIC | 200 | Simétrica 90 x 90 | 110-277 | 4000 | 50000 | 12000 | 65 | 5 |
| 911401727842 | ZCP461 Chess cover | N/A | N/A | N/A | N/A | N/A | N/A | 65 | 5 |
| 911401727812 | ZSP461 Screw-thread 255mm | N/A | N/A | N/A | N/A | N/A | N/A | 65 | 5 |



Signify Caribbean INC.
Business Park Center, Ave. La Rotonda,
Torre V, Piso 8
Costa del Este, Panamá
www.centralamerica.lighting.philips.com

© 2020 Signify Holding. Todos los derechos reservados. Signify se reserva el derecho de realizar cambios en las especificaciones y / o interrumpir cualquier producto en cualquier momento sin previo aviso ni obligación, y no será responsable de ninguna consecuencia que resulte del uso de esta publicación.

Enero 2020