

PHILIPS

Lampes LED



Perdre de l'argent ou **gagner en fiabilité?**

Les vrais pros comptent sur la technologie LED de Philips

Toute la gamme en un coup d'œil **Lampes LED**

Votre guide pour le bon choix des sources lumineuses LED
Édition de septembre 2020

**DE VRAIS
PROS**
UNE QUALITÉ
VÉRITABLE



Lampes LED - les nouveautés de septembre 2020



TrueForce Highbay LED HPI E40 Universal

Un nouveau design pour un remplacement rétrofit

- **Nouveau : utilisation universelle sur les appareils KVG/WG existants (y compris, sur les appareils d'allumage) et sous tension de 230 V**
- Gestion thermique idéale – adaptée aux luminaires fermés avec couvercle en verre
- Rechange pour lampes à décharge de 250 W & 400 W HPI/SON/HPL
- Une vraie alternative rétrofit – aucune modification du luminaire nécessaire
- 2 mises en place : extensive (120°) et intensive (60°)
- Type de protection IP 40
- Bon rendu des couleurs avec 80 Ra et une température de couleur de 4.000 K
- 13.000 lumens & 20.000 lumens de flux lumineux pour un éclairage puissant
- 50.000 heures de durée de vie utile et 5 ans de garantie
- Parfaitement adapté pour les locaux industriels, les entrepôts, les chambres froides et les supermarchés



MASTER LEDtube T5 HO 1.449 mm & 1.149 mm InstantFit EVG verre

Nouvelle génération : gradable sous tension de 1-10 V & sur ballasts électroniques DALI autorisés

- **Nouveau : compatibilité étendue sous tension de 1-10 V & DALI & sur ballasts électroniques multiwatts**
- Corps en verre – pas d'affaissement des tubes et moins d'éblouissement*
- Gradable sous tension de 1-10 V & sur ballasts électroniques DALI autorisés
- Parfaitement adapté pour les projets exigeants
- Diffusion de lumière uniforme grâce à l'angle de rayonnement de 200°
- Hautement efficace avec jusqu'à 150 lm/W et une économie d'énergie de 61% en comparaison avec les tubes néon TL5 traditionnels
- Répond aux exigences de la norme IEC 62776
- 60.000 heures de durée de vie utile et 5 ans de garantie
- Idéal pour les entrepôts, les chambres froides, les parcs de stationnement, les corridors, les bureaux et l'éclairage en bande de hauteur moyenne que ce soit dans les bâtiments ou dans les locaux industriels

*respecte la norme UGR19 dans les systèmes d'éclairage existants



CorePro LEDtube T8 HO 600 mm Universal

Universal LEDtube est idéal pour la catégorie des prix d'entrée de gamme – maintenant aussi disponible en 600 mm

- Utilisation universelle sur KVG/WG, sur ballasts électroniques et sous tension de 230 V
- À l'intérieur de l'ampoule en verre avec un angle de rayonnement de 240°
- Pour d'autres détails, Reportez-vous à la page 27



CorePro LED lampes à culot à broche G9/G4/GY 6.35

Forme réduite – presque identique aux lampes à culot à broche traditionnelles

- Concerne le remplacement gradable de 25 W des lampes à culot à broche G9 HV et de la famille complète d'ampoules à culot à broche G4 et GY 6.35 NV
- Pour d'autres détails, Reportez-vous à la page 12

LEDbulb 60 W – multi-pack de 3 à prix réduit



1



2

- 80% d'économie d'énergie en comparaison avec les lampes halogènes ou avec les ampoules traditionnelles en matière de puissance lumineuse et de durée de vie
- **Classic** : apparence classique à filament incandescent, les lampes incandescentes et halogènes se ressemblent à s'y méprendre
- Le numéro de l'article mentionné correspond à une boîte de 3 pièces, pas d'emballage individuel

Désignation du produit	Rechange pour (W)	Puissance (W)	Flux lumineux (lm)	Mise en place	Durée de vie utile (h) ¹⁾	Gradable	R _a -Valeur	Température de couleur (K)	Garantie (ans) ³⁾	VE	Fig.	N° de commande Philips	N° ELDAS	
CorePro LEDbulb 60 W Carton à 3														
CorePro LEDbulb 8-60W A60 E27 827 Multi-pack de 3	60	8	806	mat	15.000	non	80	2.700	2	A*	10	1	70033100	941801821
Classic LEDbulb 60 W FIL Carton à 3														
Classic LEDbulb 7-60W A60 E27 827 Multi-pack de 3 IP44	60	7	806	mat	15.000	non	80	2.700	2	A**	10	2	71007100	941801811

LEDspot GU10 50 W – multi-pack de 5 pièces



1



2

- Design rétro classique comme un réflecteur halogène, idéal pour un éclairage accentué
- Le numéro de l'article mentionné correspond à une boîte de 5 pièces, pas d'emballage individuel

Désignation du produit	Rechange pour (W)	Puissance (W)	Flux lumineux (lm)	Intensité (cd)	Durée de vie utile (h) ¹⁾	Gradable	Rayonnement/ Angle de rayonnement (°)	R _a -Valeur	Température de couleur (K)	Garantie (ans) ³⁾	VE	Fig.	N° de commande Philips	N° ELDAS	
CorePro LEDspot GU10 Carton à 5															
CorePro LEDspot 4.6-50 W GU10 827 36° Multi-pack de 5	50	4.6	355	700	15.000	non	36	80	2.700	2	A*	10	1	70029400	941801681
MASTER Value LEDspot GU10 Carton à 5															
MASTER LEDspot Value 5-50 W GU10 827 36° Multi-pack de 5	50	5	345	650	25.000	oui	36	80	2.700	5	A*	6	2	73950800	941802341
MASTER LEDspot Value 5-50 W GU10 830 36° Multi-pack de 5	50	5	345	650	25.000	oui	36	80	3.000	5	A*	6	2	74716900	941802351

LEDspot MR16 35 W – multi-pack de 5 pièces à prix réduit



1

- Design rétro classique comme un réflecteur halogène, idéal pour un éclairage accentué
- Le numéro de l'article mentionné correspond à une boîte de 5 pièces, pas d'emballage individuel

Désignation du produit	Rechange pour (W)	Puissance (W)	Flux lumineux (lm)	Intensité (cd)	Durée de vie utile (h) ¹⁾	Gradable	Rayonnement/ Angle de rayonnement (°)	R _a -Valeur	Température de couleur (K)	Garantie (ans) ³⁾	VE	Fig.	N° de commande Philips	N° ELDAS	
CorePro LEDspot MR16 Carton à 5															
CorePro LEDspot 5-35 W MR16 827 36° Multi-pack de 5	35	5	345	650	15.000	non	36	80	2.700	2	A*	10	1	70031700	941801671

• Écologique : ne contient pas de mercure ni d'autres substances dangereuses.

• Pas de rayonnement UV et IR, uniquement une production de chaleur minimale

¹⁾ Durée de vie utile : 70% de flux lumineux/d'intensité (L 70/B 50)

²⁾ Vous trouvez une liste actualisée de gradateurs et de transformateurs recommandés sous www.philips.de/master-led-lampen • www.philips.at/master-led-lampen • www.philips.ch/master-led-lampen

³⁾ Vous trouvez les conditions de garantie sous www.philips.de/gewaehrleistung • www.philips.at/gewaehrleistung • www.philips.ch/gewaehrleistung

Notre portefeuille de lampes LED

Trois catégories pour chaque défi

Vous cherchez le bon produit pour votre utilisation?

Choisissez selon vos exigences parmi les 3 catégories de Performance :

Good

Better

Best

L'entrée de gamme

- Le passage au LED le plus facile grâce au meilleur prix
- Le bon choix pour une utilisation simple, destiné à ceux qui donnent la priorité au prix

Catégorie standard

- Les modèles les plus vendus pour un large choix d'utilisations
- Meilleur rapport qualité/prix

Catégorie premium

- Les meilleures performances de lampes LED
- Durée de vie utile la plus longue, idéal pour une utilisation 24/7
- Caractéristiques du produit qui fournissent une valeur ajoutée, comme par ex. DimTone, meilleur rendu des couleurs ou encore un rendement de flux lumineux élevé

LEDspot GU10

Best



MASTER LEDspot ExpertColor GU10

Le meilleur et le plus beauspot LED pour les pros

- Jusqu'à 40.000 heures de durée de vie utile et 5 ans de garantie
- Durée de vie maximum – parfaitement adapté pour une durée d'utilisation 24/7
- Gradable
- Excellent rendu des couleurs avec 97 R_a – imite le spectre de couleur d'une lampe halogène

Better

MASTER LEDspot Value GU10

Modèles gradables dans un look rétro

- Jusqu'à 25.000 heures de durée de vie utile et 5 ans de garantie
- Gradable
- Version DimTone – la lumière devient plus chaude en la faisant varier
- Un très bon rendu des couleurs jusqu'à 90 R_a



Good



CorePro LEDspot GU10

Entrée de gamme LED

- Jusqu'à 15.000 heures de durée de vie utile et 2 ans de garantie
- Versions gradables et non gradables
- Bon rendu des couleurs jusqu'à 80 R_a

LEDbulb E27

Best



MASTER LEDbulb E27 DimTone

DimTone contribue à un meilleur rendu des couleurs pour une ambiance parfaite

- Durée de vie maximum – parfaitement adapté pour une durée d'utilisation 24/7
- Jusqu'à 25.000 heures de durée de vie utile et 5 ans de garantie
- Gradable avec DimTone – la lumière devient plus chaude en la faisant varier
- Excellent rendu des couleurs jusqu'à 90 R_a
- Versions claires et ternes

Better

CorePro LEDbulb E27 Dim

Ampoule retrofit gradable au meilleur prix

- Jusqu'à 15.000 heures de durée de vie utile et 2 ans de garantie
- Gradable
- Bon rendu des couleurs avec 80 R_a



Good



CorePro LEDbulb E27

Ampoule retrofit au meilleur prix

- Jusqu'à 15.000 heures de durée de vie utile et 2 ans de garantie
- Non gradable
- Bon rendu des couleurs avec 80 R_a

Classic LEDbulb E27

Best



Classic LEDbulb E27 Filament DimTone

Le classique avec DimTone pour une atmosphère parfaite

- Jusqu'à 15.000 heures de durée de vie utile et 2 ans de garantie
- Gradable avec DimTone – la lumière devient plus chaude en la faisant varier
- Bon rendu des couleurs avec 80 R_a

Better

Classic LEDbulb E27 Filament Dim

Le classique dans un look rétro – gradable

- Jusqu'à 15.000 heures de durée de vie utile et 2 ans de garantie
- Gradable
- Bon rendu des couleurs avec 80 R_a



Good



Classic LEDbulb E27 Filament

Le classique dans un look rétro

- Jusqu'à 15.000 heures de durée de vie utile et 2 ans de garantie
- Non gradable
- Bon rendu des couleurs avec 80 R_a

Classic E27 LEDbulb Forme lampe à incandescence



Désignation du produit	Recharge pour (W)	Puissance (W)	Flux lumineux (lm)	Durée de vie utile (h) ¹⁾	Gradable ²⁾	R _a -Valeur	Température de couleur (K)	Garantie (ans) ³⁾	VE	Fig.	N° de commande Philips	N° ELDAS		
Flux variable avec DimTone*														
Classic LEDbulb 5-40 W A60 E27 927 claire FIL DimTone IP44	NOUVEAU	40	5	470	15.000	oui	90	2.700-2.200*	2	A*	10	1	77054900	941802451
Classic LEDbulb 7-60 W A60 E27 927 claire FIL DimTone IP44	NOUVEAU	60	7	806	15.000	oui	90	2.700-2.200*	2	A*	10	1	77042600	941802461
Flux variable														
Classic LEDbulb 4.5-40 W A60 E27 827 claire FIL DIM IP44	NOUVEAU	40	4,5	470	15.000	oui	80	2.700	2	A*	10	5	77325000	941802471
★ Classic LEDbulb 7.2-60 W A60 E27 827 claire FIL DIM IP44	NOUVEAU	60	7,2	806	15.000	oui	80	2.700	2	A*	10	6	77329800	941802481
Classic LEDbulb 11.5-100 W E27 827 A67 claire FIL DIM IP44	NOUVEAU	100	11,5	1.521	15.000	oui	80	2.700	2	A**	6	2	77096900	941802491
Classic LEDbulb 7.2-48 W E27 827 A60 claire DIM IP44	NOUVEAU	48	7,2	610	15.000	oui	80	2.700	2	A*	4	3	78247400	941802501
SceneSwitch – varier sans variateur: trois niveaux de flux simplement en actionnant l'interrupteur normal														
Classic LEDbulb SSW 7.5-60 W A60 E27 827 claire FIL IP44	NOUVEAU	60	7,5	806	15.000	oui	80	2.700-2.200	2	A*	4	4	77213001	941802511
Flux non variable														
Classic LEDbulb 4.3-40 W E27 827 A60 claire FIL IP44		40	4,3	470	15.000	non	80	2.700	2	A**	10	5	80867200	941800471
★ Classic LEDbulb 7-60 W E27 827 A60 claire FIL IP44		60	7	806	15.000	non	80	2.700	2	A**	10	6	74273000	941161161
Classic LEDbulb 8.5-75 W E27 827 A60 claire FIL IP44		75	8,5	1.055	15.000	non	80	2.700	2	A**	10	7	64908100	941801831
Classic LEDbulb 10.5-100 W E27 827 A60 claire FIL IP44		100	10,5	1.521	15.000	non	80	2.700	2	A**	10	8	64910400	941801841
Classic LEDbulb 13-120 W E27 827 A67 claire FIL IP44	NOUVEAU	120	13	2.000	15.000	non	80	2.700	2	A**	4	8	76435700	941802521
Classic LEDbulb 17-150 W E27 827 A67 claire FIL IP44	NOUVEAU	150	17	2.452	15.000	non	80	2.700	2	A**	4	8	76237700	941802531
Classic LEDbulb 4.5-40 W E27 827 A60 mate FIL		40	4,5	470	15.000	non	80	2.700	2	A*	10	9	41965601	941161371
★ Classic LEDbulb 7-60 W E27 827 A60 mate FIL		60	7	806	15.000	non	80	2.700	2	A**	10	9	47218701	941161471
Classic LEDbulb 8.5-75 W E27 827 A60 mate FIL		75	8,5	1.055	15.000	non	80	2.700	2	A**	10	9	70555100	941802251
Classic LEDbulb 10.5-100 W E27 827 A60 mate FIL		100	10,5	1.521	15.000	non	80	2.700	2	A**	10	9	70416200	-
Classic LEDbulb 13-120 W E27 827 A67 mate FIL	NOUVEAU	120	13	2.000	15.000	non	80	2.700	2	A**	4	9	76451700	941802541
Classic LEDbulb 17-150 W E27 827 A67 mate FIL	NOUVEAU	150	17,5	2.452	15.000	non	80	2.700	2	A**	4	9	76457900	941802551
Classic LEDbulb 13-120 W E27 840 A67 mate FIL	NOUVEAU	120	13	2.000	15.000	non	80	4.000	2	A**	4	9	76453100	941802561
Classic LEDbulb 17.5-150 W E27 840 A67 mate FIL	NOUVEAU	150	17,5	2.452	15.000	non	80	4.000	2	A**	4	9	76459300	941802571
Multipack														
Classic LEDbulb 7-60 W A60 E27 827 pack de 3 IP44		60	7	806	15.000	non	80	2.700	2	A**	10	10	71007100	941801811

* DimTone: Comme une lampe incandescente, lorsque le flux diminue la lumière paraît plus chaude. La température de couleur se modifie de 2700 K à plein flux à 2200 K à un flux de 10% environ.
Type de protection IP44 (étanche) : adapté à l'extérieur (veuillez noter que les lampes ou les versions de chaînes lumineuses nécessitent une forme de protection adaptée). À l'exception de toutes les Classic LEDbulbs qui sont pourvues d'un anneau en plastique en guise de jonction entre le culot et l'ampoule.

Classic E27 LEDbulb Rétro



Désignation du produit	Recharge pour (W)	Puissance (W)	Flux lumineux (lm)	Durée de vie utile (h) ¹⁾	Gradable ²⁾	R _a -Valeur	Température de couleur (K)	Garantie (ans) ³⁾	VE	Fig.	N° de commande Philips	N° ELDAS		
Flux variable avec DimTone*														
Classic LEDbulb 7-60 W ST64 E27 927 claire DimTone IP44	NOUVEAU	60	7	806	15.000	oui	90	2.700-2.200*	2	A*	6	1	77046400	941802581
Flux variable														
Classic LEDbulb 5.5-25 W T32 E27 820 or Vintage DIM IP44		25	5,5	250	15.000	oui	80	2.000	2	A	6	7	68658100	941802001
Classic LEDbulb 5.5-25 W A60 E27 820 or Vintage DIM IP44		25	5,5	250	15.000	oui	80	2.000	2	A	6	6	68654300	941801851
Classic LEDbulb 5.5-25 W ST64 E27 820 or Vintage DIM IP44		25	5,5	250	15.000	oui	80	2.000	2	A	6	8	68656700	941801981
Classic LEDbulb 8-50 W E27 822 A60 or FIL DIM IP44		50	8	630	15.000	oui	80	2.200	2	A*	10	3	84154900	941800411
Classic LEDbulb 8-50 W E27 822 ST64 or FIL DIM IP44		50	8	630	15.000	oui	80	2.200	2	A*	6	4	81435200	941800431
Classic LEDglobe 8-50 W E27 822 G120 or FIL DIM IP44		50	8	630	15.000	oui	80	2.200	2	A*	6	5	81437600	941800421
Classic LEDbulb 7.2-60 W E27 827 ST64 claire FIL DIM IP44	NOUVEAU	60	7,2	806	15.000	oui	80	2.700	2	A*	6	1	77333500	941802591
Classic LEDglobe 7.2-60 W E27 827 G93 claire FIL DIM IP44	NOUVEAU	60	7,2	806	15.000	oui	80	2.700	2	A*	6	2	77335900	941802601
Flux non variable														
Classic LEDbulb 5-25 W E27 820 G93 or Vintage IP44		25	5	250	15.000	non	80	2.000	2	A	6	9	74415400	941161561

* DimTone: Comme une lampe incandescente, lorsque le flux diminue la lumière paraît plus chaude. La température de couleur se modifie de 2700 K à plein flux à 2200 K à un flux de 10% environ.
Type de protection IP44 (étanche) : adapté à l'extérieur (veuillez noter que les lampes ou les versions de chaînes lumineuses nécessitent une forme de protection adaptée). À l'exception de toutes les Classic LEDbulbs qui sont pourvues d'un anneau en plastique en guise de jonction entre le culot et l'ampoule.

¹⁾ Durée de vie utile : 70% de flux lumineux/d'intensité (L 70/B 50)

²⁾ Vous trouvez une liste actualisée de variateurs et de transformateurs recommandés sous www.philips.de/master-led-lampen · www.philips.at/master-led-lampen · www.philips.ch/master-led-lampen

³⁾ Vous trouvez les conditions de garantie sous www.philips.de/gewahrleistung · www.philips.at/gewahrleistung · www.philips.ch/gewahrleistung

E27 LEDbulb Forme lampe à incandescence



MASTER LEDbulb A60



MASTER LEDbulb A60



MASTER LEDbulb A67



LEDbulb SSW A60



LEDbulb SSW A67



CorePro LEDbulb E60



Multipack de 3 pièces

Désignation du produit	Rechange pour (W)	Puissance (W)	Flux lumineux (lm)	Durée de vie utile (h) ¹⁾	Gradable ²⁾	Rayonnement/ Angle de rayonnement (°)	R _a - Valeur	Température de couleur (K)	Garantie (ans) ³⁾	VE	Fig.	N° de commande Philips	N° ELDAS
Flux variable avec DimTone*													
MASTER LEDbulb 6-40 W 827 A60 E27 claire DimTone	40	6	470	25.000	oui	300	80	2.700-2.200*	5	A ⁺	10	1	48128800 941121101
MASTER LEDbulb 8.5-60 W 827 A60 E27 claire DimTone	60	8,5	806	25.000	oui	300	80	2.700-2.200*	5	A ⁺	10	1	48132500 941121131
MASTER LEDbulb 5.5-40 W 927 A60 E27 mate DimTone	40	5,5	470	25.000	oui	300	90	2.700-2.200*	5	A ⁺	10	2	70709800 941141311
MASTER LEDbulb 9-60 W 927 A60 E27 mate DimTone	60	9	806	25.000	oui	300	90	2.700-2.200*	5	A ⁺	10	2	70711100 941141511
MASTER LEDbulb 12-75 W 927 A67 E27 mate DimTone	75	12	1.055	25.000	oui	300	90	2.700-2.200*	5	A ⁺	10	3	82618800 941800771
MASTER LEDbulb 14-100 W 927 A67 E27 mate DimTone	100	14	1.521	25.000	oui	300	90	2.700-2.200*	5	A ⁺	10	3	69564400 941801691
Flux variable													
CorePro LEDbulb 5-40 W A60 E27 927 DIM mate	40	5	470	15.000	oui	200	90	2.700	2	A ⁺	10	6	66062800 941801861
★ CorePro LEDbulb 8.5-60 W A60 E27 927 DIM mate	60	8,5	806	15.000	oui	200	90	2.700	2	A ⁺	10	6	66064200 941801871
CorePro LEDbulb 10.5-75 W A60 E27 927 DIM mate	75	10,5	1.055	15.000	oui	200	90	2.700	2	A ⁺	10	6	66066600 941801881
★ CorePro LEDbulb 13-100 W A60 E27 927 DIM mate	100	13	1.521	15.000	oui	200	90	2.700	2	A ⁺	10	6	66068000 941801891
SceneSwitch – varier sans variateur: trois niveaux de flux simplement en actionnant l'interrupteur normal													
LEDbulb SSW 7.5-60 W A60 E27 827 mate NOUVEAU	60	7,5	806	15.000	oui	200	80	2.700-2.200	2	A ⁺	4	4	26396300 941802611
LEDbulb SSW 14-100 W A67 E27 827 mate	100	14	1.521	15.000	oui	200	80	2.700-2.200	2	A ⁺	4	5	70679401 941161771
Flux non variable													
★ CorePro LEDbulb 5.5-40 W A60 E27 827 mate	40	5,5	470	15.000	non	200	80	2.700	2	A ⁺	10	6	57757800 941152561
★ CorePro LEDbulb 8-60 W A60 E27 827 mate	60	8	806	15.000	non	200	80	2.700	2	A ⁺	10	6	57755400 941152761
★ CorePro LEDbulb 11-75 W A60 E27 827 mate	75	11	1.055	15.000	non	200	80	2.700	2	A ⁺	10	6	49076100 941151131
★ CorePro LEDbulb 13-100 W A60 E27 827 mate	100	13	1.521	15.000	non	200	80	2.700	2	A ⁺	10	6	49074700 941161131
CorePro LEDbulb 5-40 W A60 E27 840 mate	40	5	470	15.000	non	200	80	4.000	2	A ⁺	10	6	57779000 941141201
CorePro LEDbulb 7.5-60 W A60 E27 840 mate	60	7,5	806	15.000	non	200	80	4.000	2	A ⁺	10	6	57777600 941141301
CorePro LEDbulb 10-75 W A60 E27 840 mate	75	10	1.055	15.000	non	200	80	4.000	2	A ⁺	10	6	51032.200 941141401
CorePro LEDbulb 12.5-100 W A60 E27 840 mate	100	12,5	1.521	15.000	non	200	80	4.000	2	A ⁺	10	6	51030800 941141501
Multipack													
CorePro LEDbulb 8-60 W A60 E27 827 pack de 3	60	8	806	15.000	non	200	80	2.700	2	A ⁺	10	7	70033100 941801821

* DimTone: Comme une lampe incandescente, lorsque le flux diminue la lumière paraît plus chaude. La température de couleur se modifie de 2'700 K à plein flux à 2'200 K à un flux de 10% environ.

E27 Forme bâton



CorePro LEDstick Linéaire

Désignation du produit	Rechange pour (W)	Puissance (W)	Flux lumineux (lm)	Durée de vie utile (h) ¹⁾	Gradable	Rayonnement/ Angle de rayonnement (°)	R _a - Valeur	Température de couleur (K)	Garantie (ans) ³⁾	VE	Fig.	N° de commande Philips	N° ELDAS
Flux non variable													
CorePro LEDstick 9.5-68 W T38 E27 830 mate	68	9,5	950	15.000	non	120	80	3.000	2	A ⁺	10	1	81451200 941801791
CorePro LEDstick 9.5-68 W T38 E27 840 mate	75	9,5	1.050	15.000	non	120	80	4.000	2	A ⁺	10	1	81453600 941801801

¹⁾ Durée de vie utile : 70% de flux lumineux/d'intensité (L 70/B 50)

²⁾ Vous trouvez une liste actualisée de variateurs et de transformateurs recommandés sous www.philips.de/master-led-lampen · www.philips.at/master-led-lampen · www.philips.ch/master-led-lampen

³⁾ Vous trouvez les conditions de garantie sous www.philips.de/gewahrleistung · www.philips.at/gewahrleistung · www.philips.ch/gewahrleistung

Classic E14 Forme flamme



Désignation du produit	Rechange pour (W)	Puissance (W)	Flux lumineux (lm)	Durée de vie utile (h) ¹⁾	Gradable ²⁾	R _a -Valeur	Température de couleur (K)	Garantie (ans) ³⁾	VE	Fig.	N° de commande Philips	N° ELDAS		
Flux variable avec DimTone*														
Classic LEDcandle 3.5-25 W E14 927 B35 claire DimTone IP44	NOUVEAU	25	3,5	250	15.000	oui	90	2.700-2.200*	2	A*	10	4	77058700	941802621
Classic LEDcandle 4.5-40 W E14 927 B35 claire DimTone IP44	NOUVEAU	40	4,5	470	15.000	oui	90	2.700-2.200*	2	A*	10	4	78021000	941802631
Classic LEDcandle 4.5-40 W E14 927 BA35 claire DimTone IP44	NOUVEAU	40	4,5	470	15.000	oui	90	2.700-2.200*	2	A*	10	5	77062400	941802641
Flux variable														
Classic LEDcandle 3.5-15 W E14 820 B35 or Vintage DIM		15	3,5	136	15.000	oui	80	2.000	2	A*	10	9	68660400	941802031
Classic LEDcandle 5-32 W E14 822 B35 or FIL DIM		32	5	350	15.000	oui	80	2.200	2	A*	10	7	81439000	941800491
Classic LEDcandle 5-32 W E14 822 BA35 or FIL DIM		32	5	350	15.000	oui	80	2.200	2	A*	10	8	81443700	941800501
Flux non variable														
Classic LEDcandle 2-25 W E14 827 B35 claire IP44		25	2	125	15.000	non	80	2.700	2	A**	10	1	57407200	941150061
Classic LEDcandle 2-25 W E14 827 BA35 claire IP44		25	2	250	15.000	non	80	2.700	2	A**	10	2	57409600	941150161
Classic LEDcandle 2-25 W E14 827 ST35 claire IP44		25	2	250	15.000	non	80	2.700	2	A**	10	3	57411900	941150261
★ Classic LEDcandle 4.3-40 W E14 827 B35 claire IP44		40	4,3	470	15.000	non	80	2.700	2	A**	10	1	80853500	941800511
Classic LEDcandle 6.5-60 W E14 827 B35 claire IP44		60	6,5	806	15.000	non	80	2.700	2	A**	10	1	64912800	941802011
Classic LEDcandle 2.2-25 W B35 E14 claire IP44		25	2,2	250	15.000	non	80	2.700	2	A**	10	6	70637400	941156351
Classic LEDcandle 4.3-40 W B35 E14 claire IP44		40	4,3	470	15.000	non	80	2.700	2	A**	10	6	70639800	941156751
Classic LEDcandle 6.5-60 W E14 827 B35 claire IP44		60	6,5	806	15.000	non	80	2.700	2	A**	10	6	64922.700	941802021

Classic E14/E27 Forme lustre



Désignation du produit	Rechange pour (W)	Puissance (W)	Flux lumineux (lm)	Durée de vie utile (h) ¹⁾	Gradable ²⁾	R _a -Valeur	Température de couleur (K)	Garantie (ans) ³⁾	VE	Fig.	N° de commande Philips	N° ELDAS		
Flux variable avec DimTone*/Flux variable														
Classic LEDluster 3.5-15 W E14 820 P45 doré Vintage DIM		15	3,5	136	15.000	oui	80	2.000	2	A	10	7	68664200	941801741
Classic LEDluster 3.5-15 W E27 820 P45 doré Vintage DIM IP44		15	3,5	136	15.000	oui	80	2.000	2	A	10	8	68662800	941801751
Classic LEDluster 3.2-25 W E14 927 P45 claire DimTone IP44	NOUVEAU	25	3,2	250	15.000	oui	90	2.700-2.200*	2	A*	10	3	77070900	941802651
Classic LEDluster 3.2-25 W E27 927 P45 claire DimTone IP44	NOUVEAU	25	3,2	250	15.000	oui	90	2.700-2.200*	2	A*	10	4	77066200	941802671
Classic LEDluster 4.5-40 W E14 827 P45 claire DimTone IP44	NOUVEAU	40	4,5	470	15.000	oui	90	2.700-2.200*	2	A*	10	3	78023400	941802681
Classic LEDluster 4.5-40 W E27 927 P45 claire DimTone IP44	NOUVEAU	40	4,5	470	15.000	oui	90	2.700-2.200*	2	A*	10	4	77074700	941802691
Flux non variable														
Classic LEDluster 2-25 W E14 827 P45 claire IP44		25	2	250	15.000	non	80	2.700	2	A**	10	1	57413300	941150361
Classic LEDluster 2-25 W E27 827 P45 claire IP44		25	2	250	15.000	non	80	2.700	2	A**	10	2	57415700	941151061
Classic LEDluster 4.3-40 W E14 827 P45 claire IP44		40	4,3	470	15.000	non	80	2.700	2	A**	10	1	80971600	941800521
Classic LEDluster 4.3-40 W E27 827 P45 claire IP44		40	4,3	470	15.000	non	80	2.700	2	A**	10	2	80973000	941800531
Classic LEDluster 6.5-60 W E14 827 P45 claire IP44		60	6,5	806	15.000	non	80	2.700	2	A**	10	1	64916600	941801701
Classic LEDluster 6.5-60 W E27 827 P45 claire IP44		60	6,5	806	15.000	non	80	2.700	2	A**	10	2	64920300	941801721
Classic LEDluster 2.2-25 W P45 E14 mate IP44		25	2,2	250	15.000	non	80	2.700	2	A**	10	5	70641100	941156551
Classic LEDluster 2.2-25 W P45 E27 mate IP44		25	2,2	250	15.000	non	80	2.700	2	A**	10	6	70645900	941151861
Classic LEDluster 4.3-40 W P45 E14 mate IP44		40	4,3	470	15.000	non	80	2.700	2	A**	10	5	70643500	941156851
Classic LEDluster 4.3-40 W P45 E27 mate IP44		40	4,3	470	15.000	non	80	2.700	2	A**	10	6	70647300	941151961
Classic LEDluster 6.5-60 W E14 827 P45 mate IP44		60	6,5	806	15.000	Non	80	2.700	2	A**	10	5	64928900	941801711
Classic LEDluster 6.5-60 W E27 827 P45 mate IP44		60	6,5	806	15.000	Non	80	2.700	2	A**	10	6	64934000	941801731

* DimTone: Comme une lampe incandescente, lorsque le flux diminue la lumière paraît plus chaude. La température de couleur se modifie de 2700 K à plein flux à 2200 K à un flux de 10% environ.

Type de protection IP44 (étanche) : adapté à l'extérieur (veuillez noter que les lampes ou les versions de chaînes lumineuses nécessitent une forme de protection adaptée). À l'exception de toutes les Classic LEDbulbs qui sont pourvus d'un anneau en plastique en guise de jonction entre le culot et l'ampoule.

¹⁾ Durée de vie utile : 70% de flux lumineux/d'intensité (L 70/B 50)

²⁾ Vous trouvez une liste actualisée de variateurs et de transformateurs recommandés sous www.philips.de/master-led-lampen · www.philips.at/master-led-lampen · www.philips.ch/master-led-lampen

³⁾ Vous trouvez les conditions de garantie sous www.philips.de/gewaehrleistung · www.philips.at/gewaehrleistung · www.philips.ch/gewaehrleistung

E14 Forme flamme



Désignation du produit	Recharge pour (W)	Puissance (W)	Flux lumineux (lm)	Durée de vie utile (h) ¹⁾	Gradable ²⁾	R _a -Valeur	Température de couleur (K)	Garantie (ans) ³⁾	VE	Fig.	N° de commande Philips	N° ELDAS	
Flux variable avec DimTone*													
MASTER LEDcandle claire 4-25 W 827 E14 B38 DimTone	25	4	250	25.000	oui	80	2.700-2.200*	5	A ⁺	10	1	45368100	941160001
MASTER LEDcandle claire 4-25 W 827 E14 BA38 DimTone		4	250	25.000	oui	80	2.700-2.200*	5	A ⁺	10	2	45376600	941160051
★ MASTER LEDcandle claire 6-40 W 827 E14 B38 DimTone	40	6	470	25.000	oui	80	2.700-2.200*	5	A ⁺	10	1	45350600	941160101
MASTER LEDcandle claire 6-40 W 827 E14 B38 DimTone		6	470	25.000	oui	80	2.700-2.200*	5	A ⁺	10	2	45354400	941160151
MASTER LEDcandle claire 8-60 W 827 E14 B40 DimTone	60	8	806	25.000	oui	80	2.700-2.200*	5	A ⁺	10	3	55599600	941150761
SceneSwitch – varier sans variateur: trois niveaux de flux simplement en actionnant l'interrupteur normal													
LEDcandle SSW 5.5-40 W 827 E14 B38 claire	40	5,5	470	15.000	oui	80	2.700-2.200*	2	A ⁺	4	4	59847402	941150951
Flux non variable													
CorePro LEDcandle 4-25 W 827 E14 B35 mate	25	4	250	15.000	non	80	2.700	2	A ⁺	10	5	78701300	941150871
CorePro LEDcandle 4-25 W 827 E14 B35 claire		4	250	15.000	non	80	2.700	2	A ⁺	10	6	50757500	941156051
★ CorePro LEDcandle 5.5-40 W 827 E14 B35 mate	40	5,5	470	15.000	non	80	2.700	2	A ⁺	10	5	76238600	941150901
CorePro LEDcandle 5.5-40 W 827 E14 B35 claire		5,5	470	15.000	non	80	2.700	2	A ⁺	10	6	45479400	941156901
CorePro LEDcandle 7-60 W 827 E14 B38 mate	60	7	806	15.000	non	80	2.700	2	A ⁺	10	7	70299400	941156951

* DimTone: Comme une lampe incandescente, lorsque le flux diminue la lumière paraît plus chaude. La température de couleur se modifie de 2.700 K à plein flux à 2.200 K à un flux de 10% environ.

E14/E27 Forme lustre



MASTER LEDluster claire DimTone E14 MASTER LEDluster claire DimTone E27 MASTER LEDluster claire DimTone E14 CorePro LEDluster mate NonDim E14 CorePro LEDluster mate NonDim E27 CorePro LEDluster claire NonDim E14 CorePro LEDluster claire NonDim E27

Désignation du produit	Recharge pour (W)	Puissance (W)	Flux lumineux (lm)	Durée de vie utile (h) ¹⁾	Gradable ²⁾	R _a -Valeur	Température de couleur (K)	Garantie (ans) ³⁾	VE	Fig.	N° de commande Philips	N° ELDAS	
Flux variable avec DimTone*													
MASTER LEDcandle claire 4-25 W 827 E14 P48 DimTone	25	4	250	25.000	oui	80	2.700-2.200*	5	A ⁺	10	1	45378000	941160201
MASTER LEDluster claire 4-25 W 827 E27 P48 DimTone		4	250	25.000	oui	80	2.700-2.200*	5	A ⁺	10	2	45380300	941160251
MASTER LEDluster claire 6-40 W 827 E14 P48 DimTone	40	6	470	25.000	oui	80	2.700-2.200*	5	A ⁺	10	1	45358200	941160301
MASTER LEDluster claire 6-40 W 827 E27 P48 DimTone		6	470	25.000	oui	80	2.700-2.200*	5	A ⁺	10	2	45360500	941160351
MASTER LEDluster claire 8-60 W 827 E14 P50 DimTone	60	8	806	25.000	oui	80	2.700-2.200*	5	A ⁺	10	3	58067700	941150861
Flux non variable													
CorePro LEDluster 4-25 W 827 E14 P45 mate	25	4	250	15.000	non	80	2.700	2	A ⁺	10	4	78703700	941150451
CorePro LEDluster 4-25 W 827 E27 P45 mate		4	250	15.000	non	80	2.700	2	A ⁺	10	5	78705100	941151451
CorePro LEDluster 4-25 W 827 E14 P45 claire		4	250	15.000	non	80	2.700	2	A ⁺	10	6	50759900	941100111
CorePro LEDluster 4-25 W 827 E27 P45 claire		4	250	15.000	non	80	2.700	2	A ⁺	10	7	50767400	941101111
CorePro LEDluster 5.5-40 W 827 E14 P45 mate	40	5,5	470	15.000	non	80	2.700	2	A ⁺	10	4	47489100	941100131
CorePro LEDluster 5.5-40 W 827 E27 P45 mate		5,5	470	15.000	non	80	2.700	2	A ⁺	10	5	50765000	941101131
CorePro LEDluster 5.5-40 W 827 E14 P45 claire		5,5	470	15.000	non	80	2.700	2	A ⁺	10	6	45483100	941100151
CorePro LEDluster 5.5-40 W 827 E27 P45 claire		5,5	470	15.000	non	80	2.700	2	A ⁺	10	7	50763600	941101151
CorePro LEDluster 7-60 W 827 E14 P48 mate	60	7	806	15.000	non	80	2.700	2	A ⁺	10	4	70301400	941100171
CorePro LEDluster 7-60 W 827 E27 P48 mate		7	806	15.000	non	80	2.700	2	A ⁺	10	5	70303800	941151951

* DimTone: Comme une lampe incandescente, lorsque le flux diminue la lumière paraît plus chaude. La température de couleur se modifie de 2.700 K à plein flux à 2.200 K à un flux de 10% environ.

¹⁾ Durée de vie utile : 70% de flux lumineux/d'intensité (L 70/B 50)

²⁾ Vous trouvez une liste actualisée de variateurs et de transformateurs recommandés sous www.philips.de/master-led-lampen · www.philips.at/master-led-lampen · www.philips.ch/master-led-lampen

³⁾ Vous trouvez les conditions de garantie sous www.philips.de/gewaehrleistung · www.philips.at/gewaehrleistung · www.philips.ch/gewaehrleistung

E27 Giant Décoratif



Giant doré G200



Giant doré A160



Giant doré T65



Giant smoky G200



Giant smoky A160



Giant smoky T65

Désignation du produit	Recharge pour (W)	Puissance (W)	Flux lumineux (lm)	Durée de vie utile (h) ¹⁾	Gradable ²⁾	R _a -Valeur	Température de couleur (K)	Garantie (ans) ³⁾	VE	Fig.	N° de commande Philips	N° ELDAS	
Gold													
Classic LEDbulb Giant 6.5-40 W E27 820 G200 doré DIM	40	6,5	470	15.000	oui	80	2.000	2	A*	2	1	80347900	941800091
Classic LEDbulb Giant 6.5-40 W E27 820 A160 doré DIM		6,5	470	15.000	oui	80	2.000	2	A*	2	2	80349300	941800101
Classic LEDbulb Giant 6.5-40 W E27 820 T65 doré DIM		6,5	470	15.000	oui	80	2.000	2	A*	2	3	80351600	941800111
Moderne													
LEDbulb Giant 6.5-25 W E27 840 G200 smoky DIM	25	6,5	270	15.000	oui	80	4.000	2	A	2	4	81506900	941800751
LEDbulb Giant 6.5-25 W E27 840 A160 smoky DIM		6,5	270	15.000	oui	80	4.000	2	A	2	5	81510600	941800741
LEDbulb Giant 6.5-25 W E27 840 T65 smoky DIM		6,5	270	15.000	oui	80	4.000	2	A	2	6	81512000	941800761
Câble décoratif avec douille E27 (longueur 2 m, raccourcissable)													
Cord Vintage E27 rose								2		4	7	62405700	920300981
Cord Modern E27 noir								2		4	8	16776200	920300961
Cord Classic E27 doré								2		4	9	16777900	920300971

E27 Giant Décorative, formes spéciales



Heart



Mushroom



Diamond



Giant Diamond



Double Layer



Crystal

Désignation du produit	Recharge pour (W)	Puissance (W)	Flux lumineux (lm)	Durée de vie utile (h) ¹⁾	Gradable ²⁾	R _a -Valeur	Température de couleur (K)	Garantie (ans) ³⁾	VE	Fig.	N° de commande Philips	N° ELDAS	
Forme spéciale													
Classic LEDbulb Heart 2.3-12 W E27 820 doré	12	2,3	125	15.000	non	80	2.000	2	A*	4	1	59349000	941801081
Classic LEDbulb Mushroom 5-30 W E27 820 doré DIM	30	5	350	15.000	oui	80	2.000	2	A*	4	2	59351300	941801091
Classic LEDbulb Diamond 5-40 W E27 820 claire DIM	40	5	500	15.000	oui	80	2.700	2	A*	4	3	59353700	941801101
Classic LEDbulb Diamond 4-35 W E27 830 claire DIM	35	4	400	15.000	oui	80	3.000	2	A**	2	4	66662000	941801571
Classic LEDbulb Double Layer 6.5-25 W E27 830 smoky DIM	25	6,5	270	15.000	oui	80	3.000	2	A	2	5	66660600	941801581
Classic LEDbulb Crystal 6.5-35 W E27 827 smoky DIM	35	6,5	400	15.000	oui	80	2.700	2	A	2	6	66658300	941801561

¹⁾ Durée de vie utile : 70% de flux lumineux/d'intensité (L 70/B 50)

²⁾ Vous trouvez une liste actualisée de variateurs et de transformateurs recommandés sous www.philips.de/master-led-lampen · www.philips.at/master-led-lampen · www.philips.ch/master-led-lampen

³⁾ Vous trouvez les conditions de garantie sous www.philips.de/gewaehrleistung · www.philips.at/gewaehrleistung · www.philips.ch/gewaehrleistung

CorePro LEDspot E27/E14 Réflecteur



Dimensions:

Fig. 1) 65 x 39 mm
 Fig. 2) 84 x 50 mm
 Fig. 3) 84 x 50 mm
 Fig. 4) 102 x 63 mm
 Fig. 5) 112 x 80 mm

Désignation du produit	Rechange pour	Puissance	Flux lumineux	Intensité	Durée de vie utile	Grada-ble 2)	Ra-Valeur	Température de couleur	Garantie	VE	Fig.	N° de commande Philips	N° ELDAS	
	(W)	(W)	(lm)	(cd)	(h) ¹⁾			(K)	(ans) ³⁾					
CorePro LEDspot 1.8-30 W 827 R39 E14 36°	30	1,8	190	250	15.000	non	80	2.700	2	A**	6	1	81171900	941800711
CorePro LEDspot 1.8-40 W 827 R50 E14 36°	40	2,8	255	400	15.000	non	80	2.700	2	A**	6	2	81175700	941800721
CorePro LEDspot 4.3-60 W 827 R50 E14 36° DIM	60	4,3	390	550	15.000	oui	80	2.700	2	A*	6	3	81177100	941800661
CorePro LEDspot 3-40 W 827 R63 E27 36°	40	3	255	400	15.000	non	80	2.700	2	A*	6	4	81179500	941800681
CorePro LEDspot 4.5-60 W 827 R63 E27 36° DIM	60	4,5	410	620	15.000	oui	80	2.700	2	A*	6	4	81181800	941800671
CorePro LEDspot 4-60 W 827 R80 E27 36°	60	4	410	620	15.000	non	80	2.700	2	A*	6	5	81183200	941800691
CorePro LEDspot 8-100 W 827 R80 E27 36°	100	8	735	1.100	15.000	non	80	2.700	2	A*	6	5	81185600	941800701

MASTER LEDspot PAR E27 Réflecteur



Dimensions:

Fig. 1) 85 x 64 mm
 Fig. 2) 86 x 95 mm
 Fig. 3) 134 x 122 mm

Désignation du produit	Rechange pour	Puissance	Flux lumineux	Intensité	Durée de vie utile	Grada-ble 2)	Ra-Valeur	Température de couleur	Garantie	VE	Fig.	N° de commande Philips	N° ELDAS		
	(W)	(W)	(lm)	(cd)	(h) ¹⁾			(K)	(ans) ³⁾						
MASTER LEDspot PAR20 6-50 W 827 E27 25° DIM	NOUVEAU	50	6	500	1.500	25.000	oui	80	2.700	5	A*	6	1	76846100	941802661
MASTER LEDspot PAR20 6-50 W 830 E27 25° DIM	NOUVEAU		6	515	1.500	25.000	oui	80	3.000	5	A*	6	1	76848500	941802701
MASTER LEDspot PAR20 6-50 W 827 E27 25° DIM	NOUVEAU		6	540	1.500	25.000	oui	80	4.000	5	A*	6	1	76850800	941802711
MASTER LEDspot PAR20 6-50 W 827 E27 40° DIM	NOUVEAU		6	500	800	25.000	oui	80	2.700	5	A*	6	1	76852200	941802721
MASTER LEDspot PAR20 6-50 W 830 E27 40° DIM	NOUVEAU		6	515	800	25.000	oui	80	3.000	5	A*	6	1	76854600	941802731
MASTER LEDspot PAR20 6-50 W 840 E27 40° DIM	NOUVEAU		6	540	800	25.000	oui	80	4.000	5	A*	6	1	76856000	941802741
MASTER LEDspot PAR30S 9.5-75 W 827 E27 25° DIM	NOUVEAU	75	9.5	740	3.500	25.000	oui	80	2.700	5	A*	6	2	76860700	941802751
MASTER LEDspot PAR30S 9.5-75 W 830 E27 25° DIM	NOUVEAU		9.5	760	3.500	25.000	oui	80	3.000	5	A*	6	2	76862100	941802761
MASTER LEDspot PAR30S 9.5-75 W 840 E27 25° DIM	NOUVEAU		9.5	820	3.500	25.000	oui	80	4.000	5	A*	6	2	76864500	941802771
MASTER LEDspot PAR38 9-60 W 827 E27 25°	60	9	750	1.800	15.000	non	80	2.700	5	A*	6	3	71456000	941161901	
★ MASTER LEDspot PAR38 13-100 W 827 E27 25° DIM IP66	NOUVEAU	100	13	875	4.000	25.000	oui	80	2.700	5	A*	6	3	76870600	941802781

MR11 GU4.0 Réflecteurs basse tension



Dimensions:

Fig. 1) 37,5 x 35,0 mm
 Fig. 2) 37,5 x 35,0 mm

Désignation du produit	Rechange pour	Puissance	Flux lumineux	Intensité	Durée de vie utile	Grada-ble 2)	Ra-Valeur	Température de couleur	Garantie	VE	Fig.	N° de commande Philips	N° ELDAS	
	(W)	(W)	(lm)	(cd)	(h) ¹⁾			(K)	(ans) ³⁾					
MASTER LEDspot 3.5-20W 827 GU4.0 MR11 24°	20	3,5	200	1.000	40.000	non	80	2.700	5	A*	12	1	41019600	941159911
CorePro LEDspot 2,3-20W GU4.0 MR11 827 36°		2,3	184	400	25.000	non	80	2.700	2	A**	12	2	65948600	941801661

¹⁾ Durée de vie utile : 70% de flux lumineux/d'intensité (L 70/B 50)

²⁾ Vous trouvez une liste actualisée de variateurs et de transformateurs recommandés sous www.philips.de/master-led-lampen · www.philips.at/master-led-lampen · www.philips.ch/master-led-lampen

³⁾ Vous trouvez les conditions de garantie sous www.philips.de/gewaehrleistung · www.philips.at/gewaehrleistung · www.philips.ch/gewaehrleistung

G4 Capsules basse tension



CorePro LEDcapsule 1/1.8 W CorePro LEDcapsule 2/2.7 W

Dimensions :
Fig. 1) 35,0 x 13,0 mm
Fig. 2) 40,0 x 15,0 mm

Désignation du produit	Rechange pour (W)	Puissance (W)	Flux lumineux (lm)	Durée de vie utile (h) ¹⁾	Grada-ble ²⁾	R _a -Valeur	Température de couleur (K)	Garantie (ans) ³⁾	VE	Fig.	N° de commande Philips	N° ELDAS		
Flux variable														
CorePro LEDcapsule 2,1-20W G4 827 DIM	NOUVEAU	20	2,1	210	15.000	oui	80	2.700	2	A ⁺⁺	12	1	76753200	941802791
Flux non variable														
CorePro LEDcapsule 1-10W G4 827	NOUVEAU	10	1	115	15.000	non	80	2.700	2	A ⁺⁺	12	2	76761700	941802801
CorePro LEDcapsule 1,8-20W G4 827	NOUVEAU	20	1,8	205	15.000	non	80	2.700	2	A ⁺⁺	12	3	76765500	941802811
CorePro LEDcapsule 2,7-28W G4 827	NOUVEAU	28	2,7	315	15.000	non	80	2.700	2	A ⁺⁺	12	4	76775400	941802821

Pour le fonctionnement sur beaucoup de transformateurs halogènes NV électriques et magnétiques - Recommandation : Philips Primaline²⁾

Capsule GY6,35 basse tension

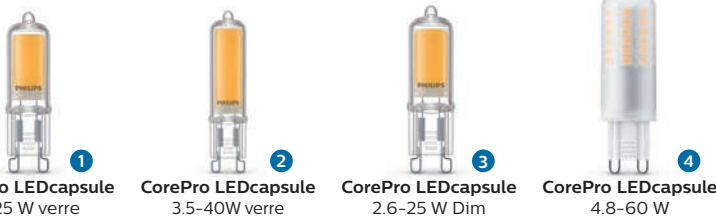


CorePro LEDcapsule 1.8 W

Dimensions :
Fig. 1) 35 x 13 mm

Désignation du produit	Rechange pour (W)	Puissance (W)	Flux lumineux (lm)	Durée de vie utile (h) ¹⁾	Grada-ble ²⁾	R _a -Valeur	Température de couleur (K)	Garantie (ans) ³⁾	VE	Fig.	N° de commande Philips	N° ELDAS		
CorePro LEDcapsule 1.8-20W GY6.35 827	NOUVEAU	20	1,8	205	15.000	non	80	2.700	2	A ⁺⁺	12	1	76779200	941802841

Capsules G9 Tension réseau



CorePro LEDcapsule 1/2-25 W verre CorePro LEDcapsule 2/3.5-40W verre CorePro LEDcapsule 3/2.6-25 W Dim CorePro LEDcapsule 4/4.8-60 W

Dimensions :
Fig. 1) 50,0 x 13,5 mm
Fig. 2) 60,0 x 14,5 mm
Fig. 3) 52,0 x 15,0 mm
Fig. 4) 60,0 x 19,0 mm

Désignation du produit	Rechange pour (W)	Puissance (W)	Flux lumineux (lm)	Durée de vie utile (h) ¹⁾	Grada-ble ²⁾	R _a -Valeur	Température de couleur (K)	Garantie (ans) ³⁾	VE	Fig.	N° de commande Philips	N° ELDAS		
Flux variable														
CorePro LEDcapsule 2.6-25W G9 827 DIM	NOUVEAU	25	2,6	300	15.000	oui	80	2.700	2	A ⁺⁺	12	3	76669600	941802831
Flux non variable														
CorePro LEDcapsule 2-25 W G9 827 verre		25	2	220	10.000	non	80	2.700	2	A ⁺⁺	12	1	73500500	941802261
CorePro LEDcapsule 3.5-40 W G9 827 verre		40	3,5	400	10.000	non	80	2.700	2	A ⁺⁺	12	2	73506700	941802271
CorePro LEDcapsule 4.8-60W G9 827		60	4,8	570	15.000	non	80	2.700	2	A ⁺⁺	12	4	65780200	941801591

¹⁾ Durée de vie utile : 70% de flux lumineux/d'intensité (L 70/B 50)

²⁾ Vous trouvez une liste actualisée de variateurs et de transformateurs recommandés sous www.philips.de/master-led-lampen · www.philips.at/master-led-lampen · www.philips.ch/master-led-lampen

³⁾ Vous trouvez les conditions de garantie sous www.philips.de/gewaehrleistung · www.philips.at/gewaehrleistung · www.philips.ch/gewaehrleistung

Lampes linéaires R7S 230V



1

CorePro LEDlinear R7S
78 mm



2

CorePro LEDlinear R7S 78 mm verre



3

CorePro LEDlinear R7S
118 mm verre



4

CorePro LEDlinear R7S
118 mm DIM 14-120 W



5

CorePro LEDlinear R7S
118 mm DIM 17.5-150 W

Dimensions :

- Fig. 1) 78,0 x 29,0 mm
- Fig. 2) 78,0 x 14,5 mm
- Fig. 3) 118,0 x 13,5 mm
- Fig. 4) 118,0 x 29,0 mm
- Fig. 5) 118,0 x 42,0 mm

Désignation du produit	Re-change pour (W)	Puis-sance (W)	Flux lu-mineux (lm)	Durée de vie utile (h) ¹⁾	Grada-ble ²⁾	Rayonnement/ Angle de rayonnement (°)	R _a -Valeur	Tempé-rature de couleur (K)	Garantie (ans) ³⁾	VE	Fig.	N° de commande Philips	N° ELDAS	
Flux variable														
★ CorePro LEDlinear R7S 118mm 14-100W 830 DIM	100	14	1.600	15.000	oui	300	80	3.000	2	A*	10	4	57879700	941156251
CorePro LEDlinear R7S 118mm 14-120W 830 DIM	120	14	2.000	15.000	oui	300	80	3.000	2	A**	10	4	71400300	941156271
CorePro LEDlinear R7S 118mm 14-120W 840 DIM	120	14	2.000	15.000	oui	300	80	4.000	2	A**	10	4	71406500	941156261
CorePro LEDlinear R7S 118mm 17,5-150W 830 DIM	150	17,5	2.460	15.000	oui	300	80	3.000	2	A**	10	5	64673800	941801551
Flux non variable														
CorePro LEDlinear R7S 78 mm 4-40 W 830 verre NOUVEAU	40	4	475	10.000	non	300	80	3.000	2	A**	10	2	73512800	941802421
CorePro LEDlinear R7S 78 mm 7,5-60 W 830	60	7,5	950	15.000	non	300	80	3.000	2	A**	10	1	71394500	941156201
CorePro LEDlinear R7S 118 mm 8,1-60 W 830 verre NOUVEAU	60	8,1	900	10.000	non	300	80	3.000	2	A*	10	3	73516600	941802431

PhilineaLED S14S



1

PhilineaLED S14S 2,2 W



2

PhilineaLED S14S 3,5 W

Désignation du produit	Longueur comme Philinea conv. (W)	Puis-sance (W)	Flux lu-mineux (lm)	Durée de vie utile (h) ¹⁾	Grada-ble ²⁾	Angle de rayonnement (°)	R _a -Valeur	Tempé-rature de couleur (K)	Garantie (ans) ³⁾	VE	Fig.	N° de commande Philips	N° ELDAS	
PhilineaLED 2,2 W 300 mm 827 S14S NOUVEAU	35	2,2	250	15.000	non	140	83	2.700	2	A*	4	1	26356700	941802861
PhilineaLED 3,5 W 500 mm 827 S14S NOUVEAU	60	3,5	375	15.000	non	140	83	2.700	2	A*	4	2	26358100	941802871

Spots AR111 G53 Réflecteur basse tension



MASTER LEDspot AR111
11 W/15 W/20 W

Désignation du produit	Rechange pour (W)	Puis-sance (W)	Flux lu-mineux (lm)	Inten-sité (cd)	Durée de vie utile (h) ¹⁾	Grada-ble ²⁾	Rayonnement/ Angle de rayonnement (°)	R _a -Valeur	Tempé-rature de couleur (K)	Garantie (ans) ³⁾	VE	N° de commande Philips	N° ELDAS	
MASTER LEDspot ExpertColor 11-50W 927 AR111 8° DIM	50	11	600	8.000	40.000	oui	8	97	2.700	5	A	6	68706900	941802141
MASTER LEDspot ExpertColor 11-50W 930 AR111 8° DIM	50	11	620	8.000	40.000	oui	8	97	3.000	5	A	6	69103500	941802181
MASTER LEDspot ExpertColor 11-50W 927 AR111 24° DIM	50	11	600	3.000	40.000	oui	24	97	2.700	5	A	6	68692500	941802071
MASTER LEDspot ExpertColor 11-50W 930 AR111 24° DIM	50	11	620	3.000	40.000	oui	24	97	3.000	5	A	6	69101100	941802171
MASTER LEDspot ExpertColor 11-50W 927 AR111 40° DIM	50	11	600	1.300	40.000	oui	40	97	2.700	5	A	6	68694900	941802081
MASTER LEDspot ExpertColor 11-50W 930 AR111 40° DIM	50	11	620	1.300	40.000	oui	40	97	3.000	5	A	6	68696300	941802091
MASTER LEDspot ExpertColor 15-75W 927 AR111 24° DIM	75	15	830	3.500	40.000	oui	24	97	2.700	5	A	6	68698700	941802101
MASTER LEDspot ExpertColor 15-75W 930 AR111 24° DIM	75	15	850	3.500	40.000	oui	24	97	3.000	5	A	6	68700700	941802111
MASTER LEDspot ExpertColor 15-75W 940 AR111 24° DIM	75	15	950	4.000	40.000	oui	24	97	4.000	5	A	6	68708300	941802151
MASTER LEDspot ExpertColor 15-75W 927 AR111 40° DIM	75	15	850	1.400	40.000	oui	40	97	2.700	5	A	6	68702100	941802121
MASTER LEDspot ExpertColor 15-75W 930 AR111 40° DIM	75	15	870	1.400	40.000	oui	40	97	3.000	5	A	6	68704500	941802131
MASTER LEDspot ExpertColor 15-75W 940 AR111 40° DIM	75	15	980	1.600	40.000	oui	40	97	4.000	5	A	6	68710600	941802161
MASTER LEDspot 20-100W 927 AR111 24° DIM	100	20	1.160	3.800	25.000	oui	24	91	2.700	5	A	6	70511400	941802191
MASTER LEDspot 20-100W 930 AR111 24° DIM	100	20	1.200	3.800	25.000	oui	24	91	3.000	5	A	6	70515200	941802211
MASTER LEDspot 20-100W 940 AR111 24° DIM	100	20	1.250	4.000	25.000	oui	24	91	4.000	5	A	6	70519000	941802231
MASTER LEDspot 20-100W 927 AR111 40° DIM	100	20	1.160	1.800	25.000	oui	40	91	2.700	5	A	6	70513800	941802201
MASTER LEDspot 20-100W 930 AR111 40° DIM	100	20	1.200	1.800	25.000	oui	40	91	3.000	5	A	6	70517600	941802221
MASTER LEDspot 20-100W 940 AR111 40° DIM	100	20	1.250	2.000	25.000	oui	40	91	4.000	5	A	6	70521300	941802241

Pour le fonctionnement de beaucoup de transformateurs halogènes NV électriques et magnétiques - Recommandation : Philips Primaline²⁾

¹⁾ Durée de vie utile : 70% de flux lumineux/d'intensité (L 70/B 50)

²⁾ Vous trouvez une liste actualisée de variateurs et de transformateurs recommandés sous www.philips.de/master-led-lampen · www.philips.at/master-led-lampen · www.philips.ch/master-led-lampen

³⁾ Vous trouvez les conditions de garantie sous www.philips.de/gewaehrleistung · www.philips.at/gewaehrleistung · www.philips.ch/gewaehrleistung

TrueForce Road LED SON-T



Rétrofit pour SON-T

- Plug & Play SON-T/NAV-T Recharge rétrofit idéale
- Presque identique à la courbe de diffusion de lumière, tout comme les ampoules traditionnelles SON-T/NAV-T
- Exploitation sur ballast électromagnétique sans modification du câblage, même en présence d'un amorçeur
- Sentiment de sécurité plus élevé dans les rues et sur les chemins – grâce à la température des couleurs de 3000 ou 4000 Kelvin
- Rendement élevé avec jusqu'à 176 lm/W et jusqu'à 55% d'économie d'énergie
- Parasurtenseur de 6 kV et une gestion thermique passive
- Type de protection IP40
- Parfaitement adapté pour les luminaires rectangulaires avec SON-T
- Uniquement pour les positions horizontales ($\pm 15^\circ$)

Dimensions :
Fig. 1) 200 x 61 mm
Fig. 2) 262 x 61 mm
Fig. 3) 262 x 61 mm

Désignation du produit	Pour ballast	Alternatives pour SON-T (W)	Puissance (W)	Flux lumineux (lm)	Durée de vie utile (h) ¹⁾	Gradable ²⁾	R _a -Valeur	Température de couleur (K)	Garantie (ans) ³⁾		VE	Fig.	N° de commande Philips	N° ELDAS
TrueForce LED SON-T 40-25W E27 730	E-M/F-P	50	25	4.000	50.000	non	70	3.000	5	A ⁺⁺	6	1	63251900	941801271
TrueForce LED SON-T 42-25W E27 740			25	4.200	50.000	non	70	4.000	5	A ⁺⁺	6	1	63253300	941801281
TrueForce LED SON-T 55-35W E27 730		70	35	5500	50.000	non	70	3.000	5	A ⁺⁺	6	1	81115300	941801061
TrueForce LED SON-T 60-35W E27 740			35	6000	50.000	non	70	4.000	5	A ⁺⁺	6	1	81117700	941801071
TrueForce LED SON-T 84-55W E40 730		100	55	8.400	50.000	non	70	3.000	5	A ⁺⁺	6	2	63904400	941801291
TrueForce LED SON-T 90-55W E40 740			55	9.000	50.000	non	70	4.000	5	A ⁺⁺	6	2	63906800	941801301
TrueForce LED SON-T 112-68W E40 730		150	68	11.200	50.000	non	70	3.000	5	A ⁺⁺	6	3	63908200	941801311
TrueForce LED SON-T 120-68W E40 740			68	12.000	50.000	non	70	4.000	5	A ⁺⁺	6	3	63910500	941801321

TrueForce Urban LED HPL



Rétrofit pour l'éclairage public

- Petit, léger et lumineux : recharge rétrofit HPL/HQL et SON/NAV idéale pour l'éclairage extérieur
- Plug & Play: exploitation sur ballast électromagnétique ou direct sur 220-240V
- Adapté pour des positions de fonctionnement verticales et horizontales (en position horizontale pour autant que la lampe dispose d'une vasque)
- Remplacement facile grâce au culot E27/E40 et à la petite dimension
- Rendement élevé avec jusqu'à 143 lm/W et jusqu'à 79% d'économie d'énergie
- Parasurtenseur de 6 kV et une gestion thermique passive
- Type de protection IP65

Dimensions :
Fig. 1) 178 x 75 mm
Fig. 2) 178 x 84 mm
Fig. 3) 191 x 84 mm

Désignation du produit	Pour ballast	Alternative pour HPL (W)	Puissance (W)	Flux lumineux (lm)	Durée de vie utile (h) ¹⁾	Gradable ²⁾	R _a -Valeur	Température de couleur (K)	Garantie (ans) ³⁾		VE	Fig.	N° de commande Philips	N° ELDAS
TrueForce LED HPL 28-21 W E27 830 mate	E-M/F-P 220-240V*	80	21	2.850	50.000	non	80	3.000	5	A ⁺⁺	6	1	63814600	941801171
TrueForce LED HPL 30-21 W E27 840 mate			21	3.000	50.000	non	80	4.000	5	A ⁺⁺	6	1	63816000	941801181
TrueForce LED HPL 38-28 W E27 830 mate		125	28	3.800	50.000	non	80	3.000	5	A ⁺⁺	6	1	63818400	941801191
TrueForce LED HPL 40-28 W E27 840 mate			28	4.000	50.000	non	80	4.000	5	A ⁺⁺	6	1	63820700	941801201
TrueForce LED HPL 57-42 W E27 830 mate		125	42	5.700	50.000	non	80	3.000	5	A ⁺⁺	6	2	63822100	941801211
TrueForce LED HPL 60-42 W E27 840 mate			42	6.000	50.000	non	80	4.000	5	A ⁺⁺	6	2	63824500	941801221
TrueForce LED HPL 57-42 W E40 830 mate		200	42	5.700	50.000	non	80	3.000	5	A ⁺⁺	6	3	63826900	941801231
TrueForce LED HPL 60-42 W E40 840 mate			42	6.000	50.000	non	80	4.000	5	A ⁺⁺	6	3	63828300	941801241

* Lors du fonctionnement sur ballast magnétique, le facteur de puissance est réduit à (λ)<0,5

¹⁾ Durée de vie utile : 70% de flux lumineux/d'intensité (L 70/B 50)

²⁾ Vous trouvez les conditions de garantie sous www.philips.de/gewaehrleistung · www.philips.at/gewaehrleistung · www.philips.ch/gewaehrleistung

TrueForce Core LED HPL



L'entrée de gamme

- Meilleur marché par le remplacement des lampes HPL/HQL, SON/NAV, HPI/HQI
- Exploitation sur ballast électromagnétique ou direct sur 230V
- Une forme presque identique et ampoule en verre mat tout comme les traditionnelles HPL/HQL
- Poids minime (50/80 W: 130 g, 125 W: 210 g)
- Angle de rayonnement de 300°
- Parasurtenseur de 2 kV et une gestion thermique passive
- Type de protection IP65, idéal pour l'éclairage extérieur et intérieur
- Adapté pour des positions de fonctionnement verticales et horizontales

Dimensions :
Fig. 1) 180 x 75 mm
Fig. 2) 245 x 90 mm

Désignation du produit	Pour ballast	Alternative pour HPL (W)	Puissance (W)	Flux lumineux (lm)	Durée de vie utile (h) ¹⁾	Gradable	R _a -Valeur	Température de couleur (K)	Garantie (ans) ²⁾	VE	Fig.	N° de commande Philips	N° ELDAS		
TrueForce Core LED HPL 20-13 W E27 830 verre mate	EM* 230V	50	13	2.000	25.000	non	80	3.000	2	A ⁺⁺	6	1	75025100	941802361	
TrueForce Core LED HPL 20-13 W E27 840 verre mate			13	2.000	25.000	non	80	4.000	2	A ⁺⁺	6	1	75027500	941802371	
TrueForce Core LED HPL 30-18 W E27 830 verre mate		80	18	3.000	25.000	non	80	3.000	2	A ⁺⁺	6	1	75029900	941802381	
★ TrueForce Core LED HPL 30-18 W E27 840 verre mate			18	3.000	25.000	non	80	4.000	2	A ⁺⁺	6	1	75031200	941802391	
TrueForce Core LED HPL 40-26 W E27 830 verre mate		125	26	26	4.000	25.000	non	80	3.000	2	A ⁺⁺	6	2	75033600	941802401
TrueForce Core LED HPL 40-26 W E27 840 verre mate				26	4.000	25.000	non	80	4.000	2	A ⁺⁺	6	2	75035000	941802411

* Les dispositifs d'allumage existants doivent être débranchés du circuit électrique avant l'installation. * Lors du fonctionnement sur ballast magnétique le facteur de puissance est réduit à (λ)<0,9

TrueForce Highbay LED HPI



Retrofit pour luminaires industriels

- De véritables alternatives retrofit : recharge pour 250 et pour 400 W SON/HPI/HPL concernant les luminaires traditionnels de locaux industriels
- Versions pour ballasts électromagnétiques (avec ou sans amorçeur) et pour alimentation directe 220-240V
- 2 aspects visuels : extensif (120°) et intensif (60°) pour un montage en hauteur
- Poids 1,2 kg
- Type de protection IP40 (environnement sec et propre)
- Parfaitement adapté pour les locaux industriels, les entrepôts, les chambres froides et les supermarchés
- Bonne gestion thermique - aussi dans les luminaires fermés

Dimensions :
Fig. 1) 290 x 250 mm

Désignation du produit	Pour ballast	Alternative pour HPL (W)	Puissance (W)	Flux lumineux (lm)	Durée de vie utile (h) ¹⁾	Gradable	R _a -Valeur	Température de couleur (K)	Garantie (Jahre) ²⁾	VE	Fig.	N° de commande Philips	N° ELDAS		
Tension de secteur EM & 220 - 240 V															
TrueForce LED HPI 110-95W E40 840 60°	EM/ 230V	250	95	13.000	50.000	non	80	4.000	5	A [*]	2	1	75367200	941802881	
★ TrueForce LED HPI 110-95W E40 840 120°			95	13.000	50.000	non	80	4.000	5	A [*]	2	1	75369600	941802891	
TrueForce LED HPI 200-140W E40 840 60°		400	140	140	20.000	50.000	non	80	4.000	5	A [*]	2	1	75371900	941802901
★ TrueForce LED HPI 200-140W E40 840 120°				140	20.000	50.000	non	80	4.000	5	A [*]	2	1	75373300	941802911

¹⁾ Durée de vie utile : 70% de flux lumineux/d'intensité (L 70/B 50)

²⁾ Vous trouvez les conditions de garantie sous www.philips.de/gewaeehrleistung • www.philips.at/gewaeehrleistung • www.philips.ch/gewaeehrleistung

PL-C LED 2 Pin & 4 Pin



1

CorePro LED PL-C
2 Pin 4.5 W



2

CorePro LED PL-C
2 Pin 6.5 W



3

CorePro LED PL-C
2 Pin 8.5 W



4

CorePro LED PL-C
4 Pin 4.5 W



5

CorePro LED PL-C
4 Pin 6.5 W



6

CorePro LED PL-C
4 Pin 9 W

Désignation du produit	Pour ballast	Longueur comme PL-C (W)	Puissance (W)	Flux lumineux (lm)	Durée de vie utile (h) ¹⁾	Rayonnement/ Angle de rayonnement (°)	Ra- Valeur	Température de couleur (K)	Garantie (ans) ³⁾	VE	Fig.	N° de commande Philips	N° ELDAS	
CorePro LED PL-C 2 Pin (KVG/WG)														
CorePro LED PLC 4,5W 830 2P G24d-1	E-M/F-P	13	4,5	475	30.000	120	83	3.000	3	A ⁺	10	1	70659600	941259271
CorePro LED PLC 4,5W 840 2P G24d-1	E-M/F-P	13	4,5	500	30.000	120	83	4.000	3	A ⁺	10	1	70661900	941259371
CorePro LED PLC 6,5W 830 2P G24d-2	E-M/F-P	18	6,5	600	30.000	120	83	3.000	3	A ⁺	10	2	54127200	941259001
★ CorePro LED PLC 6,5W 840 2P G24d-2	E-M/F-P	18	6,5	650	30.000	120	83	4.000	3	A ⁺	10	2	54129600	941259051
CorePro LED PLC 8,5W 830 2P G24d-3	E-M/F-P	26	8,5	900	30.000	120	83	3.000	3	A ⁺	10	3	54123400	941259151
★ CorePro LED PLC 8,5W 840 2P G24d-3	E-M/F-P	26	8,5	950	30.000	120	83	4.000	3	A ⁺	10	3	54125800	941259171
CorePro LED PL-C 4 Pin (EVG)														
CorePro LED PLC 4,5W 830 4P G24q-1	HF*	13	4,5	475	30.000	120	83	3.000	3	A ⁺	10	4	70663300	941259301
CorePro LED PLC 4,5W 840 4P G24q-1	HF*	13	4,5	500	30.000	120	83	4.000	3	A ⁺	10	4	70665700	941259351
CorePro LED PLC 6,5W 830 4P G24q-2	HF*	18	6,5	600	30.000	120	83	4.000	3	A ⁺	10	5	54119700	941259071
★ CorePro LED PLC 6,5W 840 4P G24q-2	HF*	18	6,5	650	30.000	120	83	3.000	3	A ⁺	10	5	54121000	941259101
CorePro LED PLC 9,0W 830 4P G24q-3	HF*	26	9	900	30.000	120	83	3.000	3	A ⁺	10	6	54115900	941259201
★ CorePro LED PLC 9,0W 840 4P G24q-3	HF*	26	9	950	30.000	120	83	4.000	3	A ⁺	10	6	54117300	941259251

TL-E LED 4 Pin



1

CorePro LED TLE Circular

Désignation du produit	Pour ballast	Longueur comme (W)	Puissance (W)	Flux lumineux (lm)	Durée de vie utile (h) ¹⁾	Rayonnement/ Angle de rayonnement (°)	Ra- Valeur	Température de couleur (K)	Garantie (ans) ³⁾	VE	Fig.	N° de commande Philips	N° ELDAS	
4 Pin (EM)														
CorePro LED TLE Circular 20 W 840 G10q KVG/VVG	(E-M/F-P)	32	20	2.100	30.000	120	80	4.000	2	A ⁺	20	1	66042000	941801641
CorePro LED TLE Circular 20 W 865 G10q KVG/VVG	(E-M/F-P)	32	20	2.100	30.000	120	80	6.500	2	A ⁺	20	1	66044400	941801651

¹⁾ Durée de vie utile : 70% de flux lumineux/d'intensité (L 70/B 50)

²⁾ Vous trouvez une liste actualisée de variateurs et de transformateurs recommandés sous www.philips.de/master-led-lampen · www.philips.at/master-led-lampen · www.philips.ch/master-led-lampen

³⁾ Vous trouvez les conditions de garantie sous www.philips.de/gewaehrleistung · www.philips.at/gewaehrleistung · www.philips.ch/gewaehrleistung

⁴⁾ Capuchons rotatifs réglables sur 0°/ 22,5°/ 45°/ 67,5°/ 90°

Lors du remplacement sur PL-C/TL-E LED, il faut s'assurer que les puissances d'éclairage exigées dans les dispositions soient respectées. Nous signalons que la Performance énergétique et la distribution de lumière d'une installation sont déterminées par la construction de l'installation.

* Le CorePro PL-C LED (4 Pin) est compatible avec les ballasts électroniques traditionnels des fabricants du marché.

Important: veuillez vérifier avant l'installation si le ballast en question est compatible.

Vous trouvez une liste de ballasts testés et autorisés sous

www.philips.de/LEDtube · www.philips.at/LEDtube · www.philips.ch/LEDtube

Les CorePro PL-C/TL-E LED ne sont pas gradables; conçus pour un cycle de fonctionnement de 50.000 x;

Un démarreur de remplacement se trouve toujours dans l'emballage de vente de les TL-E LED.

Les lampes LED PL-C pour ballasts E-M / F-P peuvent aussi être alimentées directement par le réseau 230V.

* Liste de compatibilité
(ballasts testés et autorisés)

Vous les trouvez aussi en ligne sous :

www.philips.de/LEDtube

www.philips.at/LEDtube

www.philips.ch/LEDtube



PL-S LED 2 Pin



CorePro LED PLS
2 Pin

Désignation du produit	Pour ballast	Longueur comme PL-S (W)	Puissance (W)	Flux lumineux (lm)	Durée de vie utile (h) ¹⁾	Rayonnement/ Angle de rayonnement (°)	R _a -Valeur	Température de couleur (K)	Rotatif Capuchon ⁴⁾	Garantie (ans) ³⁾	VE	Fig.	N° de commande Philips	N° ELDAS	
2 Pin (E-M/F-P)															
CorePro LED PLS 5W 830 2P G23	(E-M/F-P)	9/11	5	520	30.000	120	82	3.000	non	3	A*	20	1	59666800	941800561
CorePro LED PLS 5W 840 2P G23	(E-M/F-P)		5	550	30.000	120	82	4.000	non	3	A*	20	1	59668200	941800571

PL-L LED 4 Pin



CorePro LED PLL
4 Pin



* Liste de compatibilité
(ballasts testés et autorisés)

Vous les trouvez aussi en ligne sous :
www.philips.de/LEDtube
www.philips.at/LEDtube
www.philips.ch/LEDtube



Désignation du produit	Pour ballast	Longueur comme PL-L (W)	Puissance (W)	Flux lumineux (lm)	Durée de vie utile (h) ¹⁾	Rayonnement/ Angle de rayonnement (°)	R _a -Valeur	Température de couleur (K)	Rotatif Capuchon ⁴⁾	Garantie (ans) ³⁾	VE	Fig.	N° de commande Philips	N° ELDAS	
4 Pin (EVG)															
CorePro LED PLL HF 16,5W 830 4P 2G11	HF*	36	16,5	2.000	30.000	120	83	3.000	non	3	A*	10	1	73966200	941158161
CorePro LED PLL HF 16,5W 840 4P 2G11	HF*		16,5	2.100	30.000	120	83	4.000	non	3	A*	10	1	73974700	941158061
CorePro LED PLL HF 16,5W 865 4P 2G11	HF*		16,5	2.100	30.000	120	83	6.500	non	3	A*	10	1	73976100	941158261
CorePro LED PLL HF 24W 830 4P 2G11	HF*	55	24	3.200	30.000	240	83	3.000	non	3	A*	10	1	82839700	941800541
★ CorePro LED PLL HF 24W 840 4P 2G11	HF*		24	3.400	30.000	240	83	4.000	non	3	A*	10	1	82841000	941800551

¹⁾ Durée de vie utile : 70% de flux lumineux/d'intensité (L 70/B 50)

²⁾ Vous trouvez une liste actualisée de variateurs et de transformateurs recommandés sous www.philips.de/master-led-lampen · www.philips.at/master-led-lampen · www.philips.ch/master-led-lampen

³⁾ Vous trouvez les conditions de garantie sous www.philips.de/gewahrleistung · www.philips.at/gewahrleistung · www.philips.ch/gewahrleistung

⁴⁾ Capuchons rotatifs réglables sur 0°/ 22,5°/ 45°/ 67,5°/ 90°

Lors du remplacement sur PL-C/TL-E LED, il faut s'assurer que les puissances d'éclairage exigées dans les dispositions soient respectées. Nous signalons que la performance énergétique et la diffusion de lumière d'une installation sont déterminées par la construction de l'installation.

* Le CorePro PL-C LED (4 Pin) est compatible avec les ballasts électroniques traditionnels des fabricants du marché.

Important: veuillez vérifier avant l'installation si le ballast en question est compatible.

Vous trouvez une liste de ballasts testés et autorisés sous

www.philips.de/LEDtube · www.philips.at/LEDtube · www.philips.ch/LEDtube

Les CorePro PL-C/TL-E LED ne sont pas gradables; conçus pour un cycle de fonctionnement de 50.000 x;
Ne sont pas adaptés aux positions de fonctionnement verticales.



Contact défaillant ou extrêmement précis?

Les vrais pro choisit la technologie Philips LED

Développée par des experts. Conçue pour les pros :

La solution de remplacement efficace et sûre comme alternative pour les lampes traditionnelles.

- ✓ Les tubes LED du leader mondial dans le secteur de la lumière
- ✓ Jusqu'à 66 % d'économie d'énergie en comparaison avec les lampes fluorescentes traditionnelles
- ✓ Une durée de vie utile jusqu'à 50 % plus longue en comparaison avec les tubes fluorescents traditionnels
- ✓ Simple, rapide et sûr à installer sans recâblage
- ✓ Disponible en polycarbonate incassable de haute qualité
- ✓ Large compatibilité avec les ballasts électroniques
- ✓ Le meilleur choix pour des puissances d'éclairage élevées
- ✓ Écologique et exempt de mercure
- ✓ Large choix pour T5 et T8

philips.ch/LEDtube



**DE VRAIS
PROS**
UNE QUALITÉ
VÉRITABLE

Les tubes LED du leader mondial dans le domaine de l'éclairage

Profitez de notre large choix de produits et trouvez le produit qui convient à votre utilisation.

Des puissances d'éclairage élevées sont atteintes grâce à notre technologie MASTER LEDtube T8 avec une lumière orientée à un angle de rayonnement de 160°. Cela est possible grâce à la technologie en polycarbonate incassable – tout en respectant les directives de la HACCP. Nos tubes LED sont sûrs et certifiés selon la norme DIN EN 62776.

LEDtube T8

Gamme
LEDtube T5

Reportez-vous à la
page 29 pour plus
d'informations.

Best



MASTER

Nos tubes leds avec un flux lumineux élevé, une meilleure efficacité et pour des économies d'énergie maximales

- Jusqu'à 3.700 lumens
- Jusqu'à 172 lumens par Watt
- Jusqu'à 63% d'économie d'énergie
- Des puissances d'éclairage maximales avec une lumière orientée à un angle de rayonnement de 160°
- Polycarbonate incassable – conforme à la HACCP
- Jusqu'à 70.000 heures de durée de vie utile et 5 ans de garantie

Better

MASTER Value

Le meilleur rapport qualité prix du marché

- Jusqu'à 3.700 lumens
- Jusqu'à 156 lumens par Watt
- Jusqu'à 59% d'économie d'énergie
- Diffusion de lumière uniforme grâce à l'angle de rayonnement de 240°
- À l'intérieur de l'ampoule – protection contre les vibrations de l'environnement
- Jusqu'à 50.000 heures de durée de vie utile et 5 ans de garantie



Good

CorePro

Le meilleur marché de la gamme

- Jusqu'à 2.700 lumens
- Jusqu'à 130 lumens par Watt
- Jusqu'à 66% d'économie d'énergie
- Angle de rayonnement de 240° – en verre (entrée de gamme)
- Jusqu'à 30.000 heures de durée de vie utile et 3 ans de garantie



Vos économies – Faites diminuer vos coûts opérationnels

Les tubes LED sont jusqu'à **65%** plus efficaces que les lampes TL-D à tel point que vous pouvez économiser en coûts énergétiques en bénéficiant de la même lumière d'excellente qualité constante.

Votre économie en consommation électrique annuelle pour chaque Watt économisé :

Le tableau montre l'économie en consommation électrique par Watt selon la durée de combustion et le coût énergétique. Multipliez simplement la puissance économisée en Watts par la valeur du tableau et vous obtenez votre économie en coûts énergétiques par an pour la lampe.

Heures de combustion par an	Coûts énergétiques/kWh 0,15 CHF	Coûts énergétiques/kWh 0,16 CHF	Coûts énergétiques/kWh 0,17 CHF	Coûts énergétiques/kWh 0,18 CHF	Coûts énergétiques/kWh 0,19 CHF	Coûts énergétiques/kWh 0,20 CHF	Coûts énergétiques/kWh 0,21 CHF
500	0,08 CHF	0,08 CHF	0,09 CHF	0,09 CHF	0,10 CHF	0,10 CHF	0,11 CHF
1000	0,15 CHF	0,16 CHF	0,17 CHF	0,18 CHF	0,19 CHF	0,20 CHF	0,21 CHF
1500	0,23 CHF	0,24 CHF	0,26 CHF	0,27 CHF	0,29 CHF	0,30 CHF	0,32 CHF
2000	0,30 CHF	0,32 CHF	0,34 CHF	0,36 CHF	0,38 CHF	0,40 CHF	0,42 CHF
2500	0,38 CHF	0,40 CHF	0,43 CHF	0,45 CHF	0,48 CHF	0,50 CHF	0,53 CHF
3000	0,45 CHF	0,48 CHF	0,51 CHF	0,54 CHF	0,57 CHF	0,60 CHF	0,63 CHF
4000	0,60 CHF	0,64 CHF	0,68 CHF	0,72 CHF	0,76 CHF	0,80 CHF	0,84 CHF
5000	0,75 CHF	0,80 CHF	0,85 CHF	0,90 CHF	0,95 CHF	1,00 CHF	1,05 CHF
6000	0,90 CHF	0,96 CHF	1,02 CHF	1,08 CHF	1,14 CHF	1,20 CHF	1,26 CHF
7000	1,05 CHF	1,12 CHF	1,19 CHF	1,26 CHF	1,33 CHF	1,40 CHF	1,47 CHF
8000	1,20 CHF	1,28 CHF	1,36 CHF	1,44 CHF	1,52 CHF	1,60 CHF	1,68 CHF


Calcul comparatif des ampoules LED par rapport à une solution traditionnelle	Lampe fluorescente 58 W	MASTER LEDtube UE 21,5 W
Performance de la lampe	58 W	21,5 W
Consommation d'électricité/an	232 kWh	86 kWh
Coûts énergétiques/an	46,40 CHF	17,20 CHF
Économie en coûts énergétiques/an¹⁾		29,20 CHF

¹⁾ Base de calcul : prix de l'électricité 0,20€/kWh, durée de combustion 4'000 heures par an (se reporter au tableau ci-dessus : 58 W-21,5 W = 36,5 W d'économie * 0,80 € = 29,20 €)

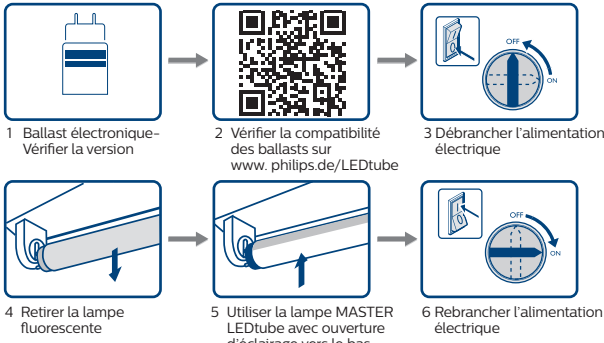
Installation sûre à 100 % – Facile comme jamais

Les tubes LED offrent la possibilité la plus rapide et la plus simple de passer des lampes existantes à la technologie LED. L'installation est 100% sûre et complètement dépourvue de problèmes grâce à son changement direct de lampes.

Manuel d'installation pour le ballast électronique




HF



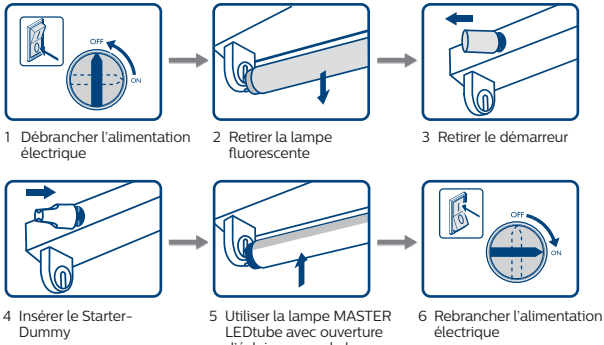
LEDtube InstantFit pour le ballast électronique


- Aucun changement de câbles
- Pas de changement difficile des modules de commande
- Installation facile et sûre
- Le nouveau LEDtube doit seulement être inséré dans le culot disponible

Installation de LEDtubes pour ballasts conventionnels (EM)



E-M
F-P





La lampe doit être utilisée dans un environnement sec et doit fonctionner uniquement en connexion avec une lampe homologuée pour le champ d'application.

Le bon T8 LEDtube pour votre utilisation!



Parkings

Durée de combustion :
8.760 heures

rec. Puissance d'éclairage :
200+ lux

Économise jusqu'à
61 CHF
par lampe*



Supermarchés/ Commerces

Durée de combustion :
8.760 heures

rec. Puissance d'éclairage :
500+ lux

Économise jusqu'à
31 CHF
par lampe*



Bureaux

Durée de combustion
habituelle : 3.000 heures

rec. Puissance d'éclairage :
500+ lux

Économise jusqu'à
21 CHF
par lampe*



Industrie

Durée de combustion
habituelle : 3.500 heures

rec. Puissance d'éclairage :
200-500+ lux

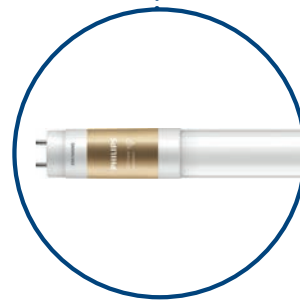
Économise jusqu'à
25 CHF
par lampe*



MASTER LEDtube
T8 Interact UO



MASTER LEDtube
T8 Interact UO



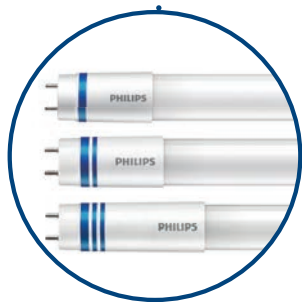
MASTER LEDtube
T8 Interact UO



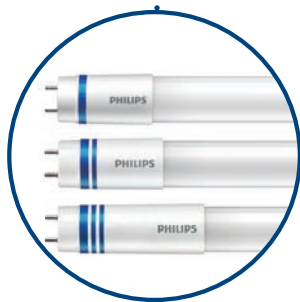
MASTER LEDtube
T8 Interact UO



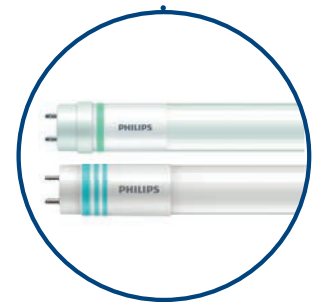
MASTER LEDtube
T8 Sensor



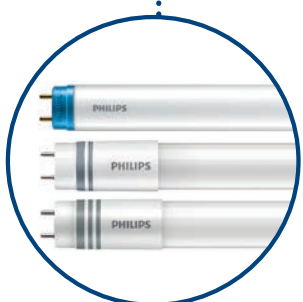
MASTER LEDtube
T8 UO



MASTER LEDtube
T8 UO



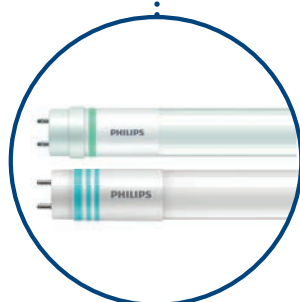
MASTER Value LEDtube
T8 UO & HO



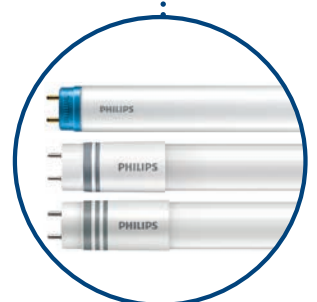
CorePro LEDtube
T8 HO Universal
T8 EM



MASTER LEDtube
T8 HO



MASTER Value LEDtube
T8 UO



CorePro LEDtube
T8 HO Universal
T8 EM

*Base de calcul : valeur par an, prix de l'électricité 0,20 €/kWh en comparaison avec les lampes traditionnelles TL-D 58 W et MAS LEDtube UO 23 W

LEDtube T8 G13 – E-M/F-P – MASTERConnect



MASTERConnect LEDtube T8 EM



Contrôlable sans câbles

- Contrôlable sans câbles sur ZigBee: pas de conduites supplémentaires et pas de modifications coûteuses nécessaires
- Idéal pour la facile et rapide conversion des installations lumineuses existantes
- Des économies énergétiques 18% plus élevées en comparaison avec les tubes LED traditionnels grâce à la gradabilité obtenue au moyen de l'application/l'interrupteur/la lumière du jour/les capteurs de mouvements
- Extensible et évolutive à tout moment avec d'autres lampes LED Interact Ready, luminaires et capteurs
- Des puissances d'éclairage maximales avec une lumière orientée à un angle de rayonnement de 160°
- En polycarbonate incassable, respecte les exigences de la norme IEC 62776 et la HACCP
- Jusqu'à 50.000 heures de durée de vie utile

Désignation du produit	Pour ballast	Longueur comme TL-D (W)	Puissance (W)	Flux lumineux (lm)	Durée de vie utile (h) ³⁾	Gradable	Valeur Ra	Température de couleur (K)	Rotatif Capuchon 2)	Garantie (ans) ⁴⁾	VE	N° de commande Philips	N° ELDAS
Longueur 1500 mm													
MASTERConnect LEDtube IA 1500mm UO 25.5W 830 T8 ¹⁾	E-M/F-P		25,5	3.400	50.000	oui	83	3.000	oui	5	A++	10 77348200	941800351
MASTERConnect LEDtube IA 1500mm UO 25.5W 840 T8 ¹⁾	E-M/F-P	58	25,5	3.700	50.000	oui	83	4.000	oui	5	A++	10 77350500	941800361
MASTERConnect LEDtube IA 1500mm UO 25.5W 865 T8 ¹⁾	E-M/F-P		25,5	3.700	50.000	oui	83	6.500	oui	5	A++	10 77352900	941800371
Longueur 1200 mm													
MASTERConnect LEDtube IA 1200mm UO 16.5W 830 T8 ¹⁾	E-M/F-P		16,5	2.300	50.000	oui	83	3.000	oui	5	A++	10 77342000	941800321
MASTERConnect LEDtube IA 1200mm UO 16.5W 840 T8 ¹⁾	E-M/F-P	36	16,5	2.500	50.000	oui	83	4.000	oui	5	A++	10 77344400	941800331
MASTERConnect LEDtube IA 1200mm UO 16.5W 865 T8 ¹⁾	E-M/F-P		16,5	2.500	50.000	oui	83	6.500	oui	5	A++	10 77346800	941800341
Gateway													
LCN1840/05 Wireless Gateway EU, AP, blanc: 1 Gateway per système pour jusqu'à 200 luminaires						non			–			7759000	919001001
Capteurs													
Capteur de mouvement OccuSwitch IA, installation au plafond, IP42, blanc, y compris batterie						non			–			7752700	535530400
Capteur de lumière du jour & capteur de mouvements IA, installation au plafond, IP42, blanc, y compris batterie						oui			–			7754100	535532400
Capteur sensible UID8450/10 ZGP gradable, Aufputz, blanc, sans batterie						oui			–			44931800	919610201

LEDtube T8 G13 – E-M/F-P – MASTER



MASTER LEDtube UE EM



MASTER LEDtube UO HO EM

Des puissances d'éclairage maximales grâce à une lumière orientée

- Nos tubes leds au flux lumineux élevés et pour des économies d'énergie maximales
- Jusqu'à 3.700 lumens
- Jusqu'à 172 lumens par Watt
- Jusqu'à 63% d'économie d'énergie
- Des puissances d'éclairage maximales avec une lumière orientée à un angle de rayonnement de 160°
- Polycarbonate incassable
- Répond aux exigences de la norme IEC 62776 et de la HACCP
- Longue durée de vie jusqu'à 70.000 heures de durée de vie utile

Désignation du produit	Pour ballast	Longueur comme TL-D (W)	Puissance (W)	Flux lumineux (lm)	Durée de vie utile (h) ³⁾	Valeur Ra	Température de couleur (K)	Rotatif Capuchon 2)	Garantie (ans) ⁴⁾	VE	Fig.	N° de commande Philips	N° ELDAS
Longueur 1500 mm													
MASTER LEDtube 1500mm UE 21,5W 840 T8 ¹⁾	E-M/F-P		21,5	3.700	70.000	83	4.000	oui	5	A++	10 1	73154300	941108051
MASTER LEDtube 1500mm UE 21,5W 865 T8 ¹⁾	E-M/F-P		21,5	3.700	70.000	83	6.500	oui	5	A++	10 1	73156700	941108351
MASTER LEDtube 1500mm UO 23W 830 T8 ¹⁾	E-M/F-P		23	3.400	60.000	83	3.000	oui	5	A++	10 2	64727800	941801511
★ MASTER LEDtube 1500mm UO 23W 840 T8 ¹⁾	E-M/F-P	58	23	3.700	60.000	83	4.000	oui	5	A++	10 2	64729200	941801521
★ MASTER LEDtube 1500mm UO 23W 865 T8 ¹⁾	E-M/F-P		23	3.700	60.000	83	6.500	oui	5	A++	10 2	64731500	941801531
MASTER LEDtube 1500mm HO 18.2W 830 T8 ¹⁾	E-M/F-P		18,2	2.900	60.000	83	3.000	oui	5	A++	10 2	59241700	941800941
★ MASTER LEDtube 1500mm HO 18.2W 840 T8 ¹⁾	E-M/F-P		18,2	3.100	60.000	83	4.000	oui	5	A++	10 2	59243100	941800951
MASTER LEDtube 1500mm HO 18.2W 865 T8 ¹⁾	E-M/F-P		18,2	3.100	60.000	83	6.500	oui	5	A++	10 2	59245500	941800961
Longueur 1200 mm													
MASTER LEDtube 1200mm UE 14,5W 840 T8 ¹⁾	E-M/F-P		14,5	2.500	70.000	83	4.000	oui	5	A++	10 1	73150500	941108001
MASTER LEDtube 1200mm UE 14,5W 865 T8 ¹⁾	E-M/F-P		14,5	2.500	70.000	83	6.500	oui	5	A++	10 1	73152900	941108301
MASTER LEDtube 1200mm UO 15,5W 830 T8 ¹⁾	E-M/F-P		15,5	2.300	60.000	83	3.000	oui	5	A++	10 2	64721600	941801481
★ MASTER LEDtube 1200mm UO 15,5W 840 T8 ¹⁾	E-M/F-P	36	15,5	2.500	60.000	83	4.000	oui	5	A++	10 2	64723000	941801491
MASTER LEDtube 1200mm UO 15,5W 865 T8 ¹⁾	E-M/F-P		15,5	2.500	60.000	83	6.500	oui	5	A++	10 2	64725400	941801501
MASTER LEDtube 1200mm HO 12,5W 830 T8 ¹⁾	E-M/F-P		12,5	2.000	60.000	83	3.000	oui	5	A++	10 2	59235600	941800911
MASTER LEDtube 1200mm HO 12,5W 840 T8 ¹⁾	E-M/F-P		12,5	2.100	60.000	83	4.000	oui	5	A++	10 2	59237000	941800921
MASTER LEDtube 1200mm HO 12,5W 865 T8 ¹⁾	E-M/F-P		12,5	2.100	60.000	83	6.500	oui	5	A++	10 2	59239400	941800931
Longueur 1050 mm													
MASTER LEDtube 1050mm UO 16W 830 T8 ¹⁾	E-M/F-P		16	2.300	50.000	83	3.000	oui	5	A++	10 2	72855000	941801541
MASTER LEDtube 1050mm UO 16W 840 T8 ¹⁾	E-M/F-P	38	16	2.500	50.000	83	4.000	oui	5	A++	10 2	61602100	-
Longueur 900 mm													
MASTER LEDtube 900mm HO 12W 840 T8 ¹⁾	E-M/F-P		12	1.575	50.000	83	4.000	oui	5	A++	10 2	68708600	-
MASTER LEDtube 900mm HO 12W 865 T8 ¹⁾	E-M/F-P		12	1.575	50.000	83	6.500	oui	5	A++	10 2	68710900	941158271
Longueur 600 mm - MASTER LEDtube 600 mm adapté aussi pour un raccordement en tandem													
MASTER LEDtube 600mm HO 8W 830 T8 ¹⁾	E-M/F-P		8	1.000	50.000	83	3.000	oui	5	A++	10 2	69747400	941158651
★ MASTER LEDtube 600mm HO 8W 840 T8 ¹⁾	E-M/F-P	18	8	1.050	50.000	83	4.000	oui	5	A++	10 2	69749800	941158751
MASTER LEDtube 600mm HO 8W 865 T8 ¹⁾	E-M/F-P		8	1.050	50.000	83	6.500	oui	5	A++	10 2	69751100	941158851

UO = UltraOutput jusqu'à 3.700 lm, HO = HighOutput jusqu'à 3.100 lm
Reportez-vous à la page 25 pour des informations techniques supplémentaires.

LEDtube T8 G13 – E-M/F-P – MASTER Value

MASTER LEDtube UE
EMMeilleur
rapport
qualité
prix

- Meilleur rapport qualité/Le meilleur rapport qualité prix du marché
- Jusqu'à 3.700 lumens
- Jusqu'à 156 lumens par Watt
- Jusqu'à 59 % d'économie d'énergie
- Diffusion de lumière uniforme grâce à l'angle de rayonnement de 240°
- À l'intérieur de l'ampoule – protection contre les vibrations de l'environnement
- Répond aux exigences de la norme IEC 62776
- Jusqu'à 50.000 heures de durée de vie utile

Désignation du produit	Pour ballast	Longueur comme TL-D (W)	Puissance (W)	Flux lumineux (lm)	Durée de vie utile (h) ³⁾	Valeur R _a	TE-M/F-Ppérature de couleur (K)	Rotatif Capuchon ²⁾	Garantie (ans) ⁴⁾	VE	N° de commande Philips	N° ELDAS
Longueur 1500 mm												
MASTER LEDtube Value 1500 mm UO 24 W 830 T8 verre ¹⁾	E-M/F-P	58	24	3.400	50.000	83	3.000	non	5	A ⁺	10 64703200	941801451
★ MASTER LEDtube Value 1500 mm UO 24 W 840 T8 verre ¹⁾	E-M/F-P		24	3.700	50.000	83	4.000	non	5	A ⁺	10 64705600	941801461
MASTER LEDtube Value 1500 mm UO 24 W 865 T8 verre ¹⁾	E-M/F-P		24	3.700	50.000	83	6.500	non	5	A ⁺	10 64707000	941801471
MASTER LEDtube Value 1500 mm HO 20.5 W 830 T8 verre ¹⁾	E-M/F-P		20,5	2.900	50.000	83	3.000	non	5	A ⁺	10 64691200	941801391
MASTER LEDtube Value 1500 mm HO 20.5 W 840 T8 verre ¹⁾	E-M/F-P		20,5	3.100	50.000	83	4.000	non	5	A ⁺	10 64693600	941801401
MASTER LEDtube Value 1500 mm HO 20.5 W 865 T8 verre ¹⁾	E-M/F-P		20,5	3.100	50.000	83	6.500	non	5	A ⁺	10 64695000	941801411
Longueur 1200 mm												
MASTER LEDtube Value 1200 mm UO 16 W 830 T8 verre ¹⁾	E-M/F-P	36	16	2.300	50.000	83	3.000	non	5	A ⁺	10 64697400	941801421
★ MASTER LEDtube Value 1200 mm UO 16 W 840 T8 verre ¹⁾	E-M/F-P		16	2.500	50.000	83	4.000	non	5	A ⁺	10 64699800	941801431
MASTER LEDtube Value 1200 mm UO 16 W 865 T8 verre ¹⁾	E-M/F-P		16	2.500	50.000	83	6.500	non	5	A ⁺	10 64701800	941801441
MASTER LEDtube Value 1200 mm HO 14 W 830 T8 verre ¹⁾	E-M/F-P		14	2.000	50.000	83	3.000	non	5	A ⁺	10 64685100	941801361
MASTER LEDtube Value 1200 mm HO 14 W 840 T8 verre ¹⁾	E-M/F-P		14	2.100	50.000	83	4.000	non	5	A ⁺	10 64687500	941801371
MASTER LEDtube Value 1200 mm HO 14 W 865 T8 verre ¹⁾	E-M/F-P		14	2.100	50.000	83	6.500	non	5	A ⁺	10 64689900	941801381
Longueur 600 mm												
MASTER LEDtube Value 600 mm HO 8 W 830 T8 verre ¹⁾	E-M/F-P	18	8	1.000	50.000	83	3.000	non	5	A ⁺	10 64679000	941801331
MASTER LEDtube Value 600 mm HO 8 W 840 T8 verre ¹⁾	E-M/F-P		8	1.050	50.000	83	4.000	non	5	A ⁺	10 64681300	941801341
MASTER LEDtube Value 600 mm HO 8 W 865 T8 verre ¹⁾	E-M/F-P		8	1.050	50.000	83	6.500	non	5	A ⁺	10 64683700	941801351

UO = UltraOutput jusqu'à 3700 lm, HO = HighOutput jusqu'à 3100 lm

LEDtube T8 G13 – E-M/F-P – CorePro

CorePro LEDtube
EMPrix d'entrée
de gamme

- Le meilleur marché de la gamme
- Jusqu'à 2.200 lumens
- Jusqu'à 130 lumens par Watt
- Jusqu'à 66 % d'économie d'énergie
- Diffusion de lumière uniforme grâce à l'angle de rayonnement de 240°
- À l'intérieur de l'ampoule – protection contre les vibrations de l'environnement
- Répond aux exigences de la norme IEC 62776
- Jusqu'à 30.000 heures de durée de vie utile

Désignation du produit	Pour ballast	Longueur comme TL-D (W)	Puissance (W)	Flux lumineux (lm)	Durée de vie utile (h) ²⁾	Valeur R _a	Température de couleur (K)	Rotatif Capuchon ²⁾	Garantie (ans) ³⁾	VE	N° de commande Philips	N° ELDAS
Longueur 1500 mm												
★ CorePro LEDtube 1500 mm 20 W 840 T8 verre ¹⁾	E-M/F-P	58	20	2.200	30.000	80	4.000	non	3	A ⁺	10 71091300	941179501
CorePro LEDtube 1500 mm 20 W 865 T8 verre ¹⁾	E-M/F-P		20	2.200	30.000	80	6.500	non	3	A ⁺	10 71095100	941179601
Longueur 1200 mm												
★ CorePro LEDtube 1200 mm 14 W 840 T8 verre ¹⁾	E-M/F-P	36	14,5	1.600	30.000	80	4.000	non	3	A ⁺	10 71107100	941179301
CorePro LEDtube 1200 mm 14.5 W 865 T8 verre ¹⁾	E-M/F-P		14,5	1.600	30.000	80	6.500	non	3	A ⁺	10 71109500	941179401
Longueur 600 mm												
CorePro LEDtube 600 mm 8 W 840 T8 verre ¹⁾	E-M/F-P	18	8	800	30.000	80	4.000	non	3	A ⁺	10 71103300	941179801
CorePro LEDtube 600 mm 8 W 865 T8 verre ¹⁾	E-M/F-P		8	800	30.000	80	6.500	non	3	A ⁺	10 71105700	941179901
Démarrateur de remplacement LEDtube										40	81965400	919517011

¹⁾ Certification comprenant les exigences de la norme de sécurité IEC 62776 pour les lampes à culot bilatéral disponibles (testé par VDE ou TÜV Süd)²⁾ Capuchon rotatif réglable sur 0°/ 22,5°/ 45°/ 67,5°/ 90°³⁾ Durée de vie utile : 70% de flux lumineux/d'intensité (L70/B50)⁴⁾ Vous trouvez les conditions de garantie sous www.philips.de/gewaehrleistung · www.philips.at/gewaehrleistung · www.philips.ch/gewaehrleistung

• Lors du remplacement sur PL-C/TL-E LED, il faut s'assurer que les puissances d'éclairage exigées dans les dispositions soient respectées. Nous signalons que la performance énergétique et la diffusion de lumière d'une installation sont déterminées par la construction de l'installation.

- Un démarreur de remplacement LEDtube se trouve toujours dans l'emballage de vente.
- Les LEDtube pour EM conviennent également pour alimentation en 230V
- Conçu pour un cycle de fonctionnement de 200000 x

LEDtube T8 G13 – InstantFit pour ballast électronique



Désignation du produit	Pour ballast	Longueur comme TL-D (W)	Puissance (W)	Flux lumineux (lm)	Durée de vie utile (h) ³⁾	Gradable ⁵⁾	Valeur Ra	Température de couleur (K)	Rotatif Capuchon ²⁾	Garantie (ans) ⁴⁾	VE	Fig.	N° de commande Philips	N° ELDAS	
Longueur 1500 mm															
MASTER LEDtube HF UO 24 W 830 T8 InstantFit ¹⁾			24	3.400	60.000	oui	83	3.000	oui	5	A ⁺	10	1	68806900	941154351
★ MASTER LEDtube HF UO 24 W 840 T8 InstantFit ¹⁾	HF*		24	3.700	60.000	oui	83	4.000	oui	5	A ⁺⁺	10	1	68802100	941154451
MASTER LEDtube HF UO 24 W 865 T8 InstantFit ¹⁾	HF*		24	3.700	60.000	oui	83	6.500	oui	5	A ⁺⁺	10	1	68804500	941154651
MASTER LEDtube HF HO 20 W 830 T8 InstantFit ¹⁾	HF*	58	20	2.900	60.000	oui	83	3.000	oui	5	A ⁺	10	1	68758100	941159561
MASTER LEDtube HF HO 20 W 840 T8 InstantFit ¹⁾	HF*		20	3.100	60.000	oui	83	4.000	oui	5	A ⁺⁺	10	1	68754300	941159661
MASTER LEDtube HF UO 20 W 865 T8 InstantFit ¹⁾	HF*		20	3.100	60.000	oui	83	6.500	oui	5	A ⁺⁺	10	1	68756700	941159761
Longueur 1200 mm															
MASTER LEDtube HF UO 16 W 830 T8 InstantFit ¹⁾	HF*		16	2.300	60.000	oui	83	3.000	oui	5	A ⁺	10	1	68800700	941154151
★ MASTER LEDtube HF UO 16 W 840 T8 InstantFit ¹⁾	HF*		16	2.500	60.000	oui	83	4.000	oui	5	A ⁺⁺	10	1	68796300	941154251
MASTER LEDtube HF UO 16 W 865 T8 InstantFit ¹⁾	HF*		16	2.500	60.000	oui	83	6.500	oui	5	A ⁺⁺	10	1	68798700	941154551
MASTER LEDtube HF HO 14 W 830 T8 InstantFit ¹⁾	HF*	36	14	2.000	60.000	oui	83	3.000	oui	5	A ⁺	10	1	68752900	941159261
MASTER LEDtube HF HO 14 W 840 T8 InstantFit ¹⁾	HF*		14	2.100	60.000	oui	83	4.000	oui	5	A ⁺⁺	10	1	68748200	941159361
MASTER LEDtube HF HO 14 W 865 T8 InstantFit ¹⁾	HF*		14	2.100	60.000	oui	83	6.500	oui	5	A ⁺⁺	10	1	68750500	941159461
Longueur 600 mm															
MASTER LEDtube HF 600 mm 8 W 830 T8 InstantFit ¹⁾	HF*		8	1.000	50.000	non	83	3.000	oui	5	A ⁺	10	1	74353900	941800001
MASTER LEDtube HF 600 mm 8 W 840 T8 InstantFit ¹⁾	HF*	18	8	1.050	50.000	non	83	4.000	oui	5	A ⁺	10	1	74355300	941800011
MASTER LEDtube HF 600 mm 8 W 865 T8 InstantFit ¹⁾	HF*		8	1.050	50.000	non	83	6.500	oui	5	A ⁺	10	1	74367600	941800021

UO = UltraOutput jusqu'à 3700 lm, HO = HighOutput jusqu'à 3100 lm

¹⁾ Certification comprenant les exigences de la norme de sécurité IEC 62776 pour les lampes à culot bilatéral disponibles (testé par VDE ou TÜV Süd)

²⁾ Capuchon rotatif réglable sur 0°/ 22,5°/ 45°/ 67,5°/ 90°

³⁾ Durée de vie utile : 70 % de flux lumineux/d'intensité (L 70/B 50)

⁴⁾ Vous trouvez les conditions de garantie sous www.philips.de/gewaeehrleistung · www.philips.at/gewaeehrleistung · www.philips.ch/gewaeehrleistung

⁵⁾ Gradable sur les ballasts autorisés - vérifiez sous www.philips.de/LEDtube

• Lors du remplacement sur PL-C/TL-E LED, il faut s'assurer que les puissances d'éclairage exigées figurant dans les dispositions soient respectées. Nous signalons que la performance énergétique et la distribution de lumière d'une installation sont déterminées par la construction de l'installation.

• Les tubes LED pour ballasts ne sont pas adaptés pour le fonctionnement à 230 V
 • Conçu pour un cycle de fonctionnement de 50.000 x
 • Gamme MASTER en polycarbonate remplissant l'exigence de la HACCP.

La sécurité est au premier plan chez Philips. Les tubes LED MASTER InstantFit EVG/HF disposent d'un principe de sécurité électronique qui permet le passage du courant uniquement lorsque les deux culots sont insérés. Ainsi, les exigences de la norme IEC 62776 pour les lampes à culot bilatéral sont respectées. Grâce au principe de sécurité électronique de haute qualité, aucune activation mécanique de la MASTER LEDtube Instant EVG/HF n'est nécessaire, par exemple au moyen d'un interrupteur de sécurité. Vous trouvez des données techniques et des conseils d'installation supplémentaires sous www.philips.de/LEDtube · www.philips.at/LEDtube · www.philips.ch/LEDtube

Conseil: Pour découvrir si les luminaires fonctionneront avec un ballast, il vous suffit de vérifier si le luminaire est équipé d'un démarreur. S'il n'en a pas un, cela veut dire que le luminaire fonctionne avec un ballast.

* L'InstantFit EVG est compatible avec les ballasts électroniques traditionnels des fabricants du marché. **Important:** veuillez vérifier avant l'installation si le ballast en question est compatible. Vous trouvez une liste de ballasts qui ont été testés sous www.philips.de/LEDtube · www.philips.at/LEDtube · www.philips.ch/LEDtube

Liste compatibilité - veuillez vérifier avant l'installation
 (Ballasts testés et autorisés)

Vous les trouvez aussi en ligne sous :

www.philips.de/LEDtube
www.philips.at/LEDtube
www.philips.ch/LEDtube



LEDtube T8 G13 – Universal



MASTER LEDtube Value
T8 Universal



CorePro LEDtube
T8 HO Universal

- Meilleur rapport qualité/Le meilleur rapport qualité prix du marché
- Utilisation universelle sur EM, sur ballasts électroniques
- Distribution de lumière uniforme grâce à l'angle de rayonnement de 240°
- À l'intérieur de l'ampoule – protection contre les vibrations de l'environnement
- Répond aux exigences de la norme IEC 62776
- Jusqu'à 50.000 heures de durée de vie utile

Désignation du produit	Pour ballast	Longueur comme TL-D (W)	Puissance (W)	Flux lumineux (lm)	Durée de vie utile (h) ³⁾	R _a -Valeur	Température de couleur (K)	Rotatif Capuchon ²⁾	Garantie (ans) ⁴⁾	VE	N° de commande Philips	N° ELDAS	
Longueur 1500 mm													
MAS LEDtube Value UN 1500 mm UO 24 W 830 T8 Universal verre ¹⁾	HF* E-M/F-P	58	24	3.400	50.000	83	3.000	non	5	A ⁺	10	73923200	941802311
★ MAS LEDtube Value UN 1500 mm UO 24 W 840 T8 Universal verre ¹⁾			24	3.700	50.000	83	4.000	non	5	A ⁺	10	73925600	941802321
MAS LEDtube Value UN 1500 mm UO 24 W 865 T8 Universal verre ¹⁾			24	3.700	50.000	83	6.500	non	5	A ⁺	10	73927000	941802331
CorePro LEDtube UN 1500 mm HO 23 W 830 T8 Universal verre ¹⁾	HF* E-M/F-P	58	23	2.500	30.000	80	3.000	non	3	A [*]	10	80172700	941800061
CorePro LEDtube UN 1500 mm HO 23 W 840 T8 Universal verre ¹⁾			23	2.700	30.000	80	4.000	non	3	A [*]	10	80174100	941800071
CorePro LEDtube UN 1500 mm HO 23 W 865 T8 Universal verre ¹⁾			23	2.700	30.000	80	6.500	non	3	A [*]	10	80176500	941800081
Longueur 1200 mm													
MAS LEDtube Value UN 1200 mm UO 16 W 830 T8 Universal verre ¹⁾	HF* E-M/F-P	36	16	2.300	50.000	83	3.000	non	5	A ⁺	10	73917100	941802281
MAS LEDtube Value UN 1200 mm UO 16 W 840 T8 Universal verre ¹⁾			16	2.500	50.000	83	4.000	non	5	A ⁺	10	73919500	941802291
MAS LEDtube Value UN 1200 mm UO 16 W 865 T8 Universal verre ¹⁾			16	2.500	50.000	83	6.500	non	5	A ⁺	10	73921800	941802301
CorePro LEDtube UN 1200 mm HO 18 W 830 T8 Universal verre ¹⁾	HF* E-M/F-P	36	18	1.850	30.000	80	3.000	non	3	A [*]	10	80166600	941800031
CorePro LEDtube UN 1200 mm HO 18 W 840 T8 Universal verre ¹⁾			18	2.000	30.000	80	4.000	non	3	A [*]	10	80168000	941800041
CorePro LEDtube UN 1200 mm HO 18 W 865 T8 Universal verre ¹⁾			18	2.000	30.000	80	6.500	non	3	A [*]	10	80170300	941800051
Longueur 600 mm													
CorePro LEDtube UN 600 mm 8 W 830 T8 Universal verre ¹⁾	NOUVEAU HF* E-M/F-P	18	8	850	30.000	83	3.000	non	3	A [*]	10	78277100	941802921
CorePro LEDtube UN 600 mm 8 W 840 T8 Universal verre ¹⁾			8	900	30.000	83	4.000	non	3	A [*]	10	78279500	941802931
CorePro LEDtube UN 600 mm 8 W 865 T8 Universal verre ¹⁾			8	900	30.000	83	6.500	non	3	A [*]	10	78281800	941802941

UO = UltraOutput jusqu'à 3700 lm, HO = HighOutput jusqu'à 2.700 lm

¹⁾ Certification comprenant les exigences de la norme de sécurité IEC 62776 pour les lampes à culot bilatéral disponibles (testé par VDE ou TÜV Süd)

²⁾ Capuchon rotatif réglable sur 0°/ 22,5°/ 45°/ 67,5°/ 90°

³⁾ Durée de vie utile : 70% de flux lumineux/d'intensité (L70/B50)

⁴⁾ Vous trouvez les conditions de garantie sous www.philips.de/gewahrleistung · www.philips.at/gewahrleistung · www.philips.ch/gewahrleistung

* Le tube LED Universal est compatible avec les ballasts électroniques traditionnels des fabricants du marché. **Important**: veuillez vérifier avant l'installation si le ballast en question est compatible.

Vous trouvez une liste de ballasts testés et autorisés sous www.philips.de/LEDtube · www.philips.at/LEDtube · www.philips.ch/LEDtube

L'alimentation directe des LEDtubes Universal en 230V n'est pas autorisé en Suisse. Veuillez vous reporter aux notes dans les instructions d'installation. Pour l'alimentation directe en 230V veuillez utiliser uniquement les LEDtubes E-M en Suisse

- Lors du remplacement sur PL-C/TL-E LED, il faut s'assurer que les puissances d'éclairage exigées figurant dans les dispositions soient respectées. Nous signalons que la performance énergétique et la diffusion de lumière d'une installation sont déterminées par la construction de l'installation.
- Les tubes LED ne sont pas gradables
- Pour l'exploitation sur ballasts EM il faut employer le starter de remplacement contenu dans l'emballage de la lampe

* Liste de compatibilité
(ballasts testés et autorisés)

Vous les trouvez aussi en ligne sous :

www.philips.de/LEDtube
www.philips.at/LEDtube
www.philips.ch/LEDtube



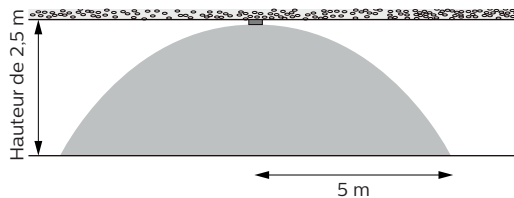
LEDtube Sensor T8 G13 – Pour ballasts électromagnétiques



MASTER LEDtube
Sensor

- Capteur de mouvements avec technologie de micro-ondes intégrée
- Distance de détection jusqu'à 5 mètres
- Le tube LED diminue son flux lumineux à 20 % après 3 minutes (lorsqu'il n'y a pas de mouvement)
- La hauteur maximale de montage conseillée est de 4 m
- Gamme de fréquences à 5.8 G ± 75 MHz
- 20-30 secondes de recalibrage après chaque cycle de mise en marche et d'arrêt (100 % de flux lumineux)
- Parfaitement adapté aux parkings : grâce à la technologie de micro-ondes il est également adapté pour les luminaires destinés aux locaux humides – la gradation de 20 % procure un sentiment de sécurité plus élevé
- À l'intérieur de l'ampoule comme une lampe fluorescente traditionnelle

Avec
capteur de
mouvement



Distance de détection lors de l'installation au plafond à une hauteur de 2,5 m

Distance de détection	
Hauteur de montage (en mètres)	Radius (en mètres)
2	5
2,5	5
3	5
3,5	4
4	3

Désignation du produit

Désignation du produit	Pour ballast	Longueur comme TL-D (W)	Puissance (W)	Flux lumineux (lm)	Durée de vie utile (h) ³⁾	R _a Valeur	Température de couleur (K)	Rotatif Capuchon ²⁾	Garantie (ans) ⁴⁾	VE	N° de commande Philips	N° ELDAS	
Longueur 1500 mm													
MASTER LEDtube 1500 mm HO 24 W 840 T8 Sensor verre E-M/F-P ¹⁾	E-M/F-P 220-240V	58	24	3.100	50.000	83	4.000	non	5	A ⁺	10	80606700	941800141
MASTER LEDtube Value 1500 mm HO 24 W 865 T8 Sensor verre E-M/F-P ¹⁾			24	3.100	50.000	83	6.500	non	5	A ⁺	10	80608100	941800151
Longueur 1200 mm													
MASTER LEDtube 1200 mm HO 16.5 W 840 T8 Sensor verre E-M/F-P ¹⁾	E-M/F-P 220-240V	36	16,5	2.100	50.000	83	4.000	non	5	A ⁺	10	80602900	941800121
MASTER LEDtube 1200 mm HO 16.5 W 865 T8 Sensor verre E-M/F-P ¹⁾			16,5	2.100	50.000	83	6.500	non	5	A ⁺	10	80604300	941800131

¹⁾ Certification comprenant les exigences de la norme de sécurité IEC 62776 pour les lampes à culot bilatéral disponibles (testé par VDE ou TÜV Süd)

²⁾ Capuchon rotatif réglable sur 0°/ 22,5°/ 45°/ 67,5°/ 90°

³⁾ Durée de vie utile : 70% de flux lumineux/d'intensité (L 70/B 50)

⁴⁾ Vous trouvez les conditions de garantie sous www.philips.de/gewaehrleistung · www.philips.at/gewaehrleistung · www.philips.ch/gewaehrleistung

- Lors du remplacement sur PL-C/TL-E LED, il faut s'assurer que les puissances d'éclairage exigées figurant dans les dispositions soient respectées. Nous signalons que la performance énergétique et la distribution de lumière d'une installation sont déterminées par la construction de l'installation.
- Un démarreur de remplacement LEDtube se trouve toujours dans l'emballage de vente des versions EM.
- Les tubes LED pour EM peuvent aussi fonctionner sous 230 V.
- Conçu pour un cycle de fonctionnement de 200000 x

LEDtube T8 G13 – Pour présentoirs réfrigérés



MASTER LEDtube
FOOD

- Mise en place spéciale pour comptoirs réfrigérés / rayons frais
- Couleur de lumière spécifique de 3.300 K avec une proportion particulièrement élevée de rouge pour la viande et les produits frais et réfrigérés
- Polycarbonate résistant aux chocs
- Répond aux exigences de la norme IEC 62776 et de la HACCP

Désignation du produit

Désignation du produit	Pour ballast	Longueur comme TL-D (W)	Puissance (W)	Flux lumineux (lm)	Durée de vie utile (h) ³⁾	R _a Valeur	Température de couleur (K)	Rotatif Capuchon ²⁾	Garantie (ans) ⁴⁾	VE	N° de commande Philips	N° ELDAS	
Parfaitement adapté pour les boucheries, p. ex. – analogue à la couleur de lumière TL 79													
MASTER LEDtube 1500mm SO 20 W 833 T8 FOOD E-M/F-P ¹⁾	E-M/F-P	58	20	1.680	50.000	83	3.300	oui	5	A ⁺	10	76395700	941109671
MASTER LEDtube 1200mm SO 12 W 833 T8 FOOD E-M/F-P ¹⁾			12	1.000	50.000	83	3.300	oui	5	A ⁺	10	76393300	941109571
MASTER LEDtube 900mm SO 8.5 W 833 T8 FOOD E-M/F-P ¹⁾			8,5	750	50.000	83	3.300	oui	5	A ⁺	10	76391900	941109471

¹⁾ Certification comprenant les exigences de la norme de sécurité IEC 62776 pour les lampes à culot bilatéral disponibles (testé par VDE ou TÜV Süd)

²⁾ Capuchon rotatif réglable sur 0°/ 22,5°/ 45°/ 67,5°/ 90°

³⁾ Durée de vie utile : 70% de flux lumineux/d'intensité (L 70/B 50)

⁴⁾ Vous trouvez les conditions de garantie sous www.philips.de/gewaehrleistung · www.philips.at/gewaehrleistung · www.philips.ch/gewaehrleistung

- Lors du remplacement sur PL-C/TL-E LED, il faut s'assurer que les puissances d'éclairage exigées figurant dans les dispositions soient respectées. Nous signalons que la Performance énergétique et la distribution de lumière d'une installation sont déterminées par la construction de l'installation.
- Un démarreur de remplacement LEDtube se trouve toujours dans l'emballage de vente des EM.
- Les tubes LED pour EM peuvent aussi fonctionner sur 230 V.
- Conçu pour un cycle de fonctionnement de 200000 x
- Gamme MASTER en polycarbonate remplissant l'exigence de la HACCP.

LEDtube T5 G5 – InstantFit pour ballast électronique



MASTER LEDtube
T5 InstantFit EVG

* Liste de compatibilité
(Ballasts testés et autorisés)

Vous les trouvez aussi en ligne sous :

www.philips.de/LEDtube

www.philips.at/LEDtube

www.philips.ch/LEDtube



Désignation du produit	Pour ballast	Longueur comme T5 (W)	Puissance (W)	Flux lumineux (lm)	Durée de vie utile (h) ³⁾	R _a Valeur	Température de couleur (K)	Rotatif Capuchon ²⁾	Garantie (ans) ⁴⁾	VE	N° de commande Philips	N° ELDAS	
Longueur 1.449 mm													
MASTER LEDtube HF 1500 mm UO 36 W 830 T5 InstantFit ¹⁾	HF*		36	5.200	50.000	80	3.000	non	5	A ⁺	10	70599500	941109271
MASTER LEDtube HF 1500 mm UO 36 W 840 T5 InstantFit ¹⁾	HF*	80	36	5.600	50.000	80	4.000	non	5	A ⁺	10	70603900	941109071
MASTER LEDtube HF 1500 mm UO 36 W 865 T5 InstantFit ¹⁾	HF*		36	5.600	50.000	80	6.500	non	5	A ⁺	10	70605300	941109371
MASTER LEDtube HF 1500 mm HO 26 W 830 T5 InstantFit verre ¹⁾	NOUVEAU HF*		26	3.700	50.000	83	3.000	non	5	A ⁺	10	74957600	941802951
★ MASTER LEDtube HF 1500 mm HO 26 W 840 T5 InstantFit verre ¹⁾	NOUVEAU HF*	49	26	3.900	50.000	83	4.000	non	5	A ⁺	10	74959000	941802961
MASTER LEDtube HF 1500 mm HO 26 W 865 T5 InstantFit verre ¹⁾	NOUVEAU HF*		26	3.900	50.000	83	6.500	non	5	A ⁺	10	74961300	941802971
MASTER LEDtube HF 1500 mm HE 20 W 830 T5 InstantFit verre ¹⁾	HF*		20	2.800	50.000	83	3.000	non	5	A ⁺	10	74335500	941109701
★ MASTER LEDtube HF 1500 mm HE 20 W 840 T5 InstantFit verre ¹⁾	HF*	35	20	3.000	50.000	83	4.000	non	5	A ⁺	10	74337900	941109801
MASTER LEDtube HF 1500 mm HE 20 W 865 T5 InstantFit verre ¹⁾	HF*		20	3.000	50.000	83	6.500	non	5	A ⁺	10	74339300	941109901
Longueur 1149 mm													
MASTER LEDtube HF 1200 mm HO 26 W 830 T5 InstantFit verre ¹⁾	NOUVEAU HF*		26	3.700	50.000	80	3.000	non	5	A ⁺	10	74951400	941802981
★ MASTER LEDtube HF 1200 mm HO 26 W 840 T5 InstantFit verre ¹⁾	NOUVEAU HF*	54	26	3.900	50.000	80	4.000	non	5	A ⁺	10	74953800	941802991
MASTER LEDtube HF 1200 mm HO 26 W 865 T5 InstantFit verre ¹⁾	NOUVEAU HF*		26	3.900	50.000	80	6.500	non	5	A ⁺	10	74955200	941803001
MASTER LEDtube HF 1200 mm HE 16,5 W 830 T5 InstantFit verre ¹⁾	HF*		16,5	2.300	50.000	83	3.000	non	5	A ⁺	10	74329400	941109401
MASTER LEDtube HF 1200 mm HE 16,5 W 830 T5 InstantFit verre ¹⁾	HF*	28	16,5	2.500	50.000	83	4.000	non	5	A ⁺	10	74331700	941109501
MASTER LEDtube HF 1200 mm HE 16,5 W 865 T5 InstantFit verre ¹⁾	HF*		16,5	2.500	50.000	83	6.500	non	5	A ⁺	10	74333100	941109601
Longueur 549 mm													
MASTER LEDtube HF 600 mm HE 8 W 830 T5 InstantFit verre ¹⁾	HF*		8	1.000	50.000	83	3.000	non	5	A ⁺	10	74323200	941109101
MASTER LEDtube HF 600 mm HE 8 W 840 T5 InstantFit verre ¹⁾	HF*	14	8	1.050	50.000	83	4.000	non	5	A ⁺	10	74325600	941109201
MASTER LEDtube HF 600 mm HE 8 W 865 T5 InstantFit verre ¹⁾	HF*		8	1.050	50.000	83	6.500	non	5	A ⁺	10	74327000	941109301

*Les tubes LED pour ballasts ne sont pas adaptés pour le fonctionnement à 230 V

LEDtube T5 G5 – 220-240



MASTER LEDtube
T5 G5 220-240 V

Désignation du produit	Alimentation sur réseau	Longueur T5 (W)	Puissance (W)	Flux lumineux (lm)	Durée de vie utile (h) ³⁾	R _a Valeur	Température de couleur (K)	Rotatif Capuchon ²⁾	Garantie (ans) ⁴⁾	VE	N° de commande Philips	N° ELDAS	
Longueur 1.449 mm													
MASTER LEDtube 1500 mm HO 26 W 830 T5 230 V verre ¹⁾			26	3.600	50.000	80	3.000	non	5	A ⁺	10	81929600	941800291
MASTER LEDtube 1500 mm HO 26 W 840 T5 230 V verre ¹⁾	220-240V*	49	26	3.900	50.000	80	4.000	non	5	A ⁺	10	81931900	941800301
MASTER LEDtube 1500 mm HO 26 W 865 T5 230 V verre ¹⁾			26	3.900	50.000	80	6.500	non	5	A ⁺	10	81933300	941800311
Longueur 1.149 mm													
MASTER LEDtube 1200 mm HO 26 W 830 T5 230 V verre ¹⁾			26	3.600	50.000	80	3.000	non	5	A ⁺	10	81921000	941800261
MASTER LEDtube 1200 mm HO 26 W 840 T5 230 V verre ¹⁾	220-240V*	54	26	3.900	50.000	80	4.000	non	5	A ⁺	10	81923400	941800271
MASTER LEDtube 1200 mm HO 26 W 865 T5 230 V verre ¹⁾			26	3.900	50.000	80	6.500	non	5	A ⁺	10	81925800	941800281

*Les tubes LED pour une tension de 220-240 V ne sont pas adaptés pour le fonctionnement sur ballasts

La sécurité est au premier plan chez Philips. Les tubes LED MASTER InstantFit EVG disposent d'un principe de sécurité électronique qui permet le passage du courant uniquement lorsque les deux culots sont insérés. Ainsi, les exigences de la norme de sécurité IEC 62776 pour les lampes à culot bilatéral sont respectées. Grâce au principe de sécurité électronique de haute qualité, aucune activation mécanique de la MASTER LEDtube Instant EVG/HF n'est nécessaire, par exemple au moyen d'un interrupteur de sécurité. Vous trouvez des données techniques et des conseils d'installation supplémentaires sous www.philips.de/LEDtube · www.philips.at/LEDtube · www.philips.ch/LEDtube

¹⁾ Certification comprenant les exigences de la norme de sécurité IEC 62776 pour les lampes à culot bilatéral disponibles (testé par VDE ou TÜV Süd)

²⁾ Capuchon rotatif réglable sur 0°/ 22,5°/ 45°/ 67,5°/ 90°

³⁾ Durée de vie utile : 70% de flux lumineux/d'intensité (L 70/B 50)

⁴⁾ Vous trouvez les conditions de garantie sous www.philips.de/gewaehrleistung · www.philips.at/gewaehrleistung · www.philips.ch/gewaehrleistung

- Lors du remplacement sur les tubes LED, il faut s'assurer que les puissances d'éclairage exigées figurant dans les dispositions soient respectées. Nous signalons que la performance énergétique et la distribution de lumière d'une installation sont déterminées par la construction de l'installation.
- Conçu pour un cycle de fonctionnement de 200000 x
- L'InstantFit EVG/HF est compatible avec les ballasts électroniques traditionnels des fabricants du marché. **Important:** veuillez vérifier avant l'installation si le ballast en question est compatible. Vous trouvez une liste de ballasts qui ont été testés sous www.philips.de/LEDtube · www.philips.at/LEDtube · www.philips.ch/LEDtube
- Le MASTER HO T5 InstantFit EVG/HF est compatible avec les ballasts électroniques autorisés 1-10/DALI et multiwatts

PHILIPS

LEDtubes



Perdre de l'argent ou **gagner en fiabilité?**

Le vrai pro choisit la nouvelle lampe
Philips MASTER Value LEDtube T8

- ✓ Jusqu'à 66% d'économie d'énergie en comparaison aux lampes fluorescentes traditionnelles
- ✓ Durée de vie utile 3 x plus longue (TL: 15.000 h. LED: 50.000 h)
- ✓ Une vraie alternative rétrofit pour EM – pas de modifications du luminaire nécessaires
- ✓ Disponible comme Ultra Output et High Output

**Nouvelle famille de produits!
Meilleur rapport qualité/prix
dans le secteur commercial**



**DE VRAIS
PROS**
UNE QUALITÉ
VÉRITABLE

philips.ch/LEDtube



© 2020 Signify GmbH. Tous droits réservés. Les informations contenues dans la présente publication peuvent être modifiées en tout temps sans avertissement préalable. Signify n'assume pas la responsabilité et ne garantit en aucun cas l'exactitude et l'intégralité des informations contenues dans la présente publication et ne peut être tenu responsable des actions qui en résultent. Les informations contenues dans ce document ne sont pas des offres et ne font pas partie d'une offre ou encore d'un contrat, sauf s'il est convenu autrement avec Signify. Toutes les marques sont la propriété de Signify Holding ou de leurs propriétaires respectifs.

WM-N° 5689
Édition 9/2020
www.signify.com

www.philips.de/lighting
www.philips.at/lighting
www.philips.ch/lighting