

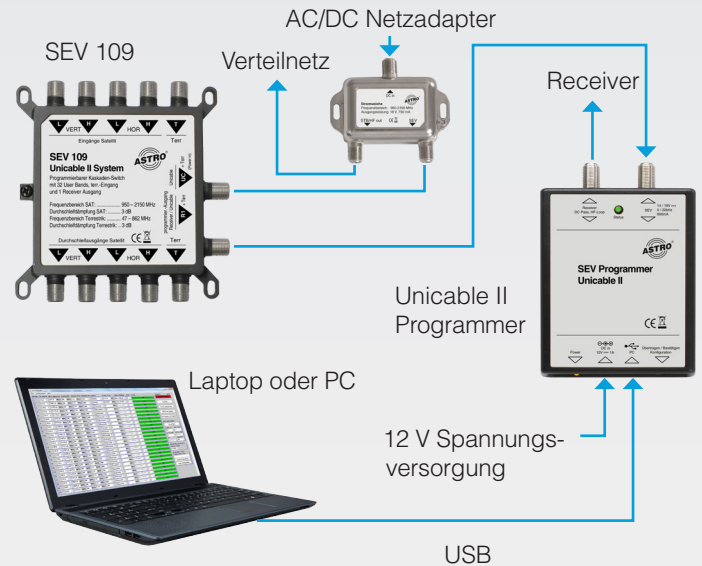
Bis zu 32 Teilnehmeranschlüsse über ein Kabel - mit dem SEV 109 Unicable Multischalter

Mit dem Unicable Multischalter SEV 109 können Sie das empfangene SAT-ZF Signal über eine einzige Zuleitung an bis zu 32 Teilnehmeranschlüsse verteilen.

- weniger Verkabelungsaufwand
- einfache und kostengünstige Integration in bestehende Leitungsstrukturen

Der SEV 109 unterstützt sowohl den statischen als auch den dynamischen Modus. Im dynamischen Modus (Auslieferungszustand) können bis zu 32 EN50607-kompatible Receiver (oder bis zu 16 EN50494-kompatible) über den Unicableausgang verbunden werden um den gewünschten Transponder über das ihm zugewiesene Userband zu empfangen. Im statischen Modus gibt der Multischalter einen vorgegebenen Transponder zur ZF-Frequenz Zuordnung am Unicableausgang aus und kann so bis zu 32 Transponder (abhängig von der Bandbreite der gewünschten Transponder) aneinander reihen. Dies erlaubt es, eine unbegrenzte Anzahl an Receivern mit dem Multischalter zu verbinden. Der jeweilige Modus ist nur mit entsprechend geeigneten Endgeräten möglich. Der SEV 109 hat zwei Ausgänge. Im Auslieferungszustand ist einer der Ausgänge als Unicable-Ausgang im dynamischen Modus konfiguriert. Der zweite arbeitet als Universal-Legacy (Multischalter)-Ausgang und schaltet in den Unicable-Modus sobald er ein EN50494 oder EN50607 konformes Signal empfängt.

Die Programmierung des SEV 109 erledigen Sie komfortabel mit Hilfe der Unicable II PC-Software (freier Download unter www.astrokom.de/Service) und des Unicable II Programmers (Bestellnummer 360 017). Zur Vorbereitung der Programmierung verbinden Sie das den SEV 109 vor dem Einbau über den Programmer mit Ihrem PC (siehe Abbildung unten).



Programmieren mit der Unicable II PC-Software

Schritt 1

Userbänder für die angeschlossenen Teilnehmer konfigurieren

Schritt 2

Konfiguration in der Software abspeichern

Schritt 3

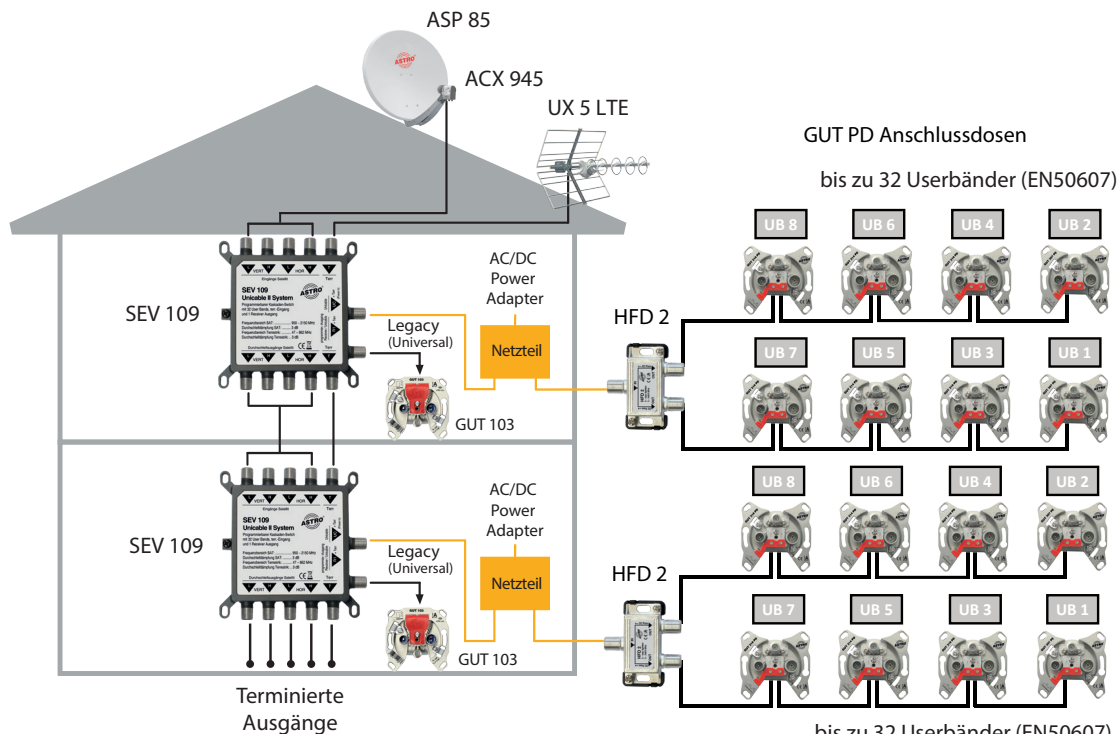
Konfiguration auf den SEV 109 übertragen*

*) Sie können die Konfiguration auch unmittelbar auf dem Programmer speichern und dann vor Ort auf einen SEV 109 übertragen.

| Channel | Standard | Unicable I | Unicable II | Frequency | Bandwidth | PIN | Status |
|---------|-----------------|------------|-------------|-----------|-----------|-----|--------|
| 1 | EN50494+EN50607 | UB 1 | UB 1 | 1210 MHz | 30 MHz | 37 | ✓ |
| 2 | EN50494+EN50607 | UB 2 | UB 2 | 1420 MHz | 30 MHz | 18 | ✓ |
| 3 | EN50494+EN50607 | UB 3 | UB 3 | 1680 MHz | 30 MHz | 251 | ✓ |
| 4 | EN50494+EN50607 | UB 4 | UB 4 | 2040 MHz | 30 MHz | 131 | ✓ |
| 5 | EN50494+EN50607 | UB 5 | UB 5 | 984 MHz | 30 MHz | 48 | ✓ |
| 6 | EN50494+EN50607 | UB 6 | UB 6 | 1020 MHz | 30 MHz | 23 | ✓ |
| 7 | EN50494+EN50607 | UB 7 | UB 7 | 1056 MHz | 30 MHz | 88 | ✓ |
| 8 | EN50494+EN50607 | UB 8 | UB 8 | 1092 MHz | 30 MHz | 204 | ✓ |
| 9 | EN50607 | | UB 9 | 1128 MHz | 30 MHz | 194 | ✓ |
| 10 | EN50607 | | UB 10 | 1164 MHz | 30 MHz | 89 | ✓ |
| 11 | EN50607 | | UB 11 | 1256 MHz | 30 MHz | 157 | ✓ |
| 12 | EN50607 | | UB 12 | 1292 MHz | 30 MHz | 136 | ✓ |
| 13 | EN50607 | | UB 13 | 1328 MHz | 30 MHz | 13 | ✓ |
| 14 | EN50607 | | UB 14 | 1364 MHz | 30 MHz | 91 | ✓ |
| 15 | EN50607 | | UB 15 | 1458 MHz | 30 MHz | 23 | ✓ |
| 16 | EN50607 | | UB 16 | 1494 MHz | 30 MHz | 179 | ✓ |
| 17 | EN50607 | | UB 17 | 1530 MHz | 30 MHz | 235 | ✓ |
| 18 | EN50607 | | UB 18 | 1566 MHz | 30 MHz | 97 | ✓ |
| 19 | EN50607 | | UB 19 | 1602 MHz | 30 MHz | 101 | ✓ |

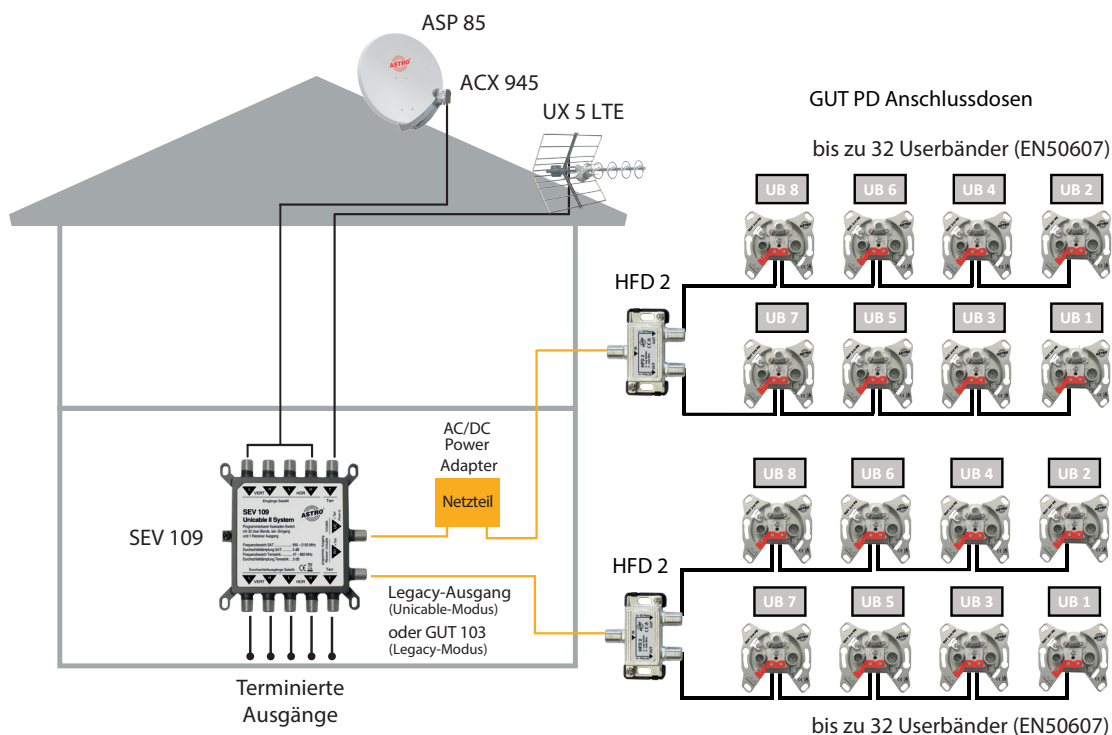
Anwendungsbeispiel mit zwei SEV 109 Geräten

Der Einkabel-Multischalter SEV 109 ist ideal für den Einsatz in Einfamilienhäusern oder kleineren Mehrfamilienhäusern mit einer existierenden Baumstruktur. Im dynamischen Modus unterstützt er sowohl die Unicable Standards EN 50494 für bis zu 16 Teilnehmer und EN 50607 für bis zu 32 Teilnehmer, über eine Koaxleitung.



Anwendungsbeispiel mit Unicable Nutzung des Legacy Ausgangs

Der Legacy Ausgang kann alternativ auch als zusätzlicher Unicable Ausgang für bis zu 32 Userbänder genutzt werden. Dazu muss der SEV 109 mit Hilfe des Unicable II Programmers entsprechend konfiguriert werden.





im Lieferumfang enthalten:



SEV 109
inklusive Netzteil



Stromweiche

zur Änderung der Konfiguration erforderlich:



Unicable II Programmierer
inklusive Netzteil
(Bestellnr. 360 017)



Benutzerbänder (Grundeinstellung, Bandbreite 30 MHz)

| | |
|---------------------------------|--------------------------|
| CH0: 1210 MHz (EN50494+EN50607) | CH16: 1530 MHz (EN50607) |
| CH1: 1420 MHz (EN50494+EN50607) | CH17: 1566 MHz (EN50607) |
| CH2: 1680 MHz (EN50494+EN50607) | CH18: 1602 MHz (EN50607) |
| CH3: 2040 MHz (EN50494+EN50607) | CH19: 1638 MHz (EN50607) |
| CH4: 984 MHz (EN50494+EN50607) | CH20: 1716 MHz (EN50607) |
| CH5: 1020 MHz (EN50494+EN50607) | CH21: 1752 MHz (EN50607) |
| CH6: 1056 MHz (EN50494+EN50607) | CH22: 1788 MHz (EN50607) |
| CH7: 1092 MHz (EN50494+EN50607) | CH23: 1824 MHz (EN50607) |
| CH8: 1128 MHz (EN50607) | CH24: 1860 MHz (EN50607) |
| CH9: 1164 MHz (EN50607) | CH25: 1896 MHz (EN50607) |
| CH10: 1256 MHz (EN50607) | CH26: 1932 MHz (EN50607) |
| CH11: 1292 MHz (EN50607) | CH27: 1968 MHz (EN50607) |
| CH12: 1328 MHz (EN50607) | CH28: 2004 MHz (EN50607) |
| CH13: 1364 MHz (EN50607) | CH29: 2076 MHz (EN50607) |
| CH14: 1458 MHz (EN50607) | CH30: 2112 MHz (EN50607) |
| CH15: 1494 MHz (EN50607) | CH31: 2148 MHz (EN50607) |

Technische Daten

| Typ | | SEV 109 |
|------------------------------------|------|---|
| Bestellnummer | | 360 019 |
| EAN-Code | | 4026187192822 |
| Anschlüsse | | |
| LNB-Eingänge | Ω | 4 x F-Buchse, 75 für Quatro-LNB |
| Receiver-Ausgänge (F-Buchse, 75 Ω) | | 4 x SAT-ZF Durchschleifausgänge; 1 x terrestrischer Durchschleifausgang; 1 x Legacy-Ausgang (programmierbar); 1 x Unicable II Ausgang (dCSS) für maximal 32 Empfangsgeräte |
| Frequenzbereich | | |
| TV | MHz | 47 - 862 |
| SAT | MHz | 950 - 2150 |
| Durchgangsdämpfung | | |
| TV | dB | maximal 4 |
| SAT | dB | maximal 4 |
| Entkopplung | | |
| SAT/SAT-Ausgänge | dB | mindestens 25 |
| SAT/Terrestrisch | dB | mindestens 25 |
| Allgemeine Daten | | |
| Gewinn (ohne AGC) | dB | Satellit; Unicable II (dCSS): mindestens 25 Legacy (Universal): -1 bis 8 Terrestrisch: keine Verstärkung, typ. -15 dB |
| Eingangsleistung | dBμV | -57...92 |
| Ausgangssignalpegel (AGC-geregelt) | dBμV | 82 |
| Steuerungsprotokoll | dB | DiSEqC™-Befehle, Erweiterung gemäß CENELEC EN50494 und/oder EN50607 |
| Leistungsaufnahme | | 500 mA maximal bei 13 VDC |
| Zulässiger Temperaturbereich | °C | -20...+60 |
| Abmessungen (B x H x T) | mm | 110,5 x 113,5 x 20,8 |
| AC/DC Netzteil | | Eingangsspannung: 100-240 VAC, 50/60 Hz Ausgangsspannung: 19 VDC Ausgangsstrom: 940 mA Kurzschlusschutz: ja |