



243-306 LE

MF ACTIVA S

7345/7347



A MASSEY FERGUSONTÓL



08. oldal
Válassza ki az Önnek megfelelő vágóasztalt



10. oldal
Cséplés és leválasztás



12. oldal
Magtartály, tisztítószekrény és növénymaradvány-kezelés



20. oldal
Kézre eső kezelőszervek az egyszerű kezelhetőség érdekében



22. oldal
Kézre eső működtetés

Tartalomjegyzék

- 04 Minőségi gyártás
- 07 A kulcs a rugalmasság
- 08 Válassza ki az Önnek megfelelő vágóasztalt
- 10 Cséplés és leválasztás
- 11 MCS változatok - Két rendszer egyben
- 12 Magtartály, tisztítószekrény és növénymaradvány-kezelés
- 14 ParaLevel rendszer
- 17 A Proline kezelőfülke
- 18 A vezérlőközpont
- 20 Kézre eső kezelőszervek az egyszerű kezelhetőség érdekében
- 22 Könnyedén vezérelhető működés
- 24 Jó kialakításnak köszönhetően könnyű munkavégzés
- 26 Mennyire tartja fontosnak a kombájn motorját?
- 27 Alkatrészek. Ott, amikor Önnek szüksége van rá
- 28 Műszaki adatok
- 30 3D körbejárás

26. oldal

Mennyire tartja fontosnak a kombájn motorját?

30. oldal

3D-s körkörös nézet



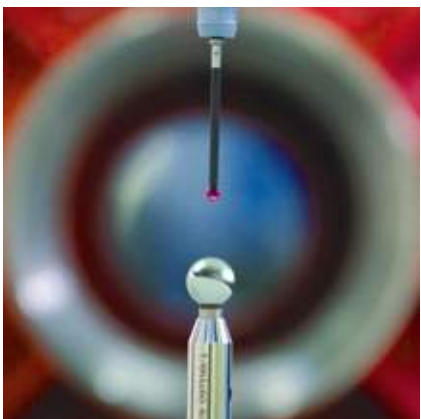
Breganze, Olaszország

A Massey Ferguson minőségi megoldásokat kínáló betakarítási központja, a precíziós gyártás és tervezés hazája.

Ez az a hely, ahol minden gép életre kel, ahol sok apró alkatrész egy hihetetlen képességű géppé áll össze. A berganzei kombájngyár a gyönyörű Vicenza tartományban található Olaszországban. A világszerte található különböző Massey Ferguson gyárakhoz hasonlóan a breganzei gyár is hosszú, büszke múltra tekint vissza a mezőgazdasági gépgyártás történetében.

Breganzében középkategóriába tartozó és IDEAL Massey Ferguson kombájnok készülnek a világ minden piaca számára. Ez a modern, 25 hektáron működő létesítmény több mint 600 embert foglalkoztat. A breganzei gyárban a kombájnokat elkötelezett csapat állítja elő a legmodernebb technológiával, a legmagasabb műszaki és minőségi elvárások szerint.

Napjainkban Breganzében különböző cséplési technológiát alkalmazó kombájnok készülnek. Minden kombájn egy sor FreeFlow, PowerFlow vagy corn flow vágóasztallal szerelhető fel, amelyek különböző méretekben kaphatók, és céljuk a betakarítási sebesség és hatékonyság maximalizálása a terményvesztés minimalizálása mellett.





MF ACTIVA S

A kulcs a rugalmasság

A termelők számára kiváló választási lehetőséget jelentő új Massey Ferguson Activa S kombajn család a teljesítményt és a gyakorlatiasságot javító jellemzőkkel rendelkezik. A kezelő az ebben a géposztályban megszokott szinttől magasabb komfortszintet élvezhet, és a választható felszereltségi elemekből is egyszerű a választás.

A közepes és nagy gazdaságok termelői gyakran többféle betakarítandó növénykultúrával rendelkeznek, és minden gépnek rendelkeznie kell a beállítási lehetőségek legjobb konfigurációjával, hogy megfelelő tisztaságú termény kerüljön a magtartályba. Tanulmányok igazolják, hogy ennek érdekében ezen gépek kezelőinek gyakorlatias megoldásokra van szükségük, és így értékelik az egyszerűséget és a komfortot.

Modell	Max. teljesítmény (LE/kW)	Szalmarázó ládák száma	Terménykapacitás (liter)
MF ACTIVA S 7345	243/179	5	8600
MF ACTIVA S 7345 MCS	243/179	5	8600
MF ACTIVA S 7345 MCS PL	243/179	5	8600
MF ACTIVA S 7347	306/225*	6	8600
MF ACTIVA S 7347 MCS	306/225*	6	8600
MF ACTIVA S 7347 MCS PL	306/225*	6	8600

*30 LE-s teljesítményrészegítéssel

PL – ParaLevel

Egy racionális befektetés

- A praktikus kialakítás a technológia és a működési jellemzők olyan együttesét teremtette meg, amellyel egyszerű a munkavégzés, és amellyel a lehető legjobb eredmény érhető el a szántóföldön, ahol az idő nagyon fontos tényező.
- Alacsony üzemeltetési költség, kiváló üzemanyag-takarékosság és egyszerű szervizelhetőség
- Az új line kezelőfülke kiemelkedő kényelmet biztosít a kezelők számára
- A kíméletes cséplésnek és intenzív leválasztásnak köszönhetően kiváló terménymínőséget biztosít a szentől a szalmáig
- Az MCS változatokban lévő rugalmas, kettő az egyben cséplőrendszer minden terményhez könnyen beállítható
- Nagy kapacitású PowerFlow vagy FreeFlow vágóasztal, amely minden körülmények között és minden terményben professzionális megoldást jelent

Válassza ki az Önnek megfelelő vágóasztalt

Kalással előre történő beadagolás – jó kezdés: sikeres befejezés. A vágóasztalnak óriási szerepe van a kombájn összeteljesítményében. Az egy élethosszat kitevő tapasztalattal rendelkező Massey Ferguson a prémium PowerFlow, vagy a nagy kapacitású FreeFlow vágóasztalok széles méretválasztékát kínálja. Mindkét típus rendelkezik olyan, a hatékonyságot fokozó jellemzőkkel, mint az automatikus motolla-fordulatszám, és a korszerű vágóasztalmagasság-szabályozás.



FreeFlow akár 7,6 m



A kombinált csatlakozópanel alapfelszereltség a vágóasztal gyors leszereléséhez.



A Schumacher kaszaszerkezet a percnkénti 1 254-as vágásszámmal a legjobb teljesítményű kaszaszerkezetnek számít. Öntisztuló és mindig éles, nehéz körülmények között is továbbítja a növényt.



A FreeFlow vágóasztal gyújtócsigájának teljes hosszában megtalálható bedobóujjak növelik a csiga áteresztőképességét, így biztosítják a gyors terménytovábbítást a ferdefelhordó felé.



A ferdefelbordó elején található aktív adagolódob (Power Feed Roller = PFR, csak az MCS változatokban) biztosítja az egyenletes terményáramlást a vágóasztalról a ferdefelbordóba. A forgásiránya a fülkéből egyszerűen módosítható.



A **TerraControl II** automatikus funkciók egész sorát kínálja a normál vágóasztal-szintező (**FreeFlow** vagy **PowerFlow**) és a talaj kontúrját követő (talajnyomás-szabályozó), valamint táblavégi fordulókezelő rendszerhez – az összes paraméter a gépkezelő keze ügyében lévő multifunkciós karral szabályozható. A kívánt munkamagasság kismértékű módosításai gyorsan és könnyen hajthatók végre, így a változó körülmények között mindig egyenletes mértékű lesz a beadagolt terménymennyiség. Az automatikus motolla fordulatszám-szabályozó funkció számos feladatot vesz le a kezelő válláról, aki ezáltal teljesen a gép képességeinek optimális kihasználására összpontosíthat.



PowerFlow akár 6,8 m



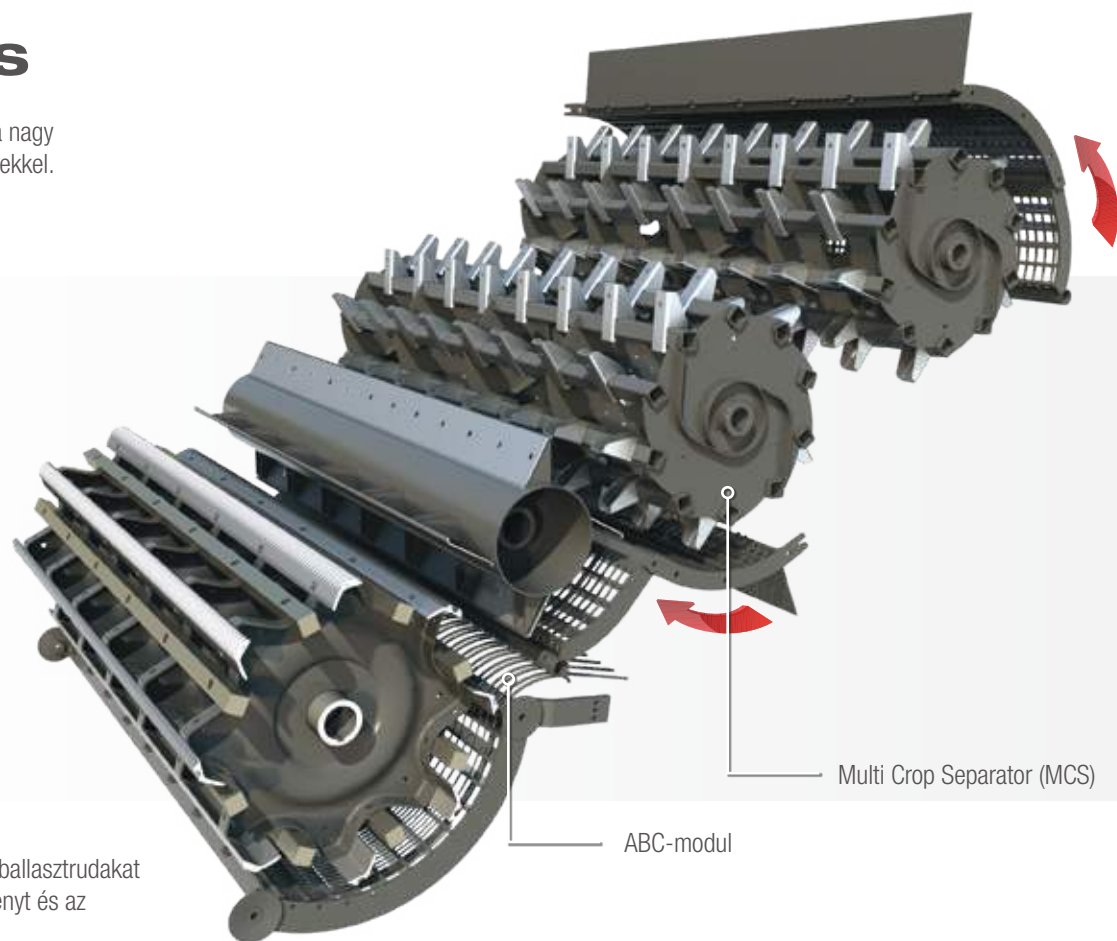
A PowerFlow vágóasztalhoz opcionálisan rendelhető repcecsiga a magas szárú növények esetén javítja a terményáramlást a ferdefelhordó felé, így jelentősen növeli a gép teljesítményét. A repcevágó csomagot két elektromos oldalkasza egészíti ki.



A kaszaszerkezet 1,14 m-re helyezkedik el a gyűjtőcsigától, így a rálátás és a teljesítmény optimális. Az érdes felületű PowerFlow szállítószalagok állandó sebességgel továbbítják a terményt a kaszától a ferdefelhordóig. A szalagok a köveket is elterelik, így azok nem jutnak be a gépbe, és nem okoznak ott kárt.

Cséplés és leválasztás

A kombájn rugalmas szíve. A robusztus, nagy tehetetlenségű cséplődobbal és a nagy igénybevételre tervezett dobkosárral ezek a gépek könnyen elbánnak a terményekkel.



A cséplődobra a kalászokat cséplő verőlécek mögé a tömegnövelés érdekében ballasztrudákat szereltek fel. Ez a megoldás csökkenti a meghajtás terhelését, a teljesítményigényt és az üzemanyag-fogyasztást.

A dobkosár osztásköze változó, ugyanis a hátsó részen feleannyi huzal található, mint a mellső részen. Ez a kialakítási elv optimális egyensúlyt biztosít a nagy cséplési kapacitás és a dobkosár jó magáteresztő képessége között. A dobkosár belépő és kilépő élénél lévő dobhézag a fülkéből egymástól függetlenül állítható, ami lehetővé teszi az optimális cséplési minőség beállítását.

A kombájn két változata áll rendelkezésre –

- Dobkosár ABC-modullal (a dobkosár leválasztófelületéhez csatlakozó toldat, amely három helyzetben állítható)
- Dobkosár ABC-modullal, aktív adagolódobbal (PFR) és többféle terményhez használható magleválasztó rendszerrel (MCS)

MF ACTIVA S

MCS változatok - Két rendszer egyben

A Multi Crop Separator nagy leválasztási területet biztosít, hogy a lehető legtöbb szemet lehessen leválasztani, mielőtt elérné a szalmarázókat.

Az MCS (Multicrop leválasztó) olyan egyedülálló funkcióval rendelkezik, amely megkülönbözteti a többi rendszertől – ugyanis ha nincs rá szükség, a forgó leválasztó tetejére való forgatással lehetőség van a dobkosár teljes kiiktatására. Az MCS kosár elektromosan működtethető, szerszámra nincsen szükség. Ez lehetővé teszi, hogy száraz körülmények között a gép teljesítménye optimális legyen, csökkentve a rázószekrény terhelését és javítva a szalmaminőséget.

A gépre teljes körű kukorica-betakarító készlet szerelhető, kukoricához kialakított dobkosárral együtt. Az ilyen célra történő átszerelés céljából a szecskázó lassító hajtóműve alapfelszerelés a gabonabetakarításhoz specifikált gépváltozatokon.

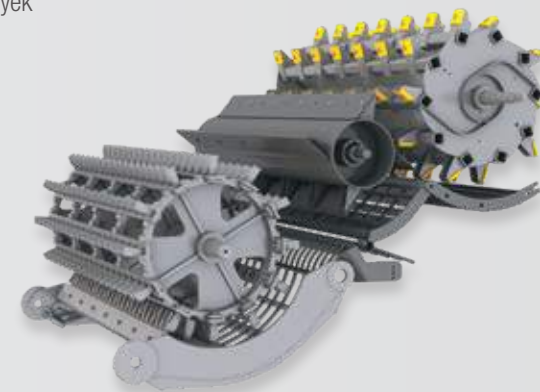
A sokoldalúság fokozása és az időmegtakarítás érdekében a Massey Ferguson opcióként több részre osztott dobkosarat is kínál, amellyel számos különféle szemestermény takarítható be. A kis szemcseméretű gabonáról nagy szemcséjű terményekre, pl. szójára, kukoricára és napraforgóra történő átszerelés inkább percek, mint órák kérdése.

Szükség esetén eltávolítható elemekkel ellátott, univerzális dobkosár is felszerelhető.



Speciális alkalmazások Rizs

Egy speciális, egyedi kialakítású lécekkal és fogakkal rendelkező, rizshez való cséplődob és -kosár rendelhető, kifejezetten a nehéz körülmények közti leválasztásra. Kiegészítő részegységek is felszerelendők, amelyek extra kopásállósággal rendelkeznek. Ezek közé tartozik a konzolcsiga, a felhordók és az MCS-fogak. Ezeket a műszaki jellemzőket egészíti ki az önzsírozó lánctalpas járószerkezet és a nagy kopásállóságú részekkel kialakított vágóasztal, melyek sokoldalú gépet alkotva rizsre, gabonára és kukoricára egyaránt használhatók.



Magtartály, tisztítószekrény és növénymaradvány-kezelés

A minta minősége hatással van a bevételre. Különös tekintettel a tisztítószekrényre, amely a nagy kapacitású rostákkal biztosítja Önnek a tábla legjobb minőségű mintáját.

A magtartályoknak nagy, 8600 literes kapacitása van, de a 105 l/s-es ürítési sebesség a tartály tartalmának gyors átrakását teszi lehetővé. Az ürítőcsiga a legmagasabb szállítójárműveket is gond nélkül meg tudja rakni. A felszereltséget ki lehet egészíteni egy opcionális hozam- és nedvességmérővel – az integrált SD-kártyaolvasóval rendelkező Ceres 8000i -vel.



A hosszú szalmarázó ládák 4, „aktív homlokfalal” kialakított lépcsővel rendelkeznek. Az egyenként 21 cm magas lépcsők alkotják a szelelőnyílásokat. Ezek a legmagasabbak bármely hagyományos kombájnhoz viszonyítva. Az első lépcsők a kukorica betakarításhoz erősebb anyagból készülnek.



A rosta profilkialakításának kulcsszerepe van a tisztítószekrény teljesítményében. A nagy teljesítményű rosták speciális kialakításúak, függőleges fűlecskékkel rendelkeznek, melyek javítják a szemetisztaságot, és lehetővé teszik, hogy a nagyobb áteresztőképesség érdekében a rosta jobban kinyitható legyen. A praktikus kialakítás ugyancsak lehetővé teszi, hogy más terményre való átállás esetén akár egy ember is egyszerűen kivehesse és megtisztíthassa a rostákat.



A rosta profilkialakításának kulcsszerepe van a tisztítószekrény teljesítményében. A nagy teljesítményű rosták speciális kialakításúak, függőleges fűlecskékkel rendelkeznek, melyek javítják a szemetisztaságot, és lehetővé teszik, hogy a nagyobb áteresztőképesség érdekében a rosta jobban kinyitható legyen. A praktikus kialakítás ugyancsak lehetővé teszi, hogy más terményre való átállás esetén akár egy ember is egyszerűen kivehesse és megtisztíthassa a rostákat.

A szalmaszeccskázót úgy tervezték, hogy megfelelő szeccskázási és terítési teljesítményt nyújtson a minimális talajművelési technológiákat alkalmazó gazdálkodóknak. A kések fogazottak, hogy kiváló szeccskaminóséget állítsanak elő nagyon alacsony energiafelhasználással. A teljes mértékben állítható állókések és a szalmaszeccskázóház gondoskodik a szeccskázott szalma minőségéről és a terítésről. A szalmaszeccskázóhoz opcionálisan elektromosan állítható terelőlapok rendelhetők. Így biztosítható, hogy a szalma ne a még levágtatlan területre kerüljön.



Az alapfelszereltséghez tartozó állítható, gödörös felületű lemez gondoskodik a még finomabb aprításról.



Emellett – opcionális felszerelésként – ikerrotoros, több fokozatban állítható pelyvaszóró is rendelhető.

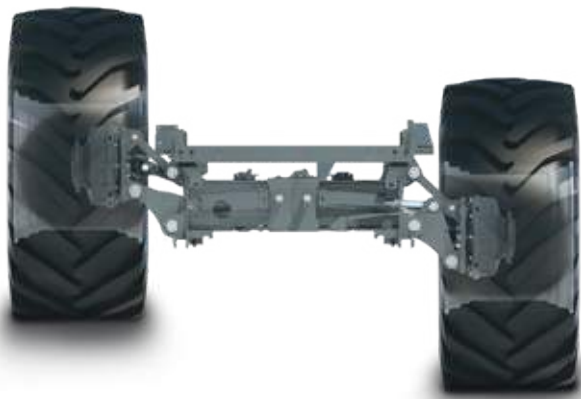


Akkor is megfelelő, ha a szalmára van szüksége, a cséplőrendszer kíméletesen dolgozik, és tökéletes állapotú szalmát hagy maga után, amely később bebálázható és almózásra felhasználható, vagy szalmatüzelésű erőművekben elégethető.

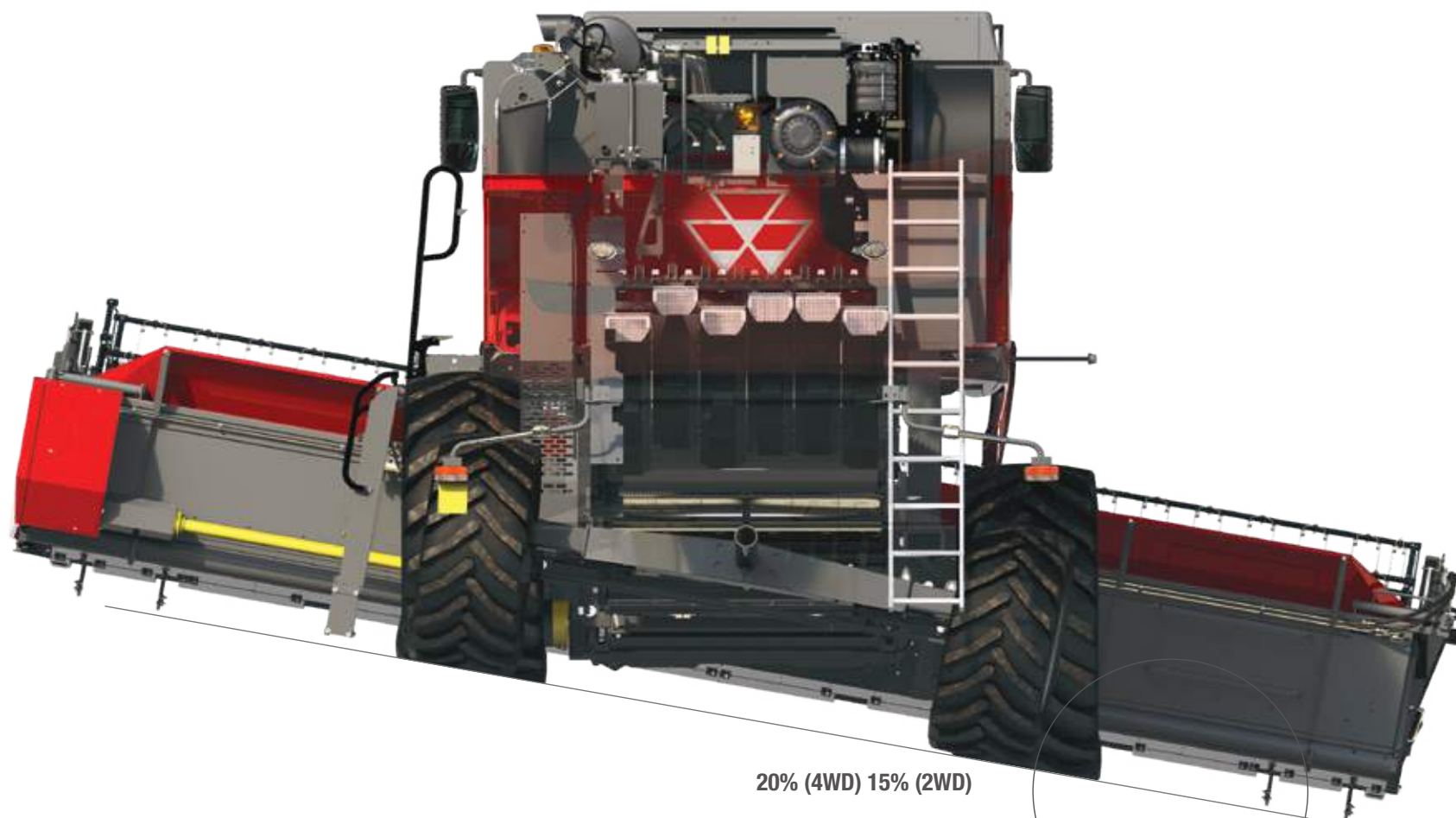
ParaLevel rendszer

A fejlett önszintező kialakítás teljes rugalmasságot kínál Önnek rugalmatlan terepen.

Egyszerű párhuzamos függesztőmű teszi könnyedé a terület lejtéséhez való igazodást. Mind az MF 7345, mind pedig az MF 7347 rendelhető a ParaLevel funkcióval. Ez a szabadalmaztatott rendszer akár 20%-os lejtőn dolgozva is lehetővé teszi a munkavégzést, mivel a gép kerekeit egy szintbe állítja a vágóasztal dőlésszögével (összkerékkehajtás esetén). A kombájn alkatrészeit sík területen történő munkavégzésre tervezték. Ezzel a rendszerrel a lejtős táblákon továbbra is vízszintben maradnak a munkaeszközök, ezáltal a gép tovább tud maximális hatékonysággal dolgozni, így növelve az eredményt. A gép egyensúlyát javító csomag része az **alapszerelésként elérhető négykerékkehajtás** (opcióként kétkerékkehajtás is rendelhető), amely pontosabb kormányzást és nehéz körülmények között jobb kapaszkodóképességet biztosít, ezáltal biztonságosabbá teszi a kezelő munkakörnyezetét.



Hosszabb ideig



20% (4WD) 15% (2WD)

Szállítási szélesség 3,5 m-en belül
(800-as abroncsok, MF 7345 S MCS PL)
(650-es abroncsok, MF 7347 S MCS PL)

vízszintesen dolgozni



WFF ACTIVAS





Arra tervezve, hogy Ön éjjel-nappal a lehető legtöbbet tudja kihozni a gépéből.

Bemutatkozik a Proline fülke

A kiváló kezelői környezet a kulcsa annak, hogy a gép és kezelője is a legjobb teljesítményt nyújtsa. A kiváló kilátás az ergonomikusan elhelyezett kezelőszervekkel biztosítja a kevésbé fárasztó, termelékenyebb munkavégzést. A TechTouch 2 terminálon elhelyezett, könnyen kezelhető menük egy pillanat alatt kellő információt szolgáltatnak, az aktív figyelmeztető rendszerek pedig óvják a befektetését.

A vezérlőközpont

A jó fülke kialakítás alapvető elemei a megfelelő tér, a komfort és a kilátás. Az új Proline fülke mindezeket együtt kínálja, így mindig teljes kezelői kényelmet biztosít. Kiváló, panorámaszerű kilátás nyílik a vágóasztalra, a tarlóra, az ürítőcsigára, valamint – a nagy, elektromosan állítható visszapillantó tükröknek köszönhetően – hátra is.

A fülke számos olyan funkciót tartalmaz, amelyet Ön joggal vár el egy ilyen minőségű kezelői környezettől.

- Teljesen automatikus légkondicionáló rendszer fűtési funkcióval
- Légrugós vezetőülés
- Elektromosan állítható és fűthető visszapillantó tükrök
- Okatóülés opcionális beépített hűtődobozzal
- A tökéletes hangszigetelés csendes munkakörnyezetet biztosít
- Biztonságos és könnyen használható fülkelépcsők



Tekintse meg a kilátást a tarlóra



Tiszta rálátás az ürítőcsigára működés közben



A kézreeseő TechTouch 2 terminál



Kiváló rálátás a hátsó kerekekre a tükrök segítségével



A fő kezelőszervek a kezelő helyzetéből nézve



Kézre eső kezelőszervek az egyszerű kezelhetőség érdekében



- 01 Motollaemelés/-süllyesztés
- 02 Motolla előre/hátra
- 03 Automatikus leállítás
- 04 Vágóasztal fel/le
- 05 Vágóasztal-szintezés bal/jobbról
- 06 Ürités bekapcsolása
- 07 Üritőcső nyitása/zárása/automatikus üzemmódja
- 08 Automatikus vágóasztal-szabályozás bekapcsolása



- 01 Motorfordulatszám állítása
- 02 Cséplődobhajtás bekapcsolása
- 03 Vágóasztalhajtás bekapcsolása
- 04 Összkerék hajtás bekapcsolása (opció)
- 05 Rögzőtű bekapcsolása

PowerGrip vezérlőkar

Az új vezérlő interfész pont a vezető kezébe passzol – a PowerGrip multifunkciós kar a kartámasz felső részén található, és tartalmazza a leggyakrabban használt vezérlőgombokat. A kartámasz emelhető és előrecsúsztatható, hogy igazodjon a konzol jobb oldalán lévő két kar használatához.



- Motolla fordulatszámának beállítása
- Hajtás bekapcsolása

PowerGrip kartámasz

A jobb oldali kartámasz a központi kezelőegységben helyezkedik el, ahol a fő hajtáskapcsolók és a gázsabályozó is helyet kapott. A nagyméretű puha párnázott felülettel kialakított kartámasz megfelelő kényelmet nyújt a hosszú munkanapokon. Mivel a menetvezérlő karnak nem kell csúsznia, a kezelés sokkal kevésbé fárasztó, mint a hagyományos kialakítások esetében.

TechTouch 2 terminál

Tökéletesen áttekinthető és könnyen elérhető a TechTouch 2 terminál, amely a kombájn minden lényeges teljesítményinformációját és beállítását kijelzi. Az érintőképernyőn a kezelőszervek egyértelműen felismerhetők, és a beállítások könnyen elvégezhetők.



- 01 Cséplődob fordulatszámának állítása
- 02 Első dobkosárhézag
- 03 Hátsó dobkosártávolság
- 04 Ventilátor fordulatszámának állítása
- 05 Felső rosták beállítása (opció)
- 06 Alsó rosták beállítása (opció)
- 07 Szalmaszecskázó terelőlemeze bal/jobbs oldalra (opció)
- 08 Magtartályfedél nyitása/zárása
- 09 Függőleges kések indítása
- 10 Közúti üzemmód

Keypad

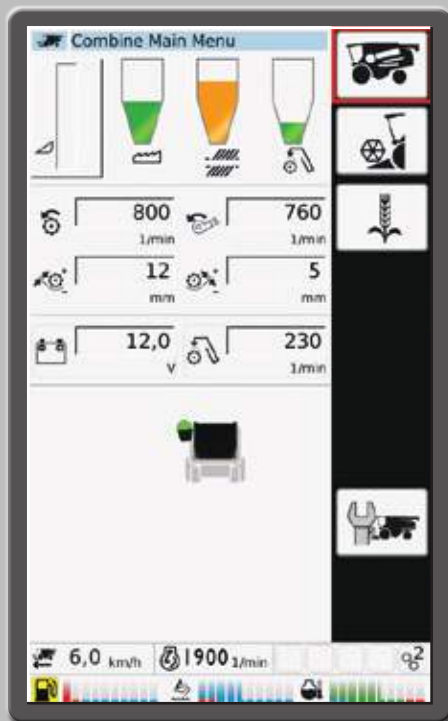
The membrane keypad is located directly on the right side of the armrest and is used to operate the principle combine functions. The soft, raised keys lead directly to the individual menus on the TechTouch 2 terminal.

MF ACTIVA S



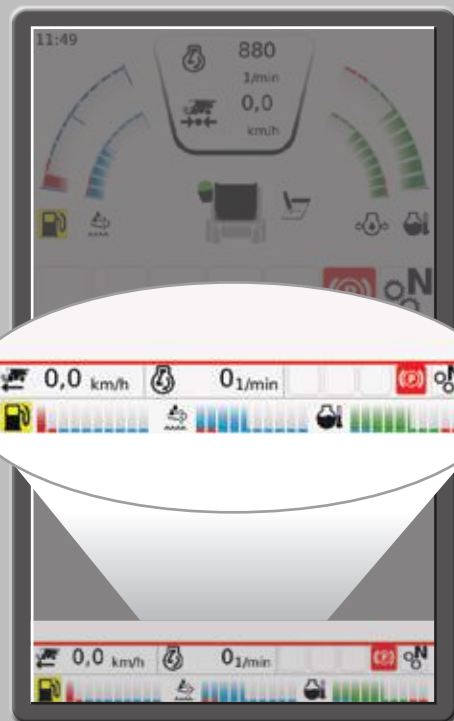
Könnyedén vezérelhető működés

Az új TechTouch 2 terminál az összes kulcsfontosságú művelet központja, és rendelkezik egy érintőképernyővel, és az egyedülálló biztonsági navigátor is használható a kívánt képernyő megjelenítéséhez.



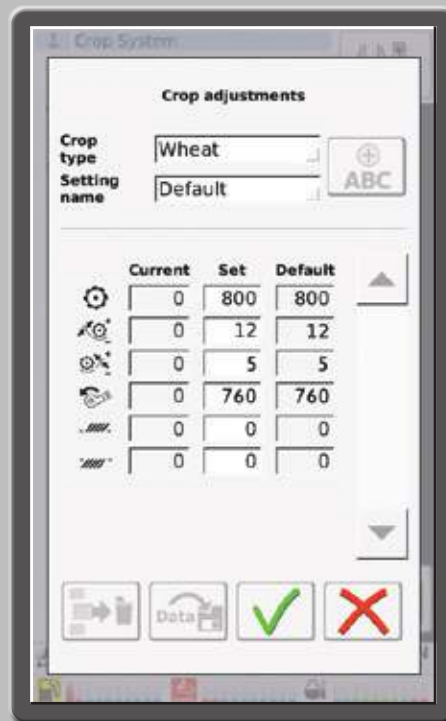
Munkaképernyő

Amint a kombájn kész a betakarításra, megjelenik a kombájninformációs képernyő. A vágóasztal-magasságra, a teljesítményre és a kalászvisszahordás mennyiségére vonatkozó színjelzéseknek köszönhetően egy pillantással áttekinthető és felügyelhető a tevékenység. Működés közben hallható és látható figyelmeztető jelzések védik a kombájn épségét.



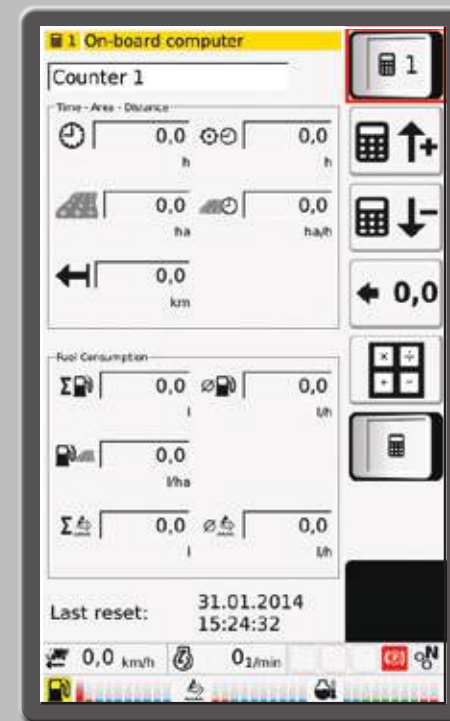
Műszerfal

A kijelző alján egy állandó műszerfal látható, amely a menetsebességet, a motor fordulatszámát, az üzemanyagszintet és a sebességfokozatot mutatja.



Automatikus beállítások

A különböző menükből aktiválható, és számos növénykultúrára alkalmazható automatikus beállítások segítségével idő és energia takarítható meg. Minden egyes növényre további kombinációk léteznek (például száraz és nedves körülményekre), amelyek eltávolíthatók.



Útszámlálók

A TechTouch 2 terminál számos naplózási lehetőséget is tartalmaz, amelyek különféle módokon képesek az üzemóra, a hektár, az üzemanyag- és magtartály töltések számának naplózására. A kezelő ezeket az értékeket bármikor le tudja nullázni, vagy el tudja menteni, ha később visszatérve kívánja folytatni a tábláról történő adatgyűjtést. Ez a funkció nagyon hasznos a táblainformációk megőrzése szempontjából, valamint azok számára, akik más gazdáknak végeznek gépi szolgáltatást.

Egyszerű áttekinthetőség és használat

- Az egyszerűen áttekinthető színes kijelző külön testreszabható minden kezelő számára, akik kiválaszthatják, hogy mi jelenjen meg a kijelzőn.
- A tükröződésmentes kijelző megkönnyíti az információk megértését és feldolgozását – a figyelmeztetések jól láthatóak, és prioritást élveznek.
- Automatikus terménybeállítás – akár 10 féle terménybeállítást lehet rögzíteni a TechTouch 2 terminál menüiben, és ha később kiválasztja valamelyiket, akkor a kombájn automatikusan ahhoz igazodik.



Jó kialakításnak köszönhető könnyű munkavégzés

A jól megtervezett funkcióknak köszönhetően napról napra mindig a lehető legjobbat kapja.



A légszűrő ellenőrzése és tisztítása



A radiátor tisztításához való hozzáférés biztonságos és egyszerű



A lámpákkal felszerelt, egy darabból álló panelek gyors hozzáférést biztosítanak az ellenőrzésekhez



Könnyű tankolás – a két tartály a könnyebb hozzáférés érdekében egymás mellett található



A létrakorlát egyszerűvé és biztonságossá teszi az ellenőrzést



Könnyű átállítás szecskázásról rendrakásra



Könnyű hozzáférés az eltávolítható gyűjtőasztalhoz a gyors és egyszerű tisztítás és szervizelés érdekében.

Ideje betakarítani

Az éjszakai csomagban H9-es, nagy fényerejű lámpák találhatók, amelyek az éjszakai munkavégzés során kiváló körkörös kilátást biztosítanak.

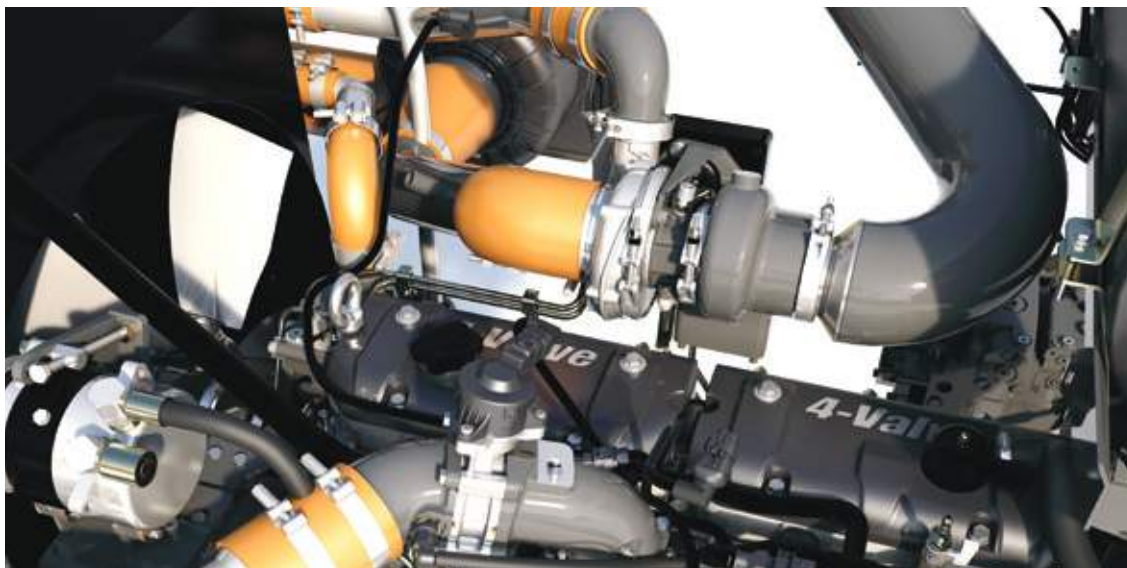


Hat állítható H9-es munkalámpa

Opcionális munkalámpacsomag két sorkereső, két tarlómegvilágító és két hátsó lámpával

Négy fix H7-es lámpa és két H9-es munkalámpa

Mennyire tartja fontosnak a kombájn motorját?



Biztosíthatjuk Önt, hogy az AGCO Power motor az SCR technológia alkalmazásával megfelel a legújabb károsanyag-kibocsátási előírásoknak, vagyis ez az egyik legfejlettebb konstrukciójú motor a piacon. A környezet számára kisebb terhelést jelent, üzemeltetési költségei pedig a legalacsonyabbak közé tartoznak az ipárágban. Ezek fontos paraméterek.

Azonban az is fontos, hogy hogyan teljesít – kijelenthetjük, hogy az üzemanyag-ellátását úgy terveztük, hogy lapos nyomatókgörbéje legyen, olyan, amilyenre egy kombájnknak szüksége van ahhoz, hogy terhelés alatt, a körülményektől függetlenül, állandó teljesítményt nyújthasson. Ez az alacsony súrlódású hajtással párosítva hihetetlenül alacsony tonnánkénti üzemanyag-fogyasztást és kiváló üzemanyag-felhasználást eredményez.

(alacsony károsanyag-kibocsátású üzemanyag-változatok állnak rendelkezésre)

A nagyobb teljesítményű 6 szalmarázóladás modell esetében egy – üritéskor bekapcsoló – 30 LE-s teljesítményrészegítést is alkalmaztunk, amellyel a nehéz munkakörülmények között is fenntartható a teljesítmény.

Úgy gondoljuk, ez jelentős különbséget jelent Önnek!

MFservices

Teljes támogatás az MF szolgáltatások révén

A Massey Ferguson és forgalmazói, valamint márkakereskedői mindig készek arra, hogy mindent megtegyenek munkagépe támogatásáért.



Az AGCO Harvest Promise szolgáltatása

Magabiztosan cselekszünk azért, hogy Ön biztosan betakaríthassa munkája gyümölcsét



A mezőgazdaság sokszor kemény üzleti vállalkozás, ezért gondoskodunk arról, hogy Ön támogatást kapjon, amikor csak szüksége van rá, különösképpen az év kritikus időszakaiban. Márkakereskedőink elkötelezettek az iránt, hogy megtalálják az Önnek legmegfelelőbb terméket, majd utána a legjobb szervizszolgáltatást és alkatrészellátást nyújtják az Ön tevékenységének támogatása érdekében. Ezzel Ön egy elkötelezett, magasan képzett szakemberekből álló család tagjává válik, akiknek legfőbb célja valódi, csúcsmínőségű szerviztámogatást nyújtani az Ön számára.

Mi ismerjük a mezőgazdaságot és azokat a kihívásokat, amelyekkel minden gazdálkodó szembesül, ezért márkakereskedőink segíteni tudnak Önnek a sikeres jövő megtervezésében. A lízinget, részletfizetést, szerződéses bérleti és hitellehetőségeket egyaránt magukban foglaló finanszírozási megoldásainkkal kapcsolatban forduljon a területileg illetékes márkakereskedőhöz.

Tulajdonát az **MFCare** szerviz- és kiterjesztettgarancia-terv segítségével is biztosíthatja*: komplett csomag, amelynek célja a traktor átfogó védelme, ideértve a tervszerű karbantartást, a javítást és az AGCO által teljesen lefedett garanciát.

Az AGCO Harvest Promise szolgáltatása keretében vállaljuk, hogy ha esetleg 48 órán keresztül nem tudjuk rendelkezésére bocsátani a szükséges alkatrészeket, akkor márkakereskedői hálózatunk közreműködésével segítünk Önnek, és ha ez sem vezetne eredményre, akkor hozzájárulunk annak a költségeihez, hogy egy bérművelő vállalkozó takarítsa be a terményét, amíg gépe nem lesz újra üzemkész.*

* A szolgáltatás csak bizonyos feltételekkel vehető igénybe. Csak bizonyos piacokon érhető el.

* Előfordulhat, hogy az **MFCare** szerviz- és kiterjesztettgarancia-terv nem áll rendelkezésre, vagy elérhetősége piacfüggő. Kérjük, érdeklődjön Massey Ferguson márkakereskedőjénél, hogy megtudja, elérhető-e a szolgáltatás az Ön régiójában. A szolgáltatás csak bizonyos feltételekkel vehető igénybe.

Műszaki adatok alapfelszereltség esetén

Vágóasztal és ferdefelhordó	MF ACTIVA S 7345	MF ACTIVA S 7345 MCS	MF ACTIVA S 7345 MCS PL	MF ACTIVA S 7347	MF ACTIVA S 7347 MCS	MF ACTIVA S 7347 MCS PL
Lehetséges vágásszélességek a FreeFlow esetében (m)	4,80–7,60	4,80–7,60	4,80–7,60	4,80–7,60	4,80–7,60	4,80–7,60
Lehetséges vágásszélességek a PowerFlow esetében (m)	5,50–6,80	5,50–6,80	5,50–6,20	5,50–6,80	5,50–6,80	5,50–6,80
Vágóasztal és felhordófordító	●	●	●	●	●	●
Automatikus motolla-fordulatszám.	●	●	●	●	●	●
TerraControl II automatikus vágásmagasság-állítás	●	●	●	●	●	●
Terracontrol II automatikus vágóasztal-szintezés és talajnyomás-szabályozás	●	●	●	●	●	●
Aktív adagolódob (PFR)	-	●	●	-	●	●
Nagy tehetetlenségű cséplődob	●	●	●	●	●	●
8+8 ballasztrúd	●	●	●	●	●	●
Szélesség/átmérő (mm)	1340 / 600	1340 / 600	1340 / 600	1600 / 600	1600 / 600	1600 / 600
Fordulatszám-tartomány (ford./perc)	380–1100	380–1100	380–1100	430–1210	430–1210	430–1210
Dobkosár						
ABC dobkosár (fok)	14	14	14	14	14	14
Lécek száma	12	12	12	12	12	12
Átfogási szög (fok)	120	120	120	120	120	120
Felület (m ²)	0,83	0,83	0,83	0,99	0,99	0,99
Multi Crop szeperator	-	●	●	-	●	●
Szélesség/átmérő (mm)	-	1340 / 600	1340 / 600	-	1600 / 600	1600 / 600
Leválasztókosár						
Lécek száma	8	8	8	8	8	8
Felület (m ²)	-	0,9	0,9	-	1,07	1,07
Forgó dobkosárrendszer	-	●	●	-	●	●
Szalmarázók						
Ládák/lépcsők száma	5 / 4	5 / 4	5 / 4	6 / 4	6 / 4	6 / 4
Leválasztó felület (m ²)	5,73	5,73	5,73	6,81	6,81	6,81
Tisztítószekrény						
Magtálca magas osztólemezekkel	●	●	●	●	●	●
Elektronikusan állítható felső és alsó rosta	○	○	○	○	○	○
Összes felület (m ²)	4,67	4,67	4,67	5,58	5,58	5,58
Teljes szélességű lapátos ventilátor	●	●	●	●	●	●
Ventilátor fordulatszáma (ford./perc)	350–1050	350–1050	350–1050	350–1050	350–1050	350–1050
Visszahordás a dobhoz	●	●	●	●	●	●
Ventilátor fordulatszáma állítható, elektronikusan, fülkéből	●	●	●	●	●	●
Magtartály						
Úrtartalom (liter)	8600	8600	8600	8600	8600	8600
Üritési sebesség (l/mp)	105	105	105	105	105	105
Üritőcsiga hossza (m)	5,0	5,0	5,0	5,0	5,0	5,0
Üritési magasság (m)	4,5	4,5	4,5	4,5	4,5	4,5

Terménymaradvány-kezelés	MF ACTIVA S 7345	MF ACTIVA S 7345 MCS	MF ACTIVA S 7345 MCS PL	MF ACTIVA S 7347	MF ACTIVA S 7347 MCS	MF ACTIVA S 7347 MCS PL
Szalmaszecskező	●	●	●	●	●	●
** Motor						
AGCO POWER motor szelektív katalitikus redukcióval (SCR)	●	●	●	●	●	●
Úrtartalom (liter)	7,4	7,4	7,4	7,4	7,4	7,4
Teljesítmény (ISO 14396) LE/kW *teljesítményrészegítéssel	243/179	243/179	243/179	276/203 306*/225	276 / 203 306*/225	276 / 203 306*/225
Üzemanyagtartály úrtartalma (liter)	620	620	620	620	620	620
AdBlue (liter)	80	80	80	80	80	80
Sebességváltó						
Hidrosztatikus/4 fokozat	●	●	●	●	●	●
Gumiabroncsok						
Elülső	650/75 R 32	650/75 R 32	650/75 R 32	650/75 R 32	650/75 R 32	650/75 R 32
Hátsó	460/70 R 24	460/70 R 24	460/70 R 24	460/70 R 24	460/70 R 24	460/70 R 24
Fülke						
	Fűtés, légkondicionáló, elektromos visszapillantó tükrök, légrugós ülés, 3D kormányoszlop, TechTouch 2 terminál					
Méreték						
Teljes hossz – vágóasztal nélkül (mm)	9070	9070	9070	9070	9070	9070
Szélesség vágóasztal nélkül, standard kerekkel (mm)	3280	3280	3290	3485	3485	3498
Tömeg (kg)	12800	13100	14500	13300	13600	15100

** (alacsony károsanyag-kibocsátású üzemanyag-változatok állnak rendelkezésre)

Opciók

Terménymaradvány-kezelés	MF ACTIVA S 7345	MF ACTIVA S 7345 MCS	MF ACTIVA S 7347	MF ACTIVA S 7347 MCS
Szalmaszecskezőház elektromos terelőlemezekkel	○	○	○	○
Pelyvaterítő	○	○	○	○
Opcionális abroncsok				
Elülső	800/65 R 32	800/65 R 32	800/65 R 32	800/65 R 32
Elülső	710/75 R 32	710/75 R 32	800/65 R 32	800/65 R 32
Elülső	900/60 R 32	900/60 R 32	900/60 R 32	-
Hátsó	540/65 R 24	540/65 R 24	540/65 R 24	540/65 R 24
Elöl 3,5 m alatt	800/65 R 32	800/65 R 32	650/75 R 32	650/75 R 32
Hátul 3,5 m alatt	540/65 R 24	540/65 R 24	460/70 R 24	460/70 R 24
Nagy áteresztőképességű felső rosta kukoricához	○	○	○	○
Ventilátor fordulatszámának csökkentése (270–840 ford./perc)	○	○	○	○
Kiegészítők	Hajtott hátsó híd (négykerékajítás), navigációval kiegészített multimédia-rendszer, kukorica-betakarító készlet, légsűrítő, borsó- és babetakarítókészlet			



Mindent megtettünk annak érdekében, hogy a jelen kiadványban található információk a lehető legpontosabbak és legaktuálisabbak legyenek. Ennek ellenére előfordulhatnak pontatlanságok, hibák és kihagyások, és a műszaki adatok egyes részletei előzetes értesítés nélkül, bármikor módosulhatnak. Vásárlás előtt ezért minden műszaki adatot egyeztessen Massey Ferguson márkakereskedőjével vagy viszonteladójával.

Arra készült, hogy megfeleljen a legnehezebb betakarítási feladatok által támasztott kihívásoknak.

Fülke

Komfortos, tágas, a vezetőülésre szerelt TechTouch 2 terminállal felszerelve, hogy a kombájn beállításai egy gombnyomásra ellenőrizhetők és módosíthatók legyenek.

PowerFlow vágóasztal

Aktív terményáramlás a cséplődob folyamatos ellátása érdekében minden körülmények között.

Aktív adagolódob (PFR)

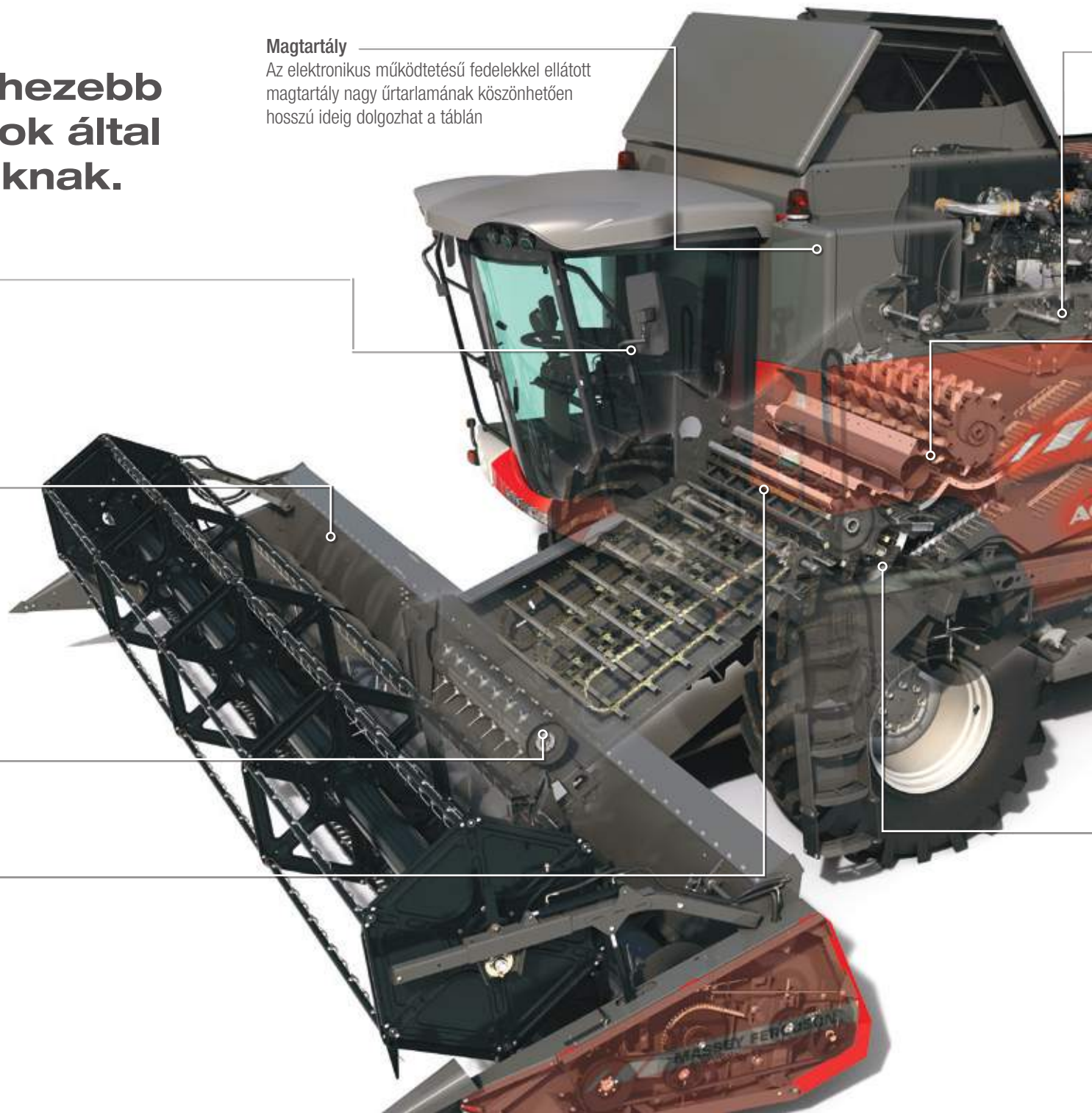
Biztosítja a folyamatos terményellátást a ferdefelhordó teljes szélességében a magas hozam és a kiváló cséplési minőség érdekében.

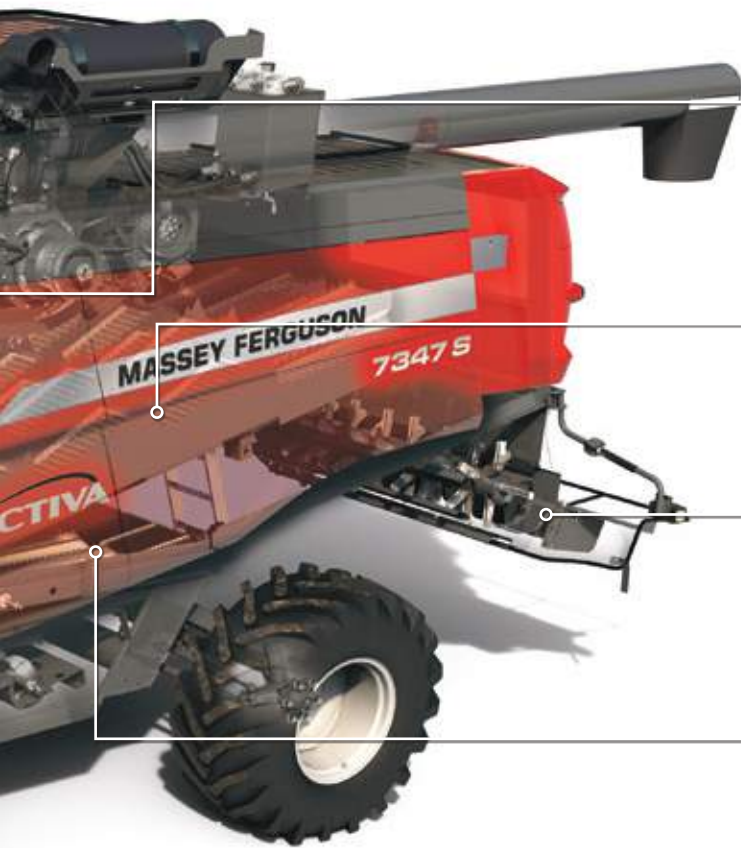
Cséplődob

Nagy tehetetlenségű cséplődob ballasztrudakkal, amely még nehéz körülmények között is nagy teljesítményt biztosít.

Magtartály

Az elektronikus működtetésű fedekkel ellátott magtartály nagy ürítaramának köszönhetően hosszú ideig dolgozhat a táblán





Motor

Erőteljes, 6 hengeres, SCR technológiával ellátott AGCO Power motor a kiváló üzemanyag-hatékonyság és kisebb károsanyag-kibocsátás érdekében.
(alacsony károsanyag-kibocsátású üzemanyag-változatok állnak rendelkezésre)

Multi Crop Separator Plus többféle terményhez használható magleválasztó rendszer

Nehéz körülmények között is jobb leválasztási eredmény. Az MCS Plus kosár a jó szalmaminőség elérése érdekében egyedülálló módon felhajtható.

Szalmarázók

4,2 m hosszú szalmarázó ládák magas és szelelőnyílásokkal ellátott lépcsőfokokkal a jobb leválasztás érdekében.

Szalmaszecskazó

A többféle állítási lehetőséggel rendelkező recézett kések kiváló aprítómunkát végeznek alacsony teljesítményigény mellett, és a teljes munkaszélességben egyenletesen terítik el az anyagot.

Rostaszekrény

A hosszú, magas elválasztókkal rendelkező magtálca és nagy áteresztőképességű rosták kiemelkedő szentisztaságot eredményeznek.

Nagy igénybevételre tervezett dobkosár

Függetlenül állítható első- és hátsó dobkosárhézag, ami minden terményhez és minden körülményekhez optimálisan beállítható, ezáltal a lehető legeredményesebb cséplést teszi lehetővé (opcionálisan univerzális kosár rendelhető).



MASSEY FERGUSON

A world of experience. Working with you.



Web: www.MasseyFerguson.com

Facebook: www.Facebook.com/MasseyFergusonGlobal

Twitter: [Twitter.com/MF_EAME](https://twitter.com/MF_EAME)

Instagram: [Instagram.com/MasseyFergusonGlobal](https://www.instagram.com/MasseyFergusonGlobal)

YouTube: www.YouTube.com/MasseyFergusonGlobal

Blog: Blog.MasseyFerguson.com



MASSEY FERGUSON® az AGCO világszerte használt védjegye.
© AGCO SAS. 2019 | A-HU-16750 | Magyar



Felelősségteljes erdőgazdálkodás

