

Für Profis

Fachhandelsprogramm

Trade program

Programma voor de professionele markt

2022

Kopp

Clever sein.
Kopp einschalten.

Kopp

Für Profis

Fachhandelsprogramm

Trade program

Programma voor de professionele markt

Die Heinrich Kopp GmbH – ein führender Hersteller für Elektroinstallationsmaterial.

*Heinrich Kopp GmbH –
a leading producer of electrical installation materials.*

*Heinrich Kopp GmbH –
een toonaangevende fabrikant
van elektrische installatieproducten.*

Mit der Entwicklung und Produktion innovativer Smart Home Lösungen und einem breiten Sortiment an Schalterprogrammen mit hohem Designanspruch bietet Kopp ein großes Produktportfolio für Elektroinstallationen im Fachhandel und DIY-Bereich. Einen Großteil unserer Produkte fertigen wir dabei in eigener Herstellung in Deutschland. Darüber hinaus fertigt das Unternehmen individuelle Lösungen für Industriekunden. Kopp ist eingebunden in die starke Alfanar Group, ein international agierender Konzern mit einer hohen Expertise im Bereich der Elektrotechnik.

With the development and production of innovative smart home solutions and a broad range of switch programmes with high design standards, Kopp offers a large product portfolio for electrical installations in the specialist trade and DIY sector. A large share of our products are manufactured at our own production facility in Germany. In addition, the company manufactures customised solutions for industrial customers. Kopp is part of the strong Alfanar Group, an internationally active group with a high level of expertise in the area of electrical engineering.

Met de ontwikkeling en productie van innovatieve Smart home oplossingen en een breed scala aan hoogwaardige en designvolle schakelprogramma's, biedt Kopp een groot productportfolio voor elektrische installaties in de gespecialiseerde vakhandel en DIY markt. Kopp produceert een groot deel van deze producten in eigen productie in Duitsland. Daarnaast produceert het bedrijf maatwerkoplossingen voor industriële klanten. Kopp maakt deel uit van de Alfanar Group, een internationale opererende groep met een grote expertise op het gebied van elektrotechniek.





Kopp einschalten zahlt sich aus.

Switching to Kopp pays off.

Kopp inschakelen betaald zich terug.

Qualität aus Deutschland.

Unsere Produkte entsprechen höchsten technologischen Standards. Sie vereinen das Know-how erfahrener Ingenieure mit den Vorteilen einer modernen, computergesteuerten Produktion. Dadurch können wir an unserem Hauptsitz in Kahl am Main effizient und kostengünstig fertigen. Diesen Preisvorteil geben wir sehr gerne an Sie weiter. Bei der Einhaltung strenger Standards und bei der fortlaufenden Verbesserung unserer Prozesse überlassen wir nichts dem Zufall: Unser Qualitätsmanagement ist seit über 25 Jahren nach ISO 9001 zertifiziert.

Quality from Germany.

Our products meet the highest technological standards. They combine the know-how of experienced engineers with the advantages of a modern, computer-controlled production. This allows us to produce efficiently and cost-effectively at our headquarters in Kahl am Main. We are very happy to pass this price advantage on to you. Regarding compliance with strict standards and the continuous improvement of our processes, we leave nothing to chance: Our quality management system has been certified according to ISO 9001 for over 25 years.

Kwaliteit uit Duitsland.

Onze producten voldoen aan de hoogste technologische normen en standaarden. We combineren de knowhow van onze ervaren ingenieurs, samen met de voordelen van onze moderne, computergestuurde productie apparaat. Hierdoor kunnen we efficiënt en concurrerend produceren op ons hoofdkantoor in Kahl am Main. Dit prijsvoordeel geven wij graag aan u door. Door steeds strengere wet-en regelgeving, is doorontwikkeling een continue proces. We laten niets aan het toeval over: onze afdeling kwaliteitsmanagement is al meer dan 25 jaar ISO 9001-gecertificeerd.



Garantiert mit Garantie.













Guaranteed with our guarantee.

Gegarandeerd met garantie.

Von der Qualität unserer Produkte sind wir überzeugt. Daher geben wir Ihnen auf unsere Schalterprogramme 20 Jahre Qualitätsgarantie.

We believe in the quality of our products. This is why we give you a 20 year quality guarantee with our switch programmes.

Van de kwaliteit van onze producten zijn we overtuigd. Daarom geven we u op ons schakelprogramma 20 jaar kwaliteitsgarantie.

		Seite Page Pagina		Seite Page Pagina	
	Socket Unterputz Schalterprogramme <i>Sockets flush Mounted Switch Ranges</i> <i>Sokkel inbouwschakelprogramma</i>	13		HK05 Unterputz Schalterprogramm <i>HK05 flush Mounted Switch Range</i> <i>HK05 inbouwschakelprogramma</i>	61
	HK i8 Unterputz Schalterprogramm <i>HK i8 flush Mounted Switch Range</i> <i>HK i8 inbouwschakelprogramma</i>	21		HK02 Unterputz Schalterprogramm <i>HK02 flush Mounted Switch Range</i> <i>HK02 inbouwschakelprogramma</i>	69
	HK07 Unterputz Schalterprogramm <i>HK07 flush Mounted Switch Range</i> <i>HK07 inbouwschakelprogramma</i>	33		STANDARD Aufputz IP20 <i>STANDARD surface mounted IP20</i> <i>STANDARD opbouw IP20</i>	77
	HK07 Pure Unterputz Schalterprogramm <i>HK07 Pure flush Mounted Switch Range</i> <i>HK07 Pure inbouwschakelprogramma</i>	51		BLUE ELECTRIC® Aufputz Feuchtraum IP44 <i>BLUE ELECTRIC® surface mounted IP44</i> <i>BLUE ELECTRIC® opbouw vochtige ruimte IP44</i>	81
	HK07 Echtglas Unterputz Schalterprogramm <i>HK07 real glas flush Mounted Switch Range</i> <i>HK07 echt glas inbouwschakelprogramma</i>	55		proAQA Aufputz Feuchtraum IP44 <i>proAQA surface mounted IP44</i> <i>proAQA opbouw vochtige ruimte IP44</i>	89
	HK07 Unterputz Feuchtraum IP44 <i>HK07 flush Mounted IP44</i> <i>HK07 inbouw vochtige ruimte IP44</i>	57		STANDARD Unterputz Feuchtraum IP44 <i>STANDARD flush mount IP44</i> <i>STANDARD inbouw vochtige ruimte IP44</i>	85

Seite
Page
Pagina

Seite
Page
Pagina



Free-control®
Free-control®
Free-control®

95



**Stromverteilung –
Elektrifizierung von Möbeln**
*Power distribution –
electrification of furniture*
*Stroomverdeling –
electrificatie van meubels*

213



Blue-control
Blue-control
Blue-control

110



Stecker und Kupplungen
Plugs/Couplings
Stekker en koppelingen

251



E-Ladestation
E-Charging station
E-Laadstation

127



Cable Wraptor™

263



Bewegungs- und Präsenzmelder
Motion- and presence detector
Bewegings- en aanwezigheidsmelder

130



Mobiler Personenschutz
Mobile Personal Protection Devices
*Mobiele persoonlijke bescherming
produkten*

171



Steckdosenleisten
Multiple Socket Outlets
Snoercentrales

176

Bruttopreisbeispiele








Gross exemples

Gross voorbeelden

Bruttopreisbeispiele UP Schalterprogramme




Gross exemples flush mounted switches

Gross voorbeelden inbouwschakelprogramma

Beschriftung	HK07						
							
	Reinweiß Ähnl. RAL 9010	Stahl- farben	Anthrazit	Arktisweiß Ähnl. RAL 9016	Matt Arktisweiß	Matt grau	Matt schwarz
	EUR/Stk*	EUR/Stk*	EUR/Stk*	EUR/Stk*	EUR/Stk*	EUR/Stk*	EUR/Stk*
	Best.-Nr.	Best.-Nr.	Best.-Nr.	Best.-Nr.	Best.-Nr.	Best.-Nr.	Best.-Nr.
Wippschalter Universal- Aus-Wechsel	10,18	12,44	12,44	10,18	12,44	12,44	12,44
Flächenwippe	490029008	490047000	490015007	490013005	490032008	490034000	490050007
Abdeckrahmen 1-fach	402129000	402147002	402115009	402113007	402132000	402134002	402150002
Aus-/Wechsel Sockel	503600006	503600006	503600006	503600006	503600006	503600006	503600006
Schutzkontakt- Steckdose	6,88	10,01	10,01	6,88	10,01	10,01	10,01
Schutzkontakt-Steckdose	949329007	949347009	949315006	949313005	949332006	949334008	949350008
Abdeckrahmen 1-fach	402129000	402147002	402115009	402113007	402132000	402134002	402150002
Kombination Steckdose/Steckdose	13,20	18,47	18,47	13,20	18,47	18,47	18,47
Schutzkontakt-Steckdose	2x 949329007	2x 949347009	2x 949315006	2x 949313005	2x 949332006	2x 949334008	2x 949350008
Abdeckrahmen 2-fach	402629005	402647007	402615004	402613002	402632005	402634007	402650007
Kombination Wippschalter/ Steckdose	16,50	20,90	20,90	16,50	20,90	20,90	20,90
Aus-/Wechsel Sockel	503600006	503600006	503600006	503600006	503600006	503600006	503600006
Flächenwippe	490029008	490047000	490015007	490013005	490032008	490034000	490050007
Schutzkontakt-Steckdose	949329007	949347009	949315006	949313005	949332006	949334008	949350008
Abdeckrahmen 2-fach	402629005	402647007	402615004	402613002	402632005	402634007	402650007

Heinrich Kopp GmbH | * Bruttopreise zzgl. gesetzl. MwSt. | Die Angaben in der Preisübersicht sind ohne Gewähr.
Änderungen und Aktualisierungen sind vorbehalten. | Stand 01.02.2022

HK07 Pure

							
	Reinweiß Ähnl. RAL 9010	Stahl- farben	Anthrazit	Arktisweiß Ähnl. RAL 9016	Matt Arktisweiß	Matt grau	Matt schwarz
	EUR/Stk*	EUR/Stk*	EUR/Stk*	EUR/Stk*	EUR/Stk*	EUR/Stk*	EUR/Stk*
	Best.-Nr.	Best.-Nr.	Best.-Nr.	Best.-Nr.	Best.-Nr.	Best.-Nr.	Best.-Nr.
	10,18	12,44	12,44	10,18	12,44	12,44	12,44
	490029008	490047000	490015007	490013005	490032008	490034000	490050007
	406829005	406847007	406815004	406813002	406832005	406834007	406850007
	503600006	503600006	503600006	503600006	503600006	503600006	503600006
	6,88	10,01	10,01	6,88	10,01	10,01	10,01
	949329007	949347009	949315006	949313005	949332006	949334008	949350008
	406829005	406847007	406815004	406813002	406832005	406834007	406850007
	13,20	18,47	18,47	13,20	18,47	18,47	18,47
	2x 949329007	2x 949347009	2x 949315006	2x 949313005	2x 949332006	2x 949334008	2x 949350008
	406929008	406947000	406915007	406913005	406932008	406934000	406950000
	16,50	20,90	20,90	16,50	20,90	20,90	20,90
	503600006	503600006	503600006	503600006	503600006	503600006	503600006
	490029008	490047000	490015007	490013005	490032008	490034000	490050007
	949329007	949347009	949315006	949313005	949332006	949334008	949350008
	406929008	406947000	406915007	406913005	406932008	406934000	406950000

Bruttopreisbeispiele

Gross exemples

Gross voorbeelden

Bruttopreisbeispiele UP Schalterprogramme

Gross exemples flush mounted switches

Gross voorbeelden inbouwschakelprogramma

Beschriftung	HK07 Echtglas			HK05	
					
	Schwarz	Reinweiß	Mint	Arktisweiß	Mattschwarz
	Echtglas	Echtglas	Echtglas	Ähnl. RAL 9016	
	EUR/Stk*	EUR/Stk*	EUR/Stk*	EUR/Stk*	EUR/Stk*
	Best.-Nr.	Best.-Nr.	Best.-Nr.	Best.-Nr.	Best.-Nr.
Wippschalter Universal-Aus-Wechsel	41,64	41,64	34,96	9,86	12,36
Flächenwippe	490029008	490029008	490029008	334602004	334650007
Abdeckrahmen 1-fach	405305001	405302008	405308004	308402001	308450004
Aus-/Wechsel Sockel	503600006	503600006	503600006	503600006	503600006
Schutzkontakt-Steckdose	38,34	38,34	31,66	6,57	9,48
Schutzkontakt-Steckdose	949329007	949329007	949329007	923502002	923550004
Abdeckrahmen 1-fach	405305001	405302008	405308004	308402001	308450004
Kombination Steckdose/Steckdose	64,45	64,45	53,28	12,61	17,09
Schutzkontakt-Steckdose	2x 949329007	2x 949329007	2x 949329007	2x 923502002	2x 923550004
Abdeckrahmen 2-fach	405405004	405402001	405408007	308502004	308550007
Kombination Wippschalter/Steckdose	67,75	67,75	56,58	15,90	19,97
Aus-/Wechsel Sockel	503600006	503600006	503600006	503600006	503600006
Flächenwippe	490029008	490029008	490029008	334602004	334650007
Schutzkontakt-Steckdose	949329007	949329007	949329007	923502002	923550004
Abdeckrahmen 2-fach	405405004	405402001	405408007	308502004	308550007

Heinrich Kopp GmbH | * Bruttopreise zzgl. gesetzl. MwSt. | Die Angaben in der Preisübersicht sind ohne Gewähr. Änderungen und Aktualisierungen sind vorbehalten. | Stand 01.02.2022

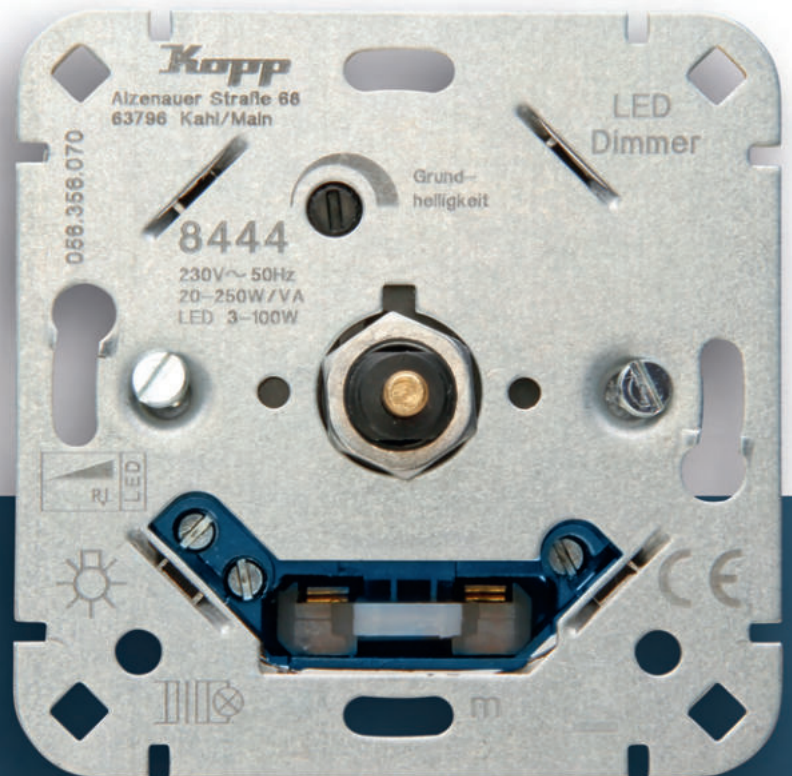
HK02

						
Arktisweiß Ähnl. RAL 9016	Anthrazit	Stahl- farben	Buche Echtholz	Ahorn Echtholz	Eiche Echtholz	Wenge- farben Echtholz
EUR/Stk*	EUR/Stk*	EUR/Stk*	EUR/Stk*	EUR/Stk*	EUR/Stk*	EUR/Stk*
Best.-Nr.	Best.-Nr.	Best.-Nr.	Best.-Nr.	Best.-Nr.	Best.-Nr.	Best.-Nr.
10,42	13,08	12,68	29,15	29,15	29,15	29,15
331013001	331015003	331020005	331031003	331039001	331030002	331037009
305613002	305615004	305620006	306531002	306539000	306530001	306537008
503600006	503600006	503600006	503600006	503600006	503600006	503600006
7,34	10,65	10,25	29,75	29,75	29,75	29,75
914813003	914815005	914820007	914831004	914839002	914830003	914837000
305613002	305615004	305620006	306531002	306539000	306530001	306537008
14,09	19,30	18,71	56,23	56,23	56,23	56,23
2x 914813003	2x 914815005	2x 914820007	2x 914831004	2x 914839002	2x 914830003	2x 914837000
305713005	305715007	305720009	306631005	306639003	306630004	306637001
17,17	21,73	21,14	55,63	55,63	55,63	55,63
503600006	503600006	503600006	503600006	503600006	503600006	503600006
331013001	331015003	331020005	331031003	331039001	331030002	331037009
914813003	914815005	914820007	914831004	914839002	914830003	914837000
305713005	305715007	305720009	306631005	306639003	306630004	306637001

Bauen Sie auf eine gute Basis.

Build on a good base.

Bouwen op een goede basis.



Socket

Sockets

Sokkel

Socket for Flush Mounted Switch Ranges

Sockets for Flush Mounted Switch Ranges

Sokkel voor inbouwschakelprogramma's

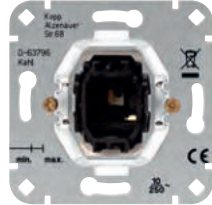
Beschreibung, description, beschrijving

Variante	variant	variant	PG	BE	Art.-Nr. EAN-Code	Brutto Preis / €
----------	---------	---------	----	----	----------------------	---------------------

Universalschalter Sockel (Aus-/Wechsel)

Universal switch socket (off and change-over)

Universele schakelaar sokkel
(uit- en wisselschakelaar)



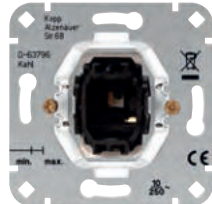
IP20 | 250 V~ | 10 AX | SBL (z.B. LED) 100W

ohne Beleuchtung	without Illumination	zonder verlichting	111	10	503600006 4008220070540	5,55
------------------	----------------------	--------------------	-----	----	----------------------------	------

Ausschalter Sockel, 2-polig

Off switch socket, 2-pole

Schakelaar sokkel, 2-polig



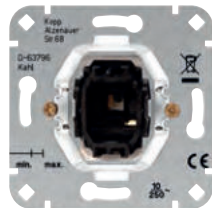
IP20 | 250 V~ | 10 AX | SBL (z.B. LED) 100W

ohne Beleuchtung	without Illumination	zonder verlichting	111	10	503200004 4008220070212	11,14
------------------	----------------------	--------------------	-----	----	----------------------------	-------

Kreuzschalter Sockel

Cross switch socket

Kruisschakelaar sokkel



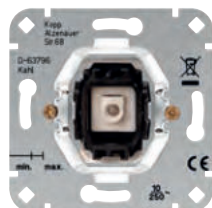
IP20 | 250 V~ | 10 AX | SBL (z.B. LED) 100W

ohne Beleuchtung	without Illumination	zonder verlichting	111	5	503700009 4008220070625	10,02
------------------	----------------------	--------------------	-----	---	----------------------------	-------

Kontrollschalter Sockel mit N-Klemme

Control switch socket with N-terminal

Controleschakelaar sokkel met N-klem



IP20 | 250 V~ | 10 AX | SBL (z.B. LED) 100W

Beleuchtung mit Glimmlampe	illumination with glow lamp	verlichting met glimlamp	111	10	504600007 4008220070885	12,25
-------------------------------	--------------------------------	-----------------------------	-----	----	----------------------------	-------

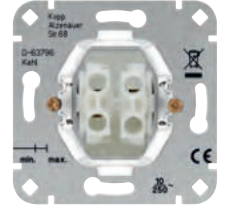
Beschreibung, description, beschrijving

Variante	variant	variant	PG	BE	Art.-Nr. EAN-Code	Brutto Preis / €
----------	---------	---------	----	----	----------------------	---------------------

Serienschalter Sockel

Series switch socket

Serieschakelaar sokkel



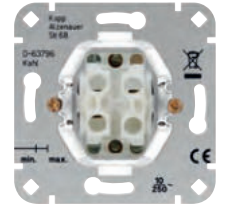
IP20 | 250 V~ | 10 AX | SBL (z.B. LED) 100W

ohne Beleuchtung	without Illumination	zonder verlichting	111	10	503500003 4008220070472	7,23
------------------	----------------------	--------------------	-----	----	----------------------------	------

Wechsel-/Wechselschalter Sockel

Double change-over switch socket

Wissel/Wisselschakelaar sokkel



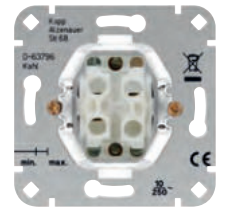
IP20 | 250 V~ | 10 AX | SBL (z.B. LED) 100W

ohne Beleuchtung	without Illumination	zonder verlichting	111	5	503300007 4008220070397	16,72
------------------	----------------------	--------------------	-----	---	----------------------------	-------

Jalousieschalter Sockel

Venetian switch socket

Jalouzienschakelaar sokkel



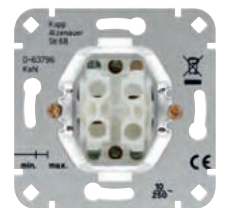
IP20 | 250 V~ | 10 AX | SBL (z.B. LED) 100W

ohne Beleuchtung	without Illumination	zonder verlichting	111	5	504500004 4008220070700	15,61
------------------	----------------------	--------------------	-----	---	----------------------------	-------

Jalousietaster Sockel

Venetian pushbutton switch socket

Jalouzie drukschakelaar sokkel



IP20 | 250 V~ | 10 A

ohne Beleuchtung	without Illumination	zonder verlichting	111	5	503900005 4008224439039	15,61
------------------	----------------------	--------------------	-----	---	----------------------------	-------

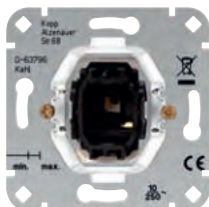
Beschreibung, *description, beschrijving*

Variante	variant	variant	PG	BE	Art.-Nr. EAN-Code	Brutto Preis/€
----------	---------	---------	----	----	----------------------	-------------------

Taster Sockel (Schließer)

Pushbutton switch socket (normally opened)

Drukschakelaar sokkel (sluiter)



IP20 | 250 V~ | 10 A

ohne Beleuchtung

without illumination

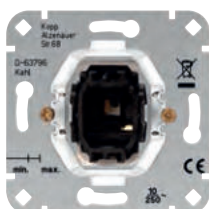
zonder verlichting

			111	10	504300008	6,69
					4008220658700	

Taster Sockel (Wechsler)

Pushbutton switch socket (change-over)

Drukschakelaar sokkel (wissel)



IP20 | 250 V~ | 10 A

ohne Beleuchtung

without illumination

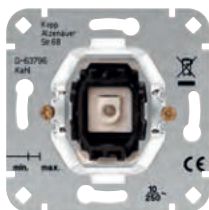
zonder verlichting

			111	10	504400001	11,14
					4008223728394	

Taster Sockel (Wechsler) mit N-Klemme

Pushbutton switch socket (change-over) with N-terminal

Drukschakelaar sokkel (wissel) met N-klem



IP20 | 250 V~ | 10 A

Beleuchtung mit
Glimmlampe

*illumination with glow
lamp*

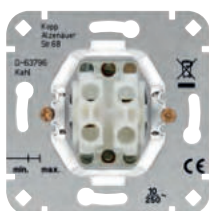
*verlichting met
glimlamp*

			111	10	504700000	12,25
					4008224516242	

Doppeltaster Sockel (2 × Schließer)

*Double pushbutton switch socket
(2 × normally opened)*

Wissel/wissel sokkel (2 × sluiter)



IP20 | 250 V~ | 10 A

ohne Beleuchtung

without illumination

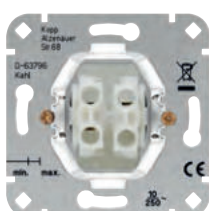
zonder verlichting

			111	5	503800002	15,04
					4008224439022	

Serientaster Sockel

Series pushbutton switch socket

Serie drukschakelaar sokkel



IP20 | 250 V~ | 10 A

ohne Beleuchtung

without illumination

zonder verlichting

			111	5	504000009	14,31
					4008224644839	

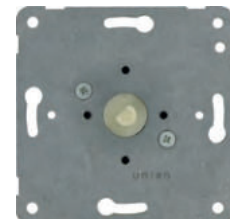
Beschreibung, *description, beschrijving*

Variante	variant	variant	PG	BE	Art.-Nr. EAN-Code	Brutto Preis/€
----------	---------	---------	----	----	----------------------	-------------------

3-Stufen Schalter Sockel ohne Nullstellung

3-step switch socket

3-standen schakelaar Sokkel zonder 0



IP20 | 250 V~ | 16 A

ohne Beleuchtung

without illumination

zonder verlichting

			111	5	506500006	45,51
					4008224661874	

Dimmer mit Druck-Wechselschalter
(Phasenanschnitt)

Push-change over dimmer (phase control)

*Dimmer druk-draai wisselchakelaar
(fase aansnijding)*



IP20 | 40–400 W/VA | 50 Hz | 230 V~

ohmsche und
induktive Last

*resistive and
inductive load*

*ohmse en
inductieve belasting*

			116	1	809500008	38,08
					4008224592390	

Dimmer mit Druck-Wechselschalter
(Phasenabschnitt)

*Electronic push-change over dimmer
(phase alignment)*

*Electronische Dimmer druk-draai
(fase aansnijding)*



IP20 | 20–325 VA | 50 Hz | 230 V~

ohmsche und
kapazitive Last

*resistive and
capacitive load*

*ohmse en
capacitieve belasting*

			116	1	800200001	52,48
					4008224592406	

Dimmer mit Druck-Wechselschalter
(Phasenanschnitt)

Push-change over dimmer (phase control)

*Dimmer druk-draai wisselchakelaar
(fase aansnijding)*



IP20 | 40–600 W | 50 Hz | 230 V~

ohmsche Last

resistive load

ohmse belasting

			116	1	809000003	57,74
					4008224592420	

Dimmer mit Druck-Wechselschalter
(Phasenanschnitt)

Push-change over dimmer (phase control)

*Dimmer druk-draai wisselchakelaar
(fase aansnijding)*



IP20 | 40–400 W | 50 Hz | 230 V~

ohmsche Last

resistive load

ohmse belasting

			116	1	809100006	34,64
					4008224592437	

Socket for Flush Mounted Switch Ranges

Sockets for Flush Mounted Switch Ranges

Sokkel voor inbouwschakelprogramma's

Beschreibung, description, beschrijving

Variante	variant	variant	PG	BE	Art.-Nr. EAN-Code	Brutto Preis/€
----------	---------	---------	----	----	----------------------	-------------------

Dimmer mit Dreh-Ausschalter (Phasenanschnitt)

Rotary dimmer (phase control)

Dimmer draai-uit (fase aansijding)



IP20 | 40–400 W | 50 Hz | 230 V~

ohmsche Last

resistive load

ohmse belasting

			116	1	800000004	26,25
					4008224592512	

LED-Dimmer mit Druck-Wechselschalter (Phasenanschnitt), LED 3–35 W

Push-change over LED-dimmer (phase control), LED 3–35W

LED wisseldimmer druk-draai, LED 3–35 W (fase aansnijding)



IP20 | LED 3-35 W | 7–110 VA | 50–60 Hz | 230 V~

ohmsche und
induktive Last

resistive and
inductive load

ohmse en inductieve
belasting

			116	1	842800008	75,60
					4008224614771	

Druck-Wechselschalter – LED Dimmer, für Glüh- und 230 V Halogenlampen, dimmbare LED's sowie für Niedervolt-Halogenlampen mit konventionellen Trafos, einstellbare Grundhelligkeit, Welle 4 mm mit Softrastung, Phasenanschnitt, LED 3–100 W, mit Befestigungsmutter und Wellenadapter

Changeover switch – LED dimmer, for incandescent and 230V halogen lamps, dimmable LEDs as well as for low-voltage halogen lamps with conventional transformers, adjustable basic brightness, shaft 4 mm with soft locking, phase control, LED 3–100W, with fixing nut and shaft adapter



Drukschakelaar – LED-dimmer, voor gloeilampen en 230V-halogenlampen, dimbare LED's en ook voor laagspanningshalogenlampen met conventionele transformatoren

IP20 | LED 3-100 W | 20–250 W/VA | 230 V~ | 50 Hz

ohmsche und
induktive Last

resistive and
inductive load

ohmse en inductieve
belasting

			116	1	844400008	84,75
					4008224631310	

Universaldimmer – für alle Kopp Unterputz Schalterprogramme, passend auch für viele Programme anderer Hersteller. Automatische Erkennung des geeigneten Dimmverfahrens (Phasenan- oder Phasenabschnitt; RLC), mit Wellenadapter 4 auf 6 mm, 3-Draht
Universal dimmer – for all flush-mounted switch range (RLC), recognize if phase alignment or phase control, with shaft adapter 4 to 6 mm, 3-wire
Universele dimmer – voor alle kopp-inbouwprogramma's, herkenning fase aansijding of fase afsnijding (RLC), met asadapter 4 tot 6 mm, 3-draads

IP20 | LED 3–170 W | max. 300 W/VA | 50 Hz | 230 V~

ohmsche, induktive,
kapazitive Last

resistive, inductive,
capacitive load

ohmse, inductieve,
capacitieve belasting

			116	1	845000007	100,53
					4008224644716	



Beschreibung, description, beschrijving

Variante	variant	variant	PG	BE	Art.-Nr. EAN-Code	Brutto Preis/€
----------	---------	---------	----	----	----------------------	-------------------

Universal Dimmer, Sockel für LED, Phasenan- und Phasenabschnitt. LED 3-100 Watt, 2-Draht, Glühlampen 5-250 W. Mit Wellenadapter 4/6mm.

Universal dimmer, socket for LED, phase alignment and phase control. LED 3-100 watts, 2-wire, incandescent lamps 5-250 W. With shaft adapter 4/6mm.

Universele dimmer met druk-draai schakelaar, fase aansijding of fase afsnijding (RLC+LED)



IP20 | LED 3-100 W | 5-250 W | 50 Hz | 230 V~

ohmsche, kapazitive,
induktive Last

resistive, capacitive
inductive load

ohmse, capacitieve
inductieve belasting

			116	1	845400009	71,51
					4008224652216	

Universal Druck-Wechseldimmer, Sockel für LED, Phasenan- und Phasenabschnitt. LED 3-100 Watt, Glühlampen 5-250 W, 3-Draht. Mit Wellenadapter 4/6mm.

Universal pressure change-dimmer, socket for LED, phase control and phase alignment. LED 3-100 watts, incandescent lamps 5-250 W, 2-wire. With shaft adapter 4/6mm.

Universele dimmer met druk-draai wissel-schakelaar, fase aansijding of fase afsnijding (RLC+LED)



IP20 | LED 3-100 W | 5-250 W | 50 Hz | 230 V~

ohmsche, kapazitive,
induktive Last

resistive, capacitive
inductive load

ohmse, capacitieve
inductieve belasting

			116	1	845500002	97,22
					4008224652223	

Druck-Wechselschalter – LED Dimmer, für Glüh- und 230V Halogenlampen, dimmbare LED's sowie für Niedervolt-Halogenlampen mit elektr. Trafos, einstellbare Grundhelligkeit, Welle 4 mm mit Softrastung, Phasenabschnitt, LED 5–150 W, mit Befestigungsmutter und Wellenadapter

Changeover switch – LED dimmer, for incandescent and 230V halogen lamps, dimmable LEDs and for low-voltage halogen lamps with electr. transformers, adjustable basic brightness, shaft 4 mm with soft locking, phase alignment, LED 5–150W, with fixing nut and shaft adapter

Drukschakelaar – LED-dimmer, voor gloeilampen en 230V-halogenlampen, dimbare LED's en ook voor laagspanningshalogenlampen met conventionele transformatoren



IP20 | 15–450 W/VA | 230 V~ | 50 Hz

ohmsche und
kapazitive Last

resistente and
capacitive load

ohmse en
capacitieve belasting

			116	1	844600004	114,26
					4008224631358	



Beschreibung, *description, beschrijving*

Variante	variant	variant	PG	BE	Art.-Nr. EAN-Code	Brutto Preis/€
----------	---------	---------	----	----	----------------------	-------------------

Drehzahlsteller mit Dreh-Aus-Schalter, 4 mm Welle, mit Befestigungsmutter und Wellenadapter

Speed controller with rotary switch, 4 mm shaft, with nut and shaft adapter

Snelheidsregelaar met draaischakelaar, 4 mm as, met moer en asadapter

IP20 | 25–600 W/VA | 230 V

induktive Last	inductive load	inductieve belasting	116	1	844800000 4008224631389	80,44
----------------	----------------	----------------------	-----	---	----------------------------	-------



El. Potentiometer zum Dimmen von Leuchten mit el. Vorschaltgeräten (EVG) oder anderen Geräten mit einer Steuerspannung von 1–10 V, mit Befestigungsmutter und Wellenadapter

Electronic potentiometer for dimming luminaires with electronic ballasts (ECG) or other devices with a control voltage of 1–10 V, with nut and shaft adapter

Elektronische potentiometer voor het dimmen van armaturen met elektronische voorschakelapparatuur (ECG) of andere apparaten met een stuurspanning van 1–10 V, met moer en asadapter

IP20 | 1–10 V~ | 230 V

			116	1	844700007 4008224631372	53,61
--	--	--	-----	---	----------------------------	-------



Druck-Wechselschalter – LED Dimmer, für Glüh- und 230V Halogenlampen, dimmbare LED's sowie für Niedervolt-Halogenlampen mit elektr. Trafos, einstellbare Grundhelligkeit, Welle 4 mm mit Softrastung, Phasenabschnitt, LED 3–50W, mit Befestigungsmutter und Wellenadapter

Changeover switch – LED dimmer, for incandescent and 230V halogen lamps, dimmable LEDs and for low-voltage halogen lamps with electr. transformers, adjustable basic brightness, shaft 4 mm with soft locking, phase alignment, LED 3–50W, with mounting nut and shaft adapter



Drukschakelaar – LED-dimmer, voor gloeilampen en 230V-halogenlampen, dimbare LED's en ook voor laagspanningshalogenlampen met elektronische transformatoren

IP20 | 15–150 W/VA | 230 V~ | 50 Hz

ohmsche und kapazitive Last	resistente and capacitive load	ohmse en capacitieve belasting	116	1	844500001 4008224631334	94,93
-----------------------------	--------------------------------	--------------------------------	-----	---	----------------------------	-------

Feinsicherungs-Sortiment (10 Stück): 2x T 1,6 A, 2x F 2 A, 2x F 4 A, 1x F 2,5 A, 1x T 2,5 A, 2x T 0,63 A

Micro fuse assortment (10 pcs.): 2x T 1,6 A, 2x F 2 A, 2x F 4 A, 1x F 2,5 A, 1x T 2,5 A, 2x T 0,63 A

250 V | 5 x 20 mm

			163	1	33367148 8711306671482	5,52
--	--	--	-----	---	---------------------------	------



Beschreibung, *description, beschrijving*

Variante	variant	variant	PG	BE	Art.-Nr. EAN-Code	Brutto Preis/€
----------	---------	---------	----	----	----------------------	-------------------

Doppel-Dreh-Aus LED-Dimmer, für Glüh- und 230 V Halogenlampen, dimmbare LED's sowie für Niedervolt-Halogenlampen mit konventionellen Trafos, Welle 4 mm, LED 2 x 5–40 W, mit Wellenadapter 4 auf 6 mm

Double turn-off LED dimmer, for incandescent and 230V halogen lamps, dimmable LEDs as well as for low-voltage halogen lamps with conventional transformers, shaft 4 mm, LED 2 x 5–40W, with shaft adapter 4 to 6 mm

LED-duodimmer, voor gloeilampen en 230V-halogenlampen, dimbare LED's en ook voor laagspanningshalogenlampen met conventionele transformatoren

IP20 | 2 x 15–120 W/VA | max. 200 W/VA | 230 V~ | 50 Hz

ohmsche und induktive Last	resistive and inductive load	ohmse en inductieve belasting	116	1	844100000 4008224624992	64,04
----------------------------	------------------------------	-------------------------------	-----	---	----------------------------	-------



Keramik-Feinsicherungen, Inhalt: 3 Stück

Micro ceramic fuse, contents: 3 pcs.

Keramische zekering, inhoud: 3 stuks



250 V | 5 x 20 mm

flik (F)	fast (F)	snel (S)				
0,2 A	0,2 A	0,2 A	163	10	329801083 4008224588911	2,39
0,315 A	0,315 A	0,315 A	163	10	329802084 4008224588928	2,39
2 A	2 A	2 A	163	5	321700081 9008223217084	2,39
2,5 A	2,5 A	2,5 A	163	5	321800084 4008222910547	2,10
4 A	4 A	4 A	163	5	329200084 4008222909657	2,10
10 A	10 A	10 A	163	5	329803085 4008224588935	2,39

Glas-Feinsicherungen, Inhalt: 3 Stück

Micro glass fuse, contents: 3 pcs.

Glaszekering, inhoud: 3 stuks



250 V | 5 x 20 mm

träge (T)	time-lag (T)	traag (T)				
0,63 A	0,63 A	0,63 A	163	10	323500087 4008223962569	2,11
1 A	1 A	1 A	163	10	329810089 4008224626118	2,10
2 A	2 A	2 A	163	10	324900080 4008222909992	2,10
2,5 A	2,5 A	2,5 A	163	10	323600080 4008223962576	2,10

Socket für Unterputz-Schalterprogramme

Sockets for Flush Mounted Switch Ranges

Sokkel voor inbouwschakelprogramma's

Beschreibung, description, beschrijving

Variante	variant	variant	PG	BE	Art.-Nr. EAN-Code	Brutto Preis / €
----------	---------	---------	----	----	----------------------	---------------------

CAT6a Einsatz 1 x 8, geschirmt

CAT6a Module, 1 x 8, shielded

CAT6a sokkel, 1 x 8-polig, RJ45, afgeschermd



IP20

			111	5	114401007 9008221144009	31,21
--	--	--	-----	---	----------------------------	-------

CAT6a Einsatz 2 x 8, geschirmt

Module CAT6a, 2 x 8, shielded

CAT6a sokkel, 2 x 8-polig, RJ45, afgeschermd



IP20 | LSA

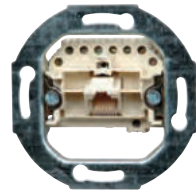
			111	10	920100004 9008229201001	39,01
--	--	--	-----	----	----------------------------	-------

UAE-Anschlussdose CAT3 Sockel, für Telefon- und Datentechnik, RJ11/12, RJ45, 8 Pole belegbar, 1 Anschluss

UAE connection socket CAT3, for telephone and data technology, RJ11/12, RJ45, 8 poles, 1 connection

UAE stopcontact sokkel CAT3, voor telefoon en data, RJ11/12, RJ45, 1 x 8-polig, 1-voudig

IP20



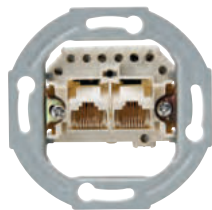
			111	1	33369400 4008224606356	14,23
--	--	--	-----	---	---------------------------	-------

UAE-Anschlussdose CAT3 Sockel, für Telefon- und Datentechnik, RJ11/12, RJ45, 8 Pole belegbar, 2 Anschlüsse

UAE connection socket CAT3, for telephone and data technology, RJ11/12, RJ45, 8 poles, 2 connection

UAE stopcontact sokkel CAT3, voor telefoon en data, RJ11/12, RJ45, 1x8-polig, 2-voudig

IP20



			111	1	33369401 4008224606363	15,41
--	--	--	-----	---	---------------------------	-------

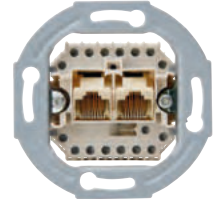
Beschreibung, description, beschrijving

Variante	variant	variant	PG	BE	Art.-Nr. EAN-Code	Brutto Preis / €
----------	---------	---------	----	----	----------------------	---------------------

UAE-Anschlussdose CAT3 Sockel, für Telefon- und Datentechnik, RJ11/12, RJ45, 8 Pole belegbar, 2 getrennt

UAE connection socket CAT3, for telephone and data technology, RJ11/12, RJ45, 8 poles, 2 separate

UAE stopcontact sokkel CAT3, voor telefoon en data, RJ11/12, RJ45, 8-polig, 2 gescheiden



IP20

			111	1	33369402 4008224606370	15,41
--	--	--	-----	---	---------------------------	-------

TAE-Telefonanschlussdosen Sockel, 1 Amtsleitung und 2 Zusatzgeräte, 3x6-polig, NFN-Codierung

Telephone connection socket TAE, 1 line and 2 additional devices, 3x6-pole, NFN-coding

TAE Telefoonstopcontact sokkel, 1 telefoonlijn, 2 extra apparaten, 3x6-polig, NFN-Codierung



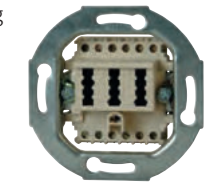
IP20

			111	1	33369392 4008224606325	8,43
--	--	--	-----	---	---------------------------	------

TAE-Telefonanschlussdosen Sockel, 2 Amtsleitung und 1 Zusatzgeräte, 3x6-polig, NFF-Codierung

Telephone connection socket TAE, 2 line and 1 additional devices, 3x6-pole, NFF-coding

TAE Telefoonstopcontact sokkel, 2 telefoonlijn, 1 extra apparaten, 3x6-polig, NFF-Codierung



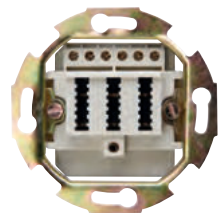
IP20

			111	1	33369391 4008224606318	8,43
--	--	--	-----	---	---------------------------	------

TDO-Telefonanschlussdosen Sockel, 3-fach

TDO telephone connection socket, 3-way

TDO telefoon aansluitdoos sokkel, 3-voudig



IP20

			111	1	33369399 4008224606431	14,23
--	--	--	-----	---	---------------------------	-------

TAE-Telefonanschlussdosen Sockel, 6-polig, F-Codierung

Telephone connection socket TAE, 6-pole, F-coding

TAE Telefoonstopcontact sokkel, 6-polig, F-Codierung



IP20

			111	1	33369390 4008224606301	6,08
--	--	--	-----	---	---------------------------	------

Beschreibung, *description, beschrijving*

Variante	<i>variant</i>	<i>variant</i>	PG	BE	Art.-Nr. EAN-Code	Brutto Preis/€
----------	----------------	----------------	----	----	----------------------	-------------------

Zeitschaltuhr Einsatz, mechanisch,
Laufzeit: 15 min.

*Time switcher socket, analogue,
time: 15 min.*

*Mechanische tijdschakelaar sokkel,
instelbaar tot 15 min.*



0–15 min. | 230 V~ | 16 A

			116	1	195000159 9008221950006	62,98
--	--	--	-----	---	----------------------------	-------

Zeitschaltuhr Einsatz, mechanisch,
Laufzeit: 30 min.

*Time switcher socket, analogue,
time: 30 min.*

*Mechanische tijdschakelaar sokkel,
instelbaar tot 30 min.*



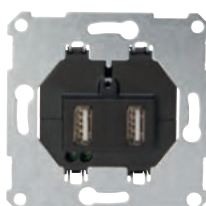
0–30 min. | 230 V~ | 16 A

			116	1	195000300 9008221950020	62,98
--	--	--	-----	---	----------------------------	-------

USB-Ladegerät Einsatz, 2 x 1.050 mA

USB-Charger socket, 2 x 1,050 mA

USB stopcontact sokkel, 2 x 1.050 mA



IP20

schwarz	<i>black</i>	<i>zwart</i>	116	2	296101185 4008224605724	65,09
---------	--------------	--------------	-----	---	----------------------------	-------

Antennensteckdose TV/RF

Antenna socket TV/RF

*TV en Radio stopcontact
(doorvoerdoos en/of einddoos)*



IP20

Durchgangs- + Enddose *Through + end box*

Doorgang + einddoos

			112	2	923900180 4008224582926	20,06
--	--	--	-----	---	----------------------------	-------

Antennensteckdose TV/RF/SAT, digitaltauglich

*Antenna socket TV/RF/SAT, suitable for digital
signals*

*TV en Radio stopcontact met SAT, geschikt voor
digitale toepassingen (einddoos)*



IP20

Einzelanschlussdose *single connection socket enkele aansluitdoos*

			112	2	916400181 4008224582933	25,63
--	--	--	-----	---	----------------------------	-------

Beschreibung, *description, beschrijving*

Variante	<i>variant</i>	<i>variant</i>	PG	BE	Art.-Nr. EAN-Code	Brutto Preis/€
----------	----------------	----------------	----	----	----------------------	-------------------

Glimmlampe zur Beleuchtung
von Schaltersockeln

Glow lamp preferably for universal switches

Glimlampje voor verlichting van sokkel



250 V~ | 0,65 mA

schwarz	<i>black</i>	<i>zwart</i>	111	10	324300044 4008220063047	3,67
---------	--------------	--------------	-----	----	----------------------------	------

Glimmlampe für beleuchtbare Schalter

Glow lamp for illuminating switches

Glimlampje voor verlichte schakelaar



250 V~ | 2 mA | 0,5 W

weiß	<i>white</i>	<i>wit</i>	114	5	325900005 4008224352819	5,78
------	--------------	------------	-----	---	----------------------------	------

Glühlampe

Glow lamp

Gloeilamp



12 V~ | 40 mA

orange	<i>orange</i>	<i>oranje</i>	111	10	321212047 4008224587211	10,03
--------	---------------	---------------	-----	----	----------------------------	-------

Glühlampe

Glow lamp

Gloeilamp



24 V~ | 40 mA

grau	<i>grey</i>	<i>grijs</i>	111	10	321224046 4008224587228	6,13
------	-------------	--------------	-----	----	----------------------------	------

LED-Leuchteinheit zur Beleuchtung
von Schaltersockeln

LED-lamp preferably for universal switches

LED-lampje voor verlichting van sokkel

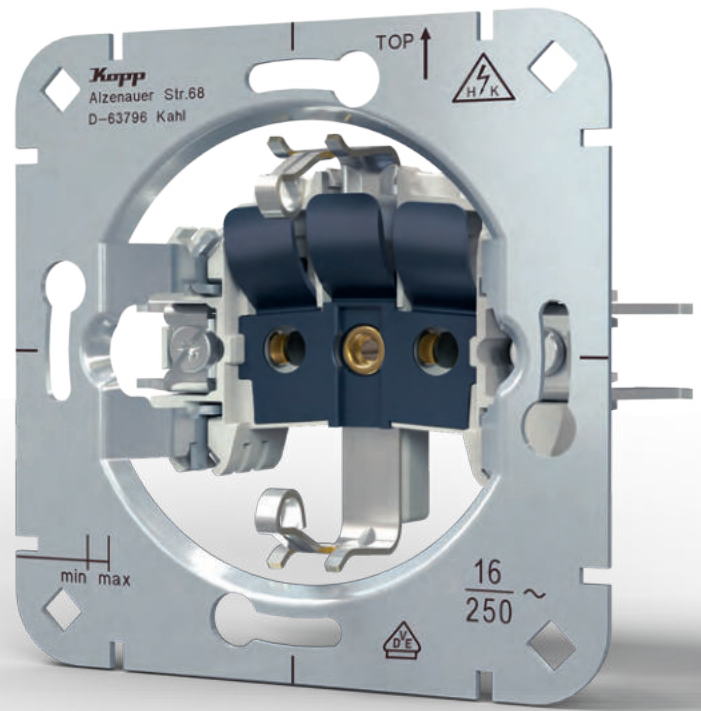


250 V~ | 0,8 mA

natur	<i>nature</i>	<i>natuur</i>	111	5	324401000 4008224603218	10,02
-------	---------------	---------------	-----	---	----------------------------	-------

Unser Steckdosensockel

Our socket outlet
Onze stopcontact



Unterputz Überniveaueu

Top level, flush-mounted
Inbouw topniveaueu

Unser neuer Steckdosensockel besticht durch seine bis ins Detail durchdachten Merkmale – besonders hervorzuheben sind seine **versenkten Krallen**, die eine sehr leichte und schnelle Montage in der Hohlwanddose ermöglichen. Bei der Demontage federn sie selbstständig zurück und sie sind außerdem gegenüber dem Tragring isoliert. Mit seiner **geringen Einbautiefe** ist unser neuer Steckdosensockel sehr kompakt, und bietet daher maximalen Anschlussraum – und durch die **großen trichterförmigen Leitungseinführungen** (ein- und mehrdrähtige) für starre Leiter von 1,5–2,5 mm² wird ein leichter und komfortabler Einbau gewährleistet!

Our latest socket base is impressive due to its well-thought-out features – its recessed claws, which make quick and easy mounting in a hollow-wall box possible, should particularly be mentioned. It is not necessary to remove the claws. They are spring back automatically during removal and they are also isolated from the retaining ring. With its low installation depth, our new socket base has a very compact design and therefore offers you maximum connection space – and easy and comfortable installation due to the large funnel-shaped cable entries (single and multiple strands) for rigid conductors from 1.5–2.5 mm²!

Onze nieuwe wandcontactdoossockel maakt indruk met zijn doordachte functies, vooral de verzonken krallen, deze hoeven niet meer verwijderd te worden. Bij demontage springen de klauwen vanzelf terug en zijn dus gescheiden van de metalen draagring.

Maximaal aansluitgemak door een zeer ondiepe en compacte sokkel. En de grote trechtervormige kabelingangen garanderen een comfortabele installatie!



Problemloser Einbau dank **Schnellgewindeschrauben mit Kombischlitz "Z" Gr.1**

Quick-thread screws, with combination slot "Z" size 1, allow easy installation

Probleemloze installatie dankzij snelschroeven met combinatiesleuf "Z" maat 1



Leichtes Entfernen der Leiter durch **große Löseknöpfe**

Easy wire-cable removal by using large release-button

Ontkoppelgemak door grote knoppen



Kompatibel mit allen Kopp-Unterputz-Schalterprogrammen für den Fachhandel (ausgenommen HK02 Holz)

Compatible with all Kopp-PROFESSIONAL flush-mounted switch ranges (except HK02 wood)

Compatibel met alle Kopp-inbouwschakelserie's voor de vakhandel (behalve HK02 hout)

Die Leichtigkeit **Designs.**

The lightness designs.

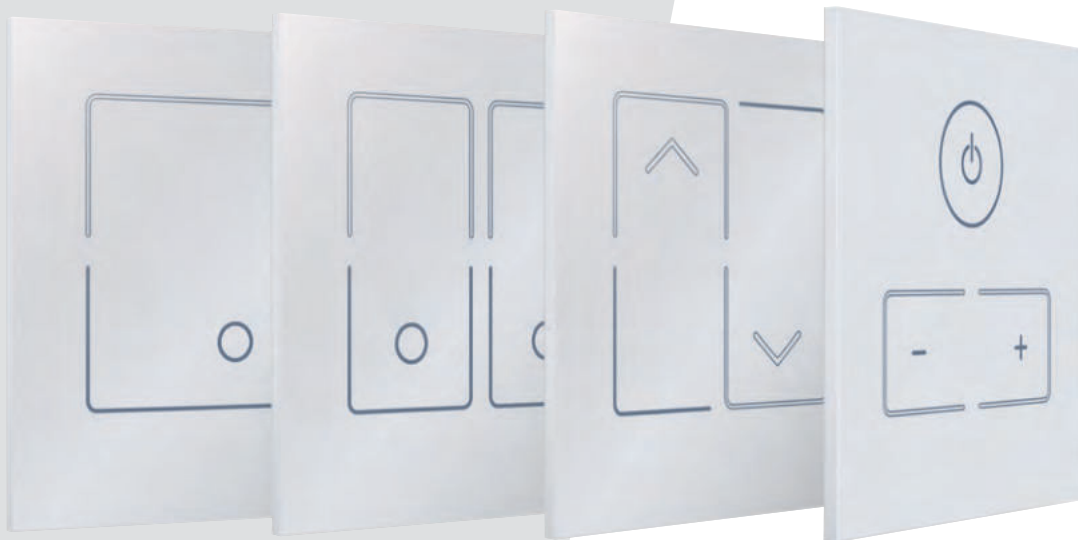
De eenvoud maakt het design.



HK i8

Licht und Leichtigkeit

Light and lightness / *Eenvoudig licht schakelen*



Die HK i8 Glas-Sensorschalter-Serie ist eine ausgezeichnete Innovation Made in Germany. Das durchgängige Sortiment vom Schalter bis zum Dimmer besticht durch transparente Optik, haptisches Touchscreen-Erlebnis und den einzigartig einfachen Einbau – kurz: durch 'Die Leichtigkeit Designs'.

The HK i8 glass sensor switch series is an outstanding innovation made in Germany. The end-to-end range from switch to dimmer impresses with its transparent look, haptic touch screen experience and its unique, easy installation – in short: through 'The lightness design'.

De HK i8 Glas en sensorschakelaarsfamilie is een uitstekende innovatie "Made in Germany". Het complete assortiment van de schakelaar tot de dimmer fascineert met zijn transparante uiterlijk. De serie HK i8 serie laat zich snel en eenvoudig monteren. In combinatie met deze touchscreen beleving maakt "de eenvoud het design".

**INNOVATIONSPREIS
ARCHITEKTUR +
TECHNIK**





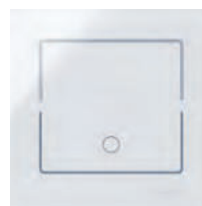
Stilvoll und intelligent

Stylish and intelligent / Stijlvol en intelligent

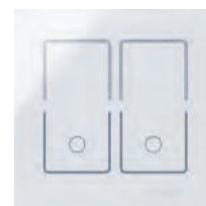
Die vollständige 230-Volt-Glas-Schalter-Serie HK i8, benötigt keine EIB-/KNX-Verkabelung. Dank der intelligenten Schaltung, die bereits inklusive ist, muss auch nichts programmiert werden. Das Unterputz-Leistungsteil wird einfach an die vorhandene Verkabelung angeschlossen. Egal ob als 2-Draht- oder 3-Draht-Installation. Das ist deutlich günstiger und ideal, um bestehende Gebäude auch Raum für Raum nachzurüsten.

The complete 230-volt HK i8 glass switch series does not require any EIB/KNX wiring. Thanks to the intelligent switch that is already included, nothing has to be programmed either. The flush-mounted power element is simply connected to the existing wiring. Regardless of whether it is a 2-wire or 3-wire installation. This is significantly cheaper and is also ideal for retrofitting existing buildings room by room.

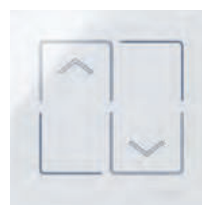
De complete 230 volt glasschakelaar serie HK i8, benodigd geen EIB/KNX-bekabeling. Dankzij het intelligente circuit, wat inclusief is, hoeft er niks te worden voorgeprogrammeerd. De inbouweenheid wordt eenvoudig op de bestaande bedrading aangesloten. Of het nu om 2-draads of 3-draadinstallatie gaat. Dit is aanzienlijk goedkoper en is ook ideaal voor het achteraf inbouwen bij bestaande gebouwen.



Schalter
Switch
Schakelaar



Serienschalter
Series switch
Serieschakelaar



Jalousieschalter
Venetian switch
Jaloezieschakelaar



Dimmer
Dimmer
Dimmer

Vorteile auf einen Blick

Benefits at a glance

De voordelen in één oogopslag



Mehrfachkombinationen (2-fach)
passend für Standard-Schalterdosen

Combinations fit into standard in-wall boxes (2-fold)

*Meerdere combinaties mogelijk passend in standaard
inbouwdozen (2-voudig)*



Für Neubau und den Renovierungs-
und Nachrüstmarkt geeignet

*Suitable for new constructions, renovation
and retrofit market*

Voor nieuwbouw renovatie- en uitbreidingsmarkt



41 Schalter-Steckdosen-
Varianten möglich

41 switch and socket variants possible

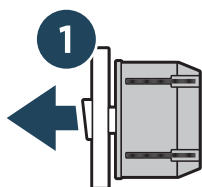
41 Schakelaars-stopcontact varianten mogelijk



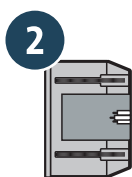
Geeignet für gängige
Lampenarten

Suitable for standard lamp types

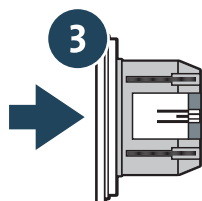
Geschikt voor vele typen lampen



1
Alten Schalter entfernen
Remove the old switch
Oude schakelaars verwijderen



2
Leistungsteil an vorhandene
Verkabelung anschließen
Connect power element to
existing wiring
*Sokkel aansluiten op
bestaande bekabeling*



3
Bedienfeld aufsetzen – fertig
Fit the control panel – finished
Bedieningspaneel erop zetten- klaar

Einbau leicht gemacht

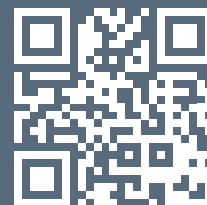
Installation made easy
Eenvoudige installatie

Die gesamte Produktfamilie HK i8 lässt sich denkbar schnell und einfach installieren. Sie begnügt sich mit der klassischen Verkabelung gängiger Standard-schalterdosen. Damit eignet sie sich nicht nur für den Neubau, sondern ist auch ideal für Renovierungen und zum Nachrüsten.

The entire HK i8 product family can be installed as quickly and as easily as possible. It simply uses the classic wiring of common standard switch boxes. Therefore, not only is it suitable for new buildings, but also ideal for renovations and retrofitting.

De totale HK i8 productfamilie laat zich snel en eenvoudig installeren. De bestaande bedrading voor de schakelaar volstaat. Daarmee is de HK i8 niet alleen geschikt voor nieuwbouw, maar is ook ideaal voor renovatie en uitbreidingen

Mehr Information?
More information?
Meer informatie?



Weitere Informationen zu unserem Glas-Sensorschalter HK i8 finden sie im Prospekt „**Die Leichtigkeit Designs**“ oder unter **www.kopp-hki8.de**

*For more information about our HK i8 glass sensor switch, see the “**The lightness design**” brochure or visit **www.kopp-hki8.de***

*Verdere informatie over onze glas-sensor-schakelingen vindt u in de brochure “**The lightness design**” of op **www.kopp-hki8.de***

HK i8 Unterputz Schalterprogramm

HK i8 flush Mounted Switch Range

HK i8 inbouwschakelprogramma

Beschreibung, description, beschrijving						
Variante	variant	variant	PG	BE	Art.-Nr. EAN-Code	Brutto Preis / €

Unterputz-Leistungsteil, Schalter/Taster, 2-Draht-Anschluss

Flush mounted power module, switch/pushbutton switch, 2-wire device

Techniek schakelaar/drukschakelaar, elektronische Trafo, 2-draads



230 V~ | 50 Hz | 10 A | 40–300 W | IP20

Unterputz	flush mounted	inbouw (stucwerk)	117	1	871000010 4008224608725	72,80
-----------	---------------	-------------------	-----	---	----------------------------	-------

Unterputz-Leistungsteil, Schalter/Taster/Nebenstelle, 3-Draht Anschluss

Flush mounted power module, switch/push button/extension for dimmers and switch, 3-wire device

Techniek schakelaar/drukschakelaar/dimmer, 3-draads



230 V~ | 50 Hz | 6 A | 0–1.300 W | IP20

Unterputz	flush mounted	inbouw (stucwerk)	117	1	871100010 4008224608732	63,70
-----------	---------------	-------------------	-----	---	----------------------------	-------

Unterputz-Leistungsteil, Serienschalter

Flush mounted power module, series switch

Techniek serieschakelaar



230 V~ | 50 Hz | 6 A | 0–1.300 W | IP20

Unterputz	flush mounted	inbouw (stucwerk)	117	1	871200010 4008224610216	69,16
-----------	---------------	-------------------	-----	---	----------------------------	-------

Unterputz-Leistungsteil, Jalousieschalter

Flush mounted power module, venetian switch

Techniek jalouziechakelaar



230 V~ | 50 Hz | 6 A | 0–1.300 W | IP20

Unterputz	flush mounted	inbouw (stucwerk)	117	1	871300010 4008224608749	69,16
-----------	---------------	-------------------	-----	---	----------------------------	-------

Beschreibung, description, beschrijving						
Variante	variant	variant	PG	BE	Art.-Nr. EAN-Code	Brutto Preis / €

Unterputz-Leistungsteil, Dimmer für elektronische Trafos (Phasenabschnitt)

Flush mounted power module, dimmer for electronic transformers (phase alignment)

Techniek dimmer voor elektronische trafo (fase afsnijding)



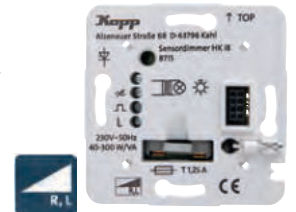
40–200 W | 50 Hz | 230 V~ | IP20

kapazitive Last	capacitive load	capacitieve belasting	117	1	871400010 4008224609111	77,37
-----------------	-----------------	-----------------------	-----	---	----------------------------	-------

Unterputz-Leistungsteil, Dimmer für konventionelle Trafos (Phasenanschnitt)

Flush mounted power module, dimmer for conventional transformers (phase control)

Techniek dimmer voor gewikkelde trafos (fase aansnijding)



40–300 W | 50 Hz | 230 V~ | IP20

induktive Last	inductive load	inductieve belasting	117	1	871500010 4008224609128	72,80
----------------	----------------	----------------------	-----	---	----------------------------	-------

Unterputz-Leistungsteil, Nebenstelle für Dimmer und Schaltungen, 3-Draht Anschluss

Flush mounted power module, extension for dimmers and switch, 3-wire device

Techniek schakelaar voor wissel-kruisschakeling, 3-draads



230 V~ | 50 Hz | 10 A | 0–1.300 W | IP20

Unterputz	flush mounted	inbouw (stucwerk)	117	1	871600010 4008224609517	63,70
-----------	---------------	-------------------	-----	---	----------------------------	-------

Beschreibung, *description, beschrijving*

Variante	variant	variant	PG	BE	Art.-Nr. EAN-Code	Brutto Preis/€
----------	---------	---------	----	----	----------------------	-------------------

Glas-Sensor, 1-fach, für Schalter/Taster/
Nebenstelle für Dimmer, Farbe: weiß

*Glass-sensor, 1-fold, function: switch/
extension for dimmers, colour: white*

*Glas-sensor, 1-voudig, voor schakelaar/
drukschakelaar/dimmer, kleur: wit*



IP20

eckig	square	vierkant	117	1	851002010 4008224609173	107,41
-------	--------	----------	-----	---	----------------------------	--------

Glas-Sensor, 1-fach, für Serienschalter,
Farbe: weiß

*Glass-sensor, 1-fold, function: series switch,
colour: white*

*Glas-sensor, 1-voudig, voor serieschakelaar,
kleur: wit*



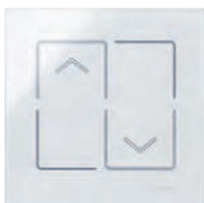
IP20

eckig	square	vierkant	117	1	852002010 4008224609180	107,41
-------	--------	----------	-----	---	----------------------------	--------

Glas-Sensor, 1-fach, für Jalousieschalter,
Farbe: weiß

*Glass-sensor, 1-fold, function: venetian switch,
colour: white*

*Glas-sensor, 1-voudig, voor jalouzieschakelaar,
kleur: wit*



IP20

eckig	square	vierkant	117	1	853002010 4008224609197	107,41
-------	--------	----------	-----	---	----------------------------	--------

Glas-Sensor, 1-fach, für Dimmer,
Farbe: weiß

*Glass-sensor, 1-fold, function: dimmer,
colour: white*

*Glas-sensor, 1-voudig, voor dimmer,
kleur: wit*



IP20

eckig	square	vierkant	117	1	854002010 4008224609203	107,41
-------	--------	----------	-----	---	----------------------------	--------

Beschreibung, *description, beschrijving*

Variante	variant	variant	PG	BE	Art.-Nr. EAN-Code	Brutto Preis/€
----------	---------	---------	----	----	----------------------	-------------------

Schutzkontakt-Steckdose mit erhöhtem
Berührungsschutz, Farbe: weiß

Earthed socket outlet with shutter, colour: white

*Stopcontact geaard met kinderbeveiliging,
kleur: wit*



16 A | 250 V~ | IP20

eckig	square	vierkant	117	1	953713014 4008224641760	36,38
-------	--------	----------	-----	---	----------------------------	-------

HK i8 Unterputz Schalterprogramm

HK i8 flush Mounted Switch Range

HK i8 inbouwschakelprogramma

Beschreibung, description, beschrijving

Variante	variant	variant	PG	BE	Art.-Nr. EAN-Code	Brutto Preis / €
----------	---------	---------	----	----	----------------------	---------------------

Glas-Sensor, 2-fach, für 2 x Schalter/Taster/
Nebenstelle für Dimmer, Farbe: weiß

*Glass-sensor, 2-fold, function: 2 x switch/
pushbutton/dimmer, colour: white*

*Glas-sensor, 2-voudig, voor 2 x schakelaar/
drukschakelaar, kleur: wit*



IP20	eckig	square	vierkant	117	1	851112010 4008224611312	181,17
------	-------	--------	----------	-----	---	----------------------------	--------

Glas-Sensor, 2-fach, für 1 x Schalter/Taster,
1 x Doppelschalter/-taster, Farbe: weiß

*Glass-sensor, 2-fold, function: 1 x switch/
pushbutton, 1 x double switch, colour: white*

*Glas-sensor, 2-voudig, voor 1 x schakelaar/
drukschakelaar, 1 x dubbele schakelaar, kleur: wit*



IP20	eckig	square	vierkant	117	1	851212010 4008224613514	208,49
------	-------	--------	----------	-----	---	----------------------------	--------

Glas-Sensor, 2-fach, für 1 x Schalter/Taster,
1 x Jalousieschalter/-taster, Farbe: weiß

*Glass-sensor, 2-fold, function: 1 x switch/
pushbutton, 1 x venetian switch, colour: white*

*Glas-sensor, 2-voudig, voor 1 x schakelaar/
drukschakelaar, 1 x jalouzie-schakelaar, kleur: wit*



IP20	eckig	square	vierkant	117	1	851312010 4008224613521	208,49
------	-------	--------	----------	-----	---	----------------------------	--------

Glas-Sensor, 2-fach, für 1 x Schalter/Taster,
1 x Dimmer, Farbe: weiß

*Glass-sensor, 2-fold, function: 1 x switch/
pushbutton, 1 x dimmer, colour: white*

*Glas-sensor, 2-voudig, voor 1 x schakelaar/
drukschakelaar, 1 x dimmer, kleur: wit*



IP20	eckig	square	vierkant	117	1	851412010 4008224613538	208,49
------	-------	--------	----------	-----	---	----------------------------	--------

Glas-Sensor, 2-fach, für 1 x Schalter/Taster,
1 x Schutzkontakt-Steckdose mit erhöhtem
Berührungsschutz, Farbe: weiß

*Glass-sensor, 2-fold, function: 1 x switch/
pushbutton, 1 x earthed socket outlet with
shutter, colour: white*

*Glas-sensor, 2-voudig, voor 1 x schakelaar/
drukschakelaar, 1 x stopcontact geaard met
kinderbeveiliging, kleur: wit*



IP20 250 V~ 16 A	eckig	square	vierkant	117	1	851512011 4008224641524	143,79
----------------------	-------	--------	----------	-----	---	----------------------------	--------

Beschreibung, description, beschrijving

Variante	variant	variant	PG	BE	Art.-Nr. EAN-Code	Brutto Preis / €
----------	---------	---------	----	----	----------------------	---------------------

Glas-Sensor, 2-fach, für 1 x Doppelschalter/-taster,
1 x Schalter/Taster, Farbe: weiß

*Glass-sensor, 2-fold, function: 1 x double switch,
1 x switch/pushbutton, colour: white*

*Glas-sensor, 2-voudig, voor 1 x dubbele schakelaar,
1 x schakelaar/drukschakelaar, kleur: wit*



IP20	eckig	square	vierkant	117	1	852112010 4008224613590	208,49
------	-------	--------	----------	-----	---	----------------------------	--------

Glas-Sensor, 2-fach, für 2 x Doppelschalter/-taster,
Farbe: weiß

*Glass-sensor, 2-fold, function: 2 x double switch,
colour: white*

*Glas-sensor, 2-voudig, voor 2 x dubbele schakelaar,
kleur: wit*



IP20	eckig	square	vierkant	117	1	852212010 4008224611336	181,17
------	-------	--------	----------	-----	---	----------------------------	--------

Glas-Sensor, 2-fach, für 1 x Doppelschalter/-taster,
1 x Jalousieschalter/-taster, Farbe: weiß

*Glass-sensor, 2-fold, function: 1 x double switch,
1 x venetian switch, colour: white*

*Glas-sensor, 2-voudig, voor 1 x dubbele schakelaar,
1 x jalouzie-schakelaar, kleur: wit*



IP20	eckig	square	vierkant	117	1	852312010 4008224613606	208,49
------	-------	--------	----------	-----	---	----------------------------	--------

Glas-Sensor, 2-fach, für 1 x Doppelschalter/-taster,
1 x Dimmer, Farbe: weiß

*Glass-sensor, 2-fold, function: 1 x double switch,
1 x dimmer, colour: white*

*Glas-sensor, 2-voudig, voor 1 x dubbele schakelaar,
1 x dimmer, kleur: wit*



IP20	eckig	square	vierkant	117	1	852412010 4008224613613	208,49
------	-------	--------	----------	-----	---	----------------------------	--------

Glas-Sensor, 2-fach, für 1 x Doppelschalter/-taster,
1 x Schutzkontakt-Steckdose mit erhöhtem
Berührungsschutz, Farbe: weiß

*Glass-sensor, 2-fold, function: 1 x double switch,
1 x earthed socket outlet with shutter, colour: white*

*Glas-sensor, 2-voudig, voor 1 x dubbele schakelaar,
1 x stopcontact geaard met kinderbeveiliging,
kleur: wit*



IP20 250 V~ 16 A	eckig	square	vierkant	117	1	852512011 4008224641548	143,79
----------------------	-------	--------	----------	-----	---	----------------------------	--------

Beschreibung, *description, beschrijving*

Variante	variant	variant	PG	BE	Art.-Nr. EAN-Code	Brutto Preis/€
----------	---------	---------	----	----	----------------------	-------------------

Glas-Sensor, 2-fach, für 1 x Jalousieschalter/-taster, 1 x Schalter/-taster, Farbe: weiß

Glass-sensor, 2-fold, function: 1 x venetian switch, 1 x switch/pushbutton, colour: white

Glas-sensor, 2-voudig, voor 1 x jalouzieschakelaar, 1 x schakelaar/drukschakelaar, kleur: wit



IP20	eckig	square	vierkant	117	1	853112010 4008224613552	208,49
------	-------	--------	----------	-----	---	----------------------------	--------

Glas-Sensor, 2-fach, für 1 x Jalousieschalter/-taster, 1 x Doppelschalter/-taster, Farbe: weiß

Glass-sensor, 2-fold, function: 1 x venetian switch, 1 x double switch, colour: white

Glas-sensor, 2-voudig, voor 1 x jalouzieschakelaar, 1 x dubbele schakelaar, kleur: wit



IP20	eckig	square	vierkant	117	1	853212010 4008224613576	208,49
------	-------	--------	----------	-----	---	----------------------------	--------

Glas-Sensor, 2-fach, für 2 x Jalousieschalter/-taster, Farbe: weiß

Glass-sensor, 2-fold, function: 2 x venetian switch, colour: white

Glas-sensor, 2-voudig, voor 2 x jalouzieschakelaar, kleur: wit



IP20	eckig	square	vierkant	117	1	853312010 4008224613545	208,49
------	-------	--------	----------	-----	---	----------------------------	--------

Glas-Sensor, 2-fach, für 1 x Jalousieschalter/-taster, 1 x Dimmer, Farbe: weiß

Glass-sensor, 2-fold, function: 1 x venetian switch, 1 x dimmer, colour: white

Glas-sensor, 2-voudig, voor 1 x jalouzieschakelaar, 1 x dimmer, kleur: wit



IP20	eckig	square	vierkant	117	1	853412010 4008224613583	208,49
------	-------	--------	----------	-----	---	----------------------------	--------

Glas-Sensor, 2-fach, für 2 x Jalousieschalter/-taster, 1 x Schutzkontakt-Steckdose mit erhöhtem Berührungsschutz, Farbe: weiß

Glass-sensor, 2-fold, function: 1 x venetian switch, 1 x earthed socket outlet with shutter, colour: white

Glas-sensor, 2-voudig, voor 1 x jalouzieschakelaar, 1 x stopcontact geaard met kinderbeveiliging, kleur: wit



IP20 250 V~ 16 A	eckig	square	vierkant	117	1	853512011 4008224641562	143,79
----------------------	-------	--------	----------	-----	---	----------------------------	--------

Beschreibung, *description, beschrijving*

Variante	variant	variant	PG	BE	Art.-Nr. EAN-Code	Brutto Preis/€
----------	---------	---------	----	----	----------------------	-------------------

Glas-Sensor, 2-fach, für 1 x Dimmer, 1 x Schalter/ Taster/Nebenstelle für Dimmer, Farbe: weiß

Glass-sensor, 2-fold, function: 1 x dimmer, 1 x switch/pushbutton switch, colour: white

Glas-sensor, 2-voudig, voor 1 x dimmer, 1 x schakelaar/drukschakelaar, kleur: wit



IP20	eckig	square	vierkant	117	1	854112010 4008224611350	181,17
------	-------	--------	----------	-----	---	----------------------------	--------

Glas-Sensor, 2-fach, für 1 x Dimmer, 1 x Doppelschalter/-taster, Farbe: weiß

Glass-sensor, 2-fold, function: 1 x dimmer, 1 x double switch, colour: white

Glas-sensor, 2-voudig, voor 1 x dimmer, 1 x dubbele schakelaar, kleur: wit



IP20	eckig	square	vierkant	117	1	854212010 4008224613620	208,49
------	-------	--------	----------	-----	---	----------------------------	--------

Glas-Sensor, 2-fach, für 1 x Dimmer, 1 x Jalousieschalter/-taster, Farbe: weiß

Glass-sensor, 2-fold, function: 1 x dimmer, 1 x venetian switch, colour: white

Glas-sensor, 2-voudig, voor 1 x dimmer, 1 x jalouzieschakelaar, kleur: wit



IP20	eckig	square	vierkant	117	1	854312010 4008224613637	208,49
------	-------	--------	----------	-----	---	----------------------------	--------

Glas-Sensor, 2-fach, für 2 x Dimmer, Farbe: weiß

Glass-sensor, 2-fold, function: 2 x dimmer, colour: white

Glas-sensor, 2-voudig, voor 2 x dimmer, kleur: wit



IP20	eckig	square	vierkant	117	1	854412010 4008224613644	208,49
------	-------	--------	----------	-----	---	----------------------------	--------

Glas-Sensor, 2-fach, für 1 x Dimmer, 1 x Schutzkontakt-Steckdose mit erhöhtem Berührungsschutz, Farbe: weiß

Glass-sensor, 2-fold, function: 1 x dimmer, 1 x earthed socket outlet with shutter, colour: white

Glas-sensor, 2-voudig, voor 1 x dimmer, 1 x stopcontact geaard met kinderbeveiliging, kleur: wit



IP20 250 V~ 16 A	eckig	square	vierkant	117	1	854512011 4008224641586	143,79
----------------------	-------	--------	----------	-----	---	----------------------------	--------

HK i8 Unterputz Schalterprogramm

HK i8 flush Mounted Switch Range

HK i8 inbouwschakelprogramma

Beschreibung, description, beschrijving						
Variante	variant	variant	PG	BE	Art.-Nr. EAN-Code	Brutto Preis/€

Glas-Sensor, 2-fach, für 2 x Schalter/Taster/
Nebenstelle für Dimmer, Farbe: weiß

*Glass-sensor, 2-fold, function: 2 x switch/
pushbutton/dimmer, colour: white*

*Glas-sensor, 2-voudig, voor 2 x schakelaar/
drukschakelaar, kleur: wit*



IP20	eckig	square	vierkant	117	1	851122010 4008224611329	181,17
------	-------	--------	----------	-----	---	----------------------------	--------

Glas-Sensor, 2-fach, für 1 x Schalter/Taster,
1x Doppelschalter/-taster, Farbe: weiß

*Glass-sensor, 2-fold, function: 1 x switch/
pushbutton, 1 x double switch, colour: white*

*Glas-sensor, 2-voudig, voor 1 x schakelaar/
drukschakelaar, 1 x dubbele schakelaar, kleur: wit*



IP20	eckig	square	vierkant	117	1	851222010 4008224613958	208,49
------	-------	--------	----------	-----	---	----------------------------	--------

Glas-Sensor, 2-fach, für 1 x Schalter/Taster,
1 x Jalousieschalter/-taster, Farbe: weiß

*Glass-sensor, 2-fold, function: 1 x switch/
pushbutton, 1 x venetian switch, colour: white*

*Glas-sensor, 2-voudig, voor 1 x schakelaar/
drukschakelaar, 1 x jalouzienschakelaar, kleur: wit*



IP20	eckig	square	vierkant	117	1	851322010 4008224613965	208,49
------	-------	--------	----------	-----	---	----------------------------	--------

Glas-Sensor, 2-fach, für 1 x Schalter/Taster,
1 x Dimmer, Farbe: weiß

*Glass-sensor, 2-fold, function: 1 x switch/
pushbutton, 1 x dimmer, colour: white*

*Glas-sensor, 2-voudig, voor 1 x schakelaar/
drukschakelaar, 1 x dimmer, kleur: wit*



IP20	eckig	square	vierkant	117	1	851422010 4008224613972	208,49
------	-------	--------	----------	-----	---	----------------------------	--------

Glas-Sensor, 2-fach, für 1 x Doppelschalter/-taster,
1 x Schalter/Taster, Farbe: weiß

*Glass-sensor, 2-fold, function: 1 x double switch,
1 x switch/pushbutton, colour: white*

*Glas-sensor, 2-voudig, voor 1 x dubbele schakelaar,
1 x schakelaar/drukschakelaar, kleur: wit*



IP20	eckig	square	vierkant	117	1	852122010 4008224614023	208,49
------	-------	--------	----------	-----	---	----------------------------	--------

Beschreibung, description, beschrijving						
Variante	variant	variant	PG	BE	Art.-Nr. EAN-Code	Brutto Preis/€

Glas-Sensor, 2-fach,
für 2 x Doppelschalter/-taster, Farbe: weiß

*Glass-sensor, 2-fold,
function: 2 x double switch, colour: white*

*Glas-sensor, 2-voudig,
voor 2 x dubbele schakelaar, kleur: wit*



IP20	eckig	square	vierkant	117	1	852222010 4008224611343	181,17
------	-------	--------	----------	-----	---	----------------------------	--------

Glas-Sensor, 2-fach, für 1 x Doppelschalter/-taster,
1 x Jalousieschalter/-taster, Farbe: weiß

*Glass-sensor, 2-fold, function: 1 x double switch,
1 x venetian switch, colour: white*

*Glas-sensor, 2-voudig, voor 1 x dubbele schakelaar,
1 x jalouzienschakelaar, kleur: wit*



IP20	eckig	square	vierkant	117	1	852322010 4008224614030	208,49
------	-------	--------	----------	-----	---	----------------------------	--------

Glas-Sensor, 2-fach, für 1 x Doppelschalter/-taster,
1 x Dimmer, Farbe: weiß

*Glass-sensor, 2-fold, function: 1 x double switch,
1 x dimmer, colour: white*

*Glas-sensor, 2-voudig, voor 1 x dubbele schakelaar,
1 x dimmer, kleur: wit*



IP20	eckig	square	vierkant	117	1	852422010 4008224614047	208,49
------	-------	--------	----------	-----	---	----------------------------	--------

Glas-Sensor, 2-fach, für 1 x Jalousieschalter/-taster,
1 x Schalter/-taster, Farbe: weiß

*Glass-sensor, 2-fold, function: 1 x venetian switch,
1 x switch/pushbutton, colour: white*

*Glas-sensor, 2-voudig, voor 1 x jalouzienschakelaar,
1 x schakelaar/drukschakelaar, kleur: wit*



IP20	eckig	square	vierkant	117	1	853122010 4008224613996	208,49
------	-------	--------	----------	-----	---	----------------------------	--------

Glas-Sensor, 2-fach, für 1 x Jalousieschalter/-taster,
1 x Doppelschalter/-taster, Farbe: weiß

*Glass-sensor, 2-fold, function: 1 x venetian switch,
1 x double switch, colour: white*

*Glas-sensor, 2-voudig, voor 1 x jalouzienschakelaar,
1 x dubbele schakelaar, kleur: wit*



IP20	eckig	square	vierkant	117	1	853222010 4008224614009	208,49
------	-------	--------	----------	-----	---	----------------------------	--------

Beschreibung, *description, beschrijving*

Variante	variant	variant	PG	BE	Art.-Nr. EAN-Code	Brutto Preis/€
----------	---------	---------	----	----	----------------------	-------------------

Glas-Sensor, 2-fach,
für 2 x Jalousieschalter/-taster, Farbe: weiß
*Glass-sensor, 2-fold,
function: 2 x venetian switch, colour: white*
*Glas-sensor, 2-voudig,
voor 2 x jalouziechakelaar, kleur: wit*



IP20						
eckig	square	vierkant	117	1	853422010 4008224613989	208,49

Glas-Sensor, 2-fach, für 1 x Jalousieschalter/-taster,
1 x Dimmer, Farbe: weiß
*Glass-sensor, 2-fold, function: 1 x venetian switch,
1 x dimmer, colour: white*
*Glas-sensor, 2-voudig, voor 1 x jalouziechakelaar,
1 x dimmer, kleur: wit*



IP20						
eckig	square	vierkant	117	1	853422010 4008224614016	208,49

Glas-Sensor, 2-fach, für 1 x Schalter/Taster,
1 x Dimmer, Farbe: weiß
*Glass-sensor, 2-fold, function: 1 x switch/
pushbutton switch, 1 x dimmer, colour: white*
*Glas-sensor, 2-voudig, voor 1 x schakelaar/
drukschakelaar, 1 x dimmer, kleur: wit*



IP20						
eckig	square	vierkant	117	1	854122010 4008224614054	208,49

Glas-Sensor, 2-fach, für 1 x Doppelschalter/-taster,
1 x Dimmer, Farbe: weiß
*Glass-sensor, 2-fold, function: 1 x double switch,
1 x dimmer, colour: white*
*Glas-sensor, 2-voudig, voor 1 x dubbele schakelaar,
1 x dimmer, kleur: wit*



IP20						
eckig	square	vierkant	117	1	854222010 4008224614061	208,49

Glas-Sensor, 2-fach, für 1 x Dimmer,
1 x Jalousieschalter/-taster, Farbe: weiß
*Glass-sensor, 2-fold, function: 1 x dimmer,
1 x venetian switch, colour: white*
*Glas-sensor, 2-voudig, voor 1 x dimmer,
1 x jalouziechakelaar, kleur: wit*



IP20						
eckig	square	vierkant	117	1	854322010 4008224614078	208,49

Beschreibung, *description, beschrijving*

Variante	variant	variant	PG	BE	Art.-Nr. EAN-Code	Brutto Preis/€
----------	---------	---------	----	----	----------------------	-------------------

Glas-Sensor, 2-fach, für 2 x Dimmer, Farbe: weiß
*Glass-sensor, 2-fold, function: 2 x Dimmer,
colour: white*
Glas-sensor, 2-voudig, voor 2 x dimmer, kleur: wit



IP20						
eckig	square	vierkant	117	1	854422010 4008224614085	208,49

Das Eine. Für Alles.

The one. For all.

Één serie. Voor alles



HK07





HK07 – Passt immer.

Always fits. / Past altijd.

Ob Wohnbau, Hotel oder Krankenhaus – mit HK07 ist jedes Objekt optimal ausgerüstet. HK07 ist offen für andere. In HK07 lassen sich durch das Wippenmaß von 55 mm und die rein-weiße Farbe (RAL 9010) eine Vielzahl von technischen Komponenten integrieren. Zusätzlich ist die Integration von unserem Funksystem Free-control® möglich. Weitere Informationen hierzu finden Sie im Kapitel „Free-control®“.

Whether residential, hotel or hospital – with HK07 each object is fully equipped. HK07 is open to others. Because of the the rocker switch measure of 55 mm and the pure-white color (RAL 9010) HK07 can integrate a variety of technical components. In addition, the integration of our Free-control® system is possible. For more information, see chapter “Free-control®“.

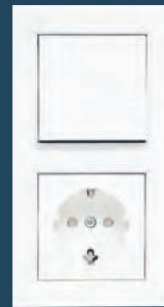
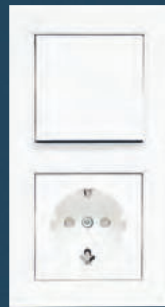
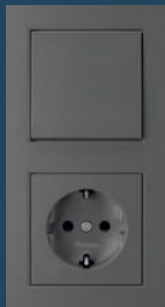
Of het nu woningbouw, hotel of ziekenhuis is, met HK07 is elk gebouw ideaal uitgerust. HK07 als basis voor meer. In HK07 kan door zijn uitsparing van 55 mm, en de witte kleur (RAL 9010), een aantal technische componenten geïntegreerd worden. Bovendien te integreren i.c.m. ons Free-control® systeem. Meer informatie vindt u in het hoofdstuk “Free-control®“.



Das HK07 Schalterprogramm gibt es in verschiedenfarbigen Ausführungen – ganz nach Ihren Wünschen.

The HK07 switch program is available in different coloured versions – entirely according to your wishes.

Het HK07 schakelprogramma is leverbaar in verschillende kleuren uitvoeringen- geheel naar uw wens.



Weiß, ähnlich
RAL 9010
White, similar
RAL 9010
Wit, soortgelijk
RAL 9010

Stahlfarben
Steel
Staal

Anthrazit
Anthracit
Antraciet

Arktisweiß
Arctic white
Arctic wit

Matt arktisweiß
Matt arctic white
Matt arctic wit

Matt grau
Matt grey
Mat grijs

Matt schwarz
Matt black
Mat zwart

Beschreibung, *description, beschrijving*

Variante	variant	variant	PG	BE	Art.-Nr. EAN-Code	Brutto Preis/€
----------	---------	---------	----	----	----------------------	-------------------

Flächenwippe ohne Linse

Rocker pad without lens

Bedieningswip enkel



IP20

reinweiß	<i>pure white</i>	<i>helder wit</i>	111	10	490029008 4008224591218	2,66
stahl- farben	<i>steel</i>	<i>staal</i>	111	10	490047000 4008224619219	3,34
anthrazit	<i>anthracite</i>	<i>antraciet</i>	111	10	490015007 4008224621717	3,34
Neu	New	Nieuw				
arktisweiß	<i>arctic white</i>	<i>arctic wit</i>	111	10	490013005 4008224667425	2,66
matt arktisweiß	<i>matt arctic white</i>	<i>mat arctic wit</i>	111	10	490032008 4008224669818	3,34
matt grau	<i>matt grey</i>	<i>mat grijs</i>	111	10	490034000 4008224670531	3,34
matt schwarz	<i>matt black</i>	<i>mat zwart</i>	111	10	490050007 4008224670548	3,34

Flächenwippe mit Linse, klar

Rocker pad with lens, transparent

Bedieningswip enkel met lens, transparant



IP20

reinweiß	<i>pure white</i>	<i>helder wit</i>	111	5	490073007 4008224591874	3,55
stahl- farben	<i>steel</i>	<i>staal</i>	111	5	490083004 4008224619226	4,45
anthrazit	<i>anthracite</i>	<i>antraciet</i>	111	5	490093001 4008224621724	4,45
Neu	New	Nieuw				
arktisweiß	<i>arctic white</i>	<i>arctic wit</i>	111	5	490075008 4008224667456	3,55
matt arktisweiß	<i>matt arctic white</i>	<i>mat arctic wit</i>	111	5	490042005 4008224669825	4,45
matt grau	<i>matt grey</i>	<i>mat grijs</i>	111	5	490052002 4008224670555	4,45
matt schwarz	<i>matt black</i>	<i>mat zwart</i>	111	5	490062009 4008224670579	4,45

Flächenwippe mit Linse, rot

Rocker pad with lens, red

Bedieningswip enkel met lens, rood



IP20

reinweiß	<i>pure white</i>	<i>helder wit</i>	111	5	490072006 4008224591881	3,55
stahl- farben	<i>steel</i>	<i>staal</i>	111	5	490082003 4008224619233	4,45
anthrazit	<i>anthracite</i>	<i>antraciet</i>	111	5	490092000 4008224621731	4,45
Neu	New	Nieuw				
arktisweiß	<i>arctic white</i>	<i>arctic wit</i>	111	5	490076000 4008224667463	3,55
matt arktisweiß	<i>matt arctic white</i>	<i>mat arctic wit</i>	111	5	490043006 4008224669832	4,45
matt grau	<i>matt grey</i>	<i>mat grijs</i>	111	5	490053003 4008224670562	4,45
matt schwarz	<i>matt black</i>	<i>mat zwart</i>	111	5	490063000 4008224670586	4,45

Beschreibung, *description, beschrijving*

Variante	variant	variant	PG	BE	Art.-Nr. EAN-Code	Brutto Preis/€
----------	---------	---------	----	----	----------------------	-------------------

Flächendoppelwippe

Double Rocker pad

Bedieningswip dubbel



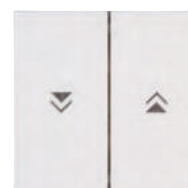
IP20

reinweiß	<i>pure white</i>	<i>helder wit</i>	111	10	490329007 4008224591898	4,89
stahl- farben	<i>steel</i>	<i>staal</i>	111	10	490347009 4008224619240	5,55
anthrazit	<i>anthracite</i>	<i>antraciet</i>	111	10	490315006 4008224621748	5,55
Neu	New	Nieuw				
arktisweiß	<i>arctic white</i>	<i>arctic wit</i>	111	10	490313004 4008224667432	4,89
matt arktisweiß	<i>matt arctic white</i>	<i>mat arctic wit</i>	111	10	490332007 4008224670593	5,55
matt grau	<i>matt grey</i>	<i>mat grijs</i>	111	10	490334009 4008224670600	5,55
matt schwarz	<i>matt black</i>	<i>mat zwart</i>	111	10	490350009 4008224670630	5,55

Flächendoppelwippe mit Pfeilsymbolen

Double Rocker pad with arrows

Bedieningswip dubbel met pijlen opdruk



IP20

reinweiß	<i>pure white</i>	<i>helder wit</i>	111	5	490388008 4008224591904	6,69
stahl- farben	<i>steel</i>	<i>staal</i>	111	5	490389009 4008224619257	7,45
anthrazit	<i>anthracite</i>	<i>antraciet</i>	111	5	490399006 4008224621755	7,45
Neu	New	Nieuw				
arktisweiß	<i>arctic white</i>	<i>arctic wit</i>	111	5	490387007 4008224667449	6,69
matt arktisweiß	<i>matt arctic white</i>	<i>mat arctic wit</i>	111	5	490388003 4008224670616	7,45
matt grau	<i>matt grey</i>	<i>mat grijs</i>	111	5	490339004 4008224670623	7,45
matt schwarz	<i>matt black</i>	<i>mat zwart</i>	111	5	490359008 4008224670647	7,45

Flächenwippe mit Linse und Symbol „Licht“

Rocker pad with lens and symbol "Light"

Bedieningswip wip met lens en symbool "licht"



IP20

reinweiß	<i>pure white</i>	<i>helder wit</i>	111	5	490442007 4008224591911	5,00
stahl- farben	<i>steel</i>	<i>staal</i>	111	5	490443008 4008224619264	6,13
anthrazit	<i>anthracite</i>	<i>antraciet</i>	111	5	490446001 4008224621762	6,13
Neu	New	Nieuw				
arktisweiß	<i>arctic white</i>	<i>arctic wit</i>	111	5	490468007 4008224671705	5,00
matt arktisweiß	<i>matt arctic white</i>	<i>mat arctic wit</i>	111	5	490444009 4008224670654	6,13
matt grau	<i>matt grey</i>	<i>mat grijs</i>	111	5	490445000 4008224670661	6,13
matt schwarz	<i>matt black</i>	<i>mat zwart</i>	111	5	490447002 4008224670678	6,13

HK 07 Unterputz Schalterprogramm

HK 07 flush Mounted Switch Range

HK 07 inbouwschakelprogramma

Beschreibung, description, beschrijving

Variante	variant	variant	PG	BE	Art.-Nr. EAN-Code	Brutto Preis / €
----------	---------	---------	----	----	----------------------	---------------------

Flächenwippe mit Linse und Symbol „Glocke“

Rocker pad with lens and symbol "Bell"

Bedieningswip wip met lens en symbol "klok"



IP20

reinweiß	pure white	helder wit	111	5	490452004 4008224591928	5,00
stahl-farben	steel	staal	111	5	490453005 4008224619271	6,13
anthrazit	anthracite	antraciet	111	5	490456008 4008224621779	6,13
Neu	New	Nieuw				
arktisweiß	arctic white	arctic wit	111	5	490458000 4008224671699	5,00
matt arktisweiß	matt arctic white	mat arctic wit	111	5	490454006 4008224670685	6,13
matt grau	matt grey	mat grijs	111	5	490455007 4008224670692	6,13
matt schwarz	matt black	mat zwart	111	5	490457009 4008224670708	6,13

Flächenwippe mit Linse und Symbol „Schlüssel“

Rocker pad with lens and symbol "Key"

Bedieningswip wip met lens en symbol "sleutel"



IP20

reinweiß	pure white	helder wit	111	5	490462001 4008224591935	5,00
stahl-farben	steel	staal	111	5	490463002 4008224619288	6,13
anthrazit	anthracite	antraciet	111	5	490466005 4008224621786	6,13
Neu	New	Nieuw				
arktisweiß	arctic white	arctic wit	111	5	490468007 4008224671705	5,00
matt arktisweiß	matt arctic white	mat arctic wit	111	5	490464003 4008224670715	6,13
matt grau	matt grey	mat grijs	111	5	490465004 4008224670722	6,13
matt schwarz	matt black	mat zwart	111	5	490467006 4008224670739	6,13

Flächenwippe für 2-poligen Schalter

Rocker pad for 2-way switch

Bedieningswip enkel voor 2-polige schakelaar



IP20

reinweiß	pure white	helder wit	111	5	491929006 4008224592550	4,45
stahl-farben	steel	staal	111	5	491947008 4008224661355	4,87
anthrazit	anthracite	antraciet	111	5	491915005 4008224661362	4,87
Neu	New	Nieuw				
arktisweiß	arctic white	arctic wit	111	5	491913003 4008224671743	4,45
matt arktisweiß	matt arctic white	mat arctic wit	111	5	491932006 4008224670890	4,87
matt grau	matt grey	mat grijs	111	5	491934008 4008224670906	4,87
matt schwarz	matt black	mat zwart	111	5	491950008 4008224670913	4,87

Beschreibung, description, beschrijving

Variante	variant	variant	PG	BE	Art.-Nr. EAN-Code	Brutto Preis / €
----------	---------	---------	----	----	----------------------	---------------------

Flächenwippe für 2-poligen Schalter mit Linse klar

Rocker pad for 2-way switch with lens, transparent

Bedieningswip enkel voor 2-polige schakelaar met lens, transparant



IP20

reinweiß	pure white	helder wit	111	5	491973005 4008224660853	5,00
stahl-farben	steel	staal	111	5	491983002 4008224660860	7,46
anthrazit	anthracite	antraciet	111	5	491993009 4008224660877	7,46
Neu	New	Nieuw				
arktisweiß	arctic white	arctic wit	111	5	491943004 4008224671835	5,00
matt arktisweiß	matt arctic white	mat arctic wit	111	5	491953001 4008224671842	7,46
matt grau	matt grey	mat grijs	111	5	491963008 4008224671859	7,46
matt schwarz	matt black	mat zwart	111	5	491923000 4008224671866	7,46

Flächenwippe für 2-poligen Schalter mit Linse rot

Rocker pad for 2-way switch with lens, red

Bedieningswip enkel voor 2-polige schakelaar met lens, rood



IP20

reinweiß	pure white	helder wit	111	5	491972004 4008224661010	5,00
stahl-farben	steel	staal	111	5	491982001 4008224661027	7,46
anthrazit	anthracite	antraciet	111	5	491992008 4008224661034	7,46
Neu	New	Nieuw				
arktisweiß	arctic white	arctic wit	111	5	491942003 4008224671873	5,00
matt arktisweiß	matt arctic white	mat arctic wit	111	5	491952000 4008224671880	7,46
matt grau	matt grey	mat grijs	111	5	491962007 4008224671897	7,46
matt schwarz	matt black	mat zwart	111	5	491922009 4008224671903	7,46

Flächenwippe mit Beschriftungsfeld

Rocker pad with inscription area

Bedieningswip enkel met tekstvenster



IP20

reinweiß	pure white	helder wit	111	5	492029000 4008224592574	6,13
stahl-farben	steel	staal	111	5	492047002 4008224619462	6,90
anthrazit	anthracite	antraciet	111	5	492015009 4008224621960	6,90
Neu	New	Nieuw				
arktisweiß	arctic white	arctic wit	111	5	492013007 4008224671750	6,13
matt arktisweiß	matt arctic white	mat arctic wit	111	5	492032000 4008224670920	6,90
matt grau	matt grey	mat grijs	111	5	492034002 4008224670937	6,90
matt schwarz	matt black	mat zwart	111	5	492050002 4008224670944	6,90

Beschreibung, *description, beschrijving*

Variante	variant	variant	PG	BE	Art.-Nr. EAN-Code	Brutto Preis/€
----------	---------	---------	----	----	----------------------	-------------------

Dimmer-Abdeckung für Druck-Wechseldimmer und Dreh-Ausschalter

Dimmer cover for push- and rotary dimmer

Afdekking voor druk-draai wisseldimmer en draai-uit



reinweiß	<i>pure white</i>	<i>helder wit</i>	111	5	490629006 4008224591942	5,45
stahl-farben	<i>steel</i>	<i>staal</i>	111	5	490647008 4008224619318	12,81
anthrazit	<i>anthracite</i>	<i>antraciet</i>	111	5	490615005 4008224621793	12,81
Neu	New	Nieuw				
arktisweiß	<i>arctic white</i>	<i>arctic wit</i>	111	5	490613003 4008224671712	5,45
matt arktisweiß	<i>matt arctic white</i>	<i>mat arctic wit</i>	111	5	490632006 4008224670746	12,81
matt grau	<i>matt grey</i>	<i>mat grijs</i>	111	5	490634008 4008224670753	12,81
matt schwarz	<i>matt black</i>	<i>mat zwart</i>	111	5	490650008 4008224670760	12,81

Dimmer-Abdeckung für Doppeldimmer

Dimmer cover for double dimmer

Afdekking voor dubbele dimmer

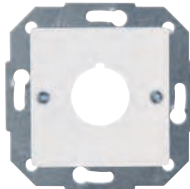


reinweiß	<i>pure white</i>	<i>helder wit</i>	111	5	492829004 4008224661041	5,45
stahl-farben	<i>steel</i>	<i>staal</i>	111	5	492847006 4008224661058	12,81
anthrazit	<i>anthracite</i>	<i>antraciet</i>	111	5	492815003 4008224661065	12,81
Neu	New	Nieuw				
arktisweiß	<i>arctic white</i>	<i>arctic wit</i>	111	5	492813001 4008224671910	5,45
matt arktisweiß	<i>matt arctic white</i>	<i>mat arctic wit</i>	111	5	492832004 4008224671927	12,81
matt grau	<i>matt grey</i>	<i>mat grijs</i>	111	5	492834006 4008224671934	12,81
matt schwarz	<i>matt black</i>	<i>mat zwart</i>	111	5	492850006 4008224671941	12,81

Abdeckung für Befehlsgeräte

Cover plate for command element

Afdekking voor bedieningselementen



reinweiß	<i>pure white</i>	<i>helder wit</i>	111	5	491729000 4008224592345	22,92
stahl-farben	<i>steel</i>	<i>staal</i>	111	5	491747002 4008224660839	25,19
anthrazit	<i>anthracite</i>	<i>antraciet</i>	111	5	491715009 4008224660846	25,19
Neu	New	Nieuw				
arktisweiß	<i>arctic white</i>	<i>arctic wit</i>	111	5	491713007 4008224671729	22,92
matt arktisweiß	<i>matt arctic white</i>	<i>mat arctic wit</i>	111	5	491732000 4008224670838	25,19
matt grau	<i>matt grey</i>	<i>mat grijs</i>	111	5	491734002 4008224670845	25,19
matt schwarz	<i>matt black</i>	<i>mat zwart</i>	111	5	491750002 4008224670852	25,19

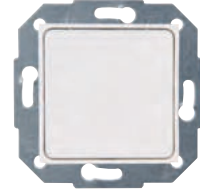
Beschreibung, *description, beschrijving*

Variante	variant	variant	PG	BE	Art.-Nr. EAN-Code	Brutto Preis/€
----------	---------	---------	----	----	----------------------	-------------------

Blindabdeckung

Blind cover

Blindplaat



reinweiß	<i>pure white</i>	<i>helder wit</i>	111	5	333629004 4008224591973	10,02
stahl-farben	<i>steel</i>	<i>staal</i>	111	5	333647006 4008224661881	12,05
anthrazit	<i>anthracite</i>	<i>antraciet</i>	111	5	333615003 4008224661898	12,05
Neu	New	Nieuw				
arktisweiß	<i>arctic white</i>	<i>arctic wit</i>	111	5	490613003 4008224671552	10,02
matt arktisweiß	<i>matt arctic white</i>	<i>mat arctic wit</i>	111	5	333632004 4008224669993	12,05
matt grau	<i>matt grey</i>	<i>mat grijs</i>	111	5	333634006 4008224670005	12,05
matt schwarz	<i>matt black</i>	<i>mat zwart</i>	111	5	333650006 4008224670012	12,05

Lautsprechersteckdose mit Anschluss für 4 mm Bananenstecker oder Lautsprecherkabel bis 16 mm²

Loudspeaker socket, connection terminals for banana plugs 4 mm or loudspeaker cable up to 16 mm²

Luidsprekerstopcontact met aansluiting voor 4 mm banaanstekers of luidsprekersnoer tot 16 mm²



reinweiß	<i>pure white</i>	<i>helder wit</i>	111	5	951629004 4008224592147	22,31
stahl-farben	<i>steel</i>	<i>staal</i>	111	5	951647006 4008224661126	24,84
anthrazit	<i>anthracite</i>	<i>antraciet</i>	111	5	951615003 4008224661133	24,84
Neu	New	Nieuw				
arktisweiß	<i>arctic white</i>	<i>arctic wit</i>	111	5	951613001 4008224671828	22,31
matt arktisweiß	<i>matt arctic white</i>	<i>mat arctic wit</i>	111	5	951632004 4008224671255	24,84
matt grau	<i>matt grey</i>	<i>mat grijs</i>	111	5	951634006 4008224671262	24,84
matt schwarz	<i>matt black</i>	<i>mat zwart</i>	111	5	951650006 4008224671279	24,84

Abdeckung für Antennensteckdose TV/RF

Cover plate for antenna socket TV/RF

Afdekking voor antennecontactdoos TV en Radio



reinweiß	<i>pure white</i>	<i>helder wit</i>	111	5	490929005 4008224592017	5,12
stahl-farben	<i>steel</i>	<i>staal</i>	111	5	490947007 4008224619363	7,79
anthrazit	<i>anthracite</i>	<i>antraciet</i>	111	5	490915004 4008224621847	7,79
Neu	New	Nieuw				
arktisweiß	<i>arctic white</i>	<i>arctic wit</i>	111	5	490913002 4008224667616	5,12
matt arktisweiß	<i>matt arctic white</i>	<i>mat arctic wit</i>	111	5	490932005 4008224670777	7,79
matt grau	<i>matt grey</i>	<i>mat grijs</i>	111	5	490934007 4008224670784	7,79
matt schwarz	<i>matt black</i>	<i>mat zwart</i>	111	5	490950007 4008224670791	7,79

HK 07 Unterputz Schalterprogramm

HK 07 flush Mounted Switch Range

HK 07 inbouwschakelprogramma

Beschreibung, description, beschrijving						
Variante	variant	variant	PG	BE	Art.-Nr. EAN-Code	Brutto Preis / €

Abdeckung für Antennensteckdose TV/RF/SAT

Cover plate for antenna socket TV/RF/SAT

Afdekking voor antennecontactdoos
TV en Radio, SAT



Neu	New	Nieuw				
reinweiß	pure white	helder wit	111	5	491029008	5,12
					4008224592024	
stahl- farben	steel	staal	111	5	491047001	7,79
					4008224619370	
anthrazit	anthracite	antraciet	111	5	491015008	7,79
					4008224621854	
arktisweiß	arctic white	arctic wit	111	5	491013006	5,12
					4008224667623	
matt arktisweiß	matt arctic white	mat arctic wit	111	5	491032009	7,79
					4008224670807	
matt grau	matt grey	mat grijs	111	5	491034001	7,79
					4008224670814	
matt schwarz	matt black	mat zwart	111	5	491050001	7,79
					4008224670821	

Abdeckung für Antennensteckdose
TV/RF/2 x SAT

Cover plate for antenna socket
TV/RF/2 x SAT

Afdekking voor antennecontactdoos
TV en Radio met 2 x SAT



Neu	New	Nieuw				
reinweiß	pure white	helder wit	111	5	491829003	7,25
					4008224592543	
stahl- farben	steel	staal	111	5	491847005	11,16
					4008224661232	
anthrazit	anthracite	antraciet	111	5	491815002	11,16
					4008224661249	
arktisweiß	arctic white	arctic wit	111	5	491813000	7,25
					4008224671736	
matt arktisweiß	matt arctic white	mat arctic wit	111	5	491832003	11,16
					4008224670869	
matt grau	matt grey	mat grijs	111	5	491834005	11,16
					4008224670876	
matt schwarz	matt black	mat zwart	111	5	491850005	11,16
					4008224670883	

Abdeckung für TAE-Telefon-Anschlussdose, geeignet
für 1–3 Anschlüsse (oder 2-fach USB-Steckdose)

Cover plate for TAE telephone connection sockets,
suitable for 1–3 connections (or double USB-socket)

Afdekking voor TAE telefoon aansluitdoos, geschikt
voor 1–3 aansluitingen (of 2-v. USB-stopcontact)



Neu	New	Nieuw				
reinweiß	pure white	helder wit	111	5	373129007	5,12
					4008224591980	
stahl- farben	steel	staal	111	5	373147009	7,79
					4008224619332	
anthrazit	anthracite	antraciet	111	5	373115006	7,79
					4008224621823	
arktisweiß	arctic white	arctic wit	111	5	373113004	5,12
					4008224671576	
matt arktisweiß	matt arctic white	mat arctic wit	111	5	373132007	7,79
					4008224670081	
matt grau	matt grey	mat grijs	111	5	373134009	7,79
					4008224670098	
matt schwarz	matt black	mat zwart	111	5	373150009	7,79
					4008224670104	

Beschreibung, description, beschrijving						
Variante	variant	variant	PG	BE	Art.-Nr. EAN-Code	Brutto Preis / €

Abdeckung für UAE-Anschlussdose und Datendose
mit Schrägauslass, geeignet für 1–2 Anschlüsse

Cover plate for UAE connection sockets,
suitable for 1–2 connections

Afdekking voor UAE internet-telefoon
aansluitdoos, geschikt voor 1–2 aansluitingen



Neu	New	Nieuw				
reinweiß	pure white	helder wit	111	5	371729003	5,12
					4008224592000	
stahl- farben	steel	staal	111	5	371747005	7,79
					4008224619356	
anthrazit	anthracite	antraciet	111	5	371715002	7,79
					4008224621830	
arktisweiß	arctic white	arctic wit	111	5	371713000	5,12
					4008224667630	
matt arktisweiß	matt arctic white	mat arctic wit	111	5	371732003	7,79
					4008224670029	
matt grau	matt grey	mat grijs	111	5	371734005	7,79
					4008224670036	
matt schwarz	matt black	mat zwart	111	5	371750005	7,79
					4008224670043	

Abdeckung für TDO-Telefon-Anschlussdose,
geeignet für 1–3 Anschlüsse

Cover plate for TDO telephone connection sockets,
suitable for 1–3 connections

Afdekking voor TDO telefoon aansluitdoos,
geschikt voor 1–3 aansluitingen



Neu	New	Nieuw				
reinweiß	pure white	helder wit	111	5	373029004	5,12
					4008224591997	
stahl- farben	steel	staal	111	5	373047006	7,79
					4008224619349	
anthrazit	anthracite	antraciet	111	5	373015003	7,79
					4008224621816	
arktisweiß	arctic white	arctic wit	111	5	373013001	5,12
					4008224671569	
matt arktisweiß	matt arctic white	mat arctic wit	111	5	373032004	7,79
					4008224670050	
matt grau	matt grey	mat grijs	111	5	373034006	7,79
					4008224670067	
matt schwarz	matt black	mat zwart	111	5	373050006	7,79
					4008224670074	

Beschreibung, *description, beschrijving*

Variante	variant	variant	PG	BE	Art.-Nr. EAN-Code	Brutto Preis/€
----------	---------	---------	----	----	----------------------	-------------------

Schutzkontakt-Steckdose

Earthed socket outlet

Stopcontact geaard



16 A | 250 V~ | IP20

reinweiß	<i>pure white</i>	<i>helder wit</i>	111	10	949329007 4008224641944	4,91
stahl- farben	<i>steel</i>	<i>staal</i>	111	10	949347009 4008224644518	6,46
anthrazit	<i>anthracite</i>	<i>antraciet</i>	111	10	949315006 4008224641937	6,46
Neu	New	Nieuw				
arktisweiß	<i>arctic white</i>	<i>arctic wit</i>	111	10	949313005 4008224667418	4,91
matt arktisweiß	<i>matt arctic white</i>	<i>mat arctic wit</i>	111	10	949332006 4008224671163	6,46
matt grau	<i>matt grey</i>	<i>mat grijs</i>	111	10	949334008 4008224671170	6,46
matt schwarz	<i>matt black</i>	<i>mat zwart</i>	111	10	949350008 4008224671187	6,46

Schutzkontakt-Steckdose mit erhöhtem
Berührungsschutz

Earthed socket outlet with shutter

Stopcontact geaard met shutter



16 A | 250 V~ | IP20

reinweiß	<i>pure white</i>	<i>helder wit</i>	111	10	940029009 4008224641876	7,09
stahl- farben	<i>steel</i>	<i>staal</i>	111	10	940047001 4008224641883	8,63
anthrazit	<i>anthracite</i>	<i>antraciet</i>	111	10	940015008 4008224641852	8,63
Neu	New	Nieuw				
arktisweiß	<i>arctic white</i>	<i>arctic wit</i>	111	10	940013007 4008224672009	7,09
matt arktisweiß	<i>matt arctic white</i>	<i>mat arctic wit</i>	111	10	940032008 4008224671019	8,63
matt grau	<i>matt grey</i>	<i>mat grijs</i>	111	10	940034000 4008224671026	8,63
matt schwarz	<i>matt black</i>	<i>mat zwart</i>	111	10	940050000 4008224671033	8,63

Steckdose ohne Schutzkontakt mit erhöhtem
Berührungsschutz

Socket outlet without earth and with shutter

Stopcontact ongeaard met shutter



16 A | 250 V~ | IP20

reinweiß	<i>pure white</i>	<i>helder wit</i>	111	10	948629004 4008224592130	7,09
stahl- farben	<i>steel</i>	<i>staal</i>	111	10	948647006 4008224661256	8,73
anthrazit	<i>anthracite</i>	<i>antraciet</i>	111	10	948615003 4008224661263	8,73
Neu	New	Nieuw				
arktisweiß	<i>arctic white</i>	<i>arctic wit</i>	111	10	948613001 4008224671804	7,09
matt arktisweiß	<i>matt arctic white</i>	<i>mat arctic wit</i>	111	10	948632004 4008224671132	8,73
matt grau	<i>matt grey</i>	<i>mat grijs</i>	111	10	948634006 4008224671149	8,73
matt schwarz	<i>matt black</i>	<i>mat zwart</i>	111	10	948650006 4008224671156	8,73

Beschreibung, *description, beschrijving*

Variante	variant	variant	PG	BE	Art.-Nr. EAN-Code	Brutto Preis/€
----------	---------	---------	----	----	----------------------	-------------------

Mitten-Schutzkontakt-Steckdose mit erhöhtem
Berührungsschutz

*Earthed socket outlet with central earth contact
and with shutter*

Stopcontact pennaarde met shutter



16 A | 250 V~ | IP20

reinweiß	<i>pure white</i>	<i>helder wit</i>	111	10	940429000 4008224592123	7,09
stahl- farben	<i>steel</i>	<i>staal</i>	111	10	940447002 4008224619486	8,63
anthrazit	<i>anthracite</i>	<i>antraciet</i>	111	10	940415009 4008224621908	8,63
Neu	New	Nieuw				
arktisweiß	<i>arctic white</i>	<i>arctic wit</i>	111	10	940413007 4008224671798	7,09
matt arktisweiß	<i>matt arctic white</i>	<i>mat arctic wit</i>	111	10	940432000 4008224671101	8,63
matt grau	<i>matt grey</i>	<i>mat grijs</i>	111	10	940434002 4008224671118	8,63
matt schwarz	<i>matt black</i>	<i>mat zwart</i>	111	10	940450002 4008224671125	8,63

2-fach Schutzk.-Steckdose, mit erhöhtem
Berührungsschutz, Kompletgerät für eine
Schalterdose Ø 60 mm

*Double earthed socket outlet, with shutter, for
the installation in a single switch box Ø 60 mm*

*Stopcontact tweevoudig geaard met shutter, voor
montage inbouwdoos Ø 60 mm*



16 A | 250 V~ | IP20

reinweiß	<i>pure white</i>	<i>helder wit</i>	111	3	940229004 4008224592178	15,31
stahl- farben	<i>steel</i>	<i>staal</i>	111	3	940247006 4008224661379	17,10
anthrazit	<i>anthracite</i>	<i>antraciet</i>	111	3	940215003 4008224661386	17,10
Neu	New	Nieuw				
arktisweiß	<i>arctic white</i>	<i>arctic wit</i>	111	3	940213001 4008224671781	15,31
matt arktisweiß	<i>matt arctic white</i>	<i>mat arctic wit</i>	111	3	940232004 4008224671071	17,10
matt grau	<i>matt grey</i>	<i>mat grijs</i>	111	3	940234006 4008224671088	17,10
matt schwarz	<i>matt black</i>	<i>mat zwart</i>	111	3	940250006 4008224671095	17,10

HK 07 Unterputz Schalterprogramm

HK 07 flush Mounted Switch Range

HK 07 inbouwschakelprogramma

Beschreibung, description, beschrijving

Variante	variant	variant	PG	BE	Art.-Nr. EAN-Code	Brutto Preis / €
----------	---------	---------	----	----	----------------------	---------------------

2-fach Steckdose ohne Schutzk., mit erhöhtem Berührungsschutz, Komplettgerät für eine Schalterdose Ø 60 mm

Double socket outlet without earth, with shutter, for the installation in a switch box Ø 60 mm

Stopcontact tweevoudig ongeaard met shutter, voor montage inbouwdoos Ø 60mm



16 A | 250 V~ | IP20

reinweiß	pure white	helder wit	111	3	950029005 4008224592185	10,93
stahl-farben	steel	staal	111	3	950047007 4008224661393	17,10
anthrazit	anthracite	antraciet	111	3	950015004 4008224661409	17,10
Neu	New	Nieuw				
arktisweiß	arctic white	arctic wit	111	3	950013002 4008224671811	10,93
matt arktisweiß	matt arctic white	mat arctic wit	111	3	950032005 4008224671194	17,10
matt grau	matt grey	mat grijs	111	3	950034007 4008224671200	17,10
matt schwarz	matt black	mat zwart	111	3	950050007 4008224671217	17,10

2-fach Schutzkontakt-Steckdose, Komplettgerät für den Einbau in eine 1-fach Schalterdose Ø 60 mm

Double earthed socket outlet, for the installation in a single switch box Ø 60 mm

Stopcontact tweevoudig geaard, voor montage inbouwdoos Ø 60mm



16 A | 250 V~ | IP20

reinweiß	pure white	helder wit	111	3	929529008 4008224592116	10,93
stahl-farben	steel	staal	111	3	929547000 4008224661416	12,25
anthrazit	anthracite	antraciet	111	3	929515007 4008224661423	12,25
Neu	New	Nieuw				
arktisweiß	arctic white	arctic wit	111	3	929513005 4008224671774	10,93
matt arktisweiß	matt arctic white	mat arctic wit	111	3	929532008 4008224670982	12,25
matt grau	matt grey	mat grijs	111	3	929534000 4008224670999	12,25
matt schwarz	matt black	mat zwart	111	3	929550000 4008224671002	12,25

Schutzkontakt-Steckdose mit Klappdeckel und erhöhtem Berührungsschutz

Earthed socket outlet with hinged lid and with shutter

Stopcontact geaard met klapdeksel en shutter



16 A | 250 V~ | IP20

reinweiß	pure white	helder wit	111	3	940129002 4008224641906	10,93
stahl-farben	steel	staal	111	3	940147004 4008224641913	12,43
anthrazit	anthracite	antraciet	111	3	940115001 4008224641890	12,43
Neu	New	Nieuw				
arktisweiß	arctic white	arctic wit	111	3	940113000 4008224671996	10,93
matt arktisweiß	matt arctic white	mat arctic wit	111	3	940132001 4008224671040	12,43
matt grau	matt grey	mat grijs	111	3	940134001 4008224671057	12,43
matt schwarz	matt black	mat zwart	111	3	940150003 4008224671064	12,43

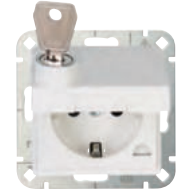
Beschreibung, description, beschrijving

Variante	variant	variant	PG	BE	Art.-Nr. EAN-Code	Brutto Preis / €
----------	---------	---------	----	----	----------------------	---------------------

Schutzkontakt-Steckdose mit Klappdeckel und erhöhtem Berührungsschutz, abschließbar

Earthed socket outlet with hinged lid, shutter and safety lock

Stopcontact geaard met klapdeksel en shutter, afsluitbaar



16 A | 250 V~ | IP20

reinweiß	pure white	helder wit	111	1	951529001 4008224592604	47,70
stahl-farben	steel	staal	111	1	951547003 4008224661270	51,20
anthrazit	anthracite	antraciet	111	1	951515000 4008224661287	51,20
Neu	New	Nieuw				
arktisweiß	arctic white	arctic wit	111	1	951513008 4008224667647	47,70
matt arktisweiß	matt arctic white	mat arctic wit	111	1	951532001 4008224671224	51,20
matt grau	matt grey	mat grijs	111	1	951534003 4008224671231	51,20
matt schwarz	matt black	mat zwart	111	1	951550003 4008224671248	51,20

Schutzkontakt-Steckdose mit Überspannungsschutz und erhöhtem Berührungsschutz

Earthed socket outlet with overvoltage protection with shutter

Stopcontact geaard met overspanningsbeveiliging en shutter



16 A | 250 V~ | IP20

reinweiß	pure white	helder wit	111	1	951329005 4008224592079	141,17
----------	------------	------------	-----	---	----------------------------	--------

Schutzkontakt-Steckdose mit Aufdruck „SV“ und erhöhtem Berührungsschutz

Earthed socket outlet with printing "SV" and with shutter

Stopcontact geaard met opdruk "SV" en shutter



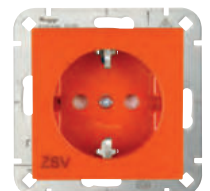
16 A | 250 V~ | IP20

grün	green	groen	111	5	940008004 4008224641845	16,41
------	-------	-------	-----	---	----------------------------	-------

Schutzkontakt-Steckdose mit Aufdruck „ZSV“ und erhöhtem Berührungsschutz

Earthed socket outlet with printing "ZSV" and with shutter

Stopcontact geaard met opdruk "ZSV" en shutter



16 A | 250 V~ | IP20

orange	orange	oranje	111	5	940022002 4008224641869	16,41
--------	--------	--------	-----	---	----------------------------	-------

Schutzkontakt-Steckdose mit erhöhtem Berührungsschutz und mit Aufdruck "EDV"

Earthed socket outlet with shutter and printing "EDV"

Stopcontact geaard met opdruk "EDV" en shutter



16 A | 250 V~ | IP20

rot	red	rood	111	10	940012004 4008224650410	16,41
-----	-----	------	-----	----	----------------------------	-------

Beschreibung, *description, beschrijving*

Variante	variant	variant	PG	BE	Art.-Nr. EAN-Code	Brutto Preis/€
----------	---------	---------	----	----	----------------------	-------------------

Schutzkontakt-Steckdose mit Ausschalter
1-polig und mit erhöhtem Berührungsschutz

*Earthed socket outlet with integrated
1-pole switch and with shutter*

*Stopcontact geaard met 1-polige schakelaar
en shutter*



IP20 | 250 V~ | 16 A | 10 A

reinweiß	<i>pure white</i>	<i>helder wit</i>	111	1	136029003 4008224592161	24,05
----------	-------------------	-------------------	-----	---	----------------------------	-------

Schutzkontakt Steckdose mit 2 USB Ladebuchsen,
Ausgangsstrom von den Ladebuchsen
max. 2.400 mA, 5 V, 55 x 55 mm

*Earthed socket outlet, with built-in USB charger,
2,400mA, 5V, 55 x 55mm*

*Stopcontact geaard met ingebouwde USB-oplader,
2.400 mA, 5V, 55 x 55 mm*



IP20 | 250 V~ | 16 A

reinweiß	<i>pure white</i>	<i>helder wit</i>	116	1	296229004 4008224637541	66,09
stahl- farben	<i>steel</i>	<i>staal</i>	116	1	296247006 4008224652452	69,28
anthrazit	<i>anthracite</i>	<i>antraciet</i>	116	1	296215003 4008224652445	69,28
Neu	New	Nieuw				
arktisweiß	<i>arctic white</i>	<i>arctic wit</i>	116	1	296213001 4008224671538	66,09
matt arktisweiß	<i>matt arctic white</i>	<i>mat arctic wit</i>	116	1	296232004 4008224669900	69,28
matt grau	<i>matt grey</i>	<i>mat grijs</i>	116	1	296234006 4008224669917	69,28
matt schwarz	<i>matt black</i>	<i>mat zwart</i>	116	1	296250006 4008224669924	69,28

Raumtemperaturregler elektronisch
"Basic" (Heizen oder Kühlen)
*Room thermostat electrical "basic"
(heating or cooling)*
*Thermostaat elektrisch "basic"
(verwarming of koeling)*



250V~ | 50Hz | 0-40° | IP20

reinweiß	<i>pure white</i>	<i>helder wit</i>	116	1	296529003 4008224662116	102,95
stahl- farben	<i>steel</i>	<i>staal</i>	116	1	296547005 4008224662130	113,79
anthrazit	<i>anthracite</i>	<i>antraciet</i>	116	1	296515002 4008224662123	113,79
Neu	New	Nieuw				
arktisweiß	<i>arctic white</i>	<i>arctic wit</i>	116	1	296513009 4008224668712	102,95
matt arktisweiß	<i>matt arctic white</i>	<i>mat arctic wit</i>	116	1	296532003 4008224669931	113,79
matt grau	<i>matt grey</i>	<i>mat grijs</i>	116	1	296534005 4008224669948	113,79
matt schwarz	<i>matt black</i>	<i>mat zwart</i>	116	1	296550005 4008224669955	113,79

Beschreibung, *description, beschrijving*

Variante	variant	variant	PG	BE	Art.-Nr. EAN-Code	Brutto Preis/€
----------	---------	---------	----	----	----------------------	-------------------

Raumtemperaturregler mit Display,
programmierbar (Heizen und Kühlen)

*Room thermostat with display, programmable
(heating and cooling)*

*Thermostaat met display, programmeerbaar
(verwarming en koeling)*



250V | 50Hz | 5-35°C | IP20

reinweiß	<i>pure white</i>	<i>helder wit</i>	116	1	298129003 4008224667241	149,00
stahl- farben	<i>steel</i>	<i>staal</i>	116	1	298147005 4008224667265	159,00
anthrazit	<i>anthracite</i>	<i>antraciet</i>	116	1	298115002 4008224667258	159,00

Raumtemperaturregler elektronisch
"Premium" (Heizen und Kühlen)

*Room thermostat electrical "premium"
(heating and cooling)*

*Thermostaat elektrisch "premium"
(verwarming en koeling)*



250V~ | 50Hz | 0-40° | IP20

reinweiß	<i>pure white</i>	<i>helder wit</i>	116	1	296729009 4008224662147	124,62
stahl- farben	<i>steel</i>	<i>staal</i>	116	1	296747001 4008224662161	135,46
anthrazit	<i>anthracite</i>	<i>antraciet</i>	116	1	296715008 4008224662154	135,46
Neu	New	Nieuw				
arktisweiß	<i>arctic white</i>	<i>arctic wit</i>	116	1	296713006 4008224671545	124,62
matt arktisweiß	<i>matt arctic white</i>	<i>mat arctic wit</i>	116	1	296732009 4008224669962	135,46
matt grau	<i>matt grey</i>	<i>mat grijs</i>	116	1	296734001 4008224669979	135,46
matt schwarz	<i>matt black</i>	<i>mat zwart</i>	116	1	296750001 4008224669986	135,46

HK 07 Unterputz Schalterprogramm

HK 07 flush Mounted Switch Range

HK 07 inbouwschakelprogramma

Beschreibung, description, beschrijving						
Variante	variant	variant	PG	BE	Art.-Nr. EAN-Code	Brutto Preis / €

Raumtemperaturregler „Wechsler“, 1.100 W

Room thermostat change-over contact, 1,100 W

Thermostaat "wisselaar", 1.100 W



250 V~ | 0,5 K | 5–30 °C | IP20

reinweiß	pure white	helder wit	116	1	290429004 4008224592291	93,44
stahl- farben	steel	staal	116	1	290447006 4008224661317	98,32
anthrazit	anthracite	antraciet	116	1	290415003 4008224661324	98,32

Raumtemperaturregler „Öffner“, 2.200 W

Room thermostat normally closed, 2,200 W

Thermostaat "opener", 2.200 W



250 V~ | 0,5 K | 5–30 °C | IP20

reinweiß	pure white	helder wit	116	1	290129005 4008224592307	82,94
stahl- farben	steel	staal	116	1	290147007 4008224661294	87,82
anthrazit	anthracite	antraciet	116	1	290115004 4008224661300	87,82

INFRAcontrol T 180° 55×55 mm Infrarot-
Bewegungsmelder, 2-Draht Technik für
ohmsche Lasten ab 40 W bis max. 400 W

INFRAcontrol T 180° 55×55 mm
Infrared motion switch, 2-wire technology for
resistive loads from 40 W to max. 400 W

INFRAcontrol T 180° 55×55 mm infrarood bewe-
gingsmelder, 2-draads technologie voor ohmse
belasting van 40 W tot max. 400 W



10 m | IP20 | 230 V~ | 4–240 sek. | 180° | 50 Hz

ohmsche Last resistive load ohmse belasting

reinweiß	pure white	helder wit	116	1	805829556 4008224644419	51,45
Neu	New	Nieuw				
stahl- farben	steel	staal	116	1	805847558 4008224671323	62,85
anthrazit	anthracite	antraciet	116	1	805815555 4008224671293	62,85
arktisweiß	arctic white	arctic wit	116	1	805813553 4008224671286	51,45
matt arktisweiß	matt arctic white	mat arctic wit	116	1	805832556 4008224671309	62,85
matt grau	matt grey	mat grijs	116	1	805834558 4008224671316	62,85
matt schwarz	matt black	mat zwart	116	1	805850558 4008224671330	62,85

Beschreibung, description, beschrijving						
Variante	variant	variant	PG	BE	Art.-Nr. EAN-Code	Brutto Preis / €

INFRAcontrol T 180° 55 x 55 mm Infrarot-
Bewegungsmelder 2-Draht Technik für Lasten ab
5 W bis max. 300 W / 150VA

INFRAcontrol T 180° 55 x 55 mm Infrared motion
switch, 2-wire technology for resistive loads
from 5 W to max. 300 W /150VA

INFRAcontrol T 180° 55 x 55 mm infrarood bewe-
gingsmelder, 2-draads technologie voor ohmse
belasting van 5 W tot max. 300 W /150VA



9 m | IP40 | 230 V~ | 5 sek.–30 min. | 180° | 50 Hz

Unterputz flush mounted inbouw (stucwerk)

reinweiß	pure white	helder wit	116	1	840429045 4008224632430	111,42
----------	------------	------------	-----	---	----------------------------	--------

INFRAcontrol R 180° 55 x 55 mm Infrarot-
Bewegungsmelder, 3-Draht Technik für Lasten
bis max. 1.000 W/VA

INFRAcontrol R 180° 55 x 55 mm Infrared motion
switch, 3-wire device technology for loads up to
max. 1,000W/VA

INFRAcontrol R 180° 55 x 55 mm infrarood
bewegingsmelder, 3-draads technologie, voor
belasting tot max. 1.000W/VA



10 m | IP20 | 230 V~ | 4–240 sek. | 180° | 50 Hz

reinweiß	pure white	helder wit	116	1	808429557 4008224632515	72,46
Neu	New	Nieuw				
stahl- farben	steel	staal	116	1	808447559 4008224671385	83,06
anthrazit	anthracite	antraciet	116	1	808415556 4008224671354	83,06
arktisweiß	arctic white	arctic wit	116	1	808413554 4008224671347	72,46
matt arktisweiß	matt arctic white	mat arctic wit	116	1	808432557 4008224671361	83,06
matt grau	matt grey	mat grijs	116	1	808434559 4008224671378	83,06
matt schwarz	matt black	mat zwart	116	1	808450559 4008224671392	83,06

INFRAcontrol R 180° 55 x 55 mm Infrarot-
Bewegungsmelder, 3-Draht für Lasten bis
max. 2.000 W/1.000 VA

INFRAcontrol R 180° 55 x 55 mm Infrared
motion switch, 3-wire device for loads up
to max. 2,000W/1,000 VA

INFRAcontrol R 180° 55 x 55 mm infrarood
bewegingsmelder, 3-draads, voor belasting
tot max. 2.000W/1.000 VA



9 m | IP40 | 230 V~ | 20 sek.–30 min. | 180° | 50 Hz

reinweiß	pure white	helder wit	116	1	840629041 4008224632423	111,42
----------	------------	------------	-----	---	----------------------------	--------

Beschreibung, *description, beschrijving*

Variante	variant	variant	PG	BE	Art.-Nr. EAN-Code	Brutto Preis/€
----------	---------	---------	----	----	----------------------	-------------------

Rolladenzeitschaltuhr

Timer for shutter

Rolluikschakelaar



230 V~ | 6 W | IP20 | 18 h | 6 AX

Unterputz *flush mounted*

inbouw (stucwerk)

reinweiß	<i>pure white</i>	<i>helder wit</i>	116	1	198529002 4008224592369	114,45
stahl- farben	<i>steel</i>	<i>staal</i>	116	1	198547004 4008224661331	125,43
anthrazit	<i>anthracite</i>	<i>antraciet</i>	116	1	198515001 4008224661348	125,43
Neu	New	Nieuw				
arktisweiß	<i>arctic white</i>	<i>arctic wit</i>	120	1	198513009 4008224671514	114,45
matt arktisweiß	<i>matt arctic white</i>	<i>mat arctic wit</i>	120	1	198532002 4008224669849	125,43
matt grau	<i>matt grey</i>	<i>mat grijs</i>	120	1	198534004 4008224669856	125,43
matt schwarz	<i>matt black</i>	<i>mat zwart</i>	120	1	198550004 4008224669863	125,43

Sonnensensor für Rolladenzeitschaltuhr

Sunsensor for shutting-timer

Zonnesensor voor rolluik tijdschakelaar



2 m

			116	1	198600019 4008224414685	31,49
--	--	--	-----	---	----------------------------	-------

Zwischenrahmen für 50x50 DIN Geräte

Intermediate frame for 50x50 DIN devices

Tussenraam voor 50x50 DIN apparaten



55 x 55 mm

reinweiß	<i>pure white</i>	<i>helder wit</i>	111	10	405629008 4008224592031	2,57
stahl- farben	<i>steel</i>	<i>staal</i>	111	10	405647000 4008224619387	5,12
anthrazit	<i>anthracite</i>	<i>antraciet</i>	111	10	405615007 4008224621861	5,12
Neu	New	Nieuw				
arktisweiß	<i>arctic white</i>	<i>arctic wit</i>	111	10	405613005 4008224671620	2,57
matt arktisweiß	<i>matt arctic white</i>	<i>mat arctic wit</i>	111	10	405632008 4008224670357	5,12
matt grau	<i>matt grey</i>	<i>mat grijs</i>	111	10	405634000 4008224670364	5,12
matt schwarz	<i>matt black</i>	<i>mat zwart</i>	111	10	405650000 4008224670371	5,12

Beschreibung, *description, beschrijving*

Variante	variant	variant	PG	BE	Art.-Nr. EAN-Code	Brutto Preis/€
----------	---------	---------	----	----	----------------------	-------------------

Flächenwippe HK07, für Funk-Wandschalter
Elektronikmodul

*Rocker pad HK07, for wireless-wall-switch
electronic module*

*Bedieningswip enkel HK07, voor Free-control
module*

IP20

reinweiß	<i>pure white</i>	<i>helder wit</i>	120	5	826929004 4008224592376	2,66
stahl- farben	<i>steel</i>	<i>staal</i>	120	5	826947006 4008224661430	3,34
anthrazit	<i>anthracite</i>	<i>antraciet</i>	120	5	826915003 4008224661447	3,34

Flächendoppelwippe HK07, für
Funk-Wandschalter Elektronikmodul

*Double rocker pad HK07, for wireless-
wall-switch electronic module*

*Bedieningswip dubbel HK07, voor Free-control
module*

reinweiß	<i>pure white</i>	<i>helder wit</i>	120	5	827029008 4008224592383	4,87
stahl- farben	<i>steel</i>	<i>staal</i>	120	5	827047000 4008224661454	5,55
anthrazit	<i>anthracite</i>	<i>antraciet</i>	120	5	827015007 4008224661461	5,55

Flächenwippe HK07, mit Pfeilsymbol für Roll-
ladensteuerung (Auf/Ab), für Funk-Wandschalter
Modul

*Rocker pad HK07, with arrows for blinds/shutter
control, for wireless-wall-switch module*

*Bedeiningswip HK07, met pijlen voor jaloezieën en
rolluiken, voor Free-control module*

IP20

reinweiß	<i>pure white</i>	<i>helder wit</i>	120	4	826931003 4008224651684	3,55
----------	-------------------	-------------------	-----	---	----------------------------	------

Flächendoppelwippe HK07, mit Pfeilsymbol für
Rollladensteuerung (Auf/Ab), für Funk-Wand-
schalter Modul

*Double rocker pad HK07, with arrows for blinds/
shutter control, for wireless-wall-switch module*

*Bedeiningswip dubbel HK07, met pijlen voor
jaloezieën en rolluiken, voor Free-control module*

IP20

reinweiß	<i>pure white</i>	<i>helder wit</i>	120	4	827031007 4008224651691	6,61
----------	-------------------	-------------------	-----	---	----------------------------	------

HK 07 Unterputz Schalterprogramm

HK 07 flush Mounted Switch Range

HK 07 inbouwschakelprogramma

Beschreibung, description, beschrijving						
Variante	variant	variant	PG	BE	Art.-Nr. EAN-Code	Brutto Preis/€

Elektronische Zeitschaltuhr

Electronic Timer

Digitale tijdschakelklok



1 min. | 100 h | 230 V~ | 6 A | 2.500 W

reinweiß	pure white	helder wit	116	1	290229008 4008224592314	93,44
----------	------------	------------	-----	---	----------------------------	-------

Abdeckung für mechanische Zeitschaltuhr,
Laufzeit: 15 min.

Cover plate for mech. timer, time: 15 min.

Afdekking voor mechanische tijdschakelaar,
instelbaar tot 15 min.



IP20

reinweiß	pure white	helder wit	111	1	313429152 4008224592321	20,06
----------	------------	------------	-----	---	----------------------------	-------

Abdeckung für mechanische Zeitschaltuhr,
Laufzeit: 30 min.

Cover plate for mech. timer, time: 30 min.

Afdekking voor mechanische tijdschakelaar,
instelbaar tot 30 min.



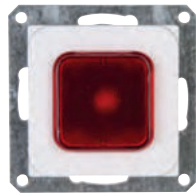
IP20

reinweiß	pure white	helder wit	111	1	313429303 4008224592338	20,06
----------	------------	------------	-----	---	----------------------------	-------

Lichtsignal Einsatz

Light signal socket

Lichtsignaal sokkel



IP20

Unterputz	flush mounted	inbouw (stucwerk)				
reinweiß	pure white	helder wit	111	1	492129003 4008224592581	41,24
stahl- farben	steel	staal	111	1	492147005 4008224661072	41,33
anthrazit	anthracite	antraciet	111	1	492115002 4008224661089	41,33

Beschreibung, description, beschrijving						
Variante	variant	variant	PG	BE	Art.-Nr. EAN-Code	Brutto Preis/€

Zugschalter mit Abdeckung

Pull switch with cover

Trekschakelaar met afdekking



IP20 | 230 V~ | 10 AX

reinweiß	pure white	helder wit	116	1	295829001 4008224592529	32,32
stahl- farben	steel	staal	116	1	295847003 4008224661140	33,40
anthrazit	anthracite	antraciet	116	1	295815000 4008224661157	33,40
Neu	New	Nieuw				
arktisweiß	arctic white	arctic wit	116	1	295813008 4008224671521	32,32
matt arktisweiß	matt arctic white	mat arctic wit	116	1	295832001 4008224669870	33,40
matt grau	matt grey	mat grijs	116	1	295834003 4008224669887	33,40
matt schwarz	matt black	mat zwart	116	1	295850003 4008224669894	33,40

Abdeckung für 3-Stufen Schalter

Cover plate for 3-step switch

Afdekplaat 3-standen schakelaar



IP20 | 230 V~ | 10 AX

reinweiß	pure white	helder wit	116	5	375429008 4008224661843	9,39
stahl- farben	steel	staal	116	5	375447000 4008224661850	13,16
anthrazit	anthracite	antraciet	116	5	375415007 4008224661867	13,16
Neu	New	Nieuw				
arktisweiß	arctic white	arctic wit	116	5	375413005 4008224671958	9,39
matt arktisweiß	matt arctic white	mat arctic wit	116	5	375432008 4008224671965	13,16
matt grau	matt grey	mat grijs	116	5	375434000 4008224671972	13,16
matt schwarz	matt black	mat zwart	116	5	375450000 4008224671989	13,16

Telefonanschlussdose Niederlande

Telephone socket NL

Telefoonstopcontact NL



IP20

Unterputz	flush mounted	inbouw (stucwerk)				
reinweiß	pure white	helder wit	111	1	950729006 4008224592536	9,76

Beschreibung, *description, beschrijving*

Variante	variant	variant	PG	BE	Art.-Nr. EAN-Code	Brutto Preis/€
----------	---------	---------	----	----	----------------------	-------------------

Leitungsauslassdose

Cable output

Kabel uitvoerdoos



IP20

Unterputz *flush mounted* *inbouw (stucwerk)*

reinweiß	<i>pure white</i>	<i>helder wit</i>	111	3	492229006 4008224592598	18,96
stahl- farben	<i>steel</i>	<i>staal</i>	111	3	492247008 4008224661102	28,96
anthrazit	<i>anthracite</i>	<i>antraciet</i>	111	3	492215005 4008224661119	28,96

Hotelkartenschalter, beleuchtbar mit
Art.Nr. 324401000

*Hotelcard switch, illuminated with
article number 324401000*

*Hotelkaart schakelaar, verlicht met
artikelnummer 324401000*



IP20

Neu	New	Nieuw				
reinweiß	<i>pure white</i>	<i>helder wit</i>	111	1	492329000 4008224658348	57,00
stahl- farben	<i>steel</i>	<i>staal</i>	111	1	492347001 4008224658355	62,43
anthrazit	<i>anthracite</i>	<i>antraciet</i>	111	1	492315008 4008224658362	62,43
arktisweiß	<i>arctic white</i>	<i>arctic wit</i>	111	1	492313006 4008224671767	57,00
matt arktisweiß	<i>matt arctic white</i>	<i>mat arctic wit</i>	111	1	492332009 4008224670951	62,43
matt grau	<i>matt grey</i>	<i>mat grijs</i>	111	1	492334001 4008224670968	62,43
matt schwarz	<i>matt black</i>	<i>mat zwart</i>	111	1	492350001 4008224670975	62,43

Beschriftungsclip für Abdeckrahmen
(nicht für Glasrahmen geeignet)

*Labelling clip for cover frame
(not suitable for glass frames)*

*Tekstvenster transparant voor afdekramen
(niet geschikt voor glasframes)*

Kunststoff	<i>plastic</i>	<i>kunststof</i>				
transpa- rent	<i>transparent</i>	<i>transpa- rant</i>	111	10	491510008 4008224592277	3,01



Beschriftungsbogen, A4

Label sheet for labelling clip, A4

Inlegstroken voor tekstvenster, A4



weiß	<i>white</i>	<i>wit</i>	111	10	491600004 4008224592284	4,01
------	--------------	------------	-----	----	----------------------------	------

HK07 Unterputz Schalterprogramm

HK07 flush Mounted Switch Range

HK07 inbouwschakelprogramma

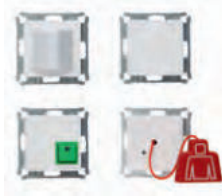
Beschreibung, description, beschrijving

Variante	variant	variant	PG	BE	Art.-Nr. EAN-Code	Brutto Preis / €
----------	---------	---------	----	----	----------------------	---------------------

WC Notrufset bestehend aus Zugtaster, Signal-
leuchte, Abstelltaster und Netzgerät

*toilet emergency call set consisting of pull switch,
signal light, cancel button and power supply*

*WC noodoproepset bestaande uit trekschakelaar,
signaallamp, annuleerknop en voedingseenheid*



IP20

Unterputz	flush mounted	inbouw (stucwerk)				
reinweiß	pure white	helder wit	116	1	450002016 4008224653152	322,03

Unterbrechungsfreie Stromversorgung für das
WC Notrufset für einen kontinuierlichen Betrieb
auch bei Stromausfall

*Uninterruptible power supply for the toilet emer-
gency call set for continuous operation even in the
event of a power failure*

*Ononderbroken stroomvoorziening voor de noo-
doproepset voor continu gebruik, zelfs in geval van
stroomuitval*



IP20

Unterputz	flush mounted	inbouw (stucwerk)				
			116	1	450302015 4008224653169	312,62

Akku Wechselset zum Wechseln der Akkus der
unterbrechungsfreien Stromversorgung für das
WC Notrufset

*Battery change set for changing the batteries of
the uninterruptible power supply for the toilet
emergency call set*

*Batterijwisselset voor het vervangen van de batte-
rijen van de noodvoeding voor de noodoproepset
van het toilet*



IP20

Unterputz	flush mounted	inbouw (stucwerk)				
			116	1	450402018 4008224653176	178,90

LED-Zimmersignalleuchte als Einzelgerät für das
WC Notrufset

*LED room signal light as a single device for the
toilet emergency call set*

*LED-ruimtesignaallicht als een enkel apparaat
voor de noodoproepset voor het toilet*



IP20

Unterputz	flush mounted	inbouw (stucwerk)				
			116	1	450502011 4008224653183	155,69

Beschreibung, description, beschrijving

Variante	variant	variant	PG	BE	Art.-Nr. EAN-Code	Brutto Preis / €
----------	---------	---------	----	----	----------------------	---------------------

Notruf Hupe als Einzelgerät zum Nachrüsten für
das WC Notrufset

*Emergency call horn as a single device for upgrade
the toilet emergency call set*

*Noodoproephoorn als een enkel apparaat voor het
achteraf inbouwen van de noodoproepset voor
het toilet*



IP20

Unterputz	flush mounted	inbouw (stucwerk)				
			116	1	450602014 4008224653190	165,11

Beschreibung, *description, beschrijving*

Variante	variant	variant	PG	BE	Art.-Nr. EAN-Code	Brutto Preis/€
----------	---------	---------	----	----	----------------------	-------------------

Aufputzgehäuse 1-fach zur Aufputzmontage

Surface-mounting housing 1-fold for flush-mount switch

Opbouwdoos 1-voudig voor montage van inbouwschakelmateriaal



IP20

reinweiß	<i>pure white</i>	<i>helder wit</i>	111	10	374729006 4008224650212	11,36
stahl-farben	<i>steel</i>	<i>staal</i>	111	10	374747008 4008224650243	15,28
anthrazit	<i>anthracite</i>	<i>antraciet</i>	111	10	374715005 4008224650274	15,28
Neu	New	Nieuw				
arktisweiß	<i>arctic white</i>	<i>arctic wit</i>	111	10	374713003 4008224671583	11,36
matt arktisweiß	<i>matt arctic white</i>	<i>mat arctic wit</i>	111	10	374732006 4008224670111	15,28
matt grau	<i>matt grey</i>	<i>mat grijs</i>	111	10	374734008 4008224670128	15,28
matt schwarz	<i>matt black</i>	<i>mat zwart</i>	111	10	374750008 4008224670135	15,28

Aufputzgehäuse 2-fach zur Aufputzmontage

Surface-mounting housing 2-fold for flush-mount switch

Opbouwdoos 2-voudig voor montage van inbouwschakelmateriaal



IP20

reinweiß	<i>pure white</i>	<i>helder wit</i>	111	5	374829009 4008224650229	20,08
stahl-farben	<i>steel</i>	<i>staal</i>	111	5	374847001 4008224650250	25,23
anthrazit	<i>anthracite</i>	<i>antraciet</i>	111	5	374815008 4008224650281	25,23
Neu	New	Nieuw				
arktisweiß	<i>arctic white</i>	<i>arctic wit</i>	111	5	374813006 4008224671590	20,08
matt arktisweiß	<i>matt arctic white</i>	<i>mat arctic wit</i>	111	5	374832009 4008224670142	25,23
matt grau	<i>matt grey</i>	<i>mat grijs</i>	111	5	374834001 4008224670159	25,23
matt schwarz	<i>matt black</i>	<i>mat zwart</i>	111	5	374850001 4008224670166	25,23

Beschreibung, *description, beschrijving*

Variante	variant	variant	PG	BE	Art.-Nr. EAN-Code	Brutto Preis/€
----------	---------	---------	----	----	----------------------	-------------------

Aufputzgehäuse 3-fach zur Aufputzmontage

Surface-mounting housing 3-fold for flush-mount switch

Opbouwdoos 3-voudig voor montage van inbouwschakelmateriaal



IP20

reinweiß	<i>pure white</i>	<i>helder wit</i>	111	1	374929002 4008224650236	31,72
stahl-farben	<i>steel</i>	<i>staal</i>	111	1	374947004 4008224650267	35,83
anthrazit	<i>anthracite</i>	<i>antraciet</i>	111	1	374915001 4008224650298	35,83
Neu	New	Nieuw				
arktisweiß	<i>arctic white</i>	<i>arctic wit</i>	111	1	374913009 4008224671606	31,72
matt arktisweiß	<i>matt arctic white</i>	<i>mat arctic wit</i>	111	1	374932002 4008224670173	35,83
matt grau	<i>matt grey</i>	<i>mat grijs</i>	111	1	374934004 4008224670180	35,83
matt schwarz	<i>matt black</i>	<i>mat zwart</i>	111	1	374950004 4008224670197	35,83

Hinweis: Alle Aufputzgehäuse sind nicht für Glasrahmen und HK07 Pure geeignet.

Note: All surface-mounting housing are not suitable for glass frames and HK07 Pure.

Opmerking: alle opbouwdozen zijn niet geschikt voor glas afdekraam en HK07 Pure.

HK 07 Unterputz Schalterprogramm

HK 07 flush Mounted Switch Range

HK 07 inbouwschakelprogramma

Beschreibung, description, beschrijving						
Variante	variant	variant	PG	BE	Art.-Nr. EAN-Code	Brutto Preis / €

Abdeckrahmen 1-fach

Cover frame 1-fold

Afdekraam 1-voudig



IP20

reinweiß	pure white	helder wit	111	10	402129000 4008224592208	1,97
stahl-farben	steel	staal	111	10	402147002 4008224619417	3,55
anthrazit	anthracite	antraciet	111	10	402115009 4008224621915	3,55
Neu	New	Nieuw				
arktisweiß	arctic white	arctic wit	111	10	402113007 4008224667470	1,97
matt arktisweiß	matt arctic white	mat arctic wit	111	10	402132000 4008224670203	3,55
matt grau	matt grey	mat grijs	111	10	402134002 4008224670210	3,55
matt schwarz	matt black	mat zwart	111	10	402150002 4008224670227	3,55

Abdeckrahmen 2-fach für senkrechte und waagerechte Installation

Cover frame 2-fold for vertical and horizontal installation

Afdekraam 2-voudig voor verticale en horizontale montage



IP20

reinweiß	pure white	helder wit	111	10	402629005 4008224592215	3,38
stahl-farben	steel	staal	111	10	402647007 4008224619424	5,22
anthrazit	anthracite	antraciet	111	10	402615004 4008224621922	5,22
Neu	New	Nieuw				
arktisweiß	arctic white	arctic wit	111	10	402613002 4008224667487	3,38
matt arktisweiß	matt arctic white	mat arctic wit	111	10	402632005 4008224670234	5,22
matt grau	matt grey	mat grijs	111	10	402634007 4008224670241	5,22
matt schwarz	matt black	mat zwart	111	10	402650007 4008224670258	5,22

Abdeckrahmen 3-fach für senkrechte und waagerechte Installation

Cover frame 3-fold for vertical and horizontal installation

Afdekraam 3-voudig voor verticale en horizontale montage



IP20

reinweiß	pure white	helder wit	111	10	402729008 4008224592222	5,76
stahl-farben	steel	staal	111	10	402747000 4008224619431	8,02
anthrazit	anthracite	antraciet	111	10	402715007 4008224621939	8,02
Neu	New	Nieuw				
arktisweiß	arctic white	arctic wit	111	5	402713005 4008224667494	5,76
matt arktisweiß	matt arctic white	mat arctic wit	111	5	374832009 4008224670142	8,02
matt grau	matt grey	mat grijs	111	5	374834001 4008224670159	8,02
matt schwarz	matt black	mat zwart	111	5	374850001 4008224670166	8,02

Beschreibung, description, beschrijving						
Variante	variant	variant	PG	BE	Art.-Nr. EAN-Code	Brutto Preis / €

Abdeckrahmen 4-fach für senkrechte und waagerechte Installation

Cover frame 4-fold for vertical and horizontal installation

Afdekraam 4-voudig voor verticale en horizontale montage



IP20

reinweiß	pure white	helder wit	111	5	402829001 4008224592239	9,93
stahl-farben	steel	staal	111	5	402847003 4008224619448	12,5
anthrazit	anthracite	antraciet	111	5	402815000 4008224621946	12,5
Neu	New	Nieuw				
arktisweiß	arctic white	arctic wit	111	5	402813008 4008224667500	9,93
matt arktisweiß	matt arctic white	mat arctic wit	111	5	402832001 4008224670296	12,5
matt grau	matt grey	mat grijs	111	5	402834003 4008224670302	12,5
matt schwarz	matt black	mat zwart	111	5	402850003 4008224670319	12,5

Abdeckrahmen 5-fach für senkrechte und waagerechte Installation

Cover frame 5-fold for vertical and horizontal installation

Afdekraam 5-voudig voor verticale en horizontale montage



IP20

reinweiß	pure white	helder wit	111	1	402929004 4008224592567	18,96
stahl-farben	steel	staal	111	1	402947006 4008224619455	21,52
anthrazit	anthracite	antraciet	111	1	402915003 4008224621953	21,52
Neu	New	Nieuw				
arktisweiß	arctic white	arctic wit	111	1	402913001 4008224671613	18,96
matt arktisweiß	matt arctic white	mat arctic wit	111	1	402932004 4008224670326	21,52
matt grau	matt grey	mat grijs	111	1	402934006 4008224670333	21,52
matt schwarz	matt black	mat zwart	111	1	402950006 4008224670340	21,52

Beschreibung, *description, beschrijving*

Variante	variant	variant	PG	BE	Art.-Nr. EAN-Code	Brutto Preis/€
----------	---------	---------	----	----	----------------------	-------------------

Abdeckrahmen 1-fach mit Schriftfeld

Cover frame 1-fold with labeling

Afdekraam 1-voudig met Tekstvenster



IP20

reinweiß	<i>pure white</i>	<i>helder wit</i>	111	10	402129017 4008224646871	5,12
stahl- farben	<i>steel</i>	<i>staal</i>	111	10	402147019 4008224646888	7,17
anthrazit	<i>anthracite</i>	<i>antraciet</i>	111	10	402115016 4008224646895	7,17

Abdeckrahmen 2-fach mit Schriftfeld

Cover frame 2-fold with labeling

Afdekraam 2-voudig met Tekstvenster



IP20

senkrecht	<i>vertical</i>		<i>verticaal</i>			
reinweiß	<i>pure white</i>	<i>helder wit</i>	111	10	402629029 4008224646901	9,49
stahl- farben	<i>steel</i>	<i>staal</i>	111	10	402647021 4008224646918	13,28
anthrazit	<i>anthracite</i>	<i>antraciet</i>	111	10	402615028 4008224646925	13,28

Abdeckrahmen 2-fach mit Schriftfeld

Cover frame 2-fold with labeling

Afdekraam 2-voudig met Tekstvenster



IP20

waagrecht	<i>horizontal</i>		<i>horizontaal</i>			
reinweiß	<i>pure white</i>	<i>helder wit</i>	111	10	402629201 4008224647113	9,49
stahl- farben	<i>steel</i>	<i>staal</i>	111	10	402647203 4008224647151	13,28
anthrazit	<i>anthracite</i>	<i>antraciet</i>	111	10	402615200 4008224647199	13,28

Abdeckrahmen 3-fach mit Schriftfeld

Cover frame 3-fold with labeling

Afdekraam 3-voudig met Tekstvenster



IP20

senkrecht	<i>vertical</i>		<i>verticaal</i>			
reinweiß	<i>pure white</i>	<i>helder wit</i>	111	5	402729039 4008224646956	14,94
stahl- farben	<i>steel</i>	<i>staal</i>	111	5	402747031 4008224646949	20,92
anthrazit	<i>anthracite</i>	<i>antraciet</i>	111	5	402715038 4008224646932	20,92

Beschreibung, *description, beschrijving*

Variante	variant	variant	PG	BE	Art.-Nr. EAN-Code	Brutto Preis/€
----------	---------	---------	----	----	----------------------	-------------------

Abdeckrahmen 3-fach mit Schriftfeld

Cover frame 3-fold with labeling

Afdekraam 3-voudig met Tekstvenster



IP20

waagrecht	<i>horizontal</i>		<i>horizontaal</i>			
reinweiß	<i>pure white</i>	<i>helder wit</i>	111	5	402729307 4008224647120	14,94
stahl- farben	<i>steel</i>	<i>staal</i>	111	5	402747309 4008224647168	20,92
anthrazit	<i>anthracite</i>	<i>antraciet</i>	111	5	402715306 4008224647205	20,92

Abdeckrahmen 4-fach mit Schriftfeld

Cover frame 4-fold with labeling

Afdekraam 4-voudig met Tekstvenster



IP20

senkrecht	<i>vertical</i>		<i>verticaal</i>			
reinweiß	<i>pure white</i>	<i>helder wit</i>	111	1	402829049 4008224646963	21,77
stahl- farben	<i>steel</i>	<i>staal</i>	111	1	402847041 4008224646987	30,48
anthrazit	<i>anthracite</i>	<i>antraciet</i>	111	1	402815048 4008224647007	30,48

Abdeckrahmen 4-fach mit Schriftfeld

Cover frame 4-fold with labeling

Afdekraam 4-voudig met Tekstvenster



IP20

waagrecht	<i>horizontal</i>		<i>horizontaal</i>			
reinweiß	<i>pure white</i>	<i>helder wit</i>	111	1	402829403 4008224647137	21,77
stahl- farben	<i>steel</i>	<i>staal</i>	111	1	402847405 4008224647175	30,48
anthrazit	<i>anthracite</i>	<i>antraciet</i>	111	1	402815402 4008224647212	30,48

HK 07 Unterputz Schalterprogramm

HK 07 flush Mounted Switch Range

HK 07 inbouwschakelprogramma

Beschreibung, description, beschrijving						
Variante	variant	variant	PG	BE	Art.-Nr. EAN-Code	Brutto Preis / €

Abdeckrahmen 5-fach mit Schriftfeld

Cover frame 5-fold with labeling

Afdekraam 5-voudig met Tekstvenster

IP20

senkrecht

vertical

verticaal

reinweiß	pure white	helder wit	111	1	402929059 4008224646970	32,73
stahl- farben	steel	staal	111	1	402947051 4008224646994	45,82
anthrazit	anthracite	antraciet	111	1	402915058 4008224647014	45,82



Abdeckrahmen 5-fach mit Schriftfeld

Cover frame 5-fold with labeling

Afdekraam 5-voudig met Tekstvenster

IP20

waagrecht

horizontal

horizontaal

reinweiß	pure white	helder wit	111	1	402929509 4008224647144	32,73
stahl- farben	steel	staal	111	1	402947501 4008224647182	45,82
anthrazit	anthracite	antraciet	111	1	402915508 4008224647229	45,82



Hinweis: Alle Rahmen mit Beschriftungsfeld sind NICHT für das HK07-Feuchtraum IP44 Schalterprogramm geeignet.

Note: All frames with labeling are NOT suitable for the HK07 flush mount IP44 switch program.

Opmerking: alle afdekramen met tekstvenster zijn NIET geschikt voor de HK07 vochtige ruimte IP44 schakelprogramma.

Rein in Design.

Pure in design.

Puur in design.

NEU
NEW/NIEUW



HK07 Pure

HK07 Pure

HK07 Pure

HK07 Pure

NEU
NEW / NIEUW

Ein Rahmendesign, das durch seine geradlinige Form überzeugt. Der leicht nach hinten laufende Rahmen vermittelt eine moderne Leichtigkeit, die perfekt in jedes aktuelle Wohnambiente passt. Die passenden Einsätze für das Innenmaß 55x55mm finden sie unter HK07.

A frame design that convinces with its straight-line shape. The slightly backward-running frame conveys a modern lightness that fits perfectly into any current living environment. The suitable inserts for the inner dimension 55x55mm can be found under HK07.

Een afdekraam ontwerp dat overtuigt met zijn rechte lijnvorm. Het licht naar achteren lopende afdekraam brengt een moderne lichtheid over die perfect past in elke huidige leefomgeving. De geschikte inzetstukken voor de binnenmaat 55x55mm zijn te vinden onder HK07.

HK 07



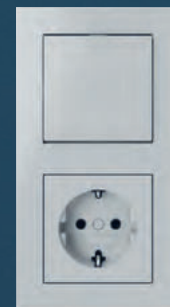
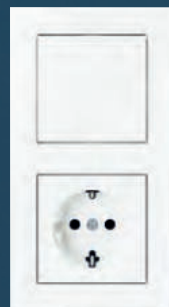
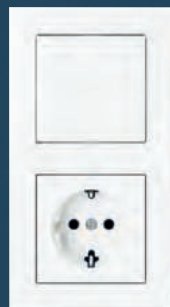
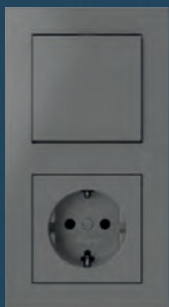
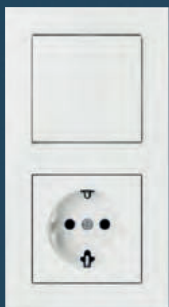
HK 07 Pure



Das HK07 Pure Schalterprogramm gibt es in verschiedenfarbigen Ausführungen – ganz nach Ihren Wünschen.

The HK07 Pure switch program is available in different coloured versions – entirely according to your wishes.

Het HK07 Pure schakelprogramma is leverbaar in verschillende kleuren uitvoeringen- geheel naar uw wens.



Weiß, ähnlich
RAL 9010
White, similar
RAL 9010
Wit, soortgelijk
RAL 9010

Stahlfarben
Steel
Staal

Anthrazit
Anthracit
Antraciet

Arktisweiß
Arctic white
Arctic wit

Matt arktisweiß
Matt arctic white
mat arctic wit

Matt grau
Matt grey
Mat grijs

Matt schwarz
Matt black
Mat zwart

Beschreibung, *description, beschrijving*

Variante	variant	variant	PG	BE	Art.-Nr. EAN-Code	Brutto Preis/€
----------	---------	---------	----	----	----------------------	-------------------

Abdeckrahmen 1-fach

Cover frame 1-fold

Afdekraam 1-voudig



IP20

reinweiß	<i>pure white</i>	<i>helder wit</i>	111	10	406829005 4008224653138	1,97
stahl-farben	<i>steel</i>	<i>staal</i>	111	10	406847007 4008224661768	3,55
anthrazit	<i>anthracite</i>	<i>antraciet</i>	111	10	406815004 4008224661713	3,55
Neu	New	Nieuw				
arktisweiß	<i>arctic white</i>	<i>arctic wit</i>	111	10	406813002 4008224671637	1,97
matt arktisweiß	<i>matt arctic white</i>	<i>mat arctic wit</i>	111	10	406832005 4008224670388	3,55
matt grau	<i>matt grey</i>	<i>mat grijs</i>	111	10	406834007 4008224670395	3,55
matt schwarz	<i>matt black</i>	<i>mat zwart</i>	111	10	406850007 4008224670401	3,55

Abdeckrahmen 2-fach für senkrechte und waagerechte Installation

Cover frame 2-fold for vertical and horizontal installation

Afdekraam 2-voudig voor verticale en horizontale montage



IP20

reinweiß	<i>pure white</i>	<i>helder wit</i>	111	10	406929008 4008224653145	3,38
stahl-farben	<i>steel</i>	<i>staal</i>	111	5	406947000 4008224661775	5,22
anthrazit	<i>anthracite</i>	<i>antraciet</i>	111	5	406915007 4008224661720	5,22
Neu	New	Nieuw				
arktisweiß	<i>arctic white</i>	<i>arctic wit</i>	111	10	406913005 4008224671644	3,38
matt arktisweiß	<i>matt arctic white</i>	<i>mat arctic wit</i>	111	10	406932008 4008224670418	5,22
matt grau	<i>matt grey</i>	<i>mat grijs</i>	111	10	406934000 4008224670425	5,22
matt schwarz	<i>matt black</i>	<i>mat zwart</i>	111	10	406950000 4008224670432	5,22

Abdeckrahmen 3-fach für senkrechte und waagerechte Installation

Cover frame 3-fold for vertical and horizontal installation

Afdekraam 3-voudig voor verticale en horizontale montage



IP20

reinweiß	<i>pure white</i>	<i>helder wit</i>	111	10	407029002 4008224661829	5,76
stahl-farben	<i>steel</i>	<i>staal</i>	111	10	407047004 4008229309481	8,02
anthrazit	<i>anthracite</i>	<i>antraciet</i>	111	10	407015001 4008224661737	8,02
Neu	New	Nieuw				
arktisweiß	<i>arctic white</i>	<i>arctic wit</i>	111	10	407013009 4008224671651	5,76
matt arktisweiß	<i>matt arctic white</i>	<i>mat arctic wit</i>	111	10	407032002 4008224670449	8,02
matt grau	<i>matt grey</i>	<i>mat grijs</i>	111	10	407034004 4008224670456	8,02
matt schwarz	<i>matt black</i>	<i>mat zwart</i>	111	10	407050004 4008224670463	8,02

Beschreibung, *description, beschrijving*

Variante	variant	variant	PG	BE	Art.-Nr. EAN-Code	Brutto Preis/€
----------	---------	---------	----	----	----------------------	-------------------

Abdeckrahmen 4-fach für senkrechte und waagerechte Installation

Cover frame 4-fold for vertical and horizontal installation

Afdekraam 4-voudig voor verticale en horizontale montage



IP20

reinweiß	<i>pure white</i>	<i>helder wit</i>	111	5	407129005 4008224662321	9,93
stahl-farben	<i>steel</i>	<i>staal</i>	111	5	407147007 4008224661799	12,50
anthrazit	<i>anthracite</i>	<i>antraciet</i>	111	5	407115004 4008224647656	12,50
Neu	New	Nieuw				
arktisweiß	<i>arctic white</i>	<i>arctic wit</i>	111	5	407113002 4008224671668	9,93
matt arktisweiß	<i>matt arctic white</i>	<i>mat arctic wit</i>	111	5	407132005 4008224670470	12,50
matt grau	<i>matt grey</i>	<i>mat grijs</i>	111	5	407134007 4008224670487	12,50
matt schwarz	<i>matt black</i>	<i>mat zwart</i>	111	5	407150007 4008224670494	12,50

Abdeckrahmen 5-fach für senkrechte und waagerechte Installation

Cover frame 5-fold for vertical and horizontal installation

Afdekraam 5-voudig voor verticale en horizontale montage



IP20

reinweiß	<i>pure white</i>	<i>helder wit</i>	111	1	407229008 4008224661812	18,96
stahl-farben	<i>steel</i>	<i>staal</i>	111	1	407247000 4008224661805	21,52
anthrazit	<i>anthracite</i>	<i>antraciet</i>	111	1	407215007 4008224661751	21,52
Neu	New	Nieuw				
arktisweiß	<i>arctic white</i>	<i>arctic wit</i>	111	1	407213005 4008224671675	18,96
matt arktisweiß	<i>matt arctic white</i>	<i>mat arctic wit</i>	111	1	407232008 4008224670500	21,52
matt grau	<i>matt grey</i>	<i>mat grijs</i>	111	1	407234000 4008224670517	21,52
matt schwarz	<i>matt black</i>	<i>mat zwart</i>	111	1	407250000 4008224670524	21,52

Hinweis: Alle Rahmen sind auch für das HK07-Feuchtraum IP44 Schalterprogramm geeignet.

Note: All frames are also suitable for the HK07 flush mount IP44 switch program.

Opmerking: alle afdekramen zijn ook geschikt voor de HK07 vochtige ruimte IP44 schakelprogramma.

Elegant im Design.

Elegant in design.

Elegant in design.



HK07 Echtglas

HK07 real glass

HK07 echt glas



HK07-Glas-Abdeckrahmen

HK07-Glass-cover frame

HK07-Afdekraam glas

Beschreibung, description, beschrijving

Variante	variant	variant	PG	BE	Art.-Nr. EAN-Code	Brutto Preis/€
----------	---------	---------	----	----	----------------------	-------------------

Glas-Abdeckrahmen 1-fach

Glass-cover frame 1-fold

Afdekraam glas, 1-voudig



IP20

weiß	white	wit	111	1	405302008 4008224615914	33,43
schwarz	black	zwart	111	1	405305001 4008224616058	33,43
mint	mint	mint	111	1	405308004 4008224592246	26,75

Glas-Abdeckrahmen 2-fach für senkrechte und waagerechte Installation

Glass-cover frame 2-fold for vertical and horizontal installation

Afdekraam glas, 2-voudig voor verticaal en horizontaal montage



IP20

weiß	white	wit	111	1	405402001 4008224616010	54,63
schwarz	black	zwart	111	1	405405004 4008224616065	54,63
mint	mint	mint	111	1	405408007 4008224592253	43,46

Glas-Abdeckrahmen 3-fach für senkrechte und waagerechte Installation

Glass-cover frame 3-fold for vertical and horizontal installation

Afdekraam glas, 3-voudig voor verticaal en horizontaal montage



IP20

weiß	white	wit	111	1	405502004 4008224616027	92,54
schwarz	black	zwart	111	1	405505007 4008224616072	92,54
mint	mint	mint	111	1	405508000 4008224592260	74,69

Glas-Abdeckrahmen 4-fach für senkrechte und waagerechte Installation

Glass-cover frame 4-fold for vertical and horizontal installation

Afdekraam glas, 4-voudig voor verticaal en horizontaal montage



IP20

weiß	white	wit	111	1	406602008 4008224618212	132,70
schwarz	black	zwart	111	1	406605001 4008224618236	132,70
mint	mint	mint	111	1	406608004 4008224660815	126,99

Beschreibung, description, beschrijving

Variante	variant	variant	PG	BE	Art.-Nr. EAN-Code	Brutto Preis/€
----------	---------	---------	----	----	----------------------	-------------------

Glas-Abdeckrahmen 5-fach für senkrechte und waagerechte Installation

Glass-cover frame 5-fold for vertical and horizontal installation

Afdekraam glas, 5-voudig voor verticaal en horizontaal montage



IP20

weiß	white	wit	111	1	406702001 4008224618229	166,13
schwarz	black	zwart	111	1	406705004 4008224618243	166,13
mint	mint	mint	111	1	406708007 4008224660822	158,98

Hinweis: Alle Rahmen sind auch für das HK07-Feuchtraum IP44 Schalterprogramm geeignet.

Note: All frames are also suitable for the HK07 flush mount IP44 switch program.

Opmerking: alle frames zijn ook geschikt voor de HK07 vochtige ruimte IP44 schakelbereik.

Schön dicht.

Nice sealed.

Mooi dicht.



HK07-Unterputz Feuchtraum IP44

HK07 flush mount IP44

HK07 inbouw vochtige ruimte IP44

HK07 Feuchtraum

Das Schalterprogramm HK07 Unterputz-Feuchtraum ist die elegante Lösung von Kopp für die Unterputzmontage in Feuchträumen, Werkstatt und auf Terrassen. Mit Hilfe des zusätzlichen Dichtrings mit dem der Sockel geschützt wird und der speziellen Federplatte für die Schaltermontage lässt sich dieses Programm problemlos im Feuchtraumbereich und im geschützten Außenbereich einsetzen. Somit können Sie auch für diese Anwendung auf die hohe Qualität der Unterputzschalter zurück greifen.

The flush-mounted wet room switch program HK07 is Kopp's solution for flush mounting in wet rooms. This program can be easily used in wet rooms due to the additional seal ring, which protects the base, and the special spring plate for switch mounting. As a result, you can take advantage of the high quality of the flush-mounted switches for this application as well.

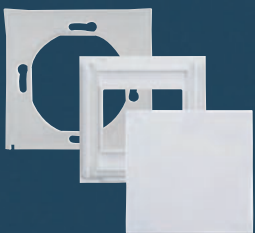
Het inbouw schakelprogramma HK07 voor vochtige ruimte is de oplossing van Kopp voor de inbouwmontage in vochtige ruimtes. Met behulp van de extra afdichtingsring wordt de sokkel beschermd en door de speciale veerplaat voor de montage van de schakelaar laat dit programma zich probleemloos in vochtige ruimte toepassen. Dit betekent dat u ook kunt vertrouwen op de hoge kwaliteit van de inbouwschakelaars voor deze toepassing.

Die Vorteile auf einen Blick

The benefits at a glance

De voordelen in één oogopslag

- ✓ Spritzwasserschutz IP44
IP44 splash water protection
Spatwaterdicht IP44
- ✓ Anschlussklemmen sind in Stecktechnik ausgeführt und geeignet für Leiter bis 2,5 mm²
Terminals are designed in plug-in technology and suitable for conductors up to 2.5 mm²
Aansluitklemmen zijn met plug-in techniek uitgevoerd en geschikt voor aders tot 2,5 mm²
- ✓ In den Farben reinweiß, stahlfarben und anthrazit erhältlich
Available in pure white, steel and anthracit
Verkrijgbaar in helder wit, staal en antraciet



Die Sockel zu diesem Programm finden Sie auf der Seite 12
The sockets for this program can be found on the page 12
De sokkel voor deze serie kun je vinden op pagina 12

Beschreibung, *description, beschrijving*

Variante	variant	variant	PG	BE	Art.-Nr. EAN-Code	Brutto Preis/€
----------	---------	---------	----	----	----------------------	-------------------

Flächenwippe ohne Linse, mit Federplatte und Dichtungsring

Rocker pad without lens, with spring plate and seal ring

Bedieningswip enkel, met veerplaat en afdichtingsring



IP44

reinweiß	<i>pure white</i>	<i>helder wit</i>	114	5	493529006 4008224647410	7,39
stahl-farben	<i>steel</i>	<i>staal</i>	114	5	493547008 4008224647502	8,07
anthrazit	<i>anthracite</i>	<i>antraciet</i>	114	5	493515005 4008224647625	8,07

Flächenwippe mit Linse, klar, mit Federplatte und Dichtungsring

Rocker pad with lens, transparent, with spring plate and seal ring

Bedieningswip enkel met lens, transparant, met veerplaat en afdichtingsring



IP44

reinweiß	<i>pure white</i>	<i>helder wit</i>	114	5	493573005 4008224647427	8,29
stahl-farben	<i>steel</i>	<i>staal</i>	114	5	493583002 4008224647519	9,17
anthrazit	<i>anthracite</i>	<i>antraciet</i>	114	5	493593009 4008224647632	9,17

Flächenwippe mit Linse, rot, mit Federplatte und Dichtungsring

Rocker pad with lens, red, with spring plate and seal ring

Bedieningswip enkel met lens, rood, met veerplaat en afdichtingsring



IP44

reinweiß	<i>pure white</i>	<i>helder wit</i>	114	5	493572004 4008224647434	8,29
stahl-farben	<i>steel</i>	<i>staal</i>	114	5	493582001 4008224647526	9,17
anthrazit	<i>anthracite</i>	<i>antraciet</i>	114	5	493592008 4008224647649	9,17

Flächendoppelwippe, mit Federplatte und Dichtungsring

Double Rocker pad, with spring plate and seal ring

Bedieningswip dubbel, met veerplaat en afdichtingsring



IP44

reinweiß	<i>pure white</i>	<i>helder wit</i>	114	5	493629009 4008224647496	11,28
stahl-farben	<i>steel</i>	<i>staal</i>	114	5	493647001 4008224647533	14,16
anthrazit	<i>anthracite</i>	<i>antraciet</i>	114	5	493615008 4008224647656	14,16

Beschreibung, *description, beschrijving*

Variante	variant	variant	PG	BE	Art.-Nr. EAN-Code	Brutto Preis/€
----------	---------	---------	----	----	----------------------	-------------------

Flächenwippe 2-polig ohne Linse, mit Federplatte und Dichtungsring

Rocker pad 2-pol without lens, with spring plate and seal ring

Bedieningswip enkel 2-polig, met veerplaat en afdichtingsring



IP44

reinweiß	<i>pure white</i>	<i>helder wit</i>	114	5	493729002 4008224647441	9,17
stahl-farben	<i>steel</i>	<i>staal</i>	114	5	493747004 4008224647540	9,95
anthrazit	<i>anthracite</i>	<i>antraciet</i>	114	5	493715001 4008224647618	9,95

Flächenwippe 2-polig mit Linse, rot, mit Aufdruck „Heizungshauptschalter“, mit Federplatte und Dichtungsring

Rocker pad 2-pol with lens, red, with printing "Heizungshauptschalter", with spring plate and seal ring

Bedieningswip enkel 2-polig met lens, rood, met opdruk "Heizungshauptschalter", met veerplaat en afdichtingsring



IP44

reinweiß	<i>pure white</i>	<i>helder wit</i>	114	5	493829005 4008224647458	9,74
stahl-farben	<i>steel</i>	<i>staal</i>	114	5	493847007 4008224647557	10,86
anthrazit	<i>anthracite</i>	<i>antraciet</i>	114	5	493815004 4008224647663	10,86

Flächenwippe mit Linse klar und Symbol „Licht“, mit Federplatte und Dichtungsring

Rocker pad with lens transparent and symbol "Light", with spring plate and seal ring

Bedieningswip wip met lens transparant en symbool "licht", met veerplaat en afdichtingsring



IP44

reinweiß	<i>pure white</i>	<i>helder wit</i>	114	5	493942005 4008224647465	9,74
stahl-farben	<i>steel</i>	<i>staal</i>	114	5	493943006 4008224647564	10,86
anthrazit	<i>anthracite</i>	<i>antraciet</i>	114	5	493946009 4008224647670	10,86

Flächenwippe mit Linse klar und Symbol „Glocke“, mit Federplatte und Dichtungsring

Rocker pad with lens transparent and symbol "Bell", with spring plate and seal ring

Bedieningswip wip met lens transparant en symbool "klok", met veerplaat en afdichtingsring



IP44

reinweiß	<i>pure white</i>	<i>helder wit</i>	114	5	493952002 4008224647472	9,74
stahl-farben	<i>steel</i>	<i>staal</i>	114	5	493953003 4008224647571	10,86
anthrazit	<i>anthracite</i>	<i>antraciet</i>	114	5	493956006 4008224647601	10,86

HK 07-Feuchtraum IP44

HK 07 flush mount IP44

HK 07 vochtige ruimte IP44

Beschreibung, description, beschrijving

Variante	variant	variant	PG	BE	Art.-Nr. EAN-Code	Brutto Preis / €
----------	---------	---------	----	----	----------------------	---------------------

Flächenwippe mit Linse klar und Symbol „Schlüssel“, mit Federplatte und Dichtungsring

Rocker pad with lens transparent and symbol "Key", with spring plate and seal ring

Bedieningswip wip met lens transparant en symbool "sleutel", met veerplaat en afdichtingsring

IP44



reinweiß	pure white	helder wit	114	5	493962009 4008224647489	9,74
stahl-farben	steel	staal	114	5	493963000 4008224647588	10,86
anthrazit	anthracite	antraciet	114	5	493966003 4008224647595	10,86

Schutzkontakt-Steckdose mit Klappdeckel und erhöhtem Berührungsschutz

Earthed socket outlet with hinged lid and with shutter

Stopcontact geaard met klapdeksel en shutter

IP44



reinweiß	pure white	helder wit	114	5	954029009 4008224639811	15,71
stahl-farben	steel	staal	114	5	954047001 4008224647298	19,10
anthrazit	anthracite	antraciet	114	5	954015008 4008224647304	19,10

Schutzkontakt-Steckdose mit Klappdeckel und erhöhtem Berührungsschutz, abschließbar

Earthed socket outlet with hinged lid, shutter and safety lock

Stopcontact geaard met klapdeksel en shutter, afsluitbaar

16 A | 250 V~ | IP20



reinweiß	pure white	helder wit	111	1	954629007 4008224658317	54,95
stahl-farben	steel	staal	111	1	954647009 4008224658331	58,87
anthrazit	anthracite	antraciet	111	1	954615006 4008224658324	58,87

Abdeckrahmen 1-fach

Cover frame 1-fold

Afdekraam 1-voudig



reinweiß	pure white	helder wit	111	10	402129000 4008224592208	1,97
stahl-farben	steel	staal	111	10	402147002 4008224619417	3,55
anthrazit	anthracite	antraciet	111	10	402115009 4008224621915	3,55

Beschreibung, description, beschrijving

Variante	variant	variant	PG	BE	Art.-Nr. EAN-Code	Brutto Preis / €
----------	---------	---------	----	----	----------------------	---------------------

Abdeckrahmen 2-fach für senkrechte und waagerechte Installation

Cover frame 2-fold for vertical and horizontal installation

Afdekraam 2-voudig voor verticale en horizontale montage



reinweiß	pure white	helder wit	111	10	402629005 4008224592215	3,38
stahl-farben	steel	staal	111	10	402647007 4008224619424	5,22
anthrazit	anthracite	antraciet	111	10	402615004 4008224621922	5,22

Abdeckrahmen 3-fach für senkrechte und waagerechte Installation

Cover frame 3-fold for vertical and horizontal installation

Afdekraam 3-voudig voor verticale en horizontale montage



reinweiß	pure white	helder wit	111	10	402729008 4008224592222	5,76
stahl-farben	steel	staal	111	10	402747000 4008224619431	8,02
anthrazit	anthracite	antraciet	111	10	402715007 4008224621939	8,02

Abdeckrahmen 4-fach für senkrechte und waagerechte Installation

Cover frame 4-fold for vertical and horizontal installation

Afdekraam 4-voudig voor verticale en horizontale montage



reinweiß	pure white	helder wit	111	5	402829001 4008224592239	9,93
stahl-farben	steel	staal	111	5	402847003 4008224619448	12,50
anthrazit	anthracite	antraciet	111	5	402815000 4008224621946	12,50

Abdeckrahmen 5-fach für senkrechte und waagerechte Installation

Cover frame 5-fold for vertical and horizontal installation

Afdekraam 5-voudig voor verticaal en horizontaal montage



reinweiß	pure white	helder wit	111	1	402929004 4008224592567	18,96
stahl-farben	steel	staal	111	1	402947006 4008224619455	21,52
anthrazit	anthracite	antraciet	111	1	402915003 4008224621953	21,52

Das **Universalprogramm.**

The universal switch range.

Het universele programma.



HK05





HK05 – Für Eigenheim und Zweckbau.

For residential and commercial buildings.

Het universele programma voor woning- en utiliteitsbouw.

Formschönes, zeitloses Design, vielfältige Kombinierbarkeit sowie die große Produkttiefe von HK05 sind die besonderen Vorzüge dieses Schalterprogrammes.

Zusätzlich ist die Integration von unserem Funksystem Free-control® möglich. Weitere Informationen hierzu finden Sie im Kapitel „Free-control“.

Elegant, timeless design, diverse combinability and the wide product depth of HK05 are the special advantages of this switch range.

In addition, the integration of our Free-control® system is possible. For more information, see chapter “Free-control“.

Elegant, tijdloos design, vele combinaties mogelijk door het brede assortiment van de HK05. Bovendien te integreren i.c.m. ons Free-control® systeem. Meer informatie vindt u in het hoofdstuk “Free-control“.



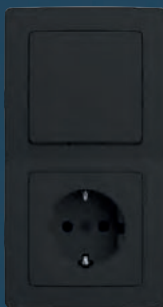
Das HK05 Schalterprogramm gibt es in verschiedenfarbigen Ausführungen – ganz nach Ihren Wünschen.

The HK05 switch program is available in different coloured versions – entirely according to your wishes.

Het HK05 schakelprogramma is leverbaar in verschillende kleuren uitvoeringen- geheel naar uw wens.



Arktisweiß
Arctic white
Arctic wit



Mattschwarz
Matt black
Mat zwart

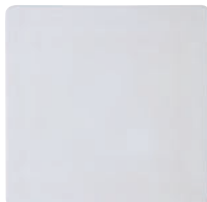
Beschreibung, *description, beschrijving*

Variante	variant	variant	PG	BE	Art.-Nr. EAN-Code	Brutto Preis/€
----------	---------	---------	----	----	----------------------	-------------------

Flächenwippe ohne Linse

Rocker pad without lens

Bedieningswip enkel



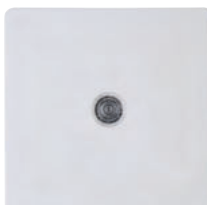
IP20

arktisweiß	<i>arctic white</i>	<i>arctic wit</i>	111	10	334602004 4008224493345	2,44
matt-schwarz	<i>matt black</i>	<i>mat zwart</i>	111	10	334650007 4008224657419	3,35

Flächenwippe mit Linse, klar

Rocker pad with lens, transparent

Bedieningswip enkel met lens, transparant



IP20

arktisweiß	<i>arctic white</i>	<i>arctic wit</i>	111	10	334693008 4008224493352	3,21
matt-schwarz	<i>matt black</i>	<i>mat zwart</i>	111	10	334697002 4008224657426	4,09

Flächenwippe mit Linse, rot

Rocker pad with lens, red

Bedieningswip enkel met lens, rood



IP20

arktisweiß	<i>arctic white</i>	<i>arctic wit</i>	111	5	334694009 4008224518901	3,57
matt-schwarz	<i>matt black</i>	<i>mat zwart</i>	111	5	334698003 4008224650779	4,46

Flächendoppelwippe

Double Rocker pad

Bedieningswip dubbel



IP20

arktisweiß	<i>arctic white</i>	<i>arctic wit</i>	111	10	334402008 4008224493369	3,89
matt-schwarz	<i>matt black</i>	<i>mat zwart</i>	111	10	334450001 4008224657433	4,69

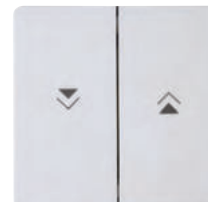
Beschreibung, *description, beschrijving*

Variante	variant	variant	PG	BE	Art.-Nr. EAN-Code	Brutto Preis/€
----------	---------	---------	----	----	----------------------	-------------------

Flächendoppelwippe mit Pfeilsymbolen

Double Rocker pad with arrows

Bedieningswip dubbel met pijlen opdruk



IP20

arktisweiß	<i>arctic white</i>	<i>arctic wit</i>	111	10	334488000 4008224493543	5,91
matt-schwarz	<i>matt black</i>	<i>mat zwart</i>	111	5	334477002 4008224657440	6,71

Flächenwippe mit Linse und Symbol „Licht“

Rocker pad with lens and symbol "Light"

Bedieningswip met lens en symbol "licht"



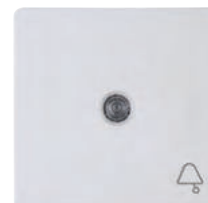
IP20

arktisweiß	<i>arctic white</i>	<i>arctic wit</i>	111	5	333942000 4008224493482	4,77
matt-schwarz	<i>matt black</i>	<i>mat zwart</i>	111	5	339450006 4008224657457	5,87

Flächenwippe mit Linse und Symbol „Glocke“

Rocker pad with lens and symbol "Bell"

Bedieningswip met lens en symbol "klok"



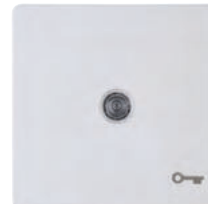
IP20

arktisweiß	<i>arctic white</i>	<i>arctic wit</i>	111	5	333952007 4008224493499	4,77
matt-schwarz	<i>matt black</i>	<i>mat zwart</i>	111	5	339550009 4008224657464	5,87

Flächenwippe mit Linse und Symbol „Schlüssel“

Rocker pad with lens and symbol "Key"

Bedieningswip met lens en symbol "sleutel"



IP20

arktisweiß	<i>arctic white</i>	<i>arctic wit</i>	111	5	333962004 4008224493505	4,77
matt-schwarz	<i>matt black</i>	<i>mat zwart</i>	111	5	339650002 4008224657471	5,87

HK 05 Unterputz Schalterprogramm

HK 05 flush Mounted Switch Range

HK 05 inbouwschakelprogramma

Beschreibung, description, beschrijving

Variante	variant	variant	PG	BE	Art.-Nr. EAN-Code	Brutto Preis/€
----------	---------	---------	----	----	----------------------	-------------------

Flächenwippe mit Beschriftungsfeld

Rocker pad with inscription area

Bedieningswip enkel met tekstvenster



IP20

arktisweiß	arctic white	arctic wit	111	5	334202002 4008224493512	5,89
matt-schwarz	matt black	mat zwart	111	5	334250005 4008224657488	6,65

Dimmer-Abdeckung für Druck-Wechseldimmer und Dreh-Ausschalter

Dimmer cover for push- and rotary dimmer

Afdekking voor druk-draai wisseldimmer



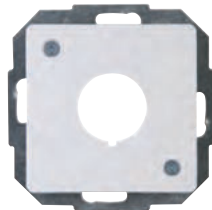
IP20

arktisweiß	arctic white	arctic wit	111	10	333702006 4008224593564	5,24
matt-schwarz	matt black	mat zwart	111	5	333750009 4008224657495	10,35

Abdeckung für Befehlsgeräte

Cover plate for command element

Afdekking voor bedieningselementen



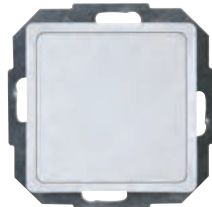
IP20

arktisweiß	arctic white	arctic wit	111	10	331702004 4008224565110	12,25
matt-schwarz	matt black	mat zwart	111	5	331750007 4008224657501	13,20

Blindabdeckung

Blind cover

Blindplaat



IP20

arktisweiß	arctic white	arctic wit	111	5	334302005 4008224493536	9,82
matt-schwarz	matt black	mat zwart	111	5	334350008 4008224657648	10,74

Beschreibung, description, beschrijving

Variante	variant	variant	PG	BE	Art.-Nr. EAN-Code	Brutto Preis/€
----------	---------	---------	----	----	----------------------	-------------------

Lautsprechersteckdose mit Anschluss für 4mm Bananenstecker oder Lautsprecherkabel bis 16 mm²

Loudspeaker socket, connection terminals for banana plugs 4 mm or loudspeaker cable up to 16 mm²

Luidsprekerstopcontact met aansluiting voor 4 mm banaanstekers of luidsprekersnoer tot 16 mm²



IP20

arktisweiß	arctic white	arctic wit	111	5	921502009 9008229215022	15,61
matt-schwarz	matt black	mat zwart	111	5	921550002 4008224657655	17,84

Abdeckung für Antennensteckdose TV/RF

Cover plate for antenna socket TV/RF

Afdekking voor antennecontactdoos TV en Radio



IP20

arktisweiß	arctic white	arctic wit	111	10	334902003 4008224493390	4,89
matt-schwarz	matt black	mat zwart	111	5	334950006 4008224657662	5,78

Abdeckung für Antennensteckdose TV/RF/SAT

Cover plate for antenna socket TV/RF/SAT

Afdekking voor antennecontactdoos TV en Radio, SAT



IP20

arktisweiß	arctic white	arctic wit	111	10	335002007 4008224493406	4,89
matt-schwarz	matt black	mat zwart	111	5	335050000 4008224657679	5,78

Abdeckung für TAE-Telefon-Anschlussdose, geeignet für 1–3 Anschlüsse (oder 2-fach USB-Steckdose)

Cover plate for TAE telephone connection sockets, suitable for 1–3 connections (or double USB-socket)

Afdekking voor TAE telefoon aansluitdoos, geschikt voor 1–3 aansluitingen (of 2-v. USB-stopcontact)



IP20

arktisweiß	arctic white	arctic wit	111	5	326002001 4008224493413	4,89
matt-schwarz	matt black	mat zwart	111	5	326050004 4008224657686	5,79

Beschreibung, description, beschrijving

Variante	variant	variant	PG	BE	Art.-Nr. EAN-Code	Brutto Preis/€
----------	---------	---------	----	----	----------------------	-------------------

Abdeckung für UAE-Anschlussdose und Datendose mit Schrägauslass, geeignet für 1–2 Anschlüsse

Cover plate for UAE connection sockets, suitable for 1–2 connections

Afdekking voor UAE internet-telefoon aansluitdoos, geschikt voor 1–2 aansluitingen



IP20

arktisweiß	arctic white	arctic wit	111	5	326102004 4008224493420	4,89
matt-schwarz	matt black	mat zwart	111	5	326150007 4008224657693	5,79

Abdeckung für TDO-Telefon-Anschlussdose, geeignet für 1–3 Anschlüsse

Cover plate for TDO telephone connection sockets, suitable for 1–3 connections

Afdekking voor TDO telefoon aansluitdoos, geschikt voor 1–3 aansluitingen



IP20

arktisweiß	arctic white	arctic wit	111	5	326002018 9008223260103	4,89
matt-schwarz	matt black	mat zwart	111	5	373850000 4008224657709	5,53

Schutzkontakt-Steckdose

Earthed socket outlet

Stopcontact geaard



16 A | 250 V~ | IP20

arktisweiß	arctic white	arctic wit	111	10	923502002 4008224641821	4,70
matt-schwarz	matt black	mat zwart	111	10	923550004 4008224657815	6,02

Schutzkontakt-Steckdose mit erhöhtem Berührungsschutz

Earthed socket outlet with shutter

Stopcontact geaard met shutter



16 A | 250 V~ | IP20

arktisweiß	arctic white	arctic wit	111	10	920602002 4008224641746	6,85
matt-schwarz	matt black	mat zwart	111	10	920650004 4008224657822	8,18

Beschreibung, description, beschrijving

Variante	variant	variant	PG	BE	Art.-Nr. EAN-Code	Brutto Preis/€
----------	---------	---------	----	----	----------------------	-------------------

2-fach Schutzkontakt-Steckdose, Kompletgerät für den Einbau in eine 1-fach Schalterdose Ø 60 mm

Double earthed socket outlet, for the installation in a single switch box Ø 60 mm

Stopcontact tweevoudig geaard met shutter, voor montage inbouwdoos Ø 60 mm



16 A | 250 V~ | IP20

arktisweiß	arctic white	arctic wit	111	3	941102063 4008224549349	8,89
matt-schwarz	matt black	mat zwart	111	3	941150004 4008224657914	9,50

Schutzkontakt-Steckdose mit Klappdeckel und erhöhtem Berührungsschutz

Earthed socket outlet with hinged lid and with shutter

Stopcontact geaard met klapdeksel en shutter



16 A | 250 V~ | IP20

arktisweiß	arctic white	arctic wit	111	3	920802008 4008224641807	8,83
matt-schwarz	matt black	mat zwart	111	3	920850000 4008224657921	9,50

HK 05 Unterputz Schalterprogramm

HK 05 flush Mounted Switch Range

HK 05 inbouwschakelprogramma

Beschreibung, description, beschrijving						
Variante	variant	variant	PG	BE	Art.-Nr. EAN-Code	Brutto Preis / €

Schutzkontakt-Steckdose mit Aufdruck „SV“ und erhöhtem Berührungsschutz

Earthed socket outlet with printing "SV" and with shutter

Stopcontact geaard met opdruk "SV" en shutter



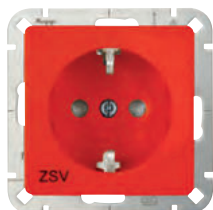
16 A | 250 V~ | IP20

grün	green	groen	111	5	920608008 4008224641777	15,31
------	-------	-------	-----	---	----------------------------	-------

Schutzkontakt-Steckdose mit Aufdruck „ZSV“ und erhöhtem Berührungsschutz

Earthed socket outlet with printing "ZSV" and with shutter

Stopcontact geaard met opdruk "ZSV" en shutter



16 A | 250 V~ | IP20

orange	orange	oranje	111	5	920622006 4008224641791	15,31
--------	--------	--------	-----	---	----------------------------	-------

Schutzkontakt-Steckdose mit Ausschalter 1-polig und mit erhöhtem Berührungsschutz

Earthed socket outlet with integrated 1-pole switch and with shutter

Stopcontact geaard met 1-polige schakelaar en shutter



IP20 | 250 V~ | 16 A

arktisweiß	arctic white	arctic wit	112	2	136702010 4008224518598	20,06
------------	--------------	------------	-----	---	----------------------------	-------

Raumtemperaturregler „Öffner“, 2.200 W

Room thermostat normally closed, 2,200 W

Thermostaat "opener", 2.200 W



250 V~ | 0,5 K | 5–30 °C | IP20

arktisweiß	arctic white	arctic wit	116	1	290102011 4008224472951	82,94
matt-schwarz	matt black	mat zwart	116	1	290150007 4008224657990	86,09

Raumtemperaturregler „Wechsler“, 1.100 W

Room thermostat change-over contact, 1,100 W

Thermostaat "wisselaar", 1.100 W



250 V~ | 0,5 K | 5–30 °C | IP20

arktisweiß	arctic white	arctic wit	116	1	290402010 4008224510264	93,44
matt-schwarz	matt black	mat zwart	116	1	290450006 4008224658003	96,70

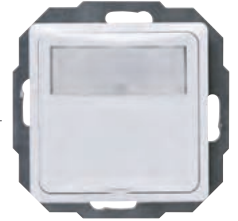
Beschreibung, description, beschrijving						
Variante	variant	variant	PG	BE	Art.-Nr. EAN-Code	Brutto Preis / €

INFRAcontrol T 180° 50 x 50mm

Infrarot-Bewegungsmelder, 2-Draht Technik, 40 W bis max. 400 W, inkl. Zwischenrahmen

INFRAcontrol T 180° 50 x 50mm, Infrared motion switch, 2-wire technology, 40–400 W, incl. intermediate frame

INFRAcontrol T 180° 50 x 50mm, infrarood bewegingsmelder, 2-draads technologie, 40–400 W, incl. tussenraam



10 m | IP20 | 230 V~ | 4–240 sek. | 180° | 50 Hz

ohmsche Last resistive load ohmse belasting

arktisweiß	arctic white	arctic wit	116	1	805800003 4008224672016	51,45
matt-schwarz	matt black	mat zwart	116	1	805850008 4008224658027	62,85

INFRAcontrol R 180° 50 x 50mm Infrarot-

Bewegungsmelder, 3-Draht Technik für Lasten bis max. 2.000 W/1.000 VA, inkl. Zwischenrahmen

INFRAcontrol R 180° 50 x 50mm Infrared motion switch, 3-wire device technology for loads up to max. 2,000W/1,000 VA, incl. intermediate frame

INFRAcontrol R 180° 50 x 50mm infrarood bewegingsmelder, 3-draads technologie, voor belasting tot max. 2.000W/1.000 VA, incl. tussenraam



9 m | IP40 | 230 V~ | 20 sek.–30 min. | 180° | 50 Hz

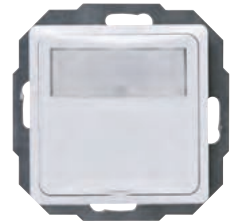
arktisweiß	arctic white	arctic wit	116	1	840602057 4008224590464	114,45
matt-schwarz	matt black	mat zwart	116	1	840650050 4008224658072	120,20

INFRAcontrol R 180° 50 x 50mm Infrarot-

Bewegungsmelder, 3-Draht Technik für Lasten bis max. 1.000 W/VA, inkl. Zwischenrahmen

INFRAcontrol R 180° 50 x 50mm Infrared motion switch, 3-wire device technology for loads up to max. 1,000W/VA, incl. intermediate frame

INFRAcontrol R 180° 50 x 50mm infrarood bewegingsmelder, 3-draads technologie, voor belasting tot max. 1.000W/VA, incl. tussenraam



10 m | IP20 | 230 V~ | 4 sek.–4 min. | 180° | 50 Hz

ohmsche Last resistive load ohmse belasting

arktisweiß	arctic white	arctic wit	116	1	808402006 4008224672023	74,62
matt-schwarz	matt black	mat zwart	116	1	808450009 4008224672030	83,95

Beschreibung, *description, beschrijving*

Variante	variant	variant	PG	BE	Art.-Nr. EAN-Code	Brutto Preis/€
----------	---------	---------	----	----	----------------------	-------------------

INFRAcontrol T 180° 50 x 50mm Infrarot-Bewegungsmelder 2-Draht Technik für Lasten ab 5 W bis max. 300 W / 150VA, inkl. Zwischenrahmen

INFRAcontrol T 180° 50 x 50mm Infrared motion switch, 2-wire technology for resistive loads from 5 W to max. 300 W / 150VA, incl. intermediate frame

INFRAcontrol T 180° 50 x 50mm infrarood bewegingsmelder, 2-draads technologie voor ohmse belasting van 5 W tot max. 300 W / 150VA, incl. tussenraam



9 m | IP40 | 230 V~ | 20 sek. – 30 min. | 180° | 50 Hz

arktisweiß	<i>arctic white</i>	<i>arctic wit</i>	116	1	840402051 4008224616454	114,45
matt-schwarz	<i>matt black</i>	<i>mat zwart</i>	116	1	840450054 4008224658089	120,20

Rolladenzeitschaltuhr

Timer for shutter

Rolluikschakelaar



230 V~ | 50 Hz | 1.500 W | IP20 | 18 h | 6 AX

arktisweiß	<i>arctic white</i>	<i>arctic wit</i>	116	1	198513016 4008224406000	114,45
matt-schwarz	<i>matt black</i>	<i>mat zwart</i>	116	1	198550011 4008224658096	120,20

Sonnensensor für Rolladenzeitschaltuhr

Sunsensor for shutting-timer

Zonnesensor voor rolluik tijdschakelaar



2 m

			116	1	198600019 4008224414685	31,49
--	--	--	-----	---	----------------------------	-------

Zwischenrahmen für 50x50 DIN Geräte

Intermediate frame for 50x50 DIN devices

Tussenraam voor 50x50 DIN apparaten



57 x 57 mm | IP20

arktisweiß	<i>arctic white</i>	<i>arctic wit</i>	111	10	335702008 4008224515160	2,33
matt-schwarz	<i>matt black</i>	<i>mat zwart</i>	111	10	335750001 4008224657938	3,37

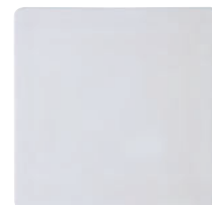
Beschreibung, *description, beschrijving*

Variante	variant	variant	PG	BE	Art.-Nr. EAN-Code	Brutto Preis/€
----------	---------	---------	----	----	----------------------	-------------------

Flächenwippe HK05, für Funk-Wandschalter Elektronikmodul

Rocker pad HK05 for wireless-wall-switch electronic module

Bedieningswip enkel HK05, voor Free-Control module



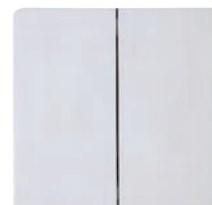
IP20

arktisweiß	<i>arctic white</i>	<i>arctic wit</i>	120	4	826302005 4008224591263	2,64
matt-schwarz	<i>matt black</i>	<i>mat zwart</i>	120	4	826350008 4008224658041	3,79

Flächendoppelwippe HK05, für Funk-Wandschalter Elektronikmodul

Double rocker pad HK05, for wireless-wall-switch electronic module

Bedieningswip dubbel HK05, voor Free-Control module



IP20

arktisweiß	<i>arctic white</i>	<i>arctic wit</i>	120	4	826402008 4008224591270	4,83
matt-schwarz	<i>matt black</i>	<i>mat zwart</i>	120	4	826450001 4008224658058	5,05

Aufputzgehäuse zur Montage von UP-Schalter (passend zum Schalterprogramm HK05)

Surface-mounting housing for surface-mounted installation of flush-mount switch ranges (for HK05)

Opbouwdoos voor montage van inbouwschakelmateriaal (voor HK05)



IP20

arktisweiß	<i>arctic white</i>	<i>arctic wit</i>	111	5	356313009 4008224515177	8,89
matt-schwarz	<i>matt black</i>	<i>mat zwart</i>	111	5	356350004 4008224658065	17,84

Beschriftungsclip für Abdeckrahmen

Labelling clip for cover frame

Tekstvenster transparant voor afdekramen



kunststoff

plastic

kunststof

transparent	<i>transpar-ent</i>	<i>transpa-rant</i>	111	10	334500009 4008224493604	4,10
-------------	---------------------	---------------------	-----	----	----------------------------	------

HK 05 Unterputz Schalterprogramm

HK 05 flush Mounted Switch Range

HK 05 inbouwschakelprogramma

Beschreibung, description, beschrijving						
Variante	variant	variant	PG	BE	Art.-Nr. EAN-Code	Brutto Preis / €

Abdeckrahmen 1-fach

Cover frame 1-fold

Afdekraam 1-voudig



IP20						
arktisweiß	arctic white	arctic wit	111	10	308402001 4008224493437	1,87
matt-schwarz	matt black	mat zwart	111	10	308450004 4008224657945	3,46

Abdeckrahmen 2-fach für senkrechte und waagerechte Installation

Cover frame 2-fold for vertical and horizontal installation

Afdekraam 2-voudig voor verticale en horizontale montage



IP20						
arktisweiß	arctic white	arctic wit	111	10	308502004 4008224493444	3,21
matt-schwarz	matt black	mat zwart	111	10	308550007 4008224657952	5,05

Abdeckrahmen 3-fach für senkrechte und waagerechte Installation

Cover frame 3-fold for vertical and horizontal installation

Afdekraam 3-voudig voor verticale en horizontale montage



IP20						
arktisweiß	arctic white	arctic wit	111	10	308602007 4008224493451	5,19
matt-schwarz	matt black	mat zwart	111	10	308650000 4008224657969	7,50

Abdeckrahmen 4-fach für senkrechte und waagerechte Installation

Cover frame 4-fold for vertical and horizontal installation

Afdekraam 4-voudig voor verticale en horizontale montage



IP20						
arktisweiß	arctic white	arctic wit	111	5	308702000 4008224493468	9,21
matt-schwarz	matt black	mat zwart	111	5	308750003 4008224657976	11,77

Beschreibung, description, beschrijving							
Variante	variant	variant	PG	BE	Art.-Nr. EAN-Code	Brutto Preis / €	

Abdeckrahmen 5-fach für senkrechte und waagerechte Installation

Cover frame 5-fold for vertical and horizontal installation

Afdekraam 5-voudig voor verticale en horizontale montage



IP20							
arktisweiß	arctic white	arctic wit	111	1	308302008 4008224493475	17,42	
matt-schwarz	matt black	mat zwart	111	1	308350001 4008224657983	19,79	

Der gute Standard.

The good standard.

De goede standaard.



HK02





HK02 – Für Wohn- und Zweckbau.

For residential and commercial buildings.

De standaard voor woning- en utiliteitsbouw.

Das Basisprogramm mit formschönen Design, passend zu nahezu allen Einrichtungstrends. Die große Produkttiefe ermöglicht den Einsatz in vielen verschiedenen Bereichen. Alle Abdeckungen und Rahmen der Serie HK02 sind auch durchgängig aus Echtholz erhältlich. Als einziger Hersteller bietet Kopp selbst den Steckdosenstopf aus vollem Holz gefräst an! Selbstverständlich können Sie alle Abdeckungen der Serie HK02 beliebig kombinieren.

The basic program with shapely design, matching almost all furnishing trends. The great Product depth allows it to be used in many different areas. All covers and frames of the HK02 series are also available throughout in real wood. Kopp is the only one manufacturers which offers the socket receptacle out of solid wood! Of course you can combine all covers of series HK02.

Het basisprogramma met welgevormd design, passend bij bijna alle inrichtingstrends. De grote Productdiepte maakt het mogelijk om het in veel verschillende gebieden te gebruiken. Alle afdekkingen en afdekramen van de HK02-serie zijn ook overal in echt hout verkrijgbaar. Als enige fabrikant biedt Kopp de stopcontact afdekking uit echt hout gefreesd aan. Vanzelfsprekend kun je alle afdekkingen van de HK02 serie met elkaar naar eigen smaak combineren.



Arktisweiß
Arctic white
Arctic Wit



Stahl
Steel
Staal



Anthrazit
Anthracit
Antraciet

Das HK02 Schalterprogramm gibt es in verschiedenfarbigen Ausführungen – ganz nach Ihren Wünschen.

The HK02 switch program is available in different coloured versions – entirely according to your wishes.

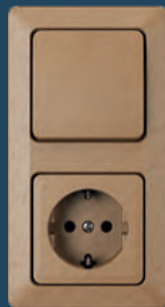
Het HK02 schakelprogramma is leverbaar in diverse kleuren uitvoeringen- geheel naar uw wens.



Ahorn
Maple
Esdoorn



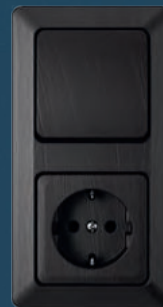
Eiche
Oak
Eiken



Buche
Beech
Beuken



Nussbaum
Nutwood
Notenhout



Wenge
Wenge
Wengé

Beschreibung, *description, beschrijving*

Variante	variant	variant	PG	BE	Art.-Nr. EAN-Code	Brutto Preis/€
----------	---------	---------	----	----	----------------------	-------------------

Flächenwippe ohne Linse

Rocker pad without lens

Bedieningswip enkel



IP20

arktisweiß	<i>arctic white</i>	<i>arctic wit</i>	111	10	331013001 4008224389549	2,80
anthrazit	<i>anthracite</i>	<i>antraciet</i>	111	10	331015003 4008224453080	3,79
stahl-farben	<i>steel</i>	<i>staal</i>	111	10	331020005 4008224520584	3,79
buche	<i>beech</i>	<i>beuken</i>	111	10	331031003 4008224633673	11,41
ahorn	<i>maple</i>	<i>esdoorn</i>	111	10	331039001 4008224633697	11,41
eiche	<i>oak</i>	<i>eiken</i>	111	10	331030002 4008224633666	11,41
wenge-farben	<i>wengé</i>	<i>wenge</i>	111	10	331037009 4008224633680	11,41

Flächenwippe mit Linse, klar

Rocker pad with lens, transparent

Bedieningswip enkel met lens, transparant



IP20

arktisweiß	<i>arctic white</i>	<i>arctic wit</i>	111	10	331113004 4008224389556	3,74
anthrazit	<i>anthracite</i>	<i>antraciet</i>	111	5	331115006 4008224453097	4,58
stahl-farben	<i>steel</i>	<i>staal</i>	111	5	331120008 4008224520607	4,58
buche	<i>beech</i>	<i>beuken</i>	111	5	331131006 4008224633727	12,53
ahorn	<i>maple</i>	<i>esdoorn</i>	111	5	331139004 4008224633741	12,53
eiche	<i>oak</i>	<i>eiken</i>	111	5	331130005 4008224633710	12,53
wenge-farben	<i>wengé</i>	<i>wenge</i>	111	5	331137002 4008224633734	12,53

Flächenwippe mit Linse, rot

Rocker pad with lens, red

Bedieningswip enkel met lens, rood



IP20

arktisweiß	<i>arctic white</i>	<i>arctic wit</i>	111	10	331114005 4008224649094	3,74
anthrazit	<i>anthracite</i>	<i>antraciet</i>	111	5	331116007 4008224633703	4,58
stahl-farben	<i>steel</i>	<i>staal</i>	111	5	331121009 4008224520614	4,58

Beschreibung, *description, beschrijving*

Variante	variant	variant	PG	BE	Art.-Nr. EAN-Code	Brutto Preis/€
----------	---------	---------	----	----	----------------------	-------------------

Flächendoppelwippe

Double Rocker pad

Bedieningswip dubbel



IP20

arktisweiß	<i>arctic white</i>	<i>arctic wit</i>	111	10	331413003 4008224389570	5,13
anthrazit	<i>anthracite</i>	<i>antraciet</i>	111	5	331415005 4008224453103	5,85
stahl-farben	<i>steel</i>	<i>staal</i>	111	5	331420007 4008224520621	5,85
buche	<i>beech</i>	<i>beuken</i>	111	5	331431005 4008224633765	20,40
ahorn	<i>maple</i>	<i>esdoorn</i>	111	5	331439003 4008224633789	20,40
eiche	<i>oak</i>	<i>eiken</i>	111	5	331430004 4008224633758	20,40
wenge-farben	<i>wengé</i>	<i>wenge</i>	111	5	331437001 4008224633772	20,40

Flächendoppelwippe mit Pfeilsymbolen

Double Rocker pad with arrows

Bedieningswip dubbel met pijlen opdruk



IP20

arktisweiß	<i>arctic white</i>	<i>arctic wit</i>	111	10	331513006 9008223315131	7,01
anthrazit	<i>anthracite</i>	<i>antraciet</i>	111	5	331515008 4008224633796	7,82
stahl-farben	<i>steel</i>	<i>staal</i>	111	5	331520000 4008224633802	7,82

Flächenwippe mit Linse und Symbol „Licht“

Rocker pad with lens and symbol "Light"

Bedieningswip met lens en symbol "licht"



IP20

arktisweiß	<i>arctic white</i>	<i>arctic wit</i>	111	5	330213006 4008224439077	5,55
------------	---------------------	-------------------	-----	---	----------------------------	------

Flächenwippe mit Linse und Symbol „Schlüssel“

Rocker pad with lens and symbol "key"

Bedieningswip met lens en symbol "sleutel"



IP20

arktisweiß	<i>arctic white</i>	<i>arctic wit</i>	111	5	330113003 4008224649049	5,55
------------	---------------------	-------------------	-----	---	----------------------------	------

HK 02 Unterputz Schalterprogramm

HK 02 flush Mounted Switch Range

HK 02 inbouwschakelprogramma

Beschreibung, description, beschrijving

Variante	variant	variant	PG	BE	Art.-Nr. EAN-Code	Brutto Preis / €
----------	---------	---------	----	----	----------------------	---------------------

Flächenwippe mit Linse und Symbol „Glocke“

Rocker pad with lens and symbol "Bell"

Bedieningswip met lens en symbool "klok"



IP20

arktisweiß	arctic white	arctic wit	111	5	330313009 4008224439084	5,55
------------	--------------	------------	-----	---	----------------------------	------

Dimmer-Abdeckung für Druck-Wechseldimmer

Dimmer cover for push dimmer

Afdekking voor druk-draai wisseldimmer



IP20

arktisweiß	arctic white	arctic wit	111	5	328813005 4008224620116	5,71
anthrazit	anthracite	antraciet	111	5	328815007 4008224637510	11,14
stahl-farben	steel	staal	111	5	328820009 4008224644655	11,14

Flächenwippe mit Beschriftungsfeld

Rocker pad with inscription area

Bedieningswip enkel met tekstvenster



IP20

arktisweiß	arctic white	arctic wit	111	5	330513005 4008224439091	6,43
------------	--------------	------------	-----	---	----------------------------	------

Blindabdeckung

Blind cover

Blindplaat



IP20

arktisweiß	arctic white	arctic wit	111	5	330613008 4008224439114	9,82
------------	--------------	------------	-----	---	----------------------------	------

Beschreibung, description, beschrijving

Variante	variant	variant	PG	BE	Art.-Nr. EAN-Code	Brutto Preis / €
----------	---------	---------	----	----	----------------------	---------------------

Abdeckung für Antennensteckdose TV/RF

Cover plate for antenna socket TV/RF

Afdekking voor antennecontactdoos TV en Radio



IP20

arktisweiß	arctic white	arctic wit	111	10	358613000 4008224389617	5,55
anthrazit	anthracite	antraciet	111	5	358615002 4008224453127	7,23
stahl-farben	steel	staal	111	5	358620004 4008224520669	7,23
buche	beech	beuken	111	5	358631002 4008224633994	16,25
ahorn	maple	esdoorn	111	5	358639000 4008224634014	16,25
eiche	oak	eiken	111	5	358630001 4008224633987	16,25
wenge-farben	wengé	wenge	111	5	358637008 4008224634007	16,25

Abdeckung für Antennensteckdose TV/RF/SAT

Cover plate for antenna socket TV/RF/SAT

Afdekking voor antennecontactdoos TV en Radio, SAT



IP20

arktisweiß	arctic white	arctic wit	111	10	357813005 4008224389594	5,55
anthrazit	anthracite	antraciet	111	5	357815007 4008224453134	7,23
stahl-farben	steel	staal	111	5	357820009 4008224520683	7,23
buche	beech	beuken	111	5	357831007 4008224633918	16,25
ahorn	maple	esdoorn	111	5	357839005 4008224633932	16,25
eiche	oak	eiken	111	5	357830006 4008224633901	16,25
wenge-farben	wengé	wenge	111	5	357837003 4008224633925	16,25

Abdeckung für Antennensteckdose TV/RF/2xSAT

Cover plate for antenna socket TV/RF/2xSAT

Afdekking voor antennecontactdoos TV en Radio, 2xSAT



IP20

arktisweiß	arctic white	arctic wit	111	10	370013008 4008224389594	7,69
------------	--------------	------------	-----	----	----------------------------	------

Beschreibung, *description, beschrijving*

Variante	variant	variant	PG	BE	Art.-Nr. EAN-Code	Brutto Preis/€
----------	---------	---------	----	----	----------------------	-------------------

Abdeckung für TAE-Telefon-Anschlussdose, geeignet für 1–3 Anschlüsse (oder 2-fach USB-Steckdose)

Cover plate for TAE telephone connection sockets, suitable for 1–3 connections (or double USB-socket)

Afdekking voor TAE telefoon aansluitdoos, geschikt voor 1–3 aansluitingen (of 2-v. USB-stopcontact)



IP20

arktisweiß	<i>arctic white</i>	<i>arctic wit</i>	111	5	358113005 4008224389600	5,55
anthrazit	<i>anthracite</i>	<i>antraciet</i>	111	5	358115007 4008224453141	7,25
stahl-farben	<i>steel</i>	<i>staal</i>	111	5	358120009 4008224520706	7,25
buche	<i>beech</i>	<i>beuken</i>	111	5	358131007 4008224633956	16,25
ahorn	<i>maple</i>	<i>esdoorn</i>	111	5	358139005 4008224633970	16,25
eiche	<i>oak</i>	<i>eiken</i>	111	5	358130006 4008224633949	16,25
wenge-farben	<i>wengé</i>	<i>wenge</i>	111	5	358137003 4008224633963	16,25

Abdeckung für TDO-Telefon-Anschlussdose, geeignet für 1–3 Anschlüsse

Cover plate for TDO telephone connection sockets, suitable for 1–3 connections

Afdekking voor TDO telefoon aansluitdoos, geschikt voor 1–3 aansluitingen



IP20

arktisweiß	<i>arctic white</i>	<i>arctic wit</i>	111	5	358113012 9008223581031	5,55
------------	---------------------	-------------------	-----	---	----------------------------	------

Abdeckung für UAE-Anschlussdose und Datendose mit Schrägauslass, geeignet für 1–2 Anschlüsse

Cover plate for UAE connection sockets, suitable for 1–2 connections

Afdekking voor UAE internet-telefoon aansluitdoos, geschikt voor 1–2 aansluitingen



IP20

arktisweiß	<i>arctic white</i>	<i>arctic wit</i>	111	5	349513001 4008224439107	5,55
anthrazit	<i>anthracite</i>	<i>antraciet</i>	111	5	349515003 4008224518840	7,25
stahl-farben	<i>steel</i>	<i>staal</i>	111	5	349520005 4008224633857	7,25
buche	<i>beech</i>	<i>beuken</i>	111	5	349531003 4008224633871	16,25
ahorn	<i>maple</i>	<i>esdoorn</i>	111	5	349539001 4008224633895	16,25
eiche	<i>oak</i>	<i>eiken</i>	111	5	349530002 4008224633864	16,25
wenge-farben	<i>wengé</i>	<i>wenge</i>	111	5	349537009 4008224633888	16,25

Beschreibung, *description, beschrijving*

Variante	variant	variant	PG	BE	Art.-Nr. EAN-Code	Brutto Preis/€
----------	---------	---------	----	----	----------------------	-------------------

Leitungsauslassdose

Cable output

Kabel uitvoerdoos



IP20

arktisweiß	<i>arctic white</i>	<i>arctic wit</i>	111	5	354613006 4008224439121	9,82
------------	---------------------	-------------------	-----	---	----------------------------	------

Zwischenrahmen für 50x50 DIN Geräte

Intermediate frame for 50x50 DIN devices

Tussenraam voor 50x50 DIN apparaten



55 x 55 mm | IP20

arktisweiß	<i>arctic white</i>	<i>arctic wit</i>	111	10	335613003 9008223356134	2,69
------------	---------------------	-------------------	-----	----	----------------------------	------

Schutzkontakt-Steckdose

Earthed socket outlet

Stopcontact geaard



16 A | 250 V~ | IP20

arktisweiß	<i>arctic white</i>	<i>arctic wit</i>	111	10	914813003 4008224641609	5,27
anthrazit	<i>anthracite</i>	<i>antraciet</i>	111	10	914815005 4008224641616	6,91
stahl-farben	<i>steel</i>	<i>staal</i>	111	10	914820007 4008224641623	6,91
buche	<i>beech</i>	<i>beuken</i>	111	10	914831004 4008224634045	17,56
ahorn	<i>maple</i>	<i>esdoorn</i>	111	10	914839002 4008224634069	17,56
eiche	<i>oak</i>	<i>eiken</i>	111	10	914830003 4008224634038	17,56
wenge-farben	<i>wengé</i>	<i>wenge</i>	111	10	914837000 4008224634052	17,56

HK 02 Unterputz Schalterprogramm

HK 02 flush Mounted Switch Range

HK 02 inbouwschakelprogramma

Beschreibung, description, beschrijving

Variante	variant	variant	PG	BE	Art.-Nr. EAN-Code	Brutto Preis/€
----------	---------	---------	----	----	----------------------	-------------------

Schutzkontakt-Steckdose mit erhöhtem Berührungsschutz

Earthed socket outlet with shutter

Stopcontact geaard met shutter



16 A | 250 V~ | IP20

arktisweiß	arctic white	arctic wit	111	10	915013000 4008224641708	7,58
anthrazit	anthracite	antraciet	111	10	915015002 4008224641715	9,10
stahl-farben	steel	staal	111	10	915020004 4008224641722	9,10

Schutzkontakt-Steckdose 1-fach, Kompletgerät inkl. Abdeckrahmen

Earthed socket outlet, 1-fold, complete device incl. cover frame

Stopcontact geaard, 1-voudig, compleet apparaat inkl. afdekraam



16 A | 250 V~ | IP20

arktisweiß	arctic white	arctic wit	111	10	917313001 4008224641739	7,64
------------	--------------	------------	-----	----	----------------------------	------

Steckdose ohne Schutzkontakt mit erhöhtem Berührungsschutz

Socket outlet without earth and with shutter

Stopcontact ongeaard met shutter



16 A | 250 V~ | IP20

arktisweiß	arctic white	arctic wit	111	10	926613005 4008224620147	7,58
------------	--------------	------------	-----	----	----------------------------	------

Mitten-Schutzkontakt-Steckdose

Earthed socket outlet with central earth contact

Stopcontact penaaarde



16 A | 250 V~ | IP20

arktisweiß	arctic white	arctic wit	111	10	918913009 4008224411073	7,58
------------	--------------	------------	-----	----	----------------------------	------

Beschreibung, description, beschrijving

Variante	variant	variant	PG	BE	Art.-Nr. EAN-Code	Brutto Preis/€
----------	---------	---------	----	----	----------------------	-------------------

2-fach Schutzkontakt-Steckdose, Kompletgerät für den Einbau in eine 1-fach Schalterdose Ø 60 mm

Double earthed socket outlet, for the installation in a single switch box Ø 60 mm

Stopcontact tweevoudig geaard met shutter, voor montage inbouwdoos Ø 60 mm



16 A | 250 V~ | IP20

arktisweiß	arctic white	arctic wit	111	3	917213007 4008224389662	11,48
------------	--------------	------------	-----	---	----------------------------	-------

2-fach Schutzk.-Steckdose, mit erhöhtem Berührungsschutz, Kompletgerät für eine Schalterdose Ø 60 mm

Double earthed socket outlet, with shutter, for the installation in a single switch box Ø 60 mm

Stopcontact tweevoudig geaard met shutter, voor montage inbouwdoos Ø 60 mm



16 A | 250 V~ | IP20

arktisweiß	arctic white	arctic wit	111	3	927713009 4008224511346	16,07
stahl-farben	steel	staal	111	3	927720003 4008224634083	17,59

2-fach Steckdose ohne Schutzk., mit erhöhtem Berührungsschutz, Kompletgerät für eine Schalterdose Ø 60 mm

Double socket outlet without earth, with shutter, for the installation in a switch box Ø 60 mm

Stopcontact tweevoudig ongeaard met shutter voor montage inbouwdoos Ø 60 mm



16 A | 250 V~ | IP20

arktisweiß	arctic white	arctic wit	111	3	950513007 4008224620123	11,48
------------	--------------	------------	-----	---	----------------------------	-------

2-fach MSK Steckdose, mit erhöhtem Berührungsschutz, Kompletgerät für eine Schalterdose Ø 60 mm

Double earthed socket outlet with central earth contact, with shutter, for a switch box Ø 60 mm

Stopcontact tweevoudig penaaard met shutter, voor montage inbouwdoos Ø 60 mm



16 A | 250 V~ | IP20

arktisweiß	arctic white	arctic wit	111	3	927913005 4008224620130	16,07
------------	--------------	------------	-----	---	----------------------------	-------

Beschreibung, *description, beschrijving*

Variante	variant	variant	PG	BE	Art.-Nr. EAN-Code	Brutto Preis/€
----------	---------	---------	----	----	----------------------	-------------------

Schutzkontakt-Steckdose mit Klappdeckel und erhöhtem Berührungsschutz

Earthed socket outlet with hinged lid and with shutter

Stopcontact geaard met klapdeksel en shutter



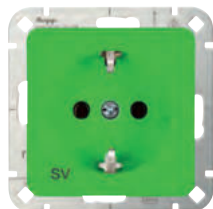
16 A | 250 V~ | IP20

arktisweiß	<i>arctic white</i>	<i>arctic wit</i>	111	3	914913005 4008224641678	11,48
anthrazit	<i>anthracite</i>	<i>antraciet</i>	111	3	914915008 4008224641685	13,00
stahl-farben	<i>steel</i>	<i>staal</i>	111	3	914920000 4008224641692	13,00

Schutzkontakt-Steckdose mit Aufdruck „SV“

Earthed socket outlet with printing "SV"

Stopcontact geaard met opdruk "SV"



16 A | 250 V~ | IP20

grün	<i>green</i>	<i>groen</i>	111	10	914808001 4008224641593	17,22
------	--------------	--------------	-----	----	----------------------------	-------

Schutzkontakt Steckdose mit 2 USB Ladebuchsen, Ausgangsstrom von den Ladebuchsen max. 2.400 mA, 5 V, 55 x 55 mm

Earthed socket outlet, with built-in USB charger, 2,400mA, 5V, 55 x 55mm

Stopcontact geaard met ingebouwde USB-oplader, 2.400 mA, 5V, 55 x 55 mm



IP20 | 250 V~ | 16 A

arktisweiß	<i>arctic white</i>	<i>arctic wit</i>	116	1	296413007 4008224649018	69,40
anthrazit	<i>anthracite</i>	<i>antraciet</i>	116	1	296415009 4008224649025	72,17
stahl-farben	<i>steel</i>	<i>staal</i>	116	1	296420001 4008224649032	72,17

INFRAcontrol T 180° 50 x 50mm

Infrarot-Bewegungsmelder, 2-Draht Technik, 40 W bis max. 400 W, inkl. Zwischenrahmen

INFRAcontrol T 180° 50 x 50mm, Infrared motion switch, 2-wire technology, 40–400 W, incl. intermediate frame

INFRAcontrol T 180° 50 x 50mm, infrarood bewegingsmelder, 2-draads technologie, 40–400 W, incl. tussenraam

10 m | IP20 | 230 V~ | 4 sek.–4 min. | 180° | 50–60 Hz

ohmsche Last *resistive load* *ohmse belasting*

arktisweiß	<i>arctic white</i>	<i>arctic wit</i>	116	1	805800010 4008224262736	51,45
------------	---------------------	-------------------	-----	---	----------------------------	-------



Beschreibung, *description, beschrijving*

Variante	variant	variant	PG	BE	Art.-Nr. EAN-Code	Brutto Preis/€
----------	---------	---------	----	----	----------------------	-------------------

Aufputzgehäuse 1-fach zur Aufputzmontage

Surface-mounting housing 1-fold for flush-mount switch

Opbouwdoos 1-voudig voor montage van inbouwschakelmateriaal



IP20

arktisweiß	<i>arctic white</i>	<i>arctic wit</i>	111	10	375102008 4008224652735	11,93
anthrazit	<i>anthracite</i>	<i>antraciet</i>	111	10	375115008 4008224652797	16,05
stahl-farben	<i>steel</i>	<i>staal</i>	111	10	375147001 4008224652766	16,05

Abb. ähnlich

Aufputzgehäuse 2-fach zur Aufputzmontage

Surface-mounting housing 2-fold for flush-mount switch

Opbouwdoos 2-voudig voor montage van inbouwschakelmateriaal



IP20

arktisweiß	<i>arctic white</i>	<i>arctic wit</i>	111	5	375202001 4008224652742	21,09
anthrazit	<i>anthracite</i>	<i>antraciet</i>	111	5	375215001 4008224652803	26,48
stahl-farben	<i>steel</i>	<i>staal</i>	111	5	375247004 4008224652773	26,48

Abb. ähnlich

Aufputzgehäuse 3-fach zur Aufputzmontage

Surface-mounting housing 3-fold for flush-mount switch

Opbouwdoos 3-voudig voor montage van inbouwschakelmateriaal



IP20

arktisweiß	<i>arctic white</i>	<i>arctic wit</i>	111	1	375302004 4008224653206	33,30
anthrazit	<i>anthracite</i>	<i>antraciet</i>	111	1	375315004 4008224652810	37,62
stahl-farben	<i>steel</i>	<i>staal</i>	111	1	375347007 4008224652780	37,62

Abb. ähnlich

Hinweis: Alle Aufputzgehäuse sind nicht für Holzrahmen geeignet.

Note: All surface-mounting housing are not suitable for wood frames.

Opmerking: alle opbouwdoos zijn niet geschikt voor hout afdekraam.

HK 02 Unterputz Schalterprogramm

HK 02 flush Mounted Switch Range

HK 02 inbouwschakelprogramma

Beschreibung, description, beschrijving						
Variante	variant	variant	PG	BE	Art.-Nr. EAN-Code	Brutto Preis/€

Abdeckrahmen 1-fach

Cover frame 1-fold

Afdekraam 1-voudig



IP20						
arktisweiß	arctic white	arctic wit	111	10	305613002 4008224389488	2,07
anthrazit	anthracite	antraciet	111	10	305615004 4008224633581	3,74
stahl-farben	steel	staal	111	10	305620006 4008224633598	3,34
buche	beech	beuken	111	1	306531002 4008224633000	12,19
ahorn	maple	esdoorn	111	1	306539000 4008224520744	12,19
eiche	oak	eiken	111	1	306530001 4008224632997	12,19
wenge-farben	wengé	wenge	111	1	306537008 4008224633024	12,19
nussbaum	nutwood	walnoot	111	1	306535006 4008224633017	14,61

Abdeckrahmen 2-fach für senkrechte und waagerechte Installation

Cover frame 2-fold for vertical and horizontal installation

Afdekraam 2-voudig voor verticale en horizontale montage



IP20						
arktisweiß	arctic white	arctic wit	111	10	305713005 4008224389495	3,55
anthrazit	anthracite	antraciet	111	10	305715007 4008224633604	5,48
stahl-farben	steel	staal	111	10	305720009 4008224633611	4,89
buche	beech	beuken	111	1	306631005 4008224633048	21,11
ahorn	maple	esdoorn	111	10	306639003 4008224520751	21,11
eiche	oak	eiken	111	1	306630004 4008224633031	21,11
wenge-farben	wengé	wenge	111	1	306637001 4008224633062	21,11
nussbaum	nutwood	walnoot	111	1	306635009 4008224633055	26,00

Beschreibung, description, beschrijving						
Variante	variant	variant	PG	BE	Art.-Nr. EAN-Code	Brutto Preis/€

Abdeckrahmen 3-fach für senkrechte und waagerechte Installation

Cover frame 3-fold for vertical and horizontal installation

Afdekraam 3-voudig voor verticale en horizontale montage



IP20						
arktisweiß	arctic white	arctic wit	111	10	305813008 4008224389501	6,05
anthrazit	anthracite	antraciet	111	10	305815000 4008224633628	8,43
stahl-farben	steel	staal	111	10	305820002 4008224633635	7,57
buche	beech	beuken	111	1	306731008 4008224633086	29,28
ahorn	maple	esdoorn	111	5	306739006 4008224520768	29,28
eiche	oak	eiken	111	1	306730007 4008224633079	29,28
wenge-farben	wengé	wenge	111	1	306737004 4008224633109	29,28
nussbaum	nutwood	walnoot	111	1	306735002 4008224633093	42,27

Abdeckrahmen 4-fach für senkrechte und waagerechte Installation

Cover frame 4-fold for vertical and horizontal installation

Afdekraam 4-voudig voor verticale en horizontale montage



IP20						
arktisweiß	arctic white	arctic wit	111	5	305913001 4008224389525	10,43
anthrazit	anthracite	antraciet	111	5	305915003 4008224633642	13,01
stahl-farben	steel	staal	111	5	305920005 4008224633659	10,03
buche	beech	beuken	111	1	306831001 4008224633123	35,77
ahorn	maple	esdoorn	111	2	306839009 4008224520775	35,77
eiche	oak	eiken	111	1	306830000 4008224633116	35,77
wenge-farben	wengé	wenge	111	1	306837007 4008224633147	35,77

Der Aufputzstandard.

The standard in surface mounting.

Opbouw standaard.



STANDARD



STANDARD

Die Schalter und Steckdosen für die Aufputz-Installation sind überall dort ideal geeignet, wo das Nachrüsten von Unterputzgeräten nur schwer, oder gar nicht möglich ist, z. B. in Fachwerkhäusern, Gartenhütten usw.

Surface-mounted switches and socket-outlets are ideal wherever retrofitting of flush-mounted devices is difficult or impossible, eg. timbered houses, garden lodge etc.

De opbouw schakelaars en stopcontacten zijn bij uitstek geschikt voor montage achteraf en wanneer intern niet mogelijk is, bijv. in hout skelethuizen, tuinhuisjes enz.

Die Vorteile auf einen Blick

The benefits at a glance

De voordelen in één oogopslag



Optimal zum Nachrüsten

Optimal for backfitting

Optimaal voor aanpassingen achteraf



Hoher Kopp Qualitätsstandard

High Kopp quality standard

Hoge Kopp Kwaliteitsstandaard



Arktisweiß
Arctic white
Arctic wit



Cremeweiß
Creme white
Crème wit



Schwarz (RAL 9005)
Black (RAL 9005)
Zwart (RAL 9005)

STANDARD gibt es in verschiedenfarbigen Ausführungen – ganz nach Ihren Wünschen.

STANDARD is available in different coloured versions – entirely according to your wishes.

STANDARD is leverbaar in diverse kleuren en uitvoeringen – geheel naar uw wens.

Beschreibung, *description, beschrijving*

Variante	<i>variant</i>	<i>variant</i>	PG	BE	Art.-Nr. EAN-Code	Brutto Preis/€
----------	----------------	----------------	----	----	----------------------	-------------------

Universalschalter (Aus-/Wechsel)

Universal switch (off and change-over)

Universele schakelaar (uit- en wisselschakelaar)



IP20 | 250 V~ | 10 AX | SBL (z.B. LED) 100W

ohne Beleuchtung		<i>without illumination</i>		<i>zonder verlichting</i>		
arktisweiß	<i>arctic white</i>	<i>arctic wit</i>	113	10	513602005 4008224186476	6,08
cremeweiß	<i>cream white</i>	<i>crème wit</i>	113	10	513601004 4008229270392	6,08
schwarz	<i>black</i>	<i>zwart</i>	113	10	513605008 4008224669122	6,08

Kreuzschalter

Cross switch

Kruisschakelaar



IP20 | 250 V~ | 10 AX | SBL (z.B. LED) 100W

ohne Beleuchtung		<i>without illumination</i>		<i>zonder verlichting</i>		
arktisweiß	<i>arctic white</i>	<i>arctic wit</i>	113	5	513702008 4008224186483	13,78
cremeweiß	<i>cream white</i>	<i>crème wit</i>	113	5	513701007 4008224615440	13,78
schwarz	<i>black</i>	<i>zwart</i>	113	5	513705001 4008224669139	13,78

Taster (Schließer)

Pushbutton switch (normally opened)

Drukschakelaar (sluiter)



IP20 | 250 V~ | 10 A

ohne Beleuchtung		<i>without illumination</i>		<i>zonder verlichting</i>		
arktisweiß	<i>arctic white</i>	<i>arctic wit</i>	113	5	514302007 4008224186490	8,03
cremeweiß	<i>cream white</i>	<i>crème wit</i>	113	5	514301006 4008224615457	8,03
schwarz	<i>black</i>	<i>zwart</i>	113	5	514305000 4008224669146	8,03

Taster (Öffner)

Pushbutton switch (normally closed)

Drukschakelaar (opener)



IP20 | 250 V~ | 10 A

ohne Beleuchtung		<i>without illumination</i>		<i>zonder verlichting</i>		
arktisweiß	<i>arctic white</i>	<i>arctic wit</i>	113	5	514402000 4008224575324	8,03
schwarz	<i>black</i>	<i>zwart</i>	113	5	514405003 4008224669160	8,03

Beschreibung, *description, beschrijving*

Variante	<i>variant</i>	<i>variant</i>	PG	BE	Art.-Nr. EAN-Code	Brutto Preis/€
----------	----------------	----------------	----	----	----------------------	-------------------

Kontrollschalter

Control switch

Controleschakelaar



IP20 | 250 V~ | 10 AX | SBL (z.B. LED) 100W

Beleuchtung mit Glimmlampe		<i>illumination with glow lamp</i>		<i>verlichting met glimlamp</i>		
arktisweiß	<i>arctic white</i>	<i>arctic wit</i>	113	5	514602006 4008224186506	17,21
cremeweiß	<i>cream white</i>	<i>crème wit</i>	113	5	514601005 4008224615464	17,21
schwarz	<i>black</i>	<i>zwart</i>	113	5	514605009 4008224669177	17,21

Serienschalter

Series switch

Serienschakelaar



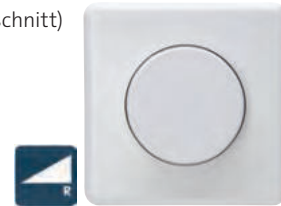
IP20 | 250 V~ | 10 AX | SBL (z.B. LED) 100W

ohne Beleuchtung		<i>without illumination</i>		<i>zonder verlichting</i>		
arktisweiß	<i>arctic white</i>	<i>arctic wit</i>	113	5	513502002 4008224186469	9,17
cremeweiß	<i>cream white</i>	<i>crème wit</i>	113	5	513501001 4008224615471	9,17
schwarz	<i>black</i>	<i>zwart</i>	113	5	513505005 4008224669184	9,17

Dimmer mit Dreh-Ausschalter (Phasenanschnitt)

Rotary dimmer (phase control)

Dimmer draai-uit (fase aansijding)



40–200 W | 50 Hz | 230 V~ | IP20

ohmsche Last		<i>resistive load</i>		<i>ohmse belasting</i>		
arktisweiß	<i>arctic white</i>	<i>arctic wit</i>	113	5	820102003 4008224186513	33,29

LED Dimmer

LED dimmer

LED dimmer



3–35 W | 50 Hz | 230 V~ | IP20

ohmsche Last		<i>resistive load</i>		<i>ohmse belasting</i>		
arktisweiß	<i>arctic white</i>	<i>arctic wit</i>	113	1	820229007 4008224660211	41,97
schwarz	<i>black</i>	<i>zwart</i>	113	1	820205009 4008224669191	41,97

STANDARD Aufputz IP20

STANDARD surface mounted IP20

STANDARD opbouw IP20

Beschreibung, description, beschrijving

Variante	variant	variant	PG	BE	Art.-Nr. EAN-Code	Brutto Preis/€
----------	---------	---------	----	----	----------------------	-------------------

Schutzkontakt-Steckdose

Earthed socket outlet

Stopcontact geaard



16 A | 250 V~ | IP20

arktisweiß	arctic white	arctic wit	113	10	101802000 4008224186407	4,24
cremeweiß	cream white	crème wit	113	10	101801009 4008224615488	4,24
schwarz	black	zwart	113	10	101805003 4008224669214	4,24

2-fach Schutzkontakt-Steckdose

Double earthed socket outlet

Stopcontact tweevoudig geaard



16 A | 250 V~ | IP20

arktisweiß	arctic white	arctic wit	113	10	102502002 4008224186445	6,54
cremeweiß	cream white	crème wit	113	10	102501001 4008224615495	6,54
schwarz	black	zwart	113	10	102505005 4008224669221	6,54

3-fach Schutzkontakt-Steckdose

Triple earthed socket outlet

Stopcontact drievoudig geaard



16 A | 250 V~ | IP20

arktisweiß	arctic white	arctic wit	113	5	100502000 4008224186452	10,33
schwarz	black	zwart	113	5	100505003 4008224669238	10,33

Aus-/Wechselschalter-Steckdosenkombination

Universal switch (off and change-over) socket outlet combination

Universele schakelaar (uit- en wisselschakelaar) stopcontact combinatie

IP20 | 250 V~ | 16 A | 10 AX | SBL (z.B. LED) 100W

		senkrecht	vertical	verticaal		
arktisweiß	arctic white	arctic wit	113	5	108802007 4008224589918	12,76
schwarz	black	zwart	113	5	108805000 4008224669245	12,76

Mitten-Schutzkontakt-Steckdose

Earthed socket outlet with central earth contact

Stopcontact penaarde



16 A | 250 V~ | IP20

arktisweiß	arctic white	arctic wit	113	10	108102006 4008224590518	4,24
schwarz	black	zwart	113	10	108105009 4008224669252	4,24

Beschreibung, description, beschrijving

Variante	variant	variant	PG	BE	Art.-Nr. EAN-Code	Brutto Preis/€
----------	---------	---------	----	----	----------------------	-------------------

2-fach Mitten-Schutzkontakt-Steckdose

Double earthed socket outlet with central earth contact

Stopcontact tweevoudig penaarde



16 A | 250 V~ | IP20

arktisweiß	arctic white	arctic wit	113	5	108402005 4008224590525	6,76
schwarz	black	zwart	113	5	108405008 4008224669269	6,76

Aus-/Wechselschalter-MSK-Steckdosenkombination

Universal switch/socket outlet with central earth contact combination

Combinatie wissel penaarde



IP20 | 250 V~ | 16 A | 10 AX | SBL (z.B. LED) 100W

		senkrecht	vertical	verticaal		
arktisweiß	arctic white	arctic wit	113	5	109002004 4008224589925	12,76
schwarz	black	zwart	113	5	109005007 4008224669276	12,76

Steckdose ohne Schutzkontakt (ohne Erde), 1-fach, mit erhöhtem Berührungsschutz

Socket outlet without earth, with shutter

Wandcontactdoos 1-voudig ongeaard met shutter



16 A | 250 V~ | IP20

cremeweiß	cream white	crème wit	113	10	108201008 4008224656634	4,24
arktisweiß	arctic white	arctic wit	113	10	108202009 4008224656757	4,24

Steckdose ohne Schutzkontakt (ohne Erde), 2-fach, mit erhöhtem Berührungsschutz

Socket outlet without earth, 2-fold, with shutter

Wandcontactdoos 2-voudig ongeaard, met shutter



16 A | 250 V~ | IP20

		senkrecht	vertical	verticaal		
cremeweiß	cream white	crème wit	113	5	108501007 4008224656726	6,76
arktisweiß	arctic white	arctic wit	113	5	108502008 4008224656740	6,76

Überzeugend im Detail.

Convincing in detail.

Overtuigend tot in detail.



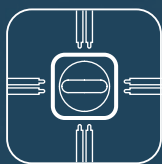
BLUE ELECTRIC®





BLUE ELECTRIC® IP44 – Überzeugend im Detail. *Convincing in detail.* *Overtuigend tot in detail.*

Die Vorteile auf einen Blick *The benefits at a glance* *De voordelen in één oogopslag*



Von vier Seiten bis zu acht Leitungen anschließbar
Can accommodate up to eight lines on four sides
Van vier zijden kunnen maximaal acht aders worden



Senkrechte und waagerechte Anordnung durch Verbindungsstück möglich
Vertical and horizontal arrangement possible, using connectors
Middels een connector is zowel horizontale als verticale opstelling mogelijk



Beleuchtetes Beschriftungsfeld serienmäßig
Lit labelling area as standard
Standaard voorzien van een verlicht tekstveld



Verschraubung mit Schnellgewinde, Schrauben aus Edelstahl
Screw connection with quick thread, stainless steel screws
Schroefverbinding middels snelkoppeling, roestvrijstalen schroeven



Großer Verdrahtungsraum
Large Wiring space
Veel aansluitruimte



21 Schließungen mit jeweils separater Artikelnummer!
21 locks, each with a separate item number
21 sloten met elk een apart artikelnummer



Schließung durch Zahlenschloss möglich
Can be locked by means of a combination lock
Afsluiten middels cijferslot mogelijk



Grau
Grey
Grijs



Arktisweiß
Arctic white
Arctic wit

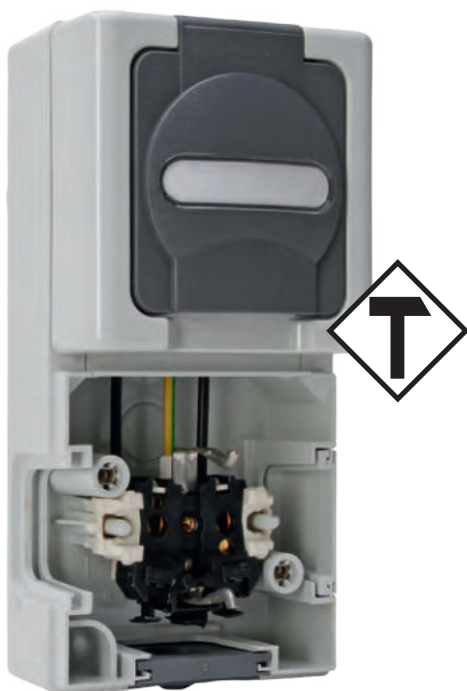


Anthrazit
Anthracite
Antraciet

Blue Electric® gibt es in verschiedenfarbigen Ausführungen – ganz nach Ihren Wünschen.

Blue Electric® is available in different coloured versions – entirely according to your wishes.

Blue Electric® is leverbaar in diverse kleuren en uitvoeringen – geheel naar uw wens.



High Performance

Thermoplast-Material

Thermoplastic material

Hoogwaardig thermoplast materiaal

- Hammerhart, Steckdosen sind für den Einsatz unter erschwerten Bedingungen geeignet
Hammer-resistant; sockets suitable for use in rugged conditions
Slagvaste; contactdozen geschikt voor gebruik onder zware omstandigheden
- Halogen- und PVC-frei
Halogen- and PVC-free
Halogeen en PVC-vrij
- Hohe Temperaturbeständigkeit
Resistant to high temperatures
Hittebestendig



Ausgezeichnete Technik

Awarded technology

Uitstekende technologie

Dass das Blue Electric® Schalterprogramm den Nagel auf den Kopp trifft, sieht man am Lob aus den Fachmedien, an den Auszeichnungen, vor allem aber an den Top-Bewertungen unserer Kunden.

TOP ratings of our customers, awards and the praise from specialist media show that the Blue Electric® switch program hits the nail on the KOPP.

Dat het Blue Electric® schakelprogramma de spijker op zijn kop slaat, ziet men aan de lovende reacties van de vakpers, en door de onderscheidingen en de topwaarderingen door onze klanten.

BLUE ELECTRIC® Aufputz Feuchtraum IP44

BLUE ELECTRIC® surface mounted IP44

BLUE ELECTRIC® opbouw vochtige ruimte IP44

Beschreibung, description, beschrijving

Variante	variant	variant	PG	BE	Art.-Nr. EAN-Code	Brutto Preis/€
----------	---------	---------	----	----	----------------------	-------------------

Universalschalter (Aus-/Wechsel)

Universal switch (off and change-over)

Universele schakelaar (uit- en wisselschakelaar)



IP44 | 250 V~ | 10 AX | SBL (z.B. LED) 100W

Beleuchtung mit Glimmlampe		illumination with glow lamp		verlichting met glimlamp		
grau	grey	grijs	114	10	560656006 4008224259538	13,03
arktisweiß	arctic white	arctic wit	114	10	560602007 4008224338646	13,03
anthrazit	anthracite	antraciet	114	10	560615007 4008224654616	13,67

Kreuzschalter

Cross switch

Kruisschakelaar



IP44 | 250 V~ | 10 AX | SBL (z.B. LED) 100W

Beleuchtung mit Glimmlampe		illumination with glow lamp		verlichting met glimlamp		
grau	grey	grijs	114	5	560756009 4008224259545	20,62
arktisweiß	arctic white	arctic wit	114	5	560702000 4008224338653	20,62
anthrazit	anthracite	antraciet	114	5	560715000 4008224654623	21,65

Serienschalter

Series switch

Serieschakelaar



IP44 | 250 V~ | 10 AX | SBL (z.B. LED) 100W

Beleuchtung mit Glimmlampe		illumination with glow lamp		verlichting met glimlamp		
grau	grey	grijs	114	5	560556003 4008224259521	18,96
arktisweiß	arctic white	arctic wit	114	5	560502004 4008224338639	18,96
anthrazit	anthracite	antraciet	114	5	560515004 4008224654500	19,90

Beschreibung, description, beschrijving

Variante	variant	variant	PG	BE	Art.-Nr. EAN-Code	Brutto Preis/€
----------	---------	---------	----	----	----------------------	-------------------

Taster (Wechsler)

Pushbutton switch (change-over contact)

Drukschakelaar (wissel)



IP44 | 250 V~ | 10 A

Beleuchtung mit Glimmlampe		illumination with glow lamp		verlichting met glimlamp		
grau	grey	grijs	114	5	561456001 4008224259552	16,37
arktisweiß	arctic white	arctic wit	114	5	561402019 4008224354301	16,37
anthrazit	anthracite	antraciet	114	5	561415002 4008224654654	17,19

Taster (Schließer)

Pushbutton switch (normally opened)

Drukschakelaar (sluiter)



IP44 | 250 V~ | 10 A

Beleuchtung mit Glimmlampe		illumination with glow lamp		verlichting met glimlamp		
grau	grey	grijs	114	5	560856002 4008224352871	15,61
arktisweiß	arctic white	arctic wit	114	5	560802003 4008224352864	15,61
anthrazit	anthracite	antraciet	114	5	560815003 4008224654630	16,37

Jalousieschalter

Venetian switch

Jalouziechakelaar



IP44 | 250 V~ | 10 AX | SBL (z.B. LED) 100W

grau	grey	grijs	114	1	561556004 4008224259569	28,99
arktisweiß	arctic white	arctic wit	114	1	561502005 4008224338677	28,99
anthrazit	anthracite	antraciet	114	1	561515005 4008224654661	30,43

Jalousietaster

Venetian pushbutton switch

Jalouzie drukschakelaar



IP44 | 250 V~ | 10 A

grau	grey	grijs	114	1	560956012 4008224354523	28,99
arktisweiß	arctic white	arctic wit	114	1	560902013 4008224354288	28,99
anthrazit	anthracite	antraciet	114	1	560915006 4008224654647	30,43

Beschreibung, *description, beschrijving*

Variante	<i>variant</i>	<i>variant</i>	PG	BE	Art.-Nr. EAN-Code	Brutto Preis/€
----------	----------------	----------------	----	----	----------------------	-------------------

Heizungshauptschalter

Heating main switch

Hoofdschakelaar voor verwarming



IP44 | 250 V~ | 10 AX | SBL (z.B. LED) 100W

Beleuchtung mit Glimmlampe		<i>illumination with glow lamp</i>	<i>verlichting met glimlamp</i>				
grau	<i>grey</i>	<i>grijs</i>	114	1	562356009 4008224259583	28,99	
arktisweiß	<i>arctic white</i>	<i>arctic wit</i>	114	1	562302000 4008224338707	28,99	
anthrazit	<i>anthracite</i>	<i>antraciet</i>	114	1	562315000 4008224654692	30,43	

Kontrollschalter

Control switch

Controleschakelaar



IP44 | 250 V~ | 10 AX | SBL (z.B. LED) 100W

Beleuchtung mit Glimmlampe		<i>illumination with glow lamp</i>	<i>verlichting met glimlamp</i>				
grau	<i>grey</i>	<i>grijs</i>	114	5	561656007 4008224259576	25,29	
arktisweiß	<i>arctic white</i>	<i>arctic wit</i>	114	5	561602008 4008224338684	25,29	
anthrazit	<i>anthracite</i>	<i>antraciet</i>	114	5	561615008 4008224654678	26,56	

Gehäuse für Schlüssel-Schalter

Lockable switch

Behuizing voor sleutelschakelaar



IP44 | 250 V~ | 10 AX | SBL (z.B. LED) 100W

grau	<i>grey</i>	<i>grijs</i>	114	1	561756017 4008224399661	72,46	
arktisweiß	<i>arctic white</i>	<i>arctic wit</i>	114	1	561702018 4008224399654	72,46	
anthrazit	<i>anthracite</i>	<i>antraciet</i>	114	1	561715001 4008224654685	76,08	

Schutzkontakt-Steckdose mit Klappdeckel

Earthed socket outlet with hinged lid

Stopcontact geaard met klapdeksel



IP44 | 16 A | 250 V~

grau	<i>grey</i>	<i>grijs</i>	114	10	103356006 4008224259392	10,91	
arktisweiß	<i>arctic white</i>	<i>arctic wit</i>	114	10	103302007 4008224338226	10,91	
anthrazit	<i>anthracite</i>	<i>antraciet</i>	114	10	103315007 4008224654418	11,46	

Beschreibung, *description, beschrijving*

Variante	<i>variant</i>	<i>variant</i>	PG	BE	Art.-Nr. EAN-Code	Brutto Preis/€
----------	----------------	----------------	----	----	----------------------	-------------------

Schutzkontakt-Steckdose mit Klappdeckel und
Sicherheitschloss, Farbe: grau

*Earthed socket outlet with hinged lid and safety
lock, colour: grey*

*Stopcontact geaard met klapdeksel en
veiligheidsloten, kleur: grijs*



IP44 | 16 A | 250 V~

Schließung 0	<i>closure 0</i>	<i>sleutel/ slot 0</i>	114	1	103456009 4008224259408	36,78	
Schließung 1	<i>closure 1</i>	<i>sleutel/ slot 1</i>	114	1	103556002 4008224338264	36,78	
Schließung 2	<i>closure 2</i>	<i>sleutel/ slot 2</i>	114	1	103656005 4008224338288	36,78	
Schließung 3	<i>closure 3</i>	<i>sleutel/ slot 3</i>	114	1	103756008 4008224338301	36,78	
Schließung 4	<i>closure 4</i>	<i>sleutel/ slot 4</i>	114	1	103856001 4008224338318	36,78	
Schließung 5	<i>closure 5</i>	<i>sleutel/ slot 5</i>	114	1	103956004 4008224338349	36,78	
Schließung 6	<i>closure 6</i>	<i>sleutel/ slot 6</i>	114	1	104056008 4008224338356	36,78	
Schließung 7	<i>closure 7</i>	<i>sleutel/ slot 7</i>	114	1	104156001 4008224338387	36,78	
Schließung 8	<i>closure 8</i>	<i>sleutel/ slot 8</i>	114	1	104256004 4008224338417	36,78	
Schließung 9	<i>closure 9</i>	<i>sleutel/ slot 9</i>	114	1	104356007 4008224338462	36,78	
Schließung 10	<i>closure 10</i>	<i>sleutel/ slot 10</i>	114	1	104456000 4008224338479	36,78	
Schließung 11	<i>closure 11</i>	<i>sleutel/ slot 11</i>	114	1	103512000 4008224630238	36,78	
Schließung 12	<i>closure 12</i>	<i>sleutel/ slot 12</i>	114	1	103522007 4008224630252	36,78	
Schließung 13	<i>closure 13</i>	<i>sleutel/ slot 13</i>	114	1	103532004 4008224630276	36,78	
Schließung 14	<i>closure 14</i>	<i>sleutel/ slot 14</i>	114	1	103542001 4008224630290	36,78	
Schließung 15	<i>closure 15</i>	<i>sleutel/ slot 15</i>	114	1	103552008 4008224630313	36,78	
Schließung 16	<i>closure 16</i>	<i>sleutel/ slot 16</i>	114	1	103562005 4008224630337	36,78	
Schließung 17	<i>closure 17</i>	<i>sleutel/ slot 17</i>	114	1	103572002 4008224630351	36,78	
Schließung 18	<i>closure 18</i>	<i>sleutel/ slot 18</i>	114	1	103582009 4008224630375	36,78	
Schließung 19	<i>closure 19</i>	<i>sleutel/ slot 19</i>	114	1	103592006 4008224630399	36,78	
Schließung 20	<i>closure 20</i>	<i>sleutel/ slot 20</i>	114	1	103500001 4008224630214	36,78	

BLUE ELECTRIC® Aufputz Feuchtraum IP44

BLUE ELECTRIC® surface mounted IP44

BLUE ELECTRIC® opbouw vochtige ruimte IP44

Beschreibung, description, beschrijving

Variante	variant	variant	PG	BE	Art.-Nr. EAN-Code	Brutto Preis/€
----------	---------	---------	----	----	----------------------	-------------------

Schutzkontakt-Steckdose mit Klappdeckel und Sicherheitsschloss, Farbe: arktisweiß

Earthed socket outlet with hinged lid and safety lock, colour: arctic white

Stopcontact geaard met klapdeksel en veiligheidssloten, kleur: arctic wit



IP44 | 16 A | 250 V~

Schließung 0	closure 0	sleutel/slot 0	114	1	103402000 4008224338240	36,78
Schließung 1	closure 1	sleutel/slot 1	114	1	103502003 4008224338257	36,78
Schließung 2	closure 2	sleutel/slot 2	114	1	103602006 4008224338271	36,78
Schließung 3	closure 3	sleutel/slot 3	114	1	103702009 4008224338295	36,78
Schließung 4	closure 4	sleutel/slot 4	114	1	103802002 4008224338325	36,78
Schließung 5	closure 5	sleutel/slot 5	114	1	103902005 4008224338332	36,78
Schließung 6	closure 6	sleutel/slot 6	114	1	104002009 4008224338363	36,78
Schließung 7	closure 7	sleutel/slot 7	114	1	104102002 4008224338370	36,78
Schließung 8	closure 8	sleutel/slot 8	114	1	104202005 4008224338448	36,78
Schließung 9	closure 9	sleutel/slot 9	114	1	104302008 4008224338455	36,78
Schließung 10	closure 10	sleutel/slot 10	114	1	104402001 4008224338486	36,78
Schließung 11	closure 11	sleutel/slot 11	114	1	103506007 4008224630221	36,78
Schließung 12	closure 12	sleutel/slot 12	114	1	103516004 4008224630245	36,78
Schließung 13	closure 13	sleutel/slot 13	114	1	103526001 4008224630269	36,78
Schließung 14	closure 14	sleutel/slot 14	114	1	103536008 4008224630283	36,78
Schließung 15	closure 15	sleutel/slot 15	114	1	103546005 4008224630306	36,78
Schließung 16	closure 16	sleutel/slot 16	114	1	103556000 4008224630320	36,78
Schließung 17	closure 17	sleutel/slot 17	114	1	103566009 4008224630344	36,78
Schließung 18	closure 18	sleutel/slot 18	114	1	103576006 4008224630368	36,78
Schließung 19	closure 19	sleutel/slot 19	114	1	103586003 4008224630382	36,78
Schließung 20	closure 20	sleutel/slot 20	114	1	103596000 4008224630405	36,78

Beschreibung, description, beschrijving

Variante	variant	variant	PG	BE	Art.-Nr. EAN-Code	Brutto Preis/€
----------	---------	---------	----	----	----------------------	-------------------

Schutzkontakt-Steckdose mit Klappdeckel und Sicherheitsschloss, Farbe: anthrazit

Earthed socket outlet with hinged lid and safety lock, colour: anthracite

Stopcontact geaard met klapdeksel en veiligheidssloten, kleur: antraciet



IP44 | 16 A | 250 V~

Schließung 0	closure 0	sleutel/slot 0	114	1	103415000 4008224654517	38,62
Schließung 1	closure 1	sleutel/slot 1	114	1	103515003 4008224654531	38,62
Schließung 2	closure 2	sleutel/slot 2	114	1	103615006 4008224654548	38,62
Schließung 3	closure 3	sleutel/slot 3	114	1	103715009 4008224654555	38,62
Schließung 4	closure 4	sleutel/slot 4	114	1	103815002 4008224654562	38,62
Schließung 5	closure 5	sleutel/slot 5	114	1	103915005 4008224654579	38,62
Schließung 6	closure 6	sleutel/slot 6	114	1	104015009 4008224654586	38,62
Schließung 7	closure 7	sleutel/slot 7	114	1	104115002 4008224654593	38,62
Schließung 8	closure 8	sleutel/slot 8	114	1	104215005 4008224654609	38,62
Schließung 9	closure 9	sleutel/slot 9	114	1	104315008 4008224654715	38,62
Schließung 10	closure 10	sleutel/slot 10	114	1	104415001 4008224654722	38,62
Schließung 11	closure 11	sleutel/slot 11	114	1	103513001 4008224654746	38,62
Schließung 12	closure 12	sleutel/slot 12	114	1	103523008 4008224654753	38,62
Schließung 13	closure 13	sleutel/slot 13	114	1	103533005 4008224654760	38,62
Schließung 14	closure 14	sleutel/slot 14	114	1	103543002 4008224654777	38,62
Schließung 15	closure 15	sleutel/slot 15	114	1	103553009 4008224654784	38,62
Schließung 16	closure 16	sleutel/slot 16	114	1	103563006 4008224654791	38,62
Schließung 17	closure 17	sleutel/slot 17	114	1	103573003 4008224654807	38,62
Schließung 18	closure 18	sleutel/slot 18	114	1	103583000 4008224654814	38,62
Schließung 19	closure 19	sleutel/slot 19	114	1	103593007 4008224654821	38,62
Schließung 20	closure 20	sleutel/slot 20	114	1	103503004 4008224654838	38,62

Beschreibung, description, beschrijving

Variante	variant	variant	PG	BE	Art.-Nr. EAN-Code	Brutto Preis/€
----------	---------	---------	----	----	----------------------	-------------------

Schutzkontakt-Steckdose mit Klappdeckel und Zahlenschloss

Earthed socket outlet with hinged lid and with combination lock

Stopcontact geaard met klapdeksel en met deksel en cijferslot



IP44 | 16 A | 250 V~

grau	grey	grijs	114	1	109856007 4008224625661	42,87
arktisweiß	arctic white	arctic wit	114	1	109802008 4008224625678	42,87
anthrazit	anthracite	antraciet	114	1	109815008 4008224654425	45,02

2-fach Schutzkontakt-Steckdose mit Klappdeckel, fertig verdrahtet

Double earthed socket outlet with hinged lid, pre wired

Stopcontact tweevoudig geaard met klapdeksel, voorbedraad



IP44 | 16 A | 250 V~

senkrecht		vertical		verticaal		
grau	grey	grijs	114	5	131456008 4008224259446	22,31
arktisweiß	arctic white	arctic wit	114	5	131402009 4008224338615	22,31
anthrazit	anthracite	antraciet	114	5	131415009 4008224654470	23,41

2-fach Schutzkontakt-Steckdose mit Klappdeckel, fertig verdrahtet

Double earthed socket outlet with hinged lid, pre wired

Stopcontact tweevoudig geaard met klapdeksel, voorbedraad



IP44 | 16 A | 250 V~

waagrecht		horizontal		horizontaal		
grau	grey	grijs	114	5	131256002 4008224259422	22,31
arktisweiß	arctic white	arctic wit	114	5	131202003 4008224338592	22,31
anthrazit	anthracite	antraciet	114	5	131215003 4008224654456	23,41

3-fach Schutzkontakt-Steckdose mit Klappdeckel, fertig verdrahtet

Triple earthed socket outlet with hinged lid, pre wired

Stopcontact drievoudig geaard met klapdeksel, voorbedraad



IP44 | 16 A | 250 V~

waagrecht		horizontal		horizontaal		
grau	grey	grijs	114	1	131356005 4008224259439	44,59
arktisweiß	arctic white	arctic wit	114	1	131302006 4008224338608	44,59
anthrazit	anthracite	antraciet	114	1	131315006 4008224654463	46,82

Beschreibung, description, beschrijving

Variante	variant	variant	PG	BE	Art.-Nr. EAN-Code	Brutto Preis/€
----------	---------	---------	----	----	----------------------	-------------------

Aus-/Wechselschalter-Steckdosenkombination

Universal switch (off and change over) socket outlet combination

Universele schakelaar (uit- en wisselschakelaar) stopcontact combinatie



IP44 | 250 V~ | 16 A | 10 AX | SBL (z.B. LED) 100W

senkrecht		vertical		verticaal		
grau	grey	grijs	114	5	130856009 4008224259415	22,31
arktisweiß	arctic white	arctic wit	114	5	130802000 4008224338578	22,31
anthrazit	anthracite	antraciet	114	5	130815000 4008224654449	23,41

Leergehäuse zur Aufnahme von 2 Cat. Modulen mit den Einbaumaßen B x H: 14,9 mm x 19,1 mm

Empty housing to implement 2 CAT. modules with dimension: B x H 14,9 x 19,1 mm

Lege behuizing voor de opname van 2 Cat. Modules met de inbouwmaten B x H: 14,9 mm x 19,1 mm



NEU
NEW/NIEUW

IP44						
grau	grey	grijs	114	1	109956000 4008224644532	17,36
arktisweiß	arctic white	arctic wit	114	1	109902001 4008224644525	17,36
anthrazit	anthracite	antraciet	114	1	109915001 4008224654432	18,22

Abzweigdose mit Blindabdeckung

Junction box with blind cover

Kabeldoos met afdekplaat



IP44						
grau	grey	grijs	114	1	371304002 4008224511810	11,14

Lichtsignal ohne Haube und ohne Leuchtmittel

Light signal socket without domed bulb

Lichtsignaal sokkel zonder koepelkap



IP44 E14 250 V						
grau	grey	grijs	114	1	561856003 4008224259644	18,40

BLUE ELECTRIC® Aufputz Feuchtraum IP44

BLUE ELECTRIC® surface mounted IP44

BLUE ELECTRIC® opbouw vochtige ruimte IP44

Beschreibung, description, beschrijving

Variante	variant	variant	PG	BE	Art.-Nr. EAN-Code	Brutto Preis/€
----------	---------	---------	----	----	----------------------	-------------------

Kuppelhaube für Lichtsignal E14

Domed bulb cover for light signal E14

Koepelkap voor lichtsignaal E14



grün	green	groen	114	1	330408000 4008224338783	5,12
rot	red	rood	114	1	330412001 4008224338813	5,12

Verbindungsstück, 2 St. im Beutel

Connecting element, 2 pcs. in the bag

Verbindingsstuk, 2 stuks in een plastic zak



grau	grey	grijs	114	10	327328049 4008224467056	2,90
arktisweiß	arctic white	arctic wit	114	10	327302049 4008224467063	2,90
anthrazit	anthracite	antraciet	114	10	327315001 4008224654494	3,03

Kabeleinführung 2-fach

Cable entry 2-fold

Kabel doorvoerdoos 2-delig



grau	grey	grijs	114	10	321628004 4008224259682	1,42
arktisweiß	arctic white	arctic wit	114	10	321602004 4008224338851	1,42
anthrazit	anthracite	antraciet	114	10	321615004 4008224654487	1,49

Glimmlampe zur Beleuchtung
von Kontrollschaltersockeln

Glow lamp preferably for control switches

*Glimlampje voor verlichting van
controleschakelaarsokkel*



250 V~ | 2 mA

weiß	white	wit	114	5	325900005 4008224352819	5,78
------	-------	-----	-----	---	----------------------------	------

Beschreibung, description, beschrijving

Variante	variant	variant	PG	BE	Art.-Nr. EAN-Code	Brutto Preis/€
----------	---------	---------	----	----	----------------------	-------------------

Glühlampe

Glow lamp

Gloeilamp



12 V~ | 40 mA

orange	orange	oranje	111	10	321212047 4008224587211	10,03
--------	--------	--------	-----	----	----------------------------	-------

Glühlampe

Glow lamp

Gloeilamp



24 V~ | 40 mA

grau	grey	grijs	111	10	321224046 4008224587228	6,13
------	------	-------	-----	----	----------------------------	------

LED-Leuchteinheit zur Beleuchtung
von Schaltersockeln

LED-Glow lamp preferably for universal switches

LED glimlampje voor verlichting van sokkel



250 V

natur	nature	natuur	111	5	324401000 4008224603218	10,02
-------	--------	--------	-----	---	----------------------------	-------

Glimmlampe zur Beleuchtung
von Schaltersockeln

Glow lamp preferably for universal switches

Glimlampje voor verlichting van sokkel



250 V~ | 0,65 mA

schwarz	black	zwart	111	10	324300044 4008220063047	3,67
---------	-------	-------	-----	----	----------------------------	------

Design trifft Feuchtraum.

Design meets humid area.

Speciaal ontworpen voor vochtige ruimtes.



proAQA





proAQA

Die Vorteile auf einen Blick

The benefits at a glance

De voordelen in één oogopslag



Markantes Erscheinungsbild und zeitgemäße Farbgebung

Distinctive appearance and modern colors

Opvallende verschijning in hedendaagse kleuren



Optimierte Produktauswahl für eine Vielzahl von Anwendungen

Optimized selection of products for a variety of applications

Geoptimaliseerde productkeuze voor diverse toepassingen



Erstklassiges Preis-/Leistungsverhältnis

Fine value for money

Eerste klas prijs/kwaliteit verhouding



Hohe Materialqualität durch hochwertige, thermoplastische Kunststoffe

High material quality with high-quality thermoplastics

Hoge kwaliteit van het materiaal door gebruik van hoogwaardige thermoplasten



Herausnehmbare Schalter- und Steckdosensockel mit schraubenloser Anschlusstechnik

Removable switch and outlet socket with screwless terminals

Herbruikbare schakelaar en stopcontactsokkel met schroefloze aansluittechniek



Großer Verdrahtungsraum

Large Wiring space

Veel aansluitruimte



Grau
Grey
Grijs



Schwarz
Black
Zwart



ProAQA gibt es in verschiedenfarbigen Ausführungen – ganz nach Ihren Wünschen.

ProAQA is available in different coloured versions – entirely according to your wishes.

ProAQA is leverbaar in diverse kleuren en uitvoeringen – geheel naar uw wens.

Beschreibung, *description, beschrijving*

Variante	<i>variant</i>	<i>variant</i>	PG	BE	Art.-Nr. EAN-Code	Brutto Preis/€
----------	----------------	----------------	----	----	----------------------	-------------------

Universalschalter (Aus-/Wechsel)

Universal switch (off and change-over)

Universele schakelaar (uit- en wisselschakelaar)



IP44 | 250 V~ | 10 AX | SBL (z.B. LED) 100W

ohne Beleuchtung		<i>without illumination</i>		zonder verlichting		
grau	<i>grey</i>	<i>grijs</i>	114	10	540656002	7,12
					4008224586504	
schwarz	<i>black</i>	<i>zwart</i>	114	10	540605006	7,48
					4008224658812	

Ausschalter, 2-polig

Off switch, 2-pole

Schakelaar, 2-polig



IP44 | 250 V~ | 10 AX | SBL (z.B. LED) 100W

Beleuchtung mit Glimmlampe		<i>illumination with glow lamp</i>		verlichting met glimlamp		
grau	<i>grey</i>	<i>grijs</i>	114	5	540256000	17,84
					4008224586511	
schwarz	<i>black</i>	<i>zwart</i>	114	5	540205004	18,73
					4008224658829	

Kreuzschalter

Cross switch

Kruisschakelaar



IP44 | 250 V~ | 10 AX | SBL (z.B. LED) 100W

ohne Beleuchtung		<i>without illumination</i>		zonder verlichting		
grau	<i>grey</i>	<i>grijs</i>	114	5	540756005	13,36
					4008224586528	
schwarz	<i>black</i>	<i>zwart</i>	114	5	540705009	14,03
					4008224658836	

Taster (Wechsler)

Pushbutton switch (change-over)

Drukschakelaar (wisselschakelaar)



IP44 | 250 V~ | 10 A

ohne Beleuchtung		<i>without illumination</i>		zonder verlichting		
grau	<i>grey</i>	<i>grijs</i>	114	5	540356003	8,02
					4008224586535	
schwarz	<i>black</i>	<i>zwart</i>	114	5	540305007	8,42
					4008224658843	

Beschreibung, *description, beschrijving*

Variante	<i>variant</i>	<i>variant</i>	PG	BE	Art.-Nr. EAN-Code	Brutto Preis/€
----------	----------------	----------------	----	----	----------------------	-------------------

Taster beleuchtet (Wechsler)

Pushbutton switch illuminated (change-over)

Drukschakelaar verlicht (wisselschakelaar)



IP44 | 250 V~ | 10 A

Beleuchtung mit Glimmlampe		<i>illumination with glow lamp</i>		verlichting met glimlamp		
grau	<i>grey</i>	<i>grijs</i>	114	5	540396001	13,93
					4008224586542	
schwarz	<i>black</i>	<i>zwart</i>	114	5	540397002	14,63
					4008224658850	

Kontroll-Wechselschalter

Control change-over switch

Controlewisselschakelaar



IP44 | 250 V~ | 10 AX | SBL (z.B. LED) 100W

Beleuchtung mit Glimmlampe		<i>illumination with glow lamp</i>		verlichting met glimlamp		
grau	<i>grey</i>	<i>grijs</i>	114	5	541656003	15,04
					4008224586559	
schwarz	<i>black</i>	<i>zwart</i>	114	5	541605007	15,79
					4008224658867	

Serienschalter

Series switch

Serienschakelaar



IP44 | 250 V~ | 10 AX | SBL (z.B. LED) 100W

ohne Beleuchtung		<i>without illumination</i>		zonder verlichting		
grau	<i>grey</i>	<i>grijs</i>	114	5	540556009	10,69
					4008224586566	
schwarz	<i>black</i>	<i>zwart</i>	114	5	540505003	11,22
					4008224658874	

Heizungshauptschalter

Heating main switch

Hoofdschakelaar voor verwarming



IP44 | 250 V~ | 10 AX | SBL (z.B. LED) 100W

Beleuchtung mit Glimmlampe		<i>illumination with glow lamp</i>		verlichting met glimlamp		
grau	<i>grey</i>	<i>grijs</i>	114	5	541356004	17,84
					4008224586573	
schwarz	<i>black</i>	<i>zwart</i>	114	5	541305008	18,73
					4008224658881	

proAQA Aufputz Feuchtraum IP44

proAQA surface mounted IP44

proAQA opbouw vochtige ruimte IP44

Beschreibung, description, beschrijving

Variante	variant	variant	PG	BE	Art.-Nr. EAN-Code	Brutto Preis/€
----------	---------	---------	----	----	----------------------	-------------------

Schutzkontakt-Steckdose mit Klappdeckel

Earthed socket outlet with hinged lid

Stopcontact geaard met klapdeksel



IP44 | 16 A | 250 V~

graue	grey	grijs	114	10	947456005 4008224586474	5,78
schwarz	black	zwart	114	10	947405009 4008224658898	6,07

2-fach Schutzkontakt-Steckdose mit Klappdeckel

Double earthed socket outlet with hinged lid

Stopcontact tweevoudig geaard met klapdeksel



IP44 | 16 A | 250 V~

senkrecht	vertical	verticaal				
graue	grey	grijs	114	5	947556008 4008224586481	11,70
schwarz	black	zwart	114	5	947505002 4008224658904	12,29

2-fach Schutzkontakt-Steckdose mit Klappdeckel

Double earthed socket outlet with hinged lid

Stopcontact tweevoudig geaard met klapdeksel



IP44 | 16 A | 250 V~

waagrecht	horizontal	horizontaal				
graue	grey	grijs	114	5	950656001 4008224586498	11,70
schwarz	black	zwart	114	5	950605005 4008224658911	12,29

2-fach Schutzkontakt-Steckdose mit Klappdeckel, fertig verdrahtet

Double earthed socket outlet with hinged lid, pre wired

Stopcontact tweevoudig geaard met klapdeksel, voorbedraad



IP44 | 16 A | 250 V~

senkrecht	vertical	verticaal				
graue	grey	grijs	114	5	947555007 4008224589420	16,37
schwarz	black	zwart	114	5	947506003 4008224658928	17,19

Beschreibung, description, beschrijving

Variante	variant	variant	PG	BE	Art.-Nr. EAN-Code	Brutto Preis/€
----------	---------	---------	----	----	----------------------	-------------------

2-fach Schutzkontakt-Steckdose mit Klappdeckel, fertig verdrahtet

Double earthed socket outlet with hinged lid, pre wired

Stopcontact tweevoudig geaard met klapdeksel, voorbedraad



IP44 | 16 A | 250 V~

waagrecht	horizontal	horizontaal				
graue	grey	grijs	114	5	950655000 4008224589413	16,37
schwarz	black	zwart	114	5	950606006 4008224658935	17,19

Aus-/Wechselschalter-Steckdosenkombination

Universal switch (off and change over)-socket outlet combination

Universele schakelaar (uit- en wisselschakelaar)-stopcontact combinatie



IP44 | 250 V~ | 16 A | 10 A | 10 AX | SBL (z.B. LED) 100W

senkrecht	vertical	verticaal				
graue	grey	grijs	114	5	139356003 4008224586580	12,25
schwarz	black	zwart	114	5	139305007 4008224658942	12,86

Aus-/Wechselschalter-Steckdosenkombination

Universal switch (off and change over)-socket outlet combination

Universele schakelaar (uit- en wisselschakelaar)-stopcontact combinatie



IP44 | 250 V~ | 16 A | 10 A | 10 AX | SBL (z.B. LED) 100W

waagrecht	horizontal	horizontaal				
graue	grey	grijs	114	5	139456006 4008224586597	12,25
schwarz	black	zwart	114	5	139405000 4008224658959	12,86

Beschreibung, description, beschrijving

Variante	variant	variant	PG	BE	Art.-Nr. EAN-Code	Brutto Preis/€
----------	---------	---------	----	----	----------------------	-------------------

Mitten-Schutzkontakt-Steckdose mit Klappdeckel
Earthed socket outlet with central earth contact hinged lid



Stopcontact penaaarde met klapdeksel

IP44 16 A 250 V~						
schwarz	black	zwart	114	10	954705002 4008224658973	6,30

2-fach Mitten-Schutzkontakt-Steckdose mit Klappdeckel
Double earthed socket outlet with central earth contact hinged lid



Stopcontact tweevoudig penaaarde met klapdeksel

IP44 16 A 250 V~						
senkrecht		vertical			verticaal	
schwarz	black	zwart	114	5	954805005 4008224658980	12,75

2-fach Mitten-Schutzkontakt-Steckdose mit Klappdeckel
Double earthed socket outlet with central earth contact hinged lid



Stopcontact tweevoudig penaaarde met klapdeksel

IP44 16 A 250 V~						
waagrecht		horizontal			horizontaal	
schwarz	black	zwart	114	5	954905008 4008224658997	12,75

Aus-/Wechselschalter Mitten-Schutzkontakt-Steckdosenkombination

Universal switch (off and change over)-socket outlet combination with central earth contact

Universele schakelaar (uit- en wisselschakelaar)-stopcontact penaaarde combinatie



IP44 250 V~ 16 A 10 A 10 AX SBL (z.B. LED) 100W						
senkrecht		vertical			verticaal	
schwarz	black	zwart	114	5	139505003 4008224659000	12,55

Aus-/Wechselschalter Mitten-Schutzkontakt-Steckdosenkombination

Universal switch (off and change over)-socket outlet combination with central earth contact

Universele schakelaar (uit- en wisselschakelaar)-stopcontact penaaarde combinatie



IP44 250 V~ 16 A 10 A 10 AX SBL (z.B. LED) 100W						
waagrecht		horizontal			horizontaal	
schwarz	black	zwart	114	5	139605006 4008224659017	12,55

Beschreibung, description, beschrijving

Variante	variant	variant	PG	BE	Art.-Nr. EAN-Code	Brutto Preis/€
----------	---------	---------	----	----	----------------------	-------------------

Verbindungsstück für Kombinationen, zum individuellen Anreihen verschiedener Geräte, aus witterungs-, UV- und ozonbeständigem Material, 2 Stück im Beutel



Connector for combinations, for individual arrangement of various devices, from weather-, UV- and ozone-resistant Material, 2 pcs.

Connector voor combinaties, voor individuele opstelling van verschillende apparaten, van weers-, UV- en ozonbestendig Materiaal, 2 stuks

grau	grey	grijs	115	10	320304044 4008224224741	3,10
------	------	-------	-----	----	----------------------------	------

Das Funksystem.

The radio system.

Het draadloze systeem.



Free-control®



Erleben Sie Freiheit. Kontrolliert.

Experience freedom. In control.

Ervaar vrijheid. Gecontroleerd.

Free-control® ist das Funk-System von Kopp zur Steuerung und Sicherung in Haus und Wohnung. Mit Free-control® haben Sie viele Anwendungsgebiete wie: per Funk Licht schalten und dimmen, Rollläden und Markisen steuern sowie weitere Komfortanwendungen.

Der Einsatz des Funk-Systems bietet sich besonders dort an, wo das nachträgliche Ergänzen oder Erweitern von bestehenden Installationen nur mit hohem Installationsaufwand möglich wäre

Free-control® is Kopp's radio system for controlling and securing houses and apartments. With Free-control®, you have many application areas such as: switching and dimming lights, controlling blinds and awnings, and other comfort applications, all via radio.

The use of the radio system is particularly suitable where the subsequent addition or expansion of existing installations would only be possible with a high installation effort.

Free-control® is het draadloze systeem van Kopp voor bediening en beveiliging van de woning. Met Free-control® heeft u vele toepassingsgebieden zoals: draadloos lampen schakelen en dimmen, rolluiken en markiezen bedienen en andere comfort voorzieningen.

Het gebruik van het radiosysteem is bijzonder geschikt wanneer het achteraf toevoegen of uitbreiden van bestaande installaties alleen mogelijk zou zijn met een grote installatie-inspanning.

Die Vorteile auf einen Blick

The benefits at a glance

De voordelen in één oogopslag



Verschlüsselter Funk

Coded radio (RF)
Gecodeerd signaal



868 MHz Funkfrequenz – für eine sichere Übertragung

868 MHz radio frequency – for secure transmission
868 MHz radiofrequentie – voor veilige transmissie



Zum Nachrüsten geeignet: Kein Netzanschluss, kein Schmutz

Suitable for upgrading: no power connection, no mess
Geschikt voor montage achteraf: geen netaansluiting, geen vuil



Frei platzierbare Funk-Wandschalter

Freely positionable radio wall switches
Vrij plaatsbare draadloze wandschakelaar



Max. Reichweite (Freifeld)

Max. range (free field)
Max. reikwijdte (open veld)



Bidirektionale Datenübertragung – Rückmeldung des Betriebsstatus

Bidirectional data transmission – operating status feedback
Bi directionele gegevensoverdracht – terugkoppeling van de operationele status



Empfänger mit Feldstärkenanzeige

Receiver with field strength recognition
Ontvanger met veldsterktedetectie



Die Steuerung kann jederzeit und flexibel erweitert werden.

Control can be expanded anytime in a flexible manner.
De besturing kan op elk moment en flexibel worden uitgebreid.



Empfänger mit 5-Draht-Anschluss

Receiver with 5-wire connection
Ontvanger met 5-draads aansluiting



Gemeinsamer Betrieb von Raumluftabhän- gigen Feuerstellen und Abluft-Dunstabzugs- hauben

*Common operation of room air dependent fireplaces
and exhaust air extractor bonnets*
*Gemeenschappelijke werking van ruimteluchtafhankeli-
jke haarden en luchtafvoerkappen*



Verschlüsselter Funk

Coded radio (RF)

Gecodeerd signaal

Zur Verschlüsselung der Daten bei der Datenübertragung wird das AES-Verfahren mit einer 128-Bit-Verschlüsselung verwendet. AES steht für Advanced Encryption Standard, es gilt als symmetrisches Verschlüsselungsverfahren, welches weltweit als sicher anerkannt wird. Dabei ist das Funksignal frequenzmoduliert und besteht aus einem festen Systemsicherheitsschlüssel, welcher im Rolling-Code-Verfahren vergeben wird.

To encrypt the data during data transmission, the AES method is used with 128-bit encryption. AES stands for Advanced Encryption Standard, it is considered a symmetric encryption method, which is recognized worldwide as secure. In this case, the radio signal is frequency modulated and consists of a fixed system security key, which is awarded in rolling code procedure.

Om de gegevens tijdens de gegevensoverdracht te coderen, wordt de AES-methode gebruikt met 128-bits codering. AES staat voor Advanced Encryption Standard en wordt beschouwd als een symmetrische versleutelingsmethode die wereldwijd als veilig wordt beschouwd. In dit geval is het radiosignaal frequentiegemoduleerd en bestaat het uit een vaste systeembeveiligingssleutel, die wordt toegekend in de rolling code-procedure.



Bidirektionale Datenübertragung

Bidirectional data transmission

Bi directionele gegevensoverdracht

Aktoren können nicht nur gesteuert werden, sie quittieren den erhaltenen Steuerbefehl und melden ihren aktuellen Schaltzustand.

Actuators cannot only be controlled but can also call up the current condition of the devices as well as receiving acknowledgements for control commands sent.

Naast het besturen van actuatoren kunnen de huidige apparatenstatus worden opgehaald en bevestigingen van verzonden besturingscommando's worden ontvangen.



Empfänger **mit Feldstärkenerkennung**

Receiver with field strength recognition

Ontvanger met veldsterktedetectie

Vorteile:

- Optische Anzeige der ankommenden Signalstärke
- Somit kann das Funksignal bereits im Laufe der Installation als Fehlerquelle unmittelbar ausgeschlossen werden

Advantages:

- *Optical display of the signal strength*
- *The radio signal can be ruled during installation out immediately as a source of error*

Voordelen:

- *Optische weergave van binnenkomende signaalsterkte*
- *Hierdoor kan het radiosignaal tijdens de installatie als foutbron worden uitgesloten*



Free-control® – zum einfachen Nachrüsten

Free-control® – for easy upgrading

Free-control® – voor eenvoudig achteraf plaatsen

- Alt-Installationen zu niedrigen Kosten modernisieren
- Schnell installiert – ohne Schmutz, ohne neue Leitungen
- Ausschaltungen ohne neue Leitungen zu Wechselschaltungen erweitern
- Schalter versetzen – ohne UP-Dose, ohne neue Leitung
- Wandsender passend zum UP-Schalterprogramm – einfach aufkleben oder in Mehrfach-Rahmen einclipsen
- Motorantrieb für Rollläden nachrüsten mit Funk-Steuerung – nur Netzleitung zum Rollladenkasten legen
- *Modernizing old installations at low cost*
- *Quick installation, without dirt and without new cables*
- *Extending on-off circuits to two-way circuits without new cables*
- *Displacing switches – without a flush-mounting box and without new cables*
- *Wall radio transmitters fitting to the flush switch portfolio – simply to stick on or clip onto multiple frames*
- *Upgrading roller shutters with radio-controlled motor drives: only laying a main cable to the shutter box*
- *Oude installaties moderniseren tegen lage kosten.*
- *Snel geïnstalleerd – zonder vuil, zonder nieuwe bedrading.*
- *Schakelaar zonder extra bedrading omzetten naar een wisselschakelaar.*
- *Schakelaars verplaatsen – zonder inbouwdoos, zonder nieuwe bedrading.*
- *Wandzender passend in inbouw schakelaar programma's – gewoon vastplakken of in een meervoudig afdekraam plaatsen.*
- *Motoraandrijving voor rolluiken voorzien van draadloze besturing – alleen netaansluiting naar de rolluikkast aanbrengen.*



Schalter platzieren, wo sie nötig sind

Placing switches where needed

Plaats schakelaars, waar ze nodig zijn

Auf Glas, Granit, sogar neben der Dusche – ohne UP-Dose, ohne Kabel! Einfach aufkleben! Ideal für denkmalgeschützte Gebäude!

Rollladenantrieb einfach nachrüsten! 230 V-Netzversorgung in den Rollladenkasten legen.

Mehr Leitungen sind nicht erforderlich! Der Funk-Rollladenaktor wird vom Wandsender aus per Funk angesteuert.

On glass, on granite, even next to the shower – without a flush-mounting box and without any cables! Simply to stick on. Ideal for listed buildings. Easy retrofitting a roller shutter drive! Placing a 230V power cord in the shutter box. No need for additional cables! The radio-controlled shutter actuator is triggered by a all-mounted radio transmitter.

Op glas, graniet, zelfs naast de douche – zonder inbouwdoos, zonder bedrading! Gewoon vastplakken! Ideaal voor monumentale gebouwen. Rolrolluikaandrijving achteraf inbouwen! Plaats de 230 V-netvoeding in de rolluikkast. Meer bedradingen is niet nodig! De draadloze jaloezieactor wordt vanaf de wandzender bediend.



Empfänger mit 5-Draht-Anschluss

Receiver with 5-wire-connection

Ontvanger met 5-draads aansluiting

- Einfache Integration in herkömmliche Schaltungen – mit minimalem Installationsaufwand
- Eingangsspannung 230 V \sim / Schaltspannung von 12–230 V \sim möglich
- Potentialfreier Wechselkontakt
- Kombination herkömmlicher (verdrahteter) Schaltung mit Funk damit möglich

- *Easy integration in existing circuits – with minimum installation effort*
- *Input voltage 230 V \sim / switching voltages from 12–230 V \sim possible*
- *Potential-free change-over contact*
- *Combination with conventional wired switches possible*

- *Eenvoudige integratie in de bestaande schakeling – met minimaal installatiewerk.*
- *Ingangsspanning 230 V \sim / omschakeling spanning van 12–230 V \sim mogelijk.*
- *Potentiaal vrij wisselcontact.*
- *Combinatie van conventionele (bedrade) schakeling met draadloos dus mogelijk*



Feuerstellen und Dunstabzugshauben

Fireplace and exhaust hoods

Open haarden en afzuigkappen

Um einen sicheren Betrieb einer raumluftabhängigen Feuerstelle zusammen mit einer Dunstabzugshaube zu gewährleisten, gibt es folgende Möglichkeit:

Damit kein Unterdruck entstehen kann, wenn die Dunstabzugshaube große Mengen an Luft nach draußen befördert und die Abgase der Feuerstelle aus dem Schornstein in den Raum saugt, muss immer ein Fenster geöffnet sein. Dafür sorgt die Dunstabzugshaubensteuerung, die sich nur einschalten lässt, wenn ein Fenster geöffnet ist.

To ensure safe operation of a room-air dependent fireplace together with an extractor hood, there is the following possibility: To prevent negative pressure from developing when the range hood conveys large amounts of air outside and draws the fireplace's exhaust gases from the chimney into the room, a window must always be open. This is ensured by the extractor hood control, which can only be switched on when a window is open.

Om een veilige werking van een kamerluchtafhankelijke haard samen met een afzuigkap te garanderen, bestaat de volgende mogelijkheid:

Om te voorkomen dat er onderdruk ontstaat wanneer de afzuigkap grote hoeveelheden lucht naar buiten afvoert en de rookgassen van de open haard uit de schoorsteen in de kamer zuigt, moet er altijd een raam open staan. Dit wordt gewaarborgd door de bediening van de afzuigkap, die alleen kan worden ingeschakeld wanneer een raam openstaat.



Free-control® 3.0

Free-control® 3.0

Free-control® 3.0

Beschreibung, description, beschrijving

Variante	variant	variant	PG	BE	Art.-Nr. EAN-Code	Brutto Preis/€
----------	---------	---------	----	----	----------------------	-------------------

Funk-Wandschalter Modul inkl. Montagerahmen, passende Flächenwippen siehe nachfolgend

RF-wall switch modul incl. Mounting frame, rocker pads see below

Draadloze-schakelaar module, incl. montageraam, bedieningswips zie hieronder



IP20 | 150 m | CR2032 | 868 MHz

			120	2	825601215 4008224638463	45,30
--	--	--	-----	---	----------------------------	-------

Flächenwippe HK 07,
für Funk-Wandschalter Modul

*Rocker pad HK 07,
for wireless-wall-switch module*

*Bedieningswip enkel HK 07,
voor draadloze-wandschakelaar module*

IP20

reinweiß	<i>pure white</i>	<i>helder wit</i>	120	5	826929004 4008224592376	2,66
stahl- farben	<i>steel</i>	<i>staal</i>	120	5	826947006 4008224661430	3,34
anthrazit	<i>anthracite</i>	<i>antraciet</i>	120	5	826915003 4008224661447	3,34

Flächendoppelwippe HK 07,
für Funk-Wandschalter Modul

*Double rocker pad HK 07,
for wireless-wall-switch module*

*Bedieningswip dubbel HK 07, voor
draadloze-wandschakelaar module*



IP20

reinweiß	<i>pure white</i>	<i>helder wit</i>	120	5	827029008 4008224592383	4,87
stahl- farben	<i>steel</i>	<i>staal</i>	120	5	827047000 4008224661454	5,55
anthrazit	<i>anthracite</i>	<i>antraciet</i>	120	5	827015007 4008224661461	5,55

Flächenwippe HK07, mit Pfeilsymbol für Rollladensteuerung (Auf/Ab), für Funk-Wandschalter Modul

Rocker pad HK07, with arrows for blinds/shutter control, for wireless-wall-switch module

Bedieningswip HK07, met pijlen voor jaloezieën en rolluiken, for draadloze-wandschakelaar module



IP20

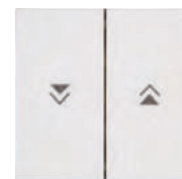
reinweiß	<i>pure white</i>	<i>helder wit</i>	120	4	826931003 4008224651684	3,55
----------	-------------------	-------------------	-----	---	----------------------------	------

Beschreibung, description, beschrijving

Variante	variant	variant	PG	BE	Art.-Nr. EAN-Code	Brutto Preis/€
----------	---------	---------	----	----	----------------------	-------------------

Flächendoppelwippe HK07, mit Pfeilsymbol für Rollladensteuerung (Auf/Ab), für Funk-Wandschalter Modul

Double rocker pad HK07, with arrows for blinds/shutter control, for wireless-wall-switch module
Bedieningswip dubbel HK07, met pijlen voor jaloezieën en rolluiken, for draadloze-wandschakelaar module



IP20

reinweiß	<i>pure white</i>	<i>helder wit</i>	120	4	827031007 4008224651691	6,61
----------	-------------------	-------------------	-----	---	----------------------------	------

Flächenwippe HK 05,
für Funk-Wandschalter Modul

*Rocker pad HK 05
for wireless-wall-switch module*

*Bedieningswip enkel HK 05,
voor draadloze-wandschakelaar module*



IP20

arktischweiß	<i>arctic white</i>	<i>arctic wit</i>	120	4	826302005 4008224591263	2,64
matt- schwarz	<i>matt black</i>	<i>mat zwart</i>	120	4	826350008 4008224658041	3,79

Flächendoppelwippe HK 05,
für Funk-Wandschalter Modul

*Rocker pad HK 05
for wireless-wall-switch module*

*Bedieningswip enkel HK 05,
voor draadloze-wandschakelaar module*



IP20

arktischweiß	<i>arctic white</i>	<i>arctic wit</i>	120	4	826402008 4008224591270	4,83
matt- schwarz	<i>matt black</i>	<i>mat zwart</i>	120	4	826450001 4008224658058	5,05

Flächenwippe HK05, mit Pfeilsymbol für Rollladensteuerung (Auf/Ab), für Funk-Wandschalter Modul

Rocker pad HK05, with arrows for blinds/shutter control, for wireless-wall-switch module

Bedieningswip HK05, met pijlen voor jaloezieën en rolluiken, for draadloze-wandschakelaar module



IP20

arktischweiß	<i>arctic white</i>	<i>arctic wit</i>	120	4	826331005 4008224651707	3,44
--------------	---------------------	-------------------	-----	---	----------------------------	------

Technische Informationen finden Sie ab Seite 297
Technical information can be found on page 297
Technische informatie is te vinden op pagina 297

Beschreibung, description, beschrijving

Variante	variant	variant	PG	BE	Art.-Nr. EAN-Code	Brutto Preis/€
----------	---------	---------	----	----	----------------------	-------------------

Flächendoppelwippe HK05, mit Pfeilsymbol für Rollladensteuerung (Auf/Ab), für Funk-Wand-schalter Modul

Double rocker pad HK05, with arrows for blinds/shutter control, for wireless-wall-switch module
Bedeiningswip dubble HK05, met pijlen voor jaloezieën en rolluiken, for draadloze-wandschakelaar module



IP20

arktisweiß	arctic white	arctic wit	120	4	826431008 4008224651714	5,64
------------	--------------	------------	-----	---	----------------------------	------

Flächenwippe STANDARD, für Funk-Wandschalter Modul, auch passend zu Design Busch Jäger (SI) und Handelshaus Klein (SI)

Rocker pad STANDARD for wireless-wall-switch module also suitable for Design Busch Jäger (SI) and Handelshaus Klein (SI)



Bedeiningswip enkel STANDARD, voor draadloze-wandschakelaar module ook geschikt voor Design Busch Jäger (SI) en Handelshaus Klein (SI)

IP20

alpinweiß	alpine white	alpine wit	120	4	825902002 4008224591249	2,64
cremeweiß	cream white	crème wit	120	4	825901001 4008224591225	2,64

Flächendoppelwippe STANDARD, für Funk-Wand-schalter Modul, auch passend zu Design Busch Jäger (SI) und Handelshaus Klein (SI)

Double rocker pad STANDARD, for wireless-wall-switch module also suitable for Design Busch Jäger (SI) and Handelshaus Klein (SI)



Bedeiningswip dubbel STANDARD, voor draadloze-wandschakelaar module ook geschikt voor Design Busch Jäger (SI) en Handelshaus Klein (SI)

IP20

alpinweiß	alpine white	alpine wit	120	4	826002006 4008224591256	4,83
cremeweiß	cream white	crème wit	120	4	826001005 4008224591232	4,83

Flächenwippe STANDARD, mit Pfeilsymbol für Rollladensteuerung (Auf/Ab), für Funk-Wand-schalter Modul, auch passend zu Design Busch Jäger (SI) und Handelshaus Klein (SI)

Rocker pad STANDARD, with arrows for blinds/shutter control, for wireless-wall-switch module



Bedeiningswip STANDARD, met pijlen voor jaloezieën en rolluiken, for draadloze-wandschakelaar module

IP20

alpinweiß	alpine white	alpine wit	120	4	825902318 4008224651752	3,59
cremeweiß	cream white	crème wit	120	4	825901317 4008224651721	3,59

Beschreibung, description, beschrijving

Variante	variant	variant	PG	BE	Art.-Nr. EAN-Code	Brutto Preis/€
----------	---------	---------	----	----	----------------------	-------------------

Flächendoppelwippe STANDARD, mit Pfeilsymbol für Rollladensteuerung (Auf/Ab), für Funk-Wand-schalter Modul, auch passend zu Design Busch Jäger (SI) und Handelshaus Klein (SI)

Double rocker pad STANDARD, with arrows for blinds/shutter control, for wireless-wall-switch module



Bedeiningswip dubble STANDARD, met pijlen voor jaloezieën en rolluiken, for draadloze-wandschakelaar module

IP20

alpinweiß	alpine white	alpine wit	120	4	826002312 4008224651738	6,61
cremeweiß	cream white	crème wit	120	4	826001311 4008224651745	6,61

Free-control® 3.0

Free-control® 3.0

Free-control® 3.0

Beschreibung, description, beschrijving

Variante	variant	variant	PG	BE	Art.-Nr. EAN-Code	Brutto Preis/€
----------	---------	---------	----	----	----------------------	-------------------

Funk-Wandschalter HK 07, 1 Empfängergruppe steuerbar, inkl. Flächenwippe, Montage- und 1-fach Abdeckrahmen

Wireless-wall-switch HK 07, 1 receiver group controllable, incl. rocker pad, mounting plate and 1-fold cover frame

Draadloze-wandschakelaar HK 07, 1 ontvanger groepen schakelbaar, incl. bedieningswip, montageplaat and 1-voudig afdekraam



IP20 | 150 m | CR2032 | 868 MHz

reinweiß	pure white	helder wit	120	2	823101218 4008224638586	48,33
----------	------------	------------	-----	---	----------------------------	-------

Funk-Wandschalter HK 07, 2 Empfängergruppen steuerbar, inkl. Flächendoppelwippe, Montage- und 1-fach Abdeckrahmen

Wireless-wall-switch HK 07, 2 receiver group controllable, incl. rocker pad, mounting plate and 1-fold cover frame

Draadloze-wandschakelaar HK 07, 2 ontvanger groepen schakelbaar, incl. bedieningswip dubbele, montageplaat and 1-voudig afdekraam



IP20 | 150 m | CR2032 | 868 MHz

reinweiß	pure white	helder wit	120	2	823201211 4008224638593	49,34
----------	------------	------------	-----	---	----------------------------	-------

Funk-Wandschalter HK 05, 1 Empfängergruppe steuerbar, inkl. Flächenwippe, Montage- und 1-fach Abdeckrahmen

Wireless-wall-switch HK 05, 1 receiver group controllable, incl. rocker pad, mounting plate and 1-fold cover frame

Draadloze-wandschakelaar HK 05, 1 ontvanger groepen schakelbaar, incl. bedieningswip, montageplaat and 1-voudig afdekraam



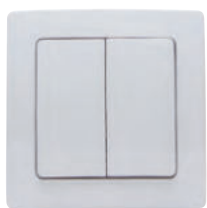
IP20 | 150 m | CR2032 | 868 MHz

arktisweiß	arctic white	arctic wit	120	2	822001214 4008224638562	48,33
------------	--------------	------------	-----	---	----------------------------	-------

Funk-Wandschalter HK 05, 2 Empfängergruppen steuerbar, inkl. Flächendoppelwippe, Montage- und 1-fach Abdeckrahmen

Wireless-wall-switch HK 05, 2 receiver group controllable, incl. rocker pad, mounting plate and 1-fold cover frame

Draadloze-wandschakelaar HK 05, 2 ontvanger groepen schakelbaar, incl. bedieningswip dubbele, montageplaat and 1-voudig afdekraam



IP20 | 150 m | CR2032 | 868 MHz

arktisweiß	arctic white	arctic wit	120	2	822101217 4008224638579	49,34
------------	--------------	------------	-----	---	----------------------------	-------

Technische Informationen finden Sie ab Seite 297
 Technical information can be found on page 297
 Technische informatie is te vinden op pagina 297

Beschreibung, description, beschrijving

Variante	variant	variant	PG	BE	Art.-Nr. EAN-Code	Brutto Preis/€
----------	---------	---------	----	----	----------------------	-------------------

Funk-Wandschalter STANDARD, 1 Empfängergruppe steuerbar, inkl. Flächenwippe, Montage- und 1-fach Abdeckrahmen

Wireless-wall-switch STANDARD, 1 receiver group controllable, incl. rocker pad, mounting plate and 1-fold cover frame

Draadloze-wandschakelaar STANDARD, 1 ontvanger groepen schakelbaar, incl. bedieningswip, montageplaat and 1-voudig afdekraam



IP20 | 150 m | CR2032 | 868 MHz

alpinweiß	alpine white	alpine wit	120	2	822710211 4008224638548	48,33
-----------	--------------	------------	-----	---	----------------------------	-------

cremeweiß	cream white	crème wit	120	2	822701215 4008224638524	48,33
-----------	-------------	-----------	-----	---	----------------------------	-------

Funk-Wandschalter STANDARD, 2 Empfängergruppen steuerbar, inkl. Flächendoppelwippe, Montage- und 1-fach Abdeckrahmen

Wireless-wall-switch STANDARD, 2 receiver group controllable, incl. rocker pad, mounting plate and 1-fold cover frame

Draadloze-wandschakelaar STANDARD, 2 ontvanger groepen schakelbaar, incl. bedieningswip dubbele, montageplaat and 1-voudig afdekraam



IP20 | 150 m | CR2032 | 868 MHz

alpinweiß	alpine white	alpine wit	120	2	822810214 4008224638555	49,34
-----------	--------------	------------	-----	---	----------------------------	-------

cremeweiß	cream white	crème wit	120	2	822801218 4008224638531	49,34
-----------	-------------	-----------	-----	---	----------------------------	-------

Hybrid-Smart-Switch

Hybrid-Smart-Switch

Hybrid-Smart-Switch



Der Hybrid-Smart-Switch ist ein elektronischer Multifunktionsschalter mit Free-control 3.0 Funktechnologie. Die Wippenaufnahme ist gleichzeitig für die gängigen Fabrikate der Schalterhersteller Kopp, Gira, Busch-Jaeger, Berker, Merten, Opus und Jung geeignet.

- Mit individuell einstellbarer Kontroll- oder Orientierungslichtfunktion.
- Sender und Empfänger in einem Gerät
- Einbau in flache Schalterdosen möglich
- auch in 2-Draht-Technik verfügbar, Installation ohne Neutralleiter

The Hybrid Smart Switch is an electronic multifunction switch with Free-control 3.0 RF-technology. The rocker mounting is independent of the switch make, so the rockers and frames of the different switch manufacturers such Kopp, Gira, Busch-Jaeger, Berker, Merten, Opus and Jung can be used.

- *With individually adjustable control or orientation light function.*
- *Transmitter and receiver in one device*
- *Installation in flat switch boxes possible*
- *also available in 2-wire technology, installation without neutral conductor*

De Hybrid Smart Switch is een elektronische multifunctionele schakelaar met Free-control 3.0 radiotechniek. De wipmontage is onafhankelijk van het schakelaarmerk, wat betekent dat de wippen en afdekramen van verschillende schakelaarfabrikanten Kopp, Gira, Busch-Jaeger, Berker, Merten, Opus en Jung gebruikt kunnen worden.

- *Met individueel instelbare regel- of oriëntatielichtfunctie.*
- *Zender en ontvanger in één apparaat*
- *Installatie in vlakke schakelkasten mogelijk*
- *ook beschikbaar in 2-draads technologie, installatie zonder N-draad*

Free-control® 3.0

Free-control® 3.0

Free-control® 3.0



Beschreibung, description, beschrijving

Variante	variant	variant	PG	BE	Art.-Nr. EAN-Code	Brutto Preis/€
----------	---------	---------	----	----	----------------------	-------------------

Hybrid-Smart-Switch: Elektronischer Funk-Multifunktions-Schalter, 2-Draht, 1-Kanal mit universeller Wippenaufnahme für Kopp und verschiedene Schalterhersteller

Hybrid-Smart Switch: Electronic RF-multifunction-switch, 2-wire, 1-channel with universal rocker mount for Kopp and various switch manufacturers

Hybrid-Smart Switch: Elektronische draadloze-multifunctionele-schakelaar, 2-draads, 1-kanal met universele wipmontage voor Kopp en diverse schakelaarfabrikanten



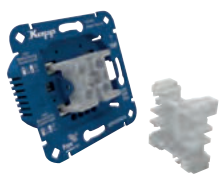
IP20 | 868 MHz | 230 V~ | 50 Hz | LED 7-100 W | 7-200 W/VA

			120	5	829002212	75,38
					4008224660396	

Hybrid-Smart Switch: Elektronischer Funk-Multifunktions-Universaldimmer, 2-Draht, 1-Kanal mit universeller Wippenaufnahme für Kopp und verschiedene Schalterhersteller

Hybrid-Smart Switch: Electronic RF-multifunction-universal dimmer, 2-wire, 1-channel with universal rocker mount for Kopp and various switch manufacturers

Hybrid-Smart Switch: Elektronische draadloze-multifunctionele-universele dimmer, 2-draads, 1-kanal met universele wipmontage voor Kopp en diverse schakelaarfabrikanten



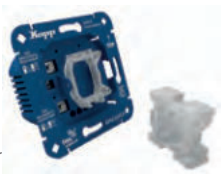
IP20 | 868 MHz | 230 V~ | 50 Hz | LED 7-100 W | 7-200 W/VA

			120	5	829202218	75,38
					4008224660426	

Hybrid-Smart Switch: Elektronischer Funk-Multifunktions-Schalter, 3-Draht, 1-Kanal mit universeller Wippenaufnahme für Kopp und verschiedene Schalterhersteller

Hybrid-Smart Switch: Electronic RF-multifunction-switch, 3-wire, 1-channel with universal rocker mount for Kopp and various switch manufacturers

Hybrid-Smart Switch: Elektronische draadloze-multifunctionele-schakelaar, 3-draads, 1-kanal met universele wipmontage voor Kopp en diverse schakelaarfabrikanten



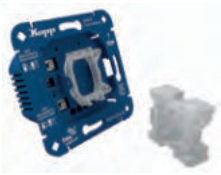
IP20 | 868 MHz | 10 A | 230 V~ | 50 Hz | 2.300 W

			120	5	829004214	65,95
					4008224660402	

Hybrid-Smart Switch: Elektronischer Funk-Multifunktions-Taster, 3-Draht, 1-Kanal mit universeller Wippenaufnahme für Kopp und verschiedene Schalterhersteller

Hybrid-Smart Switch: Electronic RF-multifunction-push button, 3-wire, 1-channel with universal rocker mount for Kopp and various switch manufacturers

Hybrid-Smart Switch: Elektronische draadloze-multifunctionele-drukknop, 3-draads, 1-kanal met universele wipmontage voor Kopp en diverse schakelaarfabrikanten



IP20 | 868 MHz | 10 A | 230 V~ | 50 Hz | 2.300 W

			120	5	829103216	72,24
					4008224660389	

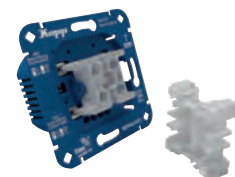
Beschreibung, description, beschrijving

Variante	variant	variant	PG	BE	Art.-Nr. EAN-Code	Brutto Preis/€
----------	---------	---------	----	----	----------------------	-------------------

Hybrid-Smart Switch: Elektronischer Funk-Multifunktions-Schalter, 4-Draht, 2-Kanal mit universeller Wippenaufnahme für Kopp und verschiedene Schalterhersteller

Hybrid-Smart Switch: Electronic RF-multifunction-switch, 4-wire, 2-channel with universal rocker mount for Kopp and various switch manufacturers

Hybrid-Smart Switch: Elektronische draadloze-multifunctionele-schakelaar, 4-draads, 2-kanals met universele wipmontage voor Kopp en diverse schakelaarfabrikanten



IP20 | 868 MHz | 10 A | 230 V~ | 50 Hz | 2x 1.150 W

			120	5	829003213	68,05
					4008224660372	

Hybrid-Smart Switch: Elektronischer Funk-Multifunktions-Rollladen/Jalousien/Markisenschalter, 4-Draht, 2-Kanal mit universeller Wippenaufnahme für Kopp und verschiedene Schalterhersteller

Hybrid-Smart Switch: Electronic RF-multifunction-shutter/blinds/awning switch, 4-wire, 2-channel with universal rocker mount for Kopp and various switch manufacturers

Hybrid-Smart Switch: Elektronische draadloze-multifunctionele-jaloezieën/zonweringschakelaar, 4-draads, 2-kanals met universele wipmontage voor Kopp en diverse schakelaarfabrikanten



IP20 | 868 MHz | 10 A | 230 V~ | 50 Hz | 2x 1.150 W

			120	5	829006216	68,05
					4008224660419	

HK07 Flächendoppelwippe mit Linse, klar, passend für den Hybrid-Smart-Switch

HK07 Double Rocker pad with lens, transparent, suitable for the Hybrid-Smart-Switch

HK07 Bedieningswip dubbel met lens, transparant, geschikt voor de Hybrid-Smart-Switch



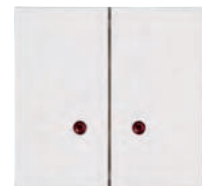
IP20

reinweiß	pure white	helder wit	111	5	490373006	7,11
					4008224661225	
stahl-farben	steel	staal	111	5	490383003	10,61
					4008224661478	
anthrazit	anthracite	antraciet	111	5	490393000	10,61
					4008224661485	

HK07 Flächendoppelwippe mit Linse, rot, passend für den Hybrid-Smart-Switch

HK07 Double Rocker pad with lens, red, suitable for the Hybrid-Smart-Switch

HK07 Bedieningswip dubbel met lens, rood, geschikt voor de Hybrid-Smart-Switch



IP20

reinweiß	pure white	helder wit	111	5	490372005	7,11
					4008224661492	
stahl-farben	steel	staal	111	5	490382002	10,61
					4008224661508	
anthrazit	anthracite	antraciet	111	5	490392009	10,61
					4008224661515	

Standard Flächenwippen und Flächendoppelwippen ohne Linse für den Hybrid-Smart-Switch sind in den Schalterprogrammen von Kopp zu finden. *Standard rocker pads and double rocker pads without lens for the hybrid smart switch can be found in Kopp's switch ranges.*

Standaard wip en dubbele wip zonder lens voor de hybride Smart Switch zijn te vinden in de schakelaarprogramma's van Kopp.

Beschreibung, description, beschrijving

Variante	variant	variant	PG	BE	Art.-Nr. EAN-Code	Brutto Preis/€
----------	---------	---------	----	----	----------------------	-------------------

Funk-Empfänger: 2-Draht, 1 Kanal, geeignet für LED und konventionelle Leuchtmittel, Feldstärkenanzeige

RF-receiver: 2-wire, 1 channel, for LED and conventional lamps, integrated field strength recognition

Draadloze-ontvanger: 2-draads, 1 kanaal, voor LED- en conventionele lampen, signaalsterkte weergave



IP20 | 868 MHz | 230 V~ | 50 Hz | LED 7-100 W | 7-200 W/VA

			120	4	808003218	63,41
					4008224634724	

Funk-Empfänger: 3-Draht, 1 Kanal, 1 Schaltkontakt, max. 3.600 W, geeignet für LED und konventionelle Leuchtmittel, Feldstärkenanzeige

RF-receiver: 3-wire, 1 channel, 1 switch contact (relays), max. 3,600 W, for LED and conventional lamps, integrated field strength recognition

Draadloze-ontvanger: 3-draads, 1 kanaal, 1 schakelcontact, max. 3.600 W, voor LED- en conventionele lampen, signaalsterkte weergave



IP20 | 868 MHz | 16 A | 230 V~ | 50 Hz | 3.600 W

			120	4	808001216	65,38
					4008224634717	

Funk-Empfänger: 5-Draht, 1 Kanal, potentialfreier Wechselkontakt für Schaltspannungen 6-230 VAC/DC, max. 3.600 W, Feldstärkenanzeige

RF-receiver 5-wire, 1 channel, 1 x switch contact, potential free, switch voltage 6 - 230 VAC/DC, 3.600 W, field strength recognition

Draadloze-ontvanger: 5-draads, 1 kanaal, 6-230 VAC/DC, max. 3.600 W, signaalsterkte weergave



IP20 | 868 MHz | 16 A | 230 V~ | 50 Hz | 3.600 W

			120	4	808005210	70,45
					4008224634748	

Funk-Empfänger: 5-Draht, 1 Kanal, Taster-/Zeitfunktion, Funktionen wählbar, potentialfr. Kontakt, geeignet für LED und konvent. Leuchtmittel, Feldstärkenanzeige

RF-receiver push button or time function option, 5-wire, 1 channel, 1 potential-free contact, for LED and conventional lamps, field strength recognition

Draadloze-ontvanger: 5-draads, 1 kanaal, drukknop/Tijdfunctie, selecteerbare functies, potentialfr. contact, voor LED- en conventionele lampen, signaalsterkte weergave



IP20 | 868 MHz | 16 A | 230 V~ | 50 Hz | 3.600 W

			120	4	808004219	65,42
					4008224634731	

Beschreibung, description, beschrijving

Variante	variant	variant	PG	BE	Art.-Nr. EAN-Code	Brutto Preis/€
----------	---------	---------	----	----	----------------------	-------------------

Funk-Empfänger: 4-Draht, 2 Kanal, Serienschalter, Jalousie, Rollläden, Markise, Funktion wählbar, 2 Kontakte, 2 x 1.800 W, 2 x 8 A, Feldstärkenanzeige

RF-receiver 4-wire, 2 channel, serial switch/shutter control, 2 x 1,800 W, 2 x 8 A, integrated field strength recognition

Draadloze-ontvanger: serie- en jalouziechakelaar, 4-draads, 1 kanaal, omschakelbaar op 2 kanaals schakel ontvanger, 2 x 1.800 W, 2 x 8 A, signaalsterkte weergave



IP20 | 868 MHz | 230 V~ | 50 Hz | 2 x 1.800 W

			120	4	808002217	65,42
					4008224634755	

Funk-Empfänger mit Universal-Dimmfunktion: 2-Draht, 1 Kanal, geeignet für LED und konventionelle Leuchtmittel, Feldstärkenanzeige

RF-receiver with universal dimming function: 2-wire, 1 channel, for LED and conventional lamps, field strength recognition

Draadloze-ontvanger met universele dimfunctie: 2-draads, 1 kanaal, voor LED en conventionele lampen, signaalsterkte weergave



IP 20 | 868 MHz | 230 V~ | 50 Hz | LED 7-100 W | 7-200 W/VA

			120	4	801300217	74,43
					4008224646444	

Montageclip zur Aufnahme von Funk-Empfängern, zur Montage auf Hutschienen

Clip for DIN rail mounting for fastening of wireless receiver, installation on DIN rails

Montageclip voor din-rail voor de opname van draadloze ontvangers op din-rails



			120	4	341701024	5,55
					4008224547543	

Technische Informationen finden Sie ab Seite 297
Technical information can be found on page 297
Technische informatie is te vinden op pagina 297

Free-control® 3.0

Free-control® 3.0

Free-control® 3.0

Beschreibung, description, beschrijving

Variante	variant	variant	PG	BE	Art.-Nr. EAN-Code	Brutto Preis/€
----------	---------	---------	----	----	----------------------	-------------------

Funk-Zwischenstecker/Adapter mit Schutzkontaktsteckdose und erhöhtem Berührungsschutz; ON/OFF-Funktion, mit manueller Bedienfunktion

RF-adapter plug with earthed socket and elevated touch protection; ON/OFF function, with manual operation option

Draadloze-adapter met aardcontactdoos en verhoogd aanraakbeveiliging; AAN/UIT-functie, met manuele bediening



IP20 | 16 A | 230 V~ | 50 Hz | 868 MHz | 3.600 W

arktisweiß	arctic white	arctic wit	120	4	297001210	79,53
					4008224638425	

Funk-Set Dunstabzugshaubensteuerung mit optischem Fenster-/Türkontakt und Funk Zwischenstecker/Adapter zum Schalten der Dunstabzugshaube

RF set extractor hood control with optical door and window contact and RF-adapter for switching the extractor hood.

Draadloze bediening afzuigkap met optisch deur- en raamcontact en draadloze tussenstecker/adapter voor het schakelen van de afzuigkap



IP20 | 16 A | 230 V~ | 50 Hz | 868 MHz

arktisweiß	arctic white	arctic wit	120	1	825802212	118,49
					4008224651660	

Funk Set Dunstabzugshaubensteuerung mit optischem Tür- und Fensterkontakt und Funk Aktor zum Schalten der Dunstabzugshaube.

RF set extractor hood control with optical door and window contact and RF-actuator for switching the extractor hood

Draadloze bediening van de afzuigkap met optisch deur- en raamcontact en radioactuator voor het schakelen van de afzuigkap



IP20 | 16 A | 230 V~ | 50 Hz | 868 MHz

arktisweiß	arctic white	arctic wit	120	1	827102213	103,32
					4008224651677	

Funk-Tür- und Fensterkontakt, zur Erkennung des Öffnungsstatus von Türen und Fenstern, integrierter optischer Infrarot-Sensor, Batterie betrieben

RF-Door and window contact, for door and window opening status, built-in infrared optical sensor, battery operated

Draadloze-deur- en raamcontact, voor het openen van deuren en ramen, ingebouwde infrarood optische sensor, op batterijen



IP20 | 150 m | 1,5 V AA | 868 MHz

arktisweiß	arctic white	arctic wit	120	5	293105213	57,03
					4008224639316	

Beschreibung, description, beschrijving

Variante	variant	variant	PG	BE	Art.-Nr. EAN-Code	Brutto Preis/€
----------	---------	---------	----	----	----------------------	-------------------

Funk-Handsender MINI, 4 Kanäle, mit Zentralfunktionstaste „AUS“

RF-remote control MINI, 4 channels, central function key "OFF"

Draadloze-afstandsbediening MINI, 4 kanalen, met centrale functietoets "UIT"



IP20 | 150 m | CR2450 | 868 MHz

schwarz/ silber	black/ silver	zwart/ zilver	120	4	811401218	45,30
					4008224638456	

Funk-Universalsender, 2 Kanal, Batteriebetrieb, zum Anschluss an, bzw. hinter herkömmlichen Tastern, Schaltern oder Meldern mit potentialfreiem Ausgang

RF-universal transmitter, 2 channel, battery powered, for mounting on standard switches, push buttons

Draadloze-universeel zender, 2 kanaals, batterij schakelen met potentiaal vrij contact



IP20 | 150 m | CR2032 | 868 MHz

			120	4	826101211	58,39
					4008224638449	

Technische Informationen finden Sie ab Seite 297
 Technical information can be found on page 297
 Technische informatie is te vinden op pagina 297



Smart Home/Smart Building

Das intelligent vernetzte Gebäude

The intelligently networked building

Het intelligente netwerk voor woningen en gebouwen

Bluetooth® 5 Mesh ist der neue weltweite Standard zum intelligenten Vernetzen von Geräten im Smart Home – mit großer Reichweite und hoher Datenrate.

- Betrieb ohne Gateway oder Internetverbindung möglich
- Hohe Betriebssicherheit durch direkte Kommunikation der Aktoren untereinander
- Sichere Verschlüsselung mit AES-128 Bit-Verfahren
- Dezentrale Intelligenz durch intelligente Aktoren, Schalter und Sensoren

Bluetooth® 5 Mesh is the new worldwide standard for networking devices in the smart home - with long range and high data rates.

- Operation without gateway or internet connection possible
- High operational reliability through direct communication between the actuators
- Secure encryption with AES-128 bit method
- Decentralized intelligence through intelligent actuators, switches and sensors



Bluetooth® 5 Mesh is de nieuwe wereldwijde standaard voor netwerkkapparaten in smart home - met een groot bereik en hoge datasnelheden.

- Bediening zonder gateway of internetverbinding mogelijk
- Hoge bedrijfszekerheid door directe communicatie tussen de actuatoren
- Encryptie met AES-128 bit methode
- Decentrale intelligentie door intelligente actuatoren, schakelaars en sensoren



Mehr Betriebssicherheit und Reichweite dank Mesh-Topologie

Befehle werden an benachbarte Geräte weitergeleitet, sodass ein eigenes Netzwerk mit hoher Übertragungssicherheit entsteht.

- geringer Verkabelungsaufwand
- Schalter frei platzierbar
- energieautarke Komponenten
- Vierfach höhere Reichweite als bei Bluetooth 4, bis zu 40 m
- Keine zusätzlichen Repeater notwendig
- Es gibt keinen Single Point of Failure

More operational reliability and range thanks to mesh topology

Commands are forwarded to neighboring devices, creating a separate network with high transmission security.

- low cabling effort
- Switches freely placeable
- energy self-sufficient components
- Four times higher range than Bluetooth 4 - up to 40 m
- No additional repeaters necessary
- There is no single point of failure

Meer bedrijfszekerheid en bereik dankzij de netwerk mesh topologie

Commando's worden doorgestuurd naar naburige apparaten, waardoor een apart netwerk ontstaat met een hoge overdrachtsveiligheid.

- lage bekabeling
- Schakelaars vrij plaatsbaar
- energie-autonome componenten
- Vier keer groter bereik dan Bluetooth 4 - tot 40 m
- Geen extra repeaters nodig
- Er is geen enkel punt van mislukking

Genießen Sie Ihr vernetztes Zuhause

Enjoy your networked home

Geniet van uw netwerk thuis



Setzen Sie auf die Vorteile von Kopp Blue-control

Rely on the advantages of Kopp Blue-control

Vertrouw op de voordelen van Kopp Blue-control



Komfortable Updates
Comfortable updates
Comfortabele updates

Die Geräte können ganz einfach „Over the Air“ per App auf den neuesten Stand gebracht werden. Spannungsversorgte Aktoren müssen so nicht ausgebaut oder einzeln manuell aktualisiert werden.

The devices can easily be updated "over the air" via app.

Powered actuators do not have to be removed or individually updated manually.

De apparaten kunnen eenvoudig "over the air" worden geüpdatet via een app. Aangedreven actuatoren hoeven niet te worden verwijderd of individueel handmatig te worden geüpdatet.



Remote Access
Remote Access
Externe toegang

Auf Wunsch können die Geräte auch von unterwegs gesteuert und überwacht werden.

If desired, the devices can also be controlled and monitored on the road.

Indien gewenst kunnen de apparaten ook van op de weg worden bestuurd en bewaakt.



Höchste Zuverlässigkeit
Highest reliability
Hoogste betrouwbaarheid

Durch das Mesh können auch alternative Signalwege zur Übertragung genutzt werden. So ist die Funktionsfähigkeit Ihrer Geräte jederzeit gewährleistet – Ihr Smart Home ist ausfallsicher.

Through the mesh, alternative signal paths can also be used for transmission. This ensures the functionality of your devices at all times - your smart home is fail-safe.

Door de Mesh kunnen ook alternatieve signaalpaden worden gebruikt voor de transmissie. Hierdoor is de functionaliteit van uw apparaten te allen tijde gewaarborgd - uw slimme woning is fail-safe.



Modular erweiterbar
Modularly expandable
Modulair uitbreidbaar

Das Netzwerk der Aktoren ist beliebig erweiterbar. Positiver Nebeneffekt: Je mehr Geräte hinzugefügt werden, desto höher wird die Betriebssicherheit und die Reichweite.

The network of actuators can be extended as required. A positive side effect: The more devices are added, the higher the operational reliability and range.

Het netwerk van actuatoren kan naar behoefte worden uitgebreid. Een positief neveneffect: hoe meer apparaten er worden toegevoegd, hoe hoger de bedrijfszekerheid en het bereik.



Alles in der Hand: Die Kopp HomeConnect App

Everything in the hand: The Kopp HomeConnect App

Alles in de hand: De Kopp HomeConnect App

Steuern Sie Licht, Rollläden und Raumklima bequem aus Ihrer App. Programmieren Sie Szenen fürs Nachhausekommen, den Film-Abend oder lassen Sie sich mit Licht wecken.
Control light, shutters and room climate comfortably from your app. Program scenes for coming home, the movie night or wake up with light.

Bedien de verlichting, de rolluiken en het klimaat in de kamer gemakkelijk vanaf uw App. Programmeer scènes voor thuiskomen, filmavond of wakker worden met licht.



Alle Blue-control und Smart-control Produkte von Kopp sind kompatibel und können in einem System zusammen mit weiteren Herstellern eingesetzt werden.

All Blue-control and Smart-control products of Kopp are compatible and can be used together with other manufacturers in one system.

Alle Blue-control en Smart-control producten van Kopp zijn compatibel en kunnen samen met andere fabrikanten in één systeem worden gebruikt.

Energieautarke Schalter und Sensoren

Energy self-sufficient switches and sensors

Energie-autonome schakelaars en sensoren

- frei platzierbar, es werden keine Leitungen oder Kabel benötigt
 - Batterielos - ohne externe Spannungsversorgung
 - Sendeenergie wird aus mechanischer Energie bei Betätigung der Wippe erzeugt
 - Schalter mit Flächenwippe und Flächendoppelwippe erhältlich
 - Zur Steuerung von Beleuchtung (Einschalten/Ausschalten, Dimmen, Farbwechsel), Jalousie/Markisen/Rollläden und anderen Verbrauchern
 - keine Einbautiefe, kann flach auf den Untergrund gekleben oder geschraubt werden
 - Inkl. Klebestreifen
 - Sensorik mit Backup Batterie für Versorgungsausfall der Solarzelle
-
- freely placeable, no wires or cables are needed
 - Battery-free - without external power supply
 - Transmitting energy is generated from mechanical energy when the rocker is actuated.
 - Switch available with surface rocker and surface double rocker
 - For controlling lighting (switching on/off, dimming, color change), Blinds/Awnings/Roller shutters and other consumers
 - no installation depth, stick or screw it flat to the surface
 - Incl. adhesive tape
- Sensors with backup battery for supply failure of the solar cell

- *vrij plaatsbaar, geen draden of kabels nodig*
- *Zonder batterij - zonder externe stroomvoorziening*
 - *Zendenergie wordt opgewekt uit mechanische energie wanneer de wip wordt bediend*
- *Schakelaar beschikbaar met wip en dubbele wip*
 - *Voor het regelen van verlichting (aan/uit, dimmen, kleurverandering), Jaloerieën/markiezen/rolluiken en andere ladingen*
- *geen inbouwdiepte, plak of schroef het plat op het oppervlak*
 - *Incl. plakband*
- *Sensoren met reservebatterij voor stroomuitval van de zonnecel*

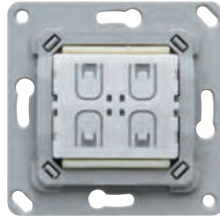
Beschreibung, description, beschrijving

Variante	variant	variant	PG	BE	Art.-Nr. EAN-Code	Brutto Preis/€
----------	---------	---------	----	----	----------------------	-------------------

Energieautarkes Bluetooth-Wandschaltermodul mit Montagerahmen, zur Übertragung von Schalt-, Dimm- und Jalousiebefehlen an Schaltaktoren

Energy self-sufficient Bluetooth wall switch module with mounting frame, for transmitting switching, dimming and shutter commands to switch actuators.

Energiezuinige Bluetooth-wandschakelaarmodule met montageframe, voor het zenden van schakel-, dim- en jaloeziecommando's naar schakelactoren



IP20

			121	5	867001011 4008224669733	86,00
--	--	--	-----	---	----------------------------	-------

HK07 Flächenwippe, für energieautarkes Bluetooth-Wandschaltermodul

HK07 rocker pad, for energy self-sufficient Bluetooth wall switch module

HK07 wip, voor energieonafhankelijke Bluetooth-wandschakelaarmodule



IP20

reinweiß	pure wit	helder wit	121	5	861901005 4008224672214	4,66
----------	----------	------------	-----	---	----------------------------	------

HK07 Flächendoppelwippe, für energieautarkes Bluetooth-Wandschaltermodul

HK07 double rocker pad, for energy self-sufficient Bluetooth wall switch module

HK07 dubbele Wip, voor energieonafhankelijke Bluetooth-wandschakelaarmodule



IP20

reinweiß	pure wit	helder wit	121	5	862001009 4008224672221	6,89
----------	----------	------------	-----	---	----------------------------	------

HK07 Flächenwippe, mit Pfeilsymbol für Rollladensteuerung (Auf/Ab), für energieautarkes Bluetooth-Wandschaltermodul

HK07 rocker pad, with arrow symbol for roller shutter control (up/down), for energy self-sufficient Bluetooth wall switch module

HK07 wip, met pijlsymbool voor rolluiksturing (op/nee), voor energieonafhankelijke Bluetooth-wandschakelaarmodule



IP20

reinweiß	pure wit	helder wit	121	5	861901012 4008224672238	6,46
----------	----------	------------	-----	---	----------------------------	------

Beschreibung, description, beschrijving

Variante	variant	variant	PG	BE	Art.-Nr. EAN-Code	Brutto Preis/€
----------	---------	---------	----	----	----------------------	-------------------

Flächendoppelwippe HK07, mit Pfeilsymbol für Rollladensteuerung (Auf/Ab), für energieautarkes Bluetooth-Wandschaltermodul

Double rocker HK07, with arrow symbol for roller shutter control (up/down), for energy self-sufficient Bluetooth wall switch module

Dubbele wip HK07, met pijlsymbool voor rolluiksturing (op/nee), voor energieonafhankelijke Bluetooth-wandschakelaarmodule



IP20

reinweiß	pure wit	helder wit	121	5	862001016 4008224672245	8,69
----------	----------	------------	-----	---	----------------------------	------

Energieautarker Bluetooth-Multifunktions-sensor, zur Messung von Temperatur, Feuchtigkeit, Helligkeit oder Beschleunigung/Orientierung, mit Tür- und Fensterkontakt

Energy self-sufficient Bluetooth multifunction sensor, for measuring temperature, humidity, lighting or acceleration/orientation, with door and window contact.

Energiezuinige multifunctionele Bluetooth-sensor, voor het meten van temperatuur, vochtigheid, verlichting of versnelling/orientatie, met deur- en raamcontact



IP20 | 2,4 GHz | 49 x 49 x 13 mm

reinweiß	pure white	helder wit	121	5	867102015 4008224669757	98,95
----------	------------	------------	-----	---	----------------------------	-------

Energieautarker Bluetooth-Bewegungsmelder, mit passivem Infrarotsensor zur Bewegungs- und Helligkeitserkennung

Energy self-sufficient Bluetooth motion detector, with passive infrared sensor for motion and light intensity detection.

Energiezuinige Bluetooth-bewegingsmelder, met passieve infraroodsensor voor bewegings- en lichtintensiteitsdetectie



IP20 | 2,4 GHz | 113,2 x 65,5 x 30,7 mm

reinweiß	pure white	helder wit	121	5	867202018 4008224669764	129,99
----------	------------	------------	-----	---	----------------------------	--------

Energieautarker Bluetooth-Hotelkartenschalter, mit universeller Kartenerkennung

Energy self-sufficient Bluetooth hotel card switch, with universal card recognition

Energiezuinige Bluetooth-hotelkaartschakelaar, met universele kaartherkenning



IP20 | 2,4 GHz | 105 x 65 x 23 mm

reinweiß	pure white	helder wit	121	5	867401013 4008224669771	84,50
----------	------------	------------	-----	---	----------------------------	-------

NEU
NEW/NIEUW

Hybrid-Smart-Switch

Hybrid-Smart-Switch

Hybrid-Smart-Switch

blue
control 
Kopp

Der Hybrid-Smart-Switch ist ein elektronischer Multifunktionsschalter mit Bluetooth 5 Mesh Funktechnologie. Die Wippenaufnahme ist gleichzeitig für die gängigen Fabrikate der Schalterhersteller Kopp, Gira, Busch-Jaeger, Berker, Merten, Opus und Jung geeignet.

- Mit individuell einstellbarer Kontroll- oder Orientierungslichtfunktion.
- Sender und Empfänger in einem Gerät
- Einbau in flache Schalterdosen möglich
- auch in 2-Draht-Technik verfügbar, Installation ohne Neutralleiter

The Hybrid Smart Switch is an electronic multifunction switch with Bluetooth 5 Mesh RF-technology. The rocker mounting is independent of the switch make, so the rockers and frames of the different switch manufacturers such Kopp, Gira, Busch-Jaeger, Berker, Merten, Opus and Jung can be used.

- *With individually adjustable control or orientation light function.*
- *Transmitter and receiver in one device*
- *Installation in flat switch boxes possible*
- *also available in 2-wire technology, installation without neutral conductor*

De Hybrid Smart Switch is een elektronische multifunctionele schakelaar met Bluetooth 5 Mesh radiotechniek.. De wipmontage is onafhankelijk van het schakelaarmerk, wat betekent dat de wippen en afdekramen van verschillende schakelaarfabrikanten Kopp, Gira, Busch-Jaeger, Berker, Merten, Opus en Jung gebruikt kunnen worden.

- *Met individueel instelbare regel- of oriëntatielichtfunctie.*
- *Zender en ontvanger in één apparaat*
- *Installatie in vlakke schakelkasten mogelijk*
- *ook beschikbaar in 2-draads technologie, installatie zonder neutraal*



Beschreibung, description, beschrijving

Variante	variant	variant	PG	BE	Art.-Nr. EAN-Code	Brutto Preis/€
----------	---------	---------	----	----	----------------------	-------------------

Hybrid-Smart-Switch: Elektronischer Bluetooth-Multifunktions-Schalter, 2-Draht, 1-Kanal mit universeller Wippenaufnahme für Kopp und verschiedene Schalterhersteller

Hybrid-Smart Switch: Electronic Bluetooth-multi-function-switch, 2-wire, 1-channel with universal rocker mount for Kopp and various switch manufacturers

Hybrid-Smart Switch: Elektronische Bluetooth-multifunctionele-schakelaar, 2-draads, 1-kanaal met universele wipmontage voor Kopp en diverse schakelaarfabrikanten



IP20 | 2,4 GHz | 230 V~ | 50 Hz | LED 7-100 W | 7-200 W/VA

			121	5	863002018	99,10
					4008224660334	

Hybrid-Smart Switch: Elektronischer Bluetooth-Multifunktions-Universaldimmer, 2-Draht, 1-Kanal mit universeller Wippenaufnahme für Kopp und verschiedene Schalterhersteller

Hybrid-Smart Switch: Electronic Bluetooth-multi-function-universal dimmer, 2-wire, 1-channel with universal rocker mount for Kopp and various switch manufacturers

Hybrid-Smart Switch: Elektronische Bluetooth-multifunctionele-universele dimmer, 2-draads, 1-kanaal met universele wipmontage voor Kopp en diverse schakelaarfabrikanten



IP20 | 2,4 GHz | 230 V~ | 50 Hz | LED 7-100 W | 7-200 W/VA

			121	5	863202014	99,10
					4008224660365	

Hybrid-Smart Switch: Elektronischer Bluetooth-Multifunktions-Schalter, 3-Draht, 1-Kanal mit universeller Wippenaufnahme für Kopp und verschiedene Schalterhersteller

Hybrid-Smart Switch: Electronic Bluetooth-multi-function-switch, 3-wire, 1-channel with universal rocker mount for Kopp and various switch manufacturers

Hybrid-Smart Switch: Elektronische Bluetooth-multifunctionele-schakelaar, 3-draads, 1-kanaal met universele wipmontage voor Kopp en diverse schakelaarfabrikanten



IP20 | 2,4 GHz | 10 A | 230 V~ | 50 Hz | 2.300 W

			121	5	863003019	79,99
					4008224660310	

Hybrid-Smart Switch: Elektronischer Bluetooth-Multifunktions-Taster, 3-Draht, 1-Kanal mit universeller Wippenaufnahme für Kopp und verschiedene Schalterhersteller

Hybrid-Smart Switch: Electronic Bluetooth-multi-function-push button, 3-wire, 1-channel with universal rocker mount for Kopp and various switch manufacturers

Hybrid-Smart Switch: Elektronische Bluetooth-multifunctionele-drukknop, 3-draads, 1-kanaal met universele wipmontage voor Kopp en diverse schakelaarfabrikanten



IP20 | 2,4 GHz | 10 A | 230 V~ | 50 Hz | 2.300 W

			121	5	863103012	83,95
					4008224660327	

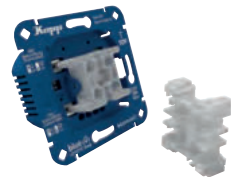
Beschreibung, description, beschrijving

Variante	variant	variant	PG	BE	Art.-Nr. EAN-Code	Brutto Preis/€
----------	---------	---------	----	----	----------------------	-------------------

Hybrid-Smart Switch: Elektronischer Bluetooth-Multifunktions-Serienschalter, 4-Draht, 2-Kanal mit universeller Wippenaufnahme für Kopp und verschiedene Schalterhersteller

Hybrid-Smart Switch: Electronic Bluetooth-multi-function-switch, 4-wire, 2-channel with universal rocker mount for Kopp and various switch manufacturers

Hybrid-Smart Switch: Elektronische Bluetooth-multifunctionele-serieschakelaar, 4-draads, 2-kanaals met universele wipmontage voor Kopp en diverse schakelaarfabrikanten



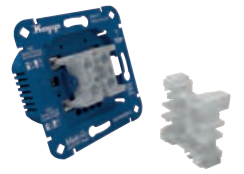
IP20 | 2,4 GHz | 10 A | 230 V~ | 50 Hz | 2x 1.150 W

			121	5	863004027	84,02
					4008224660341	

Hybrid-Smart Switch: Elektronischer Bluetooth-Multifunktions-Rollladen/Jalousien/Markisenschalter, 4-Draht, 2-Kanal mit universeller Wippenaufnahme für Kopp und verschiedene Schalterhersteller

Hybrid-Smart Switch: Electronic Bluetooth-multi-function-shutter/blinds/awning switch, 4-wire, 2-channel with universal rocker mount for Kopp and various switch manufacturers

Hybrid-Smart Switch: Elektronische Bluetooth-multifunctionele-jaloezieën/ zonweringsschakelaar, 4-draads, 2-kanaals met universele wipmontage voor Kopp en diverse schakelaarfabrikanten



IP20 | 2,4 GHz | 10 A | 230 V~ | 50 Hz | 2x 1.150 W

			121	5	863004034	84,02
					4008224660358	

HK07 Flächendoppelwippe mit Linse, klar, passend für den Hybrid-Smart-Switch

HK07 double Rocker pad with lens, transparent, suitable for the Hybrid-Smart-Switch

HK07 bedieningswip dubbel met lens, transparant, geschikt voor de Hybrid-Smart-Switch



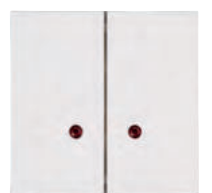
IP20

reinweiß	pure white	helder wit	111	5	490373006	7,11
					4008224661225	
stahlfarben	steel	staal	111	5	490383003	10,61
					4008224661478	
anthrazit	anthracite	antraciet	111	5	490393000	10,61
					4008224661485	

HK07 Flächendoppelwippe mit Linse, rot, passend für den Hybrid-Smart-Switch

HK07 double Rocker pad with lens, red, suitable for the Hybrid-Smart-Switch

HK07 bedieningswip dubbel met lens, rood, geschikt voor de Hybrid-Smart-Switch



IP20

reinweiß	pure white	helder wit	111	5	490372005	7,11
					4008224661492	
stahlfarben	steel	staal	111	5	490382002	10,61
					4008224661508	
anthrazit	anthracite	antraciet	111	5	490392009	10,61
					4008224661515	

Standard Flächenwippen und Flächendoppelwippen ohne Linse für den Hybrid-Smart-Switch sind in den Schalterprogrammen von Kopp zu finden. *Standard rocker pads and double rocker pads without lens for the hybrid smart switch can be found in Kopp's switch ranges.*

Standaard wip en dubbele wip zonder lens voor de hybride Smart Switch zijn te vinden in de schakelaarprogramma's van Kopp.

Blue-control

Blue-control

Blue-control



Beschreibung, description, beschrijving

Variante	variant	variant	PG	BE	Art.-Nr. EAN-Code	Brutto Preis/€
----------	---------	---------	----	----	-------------------	----------------

Universalsender, 2 Kanal, zum Anschluss an, bzw. hinter herkömmlichen Tastern, Schaltern oder Meldern mit potentialfreiem Ausgang

Universal transmitter, 2 channel, for mounting on standard switches, push buttons, with potential-free contact

Universeel zender, 2 kanaals, voor montage op of achter schakelaars, knoppen, met potentiaal vrij contact



Abbildung ähnlich
Illustration similar
Afbeelding vergelijkbaar



IP20 | 2,4 GHz | 230 V~ | 50 Hz

			121	5	862500010	auf Anfrage on request op aanvraag
--	--	--	-----	---	-----------	--

Schaltaktor: 2-Draht, 1 Kanal, für LED und konventionelle Leuchtmittel geeignet

Switch actuator: 2-wire, 1 channel, for LED and conventional lamps

Schakelactuator: 2-draads, 1 kanaals, voor LED en conventionele lampen



IP20 | 2,4 GHz | 230 V~ | 50 Hz | LED 7 – 100 W | 7 – 200 W/VA

			121	5	864002019	83,80
					4008224658430	

Schaltaktor: 3-Draht, 1 Kanal, 1 Schaltkontakt max. 3.600 W, für LED und konventionelle Leuchtmittel geeignet

Switch actuator: 3-wire, 1 channel, 1 switch contact (relays) max. 3.600 W, for LED and conventional lamps

Schakelactuator: 3-draads, 1 kanaals, 1 schakelcontact max. 3.600 W, voor LED en conventionele lampen



IP20 | 2,4 GHz | 16 A | 230 V~ | 50 Hz | 3.600 W

			121	5	864003010	69,20
					4008224658447	

Rollladenaktor: 4-Draht, 2 Kanal, Jalousie, Rollladen, Markise, Funktion wählbar, 2 Kontakte, 2 x 1.800 W, 2 x 8 A

Shutter switch actuator: 4-wire, 2 channel, shutter control, 2 x 1,800 W, 2 x 8 A

Rolluik schakelactuator: 4-draads, 2 kanaals, omschakelbaar op 2 kanaals schakel ontvanger, 2 x 1.800 W, 2 x 8 A



IP20 | 2,4 GHz | 2 x 8 A | 230 V~ | 50 Hz | 2 x 1.800 W

			121	5	864004011	72,75
					4008224658478	

Technische Informationen finden Sie ab Seite 312
Technical information can be found on page 312
Technische informatie is te vinden op pagina 312

Beschreibung, description, beschrijving

Variante	variant	variant	PG	BE	Art.-Nr. EAN-Code	Brutto Preis/€
----------	---------	---------	----	----	-------------------	----------------

Schaltaktor: 4-Draht, 2 Kanal, Serienschalter für LED und konventionelle Leuchtmittel geeignet, 2 Kontakte, 2 x 1.800 W, 2 x 8 A

Switch actuator: 4-wire, 2 channel, series switch for LED and conventional lamps, 2 x 1,800 W, 2 x 8 A

Schakelactuator: 4-draads, 2 kanaals, serieschakelaar voor LED en conventionele lampen, 2 x 1.800 W, 2 x 8 A



IP20 | 2,4 GHz | 2 x 8 A | 230 V~ | 50 Hz | 2 x 1.800 W

			121	5	864004028	72,75
					4008224658461	

Schaltaktor: 5-Draht, 1 Kanal, potentialfreier Wechselkontakt für Schaltspannungen 6–230 V AC/DC, max. 3.600 W

Switch actuator: 5-wire, 1 channel, 1 x switch contact, potential free, switch voltage 6 – 230 VAC/DC, 3.600 W

Schakelactuator: 5-draads, 1 kanaals, 6–230 VAC/DC, max. 3.600 W



IP20 | 2,4 GHz | 16 A | 230 V~ | 50 Hz | 3.600 W

			121	5	864005012	71,55
					4008224658454	

Universal-Dimmaktor: 2-Draht, 1 Kanal, für LED und konventionelle Leuchtmittel

Universal-dimming actuator: 2-wire, 1 channel, for LED and conventional lamps

Universele dimmen actuator: 2-draads, 1 kanaals, voor LED en conventionele lampen



IP20 | 2,4 GHz | 230 V~ | 50 Hz | LED 7 - 100 W | 7 - 200 W/VA

			121	5	864203016	83,80
					4008224658485	

Schaltaktor: 5-Draht, 1 Kanal mit Gehäuse, zur Freischaltung der Kopp Ladestation

Switch actuator: 5-wire, 1 channel with box, to enable the Kopp charging station

Schakelactuator: 5-draads, 1 kanaal met doos, voor het activeren van het Kopp laadstation



Abbildung ähnlich
Illustration similar
Afbeelding vergelijkbaar



IP44 | 2,4 GHz | 16 A | 230 V~ | 50 Hz | 3.600 W

			121	5	864105015	95,20
					400822465926	

NEU
NEW/NIEUW

Beschreibung, *description, beschrijving*

Variante	<i>variant</i>	<i>variant</i>	PG	BE	Art.-Nr. EAN-Code	Brutto Preis/€
----------	----------------	----------------	----	----	----------------------	-------------------

LED Strip Steuerung, RGBW, RGB, W/R/G/B (Single), 4 Kanäle, Output max. 15A, Input 12-24VDC, Anschluss: Schraubklemmen oder Buchse für Netzteil



LED strip controller, RGBW, RGB, W/R/G/B (single), 4 channels, output max. 15A, input 12-24VDC, connection: screw terminals or socket for power supply unit

LED strip controller, RGBW, RGB, W/R/G/B (single), 4 kanalen, output max. 15A, input 12-24VDC, aansluiting: schroefklemmen of bus voor voedingseenheid

IP20 | 2,4 GHz | 114 x 38 x 20mm



arktisweiß	<i>arctic white</i>	<i>arctic wit</i>	121	5	865001019 4008224665919	99,00
------------	---------------------	-------------------	-----	---	----------------------------	-------

Zwischenstecker/Adapter mit Schutzkontaktsteckdose und erhöhtem Berührungsschutz; ON/OFF-Funktion; manuelle Bedienung möglich



Adapter plug/adapter with earthed socket and elevated touch protection; ON/OFF function; manual operation

Adapter met aardcontactdoos en verhoogd aanraakbeveiliging; AAN/UIT-functie; manuele bediening

IP20 | 2,4 GHz | 16 A | 230 V~ | 50 Hz | 3.600 W



arktisweiß	<i>arctic white</i>	<i>arctic wit</i>	121	5	864402011 4008224658492	83,64
------------	---------------------	-------------------	-----	---	----------------------------	-------

Bluetooth-Tür- und Fensterkontakt, zur Erkennung des Öffnungsstatus von Türen und Fenstern, integrierter optischer Infrarot-Sensor, Batterie betrieben



Bluetooth-Door and window contact, for door and window opening status, built-in infrared optical sensor, battery operated

Bluetooth-deur- en raamcontact, voor het openen van deuren en ramen, ingebouwde infrarood optische sensor, op batterijen



IP20 | 1,5 V AA | 2,4 GHz

arktisweiß	<i>arctic white</i>	<i>arctic wit</i>	120	5	862701017	auf Anfrage <i>on request</i> <i>op aanvraag</i>
------------	---------------------	-------------------	-----	---	-----------	--

Montageclip zur Aufnahme von Blue-control Aktoren, zur Montage auf Hutschienen



Clip for DIN rail mounting for fastening of wireless receiver, installation on DIN rails

Montageclip voor din-rail voor de opname van draadloze ontvangers op din-rails

			120	4	341701024 4008224547543	5,55
--	--	--	-----	---	----------------------------	------

Technische Informationen finden Sie auf unserer Website www.kopp.eu
Technical information can be found on our website www.kopp.eu
Technische informatie is te vinden op onze website www.kopp.eu

Das intelligente Energiemanagement-System mit dem Kopp Home Server

The intelligent energy management system with the Kopp Home Server

Het intelligente energiebeheersysteem met de Kopp Home Server

Energiemanagement Das Energiemanagement, das über den Kopp Home Server angesteuert wird, zeigt Ihnen in Echtzeit den Energiefluss in Ihrem Haus.

Energy Management The energy management, which is controlled by the Kopp Home Server, shows you in real time the energy flow in your house.

Energiebeheer Het energiebeheer, dat wordt aangestuurd door de Kopp Home Server, laat u in real time de energiestroom in uw huis zien.

Intelligente Verbrauchsreduktion Mit Blue-control können Sie energieoptimiert Verbraucher zu oder abschalten.

Intelligent consumption reduction With Blue-control you can switch the consumer on or off in an energy-optimized way.

Intelligente verbruiksreductie Met Blue-control kunt u de consument op een energiezuinige manier in- of uitschakelen.

Hauspeicherbatterie Mit der Hauspeicherbatterie von Kopp nutzen Sie Ihren selbsterzeugten Strom effektiver

Home Storage Batter With the house storage battery of Kopp you use your self-produced river more effectively

Home Opslagbatterij Met de huisaccu van Kopp gebruikt u uw zelfopgewekte elektriciteit effectiever.



Wärmepumpe und Fußbodenheizung Mit Blue-control können Sie energieeffizient Ihre Heizleistung steuern.

Heat pump and underfloor heating With Blue-control you can control your heating power in an energy efficient way.

Warmtepomp en vloerverwarming Met Blue-control kunt u uw verwarmingsvermogen op een energiezuinige manier regelen.

Photovoltaik-Anlage Verbinden Sie Ihre Anlage mit dem Kopp Home Server und machen Sie Ihre Energieerzeugung transparent.

Photovoltaic system Connect your plant with the Kopp Home Server and make your energy production transparent.

Zonnepanelen Sluit uw installatie aan op de Kopp Home Server en maak uw energieproductie transparant.

E-Ladestation Mit der Blue-control Ladestation wird Ihr Auto schnellst möglich und energieoptimiert geladen. Die Freischaltung der Ladesäule kann per Handy vorgenommen werden.

E-charging station With the Blue-control charging station your car will be charged as fast as possible and energy optimized. The activation of the charging station can be done by cell phone.

E-oplaadstation Met het Blue-control laadstation wordt uw auto zo snel mogelijk en op een energiezuinige manier opgeladen. De activering van het laadstation kan via de mobiele telefoon gebeuren.

Ihre Vorteile | Your advantages | Uw voordelen



Klimafreundliche Energiebilanz
Climate-friendly energy balance
Klimaatvriendelijke energiebalans

Mit jeder Kilowattstunde, die Sie selbst produzieren und wieder verbrauchen, sparen Sie der Umwelt etwa ein halbes Kilogramm CO₂.
With every kilowatt hour that you produce and consume yourself, you save the environment about half a kilogram of CO₂.

Met elk kilowattuur dat je zelf produceert en verbruikt, bespaar je het milieu ongeveer een halve kilo CO₂.



Transparenz
Transparency
Transparantie

Überwachung der Netzeinspeisung, Energieverbrauch und Netzzug. So kontrollieren und setzen Sie zielgerichtet Ihre Energie ein.

Monitoring of grid feed-in, energy consumption and grid supply. In this way you can control and use your energy in a targeted manner.

Monitoring van de nettoevoer, het energieverbruik en de netinkoop. Zo kunt u uw energie doelgericht controleren en gebruiken.



Erweiterbarkeit und Zukunftssicherheit
Expandability and future-proof
Uitbreidbaarheid en toekomstbestendigheid

Einfach nachrüstbares und erweiterbares System.

Easy to retrofit and expand system.

Gemakkelijk aan te passen en uit te breiden systeem.



Energie-Unabhängigkeit
Energy Independence
Energie-onafhankelijkheid

Agieren Sie unabhängiger von Ihrem Energieversorger, indem Sie Ihren Bedarf an elektrischer Energie aus Sonnenenergie ihrer Photovoltaikanlage nutzen. Das schont die Umwelt und spart bares Geld.

Act more independent of your energy provider by using your maximum demand of your solar energy and save money!

Handel onafhankelijker van uw energieleverancier door uw maximale vraag naar uw zonne-energie te benutten en bespaar geld!

Steuern und überwachen Sie Ihr komplettes Energiemanagement

Control and monitor your complete energy management

Controleer en bewaak uw volledige energiebeheer

Weitere Infos und die Produkte finden Sie auf unserer Website www.kopp.eu

You can find more information and the products on our website www.kopp.eu

Meer informatie en de producten vindt u op onze website www.kopp.eu

Steuern und analysieren mit der myHomeControl Software

Control and analyze with the myHomeControl Software

Controle en analyse met de myHomeControl Software



Durch die Transparenz Ihrer Energieflüsse behalten Sie immer den Überblick über Ihren Energieverbrauch: Sie haben die direkte Kontrolle über Ihren Stromverbrauch und sehen, wo Sie Energie sparen und an anderer Stelle nutzen können.

Thanks to the transparency of your energy flows, you always have an overview of your energy consumption: you have direct control over your power consumption and see where you can save energy and use it elsewhere.

Dankzij de transparantie van uw energiestromen heeft u altijd overzicht over uw energieverbruik: u heeft direct controle over uw elektriciteitsverbruik en ziet waar u energie kunt besparen en elders kunt gebruiken.



Visualisierung des Ladevorgangs Ihres Elektroautos mit Anzeige zum aktuellen Ladestrom und der geladenen Energie.

Freischaltung der Ladestation zum energieoptimierten und schnellen Laden über Software oder mobile Endgeräte möglich.

Visualization of the charging process of your electric car with display of the current charging current and the charged energy. Activation of the charging station for energy-optimized and fast charging via software or mobile devices possible.

Visualisatie van het laadproces van uw elektrische auto met weergave van de huidige laadstroom en de geladen energie. Activering van het laadstation voor energie-optimaal en snel laden via software of mobiele apparaten mogelijk.

Weitere Infos und die Produkte finden Sie auf unserer Website www.kopp.eu
You can find more information and the products on our website www.kopp.eu
Meer informatie en de producten vindt u op onze website www.kopp.eu

Steuerung mit Grundrissvisualisierung für verschiedene Anwendungen

Control with floor plan visualization for various applications

Besturing met plattegrond visualisatie voor verschillende toepassingen



Steuerung Ihres Smart Home über eine Grundrissvisualisierung der Wohnfläche: Die Darstellung der zu steuernden Geräte, Sensoren, usw. erfolgt mit vorgefertigten Visualisierungselementen, welche passend auf dem Grundriss platziert werden können. Leuchten können durch einfaches Antippen AN und AUS geschaltet werden. Bei dimmbaren Lampen erscheint ein weiterer Bediendialog als Slider.

Control with the software via floor plan visualization of the living area: The representation of the devices, sensors, etc. is done with prefabricated visualization elements, which can be placed appropriately on the floor plan. Lamps can be switched ON and OFF by simply tapping them. For dimmable lamps, another operating dialog appears as a slider.

Controle met de software via plattegrond visualisatie van het woongedeelte: De weergave van de aan te sturen apparaten, sensoren, enz. gebeurt met geprefabriceerde visualiseringselementen, die op de juiste manier op de plattegrond kunnen worden geplaatst. De lampen kunnen worden in- en uitgeschakeld door ze eenvoudigweg aan te raken. Bij dimbare lampen verschijnt een verdere bedieningsdialog als schuifregelaar.



Rollläden und Jalousien können ebenfalls auf dem Grundrissplan als Visualisierungselement dargestellt werden. So kann auf einen Blick der Status von Rollläden/Jalousien festgestellt werden. Durch Anwählen lassen sich die Jalousien und Rollläden individuell bedienen, beispielsweise in die gewünschte Beschattungsposition (in %) fahren.

Shutters and blinds can also be displayed on the floor plan as a visualization element. In this way, the status of the shutter/blind can be determined at a glance. By selecting the blinds and shutters can be operated individually, for example, they can be moved to the desired shading position (in %).

Rolluiken en jaloezieën kunnen ook als visualisatie-element op de plattegrond worden weergegeven. Op deze manier kan de status van het rolluik/jaloezie in één oogopslag worden bepaald. De jaloezieën en rolluiken kunnen individueel worden bediend door ze te selecteren, ze kunnen bijvoorbeeld in de gewenste zonweringsstand (in %) worden gezet.



Weitere programmierbare Funktionen der Software sind folgende: Abwesenheitssimulation, intelligente Beschattung (beschattet selbstständig abhängig von Sonnenstand), intelligente Temperaturregelung, sowie Energieoptimierung, Alarm/Sicherheitsfunktionen, Tageslicht und Zeitfunktionen, usw.

Other programmable functions of the software are the following: Absence simulation, intelligent shading (shades independently depending on the position of the sun), intelligent temperature control, as well as energy optimization, alarm/security functions, daylight and time functions, etc.

Andere programmeerbare functies van de software zijn als volgt: Afwezigheidssimulatie, intelligente zonwering (zonwering onafhankelijk van de stand van de zon), intelligente temperatuurregeling, evenals energie-optimalisering, alarm/beveiligingsfuncties, daglicht- en tijdfuncties, enz.

Blue-control Gateway

Blue-control Gateway
Blue-control Gateway



Beschreibung, description, beschrijving

Variante	variant	variant	PG	BE	Art.-Nr. EAN-Code	Brutto Preis/€
----------	---------	---------	----	----	----------------------	-------------------

Gateway, zur Steuerung der Blue-control Geräte aus der Ferne via Kopp HomeConnect App (verbindet die Geräte mit der Cloud), Sprachsteuerung

Gateway, for remote control of Blue-control devices via Kopp HomeConnect App (connects the devices to the cloud), voice control

Gateway, voor bediening op afstand van Blue-control apparaten via Kopp HomeConnect App (verbindt de apparaten met de cloud), spraakbediening



IP20 | 5 VDC | 2,4 GHz

schwarz	black	zwart	121	1	860005018 4008224665933	139,00
---------	-------	-------	-----	---	----------------------------	--------



Sprachsteuerung

Voice control

Stembesturing

Geräte steuern jetzt einfacher denn je – mit den Sprachassistenten Alexa von Amazon und Google Assistant
Controlling devices is now easier than ever – with the virtual assistant Alexa by Amazon and Google Assistant
Apparaten zijn nu gemakkelijker te besturen met de stem assistent Alexa van Amazon en Google Assistant



Technische Informationen finden Sie auf unserer Website www.kopp.eu
Technical information can be found on our website www.kopp.eu
Technische informatie is te vinden op onze website www.kopp.eu

Smarte Fußbodenheizungssteuerung

Smart floor heating control

Slimme besturing voor vloerverwarming



Steuern Sie individuell Ihre intelligente Einzelraumregelung für Flächentemperierung automatisch oder manuell über die Kopp HomeConnect App oder den Kopp Home-Server via Smartphone oder Tablet – auch von unterwegs! Auch als Stand-Alone-Lösung möglich.

Individually control your intelligent individual room-heating for tempering automatically or manually via the Kopp HomeConnect app or Kopp HomeServer with smartphone or tablet – even when you not at home! Also possible as a stand-alone solution.

Per ruimte kunt u met dit intelligente systeem de temperatuur automatisch regelen of handmatig met de Kopp-HomeConnect-app of Kopp HomeServer op de smartphone of tablet – zelfs onderweg! Ook mogelijk als stand-alone oplossing.

Beschreibung, description, beschrijving						
Variante	variant	variant	PG	BE	Art.-Nr. EAN-Code	Brutto Preis/€

Digitales Funk-Raumthermostat für Fußbodenheizung mit Bedienung über Drehknopf (Dreh-Drück-Mechanik), Anzeige von Raumtemperatur, Systemzeit und Betriebszustand über LC-Display (60 mm x 40 mm)

Digital RF-room thermostat for underfloor heating with control via rotary switch (rotary-push mechanism), monitoring of room temperature, system time and operating status via LC display (60 mm x 40 mm)

Digitale draadloze-ruimtethermostaat voor vloerverwarming met regeling via draaiknop (draai-schuifbediening), bewaking van ruimtetemperatuur, systeemtijd en bedrijfsstatus via LC-display (60 mm x 40 mm)



IP20 | 868 MHz | 2 x LR03/AAA (Micro) Alkaline Batterie | 5°C bis 30°C

reinweiß	pure white	helder wit	199	4	831003054 4008224635011	74,66
----------	------------	------------	-----	---	----------------------------	-------

Technische Informationen finden Sie auf unserer Website www.kopp.eu

Technical information can be found on our website www.kopp.eu

Technische informatie is te vinden op onze website www.kopp.eu

Beschreibung, description, beschrijving						
Variante	variant	variant	PG	BE	Art.-Nr. EAN-Code	Brutto Preis/€

Funk-Basisstation + Ethernet RJ45-Anschluss zur Steuerung der Fußbodenheizung via App, für Heiz- und/oder Kühlsysteme mit 4 Heizzonen, zur Kopplung von max. 4 Funk-Raumthermostaten und bis zu 6 Stellantrieben, Steck-/Klemmanschlüsse

RF-base station + Ethernet RJ45 connector for controlling floor heating via app, for heating and/or cooling systems with 4 heating zones, for coupling of max. 4 RF-room thermostats and up to 6 actuators, plug/clamp connection

Draadloze-Basisstation + Ethernet RJ45-connector voor regeling van vloerverwarming via app, voor verwarmings- en/of koelsystemen met 4 verwarmingszones, voor koppeling van max. 4 draadloze-ruimtethermostaten en tot 6 actoren, steek-/klemverbinding



IP20 | 868 MHz | 230 V~ ± 15 % | 50 Hz | 50 W | T4AH

lichtgrau	light grey	lichtgrijs	199	1	831001052 4008224635011	319,93
-----------	------------	------------	-----	---	----------------------------	--------

Thermoelektrischer Stellantrieb für Fußbodenheizung 230 V~ inkl. Ventiladapter vers. Hersteller, Schließ- und Öffnungszeiten: ca. 3,5 min, Stellweg 4 mm, 360° Montagelage, First-Open-Funktion, 1 m Anschlussleitung

Thermoelectric actuator for underfloor heating 230 V~ incl. Valve adapter diff. manufacturers, closing and opening times: approx. 3.5 min, actuator travel range 4 mm, 360° mounting position, first-open function, 1 m connecting cable

Thermo-elektrische actoren voor vloerverwarming 230 V~ incl. Ventiladapter vers. fabrikanten, sluiting- en openingstijden: ca. 3,5 min, rijafstand 4 mm, 360° montagepositie, first-open-functie, 1 m aansluitkabel



IP54 | 230 VAC ± 10 % | 50/60 Hz | 550 mA | NC | 100 N | 1 W | H03VV 2 x 0,75 mm²

lichtgrau	light grey	lichtgrijs	199	6	831002053 4008224635035	26,66
-----------	------------	------------	-----	---	----------------------------	-------

Kopp Home Server und Software

Kopp Home Server and Software

Kopp Home Server en Software

NEU
NEW/NIEUW

Beschreibung, *description, beschrijving*

Variante	<i>variant</i>	<i>variant</i>	PG	BE	Art.-Nr. EAN-Code	Brutto Preis/€
----------	----------------	----------------	----	----	----------------------	-------------------

Kopp myHomeControl®-Home Server, Windows basiert, zur Überwachung und Steuerung Ihres Gebäude- und Energiemanagementsystems, mit Visualisierung, inkl. Netzteil



Kopp myHomeControl® Home Server, Windows based, for monitoring and controlling your building and energy management system, with visualization, incl. power supply

Kopp myHomeControl® Home Server, Windows gebaseerd, voor monitoring en controle van uw woning- en energiebeheersysteem, met visualisatie, incl. voedingseenheid

IP20 | 12V DC | >3.0 A | 113 x 84 x 34 mm

schwarz	<i>black</i>	<i>zwart</i>	121	1	439005014 4008224669726	1499,00
---------	--------------	--------------	-----	---	----------------------------	---------

USB-Dongel mit Kopp Software-Erstlizenz für Gebäudesteuerung von 3 Aktoren/3 Sensoren



USB dongle with Kopp software first license for building control of 3 actuators/3 sensors

USB dongel met Kopp software eerste licentie voor woningbesturing van 3 actuatoren/3 sensoren

schwarz	<i>black</i>	<i>zwart</i>	121	5	439101006 4008224669719	49,34
---------	--------------	--------------	-----	---	----------------------------	-------

Weitere Lizenzen sind nach Erwerb der Erstlizenz von Kopp direkt über die Software zu erwerben.

Additional licenses can be purchased directly from Kopp after purchasing the initial license.

Verdere licenties kunnen rechtstreeks bij Kopp via de software worden gekocht nadat de eerste licentie is gekocht.

Technische Informationen finden Sie auf unserer Website www.kopp.eu

Technical information can be found on our website

www.kopp.eu

Technische informatie is te vinden op onze website

www.kopp.eu

E-Ladestation

- schnelles und einfaches Stromladen - bis zu 22 kW
- einbindbar in den Kopp HomeServer/ ins Kopp Energiemanagement
- DC Fehlerstromerkennung, es wird kein allstromsensitiver FI TypB benötigt
- Ein- oder dreiphasiger Betrieb
- Benutzerberechtigungen zum Laden über unsere App und/oder Softwarelösung, ebenso RFID-Freischaltung möglich
- OCPP-Kommunikation
- alle Varianten sind KfW-förderfähig
- ME-Zertifizierung = Mess- und Eichrechtskonformität
- RFID zur Vergabe von Zugangsberechtigungen
- Ladestationen sind updatefähig
- Lastmanagement: Ein Master (X-Serie) und bis zu 15 Slave (C-Serie)

E-Charging station

- *quick and easy power charging - up to 22 kW*
- *integrable into the Kopp HomeServer/ into the Kopp energy management*
- *DC residual current detection, no universal current valve FI TypB is required*
- *Single or three-phase operation*
- *User authorizations for loading via our app and/or software solution, also RFID activation possible*
- *OCPP Communication*
- *all variants are KfW eligible*
- *ME-certification = measurement and calibration conformity*
- *RFID for granting access authorizations*
- *Charging stations are updateable*
- Load management: One master (X-Series) and up to 15 slaves (C-Series)

E-Laadstation

- *snel en eenvoudig opladen van het vermogen - tot 22 kW*
- *integreerbaar in de Kopp HomeServer/ in het Kopp energiemanagement*
- *DC-aardstroomdetectie, er is geen universele aardlekautomaat FI klasse B nodig.*
- *Een- of driefasige werking*
- *Gebruikersautorisaties voor het laden via onze app en/of software oplossing, ook RFID activering mogelijk*
- *OCPP-communicatie*
- *alle varianten komen in aanmerking voor KfW*
- *ME-certificering = meet- en kalibratieconformiteit*
- *RFID voor het verlenen van toegangsrechten*
- *Laadstations zijn updatebaar*
- *Belastingsbeheer: Één master (X-serie) en maximaal 15 slaven (C-serie)*

E-Ladestation

E-charging station

E-oplaadstation

KfW förderfähig

NEU
NEW/NIEUW

Beschreibung, description, beschrijving						
Variante	variant	variant	PG	BE	Art.-Nr. EAN-Code	Brutto Preis/€

Kopp Ladestation KC, Deutschland-Edition, Typ 2 Normstecker mit 4 m Ladekabel, 3-phasig bis zu 11kW Leistung, UDP-Schnittstelle, OCPP-Kommunikation: Slave

Kopp Charging Station KC, Germany-Edition, Type 2 standard plug with 4 m cable length, 3-phase up to 11kW power, UDP interface, OCPP communication: Slave

Kopp Laadstation KC, editie duitsland, Standaard stekker type 2 met 4 m snoerlengte, 3-fase tot 11kW vermogen, UDP-interface, OCPP-communicatie: Slave



IP54 | 400 V | 16 A | 50 Hz | 643x240x142 mm

weiß/ anthrazit	white/ anthracite	wit/ antraciet	700	1	434005105 9120050713796	854,28
--------------------	----------------------	-------------------	-----	---	----------------------------	--------

Kopp Ladestation KC, C-Serie, Normbuchse: Typ 2, 3-phasig bis zu 22kW Leistung, UDP-Schnittstelle, OCPP-Kommunikation: Slave

Kopp Charging Station KC, C-Series, Standard socket: Type 2, 3-phase up to 22kW power, UDP interface, OCPP communication: Slave

Kopp Laadstation KC, C-serie, Standaard stekkerdoos: Type 2, 3-fase tot 22kW vermogen, UDP-interface, OCPP-communicatie: Slave



IP54 | 400 V | 32 A | 50 Hz | 495x240x163 mm

weiß/ anthrazit	white/ anthracite	wit/ antraciet	700	1	434003000 9120050710979	1271,11
--------------------	----------------------	-------------------	-----	---	----------------------------	---------

Kopp Ladestation KC, C-Serie, Normbuchse: Typ 2, 3-phasig bis zu 22kW Leistung, UDP-Schnittstelle, RFID, OCPP-Kommunikation: Slave

Kopp Charging Station KC, C-Series, Standard socket: Type 2, 3-phase up to 22kW power, UDP interface, RFID, OCPP communication: Slave

Kopp Laadstation KC, C-serie, Standaard stekkerdoos: Type 2, 3-fase tot 22kW vermogen, UDP-interface, RFID, OCPP-communicatie: Slave



IP54 | 400 V | 32 A | 50 Hz | 495x240x163 mm

weiß/ anthrazit	white/ anthracite	wit/ antraciet	700	1	434003103 9120050710986	1465,54
--------------------	----------------------	-------------------	-----	---	----------------------------	---------

Kopp Ladestation KC, C-Serie, Normbuchse: Typ 2, 3-phasig bis zu 22kW Leistung, UDP-Schnittstelle, RFID, ME, OCPP-Kommunikation: Slave

Kopp Charging Station KC, C-Series, Standard socket: Type 2, 3-phase up to 22kW power, UDP interface, RFID, ME, OCPP communication: Slave

Kopp Laadstation KC, C-serie, Standaard stekkerdoos: Type 2, 3-fase tot 22kW vermogen, UDP-interface, RFID, ME OCPP-communicatie: Slave



IP54 | 400 V | 32 A | 50 Hz | 495x240x163 mm

weiß/ anthrazit	white/ anthracite	wit/ antraciet	700	1	434003127 9120050712294	1738,02
--------------------	----------------------	-------------------	-----	---	----------------------------	---------

Beschreibung, description, beschrijving						
Variante	variant	variant	PG	BE	Art.-Nr. EAN-Code	Brutto Preis/€

Kopp Ladestation KC, X-Serie, Normbuchse: Typ 2, 3-phasig bis zu 22kW Leistung, UDP-Schnittstelle, RFID, WLAN/4G, OCPP-Kommunikation: Master

Kopp Charging Station KC, X-Series, Standard socket: Type 2, 3-phase up to 22kW power, UDP interface, RFID, WLAN/4G, OCPP communication: Master

Kopp Laadstation KC, X-serie, Standaard stekkerdoos: Type 2, 3-fase tot 22kW vermogen, UDP-interface, RFID, WLAN/4G, OCPP-communicatie: Master



IP54 | 400 V | 32 A | 50 Hz | 495x240x163 mm

weiß/ anthrazit	white/ anthracite	wit/ antraciet	700	1	434003141 9120050712478	1863,22
--------------------	----------------------	-------------------	-----	---	----------------------------	---------

Kopp Ladestation KC, X-Serie, Normbuchse: Typ 2, 3-phasig bis zu 22kW Leistung, UDP-Schnittstelle, RFID, WLAN/4G, ME, OCPP-Kommunikation: Master

Kopp Charging Station KC, X-Series, Standard socket: Type 2, 3-phase up to 22kW power, UDP interface, RFID, WLAN/4G, ME, OCPP communication: Master

Kopp Laadstation KC, X-serie, Standaard stekkerdoos: Type 2, 3-fase tot 22kW vermogen, UDP-interface, RFID, WLAN/4G, ME, OCPP-communicatie: Master



IP54 | 400 V | 32 A | 50 Hz | 495x240x163 mm

weiß/ anthrazit	white/ anthracite	wit/ antraciet	700	1	434003206 9120050710979	2135,71
--------------------	----------------------	-------------------	-----	---	----------------------------	---------

Technische Informationen finden Sie ab Seite 318
Technical information can be found on page 318
Technische informatie is te vinden op pagina 318

Beschreibung, description, beschrijving

Variante	variant	variant	PG	BE	Art.-Nr. EAN-Code	Brutto Preis/€
----------	---------	---------	----	----	----------------------	-------------------

Edelstahl Standsäule Single, für die Montage einer Kopp Ladestation KC, für alle Serien geeignet, inkl. Montagematerial

Stainless steel pedestal single, for mounting a Kopp charging station KC, suitable for all series, incl. mounting material

Staal steunkolom enkelvoudig, voor montage van een Kopp-laadstation KC, geschikt voor alle series, incl. Montagemateriaal



1323 x 261 x 80 mm

edelstahl	stainless steel	staal	700	1	434501209 9120050710085	468,38
-----------	-----------------	-------	-----	---	----------------------------	--------

Edelstahl Standsäule Double-I, für die Montage von zwei Kopp Ladestation KC, für alle Serien geeignet, inkl. Montagematerial

Stainless steel pedestal double, for mounting a Kopp charging station KC, suitable for all series, incl. mounting material

Staal steunkolom dobbelvoudig, voor montage van een Kopp-laadstation KC, geschikt voor alle series, incl. Montagemateriaal



1323 x 261 x 80 mm

edelstahl	stainless steel	staal	700	1	434502200 9120050710214	544,97
-----------	-----------------	-------	-----	---	----------------------------	--------

Edelstahl Standsäule Double-V, für die Montage von zwei Kopp Ladestation KC, für alle Serien geeignet, inkl. Montagematerial

Stainless steel pedestal double-V, for mounting a Kopp charging station KC, suitable for all series, incl. mounting material

Staal steunkolom dobbelvoudig-V, voor montage van een Kopp-laadstation KC, geschikt voor alle series, incl. Montagemateriaal



1326 x 367 x 189 mm

edelstahl	stainless steel	staal	700	1	434503201 9120050711617	648,08
-----------	-----------------	-------	-----	---	----------------------------	--------

Beschreibung, description, beschrijving

Variante	variant	variant	PG	BE	Art.-Nr. EAN-Code	Brutto Preis/€
----------	---------	---------	----	----	----------------------	-------------------

Installationsset (Montagematerial/Dichtungen) für Kopp Ladestation, bei jeder Ladestation standardmäßig enthalten (Ersatzteil)

Installation kit (mounting material/seals) for Kopp charging station/spare part, included in every charging station as standard

Installatiekit (installatiemateriaal/afdichtingen) voor Kopp-laadstation/reserveonderdeel, standaard inbegrepen in elk laadstation



			700	1	434801002 9120050711624	18,12
--	--	--	-----	---	----------------------------	-------

Kopp RFID-Karte zum Freischalten der Kopp Ladestation, Inhalt: 5 Stück

Kopp RFID card to unlock the Kopp charging station, content: 5 pieces

Kopp RFID-kaart om het Kopp-laadstation te ontgrendelen, inhoud: 5 stuks



			700	1	434801806 9120050711631	12,52
--	--	--	-----	---	----------------------------	-------

Technische Informationen finden Sie auf unserer Website www.kopp.eu

Technical information can be found on our website www.kopp.eu

Technische informatie is te vinden op onze website www.kopp.eu

Jetzt kommt Bewegung in Ihre Schaltung.

Now your circuit is on movement.

Nu komt er beweging in uw circuit.

Seite

Page

Pagina



Präsenzmelder 1-Kanal

Presence detector 1-channel

Aanwezigheidsmelder 1-kanaals

S. 135 - 140



Präsenzmelder 1 Kanal + HKL

Presence detector 1-channel + HVAC

Aanwezigheidsmelder 1-kanaals + HVAC

S. 141 - 146



Präsenzmelder Slave

Presence detector slave

Aanwezigheidsmelder slave

S. 147 - 150



Präsenzmelder Standard

Presence detector standard

Aanwezigheidsmelder standard

S. 152 - 154



INFRAcontrol 2-Draht Bewegungsmelder

INFRAcontrol 2-wire motion switch

INFRAcontrol 2-draads bewegingsmelder

S. 156 - 160



INFRAcontrol 3-Draht Bewegungsmelder

INFRAcontrol 3-wire motion switch

INFRAcontrol 3-draads bewegingsmelder

S. 161 - 164



INFRAcontrol Aufputz Bewegungsmelder

INFRAcontrol surface mounted infrared motion switch

INFRAcontrol opbouw-bewegingsmelder

S. 165 - 171

Licht intelligent automatisch schalten

Intelligent automatic light switching

Intelligente automatische lichtschaakeling



Präsenz- und Bewegungsmelder

Presence and motion switch

Aanwezigheids- en bewegingsmelder



Decken-Präsenzmelder

Ceiling mounted presence detector
Plafond aanwezigheidsmelder



✓ Master- (1-Kanal, 1-Kanal + HKL, beide auch mit Akustiksensoren) und Slave-Präsenzmelder
Master (1-channel, 1-channel + HVAC, both also with acoustic sensor) and slave presence detectors
Master (1-kanaals, 1-kanaals + HVAC, beide ook met akoestische sensor) en slave-aanwezigheidsmelders

✓ Erfassungsbereich 360°
Detection angle 360°
Detectiebereik 360°

✓ Geeignet für LED-, Energiespar-, Halogen-, Glüh- und Leuchtstofflampen
Suitable for LED-, energy saving-, halogen-, light bulbs and fluorescent lamps
Geschikt voor LED-, spaar-, halogeen, gloei en TL verlichting

✓ Schaltleistungen bis 2.000 W
Switching load up to 2,000 W
Stuurvermogen tot 2.000 W

✓ Optional mit IR-Fernbedienung
Optional with IR-control
Optioneel met IR-Afstandsbediening

✓ Schutzart IP20
Protection degree IP20
Bescherminingsklasse IP20

Präsenzmelder 1-Kanal

Presence detector 1-channel

Aanwezigheidsmelder 1 kanaal

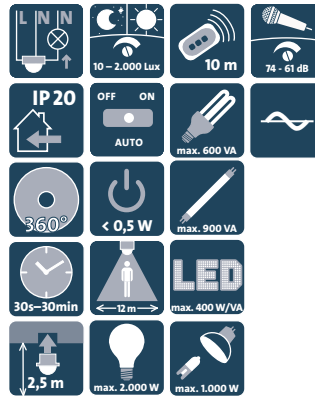


Beschreibung, description, beschrijving							
Variante	variant	variant	PG	BE	Art.-Nr.	EAN-Code	Brutto Preis in €

Präsenzmelder **12 m**, Deckeneinbau, **Akustiksensord**
(Mikrofon), Schließer/NO
PM360-DE-12-A-1-ws

Presence detector **12m**, ceiling mounting, **acoustics**
(microphone), normally open contact/NO
PM360-DE-12-A-1-ws

Aanwezigheidsmelder **12 m**, plafond montage, **akoestiek** (mi-
crofoon), sluiters/NO
PM360-DE-12-A-1-ws



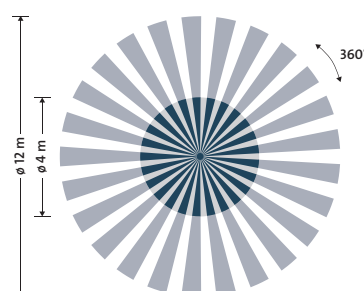
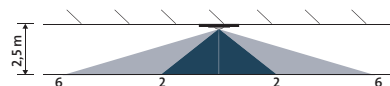
IP20 | 230V~ | 50 Hz

Deckeneinbau ceiling mounting plafond montage

weiß	white	wit	116	1	827800009	4008224642910	119,00
------	-------	-----	-----	---	-----------	---------------	--------

Technische Daten:		Technical Data:		Technische eigenschappen:	
Erfassungswinkel	360°	Angle of detection	360°	Detectiehoek	360°
Stand-by Leistung	ca. 0,5 W	Standby power	approx. 0.5W	Stand-by vermogen	ca. 0,5 W
Anzahl Kanäle	1	Number of channels	1	Aantal kanalen	1
Sensortyp	passiv Infrarot und Mikrofon	Sensor type	passiv infrared and microphone	Type sensor	Passief infrarood en microfoon
Montagehöhe	2,5 m (min. 2 m – max. 4 m)	Mounting height	2,5m (min. 2m–max. 4m)	Montagehoogte	2,5 m (min. 2 m – max. 4 m)
Erfassungsbereich	12 m	Detection area	12 m	Detectiebereik	12 m
Präsenzbereich	4 m	Presence range	4 m	Detectiezone	4 m
Fernbedienbar	ja	Remote controllable	yes	Afstandbediening	ja
Einmess- / Aufwärmphase	ca. 60 s	Calibration/warm-up time	ca. 60s	Kalibreer-/opwarmtijd	ca. 60 s
Betriebstemperatur	-20 ... +50°C	Operating temperature	-20 ... +50°C	Bedrijfstemperatuur	-20 ... +50 °C
Kanal 1 (Leuchtmittel)		Channel 1 (light source)		Kanaal 1 (lichtbron)	
Kontakt potentialfrei	nein	Channels potential-free	no	Kanalen potentiaal vrij	nee
Schaltstrom	10 A (bei 230 V AC, cosφ=1)	Switching current	10 A (to 230V AC, cosφ=1)	Schakelstroom	10 A (bei 230 V AC, cosφ=1)
Gilühlampen	2.000 W	Incandescent lamps	2,000W	Standaard gloeilampen	2,000W
HV- Halogenlampen	1.000 W	HV- halogen lamps	1,000W	HV- halogeenlampen	1,000W
Leuchtstofflampen	900VA (100 µF)	Fluorescent lamps	900VA (100µF)	Fluorescentie lampen	900VA (100µF)
Energiesparlampen	600 VA	Energy-saving lamps	600VA	Energiespaarlampen	600VA
LED- Lampen	400 W/VA	LED- lamps	400W/VA	LED- Lampen	400W/VA
Nachlaufzeit	30 s - 30 min	Lag time	30 s - 30 min	Nalooptijd	30 s - 30 min
Impulsausgang	ja, ca. 1 s	Pulse output	yes, approx. 1s	Pulsuitgang	ja, ca. 1 s
Ansprechelligkeit	stufenlos einstellbar, 10–2.000 Lux	Response brightness	finitely adjustable, 10–2,000 Lux	Aansprekhelderheid	traploos regelbaar, 10–2.000 Lux
Teach-Funktion	ja	Teach function	yes	Leerfunctie	ja
Mikrofoneinstellung	stufenlos einstellbar, 74–61 dB; Aus	Microfon setting	finitely adjustable, 74–61dB; off	Microfoon instelling	traploos regelbaar, 74–61 dB; Aus

Erfassungsbereich (schematische Darstellung)
Detection area (schematic representation)
Detectiebereik (schematische weergave)



Der Erfassungsbereich des Präsenzmelders ist mit zusätzlichen Slave-Geräten erweiterbar.
The detection area of the presence detector can be extended with additional slave devices.
Het detectiebereik van de aanwezigheidsmelder kan worden uitgebreid met extra slave-apparaten.

Präsenzmelder 1-Kanal

Presence detector 1-channel

Aanwezigheidsmelder 1 kanaal

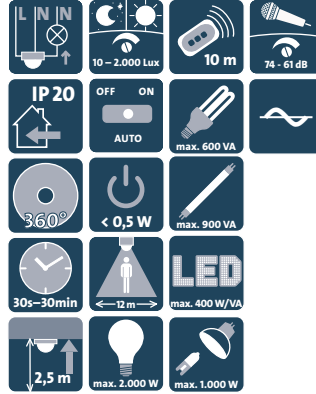
Beschreibung, *description, beschrijving*

Variante	<i>variant</i>	<i>variant</i>	PG	BE	Art.-Nr.	EAN-Code	Brutto Preis in €
----------	----------------	----------------	----	----	----------	----------	-------------------

Präsenzmelder **12 m**, Aufputz,
Akustiksensord (Mikrofon), Schließer/NO
PM360-AP-12-A-1-ws

Presence detector 12m, surface mounted, acoustic (microphone), normally open contact/NO
PM360-AP-12-A-1-ws

Aanwezigheidsmelder 12 m, opbouw,
akoestiek (microfoon), sluiters/NO
PM360-AP-12-A-1-ws



IP20 | 230V~ | 50 Hz

Aufputz *surface mounted* *opbouw*

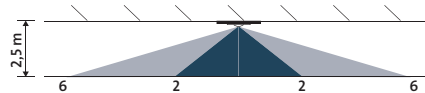
weiß	<i>white</i>	<i>wit</i>	116	1	827801000	4008224642927	127,99
------	--------------	------------	-----	---	-----------	---------------	--------

Technische Daten:	
Erfassungswinkel	360°
Stand-by Leistung	ca. 0,5 W
Anzahl Kanäle	1
Sensortyp	passiv Infrarot und Mikrofon
Montagehöhe	2,5 m (min. 2 m – max. 4 m)
Erfassungsbereich	12 m
Präsenzbereich	4 m
Fernbedienbar	ja
Einmess-/ Aufwärmphase	ca. 60 s
Betriebstemperatur	-20 ... +50°C
Kanal 1 (Leuchtmittel)	
Kontakt potentialfrei	nein
Schaltstrom	10 A (bei 230 V AC, cosφ=1)
Glühlampen	2.000 W
HV- Halogenlampen	1.000 W
Leuchtstofflampen	900VA (100 µF)
Energiesparlampen	600 VA
LED- Lampen	400 W/VA
Nachlaufzeit	30 s - 30 min
Impulsausgang	ja, ca. 1 s
Ansprechhelligkeit	stufenlos einstellbar, 10–2.000 Lux
Teach-Funktion	ja
Mikrofoneinstellung	stufenlos einstellbar, 74–61 dB; Aus

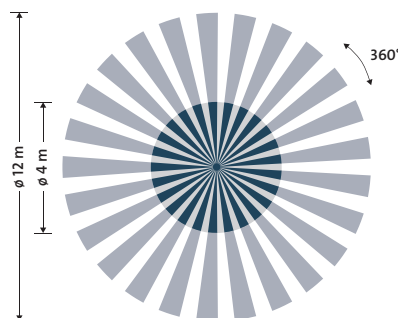
Technical Data:	
Angle of detection	360°
Standby power	approx. 0.5W
Number of channels	1
Sensor type	passiv infrared and microphone
Mounting height	2,5m (min. 2m–max. 4m)
Detection area	12 m
Presence range	4 m
Remote controllable	yes
Calibration/warm-up time	ca. 60s
Operating temperature	-20 ... +50°C
Channel 1 (light source)	
Channels potential-free	no
Switching current	10 A (to 230V AC, cosφ=1)
Incandescent lamps	2,000W
HV- halogen lamps	1,000W
Fluorescent lamps	900VA (100µF)
Energy-saving lamps	600VA
LED- lamps	400W/VA
Lag time	30 s - 30 min
Pulse output	yes, approx. 1s
Response brightness	finitely adjustable, 10–2,000 Lux
Teach function	yes
Microfon setting	finitely adjustable, 74–61dB; off

Technische eigenschappen:	
Detectiehoek	360°
Stand-by vermogen	ca. 0,5 W
Aantal kanalen	1
Type sensor	Passief infrarood en microfoon
Montagehoogte	2,5 m (min. 2 m – max. 4 m)
Detectiebereik	12 m
Detectiezone	4 m
Afstandbediening	ja
Kalibreer-/opwarmtijd	ca. 60 s
Bedrijfstemperatuur	-20 ... +50 °C
Kanaal 1 (lichtbron)	
Kanalen potentiaal vrij	nee
Schakelstroom	10 A (bei 230 V AC, cosφ=1)
Standaard gloeilampen	2,000W
HV- halogeenlampen	1,000W
Fluorescentie lampen	900VA (100µF)
Energiespaarlampen	600VA
LED- Lampen	400W/VA
Nalooptijd	30 s - 30 min
Pulsuitgang	ja, ca. 1 s
Aansprekhelderheid	traploos regelbaar, 10–2.000 Lux
Leerfunctie	ja
Microfoon instelling	traploos regelbaar, 74–61 dB; Aus

Erfassungsbereich (schematische Darstellung)
Detection area (schematic representation)
Detectiebereik (schematische weergave)



Der Erfassungsbereich des Präsenzmelders ist mit zusätzlichen Slave-Geräten erweiterbar.
The detection area of the presence detector can be extended with additional slave devices.
Het detectiebereik van de aanwezigheidsmelder kan worden uitgebreid met extra slave-apparaten.



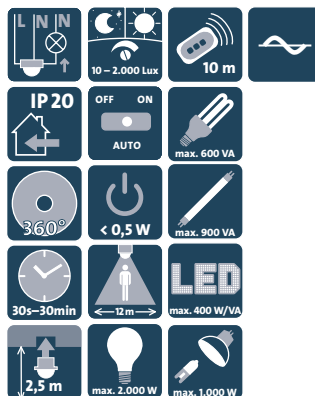
Beschreibung, description, beschrijving

Variante	variant	variant	PG	BE	Art.-Nr.	EAN-Code	Brutto Preis in €
----------	---------	---------	----	----	----------	----------	-------------------

Präsenzmelder **12 m**, Deckeneinbau,
Master, Schließer/NO,
 PM360-DE-12-M-1-ws

*Presence detector 12m, ceiling mounting,
 master, normally open contact/NO,
 PM360-DE-12-M-1-ws*

Aanwezigheidsmelder 12 m, plafond montage
master, sluiters/NO,
 PM360-DE-12-M-1-ws



IP20 | 230V~ | 50 Hz

Deckeneinbau ceiling mounting plafond montage

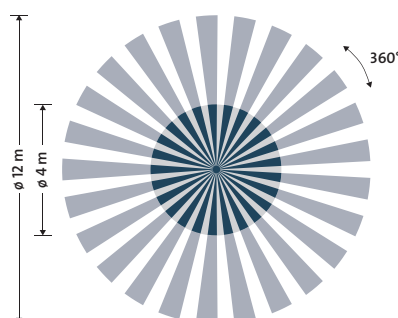
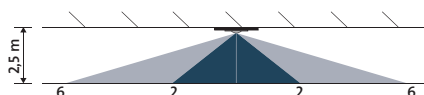
weiß	white	wit	116	1	827802001	4008224642934	116,76
------	-------	-----	-----	---	-----------	---------------	--------

Technische Daten:	
Erfassungswinkel	360°
Stand-by Leistung	ca. 0,5 W
Anzahl Kanäle	1
Sensortyp	passiv Infrarot
Montagehöhe	2,5 m (min. 2 m – max. 4 m)
Erfassungsbereich	12 m
Präsenzbereich	4 m
Fernbedienbar	ja
Einmess-/ Aufwärmphase	ca. 60 s
Betriebstemperatur	-20 ... +50°C
Kanal 1 (Leuchtmittel)	
Kontakt potentialfrei	nein
Schaltstrom	10 A (bei 230 V AC, cosφ=1)
Glühlampen	2.000 W
HV- Halogenlampen	1.000 W
Leuchtstofflampen	900VA (100 µF)
Energiesparlampen	600 VA
LED- Lampen	400 W/VA
Nachlaufzeit	30 s - 30 min
Impulsausgang	ja, ca. 1 s
Ansprechelligkeit	stufenlos einstellbar, 10–2.000 Lux
Teach-Funktion	ja

Technical Data:	
Angle of detection	360°
Stand-by power	approx. 0.5W
Number of channels	1
Sensor type	passiv infrared
Mounting height	2,5m (min. 2m–max. 4m)
Detection area	12 m
Presence range	4 m
Remote controllable	yes
Calibration/warm-up time	ca. 60s
Operating temperature	-20 ... +50°C
Channel 1 (light source)	
Channels potential-free	no
Switching current	10 A (to 230V AC, cosφ=1)
Incandescent lamps	2,000W
HV- halogen lamps	1,000W
Fluorescent lamps	900VA (100µF)
Energy-saving lamps	600VA
LED- lamps	400W/VA
Lag time	30 s - 30 min
Pulse output	yes, approx. 1s
Response brightness	finitely adjustable, 10–2,000 Lux
Teach function	yes

Technische eigenschappen:	
Detectiehoek	360°
Stand-by vermogen	ca. 0,5 W
Aantal kanalen	1
Type sensor	Passief infrarood
Montagehoogte	2,5 m (min. 2 m – max. 4 m)
Detectiebereik	12 m
Detectiezone	4 m
Afstandbediening	ja
Kalibreer-/opwarmtijd	ca. 60 s
Bedrijfstemperatuur	-20 ... +50 °C
Kanaal 1 (lichtbron)	
Kanalen potential vrij	nee
Schakelstroom	10 A (bei 230 V AC, cosφ=1)
Standaard gloeilampen	2,000W
HV- halogeenlampen	1,000W
Fluorescentie lampen	900VA (100µF)
Energiespaarlampen	600VA
LED- Lampen	400W/VA
Nalooptijd	30 s - 30 min
Pulsuitgang	ja, ca. 1 s
Aansprekhelderheid	traploos regelbaar, 10–2.000 Lux
Leerfunctie	ja

Erfassungsbereich (schematische Darstellung)
 Detection area (schematic representation)
 Detectiebereik (schematische weergave)



Der Erfassungsbereich des Präsenzmelders ist mit zusätzlichen Slave-Geräten erweiterbar.
The detection area of the presence detector can be extended with additional slave devices.
 Het detectiebereik van de aanwezigheidsmelder kan worden uitgebreid met extra slave-apparaten.

Präsenzmelder 1-Kanal

Presence detector 1-channel

Aanwezigheidsmelder 1 kanaal

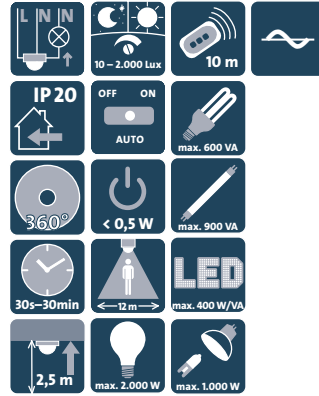
Beschreibung, *description*, *beschrijving*

Variante	<i>variant</i>	<i>variant</i>	PG	BE	Art.-Nr.	EAN-Code	Brutto Preis in €
----------	----------------	----------------	----	----	----------	----------	-------------------

Präsenzmelder **12 m**, Aufputz,
Master, Schließer/NO,
PM360-AP-12-M-1-ws

*Presence detector 12m, surface mounted,
master, normally open contact/NO,
PM360-AP-12-M-1-ws*

*Aanwezigheidsmelder 12 m, opbouw,
master, sluiters/NO,
PM360-AP-12-M-1-ws*



IP20 | 230V~ | 50 Hz

Aufputz *surface mounted* *opbouw*

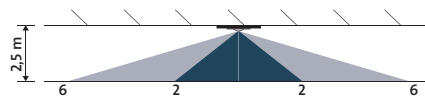
weiß	<i>white</i>	<i>wit</i>	116	1	827803002	4008224642941	125,75
------	--------------	------------	-----	---	-----------	---------------	--------

Technische Daten:	
Erfassungswinkel	360°
Stand-by Leistung	ca. 0,5 W
Anzahl Kanäle	1
Sensortyp	passiv Infrarot
Montagehöhe	2,5 m (min. 2 m – max. 4 m)
Erfassungsbereich	12 m
Präsenzbereich	4 m
Fernbedienbar	ja
Einmess-/ Aufwärmphase	ca. 60 s
Betriebstemperatur	-20 ... +50°C
Kanal 1 (Leuchtmittel)	
Kontakt potentialfrei	nein
Schaltstrom	10 A (bei 230 V AC, cosφ=1)
Glühlampen	2.000 W
HV- Halogenlampen	1.000 W
Leuchtstofflampen	900VA (100 µF)
Energiesparlampen	600 VA
LED- Lampen	400 W/VA
Nachlaufzeit	30 s - 30 min
Impulsausgang	ja, ca. 1 s
Ansprechhelligkeit	stufenlos einstellbar, 10–2.000 Lux
Teach-Funktion	ja

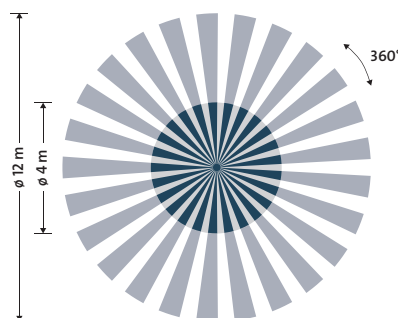
Technical Data:	
Angle of detection	360°
Standby power	approx. 0.5W
Number of channels	1
Sensor type	passiv infrared
Mounting height	2,5m (min. 2m–max. 4m)
Detection area	12 m
Presence range	4 m
Remote controllable	yes
Calibration/warm-up time	ca. 60s
Operating temperature	-20 ... +50°C
Channel 1 (light source)	
Channels potential-free	no
Switching current	10 A (to 230V AC, cosφ=1)
Incandescent lamps	2,000W
HV- halogen lamps	1,000W
Fluorescent lamps	900VA (100µF)
Energy-saving lamps	600VA
LED- lamps	400W/VA
Lag time	30 s - 30 min
Pulse output	yes, approx. 1s
Response brightness	finitely adjustable, 10–2,000 Lux
Teach function	yes

Technische eigenschappen:	
Detectiehoek	360°
Stand-by vermogen	ca. 0,5 W
Aantal kanalen	1
Type sensor	Passief infrarood
Montagehoogte	2,5 m (min. 2 m – max. 4 m)
Detectiebereik	12 m
Detectiezone	4 m
Afstandbediening	ja
Kalibreer-/opwarmtijd	ca. 60 s
Bedrijfstemperatuur	-20 ... +50 °C
Kanaal 1 (lichtbron)	
Kanalen potentiaal vrij	nee
Schakelstroom	10 A (bei 230 V AC, cosφ=1)
Standaard gloeilampen	2,000W
HV- halogeenlampen	1,000W
Fluorescentie lampen	900VA (100µF)
Energiespaarlampen	600VA
LED- Lampen	400W/VA
Nalooptijd	30 s - 30 min
Pulsuitgang	ja, ca. 1 s
Aansprekhelderheid	traploos regelbaar, 10–2.000 Lux
Leerfunctie	ja

Erfassungsbereich (schematische Darstellung)
Detection area (schematic representation)
Detectiebereik (schematische weergave)



Der Erfassungsbereich des Präsenzmelders ist mit zusätzlichen Slave-Geräten erweiterbar.
The detection area of the presence detector can be extended with additional slave devices.
Het detectiebereik van de aanwezigheidsmelder kan worden uitgebreid met extra slave-apparaten.



Beschreibung, description, beschrijving

Variante	variant	variant	PG	BE	Art.-Nr.	EAN-Code	Brutto Preis in €
----------	---------	---------	----	----	----------	----------	-------------------

Präsenzmelder **30 m**, Deckeneinbau,
Master, Schließer/NO,
 PM360-DE-30-M-1-ws

*Presence detector 30m, ceiling mounting,
 master, normally open contact/NO,
 PM360-DE-30-M-1-ws*

Aanwezigheidsmelder 30 m, plafond montage,
master, sluiters/NO,
 PM360-DE-30-M-1-ws



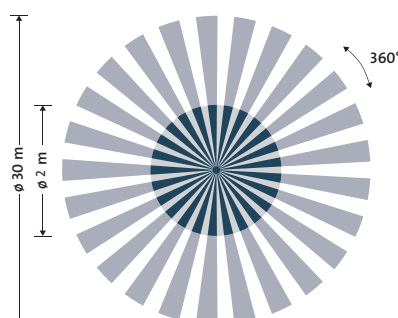
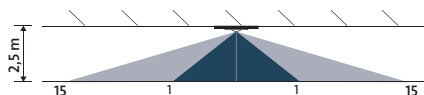
IP20 | 230V~ | 50 Hz

Deckeneinbau ceiling mounting plafond montage

weiß	white	wit	116	1	827806005	4008224643023	172,90
------	-------	-----	-----	---	-----------	---------------	--------

Technische Daten:		Technical Data:		Technische eigenschappen:	
Erfassungswinkel	360°	Angle of detection	360°	Detectiehoek	360°
Stand-by Leistung	ca. 0,5 W	Standby power	approx. 0.5W	Stand-by vermogen	ca. 0,5 W
Anzahl Kanäle	1	Number of channels	1	Aantal kanalen	1
Sensortyp	passiv Infrarot	Sensor type	passiv infrared	Type sensor	Passief infrarood
Montagehöhe	2,5 m (min. 2 m – max. 3 m)	Mounting height	2,5m (min. 2m – max. 3m)	Montagehoogte	2,5 m (min. 2 m – max. 3 m)
Erfassungsbereich	30 m	Detection area	30 m	Detectiebereik	30 m
Präsenzbereich	2 m	Presence range	2 m	Detectiezone	2 m
Fernbedienbar	ja	Remote controllable	yes	Afstandbediening	ja
Einmess-/ Aufwärmphase	ca. 60 s	Calibration/warm-up time	ca. 60s	Kalibreer-/opwarmtijd	ca. 60 s
Betriebstemperatur	-20 ... +50°C	Operating temperature	-20 ... +50°C	Bedrijfstemperatuur	-20 ... +50 °C
Kanal 1 (Leuchtmittel)		Channel 1 (light source)		Kanaal 1 (lichtbron)	
Kontakt potentialfrei	nein	Channels potential-free	no	Kanalen potentiaal vrij	nee
Schaltstrom	10 A (bei 230 V AC, cosφ=1)	Switching current	10 A (to 230V AC, cosφ=1)	Schakelstroom	10 A (bei 230 V AC, cosφ=1)
Glühlampen	2.000 W	Incandescent lamps	2,000W	Standaard gloeilampen	2,000W
HV- Halogenlampen	1.000 W	HV- halogen lamps	1,000W	HV- halogeenlampen	1,000W
Leuchtstofflampen	900VA (100 µF)	Fluorescent lamps	900VA (100µF)	Fluorescentie lampen	900VA (100µF)
Energiesparlampen	600 VA	Energy-saving lamps	600VA	Energiespaarlampen	600VA
LED- Lampen	400 W/VA	LED- lamps	400W/VA	LED- Lampen	400W/VA
Nachlaufzeit	30 s - 30 min	Lag time	30 s - 30 min	Nalooptijd	30 s - 30 min
Impulsausgang	ja, ca. 1 s	Pulse output	yes, approx. 1s	Pulsuitgang	ja, ca. 1 s
Ansprechhelligkeit	stufenlos einstellbar, 10–2.000 Lux	Response brightness	finitely adjustable, 10–2,000 Lux	Aansprekhelderheid	traploos regelbaar, 10–2.000 Lux
Teach-Funktion	ja	Teach function	yes	Leerfunctie	ja

Erfassungsbereich (schematische Darstellung)
 Detection area (schematic representation)
 Detectiebereik (schematische weergave)



Der Erfassungsbereich des Präsenzmelders ist mit zusätzlichen Slave-Geräten erweiterbar.
 The detection area of the presence detector can be extended with additional slave devices.
 Het detectiebereik van de aanwezigheidsmelder kan worden uitgebreid met extra slave-apparaten.

Präsenzmelder 1-Kanal

Presence detector 1-channel

Aanwezigheidsmelder 1 kanaal

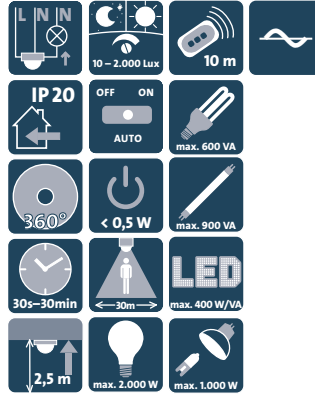
Beschreibung, description, beschrijving

Variante	variant	variant	PG	BE	Art.-Nr.	EAN-Code	Brutto Preis in €
----------	---------	---------	----	----	----------	----------	-------------------

Präsenzmelder **30 m**, Aufputz,
Master, Schließer/NO,
PM360-AP-30-M-1-ws

Presence detector **30m**, surface mounted,
master, normally open contact/NO,
PM360-AP-30-M-1-ws

Aanwezigheidsmelders **30 m**, opbouw,
master, sluiters/NO,
PM360-AP-30-M-1-ws



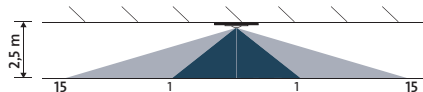
IP20 | 230V~ | 50 Hz

Aufputz surface mounted opbouw

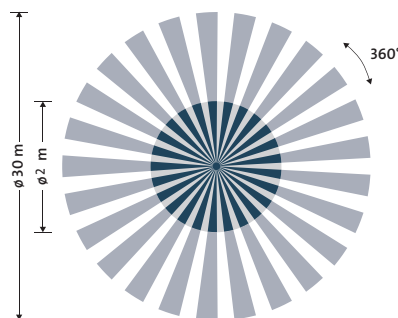
weiß	white	wit	116	1	827807006	4008224643030	181,88
------	-------	-----	-----	---	-----------	---------------	--------

Technische Daten:		Technical Data:		Technische eigenschappen:	
Erfassungswinkel	360°	Angle of detection	360°	Detectiehoek	360°
Stand-by Leistung	ca. 0,5 W	Standby power	approx. 0.5W	Stand-by vermogen	ca. 0,5 W
Anzahl Kanäle	1	Number of channels	1	Aantal kanalen	1
Sensortyp	passiv Infrarot	Sensor type	passiv infrared	Type sensor	Passief infrarood
Montagehöhe	2,5 m (min. 2 m – max. 3 m)	Mounting height	2,5m (min. 2m–max. 3m)	Montagehoogte	2,5 m (min. 2 m – max. 3 m)
Erfassungsbereich	30 m	Detection area	30 m	Detectiebereik	30 m
Präsenzbereich	2 m	Presence range	2 m	Detectiezone	2 m
Fernbedienbar	ja	Remote controllable	yes	Afstandsbediening	ja
Einmess- / Aufwärmphase	ca. 60 s	Calibration/warm-up time	ca. 60s	Kalibreer-/opwarmtijd	ca. 60 s
Betriebstemperatur	-20 ... +50°C	Operating temperature	-20 ... +50°C	Bedrijfstemperatuur	-20 ... +50 °C
Kanal 1 (Leuchtmittel)		Channel 1 (light source)		Kanaal 1 (lichtbron)	
Kontakt potentialfrei	nein	Channels potential-free	no	Kanalen potentiaal vrij	nee
Schaltstrom	10 A (bei 230 V AC, cosφ=1)	Switching current	10 A (to 230V AC, cosφ=1)	Schakelstroom	10 A (bei 230 V AC, cosφ=1)
Glühlampen	2.000 W	Incandescent lamps	2,000W	Standaard gloeilampen	2,000W
HV- Halogenlampen	1.000 W	HV- halogen lamps	1,000W	HV- halogeenlampen	1,000W
Leuchtstofflampen	900VA (100 µF)	Fluorescent lamps	900VA (100µF)	Fluorescentie lampen	900VA (100µF)
Energiesparlampen	600 VA	Energy-saving lamps	600VA	Energiespaarlampen	600VA
LED- Lampen	400 W/VA	LED- lamps	400W/VA	LED- Lampen	400W/VA
Nachlaufzeit	30 s - 30 min	Lag time	30 s - 30 min	Nalooptijd	30 s - 30 min
Impulsausgang	ja, ca. 1 s	Pulse output	yes, approx. 1s	Pulsuitgang	ja, ca. 1 s
Ansprechelligkeit	stufenlos einstellbar, 10–2.000 Lux	Response brightness	finitely adjustable, 10–2,000 Lux	Aanspreekhelderheid	traploos regelbaar, 10–2.000 Lux
Teach-Funktion	ja	Teach function	yes	Leerfunctie	ja

Erfassungsbereich (schematische Darstellung)
Detection area (schematic representation)
Detectiebereik (schematische weergave)



Der Erfassungsbereich des Präsenzmelders ist mit zusätzlichen Slave-Geräten erweiterbar.
The detection area of the presence detector can be extended with additional slave devices.
Het detectiebereik van de aanwezigheidsmelder kan worden uitgebreid met extra slave-apparaten.



Präsenzmelder 1-Kanal + HKL

Presence detector 1-channel + HVAC

Aanwezigheidsmelder 1-kanaals + HVAC



Beschreibung, description, beschrijving

Variante	variant	variant	PG	BE	Art.-Nr.	EAN-Code	Brutto Preis in €
----------	---------	---------	----	----	----------	----------	-------------------

Präsenzmelder **12 m**, Deckeneinbau, **Akustiksensoren (Mikrofon)**, Schließer/NO
Kanal 1: Licht, Kanal 2: HKL,
PM360-DE-12-A-2-ws

Presence detector **12m**, ceiling mounting, **acoustics (microphone)**, normally open contact/NO
Channel 1: light, Channel 2: HVAC,
PM360-DE-12-A-2-ws

Aanwezigheidsmelder **12 m**, plafond montage, **akoestiek (microfoon)**, sluiters/NO
Kanaal 1: verlichting, Kanaal 2: HVAC,
PM360-DE-12-A-2-ws



IP20 | 230V~ | 50 Hz

Deckeneinbau ceiling mounting plafond montage

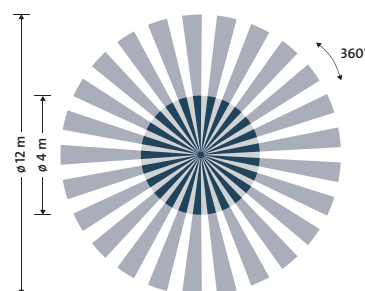
weiß	white	wit	116	1	827900002	4008224655910	125,70
------	-------	-----	-----	---	-----------	---------------	--------

Technische Daten:	
Erfassungswinkel	360°
Stand-by Leistung	ca. 0,5 W
Anzahl Kanäle	2
Sensortyp	passiv Infrarot und Mikrofon
Montagehöhe	2,5 m (min. 2 m – max. 4 m)
Erfassungsbereich	12 m
Präsenzbereich	4 m
Fernbedienbar	ja
Einmess-/ Aufwärmphase	ca. 60 s
Betriebstemperatur	-20 ... +50°C
Kanal 1 (Leuchtmittel)	
Kontakt potentialfrei	nein
Schaltstrom	10 A (bei 230 V AC, cosφ=1)
Glühlampen	2.000 W
HV- Halogenlampen	1.000 W
Leuchtstofflampen	900VA (100 µF)
Energiesparlampen	600 VA
LED- Lampen	400 W/VA
Nachlaufzeit	30 s - 30 min
Impulsausgang	ja, ca. 1 s
Ansprechhelligkeit	stufenlos einstellbar, 10–2.000 Lux
Teach-Funktion	ja
Mikrofoneinstellung	stufenlos einstellbar, 74–61 dB; Aus
Kanal 2 (Gerätesteuerung [HKL])	
Kontakt potentialfrei	ja
Schaltstrom/ Schaltleistung	max. 5 A (230 VAC, cos φ = 1 od. 30 VDC) max. 1 A (230 VAC, cos φ = 0,4) Motor/Lüfter: max.73 VA
Nachlaufzeit	30 s - 60 min
Impulsausgang	nein

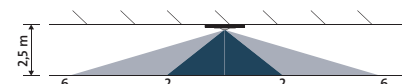
Technical Data:	
Angle of detection	360°
Standby power	approx. 0.5W
Number of channels	2
Sensor type	passive infrared and microphone
Mounting height	2,5m (min. 2m–max. 4m)
Detection area	12 m
Presence range	4 m
Remote controllable	yes
Calibration/warm-up time	ca. 60s
Operating temperature	-20 ... +50°C
Channel 1 (light source)	
Channels potential-free	no
Switching current	10 A (to 230V AC, cosφ=1)
Incandescent lamps	2,000W
HV- halogen lamps	1,000W
Fluorescent lamps	900VA (100µF)
Energy-saving lamps	600VA
LED- lamps	400W/VA
Lag time	30 s - 30 min
Pulse output	yes, approx. 1s
Response brightness	finitely adjustable, 10–2,000 Lux
Teach function	yes
Microfon setting	finitely adjustable, 74–61dB; off
Channel 2 (device control [HVAC])	
Channels potential-free	yes
Switching current / switching power	max. 5 A (230 VAC, cos φ = 1 od. 30 VDC) max. 1 A (230 VAC, cos φ = 0,4) motor/fan: max.73 VA
Lag time	30s - 60 min
Pulse output	no

Technische eigenschappen:	
Detectiehoek	360°
Stand-by vermogen	ca. 0,5 W
Aantal kanalen	2
Type sensor	Passief infrarood en microfoon
Montagehoogte	2,5 m (min. 2 m – max. 4 m)
Detectiebereik	12 m
Detectiezone	4 m
Afstandbediening	ja
Kalibreer-/opwarmtijd	ca. 60 s
Bedrijfstemperatuur	-20 ... +50 °C
Kanaal 1 (lichtbron)	
Kanalen potentiaal vrij	nee
Schakelstroom	10 A (bei 230 V AC, cosφ=1)
Standaard gloeilampen	2,000W
HV- halogeenlampen	1,000W
Fluorescentie lampen	900VA (100µF)
Energiespaarlampen	600VA
LED- Lampen	400W/VA
Nalooptijd	30 s - 30 min
Pulsuitgang	ja, ca. 1 s
Aanspreekhelderheid	traploos regelbaar, 10–2.000 Lux
Leerfunctie	ja
Microfoon instelling	traploos regelbaar, 74–61 dB; Aus
Kanaal 2 (Apparaatcontrole [HVAC])	
Kanalen potentiaal vrij	ja
Schakelstroom / Schakelcapaciteit	max. 5 A (230 VAC, cos φ = 1 od. 30 VDC) max. 1 A (230 VAC, cos φ = 0,4) motor/ventilator: max.73 VA
Nalooptijd	30s - 60 min
Pulsuitgang	nee

Erfassungsbereich (schematische Darstellung)
Detection area (schematic representation)
Detectiebereik (schematische weergave)



Der Erfassungsbereich des Präsenzmelders ist mit zusätzlichen Slave-Geräten erweiterbar.
The detection area of the presence detector can be extended with additional slave devices.
Het detectiebereik van de aanwezigheidsmelder kan worden uitgebreid met extra slave-apparaten.



Präsenzmelder 1-Kanal + HKL

Presence detector 1-channel + HVAC

Aanwezigheidsmelder 1-kanaals + HVAC

Beschreibung, description, beschrijving

Variante	variant	variant	PG	BE	Art.-Nr.	EAN-Code	Brutto Preis in €
----------	---------	---------	----	----	----------	----------	-------------------

Präsenzmelder **12 m**, Aufputz,
Akustiksensor (Mikrofon), Schließer/NO
 Kanal 1: Licht, Kanal 2: HKL,
 PM360-AP-12-A-2-ws

Presence detector **12m**, surface mounted, **acoustics**
(microphone), normally open contact/NO
 Channel 1: light, Channel 2: HVAC,
 PM360-AP-12-A-2-ws

Aanwezigheidsmelder **12 m**, opbouw,
akoestiek (microfoon), sluiters/NO
 Kanaal 1: verlichting, Kanaal 2: HVAC,
 PM360-AP-12-A-2-ws

IP20 | 230V~ | 50 Hz

Aufputz surface mounted opbouw

weiß	white	wit	116	1	827901003	4008224655927	134,38
------	-------	-----	-----	---	-----------	---------------	--------

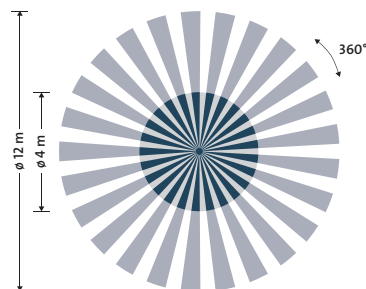


Technische Daten:	
Erfassungswinkel	360°
Stand-by Leistung	ca. 0,5 W
Anzahl Kanäle	2
Sensortyp	passiv Infrarot und Mikrofon
Montagehöhe	2,5 m (min. 2 m – max. 4 m)
Erfassungsbereich	12 m
Präsenzbereich	4 m
Fernbedienbar	ja
Einmess- / Aufwärmphase	ca. 60 s
Betriebstemperatur	-20 ... +50°C
Kanal 1 (Leuchtmittel)	
Kontakt potentialfrei	nein
Schaltstrom	10 A (bei 230 V AC, cosφ=1)
Glühlampen	2.000 W
HV- Halogenlampen	1.000 W
Leuchtstofflampen	900VA (100 µF)
Energiesparlampen	600 VA
LED- Lampen	400 W/VA
Nachlaufzeit	30 s - 30 min
Impulsausgang	ja, ca. 1 s
Ansprechelligkeit	stufenlos einstellbar, 10–2.000 Lux
Teach-Funktion	ja
Mikrofoneinstellung	stufenlos einstellbar, 74–61 dB; Aus
Kanal 2 (Gerätesteuerung [HKL])	
Kontakt potentialfrei	ja
Schaltstrom / Schaltleistung	max. 5 A (230 VAC, cos φ = 1 od. 30 VDC) max. 1 A (230 VAC, cos φ = 0,4) Motor/Lüfter: max.73 VA
Nachlaufzeit	30 s - 60 min
Impulsausgang	nein

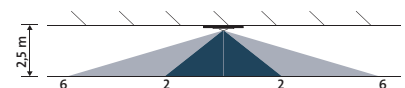
Technical Data:	
Angle of detection	360°
Stand-by power	approx. 0.5W
Number of channels	2
Sensor type	passiv infrared and microphone
Mounting height	2,5m (min. 2m–max. 4m)
Detection area	12 m
Presence range	4 m
Remote controllable	yes
Calibration/warm-up time	ca. 60s
Operating temperature	-20 ... +50°C
Channel 1 (light source)	
Channels potential-free	no
Switching current	10 A (to 230V AC, cosφ=1)
Incandescent lamps	2,000W
HV- halogen lamps	1,000W
Fluorescent lamps	900VA (100µF)
Energy-saving lamps	600VA
LED- lamps	400W/VA
Lag time	30 s - 30 min
Pulse output	yes, approx. 1s
Response brightness	finitely adjustable, 10–2,000 Lux
Teach function	yes
Microfon setting	finitely adjustable, 74–61dB; off
Channel 2 (device control [HVAC])	
Channels potential-free	yes
Switching current / switching power	max. 5 A (230 VAC, cos φ = 1 od. 30 VDC) max. 1 A (230 VAC, cos φ = 0,4) motor/fan: max.73 VA
Lag time	30s - 60 min
Pulse output	no

Technische eigenschappen:	
Detectiehoek	360°
Stand-by vermogen	ca. 0,5 W
Aantal kanalen	2
Type sensor	Passief infrarood en microfoon
Montagehoogte	2,5 m (min. 2 m – max. 4 m)
Detectiebereik	12 m
Detectiezone	4 m
Afstandbediening	ja
Kalibreer-/opwarmtijd	ca. 60 s
Bedrijfstemperatuur	-20 ... +50 °C
Kanaal 1 (lichtbron)	
Kanalen potentiaal vrij	nee
Schakelstroom	10 A (bei 230 V AC, cosφ=1)
Standaard gloeilampen	2,000W
HV- halogeenlampen	1,000W
Fluorescentie lampen	900VA (100µF)
Energiespaarlampen	600VA
LED- Lampen	400W/VA
Nalooptijd	30 s - 30 min
Pulsuitgang	ja, ca. 1 s
Aansprekhelderheid	traploos regelbaar, 10–2.000 Lux
Leerfunctie	ja
Microfoon instelling	traploos regelbaar, 74–61 dB; Aus
Kanaal 2 (Apparaatcontrole [HVAC])	
Kanalen potentiaal vrij	ja
Schakelstroom / Schakelcapaciteit	max. 5 A (230 VAC, cos φ = 1 od. 30 VDC) max. 1 A (230 VAC, cos φ = 0,4) motor/ventilator: max.73 VA
Nalooptijd	30s - 60 min
Pulsuitgang	nee

Erfassungsbereich (schematische Darstellung)
 Detection area (schematic representation)
 Detectiebereik (schematische weergave)



Der Erfassungsbereich des Präsenzmelders ist mit zusätzlichen Slave-Geräten erweiterbar.
 The detection area of the presence detector can be extended with additional slave devices.
 Het detectiebereik van de aanwezigheidsmelder kan worden uitgebreid met extra slave-apparaten.



Beschreibung, description, beschrijving

Variante	variant	variant	PG	BE	Art.-Nr.	EAN-Code	Brutto Preis in €
----------	---------	---------	----	----	----------	----------	-------------------

Präsenzmelder **12 m**, Deckeneinbau,
Master, Schließer/NO,
 Kanal 1: Licht, Kanal 2: HKL,
 PM360-DE-12-M-2-ws

Presence detector **12m**, ceiling mounting,
master, normally open contact/NO, Channel 1: light,
 Channel 2: HVAC,
 PM360-DE-12-M-2-ws

Aanwezigheidsmelder **12 m**, plafond montage **master**,
 sluiters/NO,
 Kanaal 1: verlichting, Kanaal 2: HVAC,
 PM360-DE-12-M-2-ws



IP20 | 230V~ | 50 Hz

Deckeneinbau ceiling mounting plafond montage

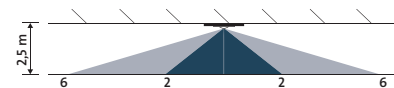
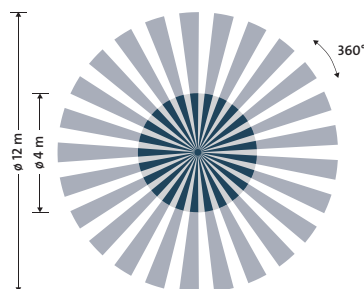
weiß	white	wit	116	1	827902004	4008224655934	123,54
------	-------	-----	-----	---	-----------	---------------	--------

Technische Daten:	
Erfassungswinkel	360°
Stand-by Leistung	ca. 0,5 W
Anzahl Kanäle	2
Sensortyp	passiv Infrarot
Montagehöhe	2,5 m (min. 2 m – max. 4 m)
Erfassungsbereich	12 m
Präsenzbereich	4 m
Fernbedienbar	ja
Einmess-/ Aufwärmphase	ca. 60 s
Betriebstemperatur	-20 ... +50°C
Kanal 1 (Leuchtmittel)	
Kontakt potentialfrei	nein
Schaltstrom	10 A (bei 230 V AC, cosφ=1)
Glühlampen	2.000 W
HV- Halogenlampen	1.000 W
Leuchtstofflampen	900VA (100 µF)
Energiesparlampen	600 VA
LED- Lampen	400 W/VA
Nachlaufzeit	30 s - 30 min
Impulsausgang	ja, ca. 1 s
Ansprechhelligkeit	stufenlos einstellbar, 10–2.000 Lux
Teach-Funktion	ja
Kanal 2 (Gerätesteuerung [HKL])	
Kontakt potentialfrei	ja
Schaltstrom/ Schaltleistung	max. 5 A (230 VAC, cosφ = 1 od. 30 VDC) max. 1 A (230 VAC, cos φ = 0,4) Motor/Lüfter: max.73 VA
Nachlaufzeit	30 s - 60 min
Impulsausgang	nein

Technical Data:	
Angle of detection	360°
Standby power	approx. 0.5W
Number of channels	2
Sensor type	passiv infrared
Mounting height	2,5m (min. 2m – max. 4m)
Detection area	12 m
Presence range	4 m
Remote controllable	yes
Calibration/warm-up time	ca. 60s
Operating temperature	-20 ... +50°C
Channel 1 (light source)	
Channels potential-free	no
Switching current	10 A (to 230V AC, cosφ=1)
Incandescent lamps	2,000W
HV- halogen lamps	1,000W
Fluorescent lamps	900VA (100µF)
Energy-saving lamps	600VA
LED- lamps	400W/VA
Lag time	30 s - 30 min
Pulse output	yes, approx. 1s
Response brightness	finitely adjustable, 10–2,000 Lux
Teach function	yes
Channel 2 (device control [HVAC])	
Channels potential-free	yes
Switching current / switching power	max. 5 A (230 VAC, cos φ = 1 od. 30 VDC) max. 1 A (230 VAC, cos φ = 0,4) motor/fan: max.73 VA
Lag time	30s - 60 min
Pulse output	no

Technische eigenschappen:	
Detectiehoek	360°
Stand-by vermogen	ca. 0,5 W
Aantal kanalen	2
Type sensor	Passief infrarood
Montagehoogte	2,5 m (min. 2 m – max. 4 m)
Detectiebereik	12 m
Detectiezone	4 m
Afstandbediening	ja
Kalibreer-/opwarmtijd	ca. 60 s
Bedrijfstemperatuur	-20 ... +50 °C
Kanaal 1 (lichtbron)	
Kanalen potentiaal vrij	nee
Schakelstroom	10 A (bei 230 V AC, cosφ=1)
Standaard gloeilampen	2,000W
HV- halogeenlampen	1,000W
Fluorescentie lampen	900VA (100µF)
Energiespaarlampen	600VA
LED- Lampen	400W/VA
Nalooptijd	30 s - 30 min
Pulsuitgang	ja, ca. 1 s
Aansprekhelderheid	traploos regelbaar, 10–2.000 Lux
Leerfunctie	ja
Kanaal 2 (Apparaatcontrole [HVAC])	
Kanalen potentiaal vrij	ja
Schakelstroom / Schakelcapaciteit	max. 5 A (230 VAC, cos φ = 1 od. 30 VDC) max. 1 A (230 VAC, cos φ = 0,4) motor/ventilator: max.73 VA
Nalooptijd	30s - 60 min
Pulsuitgang	nee

Erfassungsbereich (schematische Darstellung)
 Detection area (schematic representation)
 Detectiebereik (schematische weergave)



Der Erfassungsbereich des Präsenzmelders ist mit zusätzlichen Slave-Geräten erweiterbar.
 The detection area of the presence detector can be extended with additional slave devices.
 Het detectiebereik van de aanwezigheidsmelder kan worden uitgebreid met extra slave-apparaten.

Präsenzmelder 1-Kanal + HKL

Presence detector 1-channel + HVAC

Aanwezigheidsmelder 1-kanaals + HVAC

Beschreibung, description, beschrijving

Variante	variant	variant	PG	BE	Art.-Nr.	EAN-Code	Brutto Preis in €
----------	---------	---------	----	----	----------	----------	-------------------

Präsenzmelder **12 m**, Aufputz,
Master, Schließer/NO,
Kanal 1: Licht, Kanal 2: HKL,
PM360-AP-12-M-2-ws

Presence detector **12m**, surface mounted,
master, normally open contact/NO, Channel 1: light,
Channel 2: HVAC,
PM360-AP-12-M-2-ws

Aanwezigheidsmelder **12 m**, opbouw,
master, sluiters/NO,
Kanaal 1: verlichting, Kanaal 2: HVAC,
PM360-AP-12-M-2-ws



IP20 | 230V~ | 50 Hz

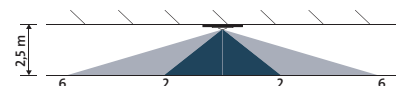
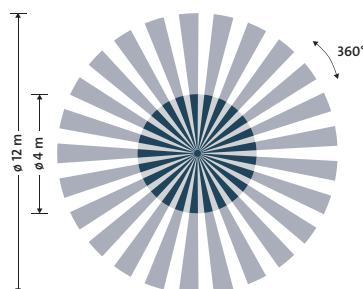
Aufputz surface mounted opbouw

weiß	white	wit	116	1	827903005	4008224655941	132,20
------	-------	-----	-----	---	-----------	---------------	--------

Technische Daten:	Technical Data:	Technische eigenschappen:
Erfassungswinkel	Angle of detection	Detectiehoek
360°	360°	360°
Stand-by Leistung	Standby power	Stand-by vermogen
ca. 0,5 W	approx. 0.5W	ca. 0,5 W
Anzahl Kanäle	Number of channels	Aantal kanalen
2	2	2
Sensortyp	Sensor type	Type sensor
passiv Infrarot	passiv infrared	Passief infrarood
Montagehöhe	Mounting height	Montagehoogte
2,5 m (min. 2 m – max. 4 m)	2,5m (min. 2m–max. 4m)	2,5 m (min. 2 m – max. 4 m)
Erfassungsbereich	Detection area	Detectiebereik
12 m	12 m	12 m
Präsenzbereich	Presence range	Detectiezone
4 m	4 m	4 m
Fernbedienbar	Remote controllable	Afstandbediening
ja	yes	ja
Einmess-/ Aufwärmphase	Calibration/warm-up time	Kalibreer-/opwarmtijd
ca. 60 s	ca. 60s	ca. 60 s
Betriebstemperatur	Operating temperature	Bedrijfstemperatuur
-20 ... +50°C	-20 ... +50°C	-20 ... +50 °C
Kanal 1 (Leuchtmittel)	Channel 1 (light source)	Kanaal 1 (lichtbron)
Kontakt potentialfrei	Channels potential-free	Kanalen potentiaal vrij
nein	no	nee
Schaltstrom	Switching current	Schakelstroom
10 A (bei 230 V AC, cosφ=1)	10 A (to 230V AC, cosφ=1)	10 A (bei 230 V AC, cosφ=1)
Glühlampen	Incandescent lamps	Standaard gloeilampen
2.000 W	2,000W	2,000W
HV- Halogenlampen	HV- halogen lamps	HV- halogeenlampen
1.000 W	1,000W	1,000W
Leuchtstofflampen	Fluorescent lamps	Fluorescentie lampen
900VA (100 µF)	900VA (100µF)	900VA (100µF)
Energiesparlampen	Energy-saving lamps	Energiespaarlampen
600 VA	600VA	600VA
LED- Lampen	LED- lamps	LED- Lampen
400 W/VA	400W/VA	400W/VA
Nachlaufzeit	Lag time	Nalooptijd
30 s - 30 min	30 s - 30 min	30 s - 30 min
Impulsausgang	Pulse output	Pulsuitgang
ja, ca. 1 s	yes, approx. 1s	ja, ca. 1 s
Ansprechelligkeit	Response brightness	Aansprekhelderheid
stufenlos einstellbar, 10–2.000 Lux	finitely adjustable, 10–2,000 Lux	traploos regelbaar, 10–2.000 Lux
Teach-Funktion	Teach function	Leerfunctie
ja	yes	ja
Kanal 2 (Gerätsteuerung [HKL])	Channel 2 (device control [HVAC])	Kanaal 2 (Apparaatcontrole [HVAC])
Kontakt potentialfrei	Channels potential-free	Kanalen potentiaal vrij
ja	yes	ja
Schaltstrom/ Schaltleistung	Switching current / switching power	Schakelstroom / Schakelcapaciteit
max. 5 A (230 VAC, cosφ = 1 od. 30 VDC) max. 1 A (230 VAC, cos φ = 0,4) Motor/Lüfter: max.73 VA	max. 5 A (230 VAC, cos φ = 1 od. 30 VDC) max. 1 A (230 VAC, cos φ = 0,4) motor/fan: max.73 VA	max. 5 A (230 VAC, cos φ = 1 od. 30 VDC) max. 1 A (230 VAC, cos φ = 0,4) motor/ventilator: max.73 VA
Nachlaufzeit	Lag time	Nalooptijd
30 s - 60 min	30s - 60 min	30s - 60 min
Impulsausgang	Pulse output	Pulsuitgang
nein	no	nee

Erfassungsbereich (schematische Darstellung)
Detection area (schematic representation)
Detectiebereik (schematische weergave)

Der Erfassungsbereich des Präsenzmelders ist mit zusätzlichen Slave-Geräten erweiterbar.
The detection area of the presence detector can be extended with additional slave devices.
Het detectiebereik van de aanwezigheidsmelder kan worden uitgebreid met extra slave-apparaten.



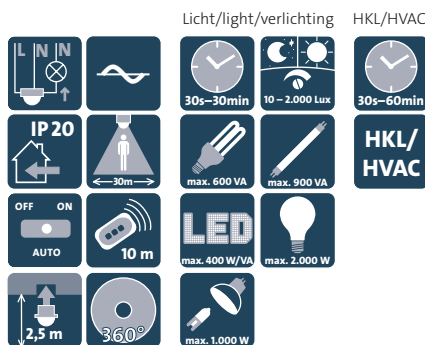
Beschreibung, description, beschrijving

Variante	variant	variant	PG	BE	Art.-Nr.	EAN-Code	Brutto Preis in €
----------	---------	---------	----	----	----------	----------	-------------------

Präsenzmelder **30 m**, Deckeneinbau,
Master, Schließer/NO,
 Kanal 1: Licht, Kanal 2: HKL,
 PM360-DE-30-M-2-ws

Presence detector **30m**, ceiling mounting,
master, normally open contact/NO, Channel 1: light,
 Channel 2: HVAC,
 PM360-DE-30-M-2-ws

Aanwezigheidsmelder **30 m**, plafond montage
master, sluiters/NO,
 Kanaal 1: verlichting, Kanaal 2: HVAC,
 PM360-DE-30-M-2-ws



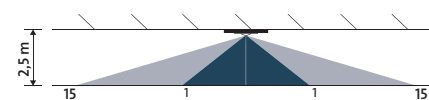
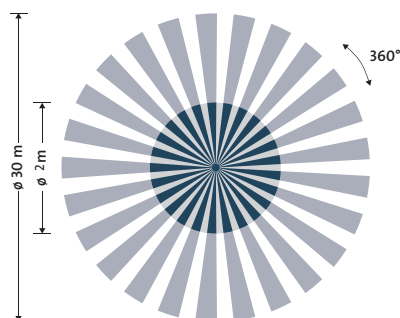
IP20 | 230V~ | 50 Hz

Deckeneinbau ceiling mounting plafond montage

weiß	white	wit	116	1	827904006	4008224655958	177,73
------	-------	-----	-----	---	-----------	---------------	--------

Technische Daten:	Technical Data:	Technische eigenschappen:
Erfassungswinkel	Angle of detection	Detectiehoek
360°	360°	360°
Stand-by Leistung	Standby power	Stand-by vermogen
ca. 0,5 W	approx. 0,5W	ca. 0,5 W
Anzahl Kanäle	Number of channels	Aantal kanalen
2	2	2
Sensortyp	Sensor type	Type sensor
passiv Infrarot	passiv infrared	Passief infrarood
Montagehöhe	Mounting height	Montagehoogte
2,5 m (min. 2 m – max. 3 m)	2,5m (min. 2m – max. 3m)	2,5 m (min. 2 m – max. 3 m)
Erfassungsbereich	Detection area	Detectiebereik
30 m	30 m	30 m
Präsenzbereich	Presence range	Detectiezone
2 m	2 m	2 m
Fernbedienbar	Remote controllable	Afstandbediening
ja	yes	ja
Einmess-/ Aufwärmphase	Calibration/warm-up time	Kalibreer-/opwarmtijd
ca. 60 s	ca. 60s	ca. 60 s
Betriebstemperatur	Operating temperature	Bedrijfstemperatuur
-20 ... +50°C	-20 ... +50°C	-20 ... +50 °C
Kanal 1 (Leuchtmittel)	Channel 1 (light source)	Kanaal 1 (lichtbron)
Kontakt potentialfrei	Channels potential-free	Kanalen potentiaal vrij
nein	no	nee
Schaltstrom	Switching current	Schakelstroom
10 A (bei 230 V AC, cosφ=1)	10 A (to 230V AC, cosφ=1)	10 A (bei 230 V AC, cosφ=1)
Glühlampen	Incandescent lamps	Standaard gloeilampen
2.000 W	2,000W	2,000W
HV- Halogenlampen	HV- halogen lamps	HV- halogeenlampen
1.000 W	1,000W	1,000W
Leuchtstofflampen	Fluorescent lamps	Fluorescentie lampen
900VA (100 µF)	900VA (100µF)	900VA (100µF)
Energiesparlampen	Energy-saving lamps	Energiespaarlampen
600 VA	600VA	600VA
LED- Lampen	LED- lamps	LED- Lampen
400 W/VA	400W/VA	400W/VA
Nachlaufzeit	Lag time	Nalooptijd
30 s - 30 min	30 s - 30 min	30 s - 30 min
Impulsausgang	Pulse output	Pulsuitgang
ja, ca. 1 s	yes, approx. 1s	ja, ca. 1 s
Ansprechhelligkeit	Response brightness	Aansprekhelderheid
stufenlos einstellbar, 10–2.000 Lux	finitely adjustable, 10–2,000 Lux	traploos regelbaar, 10–2.000 Lux
Teach-Funktion	Teach function	Leerfunctie
ja	yes	ja
Kanal 2 (Gerätesteuerung [HKL])	Channel 2 (device control [HVAC])	Kanaal 2 (Apparaatcontrole [HVAC])
Kontakt potentialfrei	Channels potential-free	Kanalen potentiaal vrij
ja	yes	ja
Schaltstrom/ Schaltleistung	Switching current / switching power	Schakelstroom / Schakelcapaciteit
max. 5 A (230 VAC, cosφ = 1 od. 30 VDC) max. 1 A (230 VAC, cos φ = 0,4) Motor/Lüfter: max.73 VA	max. 5 A (230 VAC, cos φ = 1 od. 30 VDC) max. 1 A (230 VAC, cos φ = 0,4) motor/fan: max.73 VA	max. 5 A (230 VAC, cos φ = 1 od. 30 VDC) max. 1 A (230 VAC, cos φ = 0,4) motor/ventilator: max.73 VA
Nachlaufzeit	Lag time	Nalooptijd
30 s - 60 min	30s - 60 min	30s - 60 min
Impulsausgang	Pulse output	Pulsuitgang
nein	no	nee

Erfassungsbereich (schematische Darstellung)
 Detection area (schematic representation)
 Detectiebereik (schematische weergave)



Der Erfassungsbereich des Präsenzmelders ist mit zusätzlichen Slave-Geräten erweiterbar.
 The detection area of the presence detector can be extended with additional slave devices.
 Het detectiebereik van de aanwezigheidsmelder kan worden uitgebreid met extra slave-apparaten.

Präsenzmelder 1-Kanal + HKL

Presence detector 1-channel + HVAC

Aanwezigheidsmelder 1-kanaals + HVAC

Beschreibung, *description*, *beschrijving*

Variante	<i>variant</i>	<i>variant</i>	PG	BE	Art.-Nr.	EAN-Code	Brutto Preis in €
----------	----------------	----------------	----	----	----------	----------	-------------------

Präsenzmelder **30 m**, Aufputz,
Master, Schließer/NO,
 Kanal 1: Licht, Kanal 2: HKL, PM360-AP-30-M-2-ws
Presence detector 30m, surface mounted,
master, normally open contact/NO, Channel 1: light,
Channel 2: HVAC, PM360-AP-30-M-2-ws
Aanwezigheidsmelder 30 m, opbouw,
master, sluiters/NO,
 Kanaal 1: verlichting, Kanaal 2: HVAC,
 PM360-AP-30-M-2-ws



IP20 | 230V~ | 50 Hz

Aufputz *surface mounted* *opbouw*

weiß	<i>white</i>	<i>wit</i>	116	1	827905007	4008224655965	186,39
------	--------------	------------	-----	---	-----------	---------------	--------

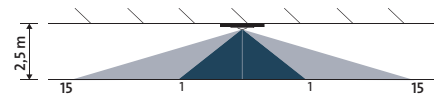
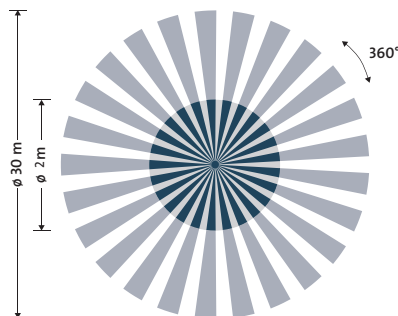
Technische Daten:	
Erfassungswinkel	360°
Stand-by Leistung	ca. 0,5 W
Anzahl Kanäle	2
Sensortyp	passiv Infrarot
Montagehöhe	2,5 m (min. 2 m – max. 3 m)
Erfassungsbereich	30 m
Präsenzbereich	2 m
Fernbedienbar	ja
Einmess-/ Aufwärmphase	ca. 60 s
Betriebstemperatur	-20 ... +50°C
Kanal 1 (Leuchtmittel)	
Kontakt potentialfrei	nein
Schaltstrom	10 A (bei 230 V AC, cosφ=1)
Glühlampen	2.000 W
HV- Halogenlampen	1.000 W
Leuchtstofflampen	900VA (100 µF)
Energiesparlampen	600 VA
LED- Lampen	400 W/VA
Nachlaufzeit	30 s - 30 min
Impulsausgang	ja, ca. 1 s
Ansprechhelligkeit	stufenlos einstellbar, 10–2.000 Lux
Teach-Funktion	ja
Kanal 2 (Gerätsteuerung [HKL])	
Kontakt potentialfrei	ja
Schaltstrom/ Schaltleistung	max. 5 A (230 VAC, cosφ = 1 od. 30 VDC) max. 1 A (230 VAC, cos φ = 0,4) Motor/Lüfter: max.73 VA
Nachlaufzeit	30 s - 60 min
Impulsausgang	nein

Technical Data:	
Angle of detection	360°
Stand-by power	approx. 0.5W
Number of channels	2
Sensor type	passiv infrared
Mounting height	2,5m (min. 2m–max. 3m)
Detection area	30 m
Presence range	2 m
Remote controllable	yes
Calibration/warm-up time	ca. 60s
Operating temperature	-20 ... +50°C
Channel 1 (light source)	
Channels potential-free	no
Switching current	10 A (to 230V AC, cosφ=1)
Incandescent lamps	2,000W
HV- halogen lamps	1,000W
Fluorescent lamps	900VA (100µF)
Energy-saving lamps	600VA
LED- lamps	400W/VA
Lag time	30 s - 30 min
Pulse output	yes, approx. 1s
Response brightness	finitely adjustable, 10–2,000 Lux
Teach function	yes
Channel 2 (device control [HVAC])	
Channels potential-free	yes
Switching current / switching power	max. 5 A (230 VAC, cos φ = 1 od. 30 VDC) max. 1 A (230 VAC, cos φ = 0,4) motor/fan: max.73 VA
Lag time	30s - 60 min
Pulse output	no

Technische eigenschappen:	
Detectiehoek	360°
Stand-by vermogen	ca. 0,5 W
Aantal kanalen	2
Type sensor	Passief infrarood
Montagehoogte	2,5 m (min. 2 m – max. 3 m)
Detectiebereik	30 m
Detectiezone	2 m
Afstandbediening	ja
Kalibreer-/opwarmtijd	ca. 60 s
Bedrijfstemperatuur	-20 ... +50 °C
Kanaal 1 (lichtbron)	
Kanalen potentiaal vrij	nee
Schakelstroom	10 A (bei 230 V AC, cosφ=1)
Standaard gloeilampen	2,000W
HV- halogeenlampen	1,000W
Fluorescentie lampen	900VA (100µF)
Energiespaarlampen	600VA
LED- Lampen	400W/VA
Nalooptijd	30 s - 30 min
Pulsuitgang	ja, ca. 1 s
Aansprekhelderheid	traploos regelbaar, 10–2.000 Lux
Leerfunctie	ja
Kanaal 2 (Apparaatcontrole [HVAC])	
Kanalen potentiaal vrij	ja
Schakelstroom / Schakelcapaciteit	max. 5 A (230 VAC, cos φ = 1 od. 30 VDC) max. 1 A (230 VAC, cos φ = 0,4) motor/ventilator: max.73 VA
Nalooptijd	30s - 60 min
Pulsuitgang	nee

Erfassungsbereich (schematische Darstellung)
Detection area (schematic representation)
 Detectiebereik (schematische weergave)

Der Erfassungsbereich des Präsenzmelders ist mit zusätzlichen Slave-Geräten erweiterbar.
The detection area of the presence detector can be extended with additional slave devices.
 Het detectiebereik van de aanwezigheidsmelder kan worden uitgebreid met extra slave-apparaten.



Präsenzmelder Slave

Presence detector slave

Aanwezigheidsmelder slave



Beschreibung, description, beschrijving

Variante	variant	variant	PG	BE	Art.-Nr.	EAN-Code	Brutto Preis in €
----------	---------	---------	----	----	----------	----------	-------------------

Präsenzmelder **12 m**, Deckeneinbau, **Slave**,
 PM360-DE-12-S-ws
 Presence detector **12m**, ceiling mounting, **slave**,
 PM360-DE-12-S-ws
 Aanwezigheidsmelder **12 m**, plafond montage, **slave**,
 PM360-DE-12-S-ws



IP20 | 230V~ | 50 Hz

Deckeneinbau ceiling mounting plafond montage

weiß	white	wit	116	1	827804003	4008224642958	110,02
------	-------	-----	-----	---	-----------	---------------	--------

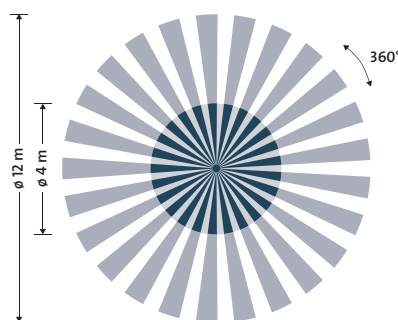
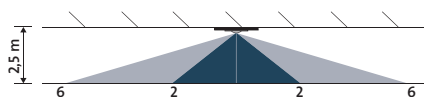
Technische Daten:	
Erfassungswinkel	360°
Stand-by Leistung	ca. 0,5 W
Sensortyp	passiv Infrarot
Montagehöhe	2,5 m (min. 2 m – max. 4 m)
Erfassungsbereich	12 m
Präsenzbereich	4 m
Betriebstemperatur	-20 ... +50 °C

Technical Data:	
Angle of detection	360°
Standby power	approx. 0.5W
Sensor type	passiv infrared
Mounting height	2.5m (min. 2m – max. 4m)
Detection area	12m
Presence range	4m
Operating temperature	-20 ... +50°C

Technische eigenschappen:	
Detectiehoek	360°
Stand-by vermogen	ca. 0,5 W
Type sensor	Passief infrarood
Montagehoogte	2,5 m (min. 2 m – max. 4 m)
Detectiebereik	12 m
Detectiezone	4 m
Bedrijfstemperatuur	-20 ... +50 °C

Es können max. 10 Slave-Präsenzmelder an einen Akustiksensormaster-Präsenzmelder angeschlossen werden.
 Die maximale Kabellänge zwischen dem ersten und dem letzten Präsenzmelder beträgt 100 m.
 Max. 10 slave presence detectors can be connected to one acoustic sensor/master presence detector.
 The maximum cable length between the first and the last presence detector is 100 m.
 Er kunnen maximaal 10 slave-aanwezigheidsmelders op één akoestische sensor/master-aanwezigheidsmelder worden aangesloten.
 De maximale kabellengte tussen de eerste en de laatste aanwezigheidsmelder bedraagt 100 m.

Erfassungsbereich (schematische Darstellung)
 Detection area (schematic representation)
 Detectiebereik (schematische weergave)



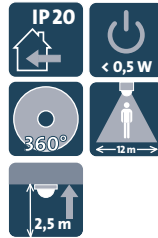
Präsenzmelder Slave

Presence detector slave
Aanwezigheidsmelder slave



Beschreibung, description, beschrijving							
Variante	variant	variant	PG	BE	Art.-Nr.	EAN-Code	Brutto Preis in €

Präsenzmelder **12 m**, Aufputz, **Slave**,
PM360-AP-12-S-ws
Presence detector **12m**, surface mounted, **slave**,
PM360-AP-12-S-ws
Aanwezigheidsmelder, **12 m**, opbouw, **slave**,
PM360-AP-12-S-ws



IP20 | 230V~ | 50 Hz

Aufputz surface mounted opbouw

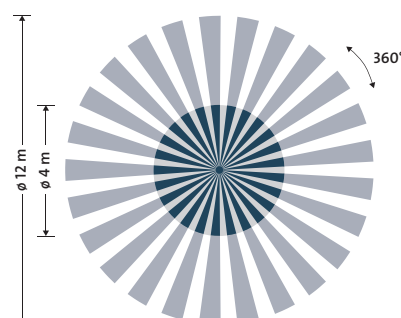
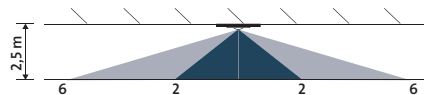
weiß	white	wit	116	1	827805004	4008224642965	117,88
------	-------	-----	-----	---	-----------	---------------	--------

Technische Daten:		Technical Data:		Technische eigenschappen:	
Erfassungswinkel	360°	Angle of detection	360°	Detectiehoek	360°
Stand-by Leistung	ca. 0,5 W	Standby power	approx. 0.5W	Stand-by vermogen	ca. 0,5 W
Sensortyp	passiv Infrarot	Sensor type	passiv infrared	Type sensor	Passief infrarood
Montagehöhe	2,5 m (min. 2 m – max. 4 m)	Mounting height	2.5m (min. 2m – max. 4m)	Montagehoogte	2,5 m (min. 2 m – max. 4 m)
Erfassungsbereich	12 m	Detection area	12m	Detectiebereik	12 m
Präsenzbereich	4 m	Presence range	4m	Detectiezone	4 m
Betriebstemperatur	-20 ... +50 °C	Operating temperature	-20 ... +50°C	Bedrijfstemperatuur	-20 ... +50 °C

Es können max. 10 Slave-Präsenzmelder an einen Akustiksensormaster-Präsenzmelder angeschlossen werden.
Die maximale Kabellänge zwischen dem ersten und dem letzten Präsenzmelder beträgt 100 m.
Max. 10 slave presence detectors can be connected to one acoustic sensor/master presence detector.
The maximum cable length between the first and the last presence detector is 100 m.

Er kunnen maximaal 10 slave-aanwezigheidsmelders op één akoestische sensor/master-aanwezigheidsmelder worden aangesloten.
De maximale kabellengte tussen de eerste en de laatste aanwezigheidsmelder bedraagt 100 m.

Erfassungsbereich (schematische Darstellung)
Detection area (schematic representation)
Detectiebereik (schematische weergave)



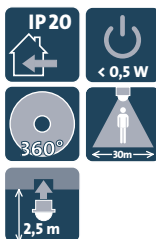
Beschreibung, description, beschrijving

Variante	variant	variant	PG	BE	Art.-Nr.	EAN-Code	Brutto Preis in €
----------	---------	---------	----	----	----------	----------	-------------------

Präsenzmelder **30 m**, Deckeneinbau, **Slave**,
PM360-DE-30-S-ws

Presence detector 30m, ceiling mounting, slave,
PM360-DE-30-S-ws

Aanwezigheidsmelders **30 m**, plafond montage, **slave**,
PM360-DE-30-S-ws



IP20 | 230V~ | 50 Hz

Deckeneinbau ceiling mounting plafond montage

weiß	white	wit	116	1	827808007	4008224643047	131,35
------	-------	-----	-----	---	-----------	---------------	--------

Technische Daten:

Erfassungswinkel	360°
Stand-by Leistung	ca. 0,5 W
Sensortyp	passiv Infrarot
Montagehöhe	2,5 m (min. 2 m – max. 3 m)
Erfassungsbereich	30 m
Präsenzbereich	2 m
Betriebstemperatur	-20 ... +50 °C

Technical Data:

Angle of detection	360°
Standby power	approx. 0.5W
Sensor type	passiv infrared
Mounting height	2.5m (min. 2m – max. 3m)
Detection area	30m
Presence range	2 m
Operating temperature	-20 ... +50°C

Technische eigenschappen:

Detectiehoek	360°
Stand-by vermogen	ca. 0,5W
Type sensor	Passief infrarood
Montagehoogte	2,5 m (min. 2 m – max. 3 m)
Detectiebereik	30 m
Detectiezone	2 m
Bedrijfstemperatuur	-20 ... +50°C

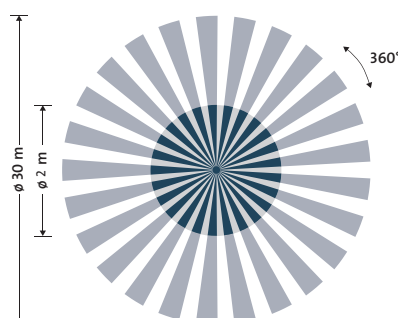
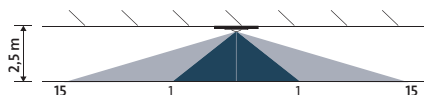
Es können max. 10 Slave-Präsenzmelder an einen Akustiksensormaster-Präsenzmelder angeschlossen werden.
Die maximale Kabellänge zwischen dem ersten und dem letzten Präsenzmelder beträgt 100 m.

Max. 10 slave presence detectors can be connected to one acoustic sensor/master presence detector.
The maximum cable length between the first and the last presence detector is 100 m.

Er kunnen maximaal 10 slave-aanwezigheidsmelders op één akoestische sensor/master-aanwezigheidsmelder worden aangesloten.
De maximale kabellengte tussen de eerste en de laatste aanwezigheidsmelder bedraagt 100 m.

Erfassungsbereich (schematische Darstellung)

Detection area (schematic representation)
Detectiebereik (schematische weergave)



Präsenzmelder Slave

Presence detector slave

Aanwezigheidsmelder slave

Beschreibung, description, beschrijving

Variante	variant	variant	PG	BE	Art.-Nr.	EAN-Code	Brutto Preis in €
----------	---------	---------	----	----	----------	----------	-------------------

Präsenzmelder **30 m**, Aufputz, **Slave**,

PM360-AP-30-S-ws

Presence detector **30m**, surface mounted, **slave**,

PM360-AP-30-S-ws

Aanwezigheidsmelders **30 m**, opbouw, **slave**,

PM360-AP-30-S-ws



IP20 | 230V~ | 50 Hz

Aufputz surface mounted opbouw

weiß	white	wit	116	1	827809008	4008224643054	140,34
------	-------	-----	-----	---	-----------	---------------	--------

Technische Daten:		Technical Data:		Technische eigenschappen:	
Erfassungswinkel	360°	Angle of detection	360°	Detectiehoek	360°
Stand-by Leistung	ca. 0,5 W	Standby power	approx. 0.5W	Stand-by vermogen	ca. 0,5 W
Sensortyp	passiv Infrarot	Sensor type	passiv infrarod	Type sensor	Passief infrarood
Montagehöhe	2,5 m (min. 2 m – max. 3 m)	Mounting height	2.5m (min. 2m – max. 3m)	Montagehoogte	2,5 m (min. 2 m – max. 3 m)
Erfassungsbereich	30 m	Detection area	30m	Detectiebereik	30 m
Präsenzbereich	2 m	Presence range	2 m	Detectiezone	2 m
Betriebstemperatur	-20 ... +50°C	Operating temperature	-20 ... +50°C	Bedrijfstemperatuur	-20 ... +50°C

Es können max. 10 Slave-Präsenzmelder an einen Akustiksensormaster/Präsenzmelder angeschlossen werden.

Die maximale Kabellänge zwischen dem ersten und dem letzten Präsenzmelder beträgt 100 m.

Max. 10 slave presence detectors can be connected to one acoustic sensor/master presence detector.

The maximum cable length between the first and the last presence detector is 100 m.

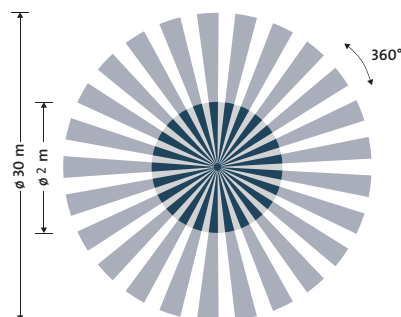
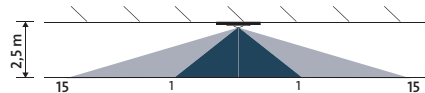
Er kunnen maximaal 10 slave-aanwezigheidsmelders op één akoestische sensor/master-aanwezigheidsmelder worden aangesloten.

De maximale kabellengte tussen de eerste en de laatste aanwezigheidsmelder bedraagt 100 m.

Erfassungsbereich (schematische Darstellung)

Detection area (schematic representation)

Detectiebereik (schematische weergave)



Präsenzmelder Zubehör

Presence detector accessories

Aanwezigheidsmelder toebehoren



Beschreibung, description, beschrijving

Variante	variant	variant	PG	BE	Art.-Nr.	EAN-Code	Brutto Preis in €
----------	---------	---------	----	----	----------	----------	-------------------

Infrarot-Fernbedienung
für Präsenzmelder Artikelnummer 8278..... und 8279.....
Batterie nicht im Lieferumfang enthalten



*IR-remote control
for presence detector article number 8278..... and 8279.....
Battery not included in delivery*

*Infrarood-afstandbediening
voor aanwezigheidsmelder artikel nummer 8278..... en 8279.....
Batterij niet inbegrepen*



IP20 | 3V DC, Typ CR2032

schwarz	black	zwart	116	1	806605027	4008224638876	55,59
---------	-------	-------	-----	---	-----------	---------------	-------

Technische Daten:		Technical Data:		Technische Daten:	
Übertragungsreichweite	10 m	Transmission range	10m	Reikwijdte	10 m
Übertragungswinkel	35°	Transmission angle	35°	Transmissiehoek	35°
Betriebstemperatur	0°C ... +45°C	Operating temperature	0°C ... +45°C	Bedrijfstemperatuur	0°C ... +45°C

Aufputzdose (49mm) für Präsenzmelder, geeignet für Art.-Nr. 8278..... und 8279.....

Surface mounted box (49mm) for presence detector, suitable for 8278..... and 8279.....

Vlakdoos (49mm) voor aanwezigheidsmelders, passend voor 8278..... en 8279.....



Tiefe: 49 mm depth: 49 mm diepte: 49 mm | ø 111,5mm

weiß	white	wit	116	1	828200002	4008224652711	9,74
------	-------	-----	-----	---	-----------	---------------	------

RC-Glied für Präsenzmelder und INFRAcontrol bei induktiven Lasten (z. B. Leuchtstofflampen) parallel zur Last installieren

RC-element for Presence detector and INFRAcontrol in case of inductive loads (e.g. fluorescent lamps) install parallel to the load

RC-geleider voor Aanwezigheidsmelder en INFRAcontrol bij inductieve last (bijv. fluorescentielampen) parallel aan de belasting installeren



			116	1	291500043	4008224523714	12,27
--	--	--	-----	---	-----------	---------------	-------

Zum Schutz vor Beeinträchtigungen, z. B. Wiedereinschaltung (Takten) des Bewegungsmelders, durch geschaltete Induktivitäten (z. B. Relais, Schütz, Leuchtstofflampen, Transformatoren o. ä.).

To protect against impairments, e.g. Reclosing (cycling) of the motion detector, by switched inductors (e.g. relay, contactor, fluorescent lamps, transformers, etc.).

Ter voorkoming van storingen, bijvoorbeeld bij het in- en uitschakelen van de bewegingsmelder, door geschakelde inductoren (relais, contactor, tl-lamp, transformatoren etc.).

Präsenzmelder

Presence detector

Aanwezigheidsmelder

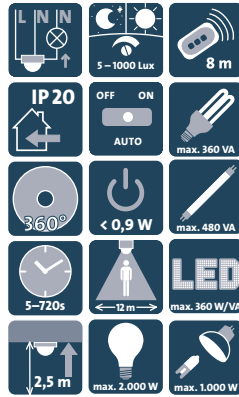
Beschreibung, description, beschrijving

Variante	variant	variant	PG	BE	Art.-Nr.	EAN-Code	Brutto Preis in €
----------	---------	---------	----	----	----------	----------	-------------------

INFRAcontrol PM-AP 360°
Präsenzmelder, 3-Draht, für Lasten bis max.
2.000 W/480 VA, Aufputz-Deckenmontage

INFRAcontrol PM-AP 360°
Presence detector, 3-wire for loads up to max. 2,000 W/480 VA,
surface mounted-ceiling installation

INFRAcontrol PM-AP 360°
Aanwezigheidsmelder, 3-draads voor belasting tot
max. 2.000 W/480 VA, opbouw-plafond montage



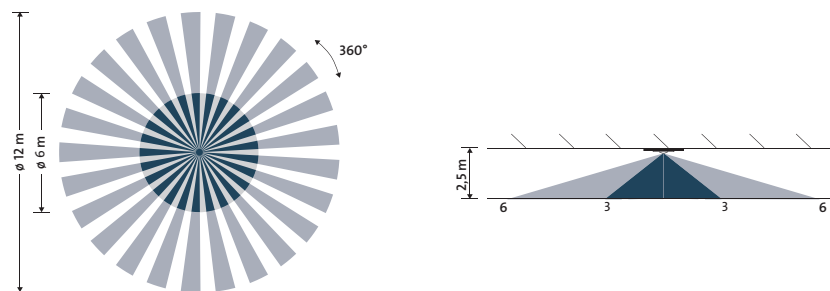
IP20 | 230V~ | 50 Hz

Aufputz surface mounted opbouw

weiß	white	wit	116	1	822101035	4008224612456	67,32
------	-------	-----	-----	---	-----------	---------------	-------

Technische Daten:		Technical Data:		Technische eigenschappen:	
Erfassungswinkel	360°	Angle of detection	360°	Detectiehoek	360°
Stand-by Leistung	ca. 0,9 W	Standby power	approx. 0.9W	Stand-by vermogen	ca. 0,9 W
Anzahl Kanäle	1	Number of channels	1	Aantal kanalen	1
Sensortyp	passiv Infrarot	Sensor type	passiv infrared	Type sensor	Passief infrarood
Montagehöhe	2,5 m (min. 2,5m - max. 3,5m)	Mounting height	2,5 m (min. 2,5m – max. 3,5m)	Montagehoogte	2,5 m (min. 2,5 m – max. 3,5 m)
Erfassungsbereich	12 m	Detection area	12 m	Detectiebereik	12 m
Präsenzbereich	6 m	Presence range	6 m	Detectiezone	6 m
Fernbedienbar	Ja	Remote controllable	Yes	Afstandbediening	ja
Einmess-/ Aufwärmphase	ca. 60 s	Calibration/warm-up time	approx. 60 s	Kalibreer-/opwarmtijd	ca. 60 s
Betriebstemperatur	-10°C... +40°C	Operating temperature	-10°C... +40°C	Bedrijfstemperatuur	-10°C... +40°C
Kanal 1 (Leuchtmittel)		Channel 1 (light source)		Kanaal 1 (lichtbron)	
Kontakt potentialfrei	nein	Channels potential-free	no	Kanalen potentiaal vrij	nee
Schaltstrom	8 A	Switching current	8A	Schakelstroom	8 A
Glühlampen	max. 2.000 W	Incandescent lamps	max. 2,000W	Standaard gloeilampen	max. 2.000 W
HV- Halogenlampen	max. 1.000 W	HV- halogen lamps	max. 1,000W	HV- halogeenlampen	max. 1.000 W
Leuchtstofflampen	max. 480 VA	Fluorescent lamps	max. 480VA	Fluorescentie lampen	max. 480 VA
Energiesparlampen	max. 360 W/VA	Energy-saving lamps	max. 360 W/VA	Energiespaarlampen	max. 360 W/VA
LED- Lampen	max. 360 W/VA	LED- lamps	max. 360VA	LED- Lampen	max. 360 W/VA
Nachlaufzeit	ca. 2 - 15 min	Lag time	approx. 2 - 15 min.	Nalooptijd	ca. 2 - 15 min.
Impulsausgang	ja, ca. 1 s	Pulse output	Yes, approx. 1 s	Pulsuitgang	ja, ca. 1 s
Ansprechelligkeit	stufenlos einstellbar, 5–1.000 Lux	Response brightness	finitely adjustable, 5–1,000 Lux	Aansprekhelderheid	traploos regelbaar, 5–1.000 Lux
Teach-Funktion	nein	Teach function	no	Leerfunctie	nee

Erfassungsbereich (schematische Darstellung)
Detection area (schematic representation)
Detectiebereik (schematische weergave)



Beschreibung, description, beschrijving

Variante	variant	variant	PG	BE	Art.-Nr.	EAN-Code	Brutto Preis in €
----------	---------	---------	----	----	----------	----------	-------------------

INFRAcontrol PM-UP 360°
Präsenzmelder, 3-Draht, für Lasten bis
max. 2.000 W/1.000 VA, UP-Deckenmontage

INFRAcontrol PM-UP 360°
Presence detector, 3-wire for loads up to
max. 2,000 W/1,000 VA, flush-mounting ceiling

INFRAcontrol PM-UP 360°
Aanwezigheidsmelder, 3-draads voor belasting tot
max. 2.000 W/1.000 VA, plafond montage



IP20 | 230V~ | 50 Hz

Unterputz flush mounted inbouw

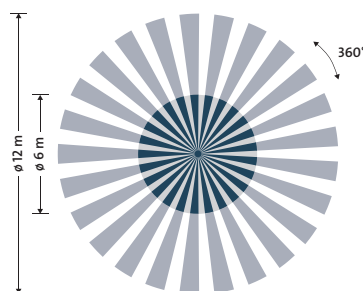
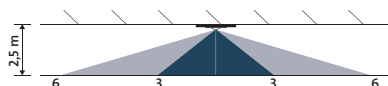
weiß	white	wit	116	1	822101028	4008224612449	73,63
------	-------	-----	-----	---	-----------	---------------	-------

Technische Daten:	
Erfassungswinkel	360°
Stand-by Leistung	ca. 0,9 W
Anzahl Kanäle	1
Sensortyp	passiv Infrarot
Montagehöhe	2,5 m (min. 2,5m - max. 3,5m)
Erfassungsbereich	12 m
Präsenzbereich	6 m
Fernbedienbar	Ja
Einmess-/ Aufwärmphase	ca. 60 s
Betriebstemperatur	-0°C... +40°C
Kanal 1 (Leuchtmittel)	
Kontakt potentialfrei	nein
Schaltstrom	8 A
Glühlampen	max. 2.000 W
HV- Halogenlampen	max. 1.000 W
Leuchtstofflampen	max. 1.000 VA
Energiesparlampen	max. 360 VA
LED- Lampen	max. 360 W/VA
Nachlaufzeit	ca. 5 s - ca. 12 min
Ansprechhelligkeit	stufenlos einstellbar, 5 - 300Lux
Teach-Funktion	nein

Technical Data:	
Angle of detection	360°
Standby power	approx. 0.9W
Number of channels	1
Sensor type	passiv infrared
Mounting height	2,5 m (min. 2,5m - max. 3,5m)
Detection area	12 m
Presence range	6 m
Remote controllable	Yes
Calibration/warm-up time	approx. 60 s
Operating temperature	-0°C... +40°C
Channel 1 (light source)	
Channels potential-free	no
Switching current	8A
Incandescent lamps	max. 2,000W
HV- halogen lamps	max. 1,000W
Fluorescent lamps	max. 1,000 VA
Energy-saving lamps	max. 360 VA
LED- lamps	max. 360 W/VA
Lag time	approx. 5 s - approx. 12 min.
Response brightness	finitely adjustable, 5 - 300 Lux
Teach function	no

Technische eigenschappen:	
Detectiehoek	360°
Stand-by vermogen	ca. 0,9 W
Aantal kanalen	1
Type sensor	Passief infrarood
Montagehoogte	2,5 m (min. 2,5 m - max. 3,5 m)
Detectiebereik	12 m
Detectiezone	6 m
Afstandbediening	ja
Kalibreer-/opwarmtijd	ca. 60 s
Bedrijfstemperatuur	-0°C... +40°C
Kanaal 1 (lichtbron)	
Kanalen potentiaal vrij	nee
Schakelstroom	8 A
Standaard gloeilampen	max. 2.000 W
HV- halogeenlampen	max. 1.000 W
Fluorescentie lampen	max. 1.000 VA
Energiespaarlampen	max. 360 VA
LED- Lampen	max. 360 W/VA
Nalooptijd	ca. 5 s - 12 min
Aanspreekhelderheid	traploos regelbaar, 5 - 300 Lux
Leerfunctie	nee

Erfassungsbereich (schematische Darstellung)
Detection area (schematic representation)
Detectiebereik (schematische weergave)



Präsenzmelder

Presence detector

Aanwezigheidsmelder

Beschreibung, description, beschrijving

Variante	variant	variant	PG	BE	Art.-Nr.	EAN-Code	Brutto Preis in €
----------	---------	---------	----	----	----------	----------	-------------------

Infrarot-Fernbedienung
für INFRAcontrol Präsenzmelder 822101035 und 822101028
*IR-remote control
for INFRAcontrol presence detector 822101035 and 822101028*
Infrarood-afstandbediening
voor INFRAcontrol aanwezigheidsmelders
822101035 en 822101028



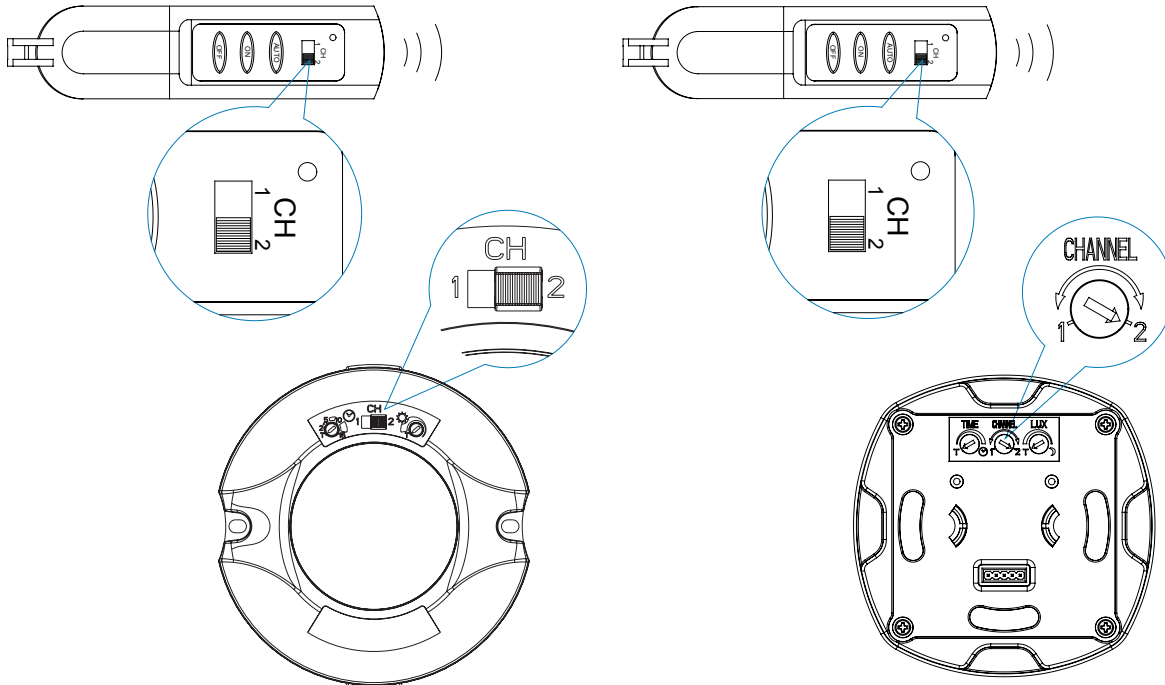
IP20 | 12V DC, Typ 23A (nicht im Lieferumfang enthalten)

weiß	white	wit	116	1	806601016	4008224612470	13,22
------	-------	-----	-----	---	-----------	---------------	-------

Technische Daten:		Technical Data:		Technische eigenschappen:	
Kanäle	2	Channels	2	Kanalen	2
Übertragungsbereich	8 m	Transmission range	8m	Reikwijdte	8 m

Kanaleinstellung bei 822101035
Channel settings at 822101035
Kanaalaanpassing op 822101035

Kanaleinstellung bei 822101028
Channel settings at 822101028
Kanaalaanpassing op 822101028



Unterputz-Bewegungsmelder

Flush mounted infrared motion switch

Inbouw bewegingsmelder



Unterputz-Bewegungsmelder passend in
50 × 50 mm und 55 × 55 mm Normausschnitt

- ✓ *Flush mounted motion detector switch fitting in
standard 50 × 50 mm and 55 × 55 mm frame*
- Inbouw bewegingsmelder passend in
50 × 50 mm en 55 × 55 mm standaard uitsnede*

Erfassungsbereich 180°

- ✓ *Detection angle 180°*
- Detectiebereik 180°*

Geeignet für LED-, Energiespar-, Halogen-, Glüh- und Leuchtstofflampen

- ✓ *Suitable for LED-, energy saving-, halogen-, light bulbs and fluorescent lamps*
- Geschikt voor LED-, Spaar-, Halogeen-, Gloei en TL verlichting*

Schaltleistungen bis 2.000 W

- ✓ *Switching load up to 2,000 W*
- Stuurvermogen tot 2.000 W*

Spezielle Funktionen wie Master/Slave, Abschaltvorwarnung, Speicherfunktion und Impulsausgang

- ✓ *Special functions like Master/Slave, switch-off warning, memory function and impuls output*
- Speciale functies zoals Master/slave, uitschakelwaarschuwing, geheugenfunctie en pulsuitgang*

INFRAcontrol 2-Draht Geräte

INFRAcontrol 2-wire devices

INFRAcontrol 2-draads apparaten

Beschreibung, description, beschrijving

Variante	variant	variant	PG	BE	Art.-Nr.	EAN-Code	Brutto Preis in €
----------	---------	---------	----	----	----------	----------	-------------------

INFRAcontrol T 180° 50 x 50mm

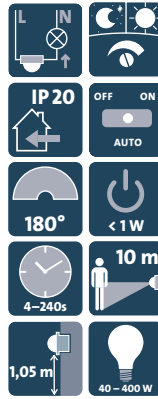
Infrarot-Bewegungsmelder, 2-Draht Technik für ohmsche Lasten ab 40 W bis max. 400 W, für Design HK02, HK05, HK07, inkl. Zwischenrahmen, Abdeckrahmen siehe Schalterprogramme HK02, HK05 und HK07

INFRAcontrol T 180° 50 x 50mm

Infrared motion switch, 2-wire technology for resistive loads from 40 W to max. 400 W, for design HK02, HK05, HK07, incl. intermediate frame, cover frame see switch range HK02, HK05 and HK07

INFRAcontrol T 180° 50 x 50mm

infrarood bewegingsmelder, 2-draads technologie voor ohmse belasting van 40 W tot max. 400 W, voor ontwerp HK02, HK05, HK07, incl. tussenraam, afdekraam zie schakelaarprogramma HK02, HK05 en HK07



IP20 | 230V~ | 50 Hz

Unterputz flush mounted inbouw

arktisweiß (HK02/05/07)	arcticwhite (HK02/05/07)	arctic wit (HK02/05/07)	116	1	805800003	4008224672016	51,45
reinweiß (HK07)	pure white (HK07)	helder wit (HK07)	116	1	805829006	4008224592154	51,45
anthrazit (HK07)	anthracit (HK07)	antraciet (HK07)	116	1	805815005	4008224672115	62,85
mattschwarz (HK05/07)	matt black (HK05/07)	mat zwart (HK05/07)	116	1	805850008	4008224658027	62,85

Technische Daten:

Standby Leistung	< 1 W
Einschaltdauer	4–240 s, stufenlos einstellbar
Linseausführung	1 Ebene, 18 Segmente
Einmess-/Aufwärmzeit	ca. 60–120 s
Dämmerungsschwelle	Tagbetrieb Rechtsanschlag Nachtbetrieb Linksanschlag
Einstellung	Schiebeschalter: O: Dauer AUS, A: Automatik, I: Dauer EIN Trimmerwelle: Dämmerungsschwelle Trimmerwelle: Einschaltdauer (Verzögerungszeit)
Sicherung	Schmelzsicherung T1,6A H 250 V
Glühlampen	40–400 W
HV-Halogenlampen	40–400 W
Betriebstemperatur	0°C... +40°C
Montagehöhe	1,05 m

Technical Data:

Standby power	< 1 W
Duty cycle (delay time)	4–240s, infinitely adjustable
Lens design	1 levels, 18 segments
Calibration/warm-up time	ca. 60–120s
Twilight threshold	day operation right-hand stop night operation left-hand stop
Settings	sliding switch: O: permanent OFF, A: automatic, I: permanent ON trimmer wave: twilight threshold trimmer wave: switch-on duration (lag time)
Fuse	safety fuse T1,6A H 250V
Incandescent lamps	40–400W
HV-Halogen lamps	40–400W
Operating temperature	0°C... +40°C
Mounting height	1,05 m

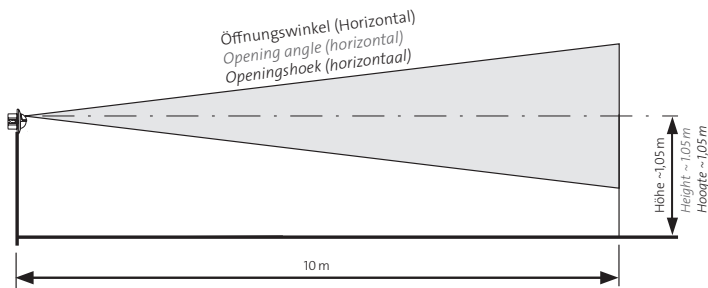
Technische eigenschappen:

Stand-by vermogen	< 1 W
Werkcyclus constant variabel	4–240 s, traploos instelbaar
Linse uitvoering	1 niveau, 18 segmenten
Kalibreeer-/opwarmtijd	ca. 60–120 s
Schemering constant variabel	dagstand: rechtse aanslag nachtstand: linkse aanslag
Instelling	schuifschakelaar: O: Continu UIT, A: Automatisch, I: Continu AAN trimmer wave: schemeringsdrempel trimmer wave: inschakeltijd (vertragingstijd)
Zekering	smeltzekering T1,6A H 250 V
Standaard gloeilampen	40–400 W
HV-Halogenlampen	40–400 W
Bedrijfstemperatuur	0°C... +40°C
Montagehoogte	1,05 m

Erfassungsbereich (schematische Darstellung)

Detection area (schematic representation)

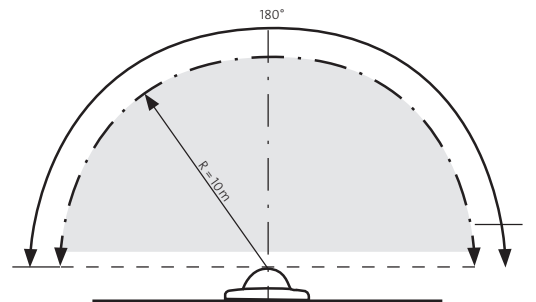
Detectiebereik (schematische weergave)



Die Geräteversion in Zweidraht-Technik arbeitet mit einer Triacsteuerung, die ohmsche Lasten, z. B. Glühlampen oder 230 V-Halogenlampen, von 40 W bis 400 W schalten kann. Dank der hierbei eingesetzten 2-Draht-Anschluss-technik ist es möglich, einen normalen Lichtschalter gegen einen KOPP INFRAcontrol auszuwechseln.

The two-wire version of the device has a Triac control unit, which can switch ohm loads from 40 W to 400 W, such as incandescent lights or 230 V halogen lamps.

Thanks to the two-wire technology used here, it is possible to exchange a normal light switch for a KOPP INFRAcontrol switch.



De apparaatversie in tweedraadstechnologie werkt met een Triac besturing, die ohmse belasting, bijvoorbeeld gloeilampen of 230V halogeenlampen, van 40 tot 400 W kan schakelen. Dankzij de hierbij gebruikte 2draads aansluittechniek is het mogelijk, een normale lichtschakelaar door een KOPP INFRAcontrol te vervangen.

Beschreibung, description, beschrijving

Variante	variant	variant	PG	BE	Art.-Nr.	EAN-Code	Brutto Preis in €
----------	---------	---------	----	----	----------	----------	-------------------

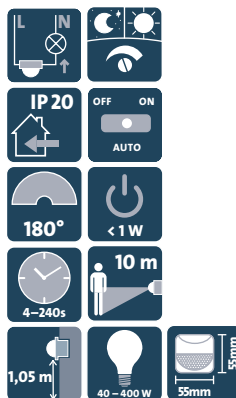
INFRAcontrol T 180° 55×55 mm
Infrarot-Bewegungsmelder, 2-Draht Technik für ohmsche Lasten ab 40 W bis max. 400 W, für Design HK07, Abdeckrahmen siehe Schalterprogramme HK07

INFRAcontrol T 180° 55×55 mm
Infrared motion switch, 2-wire technology for resistive loads from 40 W to max. 400 W, for design HK07, cover frame see switch range HK07

INFRAcontrol T 180° 55×55 mm
infrarood bewegingsmelder, 2-draads technologie voor ohmse belasting van 40 W tot max. 400 W, voor ontwerp HK07, afdekraam zie schakelaarprogramma HK07

IP20 | 230V~ | 50 Hz

Unterputz flush mounted inbouw



reinweiß (HK07)	pure-white (HK07)	helder wit (HK07)	116	1	805829556	4008224644419	51,45
arktisweiß (HK07)	arctic white (HK07)	arctic wit (HK07)	116	1	805813553	4008224671286	51,45
stahlfarben (HK07)	steel (HK07)	staal (HK07)	116	1	805847558	4008224671323	62,85
anthrazit (HK07)	anthracite (HK07)	antraciet (HK07)	116	1	805815555	4008224671293	62,85
matt arktisweiß (HK07)	matt arctic white (HK07)	mat arctic wit (HK07)	116	1	805832556	4008224671309	62,85
matt grau (HK07)	matt grey (HK07)	mat grijs (HK07)	116	1	805834558	4008224671316	62,85
matt schwarz (HK07)	matt black (HK07)	mat zwart (HK07)	116	1	805850558	4008224671330	62,85

Technische Daten:	
Standby Leistung	< 1W
Einschaltdauer	4–240 s, stufenlos einstellbar
Linseausführung	1 Ebene, 18 Segmente
Einmess-/Aufwärmzeit	ca. 60–120 s
Dämmerungsschwelle	Tagbetrieb Rechtsanschlag Nachtbetrieb Linksanschlag
Einstellung	Schiebeschalter: O: Dauer AUS, A: Automatik, I: Dauer EIN Trimmerwelle: Dämmerungsschwelle Trimmerwelle: Einschaltdauer (Verzögerungszeit)
Sicherung	Schmelzsicherung T1,6A H 250 V
Glühlampen	40–400 W
HV-Halogenlampen	40–400 W
Betriebstemperatur	0°C... +40°C
Montagehöhe	1,05 m

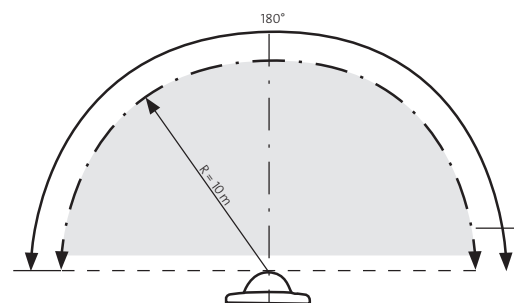
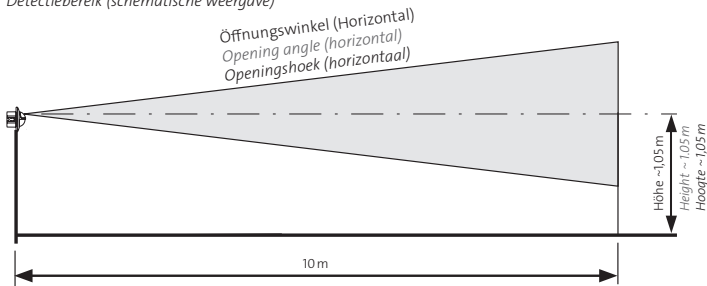
Technical Data:	
Standby power	< 1W
Duty cycle (delay time)	4–240s, infinitely adjustable
Lens design	1 levels, 18 segments
Calibration/warm-up time	ca. 60–120s
Twilight threshold	day operation right-hand stop night operation left-hand stop
Settings	sliding switch: O: permanent OFF, A: automatic, I: permanent ON trimmer wave: twilight threshold trimmer wave: switch-on duration (lag time)
Fuse	safety fuse T1,6A H 250V
Incandescent lamps	40–400W
HV-Halogen lamps	40–400W
Operating temperature	0°C... +40°C
Mounting height	1,05 m

Technische eigenschappen:	
Stand-by vermogen	< 1 W
Werkcyclus constant variabel	4–240 s, traploos instelbaar
Lensoitvoering	1 niveau, 18 segmenten
Kalibreer-/opwarmtijd	ca. 60–120 s
Schemering constant variabel	dagstand: rechte aanslag nachtstand: linkse aanslag
Instelling	schuifschakelaar: O: Continu UIT, A: Automatisch, I: Continu AAN trimmer wave: schemeringsdrempel trimmer wave: inschakeltyd (vertragingstijd)
Zekering	smeltzekering T1,6A H 250 V
Standaard gloeilampen	40–400 W
HV-Halogenlampen	40–400 W
Bedrijfstemperatuur	0°C... +40°C
Montagehoogte	1,05 m

Erfassungsbereich (schematische Darstellung)

Detection area (schematic representation)

Detectiebereik (schematische weergave)



Die Geräteversion in Zweidraht-Technik arbeitet mit einer Triacsteuerung, die ohmsche Lasten, z. B. Glühlampen oder 230 V-Halogenlampen, von 40 W bis 400 W schalten kann. Dank der hierbei eingesetzten 2-Draht-Anschluss-technik ist es möglich, einen normalen Lichtschalter gegen einen KOPP INFRAcontrol auszuwechseln.

The two-wire version of the device has a Triac control unit, which can switch ohm loads from 40 W to 400 W, such as incandescent lights or 230 V halogen lamps. Thanks to the two-wire technology used here, it is possible to exchange a normal light switch for a KOPP INFRAcontrol switch.

De apparaatversie in tweedraadstechnologie werkt met een Triac besturing, die ohmse belasting, bijvoorbeeld gloeilampen of 230V halogeenlampen, van 40 tot 400 W kan schakelen. Dankzij de hierbij gebruikte 2draads aansluittechniek is het mogelijk, een normale lichtschakelaar door een KOPP INFRAcontrol te vervangen.

Parallelschaltung von max. 5 Geräten.
Erhöhung der notwendigen Grundlast beachten

Parallel connection of max. 5 devices.
Note the increase in the necessary base load

Parallele aansluiting van max. 5 apparaten;
Let op de toename van de benodigde basisbelasting

INFRAcontrol 2-Draht Geräte

INFRAcontrol 2-wire devices

INFRAcontrol 2-draads apparaten

Beschreibung, description, beschrijving

Variante	variant	variant	PG	BE	Art.-Nr.	EAN-Code	Brutto Preis in €
----------	---------	---------	----	----	----------	----------	-------------------

INFRAcontrol T 180° 50 x 50mm

Infrarot-Bewegungsmelder, 2-Draht Technik für Lasten ab 5 W bis max. 300 W / 150VA, für Design HK05 und HK07, inkl. Zwischenrahmen, Abdeckrahmen siehe Schalterprogramme HK05 und HK07

INFRAcontrol T 180° 50 x 50mm

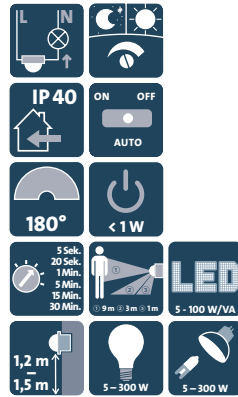
Infrared motion switch, 2-wire technology for resistive loads from 5 W to max. 300 W / 150VA, for design HK05 and HK07, incl. intermediate frame, cover frame see switch range HK05 and HK07

INFRAcontrol T 180° 50 x 50mm

infrarood bewegingsmelder, 2-draads technologie voor ohmse belasting van 5 W tot max. 300 W / 150VA, voor ontwerp HK05 en HK07, incl. tussenraam, afdekraam zie schakelaarprogramma HK05 en HK07

IP40 | 230V~ | 50 Hz

Unterputz flush mounted inbouw



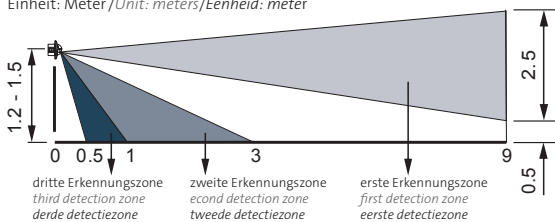
arktisweiß (HK05/07)	arcticwhite (HK05/07)	arctic wit (HK05/07)	116	1	840402051	4008224616454	114,45
reinweiß (HK07)	pure-white (HK07)	helder wit (HK07)	116	1	840429052	4008224616461	114,45
stahlfarben (HK07)	steel (HK07)	staal (HK07)	116	1	840447054	4008224671439	120,20
anthrazit (HK07)	anthracite (HK07)	antraciet (HK07)	116	1	840415051	4008224671408	120,20
matt arktisweiß (HK07)	matt arctic white (HK07)	mat arctic wit (HK07)	116	1	840432052	4008224671415	120,20
matt grau (HK07)	matt grey (HK07)	mat grijs (HK07)	116	1	840434054	4008224671422	120,20
matt schwarz (HK05/07)	matt black (HK05/07)	mat zwart (HK05/07)	116	1	840450054	4008224658089	120,20

Technische Daten:		Technical Data:		Technische eigenschappen:	
Standby Leistung	< 1 W	Standby power	< 1 W	Stand-by vermogen	< 1 W
Einschaltdauer (Verzögerungszeit)	7 Festwerte: 5 / 20 s 1 / 5 / 15 / 30 min. / Test Test-Funktion: 2s.	Duty cycle (delay time)	7 set values: 5 / 20s 1 / 5 / 15 / 30min. / Test Test function: 2s	Inschakelduur (vertragingstijd)	7 vaste waarden: 5 / 20 s 1 / 5 / 15 / 30 min. / test test-functie: 2 s
Linseausführung	3 Ebenen	Lens design	3 levels	Lensuitvoering	3 niveaus
Einmess-/Aufwärmzeit	ca. 60–120 S	Calibration/warm-up time	ca. 60–120s	Kalibreer-/opwarmtijd	ca. 60–120 s
Dämmerungsschwelle	4 Festwerte: 5 / 30 / 100 / 300 Lux Lernbereich/Speicherfunktion Umgebungs-helligkeit: 5–1.000 Lux	Twilight threshold	4 set values: 5 / 30 / 100 / 300 Lux programming range/memory function ambient brightness: 5–1,000 Lux	Schemering constant variabel	4 vaste waarden: 5 / 30 / 100 / 300 Lux leergebied/geheugenfunctie omgevingsheldersheid: 5–1.000 Lux
Einstellung	Schiebeschalter: ON: EIN für 2 h, AUTO: Automatik, OFF: Dauer AUS	Settings	sliding switch: ON: ON for 2h, AUTO: automatic, OFF: permanent OUT	Instelling	schuifschakelaar: O: AAN voor 2 u, A: Automatisch, I: Continu UIT
Glühlampe	5–300 W	Incandescent lamps	5–300W	Standaard gloeilampen	5–300 W
HV-Halogenlampen	5–300 W	HV-Halogen lamps	5–300W	HV-Halogenlampen	5–300 W
NV-Halogenlampen	5–150 VA	LV-Halogen lamps	5–150VA	LV-Halogenlampen	5–150 VA
Leuchtstofflampen	5–150 VA (unkompensiert)	Fluorescent lamps	5–150 VA (uncompensated)	Fluorescentie lampen	5–150 VA (ongecompenseerd)
LED Lampen	5–100 W/VA	LED lamps	5–100W/VA	LED lampen	5–100 W/VA
Betriebstemperatur	0°C... +45°C	Operating temperature	0°C... +45°C	Bedrijfstemperatuur	0°C... +45°C
Montagehöhe	1,2 - 1,5 m	Mounting height	1,2 - 1,5 m	Montagehoogte	1,2 - 1,5 m

Erfassungsreichweite / detection range / detectiebereik

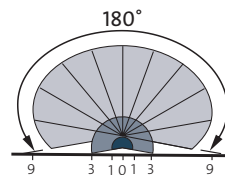
Seitenansicht / Side view / Zijaanzicht

Einheit: Meter / Unit: meters / Eenheid: meter



Draufsicht / Top view / Bovenanzicht

Einheit: Meter / Unit: meters / Eenheid: meter



Die Geräteversion in Zweidraht-Technik arbeitet mit einer Triacsteuerung, die Lasten von 5 W bis 300 W schalten kann. Dank der hierbei eingesetzten 2-Draht-Anschluss-technik ist es möglich, einen normalen Lichtschalter gegen einen KOPP INFRAcontrol auszuwechseln.

The two-wire version of the device has a Triac control unit, which can switch loads from 5 W to 300 W. Thanks to the two-wire technology used here, it is possible to exchange a normal light switch for a KOPP INFRAcontrol switch.

De apparaatversie in tweedraadstechnologie werkt met een Triac besturing, die belasting van 5 tot 300 W kan schakelen. Dankzij de hierbij gebruikte 2draads aansluittechniek is het mogelijk, een normale lichtschakelaar door een KOPP INFRAcontrol te vervangen.

Parallelschaltung von max. 2 Geräten.
Erhöhung der notwendigen Grundlast beachten

Parallel connection of max. 2 devices.
Note the increase in the necessary base load

Parallele aansluiting van max. 2 apparaten;
Let op de toename van de benodigde basisbelasting

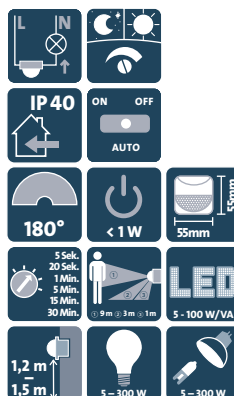
Beschreibung, description, beschrijving

Variante	variant	variant	PG	BE	Art.-Nr.	EAN-Code	Brutto Preis in €
----------	---------	---------	----	----	----------	----------	-------------------

INFRAcontrol T 180° 55 x 55 mm
Infrarot-Bewegungsmelder 2-Draht Technik für Lasten ab 5 W bis max. 300 W / 150VA, für Design HK 07, Abdeckrahmen siehe Schalterprogramme HK07

INFRAcontrol T 180° 55 x 55 mm
Infrared motion switch, 2-wire technology for resistive loads from 5 W to max. 300 W / 150VA, for design HK07, cover frame see switch range HK07

INFRAcontrol T 180° 55 x 55 mm
infrarood bewegingsmelder, 2-draads technologie voor ohmse belasting van 5 W tot max. 300 W / 150VA, voor ontwerp HK07, afdekraam zie schakelaarprogramma HK07



IP40 | 230V~ | 50 Hz

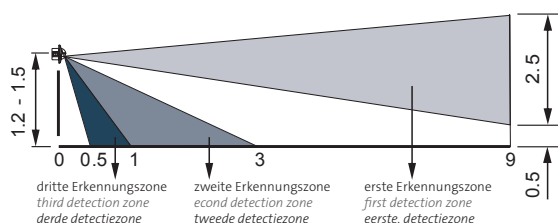
Unterputz flush mounted inbouw

reinweiß (HK07)	pure-white (HK07)	helder wit (HK07)	116	1	840429045	4008224632430	111,42
-----------------	-------------------	-------------------	-----	---	-----------	---------------	--------

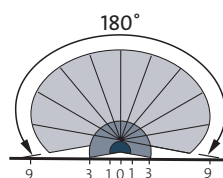
Technische Daten:		Technical Data:		Technische eigenschappen:	
Standby Leistung	< 1W	Standby power	< 1W	Stand-by vermogen	< 1W
Einschaltdauer (Verzögerungszeit)	7 Festwerte: 5 / 20 s 1 / 5 / 15 / 30 Min. / Test Test-Funktion: 2 s	Duty cycle (delay time)	7 set values: 5 / 20s 1 / 5 / 15 / 30min. / Test Test-function: 2s	Inschakelduur (vertragingstijd)	7 vaste waarden: 5 / 20 s 1 / 5 / 15 / 30 min. / Test test-functie: 2s
Linsenausführung	3 Ebenen	Lens design	3 levels	Lensuitvoering	3 niveaus
Einmess-/Aufwärmzeit	ca. 60–120 s	Calibration/warm-up time	ca. 60–120s	Kalibreer-/opwarmtijd	ca. 60–120 s
Dämmerungsschwelle	4 Festwerte: 5 / 30 / 100 / 300 Lux Lernbereich/Speicherfunktion Umgebungselligkeit: 5–1.000 Lux	Twilight threshold	4 set values: 5 / 30 / 100 / 300 Lux programming range/memory function ambient brightness: 5–1,000 Lux	Schemering constant variabel	4 vaste waarden: 5 / 30 / 100 / 300 Lux leergebied/geheugenfunctie omgevingsheldersheid: 5–1.000 Lux
Einstellung	Schiebeschalter: ON: EIN für 2 h, AUTO: Automatik, OFF: Dauer AUS	Settings	sliding switch: ON: ON for 2 h, AUTO: automatic, OFF: permanent OUT	Instelling	schuifschakelaar: O: AAN voor 2 u, A: Automatisch, I: Continu UIT
Glühlampen	5–300 W	Incandescent lamps	5–300W	Standaard gloeilampen	5–300 W
HV-Halogenlampen	5–300 W	HV-Halogen lamps	5–300W	HV-Halogenlampen	5–300 W
NV-Halogenlampen	5–150 VA	LV-Halogen lamps	5–150VA	LV-Halogenlampen	5–150 VA
LED Lampen	5–100 W/VA	LED lamps	5–100W/VA	LED lampen	5–100 W/VA
Betriebstemperatur	0°C... +45°C	Operating temperature	0°C... +45°C	Bedrijfstemperatuur	0°C... +45°C
Montagehöhe	1,2 - 1,5 m	Mounting height	1,2 - 1,5 m	Montagehoogte	1,2 - 1,5 m

Erfassungsreichweite / detection range / detectiebereik

Seitenansicht / Side view / Zijaanzicht
Einheit: Meter / Unit: meters / Eenheid: meter



Draufsicht / Top view / Boveaanzicht
Einheit: Meter / Unit: meters / Eenheid: meter



Die Geräteversion in Zweidraht-Technik arbeitet mit einer Triacsteuerung, die Lasten von 5 W bis 300 W schalten kann. Dank der hierbei eingesetzten 2-Draht-Anschluss-technik ist es möglich, einen normalen Lichtschalter gegen einen KOPP INFRAcontrol auszuwechseln.

Parallelschaltung von max. 2 Geräten.
Erhöhung der notwendigen Grundlast beachten

The two-wire version of the device has a Triac control unit, which can switch loads from 5 W to 300 W. Thanks to the two-wire technology used here, it is possible to exchange a normal light switch for a KOPP INFRAcontrol switch.

Parallel connection of max. 2 devices.
Note the increase in the necessary base load

De apparaatversie in tweedraadstechnologie werkt met een Triac besturing, die belasting van 5 tot 300 W kan schakelen. Dankzij de hierbij gebruikte 2draads aansluittechniek is het mogelijk, een normale lichtschakelaar door een KOPP INFRAcontrol te vervangen.

Parallele aansluiting van max. 2 apparaten;
Let op de toename van de benodigde basisbelasting

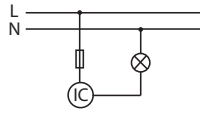
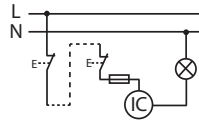
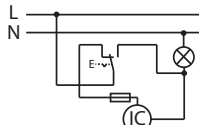
INFRAcontrol 2-Draht Geräte

INFRAcontrol 2-wire devices

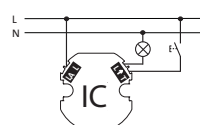
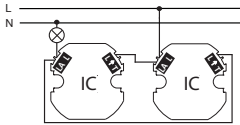
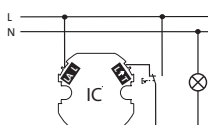
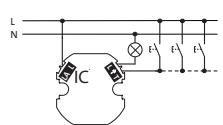
INFRAcontrol 2-draads apparaten

INFRAcontrol T 180° UP IP20 | 805800003 | 805829006 | 805815012 | 805850008 |

| 805829556 | 805813553 | 805847558 | 805815555 | 805832556 | 805834558 | 805850558

		
<p>Schaltung 1 Grundschialtung für ohmsche Last von 40 – 400 W. Circuit 1 Basic circuit for resistive loads from 40 – 400 W. Schakeling 1 Basischakeling voor Ohmse belasting 40 – 400W.</p>	<p>Schaltung 2 Aktivieren des Verbrauchers für die eingestellte Zeit durch Öffnertaster möglich. (Tastzeit ca. 2 s) Ersatz für eine Wechsel-/Kreuzschaltung Circuit 2 Activation of the consumer by means of the normally closed pushbutton is possible for the set time. (Switching time approx. 2 s) Replacement for a multiway/cross circuit. Schakeling 2 Activering van de belasting voor de ingestelde tijd mogelijk door middel van een openingsknop(Interval ca. 2 s) Vervanging voor een wissel/kruis-aansluiting</p>	<p>Schaltung 3 Dauerbetrieb des Verbrauchers durch Umschalten am Wechselschalter möglich. Nach dem Zurückschalten von Dauerlicht auf Bewegungsmelder-Betrieb wird der Verbraucher nochmals für die eingestellte Zeit aktiviert. Circuit 3 Constant operation of the consumer is possible by switching the changeover switch. After switching back from constant light to motion switch mode, the consumer is activated once again for the set time. Schakeling 3 Continu bedrijf van de belasting is mogelijk door omschakeling middels de wisselschakelaar. Na het terugschakelen van continu licht naar bewegingsmelder wordt de belasting weer geactiveerd gedurende de ingestelde tijd.</p>

INFRAcontrol T 180° UP IP40 | 840402051 | 840429052 | 840429045 | 840447054 | 840415051 | 840432052 | 840434054 | 840450054

			
<p>Schaltung 1 Grundschialtung Bewegungsmelder Circuit 1 Motion switch basic circuit Schaltung 1 Basischakeling van de bewegingsmelder</p>	<p>Schaltung 2 Parallelgeschaltete Bewegungsmelder (max. 2 Geräte) Circuit 2 Parallel connected motion switches (max. 2 devices) Schaltung 2 Parallel geschakelde bewegingsmelder (max. 2 apparaten)</p>	<p>Schaltung 3 Parallelschialtung mit Universalschalter Funktionsbeispiel zum Umschalten zwischen Bewegungsmelderbetrieb und Dauerbetrieb Circuit 3 Parallel circuit with universal switch Function example for switching between motion switch operation and constant operation Schaltung 3 Parallele verbinding met universele schakelaar Functievoorbeeld voor het schakelen tussen de werking van de bewegingsmelder en de continue werking</p>	<p>Schaltung 4 Fernschaltung (Manuel Override) Mit Hilfe eines oder mehreren parallel geschalteten Tastern (Schließer) kann der Bewegungsmelder „fern“ geschaltet werden. Circuit 4 Remote circuit (manual override) With the aid of one or more parallel connected buttons (make contact), the motion switch can be "remotely" switched. Schaltung 4 Extern schakelen (Manuel Override) Met behulp van één of meer parallel geschakelde knoppen (sluiter) kan de bewegingsmelder „veranderd“ geschakeld worden</p>

INFRAcontrol 3-Draht Geräte

INFRAcontrol 3-wire devices

INFRAcontrol 3-draads apparaten

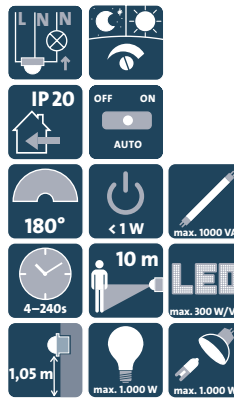


Beschreibung, description, beschrijving							
Variante	variant	variant	PG	BE	Art.-Nr.	EAN-Code	Brutto Preis in €

INFRAcontrol R 180° 50 x 50mm
Infrarot-Bewegungsmelder, 3-Draht Technik für Lasten bis max. 1.000 W/VA, für Design HK02, HK05 und HK07, inkl. Zwischenrahmen, Abdeckrahmen siehe Schalterprogramme HK05 und HK07

INFRAcontrol R 180° 50 x 50mm
Infrared motion switch, 3-wire device technology for loads up to max. 1,000W/VA, for design HK02, HK05 and HK07, incl. intermediate frame, cover frame see switch range HK05 and HK07

INFRAcontrol R 180° 50 x 50mm
infrarood bewegingsmelder, 3-draads technologie, voor belasting tot max. 1.000W/VA, voor ontwerp HK02, HK05 en HK07, incl. tussenraam, afdekraam zie schakelaarprogramma HK05 en HK07



IP20 | 230V~ | 50 Hz

Unterputz flush mounted inbouw

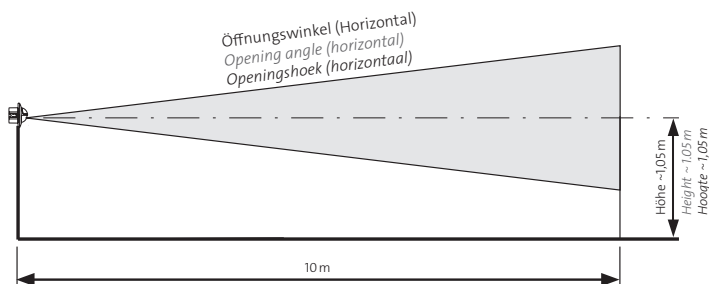
arktisweiß (HK02/05/07)	arcticwhite (HK02/05/07)	arctic wit (HK02/05/07)	116	1	808402006	4008224672023	74,62
reinweiß (HK07)	pure white (HK07)	helder wit (HK07)	116	1	808429007	4008224592192	74,62
anthrazit (HK07)	anthracit (HK07)	antraciet (HK07)	116	1	808415006	4008224650861	83,06
mattschwarz (HK05/07)	matt black (HK05/07)	mat zwart (HK05/07)	116	1	808450009	4008224672030	83,06

Technische Daten:	
Standby Leistung	< 1 W
Einschaltdauer (Verzögerungszeit)	ca. 4 s bis 240 s stufenlos einstellbar
Linsenausführung	1 Ebene, 18 Segmente
Einmess-/Aufwärmzeit	ca. 60–120 s
Dämmerungsschwelle	Tagbetrieb Rechtsanschlag Nachtbetrieb Linksanschlag
Einstellung	Schiebeschalter: O: Dauer AUS, A: Automatik, I: Dauer EIN Trimmerwelle: Dämmerungsschwelle Trimmerwelle: Einschaltdauer (Verzögerungszeit)
Glühlampen	max. 1.000 W
HV-Halogenlampen	max. 1.000 W
Leuchtstofflampen	Parallelkompensierte max. 2 × 40 VA oder 1 × 65 VA; Reihenkompensierte max. 1.000 VA
NV-Halogenlampen	max. 1.000 VA
LED Lampen	max. 300 W/VA
Betriebstemperatur	0°C... +40°C
Montagehöhe	1,05 m

Technical Data:	
Standby power	< 1 W
Duty cycle (delay time)	ca. 4–240s finitely adjustable
Lens design	1 levels, 18 segments
Calibration/warm-up time	ca. 60–120s
Twilight threshold	day operation right-hand stop night operation left-hand stop
Settings	sliding switch: O: permanent OFF, A: automatic, I: permanent ON trimmer wave: twilight threshold trimmer wave: switch-on duration (lag time)
Incandescent lamps	max. 1,000W
HV-Halogen lamps	max. 1,000W
Fluorescent lamps	parallel-compensated max. 2 × 40VA or 1 × 65VA; series-compensated max. 1,000VA
LV-halogen lamps	max. 1,000VA
LED lamps	max. 300 W/VA
Operating temperature	0°C... +40°C
Mounting height	1,05 m

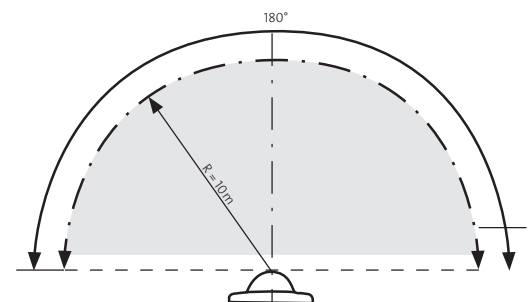
Technische eigenschappen:	
Stand-by vermogen	< 1 W
Inschakelduur (vertragingstijd)	ca. 4 s bis 240 s traploos instelbaar
Lensuitvoering	1 niveau, 18 segmenten
Kalibreeer-/opwarmtijd	ca. 60–120 s
Schemering constant variabel	dagstand: rechte aanslag nachtstand: linke aanslag
Instelling	schuifschakelaar: O: Continu UIT, A: Automatisch, I: Continu AAN trimmer wave: schemeringsdrempel trimmer wave: inschakeltijd (vertragingstijd)
Standaard gloeilampen	max. 1.000 W
HV-Halogenenlampen	max. 1.000 W
Fluorescentie lampen	parallel gecompenseerd max. 2 × 40 VA of 1 × 65 VA; serie gecompenseerd max. 1.000 VA
LV-halogenenlampen	max. 1.000 VA
LED lampen	max. 300 W/VA
Bedrijfstemperatuur	0°C... +40°C
Montagehoogte	1,05 m

Erfassungsbereich (schematische Darstellung)
Detection area (schematic representation)
Detectiebereik (schematische weergave)



Parallelschaltung von max. 10 Geräten.

Parallel connection of max. 10 devices.



Parallele aansluiting van max. 10 apparaten;

INFRAcontrol 3-Draht Geräte

INFRAcontrol 3-wire devices

INFRAcontrol 3-draads apparaten

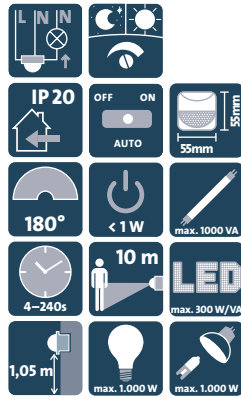
Beschreibung, description, beschrijving

Variante	variant	variant	PG	BE	Art.-Nr.	EAN-Code	Brutto Preis in €
----------	---------	---------	----	----	----------	----------	-------------------

INFRAcontrol R 180° 55 × 55 mm
Infrarot-Bewegungsmelder, 3-Draht Technik für Lasten bis max. 1.000 W/VA, für Design HK07, Abdeckrahmen siehe Schalterprogramme HK 07

INFRAcontrol R 180° 55 × 55 mm
Infrared motion switch, 3-wire device technology for loads up to max. 1,000W/VA, for design HK 07, cover frame see switch range HK 07

INFRAcontrol R 180° 55 × 55 mm
infrarood bewegingsmelder, 3-draads technologie, voor belasting tot max. 1.000W/VA voor ontwerp HK 07, afdekraam zie schakelaarprogramma HK 07



IP20 | 230V~ | 50 Hz

Unterputz flush mounted inbouw

reinweiß (HK07)	pure-white (HK07)	helder wit (HK07)	116	1	808429557	4008224632515	72,46
arktisweiß (HK07)	arctic white (HK07)	arctic wit (HK07)	116	1	808413554	4008224671347	72,46
stahlfarben (HK07)	steel (HK07)	staal (HK07)	116	1	808447559	4008224671385	83,06
anthrazit (HK07)	anthracite (HK07)	antraciet (HK07)	116	1	808415556	4008224671354	83,06
matt arktisweiß (HK07)	matt arctic white (HK07)	mat arctic wit (HK07)	116	1	808432557	4008224671361	83,06
matt grau (HK07)	matt grey (HK07)	mat grijs (HK07)	116	1	808434559	4008224671378	83,06
matt schwarz (HK07)	matt black (HK07)	mat zwart (HK07)	116	1	808450559	4008224671392	83,06

Technische Daten:

Standby Leistung	< 1 W
Einschaltdauer (Verzögerungszeit)	ca. 4 s bis 240 s stufenlos einstellbar
Linseausführung	1 Ebene, 18 Segmente
Einmess-/Aufwärmzeit	ca. 60–120 s
Dämmerungsschwelle	Tagbetrieb Rechtsanschlag Nachtbetrieb Linksanschlag
Einstellung	Schiebeschalter: O: Dauer AUS, A: Automatik, I: Dauer EIN Trimmerwelle: Dämmerungsschwelle Trimmerwelle: Einschaltdauer (Verzögerungszeit)
Glühlampen	max. 1.000 W
HV-Halogenlampen	max. 1.000 W
Leuchtstofflampen	Parallelkompensierte max. 2 × 40 VA oder 1 × 65 VA; Reihenkompensierte max. 1.000 VA
NV-Halogenlampen	max. 1.000 VA
LED Lampen	max. 300 W/VA
Betriebstemperatur	0°C... +40°C
Montagehöhe	1,05 m

Technical Data:

Standby power	< 1 W
Duty cycle (delay time)	ca. 4s–240s finitely adjustable
Lens design	1 levels, 18 segments
Calibration/warm-up time	ca. 60–120s
Twilight threshold	day operation right-hand stop night operation left-hand stop
Settings	sliding switch: O: permanent OFF, A: automatic, I: permanent ON trimmer wave: twilight threshold trimmer wave: switch-on duration (lag time)
Incandescent lamps	max. 1,000 W
HV-Halogen lamps	max. 1,000 W
Fluorescent lamp:	parallel-compensated max. 2 × 40 VA or 1 × 65 VA; series-compensated max. 1,000 VA
LV-halogen lamps	max. 1,000 VA
LED lamps	max. 300 W/VA
Operating temperature	0°C... +40°C
Mounting height	1,05 m

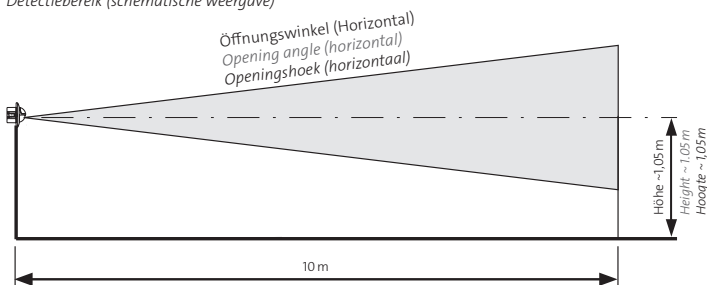
Technische eigenschappen:

Stand-by vermogen	< 1 W
Inschakelduur (vertragingstijd)	ca. 4 s bis 240 s traploos instelbaar
Lensuitvoering	1 niveau, 18 segmenten
Kalibreeer-/opwarmtijd	ca. 60–120 s
Schemering constant variabel	dagstand: rechte aanslag nachtstand: linke aanslag
Instelling	schuifschakelaar: O: Continu UIT, A: Automatisch, I: Continu AAN trimmer wave: schemeringsdrempel trimmer wave: inschakeltijd (vertragingstijd)
Standaard gloeilampen	max. 1.000 W
HV-Halogenlampen	max. 1.000 W
Fluorescentie lampen	parallel gecompenseerd max. 2 × 40 VA of 1 × 65 VA; serie gecompenseerd max. 1.000 VA
LV-halogenlampen	max. 1.000 VA
LED lampen	max. 300 W/VA
Bedrijfstemperatuur	0°C... +40°C
Montagehoogte	1,05 m

Erfassungsbereich (schematische Darstellung)

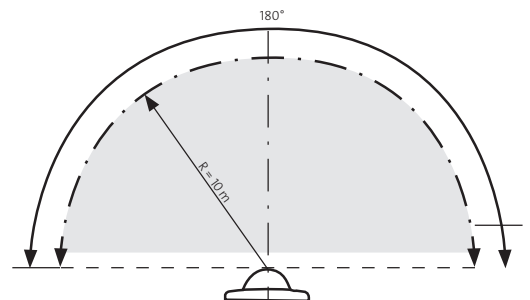
Detection area (schematic representation)

Detectiebereik (schematische weergave)



Parallelschaltung von max. 10 Geräten.

Parallel connection of max. 10 devices.



Parallele aansluiting van max. 10 apparaten;

Beschreibung, description, beschrijving

Variante	variant	variant	PG	BE	Art.-Nr.	EAN-Code	Brutto Preis in €
----------	---------	---------	----	----	----------	----------	-------------------

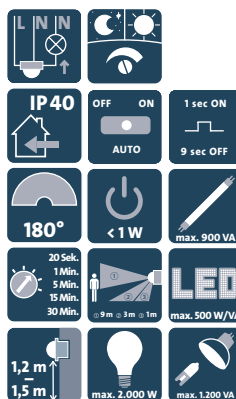
INFRAcontrol R 180° 50 x 50mm
 Infrarot-Bewegungsmelder, 3-Draht Technik für Lasten bis max. 2.000 W/1.000 VA, für Design HK05, HK07, inkl. Zwischenrahmen, Abdeckrahmen siehe Schalterprogramme HK05 und HK07

INFRAcontrol R 180° 50 x 50mm
 Infrared motion switch, 3-wire device technology for loads up to max. 2,000W/1,000 VA, for design HK05, HK07, incl. intermediate frame, cover frame see switch range HK05 and HK07

INFRAcontrol R 180° 50 x 50mm
 infrarood bewegingsmelder, 3-draads technologie, voor belasting tot max. 2.000W/1.000 VA, voor ontwerp HK05, HK07, incl. tussenraam, afdekraam zie schakelaarprogramma HK05 en HK07

IP40 | 230V~ | 50 Hz

Unterputz flush mounted inbouw



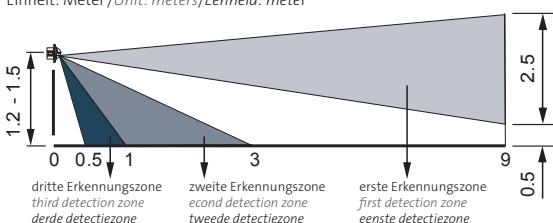
arktisweiß (HK05/07)	arcticwhite (HK05/07)	arctic wit (HK05/07)	116	1	840602057	4008224590464	114,45
reinweiß (HK07)	pure-white (HK07)	helder wit (HK07)	116	1	840629058	4008224594493	114,45
stahlfarben (HK07)	steel (HK07)	staal (HK07)	116	1	840647050	4008224671477	120,20
anthrazit (HK07)	anthracite (HK07)	antraciet (HK07)	116	1	840615057	4008224671446	120,20
matt arktisweiß (HK07)	matt arctic white (HK07)	mat arctic wit (HK07)	116	1	840632058	4008224671453	120,20
matt grau (HK07)	matt grey (HK07)	mat grijs (HK07)	116	1	840634050	4008224671460	120,20
mattschwarz (HK05/07)	matt black (HK05/07)	mat zwart (HK07)	116	1	840650050	4008224658072	120,20

Technische Daten:	
Standby Leistung	< 1W
Einschaltdauer (Verzögerungszeit)	5 Festwerte: 20 s/1/5/15/30 min. Test-Funktion: 2 s Impulsausgabe: 1 s AN/9 s AUS
Linsenausführung	3 Ebenen
Einmess-/Aufwärmzeit	ca. 60–120 s
Dämmerungsschwelle	3 Festwerte: 5 Lux, 30 Lux, 100 Lux Lernbereich/Speicherfunktion Umgebungs-helligkeit: 5–1.000 Lux
Einstellung	Schiebeschalter: ON: EIN für 2 h, AUTO: Automatik, OFF: Dauer AUS Drucktaster: Abschaltvorwarnung Trimmerwelle: Dämmerungsschwelle Trimmerwelle: Erfassungsreichweite Trimmerwelle: Einschaltdauer (Verzögerungszeit)
Abschaltvorwarnung:	≤ 15 s: 1 × kurzer Ton ≤ 10 s: 2 × kurze Töne ≤ 5 s: 3 × kurze Töne
Sicherung:	Schmelzsicherung T10A H 250 V
Glühlampen	max. 2.000 W
HV-Halogenlampen	max. 1.200 W
Leuchtstofflampen	max. 900 VA / 100 µF / (Reihenkompensiert)
NV-Halogenlampen	max. 1.000 VA
Energiesparlampen	max. 600 VA
LED Lampen	max. 500 W/VA
Betriebstemperatur	0°C... +45°C
Montagehöhe	1,2 - 1,5 m

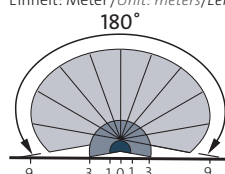
Technical Data:	
Standby power	< 1W
Duty cycle (delay time)	5 set values: 20s/1/5/15/30min. test-function: 2s pulse output: 1s ON/9s OFF
Lens design	3 levels
Calibration/warm-up time	ca. 60–120s
Twilight threshold	3 set values: 5 Lux, 30 Lux, 100 Lux programming range/memory function ambient brightness: 5–1,000 Lux
Settings	sliding switch: ON: permanent ON for 2 h, AUTO: automatic, OFF: permanent OFF pushbutton: switch-off warning trimmer wave: twilight threshold trimmer wave: switch-on duration (lag time)
Switch-off warning	≤ 15s: 1 × brief tone ≤ 10s: 2 × brief tone ≤ 5s: 3 × brief tone
Fuse	safety fuse T10A H 250V
Incandescent lamps	max. 2,000W
HV-Halogen lamps	max. 1,200W
Fluorescent lamps	max. 900VA / 100 µF / (series compensated)
LV-halogen lamps	max. 1,000VA
energy-saving lamps	max. 600VA
LED lamps	max. 500W/VA
Operating temperature	0°C... +45°C
Mounting height	1,2 - 1,5 m

Technische eigenschappen:	
Stand-by vermogen	< 1 W
Inschakelduur (vertragingstijd)	5 vaste waarden: 20 s/1/5/15/30 min. test-functie: 2 s pulsuitgang: 1 s AAN/9 s UIT
Lensuitvoering	3 niveaus
Kalibreer-/opwarmtijd	ca. 60–120 s
Schemering constant variabel	3 vaste waarden: 5 Lux, 30 Lux, 100 Lux, leergebied/geheugenfunctie, omgevingsheldersheid: 5–1.000 Lux
Instelling	schuifschakelaar: O: Continu AAN voor 2 u, A: Automatisch, I: Continu UIT drukknop: uitschakelwaarschuwing-trimmer wave: schemeringsdrempel trimmer wave: detectiebereik trimmer wave: inschakeltyd (vertragingstijd)
Uitschakelwaarschuwing	≤ 15 s: 1 × korte toon ≤ 10 s: 2 × korte toon ≤ 5 s: 3 × korte toon
Zekering:	smeltzekering T10A H 250 V
Standaard gloeilampen	max. 2.000 W
HV-Halogenlampen	max. 1.200 W
Fluorescentie lampen	max. 900 VA / 100 µF / (serie gecompenseerd)
LV-halogenlampen	max. 1.000 VA
Energiespaarlampen	max. 600 VA
LED lampen	max. 500 W/VA
Bedrijfstemperatuur	0°C... +45°C
Montagehoogte	1,2 - 1,5 m

Erfassungsreichweite / detection range / detectiebereik
 Seitenansicht / Side view / Zijaanzicht
 Einheit: Meter / Unit: meters / Eenheid: meter



Draufsicht / Top view / Bovenaanzicht
 Einheit: Meter / Unit: meters / Eenheid: meter



Parallelschaltung von max. 10 Geräten.

Parallel connection of max. 10 devices.

Parallele aansluiting van max. 10 apparaten;

INFRAcontrol 3-Draht Geräte

INFRAcontrol 3-wire devices

INFRAcontrol 3-draads apparaten

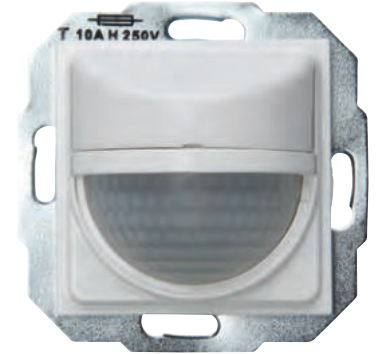
Beschreibung, description, beschrijving

Variante	variant	variant	PG	BE	Art.-Nr.	EAN-Code	Brutto Preis in €
----------	---------	---------	----	----	----------	----------	-------------------

INFRAcontrol R 180° 55 × 55 mm
Infrarot-Bewegungsmelder, 3-Draht für Lasten bis max. 2.000 W/1.000 VA, für Design HK07, Abdeckrahmen siehe Schalterprogramme HK 07

INFRAcontrol R 180° 55 × 55 mm
Infrared motion switch, 3-wire device for loads up to max. 2,000W/1,000 VA, for design HK 07, cover frame see switch range HK 07

INFRAcontrol R 180° 55 × 55 mm
infrarood bewegingsmelder, 3-draads, voor belasting tot max. 2.000W/1.000 VA, voor ontwerp HK 07, afdekraam zie schakelaarprogramma HK 07



IP40 | 230V~ | 50 Hz

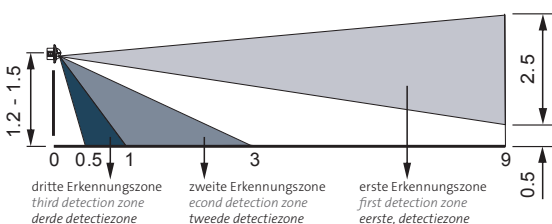
Unterputz flush mounted inbouw

reinweiß (HK07)	pure-white (HK07)	helder wit (HK07)	116	1	840629041	4008224632423	111,42
-----------------	-------------------	-------------------	-----	---	-----------	---------------	--------

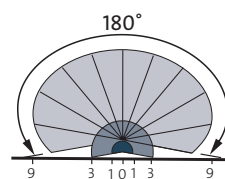
Technische Daten:		Technical Data:		Technische eigenschappen:	
Standby Leistung	< 1 W	Standby Leistung	< 1 W	Stand-by vermogen	< 1 W
Einschaltdauer (Verzögerungszeit)	5 Festwerte: 20 s/1/5/15/30 min. Test-Funktion: 2 s Impulsausgabe: 1 s AN/9 s AUS	Duty cycle (delay time)	5 set values: 20s/1/5/15/30min. test-function: 2s pulse output: 1s AN/9s AUS	Inschakelduur (vertragingstijd)	5 vaste waarden: 20 s/1/5/15/30 min. test-functie: 2 s pulsuitgang: 1 s AAN/9 s UIT
Linseausführung	3 Ebenen	Lens design	3 levels	Lensuitvoering	3 niveaus
Einmess-/Aufwärmzeit	ca. 60–120 s	Calibration/warm-up time	ca. 60–120s	Kalibreeer-/opwarmtijd	ca. 60–120 s
Dämmerungsschwelle	3 Festwerte: 5 Lux, 30 Lux, 100 Lux Lernbereich/Speicherfunktion Umgebungs-helligkeit: 5–1.000 Lux	Twilight threshold	3 set values: 5 Lux, 30 Lux, 100 Lux programming range/memory function ambient brightness: 5–1,000 Lux	Schemering constant variabel	3 vaste waarden: 5 Lux, 30 Lux, 100 Lux, leergebied/geheugenfunctie, omgevingshelderheid: 5–1.000 Lux
Einstellung	Schiebeschalter: ON: EIN für 2 h, AUTO: Automatik, OFF: Dauer AUS Drucktaster: Abschaltvorwarnung Trimmerwelle: Dämmerungsschwelle Trimmerwelle: Erfassungsreichweite Trimmerwelle: Einschaltdauer (Verzögerungszeit)	Settings	sliding switch: ON: ON for 2 h, AUTO: automatic, OFF: permanent OFF pushbutton: switch-off warning trimmer wave: twilight threshold trimmer wave: switch-on duration (lag time)	Instelling	schuifschakelaar: O: AAN voor 2 u, A: Automatisch, I: Continu UIT drukknop: uitschakelwaarschuwingstrimmer wave: schemeringsdrempel trimmer wave: detectiebereik trimmer wave: inschakeltyd (vertragingstijd)
Abschaltvorwarnung:	≤ 15 s: 1 × kurzer Ton ≤ 10 s: 2 × kurze Töne ≤ 5 s: 3 × kurze Töne.	Switch-off warning	≤ 15s: 1 × brief tone ≤ 10s: 2 × brief tone ≤ 5s: 3 × brief tone	Uitschakelwaarschuwing	≤ 15 s: 1 × korte toon ≤ 10 s: 2 × korte toon ≤ 5 s: 3 × korte toon
Sicherung:	Schmelzsicherung T10A H 250 V	Fuse	safety fuse T10A H 250V	Zekering:	smeltzekering T10A H 250 V
Glühlampen	max. 2.000 W	Incandescent lamps	max. 2,000W	Standaard gloeilampen	max. 2.000 W
HV-Halogenlampen	max. 1.200 W	HV-Halogen lamps	max. 1,200W	HV-Halogenlampen	max. 1.200 W
Leuchtstofflampen	max. 900 VA / 100 µF / (Reihenkompensiert)	Fluorescent lamps	max. 900VA / 100 µF / (series compensated)	Fluorescentie lampen	max. 900 VA / 100 µF / (serie gecompenseerd)
NV-Halogenlampen	max. 1.000 VA	LV-halogen lampen	max. 1,000VA	LV-halogenlampen	max. 1.000 VA
Energiesparlampen	max. 600 VA	Energy-saving lamps	max. 600VA	Energiespaarlampen	max. 600 VA
LED Lampen	max. 500 W/VA	LED lamps	max. 500W/VA	LED lampen	max. 500 W/VA
Betriebstemperatur	0°C... +45°C	Operating temperature	0°C... +45°C	Bedrijfstemperatuur	0°C... +45°C
Montagehöhe	1,2 - 1,5 m	Mounting height	1,2 - 1,5 m	Montagehoogte	1,2 - 1,5 m

Erfassungsreichweite / detection range / detectiebereik

Seitenansicht / Side view / Zijaanzicht
Einheit: Meter / Unit: meters / Eenheid: meter



Draufsicht / Top view / Bovenaanzicht
Einheit: Meter / Unit: meters / Eenheid: meter



Parallelschaltung von max. 10 Geräten.

Parallel connection of max. 10 devices.

Parallele aansluiting van max. 10 apparaten;

Aufputz-Bewegungsmelder

Surface mounted infrared motion switch

Opbouw bewegingsmelder



✓ Erfassungsbereiche: 110°, 180° und 240°
Detection angle: 110°, 180° and 240°
Detectiebereik: 110°, 180° en 240°

✓ Geeignet für LED-, Energiespar-, Halogen-, Glüh- und Leuchtstofflampen
Suitable for LED-, energy saving-, halogen-, light bulbs and fluorescent lamps
Geschikt voor LED-, Spaar-, Halogeen-, Gloei en TL verlichting

✓ Schaltleistungen bis 2.300 W
Switching load up to 2,300 W
Stuurvermogen tot 2.300 W

✓ Schutzarten IP44, IP54 und IP55
Protection degree IP44, IP54 and IP55
Beschermingsklassen IP44, IP54 en IP55

INFRAcontrol Aufputz Geräte

INFRAcontrol surface mounted devices

INFRAcontrol opbouw apparaten

Beschreibung, description, beschrijving

Variante	variant	variant	PG	BE	Art.-Nr.	EAN-Code	Brutto Preis in €
----------	---------	---------	----	----	----------	----------	-------------------

INFRAcontrol R 240°

Infrarot-Bewegungsmelder, 3-Draht, für Lasten bis max. 2.300 W/900 VA, Schalten im Spannungsnulldurchgang, potentialfreier Kontakt

INFRAcontrol R 240°

Infrared motion switch, 3-wire for loads up to max. 2,300 W/900 VA, switch at voltage zero crossing, potential-free contact

INFRAcontrol R 240°

infrarood bewegingsmelder, 3-draads voor belasting tot max. 2.300 W/900 VA, schakelt bij nulspanning, potentiaalvrij contact



IP55 | 230V~ | 50 Hz

Aufputz surface mounted opbouw

weiß	white	wit	116	1	824602019	4008224629751	104,68
schwarz	black	zwart	116	1	824615019	4008224629768	104,68

Technische Daten:

Standby Leistung	< 0,9 W
Dauerstrom	10 A
Einmess-/Aufwärmzeit	90 s
Dämmerungsschwelle	stufenlos 5 Lux – ∞, Lernmodus
Einschaltdauer	ca. 5 s – ca. 30 min., Test, Impuls
Glühlampen	max. 2.300 W
HV-Halogenlampen	max. 1.000 W
Leuchtstofflampen	max. 900 VA (Reihenkompensiert)
Energiesparlampen	max. 600 VA
LED Lampen	max. 400 W/VA
Betriebstemperatur	-20°C... +40°C

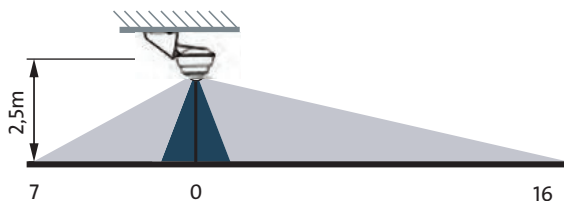
Technical Data:

Standby power	< 0.9W
Permanent current	10A
Calibration/warm-up time	90s
Twilight threshold	infinitely adjustable 5 Lux – ∞, learning mode
Switch-on duration	ca. 5s – ca. 30min., test, pulse
Incandescent lamps	max. 2,300W
HV-Halogen lamps	max. 1,000W
Fluorescent lamps	max. 900VA (series compensated)
Energy-saving lamps	max. 600VA
LED lamps	max. 400W/VA
Operating temperature	-20°C... +40°C

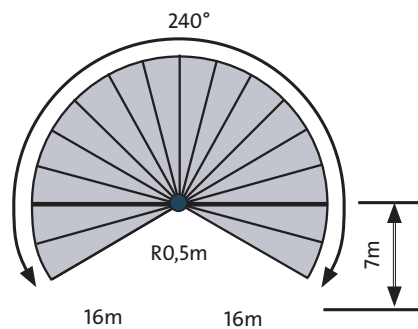
Technische eigenschappen:

Stand-by vermogen	< 0,9 W
Continue stroom	10 A
Kalibree-/opwarmtijd	90 s
Schemering constant variabel	traploos 5 Lux – ∞, leermodus
Inschakelduur	ca. 5s – ca. 30min., Test, Impuls
Standaard gloeilampen	max. 2.300 W
HV-Halogenlampen	max. 1.000 W
Fluorescentie lampen	max. 900 VA (serie gecompenseerd)
Energiespaarlampen	max. 600 VA
LED lampen	max. 400 W/VA
Bedrijfstemperatuur	-20°C... +40°C

Seitenansicht
Side view
Zijaanzicht



Draufsicht
Top view
Bovenaanzicht



Parallelschaltung von max. 10 Geräten.

Parallel connection of max. 10 devices.

Parallele aansluiting van max. 10 apparaten;

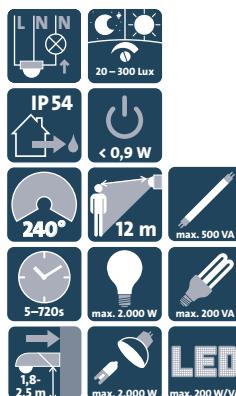
Beschreibung, description, beschrijving

Variante	variant	variant	PG	BE	Art.-Nr.	EAN-Code	Brutto Preis in €
----------	---------	---------	----	----	----------	----------	-------------------

INFRAcontrol R 240°
Infrarot-Bewegungsmelder, 3-Draht, für Lasten bis max. 2.000 W/500 VA

INFRAcontrol R 240°
Infrared motion switch, 3-wire for loads up to max. 2,000 W/500 VA

INFRAcontrol R 240°
infrarood bewegingsmelder, 3-draads voor belasting tot max. 2.000 W/500 VA



IP54 | 230V~ | 50 Hz

Aufputz *surface mounted* opbouw

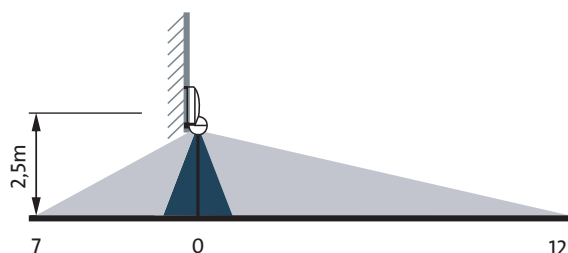
weiß	white	wit	116	1	824617011	4008224610438	84,15
schwarz	black	zwart	116	1	824605012	4008224610445	84,15

Technische Daten:	
Standby Leistung	< 0,9 W
Dauerstrom	8 A
Einmess-/Aufwärmzeit	90 s
Dämmerungsschwelle	stufenlos 20–300 Lux
Einschaltdauer	stufenlos ca. 5 s (-) – ca 720 s(+)
Glühlampen	max. 2.000 W
HV-Halogenlampen	max. 2.000 W
Leuchtstofflampen	max. 500 VA (Reihenkompensiert)
NV-Halogenlampen	max. 300 VA
Energiesparlampen	max. 200 VA
LED Lampen	max. 200 W/VA
Betriebstemperatur	-20°C... +40°C

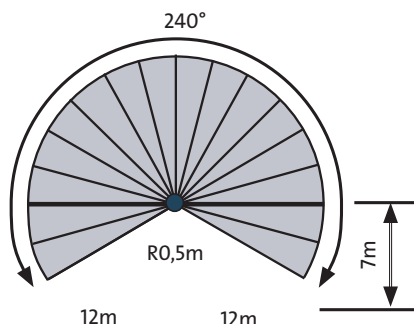
Technical Data:	
Standby power	< 0,9W
Permanent current	8A
Calibration/warm-up time	90s
Twilight threshold	infinitely adjustable 20–300 Lux
Switch-on duration	infinitely adjustable ca. 5s (-) – ca. 720s (+)
Incandescent lamps	max. 2,000W
HV-halogen lamps	max. 2,000W
Fluorescent lamps	max. 500VA / (series compensated)
LV-halogen lamps	max. 300VA
Energy-saving lamps	max. 200VA
LED lamps	max. 200W/VA
Operating temperature	-20°C... +40°C

Technische eigenschappen:	
Stand-by vermogen	< 0,9 W
Continue stroom	8 A
Kalibreer-/opwarmtijd	90 s
Schemering constant variabel	traploos 20–300 Lux
Inschakelduur	traploos – ca. 5 s (-) – ca 720 s(+)
Standaard gloeilampen	max. 2.000 W
HV-Halogenlampen	max. 2.000 W
Fluorescentie lampen	max. 500 VA (serie gecompenseerd)
LV-Halogenlampen	max. 300 VA
Energiespaarlampen	max. 200 VA
LED lampen	max. 200 W/VA
Bedrijfstemperatuur	-20°C... +40°C

Seitenansicht
Side view
Zijaanzicht



Draufsicht
Top view
Bovenaanzicht



Parallelschaltung von max. 10 Geräten.

Parallel connection of max. 10 devices.

Parallele aansluiting van max. 10 apparaten;

INFRAcontrol Aufputz Geräte

INFRAcontrol surface mounted devices

INFRAcontrol opbouw apparaten

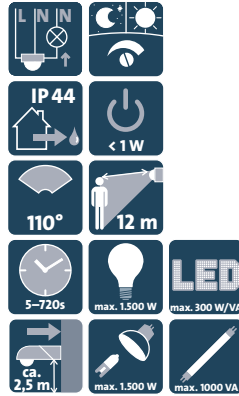
Beschreibung, description, beschrijving

Variante	variant	variant	PG	BE	Art.-Nr.	EAN-Code	Brutto Preis in €
----------	---------	---------	----	----	----------	----------	-------------------

INFRAcontrol R 110°
Infrarot-Bewegungsmelder, 3-Draht, für Lasten bis
max. 1.500 W/400 VA

INFRAcontrol R 110°
Infrared motion switch, 3-wire, loads up to
max. 1,500 W/400 VA

INFRAcontrol R 110°
infrarood bewegingsmelder, 3-draads, voor belasting tot
max. 1.500 W/400 VA



IP44 | 230V~ | 50 Hz

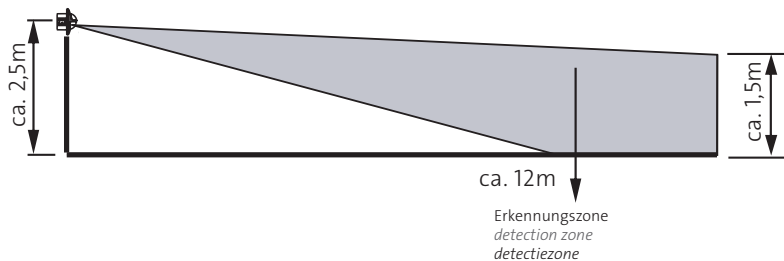
Aufputz surface mounted opbouw

weiß	white	wit	116	1	823702011	4008224590433	36,81
schwarz	black	zwart	116	1	823705014	4008224590426	36,81

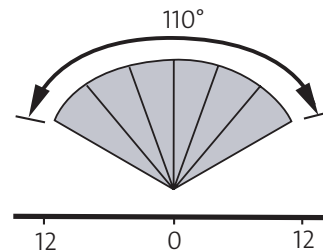
Technische Daten:		Technical Data:		Technische eigenschappen:	
Standby Leistung	< 1 W	Standby power	< 1 W	Stand-by vermogen	< 1 W
Dauerstrom	4 A	Permanent current	4 A	Continue stroom	4 A
Einschaltstrom	16 A (maximal 0,4 s)	Starting current	16 A (max. 0,4s)	Inschakelstroom	16 A (max. 0,4 s)
Einmess-/Aufwärmzeit	ca. 60–120 s	Calibration/warm-up time	ca. 60–120s	Kalibreer-/opwarmtijd	ca. 60–120 s
Dämmerungsschwelle	stufenlos – Nacht (Mond) / Tag (T)	Twilight threshold	infinitely adjustable –night (moon) / day (T)	Schemering constant variabel	traploos – nacht (maan) / dag (T)
Einschaltdauer	stufenlos ca. 5 s (T) – ca. 720 s(+)	Settings	infinitely adjustable ca. 5s (T) – ca. 720s (+)	Inschakelduur	traploos – ca. 5 s (T) – ca. 720 s (+)
Glühlampen	max. 1.500 W	Incandescent lamps	max. 1.500W	Standaard gloeilampen	max. 1.500 W
HV-Halogenlampen	max. 1.500 W	HV-Halogen lamps	max. 1.500W	HV-Halogenlampen	max. 1.500 W
Leuchtstofflampen	max. 1000 VA (Reihenkompensiert)	Fluorescent lamps	max. 1000VA (series compensated)	Fluorescentie lampen	max. 1000 VA (serie gecompenseerd)
Induktive Lasten	max. 400 VA	LV-halogen lamps	max. 400VA	LV-halogenlampen	max. 400 VA
LED Lampen	max. 300 W/VA	LED lamps	max. 300W/VA	LED lampen	max. 300 W/VA
Betriebstemperatur	-10°C... +50°C	Operating temperature	-10°C... +50°C	Bedrijfstemperatuur	-10°C... +50°C

Erfassungsreichweite / detection range / detectiebereik

Seitenansicht /Side view/Zijaanzicht
Einheit: Meter /Unit: meters/Eenheid: meter



Draufsicht /Top view/Bovenaanzicht
Einheit: Meter /Unit: meters/Eenheid: meter



Parallelschaltung von max. 10 Geräten.

Parallel connection of max. 10 devices.

Parallele aansluiting van max. 10 apparaten;

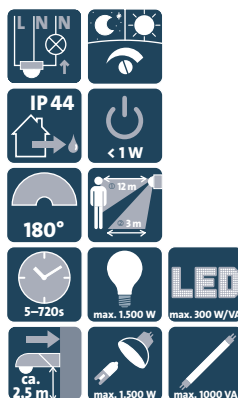
Beschreibung, description, beschrijving

Variante	variant	variant	PG	BE	Art.-Nr.	EAN-Code	Brutto Preis in €
----------	---------	---------	----	----	----------	----------	-------------------

INFRAcontrol R 180°
Infrarot-Bewegungsmelder, 3-Draht für Lasten bis
max. 1.500 W/1.000 VA

INFRAcontrol R 180°
Infrared motion switch, 3-wire for loads up to max.
1,500 W/1,000 VA

INFRAcontrol R 180°
infrarood bewegingsmelder, 3-draads, voor belasting tot
max. 1.500 W/1.000 VA



IP44 | 230V~ | 50 Hz

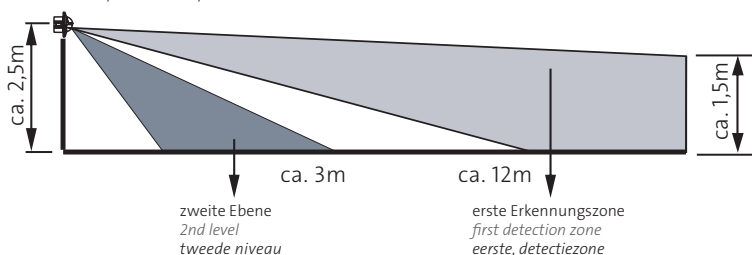
Aufputz surface mounted opbouw

weiß	white	wit	116	1	823802014	4008224590440	42,08
schwarz	black	zwart	116	1	823805017	4008224590457	42,08

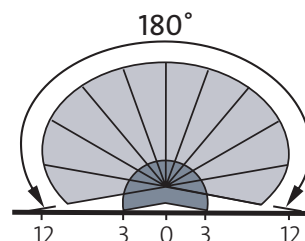
Technische Daten:		Technical Data:		Technische eigenschappen:	
Standby Leistung	< 1W	Standby power	< 1W	Stand-by vermogen	< 1W
Dauerstrom	4 A	Permanent current	4A	Continue stroom	4 A
Einschaltstrom	16 A (maximal 0,4 s)	Starting current	16A (max. 0,4s)	Inschakelduur	16 A (max.0,4 s)
Einmess-/Aufwärmzeit	ca. 60 –120 s	Calibration/warm-up time	ca. 60–120s	Kalibreer-/opwarmtijd	ca. 60–120s
Dämmerungsschwelle	stufenlos – Nacht (Mond) / Tag (T)	Twilight threshold	infinitely adjust. – night (moon) / day (T)	Schemering constant variabel	traploos – nacht (maan) / dag (T)
Einschaltdauer	stufenlos ca. 5 s (T) – ca. 720 s (+)	Duty cycle	infinitely adjustable ca. 5s (T) – ca. 720s (+)	Inschakelduur	traploos – ca. 5 s (T) – ca. 720 s (+)
Glühlampen	max. 1.500 W	Incandescent lamps	max. 1,500W	Standaard gloeilampen	max. 1.500 W
HV-Halogenlampen	max. 1.500 W	HV-Halogen lamps	max. 1,500W	HV-halogeelampen	max. 1.500 W
Leuchtstofflampen	max. 1.000 VA (Reihenkompensiert)	Fluorescent lamps	max. 1,000VA (series compensated)	Fluorescentie lampen	max. 1.000 VA (serie gecompenseerd)
NV-Halogenlampen	max. 400 VA	LV-Halogen lamps	max. 400VA	LV-halogeelampen	max. 400 VA
LED Lampen	max. 300 W/VA	LED lamps	max. 300W/VA	LED lampen	max. 300 W/VA
Betriebstemperatur	-10°C... +50°C	Operating temperature	-10°C... +50°C	Bedrijfstemperatuur	-10°C... +50°C

Erfassungsreichweite / detection range / detectiebereik

Seitenansicht / Side view / Zijaanzicht
Einheit: Meter / Unit: meters / Eenheid: meter



Draufsicht / Top view / Bovenaanzicht
Einheit: Meter / Unit: meters / Eenheid: meter



Parallelschaltung von max. 10 Geräten.

Parallel connection of max. 10 devices.

Parallele aansluiting van max. 10 apparaten;

Präsenzmelder und INFRAcontrol Zubehör

Presence detector and INFRAcontrol accessories

Aanwezigheidsmelder en INFRAcontrol toebehoren

Beschreibung, *description, beschrijving*

Variante	<i>variant</i>	<i>variant</i>	PG	BE	Art.-Nr.	EAN-Code	Brutto Preis in €
----------	----------------	----------------	----	----	----------	----------	-------------------

RC-Glied für Präsenzmelder und INFRAcontrol bei induktiven Lasten (z. B. Leuchtstofflampen) parallel zur Last installieren

RC-element for Presence detector and INFRAcontrol in case of inductive loads (e.g. fluorescent lamps) install parallel to the load

RC-geleider voor Aanwezigheidsmelder en INFRAcontrol bij inductieve last (bijv. fluorescentielampen) parallel aan de belasting installeren



			116	1	291500043	4008224523714	12,27
--	--	--	-----	---	-----------	---------------	-------

Zum Schutz vor Beeinträchtigungen, z. B. Wiedereinschaltung (Takten) des Bewegungsmelders, durch geschaltete Induktivitäten (z. B. Relais, Schütz, Leuchtstofflampen, Transformatoren o. ä.).

To protect against impairments, e.g. Reclosing (cycling) of the motion detector, by switched inductors (e.g. relay, contactor, fluorescent lamps, transformers, etc.).

Ter voorkoming van storingen, bijvoorbeeld bij het in- en uitschakelen van de bewegingsmelder, door geschakelde inductoren (relais, contactor, tl-lamp, transformatoren etc.)

INFRAcontrol 3-Draht Geräte

INFRAcontrol 3-wire devices

INFRAcontrol 3-draads apparaten



INFRAcontrol

808429007 | 808405016 | 808402006 | 808450009 | 808429557 | 808413554 | 808447559 | 808415556 | 808432557 | 808434559 | 808450559 | 823702011 | 823705014 | 823802014 | 823805017 | 824602019 | 824615019 | 824617011 | 824605012 |

<p>Schaltung 1 Grundschialtung – für ohmsche oder induktive Last. Circuit 1 Basic circuit for resistive or inductive load. Schakeling 1 Basischakeling voor ohmse of inductieve belasting.</p>	<p>Schaltung 2 Einschalten des Bewegungsmelder über Öffnertaster für mehrere Schaltstellen gilt für 8058.1301.0/8081.0201.4/8084.0101.2/8084.1301.1/8084.0201.3/8213.0201.7/8212.0251.9/8120.0251.7 Circuit 2 Switching on the motion switch by means of normally closed pushbutton for several switching points is in effect for 8058.1301.0/8081.0201.4/8084.0101.2/8084.1301.1/8084.0201.3/8213.0201.7/8212.0251.9/8120.0251.7 Schakeling 2 Het inschakelen van de bewegingsmelder via de openingsknop voor meerdere schakelpunten is van toepassing op 8058.1301.0/8081.0201.4/8084.0101.2/8084.1301.1/8084.0201.3/8213.0201.7/8212.0251.9/8120.0251.7</p>	<p>Schaltung 3 Bewegungsmelder und Einschaltung. Dauer-EIN über Ein-Schalter ⓪ Circuit 3 Motion switch and switching on. Constantly ON by means of On switch ⓪ Schakeling 3 Bewegingsmelder en activering. Continu-AAN via AAN-schakelaar ⓪</p>
<p>Schaltung 4 Bewegungsmelder wird umgeschaltet Dauer-EIN oder Bewegungsmelder-Betrieb. Circuit 4 Motion switch is switched: constantly ON or motion switch mode. Schakeling 4 De bewegingsmelder wordt geswitched tussen Continu-AAN of bewegingsmelder in bedrijf.</p>	<p>Schaltung 5 Bewegungsmelder mit Rückmeldung durch Kontrollschalter. Dauer-EIN durch Kontrollschalter, bei Bewegungsmelder-Betrieb Rückmeldung. Circuit 5 Motion switch with feedback through control switch. Constantly ON through control switch, feedback in case of motion switch mode. Schakeling 5 Bewegingsmelder met terugmelding via controleschakelaar. Continu-AAN via controleschakelaar, Bij bewegingsmelder-in bedrijf terugkoppeling.</p>	<p>Schaltung 6 Parallelschaltung des Bewegungsmelder. Die Bewegungsmelder sind gleichberechtigt. Circuit 6 Parallel circuit of the motion switches. The motion switches are equal. Schakeling 6 Parallelschakeling van de bewegingsmelders. De bewegingsmelders zijn gelijkwaardig</p>

Schaltung 7 und 8 sind nur für Artikelnummer 8084
Circuits 7 and 8 are only for article numbers 8084
Schakeling 7 en 8 zijn alleen voor artikelnummer 8084

	<p>Dauer-Ein Constantly On Continu-Aan</p> <p>Kurzzeit-Ein (Taster) Lampe brennt entsprechend der am Bewegungsmelder eingestellten Zeitdauer Short-time On (button) lamp will light according to the time set on the movement switch Kortstondig Aan (toets) lampje licht op volgens de tijd die is ingesteld op de bewegingsmelder</p>
<p>Schaltung 7 Bewegungsmelder mit Serienschalter als Funktionsschalter. Circuit 7 Motion switch with series switch as a function switch. Schakeling 7 Bewegingsmelder met serieschakelaar als functieschakelaar.</p>	<p>Automatik Bewegungsmelder in Bereitschaft Automatic mode INFRAcontrol Ready Automatic INFRAcontrol in Standby</p> <p>Serienschalter mit Tasterfeder Series switch with sensor spring Serieschakelaar met drukknoopveer</p>
	<p>Dauer-Aus Constantly Off Continu-Uit</p> <p>Dauer-Aus Constantly Off Continu-Uit</p> <p>Automatik Bewegungsschalter in Bereitschaft Automatic mode INFRAcontrol Ready Automatic INFRAcontrol in Standby</p> <p>Dauer-Ein Constantly On Continu-Aan</p>
<p>Schaltung 8 Bewegungsmelder mit Jalousieschalter als Funktionsschalter. Circuit 8 Motion switch with blinds switch as a function switch. Schakeling 8 Bewegingsmelder met Jaloezieschakelaar als functieschakelaar.</p>	<p>Jalousieschalter – Doppelwippe mit Umkehrsperre [S] Blinds switch – double rocker with anti-reverse [S] Jaloezieschakelaar – Dubbele wip met retourblokkering</p>

IC = INFRAcontrol

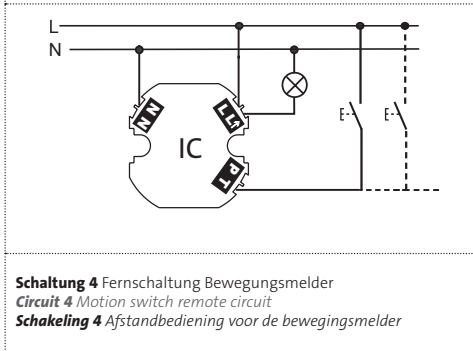
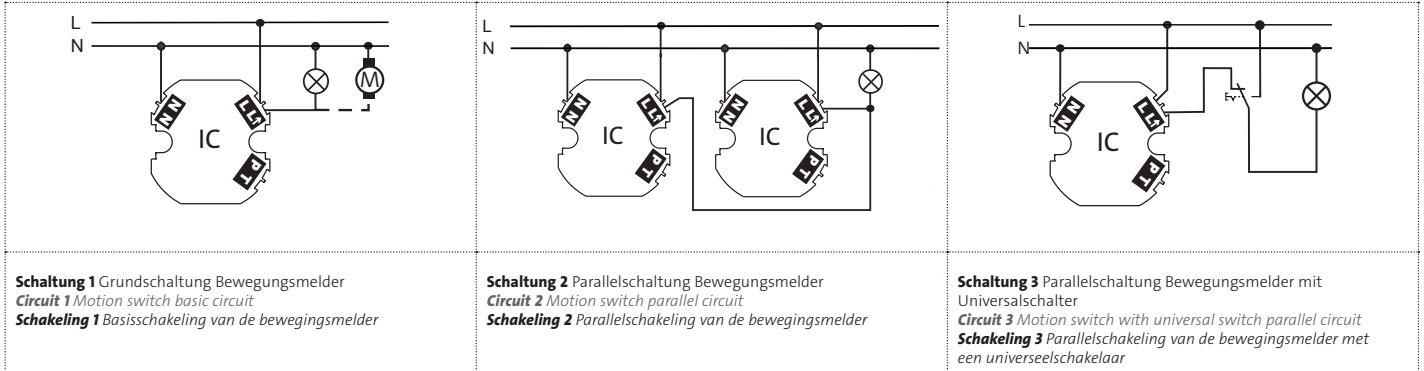
INFRAcontrol 3-Draht Geräte

INFRAcontrol 3-wire devices

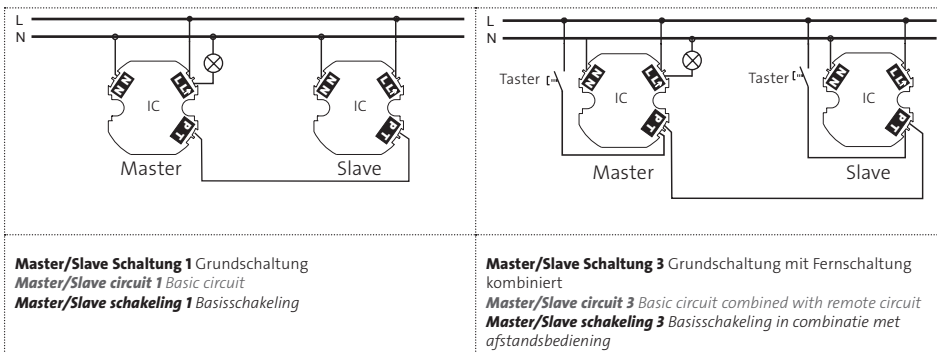
INFRAcontrol 3-draads apparaten

INFRAcontrol

840602057 | 840629058 | 840629041 | 840647050 | 840615057 | 840632058 | 840634050 | 840650050



Master/Slave Schaltungsbeispiele / Master/Slave circuit example / Master/Slave schakelvoorbeeld



Der Bewegungsmelder kann als MASTER oder als SLAVE eingestellt werden (siehe Schaltungsbeispiele).
Bei gewünschter SLAVE Funktion die Stellschraube auf Position SLAVE einstellen. Zusätzlich über die Klemme P die Bewegungsmelder miteinander verbinden.
Bis zu 10 SLAVE Bewegungsmelder können an einen MASTER angeschlossen werden.
Die maximale Leitungslänge zwischen MASTER und SLAVE sollte, 20m nicht überschreiten.
Die maximale Leitungslänge zwischen MASTER- und dem letzten SLAVE-Gerät darf maximal 100m betragen. Ab ca. 20m Leitungslänge, kann es durch entsprechende Umgebungs- und Verlegbedingungen zu Störeinkopplungen kommen. Maximal 10 SLAVE-Geräte können parallel am MASTER angeschlossen werden.
Der Bewegungsmelder mit MASTER-Funktion kontrolliert die Werte Dämmerungsschwelle (Helligkeit) und Einschaltdauer (Ausschaltzeitverzögerung).

Slave-Funktion

Bei dem Bewegungsschalter, welcher als SLAVE fungieren soll, den Stellschraube auf Position SLAVE stellen. SLAVE-Geräte detektieren ausschließlich die Bewegung und senden diese Information an das MASTER-Gerät weiter. Alle maßgeblichen Einstellwerte werden im MASTER-Gerät eingestellt. Lasten müssen am MASTER Gerät angeschlossen werden.

IC = INFRAcontrol

The motion switch can be set as a MASTER or as a SLAVE (see switching examples).
If SLAVE function is desired, set the adjustment screw to the SLAVE position. In addition, connect the motion switches to one another by means of the P terminal.
Up to 10 SLAVE motion switches can be connected to one MASTER.
The maximum wire length between the MASTER and the SLAVE should not exceed 20m.
The maximum wire length between the MASTER and the last SLAVE device may be no more than 100m. After a wire length of approx. 20m, interference can occur due to respective environmental and placement conditions. A maximum of 10 SLAVE devices can be connected to the MASTER in parallel.
The motion switch with MASTER function controls the twilight threshold (brightness) and switch-on duration (switch-off delay) values.

Slave function

For the motion switch, which is to function as the SLAVE, set the adjustment screw to the SLAVE position. SLAVE devices only detect the movement and transmit this information to the MASTER device. All pertinent setting values are made on the MASTER device. Loads must be connected to the MASTER device.

De bewegingsmelder kan als MASTER of als SLAVE ingesteld worden. (zie schakeling in voorbeeld) Stel met de gewenste SLAVE-functie de stelschroef in op positie SLAVE. Verbind bovendien de bewegingsmelders via klem P.
Er kunnen maximaal 10 SLAVE-bewegingschakelaars op een MASTER worden aangesloten.
De maximale kabellengte tussen MASTER en SLAVE moet, niet meer dan 20 m bedragen.
De maximale kabellengte tussen de MASTER en het laatste SLAVE-apparaat mag de 100 m niet overschrijden.
Vanaf een kabellengte van ongeveer 20 m kan interferentie optreden als gevolg van de bijbehorende omgevings- en installatievoorwaarden. Er kunnen maximaal 10 SLAVE-apparaten parallel aan de MASTER worden aangesloten.
De bewegingsmelder met MASTER-functie bestuurt de waarden van schemeringwaarde (helderheid) en inschakeltijd (uitschakelvertraging).

Slave-functie

Voor de bewegingsmelder, die als SLAVE zou moeten werken, zet u de stelschroef in de positie SLAVE. SLAVE-apparaten detecteren alleen beweging en sturen deze informatie naar het MASTER-apparaat. Alle relevante instellingen worden ingesteld in het MASTER-apparaat. Belasting moeten op het MASTER-apparaat zijn aangesloten.

Bleiben Sie sicher.

Stay safe.

Blijf veilig.

Mobile Personenschutzgeräte

Mobile Personal Protection Devices

Mobiele en persoonlijke bescherming



Mobile Personenschutzgeräte

Mobile Personal Protection Devices

Mobiele en persoonlijke bescherming

PRCD – Ortsveränderliche Schutzeinrichtungen

PRCD – mobile protective devices

PRCD – Het mobiele beveiligingsapparaat

PRCD steht für: / PRCD stands for: / PRCD staat voor:

Portable Residual Current Device

PRCD-S pro – Einschalten auch mit Handschuhen

PRCD-S pro – Switching even with gloves

PRCD-S pro – Schakelen ook met handschoenen

Ortsveränderliche Fehlerstromschutzeinrichtung neuester Generation für alle Bau- und Montagestellen nach den Anforderungen der Berufsgenossenschaften und der Unfallverhütungsvorschrift der Feuerwehren zur sicheren Stromentnahme aus vorhandenen Steckdosen.

Neben den in der DGUV Information 203-006 geforderten Funktionen und im Vergleich zu PRCD-S bietet PRCD-S pro:

- Fehlerfreies Einschalten auch mit Handschuhen möglich
- Güteerkennung des Schutzleiters R_{PE} für höchste Sicherheitsanforderungen – Einschalten nur ermöglicht, wenn $R_{PE} < 1 \text{ k}\Omega$
- Erkennung glatter Gleichfehlerströme $> 6 \text{ mA}$, je nach Gerätetyp
- Selbstüberwachendes Gerät, mit regelmäßigem Funktionstest des Fehlerstromkreises und Relaiskontaktprüfung

Latest generation of mobile residual current protective device for all construction and assembly sites, based on the requirements of the employers' liability insurance associations and the and the accident prevention regulations of the fire brigades for safe power consumption from existing socket outlets.

In addition to the characteristics required in DGUV information 203-006, the PRCD-S pro offers:

- Fault-free switching on even with gloves
- Quality detection of protective conductor R_{PE} for highest safety requirements – Switching on only possible if $R_{PE} < 1 \text{ k}\Omega$
- Detection of smooth DC residual currents $> 6 \text{ mA}$, depending on device type
- Self-monitoring device, with regular function test of fault circuit and relay contact test



De nieuwste generatie mobiele stroombeveiliging voor alle bouw- en montageplaatsen, op basis van de vereisten van het Bouwbesluit en daarbij de ongevalpreventievoorschriften van de brandweer, voor een veilig stroomverbruik van bestaande wandcontactdozen.

Naast de kenmerken die vereist zijn in DGUV-informatie 203-006, biedt de "PRCD-S pro":

- Storingvrij schakelen, zelfs met handschoenen
- Kwaliteitsdetectie van beschermende geleider R_{PE} voor de hoogste veiligheidseisen – Inschakelen alleen mogelijk als $R_{PE} < 1 \text{ k}\Omega$
- Detectie van stabiele gelijkstroom $> 6 \text{ mA}$, afhankelijk van het apparaat type
- Zelf controlerend apparaat, met regelmatige functietest van het foutcircuit en de relaiscontacttest

PRCD-S – Über Jahre im Einsatz bewährt

PRCD-S – Proven through years of use / PRCD-S – Bewezen door jarenlang gebruik

Ist eine Alternative ortsveränderlicher Fehlerstromschutzeinrichtungen für Bau- und Montagestellen im Vergleich zu PRCD-S pro und erfüllt ebenfalls die Anforderungen der Berufsgenossenschaften und der Unfallverhütungsvorschrift der Feuerwehren zur sicheren Stromentnahme aus vorhandenen Steckdosen.

PRCD-S is an alternative of mobile protective device for construction and assembly sites compared to PRCD-S pro and also fulfils the requirements of the employers' liability insurance associations and the accident prevention regulations of the fire brigades for safe power consumption from existing socket outlets

PRCD-S is een alternatief voor mobiel beschermingsmiddel voor bouw- en montageplaatsen in vergelijking met PRCD-S pro en voldoet het ook aan de vereisten van het Bouwbesluit en daarbij de ongevalpreventievoorschriften van de brandweer, voor veilig stroomverbruik van bestaande wandcontactdozen.



PRCD-K – Für den Einsatz an Stromerzeugern

PRCD-K – For use on power generators / PRCD-K – Voor gebruik op stroomgeneratoren

Ist für Anwendungen an Stromerzeugern und Verwendung mit Tauchpumpen entwickelt worden und verfügt über keine Schutzleiterüberwachung nach DGUV Information 203-006. Bei Anschluss von zwei oder mehreren elektrischen Betriebsmitteln an einen Stromerzeuger müssen nach DGUV Information 203-032 geeignete Schutzmaßnahmen vorhanden sein. PRCD-K erfüllt diese Anforderungen und dient der Schutzpegelerhöhung.

Designed for generator applications and use with submersible pumps and does not have earth conductor monitoring according to DGUV Information 203-006. If two or more electrical devices are connected to one generator, suitable protective measures must be provided in accordance with DGUV Information 203-032. PRCD-K meets these requirements and serves to increase the level of protection.

Ontworpen voor generatortoepassingen en gebruik met dompelpompen en heeft geen aardgeleiderbewaking volgens DGUV-informatie 203-006. Als twee of meer elektrische apparaten op één generator zijn aangesloten, moeten geschikte veiligheidsmaatregelen worden getroffen in overeenstemming met DGUV-informatie 203-032. PRCD-K voldoet aan deze vereisten en dient om het beschermingsniveau te verhogen.



PRCD-2P / PRCD-3P – Preiswerte Alternative zur Schutzpegelerhöhung

PRCD-2P / PRCD-3P – Cost-effective alternative to increasing protection level

PRCD-2P / PRCD-3P – Kosteneffectief alternatief voor een hoger beveiligingsniveau

Verfügen über keine Schutzleiterüberwachung nach DGUV Information 203-006. Sie stellen eine preiswerte Alternative zur Schutzpegelerhöhung dar und werden häufig eingesetzt, da sie auch über die Funktion Unterspannungsauslösung verfügen.

Do not have a protective conductor monitoring according to DGUV Information 203-006. They represent an cost-effective alternative to increasing the protective level and are frequently used as they also have the undervoltage release function.

Geen beschermende aardgeleiderbewaking volgens DGUV-informatie 203-006. Ze vormen een kosteneffectief alternatief voor het verhogen van het beschermingsniveau en worden vaak gebruikt omdat ze ook een onderspanningsbeveiling hebben.

PRCD-S pro/-S/-K/-3P/-2P

PRCD-S pro/-S/-K/-3P/-2P

PRCD-S pro/-S/-K/-3P/-2P

Beschreibung, description, beschrijving

Variante	variant	variant	PG	BE	Art.-Nr. EAN-Code	Brutto Preis/€
----------	---------	---------	----	----	----------------------	-------------------

PRCD-S pro, 3-polig, Prüfzeichen: VDE

PRCD-S pro, 3-pole, approval: VDE

PRCD-S pro, 3-polig, keurmerk: VDE



230 VAC | 50 Hz | IP55

16 A / 10 mA	16 A / 10 mA	16 A / 10 mA	101	1	196330002 4008224624312	288,93
16 A / 30 mA	16 A / 30 mA	16 A / 30 mA	101	1	196230009 4008224624329	267,53

PRCD-S pro DC, 3-polig, Erkennung glatter Gleichfehlerströme > 6 mA

PRCD-S pro DC, 3-pole, Detection of smooth DC residual currents > 6 mA

PRCD-S pro DC, 3-polig, detectie van gelijkmatige DC reststroom > 6 mA



230 VAC | 50 Hz | IP55

16 A / 30 mA + 6 mA DC	16 A / 30 mA + 6 mA DC	16 A / 30 mA + 6 mA DC	101	1	196240006 4008224625005	353,14
------------------------------	------------------------------	------------------------------	-----	---	----------------------------	--------

PRCD-S pro, Vollgummi-Stecker und Vollgummi-Kupplung 3-fach mit Deckeln, Leitungslängen: 150 cm und 300 cm

PRCD-S pro, rubber plug with 3-way-rubber-coupling with cover, cord length: 150 cm and 300 cm

PRCD-S pro, robuuste koffer, volrubber-contrastekker 3-voudig met deksel, tekker-PRCD-S: 150 cm, contrastekker-PRCD-S: 300 cm



230 VAC | 50 Hz | IP44 | H07RN-F3G1,5mm²

16 A / 30 mA	16 A / 30 mA	16 A / 30 mA	101	1	148601015 4008224649216	425,92
-----------------	-----------------	-----------------	-----	---	----------------------------	--------

PRCD-S pro, Vollgummi-Winkelstecker und Vollgummi-Kupplung 3-fach mit Deckeln, Leitungslängen: 150 cm und 300 cm

PRCD-S pro, angled rubber plug with 3-way rubber-coupling, cord length: 150 cm and 300 cm

PRCD-S pro, robuuste koffer, volrubber-contrastekker 3-voudig met deksel, stecker-PRCD-S: 150 cm, contrastekker-PRCD-S: 300 cm



230 VAC | 50 Hz | IP44 | H07RN-F3G1,5mm²

16 A / 30 mA	16 A / 30 mA	16 A / 30 mA	101	1	148602016 4008224649223	425,92
-----------------	-----------------	-----------------	-----	---	----------------------------	--------

Beschreibung, description, beschrijving

Variante	variant	variant	PG	BE	Art.-Nr. EAN-Code	Brutto Preis/€
----------	---------	---------	----	----	----------------------	-------------------

PRCD-S pro, Vollgummi-Stecker und Vollgummi-Kupplung mit Deckel, Leitungslängen: 150 cm und 300 cm

PRCD-S pro, rubber plug with rubber coupling with cover, length of cord, plug-PRCD-S: 150 cm, coupling PRCD-S: 300 cm

PRCD-S pro, robuuste koffer, stecker-PRCD-S: 150 cm, contrastekker-PRCD-S: 300 cm

230 VAC | 50 Hz | IP44 | H07RN-F3G1,5mm²

16 A / 30 mA	16 A / 30 mA	16 A / 30 mA	101	1	148603017 4008224649315	405,59
-----------------	-----------------	-----------------	-----	---	----------------------------	--------



PRCD-S pro, Vollgummi-Winkelstecker und Vollgummi-Kupplung mit Deckel, Leitungslängen: 150 cm und 300 cm

PRCD-S pro, angled rubber plug and with rubber coupling with cover, cord length: 150 cm and 300 cm

PRCD-S pro, robuuste koffer, volrubber-contrastekker met deksel, stecker-PRCD-S: 150 cm, contrastekker-PRCD-S: 300 cm

230 VAC | 50 Hz | IP44 | H07RN-F3G1,5mm²

16 A / 30 mA	16 A / 30 mA	16 A / 30 mA	101	1	148604018 4008224649247	405,59
-----------------	-----------------	-----------------	-----	---	----------------------------	--------



PRCD-S, Prüfzeichen: VDE

PRCD-S, approval: VDE

PRCD-S, keurmerk: VDE



230 VAC | 50 Hz | IP55

16 A / 10 mA	16 A / 10 mA	16 A / 10 mA	101	1	196300018 4008224292412	211,12
16 A / 30 mA	16 A / 30 mA	16 A / 30 mA	101	1	196200015 4008224292405	188,90

PRCD-S, Aluminium Gehäuse, Prüfzeichen: VDE

PRCD-S, aluminium housing, approval: VDE

PRCD-S, aluminium behuizing, keurmerk: VDE



230 VAC | 50 Hz | IP68

16 A / 30 mA	16 A / 30 mA	16 A / 30 mA	101	1	197701012 4008224425742	300,02
-----------------	-----------------	-----------------	-----	---	----------------------------	--------

Beschreibung, description, beschrijving

Variante	variant	variant	PG	BE	Art.-Nr. EAN-Code	Brutto Preis/€
----------	---------	---------	----	----	----------------------	-------------------

PRCD-S, 5-polig, im robusten CEE-Gummi-Verteiler mit Tragegriff, CEE-Anschluss H07RN-F 5G1,5 mm²

PRCD-S, 5-pole, in a rugged CEE rubber box, H07RN-F 5G1.5 mm²

PRCD-S, 5p, CEE-rubber handgriep, H07RN-F5G1,5 mm²

400 VAC | 50 Hz | IP44

16 A / 30 mA	16 A / 30 mA	16 A / 30 mA	101	1	199700013 4008224468015	1018,70
--------------	--------------	--------------	-----	---	----------------------------	---------



PRCD-S, Vollgummi-Stecker und Vollgummi-Kupplung 3-fach mit Deckeln, Leitungslängen: 150 cm (Steckerseite) und 300 cm (Kupplungsseite)

PRCD-S, rubber plug with 3-way-rubber-coupling with cover, length of cord of both sides: 150 cm (plug side) and 300 cm (coupling side)

PRCD-S, robuuste koffer, volrubber-contrastekker 3-voudig met deksel, stekker-PRCD-S: 150 cm, contrastekker-PRCD-S: 300 cm

230 VAC | 50 Hz | IP44 | H07RN-F3G1,5mm²

16 A / 30 mA	16 A / 30 mA	16 A / 30 mA	101	1	142116016 4008224372268	320,02
--------------	--------------	--------------	-----	---	----------------------------	--------



PRCD-S, Vollgummi-Winkelstecker und Vollgummi-Kupplung 3-fach mit Deckeln, Leitungslänge: 15 cm (Steckerseite) und 300 cm (Kupplungsseite)

PRCD-S, angled rubber plug with 3-way rubber-coupling, cord length: 15 cm (plug side) and 300 cm (coupling side)

PRCD-S, robuuste koffer, volrubber-contrastekker 3-voudig met deksel, stekker-PRCD-S: 15 cm, contrastekker-PRCD-S: 300 cm

230 VAC | 50 Hz | IP44 | H07RN-F3G1,5mm²

16 A / 30 mA	16 A / 30 mA	16 A / 30 mA	101	1	141916019 4008224372251	336,75
--------------	--------------	--------------	-----	---	----------------------------	--------



PRCD-S, Vollgummi-Stecker und Vollgummi-Kupplung mit Deckel, Leitungslängen: 150 cm (Steckerseite) und 300 cm (Kupplungsseite)

PRCD-S, rubber plug with rubber coupling with cover, length of cord, plug-PRCD-S: 150 cm (plug side) and 300 cm (coupling side)

PRCD-S, robuuste koffer, stekker-PRCD-S: 150 cm, contrastekker-PRCD-S: 300 cm

230 VAC | 50 Hz | IP44 | H07RN-F3G1,5mm²

16 A / 30 mA	16 A / 30 mA	16 A / 30 mA	101	1	143800015 4008224374675	272,58
--------------	--------------	--------------	-----	---	----------------------------	--------



PRCD-S, Vollgummi-Winkelstecker und Vollgummi-Kupplung mit Deckel, Leitungslängen: 15 cm (Steckerseite) und 300 cm (Kupplungsseite)

PRCD-S, angled rubber plug and rubber coupling with cover, cord length: 115 cm (plug side) and 300 cm (coupling side)

PRCD-S, robuuste koffer, volrubber-contrastekker met deksel, stekker-PRCD-S: 15cm, contrastekker-PRCD-S: 300 cm

230 VAC | 50 Hz | IP44 | H07RN-F3G1,5mm²

16 A / 30 mA	16 A / 30 mA	16 A / 30 mA	101	1	141816016 4008224372299	289,31
--------------	--------------	--------------	-----	---	----------------------------	--------



Beschreibung, description, beschrijving

Variante	variant	variant	PG	BE	Art.-Nr. EAN-Code	Brutto Preis/€
----------	---------	---------	----	----	----------------------	-------------------

PRCD-S, montiert an vollschutzisolierte Kabeltrommel mit 3 Schutzkontakt-Steckdosen, 15 m Zuleitung

PRCD-S, cable reel, angled rubber plug with rubber-coupling with cover, 3 sockets, cable 15 m

PRCD-S, kabelhaspel met ca. 15 m rubbere kabel, thermische beveiliging, 3 x CEE contacten met deksel

230 VAC | 16 A | 30 mA | 50 Hz | IP44 | H07RN-F 3G1,5 mm² | 15 m

schwarz	black	zwart	101	1	144815001 4008224573641	361,49
---------	-------	-------	-----	---	----------------------------	--------



PRCD-K, Prüfzeichen: VDE

PRCD-K, approval: VDE

PRCD-K, keurmerk: VDE

230 VAC | 50 Hz | IP55

16 A / 30 mA	16 A / 30 mA	16 A / 30 mA	101	1	190400015 4008224434317	144,45
--------------	--------------	--------------	-----	---	----------------------------	--------



PRCD-K, Aluminium Gehäuse, Prüfzeichen: VDE

PRCD-K, aluminium housing, approval: VDE

PRCD-K, aluminium behuizing, keurmerk: VDE

230 VAC | 50 Hz | IP68

16 A / 30 mA	16 A / 30 mA	16 A / 30 mA	101	1	190500018 4008224434324	255,57
--------------	--------------	--------------	-----	---	----------------------------	--------



PRCD-2P, Prüfzeichen: VDE

PRCD-2P, approval: VDE

PRCD-2P, keurmerk: VDE

230 VAC | 50 Hz | IP55

16 A / 30 mA	16 A / 30 mA	16 A / 30 mA	101	20	193201006 4008224338073	77,78
--------------	--------------	--------------	-----	----	----------------------------	-------



PRCD-3P, Prüfzeichen: VDE

PRCD-3P, approval: VDE

PRCD-3P, keurmerk: VDE

230 VAC | 50 Hz | IP55

16 A / 30 mA	16 A / 30 mA	16 A / 30 mA	101	20	196001003 4008224364225	94,44
--------------	--------------	--------------	-----	----	----------------------------	-------



Steckdosenleisten

Multiple Socket Outlets

Snoercentrales

Hier stecken Sie richtig.

Just right.

Hier zitten ze gelijk.

Seite
Page
Pagina



PROFiversal

179



POWERversal

187



DUOversal® plus

193



UNOversal® plus

199



UNOversal®

205



STANDARD

209

Für jeden Wunsch zu haben.

Available for every need.

*Voor elke toepassing een
gewenst product.*

PROFlversal®



PROFIversal®

Für professionellen Einsatz.

For professional use.

Voor professioneel gebruik.

- ✓ Gehäuse aus hochwertigem Aluminium, anschraubbar, 1 Höheneinheit
Stable aluminium housing, mountable, 1 height unit
Behuizing van hoogwaardig aluminium, snoercentrales zijn te monteren, = 1 hoogte-eenheid
- ✓ Nutzungsoptimiert, 45° gedrehte Steckdosentöpfe, Topfabstand 44,45 mm (Mitte zu Mitte)
The sockets are turned through 45°, sockets pot distance 44.45 mm (center to center)
Geoptimaliseerd voor gebruik, 45° gedraaide contactdozen, afstand tussen de contacten 44,45 mm (van midden tot midden)
- ✓ Schutzkontaktsystem nach deutscher Norm VDE, CEE7/III und nach belgisch-französischer Norm UTE, CEE7/V lieferbar optional mit erhöhtem Berührungsschutz
Available earthing systems: German standard VDE, CEE7/III, optionally available with shutter also available with central earth contact system to Belgian/French standards UTE, CEE7/V
Aardingsstelsel volgens de Duitse VDE, CEE7/III en volgens de Belgisch/Franse norm UTE, CEE7/V, optioneel verkrijgbaar met shutter
- ✓ Universelle Befestigungsmöglichkeit durch drehbare Befestigungswinkel (im Lieferumfang enthalten)
Universal fixing option using rotational universal mounting bracket (included)
Universele montagemogelijkheden door draaibare bevestigingsbeugels (meegeleverd)

Neben den Standardvarianten ist die PROFIversal auch als frei konfigurierbare Sonderanfertigung erhältlich. Alle Module können individuell ausgewählt und kombiniert werden. Die maximale Länge der Steckdosenleiste beträgt bis zu 5 Meter mit bis zu drei getrennten Stromkreisen. Somit können auch außergewöhnliche Steckdosenleisten produziert und geliefert werden.

In addition to the standard versions listed these power strips are also fully available individually. All modules can be selected and combined individually. The maximum length of the multiple socket outlet is up to 5 m and can be connected with up to three separate circuits. Thus, exceptional multiple socket outlets can be produced and delivered.

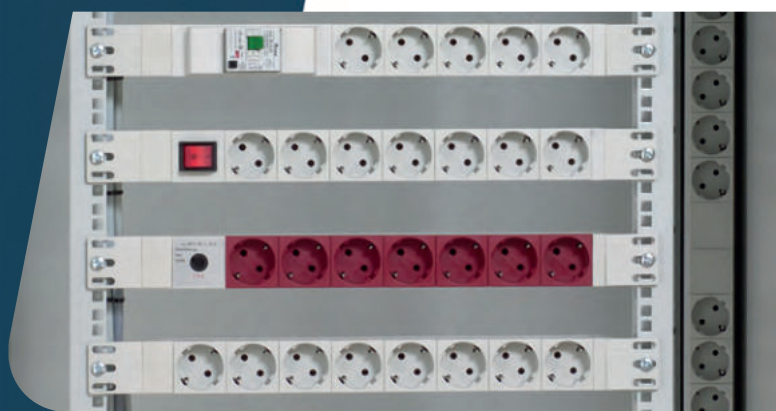
Naast de standaard uitvoering is de PROFIversal ook op maat te bestellen dus volgens eigen configuratie. Alle modules kunnen afzonderlijk geselecteerd en gecombineerd worden. De maximale lengte van de stekkerdoos is 5 meter met maximaal drie afzonderlijke circuits. Hierdoor kunnen hele specifieke stekkerdozen worden geproduceerd en geleverd.

Entworfen für den Einsatz in

Designed for use in

Ontworpen voor gebruik in

- Schalt-, Daten- und Netzwerkschränken
- *Server and network cabinets*
- Schakel-, data- en netwerkkasten



- Bühnen-, Audio- und Videoanlagen
- *Stage, audio and video devices*
- Podium-, audio- en videosystemen



- Bürourgebungen
- *Offices*
- Kantooromgevingen



Für jeden Wunsch zu haben.

Available for every need.

Voor elke toepassing een gewenst product.

Zusätzlich zu den klassischen Zuleitungen sind auch **unterschiedliche Stecksysteme** wie das GST18 System verfügbar. Dieses ermöglicht die Stromzufuhr mit standardisierten Zuleitungen. Bei den Zuleitungen sind **verschiedene Querschnitte und Kabelvarianten** lieferbar, darunter auch halogenfreie Lösungen.

Ebenfalls sind **unterschiedliche Stecker wie Schutzkontakt-Stecker, CEE 16A oder CEE 32A** lieferbar. Natürlich sind auch abisolierte Varianten mit Aderendhülsen gemäß Kundenspezifikation möglich.

In addition to traditional leads, different systems such as the GST18 system are also available. This enables power supply using standardised leads. The leads are available in various gauges and cable variants, including halogen-free solutions.

Various plugs such as shockproof plugs, CEE 16A or CEE 32A are also available. Of course, stripped variants with ferrules are also possible according to customer specifications.

Naast de klassieke aansluitnoeren zijn er ook andere systemen beschikbaar, zoals het GST18-systeem. De aansluitkabels zijn leverbaar in diverse kabeldiameters en kabelvarianten, inclusief halogeenvrije oplossingen. Ook zijn ze leverbaar met verschillende steekers, zoals een stopcontactenstekker, CEE 16A of CEE 32A. Natuurlijk zijn ook klantspecifieke varianten voorzien van adereindhulsjes te verkrijgen.



Schalten, wie Sie wollen.

Switch how you want.

Schakelen, zoals u wenst.

Es sind **verschiedene Schaltertypen und Schaltervarianten** ab Lager verfügbar. Sondervarianten sind auf Kundenwunsch gemäß Kundenvorgaben realisierbar.

Various types of switches and switch variants are available ex stock. Special variants can be realised according to customer specifications at the customer's request.

Er zijn diverse schakelseries en schakelvarianten vanuit voorraad leverbaar. Vraag ook naar de mogelijkheden voor uw specifieke wensen.



Treiben Sie es **bunt!**

Make a colourful statement!

Doe het kleurrijk!

Die Steckdosentöpfe sind in **verschiedenen Farben** lieferbar. Neben den sechs Farben, die standardmäßig am Lager sind, ist der komplette RAL-Farbtönenbereich auf Kundenwunsch realisierbar.

The sockets are available in various colours. In addition to the six colours kept in stock as standard, the complete RAL colour range can be realised at the customer's request.

Onze wandcontactdozen zijn verkrijgbaar in verschillende kleuren. Naast de (zes) standaardkleuren. Op aanvraag kunnen ook andere RAL-kleuren geproduceerd worden.



Immer im **rechten Winkel.**

Always at the right angle.

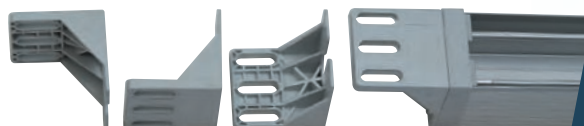
Altijd een rechte hoek.



Die Befestigungswinkel sind als Kunststoff- und Metallausführung erhältlich. Die Winkel können in **90° Schritten** montiert werden – damit lassen sich die Steckdosleisten in verschiedenen Positionen montieren.

The mounting brackets are available in plastic or metal. The brackets can be mounted in 90° steps – making it possible to install the socket strips in various positions.

De montagebeugels zijn verkrijgbaar in kunststof en metalen uitvoeringen. De hoeken kunnen in 90° gemonteerd worden. Hierdoor kunnen de snoercentrales in verschillende posities worden gemonteerd.



Aluminiumkanal-Steckdosenleiste PROFiversal®

Aluminium Channel Multiple Socket Outlets PROFiversal®

Snoercentrale Aluminium PROFiversal®

Beschreibung, description, beschrijving

Variante	variant	variant	PG	BE	Art.-Nr. EAN-Code	Brutto Preis / €
----------	---------	---------	----	----	----------------------	---------------------

PROFiversal 8-fach, Steckdosenleiste in Schutzkontakt-Steckdosen Ausführung, 19", 2 m Zuleitung

PROFiversal 8-way, multiple socket outlet, with earthed socket outlets, 19", 2 m cable

PROFiversal 8-voudig, snoercentrale, met stopcontacten geaard, 19", 2 m kabel

16 A | IP20 | 2 m | 45° | H05VV-F 3G1,5 mm² | 250 V

grau	grey	grijs	131	1	930804013 4008224459013	52,19
------	------	-------	-----	---	----------------------------	-------



PROFiversal 8-fach, Steckdosenleiste in Mittenschutzkontakt-Steckdosen (MSK) Ausführung, 19", 2 m Zuleitung

PROFiversal 8-way, multiple socket outlet, earthed socket outlets with central earth contact to Belgian/French, 19", 2 m cable

PROFiversal 8-voudig, snoercentrale, met stopcontacten penaaarde, 19", 2 m kabel

16 A | IP20 | 2 m | 45° | H05VV-F 3G1,5 mm² | 250 V

grau	grey	grijs	131	1	931804014 4008224461535	52,19
------	------	-------	-----	---	----------------------------	-------



PROFiversal 12-fach, Steckdosenleiste in Schutzkontakt-Steckdosen Ausführung, 2 m Zuleitung, Länge: 671,4 mm

PROFiversal 12-way, multiple socket outlet, with earthed socket outlets, 2 m cable, length: 671,4 mm

PROFiversal 12-voudig, snoercentrale, met stopcontacten geaard, 2 m kabel, lengte: 671,4 mm

16 A | IP20 | 2 m | 45° | H05VV-F 3G1,5 mm² | 250 V

grau	grey	grijs	131	1	931204016 4008224459082	99,94
------	------	-------	-----	---	----------------------------	-------



PROFiversal 12-fach, Steckdosenleiste in Mittenschutzkontakt-Steckdosen (MSK) Ausführung, 2 m Zuleitung, Länge: 671,4 mm

PROFiversal 12-way, multiple socket outlet, earthed socket outlets with central earth contact to Belgian/French, 2 m cable, length: 671,4 mm

PROFiversal 12-voudig, snoercentrale, met stopcontacten penaaarde, 2 m kabel, lengte: 671,4 mm

16 A | IP20 | 2 m | 45° | H05VV-F 3G1,5 mm² | 250 V

grau	grey	grijs	131	1	932204017 4008224461603	99,94
------	------	-------	-----	---	----------------------------	-------



PROFiversal 7-fach, Steckdosenleiste in Schutzkontakt-Steckdosen Ausführung, mit 2-poligem beleuchteten Schalter, 19", 2 m Zuleitung

PROFiversal 7-way, multiple socket outlet, with earthed socket outlets, with illuminated 2-pole switch, 19", 2 m cable

PROFiversal 7-voudig, snoercentrale, met stopcontacten geaard, met 2-polige verlichte schakelaar, 19", 2 m kabel

16 A | IP20 | 2 m | 45° | H05VV-F 3G1,5 mm² | 250 V

grau	grey	grijs	131	1	930704010 4008224459020	57,75
------	------	-------	-----	---	----------------------------	-------



Beschreibung, description, beschrijving

Variante	variant	variant	PG	BE	Art.-Nr. EAN-Code	Brutto Preis / €
----------	---------	---------	----	----	----------------------	---------------------

PROFiversal 7-fach, Steckdosenleiste in Mittenschutzkontakt-Steckdosen (MSK) Ausführung, mit 2-poligem beleuchteten Schalter, 19", 2 m Zuleitung

PROFiversal 7-way, multiple socket outlet, earthed socket outlets with central earth contact to Belgian/French, with illuminated 2-pole switch, 19", 2 m cable

PROFiversal 7-voudig, snoercentrale, met stopcontacten penaaarde, met 2-polige verlichte schakelaar, 19", 2 m kabel

16 A | IP20 | 2 m | 45° | H05VV-F 3G1,5 mm² | 250 V

grau	grey	grijs	131	1	932704012 4008224461542	57,75
------	------	-------	-----	---	----------------------------	-------



PROFiversal 5-fach, Steckdosenleiste in Schutzkontakt-Steckdosen Ausführung, mit Geräteschutzüberspannungsfilter, mit Netzfilter, optische Ausfallanzeige, 19", 2 m Zuleitung

PROFiversal 5-way, multiple socket outlet, with earthed socket outlets, with overvoltage filter and mains filter, optical overvoltage indicator, 19", 2 m cable

PROFiversal 5-voudig, snoercentrale, met stopcontacten geaard, overspanningsfilter voor apparaatbescherming, netfilter, optische foutindicatie, 19", 2 m kabel

16 A | IP20 | 2 m | 45° | H05VV-F 3G1,5 mm² | 250 V

grau	grey	grijs	131	1	930504014 4008224459037	121,06
------	------	-------	-----	---	----------------------------	--------



PROFiversal 5-fach, Steckdosenleiste in Mittenschutzkontakt-Steckdosen (MSK) Ausführung, mit Geräteschutzfilter, 19", 2 m Zuleitung

PROFiversal 5-way, multiple socket outlet, earthed socket outlets with central earth contact to Belgian/French, with overvoltage filter, 19", 2 m cable

PROFiversal 5-voudig, snoercentrale, met stopcontacten penaaarde, overspanningsfilter voor apparaatbescherming, 19", 2 m kabel

16 A | IP20 | 2 m | 45° | H05VV-F 3G1,5 mm² | 250 V

grau	grey	grijs	131	1	934504018 4008224461559	121,06
------	------	-------	-----	---	----------------------------	--------



Beschreibung, *description, beschrijving*

Variante	variant	variant	PG	BE	Art.-Nr. EAN-Code	Brutto Preis/€
----------	---------	---------	----	----	----------------------	-------------------

PROFiversal 9-fach, Steckdosenleiste in Schutzkontakt-Steckdosen Ausführung, mit Geräteschutzüberspannungsfilter, mit Netzfilter, opt. Ausfallanzeige, 2 m Zuleitung, Länge: 671,4 mm

PROFiversal 9-way, multiple socket outlet, with earthed socket outlets, with overvoltage filter and mains filter, optical overvoltage indicator, 2 m cable, length: 671.4 mm

PROFiversal 9-voudig, snoercentrale, met stopcontacten geaard, overspanningsfilter voor apparaatbescherming, netfilter, optische foutindicatie, 2 m kabel, lengte: 671,4 mm

16 A | IP20 | 2 m | 45° | H05VV-F 3G1,5 mm² | 250 V

grau	grey	grijs	131	1	930904016 4008224459099	132,19
------	------	-------	-----	---	----------------------------	--------



Beschreibung, *description, beschrijving*

Variante	variant	variant	PG	BE	Art.-Nr. EAN-Code	Brutto Preis/€
----------	---------	---------	----	----	----------------------	-------------------

PROFiversal 5-fach, Steckdosenleiste in Mittenschutzkontakt-Steckdosen (MSK) Ausführung, Fehlerstrom-/Leitungsschutzschalter (RCB) (B, 16 A, 10 mA, 2-polig), 19", 2 m Zuleitung

PROFiversal 5-way, multiple socket outlet, earthed socket outlets with central earth contact to Belgian/French, with RCB (B, 16 A, 10 mA, 2-pole), 19", 2 m cable

PROFiversal 5-voudig, snoercentrale, met stopcontacten penaaarde, geïntegreerde zekering RCB (B, 16 A, 10 mA, 2p), 19", 2 m kabel

16 A | IP20 | 2 m | 45° | H05VV-F 3G1,5 mm² | 250 V

grau	grey	grijs	131	1	939504013 4008224461634	165,51
------	------	-------	-----	---	----------------------------	--------



PROFiversal 5-fach, Steckdosenleiste in Schutzkontakt-Steckdosen Ausführung, mit Leitungsschutzschalter (B, 16 A, 2-polig), 19", 2 m Zuleitung

PROFiversal 5-way, multiple socket outlet, with earthed socket outlets, with MCB (B, 16 A, 2-pole), 19", 2 m cable

PROFiversal 5-voudig, snoercentrale, met stopcontacten geaard, geïntegreerde zekering MCB (B, 16 A, 2p), 19", 2 m kabel

16 A | IP20 | 2 m | 45° | H05VV-F 3G1,5 mm² | 250 V

grau	grey	grijs	131	1	931504015 4008224459044	99,94
------	------	-------	-----	---	----------------------------	-------



PROFiversal 7-fach, USV-Steckdosenleiste in Schutzkontakt-Steckdosen Ausführung, Sicherung 10 A, 19", 2 m Zuleitung mit Kaltgerätestecker

PROFiversal 7-way, USV-multiple socket outlet, with earthed socket outlets, fuse 10 A, 19", 2 m cable with IEC connector

PROFiversal 7-voudig, snoercentrale, met stopcontacten geaard, met zekering 10 A, 19", 2 m kabel met IEC-connector

10 A | IP20 | 2 m | 45° | H05VV-F 3G1,5 mm² | 250 V

grau/rot	grey/red	grijs/rood	131	1	931704011 4008224459068	66,64
----------	----------	------------	-----	---	----------------------------	-------



PROFiversal 5-fach, Steckdosenleiste in Mittenschutzkontakt-Steckdosen (MSK) Ausführung, mit Leitungsschutzschalter (B, 16 A, 2p), 19", 2 m Zuleitung

PROFiversal 5-way, multiple socket outlet, earthed socket outlets with central earth contact to Belgian/French, with MCB (B 16 A, 2-pole), 19", 2 m cable

PROFiversal 5-voudig, snoercentrale, met stopcontacten penaaarde, geïntegreerde zekering MCB (B 16 A, 2p), 19", 2 m kabel

16 A | IP20 | 2 m | 45° | H05VV-F 3G1,5 mm² | 250 V

grau	grey	grijs	131	1	935504019 4008224461566	99,94
------	------	-------	-----	---	----------------------------	-------



PROFiversal 7-fach, USV-Steckdosenleiste in Mittenschutzkontakt-Steckdosen (MSK) Ausführung, Sicherung 10 A, 19", 2 m Zuleitung mit Kaltgerätestecker

PROFiversal 7-way, USV-multiple socket outlet, earthed socket outlets with central earth contact to Belgian/French, fuse 10 A, 19", 2 m cable with IEC connector

PROFiversal 7-voudig, snoercentrale, met stopcontacten penaaarde, met zekering 10 A, 19", 2 m kabel met IEC-connector

16 A | IP20 | 2 m | 45° | H05VV-F 3G1,5 mm² | 250 V

grau/rot	grey/red	grijs/rood	131	1	933704013 4008224461580	66,64
----------	----------	------------	-----	---	----------------------------	-------



PROFiversal 5-fach, Steckdosenleiste in Schutzkontakt-Steckdosen Ausführung, Fehlerstrom-/Leitungsschutzschalter (RCB) (B, 16 A, 10 mA, 2-polig), 19", 2 m Zuleitung

PROFiversal 5-way, multiple socket outlet, with earthed socket outlets, with RCB (B, 16 A, 10 mA, 2-pole), 19", 2 m cable

PROFiversal 5-voudig, snoercentrale, met stopcontacten geaard, geïntegreerde zekering RCB (B, 16 A, 10 mA, 2p), 19", 2 m kabel

16 A | IP20 | 2 m | 45° | H05VV-F 3G1,5 mm² | 250 V

grau	grey	grijs	131	1	938504012 4008224461528	165,51
------	------	-------	-----	---	----------------------------	--------



Aluminiumkanal-Steckdosenleiste PROFiversal®

Aluminium Channel Multiple Socket Outlets PROFiversal®

Snoercentrale Aluminium PROFiversal®

Beschreibung, description, beschrijving						
Variante	variant	variant	PG	BE	Art.-Nr. EAN-Code	Brutto Preis / €

PROFiversal 5+5-fach, Steckdosenleiste mit zwei getrennten Stromkreisen, in Schutzkontakt-Steckdosen Ausführung, 2 x Zuleitungen je 2,5 m, mit Schutzkontakt-Winkelstecker, Länge: 671,4 mm

PROFiversal 5+5-way, multiple socket outlet with two separate power supply circuits, with earthed socket outlets, 2 x cable of 2.5 m, with angle plug, length: 671.4 mm

PROFiversal 5+5-voudig, snoercentrale met separate stroom circuits, met stopcontacten geaard, 2 x voedingslijnen elk 2,5 m, lengte: 671,4 mm

16 A | IP20 | 2,5 m | 45° | H05VV-F 3G1,5 mm² | 250 V

grau	grey	grijs	131	1	933504017 4008224459105	111,08
------	------	-------	-----	---	----------------------------	--------



PROFiversal 5+5-fach, Steckdosenleiste mit zwei getrennten Stromkreisen, in Mittenschutzkontakt-Steckdosen (MSK) Ausführung, 2 x Zuleitungen je 2,5 m, mit Schutzkontakt-Winkelstecker, Länge: 671,4 mm

PROFiversal 5+5-way, multiple socket outlet with two separate power supply circuits, earthed socket outlets with central earth contact to Belgian/French, 2 x cable of 2.5 m, with angle plug, length: 671.4 mm

PROFiversal 5+5-voudig, snoercentrale met 2 separate stroom circuits, met stopcontacten penaaarde, 2 x voedingslijnen elk 2,5 m, lengte: 671,4 mm

16 A | IP20 | 45° | H05VV-F 3G1,5 mm² | 250 V | 50 Hz

aluminium	aluminium	aluminium	131	1	937504011 4008224461627	111,08
-----------	-----------	-----------	-----	---	----------------------------	--------



PROFiversal PA 8-fach, Steckdosenleiste in Schutzkontakt-Steckdosen Ausführung, 19", 2 m Zuleitung

PROFiversal PA 8-way, multiple socket outlet, with earthed socket outlets, 19", 2 m cable

PROFiversal PA 8-voudig, snoercentrale, met stopcontacten geaard, 19", 2 m kabel

16 A | IP20 | 2 m | 45° | H05VV-F 3G1,5 mm² | 250 V

schwarz	black	zwart	131	1	930805014 4008224510301	54,41
---------	-------	-------	-----	---	----------------------------	-------



PROFiversal PA 7-fach, Steckdosenleiste in Schutzkontakt-Steckdosen Ausführung, mit 2-poligem beleuchteten Schalter, 19", 2 m Zuleitung

PROFiversal PA 7-way, multiple socket outlet, with earthed socket outlets, with illuminated 2-pole switch, 19", 2 m cable

PROFiversal PA 7-voudig, snoercentrale, met stopcontacten geaard, met 2-polige verlichte schakelaar, 19", 2 m kabel

16 A | IP20 | 2 m | 45° | H05VV-F 3G1,5 mm² | 250 V

schwarz	black	zwart	131	1	930705011 4008224510318	61,10
---------	-------	-------	-----	---	----------------------------	-------



Beschreibung, description, beschrijving						
Variante	variant	variant	PG	BE	Art.-Nr. EAN-Code	Brutto Preis / €

PROFiversal PA 7-fach, Steckdosenleiste in Schutzkontakt-Steckdosen Ausführung, mit 2-poligem beleuchteten Schalter auf Rückseite, 19", 2 m Zuleitung

PROFiversal PA 7-way, multiple socket outlet, with earthed socket outlets, with illuminated 2-pole switch on back, 19", 2 m cable

PROFiversal PA 7-voudig, snoercentrale, met stopcontacten geaard, 2-polige verlichte schakelaar op de achterkant, 19", 2 m kabel

16 A | IP20 | 2 m | 45° | H05VV-F 3G1,5 mm² | 250 V

schwarz	black	zwart	131	1	930705028 4008224510325	66,64
---------	-------	-------	-----	---	----------------------------	-------



PROFiversal PA 6+6-fach, Steckdosenleiste in Schutzkontakt-Steckdosen Ausführung, Steckplätze Vorder-/Rückseite mit 2-poligem beleuchteten Schalter, 19", 2 m Leitung

PROFiversal PA 6+6-way, multiple socket outlet, with earthed socket outlets, with illuminated 2-pole switch, sockets on front/back, 19", 2 m cable

PROFiversal PA 6+6-voudig, snoercentrale, met stopcontacten geaard, 2-polige verlichte schakelaar, stopcontacten voor/achter, 19", 2 m kabel

16 A | IP20 | 2 m | 45° | H05VV-F 3G1,5 mm² | 250 V

schwarz	black	zwart	131	1	931305010 4008224510349	132,19
---------	-------	-------	-----	---	----------------------------	--------



PROFiversal PA 6-fach, Steckdosenleiste in Schutzkontakt-Steckdosen Ausführung, 3 x 2-poligen beleuchteten Schalter auf der Frontseite, 6 Steckplätze auf der Rückseite, 2 Steckplätze pro Schalter schaltbar, 19", 2 m Zuleitung

PROFiversal PA 6-way, multiple socket outlet, with earthed socket outlets, with 3 x illuminated 2-pole switch, 6 x sockets on the back, 2 sockets controlled per one switch, 19", 2 m cable

PROFiversal PA 6-voudig, snoercentrale, met stopcontacten geaard, 3 x 2-polige verlichte schakelaars voorzijde, 6 contacten achterzijde, per 2 schakelbaar, 19", 2 m kabel

16 A | IP20 | 2 m | 45° | H05VV-F 3G1,5 mm² | 250 V

schwarz	black	zwart	131	1	931615016 4008224510356	165,51
---------	-------	-------	-----	---	----------------------------	--------



PROFiversal PA 6-fach, Steckdosenleiste mit drei getrennten Stromkreisen, in Schutzkontakt-Steckdosen Ausführung, 19", 2 m Zuleitung mit CEE-Stecker

PROFiversal PA 6-way, multiple socket outlet with 3 separate power supply circuits, with earthed socket outlets, 19", 2 m cable with CEE-plug

PROFiversal PA 6-voudig, snoercentrale met 3 aparte stroom circuits, met stopcontacten geaard, 19", 2 m kabel met CEE-stekker

16 A | IP20 | 2 m | 45° | H05VV-F 5G1,5 mm² | 250 V

schwarz	black	zwart	131	1	930105013 4008224505420	109,98
---------	-------	-------	-----	---	----------------------------	--------



Für anspruchsvollen Einsatz.

For demanding use.

Voor intensief gebruik.



POWERversal®

POWERversal®

Für anspruchsvollen Einsatz.

For demanding use.

Voor intensief gebruik.

- ✓ Robust, schlag- und bruchfest, in ansprechendem Design
Tough, impact resistant and shatterproof multiple socket outlet channel with particular design
Robuust, schokbestendig en onbreekbaar, met een aantrekkelijk ontwerp
- ✓ Alle Schutzkontakttöpfe mit erhöhtem Berührungsschutz
All sockets with shutter
Alle contacten voorzien van shutter
- ✓ 90° gedrehte Schutzkontaktsteckdosentöpfe, ideal für Winkelstecker ohne Nachbartöpfe zu verdecken
The sockets are turned through 90°, perfect for angle plugs without covering of other sockets
Contacten zijn 90° gedraaid, ideaal voor gebruik van haakse stekkers zonder andere contacten te bedekken
- ✓ Großer Topfabstand von 65 mm (Mitte zu Mitte), optimale Platznutzung bei Zeitschaltuhren, Steckernetzteilen etc.
Large space between sockets of 65mm (center to center), perfect for large devices like timer, power plugs etc.
Afstand tussen de contacten is 65mm (van centrum tot centrum) voor een probleemloze plaatsing van voedingen, tijdschakelklokken enz.
- ✓ Anschraubbar durch 4-Punkt-Befestigung, verleiht hohe Stabilität – geeignet für den Werkstatteinsatz
All variants are mountable – 4-point fixing suitable for harsh environment
Kan vastgeschroefd worden door 4-punts montage, daardoor hoge stabiliteit – geschikt voor schuur of hobbyruimte
- ✓ Einige Steckdosenleisten können auch in 19" Netzwerkschränken montiert werden
Some multiple socket outlets may be used in 19" – data racks
Sommige snoercentrales kunnen ook in een 19" rack gemonteerd worden
- ✓ 1,4 m Zuleitung H05VV-F 3G1,5 mm² wiederanschließbar: einfacher Austausch der Zuleitung
1.4 m H05VV-F 3G1,5mm² feed line, which can be replaced through other lengths
1,4 m snoer H05VV-F 3G1.5mm² los te koppelen: eenvoudige uitwisseling van een eventueel langer snoer



Beschreibung, description, beschrijving

Variante	variant	variant	PG	BE	Art.-Nr. EAN-Code	Brutto Preis/€
----------	---------	---------	----	----	----------------------	-------------------

POWERversal 3-fach, mit 2-poligem beleuchteten Schalter, mit erhöhtem Berührungsschutz, 1,4 m Zuleitung

POWERversal 3-way, multiple socket outlet with illuminated 2-pole switch, with shutter, cable 1.4 m

POWERversal 3-voudig, snoercentrale met 2-polige verlichte schakelaar, met shutter, 1,4 m kabel



16 A | IP20 | 1,4 m | 90° | H05VV-F 3G1,5 mm² | 250 V

silber/ schwarz	silver/ black	zilver/ zwart	131	1	226020017 4008224565721	33,31
--------------------	------------------	------------------	-----	---	----------------------------	-------

POWERversal 3-fach, kompatibel mit GST18 Ein-/Ausgang (Wielandsystem), kaskadierbar, mit 2-poligem beleuchteten Schalter, mit erhöhtem Berührungsschutz, max. 3.600 W

POWERversal 3-way, multiple socket outlet with sidewise connecting for GST18 plug-in-system, In-/out (Wielandsystem), with illuminated 2-pole switch, with shutter, max. 3.600 W

POWERversal 3-voudig, snoercentrale met GST18 in-/uitgang (wielandsysteem), met 2-polige verlichte schakelaar, met shutter, max. 3.600 W



16 A | IP20 | 90° | 250 V

silber/ schwarz	silver/ black	zilver/ zwart	131	1	226220013 4008224565745	41,08
--------------------	------------------	------------------	-----	---	----------------------------	-------

POWERversal 4-fach, mit erhöhtem Berührungsschutz, 1,4 m Zuleitung

POWERversal 4-way, multiple socket outlet with shutter, cable 1.4 m

POWERversal 4-voudig, snoercentrale met shutter, 1,4 m kabel



16 A | IP20 | 1,4 m | 90° | H05VV-F 3G1,5 mm² | 250 V

silber/ schwarz	silver/ black	zilver/ zwart	131	1	226120010 4008224565738	33,31
--------------------	------------------	------------------	-----	---	----------------------------	-------

POWERversal 4-fach, kompatibel mit GST18 Eingang (Wielandsystem), kaskadierbar, mit erhöhtem Berührungsschutz, max. 3.600 W

POWERversal 4-way, multiple socket outlet with sidewise connecting for GST18 plug-in-system, In (Wielandsystem), with shutter, max. 3.600 W

POWERversal 4-voudig, snoercentrale met GST18 ingang (wielandsysteem), met shutter, max. 3.600 W



16 A | IP20 | 90° | 250 V

silber/ schwarz	silver/ black	zilver/ zwart	131	1	226320016 4008224565752	41,08
--------------------	------------------	------------------	-----	---	----------------------------	-------

Beschreibung, description, beschrijving

Variante	variant	variant	PG	BE	Art.-Nr. EAN-Code	Brutto Preis/€
----------	---------	---------	----	----	----------------------	-------------------

POWERversal 4-fach, Steckdosenleiste, mit erhöhtem Berührungsschutz, mit FI/LS-Schutzschalter (B16 A/30 mA), max. 3.600 W, 19", 1,4 m Zuleitung

POWERversal 4-way, multiple socket outlet, with integrated RCB (B, 16 A/30 mA), with shutter, 19", cable 1.4 m

POWERversal 4-voudig, snoercentrale met shutter, met RCB (B, 16 A/30 mA), 19", 1,4 m kabel



16 A | IP20 | 1,4 m | 90° | H05VV-F 3G1,5 mm² | 250 V

silber/ schwarz	silver/ black	zilver/ zwart	131	1	228120012 4008224565936	132,19
--------------------	------------------	------------------	-----	---	----------------------------	--------



POWERversal 5-fach, mit 2-poligem beleuchteten Schalter, 19", mit erhöhtem Berührungsschutz, max. 3.600 W, 1,4 m Zuleitung

POWERversal 5-way, multiple socket outlet with illuminated 2-pole switch, 19", with shutter, max. 3.600 W, cable 1.4 m

POWERversal 5-voudig, snoercentrale met 2-polige verlichte schakelaar, met shutter, max. 3.600 W, 19", 1,4 m kabel



16 A | IP20 | 1,4 m | 90° | H05VV-F 3G1,5 mm² | 250 V

silber/ schwarz	silver/ black	zilver/ zwart	131	1	226620015 4008224565783	44,42
--------------------	------------------	------------------	-----	---	----------------------------	-------



POWERversal 5-fach, kompatibel mit GST18 Ein-/Ausgang (Wielandsystem), kaskadierbar, mit 2-poligem beleuchteten Schalter, mit erhöhtem Berührungsschutz, max. 3.600 W

POWERversal 5-way, multiple socket outlet with sidewise connecting for GST18 plug-in-system, In-/out (Wielandsystem), with illuminated 2-pole switch, with shutter, max. 3.600 W

POWERversal 5-voudig, snoercentrale met GST18 in-/uitgang (wielandsysteem), met 2-polige verlichte schakelaar, met shutter, max. 3.600 W



16 A | IP20 | 90° | 250 V

silber/ schwarz	silver/ black	zilver/ zwart	131	1	229520015 4008224646734	53,64
--------------------	------------------	------------------	-----	---	----------------------------	-------

POWERversal 5-fach, mit Geräteschutz-ÜberspannungsfILTER, mit 2-poligem beleuchteten Schalter, 19", mit erhöhtem Berührungsschutz, max. 3.600 W, 1,4 m Zuleitung

POWERversal 5-way, multiple socket outlet with device protection overvoltage filter, with illuminated 2-pole switch, with shutter, max. 3.600 W, 19", cable 1.4 m

POWERversal 5-voudig, snoercentrale met overspanningsbeveiligingsschakeling filter, met 2-polige verlichte schakelaar, met shutter, max. 3.600 W, 19", cable 1.4 m



16 A | IP20 | 1,4 m | 90° | H05VV-F 3G1,5 mm² | 250 V

silber/ schwarz	silver/ black	zilver/ zwart	131	1	227720019 4008224565899	72,18
--------------------	------------------	------------------	-----	---	----------------------------	-------



Steckdosenleiste POWERversal®

Multiple Socket Outlets POWERversal®

Snoercentrales POWERversal®

Beschreibung, description, beschrijving						
Variante	variant	variant	PG	BE	Art.-Nr. EAN-Code	Brutto Preis / €

POWERversal 5-fach Master-Slave-Steckdosenleiste mit Geräteschutz-ÜberspannungsfILTER, mit erhöhtem Berührungsschutz, 19", max. 3.600 W, 1,4 m Zuleitung

POWERversal 5-way, multiple socket outlet with master/slave function, with device protection overvoltage filter, with shutter, max. 3.600 W, 19", 1.4 m cable

POWERversal 5-voudig, snoercentrale met master/slave, met overspanningsbeveiligingsschakeling filter, met shutter, max. 3.600 W, 19", 1,4 m kabel



16 A | IP20 | 1,4 m | 90° | H05VV-F 3G1,5 mm² | 250 V

silber/ schwarz	silver/ black	zilver/ zwart	131	1	227820012 4008224565905	94,39
--------------------	------------------	------------------	-----	---	----------------------------	-------

POWERversal 5-fach, mit Klappdeckeln und 2-poligem beleuchteten Schalter, 19", mit erhöhtem Berührungsschutz, 1,4 m Zuleitung

POWERversal 5-way, multiple socket outlet with hinged lid and illuminated 2-pole switch, with shutter, 19", cable 1.4 m

POWERversal 5-voudig, snoercentrale met klapdeksels en 2-polige verlichte schakelaar, met shutter, 19", 1,4 m kabel



16 A | IP20 | 1,4 m | 90° | H05VV-F 3G1,5 mm² | 250 V

silber/ schwarz	silver/ black	zilver/ zwart	131	1	227320017 4008224565851	55,51
--------------------	------------------	------------------	-----	---	----------------------------	-------

POWERversal 6-fach, 19", mit erhöhtem Berührungsschutz, max. 3.600 W, 1,4 m Zuleitung

POWERversal 6-way, multiple socket outlet, with shutter, max. 3.600 W, 19", cable 1.4 m

POWERversal 6-voudig, snoercentrale met shutter, max. 3.600 W, 19", 1,4 m kabel



16 A | IP20 | 1,4 m | 90° | H05VV-F 3G1,5 mm² | 250 V

silber/ schwarz	silver/ black	zilver/ zwart	131	1	226720018 4008224565790	44,42
--------------------	------------------	------------------	-----	---	----------------------------	-------

POWERversal 6-fach, kompatibel mit GST18 Eingang (Wieland system), kaskadierbar, mit erhöhtem Berührungsschutz, max. 3.600 W

POWERversal 6-way, multiple socket outlet with sidewise connecting for GST18 plug-in-system, in (Wielandsystem), with shutter, max. 3.600 W

POWERversal 6-voudig, snoercentrale met GST18 ingang (wielandsysteem), met shutter, max. 3.600 W



16 A | IP20 | 90° | 250 V

silber/ schwarz	silver/ black	zilver/ zwart	131	1	229420012 4008224646727	53,64
--------------------	------------------	------------------	-----	---	----------------------------	-------

Beschreibung, description, beschrijving						
Variante	variant	variant	PG	BE	Art.-Nr. EAN-Code	Brutto Preis / €

POWERversal 7-fach, mit 2-poligem beleuchteten Schalter, mit erhöhtem Berührungsschutz, 1,4 m Zuleitung

POWERversal 7-way, multiple socket outlet with illuminated 2-pole switch, with shutter, cable 1.4 m

POWERversal 7-voudig, snoercentrale met 2-polige verlichte schakelaar, met shutter, 1,4 m kabel



16 A | IP20 | 1,4 m | 90° | H05VV-F 3G1,5 mm² | 250 V

silber/ schwarz	silver/ black	zilver/ zwart	131	1	226820011 4008224565806	49,97
--------------------	------------------	------------------	-----	---	----------------------------	-------

POWERversal 7-fach, Steckdosenleiste mit Master/Slave und Dauerstromsteckdosen mit 2-poligem beleuchteten Schalter, ÜberspannungsfILTER, max. 3.600 W, 1,4 m Zuleitung

POWERversal 7-way, multiple socket outlet with master/slave function, with overvoltage filter, illuminated 2-pole switch, max. 3.600 W, 1.4 m cable

POWERversal 7-voudig, snoercentrale met master/slave, met overspanning filter, met 2-polige verlichte schakelaar, max. 3.600 W, 1,4 m kabel



16 A | IP20 | 1,4 m | 90° | H05VV-F 3G1,5 mm² | 250 V

silber/ schwarz	silver/ black	zilver/ zwart	131	1	227620016 4008224565882	99,94
--------------------	------------------	------------------	-----	---	----------------------------	-------

POWERversal 8-fach, mit erhöhtem Berührungsschutz, 1,4 m Zuleitung

POWERversal 8-way, multiple socket outlet with shutter, cable 1.4 m

POWERversal 8-voudig, snoercentrale met shutter, 1,4 m kabel



16 A | IP20 | 1,4 m | 90° | H05VV-F 3G1,5 mm² | 250 V

silber/ schwarz	silver/ black	zilver/ zwart	131	1	226920014 4008224565813	49,97
--------------------	------------------	------------------	-----	---	----------------------------	-------

POWERversal 9-fach, mit 2-poligem beleuchteten Schalter mit erhöhtem Berührungsschutz, 1,4 m Zuleitung

POWERversal 9-way, multiple socket outlet with illuminated 2-pole switch, with shutter, cable 1.4 m

POWERversal 9-voudig, snoercentrale met 2-polige verlichte schakelaar, met shutter, 1,4 m kabel



16 A | IP20 | 1,4 m | 90° | H05VV-F 3G1,5 mm² | 250 V

silber/ schwarz	silver/ black	zilver/ zwart	131	1	227020018 4008224565820	57,75
--------------------	------------------	------------------	-----	---	----------------------------	-------

Beschreibung, description, beschrijving

Variante	variant	variant	PG	BE	Art.-Nr. EAN-Code	Brutto Preis/€
----------	---------	---------	----	----	----------------------	-------------------

POWERversal 10-fach, mit erhöhtem Berührungsschutz, 1,4 m Zuleitung
POWERversal 10-way, multiple socket outlet with shutter, cable 1.4 m
 POWERversal 10-voudig, snoercentrale met shutter, 1,4 m kabel



16 A | IP20 | 1,4 m | 90° | H05VV-F 3G1,5 mm² | 250 V

silber/ schwarz	silver/ black	zilver/ zwart	131	1	227120011 4008224565837	57,75
--------------------	------------------	------------------	-----	---	----------------------------	-------

POWERversal 2+3-fach, mit 2 beleuchteten Schaltern (2-polig), 19", mit erhöhtem Berührungsschutz, 1,4 m Zuleitung
POWERversal 2+3-way, multiple socket outlet with group switching, with two illuminated switches (2-pole), with shutter, 19", cable 1.4 m
 POWERversal 2+3-voudig, snoercentrale met groepswisseling, met twee 2-polige verlichte schakelaars, met shutter, 19", 1,4 m kabel



16 A | IP20 | 1,4 m | 90° | H05VV-F 3G1,5 mm² | 250 V

silber/ schwarz	silver/ black	zilver/ zwart	131	1	227220014 4008224565844	49,97
--------------------	------------------	------------------	-----	---	----------------------------	-------

POWERversal 3 × 3-fach, mit Kaltgerätesteckdosen IEC320-C13, 19", mit beleuchtetem Schalter (2-polig), 1,4 m Zuleitung
POWERversal 3 × 3-way, multiple socket outlet with IEC320-C13 sockets, with illuminated 2-pole switch, 19", cable 1.4 m
 POWERversal 3 × 3-voudig, snoercentrale met IEC320-C13-stopcontacten, met 2-polige verlichte schakelaar, 19", 1,4 m kabel



10 A | IP20 | 1,4 m | 90° | H05VV-F 3G1,5 mm² | 250 V

silber/ schwarz	silver/ black	zilver/ zwart	131	1	227420010 4008224565868	55,51
--------------------	------------------	------------------	-----	---	----------------------------	-------

POWERversal: 2 Schutzkontakt- und 2 × 3-fach Kaltgerätesteckdosen IEC320-C13, 19", mit 2 beleuchteten Schaltern, 1,4 m Zuleitung
POWERversal 2 + 2 × 3-way, multiple socket outlet with 2 earthed socket outlets with shutter and 2 × 3 IEC-320C13-sockets, group switching with two illuminated switches, cable 1.4 m
 POWERversal 2 + 2 × 3-voudig, snoercentrale met 2 stopcontacten geaard en 2 × 3-voudig IEC-320C13-stopcontacten, twee 2-polige verlichte schakelaars, 1,4 m kabel



10A/16A | IP20 | 1,4 m | 90° | H05VV-F 3G1,5 mm² | 250 V

silber/ schwarz	silver/ black	zilver/ zwart	131	1	227520013 4008224565875	55,51
--------------------	------------------	------------------	-----	---	----------------------------	-------

Beschreibung, description, beschrijving

Variante	variant	variant	PG	BE	Art.-Nr. EAN-Code	Brutto Preis/€
----------	---------	---------	----	----	----------------------	-------------------

Kunststoff-Zuleitung mit Schutzkontaktstecker und abgemantelter Leitungsende mit Aderendhülsen, Farbe: schwarz
Cable lead with grounding-type plug and sheathed cable end with ferrules, colour: black
 Aansluitnoer met beschermende contact stekker en afgeschermd kabeluiteinde met adereindhulzen, kleur: zwart



H05VV-F 3G1,5 mm² | 16 A | 250 V

3 m	3 m	3 m	134	1	147703019 4008224493994	13,95
5 m	5 m	5 m	134	1	147705011 4008224494007	18,34

Schutzkontaktzuleitung kompatibel mit GST18 Stecksystem, Farbe: schwarz

Cable lead with grounding-type plug compatible with GST18 plug system, colour: black
 Beschermingscontacttoevoerleiding compatibel met GST18 steekstelsel, kleur: zwart



H05VV3G1,5mm² | IP20 | 250 V | 20 A

Kunststoff	plastic	kunststof				
1 m	1 m	1 m	131	1	226401047 4008224634557	16,92
1,4 m	1,4 m	1,4 m	131	1	226420099 4008224565769	18,45
2 m	2 m	2 m	131	1	226402048 4008224634564	20,95
3 m	3 m	3 m	131	1	226403049 4008224634571	24,32
4 m	4 m	4 m	131	1	226404040 4008224634588	28,01
5 m	5 m	5 m	131	1	226405041 4008224634595	31,72
6 m	6 m	6 m	131	1	226406042 4008224634601	35,42
8 m	8 m	8 m	131	1	226408044 4008224634618	57,74
10 m	10 m	10 m	131	1	226410043 4008224634625	61,46

Verbindungsleitung kompatibel mit GST18 Stecksystem beidseitig, Farbe: schwarz

Connection Cable compatible with GST18 plug system both sides, colour: black
 Verbindingsleiding compatibel met GST18 aan beide zijden, kleur: zwart



H05VV3G1,5mm² | IP20 | 250 V | 20 A

Kunststoff	plastic	kunststof				
1 m	1 m	1 m	131	1	226501040 4008224634632	15,83
2 m	2 m	2 m	131	1	226520092 4008224565776	21,68
3 m	3 m	3 m	131	1	226503042 4008224634649	23,23
4 m	4 m	4 m	131	1	226504043 4008224634656	26,91
5 m	5 m	5 m	131	1	226505044 4008224634663	30,62
6 m	6 m	6 m	131	1	226506045 4008224634670	34,32
8 m	8 m	8 m	131	1	226508047 4008224634687	41,71

Doppelt steckt besser!

Double is better!

Dubbel is beter!



DUOverсал® plus

DUOversal® plus

Nimmt es **mit zweien auf.**

It takes two. / Neemt het met zijn tweeën op.

- 

Je Steckdosentopf Steckmöglichkeit für 1 Schutzkontaktstecker oder 2 Eurostecker:
Verdoppelung der anzuschließenden Geräte im Vergleich zu einer herkömmlichen Leiste
*All socket inserts with connection option for one earthing contact plug or two Euro-plugs:
Doubling of the devices to be connected in comparison to a conventional bar*
Alle snoercentrales met aansluitingsoptie voor een geaarde stekker of twee Euro-stekkers:
Verdubbeling van de aan te sluiten toestellen in vergelijking met een traditionele snoercentrale
- 

Aus hochwertigem, bruchfestem, halogen- und PVC-freiem Kunststoff für eine lange Produktlebensdauer
*Multiple socket outlet in the upper middle class made of crushproof, halogen- and pvc-free plastic
for the universal use*
Behuizing van hoogwaardig, onbreekbaar, halogeen en PVC-vrij plastic voor een lange levensduur van de snoercentrale
- 

Zur problemlosen Platzierung von Winkelsteckern, Netzteilen, Zeitschaltuhren u. a.
beträgt der Abstand zwischen den Steckdosentöpfen 52 mm (Mitte zu Mitte)
The sockets are 52mm apart (center to center), enabling a convenient positioning of larger plugs (power supplies etc.)
Afstand tussen de contacten is 52 mm (van centrum tot centrum) voor een probleemloze plaatsing
van haakse stekkers, voedingen, tijdschakelklokken enz
- 

Steckdosentöpfe sind um 35° gedreht, sodass auch mehrere Winkelstecker oder Ladegeräte
gleichzeitig angeschlossen werden können
The sockets are turned through 35°, making it possible to place several plugs or larger chargers
Contacten zijn 35° gedraaid zodat meerdere haakse stekkers of laadtoestellen
gelijktijdig aangesloten kunnen worden
- 

Mit erhöhtem Berührungsschutz
With shutter
Met shutter
- 


Alle Leisten sind anschraubbar
All variants are mountable
Alle snoercentrales zijn te monteren
- 


Alle Leisten mit 2-poligem Schalter und damit keine Stand-by Kosten
With illuminated switch (2-pole)
Alle snoercentrales met verlichte 2-polige schakelaar en daarmee geen stand-by kosten


Weitere Modelle erhältlich:

Other models available:

Custom-made modellen behoren tot de mogelijkheid:

- 

Mit Überspannungsschutz
– in Anlehnung an DIN EN 61643-11
– optische Ausfallanzeige
*With overvoltage protection
– In accordance with DIN EN 61643-11
– Optical failure indication*
*Met overspanningsbeveiliging
– Volgens DIN EN 61643-11
– Optische storingsmelding*
- 

Mit USB Ladeport (max. Ausgangsstrom 2.400 mA, 5 V)
With USB Port (Max. output current 2,400 mA, 5 V divided)
Met USB oplaad contacten (maximaal laadvermogen 2.400 mA, 5 V)
- 

Mit extraflachem Winkelstecker
With extra flat angled plug
Met extra platte haakse stekker



DUOversal® plus Steckdosenleisten gibt es in weiß oder anthrazit – ganz nach Ihren Wünschen.
DUOversal® plus socket strips are available in white or anthracite – according to your wishes.
DUOversal® plus snoercentrales zijn verkrijgbaar in wit of antraciet – volledig volgens uw wensen.



Weiß / White / Wit



Anthrazit / Anthracite / Antraciet

Steckdosenleisten DUOversal® plus

Multiple Socket Outlets DUOversal® plus

Snoercentrales DUOversal® plus

Beschreibung, description, beschrijving						
Variante	variant	variant	PG	BE	Art.-Nr. EAN-Code	Brutto Preis/€

DUOversal® plus 3=6, Steckdosenleiste mit 2-poligem beleuchteten Schalter, erhöhter Berührungsschutz, 35° gedrehte Töpfe, 1,4 m Zuleitung, anschaubar

DUOversal® plus 3=6, multiple socket outlet with illuminated 2-pole switch, shutter, with 35° turned sockets, cable 1.4 m, mountable

DUOversal® plus 3=6, met 2-polige schakelaar, shutter, 35° gedr. contacten, afst. tussen cont. 52 mm, 1,4 m kabel, schroefbaar

16 A | IP20 | 1,4 m | 35° | H05VV-F 3G1,5 mm² | 250 V

weiß	white	wit	132	4	233802006 4008224618915	15,66
anthrazit	anthracite	antraciet	132	4	233805009 4008224618922	15,66



Beschreibung, description, beschrijving						
Variante	variant	variant	PG	BE	Art.-Nr. EAN-Code	Brutto Preis/€

DUOversal® plus 6=12, Steckdosenleiste mit 2-poligem beleuchteten Schalter, erhöhter Berührungsschutz, 35° gedrehte Töpfe, 1,4 m Zuleitung, anschaubar

DUOversal® plus 6=12, multiple socket outlet with illuminated 2-pole switch, with shutter, with 35° turned sockets, cable 1.4 m, mountable

DUOversal® plus 6=12, met 2-polige schakelaar, shutter, 35° gedr. contacten, afst. tussen cont. 52 mm, 1,4 m kabel, schroefbaar

16 A | IP20 | 1,4 m | 35° | H05VV-F 3G1,5 mm² | 250 V

weiß	white	wit	132	4	234102006 4008224618977	21,65
anthrazit	anthracite	antraciet	132	4	234105009 4008224618984	21,65



DUOversal® plus 3=6, Steckdosenleiste mit 2-poligem beleuchteten Schalter, erhöhter Berührungsschutz, 35° gedrehte Töpfe, 3 m Zuleitung, anschaubar

DUOversal® plus 3=6, multiple socket outlet with illuminated 2-pole switch, with shutter, with 35° turned sockets, cable 3 m, mountable

DUOversal® plus 3=6, met 2-polige schakelaar, shutter, 35° gedr. contacten, afst. tussen cont. 52 mm, 3 m kabel, schroefbaar

16 A | IP20 | 3 m | 35° | H05VV-F 3G1,5 mm² | 250 V

weiß	white	wit	132	1	233902016 4008224618939	19,75
anthrazit	anthracite	antraciet	132	1	233905019 4008224618946	19,75



DUOversal® plus 6=12, Steckdosenleiste mit 2-poligem beleuchteten Schalter, erhöhter Berührungsschutz, 35° gedrehte Töpfe, 3 m Zuleitung, anschaubar

DUOversal® plus 6=12, multiple socket outlet with illuminated 2-pole switch, with shutter, with 35° turned sockets, cable 3 m, mountable

DUOversal® plus 6=12, met 2-polige schakelaar, shutter, 35° gedr. contacten, afst. tussen cont. 52 mm, 3 m kabel, schroefbaar

16 A | IP20 | 3 m | 35° | H05VV-F 3G1,5 mm² | 250 V

weiß	white	wit	132	1	234202016 4008224618991	26,75
anthrazit	anthracite	antraciet	132	1	234205019 4008224619004	26,75



DUOversal® plus 3=6, Steckdosenleiste mit 2-poligem beleuchteten Schalter, erhöhter Berührungsschutz, 35° gedrehte Töpfe, 5 m Zuleitung, anschaubar

DUOversal® plus 3=6, multiple socket outlet with illuminated 2-pole switch, with shutter, with 35° turned sockets, cable 5 m, mountable

DUOversal® plus 3=6, met 2-polige schakelaar, shutter, 35° gedr. contacten, afst. tussen cont. 52 mm, 5 m kabel, schroefbaar

16 A | IP20 | 5 m | 35° | H05VV-F 3G1,5 mm² | 250 V

weiß	white	wit	132	1	234002010 4008224618953	24,19
anthrazit	anthracite	antraciet	132	1	234005013 4008224618960	24,19



DUOversal® plus 6=12, Steckdosenleiste mit 2-poligem beleuchteten Schalter, erhöhter Berührungsschutz, 35° gedrehte Töpfe, 5 m Zuleitung, anschaubar

DUOversal® plus 6=12, multiple socket outlet with illuminated 2-pole switch, with shutter, with 35° turned sockets, cable 5 m, mountable

DUOversal® plus 6=12, met 2-polige schakelaar, shutter, 35° gedr. contacten, afst. tussen cont. 52 mm, 5 m kabel, schroefbaar

16 A | IP20 | 5 m | 35° | H05VV-F 3G1,5 mm² | 250 V

weiß	white	wit	132	1	234302019 4008224619011	29,93
anthrazit	anthracite	antraciet	132	1	234305012 4008224619028	29,93



Beschreibung, *description, beschrijving*

Variante	variant	variant	PG	BE	Art.-Nr. EAN-Code	Brutto Preis/€
----------	---------	---------	----	----	----------------------	-------------------

DUOversal® plus 3=6, Steckdosenleiste mit Geräteschutz-ÜSS, mit optischer Ausfallanzeige, mit 2-poligem beleuchteten Schalter, erhöhter Berührungsschutz, 35° gedrehte Töpfe, 1,4 m Zuleitung, anschraubbar

DUOversal® plus 3=6, multiple socket outlet with overvoltage filter, with optical indicator, with illuminated 2-pole switch, with shutter, 35° turned sockets, 1.4 m cable, mountable

DUOversal® plus 3=6, overspanningsbeveiliging, met 2-polige schakelaar, met shutter, schroefbaar, 35° gedr. contacten, 1,4 m kabel



16 A | IP20 | 1,4 m | 35° | H05VV-F 3G1,5 mm² | 250 V

weiß	white	wit	132	1	234402005 4008224619035	28,90
anthrazit	anthracite	antraciet	132	1	234405008 4008224619042	28,90

DUOversal® plus 6=12, Steckdosenleiste mit Geräteschutz-ÜSS, mit optischer Ausfallanzeige, mit 2-poligem beleuchteten Schalter, erhöhter Berührungsschutz, 35° gedrehte Töpfe, 1,4 m Zuleitung, anschraubbar

DUOversal® plus 6=12, multiple socket outlet with overvoltage filter, with optical indicator, with illuminated 2-pole switch, with shutter, 35° turned sockets, 1.4 m cable, mountable

DUOversal® plus 6=12, overspanningsbeveiliging, met 2-polige schakelaar, met shutter, schroefbaar, 35° gedr. contacten, 1,4 m kabel



16 A | IP20 | 1,4 m | 35° | H05VV-F 3G1,5 mm² | 250 V

weiß	white	wit	132	1	234502008 4008224619059	34,39
anthrazit	anthracite	antraciet	132	1	234505001 4008224619066	34,39

DUOversal® plus 3=6, Steckdosenleiste mit extra-flachem Winkelstecker, mit 2-poligem beleuchteten Schalter, erhöhter Berührungsschutz, 35° gedr. Töpfe, 1,4 m Zuleitung, anschraubbar

DUOversal® plus 3=6, multiple socket outlet with extra flat angle plug, with illuminated 2-pole switch, with shutter, 35° turned sockets, cable 1.4 m, mountable

DUOversal® plus 3=6, platte stekker, met 2-polige schakelaar, shutter, 35° gedr. contacten, afst. cont. 52 mm, 1,4 m kabel, schroefbaar



16 A | IP20 | 1,4 m | 35° | H05VV-F 3G1,5 mm² | 250 V

weiß	white	wit	132	4	234602001 4008224619073	19,75
anthrazit	anthracite	antraciet	132	4	234605004 4008224619080	19,75

Beschreibung, *description, beschrijving*

Variante	variant	variant	PG	BE	Art.-Nr. EAN-Code	Brutto Preis/€
----------	---------	---------	----	----	----------------------	-------------------

DUOversal® plus 6=12, Steckdosenleiste mit extra-flachem Winkelstecker, mit 2-poligem beleuchteten Schalter, erhöhter Berührungsschutz, 35° gedr. Töpfe, 1,4 m Zuleitung, anschraubbar

DUOversal® plus 6=12, multiple socket outlet with extra flat angle plug, with illuminated 2-pole switch, with shutter, 35° turned sockets, cable 1.4 m, mountable

DUOversal® plus 6=12, platte stekker, met 2-polige schakelaar, shutter, 35° gedr. contacten, afst. cont. 52 mm, 1,4 m kabel, schroefbaar



16 A | IP20 | 1,4 m | 35° | H05VV-F 3G1,5 mm² | 250 V

weiß	white	wit	132	4	234702004 4008224619097	24,84
anthrazit	anthracite	antraciet	132	4	234705007 4008224619103	24,84

DUOversal® plus 2=4, Steckdosenleiste mit 2-fach USB-Ladeport 2.400 mA, mit 2-poligem beleuchteten Schalter, erhöhter Berührungsschutz, 35° gedr. Töpfe, 1,4 m Zuleitung, anschraubbar

DUOversal® plus 2=4, multiple socket outlet with 2 USB Ports 2,400 mA, with illuminated 2-pole switch, with shutter, 35° turned sockets, cable 1.4 m, mountable

DUOversal® plus 2=4, USB 2.100 mA, met 2-polige schakelaar, shutter, 35° gedr. contacten, afst. cont. 52 mm, 1,4 m kabel, schroefbaar



16 A | IP20 | 1,4 m | 35° | H05VV-F 3G1,5 mm² | 250 V

weiß	white	wit	132	1	234802007 4008224619110	31,84
anthrazit	anthracite	antraciet	132	1	234805000 4008224619127	31,84

DUOversal® plus 5=10, Steckdosenleiste mit 2-fach USB-Ladeport 2.400 mA, mit 2-poligem beleuchteten Schalter, erhöhter Berührungsschutz, 35° gedr. Töpfe, 1,4 m Zuleitung, anschraubbar

DUOversal® plus 5=10, multiple socket outlet with 2 USB Ports 2,400 mA, with illuminated 2-pole switch, with shutter, 35° turned sockets, cable 1.4 m, mountable

DUOversal® plus 5=10, USB 2.100 mA, met 2-polige schakelaar, shutter, 35° gedr. contacten, afst. cont. 52 mm, 1,4 m kabel, schroefbaar



16 A | IP20 | 1,4 m | 35° | H05VV-F 3G1,5 mm² | 250 V

weiß	white	wit	132	1	234902000 4008224619134	38,22
anthrazit	anthracite	antraciet	132	1	234905003 4008224619141	38,22

Für mehr **Freiraum.**

For more free space.

Voor meer vrijheid.



UNOverسال[®] plus

UNOversal® plus

Für problemlose Platzierung mehrerer großer Steckerelemente.

For easy placement of large connector elements.

Om grote stekkers zonder problemen te plaatsen.

- ✓ VDE-geprüfte Mehrfachsteckdose (außer Varianten mit USB, extraflachem Winkelstecker und Überspannungsschutz)
VDE-tested multiple socket outlet (except variants with USB, extra flat angle plug and surge protection)
VDE-getest meervoudig snoercentrales (behalve varianten met USB, met platte stecker en overspanningsbeveiliging)



- ✓ Aus hochwertigem, bruchfestem, halogen- und PVC-freiem Kunststoff für eine lange Produktlebensdauer
Multiple socket outlet in the upper middle class made of crushproof, halogen- and pvc-free plastic for the universal use
Behuizing van hoogwaardig, onbreekbaar, halogeen en PVC-vrij plastic voor een lange levensduur van de snoercentrale

- ✓ Zur problemlosen Platzierung von Winkelsteckern, Netzteilen, Zeitschaltuhren u. a.
beträgt der Abstand zwischen den Steckdosentöpfen 52 mm (Mitte zu Mitte)
The sockets are 52mm apart, enabling a convenient positioning of larger plugs (power supplies etc.)
Afstand tussen de contacten is 52 mm voor een probleemloze plaatsing van haakse stekkers, voedingen, tijdschakelklokken enz

- ✓ Steckdosentöpfe sind um 90° gedreht, sodass auch mehrere Winkelstecker oder Ladegeräte gleichzeitig angeschlossen werden können
The sockets are turned through 90°, making it possible to place several plugs or larger chargers
Contacten zijn 90° gedraaid zodat meerdere haakse stecker of laadtoestellen gelijktijdig aangesloten kunnen worden

- ✓ Mit erhöhtem Berührungsschutz
With shutter
Met shutter

- ✓ Alle Leisten sind anschraubbar
All variants are mountable
Alle snoercentrales zijn te monteren

- ✓ Alle Leisten mit 2-poligem Schalter und damit keine Stand-by Kosten
With illuminated switch (2-pole)
Alle snoercentrales met verlichte 2-polige schakelaar en daarmee geen stand-by kosten

Weitere Modelle erhältlich:

Other models available:

Custom-made modellen behoren tot de mogelijkheid:

- ✓ Mit Überspannungsschutz
– in Anlehnung an DIN EN 61643-11
– optische Ausfallanzeige
With overvoltage protection
– In accordance with DIN EN 61643-11
– Optical failure indication
Met overspanningsbeveiliging
– Volgens DIN EN 61643-11
– Optische storingsmelding
- ✓ Mit USB Ladeport (max. Ausgangsstrom 2.400 mA, 5 V)
With USB Port (Max. output current 2,400 mA, 5 V divided)
Met USB oplaad contacten (maximaal laadvermogen 2.400 mA, 5 V)
- ✓ Mit extraflachem Winkelstecker
With extra flat angled plug
Met extra platte haakse stecker



UNOversal® plus Steckdosenleisten gibt es in weiß oder anthrazit – ganz nach Ihren Wünschen.
UNOversal® plus socket strips are available in white or anthracite – according to your wishes.
UNOversal® plus snoercentrales zijn verkrijgbaar in wit of antraciet – volledig volgens uw wensen.



Weiß / White / Wit



Anthrazit / Anthracite / Antraciet

Steckdosenleisten UNOversal® plus

Multiple Socket Outlets UNOversal® plus

Snoercentrales UNOversal® plus

Beschreibung, description, beschrijving

Variante	variant	variant	PG	BE	Art.-Nr. EAN-Code	Brutto Preis / €
----------	---------	---------	----	----	----------------------	---------------------

UNOversal® plus 3-fach, Steckdosenleiste mit 2-poligem beleuchteten Schalter, mit Berührungsschutz, 90° gedrehte Töpfe, 1,4 m Zuleitung, anschaubar

UNOversal® plus 3-way, multiple socket outlet with illuminated 2-pole switch, with shutter, with 90° turned sockets, cable 1.4 m, mountable

UNOversal® plus 3-voudig, geaard, met 2-polige schakelaar, shutter, 90° gedr. contacten, afst. tussen cont. 52 mm, 1,4 m kabel, schroefbaar



16 A | IP20 | 1,4 m | 90° | H05VV-F 3G1,5 mm² | 250 V

weiß	white	wit	132	4	232502006 4008224618618	14,01
anthrazit	anthracite	antraciet	132	4	232505009 4008224618625	14,01

UNOversal® plus 3-fach, Steckdosenleiste mit 2-poligem beleuchteten Schalter, mit Berührungsschutz, 90° gedrehte Töpfe, 3 m Zuleitung, anschaubar

UNOversal® plus 3-way, multiple socket outlet with illuminated 2-pole switch, with shutter, with 90° turned sockets, cable 3 m, mountable

UNOversal® plus 3-voudig, geaard, met 2-polige schakelaar, shutter, 90° gedr. contacten, afst. tussen cont. 52 mm, 3 m kabel, schroefbaar



16 A | IP20 | 3 m | 90° | H05VV-F 3G1,5 mm² | 250 V

weiß	white	wit	132	1	232602016 4008224618649	17,19
anthrazit	anthracite	antraciet	132	1	232605019 4008224619158	17,19

UNOversal® plus 3-fach, Steckdosenleiste mit 2-poligem beleuchteten Schalter, mit Berührungsschutz, 90° gedrehte Töpfe, 5 m Zuleitung, anschaubar

UNOversal® plus 3-way, multiple socket outlet with illuminated 2-pole switch, with shutter, with 90° turned sockets, cable 5 m, mountable

UNOversal® plus 3-voudig, geaard, met 2-polige schakelaar, shutter, 90° gedr. contacten, afst. tussen cont. 52 mm, 5 m kabel, schroefbaar



16 A | IP20 | 5 m | 90° | H05VV-F 3G1,5 mm² | 250 V

weiß	white	wit	132	1	232702019 4008224618656	21,02
anthrazit	anthracite	antraciet	132	1	232705012 4008224618663	21,02

Beschreibung, description, beschrijving

Variante	variant	variant	PG	BE	Art.-Nr. EAN-Code	Brutto Preis / €
----------	---------	---------	----	----	----------------------	---------------------

UNOversal® plus 6-fach, Steckdosenleiste mit 2-poligem beleuchteten Schalter, mit Berührungsschutz, 90° gedrehte Töpfe, 1,4 m Zuleitung, anschaubar

UNOversal® plus 6-way, multiple socket outlet with illuminated 2-pole switch, with shutter, with 90° turned sockets, cable 1.4 m, mountable

UNOversal® plus 6-voudig, geaard, met 2-polige schakelaar, shutter, 90° gedr. contacten, afst. tussen cont. 52 mm, 1,4 m kabel, schroefbaar



16 A | IP20 | 1,4 m | 90° | H05VV-F 3G1,5 mm² | 250 V

weiß	white	wit	132	4	232802005 4008224618670	18,46
anthrazit	anthracite	antraciet	132	4	232805008 4008224618687	18,46

UNOversal® plus 6-fach, Steckdosenleiste mit 2-poligem beleuchteten Schalter, mit Berührungsschutz, 90° gedrehte Töpfe, 3 m Zuleitung, anschaubar

UNOversal® plus 6-way, multiple socket outlet with illuminated 2-pole switch, with shutter, with 90° turned sockets, cable 3 m, mountable

UNOversal® plus 6-voudig, geaard, met 2-polige schakelaar, shutter, 90° gedr. contacten, afst. tussen cont. 52 mm, 3 m kabel, schroefbaar



16 A | IP20 | 3 m | 90° | H05VV-F 3G1,5 mm² | 250 V

weiß	white	wit	132	1	232902015 4008224618694	22,94
anthrazit	anthracite	antraciet	132	1	232905018 4008224618700	22,94

UNOversal® plus 6-fach, Steckdosenleiste mit 2-poligem beleuchteten Schalter, mit Berührungsschutz, 90° gedrehte Töpfe, 5 m Zuleitung, anschaubar

UNOversal® plus 6-way, multiple socket outlet with illuminated 2-pole switch, with shutter, with 90° turned sockets, cable 5 m, mountable

UNOversal® plus 6-voudig, geaard, met 2-polige schakelaar, shutter, 90° gedr. contacten, afst. tussen cont. 52 mm, 5 m kabel, schroefbaar



16 A | IP20 | 5 m | 90° | H05VV-F 3G1,5 mm² | 250 V

weiß	white	wit	132	1	233002019 4008224618717	26,11
anthrazit	anthracite	antraciet	132	1	233005012 4008224618724	26,11

Beschreibung, *description, beschrijving*

Variante	variant	variant	PG	BE	Art.-Nr. EAN-Code	Brutto Preis/€
----------	---------	---------	----	----	----------------------	-------------------

UNOversal® plus 3-fach, Steckdosenleiste mit Geräteschutz-ÜSS, mit optischer Ausfallanzeige, mit 2-poligem beleuchteten Schalter, mit Berührungsschutz, 90° gedrehte Töpfe, 1,4 m Zuleitung, anschaubar

UNOversal® plus 3-way, multiple socket outlet with overvoltage filter, with optical indicator, with illuminated 2-pole switch, with shutter, with 90° turned sockets, 1.4 m cable, mountable

UNOversal® plus 3-voudig, geaard, overspanningsbeveiliging, met 2-polige schakelaar, shutter, 90° gedr. contacten, afst. tussen cont. 52 mm, 1,4 m kabel, schroefbaar



16 A | IP20 | 1,4 m | 90° | H05VV-F 3G1,5 mm² | 250 V

weiß	white	wit	132	1	233102005 4008224618731	26,77
anthrazit	anthracite	antraciet	132	1	233105008 4008224618748	26,77

UNOversal® plus 6-fach, Steckdosenleiste mit Geräteschutz-ÜSS, mit optischer Ausfallanzeige, mit 2-poligem beleuchteten Schalter, mit Berührungsschutz, 90° gedrehte Töpfe, 1,4 m Zuleitung, anschaubar

UNOversal® plus 6-way, multiple socket outlet with overvoltage filter, with optical indicator, with illuminated 2-pole switch, with shutter, with 90° turned sockets, 1.4 m cable, mountable

UNOversal® plus 6-voudig, geaard, overspanningsbeveiliging, met 2-polige schakelaar, shutter, 90° gedr. contacten, afst. tussen cont. 52 mm, 1,4 m kabel, schroefbaar



16 A | IP20 | 1,4 m | 90° | H05VV-F 3G1,5 mm² | 250 V

weiß	white	wit	132	1	233202008 4008224618816	32,12
anthrazit	anthracite	antraciet	132	1	233205001 4008224618823	32,12

UNOversal® plus 3-fach, Steckdosenleiste mit extraflachem Winkelstecker, mit 2-poligem beleuchteten Schalter, mit Berührungsschutz, 90° gedr. Töpfe, 1,4 m Zuleitung, anschaubar

UNOversal® plus 3-way, multiple socket outlet with extra flat angle plug, with illuminated 2-pole switch, with shutter, 90° turned sockets, cable 1.4 m, mountable

UNOversal® plus 3-voudig, geaard, platte stekker, met 2-polige schakelaar, shutter, 90° gedr. contacten, afst. cont. 52 mm, 1,4 m kabel, schroefbaar



16 A | IP20 | 1,4 m | 90° | H05VV-F 3G1,5 mm² | 250 V

weiß	white	wit	132	4	233302018 4008224618830	17,19
anthrazit	anthracite	antraciet	132	4	233305011 4008224618847	17,19

Beschreibung, *description, beschrijving*

Variante	variant	variant	PG	BE	Art.-Nr. EAN-Code	Brutto Preis/€
----------	---------	---------	----	----	----------------------	-------------------

UNOversal® plus 6-fach, Steckdosenleiste mit extraflachem Winkelstecker, mit 2-poligem beleuchteten Schalter, mit Berührungsschutz, 90° gedr. Töpfe, 1,4 m Zuleitung, anschaubar

UNOversal® plus 6-way, multiple socket outlet with extra flat angle plug, with illuminated 2-pole switch, with shutter, 90° turned sockets, cable 1.4 m, mountable

UNOversal® plus® 6-voudig, geaard, platte stekker, met 2-polige schakelaar, shutter, 90° gedr. contacten, afst. cont. 52 mm, 1,4 m kabel, schroefbaar



16 A | IP20 | 1,4 m | 90° | H05VV-F 3G1,5 mm² | 250 V

weiß	white	wit	132	4	233402004 4008224618854	22,29
anthrazit	anthracite	antraciet	132	4	233405007 4008224618861	22,29

UNOversal® plus 2-fach, Steckdosenleiste mit 2-fach USB-Ladeport 2.400 mA, mit 2-poligem beleuchteten Schalter, mit Berührungsschutz, 90° gedr. Töpfe, 1,4 m Zuleitung, anschaubar

UNOversal® plus 2-way, multiple socket outlet with 2 USB Ports 2,400 mA, with illuminated 2-pole switch, with shutter, 90° turned sockets, cable 1.4 m, mountable

UNOversal® plus 2-voudig, geaard, USB 2.100 mA, met 2-polige schakelaar, shutter, 90° gedr. contacten, afst. cont. 52mm, 1,4 m kabel, schroefbaar



16 A | IP20 | 1,4 m | 90° | H05VV-F 3G1,5 mm² | 250 V

weiß	white	wit	132	1	233502007 4008224618878	28,02
anthrazit	anthracite	antraciet	132	1	233505000 4008224618885	28,02

UNOversal® plus 5-fach, Steckdosenleiste mit 2-fach USB-Ladeport 2.400 mA, mit 2-poligem beleuchteten Schalter, mit Berührungsschutz, 90° gedr. Töpfe, 1,4 m Zuleitung, anschaubar

UNOversal® plus 5-way, multiple socket outlet with 2 USB Ports 2,400 mA, with illuminated 2-pole switch, with shutter, 90° turned sockets, cable 1.4 m, mountable

UNOversal® plus 5-voudig, geaard, USB 2.100 mA, met 2-polige schakelaar, shutter, 90° gedr. contacten, afst. cont. 52mm, 1,4 m kabel, schroefbaar



16 A | IP20 | 1,4 m | 90° | H05VV-F 3G1,5 mm² | 250 V

weiß	white	wit	132	1	233602000 4008224618892	33,77
anthrazit	anthracite	antraciet	132	1	233605003 4008224618908	33,77

Einfach. Gut.

Simple. Good.

Eenvoudig. Goed.



UNOverسال®

UNOversal®

Zuverlässig und über Jahre bewährt.

Reliable and proven over the years.

Betrouwbaar en bewezen door de jaren heen.



VDE-geprüfte Mehrfachsteckdose
VDE-tested multiple socket outlet
VDE-getest meervoudig snoercentrale



Aus hochwertigem, bruchfestem, halogen- und PVC-freiem Kunststoff für eine lange Produktlebensdauer
Multiple socket outlet in the upper middle class made of crushproof, halogen- and pvc-free plastic for the universal use

Behuizing van hoogwaardig, onbreekbaar, halogeen en PVC-vrij plastic voor een lange levensduur van de snoercentrale



Zur problemlosen Platzierung von Winkelsteckern, Netzteilen, Zeitschaltuhren u. a.
beträgt der Abstand zwischen den Steckdosentöpfen 52 mm (Mitte zu Mitte)

*The sockets are 52mm apart (center to center), enabling a convenient positioning of larger plugs (power supplies etc.)
Afstand tussen de contacten is 52 mm (van centrum tot centrum) voor een probleemloze plaatsing van haakse stekkers, voedingen, tijdschakelklokken enz*



Steckdosentöpfe sind um 90° gedreht, sodass auch mehrere Winkelstecker oder Ladegeräte gleichzeitig angeschlossen werden können

*The sockets are turned through 90°, making it possible to place several plugs or larger chargers
Contacten zijn 90° gedraaid zodat meerdere haakse stekkers of laadtoestellen gelijktijdig aangesloten kunnen worden*



Mit erhöhtem Berührungsschutz

*With shutter
Met shutter*



Alle Leisten sind direkt anschraubbar

*All variants are mountable directly
Alle snoercentrales zijn direct te monteren*

Beschreibung, description, beschrijving

Variante	variant	variant	PG	BE	Art.-Nr. EAN-Code	Brutto Preis/€
----------	---------	---------	----	----	----------------------	-------------------

UNOversal 3-fach, Steckdosenleiste mit Berührungsschutz, 90° gedrehte Töpfe, 1,4 m Zuleitung, anschraubbar

UNOversal 3-way, multiple socket outlet with shutter, with 90° turned sockets, cable 1.4 m, mountable

UNOversal 3-voudig, snoercentrale met shutter, 90° gedraaide contacten, 1,4 m kabel, schroefbaar



16 A | IP20 | 1,4 m | 90° | H05VV-F 3G1,5 mm² | 250 V

arktisweiß	<i>arctic white</i>	<i>arctic wit</i>	132	4	127002013 4008224239431	10,48
anthrazit	<i>anthracite</i>	<i>antraciet</i>	132	4	127015013 4008224458795	10,48

Beschreibung, description, beschrijving

Variante	variant	variant	PG	BE	Art.-Nr. EAN-Code	Brutto Preis/€
----------	---------	---------	----	----	----------------------	-------------------

UNOversal 4-fach, Steckdosenleiste mit Berührungsschutz, 90° gedrehte Töpfe, 1,4 m Zuleitung, anschraubbar

UNOversal 4-way, multiple socket outlet with shutter, with 90° turned sockets, cable 1.4 m, mountable

UNOversal 4-voudig, snoercentrale met shutter, 90° gedraaide contacten, 1,4 m kabel, schroefbaar



16 A | IP20 | 1,4 m | 90° | H05VV-F 3G1,5 mm² | 250 V

arktisweiß	<i>arctic white</i>	<i>arctic wit</i>	132	4	127102016 4008224239479	11,82
anthrazit	<i>anthracite</i>	<i>antraciet</i>	132	4	127115016 4008224458863	11,82

UNOversal 3-fach, Steckdosenleiste mit Berührungsschutz, 90° gedrehte Töpfe, 3 m Zuleitung, anschraubbar

UNOversal 3-way, multiple socket outlet with shutter, with 90° turned sockets, cable 3 m, mountable

UNOversal 3-voudig, snoercentrale met shutter, 90° gedraaide contacten, 3 m kabel, schroefbaar



16 A | IP20 | 3 m | 90° | H05VV-F 3G1,5 mm² | 250 V

arktisweiß	<i>arctic white</i>	<i>arctic wit</i>	132	1	127485014 4008224458818	15,11
------------	---------------------	-------------------	-----	---	----------------------------	-------

UNOversal 3-fach, Steckdosenleiste mit Berührungsschutz, 90° gedrehte Töpfe, 5 m Zuleitung, anschraubbar

UNOversal 3-way, multiple socket outlet with shutter, with 90° turned sockets, cable 5 m, mountable

UNOversal 3-voudig, snoercentrale met shutter, 90° gedraaide contacten, 5 m kabel, schroefbaar



16 A | IP20 | 5 m | 90° | H05VV-F 3G1,5 mm² | 250 V

arktisweiß	<i>arctic white</i>	<i>arctic wit</i>	132	1	127494010 4008224458832	18,54
------------	---------------------	-------------------	-----	---	----------------------------	-------

Für den einfachen Einsatz.

For ease of use.

Eenvoudig te gebruiken.



STANDARD

STANDARD

Für vielfältige **Einsatzmöglichkeiten.**

For a wide range of applications.

Voor verschillende doeleinden.

Dieses Steckdosenleistensortiment umfasst verschiedene Varianten in einem attraktiven Preis-/Leistungsverhältnis für den Innen- und Außenbereich.

This socket strip range includes various variants in an attractive price / performance ratio for indoors and outdoors.

Dit snoercentrale assortiment bevat diverse varianten voor een aantrekkelijke prijs/kwaliteitverhouding voor binnen- en buitengebruik.



Um 45° gedrehte Töpfe

The sockets rotate through 45°

Contacten zijn 45° gedraaid



Einige Modelle mit 2-poligem, beleuchteten Schalter

Some models have 2-pole, illuminated switches

Sommige modellen met 2-Polige verlichte schakelaar



Wiederanschließbare Modelle ohne Zuleitung erhältlich

Rewireable models without a lead are available

Er zijn her aansluitbare modellen zonder snoer beschikbaar

Einsatz im Außenbereich

Outdoor use / Voor gebruik buitenshuis

Für den Einsatz im Außenbereich sind drei Steckdosenleisten mit Klappdeckeln mit Schutzart IP44 (spritzwassergeschützt) erhältlich.

For use outdoors, three socket strips with hinged lids are available with IP44 splash protection.

Voor gebruik buitenshuis zijn er drie snoercentrales met klapdeksel IP44 in het snoercentrale assortiment opgenomen.

Beschreibung, description, beschrijving

Variante	variant	variant	PG	BE	Art.-Nr. EAN-Code	Brutto Preis/€
----------	---------	---------	----	----	----------------------	-------------------

3-fach Steckdosenleiste, mit 45° gedrehten Töpfen, mit erhöhtem Berührungsschutz, 1,4 m Zuleitung

3-way multiple socket outlet with shutter, with 45° turned sockets, cable 1.4 m

Snoercentrale 3-voudig geaard, met 45° gedraaide contacten en shutter



16 A | IP20 | 1,4 m | 45° | H05VV-F 3G1,5 mm² | 250 V

arktisweiß	arctic white	arctic wit	132	20	128613003 4008224569231	8,08
schwarz	black	zwart	132	20	128615005 4008224569248	8,08

3-fach Steckdosenleiste, mit 45° gedrehten Töpfen, mit erhöhtem Berührungsschutz, 3 m Zuleitung

3-way multiple socket outlet, with 45° turned sockets, with shutter, cable 3 m

Snoercentrale 3-voudig geaard, met 45° gedraaide contacten en shutter



16 A | IP20 | 3 m | 45° | H05VV-F 3G1,5 mm² | 250 V

arktisweiß	arctic white	arctic wit	132	10	128688650 9008221286884	11,35
------------	--------------	------------	-----	----	----------------------------	-------

3-fach Steckdosenleiste, mit 45° gedrehten Töpfen, mit erhöhtem Berührungsschutz, 5 m Zuleitung

3-way multiple socket outlet, with 45° turned sockets, with shutter, cable 5 m

Snoercentrale 3-voudig geaard, met 45° gedraaide contacten en shutter



16 A | IP20 | 5 m | 45° | H05VV-F 3G1,5 mm² | 250 V

arktisweiß	arctic white	arctic wit	132	10	128690659 9008221286907	13,14
------------	--------------	------------	-----	----	----------------------------	-------

3-fach Steckdosenleiste, mit 2-poligem beleuchteten Schalter, mit 45° gedrehten Töpfen und erhöhtem Berührungsschutz, 1,4 m Zuleitung

3-way multiple socket outlet with illuminated 2-pole switch, with shutter, with 45° turned sockets, cable 1.4 m

Snoercentrale 3-voudig geaard, met 2-polige, verlichte schakelaar, 45° gedraaide contacten en met shutter



16 A | IP20 | 1,4 m | 45° | H05VV-F 3G1,5 mm² | 250 V

arktisweiß	arctic white	arctic wit	132	10	129713007 4008224569255	9,72
schwarz	black	zwart	132	10	129715009 4008224569262	9,72
titan	titanium	titanium	132	10	129743008 4008224540445	10,52

Beschreibung, description, beschrijving

Variante	variant	variant	PG	BE	Art.-Nr. EAN-Code	Brutto Preis/€
----------	---------	---------	----	----	----------------------	-------------------

2+2-fach Steckdosenleiste: 2 x Schutzkontakt- und 2 x Euro-Steckdosen mit erhöhtem Berührungsschutz, 1,4 m Zuleitung

2+2-way multiple socket outlet: 2 x earthed socket outlets and 2 x euro-sockets with shutter, cable 1.4 m

Snoercentrale 2-voudig geaard en 2-voudig Euro, met 45° gedraaide contacten en met shutter



16 A | IP20 | 1,4 m | 45° | H05VV-F 3G1,5 mm² | 250 V

arktisweiß	arctic white	arctic wit	132	20	125902018 4008224238915	8,08
schwarz	black	zwart	132	20	125905011 4008224238922	8,08

6-fach Steckdosenleiste, mit 45° gedrehten Töpfen, mit erhöhtem Berührungsschutz, 1,4 m Zuleitung

6-way multiple socket outlet with shutter, with 45° turned sockets, cable 1.4 m

Snoercentrale 6-voudig geaard, met 45° gedraaide contacten en met shutter



16 A | IP20 | 1,4 m | 45° | H05VV-F 3G1,5 mm² | 250 V

arktisweiß	arctic white	arctic wit	132	10	120613005 4008224569279	9,87
schwarz	black	zwart	132	10	120615007 4008224569286	9,72

6-fach Steckdosenleiste, mit 2-poligem beleuchteten Schalter, mit 45° gedrehten Töpfen und mit erhöhtem Berührungsschutz, 1,4 m Zuleitung

6-way multiple socket outlet with illuminated 2-pole switch, with shutter, with 45° turned sockets, cable 1.4 m

Snoercentrale 6-voudig geaard, met 2-polige, verlichte schakelaar, met 45° gedraaide contacten en met shutter



16 A | IP20 | 1,4 m | 45° | H05VV-F 3G1,5 mm² | 250 V

arktisweiß	arctic white	arctic wit	132	10	120913004 4008224569293	11,35
schwarz	black	zwart	132	10	120915006 4008224569309	11,35
titan	titanium	titanium	132	10	120943005 4008224540438	12,95

4+4-fach Steckdosenleiste, mit 45° gedrehten Töpfen, mit erhöhtem Berührungsschutz, 1,4 m Zuleitung

4+4-way multiple socket outlet with shutter, with 45° turned sockets, cable 1.4 m

Snoercentrale 4-voudig geaard en 4-voudig Euro, met 45° gedraaide contacten en met shutter



16 A | IP20 | 1,4 m | 45° | H05VV-F 3G1,5 mm² | 250 V

arktisweiß	arctic white	arctic wit	132	10	120502004 4008224383066	10,35
------------	--------------	------------	-----	----	----------------------------	-------

Standard-Steckdosenleisten

Multiple Socket Outlets
Standaars snoercentrales

Beschreibung, description, beschrijving						
Variante	variant	variant	PG	BE	Art.-Nr. EAN-Code	Brutto Preis / €

4+4-fach Steckdosenleiste, mit 2-poligem beleuchteten Schalter, mit 45° gedrehten Töpfen und erhöhtem Berührungsschutz, 1,4 m Zuleitung



4+4-way multiple socket outlet, with illuminated switch (2-pole), with 45° turned sockets, with shutter, cable 1.4 m

Snoercentrale 4-voudig geaard en 4-voudig Euro, met 2-polige, verlichte schakelaar, met 45° gedraaide contacten en met shutter

16 A | IP20 | 1,4 m | 45° | H05VV-F 3G1,5 mm² | 250 V

arktisweiß	arctic white	arctic wit	132	10	129502003 4008224519519	11,35
schwarz	black	zwart	132	10	129505006 4008224519526	11,50

3+6-fach Steckdosenleiste, mit 2-poligem beleuchteten Schalter, mit 45° gedrehten Töpfen und erhöhtem Berührungsschutz, 1,4 m Zuleitung



3+6-way multiple socket outlet, with illuminated switch (2-pole), with 45° turned sockets, with shutter, cable 1.4 m

Snoercentrale 3-voudig geaard en 6-voudig Euro, met 2-polige, verlichte schakelaar, met 45° gedraaide contacten en met shutter

16 A | IP20 | 1,4 m | 45° | H05VV-F 3G1,5 mm² | 250 V

arktisweiß	arctic white	arctic wit	132	10	129802002 4008224519533	12,14
schwarz	black	zwart	132	10	129805005 4008224519540	12,14

3-fach Steckdosenleiste, 45° gedrehten Töpfen und erhöhtem Berührungsschutz, mit 2 x USB Port 2.100 mA, 1,4 m Zuleitung



3-way multiple socket outlet, with 45° turned sockets and shutter, 2 x USB 2,100 mA, cable 1.4 m

Snoercentrale 3-voudig geaard, 2-voudig USB 2.100 mA, met 45° gedraaide contacten en shutter

16 A | IP20 | 1,4 m | 45° | H05VV-F 3G1,5 mm² | 250 V

arktisweiß	arctic white	arctic wit	132	5	220702010 4008224602013	25,92
------------	--------------	------------	-----	---	----------------------------	-------

6-fach Steckdosenleiste, 45° gedrehten Töpfen und erhöhtem Berührungsschutz, mit 2 x USB Port 2.100 mA, 1,4 m Zuleitung



6-way multiple socket outlet, with 45° turned sockets and shutter, 2 x USB 2,100 mA, cable 1.4 m

Snoercentrale 6-voudig geaard, 2-voudig USB 2.100 mA, met 45° gedraaide contacten en shutter

16 A | IP20 | 1,4 m | 45° | H05VV-F 3G1,5 mm² | 250 V

arktisweiß	arctic white	arctic wit	132	5	220802013 4008224608220	32,40
------------	--------------	------------	-----	---	----------------------------	-------

Beschreibung, description, beschrijving						
Variante	variant	variant	PG	BE	Art.-Nr. EAN-Code	Brutto Preis / €

2-fach Feuchtraum-Steckdosenleiste, mit 45° gedrehte Töpfe mit Deckel, 1,4 m Zuleitung



2-way multiple socket outlet, with 45° turned sockets with hinged lid, cable 1.4 m

Snoercentrale 2-voudig geaard, spatwaterdicht, met klapdeksel

16 A | IP44 | 1,4 m | 45° | H07RN-F 3G1,5 mm² | 250 V

schwarz	black	zwart	132	5	223002043 4008224632270	15,03
---------	-------	-------	-----	---	----------------------------	-------

3-fach Feuchtraum-Steckdosenleiste, mit 45° gedrehte Töpfe mit Deckel, 1,4 m Zuleitung



3-way multiple socket outlet, with 45° turned sockets with hinged lid, cable 1.4 m

Snoercentrale 3-voudig geaard, spatwaterdicht, met klapdeksel

16 A | IP44 | 1,4 m | 45° | H07RN-F 3G1,5 mm² | 250 V

schwarz	black	zwart	132	5	223003044 4008224632263	17,37
---------	-------	-------	-----	---	----------------------------	-------

4-fach Feuchtraum-Steckdosenleiste, mit 2-poligem beleuchteten Schalter, mit 45° gedrehte Töpfe mit Deckel, 1,4 m Zuleitung



4-way multiple socket outlet, with 45° turned sockets with hinged lid, with illuminated switch (2-pole), cable 1.4 m

Snoercentrale 4-voudig geaard, spatwaterdicht, met 2-polige, verlichte schakelaar, met 45°

16 A | IP44 | 1,4 m | 45° | H07RN-F 3G1,5 mm² | 250 V

schwarz/ gelb	black/ yellow	zwart/geel	132	5	223012002 4008224519557	24,28
------------------	------------------	------------	-----	---	----------------------------	-------

Beschreibung, description, beschrijving

Variante	variant	variant	PG	BE	Art.-Nr. EAN-Code	Brutto Preis/€
----------	---------	---------	----	----	----------------------	-------------------

3-fach Steckdosenturm zum Möbeleinbau (Kunststoffausführung), mit erhöhtem Berührungsschutz, 2 x USB 2.100 mA, 1,4 m Zuleitung

3-way tower socket for furniture's (plastic), with shutter, 2 x USB 2,100 mA, cable 1.4 m

Bureau-tower pop-up snoercentrale 3-voudig geaard, 2-voudig USB 2.100 mA, met shutter



16 A | IP20 | 1,4 m | 45° | H05VV-F 3G1,5 mm² | 230 V

silber / schwarz	silver / black	zilver / zwart	132	1	229005011 4008224608237	105,55
------------------	----------------	----------------	-----	---	----------------------------	--------

Verlängerung, Schutzkontakt-Winkelstecker, extra flach (8 mm) und Schutzkontakt-Kupplung mit Zuleitung, mit erhöhtem Berührungsschutz

Extension lead, grounding-Type flat-plug, extra flat (8 mm) and earthed coupling with cable, with shutter

Verlengsnoer 3m, vlakke stekker (8 mm), met kinderbeveiliging



H05VV-F 3G1,5 mm² | 16 A | 250 V | IP20

2 m weiß	2 m white	2 m wit	134	5	143502087 4008224598415	19,74
2 m schwarz	2 m black	2 m zwart	134	5	143505080 4008224598422	19,74
3 m weiß	3 m white	3 m wit	134	5	143602080 4008224598439	22,80
3 m schwarz	3 m black	3 m zwart	134	5	143605083 4008224598446	22,80
5 m weiß	5 m white	5 m wit	134	5	143702083 4008224598453	30,38
5 m schwarz	5 m black	5 m zwart	134	5	143705086 4008224598460	30,38

Beschreibung, description, beschrijving

Variante	variant	variant	PG	BE	Art.-Nr. EAN-Code	Brutto Preis/€
----------	---------	---------	----	----	----------------------	-------------------

2-fach Schutzkontakt-Steckdosenleiste, wiederanschließbar ohne Zuleitung

2-way earthed multiple socket outlet, reconnectable, without cable

Tafeldoos 2-voudig geaard, los te bedraden, zonder kabel



16 A | IP20 | 250 V

arktisweiß	arctic white	arctic wit	132	5	120101001 4008220011802	6,12
braun	brown	bruin	132	10	120106006 4008224588218	6,12

3-fach Schutzkontakt-Steckdosenleiste, wiederanschließbar, 45° gedrehte Töpfe, ohne Zuleitung

3-way earthed multiple socket outlet, reconnectable, 45° turned sockets, without cable

Tafeldoos 3-voudig geaard, los te bedraden, zonder kabel



16 A | IP20 | 45° | 250 V

arktisweiß	arctic white	arctic wit	132	5	120301007 4008220012717	12,95
schwarz	black	zwart	132	5	120305001 4008224523868	12,95

6-fach Schutzkontakt-Steckdosenleiste, wiederanschließbar, 45° gedrehte Töpfe, ohne Zuleitung

6-way earthed multiple socket outlet, reconnectable, 45° turned sockets, without cable

Tafeldoos 6-voudig geaard, los te bedraden, zonder kabel



16 A | IP20 | 45° | 250 V

arktisweiß	arctic white	arctic wit	132	5	129401009 4008224523844	16,19
schwarz	black	zwart	132	5	129405003 4008224523851	16,19

4-fach Schutzkontakt-Steckdose, wiederanschließbar, ohne Zuleitung, viereckig

4-way earthed multiple socket outlet, reconnectable, without cable

Tafeldoos 4-voudig geaard, los te bedraden, zonder kabel, vierkant



16 A | IP20 | 250 V

arktisweiß	arctic white	arctic wit	132	5	121001009 4008220015459	9,91
------------	--------------	------------	-----	---	----------------------------	------

Stromverteilung – Elektrifizierung von Möbeln.

Power distribution – electrification of furniture.

Stroomverdeling - electrificatie van meubels.



Produktdetails ab Seite 242
Product details from page 242
Productdetails vanaf pagina 242

USB-C Varianten NEU
USB-C variants NEW
USB-C varianten NIEUW

VersaHIT

Einbausteckdose **IP54**

Built-in outlet IP54

Inbouw snoercentrale IP54



Mit VersaHIT steht Ihnen die benötigte Energie auf Tastendruck zur Verfügung. Die mit zwei unabhängigen Abdeckungen ausgestattete VersaHIT erlaubt die gleichzeitige oder einzelne Nutzung von Steckdosen und zeichnet sich durch ihre klaren Linien und Sicherheitsfunktionen aus. Das Öffnungssystem lässt sich in zwei Stufen betätigen: Durch den Druck auf einer der Abdeckungen gleitet diese zurück und öffnet die Steckdose, die dann manuell vollständig geöffnet werden kann.

With VersaHIT, you have the power you need at the press of a button. With its two independent covers, VersaHIT makes the simultaneous or single use of outlets possible and is characterized by its clear lines and safety functions. The opening system can be activated in two stages: The pressure on one of the covers causes it to slide backwards, and the outlet opens, which can then be completely opened manually.

VersaHIT geeft u met één druk op de knop de energievoorziening die u nodig hebt. De VersaHIT is uitgerust met één of twee onafhankelijke schuifcovers, die individueel geopend kunnen worden. Door op de cover te drukken, schuift deze terug en komt de wandcontactdoos tevoorschijn.

Oberflächenausführungen

Surface variants / Afwerkingen



Gebürsteter Edelstahl
Brushed stainless steel
Geborsteld roestvrij staal



Gebürstetes Nickel
Brushed nickel
Geborsteld nikkel



Mattweiß
Matt white
Mat wit



Mattschwarz
Matt black
Mat zwart



Bronze antik
Antique bronze
Antiek brons



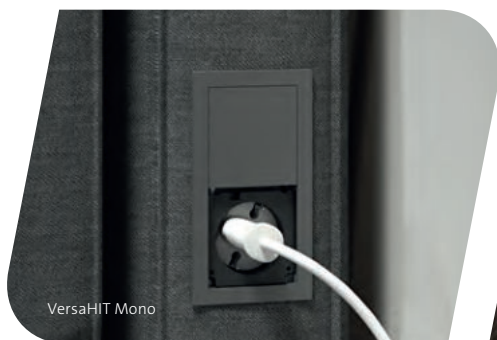
Gold
Golden
Goud



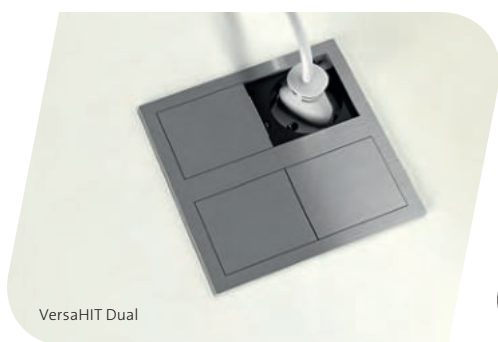
Zinn
Tin
Tin



Champagnerfarben
Champagne
Champagne



VersaHIT Mono



VersaHIT Dual

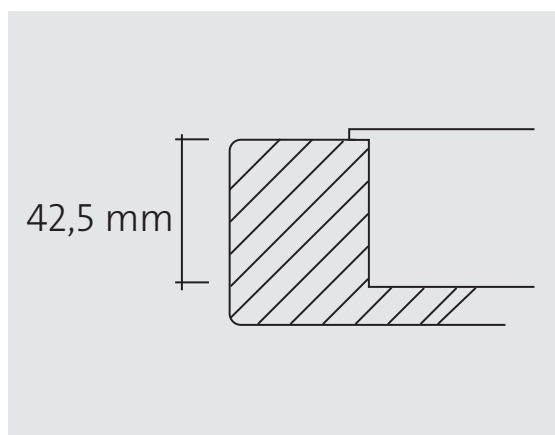


VersaHIT Dual 2 USB Ports

VersaHIT ist außerdem in einer Konfiguration mit 2 USB-Ladeports verfügbar – sehr nützlich zum Aufladen von Smartphones, Tablets und Smartwatches.

VersaHIT is also available in a configuration with 2 USB charging ports – very useful for charging smartphones, tablets, and smartwatches.

VersaHIT is ook verkrijgbaar in een configuratie met 2 USB-oplaadpoorten – erg handig voor het opladen van smartphones, tablets en smartwatches.



Dank der geringen Tiefe von lediglich 42,5 mm eignet sich VersaHIT perfekt für Arbeitsflächen in der Küche. Die Installation ist überall in der Arbeitsfläche möglich, unabhängig von den Haushaltsgeräten und Schränken.

Thanks to its low-profile thickness of only 42.5 mm, VersaHIT is perfect for kitchen work surfaces. It can be installed anywhere in the work surface regardless of household devices and cabinets.

Dankzij de beperkte diepte van slechts 42,5 mm is VersaHIT perfect voor werkbladen in de keuken. De installatie is overal op het werkoppervlak mogelijk, onafhankelijk van de huishoudelijke apparaten en kasten.

VersaPAD

Einbausteckdose mit **Schiebeabdeckung**

Built-in outlet with sliding cover

Inbouw wandcontactdoos met schuifdeksel

VersaPAD ist ein kompaktes und vielseitiges Stromversorgungssystem. Dazu konzipiert, in eine 80-mm-Standardbohrung zu passen, erlaubt das VersaPAD dank des gleitenden Öffnungspaneels gleichzeitig die Verwendung der Steckdose und der Datenanschlüsse. Aufgrund des äußerst anpassbaren Designs der Abdeckung eignet sich das VersaPAD für viele Umgebungen wie Lounges Bars, Küchen, Büros und unterschiedliche Räumlichkeiten.

VersaPAD is a compact and versatile electrical supply system. Designed to fit into an 80 mm standard hole, VersaPAD makes it possible to simultaneously use the outlet and the data connections thanks to the sliding panel. Due to the extremely adaptable design of the cover, VersaPAD is suitable for many environments such as lounges, bars, kitchens, offices, and other spaces.

VersaPAD is een compact en veelzijdig voedingssysteem. De VersaPAD is zo ontworpen dat het past in een standaard boorgat van 80 mm. De VersaPAD maakt het mogelijk om tegelijkertijd de wandcontactdoos of dataverbindingen te gebruiken dankzij het schuifpaneel. Vanwege het ontwerp van de cover is VersaPAD geschikt voor veel omgevingen zoals lounges, bars, keukens, kantoren en andere ruimtes.

Oberflächenausführungen

Surface variants / Afwerkingen



Weiß
White
Wit



Schwarz
Black
Zwart

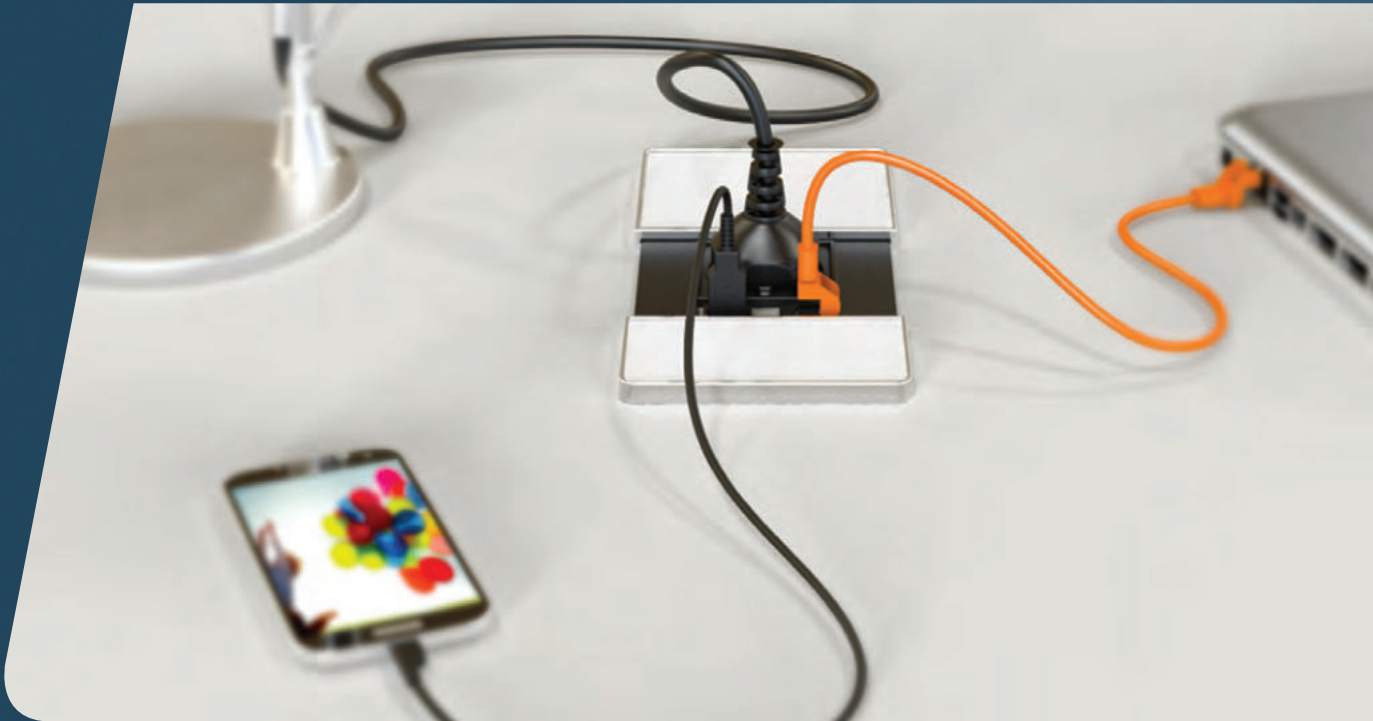


Gebürstetes Aluminium
Brushed aluminium
Geborsteld aluminium

Andere Konfigurationen auf Anfrage erhältlich

Other configurations available upon request

Andere configuraties beschikbaar op aanvraag



VersaPAD ist dafür ausgelegt, in Bohrungen mit 80 mm Durchmesser zu passen. So kann es während der Designphase in Arbeitsstationen installiert oder nachträglich zum Ersatz von Kabeldurchführung oder Monitorarmen eingebaut werden.

VersaPAD is designed to fit into a standard hole diameter of 80 mm. As a result, it can be installed into work stations during the design phase or subsequently installed to replace cable grommets or monitor arms.

De VersaPAD is zo ontworpen dat het past in een standaard boorgat van 80 mm. De VersaPAD kan tijdens de bouw van de werkstations geïnstalleerd worden of achteraf geïnstalleerd worden om huidige bedrading te vervangen.

VersaLINK

Einbausteckdose zum **Ausklappen**

Built-in fold-out outlet

Inbouwgebouwde snoercentrale voorzien van uitklapfunctie

Die Standardversion verfügt über zwei Steckdosen, zwei Datensteckverbinder RJ45 CAT6, eine Audiobuchse, ein HDMI- und USB-5V-Modul. Die „Eingangssteckverbinder“ sind unten untergebracht. Sein hochwertiges Design mit einer Oberfläche aus gebürstetem Aluminium sowie die automatische Öffnung per Druck machen dieses Produkt zu einer perfekten Ergänzung für alle Direktionsbüros, Konferenz- und Besprechungsräume, Multimediaräume, Museen und Büchereien.

The standard version has two outlets, two RJ45 CAT6 data connectors, one audio jack, one HDMI and USB-5V module. The "input connectors" are located on the bottom. Its high-quality design with a brushed aluminum surface as well as automatic opening with the touch of a finger make this product the perfect addition to all executive offices, conference and meeting rooms, multimedia rooms, museums, and libraries.

De standaard versie heeft twee stopcontacten, twee data-aansluitingen RJ45 CAT6, een audio-aansluiting, een HDMI en USB 5V-module. De ingang "worden eronder geplaatst". Het hoogwaardige ontwerp met een geborsteld aluminium oppervlak en een automatische opening door middel van een vingerdruk, maakt dit product de perfecte aanvulling op alle directiekantoren, conferentie- en vergaderruimten, multimediaruimtes, musea en bibliotheken.

Oberflächenausführungen

Surface variants

Afwerkingen



Gebürstetes Aluminium

Brushed aluminium

Geborsteld aluminium

Andere Konfigurationen auf Anfrage erhältlich

Other configurations available upon request

Andere configuraties beschikbaar op aanvraag



VersaNET

Modulare Einbaueinheit

mit freiem Zugang zur Strom- und Datenversorgung

Modular built-in unit

with free access to power and data supply

Modulaire installale-eenheid

met vrije toegang tot de voeding en Data voorziening



Dank der integrierten Bürsten kann VersaNET im Einsatz geschlossen werden. Kabel werden nicht eingeklemmt.

Thanks to the integrated brushes, VersaNET can be closed when in use. Cables are not pinched.

Dankzij de geïntegreerde borstels kan VersaNET tijdens het gebruik worden gesloten zonder dat kabels klem komen te zitten.



Oberflächenausführungen

Surface variants

Afwerkingen



Weiß auf Anfrage
White upon request
Wit op aanvraag



Schwarz
Black
Zwart



Gebürsteter Edelstahl
Brushed stainless steel
Geborsteld roestvrij staal

VersaFRAME

Modulare **Einbau-Steckdosenleiste**

Modular built-in outlet strip

Modulair ingebouwde snoercentrale



Zur Befestigung in der Arbeitsplatte oder an Blendenpaneelen.

For attaching in the work surface or panel.

Voor bevestiging in het werkblad of panelen.

Oberflächenausführungen

Surface variants

Afwerkingen



Gebürstetes Aluminium

Brushed aluminium

Geborsteld aluminium

Andere Konfigurationen auf Anfrage erhältlich

Other configurations available upon request

Andere configuraties beschikbaar op aanvraag



VersaDESK

Modulare Steckdosenleiste

zur Befestigung an Arbeitsplatten und Tischen

Modular outlet strip for attaching to countertops/tables

Modulaire stekkerdoos

voor bevestiging aan werkbladen / tafels om mee te nemen

Befestigungshalterungen für unterschiedliche Höhen.

Attachment brackets for different heights.

Montagebeugels voor verschillende hoogtes.

Oberflächen Ausführungen

Surface variants

Afwerkingen



Schwarz

Black

Zwart

Andere Konfigurationen auf Anfrage erhältlich

Other configurations available upon request

Andere configuraties beschikbaar op aanvraag

VersaTURN

Eingebautes Modul mit Elektromotor – **Drehbares System zur Strom- und Datenversorgung**

Installed module with electric motor –

Rotating system for power and data supply

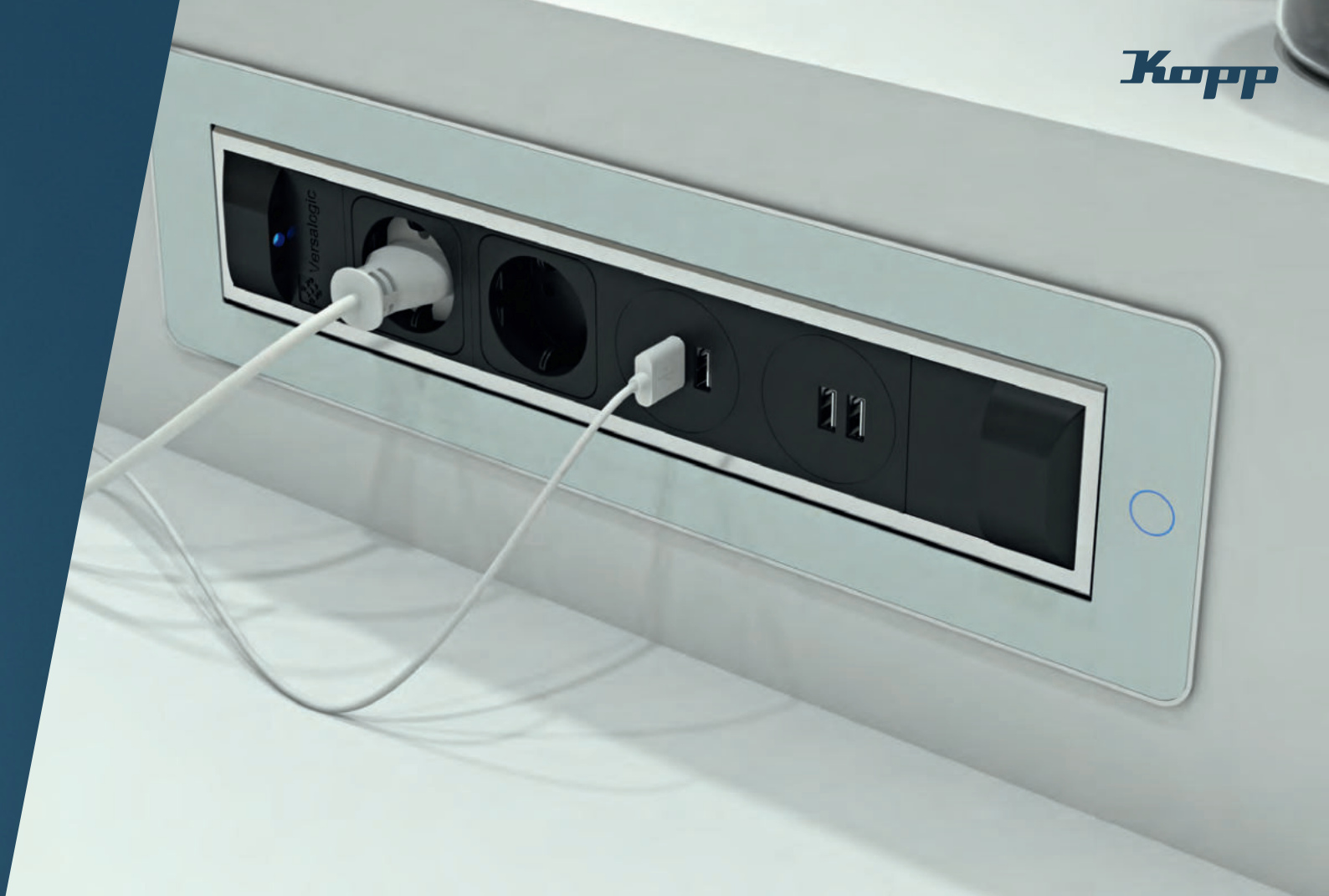
Ingebouwde module met elektromotor –

Draaibaar systeem voor stroomvoorziening en datavoeding

Durch berühren des Touchsensors (kapazitiv) startet VersaTURN die Drehbewegung mit Hilfe eines Elektromotors. Nach Abschluss der 180°-Drehung offenbart sich VersaTURN als Power & Data Moduleinheit. Um ein Höchstmaß an Sicherheit zu gewährleisten, ist VersaTURN mit einer Sensorsteuerung ausgestattet, die die Schließbewegung verhindert, wenn die Stecker eingesteckt sind oder sich Hindernisse in der Nähe befinden.

When the button (capacitive) is pressed, the VersaTURN begins its turning motion with the aid of an electric motor. After completing its 180° turn, the VersaTURN is revealed as a power & data module unit. In order to ensure the utmost safety, the VersaTURN is equipped with a sensor control unit, which prevents the closing movement if a plug is inserted or there are obstacles in the vicinity.

Door op de Touch toets te drukken, start met behulp van een elektromotor een rotatiebeweging bij de VersaTURN. Na voltooiing van de 180 °-draaiing, toont de VersaTURN zichzelf als een module voor Power & Data. Om maximale veiligheid te garanderen, is de VersaTURN uitgerust met een sensorbesturing die de sluitbeweging verhindert wanneer er stekkers zijn aangesloten of obstakels in de buurt zijn.



Zum Starten des Motors ist VersaTURN mit einem Touchsensor ausgestattet. Die seitliche Sensortechnologie erkennt das Vorhandensein von Steckern und verhindert so ein versehentliches Schließen beim Einstecken.

The VersaTURN is equipped with a touch sensor for starting the motor. The side sensor technology recognizes the presence of plugs and thus prevents the unit from being inadvertently closed.

Om de motor te starten is VersaTURN uitgerust met een Touch sensor. De sensortechnologie detecteert de aanwezigheid van stekkers en voorkomt hierdoor een per ongeluk sluiting, wanneer deze is aangesloten.

Oberflächenausführungen

Surface variants / Afwerkingen



Weißglänzendes Glas
Brilliant white glass
Wit glanzend glas



Schwarzglänzendes Glas
Glossy black glass
Glanzend zwart glas



Edelstahl
Stainless steel
Roestvrij staal

Andere Konfigurationen auf Anfrage erhältlich
Other configurations available upon request
Andere configuraties beschikbaar op aanvraag

VersaFLAP

Modulare Einbaueinheit **mit Abdeckung**

Modular built-in unit with dual cover

Modulaire inbouw element met deksel

VersaFLAP ist ein Stromversorgungs- und Datensystem, das sich durch seine hohe kundenspezifische Anpassbarkeit auszeichnet. Die kleine Größe, die Festigkeit des Aluminiumgehäuses, die bündigen Steckdosen und die Integrierbarkeit multipler Verbindungssysteme machen diese Lösung zu einer optimalen technischen Ausstattung für Büros, Büchereien, Universitäten und Konferenzräume.

VersaFLAP is a power supply and data system that is characterized by its high level of customization adaptability. The small size, the strength of the aluminium housing, the flush socket outlets and the possibility to integrate multiple connection systems make this solution an optimal technical support for offices, libraries, universities and conference rooms.

VersaFLAP is een stroom- en datasysteem dat wordt gekenmerkt door zijn hoge mate van maatwerkmogelijkheden. De kleine afmetingen, de sterkte van de aluminium behuizing, de verzonken wandcontactdozen en de mogelijkheid om meerdere interconnectiesystemen te integreren, maakt deze oplossing tot een optimale technische ondersteuning voor kantoren, bibliotheken, universiteiten en vergaderruimten.

Oberflächenausführungen

Surface variants

Afwerkingen



Eloxiertes Aluminium
Anodized aluminium
Geanodiseerd aluminium



Weiß
White
Wit

Andere Konfigurationen auf Anfrage erhältlich

Other configurations available upon request

Andere configuraties beschikbaar op aanvraag



VersaELITE

Modularer Steckdosenturm

Modular outlet tower

Modulaire snoercentrale "Tower"

Das Modul VersaELITE zeichnet sich durch einen hohen technologischen Entwicklungsstand aus. Das verdeckte System sorgt auf Tastendruck für zusätzlich benötigte Steckdosen, Netzwerkanschlüsse oder USB Ladeports auf Küchenarbeitsflächen, Bürotischen oder Arbeitsstationen. Legen Sie die Steckdosen nach Bedarf frei und drücken Sie diese dann herunter, um Arbeitsplatz freizumachen.

The VersaELITE module is characterized by a high degree of technological development. The concealed system provides additional sockets, network connections or USB charging ports on kitchen workstations, office tables or workstations at the touch of a button. Reveal the outlets as needed and press them back down in order to free up workspace.

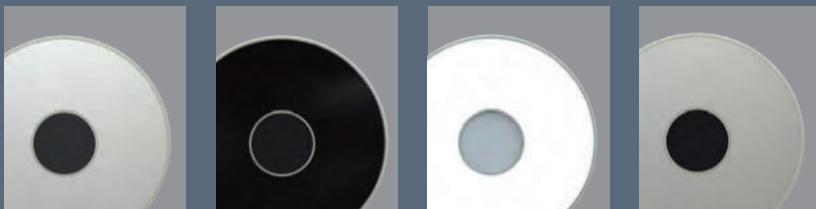
De VersaELITE-module wordt gekenmerkt door een hoog technologisch ontwikkelingsniveau. Het verborgen systeem biedt met één druk op de knop extra aansluitingen, netwerkaansluitingen of USB-oplaadpoorten op keukenwerkplekken, kantoortafels of werkstations. Onthul de wand-contactdozen wanneer nodig en druk ze weer weg als je het werkblad vrij wilt hebben.

IP54



Personalisierte Abdeckung

Personalized cover / Persoonlijke dekking



Die Abdeckscheibe bietet viele Optionen der individuellen Anpassung, beispielsweise verschiedene Oberflächenausführungen oder ein lasergraviertes Logo.

The cover offers numerous options for individual customization, such as different surface variants or a laser-engraved logo.

De cover biedt vele opties voor aanpassing, bijvoorbeeld verschillende oppervlakafwerkingen of een met een laser gegraveerd logo.



Das Verriegelungssystem lässt sich mit einem sanften Druck freigegeben/hochfahren:
VersaELITE kann dann manuell in seine Position gezogen werden. Eine werkseitig angebrachte Gummidichtung verhindert das Eindringen von Wasser.

The locking system can be released/raised with light pressure:

VersaELITE can then be manually pulled into position. A factory rubber seal prevents water from getting into the mechanism.

Het sluitsysteem kan worden ontgrendeld met een lichte druk:

VersaELITE kan vervolgens handmatig omhoog op zijn plaats worden getrokken. Een in de fabriek gemonteerde rubberen afdichting voorkomt het binnendringen van water.

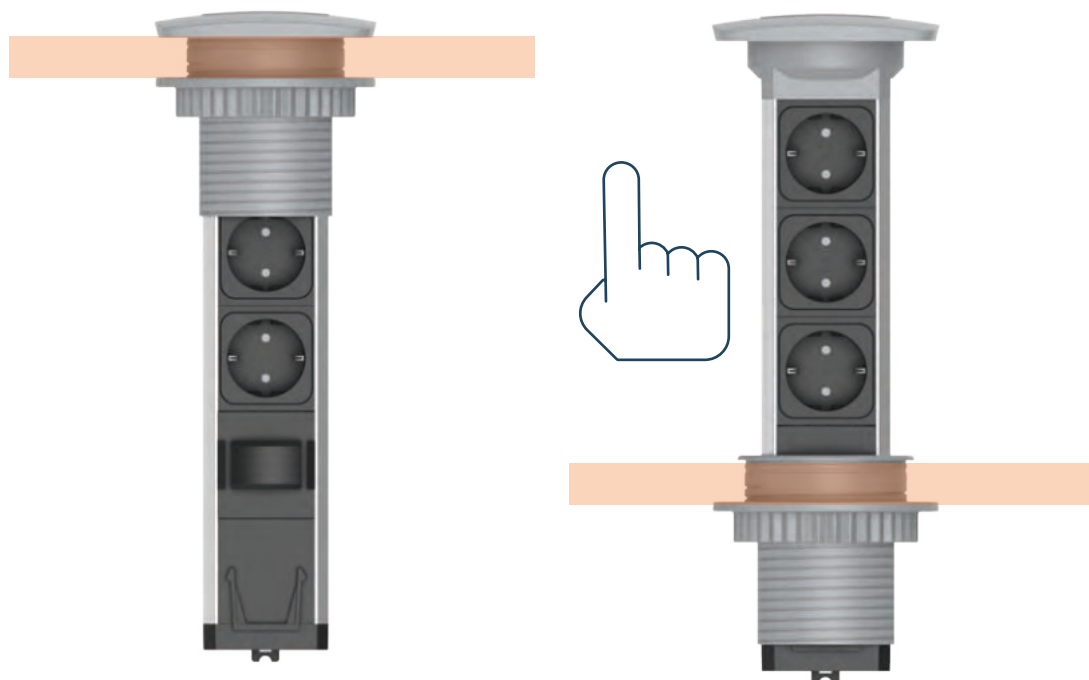


VersaPULL

Modularer Steckdosenturm

Modular outlet tower

Modulaire snoercentrale tower



Der versenkbare Powerdock VersaPULL ist die technologische Lösung, die für feste Arbeitsstationen wie Rezeptionen, Warteräume und Büros geeignet ist. Die Austauschbarkeit der oberen Abdeckung unterstützt die kundenspezifische Anpassung, die vielseitige Farben und Oberflächenausführungen ermöglicht.

The retractable VersaPULL power dock is the technological solution that is suitable for fixed workstations like reception areas, waiting rooms, and offices. The exchangeability of the upper cover supports customer-specific adaptation making numerous colours and surface designs possible.

Het verzinkbare Powerdock VersaPULL is de technologische oplossing die geschikt is voor vaste werkplekken zoals recepties, wachtruimtes en kantoren. De uitwisselbaarheid van de bovenklep ondersteunt de klantspecifieke aanpassing, die veelzijdige kleuren en afwerkingen mogelijk maakt.



Die obere Abdeckung lässt sich dank verschiedener Standardfarben – eloxiertes Aluminium, Schwarz, Weiß – oder mit besonderen Oberflächenausführungen bzw. Unternehmenslogos individuell gestalten.

The upper cover can be individually tailored thanks to various standard colours – anodized aluminium, black, white – or with special surface designs or company logos.

De bovenklep kan worden aangepast dankzij verschillende standaardkleuren - geanodiseerd aluminium, zwart, wit - of met speciale afwerkingen of bedrijfslogo's individueel worden vormgegeven.

Oberflächenausführungen

Surface variants

Afwerkingen



Eloxiertes Aluminium
Anodized aluminium
Geanodiseerd aluminium



Weiß
White
Wit



Schwarz
Black
Zwart

Andere Konfigurationen auf Anfrage erhältlich

Other configurations available upon request

Andere configuraties beschikbaar op aanvraag

VersaCHARGER

Induktives Ladegerät mit Qi-Technologie

Inductive charger with Qi technology

Inductieve oplader met Qi-technologie



Das Ladepad mit Qi-Technologie ist die perfekte Lösung, um eine Vielzahl von Smartphones ohne lästige Kabel aufzuladen. Dank der 80 mm Rundbefestigung kann VersaCHARGER in jede Arbeitsplatte und in jeder Position installiert werden. Der Beginn des Ladevorgangs wird durch ein akustisches Signal signalisiert und der Status durch eine blaue LED-Leuchte für die gesamte Ladezeit angezeigt. Um das Smartphone aufzuladen, müssen Sie es lediglich auf das Ladepad legen, ohne dass Sie ein Kabel anschließen müssen.

The charging pad with Qi technology is the perfect solution for charging numerous smartphones without disruptive cables. Thanks to the 80 mm round attachment, VersaCHARGER can be installed in any countertop and in any position. The beginning of the charging procedure is announced by an acoustic signal and the status is displayed by a blue LED light for the entire duration of charging. In order to charge the smartphone, you must only place it on the charging pad without the need for attaching a cable.

Het oplaadstation met Qi-technologie is de perfecte oplossing om een verscheidenheid aan smartphones op te laden zonder kabels. Dankzij de 80 mm ronde bevestiging kan de VersaCHARGER in elk werkblad en in elke positie worden geïnstalleerd. De start van het oplaadproces wordt door een geluidssignaal en de status gedurende de gehele oplaadtijd door een blauw LED-lampje aangegeven. Om de smartphone op te laden, hoef je deze alleen maar op het laadplatform te leggen zonder een kabel aan te sluiten.



Oberflächen Ausführungen

Surface variants

Afwerkingen

Korpus / *Body* / *corpus*


 Gebürsteter Edelstahl
Brushed stainless steel
Geborsteld roestvrij staal

 Hochglanz-Chrom
Highly polished chrome
Gepolijst chroom

 Mattweiß
Matt white
Mat wit

 Mattschwarz
Matt black
Mat zwart

Scheibe / *Disc* / *schijf*

 Schwarz/Weiß
Black/White
Zwart/Wit

 Weiß
White
Wit

 Schwarz
Black
Zwart

Andere Konfigurationen auf Anfrage erhältlich
Other configurations available upon request
Andere configuraties beschikbaar op aanvraag

VersaDOT

Runde Steckdosen, USB-Einbaumodule
und neu Bluetooth-Lautsprecher.

*Round flush-mounted outlet, USB modules and new
bluetooth speaker.*

*Ronde stekkerdoos, USB ingebouwde module
en nieuw Bluetooth-luidspreker.*

VersaDOT lässt sich einfach in zwei Schritten montieren. Zunächst wird der Rahmen auf der gewünschten Oberfläche befestigt und danach das Gehäuse in den Rahmen eingerastet. VersaDOT kann sowohl in ebenen, als auch in gepolsterten Oberflächen installiert werden. Der Kabelausgang verläuft nach unten und bleibt dem Benutzer verborgen.

VersaDOT can be easily installed in two steps. First, the frame is attached to the desired surface and then the housing is locked into the frame. VersaDOT can be installed in both flat and upholstered surfaces. The cable exit goes downward and is hidden from the user.

VersaDOT kan eenvoudig in twee stappen worden gemonteerd. Eerst wordt het frame op het gewenste oppervlak gemonteerd en vervolgens wordt de behuizing in het frame vergrendeld. VersaDOT kan in zowel vlakke als gestoffeerde oppervlakken worden geïnstalleerd. De kabeluitgang loopt naar beneden en blijft voor de gebruiker verborgen.



Oberflächenausführungen

Surface variants

Afwerkingen



Weißglänzendes Glas

Brilliant white glass

Wit glanzend glas



Schwarzglänzendes Glas

Glossy black glass

Glanzend zwart glas



Edelstahl

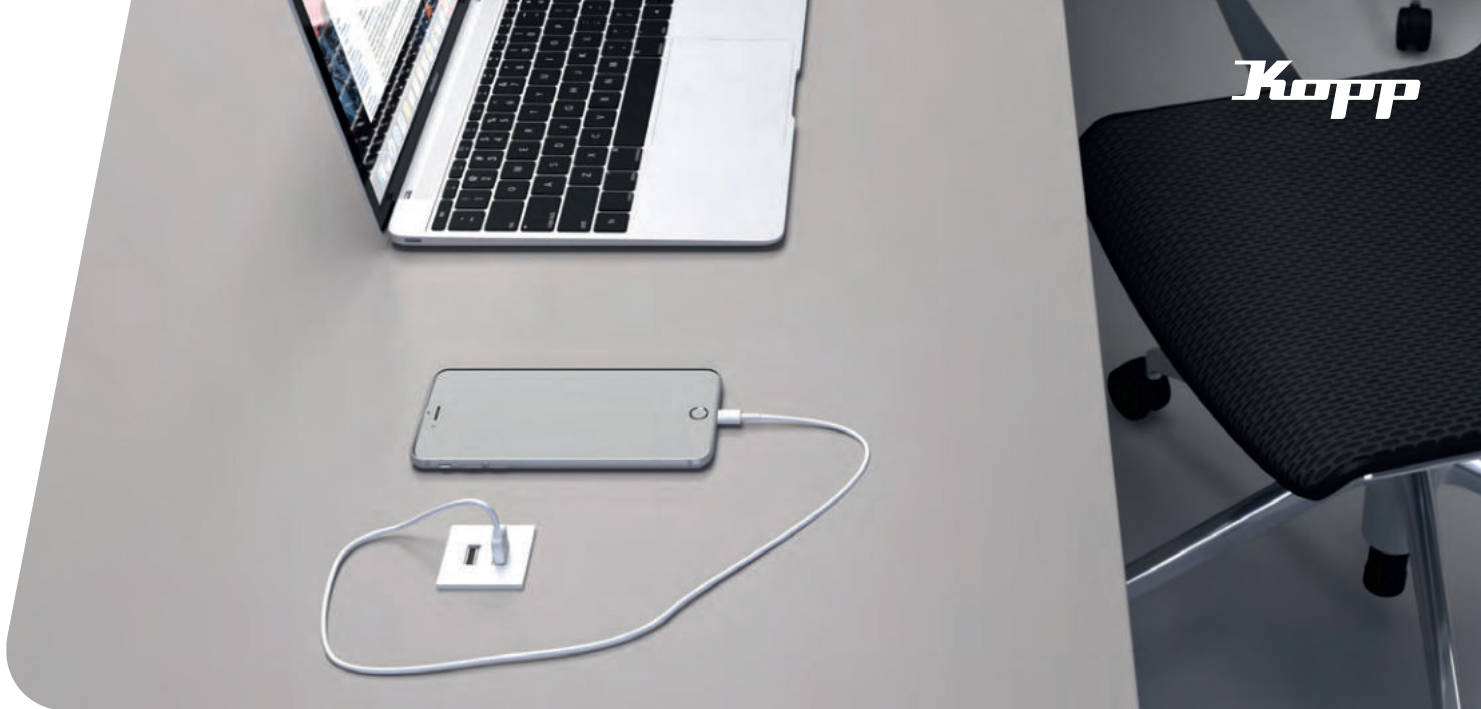
Stainless steel

Roestvrij staal

Andere Konfigurationen auf Anfrage erhältlich

Other configurations available upon request

Andere configuraties beschikbaar op aanvraag



VersaPICK

USB-Lademodule mit 2 Ports

USB charging modules with 2 ports

USB-oplaadmodule met 2 poorten

VersaPICK ist in vier Größen und verschiedenen Ausführungen erhältlich und besteht aus Einbaukit und Adapter. VersaPICK kann mittels einfacher Steckmontage sowohl in ebenen, als auch in gepolsterten Oberflächen installiert werden. Die Kabelausführung befindet sich an der Gehäuseunterseite.

VersaPICK is available in four sizes and various designs and consists of an installation kit and adapter. VersaPICK can be installed in flat as well as upholstered surfaces by means of simple plug-in installation. The cables are mounted on the bottom of the housing.

VersaPICK is beschikbaar in vier maten en verschillende uitvoeringen en bestaat uit een inbouwkit en adapter. VersaPICK kan in zowel vlakke als gestoffeerde oppervlakken worden geïnstalleerd met behulp van eenvoudige plug-in montage. De kabeluitgang bevindt zich aan de onderkant van de behuizing.

Oberflächenausführungen

Surface variants / Afwerkingen

Kunststoff / plastic / kunststof



Weiß
White
Wit



Schwarz
Black
Zwart

Zamak / zamak / zamak



Gebürsteter Edelstahl
Brushed stainless steel
Geborsteld roestvrij staal



Mattweiß
Matt white
Mat wit



Mattschwarz
Matt black
Mat zwart

ExitFLY Dual

Einbau-Einheit mit originaler Tischplattenabdeckung

Flush-mounted unit with original countertop cover

Inbouwunit met origineel tafelblad deksel

ExitFLY ermöglicht das Kabelmanagement in der Arbeitsplatte, auf Banksystemen und Konferenztischen in verschiedenen Größen und Varianten. Die Ausführung der zentralen Abdeckung ist individuell konfigurierbar und passt sich perfekt an jede Arbeitsplatte an. Dank der Schienen auf dem Profil kann der Benutzer die Anzahl und Länge der einzelnen Abdeckungen einfach auswählen. Der im ExitFLY integrierte Dumper ermöglicht ein komfortables und sanftes Schließen.

ExitFLY makes it possible to manage cables in the countertop, in bank systems, and conference tables of various sizes and types. The design of the central cover can be configured on an individual basis and perfectly matches every countertop. Thanks to the rail on the profile, the user can easily select the number and length of the individual covers. The dumper integrated into the ExitFLY makes comfortable and easy closing possible.

ExitFLY maakt kabelbeheer in het werkblad, banksystemen en vergadertafels in verschillende maten en varianten mogelijk. Het ontwerp van de centrale afdekking is individueel configureerbaar en past zich perfect aan op elk werkblad. Dankzij de rails op het profiel kan de gebruiker eenvoudig het aantal en de lengte van de elke afdekking kiezen. De dumper in de ExitFLY maakt een comfortabele en soepele sluiting mogelijk.



Rahmenausführungen

Frame designs

Frametypen

● Aluminium
Aluminium
Aluminium

○ unbehandelt für individuelle Nachbearbeitung oder Lackierung
untreated for individual finishing or painting
onbehandeld voor individuele nabewerking of lakken.

● Chrom
Chrome
chrom

Andere Konfigurationen auf Anfrage erhältlich
Other configurations available upon request
Andere configuraties beschikbaar op aanvraag



BASKET

Verdeckter Steckdosenkorb

Covered outlet basket

Verborgen sokkel

Eine praktische und kosteneffiziente Lösung, Strom und Daten zu Ihrer Arbeitsfläche zu bringen. Dieses einfach zu installierende und in verschiedenen Oberflächenausführungen erhältliche Modul ist für zahlreiche Anwendungen geeignet.

A practical and cost-effective solution for bringing power and data to your workstation. This easy-to-install module, which is available with various surface designs is suitable for numerous applications.

Een praktische en kostenefficiënte oplossing om stroom en gegevens naar uw werkplek te brengen. Deze eenvoudig te installeren module, beschikbaar in verschillende afwerkingen, is geschikt voor een breed scala aan toepassingen.

Oberflächenausführungen

Surface variants

Afwerkingen



Lackiertes Aluminium
Lacquered aluminium
Gelakt aluminium



Weiß
White
Wit



Lichtgrau
light grey
Lichtgrijs



Graphit
Graphite
Grafiet

Andere Konfigurationen auf Anfrage erhältlich
Other configurations available upon request
Andere configuraties beschikbaar op aanvraag

NEU
NEW / NIEUW

VersaQ

Induktives Ladegerät mit Qi-Technologie

Inductive charger with Qi technology

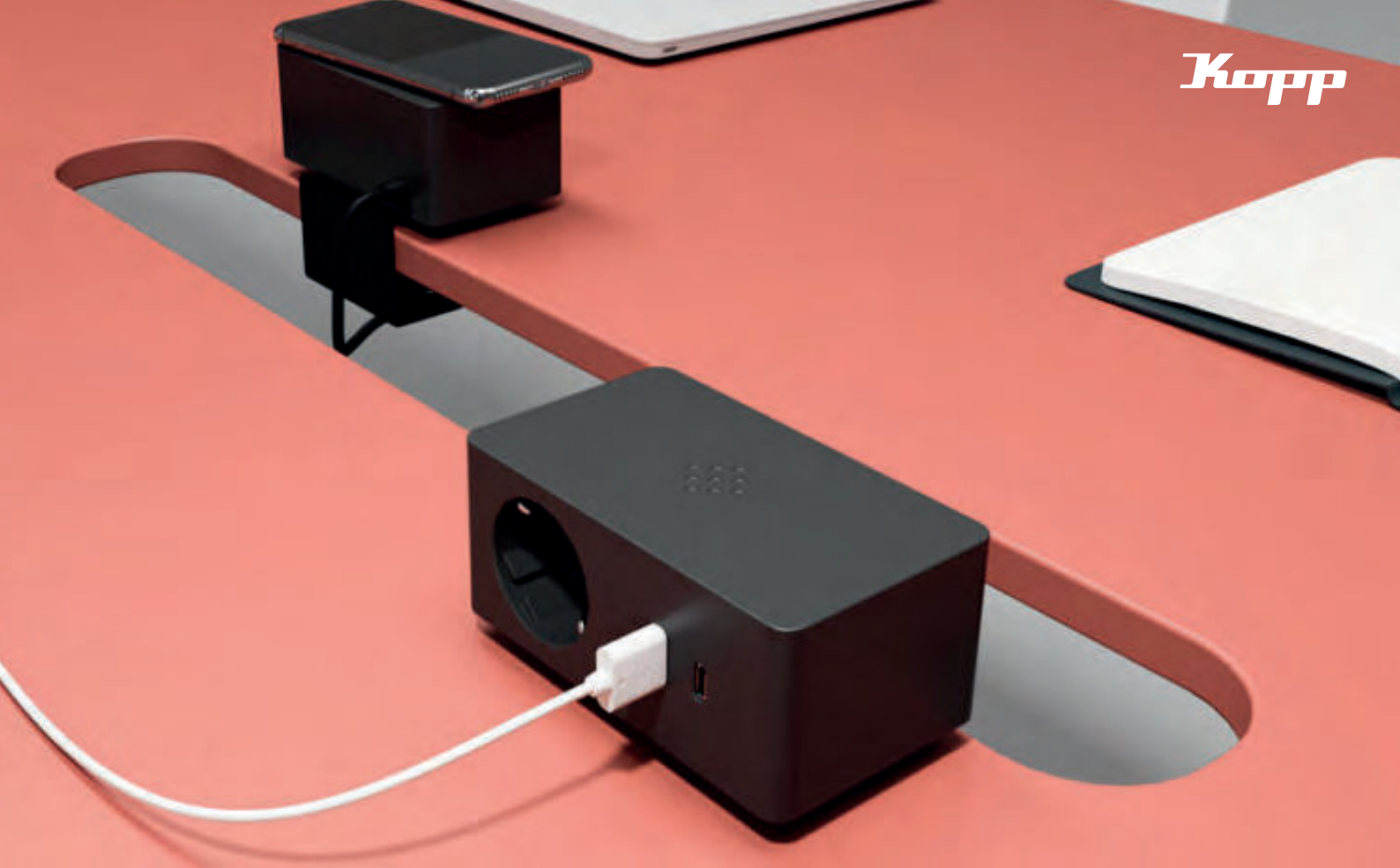
Inductieve oplader met Qi-technologie



Die VersaQ ist ein elegantes Netzteil für die Strom- und Datenversorgung. Das Gerät verfügt über eine Schutzkontaktsteckdose und einen USB-Anschluss. Darüber hinaus wird die Möglichkeit geboten, ein Mobiltelefon auch über ein drahtloses Qi-Ladegerät aufzuladen. Zusammen mit der Standardoption bietet ASA es in der "Hub" -Version an, einer aktiven Dockingstation, an der Benutzer mit einem einzigen Kabel auf ein Netzwerk, einen zusätzlichen Bildschirm und Daten zugreifen können. Durch sein minimalistisches Design lässt sich VersaQ problemlos in eine Vielzahl von Umgebungen wie Büros, Co-Working-Spaces oder Hotels integrieren.

VersaQ is a stylish power unit designed for supplying power and data. The unit includes a socket and a USB port. Moreover, it offers the possibility to charge a mobile phone through a Qi wireless charger module as well. Together with the standard option ASA offers it in the "hub" version, a powered docking station where, with one single cable, users can get access to a network, an additional screen and data. Its minimalistic design makes VersaQ integrate easily into a wide variety of environments such as offices, co-working spaces or hotels.

VersaQ is een stijlvolle power unit ontworpen voor het leveren van stroom en data. Het toestel is voorzien van een aansluiting en een USB-poort. Bovendien biedt het de mogelijkheid om een mobiele telefoon ook op te laden via een Qi draadloze opladermodule. Samen met de standaardoptie biedt ASA het aan in de "hub" -versie, een aangedreven dockingstation waar gebruikers met één enkele kabel toegang kunnen krijgen tot een netwerk, een extra scherm en gegevens. Het minimalistische ontwerp maakt VersaQ gemakkelijk te integreren in een breed scala aan omgevingen, zoals kantoren, co-working spaces of hotels.



Oberflächenausführungen

Surface variants

Afwerkingen



Mattweiß
Matt white
Mat wit



Mattschwarz
Matt black
Mat zwart

Beschreibung, description, beschrijving						
Variante	variant	variant	PG	BE	Art.-Nr. EAN-Code	Brutto Preis / €

VersaHIT Mono, 1 Schutzkontaktsteckdose, inkl. 2 m Anschlusskabel und montierbarem Schutzkontakt-Flachstecker

VersaHIT Mono, 1 safety outlet with increased protection against contact, incl. 2 m connection cable and mountable plug

VersaHIT Mono, snoercentrale 1-voudig geaard, incl. 2 m aansluitingskabel en monteerbare stekker

220–250V | 16 A | 50 Hz | max. 3.400 W | IP54

Einbau	built-in		inbouw			
edelstahl gebürstet	<i>brushed stainless steel</i>	<i>roestvrij staal geborsteld</i>	130	1	939660014 4008224634212	112,97
matt weiß	<i>matt white</i>	<i>mat wit</i>	130	1	939661015 4008224634229	112,97
matt schwarz	<i>matt black</i>	<i>mat zwart</i>	130	1	939662016 4008224634236	112,97
zinn	<i>tin</i>	<i>tin</i>	130	1	939663017 4008224634243	112,97



VersaHIT Dual, 1 Schutzkontaktsteckdose, 2 x USB-A Anschluß 2.1 A, inkl. 2 m Anschlusskabel und montierbarem Schutzkontakt-Flachstecker

VersaHIT Dual, 1 safety outlet with increased protection against contact, 2x USB-A connections 2.1 A, incl. 2-meter connection cable and mountable plug

VersaHIT Dual, snoercentrale 1-voudig geaard, 2 x USB-A aansluiting 2.1 A, incl. 2 meter aansluitingskabel en monteerbare stekker

220–250 V | 16 A | 50 Hz | 3.400 W | IP54

Einbau	built-in		inbouw			
edelstahl gebürstet	<i>brushed stainless steel</i>	<i>roestvrij staal geborsteld</i>	130	1	939645015 4008224634175	176,23
matt weiß	<i>matt white</i>	<i>mat wit</i>	130	1	939646016 4008224634182	176,23
matt schwarz	<i>matt black</i>	<i>mat zwart</i>	130	1	939647017 4008224634199	176,23
zinn	<i>tin</i>	<i>tin</i>	130	1	939648018 4008224634205	176,23



VersaHIT Dual, 2 Schutzkontakt-Steckdosen, inkl. 2 m Anschlusskabel und montierbarem Schutzkontakt-Flachstecker

VersaHIT Dual, 2 earthed socket outlets, incl. 2 m connection cable and mountable plug

VersaHIT Dual, snoercentrale 2-voudig geaard, incl. 2 m aansluitkabel en monteerbare stekker

220–250 V | 16 A | 50 Hz | 3.400 W | IP54

Einbau	built-in		inbouw			
edelstahl gebürstet	<i>brushed stainless steel</i>	<i>roestvrij staal geborsteld</i>	130	1	939630013 4008224624640	116,37
champagner	<i>champagne</i>	<i>champagne</i>	130	1	939631014 4008224624657	116,37
zinn	<i>tin</i>	<i>tin</i>	130	1	939632015 4008224624664	116,37
weiß matt (RAL 9010)	<i>white mat (RAL9010)</i>	<i>mat wit (RAL 9010)</i>	130	1	939633016 4008224624671	116,37
schwarz matt	<i>black mat</i>	<i>mat zwart</i>	130	1	939634017 4008224624688	116,37



Beschreibung, description, beschrijving						
Variante	variant	variant	PG	BE	Art.-Nr. EAN-Code	Brutto Preis / €

VersaPAD, Powerstation mit Schiebedeckeln, 1 Schutzkontakt-Steckdose, 2 USB-A Anschlüsse (5 V – 2.1 A), mit 2 m Anschlusskabel

VersaPAD, power station with sliding covers, 1 earthed socket, 2x USB-A connections (5 V – 2.1 A), with 2 m connection cable

VersaPAD, snoercentrale met schuifafdekkingen, snoercentrale 1-voudig geaard, 2 USB-A poorten (5V – 2,1A), met 2 m aansluitkabel

220–250 V | 50 Hz | 3.400 W | IP20

Einbau	built-in		inbouw			
weiß	<i>white</i>	<i>wit</i>	130	1	939617016 4008224624541	112,97
schwarz	<i>black</i>	<i>zwart</i>	130	1	939618017 4008224624558	112,97
edelstahl	<i>stainless steel brushed</i>	<i>roestvrij staal</i>	130	1	939619018 4008224624565	131,05



VersaPAD, Powerstation mit Schiebedeckeln, 1 Schutzkontakt-Steckdose, 1x USB-A und 1x USB-C Anschluss, max 10,5W, mit 2 m Anschlusskabel

VersaPAD, power station with sliding covers, 1 earthed socket, 1x USB-A and 1x USB-C ports, max 10.5W, with 2 m connection cable

VersaPAD, snoercentrale met schuifafdekkingen, snoercentrale 1-voudig geaard, 1x USB-A en 1x USB-C poorten, max 10,5W, met 2 m aansluitkabel

220–250 V | 50 Hz | 3.400 W | IP20

Einbau	built-in		inbouw			
weiß	<i>white</i>	<i>wit</i>	130	8	939617119 4008224666534	190,42
schwarz	<i>black</i>	<i>zwart</i>	130	8	939618110 4008224666541	190,42
edelstahl	<i>stainless steel brushed</i>	<i>roestvrij staal</i>	130	8	939619111 4008224666558	220,71



VersaPAD, Powerstation mit Schiebedeckeln, 1 Schutzkontakt-Steckdose, 1 RJ45 (CAT 6 UTP), 1 USB-A Anschluss (5 V – 2.1 A), mit 2 m Anschlusskabel

VersaPAD, power station with sliding covers, 1 earthed socket, 1 RJ45 (CAT 6 UTP), 1 USB-A port (5 V – 2.1 A), with 2 m connection cable

VersaPAD, snoercentrale 1-voudig geaard, 1 RJ45 (CAT 6 UTP), 1 USB-A-poort (5 V – 2,1 A), met 2 m aansluitkabel

220–250 V | 50 Hz | 1–250 MHz / 1000 Base-T 1 Gb/s | 3.400 W | IP20

Einbau	built-in		inbouw			
weiß	<i>white</i>	<i>wit</i>	130	1	939620016 4008224624572	94,89
schwarz	<i>black</i>	<i>zwart</i>	130	1	939621017 4008224624589	94,89
edelstahl	<i>stainless steel brushed</i>	<i>roestvrij staal</i>	130	1	939622018 4008224624596	112,97



Beschreibung, *description, beschrijving*

Variante	variant	variant	PG	BE	Art.-Nr. EAN-Code	Brutto Preis/€
----------	---------	---------	----	----	----------------------	-------------------

VersaLINK, 1 Schutzkontakt-Steckdose, 1 RJ45/11 (CAT 6 UTP), 1 Audio Anschluss, 1 USB Anschluss (5 V – 2.1 A), 1 HDMI Anschluss, ohne Anschlusskabel, Anschlussbuchse C13

VersaLINK, 1 earthed socket outlet, 1 RJ45/11 (CAT 6 UTP), 1 Audio connection, 1 USB port (5 V – 2.1 A), 1 HDMI port, without connection cable, connection socket C13

VersaLINK, snoercentrale 1-voudig geaard, 1 RJ45/11 (CAT 6 UTP), 1 Audioverbinding, 1 USB-poort (5 V – 2.1 A), 1 HDMI-poort, zonder verbindingkabel, aansluitbus C13

1–250 MHz / 1.000 Base-T 1 Gb/s | 2.000 W | IP20 | 10 A | 110–240 V | 50–60 Hz

Einbau	built-in		inbouw			
aluminium gebürstet	aluminium brushed	aluminium geborsteld	130	1	939601013 4008224624435	362,63



VersaLINK, 2 Schutzkontakt-Steckdosen, 2 RJ45/11 (CAT 6 UTP), 1 USB Anschluss (5 V – 2.1 A), 1 HDMI Anschluss, ohne Anschlusskabel, Anschlussbuchse C13

VersaLINK, 2 earthed socket outlets, 2 RJ45/11 (CAT 6 UTP), 1 USB port (5 V – 2.1 A), 1 HDMI port, without connection cable, connection socket C13

VersaLINK, snoercentrale 2-voudig geaard, 1 RJ45/11 (CAT 6 UTP), 1 USB-A poort (5 V – 2.1 A), 1 HDMI-poort, zonder verbindingkabel, aansluitbus C13

1–250 MHz / 1.000 Base-T 1 Gb/s | 2.000 W | IP20 | 10 A | 110–240 V | 50–60 Hz

Einbau	built-in		inbouw			
aluminium gebürstet	aluminium brushed	aluminium geborsteld	130	1	939602014 4008224624442	474,48



Beschreibung, *description, beschrijving*

Variante	variant	variant	PG	BE	Art.-Nr. EAN-Code	Brutto Preis/€
----------	---------	---------	----	----	----------------------	-------------------

VersaNET, Einbaumodul, 3 Schutzkontaktsteckdosen, mit ca. 2 m Anschlusskabel

VersaNET, installation module, 3 earthed socket outlets, with approx. 2 m connection cable

VersaNET, installatiemodule, snoercentrale 3-voudig geaard, met 2 m aansluitkabel

220–250 V | 16 A | 50 Hz | 3.400 W | IP20

Einbau	built-in		inbouw			
edelstahl gebürstet	brushed stainless steel	roestvrij staal geborsteld	130	1	939670011 4008224638111	297,11
schwarz	black	zwart	130	1	939672013 4008224637633	308,41



VersaNET, Einbaumodul, 3 Schutzkontaktsteckdosen + 2 x RJ45 (CAT 6 UTP), mit 2 m Anschlusskabel

VersaNET, installation module, 3 earthed socket outlets + 2 x RJ45 (CAT 6 UTP), with approx. 2 m connection cable

VersaNET, installatiemodule, snoercentrale 3-voudig geaard, + 2 x RJ45 (CAT 6 UTP), met 2 m aansluitkabel

220–250 V | 16 A | 50 Hz | 3.400 W | IP20

Einbau	built-in		inbouw			
edelstahl gebürstet	brushed stainless steel	roestvrij staal geborsteld	130	1	939673014 4008224637640	327,61
schwarz	black	zwart	130	1	939675016 4008224637664	338,91



VersaNET, Einbaumodul, 2 Schutzkontaktsteckdosen + 2 x RJ45 (CAT 6 UTP) + 2 x USB-A Anschlüsse 2.1 A/5 V, mit 2 m Anschlusskabel

VersaNET, installation module, 2 earthed socket outlets + 2 x RJ45 (CAT 6 UTP) + 2x USB-A connections 2.1 A/5 V, with approx. 2 m connection cable

VersaNET, installatiemodule, snoercentrale 2-voudig geaard, + 2 x RJ45 (CAT 6 UTP) + 2 x USB-A Port 2.1 A/5 V, met 2 m aansluitkabel

220–250 V | 16 A | 50 Hz | 3.400 W | IP20

Einbau	built-in		inbouw			
edelstahl gebürstet	brushed stainless steel	roestvrij staal geborsteld	130	1	939676017 4008224637671	345,70
schwarz	black	zwart	130	1	939678019 4008224637695	356,98



VersaNET, Einbaumodul, 2 Schutzkontaktsteckdosen + 2 x RJ45 (CAT 6 UTP) + 1x USB-A und 1x USB-C Anschlüsse, max. 10,5W, mit 20 cm + GST

VersaNET, installation module, 2 earthed socket outlets + 2 x RJ45 (CAT 6 UTP) + 1x USB-A and 1x USB-C connections, max. 10.5W, with 20 cm + GST

VersaNET, installatiemodule, snoercentrale 2-voudig geaard, + 2 x RJ45 (CAT 6 UTP) + 1x USB-A en 1x USB-C Port, max. 10,5W, met 20 cm + GST

220–250 V | 16 A | 50 Hz | 3.400 W | IP20

Einbau	built-in		inbouw			
edelstahl gebürstet	brushed stainless steel	roestvrij staal geborsteld	130	1	939676110 4008224666510	389,48
schwarz	black	zwart	130	1	939678112 4008224666527	406,80



NEU
NEW / NIEUW

Beschreibung, description, beschrijving						
Variante	variant	variant	PG	BE	Art.-Nr. EAN-Code	Brutto Preis / €

VersaFRAME, Einbausteckdosenleiste, mit 3 Schutzkontaktsteckdosen, 2 x USB Anschluß 2.1 A, mit 2 m Anschlusskabel
 VersaFRAME, built-in socket outlet, 3 earthed socket outlets, 2 x USB charging connections 2.1A, with 2 m connection cable
 VersaFRAME, snoercentrale 3-voudig geaard, 2 x USB laadaansluiting 2.1A, met 2 m aansluitkabel



220–250V | 16A | 50Hz | 3.400 W | IP20

Einbau	built-in		inbouw			
edelstahl gebürstet	brushed stainless steel	roestvrij staal geborsteld	130	1	939626012 4008224634250	145,73

VersaFRAME, Einbausteckdosenleiste, 3 Schutzkontakt-Steckdosen, 2 RJ45/11 (CAT 6 UTP), mit 2 m Anschlusskabel und 2 m Datenkabel
 VersaFRAME, built-in socket outlet, 3 earthed socket outlets, 2 RJ45/11 (CAT 6 UTP), with 2 m connection cable and 2 m data cable
 VersaFRAME, snoercentrale 3-voudig geaard, 2 RJ45/11 (CAT 6 UTP), met 2 m aansluitkabel en 2 m datakabel



1–250 MHz / 1.000 Base-T 1 Gb/s | 3.400 W | IP20 | 220–250 V | 50 Hz | 16 A

Einbau	built-in		inbouw			
edelstahl gebürstet	stainless steel brushed	roestvrij staal geborsteld	130	1	939625011 4008224624619	168,33

VersaFRAME 2.0, Einbausteckdosenleiste, mit 3 Schutzkontakt-Steckdosen, 1x USB-A und 1x USB-C Port, max. 10,5W, mit 20 cm + GST
 VersaFRAME, built-in socket outlet, 3 earthed socket outlets, 1 x USB-A and 1x USB-C Port, max. 10.5W, with 20 cm + GST
 VersaFRAME, snoercentrale 3-voudig geaard, 1x USB-A en 1x USB-C Port, max. 10,5W, met 20 cm + GST



NEU
NEW / NIEUW

1–250 MHz / 1.000 Base-T 1 Gb/s | 3.400 W | IP20 | 220–250 V | 50 Hz | 16 A

Einbau	built-in		inbouw			
aluminium	aluminium	aluminium	130	1	939626115 4008224666503	194,74

Beschreibung, description, beschrijving						
Variante	variant	variant	PG	BE	Art.-Nr. EAN-Code	Brutto Preis / €

VersaDESK, Anbausteckdosenleiste, mit 3 Schutzkontaktsteckdosen + 2 x USB 2.1 A, mit 2 m Anschlusskabel
 VersaDESK, mounting box outlet, with 3 earthed outlets + 2x USB charging connections 2.1A, with 2 m connection cable
 VersaDESK, inbouwdoosuitgang, snoercentrale 3-voudig geaard, + 2 x USB laadaansluiting 2.1A, met 2 m aansluitkabel



220–250V | 16 A | 50 Hz | 3.400 W | IP20

Aufbau	surface mounting		opbouw			
aluminium eloxiert	aluminium anodized	aluminium geanodiseerd	130	1	939629015 4008224634267	150,26

VersaDESK, Anbausteckdosenleiste, 3 Schutzkontakt-Steckdosen, mit 2 m Anschlusskabel



VersaDESK, mounting box outlet, 3 earthed outlets, with 2 m connection cable
 VersaDESK, inbouwdoosuitgang, snoercentrale 3-voudig geaard, met 2 m aansluitkabel

220–250 V | 16 A | 50 Hz | 3.400 W | IP20

Aufbau	surface mounting		opbouw			
aluminium eloxiert	aluminium anodized	aluminium geanodiseerd	130	1	939627013 4008224624626	106,19

VersaDESK, Aufbausteckdosenleiste, 3 Schutzkontakt-Steckdosen, 2 RJ45 (CAT 6 UTP), mit 2 m Anschlusskabel und 2 m Datenkabel



VersaDESK, mounting box outlet, 3 earthed outlets, 2 RJ45 (CAT 6 UTP), with 2 m connection cable and 2 m data cable
 VersaDESK, inbouwdoosuitgang, snoercentrale 3-voudig geaard, 2 RJ45 (CAT 6 UTP), met 2 m aansluitkabel en 2 m datakabel

220–250 V | 16 A | 50 Hz | 3.400 W | IP20

Aufbau	surface mounting		opbouw			
aluminium eloxiert	aluminium anodized	aluminium geanodiseerd	130	1	939628014 4008224624633	144,60

VersaDESK, Anbausteckdosenleiste, mit 2 Schutzkontaktsteckdosen, 1x USB-A und 1x USB-C Port, max. 10,5W, mit 20 cm + GST mit 2 m Anschlusskabel



VersaDESK, mounting box outlet, 3 earthed outlets, 1x USB-A and 1x USB-C Port, max. 10.5W, with 2 m connection cable

VersaDESK, inbouwdoosuitgang, snoercentrale 3-voudig geaard, 1x USB-A en 1x USB-C Port, max. 10,5W, met 2 m aansluitkabel

NEU
NEW / NIEUW

1–250 MHz / 1.000 Base-T 1 Gb/s | 3.400 W | IP20 | 220–250 V | 50 Hz | 16 A

Einbau	built-in		inbouw			
silber	silver	zilver	130	4	939629118 4008224666497	155,79

Beschreibung, *description, beschrijving*

Variante	variant	variant	PG	BE	Art.-Nr. EAN-Code	Brutto Preis/€
----------	---------	---------	----	----	----------------------	-------------------

VersaTURN 3.0, elektronisch drehbare Steckdosenleiste mit 2 Schutzkontaktsteckdosen, 1x USB-A und 1x USB-C Port, max. 10,5W, 1x RJ45/CAT 6 Anschluß, 1x HDMI Anschluß, inkl. 2 m Anschlußkabel



VersaTURN electronically turnable outlet strip with 2 safety outlets with increased protection against contact, 1x USB-A and 1x USB-C Port, max. 10.5W, 2x RJ45/CAT 6 connection, 1x HDMI connection, 1x HDMI connection, incl. approx. 2 m cable

VersaTURN elektronisch draaibare snoercentrale 2-voudig geaard, 1x USB-A en 1x USB-C Port, 2 x RJ45/CAT 6 aansluiting, 1x HDMI aansluiting, 1 USB standaard aansluiting, incl. ca. 2 m



250 V VAC | 50/60 Hz | 16 A | 3.400 W | IP20

Einbau		built-in			inbouw	
schwarz	<i>black</i>	<i>zwart</i>	130	1	939655115	991,05
Glas	<i>glass</i>	<i>glas</i>			4008224666466	
weiß	<i>white</i>	<i>wit</i>	130	1	939656116	991,05
Glas	<i>glass</i>	<i>glas</i>			4008224666473	
edelstahl	<i>steel</i>	<i>staal</i>	130	1	939657117	951,24
					4008224666480	

Beschreibung, *description, beschrijving*

Variante	variant	variant	PG	BE	Art.-Nr. EAN-Code	Brutto Preis/€
----------	---------	---------	----	----	----------------------	-------------------

VersaFLAP, 4 Schutzkontaktsteckdosen, ohne Anschlusskabel, Anschlussbuchse kompatibel mit GST18



VersaFLAP, 4 earthed socket outlets, without connection cable, connection socket compatible with GST18

VersaFLAP, snoercentrale 4-voudig geaard, zonder verbindingskabel, met GST18 compatibel aansluiting

220–250 V | 16 A | 50 Hz | max. 3.400 W | IP20

Einbau		built-in			inbouw	
aluminium eloxiert	<i>aluminium anodized</i>	<i>aluminium geanodiseerd</i>	130	1	939606018	178,50
					4008224634274	

VersaFLAP, 3 Schutzkontakt-Steckdosen, 2 RJ45 (CAT 6 UTP), ohne Anschlusskabel, Anschlussbuchse kompatibel mit GST18



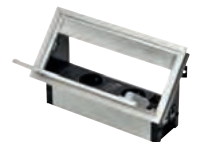
VersaFLAP, 3 earthed socket outlets, 2 RJ45 (CAT 6 UTP), without connection cable, connection socket compatible with GST18

VersaFLAP, snoercentrale 3-voudig geaard, 2 RJ45 (CAT 6 UTP), zonder verbindingskabel, met GST18 compatibel aansluiting

1–250 MHz / 1.000 Base-T 1 Gb/s | 3.400 W | IP20 | 220–250 V | 50 Hz | 16 A

Einbau		built-in			inbouw	
aluminium eloxiert	<i>aluminium anodized</i>	<i>aluminium geanodiseerd</i>	130	1	939604016	180,75
					4008224624459	

VersaFLAP, 2 Schutzkontakt-Steckdosen, 2 RJ45 (CAT 6 UTP), 1 USB Anschluss (5 V – 2.1 A), ohne Anschlusskabel, Anschlussbuchse kompatibel mit GST18



VersaFLAP, 2 earthed socket outlets, 2 RJ45 (CAT 6 UTP), 1 USB port (5 V – 2.1 A), without connection cable, connection socket compatible with GST18

VersaFLAP, snoercentrale 2-voudig geaard, 2 RJ45 (CAT 6 UTP), 1 USB-poort (5 V – 2.1 A), zonder verbindingskabel, met GST18 compatibel aansluiting

1–250 MHz / 1.000 Base-T 1 Gb/s | 3.400 W | IP20 | 220–250 V | 50 Hz | 16 A

Einbau		built-in			inbouw	
aluminium eloxiert	<i>aluminium anodized</i>	<i>aluminium geanodiseerd</i>	130	1	939605017	192,75
					4008224624466	

VersaFLAP, 2 Schutzkontakt-Steckdosen, 2 RJ45 (CAT 6 UTP), 1x USB-A und 1x USB-C Port, max. 10,5W, ohne Anschlusskabel, Anschlussbuchse kompatibel mit GST18



VersaFLAP, 2 earthed socket outlets, 2 RJ45 (CAT 6 UTP), 1x USB-A and 1x USB-C Port, max. 10.5W, without connection cable, connection socket compatible with GST18

VersaFLAP, snoercentrale 2-voudig geaard, 2 RJ45 (CAT 6 UTP), 1x USB-A en 1x USB-C Port, zonder verbindingskabel, met GST18 compatibel aansluiting

1–250 MHz / 1.000 Base-T 1 Gb/s | 3.400 W | IP20 | 220–250 V | 50 Hz | 16 A

Einbau		built-in			inbouw	
aluminium eloxiert	<i>aluminium anodized</i>	<i>aluminium geanodiseerd</i>	130	4	939605110	302,08
					4008224666459	



Beschreibung, <i>description, beschrijving</i>						
Variante	<i>variant</i>	<i>variant</i>	PG	BE	Art.-Nr. EAN-Code	Brutto Preis / €

VersaELITE, Steckdosenturm, 3 Schutzkontakt-Steckdosen, mit 2 m Anschlusskabel
VersaELITE, socket tower, 3 earthed socket outlets, with 2 m connection cable
VersaELITE, Tower snoercentrale 3-voudig geaard met 2 m aansluitkabel



3.400 W | IP20 | 220–250 V | 50 Hz | 16 A

Einbau	<i>built-in</i>		<i>inbouw</i>			
aluminium eloxiert	<i>aluminium anodized</i>	<i>aluminium geanodiseerd</i>	130	1	939610019 4008224624497	274,52

VersaELITE, Steckdosenturm, 3 Schutzkontakt-Steckdosen, 2 RJ45 (CAT 6 UTP), mit 2 m Anschlusskabel
VersaELITE, socket tower, 3 earthed socket outlets, 2 RJ45 (CAT 6 UTP), with 2 m connection cable
VersaELITE, Tower snoercentrale 3-voudig geaard, 2 RJ45 (CAT 6 UTP), met 2 m aansluitkabel



1–250 MHz / 1.000 Base-T 1 Gb/s | 3.400 W | IP20 | 220–250 V | 50 Hz | 16 A

Einbau	<i>built-in</i>		<i>inbouw</i>			
aluminium eloxiert	<i>aluminium anodized</i>	<i>aluminium geanodiseerd</i>	130	1	939611010 4008224624503	303,89

VersaELITE, Steckdosenturm, 2 Schutzkontakt-Steckdosen, 2 USB Anschlüsse (5 V – 2.1 A), mit 2 m Anschlusskabel
VersaELITE, socket tower, 2 earthed socket outlets, 2 USB-ports (5 V – 2.1 A), with 2 m connection cable
VersaELITE, Tower snoercentrale 2-voudig geaard, 2 USB-poorten (5 V – 2.1 A), met 2 m aansluitkabel



3.400 W | IP20 | 220–250 V | 50 Hz | 16 A

Einbau	<i>built-in</i>		<i>inbouw</i>			
aluminium eloxiert	<i>aluminium anodized</i>	<i>aluminium geanodiseerd</i>	130	1	939612011 4008224624510	327,61

VersaELITE, Steckdosenturm, 2 Schutzkontakt-Steckdosen, 1x USB-A und 1x USB-C Port, max. 10,5W, mit 2 m Anschlusskabel
VersaELITE, socket tower, 2 earthed socket outlets, 1 x USB-A and 1x USB-C Port, max. 10.5W, with 2 m connection cable



3.400 W | IP20 | 220–250 V | 50 Hz | 16 A

Einbau	<i>built-in</i>		<i>inbouw</i>			
aluminium eloxiert	<i>aluminium anodized</i>	<i>aluminium geanodiseerd</i>	130	4	939612114 4008224666435	457,88



Beschreibung, <i>description, beschrijving</i>						
Variante	<i>variant</i>	<i>variant</i>	PG	BE	Art.-Nr. EAN-Code	Brutto Preis / €

VersaPULL, 2 Schutzkontaktsteckdosen, 2 x USB Anschluß 2.1 A, ohne Anschlusskabel, Anschlussbuchse kompatibel mit GST18



VersaPULL, 2 earthed socket outlets, 2 x USB charging connections 2.1 A, without connection cable, connection socket compatible with GST18
VersaPULL, snoercentrale 2-voudig geaard, 2 x USB laadaansluiting 2.1 A, zonder verbindingskabel, met GST18 compatibel aansluiting

220–250 V | 16 A | 50 Hz | 3.400 W | IP20

Einbau	<i>built-in</i>		<i>inbouw</i>			
aluminium eloxiert	<i>aluminium anodized</i>	<i>aluminium geanodiseerd</i>	130	1	939616015 4008224634281	162,68

VersaPULL, 3 Schutzkontakt-Steckdosen, ohne Anschlusskabel, Anschlussbuchse kompatibel mit GST18



VersaPULL, 3 earthed socket outlets, without connection cable, connection socket compatible with GST18
VersaPULL, snoercentrale 3-voudig geaard, zonder verbindingskabel, met GST18 compatibel aansluiting

3.400 W | IP20 | 220–250 V | 50 Hz | 16 A

Einbau	<i>built-in</i>		<i>inbouw</i>			
aluminium gebürstet	<i>aluminium brushed</i>	<i>aluminium geborsteld</i>	130	1	939614013 4008224624527	118,61

VersaPULL, 2 Schutzkontakt-Steckdosen, 2 RJ45 (CAT 6 UTP), ohne Anschlusskabel, Anschlussbuchse kompatibel mit GST18



VersaPULL, 2 earthed socket outlets, 2 RJ45 (CAT 6 UTP), without connection cable, connection socket compatible with GST18
VersaPULL, snoercentrale 2-voudig geaard, 2 RJ45 (CAT 6 UTP), zonder verbindingskabel, met GST18 compatibel aansluiting

1–250 MHz / 1.000 Base-T 1 Gb/s | 3.400 W | IP20 | 220–250 V | 50 Hz | 16 A

Einbau	<i>built-in</i>		<i>inbouw</i>			
aluminium gebürstet	<i>aluminium brushed</i>	<i>aluminium geborsteld</i>	130	1	939615014 4008224624534	135,56

Beschreibung, description, beschrijving

Variante	variant	variant	PG	BE	Art.-Nr. EAN-Code	Brutto Preis/€
----------	---------	---------	----	----	----------------------	-------------------

VersaCHARGER zum induktiven Laden von Smartphones, inkl. Netzstecker und 2 m Anschlußkabel (USB A auf USB B Micro), Bohrung Ø 80 mm, Eingang 5 V (DC) 2 A, Ausgang 5 V (DC) 1 A, Gesamtausgangsleistung 5 Watt

VersaCHARGER for the inductive charging of smartphones, incl. power plug and 2 m connection cable (USB A on USB B Micro), 80 mm hole, input 5 V (DC) 2 A, output 5 V (DC) 1 A, total output power 5 watts

VersaCHARGER om Smartphones inductief te laden, incl. netstekker en aansluitingskabel van 2 m (USB A op USB B Micro), boorgat 80 mm, ingang 5 V (DC) 2 A, uitgang 5 V (DC) 1 A, totaal uitgangsvermogen 5 watt



10 W | IP20

Einbau	built-in		inbouw			
chrom/schwarz	chrome/black	chrom/zwart	130	1	939650017 4008224634113	94,44
schwarz	black	zwart	130	1	939651018 4008224634120	90,38
weiß	white	wit	130	1	939652019 4008224634137	90,38

Beschreibung, description, beschrijving

Variante	variant	variant	PG	BE	Art.-Nr. EAN-Code	Brutto Preis/€
----------	---------	---------	----	----	----------------------	-------------------

VersaDOT, Einbausteckdose, Zuleitung ca. 20 cm mit Stecker (kompatibel mit GST18)

VersaDOT, built-in socket, supply cable approx. 20 cm with plug (compatible with GST18)

VersaDOT, snoercentrale 1-voudig geaard, voedingskabel ca. 20 cm met GST18 compatibel stekker

220–250 V | 16 A | 50 Hz | 3.400 W | IP20

Einbau ø 60mm built-in ø 60mm inbouw ø 60mm

edelstahl gebürstet	brushed stainless steel	roestvrij staal geborsteld	130	1	939701016 4008224637701	70,04
weiß	white	wit	130	1	939702017 4008224637718	73,44
schwarz	black	zwart	130	1	939703018 4008224637725	73,44



VersaDOT, USB-Einbaudose, Zuleitung ca. 20 cm mit Stecker (kompatibel mit GST18), Eingangsspannung 100–250 V~ (AC)/50 Hz, Ausgangsspannung 5 V DC – 2.1 A, Gesamtausgangsleistung 10 W

VersaDOT, built-in USB-socket, supply cable approx. 20 cm with plug (compatible with GST18), input voltage 100–250 V~ (AC)/50 Hz, output voltage 5 V DC – 2.1 A, total power output 10 W

VersaDOT, ingebouwd USB-port, voedingskabel ca. 20 cm met GST18 compatibel stekker ingangsspanning 100–250 V~ (AC)/50 Hz, uitgangsspanning 5 V – 2.1 A, totaal uitgangsvermogen 10,5 W.



IP20

Einbau ø 60mm	built-in ø 60mm		inbouw ø 60mm			
edelstahl gebürstet	brushed stainless steel	roestvrij staal geborsteld	130	1	939705010 4008224637732	86,99
weiß	white	wit	130	1	939706011 4008224637749	90,38
schwarz	black	zwart	130	1	939707012 4008224637756	90,38

VersaDOT mit Bluetooth-Lautsprecher, kompatibel mit Bluetooth 5.0, Sound: Stereo, mit GST18-Anschluss, max. Leistung 3W, 50/60Hz, Eingang 110–240V~, Höhe 57,5mm, Durchmesser Bohrung Ø = 60 mm, Einbautiefe 56mm

Versadot with Bluetooth speaker, stainless steel, compatible with Bluetooth 5.0, Sound: Stereo, with GST18 connector max. power 3W, 50/60Hz, input 110–240V~, height 57,5mm, diameter ring 68mm, installation depth 56mm

Versadot met Bluetooth-luidspreker, roestvrij staal, compatibel met Bluetooth 5.0, Geluid: Stereo, met GST18 stekker max. vermogen 3W, 50/60Hz, Input 110–240V~, hoogte 57,5mm, diameter ring 68mm, inbouwdiepte 56mm



IP20

Einbau ø 60mm	built-in ø 60mm		inbouw ø 60mm			
edelstahl gebürstet	brushed stainless steel	roestvrij staal geborsteld	130	1	939708013 4008224657310	118,91
weiß	white	wit	130	1	939709014 4008224657327	124,33
schwarz	black	zwart	130	1	939713015 4008224657334	124,33

VersaPICK Kunststoff

Beschreibung, <i>description, beschrijving</i>						
Variante	<i>variant</i>	<i>variant</i>	PG	BE	Art.-Nr. EAN-Code	Brutto Preis/€

VersaPICK, USB Einbauset mit 2 USB-Anschlüssen, mit ca. 2 m USB-A Anschlusskabel und Netz-adapter, Ausführung: rund

VersaPICK, USB installation set with 2 USB ports, with approx. 2 m USB-A connection cable and power adapter, design: round



VersaPICK, USB-installatieset met 2 USB-poorten, met ca. 2 m USB-A-verbindingkabel en voedingsadapter, ontwerp: rond

5 V | IP20 | 2,1 A | 10,5 W

Kunststoff	<i>plastic</i>	<i>kunststof</i>				
weiß	<i>white</i>	<i>wit</i>	130	1	939720019 4008224637824	39,55
aluminium	<i>aluminium</i>	<i>aluminium</i>	130	1	939721010 4008224637831	39,55
schwarz	<i>black</i>	<i>zwart</i>	130	1	939722011 4008224637848	39,55

Beschreibung, <i>description, beschrijving</i>						
Variante	<i>variant</i>	<i>variant</i>	PG	BE	Art.-Nr. EAN-Code	Brutto Preis/€

VersaPICK, USB Einbauset mit 2 USB-Anschlüssen, mit ca. 2 m USB-A Anschlusskabel und Netz-adapter, Ausführung: oval

VersaPICK, USB installation set with 2 USB ports, with approx. 2 m USB-A connection cable and power adapter, design: oval



VersaPICK, USB-installatieset met 2 USB-poorten, met ca. 2 m USB-A-verbindingkabel en voedingsadapter, ontwerp: ovaal

5 V | IP20 | 2,1 A | 10,5 W

Kunststoff	<i>plastic</i>	<i>kunststof</i>				
weiß	<i>white</i>	<i>wit</i>	130	1	939735011 4008224637916	39,55
aluminium	<i>aluminium</i>	<i>aluminium</i>	130	1	939736012 4008224637923	39,55
schwarz	<i>black</i>	<i>zwart</i>	130	1	939737013 4008224637930	39,55

VersaPICK, USB Einbauset mit 2 USB-Anschlüssen, mit ca. 2 m USB-A Anschlusskabel und Netz-adapter, Ausführung: quadratisch

VersaPICK, USB installation set with 2 USB ports, with approx. 2 m USB-A connection cable and power adapter, design: square



VersaPICK, USB-installatieset met 2 USB-poorten, met ca. 2 m USB-A-verbindingkabel en voedingsadapter, ontwerp: vierkant

5 V | IP20 | 2,1 A | 10,5 W

Kunststoff	<i>plastic</i>	<i>kunststof</i>				
weiß	<i>white</i>	<i>wit</i>	130	1	939725014 4008224637855	39,55
aluminium	<i>aluminium</i>	<i>aluminium</i>	130	1	939726015 4008224637862	39,55
schwarz	<i>black</i>	<i>zwart</i>	130	1	939727016 4008224637879	39,55

VersaPICK, USB Einbauset mit 2 USB-Anschlüssen, mit ca. 2 m USB-A Anschlusskabel und Netz-adapter, Ausführung: rechteckig

VersaPICK, USB installation set with 2 USB ports, with approx. 2 m USB-A connection cable and power adapter, design: rectangular



VersaPICK, USB-installatieset met 2 USB-poorten, met ca. 2 m USB-A-verbindingkabel en voedingsadapter, ontwerp: rechthoekig

5 V | IP20 | 2,1 A | 10,5 W

Kunststoff	<i>plastic</i>	<i>kunststof</i>				
weiß	<i>white</i>	<i>wit</i>	130	1	939730016 4008224637886	39,55
aluminium	<i>aluminium</i>	<i>aluminium</i>	130	1	939731017 4008224637893	39,55
schwarz	<i>black</i>	<i>zwart</i>	130	1	939732018 4008224637909	39,55

Beschreibung, <i>description, beschrijving</i>						
Variante	<i>variant</i>	<i>variant</i>	PG	BE	Art.-Nr. EAN-Code	Brutto Preis/€

VersaPICK, USB Einbauset mit 1x USB-A und 1x USB-C-Anschlüssen, mit ca. 2 m USB-A Anschlusskabel und Netzadapter, Ausführung: rund

VersaPICK, USB installation set with 1x USB-A and 1x USB-C ports, with approx. 2 m USB-A connection cable and power adapter, design: round

VersaPICK, USB-installatieset met 1x USB-A en 1x USB-C-poorten, met ca. 2 m USB-A-verbindingkabel en voedingsadapter, ontwerp: rond



5V-9V | IP20 | 3A-2A | max. 18W

Metall (Zamak)	<i>Metal (zamak)</i>	<i>Metaal (zamak)</i>				
matt weiß	<i>matt white</i>	<i>mat wit</i>	130	4	939741117 4008224666404	77,89
edelstahl	<i>stainless steel</i>	<i>roestvrij staal</i>	130	4	939740116 4008224666398	77,89
matt schwarz	<i>matt black</i>	<i>mat zwart</i>	130	4	939742118 4008224666428	77,89

Beschreibung, <i>description, beschrijving</i>						
Variante	<i>variant</i>	<i>variant</i>	PG	BE	Art.-Nr. EAN-Code	Brutto Preis/€

VersaPICK, USB Einbauset mit 1x USB-A und 1x USB-C-Anschlüssen, mit ca. 2 m USB-A Anschlusskabel und Netzadapter, Ausführung: oval

VersaPICK, USB installation set with 1x USB-A and 1x USB-C ports, with approx. 2 m USB-A connection cable and power adapter, design: oval

VersaPICK, USB-installatieset met 1x USB-A en 1x USB-C-poorten, met ca. 2 m USB-A-verbindingkabel en voedingsadapter, ontwerp: ovaal



5V-9V | IP20 | 3A-2A | max. 18W

Metall (Zamak)	<i>Metal (zamak)</i>	<i>Metaal (zamak)</i>				
matt weiß	<i>matt white</i>	<i>mat wit</i>	130	4	939756119 4008224666329	77,89
edelstahl	<i>stainless steel</i>	<i>roestvrij staal</i>	130	4	939755118 4008224666206	77,89
matt schwarz	<i>matt black</i>	<i>mat zwart</i>	130	4	939757110 4008224666312	77,89

VersaPICK, USB Einbauset mit 1x USB-A und 1x USB-C-Anschlüssen, mit ca. 2 m USB-A Anschlusskabel und Netzadapter, Ausführung: quadratisch

VersaPICK, USB installation set with 1x USB-A and 1x USB-C ports, with approx. 2 m USB-A connection cable and power adapter, design: square

VersaPICK, USB-installatieset met 1x USB-A en 1x USB-C-poorten, met ca. 2 m USB-A-verbindingkabel en voedingsadapter, ontwerp: vierkant



5V-9V | IP20 | 3A-2A | max. 18W

Metall (Zamak)	<i>Metal (zamak)</i>	<i>Metaal (zamak)</i>				
edelstahl gebürstet	<i>brushed stainless steel</i>	<i>roestvrij staal geborsteld</i>	130	4	939745111 4008224666367	77,89
matt weiß	<i>matt white</i>	<i>mat wit</i>	130	4	939746112 4008224666374	77,89
matt schwarz	<i>matt black</i>	<i>mat zwart</i>	130	4	939747113 4008224666381	77,89

VersaPICK, USB Einbauset mit 1x USB-A und 1x USB-C-Anschlüssen, mit ca. 2 m USB-A Anschlusskabel und Netzadapter, Ausführung: rechteckig

VersaPICK, USB installation set with 1x USB-A and 1x USB-C ports, with approx. 2 m USB-A connection cable and power adapter, design: rectangular

VersaPICK, USB-installatieset met 1x USB-A en 1x USB-C-poorten, met ca. 2 m USB-A-verbindingkabel en voedingsadapter, ontwerp: rechthoekig



5V-9V | IP20 | 3A-2A | max. 18W

Metall (Zamak)	<i>Metal (zamak)</i>	<i>Metaal (zamak)</i>				
matt weiß	<i>matt white</i>	<i>mat wit</i>	130	4	939751114 4008224666343	77,89
edelstahl	<i>stainless steel</i>	<i>roestvrij staal</i>	130	4	939750113 4008224666336	77,89
matt schwarz	<i>matt black</i>	<i>mat zwart</i>	130	4	939752115 4008224666350	77,89

Beschreibung, *description, beschrijving*

Variante	<i>variant</i>	<i>variant</i>	PG	BE	Art.-Nr. EAN-Code	Brutto Preis / €
----------	----------------	----------------	----	----	----------------------	---------------------

VersaQ, Tischeinheit mit 1 x Schutzkontaktsteckdose mit erhöhtem Berührungsschutz, 2 x USB-A(2x): 5V, 2.1A max. 10W, 1 x USB-C: 5-20V, Max 60W PD, Induktives Laden 5-9V max. 10W, Upstream USB type-C power/Video/data, Downstream 2xUSB3.0, 1x4K HDMI, 1xGigabit LAN, Zuleitung ca. 1,8m



VersaQ, table unit with 1 x earthed socket outlets with shutter, 2 x USB-A (2x): 5V, 2.1A max.10W, 1 x USB-C:5-20V, max 60W PD, inductive charging 5-9V max.10W, upstream USB type-C power / video / data, downstream 2xUSB3.0, 1x4K HDMI, 1xGigabit LAN, with 1.8 m cable

VersaQ, power unit, snoercentrale 1-voudig geaard met 2 x USB-A poorten en 1 x USB-C poort, draadloos laadstation 10W, HDMI 2.0, 1 RJ45 (CAT 6 UTP), met ca. 1,8 m aansluitkabel

5 -20 V | 16 A | 250V~ | max. 3500 W | IP20

Metall (Zamak)		<i>Metal (zamak)</i>		<i>Metaal (zamak)</i>		
matt schwarz	<i>matt black</i>	<i>mat zwart</i>	130	1	939805305 4008224666183	458,73
matt weiß	<i>matt white</i>	<i>mat wit</i>	130	1	939802302 4008224666190	458,73

VersaQ, Tischeinheit mit 1 x Schutzkontaktsteckdose mit erhöhtem Berührungsschutz, 1 x USB-A+C: 5V, max. 18W, 1 x USB-C: 5-12V, Max 18W PD, Zuleitung ca. 1,8m



VersaQ, power unit, 1 earthed socket outlets with shutter, 1x USB-A and 1x USB-C-Ports, max. 18W, with 1.8 m cable

VersaQ, power unit, snoercentrale 1-voudig geaard met shutter, 1x USB-A en 1x USB-C-poorten, max. 18W, met ca. 1,8 m aansluitkabel

5 - 12V | 16 A | 250V~ | max. 3500 W | IP20

Metall (Zamak)		<i>Metal (zamak)</i>		<i>Metaal (zamak)</i>		
matt schwarz	<i>matt black</i>	<i>mat zwart</i>	130	1	939805202 4008224666169	186,08
matt weiß	<i>matt white</i>	<i>mat wit</i>	130	1	939802209 4008224666176	186,08

VersaQ, Tischeinheit mit 1 x Schutzkontaktsteckdose mit erhöhtem Berührungsschutz, 1x USB-A+C: 5V, max. 18W, 1 x USB-C: 5-12V, Max 18W PD, Induktives Laden 5-9V max. 10W, Zuleitung ca. 1,8m



VersaQ, power unit, 1 earthed socket outlets with shutter, 1x USB-A and 1x USB-C-Ports, max. 18W, inductive charging 5-9V max. 10W, with 1.8 m cable

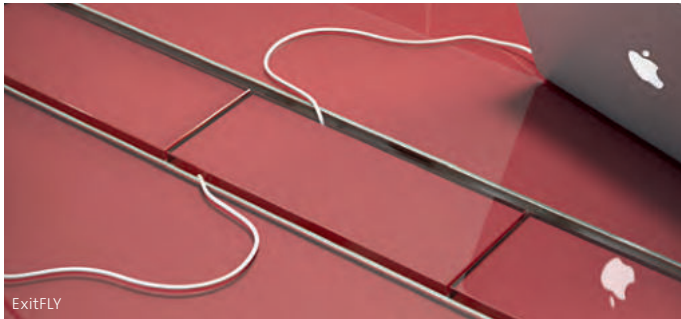
VersaQ, power unit, snoercentrale 1-voudig geaard met shutter, 1x USB-A en 1x USB-C-poorten, max. 18W, inductief opladen 5-9V max. 10W, met ca. 1,8 m aansluitkabel

5 - 12V | 16 A | 250V~ | max. 3500 W | IP20

Metall (Zamak)		<i>Metal (zamak)</i>		<i>Metaal (zamak)</i>		
matt schwarz	<i>matt black</i>	<i>mat zwart</i>	130	1	939805109 4008224666145	229,36
matt weiß	<i>matt white</i>	<i>mat wit</i>	130	1	939802106 4008224666152	229,36

Beschreibung, *description, beschrijving*

Variante	variant	variant	PG	BE	Art.-Nr. EAN-Code	Brutto Preis/€
----------	---------	---------	----	----	----------------------	-------------------



ExitFly 30 cm, Klappenmechanik ohne Kabelkanal

ExitFly 30 cm, flap mechanism without a cable duct

ExitFly 30 cm, klapmechaniek zonder kabelkanaal



30 cm							
Einbau		<i>built-in</i>		<i>inbouw</i>			
aluminium	<i>aluminium</i>	<i>aluminium</i>	130	1	939680018 4008224634410	105,07	
chrom	<i>chrome</i>	<i>chrom</i>	130	1	939681019 4008224634427	124,26	
unbe-handelt	<i>untreated</i>	<i>onbehandeld</i>	130	1	939682010 4008224634434	88,12	

ExitFly 60 cm, Klappenmechanik ohne Kabelkanal

ExitFly 60 cm, flap mechanism without a cable duct

ExitFly 60 cm, klapmechaniek zonder kabelkanaal



60 cm							
Einbau		<i>built-in</i>		<i>inbouw</i>			
aluminium	<i>aluminium</i>	<i>aluminium</i>	130	1	939685013 4008224634441	216,90	
chrom	<i>chrome</i>	<i>chrom</i>	130	1	939686014 4008224634458	240,63	
unbe-handelt	<i>untreated</i>	<i>onbehandeld</i>	130	1	939687015 4008224634465	197,70	

ExitFly, Endstück

ExitFly, end piece

ExitFly, eindstuk



IP20							
Einbau		<i>built-in</i>		<i>inbouw</i>			
aluminium	<i>aluminium</i>	<i>aluminium</i>	130	1	939690015 4008224634472	19,21	
chrom	<i>chrome</i>	<i>chrom</i>	130	1	939691016 4008224634489	19,21	
unbe-handelt	<i>untreated</i>	<i>onbehandeld</i>	130	1	939692017 4008224634496	12,43	

Beschreibung, *description, beschrijving*

Variante	variant	variant	PG	BE	Art.-Nr. EAN-Code	Brutto Preis/€
----------	---------	---------	----	----	----------------------	-------------------

ExitFly, Abstandshalter

ExitFly, spacer

ExitFly, afstandhouder

IP20

Einbau		<i>built-in</i>		<i>inbouw</i>			
silber	<i>silver</i>	<i>zilver</i>	130	1	939693018 4008224634502	16,95	

ExitFly, Klappmechanismus

ExitFly, flap mechanism

ExitFly, klapmechanisme



IP20

Einbau		<i>built-in</i>		<i>inbouw</i>			
schwarz	<i>black</i>	<i>zwart</i>	130	1	939694019 4008224634540	24,85	

ExitFly, Seitenschiene: 310 cm

ExitFly, side rail: 310 cm

ExitFly, zijrail: 310 cm



IP20

Einbau		<i>built-in</i>		<i>inbouw</i>			
aluminium	<i>aluminium</i>	<i>aluminium</i>	130	1	939697012 4008224634519	40,66	
chrom	<i>chrome</i>	<i>chrom</i>	130	1	939698013 4008224634526	66,65	
unbe-handelt	<i>untreated</i>	<i>onbehandeld</i>	130	1	939699014 4008224634533	29,38	

Schutzkontaktzuleitung

Beschreibung, <i>description, beschrijving</i>						
Variante	<i>variant</i>	<i>variant</i>	PG	BE	Art.-Nr. EAN-Code	Brutto Preis / €

Schutzkontaktzuleitung kompatibel mit GST18 Stecksystem, Farbe: schwarz

Cable lead with grounding-type plug compatible with GST18 plug system, colour: black

Aansluitsoer compatible met GST18 / AC166G compatibel steeksysteem, kleur: zwart

H05VV3G1,5mm² | IP20 | 250 V | 20 A

Kunststoff	<i>plastic</i>	<i>kunststof</i>				
1 m	<i>1 m</i>	<i>1 m</i>	131	1	226401047 4008224634557	16,92
1,4 m	<i>1.4 m</i>	<i>1,4 m</i>	131	1	226420099 4008224565769	18,45
2 m	<i>2 m</i>	<i>2 m</i>	131	1	226402048 4008224634564	20,95
3 m	<i>3 m</i>	<i>3 m</i>	131	1	226403049 4008224634571	24,32
4 m	<i>4 m</i>	<i>4 m</i>	131	1	226404040 4008224634588	28,01
5 m	<i>5 m</i>	<i>5 m</i>	131	1	226405041 4008224634595	31,72
6 m	<i>6 m</i>	<i>6 m</i>	131	1	226406042 4008224634601	35,42
8 m	<i>8 m</i>	<i>8 m</i>	131	1	226408044 4008224634618	57,74
10 m	<i>10 m</i>	<i>10 m</i>	131	1	226410043 4008224634625	61,46



Verbindungsleitung kompatibel mit GST18 Stecksystem beidseitig, Farbe: schwarz

Connection Cable compatible with GST18 plug system both sides, colour: black

Verlengkabel compatibel met GST18 / AC166G aan beide zijden, kleur: zwart

H05VV3G1,5mm² | IP20 | 250 V | 20 A

Kunststoff	<i>plastic</i>	<i>kunststof</i>				
1 m	<i>1 m</i>	<i>1 m</i>	131	1	226501040 4008224634632	15,83
3 m	<i>3 m</i>	<i>3 m</i>	131	1	226503042 4008224634649	23,23
4 m	<i>4 m</i>	<i>4 m</i>	131	1	226504043 4008224634656	26,91
5 m	<i>5 m</i>	<i>5 m</i>	131	1	226505044 4008224634663	30,62
6 m	<i>6 m</i>	<i>6 m</i>	131	1	226506045 4008224634670	34,32
8 m	<i>8 m</i>	<i>8 m</i>	131	1	226508047 4008224634687	41,71



Beschreibung, <i>description, beschrijving</i>						
Variante	<i>variant</i>	<i>variant</i>	PG	BE	Art.-Nr. EAN-Code	Brutto Preis / €

Basket, Einbaukorb, 320 x 130 mm Deckel

Basket, installation basket, 320 x 130 mm cover

Basket, inbouw mand afdekking van 320 x 130 mm



weiß	<i>white</i>	<i>wit</i>	130	1	939640010 4008224624695	29,38
graphit	<i>graphite</i>	<i>grafiet</i>	130	1	939641011 4008224624701	29,38
aluminium lackiert	<i>aluminium lacquered</i>	<i>aluminium gelakt</i>	130	1	939642012 4008224624718	46,32

Wir schaffen **Verbindungen.**

We create connection.

We creëren verbindingen.



Stecker/Kupplungen

Plugs/Couplings

Stekker en koppelingen

Adapter

Adaptors Adapters

Beschreibung, description, beschrijving						
Variante	variant	variant	PG	BE	Art.-Nr. EAN-Code	Brutto Preis / €

2-fach Adapter: Anschluss für 2 Euro-Stecker (2 x 2,5 A), mit erhöhtem Berührungsschutz
2-way adapter: connections for 2 Euro-plugs (2 x 2.5 A), with shutter
2-voudig adapter: aansluiting voor 2 euro-stekkers (2 x 2,5 A), met kinderbeveiliging



250 V IP20						
arktisweiß	arctic white	arctic wit	141	20	174102001 4008223955486	2,03
schwarz	black	zwart	141	5	174105004 4008223955509	2,03

3-fach Adapter: Anschluss für 3 Euro-Stecker (3 x 2,5 A), mit erhöhtem Berührungsschutz
3-way adapter: connections for 3 Euro-plugs (3 x 2.5 A), with shutter
3-voudig adapter: aansluiting voor 3 euro-stekkers (3 x 2,5 A), met shutter



250 V IP20						
arktisweiß	arctic white	arctic wit	141	10	471302003 4008224519618	2,96
schwarz	black	zwart	141	10	471305006 4008224519649	2,96

3-fach Adapter: Anschluss für 3 Euro-Stecker (3 x 2,5 A), auch für MSK-Steckdosen geeignet, extra flache Bauweise
3-way adapter: connections for 3 Euro-plugs (3 x 2.5 A), suitable for earthed socket outlet with central earth contact, extra flat
3-voudig adapter: aansluiting voor 3 euro-stekkers (3 x 2,5 A), geschikt voor stopcontact penaaarde, extra vlak



250 V IP20						
arktisweiß	arctic white	arctic wit	141	10	174902005 4008224413954	2,74
schwarz	black	zwart	141	10	174905008 4008224413961	2,74
farbsortiment	colour assortment	kleur assortiment	141	10	174900003 4008224502719	2,74

Europa- und Schutzkontakt-Adapter: Anschluss für 2 Europa- und 1 Schutzkontakt-Stecker, mit erhöhtem Berührungsschutz
Euro- and earthed plug-adapter: connections for 2 Euro- and 1 grounding-type plug, with shutter
Stekker-adapter: aansluiting voor 2 euro- en 1 randaarde-stekker, met shutter



16 A 250 V IP20						
arktisweiß	arctic white	arctic wit	141	10	177602009 4008223965522	3,43
schwarz	black	zwart	141	10	177605002 4008224142175	3,43

Beschreibung, description, beschrijving						
Variante	variant	variant	PG	BE	Art.-Nr. EAN-Code	Brutto Preis / €

DUOversal®-Adapter: Anschluss für 2 Europa- und 1 Schutzkontakt-Stecker oder 4 Europa-Stecker, mit erhöhtem Berührungsschutz
DUOversal®-Adapter: connections for 2 Euro- and 1 grounding-type-plug or 4 Euro-plugs, with shutter
Duoversal®-adapter: aansluiting voor 2 euro- en 1 randaarde-stekker of 4 euro-stekker, met kinderbeveiliging



16 A 250 V IP20						
arktisweiß	arctic white	arctic wit	141	10	179602001 4008224176545	4,10
schwarz	black	zwart	141	10	179605004 4008224176552	4,10

Schutzkontakt-Zwischenstecker mit erhöhtem Berührungsschutz und mit 1-poligem Schalter, max. 3.600 W, (lose mit EAN-Auszeichnung)
Grounding-type adapter with shutter and 1-pole switch, max. 3,600 W, (bulk packed with EAN-label)



Tussenstekker geaard met shutter en 1-polige schakelaar, max. 3.600 W, (los verpakt met EAN-label)

16 A 250 V IP20						
arktisweiß	arctic white	arctic wit	141	10	470112003 4008224555814	3,99

Schutzkontakt-Zwischenstecker mit Dimmfunktion und erhöhtem Berührungsschutz, für Glüh-, 230 V Halogen- und LED-Lampen
Grounding-type adapter with shutter and dimming function, for incandescent lamps, 230 V halogen lamps and LED lamps



Plug-in stekkerdimmer geaard voor 230V gloei en halogeenlamp 20-200W en LED lamp 3-24W, met shutter.

20-200 W/VA LED 3-24 W 50Hz 220-240 V IP20						
			ohmsche Last		resistive load	
			ohmse belasting			
weiß	white	wit	141	4	470172081 4008224648813	18,97

Schutzkontakt-Zwischenstecker SAFETRONIC mit Geräteschutz-Überspannungsfilter, mit optischer Ausfallanzeige, max. 1.000 W
Grounding-type adapter SAFETRONIC with surge protection, with optical failure indication, max. 1,000 W



Adapter geaard met overspanningsbeveiliging, met zekering, max. 1.000 W

4 A 230 V IP20						
arktisweiß	arctic white	arctic wit	141	5	171302011 4008224201193	11,09

Beschreibung, *description, beschrijving*

Variante	variant	variant	PG	BE	Art.-Nr. EAN-Code	Brutto Preis/€
----------	---------	---------	----	----	----------------------	-------------------

Adapter mit 2-fach USB max. 2.1 A, DC 5V

Adapter with 2-port USB max. 2.1 A, DC 5V

Adapter met 2-voudige USB max. 2.1 A, DC 5V



230 V | 50 Hz | IP20

weiß	white	wit	141	4	473103017 4008224620222	20,54
------	-------	-----	-----	---	----------------------------	-------

Adapter mit 2-fach USB max. 3,4 A, DC 5V und Steckdose mit erhöhtem Berührungsschutz

Adapter with 2-port USB max. 3,4 A, DC 5V and socket with shutter

Adapter met 2-voudige USB max. 3 A, DC 5V en stopcontact geaard met shutter



16 A | 250 V | 50 Hz | IP20 | 3.680 Watt

weiß	white	wit	141	3	473104018 4008224620215	22,84
------	-------	-----	-----	---	----------------------------	-------

Adapter Set: 2 x 3-fach Adapter: Anschluss für 3 Euro-Stecker (3 x 2,5 A), auch für MSK-Steckdosen geeignet, extra flache Bauweise, verpackt auf SB-Karte

3-way adapter, set with 2 pcs.: connections for 3 Euro-plugs (3 x 2.5 A), suitable for earthed socket outlet with central earth contact, extra flat

3-voudig adapter, 2 stuks op kaart: aansluiting voor 3 euro-stekkers (3 x 2,5 A), geschikt voor stopcontact penaarde, extra vlak

250 V

arktisweiß	arctic white	arctic wit	141	5	174902081 4008224608305	6,36
------------	--------------	------------	-----	---	----------------------------	------



Beschreibung, *description, beschrijving*

Variante	variant	variant	PG	BE	Art.-Nr. EAN-Code	Brutto Preis/€
----------	---------	---------	----	----	----------------------	-------------------

Reise-Stecker-Adapter-Set: je 1 x Adapter für Nord- und Südamerika, Südeuropa und Commonwealth (altes britisches Stecksystem), 2-polig

Travel-adapter set: each 1 x for North and South America, Southern Europe and the Commonwealth (only old British plug system), 2-pole

Reisstekker-adapter: voor Noord- en Zuid-Amerika, Zuid Europa en Britse systemen, 2p



weiß	white	wit	141	10	176201081 4008222958327	5,69
------	-------	-----	-----	----	----------------------------	------

Reise-Stecker-Adapter für Südeuropa, 2-polig

Travel-adapter for South-Europe, 2-pole

Reisstekker-adapter voor Zuid Europa, 2p



weiß	white	wit	141	10	176501080 4008223297715	2,62
------	-------	-----	-----	----	----------------------------	------

Reise-Stecker-Adapter für Nordamerika, 2-polig

Travel-adapter for North-America, 2-pole

Reisstekker-adapter voor Noord-Amerika, 2p



weiß	white	wit	141	10	176301084 4008224498821	2,62
------	-------	-----	-----	----	----------------------------	------

Zeitschaltuhren

Mechanical timers

Tijdschakelklokken

Beschreibung, description, beschrijving						
Variante	variant	variant	PG	BE	Art.-Nr. EAN-Code	Brutto Preis / €

Tageszeitschaltuhr Feuchtraum, mechanisch, mit erhöhtem Berührungsschutz, Kürzeste Einstellzeit: 30 min., max. 48x Ein/Aus pro Tag, max. 3.680 W

Outdoor mechanical timer, with shutter, shortest time interval: 30 min., max. 48x on/off per day, max. 3,680 W

Tijdschakelklok (dag), mechanisch, spatwaterdicht, met shutter, korte schakeltijd: 30 min, max. 48x aan/uit per dag, max. 3.680 W



230 V 50–60 Hz 16 A IP44 -25 °C – +55 °C		Tagesuhr		day clock		dagklok	
weiß	white	wit	116	6	195102075	10,42	4008224608381

Tageszeitschaltuhr Kompakt, mit erhöhtem Berührungsschutz, Kürzeste Einstellzeit: 15 min., max. 96x Ein/Aus pro Tag, max. 3.680 W

Mechanical timer, with shutter, shortest time interval: 15 min., max. 96x on/off per day, max. 3,680 W

Tijdschakelklok (dag) compact, vierkant, mechanisch, met shutter, korte schakeltijd: 15 min, max. 96x aan/uit per dag, max. 3.680 W



230 V 50–60 Hz 16 A IP20		Tagesuhr		day clock		dagklok	
weiß	white	wit	116	6	195202078	7,49	4008224608398

Tageszeitschaltuhr Kompakt, mit erhöhtem Berührungsschutz, Kürzeste Einstellzeit: 15 min., max. 96x Ein/Aus pro Tag, max. 3.680 W, Inhalt: 2 Stück

Mechanical timer, with shutter, shortest time interval: 15 min., max. 96x on/off per day, max. 3,680 W, contents: 2 pcs.

Tijdschakelklok (dag) compact, vierkant, mechanisch, met shutter, korte schakeltijd: 15 min, max. 96x aan/uit per dag max. 3.680 W, inhoud: 2 stuks



230 V 50–60 Hz 16 A IP20		Tagesuhr		day clock		dagklok	
weiß	white	wit	116	6	195202171	13,04	4008224608459

Tageszeitschaltuhr Mini, mechanisch, mit erhöhtem Berührungsschutz, Kürzeste Einstellzeit: 30 min., max. 48x Ein/Aus pro Tag, max. 3.680 W

Mini mechanical timer, with shutter, shortest time interval: 30 min., max. 48x on/off per day, max. 3,680 W

Tijdschakelklok (dag) mini, mechanisch, met shutter, korte schakeltijd: 30 min, max. 48x aan/uit per dag max. 3.680W



230 V 50–60 Hz 16 A IP20		Tagesuhr		day clock		dagklok	
weiß	white	wit	116	10	195302071	6,56	4008224608411

Beschreibung, description, beschrijving						
Variante	variant	variant	PG	BE	Art.-Nr. EAN-Code	Brutto Preis / €

Tageszeitschaltuhr Mini, mechanisch, mit erhöhtem Berührungsschutz, Kürzeste Einstellzeit: 30 min., max. 48x Ein/Aus pro Tag, max. 3.680 W, Inhalt: 3 Stück

Mini mechanical timer, with shutter, shortest time interval: 30 min., max. 48x on/off per day, max. 3,680 W, contents: 3 pcs.

Tijdschakelklok (dag) mini, mechanisch, met shutter, korte schakeltijd: 30 min, max. 48x aan/uit per dag max. 3.680W, inhoud: 3 stuks



230 V 50–60 Hz 16 A IP20		Tagesuhr		day clock		dagklok	
weiß	white	wit	116	6	195302174	18,24	4008224608442

Zeitschaltuhr digital, Mini, mit erhöhtem Berührungsschutz, mit Count-Down und Zufallfunktion, 140 Programme, max. 1.800 W

Mini programmable digital timer, with shutter, with countdown and random function, 140 programs, max. 1,800 W

Tijdschakelklok mini, digitaal, met shutter, 140 programma's, max. 1.800 W



230 V 50–60 Hz 8 A IP20		Tages-/Wochenuhr		day-/week clock		dag-/weekklok	
weiß	white	wit	116	10	195402074	13,55	4008224608428
silber	silver	zilver	116	10	195420075	15,12	4008224608435

Stecker/Kupplungen

Plugs/Couplings

Stekker en koppelingen



Beschreibung, *description, beschrijving*

Variante	variant	variant	PG	BE	Art.-Nr. EAN-Code	Brutto Preis/€
----------	---------	---------	----	----	----------------------	-------------------

Kunststoff-Schutzkontakt-Stecker, 2 Schutzkontaktsysteme gemäß Norm CEE 7/VII, für Kabelquerschnitt bis 3 x 1,5 mm², (lose mit EAN-Auszeichnung)

Plastic grounding-type plug, with 2 earth-contacts to CEE 7/VII, up to 3 x 1.5 mm², (bulk packed with EAN-label)

Kunststof geaarde stekker, norm CEE7/VII, voor kabel tot 3 x 1,5 mm², (los verpakt met EAN-label)



IP20 | 16 A | 250 V

gerade		straight			recht		
weiß	white	wit	142	50	175701009 4008223577077	1,11	
arktisweiß	arctic white	arctic wit	142	50	175702000 4008224238540	1,11	
schwarz	black	zwart	142	25	175705003 4008223577497	1,11	
braun	brown	bruin	142	25	175706004 4008223577237	1,11	
gold	gold	goud	142	25	175707005 4008223577640	1,34	
silber	silver	zilver	142	25	175720002 4008224552813	1,34	

Kunststoff-Schutzkontakt-Winkelstecker, 2 Schutzkontaktsysteme gemäß Norm CEE 7/VII, für Kabelquerschnitt bis 3 x 1,5 mm², (lose mit EAN-Auszeichnung)

Plastic grounding-type angle plug, cable entry on the side, with 2 earth contacts to CEE 7/VII, extra flat, up to 3 x 1.5 mm², (bulk packed with EAN-label)

Kunststof geaarde stekker met zij-invoer, norm CEE7/VII, voor kabel tot 3 x 1,5 mm², (los verpakt met EAN-label)



IP20 | 16 A | 250 V

rechtwinklig		right-angled			haaks		
weiß	white	wit	142	50	178501006 4008224023252	1,80	
arktisweiß	arctic white	arctic wit	142	50	178502007 4008224238564	1,80	
schwarz	black	zwart	142	25	178505000 4008224176538	1,80	
silber	silver	zilver	142	25	178520009 4008224552837	2,00	
braun	brown	bruin	142	25	178506001 4008224023269	1,91	

Beschreibung, *description, beschrijving*

Variante	variant	variant	PG	BE	Art.-Nr. EAN-Code	Brutto Preis/€
----------	---------	---------	----	----	----------------------	-------------------

Kunststoff-Schutzkontakt-Winkelstecker, extra-flach (8 mm), mit Bügel, 2 Schutzkontaktsysteme gemäß Norm CEE 7/VII, für Kabelquerschnitt bis 3 x 1,5 mm²

Plastic grounding-type angle plug, extra flat (8 mm), cable entry on the side, with 2 earth contacts to CEE 7/VII, up to 3 x 1.5 mm²

Kunststof geaarde stekker met zij-invoer, vlakke stekker (8 mm), norm CEE7/VII, voor kabel tot 3 x 1,5 mm²



IP20 | 16 A | 250 V

abgewinkelt		angled			haaks		
arktisweiß	arctic white	arctic wit	142	3	172002037 4008224588812	9,19	
schwarz	black	zwart	142	3	172005030 4008224588829	9,19	

Kunststoff-Schutzkontakt-Winkelstecker, mit 2-poligem Wippenschalter, seitliche Einführung, für Kabelquerschnitt bis 3 x 1,5 mm²

Plastic grounding-type angle plug, with switch, cable entry on side, with 2 earth contacts to CEE 7/VII, up to 3 x 1.5 mm²

Kunststof geaarde stekker met 2-polige. schakelaar, norm CEE 7/VII, voor kabel tot 3x 1,5 mm²



IP20 | 16 A | 250 V

rechtwinklig		right-angled			haaks		
arktisweiß	arctic white	arctic wit	142	10	170402006 4008224238595	7,52	
schwarz	black	zwart	142	5	170405009 4008224244527	7,52	

Stecker/Kupplungen

Plugs/Couplings

Stekker en koppelingen

Beschreibung, description, beschrijving						
Variante	variant	variant	PG	BE	Art.-Nr. EAN-Code	Brutto Preis/€

Schutzkontakt-Stecker, Einsatz: Polyamid/Kappe: PVC, bruchfest, 2 Schutzk.systeme gemäß Norm CEE 7/VII und Knickschutz, für Kabel bis 3 x 1,5 mm²



Grounding-type plug, polyamid/PVC, unbreakable, with 2 earth-contact to CEE 7/VII, with bend relief, for cable cross sections up to 3 x 1.5 mm²

Gearde stekker, polyamid/PVC, onbreekbaar, norm CEE 7/VII, voor kabel tot 3 x 1,5 mm²

IP44 | 16 A | 250 V

gerade		straight		recht		
arktisweiß	arctic white	arctic wit	142	20	179702004 4008224651332	2,74
rot	red	rood	142	20	179712001 4008224651325	2,74
grau	grey	grijs	142	20	179704006 4008224158367	2,74
schwarz	black	zwart	142	20	179716005 4008224158381	2,74

Schutzkontakt-Stecker, Einsatz: Polyamid/Kappe: PVC, bruchfest, 2 Schutzkontaktssysteme gemäß Norm CEE 7/VII und Knickschutz, für Kabelquerschnitt bis 3 x 1,5 mm²



Grounding-type plug, polyamid/PVC, unbreakable, with 2 earth-contact to CEE 7/VII, with bend relief, for cable cross sections up to 3 x 1.5 mm²

Gearde stekker, polyamid/PVC, onbreekbaar, norm CEE 7/VII, voor kabel tot 3 x 1,5 mm²

IP44 | 16 A | 250 V

gerade		straight		recht		
arktisweiß	arctic white	arctic wit	142	10	173002007 4008224238656	3,84
rot	red	rood	142	5	173012004 4008224586689	4,39
grau	grey	grijs	142	10	173004009 4008224158336	3,84
schwarz	black	zwart	142	10	173016008 4008223526099	3,84

Schutzkontakt-Vollgummistecker, schwere Ausführung, bruchfest, schlagfest, mit Knickschutz, für Kabelquerschnitt bis 3 x 2,5 mm²



Rubber grounding-type plug, heavy duty with bend relief, unbreakable, impact resistant, for cable cross sections up to 3 x 2.5 mm²

Volrubbere-stekker, met antiknik tule, slagvast, voor kabel tot 3 x 2,5 mm²

IP44 | 16 A | 250 V

gerade		straight		recht		
schwarz	black	zwart	142	10	179516009 4008224158343	4,39
rot	red	rood	142	10	179512005 4008224586696	5,47

Beschreibung, description, beschrijving						
Variante	variant	variant	PG	BE	Art.-Nr. EAN-Code	Brutto Preis/€

Schutzkontakt-Vollgummistecker, schwere Ausführung, bruchfest, schlagfest, mit 2 Stecksystemen, für Kabelquerschnitt bis 3 x 2,5 mm²



Rubber grounding-type plug, heavy duty with bend relief, unbreakable, impact resistant, for cable cross sections up to 3 x 2.5 mm²

Volrubbere-stekker, met antiknik tule, slagvast, norm CEE 7/VII, voor kabel tot 3 x 2,5 mm²

IP44 | 16 A | 250 V

gerade		straight		recht		
schwarz	black	zwart	142	10	179016004 4008224452830	5,70

Schutzkontakt-Vollgummi-Winkelstecker, schwere Ausführung, bruchfest, schlagfest, Knickschutz, 2 Schutzkontaktssysteme, für Kabelquerschnitt 3 x 2,5 mm²



Rubber grounding-type angle plug, heavy duty, with bend relief, unbreakable, impact resistant, for cable cross sections up to 3 x 2.5 mm²

Volrubber haakse stekker, slagvast, vormbestendig, uitgevoerd met antiknik tule, voor kabel tot 3 x 2,5 mm²

IP44 | 16 A | 250 V

abgewinkelt		angled		haaks		
schwarz	black	zwart	142	10	178216009 4008224452816	9,17

Gummistecker für Illuminationsleitung mit Knickschutz



Rubber plug for illumination cable, with bend relief

Rubber-stekker voor prik- verlichtingskabel, met knikbeschermings tule

IP44 | 16 A | 250 V

gerade		straight		recht		
schwarz	black	zwart	142	10	170516048 4008224227803	10,89

Kunststoff-Schutzkontakt-Kupplung, bruchfest, für Kabelquerschnitt bis 3 x 1,5 mm²



Plastic grounding-type coupling, unbreakable, for cable cross sections up to 3 x 1.5 mm²

Kunststof-contraststekker, slagvast, voor kabel tot 3 x 1,5 mm²

IP20 | 16 A | 250 V

gerade		straight		recht		
reinweiß	pure white	helder wit	142	10	183229001 4008224588942	1,90
schwarz	black	zwart	142	5	183205003 4008224588959	1,90
braun	brown	bruin	142	25	183206004 4008224588966	1,90
gold	gold	goud	142	25	183207005 4008224588973	2,34
silber	silver	zilver	142	25	183220002 4008224588980	2,34

Beschreibung, description, beschrijving

Variante	variant	variant	PG	BE	Art.-Nr. EAN-Code	Brutto Preis/€
----------	---------	---------	----	----	----------------------	-------------------

Kunststoff-Schutzkontakt-Schalenkupplung, bruchfest, für Kabelquerschnitt bis 3 x 1,5 mm²
Plastic grounding-type coupling, unbreakable, for cable cross sections up to 3 x 1.5 mm²
Kunststof-contrastekker, slagvast, voor kabel tot 3 x 1,5 mm²



IP20 | 16 A | 250 V

gerade	straight		recht			
weiß	white	wit	142	10	182101005	3,17
					4008220039394	
arktисweiß	arctic white	arctic wit	142	10	182102006	3,17
					4008224238670	
schwarz	black	zwart	142	10	182105009	3,17
					4008220039622	
braun	brown	bruin	142	10	182106000	3,17
					4008221333484	

PVC-Schutzkontakt-Schalenkupplung, bruchfest, mit Knickschutz, für Kabelquerschnitt bis 3 x 1,5 mm²

PVC-grounding-type coupling, unbreakable, with bend relief, for cable cross sections up to 3 x 1.5 mm²

PVC-contrastekker, slagvast, met knikbescherming, voor kabel tot 3 x 1,5 mm²



IP20 | 16 A | 250 V

gerade	straight		recht			
arktисweiß	arctic white	arctic wit	142	10	182702004	3,50
					4008224238700	
grau	grey	grijs	142	10	182704006	3,50
					4008222363152	
rot	red	rood	142	10	182712001	3,50
					4008224651318	

Gummi-Schutzkontakt-Kupplung, Modell mit Knickschutz, Einsatz: Polyamid/Kappe: SEBS, bruchfest, für Kabelquerschnitt bis 3 x 1,5 mm²

Rubber-Grounding-type coupling, with bend relief, polyamid/SEBS, unbreakable, for cable cross sections up to 3 x 1.5 mm²

Rubber-contrastekker met knikbescherming, polyamid/SEBS, onbreekbaar, voor kabel tot 3 x 1,5 mm²



IP20 | 16 A | 250 V

gerade	straight		recht			
schwarz	black	zwart	142	10	180716003	3,50
					4008221849947	

Beschreibung, description, beschrijving

Variante	variant	variant	PG	BE	Art.-Nr. EAN-Code	Brutto Preis/€
----------	---------	---------	----	----	----------------------	-------------------

3-fach-Schutzkontakt-Kunststoffkupplung, mit Knickschutztülle und Klappdeckel, großer Anschlussraum für Kabelquerschnitt bis 3 x 1,5 mm²
3-way-plastic grounding-type coupling, with bend relief and hinged lid, large connection space for cable cross section up to 3 x 1.5 mm²

3-voudig kunststof-contrastekker, met klapdeksel, met knikbeschermings tulle, voor kabel tot 3 x 1,5 mm²

IP20 | 16 A | 250 V

gerade	straight		recht			
schwarz	black	zwart	142	5	183305013	23,46
					4008224667135	
rot	red	rood	142	5	183312017	23,46
					4008224667142	



Schutzkontakt-Gummikupplung, großes Modell mit Knickschutztülle, Einsatz: Polyamid/Kappe: Gummi, bruchfester Einsatz, für Kabelquerschnitt bis 3 x 2,5 mm²

Rubber grounding-type coupling, large model with bend relief, polyamid/rubber, unbreakable, impact resistant, for cable cross sections up to 3 x 2.5 mm²

Rubber-contrastekker, groot model, met knikbeschermings tulle, polyamid/rubber, slagvast, schokbestendig, voor kabel tot 3 x 2,5 mm²



IP20 | 16 A | 250 V

gerade	straight		recht			
schwarz	black	zwart	142	10	180416066	5,71
					4008224470162	
rot	red	rood	142	5	180412000	6,81
					4008224586702	

Schutzkontakt-Gummikupplung, großes Modell, Spritzschutzkappe, Knickschutz, bruchfest, schlagfest, für Kabelquerschnitt bis 3 x 2,5 mm²

Rubber grounding-type coupling with splash protection cap, large model, with bend relief, unbreakable, impact resistant, for cable cross sections up to 3 x 2.5 mm²

Rubber-contrastekker, groot model met deksel, slagvast, met knikbeschermings tulle, schokbestendig, voor kabel tot 3 x 2,5 mm²



IP44 | 16 A | 250 V

gerade	straight		recht			
schwarz	black	zwart	142	5	181416067	6,93
					4008224470179	

Stecker/Kupplungen

Plugs/Couplings

Stekker en koppelingen

Beschreibung, description, beschrijving						
Variante	variant	variant	PG	BE	Art.-Nr. EAN-Code	Brutto Preis / €

Schutzkontakt-Gummikupplung, schweres Modell für härtesten Einsatz, Knickschutz, bruchfest, schlagfest, für Kabelquerschnitt bis 3 x 2,5 mm²

Rubber grounding-type coupling, large model with bend relief, unbreakable, impact resistant, form stabile, for cable cross sections up to 3 x 2.5 mm²

Rubber-contrastekker, groot zware uitvoering, slagvast, met knikbeschermings tule, schokbestendig, voor kabel tot 3 x 2,5 mm²



IP20 | 16 A | 250 V

gerade	straight		recht			
schwarz	black	zwart	142	10	180916009 4008224263498	6,51
rot	red	rood	142	10	180912005 4008224586719	7,43

Schutzkontakt-Vollgummi-Kupplung mit Spritzschutzkappe, schwere Ausführung, bruchfest, schlagfest, für Kabelquerschnitt bis 3 x 2,5 mm²

Rubber grounding-type coupling with splash protection cap, robust design, unbreakable, impact resistant, for cable cross sections up to 3 x 2.5 mm²

Volrubbere-contrastekker, zware uitvoering, slagvast, kabel tot 3 x 2,5 mm²

IP44 | 16 A | 250 V

gerade	straight		recht			
schwarz	black	zwart	142	10	181016003 4008224263504	7,64



Gummisteckverbindungs-Set, Vollgummistecker und Gummikupplung mit Stecker Verriegelung, bruchfest, schlagfest, für Kabelquerschnitt bis 3 x 2,5 mm²

Rubber connection Set, with rubber plug and rubber coupling with plug locking, unbreakable, for cable cross sections up to 3 x 2.5 mm²

Volrubbere stekker en contrastekker met vergrendeling, deksel, slagvast, met knikbeschermings tule, schokbestendig, voor kabel tot 3 x 2,5 mm²

IP44 | 16 A | 250 V

gerade	straight		recht			
schwarz	black	zwart	142	2	190716017 4008224437882	12,91



3-fach-Schutzkontakt-Vollgummi-Kupplung mit Spritzschutzkappe, schwere Ausführung, bruchfest, schlagfest, für Kabelquerschnitt bis 3 x 2,5 mm²

3-way-rubber grounding-type coupling with splash protection cap, robust design, unbreakable, impact resistant, for cable cross sections up to 3 x 2.5 mm²

Volrubbere contrastekker 3-voudig, met deksel, slagvast, met knikbeschermings tule, schokbestendig, voorkabel tot 3 x 2,5 mm²

IP44 | 16 A | 250 V

gerade	straight		recht			
schwarz	black	zwart	142	1	181605010 4008224667128	36,80



Beschreibung, description, beschrijving						
Variante	variant	variant	PG	BE	Art.-Nr. EAN-Code	Brutto Preis / €

Warmgeräte-Steckdose 155 °C nach CEE, Gehäuse: Duroplast

Socket for warm appliance 155 °C acc. CEE, casing: duroplast

Aparaat stekker 175°C nach CEE, voor kabel H05RR-F 3G0,75 mm², behuizing: duroplast



10 A | 250 V

schwarz	black	zwart	142	10	181505000 4008220038489	3,72
---------	-------	-------	-----	----	----------------------------	------

Schutzbox, mit Befestigungsmöglichkeit, Kabelaufwicklung, auch für große Stecker geeignet

Safe-box, mountable



Safebox zware uitvoering

IP44

grün	green	groen	141	3	197508004 4008224608367	7,79
------	-------	-------	-----	---	----------------------------	------

Stecker/Kupplungen Industrie (lose, ohne EAN-Auszeichnung)

Plugs/Couplings Industrial (bulk packed, without EAN-label)

Stekker en koppelingen Industrieel (losse verpakt, zonder EAN-label)



Beschreibung, description, beschrijving

Variante	variant	variant	PG	BE	Art.-Nr. EAN-Code	Brutto Preis/€
----------	---------	---------	----	----	----------------------	-------------------

Kunststoff-Schutzkontakt-Stecker, einteiliges Gehäuse, bruchfest, zentrale Einführung, für Kabelquerschnitt bis 3 x 1,5 mm²

Plastic grounding-type plug (folding plug), one-piece housing, unbreakable, central lead-in, for cable cross sections up to 3 x 1.5 mm²

Kunststof geaarde stekker, slagvast, voor kabel tot 3 x 1,5 mm²

IP20 | 16 A | 250 V

gerade	straight		recht			
arktisweiß	arctic white	arctic wit	142	50	170202000 4008224293273	1,37
weiß	white	wit	142	50	170201009 4008220029074	1,37
schwarz	black	zwart	142	50	170205003 4008220029234	1,37
gold	gold	goud	142	50	170207005 4008222589392	1,61



Kunststoff-Schutzkontakt-Stecker, 2 Schutzkontaktsysteme gemäß Norm CEE 7/VII, für Kabelquerschnitt bis 3 x 1,5 mm²

Plastic grounding-type plug, with 2 earth-contacts to CEE 7/VII, up to 3 x 1.5 mm²

Kunststof geaarde stekker, norm CEE 7/VII, voor kabel tot 3 x 1,5 mm²

IP20 | 16 A | 250 V

gerade	straight		recht			
weiß	white	wit	142	50	175701054 4008224620017	1,10
arktisweiß	arctic white	arctic wit	142	50	175702055 4008224620024	1,10
schwarz	black	zwart	142	50	175705058 4008224620031	1,10



Kunststoff-Schutzkontakt-Winkelstecker, 2 Schutzkontaktsysteme gemäß Norm CEE 7/VII, für Kabelquerschnitt bis 3 x 1,5 mm²

Plastic grounding-type angle plug, cable entry on the side, with 2 earth contacts to CEE 7/VII, extra flat, up to 3 x 1.5 mm²

Kunststof geaarde stekker met zij-invoer, norm CEE 7/VII, voor kabel tot 3 x 1,5 mm²

IP20 | 16 A | 250 V

abgewinkelt	angled		schuin (hoek)			
weiß	white	wit	142	50	178501051 4008224620048	1,79
arktisweiß	arctic white	arctic wit	142	50	178502052 4008224381345	1,79



Beschreibung, description, beschrijving

Variante	variant	variant	PG	BE	Art.-Nr. EAN-Code	Brutto Preis/€
----------	---------	---------	----	----	----------------------	-------------------

Kunststoff-Schutzkontakt-Winkelstecker, mit 2-poligem Wippenschalter, seitliche Einführung, für Kabelquerschnitt bis 3 x 1,5 mm²

Plastic grounding-type angle plug, with switch, cable entry on side, with 2 earth contacts to CEE 7/VII, up to 3 x 1.5 mm²

Kunststof geaarde stekker met 2-polige schakelaar, norm CEE 7/VII, voor kabel tot 3 x 1,5 mm²

IP20 | 16 A | 250 V

rechtwinklig	right-angled		haaks			
arktisweiß	arctic white	arctic wit	142	20	170402051 4008224381291	7,30



Schutzkontakt-Stecker, 2 Schutzkontaktsysteme gem. Norm CEE 7/VII und Knickschutz, für Kabelquerschnitt bis 3 x 1,5 mm²

Grounding-type plug, with 2 earth-contacts to CEE 7/VII, for cable cross sections up to 3 x 1.5 mm²

Geaarde stekker, polyamid/PVC, onbreekbaar, norm CEE 7/VII, voor kabel tot 3 x 1,5 mm²

IP44 | 16 A | 250 V

gerade	straight		recht			
schwarz	black	zwart	142	20	173016053 4008224381338	3,61



Schutzkontakt-Vollgummistecker, schwere Ausführung, bruchfest, schlagfest, mit Knickschutz, für Kabelquerschnitt bis 3 x 2,5 mm²

Rubber grounding-type plug, heavy duty with bend relief, unbreakable, impact resistant, for cable cross sections up to 3 x 2.5 mm²

Volrubbere-stekker, met antiknik tule, slagvast, voor kabel tot 3 x 2,5 mm²

IP44 | 16 A | 250 V

gerade	straight		recht			
schwarz	black	zwart	142	10	179516054 4008224381376	4,26



Schutzkontakt-Vollgummistecker, schwere Ausführung, bruchfest, schlagfest, mit 2 Stecksystemen, für Kabelquerschnitt bis 3 x 2,5 mm²

Rubber grounding-type plug, 2 earth contacts to CEE 7/VII, heavy duty with bend relief, unbreakable, for cable cross sections up to 3 x 2.5 mm²

Volrubbere-stekker, met antiknik tule, slagvast, norm CEE 7/VII, voor kabel tot 3 x 2,5 mm²

IP44 | 16 A | 250 V

gerade	straight		recht			
schwarz	black	zwart	142	10	179016059 4008224513425	5,21



Stecker/Kupplungen Industrie (lose, ohne EAN-Auszeichnung)

Plugs/Couplings Industrial (bulk packed, without EAN-label)

Stekker en koppelingen Industrieel (losse verpakt, zonder EAN-label)

Beschreibung, description, beschrijving

Variante	variant	variant	PG	BE	Art.-Nr. EAN-Code	Brutto Preis/€
----------	---------	---------	----	----	----------------------	-------------------

Schutzkontakt-Vollgummi-Winkelstecker, schwere Ausführung, bruchfest, schlagfest, Knickschutz, 2 Schutzkontaktsysteme, für Kabelquerschnitt 3 x 2,5 mm²

Rubber grounding-type angle plug, heavy duty, 2 earth contacts to CEE standard 7/VII, unbreakable, for cable sections up to 3 x 2.5 mm²

Volrubber haakse stekker, slagvast, vormbestendig, uitgevoerd met antieknik tule, voor kabel tot 3 x 2,5 mm²



IP44 | 16 A | 250 V

abgewinkelt	angled		schuin (hoek)			
schwarz	black	zwart	142	10	178216054 4008224456609	8,46

Kunststoff-Schutzkontakt-Schalenkupplung, bruchfest, für Kabelquerschnitt bis 3 x 1,5 mm²

Plastic grounding-type coupling, unbreakable, for cable cross sections up to 3 x 1.5 mm²

Kunststof-contrastekker, slagvast, voor kabel tot 3 x 1,5 mm²



IP20 | 16 A | 250 V

gerade	straight		recht			
arktисweiß	arctic white	arctic wit	142	10	182102051 4008224381420	3,17
schwarz	black	zwart	142	10	182105054 4008224381437	3,17

Schutzkontakt-Gummikupplung, großes Modell mit Knickschutztülle, bruchfester Einsatz, für Kabelquerschnitt bis 3 x 2,5 mm²

Rubber grounding-type coupling, large model with bend relief, unbreakable, impact resistant, for cable cross sections up to 3 x 2.5 mm²

Rubber-contrastekker, groot model, met knikbescherminings tule, polyamid/rubber, slagvast, schokbestendig, voor kabel tot 3 x 2,5 mm²



IP20 | 16 A | 250 V

gerade	straight		recht			
schwarz	black	zwart	142	10	180416004 4008224385367	5,44

Schutzkontakt-Gummikupplung mit Spritzschutzkappe, großes Modell, mit Knickschutz, bruchfest, schlagfest, für Kabelquerschnitt bis 3 x 2,5 mm²

Rubber grounding-type coupling with splash protection cap, large model, with bend relief, unbreakable, impact resistant, for cable cross sections up to 3 x 2.5 mm²

Rubber-contrastekker, groot model met deksel, slagvast, met knikbescherminings tule, schokbestendig, voor kabel tot 3 x 2,5 mm²



IP44 | 16 A | 250 V

gerade	straight		recht			
schwarz	black	zwart	142	10	181416005 4008224385374	6,93

Beschreibung, description, beschrijving

Variante	variant	variant	PG	BE	Art.-Nr. EAN-Code	Brutto Preis/€
----------	---------	---------	----	----	----------------------	-------------------

Schutzkontakt-Gummikupplung mit Stecker Verriegelung und Spritzschutzkappe, Knickschutz, bruchfest, schlagfest, für Kabelquerschnitt bis 3 x 2,5 mm²

"Rubber grounding-type coupling with plug locking and splash protection cap, with bend relief, for cable cross sections up to 3 x 2.5 mm²"

Rubber-contrastekker, stekker vergrendeling, slagvast, voor kabel tot 3 x 2,5 mm²



IP44 | 16 A | 250 V

gerade	straight		recht			
schwarz	black	zwart	142	10	180616000 4008223447219	9,62

Beschreibung, *description, beschrijving*

Variante	variant	variant	PG	BE	Art.-Nr. EAN-Code	Brutto Preis/€
----------	---------	---------	----	----	----------------------	-------------------

ABB Winkelstecker

ABB angle plug

ABB haakse stecker



IP20 | 16 A | 250 V

abgewinkelt

angled

haaks

weiß	<i>white</i>	<i>wit</i>	142	60	705100100 8591798081408	3,19
------	--------------	------------	-----	----	----------------------------	------

Perilex-Winkelstecker mit zentrale Einführung

Perilex plug, rewire able, with central cable entry

Perilex stecker



3P+N+E | IP20

abgewinkelt

angled

haaks

weiß	<i>white</i>	<i>wit</i>	142	1	171101454 4008224618519	20,14
------	--------------	------------	-----	---	----------------------------	-------

Kunststoff-Mittenschutzkontakt-Kupplung, bruchfest, für Kabelquerschnitt bis 3 x 1,5 mm²

Plastic MSK-coupling (french system), for cable cross sections up to 3 x 1.5 mm²

Kunststof-contrastekkers, met penaarde, voor kabel tot 3 x 1,5 mm²



IP20 | 16 A | 250 V

gerade

straight

recht

weiß	<i>white</i>	<i>wit</i>	142	10	180802005 4008224403917	2,90
schwarz	<i>black</i>	<i>zwart</i>	142	10	180805008 9008221808055	2,90
braun	<i>brown</i>	<i>bruin</i>	142	10	180806009 4008224202855	2,90

Mitten-Schutzkontakt-Kupplung ohne Schutzkappe

MSK-coupling (french system) without splash protection cap

Contrastekkers rubber met penaarde, zonder deksel



IP20 | 16 A | 250 V

gerade

straight

recht

schwarz	<i>black</i>	<i>zwart</i>	142	10	181716004 9008221817163	4,39
---------	--------------	--------------	-----	----	----------------------------	------

Beschreibung, *description, beschrijving*

Variante	variant	variant	PG	BE	Art.-Nr. EAN-Code	Brutto Preis/€
----------	---------	---------	----	----	----------------------	-------------------

Mitten-Schutzkontakt-Kupplung mit Spritzschutzkappe

MSK-coupling (french system) with splash protection cap

Contrastekkers rubber met penaarde, met deksel



IP44 | 16 A | 250 V

gerade

straight

recht

schwarz	<i>black</i>	<i>zwart</i>	142	10	181816007 9008221818160	6,58
---------	--------------	--------------	-----	----	----------------------------	------

Stecker/Kupplungen Industrie (lose, ohne EAN-Auszeichnung)

Plugs/Couplings Industrial (bulk packed, without EAN-label)

Stekker en koppelingen Industrieel (losse verpakt, zonder EAN-label)

Beschreibung, description, beschrijving						
Variante	variant	variant	PG	BE	Art.-Nr. EAN-Code	Brutto Preis / €

Kunststoff-Schutzkontakt-Kupplung mit Abzugshilfe, für Kabelquerschnitt bis 3 x 1,5mm²

Plastic grounding-type coupling with trigger, for cable cross sections up to 3 x 1.5 mm²

Kunststof-contrastekker, met aftreksteun, voor kabel tot 3 x 1,5 mm²



IP20 | 16 A | 250 V

gerade	straight		recht			
arktisweiß	arctic white	arctic wit	142	10	183213008	2,75
					4008224628624	
grau	grey	grijs	142	10	183256007	2,75
					4008224662727	
schwarz	black	zwart	142	10	183202008	2,75
					4008224662734	

Kunststoff-Schutzkontakt-Stecker mit Abzugshilfe, für Kabelquerschnitt bis 3 x 1,5mm²

Plastic grounding-type plug with trigger, for cable cross sections up to 3 x 1.5 mm²

Kunststof-contrastekker, met aftreksteun, voor kabel tot 3 x 1,5 mm²



IP20 | 16 A | 250 V

gerade	straight		recht			
arktisweiß	arctic white	arctic wit	142	10	170313001	2,45
					4008224628600	
grau	grey	grijs	142	10	170356000	2,45
					4008224662710	
schwarz	black	zwart	142	10	170315005	2,45
					4008224628617	

Hält, was es verspricht.

Delivers what it promises!

Houdt alles in de greep!



CABLE WRAPTOR™

CABLE WRAPTOR™

CABLE WRAPTOR™

CABLE WRAPTOR™

Beschreibung, description, beschrijving

Variante	variant	variant	PG	BE	Art.-Nr. EAN-Code	Brutto Preis/€
----------	---------	---------	----	----	----------------------	-------------------

CABLE WRAPTOR S, Innendurchmesser 31–43 mm, zum einfach bündeln und organisieren von Kabel, Leitungen, Schläuchen etc., Tragkraft bis zu 40 kg

CABLE WRAPTOR S, inside diameter 31–43 mm, tensile force up to 40 kg

CABLE WRAPTOR S, binnendiameter: 31–43 mm, draagkracht: 40 kg

Montagetemperatur: 0–60 °C

Kunststoffzunge/-Nase *plastic lip/-cam*

kunststoflipje/-nok

			152	20	372901008 4008224574570	3,68
--	--	--	-----	----	----------------------------	------



CABLE WRAPTOR L, Innendurchmesser 45–74 mm, zum einfach bündeln und organisieren von Kabel, Leitungen, Schläuchen etc., Tragkraft bis zu 40 kg

CABLE WRAPTOR L, inside diameter 45–74 mm, tensile force up to 40 kg

CABLE WRAPTOR L, binnendiameter: 45–74 mm, draagkracht: 40 kg

Montagetemperatur: 0–60 °C

Kunststoffzunge/-Nase *plastic lip/-cam*

kunststoflipje/-nok

			152	20	372801005 4008224574563	5,23
--	--	--	-----	----	----------------------------	------



CABLE WRAPTOR XL, Innendurchmesser 57–92 mm, zum einfach bündeln und organisieren von Kabel, Leitungen, Schläuchen etc., Tragkraft bis zu 90 kg

CABLE WRAPTOR XL, inside diameter 57–92 mm, tensile force up to 90 kg

CABLE WRAPTOR XL, binnendiameter: 57–92 mm, draagkracht: 90 kg

Montagetemperatur: 0–60 °C

Kunststoffzunge/-Nase *plastic lip/-cam*

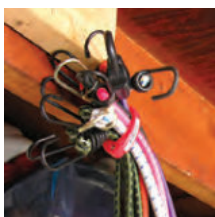
kunststoflipje/-nok

			152	20	372701002 4008224578400	8,37
--	--	--	-----	----	----------------------------	------



CABLEWRAPTOR™

– hält, was es verspricht!
– *delivers what it promises!*
– *houdt alles in de greep!*



Beschreibung, description, beschrijving

Variante	variant	variant	PG	BE	Art.-Nr. EAN-Code	Brutto Preis/€
----------	---------	---------	----	----	----------------------	-------------------

CABLE WRAPTOR Set:
2 x CABLE WRAPTOR L (Art.Nr. 3728.0100.5)



Montagetemperatur: 0–60 °C

Kunststoffzunge/-Nase *plastic lip/-cam*

kunststoflipje/-nok

			152	3	372802099 4008224588027	9,91
--	--	--	-----	---	----------------------------	------

CABLE WRAPTOR Set:
1 x CABLE WRAPTOR XL (Art.Nr. 3727.0100.2)
1 x CABLE WRAPTOR S (Art.Nr. 3729.0100.8)



Montagetemperatur: 0–60 °C

Kunststoffzunge/-Nase *plastic lip/-cam*

kunststoflipje/-nok

			152	3	372702096 4008224588010	12,13
--	--	--	-----	---	----------------------------	-------

- großes Aufhängeloch
- praktischer Löseknopf
- ergonomischer „T“-Griff
- stabile Rastnasen
- Federgelenk aus rostfreiem Stahl
- zusätzliches Loch für Kabelbindereinführung

- large hang hole
- Easy release trigger
- ergonomic "T" handle
- stable latching noses
- Stainless steel hinge and spring to prevent rusting
- Cable tie looping hole for permanent attachment

- groot ophangoog
- praktische ontsluiting
- ergonomische "T"-Greep
- stellige nokken
- veermechanisme RVS
- extra opening voor kabelbinderdoorvoer



Technische Informationen

Elektronischer Dimmer

Technische Informationen

Mit Beleuchtung Atmosphäre schaffen!

Das Licht dem Umfeld und der Stimmung anpassen. Diese Vorteile haben Dimmer so beliebt gemacht. Dennoch haben Dimmer viel mehr zu bieten:

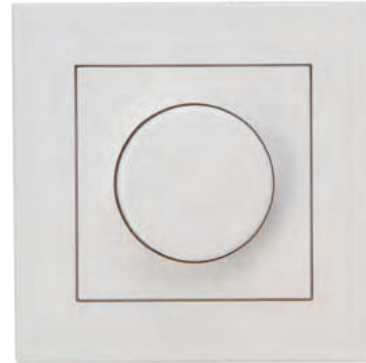
- Herabsetzung der elektrischen Leistung
- Senkung der Helligkeit von Lampen
- Wirtschaftlichkeit
- Erhöhung der Lampenlebensdauer
- Vereinfachung der Elektroinstallation

Funktion:

Für das Herabsetzen der Helligkeit von Lampen werden zwei verschiedene Schaltungsprinzipien eingesetzt. Für das Dimmen von Glühlampen, 230 V-Halogenlampen, Niedervolt Halogenlampen mit gewickelten (konventionellen) Transformatoren wird die Phasen**anschnitt**steuerung angewendet. Niedervolt-Halogenlampen mit elektronischen Transformatoren werden nach dem Prinzip der Phasen**abschnitt**steuerung gedimmt. Beide Schaltungen verändern den Phasenwinkel der 50-Hz-sinusförmigen Spannung in der positiven und negativen Halbwelle.

Phasenanschnittsteuerung:

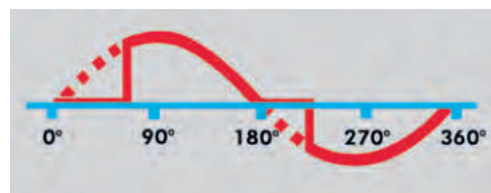
Bei der Phasen**anschnitt**steuerung wird ein Phasenwinkel **angeschnitten**. Das wichtigste Bauteil bei der Phasenanschnittsteuerung ist der Triac. Der Triac schaltet bei jedem Nulldurchgang der Sinusschwingung ab. Zu dem durch die eingestellte Helligkeit gewählten Zeitpunkt schaltet der Triac ein, d. h. das Dimmerbauteil schaltet die angeschlossene Lampe mehr oder weniger oft ein. Dieser Schaltvorgang findet 100mal in der Sekunde statt und wird vom menschlichen Auge nicht wahrgenommen. Durch die Phasenanschnittsteuerung wird der Mittelwert der Spannung entsprechend dem Phasenanschnittwinkel reduziert bzw. erhöht, so daß mit jedem elektronischen Dimmer dem elektrischen Verbraucher nur soviel Leistung zugeführt wird, wie es für die gewünschte Helligkeit erforderlich ist. Das bedeutet, wenn die Lampe nur mit geringer Helligkeit leuchtet, wird im Dimmerkreis auch weniger Leistung aus dem Netz entnommen. Die für die Dimmerelektronik benötigte Leistung ist äußerst minimal und fällt im Vergleich zur angeschlossenen Lampenleistung nicht ins Gewicht. Für den ordnungsgemäßen Betrieb der Steuerelektronik ist es wichtig, daß weder die angegebene Grundlast



unterschritten noch die erlaubte Maximallast überschritten wird. Neben der Energieeinsparung durch die Verwendung von Dimmern bietet diese Technik auch noch eine Erhöhung der Lebensdauer für das Leuchtmittel.

Phasenabschnittsteuerung:

Die Wirkungsweise der Phasen**abschnitt**steuerung unterscheidet sich im Wesentlichen dadurch, daß der Phasenwinkel **abgeschnitten** wird. Im Gegensatz zu einem Phasenanschnittdimmer schaltet ein Phasenabschnittdimmer die Netzspannung direkt im Nulldurchgang ein und nach Ablauf einer bestimmten, einstellbaren Zeit wieder ab. Des weiteren wird die Schaltung mit Hochleistungstransistoren, sogenannten MOSFET's aufgebaut. Der Aufbau der Phasenabschnittsteuerung ist aufwendiger und die Bauteile sind wesentlich teurer. Mit der Phasenabschnittsteuerung werden bevorzugt Niedervolt-Halogenlampen mit **elektronischen Transformatoren** gedimmt.



Phasenanschnittsteuerung für Glüh- und Hochvolt-Halogenlampen oder NV-Halogenlampen mit gewickeltem Trafo



Phasenabschnittsteuerung für Glüh- und Hochvolt-Halogenlampen oder NV-Halogenlampen mit **elektronischem Trafo**

Informationen zur Dimmer-/ Last-Kennzeichnung	
Dimmertyp	
Lasttyp	
	<p>Dimmer ist nicht gleich Dimmer, genauso verhält es sich mit den Lampen. Für die Elektrofachkraft ist es wichtig, immer sicherzustellen, dass der richtige Dimmer zum richtigen Verbraucher (Lampe) eingebaut wird. Um den entstandenen Problemen aus der Vergangenheit bei der Installation vorzubeugen, haben sich die deutschen Hersteller von Dimmern und Transformatoren auf eine eindeutige Kennzeichnung geeinigt. Vier einfache Buchstaben „R“, „L“, „C“, „M“ oder deren Kombinationen werden künftig die Dimmer einteilen, indem sie ihre Vorzugslast kennzeichnen:</p>
	<p>„R“ für ohmsche Lasten (z. B. 230 V-Glühlampen) „L“ für überwiegend induktive Lasten (z. B. gewickelte/konventionelle Transformatoren) „C“ für überwiegend kapazitive Lasten (z. B. elektronische Transformatoren) „M“ für Motoren (z. B. Drehzahlsteller) „LED“ für dimmbare LED-Lasten</p>
	<p>Der Keil in dem Kennzeichnungssymbol weist auf die Helligkeits- bzw. der Drehzahlsteuerung hin. In Zukunft sollen auch Transformatoren (Trafo) diese Symbole tragen. Bei der Auswahl von Dimmer und Trafo muss man überprüfen, ob wenigstens ein gleicher Buchstabe auf Dimmer und Trafo zu finden ist. Dann hat man eine richtige Gerätekombination ausgewählt. Des Weiteren muss man sicherstellen, dass hinter einem Dimmer nicht L- und C-Lasten gemischt werden. Gemischte induktive und kapazitive Verbraucher kann ein Dimmer nicht steuern.</p>
	<p>Ausführliche Informationen bietet der Zentralverband Elektrotechnik- und Elektronikindustrie e. V. (ZVEI) in Frankfurt am Main an (http://www.zvei.org).</p>

Hinweis für Energiesparlampen (ESL) und 230V-LEDs:

Grundsätzlich können nur dimmbare ESL und 230V-LEDs gedimmt werden, d.h. es muss explizit auch auf den Leuchtmitteln angegeben sein. In manchen Fällen finden Sie auf der Leuchtmittelverpackung einen Hinweis mit welchem Dimmverfahren (Phasen- und/oder Phasenabschnittdimmer) das Leuchtmittel gedimmt werden kann.

In Anbetracht der großen Vielzahl von verschiedenen integrierten Vorschaltgeräten werden von den Leuchtenherstellern die Leuchtmittel in der Regel auf die im Handel befindlichen Dimmer abgestimmt.

Schalter, Taster, Schutzkontaktsteckdosen

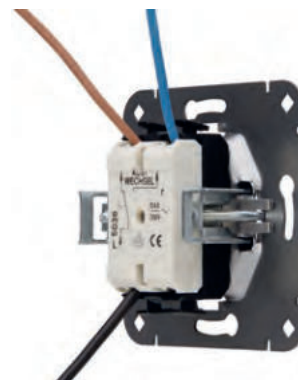
Technische Informationen

Schalter/Taster

Installationsschalter sind Schalter für Haushalt und ähnliche ortsfeste elektrische Installationen. Sie werden üblicherweise zum Ein- und Ausschalten von Beleuchtungsanlagen oder ähnlichen Verbrauchern eingesetzt.

Die Schaltkontakte sind für einen Nennstrom von 10 AX, 250 V~ ausgelegt. Schräg angeordnete Kabel-Einführungsöffnungen mit einer Einführungstiefe bis zu 10 mm sichern eine gute Kontaktgabe.

Nennspannung: 250 V~
Nennstrom (Schalter): 10 AX
Nennstrom (Taster): 10 A
Norm: DIN EN 60669-1,
VDE 0632 Teil 1

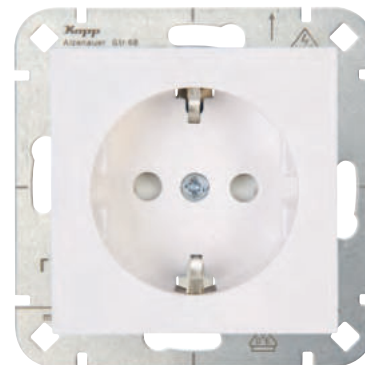
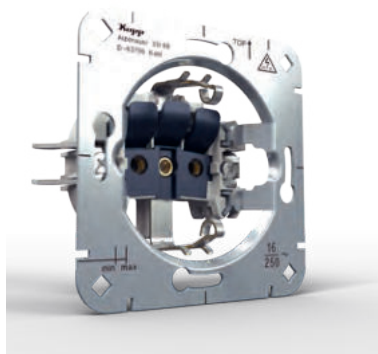


Schutzkontaktsteckdosen

Die Kontakte sind für einen Nennstrom von 16 A, 250 V~ ausgelegt. Leitungsquerschnitte bis zu 2,5 mm² sind schnell und sicher anzuklemmen.

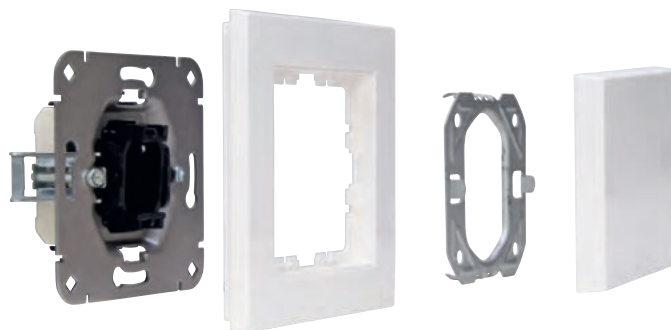
Auch unterschiedliche Leitungsquerschnitte bereiten keinerlei Probleme. Spannungsführende Teile der Steckdose sind gegen versehentliches Berühren abgedeckt.

Nennspannung: 250 V~
Nennstrom: 16 A
Norm: DIN 49440 VDE 0620-1
Für ein- und mehrdrähtige starre Leiter geeignet.



Montage

Mit Hilfe der Federplatte wird der Abdeckrahmen befestigt. Selbst bei Mehrfachinstallationen gibt diese Federplatte dem Abdeckrahmen absolut festen Halt. Ein Tapetenausgleich bis zu 3 mm ist möglich.



Schutzkontakt-Steckdosen mit Überspannungsfilter

Technische Informationen

Induktiv und kapazitiv eingekoppelte Überspannungen (z. B. indirekter Blitzeinschlag) werden durch zwei temperaturüberwachte Varistoren und einer Funkenstrecke auf die für Verbraucher ungefährlichen Werte begrenzt. Diese Geräte werden nach der DIN VDE 0675 Teil 6–11 gefertigt. Sie müssen beim Durchführen des in den Errichtungsbestimmungen vorgeschriebenen Isolationstests nicht mehr vom Netz

getrennt werden und verursachen keine Fehlergebnisse bei der Messung. Das Ansprechen des Geräteschutz-Überspannungsfilters wird durch permanentes Leuchten einer optischen Ausfallanzeige signalisiert. Die Netzversorgung für die angeschlossenen Verbraucher bleibt erhalten. Die Schutzkontakt-Steckdose hat ihre Schutzfunktion erfüllt und muss möglichst schnell ausgetauscht werden.



HK 05/HK 07

Schutzkontakt-Steckdose 16 A, 250 V~
mit Geräteschutz-Überspannungsfilter

Technische Daten

Norm:	DIN VDE 0675 Teil 6–11
Ableiter:	Typ 3 (one port)
Nennspannung:	AC 230 V
Ableiter-Bemessungsspannung U_c :	AC 255 V
Max. Verbraucherleistung:	3.600 W
Kurzschlußfestigkeit I_p :	6 kA
Generatorleerlaufspannung U_{oc} :	5 kV
Schutzpegel U_p :	$\leq 1,5$ kV
Maximaler Überstromschutz:	$V_s = C/B$ 16A
Ansprechzeit t_a	L-N: < 25 ns L/N-PE: < 100 ns
TOV Charakteristik:	$U_T = 442$ V, $t_T = 5$ sec.
Schutzart:	IP 20 (Einsatz in trockenen Räumen)
Temperaturbereich:	-5 °C bis +40 °C
Überwachungseinrichtung:	Glimmlampe leuchtet bei Defekt, Stromversorgung bleibt bestehen.

Rollladen- und Jalousiensteuerung

Technische Informationen

Die Jalousieschalter dienen zum Schalten elektromotorischer Antriebe, die in Jalousien, Rollläden, Markisen, Dachfenstern etc. eingesetzt werden.

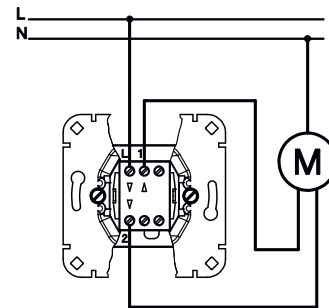
Um den einwandfreien Betrieb einer Jalousiesteuerung zu gewährleisten, ist die Verwendung von geeigneten Motoren (meist Rohrmotore nach VDE 0700) erforderlich.

Achtung

- Niemals an den "AUF" und "AB"-Eingang eines Motors gleichzeitig Spannung anlegen.
Die Jalousieschalter und Jalousietaster sind daher mechanisch verriegelt.
- Niemals zwei oder mehr Motoren gemeinsam an denselben Ausgangskontakt eines Jalousieschalters/Jalousietasters anschließen.

Selbst bei gleicher Ausführung von zwei oder mehreren Motoren, kommt es bei gleichzeitiger Ansteuerung zu unterschiedlich langen Fahrzeiten bis zum Erreichen der Endschalterposition. Die kann im ungünstigsten Fall zur Zerstörung der Motoren oder zum Kontaktverschweißen führen.

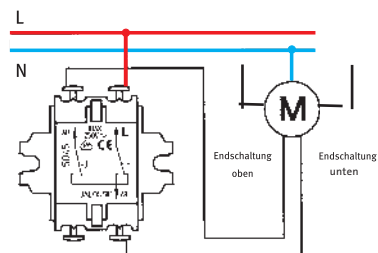
Jalousie-Schalter 10 AX 250 V~, Artikel-Nr. 504500004
Jalousie-Taster 10 A 250 V~, Artikel-Nr. 503900005



Feuchtraum-Schalterprogramm Blue Electric®

Jalousie-Schalter 10 AX 250 V~, Artikel-Nr. 561556004
Jalousie-Taster 10 A 250 V~, Artikel-Nr. 560956012
lichtgrau

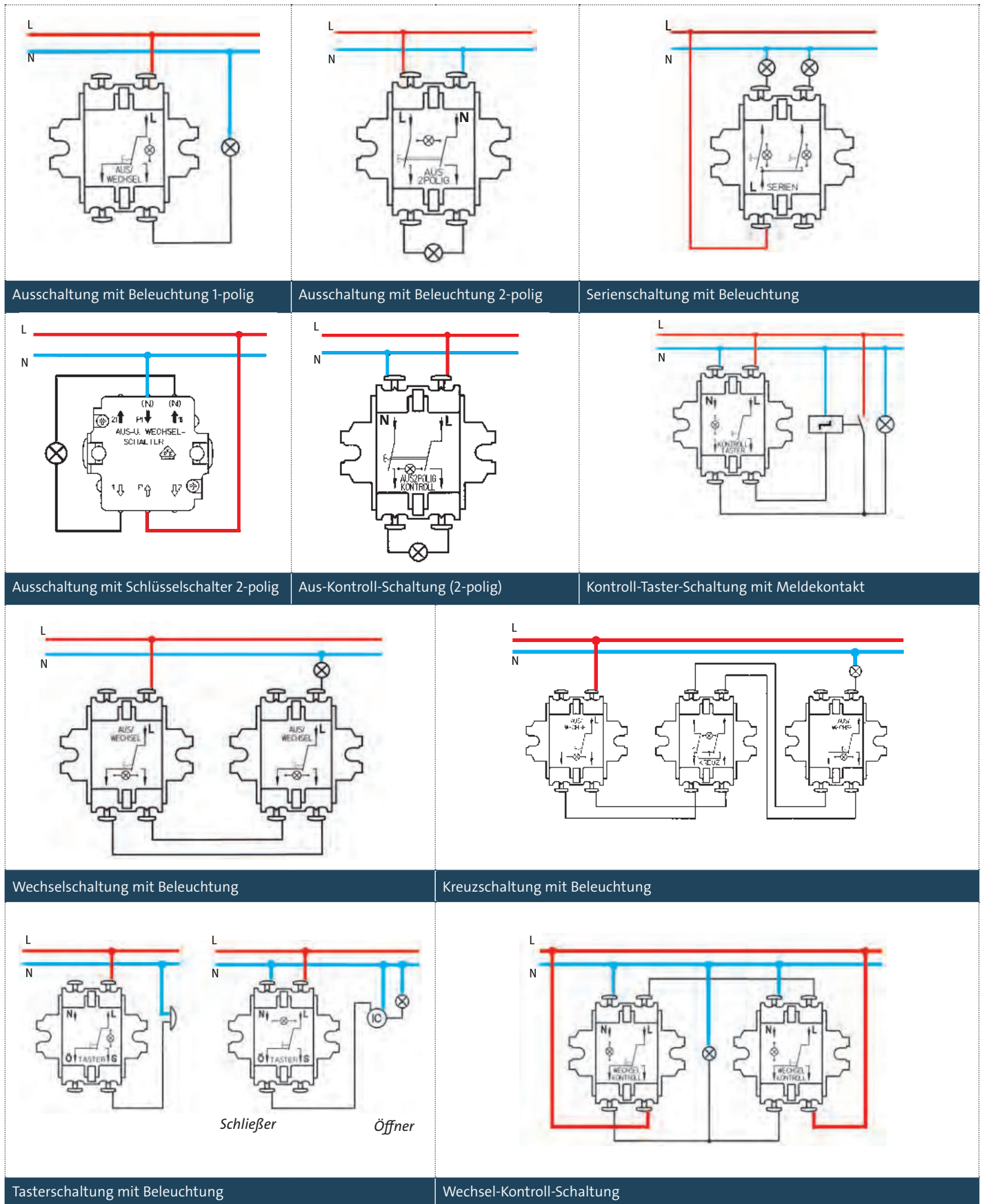
Jalousie-Schalter 10 AX 250 V~, Artikel-Nr. 561502005
Jalousie-Taster 10 A 250 V~, Artikel-Nr. 560902013
arktis-weiß



<p>Ausschaltung 1-polig mit Beleuchtung</p>	<p>Ausschaltung 2-polig mit Beleuchtung</p>	<p>Aus-Kontrollschaltung beleuchtet (1-polig)</p>
<p>Serienschaltung</p>	<p>Taster (Schließer) mit Beleuchtung</p>	<p>Taster (Wechsler) mit Beleuchtung</p>
<p style="text-align: center;">Wechsel Kreuz Wechsel</p>		
<p>Kreuzschaltung mit Beleuchtung</p>	<p>Wechsel-Kontrollschaltung mit Beleuchtung</p>	
<p>Wechselschaltung mit Beleuchtung</p>	<p>Stromstoßschaltung mit Tastern mit Beleuchtung</p>	

Schalter und Tasterschaltungen

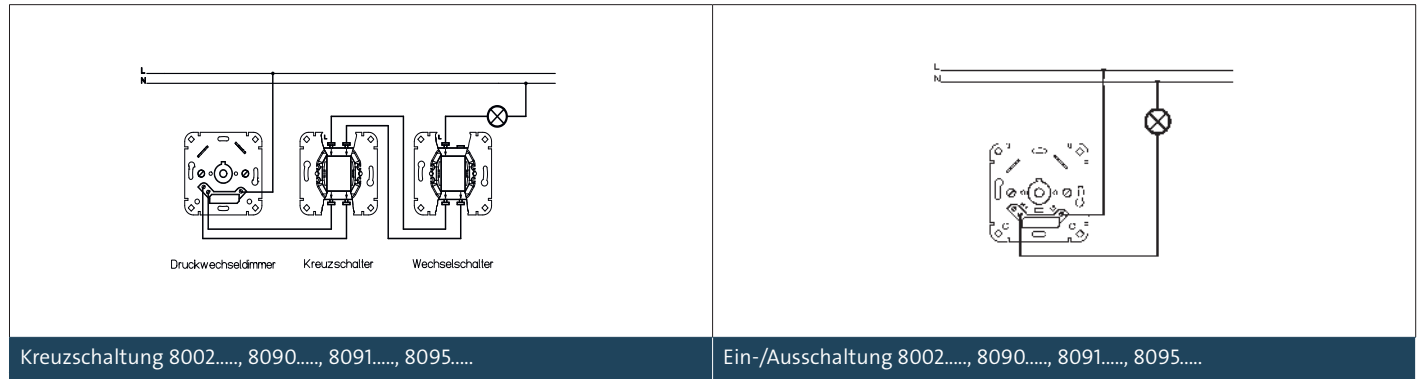
Technische Informationen



<p>Einstellen der Grundhelligkeit</p> <p>Dimmer Wechselschalter</p> <p>Eine Wechselschaltung mit 2 Dimmern ist nicht möglich!</p>	<p>Einstellen der Grundhelligkeit</p>	
<p>LED-Dimmer: Wechselschaltung 8444.....</p>		
<p>B)</p>	<p>MIN MAX</p> <p>oder</p>	<p>MIN MAX</p> <p>oder</p>
<p>LED-Dimmer: Ein- Ausschaltung 8445.....</p>		
<p>LED-Dimmer: Wechselschaltung 8446.....</p>		
<p>LED-Dimmer: Ein-/Ausschaltung 8446.....</p>		
<p>Einstellen der Grundhelligkeit</p> <p>Dimmer Wechselschalter</p> <p>Eine Wechselschaltung mit 2 Dimmern ist nicht möglich!</p>	<p>Einstellen der Grundhelligkeit</p>	
<p>LED-Dimmer: Wechselschaltung 8428.....</p>		
<p>LED-Dimmer: Ein-/Ausschaltung 8428.....</p>		
<p>Einstellen der Grundhelligkeit</p> <p>DIP-Schalter</p> <p>Taster Universaldimmer</p> <p>Eine Wechselschaltung mit 2 Universaldimmern ist nicht möglich!</p>	<p>Einstellen der Grundhelligkeit</p> <p>Universaldimmer</p>	
<p>Universaldimmer: Wechselschaltung 8450.....</p>		
<p>Universaldimmer: Ein-/Ausschaltung 8450.....</p>		
<p>Eine Wechselschaltung mit 2 Dimmern ist nicht möglich!</p> <p>Einstellen der min/max Helligkeit/Modus</p> <p>Dimmer Wechselschalter</p>	<p>Microtaster</p> <p>Dimmer</p>	
<p>Universaldimmer: Wechselschaltung 8455.....</p>		
<p>Universaldimmer: Ein-/Ausschaltung 8454.....</p>		

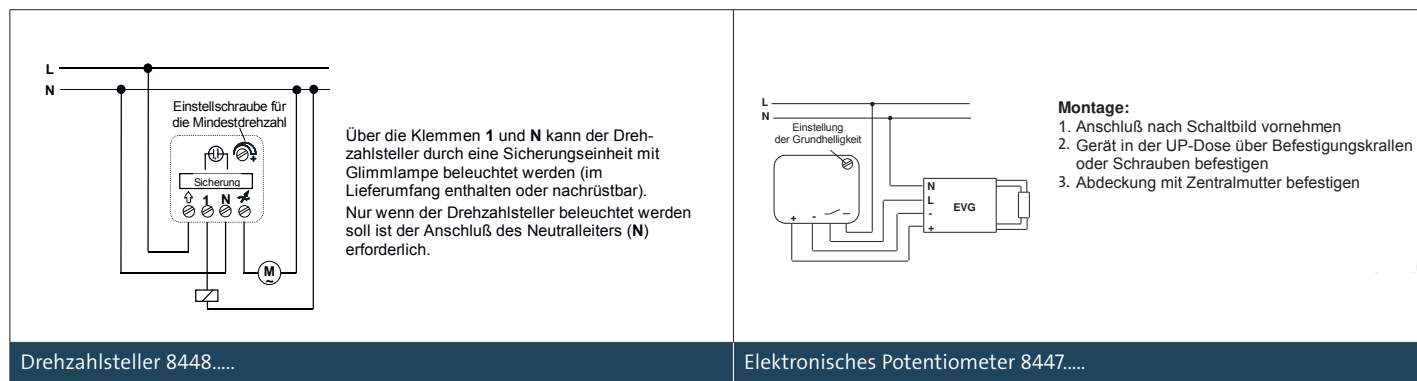
Dimmer mit Druckwechschaltung

Technische Informationen



Drehzahlsteller und Elektronisches Potentiometer

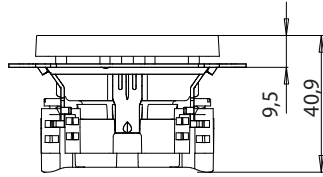
Technische Informationen



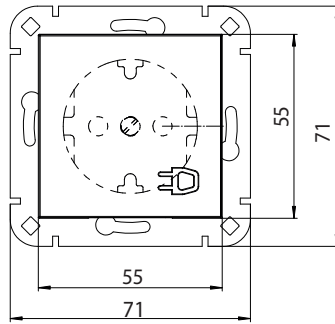
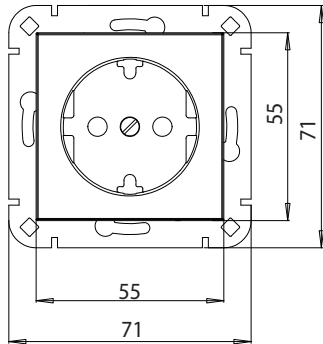
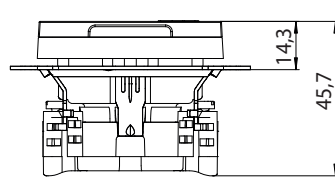
HK 07 Unterputz Schalterprogramm

Maßzeichnungen

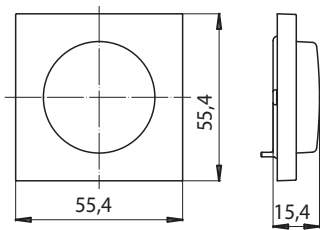
Art.Nr. 9493....., 9494.....



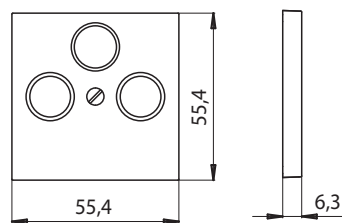
Art.Nr. 9401.....



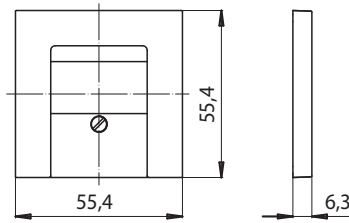
Art.Nr. 4906.....



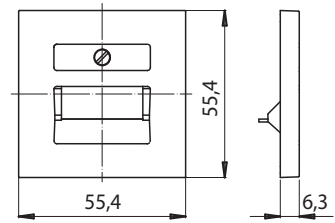
Art.Nr. 4909....., 4910.....



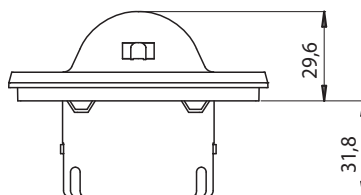
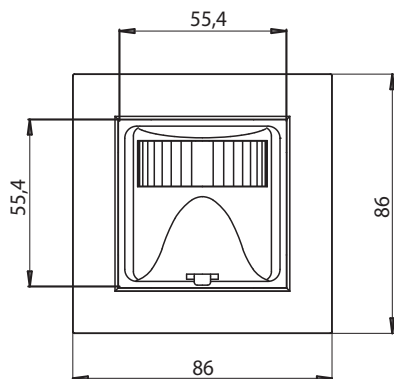
Art.Nr. 3731.....



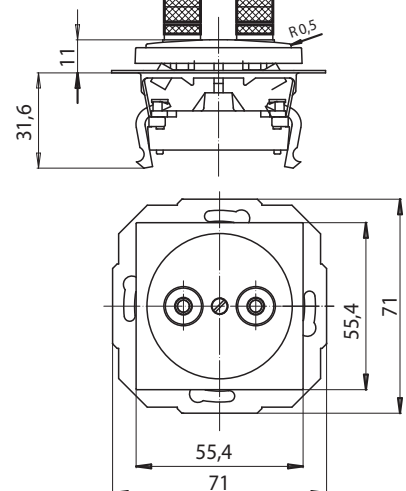
Art.Nr. 3717.....

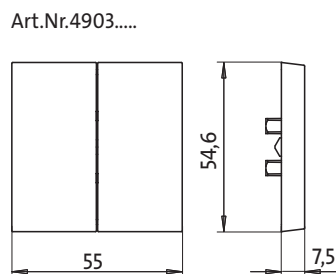
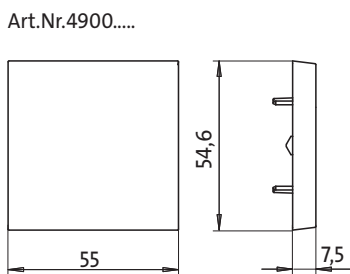
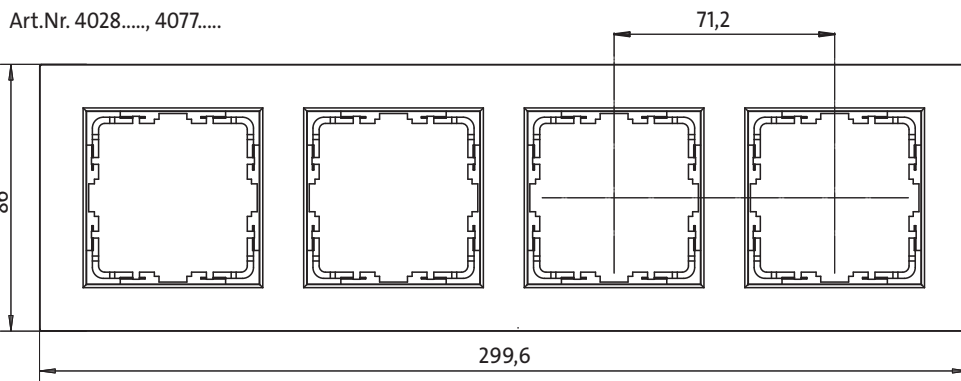
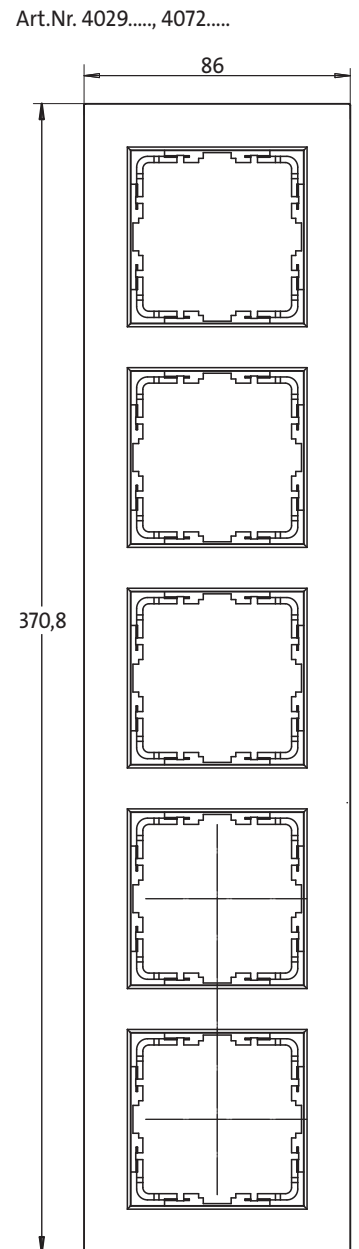
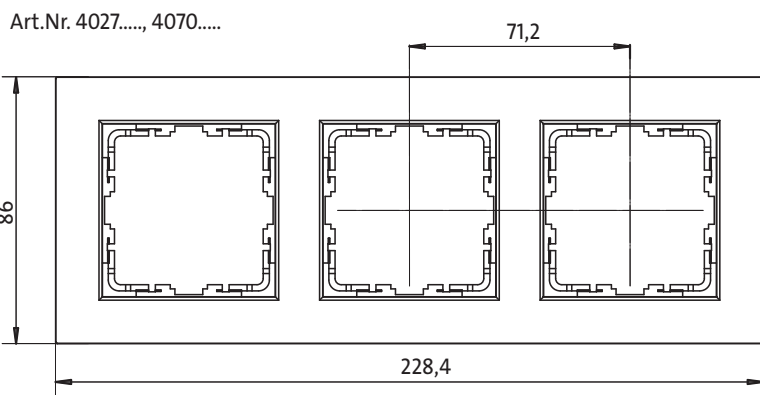
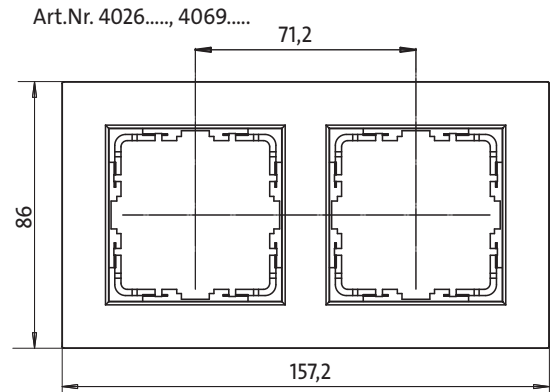
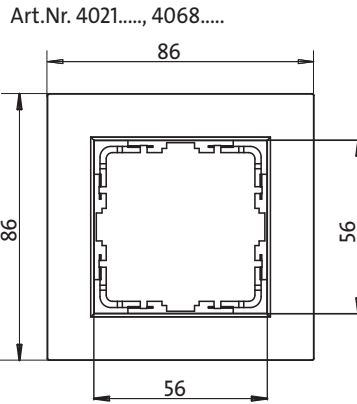
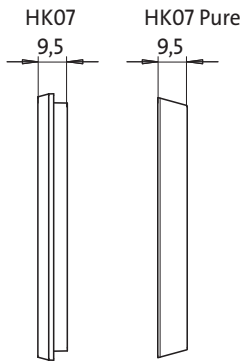


Art.Nr. 8058....., 8084..... mit Rahmen

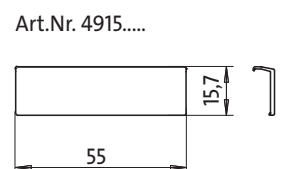
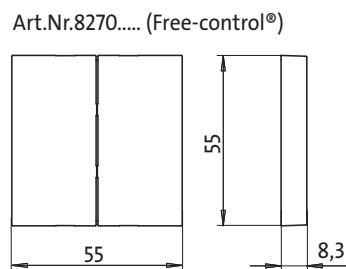
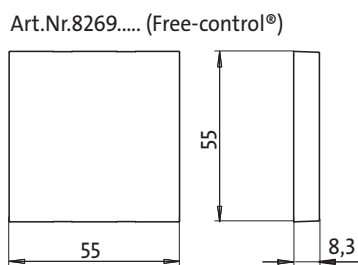


Art.Nr. 9516.....





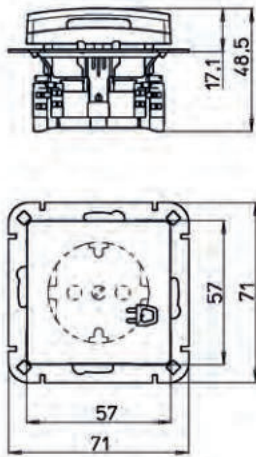
FC



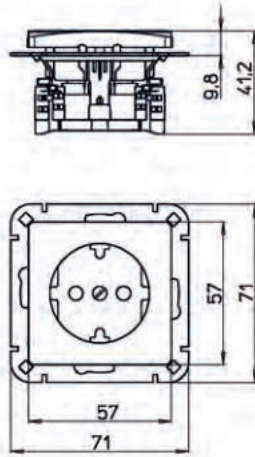
HK 05 Unterputz Schalterprogramm

Maßzeichnungen

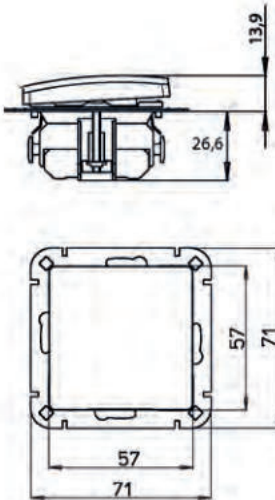
Art.Nr. 9208.....



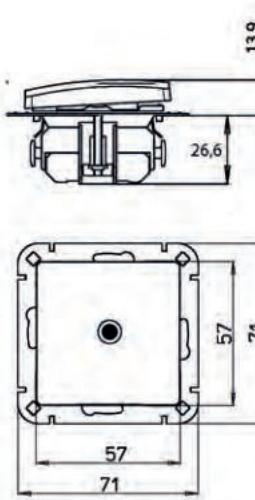
Art.Nr. 9206....., 9235.....



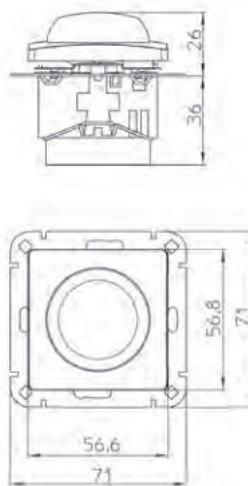
Art.Nr. 3346....., 3344....., 3343.....



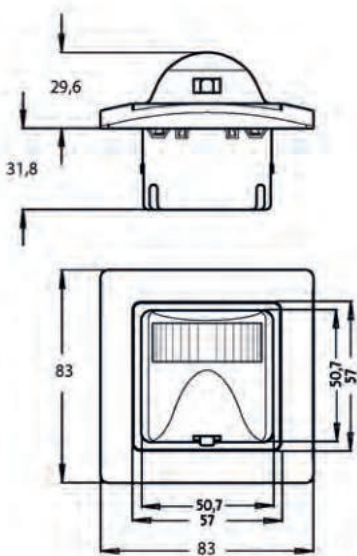
Art.Nr. 3342....., 3339.....



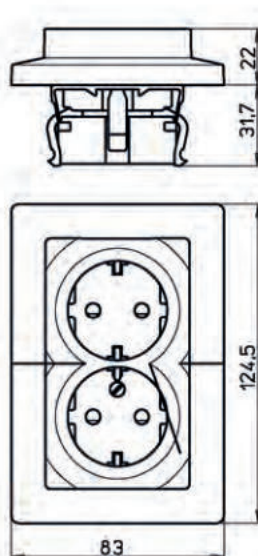
Art.Nr. 3337.....



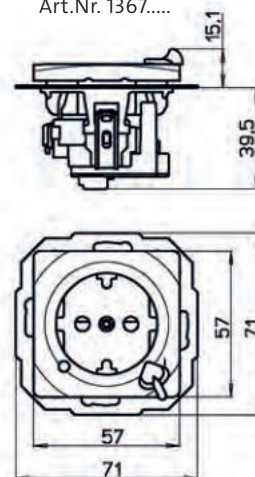
Art.Nr. 8084.....



Art.Nr. 9411.....



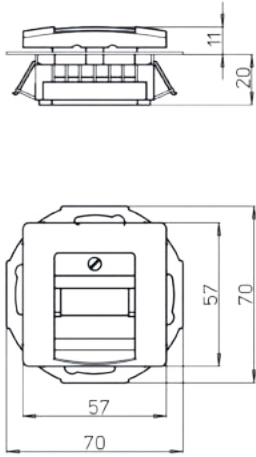
Art.Nr. 1367.....



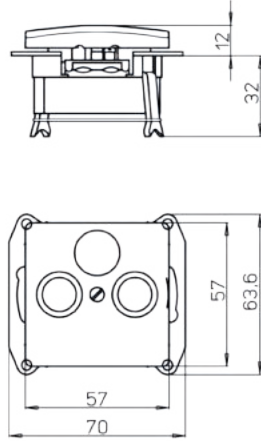
HK 05 Unterputz Schalterprogramm

Maßzeichnungen

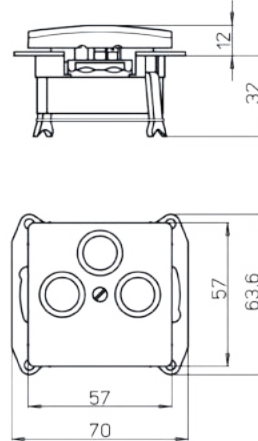
Art.Nr. 3260....., 3261.....



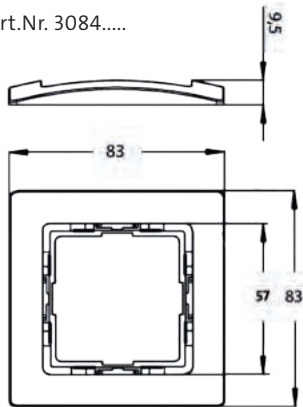
Art.Nr. 3349.....



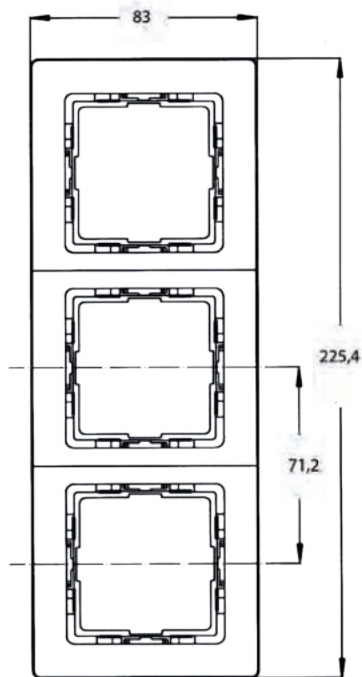
Art.Nr. 3350.....



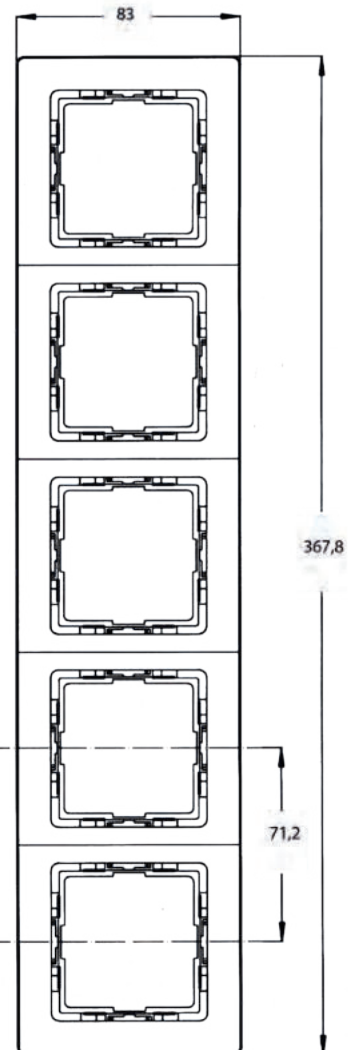
Art.Nr. 3084.....



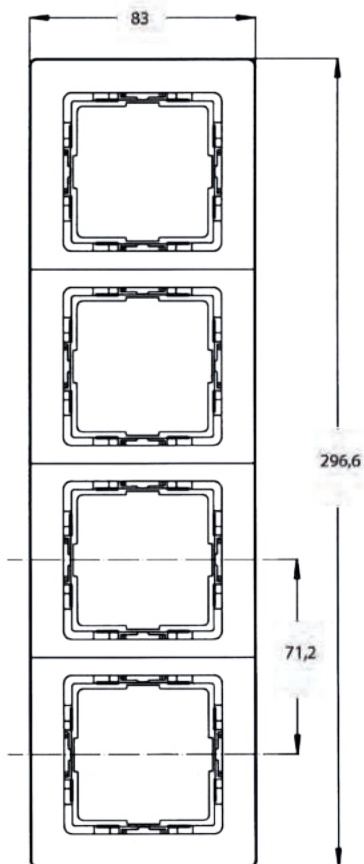
Art.Nr. 3086.....



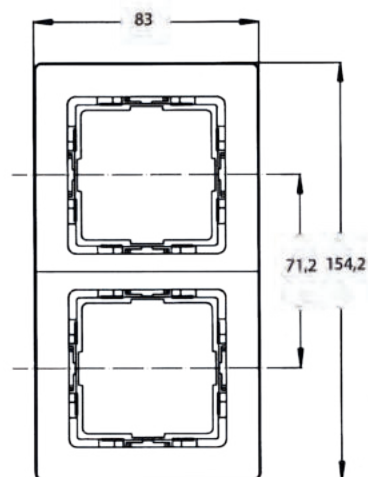
Art.Nr. 3083.....



Art.Nr. 3087.....



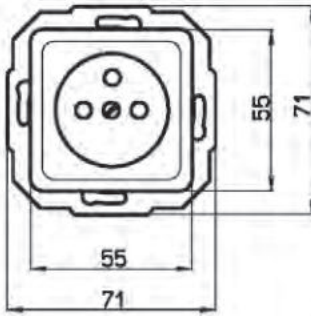
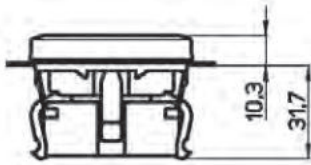
Art.Nr. 3085.....



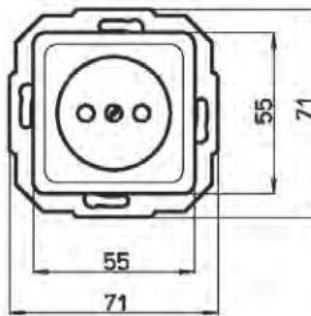
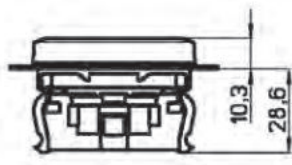
HK 02 Unterputz Schalterprogramm

Maßzeichnungen

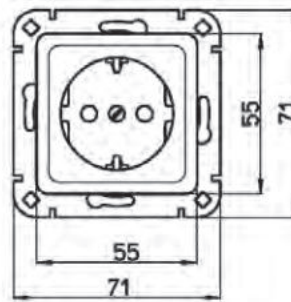
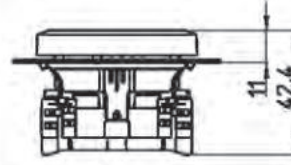
Art.Nr. 9189.....



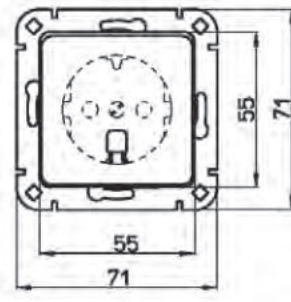
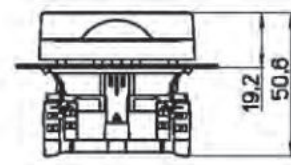
Art.Nr. 9266.....



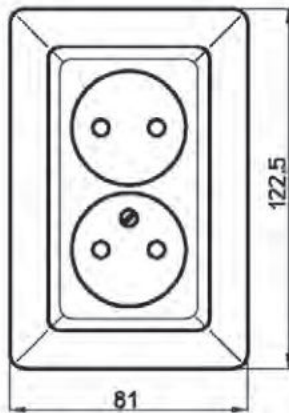
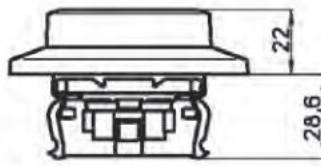
Art.Nr. 9148.....



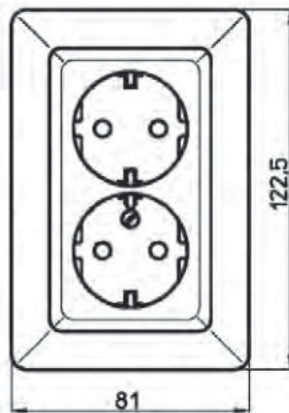
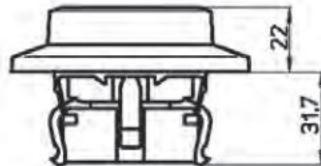
Art.Nr. 9149.....



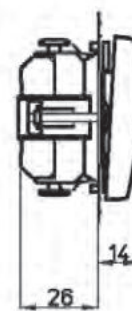
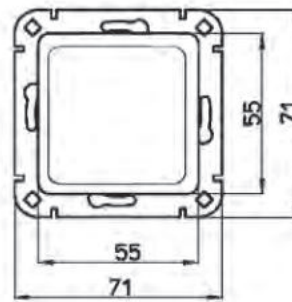
Art.Nr. 9505.....



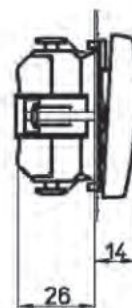
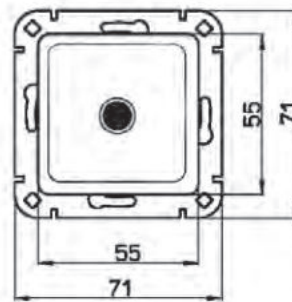
Art.Nr. 9172....., 9277.....



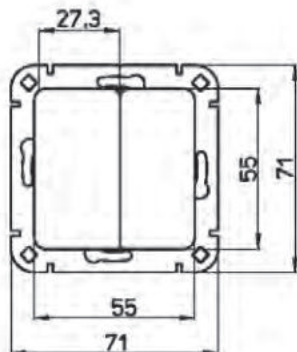
Art.Nr. 3310.....



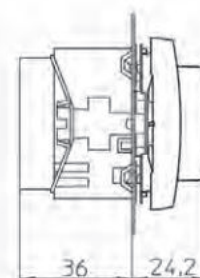
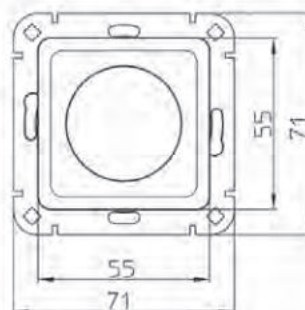
Art.Nr. 3311/3302/3303



Art.Nr. 3314....., 3315.....



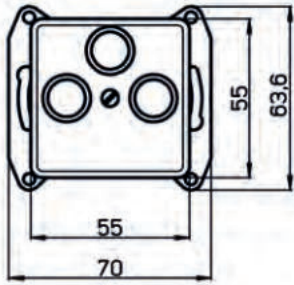
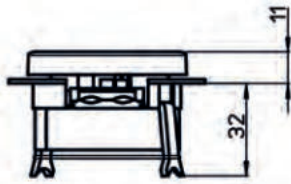
Art.Nr. 3288.....



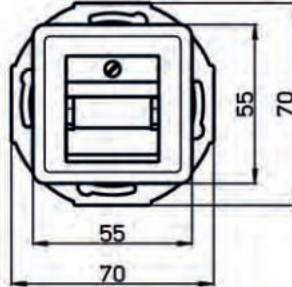
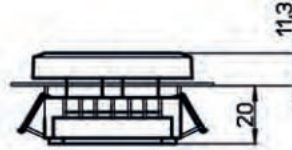
HK 02 Unterputz Schalterprogramm

Maßzeichnungen

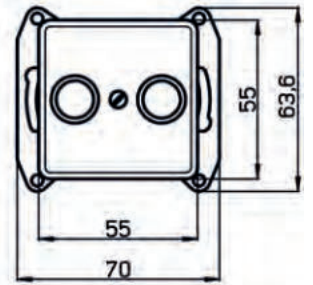
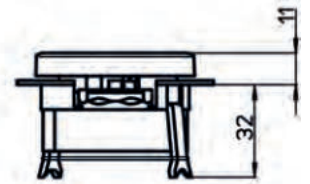
Art.Nr. 3578.....



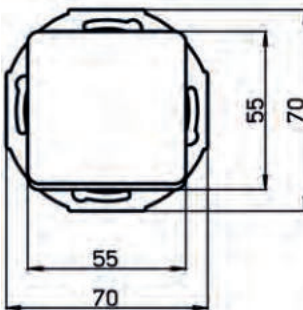
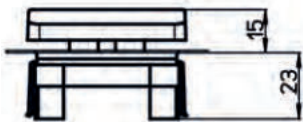
Art.Nr. 3581....., 3495.....



Art.Nr. 3586.....



Art.Nr. 3306.....



Art.Nr. 3059.....



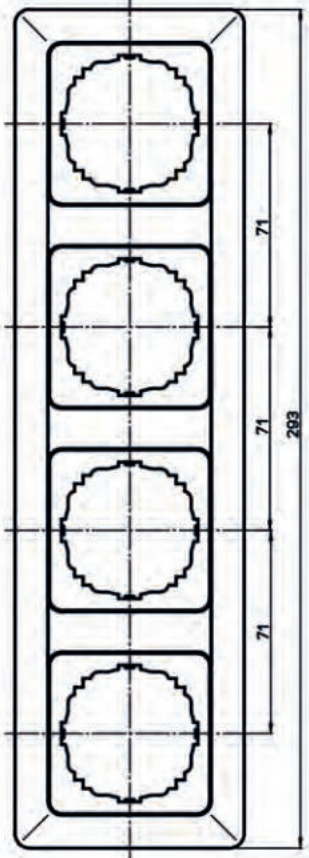
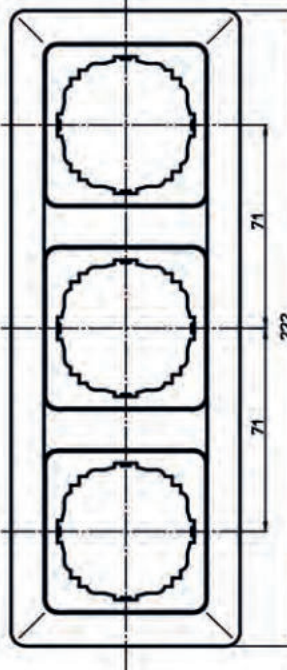
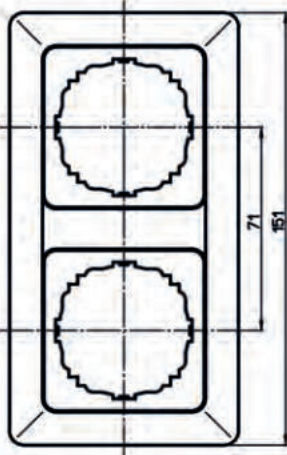
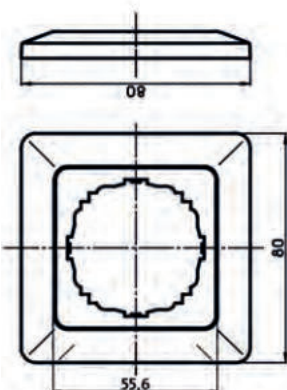
Art.Nr. 3058.....



Art.Nr. 3057.....



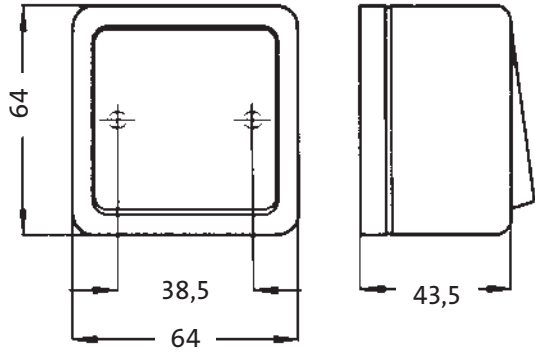
Art.Nr. 3056.....



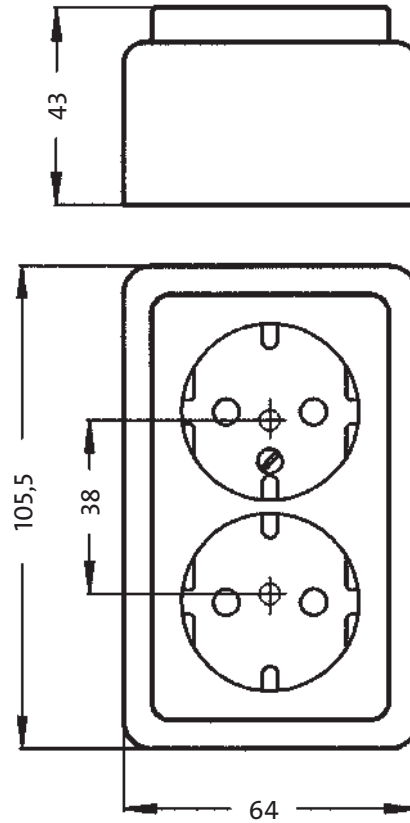
STANDARD Aufputz IP20

Maßzeichnungen

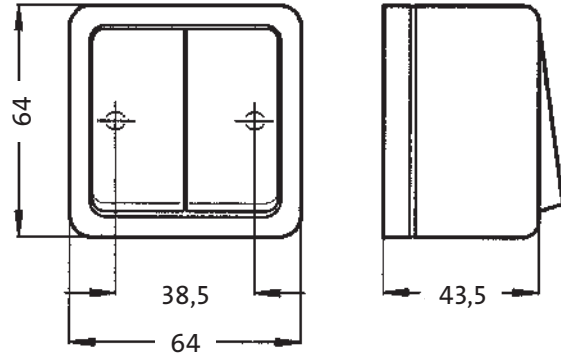
Artikel-Nr.: 5136....., 5137....., 5143....., 5144....., 5146.....



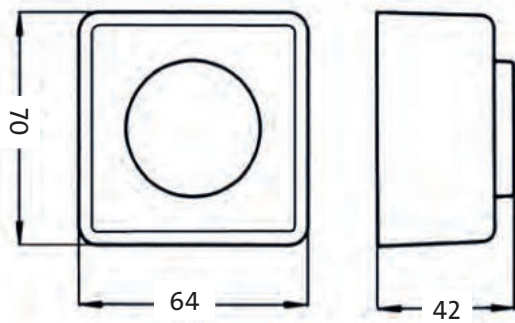
Artikel-Nr.: 1025....., 1084.....



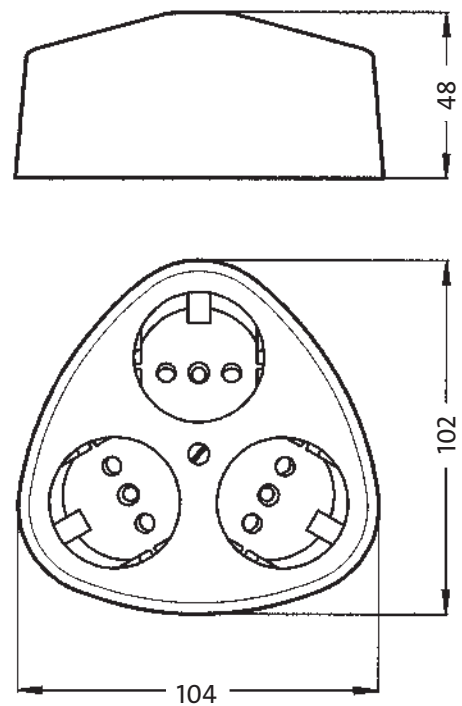
Artikel-Nr.: 5135.....



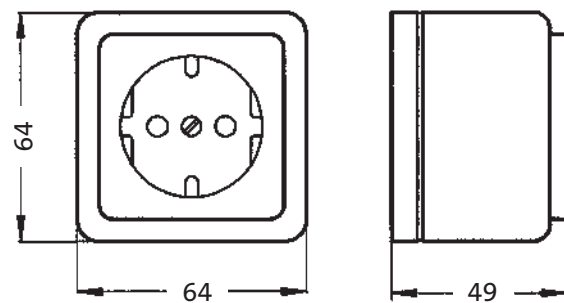
Artikel-Nr.: 8201.....



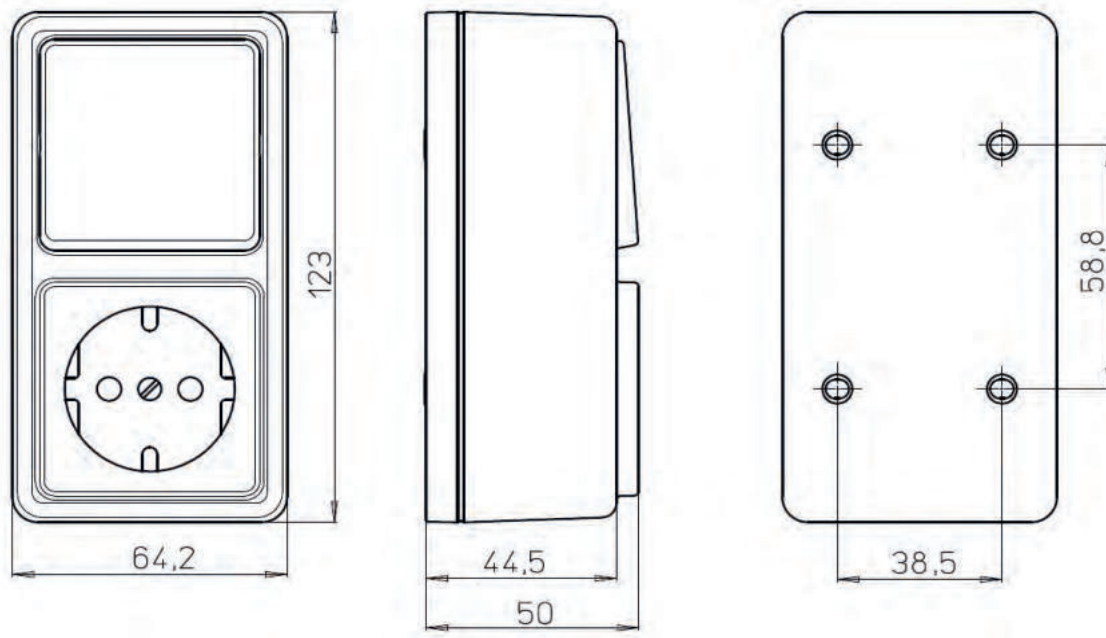
Artikel-Nr.: 1005.....



Artikel-Nr.: 1018....., 1081.....

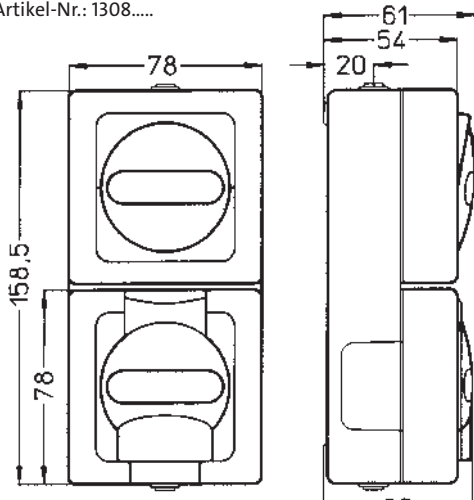


Artikel-Nr.: 1088....., 1090.....

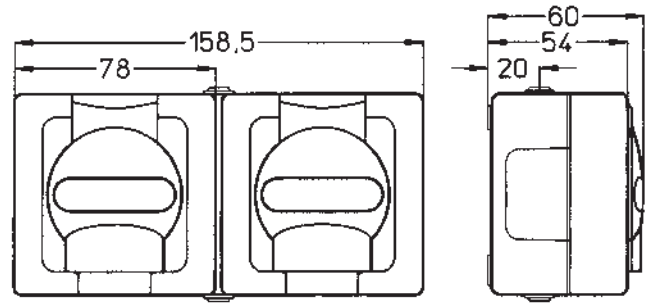


BLUE ELECTRIC® Aufputz Feuchtraum IP44
Maßzeichnungen

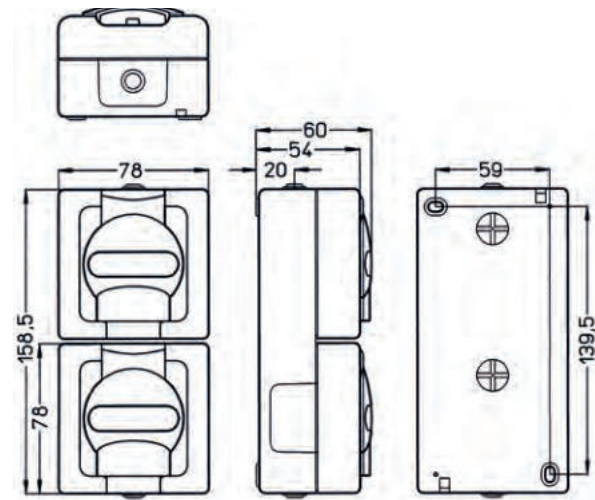
Artikel-Nr.: 1308.....



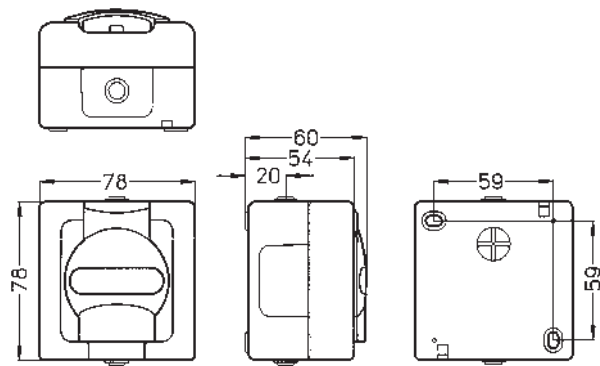
Artikel-Nr.: 1312.....



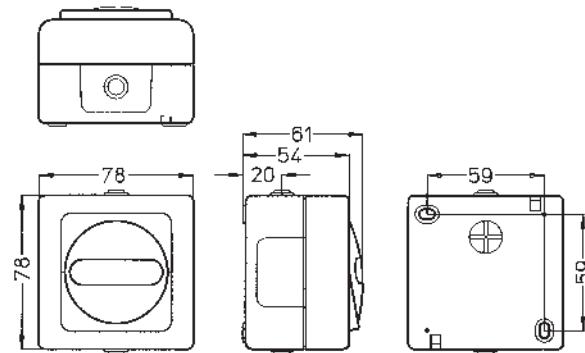
Artikel-Nr.: 1314.....



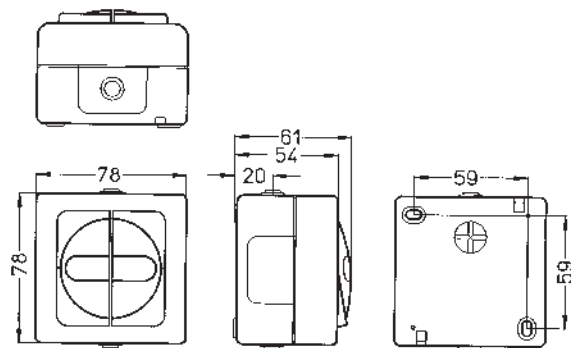
Artikel-Nr.: 1033....., 1099.....



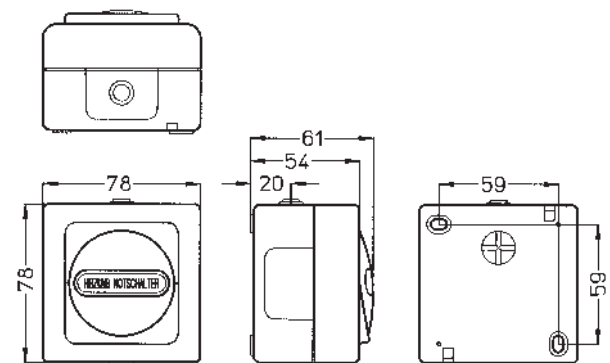
Artikel-Nr.: 5606..... 5607..... 5614.....



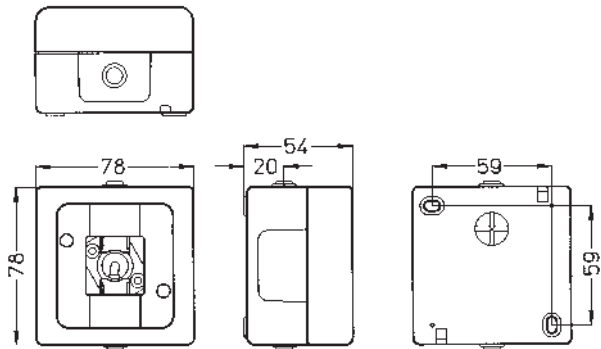
Artikel-Nr.: 5605....., 5615....., 5609.....



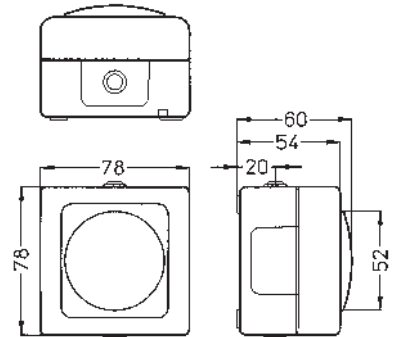
Artikel-Nr.: 5623.....



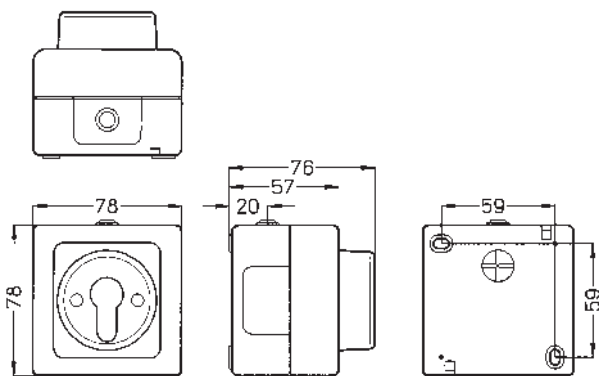
Artikel-Nr.: 5618.....



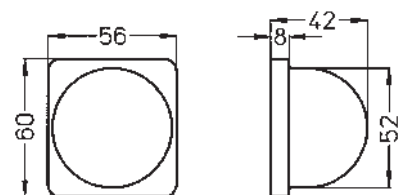
Artikel-Nr.: 3713.....



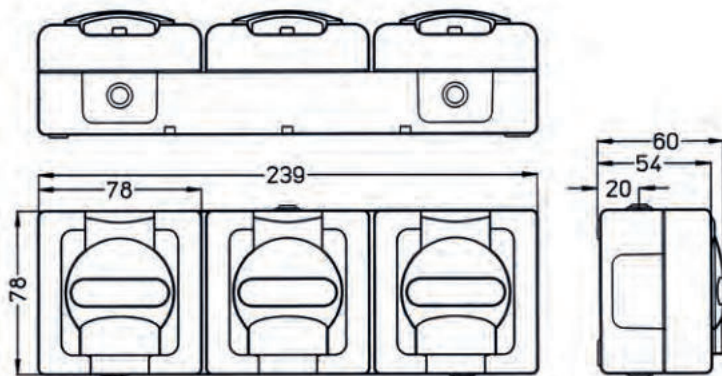
Artikel-Nr.: 5617.....



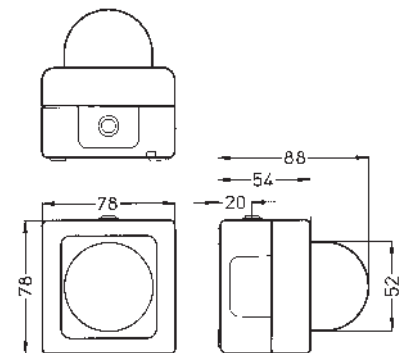
Artikel-Nr.: 3304.....



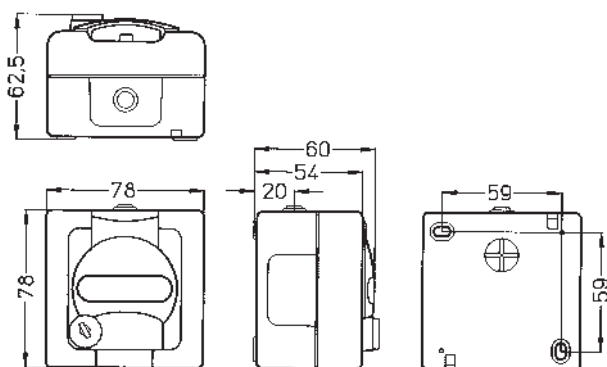
Artikel-Nr.: 1313.....



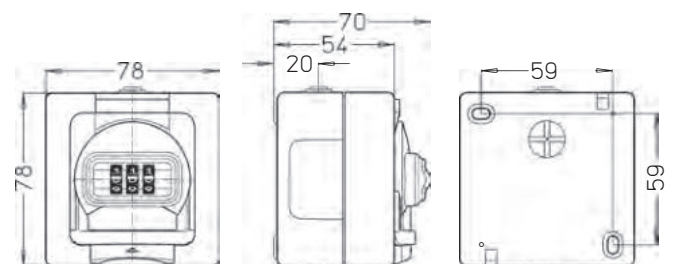
Artikel-Nr.: 5618 mit 3304.....



Artikel-Nr.: 1034 bis 1044.....



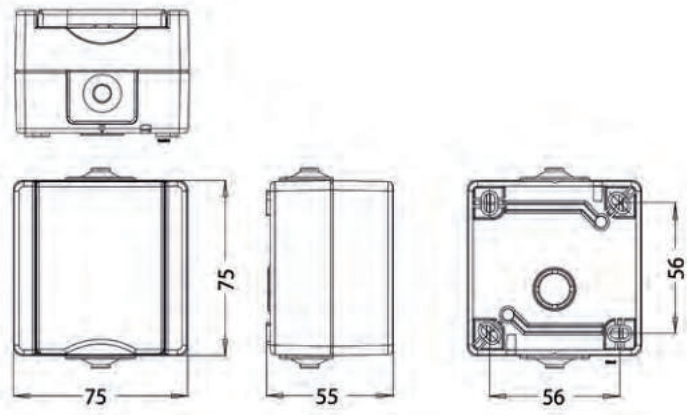
Artikel-Nr.: 1098.....



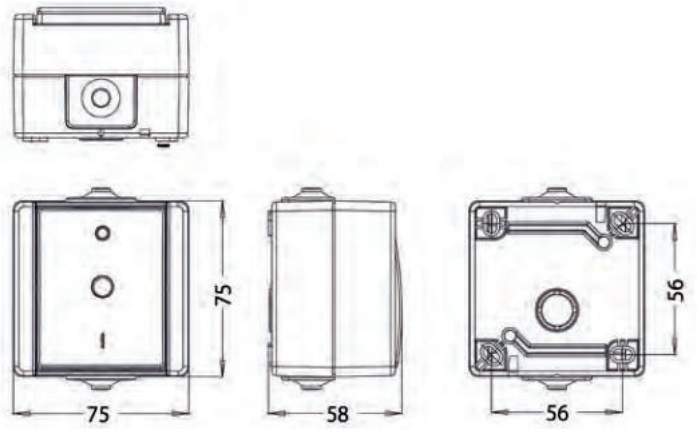
proQA Aufputz Feuchtraum IP44

Maßzeichnungen

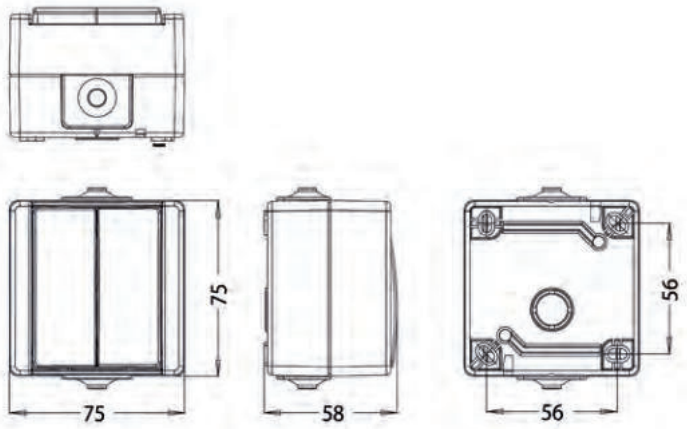
Artikel-Nr.: 9474.....



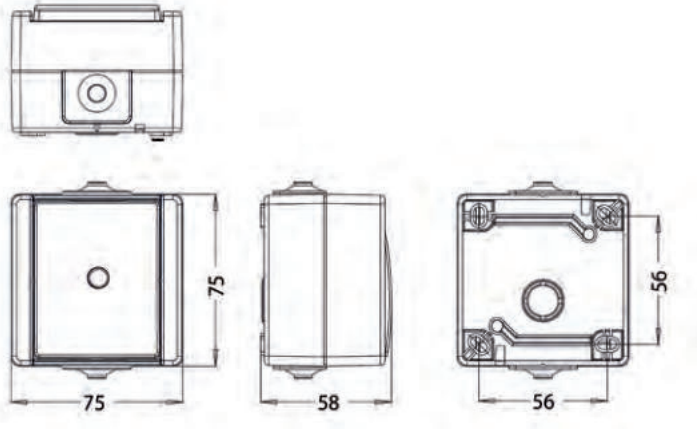
Artikel-Nr.: 5402.....



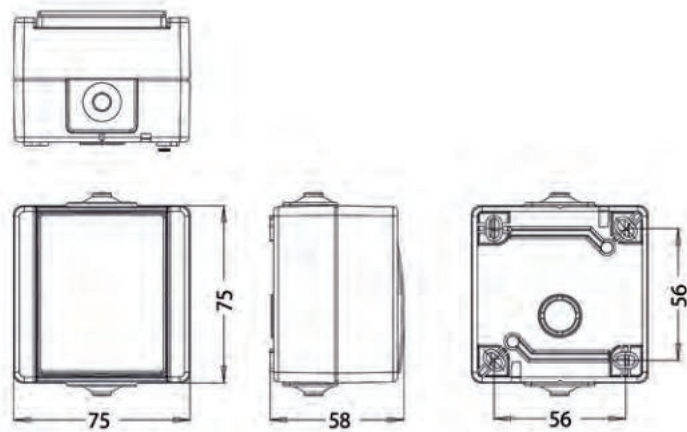
Artikel-Nr.: 5405.....



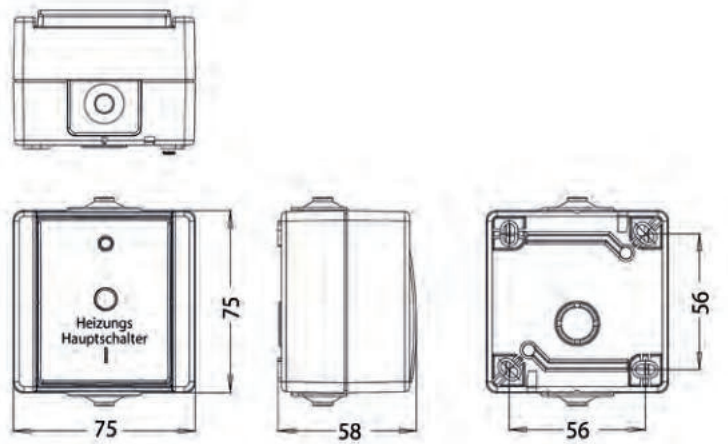
Artikel-Nr.: 5403....., 5416.....



Artikel-Nr.: 5406....., 5407....., 5403.....



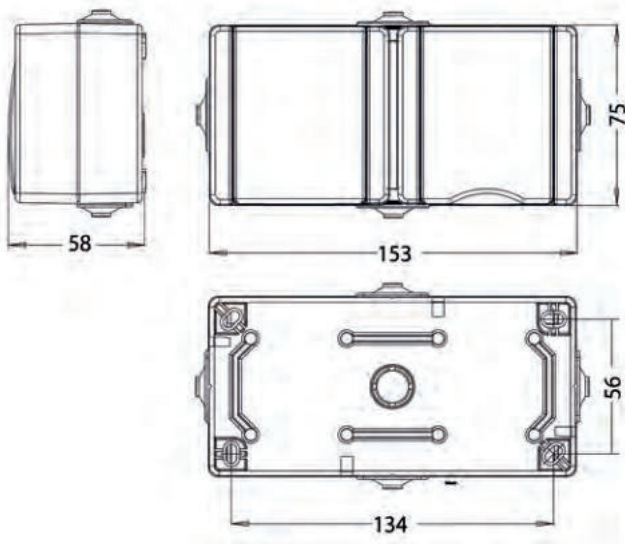
Artikel-Nr.: 5413.....



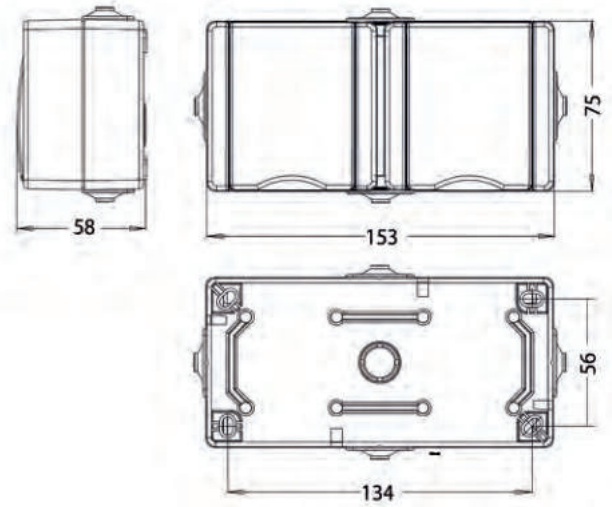
proQA Aufputz Feuchtraum IP44

Maßzeichnungen

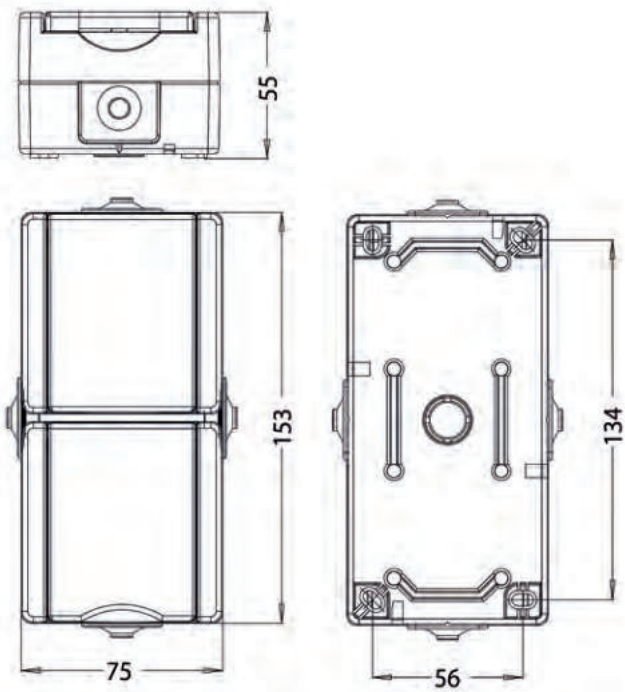
Artikel-Nr.: 1394.....



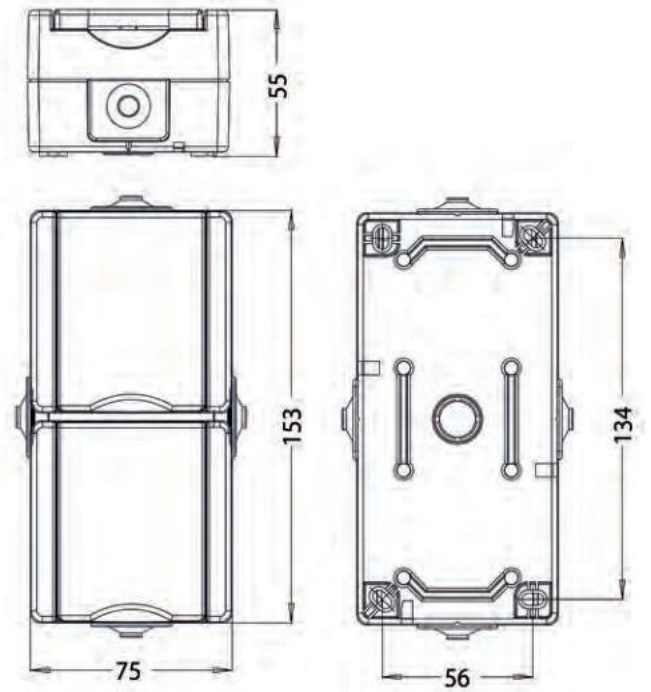
Artikel-Nr.: 9506.....



Artikel-Nr.: 1393.....



Artikel-Nr.: 9475.....

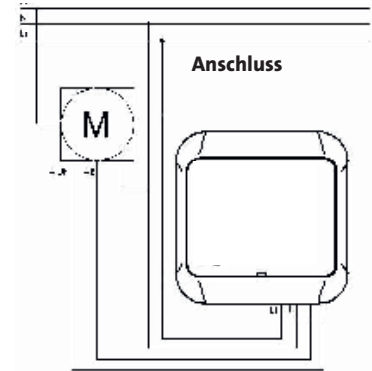


Rolladensteuerung mit Lichtsensor

Technische Informationen



Versorgungsspannung: 230 V/50 Hz \pm 10 %
Ausgänge: 2 Relais Schließer (nicht potentialfrei)
Schaltleistung: 230 V / 3 A bei $\cos = 1$
Umgebungstemperatur: -5°C ... +45°C
Laufzeit: 2,5 Min.
Umschaltverzögerung: min. 0,5 Sek.
Gehäuse: Unterputzmontage
Programm: Wochenuhr mit Lichtsteuerung
Ganggenauigkeit (bei 20°C): \pm 1,5 Sek./Tag
Gangreserve (bei 20°C): ca. 24 h
Funktionsmodi: auto/man/Ferien
Speicherplätze: 7 für AUF, 7 für AB,
1 Sonnenwert, 1 Dämmerungswert
Lichtwerte in 9 Stufen einstellbar:
Sonne ca. 1 k ... 65 k Lux
Dämmerung ca. 15 ... 300 Lux



Elektronischer Raumtemperaturregler für Flächenheizsysteme sowie Radiatoren. Montage erfolgt in einer Unterputzdose (60mm Durchmesser Standard). Dieser Raumtemperaturregler verfügt über Uhr, Wochenprogramm, manuelle Bedienung, Ventilschutzfunktion sowie einer Frostschutzfunktion.



Einsatzgebiete

Zum Regeln von Heizungs- und Kühlanlagen.

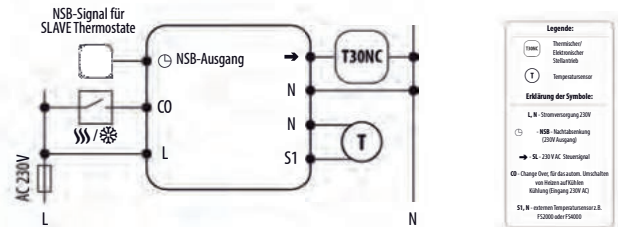
Normaler Regelbetrieb

Temperaturregelung gemäß dem eingestellten Sollwert.

Funktionen

Programmieren Sie die Temperaturregelung genau nach Ihren Vorlieben.

Wählen Sie zwischen Frostschutzmodul, Urlaubsmodus, Partymodus, einem voreingestellten Zeitplan oder erstellen Sie Ihren Zeitplan selbst.



Technische Daten

Ausgangskontakt:	Wechsler
Anschluss Nachtabsenkung:	250 V~
Spannungsanschluss:	250 V~
Max. Einschaltstrom :	0,5A
Schaltleistung (ohmsche Last):	1,8W
Leistungsanschluss:	0,75 mm ² bis 2,5 mm ²
Abmessung:	55 x 55 mm
Schutzart:	IP 30
Regelverhalten:	PWM-Algorithmus Hysterese +/- 0,5°C oder +/- 0,25°C
Frostschutz:	<+4°C
Messtemperaturbereich:	- 0 bis +45°C
Solltemperaturbereich:	+5°C bis +30°C
Prüfzeichen:	VDE

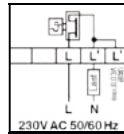
Raumthermostat elektronisch

Technische Informationen

Das Raumthermostat dient zur Regelung der Raumtemperatur entsprechend dem eingestellten Wert. Die manuelle Einstellung des Temperatursollwertes in einem Bereich von 5°C bis 30°C erfolgt über den Einstellknopf.



HK07 Raumthermostat Basic



HK07 Raumthermostat Premium



Einsatzgebiete

Zum Regeln von Heizungs- und Kühlanlagen.

Normaler Regelbetrieb

Temperaturregelung gemäß dem eingestellten Sollwert am Einstellrad.

Frostschutz

Bei Unterschreitung von +4°C wird die Frostschutzfunktion aktiviert. Diese Funktion wirkt auch bei Drehknopfstellung AUS.

Variante Basic:

Beim Unterschreiten der eingestellten Solltemperatur wird die Heizung eingeschaltet. Das Regelgerät besitzt einen integrierten Temperatursensor, ein externer Fühleranschluss ist nicht vorgesehen

Variante Premium

Beim Unterschreiten der eingestellten Solltemperatur wird die Heizung eingeschaltet. Wird die Solltemperatur nun überschritten wird auf Kühlung umgeschaltet. Das Regelgerät besitzt einen integrierten Temperatursensor, ein externer Fühleranschluss ist nicht vorgesehen

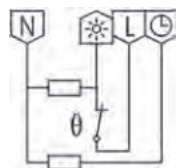
Technische Daten

Ausgangskontakt:	Schließer für Heizen oder Kühlen Artikel-Nr.: 2965..... Wechsler für Heizen und Kühlen Artikel-Nr.: 2967.....
Anschluss Nachtabsenkung:	250 V~
Spannungsanschluss:	250 V~
Max. Einschaltstrom :	0,1A
Schaltleistung (ohmsche Last):	0,03A 6W
Leitungsanschluss:	0,75 mm ² bis 2,5 mm ²
Abmessung:	55 x 55 mm
Schutzart:	IP 20
Regelverhalten:	PWM Regelverhalten (EnEV 2016)
Frostschutz:	<+4°C
Messtemperaturbereich:	- 0 bis +40°C
Solltemperaturbereich:	+5°C bis +30°C
Prüfzeichen:	VDE

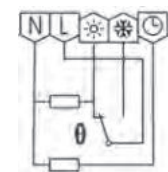
Das Raumthermostat dient zur Regelung der Raumtemperatur entsprechend dem eingestellten Wert. Die manuelle Einstellung des Temperatursollwertes in einem Bereich von 5°C bis 30°C erfolgt über den Einstellknopf.



Öffner



Wechsler



Einsatzgebiete

Zum Regeln von Heizungs- und Kühlanlagen.

Normaler Regelbetrieb

Temperaturregelung gemäß dem eingestellten Sollwert am Einstellrad.

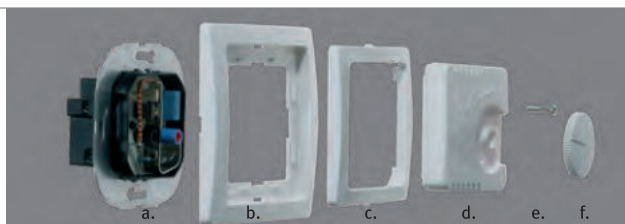
Nachtabsenkung permanent

Der eingestellte Temperatursollwert kann um 4 K reduziert werden, durch ein Schaltsignal der Heizungszentrale.

Ausgangskontakte

Der Ausgangskontakt „Öffner“ des Raumthermostates öffnet den Stromkreis bei Überschreiten des eingestellten Temperatursollwertes.

Der Ausgangskontakt „Wechsler“ des Raumthermostates schaltet den Stromkreis bei Überschreiten des eingestellten Temperatursollwertes um. Umschalten von Öffner- auf Schließerkontakt, z. B. von Heizungs- auf Kühlbetrieb.



Raumthermostat – Montagebild

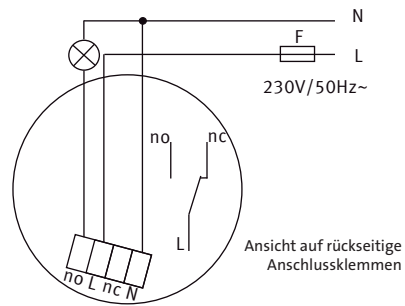
- a) Reglereinsatz
- b) Abdeckrahmen
- c) Zwischenrahmen
- d) Abdeckkappe
- e) Schraube
- f) Einstellknopf

Technische Daten

Ausgangskontakt:	Öffner, für Heizen oder Kühlen Artikel-Nr.: 2901..... Wechsler, für Heizen und Kühlen Artikel-Nr.: 2904.....
Anschluss Nachtabsenkung:	250 V~
Spannungsanschluss:	250 V~
Strombelastung:	10 (4) A (Öffner) 5 (2) A (Wechsler)
Schaltleistung:	2.200 W (Öffner) 1.200 W (Wechsler)
Leitungsanschluss:	0,75 mm ² bis 2,5 mm ²
Abmessung:	50 x 50 mm (Steuereinheit)
Schutzart:	IP 20
Regelprinzip:	Bimetallregler
Nachtabsenkung:	4 Kelvin
Schaltgenauigkeit:	0,5 Kelvin
Temperaturbereich:	+5°C bis +30°C
Prüfzeichen:	VDE

Zeitschaltuhr

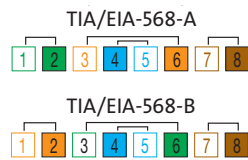
Technische Informationen



Technische Daten	
Spannungsversorgung:	230 V~ / 50 Hz
Absicherung der Versorgungsleitung:	Sicherungsautomat (max. 16 A)
Umgebungstemperatur:	-20 °C bis +40 °C
Lagertemperatur:	-40 °C bis +85 °C
Prüfvorschriften:	EN 60669-2-1
Schutzart:	IP20
Lastdaten je Ausgang	
Glühlampe (Ohmsche Last):	max. 2.500 W
Hochvolt-Halogenlampen:	max. 1.250 W
Induktive Last:	max. 600 VA
EVG:	max. 3 Stück
Artikel-Nr.:	290229008

Die Anschlussdosen werden in der Ausführung Unterputzmontage geliefert.

Bei der Installation zeitgemäßer und zukunfts-sicherer Netzwerke sind sichere Datenübertragung, perfekte Schirmung, schnelle Montage und hohe Wirtschaftlichkeit in Einklang zu bringen.



Technische Daten

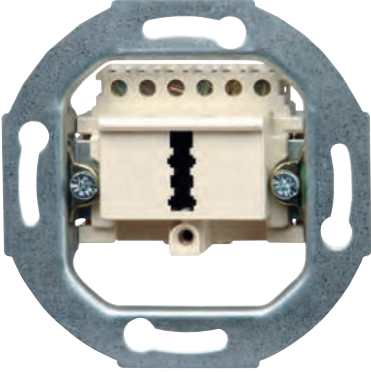
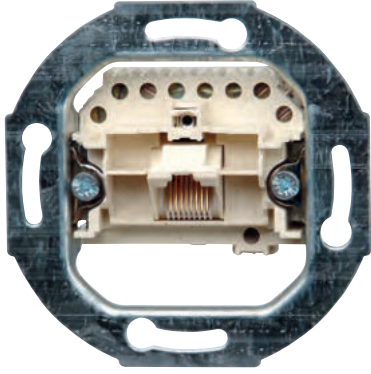
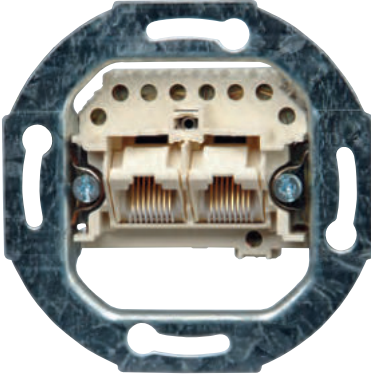
Bauart:	DIN EN 60 603-7-4:2005-12
Gehäuse:	Zinkdruckguss, geschirmt
Schutzart:	IP 21
Anschluss technik:	LSA-Plus-Klemmen für einen Leiter Außendurchmesser 0,7–1,4 mm 1 Ader je Kontakt Wiederbelegbarkeit M 50-mal
Drahtquerschnitt:	0,4 mm ² bis 0,63 mm ² , 1 Ader je Kontakt
Anschlussstecker:	RJ 45, 2x8/8, 8polige Buchse, mit 8 Kontakten
Datenrate:	bis zu 10Gbit/s (1.250 MByte/s)
Nennspannung:	max. 72 V DC, geeignet für TNV-Stromkreise gemäß DIN EN 60950-1
Betriebsstrom:	max. 750 mA, geeignet für PoE (Power over Ethernet) gemäß IEEE 802.3af
Spannungsfestigkeit:	1.000 V DC (Kontakt-Kontakt)
Isolationswiderstand:	N 500 M Ohm
Kontaktwiderstand	< 20 m Ohm

Übertragungstechnische Eigenschaften

DIN EN 50173-1:2003-06	Kategorie 6A
ISO/IEC 11 801:2002	Category 6A
DIN EN 60603-7-4:2005-12	500 MHz
TIA/EIA-568-B.2.1-2002	Category 6A
Anwendungsklasse:	E bis 500 MHz
Arbeitsgruppe/TIA/EIA-TR 42.7	Augmented Category 6 (Cat.6a)
Kompatibel zu UAE-Abdeckungen folgender Schalterprogramme von Kopp	HK02, HK05, HK07

Telefonanschlusssdosen TAE/UAE

Technische Informationen

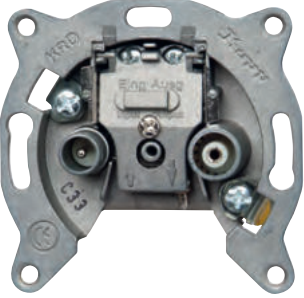
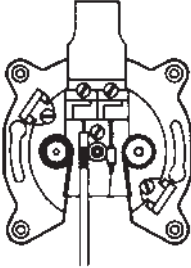
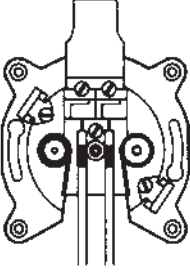
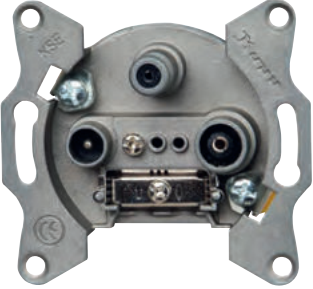
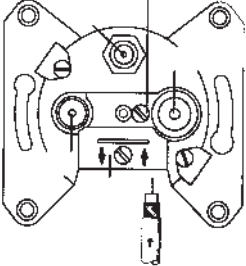
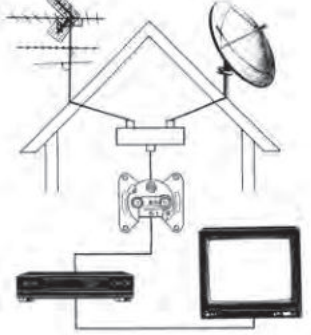
<p>Die TAE-Telefonanschlusssdosen dienen zur steckbaren Verbindung von analogen Endgeräten an einen Telekommunikationsanschluss (öffentliches Telefonnetz). An die TAE-Telefonanschlusssdosen können Telefonapparate bzw. Zusatzgeräte (z.B. Anrufbeantworter, Faxgeräte, Modem) angeschlossen werden. Die Telefonanschlusssdosen werden in der Ausführung Unterputzmontage geliefert. Je nach anzuschließenden Geräten müssen unterschiedliche TAE-Dosen eingesetzt werden.</p>	<p>Man unterscheidet die Anschlusscodierung in F-Code und N-Code.</p> <p>F-Code: Fernsprengeräte. 4polige Belegung für Telefon, Telefax mit Telefon</p> <p>N-Code: Non-voice-Geräte. 6polige Belegung für Anrufbeantworter, Gebührenzähler, Telefax.</p>
	<p>Anschlussstechnik</p> <p>F-Codierung: Eine Amtsleitung Artikel-Nr.: 33369390</p> <p>NFF-Codierung: Ein Zusatzgerät, zwei Amtsleitungen Artikel-Nr.: 33369391</p> <p>NFN-Codierung: Zwei Zusatzgeräte, eine Amtsleitung Artikel-Nr.: 33369392</p>
<p>Die UAE CAT3-Anschlusseinheiten sind universell einsetzbare Anschlusseinheiten. Die UAE-Anschlusssdosen werden in der Ausführung Unterputzmontage geliefert.</p>	<p>Die Buchsen sind in einem Sockelgehäuse untergebracht. Durch die 30° Einsteckrichtung hat die Anschlussleitung einen knickfreien, schrägen Abgang nach unten.</p>
	<p>Für digitale Telefonanschlüsse (ISDN) werden UAE-Telefonanschlusssdosen eingesetzt. Mit dem ISDN-Anschluss besteht die Möglichkeit, mit der gleichen Leitung Daten, Texte und Bilder zu übertragen. Zusätzlich sind bei ISDN-fähigen Endgeräten die Komfort-Dienste der Telefonanbieter (Rufweitzerschaltung, Konferenzschaltung) nutzbar.</p> <p>Anschlussstechnik:</p> <p>Steckanschluss: 1 Steckanschluss, 8(8) polig, (ISDN-fähig) Artikel-Nr.: 33369400</p> <p>2 parallele Steckanschlüsse, 2x8 (8) polig, (ISDN-fähig) Artikel-Nr.: 33369401</p> <p>2 getrennte Steckanschlüsse, 8/8 (8/8) polig, (ISDN-fähig) Artikel-Nr.: 33369402</p>
	<p>RJ-Typen (Register Jack)</p> <p>RJ 11 6(4), 6polige Buchse, mit 4 Kontakten RJ 12 6(6), 6polige Buchse, mit 6 Kontakten RJ 45 8(8), 8polige Buchse, mit 8 Kontakten. Auch in gekapselter Ausführung möglich.</p>

Je nach Art des Fernsehempfanges werden unterschiedliche Antennensteckdosen eingesetzt.

- 1) **Antennensteckdose mit zwei Ausgängen (TV/RF)**
Diese kann für TV- und Rundfunkgeräte als Einzel- oder Durchgangsdose für Kabelfernsehen oder Einzel- und Gemeinschaftsanlagen eingesetzt werden.
Digitalkompatibel
- 2) **Antennensteckdose mit drei Ausgängen (TV/RF/SAT)**
Diese Antennensteckdose kann als Einzel- oder Stichleitungsdose für TV- und Rundfunkgeräte mit Satellitenanschluss und Kabelfernsehen eingesetzt werden.
Digitalkompatibel

- 3) **Antennensteckdose mit vier Ausgängen (TV/RF/2xSAT)**
Diese Antennensteckdose kann als Einzel- oder Stichleitungsdose in Verbindung mit Twin-Receiver für TV- und Rundfunkgeräte mit Satellitenanschluss und Kabelfernsehen eingesetzt werden.

TV/RF Antennensteckdosen werden inklusive 75 Ohm Abschlusswiderstand geliefert.

	Antennensteckdose TV/RF für terrestrische Antennen und Kabelanlagen	
		
Enddose mit Abschlusswiderstand	Durchgangsdose	
	Antennensteckdose TV/RF/SAT für terrestrische Antennen, Kabel- und SAT-Anlagen	
		
End/Stichleitungsdose		

Antennensteckdose

Technische Infomationen

Technische Daten für Antennensteckdose TV/RF					
0,15–1,6	5,0–20	47,0–68	87,5–108	111–139	125–174
LM	Rückweg	VHF 1	FM	Digifon	USB
–	0,5 dB	1,0 dB	1,0 dB	1,0 dB	1,0 dB
174–230	230–300	300–450	470–620	620–860	
VHF III	OSB	ESB	UHF IV	UHF V	
1,0 dB	1,0 dB	1,2 dB	1,4 dB	1,8 dB	
Schirmungsmaß:	0,1 - 450 MHz > 75 dB				
	470 - 860 MHz > 65 dB				

Technische Daten für Antennensteckdose TV/RF/SAT							
Frequenzbereich	4–30	47–68	87,5–108	108–125	139–470	470–860	950–2.400
Ausgang							
Anschlussdämpfung	TV	TV	Radio	Radio	TV	TV	SAT
Entkopplung intern (dB)							
TV-RF:	> 40	20–40	25–30	6–30	15–40	> 30	>15
TV-SAT:	8–30	> 40	> 40	> 40	> 35	> 12	> 15
RF-SAT:	> 40	> 40	> 40	> 40	> 40	> 30	> 20
Rückflussdämpfung							
Eingang:	18–23	17–22	> 10	> 8	> 8	> 6	> 6
TV:	6–25	15–25	–	–	> 8	> 7	–
RF:	–	–	> 8	> 8	–	–	–
SAT:	–	–	–	–	–	–	> 7
Schirmungsmaß:	100 MHz > 75 dB						
	470 MHz > 65 dB						
	950 MHz > 65 dB						
Ausführung:	F-Buchse nach DIN 45 330/45 325, bzw. EN 50 083, fernspeisetauglich bis 50 V/22 kHz Steuersignal. Galvanische Trennung der RF/TV-Buchse (Innenleiter). Filternetzwerk zur Trennung von Radio und TV mit Gleichspannungsdurchlass bei SAT-Anschluss. Geeignet zum Einbau in Gerätedose nach DIN 49 073-GB.						
Impedanz:	75 Ohm						
Auskopplungsart:	Filterschaltung						

Free-control® 3.0

Der Einsatz von Free-control® 3.0 bietet sich überall dort an, wo das nachträgliche Ergänzen und Erweitern von bestehenden Installationen nur mit hohem Installationsaufwand möglich ist.

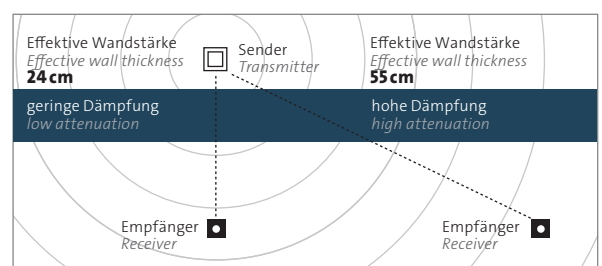
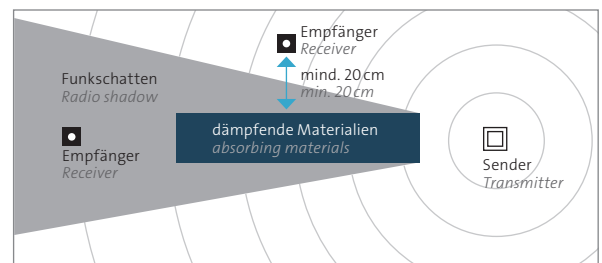
Die Angaben der Funk-Reichweite ist immer ein Freifeldwert und ausschließlich als Richtwert zu verstehen.

In der Praxis ist eine Aussage zur Funkreichweite innerhalb Gebäuden unmöglich, da diese sehr stark von den individuellen Installationsbedingungen und einer Vielzahl weiterer Faktoren abhängt. Jedes Objekt zwischen Sender und Empfänger trägt zur Reduktion der Übertragungreichweite bei.

Übertragungreichweite – abhängig von:

1. der zu durchdringenden Materialbeschaffenheit (z. B. Holz, Mauerwerk, Glas, ...)
2. der zu durchdringenden Materialstärke (Wanddicke)
3. den klimatischen Bedingungen (trockene Umgebung, Regen, Schnee, ...)
4. von vorhandenen lokalen Funkstörungen (ev. lokale Funkmasten, hausinterne Funkrouter, ...)
5. von eventuell vorhandenem Funkshadow (Empfänger abgeschattet durch funkundurchlässigen Bereiche)

Material <i>Material</i>	Signalreduzierung <i>Signal reduction</i>
Regen, Schnee <i>Rain, snow</i>	ca. 60–100%
Metall, Metallgitter, Alukaschierung <i>Metal, metal mesh, aluminium cladding</i>	ca. 90%
Armierter Beton <i>Reinforced concrete</i>	ca. 75%
Backstein, Pressspanplatten <i>brick, chipboard</i>	ca. 30%
Holz, Gips, Glas unbeschichtet <i>Wood, plaster, glass uncoated</i>	ca. 10%



Die oben genannten Faktoren können sich unerwartet verändern und die Übertragungreichweite stark beeinflussen.

Geringe Wartung

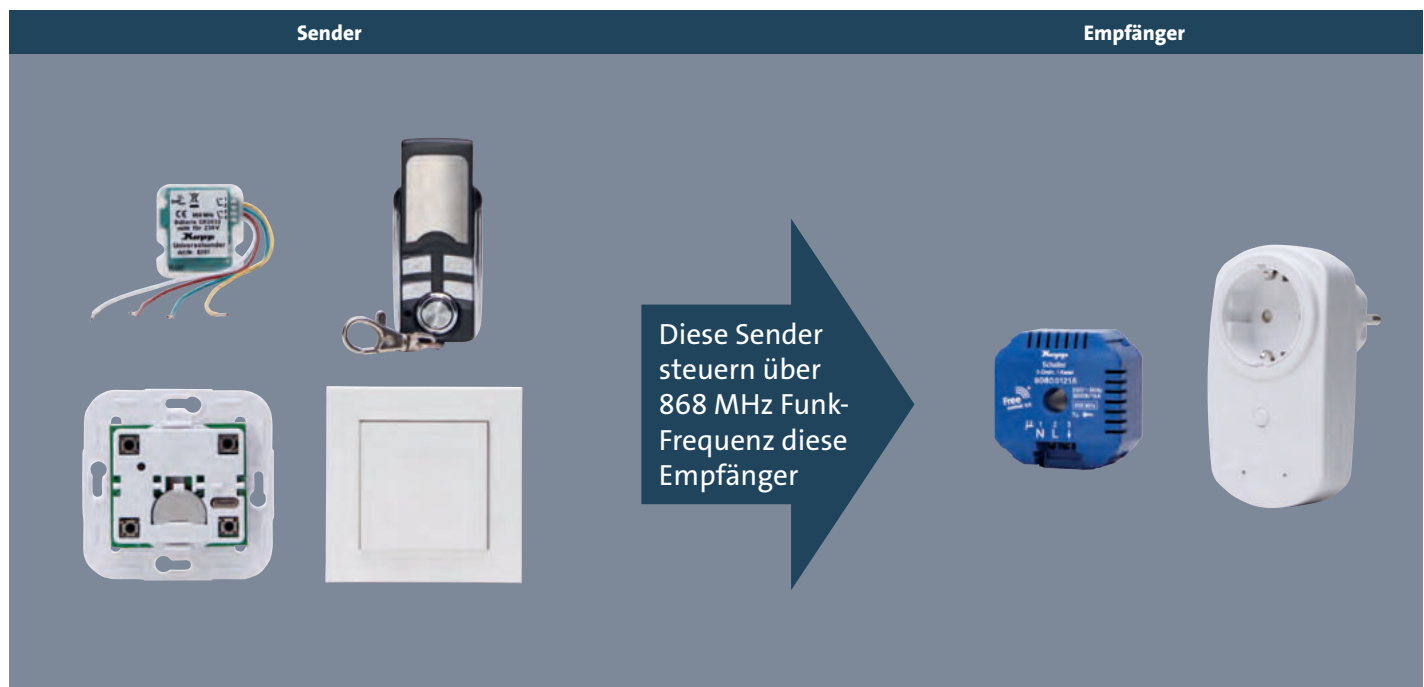
Eine Free-control® 3.0-Installation ist so gut wie wartungsfrei. Es reicht lediglich von Zeit zu Zeit die Batterien der batteriebetriebenen Sender zu wechseln.

Empfehlung: Bei komplexen Schaltungen/Installationen empfehlen wir die Batterien sämtlicher Funk-Sender gleichzeitig zu tauschen, sobald die Batterie des ersten Senders wegen „leerer Batterie“ getauscht werden muss.


Planungstipps

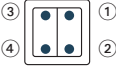
- Vor Montage eine Ortsbesichtigung durchführen, um die Installation bestmöglich planen zu können. Beantworten Sie die Frage für sich: Was muss/soll wo installiert werden?
- Versuchen Sie eventuelle Störquellen zu finden und nehmen sie eine Abschätzung der Übertragungssicherheit vor.
- Nutzen Sie die in jedem Free-control® 3.0 Funk-Empfänger integrierte Feldstärkenanzeige zur Ermittlung und Beurteilung der Funk-Empfangsgüte bevor Sie die Installation abschließen.
- Wenn Sie durch die Feldstärkenanzeige feststellen, dass das Funk-Signal den Empfänger nicht in ausreichender Stärke erreicht, wählen Sie einen anderen Montageort.
- Führen Sie einen Funktest unter Praxisbedingungen durch. (offene/geschlossene Fenster/Türen; elektrische Verbraucher ein-/ausschalten; etc. ...)
- Erst nach erfolgreich durchgeführtem Funktest die gewünschte Installation abschließen.
- Beachten Sie, dass Free-control® 3.0 Funkempfänger nicht parallel mit herkömmlichen Schaltern/Tastern geschaltet werden können.

Ansteuerungsmöglichkeiten Free-control® 3.0



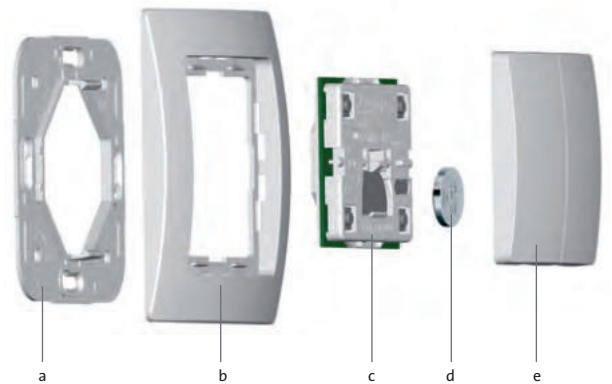
Funk-Wandschalter/Funk-Elektronikmodul

Schalterwippen	Funk-Wandschalter HK05, 1/2 Funktionen Funk-Wandschalter STANDARD, 1/2 Funktionen Funk-Wandschalter HK07, 1/2 Funktionen
Funktion	Free-control® 3.0 Funk-Wandschalter mit integriertem Funk-Elektronikmodul (Funk-Sender)
Beschreibung	1-Kanal Funk-Wandschalter (Flächenwippe) 
LED-Signalisierung	Auf dem Funkelektronikmodul befindet sich eine LED (rot). Durch die Schalterwippen nicht sichtbar. Bei jeder Signalausendung leuchtet die LED kurz auf.
Anwendung	Individuelle Steuerung bis zu einer Funk-Empfänger(gruppe). Eine Empfängergruppe kann bis zu 16 Funk-Empfänger enthalten.
Bedienung	Funksignal senden an Funk-Empfänger A: EIN-schalten: Drücken an Pos. ① / AUS-schalten: Drücken an Pos. ② (Funktionsweise entspricht herkömmlicher Schaltertechnik/Universal-/Ausschalter)

Schalterwippen	Funk-Wandschalter HK05, 2/4 Funktionen Funk-Wandschalter STANDARD, 2/4 Funktionen Funk-Wandschalter HK07, 2/4 Funktionen
Funktion	Free-control® 3.0 Funk-Wandschalter mit integriertem Funk-Elektronikmodul (Funk-Sender)
Beschreibung	2-Kanal Funk-Wandschalter (Serien-Wippe) 
LED-Signalisierung	Auf dem Funkelektronikmodul befindet sich eine LED (rot). Durch die Schalterwippen nicht sichtbar. Bei jeder Signalausendung leuchtet die LED kurz auf.
Anwendung	Individuelle Steuerung von bis zu zwei Funk-Empfänger(gruppen). Eine Empfängergruppe kann bis zu 16 Funk-Empfänger enthalten.
Bedienung	Funksignal senden an Empfängergruppe A (Kanal1): EIN-schalten = Drücken auf Pos.1 / AUS-schalten = Drücken auf Pos. 2 Funksignal senden an Empfängergruppe B (Kanal2): EIN-schalten = Drücken auf Pos.3 / AUS-schalten = Drücken auf Pos. 4

Montagemöglichkeiten Free-control® 3.0

1. Gewünschten Montageort wählen.
2. Montagerahmen (a) montieren.
Möglichkeiten zur Montage des Montagerahmens:
 - a.1 Anschrauben an Unterputz- oder Hohlwandschalterdosen
 - a.2 Ankleben an ebene Flächen (u. a. Holz, Glas, ...)
 - a.3 Wandbefestigung mittels Dübel (Aufputz-Montage)
(Dübel u. Schrauben nicht im Lieferumfang)
3. Abdeckrahmen (b) aufsetzen.
4. Funkelektronikmodul (c) einclippen in Montagerahmen.
5. Batterie (d) einlegen. Auf Verpohlung achten.
6. Funk-Schalterwippe/pen (e) aufstecken.
- Markierung TOP Δ auf der Rückseite der Flächenwippe, muss nach oben zeigen..



Technische Daten

Spannungsversorgung:	3 V DC
Batterie:	1 x CR2032
Batterielebensdauer:	ca. 2,5 bis 3 Jahre (bei 20 Schalterbetätigungen pro Tag)
Sendefrequenz :	868,3 MHz
Sendeleistung:	< 10 mW
Reichweite:	ca. 150 m Freifeld
Antenne:	integriert
Anzahl Kanäle:	1 oder 2
Betriebstemperatur:	-5 °C bis +55 °C
Schutzart:	IP 20
Konformität:	RED

Free-control® 3.0 Universalsender

Technische Informationen

Anwendungsmöglichkeit

Der Funk-Universalsender kann an jeden herkömmlichen Schalter, Taster, Bewegungsmelder, usw. mit einem potentialfreien Kontakt angeschlossen werden. Dadurch wird eine herkömmliche Installation funkfähig.

Bitte beachten:

Nur potentialfreie Kontakte an den Funk-Universalsender anschließen. Den Funk-Universalsender nicht mit externer, fremder Spannung beaufschlagen. Bei Installation des Funk-Universalsenders in eine UP-Schalterdose, durch die bereits spannungsführende Leitungen führen, besteht die Gefahr eines Stromunfalls.

Kontakte herkömmlicher Taster, Schalter, etc. sind üblicherweise für 230 V AC Spannungen ausgelegt. Beim Schalten von Kleinstspannung, z. B. 3 V DC, kann jedoch eine Kontakt-oxidationsschicht zur Beeinträchtigung der Ansteuerung des Funk-Universalsenders führen. Dies kann das Aussenden eines Funksignals erschweren, bzw. verhindern.

Wir empfehlen daher ausschließlich neue Schalter, bzw. neue Taster zu verwenden oder Geräte mit vergüteten Kontaktoberflächen einzusetzen. Beim Anschließen des Funk-Universalsenders an UP-Geräten ist auf entsprechende Einbautiefe der Unterputz-Schalterdose zu achten.

Beim Einbau in eine Unterputz-Schalterdose, hinter einem herkömmlichen Schalter/Taster kann der Metallrahmen des Schalters/Tasters zur Reduktion der Übertragungreichweite führen. Hierzu die Hinweise in der Rubrik „Planungstipps“ und „Übertragungshinweise“ beachten. Bei Anschluss an potentialfreie Kontakte ist darauf zu achten, dass der Kontaktgeber für das Schalten von Kleinstspannung ausgelegt ist (Angaben im Datenblatt beachten).

Anschließbare Kontaktgeber:

- Schalter
- Serienschalter
- Taster
- Serientaster
- Rollladenschalter
- Klingeltaster

Potentialfreie Kontakte:

Relais, Schütze, Stromstoßschalter, Bewegungsmelder, etc.

Montagemöglichkeit

Einbau in UP-Dose

Der Funk-Universalsender kann hinter einem UP-Schalter, UP-Taster oder UP-Rollladenschalter montiert werden. Mindestens eine 60 mm tiefe UP-Dose dafür verwenden.

Einbau in Verteilern

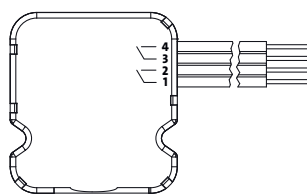
Bei Anwendungen außerhalb einer UP-Dose ist auf ausreichend Berührungssicherheit zu achten.

Einbau in BLUE ELECTRIC®

Der Funk-Universalsender kann ins AP-Gehäuse eines Kopp BLUE ELECTRIC® Schalters, Tasters hinter den Schaltersockel montiert werden.

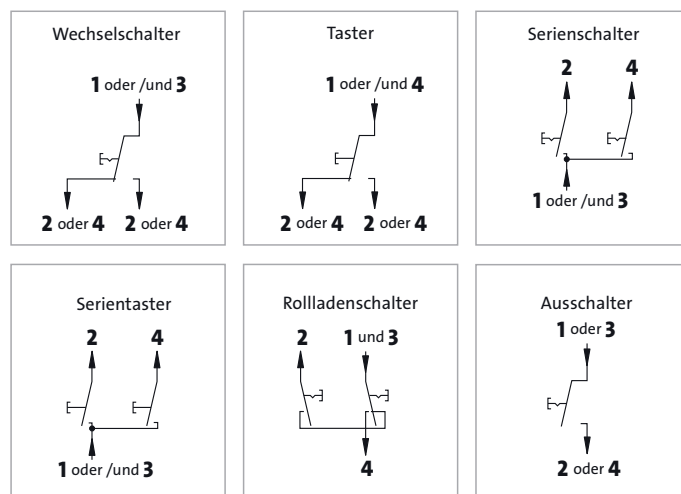
Anschlussbelegung

Eingangskanäle und Kontaktbelegung Funk-Universalsender



Je nach Funktionsmodus können bis zu 2 Eingänge genutzt werden. Nicht benutzter Eingangskanal kann ungeschaltet bleiben. Wir empfehlen die Anschlussleitung gegen unbeaufsichtigtes Berühren zu sichern z. B. Lüsterklemme

aufstecken oder abisolierte Kabelenden mit Isolierband zu überkleben.



Technische Daten	
Spannungsversorgung:	3 V DC
Batterie:	1 x CR2032
Batterielebensdauer:	ca. 2,5 bis 3 Jahre (bei 20 Schalterbetätigungen pro Tag)
Sendefrequenz :	868,3 MHz
Sendeleistung:	< 10 mW
Reichweite:	ca. 100 m Freifeld
Antenne:	integriert
Anzahl Kanäle:	1 oder 2 (je nach Funktionsmodus)
Leitungslänge:	ca. 150 mm
Aderquerschnitt:	0,5 mm ²
Aderanzahl:	4 (je 2 Adern pro Kanal)
Betriebstemperatur:	-5 °C bis +55 °C
Schutzart	IP 20
Konformität	RED



Beschreibung	Funk-Handsender Mini	
LED-Signalisierung	Auf dem Funk-Handsender Mini befindet sich eine LED ⑤ (rot). Bei jeder Signalausendung leuchtet die LED kurz auf.	
Anwendung	Individuelle Steuerung von bis zu 4 Funkempfängergruppen (A-D). Eine Funk-Empfängergruppe kann aus 1-16 Funkempfängern bestehen	
Modus: 1-Tasten Bedienung Beschreibung zur Steuerung von Empfängergruppe A	EIN-Schalten: Drücken Taste ① AUS-Schalten: erneutes Drücken Taste ①	
Für die Empfängergruppen B-D sind die Tasten 2-4 entsprechend zu drücken.	Funksignal senden an Funk-Empfänger Dimmfunktion: EIN-Schalten: Drücken Taste ① AUS-Schalten: erneutes Drücken Taste ① Dimmen: Taste. ① gedrückt halten bis gewünschte Helligkeit erreicht ist.	
2-Tasten Bedienung	Senden an Funkempfängergruppe A: EIN-Schalten: Drücken Taste ① AUS-Schalten: erneutes Drücken Taste ②	Senden an Funkempfängergruppe B: EIN-Schalten: Drücken Taste ③ AUS-Schalten: erneutes Drücken Taste ④
Zentraltaste	Die runde Zentraltaste ⑥ des Handsenders ca. 1 Sekunde betätigen = Alle angelernten Empfänger werden gleichzeitig ausgeschaltet.	

Technische Daten	
Spannungsversorgung:	3 V DC
Batterie:	1 x CR2450
Batterielebensdauer:	ca. 2,5 bis 3 Jahre (bei 20 Schalterbetätigungen pro Tag)
Sendefrequenz :	868,3 MHz
Reichweite:	ca. 150 m Freifeld
Anzahl Kanäle:	1 bis 4
Betriebstemperatur:	-5 °C bis +55 °C
Schutzart:	IP 20
Konformität:	RED

Free-control® 3.0 Adapter

Technische Informationen

Anwendungsmöglichkeiten:

Der Free-control® 3.0 Adapter ist ein schaltbarer Zwischenstecker, welcher die Möglichkeit bietet die daran angeschlossenen Elektrogeräte/Beleuchtungen mit einem Free-control® 3.0 Sender anzusteuern.

Bedienvorgang

Für Funk-Adapter:

- Schalter, 3-Draht 1-Kanal

Schalter EIN- / AUS- schalten:

Angelernte Funk-Sendertaste kurz drücken:

Schalter wird „EIN“ geschaltet.

Angelernte Funk-Sendertaste erneut kurz drücken:

Schalter wird „AUS“ geschaltet.

Bedienmodus:

Dazu eine Funk-Sendertaste, bzw. zwei unterschiedliche Schaltpositionen beim Funk-Wandschalter für den EIN- und AUS-Schaltvorgang verwenden.

Manuelle Bedienung

Jeder Funk-Adapter kann manuell bedient werden.

Taste ⑥ drücken zum EIN-/AUS-schalten.

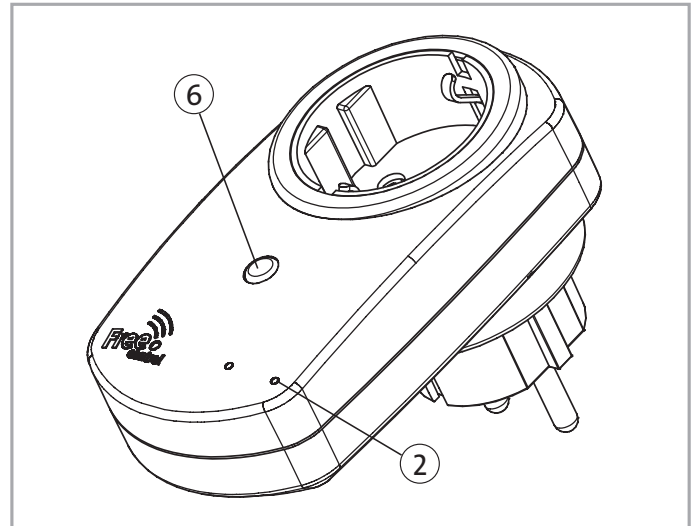
Taste ② drücken und halten zum dimmen.

Integrierte Feldstärkenanzeige

Jeder Funkadapter verfügt über eine Feldstärkenanzeige



Damit kann die Funk-Strecke zwischen Funk-Sender und Funk-Adapter, d.h. die Güte des empfangenen Sendesignals am Funkadapter bereits bei Installation bewertet werden.



Free-control® 3.0	
Beschreibung	Schalter, Funk-Adapter, 1-Kanal Art.-Nr.: 2970.0121.0
Spannungsversorgung	230 V AC ± 10 %
Frequenz	50 Hz
Sendefrequenz	868,3 MHz
Reichweite (Freifeld)	ca. 150 m
Antenne	integriert
Anzahl Senderspeicherplätze	16
Verhalten bei Spannungsausfall	Senderadressen bleiben gespeichert
Anzahl Kanäle	1
Verzögerungszeit (Telegramm/Schaltbefehl)	Typisch < 100 ms
Memoryfunktion	-
Bidirektionale Datenübertragung	Ja
Vorwahlschalter	-
Zeiteinstellung (DIP-Schalter)	-
Schaltkontakt	1 x Schließer (Relais-Kontakt, nicht potentialfrei)
Integrierte Feinsicherung	-
Schaltbare Spannungen	230 V A
Laststrom	16 A
Schaltleistungen	
Ohmsche Last	3.600 W
Glühlampen	1.000 W
Leuchtstofflampen (Reihenkompensiert)	1.500 W
Leuchtstofflampen (Parallelkompensiert)	130 W
Niedervolt-Halogenlampen mit konventionellem Trafo	1.000 W
Niedervolt-Halogenlampen mit elektronischem Trafo	1.000 W
Hochvolt-Halogenlampen	1.000 W
Energiesparlampen	100 W
LEDs	150 W
Standby Leistung (Pv)	< 0,5 W
Programmirtaste (integriert)	JA, auf der Rückseite mit PROG bezeichnet
Optische Anzeige – Anlernvorgang	rote LED
Zeitdauer Anlernmodus	20 Sek.
Optische Anzeige – Feldstärkeerkennung	orange LED
Blinkfrequenz Feldstärkeerkennung	siehe LED-Signalisierung
Mechanische Abmessungen (L x B x H) mm	(108 x 59 x 75) mm
Gewicht	135 g
Standard-Betriebstemperatur	25 °C
Lagertemperatur	-30 °C bis +80 °C
Luftfeuchte / nicht kondensierend	80 %
Schutzart	IP20
Einbaulage	beliebig
Konformität	RED

Free-control® 3.0 Empfänger

Technische Informationen

Montagemöglichkeit

Bei Installation der Funk-Empfänger ist auf ausreichende Berührungssicherheit zu achten.

A. Einbau in Unterputz-Dose / Verteilerdose

Alle Funk-Empfänger können in eine Unterputz-/Verteilerdose eingebaut werden. Dafür mindestens eine 60 mm tiefe Unterputz-Dose verwenden.

B. Einbau in Verteiler



Hierzu empfehlen wir den Montageclip für Hutschiene zu verwenden.

C. Einbau in Deckenbaldachin

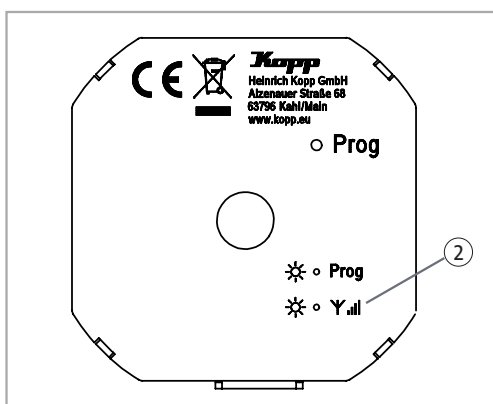
Folgende Empfänger können in einen Deckenbaldachin eingebaut werden:

- Schalter, 3-Draht 1-Kanal

Integrierte Feldstärkenanzeige

Jeder Free-control® 3.0 Funk-Empfänger verfügt über eine optische Feldstärkenanzeige mittels oranger LED . Sie ist auf der Rückseite der UP Funk-Empfänger sichtbar .

Die Güte des empfangenen Sendesignals am Funk-Empfänger wird durch Blinken der LED angezeigt. (von 1x blinken = Signal zu schwach, bis 4x blinken = Signal sehr gut)



Free-control® 3.0	
Beschreibung	Universaldimmer 1-Kanal, 2-Draht Art. Nr. 8013.0021.7
Spannungsversorgung	230 V AC ± 10 %
Frequenz	50 Hz
Sendefrequenz	868,3 MHz
Sendeleistung	< 10 mW
Reichweite (Freifeld)	ca. 150 m
Antenne	integriert
Anzahl Senderspeicherplätze	16
Verhalten bei Spannungsausfall	Senderadressen bleiben gespeichert
Anzahl Kanäle	1
Bidirektionale verschlüsselte Datenübertragung	Ja
Verzögerungszeit (Telegramm/Schaltbefehl)	Typisch < 100 ms
Memoryfunktion	Ja
Vorwahlschalter	-
Zeiteinstellung (Dip-Schalter)	-
Schaltkontakt	elektronisch (MOSFET)
Integrierte Feinsicherung	-
Schaltbare Spannungen	230 V AC
Absicherung der Empfänger und Ausgänge	Leitungsschutzschalter max. 16 A, Charakteristik B
Laststrom	-
Schaltleistungen	
Ohmsche Last	7–200 W/VA
Glühlampen	7–200 W/VA
Leuchtstofflampen (Reihenkompensiert)	-
Leuchtstofflampen (Parallelkompensiert)	-
Niedervolt-Halogenlampen mit konventionellem Trafo	7–200 W
Niedervolt-Halogenlampen mit elektronischem Trafo	7–200 W
Hochvolt-Halogenlampen	7–200 W
Energiesparlampen	-
LEDs (Herstellangaben beachten, Leistungsangaben abhängig von den dazugehörigen Vorschaltgeräten)	7–100 W
Standby Leistung (PV)	< 0,3 W
Programmiertaste (integriert)	JA, auf der Rückseite mit PROG bezeichnet
Optische Anzeige – Anlernvorgang	rote LED
Zeitdauer Anlernmodus	20 Sek.
Optische Anzeige – Feldstärkenanzeige (Reichweitenerkennung)	orange LED
Blinkfrequenz Feldstärkenanzeige	siehe LED-Signalisierung
Anzahl Anschlussklemmen	2
Klemmbelegung	Anschluss Verbraucher (2), L (1)
Klemmquerschnitt	1,5 mm ²
Mechanische Abmessungen (l x b x h) mm	(47 x 48 x 25) mm
Gewicht	57 g
Standard-Betriebstemperatur	25 °C
Betriebstemperatur	-20 °C bis +60 °C
Lagertemperatur	-30 °C bis +80 °C
Luftfeuchte / nicht kondensierend	80 %
Schutzart	IP 20
Verschmutzungsgrad	2
Einbaulage	beliebig
Montage	Unterputzdose, Montageclip
Konformität	RED

Free-control® 3.0 Empfänger

Technische Informationen

Free-control® 3.0	
Beschreibung	Schalter, 1-Kanal, 2-Draht Art.-Nr.: 8080.0321.8
Spannungsversorgung	230 V AC ± 10 %
Frequenz	50 Hz
Sendefrequenz	868,3 MHz
Sendeleistung	< 10 mW
Reichweite (Freifeld)	ca. 150 m
Antenne	integriert
Anzahl Senderspeicherplätze	16
Verhalten bei Spannungsausfall	Senderadressen bleiben gespeichert
Anzahl Kanäle	1
Bidirektionale verschlüsselte Datenübertragung	Ja
Verzögerungszeit (Telegramm/Schaltbefehl)	Typisch < 100 ms
Memoryfunktion	-
Vorwahlschalter	-
Zeiteinstellung (Dip-Schalter)	-
Schaltkontakt	elektronisch MOSFET
Integrierte Feinsicherung	-
Schaltbare Spannungen	230 V AC
Laststrom	-
Schaltleistungen	
Ohmsche Last	7–200 W/VA
Glühlampen	7–200 W/VA
Leuchtstofflampen (Reihenkompensiert)	-
Leuchtstofflampen (Parallelkompensiert)	-
Niedervolt-Halogenlampen mit konventionellem Trafo	7–200 W
Niedervolt-Halogenlampen mit elektronischem Trafo	7–200 W
Hochvolt-Halogenlampen	7–200 W
Energiesparlampen	-
LEDs (Herstellerangaben beachten, Leistungsangaben abhängig von den dazugehörigen Vorschaltgeräten)	7–100 W
Standby Leistung (PV)	< 0,3 W
Programmiertaste (integriert)	JA, auf der Rückseite mit PROG bezeichnet
Optische Anzeige – Anlernvorgang	rote LED
Zeitdauer Anlernmodus	20 Sek.
Optische Anzeige – Feldstärkeerkennung (Reichweitenerkennung)	orange LED
Anzahl Anschlussklemmen	2
Klemmbelegung	L (1), Anschluss Verbraucher (2)
Klemmquerschnitt	1,5 mm ²
Mechanische Abmessungen (l x b x h) mm	(47 x 48 x 25) mm
Gewicht	57 g
Standard-Betriebstemperatur	25 °C
Betriebstemperatur	-20 °C bis +60 °C
Lagertemperatur	-30 °C bis +80 °C
Luftfeuchte /nicht kondensierend	80 %
Schutzart	IP 20
Einbaulage	beliebig
Montage	Unterputzdose, Montageclip
Konformität	RED

Free-control® 3.0	
Beschreibung	Schalter, 1-Kanal, 3-Draht Art.-Nr.: 8080.0121.6
Spannungsversorgung	230 V AC ± 10 %
Frequenz	50 Hz
Sendefrequenz	868,3 MHz
Sendeleistung	< 10 mW
Reichweite (Freifeld)	ca. 150 m
Antenne	integriert
Anzahl Senderspeicherplätze	16
Verhalten bei Spannungsausfall	Senderadressen bleiben gespeichert
Anzahl Kanäle	1
Bidirektionale verschlüsselte Datenübertragung	Ja
Verzögerungszeit (Telegramm/Schaltbefehl)	Typisch < 100 ms
Memoryfunktion	-
Vorwahlschalter	-
Zeiteinstellung (Dip-Schalter)	-
Schaltkontakt	1 x Schließer (Relais-Kontakt, nicht potentialfrei)
Integrierte Feinsicherung	-
Schaltbare Spannungen	230 V AC
Laststrom	16 A
Schaltleistungen	
Ohmsche Last	3.600 W
Glühlampen	1.000 W
Leuchtstofflampen (Reihenkompensiert)	1.500 W
Leuchtstofflampen (Parallelkompensiert)	130 W
Niedervolt-Halogenlampen mit konventionellem Trafo	1.000 W
Niedervolt-Halogenlampen mit elektronischem Trafo	1.000 W
Hochvolt-Halogenlampen	1.000 W
Energiesparlampen	100 W
LEDs (Herstellerangaben beachten, Leistungsangaben abhängig von den dazugehörigen Vorschaltgeräten)	150 W
Standby Leistung (PV)	< 0,5 W
Programmiertaste (integriert)	JA, auf der Rückseite mit PROG bezeichnet
Optische Anzeige – Anlernvorgang	rote LED
Zeitdauer Anlernmodus	20 Sek.
Optische Anzeige – Feldstärkeerkennung (Reichweitenerkennung)	orange LED
Anzahl Anschlussklemmen	3
Klemmbelegung	L (2), N (1), Anschluss Verbraucher (3)
Klemmquerschnitt	1,5 mm ²
Mechanische Abmessungen (l x b x h) mm	(47 x 48 x 25) mm
Gewicht	57 g
Standard-Betriebstemperatur	25 °C
Betriebstemperatur	-20 °C bis +60 °C
Lagertemperatur	-30 °C bis +80 °C
Luftfeuchte / nicht kondensierend	80 %
Schutzart	IP 20
Einbaulage	beliebig
Montage	Unterputzdose, Deckenbaldachin, Montageclip
Konformität	RED

Free-control® 3.0 Empfänger

Technische Informationen

Free-control® 3.0	
Beschreibung	Wechselschalter, 1-Kanal, 5 Draht Art.-Nr.: 8080.0521.0
Spannungsversorgung	230 V AC ± 10 %
Frequenz	50 Hz
Sendefrequenz	868,3 MHz
Sendeleistung	< 10 mW
Reichweite (Freifeld)	ca. 150 m
Antenne	integriert
Anzahl Senderspeicherplätze	16
Verhalten bei Spannungsausfall	Senderadressen bleiben gespeichert
Anzahl Kanäle	1
Bidirektionale verschlüsselte Datenübertragung	Ja
Verzögerungszeit (Telegramm/Schaltbefehl)	Typisch < 100 ms
Memoryfunktion	-
Vorwahlschalter	-
Schaltkontakt	1 x Wechsler (Relais-Kontakte, potentialfrei)
Integrierte Feinsicherung	-
Schaltbare Spannungen	6 V – 230 V AC/DC
Laststrom	16 A
Schaltleistungen	
Ohmsche Last	3.600 W
Glühlampen	1.000 W
Leuchtstofflampen (Reihenkompensiert)	1.500 W
Leuchtstofflampen (Parallelkompensiert)	130 W
Niedervolt-Halogenlampen mit konventionellem Trafo	1.000 W
Niedervolt-Halogenlampen mit elektronischem Trafo	1.000 W
Hochvolt-Halogenlampen	1.000 W
Energiesparlampen	100 W
LEDs (Herstellerangaben beachten, Leistungsangaben abhängig von den dazugehörigen Vorschaltgeräten)	150 W
Standby Leistung (PV)	< 0,5 W
Programmiertaste (integriert)	JA, auf der Rückseite mit PROG bezeichnet
Optische Anzeige – Anlernvorgang	rote LED
Zeitdauer Anlernmodus	20 Sek.
Optische Anzeige – Feldstärkenanzeige (Reichweitenerkennung)	orange LED
Blinkfrequenz Feldstärkenanzeige	siehe LED-Signalisierung
Anzahl Anschlussklemmen	5
Klemmbelegung	L (2), N (1), Fußkontakt L (4), 2 x Anschluss Verbraucher: (1 x Öffner (3), 1 x Schließer (5))
Klemmquerschnitt	1,5 mm ²
Mechanische Abmessungen (l x b x h) mm	(47 x 48 x 25) mm
Gewicht	57 g
Standard-Betriebstemperatur	25 °C
Betriebstemperatur	-20 °C bis +60 °C
Lagertemperatur	-30 °C bis +80 °C
Luftfeuchte / nicht kondensierend	80 %
Schutzart	IP 20
Einbaulage	beliebig
Montage	Unterputzdose, Montageclip
Konformität	RED

Free-control® 3.0	
Beschreibung	Taster oder Zeitsteuerung, 1-Kanal Art.-Nr.: 8080.0421.9
Spannungsversorgung	230 V AC ± 10 %
Frequenz	50 Hz
Sendefrequenz	868,3 MHz
Sendeleistung	< 10 mW
Reichweite (Freifeld)	ca. 150 m
Antenne	integriert
Anzahl Senderspeicherplätze	16
Verhalten bei Spannungsausfall	Senderadressen bleiben gespeichert
Anzahl Kanäle	1
Bidirektionale verschlüsselte Datenübertragung	Ja
Verzögerungszeit Telegramm/Schaltbefehl)	Typisch < 100 ms
Memoryfunktion	-
Vorwahlschalter	-
Schaltkontakt	1 x Wechsler (Relais-Kontakte, potentialfrei)
Integrierte Feinsicherung	-
Schaltbare Spannungen	6 V–230 V AC/DC
Laststrom	16 A
Schaltleistungen	
Ohmsche Last	3.600 W
Glühlampen	1.000 W
Leuchtstofflampen (Reihenkompensiert)	1.500 W
Leuchtstofflampen (Parallelkompensiert)	130 W
Niedervolt-Halogenlampen mit konventionellem Trafo	1.000 W
Niedervolt-Halogenlampen mit elektronischem Trafo	1.000 W
Hochvolt-Halogenlampen	1.000 W
Energiesparlampen	100 W
LEDs (Herstellerangaben beachten, Leistungsangaben abhängig von den dazugehörigen Vorschaltgeräten)	150 W
Standby Leistung (PV)	< 0,5 W
Programmiertaste (integriert)	JA, auf der Rückseite mit PROG bezeichnet
Optische Anzeige – Anlernvorgang	rote LED
Zeitdauer Anlernmodus	20 Sek.
Optische Anzeige – Feldstärkenanzeige (Reichweitenerkennung)	orange LED
Anzahl Anschlussklemmen	5
Klemmbelegung	L (2), N (1), Fußkontakt L (4) (1 x Öffnerkontakt (3), 1 x Schließerkontakt (5))
Klemmquerschnitt	1,5 mm ²
Mechanische Abmessungen (l x b x h) mm	(47 x 48 x 25) mm
Gewicht	57 g
Standard-Betriebstemperatur	25 °C
Betriebstemperatur	-20 °C bis +60 °C
Lagertemperatur	-30 °C bis +80 °C
Luftfeuchte / nicht kondensierend	80 %
Schutzart	IP 20
Einbaulage	beliebig
Montage	Unterputzdose, Montageclip
Konformität	RED

Free-control® 3.0 Empfänger

Technische Informationen

Free-control® 3.0	
Beschreibung	Serien- oder Rollladenschalter 2-Kanal, 4 Draht Art.-Nr.: 8080.0221.7
Spannungsversorgung	230 V AC ± 10 %
Frequenz	50 Hz
Sendefrequenz	868,3 MHz
Sendeleistung	< 10 mW
Reichweite (Freifeld)	ca. 150 m
Antenne	integriert
Anzahl Senderspeicherplätze	16
Verhalten bei Spannungsausfall	Senderadressen bleiben gespeichert
Anzahl Kanäle	2
Bidirektionale verschlüsselte Datenübertragung	Ja
Verzögerungszeit Telegramm/Schaltbefehl)	Typisch < 100 ms
Memoryfunktion	-
Vorwahlschalter	Pos I: Rollladenschalter Pos II: Serienschalter
Zeiteinstellung (Dip-Schalter)	-
Schaltkontakt	Serienschalter: 2 x Schließer (Relais, nicht potentialfrei. Kontakte einzeln ansteuerbar) Rollladenschalter: 2x Schließer (Relais, nicht potentialfrei. Kontakte gegenseitig verriegelt)
Integrierte Feinsicherung	-
Schaltbare Spannungen	230 V AC
Laststrom	2 x 8 A
Schaltleistungen	
Ohmsche Last	2 x 1.800 W
Glühlampen	2 x 900 W
Leuchtstofflampen (Reihenkompensiert)	2 x 750 W
Leuchtstofflampen (Parallelkompensiert)	2 x 65 W
Niedervolt-Halogenlampen mit konventionellem Trafo	2 x 500 W
Niedervolt-Halogenlampen mit elektronischem Trafo	2 x 500 W
Hochvolt-Halogenlampen	2 x 500 W
Energiesparlampen	2 x 50 W
LEDs (Herstellerangaben beachten, Leistungsangaben abhängig von den dazugehörigen Vorschaltgeräten)	2 x 75 W
Standby Leistung (PV)	< 0,5 W
Programmiertaste (integriert)	JA, auf der Rückseite mit PROG bezeichnet
Optische Anzeige – Anlernvorgang	Serienschalter: 1. Kanal: rote LED; 2. Kanal: grüne LED; Rollladenschalter: rote LED
Zeitdauer Anlernmodus	20 Sek.
Optische Anzeige – Feldstärkenanzeige (Reichweitenerkennung)	orange LED
Blinkfrequenz Feldstärkenanzeige	siehe LED-Signalisierung
Anzahl Anschlussklemmen	4
Klemmbelegung	L (3), N (2), Serienschalter: 2 x Anschluss Verbraucher (Pfeil (1), Pfeil (4)). Rollladenschalter: 2 x Anschluss Verbraucher (verriegelt) (Pfeil (1), Pfeil (4))
Klemmquerschnitt	1,5 mm ²
Mechanische Abmessungen (l x b x h) mm	(47 x 48 x 25) mm
Gewicht	57 g
Standard-Betriebstemperatur	25 °C
Betriebstemperatur	-20 °C bis +60 °C
Lagertemperatur	-30 °C bis +80 °C
Luftfeuchte / nicht kondensierend	80 %
Schutzart	IP 20
Einbaulage	beliebig
Montage	Unterputzdose, Montageclip
Konformität	RED

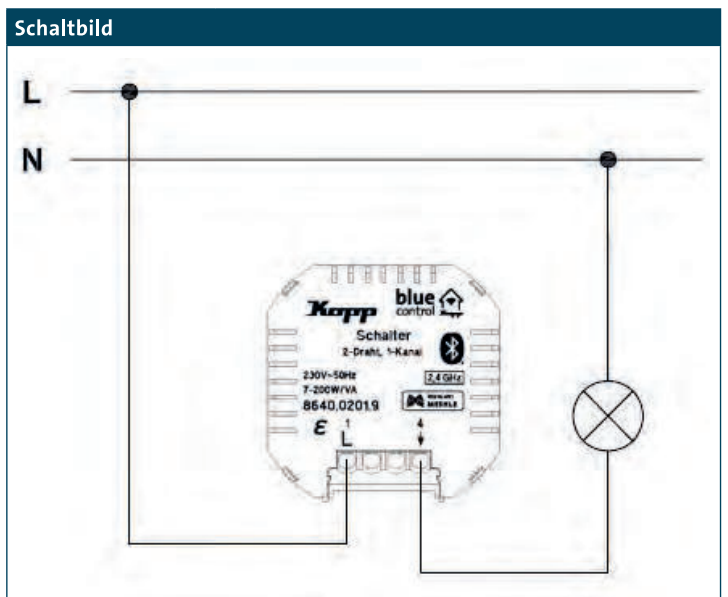
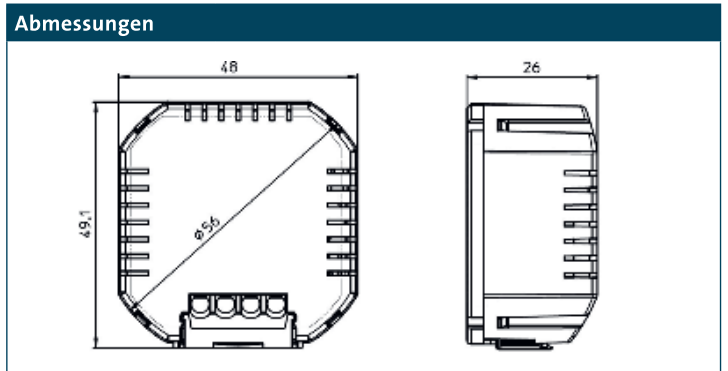
Blue-control Schaltaktor, 1-Kanal, 2-Draht

Technische Informationen

Produkt	
Artikelnummer:	8640.0201.9
Produktbezeichnung:	Blue-control Schaltaktor, 1-Kanal, 2-Draht, mit Bluetooth Mesh-Technologie
EAN-Code:	4008224658430
VE:	5
PG:	121

Abmessungen, Gewicht	
Mechanische Abmessungen (l x b x h):	(49,1 x 48 x 26) mm
Gewicht:	30,13 g

Technische Eigenschaften	
Spannungsversorgung:	230 V AC +/- 10 %
Frequenz:	50 Hz
Sendefrequenz:	2,4 GHz
Sendeleistung:	< 10 mW
Reichweite (Freifeld):	Bis zu 40 m (Mesh-Topologie)
Antenne:	integriert
Anzahl Senderspeicherplätze:	1024
Anzahl Kanäle:	1
Bidirektionale Datenübertragung:	Ja
Schaltkontakt:	Elektronisch (Triac)
Schaltbare Spannungen:	230 V AC
Laststrom:	16 A
Ohmsche Last:	7 – 200 W/VA
Glühlampen:	7 – 200 W/VA
Leuchtstofflampen (reihenkompensiert):	–
Leuchtstofflampen (parallelkompensiert):	–
Niedervolt-Halogenlampen mit konventionellem Trafo:	7 – 200 W/VA
Niedervolt-Halogenlampen mit elektronischem Trafo:	7 – 200 W/VA
Hochvolt-Halogenlampen:	–
Energiesparlampen:	–
LEDs*:	7 – 100 W
Anzahl Anschlussklemmen:	2
Standby Leistung (PV):	< 0,4 W
Klemmbelegung:	L (1), Anschluss Verbraucher (2)
Klemmquerschnitt:	1,5 mm ²
Standard-Betriebstemperatur:	25 °C
Betriebstemperatur:	min -20 °C bis 60 °C
Lagertemperatur:	min -30 °C bis 80 °C
Schutzart:	IP 20
Verschmutzungsgrad:	2
Einbaulage:	beliebig
Montage:	Unterputzdose, Verteilerdose, Montageclip
Konformität:	RED



* Herstellerangaben beachten Leistungsangaben abhängig von den dazugehörigen Vorschaltgeräten

Blue-control Schaltaktor, 1-Kanal, 3-Draht

Technische Informationen

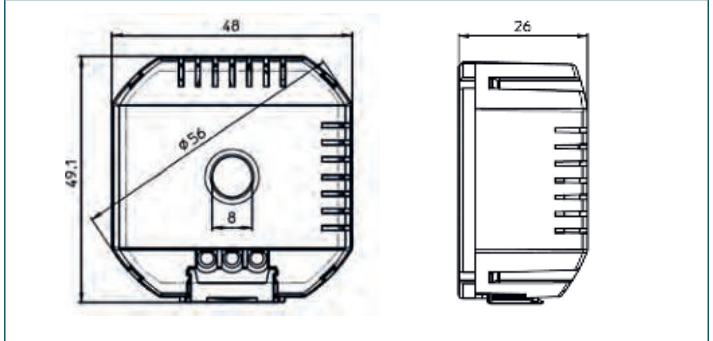
Produkt	
Artikelnummer:	8640.0301.0
Produktbezeichnung:	Blue-control Schaltaktor, 1-Kanal, 3-Draht, mit Bluetooth Mesh-Technologie
EAN-Code:	4008224658447
VE:	5
PG:	121

Abmessungen, Gewicht	
Mechanische Abmessungen (l x b x h):	(49,1 x 48 x 26) mm
Gewicht:	42,75 g

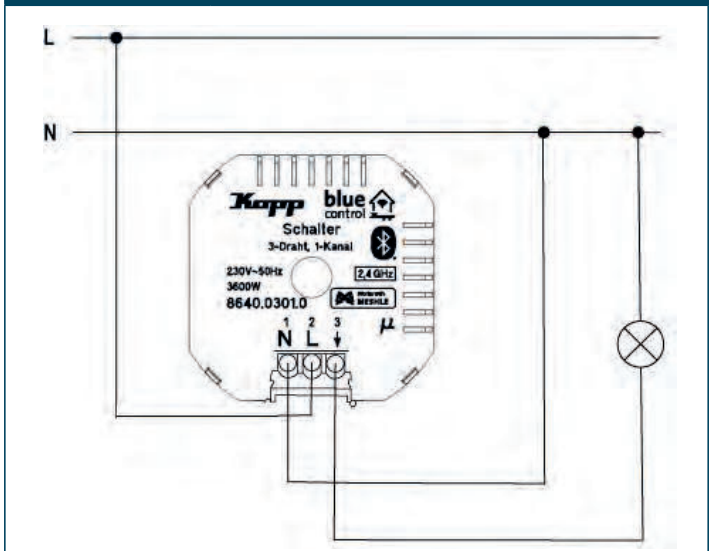
Technische Eigenschaften	
Spannungsversorgung:	230 V AC +/- 10 %
Frequenz:	50 Hz
Sendefrequenz:	2,4 GHz
Sendeleistung:	< 10 mW
Reichweite (Freifeld):	Bis zu 40 m (Mesh-Topologie)
Antenne:	integriert
Anzahl Senderspeicherplätze:	1024
Anzahl Kanäle:	1
Bidirektionale Datenübertragung:	Ja
Schaltkontakt:	1x Schließer (Relais-Kontakt, nicht potentialfrei)
Schaltbare Spannungen:	230 V AC
Laststrom:	16 A
Ohmsche Last:	3.600 W
Glühlampen:	1.000 W
Leuchtstofflampen (reihenkompensiert):	1.500 W
Leuchtstofflampen (parallelkompensiert):	130 W
Niedervolt-Halogenlampen mit konventionellem Trafo:	1.000 W
Niedervolt-Halogenlampen mit elektronischem Trafo:	1.000 W
Hochvolt-Halogenlampen:	1.000 W
Energiesparlampen:	100 W
LEDs*:	150 W
Anzahl Anschlussklemmen:	3
Standby Leistung (PV):	< 0,4 W
Klemmbelegung:	L (1), N (2), Anschluss Verbraucher (3)
Klemmquerschnitt:	1,5 mm ²
Standard-Betriebstemperatur:	25 °C
Betriebstemperatur:	min -20 °C bis 60 °C
Lagertemperatur:	min -30 °C bis 80 °C
Schutzart:	IP 20
Verschmutzungsgrad:	2
Einbaulage:	beliebig
Montage:	Unterputzdose, Verteilerdose, Deckenbaldachin, Montageclip
Konformität:	RED



Abmessungen



Schaltbild



* Herstellerangaben beachten Leistungsangaben abhängig von den dazugehörigen Vorschaltgeräten

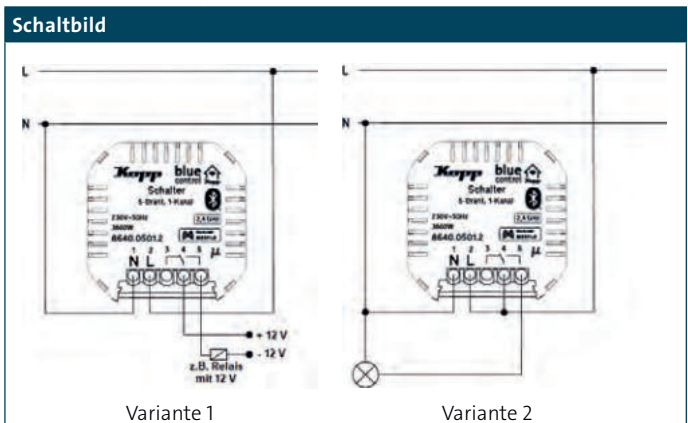
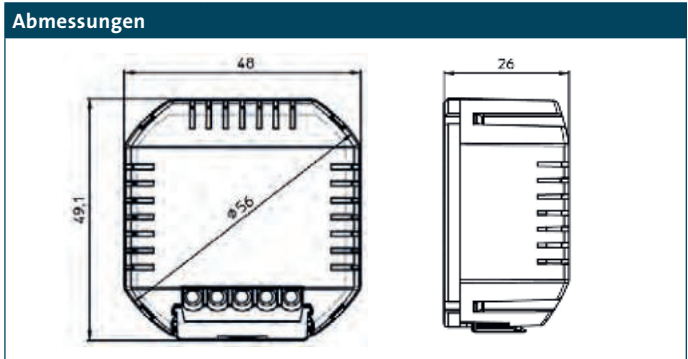
Blue-control Schaltaktor, 1-Kanal, 5-Draht

Technische Informationen

Produkt	
Artikelnummer:	8640.0501.2
Produktbezeichnung:	Blue-control Schaltaktor, 1-Kanal, 5-Draht, mit potentialfreiem Kontakt, mit Bluetooth Mesh-Technologie
EAN-Code:	4008224658454
VE:	5
PG:	121

Abmessungen, Gewicht	
Mechanische Abmessungen (l x b x h):	(49,1 x 48 x 26) mm
Gewicht:	45,15 g

Technische Eigenschaften	
Spannungsversorgung:	230 V AC +/- 10 %
Frequenz:	50 Hz
Sendefrequenz:	2,4 GHz
Sendeleistung:	< 10 mW
Reichweite (Freifeld):	Bis zu 40 m (Mesh-Topologie)
Antenne:	integriert
Anzahl Senderspeicherplätze:	1024
Anzahl Kanäle:	1
Bidirektionale Datenübertragung:	Ja
Schaltkontakt:	1 x Wechsler (Relais-Kontakte, potentialfrei)
Schaltbare Spannungen:	6 V – 230 V AC
Laststrom:	16 A
Ohmsche Last:	3.600 W
Glühlampen:	1.000 W
Leuchtstofflampen (reihenkompensiert):	1.500 W
Leuchtstofflampen (parallelkompensiert):	130 W
Niedervolt-Halogenlampen mit konventionellem Trafo:	1.000 W
Niedervolt-Halogenlampen mit elektronischem Trafo:	1.000 W
Hochvolt-Halogenlampen:	1.000 W
Energiesparlampen:	100 W
LEDs*:	150 W
Anzahl Anschlussklemmen:	5
Standby Leistung (PV):	< 0,4 W
Klemmbelegung:	N (1), L (2), Fußkontakt L (4), 2 x Anschluss Verbraucher: (1 x Offner (3+4), 1 x Schließer (4+5))
Klemmquerschnitt:	1,5 mm ²
Standard-Betriebstemperatur:	25 °C
Betriebstemperatur:	min -20 °C bis 60 °C
Lagertemperatur:	min -30 °C bis 80 °C
Schutzart:	IP 20
Verschmutzungsgrad:	2
Einbaulage:	beliebig
Montage:	Unterputzdose, Verteilerdose, Montageclip
Konformität:	RED



* Herstellerangaben beachten Leistungsangaben abhängig von den dazugehörigen Vorschaltgeräten

Blue-control Schaltaktor, 2-Kanal, 4-Draht Jalousie-Rolladensteuerung

Technische Informationen

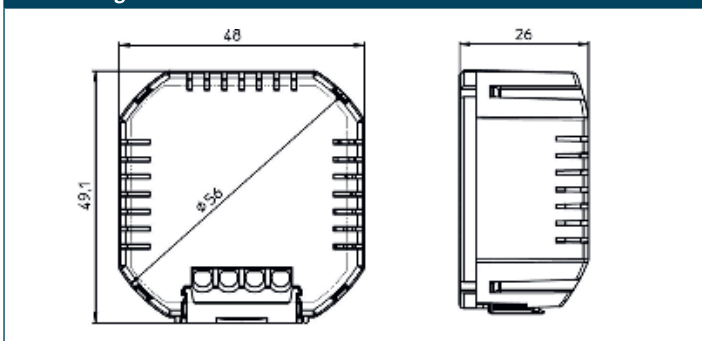
Produkt	
Artikelnummer:	8640.0401.1
Produktbezeichnung:	Blue-control Schaltaktor, 2-Kanal, 4-Draht, Rolladen-/Jalousien und Markisensteuerung, mit Bluetooth Mesh-Technologie
EAN-Code:	4008224658478
VE:	5
PG:	121

Abmessungen, Gewicht	
Mechanische Abmessungen (l x b x h):	(49,1 x 48 x 26) mm
Gewicht:	45,43 g

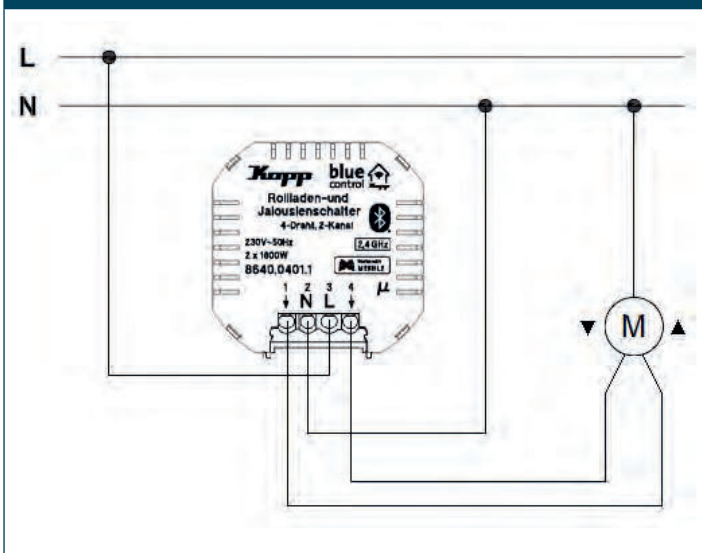
Technische Eigenschaften	
Spannungsversorgung:	230 V AC +/- 10 %
Frequenz:	50 Hz
Sendefrequenz:	2,4 GHz
Sendeleistung:	< 10 mW
Reichweite (Freifeld):	Bis zu 40 m (Mesh-Topologie)
Antenne:	integriert
Anzahl Senderspeicherplätze:	1024
Anzahl Kanäle:	1
Bidirektionale Datenübertragung:	Ja
Schaltbare Spannungen:	230 V AC
Laststrom:	2 x 8 A
Ohmsche Last:	2 x 1800 W
Glühlampen:	2 x 900 W
Leuchtstofflampen (reihenkompensiert):	2 x 750 W
Leuchtstofflampen (parallelkompensiert):	2 x 65 W
Niedervolt-Halogenlampen mit konventionellem Trafo:	2 x 500 W
Niedervolt-Halogenlampen mit elektronischem Trafo:	2 x 500 W
Hochvolt-Halogenlampen:	2 x 500 W
Energiesparlampen:	2 x 50 W
LEDs*:	2 x 75 W
Anzahl Anschlussklemmen:	4
Standby Leistung (PV):	< 0,4 W
Klemmbelegung:	L (3), N (2), 2 x Anschluss, Verbraucher verriegelt, (1), (4)
Klemmquerschnitt:	1,5 mm ²
Standard-Betriebstemperatur:	25 °C
Betriebstemperatur:	min -20 °C bis 60 °C
Lagertemperatur:	min -30 °C bis 80 °C
Schutzart:	IP 20
Verschmutzungsgrad:	2
Einbaulage:	beliebig
Montage:	Unterputzdose, Verteilerdose, Montageclip
Konformität:	RED



Abmessungen



Schaltbild



* Herstellerangaben beachten Leistungsangaben abhängig von den dazugehörigen Vorschaltgeräten

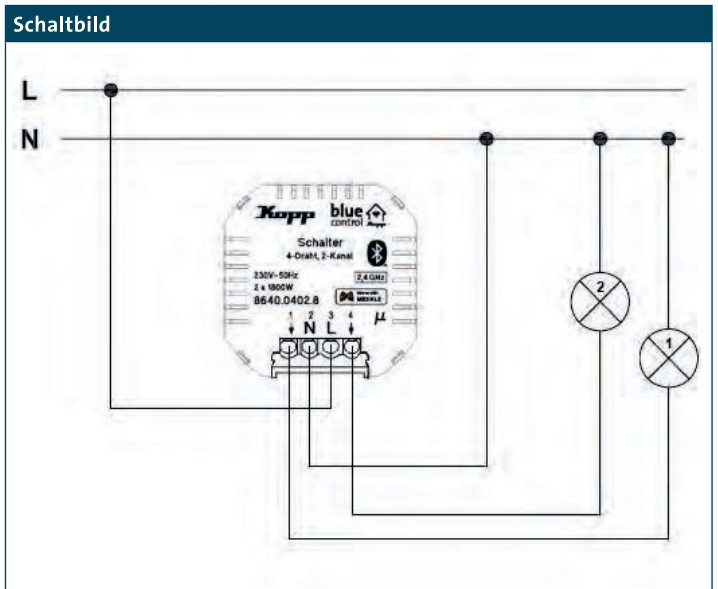
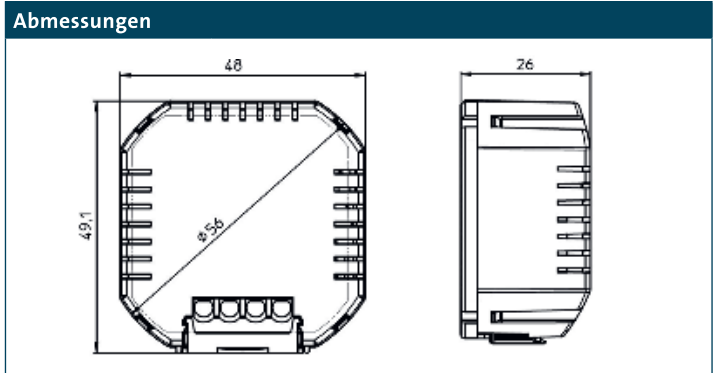
Blue-control Schaltaktor, 2-Kanal, 4-Draht

Technische Informationen

Produkt	
Artikelnummer:	8640.0402.8
Produktbezeichnung:	Blue-control Schaltaktor, 2-Kanal, 4-Draht, mit Bluetooth Mesh-Technologie
EAN-Code:	4008224658461
VE:	5
PG:	121

Abmessungen, Gewicht	
Mechanische Abmessungen (l x b x h):	(49,1 x 48 x 26) mm
Gewicht:	46,07 g

Technische Eigenschaften	
Spannungsversorgung:	230 V AC +/- 10 %
Frequenz:	50 Hz
Sendefrequenz:	2,4 GHz
Sendeleistung:	< 10 mW
Reichweite (Freifeld):	Bis zu 40 m (Mesh-Topologie)
Antenne:	integriert
Anzahl Senderspeicherplätze:	1024
Anzahl Kanäle:	1
Bidirektionale Datenübertragung:	Ja
Schaltbare Spannungen:	230 V AC
Laststrom:	2 x 8 A
Ohmsche Last:	2 x 1800 W
Glühlampen:	2 x 900 W
Leuchtstofflampen (reihenkompensiert):	2 x 750 W
Leuchtstofflampen (parallelkompensiert):	2 x 65 W
Niedervolt-Halogenlampen mit konventionellem Trafo:	2 x 500 W
Niedervolt-Halogenlampen mit elektronischem Trafo:	2 x 500 W
Hochvolt-Halogenlampen:	2 x 500 W
Energiesparlampen:	2 x 50 W
LEDs*:	2 x 75 W
Anzahl Anschlussklemmen:	4
Standby Leistung (PV):	< 0,4 W
Klemmbelegung:	L (3), N (2), 2 x Anschluss Verbraucher verriegelt, (1), (4)
Klemmquerschnitt:	1,5 mm ²
Standard-Betriebstemperatur:	25 °C
Betriebstemperatur:	min -20 °C bis 60 °C
Lagertemperatur:	min -30 °C bis 80 °C
Schutzart:	IP 20
Verschmutzungsgrad:	2
Einbaulage:	beliebig
Montage:	Unterputzdose, Verteilerdose, Montageclip
Konformität:	RED



* Herstellerangaben beachten Leistungsangaben abhängig von den dazugehörigen Vorschaltgeräten

Blue-control Dimmaktor, 1-Kanal, 2-Draht

Technische Informationen

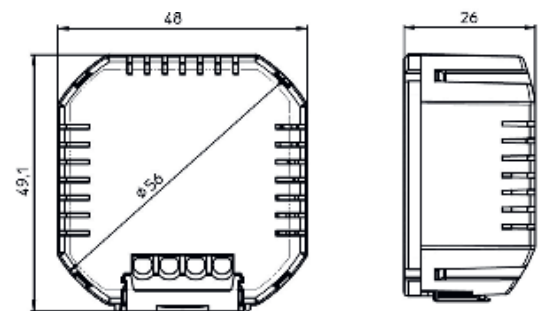
Produkt	
Artikelnummer:	8642.0301.6
Produktbezeichnung:	Blue-control Dimmaktor mit Universal-Dimmfunktion, 1-Kanal, 2-Draht, mit Bluetooth Mesh-Technologie
EAN-Code:	4008224658485
VE:	5
PG:	121

Abmessungen, Gewicht	
Mechanische Abmessungen (l x b x h):	(49,1 x 48 x 26) mm
Gewicht:	30,13 g

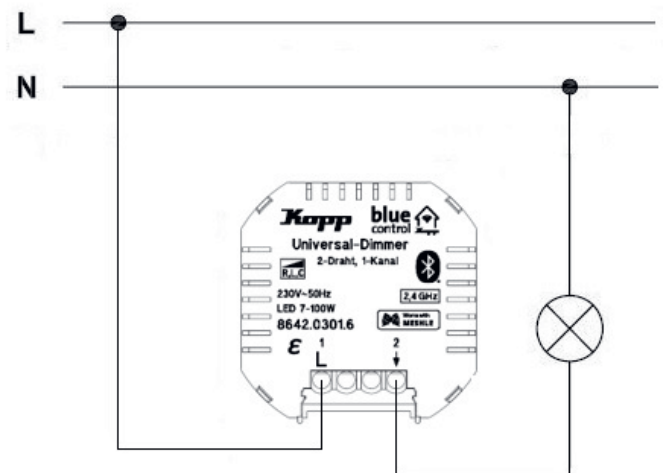
Technische Eigenschaften	
Spannungsversorgung:	230 V AC +/- 10 %
Frequenz:	50 Hz
Sendefrequenz:	2,4 GHz
Sendeleistung:	< 10 mW
Reichweite (Freifeld):	Bis zu 40 m (Mesh-Topologie)
Antenne:	integriert
Anzahl Senderspeicherplätze:	1024
Anzahl Kanäle:	1
Bidirektionale Datenübertragung:	Ja
Schaltbare Spannungen:	230 V AC
Laststrom:	16 A
Ohmsche Last:	7 – 200 W/VA
Glühlampen:	7 – 200 W/VA
Leuchtstofflampen (reihenkompensiert):	–
Leuchtstofflampen (parallelkompensiert):	–
Niedervolt-Halogenlampen mit konventionellem Trafo:	7 – 200 W/VA
Niedervolt-Halogenlampen mit elektronischem Trafo:	7 – 200 W/VA
Hochvolt-Halogenlampen:	–
Energiesparlampen:	–
LEDs*:	7 – 100 W
Anzahl Anschlussklemmen:	2
Standby Leistung (PV):	< 0,4 W
Klemmbelegung:	L (1), Anschluss Verbraucher (2)
Klemmquerschnitt:	1,5 mm ²
Standard-Betriebstemperatur:	25 °C
Betriebstemperatur:	min -20 °C bis 60 °C
Lagertemperatur:	min -30 °C bis 80 °C
Schutzart:	IP 20
Verschmutzungsgrad:	2
Einbaulage:	beliebig
Montage:	Unterputzdose, Verteilerdose, Montageclip
Konformität:	RED



Abmessungen



Schaltbild



* Herstellerangaben beachten Leistungsangaben abhängig von den dazugehörigen Vorschaltgeräten

Ladestation KC, C-Serie

Technische Informationen

Produkt	
Artikelnummer:	4340.0300.0
Produktbezeichnung:	Kopp LadeStat.KC-P30-C
EAN-Code:	9120050713543

Abmessungen, Gewicht, Farbe	
Höhe / Breite / Tiefe:	495 mm / 240 mm / 163 mm
Gewicht:	ca. 4,8 – 5 kg (variantenabhängig)
Farbe:	weiß/anthrazit

Zertifizierungen	
CE-Konformitätserklärung:	Ja

Spezifikationen	
Buchse:	Typ 2 Normbuchse: 32 A / 400 V AC gemäß EN 62196-1 und VDE-AR-E 2623-2-2
Leistung:	22 kW
Energiezähler (LED-Anzeige):	Ja
Lokales Lastmanagement:	Slave
Stromüberwachung:	In Abhängigkeit der Ladekabeldimensionierung
Kommunikationsprotokoll:	UDP / Modbus TCP

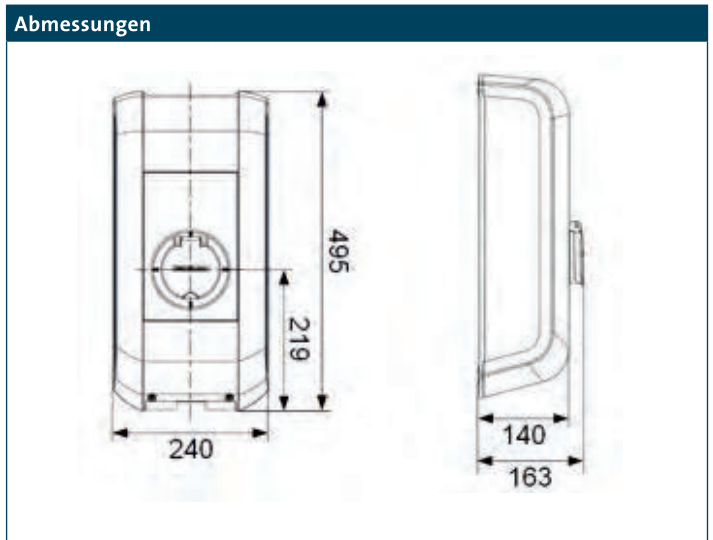
Allgemein	
Ladebetrieb:	Mode 3 gemäß IEC 61851-1, AC-Laden
Überspannungskategorie:	III gemäß EN 60664
Schutzklasse:	I
Schutzart:	IP54
Schutz gegen mechanischen Schlag:	IK09 (ausgenommen Zylinderschloss)
Bemessungskurzzeitstromfestigkeit:	< 10 kA Effektivwert gemäß EN 61439-1
Interne Gleichfehlerstromüberwachung (RDC-DD):	≥ 6 mA

Schnittstellen	
Ethernet-Schnittstelle	
Ethernet1:	LSA+® Klemmen
Datenübertragungsrate:	10/100/1.000 Mbit/s
Ethernet2:	RJ45 (nur Debug)

USB-Schnittstelle	
Typ:	A, USB 2.0 (Hi-Speed)
Max. Ausgangsstrom:	500 mA

Freigabe-Eingang	
Typ:	Externer, potentialfreier Schaltkontakt
Klemmentyp:	Federzugklemme
Querschnitt:	0,08 – 4 mm ²
AWG:	28 – 12
Abisolierlänge:	8 mm

Schaltkontakt-Ausgang	
Typ:	Externe Sicherheitskleinspannung, < 50 V AC, 50/60 Hz
Notwendige Strombegrenzung:	< 0,5 A
Klemmentyp:	Federzugklemme
Querschnitt:	0,08 – 4 mm ²
AWG:	28 – 12
Abisolierlänge:	8 mm



Umgebungsbedingungen	
Verwendung:	Innen- und Außenbereich
Montage (stationär):	An der Wand oder an der Standsäule
Betriebstemperatur:	
• 16 A:	-25 °C bis +50 °C (ohne direkte Sonneneinstrahlung)
• 32 A:	-25 °C bis +40 °C (ohne direkte Sonneneinstrahlung)
Lagertemperatur:	-25 °C bis +80 °C
Relative Luftfeuchtigkeit:	5 % bis 95 % nicht kondensierend
Höhenlage:	max. 2.000 m über Meeresspiegel
Temperaturänderungsgeschwindigkeit:	max. 0,5 °C / min
Temperaturverhalten:	Automatische Leistungsreduktion bei Übertemperatur

Versorgung	
Versorgungsnennspannung (Europa):	3 x 230 V / 400 V
Leistungsaufnahme:	Leerlauf: 3 W, Angesteckt: 4,5 W, Ladend: 6,5 W
Nennstrom (konfigurierbar):	10 A / 13 A / 16 A / 20 A / 25 A / 32 A 1-phasig oder 3-phasig
Netzfrequenz:	50 Hz
Netzformen:	TT / TN / IT

Versorgungsklemmen	
Typ:	Federzugklemme
Kabelzuführung:	Oben (Aufputz), Hinten (Unterputz)
Anschlussquerschnitt der Versorgung:	Mindestquerschnitt (abhängig vom Kabel und der Verlegeart)
• 16 A Nennstrom:	5 x 2,5 mm ²
• 32 A Nennstrom:	5 x 6,0 mm ²
Querschnitt:	
• Starr / flexibel:	0,2 – 16 mm ²
• Flexibel mit Aderendhülse mit / ohne Kunststoffhülse:	0,25 – 10 mm ²
AWG:	24 – 6
Abisolierlänge:	12 mm
Temperatur-Rating:	105 °C

Produkt	
Artikelnummer:	4340.0310.3
Produktbezeichnung:	Kopp LadeStat.KC-P30-C.RFID
EAN-Code:	9120050713550

Abmessungen, Gewicht, Farbe	
Höhe / Breite / Tiefe:	495 mm / 240 mm / 163 mm
Gewicht:	ca. 4,8 – 5 kg (variantenabhängig)
Farbe:	weiß/anthrazit

Zertifizierungen	
CE-Konformitätserklärung:	Ja

Spezifikationen	
Buchse:	Typ 2 Normbuchse: 32 A / 400 V AC gemäß EN 62196-1 und VDE-AR-E 2623-2-2
Leistung:	22 kW
Energiezähler (LED-Anzeige):	Ja
Lokales Lastmanagement:	Slave
Stromüberwachung:	In Abhängigkeit der Ladekabeldimensionierung
Kommunikationsprotokoll:	UDP / Modbus TCP

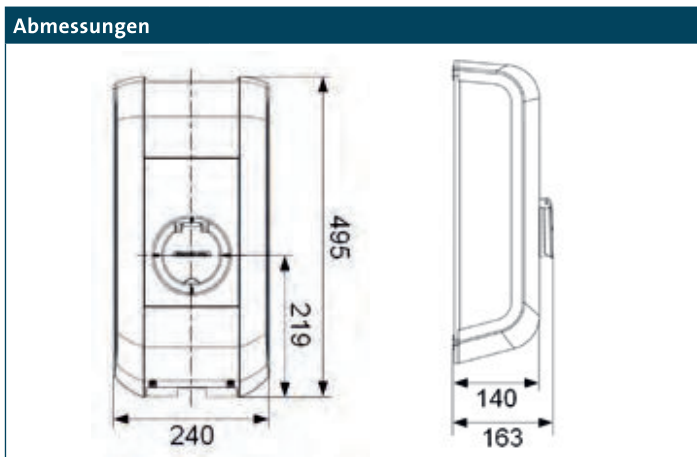
Allgemein	
Ladebetrieb:	Mode 3 gemäß IEC 61851-1, AC-Laden
Überspannungskategorie:	III gemäß EN 60664
Schutzklasse:	I
Schutzart:	IP54
Schutz gegen mechanischen Schlag:	IK09 (ausgenommen Zylinderschloss)
Bemessungskurzzeitstromfestigkeit:	< 10 kA Effektivwert gemäß EN 61439-1
Interne Gleichfehlerstromüberwachung (RDC-DD):	≥ 6 mA

Schnittstellen	
Ethernet-Schnittstelle	
Ethernet1:	LSA+® Klemmen
Datenübertragungsrate:	10/100/1.000 Mbit/s
Ethernet2:	RJ45 (nur Debug)

USB-Schnittstelle	
Typ:	A, USB 2.0 (Hi-Speed)
Max. Ausgangsstrom:	500 mA

Freigabe-Eingang	
Typ:	Externer, potentialfreier Schaltkontakt
Klemmentyp:	Federzugklemme
Querschnitt:	0,08 – 4 mm ²
AWG:	28 – 12
Abisolierlänge:	8 mm

Schaltkontakt-Ausgang	
Typ:	Externe Sicherheitskleinspannung, < 50 V AC, 50/60 Hz
Notwendige Strombegrenzung:	< 0,5 A
Klemmentyp:	Federzugklemme
Querschnitt:	0,08 – 4 mm ²
AWG:	28 – 12
Abisolierlänge:	8 mm



Ausstattung	
RFID-Karte	
Typ:	MIFARE Karte / Tag nach ISO 14443 oder ISO 15693

Umgebungsbedingungen	
Verwendung:	Innen- und Außenbereich
Montage (stationär):	An der Wand oder an der Standsäule
Betriebstemperatur:	
• 16 A:	-25 °C bis +50 °C (ohne direkte Sonneneinstrahlung)
• 32 A:	-25 °C bis +40 °C (ohne direkte Sonneneinstrahlung)
Lagertemperatur:	-25 °C bis +80 °C
Relative Luftfeuchtigkeit:	5 % bis 95 % nicht kondensierend
Höhenlage:	max. 2.000 m über Meeresspiegel
Temperaturänderungsgeschwindigkeit:	max. 0,5 °C / min
Temperaturverhalten:	Automatische Leistungsreduktion bei Übertemperatur

Versorgung	
Versorgungsnennspannung (Europa):	3 x 230 V / 400 V
Leistungsaufnahme:	Leerlauf: 3 W, Angesteckt: 4,5 W, Ladend: 6,5 W
Nennstrom (konfigurierbar):	10 A / 13 A / 16 A / 20 A / 25 A / 32 A 1-phasig oder 3-phasig
Netzfrequenz:	50 Hz
Netzformen:	TT / TN / IT

Versorgungsklemmen	
Typ:	Federzugklemme
Kabelzuführung:	Oben (Aufputz), Hinten (Unterputz)
Anschlussquerschnitt der Versorgung:	Mindestquerschnitt (abhängig vom Kabel und der Verlegeart)
• 16 A Nennstrom:	5 x 2,5 mm ²
• 32 A Nennstrom:	5 x 6,0 mm ²
Querschnitt:	
• Starr / flexibel:	0,2 – 16 mm ²
• Flexibel mit Aderendhülse mit / ohne Kunststoffhülse:	0,25 – 10 mm ²
AWG:	24 – 6
Abisolierlänge:	12 mm
Temperatur-Rating:	105 °C

Ladestation KC, X-Serie - RFID

Technische Informationen

Produkt	
Artikelnummer:	4340.0312.7
Produktbezeichnung:	Kopp LadeStat.KC- P30-C.RFID.ME
EAN-Code:	9120050713574

Zertifizierungen	
CE-Konformitätserklärung:	Ja
Eichrechtskonformität:	Nationale Zulassung der Zusatzeinrichtung

Spezifikationen	
Buchse:	Typ 2 Normbuchse: 32 A / 400 V AC gemäß EN 62196-1 und VDE-AR-E 2623-2-2
Leistung:	22 kW
Energiezähler (LED-Anzeige):	Ja
Lokales Lastmanagement:	Slave
Stromüberwachung:	In Abhängigkeit der Ladekabeldimensionierung
Kommunikationsprotokoll:	UDP / Modbus TCP

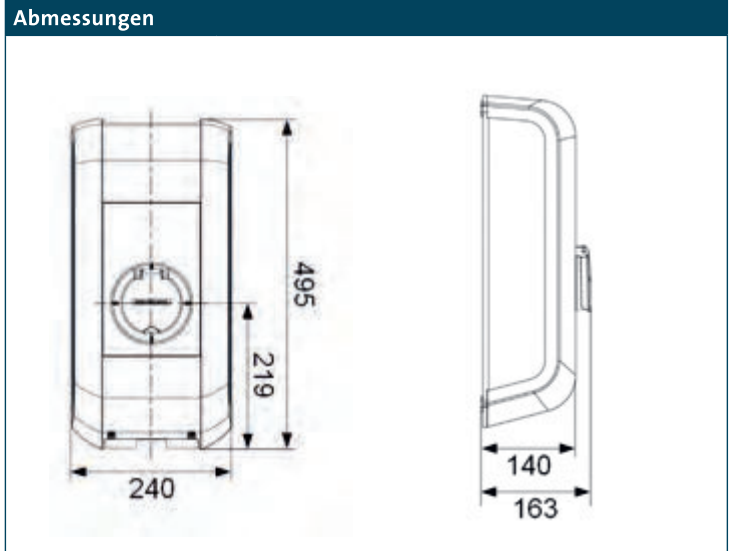
Allgemein	
Ladebetrieb:	Mode 3 gemäß IEC 61851-1, AC-Laden
Überspannungskategorie:	III gemäß EN 60664
Schutzklasse:	I
Schutzart:	IP54
Schutz gegen mechanischen Schlag:	IK09 (ausgenommen Zylinderschloss)
Bemessungskurzzeitstromfestigkeit:	< 10 kA Effektivwert gemäß EN 61439-1
Interne Gleichfehlerstromüberwachung (RDC-DD):	≥ 6 mA Charakteristik gemäß IEC 62955, < 10 s

Schnittstellen	
Ethernet-Schnittstelle	
Ethernet1:	LSA+® Klemmen
Datenübertragungsrate:	10/100/1.000 Mbit/s
Ethernet2:	RJ45 (nur Debug)

USB-Schnittstelle	
Typ:	A, USB 2.0 (Hi-Speed)
Max. Ausgangsstrom:	500 mA

Freigabe-Eingang	
Typ:	Externer, potentialfreier Schaltkontakt
Klemmentyp:	Federzugklemme
Querschnitt:	0,08 – 4 mm ²
AWG:	28 – 12
Abisolierlänge:	8 mm

Schaltkontakt-Ausgang	
Typ:	Externe Sicherheitskleinspannung, < 50 V AC, 50/60 Hz
Notwendige Strombegrenzung:	< 0,5 A
Klemmentyp:	Federzugklemme
Querschnitt:	0,08 – 4 mm ²
AWG:	28 – 12
Abisolierlänge:	8 mm



Abmessungen, Gewicht, Farbe	
Höhe / Breite / Tiefe:	495 mm / 240 mm / 163 mm
Gewicht:	ca. 4,8 – 5 kg (variantenabhängig)
Farbe:	weiß/anthrazit

Ausstattung	
RFID-Karte	
Typ:	MIFARE Karte / Tag nach ISO 14443 oder ISO 15693

Umgebungsbedingungen	
Verwendung:	Innen- und Außenbereich
Zugangsbeschränkungen am Aufstellort:	Beschränkter und unbeschränkter Zugang
Montage (stationär):	An der Wand oder an der Standsäule
Betriebstemperatur:	
• 16 A:	-25 °C bis +50 °C (ohne direkte Sonneneinstrahlung)
• 32 A:	-25 °C bis +40 °C (ohne direkte Sonneneinstrahlung)
Lagertemperatur:	-25 °C bis +80 °C
Relative Luftfeuchtigkeit:	5 % bis 95 % nicht kondensierend
Höhenlage:	max. 2.000 m über Meeresspiegel
Temperaturänderungsgeschwindigkeit:	max. 0,5 °C / min
Temperaturverhalten:	Automatische Leistungsreduktion bei Übertemperatur

Ladestation KC, X-Serie - RFID, ME

Technische Informationen

Produkt	
Artikelnummer:	4340.0314.1
Produktbezeichnung:	Kopp LadeStat.KC- P30-X.RFID.4G
EAN-Code:	9120050713567

Zertifizierungen	
CE-Konformitätserklärung:	Ja

Spezifikationen	
Buchse:	Typ 2 Normbuchse: 32 A / 400 V AC gemäß EN 62196-1 und VDE-AR-E 2623-2-2
Leistung:	22 kW
Energiezähler (LED-Anzeige):	Ja
OCCP-Backend:	Ja
Lokales Lastmanagement:	Master
Stromüberwachung:	In Abhängigkeit der Ladekabeldimensionierung
Kommunikationsprotokoll:	UDP / Modbus TCP
Externer Zähler (Einbindung via Modbus):	Ja

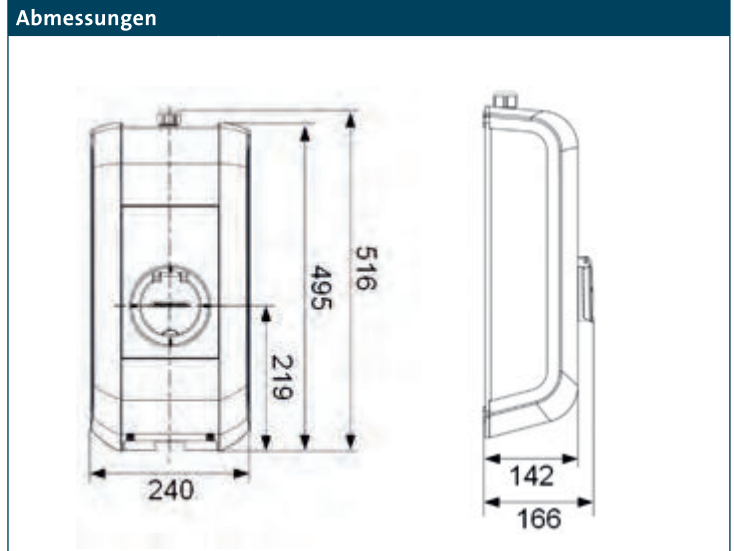
Allgemein	
Ladebetrieb:	Mode 3 gemäß IEC 61851-1, AC-Laden
Überspannungskategorie:	III gemäß EN 60664
Schutzklasse:	I
Schutzart:	IP54
Schutz gegen mechanischen Schlag:	IK09 (ausgenommen Zylinderschloss)
Bemessungskurzzeitstromfestigkeit:	< 10 kA Effektivwert gemäß EN 61439-1
Interne Gleichfehlerstromüberwachung (RDC-DD):	≥ 6 mA Charakteristik gemäß IEC 62955, < 10 s

Schnittstellen	
Ethernet-Schnittstelle	
Ethernet1:	LSA+® Klemmen
Datenübertragungsrate:	10/100/1.000 Mbit/s
Ethernet2:	RJ45 (nur Debug)

USB-Schnittstelle	
Typ:	A, USB 2.0 (Hi-Speed)
Max. Ausgangsstrom:	500 mA

Freigabe-Eingang	
Typ:	Externer, potentialfreier Schaltkontakt
Klemmentyp:	Federzugklemme
Querschnitt:	0,08 – 4 mm ²
AWG:	28 – 12
Abisolierlänge:	8 mm

Schaltkontakt-Ausgang	
Typ:	Externe Sicherheitskleinspannung, < 50 V AC, 50/60 Hz
Notwendige Strombegrenzung:	< 0,5 A
Klemmentyp:	Federzugklemme
Querschnitt:	0,08 – 4 mm ²
AWG:	28 – 12
Abisolierlänge:	8 mm



Abmessungen, Gewicht, Farbe	
Höhe / Breite / Tiefe:	516 mm / 240 mm / 166 mm
Gewicht:	ca. 4,8 – 5 kg (variantenabhängig)
Farbe:	weiß/anthrazit

Umgebungsbedingungen	
Verwendung:	Innen- und Außenbereich
Zugangsbeschränkungen am Aufstellort:	Beschränkter und unbeschränkter Zugang
Montage (stationär):	An der Wand oder an der Standsäule
Betriebstemperatur:	
• 16 A:	-25 °C bis +50 °C (ohne direkte Sonneneinstrahlung)
• 32 A:	-25 °C bis +40 °C (ohne direkte Sonneneinstrahlung)
Lagertemperatur:	-25 °C bis +80 °C
Relative Luftfeuchtigkeit:	5 % bis 95 % nicht kondensierend
Höhenlage:	max. 2.000 m über Meeresspiegel
Temperaturänderungsgeschwindigkeit:	max. 0,5 °C / min
Temperaturverhalten:	Automatische Leistungsreduktion bei Übertemperatur

PROFlversal® 19", 8-fach,

Standard, (250 V~, 16 A)

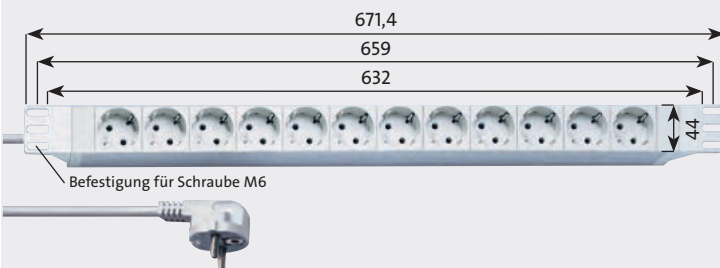
Länge: 482,6 mm
 Breite: 44 mm
 Einbautiefe: 44,45 mm
 Art. Nr.: CEE7/III, 9308.0401.3 (grau), 9308.0501.4 (schwarz)
 CEE7/V, 9318.0401.4



PROFlversal®, 12-fach,

Standard, (250 V~, 2 x 16 A)

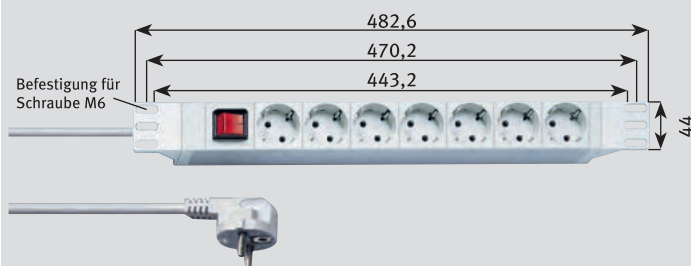
Länge: 671,4 mm
 Breite: 44 mm
 Einbautiefe: 44,45 mm
 Art. Nr.: CEE7/III, 9312.0401.6 (grau)
 CEE7/V, 9322.0401.7



PROFlversal® 19", 7-fach,

mit Schalter 2polig, beleuchtet, (250 V~, 16 A)

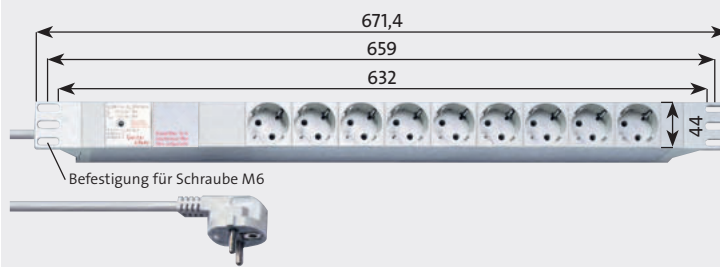
Länge: 482,6 mm
 Breite: 44 mm
 Einbautiefe: 54 mm
 Art. Nr.: CEE7/III, 9307.0401.0, 9307.0501.1 (schwarz)
 CEE7/V, 9327.0401.2



PROFlversal®, 9-fach

(250 V~, 16 A), mit GeräteschutzüberspannungsfILTER, mit Netzfilter, opt. Ausfallanzeige

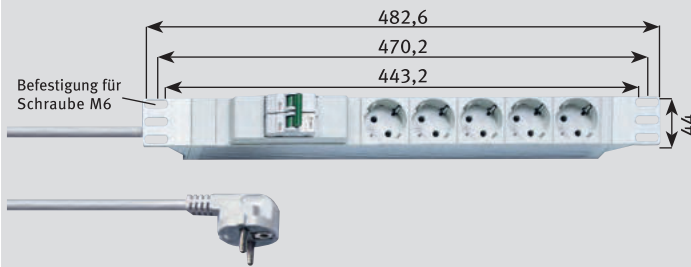
Länge: 671,4 mm
 Breite: 44 mm
 Einbautiefe: 44,45 mm
 Art. Nr.: CEE7/III, 9309.0401.6
 CEE7/V, 9319.0401.7



PROFlversal® 19", 5-fach

(250 V~, 16 A) mit Leitungsschutzschalter MCB B 16 A, 2polig

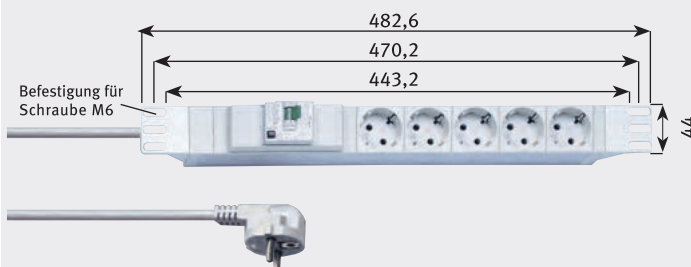
Länge: 482,6 mm
 Breite: 44 mm
 Einbautiefe: 79 mm
 Art. Nr.: CEE7/III, 9315.0401.5
 CEE7/V, 9355.0401.9



PROFlversal® 19", 5-fach

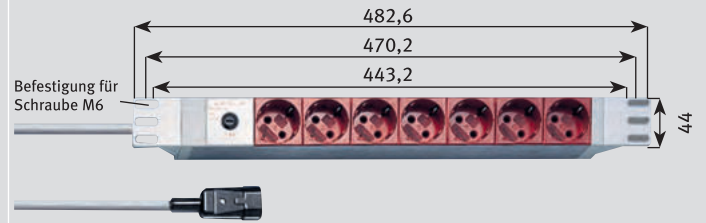
(250 V~, 16 A), mit Fehlerstrom-/Leitungsschutzschalter (RCB) 16 A, 10 mA, 2polig

Länge: 482,6 mm
 Breite: 44 mm
 Einbautiefe: 79 mm
 Art. Nr.: CEE7/III, 9385.0401.2
 CEE7/V, 9395.0401.3



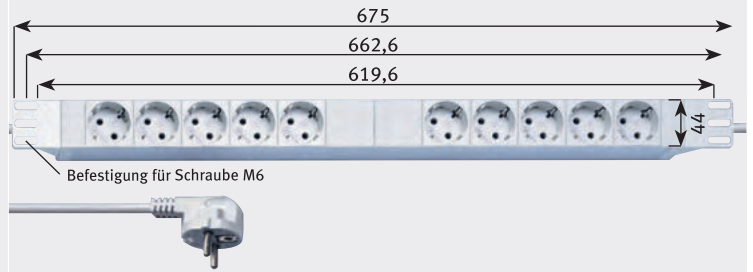
PROFiversal® 19", 7-fach
(USV Anwendungen) (250 V~, 10 A), Feinsicherung T 10 A

Länge: 482,6 mm
Breite: 44 mm
Einbautiefe: 44,45 mm
Art. Nr.: CEE7/III, 9337.0401.1
CEE7/V, 9337.0401.3



PROFiversal®, 5 + 5-fach
(250 V~, 16 A), mit zwei getrennten Stromkreisen, 2 x 5 Steckdosen

Länge: 675 mm
Breite: 44 mm
Einbautiefe: 44,45 mm
Art. Nr.: CEE7/III, 9335.0401.7
CEE7/V, 9375.0401.1

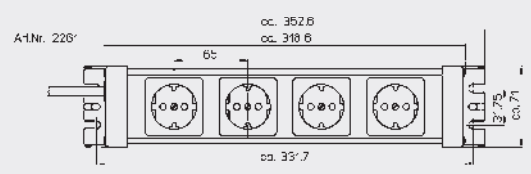
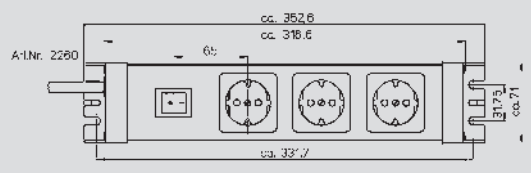
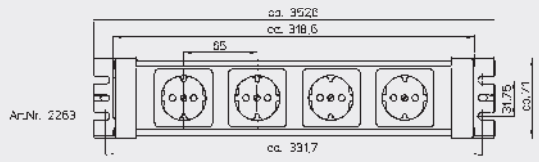
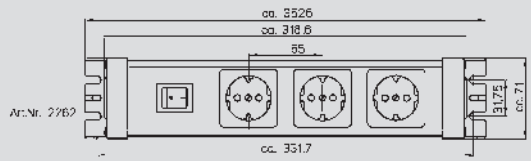
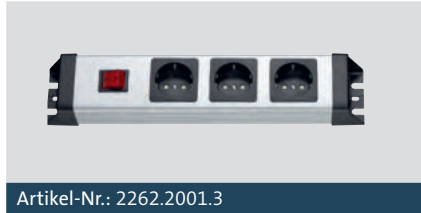


Technische Daten Überspannungsmodul

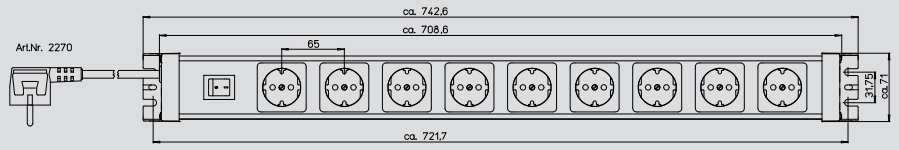
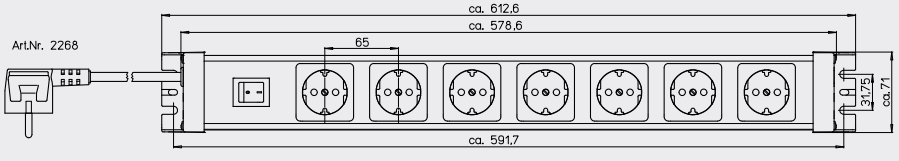
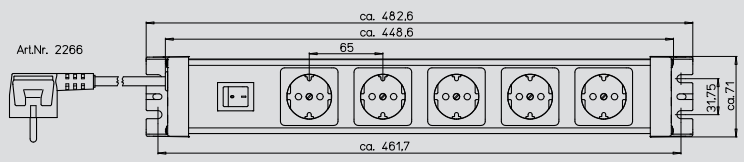
Anwendungsklasse:	Type 3 (DIN EN 61643-11)
Kombinierter Stoß U_{oc} :	6 kV
Schutzpegel U_p :	L/N-PE < 1,5 kV L-N < 1,8 kV
Dauerspannung U_c :	255 V AC
Nennstrom I_n :	16 A

Technische Daten Entstörfilter-Modul

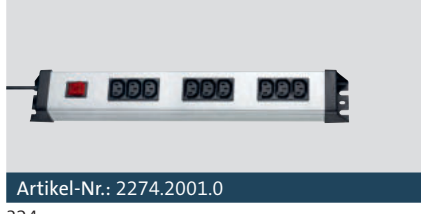
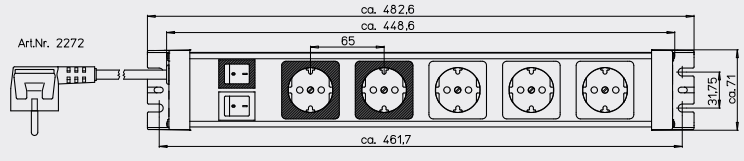
Bemessungsspannung	250 V~ (50/60 Hz)
Nennstrom I_n	16 A
Nennkapazität:	0,47 μ F + 2 x 0,027 μ F X1Y2
Nenninduktivität:	2 x 1 mH + 680 K Ohm
sym. Dämpfung:	-53 dB (1 KHz)
asym. Dämpfung:	-56 dB (1 KHz)



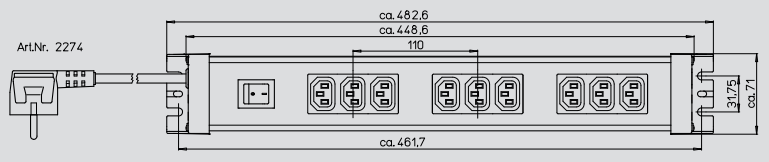
Geegnet für Einbau
19"
Suitable for installation

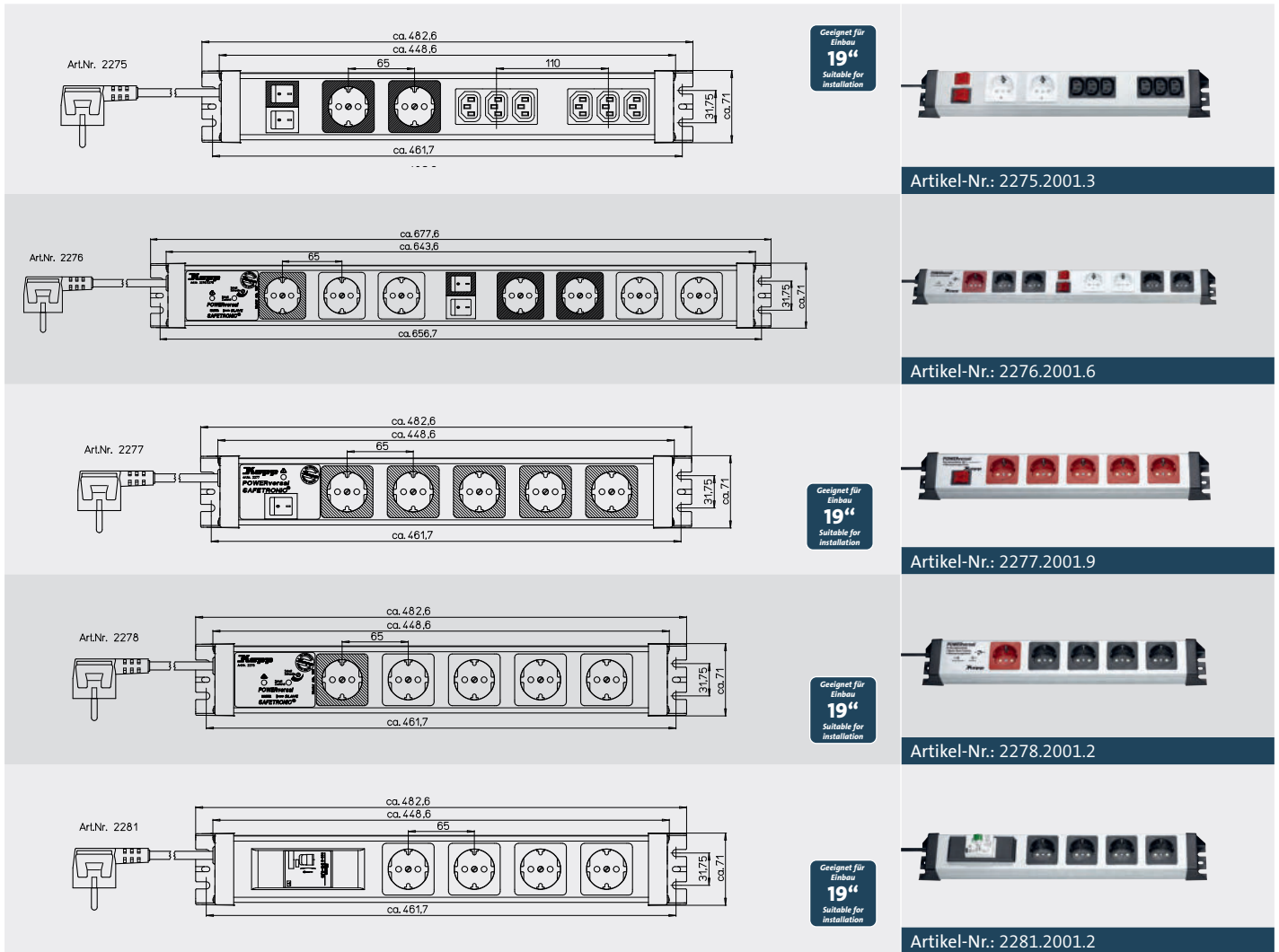


Geegnet für Einbau
19"
Suitable for installation



Geegnet für Einbau
19"
Suitable for installation



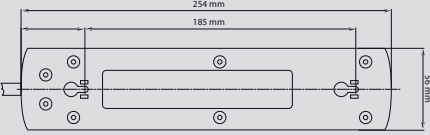
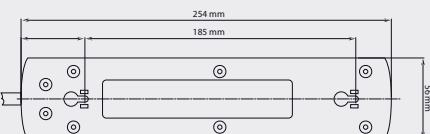


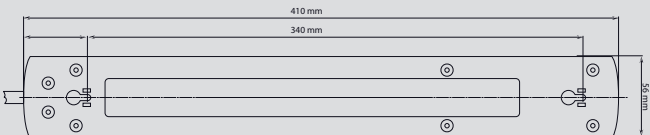
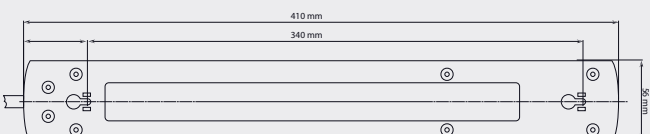




Technische Daten Master-Slave-Modul / Technical features Master-Slave modul

Bemessungsspannung	230 V~
Einschaltswelle	7 — 70 W
Schalthyterese	± 5 W
Maximaler Schaltstrom	20 A / 20 ms
Maximaler Dauerstrom	16 A
Abschaltung	16 A
Kontakt	µKontakt
Steckdosenfarbe	RAL 7035 grau, matt, fein erodiert
Kanalfarbe	Alu naturfarben, gebeizt, eloxiert
Schutzart	IP 20
Schutzklasse	I
Prüfzeichen	VDE/GS für CEE7/III

Technische Daten Überspannungsmodul / Technical features overvoltage modul

Anwendungsklasse:	SPD design topology:	Type 3 (DIN EN 61643-11)
Kombinierter Stoß U_{oc} :	Combined surge U_{oc} :	6 kV
Schutzpegel U_p :	Protection level U_p :	L/N-PE < 1,5 kV L-N < 1,5 kV
Dauerspannung U_c :	Continuous voltage:	255 V AC
Nennstrom I_n :	Rated current:	16 A

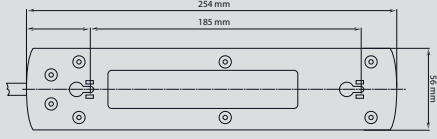
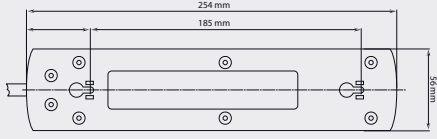

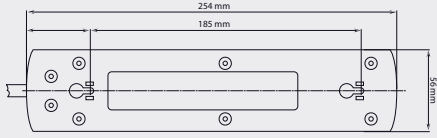
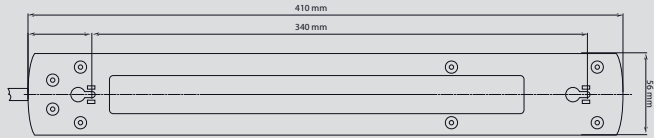

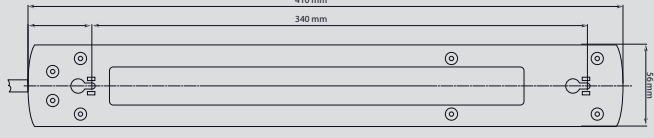

<p>DUOversal® plus 3=6, mit Schalter DUOversal® plus 3=6, with illuminated switch</p> <p>Art.Nr.: 233802006, 233805009, 233902016, 233905019, 234002010, 234005013</p>	
<p>DUOversal® plus 3=6, mit extraflachem Winkelstecker, mit Schalter DUOversal® plus 3=6, extra flat angle plug, illuminated switch</p> <p>Art.Nr.: 234602001, 234605004</p>	
<p>DUOversal® plus 3=6, mit Geräteschutz-Überspannungsschutz, mit Schalter DUOversal® plus 3=6, with overvoltage filter, illumination switch</p> <p>Art.Nr.: 234402005, 234405008</p>	
<p>DUOversal® plus 2=4, 2-fach USB-Ladeport 2.400 mA, mit Schalter DUOversal® plus 2=4, 2-fold USB Port 2,400 mA, illuminated switch, with shutter</p> <p>Art.Nr.: 234802007, 234805000</p>	
<p>DUOversal® plus 6=12, mit Schalter DUOversal® plus 6=12, with illuminated</p> <p>Art.Nr.: 234102006, 234105009, 234202016, 234205019, 234302019, 234305012</p>	
<p>DUOversal® plus 6=12, mit extraflachem Winkelstecker, mit Schalter DUOversal® plus 6=12, extra flat angle plug, illuminated switch</p> <p>Art.Nr.: 234702004, 234705007</p>	
<p>DUOversal® plus 6=12, mit Geräteschutz-Überspannungsschutz, mit Schalter DUOversal® plus 6=12, with overvoltage filter, illuminated switch</p> <p>Art.Nr.: 234502008, 234505001</p>	
<p>DUOversal® plus 5=10, 2-fach USB-Ladeport 2.400 mA, mit Schalter DUOversal® plus 2=4, 2-fold USB Port 2,400 mA, illuminated switch, with shutter</p> <p>Art.Nr.: 234702004, 234705007</p>	

Technische Daten Überspannungsmodul / Technical features overvoltage modul

Anwendungsklasse:	SPD design topology:	Type 3 (DIN EN 61643-11)
Kombinierter Stoß U_{oc} :	Combined surge U_{oc} :	6 kV
Schutzpegel U_p :	Protection level U_p :	L/N-PE < 1,5 kV L-N < 1,5 kV
Dauerspannung U_c :	Continuous voltage:	255 V AC
Nennstrom I_c :	Rated current:	16 A

Technische Daten USB Ladedose / Technical features USB charging socket

Ausgangsstrom:	Output current:	2.400 mA (shared)
Ausgangsspannung:	Output voltage:	5 V DC

<p>UNOversal® plus 3-fach, mit Schalter <i>UNOversal® plus 3-fold</i>, with illuminated switch</p> <p>Art.Nr.: 232502006, 232505009, 232602016, 232605019, 232702019, 232705012</p>	
<p>UNOversal® plus 3-fach, mit extraflachem Winkelstecker, mit Schalter <i>UNOversal® plus 3-fold</i>, extra flat angle plug, illuminated switch</p> <p>Art.Nr.: 233302018, 233305011</p>	
<p>UNOversal® plus 3-fach, mit Geräteschutz-Überspannungsschutz, mit Schalter <i>UNOversal® plus 3-fold</i>, with overvoltage filter, illumination switch</p> <p>Art.Nr.: 233102005, 233105008</p>	
<p>UNOversal® plus 2-fach, 2-fach USB-Ladeport 2.400 mA, mit Schalter <i>UNOversal® plus 2-fold</i>, 2-fold USB Port 2,400 mA, illuminated switch, with shutter</p> <p>Art.Nr.: 233502007, 233505000</p>	
<p>UNOversal® plus 6-fach, mit Schalter <i>UNOversal® plus 6-fold</i>, with illuminated</p> <p>Art.Nr.: 232802005, 232805008, 232902015, 232905018, 233002019, 233005012</p>	
<p>UNOversal® plus 6-fach, mit extraflachem Winkelstecker, mit Schalter <i>UNOversal® plus 6-fold</i>, extra flat angle plug, illuminated switch</p> <p>Art.Nr.: 233402004, 233405007</p>	
<p>UNOversal® plus 6-fach, mit Geräteschutz-Überspannungsschutz, mit Schalter <i>UNOversal® plus 6-fold</i>, with overvoltage filter, illuminated switch</p> <p>Art.Nr.: 233202008, 233205001</p>	
<p>UNOversal® plus 5-fach, 2-fach USB-Ladeport 2.400 mA, mit Schalter <i>UNOversal® plus 5-fold</i>, 2-fold USB Port 2,400 mA, illuminated switch, with shutter</p> <p>Art.Nr.: 233602000, 233605003</p>	

Technische Daten Überspannungsmodul / Technical features overvoltage modul

Anwendungsklasse:	SPD design topology:	Type 3 (DIN EN 61643-11)
Kombinierter Stoß U_{oc} :	Combined surge U_{oc} :	6 kV
Schutzpegel U_p :	Protection level U_p :	L/N-PE < 1,5 kV L-N < 1,5 kV
Dauerspannung U_c :	Continuous voltage:	255 V AC
Nennstrom I_l :	Rated current:	16 A

Technische Daten USB Ladedose / Technical features USB charging socket

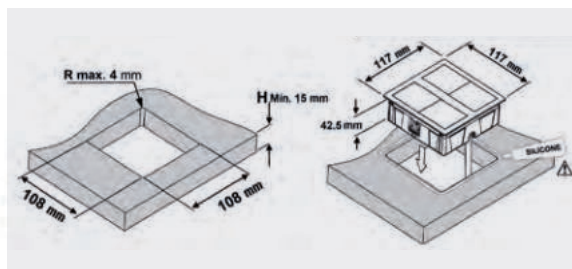
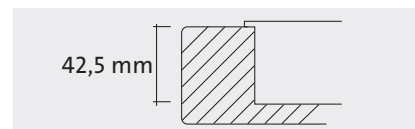
Ausgangsstrom:	Output current:	2.400 mA (shared)
Ausgangsspannung:	Output voltage:	5 V DC

VersaHIT

Technische Informationen

Typ	Mono	Dual
Abmessungen	123 x 67 x 42,5 mm (L x W x H)	117 x 117 x 42,5 mm (L x W x H)
Ausschnittgröße	114 x 58, R max. 4 mm	108 x 108, R max. 4 mm
Stärke / Höhe der Montageplatte	mind. 15 mm	
Anwendungsgebiete	Küche / Haus / Hotel / Büro / Werkstatt	
Oberflächen- ausführungen	Gebürsteter Edelstahl / Gebürstetes Nickel / Mattweiß / Mattschwarz / Bronze antik / Gold / Zinn / Champagnerfarben	
Nennspannung	220–250 VAC, 50 Hz (E-F-J*) / 110–125 VAC, 60 Hz (B*)	
Max. Lastversorgung	3.400 W (E-F) / 2.200 W (J*) / 1.200 W (B*)	
Nennstrom	16 A (E-F) / 15 A (B*) / 10 A (J*)	
Materialien	Gehäuse: Polycarbonat (PC), Rahmen und Abdeckungen: Zamak, Steckdosen: Schwer entflammbares Polymer	
Schutzart	IP54 zertifiziert	

IP54



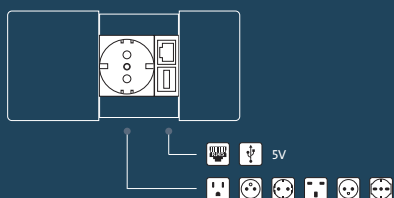
* in Entwicklung

VersaPAD

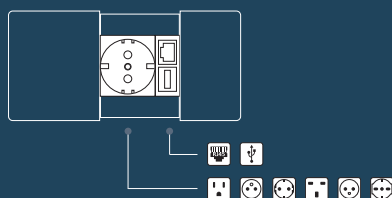
Technische Informationen

Typ	A	B	C
Version	1 Steckdose, 1 RJ45/11 CAT 6, 1 USB 5V/1Amp	1 Steckdose, 1 RJ45/11 CAT 6, 1 USB	1 Steckdose, 1 USB-A, 1 USB-C
Anwendungsgebiete	Küche / Haus / Hotel / Büro		
Betriebsumgebung	Innen, trocken		
Oberflächenausführungen	Schwarz / Gebürstetes Aluminium / Weiß		
USB-Stromversorgung	Integrierte USB 5 V/2.1 Amp Ladeeinheit		
Nennspannung	220–250 VAC, 50 Hz (F-K-UNEL-E-J-L-G-I) / 110–125 VAC, 50/60 Hz (B)		
Max. Lastversorgung	3.400 W (F-K-UNEL-E-L-G-I) / 2.000 W (J) / 1.600 W (B)		
Datentransfer	CAT 6, 1–250 MHz, 1.000 Base-T (Gigabit Ethernet) 1 GB/s		
Materialien	Gehäuse: Kunststoff, Rahmen und Abdeckungen: Kunststoff, Steckdosen: Kunststoff / Kupfer		
Kabel	Netzanschlussleitung =2,0 mm		
Hinweis	Andere Oberflächenausführungen oder Konfigurationen auf Anfrage erhältlich.		

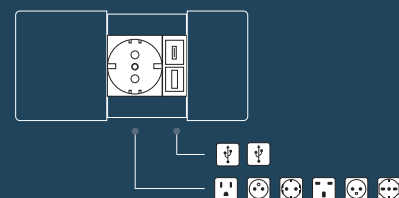
A Standardversion mit 1 Steckdose, 1 RJ45 CAT6 (RJ11-kompatibel), 1 USB 5V



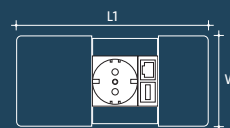
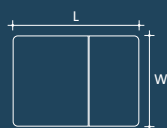
B Standardversion mit 1 Steckdose, 1 RJ45 CAT6 (RJ11-kompatibel), 1 USB



C Standardversion mit 1 Steckdose, 1 USB-A, 1 USB-C

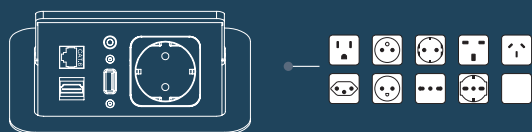


Typ	W (mm)	L (mm)	L1 (mm)
A	90	125	190
B	90	125	190
C	90	125	190

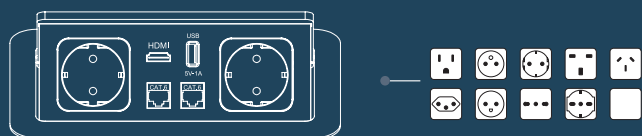


Typ	A	B
Version	1 Steckdose, 1 RJ45/11 CAT 6, 1 USB 5 V/2,1A, 1 HDMI, 1 Jack Audio	2 Steckdosen, 2 RJ45/11 CAT 6, 1 HDMI, 1 USB 5 V/2,1 A
Anwendungsgebiete	Universität / Konferenzraum / Bücherei / Hotel / Büro	
Betriebsumgebung	Innen, trocken	
Oberflächenausführungen	Gebürstetes Schwarz / Gebürstetes Aluminium	
USB-Stromversorgung	Integrierte USB 5 V/2,1 A Ladeeinheit	
Nennspannung	220–250 VAC, 50 Hz (F-K-UNEL-E-J-L-G-I) / 110–125 VAC, 50/60 Hz (B)	
Max. Lastversorgung	2.000 W (F-K-UNEL-E-L-G-I) / 1.000 W (B)	
Datentransfer	CAT 6, 1–250 MHz, 1.000 Base-T (Gigabit Ethernet) 1 GB/s	
Materialien	Gehäuse: Metall, Steckdosen: Kunststoff	
Kabel	nicht enthalten	
Hinweis	Andere Oberflächenausführungen oder spezielle Konfigurationen auf Anfrage erhältlich.	

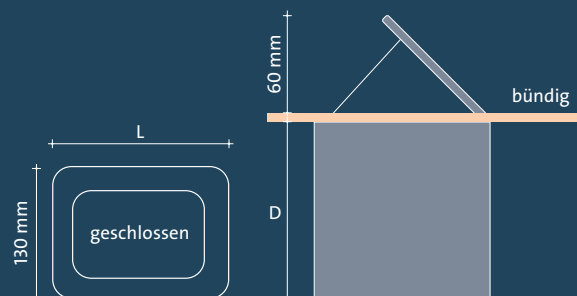
- A** Standardversion mit 1 Steckdose, 1 RJ45 CAT6 (RJ11-kompatibel), 1 Audiobuchse, 1 USB 5V, 1 HDMI



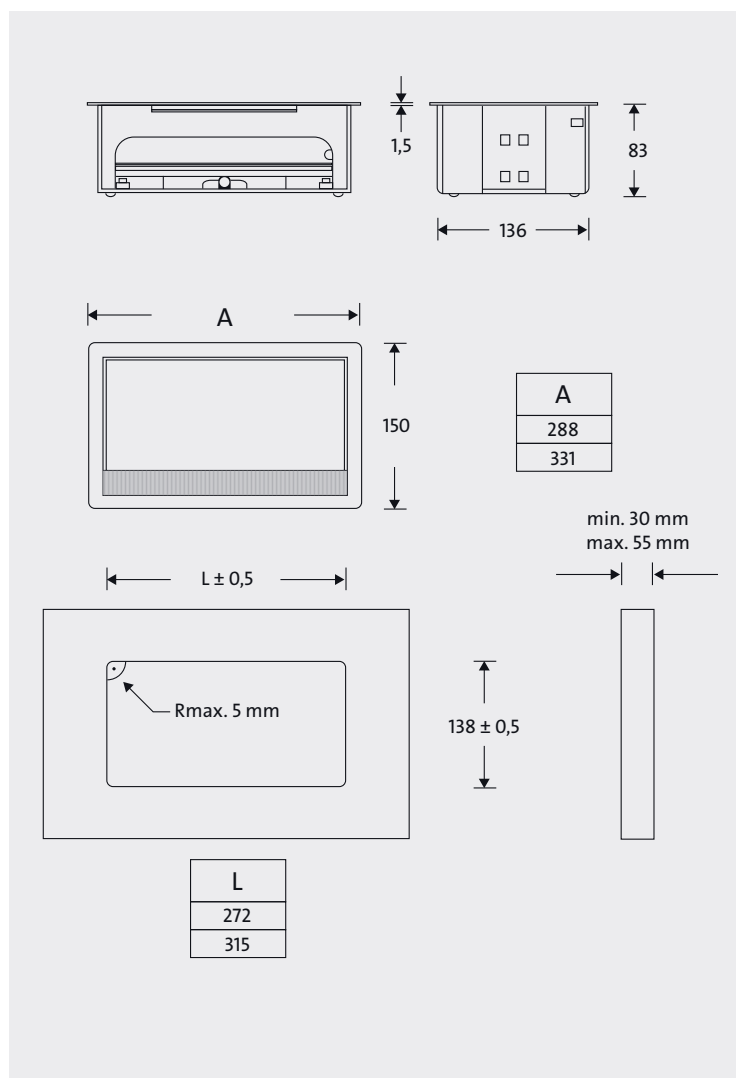
- B** Standardversion mit 2 Steckdosen, 2 RJ45 CAT6 (RJ11-kompatibel), 1 USB 5V, 1 HDMI



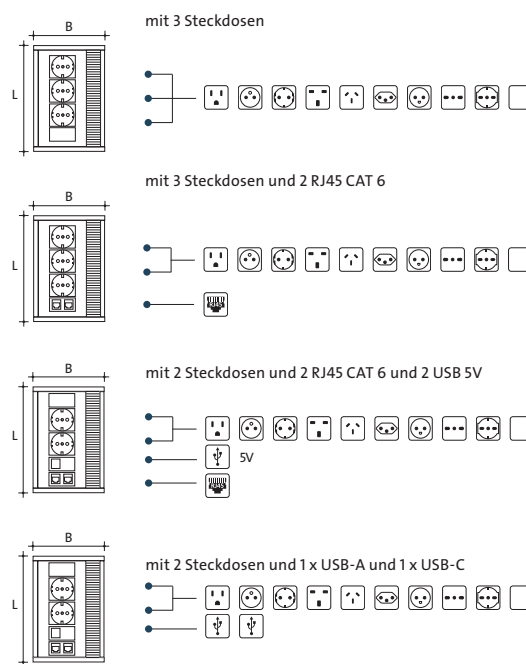
Typ	L (mm)	D (mm)
A	156	145
B	210	155

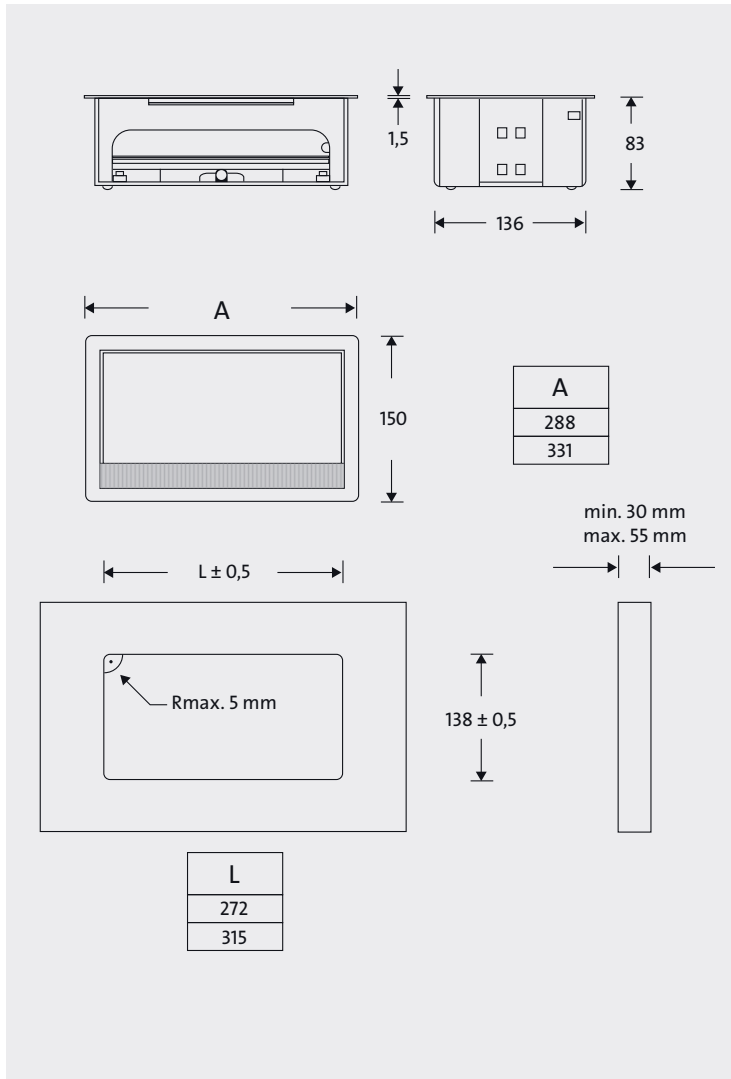


Typ	A	B
Version	3 Schutzkontaktsteckdosen 3 Schutzkontaktsteckdosen + 2 RJ45 (CAT 6 UTP) 2 Schutzkontaktsteckdosen + 2 RJ45 (CAT 6 UTP), USB 2 Schutzkontaktsteckdosen + 1 x USB-A und 1 x USB-C	4 Schutzkontaktsteckdosen 4 Schutzkontaktsteckdosen + 2 RJ45 (CAT 6 UTP)
Anwendungsgebiete	Küche / Konferenzraum / Labor / Hotel	
Betriebsumgebung	Innen, trocken	
Oberflächenausführungen	gebürsteter Edelstahl / Schwarz / Weiß	
Nennspannung	220–250 VAC, 50 Hz (E-F-G-I-J-K-L-UNEL) / 110–125 VAC, 60 Hz (B)	
Max. Lastversorgung	3.400 W (E-F-K-L-UNEL) / 2.800 W (G) / 2.200 W (I-J) / 1.200 W (B)	
USB-Stromversorgung	mit separatem Netzteil: 100-250 VAC, 50-60Hz. Ausgang: 5 V/2,1 A	
Anschlüsse	LAN, USB 2.0, VGA, Mini-jack 3,5 mm, HDMI, DisplayPort (je nach Version)	
Datentransfer	CAT 6, 1–250 MHz, 1.000 Base-T (Gigabit Ethernet) 1 GB/s	
Nennstrom	16 A (E-F-K-L-UNEL) / 15 A (B) / 13 A (G) / 10 A (I-J)	
Materialien	Gehäuse: Blech, Montageteile: schwerentflammbares Polymer, Bürste: Nylon; Steckdosen: Kunststoff	
Kabel	Stromkabel L = 2.000 mm. Datenkabel L = 2.000 mm.	
Hinweis	IP20 zertifiziert. Andere Oberflächenausführungen oder spezielle Konfigurationen auf Anfrage erhältlich.	

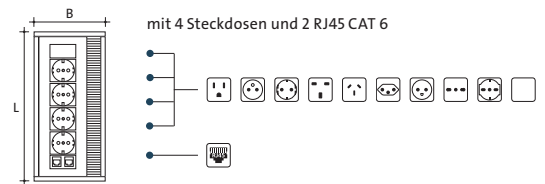
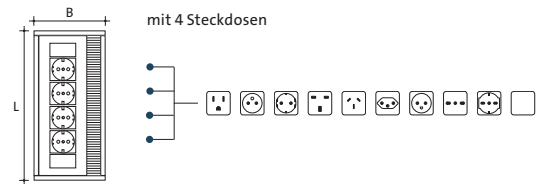


A L = 288 mm, B = 150 mm



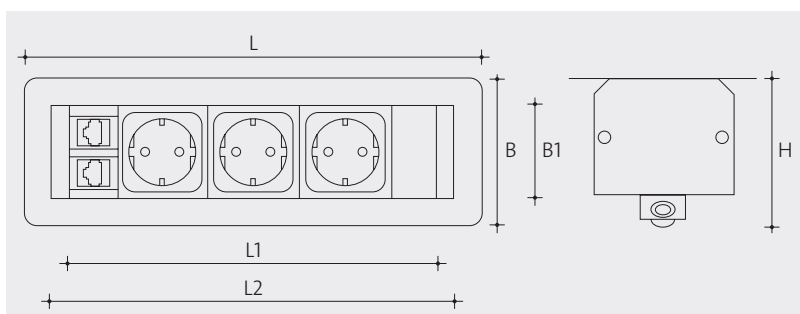


B L = 331 mm, B = 150 mm



VersaFRAME

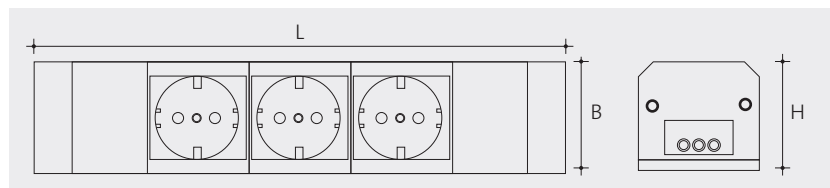
Typ	L (mm)	L1 (mm)	L2 (mm)	H (mm)	B (mm)	B1 (mm)
A	265	212	232	63,7	85	62,5



VersaDESK

Technische Informationen

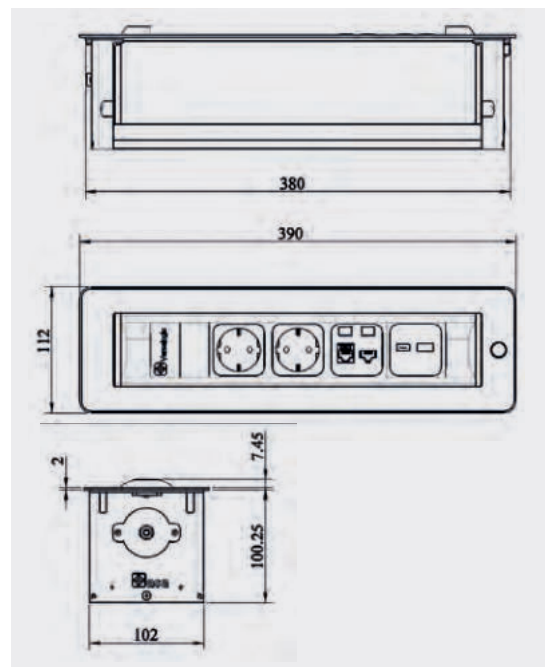
Typ	L (mm)	H (mm)	B (mm)
A	232	51	62,5
B	232	51	62,5



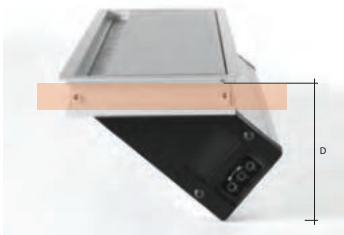
VersaTURN

Technische Informationen

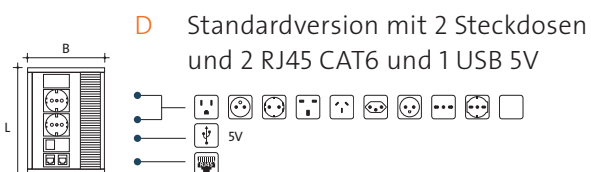
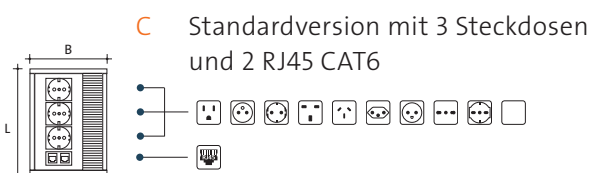
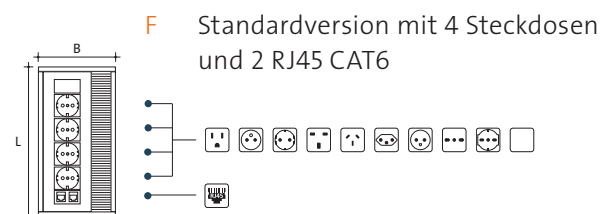
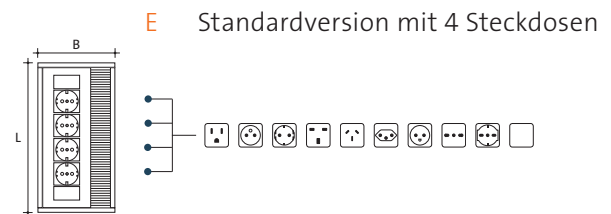
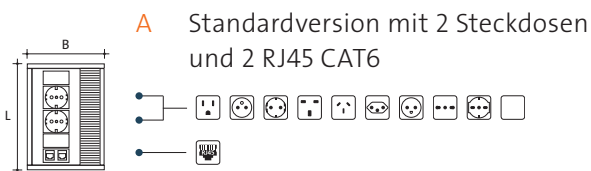
Typ	
Version	2 Steckdosen, 2 RJ45/11 CAT 6 Anschlüsse, 1xUSB-A, 1x USB-C, 1 HDMI-Anschluss
Anwendungsgebiete	Konferenzraum / Labor / Hotel
Betriebsumgebung	Innen, trocken
Oberflächenausführungen	Edelstahl / Schwarzglänzendes Glas / Weißglänzendes Glas
Nennspannung	220–250 VAC, 50 Hz (E-F-J) / 110–125 VAC, 50/60 Hz (B)
Max. Lastversorgung	3.400 W (F-K-UNEL-E-L-G-I) / 2.000 W (J) / 1.600 W (B)
USB-Stromversorgung	Integrierte USB 5 V/2,1 Amp Ladeeinheit, max. 10,5 W
Datentransfer	CAT 6, 1–250 MHz, 1.000 Base-T (Gigabit Ethernet) 1 GB/s
Nennstrom	16 A (E-F) / 15 A (B*) / 10 A (J*)
Materialien	Profil: Aluminium, Rahmen und Abdeckungen: Aluminium, Steckdosen: Kunststoff / Kupfer
Kabel	Stromkabel L = 2.000 mm. Datenkabel UTP CAT 6 L = 2.000 mm.
Hinweis	IP20 zertifiziert. Andere Oberflächenausführungen oder spezielle Konfigurationen auf Anfrage erhältlich.



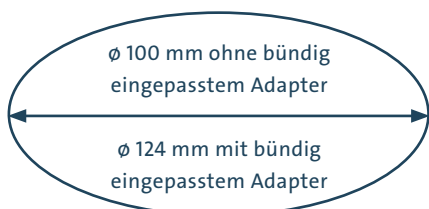
Typ	
Version	Standardversion A / B / C / D / E / F
Anwendungsgebiete	Universität / Konferenzraum / Bücherei / Hotel / Büro
Betriebsumgebung	Innen, trocken
USB-Stromversorgung	1x USB-A und 1x USB-C Port
Nennspannung	220–250 VAC, 50 Hz (F-K-UNEL-E-J-L-G-I) / 110–125 VAC, 50/60 Hz (B)
Max. Lastversorgung	3.400 W (F-K-UNEL-E-L-G-I) / 2.000 W (J) / 1.600 W (B)
Datentransfer	CAT 6, 1–250 MHz, 1.000 Base-T (Gigabit Ethernet) 1 GB/s
Materialien	Öffnung: Aluminium, Bürste: Nylon, Profile: Aluminium, Steckdosen: Kunststoff / Kupfer
Kabel	Nicht enthalten
Hinweis	Andere Oberflächen Ausführungen oder spezielle Konfigurationen auf Anfrage erhältlich.



Typ	L (mm)	B (mm)	D (mm)
A / B / C / D	240	120	100
E / F	320	120	100



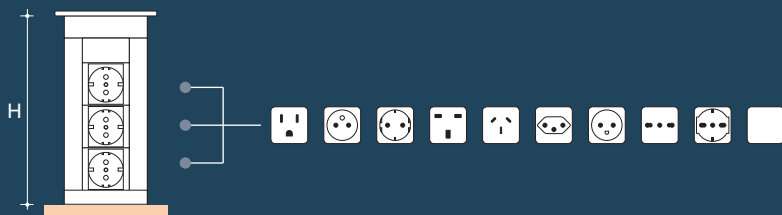
Typ	A	B	C	D
Version	3 Steckdosen	2 Steckdosen, 2 RJ 45/11 CAT 6	3 Steckdosen, 2 RJ 45/11 CAT 6	2 Steckdosen, 1xUSB-A, 1xUSB-C
Anwendungsgebiete	Küche / Konferenzraum / Labor / Hotel			
Betriebsumgebung	Innen			
Oberflächenausführungen	Eloxiertes Aluminium / Chrom			
Nennspannung	220–250 VAC, 50 Hz (F-K-UNEL-E-J-L-G-I) / 110–125 VAC, 50/60 Hz (B)			
Max. Lastversorgung	3.400 W (F-K-UNEL-E-L-G-I) / 2.000 W (I) / 1.600 W (B)			
Datentransfer	– CAT 6, 1-250 MHz 1.000 Base-T (Gigabit Ethernet) 1 GB/s			
Materialien	Profil: Aluminium, Rahmen und Abdeckungen: Aluminium, Steckdosen: Kunststoff / Kupfer			
Kabel	Stromkabel L = 2.000 mm. Datenkabel UTP CAT 6 L = 2.000 mm.			
Hinweis	IP54 zertifiziert. Andere Oberflächenausführungen oder spezielle Konfigurationen auf Anfrage erhältlich.			



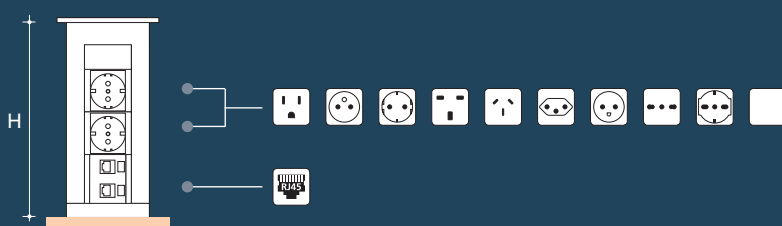
IP54

Typ	D (mm)	H (mm)
A	124	277
B	124	277
C	124	330

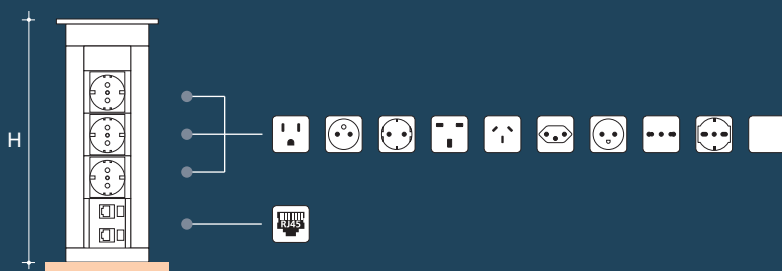
A Standardversion mit 3 Steckdosen



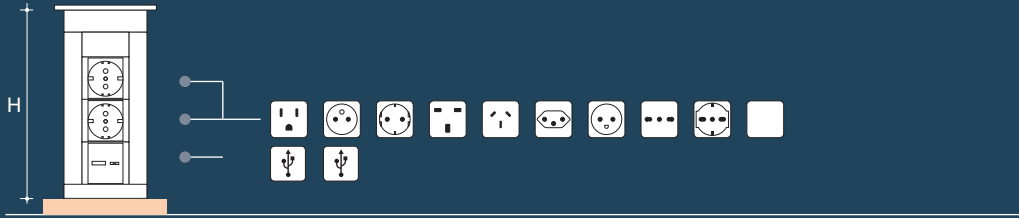
B Standardversion mit 2 Steckdosen und 2 RJ45 CAT6 (RJ11-kompatibel)



C Standardversion mit 3 Steckdosen und 2 RJ45 CAT6 (RJ11-kompatibel)

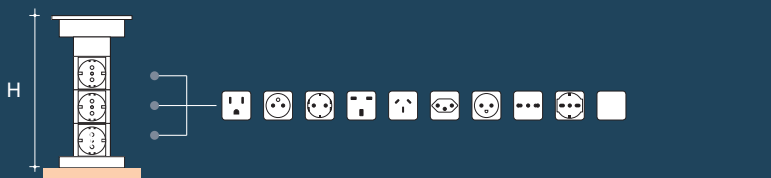


D Standardversion mit 2 Steckdosen. 1 x USB-A, 1 x USB-C



Typ	A	B
Version	3 Steckdosen	2 Steckdosen, 2 RJ 45/11 CAT 6
Anwendungsgebiete	Küche / Konferenzraum / Labor / Hotel	
Betriebsumgebung	Innen, trocken	
Oberflächenausführungen	Gebürstetes Schwarz / Gebürstetes Aluminium	
Nennspannung	220–250 VAC, 50 Hz (F-K-UNEL-E-J-L-G-I) / 110–125 VAC, 50/60 Hz (B)	
Max. Lastversorgung	3.400 W (F-K-UNEL-E-L-G-I) / 2.000 W (J) / 1.600 W (B)	
Datentransfer	–	CAT 6, 1–250 MHz, 1.000 Base-T (Gigabit Ethernet) 1 GB/s
Materialien	Profile: Aluminium, Rahmen und Abdeckungen: Kunststoff, Steckdosen: Kunststoff	
Kabel	Nicht enthalten	
Hinweis	Andere Oberflächenausführungen oder Konfigurationen auf Anfrage erhältlich.	

A Standardversion mit 3 Steckdosen



Typ	D (mm)	H (mm)
A	80	217
B	80	217

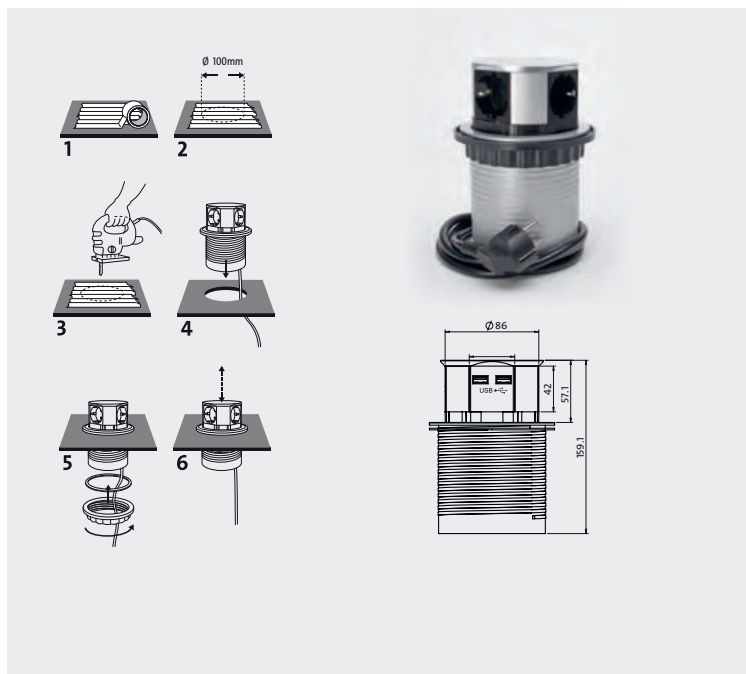
B Standardversion mit 2 Steckdosen und 2 RJ45 CAT6 (RJ11-kompatibel)



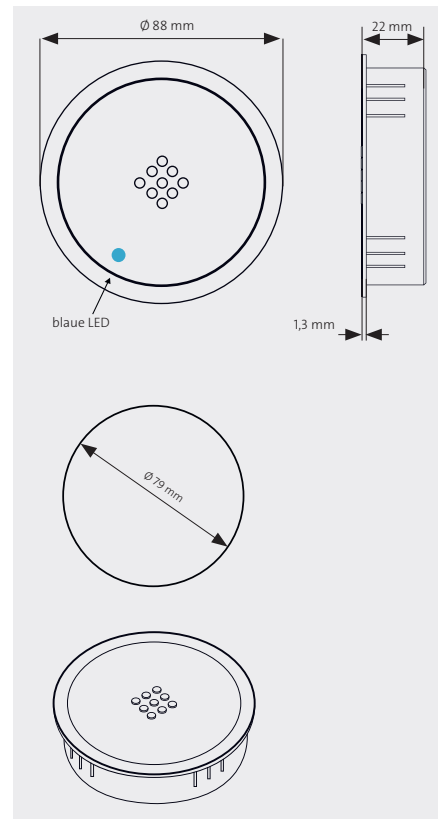
Steckdosenturm „Pop Up“

Technische Informationen

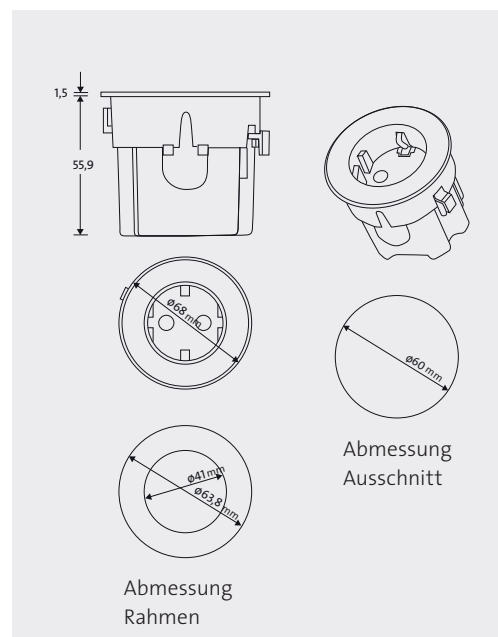
Anwendungsgebiete	Küche / Konferenzraum / Labor / Hotel
Betriebsumgebung	Innen, trocken
Oberflächenausführungen	Kunststoffabdeckung silber lackiert
Nennspannung	230 V
Stromstärke	16 A
Multimedia	2 x USB 2,4 A
Kabel	1,4 m Zuleitung
Hinweis	IP20 zertifiziert. Erhöhter Berührungsschutz



Standard für kabelloses Laden	Qi
Anwendungsgebiete	Büro / Gastronomie / Wohn- und Schlafzimmer / Lounge
Betriebsumgebung	Innen, trocken
USB-Stromversorgung	Micro USB B
Ladeanzeige	Akustisches Signal, Leuchtanzeige: LED blau
Nennspannung	Eingang: 5 V DC, Ausgang: 5 V DC
Stromstärke	Eingang: max. 2 A, Ausgang: max. 1 A
Standby	< 0,2 W
Materialien	Gehäuse: Gebürsteter Edelstahl / Mattweiß / Mattschwarz / Hochglanz-Chrom Scheibe: Schwarz/Weiß / Weiß / Schwarz
Ausgangsleistung	5 W
Betriebstemperatur	0~40 °C
Lagertemperatur	-20~75 °C
relative Luftfeuchtigkeit bei Betrieb	20~85 %
relative Luftfeuchtigkeit bei Lagerung	5~95 %
Hinweis	Eingebaute Zusatzgeräte. Andere Ausführungen auf Anfrage verfügbar. Nur für den Einsatz im Innenbereich geeignet.



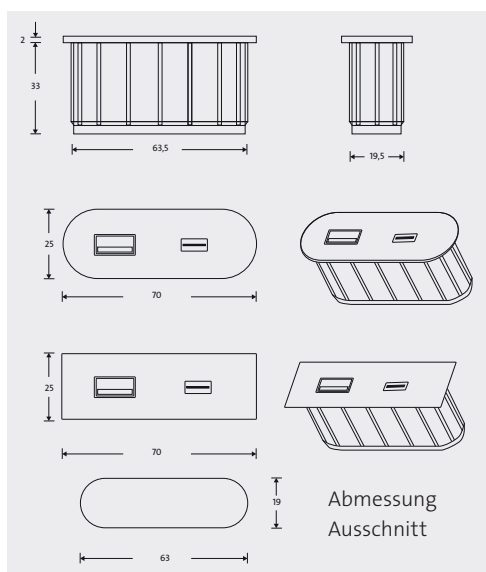
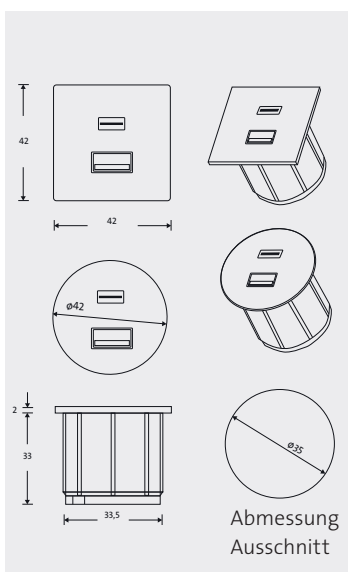
Anwendungsgebiete	Küche / Konferenzraum / Labor / Hotel / Möbeleinbau
Betriebsumgebung	Plug and Play, Innen, trocken
Oberflächenausführungen	Gebürsteter Edelstahl / Schwarzglänzendes Glas / Weißglänzendes Glas
Nennspannung	220–250 VAC, 50 Hz (E-F-G)
Max. Lastversorgung	3.400 W (E-F) / 2.800 W (G)
USB-Stromversorgung	Eingabe: 100–250 VAC, 50/60 Hz, Ausgabe: Integrierte USB 5 V/2,1 Amp Ladeinheit – max. 10,5 W
Nennstrom	16 A (E-F) / 13 A (G)
Materialien	Gehäuse: ABS V0, Rahmen: Zamak (polierter Chrom), Steckdosen: Kunststoff / Kupfer
Kabel	mit ca. 20 cm GST18-Anschlusskabel
Hinweis	IP20 zertifiziert. Andere Oberflächenausführungen oder spezielle Konfigurationen auf Anfrage erhältlich.



VersaPICK

Technische Informationen

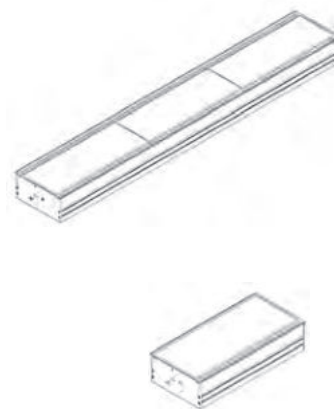
Anwendungsgebiete	Küche / Konferenzraum / Labor / Hotel / Möbeleinbau
Betriebsumgebung	Plug and Play. Innen, trocken
Oberflächenausführungen	Kunststoff: Schwarz / Weiß; Zamak: Gebürsteter Edelstahl / Mattweiß / Mattschwarz
USB-Stromversorgung	1x USB-A und 1x USB-C (metal) 2 x USB-A bei Kunststoff
Materialien	Gehäuse: Kunststoff oder Zamak
Kabel	ca. 2 m USB-Kabel Typ A mit Netzadapter
Hinweis	Andere Oberflächenausführungen oder spezielle Konfigurationen auf Anfrage erhältlich.



VersaFLY Dual

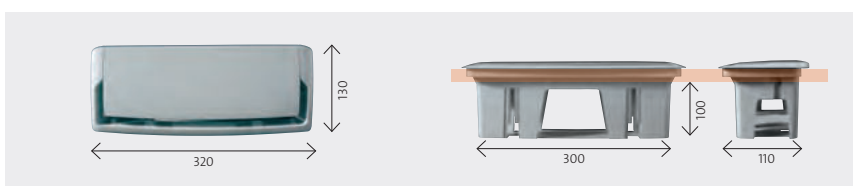
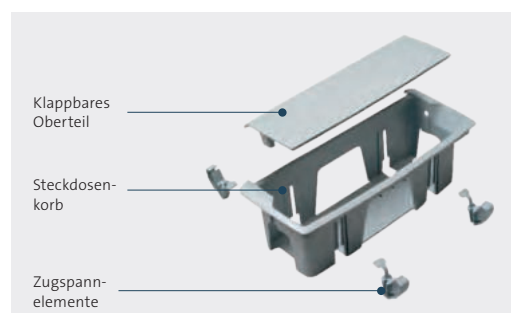
Technische Informationen

Typ	Mono	Dual
	einseitig zu öffnen	zweiseitig zu öffnen
Länge (mm)	310, 608	310, 608, 906, 1204, 1502, 1800
Anwendungsgebiete	Küche / Konferenzraum / Labor / Hotel / Büro	
Betriebsumgebung	Innen, trocken	
Oberflächenausführungen	Chrom / Aluminium / unbehandelt	
Breite (mm)	150	150
Tiefe (mm)	71	71
Plattenstärke (mm)	12–70	12–70
Hinweis	Andere Oberflächenausführungen auf Anfrage erhältlich.	



BASKET

Technische Informationen

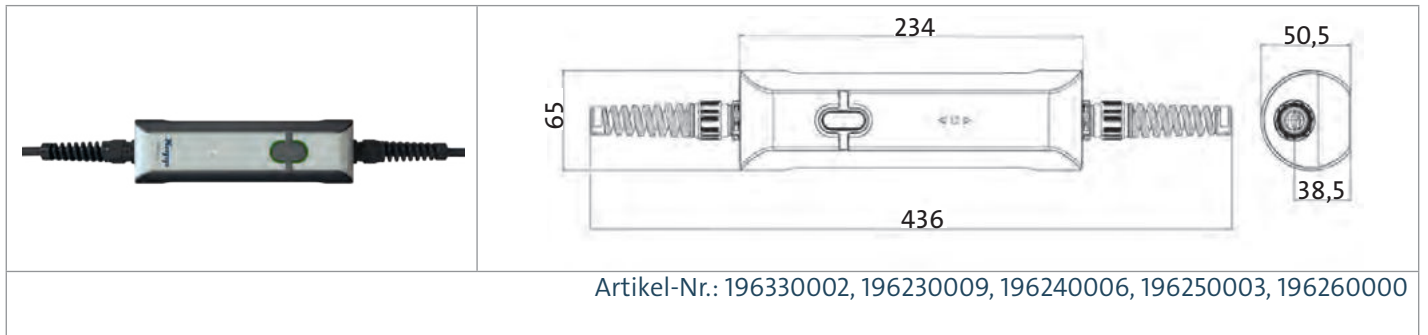


Der Korb kann dank der schnell montierbaren Zugspannelemente ohne Werkzeuge von oben installiert werden.

Das einfache Zugspannsystem sichert das Gerät am Tisch.

Mobile Personenschutzgeräte PRCD-S pro

Technische Informationen



Artikel-Nr.: 196330002, 196230009, 196240006, 196250003, 196260000

PRCD auf einen Blick

PRCD at a glance



	PRCD-S pro	PRCD-S
Betrieb an <i>Operation on</i>	Steckdose / Gebäudeinstallation <i>Outlet / building wiring</i>	Steckdose / Gebäudeinstallation <i>Outlet / building wiring</i>
in Anlehnung an <i>Based on</i>	DIN VDE 0661 DGUV Information 203-006	DIN VDE 0661 DGUV Information 203-006
Polzahl <i>Number of poles</i>	2 3 Je nach Ausführung <i>Depending upon version</i>	3
Bemessungsspannung <i>Rated voltage</i>	230 VAC, 50 Hz	230 VAC, 50 Hz
Bemessungsstrom <i>Rated current</i>	16 A	16 A
Schaltleistung <i>Switching power</i>	3 600 W	3 600 W
Fehlerstromtyp <i>Type of residual current</i>	A A + Erkennung glatter Gleichfehlerstrom <i>A + Detection of smooth DC residual currents</i> Je nach Ausführung <i>Depending upon version</i>	A
Nennfehlerstrom <i>Rated residual current</i>	10 mA 30 mA 30 mA + 6 mA DC Je nach Ausführung <i>Depending upon version</i>	10 mA 30 mA Je nach Ausführung <i>Depending upon version</i>
Schalttechnik <i>Switching technology</i>	Relais <i>Relay</i>	Mechanisch <i>Mechanical</i>
Schutzart <i>Degree of protection</i>	IP55	IP44 IP55 IP68 Je nach Ausführung <i>Depending upon version</i>
Temperatureinsatzbereich <i>Temperature range for operation</i>	-25 ... +45 °C	-25 ... +45 °C
Unterspannungsauslösung <i>Undervoltage release</i>	✓	✓
PE-Erkennung <i>PE-detection</i>	✓	✓
Selbstüberwachendes Gerät (Schaltkontakte, Fehlerstromkreis) <i>Self-monitoring device (switching contacts, residual current circuit)</i>	✓	✗ (nur manuell mit Test-Taste) <i>(only manually with test button)</i>
Bestimmung PE Qualität (< 1 kΩ) <i>Determination of PE quality (< 1 kΩ)</i>	✓	✗
Erkennung von glatten Gleichfehlerströmen <i>Detection of smooth DC residual currents</i>	✓ Je nach Ausführung <i>Depending upon version</i>	✗
Fehlerfreies Einschalten mit Handschuhen <i>Fault-free switching with gloves</i>	✓	✗

Mobile Personenschutzgeräte PRCD

Technische Informationen



PRCD-K	PRCD 3-polig PRCD 3-pole	PRCD 2-polig PRCD 2-pole
Schutzpegelerhöhung an Stromerzeugern, sowie bei Einsatz von Tauchpumpen <i>Increase in protection level for generators and when using submersible pumps</i>	Steckdose / Gebäudeinstallation sowie Stromerzeuger, vorrangig Deutschland <i>Outlet / building wiring, and generators, primarily in Germany</i>	Steckdose / Gebäudeinstallation sowie Stromerzeuger, vorrangig außerhalb Deutschland <i>Outlet / building wiring, and generators, primarily outside of Germany</i>
DIN VDE 0661 DGUV Information 203-032	DIN VDE 0661 DGUV Information 203-032	DIN VDE 0661 DGUV Information 203-032
3	3	2
230 VAC, 50 Hz	230 VAC, 50 Hz	230 VAC, 50 Hz
16 A	16 A	16 A
3 600 W	3 600 W	3 600 W
A	A	A
30 mA	30 mA	30 mA
Mechanisch <i>Mechanical</i>	Mechanisch <i>Mechanical</i>	Mechanisch <i>Mechanical</i>
IP55 IP68 Je nach Ausführung <i>Depending upon version</i>	IP55	IP55
-25 ... +45 °C	-25 ... +45 °C	-25 ... +45 °C
✓	✓	✓
✗	✗	✗
✗ (nur manuell mit Test-Taste) <i>(only manually with test button)</i>	✗ (nur manuell mit Test-Taste) <i>(only manually with test button)</i>	✗ (nur manuell mit Test-Taste) <i>(only manually with test button)</i>
✗	✗	✗
✗	✗	✗
nicht zutreffend <i>not applicable</i>	nicht zutreffend <i>not applicable</i>	nicht zutreffend <i>not applicable</i>

Verhalten im Fehlerfall

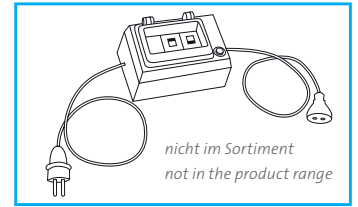
Behaviour in case of failure



	PRCD-S pro	PRCD-S
<p>Bruch Leiter N (oder L) <i>Wire breakage N (or L)</i></p>	<p>✓ Lässt sich nicht einschalten. Bruch im laufenden Betrieb: Unterbrechen von L und N. PE bleibt geschlossen.</p> <p><i>Cannot be switched on. With breakage during operation: Interruption of L and N. PE remains closed.</i></p>	<p>✓ Lässt sich nicht einschalten. Bruch im laufenden Betrieb: Unterbrechen von L, N und PE.</p> <p><i>Cannot be switched on. With breakage during operation: Interruption of L, N, and PE.</i></p>
<p>Schutzleiterbruch <i>Protective conductor breakage</i></p>	<p>✓ Lässt sich nicht einschalten. Kein Einschalten bei PE > 1 kΩ. Unterbrechen L und N im laufenden Betrieb, wenn PE > 1 kΩ.</p> <p><i>Cannot be switched on. No switching when PE is > 1 kΩ. Interruption of L and N during operation if PE is > 1 kΩ</i></p>	<p>✓ Lässt sich nicht einschalten. Bruch im laufenden Betrieb: Unterbrechen von L, N und PE.</p> <p><i>Cannot be switched on. Bruch im laufenden Betrieb: Unterbrechen von L, N und PE.</i></p>
<p>Bruch PEN-Leiter <i>Breakage PEN</i></p>	<p>✓ Lässt sich nicht einschalten. Bruch im laufenden Betrieb: Unterbrechen von L, N und PE.</p> <p><i>Cannot be switched on. With breakage during operation: Interruption of L, N, and PE.</i></p>	<p>✓ Lässt sich nicht einschalten. Bruch im laufenden Betrieb: Unterbrechen von L, N und PE.</p> <p><i>Cannot be switched on. With breakage during operation: Interruption of L, N, and PE.</i></p>
<p>Verdrahtungsfehler, PE und L vertauscht <i>Wiring error, PE and L mixed up</i></p>	<p>✓ Lässt sich nicht einschalten.</p> <p><i>Cannot be switched on.</i></p>	<p>✓ Lässt sich nicht einschalten.</p> <p><i>Cannot be switched on.</i></p>
<p>Unterspannung <i>Undervoltage</i></p>	<p>✓ Lässt sich nicht einschalten. Unterbrechen L, N und PE im laufenden Betrieb.</p> <p><i>Cannot be switched on. Interruption of L and N, PE during operation.</i></p>	<p>✓ Lässt sich nicht einschalten. Unterbrechen L, N und PE im laufenden Betrieb.</p> <p><i>Cannot be switched on. Interruption of L and N, PE during operation.</i></p>
<p>Fehlerstrom gemäß techn. Daten <i>Residual current according to technical data</i></p>	<p>✓ Unterbrechen von L und N. PE bleibt geschlossen.</p> <p><i>Interruption of L and N. PE remains closed.</i></p>	<p>✓ Unterbrechen von L, N und PE.</p> <p><i>Interruption of L and N, PE.</i></p>
<p>Spannung auf PE beim Einschalten <i>Voltage on PE when switching on</i></p>	<p>✓ Lässt sich nicht einschalten. Fehlerfreie Bedienung auch beim Tragen von Handschuhen gegeben.</p> <p><i>Cannot be switched on. Fault-free operation of the device when wearing gloves.</i></p>	<p>✓ Lässt sich nicht einschalten. Achtung: Sicherheitsfunktion nicht gewährleistet beim Tragen von Handschuhen.</p> <p><i>Cannot be switched on. Caution: protective function not guaranteed when wearing gloves.</i></p>
<p>Fremdspannung auf PE, z. B. Anbohren einer Leitung <i>External voltage on PE, for example drilling into a wire</i></p>	<p>✓ Unterbrechen von L und N. PE bleibt geschlossen. RCD (MCB) des Fremdkreises löst aus.</p> <p><i>Interruption of L and N. PE remains closed. RCD (MCB) of the external circuit triggers.</i></p>	<p>✓ Kein Unterbrechen von L, N und PE. RCD (MCB) des Fremdkreises löst aus.</p> <p><i>No interruption of L, N, and PE. RCD (MCB) of the external circuit triggers.</i></p>
<p>Anschluss an genormten Stromerzeuger <i>Connection to a standardized generator</i></p>	<p>– Lässt sich nicht einschalten, da PE nicht angeschlossen. Keine Funktion.</p> <p><i>Cannot be switched on because the PE is not connected. No function.</i></p>	<p>– Lässt sich nicht einschalten, da PE nicht angeschlossen. Keine Funktion.</p> <p><i>Cannot be switched on because the PE is not connected. No function.</i></p>

Mobile Personenschutzgeräte PRCD


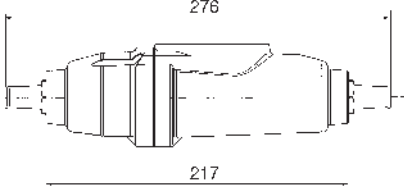
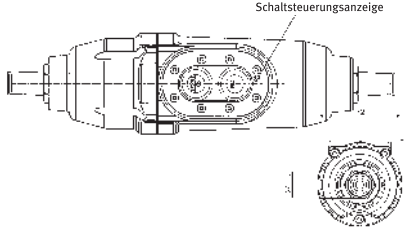

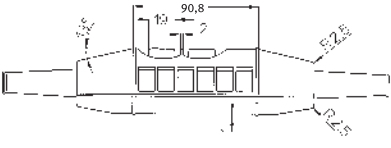
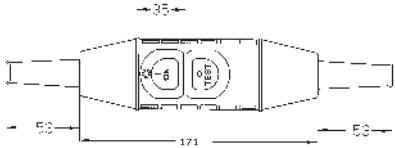

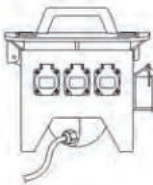
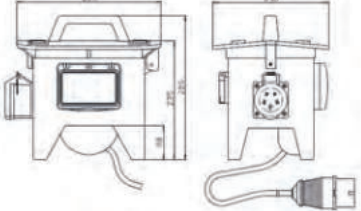

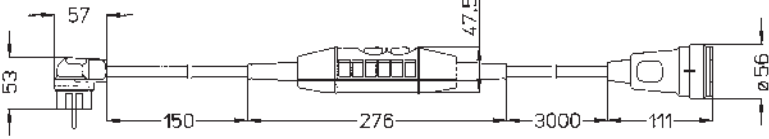

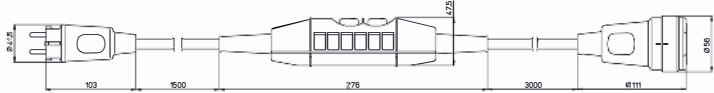

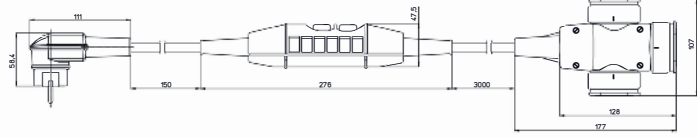

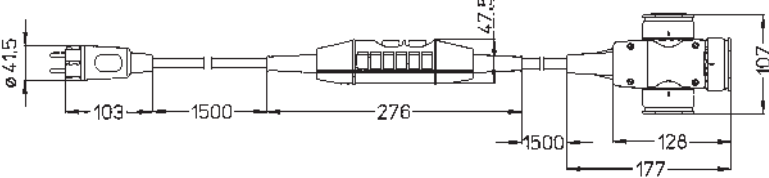
Technische Informationen



PRCD-K	PRCD 3-polig PRCD 3-pole	PRCD 2-polig PRCD 2-pole	RCD (FI) als Schnurzwischengerät RCD as supply-cord device
<p>✓ Lässt sich nicht einschalten. Bruch im laufenden Betrieb: Unterbrechen von L, N und PE. <i>Cannot be switched on. With breakage during operation: Interruption of L, N, and PE.</i></p>	<p>✓ Lässt sich nicht einschalten. Bruch im laufenden Betrieb: Unterbrechen von L, N und PE. <i>Cannot be switched on. With breakage during operation: Interruption of L, N, and PE.</i></p>	<p>✓ Lässt sich nicht einschalten. Bruch im laufenden Betrieb: Unterbrechen von L und N. <i>Cannot be switched on. With breakage during operation: Interruption of L and N.</i></p>	<p>! Lässt sich einschalten. Sekundärünfälle möglich. <i>Can be switched on. Secondary accidents possible.</i></p>
<p>! Lässt sich einschalten. Sekundärünfälle möglich. <i>Can be switched on. Secondary accidents possible.</i></p>	<p>! Lässt sich einschalten. Sekundärünfälle möglich. <i>Can be switched on. Secondary accidents possible.</i></p>	<p>! Lässt sich einschalten. Sekundärünfälle möglich. <i>Can be switched on. Secondary accidents possible.</i></p>	<p>! Lässt sich einschalten. Sekundärünfälle möglich. <i>Can be switched on. Secondary accidents possible.</i></p>
<p>✓ Lässt sich nicht einschalten. Bruch im laufenden Betrieb: Unterbrechen von L, N und PE. <i>Cannot be switched on. With breakage during operation: Interruption of L, N, and PE.</i></p>	<p>✓ Lässt sich nicht einschalten. Bruch im laufenden Betrieb: Unterbrechen von L, N und PE. <i>Cannot be switched on. With breakage during operation: Interruption of L, N, and PE.</i></p>	<p>✓ Lässt sich nicht einschalten. Bruch im laufenden Betrieb: Unterbrechen von L und N. <i>Cannot be switched on. With breakage during operation: Interruption of L and N.</i></p>	<p>⚡ Lässt sich einschalten. Lebensgefahr! <i>Can be switched on. Mortal danger!</i></p>
<p>✓ Lässt sich nicht einschalten. <i>Cannot be switched on.</i></p>	<p>✓ Lässt sich nicht einschalten. <i>Cannot be switched on.</i></p>	<p>✓ Lässt sich nicht einschalten. <i>Cannot be switched on.</i></p>	<p>⚡ Lässt sich einschalten. Lebensgefahr! <i>Can be switched on. Mortal danger!</i></p>
<p>✓ Lässt sich nicht einschalten. Unterbrechen L, N und PE im laufenden Betrieb. <i>Cannot be switched on. With breakage during operation: Interruption of L, N, and PE.</i></p>	<p>✓ Lässt sich nicht einschalten. Unterbrechen L, N und PE im laufenden Betrieb. <i>Cannot be switched on. With breakage during operation: Interruption of L, N, and PE.</i></p>	<p>✓ Lässt sich nicht einschalten. Unterbrechen L und N im laufenden Betrieb. <i>Cannot be switched on. With breakage during operation: Interruption of L and N.</i></p>	<p>✓ Lässt sich einschalten. Funktion nicht beeinträchtigt. <i>Can be switched on. Function not affected.</i></p>
<p>✓ Unterbrechen von L, N und PE. <i>Interruption of L and N, PE.</i></p>	<p>✓ Unterbrechen von L, N und PE. <i>Interruption of L and N, PE.</i></p>	<p>✓ Unterbrechen von L und N. <i>Interruption of L and N.</i></p>	<p>✓ Unterbrechen von L und N. <i>Interruption of L and N.</i></p>
<p>! Lässt sich einschalten. Sekundärünfälle möglich. <i>Can be switched on. Secondary accidents possible.</i></p>	<p>! Lässt sich einschalten. Sekundärünfälle möglich. <i>Can be switched on. Secondary accidents possible.</i></p>	<p>⚡ Lässt sich einschalten. Lebensgefahr! <i>Can be switched on. Mortal danger!</i></p>	<p>⚡ Lässt sich einschalten. Lebensgefahr! <i>Can be switched on. Mortal danger!</i></p>
<p>⚡ Unterbrechen von L, N und PE. Verbraucher steht unter Spannung. Lebensgefahr! <i>Interruption of L and N, PE. Consumer is energized. Mortal danger!</i></p>	<p>⚡ Unterbrechen von L, N und PE. Verbraucher steht unter Spannung. Lebensgefahr! <i>Interruption of L and N, PE. Consumer is energized. Mortal danger!</i></p>	<p>✓ Kein Unterbrechen. RCD (MCB) des Fremdkreises löst aus. <i>No interruption. RCD (MCB) of the external circuit triggers.</i></p>	<p>✓ Kein Unterbrechen. RCD (MCB) des Fremdkreises löst aus. <i>No interruption. RCD (MCB) of the external circuit triggers.</i></p>
<p>✓ Lässt sich einschalten. Funktion nicht beeinträchtigt. <i>Can be switched on. Function not affected.</i></p>	<p>✓ Lässt sich einschalten. Funktion nicht beeinträchtigt. <i>Can be switched on. Function not affected.</i></p>	<p>✓ Lässt sich einschalten. Funktion nicht beeinträchtigt. <i>Can be switched on. Function not affected.</i></p>	<p>✓ Lässt sich einschalten. Funktion nicht beeinträchtigt. <i>Can be switched on. Function not affected.</i></p>

Mobile Personenschutzgeräte PRCD

Technische Informationen

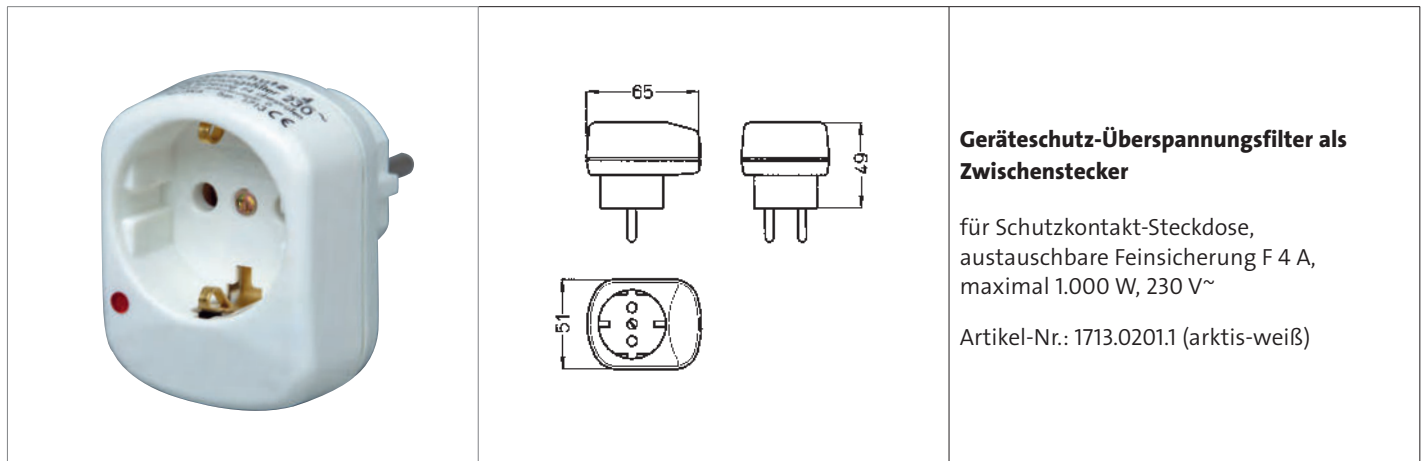
		
Artikel-Nr.: 1977.0101.2		
		
Artikel-Nr.: 1962.0001.5, 1963.0001.8		
		
Artikel-Nr.: 1997.0001.3		
		
Artikel-Nr.: 1418.1601.6		
		
Artikel-Nr.: 1438.0001.5		
		
Artikel-Nr.: 1419.1601.9		
		
Artikel-Nr.: 1421.1601.6		

<p>Artikel-Nr.: 1702</p>	<p>Artikel-Nr.: 1757</p>	<p>Artikel-Nr.: 1785</p>
<p>Artikel-Nr.: 1730</p>	<p>Artikel-Nr.: 1797</p>	<p>Artikel-Nr.: 1782</p>
<p>Artikel-Nr.: 1827 / 1807</p>	<p>Artikel-Nr.: 1821</p>	<p>Artikel-Nr.: 1806</p>
<p>Artikel-Nr.: 1815</p>		

Stecker / Kupplungen

Technische Informationen

<p>Artikel-Nr.: 1804 / 1809</p>	<p>Artikel-Nr.: 1810 / 1814</p>	<p>Artikel-Nr.: 1795/1790</p>
<p>Artikel-Nr.: 1741</p>	<p>Artikel-Nr.: 1776</p>	<p>Artikel-Nr.: 1796</p>



Geräteschutz-Überspannungsfilter als Zwischenstecker

für Schutzkontakt-Steckdose,
austauschbare Feinsicherung F 4 A,
maximal 1.000 W, 230 V~

Artikel-Nr.: 1713.0201.1 (arktisch-weiß)

Technische Daten – Zwischenstecker

Norm:	Typ 3 in Anlehnung an EN 61643- 11
Ableiter der Anwendungsklasse:	Typ 3
Nennstrom I_n :	16 A
U_N :	230 V
P_{max} :	1.000 W/3.600 W (Modellabhängig)
Maximaler Überstromschutz	C/B 16A
I_p :	6kA
TOV Charakteristik:	$U_T = 442 \text{ V}$, $t_T = 5 \text{ sec.}$
Maximaler Überstromschutz:	$V_s = C/B 16A$
Umgebungstemperatur:	-5 °C bis +40 °C
Einsatzort:	In trockenen Innenräumen
Schutzart:	IP 20
Überwachungseinrichtung:	Kontrolllampe erlischt bei Defekt
Schutzpegel:	$U_p < 1,5 \text{ kV}$

Weitere Informationen







Schutzarten nach EN 60 529 DIN VDE 0470 Teil 1

Erste Kennziffer mechanische Belastbarkeit			Zweite Kennziffer – Wasserschutz								
	Berührungs- schutz	Fremdkörper- schutz	IP X0 kein Schutz	IP X1 Schutz gegen senkrecht fallendes Tropfwasser	IP X2 Schutz gegen Tropfwasser, wenn das Gehäuse bis zu 15° geneigt ist	IP X3 Schutz gegen Sprühwasser auch bei Neigungen bis zu 60° aus der Vertikalen	IP X4 Schutz gegen Spritzwasser aus allen Richtungen	IP X5 Schutz gegen Strahlwasser aus allen Richtungen	IP X6 Schutz gegen starkes Strahlwasser aus allen Richtungen	IP X7 Schutz gegen zeitweiliges Untertauchen in Wasser	IP X8 Schutz gegen Wirkungen beim dauernden Untertauchen in Wasser
IP 0X	Kein Berührungs- schutz	Kein Schutz gegen feste Fremdkörper	IP 00								
IP 1X	Schutz gegen groß- flächige Berührung (Handrücken)	Schutz gegen feste Fremdkörper > Ø 50 mm	IP 10	IP 11	IP 12						
IP 2X	Schutz gegen Berührung mit einem Finger	Schutz gegen feste Fremdkörper > Ø 12,5 mm	IP 20	IP 21	IP 22	IP 23					
IP 3X	Schutz gegen Berührung mit Werkzeugen, Drähten o. ä. > Ø 2,5 mm	Schutz gegen feste Fremdkörper > Ø 2,5 mm	IP 30	IP 31	IP 32	IP 33	IP 34				
IP 4X	Schutz gegen Berührung mit Werkzeugen, Drähten o. ä. > Ø 1 mm	Schutz gegen feste Fremdkörper > Ø 1 mm	IP 40	IP 41	IP 42	IP 43	IP 44				
IP 5X	Schutz gegen Berührung mit Werkzeugen, Drähten o. ä. > Ø 1 mm	Schutz gegen störende Staub- ablagerungen im Inneren	IP 50				IP 54	IP 55			
IP 6X	Schutz gegen Berührung mit Werkzeugen, Drähten o. ä. > Ø 1 mm	Kein Eindringen von Staub	IP 60					IP 65	IP 66	IP 67	IP 68























In einigen Ländern wird eine dritte Kennziffer hinzugefügt. Sie gibt Aufschluss über die mechanischen Eigenschaften eines Betriebsmittels. Diese Bezeichnung ist nach heutigem Stand in DIN- und IEC-Vorschriften noch nicht genormt.

1. Kennziffer	Schutz gegen Fremdkörper	2. Kennziffer	Schutz gegen Wasser	
0	nicht geschützt	0	nicht geschützt	
1	geschützt gegen feste Fremdkörper ≥ 50 mm	1	geschützt gegen senkrecht auftreffendes Tropfwasser	💧
2	geschützt gegen feste Fremdkörper ≥ 12,5 mm	2	geschützt gegen schräg auftreffendes Tropfwasser	
3	geschützt gegen feste Fremdkörper ≥ 2,5 mm	3	geschützt gegen Sprühwasser	☔
4	geschützt gegen feste Fremdkörper ≥ 1 mm	4	geschützt gegen Spritzwasser	☔
5	geschützt gegen Staub	5	geschützt gegen Strahlwasser	☔☔
6	dicht gegen Staub	6	geschützt gegen starkes Strahlwasser	☔☔
7	—	7	geschützt gegen dauerndes Untertauchen	💧💧
8	—	8		💧💧...m

















Die Kopp-Mitgliedschaft und aktive Mitarbeit in folgenden Verbänden bzw. Gremien sichert die technische Aktualität der Kopp-Produkte.

	Zentralverband Elektrotechnik und Elektronik e. V.
	Gesellschaft zur Förderung der elektrischen Installationstechnik e.V. Frankfurt
	DKE, Deutsche Elektronische Kommission im DIN und VDE, Frankfurt
	Verband Deutscher Elektrotechniker e. V., Offenbach
	Gesamtverband Kunststoffverarbeitender Industrie e. V., Frankfurt
	Deutsche Gesellschaft zur Zertifizierung von Qualitätsmanagementsystemen mbH

Internationale Prüfzeichen an elektrischen Betriebsmitteln und Geräten

	ASTA Großbritannien		KEMA Niederlande		SIQ Slovenien
	BBJ Polen		MEEI Ungarn		UL USA
	CSA Kanada		NEMKO Norwegen		CEBEC Belgien
	DEMKO Dänemark		ÖVE Österreich		UTE Frankreich
	EZU Tschechien		SEMKO Schweden		VDE Prüfzeichen
	GZE Russische Föderation		SETI Finnland		VDE Überwachungs- zeichen
	IMQ Italien		SEV Schweiz		Geprüfte Sicherheit
	NF Frankreich				

Die bei den einzelnen Geräten aufgeführten nationalen und internationalen Prüfzeichen entsprechen dem Stand zum Zeitpunkt des Katalogdruckes. Während der Gültigkeit des Kataloges können sich Änderungen ergeben. Die Abbildungen sind unverbindlich. Technische Beschreibungen, Abbildungen und Leistungsangaben stellen keine zugesagten Eigenschaften dar, sondern sind nur unverbindliche Informationen. Änderungen aufgrund technischen Fortschritts, Normänderungen, veränderter Fertigungsverfahren oder Konstruktionsverbesserungen bleiben ausdrücklich vorbehalten.

Empfehlung		Geräte				Standard				Komfort				individuelle Planung			
Zimmer																	
Wohnzimmer	bis 16 m ²	8	2	1	2	10	2	1	2								
	über 16 m ²	10	3	2	2	12	4	2	2								
Schlafzimmer	bis ca. 8 m ²	5	1	1	1	6	2	1	1								
	ca. 8 - 12 m ²	7	1	2	1	8	2	2	1								
	ca. 12 - 20 m ²	9	2	1	1	11	3	2	2								
Kinderzimmer	bis 8 m ²	5	1	1	1	6	2	1	1								
	über 8 m ²	9	2	1	1	11	3	2	2								
Esszimmer	bis ca. 8 m ²	4	1	1		5	2	1									
	ca. 8 - 12 m ²	6	1	1	1	7	2	1	1								
	ca. 12 - 20 m ²	8	2	2	1	10	3	2	1								
Küche	ca. 8 - 12 m ²	10	3			12	4	1	1								
	ca. 12 - 20 m ²	12	4			15	5	2	1								
Bad		4	3	1		5	4	2									
WC		1	1			2	2	1									
Flur Länge	bis ca. 2,5 m	1	2			2	3										
	über 2,5 m	2	2	1		3	3	1									
Hobbyraum		9	2	1	1	11	3	1	1								
Balkon Terrasse	bis 3 m	1				2	1										
	über 3 m	2	1			3	2										
Stromkreise		7				9											
weitere Gerätestromkreise		<ul style="list-style-type: none"> - Einbau-Herd - Geschirrspülmaschine - Waschmaschine - Heißwasserspeicher - Wäschetrockner - Elektrogeräte allgemein 				<ul style="list-style-type: none"> - Einbau-Herd - Geschirrspülmaschine - Waschmaschine - Heißwasserspeicher - Wäschetrockner - Klimagerät - Elektrogeräte allgemein 											



ZERTIFIKAT



Hiermit wird bescheinigt, dass

Heinrich Kopp GmbH

Alzenauer Straße 68
63796 Kahl
Deutschland

mit den im Anhang gelisteten Standorten

ein **Qualitätsmanagementsystem** eingeführt hat und anwendet.

Geltungsbereich:

Entwicklung, Herstellung und Vertrieb von elektrischen und elektronischen Produkten

Durch ein Audit, dokumentiert in einem Bericht, wurde der Nachweis erbracht, dass das Managementsystem die Forderungen des folgenden Regelwerks erfüllt:

ISO 9001 : 2015

Zertifikat-Registrier-Nr. 001758 QM15
Gültig ab 2021-03-01
Gültig bis 2024-02-29
Zertifizierungsdatum 2021-03-01



DQS GmbH

Markus Bleher
Geschäftsführer

Akkreditierte Stelle: DQS GmbH, August-Schanz-Straße 21, 60433 Frankfurt am Main

1 / 2



CERTIFICATE



This is to certify that

Heinrich Kopp GmbH

Alzenauer Straße 68
63796 Kahl
Germany

with the organizational units/sites as listed in the annex

has implemented and maintains a **Quality Management System**.

Scope:

Development, manufacture and sales of electrotechnical and electronic products

Through an audit, documented in a report, it was verified that the management system fulfills the requirements of the following standard:

ISO 9001 : 2015

Certificate registration no. 001758 QM15
Valid from 2021-03-01
Valid until 2024-02-29
Date of certification 2021-03-01



DQS GmbH

Markus Bleher
Managing Director

Accredited Body: DQS GmbH, August-Schanz-Straße 21, 60433 Frankfurt am Main, Germany

1 / 2



Artikelnummernverzeichnis

Artikelnummern-Verzeichnis

Art.Nr.	EAN	Preis	Seite
33367148	8711306671482	5,52	17
33369390	4008224606301	6,08	18
33369391	4008224606318	8,43	18
33369392	4008224606325	8,43	18
33369399	4008224606431	14,23	18
33369400	4008224606356	14,23	18
33369401	4008224606363	15,41	18
33369402	4008224606370	15,41	18
100502000	4008224186452	10,33	80
100505003	4008224669238	10,33	80
101801009	4008224615488	4,24	80
101802000	4008224186407	4,24	80
101805003	4008224669214	4,24	80
102501001	4008224615495	6,54	80
102502002	4008224186445	6,54	80
102505005	4008224669221	6,54	80
103302007	4008224338226	10,91	85
103315007	4008224654418	11,46	85
103356006	4008224259392	10,91	85
103402000	4008224338240	36,78	86
103415000	4008224654517	38,62	86
103456009	4008224259408	36,78	85
103500001	4008224630214	36,78	85
103502003	4008224338257	36,78	86
103503004	4008224654838	38,62	86
103506007	4008224630221	36,78	86
103512000	4008224630238	36,78	85
103513001	4008224654746	38,62	86
103515003	4008224654531	38,62	86
103516004	4008224630245	36,78	86
103522007	4008224630252	36,78	85
103523008	4008224654753	38,62	86
103526001	4008224630269	36,78	86
103532004	4008224630276	36,78	85
103533005	4008224654760	38,62	86
103536008	4008224630283	36,78	86
103542001	4008224630290	36,78	85
103543002	4008224654777	38,62	86
103546005	4008224630306	36,78	86
103552008	4008224630313	36,78	85
103553009	4008224654784	38,62	86
103556000	4008224630320	36,78	86
103556002	4008224338264	36,78	85
103562005	4008224630337	36,78	85
103563006	4008224654791	38,62	86
103566009	4008224630344	36,78	86
103572002	4008224630351	36,78	85
103573003	4008224654807	38,62	86
103576006	4008224630368	36,78	86
103582009	4008224630375	36,78	85
103583000	4008224654814	38,62	86
103586003	4008224630382	36,78	86
103592006	4008224630399	36,78	85
103593007	4008224654821	38,62	86
103596000	4008224630405	36,78	86
103602006	4008224338271	36,78	86
103615006	4008224654548	38,62	86
103656005	4008224338288	36,78	85
103702009	4008224338295	36,78	86
103715009	4008224654555	38,62	86
103756008	4008224338301	36,78	85
103802002	4008224338325	36,78	86
103815002	4008224654562	38,62	86
103856001	4008224338318	36,78	85
103902005	4008224338332	36,78	86
103915005	4008224654579	38,62	86
103956004	4008224338349	36,78	85
104002009	4008224338363	36,78	86
104015009	4008224654586	38,62	86
104056008	4008224338356	36,78	85
104102002	4008224338370	36,78	86
104115002	4008224654593	38,62	86

Art.Nr.	EAN	Preis	Seite
104156001	4008224338387	36,78	85
104202005	4008224338448	36,78	86
104215005	4008224654609	38,62	86
104256004	4008224338417	36,78	85
104302008	4008224338455	36,78	86
104315008	4008224654715	38,62	86
104356007	4008224338462	36,78	85
104402001	4008224338486	36,78	86
104415001	4008224654722	38,62	86
104456000	4008224338479	36,78	85
108102006	4008224590518	4,24	80
108105009	4008224669252	4,24	80
108201008	4008224656634	4,24	80
108202009	4008224656757	4,24	80
108402005	4008224590525	6,76	80
108405008	4008224669269	6,76	80
108501007	4008224656726	6,76	80
108502008	4008224656740	6,76	80
108802007	4008224589918	12,76	80
108805000	4008224669245	12,76	80
109002004	4008224589925	12,76	80
109005007	4008224669276	12,76	80
109802008	4008224625678	42,87	87
109815008	4008224654425	45,02	87
109856007	4008224625661	42,87	87
109902001	4008224644525	17,36	87
109915001	4008224654432	18,22	87
109956000	4008224644532	17,36	87
114401007	9008221144009	31,21	18
120101001	4008220011802	6,12	211
120106006	4008224588218	6,12	211
120301007	4008220012717	12,95	211
120305001	4008224523868	12,95	211
120502004	4008224383066	10,35	209
120613005	40082244569279	9,87	209
120615007	4008224569286	9,72	209
120913004	4008224569293	11,35	209
120915006	4008224569309	11,35	209
120943005	4008224540438	12,95	209
125902018	400822438915	8,08	209
125905011	4008224238922	8,08	209
127002013	4008224239431	10,48	205
127015013	4008224458795	10,48	205
127102016	4008224239479	11,82	205
127115016	4008224458863	11,82	205
127485014	4008224458818	15,11	205
127494010	4008224458832	18,54	205
128613003	4008224569231	8,08	209
128615005	4008224569248	8,08	209
128688650	9008221286884	11,35	209
128690659	9008221286907	13,14	209
129401009	4008224523844	16,19	211
129405003	4008224523851	16,19	211
129502003	4008224519519	11,35	210
129505006	4008224519526	11,5	210
129713007	4008224569255	9,72	209
129715009	4008224569262	9,72	209
129743008	4008224540445	10,52	209
129802002	4008224519533	12,14	210
129805005	4008224519540	12,14	210
130802000	4008224338578	22,31	87
130815000	4008224654449	23,41	87
130856009	4008224259415	22,31	87
131202003	4008224338592	22,31	87
131215003	4008224654456	23,41	87
131256002	4008224259422	22,31	87
131302006	4008224338608	44,59	87
131315006	4008224654463	46,82	87
131356005	4008224259439	44,59	87
131402009	4008224338615	22,31	87
131415009	4008224654470	23,41	87
131456008	4008224259446	22,31	87

Art.Nr.	EAN	Preis	Seite
136029003	4008224592161	24,05	41
136702010	4008224518598	20,06	66
139305007	4008224658942	12,86	92
139356003	4008224586580	12,25	92
139405000	4008224658959	12,86	92
139456006	4008224586597	12,25	92
139505003	4008224659000	12,55	93
139605006	4008224659017	12,55	93
141816016	4008224372299	289,31	175
141916019	4008224372251	336,75	175
142116016	4008224372268	320,02	175
143502087	4008224598415	19,74	211
143505080	4008224598422	19,74	211
143602080	4008224598439	22,8	211
143605083	4008224598446	22,8	211
143702083	4008224598453	30,38	211
143705086	4008224598460	30,38	211
143800015	4008224374675	272,58	175
144815001	4008224573641	361,49	175
147703019	4008224493994	13,95	189
147705011	4008224494007	18,34	189
148601015	4008224649216	425,92	174
148602016	4008224649223	425,92	174
148603017	4008224649315	405,59	174
148604018	4008224649247	405,59	174
170201009	4008220029074	1,37	259
170202000	4008224293273	1,37	259
170205003	4008220029234	1,37	259
170207005	400822589392	1,61	259
170313001	4008224482600	2,45	262
170315005	4008224628617	2,45	262
170356000	4008224662710	2,45	262
170402006	4008224238595	7,52	255
170402051	4008224381291	7,3	259
170405009	400822444527	7,52	255
170516048	4008224227803	10,89	256
171101454	4008224618519	20,14	261
171302011	4008224201193	11,09	252
172002037	4008224588812	9,19	255
172005030	4008224588829	9,19	255
173002007	4008224238656	3,84	256
173004009	4008224158336	3,84	256
173012004	4008224586689	4,39	256
173016008	4008223526099	3,84	256
173016053	4008224381338	3,61	259
174102001	4008223955486	2,03	252
174105004	4008223955509	2,03	252
174900003	4008224502719	2,74	252
174902005	4008224413954	2,74	252
174902081	4008224683305	6,36	253
174905008	4008224413961	2,74	252
175701009	4008223577077	1,11	255
175701054	4008224620017	1,1	259
175702000	4008224238540	1,11	255
175702055	4008224620024	1,1	259
175705003	4008223577497	1,11	255
175705058	4008224620031	1,1	259
175706004	4008223577237	1,11	255
175707005	4008223577640	1,34	255
175720002	4008224552813	1,34	255
176201081	4008222958327	5,69	253
176301084	4008224498821	2,62	253
176501080	4008223297715	2,62	253
177602009	4008223965522	3,43	252
177605002	4008224142175	3,43	252
178216009	4008224452816	9,17	256
178216054	4008224456609	8,46	260
178501006	4008224023252	1,8	255
178501051	4008224620048	1,79	259
178502007	4008224238564	1,8	255
178502052	4008224381345	1,79	259
178505000	4008224176538	1,8	255

Art.Nr.	EAN	Preis	Seite	Art.Nr.	EAN	Preis	Seite	Art.Nr.	EAN	Preis	Seite
178506001	4008224023269	1,91	255	198515001	4008224661348	125,43	43	232705012	4008224618663	21,02	200
178520009	4008224552837	2	255	198529002	4008224592369	114,45	43	232802005	4008224618670	18,46	200
179016004	4008224452830	5,7	256	198532002	4008224669849	125,43	43	232805008	4008224618687	18,46	200
179016059	4008224513425	5,21	259	198534004	4008224669856	125,43	43	232902015	4008224618694	22,94	200
179512005	4008224586696	5,47	256	198547004	4008224661331	125,43	43	232905018	4008224618700	22,94	200
179516009	4008224158343	4,39	256	198550004	4008224669863	125,43	43	233002019	4008224618717	26,11	200
179516054	4008224381376	4,26	259	198550011	4008224658096	120,2	67	233005012	4008224618724	26,11	200
179602001	4008224176545	4,1	252	198600019	4008224414685	31,49	43	233102005	4008224618731	26,77	201
179605004	4008224176552	4,1	252	198600019	4008224414685	31,49	67	233105008	4008224618748	26,77	201
179702004	4008224651332	2,74	256	199700013	4008224468015	1018,7	175	233202008	4008224618816	32,12	201
179704006	4008224158367	2,74	256	220702010	4008224602013	25,92	210	233205001	4008224618823	32,12	201
179712001	4008224651325	2,74	256	220802013	4008224608220	32,4	210	233302018	4008224618830	17,19	201
179716005	4008224158381	2,74	256	223002043	4008224632270	15,03	210	233305011	4008224618847	17,19	201
180412000	4008224586702	6,81	257	223003044	4008224632263	17,37	210	233402004	4008224618854	22,29	201
180416004	4008224385367	5,44	260	223012002	4008224519557	24,28	210	233405007	4008224618861	22,29	201
180416066	4008224470162	5,71	257	226020017	4008224565721	33,31	187	233502007	4008224618878	28,02	201
180616000	4008223447219	9,62	260	226120010	4008224565738	33,31	187	233505000	4008224618885	28,02	201
180716003	4008221849947	3,5	257	226220013	4008224565745	41,08	187	233602000	4008224618892	33,77	201
180802005	4008224403917	2,9	261	226320016	4008224565752	41,08	187	233605003	4008224618908	33,77	201
180805008	9008221808055	2,9	261	226401047	4008224634557	16,92	189	233802006	4008224618915	15,66	194
180806009	4008224202855	2,9	261	226401047	4008224634557	16,92	250	233805009	4008224618922	15,66	194
180912005	4008224586719	7,91	258	226402048	4008224634564	20,95	189	233902016	4008224618939	19,75	194
180916009	4008224263498	6,93	258	226402048	4008224634564	20,95	250	233905019	4008224618946	19,75	194
181016003	4008224263504	8,14	258	226403049	4008224634571	24,32	189	234002010	4008224618953	24,19	194
181416005	4008224385374	6,93	260	226403049	4008224634571	24,32	250	234005013	4008224618960	24,19	194
181416067	4008224470179	6,93	257	226404040	4008224634588	28,01	189	234102006	4008224618977	21,65	194
181505000	4008220038489	3,96	258	226404040	4008224634588	28,01	250	234105009	4008224618984	21,65	194
181605010	4008224667128	38,2	258	226405041	4008224634595	31,72	189	234202016	4008224618991	26,75	194
181716004	9008221817163	4,39	261	226405041	4008224634595	31,72	250	234205019	4008224619004	26,75	194
181816007	9008221818160	6,58	261	226406042	4008224634601	35,42	189	234302019	4008224619011	29,93	194
182101005	4008220039394	3,17	257	226406042	4008224634601	35,42	250	234305012	4008224619028	29,93	194
182102006	4008224238670	3,17	257	226408044	4008224634618	57,74	189	234402005	4008224619035	28,9	195
182102051	4008224381420	3,17	260	226408044	4008224634618	57,74	250	234405008	4008224619042	28,9	195
182105009	4008220039622	3,17	257	226410043	4008224634625	61,46	189	234502008	4008224619059	34,39	195
182105054	4008224381437	3,17	260	226410043	4008224634625	61,46	250	234505001	4008224619066	34,39	195
182106000	4008221333484	3,17	257	226420099	4008224565769	18,45	189	234602001	4008224619073	19,75	195
182702004	4008224238700	3,5	257	226420099	4008224565769	18,45	250	234605004	4008224619080	19,75	195
182704006	4008222363152	3,5	257	226501040	4008224634632	15,83	189	234702004	4008224619097	24,84	195
182712001	4008224651318	3,5	257	226501040	4008224634632	15,83	250	234705007	4008224619103	24,84	195
183202008	4008224662734	2,75	262	226503042	4008224634649	23,23	189	234802007	4008224619110	31,84	195
183205003	4008224588959	1,9	256	226503042	4008224634649	23,23	250	234805000	4008224619127	31,84	195
183206004	4008224588966	1,9	256	226504043	4008224634656	26,91	189	234902000	4008224619134	38,22	195
183207005	4008224588973	2,34	256	226504043	4008224634656	26,91	250	234905003	4008224619141	38,22	195
183213008	4008224628624	2,75	262	226505044	4008224634663	30,62	189	290102011	4008224472951	82,94	66
183220002	4008224588980	2,34	256	226505044	4008224634663	30,62	250	290115004	4008224661300	87,82	42
183229001	4008224588942	1,9	256	226506045	4008224634670	34,32	189	290129005	4008224592307	82,94	42
183256007	4008224662727	2,75	262	226506045	4008224634670	34,32	250	290147007	4008224661294	87,82	42
183305013	4008224667135	23,46	257	226508047	4008224634687	41,71	189	290150007	4008224657990	86,09	66
183312017	4008224667142	23,46	257	226508047	4008224634687	41,71	250	290229008	4008224592314	93,44	44
190400015	4008224434317	144,45	175	226520092	4008224565776	21,68	189	290402010	4008224510264	93,44	66
190500018	4008224434324	255,57	175	226620015	4008224565783	44,42	187	290415003	4008224661324	98,32	42
190716017	4008224437882	13,75	258	226720018	4008224565790	44,42	188	290429004	4008224592291	93,44	42
193201006	4008224338073	77,78	175	226820011	4008224565806	49,97	188	290447006	4008224661317	98,32	42
195000159	9008221950006	62,98	19	226920014	4008224565813	49,97	188	290450006	4008224658003	96,7	66
195000300	9008221950020	62,98	19	227020018	4008224565820	57,75	188	291500043	4008224523714	12,27	149
195102075	4008224608381	10,42	254	227120011	4008224565837	57,75	189	291500043	4008224523714	12,27	168
195202078	4008224608398	7,49	254	227220014	4008224565844	49,97	189	293105213	4008224639316	57,03	108
195202171	4008224608459	13,04	254	227320017	4008224565851	55,51	188	295813008	4008224671521	32,32	44
195302071	4008224608411	6,56	254	227420010	4008224565868	55,51	189	295815000	4008224661157	33,4	44
195302174	4008224608442	18,24	254	227520013	4008224565875	55,51	189	295829001	4008224592529	32,32	44
195402074	4008224608428	13,55	254	227620016	4008224565882	99,94	188	295832001	4008224669870	33,4	44
195420075	4008224608435	15,12	254	227720019	4008224565899	72,18	187	295834003	4008224669887	33,4	44
196001003	4008224364225	94,44	175	227820012	4008224565905	94,39	188	295847003	4008224661140	33,4	44
196200015	4008224292405	188,9	174	228120012	4008224565936	132,19	187	295850003	4008224669894	33,4	44
196230009	4008224624329	267,53	174	229005011	4008224608237	105,55	211	296101185	4008224605724	65,09	19
196240006	4008224625005	353,14	174	229420012	4008224646727	53,64	188	296213001	4008224671538	66,09	41
196300018	4008224292412	211,12	174	229520015	4008224646734	53,64	187	296215003	4008224652445	69,28	41
196330002	4008224624312	288,93	174	232502006	4008224618618	14,01	200	296229004	4008224637541	66,09	41
197508004	4008224608367	8,25	258	232505009	4008224618625	14,01	200	296232004	4008224669900	69,28	41
197701012	4008224425742	300,02	174	232602016	4008224618649	17,19	200	296234006	4008224669917	69,28	41
198513009	4008224671514	114,45	43	232605019	4008224619158	17,19	200	296247006	4008224652452	69,28	41
198513016	4008224406000	114,45	67	232702019	4008224618656	21,02	200	296250006	4008224669924	69,28	41

Artikelnummern-Verzeichnis

Art.Nr.	EAN	Preis	Seite	Art.Nr.	EAN	Preis	Seite	Art.Nr.	EAN	Preis	Seite
296413007	4008224649018	69,4	75	321700081	9008223217084	2,39	17	333952007	4008224493499	4,77	63
296415009	4008224649025	72,17	75	321800084	4008222910547	2,1	17	333962004	4008224493505	4,77	63
296420001	4008224649032	72,17	75	323500087	4008223962569	2,11	17	334202002	4008224493512	5,89	64
296513009	4008224668712	102,95	41	323600080	4008223962576	2,1	17	334250005	4008224657488	6,65	64
296515002	4008224662123	113,79	41	324300044	4008220063047	3,67	19	334302005	4008224493536	9,82	64
296529003	4008224662116	102,95	41	324300044	4008220063047	3,67	88	334350008	4008224657648	10,74	64
296532003	4008224669931	113,79	41	324401000	4008224603218	10,02	19	334402008	4008224493369	3,89	63
296534005	4008224669948	113,79	41	324401000	4008224603218	10,02	88	334450001	4008224657433	4,69	63
296547005	4008224662130	113,79	41	324900080	4008222909992	2,1	17	334477002	4008224657440	6,71	63
296550005	4008224669955	113,79	41	325900005	4008224352819	5,78	19	334488000	4008224493543	5,91	63
296713006	4008224671545	124,62	41	325900005	4008224352819	5,78	88	334500009	4008224493604	4,1	67
296715008	4008224662154	135,46	41	326002001	4008224493413	4,89	64	334602004	4008224493345	2,44	63
296729009	4008224662147	124,62	41	326002018	9008223260103	4,89	65	334650007	4008224657419	3,35	63
296732009	4008224669962	135,46	41	326050004	4008224657686	5,79	64	334693008	4008224493352	3,21	63
296734001	4008224669979	135,46	41	326102004	4008224493420	4,89	65	334694009	4008224518901	3,57	63
296747001	4008224662161	135,46	41	326150007	4008224657693	5,79	65	334697002	4008224657426	4,09	63
296750001	4008224669986	135,46	41	327302049	4008224467063	2,9	88	334698003	4008224650779	4,46	63
297001210	4008224638425	79,53	108	327315001	4008224654494	3,03	88	334902003	4008224493390	4,89	64
298115002	4008224667258	159	41	327328049	4008224467056	2,9	88	334950006	4008224657662	5,78	64
298129003	4008224667241	149	41	328813005	4008224620116	5,71	72	335002007	4008224493406	4,89	64
298147005	4008224667265	159	41	328815007	4008224637510	11,14	72	335050000	4008224657679	5,78	64
305613002	4008224389488	2,07	76	328820009	4008224644655	11,14	72	335613003	9008223356134	2,69	73
305615004	4008224633581	3,74	76	329200084	4008222909657	2,1	17	335702008	4008224515160	2,33	67
305620006	4008224633598	3,34	76	329801083	4008224588911	2,39	17	335750001	4008224657938	3,37	67
305713005	4008224389495	3,55	76	329802084	4008224588928	2,39	17	339450006	4008224657457	5,87	63
305715007	4008224633604	5,48	76	329803085	4008224588935	2,39	17	339550009	4008224657464	5,87	63
305720009	4008224633611	4,89	76	329810089	4008224626118	2,1	17	339650002	4008224657471	5,87	63
305813008	4008224389501	6,05	76	330113003	4008224649049	5,55	71	341701024	4008224547543	5,55	107
305815000	4008224633628	8,43	76	330213006	4008224439077	5,55	71	341701024	4008224547543	5,55	119
305820002	4008224633635	7,57	76	330313009	4008224439084	5,55	72	349513001	4008224493107	5,55	73
305913001	4008224389525	10,43	76	330408000	4008224338783	5,12	88	349515003	4008224518840	7,25	73
305915003	4008224633642	13,01	76	330412001	4008224338813	5,12	88	349520005	4008224633857	7,25	73
305920005	4008224633659	10,03	76	330513005	4008224439091	6,43	72	349530002	4008224633864	16,25	73
306530001	4008224632997	12,19	76	330613008	4008224439114	9,82	72	349531003	4008224633871	16,25	73
306531002	4008224633000	12,19	76	331013001	4008224389549	2,8	71	349537009	4008224633888	16,25	73
306535006	4008224633017	14,61	76	331015003	4008224453080	3,79	71	349539001	4008224633895	16,25	73
306537008	4008224633024	12,19	76	331020005	4008224520584	3,79	71	354613006	4008224439121	9,82	73
306539000	4008224520744	12,19	76	331030002	4008224633666	11,41	71	356313009	4008224515177	8,89	67
306630004	4008224633031	21,11	76	331031003	4008224633673	11,41	71	356350004	4008224658065	17,84	67
306631005	4008224633048	21,11	76	331037009	4008224633680	11,41	71	357813005	4008224389594	5,55	72
306635009	4008224633055	26	76	331039001	4008224633697	11,41	71	357815007	4008224453134	7,23	72
306637001	4008224633062	21,11	76	331113004	4008224389556	3,74	71	357820009	4008224520683	7,23	72
306639003	4008224520751	21,11	76	331114005	4008224649094	3,74	71	357830006	4008224633901	16,25	72
306730007	4008224633079	29,28	76	331115006	4008224453097	4,58	71	357831007	4008224633918	16,25	72
306731008	4008224633086	29,28	76	331116007	4008224633703	4,58	71	357837003	4008224633925	16,25	72
306735002	4008224633093	42,27	76	331120008	4008224520607	4,58	71	357839005	4008224633932	16,25	72
306737004	4008224633109	29,28	76	331121009	4008224520614	4,58	71	358113005	4008224389600	5,55	73
306739006	4008224520768	29,28	76	331130005	4008224633710	12,53	71	358113012	9008223581031	5,55	73
306830000	4008224633116	35,77	76	331131006	4008224633727	12,53	71	358115007	4008224453141	7,25	73
306831001	4008224633123	35,77	76	331137002	4008224633734	12,53	71	358120009	4008224520706	7,25	73
306837007	4008224633147	35,77	76	331139004	4008224633741	12,53	71	358130006	4008224633949	16,25	73
306839009	4008224520775	35,77	76	331413003	4008224389570	5,13	71	358131007	4008224633956	16,25	73
308302008	4008224493475	17,42	68	331415005	4008224453103	5,85	71	358137003	4008224633963	16,25	73
308350001	4008224657983	19,79	68	331420007	4008224520621	5,85	71	358139005	4008224633970	16,25	73
308402001	4008224493437	1,87	68	331430004	4008224633758	20,4	71	358613000	4008224389617	5,55	72
308450004	4008224657945	3,46	68	331431005	4008224633765	20,4	71	358615002	4008224453127	7,23	72
308502004	4008224493444	3,21	68	331437001	4008224633772	20,4	71	358620004	4008224520669	7,23	72
308550007	4008224657952	5,05	68	331439003	4008224633789	20,4	71	358630001	4008224633987	16,25	72
308602007	4008224493451	5,19	68	331513006	9008223315131	7,01	71	358631002	4008224633994	16,25	72
308650000	4008224657969	7,5	68	331515008	4008224633796	7,82	71	358637008	4008224634007	16,25	72
308702000	4008224493468	9,21	68	331520000	4008224633802	7,82	71	358639000	4008224634014	16,25	72
308750003	4008224657976	11,77	68	331702004	4008224565110	12,25	64	370013008	4008224389594	7,69	72
313429152	4008224592321	20,06	44	331750007	4008224657501	13,2	64	371304002	4008224511810	11,14	87
313429303	4008224592338	20,06	44	333615003	4008224661898	12,05	37	371713000	4008224667630	5,12	38
320304044	4008224224741	3,1	93	333629004	4008224591973	10,02	37	371715002	4008224621830	7,79	38
321212047	4008224587211	10,03	19	333632004	4008224669993	12,05	37	371729003	4008224592000	5,12	38
321212047	4008224587211	10,03	88	333634006	4008224670005	12,05	37	371732003	4008224670029	7,79	38
321224046	4008224587228	6,13	19	333647006	4008224661881	12,05	37	371734005	4008224670036	7,79	38
321224046	4008224587228	6,13	88	333650006	4008224670012	12,05	37	371747005	40082246709356	7,79	38
321602004	4008224338851	1,42	88	333702006	4008224593564	5,24	64	371750005	4008224670043	7,79	38
321615004	4008224654487	1,49	88	333750009	4008224657495	10,35	64	372701002	4008224578400	8,37	264
321628004	4008224259682	1,42	88	333942000	4008224493482	4,77	63	372702096	4008224588010	12,13	264

Art.Nr.	EAN	Preis	Seite	Art.Nr.	EAN	Preis	Seite	Art.Nr.	EAN	Preis	Seite
372801005	4008224574563	5,23	264	402615004	4008224621922	5,22	48	405632008	4008224670357	5,12	43
372802099	4008224588027	9,91	264	402615004	4008224621922	5,22	60	405634000	4008224670364	5,12	43
372901008	4008224574570	3,68	264	402615028	4008224646925	13,28	49	405647000	4008224619387	5,12	43
373013001	4008224671569	5,12	38	402615200	4008224647199	13,28	49	405650000	4008224670371	5,12	43
373015003	4008224621816	7,79	38	402629005	4008224592215	3,38	48	406602008	4008224618212	132,7	56
373029004	4008224591997	5,12	38	402629005	4008224592215	3,38	60	406605001	4008224618236	132,7	56
373032004	4008224670050	7,79	38	402629029	4008224646901	9,49	49	406608004	4008224660815	126,99	56
373034006	4008224670067	7,79	38	402629201	4008224647113	9,49	49	406702001	4008224618229	166,13	56
373047006	4008224619349	7,79	38	402632005	4008224670234	5,22	48	406705004	4008224618243	166,13	56
373050006	4008224670074	7,79	38	402634007	4008224670241	5,22	48	406708007	4008224660822	158,98	56
373113004	4008224671576	5,12	38	402647007	4008224619424	5,22	48	406813002	4008224671637	1,97	53
373115006	4008224621823	7,79	38	402647007	4008224619424	5,22	60	406815004	4008224661713	3,55	53
373129007	4008224591980	5,12	38	402647021	4008224646918	13,28	49	406829005	4008224653138	1,97	53
373132007	4008224670081	7,79	38	402647203	4008224647151	13,28	49	406832005	4008224670388	3,55	53
373134009	4008224670098	7,79	38	402650007	4008224670258	5,22	48	406834007	4008224670395	3,55	53
373147009	4008224619332	7,79	38	402713005	4008224667494	5,76	48	406847007	4008224661768	3,55	53
373150009	4008224670104	7,79	38	402715007	4008224621939	8,02	48	406850007	4008224670401	3,55	53
373850000	4008224657709	5,53	65	402715007	4008224621939	8,02	60	406913005	4008224671644	3,38	53
374713003	4008224671583	11,36	47	402715038	4008224646932	20,92	49	406915007	4008224661720	5,22	53
374715005	4008224650274	15,28	47	402715306	4008224647205	20,92	49	406929008	4008224653145	3,38	53
374729006	4008224650212	11,36	47	402729008	4008224592222	5,76	48	406932008	4008224670418	5,22	53
374732006	4008224670111	15,28	47	402729008	4008224592222	5,76	60	406934000	4008224670425	5,22	53
374734008	4008224670128	15,28	47	402729039	4008224646956	14,94	49	406947000	4008224661775	5,22	53
374747008	4008224650243	15,28	47	402729307	4008224647120	14,94	49	406950000	4008224670432	5,22	53
374750008	4008224670135	15,28	47	402747000	4008224619431	8,02	48	407013009	4008224671651	5,76	53
374813006	4008224671590	20,08	47	402747000	4008224619431	8,02	60	407015001	4008224661737	8,02	53
374815008	4008224650281	25,23	47	402747031	4008224646949	20,92	49	407029002	4008224661829	5,76	53
374829009	4008224650229	20,08	47	402747309	4008224647168	20,92	49	407032002	4008224670449	8,02	53
374832009	4008224670142	25,23	47	402813008	4008224667500	9,93	48	407034004	4008224670456	8,02	53
374832009	4008224670142	8,02	48	402815000	4008224621946	12,5	48	407047004	4008229309481	8,02	53
374834001	4008224670159	25,23	47	402815000	4008224621946	12,5	60	407050004	4008224670463	8,02	53
374834001	4008224670159	8,02	48	402815048	4008224647007	30,48	49	407113002	4008224671668	9,93	53
374847001	4008224650250	25,23	47	402815402	4008224647212	30,48	50	407115004	4008224647656	12,5	53
374850001	4008224670166	25,23	47	402829001	4008224592239	9,93	48	407129005	4008224662321	9,93	53
374850001	4008224670166	8,02	48	402829001	4008224592239	9,93	60	407132005	4008224670470	12,5	53
374913009	4008224671606	31,72	47	402829049	4008224646963	21,77	49	407134007	4008224670487	12,5	53
374915001	4008224650298	35,83	47	402829403	4008224647137	21,77	50	407147007	4008224661799	12,5	53
374929002	4008224650236	31,72	47	402832001	4008224670296	12,5	48	407150007	4008224670494	12,5	53
374932002	4008224670173	35,83	47	402834003	4008224670302	12,5	48	407213005	4008224671675	18,96	53
374934004	4008224670180	35,83	47	402847003	4008224619448	12,5	48	407215007	4008224661751	21,52	53
374947004	4008224650267	35,83	47	402847003	4008224619448	12,5	60	407229008	4008224661812	18,96	53
374950004	4008224670197	35,83	47	402847041	4008224646987	30,48	49	407232008	4008224670500	21,52	53
375102008	4008224652735	11,93	75	402847405	4008224647175	30,48	50	407234000	4008224670517	21,52	53
375115008	4008224652797	16,05	75	402850003	4008224670319	12,5	48	407247000	4008224661805	21,52	53
375147001	4008224652766	16,05	75	402913001	4008224671613	18,96	48	407250000	4008224670524	21,52	53
375202001	4008224652742	21,09	75	402915003	4008224621953	21,52	48	434003000	9120050710979	1271,11	128
375215001	4008224652803	26,48	75	402915003	4008224621953	21,52	60	434003103	9120050710986	1465,54	128
375247004	4008224652773	26,48	75	402915058	4008224647014	45,82	50	434003127	9120050712294	1738,02	128
375302004	4008224653206	33,3	75	402915508	4008224647229	45,82	50	434003141	9120050712478	1863,22	128
375315004	4008224652810	37,62	75	402929004	4008224592567	18,96	48	434003206	9120050710979	2135,71	128
375347007	4008224652780	37,62	75	402929004	4008224592567	18,96	60	434005105	9120050713796	854,28	128
375413005	4008224671958	9,39	44	402929059	4008224646970	32,73	50	434501209	9120050710085	468,38	129
375415007	4008224661867	13,16	44	402929509	4008224647144	32,73	50	434502200	9120050710214	544,97	129
375429008	4008224661843	9,39	44	402932004	4008224670326	21,52	48	434503201	9120050711617	648,08	129
375432008	4008224671965	13,16	44	402934006	4008224670333	21,52	48	434801002	9120050711624	18,12	129
375434000	4008224671972	13,16	44	402947006	4008224619455	21,52	48	434801806	9120050711631	12,52	129
375447000	4008224661850	13,16	44	402947006	4008224619455	21,52	60	439005014	4008224669726	1499	126
375450000	4008224671989	13,16	44	402947051	4008224646994	45,82	50	439101006	4008224669719	49,34	126
402113007	4008224667470	1,97	48	402947501	4008224647182	45,82	50	450002016	4008224653152	322,03	46
402115009	4008224621915	3,55	48	402950006	4008224670340	21,52	48	450302015	4008224653169	312,62	46
402115009	4008224621915	3,55	60	405302008	4008224615914	33,43	56	450402018	4008224653176	178,9	46
402115016	4008224646895	7,17	49	405305001	4008224616058	33,43	56	450502011	4008224653183	155,69	46
402129000	4008224592208	1,97	48	405308004	4008224592246	26,75	56	450602014	4008224653190	165,11	46
402129000	4008224592208	1,97	60	405402001	4008224616010	54,63	56	470112003	4008224555814	3,99	252
402129017	4008224646871	5,12	49	405405004	4008224616065	54,63	56	470172081	4008224648813	18,97	252
402132000	4008224670203	3,55	48	405408007	4008224592253	43,46	56	471302003	4008224519618	2,96	252
402134002	4008224670210	3,55	48	405502004	4008224616027	92,54	56	471305006	4008224519649	2,96	252
402147002	4008224619417	3,55	48	405505007	4008224616072	92,54	56	473103017	4008224620222	20,54	253
402147002	4008224619417	3,55	60	405508000	4008224592260	74,69	56	473104018	4008224620215	22,84	253
402147019	4008224646888	7,17	49	405613005	4008224671620	2,57	43	490013005	4008224667425	2,66	35
402150002	4008224670227	3,55	48	405615007	4008224621861	5,12	43	490015007	4008224621717	3,34	35
402613002	4008224667487	3,38	48	405629008	4008224592031	2,57	43	490029008	4008224591218	2,66	35

Artikelnummern-Verzeichnis

Art.Nr.	EAN	Preis	Seite	Art.Nr.	EAN	Preis	Seite	Art.Nr.	EAN	Preis	Seite
490032008	4008224669818	3,34	35	490650008	4008224670760	12,81	37	492813001	4008224671910	5,45	37
490034000	4008224670531	3,34	35	490913002	4008224667616	5,12	37	492815003	4008224661065	12,81	37
490042005	4008224669825	4,45	35	490915004	4008224621847	7,79	37	492829004	4008224661041	5,45	37
490043006	4008224669832	4,45	35	490929005	4008224592017	5,12	37	492832004	4008224671927	12,81	37
490047000	4008224619219	3,34	35	490932005	4008224670777	7,79	37	492834006	4008224671934	12,81	37
490050007	4008224670548	3,34	35	490934007	4008224670784	7,79	37	492847006	4008224661058	12,81	37
490052002	4008224670555	4,45	35	490947007	4008224619363	7,79	37	492850006	4008224671941	12,81	37
490053003	4008224670562	4,45	35	490950007	4008224670791	7,79	37	493515005	4008224647625	8,07	59
490062009	4008224670579	4,45	35	491013006	4008224667623	5,12	38	493529006	4008224647410	7,39	59
490063000	4008224670586	4,45	35	491015008	4008224621854	7,79	38	493547008	4008224647502	8,07	59
490072006	4008224591881	3,55	35	491029008	4008224592024	5,12	38	493572004	4008224647434	8,29	59
490073007	4008224591874	3,55	35	491032009	4008224670807	7,79	38	493573005	4008224647427	8,29	59
490075008	4008224667456	3,55	35	491034001	4008224670814	7,79	38	493582001	4008224647526	9,17	59
490076000	4008224667463	3,55	35	491047001	4008224619370	7,79	38	493583002	4008224647519	9,17	59
490082003	4008224619233	4,45	35	491050001	4008224670821	7,79	38	493592008	4008224647649	9,17	59
490083004	4008224619226	4,45	35	491510008	4008224592277	3,01	45	493593009	4008224647632	9,17	59
490092000	4008224621731	4,45	35	491600004	4008224592284	4,01	45	493615008	4008224647656	14,16	59
490093001	4008224621724	4,45	35	491713007	4008224671729	22,92	37	493629009	4008224647496	11,28	59
490313004	4008224667432	4,89	35	491715009	4008224660846	25,19	37	493647001	4008224647533	14,16	59
490315006	4008224621748	5,55	35	491729000	4008224592345	22,92	37	493715001	4008224647618	9,95	59
490329007	4008224591898	4,89	35	491732000	4008224670838	25,19	37	493729002	4008224647441	9,17	59
490332007	4008224670593	5,55	35	491734002	4008224670845	25,19	37	493747004	4008224647540	9,95	59
490334009	4008224670600	5,55	35	491747002	4008224660839	25,19	37	493815004	4008224647663	10,86	59
490338003	4008224670616	7,45	35	491750002	4008224670852	25,19	37	493829005	4008224647458	9,74	59
490339004	4008224670623	7,45	35	491813000	4008224671736	7,25	38	493847007	4008224647557	10,86	59
490347009	4008224619240	5,55	35	491815002	4008224661249	11,16	38	493942005	4008224647465	9,74	59
490350009	4008224670630	5,55	35	491829003	4008224592543	7,25	38	493943006	4008224647564	10,86	59
490359008	4008224670647	7,45	35	491832003	4008224670869	11,16	38	493946009	4008224647670	10,86	59
490372005	4008224661492	7,11	106	491834005	4008224670876	11,16	38	493952002	4008224647472	9,74	59
490373006	4008224661225	7,11	106	491847005	4008224661232	11,16	38	493953003	4008224647571	10,86	59
490373006	4008224661225	7,11	117	491850005	4008224670883	11,16	38	493956006	4008224647601	10,86	59
490382002	4008224661508	10,61	106	491913003	4008224671743	4,45	36	493962009	4008224647489	9,74	60
490382002	4008224661508	10,61	117	491915005	4008224661362	4,87	36	493963000	4008224647588	10,86	60
490383003	4008224661478	10,61	106	491922009	4008224671903	7,46	36	493966003	4008224647595	10,86	60
490383003	4008224661478	10,61	117	491923000	4008224671866	7,46	36	503200004	4008220070212	11,14	14
490387007	4008224667449	6,69	35	491929006	4008224592550	4,45	36	503300007	4008220070397	16,72	14
490388008	4008224591904	6,69	35	491932006	4008224670890	4,87	36	503500003	4008220070472	7,23	14
490389009	4008224619257	7,45	35	491934008	4008224670906	4,87	36	503600006	4008220070540	5,55	14
490392009	4008224661515	10,61	106	491942003	4008224671873	5	36	503700009	4008220070625	10,02	14
490392009	4008224661515	10,61	117	491943004	4008224671835	5	36	503800002	4008224439022	15,04	15
490393000	4008224661485	10,61	106	491947008	4008224661355	4,87	36	503900005	4008224439039	15,61	14
490393000	4008224661485	10,61	117	491950008	4008224670913	4,87	36	504000009	4008224644839	14,31	15
490399006	4008224621755	7,45	35	491952000	4008224671880	7,46	36	504300008	4008220658700	6,69	15
490442007	4008224591911	5	35	491953001	4008224671842	7,46	36	504400001	4008223728394	11,14	15
490443008	4008224619264	6,13	35	491962007	4008224671897	7,46	36	504500004	4008220070700	15,61	14
490444009	4008224670654	6,13	35	491963008	4008224671859	7,46	36	504600007	4008220070885	12,25	14
490445000	4008224670661	6,13	35	491972004	4008224661010	5	36	504700000	4008224516242	12,25	15
490446001	4008224621762	6,13	35	491973005	4008224660853	5	36	506500006	4008224661874	45,51	15
490447002	4008224670678	6,13	35	491982001	4008224661027	7,46	36	513501001	4008224615471	9,17	79
490452004	4008224591928	5	36	491983002	4008224660860	7,46	36	513502002	4008224186469	9,17	79
490453005	4008224619271	6,13	36	491992008	4008224661034	7,46	36	513505005	4008224669184	9,17	79
490454006	4008224670685	6,13	36	491993009	4008224660877	7,46	36	513601004	4008229270392	6,08	79
490455007	4008224670692	6,13	36	492013007	4008224671750	6,13	36	513602005	4008224186476	6,08	79
490456008	4008224621779	6,13	36	492015009	4008224621960	6,9	36	513605008	4008224669122	6,08	79
490457009	4008224670708	6,13	36	492029000	4008224592574	6,13	36	513701007	4008224615440	13,78	79
490458000	4008224671699	5	36	492032000	4008224670920	6,9	36	513702008	4008224186483	13,78	79
490462001	4008224591935	5	36	492034002	4008224670937	6,9	36	513705001	4008224669139	13,78	79
490463002	4008224619288	6,13	36	492047002	4008224619462	6,9	36	514301006	4008224615457	8,03	79
490464003	4008224670715	6,13	36	492050002	4008224670944	6,9	36	514302007	4008224186490	8,03	79
490465004	4008224670722	6,13	36	492115002	4008224661089	41,33	44	514305000	4008224669146	8,03	79
490466005	4008224621786	6,13	36	492129003	4008224592581	41,24	44	514402000	4008224575324	8,03	79
490467006	4008224670739	6,13	36	492147005	4008224661072	41,33	44	514405003	4008224669160	8,03	79
490468007	4008224671705	5	35	492215005	4008224661119	28,96	45	514601005	4008224615464	17,21	79
490468007	4008224671705	5	36	492229006	4008224592598	18,96	45	514602006	4008224186506	17,21	79
490613003	4008224671712	5,45	37	492247008	4008224661102	28,96	45	514605009	4008224669177	17,21	79
490613003	4008224671552	10,02	37	492313006	4008224671767	57	45	540205004	4008224658829	18,73	91
490615005	4008224621793	12,81	37	492315008	4008224658362	62,43	45	540256000	4008224586511	17,84	91
490629006	4008224591942	5,45	37	492329000	4008224658348	57	45	540305007	4008224658843	8,42	91
490632006	4008224670746	12,81	37	492332009	4008224670951	62,43	45	540356003	4008224586535	8,02	91
490634008	4008224670753	12,81	37	492334001	4008224670968	62,43	45	540396001	4008224586542	13,93	91
490647008	4008224619318	12,81	37	492347001	4008224658355	62,43	45	540397002	4008224658850	14,63	91
				492350001	4008224670975	62,43	45	540505003	4008224658874	11,22	91

Art.Nr.	EAN	Preis	Seite	Art.Nr.	EAN	Preis	Seite	Art.Nr.	EAN	Preis	Seite
540556009	4008224586566	10,69	91	808402006	4008224672023	74,62	66	826947006	4008224661430	3,34	43
540605006	4008224658812	7,48	91	808402006	4008224672023	72,46	159	826947006	4008224661430	3,34	102
540656002	4008224586504	7,12	91	808413554	4008224671347	72,46	42	827015007	4008224661461	5,55	43
540705009	4008224658836	14,03	91	808413554	4008224671347	72,46	160	827015007	4008224661461	5,55	102
540756005	4008224586528	13,36	91	808415006	4008224650861	83,06	159	827029008	4008224592383	4,87	43
541305008	4008224658881	18,73	91	808415556	4008224671354	83,06	42	827029008	4008224592383	4,87	102
541356004	4008224586573	17,84	91	808415556	4008224671354	83,06	160	827031007	4008224651691	6,61	43
541605007	4008224658867	15,79	91	808429007	4008224592192	72,46	159	827031007	4008224651691	6,61	102
541656003	4008224586559	15,04	91	808429557	4008224632515	72,46	42	827047000	4008224661454	5,55	43
560502004	4008224338639	18,96	84	808429557	4008224632515	72,46	160	827047000	4008224661454	5,55	102
560515004	4008224654500	19,9	84	808432557	4008224671361	83,06	42	827102213	4008224651677	103,32	108
560556003	4008224259521	18,96	84	808432557	4008224671361	83,06	160	827800009	4008224642910	119	133
560602007	4008224338646	13,03	84	808434559	4008224671378	83,06	42	827801000	4008224642927	127,99	134
560615007	4008224654616	13,67	84	808434559	4008224671378	83,06	160	827802001	4008224642934	116,76	135
560656006	4008224259538	13,03	84	808447559	4008224671385	83,06	42	827803002	4008224642941	125,75	136
560702000	4008224338653	20,62	84	808447559	4008224671385	83,06	160	827804003	4008224642958	110,02	145
560715000	4008224654623	21,65	84	808450009	4008224672030	83,95	66	827805004	4008224642965	117,88	146
560756009	4008224259545	20,62	84	808450009	4008224672030	83,06	159	827806005	4008224643023	172,9	137
560802003	4008224352864	15,61	84	808450559	4008224671392	83,06	42	827807006	4008224643030	181,88	138
560815003	4008224654630	16,37	84	808450559	4008224671392	83,06	160	827808007	4008224643047	131,35	147
560856002	4008224352871	15,61	84	809000003	4008224592420	57,74	15	827809008	4008224643054	140,34	148
560902013	4008224354288	28,99	84	809100006	4008224592437	34,64	15	827900002	4008224655910	125,7	139
560915006	4008224654647	30,43	84	809500008	4008224592390	38,08	15	827901003	4008224655927	134,38	140
560956012	4008224354523	28,99	84	811401218	4008224638456	45,3	108	827902004	4008224655934	123,54	141
561402019	4008224354301	16,37	84	820102003	4008224186513	33,29	79	827903005	4008224655941	132,2	142
561415002	4008224654654	17,19	84	820205009	4008224669191	41,97	79	827904006	4008224655958	177,73	143
561456001	4008224259552	16,37	84	820229007	4008224660211	41,97	79	827905007	4008224655965	186,39	144
561502005	4008224338677	28,99	84	822001214	4008224638562	48,33	104	828200002	4008224652711	9,74	149
561515005	4008224654661	30,43	84	822101028	4008224612449	73,63	151	829002212	4008224660396	75,38	106
561556004	4008224259569	28,99	84	822101035	4008224612456	67,32	150	829003213	4008224660372	68,05	106
561602008	4008224338684	25,29	85	822101217	4008224638579	49,34	104	829004214	4008224660402	65,95	106
561615008	4008224654678	26,56	85	822701215	4008224638524	48,33	104	829006216	4008224660419	68,05	106
561656007	4008224259576	25,29	85	822710211	4008224638548	48,33	104	829103216	4008224660389	72,24	106
561702018	4008224399654	72,46	85	822801218	4008224638531	49,34	104	829202218	4008224660426	75,38	106
561715001	4008224654685	76,08	85	822810214	4008224638555	49,34	104	831001052	4008224635011	319,93	124
561756017	4008224399661	72,46	85	823101218	4008224638586	48,33	104	831002053	4008224635035	26,66	124
561856003	4008224259644	18,4	87	823201211	4008224638593	49,34	104	831003054	4008224635011	74,66	124
562302000	4008224338707	28,99	85	823702011	4008224590433	36,81	166	840402051	4008224616454	114,45	67
562315000	4008224654692	30,43	85	823705014	4008224590426	36,81	166	840402051	4008224616454	114,45	156
562356009	4008224259583	28,99	85	823802014	4008224590440	42,08	167	840415051	4008224671408	120,2	156
705100100	8591798081408	3,19	261	823805017	4008224590457	42,08	167	840429045	4008224632430	111,42	42
800000004	4008224592512	26,25	16	824602019	4008224629751	104,68	164	840429045	4008224632430	111,42	157
800200001	4008224592406	52,48	15	824605012	4008224610445	84,15	165	840429052	4008224616461	114,45	156
801300217	4008224646444	74,43	107	824615019	4008224629768	104,68	164	840432052	4008224671415	120,2	156
805800003	4008224672016	51,45	66	824617011	4008224610438	84,15	165	840434054	4008224671422	120,2	156
805800003	4008224672016	51,45	154	825601215	4008224638463	45,3	102	840447054	4008224671439	120,2	156
805800010	4008224262736	51,45	75	825802212	4008224651660	118,49	108	840450054	4008224658089	120,2	67
805813553	4008224671286	51,45	42	825901001	4008224591225	2,64	103	840450054	4008224658089	120,2	156
805813553	4008224671286	51,45	155	825901317	4008224651721	3,59	103	840602057	4008224590464	114,45	66
805815005	4008224672115	62,85	154	825902002	4008224591249	2,64	103	840602057	4008224590464	114,45	161
805815555	4008224671293	62,85	42	825902318	4008224651752	3,59	103	840615057	4008224671446	120,2	161
805815555	4008224671293	62,85	155	826001005	4008224591232	4,83	103	840629041	4008224632423	111,42	42
805829006	4008224592154	51,45	154	826001311	4008224651745	6,61	103	840629041	4008224632423	111,42	162
805829556	4008224644419	51,45	42	826002006	4008224591256	4,83	103	840629058	4008224594493	114,45	161
805829556	4008224644419	51,45	155	826002312	4008224651738	6,61	103	840632058	4008224671453	120,2	161
805832556	4008224671309	62,85	42	826101211	4008224638449	58,39	108	840634050	4008224671460	120,2	161
805832556	4008224671309	62,85	155	826302005	4008224591263	2,64	67	840647050	4008224671477	120,2	161
805834558	4008224671316	62,85	42	826302005	4008224591263	2,64	102	840650050	4008224658072	120,2	66
805834558	4008224671316	62,85	155	826331005	4008224651707	3,44	102	840650050	4008224658072	120,2	161
805847558	4008224671323	62,85	42	826350008	4008224658041	3,79	67	842800008	4008224614771	75,6	16
805847558	4008224671323	62,85	155	826350008	4008224658041	3,79	102	844100000	4008224624992	64,04	17
805850008	4008224672030	62,85	66	826402008	4008224591270	4,83	67	844400008	4008224631310	84,75	16
805850008	4008224658027	62,85	154	826402008	4008224591270	4,83	102	844500001	4008224631334	94,93	17
805850558	4008224671330	62,85	42	826431008	4008224651714	5,64	103	844600004	4008224631358	114,26	16
805850558	4008224671330	62,85	155	826450001	4008224658058	5,05	67	844700007	4008224631372	53,61	17
806601016	4008224612470	13,22	152	826450001	4008224658058	5,05	102	844800000	4008224631389	80,44	17
806605027	4008224638876	55,59	149	826915003	4008224661447	3,34	43	845000007	4008224644716	100,53	16
808001216	4008224634717	65,38	107	826915003	4008224661447	3,34	102	845400009	4008224652216	71,51	16
808002217	4008224634755	65,42	107	826929004	4008224592376	2,66	43	845500002	4008224652223	97,22	16
808003218	4008224634724	63,41	107	826929004	4008224592376	2,66	102	851002010	4008224609173	107,41	27
808004219	4008224634731	65,42	107	826931003	4008224651684	3,55	43	851112010	4008224611312	181,17	28
808005210	4008224634748	70,45	107	826931003	4008224651684	3,55	102	851122010	4008224611329	181,17	30

Artikelnummern-Verzeichnis

Art.Nr.	EAN	Preis	Seite	Art.Nr.	EAN	Preis	Seite	Art.Nr.	EAN	Preis	Seite
851212010	4008224613514	208,49	28	914815005	4008224641616	6,91	73	939614013	4008224624527	118,61	244
851222010	4008224613958	208,49	30	914820007	4008224641623	6,91	73	939615014	4008224624534	135,56	244
851312010	4008224613521	208,49	28	914830003	4008224634038	17,56	73	939616015	4008224634281	162,68	244
851322010	4008224613965	208,49	30	914831004	4008224634045	17,56	73	939617016	4008224624541	112,97	240
851412010	4008224613538	208,49	28	914837000	4008224634052	17,56	73	939617119	4008224666534	190,42	240
851422010	4008224613972	208,49	30	914839002	4008224634069	17,56	73	939618017	4008224624558	112,97	240
851512011	4008224641524	143,79	28	914913005	4008224641678	11,48	75	939618110	4008224666541	190,42	240
852002010	4008224609180	107,41	27	914915008	4008224641685	13	75	939619018	4008224624565	131,05	240
852112010	4008224613590	208,49	28	914920000	4008224641692	13	75	939619111	4008224666558	220,71	240
852122010	4008224614023	208,49	30	915013000	4008224641708	7,58	74	939620016	4008224624572	94,89	240
852212010	4008224611336	181,17	28	915015002	4008224641715	9,1	74	939621017	4008224624589	94,89	240
852222010	4008224611343	181,17	30	915020004	4008224641722	9,1	74	939622018	4008224624596	112,97	240
852312010	4008224613606	208,49	28	916400181	4008224582933	25,63	19	939625011	4008224624619	168,33	242
852322010	4008224614030	208,49	30	917213007	4008224389662	11,48	74	939626012	4008224634250	145,73	242
852412010	4008224613613	208,49	28	917313001	4008224641739	7,64	74	939626115	4008224666503	194,74	242
852422010	4008224614047	208,49	30	918913009	4008224411073	7,58	74	939627013	4008224624626	106,19	242
852512011	4008224641548	143,79	28	920100004	9008229201001	39,01	18	939628014	4008224624633	144,6	242
853002010	4008224609197	107,41	27	920602002	4008224641746	6,85	65	939629015	4008224634267	150,26	242
853112010	4008224613552	208,49	29	920608008	4008224641777	15,31	66	939629118	4008224666497	155,79	242
853122010	4008224613996	208,49	30	920622006	4008224641791	15,31	66	939630013	4008224624640	116,37	240
853212010	4008224613576	208,49	29	920650004	4008224657822	8,18	65	939631014	4008224624657	116,37	240
853222010	4008224614009	208,49	30	920802008	4008224641807	8,83	65	939632015	4008224624664	116,37	240
853312010	4008224613545	208,49	29	920850000	4008224657921	9,5	65	939633016	4008224624671	116,37	240
853322010	4008224613989	208,49	31	921502009	9008229215022	15,61	64	939634017	4008224624688	116,37	240
853412010	4008224613583	208,49	29	921550002	4008224657655	17,84	64	939640010	4008224624695	29,38	250
853422010	4008224614016	208,49	31	923502002	4008224641821	4,7	65	939641011	4008224624701	29,38	250
853512011	4008224641562	143,79	29	923550004	4008224657815	6,02	65	939642012	4008224624718	46,32	250
854002010	4008224609203	107,41	27	923900180	4008224582926	20,06	19	939645015	4008224634175	176,23	240
854112010	4008224611350	181,17	29	926613005	4008224620147	7,58	74	939646016	4008224634182	176,23	240
854122010	4008224614054	208,49	31	927713009	4008224511346	16,07	74	939647017	4008224634199	176,23	240
854212010	4008224613620	208,49	29	927720003	4008224634083	17,59	74	939648018	4008224634205	176,23	240
854222010	4008224614061	208,49	31	927913005	4008224620130	16,07	74	939650017	4008224634113	94,44	245
854312010	4008224613637	208,49	29	929513005	4008224671774	10,93	40	939651018	4008224634120	90,38	245
854322010	4008224614078	208,49	31	929515007	4008224661423	12,25	40	939652019	4008224634137	90,38	245
854412010	4008224613644	208,49	29	929529008	4008224592116	10,93	40	939655115	4008224666466	991,05	243
854422010	4008224614085	208,49	31	929532008	4008224670982	12,25	40	939656116	4008224666473	991,05	243
854512011	4008224641586	143,79	29	929534000	4008224670999	12,25	40	939657117	4008224666480	951,24	243
860005018	4008224665933	139	125	929547000	4008224661416	12,25	40	939660014	4008224634212	112,97	240
861901005	4008224672214	4,66	115	929550000	4008224671002	12,25	40	939661015	4008224634229	112,97	240
861901012	4008224672238	6,46	115	930105013	4008224505420	109,98	184	939662016	4008224634236	112,97	240
862001009	4008224672221	6,89	115	930504014	4008224459037	121,06	182	939663017	4008224634243	112,97	240
862001016	4008224672245	8,69	115	930704010	4008224459020	57,75	182	939670011	4008224638111	297,11	241
862500010		auf Anfr.	118	930705011	4008224510318	61,1	184	939672013	4008224637633	308,41	241
862701017		auf Anfr.	119	930705028	4008224510325	66,64	184	939673014	4008224637640	327,61	241
863002018	4008224660334	99,1	117	930804013	4008224459013	52,19	182	939675016	4008224637664	338,91	241
863003019	4008224660310	79,99	117	930805014	4008224510301	54,41	184	939676017	4008224637671	345,7	241
863004027	4008224660341	84,02	117	930904016	4008224459099	132,19	183	939676110	4008224666510	389,48	241
863004034	4008224660358	84,02	117	931204016	4008224459082	99,94	182	939678019	4008220000000	356,98	241
863103012	4008224660327	83,95	117	931305010	4008224510349	132,19	184	939678112	4008224666527	406,8	241
863202014	4008224660365	99,1	117	931504015	4008224459044	99,94	183	939680018	4008224634410	105,07	249
864002019	4008224658430	83,8	118	931615016	4008224510356	165,51	184	939681019	4008224634427	124,26	249
864003010	4008224658447	69,2	118	931704011	4008224459068	66,64	183	939682010	4008224634434	88,12	249
864004011	4008224658478	72,75	118	931804014	4008224461535	52,19	182	939685013	4008224634441	216,9	249
864004028	4008224658461	72,75	118	932204017	4008224461603	99,94	182	939686014	4008224634458	240,63	249
864005012	4008224658454	71,55	118	932704012	4008224461542	57,75	182	939687015	4008224634465	197,7	249
864105015	4008224665926	95,2	118	933504017	4008224459105	111,08	184	939690015	4008224634472	19,21	249
864203016	4008224658485	83,8	118	933704013	4008224461580	66,64	183	939691016	4008224634489	19,21	249
864402011	4008224658492	83,64	119	934504018	4008224461559	121,06	182	939692017	4008224634496	12,43	249
865001019	4008224665919	99	119	935504019	4008224461566	99,94	183	939693018	4008224634502	16,95	249
867001011	4008224669733	86	115	937504011	4008224461627	111,08	184	939694019	4008224634540	24,85	249
867102015	4008224669757	98,95	115	938504012	4008224461528	165,51	183	939697012	4008224634519	40,66	249
867202018	4008224669764	129,99	115	939504013	4008224461634	165,51	183	939698013	4008224634526	66,65	249
867401013	4008224669771	84,5	115	939601013	4008224624435	362,63	241	939699014	4008224634533	29,38	249
871000010	4008224608725	72,8	26	939602014	4008224624442	474,48	241	939701016	4008224637701	70,04	245
871100010	4008224608732	63,7	26	939604016	4008224624459	180,75	243	939702017	4008224637718	73,44	245
871200010	4008224610216	69,16	26	939605017	4008224624466	192,75	243	939703018	4008224637725	73,44	245
871300010	4008224608749	69,16	26	939605110	4008224666459	302,08	243	939705010	4008224637732	86,99	245
871400010	4008224609111	77,37	26	939606018	4008224634274	178,5	243	939706011	4008224637749	90,38	245
871500010	4008224609128	72,8	26	939610019	4008224624497	274,52	244	939707012	4008224637756	90,38	245
871600010	4008224609517	63,7	26	939611010	4008224624503	303,89	244	939708013	4008224657310	118,91	245
914808001	4008224641593	17,22	75	939612011	4008224624510	327,61	244	939709014	4008224657327	124,33	245
914813003	4008224641609	5,27	73	939612114	4008224666435	457,88	244	939713015	4008224657334	124,33	245

Art.Nr.	EAN	Preis	Seite	Art.Nr.	EAN	Preis	Seite
939720019	4008224637824	39,55	246	948632004	4008224671132	8,73	39
939721010	4008224637831	39,55	246	948634006	4008224671149	8,73	39
939722011	4008224637848	39,55	246	948647006	4008224661256	8,73	39
939725014	4008224637855	39,55	246	948650006	4008224671156	8,73	39
939726015	4008224637862	39,55	246	949313005	4008224667418	4,91	39
939727016	4008224637879	39,55	246	949315006	4008224641937	6,46	39
939730016	4008224637886	39,55	246	949329007	4008224641944	4,91	39
939731017	4008224637893	39,55	246	949332006	4008224671163	6,46	39
939732018	4008224637909	39,55	246	949334008	4008224671170	6,46	39
939735011	4008224637916	39,55	246	949347009	4008224644518	6,46	39
939736012	4008224637923	39,55	246	949350008	4008224671187	6,46	39
939737013	4008224637930	39,55	246	950013002	4008224671811	10,93	40
939740116	4008224666398	77,89	247	950015004	4008224661409	17,1	40
939741117	4008224666404	77,89	247	950029005	4008224592185	10,93	40
939742118	4008224666428	77,89	247	950032005	4008224671194	17,1	40
939745111	4008224666367	77,89	247	950034007	4008224671200	17,1	40
939746112	4008224666374	77,89	247	950047007	4008224661393	17,1	40
939747113	4008224666381	77,89	247	950050007	4008224671217	17,1	40
939750113	4008224666336	77,89	247	950513007	4008224620123	11,48	74
939751114	4008224666343	77,89	247	950605005	4008224658911	12,29	92
939752115	4008224666350	77,89	247	950606006	4008224658935	17,19	92
939755118	4008224666206	77,89	247	950655000	4008224589413	16,37	92
939756119	4008224666329	77,89	247	950656001	4008224586498	11,7	92
939757110	4008224666312	77,89	247	950729006	4008224592536	9,76	44
939802106	4008224666152	229,36	248	951329005	4008224592079	141,17	40
939802209	4008224666176	186,08	248	951513008	4008224667647	47,7	40
939802302	4008224666190	458,73	248	951515000	4008224661287	51,2	40
939805109	4008224666145	229,36	248	951529001	4008224592604	47,7	40
939805202	4008224666169	186,08	248	951532001	4008224671224	51,2	40
939805305	4008224666183	458,73	248	951534003	4008224671231	51,2	40
940008004	4008224641845	16,41	40	951547003	4008224661270	51,2	40
940012004	4008224650410	16,41	40	951550003	4008224671248	51,2	40
940013007	4008224672009	7,09	39	951613001	4008224671828	22,31	37
940015008	4008224641852	8,63	39	951615003	4008224661133	24,84	37
940022002	4008224641869	16,41	40	951629004	4008224592147	22,31	37
940029009	4008224641876	7,09	39	951632004	4008224671255	24,84	37
940032008	4008224671019	8,63	39	951634006	4008224671262	24,84	37
940034000	4008224671026	8,63	39	951647006	4008224661126	24,84	37
940047001	4008224641883	8,63	39	951650006	4008224671279	24,84	37
940050000	4008224671033	8,63	39	953713014	4008224641760	36,38	27
940113000	4008224671996	10,93	40	954015008	4008224647304	19,1	60
940115001	4008224641890	12,43	40	954029009	4008224639811	15,71	60
940129002	4008224641906	10,93	40	954047001	4008224647298	19,1	60
940132001	4008224671040	12,43	40	954615006	4008224658324	58,87	60
940134001	4008224671057	12,43	40	954629007	4008224658317	54,95	60
940147004	4008224641913	12,43	40	954647009	4008224658331	58,87	60
940150003	4008224671064	12,43	40	954705002	4008224658973	6,3	93
940213001	4008224671781	15,31	39	954805005	4008224658980	12,29	93
940215003	4008224661386	17,1	39	954905008	4008224658997	12,75	93
940229004	4008224592178	15,31	39				
940232004	4008224671071	17,1	39				
940234006	4008224671088	17,1	39				
940247006	4008224661379	17,1	39				
940250006	4008224671095	17,1	39				
940413007	4008224671798	7,09	39				
940415009	4008224621908	8,63	39				
940429000	4008224592123	7,09	39				
940432000	4008224671101	8,63	39				
940434002	4008224671118	8,63	39				
940447002	4008224619486	8,63	39				
940450002	4008224671125	8,63	39				
941102063	4008224549349	8,89	65				
941150004	4008224657914	9,5	65				
947405009	4008224658898	6,07	92				
947456005	4008224586474	5,78	92				
947505002	4008224658904	12,29	92				
947506003	4008224658928	17,19	92				
947555007	4008224589420	16,37	92				
947556008	4008224586481	11,7	92				
948613001	4008224671804	7,09	39				
948615003	4008224661263	8,73	39				
948629004	4008224592130	7,09	39				

Hinweise

Notes

Opmerkingen

Hinweise zum Katalog:

Dieser Katalog dient als Arbeitsunterlage für das Handwerk und den Handel.

Es gelten unsere Verkaufs- und Lieferbedingungen.

Dieses Druckerzeugnis informiert Sie nach bestem Wissen, die Angaben sind jedoch nicht rechtsverbindlich.

Alle Abbildungen der dargestellten Produkte sind in Bezug auf Farbigkeit, Abmessungen und Ausstattung nicht verbindlich.

Die Angaben in diesem Katalog sind ohne Gewähr. Änderungen und Aktualisierungen bleiben vorbehalten.

Alle angegebenen Preise sind unverbindliche Preisempfehlungen ohne MwSt. Sie sind auf dem Stand vom Februar 2022 und verlieren ihre Gültigkeit, sobald eine neue Preisliste erscheint. Auch hier sind Änderungen vorbehalten.

Nachdruck und fotomechanische Wiedergabe sind nur mit unserer ausdrücklichen Genehmigung gestattet.

Notes on the catalogue:

This catalogue serves as a working document for the craft industries and trade.

Our terms and conditions of sale and delivery apply.

This printed material provides you with information to the best of our knowledge, however the information provided is not legally binding.

All images of the products shown are non-binding in terms of colour, dimensions and features.

The information provided in this catalogue is subject to change without notice. We reserve the right to apply changes and updates without notice.

All prices stated are recommended retail prices excluding VAT. They reflect the current status as of February 2022 and lose their validity once a new price list is published. This is also subject to change without notice.

Reprinting and photo-mechanical reproduction are only permitted with our express consent.

Opmerkingen over de catalogus:

Deze catalogus dient als werkdocument voor het ambacht en de vakhandel.

Onze verkoop- en leveringsvoorwaarden zijn van toepassing.

Dit document informeert u volgens ons beste weten, maar de informatie is niet juridisch bindend.

Alle illustraties van de getoonde producten zijn niet bindend in termen van kleur, afmetingen en functies.

De informatie in deze catalogus geeft geen garantie. Wijzigingen en updates zijn voorbehouden.

Alle vermelde prijzen zijn indicatieve prijzen zonder BTW, deze liggen op het niveau van februari 2022 en verliezen hun geldigheid zodra een nieuwe prijslijst verschijnt.

Nogmaals, wijzigingen zijn voorbehouden.

Verkaufs- und Lieferbedingungen

Sales terms and delivery conditions

Leverings- en betalingsvoorwaarden

Artikel I: Allgemeine Bestimmungen

- Für die Rechtsbeziehungen zwischen Lieferer und Besteller im Zusammenhang mit den Lieferungen und/oder Leistungen des Lieferers (im Folgenden: Lieferungen) gelten ausschließlich diese GL Allgemeine Geschäftsbedingungen des Bestellers gelten nur insoweit, als der Lieferer ihnen ausdrücklich schriftlich zugestimmt hat. Für den Umfang der Lieferungen sind die beiderseitigen übereinstimmenden schriftlichen Erklärungen maßgebend.
- An Kostenvoranschlägen, Zeichnungen und anderen Unterlagen (im Folgenden: Unterlagen) behält sich der Lieferer seine Eigentums- und Urheberrechtlichen Verwertungsrechte uneingeschränkt vor. Die Unterlagen dürfen nur nach vorheriger Zustimmung des Lieferers Dritten zugänglich gemacht werden und sind, wenn der Auftrag dem Lieferer nicht erteilt wird, diesem auf Verlangen unverzüglich zurückzugeben. Die Sätze 1 und 2 gelten entsprechend für Unterlagen des Bestellers; diese dürfen jedoch solchen Dritten zugänglich gemacht werden, denen der Lieferer zulässigerweise Lieferungen übertragen hat.
- An Standardsoftware und Firmware hat der Besteller das nicht ausschließliche Recht zur Nutzung mit den vereinbarten Leistungsmerkmalen in unveränderter Form auf den vereinbarten Geräten. Der Besteller darf ohne ausdrückliche Vereinbarung eine Sicherungskopie der Standardsoftware erstellen.
- Teillieferungen sind zulässig, soweit sie dem Besteller zumutbar sind.
- Der Begriff „Schadensersatzansprüche“ in diesen GL umfasst auch Ansprüche auf Ersatz vergeblicher Aufwendungen.

Artikel II: Preise, Zahlungsbedingungen und Aufrechnung

- Die Preise verstehen sich ab Werk ausschließlich Verpackung zuzüglich der jeweils geltenden gesetzlichen Umsatzsteuer.
- Hat der Lieferer die Aufstellung oder Montage übernommen und ist nicht etwas anderes vereinbart, so trägt der Besteller neben der vereinbarten Vergütung alle erforderlichen Nebenkosten wie Reise- und Transportkosten sowie Auslösungen.
- Zahlungen sind frei Zahlstelle des Lieferers zu leisten.
- Der Besteller kann nur mit solchen Forderungen aufrechnen, die unbestritten oder rechtskräftig festgestellt sind.

Artikel III: Eigentumsvorbehalt

- Die Gegenstände der Lieferungen (Vorbehaltsgüter) bleiben Eigentum des Lieferers bis zur Erfüllung sämtlicher ihm gegen den Besteller aus der Geschäftsverbindung zustehender Ansprüche. Soweit der Wert aller Sicherungsrechte, die dem Lieferer zustehen, die Höhe aller gesicherten Ansprüche um mehr als 20 % übersteigt, wird der Lieferer auf Wunsch des Bestellers einen entsprechenden Teil der Sicherungsrechte freigeben; dem Lieferer steht die Wahl bei der Freigabe zwischen verschiedenen Sicherungsrechten zu.
- Während des Bestehens des Eigentumsvorbehalts ist dem Besteller eine Verpfändung oder Sicherungsübergang untersagt und die Weiterveräußerung nur Wiederverkäufern im gewöhnlichen Geschäftsgang und nur unter der Bedingung gestattet, dass der Wiederverkäufer von seinem Kunden Bezahlung erhält oder den Vorbehalt macht, dass das Eigentum auf den Kunden erst übergeht, wenn dieser seine Zahlungsverpflichtungen erfüllt hat.
- Veräußert der Besteller Vorbehaltsgüter weiter, so tritt er bereits jetzt seine künftigen Forderungen aus der Weiterveräußerung gegen seine Kunden mit allen Nebenrechten – einschließlich etwaiger Saldoforderungen – sicherungshalber an den Lieferer ab, ohne dass es weiterer besonderer Erklärungen bedarf. Wird die Vorbehaltsgüter zusammen mit anderen Gegenständen weiter veräußert, ohne dass für die Vorbehaltsgüter ein Einzelpreis vereinbart wurde, so tritt der Besteller denjenigen Teil der Gesamtpreisforderung an den Lieferer ab, der dem vom Lieferer in Rechnung gestellten Preis der Vorbehaltsgüter entspricht.
- a) Dem Besteller ist es gestattet, die Vorbehaltsgüter zu verarbeiten oder mit anderen Gegenständen zu vermischen oder zu verbinden. Die Verarbeitung erfolgt für den Lieferer. Der Besteller verwahrt die dabei entstehende neue Sache für den Lieferer mit der Sorgfalt eines ordentlichen Kaufmanns. Die neue Sache gilt als Vorbehaltsgüter. b) Lieferer und Besteller sind sich bereits jetzt darüber einig, dass bei Verbindung oder Vermischung mit anderen, nicht dem Lieferer gehörenden Gegenständen dem Lieferer in jedem Fall Miteigentum an der neuen Sache in Höhe des Anteils zusteht, der sich aus dem Verhältnis des Wertes der verbundenen oder vermischten Vorbehaltsgüter zum Wert der übrigen Ware zum Zeitpunkt der Verbindung oder Vermischung ergibt. Die neue Sache gilt insoweit als Vorbehaltsgüter. c) Die Regelung über die Forderungsabtretung nach Nr. 3 gilt auch für die neue Sache. Die Abtretung gilt jedoch nur bis zur Höhe des Betrages, der dem vom Lieferer in Rechnung gestellten Wert der verarbeiteten, verbundenen oder vermischten Vorbehaltsgüter entspricht. d) Verbindet der Besteller die Vorbehaltsgüter mit Grundstücken oder beweglichen Sachen, so tritt er, ohne dass es weiterer besonderer Erklärungen bedarf, auch seine Forderung, die ihm als Vergütung für die Verbindung zusteht, mit allen Nebenrechten sicherungshalber in Höhe des Verhältnisses des Wertes der verbundenen Vorbehaltsgüter zu den übrigen verbundenen Waren zum Zeitpunkt der Verbindung an den Lieferer ab.
- Bis auf Widerruf ist der Besteller zur Einziehung abgetretener Forderungen aus der Weiterveräußerung befugt. Bei Vorliegen eines wichtigen Grundes, insbesondere bei Zahlungsverzug, Zahlungseinstellung, Eröffnung eines Insolvenzverfahrens, Wechselprotest oder begründeten Anhaltspunkten für eine Überschuldung oder drohende Zahlungsunfähigkeit des Bestellers, ist der Lieferer berechtigt, die Einziehungsermächtigung des Bestellers zu widerrufen. Außerdem kann der Lieferer nach vorheriger Androhung unter Einhaltung einer angemessenen Frist die Sicherungsabtretung offenlegen, die abgetretenen Forderungen verwerten sowie die Offenlegung der Sicherungsabtretung durch den Besteller gegenüber dem Kunden verlangen.
- Bei Pfändungen, Beschlagnahmen oder sonstigen Verfügungen oder Eingriffen Dritter hat der Besteller den Lieferer unverzüglich zu benachrichtigen. Bei Glaubhaftmachung eines berechtigten Interesses hat der Besteller dem Lieferer unverzüglich die zur Geltendmachung seiner Rechte gegen den Kunden erforderlichen Auskünfte zu erteilen und die erforderlichen Unterlagen auszuhändigen.
- Bei Pflichtverletzungen des Bestellers, insbesondere bei Zahlungsverzug, ist der Lieferer nach erfolglosem Ablauf einer dem Besteller gesetzten angemessenen Frist zur Leistung neben der Rücknahme auch zum Rücktritt berechtigt; die gesetzlichen Bestimmungen über die Entbehrlichkeit einer Fristsetzung bleiben unberührt. Der Besteller ist zur Herausgabe verpflichtet. In der Rücknahme bzw. der Geltendmachung des Eigentumsvorbehalts oder der Pfändung der Vorbehaltsgüter durch den Lieferer liegt kein Rücktritt vom Vertrag, es sei denn, der Lieferer hätte dies ausdrücklich erklärt.

Artikel IV: Fristen für Lieferungen; Verzug

- Die Einhaltung von Fristen für Lieferungen setzt den rechtzeitigen Eingang sämtlicher vom Besteller zu liefernden Unterlagen, erforderlichen Genehmigungen und Freigaben, insbesondere von Plänen, sowie die Einhaltung der vereinbarten Zahlungsbedingungen und sonstigen Verpflichtungen durch den Besteller voraus. Werden diese Voraussetzungen nicht rechtzeitig erfüllt, so verlängern sich die Fristen angemessen; dies gilt nicht, wenn der Lieferer die Verzögerung zu vertreten hat.
- Ist die Nichteinhaltung der Fristen zurückzuführen auf a) höhere Gewalt, z. B. Mobilmachung, Krieg, Terrorakte, Aufruhr, oder ähnliche Ereignisse (z. B. Streik, Aussperrung), b) Virus- und sonstige Angriffe Dritter auf das IT-System des Lieferers, soweit diese trotz Einhaltung der bei Schutz-

maßnahmen üblichen Sorgfalt erfolgten, c) Hindernisse aufgrund von deutschen, US-amerikanischen sowie sonstigen anwendbaren nationalen, EU- oder internationalen Vorschriften des Außenwirtschaftsrechts oder aufgrund sonstiger Umstände, die vom Lieferer nicht zu vertreten sind, oder d) nicht rechtzeitige oder ordnungsgemäße Belieferung des Lieferers, verlängern sich die Fristen angemessen.

- Kommt der Lieferer in Verzug, kann der Besteller – sofern er glaubhaft macht, dass ihm hieraus ein Schaden entstanden ist – eine Entschädigung für jede vollendete Woche des Verzuges von je 0,5 %, insgesamt jedoch höchstens 5 % des Preises für den Teil der Lieferungen verlangen, der wegen des Verzuges nicht zweckdienlich verwendet werden konnte.
- Sowohl Schadensersatzansprüche des Bestellers wegen Verzögerung der Lieferung als auch Schadensersatzansprüche statt der Leistung, die über die in Nr. 3 genannten Grenzen hinausgehen, sind in allen Fällen verzögerter Lieferung, auch nach Ablauf einer dem Lieferer etwa gesetzten Frist zur Lieferung, ausgeschlossen. Dies gilt nicht, soweit in Fällen des Vorsatzes, der groben Fahrlässigkeit oder wegen der Verletzung des Lebens, des Körpers oder der Gesundheit gehaftet wird. Vom Vertrag kann der Besteller im Rahmen der gesetzlichen Bestimmungen nur zurücktreten, soweit die Verzögerung der Lieferung vom Lieferer zu vertreten ist. Eine Änderung der Beweislast zum Nachteil des Bestellers ist mit den vorstehenden Regelungen nicht verbunden.
- Der Besteller ist verpflichtet, auf Verlangen des Lieferers innerhalb einer angemessenen Frist zu erklären, ob er wegen der Verzögerung der Lieferung vom Vertrag zurücktritt oder auf der Lieferung besteht.
- Werden Versand oder Zustellung auf Wunsch des Bestellers um mehr als einen Monat nach Anzeige der Versandbereitschaft verzögert, kann dem Besteller für jeden weiteren angefangenen Monat Lagergeld in Höhe von 0,5 % des Preises der Gegenstände der Lieferungen, höchstens jedoch insgesamt 5 %, berechnet werden. Der Nachweis höherer oder niedrigerer Lagerkosten bleibt den Vertragsparteien unbenommen.

Artikel V: Gefahrübergang

- Die Gefahr geht auch bei frachtfreier Lieferung wie folgt auf den Besteller über: a) bei Lieferung ohne Aufstellung oder Montage, wenn sie zum Versand gebracht oder abgeholt worden ist. Auf Wunsch und Kosten des Bestellers wird die Lieferung vom Lieferer gegen die üblichen Transportrisiken versichert; b) bei Lieferung mit Aufstellung oder Montage am Tage der Übernahme in eigenen Betrieb oder, soweit vereinbart, nach erfolgreichem Probetrieb.
- Wenn der Versand, die Zustellung, der Beginn, die Durchführung der Aufstellung oder Montage, die Übernahme in eigenen Betrieb oder der Probetrieb aus vom Besteller zu vertretenden Gründen verzögert wird oder der Besteller aus sonstigen Gründen in Annahmeverzug kommt, so geht die Gefahr auf den Besteller über.

Artikel VI: Aufstellung und Montage Für die Aufstellung und Montage gelten, soweit nichts anderes schriftlich vereinbart ist, folgende Bestimmungen:

- Der Besteller hat auf seine Kosten zu übernehmen und rechtzeitig zu stellen: a) alle Erd-, Bau- und sonstigen branchenfremden Nebenarbeiten einschließlich der dazu benötigten Fach- und Hilfskräfte, Baustoffe und Werkzeuge, b) die zur Montage und Inbetriebsetzung erforderlichen Bedarfsgegenstände und -stoffe, wie Gerüste, Hebezeuge und andere Vorrichtungen, Brennstoffe und Schmiermittel, c) Energie und Wasser an der Verwendungsstelle einschließlich der Anschlüsse, Heizung und Beleuchtung, d) bei der Montagestelle für die Aufbewahrung der Maschinenteile, Apparaturen, Materialien, Werkzeuge usw. genügend große, geeignete, trockene und verschließbare Räume und für das Montagepersonal angemessene Arbeits- und Aufenthaltsräume einschließlich den Umständen angemessener sanitärer Anlagen; im Übrigen hat der Besteller zum Schutz des Besitzes des Lieferers und des Montagepersonals auf der Baustelle die Maßnahmen zu treffen, die er zum Schutz des eigenen Besitzes ergreifen würde, e) Schutzkleidung und Schutzvorrichtungen, die infolge besonderer Umstände der Montagestelle erforderlich sind.
- Vor Beginn der Montagearbeiten hat der Besteller die nötigen Angaben über die Lage verdeckt geführter Strom-, Gas-, Wasserleitungen oder ähnlicher Anlagen sowie die erforderlichen statischen Angaben unaufgefordert zur Verfügung zu stellen.
- Vor Beginn der Aufstellung oder Montage müssen sich die für die Aufnahme der Arbeiten erforderlichen Beistellungen und Gegenstände an der Aufstellungs- oder Montagestelle befinden und alle Vorarbeiten vor Beginn des Aufbaues so weit fortgeschritten sein, dass die Aufstellung oder Montage vereinbarungsgemäß begonnen und ohne Unterbrechung durchgeführt werden kann. Anfahrwege und der Aufstellungs- oder Montageplatz müssen geebnet und geräumt sein.
- Verzögern sich die Aufstellung, Montage oder Inbetriebnahme durch nicht vom Lieferer zu vertretende Umstände, so hat der Besteller in angemessenem Umfang die Kosten für Wartezeit und zusätzlich erforderliche Reisen des Lieferers oder des Montagepersonals zu tragen.
- Der Besteller hat dem Lieferer wöchentlich die Dauer der Arbeitszeit des Montagepersonals sowie die Beendigung der Aufstellung, Montage oder Inbetriebnahme unverzüglich zu bescheinigen.
- Verlangt der Lieferer nach Fertigstellung die Abnahme der Lieferung, so hat sie der Besteller innerhalb von zwei Wochen vorzunehmen. Der Abnahme steht es gleich, wenn der Besteller die Zweiwochenfrist verstreichen lässt oder wenn die Lieferung – gegebenenfalls nach Abschluss einer vereinbarten Testphase – in Gebrauch genommen worden ist.

Artikel VII: Entgegennahme

Der Besteller darf die Entgegennahme von Lieferungen wegen unerheblicher Mängel nicht verweigern.

Artikel VIII: Sachmängel Für Sachmängel haftet der Lieferer wie folgt:

- Alle diejenigen Teile oder Leistungen sind nach Wahl des Lieferers unentgeltlich nachzubessern, neu zu liefern oder neu zu erbringen, die einen Sachmangel aufweisen, sofern dessen Ursache bereits im Zeitpunkt des Gefahrübergangs vorlag.
- Ansprüche auf Nacherfüllung verjähren in 12 Monaten ab gesetzlichem Verjährungsbeginn; Entsprechendes gilt für Rücktritt und Minderung. Diese Frist gilt nicht, soweit das Gesetz gemäß §§ 438 Abs. 1 Nr. 2 (Bauwerke und Sachen für Bauwerke), 479 Abs. 1 (Rückgriffsanspruch) und 634a Abs. 1 Nr. 2 (Baumängel) BGB längere Fristen vorschreibt, bei Vorsatz, arglistigem Verschweigen des Mangels sowie bei Nichteinhaltung einer Beschaffenhaftungsgarantie. Die gesetzlichen Regelungen über Ablaufhemmung, Hemmung und Neubeginn der Fristen bleiben unberührt.
- Mängelrügen des Bestellers haben unverzüglich schriftlich zu erfolgen.
- Bei Mängelrügen dürfen Zahlungen des Bestellers in einem Umfang zurückbehalten werden, die in einem angemessenen Verhältnis zu den aufgetretenen Sachmängeln stehen. Der Besteller kann Zahlungen nur zurückbehalten, wenn eine Mängelrüge geltend gemacht wird, über deren Berechtigung kein Zweifel bestehen kann. Ein Zurückbehaltungsrecht des Bestellers besteht nicht, wenn seine Mängelansprüche verjährt sind. Erfolgte die Mängelrüge zu Unrecht, ist der Lieferer berechtigt, die ihm entstandenen Aufwendungen vom Besteller ersetzt zu verlangen.
- Dem Lieferer ist Gelegenheit zur Nacherfüllung innerhalb angemessener Frist zu gewähren.
- Schlägt die Nacherfüllung fehl, kann der Besteller – unbeschadet etwaiger Schadensersatzansprüche gemäß Nr. 10 – vom Vertrag zurücktreten oder die Vergütung mindern.

7. Mängelansprüche bestehen nicht bei nur unerheblicher Abweichung von der vereinbarten Beschaffenheit, bei nur unerheblicher Beeinträchtigung der Brauchbarkeit, bei natürlicher Abnutzung oder Schäden, die nach dem Gefahrübergang infolge fehlerhafter oder nachlässiger Behandlung, übermäßiger Beanspruchung, ungeeigneter Betriebsmittel, mangelhafter Bauarbeiten, ungeeigneten Baugrundes oder die aufgrund besonderer äußerer Einflüsse entstehen, die nach dem Vertrag nicht vorausgesetzt sind, sowie bei nicht reproduzierbaren Softwarefehlern. Werden vom Besteller oder von Dritten unsachgemäß Änderungen oder Instandsetzungsarbeiten vorgenommen, so bestehen für diese und die daraus entstehenden Folgen ebenfalls keine Mängelansprüche.
8. Ansprüche des Bestellers wegen der zum Zweck der Nacherfüllung erforderlichen Aufwendungen, insbesondere Transport-, Wege-, Arbeits- und Materialkosten, sind ausgeschlossen, soweit die Aufwendungen sich erhöhen, weil der Gegenstand der Lieferung nachträglich an einen anderen Ort als die Niederlassung des Bestellers verbracht worden ist, es sei denn, die Verbringung entspricht seinem bestimmungsgemäßen Gebrauch.
9. Rückgriffsansprüche des Bestellers gegen den Lieferer gemäß § 478 BGB (Rückgriff des Unternehmers) bestehen nur insoweit, als der Besteller mit seinem Abnehmer keine über die gesetzlichen Mängelansprüche hinausgehenden Vereinbarungen getroffen hat. Für den Umfang des Rückgriffsanspruchs des Bestellers gegen den Lieferer gemäß § 478 Abs. 2 BGB gilt ferner Nr. 8 entsprechend.
10. Schadensersatzansprüche des Bestellers wegen eines Sachmangels sind ausgeschlossen. Dies gilt nicht bei arglistigem Verschweigen des Mangels, bei Nichteinhaltung einer Beschaffenheitsgarantie, bei Verletzung des Lebens, des Körpers oder der Gesundheit und bei einer vorsätzlichen oder grob fahrlässigen Pflichtverletzung des Lieferers. Eine Änderung der Beweislast zum Nachteil des Bestellers ist mit den vorstehenden Regelungen nicht verbunden. Weitergehende oder andere als in diesem Art. VIII geregelten Ansprüche des Bestellers wegen eines Sachmangels sind ausgeschlossen.

Artikel IX: Gewerbliche Schutzrechte und Urheberrechte; Rechtsmängel

1. Sofern nicht anders vereinbart, ist der Lieferer verpflichtet, die Lieferung lediglich im Land des Lieferorts frei von gewerblichen Schutzrechten und Urheberrechten Dritter (im Folgenden: Schutzrechte) zu erbringen. Sofern ein Dritter wegen der Verletzung von Schutzrechten durch vom Lieferer erbrachte, vertragsgemäß genutzte Lieferungen gegen den Besteller berechnete Ansprüche erhebt, haftet der Lieferer gegenüber dem Besteller innerhalb der in Art. VIII Nr. 2 bestimmten Frist wie folgt: a) Der Lieferer wird nach seiner Wahl auf seine Kosten für die betreffenden Lieferungen entweder ein Nutzungsrecht erwirken, sie so ändern, dass das Schutzrecht nicht verletzt wird, oder austauschen. Ist dies dem Lieferer nicht zu angemessenen Bedingungen möglich, stehen dem Besteller die gesetzlichen Rücktritts- oder Minderungsrechte zu. b) Die Pflicht des Lieferers zur Leistung von Schadensersatz richtet sich nach Art. XII. c) Die vorstehend genannten Verpflichtungen des Lieferers bestehen nur, soweit der Besteller den Lieferer über die vom Dritten geltend gemachten Ansprüche unverzüglich schriftlich verständigt, eine Verletzung nicht anerkennt und dem Lieferer alle Abwehrmaßnahmen und Vergleichsverhandlungen vorbehalten bleiben. Stellt der Besteller die Nutzung der Lieferung aus Schadensminderungs- oder sonstigen wichtigen Gründen ein, ist er verpflichtet, den Dritten darauf hinzuweisen, dass mit der Nutzungseinstellung kein Anerkenntnis einer Schutzrechtsverletzung verbunden ist.
2. Ansprüche des Bestellers sind ausgeschlossen, soweit er die Schutzrechtsverletzung zu vertreten hat.
3. Ansprüche des Bestellers sind ferner ausgeschlossen, soweit die Schutzrechtsverletzung durch spezielle Vorgaben des Bestellers, durch eine vom Lieferer nicht voraussehbare Anwendung oder dadurch verursacht wird, dass die Lieferung vom Besteller verändert oder zusammen mit nicht vom Lieferer gelieferten Produkten eingesetzt wird.
4. Im Falle von Schutzrechtsverletzungen gelten für die in Nr.1a) geregelten Ansprüche des Bestellers im Übrigen die Bestimmungen des Art. VIII Nr. 4, 5 und 9 entsprechend.
5. Bei Vorliegen sonstiger Rechtsmängel gelten die Bestimmungen des Art. VIII entsprechend.
6. Weitergehende oder andere als die in diesem Art. IX geregelten Ansprüche des Bestellers gegen den Lieferer und dessen Erfüllungsgehilfen wegen eines Rechtsmangels sind ausgeschlossen.

Artikel X: Erfüllungsvorbehalt

1. Die Vertragserfüllung steht unter dem Vorbehalt, dass keine Hindernisse aufgrund von deutschen, US-amerikanischen sowie sonstigen anwendbaren nationalen, EU- oder internationalen

Vorschriften des Außenwirtschaftsrechts sowie keine Embargos oder sonstige Sanktionen entgegenstehen.

2. Der Besteller ist verpflichtet, alle Informationen und Unterlagen beizubringen, die für die Ausführung, Verbringung bzw. Einfuhr benötigt werden.

Artikel XI: Unmöglichkeit; Vertragsanpassung

1. Soweit die Lieferung unmöglich ist, ist der Besteller berechtigt, Schadensersatz zu verlangen, es sei denn, dass der Lieferer die Unmöglichkeit nicht zu vertreten hat. Jedoch beschränkt sich der Schadensersatzanspruch des Bestellers auf 10 % des Wertes desjenigen Teils der Lieferung, der wegen der Unmöglichkeit nicht zweckdienlich verwendet werden kann. Diese Beschränkung gilt nicht, soweit in Fällen des Vorsatzes, der groben Fahrlässigkeit oder wegen der Verletzung des Lebens, des Körpers oder der Gesundheit gehaftet wird; eine Änderung der Beweislast zum Nachteil des Bestellers ist hiermit nicht verbunden. Das Recht des Bestellers zum Rücktritt vom Vertrag bleibt unberührt.
2. Sofern Ereignisse im Sinne von Art. IV Nr. 2 a) bis c) die wirtschaftliche Bedeutung oder den Inhalt der Lieferung erheblich verändern oder auf den Betrieb des Lieferers erheblich einwirken, wird der Vertrag unter Beachtung von Treu und Glauben angemessen angepasst. Soweit dies wirtschaftlich nicht vertretbar ist, steht dem Lieferer das Recht zu, vom Vertrag zurückzutreten. Gleiches gilt, wenn erforderliche Ausfuhrgenehmigungen nicht erteilt werden oder nicht nutzbar sind. Will er von diesem Rücktrittsrecht Gebrauch machen, so hat er dies nach Erkenntnis der Tragweite des Ereignisses unverzüglich dem Besteller mitzuteilen und zwar auch dann, wenn zunächst mit dem Besteller eine Verlängerung der Lieferzeit vereinbart war.

Artikel XII: Sonstige Schadensersatzansprüche

1. Soweit nicht anderweitig in diesen GL geregelt, sind Schadensersatzansprüche des Bestellers, gleich aus welchem Rechtsgrund, insbesondere wegen Verletzung von Pflichten aus dem Schuldverhältnis und aus unerlaubter Handlung, ausgeschlossen.
2. Dies gilt nicht, soweit wie folgt gehaftet wird: a) nach dem Produkthaftungsgesetz, b) bei Vorsatz, c) bei grober Fahrlässigkeit von Inhabern, gesetzlichen Vertretern oder leitenden Angestellten, d) bei Arglist, e) bei Nichteinhaltung einer übernommenen Garantie, f) wegen der schuldhaften Verletzung des Lebens, des Körpers oder der Gesundheit, oder g) wegen der schuldhaften Verletzung wesentlicher Vertragspflichten. Der Schadensersatzanspruch für die Verletzung wesentlicher Vertragspflichten ist jedoch auf den vertragstypischen, vorhersehbaren Schaden begrenzt, soweit nicht ein anderer der vorgenannten Fälle vorliegt.
3. Eine Änderung der Beweislast zum Nachteil des Bestellers ist mit den vorstehenden Regelungen nicht verbunden.

Artikel XIII: Gerichtsstand und anwendbares Recht

1. Alleiniger Gerichtsstand ist, wenn der Besteller Kaufmann ist, bei allen aus dem Vertragsverhältnis unmittelbar oder mittelbar sich ergebenden Streitigkeiten der Sitz des Lieferers. Der Lieferer ist jedoch auch berechtigt, am Sitz des Bestellers zu klagen.
2. Dieser Vertrag einschließlich seiner Auslegung unterliegt deutschem Recht unter Ausschluss des Übereinkommens der Vereinten Nationen über Verträge über den internationalen Warenkauf (CISG).

Artikel XIV: Verbindlichkeit des Vertrages

Der Vertrag bleibt auch bei rechtlicher Unwirksamkeit einzelner Bestimmungen in seinen übrigen Teilen verbindlich. Das gilt nicht, wenn das Festhalten an dem Vertrag eine unzumutbare Härte für eine Partei darstellen würde.

Zusätzliche Bedingungen

Zahlungsbedingungen: 14 Tage dato Rechnung ./ . 2% Skonto, 30 Tage dato Rechnung netto. Alle Preise gelten für Lieferungen in kompletten Verpackungseinheiten. Bei Lieferungen mit einem Auftragswert gleich oder unter 250,- € fallen 20,- € Logistikauschale (inkl. Fracht und Verpackung) an. Bei einem Auftragswert über 250,- € Lieferung frei Haus. Diese Bedingung gilt für die Länder DE/AT/NL/BE für alle Kunden sofern es keine anderen vertraglichen Vereinbarungen gibt. Für alle nicht genannten Länder gilt Lieferung ab Werk und bei einem Auftragswert <250,- € plus 20,- € Logistikauschale.

Wir liefern ausschließlich unter Zugrundelegung der allgemeinen Lieferbedingungen für Erzeugnisse und Leistungen der Elektroindustrie in der jeweils gültigen Fassung, legalisiert vom Bundeskar-

tellamt als Konditionsempfehlung des Zentralverbandes der Elektrotechnik- und Elektroindustrie (ZVEI) e.V. (sog. „grüne Lieferbedingungen“).

Bei unseren Lieferungen halten wir die bei Vertragsschluss und später geltenden gesetzlichen Regelungen der Europäischen Union und der Bundesrepublik Deutschland ein, z.B. die REACH-Verordnung (Verordnung EG Nr. 1907/2006), das Gesetz über die Rücknahme und umweltverträgliche Entsorgung von Elektro- und Elektronikgeräten (ElektroG) als nationale Umsetzung der Richtlinie 2002/95/EG (RoHS) und der Richtlinie 2002/96/EG (WEEE). Wir werden den Partner über relevante,

insbesondere durch die REACH-Verordnung verursachte Veränderungen der Ware, ihrer Lieferfähigkeit, Verwendungsmöglichkeit oder Qualität unverzüglich informieren und im Einzelfall geeignete Maßnahmen mit dem Partner abstimmen. Entsprechend der 5. Novelle der Verpackungsverordnung (VerpackV) sind unsere Verkaufsverpackungen gemäß § 6 Abs. 3 bei einem dualen System angemeldet.

Verkaufs- und Lieferbedingungen

Sales terms and delivery conditions

Leverings- en betalingsvoorwaarden

Article I: General Provisions

1. Legal relations between Supplier and Purchaser in connection with supplies and/or services of the Supplier (hereinafter referred to as „Supplies“) shall be solely governed by the present GL. The Purchaser's general terms and conditions shall apply only if expressly accepted by the Supplier in writing. The scope of delivery shall be determined by the congruent mutual written declarations.
2. The Supplier herewith reserves any industrial property rights and/or copyrights pertaining to its cost estimates, drawings and other documents (hereinafter referred to as „Documents“). The Documents shall not be made accessible to third parties without the Supplier's prior consent and shall, upon request, be returned without undue delay to the Supplier if the contract is not awarded to the Supplier. Sentences 1 and 2 shall apply mutatis mutandis to the Purchaser's Documents; these may, however, be made accessible to those third parties to whom the Supplier has rightfully subcontracted Supplies.
3. The Purchaser has the non-exclusive right to use standard software and firmware, provided that it remains unchanged, is used within the agreed performance parameters, and on the agreed equipment. Without express agreement the Purchaser may make one back-up copy of standard software.
4. Partial deliveries are allowed, unless they are unreasonable to accept for the Purchaser.
5. The term „claim for damages“ used in the present GL also includes claims for indemnification for useless expenditure.

Article II: Prices, Terms of Payment, and Set-Off

1. Prices are ex works and excluding packaging; value added tax shall be added at the then applicable rate.
2. If the Supplier is also responsible for assembly or erection and unless otherwise agreed, the Purchaser shall pay the agreed remuneration and any incidental costs required, e. g. for traveling and transport as well as allowances.
3. Payments shall be made free Supplier's paying office.
4. The Purchaser may set off only those claims which are undisputed or non-appealable.

Article III: Retention of Title

1. The items pertaining to the Supplies („Retained Goods“) shall remain the Supplier's property until each and every claim the Supplier has against the Purchaser on account of the business relationship has been fulfilled. If the combined value of the Supplier's security interests exceeds the value of all secured claims by more than 20 %, the Supplier shall release a corresponding part of the security interest if so requested by the Purchaser; the Supplier shall be entitled to choose which security interest it wishes to release.
2. For the duration of the retention of title, the Purchaser may not pledge the Retained Goods or use them as security, and resale shall be possible only for resellers in the ordinary course of their business and only on condition that the reseller receives payment from its customer or makes the transfer of property to the customer dependent upon the customer fulfilling its obligation to effect payment.
3. Should Purchaser resell Retained Goods, it assigns to the Supplier, already today, all claims it will have against its customers out of the resale, including any collateral rights and all balance claims, as security, without any subsequent declarations to this effect being necessary. If the Retained Goods are sold on together with other items and no individual price has been agreed with respect to the Retained Goods, Purchaser shall assign to the Supplier such fraction of the total price claim as is attributable to the price of the Retained Goods invoiced by Supplier.
4. (a) Purchaser may process, amalgamate or combine Retained Goods with other items. Processing is made for Supplier. Purchaser shall store the new item thus created for Supplier, exercising the due care of a diligent business person. The new items are considered as Retained Goods.
(b) Already today, Supplier and Purchaser agree that if Retained Goods are combined or amalgamated with other items that are not the property of Supplier, Supplier shall acquire co-ownership in the new item in proportion of the value of the Retained Goods combined or amalgamated to the other items at the time of combination or amalgamation. In this respect, the new items are considered as Retained Goods.
(c) The provisions on the assignment of claims according to No. 3 above shall also apply to the new item. The assignment, however, shall only apply to the amount corresponding to the value invoiced by Supplier for the Retained Goods that have been processed, combined or amalgamated.
(d) Where Purchaser combines Retained Goods with real estate or movable goods, it shall, without any further declaration being necessary to this effect, also assign to Supplier as security its claim to consideration for the combination, including all collateral rights for the prorata amount of the value the combined Retained Goods have on the other combined items at the time of the combination.
5. Until further notice, Purchaser may collect assigned claims relating to the resale. Supplier is entitled to withdraw Purchaser's permission to collect funds for good reason, including, but not limited to delayed payment, suspension of payments, start of insolvency proceedings, protest or justified indications for overindebtedness or pending insolvency of Purchaser. In addition, Supplier may, upon expiry of an adequate period of notice disclose the assignment, realize the claims assigned and demand that Purchaser informs its customer of the assignment.
6. The Purchaser shall inform the Supplier forthwith of any seizure or other act of intervention by third parties. If a reasonable interest can be proven, Purchaser shall, without undue delay, provide Supplier with the information and/or Documents necessary to assert the claims it has against its customers.
7. Where the Purchaser fails to fulfill its duties, fails to make payment due, or otherwise violates its obligations the Supplier shall be entitled to rescind the contract and take back the Retained Goods in the case of continued failure following expiry of a reasonable remedy period set by the Supplier; the statutory provisions providing that a remedy period is not needed shall be unaffected. The Purchaser shall be obliged to return the Retained Goods. The fact that the Supplier takes back Retained Goods and/or exercises the retention of title, or has the Retained Goods seized, shall not be construed to constitute a rescission of the contract, unless the Supplier so expressly declares.

Article IV: Time for Supplies; Delay

1. Times set for Supplies shall only be binding if all Documents to be furnished by the Purchaser, necessary permits and approvals, especially concerning plans, are received in time and if agreed terms of payment and other obligations of the Purchaser are fulfilled. If these conditions are not fulfilled in time, times set shall be extended reasonably; this shall not apply if the Supplier is responsible for the delay.
2. If non-observance of the times set is due to: (a) force majeure, such as mobilization, war, terror attacks, rebellion or similar events (e. g. strike or lockout); (b) virus attacks or other attacks on the Supplier's IT systems occurring despite protective measures were in place that complied with the principles of proper care; (c) hindrances attributable to German, US or otherwise applicable national, EU or international rules of foreign trade law or to other circumstances for which Supplier is not responsible; or (d) the fact that Supplier does not receive its own supplies in due time or in due form such times shall be extended accordingly.
3. If the Supplier is responsible for the delay (hereinafter referred to as „Delay“) and the Purchaser has demonstrably suffered a loss therefrom, the Purchaser may claim a compensation as liquidated damages of 0.5 % for every completed week of Delay, but in no case more than a total of 5 % of the price of that part of the Supplies which due to the Delay could not be put to the intended use.
4. Purchaser's claims for damages due to delayed Supplies as well as claims for damages in lieu of per-

formance exceeding the limits specified in No. 3 above are excluded in all cases of delayed Supplies, even upon expiry of a time set to the Supplier to effect the Supplies. This shall not apply in cases of liability based on intent, gross negligence, or due to loss of life, bodily injury or damage to health. Rescission of the contract by the Purchaser based on statute is limited to cases where the Supplier is responsible for the delay. The above provisions do not imply a change in the burden of proof to the detriment of the Purchaser.

5. At the Supplier's request, the Purchaser shall declare within a reasonable period of time whether it, due to the delayed Supplies, rescinds the contract or insists on the delivery of the Supplies.
6. If dispatch or delivery, due to Purchaser's request, is delayed by more than one month after notification of the readiness for dispatch was given, the Purchaser may be charged, for every additional month commenced, storage costs of 0.5 % of the price of the items of the Supplies, but in no case more than a total of 5 %. The parties to the contract may prove that higher or, as the case may be, lower storage costs have been incurred.

Article V: Passing of Risk

1. Even where delivery has been agreed freight free, the risk shall pass to the Purchaser as follows: (a) if the delivery does not include assembly or erection, at the time when it is shipped or picked up by the carrier. Upon the Purchaser's request, the Supplier shall insure the delivery against the usual risks of transport at the Purchaser's expense; (b) if the delivery includes assembly or erection, at the day of taking over in the Purchaser's own works or, if so agreed, after a successful trial run.
2. The risk shall pass to the Purchaser if dispatch, delivery, the start or performance of assembly or erection, the taking over in the Purchaser's own works, or the trial run is delayed for reasons for which the Purchaser is responsible or if the Purchaser has otherwise failed to accept the Supplies.

Article VI: Assembly and Erection

Unless otherwise agreed in written form, assembly and erection shall be subject to the following provisions:

1. Purchaser shall provide at its own expense and in due time: (a) all earth and construction work and other ancillary work outside the Supplier's scope, including the necessary skilled and unskilled labor, construction materials and tools; (b) the equipment and materials necessary for assembly and commissioning such as scaffolds, lifting equipment and other devices as well as fuels and lubricants; (c) energy and water at the point of use including connections, heating and lighting; (d) suitable dry and lockable rooms of sufficient size adjacent to the site for the storage of machine parts, apparatus, materials, tools, etc. and adequate working and recreation rooms for the erection personnel, including sanitary facilities as are appropriate in the specific circumstances; furthermore, the Purchaser shall take all measures it would take for the protection of its own possessions to protect the possessions of the Supplier and of the erection personnel at the site; (e) protective clothing and protective devices needed due to particular conditions prevailing on the specific site.
2. Before the erection work starts, the Purchaser shall unsolicitedly make available any information required concerning the location of concealed electric power, gas and water lines or of similar installations as well as the necessary structural data.
3. Prior to assembly or erection, the materials and equipment necessary for the work to start must be available on the site of assembly or erection and any preparatory work must have advanced to such a degree that assembly or erection can be started as agreed and carried out without interruption. Access roads and the site of assembly or erection must be level and clear.
4. If assembly, erection or commissioning is delayed due to circumstances for which the Supplier is not responsible, the Purchaser shall bear the reasonable costs incurred for idle times and any additional traveling expenditure of the Supplier or the erection personnel.
5. The Purchaser shall attest to the hours worked by the erection personnel towards the Supplier at weekly intervals and the Purchaser shall immediately confirm in written form if assembly, erection or commissioning has been completed.
6. If, after completion, the Supplier demands acceptance of the Supplies, the Purchaser shall comply therewith within a period of two weeks. The same consequences as upon acceptance arise if and when the Purchaser lets the two-week period expire or the Supplies are put to use after completion of agreed test phases, if any.

(Article VII:) Receiving Supplies

The Purchaser shall not refuse to receive Supplies due to minor defects.

Article VIII: Defects as to Quality

The Supplier shall be liable for defects as to quality („Sachmängel“, hereinafter referred to as „Defects“) as follows:

1. Defective parts or defective services shall be, at the Supplier's discretion, repaired, replaced or provided again free of charge, provided that the reason for the Defect had already existed at the time when the risk passed.
2. Claims for repair or replacement are subject to a statute of limitations of 12 months calculated from the start of the statutory statute of limitations; the same shall apply mutatis mutandis in the case of rescission and reduction. This shall not apply where longer periods are prescribed by law according to Sec. 438 para. 1 No. 2 (buildings and things used for a building), Sec. 479 para. 1 (right of recourse), and Sec. 634a para. 1 No. 2 (defects of a building) German Civil Code („Bürgerliches Gesetzbuch“), in the case of intent, fraudulent concealment of the Defect or non-compliance with guaranteed characteristics („Beschaffensgarantie“). The legal provisions regarding suspension of the statute of limitations („Ablaufhemmung“, „Hemmung“) and recommencement of limitation periods shall be unaffected.
3. Notifications of Defect by the Purchaser shall be given in written form without undue delay.
4. In the case of notification of a Defect, the Purchaser may withhold payments to an amount that is in a reasonable proportion to the Defect. The Purchaser, however, may withhold payments only if the subject-matter of the notification of the Defect involved is justified and incontestable. The Purchaser has no right to withhold payments to the extent that its claim of a Defect is time-barred. Unjustified notifications of Defect shall entitle the Supplier to demand reimbursement of its expenses by the Purchaser.
5. The Supplier shall be given the opportunity to repair or to replace the defective good („Nacherfüllung“) within a reasonable period of time.
6. If repair or replacement is unsuccessful, the Purchaser is entitled to rescind the contract or reduce the remuneration; any claims for damages the Purchaser may have according to No. 10 shall be unaffected.
7. There shall be no claims based on Defect in cases of insignificant deviations from the agreed quality, of only minor impairment of usability, of natural wear and tear, or damage arising after the passing of risk from faulty or negligent handling, excessive strain, unsuitable equipment, defective civil works, inappropriate foundation soil, or claims based on particular external influences not assumed under the contract, or from non-reproducible software errors. Claims based on defects attributable to improper modifications or repair work carried out by the Purchaser or third parties and the consequences thereof are likewise excluded.
8. The Purchaser shall have no claim with respect to expenses incurred in the course of supplementary

performance, including costs of travel, transport, labor, and material, to the extent that expenses are increased because the subjectmatter of the Supplies has subsequently been brought to another location than the Purchaser's branch office, unless doing so complies with the normal use of the Supplies.

9. The Purchaser's right of recourse against the Supplier pursuant to Sec. 478 BGB is limited to cases where the Purchaser has not concluded an agreement with its customers exceeding the scope of the statutory provisions governing claims based on Defects. Moreover, No. 8 above shall apply mutatis mutandis to the scope of the right of recourse the Purchaser has against the Supplier pursuant to Sec. 478 para. 2 BGB.
10. The Purchaser shall have no claim for damages based on Defects. This shall not apply to the extent that a Defect has been fraudulently concealed, the guaranteed characteristics are not complied with, in the case of loss of life, bodily injury or damage to health, and/or intentionally or grossly negligent breach of contract on the part of the Supplier. The above provisions do not imply a change in the burden of proof to the detriment of the Purchaser. Any other or additional claims of the Purchaser exceeding the claims provided for in this Article VIII, based on a Defect, are excluded.

Article IX: Industrial Property Rights and Copyrights; Defects in Title 1.

Unless otherwise agreed, the Supplier shall provide the Supplies free from third parties' industrial property rights and copyrights (hereinafter referred to as „IPR“) with respect to the country of the place of delivery only. If a third party asserts a justified claim against the Purchaser based on an infringement of an IPR by the Supplies made by the Supplier and used in conformity with the contract, the Supplier shall be liable to the Purchaser within the time period stipulated in Article VIII No. 2 as follows:

- (a) The Supplier shall choose whether to acquire, at its own expense, the right to use the IPR with respect to the Supplies concerned or whether to modify the Supplies such that they no longer infringe the IPR or replace them. If this would be impossible for the Supplier under reasonable conditions, the Purchaser may rescind the contract or reduce the remuneration pursuant to the applicable statutory provisions;
- (b) The Supplier's liability to pay damages is governed by Article XII;
- (c) The above obligations of the Supplier shall apply only if the Purchaser (i) immediately notifies the Supplier of any such claim asserted by the third party in written form, (ii) does not concede the existence of an infringement and (iii) leaves any protective measures and settlement negotiations to the Supplier's discretion. If the Purchaser stops using the Supplies in order to reduce the damage or for other good reason, it shall be obliged to point out to the third party that no acknowledgement of the alleged infringement may be inferred from the fact that the use has been discontinued.
2. Claims of the Purchaser shall be excluded if it is responsible for the infringement of an IPR.
3. Claims of the Purchaser are also excluded if the infringement of the IPR is caused by specifications made by the Purchaser, by a type of use not foreseeable by the Supplier or by the Supplies being modified by the Purchaser or being used together with products not provided by the Supplier.
4. In addition, with respect to claims by the Purchaser pursuant to No. 1 a) above, Article VIII Nos. 4, 5, and 9 shall apply mutatis mutandis in the event of an infringement of an IPR.
5. Where other defects in title occur, Article VIII shall apply mutatis mutandis.
6. Any other claims of the Purchaser against the Supplier or its agents or any such claims exceeding the claims provided for in this Article IX, based on a defect in title, are excluded.

Article X: Conditional Performance

1. The performance of this contract is conditional upon that no hindrances attributable to German, US or otherwise applicable national, EU or international rules of foreign trade law or any embargos or other sanctions exist.
2. The Purchaser shall provide any information and Documents required for export, transport and import purposes.

We deliver exclusively on the basis of the General Terms and Conditions of Delivery for Products and Services of the Electrical Industry in the currently valid version, legalized by the Federal Cartel Office as

For our deliveries, we comply with the legal regulations of the European Union and the Federal Republic of Germany applicable at the time of conclusion of the contract and later, e.B. the REACH Regulation (Regulation EC No. 1907/2006), the Act on the Take-Back and Environmentally Compatible Disposal of Electrical and Electronic Equipment (ElektroG) as a national implementation of Directive 2002/95/EC (RoHS) and Directive 2002/96/EC (WEEE). We will inform the partner immediately about

Article XI: Impossibility of Performance; Adaptation of Contract

1. To the extent that delivery is impossible, the Purchaser is entitled to claim damages, unless the Supplier is not responsible for the impossibility. The Purchaser's claim for damages is, however, limited to an amount of 10 % of the value of the part of the Supplies which, owing to the impossibility, cannot be put to the intended use. This limitation shall not apply in the case of liability based on intent, gross negligence or loss of life, bodily injury or damage to health; this does not imply a change in the burden of proof to the detriment of the Purchaser. The Purchaser's right to rescind the contract shall be unaffected.
2. Where events within the meaning of Article IV No. 2 (a) to (c) substantially change the economic importance or the contents of the Supplies or considerably affect the Supplier's business, the contract shall be adapted taking into account the principles of reasonableness and good faith. To the extent this is not justifiable for economic reasons, the Supplier shall have the right to rescind the contract. The same applies if required export permits are not granted or cannot be used. If the Supplier intends to exercise its right to rescind the contract, it shall notify the Purchaser thereof without undue delay after having realized the repercussions of the event; this shall also apply even where an extension of the delivery period has previously been agreed with the Purchaser.

Article XII: Other Claims for Damages

1. Unless otherwise provided for in the present GL, the Purchaser has no claim for damages based on whatever legal reason, including infringement of duties arising in connection with the contract or tort.
2. This does not apply if liability is based on: (a) the German Product Liability Act ("Produkthaftungsgesetz"); (b) intent; (c) gross negligence on the part of the owners, legal representatives or executives; (d) fraud; (e) failure to comply with a guarantee granted; (f) negligent injury to life, limb or health; or (g) negligent breach of a fundamental condition of contract ("wesentliche Vertragspflichten"). However, claims for damages arising from a breach of a fundamental condition of contract shall be limited to the foreseeable damage which is intrinsic to the contract, provided that no other of the above case applies.
3. The above provision does not imply a change in the burden of proof to the detriment of the Purchaser.

Article XIII: Venue and Applicable law

1. If the Purchaser is a businessman, sole venue for all disputes arising directly or indirectly out of the contract shall be the Supplier's place of business. However, the Supplier may also bring an action at the Purchaser's place of business.
2. This contract and its interpretation shall be governed by German law, to the exclusion of the United Nations Convention on contracts for the International Sale of Goods (CISG).

Article XIV: Severability Clause

The legal invalidity of one or more provisions of this Agreement in no way affects the validity of the remaining provisions. This shall not apply if it would be unreasonably onerous for one of the parties to be obligated to continue the contract.

Additional requirements

Terms of payment: 14 days from invoice ./. 2% discount, 30 days from date of invoice net. All prices apply to deliveries in complete packaging units. For deliveries with an order value equal to or below € 250, a logistics flat rate of € 20 (including freight and packaging) will be charged. For orders over € 250, delivery is free. This condition applies to the countries DE / AT / NL / BE for all customers, provided there are no other contractual agreements. For all countries not mentioned, delivery is ex works and for an order value <€ 250 plus € 20 logistics flat rate.

a condition recommendation of the Central Association of the Electrical and Electrical Industry (ZVEI) e.V. (so-called "green terms of delivery").

relevant changes to the goods caused in particular by the REACH Regulation, their ability to deliver, possible use or quality and coordinate appropriate measures with the partner in individual cases. In accordance with the 5th amendment to the Packaging Ordinance (VerpackV), our sales packaging is registered with a dual system in accordance with § 6 (3).

Verkaufs- und Lieferbedingungen

Sales terms and delivery conditions

Leverings- en betalingsvoorwaarden

artikel I: Algemeen

1. Al onze aanbiedingen, overeenkomsten en de uitvoering daarvan worden uitsluitend beheerst door de onderhavige voorwaarden. Afwijking dienen uiterlijk schriftelijk met ons overeengekomen te worden.
2. Deze algemene voorwaarden zijn eveneens geschreven voor de medewerkers van Kopp Benelux BV en zijn directie.
3. De toepasselijkheid van eventuele inkoopof andere voorwaarden van de Wederpartij wordt uitdrukkelijk van de hand gewezen.
4. Indien één of meerdere bepalingen in deze algemene voorwaarden op enig moment geheel of gedeeltelijk nietig zijn of vernietigd mochten worden, dan blijft het overigens in deze algemene voorwaarden bepaalde volledig van toepassing. Kopp Benelux BV en de Wederpartij zullen alsdan in overleg treden teneinde nieuwe bepalingen ter vervanging van de nietige of vernietigde bepalingen overeen te komen, waarbij zoveel als mogelijk het doel en de strekking van de oorspronkelijke bepalingen in acht wordt genomen.
5. Indien onduidelijkheid bestaat omtrent de uitleg van één of meerdere bepalingen van deze algemene voorwaarden, dan dient de uitleg plaats te vinden 'naar de geest' van deze bepalingen.
6. Indien zich tussen partijen een situatie voordoet die niet in deze algemene voorwaarden geregeld is, dan dient deze situatie te worden beoordeeld naar de geest van deze algemene voorwaarden.
7. Indien Kopp Benelux BV niet steeds strikte naleving van deze voorwaarden verlangt, betekent dit niet dat de bepalingen daarvan niet van toepassing zijn, of dat Kopp Benelux BV in enigerlei mate het recht zou verliezen om in andere gevallen de stipte naleving van de bepalingen van deze voorwaarden te verlangen.

artikel II: Offertes en aanbiedingen

1. Alle offertes en aanbiedingen van Kopp Benelux BV zijn vrijblijvend, tenzij in de offerte een termijn voor aanvaarding is gesteld. Een offerte of aanbieding vervalt indien het product waarop de offerte of de aanbieding betrekking heeft in de tussentijd niet meer beschikbaar is.
2. Kopp Benelux BV kan niet aan zijn offertes of aanbiedingen worden gehouden indien de Wederpartij redelijkerwijs kan begrijpen dat de offertes of aanbiedingen, dan wel een onderdeel daarvan, een kennelijke vergissing of verschrijving bevat.
3. De in een offerte of aanbieding vermelde prijzen zijn exclusief BTW en andere heffingen van overheidswege, eventuele in het kader van de overeenkomst te maken kosten, daaronder begrepen verzend- en administratiekosten, tenzij anders aangegeven.
4. Indien de aanvaarding (al dan niet op ondergeschikte punten) afwijkt van het in de offerte of de aanbieding opgenomen aanbod dan is Kopp Benelux BV daaraan niet gebonden. De overeenkomst komt dan niet overeenkomstig deze afwijkende aanvaarding tot stand, tenzij Kopp Benelux BV anders aangeeft.
5. Een samengestelde prijsopgave verplicht Kopp Benelux BV niet tot het verrichten van een gedeelte van de opdracht tegen een overeenkomstig deel van de opgegeven prijs. Aanbiedingen of offertes gelden niet automatisch voor toekomstige orders.

artikel III: Contractduur; leveringstermijnen, uitvoering en wijziging overeenkomst

1. De overeenkomst tussen Kopp Benelux BV en de Wederpartij wordt aangegaan voor onbepaalde tijd, tenzij uit de aard van de overeenkomst anders voortvloeit of indien partijen uitdrukkelijk en schriftelijk anders overeenkomen.
2. Is voor de voltooiing van bepaalde werkzaamheden of voor de levering van bepaalde zaken een termijn overeengekomen of opgegeven, dan is dit nimmer een fatale termijn. Bij overschrijding van een termijn dient de Wederpartij Kopp Benelux BV derhalve schriftelijk in gebreke te stellen. Kopp Benelux BV dient daarbij een redelijke termijn te worden geboden om alsnog uitvoering te geven aan de overeenkomst.
3. Indien de Wederpartij na zes maanden de zaken niet heeft afgenomen, is Kopp Benelux BV gerechtigd deze aan derden te verkopen. De Wederpartij is in dat geval zowel de kosten aan Kopp Benelux BV verschuldigd die Kopp Benelux BV heeft moeten maken voor het opslaan van de goederen als de indirecte en directe schade die Kopp Benelux BV geleden heeft en nog zal lijden, vermeerderd met een boete van 10% over de met de Wederpartij overeengekomen verkoopprijs van betreffende goederen.
4. Levering geschiedt af bedrijf van Kopp Benelux BV en/of Heinrich Kopp GmbH in opdracht van Kopp Benelux BV. De Wederpartij is verplicht de zaken af te nemen op het moment dat deze hem ter beschikking worden gesteld. Indien de Wederpartij afname weigert of nalatig is met het verstrekken van informatie of instructies die noodzakelijk zijn voor de levering, is Kopp Benelux BV gerechtigd de zaken op te slaan voor rekening en risico van de Wederpartij.
5. Kopp Benelux BV heeft het recht bepaalde werkzaamheden te laten verrichten door derden.
6. Kopp Benelux BV is gerechtigd de overeenkomst in verschillende fasen uit te voeren en het aldus uitgevoerde gedeelte afzonderlijk te factureren.
7. Indien de overeenkomst in fasen wordt uitgevoerd kan Kopp Benelux BV de uitvoering van die onderdelen die tot een volgende fase behoren opschorten totdat de Wederpartij de resultaten van de daaraan voorafgaande fase schriftelijk heeft goedgekeurd.
8. Indien tijdens de uitvoering van de overeenkomst blijkt dat het voor een behoorlijke uitvoering daarvan noodzakelijk is om deze te wijzigen of aan te vullen, dan zullen partijen tijdig en in onderling overleg tot aanpassing van de overeenkomst overgaan. Indien de aard, omvang of inhoud van de overeenkomst, al dan niet op verzoek of aanwijzing van de Wederpartij, van de bevoegde instanties et cetera, wordt gewijzigd en de overeenkomst daardoor in kwalitatief en / of kwantitatief opzicht wordt gewijzigd, dan kan dit ook consequenties hebben voor hetgeen oorspronkelijk overeengekomen werd. Daardoor kan het oorspronkelijk overeengekomen bedrag worden verhoogd of verlaagd. Kopp Benelux BV zal daarvan zoveel als mogelijk vooraf prijsopgave doen. Door een wijziging van de overeenkomst kan voorts de oorspronkelijk opgegeven termijn van uitvoering worden gewijzigd. De Wederpartij aanvaardt de mogelijkheid van wijziging van de overeenkomst, daaronder begrepen de wijziging in prijs en termijn van uitvoering.
9. Indien de overeenkomst wordt gewijzigd, daaronder begrepen een aanvulling, dan is Kopp Benelux BV gerechtigd om daaraan eerst uitvoering te geven nadat daarvoor akkoord is gegeven door de binnen Kopp Benelux BV bevoegde persoon en de Wederpartij akkoord is gegaan met de voor de uitvoering opgegeven prijs en andere voorwaarden, daaronder begrepen het alsdan te bepalen tijdstip waarop daaraan uitvoering gegeven zal worden. Het niet of niet onmiddellijk uitvoeren van de gewijzigde overeenkomst levert geen wanprestatie van Kopp Benelux BV op en is voor de Wederpartij evenmin grond om de overeenkomst op te zeggen. Zonder daarmee in gebreke te komen, kan Kopp Benelux BV een verzoek tot wijziging van de overeenkomst weigeren, indien dit in kwalitatief en / of kwantitatief opzicht gevolg zou kunnen hebben bijvoorbeeld voor de in dat kader te verrichten werkzaamheden of te leveren zaken.
10. Indien de Wederpartij in gebreke mocht komen in de deugdelijke nakoming van hetgeen waartoe hij jegens Kopp Benelux BV gehouden is, dan is de Wederpartij aansprakelijk voor alle schade (daaronder begrepen kosten) aan de zijde van Kopp Benelux BV daardoor direct of indirect ontstaan.
11. Indien Kopp Benelux BV met de Wederpartij een vaste prijs overeenkomt, dan is Kopp Benelux BV niettemin te allen tijde gerechtigd tot verhoging van deze prijs zonder dat de Wederpartij in dat

geval gerechtigd is om de overeenkomst om die reden te ontbinden, indien de verhoging van de prijs voortvloeit uit een bevoegdheid of verplichting ingevolge de wet of regelgeving of haar oorzaak vindt in een stijging van de prijs van grondstoffen, lonen et cetera of op andere gronden die bij het aangaan van de overeenkomst redelijkerwijs niet voorzienbaar waren.

12. Indien de prijsstijging anders dan als gevolg van een wijziging van de overeenkomst meer bedraagt dan 10% en plaatsvindt binnen drie maanden na het sluiten van de overeenkomst, dan is uitsluitend de Wederpartij die een beroep toekomt op titel 5 afdeling 3 van Boek 6 BW gerechtigd de overeenkomst door een schriftelijke verklaring te ontbinden, tenzij Kopp Benelux BV alsdan alsnog bereid is om de overeenkomst op basis van het oorspronkelijk overeengekomen uit te voeren, of indien de prijsverhoging voortvloeit uit een bevoegdheid of een op Kopp Benelux BV rustende verplichting ingevolge de wet of indien bedongen is dat de aflevering langer dan drie maanden na de koop zal plaatsvinden.

artikel IV: Opschorting, ontbinding en tussentijdse opzegging van de overeenkomst

1. Kopp Benelux BV is zonder nadere ingebrekestelling met onmiddellijke ingang bevoegd de nakoming van de verplichtingen op te schorten of de overeenkomst te ontbinden, indien: (a) de Wederpartij de verplichtingen uit de overeenkomst niet, niet volledig of niet tijdig nakomt; (b) na het sluiten van de overeenkomst Kopp Benelux BV ter kennis gekomen omstandigheden goede grond geven te vrezen dat de Wederpartij de verplichtingen niet zal nakomen; (c) de Wederpartij bij het sluiten van de overeenkomst verzocht is om zekerheid te stellen voor de voldoening van zijn verplichtingen uit de overeenkomst en deze zekerheid uitblijft of onvoldoende is; (d) Indien door de vertraging aan de zijde van de Wederpartij niet langer van Kopp Benelux BV kan worden gevergd dat hij de overeenkomst tegen de oorspronkelijk overeengekomen condities zal nakomen, is Kopp Benelux BV gerechtigd de overeenkomst te ontbinden.
2. Voorts is Kopp Benelux BV bevoegd de overeenkomst te ontbinden indien zich omstandigheden voordoen welke van dien aard zijn dat nakoming van de overeenkomst onmogelijk is of indien er zich anderszins omstandigheden voordoen die van dien aard zijn dat ongewijzigde instandhouding van de overeenkomst in redelijkheid niet van Kopp Benelux BV kan worden gevergd.
3. Indien de overeenkomst wordt ontbonden zijn de vorderingen van Kopp Benelux BV op de Wederpartij onmiddellijk opeisbaar. Indien Kopp Benelux BV de nakoming van de verplichtingen opschort, behoudt hij zijn aanspraken uit de wet en overeenkomst.
4. Indien Kopp Benelux BV tot opschorting of ontbinding overgaat, is hij op generlei wijze gehouden tot vergoeding van schade en kosten daardoor op enigerlei wijze ontstaan.
5. Indien de ontbinding aan de Wederpartij toerekenbaar is, is Kopp Benelux BV gerechtigd tot vergoeding van zowel de directe als de indirecte schade, daaronder begrepen de kosten, daardoor direct en indirect ontstaan.

artikel V: Overmacht

1. Indien de ontbinding aan de Wederpartij toerekenbaar is, is Kopp Benelux BV gerechtigd tot vergoeding van zowel de directe als indirecte schade. Daaronder begrepen de kosten die daardoor direct of indirect ontstaan. Kopp Benelux is niet gehouden tot het nakomen van enige verplichting jegens de Wederpartij indien hij daartoe gehinderd wordt als gevolg van een omstandigheid die niet is te wijten aan schuld, en noch krachtens de wet, een rechtshandeling of in het verkeer geldende opvattingen voor zijn rekening komt.
2. Onder overmacht wordt in deze algemene voorwaarden verstaan, naast hetgeen daaromtrent in de wet en jurisprudentie wordt begrepen, alle van buitenkomende oorzaken, voorzien of niet-voorzien, waarop Kopp Benelux BV geen invloed kan uitoefenen, doch waardoor Kopp Benelux BV niet in staat is zijn verplichtingen na te komen. Werkstakingen in het bedrijf van Kopp Benelux BV of van derden daaronder begrepen. Kopp Benelux BV heeft ook het recht zich op overmacht te beroepen indien de omstandigheid die (verdere) nakoming van de overeenkomst verhindert, intreedt nadat Kopp Benelux BV zijn verbintenis had moeten nakomen.
3. Kopp Benelux BV kan gedurende de periode dat de overmacht voortduurt de verplichtingen uit de overeenkomst opschorten. Indien deze periode langer duurt dan drie maanden, dan is ieder der partijen gerechtigd de overeenkomst te ontbinden, zonder verplichting tot vergoeding van schade aan de andere partij.
4. Voor zoveel Kopp Benelux BV ten tijde van het intreden van overmacht zijn verplichtingen uit de overeenkomst inmiddels gedeeltelijk is nagekomen of deze zal kunnen nakomen, en aan het nagekomen respectievelijk na te komen gedeelte zelfstandige waarde toekomt, is Kopp Benelux BV gerechtigd om het reeds nagekomen respectievelijk na te komen gedeelte separaat te factureren. De Wederpartij is gehouden deze factuur te voldoen als ware er sprake van een afzonderlijke overeenkomst.

artikel VI: Betaling en incassokosten

1. Betaling dient te geschieden binnen 30 dagen na factuurdatum, op een door Kopp Benelux BV aan te geven wijze in de valuta waarin is gefactureerd, tenzij schriftelijk anders door Kopp Benelux BV aangegeven. Kopp Benelux BV is gerechtigd om periodiek te factureren.
2. Indien de Wederpartij in gebreke blijft in de tijdige betaling van een factuur, dan is de Wederpartij van rechtswege in verzuim. De Wederpartij is alsdan een rente verschuldigd van 1% per maand, tenzij de wettelijke handelsrente hoger is, in welk geval de wettelijke handelsrente verschuldigd is. De rente over het opeisbare bedrag zal worden berekend vanaf het moment dat de Wederpartij in verzuim is tot het moment van voldoening van het volledig verschuldigde bedrag.
3. Kopp Benelux BV heeft het recht de door Wederpartij gedane betalingen te laten strekken in de eerste plaats in mindering van de kosten, vervolgens in mindering van de opengevallen rente en ten slotte in mindering van de hoofdsom en de lopende rente.
4. Kopp Benelux BV kan, zonder daardoor in verzuim te komen, een aanbod tot betaling weigeren, indien de Wederpartij een andere volgorde voor de toerekening van de betaling aanwijst. Kopp Benelux BV kan volledige aflossing van de hoofdsom weigeren, indien daarbij niet eveneens de opengevallen en lopende rente en incassokosten worden voldaan.
5. De Wederpartij is nimmer gerechtigd tot verrekening van het door hem aan Kopp Benelux BV verschuldigde.
6. Bezwaren tegen de hoogte van een factuur schorten de betalingsverplichting niet op. De Wederpartij die geen beroep toekomt op afdeling 6.5.3 (de artikelen 231 tot en met 247 boek 6 BW) is evenmin gerechtigd om de betaling van een factuur om een andere reden op te schorten.
7. Indien de Wederpartij in gebreke of in verzuim is in de (tijdige) nakoming van zijn verplichtingen, dan komen alle redelijke kosten ter verkrijging van voldoening buiten rechte voor rekening van de Wederpartij. De buitengerechtigde kosten worden berekend op basis van hetgeen in de Nederlandse incassopraktijk gebruikelijk is, momenteel de berekeningsmethode volgens Rapport Voorwerk II. Indien Kopp Benelux BV echter hogere kosten ter incasso heeft gemaakt die redelijkerwijs noodzakelijk waren, komen de werkelijk gemaakte kosten voor vergoeding in aanmerking. De eventuele gemaakte gerechtelijke en executiekosten zullen eveneens op de Wederpartij worden verhaald. De Wederpartij is over de verschuldigde incassokosten eveneens rente verschuldigd.

artikel VII: Eigendomsvoorbehoud

- Alle door Kopp Benelux BV en/of Heinrich Kopp GmbH in opdracht van Kopp Benelux B.V. in het kader van de overeenkomst geleverde zaken blijven eigendom van Kopp Benelux BV c.q. Heinrich Kopp GmbH totdat de Wederpartij volledig heeft voldaan aan al zijn betalingsverplichtingen jegens Kopp Benelux BV gesloten uit hoofde van enige met Kopp Benelux gesloten overeenkomst tot het leveren van zaken en/of het verrichten van werkzaamheden en/of diensten, vorderingen terzake van het tekortschieten in de nakoming van een dergelijke overeenkomst daaronder begrepen.
- Door Kopp Benelux BV en/of Heinrich Kopp GmbH geleverde zaken, die ingevolge lid 1. onder het eigendomsvoorbehoud vallen, mogen niet worden doorverkocht en mogen nimmer als betaalmiddel worden gebruikt. De Wederpartij is niet bevoegd om de onder het eigendomsvoorbehoud vallende zaken te verpanden of op enige andere wijze te bezwaren.
- De Wederpartij dient steeds al hetgeen te doen dat redelijkerwijs van hem verwacht mag worden om de eigendomsrechten van Kopp Benelux BV veilig te stellen.
- Indien derden beslag leggen op de onder eigendomsvoorbehoud geleverde zaken danwel rechten daarop willen vestigen of doen gelden, dan is de Wederpartij verplicht om Kopp Benelux BV daarvan onmiddellijk op de hoogte te stellen.
- De Wederpartij verplicht zich om de onder eigendomsvoorbehoud geleverde zaken te verzekeren en verzekerd te houden tegen brand, ontploffings- en waterschade alsmede tegen diefstal en de polis van deze verzekering op eerste verzoek aan Kopp Benelux BV ter inzage te geven. Bij een eventuele uitkering van de verzekering is Kopp Benelux BV gerechtigd tot deze penningen. Voorzoveel als nodig verbindt de Wederpartij zich er jegens Kopp Benelux BV bij voorbaat toe om zijn medewerking te verlenen aan al hetgeen dat in dat kader nodig of wenselijk mocht (blijken) te zijn.
- Voor het geval Kopp Benelux BV zijn in dit artikel aangeduide eigendomsrechten wil uitoefenen, geeft de Wederpartij bij voorbaat onvoorwaardelijke en niet herroepelijke toestemming aan Kopp Benelux BV en door Kopp Benelux BV aan te wijzen derden om al die plaatsen te betreden waar de eigendommen van Kopp Benelux BV zich bevinden en die zaken terug te nemen.

artikel VIII: Garanties, onderzoek en reclames, verjaringstermijn

- De door Kopp Benelux BV te leveren zaken voldoen aan de gebruikelijke eisen en normen die daaraan op het moment van levering redelijkerwijs gesteld kunnen worden en waarvoor zij bij normaal gebruik in Nederland zijn bestemd. De in dit artikel genoemde garantie is van toepassing op zaken die bestemd zijn voor het gebruik binnen Nederland. Bij gebruik buiten Nederland dient de Wederpartij zelf te verifiëren of het gebruik daarvan geschikt is voor het gebruik aldaar en voldoen aan de voorwaarden die daaraan gesteld worden. Kopp Benelux BV kan in dat geval andere garantie- en andere voorwaarden stellen ter zake van de te leveren zaken of uit te voeren werkzaamheden.
- De in lid 1 van dit artikel genoemde garantie geldt voor een periode van 7 dagen na levering, tenzij uit de aard van het geleverde anders voortvloeit of partijen anders zijn overeengekomen. Indien de door Kopp Benelux BV verstrekte garantie een zaak betreft die door een derde werd geproduceerd, dan is de garantie beperkt tot die, die door de producent van de zaak ervoor wordt verstrekt, tenzij anders wordt vermeld.
- Iedere vorm van garantie komt te vervallen indien een gebrek is ontstaan als gevolg van of voortvloeit uit onoordeelkundig of oneigenlijk gebruik daarvan of gebruik na de houdbaarheidsdatum, onjuiste opslag of onderhoud daaraan door de Wederpartij en / of door derden wanneer, zonder schriftelijke toestemming van Kopp Benelux BV, de Wederpartij of derden aan de zaak wijzigingen hebben aangebracht danwel hebben getracht aan te brengen, daaraan andere zaken werden bevestigd die daaraan niet bevestigd diene te worden of indien deze werden ver- of bewerkt op een andere dan de voorgeschreven wijze. De Wederpartij komt evenmin aanspraak op garantie toe indien het gebrek is ontstaan door of het gevolg is van omstandigheden waar Kopp Benelux BV geen invloed op kan uitoefenen, daaronder begrepen weersomstandigheden (zoals bijvoorbeeld doch niet uitsluitend, extreme regenval of temperaturen) et cetera.
- De Wederpartij is gehouden het geleverde te (doen) onderzoeken, onmiddellijk op het moment dat de zaken hem ter beschikking worden gesteld respectievelijk de desbetreffende werkzaamheden zijn uitgevoerd. Daarbij behoort de Wederpartij te onderzoeken of kwaliteit en/of kwantiteit van het geleverde overeenstemt met hetgeen is overeengekomen en voldoet aan de eisen die partijen dienaangaande zijn overeengekomen. Eventuele zichtbare gebreken diene binnen zeven dagen na levering schriftelijk aan Kopp Benelux BV te worden gemeld. Eventuele niet zichtbare gebreken diene terstond, doch in ieder geval uiterlijk binnen veertien dagen, na ontdekking daarvan, schriftelijk aan Kopp Benelux BV te worden gemeld. De melding dient een zo gedetailleerd omschrijving van het gebrek te bevatten, zodat Kopp Benelux BV in staat is adequaat te reageren. De Wederpartij dient Kopp Benelux BV in de gelegenheid te stellen een klacht te (doen) onderzoeken.
- Indien de Wederpartij tijdig reclameert, schort dit zijn betalingsverplichting niet op. De Wederpartij blijft in dat geval ook gehouden tot afname en betaling van de overigens bestelde zaken.
- Indien van een gebrek later melding wordt gemaakt, dan komt de Wederpartij geen recht meer toe op herstel, vervanging of schadeloosstelling.
- Indien vaststaat dat een zaak gebrekking is en dienaangaande tijdig is gereclameerd, dan zal Kopp Benelux BV de gebrekkinge zaak binnen redelijke termijn na retourontvangst daarvan danwel, indien retournering redelijkerwijze niet mogelijk is, schriftelijke kennisgeving ter zake van het gebrek door de Wederpartij, ter keuze van Kopp Benelux BV, vervangen of zorgdragen voor herstel daarvan danwel vervangende vergoeding daarvoor aan de Wederpartij voldoen. In geval van vervanging is de Wederpartij gehouden om de vervangen zaak aan Kopp Benelux BV te retourneren en de eigendom daarover aan Kopp Benelux BV te verschaffen, tenzij Kopp Benelux BV anders aangeeft.
- Indien komt vast te staan dat een klacht ongegrond is, dan komen de kosten daardoor ontstaan, daaronder begrepen de onderzoekskosten, aan de zijde van Kopp Benelux BV daardoor gevallen, voor rekening van de Wederpartij.
- Na verloop van de garantietermijn zullen alle kosten voor herstel of vervanging, inclusief administratie-, verzend- en voorrijdkosten, aan de Wederpartij in rekening gebracht worden.
- In afwijking van de wettelijke verjaringstermijnen, bedraagt de verjaringstermijn van alle vorderingen en verweren jegens en de door Kopp Benelux BV bij de uitvoering van een overeenkomst betrokken derden, één jaar.

Wij leveren uitsluitend op basis van de algemene leveringsvoorwaarden voor wat betreft producten en diensten in de elektrische industrie en de huidige geldende versie, gelegaliseerd door het Federale

Bij onze leveringen houden wij ons aan de wettelijke voorschriften van de Europese Unie en de Bondsrepubliek Duitsland, die gelden bij het sluiten van het contract en later. Bijvoorbeeld de REACH-verordening (Verordening EG nr. 1907/2006), de wet op het terugzenden en milieuvriendelijke verwijdering van elektrische en elektronische apparatuur (ElektroG) als de nationale implementatie van richtlijn 2002/95/EG (RoHS) en richtlijn 2002/96/EG (WEEE).

artikel IX: Aansprakelijkheid

- Indien Kopp Benelux BV aansprakelijk mocht zijn, dan is deze aansprakelijkheid beperkt tot hetgeen in deze bepaling is geregeld.
- Kopp Benelux BV is niet aansprakelijk voor schade, van welke aard ook, ontstaan doordat Kopp Benelux BV is uitgegaan van door of namens de Wederpartij verstrekte onjuiste en / of onvolledige gegevens.
- Indien Kopp Benelux BV aansprakelijk mocht zijn voor enigerlei schade, dan is de aansprakelijkheid van Kopp Benelux BV beperkt tot maximaal tweemaal de factuurwaarde van de order, althans tot dat gedeelte van de order waarop de aansprakelijkheid betrekking heeft.
- De aansprakelijkheid van Kopp Benelux BV is in ieder geval steeds beperkt tot het bedrag der uitkering van zijn verzekeraar in voorkomend geval.
- Kopp Benelux BV is uitsluitend aansprakelijk voor directe schade.
- Onder directe schade wordt uitsluitend verstaan de redelijke kosten ter vaststelling van de oorzaak en de omvang van de schade, voor zover de vaststelling betrekking heeft op schade in de zin van deze voorwaarden, de eventuele redelijke kosten gemaakt om de gebrekkige prestatie van Kopp Benelux BV aan de overeenkomst te laten beantwoorden, voor zoveel deze aan Kopp Benelux BV toegerekend kunnen worden en redelijke kosten, gemaakt ter voorkoming of beperking van schade, voor zover de Wederpartij aantoonbaar dat deze kosten hebben geleid tot beperking van directe schade als bedoeld in deze algemene voorwaarden.
- Indien de schade te verwijten is aan opzet of grove schuld is Kopp Benelux BV nimmer aansprakelijk voor schade, daaronder begrepen gevolgschade, gederfde winst, gemiste besparingen en schade door bedrijfsstagnatie.
- De in dit artikel opgenomen beperkingen van de aansprakelijkheid gelden niet indien de schade te wijten is aan/op ze of grove schuld van Kopp Benelux BV of zijn leidinggevende ondergeschikten.

artikel X: Risico-overgang

Het risico van verlies, beschadiging of waardevermindering gaat op de Wederpartij over op het moment dat de goederen bij de Wederpartij zijn afgeleverd en het leverdocument is ondertekend.

artikel XI Vrijwaring

- De Wederpartij vrijwaart Kopp Benelux BV voor eventuele aanspraken van derden, die in verband met de uitvoering van de overeenkomst schade lijden en waarvan de oorzaak aan andere dan aan Kopp Benelux BV toerekenbaar is.
- Indien Kopp Benelux BV uit dien hoofde door derden mocht worden aangesproken, dan is de Wederpartij gehouden Kopp Benelux BV zowel buiten als in rechte bij te staan en onverwijld al hetgeen te doen dat van hem dat geval verwacht mag worden. Mocht de Wederpartij in gebreke blijven in het nemen van adequate maatregelen, dan is Kopp Benelux BV, zonder ingebrekestelling, gerechtigd zelf daartoe over te gaan. Alle kosten en schade aan de zijde van Kopp Benelux BV en derden daardoor ontstaan, komen integraal voor rekening en risico van de Wederpartij.

artikel XII Toepasselijk recht en geschillen

- Op alle rechtsbetrekkingen waarbij Kopp Benelux BV partij is, is uitsluitend het Nederlands recht van toepassing, ook indien aan een verbintenis geheel of gedeeltelijk in het buitenland uitvoering wordt gegeven of indien de bij de rechtsbetrekking betrokken partij aldaar woonplaats heeft. De toepasselijkheid van het Weens Koopverdrag wordt uitgesloten.
- De rechter in de vestigingsplaats van Kopp Benelux BV is bij uitsluiting bevoegd van geschillen kennis te nemen, tenzij de wet dwingend anders voorschrijft. Niettemin heeft Kopp Benelux BV het recht het geschil voor te leggen aan de volgens de wet bevoegde rechter.
- Partijen zullen eerst een beroep op de rechter doen nadat zij zich tot het uiterste hebben ingespannen een geschil in onderling overleg te beslechten.

artikel XIII Vindplaats en wijziging voorwaarden

- Deze voorwaarden zijn gedeponereerd bij de Kamer van Koophandel te Arnhem
- Van toepassing is steeds de laatst gedeponeerde versie c.q. de versie zoals die gold ten tijde van het totstandkomen van de rechtsbetrekking met Kopp Benelux BV.
- De Nederlandse tekst van de algemene voorwaarden is steeds bepalend voor de uitleg daarvan.

artikel XIV: Bindend karakter van de overeenkomst

Het contract blijft bindend voor de overige delen, zelfs als afzonderlijke bepalingen juridisch niet van kracht zijn. Dit is niet van toepassing als het naleven van het contract een van de partijen onredelijk veel moeite zou kosten.

aanvullende vereisten

Betalingscondities: 14 dagen na factuur ./ .2% korting, 30 dagen na factuurdatum netto. Alle prijzen gelden voor levering in complete verpakkingseenheden. Voor leveringen met een orderwaarde gelijk aan of lager dan € 250, - wordt een logistieke vergoeding van € 20, - (inclusief vracht en verpakking) in rekening gebracht. Bij bestellingen van meer dan € 250 is de bezorging gratis. Deze voorwaarde is van toepassing op de landen DE / AT / NL / BE voor alle klanten, tenzij er andere contractuele afspraken zijn. Voor alle niet genoemde landen is levering af fabriek en voor een orderwaarde <€ 250 plus € 20 logistiek vast tarief.

Kartelbureau als aanbeveling van de voorwaarden van de Centrale Vereniging van de Elektrische en Elektronische Industrie (ZVEI) eV (de zogenaamde "groene leveringsvoorwaarden").

We zullen de klant onmiddellijk informeren over relevante wijzigingen aan de goederen, met name die veroorzaakt door de REACH-verordening, hun leveringsvermogen, mogelijke toepassingen of kwantiteit. Kopp zal bij individuele gevallen, passende maatregelen met de klant afstemmen. Volgens de 5e wijziging van de verpakkingverordening (VerpackV) worden onze verkoop verpakkingen geregistreerd in een dual systeem volgens §6 sub. 3.

Heinrich Kopp GmbH
Alzenauer Straße 68
63796 Kahl/Main
DEUTSCHLAND

Tel.: +49 6188 40-0
Fax: +49 6188 40-369
E-Mail: vertrieb@kopp.eu

www.kopp.eu

Clever sein.
Kopp einschalten.

Kopp

Art.-Nr. 369999755/02.2022