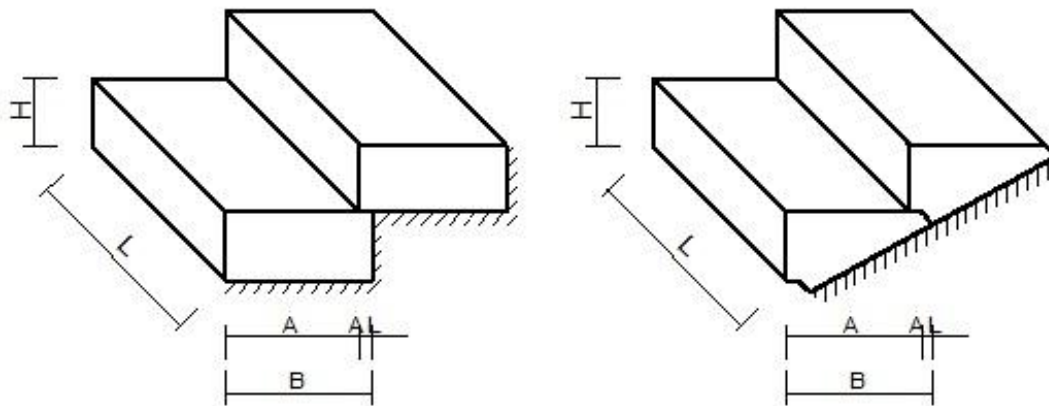


Blockstufen / Keilstufen



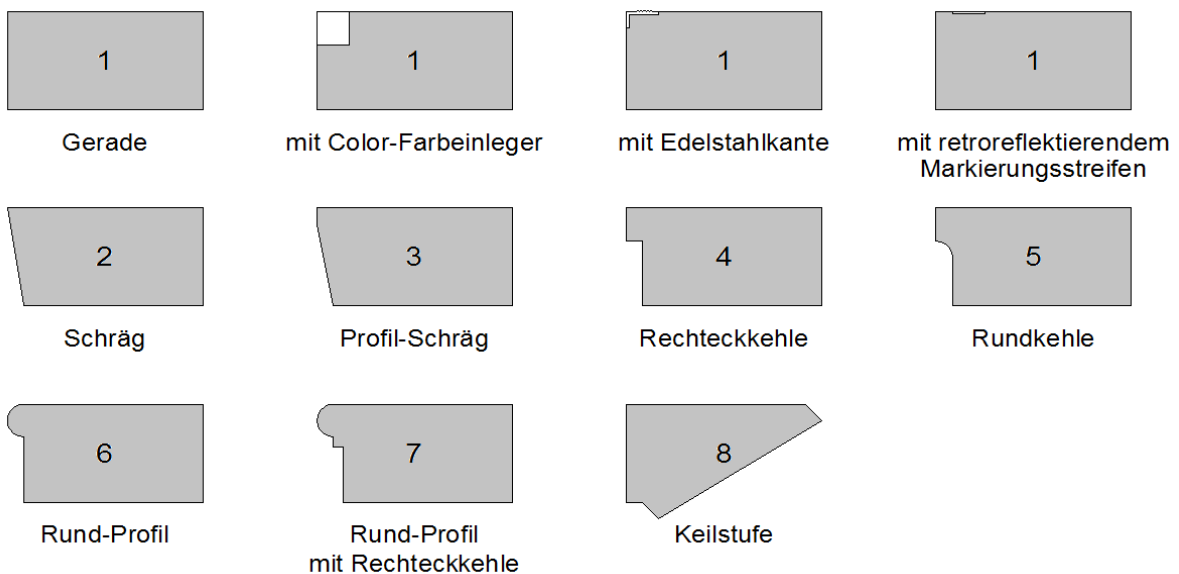
A = Auftritt AL = Auflage B = Breite H = Steigung L = Länge

Lieferbare Abmessungen:

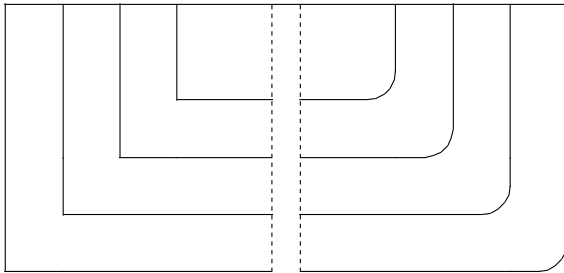
Auftritt: 20 bis 40 cm
 Steigung: 12 bis 20 cm
 Andere Abmessungen möglich

Profile für Blockstufen:

Folgende Stufenprofile können standardmäßig und unabhängig von der Steigungshöhe und Auftrittsweite hergestellt werden. Weitere Profilierungsmöglichkeiten z. B. nach historischem Vorbild sind nach Absprache möglich.

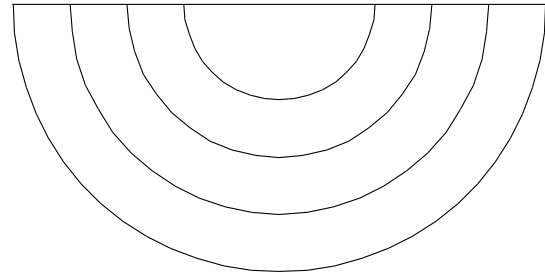


Ausführungsmöglichkeiten für 2- und 3-seitige Aufgänge



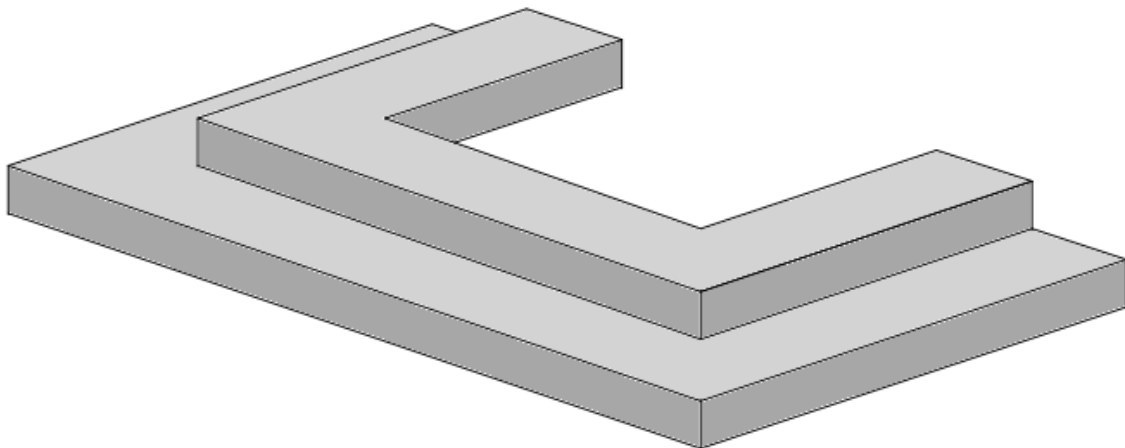
Übergang
rechteckig

Übergang
gerundet



Kreisbogen
(Radienstufen)

Blockstufen als vorgefertigte L- / U-Teile für zwei- und dreiseitige Aufgänge



Vorteile der Fertigelemente:

- Fugenlos
- Schnellerer Einbau

Lieferbare Abmessungen:

Länge: bis 400 cm
Auftritt: 20 bis 40 cm
Steigung: 12 bis 20 cm
Andere Abmessungen möglich



Bauvorhaben:
Bahnhof Halberstadt

Material:
Keilstufen mit weißem
Retroreflektierendem
Markierungsstreifen



Bauvorhaben: dreiseitiger Treppenaufgang Sparkasse Königshein-Wiederau
Material: Terrazzo-Blockstufen und Podestplatte



Bauvorhaben:
von Estorff Villa in Potsdam

Material:
Treppenstufen und Mauerabdeckung,
Betonwerkstein mit Muschelkalk scharriert



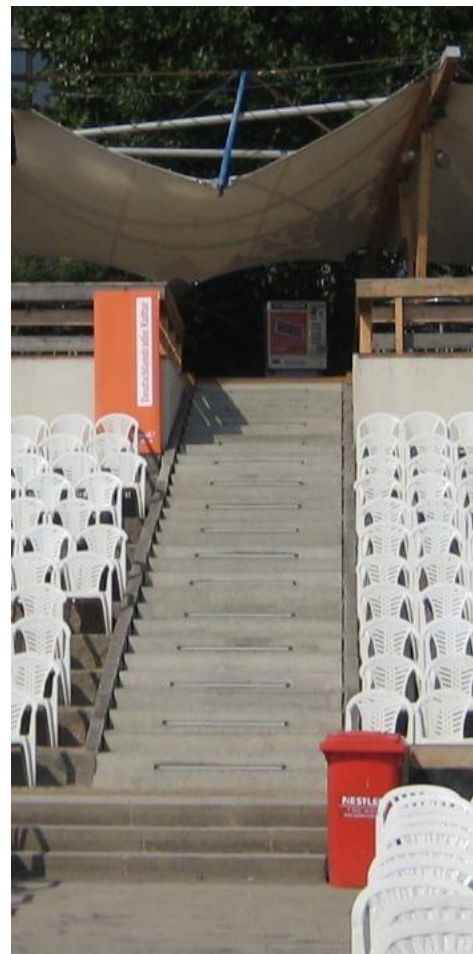
Bauvorhaben: Turnhalle Bildungszentrum Frankenberg
Material: Terrazzo-Blockstufen und Podestplatte



Bauvorhaben: TCC Chemnitz



Bauvorhaben: Bäckerei Waldhelm, Flöha



Bauvorhaben:
Königsufer Dresden

Material:
Sichtbeton-Treppenstufen als U-Elemente
mit LED-Beleuchtung,
Tritflächen mit Granitpflaster gepflastert



Bauvorhaben: Jan-Amos-Comenius-Schule in Chemnitz
Material: Terrazzo-Blockstufen mit Profilierung