

**Original Equipment
Technology**

**Detailed technical
information for Electrical
Fuel Pumps included**



2017 | 2018



BOSCH

de**Erstausrüstungs-
technologie****en****Original
equipment****fr****Technologie de
premier équipement****it****Tecnologia primo
equipaggiamento****es****Tecnología de primer
equipo****pt****Tecnologia de equipa-
mento original****nl****Originele uitrustings-
technologie****pl****Technologia pierw-
szego wyposażenia****cs****Technologie originál-
ního vybavení výrobce****ru****Технология заводской
комплектации**

Ob Fördermodule als Komplettlösung, Kraftstoffpumpen oder unsere Kitlösungen für die zeitwertgerechte Reparatur: Mit Bosch bieten Sie Ihren Kunden Sicherheit in Erstausrüstungsqualität auf die auch führende Fahrzeughersteller weltweit vertrauen.

Either delivery modules as a complete solution, fuel pumps or our kit solutions for cost-effective repair: With Bosch you offer your customers the reliability of original equipment quality on which leading automakers worldwide rely.

Qu'il s'agisse de complète, de pompes à carburant ou de nos solutions de kit pour la réparation adaptée à la valeur du véhicule : avec Bosch, vous offrez à vos clients la sécurité en qualité de première équipement sur laquelle repose également la confiance des constructeurs automobiles leaders au niveau mondial.

Che si tratti di moduli di alimentazione, elettropompe carburante o i nostri kit per una riparazione economica ed efficace: con Bosch potete offrire ai vostri clienti l'affidabilità e la qualità del primo impianto a cui si affidano importanti case automobilistiche.

Ya sean módulos de suministro completos, bombas eléctricas de combustible o nuestro kit de reparación para una solución más económica: Bosch, ofrece a sus clientes seguridad en la calidad del primer equipo en la que también confían los principales fabricantes de automóviles del mundo.

Independentemente de se tratar de módulos de alimentação completos, bombas elétricas de combustível ou os nossos kits de reparação para uma solução mais económica: Bosch disponibiliza aos seus clientes segurança de qualidade de equipamento original, no qual também os fabricantes líderes mundiais de veículos confiam.

Een complete module, brandstofpompen of onze kit-oplossingen voor een efficiënte reparatie: Met Bosch biedt u uw klanten de kwaliteit van originele uitrustingswaarvoor ook de toonaangevende autofabrikanten wereldwijd vertrouwen.

Moduły zasilania paliwem jako kompleksowe rozwiązanie, pompy paliwa lub zestawy, pozwalające na obniżenie kosztów naprawy: Rozwiązania firmy Bosch pozwalają oferować klientom bezpieczeństwo o jakości pierwszego wyposażenia, na którym polegają także wiodący producenci pojazdów na całym świecie.

Palivové moduly jako kompletní řešení, palivová čerpadla nebo naše opravné sady pro opravu odpovídající časové hodnotě: Značkou Bosch nabídnete Vaším zákazníkům bezpečnost v kvalitě originálního vybavení výrobce, které důvěřují také přední výrobci vozidel na celém světě.

Комплексные модули подачи топлива, топливные насосы и комплекты для ремонтных работ по реальной стоимости — компания Bosch предлагает клиентам надежность и качество комплектации завода-изготовителя, которым доверяют ведущие автопроизводители со всего мира.

de

Online - Katalog

en

Online catalog

fr

Catalogue online

it

Catalogo online

es

Catálogo online

pt

Catálogo online

nl

Online – catalogus

pl

Katalog online

cs

Online - katalog

ru

Онлайн каталог

Bosch Automotive Catalog

Vehicle search | Product search | Comparison List | Watch List

Choose your country: All

Product detail view

**79 Countries
28 Languages**

360° Product pictures

Fuel delivery unit (TEE)
Bosch order number: 0 986 500 126

Add to compare list
Add to watch list
Start new product search

Description	Current product
Part number	0986500626
Designation	Fuel delivery unit (TEE)
Production discontinuation	-
Replacement part note	-

www.bosch-automotive-catalog.com

Einfacher und schneller Zugriff auf Kfz-Ausrüstungsdaten von Bosch.

Easy and quick access to vehicle application data from Bosch.

Accès facile et rapide aux données de rechange automobile Eosch.

Ricerca semplice e veloce dei dati Bosch di equipaggiamento veicoli.

Fácil y rápido acceso a la información de equipamiento Bosch para vehículos.

Fácil e rápido acesso a dados de equipamentos automotivos da Bosch.

Eenvoudige en snelle toegang tot de Bosch voertuigdata

Łatwy i szybki dostęp do danych naprawczych pojazdów od Bosch.

Snadný a rychlý přístup k datům o automobilových náhradních dílech firmy Bosch.

Легкий и быстрый доступ к автомобильным данным оборудования из Bosch.

de

Inhalt

en

Content

fr

Contenu

it

Contenuto

es

Contenido

pt

Conteúdo

nl

Inhoud

pl

Spis treści

cs

Obsah

ru

Содержание

Produkt-
informationenProduct
informationsInformations
produitInformazioni
sul prodottoInformaciones
productos

A 2

Informações
de produtosProduct
informatieInformacje
o produkcieInformace
o produktuИнформация
о продуктеBestellnummern-
übersichtPart-number
overviewListe des
référencesElenco numeri di
ordinazioneRelación de referencias
de pedido

A 14

Visão geral do
referênciaBestelnummer
overzichtCharakterystyka ogólna
numer zamówieniaPřehled objednáč
čísloОбзорная информация
номер для заказа

A 20



A 56



A 63

Verwendung

Applications

Affectations

Impiego

Aplicación

B 2

Utilização

Toepassing

Zastosowania

Použití

Применение

Gegenüberstellung

Cross-reference

Table de correspondance

Comparazione

Equivalencias

C 2

Comparação

Cross-lijst

Numery zamienników

Porovnání

Сравнение

Bestellnummern-
übersichtPart-number
overviewListe des
référencesElenco numeri di
ordinazioneRelación de referencias
de pedido

C 14

Visão geral do
referênciaBestelnummer
overzichtCharakterystyka ogólna
numer zamówieniaPřehled objednáč
čísloОбзорная информация
номер для заказа

Geschichte der Kraftstoffförderung

The history of fuel supply and control

Histoire de l'alimentation en carburant

Storia dell'iniezione carburante

Historia del suministro de combustible



Benzin-Einspritzsysteme von Bosch wurden bereits 1954 im legendären Mercedes 300 SL eingesetzt.

Im Jahre 1966 entwickelte Bosch aus einer 5-zelligen Rollen-zellenpumpe für Heizölbrenner und einem Permanentmagnetmotor die erste Elektrokraftstoffpumpe. Diese Technik fand zunächst seine Verwendung in saugrohrdruckgesteuerten D-Jetronic Systemen.

1973 kamen dann die luftmengenmessende L-Jetronic zeitgleich mit der mechanisch-hydraulisch gesteuerten K-Jetronic auf den Markt. Speziell für diese Anwendungsbereiche führte Bosch 1979 eine Kraftstoffpumpe ein, mit der hohe Systemdrücke und Fördermengen realisiert werden konnten.

Ein weiterer Meilenstein in der Bosch-Kraftstoffpumpenentwicklung war 1985 die Einführung der Peripheralpumpe (Strömungspumpe), die die Epoche der Rollenzellenpumpe ablöste.

As far back as 1954, gasoline injection systems from Bosch were installed in the legendary Mercedes 300 SL.

Based on a 5-cell roller pump as used for heating-oil burners, and a permanent-magnet electric motor, Bosch developed the first electric fuel pump in 1966. This system was first used with the Bosch manifold-pressure-controlled D-Jetronic injection systems.

In 1973, Bosch introduced both the air-flow-controlled L-Jetronic and the mechanical/hydraulic K-Jetronic gasoline injection systems. In 1979, Bosch then brought a fuel pump onto the market which was specifically designed for these two applications. This fuel pump generated high system pressures and delivery quantities.

A further milestone in the development of the Bosch fuel pumps was the introduction in 1985 of the peripheral (flow-type) pump. This marked the end of the roller-cell pump era.

Les systèmes d'injection essence Bosch ont été utilisés dès 1954, dans la légendaire Mercedes 300 SL.

En 1966, Bosch a développé la première pompe électrique à carburant à partir d'une pompe à rouleaux à 5 cellules pour brûleur à fioul et d'un moteur à aimants permanents. Cette technique a tout d'abord été employée dans les systèmes D-Jetronic à commande par pression d'admission.

En 1973, la L-Jetronic à mesure du débit d'air a été commercialisée en même temps que la K-Jetronic à commande mécano-hydraulique. En 1979, Bosch a introduit spécialement pour ces domaines d'application une pompe à carburant permettant d'atteindre d'importantes pressions système et des débits de refoulement élevés.

En 1985, une étape importante pour le développement chez Bosch des pompes à carburant a été franchie avec la présentation de la pompe à accélération périphérique (pompe centrifuge) qui mis fin à l'ère de la pompe multicellulaire à rouleaux.

Già nel 1954, nella leggendaria Mercedes 300 SL, trovò impiego un sistema di iniezione benzina di Bosch.

Nell'anno 1966, Bosch sviluppò la prima elettropompa carburante partendo da una pompa a cilindro a 5 celle per bruciatori a nafta e un motore a magnete permanente. Questa tecnica venne dapprima impiegata nei sistemi D-Jetronic comandati in funzione della pressione nel tubo di aspirazione.

Nel 1973 vennero contemporaneamente introdotti sul mercato la L-Jetronic con misurazione della quantità d'aria e la K-Jetronic a comando meccanico-idraulico. Specificamente per queste applicazioni, Bosch introdusse nel 1979 una pompa di alimentazione carburante in grado di realizzare elevate portate e pressioni.

Un'ulteriore pietra miliare nello sviluppo delle pompe di alimentazione carburante Bosch fu nel 1985 l'introduzione della pompa periferica (pompa idrodinamica) che segnò la fine dell'epoca delle pompe a cilindro.

Los sistemas de inyección de gasolina de Bosch ya se utilizaron en 1954 en el legendario Mercedes 300 SL.

En el año 1966 Bosch desarrolló la primera bomba eléctrica de combustible a partir de una bomba de paletas de rodillos de 5 células para quemadores de fueloil y un motor de imán permanente. Esta técnica se usó después para sistemas D-Jetronic controlados mediante la presión de los conductos.

Después, en 1973, llegó al mercado el L-Jetronic que medía la cantidad de aire simultáneamente con el K-Jetronic controlado de forma mecánico-hidráulica. Bosch introdujo en 1979 una bomba de combustible especial para estos campos de aplicación, con la que se podían lograr presiones del sistema y caudales elevados.

Otro hito en el desarrollo de bombas de combustible de Bosch fue en 1985, con la introducción de la bomba periférica (bomba de circulación), que relevó la época de las bombas celulares a rodillos.

pt

História da alimentação de combustível

nl

De geschiedenis van het brandstoftransport

pl

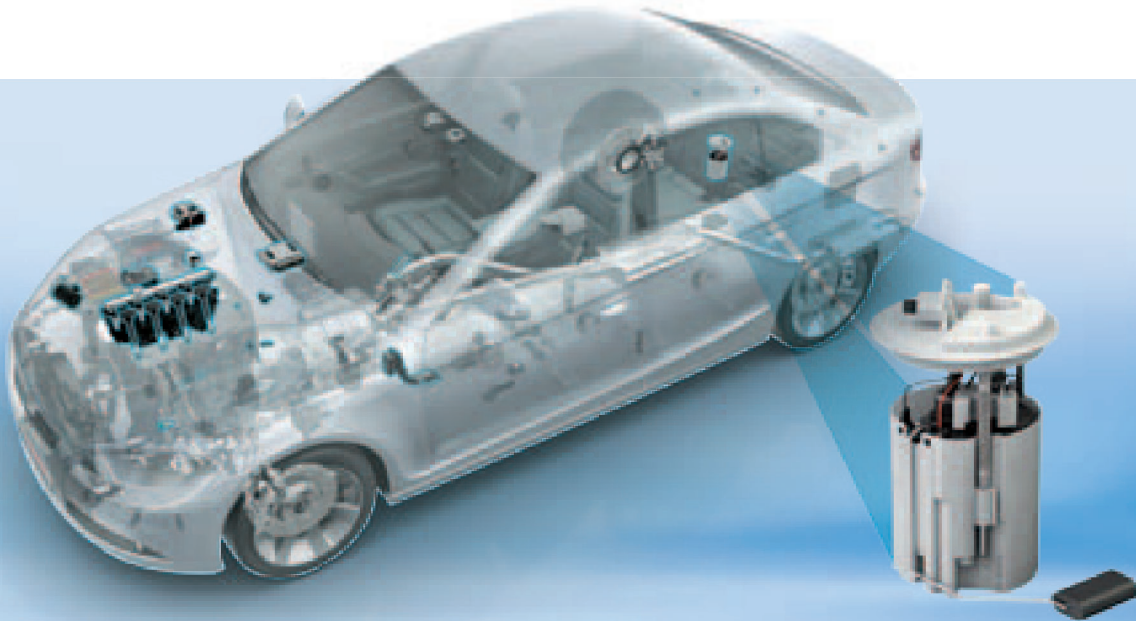
Historia układów zasilania paliwem

cs

Historie čerpání paliva

ru

История систем подачи топлива



Os sistemas de injeção de gasolina da Bosch já foram utilizados em 1954 no lendário Mercedes 300 SL.

No ano de 1966 a Bosch desenvolveu, a partir de uma bomba de células de rolos de 5 células para queimadores de fuelóleo e um motor de íman permanente, a primeira bomba elétrica de combustível. Em primeiro, esta tecnologia foi utilizada em sistemas D-Jetronic controlados por pressão de tubo de sucção.

Em 1973 surgiram no mercado as L-Jetronic medidoras de quantidade de ar em simultâneo com a K-Jetronic controlada mecânica e hidráulicamente. Especialmente para estas áreas de aplicação, a Bosch introduziu em 1979 uma bomba de combustível, com a qual foi possível realizar elevadas pressões de sistema e quantidades de transporte.

Outro marco no desenvolvimento de bombas de combustível da Bosch foi em 1985 a introdução da bomba periférica (bomba de fluxo), que suplantou a época da bomba de células de rolos.

Benzine-inspuitsystemen van Bosch werden al in 1954 in de legendarische Mercedes 300 SL toegepast.

In het jaar 1966 ontwikkelde Bosch uit een 5-cellige cellenpomp voor stookoliebranders en een permanentmagneetmotor de eerste elektrische brandstofpomp. Deze techniek werd in eerste instantie toegepast in zuigbuisdrukgergelde D-Jetronic-systemen.

In 1973 kwamen de luchthoeveelheidmetende L-Jetronic op de markt tegelijkertijd met de hydraulisch geregelde K-Jetronic. Speciaal voor deze toepassingsgebieden introduceerde Bosch in 1979 een brandstofpomp, waarmee hoge systeemdrukken en capaciteiten konden worden gerealiseerd.

Een andere mijlpaal in de ontwikkeling van brandstofpompen door Bosch was in 1985 de introductie van de perifere pomp (stromingspomp), die het tijdperk van de cellenpomp deed afsluiten.

Układy wtrysku benzyny firmy Bosch były stosowane już w 1954 roku w legendarnym Mercedesie 300 SL.

W 1966 roku firma Bosch z 5-komorowej pompy rolkowo-komorowej dla palników na olej opałowy i silnika z magnesem trwałym opracowała pierwszą elektryczną pompę paliwową. Ta technika była na początku stosowana w układach D-Jetronic sterowanych w zależności od ciśnienia w rurze dolotowej.

W 1973 roku na rynku pojawiły się jednocześnie układy L-Jetronic z pomiarem ilości powietrza zasysanego oraz K-Jetronic ze sterowaniem mechanicznohydraulicznym. Specjalnie z myślą o tych zastosowaniach w 1979 roku firma Bosch wprowadziła pompę paliwową, dzięki której możliwe było realizowanie wysokich ciśnień oraz wydatku w układzie paliwowym.

Kolejnym kamieniem milowym w rozwoju pomp paliwowych Bosch było wprowadzenie w 1985 roku pompy peryferyjnej (pompy przepływowej), która zamknęła epokę pompy rolkowo-komorowej.

Benzinové vstříkovací systémy firmy Bosch se používaly již v roce 1954 v legendárním vozidle Mercedes 300 SL.

V roce 1966 vyvinula společnost Bosch z 5-článekového válčového lamelového čerpadla pro hořák na topný olej a motoru s trvalým magnetem první elektrické palivové čerpadlo. Tato technika našla své použití nejprve v systémech D-Jetronic řízených tlakem v sacím potrubí.

V roce 1973 pak přišly na trh systémy L-Jetronic měřící množství vzduchu současně s mechanicko-hydraulicky řízenými systémy K-Jetronic. Speciálně pro tyto oblasti použití uvedla společnost Bosch v roce 1979 palivové čerpadlo, pomocí kterého bylo možné realizovat vysoké systémové tlaky a čerpaná množství.

Dalším milníkem ve vývoji palivových čerpadel společnosti Bosch bylo v roce 1985 uvedení obvodového čerpadla s lopatkou (proudové čerpadlo), které uzavřelo epochu válčového lamelového čerpadla.

Бензиновая система впрыска Bosch применялась в легендарном Mercedes 300 SL еще в далеком 1954 году.

В 1966 году на основе 5-ячеечного роликового насоса для горелки на жидком топливе и электродвигателя с постоянным магнитом специалистами фирмы Bosch был разработан первый электрический топливный насос. Эта технология вскоре нашла свое применение в системах впрыска D-Jetronic с регулировкой по давлению во впускном коллекторе.

В 1973 году фирма Bosch одновременно представляет системы бензинового впрыска L-Jetronic с измерением расхода воздуха и механико-гидравлическую K-Jetronic. В 1979 году Bosch выводит на рынок запасных частей предназначенный для данных систем топливный насос, позволяющий создавать высокое давление и обеспечивать достаточную производительность.

Следующей вехой в истории развития технологий топливных насосов Bosch стал запуск в производство в 1985 году центробежного насоса. Это событие ознаменовало конец монополии роликового насоса.

de

Kraftstoffpumpen von Bosch: Überzeugend im Härtetest

en

Fuel pumps from Bosch: Impressive in tough tests

fr

Les pompes à carburant Bosch: un test d'endurance concluant

it

Pompe di alimentazione carburante Bosch: Convincenti anche nei test più aggressivi

es

Bombas de combustible de Bosch: Convencen en la prueba de dureza



Non Brand



Non Brand



Non Brand



Spitzentechnik für höchste Kundenzufriedenheit

Für Werkstätten und Handel gibt es viele gute Gründe, sich für Bosch zu entscheiden. Denn Kraftstoffpumpen minderer Qualität bieten dem Autofahrer keine Sicherheit. Hohe Marken-Qualität ist die Voraussetzung für präzise Leistung, fehlerfreie Funktion und lange Lebensdauer.

Diese Gefahren drohen bei Verwendung von minderwertigen Pumpen bzw Fördermodulen:

- ▶ Gefährdung durch fehlende Sicherheitvorrichtung wie z.B. Rolloverventil und Druckbegrenzungsventile
- ▶ Schädigung des Abgasbehandlungssystems (Katschädigung) durch unzureichende Förderleistung
- ▶ Mangelhafte Funktion und kurze Lebensdauer durch Falschauslegung
- ▶ Höherer Kraftstoffverbrauch und deutlich höhere Geräusentwicklung
- ▶ Verringerte Motorleistung und Fahrverhaltensmängel durch zu niedrige Kraftstofffördermenge
- ▶ Beeinträchtigung der Elektronik und des Radioempfanges durch mangelhafte Entstörung

State-of-the-art technology for maximum customer satisfaction

For workshops and dealers there are many excellent reasons for choosing Bosch. Low-quality fuel pumps do not guarantee safety for drivers. Top brand quality stands for precise performance, fault-free operation and a long service life.

The following hazards may be encountered if use is made of inferior quality pumps/delivery modules:

- ▶ Danger from absence of safety devices such as rollover valve and pressure limiters
- ▶ Damage to exhaust gas treatment system (CAT damage) as a result of inadequate delivery
- ▶ Poor operation and short service life due to inappropriate design
- ▶ Increased fuel consumption and far higher noise level
- ▶ Reduced engine power and handling problems due to inadequate fuel delivery rate
- ▶ Impairment of electronics and radio reception as a result of ineffective interference suppression

Une technique de pointe gage de satisfaction totale des clients

Les garagistes et les revendeurs ont de bonnes raisons de choisir Bosch car des pompes à carburant de mauvaise qualité n'offrent aucune sécurité à l'automobiliste. Seule la qualité d'une grande marque est à même de garantir précision, parfait fonctionnement et longue durée de vie.

Voilà les risques que recèle l'emploi de pompes ou de modules d'alimentation de moindre qualité :

- ▶ Risque lié à l'absence de dispositif de sécurité, par ex. d'un clapet anti-retournement et de soupapes de limitation de pression
- ▶ Endommagement du système de traitement des gaz d'échappement (endommagement du catalyseur) suite à une capacité de refoulement insuffisante
- ▶ Mauvais fonctionnement et durée de vie réduite en cas de dimensionnement incorrect
- ▶ Consommation de carburant accrue et niveau sonore sensiblement supérieur
- ▶ Baisse de puissance du moteur et mauvais comportement routier en cas de débit de carburant insuffisant
- ▶ Détérioration de l'électronique et de la réception radio par un mauvais antiparasitage

Tecnica all'avanguardia a garanzia della massima soddisfazione del cliente

Le officine e l'aftermarket hanno molti buoni motivi per optare per Bosch. Le pompe di alimentazione carburante di qualità inferiore non offrono la necessaria sicurezza agli automobilisti. L'elevata qualità garantita da un marchio rinomato è il requisito indispensabile per prestazioni precise, funzionamento privo di anomalie e un lungo ciclo di vita.

Ecco i pericoli che si corrono impiegando pompe o moduli di alimentazione di scarsa qualità:

- ▶ Rischi a causa della mancanza di un dispositivo di sicurezza, come ad es. valvola roll-over o valvole di limitazione pressione
- ▶ Danneggiamento del sistema di trattamento dei gas di scarico (danni al catalizzatore) a causa di una portata insufficiente
- ▶ Malfunzionamento e ciclo di vita breve a causa di errori di configurazione
- ▶ Maggiore consumo di carburante e rumorosità notevolmente superiore
- ▶ Potenza ridotta del motore e anomalie delle caratteristiche di marcia a causa di una portata insufficiente di carburante
- ▶ Riperussioni sull'impianto elettronico e sulla ricezione radio a causa di una soppressione insufficiente dei disturbi

Técnica puntera para la máxima satisfacción de los clientes

Los talleres y el comercio tienen muchas buenas razones para decidirse por Bosch. Las bombas de combustible de menor calidad no ofrecen ninguna seguridad a los conductores. La elevada calidad de nuestra marca es el requisito previo para un rendimiento preciso, un funcionamiento sin fallos y una prolongada vida útil.

Se pueden dar estos peligros al usar bombas o módulos de transporte de baja calidad:

- ▶ Peligro por falta de dispositivos de seguridad, como p. ej. válvula de rollover y válvula delimitación de presión
- ▶ Daños en el sistema de tratamiento de gases de escape (daños en el catalizador)
- ▶ Funcionamiento defectuoso y corta vida útil
- ▶ Mayor consumo de combustible y mayor emisión de ruidos
- ▶ Disminución del rendimiento del motor y defectos en el comportamiento en carretera por cantidad de combustible demasiado baja
- ▶ Alteración de la electrónica y de la recepción de la señal de la radio por supresión de interferencias defectuosa

pt

Bombas de combustível da Bosch: Convincente no teste de resistência

nl

Brandstofpompen van Bosch, overtuigend onder alle omstandigheden

pl

Pompy paliwowe Bosch: przekonujące wyniki testu wytrzymałościowego

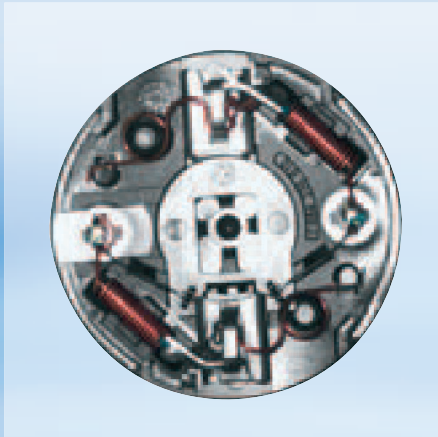
cs

Palivová čerpadla Bosch: Přesvědčí v zatěžkávacích zkouškách

ru

Передовые технологии для наивысшей удовлетворенности клиентов

Bosch Product



Bosch Product



Bosch Product



Tecnologia de ponta para a máxima satisfação do cliente

Para oficinas e comércio existem muitos bons motivos para optar pela Bosch. Pois as bombas de combustível de menor qualidade não disponibilizam qualquer segurança ao condutor. A elevada qualidade da nossa marca é o requisito para desempenho preciso, funcionamento sem erros e uma longa vida útil.

Estes perigos ameaçam em caso de utilização de bombas ou módulos de alimentação de menor qualidade:

- ▶ Risco devido à falta de mecanismos de segurança como, por ex. válvula limitadoras de pressão
- ▶ danos do sistema de tratamento de gases de escape (danos do catalisador)
- ▶ Funcionamento incorreto e reduzida vida útil
- ▶ Aumento do consumo de combustível e funcionamento mais ruidoso
- ▶ Redução da potência do motor e falhas de comportamento na condução devido a um menor caudal de alimentação de combustível
- ▶ Prejuízo do sistema eletrónico e da receção do sinal de rádio devido a problemas na supressão de ruído

Toptechniek voor maximale klanttevredenheid

Voor werkplaatsen en grossiers bestaan vele redenen om voor Bosch te kiezen. Brandstofpompen van mindere kwaliteit geven de autorijder geen zekerheid. Een hoge kwaliteit is de voorwaarde voor nauwkeurige prestaties, foutloos functioneren en lange levensduur.

Deze gevaren dreigen bij het gebruik van minderwaardige pompen of transportmodules:

- ▶ Gevaar door ontbrekende veiligheidsinrichting zoals bijvoorbeeld Rollovertentiel en drukbegrenzingsventielen
- ▶ Schade aan het uitlaatgasbehandelingssysteem (katalysatorschade) door onvoldoende capaciteit
- ▶ Slecht functioneren en korte levensduur door verkeerde dimensionering
- ▶ Hoger brandstofverbruik en duidelijk meer geluidsontwikkeling
- ▶ Minder motorvermogen en slechter rijgedrag door te weinig brandstoftoevoer
- ▶ Beïnvloeding van de elektronica en de radio-ontvangst door gebrekkige ontstoring

Technika najwyższej jakości dla najlepszego zadowolenia klienta

Dla warsztatów i sprzedawców istnieje wiele powodów, dla których powinni zdecydować się na firmę Bosch. Pompy paliwowe niższej jakości nie zapewniają kierowcy właściwego bezpieczeństwa. Wysoka jakość marki jest warunkiem precyzyjnej wydajności, bezusterkowego działania i długiej żywotności.

Te zagrożenia występują przy zastosowaniu pomp lub modułów tłoczenia o niższej jakości:

- ▶ niebezpieczeństwo spowodowane brakiem elementów bezpieczeństwa np. zawór ograniczający ciśnienie
- ▶ uszkodzenie układu obróbki spalin (uszkodzenie katalizatora) przez niewystarczającą wydajność pompy
- ▶ wadliwe działanie i krótka żywotność wskutek niewłaściwego wykonania
- ▶ wyższe zużycie paliwa i znacznie większy hałas
- ▶ mniejsza wydajność silnika i niewłaściwa charakterystyka pracy wskutek zbyt małej ilości tłoczonego paliwa
- ▶ wpływ na elektronikę i odbiór sygnału radiowego przez wadliwe zabezpieczenie przed zakłóceniami

Špičková technika pro nejvyšší zákaznickou spokojenost

Dílny a obchod mají mnoho důvodů k tomu, aby se rozhodly pro značku Bosch. Protože palivová čerpadla nižší kvality nenabízí řidičům bezpečnost. Vysoká značková kvalita je předpokladem přesného výkonu, bezvadné funkce a dlouhé životnosti.

Při použití méně kvalitních čerpadel resp. čerpacích modulů hrozí tato nebezpečí:

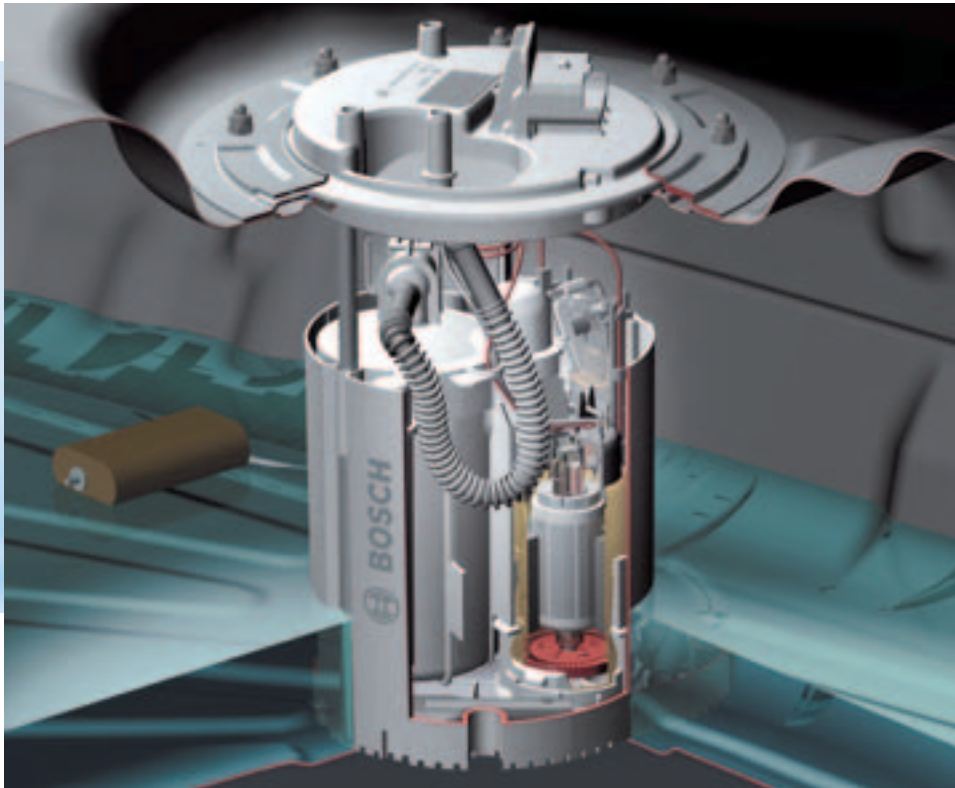
- ▶ Ohrožení v důsledku chybějícího bezpečnostního zařízení jako je např. ventil roll over a ventily na omezení tlaku
- ▶ Poškození systému na zpracování spalin (poškození katalyzátoru) v důsledku nedostatečného čerpacího výkonu
- ▶ Nedostatečná funkce a krátká životnost v důsledku chybného dimenzování
- ▶ Vyšší spotřeba paliva a výrazně vyšší vývin hluku
- ▶ Nižší výkon motoru a nedostatky jízdních vlastností v důsledku příliš malého množství čerpaného paliva
- ▶ Ovlivnění elektroniky a příjmu rádia v důsledku nedostatečného odrušení

Передовые технологии для наивысшей удовлетворенности клиентов

Существует много причин, по которым Вам следует остановить свой выбор на продукции Bosch. Топливные насосы низкого качества не гарантируют водителям безопасности. В то время как высочайшее качество продукции известного бренда является гарантией максимальной производительности и длительного срока службы.

Использование низкокачественных насосов или топливных модулей связано с такими рисками:

- ▶ опасности, связанные с отсутствием защитных устройств, например, клапана отсечки топлива и клапана ограничения давления
- ▶ повреждение системы снижения токсичности ОГ (повреждение катализатора) из-за неудовлетворительной производительности
- ▶ некорректная работа и сокращение срока службы системы из-за неправильной конструкции насоса
- ▶ повышенный расход топлива и сильный шум
- ▶ уменьшение мощности двигателя и пониженные динамические характеристики из-за недостаточной производительности насоса
- ▶ нарушение работы электроники автомобиля, а также радиоприемника из-за недостаточного подавления помех

Technik
Tankeinbaueinheit
In-tank unit:
Technical features
Principe technique
de l'unité de puisage
Caratteristiche
dell'unità di montag-
gio nel serbatoio
Módulos de suministro
de combustible instala-
dos en el depósito


In den Anfängen der elektronischen Benzineinspritzung befand sich die Elektrokraftstoffpumpe in der Kraftstoffleitung („inline“). Heute überwiegt der Einbau im Tank („intank“). Sie ist Bestandteil einer Tankeinbaueinheit (Fördermodul), in die weitere Funktionen wie Kraftstofffilter, Druckregler und Elektronikmodule integriert werden können.

Bosch entwickelt Lösungen für komplexe Satteltanksysteme. Diese werden z. B. bei Sattel- oder großvolumigen Tankgeometrien unter Nutzung von aktiven (mit Elektrokraftstoffpumpen) und passiven (durch Absaugung) Systemen eingesetzt.

At the beginning of electronic gasoline injection, the electric fuel pump was located in the fuel line („inline“). Today, the pump is usually installed in the fuel tank („in-tank“). It is part of the in-tank assembly (delivery module), into which additional functions such as the fuel filter, pressure regulator and electronics module can be integrated.

Bosch develops solutions for complex saddle tank systems. These are used, for instance, in saddle or high-volume tank geometries and incorporated active (with electric fuel pumps) and passive (using suction) systems.

Aux débuts de l'injection essence électronique, la pompe à carburant électrique se trouvait dans la conduite de carburant („inline“). De nos jours, le montage est dans la plupart des cas réalisé dans le réservoir („intank“). L'injection fait partie de l'unité intégrée du réservoir (module de transport), dans laquelle des fonctions supplémentaires comme le filtre à carburant, le régulateur de pression et les modules électroniques peuvent être intégrés.

Bosch développe des solutions pour des systèmes de réservoir montés en selle complexes. Ces derniers sont par exemple utilisés pour des géométries de réservoir à gros volume ou montées en selle en utilisant des systèmes actifs (avec pompes à carburant électriques) et passifs (par aspiration).

Agli inizi dei sistemi elettronici di iniezione benzina l'elettropompa carburante si trovava nella tubazione del carburante („inline“). Oggi il montaggio avviene prevalentemente nel serbatoio („intank“). Essa è parte di una unità di montaggio nel serbatoio (modulo di alimentazione), in cui possono essere integrate ulteriori funzioni come il filtro carburante, il regolatore di pressione e moduli elettronici.

Bosch elabora soluzioni per serbatoi complessi a sella. Questi vengono impiegati, ad es. nei serbatoi con geometria a sella o di ampie dimensioni, con l'utilizzo di sistemi attivi (con elettropompe carburante) e passivi (tramite aspirazione).

En los comienzos de la inyección de gasolina, la bomba eléctrica de combustible se encontraba en el conducto de combustible („inline“). Hoy predomina la instalación en tanque („intank“). Es un componente de la unidad de instalación de tanque (módulo de suministro), en el que se pueden integrar funciones adicionales, como un filtro de combustible, un regulador de presión y un módulo electrónico.

Bosch desarrolla soluciones para sistemas de de depósitos complejos y de multiforma. Estos se usan con geometrías de depósitos sob el asiento o de gran volumen usando sistemas activos (con bombas eléctricas de combustible) y pasivas (mediante aspiración).

pt

Módulos de alimentação instalados no depósito

nl

Techniek tankinbouweenheid

pl

Technika jednostki montażowej zbiornika

cs

Technika montážní jednotky nádrže

ru

Технические особенности погружных топливных модулей



No início da injeção eletrônica de gasolina a bomba elétrica de combustível encontrava-se na tubagem do combustível („inline“). Hoje prevalece a instalação no tanque („intank“). É parte integrante de uma unidade de instalação de tanque (módulo de transporte), na qual podem ser integradas outras funções como filtro do combustível, regulador de pressão e módulos eletrônicos.

A Bosch desenvolve soluções para sistemas complexos que se podem encontrar sob o banco traseiro. Estes são utilizados, por ex. em geometrias de tanque de multiformato ou de grande volume sob utilização de sistemas ativos (com bombas elétricas de combustível) e passivos (através de sucção).

In het begin van de elektronische brandstofinspuiting bevond de elektrische brandstofpomp zich in de benzineleiding („inline“). Vandaag de dag heeft inbouw in de tank de voorkeur („intank“). Deze is onderdeel van een tankinbouweenheid (transport-module) waarin ook andere functies zoals brandstoffilter, drukregelaar en elektronica-module kunnen worden geïntegreerd.

Bosch ontwikkelt oplossingen voor complexe zadel-tank-systemen. Deze worden bijvoorbeeld bij zadel- of grootvolume-tank-geometrieën, die gebruik maken van actieve (met elektrische brandstofpompen) en passieve (door afzuiging) systemen toegepast.

Na początku historii elektronicznego wtrysku benzyny elektryczna pompa paliwowa znajdowała się na przewodzie paliwowym („inline“). Obecnie przeważa montaż w zbiorniku („intank“). Jest ona elementem jednostki montażowej zbiornika (modułu tłoczenia), w której mogą być zintegrowane inne elementy, jak filtr paliwa, regulator ciśnienia i moduły elektroniczne.

Firma Bosch tworzy rozwiązania do złożonych systemów zbiorników paliwa. Są one stosowane, przykładowo, w przypadku geometrii zbiorników o dużej pojemności z wykorzystaniem systemów aktywnych (z elektrycznymi pompami paliwowymi) i pasywnych (przez odsysanie).

V počátcích elektronickeho vstřikování benzínu bylo elektrické palivové čerpadlo umístěno v palivovém vedení („inline“). Dnes převažuje instalace v nádrži („intank“). Je součástí montážní jednotky nádrže (čerpací modul), do které mohou být integrovány další funkce jako je palivový filtr, regulátor tlaku a moduly elektroniky.

Bosch vyvíjí řešení komplexních cisternových systémů. Tyto se používají např. u cisternových nebo velkoobjemových geometrií nádrží za využití aktivních (s elektrickými palivovými čerpadly) a pasivních (pomocí odsávání) systémů.

V первых модификациях систем впрыска бензина с электронным управлением топливный насос с электроприводом располагался в топливопроводе («погружной насос»). На данный момент его, как правило, устанавливают в бак («погружной насос»). Насос представляет собой стандартный узел топливного бака (модуль подачи топлива), в который встраивается дополнительное оборудование, например, топливный фильтр, регулятор давления и электронные модули.

Компания Bosch разрабатывает решения по созданию комплексных систем седловидных баков. Они реализуются в топливных баках седловидной формы и большого объема с активными (топливные насосы с электроприводом) и пассивными (откачка) системами.

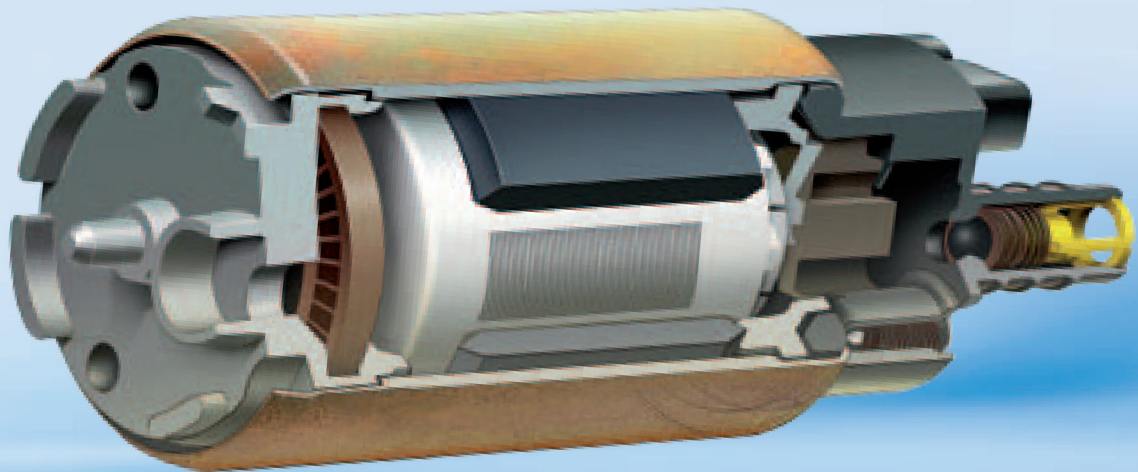
Technik Elektrokraftstoffpumpe

Electric fuel pump: Technical features

Principe technique de la pompe électrique à carburant

Caratteristiche dell'elettropompa carburante

Bomba eléctrica de combustible



Die Elektro-Kraftstoffpumpe (EKP) muss dem Motor bei allen Betriebszuständen ausreichend Kraftstoff mit dem zum Einspritzen nötigen Druck zuführen. Außerdem dient sie zunehmend als Vorförderpumpe für moderne Direkteinspritzsysteme sowohl für Benzin- als auch für Dieselmotoren.

Die Elektrokraftstoffpumpe ist ein wichtiger Baustein in modernen Einspritzsystemen, mit reduziertem Kraftstoffverbrauch und Emissionen. Sie sorgt in DECOS-Systemen (Demand Controlled Systems) für eine bedarfsgerechte Kraftstoffförderung und minimiert Pumpverluste. Bürstenlose Elektrokraftstoffpumpen (BLDC) optimieren den Wirkungsgrad des Kraftstoffördersystems.

Immer häufiger werden in Kraftfahrzeugen Start-Stopp-Systeme eingesetzt. Dadurch steigt die Anzahl der Motorstarts und damit die Anzahl der Starts einer Elektrokraftstoffpumpe von etwa 50.000 auf etwa 350.000, bei Hybrid-Applikationen auf 1,2 Millionen.

Irrespective of operating conditions, the electric fuel pump (EKP) must supply the engine with sufficient fuel at the correct pressure for injection. Apart from this, the EKP is also being used increasingly as the presupply pump in modern direct-injection systems. This applies to both gasoline and diesel engines.

The electric fuel pump is an important component in modern fuel injection systems with reduced fuel consumption and emissions. In DECOS systems (Demand Controlled Systems), it provides demand-based fuel delivery and minimizes pump losses. Brushless electric fuel pumps (BLDC) optimize the efficiency of the fuel delivery system.

Start-stop systems are being used with increasing frequency in motor vehicles. This increases the number of engine starts and, in turn, the number of electric pump starts from about 50000 to about 350000; in hybrid applications, to 1.2 million.

La pompe électrique à carburant doit dans tous les états de fonctionnement fournir au moteur suffisamment de carburant avec la pression nécessaire à l'injection. Elle est en outre de plus en plus utilisée comme pompe de pré-alimentation pour les systèmes d'injection directe modernes, aussi bien pour les moteurs essence que diesel.

La pompe à carburant électrique est un élément important dans les systèmes d'injection modernes, avec une consommation en carburant et des émissions réduites. Dans les systèmes DECOS (Demand Controlled Systems), elle contribue à un transport en carburant adapté aux besoins et réduit les pertes de pompe. Les pompes à carburant électriques sans brosse (BLDC) optimisent le degré d'efficacité du système de transport de carburant.

Dans les véhicules, des systèmes Start Stop sont de plus en plus fréquemment utilisés. Pour cette raison, le nombre de démarrages de moteurs et ainsi le nombre de démarrage de la pompe à carburant électrique augmentent de 50 000 à env. 350 000, et pour des applications hybrides voire même à 1,2 millions.

L'elettropompa carburante (EKP) deve fornire al motore, in tutte le condizioni di esercizio, una quantità di carburante sufficiente con la pressione necessaria. Essa funge inoltre da pompa di prealimentazione per i moderni sistemi ad iniezione diretta, sia per motori diesel che per motori a benzina.

L'elettropompa carburante è un elemento strutturale importante nei moderni sistemi ad iniezione, con consumo di carburante ed emissioni ridotti. Nei sistemi DECOS (Demand Controlled Systems) provvede all'alimentazione del carburante in base al fabbisogno e minimizza le perdite. Le elettropompe carburante senza spazzole (BLDC) ottimizzano il rendimento del sistema di alimentazione del carburante.

Sempre più spesso nei veicoli vengono utilizzati sistemi start-stop. In questo modo aumenta il numero di avvii del motore e quindi il numero di avvii di un'elettropompa carburante da circa 50.000 a circa 350.000, con applicazioni ibride a 1,2 milioni.

La bomba eléctrica de combustible debe suministrar al motor el combustible suficiente con la presión necesaria para la inyección y en todos los estados de funcionamiento. Además, se usa cada vez más como bomba de prealimentación para los sistemas de inyección directa modernos, tanto para los motores diésel como para los de gasolina.

La bomba eléctrica de combustible es un componente importante de los sistemas de inyección modernos, para alcanzar el menor consumo de combustible y unas reducidas emisiones. En los sistemas DECOS (Demand Controlled Systems) sirve para un transporte de combustible adaptado a las necesidades y minimiza las pérdidas de la bomba. Las bombas eléctricas de combustible sin escobillas optimizan el nivel de eficiencia del sistema de transporte de combustible.

En los vehículos de combustible cada vez se usan más sistemas Start-stop. Así aumenta el número de arranques del motor y con ello el número de arranques de la bomba eléctrica de combustible desde unos 50 000 hasta aproximadamente 350 000, en las aplicaciones híbridas a 1,2 millones.

pt

Bomba elétrica de combustível



A bomba elétrica de combustível (EKP) deve alimentar suficientemente o motor em qualquer estado operacional com a pressão necessária à injeção. Para além disso serve cada vez mais como bomba de alimentação para os sistemas modernos de injeção direta, sejam motores gasolina ou sejam motores diesel.

A bomba elétrica de combustível é um componente importante nos sistemas de injeção modernos, para alcançar um consumo de combustível e uns níveis de emissões reduzidos. Nos sistemas DECOS (Demand Controlled Systems), garante um transporte de combustível de acordo com a necessidade e minimiza perdas durante o bombeamento. As bombas elétricas de combustível sem escova (BLDC) otimizam o grau de eficiência do sistema de alimentação de combustível.

Cada vez mais são utilizados sistemas Start-Stop em automóveis. Dessa forma aumenta o número de arranques do motor e com isso o número de arranques de uma bomba elétrica de combustível de aprox. 50.000 para aprox. 350.000, em aplicações híbridas para 1,2 milhões.

nl

Techniek elektrische brandstofpomp



De elektrische brandstofpomp (EKP) moet aan de motor onder alle bedrijfsomstandigheden voldoende brandstof toevoeren met de voor het inspuiten benodigde druk. Bovendien wordt deze in toenemende mate gebruikt als voortransportpomp voor moderne directe inspuit-systemen zowel voor benzine- als voor dieselmotoren.

De elektrische brandstofpomp is een belangrijke bouwsteen in moderne inspuitssystemen met gereduceerd brandstofverbruik en emissie. Deze zorgt in DECOS-systemen (Demand Controlled Systems) voor een afgestemd brandstoftransport en minimale pompverliezen. Borstelloze elektrische brandstofpompen (BLDC) optimaliseren de efficiency van de brandstof-transportssystemen.

Steeds vaker worden in voertuigen start-stop-systemen toegepast. Daardoor neemt het aantal motorstarts toe en dus het aantal malen starten van een elektrische brandstofpomp van circa 50.000 naar 350.000 keer, bij hybride toepassingen tot 1,2 miljoen keer.

pl

Technika elektrycznej pompy paliwa



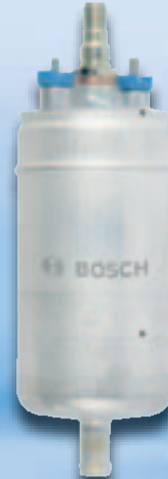
Elektryczna pompa paliwa musi doprowadzać do silnika wystarczającą ilość paliwa o ciśnieniu niezbędnym do realizacji wtrysku we wszystkich cyklach roboczych. Ponadto coraz częściej służy ona jako pompa tłoczenia wstępnego dla nowoczesnych układów z wtryskiem bezpośrednim zarówno w silnikach benzynowych, jak i wysokoprężnych.

Elektryczna pompa paliwowa jest ważnym elementem nowoczesnych układów wtryskowych o zmniejszonym zużyciu paliwa i poziomie emisji. W systemach DECOS (Demand Controlled Systems) zapewnia zasilanie paliwem odpowiednie do zapotrzebowania i minimalizuje straty wydatku. Bezsztotkowe elektryczne pompy paliwa (BLDC) optymalizują skuteczność układu zasilania paliwem.

Coraz częściej w samochodach stosowane są systemy Start-Stop. Powoduje to wzrost liczby rozruchów silnika, a tym samym także liczby uruchomień elektrycznej pompy paliwowej z około 50 000 do około 350 000, a w przypadku zastosowań hybrydowych nawet do 1,2 miliona.

cs

Technika elektrického palivového čerpadla



Elektrické palivové čerpadlo (EKP) musí motoru přivádět ve všech provozních stavech dostatečné množství paliva pod tlakem, který je potřebný pro vstřikování. Kromě toho stále více slouží jako dopravní čerpadlo pro moderní systémy s přímým vstřikováním jak pro zážehové, tak také pro vznětové motory.

Elektrické palivové čerpadlo je důležitým prvkem v moderních vstřikovacích systémech se sníženou spotřebou paliva a emisí. V systémech DECOS (Demand Controlled Systems) zajišťuje čerpání paliva podle potřeby a minimalizuje hydraulické ztráty. Bezkartáčová elektrická palivová čerpadla (BLDC) optimalizují účinnost palivového čerpacího systému.

Stále častěji se ve vozidlech používají systémy start-stop. Díky tomu stoupá počet startů motoru a tím také počet startů elektrického palivového čerpadla z cca 50.000 na cca 350.000, u hybridních aplikací na 1,2 milionů.

ru

Технические особенности электрических топливных насосов



При любых рабочих условиях электрический топливный насос (EKP) должен питать двигатель достаточным количеством топлива под необходимым давлением. Кроме того, такой насос все чаще используется как топливоподающий насос в современных системах с непосредственным впрыском как для бензиновых, так и для дизельных двигателей.

Топливные насосы с электроприводом — важная составляющая современных систем впрыска, позволяющая снизить расход топлива и выбросы вредных веществ. В адаптивных системах DECOS (Demand Controlled Systems) они обеспечивают подачу топлива в зависимости от потребности и снижают насосные потери до минимума. Бесщеточные топливные насосы с электроприводом (BLDC) повышают эффективность системы подачи топлива.

Все чаще в автомобилях применяются системы «старт/стоп». В связи с этим количество запусков двигателя и топливного насоса с электроприводом возрастает с 50 000 до 350 000, в гибридных модификациях — до 1,2 млн.

de

**Die Kits:
Kraftstoff-
Fördermodule
clever reparieren**

en

**The kits:
The clever way to
repair fuel-delivery
modules**

fr

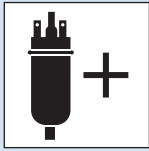
**Les kits:
réparer intelligem-
ment les modules
d'alimentation en
carburant**

it

**I kit:
riparazione intelli-
gente dei moduli
di pompe
carburante**

es

**Los kits:
Reparación inteligente
de los módulos de
suministro de combu-
stible**



Die Kit-Lösungen von Bosch

**Bosch macht es Ihnen leicht:
Schnelle und unkomplizierte
Reparatur von Kraftstoff-
Fördermodulen mit der Kit-
Lösung.**

Bosch liefert Ihnen die kompletten Teile und eine leicht verständliche Einbauanleitung.

- ▶ Kraftstoff-Fördermodule schnell und ohne großen Aufwand reparieren
- ▶ Kostengünstige Lösung mit breiter Marktdeckung für eine zeitwertgerechte Reparatur
- ▶ Komplettes Paket aller Verschleißteile wie z. B. Elektrokraftstoffpumpe, Kraftstofffilter, Adapter, elektrische Verbindung usw.
- ▶ Inklusive leicht verständlicher Einbauanleitung mit QR-Code, der zusätzliche Informationen durch den elektronischer Katalog liefert
- ▶ Höchste Funktionalität und lange Lebensdauer

The Bosch kit

**Bosch makes it easy:
Quick and easy repair of fuel-
delivery modules with our
new kits.**

All the necessary parts and clear fitting instructions from Bosch.

- ▶ The quick and easy way to repair fuel-delivery modules
- ▶ Low-cost concept offering broad market coverage for a cost-effective maintenance
- ▶ Complete package of all wearing parts such as electric fuel pump, fuel filter, adapter, electrical connection, etc.
- ▶ Includes easily understood installation instructions with QR code, which provides additional information from the electronic catalog
- ▶ Outstanding performance and a long service life

Les solutions en kit de Bosch

**Avec Bosch, c'est plus facile:
la nouvelle solution en kit pour
une réparation rapide et simple
des modules d'alimentation en
carburant.**

Bosch vous fournit la totalité des pièces et une notice de montage claire.

- ▶ Réparation rapide et peu coûteuse des modules d'alimentation en carburant
- ▶ Solution économique offrant une large couverture du marché pour une réparation adaptée à la valeur temporelle
- ▶ Pack complet de toutes les pièces d'usure, par ex. pompe à carburant électrique, filtre à carburant, adaptateur, connexion électrique etc.
- ▶ Notice de montage comprise facilement compréhensible avec code QR qui fournit des informations supplémentaires par le biais du catalogue électronique
- ▶ Fonctionnalité maximale et longue durée de vie

Soluzioni in kit proposte da Bosch

**Bosch facilita il vostro lavoro:
riparazione rapida e semplice
di moduli di pompe carburante
con la nuova soluzione in kit.**

Bosch fornisce tutti i componenti ed istruzioni di montaggio facilmente comprensibili.

- ▶ Riparazione rapida e poco dispendiosa dei moduli di pompe carburante
- ▶ Soluzione economica con elevata copertura del mercato per una riparazione in linea con il valore corrente del veicolo
- ▶ Pacchetto completo di tutti i componenti soggetti a usura come ad es. elettropompa carburante, filtro carburante, adattatore, collegamento elettrico ecc.
- ▶ Include di istruzioni di montaggio facilmente comprensibili con codice QR, che fornisce informazioni supplementari attraverso il catalogo elettronico
- ▶ Massima funzionalità ed elevata durata

El kit de soluciones de Bosch

**Bosch se lo pone fácil: repa-
raciones rápidas y fáciles de
los módulos de suministro de
combustible con la solución del
kit de reparación.**

Bosch le proporciona piezas, adaptadores y unas instrucciones de instalación fáciles de comprender.

- ▶ Reparación rápida y sin esfuerzo del módulo de suministro de combustible
- ▶ Solución rentable con amplia cobertura de mercado para una reparación más económica
- ▶ Paquete completo de todas las piezas de desgaste, como p.ej. bomba eléctrica de combustible, filtro de combustible, adaptador, conexión eléctrica, etc.
- ▶ Incluye instrucciones de instalación fácilmente comprensibles con código QR que aporta información adicional mediante el catálogo electrónico
- ▶ Máxima funcionalidad y prolongada vida útil

pt

Kits de reparação:
Reparar os módulos
de alimentação de
forma inteligente

nl

De kits:
brandstoftrans-
portmodule slim
repareren

pl

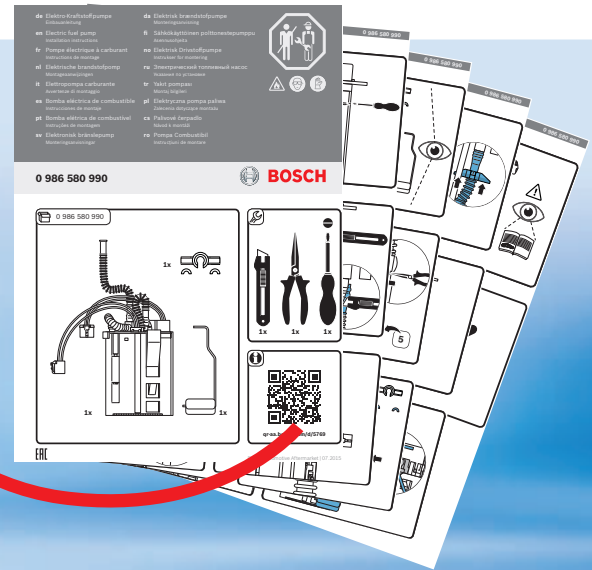
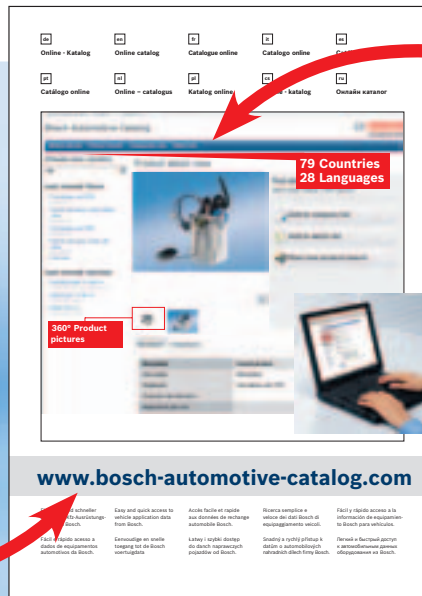
**zestawy pompy
paliwa:**
sprytnie naprawy
modułów zasilania
paliwem

cs

**Sady: Chytrá oprava
palivových modulů**

ru

Ремкомплекты:
грамотный подход к
ремонту погружных
топливных модулей



Conceito kits de reparação:

A Bosch facilita-lhe a solução:
Reparação rápida e simples
dos módulos de alimentação
de combustível através dos
nossos kits de reparação.

A Bosch fornece-lhe as peças, os
adaptadores necessários e um
manual de instalação facilmente
compreensível.

- ▶ Reparar os módulos de
alimentação de combustível
rapidamente e sem grandes
esforços
- ▶ Soluções económicas com
ampla cobertura de mercado
para uma reparação com uma
relação justa de tempo/custo
- ▶ Pacote completo de todas as
peças de desgaste como por
ex. bomba eléctrica de com-
bustível, filtro de combustível,
adaptador, ligação eléctrica,
etc.
- ▶ Inclui manual de instalação
facilmente compreensível com
código QR, que fornece infor-
mações adicionais através do
catálogo eletrónico
- ▶ Máxima funcionalidade e longa
vida útil

De kit-oplossingen van Bosch

**Bosch maakt het u gemak-
kelijk: snelle en eenvoudige
reparatie van brandstof-
transportmodules met de kit-
oplossing.**

Bosch levert u de complete
onderdelen en een goed te
begrijpen inbouwhandleiding.

- ▶ Brandstoftransportmodule
snel en zonder veel moeite
repareren
- ▶ Voordelige oplossing met
brede marktafdekking voor
een snelle reparatie
- ▶ Compleet pakket met alle
slijtende delen zoals bijvoorbeeld
elektrische brandstofpomp,
brandstoffilter, adapter,
elektrische verbinding enz.
- ▶ Inclusief duidelijk begrijpbare
inbouwhandleiding met QR-
code, die extra informatie via
de elektronische catalogus
levert
- ▶ Maximale functionaliteit en
lange levensduur

Kompleksowe rozwiązania od Bosch

**Bosch ułatwia zadanie: szybka
i nieskomplikowana naprawa
modułów zasilania paliwem
dzięki gotowym zestawom.**

Bosch dostarcza komplet części
i łatwo zrozumiałą instrukcję
montażu.

- ▶ Szybka naprawa modułów
zasilania paliwem bez większych
nakładów pracy
- ▶ Korzystne rozwiązanie z dużym
pokryciem rynku zapewniające
realizację napraw przy zachowa-
niu jakości Bosch
- ▶ Kompletny pakiet wszystkich
części ulegających zużyciu,
jak np. elektryczna pompa
paliwowa, filtr paliwa, adapter,
złącze elektryczne itd.
- ▶ W komplecie łatwo zrozumiała
instrukcja montażu z kodem
QR, który zapewnia dostęp do
dodatkowych informacji w
katalogu elektronicznym
- ▶ Maksymalna funkcjonalność
i długa żywotność

Opravné sady společnosti Bosch

**Bosch Vám to ulehčí: Rychlá
a nekomplikovaná oprava
palivových modulů pomocí
opravných sad.**

Bosch Vám dodá kompletní díly
a snadno srozumitelný návod k
montáži.

- ▶ Rychlá oprava palivových
modulů bez velkých nákladů
- ▶ Cenově nenáročné řešení s
širokým pokrytím trhu pro
opravu odpovídající časové
hodnotě
- ▶ Kompletní sada obsahující
všechny díly rychlého
opotřebení jako např. elek-
trické palivové čerpadlo, pa-
livový filtr, adaptér, elektrické
spojení atd.
- ▶ Včetně snadno srozumitelného
montážního návodu s kódem
QR, který dodává dodatečné
informace prostřednictvím
elektronického katalogu
- ▶ Nejvyšší funkčnost a dlouhá
životnost

Комплекты Bosch это

Bosch облегчает вам задачу:
Простой и быстрый
ремонт модулей подачи
топлива с нашими новыми
ремкомплектами.

Вы получаете все необходимые
детали, а также руководство по
монтажу, написанное простым и
легким для понимания языком.

- ▶ Простой и быстрый ремонт
модулей подачи топлива
- ▶ Доступное решение с
широким охватом рынка
для ремонтных работ
по реальной рыночной
стоимости
- ▶ Полный пакет
быстроизнашивающихся
деталей, таких как топливный
насос с электроприводом,
топливный фильтр,
адаптеры, электрические
провода и т. д.
- ▶ Включая написанное
доступным языком
руководство по монтажу
с QR-кодом, через который
можно открыть электронный
каталог с дополнительной
информацией
- ▶ Выдающиеся показатели
производительности и срока
службы

de

**Die Kits:
Kraftstoff-
Fördermodule
clever reparieren**

en

**The kits:
The clever way to
repair fuel-delivery
modules**

fr

**Les kits:
réparer intelligen-
ment les modules
d'alimentation en
carburant**

it

**I kit:
riparazione intelli-
gente dei moduli
di pompe
carburante**

es

**Los kits:
Reparación inteligente
de los módulos de
suministro de com-
bustible**



Die Kit-Lösung: Einfach und schnell reparieren – in sechs Arbeitsschritten :

1. Kraftstoff-Fördermodul aus dem Tank entfernen
2. Elektrische und hydraulische Anschlüsse entfernen
3. Benzinpumpe und Filter vom Pumpenhalter entfernen
4. Bosch-Reparatur-Kit in das Kraftstoff-Fördermodul einsetzen
5. Elektrische und hydraulische Verbindungen der Kraftstoffpumpe wieder herstellen
6. Repariertes Kraftstoff-Fördermodul in den Tank einbauen

Die Arbeitsschritte können je nach Fahrzeug, Fördermodul und Inhalt der Kit-Lösung von der obigen Beschreibung abweichen.

The kit concept: Quick and easy repairs in just six steps :

1. Remove the fuel-delivery module from the tank
2. Detach the electrical and hydraulic connections
3. Remove the gasoline pump and filter from the pump bracket
4. Insert the Bosch repair kit in the fuel delivery module
5. Re-establish the electrical and hydraulic fuel-pump connections
6. Install the repaired fuel-delivery module in the tank

The steps can differ from the above description, depending on the vehicle, delivery module and contents of the kit solution.

La solution en kit: réparer facilement et rapidement, en six étapes :

1. Sortir le module d'alimentation du réservoir
2. Défaire les raccordements électriques et hydrauliques
3. Retirer la pompe à essence et le filtre du support
4. Placer le kit de réparation Bosch dans le module d'alimentation
5. Rétablir les raccordements électriques et hydrauliques de la pompe à carburant
6. Monter le module d'alimentation réparé dans le réservoir

Selon le véhicule, le module de transport et le contenu de la solution du kit, les étapes de montage peuvent diverger de celles précédemment décrites.

La soluzione in kit: riparazione rapida e semplice in sei fasi di lavoro :

1. Prelevare il modulo di pompe carburante dal serbatoio
2. Staccare gli attacchi elettrici e idraulici
3. Staccare la pompa di benzina e il filtro dal supporto della pompa
4. Montare il kit di riparazione Bosch nel modulo di pompe carburante
5. Ripristinare i collegamenti elettrici e idraulici della pompa di alimentazione carburante
6. Montare il modulo di pompe carburante riparato nel serbatoio

Le fasi di lavoro possono divergere a seconda del veicolo, del modulo di alimentazione e del contenuto della soluzione in kit, da quanto sopra descritto.

La solución kit: reparación sencilla y rápida en seis pasos de trabajo :

1. Remover, del deposito, Retirar las conexiones eléctricas e hidráulicas
3. Quitar la bomba eléctrica de combustible y el filtro del soporte de la bomba
4. Usar el kit de reparación de Bosch en el módulo de suministro de combustible
5. Volver a colocar las conexiones eléctricas e hidráulicas de la bomba de combustible
6. Instalar el módulo de suministro de combustible en el depósito

Los pasos de trabajo pueden diferir de la descripción anterior en función del vehículo, el módulo de transporte y el contenido del kit de reparación.

pt

Kits:
Reparar módulos de alimentação de combustível de forma inteligente

nl

De kits:
brandstoftransportmodule slim repareren

pl

Zestawy pompy paliwa:
sprytnie naprawy zasilania paliwem

cs

Sady: Chytrá oprava palivových modulů

ru

Ремкомплекты:
грамотный подход к ремонту погружных топливных модулей



A solução dos kits: reparar de forma rápida e fácil – em seis passos de trabalho :

1. Remover o módulo de alimentação de combustível do tanque
2. Desconetar as ligações elétricas e hidráulicas
3. Remover a bomba elétrica de combustível e filtro do suporte da bomba
4. Colocar o kit de reparação Bosch no módulo de alimentação de combustível
5. Voltar a restabelecer as ligações elétricas e hidráulicas da bomba de combustível
6. Montar o módulo de transporte de combustível reparado no tanque

Em função do veículo, módulo de alimentação e conteúdo do kit de reparação, os passos de trabalho podem divergir da descrição acima indicada.

De kit-oplossing: eenvoudig en snel repareren – in zes stappen :

1. Brandstof-transportmodule uit de tank verwijderen
2. Elektrische en hydraulische aansluitingen verwijderen
3. Benzinepomp en filter van de pomphouder demonteren
4. Bosch-reparatiekit in de brandstoftransportmodule plaatsen
5. Elektrische en hydraulische verbindingen van de brandstofpomp weer aansluiten
6. Gerepareerde brandstoftransportmodule in de tank monteren

De stappen kunnen afhankelijk van voertuig, transportmodule en inhoud van de kit-oplossing afwijken van de voorgaande beschrijving.

Kompleksowe rozwiązanie: łatwa i szybka naprawa – w sześciu krokach :

1. Wyjąć moduł zasilania paliwem ze zbiornika
2. Rozłączyć przyłącza elektryczne i hydrauliczne
3. Wyjąć pompę paliwa i filtr z uchwyty pompy
4. Włożyć zestaw naprawczy Bosch do modułu zasilania paliwem
5. Podłączyć połączenia elektryczne i hydrauliczne pompy paliwowej
6. Zamontować naprawiony moduł zasilania paliwem w zbiorniku

Poszczególne kroki mogą różnić się od powyższego opisu w zależności od pojazdu, zespołu zasilania paliwem i zawartości zestawu.

Opravná sada: Jednoduchá a rychlá oprava – v šesti pracovních krocích *:

1. Vyjmutí dopravního palivového modulu z nádrže
2. Odstranění elektrických a hydraulických přípojek
3. Odstranění benzínového čerpadla a filtru z držáku čerpadla
4. Instalace opravné sady Bosch do palivového modulu
5. Opětovné vytvoření elektrických a hydraulických spojení palivového čerpadla
6. Vestavba opraveného palivového modulu do nádrže

V závislosti na vozidle, dopravním modulu a obsahu opravné sady se mohou pracovní kroky lišit od výše uvedeného popisu.

Комплексное решение: простой и быстрый ремонт в шесть этапов :

1. Извлечь модуль подачи топлива из бака
2. Разъединить электрические и гидравлические соединения
3. Извлечь топливный насос и фильтр из держателя
4. Установить части ремонтного комплекта Bosch в модуль подачи топлива
5. Восстановить электрические и гидравлические соединения
6. Установить отремонтированный модуль в топливный бак

Этапы работы могут отличаться от приведенного выше описания в зависимости от модели автомобиля, модуля подачи топлива и содержания комплекта решения.

de

Bestellnummern-
übersicht

en

Part-number
overview

fr




Liste des références



it

Elenco numeri di
ordinazione

es

Relación de
referencias de
pedido

		Type	
0 580 ...			
0 580 054 001	Fuel Pump EKP 4	A74	
0 580 054 004	Fuel Pump EKP 4	A74	
0 580 200 001	Module	A20	
0 580 200 004	Module	A20	
0 580 200 008	Module	A20	
0 580 200 009	Module	A20	
0 580 200 011	Module	A20	
0 580 200 015	Module	A20	
0 580 200 017	Module	A20	
0 580 200 025	Module	A20	
0 580 200 027	Module	A20	
0 580 200 029	Module	A20	
0 580 200 041	Module	A20	
0 580 200 044	Module	A20	
0 580 200 045	Module	A20	
0 580 200 056	Module	A20	
0 580 200 058	Module	A20	
0 580 200 060	Module	A20	
0 580 200 062	Module	A20	
0 580 200 064	Module	A20	
0 580 200 077	Module	A20	
0 580 200 096	Module	A20	
0 580 200 098	Module	A20	
0 580 200 099	Module	A20	
0 580 200 100	Module	A22	
0 580 200 101	Module	A22	
0 580 200 104	Module	A22	
0 580 200 105	Module	A22	
0 580 200 107	Module	A22	
0 580 200 174	Module	A22	
0 580 200 178	Module	A22	
0 580 200 179	Module	A22	
0 580 200 180	Module	A22	
0 580 200 182	Module	A22	
0 580 200 312	Module	A22	
0 580 200 314	Module	A22	
0 580 200 326	Module	A22	
0 580 200 328	Module	A22	
0 580 200 330	Module	A22	
0 580 200 332	Module	A22	
0 580 200 366	Module	A22	
0 580 200 369	Module	A22	
0 580 200 370	Module	A22	
0 580 200 382	Module	A22	
0 580 200 388	Module	A22	
0 580 200 476	Module	A22	
0 580 200 477	Module	A22	
0 580 200 728	Module	A22	
0 580 202 014	Module	A22	
0 580 202 016	Module	A22	
0 580 202 027	Module	A22	
0 580 202 029	Module	A22	
0 580 203 002	Module	A22	

	Type	
0 580 203 004	Module	A22
0 580 203 006	Module	A22
0 580 203 008	Module	A22
0 580 203 010	Module	A22
0 580 203 012	Module	A22
0 580 203 014	Module	A24
0 580 203 016	Module	A24
0 580 203 022	Module	A24
0 580 203 023	Module	A24
0 580 203 028	Module	A24
0 580 203 039	Module	A24
0 580 203 040	Module	A24
0 580 203 041	Module	A24
0 580 203 042	Module	A24
0 580 203 043	Module	A24
0 580 203 044	Module	A24
0 580 203 045	Module	A24
0 580 203 046	Module	A24
0 580 203 085	Module	A24
0 580 203 087	Module	A24
0 580 203 088	Module	A24
0 580 203 089	Module	A24
0 580 203 097	Module	A24
0 580 203 098	Module	A24
0 580 203 099	Module	A24
0 580 203 100	Module	A24
0 580 203 101	Module	A24
0 580 203 102	Module	A24
0 580 203 103	Module	A24
0 580 203 117	Module	A24
0 580 203 119	Module	A24
0 580 203 121	Module	A24
0 580 203 122	Module	A24
0 580 203 138	Module	A24
0 580 203 142	Module	A24
0 580 203 145	Module	A24
0 580 203 162	Module	A26
0 580 203 204	Module	A26
0 580 203 210	Module	A26
0 580 204 018	Module	A26
0 580 204 301	Module	A26
0 580 205 006	Module	A26
0 580 207 008	Module	A26
0 580 207 323	Module	A26
0 580 254 001	Fuel Pump EKP 4	A74
0 580 254 003	Fuel Pump EKP 4	A74
0 580 254 011	Fuel Pump EKP 4	A74
0 580 254 012	Fuel Pump EKP 4	A74
0 580 254 013	Fuel Pump EKP 3	A64
0 580 254 021	Fuel Pump EKP 4	A74
0 580 254 023	Fuel Pump EKP 4	A74
0 580 254 033	Fuel Pump EKP 4	A74
0 580 254 040	Fuel Pump EKP 4	A74
0 580 254 044	Fuel Pump EKP 4	A74
0 580 254 046	Fuel Pump EKP 4	A74

pt

Visão geral do
referência

nl

Bestelnummer
overzicht

pl





Charakterystyka
ogólna numer
zamówienia

cs

Přehled objednáci
číslo

ru

Обзорная
информация номер
для заказа

	Type			Type	
0 580 254 049	Fuel Pump EKP 3	A64	0 580 303 060	Module	A28
0 580 254 051	Fuel Pump EKP 4	A74	0 580 303 061	Module	A28
0 580 254 053	Fuel Pump EKP 4	A74	0 580 303 062	Module	A28
0 580 254 908	Fuel Pump EKP 3	A64	0 580 303 082	Module	A28
0 580 254 911	Fuel Pump EKP 3	A64	0 580 303 083	Module	A28
0 580 254 916	Fuel Pump EKP 4	A74	0 580 303 084	Module	A28
0 580 254 918	Fuel Pump EKP 4	A74	0 580 303 085	Module	A28
0 580 254 921	Fuel Pump EKP 4	A74	0 580 303 087	Module	A28
0 580 254 922	Fuel Pump EKP 4	A74	0 580 303 088	Module	A28
0 580 254 929	Fuel Pump EKP 4	A74	0 580 303 105	Module	A28
0 580 254 934	Fuel Pump EKP 4	A74	0 580 303 110	Module	A28
0 580 254 935	Fuel Pump EKP 4	A74	0 580 303 111	Module	A28
0 580 254 936	Fuel Pump EKP 4	A74	0 580 303 116	Module	A28
0 580 254 937	Fuel Pump EKP 4	A74	0 580 303 121	Module	A28
0 580 254 938	Fuel Pump EKP 4	A74	0 580 303 134	Module	A30
0 580 254 941	Fuel Pump EKP 4	A74	0 580 303 136	Module	A30
0 580 254 947	Fuel Pump EKP 4	A74	0 580 303 138	Module	A30
0 580 254 948	Fuel Pump EKP 4	A74	0 580 305 003	Module	A30
0 580 254 949	Fuel Pump EKP 4	A74	0 580 305 006	Module	A30
0 580 254 950	Fuel Pump EKP 3	A64	0 580 305 007	Module	A30
0 580 254 952	Fuel Pump EKP 4	A74	0 580 30F 001	Module	A30
0 580 254 967	Fuel Pump EKP 4	A74	0 580 30F 002	Module	A30
0 580 254 968	Fuel Pump EKP 4	A74	0 580 310 015	Module	A30
0 580 254 975	Fuel Pump EKP 4	A74	0 580 313 011	Module	A30
0 580 254 979	Fuel Pump EKP 4	A74	0 580 313 012	Module	A30
0 580 254 982	Fuel Pump EKP 4	A74	0 580 313 014	Module	A30
0 580 254 984	Fuel Pump EKP 4	A74	0 580 313 015	Module	A30
0 580 300 013	Module	A26	0 580 313 020	Module	A30
0 580 300 018	Module	A26	0 580 313 021	Module	A30
0 580 300 053	Module	A26	0 580 313 022	Module	A30
0 580 303 001	Module	A26	0 580 313 023	Module	A30
0 580 303 002	Module	A26	0 580 313 024	Module	A30
0 580 303 003	Module	A26	0 580 313 026	Module	A30
0 580 303 007	Module	A26	0 580 313 036	Module	A30
0 580 303 008	Module	A26	0 580 313 039	Module	A30
0 580 303 010	Module	A26	0 580 313 052	Module	A30
0 580 303 011	Module	A26	0 580 313 053	Module	A32
0 580 303 012	Module	A26	0 580 313 057	Module	A32
0 580 303 013	Module	A26	0 580 313 058	Module	A32
0 580 303 014	Module	A26	0 580 313 067	Module	A32
0 580 303 016	Module	A26	0 580 313 072	Module	A32
0 580 303 017	Module	A26	0 580 313 073	Module	A32
0 580 303 025	Module	A26	0 580 313 075	Module	A32
0 580 303 026	Module	A26	0 580 313 076	Module	A32
0 580 303 027	Module	A26	0 580 313 078	Module	A32
0 580 303 028	Module	A26	0 580 313 079	Module	A32
0 580 303 033	Module	A28	0 580 313 081	Module	A32
0 580 303 034	Module	A28	0 580 313 085	Module	A32
0 580 303 035	Module	A28	0 580 313 086	Module	A32
0 580 303 036	Module	A28	0 580 313 089	Module	A32
0 580 303 037	Module	A28	0 580 313 090	Module	A32
0 580 303 046	Module	A28	0 580 313 092	Module	A32
0 580 303 047	Module	A28	0 580 313 101	Module	A32
0 580 303 049	Module	A28	0 580 313 107	Module	A32
0 580 303 052	Module	A28	0 580 313 108	Module	A32

de

**Bestellnummern-
übersicht**
(Fortsetzung)

en

**Part-number
overview**
(continued)

fr




Liste des références
(suite)



it

**Elenco numeri di
ordinazione**
(seguito)

es

**Relación de
referencias de
pedido**
(continuación)

		Type	
0 580 313 111	Module	A32	
0 580 313 117	Module	A32	
0 580 313 120	Module	A32	
0 580 313 138	Module	A34	
0 580 313 140	Module	A34	
0 580 313 173	Module	A34	
0 580 313 198	Module	A34	
0 580 314 010	Module	A34	
0 580 314 016	Module	A34	
0 580 314 017	Module	A34	
0 580 314 020	Module	A34	
0 580 314 026	Module	A34	
0 580 314 028	Module	A34	
0 580 314 033	Module	A34	
0 580 314 034	Module	A34	
0 580 314 035	Module	A34	
0 580 314 038	Module	A34	
0 580 314 040	Module	A34	
0 580 314 042	Module	A34	
0 580 314 044	Module	A34	
0 580 314 046	Module	A34	
0 580 314 050	Module	A34	
0 580 314 052	Module	A34	
0 580 314 062	Module	A34	
0 580 314 063	Module	A36	
0 580 314 066	Kit	A56	
0 580 314 067	Kit	A56	
0 580 314 068	Kit	A56	
0 580 314 069	Kit	A56	
0 580 314 070	Kit	A56	
0 580 314 073	Kit	A56	
0 580 314 074	Kit	A56	
0 580 314 076	Kit	A56	
0 580 314 077	Kit	A56	
0 580 314 082	Module	A36	
0 580 314 084	Module	A36	
0 580 314 097	Kit	A56	
0 580 314 099	Module	A36	
0 580 314 107	Module	A36	
0 580 314 114	Module	A36	
0 580 314 116	Module	A36	
0 580 314 118	Module	A36	
0 580 314 122	Module	A38	
0 580 314 123	Kit	A56	
0 580 314 134	Module	A36	
0 580 314 137	Module	A36	
0 580 314 138	Module	A36	
0 580 314 140	Module	A36	
0 580 314 141	Module	A36	
0 580 314 152	Kit	A56	
0 580 314 153	Kit	A56	
0 580 314 154	Kit	A56	
0 580 314 155	Kit	A56	
0 580 314 157	Module	A36	
0 580 314 165	Kit	A56	

	Type	
0 580 314 169	Module	A36
0 580 314 173	Module	A36
0 580 314 195	Module	A36
0 580 314 197	Module	A36
0 580 314 205	Module	A36
0 580 314 212	Module	A36
0 580 314 217	Module	A36
0 580 314 221	Module	A36
0 580 314 222	Module	A36
0 580 314 223	Module	A36
0 580 314 224	Module	A38
0 580 314 258	Module	A38
0 580 314 302	Module	A38
0 580 314 310	Module	A38
0 580 314 346	Module	A38
0 580 314 393	Module	A38
0 580 314 537	Module	A38
0 580 314 539	Module	A38
0 580 314 541	Module	A38
0 580 314 543	Module	A38
0 580 314 545	Module	A38
0 580 314 547	Module	A38
0 580 314 549	Module	A38
0 580 314 551	Module	A38
0 580 314 553	Module	A38
0 580 453 408	Fuel Pump EKP 13/14	A84
0 580 453 427	Fuel Pump EKP 13/14	A84
0 580 453 440	Fuel Pump EKP 13/14	A84
0 580 453 443	Fuel Pump EKP 13/14	A84
0 580 453 453	Fuel Pump EKP 13/14	A84
0 580 453 470	Fuel Pump EKP 13/14	A84
0 580 453 484	Fuel Pump EKP 13/14	A84
0 580 453 489	Fuel Pump EKP 13/14	A84
0 580 453 494	Fuel Pump EKP 13/14	A84
0 580 453 495	Fuel Pump EKP 13/14	A84
0 580 453 496	Fuel Pump EKP 13/14	A84
0 580 454 002	Fuel Pump EKP 13/14	A84
0 580 454 035	Fuel Pump EKP 13/14	A84
0 580 454 050	Fuel Pump EKP 13/14	A84
0 580 454 064	Fuel Pump EKP 13/14	A84
0 580 454 089	Fuel Pump EKP 13/14	A84
0 580 454 093	Fuel Pump EKP 13/14	A84
0 580 454 094	Fuel Pump EKP 13/14	A84
0 580 454 138	Fuel Pump EKP 13/14	A84
0 580 454 140	Fuel Pump EKP 13/14	A84
0 580 454 145	Fuel Pump EKP 13/14	A84
0 580 463 016	Fuel Pump EKP 3	A64
0 580 463 999	Fuel Pump EKP 3	A64
0 580 464 008	Fuel Pump EKP 3	A64
0 580 464 013	Fuel Pump EKP 3	A64
0 580 464 017	Fuel Pump EKP 4	A74
0 580 464 021	Fuel Pump EKP 3	A64
0 580 464 025	Fuel Pump EKP 3	A64
0 580 464 029	Fuel Pump EKP 3	A64
0 580 464 032	Fuel Pump EKP 3	A64

pt

**Visão geral do
referência**
(continuação)

nl

**Bestelnummer
overzicht**
(vervolg)

pl





**Charakterystyka
ogólna numer
zamówienia**
(kontynuacja)

cs

**Přehled objednáací
číslo**
(pokračování)

ru

**Обзорная
информация номер
для заказа**
(продолжение)

	Type			Type	
0 580 464 038	Fuel Pump EKP 3	A64	0 986 580 149	Module	A40
0 580 464 042	Fuel Pump EKP 3	A64	0 986 580 151	Module	A40
0 580 464 044	Fuel Pump EKP 3	A64	0 986 580 153	Module	A40
0 580 464 045	Fuel Pump EKP 4	A74	0 986 580 156	Module	A40
0 580 464 047	Fuel Pump EKP 3	A64	0 986 580 157	Module	A40
0 580 464 048	Fuel Pump EKP 3	A64	0 986 580 161	Kit	A56
0 580 464 057	Fuel Pump EKP 4	A74	0 986 580 163	Module	A40
0 580 464 058	Fuel Pump EKP 4	A74	0 986 580 171	Module	A40
0 580 464 068	Fuel Pump EKP 3	A64	0 986 580 173	Module	A40
0 580 464 069	Fuel Pump EKP 3	A64	0 986 580 174	Module	A40
0 580 464 070	Fuel Pump EKP 3	A64	0 986 580 175	Module	A40
0 580 464 074	Fuel Pump EKP 3	A64	0 986 580 176	Module	A40
0 580 464 077	Fuel Pump EKP 3	A64	0 986 580 177	Module	A40
0 580 464 079	Fuel Pump EKP 3	A64	0 986 580 180	Module	A40
0 580 464 081	Fuel Pump EKP 3	A64	0 986 580 183	Module	A40
0 580 464 084	Fuel Pump EKP 3	A64	0 986 580 184	Module	A40
0 580 464 085	Fuel Pump EKP 3	A64	0 986 580 185	Module	A40
0 580 464 086	Fuel Pump EKP 3	A64	0 986 580 186	Module	A40
0 580 464 087	Fuel Pump EKP 3	A64	0 986 580 200	Module	A40
0 580 464 089	Fuel Pump EKP 3	A64	0 986 580 202	Module	A40
0 580 464 090	Fuel Pump EKP 3	A64	0 986 580 203	Module	A42
0 580 464 094	Fuel Pump EKP 3	A64	0 986 580 204	Module	A42
0 580 464 096	Fuel Pump EKP 3	A64	0 986 580 205	Module	A42
0 580 464 103	Fuel Pump EKP 3	A64	0 986 580 206	Module	A42
0 580 464 108	Fuel Pump EKP 3	A64	0 986 580 207	Module	A42
0 580 464 109	Fuel Pump EKP 3	A64	0 986 580 208	Module	A42
0 580 464 116	Fuel Pump EKP 3	A64	0 986 580 209	Module	A42
0 580 464 117	Fuel Pump EKP 3	A64	0 986 580 215	Module	A42
0 580 464 118	Fuel Pump EKP 3	A64	0 986 580 216	Module	A42
0 580 464 121	Fuel Pump EKP 3	A64	0 986 580 217	Module	A42
0 580 464 124	Fuel Pump EKP 3	A64	0 986 580 218	Module	A42
0 580 464 125	Fuel Pump EKP 3	A64	0 986 580 219	Module	A42
0 580 464 126	Fuel Pump EKP 3	A64	0 986 580 220	Module	A42
0 580 464 981	Fuel Pump EKP 3	A64	0 986 580 221	Module	A42
0 580 464 990	Fuel Pump EKP 3	A64	0 986 580 222	Module	A42
0 580 464 993	Fuel Pump EKP 3	A64	0 986 580 231	Module	A42
0 580 464 995	Fuel Pump EKP 3	A64	0 986 580 238	Module	A42
0 580 464 997	Fuel Pump EKP 3	A64	0 986 580 251	Module	A42
0 580 464 998	Fuel Pump EKP 3	A64	0 986 580 252	Module	A42
0 580 464 999	Fuel Pump EKP 3	A64	0 986 580 253	Module	A42/A44
0 986 ...			0 986 580 254	Module	A44
0 986 580 100	Module	A38	0 986 580 255	Module	A44
0 986 580 102	Module	A38	0 986 580 261	Module	A44
0 986 580 103	Module	A38	0 986 580 290	Module	A44
0 986 580 109	Module	A38	0 986 580 291	Module	A44
0 986 580 110	Module	A38	0 986 580 292	Module	A44
0 986 580 129	Other fuel pump	A90	0 986 580 310	Module	A44
0 986 580 130	Other fuel pump	A90	0 986 580 311	Module	A44
0 986 580 131	Other fuel pump	A90	0 986 580 312	Module	A44
0 986 580 134	Module	A38	0 986 580 313	Module	A44
0 986 580 138	Module	A38/A40	0 986 580 340	Module	A44
0 986 580 140	Module	A40	0 986 580 341	Module	A44
0 986 580 141	Module	A40	0 986 580 342	Module	A44
0 986 580 142	Module	A40	0 986 580 343	Module	A44
			0 986 580 350	Other fuel pump	A90

de

**Bestellnummern-
übersicht**
(Fortsetzung)

en

**Part-number
overview**
(continued)

fr




Liste des références
(suite)



it

**Elenco numeri di
ordinazione**
(seguito)

es

**Relación de
referencias de
pedido**
(continuación)

		Type	
0 986 580 351	Module	A36	
0 986 580 352	Module	A36	
0 986 580 353	Module	A36	
0 986 580 354	Other fuel pump	A90	
0 986 580 356	Module	A44	
0 986 580 358	Module	A44	
0 986 580 365	Module	A46	
0 986 580 366	Module	A46	
0 986 580 367	Module	A46	
0 986 580 368	Module	A46	
0 986 580 370	Module	A46	
0 986 580 371	Other fuel pump	A90	
0 986 580 372	Other fuel pump	A90	
0 986 580 373	Module	A46	
0 986 580 374	Module	A46	
0 986 580 375	Module	A46	
0 986 580 376	Module	A46	
0 986 580 378	Module	A46	
0 986 580 379	Module	A46	
0 986 580 380	Module	A46	
0 986 580 381	Module	A46	
0 986 580 382	Module	A46	
0 986 580 383	Module	A46	
0 986 580 384	Module	A46	
0 986 580 385	Module	A46	
0 986 580 387	Module	A46	
0 986 580 388	Module	A46	
0 986 580 389	Module	A46	
0 986 580 390	Module	A48	
0 986 580 391	Module	A48	
0 986 580 392	Module	A48	
0 986 580 393	Module	A48	
0 986 580 394	Module	A48	
0 986 580 395	Module	A48	
0 986 580 396	Module	A48	
0 986 580 397	Module	A48	
0 986 580 398	Module	A48	
0 986 580 399	Module	A48	
0 986 580 414	Module	A48	
0 986 580 415	Module	A48	
0 986 580 416	Other fuel pump	A90	
0 986 580 417	Module	A48	
0 986 580 418	Module	A48	
0 986 580 801	Kit	A56	
0 986 580 802	Kit	A56	
0 986 580 803	Kit	A56	
0 986 580 804	Kit	A58	
0 986 580 806	Kit	A58	
0 986 580 807	Kit	A58	
0 986 580 808	Kit	A58	
0 986 580 810	Kit	A58	
0 986 580 820	Kit	A58	
0 986 580 821	Kit	A58	
0 986 580 823	Kit	A58	
0 986 580 824	Kit	A58	

	Type	
0 986 580 825	Kit	A58
0 986 580 826	Module	A48
0 986 580 906	Kit	A58
0 986 580 908	Kit	A58
0 986 580 914	Kit	A58
0 986 580 916	Kit	A58
0 986 580 932	Module	A48
0 986 580 933	Module	A48
0 986 580 934	Module	A48
0 986 580 937	Kit	A58
0 986 580 938	Module	A48
0 986 580 939	Module	A48
0 986 580 940	Module	A48
0 986 580 942	Kit	A58
0 986 580 943	Kit	A58
0 986 580 944	Module	A50
0 986 580 945	Module	A50
0 986 580 946	Module	A50
0 986 580 947	Module	A50
0 986 580 950	Module	A50
0 986 580 951	Module	A50
0 986 580 952	Module	A50
0 986 580 953	Module	A50
0 986 580 954	Module	A50
0 986 580 955	Module	A50
0 986 580 956	Module	A50
0 986 580 957	Module	A50
0 986 580 958	Module	A50
0 986 580 959	Module	A50
0 986 580 960	Module	A50
0 986 580 961	Module	A50
0 986 580 962	Kit	A58
0 986 580 965	Kit	A58
0 986 580 966	Kit	A58
0 986 580 967	Kit	A58
0 986 580 968	Kit	A60
0 986 580 970	Kit	A60
0 986 580 971	Kit	A60
0 986 580 990	Kit	A60
0 986 580 993	Module	A50
0 986 580 994	Module	A50
0 986 580 995	Module	A50
0 986 580 999	Module	A50
0 986 AG1 303	Other fuel pump	A90
1 58 ...		
1 582 881 054	Module	A52
1 582 881 055	Module	A52
1 582 881 056	Module	A52
1 582 881 057	Module	A52
1 582 980 014	Module	A52
1 582 980 015	Module	A52
1 582 980 026	Module	A52
1 582 980 027	Module	A52
1 582 980 029	Module	A52

pt

Visão geral do referência
(continuação)

nl

Bestelnummer overzicht
(vervolg)

pl



Charakterystyka ogólna numer zamówienia
(kontynuacja)

cs

Přehled objednáčích číslo
(pokračování)

ru

Обзорная информация номер для заказа
(продолжение)

	Type	
1 582 980 032	Module	A52
1 582 980 034	Module	A52
1 582 980 041	Module	A52
1 582 980 043	Module	A52
1 582 980 044	Module	A52
1 582 980 052	Module	A52
1 582 980 058	Module	A52
1 582 980 061	Module	A52
1 582 980 068	Module	A52
1 582 980 076	Module	A52
1 582 980 080	Module	A52
1 582 980 106	Module	A52
1 582 980 111	Module	A52
1 582 980 134	Module	A52
1 582 980 135	Module	A52
1 582 980 136	Module	A52
1 582 980 137	Module	A52
1 582 980 138	Module	A52
1 582 980 141	Module	A52
1 582 980 157	Module	A52
1 582 980 163	Module	A52
1 582 980 169	Module	A52
1 582 980 174	Module	A52
1 582 980 203	Module	A52
1 582 980 292	Module	A52
1 582 980 293	Module	A52
1 587 410 616	Module	A52
1 587 411 116	Module	A52
1 987 ...		
1 987 580 000	Kit	A60
1 987 580 003	Kit	A60
1 987 580 007	Module	A52
1 987 580 010	Module	A52
1 987 580 011	Kit	A60
1 987 580 012	Module	A52
1 987 580 013	Module	A54
1 987 580 015	Module	A54
1 987 580 017	Module	A54
1 987 580 018	Module	A54
1 987 580 028	Kit	A60
1 987 580 029	Module	A54
1 987 580 030	Module	A54
1 987 580 033	Kit	A60
9 580 ...		
9 580 234 003	Fuel Pump EKP 4	A74
9 580 234 005	Fuel Pump EKP 4	A74
9 580 810 021	Fuel Pump EKP 3	A64
F 000 ...		
F 000 TE0 085	Module	A54
F 000 TE1 394	Kit	A60
F 000 TE1 505	Kit	A60
F 000 TE1 54R	Kit	A60



de	en	fr	it	es
Programmübersicht Module	Range overview Modules	Index de la gamme Modules	Panoramica del programma moduli	Vista general del programa Módulo

**Fig.**

0 580 200 001	①	FIA	Qubo; Fiorino '07
0 580 200 004	②	OPE	Meriva
0 580 200 004	②	VAU	Meriva
0 580 200 008	–	FIA	Ducato '14; Ducato '06; 500
0 580 200 008	–	IVE	Daily 2012; Daily 2009; Daily 2006
0 580 200 009	③	ALF	Giulietta
0 580 200 011	④	LAI	Delta
0 580 200 015	⑤	MAZ	3
0 580 200 017	⑥	MAZ	3
0 580 200 025	⑦	REN	Scenic III; Megane III Grandtour; Megane III Coupe; Megane III; Grand Scenic III; Fluence
0 580 200 027	⑧	REN	Megane III; Fluence
0 580 200 029	⑨	REN	Megane III Grandtour; Megane III Coupe; Megane III
0 580 200 041	⑩	FIA	Linea
0 580 200 044	⑪	OPE	Insignia
0 580 200 044	⑪	VAU	Insignia
0 580 200 045	⑫	OPE	Astra
0 580 200 045	⑫	VAU	Astra
0 580 200 056	⑬	FOR	Focus [CEW]; Focus [CB8]; C-MAX '15 [CEU]; C-MAX [CB7]
0 580 200 058	⑭	FOR	C-MAX ; Focus
0 580 200 060	⑮	FIA	Doblo Cargo '10; Doblo '10
0 580 200 062	⑯	REN	Megane III; Fluence
0 580 200 064	⑰	FOR	Focus [CEW]; Focus [CB8]; C-MAX '15 [CEU]; C-MAX [CB7]
0 580 200 064	⑰	VOL	V40 II; V40 Cross Country
0 580 200 077	–	FOR	Kuga [DM2]
0 580 200 096	⑱	ALF	MiTo
0 580 200 096	⑱	FIA	Punto Evo; Punto '12; Grande Punto
0 580 200 098	⑲	ALF	MiTo
0 580 200 098	⑲	FIA	Punto Evo; Punto '12; Grande Punto
0 580 200 099	⑳	FIA	Albea, Linea

Abbildung ähnlich

Figure similar

Illustration non contractuelle

Figura simile

Figura similar

Figura idéntica

Gelijkaardige afbeelding

Ilustracja zbliżona

Podobné vyobrazení

Аналогичное изображение

pt

Vista geral do programa
Módulos

nl

Programma-overzicht
module

pl

Przegląd programu
Moduły

cs

Programový přehled
modulů

ru

Обзор программы
Модули



de

Programmübersicht
Module
(Fortsetzung)

en

Range overview
Modules
(continued)

fr

Index de la gamme
Modules
(suite)

it

Panoramica del
programma moduli
(seguito)

es

Vista general del
programa Módulo
(continuación)



Fig.



0 580 200 100	①	FIA	Bravo '10
0 580 200 101	-	FOR	C-MAX ; Focus
0 580 200 104	②	OPE	Corsa
0 580 200 104	②	VAU	Corsa
0 580 200 105	-	SEA	Mii
0 580 200 105	-	SKO	Citigo
0 580 200 105	-	VW	up!
0 580 200 107	③	FOR	C-MAX ; Focus
0 580 200 174	-	FOR	Fiesta
0 580 200 178	④	FIA	500L
0 580 200 179	⑤	FIA	500L
0 580 200 180	-	OPE	Adam
0 580 200 182	-	FOR	Focus ST
0 580 200 312	⑥	FOR	Fiesta
0 580 200 314	⑥	FOR	B-MAX '12 ; Courier
0 580 200 326	-	BMW	3-Series; 1-Series
0 580 200 328	-	BMW	1-Series
0 580 200 330	-	BMW	4-Series; 3-Series; 2-Series; 1-Series
0 580 200 332	-	BMW	4-Series; 3-Series; 2-Series; 1-Series
0 580 200 366	-	VW	up!
0 580 200 369	-	OPE	Astra
0 580 200 369	-	VAU	Astra
0 580 200 370	-	OPE	Zafira
0 580 200 370	-	VAU	Zafira
0 580 200 382	⑦	AUD	A3 Sportback; A3 Limousine quattro; A3 Limousine; A3 Cabriolet; A3
0 580 200 382	⑦	SKO	Octavia, Octavia G-Tec, Octavia Combi,
0 580 200 382	⑦	SEA	Leon ST, Leon, Leon Cupra, Leon SC,
0 580 200 382	⑦	AUD	A3 Sportback; A3 Limousine quattro; A3 Limousine; A3 Cabriolet; A3
0 580 200 382	⑦	VW	Golf VII Variant; Golf VII; Golf Sportsvan
0 580 200 388	⑧	SKO	Octavia
0 580 200 476	⑨	FIA	Panda '12
0 580 200 476	⑨	FIA	Panda
0 580 200 477	⑩	LAI	Ypsilon
0 580 200 728	-	FOR	Focus [CB8]
0 580 202 014	⑪	AUD	S4 quattro; S4 Avant quattro; A4 quattro; A4 Avant quattro; A4 Avant; A4 Allroad; A4
0 580 202 016	⑫	AUD	S5 Sportback quattro; S5 Coupe quattro; S5 Cabriolet quattro; S4 quattro; S4 Avant quattro; RS5 Coupe quattro; A5 Sportback quattro; A5 Sportback; A5 Coupe quattro; A5 Coupe; A5 Cabriolet quattro; A5 Cabriolet; A4 quattro; A4 Avant quattro; A4 Avant; A4 Allroad; A4
0 580 202 027	⑬	BMW	6-Series; 5-Series
0 580 202 029	⑭	BMW	6-Series; 5-Series
0 580 203 002	⑮	MB	Vito; Viano
0 580 203 004	⑯	MB	Vito; Viano
0 580 203 006	⑰	MB	Sprinter; G-Class
0 580 203 008	⑱	MB	Sprinter
0 580 203 010	⑲	MB	Sprinter
0 580 203 012	⑳	MB	Sprinter

Abbildung ähnlich

Figure similar

Illustration non contractuelle

Figura simile

Figura similar

Figura idéntica

Gelijkaardige afbeelding

Ilustracja zbliżona

Podobné vyobrazení

Аналогичное изображение

pt

Vista geral do programa
Módulos
 (continuação)

nl

Programma-overzicht
module
 (vervolg)

pl

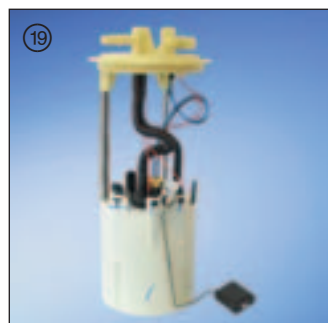
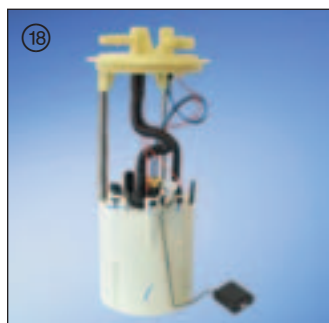
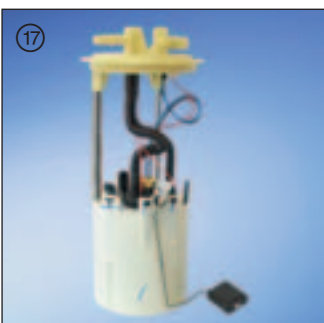
Przegląd programu
Moduły
 (kontynuacja)

cs

Programový přehled
modulů
 (pokračování)

ru

Обзор программы
Модули
 (продолжение)



de

Programmübersicht
Module
 (Fortsetzung)

en

Range overview
Modules
 (continued)

fr

Index de la gamme
Modules
 (suite)

it

Panoramica del
programma moduli
 (seguito)

es

Vista general del
programa Módulo
 (continuación)



Fig.



0 580 203 014	-	MB	Sprinter
0 580 203 016	-	MB	Sprinter
0 580 203 022	①	ALF	Giulietta
0 580 203 023	-	LAI	Delta
0 580 203 028	②	OPE	Insignia
0 580 203 028	②	VAU	Insignia
0 580 203 039	③	FIA	Doblo Cargo '10; Doblo '10
0 580 203 040	④	FIA	Doblo Cargo '10; Doblo '10
0 580 203 041	⑤	IVE	Daily 2009; Daily 2006
0 580 203 042	-	IVE	Daily 2009; Daily 2006
0 580 203 043	⑥	IVE	Daily
0 580 203 044	⑦	IVE	Daily 2009; Daily 2006
0 580 203 045	⑧	IVE	Daily 2012; Daily 2009
0 580 203 046	⑨	IVE	Daily 2009; Daily 2006; Daily
0 580 203 085	-	IVE	Daily 2012; Daily 2009
0 580 203 087	-	IVE	Daily 2012; Daily 2009; Daily 2006
0 580 203 088	⑩	IVE	Daily 2009; Daily 2012
0 580 203 089	-	MB	Vito; Viano
0 580 203 097	⑪	FIA	Ducato '06
0 580 203 098	⑫	FIA	Ducato '14; Ducato '11; Ducato '06
0 580 203 099	⑬	FIA	Ducato '06; Ducato '14; Ducato '11
0 580 203 100	⑭	FIA	Ducato '14; Ducato '11; Ducato '06
0 580 203 101	-	FIA	Ducato '06
0 580 203 102	⑮	FIA	Ducato '14; Ducato '11; Ducato '06
0 580 203 103	⑯	FIA	Qubo; Fiorino '07
0 580 203 117	⑰	FIA	Ducato '14; Ducato '11; Ducato '06
0 580 203 119	⑱	REN	Kangoo II, Megane III; Megane III CC; Megane III Coupe; Megane III Grandtour; Scenic III
0 580 203 121	⑲	FIA	Panda '12
0 580 203 122	-	FIA	Panda '12
0 580 203 138	-	MB	Sprinter CDI
0 580 203 142	-	MB	Sprinter
0 580 203 145	⑳	FIA	500L

Abbildung ähnlich

Figure similar

Illustration non contractuelle

Figura simile

Figura similar

Figura idéntica

Gelijkaardige afbeelding

Ilustracja zbliżona

Podobné vyobrazení

Аналогичное изображение

pt

Vista geral do programa
Módulos
 (continuação)

nl

Programma-overzicht
module
 (vervolg)

pl

Przegląd programu
Moduły
 (kontynuacja)

cs

Programový přehled
modulů
 (pokračování)

ru

Обзор программы
Модули
 (продолжение)



de

Programmübersicht
Module
(Fortsetzung)

en

Range overview
Modules
(continued)

fr

Index de la gamme
Modules
(suite)

it

Panoramica del
programma moduli
(seguito)

es

Vista general del
programa Módulo
(continuación)



Fig.



0 580 203 162	-	NIS	Note
0 580 203 204	-	OPE	Astra
0 580 203 204	-	VAU	Astra
0 580 203 210	-	MFT	Canter
0 580 204 018	①	BMW	4-Series; 3-Series; 2-Series; 1-Series
0 580 204 301	-	NIS	Qashqai
0 580 205 006	②	AUD	A5 Sportback quattro; A5 Sportback; A5 Coupe quattro; A5 Coupe; A5 Cabriolet quattro; A5 Cabriolet; A4 quattro; A4 Avant quattro; A4 Avant; A4 Allroad; A4
0 580 207 008	-	REN	Scenic III; Megane III Grandtour; Megane III Coupe; Megane III; Laguna III Coupe; Grand Scenic III; Fluence
0 580 207 323	-	BMW	6-Series; 5-Series
0 580 300 013	-	TOY	Corolla; Avensis
0 580 300 018	③	REN	Laguna II Grandtour; Laguna II
0 580 300 053	④	IVE	Scudato; Daily 2009; Daily 2006; Daily; CityClass
0 580 303 001	⑤	ALF	166
0 580 303 002	⑥	FIA	Marengo (Marea); Marea; Bravo '98; Brava '98
0 580 303 003	⑦	ALF	156 Sportwagon; 156 Berlina
0 580 303 007	⑧	FIA	Multipla
0 580 303 008	⑨	LAI	Ypsilon; Musa
0 580 303 008	⑨	FIA	Punto Van '99; Punto Van '03; Punto '99; Punto '03; Idea
0 580 303 010	⑩	LAI	Lybra Station Wagon; Lybra Berlina
0 580 303 011	⑪	FIA	Alfa Romeo 147;
0 580 303 012	⑫	ALF	156 Sportwagon; 156 Berlina
0 580 303 013	⑬	FIA	Marengo (Marea); Marea; Bravo '98; Brava '98
0 580 303 014	⑭	ALF	166
0 580 303 016	⑮	CIT	Jumper
0 580 303 016	⑮	FIA	Ducato '94; Ducato '02; Ducato
0 580 303 016	⑮	PEU	Boxer
0 580 303 017	⑯	FIA	Stilo Multi Wagon; Stilo '04; Stilo '01; Stilo
0 580 303 025	⑰	CIT	Xantia; Jumpy
0 580 303 025	⑰	PEU	806
0 580 303 026	⑰	PEU	406
0 580 303 027	⑰	PEU	406
0 580 303 028	⑳	FIA	Doblo Cargo '05; Doblo Cargo '00; Doblo '05; Doblo '00

Abbildung ähnlich

Figure similar

Illustration non contractuelle

Figura simile

Figura similar

Figura idéntica

Gelijkaardige afbeelding

Ilustracja zbliżona

Podobné vyobrazení

Аналогичное изображение

pt

Vista geral do programa
Módulos
 (continuação)

nl

Programma-overzicht
module
 (vervolg)

pl

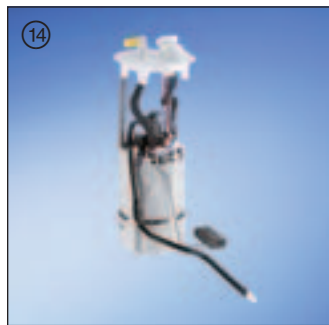
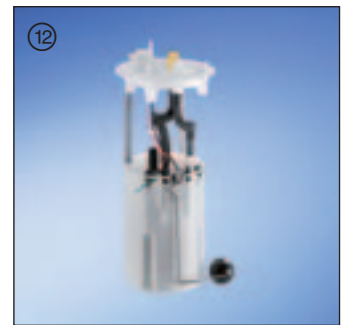
Przegląd programu
Moduły
 (kontynuacja)

cs

Programový přehled
modulů
 (pokračování)

ru

Обзор программы
Модули
 (продолжение)



de

Programmübersicht
Module
(Fortsetzung)

en

Range overview
Modules
(continued)

fr

Index de la gamme
Modules
(suite)

it

Panoramica del
programma moduli
(seguito)

es

Vista general del
programa Módulo
(continuación)



Fig.



0 580 303 033	①	ALF	147
0 580 303 034	②	ALF	GT; 156 Sportwagon; 156 Berlina
0 580 303 035	③	LAI	Thesis
0 580 303 036	④	FIA	Stilo Multi Wagon; Stilo '04; Bravo '10; Bravo '07
0 580 303 037	⑤	MB	Sprinter
0 580 303 046	⑥	ALF	166
0 580 303 047	–	MIT	Colt
0 580 303 047	–	MCC	Forfour
0 580 303 049	⑦	MB	B-Class; A-Class
0 580 303 052	⑧	OPE	Astra
0 580 303 052	⑧	VAU	Astra
0 580 303 060	⑨	FIA	Croma '05
0 580 303 061	⑩	FIA	Ducato '08; Ducato '02; Ducato
0 580 303 062	⑪	OPE	Zafira
0 580 303 062	⑪	VAU	Zafira
0 580 303 082	⑫	FIA	Doblo Cargo '05; Doblo '05
0 580 303 083	⑬	FIA	Multipla
0 580 303 084	⑭	FIA	Idea
0 580 303 084	⑭	LAI	Ypsilon; Musa
0 580 303 085	⑮	VOL	V50; S40 II; C70 II; C30
0 580 303 087	–	MRU	Swift; Ritz; ERTIGA
0 580 303 088	⑯	OPE	Astra
0 580 303 088	⑯	VAU	Astra
0 580 303 105	⑰	CIT	Jumper
0 580 303 105	⑰	FIA	Ducato '14; Ducato '11; Ducato '06
0 580 303 105	⑰	PEU	Boxer
0 580 303 110	–	FIA	Ducatto;
0 580 303 111	⑰	FIA	Linea
0 580 303 116	⑱	FIA	Qubo; Fiorino '07
0 580 303 121	⑳	MB	B-Class; A-Class

Abbildung ähnlich

Figure similar

Illustration non contractuelle

Figura simile

Figura similar

Figura idéntica

Gelijkaardige afbeelding

Ilustracja zbliżona

Podobné vyobrazení

Аналогичное изображение

pt

Vista geral do programa
Módulos
(continuação)

nl

Programma-overzicht
module
(vervolg)

pl

Przegląd programu
Moduły
(kontynuacja)

cs

Programový přehled
modulů
(pokračování)

ru

Обзор программы
Модули
(продолжение)



de

Programmübersicht
Module
(Fortsetzung)

en

Range overview
Modules
(continued)

fr

Index de la gamme
Modules
(suite)

it

Panoramica del
programma moduli
(seguito)

es

Vista general del
programa Módulo
(continuación)



Fig.



0 580 303 134	①	BMW	6-Series; 5-Series
0 580 303 136	②	BMW	5-Series
0 580 303 138	–	BMW	5-Series
0 580 305 003	③	CIT	ZX; Berlingo
0 580 305 003	③	PEU	Partner; 306
0 580 305 006	④	CIT	Saxo; C 15
0 580 305 006	④	PEU	106
0 580 305 007	⑤	CIT	AX
0 580 305 007	⑤	PEU	205
0 580 30F 001	⑥	TOY	Avensis
0 580 30F 002	⑦	TOY	Avensis
0 580 310 015	⑧	CIT	AX
0 580 310 015	⑧	PEU	205
0 580 313 011	⑨	ALF	146 '99; 146 '97; 145 '99; 145 '97
0 580 313 011	⑨	FIA	Marea Weekend; Marea; Coupe '96; Bravo '98
0 580 313 012	⑩	ALF	156 Sportwagon; 156 Berlina
0 580 313 014	⑪	LRG	Discovery II
0 580 313 015	⑫	LRG	Discovery II
0 580 313 020	⑬	ALF	166
0 580 313 020	⑬	LAI	Kappa Station Wagon; Kappa Coupe; Kappa Berlina
0 580 313 021	⑭	ALF	166
0 580 313 021	⑭	LAI	Kappa Station Wagon; Kappa Coupe; Kappa Berlina
0 580 313 022	⑮	ALF	146 '99; 146 '97; 145 '99; 145 '97
0 580 313 022	⑮	FIA	Marea; Bravo '98; Brava '98; Brava
0 580 313 023	⑯	LRG	Range Rover II
0 580 313 024	–	LRG	Range Rover II
0 580 313 026	⑰	FIA	Punto Van '99; Punto Van '03; Punto '99; Punto '03
0 580 313 026	⑰	LAI	Ypsilon
0 580 313 036	⑱	ALF	Spider; GTV
0 580 313 039	⑲	ALF	156 Berlina
0 580 313 052	⑳	FER	F 360

Abbildung ähnlich

Figure similar

Illustration non contractuelle

Figura simile

Figura similar

Figura idéntica

Gelijkaardige afbeelding

Ilustracja zbliżona

Podobné vyobrazení

Аналогичное изображение

pt

Vista geral do programa
Módulos
(continuação)

nl

Programma-overzicht
module
(vervolg)

pl

Przegląd programu
Moduły
(kontynuacja)

cs

Programový přehled
modulů
(pokračování)

ru

Обзор программы
Модули
(продолжение)



de	en	fr	it	es
Programmübersicht	Range overview	Index de la gamme	Panoramica del	Vista general del
Module	Modules	Modules	programma moduli	programa Módulo
(Fortsetzung)	(continued)	(suite)	(seguito)	(continuación)



Fig.



0 580 313 053	①	REN	Laguna II Grandtour; Laguna II
0 580 313 057	②	CIT	ZX; Elysee
0 580 313 057	②	PEU	306
0 580 313 058	–	TOY	Corolla
0 580 313 067	③	LAI	Lybra Station Wagon; Lybra Berlina
0 580 313 072	④	REN	Laguna II Grandtour; Laguna II
0 580 313 073	⑤	ALF	147
0 580 313 075	⑥	ALF	156 Sportwagon; 156 Berlina
0 580 313 076	⑦	ALF	166
0 580 313 078	⑧	REN	Laguna II Grandtour; Laguna II
0 580 313 079	⑨	FIA	Marea; Bravo '98; Brava '98
0 580 313 081	⑩	LAI	Thesis
0 580 313 085	⑪	TOY	Avensis
0 580 313 086	⑫	TOY	Previa; Corolla; Avensis
0 580 313 089	⑬	FIA	Stilo Multi Wagon; Stilo '04; Stilo '01; Stilo; Bravo '07
0 580 313 090	–	FER	599 GTB Fiorano
0 580 313 092	⑭	LAI	Y
0 580 313 101	⑮	NIS	Primera
0 580 313 107	⑯	ALF	GT; 156 Sportwagon; 156 Berlina
0 580 313 108	⑰	FIA	Ducato '02
0 580 313 111	⑱	ALF	147
0 580 313 117	⑲	ALF	Spider; GTV
0 580 313 120	⑳	NIS	Pulsar; Almera

Abbildung ähnlich

Figure similar

Illustration non contractuelle

Figura simile

Figura similar

Figura idéntica

Gelijkaardige afbeelding

Ilustracja zbliżona

Podobné vyobrazení

Аналогичное изображение

pt

Vista geral do programa
Módulos
 (continuação)

nl

Programma-overzicht
module
 (vervolg)

pl

Przegląd programu
Moduły
 (kontynuacja)

cs

Programový přehled
modulů
 (pokračování)

ru

Обзор программы
Модули
 (продолжение)



de	en	fr	it	es
Programmübersicht	Range overview	Index de la gamme	Panoramica del programma moduli	Vista general del programa Módulo
Module	Modules	Modules	programma moduli	Módulo
(Fortsetzung)	(continued)	(suite)	(seguito)	(continuación)



Fig.



0 580 313 138	①	NIS	Altima
0 580 313 140	②	NIS	Altima
0 580 313 173	③	NIS	Sentra; Pulsar; Almera Tino; Almera
0 580 313 198	–	FOR	Fiesta
0 580 314 010	④	FIA	Stilo Multi Wagon; Stilo '04; Stilo '01; Stilo; Bravo '07
0 580 314 016	⑤	ALF	147
0 580 314 017	⑥	CIT	C2
0 580 314 020	⑦	FIA	Punto Van '03; Punto '99; Punto '03; Idea
0 580 314 020	⑦	LAI	Ypsilon; Musa
0 580 314 026	⑧	BMW	5-Series
0 580 314 028	⑨	BMW	545...650...
0 580 314 033	⑩	VOL	V70 II; S60 I
0 580 314 034	⑪	ALF	GT; 156 Sportwagon; 156 Berlina
0 580 314 035	⑫	CIT	C3-Pluriel; C3
0 580 314 038	⑬	VOL	C70; S40; V50; C30
0 580 314 040	⑭	VOL	V50; S40 II; FL 10-Series; C70 II
0 580 314 042	⑮	VOL	V50; S40 II; C30
0 580 314 044	⑯	VOL	V50; S40 II; C70 II
0 580 314 046	⑰	VOL	V50; S40 II
0 580 314 050	⑱	VOL	S40 II; C70 II; C30
0 580 314 052	⑲	VOL	V50; S40 II; FL 10-Series
0 580 314 062	⑳	NIS	Primera

Abbildung ähnlich

Figure similar

Illustration non contractuelle

Figura simile

Figura similar

Figura idéntica

Gelijkaardige afbeelding

Ilustracja zbliżona

Podobné vyobrazení

Аналогичное изображение

pt

Vista geral do programa
Módulos
(continuação)

nl

Programma-overzicht
module
(vervolg)

pl

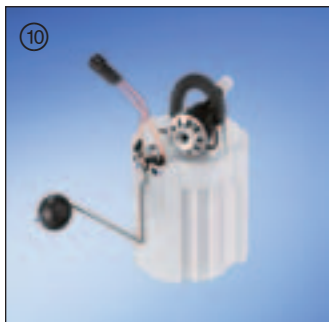
Przegląd programu
Moduły
(kontynuacja)

cs

Programový přehled
modulů
(pokračování)

ru

Обзор программы
Модули
(продолжение)



de	en	fr	it	es
Programmübersicht	Range overview	Index de la gamme	Panoramica del programma moduli	Vista general del programa Módulo
Module	Modules	Modules	programma moduli	Módulo
(Fortsetzung)	(continued)	(suite)	(seguito)	(continuación)



Fig.



0 580 314 063	①	NIS	Pulsar; Almera Tino; Almera
0 580 314 082	②	CHE	Astra
0 580 314 082	②	OPE	Astra
0 580 314 082	②	VAU	Astra
0 580 314 084	③	CHE	Astra
0 580 314 084	③	OPE	Astra
0 580 314 084	③	VAU	Astra
0 580 314 099	–	VW	Fox
0 580 314 107	④	FIA	Stilo Multi Wagon; Stilo '04; Croma '05
0 580 314 114	⑤	OPE	Zafira
0 580 314 114	⑤	VAU	Zafira
0 580 314 116	⑥	OPE	Zafira
0 580 314 116	⑥	VAU	Zafira
0 580 314 122	⑦	SUZ	Sidekick
0 580 314 122	⑦	VOL	V70 II; S60 I
0 580 314 134	⑧	CHE	Zafira
0 580 314 134	⑧	OPE	Zafira
0 580 314 134	⑧	VAU	Zafira
0 580 314 137	⑨	FIA	Punto Evo
0 580 314 138	⑩	OPE	Corsa Twinport; Corsa
0 580 314 138	⑩	VAU	Corsa
0 580 314 140	⑪	NIS	Quest; Maxima; Altima
0 580 314 141	⑫	OPE	Astra
0 580 314 141	⑫	VAU	Astra
0 580 314 157	–	OPE	Zafira
0 580 314 157	–	VAU	Zafira
0 580 314 166	⑬	OPE	Meriva
0 580 314 166	⑬	VAU	Meriva
0 580 314 169	⑭	VOL	V50; S40 II; C70 II; C30
0 580 314 173	⑮	VOL	V50; V40 II; S40 II; C70 II; C30
0 580 314 195	⑯	CHE	Astra
0 580 314 195	⑯	OPE	Astra
0 580 314 195	⑯	VAU	Astra
0 580 314 197	–	CHE	Astra
0 580 314 197	–	OPE	Astra
0 580 314 197	–	VAU	Astra
0 580 314 205	–	VW	Fox (Europa)
0 580 314 212	⑰	OPE	Astra
0 580 314 212	⑰	VAU	Astra
0 580 314 217	–	VOL	V50; V40 Cross Country; S40 II
0 580 314 221	⑱	OPE	Corsa
0 580 314 221	⑱	VAU	Corsa
0 580 314 222	⑲	FIA	Linea
0 580 314 223	⑳	FIA	Bravo '10; Bravo '07
0 580 314 223	⑳	LAI	Delta

Abbildung ähnlich

Figure similar

Illustration non contractuelle

Figura simile

Figura similar

Figura idéntica

Gelijkaardige afbeelding

Ilustracja zbliżona

Podobné vyobrazení

Аналогичное изображение

pt

Vista geral do programa
Módulos
(continuação)

nl

Programma-overzicht
module
(vervolg)

pl

Przegląd programu
Moduły
(kontynuacja)

cs

Programový přehled
modulů
(pokračování)

ru

Обзор программы
Модули
(продолжение)



de	en	fr	it	es
Programmübersicht	Range overview	Index de la gamme	Panoramica del programma moduli	Vista general del programa Módulo
Module	Modules	Modules	programma moduli	programa Módulo
(Fortsetzung)	(continued)	(suite)	(seguito)	(continuación)



Fig.



0 580 314 224	①	FIA	Punto Evo
0 580 314 258	②	PEU	308; 307
0 580 314 302	③	FIA	Fiorino Furgao
0 580 314 310	–	PEU	307; 207
0 580 314 346	④	CHE	Corsa Wagon; Corsa Evolution; Corsa
0 580 314 393	⑤	FIA	Doblo (Fase I); Doblo
0 580 314 537	⑥	BMW	6-Series; 5-Series; 5-Series
0 580 314 539	⑦	BMW	6-Series; 5-Series; 5-Series
0 580 314 541	⑧	BMW	6-Series; 5-Series; 5-Series
0 580 314 543	⑨	BMW	5-Series; 5-Series
0 580 314 545	⑩	BMW	6-Series; 5-Series; 5-Series
0 580 314 547	⑪	BMW	5-Series; 5-Series
0 580 314 549	⑫	BMW	6-Series; 5-Series
0 580 314 551	⑬	BMW	6-Series; 5-Series
0 580 314 553	⑭	BMW	6-Series; 5-Series
0 986 580 100	–	CIT	Xantia
0 986 580 102	⑮	CIT	ZX
0 986 580 102	⑮	PEU	306
0 986 580 103	⑯	PEU	306
0 986 580 109	⑰	CIT	Saxo
0 986 580 109	⑰	PEU	106
0 986 580 110	⑱	REN	Clio II
0 986 580 134	⑲	MB	V-Class; Vito
0 986 580 138	⑳	CIT	C6; C5

Abbildung ähnlich

Figure similar

Illustration non contractuelle

Figura simile

Figura similar

Figura idéntica

Gelijkaardige afbeelding

Ilustracja zbliżona

Podobné vyobrazení

Аналогичное изображение

pt

Vista geral do programa
Módulos
(continuação)

nl

Programma-overzicht
module
(vervolg)

pl

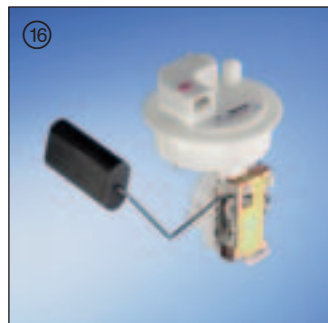
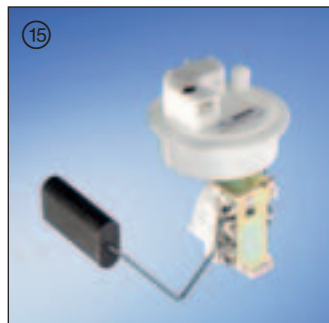
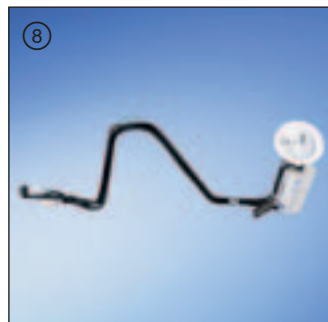
Przegląd programu
Moduły
(kontynuacja)

cs

Programový přehled
modulů
(pokračování)

ru

Обзор программы
Модули
(продолжение)



de

Programmübersicht
Module
(Fortsetzung)

en

Range overview
Modules
(continued)

fr

Index de la gamme
Modules
(suite)

it

Panoramica del
programma moduli
(seguito)

es

Vista general del
programa Módulo
(continuación)



Fig.



0 986 580 138	①	PEU	407
0 986 580 140	-	CIT	C6; C5
0 986 580 140	-	PEU	407
0 986 580 141	-	CIT	C6; C5
0 986 580 141	-	PEU	407
0 986 580 142	②	CIT	C6; C5
0 986 580 142	②	PEU	407
0 986 580 149	③	REN	Modus
0 986 580 151	④	REN	Modus
0 986 580 153	⑤	MCC	Roadster/Coupe
0 986 580 156	-	NIS	Note; Micra; Juke
0 986 580 157	⑥	MB	B-Class; A-Class
0 986 580 163	⑦	MCC	Forfour
0 986 580 171	⑧	CIT	Berlingo
0 986 580 171	⑧	PEU	Ranch; Partner
0 986 580 173	⑨	PEU	306
0 986 580 174	⑩	CIT	Xsara Picasso; Berlingo
0 986 580 174	⑩	PEU	Partner; 607; 206
0 986 580 175	⑪	PEU	406
0 986 580 176	⑫	PEU	406
0 986 580 177	⑬	REN	Espace; Avantime
0 986 580 180	⑭	PEU	607
0 986 580 183	⑮	MB	C-Class
0 986 580 184	⑯	MB	CLK-Class; CLC-Class; C-Class
0 986 580 185	⑰	CIT	Xantia
0 986 580 186	⑱	MCC	Smart; Fortwo
0 986 580 200	⑲	CIT	Evasion
0 986 580 200	⑲	PEU	806
0 986 580 202	⑳	REN	Twingo I; Twingo

Abbildung ähnlich

Figure similar

Illustration non contractuelle

Figura simile

Figura similar

Figura idéntica

Gelijkaardige afbeelding

Ilustracja zbliżona

Podobné vyobrazení

Аналогичное изображение

pt

Vista geral do programa
Módulos
(continuação)

nl

Programma-overzicht
module
(vervolg)

pl

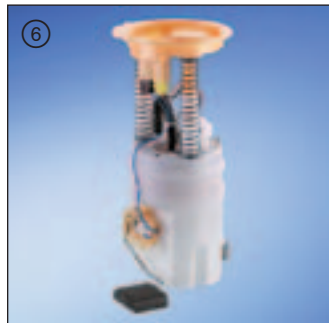
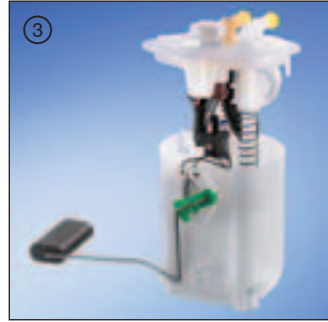
Przegląd programu
Moduły
(kontynuacja)

cs

Programový přehled
modulů
(pokračování)

ru

Обзор программы
Модули
(продолжение)



de

Programmübersicht
Module
(Fortsetzung)

en

Range overview
Modules
(continued)

fr

Index de la gamme
Modules
(suite)

it

Panoramica del
programma moduli
(seguito)

es

Vista general del
programa Módulo
(continuación)



Fig.



0 986 580 203	①	REN	Twingo I; Twingo
0 986 580 204	②	REN	Clio II
0 986 580 205	③	REN	Twingo I; Twingo
0 986 580 206	④	MCC	Smart; Fortwo
0 986 580 207	⑤	FIA	Punto '97; Punto '93; Barchetta
0 986 580 207	⑤	LAI	Y
0 986 580 208	⑥	FIA	Punto Van '97; Punto '97; Punto '93
0 986 580 208	⑥	LAI	Y
0 986 580 209	⑦	FIA	Seicento
0 986 580 215	⑧	CIT	C5; C4
0 986 580 215	⑧	PEU	307
0 986 580 216	⑨	PEU	406
0 986 580 217	⑩	CIT	Jumpy; Evasion; C8; C4
0 986 580 217	⑩	PEU	Expert; 807; 806; 307
0 986 580 218	⑪	PEU	206
0 986 580 219	⑫	CIT	Xantia; Evasion
0 986 580 219	⑫	PEU	806
0 986 580 220	⑬	CIT	Xsara
0 986 580 221	⑭	CIT	ZX
0 986 580 222	⑮	PEU	306
0 986 580 231	⑯	REN	Express, Extra, Rapid; Clio; 5
0 986 580 238	⑰	PEU	309; 205
0 986 580 251	⑱	FIA	Marea; Coupe '96
0 986 580 251	⑱	LAI	Delta; Dedra Station Wagon; Dedra Berlina
0 986 580 252	⑲	PEU	206
0 986 580 253	⑳	FIA	Bravo '98; Bravo '95; Brava '98; Brava '95

Abbildung ähnlich

Figure similar

Illustration non contractuelle

Figura simile

Figura similar

Figura idéntica

Gelijkaardige afbeelding

Ilustracja zbliżona

Podobné vyobrazení

Аналогичное изображение

pt

Vista geral do programa
Módulos
(continuação)

nl

Programma-overzicht
module
(vervolg)

pl

Przegląd programu
Moduły
(kontynuacja)

cs

Programový přehled
modulů
(pokračování)

ru

Обзор программы
Модули
(продолжение)



de

Programmübersicht
Module
(Fortsetzung)

en

Range overview
Modules
(continued)

fr

Index de la gamme
Modules
(suite)

it

Panoramica del
programma moduli
(seguito)

es

Vista general del
programa Módulo
(continuación)



Fig.



0 986 580 253	①	LAI	Delta
0 986 580 254	②	FIA	Marea; Bravo '98; Brava '98
0 986 580 255	③	FIA	Seicento; Punto '97; Panda '91; Doblo Cargo '05; Doblo '00; Barchetta
0 986 580 261	④	CIT	Jumpy; Evasion; C8
0 986 580 261	④	PEU	Expert; 807; 806; 307
0 986 580 290	⑤	PEU	306
0 986 580 291	⑥	CIT	Xsara Picasso; Berlingo
0 986 580 291	⑥	PEU	Ranch; Partner; 206
0 986 580 292	⑦	REN	Thalia; Clio II
0 986 580 310	⑧	CIT	Xsara Picasso; Berlingo
0 986 580 310	⑧	PEU	Ranch; Partner; 607; 206
0 986 580 311	⑨	REN	Twingo I; Twingo
0 986 580 312	⑩	NIS	Platina
0 986 580 312	⑩	REN	Thalia; Symbol; Clio III; Clio II
0 986 580 313	⑪	VOL	V40 I; S40 I
0 986 580 340	⑫	MB	C-Class
0 986 580 341	⑬	MB	C-Class
0 986 580 342	⑭	MB	CLK-Class; CLC-Class; C-Class
0 986 580 343	⑮	MB	CLK-Class; CLC-Class; C-Class
0 986 580 351	⑯	CIT	Xsara Picasso; Berlingo
0 986 580 351	⑯	PEU	Partner
0 986 580 352	⑰	SAA	900 II
0 986 580 353	⑱	REN	Safrane
0 986 580 356	⑲	FIA	Multipla
0 986 580 358	⑳	REN	Thalia; Clio II

Abbildung ähnlich

Figure similar

Illustration non contractuelle

Figura simile

Figura similar

Figura idéntica

Gelijkaardige afbeelding

Ilustracja zbliżona

Podobné vyobrazení

Аналогичное изображение

pt

Vista geral do programa
Módulos
(continuação)

nl

Programma-overzicht
module
(vervolg)

pl

Przegląd programu
Moduły
(kontynuacja)

cs

Programový přehled
modulů
(pokračování)

ru

Обзор программы
Модули
(продолжение)



de	en	fr	it	es
Programmübersicht	Range overview	Index de la gamme	Panoramica del	Vista general del
Module	Modules	Modules	programma moduli	programa Módulo
(Fortsetzung)	(continued)	(suite)	(seguito)	(continuación)



Fig.



0 986 580 365	①	CIT	C5; C4
0 986 580 365	①	PEU	307
0 986 580 366	②	PEU	406; 206+; 206
0 986 580 367	③	CIT	Jumpy
0 986 580 367	③	PEU	307
0 986 580 368	④	DAC	Logan
0 986 580 368	④	REN	Logan
0 986 580 370	⑤	DAC	Sandero; Logan Pick-Up; Logan MCV; Logan; Duster
0 986 580 370	⑤	REN	Logan MCV; Logan; Duster
0 986 580 373	⑥	MB	V-Class; Vito
0 986 580 374	⑦	PEU	308; 3008
0 986 580 375	⑧	CIT	C4
0 986 580 375	⑧	PEU	308; 3008
0 986 580 376	⑨	CIT	DS3; C3
0 986 580 378	⑩	NIS	Qashqai
0 986 580 379	⑪	BMW	Mini
0 986 580 380	⑫	NIS	Qashqai
0 986 580 381	⑬	CIT	C3 Picasso
0 986 580 381	⑬	PEU	207+; 207
0 986 580 382	⑭	CIT	C3 Picasso
0 986 580 382	⑭	PEU	RCZ; 207+; 207
0 986 580 383	⑮	CIT	C3 Picasso
0 986 580 383	⑮	PEU	207
0 986 580 384	⑯	CIT	C4 Picasso; C4 Grand Picasso; Berlingo
0 986 580 384	⑯	PEU	Partner
0 986 580 385	⑰	CIT	DS5; C4 Picasso; C4 Grand Picasso; Berlingo
0 986 580 385	⑰	PEU	Partner; 5008
0 986 580 387	⑱	CIT	C5
0 986 580 388	⑲	CIT	C4
0 986 580 388	⑲	PEU	308
0 986 580 389	⑳	CIT	Jumpy; C8
0 986 580 389	⑳	PEU	Expert; 807

Abbildung ähnlich

Figure similar

Illustration non contractuelle

Figura simile

Figura similar

Figura idéntica

Gelijkaardige afbeelding

Ilustracja zbliżona

Podobné vyobrazení

Аналогичное изображение

pt

Vista geral do programa
Módulos
(continuação)

nl

Programma-overzicht
module
(vervolg)

pl

Przegląd programu
Moduły
(kontynuacja)

cs

Programový přehled
modulů
(pokračování)

ru

Обзор программы
Модули
(продолжение)





Fig.



0 986 580 390	①	PEU	308
0 986 580 391	②	CIT	C4
0 986 580 391	②	PEU	308; 3008
0 986 580 392	③	CIT	DS4; C4
0 986 580 393	④	MB	E-Class
0 986 580 394	⑤	MB	E-Class; CLS-Class
0 986 580 395	⑥	MB	E-Class; CLS-Class
0 986 580 396	⑦	MB	E-Class; C-Class
0 986 580 397	⑧	MB	E-Class
0 986 580 398	⑨	MB	E-Class; CLS-Class
0 986 580 399	⑩	MB	E-Class; C-Class
0 986 580 414	⑪	MB	E-Class; C-Class
0 986 580 415	⑫	MB	E-Class; C-Class
0 986 580 417	⑬	BMW	Mini
0 986 580 418	⑭	CIT	DS4; C4
0 986 580 826	⑮	AUD	A3 Sportback; A3 Cabriolet; A3
0 986 580 826	⑮	SEA	Toledo; Leon; Altea XL; Altea
0 986 580 826	⑮	SKO	Yeti; Octavia
0 986 580 826	⑮	AUD	A3, A3 Sportback, A3 Cabriolet
0 986 580 826	⑮	SKO	Octavia, Octavia Combi
0 986 580 826	⑮	SEA	Toledo, Leon, Altea, Altea XL, Altea Freetrack,
0 986 580 826	⑮	VW	Scirocco; Jetta V; Jetta (USA); Jetta (Europa); Jetta; Golf VI Variant; Golf VI Cabriolet; Golf VI; Golf V Variant; Golf V; Golf Plus; Eos; Beetle Cabriolet; Beetle
0 986 580 932	⑯	AUD	A6
0 986 580 932	⑯	SKO	Superb
0 986 580 932	⑰	VW	Passat Variant; Passat; Passat Turbo; Passat Turbo Variant
0 986 580 933	⑰	AUD	A6 quattro; A6 Avant; A6
0 986 580 934	⑱	SKO	Fabia
0 986 580 934	⑱	AUD	A6
0 986 580 934	⑱	SEA	Cordoba, Ibiza, Ibiza Cupra
0 986 580 934	⑱	SKO	Fabia, Fabi Combi,
0 986 580 934	⑱	VW	Polo Limousine; Polo Classic; Polo, Polo Hatchback
0 986 580 938	–	VW	Touran
0 986 580 939	⑲	CIT	C5
0 986 580 939	⑲	PEU	307
0 986 580 940	⑳	AUD	A3, A3 Sportback, A3 Cabriolet
0 986 580 940	⑳	SKO	Octavia, Octavia Combi, Yeti; Octavia
0 986 580 940	⑳	SEA	Leon, Altea XL, Toledo, Altea
0 986 580 940	⑳	VW	Touran; Sagitar; Rabbit (USA); Jetta Variant; Jetta V; Jetta (USA); Jetta (Europa); Jetta; Golf VI Variant; Golf VI; Golf V Variant; Golf V; Golf Plus; Golf IV; Eos; Caddy; Caddy III; Bora

Abbildung ähnlich

Figure similar

Illustration non contractuelle

Figura simile

Figura similar

Figura idéntica

Gelijkaardige afbeelding

Ilustracja zbliżona

Podobné vyobrazení

Аналогичное изображение

pt

Vista geral do programa
Módulos
 (continuação)

nl

Programma-overzicht
module
 (vervolg)

pl

Przegląd programu
Moduły
 (kontynuacja)

cs

Programový přehled
modulů
 (pokračování)

ru

Обзор программы
Модули
 (продолжение)



de

Programmübersicht
Module
(Fortsetzung)

en

Range overview
Modules
(continued)

fr

Index de la gamme
Modules
(suite)

it

Panoramica del
programma moduli
(seguito)

es

Vista general del
programa Módulo
(continuación)



Fig.



0 986 580 944	①	BMW	3-Series
0 986 580 945	②	AUD	A6; A6 Avant
0 986 580 945	②	VW	Passat Variant; Passat; Passat Turbo; Passat Turbo Variant; Passat 4Motion
0 986 580 946	③	DAO	Matiz
0 986 580 947	④	FIA	Panda '09; Panda '03; 500
0 986 580 950	⑥	FOR	Fiesta/Fusion [CBK]
0 986 580 951	⑥	FOR	Focus C-MAX [CAP]; Focus [CB]; Focus [CAP]; Focus [CA5]; Focus; C-MAX [CB3]
0 986 580 952	⑦	NIS	Note; Micra; Cube Cubic; Cube; March; Juke
0 986 580 953	⑧	REN	Wind; Twingo II
0 986 580 954	⑨	REN	Clio III Grandtour; Clio III
0 986 580 955	⑩	NIS	Qashqai; Dualis
0 986 580 956	⑪	REN	Clio II
0 986 580 957	⑫	DAC	Sandero; Logan Pick-Up; Logan MCV; Logan; Duster
0 986 580 957	⑫	REN	Symbol; Sandero; Logan MCV; Logan; Duster
0 986 580 958	⑬	REN	Twingo I; Twingo
0 986 580 959	⑭	CIT	C5; C4
0 986 580 959	⑭	PEU	307
0 986 580 960	⑮	PEU	206+; 206
0 986 580 961	⑯	PEU	406
0 986 580 993	⑰	PEU	406; 207; 206+; 206
0 986 580 994	⑱	FOR	Transit Connect [TC7]; Tourneo Connect [TC7]; Telstar; Focus [CAK]; Focus (Fase I); Focus
0 986 580 995	⑲	FOR	Mondeo
0 986 580 999	⑳	TOY	Corolla; Auris

Abbildung ähnlich

Figure similar

Illustration non contractuelle

Figura simile

Figura similar

Figura idéntica

Gelijkaardige afbeelding

Ilustracja zbliżona

Podobné vyobrazení

Аналогичное изображение

pt

Vista geral do programa
Módulos
(continuação)

nl

Programma-overzicht
module
(vervolg)

pl

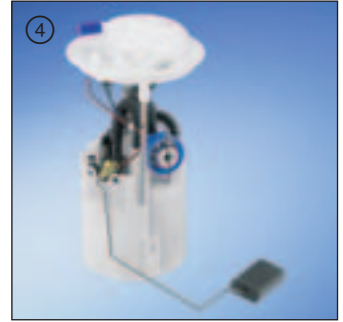
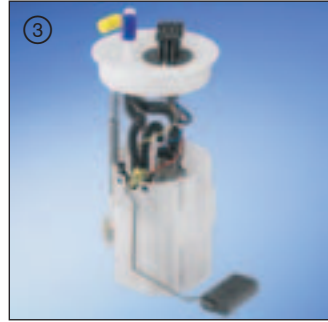
Przegląd programu
Moduły
(kontynuacja)

cs

Programový přehled
modulů
(pokračování)

ru

Обзор программы
Модули
(продолжение)



de	en	fr	it	es
Programmübersicht	Range overview	Index de la gamme	Panoramica del	Vista general del
Module	Modules	Modules	programma moduli	programa Módulo
(Fortsetzung)	(continued)	(suite)	(seguito)	(continuación)



Fig.



1 582 881 054	-	MB	C-Class; GLK-Class; E-Class
1 582 881 055	-	MB	GLK-Class; E-Class; C-Class
1 582 881 056	①	MB	E-Class; CLS-Class; CLK-Class; CLC-Class; C-Class
1 582 881 057	-	MB	GLK-Class; E-Class; C-Class
1 582 980 014	-	VOL	V70 II; S80 I; S60 I
1 582 980 015	②	VOL	V70 II; S80 I; S60 I
1 582 980 026	-	FIA	Punto Van '99; Punto Van '03; Punto '99; Punto '03; Idea
1 582 980 026	-	LAI	Ypsilon; Musa
1 582 980 027	-	FIA	Multipla
1 582 980 029	-	ALF	146 '99; 145 '99
1 582 980 029	-	FIA	Marengo (Marea); Marea; Bravo '98; Brava '98
1 582 980 032	-	ALF	166
1 582 980 034	③	ALF	Spider; GTV
1 582 980 041	-	ALF	147
1 582 980 043	-	LAI	Lybra Station Wagon; Lybra Berlina
1 582 980 044	-	FIA	Ducato '94; Ducato '08; Ducato '02; Ducato
1 582 980 052	④	VOL	S60, V70, S80
1 582 980 058	-	FIA	Croma '05; Bravo '10
1 582 980 061	-	VOL	XC90 I; XC70 I; V70 II; S80 I; S60 I
1 582 980 068	⑤	VOL	V70 II; S80 I; S60 I
1 582 980 076	⑥	ALF	147
1 582 980 080	-	FIA	Punto Van '03; Punto '99; Punto '03; Idea
1 582 980 080	-	LAI	Ypsilon; Musa
1 582 980 106	⑦	OPE	Meriva
1 582 980 106	⑦	VAU	Meriva
1 582 980 111	-	OPE	Meriva
1 582 980 111	-	VAU	Meriva
1 582 980 134	⑧	VOL	XC90 I; XC70 I; V70 II; S80 I; S60 I
1 582 980 135	⑨	VOL	V70 II; S80 I; S60 I
1 582 980 136	⑩	VOL	V70 II; S80 I
1 582 980 137	⑪	VOL	XC90 I; XC70 I; V70 II; S80 I; S60 I
1 582 980 138	⑫	VOL	V70 II; V70 I; S80 I; S60 I
1 582 980 141	⑬	HON	Civic
1 582 980 141	⑬	VOL	XC70 I; V70 II; S80 I; S60 I
1 582 980 157	-	VOL	XC70 I
1 582 980 163	-	CHE	Astra
1 582 980 163	-	OPE	Astra
1 582 980 163	-	VAU	Astra
1 582 980 169	⑭	FIA	Punto Evo; Punto '12; Grande Punto
1 582 980 174	⑮	OPE	Meriva
1 582 980 174	⑮	VAU	Meriva
1 582 980 203	⑯	VOL	V70, S60, XC70
1 582 980 292	⑰	MB	E-Class; CLS-Class
1 582 980 293	⑰	MB	CLK-Class; CLC-Class; C-Class
1 587 410 616	-	FIA	Croma '05
1 587 411 116	-	BMW	6-Series; 5-Series; 5 Series
1 987 580 007	⑱	REN	Grand Scenic II, Megane II; Megane II Cabrio; Megane II Grandtour; Scenic II
1 987 580 010	-	LAA	110, 111, 112, Samara
1 987 580 012	⑳	SEA	Ibiza
1 987 580 012	⑳	SKO	Fabia; Fabia Combi;
1 987 580 012	⑳	VW	Polo; Polo Vivo

Abbildung ähnlich

Figure similar

Illustration non contractuelle

Figura simile

Figura similar

Figura idéntica

Gelijkaardige afbeelding

Ilustracja zbliżona

Podobné vyobrazení

Аналогичное изображение

pt

Vista geral do programa
Módulos
(continuação)

nl

Programma-overzicht
module
(vervolg)

pl

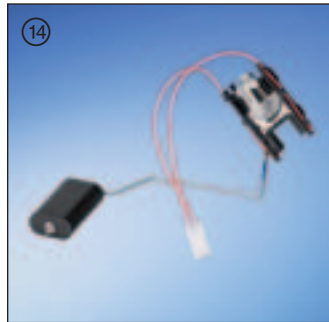
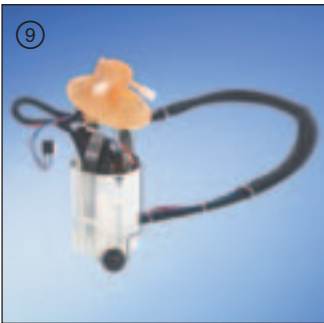
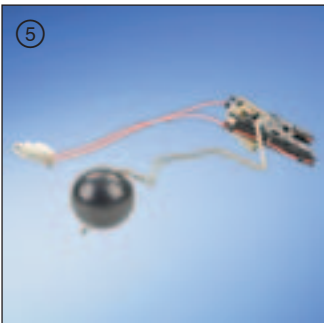
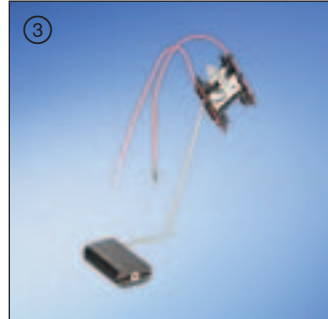
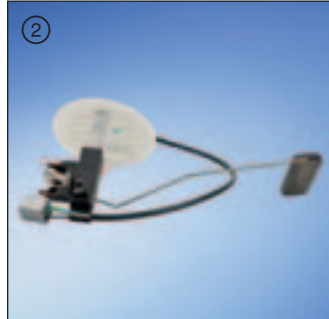
Przegląd programu
Moduły
(kontynuacja)

cs

Programový přehled
modulů
(pokračování)

ru

Обзор программы
Модули
(продолжение)



de

Programmübersicht
Module
(Fortsetzung)

en

Range overview
Modules
(continued)

fr

Index de la gamme
Modules
(suite)

it

Panoramica del
programma moduli
(seguito)

es

Vista general del
programa Módulo
(continuación)



Fig.



1 987 580 013	①	SKO	Rapid; Rapid Spaceback
1 987 580 013	①	VW	Polo
1 987 580 015	②	REN	Clio II
1 987 580 017	-	LAA	110, Priora
1 987 580 018	-	LAA	2113, 2114, 2115, Kalina
1 987 580 029	③	SUZ	Swift
1 987 580 030	-	DAO	Lanos
F 000 TE0 085	④	FIA	Strada (Fase IV); Siena (Fase IV); Siena (Fase III); Siena (Fase II); Siena (Fase I); Punto; Petra; Palio (Fase III); Palio (Fase II); Palio; Idea (Fase II); Idea (Fase I); Idea; Albea

Abbildung ähnlich

Figure similar

Illustration non contractuelle

Figura simile

Figura similar

Figura idéntica

Gelijkaardige afbeelding

Ilustracja zbliżona

Podobné vyobrazení

Аналогичное изображение

pt

Vista geral do programa
Módulos
 (continuação)

nl

Programma-overzicht
module
 (vervolg)

pl

Przegląd programu
Moduły
 (kontynuacja)

cs

Programový přehled
modulů
 (pokračování)

ru

Обзор программы
Модули
 (продолжение)



de	en	fr	it	es
Programmübersicht Kits	Range overview Kits	Index de la gamme Kits	Panoramica del programma kit	Vista general del programa Kits



Fig.



0 580 314 066	①	CIT	XM
0 580 314 066	①	PEU	605; 406
0 580 314 067	②	VOL	V90; V70 I; S90; S70; C70 I Cabrio; C70 Coupe; 960; 940; 850; 740
0 580 314 068	③	AUD	V8; S6 quattro; S6 Avant quattro; S4 quattro; Coupe S2 quattro; Coupe quattro; Cabriolet; A6 quattro; A6 Avant quattro; A6 Avant; A6; 90 quattro; 90; 80 quattro; 80 Avant quattro; 80 Avant; 80; 500; 200 quattro; 200 Avant quattro; 100 quattro; 100 Avant quattro; 100 Avant; 100
0 580 314 068	③	HQI	Red Flag
0 580 314 068	③	POR	924
0 580 314 068	③	VWW	Bora
0 580 314 069	④	BMW	8-Series; 7-Series
0 580 314 070	⑤	BMW	3-Series
0 580 314 073	⑥	REN	Clio; 19
0 580 314 074	⑦	REN	Express, Extra, Rapid; Clio; 19
0 580 314 076	⑧	BMW	Z 3; 3-Series
0 580 314 076	⑧	BUI	Allure
0 580 314 076	⑧	CHE	Monte Carlo; Impala
0 580 314 076	⑧	OPE	Corsa
0 580 314 077	⑨	FOR	LTD; Fairmont; Fairlane; Corsair
0 580 314 097	⑩	CAD	Catera
0 580 314 097	⑩	CHE	Vectra; Tigra; Calibra; Astra
0 580 314 097	⑩	HOL	Vectra; Combo; Calibra; Barina; Astra
0 580 314 097	⑩	HON	Accord
0 580 314 097	⑩	OPE	Zafira; Vectra; Tigra; Senator; Omega; Corsa; Combo; Calibra; Astra
0 580 314 097	⑩	VAU	Zafira; Vectra; Tigra; Omega; Corsa; Combo; Cavalier III; Carlton III; Calibra; Astra
0 580 314 123	⑪	AUD	Fox; 100
0 580 314 123	⑪	BMW	5-Series
0 580 314 123	⑪	VWW	Dasher
0 580 314 152	⑫	AUO	Y 10
0 580 314 152	⑫	CIT	AX
0 580 314 152	⑫	FIA	Uno Van '90; Uno '98; Uno '96; Uno '90; Uno '83; Tipo '93; Tipo '87; Tempra; Ritmo '86; Regata; Panda '91; Panda '86; Fiorino '93
0 580 314 152	⑫	FSO	Polonez
0 580 314 152	⑫	INL	Elba
0 580 314 152	⑫	LAI	Y 10; Y; Dedra Berlina
0 580 314 152	⑫	OPE	Ascona
0 580 314 153	⑬	FOR	Falcon; Fairmont
0 580 314 154	⑭	CHE	Corsa; Chevy Hatchback; Chevy
0 580 314 154	⑭	OPE	Vectra; Kadett; Corsa; Combo; Astra; Ascona
0 580 314 155	⑮	AUD	A6; 80 Avant; 80
0 580 314 165	⑯	CIT	AX
0 580 314 165	⑯	FIA	Uno Van '90; Uno '98; Uno '96; Uno '90; Uno '83; Tipo '93; Tipo '87; Tempra; Ritmo '86; Regata; Panda '91; Panda '86; Marea; Fiorino '93; Bravo '95; Brava '95
0 580 314 165	⑯	LAI	Y 10; Y; Delta; Dedra Berlina
0 580 314 165	⑯	PEU	309; 205
0 986 580 161	⑰	AUD	A4 quattro; A4 Avant quattro; A4 Avant; A4
0 986 580 801	⑱	REN	Scenic I; Megane Coupe; Megane Classic; Megane Cabrio; Megane
0 986 580 802	⑲	REN	Scenic I; Scenic (Fase I); Megane Grandtour; Megane Coupe; Megane Classic; Megane Cabrio; Megane (Fase I); Megane; Laguna I Grandtour; Laguna I
0 986 580 803	⑳	REN	Scenic I; Megane Grandtour; Megane Coupe; Megane Classic; Megane Cabrio; Megane; Laguna I Grandtour; Laguna I

Abbildung ähnlich

Figure similar

Illustration non contractuelle

Figura simile

Figura similar

Figura idéntica

Gelijkaardige afbeelding

Ilustracja zbliżona

Podobné vyobrazení

Аналогичное изображение

pt

Vista geral do programa
Conjuntos

nl

Programma-overzicht
kits

pl

Przegląd programu
Zestawy

cs

Programový přehled
sad

ru

Обзор программы
Комплекты



de	en	fr	it	es
Programmübersicht Kits (Fortsetzung)	Range overview Kits (continued)	Index de la gamme Kits (suite)	Panoramica del programma kit (seguito)	Vista general del programa Kits (continuación)



Fig.



0 986 580 804	①	REN	Symbol; Scenic II; Scenic I; Megane II Grandtour; Megane II Cabrio; Megane II; Megane Grandtour; Megane Coupe; Megane Classic; Megane Cabrio; Megane; Grand Scenic II
0 986 580 806	②	DOD	Atos
0 986 580 806	②	HYU	Atos
0 986 580 807	③	CHE	Vectra; Corsa
0 986 580 807	③	HOL	Vectra; Tigra; Barina; Astra
0 986 580 807	③	OPE	Vectra; Tigra; Signum; Corsa; Combo; Astra
0 986 580 807	③	SAA	9-3
0 986 580 807	③	VAU	Vectra; Tigra; Signum; Corsa; Combo; Astra
0 986 580 808	④	FIA	Panda '91; Cinquecento
0 986 580 808	④	LAI	Dedra Berlina
0 986 580 810	⑤	REN	Scenic I; Megane Classic; Megane; Express, Extra, Rapid; Clio
0 986 580 820	⑥	REN	Laguna I Grandtour; Laguna I
0 986 580 821	⑦	REN	Kangoo I; Kangoo (Fase I); Kangoo
0 986 580 823	⑧	SEA	Toledo; Inca; Ibiza; Cordoba Vario; Cordoba; Alhambra
0 986 580 823	⑧	SKO	Pick-Up; Forman; Felicia; Favorit
0 986 580 823	⑧	VWW	Vento; Van; Transporter T4; Transporter (USA); Sharan Syncro; Sharan; Santana 3000; Santana 2000; Santana; Polo Variant; Polo Playa; Polo Classic; Polo; Passat Variant Syncro; Passat Variant; Passat Syncro; Passat; Kombi; Jetta III; Jetta II; Jetta; Golf IV Cabriolet; Golf III Variant; Golf III Cabriolet; Golf III; Golf II; Corrado; Caddy II Pickup; Caddy II; Caddy
0 986 580 824	⑨	AUD	A6 quattro; A6 Avant; A6; A3
0 986 580 824	⑨	SEA	Toledo; Leon; Ibiza; Cordoba Vario; Cordoba; Arosa; Alhambra 4Motion; Alhambra
0 986 580 824	⑨	SKO	Superb; Roomster; Praktik; Pick-Up; Octavia; Felicia Fun; Felicia; Fabia
0 986 580 824	⑨	VWW	Transporter T5; Sharan Syncro; Sharan 4Motion; Sharan; Polo Variant; Polo Limousine; Polo Classic; Polo; Passat Variant; Passat; New Beetle Cabriolet; New Beetle; Lupo; Jetta Wagon; Jetta IV; Jetta; Golf VI; Golf IV Variant; Golf IV; Golf III; Golf; Caddy II Pickup; Bora Variant; Bora
0 986 580 825	⑩	MB	Classe A; A-Class
0 986 580 906	⑪	DAA	Xenia; Trevis; Terios; Sirion II; Luxio; Gran Max; Cuore
0 986 580 906	⑪	FOR	Tierra
0 986 580 906	⑪	MRU	Zen; Wagon R; Alto
0 986 580 906	⑪	PED	Viva; Myvi; Kelisa
0 986 580 906	⑪	SUZ	Jimny; Ertiga [R3]; Alto
0 986 580 906	⑪	TOY	Rush; New Avanza; Avanza
0 986 580 908	⑫	HYU	Yue Dong; Tucson; Sonata; ix20; i30 CW; i30; i20; i10; H-1; Elantra/Lantra; Elantra; Coupe; Avante; Accent
0 986 580 908	⑫	KIA	Venga; Sportage; Soul; Pro Cee'd; Magentis/Optima; Magentis; Forte; Cerato Koup; Cerato; Cee'd; Carens
0 986 580 908	⑫	NIS	Sunny; Almera
0 986 580 914	⑬	NIS	Sunny; Sentra; Pulsar; Almera
0 986 580 916	–	TOY	VIOS; Tamaraw FX; Soluna; Limo; Kijang Kapsul; Kijang; Hilux; Condor; Coaster
0 986 580 937	⑭	HON	Jazz; Fit; CR-V; Civic; City New; City FF; City
0 986 580 942	⑮	TOY	Yaris
0 986 580 943	⑯	MIT	Space Wagon; Space Runner; Savrin; Pajero Pinin; Lancer
0 986 580 962	⑰	HYU	Santa Fe; Getz
0 986 580 965	⑱	FOR	Puma [CCE]; Ka/Streetka [CCQ;CCS]; Fiesta [DX]; Fiesta; Escort [FA]
0 986 580 965	⑱	MAZ	121
0 986 580 966	⑲	FOR	Mondeo [GD]; Mondeo
0 986 580 967	⑳	FOR	Puma [CCE]; Fiesta [DX]

Abbildung ähnlich

Figure similar

Illustration non contractuelle

Figura simile

Figura similar

Figura idéntica

Gelijkaardige afbeelding

Ilustracja zbliżona

Podobné vyobrazení

Аналогичное изображение

pt

Vista geral do programa
Conjuntos
(continuação)

nl

Programma-overzicht
kits
(vervolg)

pl

Przegląd programu
Zestawy
(kontynuacja)

cs

Programový přehled sad
(pokračování)

ru

Обзор программы
Комплекты
(продолжение)



de	en	fr	it	es
Programmübersicht Kits (Fortsetzung)	Range overview Kits (continued)	Index de la gamme Kits (suite)	Panoramica del programma kit (seguito)	Vista general del programa Kits (continuación)



Fig.



0 986 580 968	①	FOR	Mondeo [GD]
0 986 580 970	②	CIT	C1
0 986 580 970	②	PEU	107
0 986 580 970	②	TOY	Aygo
0 986 580 971	③	TOY	Yaris Verso; Yaris; Vitz; Echo; Corona Premio; Corolla
0 986 580 990	④	DAA	Charade
0 986 580 990	④	TOY	Yaris
1 987 580 000	⑤	MIT	Lancer
1 987 580 000	⑤	MIT	Lancer
1 987 580 003	⑥	HYU	ix35
1 987 580 003	⑥	KIA	Sportage
1 987 580 003	⑥	HYU	ix35
1 987 580 003	⑥	KIA	Sportage
1 987 580 011	⑦	HYU	Solaris; Eon; Accent blue; Accent
1 987 580 011	⑦	KIA	Rio
1 987 580 028	-	HYU	Accent, Excel, Pony
1 987 580 033	⑧	SUB	Justy
1 987 580 033	⑧	SUZ	Ignis, Wagon R+
F 000 TE1 394	⑨	TOY	Yaris Verso; Yaris Wish; Vitz; SucceedVan; Raum; Probox Van; Prius; Porte; Ist; Funcargo; Echo; Corolla Verso; Corolla Runx; Corolla Fielder; Corolla; Avensis Verso; Allex
F 000 TE1 505	⑩	CHE	Sprint
F 000 TE1 505	⑩	MAZ	Premacy; 323 Sedan; 323 P Hutchback; 323 [BJ] Hutchback; 323
F 000 TE1 54R	⑪	FOR	Transit Connect [TC7]; Tourneo Connect [TC7]; Telstar; Mondeo [GE]; Mondeo; Focus [CAK]; Focus

Abbildung ähnlich

Figure similar

Illustration non contractuelle

Figura simile

Figura similar

Figura idéntica

Gelijkaardige afbeelding

Ilustracja zbliżona

Podobné vyobrazení

Аналогичное изображение

pt

Vista geral do programa
Conjuntos
(continuação)

nl

Programma-overzicht
kits
(vervolg)

pl

Programmübersicht
Kits
(Fortsetzung)

cs

Programový přehled sad
(pokračování)

ru

Обзор программы
Комплекты
(продолжение)





A large rectangular area with horizontal lines, intended for text entry or notes.

de

Benutzerhinweise

en

Notes for users

fr

A l'attention de l'utilisateur

it

Avvertenze per la consultazione

es

Avertencia al usuario

pt

Instruções para o utilizador

nl

Gebruikers-instructies

pl


Wskazówki dla użytkownika

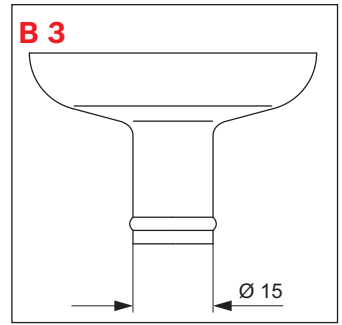
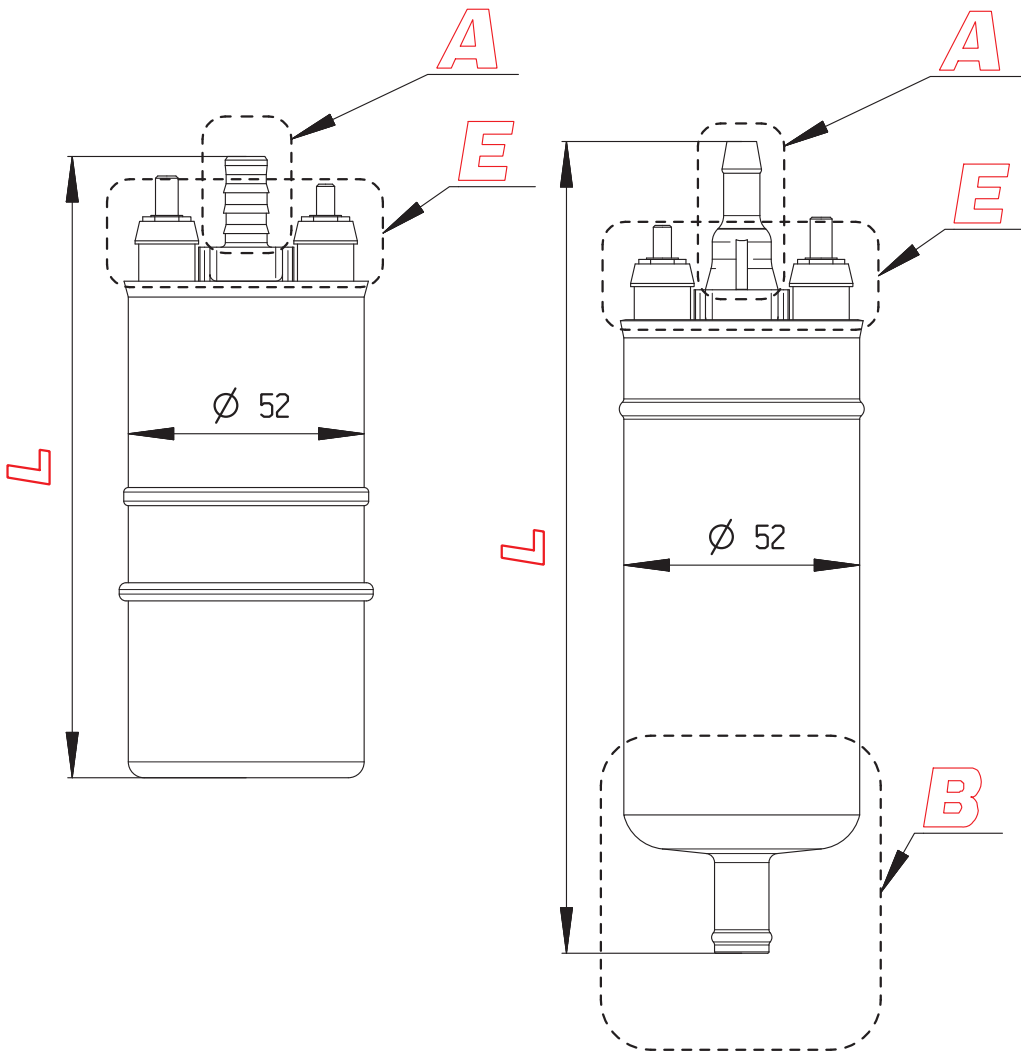
cs

Pokyny pro uživatele

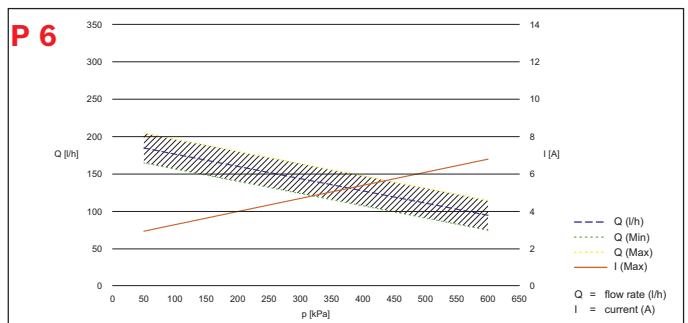
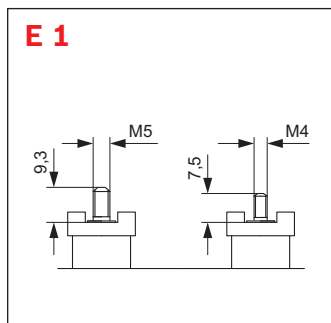
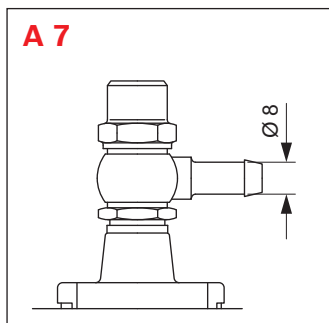
ru

Вниманию пользователей

	Fig.	Type	Fuel	Check valve	≈ Max p [kPa] ¹⁾	L [mm]	P ²⁾	B ³⁾	A ⁴⁾	E ⁵⁾
0 580 254 049	1	IN-LINE	GASOLINE	yes	650 - 850	199	P6	B3	A7	E1
0 580 254 908	2	IN-LINE	GASOLINE	yes	650 - 850	199	P3	B3	A7	E1
0 580 254 911	3	IN-LINE	GASOLINE	yes	650 - 850	199	P6	B3	A4	E1



Fuel Pump EKP 3
Page A063 - A071





de
**Programmübersicht
 Elektrokraftstoffpumpe
 EKP 3**

en
**Range overview
 fuel pump EKP 3**

fr
**Index de la gamme pompe
 électrique à carburant
 EKP 3**

it
**Panoramica della gamma
 dell'elettropompa
 carburante EKP 3**

es
**Bombas eléctricas de
 combustible, tipo EKP 3:
 Vista general del program**

		Fig.*	Type	Fuel	Check valve	≈ Max p [kPa] ¹⁾	L [mm]	P ²⁾	B ³⁾	A ⁴⁾	E ⁵⁾	
		0 580 254 013	1	IN-TANK	GASOLINE	yes	650 - 850	177,5	P6	pre-filter	A4	E2
		0 580 254 049	2	IN-LINE	GASOLINE	yes	650 - 850	199	P6	B3	A7	E1
		0 580 254 908	3	IN-LINE	GASOLINE	yes	650 - 850	199	P3	B3	A7	E1
		0 580 254 911	4	IN-LINE	GASOLINE	yes	650 - 850	199	P6	B3	A4	E1
		0 580 254 950	5	IN-LINE	GASOLINE	yes	650 - 850	199	P6	B3	A4	E1
		0 580 463 016	6	IN-LINE	GASOLINE	yes	450 - 850	179,5	P7	B2	A5	E4
		0 580 463 999	7	IN-TANK	GASOLINE	yes	450 - 850	149,5	P7	-	A5	E4
		0 580 464 008	8	IN-LINE	GASOLINE	yes	450 - 850	174,5	P3	B2	A5	E4
		0 580 464 013	9	IN-LINE	GASOLINE	yes	450 - 850	174,5	P3	B2	A5	E5
		0 580 464 021	10	IN-LINE	GASOLINE	yes	450 - 850	186	P3	B2	A4	E1
		0 580 464 025	11	IN-LINE	GASOLINE	yes	450 - 850	189	P3	B2	A3	E3
		0 580 464 029	12	IN-LINE	GASOLINE	yes	450 - 850	184	P3	B2	A3	E1
		0 580 464 032	13	IN-LINE	GASOLINE	yes	450 - 850	174,5	P6	B2	A5	E4
		0 580 464 038	14	IN-LINE	GASOLINE	yes	450 - 850	179,5	P6	B2	A5	E4
		0 580 464 042	15	IN-LINE	GASOLINE	yes	450 - 850	186	P6	B2	A4	E1
		0 580 464 044	16	IN-LINE	GASOLINE	yes	450 - 850	191	P6	B2	A4	E1
		0 580 464 047	17	IN-LINE	GASOLINE	yes	450 - 850	193	P3	B2	A4	E3
		0 580 464 048	18	IN-LINE	GASOLINE	yes	450 - 850	179,5	P6	B2	A5	E4
		0 580 464 068	19	IN-LINE	GASOLINE	yes	450 - 850	189	P6	B2	A3	E3
		0 580 464 069	20	IN-LINE	GASOLINE	yes	450 - 850	186	P6	B2	A4	E1
		0 580 464 070	21	IN-LINE	GASOLINE	yes	450 - 850	179,5	P6	B2	A5	E4
		0 580 464 074	22	IN-LINE	DIESEL	yes	650 - 850	185	P8	B4	A2	E1
		0 580 464 077	23	IN-LINE	DIESEL	no	650 - 850	170,5	P2	B4	A1	E1
		0 580 464 079	24	IN-LINE	DIESEL	no	200 - 400	179,7	P8	B2	A5	E4
		0 580 464 081	25	IN-TANK	DIESEL	yes	650 - 850	137	P4	-	A10	E4
		0 580 464 084	26	IN-LINE	DIESEL	no	650 - 850	210,7	P2	B4	A6	E1
		0 580 464 085	27	IN-LINE	GASOLINE	yes	450 - 850	179,5	P7	B2	A5	E4
		0 580 464 086	28	IN-LINE 24 V	DIESEL	no	650 - 850	170,5	P9 - 24 V	B4	A1	E1
		0 580 464 087	29	IN-LINE	DIESEL	no	650 - 850	179	P4	B1	A8	E1
		0 580 464 089	30	IN-LINE	DIESEL	no	650 - 850	179,7	P5	B2	A5	E4
		0 580 464 090	31	IN-LINE	DIESEL	no	650 - 850	210,7	P5	B4	A6	E1
		0 580 464 094	32	IN-TANK	DIESEL	yes	650 - 850	154,5	P1	-	A9	E1
		0 580 464 096	33	IN-LINE	DIESEL	no	650 - 850	221,5	P6	B4	A6	E3
		0 580 464 103	34	IN-LINE	DIESEL	no	650 - 850	170,5	P5	B4	A1	E1
		0 580 464 108	35	IN-LINE	GASOLINE	yes	650 - 850	185	P6	B4	A2	E1
		0 580 464 109	36	IN-LINE	GASOLINE	yes	650 - 850	179,5	P7	B2	A5	E4
		0 580 464 116	37	IN-LINE	DIESEL	no	650 - 850	170,5	P4	B4	A1	E1
		0 580 464 117	38	IN-LINE	DIESEL	no	650 - 850	204,8	P8	B4	A6	E1
		0 580 464 118	39	IN-LINE	DIESEL	no	650 - 850	210,7	P4	B4	A6	E1
		0 580 464 121	40	IN-LINE	DIESEL	no	-	162,9	P5	B1	A11	E1
		0 580 464 124	41	IN-LINE	GASOLINE	yes	450 - 850	179,5	P7	B2	A5	E4
		0 580 464 125 ⁶⁾	42	IN-LINE	GASOLINE	yes	-	203	P3	B3	A4	E1
		0 580 464 126 ⁶⁾	43	IN-LINE	GASOLINE	yes	-	184,4	P3	B2	A4	E1
		0 580 464 981	44	IN-TANK	DIESEL	yes	650 - 850	137	P5	-	A10	E4
		0 580 464 990	45	IN-TANK	GASOLINE	yes	450 - 850	161	P6	pre-filter	A4	E1
		0 580 464 993	46	IN-TANK	GASOLINE	yes	450 - 850	149,5	P3	pre-filter	A5	E4
		0 580 464 995	47	IN-TANK	GASOLINE	yes	450 - 850	200	P6	pre-filter	A7	E1
		0 580 464 997	48	IN-TANK	GASOLINE	yes	450 - 850	161	P3	pre-filter	A4	E1
		0 580 464 998	49	IN-TANK	GASOLINE	yes	450 - 850	149,5	P3	-	A5	E4
		0 580 464 999	50	IN-LINE	GASOLINE	yes	450 - 850	186	P6	B2	A7	E1
		9 580 810 021	51	IN-LINE	GASOLINE	yes	650 - 850	185	P6	B4	A2	E1

¹⁾ Pressure relief valve => only indicative value, max pressure has to be tested

²⁾ Performance => diagrams from page A68 to A69

³⁾ Inlet => measure picture on page A70

⁴⁾ Outlet => measure picture on page A71

⁵⁾ Electric connection => measure picture on page A70

⁶⁾ Ø 60 mm

* Figure similar

pt

Bombas eléctricas de combustível, tipo EKP 3: Vista geral do programa

nl

Programma-overzicht elektrische brandstofpomp EKP 3

pl

Przegląd programu elektrycznych pomp paliwa EKP 3

cs

Programový přehled elektrických palivových čerpadel EKP 3

ru

Обзор программы топливных насосов с электроприводом EKP3



de

**Programmübersicht
Elektrokräftstoffpumpe
EKP 3**
(Fortsetzung)

en

**Range overview
fuel pump EKP 3**
(continued)

fr

**Index de la gamme pompe
électrique à carburant
EKP 3**
(suite)

it

**Panoramica della gamma
dell'elettropompa
carburante EKP 3**
(seguito)

es

**Bombas eléctricas de
combustible, tipo EKP 3:
Vista general del program**
(continuación)



pt

Bombas elétricas de combustível, tipo EKP 3: Vista geral do programa
(continuação)

nl

Programma-overzicht elektrische brandstofpomp EKP 3
(vervolg)

pl

Przegląd programu elektrycznych pomp paliwa EKP 3
(kontynuacja)

cs

Programový přehled elektrických palivových čerpadel EKP 3
(pokračování)

ru

Обзор программы топливных насосов с электроприводом EKP3
(продолжение)



Abbildung ähnlich
Figura idêntica

Figure similar
Gelijkaardige afbeelding

Illustration non contractuelle
Ilustracja zbliżona

Figura simile
Podobné vyobrazení

Figura similar
Аналогичное изображение

de

**Programmübersicht
Elektrostoffpumpe
EKP 3**
(Fortsetzung)

en

**Range overview
fuel pump EKP 3**
(continued)

fr

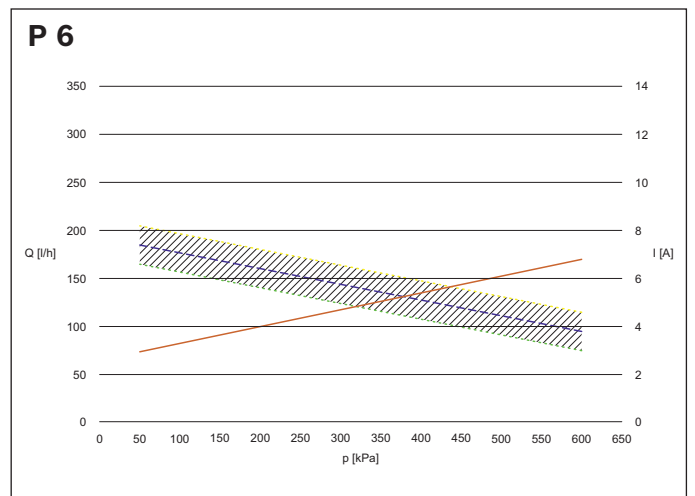
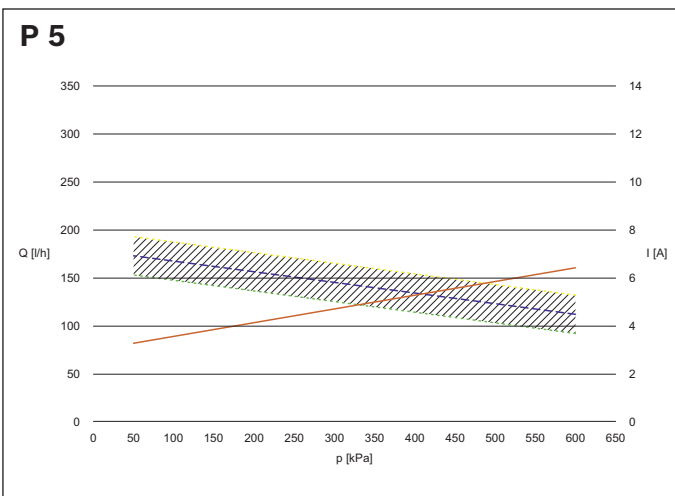
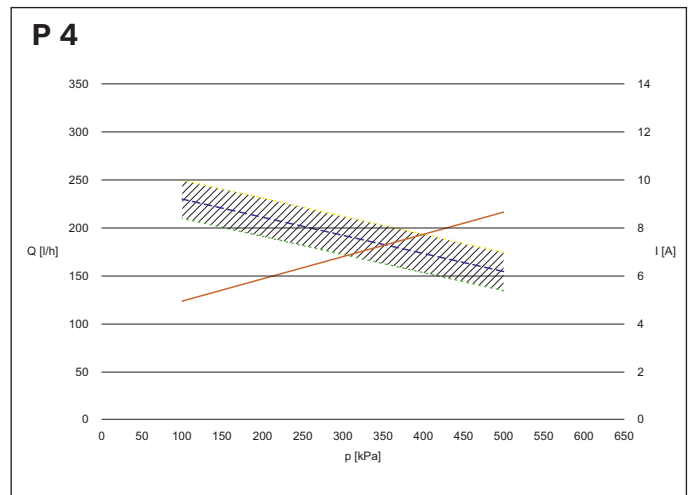
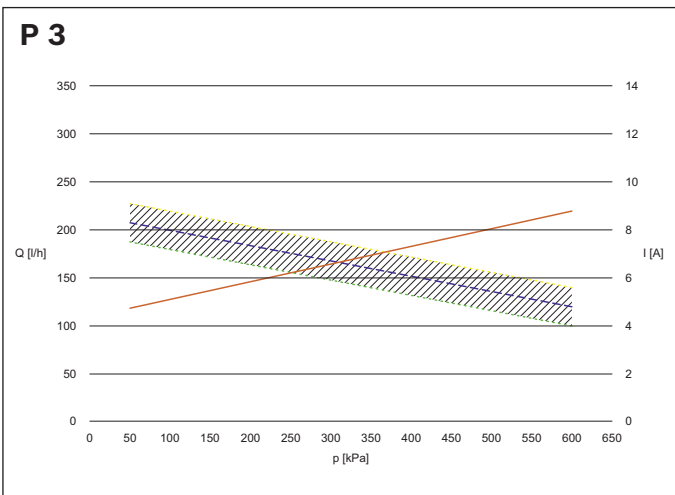
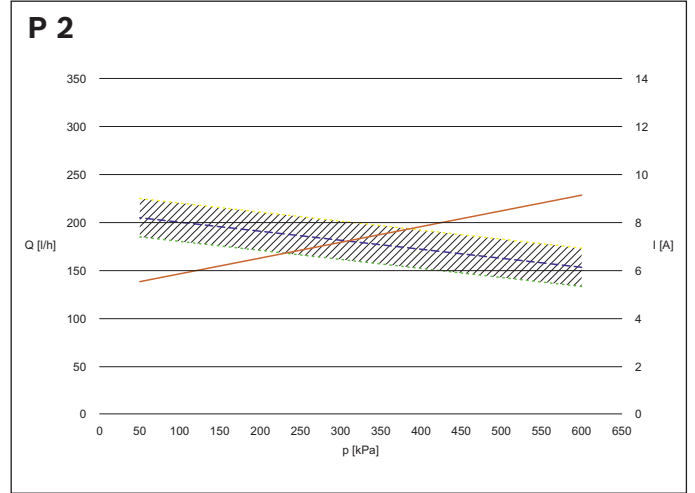
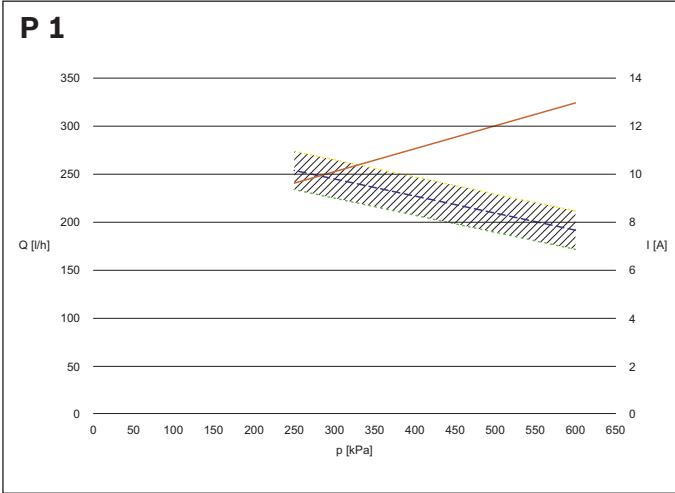
**Index de la gamme pompe
électrique à carburant
EKP 3**
(suite)

it

**Panoramica della gamma
dell'elettropompa
carburante EKP 3**
(seguito)

es

**Bombas eléctricas de
combustible, tipo EKP 3:
Vista general del program
(continuación)**



- - - Q (l/h)
 - - - - Q (Min)
 - - - - Q (Max)
 - - - I (Max)
 Q = flow rate (l/h)
 I = current (A)

pt

Bombas elétricas de combustível, tipo EKP 3: Vista geral do programa
(continuação)

nl

Programma-overzicht elektrische brandstofpomp EKP 3
(vervolg)

pl

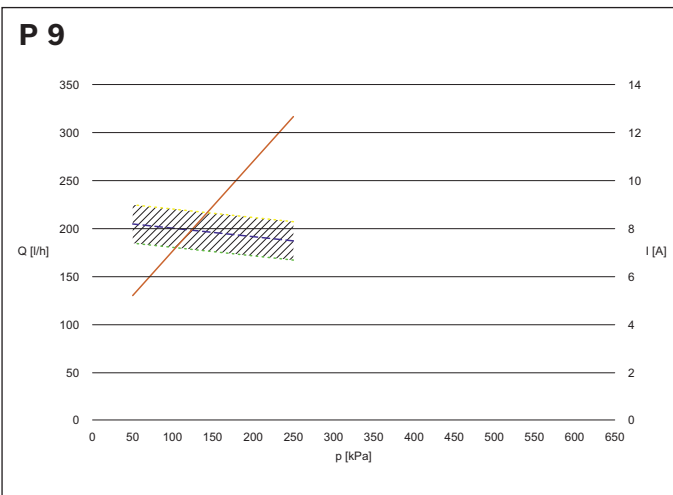
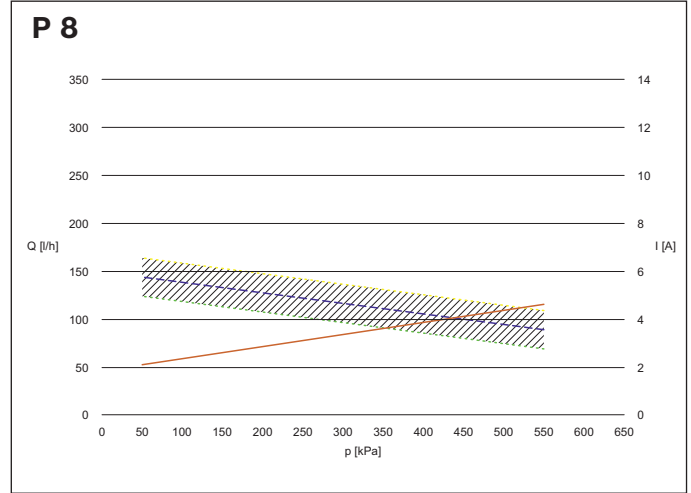
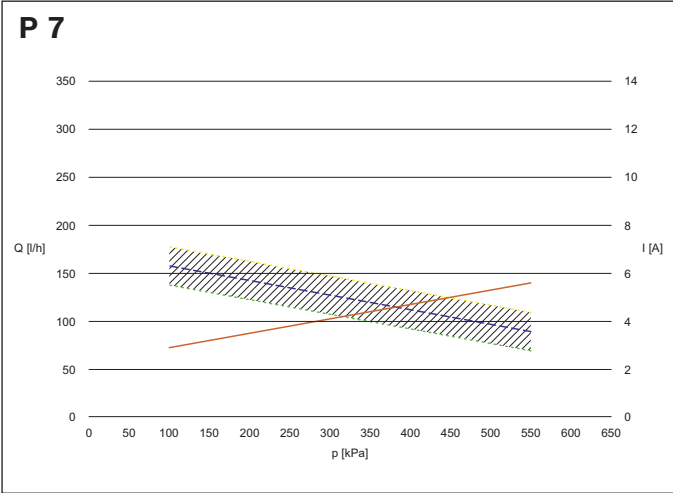
Przegląd programu elektrycznych pomp paliwa EKP 3
(kontynuacja)

cs

Programový přehled elektrických palivových čerpadel EKP 3
(pokračování)

ru

Обзор программы топливных насосов с электроприводом EKP3
(продолжение)



--- Q (l/h)
 - - - Q (Min)
 - - - Q (Max)
 --- I (Max)
 Q = flow rate (l/h)
 I = current (A)

de

**Programmübersicht
Elektrokraftstoffpumpe
EKP 3**
(Fortsetzung)

en

**Range overview
fuel pump EKP 3**
(continued)

fr

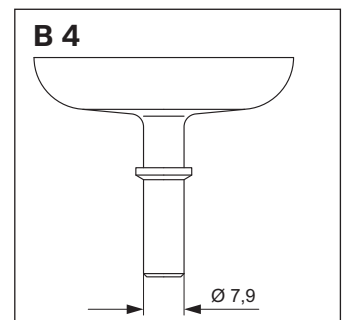
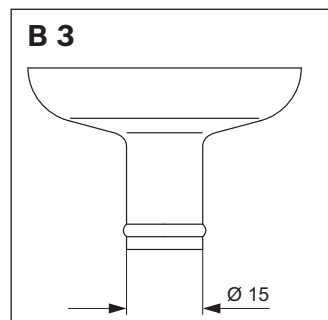
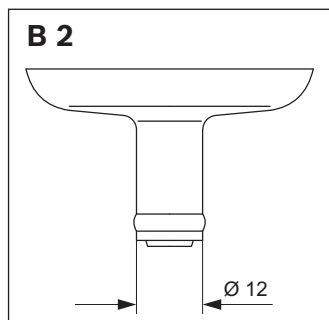
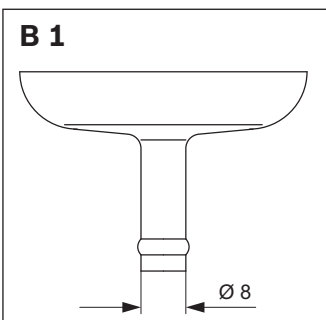
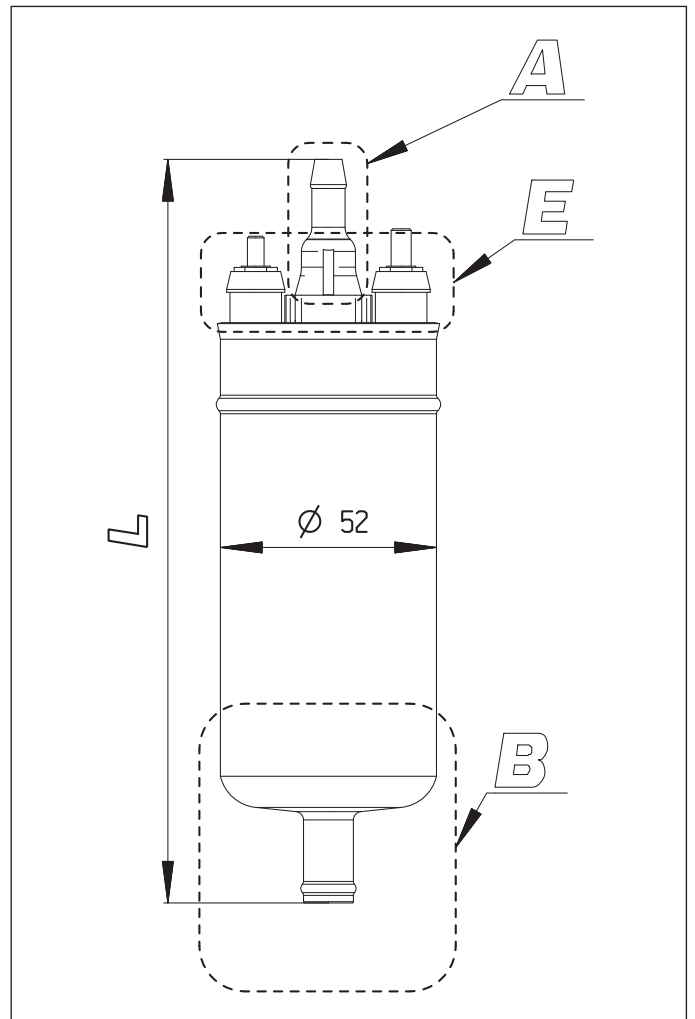
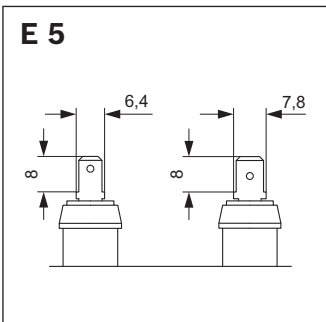
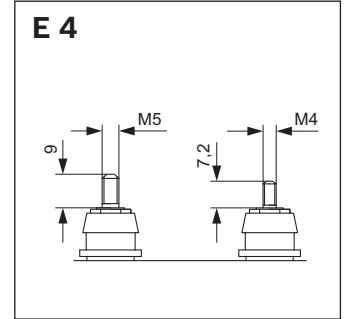
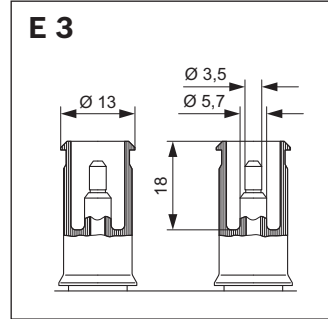
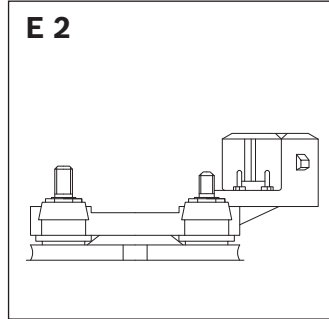
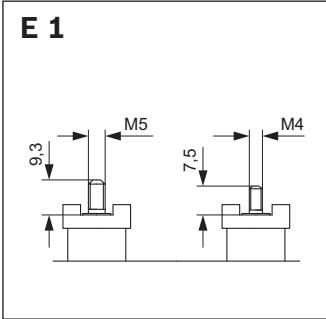
**Index de la gamme pompe
électrique à carburant
EKP 3**
(suite)

it

**Panoramica della gamma
dell'elettropompa
carburante EKP 3**
(seguito)

es

**Bombas eléctricas de
combustible, tipo EKP 3:
Vista general del program**
(continuación)



pt

Bombas elétricas de combustível, tipo EKP 3: Vista geral do programa
(continuação)

nl

Programma-overzicht elektrische brandstofpomp EKP 3
(vervolg)

pl

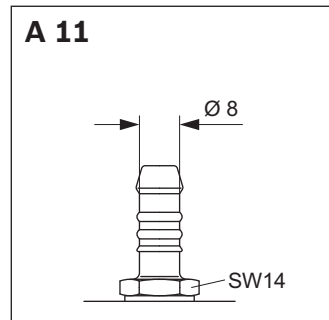
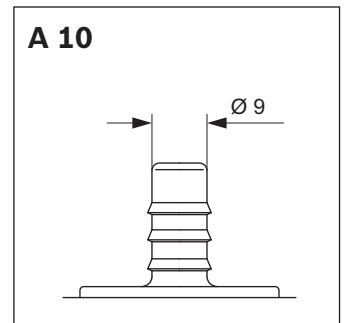
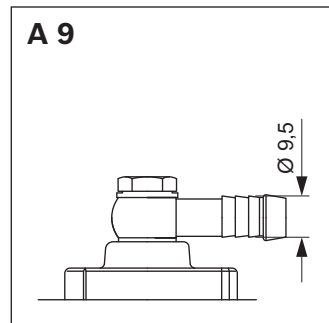
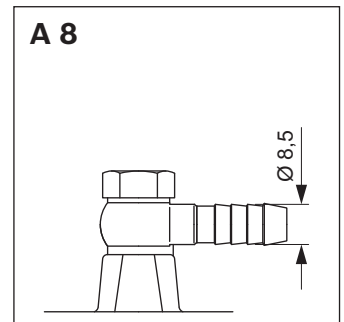
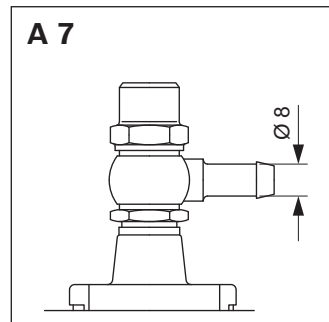
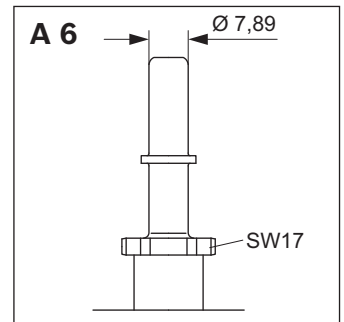
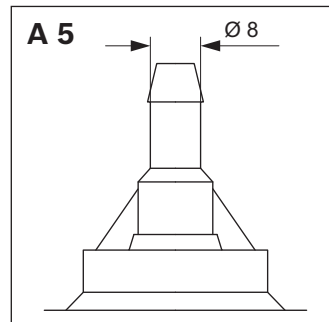
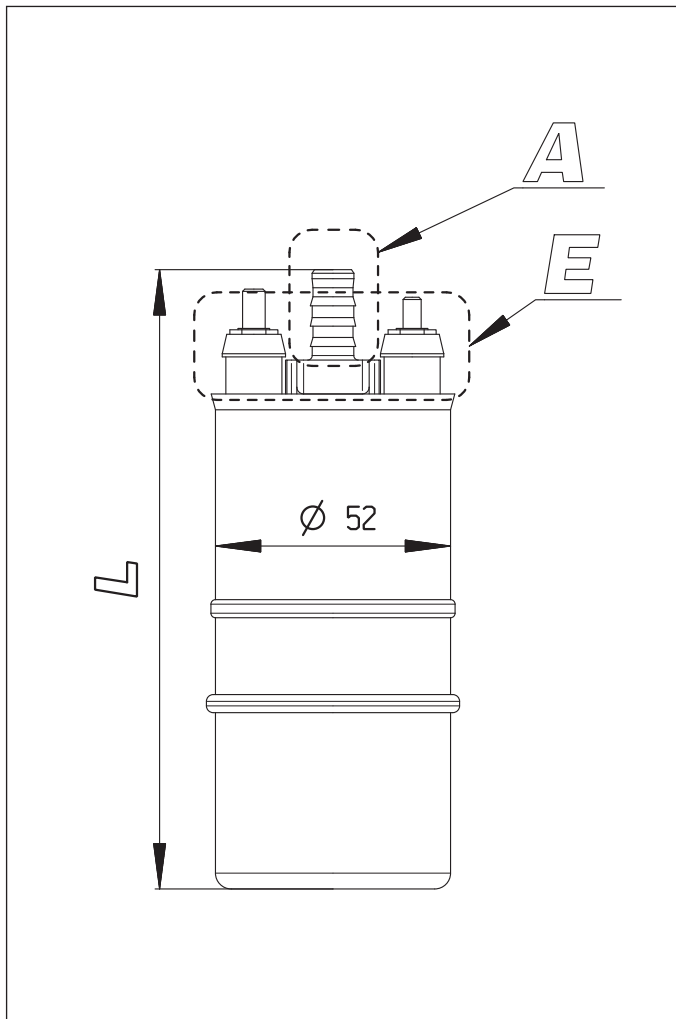
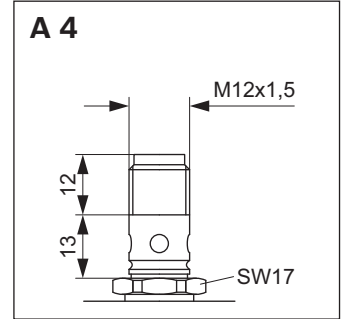
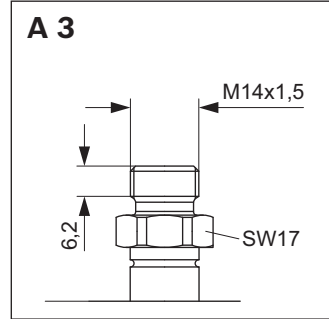
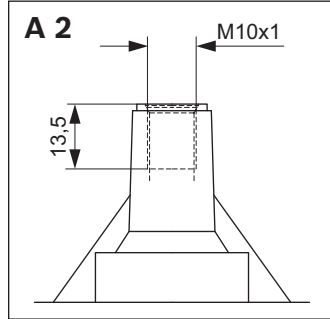
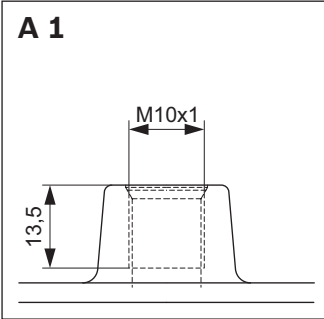
Przegląd programu elektrycznych pomp paliwa EKP 3
(kontynuacja)

cs

Programový přehled elektrických palivových čerpadel EKP 3
(pokračování)

ru

Обзор программы топливных насосов с электроприводом EKP3
(продолжение)



de

Benutzerhinweise

en

Notes for users

fr

A l'attention de l'utilisateur

it

Avvertenze per la consultazione

es

Avertencia al usuario

pt

Instruções para o utilizador

nl

Gebruikers-instructies

pl


Wskazówki dla użytkownika

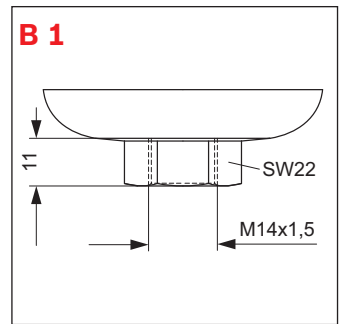
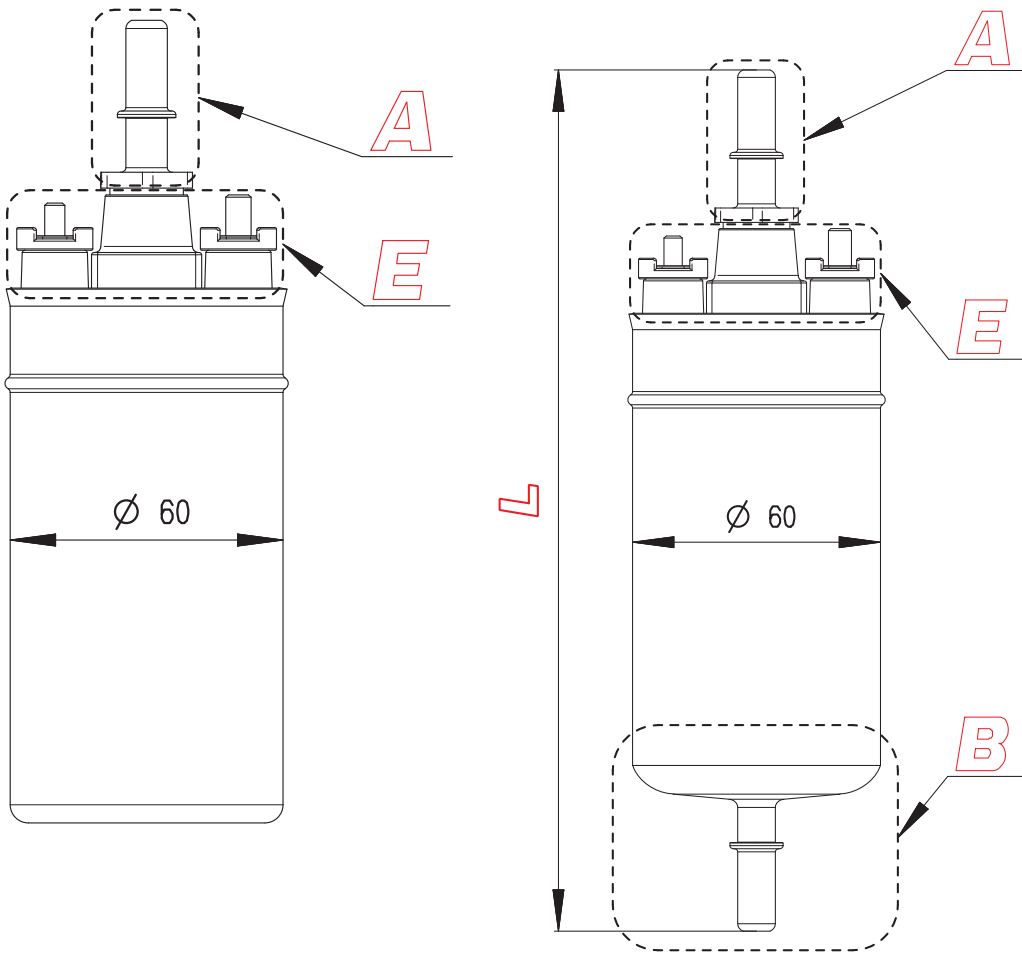
cs

Pokyny pro uživatele

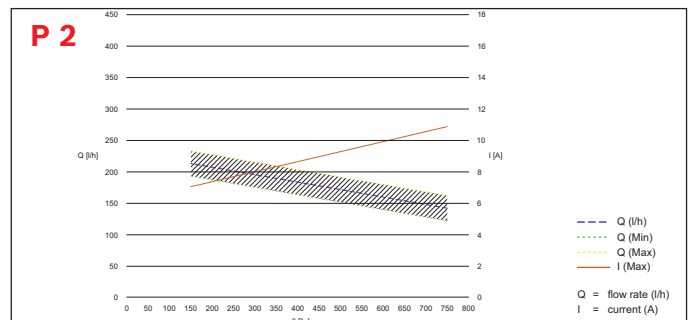
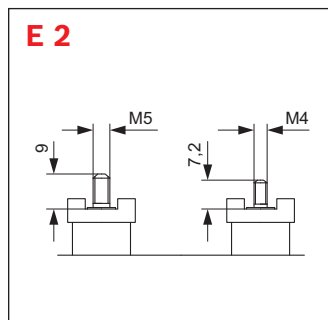
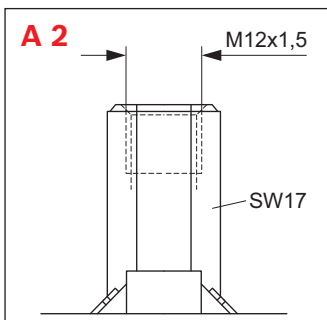
ru

Вниманию пользователей

	Fig.	Type	Fuel	Check valve	≈ Max p [kPa] ¹⁾	L [mm]	P ²⁾	B ³⁾	A ⁴⁾	E ⁵⁾
0 580 254 046	1	IN-LINE	Gasoline	yes	800 - 1450	168	P2	B1	A2	E2
0 580 254 051	2	IN-LINE	Gasoline	yes	800 - 1450	179,5	P5	B4	A3	E4
0 580 254 053	3	IN-LINE	Gasoline	yes	800 - 1450	179,5	P2	B3	A3	E2



Fuel Pump EKP 4
Page A073 - A081




de
**Programmübersicht
 Elektrokräftstoffpumpe
 EKP 4**

en
**Range overview
 fuel pump EKP 4**

fr
**Index de la gamme pompe
 électrique à carburant
 EKP 4**

it
**Panoramica della gamma
 dell'elettropompa
 carburante EKP 4**

es
**Bombas eléctricas de
 combustible, tipo EKP 4:
 Vista general del program**

		Fig.*	Type	Fuel	Check valve	≈ Max p [kPa] ¹⁾	L [mm]	P ²⁾	B ³⁾	A ⁴⁾	E ⁵⁾
0 580 054 001		1	IN-LINE - 24 V	DIESEL	no	450 - 980	162	P6 - 24 V	B1	A2	E2
0 580 054 004		2	IN-LINE	DIESEL	yes	450 - 980	169,5	P3	B1	A3	E2
0 580 254 001		3	IN-TANK	GASOLINE	yes	800 - 1450	156	P4	-	A1	E2
0 580 254 003		4	IN-TANK	GASOLINE	yes	800 - 1450	169	P4	(pre-filter)	A1	E2
0 580 254 011		5	IN-TANK	GASOLINE	yes	800 - 1450	155	P4	-	A3	E2
0 580 254 012		6	IN-TANK	GASOLINE	yes	800 - 1450	176,5	P4	(pre-filter)	A3	E1
0 580 254 021		7	IN-TANK	GASOLINE	yes	800 - 1450	155,5	P4	-	A3	E2
0 580 254 023		8	IN-TANK	GASOLINE	yes	800 - 1450	169	P2	(pre-filter)	A1	E3
0 580 254 033		9	IN-TANK	GASOLINE	yes	800 - 1450	176,5	P4	(pre-filter)	A3	E1
0 580 254 040		10	IN-TANK	GASOLINE	yes	800 - 1450	169	P4	(pre-filter)	A1	E3
0 580 254 044		11	IN-LINE	GASOLINE	yes	800 - 1450	196	P1	B2	A3	E3
0 580 254 046		12	IN-LINE	GASOLINE	yes	800 - 1450	168	P2	B1	A2	E2
0 580 254 051		13	IN-LINE	GASOLINE	yes	800 - 1450	179,5	P5	B4	A3	E4
0 580 254 053		14	IN-LINE	GASOLINE	yes	800 - 1450	179,5	P2	B3	A3	E2
0 580 254 916		15	IN-LINE	GASOLINE	yes	800 - 1450	183,5	P4	B4	A5	E1
0 580 254 918		16	IN-LINE	GASOLINE	yes	800 - 1450	181	P4	B3	A1	E2
0 580 254 921		17	IN-LINE	GASOLINE	yes	800 - 1450	179,5	P4	B4	A3	E4
0 580 254 922		18	IN-LINE	GASOLINE	yes	800 - 1450	179,5	P4	B4	A3	E4
0 580 254 929		19	IN-LINE	GASOLINE	yes	800 - 1450	179,5	P2	B4	A3	E4
0 580 254 934		20	IN-LINE	GASOLINE	yes	800 - 1450	179,5	P4	B3	A3	E5
0 580 254 935		21	IN-LINE	GASOLINE	yes	800 - 1450	194	P4	B3	A4	E5
0 580 254 936		22	IN-LINE	GASOLINE	yes	800 - 1450	204	P2	B4	A1	E5
0 580 254 937		23	IN-LINE	GASOLINE	yes	800 - 1450	192	P2	B3	A3	E2
0 580 254 938		24	IN-LINE	GASOLINE	yes	800 - 1450	181	P2	B3	A1	E2
0 580 254 941		25	IN-LINE	GASOLINE	yes	800 - 1450	203	P2	B4	A3	E5
0 580 254 947		26	IN-LINE	GASOLINE	yes	800 - 1450	179,5	P2	B4	A3	E2
0 580 254 948		27	IN-LINE	GASOLINE	yes	800 - 1450	194	P4	B3	A4	E5
0 580 254 949		28	IN-LINE	GASOLINE	yes	800 - 1450	179,5	P4	B3	A3	E5
0 580 254 952		29	IN-LINE	GASOLINE	yes	800 - 1450	203	P4	B4	A3	E5
0 580 254 967		30	IN-LINE	GASOLINE	yes	800 - 1450	179,5	P2	B3	A3	E2
0 580 254 968		31	IN-LINE	GASOLINE	yes	800 - 1450	179,5	P2	B3	A3	E4
0 580 254 975		32	IN-LINE	GASOLINE	yes	800 - 1450	179	P2	B4	A2	E2
0 580 254 979		33	IN-LINE	GASOLINE	yes	800 - 1450	168	P2	B1	A2	E2
0 580 254 982		34	IN-LINE	GASOLINE	yes	800 - 1450	179	P4	B3	A2	E2
0 580 254 984		35	IN-LINE	GASOLINE	yes	800 - 1450	179	P2	B3	A2	E2
0 580 464 017		36	IN-LINE	GASOLINE	yes	450 - 900	179,5	P4	B3	A3	E2
0 580 464 045		37	IN-LINE	GASOLINE	yes	650 - 1000	179,5	P2	B3	A3	E2
0 580 464 057		38	IN-LINE	GASOLINE	yes	650 - 1000	179,5	P4	B3	A3	E2
0 580 464 058		39	IN-LINE	GASOLINE	yes	650 - 1000	179,5	P4	B3	A3	E2
9 580 234 003		40	IN-LINE	GASOLINE	yes	300 - 600	179,5	P5	B3	A3	E2
9 580 234 005		41	IN-LINE - 24 V	DIESEL	yes	300 - 600	169,5	P7 - 24 V	B1	A3	E2

¹⁾ Pressure relief valve => only indicative value, max pressure has to be tested

²⁾ Performance => diagrams from page A78 to A79

³⁾ Inlet => measure picture on page A80

⁴⁾ Outlet => measure picture on page A81

⁵⁾ Electric connection => measure picture on page A80

*Figure similar

pt

Bombas eléctricas de combustível, tipo EKP 4:
Vista geral do programa

nl

Programma-overzicht
elektrische brandstof-
pomp EKP 4

pl

Przegląd programu
elektrycznych pomp
paliwa EKP 4

cs

Programový přehled
elektrických palivových
čerpadel EKP 4

ru

Обзор программы
топливных насосов с
электроприводом EKP 4



de

**Programmübersicht
Elektrostoffpumpe
EKP 4**
(Fortsetzung)

en

**Range overview
fuel pump EKP 4**
(continued)

fr

**Index de la gamme pompe
électrique à carburant
EKP 4**
(suite)

it

**Panoramica della gamma
dell'elettropompa
carburante EKP 4**
(seguito)

es

**Bombas eléctricas de
combustible, tipo EKP 4:
Vista general del program**
(continuación)



pt

Bombas elétricas de combustível, tipo EKP 4: Vista geral do programa
(continuação)

nl

Programma-overzicht elektrische brandstofpomp EKP 4
(vervolg)

pl

Przegląd programu elektrycznych pomp paliwa EKP 4
(kontynuacja)

cs

Programový přehled elektrických palivových čerpadel EKP 4
(pokračování)

ru

Обзор программы топливных насосов с электроприводом EKP 4
(продолжение)



Abbildung ähnlich

Figure similar

Illustration non contractuelle

Figura simile

Figura similar

Figura idêntica

Gelijkaardige afbeelding

Ilustracja zbliżona

Podobné vyobrazení

Аналогичное изображение

de

**Programmübersicht
Elektrokraftstoffpumpe
EKP 4**
(Fortsetzung)

en

**Range overview
fuel pump EKP 4**
(continued)

fr

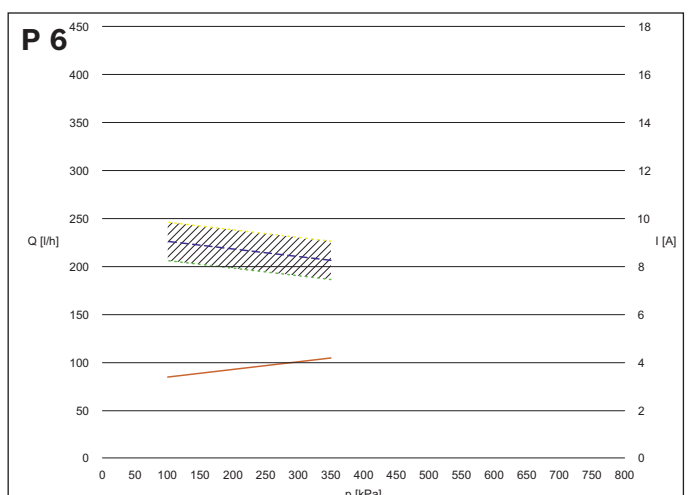
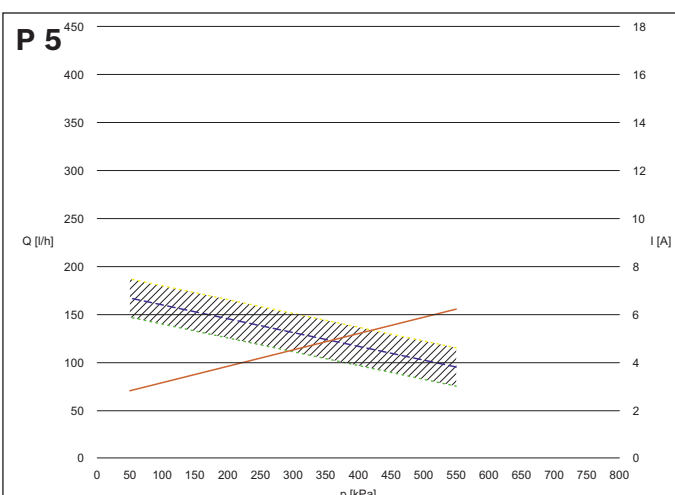
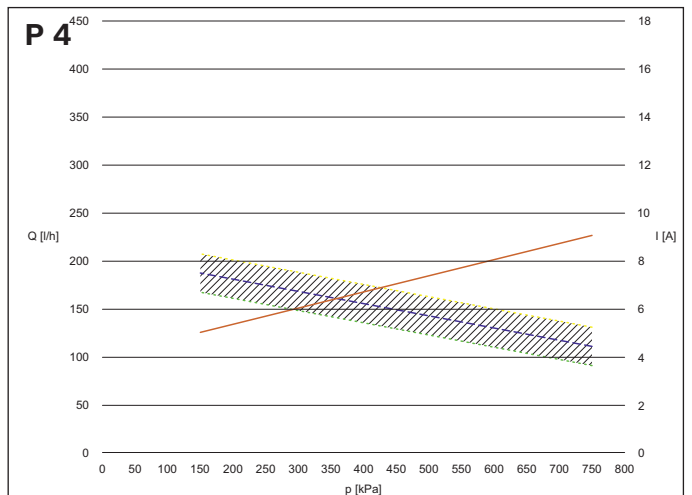
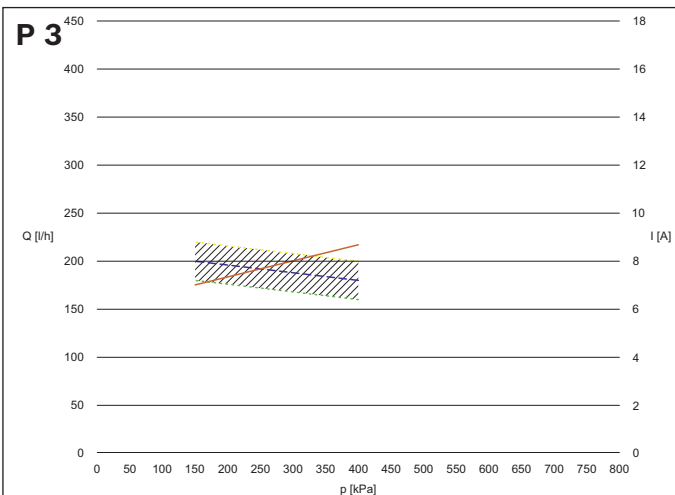
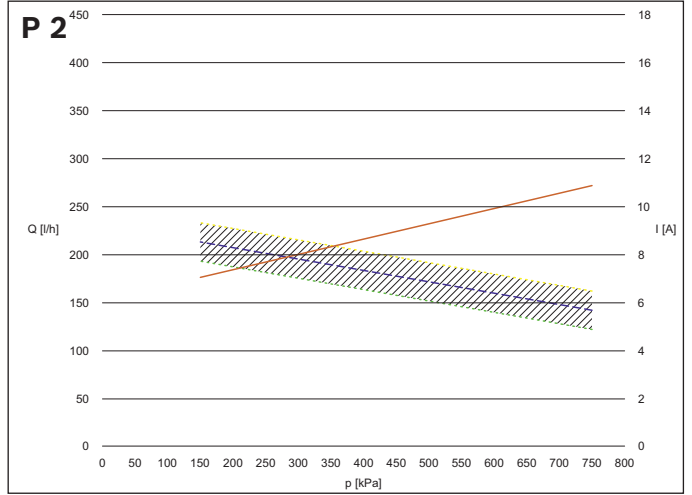
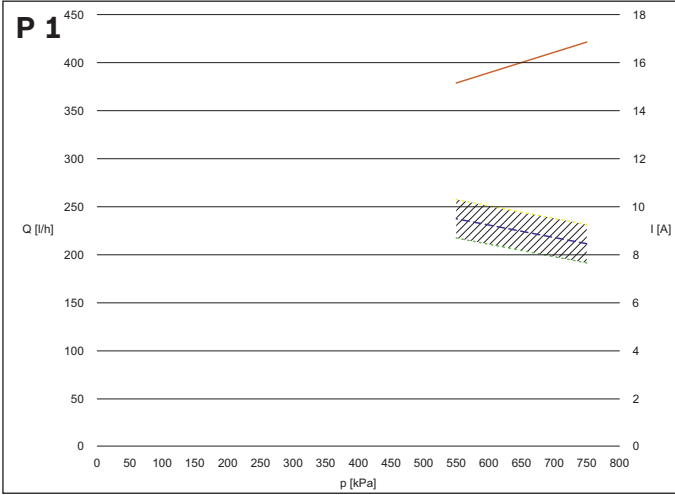
**Index de la gamme pompe
électrique à carburant
EKP 4**
(suite)

it

**Panoramica della gamma
dell'elettropompa
carburante EKP 4**
(seguito)

es

**Bombas eléctricas de
combustible, tipo EKP 4:
Vista general del program
(continuación)**



- - - Q (l/h)
 - - - - - Q (Min)
 - - - - - Q (Max)
 - - - - - I (Max)
 Q = flow rate (l/h)
 I = current (A)

pt

Bombas elétricas de combustível, tipo EKP 4: Vista geral do programa
(continuação)

nl

Programma-overzicht elektrische brandstofpomp EKP 4
(vervolg)

pl

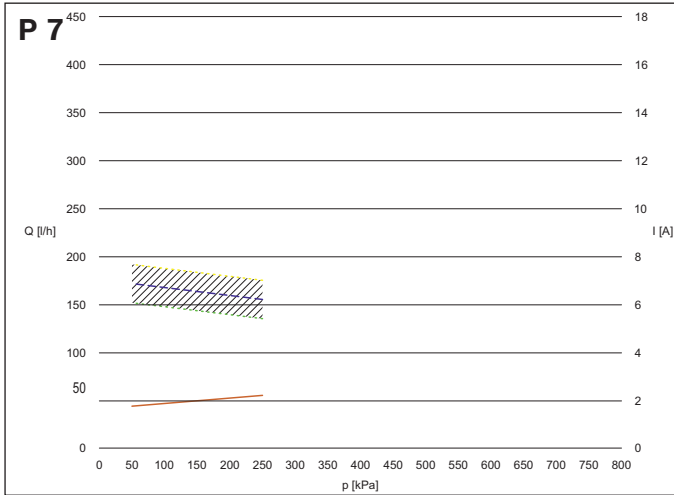
Przegląd programu elektrycznych pomp paliwa EKP 4
(kontynuacja)

cs

Programový přehled elektrických palivových čerpadel EKP 4
(pokračování)

ru

Обзор программы топливных насосов с электроприводом EKP 4
(продолжение)



--- Q (l/h)
 Q (Min)
 - - - - - Q (Max)
 ——— I (Max)
 Q = flow rate (l/h)
 I = current (A)

de

**Programmübersicht
Elektrokraftstoffpumpe
EKP 4**
(Fortsetzung)

en

**Range overview
fuel pump EKP 4**
(continued)

fr

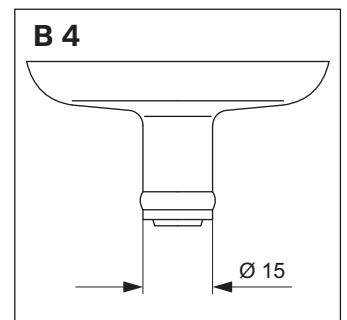
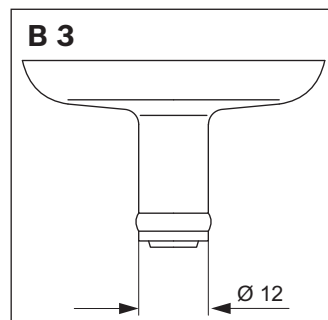
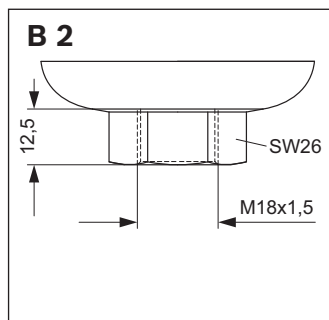
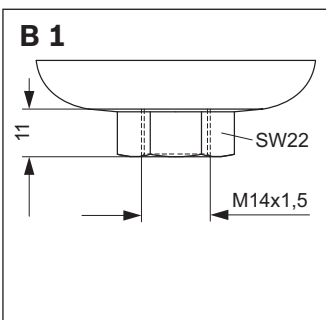
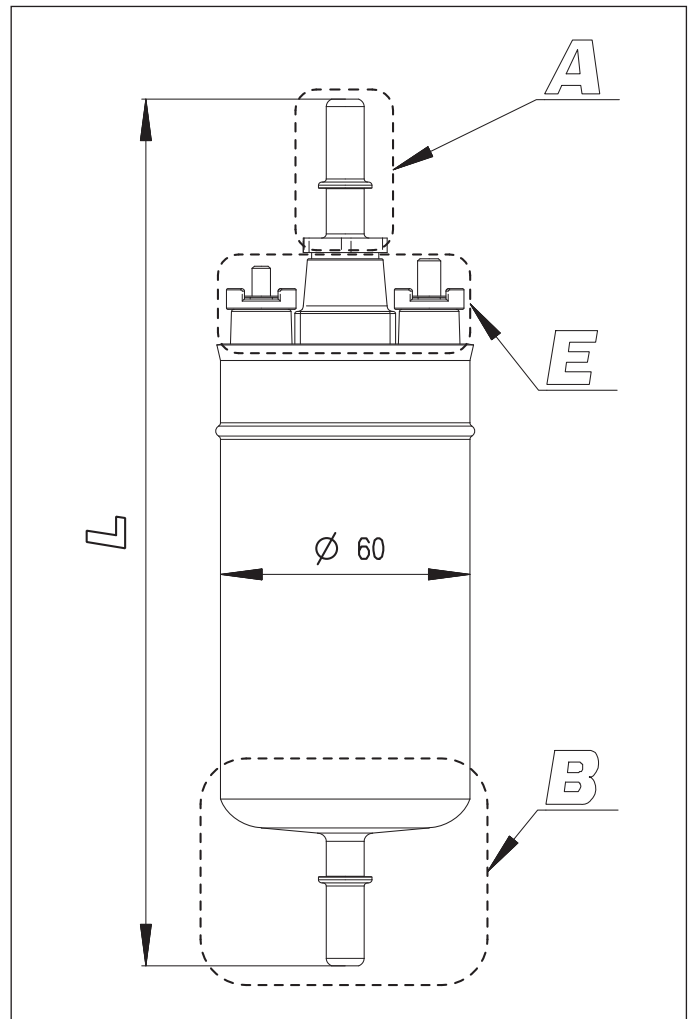
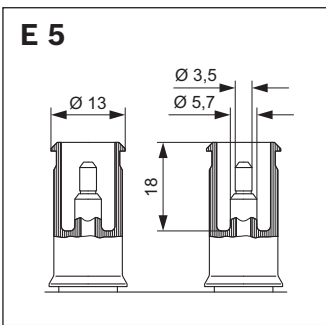
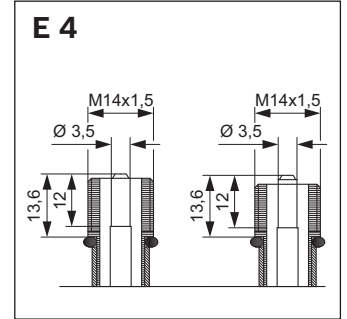
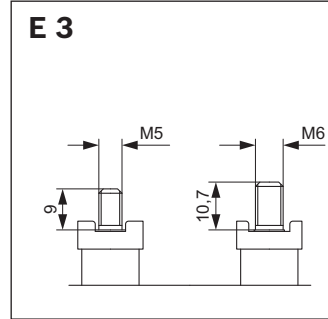
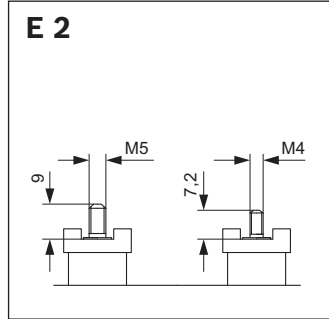
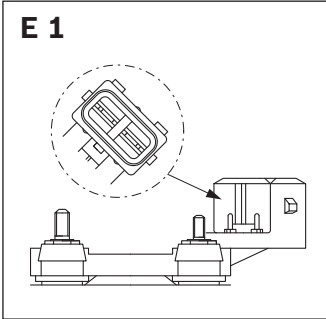
**Index de la gamme pompe
électrique à carburant
EKP 4**
(suite)

it

**Panoramica della gamma
dell'elettropompa
carburante EKP 4**
(seguito)

es

**Bombas eléctricas de
combustible, tipo EKP 4:
Vista general del program**
(continuación)



pt

Bombas elétricas de combustível, tipo EKP 4: Vista geral do programa
(continuação)

nl

Programma-overzicht elektrische brandstofpomp EKP 4
(vervolg)

pl

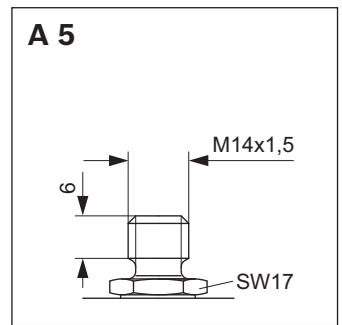
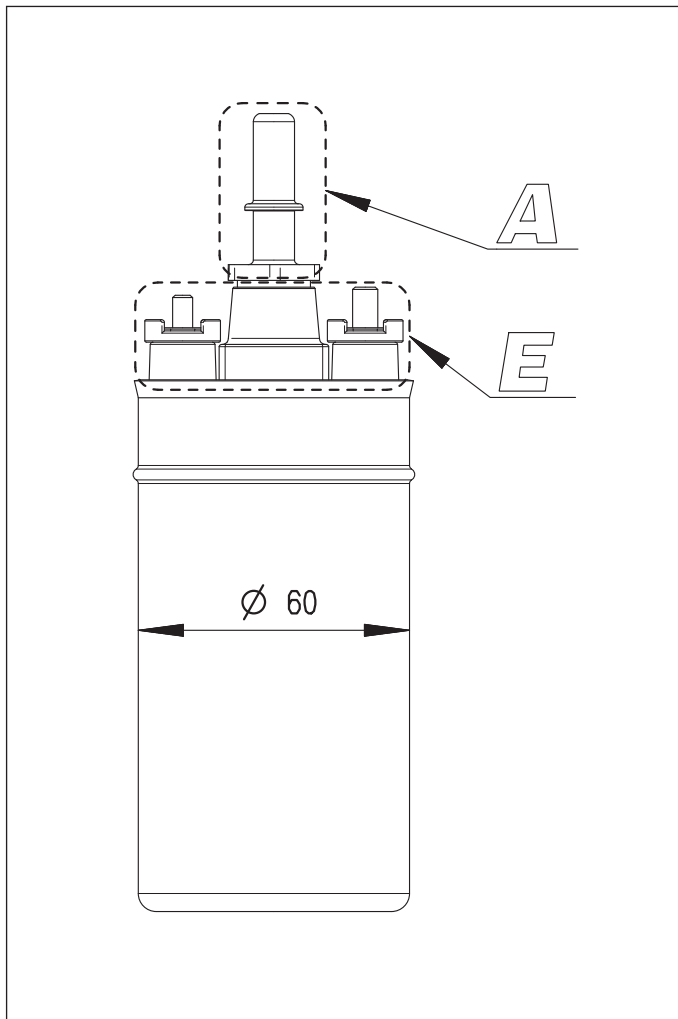
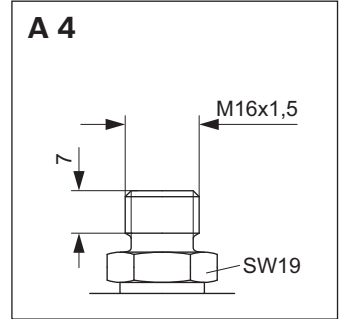
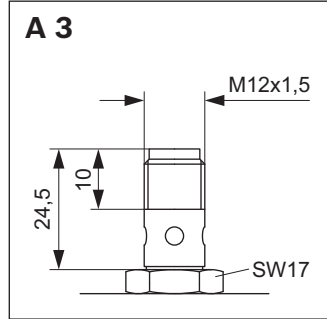
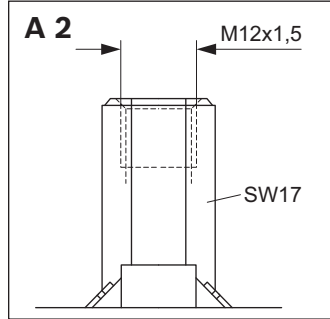
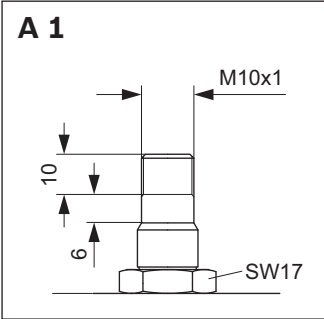
Przegląd programu Elektryczna pompa paliwowa EKP 4
(kontynuacja)

cs

Programový přehled elektrických palivových čerpadel EKP 4
(pokračování)

ru

Обзор программы топливных насосов с электроприводом EKP 4
(продолжение)



de

Benutzerhinweise

en

Notes for users

fr

A l'attention de l'utilisateur

it

Avvertenze per la consultazione

es

Avertencia al usuario

pt

Instruções para o utilizador

nl

Gebruikers-instructies

pl

Wskazówki dla użytkownika

cs

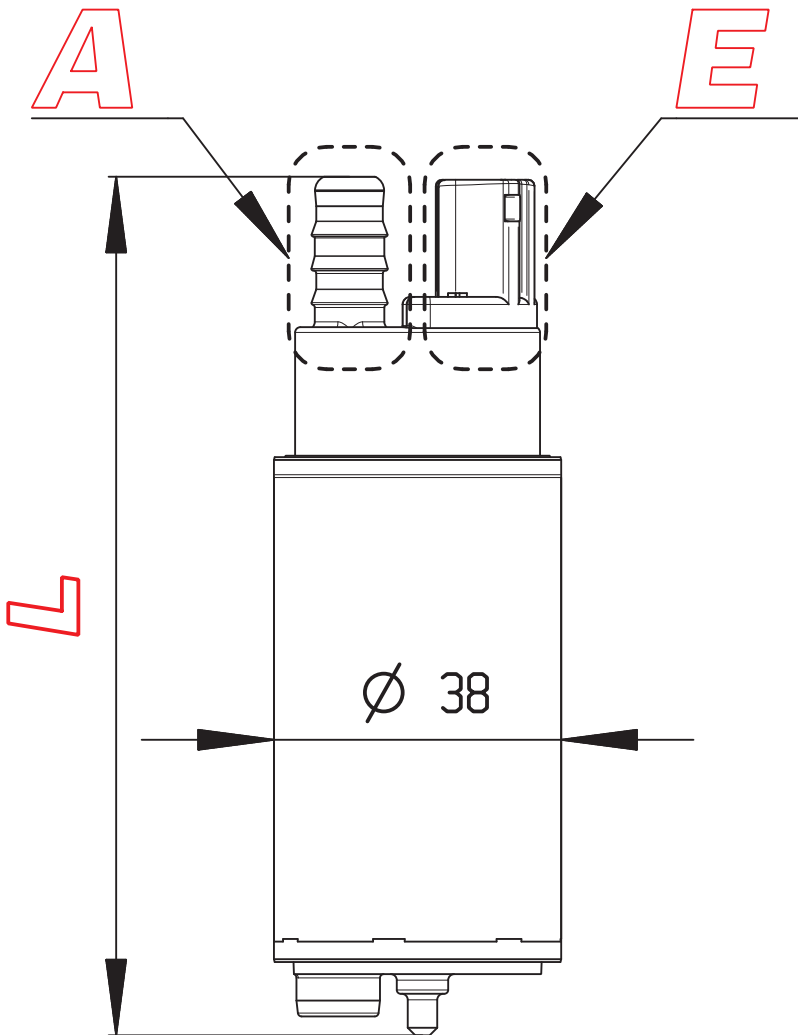
Pokyny pro uživatele

ru

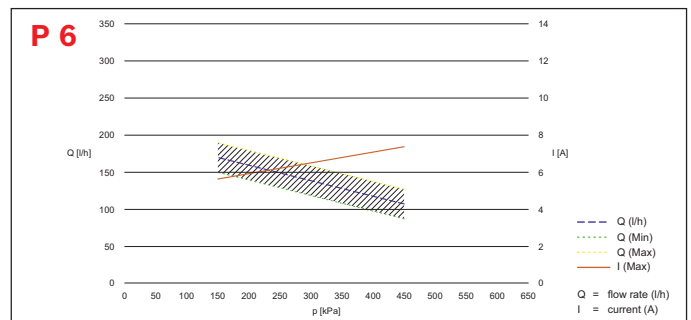
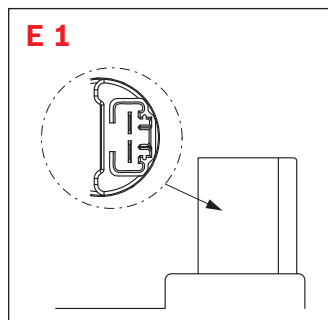
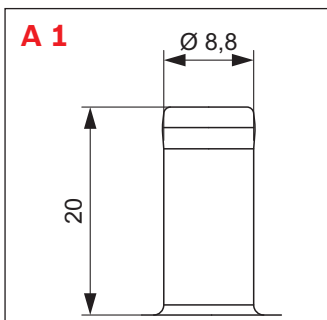
Вниманию пользователей

	Fig.	Fuel	Check valve	≈ Max p [kPa] ¹⁾	L [mm]	P ²⁾	A ³⁾	E ⁴⁾
---	------	------	-------------	-----------------------------	--------	-----------------	-----------------	-----------------

0 580 453 408	1	Gasoline	yes	450-650	114,9	P6	A1	E1
0 580 453 427	2	Gasoline	yes	500-850	114,9	P6	A1	E1
0 580 453 440	3	Gasoline	yes	340-540	114,9	P10	A1	E1



Fuel Pump EKP 13/14
Page A083 - A088



de
Programmübersicht
Elektrokraftstoffpumpe
EKP 13/14

en
Range overview
fuel pump EKP 13/14

fr
Index de la gamme pompe
électrique à carburant
EKP 13/14

it
Panoramica della gamma
dell'elettropompa
carburante EKP 13/14

es
Bombas eléctricas de com-
combustible, tipo EKP 13/14:
Vista general del program



	Fig.	Fuel	Check valve	≈ Max p [kPa] ¹⁾	L [mm]	P ²⁾	A ³⁾	E ⁴⁾
--	-------------	-------------	--------------------	------------------------------------	---------------	------------------------	------------------------	------------------------

0 580 453 408	1	GASOLINE	yes	450-650	114,9	P6	A1	E1
0 580 453 427	1	GASOLINE	yes	500-850	114,9	P6	A1	E1
0 580 453 440	1	GASOLINE	yes	340-540	114,9	P10	A1	E1
0 580 453 443	2	GASOLINE	yes	500-850	114,9	P7	A2	E1
0 580 453 453	2	GASOLINE	yes	450-750	114,9	P10	A2	E1
0 580 453 470	1	GASOLINE	yes	450-700	114,9	P6	A1	E1
0 580 453 484	2	GASOLINE	yes	441-637	111,4	P10	A2	E1
0 580 453 489	1	GASOLINE	yes	500-800	114,9	P7	A1	E1
0 580 453 494	1	GASOLINE	yes	450-700	114,9	P9	A1	E1
0 580 453 495	1	GASOLINE	yes	500-800	114,9	P6	A1	E1
0 580 453 496	2	DIESEL	yes	50-200	114,9	P9	A2	E1
0 580 454 002	3	GASOLINE	yes	50-200	114,9	P8	A2	E1
0 580 454 035	4	GASOLINE	yes	450-750	114,9	P10	A2	E1
0 580 454 050	5	GASOLINE	yes	650-950	113,9	P4	A2	E1
0 580 454 064	3	GASOLINE	yes	550-850	114,9	P8	A2	E1
0 580 454 089	5	GASOLINE	yes	650-950	113,9	P5	A2	E1
0 580 454 093	3	GASOLINE	yes	500-750	114,9	P8	A2	E1
0 580 454 094	6	GASOLINE	yes	500-750	114,9	P8	A1	E1
0 580 454 138	4	GASOLINE	yes	450-850	113,9	P1	A2	E1
0 580 454 140	4	GASOLINE	yes	450-850	113,9	P3	A2	E1
0 580 454 145	4	GASOLINE	yes	450-850	113,9	P2	A2	E1

¹⁾ Pressure relief valve => only indicative value, max pressure has to be tested

³⁾ Outlet => measure picture on page A88

²⁾ Performance => diagrams from page A86 to A87

⁴⁾ Electric connection => measure picture on page A88

pt

Bombas elétricas de combustível, tipo EKP 13/14:
Vista geral do programa

nl

Programma-overzicht
elektrische brandstof-
pomp EKP 13/14

pl

Przegląd programu
elektrycznych pomp
paliwa EKP 13/14

cs

Programový přehled
elektrických palivových
čerpadel EKP 13/14

ru

Обзор программы
топливных насосов с
электроприводом
EKP 13/14



Abbildung ähnlich

Figure similar

Illustration non contractuelle

Figura simile

Figura similar

Figura idêntica

Gelijkaardige afbeelding

Ilustracja zbliżona

Podobné vyobrazení

Аналогичное изображение

de

**Programmübersicht
Elektrokraftstoffpumpe
EKP 13/14**
(Fortsetzung)

en

**Range overview
fuel pump EKP 13/14**
(continued)

fr

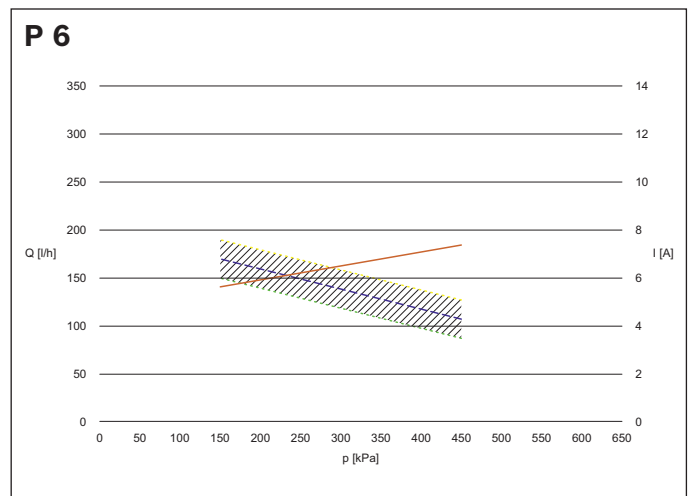
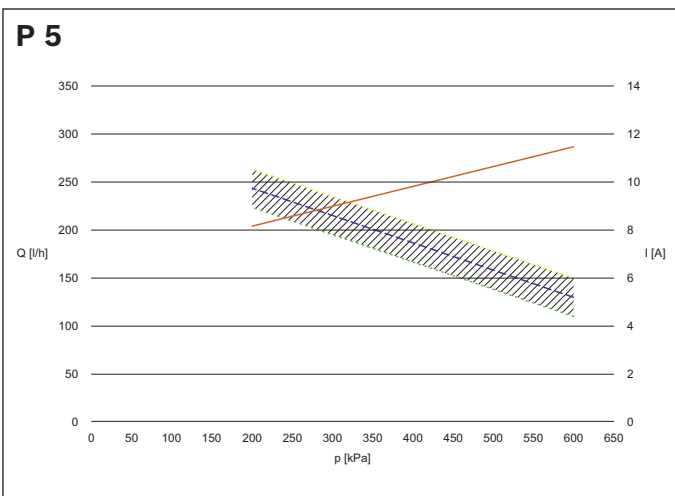
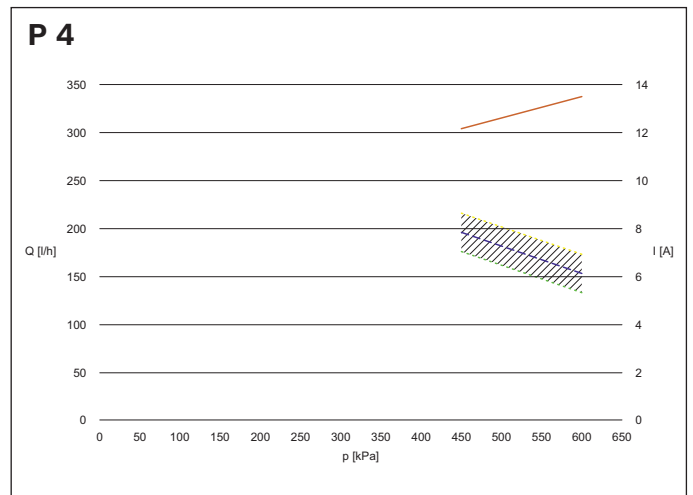
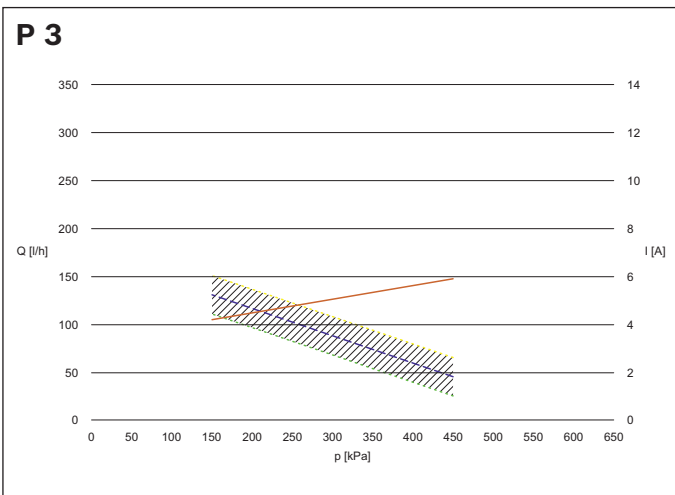
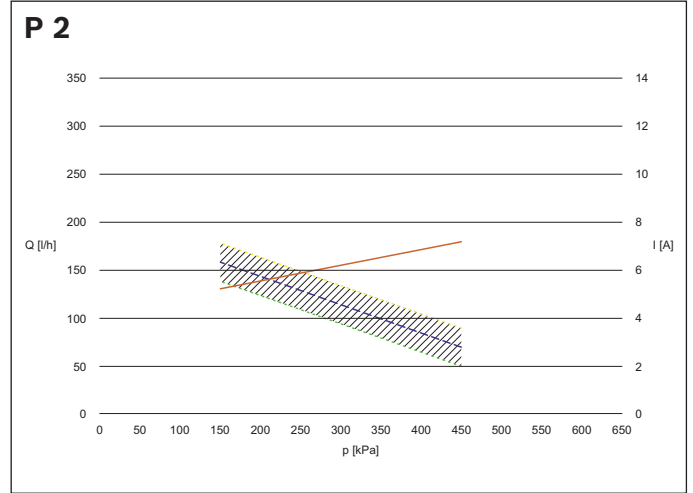
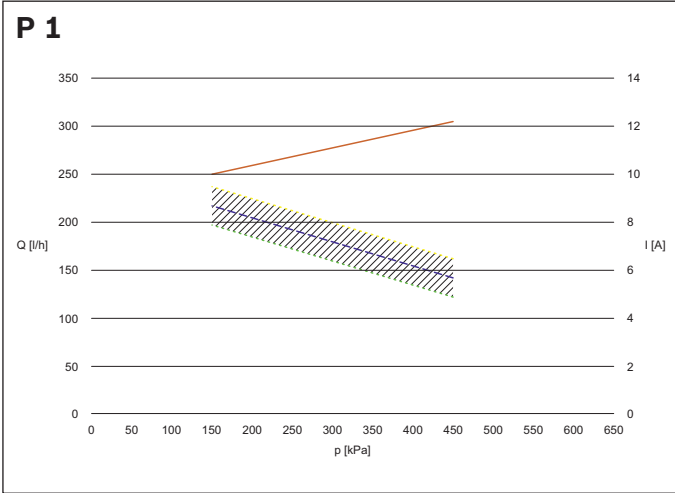
**Index de la gamme pompe
électrique à carburant
EKP 13/14**
(suite)

it

**Panoramica della gamma
dell'elettropompa
carburante EKP 13/14**
(seguito)

es

**Bombas eléctricas de com-
bustible, tipo EKP 13/14:
Vista general del program**
(continuación)



- - - Q (l/h)
 - - - - Q (Min)
 - - - - Q (Max)
 - - - - I (Max)
 Q = flow rate (l/h)
 I = current (A)

pt

Bombas elétricas de combustível, tipo EKP 13/14:
Vista geral do programa
 (continuação)

nl

Programma-overzicht elektrische brandstofpomp EKP 13/14
 (vervolg)

pl

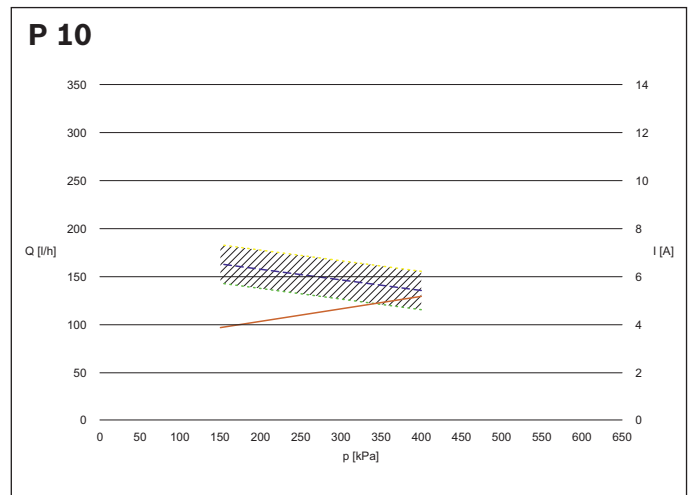
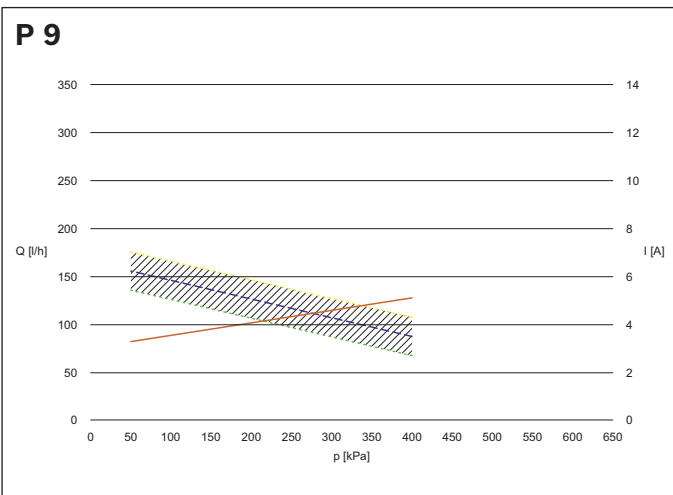
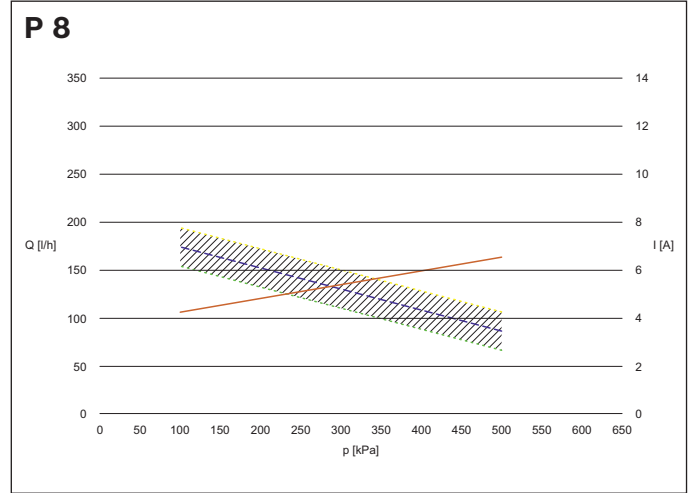
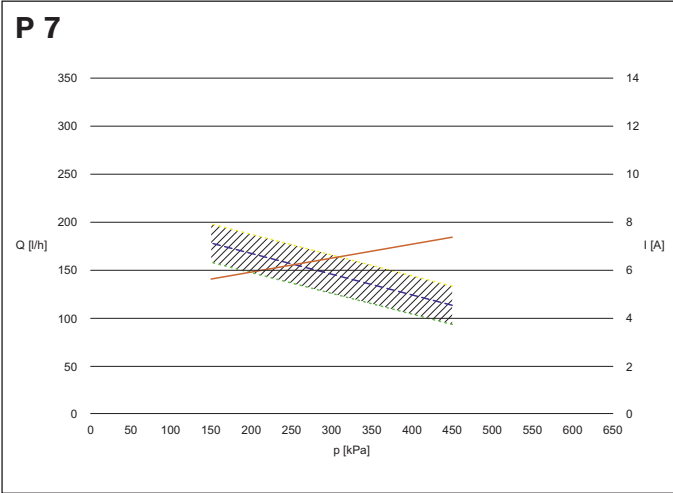
Przegląd programu elektrycznych pomp paliwa EKP 13/14
 (kontynuacja)

cs

Programový přehled elektrických palivových čerpadel EKP 13/14
 (pokračování)

ru

Обзор программы топливных насосов с электроприводом EKP 13/14
 (продолжение)



--- Q (l/h)
 - - - Q (Min)
 - - - Q (Max)
 --- I (Max)
 Q = flow rate (l/h)
 I = current (A)

de

**Programmübersicht
Elektrokraftstoffpumpe
EKP 13/14**
(Fortsetzung)

en

**Range overview
fuel pump EKP 13/14**
(continued)

fr

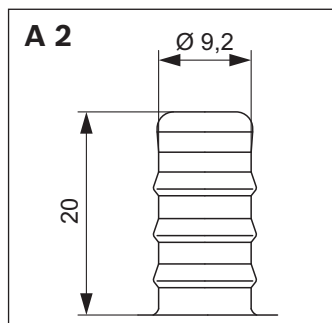
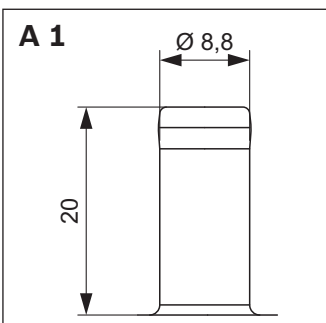
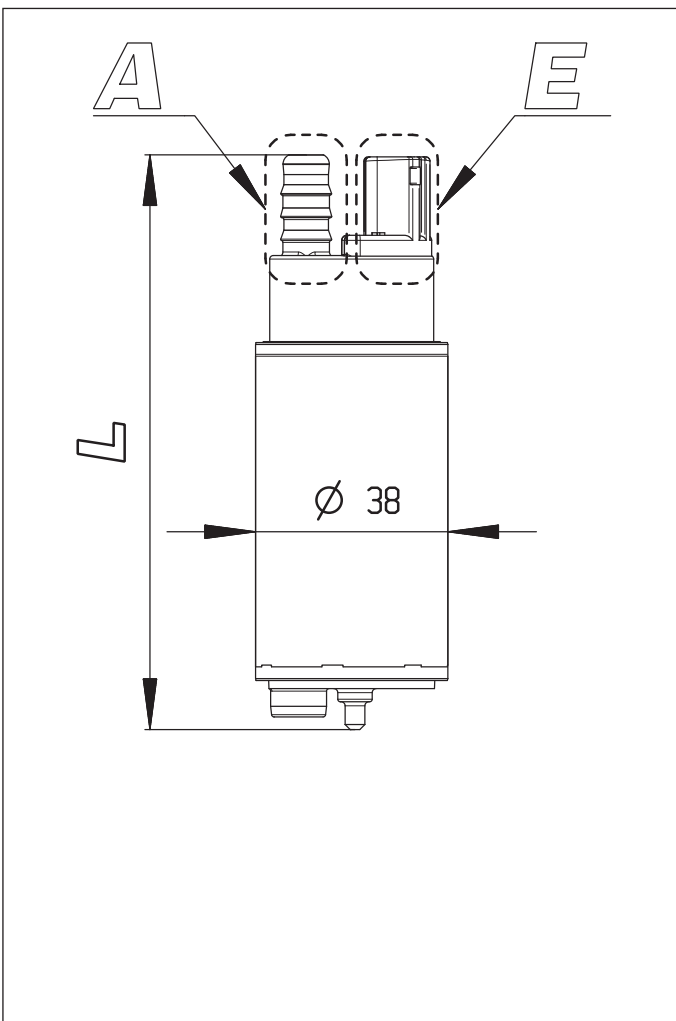
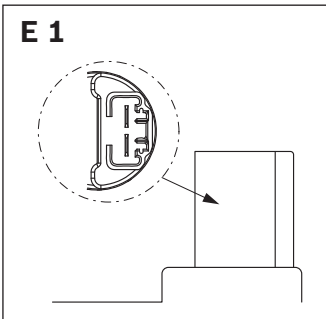
**Index de la gamme pompe
électrique à carburant
EKP 13/14**
(suite)

it

**Panoramica della gamma
dell'elettropompa
carburante EKP 13/14**
(seguito)

es

**Bombas eléctricas de com-
bustible, tipo EKP 13/14:
Vista general del program**
(continuación)



A 90

de

Programmübersicht
sonstige Elektrokraftstoff-
pumpen

en

Range overview
other fuel Pump

fr

Index des autres pompes
électriques à carburant

it

Panoramica della gamma
delle altre elettropompa
carburante

es

Otros tipos de Bombas
eléctricas de combustible:
Vista general del
programa



Fig.

Typ

≈ Max p
[kPa] ¹⁾

Flow rate
[l/h]



	Fig.	Typ	≈ Max p [kPa] ¹⁾	Flow rate [l/h]		
0 986 580 129	①	INTANK	350	135	BMW	5-Series
0 986 580 130	②	INTANK	350	150	BMW	X 5
0 986 580 131	③	IN-LINE	500	90	BMW	3-Series; 5-Series; X5
					LRG	Freelander; Range Rover III
					OPE	Omega
					VAU	Omega
0 986 580 350	④	INTANK	120	170	FIA; LAN	Cinquecento; Panda; Dedra
0 986 580 354	⑤	IN-LINE	400	120	MB	S-Class; CL; SL
0 986 580 371	⑥	IN-LINE	400	170	MB	C-Class; CLK
0 986 580 372	⑦	IN-LINE	400	135	MB	C-Class; E-Class; G-Class; S-Class; CE; CL; SL; SLK;
0 986 580 416	⑧	IN-LINE	500	80	SEA	Exeo
0 986 AG1 303	⑨	INTANK	400	400	TOY	Camry; Corolla; Hilux

¹⁾ Pressure relief valve => only indicative value, max pressure has to be tested

pt

Outros tipos de bombas elétricas de combustível:
Vista geral do programa

nl

Programma-overzicht
overige elektrische
brandstofpomp

pl

Przegląd programu
elektrycznych pomp
paliwa innych

cs

Programový přehled
ostatních elektrických
palivových čerpadel

ru

Обзор программы других
типов топливных насосов



Abbildung ähnlich
Figura idêntica

Figure similar
Gelijkaardige afbeelding

Illustration non contractuelle
Ilustracja zbliżona

Figura simile
Podobné vyobrazení

Figura similar
Аналогичное изображение

Benutzerhinweise

In diesem Katalog sind die Daten von Fahrzeugen, Motoren und Geräten für den europäischen Markt von Baujahr 1996 bis einschließlich 2016 erfasst. Diese wurden aus Hersteller- und Importeurgaben, aus Fahrzeuguntersuchungen sowie aus Unterlagen von Bosch nach bestem Wissen sorgfältig zusammengestellt und geben den Stand zum Zeitpunkt der Drucklegung wieder.

Zwangsläufige Abweichungen durch länderspezifische technische Änderungen können nie ganz ausgeschlossen werden. Bosch kann daher insoweit nicht für die Vollständigkeit und Fehlerfreiheit der Daten haften. Für Irrtümer und Druckfehler, die zu Schäden am Eigentum oder Vermögen führen, haftet Bosch nur bei grob fahrlässiger Pflichtverletzung und bei Vorsatz für unmittelbare Schäden. Bei Personenschäden haftet Bosch auch bei leichter Fahrlässigkeit.

Notes for users

This catalog contains the data from the vehicles, engines, and equipment for the European market from year of manufacture 1996 up to and including the year 2016. This data has been assembled from information provided by manufacturers and importers, and taken from Bosch documentation, as well as from investigations made on vehicles. It has been compiled to the best of our knowledge and belief, and reflects the status at the date of going to print.

It is impossible to avoid deviations caused by technical changes resulting from the conditions and regulations applying in a particular country. Bosch can therefore accept no liability for the completeness and faultlessness of the data. In case of mistakes and misprints which result in damage to property or assets, Bosch is only liable for immediate damages insofar as a gross breach of duty or wrongful intent apply.

If personal injury is involved, Bosch is liable also in case of ordinary negligence.

A l'attention de l'utilisateur

Le présent catalogue mentionne les données spécifiques de véhicules, moteurs et appareils pour le marché européen depuis l'année de fabrication 1996 jusqu'au millésime 2016 inclus. Ces informations ont été rassemblées soigneusement et en toute impartialité à partir des indications des constructeurs et importateurs, des contrôles techniques des véhicules et de la documentation Bosch, et matérialisent le stade des connaissances au moment de la mise sous presse.

Il n'est jamais possible d'exclure totalement les divergences éventuelles dues aux modifications techniques, spécifiques des différents pays considérés. En aucun cas, Bosch n'engage sa responsabilité en ce qui concerne l'intégralité et l'exactitude des données. En ce qui concerne les erreurs et les fautes d'impression, qui peuvent entraîner des dommages à la propriété ou à la fortune, Bosch n'engage sa responsabilité pour les dommages directs qu'en cas d'atteinte et de négligence graves et intentionnelles envers ses obligations. En cas de dommages causés aux personnes, Bosch engage sa responsabilité aussi en cas de légère négligence.

Avvertenze per la consultazione

Nella seguente parte di catalogo sono contemplati veicoli, motori ed apparecchi a partire dall'anno di costruzione 1996 fino all'anno 2016. Tali informazioni sono state rilevate dalle documentazioni di Case Auto, Importatori, da verifiche eseguite sui veicoli, così come da documentazione Bosch.

Eventuali discordanze dovute a specifiche esigenze del Paese e variazioni tecniche non possono essere previste. Per questo Bosch non si assume alcuna responsabilità per mancanze ed eventuali errori riferite ai dati. Per danni a cose o danni patrimoniali, dovuti ad errori o refusi di stampa, Bosch è responsabile solo in caso di dolo o colpa grave. Per danni alla persona, Bosch è responsabile anche in caso di colpa meno grave.

Avertencia al usuario

Los datos recogidos en este catálogo para vehículos, motores y maquinaria del mercado europeo abarcan los años de fabricación entre 1996 y 2016, inclusive. Estos datos han sido recogidos del fondo documental de Bosch, así como de las inspecciones de vehículos, datos de fabricantes e importadores.

No obstante, y debido al cuantioso material de información, no se puede excluir la posibilidad de modificaciones, diferencias propias de aplicaciones específicas de los países, fallos, equivocaciones o errores. En caso de inexactitudes y errores de imprenta, la responsabilidad de Bosch se limita al daño inmediato, con posibles perjuicios patrimoniales, a no ser que el daño previsible y típico del contrato sea de mayor cuantía o se deba a dolo o culpa intencionada o a negligencia grave.

pt

Parte de utilização

nl

Gebruiksdeel

pl

Zastosowanie

cs

Použití

ru

Применение

Instruções para o utilizador

Este catálogo abrange os dados de veículos, motores e aparelhos para o mercado europeu, fabricados entre 1996 e 2016, inclusive. Estes mesmos dados foram recolhidos conscienciosamente a partir de indicações de fabricantes e importadores, inspeções a veículos e documentos da Bosch e reflectem o estado da técnica por altura da ida para a tipografia.

Não é, de todo, possível excluir a existência de discrepâncias decorrentes de alterações técnicas específicas dos diversos países. Nesta medida, a Bosch não pode garantir que os dados sejam completos e isentos de erros. A Bosch não se responsabiliza por erros, omissões e erros de impressão, que conduzam a perdas e danos, excepto nos casos de danos resultantes directamente de negligência grave ou dolo. Em caso de danos pessoais, a Bosch responsabiliza-se também por danos resultantes de negligência simples.

Gebruikersinstructies

In deze catalogus zijn de gegevens van voertuigen, motoren en apparaten voor de Europese markt vanaf bouwjaar 1996 tot en met bouwjaar 2016 opgenomen. Deze zijn naar eer en geweten zorgvuldig samengesteld uit fabrikant- en importeursgegevens, voertuigonderzoek alsmede informatie van Bosch en geven de stand op het tijdstip van publicatie weer.

Landspecifieke afwijkingen zijn echter onvermijdelijk en niet geheel uit te sluiten. Derhalve kan Bosch niet verantwoordelijk worden gehouden voor de volledigheid en het foutloos zijn van deze gegevens. Indien aperte onjuistheden of drukfouten leiden tot directe vermogensschade of directe schade aan eigendommen is Bosch slechts aansprakelijk in geval van grove nalatigheid of opzettelijk handelen. Indien aperte onjuistheden of drukfouten leiden tot letselschade is Bosch aansprakelijk in geval van toerekenbare tekortkoming, die zowel verwijtbaar is als voor haar risico komt.

Wskazówki dla użytkownika

Katalog zawiera dane pojazdów, silników i urządzeń na rynek europejski od roku produkcji 1996 do 2016 łącznie. Zostały one starannie zestawione na podstawie danych producentów i importerów, badań pojazdów oraz dokumentacji firmy Bosch zgodnie z aktualnym stanem wiedzy w momencie oddania do druku.

W katalogu mogą występować różnice w stosunku do poszczególnych pojazdów w związku ze specyficznymi dla poszczególnych krajów wersjami wyposażenia i specyfikacji technicznej. Bosch nie ponosi odpowiedzialności za kompletność i dokładność danych. Za błędy i nieścisłości w druku, które mogą prowadzić do szkód mienia Bosch jest odpowiedzialny jedynie w przypadkach rażącego zaniedbania obowiązków oraz w przypadku bezpośredniego zamiaru spowodowania szkód. Bosch jest odpowiedzialny za uszkodzenia ciała jedynie w przypadkach zaniedbania z własnej strony.

Pokyny pro uživatele

V tomto katalogu jsou obsaženy údaje vozidel, motorů a přístrojů pro evropský trh od roku výroby 1996 do roku 2016 včetně. Tyto údaje byly pečlivě sestaveny podle nejlepšího vědomí z údajů výrobců a dovozců automobilů a zachycují stav k datu předání do tisku.

Odchytky, způsobené technickými změnami specifickými pro některé země, není možné vyloučit. Proto nemůže firma Bosch ručit za úplnost a bezchybnost těchto údajů. Za omyly a chyby tisku, které by způsobily škodu na vlastnictví nebo majetku, ručí firma Bosch jen v případě hrubého a nedbalého porušení povinností a úmyslu bezprostřední škody. Pokud by měly za následek škody na zdraví osob, nese firma Bosch odpovědnost i v případě mírné nedbalosti.

Вниманию пользователей

В настоящем каталоге приводятся данные по автомобилям, двигателям и прочему оборудованию на европейском рынке с 1996 по 2016 год выпуска включительно. Они были тщательно подобраны из информации, предоставленной производителями и импортерами, по результатам тестирования автомобилей, а также из документации компании Bosch и отражают состояние на момент подписания в печать. Неизбежные расхождения из-за специфических для каждой страны технических модификаций не могут быть полностью исключены. Поэтому компания Bosch не несет ответственность за полноту и точность предоставленных данных. В случае, если ошибки или опечатки привели к ущербу для собственности или повлекли материальные затраты, компания Bosch принимает на себя ответственность только если это является преднамеренным вредом или грубой небрежностью со стороны фирмы Bosch. Если по! страдало физическое лицо, фирма Bosch несет ответственность даже при допущении незначительной небрежности.

Hinweise zur Benutzung

B2 | ALFA ROMEO



ALFA ROMEO										
Giulietta										
1.4 Bifuel, TB [940]	1.4	77/85/120/125	88/110/120/125	; 198 A4.000 <M20>; 940 A2.000 <MultiAir>; 940 A6.000; 940 B...; 940 B7.000; 955 A8.000 <MultiAir>	04.10->					0 580 200 009
1.6 JTDM [940]	1.6	77/85/88		940 A3.000; 940 C1.000; 940 C5.000	05.10->	B				0 580 203 022
2.0 JTDM [940]	2.0	100/103/110/120/125/129		940...; 940 A4.000; 940 A5.000; 940 A7.000; 940 B4.000; 940 B5.000; 940 B9.000; 940 C3.000; 940 C4.000	04.10->					0 580 203 022
GT										
1.8 TS [937]	1.8	103/106		AR32205 <M1>	10.03-12.10					0 580 314 034
1.9 JTD 16V [937]	1.9	110/125		937 A5.000 <M15>; 937 A5.000 <M92>; 937 A.6000 <M94>	10.03-12.10					0 580 303 034
2.0 JTS [937]	2.0	119/121		932 A2.000 <M6>; 937 A1.000 <M5>	10.03-12.10					0 580 313 107
3.2 V6 [937]	3.2	176		936A000 <M10>	10.03-12.10					0 580 314 034
GTV										
1.8 T.S. 16V [916]	1.8	106		AR 32201 <M1>	05.98-12.00					0 580 313 036
2.0 JTS [916]	2.0	121		937 A1.000 <M8>	04.03-12.05					0 580 313 117
T.S. 16V [916]	2.0	110		AR 16201 <M1>	04.95-04.98				0 580 453 408	
		110/114		AR 32301 <M2>; AR 32310 <M6>	05.98-12.05					0 580 313 036
V6 Turbo [916]	2.0	148		AR 16202 <M3>	05.98-07.00					0 580 313 037
3.0 V6 24V [916]	3.0	160/162		AR 16102 <M4/M7>; AR 16105 <M7>	05.98-12.05					0 580 313 036
3.2 V6 24V [916]	3.2	176		936A6.000 <M9>	04.03-12.05					0 580 313 036
Mito										
0.9 i.e. [955]	0.9	63/74/77		199 B6.000; 199 B7.000; 312 A2.000	07.11->			TRO		0 580 200 096
1.4 [955]	1.4	51		955 A9.000	05.11->					0 580 200 098
i.e. 16V [955]	1.4	57-58/77		955 A1.000 <M14>; 955 A6.000 <M16>	08.08->					0 580 200 098
Bifuel, i.e., i.e. Turbo [955]	1.4	88/110		198 A1.000; 198 A4.000 <M20>	05.08->					0 580 200 096
i.e. [955]	1.4	57		350 A1.000	06.11->					0 580 200 098
		70		199 A6.000 <M15>	09.08->					0 580 200 098
i.e. Turbo [955]	1.4	114		199 A8.000 <M21>	08.08->					0 580 200 096
Turbo [955]	1.4	103		955 B1.000	12.13->					0 580 200 096
Turbo 16V [955]	1.4	99-114/125		940 A2.000 <MultiAir>; 955 A... <M22>	10.09->					0 580 200 096
16V Turbo [955]	1.4	120		955 A8.000 <MultiAir>	10.09->					0 580 200 096
Spider										
1.8 T.S. 16V [916]	1.8	106		AR 32201 <M1>	05.98-07.00					0 580 313 036
2.0 JTS [916]	2.0	121		937 A1.000 <M8>	04.03-02.06					0 580 313 117
T.S. 16V [916]	2.0	110		AR 32310 <M6>	08.00-02.06					0 580 313 037
		114		AR 32301 <M2>	05.98-07.00					0 580 313 036
V6 Turbo [916]	2.0	147		AR 16202 <M3>	04.98-12.00					0 580 313 037
3.0 V6 12V [916]	3.0	141		AR 16101 <M4>	05.98-08.00					0 580 313 037
V6 24V [916]	3.0	160		AR 16105 CF3 <M7>	08.00-03.03					0 580 313 036
3.2 V6 24V [916]	3.2	176		936A6.000 <M9>	04.03-02.06					0 580 313 036
145										
1.4 i.e. 16V T.S. [930 MY97]	1.4	76		AR 33503 <M1>	04.97-02.99					0 580 313 022
				Ricam.Nr 03174687->						
i.e. 16V T.S. [930 MY99]	1.4	76		AR 33503 <M1>	02.99-12.00					0 580 313 022
1.6 i.e. 16V T.S. [930 MY97]	1.6	88		AR 67601 <M2>	04.97-02.99					0 580 313 022
				Ricam.Nr 03174687->						

① **Fahrzeugmarke**
Hervorhebung der Hersteller im Graubalken

② **Fahrzeugmodell**
Alphanumerisch aufsteigend

③ **Modelldetail**
Besondere Fahrzeugmerkmale

④ **Hubraum**
in l

⑤ **Produktionszeitraum**
Einbauzeitraum des jeweiligen Produktes

⑥ **Bildzeichen-Erläuterung**
Siehe Katalogende

⑦ **Export-Land**
Gilt nur für spezielle Exportfahrzeuge

⑧ **Bestellnummer**
10-stellige Nummer zum Nachbestellen für den Handel

9 **Sonderfall**
Erläuterung siehe Katalogende

en

How to use this catalogue

fr

Consignes d'utilisation

it

Istruzioni d'uso

es

Indicaciones para la utilización

① Vehicle brand

Manufacturer indicated in bold print within gray bar

① Marque du véhicule

Mise en avant des constructeurs sur fond gris

① Marca del veicolo

Evidenziata con fondo grigio

① Marca de vehículo

Fabricante destacado en la franja gris

② Vehicle model

in alphabetical order

② Modèle du véhicule

par ordre alphanumérique croissant

② Modello del veicolo

In ordine alfabetico

② Modelo de vehículo

Orden alfanumérico creciente

③ Model specifics

special vehicle information

③ Détails du modèle

Caractéristiques du véhicule

③ Dettagli modello

Particolari caratteristiche

③ Detalle de modelo

Características especiales de vehículo

④ Displacement

in litres

④ Cylindrée

en litres

④ Cilindrata

in litri

④ Cilindrada

en l

⑤ Production period

Mounting period for each product

⑤ Période de fabrication

Première et dernière date de montage du produit considéré.

⑤ Periodo di produzione

Prima e ultima data di montaggio del rispettivo prodotto

⑤ Intervalo de producción

Periodo de montaje de dicho producto

⑥ Icon explanations

See end of catalogue

⑥ Signification des pictogrammes

En fin de catalogue

⑥ Significati icone

Vedi fine catalogo

⑥ Explicación de símbolo gráfico

Véase el final del catálogo

⑦ Export market

Only valid for export vehicles

⑦ Pays d'exportation

Applicable uniquement aux véhicules spéciaux d'exportation

⑦ Paese d'esportazione

Vale solo per veicoli d'esportazione speciali

⑦ País de exportación

Indicación referente al país en que se utilizará el producto

⑧ Order number

10-digit aftermarket order number

⑧ Référence

Référence à 10 chiffres, en vue des commandes ultérieures pour la deuxième monte

⑧ Codice di ordinazione

a 10 cifre

⑧ Referencia de pedido

Número a 10 cifras por pedir para el comercio

⑨ Special notes

For explanations see end of catalogue

⑨ Particularités

Signification des abréviations en fin de catalogue

⑨ Casi particolari

Per il significato, vedi fine catalogo

⑨ Caso especial

Explicación, véase el final del catálogo

B2 | ALFA ROMEO



ALFA ROMEO									
Giulietta									
1.4 Bifuel, TB [940]	1,4	77/85/88/110/120/125	; 198 A4.000 <M20>; 940 A2.000 <MultiAir>; 940 A6.000; 940 B...; 940 B7.000; 955 A8.000 <MultiAir>	04.10->					0 580 200 009
1.6 JTDM [940]	1,6	77/85/88	940 A3.000; 940 C1.000; 940 C5.000	05.10->	B				0 580 203 022
2.0 JTDM [940]	2,0	100/103/110/120/125/129	940...; 940 A4.000; 940 A5.000; 940 A7.000; 940 B4.000; 940 B5.000; 940 B9.000; 940 C3.000; 940 C4.000	04.10->					0 580 203 022
GT									
1.8 TS [937]	1,8	103/106	AR32205 <M1>	10.03-12.10					0 580 314 034
1.9 JTD 16V [937]	1,9	110/125	937 A5.000 <M15>; 937 A5.000 <M92>; 937 A.6000 <M94>	10.03-12.10					0 580 303 034
2.0 JTS [937]	2,0	119/121	932 A2.000 <M6>; 937 A1.000 <M5>	10.03-12.10					0 580 313 107
3.2 V6 [937]	3,2	176	936A000 <M10>	10.03-12.10					0 580 314 034
GTV									
1.8 T.S. 16V [916]	1,8	106	AR 32201 <M1>	05.98-12.00					0 580 313 036
2.0 JTS [916]	2,0	121	937 A1.000 <M8>	04.03-12.05					0 580 313 117
T.S. 16V [916]	2,0	110	AR 16201 <M1>	04.95-04.98				0 580 453 408	
		110/114	AR 32301 <M2>; AR 32310 <M6>	05.98-12.05					0 580 313 036
V6 Turbo [916]	2,0	148	AR 16202 <M3>	05.98-07.00					0 580 313 037
3.0 V6 24V [916]	3,0	160/162	AR 16102 <M4/M7>; AR 16105 <M7>	05.98-12.05					0 580 313 036
3.2 V6 24V [916]	3,2	176	936A6.000 <M9>	04.03-12.05					0 580 313 036
Mito									
0.9 i.e. [955]	0,9	63/74/77	199 B6.000; 199 B7.000; 312 A2.000	07.11->					0 580 200 096
1.4 [955]	1,4	51	955 A9.000	05.11->		TRO			0 580 200 098
i.e. 16V [955]	1,4	57-58/77	955 A1.000 <M14>; 955 A6.000 <M16>	08.08->					0 580 200 098
Bifuel, i.e., i.e. Turbo [955]	1,4	88/110	198 A1.000; 198 A4.000 <M20>	05.08->					0 580 200 096
i.e. [955]	1,4	57	350 A1.000	06.11->					0 580 200 098
		70	199 A6.000 <M15>	09.08->					0 580 200 098
i.e. Turbo [955]	1,4	114	199 A8.000 <M21>	08.08->					0 580 200 096
Turbo [955]	1,4	103	955 B1.000	12.13->					0 580 200 096
Turbo, 16V [955]	1,4	99-114/125	940 A2.000 <MultiAir>; 955 A... <M22>	10.09->					0 580 200 096
16V Turbo [955]	1,4	120	955 A8.000 <MultiAir>	10.09->					0 580 200 096
Spider									
1.8 T.S. 16V [916]	1,8	106	AR 32201 <M1>	05.98-07.00					0 580 313 036
2.0 JTS [916]	2,0	121	937 A1.000 <M8>	04.03-02.06					0 580 313 117
T.S. 16V [916]	2,0	110	AR 32310 <M6>	08.00-02.06					0 580 313 037
		114	AR 32301 <M2>	05.98-07.00					0 580 313 036
V6 Turbo [916]	2,0	147	AR 16202 <M3>	04.98-12.00					0 580 313 037
3.0 V6 12V [916]	3,0	141	AR 16101 <M4>	05.98-08.00					0 580 313 037
V6 24V [916]	3,0	160	AR 16105 CF3 <M7>	08.00-03.03					0 580 313 036
3.2 V6 24V [916]	3,2	176	936A6.000 <M9>	04.03-02.06					0 580 313 036
145									
1.4 i.e. 16V T.S. [930 MY97]	1,4	76	AR 33503 <M1>	04.97-02.99					0 580 313 022
i.e. 16V T.S. [930 MY99]	1,4	76	Ricam.Nr 03174687-> AR 33503 <M1>	02.99-12.00					0 580 313 022
1.6 i.e. 16V T.S. [930 MY97]	1,6	88	AR 67601 <M2>	04.97-02.99					0 580 313 022

1 **Marca do veículo**

Fabricantes destacados na barra cinzenta

2 **Modelo do veículo**

Por ordem alfanumérica crescente

3 **Pormenor do modelo**

Características especiais do veículo

4 **Cilindrada**

em l

5 **Período de produção**

Período de montagem do respetivo produto

6 **Pictogramas**

Explicação ver final do catálogo

7 **Exportação País**

Aplica-se apenas aos veículos especiais para a exportação

8 **Referencia de pedido**

número de 10 dígitos para reordenar para o comércio

9 **Caso especial**

Explicação, ver final do catálogo

nl

Gebruiksaanwijzing

pl

Wskazówki dotyczące korzystania

cs

Upozornění při použití

ru

Указания по использованию

① Merk voertuig

Accentuering van de fabrikanten in de grijze balk

① Marka pojazdu

producent podany na szarym tle

① Značka vozidla

Zvýraznění výrobce šedým pruhem

① Марка автомобиля

Выделение производителей серыми полосками

② Model voertuig

Alfanumeriek oplopend

② Model pojazdu

alfanumerycznie, rosnąco

② Model vozidla

Vzestupně v alfanumerickém pořadí

② Модель автомобиля

В алфавитно-цифровом порядке

③ Modeldetail

Bijzondere voertuigkenmerken

③ Szczegóły modelu

cechy szczególne pojazdu

③ Detail modelu

Zvláštní charakteristiky vozidla

③ Особенность модели

Особые характеристики автомобиля

④ Cilinderinhoud

in l

④ Pojemność skokowa

w l

④ Zdvihový objem

v litrech

④ Объем двигателя

в литрах

⑤ Productieperiode

Inbouwperiode van het betreffende product

⑤ Okres produkcji

Okres montażu danego produktu

⑤ Období produkce

období instalace příslušného výrobku

⑤ Время установки

Время установки соответствующего изделия

⑥ Toelichting van de symbolen

Zie einde van de catalogus

⑥ Rysunek

Objaśnienie, patrz Objąsnienie – koniec katalogu

⑥ Piktogram

vysvětlení viz konec katalogu

⑥ Разъяснение пиктограмм

См. разъяснения в конце каталога

⑦ Exportland

Alleen geldig voor speciale exportvoertuigen

⑦ Kraj eksportu

dotyczy tylko specjalnych pojazdów eksportowych

⑦ Země exportu

Platí jen pro speciální exportní vozidla

⑦ Страна-экспортер

Действительно только для специальных экспортных автомобилей

⑧ Bestelnummer

10-cijferig nummer voor nabestellingen voor de handel

⑧ Numer katalogowy

10-cyfrowy numer do zamówień dla handlu

⑧ Objednací číslo

10-ti místné číslo k doobjednání pro obchod

⑧ Номер артикула

Для оформления заказа см.

⑨ Speciaal geval

Toelichting zie einde van de catalogus

⑨ Przypadek szczególny

Objaśnienie patrz koniec katalogu

⑨ Speciální případy

Vysvětlení viz konec katalogu

⑨ Особые случаи

См. разъяснения в конце каталога



ALFA ROMEO

Giulietta

1.4 BiFuel, TB [940]	1,4	77/85/88/110/120/125	; 198 A4.000 <M20>; 940 A2.000 <MultiAir>; 940 A6.000; 940 B...; 940 B7.000; 955 A8.000 <MultiAir>	04.10→	0 580 200 009
1.6 JTDM [940]	1,6	77/85/88	940 A3.000; 940 C1.000; 940 C5.000	05.10→	0 580 203 022
2.0 JTDM [940]	2,0	100/103/110/120/125/129	940...; 940 A4.000; 940 A5.000; 940 A7.000; 940 B4.000; 940 B5.000; 940 B9.000; 940 C3.000; 940 C4.000	04.10→	0 580 203 022

GT

1.8 TS [937]	1,8	103-106	AR32205 <M1>	10.03-12.10	0 580 314 034
1.9 JTD 16V [937]	1,9	110/125	937 A5.000 <M15>; 937 A5.000 <M92>; 937 A.6000 <M94>	10.03-12.10	0 580 303 034
2.0 JTS [937]	2,0	119/121	932 A2.000 <M6>; 937 A1.000 <M5>	10.03-12.10	0 580 313 107
3.2 V6 [937]	3,2	176	936A000 <M10>	10.03-12.10	0 580 314 034

GTV

1.8 T.S. 16V [916]	1,8	106	AR 32201 <M1>	05.98-12.00	0 580 313 036
2.0 JTS [916]	2,0	121	937 A1.000 <M8>	04.03-12.05	0 580 313 117
T.S. 16V [916]	2,0	110	AR 16201 <M1>	04.95-04.98	0 580 453 408
		110/114	AR 32301 <M2>; AR 32310 <M6>	05.98-12.05	0 580 313 036
V6 Turbo [916]	2,0	148	AR 16202 <M3>	05.98-07.00	0 580 313 037
3.0 V6 24V [916]	3,0	160/162	AR 16102 <M4/M7>; AR 16105 <M7>	05.98-12.05	0 580 313 036
3.2 V6 24V [916]	3,2	176	936A6.000 <M9>	04.03-12.05	0 580 313 036

MiTo

0.9 i.e. [955]	0,9	63/74/77	199 B6.000; 199 B7.000; 312 A2.000	07.11→	0 580 200 096
1.4 [955]	1,4	51	955 A9.000	05.11→	0 580 200 098
, i.e. 16V [955]	1,4	57-58/77	955 A1.000 <M14>; 955 A6.000 <M16>	08.08→	0 580 200 098
BiFuel, i.e., i.e. Turbo [955]	1,4	88/110	198 A1.000; 198 A4.000 <M20>	05.08→	0 580 200 096
i.e. [955]	1,4	57	350 A1.000	06.11→	0 580 200 098
		70	199 A6.000 <M15>	09.08→	0 580 200 098
i.e. Turbo [955]	1,4	114	199 A8.000 <M21>	08.08→	0 580 200 096
Turbo [955]	1,4	103	955 B1.000	12.13→	0 580 200 096
Turbo, 16V Turbo [955]	1,4	99-114/125	940 A2.000 <MultiAir>; 955 A... <M22>	10.09→	0 580 200 096
16V Turbo [955]	1,4	120	955 A8.000 <MultiAir>	10.09→	0 580 200 096

Spider

1.8 T.S. 16V [916]	1,8	106	AR 32201 <M1>	05.98-07.00	0 580 313 036
2.0 JTS [916]	2,0	121	937 A1.000 <M8>	04.03-02.06	0 580 313 117
T.S. 16V [916]	2,0	110	AR 32310 <M6>	08.00-02.06	0 580 313 037
		114	AR 32301 <M2>	05.98-07.00	0 580 313 036
V6 Turbo [916]	2,0	147	AR 16202 <M3>	04.98-12.00	0 580 313 037
3.0 V6 12V [916]	3,0	141	AR 16101 <M4>	05.98-08.00	0 580 313 037
V6 24V [916]	3,0	160	AR 16105 CF3 <M7>	08.00-03.03	0 580 313 036
3.2 V6 24V [916]	3,2	176	936A6.000 <M9>	04.03-02.06	0 580 313 036

145

1.4 i.e. 16V T.S. [930 MY97]	1,4	76	AR 33503 <M1>		
			Ricam.Nr 03174687→	04.97-02.99	0 580 313 022
i.e. 16V T.S. [930 MY99]	1,4	76	AR 33503 <M1>	02.99-12.00	0 580 313 022
1.6 i.e. 16V T.S. [930 MY97]	1,6	88	AR 67601 <M2>		
			Ricam.Nr 03174687→	04.97-02.99	0 580 313 022





1.6 i.e. 16V T.S. [930 MY99]	1,6	82/88	AR 32102 <M6>; AR 67601 <M5>	02.99-12.00		0 580 313 022
1.8 i.e. 16V T.S. [930 MY97]	1,8	103	AR 32201 <M11>	05.98-02.99		0 580 313 011
i.e. 16V T.S. [930 MY99]	1,8	103	AR 32201 <M10>	02.99-12.00		0 580 313 011
2.0 i.e. 16V T.S. [930 MY97]	2,0	114	AR 32301 <M12>	05.98-02.99		0 580 313 011
i.e. 16V T.S. [930 MY99]	2,0	110	AR 32301 <M15>	02.99-12.00		0 580 313 011
146						
1.4 i.e. 16V T.S. [930 MY97]	1,4	76	AR 33503 <M1> Ricam.Nr 03174687→	04.97-02.99		0 580 313 022
i.e. 16V T.S. [930 MY99]	1,4	76	AR 33503 <M1>	02.99-12.00		0 580 313 022
1.6 i.e. 16V T.S. [930 MY97]	1,6	88	AR 67601 <M2> Ricam.Nr 03174687→	04.97-02.99		0 580 313 022
i.e. 16V T.S. [930 MY99]	1,6	82/88	AR 32102 <W4 M6>; AR 67601 <W4 M5>	02.99-12.00		0 580 313 022
1.8 i.e. 16V T.S. [930 MY97]	1,8	103-106	AR 32201 <M11>	05.98-02.99		0 580 313 011
i.e. 16V T.S. [930 MY99]	1,8	103	AR 32201 <M10>	02.99-12.00		0 580 313 011
2.0 ti 16V T.S. [930 MY97]	2,0	110	AR 32301 <M12>	05.98-02.99		0 580 313 011
ti 16V T.S. [930 MY99]	2,0	110	AR 32301 <M15>	02.99-12.00		0 580 313 011
147						
1.6 TS 16V, TS 16V ECO [937]	1,6	77/88	AR 32104 <M5>; AR 37203 <M1> Ricam.Nr →3165846 Ricam.Nr 3165847→	11.00-12.10 TRO 11.00-03.02 TRO 04.02-12.10 TRO		0 580 313 111 0 580 313 073 0 580 314 016
1.9 JTD [937]	1,9	74	182B9000 <M14>	06.03-10.06		0 580 313 073
JTD, JTDM [937]	1,9	81-85/88	937 A.2000 <M15>; 937 A.3000 <M88>	11.00-12.10		0 580 313 073
JTDM [937]	1,9	85	939 A7.000 <M87>	01.06-12.10		0 580 313 073
JTDM 16V [937]	1,9	93	937 A.4000 <M16>	06.03-09.06		0 580 303 033
		100/110	192B1000 <M18>; 192B1000 <M91>; 937 A5.000 <M19>; 937 A5.000 <M92>	02.04-12.10		0 580 303 033
		103	192A5000 <M17>	10.02-09.03		0 580 303 033
		125	937 A.6000 <M94>	10.07-12.10		0 580 303 033
2.0 TS 16V [937]	2,0	110	AR 32310 <M10> Ricam.Nr →3165846 Ricam.Nr 3165847→	11.00-12.10 TRO 11.00-03.02 TRO 04.02-12.10 TRO		0 580 313 111 0 580 313 073 0 580 314 016
3.2 GTA [937]	3,2	184-191	932 A.000 <M20>	01.03-12.10 TRO TRO		0 580 314 016 0 580 313 111
155						
1.6 i16V T.S. [167 MY96]	1,6	85	AR 67601 <M1>	05.96-10.97		0 580 453 408
1.7 T.S. [167 MY92]	1,7	85	AR 67105 <M1>	04.93-04.96		0 580 453 408
1.8 i16V T.S. [167 MY96]	1,8	100	AR 67106 <M2>	05.96-10.97		0 580 453 408
T.S. [167 MY92]	1,8	93-95	AR 67101/67102 <M2>	02.92-04.96		0 580 453 408
2.0 i16V T.S. [167 MY96]	2,0	110	AR 67204 <M3>; AR 67299 <M5>	05.96-10.97		0 580 453 408
T.S., T.S. 16V [167 MY92]	2,0	104/110	AR 67202 <M3>; AR 67204 <M4>	04.93-04.96		0 580 453 408
2.5 iV6 [167 MY96]	2,5	120	AR 673... <M4>	10.92-10.97		0 580 453 408
V6 [167 MY92]	2,5	120	AR 67301 <M6>	02.92-04.96		0 580 453 408





◀ ALFA ROMEO

156 Berlina						
1.6 TS 16V [932]	1,6	82	AR32102 <M7>	04.98-09.00		0 580 313 012
		88	AR32103 <M2>			
			Ricam.Nr →00545080	01.02-02.03		0 580 313 075
			Ricam.Nr 00545081→	03.03-10.05		0 580 314 034
			AR32103 <M11>			
			Ricam.Nr →00545080	09.00-12.01		0 580 313 075
			AR32104 <M1>			
			Ricam.Nr →00545080	01.02-02.03		0 580 313 075
			Ricam.Nr 00545081→	03.03-10.05		0 580 314 034
			AR32104 <M10>			
		Ricam.Nr →00545080	09.00-12.01		0 580 313 075	
		AR67601 <M1>				
		Ricam.Nr →00084339	10.97-09.00		0 580 313 039	
		Ricam.Nr 00084340→	10.97-09.00		0 580 313 012	
1.8 TS 16V [932]	1,8	103	AR32205 <M5>			
			Ricam.Nr →00545080	01.02-02.03		0 580 313 075
			Ricam.Nr 00545081→	03.03-10.05		0 580 314 034
			AR32205 <M15>			
		Ricam.Nr →00545080	09.00-12.01		0 580 313 075	
		106	AR 32201 <M2>	10.97-09.00		0 580 313 012
1.9 JTD [932]	1,9	74	182 B9.000 <M24>	06.03-12.04		0 580 303 012
		76	AR32302 <M1>	10.97-09.00		0 580 303 003
		81-85	AR37101 / 937A2.000 <M3/M5>	09.00-12.01		0 580 303 012
		85	937 A2.000 <M25>	01.02-10.05		0 580 303 012
		JTD 16V [932]	1,9	93/110	937 A4.000 <M26>; 937 A5.000 <M82>	06.03-12.05
		100/103	192 A5.000 <M27>; 192 B1.000 <M29>	10.02-10.05		0 580 303 034
2.0 JTS 16V [932]	2,0	119/121	932 A2.000 <M12>; 937 A1.000 <M10>	01.02-12.05		0 580 313 107
		TS 16V [932]	2,0	110	AR 32310 <M11>	
			Ricam.Nr →00545080	01.02-02.03		0 580 313 075
			Ricam.Nr 00545081→	03.03-10.05		0 580 314 034
			AR 32310 <M20>			
			Ricam.Nr →00545080	09.00-12.01		0 580 313 075
		114	AR 32301 <M3>	10.97-09.00		0 580 313 012
			AR32303 <M5>	10.97-12.01		0 580 313 012
2.4 JTD [932]	2,4	100	AR32501 <M2>	10.97-09.00		0 580 303 003
		100/110	839 A6.000 <M4>; 841 C.000 <M30>	09.00-10.05		0 580 303 012
JTD, JTD 20V [932]	2,4	120/129	841 G.000 <M31>; 841 M.000 <M33>	06.03-10.05		0 580 303 034
2.5 24V [932]	2,5	140	AR32401 <M4>; AR32402 <M6>	10.97-12.01		0 580 313 012
			AR32405 <M25>			
			Ricam.Nr →00545080	09.00-12.01		0 580 313 075
		141	AR32405 <M15>			
			Ricam.Nr →00545080	01.02-02.03		0 580 313 075
			Ricam.Nr 00545081→	03.03-10.05		0 580 314 034
3.2 GTA [932]	3,2	184	932 A.000 <M20>			
			Ricam.Nr →00545080	03.02-02.03		0 580 313 075
			Ricam.Nr 00545081→	03.03-10.05		0 580 314 034
156 Sport Wagon						
1.6 TS 16V [932]	1,6	88	AR32104 CF3 <M10>			
			Ricam.Nr →00545080	09.00-12.01		0 580 313 075
			AR32104 <M1>			
			Ricam.Nr →00545080	01.02-02.03		0 580 313 075
			Ricam.Nr 00545081→	03.03-12.05		0 580 314 034
		AR67601 CF2 <M1>	06.00-09.00		0 580 313 012	
1.8 TS 16V [932]	1,8	106	AR 32201 <M2>	06.00-09.00		0 580 313 012
			AR32205 CF3 <M15>			
			Ricam.Nr →00545080	09.00-12.01		0 580 313 075





1.8	TS 16V [932]	1,8	106	AR32205 <M5> Ricam.Nr →00545080 Ricam.Nr 00545081→	01.02-02.03 03.03-12.05	0 580 313 075 0 580 314 034
1.9	JTD [932]	1,9	74	182 B9.000 <M24>	06.03-12.04	0 580 303 012
			76	AR32302 CF2 <M1>	06.00-09.00	0 580 303 003
			80-85	AR37101 / 937A2.000 <M3/M5 CF3>	09.00-12.01	0 580 303 012
			85	937 A2.000 <M25>	01.02-12.05	0 580 303 012
	JTD 16V [932]	1,9	93/110	937 A4.000 <M26/M90>; 937 A4.000 <M90>; 937 A5.000 <M82>	06.03-12.05	0 580 303 034
			100/103	192 A5.000 <M27>; 192 B1.000 <M29>	10.02-12.05	0 580 303 034
2.0	JTS 16V [932]	2,0	119/121	932 A2.000 <M12>; 937 A1.000 <M10>	01.02-12.05	0 580 313 107
	TS 16V [932]	2,0	110	AR 32310 <M11> Ricam.Nr →00545080 Ricam.Nr 00545081→ AR 32310 <M20> Ricam.Nr →00545080	01.02-02.03 03.03-10.05 09.00-12.01	0 580 313 075 0 580 314 034 0 580 313 075
			114	AR 32301 <M3>	06.00-09.00	0 580 313 012
2.4	JTD [932]	2,4	100	AR32501 CF2 <M2>	06.00-09.00	0 580 303 003
			100/110	839 A6.000 <M4, CF3>; 841 C.000 <M30>	09.00-10.05	0 580 303 012
	JTD, JTD 20V [932]	2,4	120/129	841 G.000 <M31>; 841 M.000 <M33>	06.03-12.05	0 580 303 034
2.5	24V [932]	2,5	140	AR32401 CF2 <M4> AR32405 CF3 <M25> Ricam.Nr →00545080	06.00-09.00 09.00-12.01	0 580 313 012 0 580 313 075
			141	AR32405 <M15> Ricam.Nr →00545080 Ricam.Nr 00545081→	01.02-02.03 03.03-10.05	0 580 313 075 0 580 314 034
3.2	GTA [932]	3,2	184	932 A.000 <M20> Ricam.Nr →00545080 Ricam.Nr 00545081→	03.02-02.03 03.03-10.05	0 580 313 075 0 580 314 034
156 Sport Wagon Q4						
1.9	JTD 16V 4x4 [932]	1,9	110	937 A5.000 <M28/M92>	10.04-12.05	0 580 303 059
164						
2.0	T.S. [164]	2,0	106	AR 64103 <M1>	09.92-10.98	0 580 464 990
	V6 Turbo [164]	2,0	148	AR 64102 <M2>	09.92-10.98	0 580 464 997
3.0	V6 12V, V6 24V, V6 24V Q.V., V6 24V Q.V. G.D. [164]	3,0	132/145/ 155/169- 171	AR 64304 <M3>; AR 64305 <M2>; AR 64306 <M7>; AR 64308 <M4>; AR 64399 <M5>; AR 66301 / 66302 <M3/M6>	09.92-10.98	0 580 464 990
166						
2.0	T.S. 16V [936]	2,0	110	AR 36301 <M2>	09.00-10.07	0 580 313 076
			114	AR 34103 <M1>	10.98-09.00	0 580 313 020
	Turbo V6 [936]	2,0	151	AR 34102 <M5>	10.98-12.04	0 580 313 021
2.4	JTD [936]	2,4	100	AR 34202 <M20>	10.98-09.00	0 580 303 001
			100-110	839 A6.000/841 C.000 <M21/M22>	09.00-10.07	0 580 303 014
	JTD 20V, JTDM 20V [936]	2,4	120/128/ 129/132- 136	841 G.000/841 H.000 <M25/M26>; 841 M.000 <M27>; 841 N.000 <M28>; 936 B.000 <M99>	06.03-10.07	0 580 303 046
2.5	V6 24V [936]	2,5	140	AR 34201 <M10> AR 36201 <M11>	07.98-12.06 09.00-10.07	0 580 313 020 0 580 313 076
3.0	V6 24V [936]	3,0	166	AR 34301 <M15>; AR 34302 <M16> AR 36101 <M17>; AR 36101 <M18>	10.98-09.00 09.00-10.07	0 580 313 020 0 580 313 076
3.2	V6 24V [936]	3,2	176,5	936 A.000 <M19>	06.03-10.07	0 580 313 076





ASTON MARTIN

Lagonda					
5.3	5,3	410	V8 BiTurbo	01.94-12.99	0 580 254 918

AUDI

A3

1.2	TFSI [8VS]	1,2	77/81	CJZA <DB0>; CYVB <DB8> PR-Code 1E1	10.13→	YL9	0 580 200 382
	TFSI [8V1]	1,2	77/81	CJZA <DB0>; CYVB <DB8> PR-Code 1E1	12.12→	YL9	0 580 200 382
1.4	TFSI [8VS]	1,4	90/92/ 103/110	CPTA <DF6>; CXSA <D4X>; CXSB <D33>; CZCA <D33>; CZEA <DG6> PR-Code 1E1	09.13→	YL9	0 580 200 382
	TFSI [8V1]	1,4	90/92/ 103/110	CMBA <D4X>; CPTA <DF6>; CXSA <D4X>; CXSB <D33>; CZCA <D33>; CZEA <DG6> PR-Code 1E1	04.12→	YL9	0 580 200 382
1.6	[8L1]	1,6	74	AEH	09.96-06.01		0 986 580 824
				AKL	08.97-06.01		0 986 580 824
					05.99-09.06		F 000 TE0 046
				BAH <EA111>	09.00-09.06		F 000 TE0 046
			74/75	APF; AVU	08.98-04.02		0 986 580 824
			75	BFQ	05.02-06.03		0 986 580 824
	[8P1]	1,6	75	BGU			
				Fg.-Nr. 8P..5A075 001→, 8P..5B003 751→,PR-Code 1A1	11.04-05.05	NGB	0 986 580 940
				BSE <MW6>; BSF <MW6> PR-Code 1A1	06.05-08.12	NGB	0 986 580 940
				CCSA <MW6>; CMXA <MW6> PR-Code 1A1	07.08-03.13	NGB	0 986 580 940
	TDI [8P1]	1,6	66/77	CAYB <D36>; CAYC <D38>	05.09-03.13		0 986 580 826
1.8	, T [8L1]	1,8	92/110	AGN; AGU	09.96-06.03		0 986 580 824
					05.99-09.06		F 000 TE0 046
			92/110/ 132	APG; ARY; ARZ; AUM	08.98-06.03		0 986 580 824
	FSI, TFSI, TFSI quattro [8VS]	1,8	125/132	CJSA <DF4>; CJSB <DF4>; CNSB <TF5> PR-Code 1E1	05.13→	YL9	0 580 200 382
	TFSI [8V1]	1,8	132	CJSA <DF4> PR-Code 1E1	04.12→	YL9	0 580 200 382
	TFSI quattro [8V1]	1,8	132	CJSB <DF4> PR-Code 1E1,PR-Code 1E7	08.12→		1 587 411 039
1.9	TDI [8P1]	1,9	77	BKC			
				Fg.-Nr. 8P..5A075 001→, 8P..5B003 751→	11.04-05.06		0 986 580 826
				BLS <D3W>; BXE <D3W>	11.05-05.10		0 986 580 826
2.0	TDI [8P1]	2,0	100	CBAA <D94>	07.08-05.10		0 580 464 121
				CFFA <D94>	11.09-03.13		0 580 464 121
			100/103	AZV; BKD			
				Fg.-Nr. 8P..5A075 001→, 8P..5B003 751→	11.04-06.08		0 986 580 826
			103	CBAB <D91>	07.08-05.10		0 580 464 121
				CLJA <D91>	02.10-03.13		0 580 464 121
			103/120/ 125	BMM; BMN; BUY	01.05-06.08		0 986 580 826
			103/125	CFFB <D91>; CFGB <D93>	11.09-03.13		0 580 464 121
			125	CBBB <D93>	09.08-05.10		0 580 464 121
	TDI quattro [8P1]	2,0	103	CBAB <D91>	09.08-05.10		0 580 464 121
			103/125	CFFB <D91>; CFGB <D93>	11.09-03.13		0 580 464 121
			125	CBBB <D93>	07.08-05.10		0 580 464 121





A3 Cabriolet						
1.4 TFSI [8V7]	1,4	92/103/110	CPTA <DF6>; CXSB <D33>; CZCA <D33>; CZEA <DG6> PR-Code 1E1	10.13→	YL9	0 580 200 382
1.6 [8P7]	1,6	75	BSE <MW6>	09.08-05.10	NGB	0 986 580 940
TDI [8P7]	1,6	77	CAYC <D38>	05.09-05.13		0 986 580 826
1.8 TFSI [8V7]	1,8	125/132	CJSA <DF4>; CNSB <TF5>	10.13→		0 580 200 382
1.9 TDI [8P7]	1,9	77	BLS <D3W>	04.08-05.09		0 986 580 826
2.0 TDI [8P7]	2,0	100/103	CBAA <D94>; CBAB <D91>; CFFA <D94>; CFFB <D91>	04.08-05.13		0 580 464 121 0 986 580 826
A3 Limousine						
2.0 TFSI quattro [8VS]	2,0	206	CJXB <DF5> PR-Code 1E1,PR-Code 1E7	10.13-05.14		1 587 411 039
A3 Sportback						
1.2 TFSI [8VA]	1,2	77/81	CJZA <DB0>; CYVB <DB8> PR-Code 1E1	05.13→	YL9	0 580 200 382
1.4 TFSI [8PA]	1,4	92	CMSA <D33>	04.10-03.13	NGB	0 986 580 940
TDI [8VA]	1,4	90	CXSA <D4X> PR-Code 1E1	05.13→	YL9	0 580 200 382
		92/110	CZCA <D33>; CZEA <DG6> PR-Code 1E1	05.14→	YL9	0 580 200 382
TFSI e-tron [8VA]	1,4	110	CUKB <DP2> CXUA <DP2>	05.14→		0 580 200 308
TFSI, TFSI g-tron [8VA]	1,4	81/90/103	CMBA <D4X>; CPTA <DF6>; CPWA <DQ0> PR-Code 1E1	09.12→	YL9	0 580 200 382
1.6 [8PA]	1,6	75	BGU Fg.-Nr. 8P..5A075 001→, 8P..5B003 751→,PR-Code 1A1	11.04-05.05	NGB	0 986 580 940
			BSE <MW6>; BSF <MW6> PR-Code 1A1	06.05-08.12	NGB	0 986 580 940
			CCSA <MW6>; CMXA <MW6> PR-Code 1A1	07.08-03.13	NGB	0 986 580 940
TDI [8PA]	1,6	66/77	CAYB <D36>; CAYC <D38>	05.09-03.13		0 986 580 826
1.8 TFSI [8VA]	1,8	132	CJSA <DF4> PR-Code 1E1	09.12→	YL9	0 580 200 382
TDI quattro [8VA]	1,8	132	CJSB <DF4> PR-Code 1E1,PR-Code 1E7	05.13→		1 587 411 039
1.9 TDI [8PA]	1,9	77	BKC Fg.-Nr. 8P..5A075 001→, 8P..5B003 751→	11.04-05.06		0 986 580 826
			BLS <D3W>; BXE <D3W>	11.05-05.10		0 986 580 826
2.0 TDI [8PA]	2,0	100	CBAA <D94> CFFA <D94>	07.08-05.10 11.09-03.13		0 580 464 121 0 986 580 826
		100/103	AZV; BKD Fg.-Nr. 8P..5A075 001→, 8P..5B003 751→	11.04-06.08		0 986 580 826
		103	CLJA <D91>	02.10-03.13		0 580 464 121 0 986 580 826
		103/120/125	BMM; BMM; BUY	02.05-06.08		0 986 580 826
		103/125	CBAB <D91>; CBBB <D93> CFFB <D91>; CFGB <D93>	07.08-05.10 11.09-03.13		0 580 464 121 0 986 580 826
TDI quattro [8PA]	2,0	103/125	CBAB <D91>; CBBB <D93> CFFB <D91>; CFGB <D93>	07.08-05.10 11.09-03.13		0 580 464 121 0 580 464 121
A4						
1.6 [8D2; B5]	1,6	74/75	ADP; AHL; ALZ; ANA; ARM	11.94-10.00		0 986 580 161
1.8 , quattro, T, T quattro [8D2; B5]	1,8	85/92/110/125	ADR; AEB; AFY; ANB; APT; APU; ARG; ARK; AVV; AWM; AWT	11.94-10.01		0 986 580 161
TFSI, TFSI quattro [8K2; B8]	1,8	88/118	CABA <D2S>; CABB <D67>; CDHA <D2S>; CDHB <D67>	11.07-12.15		0 580 202 014
2.0 TDI [8K2; B8]	2,0	100	CJCB <D94> PR-Code S51	11.10-12.15		1 582 980 209





◀ AUDI

2.0 TDI [8K2; B8]	2,0	105	CMEA <D92> PR-Code S51	05.10-03.12 05.10-03.12	0 580 205 006	1 582 980 209
TDI, TDI quattro [8K2; B8]	2,0	88/100/ 105/120/ 125	CAGA <D92>; CAGB <D94>; CAGC <D90>; CAHA <D93>; CAHB <D95> PR-Code S51	11.07-03.12 11.07-03.12	0 580 205 006	1 582 980 209
TFSI, TFSI quattro [8K2; B8]	2,0	132/155	CAEA <D64>; CAEB <D2D> CDNB <D64>; CDNC <D2D>	08.08-05.13 06.08-12.15	0 580 202 014	0 580 202 014
2.4 , quattro [8D2; B5]	2,4	120/121	AGA; AJG; ALF; AML; APS; APZ; ARJ	08.97-10.00	0 986 580 161	
2.6 , quattro [8D2; B5]	2,6	102/110	ABC; ACZ	11.94-07.98	0 986 580 161	
2.7 TDI [8K2; B8]	2,7	120/140	CAMA <D4V>; CAMB <D1W>; CGKA <D4V>; CGKB <D1W> PR-Code S51	11.07-03.12 11.07-03.12	0 580 205 006	1 582 980 209
2.8 , quattro [8D2; B5]	2,8	128/142	AAH; ACK; AHA; ALG; AMX; APR; AQD	11.94-10.00	0 986 580 161	
3.0 TDI quattro [8K2; B8]	3,0	155/176	CAPA <D50>; CCLA <D50>; CCWA <D50>; CCWB <D1V> PR-Code S51	11.07-03.12 11.07-03.12	0 580 205 006	1 582 980 209
3.2 FSI, FSI quattro [8K2; B8]	3,2	195	CALA <D6W>	01.08-03.12	0 580 202 014	

A4 Allroad

2.0 TDI [8KH]	2,0	100/105/ 120/125	CAGA <D92>; CAGB <D94>; CAHA <D93>; CAHB <D95>	04.09-01.12	0 580 205 006	1 582 980 209
		100/105/ 120/130	CGLC <DE2>; CGLD <D95>; CJCA <D92>; CJCB <D94> PR-Code GP0,PR-Code GP1	11.11-04.16	0 580 202 014	1 582 980 209
		100/110	CSUA <DN4>; CSUB <D94> PR-Code GP0,PR-Code GP1	05.14-04.16	0 580 205 006	1 582 980 209
		110	CJCD <DN4> PR-Code GP0,PR-Code GP1	05.13-05.15	0 580 205 006	1 582 980 209
		120/140	CNHA <DE5>; CNHC <D95> PR-Code GP0,PR-Code GP1	11.13-04.16	0 580 205 006	1 582 980 209
TFSI [8KH]	2,0	155	CDNC <D2D> PR-Code GP0,PR-Code GP1	04.09-05.13	0 580 202 016	1 582 980 209
		165	CNCD <DF7> PR-Code GP0,PR-Code GP1	05.13-04.16	0 580 202 016	1 582 980 209
TFSI, TFSI flexible fuel [8KH]	2,0	155/162	CPMA <D2D>; CPMB <D60> PR-Code GP0,PR-Code GP1	03.12-04.16	0 580 202 016	1 582 980 209
3.0 TDI [8KH]	3,0	176	CCWA <D50>	04.09-01.12	0 580 205 006	1 582 980 209
		180	CDUC <D43>; CKVB <D43> PR-Code GP0,PR-Code GP1 CKVC <D43> PR-Code GP0,PR-Code GP1	01.12-04.16 05.13-04.16	0 580 202 014	1 582 980 209

A4 Avant

1.6 [8D5; B5]	1,6	74/75	ADP; AHL; ALZ; ANA; ARM	11.94-09.01	0 986 580 161	
1.8 , quattro, T, T quattro [8D5; B5]	1,8	85/92/ 110/125	ADR; AEB; AFY; ANB; APT; APU; ARG; ARK; AVV; AWM; AWT	11.94-09.01	0 986 580 161	
TFSI, TFSI quattro [8K5; B8]	1,8	88/118	CABB <D67>; CDHA <D2S>; CDHB <D67>	11.07-12.15	0 580 202 014	
2.0 TDI [8K5; B8]	2,0	100	CJCB <D94> PR-Code S51	11.10-12.15	0 580 205 006	1 582 980 209
		105	CMEA <D92> PR-Code S51	05.10-03.12 05.10-03.12	0 580 205 006	1 582 980 209
TDI, TDI quattro [8K5; B8]	2,0	88/100/ 105/120/ 125	CAGA <D92>; CAGB <D94>; CAGC <D90>; CAHA <D93>; CAHB <D95> PR-Code S51	04.08-03.12 04.08-03.12	0 580 205 006	1 582 980 209



2.0 TFSI, TFSI quattro [8K5; B8]	2,0	132/155	CDNB <D64>; CDNC <D2D>	06.08-12.15	0 580 202 014
2.4 , quattro [8D5; B5]	2,4	120/121	AGA; AJG; ALF; AML; APS; APZ; ARJ	08.97-09.01	0 986 580 161
2.6 , quattro [8D5; B5]	2,6	102/110	ABC; ACZ	11.94-07.98	0 986 580 161
2.7 TDI [8K5; B8]	2,7	120/140	CAMA <D4V>; CAMB <D1W>; CGKA <D4V>; CGKB <D1W>	04.08-03.12	0 580 205 006
			PR-Code S51	04.08-03.12	1 582 980 209
2.8 , quattro [8D5; B5]	2,8	142	ACK; AHA; ALG; AMX; APR; AQD; ATQ	03.96-09.01	0 986 580 161
3.0 TDI quattro [8K5; B8]	3,0	155/176	CAPA <D50>; CCLA <D50>; CCWA <D50>; CCWB <D1V>	04.08-03.12	0 580 205 006
			PR-Code S51	04.08-03.12	1 582 980 209
3.2 FSI, FSI quattro [8K5; B8]	3,2	195	CALA <D6W>	04.08-03.12	0 580 202 014
A5 Cabriolet					
1.8 TFSI [8F7]	1,8	118	CDHB <D67>		
			PR-Code 9M0	09.09-03.12	0 580 202 016
2.0 TDI [8F7]	2,0	120/125	CAHA <D93>; CAHB <D95>	05.09-03.12	0 580 205 006
TFSI [8F7]	2,0	132	CAEA <D64>	05.09-03.12	0 580 202 016
			CDNB <D64>	03.09-03.12	0 580 202 016
		155	CAEB <D2D>	05.09-05.13	0 580 202 016
			CDNC <D2D>	03.09-05.13	0 580 202 016
TFSI quattro [8F7]	2,0	155	CAEB <D2D>	05.09-05.13	0 580 202 016
			CDNC <D2D>	03.09-05.13	0 580 202 016
2.7 TDI [8F7]	2,7	120/140	CGKA <D4V>; CGKB <D1W>	03.09-03.12	0 580 205 006
3.0 TDI quattro [8F7]	3,0	176	CCWA <D50>	03.09-03.12	0 580 205 006
					1 582 980 209
3.2 FSI [8F7]	3,2	195	CALA <D6W>	03.09-03.12	0 580 202 016
FSI quattro [8F7]	3,2	195	CALA <D6W>	03.09-03.12	0 580 202 016
					1 582 980 209
A5 Coupé					
1.8 TFSI [8T3]	1,8	118	CDHB <D67>	05.09-09.11	0 580 202 016
		125	CABD <D6J>	10.07-11.08	0 580 202 016
2.0 TDI [8T3]	2,0	120	CAHB <D95>	01.08-03.12	0 580 205 006
		125	CAHA <D93>	01.08-03.12	0 580 205 006
TDI quattro [8T3]	2,0	125	CAHA <D93>	08.08-03.12	0 580 205 006
					1 582 980 209
TFSI [8T3]	2,0	132	CDNB <D64>	09.08-06.14	0 580 202 016
		155	CDNC <D2D>	06.08-05.13	0 580 202 016
TFSI quattro [8T3]	2,0	155	CAEB <D2D>	06.08-05.13	0 580 202 016
			CDNC <D2D>	06.08-05.13	0 580 202 016
					1 582 980 209
2.7 TDI [8T3]	2,7	120/140	CAMA <D4V>; CAMB <D1W>; CGKA <D4V>; CGKB <D1W>	07.07-03.12	0 580 205 006
3.0 TDI quattro [8T3]	3,0	155/176	CAPA <D50>; CCWA <D50>; CCWB <D1V>	06.07-03.12	0 580 205 006
					1 582 980 209
3.2 FSI [8T3]	3,2	195	CALA <D6W>	06.07-03.12	0 580 202 016
FSI quattro [8T3]	3,2	195	CALA <D6W>	11.07-03.12	0 580 202 016
					1 582 980 209
A5 Sportback					
1.8 TFSI [8TA]	1,8	118	CDHB <D67>	11.09-09.11	0 580 202 016
2.0 TDI [8TA]	2,0	100/105	CAGA <D92>; CAGB <D94>	09.09-03.12	0 580 205 006
		105	CMEA <D92>	05.10-03.12	0 580 205 006
		120	CAHB <D95>	09.09-03.12	0 580 205 006
		125	CAHA <D93>	09.09-03.12	0 580 205 006
TDI quattro [8TA]	2,0	125	CAHA <D93>	09.09-03.12	0 580 205 006
					1 582 980 209
TFSI [8TA]	2,0	132	CDNB <D64>	09.09-06.14	0 580 202 016
		155	CDNC <D2D>	09.09→	0 580 202 016
TFSI quattro [8TA]	2,0	155	CDNC <D2D>	09.09→	0 580 202 016
					1 582 980 209





◀ AUDI

2.7 TDI [8TA]	2,7	120/140	CGKA <D4V>; CGKB <D1W>	09.09-03.12					0 580 205 006
3.0 TDI quattro [8TA]	3,0	155/176	CCWA <D50>; CCWB <D1V>	05.09-03.12					0 580 205 006 1 582 980 209
3.2 FSI quattro [8TA]	3,2	195	CALA <D6W>	09.09-03.12					0 580 202 016 1 582 980 209
A6									
1.8 , quattro [4A2; C4]	1,8	92	ADR	06.94-10.97					0 580 314 068
, T [4B2; C5]	1,8	85/92/110	AEB; AFY; AJP	04.97-05.00	FMH				0 986 580 945
		92/110	ANB; APU; AQE; ARH; ARK; AWT	11.98-05.04	FMH				0 986 580 824 0 986 580 933
2.0 [4A2; C4]	2,0	74	AAE	06.94-08.96					0 580 314 155
		79	ADW	06.94-10.97					0 580 314 068
		85	ABK	06.94-08.96					0 580 314 068
[4B2; C5]	2,0	96	ALT	06.01-05.04	FMH				0 986 580 824 0 986 580 933
, quattro [4A2; C4]	2,0	103	ACE	06.94-10.97					0 580 254 040
2.3 , quattro [4A2; C4]	2,3	98	AAR	06.94-10.97					0 580 254 040
2.4 [4B2; C5]	2,4	100/115/120/121	APC; APS; APZ; ARJ; ARN	04.98-04.01	FMH				0 986 580 945
		100/120/121	AGA; AJG; ALF; ALW	04.97-01.99	FMH				0 986 580 945
		100/125	ASM; BDV	06.01-05.04	FMH				0 986 580 824 0 986 580 933
		120	AMM	06.01-05.04	FMH				0 986 580 824 0 986 580 933
		121	AML	06.00-04.01	FMH				0 986 580 824 0 986 580 933
2.6 , quattro [4A2; C4]	2,6	102/110	ABC; ACZ	06.94-10.97					0 580 314 068
2.8 [4B2; C5]	2,8	132/142	ACK; AGE; ALG	04.97-05.00	FMH				0 986 580 945
		140	ATX	07.99-04.01	FMH				0 986 580 824 0 986 580 933
		142	APR; AQD	11.98-04.01	FMH				0 986 580 945
, i, quattro [4A2; C4]	2,8	120/128/142	AAH; ACK; AEJ; AFC	06.94-12.97					0 580 314 068
, quattro [4B2; C5]	2,8	142	AMX	06.00-05.01	FMH				0 986 580 824 0 986 580 933
3.0 [4B2; C5]	3,0	160/162	ASN; BBJ	06.01-05.04	FMH				0 986 580 824 0 986 580 933
A6 Avant									
1.8 , quattro [4A5; C4]	1,8	92	ADR	10.95-10.97					0 580 314 068
, T [4B5; C5]	1,8	85/92/110	AEB; AFY; AJP	02.98-05.00	FMH				0 986 580 945
		92/110	ANB; APU; AQE; ARH; ARK; AWT	11.98-01.05	FMH				0 986 580 824 0 986 580 933
2.0 [4A5; C4]	2,0	79	ADW	06.94-10.97					0 580 314 068
		85	ABK	06.94-06.96					0 580 314 068
		103	ACE	07.96-10.97					0 580 314 068
[4B5; C5]	2,0	96	ALT	06.01-01.05	FMH				0 986 580 824 0 986 580 933
quattro [4A5; C4]	2,0	103	ACE	06.94-10.97					0 580 254 040
2.3 , quattro [4A5; C4]	2,3	98	AAR	06.94-06.96					0 580 254 040
2.4 [4B5; C5]	2,4	100/115/120/121	APC; APS; APZ; ARJ; ARN	04.98-04.01	FMH				0 986 580 945
		100/120/121	AGA; AJG; ALF; ALW	04.97-01.99	FMH				0 986 580 945
		100/125	ASM; BDV	06.01-01.05	FMH				0 986 580 824 0 986 580 933
		120	AMM	06.00-04.01	FMH				0 986 580 824 0 986 580 933
2.6 , quattro [4A5; C4]	2,6	102/110	ABC; ACZ	06.94-10.97					0 580 314 068
2.8 [4B5; C5]	2,8	132/142	ACK; AGE; ALG; APR; AQD	02.98-04.01	FMH				0 986 580 945
		140	ATX	07.99-04.01	FMH				0 986 580 824 0 986 580 933
, quattro [4A5; C4]	2,8	120/125-128/142	AAH; ACK; AEJ; AFC	06.94-08.98					0 580 314 068
3.0 [4B5; C5]	3,0	160/162	ASN; BBJ	06.01-01.05	FMH				0 986 580 824 0 986 580 933





A8						
3.3 TDI quattro [4D2; D2]	3,3	165	AKF		12.99-08.02	0 580 464 079
Cabriolet						
1.8 [8G7; B4]	1,8	92	ADR		01.97-08.00	0 580 254 051
2.0 [8G7; B4]	2,0	85	ABK			
			Fg.-Nr. 8G..S..002 001→		10.94-09.98	0 580 254 051
		103	ACE		05.95-07.96	0 580 254 051
2.6 [8G7; B4]	2,6	102	ACZ		05.95-12.99	0 580 254 051
		110	ABC			
			Fg.-Nr. 8G..S..002 001→		10.94-08.00	0 580 254 051
2.8 [8G7; B4]	2,8	128	AAH		11.92-08.00	0 580 314 068
			Fg.-Nr. 8G..S..002 001→		10.94-08.00	0 580 254 051
Coupé						
2.0 [89; B3]	2,0	103	ACE		08.92-12.95	0 580 254 040
2.6 quattro [89; B3]	2,6	110	ABC		08.92-12.95	0 580 314 068
2.8 quattro [89; B3]	2,8	128	AAH		08.91-12.95	0 580 314 068
RS5 Coupé						
4.2 FSI quattro [8T3]	4,2	331	CFSA <D59>			
			PR-Code GP0,PR-Code GP1		03.10-08.15	0 580 202 016 1 582 980 209
S2 Coupé						
2.2 T quattro [89; B3]	2,2	169	ABY		10.92-12.95	0 580 314 068
S3						
2.0 TFSI quattro [8V1]	2,0	206/221	CJXB <DF5>; CJXC <DS4>			
			PR-Code 1E1,PR-Code 1E7		11.12→	1 587 411 039
S3 Limousine						
2.0 TFSI quattro [8VS]	2,0	221	CJXC <DS4>			
			PR-Code 1E1,PR-Code 1E7		11.13→	1 587 411 039
S3 Sportback						
2.0 TFSI quattro [8VA]	2,0	206/221	CJXB <DF5>; CJXC <DS4>			
			PR-Code 1E1,PR-Code 1E7		05.13→	1 587 411 039
S4						
3.0 TFSI quattro [8K2; B8]	3,0	245	CAKA <D11>; CCBA <D11>		03.09-03.12	0 580 202 014
S4 Avant						
3.0 TFSI quattro [8K5; B8]	3,0	245	CAKA <D11>		03.09-03.12	0 580 202 014
S5 Cabriolet						
3.0 TFSI quattro [8F7]	3,0	245	CAKA <D11>		06.09-03.12	0 580 202 016
			CCBA <D11>		05.09-03.12	0 580 202 016 1 582 980 209
S5 Coupé						
4.2 quattro [8T3]	4,2	260	CAUA <DOA>		06.07-03.12	0 580 202 016 1 582 980 209
S5 Sportback						
3.0 TFSI quattro [8TA]	3,0	245	CAKA <D11>		01.10-03.12	0 580 202 016 1 582 980 209
S6						
2.2 T quattro [4A2; C4]	2,2	169	AAN		06.94-07.97	0 580 314 068
4.2 quattro [4A2; C4]	4,2	213	AEC		09.94-07.97	0 580 314 068
S6 Avant						
2.2 T quattro [4A5; C4]	2,2	169	AAN		06.94-07.97	0 580 314 068
4.2 quattro [4A5; C4]	4,2	213	AEC		09.94-07.97	0 580 314 068
TT Coupé						
2.0 TFSI [FV3]	2,0	169	CHHC <TP6>		11.14→	0 580 200 382
TT Roadster						
2.0 TFSI [FV9]	2,0	169	CHHC <TP6>		11.14→	0 580 200 382





◀ AUDI

80					
1.6 [8C2; B4]	1,6	74	ADA	06.93-05.95	0 580 314 068
2.0 [8C2; B4]	2,0	66	ABT	08.93-05.95	0 580 314 155
, quattro [8C2; B4]	2,0	103	ACE	08.92-05.95	0 580 254 040
E [8C2; B4]	2,0	85	ABK	09.91-05.95	0 580 314 068
E, quattro [8C2; B4]	2,0	79	ADW	11.93-05.95	0 580 314 068
2.2 S2 quattro [8C2; B4]	2,2	169	ABY	02.93-05.95	0 580 314 068
2.6 E, quattro [8C2; B4]	2,6	102/110	ABC; ACZ	07.92-05.95	0 580 314 068
2.8 E, quattro [8C2; B4]	2,8	128	AAH	09.91-05.95	0 580 314 068
80 Avant					
1.6 [8C5; B4]	1,6	74	ADA	06.93-07.95	0 580 314 068
2.0 [8C5; B4]	2,0	66	ABT	08.93-06.95	0 580 314 155
, quattro [8C5; B4]	2,0	103	ACE	08.92-07.95	0 580 254 040
E [8C5; B4]	2,0	85	ABK	08.92-07.95	0 580 314 068
E, quattro [8C5; B4]	2,0	79	ADW	11.93-07.95	0 580 314 068
2.2 RS2 quattro [8C5; B4]	2,2	232	ADU	03.94-07.95	0 580 254 040
S2 quattro [8C5; B4]	2,2	169	ABY	07.94-07.95	0 580 314 068
2.6 E, quattro [8C5; B4]	2,6	102/110	ABC; ACZ	08.92-07.95	0 580 314 068
2.8 E, quattro [8C5; B4]	2,8	128	AAH	08.92-07.95	0 580 314 068
90					
2.8 [89; 8A2; B3]	2,8	128	AAH	01.92-05.95	0 580 314 068
100					
2.2 E [4A2; C4]	2,2	96	PR	01.92-12.98	0 580 254 040
2.6 E [4A2; C4]	2,6	110	ACZ	01.92-12.98	0 580 314 068

AUTOBIANCHI

Y 10

1.1 i.e., i.e. ECVT, i.e. Selectronic, i.e. 4x4 [R.92]	1,1	37/40	156 C 046 <ZM M1>; 176 B 2.000 <ZM M3>	09.92-12.95	0 580 314 152
1.3 i.e. [R.92]	1,3	53	146 A 5.046 MPI <ZM M2>	09.92-12.95	0 580 453 939

BENTLEY

Brooklands

6.8	6,8	182	L 410 MN 1T	07.92-08.97	0 580 254 918
Continental Coupé					
6.8 V8 R	6,8	286	L410MT 1T	05.94-12.95	0 580 254 918
Turbo R					
6.8 V8	6,8	265	L 410 MT	04.93-07.95	0 580 254 918
Turbo S					
6.8	6,8	287	L410MT 1T	07.95-07.99	0 580 254 918

BERTONE

Freeclimber

1.6 i	1,6	74	M 40 B 16	02.92→	0 580 314 076
-------	-----	----	-----------	--------	---------------



BMW

Serie M									
M 2 [F 87]	3,0	272	N55 B30A	04.16→	MXF				0 580 200 330
					MXF				0 580 200 332
M 3 [E 36]	3,0	210	30 6S 1 <S 50 B 30..>	01.94-09.95	RAB				0 580 314 076
3.2 [E 36]	3,2	179	32 6S 2 <S 52 B 32>	09.96-06.98	RAB				0 580 314 076
M 3 Cabrio [E 36]	3,0	210	30 6S 1 <S 50 B 30..>	01.94-12.95	RAB				0 580 314 076
M 3 Coupé [E 36]	3,0	179/210-217	30 6S 1 <S 50 B 30..>; 30 6S 2	09.92-12.96	RAB				0 580 314 076
M 5 [E 60]	5,0	373	S85 B50A	11.04-12.09	LAB				0 580 314 553
					RAB				0 580 314 551
[E 61]	5,0	373	S85 B50A	03.07-08.10	LAB				0 580 314 553
					RAB				0 580 314 551
M 6 [E 63]	5,0	373	S85 B50A	03.05-07.10	LAB				0 580 314 553
					RAB				0 580 314 551
M 6 Cabrio [E 64]	5,0	373	S85 B50A	11.06-07.10	LAB				0 580 314 553
					RAB				0 580 314 551
M 135 i [F 20]	3,0	235/240	N55 B30A	07.12→	MXF				0 580 200 330
					MXF				0 580 200 332
i, i xDrive [F 21]	3,0	235/240	N55 B30A	09.12→					0 580 200 330
i xDrive [F 20]	3,0	235/240	N55 B30A	11.12→					0 580 200 330
M 235 Cabrio i, i xDrive [F 23]	3,0	240	N55 B30A <NG6>	11.14→					0 580 200 330
M 235 Coupé i [F 22]	3,0	240	N55 B30A	03.14→	MXF				0 580 200 330
					MXF				0 580 200 332
i xDrive [F 22]	3,0	240	N55 B30A	09.14→					0 580 200 330
		240	N55 B30A	06.14→					0 580 200 330
Serie X									
X 5 3.0 d [E 53]	3,0	135/155-160	30 6D 1 <M 57 D 30>; 30 6D 2 <M 57N>	03.01-10.06					0 986 580 131
3.0 i [E 53]	3,0	170	30 6S 3 <M 54>	10.99-09.06	FMH,RAB				0 986 580 130
4.4 i [E 53]	4,4	210/235	N62 B44A <NGV8>; 44 8S 2 <M 62 B 44>	03.99-10.06	FMH,RAB				0 986 580 130
4.6 is [E 53]	4,6	255	46 8S 1 <M 62 B 46>	02.02-09.03	FMH,RAB				0 986 580 130
Serie 1									
114 d [F 20]	1,6	70	N47 D16A	11.12-05.15					0 580 204 018
d [F 21]	1,6	70	N47 D16A	11.12-05.15					0 580 204 018
i [F 20]	1,6	75	N13 B16A	07.12-02.15					0 580 200 326
i [F 21]	1,6	75	N13 B16A	09.12-02.15					0 580 200 326
116 d [F 20]	2,0	85	N47 D20C	09.11-02.15					0 580 204 018
d [F 21]	2,0	85	N47 D20C	09.12-02.15					0 580 204 018
d ed [F 20]	1,6	85	N47 D16A	03.12-02.15					0 580 204 018
d ed [F 21]	1,6	85	N47 D16A	09.12-02.15					0 580 204 018
i [F 20]	1,5	80	B38 B15A	03.15→					0 580 200 700
	1,6	100	N13 B16A	09.11-02.15	MXF				0 580 200 326
					MXF				0 580 200 328
i [F 21]	1,5	80	B38 B15A	03.15→					0 580 200 700
	1,6	100	N13 B16A	09.12-02.15					0 580 200 326
118 d, d xDrive [F 20]	2,0	105	N47 D20C	09.11-02.15					0 580 204 018
d, d xDrive [F 21]	2,0	105	N47 D20C	09.12-02.15					0 580 204 018
i [F 20]	1,5	100	B38 B15A	07.15→	MXF				0 580 200 700
	1,6	100	N13 B16A	03.15→	MXF				0 580 200 326
		125	N13 B16A	09.11-02.15	MXF				0 580 200 326
					MXF				0 580 200 328
i [F 21]	1,5	100	B38 B15A	07.15→					0 580 200 700
	1,6	100/125	N13 B16A	11.12→					0 580 200 326
120 d, d xDrive [F 20]	2,0	135-147	N47 D20C	09.11-02.15					0 580 204 018





◀ BMW

120 d, d xDrive [F 21]	2,0	135-147	N47 D20C	11.12-02.15					0 580 204 018
i [F 20]	1,6	130	N13 B16A	03.15→	MXF				0 580 200 326
i [F 21]	1,6	130	N13 B16A	03.15→					0 580 200 326
125 d [F 20]	2,0	160	N47 D20D	03.12-02.15					0 580 204 018
d [F 21]	2,0	160	N47 D20D	09.12-02.15					0 580 204 018
i [F 20]	2,0	160	N20 B20A	03.12-10.14	MXF,NFV				0 580 200 330
					MXF,NFV				0 580 200 332
				11.14→	MXF,NFV				0 580 200 330
					MXF,NFV				0 580 200 332
i [F 21]	2,0	160	N20 B20A	09.12→					0 580 200 330
Serie 2 Cabrio									
218 i [F 23]	1,5	100	B38 B15A	03.15→	MXF				0 580 200 700
220 i [F 23]	2,0	135	N20 B20...	11.14→	MXF				0 580 200 330
					MXF				0 580 200 332
228 i [F 23]	2,0	180	N20 B20A	11.14→					0 580 200 330
Serie 2 Coupé									
218 d [F 22]	2,0	105	N47 D20C	03.14-06.15					0 580 204 018
i [F 22]	1,5	100	B38 B15A	03.15→	MXF				0 580 200 700
220 d [F 22]	2,0	135	N47 D20C	03.14-10.14					0 580 204 018
i [F 22]	2,0	135	N20 B20...	03.14→	MXF				0 580 200 330
					MXF				0 580 200 332
225 d [F 22]	2,0	160	N47 D20D	03.14-06.15					0 580 204 018
228 i [F 22]	2,0	180	N20 B20A	06.14→					0 580 200 330
Serie 3									
ActiveHybrid [F 30]	3,0	225-250	N55 B30A	09.12-05.15	MXF				0 580 200 330
					MXF				0 580 200 332
316 d [F 30]	2,0	85	N47 D20C	03.12-02.15					0 580 204 018
i [E 36]	1,6	75	16 4E 2 <M 43 B 16>	09.93-12.98	RAB			0 580 314 076	
i [E 46]	1,6	75/85	N40 B16A <NG4>; N45 B16A <NG4>; 16 4E 3 <M 43 B 16>	04.98-03.05	RAB				0 986 580 944
	1,8	85	N42 B18A <NG4>; N46 B18A <NG4>	02.02-03.05	RAB				0 986 580 944
	1,9	77	19 4E 1 <M 43 B 19>	04.98-09.02	RAB				0 986 580 944
i [F 30]	1,6	100	N13 B16A	07.12-07.15					0 580 200 326
318 d [E 46]	2,0	85	20 4D 4 <M 47N>	03.03-03.05				0 986 580 131	
d, d xDrive [F 30]	2,0	105	N47 D20C	03.12-06.15					0 580 204 018
i [E 46]	1,9	87	19 4E 1 <M 43 B 19>	04.98-09.01	RAB				0 986 580 944
	2,0	105	N42 B20A <NG4>; N46 B20... <NG4>	09.01-03.05	RAB				0 986 580 944
i [F 30]	1,5	100	B38 B15A	07.15→					0 580 200 700
i, is [E 36]	1,8	85/103	18 4E 2 <M 43 B 18>; 18 4S 1 <M 42 B 18>; 19 4S 1 <M44 B 19>	03.92-12.98	RAB			0 580 314 076	
	1,9	103	19 4S 1 <M 44 B 19>	03.95-12.98	RAB			0 580 314 076	
320 d [E 46]	2,0	110	20 4D 4 <M 47N>	09.01-03.05				0 986 580 131	
d, d ed, d xDrive [F 30]	2,0	120/135-147	N47 D20C	02.12→					0 580 204 018
i [E 36]	2,0	95/110	20 6S 1/2 <M 50 B 20>; 20 6S 1/2 <M50 B20>; 20 6S 3 <M 52 B 20>	09.90-12.98	RAB			0 580 314 076	
i [E 46]	2,0	100/110	20 6S 4; 20 6S 4 <M 52 B 20>	04.98-09.01	RAB				0 986 580 944
	2,2	120-125	22 6S 1 <M 54>	09.00-03.05	RAB				0 986 580 944
i [F 30]	2,0	135	B48 B20A	07.15→					0 580 200 700
			N20 B20...	03.12→	MXF,NFV				0 580 200 330
					MXF,NFV				0 580 200 332
i EfficientDynamics [F 30]	1,6	100-125	N13 B16A	11.12→					0 580 200 326
ixDrive [F 30]	2,0	135	N20 B20...	07.12-06.15					0 580 200 330
323 d [F 30]	2,0	160	N47 D20D	03.13→					0 580 204 018
i [E 36]	2,4	140	24 6S 2 <M 52>	03.96-04.99	RAB			0 580 314 076	
	2,5	125	25 6S 3 <M 52 B 25>; 25 6S 3 <M52 B25>	10.94-12.98	RAB			0 580 314 076	





323 i [E 46]	2,4	135	24 6S 3 <M 52>	03.99-12.03	RAB		0 986 580 944
	2,5	125	25 6S 4 <M 52 B 25>	04.98-10.00	RAB		0 986 580 944
325 i [E 36]	2,5	138/141	25 6S 1/2 <M 50 B 25>; 25 6S 1/2 <M 50 B 25>	09.90-12.95	RAB		0 580 314 076
i [E 46]	2,5	137	25 6S 6 <M 56>	09.02-12.04	RAB		0 986 580 944
i, xi [E 46]	2,5	141	25 6S 5 <M 54>	09.00-08.03			0 580 314 076
				09.00-03.05	RAB		0 986 580 944
328 i [E 36]	2,8	142/148	28 6S 1 <M 52 B 28>; 28 6S 1 <M 52 B 28>	10.94-12.98	RAB		0 580 314 076
i [E 46]	2,8	142	28 6S 2 <M 52 B 28>	04.98-08.00			0 580 314 076
				04.98-09.00	RAB		0 986 580 944
i [F 30]	2,0	180	N20 B20A	02.12-10.14	MXF,NFV		0 580 200 330
				02.12-08.15	MXF,NFV		0 580 200 332
				11.14-08.15	MXF,NFV		0 580 200 330
i xDrive [F 30]	2,0	180	N20 B20A	07.12-06.15			0 580 200 330
330 d [F 30]	3,0	190-210	N57 D30A	07.12-→			0 580 204 018
d, xd [E 46]	3,0	135/150	30 6D 1 <M 57 D 30>; 30 6D 2 <M 57N>	05.01-03.05			0 986 580 131
i, i xDrive [F 30]	2,0	185	B48 B20B	07.15-→			0 580 200 700
i, xi [E 46]	3,0	170	30 6S 3 <M 54>	05.00-04.05	RAB		0 986 580 944
				09.00-04.05			0 580 314 076
335 d xDrive [F 30]	3,0	230	N57 D30B <N57Z>	07.13-→			0 580 204 018
i [F 30]	3,0	225-250	N55 B30A	02.12-08.15			0 580 200 330
i xDrive [F 30]	3,0	225-240	N55 B30A	07.12-08.15	MXF		0 580 200 330
					MXF		0 580 200 332
340 i [F 30]	3,0	240	B58 B30A	07.15-→			0 580 200 700
i xDrive [F 30]	3,0	240	B58 B30A	07.15-→	MXF		0 580 200 700
Serie 3 Cabrio							
318 i [E 36]	1,8	85	18 4E 2 <M 43 B 18>	01.94-12.99	RAB		0 580 314 076
i [E 46]	2,0	105-110	N42 B20A <NG4>; N46 B20... <NG4>	09.01-08.06	RAB		0 986 580 944
320 d [E 46]	2,0	110	20 4D 4 <M 47N>	01.05-08.06			0 986 580 131
i [E 36]	2,0	110	20 6S 2 <M 50 B 20>; 20 6S 3 <M 52 B 20>	03.93-12.99	RAB		0 580 314 076
i [E 46]	2,2	120-125	22 6S 1 <M 54>	09.00-08.06	RAB		0 986 580 944
323 i [E 36]	2,5	125	25 6S 3 <M 52 B 25>	05.95-09.99	RAB		0 580 314 076
i [E 46]	2,5	125	25 6S 4 <M 52 B 25>	03.00-08.00			0 580 314 076
				03.00-09.00	RAB		0 986 580 944
325 i [E 36]	2,5	141	25 6S 2 <M 50 B 25>	03.93-12.95	RAB		0 580 314 076
i [E 46]	2,5	141	25 6S 5 <M 54>	09.00-08.03			0 580 314 076
				09.00-08.06	RAB		0 986 580 944
328 i [E 36]	2,8	142	28 6S 1 <M 52 B 28>	03.95-09.99	RAB		0 580 314 076
330 d [E 46]	3,0	150	30 6D 2 <M 57N>	04.05-08.06			0 986 580 131
i [E 46]	3,0	170	30 6S 3 <M 54>	05.00-08.06	RAB		0 986 580 944
				09.00-08.05			0 580 314 076
Serie 3 Compact							
316 ti [E 46]	1,6	85	N40 B16A <NG4>; N45 B16A <NG4>	03.02-12.04	RAB		0 986 580 944
	1,8	84-85	N42 B18A <NG4>; N46 B18A <NG4>	06.01-12.04	RAB		0 986 580 944
318 td [E 46]	2,0	85	20 4D 4 <M 47N>	03.03-12.04			0 986 580 131
ti [E 36]	1,8	103	18 4S 1 <M 42 B 18>	09.94-08.95			0 580 314 076
	1,9	103	19 4S 1 <M 44 B 19>	12.95-08.99			0 580 314 076
ti [E 46]	2,0	105	N42 B20A <NG4>; N46 B20... <NG4>	09.01-12.04	RAB		0 986 580 944
320 td [E 46]	2,0	110	20 4D 4 <M 47N>	09.01-12.04			0 986 580 131
325 ti [E 46]	2,5	141	25 6S 5 <M 54>	06.01-12.04	RAB		0 986 580 944
Serie 3 Coupé							
316 i [E 36]	1,6	75	16 4E 2 <M 43 B 16>	09.93-12.99	RAB		0 580 314 076
i [E 46]	1,6	75/85	N40 B16A <NG4>; N45 B16A <NG4>; 16 4E 3 <M 43 B 16>	10.99-05.06	RAB		0 986 580 944
318 i [E 46]	1,9	87	19 4E 1 <M 43 B 19>	04.99-09.01	RAB		0 986 580 944





◀ BMW

318 i [E 46]	2,0	105-110	N42 B20A <NG4>; N46 B20... <NG4>	09.01-05.06	RAB		0 986 580 944
is [E 36]	1,8	103	18 4S 1 <M 42 B 18>	11.91-09.96	RAB		0 580 314 076
	1,9	103	19 4S 1 <M 44 B 19>	12.95-08.99	RAB		0 580 314 076
320 d [E 46]	2,0	110	20 4D 4 <M 47N>	09.03-05.06		0 986 580 131	
i [E 36]	2,0	110	20 6S 1/2 <M 50 B 20>; 20 6S 3 <M 52 B 20>	03.92-12.98	RAB		0 580 314 076
i [E 46]	2,0	110	20 6S 4 <M 52 B 20>	04.98-09.01	RAB		0 986 580 944
	2,2	120-125	22 6S 1 <M 54>	09.00-05.06	RAB		0 986 580 944
323 i [E 36]	2,5	125	25 6S 3 <M 52 B 25>	03.95-06.99	RAB		0 580 314 076
i [E 46]	2,5	125	25 6S 4 <M 52 B 25>	04.98-09.00	RAB		0 986 580 944
				09.99-08.00			0 580 314 076
325 i [E 46]	2,5	137	25 6S 6 <M 56>	09.02-05.06	RAB		0 986 580 944
		141	25 6S 5 <M 54>	09.00-08.03			0 580 314 076
				09.00-05.06	RAB		0 986 580 944
i, is [E 36]	2,5	141	25 6S 1/2 <M 50 B 25>	03.91-12.95	RAB		0 580 314 076
328 i [E 36]	2,8	142	28 6S 1 <M 52 B 28>	03.95-06.99	RAB		0 580 314 076
i [E 46]	2,8	142	28 6S 2 <M 52 B 28>	04.98-09.00	RAB		0 986 580 944
				09.99-08.00			0 580 314 076
330 d [E 46]	3,0	150	30 6D 2 <M 57N>	03.03-05.06		0 986 580 131	
i [E 46]	3,0	170	30 6S 3 <M 54>	05.00-05.06	RAB		0 986 580 944
				09.00-08.05			0 580 314 076
Serie 3 GT							
318 d [F 34]	2,0	105	N47 D20C	06.13-06.15			0 580 204 018
320 d, d xDrive [F 34]	2,0	135	N47 D20C	06.13-06.15			0 580 204 018
i [F 34]	2,0	135	N20 B20...	06.13→	MXF		0 580 200 330
					MXF		0 580 200 332
i xDrive [F 34]	2,0	135	N20 B20...	07.13→			0 580 200 330
325 d [F 34]	2,0	160	N47 D20D	07.13→			0 580 204 018
i, i xDrive [F 34]	3,0	225	N55 B30A	06.13→	MXF		0 580 200 330
					MXF		0 580 200 332
328 i, i xDrive [F 34]	2,0	180	N20 B20A	06.13→	MXF		0 580 200 330
					MXF		0 580 200 332
330 d, d xDrive [F 34]	3,0	190-210	N57 D30A <N57>	03.14→			0 580 204 018
335 d xDrive [F 34]	3,0	230	N57 D30B	03.14→			0 580 204 018
Serie 3 Touring							
316 d [F 31]	2,0	85	N47 D20C	11.12-02.15			0 580 204 018
i [E 36]	1,6	75	16 4E 2 <M 43 B 16>	01.96-12.99	RAB		0 580 314 076
i [E 46]	1,8	85	N42 B18A <NG4>; N46 B18A <NG4>	03.02-09.05	RAB		0 986 580 944
i [F 31]	1,6	100	N13 B16A	03.13-05.15			0 580 200 326
318 d [E 46]	2,0	85	20 4D 4 <M 47N>	03.03-09.05		0 986 580 131	
d, d xDrive [F 31]	2,0	105	N47 D20C	11.12-06.15			0 580 204 018
i [E 36]	1,8	85	18 4E 2 <M 43 B 18>	07.95-12.99	RAB		0 580 314 076
i [E 46]	1,9	87	19 4E 1 <M 43 B 19>	10.99-09.01	RAB		0 986 580 944
	2,0	105	N42 B20A <NG4>; N46 B20... <NG4>	09.01-03.05	RAB		0 986 580 944
i [F 31]	1,5	100	B38 B15A	07.15→			0 580 200 700
320 d [E 46]	2,0	110	20 4D 4 <M 47N>	09.01-09.05		0 986 580 131	
d, d ed, d xDrive [F 31]	2,0	120/135-147	N47 D20C	09.12→			0 580 204 018
i [E 36]	2,0	110	20 6S 3 <M 52 B 20>	03.95-12.99	RAB		0 580 314 076
i [E 46]	2,0	110	20 6S 4 <M 52 B 20>	10.99-09.01	RAB		0 986 580 944
	2,2	120-125	22 6S 1 <M 54>	09.00-09.05	RAB		0 986 580 944
i [F 31]	2,0	135	N20 B20B	11.12-06.15	MXF		0 580 200 330
					MXF		0 580 200 332
i, i xDrive [F 31]	2,0	135	B48 B20A	07.15→			0 580 200 700
i xDrive [F 31]	2,0	135	N20 B20...	03.13-06.15			0 580 200 330
323 i [E 36]	2,5	125	25 6S 3 <M 52 B 25>	10.95-06.99	RAB		0 580 314 076





323 i [E 46]	2,5	125	25 6S 4 <M 52 B 25>	10.98-09.00	RAB		0986 580 944
				09.99-08.00		0 580 314 076	
325 d [F 31]	2,0	160	N47 D20D	03.13→			0 580 204 018
i [E 46]	2,5	137	25 6S 6 <M 56>	09.02-01.05	RAB		0986 580 944
i, xi [E 46]	2,5	141	25 6S 5 <M 54>	09.00-08.03		0 580 314 076	
				09.00-09.05	RAB		0986 580 944
328 i [E 36]	2,8	142	28 6S 1 <M 52 B 28>	03.95-12.99	RAB	0 580 314 076	
i [E 46]	2,8	142	28 6S 2 <M 52 B 28>	10.99-09.00	RAB		0986 580 944
i [F 31]	2,0	180	N20 B20A	09.12-06.15	MXF		0 580 200 330
					MXF		0 580 200 332
i xDrive [F 31]	2,0	180	N20 B20A	03.13-06.15			0 580 200 330
330 d, d xDrive [F 31]	3,0	190-210	N57 D30A	09.12→			0 580 204 018
d, xd [E 46]	3,0	135/150	30 6D 1 <M 57 D 30>; 30 6D 2 <M 57N>	05.01-09.05		0 986 580 131	
i, i xDrive [F 31]	2,0	185	B48 B20B	07.15→			0 580 200 700
i, xi [E 46]	3,0	170	30 6S 3 <M 54>	05.00-09.05	RAB		0986 580 944
335 d xDrive [F 31]	3,0	230	N57 D30B	11.13→			0 580 204 018
i, i xDrive [F 31]	3,0	225	N55 B30A	03.13-06.15			0 580 200 330
340 i, i xDrive [F 31]	3,0	240	B58 B30A	07.15→			0 580 200 700
Serie 4 Cabrio							
420 d [F 33]	2,0	135	N47 D20C	03.14-06.15			0 580 204 018
i [F 33]	2,0	135	B48 B20A	03.16→			0 580 200 700
			N20 B20B	06.14→	MXF		0 580 200 330
					MXF		0 580 200 332
425 d [F 33]	2,0	160	N47 D20D	06.14→			0 580 204 018
428 i, i xDrive [F 33]	2,0	180	N20 B20A	03.14→	MXF		0 580 200 330
					MXF		0 580 200 332
430 d [F 33]	3,0	190-210	N57 D30A	06.14→			0 580 204 018
i, i xDrive [F 33]	2,0	185	B48 B20B	03.16→			0 580 200 700
435 d [F 33]	3,0	230	N57 D30B	06.14→			0 580 204 018
i, i xDrive [F 33]	3,0	225	N55 B30A	03.14→	MXF		0 580 200 330
					MXF		0 580 200 332
440 i, i xDrive [F 33]	3,0	240	B58 B30A	03.16→	MXF		0 580 200 700
Serie 4 Coupé							
418 i [F 32]	1,5	100	B38 A15A	03.16→			0 580 200 700
420 d [F 32]	2,0	135	N47 D20C	09.13-02.15			0 580 204 018
i [F 32]	2,0	135	N20 B20...	11.13→	MXF		0 580 200 330
					MXF		0 580 200 332
i, i xDrive [F 32]	2,0	135	B48 B20A	03.16→			0 580 200 700
i xDrive [F 32]	2,0	135	N20 B20...	11.13→			0 580 200 330
425 d [F 32]	2,0	160	N47 D20D	03.14→			0 580 204 018
428 i, i xDrive [F 32]	2,0	180	N20 B20A	09.13→	MXF		0 580 200 330
					MXF		0 580 200 332
430 d, d xDrive [F 32]	3,0	190-210	N57 D30A; N57 D30A <N57>	11.13→			0 580 204 018
i [F 32]	2,0	185	B48 B20B	03.16→			0 580 200 700
435 d xDrive [F 32]	3,0	230	N57 D30B <N57Z>	11.13→			0 580 204 018
i, i xDrive [F 32]	3,0	225	N55 B30A	09.13→	MXF		0 580 200 330
					MXF		0 580 200 332
440 i [F 32]	3,0	240	B58 B30A	03.16→	MXF		0 580 200 700
Serie 4 GC							
418 d [F 36]	2,0	105	N47 D20C	05.14-06.15			0 580 204 018
i [F 36]	1,5	100	B38 B15A	07.15→			0 580 200 700
420 d, d xDrive [F 36]	2,0	135	N47 D20C	05.14-03.15			0 580 204 018
i, i xDrive [F 36]	2,0	135	B48 B20A	03.16→			0 580 200 700
			N20 B20A; N20 B20B	05.14→			0 580 200 330
428 i, i xDrive [F 36]	2,0	180	N20 B20A	05.14→	MXF		0 580 200 330
					MXF		0 580 200 332





◀ BMW

430 d [F 36]	3,0	190-210	N57 D30A	06.14→		0 580 204 018
d xDrive [E 36]	3,0	190-210	N57 D30A	06.14→		0 580 204 018
i, i xDrive [F 36]	2,0	185	B48 B20B	03.16→		0 580 200 700
435 d xDrive [F 36]	3,0	230	N57 D30B	06.14→		0 580 204 018
i, i xDrive [F 36]	3,0	225	N55 B30A	05.14→	MXF	0 580 200 330
					MXF	0 580 200 332
440 i, i xDrive [F 36]	3,0	240	B58 B30A	03.16→	MXF	0 580 200 700
Serie 5						
518 i [E 34]	1,8	85	18 4E 2 <M 43 B 18>	09.90-12.95	BO	0 580 464 995
					EPI	0 580 314 123
520 d [E 60]	2,0	110/120	20 4D 4 <M 47N>	09.05-02.08	FMH,RAB	0 580 303 136
					FMH,RAB	0 580 303 134
					LAB	0 580 207 323
		120-130	N47 D20...	09.07-02.10	FMH,RAB	0 580 303 138
					LAB	0 580 207 325
i [E 34]	2,0	110	20 6S 1/2 <M 50 B 20>	09.89-12.95	BO	0 580 464 995
					EPI	0 580 314 123
i [E 39]	2,0	100-110	20 6S 3/4 <M 52 B 20>	09.95-06.03	RAB	0 986 580 129
	2,2	120-125	22 6S 1 <M 54>	09.00-07.03	RAB	0 986 580 129
i [E 60]	2,0	115	N46 B20B <NG4>	09.07-02.10	FMH,RAB	0 580 314 543
					FMH,RAB	0 580 314 541
					LAB	0 580 314 539
		120-125	N43 B20A <NG4>	09.07-02.10	FMH,RAB	0 580 202 029
					FMH,RAB	0 580 202 027
					LAB	0 580 314 549
	2,2	125	22 6S 1 <M 54>	07.03-03.05	FMH,RAB	0 580 314 543
					FMH,RAB	0 580 314 541
					LAB	0 580 314 539
523 i [E 39]	2,4	135	24 6S 3 <M 52>	03.99-12.02	RAB	0 986 580 129
	2,5	125	25 6S 3/4 <M 52 B 25>; 25 6S 4 <M 52 B 25>	09.95-09.00	RAB	0 986 580 129
i [E 60]	2,5	130	N52 B25... <NG6>	03.05-02.10	FMH,RAB	0 580 314 547
					FMH,RAB	0 580 314 545
					LAB	0 580 314 537
		140	N53 B25A <NG6>	03.07-02.10	FMH,RAB	0 580 202 029
					FMH,RAB	0 580 202 027
					LAB	0 580 314 549
525 d [E 39]	2,5	120	25 6D 1	04.00-07.03		0 986 580 131
d [E 60]	2,5	120/130	25 6D 2	05.04-03.07	FMH,RAB	0 580 303 136
					FMH,RAB	0 580 303 134
					LAB	0 580 207 323
d, d xDrive, xd [E 60]	3,0	145	30 6D 3 <M 57N2>	03.07-02.10	FMH,RAB	0 580 303 136
					FMH,RAB	0 580 303 134
					LAB	0 580 207 323
i [E 39]	2,5	141	25 6S 5 <M 54>	09.00-07.03	RAB	0 986 580 129
i [E 60]	2,5	141	25 6S 5 <M 54>	09.03-03.05	FMH,RAB	0 580 314 543
					FMH,RAB	0 580 314 541
					LAB	0 580 314 539
i, i xDrive, xi [E 60]	3,0	160	N53 B30A <NG6>	03.07-02.10	FMH,RAB	0 580 202 029
					FMH,RAB	0 580 202 027
					LAB	0 580 314 549
i, ix [E 34]	2,5	141	25 6S 1/2 <M 50 B 25>; 25 6S 2 <M 50 B 25>	09.89-12.96	BO	0 580 464 995
					EPI	0 580 314 123
i, Li, xi [E 60]	2,5	160	N52 B25... <NG6>; N52 B25A.. <NG6>; N52 B25A <NG6>	03.05-05.10	FMH,RAB	0 580 314 547
					FMH,RAB	0 580 314 545
					LAB	0 580 314 537
528 i [E 39]	2,8	142	28 6S 1 <M 52 B 28>; 28 6S 1/2 <M 52 B 28>	09.95-09.00	RAB	0 986 580 129
i [E 60]	3,0	172	N52 B30A <NG6>	03.07-02.10	FMH,RAB	0 580 314 547
					FMH,RAB	0 580 314 545
					LAB	0 580 314 537
530 d [E 39]	3,0	135-142	30 6D 1 <M 57 D 30>	08.98-07.03		0 986 580 131





530 d, d xDrive, xd [E 60]	3,0	160/170/173	30 6D 2 <M 57N>; 30 6D 3 <M 57N2>	07.03-02.10	FMH,RAB	0 580 303 136
					FMH,RAB	0 580 303 134
					LAB	0 580 207 323
i [E 39]	3,0	170	30 6S 3 <M 54>	09.00-07.03	RAB	0 986 580 129
i [E 60]	3,0	170	30 6S 3 <M 54>	07.03-03.05	FMH,RAB	0 580 314 543
					FMH,RAB	0 580 314 541
					LAB	0 580 314 539
i, i xDrive, xi [E 60]	3,0	190-200	N52 B30... <NG6>; N52 B30A <NG6>	03.05-02.10	FMH,RAB	0 580 314 547
					FMH,RAB	0 580 314 545
					LAB	0 580 314 537
		200	N53 B30A <NG6>	03.07-02.10	FMH,RAB	0 580 202 029
					FMH,RAB	0 580 202 027
					LAB	0 580 314 549
535 d [E 60]	3,0	200/210	30 6D 4; 30 6D 5	09.04-02.10	FMH,RAB	0 580 303 136
					FMH,RAB	0 580 303 134
					LAB	0 580 207 323
i [E 39]	3,5	173-180	35 8S 1/2 <M 62 B 35>	01.96-07.03	RAB	0 986 580 129
540 i [E 39]	4,4	210	44 8S 1/2 <M 62 B 44>	01.96-07.03	RAB	0 986 580 129
i [E 60]	4,0	225	N62 B40A <NGV8>	09.05-02.10	FMH,RAB	0 580 314 543
					FMH,RAB	0 580 314 541
					LAB	0 580 314 539
545 i [E 60]	4,4	245	N62 B44A <NGV8>	09.03-09.05	FMH,RAB	0 580 314 543
					FMH,RAB	0 580 314 541
					LAB	0 580 314 539
550 i [E 60]	4,8	270	N62 B48B <NGV8>	09.05-02.10	FMH,RAB	0 580 314 543
					FMH,RAB	0 580 314 541
					LAB	0 580 314 539
Serie 5 Touring						
518 g, i [E 34]	1,8	75-85	18 4E 2 <M 43 B 18>; 18 4E 2 <M 43 B 18..Gas CNG>	09.94-12.96	BO	0 580 464 995
					EPI	0 580 314 123
520 d [E 61]	2,0	110/120	20 4D 4 <M 47N>	09.05-02.08	FMH,RAB	0 580 303 136
					FMH,RAB	0 580 303 134
					LAB	0 580 207 323
		120-130	N47 D20...	09.07-08.10	FMH,RAB	0 580 303 138
					FMH,RAB	0 580 207 325
					LAB	0 580 207 325
i [E 34]	2,0	110	20 6S 1/2 <M 50 B 20>	11.91-12.96	BO	0 580 464 995
i [E 39]	2,0	100-110	20 6S 3/4 <M 52 B 20>	12.96-12.01	RAB	0 986 580 129
					2,2	120-125
i [E 61]	2,0	120-125	N43 B20A <NG4>	09.07-08.10	FMH,RAB	0 580 202 029
					FMH,RAB	0 580 202 027
					LAB	0 580 314 549
523 i [E 39]	2,5	125	25 6S 3/4 <M 52 B 25>	01.97-09.00	RAB	0 986 580 129
i [E 61]	2,5	130	N52 B25... <NG6>	03.05-08.10	FMH,RAB	0 580 314 547
					FMH,RAB	0 580 314 545
					LAB	0 580 314 537
		140	N53 B25A <NG6>	03.07-08.10	FMH,RAB	0 580 202 029
					FMH,RAB	0 580 202 027
					LAB	0 580 314 549
525 d [E 39]	2,5	120	25 6D 1	04.00-05.04		0 986 580 131
d [E 61]	2,5	120/130	25 6D 2	05.04-03.07	FMH,RAB	0 580 303 136
					FMH,RAB	0 580 303 134
					LAB	0 580 207 323
d, d xDrive, xd [E 61]	3,0	145	30 6D 3 <M 57N2>	03.07-08.10	FMH,RAB	0 580 303 136
					FMH,RAB	0 580 303 134
					LAB	0 580 207 323
i [E 39]	2,5	141	25 6S 5 <M 54>	09.00-05.04	RAB	0 986 580 129
i [E 61]	2,5	141	25 6S 5 <M 54>	05.04-03.05	FMH,RAB	0 580 314 543
					FMH,RAB	0 580 314 541
					LAB	0 580 314 539
i, i xDrive, xi [E 61]	3,0	160	N53 B30A <NG6>	03.07-08.10	FMH,RAB	0 580 202 029
					FMH,RAB	0 580 202 027
					LAB	0 580 314 549





◀ BMW

525 i, ix [E 34]	2,5	141	25 6S 1/2 <M 50 B 25>	11.91-12.96	BO	0 580 464 995
					EPI	0 580 314 123
i, xi [E 61]	2,5	160	N52 B25... <NG6>; N52 B25A.. <NG6>	03.05-08.10	FMH,RAB	0 580 314 547
					FMH,RAB	0 580 314 545
					LAB	0 580 314 537
528 i [E 39]	2,8	142	28 6S 1/2 <M 52 B 28>	01.97-09.00	RAB	0 986 580 129
530 d [E 39]	3,0	135-142	30 6D 1 <M 57 D 30>	08.98-05.04		0 986 580 131
d, d xDrive, xd [E 61]	3,0	160/170/173	30 6D 2 <M 57N>; 30 6D 3 <M 57N2>	05.04-08.10	FMH,RAB	0 580 303 136
					FMH,RAB	0 580 303 134
					LAB	0 580 207 323
i [E 39]	3,0	170	30 6S 3 <M 54>	09.00-05.04	RAB	0 986 580 129
i, i xDrive, xi [E 61]	3,0	190-200	N52 B30... <NG6>; N52 B30A <NG6>	03.05-03.10	FMH,RAB	0 580 314 547
					FMH,RAB	0 580 314 545
					LAB	0 580 314 537
	200		N53 B30A <NG6>	03.07-08.10	FMH,RAB	0 580 202 029
					FMH,RAB	0 580 202 027
					LAB	0 580 314 549
535 d [E 61]	3,0	200/210	30 6D 4; 30 6D 5	09.04-08.10	FMH,RAB	0 580 303 136
					FMH,RAB	0 580 303 134
					LAB	0 580 207 323
540 i [E 39]	4,4	210	44 8S 1/2 <M 62 B 44>	03.97-05.04	RAB	0 986 580 129
545 i [E 61]	4,4	245	N62 B44A <NGV8>	05.04-09.05	FMH,RAB	0 580 314 543
					FMH,RAB	0 580 314 541
					LAB	0 580 314 539
550 i [E 61]	4,8	270	N62 B48B <NGV8>	09.05-08.10	FMH,RAB	0 580 314 543
					FMH,RAB	0 580 314 541
					LAB	0 580 314 539
Serie 6						
630 i [E 63]	3,0	190	N52 B30... <NG6>	09.04-07.10	LAB	0 580 314 537
					RAB	0 580 314 545
	200		N53 B30A <NG6>	09.07-07.10	FMH,RAB	0 580 202 029
					FMH,RAB	0 580 202 027
					LAB	0 580 314 549
635 d [E 63]	3,0	210	30 6D 5	09.07-07.10	LAB	0 580 207 323
					RAB	0 580 303 134
645 i [E 63]	4,4	245	N62 B44A <NGV8>	01.04-09.05	LAB	0 580 314 539
					RAB	0 580 314 541
650 i [E 63]	4,8	270	N62 B48B <NGV8>	09.05-07.10	LAB	0 580 314 539
					RAB	0 580 314 541
Serie 6 Cabrio						
630 i [E 64]	3,0	190	N52 B30... <NG6>	09.04-07.10	LAB	0 580 314 537
					RAB	0 580 314 545
	200		N53 B30A <NG6>	09.07-07.10	FMH,RAB	0 580 202 029
					FMH,RAB	0 580 202 027
					LAB	0 580 314 549
635 d [E 64]	3,0	210	30 6D 5	09.07-07.10	LAB	0 580 207 323
					RAB	0 580 303 134
645 i [E 64]	4,4	245	N62 B44A <NGV8>	04.04-09.05	LAB	0 580 314 539
					RAB	0 580 314 541
650 i [E 64]	4,8	270	N62 B48B <NGV8>	09.05-07.10	LAB	0 580 314 539
					RAB	0 580 314 541
Serie 7						
730 d [E 38]	3,0	135-142	30 6D 1 <M 57 D 30>	08.98-12.01		0 986 580 131
750 i, iL [E 38]	5,4	240	54 12 1/2 <M 73 B 54>	09.94-08.95	ZE	0 580 314 069
Serie 8						
840 Ci [E 31]	4,4	210	44 8S 1 <M 62 B 44>	09.95-08.97	ZE	0 580 314 069
i [E 31]	4,0	210	40 8S 1 <M 60 B 40>	09.93-08.95	ZE	0 580 314 069
850 Ci [E 31]	5,4	240	54 12 1 <M 73 B 54>	09.94-08.97	ZE	0 580 314 069
CSi [E 31]	5,6	280	56 12 1 <M 70 B 56>	08.92-10.96	ZE	0 580 314 069





BOGDAN

2110						
211010	1,6	59,5	21114 <Euro 3>	12.09→		1987 580 017
211040	1,6	65,5	21124 <Euro 3>	12.09→		1987 580 017
2111						
211120	1,6	59,5	21114 <Euro 3>	12.09→		1987 580 017
211140	1,6	65,5	21124 <Euro 3>	12.09→		1987 580 017
2310						
231010	1,6	59,5	21114 <Euro 3>	12.09→		1987 580 017
231040	1,6	65,5	21124 <Euro 3>	12.09→		1987 580 017

CADILLAC

Catera						
3.0	3,0	149	X30XE	10.96-08.01		0 580 314 097

CHEVROLET

Avalanche						
5.3 FFV 4x4	5,3	239	LMG	09.06-08.08	TW	F 00E 194 633

Aveo						
1.2 i [T250]	1,2	53	...	02.06-10.08		0 580 454 093
1.4 i	1,4	69	F14D3	03.06→		0 580 454 093
i [T250]	1,4	69	F14D3	02.06-10.08		0 580 454 093
			Fg.-Nr. →095807	02.06→		0 580 454 093
1.6 i	1,6	76	F16D3 <E-tec>	01.07→		0 580 454 093
Aveo Hatchback						
1.4 i [T200]	1,4	69	F14D3	01.06-08.08		0 580 454 093
i [T250]	1,4	69	F14D3	02.06→		0 580 454 093
			Fg.-Nr. →095807			

Calibra						
2.0 16V	2,0	110,3	C20XE <DOHC SFI>			
			Fg.-Nr. →1008892	10.93-03.95	UVJ	0 580 464 070
			Fg.-Nr. 1008893→	04.95-03.96		0 580 314 097

Cruze						
1.6 [J300]	1,6	80/83	F16D3; F16D4	05.09-12.10	TW	0 580 200 045
1.8 [J300]	1,8	104	F18D4	05.09-12.10	TW	0 580 200 045

Kalos						
1.2 [T200]	1,2	53	B12S1	01.06-08.06		0 580 454 093
1.4 [T200]	1,4	69	F14D3	01.06-08.06		0 580 454 093

Kalos Hatchback						
1.2 [T200]	1,2	53	B12S1	01.06-04.08		0 580 454 093
1.4 [T200]	1,4	69	F14D3	01.06-04.08		0 580 454 093

Lacetti						
1.4 [J200]	1,4	70	F14D3			
			Fg.-Nr. 994848→231106	01.06-12.07		0 580 454 001
1.6 [J200]	1,6	80	F16D3			
			Fg.-Nr. 994848→231106	01.06-12.07		0 580 454 001

Nubira						
1.4 i [J200]	1,4	70	F14D3			
			Fg.-Nr. 994848→231106	01.06-12.07		0 580 454 001
1.6 i [J200]	1,6	80	F16D3	02.05-04.13		0 580 453 611
			Fg.-Nr. 994848→231106	01.06-12.07		0 580 454 001

Nubira Wagon						
1.6 i [J200]	1,6	80	F16D3	02.05-04.13		0 580 453 611
			Fg.-Nr. 994848→231106	01.06-12.07		0 580 454 001

Optra Hatchback						
1.6 [J200]	1,6	80	F16D3			
			Fg.-Nr. 231111→644412	01.05-08.14	EU2,EU3	0 580 454 001





◀ CHEVROLET

Silverado 1500										
5.3 4x4	5,3	235	LY5		09.06-08.09	MFG,TW				F 00E 194 587

CHRYSLER

Dodge Dakota										
3.9 i	3,9	130	Magnum V6		07.98-12.01					0 580 454 094
Grand Cherokee										
4.7 MPI	4,7	162			01.99-01.04					F 010 TE0 002
Viper Coupé										
8.0 RT/10	8,0	290-294	EWB		08.92-12.96					0 580 254 046

CITROEN

AX										
1.0 i	1,0	31-33/37	CDY Kat. <TU9M>; CDZ Kat. <TU9M>		07.92-12.98					0 580 314 165 0 580 305 007
1.1 i	1,1	44	HDY Kat. <TU1M>		06.92-06.98					0 580 314 165 0 580 305 007
1.4 i	1,4	55-58	KDX Kat. (Gußmot.) <TU3FM>; KDY Kat. <TU3M>; KDY Kat. (Gußmot.) <TU3FM>; KDZ Kat. <TU3M>		06.88-12.98					0 580 314 165 0 580 305 007
		66/69-74	KFY Kat. <TU3FJ>; KFZ Kat. <TU3FJ>; K6B <TU3FJ2>		05.91-12.96					0 580 310 015
Berlingo										
1.1 i [M49]	1,1	44	HDY <TU1M+>; HDZ <TU1M+>		07.96-11.02	BO				0 580 305 003
			Org.-Nr. →8105		07.96-12.98					0 986 580 170
			HFX <TU1JP>		06.00-11.02					0 986 580 310
i [M59]	1,1	44	HFX <TU1JP>		11.02-04.08					0 986 580 310
1.4 i [M49]	1,4	55	KFW <TU3JP/L4>		07.96-11.02					0 986 580 310
			KFX <TU3JP>							
			Org.-Nr. →8091		07.96-01.99					0 986 580 171
			Org.-Nr. 8610→		06.00-11.02					0 986 580 310
i [M59]	1,4	55	KFW <TU3JP/TU3A>		11.02-03.10					0 986 580 310
1.6 HDi [B9]	1,6	55	9HT <DV6B/DV6BUTED4>		05.08-11.11					0 986 580 384
		55-66	9HX <DV6ATED4/DV6AUTED4>		05.08-11.11					0 986 580 384
		55/66/68/84	9HL <DV6C>; 9HN <DV6ETED4>; 9HP <DV6DTED>; 9HS <DV6TED4BU/FAP>		10.09→					0 986 580 385
		55/68	9HJ <DV6DTED M>; 9HK <DV6ETED M>		06.11→	MPR				0 986 580 385
						MPR				0 986 580 384
		66	9HV <DV6TED4/FAP>		10.08-11.11					0 986 580 385
		66/82	9H... <DV6C>; 9HF <DV6DTED>		03.10→					0 986 580 385
		80	9HZ <DV6TED4>		05.08-11.11					0 986 580 385
i 16V	1,6	81	<TU5JP4>		08.05→					0 986 580 310
i 16V [M49]	1,6	80	NFU <TU5JP4>		06.00-11.02					0 986 580 310
i 16V [M59]	1,6	80	NFU <TU5JP4>		11.02-04.08					0 986 580 310
1.8 i [M49]	1,8	66	LFX <XU7JB>							
			Org.-Nr. →8091		03.97-01.99					0 986 580 171
1.9 D [M49]	1,9	52	WJC/WJZ <DW8/W3>							
			Org.-Nr. 8092→8609		01.99-06.00					0 986 580 355
			Org.-Nr. 8610→		07.00-11.02					0 986 580 291
			WJY <DW8B>		09.00-11.02					0 986 580 291
D [M59]	1,9	52	WJY <DW8B>		11.02-04.08	TW				0 986 580 291
2.0 HDi [M49]	2,0	66	RHY <DW10TD>		12.99-11.02	MHE,SIE				0 986 580 291
			Org.-Nr. 8610→		07.00-11.02	BO,MHE				0 986 580 174
			Org.-Nr. 8617→		07.00-11.02	BO,MHE				0 986 580 351
HDi [M59]	2,0	66	RHY <DW10TD>							
			Org.-Nr. →10223		11.02-11.04	MHE				0 986 580 291
C 15										
E 1.1 i	1,1	44	HDZ Kat. <TU1M>		03.90-12.96					0 580 453 514





E 1.4 i	1,4	55-58	KDY Kat.(Gußmot.) <TU3FM>	05.87-12.96			0 580 305 006
C1							
1.0 [B0]	1,0	50	1KR <CFA/384F Euro 4>; 1KR <CFB/384F Euro 5>	06.05→			0 986 580 970
C2							
1.1 [A6]	1,1	44	HFX <TU1JP/TU1A>	09.03-12.09	MXF		0 580 314 017
1.4 , 16V [A6]	1,4	55/65	KFU <ET3J4>; KFV <TU3JP/TU3A>	09.03-12.09	MXF		0 580 314 017
1.6 , VTS [A6]	1,6	80/90	NFS <TU5JP4S>; NFU <TU5JP4>	09.03-12.09	MXF		0 580 314 017
C3							
1.0 VTi [A51]	1,0	50	ZMZ <EBO> ZMZ <EBOF>	09.12→ 09.14→	MXF MXF, TW		0 986 580 376 0 986 580 376
1.1 [A51]	1,1	44	HFV <TU1AE5>	09.09→	MXF		0 986 580 376
i [A8]	1,1	44	HFX <TU1JP> Org.-Nr. →9610 Org.-Nr. 9611→	01.02-03.03 04.03-08.05			0 580 314 035 0 580 314 035
i [A31]	1,1	44	HFX <TU1A> Org.-Nr. →10653 Org.-Nr. 10654→	09.05-01.06 02.06-09.09	MXF MXF		0 580 314 035 0 580 314 035
1.2 VTi [A51]	1,2	60	HMZ <EB2>; HMZ <EB2F>	03.12→	MXF		0 986 580 376
1.4 , VTi, VTi LPG [A51]	1,4	53/54/ 70-72	KFT <TU3AE5>; K6E <TU3A>; 8F... <EP3C>; 8FN <EP3C GAS>	09.09→	MXF		0 986 580 376
i [A8]	1,4	55	KFV <TU3JP> Org.-Nr. →9610 Org.-Nr. 9611→	01.02-03.03 04.03-08.05	MXF MXF		0 580 314 035 0 580 314 035
i, i 16V [A31]	1,4	54/65	KFU <ET3J4>; KFV <TU3A/TU3JP> Org.-Nr. →10653 Org.-Nr. 10654→	09.05-01.06 02.06-09.09	MXF MXF		0 580 314 035 0 580 314 035
8V	1,4	54	KFV <TU3JP>	07.03-07.12		0 580 454 093	
1.6 i [A8]	1,6	80	NFU <TU5JP4> Org.-Nr. →9610 Org.-Nr. 9611→	01.02-03.03 04.03-08.05			0 580 314 035 0 580 314 035
i [A31]	1,6	80	NFU <TU5JP4> Org.-Nr. →10653 Org.-Nr. 10654→	09.05-01.06 02.06-05.09	MXF MXF		0 580 314 035 0 580 314 035
VTi [A51]	1,6	88	5FS <EP6C>	09.09→	MXF		0 986 580 376
16V	1,6	81	TU5JP4	05.03-07.12		0 580 454 093	
C3 Picasso							
1.4 , VTi, VTi LPG [A58]	1,4	70	8F... <EP3C>; 8FN <EP3C GAS>; 8FS <EP3>	02.09→	MXF		0 986 580 381
1.6 [A58]	1,6	84-88	5F... <EP6>	02.09→			0 986 580 381
HDi [A58]	1,6	66	9HX <DV6ATED4>	02.09-12.11			0 986 580 383
		68/82/84	9HD <DV6C>; 9HP <DV6DTEd>; 9HR <DV6C>	03.10→			0 986 580 382
		80	9HZ <DV6TED4 FAP>	02.09-12.11			0 986 580 382
C3-Pluriel							
1.4 [A42]	1,4	54/55	KFV <TU3A/L5>; KFV <TU3JP> Org.-Nr. →10646 Org.-Nr. 10647→	05.03-01.06 02.06-10.12	MXF MXF		0 580 314 035 0 580 314 035
1.6 16V [A42]	1,6	80	NFU <TU5JP4> Org.-Nr. →10646 Org.-Nr. 10647→	05.03-01.06 02.06-10.12	MXF MXF		0 580 314 035 0 580 314 035
C4							
1.4 [B5]	1,4	65	KFU <ET3J4>	11.04-09.10	MXF MXF		0 986 580 959 0 986 580 375
VTi [B71]	1,4	70	8F... <EP3C>	09.10→	MXF MXF		0 986 580 392 0 986 580 418
1.6 [B5]	1,6	80	N... <TU5JP4> Org.-Nr. 10073 88→ Org.-Nr. 11018 77→ NFU <TU5JP4>	07.06-12.10 07.06-12.10 11.04-07.08	MXF MXF MXF MXF		0 986 580 959 0 986 580 375 0 986 580 388 0 986 580 959 0 986 580 375





◀ CITROEN

1.6 [B5]	1,6	88	5FW <EP6>	07.08-09.10	MXF	0 986 580 959
					MXF	0 986 580 375
HDi [B5]	1,6	66	9HX <DV6ATED4>	11.04-07.10		0 986 580 365
		80	9H... <DV6TED4>			
			Org.-Nr. → 10733	11.04-04.06		0 986 580 365
i BioFlex [B5]	1,6	80	N6A <TU5JP4>	09.07-07.08		0 580 314 258
					MXF	0 986 580 959
					MXF	0 986 580 375
LPG [B71]	1,6	88	5FL <EP6C GAS>	05.11→		0 986 580 392
THP [B5]	1,6	103	5FT <EP6DT>	07.08-07.09	MXF	0 986 580 391
		110	5FX <EP6DT>	07.08-09.10	MXF	0 986 580 391
VTi [B71]	1,6	88	5FS <EP6C>	09.10→	MXF	0 986 580 392
					MXF	0 986 580 418
16V [B71]	1,6	80	NFU <TU5JP4>	11.10→		0 986 580 418
2.0 [B5]	2,0	100	RFN <EW10J4>	11.04-10.05	MXF	0 986 580 959
					MXF	0 986 580 375
		103	RFJ <EW10A>	11.04-07.08	MXF	0 986 580 959
					MXF	0 986 580 375
			Org.-Nr. 10073 88→	07.06-12.10	MXF	0 986 580 959
					MXF	0 986 580 375
			Org.-Nr. 11018 77→	07.06-12.10		0 986 580 388
[B71]	2,0	103	<EW10A>	07.11→		0 986 580 418
HDi [B5]	2,0	80	RHZ <DW10ATED>			
			Org.-Nr. 11018 77→	07.06-12.10		0 986 580 217
		100	RHR <DW10BTED4>			
			Org.-Nr. → 10733	11.04-04.06		0 986 580 365
C4 Coupé						
1.4 [B5]	1,4	65	KFU <ET3J4>	11.04-07.10	MXF	0 986 580 959
					MXF	0 986 580 375
1.6 [B5]	1,6	80/88	NFU <TU5JP4>; 5FW <EP6>	11.04-07.10	MXF	0 986 580 959
					MXF	0 986 580 375
HDi [B5]	1,6	66	9HX <DV6ATED4>	11.04-07.10		0 986 580 365
		80	9H... <DV6TED4>			
			Org.-Nr. → 10733	11.04-04.06		0 986 580 365
THP [B5]	1,6	110	5FX <EP6DT>	07.08-07.10	MXF	0 986 580 391
2.0 HDi [B5]	2,0	100	RHR <DW10BTED4>			
			Org.-Nr. → 10733	11.04-04.06		0 986 580 365
C4 Grand Picasso						
1.6 HDi [B58]	1,6	80	9H... <DV6TED4>	10.06-12.11	MPR	0 986 580 385
					MPR	0 986 580 384
		82	9H... <DV6C>	05.10-12.13		0 986 580 385
2.0 HDi [B58]	2,0	100/110/120	RH... <DW10CTED4 FAP>; RHH <DW10CTED4 FAP>; RHJ <DW10BTED4>; RHR <DW10BTED4>	10.06-12.13		0 986 580 385
C4 Picasso						
1.6 HDi [B58]	1,6	80	9H... <DV6TED4>	02.07-12.11	MPR	0 986 580 385
					MPR	0 986 580 384
		82	9H... <DV6C>	05.10-12.13		0 986 580 385
2.0 HDi [B58]	2,0	100/110/120	RH... <DW10CTED4 FAP>; RHH <DW10CTED4 FAP>; RHJ <DW10BTED4>; RHR <DW10BTED4>	02.07→		0 986 580 385
C5						
1.6 HDi [X3]	1,6	80	9H... <DV6TED4>	10.04-03.08	MHE	0 986 580 365
HDi [X7]	1,6	80/82/84	9H... <DV6C>; 9HZ <DV6TED4>	04.08-11.14	MHE	0 986 580 141
					MHE	0 986 580 140
THP [X7]	1,6	110-120	5FM <EP6CDT M>	03.11→	ALK	0 986 580 142
					BFK, MXF	0 986 580 138
THP, VTi [X7]	1,6	88/110/115	5FN <EP6CDT>; 5FS <EP6C>; 5FV <EP6CDT>	09.09→	MXF	0 986 580 387
1.8 [X7]	1,8	92	6FY <EW7A>	04.08-01.11	MXF	0 986 580 138
					MXF, TW	0 986 580 142





1.8 i [X3]	1,8	85/92	6FY <EW7A>; 6FZ <EW7J4>	10.04-03.08	ORK	0986 580 959	
					MRK	0986 580 939	
i 16V [X4]	1,8	85	6FZ <EW7J4>	03.01-09.04	ORK	0986 580 959	
					MRK	0986 580 939	
2.0 [X7]	2,0	103	RFJ <EW10A>	04.08-01.10	MXF	0986 580 138	
					MXF, TW	0986 580 142	
HDi [X3]	2,0	93-100	RHR... <DW10BTED4>	10.04-03.08	MHE		0986 580 365
HDi [X4]	2,0	66/80	RHY <DW10TD>; RHZ <DW10ATED>	03.01-09.04	MHE	0986 580 215	0986 580 365
		79	RHS <DW10ATED/FAP>	03.01-09.04	MHE	0986 580 215	
HDi [X7]	2,0	100-103	RH... <DW10BTED4>	04.08-05.15	MHE, MPR		0986 580 141
					MHE, MPR		0986 580 140
		100-103/ 110/120	RH... <DW10CTED4>; RHE <DW10CTED4 FAP>; RHH <DW10CTED4 FAP>	09.09-05.15	MHE		0986 580 141
					MHE		0986 580 140
i [X3]	2,0	103	RFJ <EW10A>	10.04-03.08	ORK	0986 580 959	
					MRK	0986 580 939	
i 16V [X4]	2,0	100	RFN <EW10J4>	03.01-09.04	ORK	0986 580 959	
					MRK	0986 580 939	
2.2 HDi [X3]	2,2	98	4HX <DW12TED4>	10.04-09.05	MHE	0986 580 215	
		120-125	4H... <DW12BTED4>	03.06-03.08	MHE		0986 580 365
HDi [X4]	2,2	98	4HX <DW12TED4>	03.01-09.04	MHE	0986 580 215	
HDi [X7]	2,2	120-125	4H... <DW12BTED4>	04.08-09.09	MHE		0986 580 141
					MHE		0986 580 140
		150	4HL <DW12C>	07.10-05.15	MHE		0986 580 141
					MHE		0986 580 140
3.0 , 24V [X7]	3,0	155	XFV <ES9A>	04.08-04.09	MXF	0986 580 138	
					MXF, TW	0986 580 142	
i [X3]	3,0	155	XFU <ES9A>	10.04-04.07	ORK	0986 580 959	
					MRK	0986 580 939	
i [X4]	3,0	150	AFX <ES9J4S>	03.01-09.04	ORK	0986 580 959	
					MRK	0986 580 939	
C5 Break							
1.6 HDi [X3]	1,6	80	9H... <DV6TED4>	10.04-03.08	MHE		0986 580 365
1.8 i [X3]	1,8	85/92	6FY <EW7A>; 6FZ <EW7J4>	10.04-03.08	ORK	0986 580 959	
					MRK	0986 580 939	
i 16V [X4]	1,8	85	6FZ <EW7J4>	06.01-09.04	ORK	0986 580 959	
					MRK	0986 580 939	
2.0 HDi [X3]	2,0	93-100	RHR... <DW10BTED4>	10.04-03.08	MHE		0986 580 365
HDi [X4]	2,0	66/80	RHY <DW10TD>; RHZ <DW10ATED>	06.01-09.04	MHE	0986 580 215	0986 580 365
		79	RHS <DW10ATED/FAP>	06.01-09.04	MHE	0986 580 215	
i [X3]	2,0	103	RFJ <EW10A>	10.04-09.07	ORK	0986 580 959	
					MRK	0986 580 939	
i 16V [X4]	2,0	100	RFN <EW10J4>	06.01-09.04	ORK	0986 580 959	
					MRK	0986 580 939	
2.2 HDi [X3]	2,2	98	4HX <DW12TED4>	10.04-09.05	MHE	0986 580 215	
		120-125	4H... <DW12BTED4>	04.06-03.08	MHE		0986 580 365
HDi [X4]	2,2	98	4HX <DW12TED4>	06.01-09.04	MHE	0986 580 215	
3.0 i [X3]	3,0	155	XFU <ES9A>	10.04-04.07	ORK	0986 580 959	
					MRK	0986 580 939	
i [X4]	3,0	150	AFX <ES9J4S>	06.01-09.04	ORK	0986 580 959	
					MRK	0986 580 939	
C5 Tourer							
1.6 , THP [X7]	1,6	88/110/ 115	5FN <EP6CDT>; 5FS <EP6C>; 5FV <EP6CDT>	09.09→	MXF	0986 580 387	
HDi [X7]	1,6	80/82/84	9H... <DV6C>; 9HZ <DV6TED4>	04.08-11.14	MHE		0986 580 141
					MHE		0986 580 140
THP [X7]	1,6	120	5FM <EP6CDT M>	03.11→	ALK	0986 580 142	
					BFK, MXF	0986 580 138	
1.8 [X7]	1,8	92	6FY <EW7A>	04.08-01.11	MXF	0986 580 138	
					MXF, TW	0986 580 142	





◀ CITROEN

2.0 [X7]	2,0	103	RFJ <EW10A>	04.08-01.10	MXF	0 986 580 138
					MXF , TW	0 986 580 142
HDi [X7]	2,0	100-103	RH... <DW10BTED4>	04.08-05.15	MHE, MPR	0 986 580 141
					MHE , MPR	0 986 580 140
		100-103/ 110/120	RH... <DW10CTED4>; RHE <DW10CTED4 FAP>; RHH <DW10CTED4 FAP>	09.09-05.15	MHE	0 986 580 141
					MHE	0 986 580 140
2.2 HDi [X7]	2,2	120-125	4H... <DW12BTED4>	04.08-09.09	MHE	0 986 580 141
					MHE	0 986 580 140
		150	4HL <DW12C>	07.10-05.15	MHE	0 986 580 141
					MHE	0 986 580 140
C6						
2.2 HDi [X6]	2,2	120-125	4H... <DW12BTED4>	06.06-07.10	MHE	0 986 580 141
					MHE	0 986 580 140
3.0 [X6]	3,0	155	XFV <ES9A>	11.05-02.09	MXF	0 986 580 138
					MXF	0 986 580 142
C8						
2.0 HDi [V3]	2,0	81	RH... <DW10ATED4/FAP>; RHW <DW10ATED4>	06.02-12.06		0 986 580 217
16V [V3]	2,0	100	RFN <EW10J4>	06.02-05.06	MXF	0 986 580 261
		103	RFJ <EW10A>	10.05-05.10	TW	0 986 580 261
						0 986 580 389
2.2 HDi [V3]	2,2	94	4HW <DW12TED4/FAP>	06.02-07.06		0 986 580 217
16V [V3]	2,2	116	3FZ <EW12J4>	06.02-05.06	MXF	0 986 580 261
3.0 [V3]	2,9	150	XFW <ES9J4S>	10.02-05.06	MXF	0 986 580 261
DS3						
1.2 VTi [A55]	1,2	60	HMZ <EB2>; HMZ <EB2F>	06.12-04.15		0 986 580 376
1.4 VTi, VTi LPG [A55]	1,4	70-72	8F... <EP3C>; 8FN <EP3C GAS>	01.10-04.15	MXF	0 986 580 376
1.6 VTi [A55]	1,6	88	5FS <EP6C>	01.10-04.15	MXF	0 986 580 376
DS3 Cabrio						
1.2 VTi, VTi [A56]	1,2	60	HMZ <EB2>; HMZ <EB2F>	07.12-04.15		0 986 580 376
1.6 VTi [A56]	1,6	88	5FS <EP6C>	07.12-04.15	MXF	0 986 580 376
DS4						
1.6 VTi [B75]	1,6	88	5FS <EP6C>	03.11-09.15	MXF	0 986 580 392
					MXF	0 986 580 418
DS5						
1.6 HDi [B81]	1,6	82/84	9HD <DV6C>; 9HR <DV6C>	09.11-11.14		0 986 580 385
2.0 HDi, HDi Hybrid4 4x4 [B81]	2,0	100/120- 147	RHC <DW10CTED4/Hybrid>; RHD <DW10CB PEF DTR>; RHH <DW10CTED4 FAP>	09.11-04.15		0 986 580 385
Evasion						
1.8 i [U60]	1,8	72-74	LFW <XU7JP>			
			Org.-Nr. →7846	09.96-05.98	FMB	0 986 580 201
					FMB	0 986 580 200
			Org.-Nr. 7847→	06.98-07.02		0 986 580 219
2.0 HDi [U60]	2,0	80/81	RHW <DW10ATED4/L4>; RHZ <DW10ATED>			
			Org.-Nr. →8973	01.99-06.01		0 580 303 025
			Org.-Nr. 8974→	07.01-07.02		0 986 580 217
i [U60]	2,0	89-90	RFU <XU10J2>			
			Org.-Nr. →7846	06.94-05.98	FMB	0 986 580 201
					FMB	0 986 580 200
			Org.-Nr. 7847→	06.98-07.02		0 986 580 219
i Turbo [U60]	2,0	108-110	RGX <XU10J2TE>			
			Org.-Nr. →7846	06.94-05.98	FMB	0 986 580 201
					FMB	0 986 580 200
			Org.-Nr. 7847→	06.98-07.02		0 986 580 219
i 16V [U60]	2,0	97-99	RFV <XU10J4R>	05.98-04.00		0 986 580 219
		100	RFN <EW10J4>			
			Org.-Nr. 8974→	07.01-07.02		0 986 580 261
Jumper						
2.0 HDi [U5]	2,0	62	RHV <DW10TD>	02.02-05.06		0 580 303 016
HDi [23]	2,0	62	RHV <DW10TD>	03.01-02.02		0 580 303 016





2.2 HDi [U5]	2,2	74	4HY <DW12TED>	02.02-05.06		0 580 303 016
HDi [U9]	2,2	74/81/ 88/95/ 96/110	4HG <PUMA C/PC81 EURO5>; 4HH <PUMA C/PC96 EURO5>; 4HJ <PUMA C/PC110 EURO5>; 4HM <22DT>; 4HU <22DT>; 4HV <22DT>	06.06→	MHE,TW MHE,TW	0 580 303 105 0 580 203 097
2.3 HDi [U5]	2,3	81	F1AE0481C <2.3 TD SOFIM>	02.02-05.06		0 580 303 016
2.8 HDi [U5]	2,8	94/107	8140 43N <SOFIM 2800 HDi>; 8140.43S	02.02-05.06		0 580 303 016
HDi [23]	2,8	94	8140.43S	09.00-02.02		0 580 303 016
3.0 HDi [U6]	3,0	130	F1CE3481E <30 DT PEF EURO5 175>	03.11→	90L,MHE	0 580 203 097
Jumpy						
1.9 D [U64]	1,9	51	WJZ <DW8>			
			Org.-Nr. 8974→	07.01-08.01		0 986 580 367
		52	WJY <DW8B>	09.01-01.07		0 986 580 367
D, D Turbo [U64]	1,9	50-52/ 66/ 67-68	DHX <XUD9TE>; D8B <XUD9TF>; D9B <XUD9A>			
			Org.-Nr. 8974→	07.01-01.07		0 986 580 367
2.0 HDi [U64]	2,0	70/80/81	RHW <DW10ATED4>; RHX <DW10BTED>; RHZ <DW10ATED>			
			Org.-Nr. →8973	10.99-06.01		0 580 303 025
			Org.-Nr. 8974→	07.01-01.07		0 986 580 217
i [U64]	2,0	100	RFN <EW10J4>			
			Org.-Nr. 8974→	07.01-01.07	TW	0 986 580 261
16V [G9]	2,0	103	RFH <EW10A>	02.07→	MXF	0 986 580 389
Saxo						
1.0 i [S8]	1,0	33/37	CDY <TU9M>; CDZ <TU9M>			
			Org.-Nr. →7328	02.96-12.96		0 580 305 006 0 986 580 109
1.1 i [S8]	1,1	40-44	HDY <TU1M+>; HDZ <TU1M+>			
			Org.-Nr. →7328	02.96-12.96		0 580 305 006 0 986 580 109
1.4 i [S8]	1,4	55	KFX <TU3JP>			
			Org.-Nr. →7328	02.96-12.96		0 580 310 014 0 986 580 109
1.5 D [S8]	1,5	40/42	VJY <TUD5Y>; VJZ <TUD5L>			
			Org.-Nr. →7328	07.96-12.96		0 986 580 109
1.6 i, i 16V [S8]	1,6	65-66/ 87-88	NFX <TU5J4>; NFZ <TU5JP>			
			Org.-Nr. →7328	02.96-12.96		0 580 310 014 0 986 580 109
Xantia						
1.6 i [X1]	1,6	65-66	BFZ <XU5JP/Z, L3>	03.93-01.98		0 986 580 185
i [X2]	1,6	66	BFZ <XU5JP/L3>	03.98-12.01		0 986 580 219
1.8 i, i 16V [X1]	1,8	66/70-71/ 74-76/81	LFX <XU7JB>; LFY Kat. <XU7JP4/L3>; LFZ Kat. <XU7JP/Z,L3>; L6A <XU7JP/K>	03.93-01.98		0 986 580 185
i, i 16V [X2]	1,8	66/81	LFX <XU7JB>; LFY <XU7JP4>	10.97-12.01		0 986 580 219
1.9 D, D Turbo [X1]	1,9	50-52/55/ 66/67-68	DHW <XUD9SD>; DHX, DHY <XUD9BTF/Y, L3>; DJY/DJZ <XUD9A/Y>; D8B <XUD9TF/L>; D9B <XUD9A/L>	07.93-01.98		0 986 580 100
2.0 HDi [X2]	2,0	66/81	RHY <DW10TD>; RHZ <DW10ATED>	10.98-12.01		0 580 303 025
i, i Turbo, i 16V [X1]	2,0	89-90/ 91-92/ 97/ 108-114	RFV <XU10J4R>; RFX Kat. <XU10J2C/Z, L3>; RFY, RFT <XU10J4/Z, L3>; RGX <XU10J2CTE>; R6D <XU10J2C/K>	03.93-12.98		0 986 580 185
i, i Turbo, i 16V [X2]	2,0	89-90/ 97-99/ 108-110	RFV <XU10J4R>; RFX <XU10J2C/L3>; RGX <XU10J2TE>	12.97-12.01		0 986 580 219
2.1 D Turbo [X1]	2,1	80-81	P8C <XUD11BTE/L, L3>	05.95-01.98		0 986 580 100
3.0 i [X1]	3,0	140	XFZ <ES9J4>	10.96-01.98		0 986 580 185
i [X2]	3,0	140	XFZ <ES9J4>	12.97-12.01		0 986 580 219





◀ CITROEN

Xantia Break						
1.8 i, i 16V [X1]	1,8	66/70-71/ 74-76/81	LFX <XU7JB>; LFY Kat. <XU7JP4/L3>; LFZ Kat. <XU7JP/Z,L3>; L6A <XU7JP/K>	09.95-01.98		0 986 580 185
i, i 16V [X2]	1,8	66/81	LFX <XU7JB>; LFY <XU7JP4>	12.97-12.01		0 986 580 219
1.9 D Turbo [X1]	1,9	55/66/ 67-68	DHW <XUD9SD>; DHX, DHY <XUD9BTF/L3>; D8B <XUD9TF/L>	09.95-01.98		0 986 580 100
2.0 , i Turbo, i 16V [X2]	2,0	89-90/ 97-99/ 108-110	RFV <XU10J4R>; RFX <XU10J2C/L3>; RGX <XU10J2TE>	12.97-12.01		0 986 580 219
HDi [X2]	2,0	66/81	RHY <DW10TD>; RHZ <DW10ATED>	10.98-12.01		0 580 303 025
i, i Turbo, i 16V [X1]	2,0	89-90/ 91-92/97/ 108-110	RFV <XU10J4R>; RFX Kat. <XU10J2C/Z, L3>; RGX <XU10J2CTE>; R6D <XU10J2C/K>	09.95-01.98		0 986 580 185
2.1 D Turbo [X1]	2,1	80-81	P8C <XUD11BTE/L, L3>	06.96-01.98		0 986 580 100
3.0 i [X2]	3,0	140	XFZ <ES9J4>	01.98-12.01		0 986 580 219
Xsara						
1.4 i [N6]	1,4	55	KFX <TU3JP>	07.97-08.00		0 986 580 220
i [N7]	1,4	55	KFW <TU3JP>	09.00-12.05		0 986 580 220
1.6 i [N6]	1,6	65-66	NFZ <TU5JP>	07.97-08.00		0 986 580 220
i 16V [N7]	1,6	80	NFU <TU5JP4>	09.00-12.05		0 986 580 220
1.8 i, i 16V [N6]	1,8	66/74-75/ 81-82	LFX <XU7JB>; LFY <XU7JP4>; LFZ <XU7JP>; L6A <XU7JP>	07.97-08.00		0 986 580 220
2.0 i 16V [N6]	2,0	97/120- 123	RFS <XU10J4RS>; RFV <XU10J4R>	07.97-08.00		0 986 580 220
i 16V [N7]	2,0	100	RFN <EW10J4>	09.00-12.05		0 986 580 220
Xsara Break						
1.4 i [N6]	1,4	55	KFX <TU3JP>	04.98-08.00		0 986 580 220
i [N7]	1,4	55	KFW <TU3JP>	09.00-12.05		0 986 580 220
1.6 i [N6]	1,6	65-66	NFZ <TU5JP>	10.97-08.00		0 986 580 220
i 16V [N7]	1,6	80	NFU <TU5JP4>	09.00-03.10		0 986 580 220
1.8 i, i 16V [N6]	1,8	66/74-75/ 81-82	LFX <XU7JB>; LFY <XU7JP4>; LFZ <XU7JP>; L6A <XU7JP>	04.98-08.00		0 986 580 220
2.0 i 16V [N6]	2,0	97	RFV <XU10J4R>	07.98-08.00		0 986 580 220
i 16V [N7]	2,0	100	RFN <EW10J4>	09.00-01.07		0 986 580 220
Xsara Coupé						
1.4 i [N6]	1,4	55	KFX <TU3JP>	07.97-08.00		0 986 580 220
i [N7]	1,4	55	KFW <TU3JP>	09.00-12.05		0 986 580 220
1.6 [N6]	1,6	65	NFZ <TU5JP>	07.97-08.00		0 986 580 220
i 16V [N7]	1,6	80	NFU <TU5JP4>	09.00-12.05		0 986 580 220
1.8 i, i 16V [N6]	1,8	66/74/ 81-82	LFX <XU7JB>; LFY <XU7JP4>; LFZ <XU7JP>	07.97-08.00		0 986 580 220
2.0 i 16V [N6]	2,0	97/120- 123	RFS <XU10J4RS>; RFV <XU10J4R>	07.97-08.00		0 986 580 220
i 16V [N7]	2,0	100/120	RFN <EW10J4>; RFS <XU10J4RS>	09.00-12.05		0 986 580 220
Xsara Picasso						
1.6 HDi [N68]	1,6	80	9H... <DV6TED4> Org.-Nr. →10297	05.04-01.05	MHE	0 986 580 291
i, i 16V [N68]	1,6	66/74/80	NFU <TU5JP4>; NfV <TU5JP/L4>; NFZ <TU5JP/L3>; N6A <TU5JP4>	01.00-04.10		0 986 580 310
1.8 i [N68]	1,8	85	6FZ <EW7J4>	01.00-04.10		0 986 580 310
2.0 HDi [N68]	2,0	66	RHY <DW10TD> Org.-Nr. →10297 FV	01.00-04.10	MHE, TW	0 986 580 174
i 16V	2,0	100	RFN <EW10J4>	01.00-01.05	MHE	0 986 580 351
i 16V [N68]	2,0	100	RF... <EW10J4>	10.00-06.12		0 986 580 310
				03.01-04.10		0 986 580 310
ZX						
1.1 i [N20/N21]	1,1	44	HDY Kat. <TU1M> Org.-Nr. →6778 Org.-Nr. →7146 Org.-Nr. 7147→ HDY <TU1M+>; HDZ <TU1M+>	04.94-06.95 04.94-06.96 07.96-08.96 09.96-06.97		0 986 580 102 0 580 305 003 0 986 580 221 0 986 580 221





1.4 D [N20/N21]	1,4	37-39	K9Y <TUD3Y>				
			Org.-Nr. →6778	06.94-06.95		0 986 580 102	
i [N20/N21]	1,4	55	KDX Kat. <TU3MC/Z>				
			Org.-Nr. →6778	08.92-06.95		0 986 580 102	
			Org.-Nr. →7146	08.92-06.96		0 580 305 003	
			Org.-Nr. 7147→	07.96-08.96		0 986 580 221	
			KFX <TU3JP>				
			Org.-Nr. →7146	05.96-06.96		0 580 313 109	
			Org.-Nr. 7147→	07.96-10.97		0 986 580 221	
1.6 i [N20/N21]	1,6	65	BFZ Kat. <XU5JP>				
			Org.-Nr. →6778	07.92-06.95		0 986 580 102	
			Org.-Nr. →7146	07.92-06.96		0 580 313 109	
			Org.-Nr. 7147→	07.96-10.97		0 986 580 221	
			NFZ <TU5JP>				
		65-66	Org.-Nr. →7146	02.96-06.96		0 580 313 109	
			Org.-Nr. 7147→	07.96-10.97		0 986 580 221	
i 8V	1,6	65	NFZ <TU5JP>	10.96→		0 580 453 443	
						0 580 313 109	
1.8 D [N20/N21]	1,8	44	A9A,161A <XUD7>				
			Org.-Nr. →6778	03.91-06.95		0 986 580 102	
i [N20/N21]	1,8	74-76	LFZ Kat. <XU7JP>; L6A <XU7JP>				
			Org.-Nr. →6778	07.92-06.95		0 986 580 102	
			Org.-Nr. →7146	07.92-06.96		0 580 313 109	
			Org.-Nr. 7147→	07.96-10.97		0 986 580 221	
i 16V [N20/N21]	1,8	81	LFY <XU7JP4>				
			Org.-Nr. →7146	01.96-06.96		0 580 313 109	
			Org.-Nr. 7147→	07.96-02.98		0 986 580 221	
1.9 D, D Turbo [N20/N21]	1,9	50/66	DHY <XUD9TE/Y>; DJY <XUD9Y>				
			Org.-Nr. →6778	07.92-06.95		0 986 580 102	
			51-52/68	D8A <XUD9TE>; D9B <XUD9A>			
			Org.-Nr. →6778	03.91-06.95		0 986 580 102	
			i [N20/N21]	1,9	88-90/ 93-96	DKZ,DFY Kat. <XU9JAZ>; D6E <XU9JA/K>	
			Org.-Nr. →6778	03.91-06.95		0 986 580 102	
			Org.-Nr. →7146	03.91-06.96		0 580 313 109	
			Org.-Nr. 7147→	07.96-10.97		0 986 580 221	
2.0 i, i 16V [N20/N21]	2,0	89-90/ 110-114	RFX Kat. <XU10J2CZ>; RFY,RFT Kat. <XU10J4Z>; R6D <XU10J2>				
			Org.-Nr. →6778	07.92-06.95		0 986 580 102	
			Org.-Nr. →7146	07.92-06.96		0 580 313 109	
			Org.-Nr. 7147→	07.96-10.97		0 986 580 221	
i 16V [N20/N21]	2,0	120-122	RFS <XU10J4RS>	09.96-10.97		0 986 580 221	



DACIA

Duster

1.5 dCi, dCi 4x4 [HS]	1,5	63/66/ 79/81	K9K 796; K9K 884; K9K 892; K9K 894; K9K 896; K9K 898	10.09→		0 986 580 370
1.6 [HS]	1,6	77	K4M...	09.13→	NFV	0 986 580 957
			K4M 6...	10.09→		0 986 580 957
			K4M 696	09.13→	NFV	0 986 580 957

Logan

1.2 [LS]	1,1	55	D4F 73...	07.04→	TW	0 986 580 957			
			[L8]	53/55	D4F 732; D4F 734	08.12→	TW	0 986 580 957	
1.4 [LS]	1,4	55	K7J 71...	07.04→	MXF	0 986 580 957			
					MXF	0 986 580 368			
1.5 dCi [LS]	1,5	48/50/55/ 63/65	K9K 790; K9K 792; K9K 796; K9K 892	06.05→		0 986 580 370			
1.6 [LS]	1,6	62	K7M 8...	11.10→	TW	0 986 580 957			
					64	K7M 7...	07.04→	MXF	0 986 580 957
								MXF	0 986 580 368
16V [LS]	1,6	77	K4M 69...	12.05→		0 986 580 957			



◀ DACIA

Logan MCV						
1.2 [K8]	1,1	53/55	D4F 732; D4F 734	03.13→	TW	0 986 580 957
1.4 [KS/FS]	1,4	55	K7J 71...	01.07→		0 986 580 957
1.5 dCi [KS/FS]	1,5	50/55/ 63/65	K9K 792; K9K 796; K9K 892	01.07→		0 986 580 370
1.6 [KS/FS]	1,6	62	K7M 8...	11.10→	TW	0 986 580 957
, 16V [KS/FS]	1,6	64/77	K4M 69...; K7M 7...	01.07→		0 986 580 957
Logan Pick-Up						
1.5 dCi [US]	1,5	50/55/ 63/65	K9K 792; K9K 796; K9K 892	01.07→		0 986 580 370
1.6 [US]	1,6	62/64	K7M 7...; K7M 800	01.07→	TW	0 986 580 957
Sandero						
1.2 [BS]	1,1	55	D4F 73...	06.08→	TW	0 986 580 957
[B8]	1,1	53/55	D4F 732; D4F 734	08.12→	TW	0 986 580 957
1.4 [BS]	1,4	55	K7J 71...	06.08→	NFV	0 986 580 957
1.5 dCi [BS]	1,5	48/55/ 63/65	K9K 790; K9K 796; K9K 892	06.08→		0 986 580 370
dCi [B8]	1,5	63	K9K 830	08.12→		0 986 580 370
1.6 , 16V [BS]	1,6	62/77	K4M 69...; K7M 8...	11.10→	NFV	0 986 580 957
Super Nova						
1.4 i	1,4	55	E7J-A2	10.00-09.03		0 580 453 494

DAEWOO

Lacetti						
1.4 i [T200]	1,4	70	F14D3	03.04-01.05		0 580 453 611
1.6 i [J200]	1,6	80	F16D3 <L44>	03.04-01.05		0 580 453 611
Matiz						
0.8 , i	0,8	37,5/38	F8CV	11.98→	TW	0 986 580 946
i [M100]	0,8	38	F8CV	04.98-01.05	TW	0 986 580 946
Nubira						
1.6 i [J200]	1,6	80	F16D3 <L44>	07.03-01.05		0 580 453 611
Nubira Station Wagon						
1.6 i [J200]	1,6	80	F16D3 <L44>	03.04-01.05		0 580 453 611

DAIHATSU

Charade						
1.3 VVT	1,3	73	1NRFE	03.11→		0 986 580 990
Cuore						
1.0 i [L2]	1,0	43	EJ	03.03-12.07		0 986 580 906
Trevis						
1.0 [L6]	1,0	43	EJVE	08.06→		0 986 580 906

DS (CITROEN)

DS3						
1.2 THP, VTi [A55]	1,2	60/81/96	HMZ <EB2>; HMZ <EB2F>; HNV <EB2DT M>; HNY <EB2DTS>	05.15→		0 986 580 376
1.4 VTi, VTi LPG [A55]	1,4	70	8F... <EP3C>; 8FN <EP3C GAS>	05.15→	MXF	0 986 580 376
1.6 THP [A55]	1,6	120	5GY <EP6FDT M>	02.16→		0 986 580 376
VTi [A55]	1,6	88	5FS <EP6C>	05.15→	MXF	0 986 580 376
DS3 Cabrio						
1.2 THP [A55]	1,2	96	HNY <EB2DTS>	06.15→		0 986 580 376
THP, VTi [A56]	1,2	60/81	HMZ <EB2>; HMZ <EB2F>; HNV <EB2DT M>	05.15→		0 986 580 376
1.6 THP [A56]	1,6	120	5GY <EP6FDT M>	02.16→		0 986 580 376
VTi [A56]	1,6	88	5FS <EP6C>	05.15→	MXF	0 986 580 376



DS4						
1.6 THP [B75]	1,6	88	5FS <EP6C>	10.15→	MXF	0 986 580 392
					MXF	0 986 580 418
DS5						
2.0 BlueHdi, HDi Hybrid4 4x4 [B81]	2,0	100/120-147	RHC <DW10CTED4/Hybrid>; RHD <DW10CB PEF DTR>	02.15→		0 986 580 385

FERRARI

F 50						
	4,7	383		07.95-10.97		0 580 464 990
355						
	3,5	280	F129B/40	05.94-10.99		0 580 254 011
355 Spider						
	3,5	280	F129C/40	10.95-10.10		0 580 254 011
360 Modena						
	3,6	298	F131	03.99-12.04		0 580 313 052
360 Spider						
	3,6	294	F131B	06.00-12.05		0 580 313 052
456						
GT 2+2	5,5	325	F 116 B 00	01.93-03.96		0 580 464 990
GT/GTR 48V	5,5	325	F 116 V12	03.96-12.04		0 580 464 990
550 Maranello						
	5,5	357	F 133	10.96-12.03		0 580 464 990
599						
GTB Fiorano	6,0	456	6.0 48V	01.06-12.12	LAB	0 580 313 090

FIAT

Albea						
1.2 i.e. 8V, i.e. 16V, i.e. 16V LPG [172]	1,2	44/57-59	188 A4.000 <M6>; 188 A5.000 <M10>	01.02-12.12		F 000 TE0 085
1.3 JTD 16V [172]	1,3	52	188 A9.000 <M40>	07.03-08.08		0 580 464 090
1.4 i.e. 8V [172]	1,4	57	350 A1.000 <M13>	07.06-08.08		F 000 TE0 085
1.6 i.e. 16V [172]	1,6	76	182 B6.000 <M21>	01.02-12.12		F 000 TE0 085
Barchetta						
1.8 i.e. 16V [183]	1,8	96	183 A1.000 <M1>			
			Ricam.Nr →37640	01.95-05.98		0 986 580 207
			188 A 6.000 <M2>	10.00-02.05		0 986 580 255
Brava						
1.2 16V [182]	1,2	60	182 B2.000 <M1>	11.98-09.01		0 580 313 022
			188 A5.000 <M2>	08.00-09.01		0 580 313 079
1.4 12V [182]	1,4	55/59	182 A3.000 <M1>; 182 A5.000 <M2>			
			Ricam.Nr 4200474→	07.96-10.98		0 580 314 165
1.6 MPI 16V	1,6	78	182 B 6.000 <FIASA Step B>	04.00-06.03	BO,DRR	0 580 313 022
16V [182]	1,6	75	182 A4.000 <M3>; 182 A4.000 <M5>	05.98-09.01		0 986 580 253
		75/77	182 B6.000 <M8>	01.99-12.01		0 986 580 254
1.9 JTD [182]	1,9	74	182 B9.000 <M26>	08.00-09.01		0 580 303 013
		77	182 B4.000 <M25>	11.98-09.01		0 580 303 002
Bravo						
1.2 16V [182]	1,2	60	182 B2.000 <M1>	11.98-09.01		0 580 313 022
			188 A5.000 <M2>	08.00-09.01		0 580 313 079
1.4 , LPG [198]	1,4	66	192 B2.000	03.10-12.14		0 580 200 100
Turbo [198]	1,4	88	198 A4.000	03.10-12.14		0 580 314 223
		103	198 A7.000	03.10-12.14		0 580 314 223
		110	198 A1.000	03.10-12.14		0 580 314 223
Turbo 16V [198]	1,4	88	198 A4.000 <M20>	10.07-12.09		0 580 314 223
		110	198 A1.000 <M21>	07.07-12.09		0 580 314 223





◀ FIAT

1.4 12V [182]	1,4	55/59	182 A3.000 <M1>; 182 A5.000 <M2>	10.95-10.98	0 580 314 165
16V, 16V LPG [198]	1,4	66	192 B2.000 <M5>; 192 B2.000 <M7>	03.07-12.09	0 580 314 010
1.6 Multijet [198]	1,6	66/77/85/88	198 A2.000; 198 A2.000 <M78>; 198 A3.000; 198 A3.000 <M76>; 198 A6.000; 844 A3.000; 955 A4.000	10.07-12.14	0 580 303 036
16V [182]	1,6	75	182 A4.000 <M3>; 182 A4.000 <M5>	05.98-09.01	0 986 580 253
			182 B6.000 <M8>	08.00-09.01	0 986 580 254
1.9 JTD [182]	1,9	74	182 B9.000 <M26>	08.00-09.01	0 580 303 013
		77	182 B4.000 <M25>	11.98-09.01	0 580 303 002
Multijet [198]	1,9	66/85/88/110	192 A8.000 <M88>; 192 B4.000 <M87>; 192 B5.000 <M83>; 937 A5.000 <M92>	03.07-12.09	0 580 303 036
2.0 Multijet [198]	2,0	120	844 A2.000	10.08-12.09	0 580 303 036
				03.10-12.14	0 580 303 036
		120-121	198 A...	03.10-12.14	0 580 303 036
		121	198 A5.000 <M120>	10.08-12.09	0 580 303 036
20V [182]	2,0	113	182 B7.000 <M15>	11.98-09.01	0 580 313 011
Cinquecento					
1.1 i.e [170]	1,1	40	176 B2.000 <M6>	10.94-07.98	0 986 580 350
900 i.e [170]	0,9	30	170 A1.046 <M3>; 1170 A1.046 <M5>	04.93-07.98	0 986 580 350
Coupé					
1.8 i 16V [175]	1,8	96	183 A1.000 <M4>	03.96-09.96	0 580 453 408
16V [175]	1,8	96	183 A1.000 <M1>		
			Mot.-Nr. 1070427→	06.98-09.00	0 986 580 251
2.0 i 16V [175]	2,0	104	836 A3.000 <M1>	04.94-09.96	0 580 453 408
i 16V Turbo, 20V Turbo [175]	2,0	143/162	175 A1.000 <M2>; 175 A3.000 <M3>	04.94-09.00	0 580 453 427
20V [175]	2,0	108	182 A1.000 <M2>	10.96-11.96	0 580 453 408
		113	182 B3.000 <M4>	04.98-09.00	0 580 313 011
Croma					
1.8 i.e. [194]	1,8	103	939 A4.000 <M41>	06.05-12.10	0 580 314 107
1.9 JTD 8V, JTD 16V [194]	1,9	85/88/100/110	939 A1.000 <M88>; 939 A2.000 <M92>; 939 A7.000 <M87>; 939 A8.000 <M91>	06.05-12.10	0 580 303 060
2.0 i.e. [154]	2,0	85/86	154 C3.000 <M7>; 154 C3.046 <M2>	06.92-12.96	0 580 314 064
i.e., i.e. 16V [154]	2,0	85/86/101	154 E1.000 <M5>; 154 E1.027 <M9>; 834 B.146 <M6>; 834 B.146 <M8>	11.92-12.96	0 580 314 064
i.e. Turbo [154]	2,0	110/117	154 C4.000 <M3>; 154 C4.046 <M4>	11.92-12.96	0 580 314 078
2.2 i.e. [194]	2,2	108	194 A1.000 <M49>	06.05-12.10	0 580 314 107
2.4 JTD [194]	2,4	147	939 A3.000 <M95>	06.05-12.10	0 580 303 060
2.5 i.e. [154]	2,5	119	834 G.000	06.93-12.96	0 580 464 997
Doblo					
1.3 JTD 16V, Multijet [223]	1,3	51/55	188 A9.000 <M20>; 199 A2.000 <M73>	02.04→	0 580 303 028
MPI 16V [Fase I]	1,3	59	178 D 6.011 <Fire>	11.01-01.06 BO	0 580 314 393
Multijet [223]	1,3	62	223 A9.000 <M71>	10.05-12.10	0 580 303 082
Multijet [263]	1,3	66	199 A3.000 <M72 (ECOCF4)>; 263 A2.000 <M72>	02.10→	0 580 203 040
				STZ	0 580 203 039
1.4 [263]	1,4	70	843 A1.000 <M10>	02.10→	0 580 200 060
				STZ	0 580 203 039
1.6 i.e. 16V Bipower [223]	1,6	68-76	182 B6.000 <M6/M11>	01.03-09.05 VAN	0 986 580 255





1.6 Multijet [263]	1,6	66/70/ 74/77/ 88	198 A3.000 <M76>; 263 A...; 263 A3.000 <M76>; 263 A7.000; 263 A8.000; 940 C1.000	02.10→	STZ	0 580 203 040
					STZ	0 580 203 039
1.9 JTD [223]	1,9	74	182 B9.000 <M15>	10.01-01.04		0 580 303 028
JTD, Multijet [223]	1,9	74/77	223 A7.000 <M16/M30>; 223 B1.000 <M84>; 223 B2.000 <M86>	11.02-12.10		0 580 303 028
Multijet [223]	1,9	88	186 A9.000 <M88>	10.05-12.10		0 580 303 082
2.0 Multijet [263]	2,0	99	263 A1.000 <M120>	02.10→	STZ	0 580 203 040
					STZ	0 580 203 039
Doblo Cargo						
1.3 JTD 16V, Multijet [223]	1,3	51/55	188 A9.000 <M20>; 199 A2.000 <M73>	02.04→		0 580 303 028
Multijet [223]	1,3	62	223 A9.000 <M71>	10.05-12.10		0 580 303 082
MultiJet [263]	1,3	55/66	199 A3.000 <M72 (ECOCF4)>; 263 A2.000 <M72>; 263 A6.000	02.10→	STZ	0 580 203 040
					STZ	0 580 203 039
1.4 [263]	1,4	70	843 A1.000 <M10>	02.10→	STZ	0 580 200 060
					STZ	0 580 203 039
1.6 i.e. 16V Bipower [223]	1,6	76	182 B6.000 <M26>	10.05-12.10		0 986 580 255
MultiJet [263]	1,6	66/74/ 77/88	198 A3.000 <M76>; 263 A...; 263 A3.000 <M76>; 263 A8.000; 940 C1.000	02.10→	STZ	0 580 203 040
					STZ	0 580 203 039
1.9 JTD [223]	1,9	74	182 B9.000 <M15>	10.01-01.04		0 580 303 028
JTD, Multijet [223]	1,9	74/77	223 A7.000 <M16/M30>; 223 B1.000 <M84>; 223 B2.000 <M86>	11.02-12.10		0 580 303 028
Multijet [223]	1,9	88	186 A9.000 <M88>	10.05-12.10		0 580 303 082
2.0 MultiJet [263]	2,0	99	263 A1.000 <M120>	02.10→	STZ	0 580 203 040
					STZ	0 580 203 039
Ducato						
110 Multijet [250]	2,3	83	F1AE3481G	10.11-12.14	25L,90L, TW	0 580 203 098
					60L,TW	0 580 203 100
						0 580 203 102
Multijet [290]	2,3	83	F1AE3481G	05.14→	25L,90L, TW	0 580 203 117
					60L,TW	0 580 203 098
						0 580 203 100
						0 580 203 102
						0 580 203 117
115 Multijet [250]	2,0	85	250 A1.000	06.11-12.14	25L,90L, TW	0 580 203 098
					60L,TW	0 580 203 100
						0 580 203 102
Multijet [290]	2,0	85	250 A1.000	05.14→	25L,90L, TW	0 580 203 117
					60L,TW	0 580 203 098
						0 580 203 100
						0 580 203 102
						0 580 203 117
130 Multijet [250]	2,3	96	F1AE3481D	06.11-12.14	25L,90L, TW	0 580 203 098
					60L,TW	0 580 203 100
						0 580 203 102
Multijet [290]	2,3	96	F1AE3481D	05.14→	25L,90L, TW	0 580 203 117
					60L,TW	0 580 203 098
						0 580 203 100
						0 580 203 102
						0 580 203 117
140 Natural power [290]	3,0	100	F1CFA401A	10.14→		0 580 200 008
150 Multijet [250]	2,3	109	F1AE3481E	06.11-12.14	25L,90L, TW	0 580 203 098
					60L,TW	0 580 203 100
						0 580 203 102
						0 580 203 117





◀ FIAT

150	Multijet [290]	2,3	109/110	F1AE3481E; F1AGL411A	05.14→	25L,90L, TW 60L,TW	0 580 203 098 0 580 203 100 0 580 203 102 0 580 203 117
180	Multijet [250]	3,0	130	F1CE3481E	06.11-12.14	25L,90L, TW 60L,TW	0 580 203 098 0 580 203 100 0 580 303 105 0 580 203 102 0 580 203 117
	Multijet [290]	3,0	130	F1CE3481E	05.14→	25L,90L, TW 60L,TW	0 580 203 098 0 580 203 100 0 580 303 105 0 580 203 102 0 580 203 117
Ducato Cargo							
2.8	JTD	2,8	93	8140.43S	06.05-08.09		0 580 303 061
Ducato Maxi 17							
120	Multijet [250]	2,3	88	F1AE0481D <M94>	06.06-12.14	FMH,TW FMH,TW	0 580 203 100 0 580 203 117 0 580 203 098 0 580 203 102
130	Multijet [250]	2,3	96	F1AE0481N <M95>	06.06-12.14	FMH,TW FMH,TW	0 580 203 100 0 580 203 117 0 580 203 098 0 580 203 102
160	Multijet [250]	3,0	116	F1CE0481D <M96>	06.06-12.14	EU4,FMH, TW EU4,FMH, TW	0 580 203 100 0 580 203 117 0 580 203 098 0 580 203 102
Ducato Maxi 20							
120	Multijet [250]	2,3	88	F1AE0481D <M94>	06.06-12.14	FMH,TW FMH,TW	0 580 203 100 0 580 203 117 0 580 203 098 0 580 203 102
130	Multijet [250]	2,3	96	F1AE0481N <M95>	06.06-12.14	FMH,TW FMH,TW	0 580 203 100 0 580 203 117 0 580 203 098 0 580 203 102
160	Multijet [250]	3,0	116	F1CE0481D <M96>	06.06-12.14	EU4,FMH, TW EU4,FMH, TW	0 580 203 100 0 580 203 117 0 580 203 098 0 580 203 102
Ducato Minibus							
2.8	JTD	2,8	93	8140.43S	06.05-08.09		0 580 303 061
Ducato 10							
2.0	i.e., i.e.	2,0	80	RFW <M1>	03.94-03.02		0 580 314 064
	Bipower CNG 4x4 [230]						
	JTD [230]	2,0	63	RHV <M15>	10.01-03.02		0 580 303 016
2.8	JTD, JTD EGR, JTD EGR 4x4, JTD 4x4 [230]	2,8	94	8140.43S <M13>; 8140.43S <M14>	08.00-03.02		0 580 303 016
Ducato 11							
2.0	i.e., i.e. 4x4 [244]	2,0	81	RFL <M1>; RFL <M2/DECAT.>	04.02-08.06		0 580 313 108
	JTD [244]	2,0	62	RHV <M5>	04.02-08.06		0 580 303 016
2.3	JTD [244]	2,3	81	F1AE0481C <M10>	04.02-08.06 01.08-12.11		0 580 303 016 0 580 303 061
	JTD EGR [244]	2,3	81	F1AE0481C <M11>	04.02-08.06		0 580 303 016
2.8	JTD, JTD EGR, JTD EGR 4x4, JTD 4x4 [244]	2,8	94	8140.43S <M15>	04.02-08.06		0 580 303 016





100	Multijet [250]	2,2	74	4HV <M93>	06.06-12.14	FMH,TW FMH,TW	0 580 303 105 0 580 203 097 0 580 203 101
120	Multijet [250]	2,3	88	F1AE0481D <M94>	06.06-12.14	FMH,TW FMH,TW	0 580 203 100 0 580 203 117 0 580 203 098 0 580 203 102
130	Multijet [250]	2,3	96	F1AE0481N <M95>	06.06-12.14	FMH,TW FMH,TW	0 580 203 100 0 580 203 117 0 580 203 098 0 580 203 102
160	Multijet [250]	3,0	116	F1CE0481D <M96>	06.06-12.14	EU4,FMH, TW EU4,FMH, TW	0 580 203 100 0 580 203 117 0 580 203 098 0 580 203 102
Ducato 14							
2.0	i.e., i.e. Bipower CNG 4x4 [230] JTD [230]	2,0	80	RFW <M1>	03.94-03.02		0 580 314 064
2.8	JTD, JTD EGR, JTD EGR 4x4 [230]	2,8	94	8140.43S <M13>; 8140.43S <M14>	08.00-03.02		0 580 303 016 0 580 303 016
Ducato 15							
2.0	i.e., i.e. Bipower CNG, i.e. Bipower CNG 4x4, i.e. Bipower LPG, i.e. Bipower LPG 4x4, i.e. 4x4 [244] JTD [244]	2,0	71-81	RFL <M1>; RFL <M2/DECAT.>	04.02-08.06		0 580 313 108
2.3	JTD, JTD EGR [244]	2,3	81	F1AE0481C <M10>; F1AE0481C <M11>	04.02-08.06 01.08-12.11		0 580 303 016 0 580 303 061
2.8	JTD CGV [244] JTD, JTD EGR, JTD EGR 4x4, JTD 4x4 [244]	2,8	107 94	8140.43N <M22> 8140.43S <M15>	04.04-08.06 04.02-08.06		0 580 303 061 0 580 303 016
100	Multijet [250]	2,2	74	4HV <M93>	06.06-12.14	FMH,TW FMH,TW	0 580 303 105 0 580 203 097 0 580 203 101
120	Multijet [250]	2,3	88	F1AE0481D <M94>	06.06-12.14	FMH,TW FMH,TW	0 580 203 100 0 580 203 117 0 580 203 098 0 580 203 102
130	Multijet [250]	2,3	96	F1AE0481N <M95>	06.06-12.14	FMH,TW FMH,TW	0 580 203 100 0 580 203 117 0 580 203 098 0 580 203 102
160	Multijet [250]	3,0	116	F1CE0481D <M96>	06.06-12.14	EU4,FMH, TW EU4,FMH, TW	0 580 203 100 0 580 203 117 0 580 203 098 0 580 203 102
Ducato 17							
100	Multijet [250]	2,2	74	4HV <M93>	06.06-12.14	FMH,TW FMH,TW	0 580 303 105 0 580 203 097 0 580 203 101
120	Multijet [250]	2,3	88	F1AE0481D <M94>	06.06-12.14	FMH,TW FMH,TW	0 580 203 100 0 580 203 117 0 580 203 098 0 580 203 102





◀ FIAT

130 Multijet [250]	2,3	96	F1AE0481N <M95>	06.06-12.14	FMH,TW	0 580 203 100		
						0 580 203 117		
					FMH,TW	0 580 203 098		
						0 580 203 102		
140 Natural Power [250]	3,0	100	F1CE0441A <M90>	06.06-12.14		0 580 200 008		
150 Multijet [250]	3,0	107	F1CE3481N <M97>	04.10-12.14	EU4,FMH, TW	0 580 203 100		
						0 580 203 117		
					EU4,FMH, TW	0 580 203 098		
						0 580 203 102		
160 Multijet [250]	3,0	116	F1CE0481D <M96>	06.06-12.14	EU4,FMH, TW	0 580 203 100		
						0 580 203 117		
					EU4,FMH, TW	0 580 203 098		
						0 580 203 102		
Ducato 18								
2.0 i.e. Bipower CNG [230]	2,0	80	RFW <M1>	03.94-03.02		0 580 314 064		
i.e., i.e. Bipower CNG, i.e. Bipower CNG 4x4, i.e. Bipower LPG, i.e. Bipower LPG 4x4, i.e. 4x4 [244]								
2.3 JTD [244]	2,3	81	F1AE0481C <M10>	04.02-08.06		0 580 303 016		
						0 580 303 061		
JTD EGR [244]	2,3	81	F1AE0481C <M11>	01.08-12.11		0 580 303 061		
2.8 JTD CGV [244]	2,8	107	8140.43N <M22>	04.04-08.06		0 580 303 061		
JTD, JTD EGR, JTD EGR 4x4, JTD 4x4 [230]	2,8	94	8140.43S <M13>; 8140.43S <M14>	08.00-03.02		0 580 303 016		
JTD, JTD EGR, JTD EGR 4x4, JTD 4x4 [244]	2,8	94	8140.43S <M15>	04.02-08.06		0 580 303 016		
Ducato 20								
140 Natural Power [250]	3,0	100	F1CE0441A <M90>	09.09-12.14		0 580 200 008		
150 Multijet [250]	3,0	107	F1CE3481N <M97>	09.10-12.14	EU4,FMH, TW	0 580 203 100		
						0 580 203 117		
					EU4,FMH, TW	0 580 203 098		
						0 580 203 102		
160 Multijet [250]	3,0	115	F1CE3481M <M99>	09.10-12.14	EU4,FMH, TW	0 580 203 100		
						0 580 203 117		
					EU4,FMH, TW	0 580 203 098		
						0 580 203 102		
Fiorino								
1.3 Multijet [225]	1,3	55	199 A2.000 <M73> Fg.-Nr. 9645→	12.07-05.10		0 580 303 116		
						0 580 203 103		
					55/70	199 A9.000 <ECO5>; 199 B1.000	06.10→	
					59/70	225 A2.000; 330 A1.000	03.15→	SSJ
1.4 , Natural Power [225]	1,4	51-57	KFT <Euro 5>; KfV <M11 - Euro 4>; 350 A1.000; 350 A1.000 <M18>	12.07→		0 580 200 001		
i.e. [146]	1,4	49/52	146 C5.000 <M1>; 146 D5.000 <M4>	09.93-12.01		0 580 314 152		
1.6 i.e. [146]	1,6	55	146 C6.000 <M2>; 146 D6.000 <M5>	09.93-12.01		0 580 314 152		
Fiorino Furgao								
1.3 MPI 8V	1,3	49	178 E8.011 <Fire>	01.04-12.13		0 580 314 302		
1.7 D	1,7	52	146 B2.000	01.04-12.08		0 580 300 061		
Idea								
1.2 16V [350]	1,2	59	188 A5.000 <M6>	01.04-12.12		0 580 314 020		
	1,4	70	843 A1.000 <M10>	01.04-12.12		0 580 314 020		





1.3 MultiJet [350]	1,3	51	188 A9.000 <M30>	01.04-11.10		0 580 303 008	
		66/70	199 A3.000 <M72 (ECOFC4)>; 199 B1.000	11.04-12.12		0 580 303 084	
1.4 8V, 8V LPG, 16V [350]	1,4	57/66	192 B2.000 <M15>; 350 A1.000 <M7>; 350 A1.000 <M11>	01.04-12.12		0 580 314 020	
1.6 MultiJet [350]	1,6	85-88	350 A...	04.08-12.12		0 580 303 084	
1.9 MultiJet [350]	1,9	74	188 B2.000 <M40>	01.04-12.12		0 580 303 008	
Linea							
1.3 MultiJet [323]	1,3	66/70	199 A3.000 <M72 (ECOFC4)>; 199 B1.000	03.07→		0 580 303 111	
1.4 Turbo [323]	1,4	88	198 A4.000 <M20>	03.07-08.10		0 580 314 222	
1.6 [323]	1,6	80	323 A1.000	07.08→		0 580 200 041	
MultiJet [323]	1,6	77	198 A3.000 <M76>	10.08→		0 580 303 111	
Marea							
1.2 i 16V [185]	1,2	60	182 B2.000 <M1>	03.99-09.02		0 580 313 022	
1.4 i 12V [185]	1,4	59	182 A3.000 <M1>	10.96-02.99		0 580 314 165	
1.6 i 16V [185]	1,6	76	182 A4.000 <M2>				
			Ricam.Nr 0176691→,5054791→	10.96-02.99		0 986 580 251	
			182 A4.000 <M5>	03.99-12.02		0 986 580 251	
			182 B6.000 <M8>	08.00-12.02		0 986 580 254	
i 16V Bi-Power [185]	1,6	68-76	185 A3.000 <M7>	01.00-09.02		0 986 580 251	
1.8 i 16V [185]	1,8	83	182 A2.000 <M10>				
			Ricam.Nr 2018322→,0270958→	03.99-09.02		0 986 580 251	
MPI 16V	1,8	97	183 A1.000	08.99-12.07	DRR	0 580 313 011	
1.9 JTD [185]	1,9	77	182 B4.000 <M1>	03.99-09.02		0 580 303 002	
JTD, JTD S.W. [185]	1,9	74/81	182 B9.000 <M5>; 186 A6.000 <M4>	08.00-09.02		0 580 303 013	
2.0 i 20V [185]	2,0	108	182 A1.000 <M4>	10.96-11.96		0 580 453 408	
				10.96-02.99		0 580 313 011	
			110	185 A8.000 <M16>	08.00-09.02	BHO	0 580 313 079
				05.01-12.02		0 580 313 079	
			113	182 B7.000 <M15>	03.99-12.02		0 580 313 011
MPI 20V	2,0	104	185 A5.011	05.98-09.00		0 580 313 011	
2.4 JTD [185]	2,4	100	185 A6.000 <M3>	03.99-09.02		0 580 303 002	
Marea Weekend							
1.8 MPI 16V	1,8	97	183 A1.000	08.99-12.07	DRR	0 580 313 011	
Marengo							
1.9 JTD [285]	1,9	77	182 B4.000 <M1>	03.99-09.02		0 580 303 002	
		81	186 A6.000 <M4>	08.00-09.02		0 580 303 013	
Multipia							
1.6 Blupower [186]	1,6	70	182 B6.000 <M3>	04.02-12.10		0 986 580 357	
Blupower, 16V Bipower CNG [186]	1,6	68-76	186 A3.000 <M3>; 186 A4.000 <M2>	01.99-03.02		0 986 580 357	
16V [186]	1,6	76	182 A4.000 <M1>	01.99-12.10		0 986 580 356	
			182 B6.000 <M4>	09.00-12.10		0 986 580 356	
1.9 JTD [186]	1,9	77/81/85	182 B4.000 <M5>; 186 A6.000 <M6>; 186 A8.000 <M7/EU3>	01.99-06.10		0 580 303 007	
		85/88	186 A8.000 <M87/EU4>; 186 A9.000 <M88>	10.03-12.10		0 580 303 083	
Palio							
1.2 i.e. 8V [178]	1,2	46	178 C4.066 <M5>	07.01-12.11	TW	F 000 TE0 117	
		44/59	188 A4.000 <M6>; 188 A5.000 <M10>	10.01-12.11		F 000 TE0 117	
1.3 JTD 16V [178]	1,3	52	188 A9.000 <M40>	07.03-12.11		0 580 464 090	
MPI 8V	1,3	49	178 A..	01.96-12.01		0 580 454 001	
1.4 i.e. [178]	1,4	57	350 A1.000 <M13>	07.03-12.11		F 000 TE0 117	
1.6 i.e. 16V, i.e. 16V Sport [178]	1,6	76	178 E7.000 <M22>; 182 B6.000 <M21>	10.01-12.11		F 000 TE0 117	
















◀ FIAT

Palo Weekend							
1.0 MPI 16V [Fase I]	1,0	51	178 D 8.011 <Fire>	09.00-06.02	BO		F 000 TE0 087
1.2 i.e. 8V [178]	1,2	44	178 B5.000 <M7>; 178 B5.000 <M11>	03.99-09.01			0 986 580 211
1.3 MPI 16V [Fase I]	1,3	59	178 D 6.011 <Fire>	09.00-06.02	BO		F 000 TE0 087
1.4 i.e. [178]	1,4	51	178 B2.000 <M15>; 178 B2.000 <M17>; 178 B2.016 <M16>	11.97-06.01			0 986 580 212
1.5 MPI 8V [Fase I]	1,5	56	178 A 5.011 <FIASA MPI>	02.97-04.99			0 986 580 211
1.6 i.e. 8V, i.e. 16V [178]	1,6	69/76	178 C7.098 <M26>; 178 C8.098 <M20>; 182 B6.000 <M28>	07.00-09.02			0 986 580 211
i.e. 16V [178]	1,6	76	178 B3.000 <M25>	11.97-10.99			0 986 580 211
MPI 16V [Fase I]	1,6	78	178 D 2.011 <FIASA Step A>	05.97-02.00			0 986 580 211
				06.01-02.03			F 000 TE0 087
1.9 JTD [178]	1,9	57/80	188 A2.000 <M30>	10.01-12.08		0 580 464 090	F 000 TE0 021
75 1.2 i.e. [178]	1,2	54	178 B5.000 <M1>	09.97-09.01			0 986 580 212
100 1.6 i.e. 16V [178]	1,6	76	178 B3.000 <M2>	09.97-10.99			0 986 580 211
Panda							
1.1 , i.e. [169]	1,1	39/40	187 A1.000; 187 A1.000 <M1>	10.03-12.11			0 986 580 947
1.2 , i.e., i.e. LPG, LPG [169]	1,2	38-44/51	169 A4.000 <ECOFC5>; 188 A4.000; 188 A4.000 <ECOFC4>; 188 A4.000 <M5>; 188 A4.000 <M6>	10.03-12.12			0 986 580 947
1.3 MultiJet [312]	1,3	55	199 A9.000 <ECOFC5>	02.12→	NSF		0 580 203 121
		59/70	312 B1.000; 312 B2.000	05.15→	NSF		0 580 203 121
MultiJet 4x4 [312]	1,3	55	199 A9.000 <ECOFC5>	06.12→			0 580 203 122
		59	225 A2.000; 312 A8.000	09.14→			0 580 203 122
		70	330 A1.000	05.15→			0 580 203 122
1.4 , i.e. 16V [169]	1,4	74	169 A3.000; 169 A3.000 <M17>	10.06-09.10			0 986 580 947
900 i.e. [141]	0,9	29	1170 A1.046 <M10>	04.93-09.03		0 986 580 350	
1000 i.e. [141]	1,0	33	141 C2.000 <M11>	01.95-09.03	MEW		0 986 580 808
			156 A2.246 <M7/M16>	07.90-03.97	MEB		0 580 314 165
					MEW		0 986 580 808
1100 i.e., i.e. Selecta [141]	1,1	37/40	156 C.046 <M9>; 176 B2.000 <M12>	01.93-09.03			0 986 580 808
i.e. 4x4 [141]	1,1	37	187 A1.000 <M15>	01.02-09.03			0 986 580 255
Punto							
0,9 [199]	0,9	72-77	199 B6.000	11.13→			0 580 200 096
0,9 [199]	0,9	57-62,5/74	199 B7.000; 312 A2.000	03.12→			0 580 200 096
1.2 [199]	1,2	48/49/51	169 A4.000; 199 A4.000; 199 B9.000	01.12→			0 580 200 098
Bipower, i 8V Bipower [188]	1,2	44/59	188 A4.000 <M4>	11.02-12.10			0 580 313 026
i 8V, i.e. 8V [188]	1,2	44	188 A4.000 <M1/M2>; 188 A4.000 <M1/M2/M3>	07.99-12.10			0 580 313 026
i 16V [188]	1,2	59	188 A5.000 <M5/CF2>	07.99-04.03			0 580 313 026
				05.03-06.03	TRO		0 580 314 020
					TRO		0 580 313 026
			188 A5.000 <M6/CF3>	10.00-04.03			0 580 313 026
				05.03-06.03	TRO		0 580 314 020
					TRO		0 580 313 026
i.e. 16V [188]	1,2	59	188 A5.000 <M6>	07.03-12.10			0 580 314 020
LPG [188]	1,2	44	188 A4.000 <M3>	08.07-12.10			0 580 314 020
1.3 MJTD 16V [188]	1,3	52	188 A9.000 <M20>	07.03-12.10			0 580 303 008
1.4 [199]	1,4	77	955 A6.000	01.12→			0 580 200 098
		99	955 A2.000	01.12→			0 580 200 096
, Biopower, Natural Power [199]	1,4	51-57	199 A7.000; 350 A1.000	01.12→			0 580 200 098



											
1.4 Abarth, Abarth SS [199]	1,4	120/132	955 A8.000		01.12-12.13						0 580 200 096
i.e. 16V [188]	1,4	70	843 A1.000 <M10>		07.03-12.10						0 580 314 020
1.8 i16V, i.e. 16V [188]	1,8	96	183 A1.000 <M10>; 188 A6.000 <M11>; 188 A6.000 <M15>		07.99-12.10						0 580 313 026
1.9 D [188]	1,9	44	188 A3.000 <M1>		07.99-06.03						0 986 580 158
JTD [188]	1,9	59	188 A2.000 <M5>		07.99-06.03		0 580 464 983				0 580 303 008
JTD, JTD 8V [188]	1,9	63/74	188 A7.000 <M6>; 188 A7.000 <M25>; 188 B2.000 <M30>		06.01-12.10						0 580 303 008
55 1.1 i.e. [176]	1,1	40	176 A6.000 <M1>; 176 A6.000 <M6>; 176 B2.000 <M1>; 176 B2.000 <M6>		08.93-08.99						0 986 580 208
60 1.2 i.e., 1.2 i.e. Selecta [176]	1,2	44	176 B1.000 <M5>; 176 B4.000 <M2>; 176 B4.000 <M7>		06.94-08.99						0 986 580 208
75 1.2 i.e. [176]	1,2	54	176 A8.000 <M3>		08.93-01.98						0 986 580 207
					02.98-08.99						0 986 580 255
85 1.2 i.e. 16V [176]	1,2	63	176 B9.000 <M4>		05.97-08.99						0 986 580 207
90 1.6 i.e. [176]	1,6	65	176 A9.000 <M4>		01.94-04.97						0 986 580 207
Punto Cabrio											
60 1.2 i.e. [176]	1,2	43/44	176 A7.000 <M2>; 176 B4.000 <M2>; 176 B4.000 <M7>		04.94-08.99						0 986 580 208
85 1.2 i.e. 16V [176]	1,2	63	176 B9.000 <M4>		05.97-08.99						0 986 580 207
90 1.6 i.e. [176]	1,6	65	176 A9.000 <M4>		04.94-04.97						0 986 580 207
Punto Evo											
1.2 8V [199]	1,2	48	199 A4.000 <ECOFC4; M4>		10.09-12.11	TW					0 580 200 098
											0 580 314 137
		50-51	169 A4.000 <ECOFC5>		09.10-12.11						0 580 200 098
1.4 Abarth [199]	1,4	120	955 A8.000		06.10-12.12						0 580 200 096
LPG [199]	1,4	56	350 A1.000 <M7>		10.09-12.11						0 580 200 098
8V [199]	1,4	55	199 A7.000		10.09-12.11	TW					0 580 200 098
											0 580 314 137
		56-66	350 A1.000 <M11>		10.09-12.11	TW					0 580 200 098
											0 580 314 137
8V Natural [199]	1,4	57	350 A1.000 <M18>		10.09-12.11						0 580 200 098
16V [199]	1,4	77/99	955 A2.000; 955 A6.000		10.09-12.11	TW					0 580 200 096
											0 580 314 224
Punto Grande											
1.2 [199]	1,2	48/51	169 A4.000; 199 A4.000 <M4>		10.05-12.11						0 580 200 098
1.4 [199]	1,4	88	198 A4.000 <M20>		06.07-12.09						0 580 200 096
, CNG, LPG [199]	1,4	55/56/57/70	199 A6.000 <M14>; 199 A7.000 <M12>; 350 A1.000 <M7>; 350 A1.000 <M11>; 350 A1.000 <M18>		10.05-12.11						0 580 200 098
Punto Grande Abarth											
1.4 [199]	1,4	114	199 A8.000		10.07-12.10						0 580 200 096
Punto Grande Abarth SS											
1.4 [199]	1,4	132	199 A8.000		10.07-12.10						0 580 200 096
Punto GT											
1.4 i.e. Turbo [176]	1,4	96	176 B6.000 <M2>; 176 B6.000 <M5>		03.96-08.99						0 986 580 210
		98	176 A4.000 <M1>		08.93-12.95		0 580 453 981				0 986 580 210
					08.93-04.97						0 986 580 210
Punto Van											
1.1 i.e. [276]	1,1	40	176 B2.000 <M1>		05.97-08.99						0 986 580 208
1.2 Bipower [288]	1,2	44	188 A4.000 <M4>		07.03-12.10						0 580 313 026
i 8V [288]	1,2	44	188 A4.000 <M1>; 188 A4.000 <M1/M2/M3>		07.99-12.10						0 580 313 026
LPG [288]	1,2	44	188 A4.000 <M3>		08.07-12.10						0 580 314 020
1.3 MJTD 16V [288]	1,3	51	188 A9.000 <M20>		07.03-12.10						0 580 303 008





◀ FIAT

1.9 D [288]	1,9	44	188 A3.000 <M1>	05.99-06.03	0 986 580 158
JTD, JTD 8V [288]	1,9	63	188 A7.000 <M6>; 188 A7.000 <M25>	05.99-12.10	0 580 303 008
Qubo					
1.3 Multijet [300]	1,3	55	199 A2.000 <M73>		
			Fg.-Nr. 9645→	09.08-05.10	0 580 303 116
		55/70	199 A9.000 <ECOCF5>; 199 B1.000	06.10→	0 580 203 103
		59/70	225 A2.000; 330 A1.000	03.15→ SSJ	0 580 203 103
1.4 , Natural Power [300]	1,4	51-57	KFT <Euro 5>; KfV <M11 - Euro 4>; 350 A1.000; 350 A1.000 <M18>	09.08→	0 580 200 001
Seicento					
900 [187]	0,9	29	1170 A1.046 <M1>	03.98-12.03	0 986 580 209
1100 [187]	1,1	40	176 B2.000 <M2-SPI>; 187 A1.000 <M3-MPI>	03.98-12.03 09.00-12.10	0 986 580 209 0 986 580 255
Siena					
1.3 MPI 16V	1,3	59	178 D 6.011 <Fire>	01.04-12.07	F 000 TEO 117
Stilo					
1.2 16V [192]	1,2	59	188 A5.000 <M1>	10.01-12.03	0 580 314 010
1.4 16V [192]	1,4	66/70	192 B2.000 <M6>; 843 A1.000 <M5>	01.04-12.07	0 580 314 010
1.6 16V [192]	1,6	76	182 B6.000 <M10>	10.01-12.07	0 580 314 010
		77	192 B3.000 <M55>	07.05-12.07	0 580 314 107
1.8 MPI 16V 16V [192]	1,8	97	192 A4.000 <M20>	01.04-12.07 10.01-12.07	0 580 314 010 0 580 314 010
1.9 JTD	1,9	85		06.02-12.07	0 580 303 017
JTD 8V [192]	1,9	59/85	192 A1.000 <M50>; 192 A3.000 <M40>	10.01-12.07	0 580 303 017
		74	192 A9.000 <M45>	01.04-12.07	0 580 303 017
JTD 8V, JTD 16V [192]	1,9	66/85/93/100/110	192 B1.000 <M62>; 192 B5.000 <M83>; 937 A4.000 <M61>; 937 A5.000 <M92>; 937 A7.000 <M87>	01.04-12.07	0 580 303 036
		88/103	192 A5.000 <M60>; 192 A8.000 <M88>	01.04-12.07	0 580 303 036
2.4 20V [192]	2,4	125	192 A2.000 <M30>	10.01-12.07	0 580 314 010
Stilo Multi Wagon					
1.4 16V [192]	1,4	66/70	192 B2.000 <M6>; 843 A1.000 <M5>	01.04-12.07	0 580 314 010
1.6 16V [192]	1,6	77	192 B3.000 <M55>	07.05-12.07	0 580 314 107
16V, 16V Natural Power [192]	1,6	76	182 B6.000 <M8>; 182 B6.000 <M10>	10.02-12.07	0 580 314 010
1.8 16V [192]	1,8	98	192 A4.000 <M20>	10.02-12.07	0 580 314 010
1.9 JTD 8V [192]	1,9	59/85	192 A1.000 <M50>; 192 A3.000 <M40>	10.02-12.07	0 580 303 017
		74	192 A9.000 <M45>	09.04-12.07	0 580 303 017
JTD 8V, JTD 16V [192]	1,9	66/85/93/100/110	192 B1.000 <M62>; 192 B5.000 <M83>; 937 A4.000 <M61>; 937 A5.000 <M92>; 937 A7.000 <M87>	09.04-12.07	0 580 303 036
		88/103	192 A5.000 <M60>; 192 A8.000 <M88>	01.04-12.07	0 580 303 036
2.4 20V [192]	2,4	125	192 A2.000 <M30>	01.04-12.07	0 580 314 010
Strada					
1.2 MPI 8V [278]	1,2	54	188 A4.000 <M2>; 188 A4.000 <M3>	05.01-06.05	0 580 454 001
1.3 JTD, MultiJet [278]	1,3	63/70	199 B1.000; 223 A9.000 <M71>	07.05→	0 580 464 118
1.9 JTD [278]	1,9	59	188 A2.000 <M50>	04.03-06.05	0 580 464 090
Tempra					
1.4 i.e. [159]	1,4	51	836 A4.000 <M7>	03.95-12.96	0 580 314 152
1.6 i.e. [159]	1,6	55	835 C1.000 <M2>	04.93-12.96	0 580 314 152





Tempra SW						
1.4 i.e. [159]	1,4	51	836 A4.000 <M7>	03.95-12.96		0 580 314 152
1.6 i.e. [159]	1,6	55	835 C1.000 <M2>	04.93-12.96		0 580 314 152
Tipo						
1.4 i.e. [160]	1,4	51	160 A1.046 <M1>	03.93-10.95		0 580 314 152
1.6 i.e., i.e. Selecta [160]	1,6	56	159 A3.048 <M4>; 835 C1.000 <M3>	03.93-10.95		0 580 314 152
MPI 8V	1,6	66	160 E 1.011 <Sevel MPI>	12.95-05.97		0 580 454 094
2.0 i.e. 16V [160]	2,0	104	836 A3.011 <M6> Ricam.Nr →4981209	03.93-03.95		0 580 464 987
Uno						
1.0 i.e. [146]	1,0	33	146 D8.000 <M3>; 156 A2.246 <M2>	01.96-12.02		0 580 314 152
1.2 i [146]	1,2	44	178 D5.066 <M5>	04.00-03.04		0 580 314 152
1.4 Turbo i.e. [146]	1,4	85	146 A8.000 <M1>	05.90-12.98	UVJ	0 580 464 069
Uno Mille						
1.0 SPI	1,0	42	146 A7.011 <FIASA SPI>	07.95-03.99		F 000 TE0 000
500						
0.9 [312]	0,9	59/62,5/77	199 B6.000; 312 A2.000; 312 A5.000	09.10→		0 580 200 008
	1,0	44/48	312 A4.000; 312 A6.000	09.12→		0 986 580 947
1.2 ,LPG [312]	1,2	51	169 A4.000; 169 A4.000 <M8>	07.07→		0 986 580 947
1.4 [312]	1,4	74	169 A3.000 <M17>	07.07→		0 986 580 947
Abarth [312]	1,4	99/103/132	312 A1.000 <M20>; 312 A3.000	05.08→		0 580 200 008
500C						
0.9 [312]	0,9	59/62,5/77	199 B6.000; 312 A2.000; 312 A5.000	09.10→		0 580 200 008
	1,0	44/48	312 A4.000; 312 A6.000	09.12→		0 986 580 947
1.2 [312]	1,2	51	169 A4.000	07.09→		0 986 580 947
1.4 [312]	1,4	74	169 A3.000	07.09→		0 986 580 947
Abarth [312]	1,4	99/103/132	312 A1.000; 312 A3.000	09.09→		0 580 200 008
500L						
0.9 , Natural Power [199]	0,9	59-62,5/77	199 B6.000; 312 A2.000	09.12→		0 580 200 179
1.3 Multijet [199]	1,3	62/70	199 B4.000 <ECOCF5>; 330 A1.000	09.12→	NSF	0 580 203 145
1.4 [199]	1,4	70	843 A1.000	09.12→	NSF	0 580 200 178
,LPG [199]	1,4	88	940 B7.000	01.14→		0 580 200 179
1.6 Multijet [199]	1,6	77/88	199 B5.000; 940 C1.000; 955 A3.000	03.13→	NSF	0 580 203 145



FORD

B-MAX						
1.0 EcoBoost [12]	1,0	74/88-92	M1J... <Euro 5>; SFJ... <Euro5>	08.12→		0 580 200 314
1.4 [12]	1,4	63/66	RTJC; SPJ... <Euro5>	08.12→		0 580 200 314
1.6 Ti-VCT [12]	1,6	77	IQJ... <Euro 5>	08.12→		0 580 200 314
C-MAX						
1.0 EcoBoost [11]	1,0	74/92	M1DA <Euro 5>; M2DA <Euro5>	10.12-03.15	FKR,TW	0 580 200 064 0 580 200 101
EcoBoost [15]	1,0	74/92	M1DD <Euro 6>; M2DC <Euro 6>	04.15→	FKR	0 580 200 064
1.5 EcoBoost [15]	1,5	110/134	M8DB <Euro 6>; M9DB <Euro 6>	04.15→	FKR	0 580 200 064
1.6 [07]	1,6	74	SHD... <Euro3>	03.07-07.10		0 986 580 951
EcoBoost [11]	1,6	110/132-134	JQD... <Euro 5>; JTD... <Euro 5>	08.10-03.15	FKR,TW	0 580 200 064 0 580 200 101
Ti-VCT [11]	1,6	77	IQD... <Euro 5>	08.10-03.15	FKR	0 580 200 056
		92	PNDA <Euro5>	08.10-03.15	FKR	0 580 200 056
Ti-VCT FlexiFuel [11]	1,6	86-88	MUDA <Euro5>	08.10-05.11	FKR	0 580 200 058
				06.11-03.15	FKR	0 580 200 107



◀ FORD

1.6 Ti-VCT, Ti-VCT FlexiFuel [15]	1,6	63/88/92	MUDD <Euro 6>; PNDD <Euro 6>; XTDB <Euro 6>	04.15→	FKR	0 580 200 056
1.8 [07]	1,8	90-92	QQD... <Euro4>	03.07-07.10	TW	0 986 580 951
2.0 , CNG, LPG [07]	2,0	93-107	AOD... <Euro 5>; SYDA <Euro4>	03.07-07.10	MXF	0 986 580 951
Courier						
1.4 i 16V	1,4	66	FVKB <Zetec-S>	07.97-08.99		0 580 454 093
2.6 i [PD]	2,6	92	G6	03.96-11.99		0 580 453 477
i 4x4 [PC]	2,6	92	G6	03.96-05.99		0 580 453 477
Crown Victoria						
4.9 i LTD	4,9	112	<99F>	09.85-08.98		9 580 810 026
Crown Victoria Wagon						
4.9 i LTD	4,9	112	<99F>	09.85-08.98		9 580 810 026
Escort VII						
1.3 i [95]	1,3	44	J4B <Endura-E SEFI>; J6A <HCS CFI HC>	01.95-07.99		0 986 580 965
1.4 i [95]	1,4	54	F4B <HL14 CVH, PTE/SEFI>	02.97-07.99		0 986 580 965
1.6 i 16V [95]	1,6	65/66	L1E <ZETEC>; L1H <ZETEC>; L1K <ZH16, ZETEC-E>	02.97-07.99		0 986 580 965
1.8 i 16V [95]	1,8	77/85	RDA <ZH18, ZETEC>; RKC <ZH18, ZETEC-E>	02.97-07.99		0 986 580 965
Escort VII Cabrio						
1.4 i [95]	1,4	54	F4B <HL14 CVH, PTE/SEFI>	02.97-07.99		0 986 580 965
Escort VII Express						
1.4 i 55, i 75 [95]	1,4	54	F4B <HL14 CVH, PTE/SEFI>	02.97-07.99		0 986 580 965
Escort VII Turnier						
1.3 i [95]	1,3	44	J4B <Endura-E SEFI>	01.95-07.99		0 986 580 965
1.4 i [95]	1,4	54	F4B <HL14 CVH, PTE/SEFI>	02.97-07.99		0 986 580 965
1.6 i 16V [95]	1,6	65/66	L1E <ZETEC>; L1H <ZETEC>; L1K <ZH16, ZETEC-E>	02.97-07.99		0 986 580 965
1.8 i 16V [95]	1,8	77/85	RDA <ZH18, ZETEC>; RKC <ZH18, ZETEC-E>	02.97-07.99		0 986 580 965
Escort VII XR3i Cabrio						
1.6 i [95]	1,6	65-66	L1E <ZETEC>; L1H <ZETEC>; L1K <ZH16, ZETEC-E>	02.97-07.99		0 986 580 965
1.8 i [95]	1,8	77/85	RDA <ZH18, ZETEC>; RKC <ZH18, ZETEC-E>	02.97-07.99		0 986 580 965
Fiesta						
1.4 i	1,4	55	<CVH14/PTE>	10.98-01.99	WLK	0 986 580 965
Fiesta IV						
1.25 i 16V [96]	1,2	55	DH... <ZH12, Zetec-SE>	04.96-01.99		0 986 580 965
				03.00-12.02		0 986 580 967
1.3 i [96]	1,3	37/44	JJ... <BL13, Endura-E, SEFI>; J4... <BL13, Endura-E, SEFI>	04.96-01.99		0 986 580 965
				03.00-12.02		0 986 580 967
1.4 i 16V [96]	1,4	66	FH... <ZH14, Zetec-SE, SEFI>	04.96-01.99		0 986 580 965
				03.00-12.00		0 986 580 967
1.6 i 16V [96]	1,6	76	L1... <ZH16 Zetec-SE, SEFI>	03.00-12.02		0 986 580 967
Fiesta IV Courier						
1.3 i [96]	1,3	44	J4... <BL13, Endura-E, SEFI>	04.96-01.99		0 986 580 965
				03.00-12.02		0 986 580 967
1.4 i [96]	1,4	66	FH... <ZH14, Zetec-SE, SEFI>	04.96-01.99		0 986 580 965
				03.00-12.00		0 986 580 967
Fiesta V						
1.25 i [02]	1,2	51/55	FUJ... <Euro3>; M7J... <Duratec 16V SFI>	12.02-09.08		0 986 580 950
1.3 i [02]	1,3	44/51	A9J... <Duratec EFI>; BAJA <Duratec 8V SFI>	11.01-09.08		0 986 580 950
1.4 i [02]	1,4	56-59	FXJ... <Euro4>	11.01-09.08		0 986 580 950
1.6 i [02]	1,6	74	FYJ... <Euro4>	11.01-09.08		0 986 580 950
Fiesta VII						
1.0 EcoBoost, GDI [13]	1,0	48/59/74/92/103	M1J... <Euro 5>; P4J... <Euro 6>; SFJ... <Euro 6>; XMJ... <Euro5>; YYJ... <Euro 6>	11.12→		0 580 200 312





1.25 [13]	1,2	44/60	SNJ... <Euro 6>; STJ... <Euro 6>	11.12→		0 580 200 174
1.4 [13]	1,4	68-71	RTJ... <Euro 6>; SPJ... <Euro 5>	11.12→		0 580 200 174
1.6 Ti-VCT [JK8]	1,6	62/77/88	HXJE <Euro 5>; IQJE <Euro 5>; XTJA <Euro 5>	05.15→		0 580 200 174
Ti-VCT [13]	1,6	77/88	HXJE <Euro 5>; IQJ... <Euro 6>	11.12→		0 580 200 174
Focus						
1.6 i	1,6	80	H <P33>	06.00-06.04	F 000 TE1 54R	0 986 580 994
1.8 i 16V [Fase I]	1,8	85	<Zetec S SOHC>	09.00-07.04	0 580 454 093	0 986 580 994
2.0 i 16V [Fase I]	2,0	96-97	<Zetec S DOHC>	07.00-05.05	0 580 454 093	0 986 580 994
Focus C-MAX						
1.6 , Ti-VCT [04]	1,6	74/85	HWD... <Euro 3/Euro 4>; HXDA <ZH16,Zetec-SE,Ti-VCT>; SIDA <Duratec-16V HPDC>	09.03-03.07		0 986 580 951
1.8 [04]	1,8	88/90-92	CSDA <Duratec-HE SFI>; CSDB <Duratec-HE SFI>; QQD... <Euro 4>	06.03-03.07		0 986 580 951
2.0 , CNG [04]	2,0	93-107	AOD... <Euro 4>; SYDA <Euro 4>	04.04-03.07	TW	0 986 580 951
Focus ECO IV						
1.0 EcoBoost [15]	1,0	74	SFD... <Euro 5>	10.14→		0 580 200 064
Focus I						
1.4 i [99]	1,4	55	FXD... <ZH14,Zetec-SE,SFI>; FXDA <ZH14,Zetec-SE,SFI>; FXDB <ZH14,Zetec-SE,SFI>; FXDC <ZH14,Zetec-SE,SFI>; FXDD <ZH14,Zetec-SE,SFI>	08.98-05.05	F 000 TE1 54R	0 986 580 994
1.6 i [99]	1,6	72/74	CDDA <Duratec-8V SFI>; FYD... <ZH16,Zetec-SE,SFI>; FYDA <ZH16,Zetec-SE,SFI>; FYDB <ZH16,Zetec-SE,SFI>; FYDC <ZH16,Zetec-SE,SFI>; FYDD <ZH16,Zetec-SE,SFI>	08.98-05.05	F 000 TE1 54R	0 986 580 994
1.8 i [99]	1,8	85	EYD... <ZH18,Zetec-E,SFI>; EYDB <ZH18,Zetec-E,SFI>; EYDC <ZH18,Zetec-E,SFI>; EYDD <ZH18,Zetec-E,BI-FUEL>; EYDE <ZH18,Zetec-E,SFI>; EYDF <ZH18,Zetec-E,SFI>; EYDG <ZH18,Zetec-E,BI-FUEL>; EYDI <ZH18,Zetec-E,BI-FUEL>; EYDJ <ZH18,Zetec-E,BI-FUEL>; EYDL <ZH18,Zetec-E,BI-FUEL>	08.98-05.05	F 000 TE1 54R	0 986 580 994
2.0 i [99]	2,0	96	EDD... <ZH20,Zetec-E,SFI>; EDDB <ZH20,Zetec-E,SFI>; EDDC <ZH20,Zetec-E,SFI>; EDDD <ZH20,Zetec-E,SFI>; EDDF <ZH20,Zetec-E,SFI>	08.98-05.05	GS	F 000 TE1 54R 0 986 580 994
Focus I Turnier						
1.4 i [99]	1,4	55	FXDA <ZH14,Zetec-SE,SFI>; FXDB <ZH14,Zetec-SE,SFI>; FXDC <ZH14,Zetec-SE,SFI>; FXDD <ZH14,Zetec-SE,SFI>	11.98-05.05	F 000 TE1 54R	0 986 580 994
1.6 i [99]	1,6	72/74	CDDA <Duratec-8V SFI>; FYDA <ZH16,Zetec-SE,SFI>; FYDB <ZH16,Zetec-SE,SFI>; FYDC <ZH16,Zetec-SE,SFI>; FYDD <ZH16,Zetec-SE,SFI>	11.98-05.05	F 000 TE1 54R	0 986 580 994





◀ FORD

1.8 i [99]	1,8	85	EYDB <ZH18,Zetec-E,SFI>; EYDC <ZH18,Zetec-E,SFI>; EYDD <ZH18,Zetec-E,BI-FUEL>; EYDE <ZH18,Zetec-E,SFI>; EYDF <ZH18,Zetec-E,SFI>; EYDG <ZH18,Zetec-E,BI-FUEL>; EYDI <ZH18,Zetec-E,BI-FUEL>; EYDJ <ZH18,Zetec-E,BI-FUEL>; EYDL <ZH18,Zetec-E,BI-FUEL>	11.98-05.05		F 000 TE1 54R	0 986 580 994
2.0 i [99]	2,0	96	EDDB <ZH20,Zetec-E,SFI>; EDDC <ZH20,Zetec-E,SFI>; EDDD <ZH20,Zetec-E,SFI>; EDDF <ZH20,Zetec-E,SFI>	11.98-05.05	GS	F 000 TE1 54R	0 986 580 994
Focus II							
1.4 i [04]	1,4	59	ASD... <Euro4>	07.04-01.08			0 986 580 951
i [08]	1,4	59	ASDA <Euro4>	12.07-12.11			0 986 580 951
1.6 i, Ti-VCT [04]	1,6	74/85	HWD... <Euro3/Euro4>; HXD... <ZH16,Zetec-SE,TI-VCT>; SHDA <Euro4>	07.04-01.08			0 986 580 951
i, Ti-VCT [08]	1,6	74/85-88	SHD... <Euro5>; SIDA <Euro4>	12.07-12.11			0 986 580 951
1.8 i [04]	1,8	92	QQDB <Euro4>	05.05-01.08			0 986 580 951
i [08]	1,8	92	QQDB <Euro4>	12.07-12.11			0 986 580 951
2.0 CNG, i, LPG [08]	2,0	93-107	AOD... <Euro 5>; AOD... <Euro4/Euro5>; SYDA <Euro4>	12.07-12.11	MXF		0 986 580 951
i [04]	2,0	107	AOD... <Euro4>	07.04-01.08	TW		0 986 580 951
2.5 i ST [04]	2,5	166	HYDA <Euro4>	10.05-01.08			0 986 580 951
i ST [08]	2,5	166	HYDA <Euro4>	12.07-12.11			0 986 580 951
Focus II Cabriolet							
1.6 i [06]	1,6	74	HWD... <Euro3/Euro4>; SHD... <Euro5>	07.06-07.10			0 986 580 951
2.0 i [06]	2,0	107	AOD... <Euro4>	07.06-07.10	VEA		0 986 580 951
Focus II Turnier							
1.4 i [04]	1,4	59	ASD... <Euro4>	07.04-01.08			0 986 580 951
i [08]	1,4	59	ASDA <Euro4>	12.07-12.11			0 986 580 951
1.6 i, Ti-VCT [04]	1,6	74/85	HWD... <Euro3/Euro4>; HXD... <ZH16,Zetec-SE,TI-VCT>; SHDA <Euro4>	07.04-01.08			0 986 580 951
i, Ti-VCT [08]	1,6	74/85-88	SHD... <Euro5>; SIDA <Euro4>	12.07-12.11			0 986 580 951
1.8 i [04]	1,8	92	QQDB <Euro4>	05.05-01.08			0 986 580 951
i [08]	1,8	92	QQDB <Euro4>	12.07-12.11			0 986 580 951
2.0 i [04]	2,0	107	AOD... <Euro4>	07.04-01.08	TW		0 986 580 951
i, LPG [08]	2,0	104-107	AOD... <Euro 5>; SYDA <Euro4>	12.07-12.11	MXF		0 986 580 951
Focus III							
1.0 EcoBoost [11]	1,0	74/92	M1DA <Euro 5>; M2DA <Euro5>	02.12-12.14	TW		0 580 200 064 0 580 200 101
1.6 EcoBoost [11]	1,6	110/134	JQD... <Euro 5>; JTD... <Euro 5>	01.11-12.14	MXF MXF		0 580 200 064 0 580 200 101
EcoBoost FlexiFuel [11]	1,6	110	YUDA	02.14-12.14			0 580 200 728
Ti-VCT [11]	1,6	63	XTDA <Euro5>	08.11-12.14			0 580 200 056
		77	IQD... <Euro 5>	01.11-12.14	MXF MXF, TW		0 580 200 056 0 580 200 058
		92	PND... <Euro 5>	01.11-12.14	MXF MXF, TW		0 580 200 056 0 580 200 058
Ti-VCT FlexiFuel [11]	1,6	86-88	MUDA <Euro5>	01.11-12.14	TW		0 580 200 056 0 580 200 107
2.0 GDI Ti-VCT [11]	2,0	110-125	XQDA <Euro5>	09.11-12.14	TW		0 580 200 064 0 580 200 101
Focus III Turnier							
1.0 EcoBoost [11]	1,0	74/92	M1DA <Euro 5>; M2DA <Euro5>	02.12-12.14	TW		0 580 200 064 0 580 200 101
1.6 EcoBoost [11]	1,6	110/134	JQD... <Euro 5>; JTD... <Euro 5>	01.11-12.14	MXF MXF		0 580 200 064 0 580 200 101





1.6 EcoBoost FlexiFuel [11]	1,6	110	YUDA	02.14-12.14		0 580 200 728
Ti-VCT [11]	1,6	63	XTDA <Euro5>	02.12-12.14		0 580 200 056
		77	IQD... <Euro 5>	01.11-12.14	MXF	0 580 200 056
					MXF, TW	0 580 200 058
		92	PND... <Euro 5>	01.11-12.14	MXF	0 580 200 056
					MXF, TW	0 580 200 058
Ti-VCT FlexiFuel [11]	1,6	86-88	MUDA <Euro5>	01.11-12.14	TW	0 580 200 056
						0 580 200 107
2.0 EcoBoost ST [11]	2,0	184	R9DA <Euro5>	06.12-12.14		0 580 200 182
GDI Ti-VCT [11]	2,0	110	XQDA <Euro5>	09.11-12.14	TW	0 580 200 064
						0 580 200 101
Focus IV						
1.0 EcoBoost [15]	1,0	74/92	M1DD <Euro 6>; M2D... <Euro 6>	10.14→		0 580 200 064
1.5 EcoBoost [15]	1,5	110/134	M8D... <Euro 6>; M9D... <Euro 6>	10.14→		0 580 200 064
1.6 Ti-VCT [15]	1,6	63/77/86/92	IQDC <Euro 6>; MUDD <Euro 6>; PND... <Euro 6>; XTDB <Euro 6>	10.14→		0 580 200 056
2.0 EcoBoost ST [15]	2,0	184	R9D... <Euro 5>	10.14→		0 580 200 182
Focus IV Turnier						
1.0 EcoBoost [15]	1,0	74/92	M1DD <Euro 6>; M2D... <Euro 6>	10.14→		0 580 200 064
1.5 EcoBoost [15]	1,5	110/134	M8D... <Euro 6>; M9D... <Euro 6>	10.14→		0 580 200 064
1.6 Ti-VCT [15]	1,6	63/77/86/92	IQDC <Euro 6>; MUDD <Euro 6>; PND... <Euro 6>; XTDB <Euro 6>	10.14→		0 580 200 056
2.0 EcoBoost ST [15]	2,0	184	R9D... <Euro 5>	10.14→		0 580 200 182
Focus Sedan						
1.8 i 16V [Fase I]	1,8	85	<Zetec S SOHC>	09.00-07.04		0 580 454 093
2.0 i 16V [Fase I]	2,0	96-97	<Zetec S DOHC>	07.00-05.05		0 580 454 093
Focus ST III						
2.0 EcoBoost [11]	2,0	184	R9DA <Euro5>	06.12-12.14		0 580 200 182
Fusion						
1.25 i [02]	1,2	55	FUJ... <Euro3>	03.05-06.12		0 986 580 950
1.4 i [02]	1,4	56-59	FXJ... <Euro 5>; UTJA <Euro5>	10.02-06.12		0 986 580 950
1.6 i [02]	1,6	74	FYJ... <Euro 5>	10.02-06.12		0 986 580 950
Ka						
1.2 [08]	1,2	51	169 A 4.000 <Euro4/Euro5>	09.08-01.10		0 986 580 386
				02.10→	TW	0 986 580 386
						0 986 580 947
1.3 i [97]	1,3	36/37/44/51	A9A <Duratec 8V SFI>; A9B <Duratec 8V SFI>; BAA <Duratec 8V SFI>; JJB <HCS,Endura-E SEFI>; JJD <HCS,Endura-E SEFI>; JJF <HCS,Endura-E SEFI>; JJG <HCS,Endura-E SEFI>; JJH <HCS,Endura-E SEFI>; JJL <HCS,Endura-E SEFI>; J4D <HCS,Endura-E SEFI>; J4K <HCS,Endura-E SEFI>; J4M <HCS,Endura-E SEFI>; J4N <HCS,Endura-E SEFI>; J4P <HCS,Endura-E SEFI>; J4S <HCS,Endura-E SEFI>	09.96-09.08		0 986 580 965
1.6 i [97]	1,6	70	CD... <ZH, ZETEC ROCAM>	07.03-09.08		0 986 580 965
Kuga						
1.5 EcoBoost, EcoBoostb 4x4 [13]	1,5	88/110/134	BNMA <Euro 6>; M8MA <Euro 6>; M9MA <Euro 6>	10.14→		0 580 200 077
1.6 EcoBoost, EcoBoost 4x4 [13]	1,6	110-132/134	JQM... <Euro 5>; JQMB <Euro 5>; JTMA <Euro 5>	11.12→		0 580 200 077





◀ FORD

2.5 i 4x4 [08]	2,5	147	HYDC <Euro 5>	12.08-04.09	SAZ		0 580 314 171
Mondeo I							
1.6 i [97]	1,6	70	L1L <ZH16, ZETEC-E>	08.98-09.00	FMB		0 986 580 966
					FMB		0 986 580 968
Mondeo II							
1.6 i [97]	1,6	65-66/70	L1... <ZH16, ZETEC-E>; L1J <ZH16, ZETEC-E>; L1N <ZH16, ZETEC-E>; L1Q <ZH16, ZETEC-E>	08.97-09.00	FMB		0 986 580 966
					FMB		0 986 580 968
1.8 i [97]	1,8	85	RK... <ZH18, ZETEC-E>; RKB <ZH18, ZETEC-E>; RKF <ZH18, ZETEC-E>; RKH <ZH18, ZETEC-E>; RKJ <ZH18, ZETEC-E>; RKK <ZH18, ZETEC-E>	08.97-09.00	FMB		0 986 580 966
					FMB		0 986 580 968
2.0 i [97]	2,0	96	NG... <ZH20, ZETEC-E>; NGA <ZH20, ZETEC-E>; NGB <ZH20, ZETEC-E>; NGC <ZH20, ZETEC-E>; NGD <ZH20, ZETEC-E>	08.97-09.00	FMB		0 986 580 966
					FMB		0 986 580 968
2.5 i, iST200 [97]	2,5	125/151	SE... <MP25, DURATEC-VE>; SEA <MP25, DURATEC-VE>; SEB <MP25, DURATEC-VE>; SEC <MP25, DURATEC-VE>; SGA <MP25, DURATEC-VE>	08.97-09.00	FMB		0 986 580 966
					FMB		0 986 580 968
Mondeo II Turnier							
1.6 i [97]	1,6	65-66/70	L1J <ZH16, ZETEC-E>; L1L <ZH16, ZETEC-E>; L1N <ZH16, ZETEC-E>; L1Q <ZH16, ZETEC-E>	08.97-09.00	FMB		0 986 580 966
					FMB		0 986 580 968
1.8 i [97]	1,8	85	RKB <ZH18, ZETEC-E>; RKF <ZH18, ZETEC-E>; RKH <ZH18, ZETEC-E>; RKJ <ZH18, ZETEC-E>; RKK <ZH18, ZETEC-E>	08.97-09.00	FMB		0 986 580 966
					FMB		0 986 580 968
2.0 i [97]	2,0	96	NGA <ZH20, ZETEC-E>; NGB <ZH20, ZETEC-E>; NGC <ZH20, ZETEC-E>; NGD <ZH20, ZETEC-E>	08.97-09.00	FMB		0 986 580 966
					FMB		0 986 580 968
2.5 i, iST200 [97]	2,5	125/151	SEA <MP25, DURATEC-VE>; SEB <MP25, DURATEC-VE>; SEC <MP25, DURATEC-VE>; SGA <MP25, DURATEC-VE>	08.97-09.00	FMB		0 986 580 966
					FMB		0 986 580 968
Mondeo III							
1.8 i [01]	1,8	81/92	CGB... <Duratec-HE SFI>; CGBA <Duratec-HE SFI>; CGBB <Duratec-HE SFI>; CHB... <Duratec-HE SFI>	10.00-03.07		F 000 TE1 54R	0 986 580 995
2.0 i	2,0	105	D6BA	04.05→		0 580 464 096	
i [01]	2,0	107	CJB... <Duratec-HE SFI>	10.00-03.07		F 000 TE1 54R	0 986 580 995
TDCi, TDDi [01]	2,0	66/85/96	D5BA <Duratorq-DI>; D6BA <Duratorq-DI>; FMBA <Duratorq-TDCi>; HJB... <Duratorq-TDCi>; HJBA <Duratorq-TDCi>; HJBB <Duratorq-TDCi>; HJBC <Duratorq-TDCi>; N7B... <Duratorq-TDCi>; SDBA <Duratorq-TDCi>	10.00-03.07		0 580 464 096	
2.2 TDCi [01]	2,2	110-114	QJB... <Duratorq-TDCi>	08.04-03.07		0 580 464 096	





Mondeo III Turnier						
1.8 i [01]	1,8	81/92	CGBA <Duratec-HE SFI>; CGBB <Duratec-HE SFI>; CHBA <Duratec-HE SFI>; CHBB <Duratec-HE SFI>	10.00-03.07	F 000 TE1 54R	0 986 580 995
2.0 i [01]	2,0	107	CJBA <Duratec-HE SFI>; CJBB <Duratec-HE SFI>	10.00-03.07	F 000 TE1 54R	0 986 580 995
TDCi, TDDi [01]	2,0	66/85/96	D5BA <Duratorq-DI>; D6BA <Duratorq-DI>; FMBA <Duratorq-TDCi>; HJBA <Duratorq-TDCi>; HJBB <Duratorq-TDCi>; HJBC <Duratorq-TDCi>; N7B... <Duratorq-TDCi>; SDBA <Duratorq-TDCi>	10.00-03.07	0 580 464 096	
2.2 TDCi [01]	2,2	110-114	QJB... <Duratorq-TDCi>	08.04-03.07	0 580 464 096	
Puma						
1.4 i [ECT]	1,4	66	FHD <ZH14,Zetec-SE,SEFI>; FHF <ZH14,Zetec-SE,SEFI>	01.98-01.99 03.00-11.00	0 986 580 965	0 986 580 967
1.6 i [ECT]	1,6	75	L1W <ZH16,Zetec-SE SFI>	08.00-12.01	0 986 580 967	
1.7 i [ECT]	1,7	92	MHA <ZH17,Zetec-S,VCT>; MHB <ZH17,Zetec-S,VCT>	06.97-01.99 03.00-12.01	0 986 580 965	0 986 580 967
Streetka						
1.6 i	1,6	70	CDR... <ZH, ZETEC ROCAM>	12.02-12.05	0 986 580 965	
Telstar						
1.8 i [GE]	1,8	77	F8	11.92-01.97	F 000 TE1 54R	0 986 580 994
Tourneo Connect						
1.8 i, LPG [02]	1,8	81-85	EYPA <Euro3>; EYPC <Euro3>	05.02-06.10	F 000 TE1 54R	0 986 580 994
Tourneo Courier						
1.0 EcoBoost [14]	1,0	74	SFC... <Euro 6>	04.14→		0 580 200 314
Transit Connect						
1.8 i, LPG [02]	1,8	81-85	EYPA <Euro3>; EYPC <Euro3>	05.02-06.10	F 000 TE1 54R	0 986 580 994
Transit Courier						
1.0 EcoBoost [14]	1,0	74	SFC... <Euro 6>	04.14→		0 580 200 314
FSO						
Polonez Atu						
1.6	1,6	57	CE	01.96-12.02	0 580 314 152	
GAZ						
GAZelle						
2.1 TD [2705, 3221,3302]	2,1	70/81	560; 5601 <Euro 2>; 5602 <Euro 3>; 5603 <Euro 4>	09.97-03.13	0 580 464 089	
2.5 i, i 4x4 [2705, 3221,3302]	2,5	98/111,8	40522.10 <Euro 2>; 40524.10 <Euro 3>	09.01-03.13	0 580 454 001	
Sobol						
2.1 TD [2217, 2310,2752]	2,1	70/81	560; 5601 <Euro 2>; 5602 <Euro 3>	09.97→	0 580 464 089	
2.5 i, i 4x4 [2217, 2310,2752]	2,5	98/111,8	40522 <Euro 2>; 40524.10 <Euro 3>	09.01→	0 580 454 001	
Volga						
2.1 TD [311]	2,1	70	560	01.96-12.08	0 580 464 089	
TD [3102]	2,1	70/81	560; 5601 <Euro 2>; 5602 <Euro 3>	09.92-12.08	0 580 464 089	
2.3 [311]	2,3	106-107	4062.1...	09.96-12.08	0 580 454 001	
				TW	0 580 464 038	
					0 580 464 044	
				TW,UVJ	0 580 464 069	





◀ GAZ

2.3 i [3102]	2,3	106,6	4062.10	10.97-12.08		0 580 454 001
					TW	0 580 464 038
						0 580 464 044
					TW,UVJ	0 580 464 069
		110	4062	01.92-12.99		0 580 454 001
						0 580 464 044
					TW	0 580 464 038
					TW,UVJ	0 580 464 069
					UVJ	0 580 464 069
			4062.10	01.97-12.08		0 580 454 001
						0 580 464 044
					TW	0 580 464 038
					TW,UVJ	0 580 464 069
					UVJ	0 580 464 069
Volga Kombi						
2.1 TD [3102]	2,1	70,5	560	09.97-12.08		0 580 464 089
2.3 i [311]	2,3	106,6	4062.10	09.03-12.08		0 580 454 001
					TW	0 580 464 038
						0 580 464 044
					TW,UVJ	0 580 464 069
16V [3102]	2,3	96-99/ 106	4062.10; 40621	01.97-12.08		0 580 454 001
					TW	0 580 464 038
						0 580 464 044
					TW,UVJ	0 580 464 069

HOLDEN**Astra**

1.8 i [G]	1,8	92	Z18XE <Ecotec>	09.00-08.09	BET	0 580 453 465
-----------	-----	----	----------------	-------------	-----	----------------------

Barina

1.8 i 16V [XC]	1,8	92	Z18XE <Ecotec>	09.01-10.05		0 986 580 807
----------------	-----	----	----------------	-------------	--	----------------------

HONDA**Accord Sedan**

1.8 i 16V [CE7]	1,8	85	F18A3 <i/iS>	01.96-10.98		0 580 313 006
2.0 i	2,0	89	CG16	08.02-08.03		0 580 314 097
i 16V [CE8]	2,0	96	F20Z1	01.96-10.98		0 580 313 006
2.2 i 16V [CE9]	2,2	110	F22Z2	01.96-10.98		0 580 313 006

City

1.5 i i-DSI	1,5	66	L15A2	11.02-01.09		0 986 580 937
-------------	-----	----	-------	-------------	--	----------------------

Civic Fastback

1.6 i 16V [MB1]	1,6	93	D16Y2	09.94-01.97		0 580 453 411
-----------------	-----	----	-------	-------------	--	----------------------

Civic Hatchback

1.8 [FK2/FN2]	1,8	103	R18A2	09.05-12.11		0 986 580 937
---------------	-----	-----	-------	-------------	--	----------------------

Civic Sedan

1.6 i 16V LX	1,6	78	B16Y7	10.97-12.00		0 580 454 094
1.7 i 16V LX	1,7	85	D17Z2	01.01-04.06		0 580 454 094

CR-V

2.0 [RE]	2,0	114	R20A2	01.07-04.13		0 986 580 937
2.0 i 4WD, i 16V 4WD	2,0	108/110	B20B3; R20A	02.99-09.06		0 986 580 937

Fit

1.3 i	1,3	63	L13A	06.01-10.07		0 986 580 937
1.4 i 8V [GD]	1,4	59	L13A <i-DSI>	04.03-10.08		0 580 454 094
1.5 i	1,5	81	L15A	09.02-10.07		0 986 580 937
i 16V [GD]	1,5	77	<VTEC DOHC>	02.05-10.08		0 580 454 094

Jazz

1.2 [GD]	1,2	55-57	L12A1	03.02-12.08		0 986 580 937
1.4 [GD]	1,3	61	L13A1	03.02-12.08		0 986 580 937
1.5 , i 16V	1,5	66/77	L15A1; L15A2	01.04-09.08		0 986 580 937



HYUNDAI

Accent						
1.3 i [LC]	1,3	55/61-63	G4E-A	08.99-03.06		0 580 453 470
i [X3]	1,3	67	G4EH <SOHC>	04.94-01.95		0 580 453 477
1.4 [MC, MCT]	1,4	70-71	G4EE <(A5) 14AD>	04.06-11.10	TW	0 580 453 470 0 986 580 908
1.5 i [LC]	1,5	66	G4EB <SOHC Alpha>	08.99-08.02		0 580 453 470
				09.02-03.06		0 580 453 470
		75	G4EC-G <DOHC Alpha>	08.99-02.05		0 580 453 470
i [X3]	1,5	71	<SOHC Alpha>	04.94-01.95		0 580 453 477
1.6 [MC, MCT]	1,6	82	G4ED <(A7) 16AD>	04.06-12.06		0 986 580 908
[RB]	1,6	92	G4FC <(D2) 16GM>	11.10-→		1 987 580 011
i [LC]	1,6	77-78	G4ED-G	08.02-03.06		0 580 453 470
Accent blue						
1.4 [RB]	1,4	74/80	G4FA <(D1) 14GM>; G4LC <K4 Kappa>	01.11-→		1 987 580 011
Accent Hatchback						
1.3 i [LC]	1,3	53/55/61-63	G4E-A	08.99-03.06		0 580 453 470
1.4 [MC]	1,4	71	G4EE <(A5) 14AD>	04.06-02.12	TW	0 580 453 470 0 986 580 908
1.5 i [LC]	1,5	66/75	G4EB <SOHC Alpha>; G4EC-G <DOHC Alpha>	08.99-03.06		0 580 453 470
1.6 [MC]	1,6	82	G4ED <(A7) 16AD>	04.06-12.06		0 986 580 908
i [LC]	1,6	77	G4ED-G	08.02-03.06		0 580 453 470
Atos						
0.8 i [MX]	0,8	39-42	G4HA <Epsilon>	12.00-06.01		0 986 580 806
1.0 i [MX]	1,0	40/43	G4HC <Epsilon>; G4HC-E	12.00-12.03		0 986 580 806
Atos Prime						
1.0 i [MX]	1,0	40/43	G4HC <Epsilon>; G4HC-E	12.00-12.03		0 986 580 806
Atoz						
0.8 i	0,8	40	<SOHC Epsilon>	09.97-10.02		0 986 580 510
Avante						
1.6 i [HD]	1,6	89	<DOHC>	04.06-→		0 986 580 908
Azera						
2.7	2,7	125	G6EA <(F1) 27MU>	09.06-12.10	LAB	0 580 454 094
3.8 i	3,8	196-198		09.06-08.07		0 580 454 094
Coupé						
1.6 i [GK]	1,6	76-79	G4ED...	10.04-08.09		0 986 580 908
i [RD]	1,6	84-85	G4GR <Beta>	05.96-04.02		0 580 453 477
2.0 i [GK]	2,0	101-105	G4GC... <(B2) 20BT>	10.04-08.09		0 986 580 908
i [RD]	2,0	99-102	G4... <Beta>	05.96-04.02		0 580 453 477
2.7 i V6 [GK]	2,7	121-123	G6BA...	10.04-08.09		0 986 580 908
Elantra						
1.5 i [J1]	1,5	63-66	G4DJ	10.90-04.95		0 580 453 477
i [J2]	1,5	65-68	G4EK <Alpha>	07.96-09.00		0 580 453 477
1.6 i [HD]	1,6	90/96	<(D2) 16GM>; G4FC <(D2) 16GM>	01.06-09.13		0 986 580 908
i 16V [J1]	1,6	78-84	G4DJ <New Sirius>	10.90-04.95		0 580 453 477
i 16V [J2]	1,6	84	4G61	05.95-09.00		0 580 453 477
16V [XD]	1,6	66-82	G4ED-G	06.00-08.06		0 986 580 908
1.8 i 16V [J1]	1,8	93	G4CN	06.92-04.95		0 580 453 477
1.8 i 16V [J2]	1,8	101	G4GM <Beta>	05.95-09.00		0 580 453 477
16V [XD]	1,8	97	G4GB	06.00-08.06		0 986 580 908
2.0 [HD]	2,0	103-105	G4GC <(B2) 20BT>	08.06-06.11		0 986 580 908
16V [XD]	2,0	102-105	G4GC... <(B2) 20BT>	06.00-05.03		0 986 580 908
				06.03-09.06		0 986 580 908





◀ HYUNDAI

Elantra Hatchback						
1.6 16V [XD]	1,6	66-79	G4ED-G	06.00-08.06		0 986 580 908
1.8 16V [XD]	1,8	97	G4GB	06.00-08.06		0 986 580 908
2.0 16V [XD]	2,0	102-105	G4GC... <(B2) 20BT>	06.00-05.03		0 986 580 908
Elantra VI						
1.6 i	1,6	82	G4GA	11.03-04.09		0 986 580 908
Equus						
3.8 V6 [VI]	3,8	213	<(J3) 38LD>	03.11→	LAB	0 580 454 094
Genesis						
3.8 [BH]	3,8	213	<(J3) 38LD>	05.08→	LAB	0 580 454 094
Getz						
1.1 [TB]	1,1	46-49	G4HD	09.02-06.09		0 580 453 470 0 986 580 962
1.3 [TB]	1,3	60-63	G4E-A	09.02-08.05		0 580 453 470 0 986 580 962
1.4 [TB]	1,4	71	G4EE... <(A5) 14AD>	09.05-06.09		0 580 453 470 0 986 580 962
1.6 [TB]	1,6	77-78	G4ED...	09.02-06.09		0 580 453 470 0 986 580 962
Grandeur						
2.2 CRDi [TG]	2,2	110-114	D4EB <(2D) D22>	12.07-03.08	LAB,TW	0 580 454 094
2.7 [TG]	2,7	141	<(F1) 27MU>	05.06-11.10	LAB	0 580 454 094
3.0 [HG]	3,0	182	<(J7) 30L2>	03.11→		0 580 454 094
3.3 24V [TG]	3,3	171-173/ 191	G6DB <(J1) 33LD>	07.05→	LAB	0 580 454 094
H-1 Travel						
2.4 i	2,4	126-129	G4KG <L4 Theta FR>	10.08→		0 986 580 908
ix20						
1.4 [JC]	1,4	66	G4FA	10.10-05.13		0 986 580 908
				06.13→		0 986 580 908
1.6 [JC]	1,6	92	G4FC <(D2) 16GM>	10.10-05.13		0 986 580 908
				06.13→		0 986 580 908
ix35						
2.0 , 4x4 [LM, EL]	2,0	120-122	G4KD <(L5) 20T2>	01.10-08.13		1 987 580 003
2.4 4x4 [LM, EL]	2,4	128-130	G4KE <(L6) 24T2>	11.10-08.13		1 987 580 003
ix35 Tucson						
2.0 4x4 [LM, EL]	2,0	120-122	G4KD <(L5) 20T2>	04.10→		1 987 580 003
ix55						
3.0 V6 CRDi 4x4 [EN]	3,0	176/184	D6EA <(9B) S30>; D6EB <(9C) S32>	04.09-12.12	LAB	0 580 464 081
3.8 4x4 [EN]	3,8	194	<(J3) 38LD>	09.08-12.12	LAB	0 580 454 094
i10						
1.0 [PA]	1,0	49	G3LA <(K2) 10KP>	10.10-09.13		0 986 580 908
1.1 [PA]	1,1	49/51	G4HG <(E3) 11EP>; G4HG-5 <(E3) 11EP>	03.08-09.13		0 986 580 908
1.2 [PA]	1,2	57/63	G4LA <K3 Kappa>	08.08-09.13		0 986 580 908
i20						
1.25 [PB, PBT]	1,2	63	G4LA <(K3) 12KP>	03.12→		0 986 580 908
[PB/PBT]	1,2	57	G4LA <(K3) 12KP>	01.09-03.12		0 986 580 908
1.4 [PB/PBT]	1,4	74	G4FA <(D1) 14GM>	01.09→		0 986 580 908
1.6 [PB/PBT]	1,6	91-93	G4FC <(D2) 16GM>	01.09-03.12		0 986 580 908
i30						
1.4 [FD/FDH]	1,4	77-80	G4FA <(D1) 14GM>	09.07-12.11		0 986 580 908
[GD]	1,4	73/74	G4FA <(D1) 14GM>; G4LC <K4 Kappa>	12.11→		0 986 580 908
1.6 [FD/FDH]	1,6	85-93	G4FC <(D2) 16GM>	09.07-08.12		0 986 580 908
[GD]	1,6	88/92-95	G4FG <(D2) 16GM>	12.11→		0 986 580 908
2.0 [FD/FDH]	2,0	105	G4GC... <(B2) 20BT>	09.07-01.13		0 986 580 908
i30 Coupé						
1.4 [GD]	1,4	73	G4FA <(D1) 14GM>	02.13→		0 986 580 908
1.6 [GD]	1,6	88/92-95	G4FG <(D2) 16GM>	02.13→		0 986 580 908
i30 CW						
1.4 [FD/FDH]	1,4	77-80	G4FA <(D1) 14GM>	08.09-09.12		0 986 580 908
[GD]	1,4	73/74	G4FA <(D1) 14GM>; G4LC <K4 Kappa>	03.12→		0 986 580 908





1.6 [FD/FDH]	1,6	85-93	G4FC <(D2) 16GM>	03.08-09.12	0 986 580 908
[GD]	1,6	88/92-95	G4FG <(D2) 16GM>	03.12→	0 986 580 908
2.0 [FD/FDH]	2,0	105	G4GC... <(B2) 20BT>	03.08-03.11	0 986 580 908
Lantra					
1.5 i [J1]	1,5	57/63	G4DJ <New Orion>; 4G15	10.90-04.95	0 580 453 477
i [J2]	1,5	65-68	G4EK <Alpha>	07.96-09.00	0 580 453 477
1.6 i 16V [J1]	1,6	78-84	G4CR <New Sirius>	10.90-04.95	0 580 453 477
i 16V [J2]	1,6	66/84	G4DJ <Beta>; G4GR <Beta>	05.95-09.00	0 580 453 477
1.8 i 16V [J1]	1,8	93	G4CN <New Sirius>	06.92-04.95	0 580 453 477
i 16V [J2]	1,8	94	G4GM <Beta>	05.95-09.00	0 580 453 477
2.0 i 16V [J2]	2,0	102	G4GF <Beta>	08.96-09.00	0 580 453 477
Lantra Kombi					
1.5 i [J2]	1,5	65	G4EK <Alpha>	07.96-09.00	0 580 453 477
1.6 i [J2]	1,6	66/84	G4GR <Beta>	05.95-09.00	0 580 453 477
1.8 i [J2]	1,8	94	G4GM <Beta>	05.95-09.00	0 580 453 477
2.0 i [J2]	2,0	102	G4GF <Beta>	08.96-09.00	0 580 453 477
Matrix					
1.6 i [FC]	1,6	66/76	G4ED-G; G4ED-L	08.01-04.10	0 580 453 470
1.8 i [FC]	1,8	90	G4GB-G <Beta>	08.01-04.10	0 580 453 470
Santa Fe					
2.0 CRDi [DM]	2,0	83	D4EA	04.01-12.05	0 580 464 098
CRDi, CRDi 4x4,	2,0	83/92-	<DOHC>; D4EA <(2B) D20>;	06.00-12.05	0 580 464 098
CRDi-VGT 4x4		107	D4EA-V		
[SM]					
i [SM]	2,0	100	G4JP	04.01-12.05	0 580 453 470
2.4 i [SM]	2,4	106-107	G4JS-G	12.00→	0 986 580 962
i, i 4x4 [SM]	2,4	100	G4JSX	02.00-12.05	0 580 453 470
		107	G4JS-G	12.00-12.05	0 580 453 470
2.7 i 4x4 [SM]	2,7	127-132	G6BA	09.99-12.05	0 580 453 470
3.5 4x4 [SM]	3,5	145	G6CU	09.02-12.05	0 580 453 470
Scoupe					
1.5 i, i Turbo GT	1,5	65-68/ 84-85	Alpha; G4EK <Alpha>; G4EK-TC <Alpha>	04.91-08.95	0 580 453 443
Solaris					
1.4 [RB]	1,4	79	G4FA <(D1) 14GM>	01.11→	1 987 580 011
1.6 [RB]	1,6	90-91	G4FC <(D2) 16GM>	01.11→	1 987 580 011
Solaris Hatchback					
1.4 [RB]	1,4	79	G4FA <(D1) 14GM>	01.11→	1 987 580 011
1.6 [RB]	1,6	90	G4FC <(D2) 16GM>	01.11→	1 987 580 011
Sonata					
2.0 [NF]	2,0	106	G4KA <(L2) 20TT>	12.05-12.07 TW	0 986 580 908
		106-121	G4KD <(L5) 20T2>	01.08-12.10	0 986 580 908
2.4 [NF]	2,4	119	G4KC <(L6) 24T2>	08.04-12.10 KZQ, TW	0 986 580 908
Trajat					
2.0 i [FO]	2,0	100-103	G4JP-G	01.00-02.04	0 580 453 470
				03.04-06.07	0 580 453 470
		103	G4GC... <(B2) 20BT>	01.04-06.07	0 580 453 470
2.7 i [FO]	2,7	127	G6BA...	01.00-02.04	0 580 453 470
				03.04-06.07	0 580 453 470
Trajat XG					
2.0 i	2,0	104	<DOHC Sirius II>	10.99-02.04	0 580 453 470
				03.04→	0 580 453 470
2.7 i	2,7	127-136	DOHC Delta	10.99-02.04	0 580 453 470
				03.04-06.07	0 580 453 470
Veracruz					
3.8 AWD [EN]	3,8	194	G6DA	01.07→ LAB	0 580 454 094
Verna					
1.5 i Lean Burn [LC]	1,5	70	<SOHC Alpha>	07.99-03.06	0 580 453 470





INNOCENTI (NUOVA INNOCENTI)

Elba					
1.4 i.e.	1,4	49	146 C 5.000 SPI-RB <M2>; 146 D 5.000 SPI-RB <M6>	09.93-12.96	0 580 314 152
1.6 i.e.	1,6	55	146 C 6.000 SPI-RB <M4>; 146 D 6.000 SPI-RB <M7>	09.93-12.96	0 580 314 152

IVECO

CityClass					
45 S 17	3,0	125	F1CDS <Euro 5 / P-7 (EGR)>	10.12->	0 580 464 116
				TW	0 580 300 053
55 S 17	3,0	125	F1CDS <Euro 5 / P-7 (EGR)>	10.12->	0 580 464 116
				TW	0 580 300 053
Daily					
29 L 10 [00]	2,3	70	F1AE0481A..	09.02-03.06	0 580 464 103
10 [06]	2,3	71	F1AE0481F*...	04.06-12.11	TW 0 580 203 042
					0 580 203 043
					0 580 203 046
11, 13, 15 [12]	2,3	78/93/ 146	F1AE3481A*A0...; F1AE3481B*A0...; F1AE3481C..	07.11-07.14	10L 0 580 203 085
					70L 0 580 203 045
12, 14 [06]	2,3	85/100	F1AE0481G*...; F1AE0481H*...	04.06-12.11	TW 0 580 203 042
					0 580 203 046
35 C 10 [06]	2,3	71	F1AE0481F*B...	04.06-12.11	0 580 464 103
				TW	0 580 203 041
					0 580 203 042
					0 580 203 043
					0 580 203 046
					0 580 303 103
11, 13 [09]	2,3	78/93	F1AE0481U*...; F1AE0481V*...	06.09-12.11	TW 0 580 203 041
					0 580 203 042
					0 580 203 043
					0 580 203 046
12 [06]	2,3	85	F1AE0481G*...	04.06-12.11	0 580 464 116
				TW	0 580 203 041
					0 580 203 042
					0 580 203 043
					0 580 203 046
					0 580 303 103
			F1AE0481R..	04.06-12.11	0 580 464 116
				TW	0 580 203 042
					0 580 203 043
					0 580 203 046
					0 580 300 053
					0 580 303 103
13 [00]	2,8	92	8140.43S...	05.99-09.04	0 580 464 103
13 [12]	2,3	93	F1AE3481B*A0...	07.11-07.14	TW 0 580 203 045
					0 580 203 085
					0 580 203 087
14 [06]	2,3	100	F1AE0481H..	04.06-05.09	TW 0 580 203 042
					0 580 203 043
					0 580 203 046
					0 580 303 103
	3,0	100	F1CE0441F	04.07-12.11	0 580 200 008
14 [09]	3,0	100	F1CE0441A..	04.07-12.11	0 580 200 008
		103	F1CE3481L*C..	06.09-12.11	0 580 464 116
				TW	0 580 203 045
					0 580 203 085
					0 580 203 087
14 CNG [12]	3,0	100	F1CE0441A*B03...	07.11-07.14	0 580 200 008





35 C 15 [06]	3,0	107	F1CE0481F*...	04.06-12.11		0 580 464 116	
					TW		0 580 203 041
							0 580 203 042
							0 580 203 043
							0 580 203 046
							0 580 300 053
							0 580 303 103
15 [12]	2,3	107	F1AE3481C*A034	07.12-07.14			0 580 203 045
15, 17, 21 [12]	3,0	107/125/ 150	F1CE3481...; F1CE3481D*B13...	07.11-07.14	TW		0 580 203 045
							0 580 203 085
							0 580 203 087
17 [09]	3,0	125	F1CE3481C*...	06.09-12.11	TW		0 580 203 045
							0 580 203 085
							0 580 203 087
18 [06]	3,0	130	F1CE0481H*...	04.06-12.11	TW		0 580 203 041
							0 580 203 042
							0 580 203 043
							0 580 203 046
							0 580 303 103
35 S 10 [06]	2,3	71	F1AE0481F*...	04.06-12.11	TW		0 580 203 042
							0 580 203 043
							0 580 203 046
							0 580 303 103
11 [09]	2,3	78	F1AE0481U*...	06.09-12.11	TW		0 580 203 041
							0 580 203 042
							0 580 203 043
							0 580 203 046
11, 13 [12]	2,3	78/93	F1AE3481A...; F1AE3481B*A0...	07.11-07.14	TW		0 580 203 045
							0 580 203 085
							0 580 203 087
12 [06]	2,3	85	F1AE0481G...	04.06-05.09		0 580 464 116	
					TW		0 580 203 042
							0 580 203 043
							0 580 203 046
							0 580 303 103
			F1AE0481R..	04.06-12.11		0 580 464 116	
					TW		0 580 203 042
							0 580 203 043
							0 580 203 046
							0 580 300 053
							0 580 303 103
13 [00]	2,8	92	8140.43S...	05.99-03.06		0 580 464 103	
13 [09]	2,3	93	F1AE0481V*...	06.09-12.11	TW		0 580 203 042
							0 580 203 043
							0 580 203 046
14 [06]	2,3	100	F1AE0481H*...	04.06-12.11	TW		0 580 203 042
							0 580 203 043
							0 580 203 046
							0 580 203 087
							0 580 303 103
	3,0	100	F1CE0441...	04.07-12.11			0 580 200 008
14 [09]	3,0	103	F1CE3481L*C..	06.09-12.11	10L		0 580 203 085
					70L		0 580 203 045
14 CNG [12]	3,0	100	F1CE0441A*B03...	07.11-07.14			0 580 200 008
15 [06]	3,0	107	F1CE0481...	04.06-05.09		0 580 464 116	
					TW		0 580 203 042
							0 580 203 043
							0 580 203 046
							0 580 300 053
							0 580 303 103
15 [12]	2,3	107	F1AE3481C..	07.11-07.14	TW		0 580 203 045
							0 580 203 085





◀ IVECO

35 S 17 [09]	3,0	125	F1CE3481C*...	06.09-12.11		0 580 464 127	
					TW		0 580 203 045
							0 580 203 085
							0 580 203 087
17 [12]	3,0	125	F1CE3481...	07.11-07.14	TW		0 580 203 045
							0 580 203 085
							0 580 203 087
18 [06]	3,0	130	F1CE0481H*...	04.06-12.11	TW		0 580 203 042
							0 580 203 043
							0 580 203 046
							0 580 303 103
18 [09]	3,0	130	F1CE3481H..	11.10-12.11	TW		0 580 203 042
							0 580 203 043
							0 580 203 046
							0 580 303 103
21 [12]	3,0	150	F1CE3481D..	07.11-07.14	10L		0 580 203 085
					70L		0 580 203 045
40 C 10 [06]	2,3	71	F1AE0481F..	04.06-05.09	TW		0 580 203 042
							0 580 203 046
11 [09]	2,3	78	F1AE0481U..	06.09-12.11	TW		0 580 203 046
11, 13 [12]	2,3	78/93	F1AE3481A*A00...;	01.12-07.14	10L		0 580 203 085
			F1AE3481B*A00...		70L		0 580 203 045
12 [06]	2,3	85	F1AE0481G..	04.06-05.09	TW		0 580 203 042
							0 580 203 043
							0 580 203 046
13 [00]	2,8	92	8140.43S...	01.01-09.04		0 580 464 103	
13 [09]	2,3	93	F1AE0481V..	06.09-12.11	TW		0 580 203 042
							0 580 203 046
14 [06]	3,0	100	F1CE0441...	04.07-12.11			0 580 200 008
14 [09]	3,0	103	F1CE3481C..	06.09-12.11	TW		0 580 203 045
							0 580 203 085
15 [06]	3,0	107	F1CE0481...	04.06-12.11		0 580 464 116	
					TW		0 580 203 041
							0 580 203 042
							0 580 203 043
							0 580 203 046
							0 580 300 053
15 [12]	3,0	107	F1CE3481...	01.12-07.14	TW		0 580 203 045
							0 580 203 085
17 [09]	3,0	125	F1CE3481CC..	06.09-12.11	TW		0 580 203 045
							0 580 203 085
							0 580 203 087
17 [12]	3,0	125	F1CE3481...	01.12-07.14	TW		0 580 203 045
							0 580 203 085
							0 580 203 087
18 [06]	3,0	130	F1CE0481H..	04.06-12.11	TW		0 580 203 041
							0 580 203 042
							0 580 203 043
							0 580 203 046
							0 580 303 103
21 [12]	3,0	150	F1CE3481D*B13...	01.12-07.14	TW		0 580 203 045
45 C 13 [00]	2,8	92	8140.43S	01.01-09.04		0 580 464 103	
15 [06]	3,0	107	F1CE0481F..	04.06-05.09	TW		0 580 203 042
							0 580 203 046
18 [06]	3,0	130	F1CE0481H..	04.06-12.11	TW		0 580 203 041
							0 580 203 042
							0 580 203 043
							0 580 203 046
45 S 17	3,0	125	F1CDS <Euro 5 / P-7 (EGR)>	04.12->		0 580 464 116	
					TW		0 580 300 053
50 C 12 [06]	2,3	85	F1AE0481G..	04.06-12.11	TW		0 580 203 042
							0 580 203 046
13 [00]	2,8	92	8140.43S...	05.99-09.04		0 580 464 103	





50 C	14 [06]	3,0	100	F1CE0441...	04.07-12.11			0 580 200 008
	14 [09]	3,0	103	F1CE3481L*C..	06.09-12.11		0 580 464 116	
						TW		0 580 203 045
								0 580 203 085
								0 580 203 087
	14 CNG [12]	3,0	100	F1CE0441A*B033	07.11-07.14			0 580 200 008
	15 [06]	3,0	107	F1CE0481F..	04.06-12.11		0 580 464 116	
						TW		0 580 203 041
								0 580 203 042
								0 580 203 043
								0 580 203 046
								0 580 300 053
								0 580 303 103
	15, 17 [12]	3,0	107/125	F1CE3481...	07.11-07.14	TW		0 580 203 045
								0 580 203 085
								0 580 203 087
	17 [09]	3,0	125	F1CE3481C*...	06.09-12.11	TW		0 580 203 045
								0 580 203 085
								0 580 203 087
	18 [06]	3,0	130	F1CE0481H..	04.06-12.11	TW		0 580 203 041
								0 580 203 042
								0 580 203 043
								0 580 203 046
								0 580 303 103
	21 [12]	3,0	150	F1CE3481D*B13...	07.11-07.14	TW		0 580 203 045
								0 580 203 085
55 S	17 [09]	3,0	125	F1CE3481CC..	06.09-12.11		0 580 464 127	
	17 [12]	3,0	125	F1CE3481...	07.11-07.14		0 580 464 127	
	18 [06]	3,0	130	F1CE0481H..	04.06-12.11	TW		0 580 203 042
								0 580 203 043
								0 580 203 046
								0 580 303 103
60 C	15 [06]	3,0	107	F1CE0481F..	04.06-12.11	TW		0 580 203 042
								0 580 203 046
	18 [06]	3,0	130	F1CE0481H..	04.06-12.11	TW		0 580 203 041
								0 580 203 042
								0 580 203 043
								0 580 203 044
								0 580 203 046
65 C	14 [06]	3,0	100	F1CE0441...	04.07-12.11			0 580 200 008
	14 [09]	3,0	103	F1CE3481L*C..	06.09-12.11		0 580 464 116	
						TW		0 580 203 045
								0 580 203 085
								0 580 203 088
	14 CNG [12]	3,0	100	F1CE0441A..	07.11-07.14			0 580 200 008
	15 [06]	3,0	107	F1CE0481F..	04.06-12.11		0 580 464 116	
						TW		0 580 203 041
								0 580 203 042
								0 580 203 043
								0 580 203 044
								0 580 203 046
								0 580 300 053
								0 580 303 103
	15, 17, 21 [12]	3,0	107/125/ 150	F1CE3481...; F1CE3481D*B134	07.11-07.14	TW		0 580 203 045
								0 580 203 085
								0 580 203 088
	17 [09]	3,0	125	F1CE3481C*...	06.09-12.11	TW		0 580 203 045
								0 580 203 085
								0 580 203 087
								0 580 203 088





◀ IVECO

65 C 18 [06]	3,0	130	F1CE0481H..	04.06-12.11	TW	0 580 203 041 0 580 203 042 0 580 203 043 0 580 203 044 0 580 203 046 0 580 303 103
70 C 14 [09]	3,0	103	F1CE3481L..	11.10-12.11	TW	0 580 203 045 0 580 203 085 0 580 203 088
15 [09]	3,0	107	F1CE...	06.10-12.11	TW	0 580 464 116 0 580 203 041 0 580 203 042 0 580 203 044 0 580 203 046 0 580 300 053
15 [12]	3,0	107	F1CE3481...; F1CE3481D*B13...	07.11-07.14	TW	0 580 203 045
17 [09]	3,0	125	F1CE3481C..	11.10-12.11	TW	0 580 203 045 0 580 203 085 0 580 203 087 0 580 203 088
17, 21 [12]	3,0	125/150	F1CE3481...; F1CE3481D*B13...	07.11-07.14	TW	0 580 203 045 0 580 203 085 0 580 203 088
18 [09]	3,0	130	F1CE3481H..	06.10-12.11	TW	0 580 203 041 0 580 203 042 0 580 203 043 0 580 203 044 0 580 203 046



Daily Chassi						
35 .13	2,8	92	8140.43S	10.05-07.07		0 580 464 103
35 S 14	3,0	100	F1CE0481 <Euro 3>	08.07-03.12		0 580 464 116
40 .13	2,8	92	8140.43S	10.05-07.07		0 580 464 103
50 .13	2,8	92	8140.43S	10.05-07.07		0 580 464 103
55 C 16	3,0	114	F1CE0481 <Euro 3>	08.07-03.12		0 580 464 116
17	3,0	125	F1CDS <Euro 5 / P-7 (EGR)>	04.12→		0 580 464 116
					TW	0 580 300 053
70 .13	2,8	92	8140.43S	10.05-07.07		0 580 464 103
70 C 17	3,0	125	F1CDS <Euro 5 / P-7 (EGR)>	04.12→		0 580 464 116
					TW	0 580 300 053

Daily Furgao						
35 S 14	3,0	100	F1CE0481 <Euro 3>	08.07-03.12		0 580 464 116
38 .13	2,8	92	8140.43S	10.05-07.07		0 580 464 103
40 .13	2,8	92	8140.43S	10.05-07.07		0 580 464 103
45 S 17	3,0	125	F1CDS <Euro 5 / P-7 (EGR)>	04.12→		0 580 464 116
					TW	0 580 300 053
50 .13	2,8	92	8140.43S	10.05-07.07		0 580 464 103
55 C 17	3,0	125	F1CDS <Euro 5 / P-7 (EGR)>	04.12→		0 580 464 116
					TW	0 580 203 046

Daily MaxiVan						
40 .13	2,8	92	8140.43S	10.05-07.07		0 580 464 103
40 S 16	3,0	114	F1CE0481 <Euro 3>	08.07-03.12		0 580 464 116
50 .13	2,8	92	8140.43S	10.05-07.07		0 580 464 103
55 C 16	3,0	114	F1CE0481 <Euro 3>	08.07-03.12		0 580 464 116

Daily Vetrato						
45 S 17	3,0	125	F1CDS <Euro 5 / P-7 (EGR)>	04.12→		0 580 464 116
					TW	0 580 300 053
55 C 17	3,0	125	F1CDS <Euro 5 / P-7 (EGR)>	04.12→		0 580 464 116
					TW	0 580 300 053

Iveco						
2.8	2,8	125	Sofim	12.04→		0 580 464 103

Massif						
3.0	3,0	107/130	F1CE0481F*..; F1CE0481H*..	06.08-12.12		0 580 464 116



Scudato					
60 .13	2,8	92	8140.43S	10.05-12.11	0 580 464 103
70 C 17	3,0	125	F1C DS <Euro 5 / P-7 (EGR)>	04.12→	0 580 464 116
					TW
					0 580 300 053

KIA

Cadenza					
3.5 [VG]	3,5	213	G6DC <J4 Lambda2>	10.09→	0 580 454 094

Carens					
1.6 [FG]	1,6	91-97	G4FC <1600 GAMMA>	02.09→	0 986 580 908
2.0 CVVT [FG]	2,0	106	G4KA	09.06→	0 986 580 908

Cee'd					
1.4 [ED/FF2]	1,4	66/77/80	G4FA <1400 GAMMA>	11.06-12.12	0 986 580 908
[JD]	1,4	73	G4FA <1400 GAMMA>	05.12→	0 986 580 908
1.6 [ED/FF2]	1,6	85-93	G4FC <1600 GAMMA>	11.06-12.12	0 986 580 908
2.0 [ED/FF2]	2,0	105	G4GC	11.06-12.12	0 986 580 908

Cee'd Sporty Wagon					
1.4 [ED/FF2]	1,4	66/77/80	G4FA <1400 GAMMA>	09.07-12.12	0 986 580 908
[JD]	1,4	73	G4FA <1400 GAMMA>	08.12→	0 986 580 908
1.6 [ED/FF2]	1,6	85-93	G4FC <1600 GAMMA>	09.07-12.12	0 986 580 908
2.0 [ED/FF2]	2,0	105	G4GC	09.07-12.12	0 986 580 908

Cerato					
1.6 i [FE]	1,6	90	G4FC <1600 GAMMA>	05.06-11.09	0 580 453 470
1.8 i	1,8	94	G4GB	01.04-11.13	0 986 580 908
2.0 [TD]	2,0	110	<2.0 THETA II>	12.08→	0 986 580 908

Cerato Hatchback					
1.6 [FE]	1,6	90	G4FC <1600 GAMMA>	05.06-11.09	0 580 453 470

Cerato Koup					
1.6 [TD]	1,6	93	G4FC <1600 GAMMA>	08.10→	0 986 580 908

Creato					
1.6 [TD]	1,6	92-93	G4FC <1600 GAMMA>	08.10→	0 986 580 908

Creato Koup					
2.0 [TD]	2,0	110	<2.0 THETA II>	08.10→	0 986 580 908

Magentis					
2.0 , i [GE]	2,0	106/121	G4KA; G4KD	02.06-04.10	0 986 580 908

Mohave					
3.0 CRDi	3,0	184	<3.0S / 3.0S2>	01.09→	0 580 464 081

Picanto					
1.1 i [BA]	1,1	48	G4HG	05.04-01.11	0 580 454 001

Pro Cee'd					
1.4 [ED]	1,4	66/77/80	G4FA <1400 GAMMA>; G4FA-L	10.07-12.12	0 986 580 908
[JD]	1,4	73	G4FA <1400 GAMMA>	01.13→	0 986 580 908
1.6 [ED]	1,6	85-93	G4FC <1600 GAMMA>	03.08-12.12	0 986 580 908
2.0 [ED]	2,0	105	G4GC	03.08-12.12	0 986 580 908

Rio					
1.2 [UB]	1,2	62,5	G4LA <1.2L-Kappa>	11.11-10.14	1 987 580 011
1.4 [UB]	1,4	79	<1.4L-Gamma>	01.12-12.13	1 987 580 011
		80	G4FA <1400 GAMMA>	11.11-10.14	1 987 580 011
i [JB, DE]	1,4	71	G4EE	03.05-09.11	0 580 453 470
1.6 [UB]	1,6	91	<1.6L-Gamma>	01.12-12.13	1 987 580 011
i [JB, DE]	1,6	82	G4ED	03.05→	0 580 453 470

Rio Hatchback					
1.2 [UB]	1,2	51/62,5	G4LA <1.2L-Kappa>	06.11→	1 987 580 011
1.4 [UB]	1,4	79	<1.4L-Gamma>	01.12-12.13	1 987 580 011
		80	G4FA <1400 GAMMA>	06.11→	1 987 580 011
, i [JB, DE]	1,4	55/71	G4EE	03.05-09.11	0 580 453 470
1.6 [UB]	1,6	91	<1.6L-Gamma>	01.12-12.13	1 987 580 011
i [JB, DE]	1,6	82	G4ED	03.05-09.11	0 580 453 470





◀ KIA

Sorento						
2.4 i [JC]	2,4	102	G4JS		03.03-04.06	0 580 453 611
3.3 i [JC]	3,3	177-182	G6DB		12.06-08.09	0 580 454 094
3.8 i [JC]	3,8	196	G6DA		12.06-08.07	0 580 454 094
Sportage						
2.0 , 4x4 [JE]	2,0	104	G4GC		05.07-05.10 LAB	0 986 580 908
, 4x4 [SL]	2,0	120	G4KD <Theta II>		07.10->	1 987 580 003
2.4 i	2,4	120	G4KE		08.10->	1 987 580 003
Venga						
1.4 [YN]	1,4	66	G4FA <1400 GAMMA>		12.09->	0 986 580 908
1.6 [YN]	1,6	92	G4FC <1600 GAMMA>		12.09->	0 986 580 908

LADA

Kalina						
1.4	1,4	65,5	11194		07.07-12.12	0 580 453 453 1 987 580 018
1.6	1,6	59,5	21114		11.04-12.12	0 580 453 453 1 987 580 018
		59,5/ 65,5	21114-90 <Euro 2>; 21124 <Euro 3>		11.04-12.12	0 580 453 453 1 987 580 018
		62	11183; 11183-5.. <Euro 3>		07.07-12.12	0 580 453 453 1 987 580 018
Sport	1,6	72	21114		08.08-12.12	1 987 580 018
Kalina Hatchback						
1.4	1,4	65,5	11194 <Euro 3>		07.07-12.12	0 580 453 453 1 987 580 018
1.6	1,6	59,5/62	11183-0.. <Euro 3>; 11183-5.. <Euro 3>; 21114 <Euro 3>		07.06-12.12	0 580 453 453 1 987 580 018
Kalina Kombi						
1.4	1,4	65,5	11194		07.07-12.12	0 580 453 453 1 987 580 018
1.6	1,6	59,5/62	11183-0.. <Euro 3>; 11183-5.. <Euro 3>; 21114		07.07-12.12	0 580 453 453 1 987 580 018
Niva						
1.7 i	1,7	56/59	2121.4; 2123		01.93-12.00	0 580 453 453
Priora						
1.6 8V	1,6	60/66	21114; 21116		09.08->	1 987 580 017
16V	1,6	72	21126		11.06->	0 580 453 453 1 987 580 017
1.8	1,8	88	21128		03.08->	0 580 453 453
Priora Hatchback						
1.6	1,6	60/66	21114; 21116		09.08-12.15	1 987 580 017
		72	21126		01.08-12.15	0 580 453 453 1 987 580 017
1.8	1,8	88	21128		03.08-12.15	0 580 453 453
Priora Kombi						
1.6	1,6	72	21126		01.08-12.15	0 580 453 453 1 987 580 017
Samara						
1.3	1,3	50	2108		01.97-12.13	0 580 453 453
1.5	1,5	60	2111		01.95-12.13 TW	1 987 580 010
					01.97-12.13	0 580 453 453
		i	50	2111		03.93-12.00 TW
		60	2111		09.96-12.00	0 580 453 453
					TW	1 987 580 010
Samara Hatchback						
1.5	1,5	57	2111		01.84-12.13 TW	1 987 580 010
Serie 110						
1.5 i, i8V, i16V	1,5	56/56,4/ 57/58/ 68/69	2111; 2111-14/16 <Euro 2>; 2111-77 <Euro 3>; 2111/2111-12; 2112; 2112-10 <Euro 2>; 2112-70/76		01.96-12.04	1 987 580 010
1.6 i, i8V, i16V	1,6	59/65,5	21114; 21114 <Euro 3>; 21124; 21124 <Euro 3>		01.05-12.10	1 987 580 017
Serie 111						
1.5 i8V, i16V	1,5	57/58/68/ 69/70	2111; 2111-14 <Euro 2>; 2112; 2112-10 <Euro 2>; 2112-10/16		01.96-12.04	1 987 580 010
1.6 i	1,6	59	21114 <Euro 2>; 21114 <Euro 3>		01.05-12.09	1 987 580 010





Serie 112						
1.5 i	1,5	54		01.96-12.04		1 987 580 010
i, i 8V	1,5	56,4/58	2111; 2111-15 <Euro 2>; 2111-77 <Euro 3>	01.96-12.08	0 580 453 453	1 987 580 010
i 8V, i 16V	1,5	56/66/ 67/69	2111/2111-12; 2112	01.96-12.04		1 987 580 010
1.6 i	1,6	59	21114 <Euro 2>; 21114 <Euro 3>	01.05-12.08		1 987 580 010
Serie 2100						
2113 1.6i	1,6	59,5	11183	01.07-12.13		1 987 580 018
2114 1.6i	1,6	59,5	11183	01.07-12.13		1 987 580 018
2115 1.6i	1,6	59,5	11183	01.07-12.13		1 987 580 018
Serie 21000						
21099 1.5i	1,5	56,4	2111...	01.90-01.04	0 580 453 453	1 987 580 010

TW

LANCIA

Dedra Berlina						
1.6 i 16V [835]	1,6	76	182A4.000 MPI-Weber <M6>	04.98-10.99		0 986 580 251
Dedra Station Wagon						
1.6 i 16V [835]	1,6	76	182A4.000 MPI-Weber <M6>	04.98-10.99		0 986 580 251
Delta						
1.4 BiFuel, i 16V [844]	1,4	88/103/ 110	198 A1.000 <M21>; 198 A4.000 <M20>; 198 A7.000; 940 B7.000	07.08-→		0 580 200 011
i [836]	1,4	51	836A4.000 <SF M7>	04.94-12.99	0 580 314 152	
1.6 i [836]	1,6	55	835C1.000 <SF M2>	06.93-12.99	0 580 314 152	
i 16V HPE [836]	1,6	66/76	182A4.000 <SF M9>; 182A6.000 <SF M10> Mot.-Nr. 010786-→	01.96-12.99		0 986 580 253
MultiJet [844]	1,6	77/85/88	198 A2.000 <M78>; 844 A3.000; 944 A3.000; 955 A4.000	07.08-→		0 580 203 023
1.8 i GT 16V [836]	1,8	97	183 A1.000 <M3>	04.98-12.99		0 986 580 251
TBi [844]	1,8	147	939 B1.000 <M66>	05.09-03.12 04.12-12.14		0 580 200 012 0 580 203 023
1.9 MultiJet [844]	1,9	140	844 A1.000 <M94>	08.08-→		0 580 203 023
2.0 MultiJet [844]	2,0	120/121	198 A5.000 <M120>; 844 A2.000	08.08-→		0 580 203 023
Kappa Berlina						
2.0 i Turbo 20V [838]	2,0	162	175 A3.000 <M6>	06.98-01.00		0 580 313 021
i 20V [838]	2,0	114	838A6.000 <M4>	06.98-12.00		0 580 313 020
2.4 i 20V [838]	2,4	129	838B2.000 <M8>	06.98-12.00		0 580 313 020
JTD [838]	2,4	100	838A8.000 <M3>	03.98-12.00	0 580 464 983	0 580 303 001
3.0 i 24V [838]	3,0	150	838B.000	11.94-06.98 06.98-04.99 05.99-12.00	0 580 314 078	0 580 313 021 0 580 313 020 0 580 313 021 0 580 313 020
838.000				06.98-04.99 05.99-12.00		0 580 313 021 0 580 313 020
Kappa Coupé						
2.0 i Turbo 20V [838]	2,0	162	175 A3.000 <M4>	06.98-01.00		0 580 313 021
2.4 i 20V [838]	2,4	129	838B2.000 MPI-RB <M5>	06.98-06.00		0 580 313 020
3.0 i 24V V6 [838]	3,0	150	838B.000 MPI-RB <M2>	04.97-05.98 06.98-06.00		0 580 313 021 0 580 313 020
Kappa Station Wagon						
2.0 i Turbo 20V [838]	2,0	162	175 A3.000 <M6>	06.98-01.00		0 580 313 021
i 20V [838]	2,0	114	838A6.000 <M4>	06.98-12.00		0 580 313 020
2.4 i 20V [838]	2,4	129	838B2.000 <M8>	06.98-12.00		0 580 313 020
JTD [838]	2,4	100	838A8.000 <M3>	03.98-12.00	0 580 464 983	0 580 303 001
3.0 i 24V [838]	3,0	150	838B.000	11.94-06.98 06.98-04.99 05.99-12.00	0 580 314 078	0 580 313 021 0 580 313 020 0 580 313 020





◀ LANCIA

Lybra Berlina						
1.6 i 16V [839]	1,6	76	182A4.000 <M1 CF2>; 182B6.000 <M2 CF3>	10.99-09.05		0 580 313 067
1.8 i 16V [839]	1,8	96	839A4.000 <M5 CF2>; 839A7.000 <M6 CF3>; 839A9.000 <M7 CF4>	10.99-09.05		0 580 313 067
1.9 JTD [839]	1,9	77/80/85	AR32302 <M1 CF2>; AR37101 <M2 CF3>; 937 A2.000 <M3 CF3>	10.99-11.06		0 580 303 010
2.0 i 20V [839]	2,0	110/113	182B7.000 <M10 CF2>; 185A8.000 <M11 CF3>	10.99-09.05		0 580 313 067
2.4 i 20V [839]	2,4	129	192A2.000 <M15>	10.99-05.02		0 580 313 067
JTD [839]	2,4	98/103/ 110	839A5.000/AR32501 <M6/M5 CF2>; 839A6.000 <M7 CF3>; 841C000 <M8 CF3>	10.99-09.05		0 580 303 010
Lybra Station Wagon						
1.6 i 16V [839]	1,6	76	182A4.000 <M1 CF2>; 182B6.000 <M2 CF3>	10.99-09.05		0 580 313 067
1.8 i 16V [839]	1,8	96	839A4.000 <M5 CF2>; 839A7.000 <M6 CF3>; 839A9.000 <M7 CF4>	10.99-09.05		0 580 313 067
1.9 JTD [839]	1,9	77/80/85	AR32302 <M1 CF2>; AR37101 <M2 CF3>; 937 A2.000 <M3 CF3>	10.99-11.06		0 580 303 010
2.0 i 20V [839]	2,0	113	182B7.000 <M10 CF2>; 185A8.000 <M11 CF3>	10.99-09.05		0 580 313 067
2.4 JTD [839]	2,4	98/103/ 110	839A5.000/AR32501 <M6/M5 CF2>; 839A6.000 <M7 CF3>; 841C000 <M8 CF3>	10.99-09.05		0 580 303 010
Musa						
1.3 MultiJet [350]	1,3	51-55/ 66/70	188 A9.000 <M30>; 199 A3.000 <M72 (ECO CF4)>; 199 B1.000	10.04-12.12		0 580 303 084
1.4 , LPG, 16V [350]	1,4	55/57/ 66/70	192 B2.000 <M15>; 350 A1.000 <M7>; 350 A1.000 <M11>; 843 A1.000 <M10>	10.04-12.12		0 580 314 020
1.6 MultiJet [350]	1,6	85/88	350 A2.000; 350 A3.000	10.07-12.12		0 580 303 084
1.9 MultiJet [350]	1,9	74	188 B2.000 <M40>	10.04-12.12		0 580 303 008
Thesis						
2.0 Turbo 20V [841]	2,0	136	841E.000 <M1>	04.02-12.09		0 580 313 082
2.4 JTD 10V [841]	2,4	110	841C.000 <M20>	04.02-02.05		0 580 303 015
JTD 20V [841]	2,4	120/129	841G.000 <M24>; 841H.000 <M25>; 841M.000 <M22>; 841N.000 <M23>	06.03-02.06		0 580 303 035
		136	841 P.000 <M99 CF4>	03.06-12.09		0 580 303 035
20V [841]	2,4	125	841D.000 <M5>	04.02-12.09		0 580 313 081
3.0 V6 24V [841]	3,0	158	841A.000 <M10>	04.02-07.03		0 580 313 081
3.2 V6 24V [841]	3,2	169	841A.000 <M11>	08.03-12.09		0 580 313 081
Y						
1.1 i.e. [840]	1,1	40	176B2.000 SPI-Weber <M5 CF2>	04.97-06.00		0 986 580 208
1.2 i 8V, i 16V [840]	1,2	44/63	188 A4.000 <M1>; 188A5.000 <M2 CF3>	06.00-06.03		0 580 313 092
i.e. 8V [840]	1,2	44	840A3.000 SPI-Weber <M1 CF2>	01.96-06.00		0 986 580 208
i.e. 16V [840]	1,2	63	176B9.000 MPI-Weber <M4 CF2>	04.97-06.00		0 986 580 207
1.4 i.e. 12V [840]	1,4	55/59	840A2.000 SPI-Bosch <M2>; 840A4.000 SPI-Bosch <M3>	01.96-06.00		0 580 314 152
Y 10						
1.1 i, i Selectronic, i 4x4 [156]	1,1	37/40	156C.046 SPI-Bosch <M1>; 176B2.000 <M3>	09.92-12.95		0 580 314 165
1.3 i [156]	1,3	53	146 A5.046 <M2>	09.92-12.95		0 580 453 939
Ypsilon						
1.2 8V [843]	1,2	44	188 A4.000 <M1>			
			Ricam.Nr →3620087	06.03-03.09		0 580 313 026
			Ricam.Nr 3620088→	04.09-11.11		0 580 314 020
		51	169 A4.000	08.10-11.11		0 580 314 020





1.2 16V [843]	1,2	59	188 A5.000 <M5>	06.03-09.06	0 580 314 020
1.3 JTD, MultiJet [843]	1,3	51/55	188 A9.000 <M15>; 199 A2.000 <M73>	06.03-12.09	0 580 303 008
MultiJet [843]	1,3	66/77	199 A3.000 <M72 (ECOCF4)>; 199 A3.000 <M105>	10.06-11.11	0 580 303 084
1.4 LPG, 8V, 16V [843]	1,4	55/70	350 A1.000 <M7>; 350 A1.000 <M11>; 843 A1.000 <M10>	06.03-11.11	0 580 314 020

LAND ROVER GROUP

Freelander I

2.0 TD4 [LN]	2,0	80-82	TD4 204D3 Fg.-Nr. 2A218130→	09.01-10.06	0 986 580 131
--------------	-----	-------	--------------------------------	-------------	---------------

Range Rover II

4.0 i [LP]	4,0	136-140	42D Fg.-Nr. YA 430702→	09.94-08.02	0 580 313 023
------------	-----	---------	---------------------------	-------------	---------------

4.6 i [LP]	4,6	158-168	... Fg.-Nr. YA 430702→	09.94-08.02	0 580 313 023
------------	-----	---------	---------------------------	-------------	---------------

Range Rover III

3.0 Td6 [LM L322]	2,9	130	M57 D30 <30 6D 1>	03.02-09.06	0 986 580 131
-------------------	-----	-----	-------------------	-------------	---------------

MARUTI

Alto

0.8 i 12V [YC3]	0,8	33-35	F8D	09.00-01.06	0 986 580 906
1.1 i 16V	1,1	47	F10D	09.00-06.04	0 986 580 906

MAZDA

MPV

3.0 i [LV]	3,0	109-113/115	E; JE; JE <Kat.>	11.95→ ND	0 580 453 477
------------	-----	-------------	------------------	-----------	---------------

MX-6

2.0 i [GE]	2,0	85	FS	06.93-06.97	0 580 453 477
2.5 i [GE]	2,5	121	KL	06.94-06.97	0 580 453 477
				07.94-06.97 ND	0 580 453 477
i 4WS [GE]	2,5	121	KL	07.94-06.97	0 580 453 477

Premacy

1.8 i [CP]	1,8	74/84	FP	RUS 03.99-05.05	F 000 TE1 505
2.0 i [CP]	2,0	96	FS	RUS 11.01-05.05	F 000 TE1 505

3

1.6 [BK]	1,6	77	Z6 Fg.-Nr. BK1...	07.03-12.08	0 986 580 951
MZR [BL]	1,6	77	Z6 Fg.-Nr. JM7BL****300001→ JM7BL****385913	09.11-02.13	0 580 200 017
			Fg.-Nr. →JM7BL****300000	12.08-08.11	0 580 200 017
			Fg.-Nr. JMZBL*** RUS	12.08→	0 580 200 015
			Fg.-Nr. JMZBL1***189857→ RUS	03.10→	0 580 200 015
			Fg.-Nr. →JMZBL1***189856 RUS	12.08-02.10	0 580 200 017
2.0 [BK]	2,0	110	LF	07.03-12.08	0 986 580 951
MZR [BL]	2,0	110	LF... Fg.-Nr. JM7BL****300001→ JM7BL****385913	09.11-02.13	0 580 200 017
			Fg.-Nr. →JM7BL****300000	12.08-08.11	0 580 200 017
			Fg.-Nr. JMZBL*** RUS	12.08→	0 580 200 015
			Fg.-Nr. JMZBL1***189857→ RUS	03.10→	0 580 200 015
			Fg.-Nr. →JMZBL1***189856 RUS	12.08-02.10	0 580 200 017

3 Hatchback

1.4 [BK]	1,3	59	ZJ	08.03-12.08	0 986 580 951
----------	-----	----	----	-------------	---------------





◀ MAZDA

1.6 [BK]	1,6	77	Z6							
			Fg.-Nr. BK1...			10.03-12.08				0 986 580 951
MZR [BL]	1,6	77	Z6							
			Fg.-Nr. JM7BL****300001→			09.11-02.13				0 580 200 017
			JM7BL****385913							
			Fg.-Nr. →JM7BL****300000			12.08-08.11				0 580 200 017
			Fg.-Nr. JMZBL***	RUS		12.08→				0 580 200 015
			Fg.-Nr. JMZBL1***189857→	RUS		03.10→				0 580 200 015
			Fg.-Nr. →JMZBL1***189856	RUS		12.08-02.10				0 580 200 017
2.0 [BK]	2,0	110	LF			07.03-12.08				0 986 580 951
MZR [BL]	2,0	110	LF...							
			Fg.-Nr. JM7BL****300001→			09.11-02.13				0 580 200 017
			JM7BL****385913							
			Fg.-Nr. →JM7BL****300000			12.08-08.11				0 580 200 017
			Fg.-Nr. JMZBL***	RUS		12.08→				0 580 200 015
			Fg.-Nr. JMZBL1***189857→	RUS		03.10→				0 580 200 015
			Fg.-Nr. →JMZBL1***189856	RUS		12.08-02.10				0 580 200 017
121										
1.3 i [Soho]	1,3	44	HCS			01.97-12.98				0 986 580 965
1.4 i [Soho]	1,4	55	CHV,PTE			10.98-12.00				0 986 580 965
323										
1.3 i [BA]	1,3	54-55	B3			06.94-06.98	ND			0 580 453 477
i [BJ]	1,3	54	B3	RUS		05.98-09.03				F 000 TE1 505
1.5 i [BA]	1,5	65-71	Z5			06.94-06.98	ND			0 580 453 477
i [BJ]	1,5	65	ZL	RUS		05.98-10.00				F 000 TE1 505
1.6 i [BA]	1,6	78	B6			08.95-09.96				0 580 453 477
i [BJ]	1,6	70-72	ZM	RUS		10.00-09.03				F 000 TE1 505
1.8 i [BA]	1,8	84-85/99	BP			08.94-06.98	ND			0 580 453 477
i [BJ]	1,8	84	;FP	RUS		05.98-09.03				F 000 TE1 505
2.0 i [BJ]	2,0	96	FS	RUS		09.00-08.03				F 000 TE1 505
i Astina [BA]	2,0	104	KF			08.95-09.96				0 580 453 477
323 Astina										
1.8 i [BA]	1,8	92	BP			10.96-06.98				0 580 453 477
323 Astina Hatchback										
1.8 i [BA]	1,8	92	BP			05.94-09.95				0 580 453 477
2.0 i [BA]	2,0	104	KF/F			05.94-09.95				0 580 453 477
323 F Hatchback										
1.5 i [BA]	1,5	65-66	Z5			05.94-07.98				0 580 453 477
1.8 i [BA]	1,8	84-85	BP			08.94-11.96				0 580 453 477
2.0 i [BA]	2,0	106-108	KF			08.95-09.96				0 580 453 477
323 Hatchback										
P 1.3 i [BA]	1,3	54-55	B3			10.96-09.00	ND			0 580 453 477
i [BJ]	1,3	54	B3	RUS		09.98-10.00				F 000 TE1 505
P 1.5 i [BA]	1,5	65	Z5			10.96-09.00				0 580 453 477
i [BJ]	1,5	65	ZL	RUS		09.98-10.00				F 000 TE1 505
1.3 i [BA]	1,3	54-55	B3			06.94-11.96	ND			0 580 453 477
i [BJ]	1,3	54	B3	RUS		06.98-09.03				F 000 TE1 505
1.5 i [BA]	1,5	65-71	Z5			06.94-07.98	ND			0 580 453 477
i [BJ]	1,5	65	ZL	RUS		06.98-01.01				F 000 TE1 505
1.6 i [BJ]	1,6	70-72	ZM	RUS		10.00-09.03				F 000 TE1 505
1.8 i [BA]	1,8	84-85/99	BP			08.94-04.98	ND			0 580 453 477
i [BJ]	1,8	84	;FP	RUS		06.98-09.03				F 000 TE1 505
i Astina [BA]	1,8	92	P			08.95-06.98				0 580 453 477
2.0 i [BJ]	2,0	96	FS	RUS		10.00-09.03				F 000 TE1 505
626										
1.8 i 16V [GE]	1,8	66/77	FP			05.94-03.97				0 580 453 477
2.0 i 16V [GE]	2,0	85-86	FS			05.94-03.97				0 580 453 477
						06.94-06.97	ND			0 580 453 477
i 16V [GF]	2,0	93	FSD			06.97-10.99	ND			0 580 453 477
i 16V, i 24V	2,0	85/107	FS; KF			05.93-02.96				0 580 453 477
2.5 i 24V	2,5	121	KL			04.93-12.96				0 580 453 477
i 24V [GE]	2,5	121	KL			06.94-06.97	ND			0 580 453 477





626 Hatchback						
1.8 i 16V [GE]	1,8	66/77	FP	06.94-03.97	ND	0 580 453 477
2.0 i 16V [GE]	2,0	85-86	FS	06.94-06.97	ND	0 580 453 477
i 16V [GF]	2,0	93	FSD DOHC	05.97-10.99	ND	0 580 453 477
2.5 i 24V [GE]	2,5	121	KL	06.94-06.97	ND	0 580 453 477

MERCEDES-BENZ

Serie A

140 [168]	1,4	60	M 166.940 <E 14>			
			Fg.-Nr. J 006180→J 871119	11.97-11.02	0 986 580 825	
			Fg.-Nr. J 871120→	12.02-08.04	0 986 580 825	
			Fg.-Nr. →J 871119	03.01-11.02	0 986 580 825	
	1,6	60	M 166.960 <E 16>			
			Fg.-Nr. J 871120→	12.02-08.04	0 986 580 825	
			Fg.-Nr. →J 871119	09.00-11.02	0 986 580 825	
150 [169]	1,5	70	M 266.920 <E 15>	09.04-04.09		0 986 580 157
160 [168]	1,6	75	M 166.960 <E 16>			
			Fg.-Nr. J 006180→J 871119	11.97-11.02	0 986 580 825	
			Fg.-Nr. J 871120→	12.02-08.04	0 986 580 825	
			Fg.-Nr. →J 871119	03.01-11.02	0 986 580 825	
CDI [169]	2,0	60	OM 640.942 <DE 20 LA>			
			Fg.-Nr. J 700494→	12.08-04.12		0 580 303 121
			Fg.-Nr. →J 700493	09.04-11.08		0 580 303 049
170 [169]	1,7	85	M 266.940 <E 17>			
			Fg.-Nr. →J 700493	09.04-11.08		0 986 580 157
180 CDI [169]	2,0	80	OM 640.940 <DE 20 LA>			
			Fg.-Nr. J 700494→	12.08-04.12	0 580 303 121	
			Fg.-Nr. →J 700493	09.04-11.08	0 580 303 049	
190 [168]	1,9	92	M 166.990 <E 19>			
			Fg.-Nr. J 871120→	12.02-08.05	0 986 580 825	
			Fg.-Nr. →J 871119	03.99-11.02	0 986 580 825	
200 , Turbo [169]	2,0	100/142	M 266.960 <E 20>; M 266.980 <E 20 LA>			
			Fg.-Nr. →J 700493	04.04-11.08	0 986 580 157	
CDI [169]	2,0	103	OM 640.941 <DE 20 LA>			
			Fg.-Nr. J 700494→	12.08-04.12	0 580 303 121	
			Fg.-Nr. →J 700493	09.04-11.08	0 580 303 049	
210 Evolution [168]	2,1	103	M 166.995 <E 21>			
			Fg.-Nr. J 871120→	12.02-08.04	0 986 580 825	
			Fg.-Nr. →J 871119	03.02-11.02	0 986 580 825	

Serie B

150 [245]	1,5	70	M 266.920 <E 15>			
			Fg.-Nr. →J 455997	04.05-11.08	0 986 580 157	
170 [245]	1,7	85	M 266.940 <E 17>			
			Fg.-Nr. →J 455997	04.05-11.08	0 986 580 157	
NGT [245]	2,0	85	M 266.960 <E 20>			
			Fg.-Nr. →J 455997	05.08-11.08	0 986 580 157	
180 CDI [245]	2,0	80	OM 640.940 <DE 20 LA>			
			Fg.-Nr. J 455998→	12.08-05.11	0 580 303 121	
			Fg.-Nr. →J 455997	04.05-11.08	0 580 303 049	
200 , Turbo [245]	2,0	100/142	M 266.960 <E 20>; M 266.980 <E 20 LA>			
			Fg.-Nr. →J 455997	04.05-11.08	0 986 580 157	
CDI [245]	2,0	100-103	OM 640.941 <DE 20 LA>			
			Fg.-Nr. J 455998→	12.08-05.11	0 580 303 121	
			Fg.-Nr. →J 455997	04.05-11.08	0 580 303 049	

Serie C

32 AMG KOMPRESSOR [203]	3,2	260	M 112.961 <E 32 AMG>			
			Fg.-Nr. R 042895→, F 188244→, A 252580→	01.01-01.04	LAB	0 986 580 343
			Fg.-Nr. →R 042894, →F 188243, →A 252579	01.01-01.04	LAB	0 986 580 340





◀ MERCEDES-BENZ

36 AMG [202]	3,6	206	M 104.941 <AMG> Fg.-Nr. A 015717→,F 000796→ Fg.-Nr. →A 015716,→F 000795	01.94-05.97 01.94-05.97 ZE	0 986 580 371 0 580 254 950
43 AMG [202]	4,3	225	M 113.944	11.97-04.00	0 986 580 372
180 [202]	1,8	90	M 111.920 <E 18>; M 111.921 <E 18>	03.93-04.00	0 986 580 371
[203]	2,0	95	M 111.951 <E 20 EVO> Fg.-Nr. R 042895→,A 252580→, F 182331→ Fg.-Nr. R 042895→,E 006091→, A 252580→,F 182331→ Fg.-Nr. →R 042894,→A 252579, →F 182330 Fg.-Nr. →R 042894,→E 006090, →A 252579,→F 182330	10.01-08.02 LAB 10.01-08.02 NFV,RAB 10.00-09.01 LAB 10.00-09.01 AUZ,NFV, RAB	0 986 580 343 0 986 580 184 0 986 580 340 0 986 580 183
CDI [204]	2,1	88	OM 651.913 <D 22 LHD RED>	10.10-12.14	FMH,RAB LAB 1 582 881 057 1 582 881 055
CGI [204]	1,8	115	M 271.820 <DE 18 EVO>	01.09-04.12	FMH,RAB 0 986 580 414 FMH,RAB, VEA LAB,VEA 0 986 580 396 0 986 580 415
KOMPRESSOR [203]	1,8	105	M 271.946 <KE 18 ML> Fg.-Nr. →A 936938,→F 865760, →R 251003	09.02-07.07 09.02-07.07	RAB LAB 0 986 580 184 0 986 580 343
KOMPRESSOR [204]	1,6	115	M 271.910 <KE 16 ML> Fg.-Nr. A 265128→,F 311976→, R 076017→,L 000001→ Fg.-Nr. A 265128→,F 311976→, R 076017→,L 000001→, Komp.Nr. 800,Komp.Nr. 801, Komp.Nr. 802,Komp.Nr. 803, Komp.Nr. 804,Komp.Nr. 809 Fg.-Nr. →A 239161,→F 265679, →R 074283 Fg.-Nr. →A 239161,→F 265679, →R 074283,Komp.Nr. 800, Komp.Nr. 801,Komp.Nr. 802, Komp.Nr. 803,Komp.Nr. 804, Komp.Nr. 809	02.09-04.10 02.09-04.10 04.08-09.08 04.08-09.08	RAB,VEA LAB,VEA RAB,VEA LAB,VEA 0 986 580 396 0 986 580 399 0 986 580 396 0 986 580 399
	1,8	115	M 271.952 <KE 18 ML> Fg.-Nr. →A 239161,→F 265679, →R 074283,A 265128→, F 311976→,R 076017→	01.07-10.08 01.07-10.08	LAB,VEA RAB,VEA 0 986 580 399 0 986 580 396
200 [202]	2,0	100	M 111.941 <E 20> M 111.945 <E20>	01.94-04.00 01.94-04.00	0 986 580 371 0 986 580 371
CDI [203]	2,2	75/90	OM 646.962 <DE 22 LA>; OM64696... <DE 22 LA>	03.03-07.07	LAB RAB 1 582 881 056 1 582 980 293
CDI [204]	2,1	100	OM 651.913 <D 22 LHD RED> Mod.Jahr →2008 Mod.Jahr 2009→	04.08-12.14 04.08-12.14 04.08-12.14	LAB RAB FMH,RAB 0 580 204 000 1 582 881 057
	2,2	100	OM 646.81... <DE 22 LA LL> Komp.Nr. 809	01.07-12.10 01.07-12.10	LAB RAB 1 582 881 055 0 580 204 000
CGI [204]	1,8	135	M 271.8... <DE 18 EVO>	04.09-12.14	FMH,RAB 0 986 580 414 FMH,RAB, VEA LAB,VEA 0 986 580 396 0 986 580 415 0 986 580 343
CGI KOMPRESSOR [203]	1,8	125	M 271.942 <DE 18 ML>	04.03-04.05	LAB RAB 0 986 580 184
KOMPRESSOR [202]	2,0	132-141	M 111.944 <E 20 ML>	09.95-04.00	0 986 580 372





200	KOMPRESSOR	1,8	120	M 271.940 <KE 18 ML>	09.02-02.07	BB2,LAB		0 986 580 342							
	[203]			Fg.-Nr. →A 936938,→F 865760, →R 251003	09.02-02.07	RAB	0 986 580 184	0 986 580 343							
2,0	120	M 111.955 <E 20 EVO ML>	Fg.-Nr. R 042895→,A 252580→, F 182331→	10.01-08.02	LAB			0 986 580 343							
						Fg.-Nr. R 042895→,E 006091→, A 252580→,F 182331→	10.01-08.02	NFV,RAB	0 986 580 184						
									Fg.-Nr. →R 042894,→A 252579, →F 182330	05.00-09.01	LAB	0 986 580 340			
												Fg.-Nr. →R 042894,→E 006090, →A 252579,→F 182330	05.00-09.01	AUZ,NFV, RAB	0 986 580 183
KOMPRESSOR	1,8	135	M 271.950 <KE 18 ML>												
[204]			Fg.-Nr. A 265128→,F 311976→, R 076017→,L 000001→	02.09-04.10	RAB,VEA		0 986 580 396								
			Fg.-Nr. A 265128→,F 311976→, R 076017→,L 000001→, Komp.Nr. 800,Komp.Nr. 801, Komp.Nr. 802,Komp.Nr. 803, Komp.Nr. 804,Komp.Nr. 809	02.09-04.10	LAB,VEA		0 986 580 399								
			Fg.-Nr. →A 239161,→F 265679, →R 074283	03.07-09.08	RAB,VEA		0 986 580 396								
			Fg.-Nr. →A 239161,→F 265679, →R 074283,Komp.Nr. 800, Komp.Nr. 801,Komp.Nr. 802, Komp.Nr. 803,Komp.Nr. 804, Komp.Nr. 809	03.07-09.08	LAB,VEA		0 986 580 399								
220 [202]		2,2	110	M 111.961 <E 22>	03.93-08.97		0 986 580 371								
				Fg.-Nr. F 033845→	09.93-08.97		0 986 580 371								
CDI [203]		2,2	105-110	OM 646.963 <DE 22 LA>	03.03-02.07	LAB		1 582 881 056							
						RAB	1 582 980 293								
CDI [204]		2,2	120-125	OM 646.811 <DE 22 LA LL>	03.07-04.09	LAB		1 582 881 055							
				Komp.Nr. 809	03.07-04.09	RAB	0 580 204 000								
CDI, CDI		2,1	125	OM 651.911 <D 22 LHD>;	12.08-12.14	FMM,RAB	1 582 881 057								
4MATIC [204]				OM 651.912 <D 22 LHD>		LAB		1 582 881 055							
230 [202]		2,3	110	M 111.974 <E 23>	09.96-08.98		0 986 580 371								
[203]		2,5	150	M 272.920 <E 25>	06.05-07.07	RAB		0 986 580 184							
				Fg.-Nr. →A 936938,→F 865760, →R 251003	06.05-07.07	LAB,Y03		0 986 580 343							
				Fg.-Nr. →E 024881,→F 839254, →R 243352,→A 924857, Mod.Jahr →2005	06.05-07.07	BB2,LAB		0 986 580 342							
, 4MATIC [204]		2,5	150	M 272.911 <E 25>; M 272.921 <KE 25>	08.07-08.09	LAB,VEA	0 986 580 399								
				Fg.-Nr. →A 239161,→F 265679, →R 074283,A 265128→, F 311976→,R 076017→	08.07-08.09	RAB,VEA	0 986 580 396								
KOMPRESSOR	[202]	2,3	142	M 111.975 <E 23 ML>	09.95-04.00		0 986 580 372								
KOMPRESSOR	[203]	1,8	141	M 271.948 <KE 18 ML>	02.04-05.05	LAB		0 986 580 343							
						RAB	0 986 580 184								
240 [202]		2,4	125	M 112.910 <E 24>	06.97-04.00		0 986 580 371								
[203]		2,6	125	M 112.912 <E 26>											
				Fg.-Nr. R 042895→,A 252580→, F 182331→	10.01-05.05	LAB		0 986 580 343							
				Fg.-Nr. R 042895→,E 006091→, A 252580→,F 182331→	10.01-05.05	NFV,RAB	0 986 580 184								
				Fg.-Nr. →R 042894,→A 252579, →F 182330	05.00-09.01	LAB		0 986 580 340							
				Fg.-Nr. →R 042894,→E 006090, →A 252579,→F 182330	05.00-09.01	AUZ,NFV, RAB	0 986 580 183								





◀ MERCEDES-BENZ

240 4MATIC [203]	2,6	125	M 112.916 <E 26>	09.02-06.05	LAB		0 986 580 343
					RAB		0 986 580 184
250 CDI [204]	2,2	150	OM 651.911 <D 22 LHD>	09.08-12.14	LAB		1 582 881 055
			Mod.Jahr →2008	09.08-12.14	RAB		0 580 204 000
			Mod.Jahr 2009→	09.08-12.14	FMH,RAB		1 582 881 057
CDI 4MATIC [204]	2,1	150	OM 651.912 <D 22 LHD>	04.10-12.14	FMH,RAB		1 582 881 057
					LAB		1 582 881 055
CGI [204]	1,8	150	M 271.860 <DE 18 EVO>	04.09-12.14	LAB,VEA		0 986 580 415
			Komp.Nr. 835	04.09-12.14	FMH,RAB		0 986 580 414
					FMH,RAB, VEA		0 986 580 396
280 [202]	2,8	142	M 104.941				
			Fg.-Nr. A 015717→,F 000796→	05.93-05.97			0 986 580 371
			Fg.-Nr. F 033845→	05.93-05.97			0 986 580 371
			Fg.-Nr. →A 015716,→F 000795	05.93-05.97	ZE		0 580 254 950
		145	M 112.920 <E 28>	06.97-08.00			0 986 580 371
, 4MATIC [203]	3,0	170	M 272.940 <E 30>; M 272.941	09.05-08.07	RAB		0 986 580 184
			<E 30>				
			Fg.-Nr. →A 936938,→F 865760, →R 251003	09.05-08.07	LAB		0 986 580 343
300 CDI 4MATIC [204]	3,0	170	OM 642.832 <D 30>	03.11-12.14	FMH,RAB		1 582 881 057
					LAB		1 582 881 055
320 [203]	3,2	160	M 112.946 <E 32>				
			Fg.-Nr. R 042895→,A 252580→, F 182331→	10.01-05.05	LAB		0 986 580 343
			Fg.-Nr. R 042895→,E 006091→, A 252580→,F 182331→	10.01-05.05	NFV,RAB		0 986 580 184
			Fg.-Nr. →R 042894,→A 252579, →F 182330	05.00-09.01	LAB		0 986 580 340
			Fg.-Nr. →R 042894,→E 006090, →A 252579,→F 182330	05.00-09.01	AUZ,NFV, RAB		0 986 580 183
CDI [203]	3,0	165	OM 642.910 <D 30>	09.04-05.07	LAB		1 582 881 056
					RAB		1 582 980 293
CDI [204]	3,0	165	OM 642.960 <D 30>	06.07-04.09	LAB		1 582 881 055
			Komp.Nr. 809	06.07-04.09	RAB		0 580 204 000
CDI 4MATIC [204]	3,0	165	OM 642.961 <D 30>	07.07-04.09	LAB		1 582 881 055
					RAB		0 580 204 000
4MATIC [203]	3,2	160	M 112.953 <E 32>	09.02-06.05	LAB		0 986 580 343
					RAB		0 986 580 184
350 CDI [204]	3,0	165	OM 642.960 <D 30>	05.09-05.09	RAB		0 580 204 000
				05.09-09.10	LAB		1 582 881 055
		170	OM 642.830 <D 30>	10.09-01.11	LAB		1 582 881 055
					RAB		1 582 881 057
CDI, CDI 4MATIC [204]	3,0	170/195	OM 642.832 <D 30>; OM 642.834	10.09→	FMH,RAB		1 582 881 057
					LAB		1 582 881 055
Serie C (Coupé)							
180 CGI [204]	1,8	115	M 271.820 <DE 18 EVO>	03.11-04.12	LAB		0 986 580 415
					RAB		0 986 580 396
200 [204]	1,8	135	M 271.860 <DE 18 EVO>	04.12→	LAB		0 986 580 415
					RAB		0 986 580 396
220 CDI [204]	2,1	120-125	OM 651.911 <D 22 LHD>	03.11→	LAB		1 582 881 055
					RAB		1 582 881 057
250 CDI [204]	2,1	150	OM 651.911 <D 22 LHD>	03.11→	LAB		1 582 881 055
					RAB		1 582 881 057
CGI [204]	1,8	150	M 271.860 <DE 18 EVO>	03.11→	LAB		0 986 580 415
					RAB		0 986 580 396
Serie C (Sportcoupe)							
160 KOMPRESSOR [203]	1,8	90	M 271.921 <KE 16 ML>	06.05-02.08	RAB		0 986 580 184
			Fg.-Nr. →A 936938,→E 019999	06.05-02.08	LAB		0 986 580 343





180 [203]	2,0	95	M 111.951 <E 20 EVO> Fg.-Nr. R 042895→,A 252580→, F 182331→	10.01-08.02	LAB		0 986 580 343
			Fg.-Nr. R 042895→,E 006091→, A 252580→,F 182331→	10.01-08.02	NFV,RAB		0 986 580 184
			Fg.-Nr. →R 042894,→A 252579, →F 182330	01.01-09.01	LAB		0 986 580 340
			Fg.-Nr. →R 042894,→E 006090, →A 252579,→F 182330	01.01-09.01	AUZ,NFV, RAB		0 986 580 183
KOMPRESSOR [203]	1,8	105	M 271.946 <KE 18 ML> Fg.-Nr. →A 936938,→F 865760, →R 251003	09.02-02.08	RAB		0 986 580 184
				09.02-02.08	LAB		0 986 580 343
200 CDI [203]	2,2	90	OM64696... <DE 22 LA>	03.03-02.08	LAB		1 582 881 056
					RAB		1 582 980 293
CGI KOMPRESSOR [203]	1,8	125	M 271.942 <DE 18 ML>	04.03-08.04	LAB		0 986 580 343
					RAB		0 986 580 184
KOMPRESSOR [203]	1,8	120	M 271.940 <KE 18 ML> Fg.-Nr. →A 936938,→E 019999	09.02-02.08	RAB		0 986 580 184
				09.02-02.08	LAB		0 986 580 343
	2,0	120	M 111.955 <E 20 EVO ML> Fg.-Nr. R 042895→,A 252580→, F 182331→	10.01-08.02	LAB		0 986 580 343
			Fg.-Nr. R 042895→,E 006091→, A 252580→,F 182331→	10.01-08.02	NFV,RAB		0 986 580 184
			Fg.-Nr. →R 042894,→A 252579, →F 182330	01.01-09.01	LAB		0 986 580 340
			Fg.-Nr. →R 042894,→E 006090, →A 252579,→F 182330	01.01-09.01	AUZ,NFV, RAB		0 986 580 183
220 CDI [203]	2,2	110	OM 646.963 <DE 22 LA>	03.03-02.08	LAB		1 582 881 056
					RAB		1 582 980 293
230 [203]	2,5	150	M 272.920 <E 25> Fg.-Nr. →A 936938,→E 019999	06.05-02.08	RAB		0 986 580 184
				06.05-02.08	LAB		0 986 580 343
KOMPRESSOR [203]	1,8	141	M 271.948 <KE 18 ML>	08.03-05.05	LAB		0 986 580 343
					RAB		0 986 580 184
	2,3	145	M 111.981 <E 23 EVO ML> Fg.-Nr. A 252580→	10.01-01.04	LAB		0 986 580 343
					RAB		0 986 580 184
			Fg.-Nr. →A 252579	01.01-09.01	AUZ,RAB		0 986 580 183
					LAB		0 986 580 340
320 [203]	3,2	160	M 112.946 <E 32>	09.02-05.05	LAB		0 986 580 343
Serie C (T-Modell)							
32 AMG KOMPRESSOR [203]	3,2	260	M 112.961 <E 32 AMG> Fg.-Nr. F 188244→	10.01-01.04	LAB		0 986 580 343
			Fg.-Nr. →F 182330	01.01-09.01	RAB		1 582 980 293
			Fg.-Nr. →F 188243	01.01-09.01	LAB		0 986 580 340
43 AMG [202]	4,3	225	M 113.944	10.97-02.01			0 986 580 372
180 [202]	1,8	90	M 111.920 <E 18>; M 111.921 <E 18>	05.96-02.01			0 986 580 371
	2,0	95	M 111.952 <E 20 EVO>	09.00-02.01			0 986 580 371
[203]	2,0	95	M 111.951 <E 20 EVO> Fg.-Nr. R 042895→,A 252580→, F 182331→	10.01-08.02	LAB		0 986 580 343
			Fg.-Nr. R 042895→,E 006091→, A 252580→,F 182331→	10.01-08.02	NFV,RAB		0 986 580 184
			Fg.-Nr. →R 042894,→A 252579, →F 182330	01.01-09.01	LAB		0 986 580 340
			Fg.-Nr. →R 042894,→E 006090, →A 252579,→F 182330	01.01-09.01	AUZ,NFV, RAB		0 986 580 183
CDI [204]	2,1	88	OM 651.913 <D 22 LHD RED>	01.11→	FMH,RAB		1 582 881 057
					LAB		1 582 881 055





◀ MERCEDES-BENZ

180 CGI [204]	1,8	115	M 271.820 <DE 18 EVO>	10.09-04.12	FMH,RAB	0 986 580 414										
					FMH,RAB, VEA	0 986 580 396										
					LAB,VEA	0 986 580 415										
					RAB	0 986 580 184										
KOMPRESSOR [203]	1,8	105	M 271.946 <KE 18 ML> Fg.-Nr. →F 865760	09.02-08.07 09.02-08.06	RAB LAB	0 986 580 184 0 986 580 343										
KOMPRESSOR [204]	1,6	115	M 271.910 <KE 16 ML> Fg.-Nr. F 311976→	02.09-04.10	LAB,VEA	0 986 580 399										
					RAB,VEA	0 986 580 396										
					LAB,VEA	0 986 580 399										
					RAB,VEA	0 986 580 396										
					LAB,VEA	0 986 580 399										
KOMPRESSOR [204]	1,8	115	M 271.952 <KE 18 ML> Fg.-Nr. →A 239161, →F 265679, →R 074283,A 265128→, F 311976→,R 076017→	09.07-08.08 09.07-08.08	LAB,VEA	0 986 580 399										
					RAB,VEA	0 986 580 396										
					RAB,VEA	0 986 580 396										
200 [202]	2,0	100	M 111.941 <E 20>	05.96-02.01		0 986 580 371										
, KOMPRESSOR [202]	2,0	100/120	M 111.945 <E 20>; M 111.956 <E 20 EVO ML>	05.96-02.01		0 986 580 371										
CDI [203]	2,2	75/90	OM 646.962 <DE 22 LA>; OM64696... <DE 22 LA>	03.03-08.07	LAB	1 582 881 056										
					RAB	1 582 980 293										
CDI [204]	2,1	100	OM 651.913 <D 22 LHD RED>	01.11→	FMH,RAB	1 582 881 057										
					LAB	1 582 881 055										
					LAB	1 582 881 055										
KOMPRESSOR [204]	2,2	100	OM 646.811 <DE 22 LA LL> Komp.Nr. 809	09.07-10.09 09.07-10.09	RAB	0 580 204 000										
					RAB	0 580 204 000										
					RAB	0 580 204 000										
CGI [204]	1,8	135	M 271.8... <DE 18 EVO>	04.09→	FMH,RAB	0 986 580 414										
					FMH,RAB, VEA	0 986 580 396										
					LAB,VEA	0 986 580 415										
					LAB	0 986 580 343										
CGI KOMPRESSOR [203]	1,8	125	M 271.942 <DE 18 ML>	04.03-08.04	LAB	0 986 580 343										
					RAB	0 986 580 184										
KOMPRESSOR [202]	2,0	132/141	M 111.944 <E 20 ML>	05.96-03.00		0 986 580 372										
					KOMPRESSOR [203]	1,8	120	M 271.940 <KE 18 ML> Fg.-Nr. →F 865760	09.02-08.07 09.02-08.06	RAB	0 986 580 184					
										LAB	0 986 580 343					
										KOMPRESSOR [203]	2,0	120	M 111.955 <E 20 EVO ML> Fg.-Nr. R 042895→,A 252580→, F 182331→	10.01-08.02	LAB	0 986 580 343
															NFV,RAB	0 986 580 184
															LAB	0 986 580 340
										KOMPRESSOR [203]	2,0	120	M 111.955 <E 20 EVO ML> Fg.-Nr. →R 042894, →A 252579, →F 182330	01.01-09.01	LAB	0 986 580 340
															AUZ,NFV, RAB	0 986 580 183
															LAB,VEA	0 986 580 399
										KOMPRESSOR [204]	1,8	135	M 271.950 <KE 18 ML> Fg.-Nr. →A 239161, →F 265679, →R 074283,A 265128→, F 311976→,R 076017→	09.07-04.10 09.07-04.10	LAB,VEA	0 986 580 399
RAB,VEA	0 986 580 396															
220 CDI [203]	2,2	110	OM 646.963 <DE 22 LA>	03.03-08.07	LAB	1 582 881 056										
					RAB	1 582 980 293										
					LAB	1 582 881 055										
CDI [204]	2,2	125	OM 646.811 <DE 22 LA LL> Komp.Nr. 809	09.07-03.09 09.07-03.09	RAB	0 580 204 000										
					RAB	0 580 204 000										
CDI, CDI 4MATIC [204]	2,1	125	OM 651.911 <D 22 G>; OM 651.912 <D 22 LHD>	04.09→	FMH,RAB	1 582 881 057										
					LAB	1 582 881 055										
230 [202]	2,3	110	M 111.974 <E 23>	05.96-05.97		0 986 580 371										
					KOMPRESSOR [203]	2,5	150	M 272.920 <E 25> Fg.-Nr. →F 865760	06.05-08.07 06.05-08.06	RAB	0 986 580 184					
										LAB	0 986 580 343					
										LAB,VEA	0 986 580 399					
KOMPRESSOR [204]	2,5	150	M 272.921 <KE 25> Fg.-Nr. →A 239161, →F 265679, →R 074283,A 265128→, F 311976→,R 076017→	09.07-04.09 09.07-04.09	RAB,VEA	0 986 580 396										
					RAB,VEA	0 986 580 396										
KOMPRESSOR [202]	2,3	142	M 111.975 <E 23 ML>	06.97-02.01		0 986 580 372										





230 KOMPRESSOR [203]	1,8	141	M 271.948 <KE 18 ML>	02.04-05.05	LAB RAB		0 986 580 343
240 [202]	2,4	125	M 112.910 <E 24>	06.97-02.01		0 986 580 371	
	2,6	125	M 112.915 <E 26>	08.00-02.01		0 986 580 371	
[203]	2,6	125	M 112.912 <E 26>				
			Fg.-Nr. R 042895→,A 252580→, F 182331→	10.01-05.05	LAB		0 986 580 343
			Fg.-Nr. R 042895→,E 006091→, A 252580→,F 182331→	10.01-05.05	NFV,RAB		0 986 580 184
			Fg.-Nr. →R 042894,→A 252579, →F 182330	01.01-09.01	LAB		0 986 580 340
			Fg.-Nr. →R 042894,→E 006090, →A 252579,→F 182330	01.01-09.01	AUZ,NFV, RAB		0 986 580 183
4MATIC [203]	2,6	125	M 112.916 <E 26>	09.02-06.05	LAB RAB		0 986 580 343 0 986 580 184
250 CDI, CDI 4MATIC [204]	2,1	150	OM 651.911 <D 22 LHD>; OM 651.912 <D 22 LHD>	04.09→	FMH,RAB LAB		1 582 881 057 1 582 881 055
CGI [204]	1,8	150	M 271.860 <DE 18 EVO>	04.09→	FMH,RAB FMH,RAB, VEA LAB,VEA		0 986 580 414 0 986 580 396 0 986 580 415
280 [202]	2,8	145	M 112.920 <E 28>	06.97-02.01		0 986 580 371	
, 4MATIC [203]	3,0	170	M 272.940 <E 30>; M 272.941 <E 30>	06.05-08.07	RAB		0 986 580 184
			Fg.-Nr. →F 865760	06.05-08.06	LAB		0 986 580 343
300 CDI 4MATIC [204]	3,0	170	OM 642.832 <D 30>	09.11→	FMH,RAB LAB		1 582 881 057 1 582 881 055
320 [203]	3,2	160	M 112.946 <E 32>				
			Fg.-Nr. R 042895→,A 252580→, F 182331→	10.01-05.05	LAB		0 986 580 343
			Fg.-Nr. R 042895→,E 006091→, A 252580→,F 182331→	10.01-05.05	NFV,RAB		0 986 580 184
			Fg.-Nr. →R 042894,→A 252579, →F 182330	01.01-09.01	LAB		0 986 580 340
			Fg.-Nr. →R 042894,→E 006090, →A 252579,→F 182330	01.01-09.01	AUZ,NFV, RAB		0 986 580 183
CDI [203]	3,0	165	OM 642.910 <D 30>	09.04-08.07	LAB RAB		1 582 881 056 1 582 980 293
CDI [204]	3,0	165	OM 642.960 <D 30>	09.07-04.09	LAB		1 582 881 055
			Komp.Nr. 800,Komp.Nr. 801	09.07-04.09	RAB		1 582 881 057
			Komp.Nr. 809	09.07-04.09	RAB		0 580 204 000
CDI 4MATIC [204]	3,0	165	OM 642.961 <D 30>	09.07-04.09	LAB RAB		1 582 881 055 0 580 204 000
4MATIC [203]	3,2	160	M 112.953 <E 32>	09.02-06.05	LAB RAB		0 986 580 343 0 986 580 184
350 CDI [204]	3,0	165	OM 642.960 <D 30>	05.09-10.09	LAB		1 582 881 055
			Komp.Nr. 800,Komp.Nr. 801	05.09-10.09	RAB		1 582 881 057
			Komp.Nr. 809	05.09-10.09	RAB		0 580 204 000
		170	OM 642.830 <D 30>	10.09-01.11	LAB RAB		1 582 881 055 1 582 881 057
CDI, CDI 4MATIC [204]	3,0	170/195	OM 642.832 <D 30>; OM 642.834	10.09→	FMH,RAB LAB		1 582 881 057 1 582 881 055
CDI 4MATIC [204]	3,0	165	OM 642.961 <D 30>	05.09-05.09	RAB		0 580 204 000
				05.09-10.09	LAB		1 582 881 055
Serie CL (Coupé)							
55 AMG [215]	5,4	265	M 113.986 <E 55>				
			Fg.-Nr. →A 016836	09.99-08.02		0 986 580 372	
420 [140]	4,2	205	M 119.971,981				
			Fg.-Nr. A220201→	06.96-08.99		0 986 580 372	
			Fg.-Nr. →A220200	06.96-08.99	ZE	0 580 254 950	
500 [140]	5,0	235	M 119.970,980				
			Fg.-Nr. A220201→	06.96-08.99		0 986 580 372	
			Fg.-Nr. →A220200	06.96-08.99	ZE	0 580 254 950	





◀ MERCEDES-BENZ

500 [215]	5,0	225	M 113.960 <E50> Fg.-Nr. →A 016836	09.99-05.06		0 986 580 372
600 [140]	6,0	290	M 120.982 Fg.-Nr. A220201→ Fg.-Nr. →A220200	06.96-08.99 06.96-08.99		0 986 580 372 0 580 254 950
[215]	5,8	270	M 137.970 <E 58> Fg.-Nr. A 016837→ Fg.-Nr. →A 016836	09.99-08.02 09.99-08.02		0 986 580 354 0 986 580 372

Serie CLC

160 [203]	1,6	95	M 271.911 <KE 16 ML>; M 271.921 <KE 16 ML>	02.09-10.10	RAB	0 986 580 184
180 KOMPRESSOR [203]	1,8	105	M 271.946 <KE 18 ML> Fg.-Nr. →A 936938, →E 019999	03.08-05.10 03.08-05.10	RAB LAB	0 986 580 184 0 986 580 343
200 CDI [203]	2,2	90	OM64696... <DE 22 LA>	03.08-05.10	LAB RAB	1 582 881 056 1 582 980 293
KOMPRESSOR [203]	1,8	135	M 271.957 <KE 18 ML>	03.08-05.10	RAB	0 986 580 184
220 CDI [203]	2,2	110	OM 646.963 <DE 22 LA>	03.08-05.10	LAB RAB	1 582 881 056 1 582 980 293
230 [203]	2,5	150	M 272.920 <E 25> Fg.-Nr. →A 936938, →E 019999	03.08-05.10 03.08-05.10	RAB LAB	0 986 580 184 0 986 580 343

Serie CLK (Cabrio)

55 AMG [208]	5,4	255	M 113.984 <E55>	09.00-04.02		0 986 580 372
[209]	5,4	270	M 113.987 <E 55> Fg.-Nr. →T 028354, →F 096973	09.01-08.06	LAB	0 986 580 343
200 , KOMPR. [208]	2,0	100/120	M 111.945 <E20>; M 111.956 <E 20 EVO ML>	06.98-01.03		0 986 580 371
KOMPRESSOR [208]	2,0	142	M 111.944 <E 20 ML>	09.96-05.00		0 986 580 372
KOMPRESSOR [209]	1,8	120	M 271.940 <KE 18 ML>	02.03-09.06		0 986 580 184 0 986 580 343
[209]	135	M 271.955 <KE 18 ML>	10.06-12.09	RAB		0 986 580 184
230 KOMPRESSOR [208]	2,3	142	M 111.975 <E 23 ML>	06.98-05.00		0 986 580 372
[208]	145	M 111.982 <EVO ML>	06.00-01.03			0 986 580 371
240 [209]	2,6	125	M 112.912 <E 26>	02.03-03.05	LAB RAB	0 986 580 343 0 986 580 184
280 [209]	3,0	170	M 272.940 <E 30> Fg.-Nr. →T 074898, →F 206016, Komp.Nr. 807	04.05-12.09 04.05-07.06	RAB LAB	0 986 580 184 0 986 580 343
320 [208]	3,2	160	M 112.940 <E32>	06.98-01.03		0 986 580 371
[209]	3,2	160	M 112.955 <E 32>	02.03-03.05	LAB	0 986 580 343
CDI [209]	3,0	165	OM 642.910 <D 30>	04.05-12.09	LAB RAB	1 582 881 056 1 582 980 293
430 [208]	4,3	205	M 113.943 <E43>	09.98-08.01 09.98-01.03		0 986 580 371 0 986 580 372

Serie CLK (Coupé)

55 AMG [208]	5,4	255	M 113.984 <E55>	05.99-04.02		0 986 580 372
[209]	5,4	270	M 113.987 <E 55> Fg.-Nr. →F 065316	08.01-05.03	LAB	0 986 580 343
200 , KOMPR. [208]	2,0	100/120	M 111.945 <E20>; M 111.956 <E 20 EVO ML>	06.97-04.02		0 986 580 371
CGI KOMPRESSOR, KOMPRESSOR [209]	1,8	120/125	M 271.940 <KE 18 ML>; M 271.942 <DE 18 ML>	05.02-09.06		0 986 580 184 0 986 580 343
KOMPRESSOR [208]	2,0	142	M 111.944 <E 20 ML>	06.97-06.00		0 986 580 372
KOMPRESSOR [209]	1,8	135	M 271.955 <KE 18 ML>	10.06-04.09	RAB	0 986 580 184
220 CDI [209]	2,1	100-110	OM 646.966 <DE 22 LA>	04.05-04.09		1 582 881 056
					RAB	1 582 980 293





230 KOMPRESSOR	2,3	142	M 111.975 <E 23 ML>	06.97-06.00		0 986 580 372
[208]		145	M 111.982 <EVO ML>	06.00-04.02		0 986 580 371
240 [209]	2,6	125	M 112.912 <E 26>	05.02-03.05	LAB	0 986 580 343
					RAB	0 986 580 184
280 [209]	3,0	170	M 272.940 <E 30>	04.05-04.09	RAB	0 986 580 184
			Fg.-Nr. →F 206016, Komp.Nr. 807	04.05-07.06	LAB	0 986 580 343
320 [208]	3,2	160	M 112.940 <E32>	01.97-09.02		0 986 580 371
[209]	3,2	160	M 112.955 <E 32>	05.02-03.05	LAB	0 986 580 343
					RAB	0 986 580 184
CDI [209]	3,0	165	OM 642.910 <D 30>	04.05-04.09	LAB	1 582 881 056
					RAB	1 582 980 293
430 [208]	4,3	205	M 113.943 <E43>	09.98-04.02		0 986 580 372
				09.99-08.01		0 986 580 371
Serie CLS						
320 CDI [219]	3,0	155-165	OM 642.920 <D 30>	05.05-04.09	LAB	1 582 881 056
					RAB	1 582 980 292
350 CDI [219]	3,0	165	OM 642.920 <D 30>	05.09-12.10	LAB	1 582 881 056
					RAB	1 582 980 292
Serie CLS (Coupé)						
220 BlueTec [218]	2,1	120-130	OM 651.924 <D 22 LHD>	05.14→	FMH,RAB	0 986 580 394
					FMH,RAB	0 986 580 395
					LAB	0 986 580 398
250 BlueTec,	2,1	150	OM 651.924 <D 22 LHD>	07.10→	FMH,RAB	0 986 580 394
BlueTec 4MATIC,					FMH,RAB	0 986 580 395
CDI [218]					LAB	0 986 580 398
350 BlueTec, CDI,	3,0	185-190/	OM 642.85... <D 30>;	10.10→	FMH,RAB	0 986 580 394
CDI 4MATIC, d		195	OM 642.853 <D 30>; OM 642.854		FMH,RAB	0 986 580 395
4MATIC [218]			<D 30>		LAB	0 986 580 398
Serie CLS (Shooting Brake)						
220 BlueTec [218]	2,1	120-130	OM 651.924 <D 22 LHD>	05.14→	FMH,RAB	0 986 580 394
					FMH,RAB	0 986 580 395
					LAB	0 986 580 398
250 BlueTec,	2,1	150	OM 651.924 <D 22 LHD>	06.12→	FMH,RAB	0 986 580 394
BlueTec 4MATIC,					FMH,RAB	0 986 580 395
CDI [218]					LAB	0 986 580 398
350 BlueTec,	3,0	185-190/	OM 642.85... <D 30>;	06.12→	FMH,RAB	0 986 580 394
BlueTec 4MATIC,		195	OM 642.853 <D 30>; OM 642.854		FMH,RAB	0 986 580 395
CDI, CDI			<D 30>		LAB	0 986 580 398
4MATIC, d						
4MATIC [218]						
Serie E						
50 AMG [210]	5,0	205-235	M 119.980,985	01.96-08.97		0 986 580 372
55 AMG [210]	5,5	260	M 113.980 <E55>	09.97-03.03		0 986 580 372
60 AMG [124]	6,0	280	M 119.974	07.93-06.95	ZE	0 580 254 950
200 [124]	2,0	100	M 111.940			
			Fg.-Nr. C 227245→, J 081289→	07.93-07.95		0 986 580 372
[210]	2,0	100	M 111.942 <E20>	06.95-02.01	ZE	0 580 254 950
BlueTec [212]	2,1	100	OM 651.925 <D 22 LHD RED>	07.14→	FMH,RAB	0 986 580 394
					FMH,RAB	0 986 580 395
					LAB	0 986 580 398
CDI [211]	2,1	75/90/ 100	OM 646.82... <DE 22 LA LL>; OM 646.951 <DE 22 LA>	07.02-03.09		1 582 980 292 1 582 881 056
CDI [212]	2,1	100	OM 651.925 <D 22 LHD RED>			
			Mod.Jahr →2009	04.09→	FMH,RAB, TW	0 986 580 393
					LAB,TW	0 986 580 397
			Mod.Jahr 2009→	04.09→	FMH,RAB, TW	0 986 580 394
					FMH,RAB, TW	0 986 580 395
					LAB,TW	0 986 580 398





◀ MERCEDES-BENZ

200 CGI [212]	1,8	135	M 271.860 <DE 18 EVO>	04.09-12.13	FMH,RAB	0 986 580 414	
					FMH,RAB, VEA	0 986 580 396	
					LAB,VEA		0 986 580 415
KOMPRESSOR [210]	2,0	120/137	M 111.947 <E20>; M 111.957 <E20 EVO ML>	09.97-03.02		0 986 580 372	
NGT [212]	1,8	120	M 271.958 <KE 18 ML>	01.11-04.13	FMH,RAB	0 986 580 414	
					FMH,RAB	0 986 580 396	
					LAB	0 986 580 399	
220 [124]	2,2	110	M 111.960 Fg.-Nr. C 227245 →, J 081289 → Fg.-Nr. →C227244, →J081288	07.93-06.95	0 986 580 372		
				07.93-06.95	0 580 464 125		
				06.13 →		0 986 580 398	
BlueTec, BlueTec 4MATIC [212]	2,1	125-130	OM 651.924 <D 22 LL>		LAB RAB	0 986 580 395	
CDI [211]	2,1	100/110/ 120-125	OM 646.821 <DE 22 LA LL>; OM 646.961 <DE 22 LA>	03.02-03.09		1 582 980 292	1 582 881 056
CDI [212]	2,1	120-125	OM 651.924 <D 22 LL>	12.08-12.14	FMH,GKP, RAB	0 986 580 394	
					FMH,GKP, RAB	0 986 580 395	
					FMH,RAB, UKP	0 986 580 393	
					LAB,TW	0 986 580 397 0 986 580 398	
230 [210]	2,3	110	M 111.970 <E23>	06.95-08.97	ZE	0 580 254 950	
240 [210]	2,4	125	M 112.911 <E24>	09.97-04.00		0 986 580 372	
	2,6	125	M 112.914 <E26>	04.00-03.02		0 986 580 372	
250 BlueTec [212]	2,1	150	OM 651.924 <D 22 LL>	07.14 →	FMH,RAB	0 986 580 394	
					FMH,RAB LAB	0 986 580 395	0 986 580 398
					BlueTec 4MATIC [212]	2,1	150
CDI [212]	2,1	150	OM 651.924 <D 22 LL>	12.08 →	LAB,TW	0 986 580 397 0 986 580 398	
						0 986 580 393 0 986 580 394 0 986 580 395	
					RAB,TW		0 986 580 398
CDI 4MATIC [212]	2,1	150	OM 651.924 <D 22 LHD>	01.11 →	LAB RAB	0 986 580 395 0 986 580 398	
CGI [212]	1,8	150	M 271.860 <DE 18 EVO>	04.09-12.13	FMH,RAB	0 986 580 414	
					FMH,RAB, VEA	0 986 580 396	
					LAB,VEA		0 986 580 415
270 CDI [211]	2,7	120-130	OM 647.961 <DE 27 LA>	03.02-03.05		1 582 980 292	1 582 881 056
280 [124]	2,8	142	M 104.942 Fg.-Nr. C 227245 →, J 081289 → Fg.-Nr. →C227244, →J081288	07.93-06.95	0 986 580 372		
				07.93-06.95	ZE	0 580 254 950	
				06.95-01.03		0 986 580 372	
, 4MATIC [210]	2,8	142/150	M 104.945; M 112.921 <E28>	06.95-01.03		0 986 580 372	
CDI [211]	3,2	130	OM 648.961 <DE 32 LA>	04.04-03.05		1 582 980 292	1 582 881 056
CDI, CDI 4MATIC [211]	3,0	140	OM 642.920 <D 30>; OM 642.921 <D 30>	04.05-03.09		1 582 980 292	1 582 881 056
300 BlueTec [211]	3,0	155	OM 642.920 <D 30>	12.07-01.09		1 582 881 056	
					BlueTec [212]	3,0	170
BlueTec Hybrid [212]	2,1	150	OM 651.924 <D 22 LHD>	04.12 →	FMH,RAB	0 986 580 394	
					FMH,RAB	0 986 580 395	
					LAB		0 986 580 398





300 CDI [212]	3,0	150	OM 642.850 <D 30>	12.09-12.10	FMH,RAB	0 986 580 394					
			Komp.Nr. 800		FMH,RAB		0 986 580 395				
					LAB			0 986 580 398			
			Komp.Nr. 800		FMH,GKP, RAB			0 986 580 394			
					FMH,GKP, RAB			0 986 580 395			
					FMH,RAB, UKP			0 986 580 393			
					GKP,LAB			0 986 580 398			
					LAB,UKP			0 986 580 397			
			170		OM 642.850 <D 30>		07.10-12.13	FMH,RAB	0 986 580 394		
								FMH,RAB	0 986 580 395		
			LAB		0 986 580 398						
		OM 642.852 <D 30>	08.11-12.13	FMH,RAB	0 986 580 394						
			FMH,RAB	0 986 580 395							
			LAB		0 986 580 398						
4MATIC [124]	3,0	132	M 103.985								
			Fg.-Nr. A368937→	07.93-06.95	ZE	0 580 254 950					
			Fg.-Nr. →A368936	07.93-06.95		0 580 464 125					
320 [124]	3,2	162	M 104.992								
			Fg.-Nr. C 227245→,J 081289→	07.93-06.95		0 986 580 372					
			Fg.-Nr. →C227244,→J081288	07.93-06.95	ZE	0 580 254 950					
, 4MATIC [210]	3,2	162/165	M 104.995; M 112.941 <E32>	06.95-08.03		0 986 580 372					
CDI [211]	3,2	150	OM 648.961 <DE 32 LA>	11.02-08.06		1 582 980 292	1 582 881 056				
CDI, CDI	3,0	165	OM 642.920 <D 30>; OM 642.921 <D 30>	04.05-03.09		1 582 980 292	1 582 881 056				
4MATIC [211]											
350 BlueTec [212]	3,0	155	OM 642.850 <D 30>								
			Mod.Jahr →2009	04.09-12.13	FMH,RAB, TW	0 986 580 393					
					LAB,TW		0 986 580 397				
			Mod.Jahr 2009→	04.09-12.13	FMH,RAB, TW	0 986 580 394					
					FMH,RAB, TW	0 986 580 395					
					LAB,TW		0 986 580 398				
BlueTec, CDI [212]	3,0	185-190/195	OM 642.852 <D 30>	12.10→	FMH,RAB	0 986 580 394					
					FMH,RAB	0 986 580 395					
					LAB		0 986 580 398				
BlueTec 4MATIC [212]	3,0	185-190	OM 642.85... <D 30>	08.12→	FMH,RAB	0 986 580 394					
					FMH,RAB	0 986 580 395					
					LAB		0 986 580 398				
CDI [212]	3,0	170	OM 642.850 <D 30>								
			Komp.Nr. 800	08.08-11.10	FMH,RAB	0 986 580 394					
					FMH,RAB	0 986 580 395					
					LAB		0 986 580 398				
			Komp.Nr. 800	08.08-11.10	FMH,GKP, RAB	0 986 580 394					
					FMH,GKP, RAB	0 986 580 395					
					FMH,RAB, UKP	0 986 580 393					
					GKP,LAB		0 986 580 398				
					LAB,UKP		0 986 580 397				
CDI 4MATIC [212]	3,0	170	OM 642.856 <D 30>								
			Komp.Nr. 800	04.09-11.10	FMH,RAB	0 986 580 394					
					FMH,RAB	0 986 580 395					
					LAB		0 986 580 398				
			Komp.Nr. 800	04.09-11.10	FMH,GKP, RAB	0 986 580 394					
					FMH,GKP, RAB	0 986 580 395					





◀ MERCEDES-BENZ

350 CDI 4MATIC [212]	3,0	170	OM 642.856 <D 30> Komp.Nr. 800	04.09-11.10	FMH,RAB, UKP		0 986 580 393	
					GKP,LAB		0 986 580 398	
					LAB,UKP		0 986 580 397	
		195	OM 642.858 <D 30>	12.10→	FMH,RAB		0 986 580 394	
					FMH,RAB		0 986 580 395	
					LAB		0 986 580 398	
400 CDI [211]	4,0	191	OM 628.961 <DE 40 LA>	02.03-04.05	LAB		1 582 881 056	
					RAB		1 582 881 005	
420 [124]	4,2	205/210	M 119.975					
			Fg.-Nr. C 226336→	07.93-06.95			0 986 580 372	
			Fg.-Nr. →C226334	07.93-06.95	ZE		0 580 254 950	
[210]	4,2	205-207	M 119.985	01.96-08.97			0 986 580 372	
CDI [211]	4,0	231	OM 629.910 <DE 40 LL>	09.05-01.09			1 582 980 292	1 582 881 056
430 , 4MATIC [210]	4,3	205	M 113.940 <E43>	09.97-03.02			0 986 580 372	
500 [124]	5,0	235-240	M 119.974	07.93-06.95	ZE		0 580 254 950	
Serie E (Cabrio)								
36 AMG [124]	3,6	200	M 104.992					
			Fg.-Nr. C 226336→	03.94-06.98			0 986 580 372	
			Fg.-Nr. →C226334	03.94-06.98	ZE		0 580 254 950	
200 [124]	2,0	100	M 111.940					
			Fg.-Nr. C226336→	07.93-06.98	ZE		0 580 254 950	
			Fg.-Nr. →C226335	07.93-06.98			0 580 464 125	
CGI [207]	1,8	135	M 271.8... <DE 18 EVO>	01.10-12.13	LAB,VEA		0 986 580 415	
					RAB,VEA		0 986 580 396	
220 [124]	2,2	110	M 111.960					
			Fg.-Nr. C226336→	07.93-06.98	ZE		0 580 254 950	
			Fg.-Nr. →C226335	07.93-06.98			0 580 464 125	
BlueTec, CDI, d [207]	2,1	125-130	OM 651.911 <D 22 G>	01.10→	LAB		1 582 881 055	
					RAB		1 582 881 057	
250 BlueTec, CDI, d [207]	2,1	150	OM 651.911 <D 22 G>	01.10→	LAB		1 582 881 055	
					RAB		1 582 881 057	
CGI [207]	1,8	150	M 271.860 <DE 18 EVO>	01.10-04.13	LAB,VEA		0 986 580 415	
					RAB,VEA		0 986 580 396	
320 [124]	3,2	162-170	M 104.992					
			Fg.-Nr. C 226336→	05.93-06.98			0 986 580 372	
			Fg.-Nr. →C226334	05.93-06.98	ZE		0 580 254 950	
350 BlueTec, CDI [207]	3,0	185-190/195	OM 642.838 <D 30>	04.11→	LAB		1 582 881 055	
					RAB		1 582 881 057	
CDI [207]	3,0	170	OM 642.836 <D 30>	01.10-01.11	LAB		1 582 881 055	
					RAB		1 582 881 057	
Serie E (Coupé)								
36 AMG [124]	3,6	200	M 104.992					
			Fg.-Nr. C 226336→	03.94-06.96			0 986 580 372	
			Fg.-Nr. →C226334	03.94-06.96	ZE		0 580 254 950	
200 [124]	2,0	100	M 111.940					
			Fg.-Nr. C226336→	07.93-06.97	ZE		0 580 254 950	
			Fg.-Nr. →C226335	07.93-06.97			0 580 464 125	
CGI [207]	1,8	135	M 271.8... <DE 18 EVO>	07.09-04.13	FMH,RAB, TW		0 986 580 414	
					LAB,U20, VEA		0 986 580 415	
					RAB,TW, VEA		0 986 580 396	
220 [124]	2,2	110	M 111.960					
			Fg.-Nr. C226336→	07.93-06.97	ZE		0 580 254 950	
			Fg.-Nr. →C226335	07.93-06.97			0 580 464 125	
BlueTec, CDI, d [207]	2,1	120-130	OM 651.911 <D 22 G>	07.09→	FMH,RAB		1 582 881 057	
					LAB		1 582 881 055	
250 BlueTec [207]	2,1	150	OM 651.911 <D 22 G>	07.14→	LAB		1 582 881 055	
					RAB		1 582 881 057	





250 CDI, d [207]	2,1	150	OM 651.911 <D 22 G>	02.09→	FMH,RAB LAB,U20	1 582 881 057 1 582 881 055
CGI [207]	1,8	150	M 271.860 <DE 18 EVO>	02.09-04.13	FMH,RAB, FMH,RAB, VEA LAB,U20, VEA	0 986 580 414 0 986 580 396 0 986 580 415
320 [124]	3,2	162	M 104.992 Fg.-Nr. C 226336→ Fg.-Nr. →C226334	07.93-06.98 07.93-06.98	ZE	0 986 580 372 0 580 254 950
350 BlueTec [207]	3,0	185-190	OM 642.838 <D 30>	01.13→	FMH,RAB LAB	1 582 881 057 1 582 881 055
CDI [207]	3,0	170	OM 642.836 <D 30>	02.09-03.11	FMH,RAB, U20 LAB	0 580 204 000 1 582 881 055
		195	OM 642.838 <D 30>	04.11-04.13	FMH,RAB LAB,U20	1 582 881 057 1 582 881 055
Serie E (T-Modell)						
36 AMG [124]	3,6	195-200	M 104.992	03.94-05.96	ZE	0 580 254 950
55 AMG [210]	5,5	260	M 113.980 <E55>	03.98-01.03		0 986 580 372
200 [124]	2,0	100	M 111.940	07.93-05.96	ZE	0 580 254 950
[210]	2,0	100	M 111.942 <E20>	05.96-01.03	ZE	0 580 254 950
BlueTec [212]	2,1	100	OM 651.925 <D 22 LHD RED>	07.14→	FMH,RAB FMH,RAB LAB	0 986 580 394 0 986 580 395 0 986 580 398
CDI [211]	2,1	100	OM 646.821 <DE 22 LA LL>	04.07-08.09		1 582 881 056
CDI [212]	2,1	100	OM 651.925 <D 22 LHD RED> Komp.Nr. 800	08.09→	FMH,RAB FMH,RAB LAB	0 986 580 394 0 986 580 395 0 986 580 398
			Komp.Nr. 800	08.09→	FMH,GKP, RAB FMH,GKP, RAB FMH,RAB, UKP GKP,LAB LAB,UKP	0 986 580 394 0 986 580 395 0 986 580 394 0 986 580 395 0 986 580 393 0 986 580 398 0 986 580 397
CGI [212]	1,8	135	M 271.860 <DE 18 EVO>	08.09-12.13	FMH,RAB FMH,RAB, VEA LAB,VEA	0 986 580 414 0 986 580 396 0 986 580 415
KOMPRESSOR [210]	2,0	120/137	M 111.947 <E20>; M 111.957 <E20 EVO ML>	09.97-01.03		0 986 580 372
220 [124]	2,2	110	M 111.960	07.93-05.96	ZE	0 580 254 950
BlueTec [212]	2,1	125	OM 651.924 <D 22 LHD>	07.14→	FMH,RAB FMH,RAB LAB	0 986 580 394 0 986 580 395 0 986 580 398
BlueTec 4MATIC [212]	2,1	125	OM 651.924 <D 22 LHD>	12.14→	LAB RAB	0 986 580 398 0 986 580 395
CDI [211]	2,1	100/110/ 125	OM 646.821 <DE 22 LA LL>; OM 646.961 <DE 22 LA>	02.03-08.09		1 582 980 292 1 582 881 056
CDI [212]	2,1	125	OM 651.924 <D 22 LHD> Mod.Jahr →2009	08.09→	FMH,GKP, RAB FMH,GKP, RAB FMH,RAB, UKP LAB,TW	0 986 580 394 0 986 580 395 0 986 580 393 0 986 580 397
			Mod.Jahr 2009→	08.09→	LAB,TW	0 986 580 398
			Mod.Jahr 2010→	08.09→	FMH,RAB FMH,RAB	0 986 580 394 0 986 580 395





◀ MERCEDES-BENZ

230 [210]	2,3	110	M 111.970 <E23>	05.96-08.97	ZE	0 580 254 950		
240 [210]	2,4	125	M 112.911 <E24>	09.97-01.03		0 986 580 372		
	2,6	125	M 112.914 <E26>	08.99-01.03		0 986 580 372		
250 BlueTec, BlueTec 4MATIC [212]	2,1	150	OM 651.924 <D 22 LHD>	07.14→	FMH,RAB		0 986 580 394	
					FMH,RAB		0 986 580 395	
					LAB			0 986 580 398
CDI [212]	2,1	150	OM 651.924 <D 22 LHD> Mod.Jahr →2009	08.09→	FMH,GKP, RAB		0 986 580 394	
					FMH,GKP, RAB		0 986 580 395	
					FMH,RAB, UKP		0 986 580 393	
					LAB,TW			0 986 580 397
			Mod.Jahr 2009→	08.09→	LAB,TW			0 986 580 398
			Mod.Jahr 2010→	08.09→	FMH,RAB		0 986 580 394	
					FMH,RAB		0 986 580 395	
CDI 4MATIC [212]	2,1	150	OM 651.924 <D 22 LHD>	01.11→	FMH,RAB		0 986 580 394	
					FMH,RAB		0 986 580 395	
					LAB			0 986 580 398
CGI [212]	1,8	150	M 271.860 <DE 18 EVO>	08.09-12.13	FMH,RAB		0 986 580 414	
					FMH,RAB, VEA		0 986 580 396	
					LAB,VEA			0 986 580 415
270 CDI [211]	2,7	120-130	OM 647.961 <DE 27 LA>	02.03-03.05			1 582 980 292	1 582 881 056
280 [124]	2,8	142-145	M 104.942	07.93-05.96	ZE	0 580 254 950		
, 4MATIC [210]	2,8	150	M 112.921 <E28>	07.96-01.03		0 986 580 372		
CDI [211]	3,2	130	OM 648.961 <DE 32 LA>	04.04-03.05			1 582 980 292	1 582 881 056
CDI, CDI 4MATIC [211]	3,0	140	OM 642.920 <D 30>; OM 642.921 <D 30>	04.05-08.09			1 582 980 292	1 582 881 056
300 BlueTec, CDI [212]	3,0	170	OM 642.852 <D 30>	08.11→	FMH,RAB		0 986 580 394	
					FMH,RAB		0 986 580 395	
					LAB			0 986 580 398
BlueTec Hybrid [212]	2,1	150	OM 651.924 <D 22 LHD>	04.12→	FMH,RAB		0 986 580 394	
					FMH,RAB		0 986 580 395	
					LAB			0 986 580 398
CDI [212]	3,0	150	OM 642.850 <D 30> Komp.Nr. 800	12.09-12.10	FMH,RAB		0 986 580 394	
					FMH,RAB		0 986 580 395	
					LAB			0 986 580 398
			Komp.Nr. 800	12.09-12.10	FMH,GKP, RAB		0 986 580 394	
					FMH,GKP, RAB		0 986 580 395	
					FMH,RAB, UKP		0 986 580 393	
					GKP,LAB			0 986 580 398
					LAB,UKP			0 986 580 397
		170	OM 642.850 <D 30>	07.10-12.13	LAB,TW		0 986 580 397	0 986 580 398
			Mod.Jahr →2009	07.10-12.13	FMH,GKP, RAB		0 986 580 394	
					FMH,GKP, RAB		0 986 580 395	
					FMH,RAB, UKP		0 986 580 393	
			Mod.Jahr 2010→	07.10-12.13	FMH,RAB		0 986 580 394	
					FMH,RAB		0 986 580 395	
4MATIC [124]	3,0	132	M 103.985	07.93-06.95	ZE	0 580 254 950		
320 [124]	3,2	162	M 104.992	07.93-05.96	ZE	0 580 254 950		
			Fg.-Nr. C 226336→	07.93-05.96		0 986 580 372		
			Fg.-Nr. →C226334	07.93-05.96	ZE	0 580 254 950		
, 4MATIC [210]	3,2	165	M 112.941 <E32>	03.97-02.03		0 986 580 372		





320 CDI [211]	3,2	150	OM 648.961 <DE 32 LA>	02.03-03.05						1 582 980 292	1 582 881 056
CDI, CDI 4MATIC [211]	3,0	165	OM 642.920 <D 30>; OM 642.921 <D 30>	04.05-08.09						1 582 980 292	1 582 881 056
350 BlueTec [212]	3,0	155	OM 642.850 <D 30>	08.09-12.13	LAB, TW						0 986 580 397
			Mod.Jahr →2009	08.09-12.13	FMH,GKP, RAB						0 986 580 394
					FMH,GKP, RAB						0 986 580 395
					FMH,RAB, UKP						0 986 580 393
			Mod.Jahr 2010→	08.09-12.13	FMH,RAB						0 986 580 394
					FMH,RAB						0 986 580 395
BlueTec, CDI [212]	3,0	185/195	OM 642.852 <D 30>	12.10→	FMH,RAB						0 986 580 394
					FMH,RAB						0 986 580 395
					LAB						0 986 580 398
BlueTec 4MATIC [212]	3,0	185-190	OM 642.85... <D 30>	08.12→	FMH,RAB						0 986 580 394
					FMH,RAB						0 986 580 395
					LAB						0 986 580 398
CDI [212]	3,0	170	OM 642.850 <D 30> Komp.Nr. 800	08.09-11.10	FMH,RAB						0 986 580 394
					FMH,RAB						0 986 580 395
					LAB						0 986 580 398
			Komp.Nr. 800	08.09-11.10	FMH,GKP, RAB						0 986 580 394
					FMH,GKP, RAB						0 986 580 395
					FMH,RAB, UKP						0 986 580 393
					GKP,LAB						0 986 580 398
					LAB,UKP						0 986 580 397
CDI 4MATIC [212]	3,0	170	OM 642.856 <D 30> Komp.Nr. 800	08.09-11.10	FMH,RAB						0 986 580 394
					FMH,RAB						0 986 580 395
					LAB						0 986 580 398
			Komp.Nr. 800	08.09-11.10	FMH,GKP, RAB						0 986 580 394
					FMH,GKP, RAB						0 986 580 395
					FMH,RAB, UKP						0 986 580 393
					GKP,LAB						0 986 580 398
					LAB,UKP						0 986 580 397
		195	OM 642.858 <D 30>	12.10→	FMH,RAB						0 986 580 394
					FMH,RAB						0 986 580 395
					LAB						0 986 580 398
420 [210]	4,2	205	M 119.985	05.96-08.97							0 986 580 372
430 , 4MATIC [210]	4,3	205	M 113.940 <E43>	06.97-01.03							0 986 580 372
Serie G											
55 AMG [463]	5,4	260	M 113.982	04.99-03.04							0 986 580 372
230 [463]	2,3	93	M 102.989	06.90-06.95	FMH,ZE						0 580 254 950
E [461]	2,3	90	M 102.979;996	04.93-09.95							0 580 254 919
		92	M 102.979;996	04.92-09.95	ZE						0 580 254 950
			M 102.996	04.92-09.95							0 580 254 919
300 CDI [461]	3,0	135	OM 642.884 <OM642>	09.09→							0 580 464 087
D [463]	3,0	83	OM 603.931	09.89-07.97	FMH,ZE						0 580 254 950
320 [463]	3,2	154/158	M 112.945 <E 32>	06.97-08.06							0 986 580 372
		155	M 104.996								
			Fg.-Nr. →911316	08.93-11.97	ZE						0 580 254 950
			Fg.-Nr. 911317→	08.93-11.97							0 986 580 372
CDI [463]	3,0	165	OM 642.970	09.06-12.09							0 580 464 087





◀ MERCEDES-BENZ

350 BlueTec [463]	3,0	155-165	OM 642...; OM 642.886	07.10→		0 580 464 087
D Turbo [463]	3,5	100	OM 603.972	09.93-06.96	FMH,ZE	0 580 254 950
500 [463]	5,0	218	M 113.962	04.98-08.08		0 986 580 372
	5,5	285	M 273.963 <E55>; M 273.963 <M273 E55>			
			Fg.-Nr. →X 204077	06.08-10.12		0 986 580 372
500 AMG E [463]	5,0	195	M 117.965	03.93-09.01	FMH,ZE	0 580 254 950
Serie GLK						
200 CDI [204]	2,1	100-105	OM 651.91... <D 22 LHD RED>	07.10→	FMH,RAB LAB	1 582 881 057 1 582 881 055
220 BlueTec 4MATIC [204]	2,1	125	OM 651.912 <D 22 LHD>	03.12→	FMH,RAB LAB	1 582 881 057 1 582 881 055
CDI [204]	2,1	120-125	OM 651.916 <D 22 LHD>	04.09→	LAB RAB,TW	1 582 881 055 0 580 204 000 1 582 881 057
CDI 4MATIC [204]	2,1	120-125	OM 651.912 <D 22 LHD>	06.08→	LAB RAB,TW	1 582 881 055 0 580 204 000 1 582 881 057
250 BlueTec 4MATIC [204]	2,1	150	OM 651.912 <D 22 LHD>	03.12→	FMH,RAB LAB	1 582 881 057 1 582 881 055
CDI 4MATIC [204]	2,1	150	OM 651.912 <D 22 LHD>	04.09-05.09	RAB	0 580 204 000
				04.09-12.13	LAB	1 582 881 055
				06.09-12.13	RAB	1 582 881 057
320 CDI 4MATIC [204]	3,0	165	OM 642.961 <D 30>	09.08-04.09	FMH,RAB LAB	0 580 204 000 1 582 881 055
350 CDI 4MATIC [204]	3,0	165	OM 642.961 <D 30>	05.09-02.10	FMH,RAB LAB	0 580 204 000 1 582 881 055
		170/195	OM 642.832 <D 30>; OM 642.835 <D 30>	04.09→	FMH,RAB LAB	1 582 881 057 1 582 881 055
Serie S						
55 AMG [220]	5,4	265	113.986 <E55 AMG>			
			Fg.-Nr. A 229602→	09.00-09.02		0 986 580 354
			Fg.-Nr. →A 229601	09.00-09.02		0 986 580 372
280 [140]	2,8	142-145	M 104.944			
			Fg.-Nr. A220201→	06.93-09.98		0 986 580 372
			Fg.-Nr. →A220200	06.93-09.98	ZE	0 580 254 950
[220]	2,8	150	M 112.922 <E28>			
			Fg.-Nr. A 229602→	01.99-08.05		0 986 580 354
			Fg.-Nr. →A 229601	01.99-08.05		0 986 580 372
320 [140]	3,2	170	M 104.994; M104994...			
			Fg.-Nr. A220201→	03.93-02.99		0 986 580 372
			Fg.-Nr. →A220200	03.93-02.99	ZE	0 580 254 950
[220]	3,2	165	M 112.944 <E32>			
			Fg.-Nr. A 229602→	10.98-08.02		0 986 580 354
			Fg.-Nr. →A 229601	10.98-08.02		0 986 580 372
			Fg.-Nr. →A 234389, Komp.Nr. 802	10.98-08.02		0 986 580 372
			Fg.-Nr. 191481→, Komp.Nr. 801	10.98-08.02		0 986 580 354
CDI [220]	3,2	150	OM 648.960 <DE 32 LA>	09.02-08.05		0 580 464 087
350 , 4MATIC [220]	3,7	180	M 112.972 <E37>; M 112.975 <E37>	09.02-08.06		0 986 580 354
420 [140]	4,2	205-210	M 119.971,981; M 119.971,981			
			Fg.-Nr. A220201→	06.93-09.98		0 986 580 372
			Fg.-Nr. →A220200	06.93-09.98	ZE	0 580 254 950
430 [220]	4,3	205	M 113.941 <E43>			
			Fg.-Nr. A 229602→	10.98-01.06		0 986 580 354
			Fg.-Nr. →A 229601	10.98-01.06		0 986 580 372
4MATIC [220]	4,3	205	M 113.948 <E43>	09.02-09.05		0 986 580 354
500 [140]	5,0	235-240	M 119.970;980			
			Fg.-Nr. A220201→	06.93-09.98		0 986 580 372
			Fg.-Nr. →A220200	06.93-09.98	ZE	0 580 254 950





500 [220]	5,0	225	M 113.960 <E50>						
			Fg.-Nr. A 191481→, Komp.Nr. 801	10.98-08.06					0 986 580 354
			Fg.-Nr. A 229602→	10.98-09.05					0 986 580 354
			Fg.-Nr. →A 229601	10.98-09.05					0 986 580 372
			Fg.-Nr. →A 234389, Komp.Nr. 802	10.98-08.06					0 986 580 372
4MATIC [220]	5,0	225	M 113.966 <E50>	09.02-09.05					0 986 580 354
600 [140]	6,0	290-300	M 120.98...						
			Fg.-Nr. A220201→	06.93-09.98					0 986 580 372
			Fg.-Nr. →A220200	06.93-09.98	ZE				0 580 254 950
[220]	5,8	270	M 137.970 <E 58>						
			Fg.-Nr. A 191481→, Komp.Nr. 801	08.99-08.02					0 986 580 354
			Fg.-Nr. A 229602→	08.99-08.05					0 986 580 354
			Fg.-Nr. →A 229601	08.99-08.05					0 986 580 372
			Fg.-Nr. →A 234389, Komp.Nr. 802	08.99-08.02					0 986 580 372
Serie S (Coupé)									
420 [140]	4,2	205-210	M 119.971;981						
			Fg.-Nr. A220201→	03.94-05.96					0 986 580 372
			Fg.-Nr. →A220200	03.94-05.96	ZE				0 580 254 950
500 [140]	5,0	235-240	M 119.970;980						
			Fg.-Nr. A220201→	09.93-09.97					0 986 580 372
			Fg.-Nr. →A220200	09.93-09.97	ZE				0 580 254 950
600 [140]	6,0	290-300	M 120.98... <M 120>						
			Fg.-Nr. A220201→	06.93-05.96					0 986 580 372
			Fg.-Nr. →A220200	06.93-05.96	ZE				0 580 254 950
Serie SL									
280 [129]	2,8	142	M 104.943	07.93-05.98	ZE				0 580 254 950
		150	M 112.923	06.98-08.01					0 986 580 372
[230]	3,0	170	M 272.949 <E 30>	01.08-04.09					0 986 580 354
300 [230]	3,0	170	M 272.949 <E 30>	05.09-12.11					0 986 580 354
320 [129]	3,2	165	M 112.943	06.98-08.01					0 986 580 372
		170	M 104.991	07.93-05.98	ZE				0 580 254 950
350 [230]	3,5	200/232	M 272.966 <E 35>; M 272.968 <E 35>	01.06-12.11					0 986 580 354
		3,7	180	M 112.973 <E 37>	03.03-12.05				0 986 580 354
500 [129]	5,0	225	M 113.961	06.98-08.01					0 986 580 372
		235-240	M 119.972	07.93-09.95	ZE				0 580 254 950
			Fg.-Nr. →F 110984	09.93-08.95	ZE				0 580 254 950
			M 119.982	09.95-08.05	ZE				0 580 254 950
[230]	5,0	225	M 113.963 <E 50>	10.01-08.06					0 986 580 354
	5,5	285	M 273.965 <E 55>	01.06-11.12					0 986 580 354
600 [129]	6,0	290	M 120.981	07.93-09.95	ZE				0 580 254 950
			M 120.983	06.98-08.01					0 986 580 372
Serie SLK									
32 AMG	3,2	260	M 112.960 <E32 ML>	06.99-03.04					0 986 580 372
KOMPRESSOR [170]									
200 [170]	2,0	100	M 111.946 <E20>	09.96-01.00	ZE				0 580 254 950
KOMPRESSOR [170]	2,0	120	M 111.958 <E20 EVO ML>	02.00-03.04					0 986 580 372
		135	M 111.943 <E20 ML>	09.96-01.00					0 986 580 372
230 KOMPRESSOR [170]	2,3	142/145	M 111.973 <E23 ML>; M 111.983 <E23 EVO ML>	09.96-03.04					0 986 580 372
320 [170]	3,2	160	M 112.947 <E32>	06.99-03.04					0 986 580 372
Serie V									
200 [638]	2,0	95	M 111.948 <E20>; M 111.950 <E20>						
			Fg.-Nr. 169515→	01.00-09.03	MHE				0 986 580 134
					MHE				0 986 580 373
230 [638]	2,3	105	M 111.978 <E23>; M 111.980 <E23>						
			Fg.-Nr. 169515→	01.00-09.03	MHE				0 986 580 134
					MHE				0 986 580 373
280 [638]	2,8	128	M 104.900						
			Fg.-Nr. 169515→	01.00-09.03	MHE				0 986 580 134
					MHE				0 986 580 373





◀ MERCEDES-BENZ

Sprinter									
209 CDI [NCV3]	2,1	65	OM 646.984 DE 22 LA <Euro 4>	04.06-12.09	MHE,TW		0 580 203 008		
							0 580 203 012		
							MHE,TW	0 580 203 006	
							0 580 203 010		
210 CDI [NCV3]	2,1	70	OM 651.955 DE 22 LA <Euro 5>	03.09→	MHE,TW		0 580 203 008		
							0 580 203 012		
							0 580 203 142		
							MHE,TW	0 580 203 006	
								0 580 203 010	
211 CDI [NCV3]	2,1	80	OM 646.985 DE 22 LA <Euro 4>	04.06-09.11	MHE,TW		0 580 203 008		
							0 580 203 012		
							0 580 203 010		
		85	OM 651.955 DE 22 LA <Euro 5>	06.11→	MHE,TW		0 580 203 008		
							0 580 203 012		
							0 580 203 142		
					MHE,TW	0 580 203 006			
						0 580 203 010			
213 CDI [NCV3]	2,1	95	OM 646.986 DE 22 LA <Euro 4>	04.06-09.11	MHE,TW		0 580 203 008		
							0 580 203 012		
							0 580 203 006		
							MHE,TW	0 580 203 010	
		OM 651... <Euro 5>	03.09→	MHE,TW		0 580 203 008			
						0 580 203 012			
0 580 203 142									
					MHE,TW	0 580 203 006			
						0 580 203 010			
215 CDI [NCV3]	2,1	110	OM 646.9... <Euro 4>	04.06-12.11	MHE,TW		0 580 203 008		
							0 580 203 012		
							0 580 203 006		
								MHE,TW	0 580 203 010
			OM 651.955 DE 22 LA <Euro 5>	06.11→	MHE,TW		0 580 203 008		
							0 580 203 012		
0 580 203 142									
					MHE,TW	0 580 203 006			
						0 580 203 010			
216 CDI [NCV3]	2,1	120	OM 651.95... <Euro 5>	03.09→	MHE,TW		0 580 203 008		
							0 580 203 012		
							0 580 203 142		
							MHE,TW	0 580 203 006	
						0 580 203 010			
218 CDI [NCV3]	3,0	135	OM 642... <Euro 4>	04.06-03.09	MHE,TW		0 580 203 008		
							0 580 203 012		
							0 580 203 006		
					MHE,TW	0 580 203 010			
219 CDI [NCV3]	3,0	140	OM642... <Euro 5>	03.09→	MHE,TW		0 580 203 008		
							0 580 203 012		
							0 580 203 016		
							0 580 203 138		
							0 580 203 142		
							MHE,TW	0 580 203 006	
						0 580 203 010			
						0 580 203 014			
309 CDI [NCV3]	2,1	65	OM 646.984 DE 22 LA <Euro 4>	04.06-12.09	MHE,TW		0 580 203 008		
							0 580 203 012		
							MHE,TW	0 580 203 006	
						0 580 203 010			
310 CDI [NCV3]	2,1	70	OM 651.955 DE 22 LA <Euro 5>	03.09→	MHE,TW		0 580 203 008		
							0 580 203 012		
							0 580 203 142		
							MHE,TW	0 580 203 006	
						0 580 203 010			





311 CDI [NCV3]	2,1	80	OM 646.985 DE 22 LA <Euro 4>	04.06-09.11	MHE,TW	0 580 203 008
						0 580 203 012
					MHE,TW	0 580 203 006
			0 580 203 010			
	85	OM 651.955 DE 22 LA <Euro 5>	06.11→	MHE,TW	0 580 203 008	
					0 580 203 012	
MHE,TW				0 580 203 142		
		0 580 203 006				
		0 580 203 010				
313 CDI [NCV3]	2,1	95	OM 646.986 DE 22 LA <Euro 4>	04.06-09.11	MHE,TW	0 580 203 008
						0 580 203 012
					MHE,TW	0 580 203 006
			0 580 203 010			
	OM 651... <Euro 5>	03.09→	MHE,TW	0 580 203 008		
				0 580 203 012		
MHE,TW			0 580 203 142			
		0 580 203 006				
		0 580 203 010				
315 CDI [NCV3]	2,1	110	OM 646.9... <Euro 4>	04.06-09.11	MHE,TW	0 580 203 008
						0 580 203 012
					MHE,TW	0 580 203 006
			0 580 203 010			
	OM 651.955 DE 22 LA <Euro 5>	06.11→	MHE,TW	0 580 203 008		
				0 580 203 012		
MHE,TW			0 580 203 142			
		0 580 203 006				
		0 580 203 010				
316 CDI [NCV3]	2,1	120	OM 651.95... <Euro 5>	03.09→	MHE,TW	0 580 203 008
						0 580 203 012
					MHE,TW	0 580 203 142
			0 580 203 006			
			0 580 203 010			
	CDI [T1N]	2,7	115	OM 647.981 DE 27 LA	10.04-05.06	10L,MHE
10L,MHE						0 580 303 037
318 CDI [NCV3]	3,0	135	OM 642... <Euro 4>	04.06-03.09	MHE,TW	0 580 203 008
						0 580 203 012
					MHE,TW	0 580 203 006
						0 580 203 010
319 CDI [NCV3]	3,0	140	OM 642...	03.09→	MHE,TW	0 580 203 008
						0 580 203 012
						0 580 203 016
			0 580 203 138			
			0 580 203 142			
			MHE,TW	0 580 203 006		
		0 580 203 010				
		0 580 203 014				
411 CDI [NCV3]	2,1	80	OM 646.985 DE 22 LA <Euro 4>	04.06-09.11	MHE,TW	0 580 203 008
						0 580 203 012
					MHE,TW	0 580 203 006
						0 580 203 010
413 CDI [NCV3]	2,1	95	OM 651... <Euro 5>	03.09→	MHE,TW	0 580 203 008
						0 580 203 012
						0 580 203 142
					MHE,TW	0 580 203 006
		0 580 203 010				
415 CDI [NCV3]	2,1	110	OM 646.9... <Euro 4>	04.06-09.11	MHE,TW	0 580 203 008
						0 580 203 012
					MHE,TW	0 580 203 006
						0 580 203 010





◀ MERCEDES-BENZ

416	CDI [NCV3]	2,1	120	OM 651.95... <Euro 5>	03.09→	MHE,TW	0 580 203 008				
							0 580 203 012				
							0 580 203 142				
						MHE,TW	0 580 203 006				
							0 580 203 010				
	CDI [T1N]	2,7	115	OM 647.981 DE 27 LA	10.04-05.06	10L,MHE	0 580 303 039				
						10L,MHE	0 580 303 037				
418	CDI [NCV3]	3,0	135	OM 642... <Euro 4>	04.06-03.09	MHE,TW	0 580 203 008				
							0 580 203 012				
							0 580 203 006				
						MHE,TW	0 580 203 010				
419	CDI [NCV3]	3,0	140	OM642... <Euro 5>	03.09→	MHE,TW	0 580 203 008				
							0 580 203 012				
							0 580 203 016				
							0 580 203 138				
							0 580 203 142				
							0 580 203 006				
							0 580 203 010				
						0 580 203 014					
509	CDI [NCV3]	2,1	65	OM 646.984 DE 22 LA <Euro 4>	04.06-12.09	MHE,TW	0 580 203 008				
							0 580 203 012				
							0 580 203 006				
						MHE,TW	0 580 203 010				
510	CDI [NCV3]	2,1	70	OM 651.955 DE 22 LA <Euro 5>	03.09→	MHE,TW	0 580 203 008				
							0 580 203 012				
							0 580 203 142				
							0 580 203 006				
						MHE,TW	0 580 203 010				
511	CDI [NCV3]	2,1	80	OM 646.985 DE 22 LA <Euro 4>	04.06-09.11	MHE,TW	0 580 203 008				
							0 580 203 012				
							0 580 203 006				
							0 580 203 010				
513	CDI [NCV3]	2,1	95	OM 651... <Euro 5>	03.09→	MHE,TW	0 580 203 008				
							0 580 203 012				
							0 580 203 142				
							0 580 203 006				
						MHE,TW	0 580 203 010				
515	CDI [NCV3]	2,1	110	OM 646.9... <Euro 4>	04.06-09.11	MHE,TW	0 580 203 008				
							0 580 203 012				
							0 580 203 006				
										MHE,TW	0 580 203 010
							OM 651.955 DE 22 LA <Euro 5>	06.11→	MHE,TW	0 580 203 008	
							0 580 203 012				
						MHE,TW	0 580 203 142				
							0 580 203 006				
							0 580 203 010				
516	CDI [NCV3]	2,1	120	OM 651.95... <Euro 5>	03.09→	MHE,TW	0 580 203 008				
							0 580 203 012				
							0 580 203 142				
							0 580 203 006				
						MHE,TW	0 580 203 010				
518	CDI [NCV3]	3,0	135	OM 642... <Euro 4>	04.06-03.09	MHE,TW	0 580 203 008				
							0 580 203 012				
							0 580 203 006				
						MHE,TW	0 580 203 010				
519	CDI [NCV3]	3,0	140	OM 642...	03.09→	MHE,TW	0 580 203 008				
							0 580 203 012				
							0 580 203 016				
							0 580 203 138				
							0 580 203 142				
							0 580 203 006				
							0 580 203 010				
						MHE,TW	0 580 203 014				





Vaneo

1.6 [414]	1,6	60/75	M 166.961 <E 16> Fg.-Nr. N 226988→	02.02-08.05	MHE	0 986 580 364
					MHE	0 986 580 363
1.7 CDI [414]	1,7	55/67	OM 668.914 <DE 17 LA> Fg.-Nr. →N 227034	02.02-08.05	MHE	0 986 580 362
					MHE	0 986 580 361
1.9 [414]	1,9	92	M 166.991 <E 19> Fg.-Nr. N 226988→	02.02-08.05	MHE	0 986 580 364
					MHE	0 986 580 363

Viano

2.0 CDI [639]	2,1	80/85	OM 646.98... <OM 646 DE22LA>; OM 646.982 <OM 646 DE22LA>	09.03-08.10	MHE	0 580 203 004
		100	OM 651.940 <OM 651 DE22LA>	07.10-12.14	MHE	0 580 203 002
					MHE	0 580 203 091
					MHE	0 580 203 089
2.2 CDI [639]	2,1	110	OM 646.98... <OM 646 DE22LA>	09.03-12.10	MHE	0 580 203 004
		120	OM 651.940 <OM 651 DE22LA>	07.10-12.14	MHE	0 580 203 002
					MHE	0 580 203 091
					MHE	0 580 203 089
3.0 CDI [639]	3,0	150	OM 642.990 <OM 642 DE 30LA>	04.06-08.10	MHE	0 580 203 004
		165	OM 642.890 <OM 642 DE 30 LA>	07.10-12.14	MHE	0 580 203 002
					MHE	0 580 203 112
					MHE	0 580 203 110

Vito

109 CDI [639]	2,1	65/70	OM 646.980 <OM 646 DE22LA>; OM 646.983 <OM 646 DE22LA>	10.03-07.10	MHE	0 580 203 004
					MHE	0 580 203 002
110 CDI [639]	2,1	70	OM 651.940 <OM 651 DE22LA>	07.10-12.14	MHE	0 580 203 091
					MHE	0 580 203 089
111 CDI [639]	2,1	80/85	OM 646.98... <OM 646 DE22LA>; OM 646.982 <OM 646 DE22LA>	10.03-07.10	MHE	0 580 203 004
		85	OM 651.940 <OM 651 DE22LA>	07.10-12.14	MHE	0 580 203 002
					MHE	0 580 203 091
					MHE	0 580 203 089
113 [638]	2,0	95/100	M 111.948 <E20>; M 111.950 <E20> Fg.-Nr. 169515→	01.00-09.03	MHE	0 986 580 134
					MHE	0 986 580 373
CDI [639]	2,1	100	OM 651.940 <OM 651 DE22LA>	07.10-12.14	MHE	0 580 203 091
					MHE	0 580 203 089
114 [638]	2,3	105	M 111.978 <E23>; M 111.980 <E23> Fg.-Nr. 169515→	01.00-09.03	MHE	0 986 580 134
					MHE	0 986 580 373
115 CDI [639]	2,1	110	OM 646.982 <OM 646 DE22LA>	10.03-07.10	MHE	0 580 203 004
					MHE	0 580 203 002
116 CDI [639]	2,1	120	OM 651.940 <OM 651 DE22LA>	07.10-12.14	MHE	0 580 203 091
					MHE	0 580 203 089
120 CDI [639]	3,0	150	642.990 <OM 642 DE30LA>	04.06-07.10	MHE	0 580 203 004
					MHE	0 580 203 002
122 CDI [639]	3,0	165	OM 642.890 <OM 642 DE 30 LA>	07.10-12.14	MHE	0 580 203 112
					MHE	0 580 203 110



MG

RV8

3.9	3,9	140	V8	09.92-12.95		0 580 464 008
------------	-----	-----	----	-------------	--	----------------------

ZR

105 1.4i 16V	1,4	76	14 K4F <K-Serie> Fg.-Nr. WD 234779→	10.01-05.05		0 986 580 178
120 1.8i 16V	1,8	86	18 K4F <K-Serie K 1.8> Fg.-Nr. WD 234779→	10.01-05.05		0 986 580 178
160 1.8i 16V	1,8	118	18 K4K <MPI VVC K-Serie> Fg.-Nr. WD 234779→	10.01-05.05		0 986 580 178



◀ MG

ZS						
110 1.6i 16V	1,6	80	16 K4F <K-Serie> Fg.-Nr. YD 471064→	03.05-05.05		0 986 580 179
120 1.8i 16V	1,8	86	18 K4F <K-Serie K 1.8>	10.01-05.05		0 986 580 179
180 2.5i 24V	2,5	130	25 K4F <KV6>	10.01-05.05		0 986 580 179

MINI (BMW)

Cooper						
1.6 [R 56]	1,6	85-90	N12 B16...; N16 B16A	11.06-11.13	40T	0 986 580 417
D [R 56]	1,6	82	N47 C16A	08.10-11.13		0 986 580 379
2.0 D, SD [R 56]	2,0	82/100-105	N47 C20A	03.11-11.13		0 986 580 379
Cooper Cabrio						
1.6 [R 57]	1,6	85-90	N12 B16...; N16 B16A	03.09-06.15	40T	0 986 580 417
[R 58]	1,6	85-90	N16 B16A	09.11-04.15	40T	0 986 580 417
D [R 57]	1,6	82	N47 C16A	09.10-05.15		0 986 580 379
2.0 D, SD [R 57]	2,0	82/105	N47 C20A	03.11-05.15		0 986 580 379
Cooper Clubman						
1.5 [F 54]	1,5	100	B3...	10.15→	MXF	0 580 200 502
					MXF	0 580 200 508
1.6 [R 55]	1,6	85-90	N12 B16...; N16 B16A	11.07-06.14	40T	0 986 580 417
D [R 55]	1,6	82	N47 C16A	09.10-06.14		0 986 580 379
2.0 D, SD [R 55]	2,0	82/100-105	N47 C20A	03.11-06.14		0 986 580 379
S [F 54]	2,0	141	B48 A20A	10.15→	MXF	0 580 200 502
					MXF	0 580 200 508
Cooper Clubvan						
1.6 [R 55]	1,6	90	N16 B16A	02.13-06.14	40T	0 986 580 417
D [R 55]	1,6	82	N47 C16A	02.13-06.14		0 986 580 379
2.0 D [R 55]	2,0	82	N47 C20A	02.13-06.14		0 986 580 379
Cooper Coupé						
2.0 SD [R 58]	2,0	100-105	N47 C20A	09.11-05.15		0 986 580 379
Cooper One						
1.4 [R 56]	1,4	55/70	N12 B14A	03.07-02.10		0 986 580 417
1.6 [R 56]	1,6	55/72	N16 B16A	03.10-11.13		0 986 580 417
D [R 56]	1,6	66	N47 C16A	08.10-11.13		0 986 580 379
Cooper One Cabrio						
1.6 [R 57]	1,6	72	N16 B16A	03.10-05.15		0 986 580 417
Cooper One Clubman						
1.4 [R 55]	1,4	70	N12 B14A	03.09-02.10		0 986 580 417
1.6 [R 55]	1,6	72	N16 B16A	03.10-06.14		0 986 580 417
D [R 55]	1,6	66	N47 C16A	09.10-06.14		0 986 580 379
Cooper Roadster						
1.6 [R 59]	1,6	85-90	N16 B16A	02.12→	40T	0 986 580 417
2.0 SD [R 59]	2,0	100-105	N47 C20A	02.12→		0 986 580 379
One Clubman						
1.2 [F 54]	1,5	75	B38 A15A	11.15→	MXF	0 580 200 502
					MXF	0 580 200 508

MITSUBISHI

Colt						
1.5 DI-D [CZ]	1,5	50/70	OM 639.939	08.04-09.08		0 580 303 047
Lancer						
1.3 i [CS/CT]	1,3	60	4G13	06.03-04.10		0 986 580 943
i 12V [CK/CP/CN]	1,3	55	4G13 Kat.	11.95-05.01		0 580 454 001
1.6 i	1,6	81-91	4G92	11.03→		0 986 580 943
i [CS/CT]	1,6	72	4G18	06.03-04.10		0 986 580 943



1.6 i 16V [CK/CP/CN]	1,6	66	4G92 Kat.	11.95-09.00		0 580 453 477
1.8 i [CK/CP/CN]	1,8	85	4G93 Kat.	05.96-05.01		0 580 453 477
2.0 i [CS/CT]	2,0	99	4G63	06.02-04.10		0 986 580 943
Lancer Evo VIII						
2.0 i Turbo 4WD [CS/CT]	2,0	195	4G63	09.02-07.05		0 986 580 943
Lancer Hatchback						
1.6 i 16V [C6/C7]	1,6	83	4G92 Kat.	06.92-07.95		0 580 453 477
Lancer Station Wagon						
1.6 i [CS/CT]	1,6	72	4G18	06.03-06.08		0 986 580 943
2.0 i [CS/CT]	2,0	99	4G63	06.03-06.08		0 986 580 943
Pajero						
3.0 i [NH/NJ]	3,0	109	6G72	12.90-12.95		0 580 453 477
i 4WD [NH/NJ/NK]	3,0	109	6G72	05.91-08.97		0 580 453 477
Pajero Pinin						
1.8 [H]	1,8	84	4G93 SOHC	09.01-02.05	RAB	0 986 580 943
Pajero Sport						
3.0 i V6 [K]	3,0	125-130	6G72	07.96-02.09		0 580 453 477
Sigma Wagon						
3.0	3,0	125-130	6G72	01.93-07.96		0 580 453 477
Space Runner						
2.0 i 16V	2,0	98	4G63	05.99-05.01	LAB	0 986 580 943
				06.01-08.02	LAB	0 986 580 943
Space Wagon						
2.0 i 16V [N]	2,0	98	4G63	06.00-05.01	LAB	0 986 580 943
				06.01-01.04	LAB	0 986 580 943

NISSAN



Almera						
1.4 i [N15]	1,4	55-64	GA14DE	07.95-04.00		0 986 580 914
1.5 D Turbo [N16E]	1,5	60	K9K	10.02-11.06		0 580 300 048
i [N16E]	1,5	66	QG15DE	03.01-07.02		0 580 313 173
		72	QG15DE	08.02-08.03		0 580 313 120
				09.03-11.06		0 580 314 063
1.6 i [B10]	1,6	79	QG16	01.06-11.12		0 986 580 908
i [N15]	1,6	66-73	GA16DE	07.95-04.00		0 986 580 914
1.8 i [N16E]	1,8	84	QG18DE	03.01-07.02		0 580 313 173
		85	QG18DE	08.02-08.03		0 580 313 120
				09.03-11.06		0 580 314 063
2.2 D Turbo [N16E]	2,2	81/82/ 100	YD22DDT	03.01-09.03		0 580 300 048
Almera Hatchback						
1.4 i [N15]	1,4	55-64	GA14DE	07.95-04.00		0 986 580 914
1.5 D Turbo [N16E]	1,5	60	K9K	10.02-11.06		0 580 300 048
i [N16E]	1,5	66	QG15DE	01.00-07.02		0 580 313 173
		72	QG15DE	08.02-08.03		0 580 313 120
				09.03-11.06		0 580 314 063
1.6 i [N15]	1,6	66-73	GA16DE	07.95-04.00		0 986 580 914
1.8 i [N16E]	1,8	84	QG18DE	01.00-07.02		0 580 313 173
		85	QG18DE	08.02-08.03		0 580 313 120
				09.03-11.06		0 580 314 063
2.0 i [N15]	2,0	105	SR20DE	04.96-04.00		0 986 580 914
2.2 D Turbo [N16E]	2,2	81/82/ 100	YD22DDT	01.00-09.03		0 580 300 048
Almera Tino						
1.8 i [V10M]	1,8	84-85	QG18DE	05.00-02.03		0 580 313 173
				03.03-12.05		0 580 314 063



◀ NISSAN

2.0 i [V10M]	2,0	99-100	SR20DE	05.00-01.03		0 580 313 173
2.2 D Turbo [V10M]	2,2	81-84/100	YD22DDTI	05.00-09.03		0 580 300 048
Altima						
2.5 i [L31]	2,5	131	QR25DE	09.01-05.03		0 580 313 100
				06.03-09.03		0 580 313 138
				10.05-12.06		0 580 314 140
3.5 i [L31]	3,5	183	VQ35DE	09.01-05.03		0 580 313 106
				06.03-09.03		0 580 313 140
				10.05-→		0 580 314 140
Cube						
1.4 i, i4WD	1,4	71/72	CR14DE	10.02-11.08		0 986 580 952
Cube Cubic						
1.4 i	1,4	72	CR14DE	09.03-11.08		0 986 580 952
Juke						
1.5 dCi [F15]	1,5	81	K9K <Euro 5>	07.10-05.14		0 986 580 156
1.6 [F15]	1,6	86	HR16DE <Euro 5>	07.10-→		0 986 580 952
1.6 [F15E]	1,6	69	HR16DE <Euro 5>	02.13-→		0 986 580 952
March						
1.0 i	1,0	50	CR10DE	02.02-07.03		0 986 580 952
1.2 i	1,2	66	CR12DE	02.02-07.10		0 986 580 952
1.4 i, i4WD	1,4	71/72	CR14DE	02.02-07.10		0 986 580 952
Maxima						
3.5 [A34]	3,5	195	VQ35DE	10.05-05.06		0 580 314 140
Micra						
1.0 i [K11E]	1,0	40-44	CG10DE	05.93-12.95	0 580 453 332	
				09.99-10.02		0 580 453 485
i [K12E]	1,0	48	CG10DE	11.02-05.05		0 986 580 952
1.2 i [K12E]	1,2	48	CR12DE	06.05-04.07		0 986 580 952
				05.07-10.10		0 986 580 952
		48/59	CG12DE	11.02-05.05		0 986 580 952
		59	CR12DE	06.05-04.07		0 986 580 952
				05.07-10.10		0 986 580 952
1.3 i [K11E]	1,3	55	CG13DE	05.93-12.95	0 580 453 332	
				09.99-07.00		0 580 453 485
1.4 i [K11E]	1,4	60	CGA3DE	07.00-10.02		0 580 453 485
i [K12E]	1,4	65	CGA3DE	11.02-05.05		0 986 580 952
			CR14DE	06.05-04.07		0 986 580 952
				05.07-10.10		0 986 580 952
1.5 D Turbo [K12E]	1,5	48-50/60-63	K9K; K9K...	02.03-10.10		0 986 580 156
1.6 i [K12E]	1,6	81	HR16DE	06.05-04.07		0 986 580 952
				05.07-10.10		0 986 580 952
Micra CC						
1.4 i [K12E]	1,4	65	CR14DE	09.05-04.07		0 986 580 952
				05.07-10.10		0 986 580 952
1.6 i [K12E]	1,6	81	HR16DE	09.05-04.07		0 986 580 952
				05.07-10.10		0 986 580 952
Note						
1.4 [E11E]	1,4	65	CR14DE	01.06-05.07		0 986 580 952
				06.07-08.13		0 986 580 952
1.5 DCi Turbo [E12]	1,5	66	K9K	12.13-→		0 580 203 162
dCi 70 [E11]	1,5	50	K9K	06.07-12.08		0 986 580 156
dCi 86 [E11]	1,5	63	K9K	01.06-12.11		0 986 580 156
dCi 90 [E11]	1,5	66	K9K <Euro 5>	11.10-08.14		0 986 580 156
1.6 [E11]	1,6	81	HR16DE	01.06-05.07		0 986 580 952
				06.07-08.13		0 986 580 952
Pathfinder						
3.3 i [R50]	3,3	110-125	VG33E	09.97-→	0 986 580 699	
i4x4 [R50]	3,3	110-125	VG33E	05.98-07.02	0 986 580 699	
Pickup						
2.4 i, i4x4 [D21]	2,4	91-93	KA24E; KA24E <s>	04.92-02.98	0 986 580 061	



Primera						
1.6 [P12E]	1,6	78-80	QG16DE	12.01-06.04		0 580 313 101
				07.04-06.10		0 580 314 062
1.8 [P12E]	1,8	85	QG18DE	12.01-06.04		0 580 313 101
				07.04-06.10		0 580 314 062
1.9 D Turbo [P12E]	1,9	85-88	F9Q	01.03-07.10		0 580 300 037
2.0 [P12E]	2,0	103	QR20DE	12.01-06.04		0 580 313 101
				07.04-07.10		0 580 314 062
2.2 D Turbo [P12E]	2,2	93	YD22DDT	12.01-06.04		0 580 300 037
				07.04-08.10		0 580 300 038
				01.03-09.10		0 580 300 038
Primera Hatchback						
1.6 [P12E]	1,6	78-80	QG16DE	05.02-06.04		0 580 313 101
				07.04-06.10		0 580 314 062
i [P10E]	1,6	71-75	GA16DE	05.93-06.96	0 580 453 330	
i [P11E]	1,6	66-73	GA16DE	12.98-05.99		0 580 453 485
1.8 [P12E]	1,8	85	QG18DE	05.02-06.04		0 580 313 101
				07.04-07.10		0 580 314 062
1.9 D Turbo [P12E]	1,9	85-88	F9Q	01.03-07.10		0 580 300 037
2.0 [P12E]	2,0	103	QR20DE	05.02-06.04		0 580 313 101
				07.04-07.10		0 580 314 062
i [P10E]	2,0	85-92	SR20DE	09.94-06.96	0 580 453 330	
		110	SR20DE	06.90-06.96	0 580 453 330	
i, iGT [P11E]	2,0	96/110	SR20DEH; SR20DEL	12.98-06.99		0 580 453 485
i 4WD [P10E]	2,0	110	SR20DE	09.94-06.96	0 580 453 330	
2.2 D Turbo [P12E]	2,2	93	YD22DDT	05.02-06.04		0 580 300 037
				07.04-08.10		0 580 300 038
				01.03-09.10		0 580 300 038
Primera Sedan						
1.6 i [P10E]	1,6	71-75	GA16DE	05.93-06.96	0 580 453 330	
				12.98-05.99		0 580 453 485
2.0 i [P10E]	2,0	85-92	SR20DE	09.94-06.96	0 580 453 330	
		110	SR20DE	06.90-06.96	0 580 453 330	
i, iGT [P11E]	2,0	96/110	SR20DEH; SR20DEL	12.98-06.99		0 580 453 485
i 4WD [P10E]	2,0	110	SR20DE	09.94-06.96	0 580 453 330	
Primera Wagon						
1.6 [P12E]	1,6	80	QG16DE	12.01-06.04		0 580 313 101
				07.04-06.10		0 580 314 062
i [WP11E]	1,6	66/73	GA16DE	12.98-06.99		0 580 453 485
1.8 [P12E]	1,8	85	QG18DE	12.01-06.04		0 580 313 101
				07.04-06.10		0 580 314 062
i [WP11E]	1,8	84	QG18DE	06.99-12.01		0 580 453 485
1.9 D Turbo [P12E]	1,9	85-88	F9Q	01.03-07.10		0 580 300 037
2.0 [P12E]	2,0	103	QR20DE	12.01-06.04		0 580 313 101
				07.04-07.10		0 580 314 062
i [WP11E]	2,0	85/96/103	SR20DE	12.98-12.01		0 580 453 485
2.2 D Turbo [P12E]	2,2	93	YD22DDT	12.01-06.04		0 580 300 037
				07.04-08.10		0 580 300 038
				01.03-09.10		0 580 300 038
Pulsar						
1.5 i	1,5	77	GA15DE	10.95-10.99		0 986 580 914
Pulsar Hatchback						
1.6 [N15]	1,6	86	GA16DE	08.97-06.00		0 986 580 914
2.0 i [N15]	2,0	105	SR20DE	08.97-06.00		0 986 580 914
Pulsar Sedan						
1.6 [N15]	1,6	81-86	GA16DE	08.97-06.00		0 986 580 914
Qashqai						
1.5 dCi [J10]	1,5	76-78/81	K9K	12.06-12.13	MPR	0 986 580 378
1.6 [J10]	1,6	84-89	HR16DE	01.10-02.12		0 986 580 955
				03.12-12.13		0 986 580 955
				11.10-02.12		0 986 580 955
				03.12-12.13		0 986 580 955





◀ NISSAN

1.6 dCi [J10]	1,6	96	R9M	07.11-12.13	0 580 203 146
dCi 4x4 [J10]	1,6	96	R9M	07.11-12.13	0 580 204 301
2.0 [J10]	2,0	103-106	MR20DE	01.10-02.12	0 986 580 955
				03.12-12.13	0 986 580 955
dCi [J10]	2,0	110	M9R	04.07-12.13	0 986 580 378
4x4 [J10]	2,0	103-104	MR20DE	01.10-12.13 RAB	0 986 580 380
Qashqai+2					
1.5 dCi [JJ10]	1,5	81	K9K	01.10-12.13 MPR	0 986 580 378
1.6 [JJ10]	1,6	84	HR16DE	01.10-02.12	0 986 580 955
				03.12-12.13	0 986 580 955
		86	HR16DE	11.10-02.12	0 986 580 955
				03.12-12.13	0 986 580 955
dCi [JJ10]	1,6	96	R9M	07.11-12.13	0 580 203 146
dCi 4x4 [JJ10]	1,6	96	R9M	07.11-12.13	0 580 204 301
2.0 [JJ10]	2,0	104	MR20DE	01.10-02.12	0 986 580 955
				03.12-12.13	0 986 580 955
dCi [JJ10]	2,0	110	M9R	08.08-12.13	0 986 580 378
4x4 [JJ10]	2,0	104	MR20DE	01.10-12.13 RAB	0 986 580 380
Sentra					
2.5 [B15]	2,5	123-131	QR25DE	10.01-08.06	0 580 313 173
Serena					
1.6 i [C23M]	1,6	71	GA16DE	06.93-08.97	0 580 453 329
2.0 i [C23M]	2,0	93-96	SR20DE	06.93-08.97	0 580 453 329
Sunny					
1.6 [B10RS]	1,6	88	QG16	03.06-03.13	0 986 580 908
i	1,6	88	GA16DE	01.94→	0 986 580 914
Terrano II					
2.4 i 4x4 [R20]	2,4	87	KA24E	03.02-01.03	0 580 453 485
		91	KA24E	02.93-05.96	0 580 453 328
Vanette Cargo					
1.6 i [C23M]	1,6	71-72	GA16DE	06.93-08.97	0 580 453 329

OPEL

Adam					
1.2	1,2	51	A 12 XEL <Ecotec>; B 12 XEL	03.13→	0 580 200 180
1.4 , LPG	1,4	64/74	A 14 XEL <ecoFlex>; A 14 XEL <Twinport ECO>; A 14 XER <ecoFlex>; B 14 XEL; B 14 XER	03.13→	0 580 200 180
Agila					
1.0 i, i Twinport [A]	1,0	43/44	Z 10 XE; Z 10 XEP <Twinport ECO>	06.00-02.08	0 986 580 822
1.2 i, i Twinport [A]	1,2	55/59	Z 12 XE; Z 12 XEP <Ecotec>	06.00-02.08	0 986 580 822
Astra					
1.2 i [G]	1,2	48	X 12 XE <Ecotec> Fg.-Nr. Y2042871→,Y5052847→, Y8038291→	09.97-09.03	0 580 453 465
			Fg.-Nr. →Y2042870,→Y5052846, →Y8038290	09.97-09.03	0 580 314 097
		55	Z 12 XE <Ecotec> Fg.-Nr. Y2042871→,Y5052847→, Y8038291→	09.00-09.03	0 580 453 465
i Twinport [H]	1,2	59	Z 12 XEP Fg.-Nr. →62104873,→65125614, →68084308	03.07-03.09	0 580 314 082
			Fg.-Nr. 62104874→,65125615→, 68084309→	03.07-03.09	0 580 314 195
1.3 CDTI [H]	1,2	66	Z 13 DTH <Ecotec> Fg.-Nr. →62106984,→65125614, →68096399	08.05-03.10	0 580 303 052
			Fg.-Nr. 62106985→,68096400→, 65125615→	08.05-03.10	0 580 303 088
CDTI [J]	1,2	66-70	A 13 DTE <ecoFLEX>	09.09→	0 580 203 029



1.4 i [F]	1,4	44	C 14 NZ <OHC>; X 14 NZ <Ecotec OHC>	09.91-02.98		0 580 314 154
		60	14 SE / C 14 SE <OHC>	03.92-02.98	BET	0 580 314 097
		65	14 SE	05.96-12.98		0 580 314 097
		66	X 14 XE <Ecotec DOHC>	04.96-02.98	BET	0 580 314 097
i [G]	1,4	66	X 14 XE <Ecotec>			
			Fg.-Nr. Y2042871→,Y5052847→, Y8026165→	09.97-09.00		0 580 453 465
			Fg.-Nr. →Y2042870,→Y5052846, →Y8026164	09.97-09.00	BET	0 580 314 079
			Z 14 XE <Ecotec>			
			Fg.-Nr. Y2042871→,Y5052847→, Y8026165→	09.00-01.04		0 580 453 465
i [J]	1,4	64/74	A 14 XEL <ecoFlex>; A 14 XER <ecoFlex>; B 14 XER	09.09→		0 580 200 045
i, Twinport [H]	1,4	55/66	Z 14 XEL <Ecotec>; Z 14 XEP <Twinport Ecotec>			
			Fg.-Nr. →62104873,→65125614, →68084308	03.04-03.10		0 580 314 082
			Fg.-Nr. 62104874→,65125615→, 68084309→	03.04-03.10		0 580 314 195
Twinport [G]	1,4	66	Z 14 XEP <Twinport Ecotec>	09.03-06.09		0 580 453 465
1.6 i [F]	1,6	52/55	X 16 SZ; X 16 SZR <Ecotec>	09.92-08.97		0 580 314 154
		55	16 LZ2, NZ2 <OHC>; 16 NZR	09.94-02.98		0 580 314 154
		74	C 16 SE <OHC>	03.92-02.98	BET	0 580 314 097
			X 16 XEL <DOHC Ecotec>	09.94-02.98	BET	0 580 314 097
i [G]	1,6	55	X 16 SZR <Ecotec>	09.97-08.00		0 580 314 154
		62	Z 16 SE <Ecotec>	09.00-01.05		0 580 453 465
		74	C 16 SEL <DOHC>			
			Fg.-Nr. Y2042871→,Y5052847→, Y8026165→	09.98-01.04		0 580 453 465
			Fg.-Nr. →Y2042870,→Y5052846, →Y8026164	09.98-01.04	BET	0 580 314 079
			C 16 SEL <Ecotec>	10.99-12.05		0 580 453 465 0 580 314 079
			X 16 XEL <Ecotec DOHC>			
			Fg.-Nr. Y2042871→,Y5052847→, Y8026165→	09.97-01.04		0 580 453 465
			Fg.-Nr. →Y2042870,→Y5052846, →Y8026164	09.97-01.04	BET	0 580 314 079
			Z 16 XE <Ecotec>			
			Fg.-Nr. Y2042871→,Y5052847→, Y8026165→	09.00-01.04		0 580 453 465
			Fg.-Nr. →Y2042870,→Y5052846, →Y8026164	09.00-01.04	BET	0 580 314 079
i [H]	1,6	85	A 16 XER <Ecotec>	07.10→		0 580 314 195
i [J]	1,6	85	A 16 XER <Ecotec>	09.12→		0 580 200 045
			Fg.-Nr. C0000001→,C1000001→, C3000001→,C8000001→, CG000001→	09.09→		0 580 200 045
			Fg.-Nr. →B3999999,→B8999999, →BG999999	09.09→	TW	0 580 200 045
			B 16 XER	03.15→		0 580 200 045
i, i Twinport [H]	1,6	77/85	Z 16 XEP <Ecotec>; Z 16 XER <Ecotec>; Z 16 XE1 <Ecotec>			
			Fg.-Nr. →62104873,→65125614, →68084308	03.04-03.10		0 580 314 082
			Fg.-Nr. 62104874→,65125615→, 68084309→	03.04-03.10		0 580 314 195
i Turbo [H]	1,6	132	Z 16 LET <Ecotec>	02.07-03.10		0 580 314 212
i Twinport [G]	1,6	76	Z 16 XEP <Ecotec>	03.03-07.09		0 580 453 465





◀ OPEL

1.7 CDTI [H]	1,7	59/74	Z 17 DTH; Z 17 DTL <Turbo Ecotec>							
			Fg.-Nr. →62108251,→65125614, →68081462	03.04-08.07				0 580 300 040		
			Fg.-Nr. 62108252→,65125615→, 68081463→	03.04-08.07					0 580 300 051	
1.8 i [F]	1,8	66	C 18 NZ	09.91-02.98	10B,TW				0 580 314 154	
					3BA,TW			0 580 314 097		
		82/85/92	C 18 SEL <DOHC>; C 18 XE <DOHC>; C 18 XEL <DOHC>; X 18 XE <DOHC>; 18 SE <OHC>	09.93-08.98	BET				0 580 314 097	
i [G]	1,8	85	X 18 XE1 <Ecotec>	10.99-12.02					0 580 453 465	
			Fg.-Nr. →X1093313	10.99-12.02				0 580 314 097		
			X 18 XE1 <Ecotec DOHC>							
			Fg.-Nr. Y2042871→,Y5052847→, Y8038291→	09.97-08.00					0 580 453 465	
			Fg.-Nr. →Y2042870,→Y5052846, →Y8038290	09.97-08.00					0 580 314 097	
		92	X 18 XE1 <Ecotec>	01.03-12.05					0 580 453 465	
			Z 18 XE <Ecotec>	09.00-01.04					0 580 453 465	
i [H]	1,8	92/103	Z 18 XE <Ecotec>; Z 18 XER <Ecotec>							
			Fg.-Nr. →62104873,→65125614, →68084308	03.04-03.10				0 580 314 082		
			Fg.-Nr. 62104874→,65125615→, 68084309→	03.04-03.10					0 580 314 195	
		103	A 18 XER <Ecotec>	07.10→					0 580 314 195	
1.9 CDTI [H]	1,9	74	Z 19 DTL <Ecotec>							
			Fg.-Nr. →62107450,→65125614, →68096399	10.05-09.09				0 580 303 052		
			Fg.-Nr. 62106985→,68096400→, 65125615→,8B000001→	10.05-09.09				0 580 303 088		
		88	Z 19 DTJ <Turbo Ecotec>							
			Fg.-Nr. →62107450,→65125614, →68096399	04.04-03.10					0 580 303 052	
			Fg.-Nr. 62106985→,68096400→, 65125615→	04.04-03.10					0 580 303 088	
		88/110	Z 19 DT <Ecotec>; Z 19 DTH <Ecotec>	04.04-03.10					0 580 303 052	
2.0 CDTI [J]	2,0	118/121/143	A 20 DTH <ecoFlex>; A 20 DTR <Ecotec>	09.09→	TW				0 580 203 029	
i [F]	2,0	85/100/110	C 20 NE / 20 NE <OHC>; C 20 XE <DOHC>; X 20 XEV <DOHC Ecotec>	09.91-02.98	BET				0 580 314 097	
i [G]	2,0	100	20 SEL	10.99-12.01					0 580 453 465 0 580 314 079	
			100/118	X 20 XER <Ecotec>; X 20 XEV <Ecotec>						
			Fg.-Nr. Y2042871→,Y5052847→, Y8026165→	09.97-01.04					0 580 453 465	
			Fg.-Nr. →Y2042870,→Y5052846, →Y8026164	09.97-01.04	BET				0 580 314 079	
i Turbo [G]	2,0	141-147	Z 20 LET <Turbo Ecotec>	09.02-02.04	BET				0 580 453 489	
i Turbo [H]	2,0	125/147	Z 20 LEL <Ecotec>; Z 20 LER <Ecotec>							
			Fg.-Nr. →62,→65,→68	03.04-03.10				0 580 314 084		
			Fg.-Nr. 62→,65→,68→	03.04-03.10				0 580 314 197		
		177	Z 20 LEH <Ecotec>	09.05-03.10					0 580 314 141	
2.2 i [G]	2,2	108	Z 22 SE <Ecotec>	09.00-01.04	BET				0 580 453 489	
Astra Cabrio										
1.4 i [F]	1,4	44	C 14 NZ <OHC>; X 14 NZ <Ecotec OHC>	09.91-02.98					0 580 314 154	
			60/66	X 14 XE <Ecotec DOHC>; 14 SE / C 14 SE <OHC>	03.92-02.98	BET			0 580 314 097	
i [G]	1,4	66	X 14 XE <Ecotec>							
			Fg.-Nr. Y2042871→,Y5052847→, Y8026165→	09.97-02.05				0 580 453 465		
			Fg.-Nr. →Y2042870,→Y5052846, →Y8026164	09.97-02.05	BET				0 580 314 079	



1.4 i [G]	1,4	66	Z 14 XE <Ecotec> Fg.-Nr. Y2042871→,Y5052847→, Y8026165→	09.00-08.05		0 580 453 465
1.6 i [F]	1,6	52/55	X 16 SZ; X 16 SZR <Ecotec>	09.92-08.97		0 580 314 154
		55	16 LZ2, NZ2 <OHC>; 16 NZR	09.94-02.98		0 580 314 154
		74	X 16 XEL <DOHC Ecotec>	09.94-02.98	BET	0 580 314 097
i [G]	1,6	74	X 16 XEL <Ecotec DOHC> Fg.-Nr. Y2042871→,Y5052847→, Y8026165→	09.97-08.00		0 580 453 465
			Fg.-Nr. →Y2042870,→Y5052846, →Y8026164	09.97-08.00	BET	0 580 314 079
i, i Twinport [G]	1,6	74/76	Z 16 XE <Ecotec>; Z 16 XEP <Ecotec>	09.00-08.05		0 580 453 465
1.8 i [F]	1,8	66	C 18 NZ	09.91-02.98	10B,TW 3BA,TW	0 580 314 154
		85/92	C 18 XE <DOHC>; C 18 XEL <DOHC>; X 18 XE <DOHC>	09.93-08.98	BET	0 580 314 097
i [G]	1,8	92	Z 18 XE <Ecotec>	09.00-08.05		0 580 453 465
2.0 i [F]	2,0	85/100/ 110	C 20 NE / 20 NE <OHC>; C 20 XE / XE-LN <DOHC>; X 20 XEV <DOHC Ecotec>	09.91-02.98	BET	0 580 314 097
i Turbo [G]	2,0	141-147	Z 20 LET <Turbo Ecotec>	03.02-08.05	BET	0 580 453 489
2.2 i [G]	2,2	108	Z 22 SE <Ecotec>	09.00-08.05	BET	0 580 453 489
Astra Caravan						
1.2 i [G]	1,2	48	X 12 XE <Ecotec> Fg.-Nr. Y2042871→,Y5052847→, Y8038291→	09.97-09.03		0 580 453 465
			Fg.-Nr. →Y2042870,→Y5052846, →Y8038290	09.97-09.03		0 580 314 097
		55	Z 12 XE <Ecotec OHC> Fg.-Nr. Y2042871→,Y5052847→, Y8038291→	09.00-09.03		0 580 453 465
i Twinport [H]	1,2	59	Z 12 XEP Fg.-Nr. →62104873,→65125614, →68084308	03.07-03.09		0 580 314 082
			Fg.-Nr. 62104874→,65125615→, 68084309→	03.07-03.09		0 580 314 195
1.3 CDTI [H]	1,2	66	Z 13 DTH <Ecotec> Fg.-Nr. →62106984,→65125614, →68096399	08.05-03.10		0 580 303 052
			Fg.-Nr. 62106985→,68096400→, 65125615→	08.05-03.10		0 580 303 088
1.4 i [F]	1,4	44	C 14 NZ <OHC>; X 14 NZ <Ecotec OHC>	09.91-02.98		0 580 314 154
		60/66	X 14 XE <Ecotec DOHC>; 14 SE / C 14 SE <OHC>	03.92-02.98	BET	0 580 314 097
i [G]	1,4	66	X 14 XE <Ecotec OHC> Fg.-Nr. Y2042871→,Y5052847→, Y8026165→	09.97-09.00		0 580 453 465
			Fg.-Nr. →Y2042870,→Y5052846, →Y8026164	09.97-09.00	BET	0 580 314 079
			Z 14 XE <Ecotec OHC> Fg.-Nr. Y2042871→,Y5052847→, Y8026165→	09.00-06.04		0 580 453 465
i, i Twinport [H]	1,4	55/66	Z 14 XEL <Ecotec>; Z 14 XEP <Twinport Ecotec> Fg.-Nr. →62104873,→65125614, →68084308	08.04-03.10		0 580 314 082
			Fg.-Nr. 62104874→,65125615→, 68084309→	08.04-03.10		0 580 314 195
i Twinport [G]	1,4	66	Z 14 XEP <Twinport Ecotec>	09.03-07.09		0 580 453 465
1.6 i [F]	1,6	52/55	X 16 SZ; X 16 SZR <Ecotec>	09.92-08.97		0 580 314 154
		55	16 LZ2, NZ2 <OHC>; 16 NZR	09.94-02.98		0 580 314 154





◀ OPEL

1.6 i [F]	1,6	74	C 16 SE <OHC>	03.92-02.98	BET	0 580 314 097
			X 16 XEL <DOHC Ecotec>	09.94-02.98	BET	0 580 314 097
i [G]	1,6	55	X 16 SZR <Ecotec>	09.97-08.00		0 580 314 154
		62	Z 16 SE <Ecotec>	09.00-06.04		0 580 453 465
		74	C 16 SEL <DOHC>			
			Fg.-Nr. Y2042871→,Y5052847→, Y8026165→	09.98-06.04		0 580 453 465
			Fg.-Nr. →Y2042870,→Y5052846, →Y8026164	09.98-06.04	BET	0 580 314 079
			X 16 XEL <Ecotec DOHC>			
			Fg.-Nr. Y2042871→,Y5052847→, Y8026165→	09.97-01.04		0 580 453 465
			Fg.-Nr. →Y2042870,→Y5052846, →Y8026164	09.97-01.04	BET	0 580 314 079
			Z 16 XE <Ecotec>			
			Fg.-Nr. Y2042871→,Y5052847→, Y8026165→	09.00-06.04		0 580 453 465
			Fg.-Nr. →Y2042870,→Y5052846, →Y8026164	09.00-06.04	BET	0 580 314 079
i [H]	1,6	85	A 16 XER <Ecotec>	01.11→		0 580 314 195
i CNG [G]	1,6	69-73	Z 16 YNG <Ecotec Gasmotor>	09.02-06.04		0 986 580 807
i, i Twinport [H]	1,6	77/85	Z 16 XEP <Ecotec>; Z 16 XER <Ecotec>; Z 16 XE1 <Ecotec>			
			Fg.-Nr. →62104873,→65125614, →68084308	08.04-03.10		0 580 314 082
			Fg.-Nr. 62104874→,65125615→, 68084309→	08.04-03.10		0 580 314 195
i Turbo [H]	1,6	132	Z 16 LET <Ecotec>	09.07-03.10		0 580 314 212
i Twinport [G]	1,6	76	Z 16 XEP <Ecotec>	03.03-07.09		0 580 453 465
1.7 CDTI [H]	1,7	59/74	Z 17 DTH; Z 17 DTL <Turbo Ecotec>			
			Fg.-Nr. →62108251,→65125614, →68081462	08.04-03.07		0 580 300 040
			Fg.-Nr. 62108252→,65125615→, 68081463→	08.04-03.07		0 580 300 051
1.8 i [F]	1,8	66	C 18 NZ	09.91-02.98	10B,TW 3BA,TW	0 580 314 154 0 580 314 097
		82/85/92	C 18 SEL <DOHC>; C 18 XE <DOHC>; C 18 XEL <DOHC>; X 18 XE <DOHC>; 18 SE <OHC>	09.93-08.98	BET	0 580 314 097
i [G]	1,8	85	X 18 XE1 <Ecotec DOHC>			
			Fg.-Nr. Y2042871→,Y5052847→, Y8038291→	09.97-08.00		0 580 453 465
			Fg.-Nr. →Y2042870,→Y5052846, →Y8038290	09.97-08.00		0 580 314 097
		92	Z 18 XE <Ecotec DOHC>	09.00-06.04		0 580 453 465
i [H]	1,8	92/103	Z 18 XE <Ecotec>; Z 18 XER <Ecotec>			
			Fg.-Nr. →62104873,→65125614, →68084308	08.04-03.10		0 580 314 082
			Fg.-Nr. 62104874→,65125615→, 68084309→	08.04-03.10		0 580 314 195
		103	A 18 XER <Ecotec>	01.11→		0 580 314 195
1.9 CDTI [H]	1,9	74	Z 19 DTL <Ecotec>	09.05-07.10	TW	0 580 303 052 0 580 303 088
		88	Z 19 DTJ <Turbo Ecotec>			
			Fg.-Nr. →62107450,→65125614, →68096399	09.04-03.10		0 580 303 052
			Fg.-Nr. 62106985→,68096400→, 65125615→	09.04-03.10		0 580 303 088
		88/110	Z 19 DT <Ecotec>; Z 19 DTH <Ecotec>	09.04-03.10		0 580 303 052
2.0 i [F]	2,0	85/100/ 110	C 20 NE / 20 NE <OHC>; C 20 XE / XE-LN <DOHC>; X 20 XEV <DOHC Ecotec>	09.91-02.98	BET	0 580 314 097





2.0 i [G]	2,0	100/118	X 20 XER <Ecotec>; X 20 XEV <Ecotec DOHC> Fg.-Nr. Y2042871→,Y5052847→, Y8026165→ 09.97-06.04			0 580 453 465
			Fg.-Nr. →Y2042870,→Y5052846, →Y8026164 09.97-06.04	BET		0 580 314 079
i Turbo [G]	2,0	141-147	Z 20 LET <Turbo Ecotec>	09.01-06.04	BET	0 580 453 489
i Turbo [H]	2,0	125/147	Z 20 LEL <Ecotec>; Z 20 LER <Ecotec> Fg.-Nr. →62,→65,→68 08.04-03.10			0 580 314 084
			Fg.-Nr. 62→,65→,68→ 08.04-03.10			0 580 314 197
		177	Z 20 LEH <Ecotec>	09.05-03.10		0 580 314 141
2.2 i [G]	2,2	108	Z 22 SE <Ecotec>	09.00-06.04	BET	0 580 453 489
Astra Classic						
1.4 i [F]	1,4	44	X 14 NZ <Ecotec OHC>	09.97-08.02		0 580 314 154
1.6 i [F]	1,6	55	X 16 SZR <Ecotec>	09.97-08.02		0 580 314 154
		74	X 16 XEL <Ecotec DOHC>	09.97-08.02	BET	0 580 314 097
Astra Classic Caravan						
1.4 i [F]	1,4	44	X 14 NZ <Ecotec OHC>	09.97-08.02		0 580 314 154
1.6 i [F]	1,6	55	X 16 SZR <Ecotec>	09.97-08.02		0 580 314 154
		74	X 16 XEL <Ecotec DOHC>	09.97-08.02	BET	0 580 314 097
Astra Coupé						
1.6 i Twinport [G]	1,6	76	Z 16 XEP <Ecotec>	03.03-02.05		0 580 453 465
1.8 i [G]	1,8	85	X 18 XE1 <Ecotec> Fg.-Nr. Y2042871→,Y5052847→, Y8038291→ 09.97-08.00			0 580 453 465
			Fg.-Nr. →Y2042870,→Y5052846, →Y8038290 09.97-08.00			0 580 314 097
		85/92	Z 18 XE <Ecotec>; Z 18 XEL <Ecotec>	09.00-02.05		0 580 453 465
2.0 i Turbo [G]	2,0	141-147	Z 20 LET <Turbo Ecotec>	09.00-02.05	BET	0 580 453 489
2.2 i [G]	2,2	108	Z 22 SE <Ecotec>	09.00-02.05	BET	0 580 453 489
Astra GTC						
1.3 CDTI [H]	1,2	66	Z 13 DTH <Ecotec> Fg.-Nr. →62107450,→65125614, →68096399 06.05-02.09			0 580 303 052
			Fg.-Nr. 62106985→,65125615→, 68096400→ 06.05-02.09			0 580 303 088
1.4 i [J]	1,4	74	A 14 XER <ecoFlex>	09.11→		0 580 200 045
i Twinport [H]	1,4	55/66	Z 14 XEL <Ecotec>; Z 14 XEP <Twinport Ecotec> Fg.-Nr. →62,→65125614,→68 03.05-03.09			0 580 314 082
			Fg.-Nr. 62104874→, 65125615→,68→ 03.05-03.09			0 580 314 195
1.6 i [H]	1,6	85	A 16 XER <Ecotec>	01.11-12.12		0 580 314 195
i, i Twinport [H]	1,6	77/85	Z 16 XE... <Ecotec>; Z 16 XER <Ecotec> Fg.-Nr. →62,→65125614,→68 03.05-09.09			0 580 314 082
			Fg.-Nr. 62→,65125615→,68→ 03.05-09.09			0 580 314 195
i Turbo [H]	1,6	132	A 16 LET <Ecotec>	01.11-12.12		0 580 314 212
			Z 16 LET <Ecotec>	02.07-09.10		0 580 314 212
1.7 CDTI [H]	1,7	74	Z 17 DTH Fg.-Nr. →62108251,→65125614, →68081462 09.05-03.07			0 580 300 040
			Fg.-Nr. 62108252→,65125615→, 68081463→ 09.05-03.07			0 580 300 051
1.8 i [H]	1,8	92	Z 18 XE <Ecotec>	03.05-03.08		0 580 314 082
		103	A 18 XER <Ecotec>	01.11-12.12		0 580 314 195
			Z 18 XER <Ecotec> Fg.-Nr. →62104873,→65125614, →68084308 11.07-12.10			0 580 314 082
			Fg.-Nr. 62104874→,65125615→, 68084309→ 11.07-12.10			0 580 314 195
i [J]	1,8	103	A 18 XER <Ecotec>	11.11→		0 580 200 045





◀ OPEL

1.9 CDTi [H]	1,9	74	Z 19 DTL <Ecotec>	07.05-07.10	TW	0 580 303 052	
		88	Z 19 DT <Ecotec>	07.05-07.10	TW	0 580 303 088	
		88/110	Z 19 DTH <Ecotec>; Z 19 DTJ <Turbo Ecotec>	03.05-09.09		0 580 303 052	
2.0 CDTi [J]	2,0	96/143	A 20 DTR <Ecotec>; Z 20 DTJ	03.12→	TW	0 580 203 029	
		121	A 20 DTH <ecoFlex>	09.11→		0 580 203 029	
i Turbo [H]	2,0	125/147	Z 20 LEL <Ecotec>; Z 20 LER <Ecotec>				
			Fg.-Nr. →62,→65,→68	03.05-09.09		0 580 314 084	
			Fg.-Nr. 62→,65→,68→	03.05-09.09		0 580 314 197	
		177	Z 20 LEH <Ecotec>	08.05-03.09		0 580 314 141	
Astra Sports Tourer							
1.3 CDTi [J]	1,2	67-70	A 13 DTE <ecoFLEX>	09.10→		0 580 203 029	
1.4 i [J]	1,4	74	A 14 XER <ecoFlex>	09.10→		0 580 200 045	
1.6 i [J]	1,6	85	A 16 XER <Ecotec>				
			Fg.-Nr. C0000001→,C1000001→, C3000001→,C8000001→, CG000001→	09.10→		0 580 200 045	
			Fg.-Nr. →B3999999,→B8999999, →BG999999	09.10→	TW	0 580 200 045	
			B 16 XER	03.15→		0 580 200 045	
2.0 CDTi [J]	2,0	118/121/143	A 20 DTH <ecoFlex>; A 20 DTR <Ecotec>	09.10→	TW	0 580 203 029	
Astra TwinTop							
1.6 i [H]	1,6	76-77	Z 16 XE... <Ecotec>				
			Fg.-Nr. →62,→65125614,→68	09.05-03.08		0 580 314 082	
			Fg.-Nr. 62→,65125615→,68→	09.05-03.08		0 580 314 195	
			85	A 16 XER <Ecotec>	01.07-10.10		0 580 314 195
				Z 16 XER <Ecotec>			
			Fg.-Nr. →62104873,→65125614, →68084308	01.07-10.10		0 580 314 082	
			Fg.-Nr. 62104874→,65125615→, 68084309→,8B000001→	01.07-10.10		0 580 314 195	
i Turbo [H]	1,6	132	A 16 LET <Ecotec>	02.07-10.10		0 580 314 212	
			Z 16 LET <Ecotec>	02.07-10.10		0 580 314 212	
1.8 i [H]	1,8	103	A 18 XER <Ecotec>	09.05-10.10		0 580 314 195	
			Z 18 XER <Ecotec>				
			Fg.-Nr. →62104873,→65125614, →68084308	09.05-10.10		0 580 314 082	
			Fg.-Nr. 62104874→,65125615→, 68084309→,8B000001→	09.05-10.10		0 580 314 195	
1.9 CDTi [H]	1,9	110	Z 19 DTH <Ecotec>	09.05-10.10	TW	0 580 303 052	
						0 580 303 088	
2.0 i Turbo [H]	2,0	125	Z 20 LEL <Ecotec>				
			Fg.-Nr. →62,→65,→68	09.05-02.09		0 580 314 084	
			Fg.-Nr. 62→,65→,68→	09.05-02.09		0 580 314 197	
		147	Z 20 LER <Ecotec>	09.05-10.10	TW	0 580 314 084	
						0 580 314 197	
Calibra							
2.0 i, i Turbo	2,0	85/100/110/150	C 20 LET; C 20 NE; C 20 XE / XE-LN <DOHC>; X 20 XEV <Ecotec DOHC II>				
			Fg.-Nr. S1008893→,S9000455→	06.90-03.97	BET	0 580 314 097	
			Fg.-Nr. →S1008892,→S9000454	06.90-03.97	BET	0 580 464 008	
2.5 iV6	2,5	125	C 25 XE; X 25 XE				
			Fg.-Nr. S1008893→,S9000455→	04.93-03.97	BET	0 580 314 097	
			Fg.-Nr. →S1008892,→S9000454	04.93-03.97	BET	0 580 464 008	
Combo							
1.2 i	1,2	33	C 12 NZ; X 12 SZ <Ecotec>; 12 NZ	09.94-10.01		0 580 314 154	
1.4 i	1,4	44	C 14 NZ	09.94-10.01		0 580 314 154	
			X 14 SZ <Ecotec>	04.96-10.01		0 580 314 154	





1.4 i	1,4	60	C 14 SE							
			Fg.-Nr. Y3010333→,Y4063970→, Y6000001→	09.94-10.01				0 580 453 465		
				Fg.-Nr. →Y3010332,→Y4063969, →X6999999	09.94-10.01	BET			0 580 314 097	
		66	C 14 SEL							
			Fg.-Nr. Y3010333→,Y4063970→, Y6000001→	08.99-10.01				0 580 453 465		
				08.08→				0 580 453 465		
			Fg.-Nr. →Y3010332,→Y4063969, →X6999999	08.99-10.01	BET			0 580 314 097		
					08.08→	BET			0 580 314 097	
1.6 CNG [Tour]	1,6	69	Z 16 YNG <Ecotec Gasmotor>	06.06-01.11					0 986 580 807	
			Y 16 YNG <Ecotec-Gas CNG>	04.05-05.06				0 986 580 807		
i [Tour]	1,6	64	Z 16 SE <Ecotec>	10.01-08.04					0 580 453 465	
Corsa										
1.0 i [B]	1,0	40	X 10 XE <Ecotec>							
			Fg.-Nr. Y3010333→,Y4063970→, Y6000001→	09.96-09.00				0 580 453 465		
				Fg.-Nr. →Y3010332,→Y4063969, →X6999999	09.96-09.00	BET			0 580 314 097	
i 12V, Twinport [C]	1,0	43/44	Z 10 XE; Z 10 XEP <Twinport ECO>	09.00-09.06	TFP				0 986 580 807	
Twinport [D]	1,0	44	Z 10 XEP <Twinport ECO>	07.06-10.09					0 580 200 104	
			A 10 XEP <Twinport ECO>	12.09→				0 580 200 104		
1.2 i [B]	1,2	33	C 12 NZ; X 12 SZ <Ecotec>	03.93-08.00					0 580 314 154	
			12 NZ	03.93-08.00				0 580 314 154		
		48	X 12 XE <Ecotec>							
			Fg.-Nr. Y3010333→,Y4063970→, Y6000001→	09.97-08.00				0 580 453 465		
				09.97-08.00	BET			0 580 314 097		
			Fg.-Nr. →Y3010332,→Y4063969, →X6999999	09.97-08.00	BET			0 580 314 097		
i 16V, Twinport [C]	1,2	55/59	Z 12 XE <Ecotec>; Z 12 XEP <Ecotec>	09.00-09.06	TFP				0 986 580 807	
LPG, Twinport [D]	1,2	51/57/59/63	A 12 XEL <Ecotec>; A 12 XER <Ecotec>; Z 12 XEP; Z 12 XEP <Ecotec>	07.06→					0 580 200 104	
1.3 i [B]	1,3	58	13 NE	01.96-12.00					0 580 314 076	
1.4 i	1,4	66	C 14 SE	10.02-12.06					0 580 314 395	
i [B]	1,4	44	C 14 NZ	03.93-08.00					0 580 314 154	
			X 14 SZ <Ecotec>	09.96-09.00				0 580 314 154		
		60/63	C 14 SE; C 14 SEL							
			Fg.-Nr. Y3010333→,Y4063970→, Y6000001→	03.93-08.00				0 580 453 465		
				03.93-08.00	BET			0 580 314 097		
			Fg.-Nr. →Y3010332,→Y4063969, →X6999999	03.93-08.00	BET			0 580 314 097		
		66	X 14 XE <Ecotec>							
			Fg.-Nr. Y3010333→,Y4063970→, Y6000001→	03.93-08.99				0 580 453 465		
				03.93-08.99	BET			0 580 314 097		
			Fg.-Nr. →Y3010332,→Y4063969, →X6999999	03.93-08.99	BET			0 580 314 097		
i 16V, Twinport [C]	1,4	66	Z 14 XE <Ecotec>; Z 14 XEP <Twinport ECO>	09.00-09.06	TFP				0 986 580 807	
LPG, Twinport [D]	1,4	64/66/74	A 14 XEL <ecoFlex>; A 14 XER <ecoFlex>; Z 14 XEP; Z 14 XEP <Twinport ECO>	07.06→					0 580 200 104	
Twinport Turbo [D]	1,4	88	A 14 NEL <ecoFLEX Turbo>	07.12→					0 580 314 221	
1.5 D [B]	1,5	37	15 D <4EC1>	03.93-08.00					0 580 314 079	
1.6 GSI, i, i GSI [B]	1,6	74/78/80	C 16 SEL; C 16 XE; X 16 XE <Ecotec>							
			Fg.-Nr. Y3010333→,Y4063970→, Y6000001→	03.93-08.00				0 580 453 465		
				Fg.-Nr. →Y3010332,→Y4063969, →X6999999	03.93-08.00	BET			0 580 314 097	
i [C]	1,6	62	Z 16 SE <Ecotec>	09.01-08.05					0 580 453 465	





◀ OPEL

1.6 i Turbo, i Turbo OPC [D]	1,6	110/141/148-152/155	A 16 LEL <Turbo ECOTEC>; A 16 LER <OPC Turbo ECOTEC>; A 16 LES <OPC Turbo ECOTEC>; B 16 LES; Z 16 LEL <Turbo ECOTEC>; Z 16 LER <OPC Turbo ECOTEC>	02.07→		0 580 314 221
1.7 D [B]	1,7	44	17 D <4EE1>	03.93-08.00		0 580 314 079
1.8 i 16V [C]	1,8	92	Z 18 XE <GSI /Ecotec>	09.01-08.05	TFP	0 986 580 807
Insignia						
1.4 Turbo, Turbo LPG [68]	1,4	103	A 14 NET <Ecotec>; B 14 NET	09.11→		0 580 200 044
Turbo, Turbo LPG [69]	1,4	103	A 14 NET <Ecotec>; B 14 NET	09.11→		0 580 200 044
1.6 [68]	1,6	85	A 16 XER <Ecotec>	09.08→		0 580 200 044
		132	A 16 LET <Ecotec>	09.08→		0 580 200 066
[69]	1,6	85	A 16 XER <Ecotec>	09.08→		0 580 200 044
		132	A 16 LET <Ecotec>	09.08→		0 580 200 066
1.8 [68]	1,8	103	A 18 XER <Ecotec>	09.08→		0 580 200 044
[69]	1,8	103	A 18 XER <Ecotec>	09.08→		0 580 200 044
2.0 CDTI [68]	2,0	81/88/96/103	A 20 DT... <ecoFlex>; A 20 DT... <Ecotec>; A 20 DTE	09.08→		0 580 203 028
		118/140-143	A 20 DTH <ecoFlex>; A 20 DTR <Ecotec>	09.08→		0 580 203 028
		125	B 20 DTH	01.15→		0 580 203 028
CDTI [69]	2,0	81/88/96/103	A 20 DT... <ecoFlex>; A 20 DT... <Ecotec>; A 20 DTE	09.08→		0 580 203 028
		118/140-143	A 20 DTH <ecoFlex>; A 20 DTR <Ecotec>	09.08→		0 580 203 028
		125	B 20 DTH	01.15→		0 580 203 028
CDTI 4x4 [68]	2,0	118/140-143	A 20 DTH <ecoFlex>; A 20 DTR <Ecotec>	07.09→	RAB	0 580 204 014
CDTI 4x4 [69]	2,0	118/140-143	A 20 DTH <ecoFlex>; A 20 DTR <Ecotec>	07.09→	RAB	0 580 204 014
Insignia Sports Tourer						
1.4 , LPG [35]	1,4	103	A 14 NET <Ecotec>; B 14 NET	09.11→		0 580 200 044
1.6 [35]	1,6	85	A 16 XER <Ecotec>	02.09→		0 580 200 044
		132	A 16 LET <Ecotec>	02.09→		0 580 200 066
1.8 [35]	1,8	103	A 18 XER <Ecotec>	02.09→		0 580 200 044
2.0 CDTI [35]	2,0	81/88/96/103	A 20 DT... <ecoFlex>; A 20 DT... <Ecotec>; A 20 DTE	02.09→		0 580 203 028
		118	A 20 DTH <ecoFlex>; A 20 DTR <Ecotec>	02.09→		0 580 203 028
		125	B 20 DTH	01.15→		0 580 203 028
		140	A 20 DTH <ecoFlex>; A 20 DTR <Ecotec>	07.09→		0 580 203 028
CDTI 4x4 [35]	2,0	118	A 20 DTH <ecoFlex>; A 20 DTR <Ecotec>	06.10→	RAB	0 580 204 014
		140-143	A 20 DTH <ecoFlex>; A 20 DTR <Ecotec>	07.09→	RAB	0 580 204 014
Meriva						
1.4 ecoFLEX, Ecotec [B]	1,4	88/103	A 14 NEL <ecoFLEX>; A 14 NET <Ecotec>	04.10→		0 580 200 080
ecoFLEX, Turbo [B]	1,4	88/103	B 14 NEL; B 14 NET	10.12→		0 580 200 080
Ecotec [B]	1,4	74	A 14 XER <ecoFlex>	04.10→		0 580 200 004
			B 14 XER	09.13→		0 580 200 004
i Twinport [A]	1,4	66	Z 14 XEP <Twinport Ecotec>	07.04-03.10		1 582 980 072
			Fg.-Nr. →64149026	07.04-03.10	MFG	1 582 980 106
			Fg.-Nr. 64149027→	07.04-03.10	MFG	1 582 980 174
1.6 i, i 16V Twinport [A]	1,6	64/74	Z 16 SE <Ecotec>; Z 16 XE <Ecotec>	03.03-01.06		1 582 980 072
			Fg.-Nr. →64149026	03.03-01.06	MFG	1 582 980 106
			Fg.-Nr. 64149027→	03.03-01.06	MFG	1 582 980 174





1.6	i OPC Turbo [A]	1,6	132	Z 16 LET <Ecotec>	09.05-03.10		0 580 314 166
	i 16V Twinport [A]	1,6	77	Z 16 XEP <Ecotec> Fg.-Nr. →64246704	01.06-03.10	MFG	1 582 980 106
				Fg.-Nr. 64246705→	01.06-03.10	MFG	1 582 980 174
1.7	CDTI, DTI [A]	1,7	55/74	Y 17 DT <Turbo (EE4)>; Z 17 DTH	03.03-09.09	MFG	1 582 980 111
1.8	i 16V [A]	1,8	92	Z 18 XE <Ecotec>	03.03-03.10		1 582 980 072
				Fg.-Nr. →64149026	03.03-03.10	MFG	1 582 980 106
				Fg.-Nr. 64149027→	03.03-03.10	MFG	1 582 980 174

Omega

2.0	i [B]	2,0	85/100	X 20 SE <Ecotec>; X 20 XEV <Ecotec>; 20 SE <Ecotec>			
				Fg.-Nr. X1093314→	09.93-08.99		0 580 453 465
				Fg.-Nr. →X1093313	09.93-08.99		0 580 314 097
2.2	i [B]	2,2	103-106	Z 22 XE	09.00-09.03	BET,LIM KOB	0 580 453 489
			106	Y 22 XE	09.99-09.03		0 580 453 465
2.5	DTI Turbo [B]	2,5	110	Y 25 TD	06.01-09.03		0 986 580 131
	i [B]	2,5	125	X 25 XE <Ecotec>			
				Fg.-Nr. X1093314→	04.94-11.00		0 580 453 465
				Fg.-Nr. →X1093313	04.94-11.00		0 580 314 097
2.6	i [B]	2,6	132	Y 26 SE <Ecotec>	09.00-09.03	BET,LIM KOB	0 580 453 489
							0 580 314 097
3.0	i [B]	3,0	155	X 30 XE <Ecotec>			
				Fg.-Nr. X1093314→Y1999999	04.94-02.01		0 580 453 465
				Fg.-Nr. →X1093313	04.94-02.01		0 580 314 097
				Fg.-Nr. 11000001→	04.94-02.01	BET,LIM KOB	0 580 453 489
							0 580 314 097
3.2	i [B]	3,2	160	Y 32 SE <Ecotec>	09.00-09.03	BET,LIM KOB	0 580 453 489
							0 580 314 097

Signum

1.8	i	1,8	90	Z 18 XE <Ecotec>	05.03-02.05		0 986 580 807
2.0	Turbo	2,0	129	Z 20 NET <Ecotec>	05.03-09.08		0 986 580 807
2.2	Direct	2,2	114	Z 22 YH <Ecotec>	05.03-09.08		0 986 580 807
3.2	V6	3,2	155	Z 32 SE <Ecotec>	05.03-09.05		0 986 580 807

Tigra

1.4	i [A]	1,4	63-66	X 14 XE <Ecotec>			
				Fg.-Nr. Y3010333→,Y4063970→, Y6000001→	09.94-08.99		0 580 453 465
				Fg.-Nr. →Y3010332,→Y4063969, →X6999999	09.94-08.99	BET	0 580 314 097
1.6	i, i 16V [A]	1,6	74/78	C 16 SEL <Ecotec>; X 16 XE <Ecotec>			
				Fg.-Nr. Y3010333→,Y4063970→, Y6000001→	09.94-08.99		0 580 453 465
				Fg.-Nr. →Y3010332,→Y4063969, →X6999999	09.94-08.99	BET	0 580 314 097

Tigra TwinTop

1.4	i [B]	1,4	66	Z 14 XEP <Twinport Ecotec>	06.04-12.09		0 986 580 807
1.8	i [B]	1,8	92	Z 18 XE <Ecotec>	06.04-12.09		0 986 580 807

Vectra

1.6	i, i GTS [C]	1,6	74	Z 16 XE <Ecotec>	09.01-09.05		0 986 580 807
			74-77	Z 16 XEP <Ecotec>	08.05-10.08	FMM	0 986 580 807
	i, i KAT [A]	1,6	52/55-60	C 16 LZ2; C 16 NZ2; E 16 NZ, C 16 NZ; X 16 SZ	09.88-08.95		0 580 314 154
	i 16V [B]	1,6	74	X 16 XEL <Ecotec>; Y 16 XE			
				Fg.-Nr. X1166420→,X7074498→, XS163120→	09.95-09.02		0 580 453 465
				Fg.-Nr. →X1166419,→X7074497, →YL999999,XS163119	09.95-09.02	BET	0 580 314 079
1.8	i [A]	1,8	66	C 18 NZ	03.90-08.95		0 580 314 154
	i, i GTS [C]	1,8	81/90	Z 18 XE <Ecotec>; Z 18 XEL <Ecotec>	09.01-12.05		0 986 580 807





◀ OPEL

1.8 i 16V [B]	1,8	85	X 18 XE <Ecotec>						
			Fg.-Nr. X1166420→,X7074498→, XS163120→	09.95-09.00				0 580 453 465	
			X 18 XE1 <Ecotec>						
			Fg.-Nr. X1166419→,X7074497, →YL999999,XS163119	09.95-09.00	BET			0 580 314 079	
			X 18 XE1 <Ecotec>						
			Fg.-Nr. X1167720→,Y7000001→, XS163120→	09.98-08.00				0 580 453 465	
			X 18 XE1 <Ecotec>						
			Fg.-Nr. →X1167719,→X7999999, →XS163119	09.98-08.00	BET			0 580 314 079	
2.0 i [A]	2,0	74-85	20 NE, C 20 NE/NEF						
			Fg.-Nr. P1000001→,P5000001→, P7000001→	09.88-08.95	BET			0 580 314 097	
			20 SEH						
			Fg.-Nr. →NV999999,→N1999999, →N5999999	09.88-08.95				0 580 464 008	
		95	20 SEH						
			Fg.-Nr. P1000001→,P5000001→, P7000001→	09.88-08.95	BET			0 580 314 097	
			20 SEH						
			Fg.-Nr. →NV999999,→N1999999, →N5999999	09.88-08.95				0 580 464 008	
i, i 16V [B]	2,0	82/100	C 20 SEL; X 20 XEV <Ecotec>; 20 NEJ						
			Fg.-Nr. X1166420→,X7074498→, XS163120→	09.95-09.02				0 580 453 465	
			C 20 SEL; X 20 XEV <Ecotec>; 20 NEJ						
			Fg.-Nr. →X1166419,→X7074497, →YL999999,XS163119	09.95-09.02	BET			0 580 314 079	
i 4x4 [A]	2,0	85	20 NE, C 20 NE						
			Fg.-Nr. S1008893→	01.89-08.95				0 580 314 097	
			20 NE, C 20 NE						
			Fg.-Nr. →S1008892	01.89-08.95				0 580 464 008	
		95	20 SEH						
			Fg.-Nr. S1008893→	01.89-08.95				0 580 314 097	
			20 SEH						
			Fg.-Nr. →S1008892	01.89-08.95				0 580 464 008	
i 4x4 Turbo [A]	2,0	150	C 20 LET						
			Fg.-Nr. S1008893→	09.92-08.95				0 580 314 097	
			C 20 LET						
			Fg.-Nr. →S1008892	09.92-08.95				0 580 464 008	
i 16V [A]	2,0	100/110	C 20 XE/XEJ; X 20 XEV <Ecotec>						
			Fg.-Nr. P1000001→,P5000001→, P7000001→	09.92-08.95	BET			0 580 314 097	
			C 20 XE/XEJ; X 20 XEV <Ecotec>						
			Fg.-Nr. →NV999999,→N1999999, →N5999999	09.92-08.95				0 580 464 008	
		110	C 20 XE/XEJ						
			Fg.-Nr. P1000001→,P5000001→, P7000001→	09.92-08.95	BET			0 580 314 097	
			C 20 XE/XEJ						
			Fg.-Nr. →NV999999,→N1999999, →N5999999	09.92-08.95				0 580 464 008	
Turbo, Turbo GTS [C]	2,0	129	Z 20 NET <Ecotec>		03.03-10.08	FMH			0 986 580 807
2.2 Direct, Direct GTS, i, i GTS [C]	2,2	108/110- 114	Z 22 SE <Ecotec>; Z 22 YH <Ecotec>		09.01-10.08				0 986 580 807
i [B]	2,2	106	C 22 SEL						
			Fg.-Nr. X1166420→,X7074498→, XS163120→	06.00-09.02				0 580 453 465	
			C 22 SEL						
			Fg.-Nr. →X1166419,→X7074497, →YL999999,XS163119	06.00-09.02	BET			0 580 314 079	
i 16V [B]	2,2	108	Z 22 SE <Ecotec>		09.00-09.03				0 580 453 465
2.5 i [A]	2,5	125	C 25 XE		02.93-08.95				0 580 314 097
i V6 [B]	2,5	125-143	X 25 XE <Ecotec>						
			Fg.-Nr. X1166420→,X7074498→, XS163120→	09.95-09.00				0 580 453 465	
			X 25 XE <Ecotec>						
			Fg.-Nr. →X1166419,→X7074497, →YL999999,XS163119	09.95-09.00	BET			0 580 314 079	
2.6 V6 [B]	2,6	130	Y 26 SE <Ecotec>		09.00-09.02				0 580 453 465
3.2 i, i GTS [C]	3,2	155	Z 32 SE <Ecotec>		08.02-09.05				0 986 580 807



Vectra Caravan						
1.6 i [C]	1,6	74	Z 16 XE <Ecotec>	09.03-05.04		0 986 580 807
		74-77	Z 16 XEP <Ecotec>	06.04-10.08	FMH	0 986 580 807
i 16V [B]	1,6	74	X 16 XEL <Ecotec>; Y 16 XE			
			Fg.-Nr. X1166420→,X7074498→,	09.96-07.02		0 580 453 465
			XS163120→			
			Fg.-Nr. →X1166419,→X7074497,	09.96-07.02	BET	0 580 314 079
			→YL999999,XS163119			
1.8 i [C]	1,8	81/90/ 103	Z 18 XE <Ecotec>; Z 18 XEL	09.03-10.08		0 986 580 807
			<Ecotec>; Z 18 XER <Ecotec>			
i 16V [B]	1,8	85	X 18 XE <Ecotec>			
			Fg.-Nr. X1166420→,X7074498→,	09.95-09.00		0 580 453 465
			XS163120→			
			Fg.-Nr. →X1166419,→X7074497,	09.95-09.00	BET	0 580 314 079
			→YL999999,XS163119			
			X 18 XE1 <Ecotec>			
			Fg.-Nr. X1167720→,Y7000001→,	09.98-08.00		0 580 453 465
			XS163120→			
			Fg.-Nr. →X1167719,→X7999999,	09.98-08.00	BET	0 580 314 079
			→XS163119			
2.0 i, i 16V [B]	2,0	82/100	C 20 SEL; X 20 XEV <Ecotec>; 20 NEJ			
			Fg.-Nr. X1166420→,X7074498→,	09.95-09.02		0 580 453 465
			XS163120→			
			Fg.-Nr. →X1166419,→X7074497,	09.95-09.02	BET	0 580 314 079
			→YL999999,XS163119			
Turbo [C]	2,0	129	Z 20 NET <Ecotec>	09.03-10.08	FMH	0 986 580 807
2.2 Direct, i [C]	2,2	108/110- 114	Z 22 SE <Ecotec>; Z 22 YH	09.03-10.08		0 986 580 807
			<Ecotec>			
i 16V [B]	2,2	108	Z 22 SE <Ecotec>	09.00-09.03		0 580 453 465
2.5 i V6 [B]	2,5	125-143	X 25 XE <Ecotec>			
			Fg.-Nr. X1166420→,X7074498→,	09.96-06.00		0 580 453 465
			XS163120→			
			Fg.-Nr. →X1166419,→X7074497,	09.96-06.00	BET	0 580 314 079
			→YL999999,XS163119			
2.6 V6 [B]	2,6	130	Y 26 SE <Ecotec>	09.00-09.02		0 580 453 465
3.2 i [C]	3,2	155	Z 32 SE <Ecotec>	09.03-09.05		0 986 580 807
Zafira						
1.6 CNG [B]	1,6	69-71	Z 16 YNG <Ecotec Gasmotor>	09.05-03.10		0 986 580 822
i [A]	1,6	74	X 16 XEL <Ecotec>			
			Fg.-Nr. Y2042871→,Y5052847→,	03.99-08.99		0 580 453 465
			Y8026165→			
			Fg.-Nr. →Y2042870,→Y5052846,	03.99-08.99	BET	0 580 314 079
			→Y8026164			
			Z 16 XE <Ecotec>	09.99-07.05		0 580 453 465
i [B]	1,6	77/85	Z 16 XEP <Ecotec>; Z 16 XER	07.05-12.12		0 580 314 114
			<Ecotec>; Z 16 XE1 <Ecotec>			
		85	A 16 XER <Ecotec>	01.11→		0 580 314 114
i CNG [A]	1,6	69-73	Z 16 YNG <Ecotec Gasmotor>	09.01-07.05		0 986 580 822
1.8 i [A]	1,8	85	X 18 XE1 <Ecotec>			
			Fg.-Nr. Y2042871→,Y5052847→,	03.99-08.00		0 580 453 465
			Y8038291→			
			Fg.-Nr. →Y2042870,→Y5052846,	03.99-08.00		0 580 314 097
			→Y8038290			
		92	Z 18 XE <Ecotec>	09.00-07.05		0 580 453 465
i [C]	1,8	85-88/ 103	A 18 XEL; A 18 XER <Ecotec>	01.12→		0 580 200 082
i, LPG [B]	1,8	88/101- 103	A 18 XEL; A 18 XER <Ecotec>;	07.05→		0 580 314 114
			Z 18 XER <eco Flex>; Z 18 XER			
			<Ecotec>			
1.9 CDTI [B]	1,9	74/88/ 110	Z 19 DT <Ecotec>; Z 19 DTH	07.05-12.10		0 580 303 062
			<Ecotec>; Z 19 DTL <Ecotec>			
2.0 Turbo [A]	2,0	141-147	Z 20 LET <Turbo Ecotec>	09.01-07.05	BET	0 580 453 489
Turbo [B]	2,0	147	Z 20 LER <Ecotec>	07.05-12.10		0 580 314 116





◀ OPEL

2.0 Turbo [B]	2,0	177	Z 20 LEH <Ecotec>	01.06-12.10			0 580 314 157
2.2 i [A]	2,2	108	Z 22 SE <Ecotec>	09.00-07.05	BET	0 580 453 489	
i Direct [B]	2,2	110	Z 22 YH <Ecotec>	07.05-12.10			0 580 314 134

PEUGEOT

Boxer

2.0 HDi [U3]	2,0	62	RHV <DW10TD>	09.01-02.02			0 580 303 016
HDi [U5]	2,0	62	RHV <DW10TD>	02.02-05.06			0 580 303 016
2.2 HDi [U5]	2,2	74	4HY <DW12TED>	02.02-05.06			0 580 303 016
HDi [U9]	2,2	74/88/95	4HM <22DT>; 4HU <22DT>; 4HV <22DT>	06.06-12.11	MHE,TW		0 580 203 097
		81/96/110	4HG <PUMA C/PC81 EURO5>; 4HH <PUMA C/PC96 EURO5>; 4HJ <PUMA C/PC110 EURO5>	06.11→	MHE 90L,MHE		0 580 303 105 0 580 303 105 0 580 203 097
2.3 HDi [U5]	2,3	81	F1AE0481C <2.3 TD SOFIM>	02.02-05.06			0 580 303 016
2.8 D, D Turbo, HDi	2,8	66/77/93	; 8140.43S	01.02-09.09			0 580 303 016
HDi [U3]	2,8	94	8140.43S	09.00-02.02			0 580 303 016
HDi [U5]	2,8	94/107	8140 43N <SOFIM 2800 HDi>; 8140.43S	02.02-05.06			0 580 303 016
3.0 HDi [U9]	3,0	130	F1CE3481E <30 DT PEF EURO5 175>	03.11→	90L,MHE		0 580 203 097

Expert

1.8 i [U64]	1,8	70	L6B <XU7JP> Org.-Nr. 8974→	07.01-01.07	TW		0 986 580 261
2.0 HDi [U64]	2,0	70/80/81	RHW <DW10ATED4/L4>; RHX <DW10BTED>; RHZ <DW10ATED> Org.-Nr. →8973 Org.-Nr. 8974→	10.99-06.01 07.01-01.07			0 580 303 025 0 986 580 217
i 16V [U64]	2,0	100	RFN <EW10J4> Org.-Nr. 8974→	07.01-01.07	TW		0 986 580 261
16V [G9]	2,0	103	RF... <EW10A>	02.07→	MXF		0 986 580 389

Partner

1.1 i [M4]	1,1	44	HDY <TU1M+>; HDZ <TU1M+> Org.-Nr. →8091	07.96-08.02 07.96-01.99	BO		0 580 305 003 0 986 580 170
			HFX <TU1JP>	09.00-08.02			0 986 580 310
i [M5]	1,1	44	HFX <TU1JP>	09.02-10.05			0 986 580 310
1.4 i	1,4	55	KFX <TU3JP>	07.02→			0 986 580 310
i [M4]	1,4	55	KFW <TU3JP/L4> KFX <TU3JP> Org.-Nr. 8610→	09.00-08.02 07.00-08.02			0 986 580 310 0 986 580 310
			K6C <TU3JP> Org.-Nr. →8091	06.98-01.99			0 986 580 171
			Org.-Nr. 8610→	07.00-08.02			0 986 580 310
i [M5]	1,4	55	KFW <TU3A>; KFW <TU3JP>	09.02-04.08			0 986 580 310
1.6 HDi [B9]	1,6	55	9HT <DV6B/DV6BUTED4>	05.08-02.12			0 986 580 384
		55/66/68/84	9HL <DV6C>; 9HN <DV6ETED4>; 9HP <DV6DTED>; 9HS <DV6TED4BU/FAP>	10.09-04.15			0 986 580 385
		55/68	9HJ <DV6DTED M>; 9HK <DV6ETED M>	06.11-03.15	MPR MPPR		0 986 580 385 0 986 580 384
		66	9HV <DV6TED4/FAP>	10.08-02.12			0 986 580 385
			9HX <DV6ATED4/DV6AUTED4>	05.08-02.12			0 986 580 384
		66/82	9H... <DV6C>; 9HF <DV6DTED>	03.10-04.15			0 986 580 385
		80-81	9HZ <DV6TED4/FAP>	05.08-02.12			0 986 580 385
i 16V [M4]	1,6	80	NFU <TU5JP4>	09.00-08.02			0 986 580 310
i 16V [M5]	1,6	80	NFU <TU5JP4>	09.02-04.08			0 986 580 310
1.9 D [M4]	1,9	51	WJZ <DW8> Org.-Nr. 8092→8609 Org.-Nr. 8610→	01.99-06.00 07.00-08.02			0 986 580 355 0 986 580 291
		52	WJY <DW8B>	09.00-08.02			0 986 580 291
D [M5]	1,9	52	WJY <DW8B>	09.02-03.07			0 986 580 291





2.0 HDi [M4]	2,0	66	RHY <DW10TD>	12.99-08.02	MHE,SIE			0 986 580 291
			Org.-Nr. 8610→	07.00-08.02	BO,MHE			0 986 580 174
			Org.-Nr. 8617→	07.00-08.02	BO,MHE			0 986 580 351
HDi [M5]	2,0	66	RHY <DW10TD>	09.02-07.06	MHE			0 986 580 291
Ranch								
1.4 i [M4]	1,4	55	KFX <TU3JP>					
			Org.-Nr. 8610→	07.00-08.02				0 986 580 310
1.9 D [M4]	1,9	51	WJZ <DW8>					
			Org.-Nr. 8092→8609	01.99-06.00				0 986 580 355
			Org.-Nr. 8610→	07.00-08.02				0 986 580 291
RCZ								
2.0 HDi [T75]	2,0	120	RHH <DW10CTED4 FAP>	01.10→				0 986 580 382
106								
1.0 [S1]	1,0	33	C1A,C1B <TU9>	09.91-04.96				0 986 580 108
i [S1]	1,0	33/37	CDY <TU9M>; CDZ <TU9M>	07.92-04.96				0 580 305 006 0 986 580 109
i [S2]	1,0	33/37	CDY <TU9M>; CDZ <TU9M>					
			Org.-Nr. →7328	05.96-12.96				0 580 305 006 0 986 580 109
1.1 [S1]	1,1	40/44	H1A, H1B <TU1>; H3A <TU1>	09.91-04.96				0 986 580 108
i [S1]	1,1	40-44	HDY <TU1M>	08.92-04.96				0 580 305 006 0 986 580 109
i [S2]	1,1	40	H3A <TU1>					
			Org.-Nr. →7328	05.96-12.96				0 986 580 108
		40-44	HDY <TU1M+>; HDZ <TU1M+>					
			Org.-Nr. →7328	05.96-12.96				0 580 305 006 0 986 580 109
1.3 i [S1]	1,3	72-74	MFZ <TU2J2>	10.93-04.96				0 580 310 014 0 986 580 109
1.4 [S1]	1,4	44/55	K2D <TU3.2>; K3A <TU3>	09.91-04.96				0 986 580 108
[S2]	1,4	55	K5A <TU3.2>					
			Org.-Nr. →7328	05.96-12.96				0 986 580 108
D [S1]	1,4	37	K9A, K9B <TUD3>; K9Y <TUD3 KAT.>	09.92-04.96				0 986 580 109
i [S1]	1,4	55-56	KDX <TU3FMC KAT.>; KDX <TU3MC Kat.>	12.92-04.96				0 580 305 006 0 986 580 109
		69	KFZ <TU3FJ KAT.>	09.91-04.96				0 580 310 014 0 986 580 109
		72	K6B <TU3FJ>	09.91-04.96				0 580 310 014 0 986 580 109
i [S2]	1,4	55	KFX <TU3JP>					
			Org.-Nr. →7328	05.96-12.96				0 580 310 014 0 986 580 109
1.5 D [S1]	1,5	40-42	VJY <TUD5>; VJZ <TUD5>	07.94-04.96				0 986 580 109
D [S2]	1,5	40-42	VJY <TUD5>; VJZ <TUD5>					
			Org.-Nr. →7328	05.96-12.96				0 986 580 109
1.6 i [S1]	1,6	65-66/ 76-77	NFY <TU5J2>; NFZ <TU5JP>	06.93-04.96				0 580 310 014 0 986 580 109
i, i 16S [S2]	1,6	65-66/ 74-77/ 87-88	NFW <TU5J2>; NFX <TU5J4>; NFY <TU5J2>; NFZ <TU5JP>					
			Org.-Nr. →7328	05.96-12.96				0 580 310 014 0 986 580 109
107								
1.0 [B0]	1,0	50	1KR <CFA/384F Euro 4>; 1KR <CFB/384F Euro 5>	06.05-12.14				0 986 580 970
205								
1.0	1,0	33	C1A,C1B <TU9>	10.87-09.98				0 986 580 238
i	1,0	33-37	CDZ,CDY <TU9M>	07.92-09.98				0 580 314 165 0 580 305 007 0 986 580 238
1.1 i	1,1	44	HDZ, HDY <TU1M>	07.89-09.98				0 580 314 165 0 580 305 007 0 986 580 238
1.4 i	1,4	55-58	KDX <TU3MC Kat. (Gulßmot.)>; KDY <TU3M Kat.>	07.88-09.98				0 580 314 165 0 580 305 007 0 986 580 238
1.6	1,6	53-58	B1E,B2A, B2B,B2C <XU51C>	11.90-09.98				0 986 580 238
i	1,6	65	BDY <XU5M Kat.>	11.90-09.98				0 580 314 165 0 580 305 007 0 986 580 238
		83	B6E <XU5JA>	11.90-09.98				0 580 310 015 0 986 580 238
1.8 D, D Turbo	1,8	44/58	A8A,A8B <XUD7T>; A9A,161A <XUD7>	07.87-12.98				0 986 580 238
1.9 D	1,9	47	DJZ,162 <XUD9>	10.87-09.98				0 986 580 238
i	1,9	90-94	D6B <XU9JA>	10.87-09.98				0 580 310 015 0 986 580 238
205 Pickup								
1.8 D	1,8	44	<XUD7>	05.85-09.98				0 986 580 238





◀ PEUGEOT

206						
1.1 i [T1]	1,1	40/44	HFX <TU1JP/L4/FL5>; HFY <TU1JP/L3>; HFZ <TU1JP/D3>			
			Org.-Nr. →8777 88, →8910 81	06.98-04.01	MMP	0 986 580 310
			Org.-Nr. 8911 81→, 8778 88→	05.01-10.05	MMP	0 986 580 252
			Org.-Nr. 9079 83→, 9062 81→, 9079 88→	06.98-10.05	MMP, MXF	0 986 580 993
			Org.-Nr. 9079 88→, 9079 83→, 9062 81→	06.98-10.05	MMP, MXF	0 986 580 960
			Org.-Nr. 9093 77→	06.98-10.05	MMP	0 986 580 310
1.4 HDi, HDi 16V [T1]	1,4	50	8H... <DV4TD>	09.01-12.10		0 986 580 366
i	1,4	55	KFW <TU3JP>	02.04-12.05		0 580 454 001
i [T1]	1,4	55	KF... <TU3JP>			
			Org.-Nr. →8777 88, →8910 81	03.00-04.01	MMP, NFV	0 986 580 310
			Org.-Nr. 8911 81→, 8778 88→	05.01-02.09	MMP, NFV	0 986 580 252
			Org.-Nr. 9079 83→, 9062 81→, 9079 88→	03.00-02.09	MMP, MXF, NFV	0 986 580 993
			Org.-Nr. 9079 88→, 9079 83→, 9062 81→	03.00-02.09	MMP, MXF, NFV	0 986 580 960
			Org.-Nr. 9093 77→	03.00-02.09	MMP, NFV	0 986 580 310
			KFW <TU3A>	03.00-02.09	MMP	0 986 580 993
					MMP	0 986 580 252
			KFW <TU3JP/TU3A>	02.06-03.09	MMP	0 986 580 252
			Org.-Nr. 9079 83→, 9062 81→, 9079 88→	02.06-03.09	MMP, MXF	0 986 580 993
			Org.-Nr. 9079 88→, 9079 83→, 9062 81→	02.06-03.09	MMP, MXF	0 986 580 960
			Org.-Nr. 9093 77→	02.06-03.09	MMP	0 986 580 310
			KFX <TU3JP>; K6C/ K6D <TU3JP>			
			Org.-Nr. →8777 88, →8910 81	06.98-04.01	MMP	0 986 580 310
			Org.-Nr. 8911 81→, 8778 88→	05.01-02.09	MMP	0 986 580 252
			Org.-Nr. 9079 83→, 9062 81→, 9079 88→	06.98-02.09	MMP, MXF	0 986 580 993
			Org.-Nr. 9079 88→, 9079 83→, 9062 81→	06.98-02.09	MMP, MXF	0 986 580 960
			Org.-Nr. 9093 77→	06.98-02.09	MMP	0 986 580 310
i 16V [T1]	1,4	65	KFU <ET3J4>	10.03-05.06	MMP	0 986 580 252
			Org.-Nr. 9079 83→, 9062 81→, 9079 88→	10.03-05.06	MMP, MXF	0 986 580 993
			Org.-Nr. 9079 88→, 9079 83→, 9062 81→	10.03-05.06	MMP, MXF	0 986 580 960
			Org.-Nr. 9093 77→	10.03-05.06	MMP	0 986 580 310
1.6 HDi [T1]	1,6	80	9H... <DV6TED4>	05.04-03.07		0 986 580 366
i	1,6	65	NFZ <TU5JP>	10.99-09.01		0 986 580 310
i, i 16V [T1]	1,6	66/80	NFU <TU5JP4>; NFZ <TU5JP>			
			Org.-Nr. →8777 88, →8910 81	06.98-04.01	MMP	0 986 580 310
			Org.-Nr. 8911 81→, 8778 88→	05.01-08.07	MMP	0 986 580 252
			Org.-Nr. 9079 83→, 9062 81→, 9079 88→	06.98-08.07	MMP, MXF	0 986 580 993
			Org.-Nr. 9079 88→, 9079 83→, 9062 81→	06.98-08.07	MMP, MXF	0 986 580 960
			Org.-Nr. 9093 77→	06.98-08.07	MMP	0 986 580 310
1.9 D [T1]	1,9	51	WJZ <DW8>	06.98-10.01		0 986 580 291
		52	WJY <DW8B>	02.99-03.06		0 986 580 366
2.0 HDi [T1]	2,0	66	RHY <DW10TD>	04.99-10.05		0 986 580 174
i RC [T1]	2,0	130	RFK <EW10J4S>	03.03-08.06	MMP	0 986 580 252
			Org.-Nr. 9079 83→, 9062 81→, 9079 88→	03.03-08.06	MMP, MXF	0 986 580 993
			Org.-Nr. 9079 88→, 9079 83→, 9062 81→	03.03-08.06	MMP, MXF	0 986 580 960
			Org.-Nr. 9093 77→	03.03-08.06	MMP	0 986 580 310





2.0 iS16 [T1]	2,0	99	RFR <EW10J4>	01.99-09.00	MMP	0986 580 310
			Org.-Nr. 9079 83→,9062 81→, 9079 88→	01.99-09.00	MMP,MXF	0986 580 993
			Org.-Nr. 9079 88→,9079 83→, 9062 81→	01.99-09.00	MMP,MXF	0986 580 960
			Org.-Nr. 9093 77→	01.99-09.00	MMP	0986 580 310
100			RFN <EW10J4>			
			Org.-Nr. →8777 88,→8910 81	10.00-04.01	MMP	0986 580 310
			Org.-Nr. 8911 81→,8778 88→	05.01-11.04	MMP	0986 580 252
			Org.-Nr. 9079 83→,9062 81→, 9079 88→	10.00-11.04	MMP,MXF	0986 580 993
			Org.-Nr. 9079 88→,9079 83→, 9062 81→	10.00-11.04	MMP,MXF	0986 580 960
			Org.-Nr. 9093 77→	10.00-11.04	MMP	0986 580 310
206+						
1.1 [T3E]	1,1	44	HFV <TU1AE5>; HFX <TU1A>	03.09-05.13	MXF	0986 580 960
						MXF
1.4 [T3E]	1,4	54/55	KF... <TU3A>; KFT <TU3AE5>	03.09-05.13	MXF	0986 580 960
						MXF
Hdi [T3E]	1,4	50	8HR <DV4C>; 8HZ <DV4TD>	03.09-05.13		0986 580 366
1.6 [T3E]	1,6	80	NFU <TU5JP4>	02.11-05.13		0986 580 993
206 CC						
1.6 Hdi [T1]	1,6	80	9H... <DV6TED4>	06.05-03.07		0986 580 291
i 16V [T1]	1,6	80	NFU <TU5JP4>	09.00-03.07	BIO	0986 580 310
2.0 iS16 [T1]	2,0	100	RFN <EW10J4>	09.00-03.07		0986 580 310
206 Sedan						
1.6 16V [T1]	1,6	80	NFU <TU5JP4>	03.07-12.10	MMP	0986 580 252
			Org.-Nr. 9079 83→,9062 81→, 9079 88→	03.07-12.10	MMP,MXF	0986 580 993
			Org.-Nr. 9079 88→,9079 83→, 9062 81→	03.07-12.10	MMP,MXF	0986 580 960
			Org.-Nr. 9093 77→	03.07-12.10	MMP	0986 580 310
206 SW						
1.1 i [T1]	1,1	44	HFV <TU1JP/L4/FL5>	03.02-10.05	MMP	0986 580 252
			Org.-Nr. 9079 83→,9062 81→, 9079 88→	03.02-10.05	MMP,MXF	0986 580 993
			Org.-Nr. 9079 88→,9079 83→, 9062 81→	03.02-10.05	MMP,MXF	0986 580 960
			Org.-Nr. 9093 77→	03.02-10.05	MMP	0986 580 310
1.4 Hdi [T1]	1,4	50	8H... <DV4TD>	03.02-12.06		0986 580 366
i	1,4	55	KFW <TU3JP>	03.05-12.05		0 580 454 001
i, i 16V [T1]	1,4	55/65	KF... <TU3JP/TU3A/L4/FL5>; KFU <ET3J4>	03.02-12.06	MMP	0986 580 252
			Org.-Nr. 9079 83→,9062 81→, 9079 88→	03.02-12.06	MMP,MXF	0986 580 993
			Org.-Nr. 9079 88→,9079 83→, 9062 81→	03.02-12.06	MMP,MXF	0986 580 960
			Org.-Nr. 9093 77→	03.02-12.06	MMP	0986 580 310
1.6 Hdi [T1]	1,6	80	9H... <DV6TED4>	05.04-12.06		0986 580 366
i 16V [T1]	1,6	80	NFU <TU5JP4>	03.02-12.06	MMP	0986 580 252
			Org.-Nr. 9079 83→,9062 81→, 9079 88→	03.02-12.06	MMP,MXF	0986 580 993
			Org.-Nr. 9079 88→,9079 83→, 9062 81→	03.02-12.06	MMP,MXF	0986 580 960
			Org.-Nr. 9093 77→	03.02-12.06	MMP	0986 580 310
2.0 Hdi [T1]	2,0	66	RHY <DW10TD>	03.02-10.05		0986 580 218
iS16 [T1]	2,0	100	RFN <EW10J4>	03.02-10.05	MMP	0986 580 252
			Org.-Nr. 9079 83→,9062 81→, 9079 88→	03.02-10.05	MMP,MXF	0986 580 993
			Org.-Nr. 9079 88→,9079 83→, 9062 81→	03.02-10.05	MMP,MXF	0986 580 960
			Org.-Nr. 9093 77→	03.02-10.05	MMP	0986 580 310





◀ PEUGEOT

207										
1.4 HDi [A7]	1,4	50	8HR <DV4C> 8HZ <DV4TD>	05.10-12.11 05.06-04.10						0 986 580 382 0 986 580 383
i [A7]	1,4	54	KF... <TU3A>	05.06-06.09	MXF					0 986 580 381
i, VTi, 16V [A7]	1,4	65/70-72	KFU <ET3J4>; 8F... <EP3C>; 8FS <EP3>	05.06-04.12	MXF					0 986 580 381
LPG [A7]	1,4	54	KFT <TU3AE5>	07.09-04.12						0 986 580 381
1.6 , i, VTi [A7]										
1.6 , i, VTi [A7]	1,6	80-81/88	N... <TU5JP4>; 5FS <EP6C>; 5FW <EP6>	05.06-12.11	MXF					0 986 580 381
HDi [A7]	1,6	66	9HX <DV6ATED4>	05.06-04.11						0 986 580 383
		66/68/82	9HP <DV6DTE4>; 9HR <DV6C>; 9HV <DV6TED4/FAP>	06.07-04.12						0 986 580 382
		80	9H... <DV6TED4>	05.06-04.10	MPR					0 986 580 382
					MPR					0 986 580 383
207+										
1.4 HDi	1,4	50	8HR <DV4C>	11.12->						0 986 580 382
i	1,4	54	KFT <TU3AE5>	11.12->						0 986 580 381
207 CC										
1.6 , VTi [A7]	1,6	88	5FS <EP6C>; 5FW <EP6>	03.07-07.13	MXF					0 986 580 381
HDi [A7]	1,6	80/82	9H... <DV6TED4>; 9HR <DV6C>	03.07->						0 986 580 382
207 SW										
1.4 i, VTi [A7]	1,4	54/70-72	KFV <TU3A>; 8F... <EP3C>; 8FS <EP3>	06.07-12.13	MXF					0 986 580 381
LPG [A7]	1,4	54	KFT <TU3AE5>	07.09-12.13						0 986 580 381
1.6 HDi [A7]										
1.6 HDi [A7]	1,6	66	9HX <DV6ATED4>	06.07-04.11						0 986 580 383
		66/68/82	9HP <DV6DTE4>; 9HR <DV6C>; 9HV <DV6TED4/FAP>	06.07-07.13						0 986 580 382
		80	9H... <DV6TED4>	06.07-04.10	MPR					0 986 580 382
					MPR					0 986 580 383
i, VTi [A7]	1,6	88	5FS <EP6C>; 5FW <EP6>	06.07-12.13	MXF					0 986 580 381
306										
1.1 i [N3]	1,1	40/44	HDY <TU1M+>; HDY <TU1M>; HDZ <TU1M+>; HDZ <TU1M>	01.93-04.97						0 580 305 003 0 986 580 103
1.4 [N5]	1,4	55	K5A <TU3.2>	05.97-10.03						0 986 580 290
i [N3]	1,4	55	KDX <TU3MC>	01.93-04.97						0 580 305 003 0 986 580 103
			KFX <TU3JP>	09.96-04.97						0 580 313 109 0 986 580 103
i [N5]	1,4	55	KFW <TU3JP/L4>; KFX <TU3JP>	05.97-10.03						0 986 580 173
			K6C <TU3JP>; K6D <TU3JP>	05.97-10.03						0 986 580 173
1.6 i [N3]	1,6	65-66	NFZ <TU5JP>	01.93-04.97						0 580 313 109 0 986 580 103
i [N5]	1,6	65-66/74	NFT <TU5JP/L4>; NFZ <TU5JP>	05.97-10.03						0 986 580 173
1.8 D [N3]										
1.8 D [N3]	1,8	44	A9A <XUD7>	05.93-04.97						0 986 580 103
			161A <XUD7>	05.93-04.97						0 986 580 103
D [N5]	1,8	44	A9A,161A <XUD7>	05.97-10.03						0 986 580 290
i	1,8	74	<XU7JP>	03.97-03.07		0 580 464 038				0 986 580 173
i [N3]	1,8	74-76	LFZ <XU7JP KAT.>; L6A <XU7JP>	01.93-04.97						0 580 313 109 0 986 580 103
i, i 16V [N5]	1,8	74-76/81	LFY <XU7JP4>; LFZ <XU7JP KAT.>; L6A <XU7JP>	05.97-10.03						0 986 580 173
1.9 D, D Turbo [N3]										
1.9 D, D Turbo [N3]	1,9	47-48/ 50/51/ 66-67/68	DHY <XUD9TE>; DJY <XUD9Y>; DJZ <XUD9Y>; D8A <XUD9TE>; D9B <XUD9A>	05.93-04.97						0 986 580 103
D, D Turbo [N5]	1,9	50/51/ 52/55/ 66	DHV <XUD9BSD>; DHY <XUD9TE>; DJY <XUD9>; D9B <XUD9>; WJY <DW8B>; WJZ <DW8>	05.97-10.03						0 986 580 290
2.0 i, i 16V [N3]										
2.0 i, i 16V [N3]	2,0	89-90/ 110-114/ 120	RFS <XU10J4RS>; RFT <XU10J4>; RFY <XU10J2 Kat.>; RFY <XU10J4>; R6D <XU10J2>	08.93-04.97						0 580 313 109 0 986 580 103
i 16V [N5]	2,0	97-99/ 120	RFS <XU10J4RS>; RFV <XU10J4R>; R6E <XU10J4R>	05.97-10.03						0 986 580 173
306 Break										
1.4 [N5]	1,4	55	K5A <TU3.2>	05.97-03.02						0 986 580 290
i [N5]	1,4	55	KFW <TU3JP/L4>; KFX <TU3JP>	05.97-03.02						0 986 580 173
			K6C <TU3JP>; K6D <TU3JP>	05.97-03.02						0 986 580 173
1.6 i [N5]	1,6	65-66/74	NFT <TU5JP/L4>; NFZ <TU5JP>	05.97-03.02						0 986 580 173





1.8 i, i 16V [N5]	1,8	74-76/81	LFY <XU7JP4>; LFZ <XU7JP KAT.>; L6A <XU7JP>	05.97-03.02						0 986 580 173
1.9 D, D Turbo [N5]	1,9	50/51/52/55/66	DHV <XUD9BSD>; DHY <XUD9TE>; DJY <XUD9>; D9B <XUD9>; WJY <DW8B>; WJZ <DW8>	05.97-03.02						0 986 580 290
2.0 i 16V [N5]	2,0	97-99	RFV <XU10J4R>	05.97-03.02						0 986 580 173
306 Cabriolet										
1.6 i [N3]	1,6	65-66	NFZ <TU5JP>	01.93-04.95						0 986 580 102
				01.93-04.97						0 580 313 109
i [N5]	1,6	65-66/74	NFT <TU5JP/L4>; NFZ <TU5JP>	05.97-10.03						0 986 580 222
1.8 i [N3]	1,8	74-76	LFZ <XU7JP KAT.>; L6A <XU7JP>	01.93-04.95						0 986 580 102
				01.93-04.97						0 580 313 109
i, i 16V [N5]	1,8	74-76/81	LFY <XU7JP4>; LFZ <XU7JP KAT>	05.97-10.03						0 986 580 222
2.0 i [N3]	2,0	89-90	RFX <XU10J2 Kat.>; R6D <XU10J2>	08.93-04.95						0 986 580 102
				08.93-04.97						0 580 313 109
i 16V [N5]	2,0	97-99	RFV <XU10J4R>	05.97-10.03						0 986 580 222
307										
1.4 HDi [T5]	1,4	50	8HZ <DV4TD>	10.01-05.05						0 986 580 365
i [T6]	1,4	65	KFU <ET3J4>	06.05-08.07	ORK					0 986 580 959
					MRK					0 986 580 939
i, i 16V [T5]	1,4	55/65	KFU <ET3J4>; KFW <TU3JP>	08.00-05.05	ORK					0 986 580 959
					MRK					0 986 580 939
1.6 HDi [T5]	1,6	66/80	9H... <DV6TED4>; 9HX <DV6ATED4>	02.04-05.05						0 986 580 365
HDi [T6]	1,6	66	9HV <DV6TED4/FAP>; 9HX <DV6ATED4>	05.06-08.07						0 986 580 365
			Org.-Nr. 10734→	05.06-08.07						0 986 580 365
		80	9H... <DV6TED4>							
			Org.-Nr. →10737	06.05-04.06	MPR					0 986 580 365
			Org.-Nr. 10661 77→	06.05-08.07	MPR					0 986 580 215
			Org.-Nr. 10734→	05.06-08.07	MPR					0 986 580 365
i [T5]	1,6	80	NFU <TU5JP4>	08.00-05.05	ORK					0 986 580 959
					MRK					0 986 580 939
i [T6]	1,6	80	NFU <TU5JP4>	06.05-08.07						0 986 580 959
i 16V [T5]	1,6	81	N6A <TU5JP4>	06.04-04.06						0 580 314 310
										0 986 580 215
2.0 HDi [T5]	2,0	66	RHY <DW10TD>	08.00-05.05	BOM					0 986 580 215
					SIM					0 986 580 365
		79	RHS <DW10ATED/FAP>	03.02-05.05						0 986 580 215
		100	RHR <DW10BTED4/FAP>	10.03-05.05						0 986 580 365
HDi [T6]	2,0	100	RHR <DW10BTED4/FAP>	06.05-08.07						0 986 580 365
i [T5]	2,0	100	RFN <EW10J4>	08.00-05.05	ORK					0 986 580 959
					MRK					0 986 580 939
i [T6]	2,0	103/130	RFJ <EW10A>; RFK <EW10J4S>	06.05-08.07						0 986 580 959
i 16V [T5]	2,0	105	RFJ <EW10A>	06.04-04.06						0 986 580 215
307 Break/SW										
1.4 HDi [T5]	1,4	50	8HZ <DV4TD>	03.02-05.05						0 986 580 367
i [T5]	1,4	55	KFW <TU3JP>	03.02-05.05	ORK					0 986 580 959
					MRK					0 986 580 939
i [T6]	1,4	65	KFU <ET3J4>	06.05-05.08	ORK					0 986 580 261
					MRK					0 986 580 939
i 16V [T5]	1,4	65	KFU <ET3J4>	11.03-05.05						0 986 580 261
1.6 HDi [T5]	1,6	66/80	9H... <DV6TED4>; 9HX <DV6ATED4>	02.04-05.05						0 986 580 367
HDi [T6]	1,6	66/80	9H... <DV6TED4>; 9HV <DV6TED4/FAP>; 9HX <DV6ATED4>	06.05-05.08						0 986 580 367
i [T5]	1,6	80	NFU <TU5JP4>	03.02-05.05						0 986 580 261
i 16V [T6]	1,6	80	NFU <TU5JP4>	06.05-05.08						0 986 580 261
2.0 HDi [T5]	2,0	66	RHY <DW10TD>	03.02-05.05	BOM					0 986 580 217
					SIM					0 986 580 367
		79/100	RHR <DW10BTED4/FAP>; RHS <DW10ATED/FAP>	03.02-05.05						0 986 580 217





◀ PEUGEOT

2.0 HDi [T6]	2,0	100	RHR <DW10BTED4/FAP>	06.05-05.08		0 986 580 367
i [T5]	2,0	100	RFN <EW10J4>	03.02-05.05		0 986 580 261
i [T6]	2,0	103	RFJ <EW10A>	06.05-05.08		0 986 580 261
307 CC						
1.6 i [T6]	1,6	80	NFU <TU5JP4>	06.05-03.09	ORR MRK	0 986 580 959 0 986 580 939
2.0 HDi [T6]	2,0	100	RHR <DW10BTED4/FAP> Org.-Nr. →10737	06.05-04.06		0 986 580 365
i, i Sport [T5]	2,0	100/130	RFK <EW10J4S>; RFN <EW10J4>	10.03-05.05	ORR MRK	0 986 580 959 0 986 580 939
i, i Sport [T6]	2,0	103/130	RFJ <EW10A>; RFK <EW10J4S>	06.05-03.09	ORR MRK	0 986 580 959 0 986 580 939
307 Sedan						
2.0 i 16V [T6]	2,0	105	RFJ <EW10A>	08.06-01.12		0 986 580 939
308						
1.4 i, VTi [T7]	1,4	70/72	8FR <EP3C>; 8FS <EP3>	09.07-06.13	MXF	0 986 580 374
					MXF, TW	0 986 580 375
1.6 i [T7]	1,6	80	N... <TU5JP4>	07.08-04.12	NFV	0 580 314 258
					MBE, MXF	0 986 580 374
					MBE, MXF	0 986 580 375
i, THP [T7]	1,6	88/115	5FV <EP6CDT>; 5FW <EP6>	09.07-06.13	MXF	0 986 580 374
					MXF, TW	0 986 580 375
THP [T7]	1,6	110	5FE <EP6CDT MD>	01.11-06.13	MXF	0 986 580 391
		110/128	5FX <EP6DT>; 5FY <EP6DTS>	09.07-04.10	MXF	0 986 580 391
		120	5FM <EP6CDT M>	01.11-06.13	MXF	0 986 580 374
THP, THP GTi [T7]	1,6	103/147	5FT <EP6DT>; 5FU <EP6CDTX>	11.07-06.13	MXF	0 986 580 391
VTi [T7]	1,6	88	5FS <EP6C>	12.09-06.13	MXF	0 986 580 374
					MXF, TW	0 986 580 375
			5FS <EP6C M>	01.11-06.13	MXF	0 986 580 374
2.0 i [T7]	2,0	103	RFJ <EW10A>	07.08-04.12	NFV	0 580 314 258
					MBE, MXF	0 986 580 374
					MBE, MXF	0 986 580 375
308 CC						
1.6 THP [T7]	1,6	110	5FE <EP6CDT MD>	01.11-03.13		0 986 580 391
		120	5FM <EP6CDT M>	01.11-09.14	MXF	0 986 580 374
THP, THP GTi [T7]	1,6	103/110/115/147	5FT <EP6DT>; 5FU <EP6CDTX>; 5FV <EP6CDT>; 5FX <EP6DT>	03.09-→	MXF	0 986 580 391
VTi [T7]	1,6	88	5FS <EP6C>	03.09-07.14	MXF	0 986 580 374
					MXF, TW	0 986 580 375
308 SW						
1.4 i, VTi [T7]	1,4	70/72	8FR <EP3C>; 8FS <EP3>	05.08-01.14	MXF	0 986 580 388
1.6 i [T7]	1,6	88	5FW <EP6>	05.08-01.14	MXF	0 986 580 388
THP [T7]	1,6	103/115	5FT <EP6DT>; 5FV <EP6CDT>	05.08-01.14	MXF	0 986 580 390
		110	5FE <EP6CDT MD>	01.11-01.14	MXF	0 986 580 390
		110/128	5FX <EP6DT>; 5FY <EP6DTS>	05.08-04.10	MXF	0 986 580 390
THP, VTi [T7]	1,6	88/120	5FM <EP6CDT M>; 5FS <EP6C>; 5FS <EP6C M>	12.09-01.14	MXF	0 986 580 388
2.0 i [T7]	2,0	103	RFJ <EW10A>	05.08-04.12	MBE, MXF	0 986 580 388
405						
1.4 i [4]	1,4	55	KDX <TU3MC Kat.>	06.92-04.97		0 580 453 940
1.6 i [4]	1,6	65-66	BDY <XU5M Kat.>	06.92-04.97		0 580 453 940
1.8 i [4]	1,8	74-76	LFZ <XU7JP Kat.>	06.92-04.97		0 580 464 038
					UVJ	0 580 464 070
			L6A <XU7JP>	06.92-04.97		0 580 464 038
1.9 D, D Turbo [4]	1,9	50/66-68	DHY <XUD9TE Kat.>; DJY <XUD9Y>	06.92-04.97		0 986 580 117
		51-52/68	D8A <XUD9TE>; D9B <XUD9A>	06.92-04.97		0 986 580 117
i [4]	1,9	89	D6D <XU9J2>	06.92-04.97		0 580 464 038
					UVJ	0 580 464 070
2.0 i [4]	2,0	89-91	R6D <XU10J2>	06.92-04.97		0 580 464 038
i, i 4x4 [4]	2,0	89-91	RFX <XU10J2 Kat.>	06.92-04.97		0 580 464 038
					UVJ	0 580 464 070





405 Break					
1.4 i [4]	1,4	55	KDX <TU3MC Kat.>	06.92-04.97	0 580 453 940
1.6 i [4]	1,6	65-66	BDY <XU5M Kat.>	06.92-04.97	0 580 453 940
1.8 i [4]	1,8	74-76	LFZ <XU7JP Kat.>	06.92-04.97	0 580 464 038
				UVJ	0 580 464 070
			L6A <XU7JP>	06.92-04.97	0 580 464 038
1.9 D, D Turbo [4]	1,9	50/66-68	DHY <XUD9TE Kat.>; DJY <XUD9Y>	06.92-04.97	0 986 580 117
		51-52/68	D8A <XUD9TE>; D9B <XUD9A>	06.92-04.97	0 986 580 117
i [4]	1,9	89	D6D <XU9J2>	06.92-04.97	0 580 464 038
				UVJ	0 580 464 070
2.0 i [4]	2,0	89-91	R6D <XU10J2>	06.92-04.97	0 580 464 038
i, i 4x4 [4]	2,0	89-91	RFX <XU10J2 Kat.>	06.92-04.97	0 580 464 038
				UVJ	0 580 464 070
405 Mi16					
2.0 i [4]	2,0	110-118	RFT <XU10J4>; RFY <XU10J4>	01.93-04.97	0 580 464 038
				UVJ	0 580 464 070
405 T16					
2.0 i turbo 4x4 [4]	2,0	144-159	RGZ <XU10J4TE>	09.92-04.97	0 580 464 038
				UVJ	0 580 464 070
406					
1.6 i [D8]	1,6	65	BFZ <XU5JP>		
			Org.-Nr. →7482	10.95-05.97	0 986 580 175
			Org.-Nr. 7483→7968	06.97-08.98	0 986 580 176
1.8 i [D8]	1,8	66	LFX <XU7JB>		
			Org.-Nr. 7483→7968	09.97-08.98	0 986 580 176
i, i 16V [D8]	1,8	74-76/ 81-82	LFY <XU7JP4>; L6A <XU7JP>		
			Org.-Nr. →7482	10.95-05.97	0 986 580 175
			Org.-Nr. 7483→7968	06.97-08.98	0 986 580 176
i 16V [D9]	1,8	85	6FZ <EW7J4>	10.00-06.04	0 986 580 961
				ORK	0 986 580 993
				MRK	0 986 580 993
2.0 HDi [D8]	2,0	80	RHZ <DW10ATED>	10.98-03.99	0 580 303 026
HDi [D9]	2,0	66	RHY <DW10TD>		
			Org.-Nr. →8575	04.99-05.00	0 580 303 027
			Org.-Nr. 8576→8974	06.00-06.01	0 986 580 216
			Org.-Nr. 8975→	07.01-06.04	0 986 580 216
				SIM	0 986 580 216
				SIM	0 986 580 366
		79	RHS <DW10ATED/FAP>	08.01-06.04	0 986 580 216
		80	RHZ <DW10ATED>		
			Org.-Nr. →8575	04.99-05.00	0 580 303 027
			Org.-Nr. 8576→	06.00-06.04	0 986 580 216
i Turbo, i 16V [D8]	2,0	97-99/ 104-110	RFV <XU10J4R>; RG... <XU10J2TE>		
			Org.-Nr. →7482	10.95-05.97	0 986 580 175
			Org.-Nr. 7483→7968	06.97-08.98	0 986 580 176
i 16V [D8]	2,0	97-99	R6E <XU10J4R>		
			Org.-Nr. →7482	12.95-05.97	0 986 580 175
			Org.-Nr. 7483→7968	06.97-08.98	0 986 580 176
i 16V [D9]	2,0	99	RFR <EW10J4>		
			Org.-Nr. 8576→	06.00-08.00	0 986 580 961
				ORK	0 986 580 993
				MRK	0 986 580 993
		100	RFN <EW10J4>	08.00-06.04	0 986 580 961
				ORK	0 986 580 993
				MRK	0 986 580 993
2.2 HDi [D9]	2,2	98	4HX <DW12TED4>	03.00-06.04	0 986 580 216
i 16V [D9]	2,2	116	3FZ <EW12J4>		
			Org.-Nr. 8576→	06.00-06.04	0 986 580 961
				ORK	0 986 580 993
				MRK	0 986 580 993
3.0 i [D8]	3,0	140-143	XFZ <ES9J4>		
			Org.-Nr. →7482	08.96-05.97	0 986 580 175
			Org.-Nr. 7483→7968	06.97-08.98	0 986 580 176
i [D9]	3,0	140-143/ 150	AFX <ES9J4S>; XFZ <ES9J4>		
			Org.-Nr. 8576→	06.00-06.04	0 986 580 961
				ORK	0 986 580 993
				MRK	0 986 580 993





◀ PEUGEOT

406 Break									
1.8 i [D8]	1,8	66	LFX <XU7JB> Org.-Nr. 7483→7968	09.97-08.98					0 986 580 176
i, i 16V [D8]	1,8	74-76/ 81-82	LFY <XU7JP4/L3>; L6A <XU7JP> Org.-Nr. →7482	10.96-05.97					0 986 580 175
			Org.-Nr. 7483→7968	06.97-08.98					0 986 580 176
i 16V [D9]	1,8	85	6FZ <EW7J4>	10.00-06.04	ORK				0 986 580 961
					MRK				0 986 580 993
2.0 HDi [D8]	2,0	80	RHZ <DW10ATED>	10.98-03.99					0 580 303 026
HDi [D9]	2,0	66	RHY <DW10TD> Org.-Nr. →8575	04.99-05.00					0 580 303 027
			Org.-Nr. 8576→8974	06.00-06.01					0 986 580 216
			Org.-Nr. 8975→	07.01-06.04	SIM				0 986 580 216
					SIM				0 986 580 366
		79	RHS <DW10ATED/FAP>	08.01-06.04					0 986 580 216
		80	RHZ <DW10ATED> Org.-Nr. →8575	04.99-05.00					0 580 303 027
			Org.-Nr. 8576→	06.00-06.04					0 986 580 216
i Turbo, i 16V [D8]	2,0	97-99/ 104-110	RFV <XU10J4R>; RG... <XU10J2TE> Org.-Nr. →7482	10.96-05.97					0 986 580 175
			Org.-Nr. 7483→7968	06.97-08.98					0 986 580 176
i 16V [D8]	2,0	97-99	R6E <XU10J4R> Org.-Nr. →7482	10.96-05.97					0 986 580 175
			Org.-Nr. 7483→7968	06.97-08.98					0 986 580 176
i 16V [D9]	2,0	99	RFR <EW10J4> Org.-Nr. 8576→	06.00-10.00	ORK				0 986 580 961
					MRK				0 986 580 993
		100	RFN <EW10J4>	10.00-06.04	ORK				0 986 580 961
					MRK				0 986 580 993
2.2 HDi [D9]	2,2	98	4HX <DW12TED4>	03.00-06.04					0 986 580 216
i 16V [D9]	2,2	116	3FZ <EW12J4> Org.-Nr. 8576→	06.00-06.04	ORK				0 986 580 961
					MRK				0 986 580 993
3.0 i [D8]	3,0	140-143	XFZ <ES9J4> Org.-Nr. →7482	10.96-05.97					0 986 580 175
			Org.-Nr. 7483→7968	06.97-08.98					0 986 580 176
i [D9]	3,0	140/150	XFZ <ES9J4S>; XFZ <ES9J4> Org.-Nr. 8576→	06.00-06.04	ORK				0 986 580 961
					MRK				0 986 580 993
406 Coupé									
1.8 i 16V [D8]	1,8	81	LFY <XU7JP4/L3> Org.-Nr. 7483→7968	09.97-08.98					0 986 580 176
2.0 i 16V [D8]	2,0	97-99	RFV <XU10J4R> Org.-Nr. →7482	03.97-05.97					0 986 580 175
			Org.-Nr. 7483→7968	06.97-08.98					0 986 580 176
i 16V [D9]	2,0	99	RFR <EW10J4> Org.-Nr. 8576→	06.00-10.00	ORK				0 986 580 961
					MRK				0 986 580 993
		100	RFN <EW10J4>	10.00-02.05	ORK				0 986 580 961
					MRK				0 986 580 993
2.2 HDi [D9]	2,2	98	4HX <DW12TED4>	03.00-02.05					0 986 580 216
i 16V [D9]	2,2	116	3FZ <EW12J4> Org.-Nr. 8576→	03.02-02.05	ORK				0 986 580 961
					MRK				0 986 580 993
3.0 i [D8]	3,0	140-143	XFZ <ES9J4> Org.-Nr. →7482	03.97-05.97					0 986 580 175
			Org.-Nr. 7483→7968	06.97-08.98					0 986 580 176
i [D9]	3,0	140/150	XFZ <ES9J4S>; XFZ <ES9J4> Org.-Nr. 8576→	06.00-02.05	ORK				0 986 580 961
					MRK				0 986 580 993
407									
1.6 HDi [D2]	1,6	80	9H... <DV6TED4>	05.04-02.11	MHE,MPR				0 986 580 141
					MHE,MPR				0 986 580 140





1.8 [D2]	1,8	85/92	6FY <EW7A>; 6FZ <EW7J4>	05.04-02.11	MXF	0 986 580 138
					MXF	0 986 580 142
2.0 [D2]	2,0	100	RFN <EW10J4>	05.04-11.05	MXF	0 986 580 138
					MXF	0 986 580 142
HDi [D2]	2,0	100-103	RH... <DW10BTED4>	05.04-02.11	MHE,MPR	0 986 580 141
					MHE,MPR	0 986 580 140
		110/120	RHE <DW10CTED4 FAP>; RHH <DW10CTED4 FAP>	11.09-02.11	MHE	0 986 580 141
					MHE	0 986 580 140
2.2 [D2]	2,2	116/120	3FY <EW12J4 / L5>; 3FZ <EW12J4>	05.04-06.09	MXF	0 986 580 138
					MXF	0 986 580 142
HDi [D2]	2,2	120-125	4H... <DW12BTED4>	05.06-07.10	MHE	0 986 580 141
					MHE	0 986 580 140
3.0 [D2]	3,0	155	XFV <ES9A>	05.04-12.06	MXF	0 986 580 138
					MXF	0 986 580 142
407 Coupé						
2.0 HDi [D2]	2,0	100-103	RHR <DW10BTED4>	07.07-06.09	MHE,MPR	0 986 580 141
					MHE,MPR	0 986 580 140
HDi 16V [D2]	2,0	100-110/ 120	RH... <DW10CTED4 FAP>; RHH <DW10CTED4 FAP>	07.09-12.11	MHE	0 986 580 141
					MHE	0 986 580 140
2.2 [D2]	2,2	120	3FY <EW12J4 / L5>	10.05-06.09	MXF	0 986 580 138
					MXF	0 986 580 142
3.0 [D2]	3,0	155	XFV <ES9A>	10.05-06.09	MXF	0 986 580 138
					MXF	0 986 580 142
407 SW						
1.6 HDi [D2]	1,6	80	9H... <DV6TED4>	05.04-02.11	MHE,MPR	0 986 580 141
					MHE,MPR	0 986 580 140
1.8 [D2]	1,8	85/92	6FY <EW7A>; 6FZ <EW7J4>	05.04-02.11	MXF	0 986 580 138
					MXF	0 986 580 142
2.0 [D2]	2,0	100	RFN <EW10J4>	05.04-11.05	MXF	0 986 580 138
					MXF	0 986 580 142
HDi [D2]	2,0	100-103	RH... <DW10BTED4>	05.04-02.11	MHE,MPR	0 986 580 141
					MHE,MPR	0 986 580 140
		110/120	RHE <DW10CTED4 FAP>; RHH <DW10CTED4 FAP>	11.09-02.11	MHE	0 986 580 141
					MHE	0 986 580 140
2.2 [D2]	2,2	116/120	3FY <EW12J4 / L5>; 3FZ <EW12J4>	05.04-06.09	MXF	0 986 580 138
					MXF	0 986 580 142
HDi [D2]	2,2	120-125	4H... <DW12BTED4>	09.06-07.10	MHE	0 986 580 141
					MHE	0 986 580 140
3.0 [D2]	3,0	155	XFV <ES9A>	05.04-12.06	MXF	0 986 580 138
					MXF	0 986 580 142
607						
2.0 HDi [Z8]	2,0	79	RHS <DW10ATED/FAP>	03.01-11.04		0 986 580 180
		80	RHZ <DW10ATED>	03.00-11.04		0 986 580 174
HDi [Z9]	2,0	79	RHS <DW10ATED/FAP>	12.04-12.07		0 986 580 180
i 16V [Z8]	2,0	100	RFN <EW10J4>	03.00-11.04		0 986 580 310
2.2 HDi [Z8]	2,2	98	4HX <DW12TED4>	03.00-11.04	MPR	0 986 580 180
					MPR	0 986 580 174
HDi [Z9]	2,2	98	4HX <DW12TED4>	12.04-12.07		0 986 580 180
i [Z9]	2,2	116/120	3FY <EW12J4>; 3FZ <EW12J4>	12.04-12.07	TW	0 986 580 310
i 16V [Z8]	2,2	116	3FZ <EW12J4>	03.00-11.04		0 986 580 310
3.0 i [Z8]	3,0	152-154	XFV <ES9J4S>	03.00-11.04		0 986 580 310
i [Z9]	3,0	155	XFV <ES9A>	12.04-01.09	TW	0 986 580 310
806						
1.8 i [U60]	1,8	73	LFW <XU7JP>			
			Org.-Nr. →7846	07.95-05.98	FMB	0 986 580 201
					FMB	0 986 580 200
			Org.-Nr. 7847→	06.98-08.02		0 986 580 219
2.0 HDi [U60]	2,0	80/81	RHW <DW10ATED4/L4>; RHZ <DW10ATED>			
			Org.-Nr. →8973	08.99-06.01		0 580 303 025
			Org.-Nr. 8974→	07.01-08.02		0 986 580 217





◀ PEUGEOT

2.0 i, i Turbo, i 16V [U60]	2,0	89-90/ 97-99/ 108-110	RFU <XU10J2>; RFV <XU10J4R>; RGX <XU10J2TE> Org.-Nr. →7846	06.94-05.98	FMB FMB	0 986 580 201 0 986 580 200 0 986 580 219
i 16V [U60]	2,0	100	RFN <EW10J4> Org.-Nr. 8974→	06.98-08.02 07.01-08.02		0 986 580 261
807						
2.0 HDi [V2]	2,0	81	RH... <DW10ATED4/FAP>; RHW <DW10ATED4>	06.02-12.06		0 986 580 217
i 16V [V2]	2,0	100	RFN <EW10J4>	06.02-05.06	MXF	0 986 580 261
		103	RFJ <EW10A>	10.05-05.10	TW	0 986 580 261 0 986 580 389
2.2 HDi [V2]	2,2	94	4HW <DW12TED4/FAP>	06.02-07.06		0 986 580 217
i 16V [V2]	2,2	116	3FZ <EW12J4>	06.02-05.06	MXF	0 986 580 261
3.0 i [V2]	2,9	152	XFV <ES9J4S>	06.02-05.06	MXF	0 986 580 261
1007						
1.4 [A8]	1,4	54/65	KFU <ET3J4>; KFV <TU3A/L5>; KFV <TU3JP>	04.05-02.11	MXF	0 580 314 017
1.6 [A8]	1,6	80	NFU <TU5JP4>	04.05-02.11	MXF	0 580 314 017
3008						
1.6 i [T8]	1,6	88	5FW <EP6>	05.09→	MXF MXF,TW	0 986 580 374 0 986 580 375
THP [T8]	1,6	110	5FX <EP6DT>	05.09→	MXF	0 986 580 391
		115	5FV <EP6CDT>	05.09→	MXF	0 986 580 391
		120	5FM <EP6CDT M>	01.11→	MXF	0 986 580 391
VTi [T8]	1,6	88	5FS <EP6C>	09.09→	MXF MXF,TW	0 986 580 374 0 986 580 375
5008						
1.6 HDi [T8]	1,6	80/82/84	9HD <DV6C>; 9HR <DV6C>; 9HZ... <DV6TED4/FAP>	09.09→		0 986 580 385
2.0 HDi [T8]	2,0	100/110/ 120	RHD <DW10CB PEF DTR>; RHE <DW10CTED4 FAP>; RHH <DW10CTED4 FAP>	09.09→		0 986 580 385



PORSCHE

911 Carrera Coupé						
3.6 [993]	3,6	200/210	M64.0...; M64.2...	09.93-08.98		0 580 464 058
911 Carrera RS Coupé						
3.8 [993]	3,8	200-221	M64.20	09.94-08.97		0 580 464 058
911 Carrera S4 Coupé						
3.6 [993]	3,6	210	M64.21	09.95-09.97		0 580 464 058
911 Carrera 4 Coupé						
3.6 [993]	3,6	200/210	M64.05; M64.21; M64.23	09.94-08.97		0 580 464 058
911 GT2 Coupé						
3.6 Turbo [993]	3,6	316	M64.60R	01.95-05.97		0 580 464 058
911 Targa						
3.6 [993]	3,6	210	M64.2...; M64.21; M64.23	09.95-08.97		0 580 464 058
911 Turbo Coupé						
3.6 Turbo [993]	3,6	300	M64.60	03.95-08.97		0 580 464 058
928 GTS						
5.4	5,4	257	M28...	08.91-11.95		0 580 464 057
968						
3.0	3,0	176	M44.4...	08.91-11.95		0 580 464 042
					UVJ	0 580 464 069



RENAULT

Alpine A 610						
3.0 i Turbo	3,0	184	Z7X 744 Kat. <D503>	03.91-12.95	0 580 464 044	
Avantime						
2.0 16V Turbo [XEO]	2,0	120	F4R 760; F4R 761; F4R 769	09.01-12.03		0 986 580 177
2.2 DCI [XEO]	2,2	110	G9T 712	12.01-12.03		0 986 580 101
3.0 V6 24V [XEO]	3,0	152	L7X 720; L7X 721; L7X 722	09.01-12.03		0 986 580 177
Clio I						
1.2 i [X57]	1,2	40-44	C3G 700,720; D7F 730; E7F 700 Kat.; E7F 706 Kat.	01.93-02.98		0 986 580 810
		40/44	E7F 708 Kat.; E7F 750 Kat.	01.94-02.98		0 986 580 810
		44	E7F 708	04.96-12.97		0 986 580 810
1.4 i [X57]	1,4	55-59	E7J 601 Kat.; E7J 710,711 Kat.; E7J 716 Kat.; E7J 718,719 Kat.; E7J 754 Kat.; E7J 756,757 Kat.	01.93-02.98		0 986 580 810
1.6 i	1,6	66	K7M	01.96-08.99	0 580 454 093	
1.8 i [X57]	1,8	65-70	F3P 710 Kat.			
			Komp.Nr. RT, S	07.94-02.98		0 986 580 810
			F3P 714 Kat.	01.93-03.96		0 986 580 810
i 16V [X57]	1,8	99-103	F7P 720; F7P 722 Kat.	03.91-03.96		0 580 314 073
1.9 D [X57]	1,9	47-48	F8Q 672; F8Q 676; F8Q 678; F8Q 692; F8Q 696; F8Q 714; F8Q 730; F8Q 732	06.90-02.98		0 986 580 231
Clio II						
1.0 i 16V	1,0	52	D4D	01.01-01.05	0 580 454 093	
1.2 i [BB/CB/SB]	1,2	43	D7F 720; D7F 722	03.98-10.99		0 986 580 204
				11.99-10.07		0 986 580 312
			D7F 726; D7F 744;	03.98-10.99		0 986 580 204
			D7F 746; D7F 764	11.99-03.01		0 986 580 312
				04.01-05.01		0 986 580 358
			B,CH,D, DK,E,F, GB,I,P	06.01→		0 986 580 956
			GR,PL, SK,TR	06.01→		1 987 580 015
			D7F766	01.01-03.01		0 986 580 312
				04.01-05.01		0 986 580 358
			B,CH,D, DK,E,F, GB,I,P	06.01→		0 986 580 956
			GR,PL, SK,TR	06.01→		1 987 580 015
i 16V [BB/CB/SB]	1,2	55	D4F 706; D4F 712	03.00-03.01		0 986 580 312
				04.01-05.01		0 986 580 358
			B,CH,D, DK,E,F, GB,I,P	06.01-03.04		0 986 580 956
			GR,PL, SK,TR	06.01-03.04		1 987 580 015
			D4F 722; D4F 728	B,CH,D, DK,E,F, GB,I,P	10.03→	0 986 580 956
				GR,PL, SK,TR	10.03→	1 987 580 015
1.4 i [BB/CB/SB]	1,4	55	E7J 634; E7J 635	03.99-10.99		0 986 580 204
				11.99-10.07		0 986 580 312
			E7J 780	03.98-10.07		0 986 580 204
			K7J 700	10.00-03.01		0 986 580 312
				04.01-10.07		0 986 580 358





◀ RENAULT

1.4 i 16V [BB/CB/SB]	1,4	70	K4J 710	08.00-10.07	0 986 580 956				
				B,CH,D, 08.00-10.07	0 986 580 956				
				DK,E,F, GB,I,P					
				GR,PL, 08.00-10.07	1 987 580 015				
				SK,TR					
				K4J 711	05.00-10.07	0 986 580 956			
				70-72	K4J 712; K4J 713; K4J 715	10.99-03.01	0 986 580 312		
						04.01-05.01	0 986 580 358		
						06.01-10.07	0 986 580 956		
						B,CH,D, 06.01-10.07	0 986 580 956		
		DK,E,F, GB,I,P							
		GR,PL, 06.01-10.07	1 987 580 015						
		SK,TR							
1.5 dCi [BB/CB/SB]	1,5	48	K9K 700	07.01-10.07	0 986 580 292				
				48/50/ 60/74	K9K 702; K9K 704; K9K 710; K9K 712; K9K 714	06.01-10.07	0 986 580 292		
1.6 i [BB/CB/SB]	1,6	66	K4M 742; K4M 743 K4M 744	06.01-10.07	0 986 580 312				
				06.01-10.07	0 986 580 956				
				B,CH,D, 06.01-10.07	0 986 580 956				
				DK,E,F, GB,I,P					
				GR,PL, 06.01-10.07	1 987 580 015				
				SK,TR					
				K4M 745	B,CH,D, 01.01-10.07	0 986 580 956			
					DK,E,F, GB,I,P				
					GR,PL, 01.01-10.07	1 987 580 015			
					SK,TR				
	K4M 746								
	Fg.-Nr. SBOH	10.99-10.07	0 986 580 956						
i, i 16V [BB/CB/SB]	1,6	66/79	K4M 748; K7M 744; K7M 745	03.98-10.99	0 986 580 204				
				11.99-10.07	0 986 580 312				
i 16V [BB/CB/SB]	1,6	79	K4M 708	08.00-03.01	0 986 580 312				
				04.01-10.07	0 986 580 358				
i 16V [CB01]	1,6	81	K4M	05.00-12.06	0 580 454 093				
1.9 D [BB/CB/SB]	1,9	47-48	F8Q 630						
				Fg.-Nr. BB0E; Fg.-Nr. CB0E, Fg.-Nr. SB0E	03.98-10.07	0 986 580 110			
				D, DTI	1,9	47-48/59	F8Q 632; F8Q 662; F9Q 780	03.98-10.07	0 986 580 110
				[BB/CB/SB]					
DTI [BB/CB/SB]	1,9	59	F9Q 782						
			Fg.-Nr. BB0V; Fg.-Nr. CB0V	08.00-10.07	0 986 580 110				
2.0 i 16V [BB/CB/SB]	2,0	124	F4R 730 F4R 732; F4R 736	03.99-10.07	0 986 580 204				
				06.01-10.07	0 986 580 956				
				B,CH,D, 06.01-10.07	0 986 580 956				
				DK,E,F, GB,I,P					
				GR,PL, 06.01-10.07	1 987 580 015				
			SK,TR						
			F4R 738	03.03-10.07	0 986 580 956				
3.0 24V Sport [BB/CB/SB]	3,0	188	L7X 762	GR,PL, 12.02-06.05	1 987 580 015				
				SK,TR					
Clio II Sedan									
1.6 i 16V	1,6	81	K4M	01.01-10.04	0 580 454 093				
Clio III									
1.2 [BR/CR]	1,2	48	D4F 740	06.05-12.08	0 986 580 954				
				55	D4F 740	06.05→ TW	0 986 580 954		
				57,5	D4F 764	06.05→ TW	0 986 580 954		
TCe [BR/CR]	1,1	74	D4F 78...	08.07→ TW	0 986 580 954				
1.4 [BR/CR]	1,4	72	K4J 780	06.05→ TW	0 986 580 954				





1.6 [BR/CR]	1,6	65/82/94	K4M 800; K4M 801; K4M 804; K4M 862	06.05→		0 986 580 954
2.0 [BR/CR]	2,0	102	M4R 700; M4R 701	06.05→		0 986 580 954
Clio III Grandtour						
1.2 [KR]	1,2	55/57,5	D4F 740; D4F 764	08.07→	TW	0 986 580 954
TCe [KR]	1,1	74	D4F 78...	08.07→		0 986 580 954
1.4 [KR]	1,4	72	K4J 780	08.07→		0 986 580 954
1.6 [KR]	1,6	65/82/94	K4M 800; K4M 801; K4M 804; K4M 862	08.07→		0 986 580 954
Duster						
1.5 dCi 4x4 [HS]	1,5	66	K9K 894	03.12→		0 986 580 370
1.6 [HS]	1,6	75	K4M 690	03.12→		0 986 580 957
		77	K4M...	09.13→	NFV	0 986 580 957
			K4M 696	09.13→	NFV	0 986 580 957
Espace II						
2.0 i [J63]	2,0	77	J7R 768	01.91-09.96		0 580 464 044
					UVJ	0 580 464 069
2.2 i, i 4x4 [J63]	2,2	79-81	J7T 772; J7T 772,773; J7T 776	01.91-09.96		0 580 464 044
					UVJ	0 580 464 069
2.9 i [J63]	2,9	110-113	Z7W 712,713	01.91-09.96		0 580 464 044
					UVJ	0 580 464 069
			Z7W 717	04.94-09.96		0 580 464 044
Espace III						
1.9 dTi [JEO]	1,9	72	F9Q 720; F9Q 722	02.99-10.02		0 986 580 101
2.0 i, i GPL, i 16V [JEO]	2,0	83,5/ 102-103	F3R 728; F3R 729; F3R 742; F3R 768; F3R 769; F4R 700; F4R 701	10.96-10.02		0 986 580 177
2.2 D Turbo [JEO]	2,2	83	G8T 714; G8T 716	10.96-10.02		0 986 580 101
dCi [JEO]	2,2	85-95	G9T...	07.00-10.02		0 580 464 089
3.0 i V6 [JEO]	3,0	123	Z7X 775	10.96-10.02		0 986 580 177
i V6 24V [JEO]	3,0	140	L7X 727	10.98-10.02	FEN	0 986 580 177
Express, Extra, Rapid						
1.1 [F40]	1,1	36	C1E 762	09.91-09.96		0 986 580 237
1.2 i [F40]	1,2	40	C3G 700,710; C3G 712	09.91-10.97		0 986 580 810
1.4 [F40]	1,4	44	C2J 782,784	07.89-09.97		0 986 580 236
i [F40]	1,4	44/55-59	C3J 762 Kat.; E7J 720 Kat.; E7J 724,710 Kat.; E7J 726,710 Kat.; E7J 728,754 Kat.; E7J 770,771; E7J 773,710 Kat.	01.93-10.97		0 986 580 810
1.6 D [F40]	1,6	40	F8M 720; F8M 736; F8M 760	07.89-03.97		0 986 580 231
1.9 D [F40]	1,9	40/47-48	F8Q 640; F8Q 644; F8Q 646; F8Q 648; F8Q 680; F8Q 682; F8Q 684; F8Q 724,732; F8Q 774; F8Q 776,730	09.91-10.97		0 986 580 231
Fluence						
1.5 dCi [L3]	1,5	63/66/70/ 78/81	K9K 830; K9K 832; K9K 834; K9K 836	11.09→	TW	0 580 207 008
1.6 dCi [L3]	1,6	96	R9M 402	11.12→	TW	0 580 207 008
i [L3]	1,6	81-85	H4M 729	11.12→	TW	0 580 200 025
						0 580 200 027
						0 580 200 062
i LPG [L3]	1,6	81	K4M 838; K4M 839	11.09→	NFV,TW	0 580 200 025
						0 580 200 027
						0 580 200 062
2.0 i [L3]	2,0	103	M4R 714; M4R 751	02.10→	NFV,TW	0 580 200 025
						0 580 200 027
						0 580 200 062
Grand Scenic II						
1.4 16V [JM]	1,4	72	K4J 730; K4J 740	05.03-04.09		0 986 580 804
1.6 16V [JM]	1,6	83	K4M 760; K4M 761; K4M 762; K4M 764; K4M 766; K4M 782; K4M 788; K4M 812; K4M 813	05.03-04.09		0 986 580 804





◀ RENAULT

2.0 16V, 16V Turbo [JM]	2,0	98-99/120	F4R 770; F4R 771; F4R 776	05.03-04.09		0 986 580 804
Grand Scenic III						
1.4 [JZ]	1,4	96	H4J 700	05.09→	ZB1 ZB2	0 580 200 035 0 580 200 031
1.5 dCi [JZ]	1,5	70	K9K 846	11.10→	TW	0 580 207 008
1.6 [JZ]	1,6	79	K4M 866	05.12→		0 580 200 025
		81	K4M 858	05.09→	ZB1 ZB2	0 580 200 035 0 580 200 031
2.0 [JZ]	2,0	103	M4R 711	05.09→	ZB1 ZB2	0 580 200 035 0 580 200 031
Kangoo I						
1.2 GPL, i [FC./KC.]	1,2	44	D7F 710; D7F 720; D7F 722	10.97-05.99		0 986 580 821
1.4 i [FC./KC.]	1,4	55	E7J 634; E7J 635; E7J 780	10.97-05.99		0 986 580 821
1.6 i [FC./KC.]	1,6	66	K7M 746	09.99-10.99		0 986 580 821
		8V	66	K7M 746	06.99-04.07	
1.9 DCI 4x4, DTI, DTI 4x4 [FC./KC.]	1,9	59-62	F9Q 782; F9Q 790	02.00-12.07		0 580 464 089
Kangoo II						
1.5 dCi [FW/KW]	1,5	81	K9K 636	02.13→	FKR	0 580 203 119
1.6 i 16V [Fase II]	1,6	81	K4M	01.02-12.12		0 580 454 001
				07.03-12.04		0 580 454 093
Laguna I						
1.6 i 16V [B56]	1,6	79	K4M720	05.98-09.99		0 986 580 802
				09.99-02.01		0 986 580 802
				10.99-02.01		0 986 580 803
1.8 GPL [B56]	1,8	66-70	F3P 676	05.98-02.01		0 986 580 802
				09.95-03.97		0 986 580 820
GPL, i [B56]	1,8	66-70	F3P 670; F3P 674	04.97-03.01		0 986 580 802
				01.94-03.01		0 986 580 820
i [B56]	1,8	66-70	F3P 678; F3P 720; F3P 724	05.98-09.99		0 986 580 802
				03.99-02.01		0 986 580 802
				10.99-02.01		0 986 580 803
i 16V [B56]	1,8	88	F4P 760	05.98-09.99		0 986 580 802
				03.99-02.01		0 986 580 802
				10.99-02.01		0 986 580 803
2.0 i [B56]	2,0	83-85	F3R 611 F3R 722; F3R 723 F3R 728; F3R 729; F3R 768; F3R 769	05.98-02.01		0 986 580 802
				01.94-02.01		0 986 580 820
				09.95-03.97		0 986 580 820
				04.97-02.01		0 986 580 802
				09.95-02.01		0 986 580 820
i 16V [B56]	2,0	102	N7Q 700 N7Q 704	09.95-03.97		0 986 580 820
				04.97-02.01		0 986 580 802
				09.99-02.01		0 986 580 802
i 16V [556]	2,0	100	F4R 780			0 986 580 802
						0 986 580 803
3.0 i [B56]	3,0	123-125	Z7X 760; Z7X 765 Z7X 767	01.94-02.01		0 986 580 820
				09.96-03.97		0 986 580 820
				04.97-02.01		0 986 580 802
i 24V [B56]	3,0	143	L7X 700; L7X 701	03.97-02.01		0 986 580 802
Laguna I Grandtour						
1.6 i 16V [K56]	1,6	79	K4M720	05.98-09.99		0 986 580 802
				03.99-02.01		0 986 580 802
				10.99-02.01		0 986 580 803
1.8 i [K56]	1,8	66-70	F3P 670; F3P 674 F3P 678; F3P 724	09.95-03.97		0 986 580 820
				04.97-02.01		0 986 580 802
				09.95-02.01		0 986 580 820
i 16V [K56]	1,8	88	F4P 760	05.98-09.99		0 986 580 802
				03.99-02.01		0 986 580 802
				10.99-02.01		0 986 580 803
2.0 i [K56]	2,0	83-85	F3R 611 F3R 722; F3R 723 F3R 728; F3R 729; F3R 768; F3R 769	05.98-02.01		0 986 580 802
				09.95-02.01		0 986 580 820
				09.95-03.97		0 986 580 820
				04.97-02.01		0 986 580 802





2.0 i 16V [A56]	2,0	100	F4R 780	09.99-02.01		0 986 580 802
						0 986 580 803
i 16V [K56]	2,0	102	N7Q 700	09.95-02.01		0 986 580 820
			N7Q 704	09.95-03.97		0 986 580 820
				04.97-02.01		0 986 580 802
3.0 i [K56]	3,0	123-125	Z7X 765	03.96-02.01		0 986 580 820
			Z7X 767	11.96-03.97		0 986 580 820
				04.97-02.01		0 986 580 802
i 24V [K56]	3,0	143	L7X 700; L7X 701	03.97-03.97		0 986 580 820
				04.97-02.01		0 986 580 802
Laguna II						
1.6 16V [BG.]	1,6	79/82	K4M 710; K4M 711; K4M 714; K4M 716	03.01-09.07	MXF	0 580 313 053
1.8 16V [BG.]	1,8	85/88	F4P 770; F4P 771; F4P 772; F4P 773; F4P 774; F4P 775	03.01-09.07	MXF	0 580 313 053
1.9 DCI [BG.]	1,9	68/81/88	F9Q 650; F9Q 664; F9Q 670; F9Q 674; F9Q 750	03.01-09.07		0 580 300 007
		74	F9Q 752; F9Q 754	03.01-09.07		0 580 464 089
		96	F9Q 758; F9Q 759	01.05-09.07		0 580 300 007
2.0 T, 16V [BG.]	2,0	99/103/120-125/150	F4R 712; F4R 713; F4R 714; F4R 715; F4R 764; F4R 765; F4R 784; F4R 786; F4R 787; F4R 886; F4R 887	03.01-09.07	MXF	0 580 313 053
16V IDE [BG.]	2,0	103	F5R 700; F5R 701	03.01-09.07		0 580 313 072
2.2 DCI [BG.]	2,2	110	G9T 600; G9T 700; G9T 702; G9T 703; G9T 706; G9T 707	03.01-11.02		0 580 313 078
3.0 V6 24V [BG.]	3,0	152	L7X 731; L7X 733	03.01-09.07	MXF	0 580 313 053
Laguna II Grandtour						
1.6 16V [KG.]	1,6	79/82	K4M 710; K4M 711; K4M 714; K4M 716	03.01-09.07	MXF	0 580 313 053
1.8 16V [KG.]	1,8	85/88/89	F4P 770; F4P 771; F4P 772; F4P 773; F4P 774; F4P 775	03.01-09.07	MXF	0 580 313 053
1.9 DCI [KG.]	1,9	68/81/88	F9Q 650; F9Q 664; F9Q 670; F9Q 674; F9Q 750	03.01-09.07		0 580 300 007
		74-79	F9Q 752; F9Q 754	03.01-12.05		0 580 464 089
		96	F9Q 758; F9Q 759	04.04-09.07		0 580 300 007
2.0 T, 16V [KG.]	2,0	99/103/120/150	F4R 712; F4R 713; F4R 714; F4R 715; F4R 764; F4R 765; F4R 784; F4R 786; F4R 787; F4R 886; F4R 887	03.01-09.07	MXF	0 580 313 053
16V IDE [KG.]	2,0	103	F5R 700; F5R 701	03.01-09.07		0 580 313 072
2.2 DCI [KG.]	2,2	110	G9T 600; G9T 700; G9T 702; G9T 703; G9T 706; G9T 707	03.01-11.02		0 580 313 078
3.0 V6 24V [KG.]	3,0	152	L7X 731; L7X 733	03.01-09.07	MXF	0 580 313 053
Laguna III Coupé						
1.5 dCi [DT]	1,5	81	K9K 846	01.13→	TW	0 580 207 008
Logan						
1.2 [LS]	1,1	55	D4F 73...	09.11→	TW	0 986 580 957
1.4 [LS]	1,4	55	K7J 710	07.04→	MXF	0 986 580 957
					MXF	0 986 580 368
1.5 dCi [LS]	1,5	48/50/63	K9K 790; K9K 792; K9K 796	06.05→		0 986 580 370
1.6 [LS]	1,6	64	K7M 710	07.04→	MXF	0 986 580 957
					MXF	0 986 580 368
16V [LS]	1,6	77	K4M 690	12.05→		0 986 580 957
		80	K4M 697	04.07-12.12		0 986 580 368
Logan MCV						
1.2 [K8]	1,1	53-55	D4F 732; D4F 734	09.15→	TW	0 986 580 957
1.4 [KS/FS]	1,4	55	K7J 710	01.07→		0 986 580 957
1.5 dCi [KS/FS]	1,5	50/63	K9K 792; K9K 796	01.07→		0 986 580 370
1.6 , 16V [KS/FS]	1,6	64/77	K4M 690; K7M 710	01.07→		0 986 580 957
Mascott						
110	2,8	78	8140.43B.3586/3588	01.01-06.04		0 580 464 077
120	3,0	85	DXi 3-120 ZD3 600	05.04-05.07		0 580 464 090





◀ RENAULT

130	2,8	92	8140.43S.2585; 8140.43S.3585	01.99-06.04	0 580 464 077					
	3,0	96	DXi 3-130 <ZD30DDTI>	06.07-12.10	0 580 464 090					
140	2,8	103	8140.43K.2585	01.01-06.04	0 580 464 077					
	150	2,8	8140.43N.3585	10.01-06.04	0 580 464 077					
150	3,0	110	DXi 3-150 <ZD30DDTI>	06.07-12.10	0 580 464 090					
	160	3,0	DXi 3-160 ZD3 604	05.04-05.07	0 580 464 090					
Master I										
T28 -35	2,2	67	J7T 782 Kat.	09.80-09.97	0 580 464 085					
				UVJ	0 580 464 070					
				J7T 788 Kat.	01.94-09.97	UVJ	0 580 464 070			
Master II										
2.2 dCi 90	2,2	66	G9T 720	01.00-09.03	0 580 464 089					
Megane										
1.6 i [BA10]	1,6	54	K7M	09.97-09.07	0 580 453 427	0 986 580 802				
				i 16V GNC	1,6	69	K4M-706	06.03-→	0 580 454 001	
				[L/BA00]				TW	0 986 580 801	
									0 986 580 802	
									0 986 580 804	
2.0 i	2,0	85	F3R	05.98-05.01	0 580 453 470					
				i 16V	2,0	103	F4R	07.03-12.04	0 580 454 093	
Megane I										
1.4 i [X64]	1,4	51-52	E7J 624	01.96-10.97	0 986 580 810					
				11.97-02.99	0 986 580 802					
				51-55	E7J 626	03.99-05.02	0 986 580 803			
						06.02-10.02	0 986 580 804			
				55	E7J 764	01.96-10.97	0 986 580 810			
						11.97-02.99	0 986 580 802			
				i 16V [X64]	1,4	70	K4J 714; K4J 750	06.98-05.02	0 986 580 803	
								06.02-10.02	0 986 580 804	
				1.6 i [X64]	1,6	55/66	K7M 702; K7M 703; K7M 720; K7M 790	01.96-10.97	0 986 580 801	
								11.97-02.99	0 986 580 802	
i 16V [X64]	1,6	79	K4M 700; K4M 701; K4M 704; K4M 708; K4M 709; K4M 712					06.98-05.02	0 986 580 803	
				06.02-10.02	0 986 580 804					
1.8 i 16V [X64]	1,8	85/88	F4P 720; F4P 722	03.99-05.02	0 986 580 803					
				06.02-10.02	0 986 580 804					
1.9 DCI [X64]	1,9	72-75	F9Q 732; F9Q 733; F9Q 738	03.99-10.02	0 580 464 089					
2.0 i [X64]	2,0	83/84	F3R 750; F3R 751; F3R 791; F3R 796; F3R 797; F3R 798	01.96-10.97	0 986 580 801					
				11.97-10.02	0 986 580 802					
				i 16V [X64]	2,0	108-110	F7R 710	01.96-04.97	0 986 580 801	
							F7R 714	05.97-10.97	0 986 580 801	
				11.97-10.02	0 986 580 802					
Megane I Cabrio										
1.4 i 16V [X64]	1,4	70	K4J 714; K4J 750	03.99-05.02	0 986 580 803					
				06.02-09.03	0 986 580 804					
1.6 i [X64]	1,6	66	K7M 702	09.96-10.97	0 986 580 801					
				11.97-09.03	0 986 580 802					
				i 16V [X64]	1,6	79	K4M 700; K4M 701; K4M 708; K4M 709	03.99-05.02	0 986 580 803	
				06.02-09.03	0 986 580 804					
2.0 i [X64]	2,0	83	F3R 791; F3R 796	09.96-10.97	0 986 580 801					
				11.97-09.03	0 986 580 802					
				i 16V [X64]	2,0	102	F4R 746	01.01-09.03	0 986 580 803	
						108	F7R 710	09.96-04.97	0 986 580 801	
			F7R 714	05.97-10.97	0 986 580 801					
				11.97-09.03	0 986 580 802					
Megane I Classic										
1.4 i [X64]	1,4	51	E7J 626	02.99-05.02	0 986 580 803					
				06.02-09.03	0 986 580 804					
				55	E7J 764	09.96-10.97	0 986 580 810			
						11.97-09.03	0 986 580 802			
i, i 16V [X64]	1,4	70	K4J 714; K4J 750	03.99-05.02	0 986 580 803					
				06.02-09.03	0 986 580 804					
1.6 i [X64]	1,6	55/66	K7M 702; K7M 703; K7M 720	09.96-10.97	0 986 580 801					
				11.97-09.03	0 986 580 802					





1.6 i [X64]	1,6	66	K7M 790	09.96-12.96	0 986 580 801
		79	K4M 700; K4M 701; K4M 708; K4M 709	08.98-05.02 06.02-09.03	0 986 580 803 0 986 580 804
1.8 i [X64]	1,8	85/88	F4P 720; F4P 722	05.00-05.02 06.02-09.03	0 986 580 803 0 986 580 804
		1.9 DCI [X64]	1,9	72-75	F9Q 732; F9Q 733; F9Q 738
2.0 i [X64]	2,0	83-84	F3R 750; F3R 751; F3R 752	09.96-04.97	0 986 580 801
		84	F3R 791; F3R 796; F3R 797; F3R 798	09.96-10.97 11.97-09.03	0 986 580 801 0 986 580 802
		101,5	F4R 740; F4R 741	03.01-05.02 06.02-09.03	0 986 580 803 0 986 580 804
Megane I Coupé					
1.4 i 16V [X64]	1,4	70	K4J 700; K4J 714; K4J 750	03.99-05.02	0 986 580 803
				06.02-10.02	0 986 580 804
1.6 i [X64]	1,6	66	K7M 702; K7M 703	01.96-10.97	0 986 580 801
				11.97-10.02	0 986 580 802
i 16V [X64]	1,6	79	K4M 700; K4M 701; K4M 708; K4M 709	03.99-05.02 06.02-10.02	0 986 580 803 0 986 580 804
1.9 DCI [X64]	1,9	72-75	F9Q 732; F9Q 733	03.99-10.02	0 580 464 089
2.0 i [X64]	2,0	83	F3R 750; F3R 751	01.96-03.97	0 986 580 801
			F3R 791	11.97-10.02	0 986 580 802
		83/84	F3R 796; F3R 797; F3R 798	04.97-10.97 11.97-10.02	0 986 580 801 0 986 580 802
i 16V [X64]	2,0	102	F4R 746	09.01-10.02	0 986 580 803
				11.01-10.02	0 986 580 804
		108	F7R 710 F7R 714	01.96-04.97 05.97-10.97 11.97-10.02	0 986 580 801 0 986 580 801 0 986 580 802
Megane I Grandtour					
1.4 i, i 16V [X64]	1,4	51/70	E7J 626; K4J 714; K4J 750	03.99-05.02	0 986 580 803
				06.02-09.03	0 986 580 804
1.6 i 16V [X64]	1,6	79	K4M 700; K4M 701; K4M 704; K4M 708; K4M 709; K4M 712	03.99-04.99	0 986 580 802
				05.99-05.02	0 986 580 803
				06.02-09.03	0 986 580 804
1.8 i 16V [X64]	1,8	85/88	F4P 720; F4P 722	10.00-05.02 06.02-09.03	0 986 580 803 0 986 580 804
1.9 DCI [X64]	1,9	72-75	F9Q 732; F9Q 733; F9Q 738	03.99-09.03	0 580 464 089
Megane II					
1.4 [LM]	1,4	72	K4J 730; K4J 732; K4J 740	10.03-10.09	0 986 580 804
1.6 [LM]	1,6	83	K4M 760; K4M 761; K4M 762; K4M 764; K4M 768; K4M 812; K4M 813	10.03-10.09	0 986 580 804
				09.02-10.09	0 986 580 804
2.0 [LM]	2,0	99	F4R 770; F4R 771	09.02-10.09	0 986 580 804
Megane II Cabrio					
1.6 [EM]	1,6	83	K4M 760; K4M 761; K4M 812; K4M 813	10.03-03.10	0 986 580 804
2.0 , T [EM]	2,0	99/120	F4R 770; F4R 771; F4R 776	10.03-03.10	0 986 580 804
Megane II Grandtour					
1.4 [KM.]	1,4	72	K4J 730; K4J 740	10.03-05.09	0 986 580 804
1.6 [KM.]	1,6	83	K4M 760; K4M 761; K4M 762; K4M 764; K4M 768; K4M 812; K4M 813	10.03-05.09	0 986 580 804
				10.03-05.09	0 986 580 804
2.0 [KM.]	2,0	99	F4R 770; F4R 771	10.03-05.09	0 986 580 804
Megane II Hatchback					
1.4 [BM./CM./ GM./SM.]	1,4	72	K4J 730; K4J 732; K4J 740	11.02-10.08	0 986 580 804
				11.02-10.08	0 986 580 804
1.6 [BM./CM./ GM./SM.]	1,6	83	K4M 760; K4M 761; K4M 764; K4M 788; K4M 812; K4M 813	11.02-10.08	0 986 580 804
				11.02-10.08	0 986 580 804
2.0 , Sport, T [BM./CM./GM./ SM.]	2,0	99/120/ 165	F4R 770; F4R 771; F4R 774; F4R 776	11.02-10.08	0 986 580 804
Megane III CC					
1.4 [EZ]	1,4	96	H4J 700	10.10→	0 580 200 031





◀ RENAULT

1.5 dCi [EZ]	1,5	81	K9K 636	09.13→		0 580 203 119
1.6 dCi [EZ]	1,6	96	R9M 402	11.12→		0 580 203 119
2.0 [EZ]	2,0	102-103	M4R 713	10.10→		0 580 200 031
Megane III Coupé						
1.4 [DZ]	1,4	96	H4J 700	01.09→		0 580 200 025
1.5 dCi [DZ]	1,5	66/78/81	K9K 830; K9K 832; K9K 834; K9K 836	01.09→	BIO	0 580 207 008
		70	K9K 8...	09.13→	TW	0 580 207 008
		81	K9K 636	09.13→		0 580 203 119
1.6 [DZ]	1,6	74/81	K4M 848; K4M 858; K4M 866	01.09→		0 580 200 025
dCi [DZ]	1,6	96	R9M 402	01.12→		0 580 203 119
1.9 dCi [DZ]	1,9	96	F9Q 870; F9Q 872	01.09→	BIO	0 580 207 008
2.0 [DZ]	2,0	103	M4R 711	01.09→		0 580 200 025
, R.S., TCe [DZ]	2,0	132/162/184/201	F4R 870; F4R 874	01.09→		0 580 200 029
dCi [DZ]	2,0	110/118/120	M9R 610; M9R 615	01.09→	BIO	0 580 207 008
Megane III Grandtour						
1.4 [KZ]	1,4	96	H4J 700	06.09→		0 580 200 025
1.5 dCi [KZ]	1,5	66/78/81	K9K 830; K9K 832; K9K 834; K9K 836	06.09→	BIO	0 580 207 008
		70	K9K 8...	09.13→	TW	0 580 207 008
		81	K9K 636	09.13→		0 580 203 119
1.6 [KZ]	1,6	74/79/81	K4M 848; K4M 858; K4M 866	06.09→		0 580 200 025
dCi [KZ]	1,6	96	R9M 402	01.12→		0 580 203 119
1.9 dCi [KZ]	1,9	96	F9Q 870; F9Q 872	06.09→	BIO	0 580 207 008
2.0 [KZ]	2,0	103	M4R 711	06.09→		0 580 200 025
dCi [KZ]	2,0	110/118/120	M9R 610; M9R 615	06.09→	BIO	0 580 207 008
TCe [KZ]	2,0	132/162	F4R 870; F4R 874	06.09→		0 580 200 029
Megane III Hatchback						
1.4 [BZ]	1,4	96	H4J 700	11.08→		0 580 200 025
1.5 dCi [BZ]	1,5	66/78/81	K9K 830; K9K 832; K9K 834; K9K 836	11.08→	BIO	0 580 207 008
		70	K9K 8...	09.13→	TW	0 580 207 008
		81	K9K 636	09.13→		0 580 203 119
1.6 [BZ]	1,6	74/79/81	K4M 848; K4M 858; K4M 866	11.08→		0 580 200 025
		81-85	H4M 729	11.12→	TW	0 580 200 025
						0 580 200 027
						0 580 200 062
		82	K4M 838; K4M 839	11.11→	NFV,TW	0 580 200 025
						0 580 200 027
						0 580 200 062
dCi [BZ]	1,6	96	R9M 402	01.12→		0 580 203 119
1.9 dCi [BZ]	1,9	96	F9Q 870; F9Q 872	11.08→	BIO	0 580 207 008
2.0 [BZ]	2,0	103	M4R 711	11.08→		0 580 200 025
dCi [BZ]	2,0	110/118/120	M9R 610; M9R 615	11.08→	BIO	0 580 207 008
TCe [BZ]	2,0	132/162	F4R 870; F4R 874	11.08→		0 580 200 029
Modus						
1.2 [FP/JP]	1,2	55/57,5	D4F 74...; D4F 764	09.04→	MXF	0 986 580 151
					MXF	0 986 580 149
TCe [FP/JP]	1,1	74	D4F 78...	10.07→	MXF	0 986 580 151
					MXF	0 986 580 149
1.4 [FP/JP]	1,4	72	K4J 770; K4J 780	06.04-12.06	MXF	0 986 580 151
					MXF	0 986 580 149
1.6 [FP/JP]	1,6	65/82	K4M 792; K4M 794; K4M 800; K4M 801	09.04→	MXF	0 986 580 151
					MXF	0 986 580 149
		83	K4M 790; K4M 791	09.04-01.08	MXF	0 986 580 151
					MXF	0 986 580 149
				02.08→	FKR	0 986 580 151





Safrane						
2.0 i, i 16V [B54]	2,0	77/97-99/ 100	J7R 732,733; J7R 734,735; J7R 738,739; N7Q 710; N7Q 711	04.92-12.00		0 986 580 353
2.2 i [B54]	2,2	79-81/ 101-104	J7T 760,761; J7T 762,763; J7T 766,767	04.92-09.96		0 986 580 353
2.5 i 20V [B54]	2,5	121	N7U 700; N7U 701	10.96-12.00		0 986 580 353
3.0 i, i 24V [B54]	3,0	123-125/ 140	L7X 713; Z7X 721; Z7X 722,723; Z7X 753; Z7X 755	04.92-12.00		0 986 580 353
Sandero						
1.2 [BS]	1,1	55	D4F 73...	09.11→	TW	0 986 580 957
1.4 [BS]	1,4	55	K7J 71...	12.09→	NFV	0 986 580 957
1.6 , 16V [BS]	1,6	62/64/77	K4M 69...; K7M 7...; K7M 8...	12.09→	NFV	0 986 580 957
Scenic						
1.6 i 16V [Fase I]	1,6	79	K4M	08.99-05.01		0 580 454 093
		81	K4M	06.01-07.10		0 580 454 001
2.0 i [Fase I]	2,0	85	F3R	01.99-12.01		0 580 454 093
					TW	0 986 580 802
i 16V [Fase I]	2,0	103	F4R	01.02-07.10		0 580 454 093
Scenic I						
1.4 i [JA]	1,4	55	E7J 764	11.96-10.97		0 986 580 810
				11.97-04.03		0 986 580 802
		70	K4J 714; K4J 750	08.98-05.02		0 986 580 803
				06.02-04.03		0 986 580 804
1.6 i [JA]	1,6	55/66	K7M 702; K7M 703; K7M 720	01.96-10.97		0 986 580 801
				11.97-04.03		0 986 580 802
		79	K4M 700	03.99-05.02		0 986 580 803
				06.02-04.03		0 986 580 804
			K4M 701	04.99-05.02		0 986 580 803
				06.02-04.03		0 986 580 804
			Fg.-Nr. JA04	08.98-03.99		0 986 580 802
			K4M 704	08.98-03.99		0 986 580 802
				04.99-04.03		0 986 580 803
			K4M 708; K4M 709; K4M 712	03.99-05.02		0 986 580 803
				06.02-04.03		0 986 580 804
1.8 i [JA]	1,8	85/88	F4P 720; F4P 722	09.00-05.02		0 986 580 803
				06.02-04.03		0 986 580 804
1.9 DCI, DCI RX4 [JA]	1,9	75	F9Q 732; F9Q 733; F9Q 738; F9Q 740; F9Q 746; F9Q 748; F9Q 796	06.97-04.03		0 580 464 089
2.0 i [JA]	2,0	83-84	F3R 750; F3R 751	11.96-03.97		0 986 580 801
		84	F3R 791; F3R 796; F3R 797; F3R 798	11.96-10.97 11.97-04.03		0 986 580 801 0 986 580 802
		101,5	F4R 740; F4R 741			
			Fg.-Nr. JA1B, JA1L	03.99-05.02		0 986 580 803
				06.02-04.03		0 986 580 804
			F4R 747			
			Fg.-Nr. JA1S	11.00-05.02		0 986 580 803
				06.02-04.03		0 986 580 804
		102	F4R 746			
			Fg.-Nr. JA0C, JA1S, JA13	06.00-04.03		0 986 580 804
i, i RX4 [JA]	2,0	101,5	F4R 744	06.99-05.02		0 986 580 803
				06.02-04.03		0 986 580 804
i RX4 [JA]	2,0	101,5	F4R 747	02.01-05.02		0 986 580 803
				06.02-04.03		0 986 580 804
		102	F4R 746	02.01-05.02		0 986 580 803
				06.02-04.03		0 986 580 804
Scenic II						
1.4 16V [JM]	1,4	72	K4J 730; K4J 740	05.03-04.09		0 986 580 804
1.6 16V [JM]	1,6	83	K4M 760; K4M 761; K4M 762; K4M 764; K4M 766; K4M 782; K4M 788; K4M 812; K4M 813	05.03-04.09		0 986 580 804
2.0 16V, 16V Turbo [JM]	2,0	99-102/ 120	F4R 770; F4R 771; F4R 776	05.03-04.09		0 986 580 804





◀ RENAULT

Scenic III						
1.4 [JZ]	1,4	96	H4J 700	05.09→		0 580 200 025
1.5 dCi [JZ]	1,5	70	K9K 846	11.10→	TW	0 580 207 008
		81	K9K 636	07.12→		0 580 203 119
1.6 [JZ]	1,6	79/81	K4M 858; K4M 866	05.09→		0 580 200 025
dCi [JZ]	1,6	96	R9M 402	03.11→		0 580 203 119
2.0 [JZ]	2,0	103	M4R 711	05.09→		0 580 200 025
Symbol						
1.2 [L8]	1,1	53/55	D4F 732; D4F 734	03.13→	TW	0 986 580 957
Thalia						
1.2 i 16V [LB]	1,2	55	D4F 706; D4F 728	09.01-10.07		0 986 580 312
1.4 [LU]	1,4	55-72	K7J 700	10.08→		0 986 580 312
i, i 16V [LB]	1,4	55/70-72	K4J 712; K4J 713; K7J 700	10.99-10.07		0 986 580 312
1.5 dCi [LB]	1,5	50	K9K 714	10.05-10.07		0 986 580 292
1.6 [LU]	1,6	77	K4M 744; K4M 745	10.08→		0 986 580 358
i [LB]	1,6	66	K4M 734	11.01-10.07		0 986 580 312
Trafic I						
2.2 i	2,2	69-71	J7T 780 Kat.	03.89-10.97		0 580 464 085
					UVJ	0 580 464 070
Twingo I						
1.0 i, i 16V [CO./SO.]	1,0	43/50	D4D 712; D7D 740	01.00-05.07		0 986 580 205
1.2 i [CO./SO.]	1,2	40	C3G 700; C3G 702	03.93-08.97		0 986 580 202
		40-44	D7F 700; D7F 701	09.96-06.97		0 986 580 203
				07.97-10.99		0 986 580 205
			Fg.-Nr. C066	11.99-11.00	NGB	0 986 580 311
				11.99-05.07	BGB	0 986 580 205
				12.00-05.07	NGB	0 986 580 958
			Fg.-Nr. C068	11.99-11.00		0 986 580 311
				12.00-05.07		0 986 580 958
		43	D7F 702	09.98-10.99		0 986 580 205
			Fg.-Nr. C066	11.99-11.00	NGB	0 986 580 311
				11.99-05.07	BGB	0 986 580 205
				12.00-05.07	NGB	0 986 580 958
			Fg.-Nr. C068	11.99-11.00		0 986 580 311
				12.00-05.07		0 986 580 958
			D7F 703	01.96-06.97		0 986 580 203
				07.97-10.99		0 986 580 205
			Fg.-Nr. C066	11.99-11.00	NGB	0 986 580 311
				11.99-05.07	BGB	0 986 580 205
				12.00-05.07	NGB	0 986 580 958
			Fg.-Nr. C068	11.99-11.00		0 986 580 311
				12.00-05.07		0 986 580 958
			D7F 703 E0BD	05.98-10.99		0 986 580 205
			Fg.-Nr. C066	11.99-11.00	NGB	0 986 580 311
				11.99-05.07	BGB	0 986 580 205
				12.00-05.07	NGB	0 986 580 958
			Fg.-Nr. C068	11.99-11.00		0 986 580 311
				12.00-05.07		0 986 580 958
			D7F 704	05.98-10.99		0 986 580 205
				11.99-11.00		0 986 580 311
				12.00-05.07		0 986 580 958
			D7F 706	09.98-10.99	NGB	0 986 580 205
				09.98-05.07	BGB	0 986 580 205
				11.99-11.00	NGB	0 986 580 311
				12.00-05.07	NGB	0 986 580 958
			D7F 708	02.01-05.07		0 986 580 958
i 16V [CO./SO.]	1,2	55	D4F 702; D4F 704	09.00-11.00		0 986 580 311
				12.00-05.07		0 986 580 958
			D4F 708	10.03-05.07		0 986 580 958
Twingo II						
1.2 , TCe, 16V [CN/GN]	1,2	43/56/74-75	D4F 77...; D4F 78...; D7F 800	04.07→		0 986 580 953





1.6 R.S. [CN/GN]	1,6	98	K4M 854	07.07→		0 986 580 953
Wind						
1.2 [E4]	1,2	74-75	D4F 78...	04.10→		0 986 580 953
1.6 [E4]	1,6	98	K4M 854	04.10→		0 986 580 953
5						
1.0	1,0	30	C1C 700			
			Org.-Nr. Y0000518→	07.89-12.96		0 986 580 237
			Org.-Nr. →E0125687,→J0004013	07.89-12.96		0 986 580 236
1.1	1,1	33	C1E 750; C1E 760			
			Org.-Nr. A0041725→,E0125001→,	10.84-12.96		0 986 580 237
			F0343571→,H0020433→,			
			J0202272→,W0000001→,			
			Y0004584→			
			Org.-Nr. →F0343570,→H0020432,	07.89-12.96		0 986 580 236
			→J0202271,→W0001432			
1.2	1,2	40	C1G 702,730; C1G 720; C1G 722	07.89-12.96		0 986 580 236
1.4	1,4	43	C1J 768,715	07.89-12.96		0 986 580 236
		44/49/50	C2J 700; C2J 718,781; C2J 766;	07.89-12.96		0 986 580 236
			C2J 767,789; C2J 782; C2J 784;			
			C2J 788			
i	1,4	44	C3J 760 Kat.	10.85-12.96	0 580 464 085	
Turbo	1,4	77/88	C1J 784; C1J 788	10.84-12.96	0 580 464 085	
1.6 D	1,6	40	F8M 730	07.89-12.96		0 986 580 231
1.7	1,7	66	F2N 710,740; F2N 742	07.89-12.96		0 986 580 236
i	1,7	55/69	F3N 702,722 Kat.; F3N 716,718	10.86-12.96	0 580 453 911	
			Kat.; F3N 717 Kat.			
19						
1.2 [X53]	1,2	40	C1G 730	09.88-12.01		0 986 580 123
i [X53]	1,2	46	E7F 730 Kat.	05.92-12.01	0 580 314 074	
1.4 [X53]	1,4	43	C1J 742; C2J 772	09.88-12.01		0 986 580 123
		58-59	E6J 700; E6J 701	09.88-12.01		0 986 580 123
i [X53]	1,4	40-44	C3J 710 Kat.	06.89-12.01	0 580 314 074	
		55-59	E7J 700 Kat.; E7J 706 Kat.;	05.90-12.01	0 580 314 074	
			E7J 742 Kat.; E7J 745 Kat.			
1.7 [X53]	1,7	55-56/68	F2N 720; F2N 721; F2N 724;	09.88-12.95		0 986 580 123
			F2N 726; F2N 727			
i [X53]	1,7	54	F3N 740 Kat.; F3N 741 Kat.	06.89-12.95	0 580 314 074	
		66-70	F3N 742 Kat.; F3N 743 Kat.;	06.89-12.95	0 580 314 073	
			F3N 746			
1.8 i [X53]	1,8	65-66	F3P 704 Kat.; F3P 705 Kat.;	05.92-12.95	0 580 314 074	
			F3P 706 Kat.; F3P 707 Kat.;			
			F3P 708 Kat.; F3P 760 Kat.			
		79-83	F3P 682 Kat.; F3P 700 Kat.	05.92-12.95	0 580 314 073	
i, i 16V [X53]	1,8	79/99-101	F3P 765 Kat.; F7P 704 Kat.	06.89-12.95	0 580 314 073	
1.9 D, D Turbo [X53]	1,9	47/66-68	F8Q 610; F8Q 706; F8Q 740;	09.88-12.01		0 986 580 122
			F8Q 742; F8Q 744; F8Q 764			
19 Cabrio						
1.7 i [X53]	1,7	66-70	F3N 742 Kat.; F3N 743 Kat.	09.88-12.95		0 580 314 073
1.8 i [X53]	1,8	65-66	F3P 704 Kat.; F3P 705 Kat.;	05.92-12.95	0 580 314 074	
			F3P 706 Kat.; F3P 707 Kat.;			
			F3P 708 Kat.; F3P 760 Kat.			
		79-83	F3P 682 Kat.	09.94-12.95	0 580 314 073	
i, i 16V [X53]	1,8	79/99-101	F3P 764 Kat.; F3P 765 Kat.;	06.89-12.95	0 580 314 073	
			F7P 704 Kat.			
21 Nevada						
1.7 i [K48]	1,7	54/66-70	F3N 722,723 Kat.;	06.86-12.95	UVJ	0 580 464 070
			F3N 726,718,740 Kat.			
1.9 D [K48]	1,9	48	F8Q 710	05.89-12.95		0 986 580 120
2.0 i [K48]	2,0	85-88/99-100	J7R 740 Kat.; J7R 746,747 Kat.;	10.86-12.95	UVJ	0 580 464 070
			J7R 750,751			





◀ RENAULT

2.1 D, D Turbo [K48]	2,1	49/51-54/65	J8S 600; J8S 604; J8S 704; J8S 740; J8S 742; J8S 746; J8S 784; J8S 786; J8S 788	10.86-12.95		0 986 580 120
2.2 i [K48]	2,2	79-81	J7T 754,755 Kat.; J7T 756 Kat.	10.86-12.95	UVJ	0 580 464 070

ROLLS-ROYCE

Flying Spur						
6.8	6,8	182	OHV V8	08.94-07.95		0 580 254 918
Silver Spirit						
6.8	6,8	184	L 410 MN 1T	03.94-05.98		0 580 254 918
Silver Spur						
6.8	6,8	182	OHV V8	04.93-12.98		0 580 254 918

ROVER

Serie 200						
211 i	1,1	44-45	11K2D <K-Serie>	11.95-03.00		0 986 580 178
214 i	1,4	55	14K2F <K-Serie>	11.95-03.00		0 986 580 178
i, Si 16V	1,4	55/76	14 K4F <K-Serie>; 14K2A <K8-SOHC> Fg.-Nr. 605482→	10.92-02.96	MFG	0 986 580 272
216 16V	1,6	82	16K4F <K-Serie>	11.95-03.00		0 986 580 178
218 i 16V	1,8	107	18 K4F <K-Serie>; 18K4K -VVC- <K-Serie>	11.95-03.00		0 986 580 178
Serie 200 Cabrio						
214 Si 16V	1,4	76	14 K4F <K-Serie> Fg.-Nr. 605482→	10.92-02.96	MFG	0 986 580 272
216 i 16V	1,6	82	16K4F <K-Serie>	03.96-03.00		0 986 580 179
Serie 200 Coupé						
214 16V	1,4	76	14 K4F <K-Serie>	11.95-03.00		0 986 580 178
216 i 16V	1,6	82	16K4F <K-Serie>	03.96-03.00		0 986 580 179
218 i 16V	1,8	107	<K-Serie-VVC>	03.96-03.00		0 986 580 179
Serie 400						
414 Si 16V	1,4	76	14 K4F <K-Serie> Fg.-Nr. →YD 471063	05.95-03.00		0 986 580 179
16V	1,4	76	K14K4F	01.93-02.96	MFG	0 986 580 272
420 16V	2,0	100	20T 4H <T-Serie>	10.95-03.00		0 986 580 179
		100-103	T16 <DOHC-16V> Fg.-Nr. 605482→	02.92-02.96	MFG	0 986 580 272
Serie 400 Tourer						
416 i 16V	1,6	82	D16B2/D16Y3	02.96-03.00		0 986 580 179
418 i 16V	1,8	107	<DOHC-VVC→	03.96-12.98		0 986 580 179
Serie 600						
618 i 16V	1,8	85	F18 A3 <SOHC> Fg.-Nr. BM 246797→	03.96-06.99		0 580 313 006
620 i 16V	2,0	85/96/100	F-20-Z1; F-20-Z2 H; <T-Serie> Fg.-Nr. BM 246797→	04.93-09.00		0 580 313 006
623 i 16V	2,3	116	H23A2 Fg.-Nr. BM 246797→	04.93-06.99		0 580 313 006
25						
1.1 i 16V	1,1	55	11 K4F <K-Serie>	02.03-05.05		0 986 580 178
1.4 i 16V	1,4	62/76	14 K4F <K-Serie>; 14 K4M <K-Serie K 1.4>	02.00-05.05		0 986 580 178
1.6 i 16V	1,6	80	16 K4F <K-Serie K 1.6>	02.00-05.05		0 986 580 178
1.8 i 16V	1,8	86/107	18 K4F <K-Serie>; 18K4K -VVC- <K-Serie>	02.00-10.04		0 986 580 178
45						
1.4 16V	1,4	76	14 K4F <K-Serie> Fg.-Nr. YD 471064→	02.00-05.05		0 986 580 179
1.6 16V	1,6	80	16 K4F <K-Serie K 1.6> Fg.-Nr. YD 471064→	02.00-05.05		0 986 580 179





1.8 16V	1,8	86	18 K4F <K-Serie> Fg.-Nr. YD 471064→	02.00-05.05	0 986 580 179
2.0 V6	2,0	110	20 K4F <KV6> Fg.-Nr. YD 471064→	02.00-05.05	0 986 580 179

SAAB (SAAB AUTOMOBILE AB)

9-3

1.8 i [9440]	1,8	90	Z18XE	09.04-09.10	0 986 580 807
T [9440]	2,0	110	B207E	09.03-02.11	0 986 580 807
2.0 T [9440]	2,0	154/177	B207R	02.03-06.12	0 986 580 807
T, T Sport [9440]	2,0	120/129	B207G; B207L	09.03-06.12	0 986 580 807

9-3 Cabriolet

1.8 T [9440]	2,0	110	B207E Fg.-Nr. 46015631→	08.03-02.11	0 986 580 807
2.0 T [9440]	2,0	120	B207G	09.10-06.12	0 986 580 807
		129-131/ 154	B207L; B207R Fg.-Nr. 46015631→	08.03-02.11	0 986 580 807

9-3 Kombi

1.8 i [9440]	1,8	90	Z18XE	03.05-12.09	0 986 580 807
T [9440]	2,0	110	B207E	05.05-06.12	0 986 580 807
2.0 T [9440]	2,0	110/120/ 129/147- 177	B207E; B207G; B207L; B207R	03.05-06.12	0 986 580 807

900 II

2.0 i, i Turbo	2,0	96/98/ 136	B 204 I Kat.; B 204 L Kat.; B 206 I Kat.	10.97-08.98	0 986 580 352
2.3 i	2,3	110	B 234 I Kat.	10.97-08.98	0 986 580 352
2.5 i	2,5	125	B 258 I; B 258 I Kat.	10.97-10.98	0 986 580 352

900 II Cabriolet

2.0 i, i Turbo	2,0	96/98/ 136	B 204 I Kat.; B 204 L Kat.; B 206 I Kat.	10.97-08.98	0 986 580 352
2.3 i	2,3	110	B 234 I Kat.	10.97-08.98	0 986 580 352
2.5 i	2,5	125	B 258 I <KAT>	10.97-10.98	0 986 580 352

900 II Coupé

2.0 i, i Turbo	2,0	96/98/ 136	B 204 I Kat.; B 204 L Kat.; B 206 I Kat.	10.97-08.98	0 986 580 352
2.3 i	2,3	110	B 234 I Kat.	10.97-08.98	0 986 580 352
2.5 i	2,5	125	B 258 I <KAT>	10.97-10.98	0 986 580 352

SEAT

Alhambra

1.8 T [7V8]	1,8	110	AJH	05.98-02.00	MHE	0 986 580 824
T [7V9]	1,8	110	AWC	06.00-03.10	MHE	0 986 580 824
2.0 [7V8]	2,0	85	ADY			
			Fg.-Nr. →7M..W..520 000	03.96-04.98		0 986 580 823
			Fg.-Nr. 7M..X..500 001→, 7M..X..514 001→	05.98-02.00		0 986 580 824
[7V9]	2,0	85	ATM	06.00-03.10	MHE	0 986 580 824
2.8 , 4Motion [7V9]	2,8	150	AUE; AYL	06.00-03.10	MHE	0 986 580 824

Altea

1.4 [5P1]	1,4	63	BXW <D22>			
			Fg.-Nr. →5P..7..032 500	05.06-11.06	NGB	0 986 580 940
			Fg.-Nr. 5P..7..032 501→	12.06-05.10	NGB	0 986 580 940
			CGGB <D22>	05.10-05.13	NGB	0 986 580 940
1.6 [5P1]	1,6	75	BGU	03.04-05.05	NGB	0 986 580 940





◀ SEAT

1.6 [5P1]	1,6	75	BSE <MW6>				
			Fg.-Nr. →5P..7..032 500	05.05-11.06	NGB	0 986 580 940	
			Fg.-Nr. 5P..7..032 501→	12.06-11.10	NGB	0 986 580 940	
			BSF <MW6>	06.10-05.13	NGB,TW	0 986 580 940	
MultiFuel [5P1]	1,6	75	CCSA <MW6>	12.07-05.11	NGB	0 986 580 940	
TDI [5P1]	1,6	66	CAYB <D36>	05.10→		0 986 580 826	
		77	CAYC <D38>	10.09→	0 580 464 121	0 986 580 826	
1.9 TDI [5P1]	1,9	66	BXF <MF7>	08.09-12.10		0 986 580 826	
		77	BJB; BKC	04.04-05.06		0 986 580 826	
			BLS <D3W>; BXE <D3W>				
			Fg.-Nr. →5P..7..032 500	10.05-11.06		0 986 580 826	
			Fg.-Nr. 5P..7..032 501→	12.06-12.10		0 986 580 826	
2.0 TDI [5P1]	2,0	100/103/	AZV; BKD <D3X>; BMM <D7N>; BMN				
		125	Fg.-Nr. →5P..7..032 500	03.04-11.06		0 986 580 826	
			Fg.-Nr. 5P..7..032 501→	12.06-05.11		0 986 580 826	
		103	CFHC <D91>	09.10→	0 580 464 121	0 986 580 826	
		125	CEGA <D93>	03.09-05.10	0 580 464 121	0 986 580 826	
Altea Freetrack							
1.6 TDI [5P5/5P8]	1,6	77	CAYC <D38>	05.10-05.11		0 986 580 826	
				05.10-05.13	0 580 464 121		
2.0 TDI [5P5/5P8]	2,0	103	BMM <D7N>	06.07-10.10		0 986 580 826	
TDI 4WD [5P5/5P8]	2,0	103/125	CEGA <D93>; CFHC <D91>; CFJA <D93>	03.09→	0 580 464 121		
		125	BMN				
			Fg.-Nr. 5P..7..032 501→	06.07-06.09		0 986 580 826	
Altea XL							
1.4 [5P5]	1,4	63	BXW <D22>	10.06-10.06	NGB	0 986 580 940	
				11.06-05.10	NGB	0 986 580 940	
				05.10-05.13	NGB	0 986 580 940	
			CGGB <D22>	05.10-05.13	NGB	0 986 580 940	
1.6 [5P5]	1,6	75	BSE <MW6>				
				Fg.-Nr. →5P..7..032 500	10.06-11.06	NGB	0 986 580 940
				Fg.-Nr. 5P..7..032 501→	12.06-11.10	NGB	0 986 580 940
				BSF <MW6>	10.06-05.13	NGB	0 986 580 940
				MultiFuel [5P5]	1,6	75	CCSA <MW6>
TDI [5P5]	1,6	66	CAYB <D36>	05.10→		0 986 580 826	
		77	CAYC <D38>	10.09→	0 580 464 121	0 986 580 826	
1.9 TDI [5P5]	1,9	66	BXF <MF7>	08.09-12.10		0 986 580 826	
		77	BLS <D3W>; BXE <D3W>				
			Fg.-Nr. →5P..7..032 500	10.06-11.06		0 986 580 826	
			Fg.-Nr. 5P..7..032 501→	12.06-12.10		0 986 580 826	
2.0 TDI [5P5]	2,0	100/103/	AZV; BKD <D3X>; BMM <D7N>; BMN				
		125	Fg.-Nr. →5P..7..032 500	05.06-11.06		0 986 580 826	
			Fg.-Nr. 5P..7..032 501→	12.06-05.11		0 986 580 826	
		125	CEGA <D93>	03.09-05.10	0 580 464 121	0 986 580 826	
TDI, TDI 4WD [5P5]	2,0	103	CFHC <D91>	10.10→	0 580 464 121	0 986 580 826	
Arosa							
1.0 [6H1]	1,0	37	AER; AHT; ALD; ALL; ANV; AUC	02.97-06.04		0 986 580 824	
1.4 , 16V [6H1]	1,4	44/74	AEX; AFK; AKK; AKV; ANW; APQ; AQQ; AUB; AUD	02.97-06.04		0 986 580 824	
Cordoba							
1.0 [6K2]	1,0	37	AER				
				Fg.-Nr. →6K..V..250 000	09.96-08.97	0 986 580 823	
				Fg.-Nr. 6K..W..000 001→	09.97-06.99	0 986 580 824	
		37/51	ALD; ANV; AUC; AVZ	05.99-12.02		0 986 580 824	
1.2 [6L2]	1,2	47	AZQ	10.02-04.04	0 580 453 611	0 986 580 824 0 986 580 934	
		47/51	BME; BXV	11.04-11.09	0 580 453 611	0 986 580 824 0 986 580 934	
1.4 [6K2]	1,4	44	ABD				
				Fg.-Nr. 6K..TR046 605→	10.95-12.95	0 986 580 823	
				44/55/74	AKK; AKV; ANW; ANX; APE; APQ; AQQ; AUA; AUB; AUD	12.97-12.02	0 986 580 824





1.4 [6K2]	1,4	44/74	AEX; AFH						
			Fg.-Nr. →6K..V..250 000	01.96-08.97					0 986 580 823
			Fg.-Nr. 6K..W..000 001→	09.97-12.02					0 986 580 824
[6L2]	1,4	55/63/74	BBY; BBZ; BKY; BXW <D22>	09.02-11.09		0 580 453 611	0 986 580 824	0 986 580 934	
1.6 [6K2]	1,6	55	AEE						
			Fg.-Nr. →6K..V..250 000	03.97-08.97					0 986 580 823
			Fg.-Nr. 6K..W..000 001→	09.97-12.98					0 986 580 824
			1F						
			Fg.-Nr. 6K..TRO46 605→	10.95-06.99					0 986 580 823
		55/74	AKL; ALM; APF; AUR	09.97-12.02					0 986 580 824
		74	AEH	05.99-12.02					0 986 580 824
			AFT						
			Fg.-Nr. →6K..V..250 000	12.95-08.97					0 986 580 823
			Fg.-Nr. 6K..W..000 001→	09.97-11.02					0 986 580 824
[6L2]	1,6	74/77	BAH <EA111>; BTS <D3H>	04.03-11.09		0 580 453 611	0 986 580 824	0 986 580 934	
1.8 [6K2]	1,8	66/95	ADL; ADZ						
			Fg.-Nr. 6K..TRO46 605→	10.95-12.02					0 986 580 823
T Cupra [6K2]	1,8	115	AQX; AYP	05.99-12.02					0 986 580 824
2.0 [6K2]	2,0	85	2E						
			Fg.-Nr. 6K..TRO46 605→	10.95-04.96					0 986 580 823
		85/110	ABF; AGG						
			Fg.-Nr. →6K..V..250 000	04.96-08.97					0 986 580 823
			Fg.-Nr. 6K..W..000 001→	09.97-12.02					0 986 580 824
[6L2]	2,0	85	AZL; BBX	09.02-11.09		0 580 453 611	0 986 580 824	0 986 580 934	
Cordoba Vario									
1.4 [6K5]	1,4	44	AEX	05.97-08.97					0 986 580 823
		44/55/74	AKK; AKV; ANW; ANX; APE; APQ; AQQ; AUA; AUD	09.97-08.03					0 986 580 824
1.6 [6K5]	1,6	55	AEE						
			Fg.-Nr. →6K..V..250 000	05.97-08.97					0 986 580 823
			Fg.-Nr. 6K..W..000 001→	09.97-12.98					0 986 580 824
			1F	05.97-06.99					0 986 580 823
		55/74	AKL; ALM; APF; AUR	09.97-08.02					0 986 580 824
		74	AEH	05.99-12.02					0 986 580 824
			AFT						
			Fg.-Nr. →6K..V..250 000	04.97-08.97					0 986 580 823
			Fg.-Nr. 6K..W..000 001→	09.97-06.99					0 986 580 824
1.8 [6K5]	1,8	66	ACC	07.96-06.99					0 986 580 823
Exeo									
2.0 TDI [3R2]	2,0	88/105/ 125	CAGA <D92>; CAGC <D90>; CAHA <D93>	12.08-12.11		0 986 580 416			
Exeo ST									
2.0 TDI [3R5]	2,0	88/105/ 125	CAGA <D92>; CAGC <D90>; CAHA <D93>	06.09-12.11		0 986 580 416			
Ibiza									
1.0 [6K1]	1,0	33	AAU						
			Fg.-Nr. 6K..TRO46 605→	10.95-06.96					0 986 580 823
		37	AER						
			Fg.-Nr. →6K..V..250 000	09.96-08.97					0 986 580 823
			Fg.-Nr. 6K..W..000 001→	09.97-10.99					0 986 580 824
		37/51	ALD; ANV; AST; AUC; AVZ	05.99-05.02					0 986 580 824
TSI [6P5]	1,0	55/70/81	CHYB <DG2>; CHZB <DI6>; CHZC	05.15→	TW				1 987 580 012
1.2 [6J5]	1,2	44/51	BZG <D21>; C... <D21>; CGPB <DG3>	03.08→					1 987 580 012
[6L1]	1,2	44	BBM	06.07-05.08					0 986 580 824
		47	AZQ	11.01-04.05		0 580 453 611	0 986 580 824	0 986 580 934	
			BME	11.04-06.06		0 580 453 611	0 986 580 824	0 986 580 934	
		51	BXV	05.06-11.09					0 986 580 824
TSI [6P5]	1,2	66	CJZC <DB7>	05.15→	TW				1 987 580 012
1.4 [6J5]	1,4	63	BXW <D22>; CGGB <D22>	03.08→					1 987 580 012
[6K1]	1,4	40/44/ 55/74	AKK; AKV; ANW; ANX; APE; APQ; AQQ; AUA; AUB; AUD	12.97-05.02					0 986 580 824





◀ SEAT

1.4 [6K1]	1,4	44	ABD					
			Fg.-Nr. 6K..TR046 605→	10.95-12.95				0 986 580 823
[6L1]	1,4	55/74	AEX; AFH					
			Fg.-Nr. →6K..V..250 000	12.95-08.97				0 986 580 823
			Fg.-Nr. 6K..W..000 001→	09.97-06.99				0 986 580 824
			BBY; BBZ; BKY	01.02-11.09	0 580 453 611	0 986 580 824	0 986 580 934	
[6L1]	1,4	63	BXW <D22>	05.06-11.09				0 986 580 824 0 986 580 934
			74	AUB	09.01-05.02			
1.6 [6K1]	1,6	55	AEE					
			Fg.-Nr. →6K..V..250 000	03.97-08.97				0 986 580 823
			Fg.-Nr. 6K..W..000 001→	09.97-12.98				0 986 580 824
			1F					
			Fg.-Nr. 6K..TR046 605→	10.95-08.99				0 986 580 823
			55/74	ALM; APF; AUR	09.97-05.02			0 986 580 824
			74	AEH	05.99-05.02			0 986 580 824
			AFT					
			Fg.-Nr. →6K..V..250 000	12.95-08.97				0 986 580 823
			Fg.-Nr. 6K..W..000 001→	09.97-10.99				0 986 580 824
			AKL	05.99-05.02				0 986 580 824
			76	AKL	05.95-09.99			0 986 580 823
[6L1]	1,6	74	BAH <EA111>	04.03-11.09	0 580 453 611	0 986 580 824	0 986 580 934	
[6L1]	1,6	77	BTS <D3H>	11.06-11.09				0 986 580 824 0 986 580 934
.GLP [6J5]	1,6	60/77	BTS <D3H>; CNKA <DP1>	05.08→				1 987 580 012
1.8 [6K1]	1,8	66/95	ADL; ADZ					
			Fg.-Nr. 6K..TR046 605→	10.95-10.99				0 986 580 823
T [6L1]	1,8	110	BJX; BKV	12.03-11.09	0 580 453 611	0 986 580 824	0 986 580 934	
2.0 [6K1]	2,0	85	2E					
			Fg.-Nr. 6K..TR046 605→	10.95-04.96				0 986 580 823
			85/110	ABF; AGG				
			Fg.-Nr. →6K..V..250 000	04.96-08.97				0 986 580 823
[6L1]	2,0	85	AZL; BBX	07.02-11.09	0 580 453 611	0 986 580 824	0 986 580 934	
Ibiza Cupra								
1.8 T [6K1]	1,8	115	AQX; AYP	10.99-05.02				0 986 580 824
Ibiza Cupra R								
1.8 T [6L1]	1,8	132	BBU; BLZ	05.04-02.08	0 580 453 611	0 986 580 824	0 986 580 934	
Ibiza SC								
1.0 TSI [6P1]	1,0	55/70/81	CHYB <DG2>; CHZB <DI6>; CHZC	05.15→				TW 1 987 580 012
1.2 [6J1]	1,2	44/51	BZG <D21>; C... <D21>; CGPB <DG3>	07.08→				1 987 580 012
TSI [6P1]	1,2	66	CJZC <DB7>	05.15→				TW 1 987 580 012
1.4 [6J1]	1,4	63	BXW <D22>; CGGB <D22>	07.08→				1 987 580 012
1.6 , GLP [6J1]	1,6	60/77	BTS <D3H>; CNKA <DP1>	07.08→				1 987 580 012
Ibiza ST								
1.0 TSI [6P8]	1,0	55/70/81	CHYB <DG2>; CHZB <DI6>; CHZC	05.15→				TW 1 987 580 012
1.2 [6J8]	1,2	44/51	C... <D21>; CGPB <DG3>	05.10→				1 987 580 012
TSI [6P8]	1,2	66	CJZC <DB7>	05.15→				TW 1 987 580 012
1.4 [6J8]	1,4	63	CGGB <D22>	04.10→				1 987 580 012
Inca								
1.4 [6K9]	1,4	44/55	AEX; AKV; APQ; AUA; AUD	11.95-06.03				0 986 580 823
1.6 [6K9]	1,6	55	AEE; 1F	11.95-09.00				0 986 580 823
Leon								
1.2 TSI [5F1]	1,2	63/77/81	C... <DB1>; CJZA <DB0>; CYVB <DB8>	12.12→				0 580 200 382
1.4 [1M1]	1,4	55	AHW; APE; AXP; BCA <MN7>	12.99-04.04				0 986 580 824
[1P1]	1,4	63	BXW <D22>					
			Fg.-Nr. →1P..7..049 500	06.06-10.06				NGB 0 986 580 940
			Fg.-Nr. 1P..7..049 501→	11.06-05.10				NGB,TW 0 986 580 940
			CGGB <D22>	05.10-12.12				NGB 0 986 580 940
TGI, TSI, TSI ACT [5F1]	1,4	81/90/ 92/103/ 110	CHPA <DF6>; CMBA <D4X>; CPTA <DF6>; CPWA <DQ0>; CXSA <D4X>; CZCA <D33>; CZEA <DG6>	09.12→				0 580 200 382





1.6	[1M1]	1,6	74/75/77	AEH; AKL; AUS; AZD; BCB; BFQ	10.98-06.06		0 986 580 824
	[1P1]	1,6	75	BSE <MW6>; BSF <MW6> CHGA <DF2>	07.05-12.12 12.09-12.12	NGB,TW NGB,TW	0 986 580 940 0 986 580 940
	MultiFuel [1P1]	1,6	75	CCSA <MW6> CMXA <MW6>	12.07-05.10 11.10-12.12	NGB,TW NGB	0 986 580 940 0 986 580 940
	TDI [1P1]	1,6	66/77	CAYB <D36>; CAYC <D38>	02.10-12.12		0 986 580 826
1.8	, T [1M1]	1,8	92/132	AGN; APG; APP	10.98-07.04		0 986 580 824
	TSI [1P1]	1,8	118	BZB	06.07-03.09	NGB	0 986 580 940
	TSI [5F1]	1,8	132	CJS... <DF4>	02.13→		0 580 200 382
1.9	TDI [1P1]	1,9	66	BXF <MF7>	06.07-12.10		0 986 580 826
			77	BKC BLS <D3W>; BXE <D3W> Fg.-Nr. →1P..7..049 500 Fg.-Nr. 1P..7..049 501→	07.05-02.06 11.05-10.06 11.06-12.10		0 986 580 826 0 986 580 826 0 986 580 826
2.0	FSI [1P1]	2,0	110	BLR; BLY	07.05-11.05	NGB	0 986 580 940
	FSI, TFSI [1P1]	2,0	110/136- 147	BVY; BVZ; BWA Fg.-Nr. →1P..7..049 500 Fg.-Nr. 1P..7..049 501→	05.05-10.06 11.06-03.09	NGB NGB,TW	0 986 580 940 0 986 580 940
	TDI [1P1]	2,0	100	AZV Fg.-Nr. →1P..7..049 500 Fg.-Nr. 1P..7..049 501→	07.05-10.06 11.06-03.09		0 986 580 826 0 986 580 826
			103	BKD <D3X> Fg.-Nr. →1P..7..049 500 Fg.-Nr. 5P..7..032 501→	07.05-10.06 11.06-12.12		0 986 580 826 0 986 580 826
			103/125	BMM <D7N>; BMN Fg.-Nr. →1P..7..049 500 Fg.-Nr. 1P..7..049 501→ CEGA <D93>; CFHC <D91>; CFJA <D93>; CLCB <D91>	10.05-10.06 11.06-10.10 03.09-12.12		0 986 580 826 0 986 580 826 0 580 464 121 0 986 580 826
	TFSI [1P1]	2,0	177	BWJ	11.06-05.09	NGB	0 986 580 940
Leon Cupra							
2.0	TSI [5F1]	2,0	195/206- 210	CJXA <DF5>; CJXE	10.13→		0 580 200 382
Leon Cupra SC							
2.0	TSI [5F5]	2,0	195/206	CJXA <DF5>; CJXE	10.13→		0 580 200 382
Leon SC							
1.2	TSI [5F5]	1,2	63/77/81	C... <DB1>; CJZA <DB0>; CYVB <DB8>	01.13→		0 580 200 382
1.4	TSI, TSI ACT [5F5]	1,4	90/92/ 103/110	CHPA <DF6>; CMBA <D4X>; CPTA <DF6>; CXSA <D4X>; CZCA <D33>; CZEA <DG6>	02.13→		0 580 200 382
1.8	TSI [5F5]	1,8	132	CJS... <DF4>	02.13→		0 580 200 382
Leon ST							
1.2	TSI [5F8]	1,2	63/77/81	C... <DB1>; CJZA <DB0>; CYVB <DB8>	08.13→		0 580 200 382
1.4	TGI [5F8]	1,4	81	CPWA <DQ0>	08.14-11.14		0 580 200 382
	TSI [5F8]	1,4	90/103	CHPA <DF6>; CMBA <D4X>; CPTA <DF6>	08.13→		0 580 200 382
	TSI, TSI ACT [5F8]	1,4	90/92/ 110	CXSA <D4X>; CZCA <D33>; CZEA <DG6>	08.13→		0 580 200 382
1.8	TSI [5F8]	1,8	132	CJS... <DF4>	08.13→		0 580 200 382
	TSI 4Drive [5F8]	1,8	132	CJSA <DF4>	11.14-11.14		0 580 200 382
Leon ST Cupra							
2.0	TSI [5F8]	2,0	195 206	CJXE CJXA <DF5>	07.14→ 07.14-11.14		0 580 200 382 0 580 200 382
Mii							
1.0	[KF1]	1,0	44/55	CHYA <DG0>; CHYB	10.11→		0 580 200 105
Toledo							
1.4	[1M2]	1,4	55	AHW; AXP	01.00-05.02		0 986 580 824





◀ SEAT

1.4 [5P2]	1,4	63	BXW <D22>				
			Fg.-Nr. →5P..7..032 500	05.06-10.06	NGB		0 986 580 940
			Fg.-Nr. 5P..7..032 501→	11.06-05.09	NGB		0 986 580 940
TSI [5P2]	1,4	92	CAXC	11.07-05.09	NGB		0 986 580 940
1.6 [1L2]	1,6	55	1F	05.91-03.99		0 580 453 920	
			Fg.-Nr. 1L..V..000 001→	09.96-03.99			0 986 580 823
		74	AFT	11.96-03.99			0 986 580 823
[1M2]	1,6	74/77	AEH; AKL; AUS; AZD; BCB	10.98-07.04			0 986 580 824
[5P2]	1,6	75	BGU	09.04-05.05	NGB		0 986 580 940
			BSE <MW6>; BSF <MW6>				
			Fg.-Nr. →5P..7..032 500	05.05-10.06	NGB		0 986 580 940
			Fg.-Nr. 5P..7..032 501→	11.06-05.09	NGB		0 986 580 940
			CCSA <MW6>	12.07-05.09	NGB		0 986 580 940
1.8 [1L2]	1,8	66	ACC	09.95-09.96			0 986 580 823
			ADZ	07.94-03.99		0 580 453 920	
			Fg.-Nr. 1L..V..000 001→	09.96-03.99			0 986 580 823
[1M2]	1,8	92	AGN; APG	10.98-12.03			0 986 580 824
1.9 TDI [5P2]	1,9	77	BJB; BKC	09.04-02.06			0 986 580 826
			BLS <D3W>; BXE <D3W>				
			Fg.-Nr. →5P..7..032 500	10.05-10.06			0 986 580 826
			Fg.-Nr. 5P..7..032 501→	11.06-05.09			0 986 580 826
2.0 [1L2]	2,0	85	AGG	03.96-03.99		0 580 453 914	0 986 580 823
			2E	05.91-06.96		0 580 453 914	
		110	ABF	03.94-03.99		0 580 453 914	
			Fg.-Nr. 1L..V..000 001→	09.96-03.99			0 986 580 823
TDI [5P2]	2,0	100/103/	AZV; BKD <D3X>; BMM <D7N>; BMN				
		125	Fg.-Nr. →5P..7..032 500	09.04-10.06			0 986 580 826
			Fg.-Nr. 5P..7..032 501→	11.06-05.09			0 986 580 826
		125	CEGA <D93>	03.09-05.09		0 580 464 121	0 986 580 826
2.3 [1M2]	2,3	110/125	AGZ; AQN	10.98-11.03			0 986 580 824



SKODA

Citigo

1.0 [NF1]	1,0	44/55	CHYA <DG0>; CHYB <DG2>				
			PR-Code 1A3	10.11→			0 580 200 105
			PR-Code 1A7	10.11→			0 580 200 366
G-Tec [NF1]	1,0	50	CPGA <DG5>	11.12→			0 580 200 208

Fabia

1.0 MPI [NJ3]	1,0	44/55	CHYA <DG0>; CHYB <DG2>	08.14→			1 987 580 012
1.2 [5J2]	1,2	44/51	BBM <MM4>; BZG <D21>; CEVA <D21>	12.06-09.10		0 986 580 824	0 986 580 934
			CGPA <D21>; CGPB <DG3>	03.09-12.14			1 987 580 012
			CHFA <MM4>; CHTA	03.09-11.11		0 986 580 824	0 986 580 934
[6Y3]	1,2	40	AWY	08.02-05.04			0 986 580 824
		47	AZQ	02.03-11.04		0 580 453 611	
			Fg.-Nr. →6Y..4..181 097	02.03-07.04			0 986 580 824
			Fg.-Nr. 6Y..5..181 098→	08.04-11.04			0 986 580 824 0 986 580 934
1.4 [5J2]	1,4	63	BXW <D22>	01.07-03.10		0 986 580 824	0 986 580 934
			CGGB <D22>	03.10-12.14			1 987 580 012
[6Y3]	1,4	44/50/ 55/74	AME; AQW; AUA; AUB; AZE; AZF;	09.99-05.04		0 986 580 824	
		55/74	BBY				
			BBZ; BKY	09.00-12.07		0 580 453 611	
			Fg.-Nr. →6Y..4..181 097	09.00-07.04			0 986 580 824
			Fg.-Nr. 6Y..5..181 098→	08.04-12.07		0 986 580 824	0 986 580 934
		59	BUD <D4W>	05.06-12.07		0 580 453 611	0 986 580 824 0 986 580 934
1.6 [5J2]	1,6	77	BTS <D3H>	04.07-07.10		0 986 580 824	0 986 580 934
			CFNA <D3H>	06.10-12.14			1 987 580 012
2.0 [6Y3]	2,0	85	AZL	07.00-12.07		0 580 453 611	
			Fg.-Nr. →6Y..4..181 097	07.00-07.04			0 986 580 824
			Fg.-Nr. 6Y..5..181 098→	08.04-12.07			0 986 580 824 0 986 580 934



Fabia Combi						
1.0 MPI [NJ5]	1,0	44/55	CHYA <DG0>; CHYB <DG2>	08.14→		1 987 580 012
1.2 [5J5]	1,2	44/51	BBM <MM4>; BZG <D21>; CEVA <D21>	12.06-05.09	0 986 580 824	0 986 580 934
			CGPA <D21>; CGPB <DG3>	03.09-12.14		1 987 580 012
			CHFA <MM4>; CHTA	03.09-11.11	0 986 580 824	0 986 580 934
[6Y5]	1,2	40	AWY	08.02-05.04	0 986 580 824	
		40/47	AZQ; BMD	02.03-12.07	0 580 453 611	
			Fg.-Nr. →6Y..4..181 097	02.03-07.04	0 986 580 824	
			Fg.-Nr. 6Y..5..181 098→	08.04-12.07	0 986 580 824	0 986 580 934
		47	BME <MA5>	11.04-12.07	0 580 453 611	0 986 580 824 0 986 580 934
1.4 [5J5]	1,4	63	BXW <D22>	10.07-03.10	0 986 580 824	0 986 580 934
			CGGB <D22>	03.10-12.14		1 987 580 012
[6Y5]	1,4	44/50/ 55/74	AME; AQW; ATZ; AUA; AUB; AZE; AZF; BBY	12.99-05.04	0 986 580 824	
		55/74	BBZ; BKY	09.00-12.07	0 580 453 611	
			Fg.-Nr. →6Y..4..181 097	09.00-07.04	0 986 580 824	
			Fg.-Nr. 6Y..5..181 098→	08.04-12.07	0 986 580 824	0 986 580 934
		59	BUD <D4W>	05.06-12.07	0 580 453 611	0 986 580 824 0 986 580 934
1.6 [5J5]	1,6	77	BTS <D3H>	10.07-07.10	0 986 580 824	0 986 580 934
			CFNA <D3H>	06.10-12.14		1 987 580 012
2.0 [6Y5]	2,0	85	AZL	09.00-12.07	0 580 453 611	
			Fg.-Nr. →6Y..4..181 097	09.00-07.04	0 986 580 824	
			Fg.-Nr. 6Y..5..181 098→	08.04-12.07	0 986 580 824	0 986 580 934
Fabia Schrägheck						
1.0 [6Y2]	1,0	37	AQV; ARV	09.99-08.02	0 986 580 824	
1.2 [6Y2]	1,2	40	AWY	07.01-05.04	0 986 580 824	
		40/47	AZQ; BMD	02.03-04.07	0 580 453 611	
			Fg.-Nr. →6Y..4..181 097	02.03-07.04	0 986 580 824	
			Fg.-Nr. 6Y..5..181 098→	08.04-04.07	0 986 580 824	0 986 580 934
		47	BME <MA5>	11.04-04.07	0 580 453 611	0 986 580 824 0 986 580 934
1.4 [6Y2]	1,4	44/50/ 55/74	AME; AQW; ATZ; AUA; AUB; AZE; AZF; BBY	09.99-05.04	0 986 580 824	
		55/74	BBZ; BKY	09.00-04.07	0 580 453 611	
			Fg.-Nr. →6Y..4..181 097	09.00-07.04	0 986 580 824	
			Fg.-Nr. 6Y..5..181 098→	08.04-04.07	0 986 580 824	0 986 580 934
2.0 [6Y2]	2,0	85	AZL	07.00-04.07	0 580 453 611	
			Fg.-Nr. →6Y..4..181 097	07.00-07.04	0 986 580 824	
			Fg.-Nr. 6Y..5..181 098→	08.04-04.07	0 986 580 824	0 986 580 934
Favorit						
136 i.e.	1,3	40/50	A02	07.93-09.96	0 986 580 823	
Felicia						
1.3 i [6U1]	1,3	40/43/50	AMG; AMH; AMJ	08.96-09.96	0 986 580 823	
				06.00-08.01	0 986 580 824	
		40/50	135B; 135M; 136B <OHC Kat.>; 136M	10.94-08.01	0 986 580 823	
1.6 i [6U1]	1,6	55	AEE	05.95-09.96	0 986 580 823	
				06.00-08.01	0 986 580 824	
Felicia Combi						
1.3 i [6U5]	1,3	40/43/50	AMG; AMH; AMJ	08.96-09.96	0 986 580 823	
				06.00-08.01	0 986 580 824	
		40/50	135B; 135M; 136B <OHC Kat.>; 136M	10.94-08.01	0 986 580 823	
1.6 i [6U5]	1,6	55	AEE	10.95-09.96	0 986 580 823	
				06.00-08.01	0 986 580 824	
Felicia Fun						
1.3 i [6UF]	1,3	50	AMH	06.00-03.01	0 986 580 824	
1.6 i [6UF]	1,6	55	AEE	06.00-03.01	0 986 580 824	
Forman						
1.3 i.e.	1,3	40/50	136B <OHC Kat.>; 781.135E <OHC Kat.>	07.93-12.95	0 986 580 823	




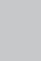

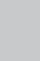









◀ SKODA

Octavia							
1.0 TSI [5E3]	1,2	81	CYVB <DB8>	05.15→	ALK		0 580 200 382
					85N		0 580 200 380
1.2 TSI [5E3]	1,2	63/77	CJZA <DB0>; CJZB <DB1>	11.12→	ALK		0 580 200 382
					85N		0 580 200 380
1.4 [1U2]	1,4	44/55	AMD; AXP; BCA <MN7>	06.99-12.10			0 986 580 824
[1Z3]	1,4	55/59	BCA <MN7>; BUD <D4W>; CGGA <D4W>	05.04-06.13	NGB		0 986 580 940
TSI, TSI G-Tec [5E3]	1,4	81/103/110	CHPA <DF6>; CPWA <DQ0>; CZDA <DG6>	11.12→	ALK		0 580 200 382
					85N		0 580 200 380
1.6 [1U2]	1,6	55/74/75	AEE; AEH; AKL; AVU; BFQ	09.96-12.10			0 986 580 824
[1Z3]	1,6	75	BGU <MW6>; BSE <MW6>; BSF <MW6>	05.04-06.13	NGB		0 986 580 940
			CCSA <MW6>; CHGA <DF2>; CMXA <MW6>	11.07-06.13	NGB		0 986 580 940
[5E3]	1,6	81	CWVA <DP7>	01.14-11.14			0 580 200 283
				12.14→			0 580 200 388
TDI [1Z3]	1,6	77	CAYC <D38>	06.09-04.13			0 986 580 826
1.8 i, T [1U2]	1,8	92/110	AGN; AGU; ARX; ARZ; AUM	09.96-12.10			0 986 580 824
TSI [1Z3]	1,8	118	BZB <D67>	06.07-10.08	NGB		0 986 580 940
TSI [5E3]	1,8	132	CJSA <DF4>	11.12→	ALK		0 580 200 382
					85N		0 580 200 380
			CJSB <DF4>	05.14→	ALK		0 580 200 382
					85N		0 580 200 380
TSI 4x4 [5E3]	1,8	132	CJSA <DF4>	09.14→			1 587 411 039
			CJSB <DF4>	05.14→			1 587 411 039
1.9 TDI, TDI 4x4 [1Z3]	1,9	77	BJB <D3W>; BKC <D3W>; BLS <D3W>; BXE <D3W>	05.04-04.13			0 986 580 826
2.0 i [1U2]	2,0	85	AEG; APK; AQY; AZH; AZJ	06.99-05.07			0 986 580 824
TDI [1Z3]	2,0	81/103	CFHF <D96>; CLCA <D96>; CLCB <D91>	02.10-06.13			0 986 580 826
		100/103	AZV <MS9>; BKD <D7N>; BMM <D7N>	05.04-05.10			0 986 580 826
		103	CFHC <D91>	05.10-05.13		0 580 464 121	0 986 580 826
TDI 4x4 [1Z3]	2,0	103	CFHC <D91>	05.10-05.13		0 580 464 121	
Octavia Combi							
1.2 TSI [5E5]	1,2	63/77/81	CJZA <DB0>; CJZB <DB1>; CYVB <DB8>	11.12→	ALK		0 580 200 382
					85N		0 580 200 380
1.4 [1U5]	1,4	55	AXP; BCA <MN7>	08.00-12.10			0 986 580 824
[1Z5]	1,4	55/59	BCA <MN7>; BUD <D4W>; CGGA <D4W>	05.04-06.13	NGB		0 986 580 940
TSI, TSI G-Tec [5E5]	1,4	81/103/110	CHPA <DF6>; CPWA <DQ0>; CZDA <DG6>	11.12→	ALK		0 580 200 382
					85N		0 580 200 380
1.6 [1U5]	1,6	55/74/75	AEE; AEH; AKL; AVU; BFQ	02.97-12.10			0 986 580 824
[1Z5]	1,6	75	BGU <MW6>; BSE <MW6>; BSF <MW6>	05.04-06.13	NGB		0 986 580 940
			CCSA <MW6>; CHGA <DF2>; CMXA <MW6>	11.07-06.13	NGB		0 986 580 940
[5E5]	1,6	81	CWVA <DP7>	01.14-11.14			0 580 200 283
				12.14→			0 580 200 388
TDI [1Z5]	1,6	77	CAYC <D38>	06.09-04.13			0 986 580 826
1.8 i, T [1U5]	1,8	92/110	AGN; AGU; ARX; ARZ; AUM	10.96-12.10			0 986 580 824
TDI 4x4 [5E5]	1,8	132	CJSA <DF4>	09.14→			1 587 411 039
TSI [1Z5]	1,8	118	BZB <D67>	06.07-10.08	NGB		0 986 580 940
TSI [5E5]	1,8	132	CJSA <DF4>	11.12→	ALK		0 580 200 382
					85N		0 580 200 380
			CJSB <DF4>	05.14→	ALK		0 580 200 382
					85N		0 580 200 380
TSI 4x4 [5E5]	1,8	132	CJSB <DF4>	05.13→			1 587 411 039
1.9 TDI [1Z5]	1,9	77	BJB <D3W>; BKC <D3W>; BLS <D3W>; BXE <D3W>	05.04-04.13			0 986 580 826
2.0 i [1U5]	2,0	85	AEG; APK; AQY; AZH; AZJ	08.00-01.06			0 986 580 824



												
2.0	TDI [125]	2,0	81/103	CFHF <D96>; CLCA <D96>; CLCB <D91>			02.10-06.13					0 986 580 826
			103	CFHC <D91>			05.10-05.13		0 580 464 121			0 986 580 826
	TDI, TDI 4x4 [125]	2,0	100/103	AZV <MS9>; BKD <D7N>; BMM <D7N>			05.04-05.10					0 986 580 826
	TDI 4x4 [125]	2,0	103	CFHC <D91>			05.10-05.13		0 580 464 121			
Octavia Combi RS												
1.8	T [1U5]	1,8	132	AUQ			01.03-01.06					0 986 580 824
2.0	FSI [5E5]	2,0	162/169	CHHA <D80>; CHHB <D60>			11.12→	ALK 85N				0 580 200 382
												0 580 200 380
	TDI [125]	2,0	125	BMN <DOM>			04.06-05.08					0 986 580 826
				CEGA <D93>			05.08-02.13		0 580 464 121			0 986 580 826
Octavia RS												
1.8	T [1U2]	1,8	132	AUQ			08.00-09.04					0 986 580 824
2.0	FSI, TSI [5E3]	2,0	162/169	CHHA <D80>; CHHB <D60>			05.13→	ALK 85N				0 580 200 382
												0 580 200 380
	TDI [1Z3]	2,0	125	BMN <DOM>			04.06-05.08					0 986 580 826
				CEGA <D93>			05.08-02.13		0 580 464 121			0 986 580 826
Pick-Up												
1.6	MPI [6U7]	1,6	55	AEE			10.95-07.96					0 986 580 823
							08.96-09.96					0 986 580 823
							06.00-03.01					0 986 580 824
135	i.e. [6U7]	1,3	40	136B <OHC Kat.>			07.93-07.96					0 986 580 823
							08.96-09.96					0 986 580 823
	MPI [6U7]	1,3	40	AMG			08.96-09.96					0 986 580 823
							06.00-03.01					0 986 580 824
136	i.e. [6U7]	1,3	50	A01 <OHV Kat.>			07.93-07.96					0 986 580 823
							08.96-09.96					0 986 580 823
	MPI [6U7]	1,3	50	AMH			08.96-09.96					0 986 580 823
							06.00-03.01					0 986 580 824
Praktik												
1.2	[5J7]	1,2	51	BZG <D21>; CGPA <D21>			03.07-05.15					0 986 580 824
1.4	[5J7]	1,4	63	BXW <D22>			03.07-03.10					0 986 580 824
Rapid												
1.2	[NH3]	1,2	55	CGPC <D25>		RUS	07.12-06.15					1 987 580 013
	TSI [NH3]	1,2	66/81	CJZC <DB7>; CJZD <DB8>			05.15→	TW				0 580 200 316
1.4	TSI [NH3]	1,4	92	CZCA <D33>			05.15→	TW				0 580 200 316
1.6	[NA2]	1,6	77	CLSA <D3H>			09.11→					1 987 580 013
	[NH3]	1,6	77/81	CFNA <D3H>; CWVA <DP7>		RUS	07.12→					1 987 580 013
Rapid Spaceback												
1.2	TSI [NH1]	1,2	66/81	CJZC <DB7>; CJZD <DB8>			05.15→	TW				0 580 200 316
1.4	TSI [NH1]	1,4	92	CZCA <D33>			05.15→	TW				0 580 200 316
1.6	[NH1]	1,6	77/81	CFNA <D3H>; CWVA <DP7>		RUS	10.13→					1 987 580 013
Roomster												
1.2	[5J7]	1,2	47/51	BME <MA5>; BZG <D21>; CGPA <D21>			05.06-05.15					0 986 580 824
1.4	[5J7]	1,4	63	BXW <D22>			05.06-03.10					0 986 580 824
1.6	[5J7]	1,6	77	BTS <D3H>			05.06-07.10					0 986 580 824
Superb												
1.8	T [3U4]	1,8	110	AWT			12.01-03.08					0 986 580 824 0 986 580 932
2.0	[3U4]	2,0	85	AZM			12.01-03.08					0 986 580 824 0 986 580 932
	TDI, TDI 4x4 [3T4]	2,0	103/125	CBBB <D93>; CFFB <D91>; CFGB <D93>; CLJA <D91>			06.08-05.15		0 580 464 121			
2.8	[3U4]	2,8	140/142	AMX; BBG			12.01-03.08					0 986 580 824 0 986 580 932
Superb Combi												
2.0	TDI, TDI 4x4 [3T5]	2,0	103/125	CBBB <D93>; CFFB <D91>; CFGB <D93>; CLJA <D91>			09.09-05.15		0 580 464 121			
Yeti												
1.6	[5L7]	1,6	81	CWVA <DP7>			04.14→	NGB				0 986 580 940
	TDI [5L7]	1,6	77	CAYC <D38>			11.10-05.15	FMK				0 986 580 826
2.0	TDI [5L7]	2,0	81	CLCA <D96>			09.11→	FMK				0 986 580 826
			103	CFHC <D91>			11.11→		0 580 464 121			
								FMK				0 986 580 826





◀ SKODA

2.0 TDI 4x4 [5L7]	2,0	103	CFHC <D91>	11.09→	0 580 464 121
		125	CEGA <D93>	11.09-05.10	0 580 464 121

SMART (MCC)

Forfour

1.1 [454]	1,1	47/55	134.910; 134.911	01.04-06.07	0 986 580 163
1.3 [454]	1,3	70	135.930	01.04-06.07	0 986 580 163
1.5 [454]	1,5	80	135.950	01.04-06.07	0 986 580 163
cdi [454]	1,5	50/70	OM 639.939	09.04-06.07	0 580 303 047
Sportstyle [454]	1,5	90		04.04-06.07	0 986 580 163

Fortwo Cabrio

0.7 , Brabus [450]	0,7	45/55	160.910		
			Fg.-Nr. H500021→	02.04-03.07	0 986 580 186
			Fg.-Nr. →H500020	02.04-03.07	0 986 580 206

Fortwo Coupé

0.7 , Brabus [450]	0,7	37/45/55	160.910		
			Fg.-Nr. H500021→	02.04-03.07	0 986 580 186
			Fg.-Nr. →H500020	02.04-03.07	0 986 580 206

Roadster

0.7 , Brabus [452]	0,7	45/60/74	160.921; 160.922; 160.923	04.03-11.05	0 986 580 153
--------------------	-----	----------	---------------------------	-------------	----------------------

Roadster Coupé

0.7 , Brabus [452]	0,7	45/60/74	160.921; 160.922; 160.923	04.03-11.05	0 986 580 153
--------------------	-----	----------	---------------------------	-------------	----------------------

Smart Cabrio

0.6 [450]	0,6	40/45/52	160.920		
			Fg.-Nr. H500021→	03.00-01.04	0 986 580 186
			Fg.-Nr. →H500020	03.00-01.04	0 986 580 206
0.7 , Brabus [450]	0,7	45/55	160.910		
			Fg.-Nr. H500021→	11.02-01.04	0 986 580 186
			Fg.-Nr. →H500020	11.02-01.04	0 986 580 206

Smart Coupé

0.6 [450]	0,6	33/40/45/52	160.920		
			Fg.-Nr. H500021→	07.98-01.04	0 986 580 186
			Fg.-Nr. →H500020	07.98-01.04	0 986 580 206
0.7 , Brabus [450]	0,7	37/45/55	160.910		
			Fg.-Nr. H500021→	11.02-01.04	0 986 580 186
			Fg.-Nr. →H500020	11.02-01.04	0 986 580 206

Smart Crossblade

0.6 [450]	0,6	52	160.920		
			Fg.-Nr. H500021→	10.02-01.04	0 986 580 186
			Fg.-Nr. →H500020	10.02-01.04	0 986 580 206

STEYR (STEYR-DAIMLER-PUCH AG)

G					
320	3,2	158	M 112.945	01.98→	0 986 580 372
500 V8	5,0	218	M 113.962	01.98→	0 986 580 372

SUBARU

Justy

1.3 4x4 [G3X]	1,3	69		09.03-08.07	1 987 580 033
1.5 4x4 [G3X]	1,5	73	M15A	09.03-08.07	1 987 580 033





SUZUKI

Alto						
1.1 i 16V [MA]	1,1	46	F10DN			
			Fg.-Nr. →00200000	02.02-12.06		0 986 580 906
			Fg.-Nr. 00200001→	02.02-12.06		0 986 580 906
Carry						
1.0 [ED]	1,0	33	F10A; F10AK	10.85-03.99		0 986 580 002
Carry Van						
1.0 [ED]	1,0	33	F10A	10.85-03.99		0 986 580 002
Grand Vitara						
2.0 D Turbo, TDi XL-7	2,0	80	RHW; RHZ	11.00-12.05		0 580 464 089
Ignis						
1.3	1,3	74	G13A	04.01-05.01		0 580 464 125
Ignis Hatchback						
1.3 i 16V, i 16V 4WD	1,3	69	M13A	10.03-12.07		1 987 580 033
1.5 i 16V, i 16V 4WD	1,5	73	M15A	10.03-12.07		1 987 580 033
Jimny						
1.3 i 16V, i 16V 4WD [FJ]	1,3	59/60-63	G13BB; M13A	10.98→		0 986 580 906
Liana Sedan						
1.6 i 16V	1,6	76	M16A	03.02-12.07		F 01R 00S 031
Swift						
1.0 i [MA]	1,0	39	G10A	04.97-12.04		0 580 453 474
			Fg.-Nr. →00250000	03.96-12.04		F 000 TE1 504
			Fg.-Nr. 00250001→	03.96-12.04		0 580 453 474
1.3 i [MA]	1,3	50	G13BA			
			Fg.-Nr. →00250000	06.96-03.01		F 000 TE1 504
			Fg.-Nr. *00250001→	06.96-03.01		0 580 453 474
i 16V [MA]	1,3	63	G13BB	04.01-12.04		0 580 313 077
Swift Cabrio						
1.3 i [EA]	1,3	50	G13B	09.91-12.95		F 000 TE1 504
Swift Hatchback						
1.0 i [EA]	1,0	39	G10	10.89-09.95		F 000 TE1 504
i [MA]	1,0	39	G10A	04.97-12.04		0 580 453 474
			Fg.-Nr. →00250000	03.96-12.04		F 000 TE1 504
			Fg.-Nr. 00250001→00800000	03.96-12.04		0 580 453 474
			Fg.-Nr. 00800001→	03.96-12.04		0 580 313 077
1.3 [MZ/EZ]	1,3	67	M13A	11.04→		1 987 580 029
i [EA]	1,3	49-50	G13B	09.91-09.95		F 000 TE1 504
i [MA]	1,3	50	G13BA			
			Fg.-Nr. →00250000	06.96-03.01		F 000 TE1 504
			Fg.-Nr. *00250001→	06.96-03.01		0 580 453 474
i 16V [MA]	1,3	63	G13BB	04.01-12.04		0 580 313 077
1.5 [MZ/EZ]	1,5	75-81	M15A	11.04→		1 987 580 029
1.6 [MZ/EZ]	1,6	92	M16A	01.07→		1 987 580 029
Swift Sedan						
1.3 i [EA]	1,3	50	G13B	08.91-09.95		F 000 TE1 504
Wagon R+						
1.2 i [MM]	1,2	59	Z 12 XEP	05.04-08.08		0 986 580 822
1.3 i 16V, i 16V 4WD [MM]	1,3	56/69	; G13BB	05.00-03.06		1 987 580 033





TATA (TELCO)

Indica					
1.4 i [T4]	1,4	44/55	475; 475 SA	12.98→	0 580 454 001
Indigo					
1.4 i	1,4	63	475 MPFI	12.02-10.09	0 580 454 001
i Marina [T4]	1,4	63	475 MPFI	09.04-03.10	0 580 454 001
613					
LPT	5,7	96	697 TCIC <Euro 3>	01.08→	0 580 464 089

TOYOTA

Alphard					
2.4 i	2,4	117	2AZFE	05.02-05.08	0 986 AG1 303
Auris					
1.6 [E15, JTN]	1,6	91/97	1ZRFAE; 1ZRFE	10.06-08.12	0 986 580 999
[E15, NMT, SB1]	1,6	91/97	1ZRFAE; 1ZRFE	02.07-10.12	0 986 580 999
Avensis					
1.6 i 16V [T25]	1,6	81	3ZZFE	01.03-11.08	0 580 313 085
1.8 i 16V [T22]	1,8	95	1ZZFE	07.00-01.03	0 580 453 484
i 16V [T25]	1,8	95	1ZZFE	01.03-11.08	0 580 313 085
2.0 D-4D [T25]	2,0	93	1ADFTV	04.06-11.08	0 580 300 013
i 16V [T25]	2,0	108	1AZFE	01.03-11.08	0 580 313 086
		114	1AZFSE	01.03-11.08	0 580 30F 001
2.2 D-CAT, D-4D [T25]	2,2	110/130	2ADFHV; 2ADFTV	04.05-11.08	0 580 300 013
2.4 i [T25]	2,4	120	2AZFSE	09.03-11.08	0 580 30F 002
Avensis Liftback					
1.6 i 16V [T25]	1,6	81	3ZZFE	01.03-11.08	0 580 313 085
1.8 i 16V [T22]	1,8	95	1ZZFE	07.00-01.03	0 580 453 484
i 16V [T25]	1,8	95	1ZZFE	01.03-11.08	0 580 313 085
2.0 D-4D [T25]	2,0	93	1ADFTV	04.06-11.08	0 580 300 013
i 16V [T25]	2,0	108	1AZFE	01.03-11.08	0 580 313 086
		114	1AZFSE	01.03-11.08	0 580 30F 001
2.2 D-CAT, D-4D [T25]	2,2	110/130	2ADFHV; 2ADFTV	04.05-11.08	0 580 300 013
2.4 i [T25]	2,4	120	2AZFSE	09.03-11.08	0 580 30F 002
Avensis Verso					
2.0 i 16V [M2]	2,0	110	1AZFE	05.01→	F 000 TE1 394
Avensis Wagon					
1.6 i 16V [T25]	1,6	81	3ZZFE	01.03-11.08	0 580 313 085
1.8 i 16V [T22]	1,8	95	1ZZFE	07.00-01.03	0 580 453 484
i 16V [T25]	1,8	95	1ZZFE	01.03-11.08	0 580 313 085
2.0 D Turbo [T25]	2,0	85	1CDFTV	03.03-04.06	0 580 300 013
D-4D [T25]	2,0	93	1ADFTV	04.06-11.08	0 580 300 013
i 16V [T25]	2,0	108	1AZFE	01.03-11.08	0 580 313 086
		114	1AZFSE	01.03-11.08	0 580 30F 001
2.2 D-CAT, D-4D [T25]	2,2	110/130	2ADFHV; 2ADFTV	04.05-11.08	0 580 300 013
2.4 i [T25]	2,4	120	2AZFSE	09.03-11.08	0 580 30F 002
Aygo					
1.0	1,0	50	1KRFE	02.05→	0 986 580 970
Camry					
2.0 i	2,0	107	1AZFE	05.02-11.04	0 986 AG1 303
i 16V [V3]	2,0	118	1AZFE	08.01-01.06	0 986 AG1 303
2.4 , i, i 16V [V3]	2,4	112/113/123	2AZFE	08.01-08.09	0 986 AG1 303
i [V40]	2,4	123	2AZFE	01.06-09.11	0 986 AG1 303
i [XV30]	2,4	117	2AZFE	09.01-01.06	0 986 AG1 303





3.0 i 24V [V1]	3,0	138	3VZFE	06.91-08.96		0 986 580 094
i 24V [V3]	3,0	137	1MZFE	08.99-01.06		0 986 AG1 303
Camry Sedan						
3.0 Si	3,0	138	3VZFE	11.92-08.97		0 986 580 094
Camry Wagon						
3.0 i 24V [V1]	3,0	138	3VZFE	06.91-08.96		0 986 580 094
Carina E Liftback						
1.6 i 16V [T19]	1,6	75/79/85	4AFE; 4AFE <Lean Burn>	01.96-10.97		0 580 453 402
1.8 i 16V [T19]	1,8	79	7AFE	01.96-10.97		0 580 453 402
2.0 i 16V [T19]	2,0	98	3SFE	01.96-10.97		0 580 453 402
Carina E Sedan						
1.6 i 16V [T19]	1,6	79/85	4AFE; 4AFE <Lean Burn>	01.96-10.97		0 580 453 402
1.8 i 16V [T19]	1,8	79	7AFE	01.96-10.97		0 580 453 402
2.0 i 16V [T19]	2,0	98	3SFE	01.96-10.97		0 580 453 402
Carina E Wagon						
1.6 i 16V [T19]	1,6	79	4AFE	01.96-10.97		0 580 453 402
1.8 i 16V [T19]	1,8	79	7AFE	01.96-10.97		0 580 453 402
2.0 i 16V [T19]	2,0	98	3SFE	01.96-10.97		0 580 453 402
Condor						
2.4 i	2,4	85	2RZE	06.00-02.05		0 986 580 916
Condor Estate						
2.4 i	2,4	85	2RZE	06.00-02.05		0 986 580 916
Corolla						
1.3	1,3	63	2NZFE	08.00-08.07		F 000 TE1 394
1.4 i, i 16V [E12]	1,4	71	4ZZFE	10.01-11.06		F 000 TE1 394
1.5 i [E11]	1,5	74	5AFE	05.97-08.98		0 986 580 971
1.6 i, VVT-i [E15]	1,6	91/97	1ZRFAE; 1ZRFE	11.06-04.13		0 986 580 999
i 16V [E12]	1,6	81	3ZZFE	10.01-11.06		F 000 TE1 394
1.8 i [E15]	1,8	100	2ZRFE	09.07-03.10		0 986 580 999
i 16V [E11]	1,8	92	1ZZFE	09.97-08.02		0 986 580 971
Corolla Altis						
1.8 i	1,8	101-108	1ZZFE	03.99-01.08		0 986 AG1 303
Corolla Fielder						
1.5 i	1,5	80-81	1NZFE	08.00-10.06		F 000 TE1 394
Corolla Hatchback						
1.3 i 16V [E11]	1,3	63	4EFE	05.97-08.98	LLE, TW	0 986 580 971
				09.98-09.99	TW	0 580 453 451
1.4 [E12, JTD]	1,4	71	4ZZFE	09.02-12.06		F 000 TE1 394
D Turbo [E12]	1,4	66	1NDTV	09.02-12.07		0 580 300 013
i 16V [E11]	1,4	71	4ZZFE	10.99-07.01		0 986 580 971
i 16V [E12]	1,4	71	4ZZFE	11.01-12.07		F 000 TE1 394
1.6 [E12, JTD]	1,6	81	3ZZFE	09.02-12.06		F 000 TE1 394
i 16V [E11]	1,6	81	3ZZFE	10.99-07.01		0 986 580 971
i 16V [E12]	1,6	81	3ZZFE	11.01-02.07		F 000 TE1 394
1.8 i 16V [E12]	1,8	140-165	2ZZGE	11.01-12.07		0 580 313 086
Corolla Liftback						
1.3 i 16V [E11]	1,3	63	4EFE	05.97-07.98	TW	0 986 580 971
1.4 i 16V [E11]	1,4	71	4ZZFE	10.99-09.01	TW	0 986 580 971
1.6 i 16V [E11]	1,6	79-81	4AFE	05.97-07.98	TW	0 986 580 971
		81	3ZZFE	10.99-09.01	TW	0 986 580 971
Corolla RunX						
1.4 i [E12]	1,4	71	4ZZFE	09.02-07.07		F 000 TE1 394
1.6 i [E12]	1,6	81	3ZZFE	09.02-07.07		F 000 TE1 394
1.8 i	1,8	97	1ZZFE	09.02-10.06		F 000 TE1 394
Corolla Sedan						
1.4 i 16V [E11]	1,4	71	4ZZFE	10.99-09.01		0 986 580 971
1.6 i 16V [E11]	1,6	81	3ZZFE	10.99-09.01		0 986 580 971
i 16V [E12]	1,6	81	3ZZ-FE <VVT-i DOHC>	05.02-03.08		F 000 TE1 394
1.8 i 16V [E12]	1,8	97-100	1ZZ-FE <VVT-i DOHC>	05.02-03.08		0 580 454 094 F 000 TE1 394
Corolla Verso						
1.8 i 16V [E12]	1,8	99	1ZZFE	09.01-01.04		F 000 TE1 394





◀ TOYOTA

Corolla Wagon						
1.4 i 16V [E11]	1,4	71	4ZZFE	10.99-09.01		0 986 580 971
i 16V [E12]	1,4	71	4ZZFE	10.01-11.06		F 000 TE1 394
1.6 i 16V [E11]	1,6	81	3ZZFE	10.99-09.01		0 986 580 971
i 16V [E12]	1,6	81	3ZZFE	10.01-11.06		F 000 TE1 394
1.8 i 16V 4x4 [E11]	1,8	81	7AFE	04.97-07.01		F 000 TE1 394
Echo						
1.3	1,3	63	2NZFE	08.99-01.06		F 000 TE1 394
1.5 i 16V	1,5	80	1NZFE	09.99→		0 986 580 971
Funcargo						
1.3 i	1,3	64-65	2NZFE	08.99-09.05		F 000 TE1 394
Hilux						
2.7 [N14]	2,7	112	3RZFE	08.01-08.05		0 986 580 916
Ist						
1.3 i	1,3	64	2NZFE	04.02-07.07		F 000 TE1 394
Porte						
1.3 i	1,3	64	2NZFE	07.04-07.12		F 000 TE1 394
Previa						
2.4 i 16V, i 16V 4x4	2,4	118	2AZFE	02.00→		0 986 AG1 303
Previda						
2.4	2,4	125	2AZFE	01.06→	TW	0 580 313 086
Prius						
1.5 i [W11]	1,5	53	1NZFXE	09.00-08.03		F 000 TE1 394
Probox Van						
1.3 i	1,3	64	2NZFE	06.02-09.14		F 000 TE1 394
1.5 i	1,5	80	1NZFE	06.02-09.14		F 000 TE1 394
Raum						
1.5 i	1,5	80	1NZFE	04.03-10.11		F 000 TE1 394
Succeed Van						
1.5 i	1,5	80	1NZFE	06.02-09.14		F 000 TE1 394
Vitz						
1.0 i	1,0	51	1SZFE	01.99-02.05		0 986 580 971
1.3 i	1,3	64-65	2NZFE	09.99-02.05		F 000 TE1 394
Wish						
1.8 i	1,8	97	1ZZFE	01.03-04.09		F 000 TE1 394
2.0 i	2,0	114	1AZFSE	04.03-04.09		F 000 TE1 394
Yaris						
1.0 i 16V [P1]	1,0	50	1SZFE	01.99-08.05		0 986 580 942
WVT-i [P9, VNK]	1,0	51	1KRFE	11.05-10.08		0 986 580 990
				11.08-07.11		0 986 580 990
1.3 i 16V [P1]	1,3	63	2SZFE	05.02-08.05		0 986 580 942
		66	2NZFE	08.99-12.02		0 986 580 971
WVT-i [P9, VNK]	1,3	64/74	1NRFE; 2SZFE	11.05-07.11		0 986 580 990
1.5 i 16V [P1]	1,5	78	1NZ-FE	01.01-12.02		0 986 580 971
				01.03-08.05		F 000 TE1 394
Yaris Verso						
1.3 i 16V [P2]	1,3	63	2NZFE	08.99-11.02		0 986 580 971
				12.02-09.05		F 000 TE1 394
1.5 i 16V [P2]	1,5	81	1NZFE	08.99-11.02		0 986 580 971
				12.02-09.05		F 000 TE1 394
4-Runner						
2.7 i 16V [N18]	2,7	112	3RZFE	11.95-08.00		0 986 AG1 303
3.4 i [N18]	3,4	136	5VZFE	11.95-08.02		0 986 AG1 303





VAUXHALL

Agila

1.0 i, Twinport [A]	1,0	43/44	Z 10 XE <Ecotec>; Z 10 XEP <Twinport Ecotec>	09.99-02.08		0 986 580 822
1.2 i, Twinport [A]	1,2	55/59	Z 12 XE <Ecotec>; Z 12 XEP <Twinport Ecotec>	09.00-02.08		0 986 580 822

Astra

1.2 i [G]	1,2	48	X 12 XE <Ecotec> Fg.-Nr. Y2042871→,Y5052847→, Y8038291→	09.97-08.00	BET	0 580 453 465
			Fg.-Nr. →Y2042870,→Y5052846, →Y8038290	09.97-08.00	BET	0 580 314 097
		55	Z 12 XE <Ecotec> Fg.-Nr. Y2042871→,Y5052847→, Y8038291→	09.00-08.05	BET	0 580 453 465
Twinport [H]	1,2	59	Z 12 XEP <Twinport Ecotec> Fg.-Nr. →62104873,→65125614, →68084308	03.07-03.09		0 580 314 082
			Fg.-Nr. 62104874→,65125615→, 68084309→	03.07-03.09		0 580 314 195
1.3 CDTI [H]	1,3	66	Z 13 DTH <Ecotec> Fg.-Nr. →62106984,→65125614, →68096399	01.06-03.10		0 580 303 052
			Fg.-Nr. 62106985→,68096400→, 65125615→,8B000001→	01.06-03.10	MPR	0 580 303 088
CDTI [J]	1,2	70	A 13 DTE <ecoFlex>	09.09→		0 580 203 029
1.4 i [F]	1,4	44	C 14 NZ <OHC>	09.91-02.98		0 580 314 154
		60	14 SE/ C 14 SE <OHC>	03.92-02.98	BET	0 580 314 097
i [G]	1,4	66	X 14 XE <Ecotec> Fg.-Nr. Y2042871→,Y5052847→, Y8026165→	09.97-08.00	BET	0 580 453 465
			Fg.-Nr. →Y2042870,→Y5052846, →Y8026164	09.97-08.00	BET	0 580 314 097
			Z 14 XE <Ecotec> Fg.-Nr. Y2042871→,Y5052847→, Y8026165→	09.00-08.05	BET	0 580 453 465
i [J]	1,4	64/74	A 14 XEL <eco Flex>; A 14 XER <ecoFlex>; B 14 XER	09.09→		0 580 200 045
i, Twinport, Twinport Dualfuel [H]	1,4	55/66	Z 14 XEL <Ecotec>; Z 14 XEP <Gasmotor Ecotec LPG>; Z 14 XEP <Twinport Ecotec>			
			Fg.-Nr. →62104873,→65125614, →68084308	03.04-03.10		0 580 314 082
			Fg.-Nr. 62104874→,65125615→, 68084309→	03.04-03.10		0 580 314 195
1.6 [H]	1,6	85	A 16 XER <Ecotec>	01.11-09.13		0 580 314 195
, Twinport [H]	1,6	77/85	Z 16 XEP <Twinport Ecotec>; Z 16 XER; Z 16 XE1 <Ecotec>			
			Fg.-Nr. →62104873,→65125614, →68084308	03.04-03.10		0 580 314 082
			Fg.-Nr. 62104874→,65125615→, 68084309→	03.04-03.10		0 580 314 195
i [F]	1,6	55	C 16 NZ/ E 16 NZ <OHC>	09.91-02.98		0 580 314 154
		74	C 16 SE <OHC>	03.92-02.98	BET	0 580 314 097
i [G]	1,6	55	X 16 SZR <Ecotec>	09.97-08.05		0 580 314 154
		62	Z 16 SE <Ecotec>	09.00-08.05	BET	0 580 453 465
		74	C 16 SEL Fg.-Nr. Y2042871→,Y5052847→, Y8026165→	09.98-08.05	BET	0 580 453 465
			Fg.-Nr. →Y2042870,→Y5052846, →Y8026164	09.98-08.05	BET	0 580 314 097





◀ VAUXHALL

1.6 i [G]	1,6	74	X 16 XEL <Ecotec> Fg.-Nr. Y2042871→,Y5052847→, Y8026165→	09.97-08.00	BET	0 580 453 465	
			Fg.-Nr. →Y2042870,→Y5052846, →Y8026164	09.97-08.00	BET	0 580 314 097	
			Z 16 XE <Ecotec> Fg.-Nr. Y2042871→,Y5052847→, Y8026165→	09.00-08.05	BET	0 580 453 465	
i [J]	1,6	85	A 16 XER <Ecotec> Fg.-Nr. C0000001→,C1000001→, C3000001→,C8000001→, CG000001→	09.09→		0 580 200 045	
			Fg.-Nr. →B3999999,→B8999999, →BG999999	09.09→	TW	0 580 200 045	
			B 16 XER	03.15→		0 580 200 045	
Turbo [H]	1,6	132	A 16 LET <Ecotec>	01.11-09.13		0 580 314 212	
			Z 16 LET <Ecotec>	03.07-03.10		0 580 314 212	
1.7 CDTI [H]	1,7	59/74	Z 17 DTH <Turbo Ecotec>; Z 17 DTL <Turbo Ecotec> Fg.-Nr. →62108251,→65125614, →68081462	03.04-03.07		0 580 300 040	
			Fg.-Nr. 62108252→,65125615→, 68081463→,8B000001→	03.04-03.07		0 580 300 051	
1.8 i [G]	1,8	85	X 18 XE1 <Ecotec> Fg.-Nr. Y2042871→,Y5052847→, Y8038291→	09.97-08.00	BET	0 580 453 465	
			Fg.-Nr. →Y2042870,→Y5052846, →Y8038290	09.97-08.00	BET	0 580 314 097	
		92	Z 18 XE <Ecotec> Fg.-Nr. Y2042871→,Y5052847→, Y8038291→	09.00-08.05	BET	0 580 453 465	
i [H]	1,8	92/103	Z 18 XE <Ecotec>; Z 18 XER <Ecotec> Fg.-Nr. →62104873,→65125614, →68084308	03.04-03.10		0 580 314 082	
			Fg.-Nr. 62104874→,65125615→, 68084309→	03.04-03.10		0 580 314 195	
		103	A 18 XER	07.10-09.13		0 580 314 195	
1.9 CDTI [H]	1,9	74/88/ 110	Z 19 DT <Turbo Ecotec>; Z 19 DTH <Ecotec>; Z 19 DTL <Turbo Ecotec>	03.04-03.10		0 580 303 052	
2.0 CDTI, GTC [J]	2,0	118/121/ 143	A 20 DTH <Ecotec>; A 20 DTR <Ecotec>	09.09→	TW	0 580 203 029	
i [F]	2,0	85/110	C 20 NE, 20 NE <OHC>; C 20 XE,XE-LN <DOHC>	09.91-02.98	BET	0 580 314 097	
i [G]	2,0	100/118	X 20 XER <Ecotec>; X 20 XEV <Ecotec> Fg.-Nr. Y2042871→,Y5052847→, Y8026165→	09.97-08.05	BET	0 580 453 465	
			Fg.-Nr. →Y2042870,→Y5052846, →Y8026164	09.97-08.05	BET	0 580 314 097	
Turbo [G]	2,0	141	Z 20 LET <Turbo Ecotec>	07.02-08.05	BET	0 580 453 489	
Turbo [H]	2,0	177	Z 20 LEH <Turbo Ecotec>	03.05-03.10		0 580 314 141	
Turbo, Turbo 16V [H]	2,0	125/147	Z 20 LEL <Ecotec>; Z 20 LER <Turbo Ecotec> Fg.-Nr. →62104873,→65125614, →68084308	03.04-03.10		0 580 314 084	
			Fg.-Nr. 62104874→,65125615→, 68084309→,8B000001→	03.04-03.10		0 580 314 197	
2.2 i [G]	2,2	108	Z 22 SE <Ecotec>	09.00-08.05	BET	0 580 453 489	
Astra Convertible							
1.6 i [G]	1,6	74	Z 16 XE <Ecotec>	09.00-08.05	BET	0 580 453 465	
i Twinport [G]	1,6	76	Z 16 XEP <Twinport Ecotec>	03.03-08.05		0 580 453 465	
1.8 i [G]	1,8	92	Z 18 XE <Ecotec>	09.00-08.05	BET	0 580 453 465	
2.0 i [F]	2,0	85	C 20 NE, 20 NE <OHC>	09.91-02.98	BET	0 580 314 097	
i Turbo [G]	2,0	141	Z 20 LET <Turbo Ecotec>	03.02-08.05	BET	0 580 453 489	





2.2 i [G]	2,2	108	Z 22 SE <Ecotec>	09.00-08.05	BET	0 580 453 489
Astra Coupé						
1.6 i Twinport [G]	1,6	76	Z 16 XEP <Twinport Ecotec>	03.03-08.05		0 580 453 465
1.8 i [G]	1,8	85	X 18 XE1 <Ecotec>			
			Fg.-Nr. Y2042871→,Y5052847→, Y8038291→	09.97-08.00	BET	0 580 453 465
			Fg.-Nr. →Y2042870,→Y5052846, →Y8038290	09.97-08.00	BET	0 580 314 097
	85/92		Z 18 XE <Ecotec>; Z 18 XEL <Ecotec>	09.00-08.05	BET	0 580 453 465
2.0 i Turbo [G]	2,0	141	Z 20 LET <Turbo Ecotec>	09.00-08.05	BET	0 580 453 489
2.2 i [G]	2,2	108	Z 22 SE <Ecotec>	09.00-08.05	BET	0 580 453 489
Astra Estate						
1.2 i [G]	1,2	48/55	X 12 XE <Ecotec>; Z 12 XE <Ecotec>			
			Fg.-Nr. Y2042871→,Y5052847→, Y8038291→	09.97-08.05	BET	0 580 453 465
			Fg.-Nr. →Y2042870,→Y5052846, →Y8038290	09.97-08.05	BET	0 580 314 097
Twinport [H]	1,2	59	Z 12 XEP <Twinport Ecotec>			
			Fg.-Nr. →62104873,→65125614, →68084308	03.07-03.09		0 580 314 082
			Fg.-Nr. 62104874→,65125615→, 68084309→	03.07-03.09		0 580 314 195
1.3 CDTi [H]	1,3	66	Z 13 DTH <Ecotec>			
			Fg.-Nr. →62106984,→65125614, →68096399	06.05-03.10		0 580 303 052
			Fg.-Nr. 62106985→,68096400→, 65125615→,8B000001→	06.05-03.10	MPR	0 580 303 088
1.4 , Twinport [H]	1,4	55/66	Z 14 XEL <Ecotec>; Z 14 XEP <Ecotec / Twinport>			
			Fg.-Nr. →62104873,→65125614, →68084308	08.04-03.10		0 580 314 082
			Fg.-Nr. 62104874→,65125615→, 68084309→	08.04-03.10		0 580 314 195
i [F]	1,4	44	C 14 NZ <OHC>	09.91-02.98		0 580 314 154
		60	14 SE / C 14 SE <OHC>	03.92-02.98	BET	0 580 314 097
i [G]	1,4	66	X 14 XE <Ecotec>			
			Fg.-Nr. Y2042871→,Y5052847→, Y8026165→	09.97-08.00	BET	0 580 453 465
			Fg.-Nr. →Y2042870,→Y5052846, →Y8026164	09.97-08.00	BET	0 580 314 097
			Z 14 XE <Ecotec>			
			Fg.-Nr. Y2042871→,Y5052847→, Y8026165→	09.00-08.05	BET	0 580 453 465
1.6 , Twinport [H]	1,6	77/85	Z 16 XER; Z 16 XE1 <Ecotec>			
			Fg.-Nr. →62104873,→65125614, →68084308	09.07-03.10		0 580 314 082
			Fg.-Nr. 62104874→,65125615→, 68084309→	09.07-03.10		0 580 314 195
i [F]	1,6	55	C 16 NZ / E 16 NZ <OHC>	09.91-02.98		0 580 314 154
		74	C 16 SE <OHC>	03.92-02.98	BET	0 580 314 097
i [G]	1,6	55	X 16 SZR <Ecotec>	09.97-08.05		0 580 314 154
		62	Z 16 SE <Ecotec>	09.00-08.05	BET	0 580 453 465
		74	C 16 SEL			
			Fg.-Nr. Y2042871→,Y5052847→, Y8026165→	09.98-08.05	BET	0 580 453 465
			Fg.-Nr. →Y2042870,→Y5052846, →Y8026164	09.98-08.05	BET	0 580 314 097
			X 16 XEL <Ecotec>			
			Fg.-Nr. Y2042871→,Y5052847→, Y8026165→	09.97-08.00	BET	0 580 453 465
			Fg.-Nr. →Y2042870,→Y5052846, →Y8026164	09.97-08.00	BET	0 580 314 097





◀ VAUXHALL

1.6 i [G]	1,6	74	Z 16 XE <Ecotec> Fg.-Nr. Y2042871→,Y5052847→, Y8026165→	09.00-08.05	BET	0 580 453 465
i Dualfuel [G]	1,6	63-73	Z 16 YNG <Ecotec-Gas CNG>	09.02-08.05		0 986 580 807
Turbo [H]	1,6	132	Z 16 LET <Ecotec>	09.07-03.10		0 580 314 212
Twinport [H]	1,6	77	Z 16 XEP <Twinport Ecotec> Fg.-Nr. →62104873,→65125614, →68084308	08.04-03.07		0 580 314 082
			Fg.-Nr. 62104874→,65125615→, 68084309→	08.04-03.07		0 580 314 195
1.7 CDTI [H]	1,7	59/74	Z 17 DTH <Turbo Ecotec>; Z 17 DTL <Turbo Ecotec> Fg.-Nr. →62108251,→65125614, →68081462	08.04-03.07		0 580 300 040
			Fg.-Nr. 62108252→,65125615→, 68081463→,8B000001→	08.04-03.07		0 580 300 051
1.8 i [G]	1,8	85	X 18 XE1 <Ecotec> Fg.-Nr. Y2042871→,Y5052847→, Y8038291→	09.97-08.00	BET	0 580 453 465
			Fg.-Nr. →Y2042870,→Y5052846, →Y8038290	09.97-08.00	BET	0 580 314 097
		92	Z 18 XE <Ecotec> Fg.-Nr. Y2042871→,Y5052847→, Y8038291→	09.00-08.05	BET	0 580 453 465
i [H]	1,8	92/103	Z 18 XE <Ecotec>; Z 18 XER <Ecotec> Fg.-Nr. →62104873,→65125614, →68084308	08.04-03.10		0 580 314 082
			Fg.-Nr. 62104874→,65125615→, 68084309→	08.04-03.10		0 580 314 195
		103	A 18 XER	07.10-09.13		0 580 314 195
1.9 CDTI [H]	1,9	74/88/ 110	Z 19 DT <Turbo Ecotec>; Z 19 DTH <Ecotec>; Z 19 DTL <Turbo Ecotec>	08.04-03.10		0 580 303 052
2.0 i [F]	2,0	85/110	C 20 NE, 20 NE <OHC>; C 20 XE,XE-LN <DOHC>	09.91-02.98	BET	0 580 314 097
i [G]	2,0	100/118	X 20 XER <Ecotec>; X 20 XEV <Ecotec> Fg.-Nr. Y2042871→,Y5052847→, Y8026165→	09.97-08.05	BET	0 580 453 465
			Fg.-Nr. →Y2042870,→Y5052846, →Y8026164	09.97-08.05	BET	0 580 314 097
Turbo [G]	2,0	141	Z 20 LET <Turbo Ecotec>	09.02-08.05	BET	0 580 453 489
Turbo [H]	2,0	177	Z 20 LEH <Turbo Ecotec>	09.05-03.10		0 580 314 141
Turbo, Turbo 16V [H]	2,0	125/147	Z 20 LEL <Ecotec>; Z 20 LER <Turbo Ecotec> Fg.-Nr. →62104873,→65125614, →68084308	08.04-03.10		0 580 314 084
			Fg.-Nr. 62104874→,65125615→, 68084309→,8B000001→	08.04-03.10		0 580 314 197
2.2 i [G]	2,2	108	Z 22 SE <Ecotec>	09.00-08.05	BET	0 580 453 489
Astra GTC						
1.4 Twinport [H]	1,4	55/66	Z 14 XEL <Ecotec>; Z 14 XEP <Twinport Ecotec> Fg.-Nr. →62,→65125614,→68	06.05-03.09		0 580 314 082
			Fg.-Nr. 62104874→, 65125615→,68→	06.05-03.09		0 580 314 195
1.6 [H]	1,6	85	A 16 XER	01.11-12.12		0 580 314 195
Twinport [H]	1,6	77	Z 16 XEP <Twinport Ecotec> Fg.-Nr. →62,→65125614,→68	09.05-03.08		0 580 314 082
			Fg.-Nr. 62→,65125615→,68→	09.05-03.08		0 580 314 195
VVT [H]	1,6	85	Z 16 XER	12.06-12.12		0 580 314 195
1.8 i [H]	1,8	92	Z 18 XE <Ecotec>	06.05-02.09		0 580 314 082
i VVT [H]	1,8	103	A 18 XER	01.11-12.12		0 580 314 195





1.9 CDTi [H]	1,9	88/110	Z 19 DTH <Ecotec>; Z 19 DTJ <Turbo Ecotec>						
			Fg.-Nr. →62106984,→65125614, →68096399	06.05-12.09	MPR				0 580 303 052
			Fg.-Nr. →62107450,→65125614, →68096399	06.05-12.09	MPR				0 580 303 052
			Fg.-Nr. 62106985→,68096400→, 65125615→,8B000001→	06.05-12.09	MPR				0 580 303 088
			Fg.-Nr. 62107451→,65125615→, 68096400→,8B000001→	06.05-12.09	MPR				0 580 303 088
2.0 [J]	2,0	121	A 20 DTH <Ecotec>	09.11→					0 580 203 029
Turbo [H]	2,0	125	Z 20 LEL <Ecotec>						
			Fg.-Nr. →62,→65,→68	06.05-02.09					0 580 314 084
			Fg.-Nr. 62→,65→,68→	06.05-02.09					0 580 314 197
Turbo 16V [H]	2,0	147	Z 20 LER <Turbo Ecotec>						
			Fg.-Nr. →62104873,→65125614, →68084308	06.05-12.09					0 580 314 084
			Fg.-Nr. 62104874→,65125615→, 68084309→,8B000001→	06.05-12.09					0 580 314 197
		177	Z 20 LEH <Turbo Ecotec>						
			Fg.-Nr. →62127677,→65131145, →68095143	06.05-03.09					0 580 314 141
Astra Sports Tourer									
1.3 CDTi [J]	1,2	70	A 13 DTE <ecoFlex>	09.10→					0 580 203 029
1.4 i [J]	1,4	74	A 14 XER <ecoFlex>; B 14 XER	09.10→					0 580 200 045
1.6 i [J]	1,6	85	A 16 XER						
			Fg.-Nr. C0000001→,C1000001→, C3000001→,C8000001→, CG000001→	09.10→					0 580 200 045
			Fg.-Nr. →B3999999,→B8999999, →BG999999	09.10→	TW				0 580 200 045
			B 16 XER	03.15→					0 580 200 045
2.0 CDTi [J]	2,0	118/121/ 143	A 20 DTH <Ecotec>; A 20 DTR <Ecotec>	09.10→	TW				0 580 203 029
Astra TwinTop									
1.6 i [H]	1,6	76-77/85	Z 16 XEP <Ecotec>; Z 16 XER						
			Fg.-Nr. →62,→65125614,→68	09.05-12.09					0 580 314 082
			Fg.-Nr. 62→,65125615→,68→	09.05-12.09					0 580 314 195
1.8 i [H]	1,8	103	Z 18 XER <Ecotec>	03.06-03.09					0 580 314 082
1.9 CDTi [H]	1,9	110	Z 19 DTH <Ecotec>	09.05-12.09					0 580 303 052
2.0 i Turbo [H]	2,0	125	Z 20 LEL <Ecotec>						
			Fg.-Nr. →62,→65,→68	09.05-02.09					0 580 314 084
			Fg.-Nr. 62→,65→,68→	09.05-02.09					0 580 314 197
		147	Z 20 LER <Turbo Ecotec>	09.05-12.09					0 580 314 084
Astra Van									
1.4 i [F]	1,4	44	C 14 NZ <OHC>	09.91-02.98					0 580 314 154
1.6 i [F]	1,6	55	C 16 NZ / E 16 NZ <OHC>	09.91-02.98					0 580 314 154
i [G]	1,6	55	X 16 SZR <Ecotec>	09.97-08.05					0 580 314 154
		62	Z 16 SE <Ecotec>	09.00-08.05	BET				0 580 453 465
Calibra									
2.0 i, i turbo	2,0	83-85/ 100/110/ 150	C 20 LET <Turbo>; C 20 NE; C 20 XE,XE-LN <DOHC>; X 20 XEV <DOHC II>						
			Fg.-Nr. S1008893→,S9000455→	03.90-03.98	BET				0 580 314 097
			Fg.-Nr. →S1008892,→S9000454	03.90-03.98					0 580 464 008
2.5 iV6	2,5	125	C 25 XE,X 25 XE						
			Fg.-Nr. S1008893→,S9000455→	04.93-03.97	BET				0 580 314 097
			Fg.-Nr. →S1008892,→S9000454	04.93-03.97					0 580 464 008
Cavalier III									
1.6 i, i KAT	1,6	52/55-60	C 16 LZ2; E16 NZ, C16 NZ; X 16 SZ <OHC>	09.88-11.95					0 580 314 154
1.8 i	1,8	66	C 18 NZ <OHC>	09.88-11.95					0 580 314 154





◀ VAUXHALL

2.0 i	2,0	85	20 NE				
			Fg.-Nr. P1000001→,P5000001→, P7000001→	09.88-08.95	BET	0 580 314 097	
			Fg.-Nr. →NV999999,→N1999999, →N5999999	09.88-08.95		0 580 464 008	
86			C 20 NE				
			Fg.-Nr. P1000001→,P5000001→, P7000001→	09.88-11.95	BET	0 580 314 097	
			Fg.-Nr. →NV999999,→N1999999, →N5999999	09.88-11.95		0 580 464 008	
95			20 SEH				
			Fg.-Nr. P1000001→,P5000001→, P7000001→	09.88-08.95	BET	0 580 314 097	
i 4x4	2,0	95	20 SEH				
			Fg.-Nr. S1008893→	09.88-08.95	BET	0 580 314 097	
			Fg.-Nr. →S1008892	09.88-08.95	BET	0 580 464 008	
150			C 20 LET <Turbo>				
			Fg.-Nr. S1008893→	09.92-08.95	BET	0 580 314 097	
			Fg.-Nr. →S1008892	09.92-08.95	BET	0 580 464 008	
i 16V	2,0	100	X 20 XEV				
			Fg.-Nr. P1000001→,P5000001→, P7000001→	09.93-11.95	BET	0 580 314 097	
110			C 20 XE (XEJ-LN)				
			Fg.-Nr. P1000001→,P5000001→, P7000001→	09.88-11.95	BET	0 580 314 097	
			Fg.-Nr. →NV999999,→N1999999, →N5999999	09.88-11.95		0 580 464 008	
20 XE/XEJ							
			Fg.-Nr. P1000001→,P5000001→, P7000001→	09.88-11.95	BET	0 580 314 097	
			Fg.-Nr. →NV999999,→N1999999, →N5999999	09.88-11.95		0 580 464 008	
i 16V 4x4	2,0	110	C 20 XE (XEJ-LN)				
			Fg.-Nr. S1008893→	09.88-11.95	BET	0 580 314 097	
			Fg.-Nr. →S1008892	09.88-11.95	BET	0 580 464 008	
2.5 i V6	2,5	125	C 25 XE	02.93-11.95	BET	0 580 314 097	
Combo							
1.2 i	1,2	33	C 12 NZ; X 12 SZ <Ecotec>; 12 NZ	09.94-10.01			0 580 314 154
1.4 i	1,4	44	C 14 NZ	09.94-10.01			0 580 314 154
			X 14 SZ <Ecotec>	04.96-10.01			0 580 314 154
60/66			C 14 SE; C 14 SEL				
			Fg.-Nr. Y3010333→,Y4063970→, Y6000001→	09.94-10.01	BET	0 580 453 465	
			Fg.-Nr. →Y3010332,→Y4063969, →X6999999	09.94-10.01	BET	0 580 314 097	
1.6 CNG [Tour]	1,6	69	Z 16 YNG <Ecotec-Gas CNG>	06.06-01.12			0 986 580 807
			Y 16 YNG <Ecotec-Gas CNG>	04.05-05.06			0 986 580 807
i [Tour]	1,6	64	Z 16 SE	10.01-08.04	BET		0 580 453 465
Corsa							
1.0 i [B]	1,0	40	X 10 XE <Ecotec>				
			Fg.-Nr. Y3010333→,Y4063970→, Y6000001→	09.96-09.00	BET	0 580 453 465	
			Fg.-Nr. →Y3010332,→Y4063969, →X6999999	09.96-09.00	BET	0 580 314 097	
i 12V, Twinport [C]	1,0	43/44	Z 10 XE <Ecotec>; Z 10 XEP <Twinport Ecotec>	09.00-08.05			0 986 580 807
Twinport [D]	1,0	44	Z 10 XEP <Twinport Ecotec>	07.06-10.09			0 580 200 104
			A 10 XEP <Twinport Eco>	12.09→			0 580 200 104
1.2 i [B]	1,2	33	C 12 NZ; X 12 SZ <Ecotec>	09.94-08.00			0 580 314 154
			12 NZ	09.94-08.00			0 580 314 154





1.2 i [B]	1,2	48	X 12 XE <Ecotec> Fg.-Nr. Y3010333→,Y4063970→, Y6000001→	09.97-08.00	BET	0 580 453 465
			Fg.-Nr. →Y3010332,→Y4063969, →X6999999	09.97-08.00	BET	0 580 314 097
i LPG, i Twinport, Twinport [D]	1,2	51/55-59/ 63	A 12 XEL <Twinport Eco>; A 12 XER <Ecotec>; Z 12 XEP <eco FLEX>; Z 12 XEP <Twinport Eco>	07.06→		0 580 200 104
i 16V, Twinport, Twinport Dualfuel, 16V Dualfuel [C]	1,2	55/59	Z 12 XE <Ecotec>; Z 12 XE <Gasmotor Ecotec LPG>; Z 12 XEP <Gasmotor Ecotec LPG>; Z 12 XEP <Twinport Eco>	09.00-09.06		0 986 580 807
1.4 i [B]	1,4	44	C 14 NZ X 14 SZ <Ecotec>	09.94-08.00 09.96-08.98		0 580 314 154 0 580 314 154
		60/63	C 14 SE; C 14 SEL Fg.-Nr. Y3010333→,Y4063970→, Y6000001→	09.94-08.00	BET	0 580 453 465
			Fg.-Nr. →Y3010332,→Y4063969, →X6999999	09.94-08.00	BET	0 580 314 097
		66	X 14 XE <Ecotec> Fg.-Nr. Y3010333→,Y4063970→, Y6000001→	09.94-08.99	BET	0 580 453 465
			Fg.-Nr. →Y3010332,→Y4063969, →X6999999	09.94-08.99	BET	0 580 314 097
i 16V, Twinport [C]	1,4	66	Z 14 XE <Ecotec>; Z 14 XEP <Twinport Eco>	09.00-08.05		0 986 580 807
LPG, Twinport [D]	1,4	64/65-66/ 74	A 14 XEL <Twinport Eco>; A 14 XER <ecoFlex>; Z 14 XEP <eco Flex>; Z 14 XEP <Twinport Eco>	07.06→		0 580 200 104
Twinport Turbo [D]	1,4	88	A 14 NEL <Ecotec>	07.12→		0 580 314 221
1.6 GSI, i [B]	1,6	74/78/80	C 16 SEL; C 16 XE; X 16 XE <Ecotec> Fg.-Nr. Y3010333→,Y4063970→, Y6000001→	09.94-08.00	BET	0 580 453 465
			Fg.-Nr. →Y3010332,→Y4063969, →X6999999	09.94-08.00	BET	0 580 314 097
i [C]	1,6	62	Z 16 SE <Ecotec>	09.01-08.03		0 986 580 807
					BET	0 580 453 465
i OPC Turbo, i Turbo [D]	1,6	110/141/ 148-152	A 16 LEL <Turbo ECOTEC>; A 16 LER <Turbo ECOTEC>; A 16 LES <OPC Turbo ECOTEC>; B 16 LES; Z 16 LEL <Turbo ECOTEC>; Z 16 LER <Turbo ECOTEC>	02.07→		0 580 314 221
1.8 i 16V [C]	1,8	92	Z 18 XE <GSI/Ecotec>	09.01-08.05		0 986 580 807
Insignia						
1.4 Turbo [68]	1,4	103	A 14 NET <ecoFLEX Turbo>; B 14 NET	09.11→		0 580 200 044
Turbo [69]	1,4	103	A 14 NET <ecoFLEX Turbo>; B 14 NET	09.11→		0 580 200 044
1.6 [68]	1,6	85	A 16 XER <Ecotec>	11.08→		0 580 200 044
		132	A 16 LET <Ecotec>	11.08→		0 580 200 066
[69]	1,6	85	A 16 XER <Ecotec>	11.08→		0 580 200 044
		132	A 16 LET <Ecotec>	11.08→		0 580 200 066
1.8 [68]	1,8	103	A 18 XER <Ecotec>	11.08→		0 580 200 044
[69]	1,8	103	A 18 XER <Ecotec>	11.08→		0 580 200 044
2.0 CDTI [68]	2,0	81/96/ 103	A 20 DT... <Ecotec>; A 20 DTE	11.08→		0 580 203 028
		118	A 20 DTH <Ecotec>	11.08→		0 580 203 028
		125	B 20 DTH	01.15→		0 580 203 028
		140-143	A 20 DTR <Ecotec>	03.12→		0 580 203 028





◀ VAUXHALL

2.0 CDTI [69]	2,0	81/88/96	A 20 DT... <Ecotec>; A 20 DTE	11.08→		0 580 203 028
		118	A 20 DTH <Ecotec>	11.08→		0 580 203 028
		140-143	A 20 DTR <Ecotec>	03.12→		0 580 203 028
CDTI 4x4 [68]	2,0	118	A 20 DTH <Ecotec>	06.10→	RAB	0 580 204 014
		140-143	A 20 DTR <Ecotec>	07.09→	RAB	0 580 204 014
CDTI 4x4 [69]	2,0	118	A 20 DTH <Ecotec>	06.10→	RAB	0 580 204 014
		140-143	A 20 DTR <Ecotec>	07.09→	RAB	0 580 204 014

Insignia Sports Tourer

1.4 [35]	1,4	103	A 14 NET <ecoFLEX Turbo>; B 14 NET	09.11→		0 580 200 044
1.6 [35]	1,6	85	A 16 XER <Ecotec>	02.09→		0 580 200 044
		132	A 16 LET <Ecotec>	02.09→		0 580 200 066
1.8 [35]	1,8	103	A 18 XER <Ecotec>	02.09→		0 580 200 044
2.0 CDTI [35]	2,0	81/88/ 96/103	A 20 DT... <Ecotec>; A 20 DTE	02.09→		0 580 203 028
		118	A 20 DTH <Ecotec>	02.09→		0 580 203 028
		125	B 20 DTH	01.15→		0 580 203 028
		140-143	A 20 DTR <Ecotec>	03.12→		0 580 203 028
		CDTI 4x4 [35]	2,0	118	A 20 DTH <Ecotec>	06.10→
140-143	A 20 DTR <Ecotec>			07.09→	RAB	0 580 204 014

Meriva

1.4 ecoFLEX, Ecotec [B]	1,4	88/103	A 14 NEL <Ecotec>; A 14 NET	04.10→		0 580 200 080	
			<Ecotec>				
Ecotec [B]	1,4	74	A 14 XER <ecoFlex>	04.10→		0 580 200 004	
			B 14 XER	09.13→		0 580 200 004	
Turbo [B]	1,4	88/103	B 14 NEL; B 14 NET	10.12→		0 580 200 080	
			16V Twinport	Z 14 XEP <Twinport Ecotec>	07.04-03.10		1 582 980 072
[A]	1,4	66	Fg.-Nr. →64149026		07.04-03.10	MFG	1 582 980 106
			Fg.-Nr. 64149027→		07.04-03.10	MFG	1 582 980 174
1.6 i, i 16V [A]	1,6	64/74	Z 16 SE <Ecotec>; Z 16 XE	03.03-02.06		1 582 980 072	
			Fg.-Nr. →64149026	03.03-02.06	MFG	1 582 980 106	
			Fg.-Nr. 64149027→	03.03-02.06	MFG	1 582 980 174	
			i OPC Turbo [A]	1,6	132	Z 16 LET <Ecotec>	09.05-03.10
i 16V [A]	1,6	77	Z 16 XEP <Ecotec>	01.06-03.10	MFG	1 582 980 174	
1.7 CDTI, DTI [A]	1,7	55/74/92	A 17 DT... <Ecotec>; Y 17 DT	03.03-03.10	MFG	1 582 980 111	
			<Turbo (EE 4)>; Z 17 DT... <Turbo Ecotec>; Z 17 DTH <Turbo Ecotec>				
1.8 i 16V [A]	1,8	92	Z 18 XE <Ecotec>	03.03-03.10		1 582 980 072	
			Fg.-Nr. →64149026	03.03-03.10	MFG	1 582 980 106	
			Fg.-Nr. 64149027→	03.03-03.10	MFG	1 582 980 174	

Omega

2.0 i [B]	2,0	85/100	X 20 SE <Ecotec>; X 20 XEV <Ecotec>; 20 SE	09.93-12.00	BET	0 580 453 465			
			Fg.-Nr. X1093314→				09.93-12.00	BET	0 580 314 097
2.2 i [B]	2,2	103-106	Z 22 XE	09.00-09.04	BET,KOB	0 580 314 097			
			106	Y 22 XE	09.99-09.04	BET	0 580 453 489		
2.5 i [B]	2,5	125	X 25 XE <Ecotec>	04.94-09.04	BET	0 580 453 465			
			Fg.-Nr. X1093314→				04.94-09.04	BET	0 580 314 097
			Fg.-Nr. →X1093313				04.94-09.04	BET	0 986 580 131
2.6 i [B]	2,6	132	Y 26 SE <Ecotec>	09.00-09.04	BET,KOB	0 580 314 097			
					BET,LIM	0 580 453 489			
3.0 i [B]	3,0	155	X 30 XE <Ecotec>	04.94-02.01	BET	0 580 453 465			
			Fg.-Nr. X1093314→Y1999999				04.94-02.01	BET	0 580 314 097
			Fg.-Nr. →X1093313				04.94-02.01	BET,KOB	0 580 314 097
			Fg.-Nr. 11000001→				04.94-02.01	BET,LIM	0 580 453 489
3.2 i [B]	3,2	160	Y 32 SE <Ecotec>	09.00-09.04	BET,KOB	0 580 314 097			
					BET,LIM	0 580 453 489			



Signum						
1.8 i	1,8	90	Z 18 XE <Ecotec>	05.03-02.05		0 986 580 807
2.0 Turbo	2,0	129	Z 20 NET <Turbo Ecotec>	05.03-09.08	FMH	0 986 580 807
					FMH	0 986 580 807
2.2 Direct	2,2	114	Z 22 YH <Ecotec>	05.03-09.08		0 986 580 807
3.2 i	3,2	155	Z 32 SE <Ecotec>	05.03-09.05		0 986 580 807
Tigra						
1.4 i [A]	1,4	66	X 14 XE <Ecotec>			
			Fg.-Nr. Y3010333→,Y4063970→,	09.94-08.99	BET	0 580 453 465
			Y6000001→			
			Fg.-Nr. →Y3010332,→Y4063969,	09.94-08.99	BET	0 580 314 097
			→X6999999			
1.6 i [A]	1,6	78	X 16 XE <Ecotec>			
			Fg.-Nr. Y3010333→,Y4063970→,	09.94-08.99	BET	0 580 453 465
			Y6000001→			
			Fg.-Nr. →Y3010332,→Y4063969,	09.94-08.99	BET	0 580 314 097
			→X6999999			
Tigra TwinTop						
1.3 CDTi [B]	1,3	51	Z 13 DT <Ecotec>	06.04-03.09		0 986 580 807
1.4 i [B]	1,4	66	Z 14 XEP <Twinport Ecotec>	06.04-12.09		0 986 580 807
1.8 i [B]	1,8	92	Z 18 XE <Ecotec>	06.04-12.09		0 986 580 807
Vectra						
1.6 i [C]	1,6	74	Z 16 XE <Ecotec>	09.01-07.05		0 986 580 807
i GTS [C]	1,6	74-77	Z 16 XEP <Ecotec>	01.06-10.08		0 986 580 807
i 16V [B]	1,6	74	X 16 XEL <Ecotec>; Y 16 XE			
			Fg.-Nr. X1166420→,X7074498→,	09.95-08.00	BET	0 580 453 465
			XS163120→			
			Fg.-Nr. →X1166419,→X7074497,	09.95-08.00	BET	0 580 314 097
			→YL999999,XS163119			
1.8 Dualfuel, i [C]	1,8	81-85/ 87-93	Z 18 XE <Ecotec>; Z 18 XE <Gasmotor Ecotec LPG>; Z 18 XEL <Ecotec>	09.01-08.06		0 986 580 807
i 16V [B]	1,8	85	X 18 XE <Ecotec>			
			Fg.-Nr. X1166420→,X7074498→,	09.95-08.99	BET	0 580 453 465
			XS163120→			
			Fg.-Nr. →X1166419,→X7074497,	09.95-08.99	BET	0 580 314 097
			→YL999999,XS163119			
			X 18 XE1 <Ecotec>			
			Fg.-Nr. X1167720→,Y7000001→	09.98-08.99		0 580 453 465
			Fg.-Nr. →X1167719,→X7999999	09.98-08.99		0 580 314 097
2.0 i, i 16V [B]	2,0	82/100	C 20 SEL; X 20 XEV <Ecotec>; 20 NEJ			
			Fg.-Nr. X1166420→,X7074498→,	09.95-09.02	BET	0 580 453 465
			XS163120→			
			Fg.-Nr. →X1166419,→X7074497,	09.95-09.02	BET	0 580 314 097
			→YL999999,XS163119			
2.2 i [B]	2,2	106	C 22 SEL			
			Fg.-Nr. X1166420→,X7074498→,	10.99-08.01	BET	0 580 453 465
			XS163120→			
			Fg.-Nr. →X1166419,→X7074497,	10.99-08.01	BET	0 580 314 097
			→YL999999,XS163119			
i [C]	2,2	108	Z 22 SE <Ecotec>	09.01-09.05		0 986 580 807
2.5 i V6 [B]	2,5	125-143	X 25 XE <Ecotec>			
			Fg.-Nr. X1166420→,X7074498→,	09.95-08.01	BET	0 580 453 465
			XS163120→			
			Fg.-Nr. →X1166419,→X7074497,	09.95-08.01	BET	0 580 314 097
			→YL999999,XS163119			
3.2 i [C]	3,2	155	Z 32 SE <Ecotec>	08.02-09.05		0 986 580 807
Vectra Estate						
1.6 i [C]	1,6	74	Z 16 XE <Ecotec>	09.03-05.04		0 986 580 807
		74-77	Z 16 XEP <Ecotec>	07.04-10.08		0 986 580 807





◀ VAUXHALL

1.6 i 16V [B]	1,6	74	X 16 XEL <Ecotec>; Y 16 XE Fg.-Nr. X1166420→,X7074498→, XS163120→	09.95-08.00	BET	0 580 453 465	
			Fg.-Nr. →X1166419,→X7074497, →YL999999,XS163119	09.95-08.00	BET	0 580 314 097	
1.8 i [C]	1,8	81/90	Z 18 XE <Ecotec>; Z 18 XEL <Ecotec>	09.03-08.05		0 986 580 807	
		103	Z 18 XER <Ecotec>	01.06-10.08		0 986 580 807	
i 16V [B]	1,8	85	X 18 XE <Ecotec> Fg.-Nr. X1166420→,X7074498→, XS163120→	09.95-08.99	BET	0 580 453 465	
			Fg.-Nr. →X1166419,→X7074497, →YL999999,XS163119	09.95-08.99	BET	0 580 314 097	
			X 18 XE1 <Ecotec> Fg.-Nr. X1167720→,Y7000001→	09.98-08.99		0 580 453 465	
			Fg.-Nr. →X1167719,→X7999999	09.98-08.99		0 580 314 097	
2.0 i 16V [B]	2,0	100	X 20 XEV <Ecotec> Fg.-Nr. X1166420→,X7074498→, XS163120→	09.95-08.01	BET	0 580 453 465	
			Fg.-Nr. →X1166419,→X7074497, →YL999999,XS163119	09.95-08.01	BET	0 580 314 097	
2.2 i [C]	2,2	108	Z 22 SE <Ecotec>	09.03-09.05		0 986 580 807	
2.5 i V6 [B]	2,5	125-143	X 25 XE <Ecotec> Fg.-Nr. X1166420→,X7074498→, XS163120→	09.95-08.01	BET	0 580 453 465	
			Fg.-Nr. →X1166419,→X7074497, →YL999999,XS163119	09.95-08.01	BET	0 580 314 097	
3.2 i [C]	3,2	155	Z 32 SE <Ecotec>	09.03-09.05		0 986 580 807	
Zafira							
1.6 CNG [B]	1,6	69-71	Z 16 YNG <Ecotec-Gas CNG>	09.05-03.10		0 986 580 822	
i [A]	1,6	74	X 16 XEL <Ecotec> Fg.-Nr. Y2042871→,Y5052847→, Y8026165→	09.98-08.99	BET	0 580 453 465	
			Fg.-Nr. →Y2042870,→Y5052846, →Y8026164	09.98-08.99	BET	0 580 314 097	
i [B]	1,6	77/83	Z 16 XEP <Ecotec>; Z 16 XER; Z 16 XE1 <Ecotec>	07.05-12.12		0 580 314 114	
		85	A 16 XER <Ecotec>	01.11-01.15		0 580 314 114	
i CNG [A]	1,6	69-73	Z 16 YNG <Ecotec-Gas CNG>	09.01-06.05		0 986 580 822	
i, i Dualfuel [A]	1,6	74	Z 16 XE <Ecotec>; Z 16 XE <Gasmotor Ecotec LPG>	09.99-06.05	BET	0 580 453 465	
1.8 [C]	1,8	85/103	A 18 XEL; A 18 XER	01.12→		0 580 200 082	
i [A]	1,8	85	X 18 XE1 <Ecotec> Fg.-Nr. Y2042871→,Y5052847→, Y8038291→	03.99-09.00	BET	0 580 453 465	
			Fg.-Nr. →Y2042870,→Y5052846, →Y8038290	03.99-09.00	BET	0 580 314 097	
i, i Dualfuel [A]	1,8	92	Z 18 XE <Ecotec>; Z 18 XE <Gasmotor Ecotec LPG>	09.00-06.05	BET	0 580 453 465	
i, LPG [B]	1,8	88/101-103	A 18 XEL; A 18 XER <Ecotec>; <eco Flex>; Z 18 XER <Ecotec>	07.05-01.15		0 580 314 114	
1.9 CDTI [B]	1,9	74/88/110	Z 19 DT <Ecotec>; Z 19 DTH <Ecotec>; Z 19 DTL <Ecotec>	07.05-12.10		0 580 303 062	
2.0 i Turbo [B]	2,0	147	Z 20 LER <Turbo Ecotec>	07.05-12.10		0 580 314 116	
		177	Z 20 LEH <Turbo Ecotec>	09.05-12.10		0 580 314 157	
Turbo [A]	2,0	141	Z 20 LET <Ecotec>	09.01-06.05	BET	0 580 453 489	
2.2 [A]	2,2	108	Z 22 SE <Ecotec>	09.00-06.05	BET	0 580 453 489	
i Direkt [B]	2,2	110	Z 22 YH <Ecotec>	07.05-12.10		0 580 314 134	





VOLGA

3110

2.3 16V	2,3	110	ZMZ 406	01.95→	TW	0 580 464 038
						0 580 464 044

VOLVO

C30

1.6 [P14]	1,6	74	B4164S3	10.06-07.12	60L,FMH, MXF	0 580 314 050
1.8 [P14]	1,8	92	B4184S11	10.06-07.10	60L,FMH, MXF	0 580 314 050
2.0 [P14]	2,0	107	B4204S3	10.06→	60L,FMH, MXF	0 580 314 050
D3, D4 [P14]	2,0	110/130	D5204T; D5204T5	08.10→		0 580 303 085
2.4 D5 [P14]	2,4	120/132	D5244T8...; D5244T9	10.06-07.10		0 580 303 085
i [P14]	2,4	125	B5244S4	10.06-07.10	EU4, MXF ULE	0 580 314 050 0 580 314 042
2.5 T5 [P14]	2,5	162/169	B5254T3; B5254T7	10.06→	EU4, EU5, MXF EU4, EU5, MXF ULE	0 580 314 167 0 580 314 173 0 580 314 169

C70 I Cabrio

2.0 T	2,0	120/132/ 166	B5204T2; B5204T3; B5204T4	03.98-03.06		0 580 314 067
2.3 T5	2,3	176/180	B5234T3; B5234T9	02.98-03.06		0 580 314 067
2.4 , T, T5	2,4	103-125/ 142/147	B5244S; B5244T; B5244T7; B5254T	08.98-03.06		0 580 314 067

C70 I Coupé

2.0 T	2,0	120/132/ 166	B 5204 T3; B 5204 T4; B5204T2	01.97-07.02		0 580 314 067
2.3 T5	2,3	176	B5234T3	09.97-07.02		0 580 314 067
2.4 T, 20V	2,4	121/142- 177	B5244S; B5244T	03.99-07.02		0 580 314 067
2.5 LPT, 20V	2,4	125/142	B5254S; B5254T	01.98-07.00		0 580 314 067

C70 II Cabrio

2.0 D3, D4	2,0	110/130	D5204T; D5204T5	10.10-07.13		0 580 303 085
2.4 , i	2,4	103/125	B5244S4; B5244S5	03.06-07.10	EU4, MXF	0 580 314 050
D, D5	2,4	120/132	D5244T8...; D5244T9	08.06-07.10		0 580 303 085
2.5 T5	2,5	162	B5254T3	03.06-07.06	ULE	0 580 314 044
				03.06-07.07	EU4, EU5, MXF ULE	0 580 314 167 0 580 314 169
			Fg.-Nr. →4953	03.06-07.07	EU4, EU5, MXF	0 580 314 040
		169	B5254T7	08.07-12.13	EU4, EU5, MXF ULE	0 580 314 173 0 580 314 169
			Fg.-Nr. →4953	08.07-12.13	EU4, EU5, MXF	0 580 314 040
			Fg.-Nr. 4954→	08.07-12.13	EU4, EU5, MXF	0 580 314 167

S40 I

1.6 16V	1,6	77	B4164S	01.97-07.99		0 986 580 181
		80	B4164S2	08.99-01.04		0 986 580 313
1.8 16V	1,8	85/92	B4184S; B4184SM	09.95-07.99		0 986 580 181
		90	B4184S2; B4184S3; B4184S9; B4184S10	08.99-01.04		0 986 580 313
1.9 T4	1,9	147	B4194T	05.97-07.99		0 986 580 182





◀ VOLVO

1.9 T4	1,9	147	B4194T2 Fg.-Nr. →948638	08.99-07.00		0 986 580 314
2.0 T, T4	2,0	120/121/147	B4204T3; B4204T5 Fg.-Nr. →948638	08.00-01.04		0 986 580 314
T 16V	1,9	118	B4204T2 Fg.-Nr. →948638	08.99-07.00		0 986 580 314
	2,0	118	B4204T	04.98-07.99		0 986 580 182
16V	2,0	100	B4204S2	08.99-01.04		0 986 580 313
		103	B4204S	09.95-07.99		0 986 580 181

S40 II

2.0 D3, D4 [P11]	2,0	110/130	D5204T; D5204T5	08.10-08.12		0 580 303 085
2.4 [P11]	2,4	103/125	B5244S4; B5244S5	08.04-07.10	50T, EU4, MXF	0 580 314 050
		125	B 5244 S4	12.03→		0 580 314 046
					ULE	0 580 314 042
D5 [P11]	2,4	120/132	D5244T8...; D5244T9	03.06-07.10		0 580 303 085
2.5 T5 [P11]	2,5	162	B5254T3	12.03-07.04	EU4, MXF	0 580 314 040
					EU4, MXF	0 580 314 052
					ULE	0 580 314 044
				12.03-07.07	EU4, EU5, MXF	0 580 314 167
				08.04-07.06	EU4, MXF	0 580 314 040
					ULE	0 580 314 044
			Fg.-Nr. →86889	12.03-07.07	SUE	0 580 314 046
			Fg.-Nr. 278782→	12.03-07.07	EU4, EU5, MXF	0 580 314 173
		169	B5254T7	08.07-12.12	EU4, EU5, MXF	0 580 314 167
					SUE	0 580 314 046
					ULE	0 580 314 169
			Fg.-Nr. 278782→	08.07-12.12	EU4, EU5, MXF	0 580 314 173

S60 I

2.0 T	2,0	132	B5204T5	11.00-07.02	KTA	1 582 980 052	1 582 980 015
				11.00-07.09	KTA	1 582 980 137	
					MTA	0 580 314 033	
				08.02-07.09			1 582 980 061
2.3 T5	2,3	147-195	B5234T3	11.00-07.02	KTA	1 582 980 052	1 582 980 015
				11.00-03.04	MTA	0 580 314 033	
				08.02-03.04			1 582 980 061
					KTA	1 582 980 137	
2.4	2,4	103/125	B5244S; B5244S2	11.00-07.02	KTA	1 582 980 052	1 582 980 015
				08.02-07.09	KTA	1 582 980 203	1 582 980 061
				08.04-07.09	MTA	0 580 314 122	
		123	B5244S6	11.02-08.06	KTA	1 582 980 203	1 582 980 061
				08.04-08.06	MTA	0 580 314 122	
D	2,4	85	D5244T3	08.03-07.05		1 582 980 134	1 582 980 061
		96/120	D5244T; D5244T2	08.01-07.02		1 582 980 135	1 582 980 015
				08.02-07.05		1 582 980 134	1 582 980 061
				08.05-07.06		1 582 980 157	1 582 980 152
D, D5	2,4	90/93/120/136	D5244T4; D5244T5; D5244T6; D5244T7	08.05-07.09		1 582 980 157	1 582 980 152
T, T AWD	2,4	132-162	B5244T4	08.03-07.06			1 582 980 061
					KTA	1 582 980 137	
					MTA	0 580 314 033	
		147	B5244T3	11.00-07.02	KTA	1 582 980 052	1 582 980 015
				11.00-07.03	KTA	1 582 980 137	
					MTA	0 580 314 033	
				08.02-07.03			1 582 980 061
T5	2,4	184-191	B5244T5	04.04-07.06	KTA	1 582 980 141	
				04.04-07.09			1 582 980 061
					MTA	0 580 314 033	
				08.06-07.09	KTA	1 582 980 203	





2.5 RAWD	2,5	220-224	B5254T4	03.03-07.04	1 582 980 015
				03.03-07.07	1 582 980 141
				KTA	1 582 980 137
				MTA	0 580 314 033
T, TAWD	2,5	154	B5254T2	08.04-07.07	1 582 980 061
				08.03-07.09	1 582 980 061
				KTA	1 582 980 137
				MTA	0 580 314 033

S70

2.0 , T, TAWD, T 20V	2,0	93/105/ 120/132/ 155/166	B 5204 T3; B5202 S; B5204S; B5204T; B5204T2; B5204T3; B5204T4	01.97-07.00	0 580 314 067
2.3 , T-5	2,3	160/176- 177	B5234T2; B5234T3	01.97-07.00	0 580 314 067
2.4 , AWD	2,4	103/125/ 142	B5244S; B5244S2; B5244T	01.99-07.00	0 580 314 067
2.5 , Bifuel, T, T AWD, 20V	2,4	103/106/ 121/142	B5244SG; B5244SG2; B5252S; B5254S; B5254T; GB5252S	01.97-07.00	0 580 314 067

S70 R

2.3 T, TAWD	2,3	177-184	B5234T4	01.97-07.98	0 580 314 067
-------------	-----	---------	---------	-------------	---------------

S80 I

2.0 T	2,0	132	B5204T5	08.99-07.02	1 582 980 052	1 582 980 015
				08.02-07.04	1 582 980 137	
				08.02-07.06		1 582 980 061
				08.04-07.06	1 582 980 137	
T, T5	2,0	120/165/ 166	B5204T3; B5204T4	08.98-07.00	1 582 980 052	1 582 980 015
2.3 R	2,3	147-195	B5234T7	04.00-07.02	1 582 980 138	1 582 980 015
				08.02-07.05	1 582 980 137	1 582 980 061
2.4 , T, TAWD	2,4	103/125/ 147	B5244S; B5244S2; B5244T3	08.98-07.02	1 582 980 138	1 582 980 015
				08.02-07.06	1 582 980 137	1 582 980 061
D, D5	2,4	96/120	D5244T; D5244T2	08.01-07.02	1 582 980 135	1 582 980 015
				08.02-07.05		1 582 980 061
				08.02-07.06	1 582 980 134	
				08.05-07.06		1 582 980 152
T	2,4	132-162	B5244T4	08.03-07.06	1 582 980 137	1 582 980 061
2.5 , AWD	2,5	154	B5254T2	08.03-07.06	1 582 980 137	1 582 980 061
TDI	2,5	103	D5252T	08.98-07.01	1 582 980 136	1 582 980 015
2.8 T6	2,8	200	B6284 T	05.98-08.01	1 582 980 052	1 582 980 015
				09.98-07.01	1 582 980 052	
2.9	2,9	147 150	B6294S B6304S3	08.99-07.01	1 582 980 052	1 582 980 015
				06.98-07.99	1 582 980 052	1 582 980 015
				09.98-07.99	1 582 980 052	
3.0 , T6	2,9	144/200	B6294S2; B6294T	08.01-07.02	1 582 980 052	1 582 980 015
				08.02-07.06	1 582 980 137	1 582 980 061

S90

2.5	2,5	120-132	B6244S	11.96-12.99	0 580 314 067
2.9	2,9	150	B6304S2	08.97-05.98	0 580 464 068 0 580 314 067
, Exekutive, Exekutive Plus	2,9	132/150	B6304S	01.97-05.98	0 580 314 067

V40 Cross Country

1.6 D2	1,6	84	D4162T	01.13→	0 580 207 305	
				T4	1,6	132
2.0 D3, D4	2,0	110/130	D5204T4; D5204T6	01.13→	0 580 203 114	
				T4, T4 AWD	2,0	132
T5	2,0	157	B5204T9	01.13-07.15	0 580 203 114	
				T5 AWD	2,0	157
					MXF	0 580 314 219
		180	B4204T11	11.14→	MXF	0 580 314 217
					MXF	0 580 314 219

V40 I

1.6 16V	1,6	77	B4164S	01.97-07.99	0 986 580 181
		80	B4164S2	08.99-04.04	0 986 580 313





◀ VOLVO

1.8 16V	1,8	85/92	B4184S; B4184SM	01.95-07.99		0 986 580 181		
		90	B4184S2; B4184S3; B4184S9; B4184S10	04.99-06.04		0 986 580 313		
1.9 T4	1,9	147	B4194T	05.97-07.99		0 986 580 182		
			B4194T2 Fg.-Nr. →948638	08.99-07.00		0 986 580 314		
2.0 T, T4 T T, 16VT 16V 16VT	2,0	103	B4204S	01.96-07.99		0 986 580 181		
		120/147	B4204T3; B4204T5 Fg.-Nr. →948638	08.00-04.04		0 986 580 314		
		118/121	B4204T2 Fg.-Nr. →948638	08.99-07.01		0 986 580 314		
		100	B4204S2	08.99-04.04		0 986 580 313		
		118	B4204T	04.98-07.99		0 986 580 182		
V40 II								
1.6 D2	1,6	84	D4162T	09.12→		0 580 207 305		
		88/110/ 132	B4164T; B4164T3; B4164T4	09.12-07.15	MXF	0 580 200 064		
2.0 D3, D4	2,0	110/130/ 140	D4204T14; D5204T4; D5204T6	09.12→		0 580 203 114		
		132/157	B5204T8; B5204T9	09.12→	MXF	0 580 314 167		
					MXF	0 580 314 173		
T5	2,5	187	B5254T14	09.13-08.14	EU4,EU5, MXF	0 580 314 167		
					EU4,EU5, MXF	0 580 314 173		
2.5 T5	2,5	187	B5254T12	09.13-08.14	EU4,EU5, MXF	0 580 314 167		
					EU4,EU5, MXF	0 580 314 173		
V50								
2.0 D3, D4 [P12]	2,0	110/130	D5204T; D5204T5	08.10-12.12		0 580 303 085		
2.4 D5 [P12] i [P12]	2,4	120/132	D5244T8...; D5244T9	04.06-07.10		0 580 303 085		
		125	B5244S7 Fg.-Nr. →85247	08.07-07.10	SUE	0 580 314 046		
				04.04-08.07	SUE	0 580 314 046		
2.5 T5 [P12]	2,5	162	B5254T3	04.04-07.06	EU4,EU5, MXF	0 580 314 040		
					ULE	0 580 314 044		
				04.04-07.07	ULE	0 580 314 169		
				Fg.-Nr. →85247	04.04-07.07	SUE	0 580 314 046	
				Fg.-Nr. →219999	TR 04.04-07.07	EU4,EU5, WW	0 580 314 040	
				Fg.-Nr. 400000→	TR 04.04-07.07	EU4,EU5	0 580 314 167	
				Fg.-Nr. →219999	TR 04.04-07.07	EU4,EU5, WW	0 580 314 052	
				Fg.-Nr. 400000→	TR 04.04-07.07	EU4,EU5	0 580 314 173	
				169	B5254T7	08.07-12.12	SUE	0 580 314 046
							ULE	0 580 314 169
				Fg.-Nr. →270049	08.07-12.12	EU4,EU5, MXF	0 580 314 040	
							EU4,EU5, MXF	0 580 314 052
				Fg.-Nr. 270050→	08.07-12.12	EU4,EU5, MXF	0 580 314 167	
			EU4,EU5, MXF	0 580 314 173				
T5 AWD [P12]	2,5	162	B5254T3 Fg.-Nr. 400000→	TR 04.04-07.07		0 580 314 217		
				TR 04.04-07.07		0 580 314 219		
				169	B5254T7	08.07-08.10	EU4,EU5, MXF	0 580 314 217
					EU4,EU5, MXF	0 580 314 219		





2.5 T5 AWD [P12]	2,5	169	B5254T7	08.07-08.10	SUE		0 580 314 046	
					ULE		0 580 314 169	
V60								
2.4 D6 Hybrid AWD	2,4	158-208	D82PHEV	11.12-07.15			0 580 203 132	
V70 I								
2.0 , Turbo AWD	2,0	93/105/166	B5202FS; B5204S; B5204T3	01.97-03.00			0 580 314 067	
2.3 AWD, R AWD, T-5 AWD	2,3	174-176/184-195	B5234T4; B5234T6; B5234T8	01.97-03.00			0 580 314 067	
2.4	2,4	103/125	B5244S; B5244S2	05.99-03.00			0 580 314 067	
2.5 , AWD, T, T AWD, T XC, T XC AWD, 20V	2,4	106/121/142/195	B5244T; B5244T2; B5252S; B5254S; B5254T	01.97-03.00			0 580 314 067	
V70 II								
2.0 T	2,0	132	B5204T5	03.00-07.02	KTA		1 582 980 052	1 582 980 015
				03.00-07.07	MTA		0 580 314 033	
				08.02-07.04	KTA		1 582 980 203	
				08.02-07.07	KTA			1 582 980 061
				08.04-07.06	KTA		1 582 980 141	
				08.06-07.07	KTA		1 582 980 203	
2.3 , T5	2,3	184/195	B5234T3; B5234T7	03.00-07.02	KTA		1 582 980 052	1 582 980 015
				03.00-07.04	MTA		0 580 314 033	
				08.02-07.04	KTA		1 582 980 203	1 582 980 061
2.4	2,4	103	B5244S2	08.04-07.07	MTA		0 580 314 122	
			Fg.-Nr. →285999	03.00-07.02	KTA		1 582 980 052	1 582 980 015
			Fg.-Nr. 286000→	03.00-07.07	KTA		1 582 980 137	1 582 980 061
		125	B5244S	03.00-07.02	KTA		1 582 980 052	1 582 980 015
				08.02-07.04	KTA		1 582 980 203	
				08.02-07.07	KTA			1 582 980 061
				08.04-07.05	KTA		1 582 980 141	
				08.04-07.07	MTA		0 580 314 122	
				08.05-07.07	KTA		1 582 980 203	
D	2,4	96/120	D5244T; D5244T2	08.01-07.02			1 582 980 135	1 582 980 015
				08.02-07.05			1 582 980 134	1 582 980 061
				08.05-07.06			1 582 980 157	1 582 980 152
D AWD	2,4	96/120	D5244T; D5244T2	08.02-07.05			1 582 980 134	1 582 980 061
				08.05-07.06			1 582 980 157	1 582 980 152
D, D5, D5 AWD	2,4	90/93/120/136	D5244T3; D5244T4; D5244T5; D5244T6; D5244T7	12.05-07.07			1 582 980 157	1 582 980 152
T	2,4	147	B5244T3	03.00-07.02	KTA		1 582 980 052	1 582 980 015
				03.00-07.03	MTA		0 580 314 033	
				08.02-07.03	KTA		1 582 980 203	1 582 980 061
T AWD, XC AWD	2,4	147	B5244T3	09.00-07.02	KTA		1 582 980 052	1 582 980 015
				09.00-07.03	MTA		0 580 314 033	
T5	2,4	191	B5244T5	04.04-07.04	KTA		1 582 980 203	
				04.04-07.07	KTA			1 582 980 061
					MTA		0 580 314 033	
				08.04-07.06	KTA		1 582 980 141	
					MTA		1 582 980 141	
				08.06-07.07	KTA		1 582 980 203	
2.5 D	2,5	103	D5252T	03.00-07.01			1 582 980 136	1 582 980 015
T	2,5	154	B5254T2	04.04-07.04	KTA		1 582 980 203	
				04.04-07.07	KTA			1 582 980 061
					MTA		0 580 314 033	
				08.04-07.06	KTA		1 582 980 141	
					MTA		1 582 980 141	
				08.06-07.07	KTA		1 582 980 203	
T AWD	2,5	154	B5254T2	08.02-07.04	KTA		1 582 980 203	
				08.02-07.07	KTA			1 582 980 061
					MTA		0 580 314 033	
				08.04-07.06	KTA		1 582 980 141	
					MTA		1 582 980 141	
				08.06-07.07	KTA		1 582 980 203	





◀ VOLVO

2.5 TAWD R	2,5	220	B5254T4	03.03-07.04		1 582 980 133	1 582 980 015
				08.04-07.06		1 582 980 141	
				08.05-07.07			1 582 980 061
				08.06-07.07		1 582 980 203	
XC70 I							
2.3 T AWD	2,3	140-147	B5234T7	08.02-07.04		1 582 980 137	1 582 980 061
2.4 D AWD	2,4	120	D5244T	08.02-07.06		1 582 980 134	1 582 980 061
D5 AWD	2,4	136	D5244T4	12.05-07.06		1 582 980 134	
				12.05-07.07			1 582 980 152
				08.06-07.07		1 582 980 157	
TAWD	2,4	147-147	B5244T4	08.04-07.06	MTA	1 582 980 141	
				08.04-07.07			1 582 980 061
					KTA	1 582 980 203	
				08.06-07.07	MTA	1 582 980 203	
2.5 T AWD	2,5	154	B5254T2	08.02-07.04		1 582 980 137	
				08.02-07.07			1 582 980 061
				08.04-07.06	MTA	1 582 980 141	
				08.04-07.07	KTA	1 582 980 203	
				08.06-07.07	MTA	1 582 980 203	
XC90 I							
2.4 D3, D5 AWD	2,4	120/136	D5244T4; D5244T5	05.05-07.15		1 582 980 157	
			Fg.-Nr. →223999	05.05-07.15			1 582 980 061
			Fg.-Nr. 224000→	05.05-07.15			1 582 980 152
D5 AWD	2,4	120	D5244T	01.03-07.06		1 582 980 134	
			Fg.-Nr. →223999	01.03-07.06			1 582 980 061
			Fg.-Nr. 224000→	01.03-07.06			1 582 980 152
		147	D5244T18	08.10-07.15		1 582 980 157	1 582 980 152
2.5 T	2,5	154	B5254T2; B5254T9	01.03-07.07			1 582 980 061
TAWD, T5 AWD	2,5	154	B5254T2; B5254T9	10.02-07.16			1 582 980 061
			Fg.-Nr. →167186	10.02-07.16	19G	1 582 980 137	
2.9 T6 AWD	2,9	200	B6294T	01.03-07.06			1 582 980 061
3.2 , AWD	3,2	175/179	B6324S; B6324S5	08.06-07.15			1 582 980 061
4.4 V8 AWD	4,4	232	B8444S	03.05-12.10			1 582 980 061
740							
2.3 i	2,3	85/94	B230F Kat.; B230G	08.88-07.95		0 580 464 068	
		96	B 230 FB Kat.	08.89-07.95			0 580 314 067
850							
2.0 GLT, Turbo	2,0	129-132/155	B5204T Kat.; B5204T2 Kat.	01.95-07.97		0 580 314 067	
2.3 R, Turbo, T-5, T-5R	2,3	166-184	B5234FT Kat.; B5234T Kat.; B5234T5	09.93-07.97		0 580 314 067	
T-5	2,0	155	B5204FT Kat.	01.94-07.96		0 580 314 067	
2.5 GLE, GLT, Turbo	2,4	103-106/125/140-142	B5252S Kat.; B5254S Kat.; B5254T Kat.	09.91-07.97		0 580 314 067	
850 Kombi							
2.0 GLT, Turbo	2,0	129-132/155	B5204T Kat.; B5204T2 Kat.	01.95-07.97		0 580 314 067	
2.3 R, T-5, T-5R	2,3	160/166/176-184	B5234FT Kat.; B5234T Kat.; B5234T5	09.93-07.97		0 580 314 067	
T-5	2,0	155	B5204FT Kat.	01.94-07.96		0 580 314 067	
2.5 GLE, GLT, Turbo	2,4	103-106/125/140-142	B5252S Kat.; B5254S Kat.; B5254T Kat.	09.91-07.97		0 580 314 067	
940							
2.0	2,0	80-89	B200G	09.91-07.95		0 580 464 068	
		82	B200F Kat.	01.92-07.95		0 580 464 068	
Turbo	2,0	114	B200GT .	04.96-09.98		0 580 314 067	
Turbo Interc.	2,0	114	B200FT Kat.	08.94-07.97		0 580 314 067	
2.3	2,3	84	B230F Kat.	09.94-07.95		0 580 464 068	
			B230FD Kat.	09.92-07.95		0 580 464 068	
		96	B 230 FB Kat.	09.92-07.95		0 580 464 068	
			B230G	09.91-07.95		0 580 464 068	





2.3	2,3	96-99	B230F Kat.	06.91-07.95	0 580 464 068
				UVJ	0 580 464 069
Turbo Interc.	2,3	104	B230GK	08.94-07.97	0 580 314 067
Turbo, Turbo Interc.	2,3	99/113-151	B230FK Kat.; B230FT Kat.; B230FT4	08.94-10.98	0 580 314 067
960					
2.3 T	2,3	125	B230GK	08.94-07.97	0 580 314 067
2.4	2,4	120	B6244S Kat.	09.94-07.97	0 580 314 067
2.5	2,5	125	B6254S; B6254S Kat.	09.94-07.97	0 580 314 067
3.0	3,0	150	B6304FS Kat.; B6304FS2; B6304GS; B6304S Kat.	08.94-07.98	0 580 314 067

VW (VOLKSWAGEN)**Beetle**

1.6 TDI [5C1]	1,6	77	CAYC <D38>	10.11-06.14	0 986 580 826
				10.11→	0 580 464 121
2.0 TDI [5C1]	2,0	81/110/103	CUUA <DN1>; CUUB <DN4>; CFFB <D91>	12.14→	0 580 464 121
				04.12-06.14	0 986 580 826
				04.12→	0 580 464 121

Beetle Cabriolet

1.6 TDI [5C7]	1,6	77	CAYC <D38>	01.13-06.14	0 986 580 826
				01.13→	0 580 464 121
2.0 TDI [5C7]	2,0	81/110/103	CUUA <DN1>; CUUB <DN4>; CFFB <D91>	12.14→	0 580 464 121
				01.13-06.14	0 986 580 826
				01.13→	0 580 464 121

Bora

1.4 [1J2]	1,4	55	AHW; AKQ; APE; AXP; BCA <MN7>	09.98-05.05	0 986 580 824
1.6 , FSI [1J2]	1,6	74/75/77/81	AEH; AKL; APF; ATN; AUS; AVU; AZD; BAD; BCB; BFQ	09.98-05.05	0 986 580 824
1.8 , T [1J2]	1,8	92/110/132	AGN; AGU; ARX; AUM; AUQ	09.98-05.05	0 986 580 824
i Turbo [9D, 152]	1,8	110	BAE	08.01-01.06	0 986 580 824
2.0 [1J2]	2,0	85	APK; AQY; AZH; AZJ <MR4>	09.98-05.05	0 986 580 824
2.3 [1J2]	2,3	110/125	AGZ; AQN	09.98-05.05	0 986 580 824

Bora Variant

1.4 [1J6]	1,4	55	AHW; AXP; BCA <MN7>	05.00-05.05	0 986 580 824
1.6 , FSI [1J6]	1,6	74/75/77/81	AEH; AKL; APF; ATN; AUS; AVU; AZD; BAD; BCB; BFQ	05.99-05.05	0 986 580 824
1.8 T [1J6]	1,8	110/132	AGU; ARX; AUM; AUQ	05.00-05.05	0 986 580 824
2.0 [1J6]	2,0	85	APK; AQY; AZG; AZH; AZJ <MR4>	05.99-05.05	0 986 580 824
2.3 [1J6]	2,3	110/125	AGZ; AQN	05.99-05.05	0 986 580 824

Caddy

1.4 [9K9]	1,4	44/55	AEX; AKV; APQ; AUA; AUD	11.95-06.03	0 986 580 823
1.6 [SA]	1,6	81	CWVA <DP7>	11.15→	0 986 580 940
[9K9]	1,6	55	AEE; 1F	11.95-09.00	0 986 580 823
BiFuel [2C]	1,6	72-75	CHGA <DF2>	05.11-05.15	0 986 580 940
1.8 [9K9]	1,8	66	ADD <M31>	09.02-09.05	0 986 580 823
2.0 EcoFuel [2C]	2,0	80	BSX <D7R>	10.10-05.15	0 986 580 940
EcoFuel [2K]	2,0	80	BSX <D7R>	04.06-08.10	0 986 580 940
TDI, TDI 4Motion [2C]	2,0	81/103/125	CFHC <D91>; CFHE; CFHF <D96>; CFJA <D93>; CLCA <D96>; CLCB <D91>	08.10-05.15	0 580 464 121

Caddy Pickup

1.6 [9U7]	1,6	55	AEE		
			Fg.-Nr. →9U..V..000 916	06.96-09.96	0 986 580 823
			Fg.-Nr. 9U..V..001 496→	10.96-12.00	0 986 580 824

California T4

2.0 [70, 7D]	2,0	62	AAC		
			Fg.-Nr. 70..P..030 001→	10.92-06.03	0 986 580 823





◀ VW

2.5 , Syncro [70, 7D]	2,5	81/85	ACU; AEN; AET; AEU; APL; AVT	01.94-06.03		0 986 580 823
2.8 [70, 7D]	2,8	103/150	AES; AMV	01.96-06.03		0 986 580 823
California T5						
2.0 [7H]	2,0	85	AXA <MOR>	06.03-11.09	MHE	0 986 580 824
TDI, TDI 4Motion [7E]	2,0	62/75/84/100/103/132	CAAA <D54>; CAAB <D55>; CAAC <D94>; CAAD <DK3>; CAAE <D94>; CCHA <D91>; CCHB <D94>; CFCA <D49>	09.09-08.15		0 580 464 121
3.2 , 4Motion [7H]	3,2	170/173	BDL; BKK	02.03-11.09	MHE	0 986 580 824
Caravelle T4						
2.0 [70, 7D]	2,0	62	AAC Fg.-Nr. 70..P..030 001→	10.92-06.03		0 986 580 823
2.5 , Syncro [70, 7D]	2,5	81/85	ACU; AEN; AET; AEU; APL; AVT	01.94-06.03		0 986 580 823
2.8 [70, 7D]	2,8	103/150	AES; AMV	01.96-06.03		0 986 580 823
Caravelle T5						
2.0 [7H]	2,0	85	AXA <MOR>	06.03-11.09	MHE	0 986 580 824
TDI, TDI 4Motion [7E]	2,0	62/75/84/100/103/132	CAAA <D54>; CAAB <D55>; CAAC <D94>; CAAD <DK3>; CAAE <D94>; CCHA <D91>; CCHB <D94>; CFCA <D49>	09.09-08.15		0 580 464 121
3.2 , 4Motion [7H]	3,2	170/173	BDL; BKK; CFLA	02.03-11.09	MHE	0 986 580 824
Corrado						
2.0 [50]	2,0	85	ADY	10.94-07.95		0 986 580 823
16V [50]	2,0	100	9A	08.91-07.95		0 580 254 033
2.9 [50]	2,9	140	ABV	08.91-07.95		0 986 580 823
Eos						
2.0 TDI [1F7]	2,0	103	BMM <D7N> CBAB <D91>	05.06-05.08 05.08-11.10		0 986 580 826 0 580 464 121 0 986 580 826
TDI [1F8]	2,0	100/103	CFFA <D94>; CFFB <D91>	11.10→		0 580 464 121 0 986 580 826
3.2 [1F7]	3,2	184	BUB <D6D> Fg.-Nr. →1F..7..031 000 Fg.-Nr. 1F..7..031 001→	05.06-11.06 12.06-11.10	NGB NGB	0 986 580 940 0 986 580 940
3.6 [1F7]	3,6	191	CDVA <D04>	05.09-11.10	NGB	0 986 580 940
Eurovan						
2.8 [70]	2,8	103/150	AES; AXK	09.96-06.03		0 986 580 823
Fox						
1.2 [5Z1]	1,2	40	BMD <MM2> Fg.-Nr. →5Z..60065 500, →5Z..64251 000 Fg.-Nr. 5Z..60065 501→, 5Z..64251 001→	04.05-07.06 08.06-12.12		0 580 314 099 0 580 314 205
		40/44	CHFA <MM4>; CHFB <MM2>	06.09-12.12		0 580 314 205
1.4 [5Z1]	1,4	55	BKR <D4H>	04.05-12.12		0 580 314 099
1.8	1,8	60	JN; UM	02.87-12.97		0 580 464 125
Golf						
1.6 i	1,6	75	AAJ	05.99→		0 986 580 824
2.0	2,0	85	APK	03.95-10.99		0 986 580 824
Golf I						
1.8 i [15, 16]	1,8	82	DX	01.83-12.95		0 580 464 126
Golf III						
1.4 [1H1]	1,4	40-44	ABD; AEX	11.91-12.97		0 986 580 823
1.6 [1H1]	1,6	55/74	AEA; AEE; AEK; AFT; AKS	05.94-12.97		0 986 580 823
i [1H4]	1,6	74	AFX	11.96-12.99		0 986 580 823
1.8 [1H1/1W1]	1,8	66	ACC	08.92-07.99		0 580 453 050
, syncro [1H1]	1,8	55/66	AAM; ACC; ADZ	11.91-12.97		0 986 580 823
i [1H4]	1,8	82	AFV	11.96-12.99		0 986 580 823
2.0 [1H1/1W1]	2,0	85	ABA	09.92-08.99		0 986 580 823
, syncro [1H1]	2,0	79/85/110	ABF; ADY; AEP; AGG; AKR	08.92-12.97		0 986 580 823
i [1H4]	2,0	85	AFW	11.96-12.99		0 986 580 823
Mi	2,0	85		01.94-07.98		0 986 580 823





2.8 [1H1]	2,8	120/128	AAA		01.92-12.97		0 986 580 823
[1H1/1W1]	2,8	128	AAA		09.94-08.99		0 986 580 823
iVR6	2,8	120	AAA		07.94-12.97		0 986 580 823
2.9 syncro [1H1]	2,9	140	ABV		01.94-12.97		0 986 580 823
Golf III Cabriolet							
1.6 [1E7]	1,6	74	AEK; AFT		10.94-04.98		0 986 580 823
1.8 [1E7]	1,8	55/66	AAM; ABS		09.93-04.98		0 986 580 823
2.0 [1E7]	2,0	85	ADY; AGG		10.94-04.98		0 986 580 823
Golf III Variant							
1.4 [1H5]	1,4	40-44	ABD; AEX; APQ		07.93-02.99		0 986 580 823
1.6 [1H5]	1,6	74	AEK; AFT; AKS		10.94-02.99		0 986 580 823
1.8 , syncro [1H5]	1,8	55/66	AAM; ADZ; ANN; ANP		07.93-02.99		0 986 580 823
2.0 , syncro [1H5]	2,0	85	ADY; AGG; AKR		10.94-02.99		0 986 580 823
2.9 syncro [1H5]	2,9	140	ABV		07.95-12.97		0 986 580 823
Golf IV							
1.4 [1J1]	1,4	55	AHW; AKQ; APE; AXP; BCA <MN7>		10.97-05.04		0 986 580 824
1.6 [1J1]	1,6	74	AKL		10.97-05.04		0 986 580 824
, FSI [1J1]	1,6	74/75/ 77/81	APF; ATN; AUS; AVU; AZD; BAD; BCB; BFQ		05.99-05.04		0 986 580 824
, i [1J1]	1,6	74	AEH		10.97-12.05		0 986 580 824
i [1J1]	1,6	74	AKL	VDO	02.99-12.05		0 986 580 824
1.8 , i [1J1]	1,8	92	AGN		10.97-10.00		0 986 580 824
i	1,8	92	BAF	VDO	08.03-07.08		0 986 580 824
T [1J1]	1,8	110	AGU		10.97-05.03		0 986 580 824
		110/132	ARZ; AUM; AUQ		05.99-05.04		0 986 580 824
2.0 [1J1]	2,0	85	APK		08.98-05.04		0 986 580 824
			AQY; AZG; AZJ <MR4>		08.98-05.04		0 986 580 824
i [1J1]	2,0	85	APK	VDO	02.99-12.05		0 986 580 824
2.3 [1J1]	2,3	110/125	AGZ; AQN		10.97-05.04		0 986 580 824
2.8 4Motion [1J1]	2,8	150	AQP		05.99-05.00		0 986 580 824
Golf IV Cabriolet							
1.6 [1E7]	1,6	74	AFT; AKS		04.98-10.00		0 986 580 823
1.8 [1E7]	1,8	55/66	AAM; ADZ; ANN; ANP		04.98-10.00		0 986 580 823
2.0 [1E7]	2,0	85	AGG; AKR; ATU; AWF; AWG		04.98-06.02		0 986 580 823
Golf IV Station Wagon							
1.6 i [1J5]	1,6	74	AKL	VDO	01.01-12.05		0 986 580 824
Golf IV Variant							
1.4 [1J5]	1,4	55	AHW; AKQ; APE; AXP; BCA <MN7>		05.99-06.06		0 986 580 824
1.6 , FSI [1J5]	1,6	74/75/ 77/81	AEH; AKL; APF; ATN; AUS; AVU; AZD; BAD; BCB		05.99-06.06		0 986 580 824
1.8 T [1J5]	1,8	110	AGU; ARZ; AUM		05.99-05.03		0 986 580 824
2.0 [1J5]	2,0	85	APK; AQY; AZJ <MR4>		05.99-06.06		0 986 580 824
2.3 [1J5]	2,3	110/125	AGZ; AQN		05.99-06.06		0 986 580 824
Golf Plus							
1.4 [5M1]	1,4	55	BCA <MN7>	NGB	01.05-05.06		0 986 580 940
		59	BUD <D4W>				
			Fg.-Nr. →1K..7..550 000		05.06-10.06	NGB	0 986 580 940
			Fg.-Nr. 1K..7..550 001→		11.06-12.08	NGB	0 986 580 940
[521]	1,4	59	BUD <D4W>; CGGA <D4W>		01.09-02.14	NGB	0 986 580 940
1.6 [5M1]	1,6	75	BSE <MW6>; BSF <MW6>				
			Fg.-Nr. →1K..7..550 000		05.05-10.06	NGB	0 986 580 940
			Fg.-Nr. 1K..7..550 001→		11.06-12.08	NGB	0 986 580 940
[521]	1,6	75	BSE <MW6>; BSF <MW6>		01.09-02.14	NGB	0 986 580 940
MultiFuel [5M1]	1,6	75	CCSA <MW6>		11.07-12.08	NGB	0 986 580 940
MultiFuel [521]	1,6	75	CCSA <MW6>; CMXA <MW6>		01.09-02.14	NGB	0 986 580 940
TDI [521]	1,6	66/77	CAYB <D36>; CAYC <D38>		05.09-02.14		0 986 580 826
1.9 TDI [5M1]	1,9	66	BRU				
			Fg.-Nr. →1K..7..550 000		05.05-02.06		0 986 580 826
			BXJ		11.07-01.09		0 986 580 826
		66/77	BXE <D3W>; BXF				
			Fg.-Nr. →1K..7..550 000		02.06-10.06		0 986 580 826
			Fg.-Nr. 1K..7..550 001→		11.06-01.09		0 986 580 826





◀ VW

1.9 TDI [5M1]	1,9	77	BKC			
			Fg.-Nr. →1K..7..550 000	01.05-05.06	0 986 580 826	
			BLS <D3W>			
2.0 TDI [5M1]	2,0	96	Fg.-Nr. →1K..7..550 000	06.05-10.06	0 986 580 826	
			Fg.-Nr. 1K..7..550 001→	11.06-01.09	0 986 580 826	
			AZV			
100			Fg.-Nr. →1K..7..550 000	01.05-10.06	0 986 580 826	
			Fg.-Nr. 1K..7..550 001→	11.06-05.09	0 986 580 826	
			BKD; BMM <D7N>			
103			Fg.-Nr. →1K..7..550 000	01.05-10.06	0 986 580 826	
			Fg.-Nr. 1K..7..550 001→	11.06-01.09	0 986 580 826	
			TDI [521]	2,0	81/100/103	CBDA <D94>; CBDB <D91>; CBDC <D96>
CFHB <D94>; CFHC <D91>; CLCA <D96>				11.09-02.14	0 580 464 121	0 986 580 826

Golf Sportsvan

1.0 TSI [AM1]	1,0	85	CHZD <DS8>	05.15→	TW	0 580 200 382
1.2 TSI [AM1]	1,2	63/81	CYVA <DB1>; CYVB <DB8>	04.14→	TW	0 580 200 382
1.4 TSI [AM1]	1,4	92/110	CZCA <D33>; CZDA <DG6>	02.14→	TW	0 580 200 382
1.6 [AM1]	1,6	81	CWVA <DP7>	05.14→	TW	0 580 200 382

Golf V

1.4 [1K1]	1,4	55/59	BCA <MN7>; BUD <D4W>	10.03-11.08	NGB	0 986 580 940
1.6 , MultiFuel [1K1]	1,6	75	BGU; BSE <MW6>; BSF <MW6>; CCSA <MW6>	01.04-11.08	NGB	0 986 580 940
1.9 TDI [1K1]	1,9	66/77	BKC; BLS <D3W>; BRU; BXE <D3W>; BXF; BXJ	10.03-11.08		0 986 580 826
2.0 SDI, TDI [1K1]	2,0	55/100/103/125	AZV; BDK; BKD; BMM <D7N>; BMN	10.03-11.08		0 986 580 826
2.5 [1K1]	2,5	125	CBTA	05.07-08.09	NGB	0 986 580 940

Golf V Variant

1.4 [1K5]	1,4	59	BUD <D4W>	08.07-11.08	NGB	0 986 580 940	
1.6 , MultiFuel [1K5]	1,6	75	BSE <MW6>; BSF <MW6>; CCSA <MW6>	05.07-11.08	NGB	0 986 580 940	
1.9 TDI [1K5]	1,9	77	BLS <D3W>; BXE <D3W>	05.07-11.08		0 986 580 826	
2.0 TDI [1K5]	2,0	96/100/103	AZV; BKD; BMM <D7N>; BVB	05.07-11.08		0 986 580 826	
			100/103	CBDA <D94>; CBDB <D91>	07.08-07.09	0 580 464 121	0 986 580 826

Golf VI




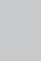

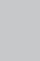





1.4 [5K1]	1,4	59	CGGA <D4W>	10.08-11.12	NGB	0 986 580 940	
1.6 [5K1]	1,6	75	BSE <MW6>; BSF <MW6>	10.08-11.12	NGB	0 986 580 940	
MultiFuel [5K1]	1,6	75	CMXA <MW6>				
			PR-Code 1A1	05.10-11.12	NGB	0 986 580 940	
TDI [5K1]	1,6	66/77	CAYB <D36>; CAYC <D38>	12.08-11.12		0 986 580 826	
2.0 TDI [5K1]	2,0	81/100/125	CBBB <D93>; CBDC <D96>; CFFA <D94>	10.08-11.12	0 580 464 121	0 986 580 826	
			81/103/125	CFGB <D93>; CJAA <D91>; CLCA <D96>	09.09-11.12	0 580 464 121	0 986 580 826
			100	CBAA <D94>	10.08-11.09	0 580 464 121	0 986 580 826
		103	CBAB <D91>	10.08-11.09	0 580 464 121	0 986 580 826	
			CFFB <D91>	11.09-11.12	0 580 464 121	0 986 580 826	
		TDI 4Motion [5K1]	2,0	103	CBAB <D91>	10.08-11.09	0 580 464 121
			CFFB <D91>	11.09-11.12	0 580 464 121	0 986 580 826	

Golf VI Cabriolet

1.6 TDI [517]	1,6	77	CAYC <D38>	03.11-11.13		0 986 580 826
2.0 TDI [517]	2,0	103	CFHC <D91>	11.11-11.13	0 580 464 121	0 986 580 826

Golf VI Variant

1.4 [AJ5]	1,4	59	BUD <D4W>; CGGA <D4W>	07.09-04.13	NGB	0 986 580 940
1.6 [AJ5]	1,6	75	BSE <MW6>; BSF <MW6>	07.09-04.13	NGB	0 986 580 940
TDI [AJ5]	1,6	66/77	CAYB <D36>; CAYC <D38>	07.09-04.13		0 986 580 826
2.0 TDI [AJ5]	2,0	81/100/103	CBDA <D94>; CBDB <D91>; CFHB <D94>; CFHC <D91>; CLCA <D96>	07.09-04.13	0 580 464 121	0 986 580 826

										
2.0 TDI [AJ5]	2,0	103	BMM <D7N>		07.09-04.13					0 986 580 826
Golf VII										
1.2 TSI [5G1]	1,2	63/77/81	CJZA <DB0>; CJZB <DB1>; CYVA <DB1>; CYVB <DB8>		08.12-10.14	TW				0 580 200 382
1.4 TSI, TSI ACT [5G1]	1,4	90/92/ 103/110	CHPA <DF6>; CMBA <D4X>; CPTA <DF6>; CXSA <D4X>; CZCA <D33>; CZDA <DG6>; CZEA <DG6>		08.12-10.14	TW				0 580 200 382
1.6 [5G1]	1,6	81	CWA <DP7>		05.14→					0 580 200 388
2.0 GTI [5G1]	2,0	162	CHHB <D60>		04.13-10.14	TW				0 580 200 382
Golf VII Variant										
1.2 TSI [BA5]	1,2	63/77/81	CJZA <DB0>; CJZB <DB1>; CYVA <DB1>; CYVB <DB8> PR-Code 1E7		05.13-10.14	TW				0 580 200 382
1.4 TSI, TSI Multifuel [BA5]	1,4	90/92/ 103/110	CHPA <DF6>; CHPB <DG6>; CPVA <D4X>; CPVB <D33>; CXSA <D4X>; CZCA <D33>; CZDA <DG6> PR-Code 1E7		04.13-10.14	TW				0 580 200 382
1.6 [BA5]	1,6	81	CWA <DP7>		05.14→					0 580 200 382
Jetta										
1.6 [AV2]	1,6	63/77	CFNA <D3H>; CFNB <DP9>		03.13-10.14	NGB				0 986 580 940
[AV3]	1,6	63/66/ 77/81	CFNA <D3H>; CFNB <DP9>; CWA <DP7>; CWVB <DQ7>		10.14→	NGB				0 986 580 940
[1K2]	1,6	75	BSE <MW6>; BSF <MW6> Fg.-Nr. →1K..7..299 000, PR-Code 1A1		10.05-06.07	NGB				0 986 580 940
			Fg.-Nr. 1K..8..000 001→, PR-Code 1A1		07.07-10.10	NGB				0 986 580 940
[162]	1,6	77	CLRA <D3H>		12.11-07.14	NGB				0 986 580 940
i Ci, Gi, Cix, Gix	1,6	64	ATK		01.99-07.08					0 986 580 824
MultiFuel [1K2]	1,6	75	CCSA <MW6>		01.08-10.10	NGB				0 986 580 940
TDI [1K2]	1,6	66/77	CAYB <D36>; CAYC <D38>		07.09-10.10					0 986 580 826
TDI [162]	1,6	77	CAYC <D38>		10.10-07.14		0 580 464 121			0 986 580 826
TDI [163]	1,6	77	CAYC <D38>		08.14→	TW				0 986 580 826
1.8 [9M2]	1,8	110	AWD		05.99→					0 986 580 824
			AWW		09.98-08.04					0 986 580 824
		132	AWP PR-Code 2LB,PR-Code 2LC		09.01-08.05					0 986 580 824
1.9 TDI [1K2]	1,9	77	BKC; BLS <D3W>; BXE <D3W>		09.05-10.10					0 986 580 826
2.0	2,0	85	CBPA <ML5>		06.10-07.14	NGB				0 986 580 940
[1H2/1W2]	2,0	85	ABA		08.92-08.99					0 986 580 823
[9M2]	2,0	85	AEG; AVH		12.98-06.04					0 986 580 824
TDI [1K2]	2,0	81/100/ 103/125	CBDA <D94>; CBDB <D91>; CEGA <D93>; CLCA <D96>		07.08-10.10		0 580 464 121			0 986 580 826
		100/103/ 125	AZV; BKD; BMM <D7N>; BMN		08.05-06.08					0 986 580 826
TDI [162]	2,0	103	CFFB <D91>; CFHC <D91> CLCB <D91>		10.10-07.14		0 580 464 121			0 986 580 826
					10.10-07.14		0 580 464 121			0 986 580 826
TDI [163]	2,0	81/103	CFFB <D91>; CLCA <D96>; CLCB <D91>		07.14→		0 580 464 121			0 986 580 826
						TW				0 986 580 826
		81/110	CUUA <DN1>; CUUB <DN4>		07.14→	TW				0 986 580 826
TotalFlex [162]	2,0	85-88	CKJA		10.10-02.16	NGB				0 986 580 940
2.5 [1K2]	2,5	110	BGP Fg.-Nr. →1K..7..299 000, PR-Code 1A1		01.05-06.07	NGB				0 986 580 940
			Fg.-Nr. 1K..8..000 001→, PR-Code 1A1		07.07-06.08	NGB				0 986 580 940
		110/125	BTK; CBTA; CCA		09.06-10.10	NGB				0 986 580 940
2.8 [1H2/1W2]	2,8	128	AAA		09.94-05.98					0 986 580 823
					06.98-08.99					0 986 580 824
[9M2]	2,8	130/147	AFP; BDF		10.98-12.04					0 986 580 824





◀ VW

Jetta I						
1.8 i	1,8	82	DX		05.83-12.95	0 580 464 126
Jetta III						
1.6 i [1H8]	1,6	74	AFX		11.96-05.98	0 986 580 823
2.0 i [1H8]	2,0	85	AFW		11.96-05.98	0 986 580 823
2.8 i VR6 [1H8]	2,8	128	AAA		10.93-05.98	0 986 580 823
Jetta IV						
1.6 i [1J2]	1,6	74	AKL		09.99-12.05	0 986 580 824
2.0 i [1J2]	2,0	85	APK		09.99-12.05	0 986 580 824
Jetta V						
2.0 TDI [1K6]	2,0	103	BKD		03.06→ TW	0 986 580 826
Kombi						
2.5 i	2,5	82-85	AET		07.93-05.05	0 986 580 823
LT						
28 2.4 [28, 29, 21]	2,4	70	1E		10.88-04.96	0 580 453 914
31 2.4 [28, 29, 21]	2,4	70	1E		10.88-04.96	0 580 453 914
35 2.4 [28, 29, 21]	2,4	70	1E		10.88-04.96	0 580 453 914
40 2.4 [28, 29, 21]	2,4	70	1E		10.88-04.96	0 580 453 914
Lupo						
1.0 [6X1]	1,0	37	AER; AHT; ALD; ALL; ANV; AUC		10.98-07.05	0 986 580 824
1.4 [6X1]	1,4	44/55/74	AFK; AHW; AKQ; APE; AQQ; AUA; AUB; AUD; BBY		10.98-07.05	0 986 580 824
1.6 GTI [6X1]	1,6	92	AVY		05.00-07.05	0 986 580 824
Multivan T4						
2.0 [70, 7D]	2,0	62	AAC Fg.-Nr. 70..P..030 001→		10.92-06.03	0 986 580 823
2.5 , Syncro [70, 7D]	2,5	81/85	ACU; AEN; AET; AEU; APL; AVT		01.94-06.03	0 986 580 823
2.8 [70, 7D]	2,8	103/150	AES; AMV		01.96-06.03	0 986 580 823
Multivan T5						
2.0 [7H]	2,0	85	AXA <M0R>		06.03-11.09 MHE	0 986 580 824
TDI, TDI 4Motion [7E]	2,0	62/75/ 84/100/ 103/132	CAAA <D54>; CAAB <D55>; CAAC <D94>; CAAD <DK3>; CAAE <D94>; CCHA <D91>; CCHB <D94>; CFCA <D49>		09.09-08.15	0 580 464 121
3.2 , 4Motion [7H]	3,2	170/173	BDL; BKK; CFLA		02.03-11.09 MHE	0 986 580 824
New Beetle						
1.4 [1C1/9C1]	1,4	55	BCA <MN7> PR-Code 2LC		11.01-09.10	0 986 580 824
1.6 [1C1/9C1]	1,6	74/75	AWH; AYD; BFS <MW6> PR-Code 2LC		10.99-12.10	0 986 580 824
1.8 T [1C1/9C1]	1,8	110/132	AGU; APH; AVC; AWP; AWU <MG8>; AWV; BKF; BNU PR-Code 2LC		01.98-12.10	0 986 580 824
2.0 [1C1/9C1]	2,0	85	AEG APK; AQY; AVH; AZG; AZJ <MR4>; BEJ; BER; BEV <ML5>; BHP; CBPA <ML5> PR-Code 2LC		01.98-10.01	0 986 580 824
2.3 [1C1/9C1]	2,3	125	AQN PR-Code 2LC		11.98-09.10	0 986 580 824
2.5 [1C1/9C1]	2,5	110	BPR <D4F>; BPS <D4F> PR-Code 2LC		07.05-09.10	0 986 580 824
3.2 RSI 4x4 [1C1/9C1]	3,2	165	AXJ		10.00-05.01	0 986 580 824
New Beetle Cabriolet						
1.4 [1Y7]	1,4	55	BCA <MN7> PR-Code 2LC		01.03-09.10	0 986 580 824





1.6 [1Y7]	1,6	75	BFS <MW6> PR-Code 2LC	01.03-09.10	0 986 580 824	
1.8 T [1Y7]	1,8	110	AWU <MG8>; AWW; BKF PR-Code 2LC	01.03-09.10	0 986 580 824	
2.0 [1Y7]	2,0	85	AZJ <MR4>; BDC; BEV <ML5>; BGD PR-Code 2LC	01.03-10.10	0 986 580 824	
2.5 [1Y7]	2,5	110	BPR <D4F>; BPS <D4F> PR-Code 2LC	07.05-09.10	0 986 580 824	
Passat						
1.6 [3B2]	1,6	74	ADP; AHL Fg.-Nr. →3B..X..278 070 Fg.-Nr. 3B..X..278 071→ ANA; ARM	10.96-11.98 12.98-11.00 01.99-11.00	0 986 580 945 0 986 580 824 0 986 580 824	0 986 580 932 0 986 580 932
[3B3]	1,6	75	ALZ	10.00-05.05	0 986 580 824	0 986 580 932
[312/351/3A2]	1,6	74	AEK; AFT	10.94-03.97	0 986 580 823	
1.8 [3B3]	1,8	110/125	AWM; AWT	10.00-05.05	0 986 580 824	0 986 580 932
[312/351/3A2]	1,8	55/66	AAM; ADZ	08.90-03.97	0 986 580 823	
, Turbo [3B2]	1,8	85-110	ADR; AEB; AFY Fg.-Nr. →3B..X..278 070 Fg.-Nr. 3B..X..278 071→ 92/110 ANB; APT; APU; ARG	10.96-11.98 12.98-11.00 08.98-11.00	0 986 580 945 0 986 580 824 0 986 580 824	0 986 580 932 0 986 580 932
i [B5]	1,8	92	ANQ	01.98-04.04	0 986 580 824	0 986 580 932
2.0 [3B2]	2,0	88	ASU; AUZ	01.00-08.00	0 986 580 824	0 986 580 932
[3B3]	2,0	85/96	ALT; AZM	10.00-05.05	0 986 580 824	0 986 580 932
[312/351/3A2]	2,0	79/85	ADY; AEP; AGG	10.94-03.97	0 986 580 823	
		85	ABA	09.94-08.96	0 986 580 823	
		110	ABF Fg.-Nr. →3A..V..300 000 Fg.-Nr. 3B..V..000 001→	01.94-09.96 10.96-03.97	0 986 580 823 0 986 580 824	0 986 580 932
TDI, TDI 4Motion [3C2]	2,0	81/100/ 103/105/ 125	CBAA <D94>; CBAB <D91>; CBAC <D92>; CBBB <D93>; CBDC <D96>	05.08-11.10	0 580 464 121	
2.3 [3B2]	2,3	110	AGZ Fg.-Nr. →3B..X..278 070 Fg.-Nr. 3B..X..278 071→	10.96-11.98 12.98-11.00	0 986 580 945 0 986 580 824	0 986 580 932
[3B3]	2,3	125	AZX	10.00-05.05	0 986 580 824	0 986 580 932
2.8 [3B2]	2,8	132/142	ACK; AGE Fg.-Nr. →3B..X..278 070 Fg.-Nr. 3B..X..278 071→ 140/142 APR; AQD; ATX	01.97-11.98 12.98-11.00 01.99-11.00	0 986 580 945 0 986 580 824 0 986 580 824	0 986 580 932 0 986 580 932
[3B3]	2,8	140/142	AMX; ATQ; BBG	10.00-05.05	0 986 580 824	0 986 580 932
[312/351/3A2]	2,8	128	AAA	06.91-03.97	0 986 580 823	
Passat CC						
2.0 TDI, TDI 4Motion [357]	2,0	100/103/ 105/125	CBAA <D94>; CBAB <D91>; CBAC <D92>; CBBB <D93>	05.08-11.10	0 580 464 121	
Passat Variant						
1.6 [3B5]	1,6	74	ADP; AHL Fg.-Nr. →3B..X..278 070 Fg.-Nr. 3B..X..278 071→ ANA; ARM	01.97-11.98 12.98-11.00 01.99-11.00	0 986 580 945 0 986 580 824 0 986 580 824	0 986 580 932 0 986 580 932
[3B6]	1,6	75	ALZ	10.00-05.05	0 986 580 824	0 986 580 932
[315/351/3A5]	1,6	74	AEK; AFT	10.94-03.97	0 986 580 823	
1.8 [3B6]	1,8	110/125	AWM; AWT	10.00-05.05	0 986 580 824	0 986 580 932
[315/351/3A5]	1,8	55/66	AAM; ADZ	08.90-03.97	0 986 580 823	
, Turbo [3B5]	1,8	85/92/ 110	ADR; AEB; AFY Fg.-Nr. →3B..X..278 070 Fg.-Nr. 3B..X..278 071→ 92/110 ANB; APT; APU; ARG	05.97-11.98 12.98-11.00 01.99-11.00	0 986 580 945 0 986 580 824 0 986 580 824	0 986 580 932 0 986 580 932
2.0 [3B6]	2,0	85/96	ALT; AZM	10.00-05.05	0 986 580 824	0 986 580 932
[315/351/3A5]	2,0	110	ABF Fg.-Nr. →3A..V..300 000 Fg.-Nr. 3B..V..000 001→	01.94-09.96 10.96-03.97	0 986 580 823 0 986 580 824	0 986 580 932





◀ VW						
2.0	, syncro	2,0	79/85	ADY; AEP; AGG	10.94-03.97	0 986 580 823
	[315/351/3A5]					
	TDI, TDI	2,0	81/100/	CBAA <D94>; CBAB <D91>;	01.08-11.10	0 580 464 121
	4Motion [3C5]		103/105/	CBAC <D92>; CBBB <D93>;		
			125	CBDC <D96>		
2.3	[3B5]	2,3	110	AGZ		
				Fg.-Nr. →3B..X..278 070	09.97-11.98	0 986 580 945
				Fg.-Nr. 3B..X..278 071→	12.98-11.00	0 986 580 824 0 986 580 932
	[3B6]	2,3	125	AZX	10.00-05.05	0 986 580 824 0 986 580 932
2.8	[3B5]	2,8	132/142	ACK; AGE		
				Fg.-Nr. →3B..X..278 070	06.97-11.98	0 986 580 945
				Fg.-Nr. 3B..X..278 071→	12.98-11.00	0 986 580 824 0 986 580 932
			140/142	APR; AQD; ATX	01.99-11.00	0 986 580 824 0 986 580 932
	[3B6]	2,8	140/142	AMX; ATQ; BBG	10.00-05.05	0 986 580 824 0 986 580 932
	[315/351/3A5]	2,8	128	AAA	06.91-03.97	0 986 580 823
Polo						
1.0	[6C1]	1,0	44/55	CHYA <DG0>; CHYB <DG2>	02.14→	1 987 580 012
	[6N1]	1,0	33/37	AER; AEV		
				Fg.-Nr. →6N..WW001 000,	10.94-07.97	0 986 580 823
				→6N..WY000 157		
				Fg.-Nr. 6N..W..001 001→,	08.97-12.99	0 986 580 824
				6N..WY000 158→		
			37	ALL	05.97-12.99	0 986 580 824
	[6N2]	1,0	37	ALD; AUC	07.98-09.01	0 986 580 824
	16V	1,0	43	ARA	07.02-05.05	F 000 TE0 044
1.2	[6R1]	1,2	44/51	CGPA <D21>; CGPB <DG3>	06.09-02.14	1 987 580 012
	[9N1]	1,2	40/47	AWY; AZQ; BMD <MM2>;	11.01-05.05	0 986 580 824 0 986 580 934
				BME <MA5>		
	[9N3]	1,2	40/44/	BBM; BMD <MM2>; BME <MA5>;	04.05-12.09	0 580 453 611 0 986 580 824 0 986 580 934
			47/51	BZG		
1.3	[6N1]	1,3	40	ADX	10.94-07.95	0 986 580 823
				Fg.-Nr. →6N..WW001 000,	07.96-07.97	0 986 580 823
				→6N..WY000 157		
				Fg.-Nr. 6N..W..001 001→,	08.97-12.99	0 986 580 824
				6N..WY000 158→		
1.4	[6N1]	1,4	40-44/74	AEX; AFH; AKV		
				Fg.-Nr. →6N..WW001 000,	07.95-07.97	0 986 580 823
				→6N..WY000 157		
				Fg.-Nr. 6N..W..001 001→,	08.97-12.99	0 986 580 824
				6N..WY000 158→		
			44	ANX; APQ	11.97-12.99	0 986 580 824
	[9N1]	1,4	55/74	AUA; AUB; BBY; BBZ; BKY	09.01-05.05	0 986 580 824 0 986 580 934
	[9N2]	1,4	55/63/74	BBY; BBZ; BKY; BLM	07.03-05.07	0 580 453 611 0 986 580 824 0 986 580 934
	[9N3]	1,4	55/74	BBZ; BKY	04.05-07.07	0 580 453 611 0 986 580 824 0 986 580 934
	, BiFuel [6R1]	1,4	60/63	CDDA; CGGB <D22>; CLPA <D22>;	06.09→	1 987 580 012
				CMAA <DF8>		
	, i [9N3]	1,4	59/62	BLM; BUD <D4W>	05.06-04.10	0 986 580 824 0 986 580 934
	, 16V [6N2]	1,4	40/44/	AFK; AHW; AKK; AKP; APE; AQQ;	09.98-09.01	0 986 580 824
			55/74	AUA; AUB; AUD		
	16V	1,4	55	BBY	09.02-02.05	F 000 TE0 044
1.6		1,6	74	BAH <EA111>	05.02-07.06	F 000 TE0 044
	[6N1]	1,6	55	AEA	10.94-07.95	0 986 580 823
				AEE; AHS		
				Fg.-Nr. →6N..WW001 000,	07.95-07.97	0 986 580 823
				→6N..WY000 157		
				Fg.-Nr. 6N..W..001 001→,	08.97-12.99	0 986 580 824
				6N..WY000 158→		
			88	AJV	04.98-12.99	0 986 580 824
	[6N2]	1,6	92	ARC	11.99-09.01	0 986 580 824
	, i [9N3]	1,6	74/77	BAH <EA111>; BTS	06.05→	0 986 580 824 0 986 580 934
	BiFuel [6R1]	1,6	60	CNKA <DP1>	01.11-02.14	1 987 580 012
1.8	GTI [9N3]	1,8	110	BJX	09.05-11.09	0 580 453 611 0 986 580 824 0 986 580 934
			132	BBU	07.06-11.09	0 986 580 824 0 986 580 934





2.0 [9N2]	2,0	85	BBX		07.03-05.07		0 580 453 611	0 986 580 824	0 986 580 934
Polo Classic									
1.4 [6V2]	1,4	44	AEX						
			Fg.-Nr. →6K..W..516 000		05.96-07.97			0 986 580 823	
			Fg.-Nr. 6K..W..516 001→, 6K..W..000 001→		08.97-12.97			0 986 580 824	
			AKV; ANX		12.97-08.99			0 986 580 824	
			APQ		12.97-05.98			0 986 580 824	
		55	APE		10.99-06.00			0 986 580 824	
			AUA		06.00-09.01			0 986 580 824	
i [9V8 2C4]	1,4	62	AGY		12.94-10.03			0 986 580 823	
1.6 [6V2]	1,6	55	1F		11.95-09.97			0 986 580 823	
		55/74	AEE; AFT						
			Fg.-Nr. →6K..W..516 000		12.95-07.97			0 986 580 823	
			Fg.-Nr. 6K..W..516 001→, 6K..W..000 001→		08.97-08.99			0 986 580 824	
			AKL; ALM		07.98-09.01			0 986 580 824	
i [9V8]	1,6	74	AFX		12.94-10.03			0 986 580 823	
1.8 [6V2]	1,8	66	ADD <M31>		03.98-09.01			0 986 580 824	
Mi	1,8	66	ADD <AP827 M31>		01.01-12.03			0 986 580 824	
2.0 [6V2]	2,0	85	ADC		08.99-09.01			0 986 580 824	
Mi	2,0	85	ADC <AP827 M30>		02.01-04.02			0 986 580 824	
Polo Hatchback									
1.4 i	1,4	55	BCC <EA111>		01.01-07.08			0 986 580 824	0 986 580 934
Polo Limousine									
1.6 [9N2]	1,6	74	BAH <EA111>		07.03-05.07		0 580 453 611	0 986 580 824	0 986 580 934
Polo Playa									
1.4 i [9V4]	1,4	62	AGY		10.98-10.02			0 986 580 823	
1.6 i [9V4]	1,6	74	AFX		10.98-10.02			0 986 580 823	
1.8 i [9V4]	1,8	82	AFV		10.98-10.02			0 986 580 823	
Polo Sedan									
1.4 16V	1,4	55	BBY		11.02-02.05				F 000 TE0 044
1.6 [612]	1,6	63/77	CFNA <D3H>; CFNB <DP9>		09.10-05.15				1 987 580 013
[614]	1,6	63/77	CFNA <D3H>; CFNB <DP9>		05.15-11.15				1 987 580 013
Polo Variant									
1.4 [6V5]	1,4	44	AEX						
			Fg.-Nr. →6K..W..516 000		05.97-07.97			0 986 580 823	
			Fg.-Nr. 6K..W..516 001→, 6K..W..000 001→		08.97-12.97			0 986 580 824	
			AKV; ANX; APQ		12.97-08.99			0 986 580 824	
		55	AUA		06.00-09.01			0 986 580 824	
1.6 [6V5]	1,6	55	AEE		09.97-12.98			0 986 580 824	
			ALM		07.98-09.01			0 986 580 824	
		74	AFT						
			Fg.-Nr. →6K..W..516 000		05.97-07.97			0 986 580 823	
			Fg.-Nr. 6K..W..516 001→, 6K..W..000 001→		08.97-08.99			0 986 580 824	
Polo Vivo									
1.4 i [6S1]	1,4	55/63	CLPA <D22>; CLPB		02.10→				1 987 580 012
Scirocco III									
2.0 TDI [137]	2,0	100/103/ 125/130	CBBB <D93>; CBDB <D91>; CFGB <D93>; CFGC <DE2>; CFHB <D94>; CFHC <D91>		10.08-05.14		0 580 464 121		0 986 580 826
Sharan									
1.8 T [7M8]	1,8	110	AJH						
			Fg.-Nr. →7M..W..070 000		11.97-04.98			0 986 580 823	
			Fg.-Nr. 7M..X..055 000→		05.98-02.00	MHE		0 986 580 824	
T [7M9, 7M6]	1,8	110	AWC		05.00-03.10	MHE		0 986 580 824	
2.0 [7M8]	2,0	85	ADY						
			Fg.-Nr. →7M..W..070 000		09.95-04.98			0 986 580 823	
			Fg.-Nr. 7M..X..055 000→		05.98-02.00	MHE		0 986 580 824	
[7M9, 7M6]	2,0	85	ATM		05.00-03.10	MHE		0 986 580 824	





◀ VW

2.8 , syncro [7M8]	2,8	128	AAA; AMY						
			Fg.-Nr. →7M..W..070 000	09.95-04.98					0 986 580 823
			Fg.-Nr. 7M..X..055 000→	05.98-02.00	MHE				0 986 580 824
, 4Motion [7M9, 7M6]	2,8	150	AYL	05.00-03.10	MHE				0 986 580 824

Touran									
1.4 TSI EcoFuel [1T2]	1,4	110	CDGA <D42>	05.09-05.10	NGB				0 986 580 940
1.6 [1T1]	1,6	75	BGU						
			Fg.-Nr. 1T..4..074 112→	11.03-05.05					0 986 580 938
			BSE <MW6>; BSF <MW6>	06.05-11.06					0 986 580 938
[1T2]	1,6	75	BSE <MW6>; BSF <MW6>	11.06-05.10					0 986 580 938
2.0 EcoFuel [1T1]	2,0	80	BSX <D7R>	02.06-11.06	NGB				0 986 580 940
EcoFuel [1T2]	2,0	80	BSX <D7R>	11.06-05.10	NGB				0 986 580 940
TDI [1T3]	2,0	81/103/125/130	CFHC <D91>; CFHF <D96>; CFJA <D93>; CFJB <DE2>; CLCA <D96>	05.10-05.15				0 580 464 121	

Transporter T4									
2.0 [70, 7D]	2,0	62	AAC						
			Fg.-Nr. 70..P..030 001→	10.92-06.03					0 986 580 823
2.5 , Syncro [70, 7D]	2,5	81/85	ACU; AEN; AET; AEU; APL; AVT	01.94-06.03					0 986 580 823
2.8 [70, 7D]	2,8	103/150	AES; AMV	01.96-06.03					0 986 580 823

Transporter T5									
2.0 [7H]	2,0	85	AXA <MOR>	06.03-11.09	MHE				0 986 580 824
[7J]	2,0	85	AXA <MOR>	06.03-11.09	MHE				0 986 580 824
TDI, TDI 4Motion [7E]	2,0	62/75/84/100/103/132	CAAA <D54>; CAAB <D55>; CAAC <D94>; CAAD <DK3>; CAAE <D94>; CCHA <D91>; CCHB <D94>; CFCA <D49>	09.09-08.15				0 580 464 121	
TDI, TDI 4Motion [7F]	2,0	62/75/84/100/103/132	CAAA <D54>; CAAB <D55>; CAAC <D94>; CAAD <DK3>; CAAE <D94>; CCHA <D91>; CCHB <D94>; CFCA <D49>	09.09-08.15				0 580 464 121	
3.2 , 4Motion [7H]	3,2	170/173	BDL; BKK; CFLA	02.03-11.09	MHE				0 986 580 824
, 4Motion [7J]	3,2	170	BDL	02.04-11.09	MHE				0 986 580 824

up!									
1.0 [121]	1,0	44/55	CHYA <DGO>; CHYB	08.11-05.15					0 580 200 105
EcoFuel [121]	1,0	50	CPGA <DG5>						
			PR-Code 1A7	11.12-05.15					0 580 200 366

Vento									
1.4 [1H2]	1,4	44	ABD; AEX	11.91-12.97					0 986 580 823
1.6 [1H2]	1,6	55/74	AEA; AEE; AEK; AFT; AKS	10.94-12.97					0 986 580 823
1.8 [1H2]	1,8	55/66	AAM; ADZ	11.91-12.97					0 986 580 823
2.0 [1H2]	2,0	79/85	ADY; AEP; AGG; AKR	10.94-12.97					0 986 580 823
2.8 [1H2]	2,8	120/128	AAA	01.92-12.97					0 986 580 823



Benutzerhinweise

Im nachfolgenden Katalogteil sind Bestellnummern von Herstellern anderer Marken, für die es einbaugleiche Bosch-Erzeugnisse oder -Teile gibt, aufgeführt. Da die verschiedenartigsten Bezeichnungssysteme angewendet werden, konnten die fremden Bestellnummern nur in einer einheitlichen, alphanumerischen Sortierfolge geordnet werden. Sie weicht bei einigen Herstellern von der dort üblichen Sortierfolge ab. Eine Rückumschlüsselung von Bosch- zu Fremdnummern ist nicht zulässig.

Notes for users

The following catalog section lists part numbers of non-Bosch equipment for which there are interchangeable Bosch products or components available. Since a wide range of different designation systems are used, we were forced to arrange the non-Bosch part numbers in a uniform alphanumerical order. This differs from the customary order employed by some manufacturers. Reconversion of Bosch numbers back to the numbers of other manufacturers is not permitted.

**A l'attention
de l'utilisateur**

Cette section du catalogue reprend les références des fabricants d'autres marques pour lesquelles il existe des produits ou des composants Bosch de montage identique. De multiples systèmes de codage étant utilisés, les références des produits d'autres marques ne peuvent être reprises que suivant un classement alphanumérique uniforme. Pour certains fabricants, ce classement peut différer de celui qu'ils utilisent habituellement. La reconversion de références Bosch en références d'autres marques n'est pas autorisée.

**Avvertenze per
la consultazione**

Nella seguente parte del catalogo vengono riportati i numeri di ordinazione di costruttori di prodotti d'altra marca, per i quali sono disponibili prodotti o parti di prodotti Bosch di corrispondente applicazione. Dato che vengono utilizzati i più diversi sistemi di denominazione, si è potuto ordinare i numeri di ordinazione di altra marca solo in una sequenza di classificazione unitaria ed alfanumerica. Per alcune case costruttrici si differenzia perciò dalla sequenza di classificazione normalmente usata. In questo confronto le sigle Bosch vanno considerate come dati indicativi. Non è ammessa una ricodificazione da numeri di ordinazione Bosch a numeri di altra marca.

**Indicaciones
para el usuario**

A continuación se han relacionado números de pedido de fabricantes de otras marcas para los que existen productos o piezas Bosch de iguales características. Dado que se utilizan los más diversos sistemas de designación, los números de pedido ajenos han podido relacionarse tan sólo en un orden unificado, alfanumérico. En el caso de algunos fabricantes, el orden de esta clasificación difiere del que utilizan habitualmente. No es admisible la recodificación de los números de Bosch en números ajenos.

Hinweis

Aus wettbewerbsrechtlichen Gründen dürfen gegenüber Endkunden zur Kennzeichnung von Bosch-Teilen nur die Bosch-Teilenummern verwendet werden.

Note

The laws governing competition stipulate that only Bosch type numbers may be used vis-à-vis the final customer for the identification of Bosch parts.

Remarque

En raison des dispositions légales concernant la concurrence seules les références Bosch peuvent être utilisées vis-à-vis des clients finaux pour l'identification des pièces Bosch.

Avvertenza

Per motivi legati ai diritti che regolano la concorrenza, per l'identificazione dei componenti Bosch destinati all'utente finale, possono essere impiegati solo i codici Bosch.

Nota

Por aspectos legales relativos a la competencia, de cara a los clientes finales únicamente deben utilizarse los números de piezas tipo Bosch para identificar piezas Bosch.

pt

Comparação**Instruções para o utilizador**

Na parte do catálogo que se segue, apresentam-se os números de referência de fabricantes de outras marcas e, em alguns casos, de fabricantes de veículos, para as quais existem produtos ou peças equivalentes aos da Bosch. Sendo os sistemas de designação dos mais variados tipos, os números de referência de fabricantes externos só puderam ser catalogados numa sequência alfanumérica única. Esta desvia-se da sequência de catalogação normalmente utilizada por alguns fabricantes. Não é permitido efectuar uma recodificação dos números Bosch para os números de fabricantes externos. Nesta confrontação as designações da Bosch devem ser tidas como valores de referência. As recomendações obrigatórias para as velas de ignição podem ser consultadas na parte B da utilização das velas de ignição.

Nota

Por motivos de direito sobre a concorrência, as peças Bosch só podem ser classificadas perante os clientes finais com referências Bosch.

nl

Opzoektabel**Aanwijzingen voor de gebruiker**

In het hierna volgende deel van de catalogus vindt u bestelnummers van fabrikanten van andere merken, waarvoor identiek geconstrueerde Bosch-producten of -onderdelen bestaan. Aangezien de meest uiteenlopende nummeringssystemen in gebruik zijn, kunnen we de bestelnummers van andere fabrikanten slechts presenteren in één uniforme, alfanumerieke sorteervolgorde. In sommige gevallen wijkt deze volgorde af van de bij de betreffende fabrikant gebruikelijke sorteervolgorde. Omzettingen in de andere richting, van Bosch-nummers naar andere nummers, is niet toegestaan. In deze opzoektabel zijn de Bosch-typeomschrijvingen als richtlijnen te beschouwen. De bindende bougie-aanbevelingen vindt u bij de bougietoepassingen, deel B.

N.B.

Vanwege wettelijke concurrentiebepalingen mogen tegenover eindverbruikers ter aanduiding van Bosch-onderdelen alleen de Bosch-referentienummers gebruikt worden.

pl

Zastosowanie**Wskazówki dla użytkownika**

W dalszej części katalogu przedstawiono numery zamówień producentów innych marek, dla których dostępne są produkty lub części Bosch tego samego typu. W związku z tym, że stosowane są najróżniejsze systemy nazewnictwa, uporządkowanie obcych numerów zamówień było możliwe tylko przy użyciu jednolitej, alfanumerycznej kolejności sortowania. W przypadku niektórych producentów różni się ona od ich standardowej kolejności sortowania. Przeliczanie zwrotnie z numerów Bosch na numery obce jest niedozwolone.

Wskazówka

Ze względu na prawo dotyczące konkurencji, wobec klientów końcowych dopuszczalne jest oznaczenie części firmy Bosch wyłącznie przy użyciu numerów części Bosch.

cs

Převod**Pokyny pro uživatele**

V následujícím dílu katalogu jsou uvedena objednáčí čísla výrobců jiných značek, pro něž existují montážně shodné výrobky nebo díly Bosch. Protože se používají nejrůznější systémy označování, mohou být cizí objednáčí čísla uspořádána jen v jednotné, alfanumerické posloupnosti třídění. U některých výrobců se mohou vyskytovat odchylky od zde používané běžné posloupnosti třídění. Zpětná konverze čísel Bosch na čísla cizích výrobců je nepřipustná.

Upozornění

Z konkurenčně legálních důvodů smí být ve vztahu ke koncovým zákazníkům používána k označení dílů Bosch jen čísla dílů Bosch.

ru

Сопоставления**Внимание пользователей**

В следующей части каталога приводятся номера для заказов производителей других марок, для которых имеются идентичные изделия или запчасти компании Bosch. Поскольку используются различные системы обозначений, номера заказов других производителей располагаются в едином алфавитно-цифровом порядке. Для некоторых производителей они отличаются от используемого у них порядка классификации. Перекодировка номеров Bosch на номера других производителей не разрешается.

Примечание

Согласно законодательству в области конкуренции, конечным клиентам для обозначения запчастей компании Bosch разрешается указывать только номера Bosch.

ALFA ROMEO

0051807864	0 580 200 009
116 46 01 021 0	0 580 464 013
119 11 04 021 00	0 580 464 013

119 11 04 021 00	0 580 464 070
164 10 04 021 00	0 580 464 997
46478788	0 580 313 022
46480607	0 580 453 427
46512836	0 580 313 011

46512837	0 580 303 002
46523408	0 580 313 026
46541852	0 580 303 007
46545426	0 580 303 010
46547424	0 580 313 067

46557116	0 580 313 073
46742146	0 580 303 002
46742380	0 580 303 007
46757664	0 580 313 092
46797141	0 580 313 022

46810978	0 580 313 111
46832868	0 580 313 092
46833708	0 580 303 033
46837160	0 580 313 073
46842972	0 580 313 092

51700804	0 580 314 016
51806334	0 580 314 224
51807842	0 580 203 022
51807864	0 580 200 009
51868771	0 580 200 096

51868774	0 580 200 098
547 812	0 580 453 911
55700362	0 580 314 137
557003620	0 580 314 137
60521992	0 580 464 070

6052 19 920	0 580 464 013
60537611	0 580 453 911
6053 76 110	0 580 453 911
6054 34 810	0 580 464 990
60546091	0 580 464 070

60572050	0 580 464 990
60572050	0 580 464 997
60628082	0 580 313 012
60628083	0 580 303 003
60629694	0 580 313 020

60629829	0 580 313 021
60652212	0 580 313 039
60655431	0 580 313 037
60655432	0 580 313 036
60664014	0 580 303 003

60664024	0 580 303 003
60665419	0 580 313 075
60667034	0 580 303 012
60667035	0 580 303 014
60670832	0 580 313 020

60670833	0 580 313 021
60670834	0 580 303 001
60677545	0 580 313 107
60678456	0 580 303 046
60679991	0 580 303 034

60682368	0 580 313 075
60682369	0 580 313 076
60684359	0 580 313 107
60684361	0 580 313 117
60684991	0 580 314 034

60689427	0 580 303 059
60779188	0 580 464 069
60805158	0 580 464 997
60812839	0 580 453 408
60814872	0 580 313 021

60815142	0 580 303 002
60815491	0 580 303 002
60815524	0 580 313 020
60816294	0 580 313 022
75551300	0 580 314 165

75551300	0 580 453 514
7580215	0 580 464 997
7597693	0 580 464 069
7688265	0 580 314 078

ASTON MARTIN

3470713	0 580 254 918
---------	----------------------

AUDI

1JE 919 051	F 000 TEO 046
1JO 919 087 H	0 986 580 824
1JO 919 087 J	0 986 580 824

1KO 919 050 AB	0 986 580 826
1KO 919 050 D	0 986 580 826
1KO 919 050 G	0 986 580 826
1KO 919 050 J	0 986 580 826
1KO 919 050 Q	0 986 580 826

1KO 919 051 AP	0 986 580 940
1KO 919 051 BG	0 986 580 940
1KO 919 051 CH	0 986 580 940
1KO 919 051 CK	0 986 580 940
1KO 919 051 DA	0 986 580 940

171 906 091 A	0 580 464 126
4B0 919 051 E	0 986 580 824
4B0 919 051 E	0 986 580 933
4D0 906 091 D	0 580 464 079
441 906 091 B	0 580 254 040

441 906 091 C	0 580 314 068
441 906 091 E	0 580 314 068
441 906 091 F	0 580 314 068
5N0 906 129 B	0 580 464 121
5Q0 919 051 BH	0 580 200 382

5Q0 919 051 M	0 580 200 382
5Q0 919 051 N	0 580 200 382
6RF 919 051 D	1 987 580 013
6RU 919 051	1 987 580 013
8A0 906 091 A	0 580 314 068

8A0 906 091 F	0 580 314 155
8A0 906 091 G	0 580 314 068
8D0 906 089	0 986 580 161
8D0 906 089 A	0 986 580 161
8E0 906 087 D	0 986 580 945

8E0 906 087 F	0 986 580 932
8K0 919 050 F	0 580 205 006
8K0 919 050 L	0 580 205 006
8K0 919 051 G	0 580 202 016
8K0 919 051 L	0 580 202 014

8K0 919 087	0 580 202 014
8K0 919 673 A	1 582 980 209
810 906 091 B	0 580 314 123
810 906 091 C	0 580 464 126
893 906 091 B	0 580 464 125

895 906 089 E	0 580 254 040
895 906 091	0 580 254 040

AUSTIN

AUU 1649	0 580 464 008
AUU 1649	0 580 464 070

AVTOVAZ

113901001	0 580 453 453
21101-1139009-01	1 987 580 017
2112-1139010-01	0 580 453 453

BMW

1 118 344	0 580 464 126
1 150 201	0 580 464 126
1 184 633	0 986 580 131

16 11 2 754 806	0 986 580 417
16 11 4 028 194	0 986 580 131
16 11 6 752 626	0 986 580 130
16 11 6 755 043	0 986 580 130
16 11 7 165 590	0 986 580 131

16 11 7 243 972	0 580 204 018
16 11 7 243 974	0 580 200 326
16 11 7 243 975	0 580 200 330
16 11 7 273 276	0 580 200 328
16 11 7 273 277	0 580 200 332

16 11 7 294 387	0 986 580 379
16 11 7 297 776	0 580 204 018
16 11 7 373 458	0 580 314 541
16 11 7 373 468	0 580 314 543
16 11 7 373 470	0 580 314 539

16 11 7 373 472	0 580 303 134
16 11 7 373 474	0 580 303 136
16 11 7 373 476	0 580 303 138
16 11 7 373 503	0 580 314 545
16 11 7 373 505	0 580 314 547

16 11 7 373 514	0 580 314 537
16 11 7 373 521	0 580 202 027
16 11 7 373 522	0 580 202 029
16 11 7 373 524	0 580 314 551
16 11 7 373 525	0 580 314 553

16 11 7 414 480	0 580 200 326
16 11 7 414 482	0 580 200 330
16 11 7 414 490	0 580 200 328
16 11 7 414 491	0 580 200 332
16 12 1 115 862	0 580 464 013

16 12 1 115 862	0 580 464 070
16 12 1 118 344	0 580 464 126
16 12 1 150 201	0 580 464 126
16 12 1 184 633	0 986 580 131
16 12 2 204 346	0 580 464 126

16 12 6 756 157	0 986 580 131
16 14 1 178 751	0 580 464 070
16 14 1 178 839	0 580 464 995
16 14 1 179 232	0 580 464 070
16 14 1 179 710	0 580 314 069

16 14 1 180 318	0 580 314 123
16 14 1 181 354	0 580 464 995
16 14 1 182 842	0 580 314 076
16 14 1 182 887	0 580 314 076
16 14 1 182 985	0 580 314 076

16 14 1 184 276	0 986 580 944
16 14 2 283 196	0 580 314 553
16 14 4 138 604	0 580 464 995
16 14 6 751 867	0 986 580 131
16 14 6 752 368	0 986 580 129

16 14 6 752 499	0 986 580 944
16 14 6 755 456	0 986 580 131
16 14 6 758 736	0 580 314 076
16 14 6 765 822	0 580 303 134
16 14 6 765 823	0 580 303 136

16 14 6 765 827	0 580 207 323
16 14 6 766 151	0 580 314 547
16 14 6 766 942	0 986 580 944
16 14 6 767 383	0 986 580 131
16 14 6 768 653	0 580 314 069

16 14 7 161 387	0 580 314 123
16 14 7 162 000	0 986 580 131
16 14 7 165 590	0 986 580 131
16 14 7 373 523	0 580 314 549
16 14 7 841 095	0 580 314 551

2 204 346	0 580 464 126
2 282 689	0 580 314 553
2 282 690	0 580 314 551
4 028 194	0 986 580 131
4 349 702	0 986 580 131

4 349 709	0 986 580 131
4 361 223	0 986 580 131
4 361 224	0 986 580 131
4 508 303	0 580 314 551
4 508 453	0 580 314 553

6 750 016	0 986 580 131
6 750 601	0 986 580 131
6 750 603	0 986 580 131
6 755 930	0 986 580 131
6 756 000	0 986 580 131

6 757 305	0 986 580 131
6 757 530	0 986 580 131
6 757 531	0 986 580 131
6 757 607	0 986 580 131
6 757 702	0 986 580 131

6 758 498	0 986 580 131
6 760 934	0 986 580 131
6 764 144	0 580 314 547
6 765 827	0 580 207 323
6 765 847	0 580 303 136

6 765 848	0 580 303 134
6 765 849	0 580 207 323
7 162 003	0 986 580 131
7 162 004	0 986 580 131
7 165 641	0 986 580 131

7 165 642	0 986 580 131
7 373 458	0 580 314 541
7 373 468	0 580 314 543
7 373 470	0 580 314 539
7 373 472	0 580 303 134

7 373 474	0 580 303 136
7 373 476	0 580 303 138
7373503	0 580 314 545
7 373 505	0 580 314 547
7 373 514	0 580 314 537

7 373 521	0 580 202 027
7 373 522	0 580 202 029
7 373 523	0 580 314 549
7 373 524	0 580 314 551
7 373 525	0 580 314 553

CADILLAC

90411912	0 580 314 097
----------	----------------------

CHEVROLET

06 443 402	0 580 464 070
13 119 487	0 580 314 082
13 238 850	0 580 314 197

13 238 851	0 580 314 195
19 133 582	0 580 314 076
52 251 521	0 580 464 070
5815014	0 580 314 097
815038	0 580 453 489

90 020 443	0 580 464 070
90 412 220	0 580 314 097
90 442 231	0 580 314 097
90 442 402	0 580 314 097
9120218	0 580 453 465

9196213	0 580 453 489
93 171 075	0 986 580 807
93 174 221	0 986 580 807
93 184 120	0 580 314 082
93 184 121	0 580 314 084

93 187 096	0 580 314 134
93 188 873	0 580 314 197
93 188 874	0 580 314 195
93 238 459	0 580 453 477
93 238 459	0 580 454 094

93 268 147	0 580 453 477
93 268 147	0 580 454 094
93 274 454	0 580 453 470
93 288 811	0 580 454 093
96 447 442	0 580 454 001

96 447 642	0 580 454 093
96 563 403	0 986 580 946

CITROEN

1450 54	0 580 464 126
1450 59	0 580 464 038
1450 59	0 580 464 070

1450 70	0 580 464 044
1450 70	0 580 464 069
1450 83	0 580 453 911
1450 91	0 580 314 152
1450 91	0 580 314 165

1450 91	0 580 453 514
1450 92	0 580 453 940
1450 97	0 580 310 015
1450 98	0 580 305 006
1455 04	0 580 305 006

1455 07	0 580 305 003
1455 08	0 580 305 007
1455 09	0 580 310 015
1525 AW	0 580 314 258
1525 A7	0 986 580 221

1525 CH	0 580 314 035
1525 CR	0 580 314 017
1525 CT	0 986 580 138
1525 CV	0 986 580 142
1525 CW	0 986 580 140

1525 CX	0 986 580 141
1525 C2	0 580 303 026
1525 EG	0 986 580 291
1525 FL	0 986 580 217
1525 F7	0 986 580 174

1525 GE	0 986 580 970
1525 GV	0 986 580 383
1525 GW	0 986 580 382
1525 GY	0 986 580 381
1525 HG	0 580 314 035

1525 HH	0 580 314 017
1525 HS	0 580 303 105
1525 H2	0 580 303 025
1525 H8	0 986 580 310
1525 JC	0 986 580 384

1525 JE	0 986 580 385
1525 JN	0 986 580 389
1525 KG	0 986 580 939
1525 KJ	0 986 580 959
1525 K8	0 986 580 180

1525 LE	0 986 580 388
1525 LG	0 580 314 310
1525 NR	0 986 580 391
1525 NS	0 986 580 375
1525 PG	0 580 314 017

1525 PY	0 986 580 381
1525 QE	0 986 580 383
1525 QF	0 986 580 382
1525 Q4	0 986 580 959
1525 Q7	0 986 580 939

1525 RH	0 986 580 376
1525 R2	0 986 580 351
1525 SY	0 986 580 390
1525 S2	0 580 303 016
1525 S8	0 986 580 365

1525 S9	0 986 580 252
1525 TC	0 986 580 387
1525 TZ	0 580 305 006
1525 T9	0 986 580 261
1525 V1	0 986 580 217

1525 V2	0 986 580 217
1525 V3	0 986 580 367
1525 V4	0 986 580 217
1525 WK	0 986 580 392
1525 WT	0 986 580 418

1525 W5	0 986 580 215
1525 W7	0 986 580 215
1525 Y8	0 580 314 035
1525 Z1	0 580 303 025
1525 Z2	0 580 303 026

1525 Z3	0 580 303 027
1525 11	0 986 580 108
1525 12	0 986 580 109
1525 19	0 986 580 103
1525 29	0 986 580 200

1525 33	0 986 580 102
1525 46	0 986 580 175
1525 51	0 986 580 170
1525 52	0 986 580 171
1525 55	0 986 580 221

1525 56	0 986 580 222
1525 60	0 986 580 173
1525 61	0 986 580 290
1525 66	0 986 580 220
1525 75	0 986 580 176

1525 77	0 986 580 219
1525 82	0 986 580 291
1525 94	0 986 580 171
1525 96	0 986 580 222
1525 97	0 986 580 220

1527 96	0 986 580 238
16 074 016 80	0 986 580 993
16 074 017 80	0 580 303 025
16 074 019 80	0 986 580 381
16 074 020 80	0 986 580 216

16 100 779 80	0 986 580 173
16 133 025 80	0 986 580 365
16 133 026 80	0 986 580 215
16 133 027 80	0 986 580 366
16 133 028 80	0 986 580 367

16 133 029 80	0 986 580 217
16 133 030 80	0 986 580 218
34 023 301	0 580 314 165
34 023 301	0 580 453 514
5471 66	0 580 464 070

5 471 660	0 580 464 008
5 471 660	0 580 464 070
91 50 730 880	0 580 464 126
91 51 379 480	0 580 464 126
91 538 806	0 580 464 008

91 538 806	0 580 464 038
91 538 806	0 580 464 070
91 538 807	0 580 464 044
91 538 807	0 580 464 069
91 539 329	0 580 453 911

96 007 671	0 580 314 165
96 007 671	0 580 453 514
96 038 893	0 580 453 940
96 097 633	0 580 305 003
96 103 451	0 580 305 007

96 10 345 280	0 580 305 006
96 103 453	0 580 310 015
96 107 921	0 986 580 185
96 1082 650	0 580 310 015
96 108 598	0 986 580 100

96 138 406	0 580 305 006
96 170 644 80	0 580 305 006
96 182 649	0 580 305 007
96 182 650	0 580 310 015
96 254 765 80	0 986 580 174

96 378 122 80	0 580 303 025
96 451 879	0 580 314 017
96 494 182	0 580 314 035
96 872 184 80	0 986 580 138
99 00 055 000	0 580 305 003

◀ CITROEN

99 00 055 000	0 580 310 015
99 00 062 000	0 580 305 006

DACIA

17 20 243 88R	0 986 580 957
60 00 581 612	0 580 453 514
60 00 591 702	0 580 453 494

60 01 547 604	0 986 580 368
60 01 547 605	0 986 580 957
60 01 548 608	0 986 580 370
82 00 307 403	0 986 580 957
82 00 704 685	0 986 580 957

DAEWOO

13251237	0 580 200 045
13503672	0 580 200 045
13577218	0 580 200 044

13577230	0 580 200 045
13586311	0 580 200 044
13 586 317	0 580 200 045
15776392	0 580 200 044
92927023	0 580 464 008

92927023	0 580 464 070
96320232	0 986 580 946
96518040	0 986 580 946
96563403	0 986 580 946

DAIHATSU

23100 BZ020	0 986 580 906
23100 BZ090	0 986 580 906
23100 B2070	0 986 580 906

23100 97208	0 986 580 906
23101 BZ010 000	0 986 580 906
23210 B2010	0 986 580 906
23210 B2050	0 986 580 906
23210 97201 10	0 986 580 906

23210 97210 000	0 986 580 906
23221 28020	0 986 AG1 303
23221 46010	0 986 AG1 303
770200D130	0 986 580 990

FERRARI

119291	0 580 464 125
126785	0 580 254 011
140317	0 580 254 011

155592	0 580 464 990
170427	0 580 453 427
170947	0 580 313 052
173891	0 580 453 443
181204	0 580 313 090

193723	0 580 313 052
239815	0 580 313 052
393750135	0 580 314 078

FIAT

0051787161	0 580 200 001
0051807864	0 580 200 009
0051818016	0 580 200 008

0051818113	0 580 200 060
0051821294	0 580 200 011
0051844442	0 580 200 041
1328162080	0 580 303 016
13281690	0 580 303 016

1333640080	0 580 313 108
1341606080	0 580 303 061
13478020	0 580 203 097
1347802080	0 580 203 097
1348741080	0 580 203 098

13488300	0 580 303 105
1348830080	0 580 303 105
1348833080	0 580 203 100
1349649080	0 580 203 102
1362654080	0 580 203 117

1367985080	0 580 203 102
1367987080	0 580 203 117
1368151080	0 580 203 098
1368152080	0 580 203 100
1370414080	0 580 203 097

1370416080	0 580 203 101
173891	0 580 453 443
4421193	0 580 464 008
4421193	0 580 464 070
4429209	0 580 464 085

4460210	0 580 464 008
4460210	0 580 464 070
44606460	0 580 464 085
46411679	0 986 580 808
46427664	0 986 580 207

46432168	0 986 580 808
46472382	0 580 303 008
46473394	0 986 580 208
46473397	0 986 580 350
46473397	0 986 580 808

46474139	0 580 314 165
46474139	0 580 453 514
46474142	0 580 313 011
46475714	0 986 580 253
46475717	0 986 580 255

46475719	0 986 580 255
46478788	0 580 313 022
46480607	0 580 453 427
464 8060 70	0 580 453 427
46512835	0 986 580 251

46512836	0 580 313 011
46512837	0 580 303 002
46518013	0 986 580 209
46523407	0 580 313 026
46523408	0 580 313 026

46523409	0 580 303 008
46523412	0 986 580 158
46537626	0 986 580 808
46541845	0 986 580 356
46541852	0 580 303 007

46545426	0 580 303 010
46547424	0 580 313 067
46552836	0 580 313 073
46557116	0 580 313 073
46742146	0 580 303 002

46742380	0 580 303 007
46742382	0 580 303 008
46743677	0 580 313 026
46747374	0 580 313 026
46752003	0 580 313 079

46757664	0 580 313 092
46759865	0 986 580 254
46760848	0 580 303 028
467 6084 80	0 580 303 028
46765167	0 580 303 013

46797141	0 580 313 022
46797142	0 580 313 011
46798595	0 580 313 067
46798695	0 986 580 386
46798695	0 986 580 947

46807439	0 580 303 017
46807824	0 580 303 013
46810978	0 580 313 111
46822767	0 580 464 090
46832868	0 580 313 092

46833635	0 580 303 036
46833708	0 580 303 033
46837061	0 580 313 026
46837160	0 580 313 073
46837359	0 580 314 010

46837427	0 580 313 022
46837429	0 580 313 079
4683753590	0 580 314 010
46838198	0 580 314 020
46842972	0 580 313 092

46845789	0 580 313 026
46888767	0 580 464 090
50004693	F 000 TE0 000
50004900	F 000 TE0 000
51700804	0 580 314 016

51703072	0 580 313 011
51704021	0 580 313 011
51704083	0 580 313 067
51705573	0 580 314 010
51709695	F 000 TE0 117

51709816	0 580 313 026
51709818	0 986 580 255
51720973	F 000 TE0 117
51734439	0 580 314 302
51741423	0 580 314 107

51741424	0 580 303 060
51742230	0 580 303 083
51746634	0 580 303 008
51749599	F 000 TE0 117
51755697	0 580 303 028

51762999	0 580 303 082
51765533	0 580 464 118
51767877	0 580 303 084
51782457	0 580 303 111
51787161	0 580 200 001

51789376	0 986 580 947
51795398	F 000 TE0 085
51806334	0 580 314 224
51806983	0 986 580 386
51806983	0 986 580 947

51806984	0 986 580 947
51807005	0 580 314 222
51807373	0 580 314 223
51807842	0 580 203 022
51807864	0 580 200 009

51818016	0 580 200 008
51818113	0 580 200 060
51821294	0 580 200 011
51821297	0 580 203 023
51821919	0 986 580 947

51827144	0 580 203 040
51831894	0 580 303 116
51832850	0 580 203 039
51832857	0 580 200 060
51832857	0 580 203 039

51844442	0 580 200 041
51856578	0 580 203 103
51857798	0 580 314 302
51863996	0 580 203 122
51868770	0 580 314 223

51868771	0 580 200 096
51868773	0 580 200 100
51868774	0 580 200 098
51880112	F 000 TE0 085
51885308	0 580 200 178

51886368	0 580 203 121
51887776	0 580 200 179
51887866	0 580 203 145
55700362	0 580 314 137
557003620	0 580 314 137

5968085	0 580 464 997
5985559	0 580 254 011
60521992	0 580 464 013
60521992	0 580 464 070
60537611	0 580 453 911



60543481	0 580 464 990
60546091	0 580 464 070
6057205	0 580 464 990
60572050	0 580 464 990
60572050	0 580 464 997

60628082	0 580 313 012
60628083	0 580 303 003
60628994	0 580 303 001
60629694	0 580 313 020
60629829	0 580 313 021

606 5196 90	0 580 453 427
60652212	0 580 313 039
60655431	0 580 313 037
60655432	0 580 313 036
60663978	0 580 313 081

60664013	0 580 303 001
60664014	0 580 303 003
60664024	0 580 303 003
60664054	0 580 313 082
60665419	0 580 313 075

60665961	0 580 313 076
6066703040	0 580 303 012
60667034	0 580 303 012
60667035	0 580 303 014
60670832	0 580 313 020

60670833	0 580 313 021
60670834	0 580 303 001
60677019	0 580 313 117
60677545	0 580 313 107
60678456	0 580 303 046

60678457	0 580 303 035
60679991	0 580 303 034
60682346	0 580 313 036
60682368	0 580 313 075
60682369	0 580 313 076

60682370	0 580 313 036
60684359	0 580 313 107
60684361	0 580 313 117
60684991	0 580 314 034
60689427	0 580 303 059

60779188	0 580 464 069
60800164	0 580 464 997
60805158	0 580 464 997
60810370	0 580 464 070
60812839	0 580 453 408

60814872	0 580 313 021
60814889	0 580 303 001
60815081	0 580 313 011
60815142	0 580 303 002
60815491	0 580 303 002

60815524	0 580 313 020
60816098	0 580 313 020
60816100	0 580 303 001
60816293	0 580 313 011
60816294	0 580 313 022

629100612	0 580 200 001
629100615	0 580 200 060
629100626	0 580 203 103
629100628	0 580 200 041
629100629	0 580 303 111

7087204	0 580 314 393
7153374	0 580 314 064
71737182	0 580 314 064
71737902	0 580 314 152
71737902	0 580 314 165

71737902	0 580 453 514
71744424	0 580 314 152
7521022	F 000 TE0 000
7555130	0 580 314 165
7555130	0 580 453 514

7580213	0 580 254 011
7580215	0 580 464 997
759 3200 59	0 580 313 107
7597693	0 580 464 069
7621261	0 986 580 808

7688265	0 580 314 078
7688480	0 580 314 064
7736883	0 580 314 165
7747117	0 986 580 350
7752900	0 986 580 208

7760923	0 986 580 808
7785256	0 986 580 207
7785256	0 986 580 210
7789626	0 580 453 408
7789626	0 580 453 477

7789626	0 580 454 094
7796614	0 580 453 981
7799543	0 580 314 165
7799543	0 580 453 514
7799563	0 580 453 514

82308678	0 580 464 008
82308678	0 580 464 070
82350177	0 580 464 085
82490845	0 986 580 212
93828642	0 580 464 103

FORD	
APG 39	0 580 453 477
AS51-9275-AA	0 986 580 947
AV61 9H307 AB	0 580 200 056

AV61 9H307 AC	0 580 200 056
AV61 9H307 AD	0 580 200 056
AV61 9H307 AE	0 580 200 056
AV61 9H307 KA	0 580 200 101
AV61 9H307 LB	0 580 200 058

AV61 9H307 LC	0 580 200 058
AV61 9H307 LD	0 580 200 058
AV61 9H307 LE	0 580 200 058
AV61 9H307 LF	0 580 200 058
AY11 9H307 CA	0 580 200 314

AY11 9H307 CB	0 580 200 314
AY11 9H307 CC	0 580 200 314
AY11-9H307-CD	0 580 200 314
AY11 9H307 CE	0 580 200 314
BV61 9H0307 JB	0 580 200 064

BV61 9H0307 JC	0 580 200 064
BV61 9H3037 DC	0 580 200 182
BV61 9H307 DA	0 580 200 182
BV61 9H307 DB	0 580 200 182
BV61 9H307 DD	0 580 200 182

BV61 9H307 FA	0 580 200 107
BV61 9H307 FB	0 580 200 107
BV61 9H307 FC	0 580 200 107
BV61 9H307 JA	0 580 200 064
BV61 9H307 JB	0 580 200 064

BV61 9H307 JD	0 580 200 064
BV61 9H307 KA	0 580 200 101
BV61 9H307 KB	0 580 200 101
BV61 9H307 KC	0 580 200 101
BV61 9H307 KD	0 580 200 101

B3E7 13350 A	0 580 453 477
B6BF 13350	0 580 453 477
CV61 9H307 AA	0 580 200 077
CV61 9H307 AB	0 580 200 077
CV61 9H307 AC	0 580 200 077

CV61 9H307 AD	0 580 200 077
C1B1 9H307 AB	0 580 200 312
C1B1 9H307 AC	0 580 200 312
C1B1 9H307 AE	0 580 200 312
C1B1 9H307 BA	0 580 200 174

C1B1 9H307 BB	0 580 200 174
C1B1 9H307 BC	0 580 200 174
C1B1-9H307-BD	0 580 200 174
EV61 9H307 CA	0 580 200 728
EV61-9H307-CB	0 580 200 728

F1F1-9H307-AA	0 580 203 119
F1F19H307AB	0 580 203 119
F3Z2 9A407 A	0 580 453 477
JE17 13350 A	0 580 453 477
KL03 1335Z B	0 580 453 477

KL22 1335Z A	0 580 453 477
KL22 13350	0 580 453 477
MB3H7 1335 ZA	0 580 453 477
MB3J2 1335Z	0 580 453 477
XS7U 9H307 CA	0 986 580 968

XS7U 9H307 CB	0 986 580 968
XS7U 9H307 CC	0 986 580 968
XS7U 9H307 CD	0 986 580 968
YS6U 9H307 DD	0 986 580 967
ZL011335Z	0 986 580 906

1S7U9 A407 DA	0 580 464 096
1S7U9 H307 AB	F 000 TE1 54R
1S7U 9H307 AB	0 986 580 995
1S7U9 H307 AC	F 000 TE1 54R
1S7U 9H307 AC	0 986 580 995

1S7U9 H307 AD	F 000 TE1 54R
1S7U 9H307 AD	0 986 580 995
1S7U9 H307 AE	F 000 TE1 54R
1S7U 9H307 AE	0 986 580 995
1S7U9 H307 AF	F 000 TE1 54R

1S7U 9H307 AF	0 986 580 995
1S7U9 H307 AK	F 000 TE1 54R
1S7U 9H307 AK	0 986 580 995
1S7U 9350 DA	0 580 464 096
1S719 H307 AA	F 000 TE1 54R

1S71 9H307 AA	0 986 580 995
1S719 H307 AB	F 000 TE1 54R
1S71 9H307 AB	0 986 580 995
1S71 9H307 AC	0 986 580 995
1S71 9H307 AD	0 986 580 995

1009230	0 986 580 965
1009231	0 986 580 965
1025247	0 986 580 965
1027981	0 986 580 965
1028808	0 986 580 823

1047279	0 986 580 965
1047280	0 986 580 823
1047455	0 986 580 965
1052912	0 986 580 966
1053379	0 986 580 965

1054048	0 986 580 968
1054055	0 986 580 966
1054409	0 986 580 965
1060840	0 986 580 968
1062046	F 000 TE1 54R

1062046	0 986 580 994
1062079	F 000 TE1 54R
1062079	0 986 580 994
1066412	F 000 TE1 54R
1066412	0 986 580 994

1067973	0 986 580 965
1069087	F 000 TE1 54R
1069087	0 986 580 994
1071533	F 000 TE1 54R
1071533	0 986 580 994

1073602	0 986 580 965
1074103	F 000 TE1 54R
1074103	0 986 580 994
1074750	0 986 580 968
1075512	0 986 580 968

1075522	0 986 580 966
1075525	0 986 580 966
1079855	F 000 TE1 54R
1079855	0 986 580 994
1093858	0 986 580 968

1096174	F 000 TE1 54R
1096174	0 986 580 994
1099655	0 986 580 968
1106355	F 000 TE1 54R
1106355	0 986 580 994



◀ FORD

1109371	0 986 580 966
1109372	0 986 580 968
1110822	0 986 580 968
1112051	0 986 580 967
1117944	F 000 TE1 54R

1117944	0 986 580 995
1118631	0 986 580 968
1119880	F 000 TE1 54R
1119880	0 986 580 995
1123617	F 000 TE1 54R

1123617	0 986 580 995
1132537	0 986 580 966
1135288	F 000 TE1 54R
1135288	0 986 580 994
1140424	0 986 580 950

1148523	0 986 580 950
1149137	0 986 580 950
1150020	0 986 580 950
1151042	F 000 TE1 54R
1151042	0 986 580 995

1203386	0 986 580 950
1205742	0 986 580 950
1205743	0 986 580 950
1211738	0 986 580 950
1211989	0 580 464 096

1212031	F 000 TE1 54R
1212031	0 986 580 995
1234552	0 986 580 951
1237255	F 000 TE1 54R
1237255	0 986 580 994

1237431	F 000 TE1 54R
1237431	0 986 580 994
1254193	0 986 580 951
1301452	0 986 580 950
1305354	0 986 580 951

1309160	0 986 580 951
1312617	0 986 580 951
1320135	0 986 580 951
1320565	F 000 TE1 54R
1320565	0 986 580 994

1322848	F 000 TE1 54R
1322848	0 986 580 995
1323864	0 986 580 951
1339027	F 000 TE1 54R
1339027	0 986 580 994

1340162	F 000 TE1 54R
1340162	0 986 580 995
1341220	0 986 580 951
1341332	0 986 580 951
1345817	0 986 580 951

1360594	F 000 TE1 54R
1360594	0 986 580 995
1364663	0 986 580 951
1373236	0 986 580 950
1375223	F 000 TE1 54R

1375223	0 986 580 995
1383338	0 986 580 951
1388671	F 000 TE1 54R
1388671	0 986 580 994
1388677	0 986 580 951

1432010	0 986 580 951
1447501	0 986 580 951
1477200	0 986 580 950
1491778	0 986 580 950
1498060	0 986 580 951

1529595	0 986 580 951
1540961	0 986 580 386
1540961	0 986 580 947
1542745	0 986 580 965
1602781	0 986 580 951

1613157	0 580 464 125
1686227	0 580 200 056
1686228	0 580 200 058
1686239	0 580 200 064
1686240	0 580 200 101

1695721	0 580 200 058
1695909	0 580 200 056
1703370	0 580 200 107
1711133	0 580 464 096
1733393	0 580 200 107

1747493	0 580 200 107
1754799	0 580 200 056
1754800	0 580 200 058
1754929	0 580 200 064
1754930	0 580 200 101

1761052	0 986 580 947
1765995	0 580 200 314
1766883	0 580 200 174
1768107	0 580 200 314
1776815	0 580 200 174

1778769	0 580 200 312
1779841	0 580 200 182
1787471	0 580 200 077
1788061	0 580 200 182
1831625	0 580 200 312

1831626	0 580 200 174
1834472	0 580 200 728
1835377	0 580 200 101
1836251	0 580 200 314
1838492	0 580 200 077

1839104	0 580 200 182
1839598	0 580 200 058
1847786	0 580 200 064
1851737	0 580 200 056
1851739	0 580 200 058

1851813	0 580 200 182
1851814	0 580 200 101
1858530	0 580 200 314
1862024	0 580 200 174
1862107	0 580 200 077

1862603	0 580 200 312
1864482	0 580 200 314
1864658	0 580 200 312
1872759	0 580 200 314
2S61 9H307 CA	0 986 580 950

2S61 9H307 CB	0 986 580 950
2S61 9H307 CC	0 986 580 950
2S61 9H307 CD	0 986 580 950
2S61 9H307 CE	0 986 580 950
2S61 9H307-CF	0 986 580 950

3M51 9H307 AH	0 986 580 951
3M51 9H307 AL	0 986 580 951
3M51 9H307 AM	0 986 580 951
3M51 9H307 AP	0 986 580 951
3M51 9H307 AR	0 986 580 951

3M51 9H307 AS	0 986 580 951
3M51 9H307 AT	0 986 580 951
3M51 9H307 AU	0 986 580 951
3M51 9H307 AV	0 986 580 951
30865670	0 986 580 313

5T16 9H307-AA	F 000 TE1 54R
5T16 9H307-AA	0 986 580 994
6106539	0 580 464 125
75TM 9350 AA	0 580 464 126
82GB 9350 AA	0 580 464 125

83BB 9350 AA	0 580 464 125
86BB 9350 AA	0 580 464 068
9S51 9275-AA	0 986 580 386
95VW 9H307 AC	0 986 580 823
96FP 9H307 CD	0 986 580 965

96VW 9H307 AA	0 986 580 823
98AP 9H307AC	F 000 TE1 54R
98AP 9H307AC	0 986 580 994
98AP 9H307AD	F 000 TE1 54R
98AP 9H307AD	0 986 580 994

98AP 9H307AE	F 000 TE1 54R
98AP 9H307AE	0 986 580 994
98AP 9H307AF	F 000 TE1 54R
98AP 9H307AF	0 986 580 994
98AP 9H307AG	F 000 TE1 54R

98AP 9H307AG	0 986 580 994
98AP 9H307AH	F 000 TE1 54R
98AP 9H307AH	0 986 580 994
98AP 9H307AJ	F 000 TE1 54R
98AP 9H307AJ	0 986 580 994

98AP 9H307AK	F 000 TE1 54R
98AP 9H307AK	0 986 580 994
98AP 9H307AL	F 000 TE1 54R
98AP 9H307AL	0 986 580 994
98AP 9H307AM	F 000 TE1 54R

98AP 9H307AM	0 986 580 994
98AP 9H307AN	F 000 TE1 54R
98AP 9H307AN	0 986 580 994
98AP 9H307AP	F 000 TE1 54R
98AP 9H307AP	0 986 580 994

98AP 9H307AR	F 000 TE1 54R
98AP 9H307AR	0 986 580 994
98AP 9247AA	F 000 TE1 54R
98AP 9247AA	0 986 580 994
98BP 9H307 CA	0 986 580 968

98BP 9H307 CB	0 986 580 968
98BP 9H307 DA	0 986 580 966
98BP 9H307 DB	0 986 580 966
98BP 9H307 DC	0 986 580 966
98BP 9H307 EA	0 986 580 966

98BP 9H307 EB	0 986 580 966
98BP 9H307 FA	0 986 580 968
98BP 9H307 FB	0 986 580 968
98FP 9H307 AA	0 986 580 965
98FP 9H307 AB	0 986 580 965

98FP 9H307 CA	0 986 580 965
---------------	----------------------

F50

104910065562	0 580 453 514
--------------	----------------------

GAZ

183780010	0 580 464 044
-----------	----------------------

GMC (GENERAL MOTORS CORP.)

0815186	0 580 200 004
1254078	0 580 200 082

13216317	0 580 314 221
13238848	0 580 303 088
13251237	0 580 200 045
13251241	0 580 200 082
13268621	0 580 200 004

13503672	0 580 200 045
13577218	0 580 200 044
13577228	0 580 200 082
13577230	0 580 200 045
13577231	0 580 200 045

13581539	0 580 200 082
13581635	0 580 200 082
13586311	0 580 200 044
13586314	0 580 200 082
13586317	0 580 200 045

13586319	0 580 200 045
15776392	0 580 200 044
93173977	0 986 580 807
93181022	0 580 303 052
93187033	0 580 314 154



93187041	0 580 314 141
93188871	0 580 303 088
93238459	0 580 453 408

HONDA

17040-SAA-000	0 986 580 937
17040-SN7-E31	0 580 313 006
17045-SMG-E01	0 986 580 937

17045-S5A-A30	1 582 980 141
17045-S5A-A31	1 582 980 141
17708-SN7-E30	0 580 313 006
17708-TFO-003	0 986 580 937

HYUNDAI

31110 0X000	0 986 580 908
311101C000	0 986 580 962
311101C010	0 986 580 962

311101H000	0 986 580 908
31110 1J000	0 986 580 908
31110 1R000	1 987 580 011
31110 1R200	1 987 580 011
31110 2D030	0 986 580 908

31110 2D031	0 986 580 908
311102E351	0 580 454 094
31110 2S100	1 987 580 003
31110 2Y100	1 987 580 003
31110 2Y110	1 987 580 003

31111 0M000	0 986 580 908
31111 07000	0 986 580 908
31111 076000	0 986 580 908
31111 1G500	0 986 580 908
31111 2D000	0 986 580 908

31111 2S000	1 987 580 003
31111 2Z200	1 987 580 003
31111 22000	0 580 453 470
31111 22050	0 580 453 477
31111 25000	0 580 453 470

31111 25000	0 986 580 962
31111 26930	0 580 464 098
31111 28300	0 580 453 477
311113J000	0 580 464 081
31111 3L000	0 580 454 094

31119 02500	0 986 580 806
-------------	----------------------

IVECO

1348833080	0 580 203 100
4460210	0 580 464 008
4460210	0 580 464 070

500366053	0 580 464 077
504125595	0 580 464 116
5985559	0 580 254 011
69500708	0 580 303 103
69501913	0 580 300 053

69503392	0 580 203 046
69503393	0 580 203 042
69503394	0 580 203 041
69503396	0 580 203 043
69503486	0 580 200 008

69503526	0 580 203 046
69503527	0 580 203 042
69503528	0 580 203 041
69503529	0 580 203 044
69503530	0 580 203 043

69503673	0 580 464 127
69503676	0 580 203 045
69503677	0 580 203 085
69503680	0 580 203 087
7153374	0 580 314 064

71737182	0 580 314 064
71737902	0 580 314 165
71737902	0 580 453 514
7580213	0 580 254 011
7580215	0 580 464 997

7597693	0 580 464 069
7688265	0 580 314 078
7688480	0 580 314 064
7789626	0 580 453 408
7796614	0 580 453 981

7799543	0 580 314 165
7799543	0 580 453 514
93828642	0 580 464 103

JAGUAR

CAC 2263	0 580 464 008
CAC 2263	0 580 464 070
CAC 4269	0 580 464 008

CBC 5657	0 580 464 008
73202A	0 580 464 070

KIA

31110 1H000	0 986 580 908
31110 1J000	0 986 580 908
31110 1R000	1 987 580 011

31110 1R200	1 987 580 011
31110 2S100	1 987 580 003
31110 2Y100	1 987 580 003
31110 2Y110	1 987 580 003
31111 0M000	0 986 580 908

31111 07000	0 986 580 908
31111 076000	0 986 580 908
31111 1E000	0 580 453 470
31111 1G500	0 986 580 908
31111 2S000	1 987 580 003

31111 2Z200	1 987 580 003
31111 3J000	0 580 464 081
31111 3L000	0 580 454 094

LADA

11180 1139009 10	1 987 580 018
11180 1139009 11	1 987 580 018
11180 1139009 12	1 987 580 018

113901001	0 580 453 453
21101 1139009 00	1 987 580 017
21101 1139009 01	1 987 580 017
21101 1139009 02	1 987 580 017
21120 1139009	1 987 580 010

21120 1139009 10	1 987 580 010
2112 1139007	1 987 580 010
2112 1139007 01	1 987 580 010
2112 1139009 02	1 987 580 010
2112 1139010 01	0 580 453 453

LANCIA

0051821294	0 580 200 011
1348830080	0 580 303 105
1349647080	0 580 203 101

1349649080	0 580 203 102
4421193	0 580 464 008
4421193	0 580 464 070
4429209	0 580 464 085
4460210	0 580 464 008

4460210	0 580 464 070
44606460	0 580 464 085
46427664	0 986 580 207
46473394	0 986 580 208
46473397	0 986 580 350

46473397	0 986 580 808
46475714	0 986 580 253
46480607	0 580 453 427
464806070	0 580 453 427
46512835	0 986 580 251

46512837	0 580 303 002
46523408	0 580 313 026
46537626	0 986 580 808
46541852	0 580 303 007
46545426	0 580 303 010

46547424	0 580 313 067
46742146	0 580 303 002
46742380	0 580 303 007
46742382	0 580 303 008
46757664	0 580 313 092

46832868	0 580 313 092
46838198	0 580 314 020
46842972	0 580 313 092
51704083	0 580 313 067
51709816	0 580 313 026

51746634	0 580 303 008
51767877	0 580 303 084
51807373	0 580 314 223
51821294	0 580 200 011
51821297	0 580 203 023

5968085	0 580 464 997
5985559	0 580 254 011
60521992	0 580 464 013
60521992	0 580 464 070
60537611	0 580 453 911

60546091	0 580 464 070
60628083	0 580 303 003
60629694	0 580 313 020
60629829	0 580 313 021
606519690	0 580 453 427

60652212	0 580 313 039
60655431	0 580 313 037
60655432	0 580 313 036
60663978	0 580 313 081
60664014	0 580 303 003

60664024	0 580 303 003
60664054	0 580 313 082
60670832	0 580 313 020
60670833	0 580 313 021
60670834	0 580 303 001

60678457	0 580 303 035
60779188	0 580 464 069
60800164	0 580 464 997
60805158	0 580 464 997
60810370	0 580 464 070

60814872	0 580 313 021
60814889	0 580 303 001
60815142	0 580 303 002
60815491	0 580 303 002
60815524	0 580 313 020

60816098	0 580 313 020
71737902	0 580 314 165
71737902	0 580 453 514
71744424	0 580 314 152
7555130	0 580 314 165

7555130	0 580 453 514
7580213	0 580 254 011
7580215	0 580 464 997
7597693	0 580 464 069
7621261	0 986 580 808

7635535	0 580 464 070
7688265	0 580 314 078
7736883	0 580 314 165
7747117	0 986 580 350
7752900	0 986 580 208

◀ LANCIA

7789626	0 580 453 408
7796614	0 580 453 981
7799543	0 580 314 165
7799543	0 580 453 514
82308678	0 580 464 008

82308678	0 580 464 070
82350177	0 580 464 085

LAND ROVER GROUP

WFX 0001 81	0 986 580 131
WFX 00180	0 986 580 131
WFX 1014 00	0 580 313 023

MARUTI

15100M79F00	0 986 580 906
15100M79F01	0 986 580 906
15100M79F02	0 986 580 906

15100M797D2	0 986 580 906
7800603	0 986 580 807

MASERATI

181204	0 580 313 090
393750135	0 580 314 078

MAZDA

B3E7-13-350A	0 580 453 477
B6BF-13-350	0 580 453 477
JE17-13-350A	0 580 453 477

KL22 1335Z A	0 580 453 477
KL22-13-350	0 580 453 477
LF3T-13-35XA	0 580 200 015
LF3T-13-35XB	0 580 200 015
LF3T-13-35XC	0 580 200 015

LF3T-13-35XD	0 580 200 015
LF3T-13-35XD 9A	0 580 200 015
LF6X-13-35XA	0 580 200 017
LF6X-13-35XB	0 580 200 017
LF6X-13-35XC	0 580 200 017

LF6X-13-35XD	0 580 200 017
ZL05 13 35ZB	F 000 TE1 505
ZY08-13-35XH	0 986 580 951
Z605-13-35XA	0 986 580 951
Z605-13-35XB	0 986 580 951

Z605-13-35XC	0 986 580 951
Z605-13-35XD	0 986 580 951
Z605-13-35XE	0 986 580 951
Z605-13-35XF	0 986 580 951
Z605-13-35XG	0 986 580 951

1053379	0 986 580 965
1067973	0 986 580 965
8N61-9H307-AA	0 580 200 015
8N61-9H307-LA	0 580 200 017

MERCEDES-BENZ

A 000 470 49 94	0 986 580 371
A 000 470 54 94	0 986 580 371
A 000 470 59 94	0 986 580 372

A 000 470 60 94	0 986 580 372
A 000 470 63 94	0 986 580 371
A 000 470 67 94	0 986 580 372
A 000 470 78 94	0 986 580 372
A 000 470 95 94	0 986 580 372

A 000 478 00 01	0 986 580 372
A 001 470 12 94	0 986 580 354
A 001 470 32 94	0 580 464 087
A 001 470 43 94	0 580 464 087
A 001 470 66 94	0 986 580 354

A 002 091 13 01	0 580 464 126
A 002 091 59 01	0 580 254 950
A 002 091 88 01	0 580 254 950
A 002 091 97 01	0 580 464 125
A 003 091 29 01	0 580 254 919

A 003 091 53 01	0 580 254 950
A 116 090 00 50	0 580 464 125
A 116 091 03 01	0 580 464 125
A 168 470 35 94	0 986 580 825
A 168 470 40 94	0 986 580 825

A 168 470 42 94	0 986 580 825
A 168 470 46 94	0 986 580 825
A 169 470 04 94	0 986 580 157
A 169 470 05 94	0 580 303 049
A 169 470 12 94	0 580 303 049

A 169 470 17 94	0 580 303 121
A 202 470 99 94	0 986 580 372
A 203 470 16 41	0 986 580 343
A 203 470 17 41	0 986 580 342
A 203 470 22 94	0 986 580 184

A 203 470 23 94	0 986 580 184
A 203 470 25 41	0 986 580 340
A 203 470 28 94	0 986 580 183
A 203 470 29 41	0 986 580 340
A 203 470 35 94	0 986 580 183

A 203 470 73 94	1 582 980 293
A 204 470 02 94	0 986 580 396
A 204 470 03 94	0 986 580 399
A 204 470 06 94	1 582 881 055
A 204 470 22 94	1 582 881 057

A 211 470 16 41	1 582 881 056
A 211 470 16 94	1 582 980 292
A 211 470 18 94	1 582 881 005
A 211 470 59 94	1 582 980 292
A 212 470 01 94	0 986 580 395

A 212 470 04 94	0 986 580 393
A 212 470 05 94	0 986 580 397
A 212 470 07 94	0 986 580 398
A 212 470 10 94	0 986 580 394
A 212 470 13 94	0 986 580 415

A 212 470 15 94	0 986 580 414
A 414 470 03 94	0 986 580 361
A 414 470 10 94	0 986 580 364
A 454 470 00 94	0 986 580 163
A 454 470 01 94	0 580 303 047

A 454 470 10 94	0 580 303 047
A 461 470 01 94	0 580 254 919
A 638 470 07 94	0 986 580 373
A 638 470 08 94	0 986 580 134
A 639 470 10 94	0 580 203 002

A 639 470 11 94	0 580 203 004
A 639 470 16 94	0 580 203 002
A 639 470 17 94	0 580 203 004
A 639 470 20 94	0 580 203 089
A 901 470 00 94	0 580 303 037

A 901 470 01 94	0 580 303 039
A 906 470 09 94	0 580 203 014
A 906 470 10 94	0 580 203 016
A 906 470 18 94	0 580 203 006
A 906 470 19 94	0 580 203 008

A 906 470 20 94	0 580 203 010
A 906 470 21 94	0 580 203 012
A 906 470 30 94	0 580 203 006
A 906 470 31 94	0 580 203 008
A 906 470 33 94	0 580 203 010

A 906 470 34 94	0 580 203 012
A 906 470 36 94	0 580 203 014
A 906 470 37 94	0 580 203 016
MK 456242	0 580 464 118
000 341 2V 014	0 986 580 206

000 470 49 94	0 986 580 371
000 470 54 94	0 986 580 371
000 470 59 94	0 986 580 372
000 470 60 94	0 986 580 372
000 470 63 94	0 986 580 371

000 470 67 94	0 986 580 372
000 470 78 94	0 986 580 372
000 470 95 94	0 986 580 372
000 478 00 01	0 986 580 372
001 470 12 94	0 986 580 354

001 470 32 94	0 580 464 087
001 470 43 94	0 580 464 087
001 470 66 94	0 986 580 354
002 091 13 01	0 580 464 126
002 091 59 01	0 580 254 950

002 091 88 01	0 580 254 950
002 091 97 01	0 580 464 125
003 091 29 01	0 580 254 919
003 091 53 01	0 580 254 950
116 090 00 50	0 580 464 125

116 091 03 01	0 580 464 125
168 470 35 94	0 986 580 825
168 470 40 94	0 986 580 825
168 470 42 94	0 986 580 825
168 470 46 94	0 986 580 825

169 470 04 94	0 986 580 157
169 470 05 94	0 580 303 049
169 470 12 94	0 580 303 049
169 470 17 94	0 580 303 121
202 470 99 94	0 986 580 372

203 470 16 41	0 986 580 343
203 470 17 41	0 986 580 342
203 470 22 94	0 986 580 184
203 470 23 94	0 986 580 184
203 470 25 41	0 986 580 340

203 470 28 94	0 986 580 183
203 470 29 41	0 986 580 340
203 470 35 94	0 986 580 183
203 470 73 94	1 582 980 293
204 470 02 94	0 986 580 396

204 470 03 94	0 986 580 399
204 470 06 94	1 582 881 055
204 470 22 94	1 582 881 057
211 470 16 41	1 582 881 056
211 470 16 94	1 582 980 292

211 470 18 94	1 582 881 005
211 470 59 94	1 582 980 292
212 470 01 94	0 986 580 395
212 470 04 94	0 986 580 393
212 470 05 94	0 986 580 397

212 470 07 94	0 986 580 398
212 470 10 94	0 986 580 394
212 470 13 94	0 986 580 415
212 470 15 94	0 986 580 414
414 470 03 94	0 986 580 361

414 470 10 94	0 986 580 364
454 470 00 94	0 986 580 163
454 470 01 94	0 580 303 047
454 470 10 94	0 580 303 047
461 470 01 94	0 580 254 919

638 470 07 94	0 986 580 373
638 470 08 94	0 986 580 134
639 470 10 94	0 580 203 002
639 470 11 94	0 580 203 004
639 470 16 94	0 580 203 002

639 470 17 94	0 580 203 004
639 470 20 94	0 580 203 089
901 470 00 94	0 580 303 037
901 470 01 94	0 580 303 039
906 470 09 94	0 580 203 014

906 470 10 94	0 580 203 016
906 470 18 94	0 580 203 006
906 470 19 94	0 580 203 008
906 470 20 94	0 580 203 010
906 470 21 94	0 580 203 012

906 470 30 94	0 580 203 006
906 470 31 94	0 580 203 008
906 470 33 94	0 580 203 010
906 470 34 94	0 580 203 012
906 470 36 94	0 580 203 014

906 470 37 94	0 580 203 016
---------------	----------------------

MG

AUU 1649	0 580 464 008
AUU 1649	0 580 464 070

MINI (BMW)

16 11 2 754 806	0 986 580 417
16 11 7 294 387	0 986 580 379

MITSUBISHI

AW334174	0 580 453 477
AW347058	0 580 453 477
MB503446	0 580 453 477

MN135680	0 986 580 163
MN186226	0 986 580 163
MR431111	0 986 580 943
MR497143	0 986 580 943
MR497752	0 986 580 943
MR566825	0 986 580 943
MR597291	0 580 303 047
135000	0 986 580 163

NISSAN

A7042 0M024	0 986 580 914
17040 AV705	0 580 314 062
17040 AV710	0 580 313 101

17040 AX000	0 986 580 952
17040 AX01A	0 986 580 952
17040 AX010	0 986 580 952
17040 AY600	0 986 580 156
17040BB50A	0 580 203 146

17040BB51A	0 580 204 300
17040 BN800	0 580 313 120
17040 BN805	0 580 314 063
17040JD00A	0 986 580 380
17040JD00D	0 986 580 380

17040JD01A	0 986 580 955
17040JD01D	0 986 580 955
17040JD51A	0 986 580 378
17040JD51D	0 986 580 378
17040-ZD80B	0 580 314 140

17040 3VDOA	0 580 203 162
17040 5M300	0 580 313 173
17040 8J005	0 580 313 138
17040 8J105	0 580 313 140
17040 9U01B	0 986 580 952

17040 9U01C	0 986 580 952
17040 9U21B	0 986 580 156
17040 9U21C	0 986 580 156
1704095F0B	0 986 580 908
17042 0F300	0 580 453 328

17042 0M000	0 986 580 914
17042 0M013	0 986 580 914
17042 0M024	0 986 580 914
17042 1C600	0 580 453 329
17042 1W700	0 986 580 699

17042 10S00	0 580 453 332
17042 11G00	0 986 580 061
17042 5F610	0 580 453 485
17042 62J00	0 580 453 330
17042 9F500	0 580 453 485

17042 9F610	0 580 453 485
-------------	----------------------

OPEL

12 32 247	0 580 200 045
12 32 368	0 580 200 044
12 32 369	0 580 203 028

12 32 374	0 580 200 045
12 32 392	0 580 203 028
12 32 426	0 580 203 029
12 54 078	0 580 200 082
13119487	0 580 314 082

13129982	0 580 314 114
13129983	0 580 314 116
13129984	0 580 303 062
13129985	0 580 314 114
13182657	0 580 314 166

13212235	0 580 314 157
13238848	0 580 303 088
13238850	0 580 314 197
13238851	0 580 314 195
13251237	0 580 200 045

13251251	0 580 203 029
13268621	0 580 200 004
13303514	0 580 203 028
13303949	0 580 203 029
13321031	0 580 200 045

13327783	0 580 200 104
13503668	0 580 203 029
13503672	0 580 200 045
13577218	0 580 200 044
13577230	0 580 200 045

13577242	0 580 203 029
13577243	0 580 203 029
13581539	0 580 200 082
13586311	0 580 200 044
13586317	0 580 200 045

13586319	0 580 200 045
151110	0 580 453 474
15776392	0 580 200 044
15776410	0 580 203 028
47 00 684	0 986 580 822

58 15 010	0 580 303 052
58 15 014	0 580 314 097
58 15 015	0 580 314 079
58 15 023	0 580 314 082
58 15 024	0 580 314 084

58 15 046	0 580 314 114
58 15 047	0 580 314 134
58 15 048	0 580 314 116
58 15 049	0 580 303 062
58 15 050	0 580 314 157

58 15 054	0 580 314 141
58 15 055	0 580 303 088
5815056	0 580 300 051
58 15 057	0 580 314 197
58 15 058	0 580 314 195

58 15 063	0 580 200 104
58 15 064	0 580 314 221
8 02 308	1 582 980 174
8 15 001	0 580 314 079
8 15 001	0 580 314 097

8 15 004	0 580 464 008
8 15 004	0 580 464 070
8 15 005	0 580 464 085
8 15 007	0 580 464 126
8 15 008	0 580 464 008

8 15 010	0 580 314 165
8 15 010	0 580 453 514
8 15 011	0 580 464 070
8 15 012	0 580 314 154
8 15 013	0 580 314 079

8 15 013	0 580 314 097
8 15 019	0 580 314 079
8 15 019	0 580 314 097
8 15 031	0 580 314 079
8 15 031	0 580 314 097

8 15 036	0 580 314 079
8 15 036	0 580 314 097
8 15 037	0 580 453 465
8 15 038	0 580 453 489
8 15 046	0 986 580 807

8 15 069	0 986 580 807
8 15 073	0 580 314 154
8 15 186	0 580 200 004
8 15 191	0 580 200 104
8 15 284	0 580 314 212

8 16 007	0 986 580 807
90020443	0 580 464 008
90020443	0 580 464 070
90220118	0 580 464 126
90272744	0 580 314 165

90272744	0 580 453 514
90292723	0 580 464 008
90292723	0 580 464 070
90297154	0 580 314 154
90322493	0 580 314 154

90322786	0 580 314 079
90322786	0 580 314 097
90349944	0 580 464 070
90411794	0 580 314 079
90411794	0 580 314 097

90411912	0 580 314 097
90442231	0 580 314 079
90442231	0 580 314 097
90442402	0 580 314 079
90442402	0 580 314 097

90541593	0 580 314 079
90541593	0 580 314 097
90571033	0 580 314 079
90571033	0 580 314 097
91 19 098	0 580 314 079

91 19 098	0 580 314 097
91 20 218	0 580 453 465
91 28 644	0 580 453 465
9 15 070	0 986 580 807
91 96 213	0 580 453 489

92 04 647	0 986 580 822
92 31 014	0 580 453 489
92 66 245	0 986 580 131
92 92 723	0 580 464 008
93171075	0 986 580 807

93173977	0 986 580 807
93174221	0 986 580 807
93174897	0 986 580 131
93177717	1 582 980 111
93178629	1 582 980 106

93181019	0 580 314 082
93181020	0 580 314 084
93181022	0 580 303 052
93181358	0 580 314 097
93181359	0 580 314 079

93183433	0 986 580 807
93183434	0 986 580 807
93183804	0 986 580 807
93184120	0 580 314 082
93184121	0 580 314 084

93184983	0 986 580 807
93184986	0 986 580 807
93184987	0 986 580 807
93185093	0 986 580 807
93186283	0 986 580 807

1525 NR	0 986 580 391
1525PG	0 580 314 017
1525 QE	0 986 580 383
1525 SY	0 986 580 390
1525 TC	0 986 580 387

1525 WK	0 986 580 392
1525 WT	0 986 580 418
16 074 01680	0 986 580 993
16 074 01780	0 580 303 025
16 074 01980	0 986 580 381

16 074 02080	0 986 580 216
16 100 77980	0 986 580 173
91 538 80680	0 580 464 038
96 103 45180	0 580 310 015
96 103 45380	0 580 310 015

96 304 56080	0 580 303 025
96 872 18480	0 986 580 138

PUCH (STEYR-DAIMLER-PUCH AG)

721 1 49 099 2/1 **0 580 464 125**

RENAULT

R1 00 119 328	0 580 464 038
13251251	0 580 200 029
13503668	0 580 200 029

13577242	0 580 200 029
17 20 200 29R	0 580 200 025
17 20 200 30R	0 580 200 029
17 20 200 31R	0 580 200 027
17 20 200 54R	0 580 207 008

17 20 224 85R	0 580 200 027
17 20 238 68R	0 580 200 062
17 20 243 88R	0 986 580 957
17 20 279 11R	0 580 200 062
25 06 026 74R	0 986 580 205

50 10 435 234	0 580 464 077
50 10 580 122	0 580 464 090
60 00 581 612	0 580 453 514
60 01 000 470	0 580 464 126
60 01 008 001	0 580 464 085

60 01 547 604	0 986 580 368
60 01 547 605	0 986 580 957
60 01 548 608	0 986 580 370
60 25 304 882	0 986 580 177
60 25 315 873	0 986 580 177

74 20 961 884	0 580 464 090
77 00 260 678	0 580 464 044
77 00 260 678	0 580 464 069
77 00 266 206	0 580 464 126
77 00 307 150	0 986 580 821

77 00 414 742	0 986 580 802
77 00 415 223	0 986 580 810
77 00 416 987	0 986 580 110
77 00 416 988	0 986 580 204
77 00 418 353	0 986 580 205

77 00 422 036	0 986 580 802
77 00 422 037	0 986 580 802
77 00 426 211	0 986 580 802
77 00 426 361	0 580 464 089
77 00 427 101	0 986 580 802

77 00 431 718	0 986 580 803
77 00 432 007	0 986 580 311
77 00 582 695	0 580 464 085
77 00 687 710	0 580 464 085
77 00 722 393	0 580 464 038

77 00 722 393	0 580 464 070
77 00 739 914	0 580 453 911
77 00 801 669	0 986 580 231
77 00 802 178	0 580 314 074
77 00 802 179	0 580 314 074

77 00 802 180	0 580 314 073
77 00 807 295	0 580 314 073
77 00 808 861	0 580 314 073
77 00 808 949	0 580 314 074
77 00 811 046	0 986 580 820

77 00 811 048	0 986 580 820
77 00 819 325	0 986 580 353
77 00 820 287	0 986 580 202
77 00 825 250	0 986 580 820
77 00 827 640	0 986 580 810

77 00 828 784	0 580 314 073
77 00 828 785	0 580 314 074
77 00 832 219	0 986 580 810
77 00 832 220	0 986 580 801
77 00 849 037	0 986 580 203

77 00 855 358	0 580 464 038
77 00 855 358	0 580 464 070
77 01 062 086	0 580 464 085
77 11 064 162	0 580 464 126
79 10 246 476	0 580 464 126

82 00 004 964	0 580 313 053
82 00 007 332	0 580 300 018
82 00 013 383	0 580 313 072
82 00 016 909	0 986 580 803
82 00 027 963	0 986 580 312

82 00 029 163	0 986 580 804
82 00 057 324	0 986 580 956
82 00 058 354	0 986 580 958
82 00 071 331	0 580 313 078
82 00 071 332	0 580 300 018

82 00 112 805	0 986 580 358
82 00 128 479	0 986 580 292
82 00 146 092	0 986 580 804
82 00 159 254	1 987 580 015
82 00 195 827	0 986 580 151

82 00 263 038	0 986 580 954
82 00 290 356	0 986 580 149
82 00 306 918	0 986 580 368
82 00 307 403	0 986 580 957
82 00 368 239	0 986 580 953

82 00 397 677	0 986 580 370
82 00 465 954	0 580 300 018
82 00 639 432	0 580 464 089
82 00 667 803	0 986 580 149
82 00 683 188	0 986 580 804

82 00 683 191	0 986 580 958
82 00 683 197	0 986 580 311
82 00 683 203	1 987 580 015
82 00 683 207	0 986 580 956
82 00 683 209	0 986 580 358

82 00 704 685	0 986 580 957
82 00 727 736	0 986 580 151
82 00 727 740	0 986 580 954
99 99 163 575	0 580 464 126

ROLLS-ROYCE

UE 73344	0 580 254 918
UE 733442	0 580 254 918

ROVER

AUU 1649	0 580 464 008
AUU 1649	0 580 464 070
WFX 0001 81	0 986 580 131

WFX 10027	0 986 580 272
WFX 1007 60	0 580 313 006
WFX 1014 00	0 580 313 023
WFX 5002 10	0 986 580 131
WOB 1004 81	0 986 580 131

WQB 1004 81	0 986 580 131
WOB100481	0 986 580 131
675 0016	0 986 580 131

SAAB (SAAB AUTOMOBILE AB)

13238848	0 580 303 088
13238850	0 580 314 197

13238851	0 580 314 195
13303514	0 580 203 028
15776410	0 580 203 028
51 96 415	0 986 580 352
58 15 014	0 580 314 097

815038	0 580 453 489
83 18 859	0 580 464 126
91 96 213	0 580 453 489
93181358	0 580 314 097
93181359	0 580 314 079

93183433	0 986 580 807
93185093	0 986 580 807
93187041	0 580 314 141
93188871	0 580 303 088
93188872	0 580 300 051

93188873	0 580 314 197
93188874	0 580 314 195
93 61 015	0 580 464 126
93 92 911	0 580 464 069

SEAT

1H0 919 651 H	0 986 580 823
1H0 919 651 N	0 986 580 823
1H0 919 651 P	0 986 580 823

1H0 919 651 Q	0 986 580 823
1J0 919 087 H	0 986 580 824
1J0 919 087 J	0 986 580 824
1K0 919 050 AB	0 986 580 826
1K0 919 050 D	0 986 580 826

1K0 919 050 G	0 986 580 826
1K0 919 050 J	0 986 580 826
1K0 919 050 Q	0 986 580 826
1K0 919 051 AP	0 986 580 940
1K0 919 051 BG	0 986 580 940

1K0 919 051 CH	0 986 580 940
1K0 919 051 CK	0 986 580 940
1K0 919 051 DA	0 986 580 940
1K0 919 051 M	0 986 580 940
1S0 919 051 B	0 580 200 105

191 906 090	0 580 453 914
191 906 091 H	0 580 254 033
191 906 091 L	0 580 453 920
3B0 919 051 C	0 986 580 932
3R0 906 095 A	0 986 580 416

5N0 906 129 B	0 580 464 121
5Q0 919 051 BH	0 580 200 382
5Q0 919 051 M	0 580 200 382
5Q0 919 051 N	0 580 200 382
6N0 919 087 F	0 986 580 824

6Q0 919 051 C	0 986 580 934
6Q0 919 051 F	0 986 580 824
6Q0 919 051 F	0 986 580 934
6RF 919 051 D	1 987 580 013
6RU 919 051	1 987 580 013

6R0 919 051	1 987 580 012
6R0 919 051 F	1 987 580 012
6R0 919 051 M	1 987 580 012
7M0 919 087 B	0 986 580 824
7M0 919 087 D	0 986 580 824

8E0 906 087 C	0 986 580 932
8E0 919 051 A	0 986 580 932

SKODA

1J0 919 087 H	0 986 580 824
1J0 919 087 J	0 986 580 824
1KD 919 051	0 986 580 940

1K0 919 050 AB	0 986 580 826
1K0 919 050 D	0 986 580 826
1K0 919 050 G	0 986 580 826
1K0 919 050 J	0 986 580 826
1K0 919 050 Q	0 986 580 826

1K0 919 051 AP	0 986 580 940
1K0 919 051 BG	0 986 580 940
1K0 919 051 CH	0 986 580 940
1K0 919 051 CK	0 986 580 940
1K0 919 051 DA	0 986 580 940

1K0 919 051 M	0 986 580 940
1S0 919 051 B	0 580 200 105
3B0 919 051 A	0 986 580 932
3B0 919 051 B	0 986 580 932
3B0 919 051 C	0 986 580 824

3B0 919 051 C	0 986 580 932
3R0 906 095 A	0 986 580 416
5N0 906 129 B	0 580 464 121
5Q0 919 051 BG	0 580 200 388
5Q0 919 051 BH	0 580 200 382

5Q0 919 051 M	0 580 200 382
5Q0 919 051 N	0 580 200 382
6Q0 919 051	0 986 580 824
6Q0 919 051 C	0 986 580 934
6Q0 919 051 F	0 986 580 824

6Q0 919 051 F	0 986 580 934
6Q0 919 087 E	0 986 580 934
6RF 919 051 D	1 987 580 013
6RU 919 051	1 987 580 013
6RU 919 051 A	1 987 580 013

6R0 919 051	1 987 580 012
6R0 919 051 F	1 987 580 012
6R0 919 051 M	1 987 580 012
6UD 919 051 E	0 986 580 824
6U0 919 051 B	0 986 580 823

6U0 919 051 C	0 986 580 823
6U0 919 051 D	0 986 580 824
6U0 919 051 F	0 986 580 824
8E0 906 087 C	0 986 580 932
8E0 919 051 A	0 986 580 932

SMART (MCC)

A2044700294	0 986 580 396
A 454 470 01 94	0 580 303 047
A 454 470 10 94	0 580 303 047

Q0003412V014	0 986 580 206
Q0010688V001	0 986 580 186
Q0010690V004	0 986 580 153
000 3412 V014	0 986 580 206
001 0688 V001	0 986 580 186

001 0690 V004	0 986 580 153
4544700094	0 986 580 163
454 470 01 94	0 580 303 047
454 470 10 94	0 580 303 047

**STEYR
FAHRZEUGTECHNIK**

003 091 29 01	0 580 254 919
---------------	----------------------

**STEYR (STEYR-
DAIMLER-PUCH AG)**

0004706094	0 986 580 372
------------	----------------------

SUBARU

15100 83E00	1 987 580 033
15100-83E00-000	1 987 580 033

SUZUKI

15100M60M00-000	0 986 580 906
15100M79F00	0 986 580 906
15100M79F02	0 986 580 906

15100M79GA1	0 986 580 906
15100M79GA2	0 986 580 906
15100M79GA2-000	0 986 580 906
15100-62J00	1 987 580 029
15100-62J01	1 987 580 029

15100 68DB1 LCP	0 580 464 089
15100-81811	0 986 580 906
15100-81812	0 986 580 906
15100-81813	0 986 580 906
15100-83E00	1 987 580 033

15100 83E00 000	1 987 580 033
15100-85501	0 986 580 002
15101B775MON	0 986 580 906
15101-60B10	F 000 TE1 504
15110 T80ET 000	0 580 453 474

15110 80ETO	0 580 453 474
15110 80ETO 000	0 580 453 474

TALBOT

96 007 671 80	0 580 314 165
96 007 671 80	0 580 453 514
96 103 451 80	0 580 305 007

TOYOTA

23100 BZ010	0 986 580 906
23100 BZ090	0 986 580 906
23210 BZ010	0 986 580 906

23210 BZ050	0 986 580 906
23210 BZ100	0 986 580 906
23220 0T020	0 986 580 999
23220 02070	0 580 453 451
23220 37050	0 986 580 999

23220 37170	0 986 580 999
23221 0D020	0 580 453 484
23221 11060	0 986 580 971
23221 13010	0 986 580 916
23221 16511	0 986 580 971

23221 16520	0 986 580 971
23221 20040	0 986 AG1 303
23221 22030	F 000 TE1 394
23221 22030	0 986 580 971
23221 22140	0 986 580 971

23221 23010	0 986 580 971
23221 23020	0 986 580 971
23221 28020	0 986 AG1 303
23221 28030	F 000 TE1 394
23221 46010	0 986 AG1 303

23221 50060	0 986 AG1 303
23221 62010	0 986 580 094
23227 15040	F 000 TE1 394
77010 02040	0 580 300 013
77020 0D010	0 986 580 942

77020 0D020	0 986 580 942
77020D080	0 986 580 990
77020D081	0 986 580 990
77020D130	0 986 580 990
77020 02070	0 580 313 085

77020 02080	0 580 313 086
77020 02081	0 580 313 086
77020 02200	0 986 580 999
77020 02390	0 986 580 999
77020 05110	0 580 30F 001

77020 05111	0 580 30F 001
77020 05120	0 580 30F 002
77020 12570	0 986 580 999
77240 0H010	0 986 580 970

VAUXHALL

12 32 369	0 580 203 028
12 32 392	0 580 203 028
12 54 078	0 580 200 082

13119487	0 580 314 082
13129982	0 580 314 114
13129983	0 580 314 116
13129984	0 580 303 062
13129985	0 580 314 114

13182657	0 580 314 166
13212235	0 580 314 157
13 238 848A	0 580 303 088
13238850	0 580 314 197
13238851	0 580 314 195

13251237	0 580 200 045
13268621	0 580 200 004
13303514	0 580 203 028
13321031	0 580 200 045
13327783	0 580 200 104

13503672	0 580 200 045
13577218	0 580 200 044
13577230	0 580 200 045
13577243	0 580 203 029
13581539	0 580 200 082

13586311	0 580 200 044
13586317	0 580 200 045
13586319	0 580 200 045
15776392	0 580 200 044
15776410	0 580 203 028

58 15 014	0 580 314 097
8 02 308	1 582 980 174
8 15 038	0 580 453 489
90020443	0 580 464 008
90020443	0 580 464 070

90297154	0 580 314 154
90322493	0 580 314 154
90349944	0 580 464 070
90442231	0 580 314 079
90442231	0 580 314 097

90442402	0 580 314 079
90442402	0 580 314 097
90541593	0 580 314 079
90541593	0 580 314 097
91 19 098	0 580 314 079

91 19 098	0 580 314 097
91 20 218	0 580 453 465
91 96 213	0 580 453 489
92 04 647	0 986 580 822
93171075	0 986 580 807

93173977	0 986 580 807
93174221	0 986 580 807
93174897	0 986 580 131
93178629	1 582 980 106
93181022	0 580 303 052

93183433	0 986 580 807
93183804	0 986 580 807
93184120	0 580 314 082
93184121	0 580 314 084
93186283	0 986 580 807

93186806	0 580 314 166
93187041	0 580 314 141
93187095	0 580 314 114
93187096	0 580 314 134
93187097	0 580 314 116

93187098	0 580 303 062
93187099	0 580 314 157
93188233	0 986 580 807
93188240	0 986 580 807
93188320	1 582 980 174

93188871	0 580 303 088
93188872	0 580 300 051
93188873	0 580 314 197
93188874	0 580 314 195
93189594	0 580 314 221

93191449	0 580 314 212
----------	----------------------

VW (VOLKSWAGEN)

IJE 919 051	F 000 TE0 046
043 906 091	0 580 464 085
1GD 919 051 B	0 986 580 824

1H0 919 054 AK	0 986 580 823
1H0 919 054 J	0 986 580 823
1H0 919 651 H	0 986 580 823
1H0 919 651 N	0 986 580 823
1H0 919 651 P	0 986 580 823

1H0 919 651 Q	0 986 580 823
1JE 919 051	F 000 TE0 046
1J0 919 051 H	0 986 580 824
1J0 919 051 K	0 986 580 824
1J0 919 087 H	0 986 580 824

1J0 919 087 J	0 986 580 824
1KD 919 051	0 986 580 940
1K0 906 089 A	0 580 464 121
1K0 919 050 AB	0 986 580 826
1K0 919 050 D	0 986 580 826

1K0 919 050 G	0 986 580 826
1K0 919 050 J	0 986 580 826
1K0 919 050 Q	0 986 580 826
1K0 919 051 AP	0 986 580 940
1K0 919 051 BG	0 986 580 940

1K0 919 051 CH	0 986 580 940
1K0 919 051 CK	0 986 580 940
1K0 919 051 DA	0 986 580 940
1K0 919 051 M	0 986 580 940
1S0 919 051 A	0 580 200 105

1S0 919 051 B	0 580 200 105
1S0 919 051 E	0 580 200 366
1S0 919 051 M	0 580 200 366
1S0 919 087	0 580 200 105
1S0 919 087 B	0 580 200 366

1S0 919 087 J	0 580 200 366
1T0 919 051 B	0 986 580 938
1T0 919 051 G	0 986 580 938
1T0 919 051 L	0 986 580 938
1T0 919 051 M	0 986 580 938

12E 611 349	0 580 464 089
171 906 091 A	0 580 464 126
191 906 090	0 580 453 914
191 906 091 E	0 580 453 914
191 906 091 H	0 580 254 033

191 906 091 L	0 580 453 920
191 906 092 F	0 580 453 920
2P0 201 758	0 580 464 077
251 906 091	0 580 464 085
3B0 919 051 A	0 986 580 932

3B0 919 051 B	0 986 580 824
3B0 919 051 B	0 986 580 932
3B0 919 051 C	0 986 580 824
3B0 919 051 C	0 986 580 932
3R0 906 095 A	0 986 580 416

305 906 091 1	0 580 464 070
4A0 906 087 A	0 580 314 068
4B0 919 051 E	0 986 580 824
4B0 919 051 E	0 986 580 933
4D0 906 091 D	0 580 464 079

431 906 091	0 580 464 126
431 906 091 A	0 580 464 126
431 906 091 B	0 580 464 126
431 906 091 C	0 580 464 126
431 906 091 D	0 580 464 126

441 906 087 E	0 580 314 068
441 906 091 A	0 580 254 040
441 906 091 B	0 580 254 040
441 906 091 C	0 580 314 068
441 906 091 E	0 580 314 068

441 906 091 F	0 580 314 068
443 906 087 BE	0 580 254 040
443 906 091 E	0 580 254 040
447 906 091 A	0 580 254 040
477 906 091 B	0 580 464 126

5N0 906 129 B	0 580 464 121
5Q0 919 051 AM	0 580 200 388
5Q0 919 051 BG	0 580 200 388
5Q0 919 051 BH	0 580 200 382
5Q0 919 051 M	0 580 200 382

5Q0 919 051 N	0 580 200 382
5Q0 919 087 A	0 580 200 382
5Q0 919 087 AD	0 580 200 388
5Q0 919 087 AE	0 580 200 382
5Q0 919 087 N	0 580 200 388

5Z0 919 051 G	0 580 314 099
5Z0 919 051 K	0 580 314 205
5Z0 919 051 M	0 580 314 099
5Z0 919 051 R	0 580 314 099
5Z0 919 051 S	0 580 314 205

6N0 919 051 E	F 000 TE0 044
6N0 919 087 F	0 986 580 824
6QE 919 051	F 000 TE0 044
6QQ 919 051	0 986 580 824
6QQ 919 051 C	0 986 580 934

6Q0 919 051 F	0 986 580 824
6Q0 919 051 F	0 986 580 934
6RF 919 051 D	1 987 580 013
6RU 919 051	1 987 580 013
6RU 919 051 A	1 987 580 013

6R0 919 051	1 987 580 012
6R0 919 051 F	1 987 580 012
6R0 919 051 M	1 987 580 012
6UD 919 051 E	0 986 580 824
6U0 919 051 B	0 986 580 823

6U0 919 051 C	0 986 580 823
6U0 919 051 D	0 986 580 824
6U0 919 051 F	0 986 580 824
7H0 919 087	0 986 580 824
7M0 919 087 B	0 986 580 824

7M0 919 087 D	0 986 580 824
8A0 906 091 A	0 580 314 068
8A0 906 091 F	0 580 314 155
8A0 906 091 G	0 580 314 068
8A0 906 091 J	0 580 314 155

8D0 906 089	0 986 580 161
8D0 906 089 A	0 986 580 161
8E0 906 087 C	0 986 580 932
8E0 906 087 D	0 986 580 945
8E0 906 087 F	0 986 580 932

8E0 919 051 A	0 986 580 932
8G0 906 091 A	0 580 254 051
8K0 919 050 F	0 580 205 006
8K0 919 050 L	0 580 205 006
8K0 919 051 F	0 580 202 014

8K0 919 051 G	0 580 202 016
8K0 919 051 L	0 580 202 014
8K0 919 051 Q	0 580 202 014
8K0 919 087	0 580 202 014
8K0 919 088	0 580 205 006

8K0 919 673 A	1 582 980 209
810 906 091 B	0 580 314 123
810 906 091 C	0 580 464 126
893 906 091	0 580 464 126
893 906 091 B	0 580 464 125

893 906 091 E	0 580 464 125
895 906 089 E	0 580 254 040
895 906 091	0 580 254 040
895 906 091 A	0 580 254 040
895 906 091 C	0 580 314 068

895 906 091 D	0 580 314 068
944 608 102 06	0 580 464 042



de

Bestellnummern-
übersicht

en

Part-number
overview

fr




Liste des références



it

Elenco numeri di
ordinazione

es

Relación de
referencias de
pedido

		Type	
0 580 ...			
0 580 054 001	Fuel Pump EKP 4	A74	
0 580 054 004	Fuel Pump EKP 4	A74	
0 580 200 001	Module	A20	
0 580 200 004	Module	A20	
0 580 200 008	Module	A20	
0 580 200 009	Module	A20	
0 580 200 011	Module	A20	
0 580 200 015	Module	A20	
0 580 200 017	Module	A20	
0 580 200 025	Module	A20	
0 580 200 027	Module	A20	
0 580 200 029	Module	A20	
0 580 200 041	Module	A20	
0 580 200 044	Module	A20	
0 580 200 045	Module	A20	
0 580 200 056	Module	A20	
0 580 200 058	Module	A20	
0 580 200 060	Module	A20	
0 580 200 062	Module	A20	
0 580 200 064	Module	A20	
0 580 200 077	Module	A20	
0 580 200 096	Module	A20	
0 580 200 098	Module	A20	
0 580 200 099	Module	A20	
0 580 200 100	Module	A22	
0 580 200 101	Module	A22	
0 580 200 104	Module	A22	
0 580 200 105	Module	A22	
0 580 200 107	Module	A22	
0 580 200 174	Module	A22	
0 580 200 178	Module	A22	
0 580 200 179	Module	A22	
0 580 200 180	Module	A22	
0 580 200 182	Module	A22	
0 580 200 312	Module	A22	
0 580 200 314	Module	A22	
0 580 200 326	Module	A22	
0 580 200 328	Module	A22	
0 580 200 330	Module	A22	
0 580 200 332	Module	A22	
0 580 200 366	Module	A22	
0 580 200 369	Module	A22	
0 580 200 370	Module	A22	
0 580 200 382	Module	A22	
0 580 200 388	Module	A22	
0 580 200 476	Module	A22	
0 580 200 477	Module	A22	
0 580 200 728	Module	A22	
0 580 202 014	Module	A22	
0 580 202 016	Module	A22	
0 580 202 027	Module	A22	
0 580 202 029	Module	A22	
0 580 203 002	Module	A22	

	Type	
0 580 203 004	Module	A22
0 580 203 006	Module	A22
0 580 203 008	Module	A22
0 580 203 010	Module	A22
0 580 203 012	Module	A22
0 580 203 014	Module	A24
0 580 203 016	Module	A24
0 580 203 022	Module	A24
0 580 203 023	Module	A24
0 580 203 028	Module	A24
0 580 203 039	Module	A24
0 580 203 040	Module	A24
0 580 203 041	Module	A24
0 580 203 042	Module	A24
0 580 203 043	Module	A24
0 580 203 044	Module	A24
0 580 203 045	Module	A24
0 580 203 046	Module	A24
0 580 203 085	Module	A24
0 580 203 087	Module	A24
0 580 203 088	Module	A24
0 580 203 089	Module	A24
0 580 203 097	Module	A24
0 580 203 098	Module	A24
0 580 203 099	Module	A24
0 580 203 100	Module	A24
0 580 203 101	Module	A24
0 580 203 102	Module	A24
0 580 203 103	Module	A24
0 580 203 117	Module	A24
0 580 203 119	Module	A24
0 580 203 121	Module	A24
0 580 203 122	Module	A24
0 580 203 138	Module	A24
0 580 203 142	Module	A24
0 580 203 145	Module	A24
0 580 203 162	Module	A26
0 580 203 204	Module	A26
0 580 203 210	Module	A26
0 580 204 018	Module	A26
0 580 204 301	Module	A26
0 580 205 006	Module	A26
0 580 207 008	Module	A26
0 580 207 323	Module	A26
0 580 254 001	Fuel Pump EKP 4	A74
0 580 254 003	Fuel Pump EKP 4	A74
0 580 254 011	Fuel Pump EKP 4	A74
0 580 254 012	Fuel Pump EKP 4	A74
0 580 254 013	Fuel Pump EKP 3	A64
0 580 254 021	Fuel Pump EKP 4	A74
0 580 254 023	Fuel Pump EKP 4	A74
0 580 254 033	Fuel Pump EKP 4	A74
0 580 254 040	Fuel Pump EKP 4	A74
0 580 254 044	Fuel Pump EKP 4	A74
0 580 254 046	Fuel Pump EKP 4	A74

pt

Visão geral do
referência

nl

Bestelnummer
overzicht

pl





Charakterystyka
ogólna numer
zamówienia

cs

Přehled objednáci
číslo

ru

Обзорная
информация номер
для заказа

	Type			Type	
0 580 254 049	Fuel Pump EKP 3	A64	0 580 303 060	Module	A28
0 580 254 051	Fuel Pump EKP 4	A74	0 580 303 061	Module	A28
0 580 254 053	Fuel Pump EKP 4	A74	0 580 303 062	Module	A28
0 580 254 908	Fuel Pump EKP 3	A64	0 580 303 082	Module	A28
0 580 254 911	Fuel Pump EKP 3	A64	0 580 303 083	Module	A28
0 580 254 916	Fuel Pump EKP 4	A74	0 580 303 084	Module	A28
0 580 254 918	Fuel Pump EKP 4	A74	0 580 303 085	Module	A28
0 580 254 921	Fuel Pump EKP 4	A74	0 580 303 087	Module	A28
0 580 254 922	Fuel Pump EKP 4	A74	0 580 303 088	Module	A28
0 580 254 929	Fuel Pump EKP 4	A74	0 580 303 105	Module	A28
0 580 254 934	Fuel Pump EKP 4	A74	0 580 303 110	Module	A28
0 580 254 935	Fuel Pump EKP 4	A74	0 580 303 111	Module	A28
0 580 254 936	Fuel Pump EKP 4	A74	0 580 303 116	Module	A28
0 580 254 937	Fuel Pump EKP 4	A74	0 580 303 121	Module	A28
0 580 254 938	Fuel Pump EKP 4	A74	0 580 303 134	Module	A30
0 580 254 941	Fuel Pump EKP 4	A74	0 580 303 136	Module	A30
0 580 254 947	Fuel Pump EKP 4	A74	0 580 303 138	Module	A30
0 580 254 948	Fuel Pump EKP 4	A74	0 580 305 003	Module	A30
0 580 254 949	Fuel Pump EKP 4	A74	0 580 305 006	Module	A30
0 580 254 950	Fuel Pump EKP 3	A64	0 580 305 007	Module	A30
0 580 254 952	Fuel Pump EKP 4	A74	0 580 30F 001	Module	A30
0 580 254 967	Fuel Pump EKP 4	A74	0 580 30F 002	Module	A30
0 580 254 968	Fuel Pump EKP 4	A74	0 580 310 015	Module	A30
0 580 254 975	Fuel Pump EKP 4	A74	0 580 313 011	Module	A30
0 580 254 979	Fuel Pump EKP 4	A74	0 580 313 012	Module	A30
0 580 254 982	Fuel Pump EKP 4	A74	0 580 313 014	Module	A30
0 580 254 984	Fuel Pump EKP 4	A74	0 580 313 015	Module	A30
0 580 300 013	Module	A26	0 580 313 020	Module	A30
0 580 300 018	Module	A26	0 580 313 021	Module	A30
0 580 300 053	Module	A26	0 580 313 022	Module	A30
0 580 303 001	Module	A26	0 580 313 023	Module	A30
0 580 303 002	Module	A26	0 580 313 024	Module	A30
0 580 303 003	Module	A26	0 580 313 026	Module	A30
0 580 303 007	Module	A26	0 580 313 036	Module	A30
0 580 303 008	Module	A26	0 580 313 039	Module	A30
0 580 303 010	Module	A26	0 580 313 052	Module	A30
0 580 303 011	Module	A26	0 580 313 053	Module	A32
0 580 303 012	Module	A26	0 580 313 057	Module	A32
0 580 303 013	Module	A26	0 580 313 058	Module	A32
0 580 303 014	Module	A26	0 580 313 067	Module	A32
0 580 303 016	Module	A26	0 580 313 072	Module	A32
0 580 303 017	Module	A26	0 580 313 073	Module	A32
0 580 303 025	Module	A26	0 580 313 075	Module	A32
0 580 303 026	Module	A26	0 580 313 076	Module	A32
0 580 303 027	Module	A26	0 580 313 078	Module	A32
0 580 303 028	Module	A26	0 580 313 079	Module	A32
0 580 303 033	Module	A28	0 580 313 081	Module	A32
0 580 303 034	Module	A28	0 580 313 085	Module	A32
0 580 303 035	Module	A28	0 580 313 086	Module	A32
0 580 303 036	Module	A28	0 580 313 089	Module	A32
0 580 303 037	Module	A28	0 580 313 090	Module	A32
0 580 303 046	Module	A28	0 580 313 092	Module	A32
0 580 303 047	Module	A28	0 580 313 101	Module	A32
0 580 303 049	Module	A28	0 580 313 107	Module	A32
0 580 303 052	Module	A28	0 580 313 108	Module	A32

de

**Bestellnummern-
übersicht**
(Fortsetzung)

en

**Part-number
overview**
(continued)

fr




Liste des références
(suite)



it

**Elenco numeri di
ordinazione**
(seguito)

es

**Relación de
referencias de
pedido**
(continuación)

		Type	
0 580 313 111	Module	A32	
0 580 313 117	Module	A32	
0 580 313 120	Module	A32	
0 580 313 138	Module	A34	
0 580 313 140	Module	A34	
0 580 313 173	Module	A34	
0 580 313 198	Module	A34	
0 580 314 010	Module	A34	
0 580 314 016	Module	A34	
0 580 314 017	Module	A34	
0 580 314 020	Module	A34	
0 580 314 026	Module	A34	
0 580 314 028	Module	A34	
0 580 314 033	Module	A34	
0 580 314 034	Module	A34	
0 580 314 035	Module	A34	
0 580 314 038	Module	A34	
0 580 314 040	Module	A34	
0 580 314 042	Module	A34	
0 580 314 044	Module	A34	
0 580 314 046	Module	A34	
0 580 314 050	Module	A34	
0 580 314 052	Module	A34	
0 580 314 062	Module	A34	
0 580 314 063	Module	A36	
0 580 314 066	Kit	A56	
0 580 314 067	Kit	A56	
0 580 314 068	Kit	A56	
0 580 314 069	Kit	A56	
0 580 314 070	Kit	A56	
0 580 314 073	Kit	A56	
0 580 314 074	Kit	A56	
0 580 314 076	Kit	A56	
0 580 314 077	Kit	A56	
0 580 314 082	Module	A36	
0 580 314 084	Module	A36	
0 580 314 097	Kit	A56	
0 580 314 099	Module	A36	
0 580 314 107	Module	A36	
0 580 314 114	Module	A36	
0 580 314 116	Module	A36	
0 580 314 118	Module	A36	
0 580 314 122	Module	A38	
0 580 314 123	Kit	A56	
0 580 314 134	Module	A36	
0 580 314 137	Module	A36	
0 580 314 138	Module	A36	
0 580 314 140	Module	A36	
0 580 314 141	Module	A36	
0 580 314 152	Kit	A56	
0 580 314 153	Kit	A56	
0 580 314 154	Kit	A56	
0 580 314 155	Kit	A56	
0 580 314 157	Module	A36	
0 580 314 165	Kit	A56	

	Type	
0 580 314 169	Module	A36
0 580 314 173	Module	A36
0 580 314 195	Module	A36
0 580 314 197	Module	A36
0 580 314 205	Module	A36
0 580 314 212	Module	A36
0 580 314 217	Module	A36
0 580 314 221	Module	A36
0 580 314 222	Module	A36
0 580 314 223	Module	A36
0 580 314 224	Module	A38
0 580 314 258	Module	A38
0 580 314 302	Module	A38
0 580 314 310	Module	A38
0 580 314 346	Module	A38
0 580 314 393	Module	A38
0 580 314 537	Module	A38
0 580 314 539	Module	A38
0 580 314 541	Module	A38
0 580 314 543	Module	A38
0 580 314 545	Module	A38
0 580 314 547	Module	A38
0 580 314 549	Module	A38
0 580 314 551	Module	A38
0 580 314 553	Module	A38
0 580 453 408	Fuel Pump EKP 13/14	A84
0 580 453 427	Fuel Pump EKP 13/14	A84
0 580 453 440	Fuel Pump EKP 13/14	A84
0 580 453 443	Fuel Pump EKP 13/14	A84
0 580 453 453	Fuel Pump EKP 13/14	A84
0 580 453 470	Fuel Pump EKP 13/14	A84
0 580 453 484	Fuel Pump EKP 13/14	A84
0 580 453 489	Fuel Pump EKP 13/14	A84
0 580 453 494	Fuel Pump EKP 13/14	A84
0 580 453 495	Fuel Pump EKP 13/14	A84
0 580 453 496	Fuel Pump EKP 13/14	A84
0 580 454 002	Fuel Pump EKP 13/14	A84
0 580 454 035	Fuel Pump EKP 13/14	A84
0 580 454 050	Fuel Pump EKP 13/14	A84
0 580 454 064	Fuel Pump EKP 13/14	A84
0 580 454 089	Fuel Pump EKP 13/14	A84
0 580 454 093	Fuel Pump EKP 13/14	A84
0 580 454 094	Fuel Pump EKP 13/14	A84
0 580 454 138	Fuel Pump EKP 13/14	A84
0 580 454 140	Fuel Pump EKP 13/14	A84
0 580 454 145	Fuel Pump EKP 13/14	A84
0 580 463 016	Fuel Pump EKP 3	A64
0 580 463 999	Fuel Pump EKP 3	A64
0 580 464 008	Fuel Pump EKP 3	A64
0 580 464 013	Fuel Pump EKP 3	A64
0 580 464 017	Fuel Pump EKP 4	A74
0 580 464 021	Fuel Pump EKP 3	A64
0 580 464 025	Fuel Pump EKP 3	A64
0 580 464 029	Fuel Pump EKP 3	A64
0 580 464 032	Fuel Pump EKP 3	A64

pt

**Visão geral do
referência**
(continuação)

nl

**Bestelnummer
overzicht**
(vervolg)

pl





**Charakterystyka
ogólna numer
zamówienia**
(kontynuacja)

cs

**Přehled objednáací
číslo**
(pokračování)

ru

**Обзорная
информация номер
для заказа**
(продолжение)

	Type			Type	
0 580 464 038	Fuel Pump EKP 3	A64	0 986 580 149	Module	A40
0 580 464 042	Fuel Pump EKP 3	A64	0 986 580 151	Module	A40
0 580 464 044	Fuel Pump EKP 3	A64	0 986 580 153	Module	A40
0 580 464 045	Fuel Pump EKP 4	A74	0 986 580 156	Module	A40
0 580 464 047	Fuel Pump EKP 3	A64	0 986 580 157	Module	A40
0 580 464 048	Fuel Pump EKP 3	A64	0 986 580 161	Kit	A56
0 580 464 057	Fuel Pump EKP 4	A74	0 986 580 163	Module	A40
0 580 464 058	Fuel Pump EKP 4	A74	0 986 580 171	Module	A40
0 580 464 068	Fuel Pump EKP 3	A64	0 986 580 173	Module	A40
0 580 464 069	Fuel Pump EKP 3	A64	0 986 580 174	Module	A40
0 580 464 070	Fuel Pump EKP 3	A64	0 986 580 175	Module	A40
0 580 464 074	Fuel Pump EKP 3	A64	0 986 580 176	Module	A40
0 580 464 077	Fuel Pump EKP 3	A64	0 986 580 177	Module	A40
0 580 464 079	Fuel Pump EKP 3	A64	0 986 580 180	Module	A40
0 580 464 081	Fuel Pump EKP 3	A64	0 986 580 183	Module	A40
0 580 464 084	Fuel Pump EKP 3	A64	0 986 580 184	Module	A40
0 580 464 085	Fuel Pump EKP 3	A64	0 986 580 185	Module	A40
0 580 464 086	Fuel Pump EKP 3	A64	0 986 580 186	Module	A40
0 580 464 087	Fuel Pump EKP 3	A64	0 986 580 200	Module	A40
0 580 464 089	Fuel Pump EKP 3	A64	0 986 580 202	Module	A40
0 580 464 090	Fuel Pump EKP 3	A64	0 986 580 203	Module	A42
0 580 464 094	Fuel Pump EKP 3	A64	0 986 580 204	Module	A42
0 580 464 096	Fuel Pump EKP 3	A64	0 986 580 205	Module	A42
0 580 464 103	Fuel Pump EKP 3	A64	0 986 580 206	Module	A42
0 580 464 108	Fuel Pump EKP 3	A64	0 986 580 207	Module	A42
0 580 464 109	Fuel Pump EKP 3	A64	0 986 580 208	Module	A42
0 580 464 116	Fuel Pump EKP 3	A64	0 986 580 209	Module	A42
0 580 464 117	Fuel Pump EKP 3	A64	0 986 580 215	Module	A42
0 580 464 118	Fuel Pump EKP 3	A64	0 986 580 216	Module	A42
0 580 464 121	Fuel Pump EKP 3	A64	0 986 580 217	Module	A42
0 580 464 124	Fuel Pump EKP 3	A64	0 986 580 218	Module	A42
0 580 464 125	Fuel Pump EKP 3	A64	0 986 580 219	Module	A42
0 580 464 126	Fuel Pump EKP 3	A64	0 986 580 220	Module	A42
0 580 464 981	Fuel Pump EKP 3	A64	0 986 580 221	Module	A42
0 580 464 990	Fuel Pump EKP 3	A64	0 986 580 222	Module	A42
0 580 464 993	Fuel Pump EKP 3	A64	0 986 580 231	Module	A42
0 580 464 995	Fuel Pump EKP 3	A64	0 986 580 238	Module	A42
0 580 464 997	Fuel Pump EKP 3	A64	0 986 580 251	Module	A42
0 580 464 998	Fuel Pump EKP 3	A64	0 986 580 252	Module	A42
0 580 464 999	Fuel Pump EKP 3	A64	0 986 580 253	Module	A42/A44
0 986 ...			0 986 580 254	Module	A44
0 986 580 100	Module	A38	0 986 580 255	Module	A44
0 986 580 102	Module	A38	0 986 580 261	Module	A44
0 986 580 103	Module	A38	0 986 580 290	Module	A44
0 986 580 109	Module	A38	0 986 580 291	Module	A44
0 986 580 110	Module	A38	0 986 580 292	Module	A44
0 986 580 129	Other fuel pump	A90	0 986 580 310	Module	A44
0 986 580 130	Other fuel pump	A90	0 986 580 311	Module	A44
0 986 580 131	Other fuel pump	A90	0 986 580 312	Module	A44
0 986 580 134	Module	A38	0 986 580 313	Module	A44
0 986 580 138	Module	A38/A40	0 986 580 340	Module	A44
0 986 580 140	Module	A40	0 986 580 341	Module	A44
0 986 580 141	Module	A40	0 986 580 342	Module	A44
0 986 580 142	Module	A40	0 986 580 343	Module	A44
			0 986 580 350	Other fuel pump	A90

de

**Bestellnummern-
übersicht**
(Fortsetzung)

en

**Part-number
overview**
(continued)

fr




Liste des références
(suite)



it

**Elenco numeri di
ordinazione**
(seguito)

es

**Relación de
referencias de
pedido**
(continuación)

		Type	
0 986 580 351	Module	A36	
0 986 580 352	Module	A36	
0 986 580 353	Module	A36	
0 986 580 354	Other fuel pump	A90	
0 986 580 356	Module	A44	
0 986 580 358	Module	A44	
0 986 580 365	Module	A46	
0 986 580 366	Module	A46	
0 986 580 367	Module	A46	
0 986 580 368	Module	A46	
0 986 580 370	Module	A46	
0 986 580 371	Other fuel pump	A90	
0 986 580 372	Other fuel pump	A90	
0 986 580 373	Module	A46	
0 986 580 374	Module	A46	
0 986 580 375	Module	A46	
0 986 580 376	Module	A46	
0 986 580 378	Module	A46	
0 986 580 379	Module	A46	
0 986 580 380	Module	A46	
0 986 580 381	Module	A46	
0 986 580 382	Module	A46	
0 986 580 383	Module	A46	
0 986 580 384	Module	A46	
0 986 580 385	Module	A46	
0 986 580 387	Module	A46	
0 986 580 388	Module	A46	
0 986 580 389	Module	A46	
0 986 580 390	Module	A48	
0 986 580 391	Module	A48	
0 986 580 392	Module	A48	
0 986 580 393	Module	A48	
0 986 580 394	Module	A48	
0 986 580 395	Module	A48	
0 986 580 396	Module	A48	
0 986 580 397	Module	A48	
0 986 580 398	Module	A48	
0 986 580 399	Module	A48	
0 986 580 414	Module	A48	
0 986 580 415	Module	A48	
0 986 580 416	Other fuel pump	A90	
0 986 580 417	Module	A48	
0 986 580 418	Module	A48	
0 986 580 801	Kit	A56	
0 986 580 802	Kit	A56	
0 986 580 803	Kit	A56	
0 986 580 804	Kit	A58	
0 986 580 806	Kit	A58	
0 986 580 807	Kit	A58	
0 986 580 808	Kit	A58	
0 986 580 810	Kit	A58	
0 986 580 820	Kit	A58	
0 986 580 821	Kit	A58	
0 986 580 823	Kit	A58	
0 986 580 824	Kit	A58	

	Type	
0 986 580 825	Kit	A58
0 986 580 826	Module	A48
0 986 580 906	Kit	A58
0 986 580 908	Kit	A58
0 986 580 914	Kit	A58
0 986 580 916	Kit	A58
0 986 580 932	Module	A48
0 986 580 933	Module	A48
0 986 580 934	Module	A48
0 986 580 937	Kit	A58
0 986 580 938	Module	A48
0 986 580 939	Module	A48
0 986 580 940	Module	A48
0 986 580 942	Kit	A58
0 986 580 943	Kit	A58
0 986 580 944	Module	A50
0 986 580 945	Module	A50
0 986 580 946	Module	A50
0 986 580 947	Module	A50
0 986 580 950	Module	A50
0 986 580 951	Module	A50
0 986 580 952	Module	A50
0 986 580 953	Module	A50
0 986 580 954	Module	A50
0 986 580 955	Module	A50
0 986 580 956	Module	A50
0 986 580 957	Module	A50
0 986 580 958	Module	A50
0 986 580 959	Module	A50
0 986 580 960	Module	A50
0 986 580 961	Module	A50
0 986 580 962	Kit	A58
0 986 580 965	Kit	A58
0 986 580 966	Kit	A58
0 986 580 967	Kit	A58
0 986 580 968	Kit	A60
0 986 580 970	Kit	A60
0 986 580 971	Kit	A60
0 986 580 990	Kit	A60
0 986 580 993	Module	A50
0 986 580 994	Module	A50
0 986 580 995	Module	A50
0 986 580 999	Module	A50
0 986 AG1 303	Other fuel pump	A90
1 58 ...		
1 582 881 054	Module	A52
1 582 881 055	Module	A52
1 582 881 056	Module	A52
1 582 881 057	Module	A52
1 582 980 014	Module	A52
1 582 980 015	Module	A52
1 582 980 026	Module	A52
1 582 980 027	Module	A52
1 582 980 029	Module	A52

pt

**Visão geral do
referência**
(continuação)

nl

**Bestelnummer
overzicht**
(vervolg)

pl



**Charakterystyka
ogólna numer
zamówienia**
(kontynuacja)

cs

**Přehled objednáč
číslo**
(pokračování)

ru

**Обзорная
информация номер
для заказа**
(продолжение)

	Type	
1 582 980 032	Module	A52
1 582 980 034	Module	A52
1 582 980 041	Module	A52
1 582 980 043	Module	A52
1 582 980 044	Module	A52
1 582 980 052	Module	A52
1 582 980 058	Module	A52
1 582 980 061	Module	A52
1 582 980 068	Module	A52
1 582 980 076	Module	A52
1 582 980 080	Module	A52
1 582 980 106	Module	A52
1 582 980 111	Module	A52
1 582 980 134	Module	A52
1 582 980 135	Module	A52
1 582 980 136	Module	A52
1 582 980 137	Module	A52
1 582 980 138	Module	A52
1 582 980 141	Module	A52
1 582 980 157	Module	A52
1 582 980 163	Module	A52
1 582 980 169	Module	A52
1 582 980 174	Module	A52
1 582 980 203	Module	A52
1 582 980 292	Module	A52
1 582 980 293	Module	A52
1 587 410 616	Module	A52
1 587 411 116	Module	A52
1 987 ...		
1 987 580 000	Kit	A60
1 987 580 003	Kit	A60
1 987 580 007	Module	A52
1 987 580 010	Module	A52
1 987 580 011	Kit	A60
1 987 580 012	Module	A52
1 987 580 013	Module	A54
1 987 580 015	Module	A54
1 987 580 017	Module	A54
1 987 580 018	Module	A54
1 987 580 028	Kit	A60
1 987 580 029	Module	A54
1 987 580 030	Module	A54
1 987 580 033	Kit	A60
9 580 ...		
9 580 234 003	Fuel Pump EKP 4	A74
9 580 234 005	Fuel Pump EKP 4	A74
9 580 810 021	Fuel Pump EKP 3	A64
F 000 ...		
F 000 TE0 085	Module	A54
F 000 TE1 394	Kit	A60
F 000 TE1 505	Kit	A60
F 000 TE1 54R	Kit	A60



10B	1 bar
10L	Für Fahrzeuge mit 100 l Tankinhalt
19G	Kraftstofftank 19 Gallonen (72 l)
25L	Für Fahrzeuge mit 125 l Tankinhalt
3BA	3 bar
40T	Für Fahrzeuge mit 40 l Tankinhalt
50T	Für Fahrzeuge mit 50 l Tankinhalt
60L	Für Fahrzeuge mit 60 l Tankinhalt
70L	Für Fahrzeuge mit 70 l Tankinhalt
85N	Nicht für Alkoholbetrieb
90L	Für Fahrzeuge mit 90 l Tankinhalt
ALK	Alkoholbetrieb
AUZ	Austausch nur in Verbindung mit Füllstandsgeber 0 986 580 340
BB2	Für Fahrzeugproduktion Korea
BET	Zusatzteile des Fahrzeugherstellers erforderlich
BFK	Für bleifreien Kraftstoff
BGB	Erzeugnis nur für Gasbetrieb
BHO	Nicht für Behördenfahrzeug
BIO	Für Biokraftstoff
BO	Nicht für Biokraftstoff
BO	Bosch, nur als Ersatz für Bosch-Ausrüstung
BOM	Für Bosch-Motorsteuerung
DRR	Mit Druckregler
EPI	Einbaugleiches Bosch-Erzeugnis oder Teil für Pierburg
EU2	Für Fahrzeuge mit Abgasnorm Euro 2
EU3	Für Fahrzeuge mit Abgasnorm Euro 3
EU4	Für Fahrzeuge mit Abgasnorm Euro 4
EU5	Für Fahrzeuge mit Abgasnorm Euro 5
FEN	Für Fahrzeuge mit normaler Federung
FKR	Für Fahrzeuge mit kurzem Radstand
FMB	Für Fahrzeuge mit Bordcomputer
FMB	Für Fahrzeuge ohne Bordcomputer
FMH	Für Fahrzeuge mit Standheizung
FMH	Für Fahrzeuge ohne Standheizung
GKP	Mit geregelter Kraftstoffpumpe
GS	Für Fahrzeuge mit Handschaltgetriebe
KOB	Für Kombiwagen
KTA	Für Fahrzeuge mit Kunststoff-Kraftstofftank
KZ0	Nicht für kalte Zonen
LAB	Linksanbau
LIM	Für Limousine
LLE	Für Linkslenker
MBE	Nur für Fahrzeuge mit Benzinmotor
MEB	Mit Einspritzsystem Bosch
MEW	Mit Einspritzsystem Weber
MFG	Mit Füllstandsgeber

MFG	Ohne Füllstandsgeber
MHE	Für Fahrzeuge mit Zusatzheizung
MHE	Für Fahrzeuge ohne Zusatzheizung
MMP	Für Fahrzeuge mit Multiplex-Datenbus
MMP	Für Fahrzeuge ohne Multiplex-Datenbus
MPR	Für Fahrzeuge mit Rußpartikelfilter
MPR	Für Fahrzeuge ohne Rußpartikelfilter
MRK	Für Fahrzeuge mit Kraftstoff-Rücklauf
MTA	Für Fahrzeuge mit Metall-Kraftstofftank
MXF	Kraftstofffilter im Tank verbaut
MXF	Kraftstofffilter außerhalb vom Tank verbaut
ND	Einbaugleiches Bosch-Erzeugnis oder Teil für Denso
NFV	Nicht für Fahrzeuge mit Flexfuelbetrieb
NFV	Für Fahrzeuge mit Flexfuelbetrieb
NGB	Nicht für Fahrzeuge mit Gasbetrieb
NSF	Ohne Smart Fuel System
ORK	Für Fahrzeuge ohne Kraftstoff-Rücklauf
RAB	Rechtsanbau
SAZ	Satz
SIE	Einbaugleiches Bosch-Erzeugnis oder Teil für Siemens
SIM	Für Siemens VDO Motorsteuerung
SIM	Nicht für Siemens VDO Motorsteuerung
SSJ	Für Fahrzeuge mit Start-Stopp-Funktion
STZ	Für staubige Zonen
STZ	Nicht für staubige Zonen
SUE	Für Fahrzeuge mit Abgasnorm SULEV+ (Super Ultra-Low Emission Vehicles)
TFP	Tankförderpumpe (In-Tank)
TMK	Für Fahrzeuge ohne Kraftstoffkühlung
TRO	Für Tropen
TR0	Nicht für Tropen
TU3	3 Türen
TW	Eingebautes Erzeugnis muss am Fahrzeug oder Motor ermittelt werden.
U20	Nicht nach kalifornischem Abgasgesetz
UKP	Mit unregelter Kraftstoffpumpe
ULE	Für Fahrzeuge mit Abgasnorm ULEV (Ultra-Low Emission Vehicles)
UVJ	Universal
VAN	Für VAN
VDO	Einbaugleiches Bosch-Erzeugnis oder Teil für VDO
VEA	Nicht verstärkte Ausführung
WLK	Für Fahrzeuge mit Warnleuchte für Kraftstoffvorrat
WW	Wahlweise
Y03	Für Fahrzeugproduktion Deutschland
YL9	Ohne Dampfdruckgewinnungssystem beim Auftanken
ZB1	Externer Filter
ZB2	Interner Filter
ZE	Zwei erforderlich



Pkw / Kleintransporter



Bestellnummer



Datum / Einbauzeitraum



Fig. Abbildung



Type Typ



Exportland



Sonderfälle



Gegenüberstellung



Information / Erläuterung



Seitenverweis



Elektrokraftstoffpumpe (inline/intank)



Elektrokraftstoffpumpe (inline/intank) mit Teilen



EKP Modul



EKP Saugmodul



Motortyp



Hubraum in l/ccm



Motorleistung in kW



10B	1 bar
10L	For vehicles with 100 l tank capacity
19G	Fuel tank 19 gallons (72 liters)
25L	For vehicles with 125 l tank capacity
3BA	3 bar
40T	For vehicles with 40 l tank capacity
50T	For vehicles with 50 l tank capacity
60L	For vehicles with 60 l tank capacity
70L	For vehicles with 70 l tank capacity
85N	Not for alcohol operation
90L	For vehicles with 90 l tank capacity
ALK	Alcohol operation
AUZ	Replacement only in conjunction with level sensor 0 986 580 340
BB2	For vehicle production in Korea
BET	Additional components from vehicle manufacturer required
BFK	For unleaded fuel
BGB	Product for gas operation only
BHØ	Not for official vehicle
BIO	For biofuel
BH	Not for biofuel
BO	Bosch, only as replacement for Bosch equipment
BOM	For Bosch engine management system
DRR	With pressure regulator
EPI	Interchangeable Bosch product or part for Pierburg
EU2	For vehicles with emission standard Euro 2
EU3	For vehicles with emission standard Euro 3
EU4	For vehicles with emission standard Euro 4
EU5	For vehicles with emission standard Euro 5
FEN	For vehicles with standard suspension
FKR	For vehicles with short wheelbase
FMB	For vehicles with on-board computer
FMB	For vehicles without on-board computer
FMH	For vehicles with auxiliary heater
FMH	For vehicles without auxiliary heater
GKP	With regulated fuel pump
GS	For vehicles with manual transmission
KOB	For station wagon
KTA	For vehicles with plastic fuel tank
KZØ	Not for cold climates
LAB	Left side mounting
LIM	For limousine
LLE	For LHD vehicles
MBE	Only for vehicles with gasoline engine
MEB	With Bosch injection system
MEW	With Weber injection system
MFG	With level sensor
MFG	Without level sensor

MHE	For vehicles with supplementary heater
MHE	For vehicles without supplementary heater
MMP	For vehicles with multiplex data bus
MMP	For vehicles without multiplex data bus
MPR	For vehicles with particulate filter
MPR	For vehicles without particulate filter
MRK	For vehicles with fuel return
MTA	For vehicles with metal fuel tank
MXF	Fuel filter fitted in tank
MXF	Fuel filter fitted outside tank
ND	Interchangeable Bosch product or part for Denso
NFV	Not for vehicles with flex fuel operation
NFV	For vehicles with flex fuel operation
NGB	Not for vehicles running on gas
NSF	Without smart fuel system
ØRK	For vehicles without fuel return
RAB	Right side mounting
SAZ	Set
SIE	Interchangeable Bosch product or part for Siemens
SIM	For Siemens VDO engine management
SIM	Not for Siemens VDO engine management
SSJ	For vehicles with Start-Stop function
STZ	For dusty zones
STZ	Not for dusty zones
SUE	For vehicles with emission standard SULEV+ (Super Ultra-Low Emission Vehicles)
TFP	In-tank fuel supply pump
TMK	For vehicles without fuel cooling
TRO	For tropics
TRØ	Not for tropics
TU3	3 doors
TW	The product fitted must be identified on the vehicle or engine
U20	Except California emissions
UKP	With non-regulated fuel pump
ULE	With emission standard ULEV (Ultra Low Emission Vehicles) (Ultra-Low Emission Vehicles)
UVJ	Universal
VAN	For VAN
VDO	Interchangeable Bosch product or part for VDO
VEA	Not heavy duty version
WLK	For vehicles with fuel warning lamp
WW	Optional
Y03	For German vehicle production
YL9	Without refuel vapor recovery
ZB1	External filter
ZB2	Internal filter
ZE	Two required



Passenger cars/Small vans



Part number



Date/ Production period



Fig. Illustration



Type



Export market



Special case



Cross-reference



Information/Explanations



Page reference



Electric fuel pump (in-line/in-tank)



Electric fuel pump (in-line/in-tank) with components



EKP module



EKP suction module



Engine type



Capacity in l/ccm



Engine power output in kW



10B	1 bar
10L	Pour véhicules avec réservoir de 100 l
19G	Réservoir à carburant 19 gallons (72 l)
25L	Pour véhicules avec réservoir de 125 l
3BA	3 bars
40T	Pour véhicules avec réservoir de 40 l
50T	Pour véhicules avec réservoir de 50 l
60L	Pour véhicules avec réservoir de 60 l
70L	Pour véhicules avec réservoir de 70 l
85N	Pas pour le fonctionnement à l'alcool
90L	Pour véhicules avec réservoir de 90 l
ALK	Fonctionnement à l'alcool
AUZ	Échange standard uniquement en lien avec le capteur de niveau 0 986 580 340
BB2	Pour production de véhicules Corée
BET	Pièces supplémentaires du constructeur automobile nécessaires
BFK	Pour carburant sans plomb
BGB	Produit uniquement pour fonctionnement au GPL
BHO	Pas pour véhicules administratifs
BIO	Pour biocarburant
BHO	Pas pour biocarburant
BO	Bosch, uniquement comme remplacement pour équipement Bosch
BOM	Pour commande moteur Bosch
DRR	Avec régulateur de pression
EPI	Produit Bosch équivalent ou pièce pour Pierburg
EU2	Pour véhicules avec norme antipollution Euro 2
EU3	Pour véhicules avec norme antipollution Euro 3
EU4	Pour véhicules avec norme antipollution Euro 4
EU5	Pour véhicules avec norme antipollution Euro 5
FEN	Pour véhicules à suspension standard
FKR	Pour véhicules à empattement court
FMB	Pour véhicules avec ordinateur de bord
FMB	Pour véhicules sans ordinateur de bord
FMH	Pour véhicules avec chauffage auxiliaire
FMH	Pour véhicules sans chauffage auxiliaire
GKP	Avec pompe à carburant régulée
GS	Pour véhicules avec boîte manuelle
KOB	Pour break
KTA	Pour véhicules avec réservoir de carburant en plastique
KZØ	Pas pour zones froides
LAB	Montage à gauche
LIM	Pour berline
LLE	Pour véhicules avec direction à gauche
MBE	Uniquement pour véhicules avec moteur essence
MEB	Avec système d'injection Bosch
MEW	Avec système d'injection Weber
MFG	Avec capteur de niveau
MFG	Sans capteur de niveau

MHE	Pour véhicules avec chauffage auxiliaire
MHE	Pour véhicules sans chauffage auxiliaire
MMP	Pour véhicules avec bus de données Multiplex
MMP	Pour véhicules sans bus de données Multiplex
MPR	Pour véhicules avec filtre à particules
MPR	Pour véhicules sans filtre à particules
MRK	Pour véhicules avec retour du carburant
MTA	Pour véhicules avec réservoir de carburant métallique
MXF	Filtre à carb. monté ds réservoir
MXF	Filtre à carb. monté hors du réservoir
ND	Produit Bosch équivalent ou pièce pour Denso
NFV	Pas pour véhicules fonctionnant en flexfuel
NFV	Pour véhicules avec mode Flexfuel
NGB	Pas pour véhicules fonctionnant au GPL
NSF	Sans Smart Fuel System
ØRK	Pour véhicules sans retour du carburant
RAB	Montage à droite
SAZ	Jeu
SIE	Produit Bosch équivalent ou pièce pour Siemens
SIM	Pour commande de moteur VDO Siemens
SIM	Pas pour commande de moteur VDO Siemens
SSJ	Pour véhicules avec fonction démarrage-arrêt
STZ	Pour zones poussiéreuses
STZ	Pas pour zones poussiéreuses
SUE	Pour véhicules avec norme antipollution SULEV+ (Super Ultra-Low Emission Vehicles)
TFP	Pompe de préalimentation intégrée au réservoir
TMK	Pour véhicules sans refroidissement du carburant
TRO	Pour climats tropicaux
TRØ	Pas pour climats tropicaux
TU3	3 portes
TW	Le produit monté doit être déterminé sur le véhicule ou le moteur.
U20	Pas d'après la législation antipollution californienne
UKP	Avec pompe à carburant non régulée
ULE	Pour véhicules avec norme antipollution ULEV (Ultra-Low Emission Vehicles)
UVJ	Universel
VAN	Pour VAN
VDO	Produit Bosch équivalent ou pièce pour VDO
VEA	Pas version renforcée
WLK	Pour véhicules avec témoin d'avertissement pour réserve de carburant
WW	Au choix
Y03	Pour production de véhicules Allemagne
YL9	Sans système de récupération de vapeur lors du plein
ZB1	Filtre externe
ZB2	Filtre interne
ZE	2 nécessaires



Voiture particulière / véhicule utilitaire léger



Référence



Date/période de montage



Illustration



Type



Pays d'exportation



Cas spécial



Comparaison



Information / explication



Renvoi à la page



Pompe électrique à carburant (interne/intégrée au réservoir)



Pompe électrique à carburant (interne/intégrée au réservoir) avec pièces



EKP module



EKP module d'aspiration



Type de moteur



Cylindrée en l/cm3



Puissance du moteur en kW



10B	1 bar
10L	Per veicoli con capacità serbatoio 100 l
19G	Serbatoio carburante 19 galloni (72 l)
25L	Per i veicoli con contenuto serbatoio da 125 l
3BA	3 bar
40T	Per veicoli con contenuto serbatoio da 40 l
50T	Per veicoli con contenuto serbatoio da 50 l
60L	Per veicoli con capacità serbatoio 60 l
70L	Per veicoli con capacità serbatoio 70 l
85N	Non per funzionamento ad alcol
90L	Per i veicoli con contenuto serbatoio da 90 l
ALK	Funzionamento ad alcol
AUZ	Sostituzione solo in combinazione con il sensore di livello di riempimento 0 986 580 340
BB2	Per produzione veicoli Corea
BET	Necessari componenti supplementari del costruttore del veicolo
BFK	Per carburante senza piombo
BGB	Prodotto solo per il funzionamento a gas
BHØ	Non per i veicoli delle autorità
BIO	Per biodiesel
BØ	Non per biodiesel
BO	Solo come ricambio per l'equipaggiamento Bosch
BOM	Per gestione motore Bosch
DRR	Con regolatore di pressione
EPI	Prodotto Bosch equivalente o pezzo per Pierburg
EU2	Per veicoli con norma sui gas di scarico Euro 2
EU3	Per veicoli con norma sui gas di scarico Euro 3
EU4	Per veicoli con norma sui gas di scarico Euro 4
EU5	Per veicoli con norma sui gas di scarico Euro 5
FEN	Per veicoli con sospensioni normali
FKR	Per veicoli a passo corto
FMB	Per veicoli con computer di bordo
FMB	Per veicoli senza computer di bordo
FMH	Per veicoli con riscaldamento autonomo
FMH	Per veicoli senza riscaldamento autonomo
GKP	Con pompa carburante regolata
GS	Per veicoli con cambio meccanico
KOB	Per station wagon
KTA	Per veicoli con serbatoio carburante in materiale sintetico
KZØ	Non per zone fredde
LAB	Montaggio a sinistra
LIM	Per berlina
LLE	Per guida a sinistra
MBE	Solo per veicoli con motore a benzina
MEB	Con sistema di iniezione Bosch
MEW	Con sistema di iniezione Weber
MFG	Con trasduttore livello riempimento

MFG	Senza trasduttore livello riempimento
MHE	Per veicoli con riscaldamento supplementare
MHE	Per veicoli senza riscaldamento supplementare
MMP	Per veicoli con bus dati multiplex
MMP	Per veicoli senza bus dati multiplex
MPR	Per veicoli con filtro antiparticolato
MPR	Per veicoli senza filtro antiparticolato
MRK	Per veicoli con ritorno carburante
MTA	Per veicoli con serbatoio carburante in metallo
MXF	Filtro carburante montato nel serbatoio
MXF	Filtro carburante montato fuori dal serbatoio
ND	Prodotto Bosch identico o componente per Denso
NFV	Non per veicoli con carburante Flex
NFV	Per veicoli con funzionamento Flexfuel
NGB	Non per veicoli con funzionamento a gas
NSF	Senza sistema Smart Fuel
ØRK	Per veicoli senza ritorno carburante
RAB	Montaggio a destra
SAZ	Serie
SIE	Prodotto Bosch equivalente o pezzo per Siemens
SIM	Per Siemens gestione motore VDO
SIM	Non per Siemens gestione motore VDO
SSJ	Per veicoli con funzione di avviamento/arresto
STZ	Per zone polverose
STZ	Non per zone polverose
SUE	Per veicoli con norma gas di scarico SULEV+ (Super Ultra-Low Emission Vehicles)
TFP	Pompa alimentazione carburante (In-Tank)
TMK	Per veicoli senza raffreddamento carburante
TRO	Per climi tropicali
TRØ	Non per climi tropicali
TU3	3 porte
TW	Il prodotto montato deve essere rilevato sul veicolo o sul motore.
U20	Non secondo la legge sui gas di scarico californiana
UKP	Con pompa carburante non regolata
ULE	Per veicoli con norma gas di scarico ULEV (Ultra Low Emission Vehicles)
UVJ	Universal
VAN	Per VAN
VDO	Prodotto Bosch equivalente o pezzo per VDO
VEA	Versione non rinforzata
WLK	Per veicoli con spia del carburante
WW	A scelta
Y03	Per produzione veicoli Germania
YL9	Senza sistema di recupero vapori durante il rifornimento
ZB1	Filtro esterno
ZB2	Filtro interno
ZE	Sono necessari due pezzi



Autovettura / furgone



Numero di ordinazione



Data/Periodo di montaggio



Fig. Illustrazione



Tipo



Paese d'esportazione



Caso specifico



Confronto



Informazione / dichiarazione



Rimando ad un'altra pagina



Elettropompa carburante (in-line/in-tank)



Elettropompa carburante (in-line/in-tank) con componenti



Modulo EKP



Modulo di aspirazione EKP



Tipo motore



Cilindrata in l/ccm



Potenza motore in kW



10B	1 bar
10L	Para vehículos con depósito de 100 l de capacidad
19G	Depósito de combustible de 19 galones (72 l)
25L	Para vehículos con una capacidad de depósito de 125 l
3BA	3 bar
40T	Para vehículos con una capacidad de depósito de 40 l
50T	Para vehículos con una capacidad de depósito de 50 l
60L	Para vehículos con depósito de 60 l de capacidad
70L	Para vehículos con depósito de 70 l de capacidad
85N	No para uso c al.
90L	Para vehículos con una capacidad de depósito de 90 l
ALK	Funcionamiento con alcohol
AUZ	Sustitución sólo en combinación con ind. estado llen. 0 986 580 340
BB2	Para producción de vehículos de Corea
BET	Piezas adicionales del fabricante del vehículo necesarias
BFK	Para combustible sin plomo
BGB	Producto únicamente para funcionamiento con gas
BHO	No para vehículo oficial
BIO	Para biocombustible
BO	Bosch, sólo como producto de sustitución para el equipo Bosch
BOM	Para control de motores Bosch
DRR	Con regulador de presión
EPI	Producto Bosch de dimensiones idénticas para Pierburg
EU2	Para vehículos con norma de gases de escape EURO 2
EU3	Para vehículos con norma de gases de escape EURO 3
EU4	Para vehículos con norma de gases de escape EURO 4
EU5	Para vehículos con norma de gases de escape EURO 5
FEN	Para vehículos con suspensión normal
FKR	Para vehículos con corta distancia entre ejes
FMB	Para vehículos con ordenador de a bordo
FMB	Para vehículos sin ordenador de a bordo
FMH	Para vehículos con calefacción independiente
FMH	Para vehículos sin calefacción independiente
GKP	Con bomba de combustible con regulación
GS	Para vehículos con cambio manual
KOB	Para vehículos combinados
KTA	Para vehículos con depósito de combustible de plástico
KZØ	No para zonas frías
LAB	Montaje a la izquierda
LIM	Para berlina
LLE	Para dirección a la izquierda
MBE	Sólo para vehículos con motor de gasolina
MEB	Con sistema de inyección Bosch
MEW	Con sistema de inyección Weber
MFG	Con transmisor de estado de llenado
MFG	Sin sensor de nivel

MHE	Para vehículos con calefacción independiente
MHE	Para vehículos sin calefacción independiente
MMP	Para vehículos con bus de datos Multiplex
MMP	Para vehículos sin bus de datos Multiplex
MPR	Para vehículos con filtro de partículas de hollín
MPR	Para vehículos sin filtro de partículas de hollín
MRK	Para vehículos con retorno de combustible
MTA	Para vehículos con depósito de combustible metálico
MXF	Filtro de combustible instalado en el depósito
MXF	Filtro de combustible instalado fuera del depósito
ND	Producto Bosch de igual montaje o pieza para Denso
NFV	No para vehículos con funcionamiento con biocombustible
NFV	Para vehículos con servicio de combustible flexible
NGB	No para vehículos con funcionamiento con gas
NSF	Sin sistema Smart Fuel
ØRK	Para vehículos sin retorno de combustible
RAB	montaje a la derecha
SAZ	Juego
SIE	Producto o pieza Bosch de dimensiones idénticas para Siemens
SIM	Para control del motor Siemens VDO
SIM	No para control del motor Siemens VDO
SSJ	Para vehículos con función de arranque/parada
STZ	Para zonas polvorrientas
STZ	No para zonas polvorrientas
SUE	Para vehículos con norma de gases de escape SULEV+ (Super Ultra-Low Emission Vehicles)
TFP	Bomba de alimentación en el depósito
TMK	Para vehículos sin refrigeración de combustible
TRO	Para los trópicos
TRØ	No para los trópicos
TU3	3 puertas
TW	El producto montado se debe determinar en el vehículo o en el motor.
U20	No según la ley de emisión de gases de California
UKP	Con bomba de combustible sin regulación
ULE	Para vehículos con norma de gases de escape ULEV (Ultra-Low Emission Vehicles)
UVJ	Universal
VAN	Para monovolumen
VDO	Producto o pieza Bosch de dimensiones idénticas para VDO
VEA	Versión no reforzada
WLK	Para vehículos con luz de aviso de la reserva de combustible
WW	A elección
Y03	Para producción de vehículos de Alemania
YL9	Sin sistema de recuperación a vapor en el abastecimiento
ZB1	Filtro externo
ZB2	Filtro interno
ZE	2 necesarios



Turismo / furgoneta



Número de referencia



Fecha/periodo de fabricación



Ilustración



Modelo



País de exportación



Caso especial



Confrontación



Información / explicación



Referencia de página



Electrobomba del combustible (en línea/en depósito)



Electrobomba del combustible (en línea/en depósito) con piezas



Módulo EKP



Módulo de aspiración EKP



Tipo de motor



Cilindrada en l/ccm



Potencia del motor en kW



10B	1 bar
10L	Para veículos com tanque de 100 l
19G	Tanque de combustível de 19 galões (72 l)
25L	Para veículos com tanque com capacidade para 125 l
3BA	3 bar
40T	Para veículos com tanque com capacidade para 40 l
50T	Para veículos com capacidade do tanque de 50 l
60L	Para veículos com tanque de 60 l
70L	Para veículos com tanque de 70 l
85N	Não para operação com álcool
90L	Para veículos com tanque com capacidade para 90 l
ALK	Funcionamento a álcool
AUZ	Troca apenas em ligação com o indicador de nível de enchimento 0 986 580 340
BB2	Para produção de veículos Coreia
BET	Necessário peças sobressalentes fabricante veículo
BFK	Para gasolina sem chumbo
BGB	O produto destina-se apenas ao funcionamento a gás
BHØ	Não para veículo de entidades públicas
BIO	Para biocombustíveis
BH	Não para biocombustíveis
BO	Bosch, somente como peça de reposição para equipamento Bosch
BOM	Para o sistema de gerenciamento do motor da Bosch
DRR	Com regulador de pressão
EPI	Produto ou peça Bosch equivalente para Pierburg
EU2	Para veículos com norma relativa aos gases de escape Euro 2
EU3	Para veículos com norma relativa aos gases de escape Euro 3
EU4	Para veículos com norma relativa aos gases de escape Euro 4
EU5	Para veículos com norma relativa aos gases de escape Euro 5
FEN	Para veículos com suspensão normal
FKR	Para veículos com distância entre eixos curta
FMB	Para veículos com computador de bordo
FMB	Para veículos sem computador de bordo
FMH	Para veículos com aquecimento auxiliar
FMH	Para veículos sem aquecimento auxiliar
GKP	Com bomba de combustível regulada
GS	Para veículos com caixa de câmbio manual
KOB	Para perua
KTA	Para veículos com tanque de combustível em plástico
KZØ	Não adequado para regiões frias
LAB	Montagem à esquerda
LIM	Para limusine
LLE	Para volante à esquerda
MBE	Somente para veículos com motor a gasolina
MEB	Com sistema de injeção Bosch
MEW	Com sistema de injeção Weber
MFG	Com sensor do nível de enchimento
MFG	Sem indicador do nível

MHE	Para veículos com aquecimento adicional
MHE	Para veículos sem aquecimento adicional
MMP	Para veículos com bus de dados Multiplex
MMP	Para veículos sem bus de dados Multiplex
MPR	Para veículos com filtro de partículas de fuligem
MPR	Para veículos sem filtro de partículas de fuligem
MRK	Para veículos com retorno de combustível
MTA	Para veículos com tanque de combustível em metal
MXF	Filtro de combustível instalado no tanque
MXF	Filtro de combustível instalado fora do tanque
ND	Produto Bosch de montagem idêntica ou peça para Denso
NFV	Não para veículos a multicomcombustível
NFV	Para veículos com funcionamento a Flexfuel
NGB	Não para veículos com funcionamento a gás
NSF	Sem sistema Smart Fuel
ØRK	Para veículos sem retorno de combustível
RAB	Montagem à direita
SAZ	Kit
SIE	Produto ou peça Bosch equivalente para Siemens
SIM	Para Siemens gerenciamento do motor VDO
SIM	Não para Siemens gerenciamento do motor VDO
SSJ	Para veículos com função de arranque/paragem
STZ	Para zonas poeirentas
STZ	Não para zonas poeirentas
SUE	Para veículos com níveis de emissão SULEV+ (Super Ultra-Low Emission Vehicles)
TFP	Bomba de alimentação no tanque (no interior do tanque)
TMK	Para veículos sem refrigeração do combustível
TRO	Para trópicos
TRØ	Não para climas tropicais
TU3	3 portas
TW	Produto montado tem que ser averiguado no veículo ou no motor.
U20	Não está de acordo com a legislação californiana sobre gases de escapamento
UKP	Com bomba de combustível não regulada
ULE	Para veículos com norma relativa aos gases de escape ULEV (Ultra-Low Emission Vehicles)
UVJ	Universal
VAN	Para VAN
VDO	Produto ou peça Bosch equivalente para VDO
VEA	Versão não reforçada
WLK	Para veículos com lâmpada de aviso de reserva de combustível
WW	Opcional
Y03	Para produção de veículos Alemanha
YL9	Sem sistema de recuperação de vapor durante o reabastecimento
ZB1	Filtro externo
ZB2	Filtro interno
ZE	Necessários dois



Veículo ligeiro / Furgão



Número de pedido



Data/Período de instalação



Fig. Ilustração



Tipo



País de exportação



Caso especial



Confrontação



Informação / explicação



Referência do lado



Bomba elétrica de combustível (inline/no interior do tanque)



Bomba elét. de comb. (inline/no interior do tanque) com peças



Módulo EKP



Módulo EKP de aspiração



Tipo de motor



Cilindrada em l/ccm



Potência do motor em kW



10B	1 bar
10L	Voor voertuigen met 100 l tankinhoud
19G	Brandstoftank van 19 gallon (72 l)
25L	Voor voertuigen met een tankinhoud van 125 l
3BA	3 bar
40T	Voor voertuigen met een tankinhoud van 40 l
50T	Voor voertuigen met een tankinhoud van 50 l
60L	Voor voertuigen met 60 l tankinhoud
70L	Voor voertuigen met 70 l tankinhoud
85N	Niet voor alcohol als brandstof
90L	Voor voertuigen met een tankinhoud van 90 l
ALK	Werking op alcohol
AUZ	Vervangen alleen in combinatie met vulniveausensor 0 986 580 340
BB2	Voor in Korea geproduceerde voertuigen
BET	Extra onderd. v. voertuigfabrikant vereist
BFK	Voor loodvrije brandstof
BGB	Product alleen motoren op gas
BHØ	Niet voor overheidsvoertuigen
BIO	Voor biobrandstof
BHØ	Niet voor biobrandstof
BO	Bosch, alleen als vervangend product voor Bosch-uitrusting
BOM	Voor motormanagementsysteem van Bosch
DRR	Met drukregelaar
EPI	Bosch-product met identieke inbouw of onderdeel voor Pierburg
EU2	Voor voertuigen met uitlaatgasemissienorm EURO 2
EU3	Voor voertuigen met uitlaatgasemissienorm EURO 3
EU4	Voor voertuigen met uitlaatgasemissienorm EURO 4
EU5	Voor voertuigen met uitlaatgasemissienorm EURO 5
FEN	Voor voertuigen met een normale vering
FKR	Voor voertuigen met korte wielbasis
FMB	Voor voertuigen met boordcomputer
FMB	Voor voertuigen zonder boordcomputer
FMH	Voor voertuigen met standverwarming
FMH	Voor voertuigen zonder standverwarming
GKP	Met geregelde brandstofpomp
GS	Voor voertuigen met handgeschakelde transmissie
KOB	Voor stationwagens
KTA	Voor voertuigen met een brandstoftank in kunststof
KZØ	Niet voor koude klimaat
LAB	Montage links
LIM	Voor sedan
LLE	Voor voertuigen met stuur links
MBE	Alleen voor voertuigen met benzinemotor
MEB	Met injectiesysteem van Bosch
MEW	Met injectiesysteem Weber
MFG	Met vulpeilsensor
MFG	Zonder vloeistofniveausensor

MHE	Voor voertuigen met hulpverwarming
MHE	Voor voertuigen zonder hulpverwarming
MMP	Voor voertuigen met Multiplex-databus
MMP	Voor voertuigen zonder multiplex-databus
MPR	Voor voertuigen met roetdeeltjesfilter
MPR	Voor voertuigen zonder roetdeeltjesfilter
MRK	Voor voertuigen met brandstofterugloop
MTA	Voor voertuigen met een metalen brandstoftank
MXF	Brandstoffilter in tank ingebouwd
MXF	Brandstoffilter buiten tank ingebouwd
ND	Inbouwidetiek Bosch-certificaat of onderdeel voor Denso
NFV	Niet voor voertuigen met flexfuel
NFV	Voor voertuigen met flexfuelwerking
NGB	Niet voor voertuigen met motoren op gas
NSF	zonder Smart Fuel System
ØRK	Voor voertuigen zonder brandstofterugloop
RAB	Aanbouw rechts
SAZ	Set
SIE	Bosch-product met identieke inbouw of onderdeel voor Siemens
SIM	Voor Siemens, VDO-Motorsturing
SIM	Niet voor Siemens, VDO-Motorsturing
SSJ	Voor voertuigen met start-stop-functie
STZ	Voor stoffige zones
STZ	Niet voor stoffige zones
SUE	voor voertuigen met uitlaatgasnorm SULEV+ (Super Ultra-Low Emission Vehicles)
TFP	Voedingspomp in de tank
TMK	Voor voertuigen zonder brandstofkoeling
TRO	Voor de tropen
TRØ	Niet voor de tropen
TU3	3 deuren
TW	Ingebouwd product moet aan het voertuig of de motor gedetecteerd worden.
U20	Niet conform de Californische uitlaatgassenwetgeving
UKP	Met ongeregelde brandstofpomp
ULE	Voor voertuigen met uitlaatgasnorm ULEV (Ultra-Low Emission Vehicles)
UVJ	Universeel
VAN	Voor VAN
VDO	Bosch-product met identieke inbouw of onderdeel voor VDO
VEA	Niet-versterkte uitvoering
WLK	Voor voertuigen met waarschuwinglampje voor brandstofniveau
WW	In optie
Y03	Voor in Duitsland geproduceerde voertuigen
YL9	Zonder dampretoursysteem bij het tanken
ZB1	Extern filter
ZB2	Intern filter
ZE	Twee noodzakelijk



Personenwagen / bestelbus



Artikelnummer



Datum/ Ingebouwd van .. tot ..



Fig. Afbeelding



Type



Exportland



Speciaal geval



Tegenoverstelling



Informatie / toelichting



Paginaverwijzing



Elektrische brandstofpomp (inline/intank)



Elektrische brandstofpomp (inline/intank) met delen



EKP module



EKP zuigmodule



Motortype



Cilinderinhoud in l/ccm



Motorvermogen in kW



10B	1 bar
10L	Dla pojazdów ze 100-litrowym zbiornikiem paliwa
19G	Zbiornik paliwa: 19 galonów (72 l)
25L	Dla pojazdów o pojemności zbiornika paliwa 125 l
3BA	3 bar
40T	Dla pojazdów o pojemności zbiornika paliwa, wynoszącej 40 l
50T	Dla pojazdów o pojemności zbiornika paliwa 50 l
60L	Do pojazdów o pojemności zbiornika paliwa 60 l
70L	Dla pojazdów ze 70-litrowym zbiornikiem paliwa
85N	Nie do zasilania alkoholem
90L	Dla pojazdów o pojemności zbiornika paliwa 90 l
ALK	Zasilanie alkoholem
AUZ	Wymiana tylko w połączeniu z czujnikiem poziomu 0 986 580 340
BB2	Dla produkcji pojazdów w Korei
BET	Wymagane dodatkowe części od producenta pojazdu
BFK	Do paliwa bezołowiowego
BGB	Produkt tylko do eksploatacji gazowej
BHO	Nie dotyczy pojazdu dla organów władzy
BIO	Dla biopaliwa
BH	Nie dla biopaliwa
BO	Bosch, jedynie jako część zamienna do wyposażenia Boscha
BOM	Do sterowania silników firmy Bosch
DRR	Z regulatorem ciśnienia
EPI	Produkt firmy Bosch identyczny pod względem montażu lub część do Pierburga
EU2	Dla pojazdów z normą emisji spalin Euro 2
EU3	Dla pojazdów z normą emisji spalin Euro 3
EU4	Dla pojazdów z normą emisji spalin Euro 4
EU5	Dla pojazdów z normą emisji spalin Euro 5
FEN	Do pojazdów z normalnym uresorowaniem
FKR	Dla pojazdów z krótkim rozstawem kół
FMB	Do pojazdów z komputerem pokładowym
FMB	Dla pojazdów bez komputera pokładowego
FMH	Dla pojazdów z ogrzewaniem niezależnym od silnika
FMH	Dla pojazdów bez ogrzewania postojowego
GKP	Z regulowaną pompą paliwową
GS	Do pojazdów z ręczną skrzynią biegów
KOB	Do samochodów kombi
KTA	Dla pojazdów ze zbiornikiem paliwa z tworzywa sztucznego
KZ	Nie do zimnych stref klimatycznych
LAB	Montaż z lewej strony
LIM	Dla limuzyny
LLE	Dla pojazdów z kierownicą z lewej strony
MBE	Tylko dla pojazdów z silnikiem benzynowym
MEB	Z układem wtryskowym firmy Bosch
MEW	Z układem wtryskowym Weber
MFG	Z czujnikiem poziomu
MFG	Bez czujnika poziomu

MHE	Do pojazdów z dodatkowym ogrzewaniem
MHE	Do pojazdów bez ogrzewania dodatkowego
MMP	Dla pojazdów z magistralą danych Multiplex
MMP	Dla pojazdów bez magistrali danych Multiplex
MPR	Dla pojazdów z filtrem cząstek sadzy
MPR	Dla pojazdów bez filtra sadzy
MRK	Dla pojazdów z przewodem powrotnym paliwa
MTA	Dla pojazdów z metalowym zbiornikiem na paliwo
MXF	Filtr paliwa zamontowany w zbiorniku paliwa
MXF	Filtr paliwa zamontowany poza zbiornikiem paliwa
ND	Produkt firmy Bosch identyczny montażowo lub część dla Denso
NFV	Nie do pojazdów z trybem flexfuel
NFV	Dla pojazdów z trybem mieszanki benzyny i etanolu
NGB	Nie dotyczy pojazdów z silnikiem na gaz
NSF	Bez systemu Smart Fuel
ORK	Dla pojazdów bez przewodu powrotnego paliwa
RAB	Montaż z prawej strony
SAZ	Zestaw
SIE	Produkt firmy Bosch identyczny pod względem montażu lub część do Siemens
SIM	Dla układu sterowania silnika Siemens VDO
SIM	Nie dla układu sterowania silnika Siemens VDO
SSJ	Dla pojazdów z funkcją start/stop
STZ	Dla stref zapylonych
STZ	Nie dla stref zapylonych
SUE	Dla pojazdów, spełniających wymagania normy spalin SULEV+ (Super Ultra-Low Emission Vehicles)
TFP	Pompa tłocząca baku
TMK	Dla pojazdów bez układu chłodzenia paliwa
TRO	Do warunków tropikalnych
TRO	Nie do klimatu tropikalnego
TU3	3 drzwi
TW	Zamontowany wyrób musi być zidentyfikowany w pojeździe lub silniku.
U20	Niezgodność z kalifornijskimi normami emisji spalin
UKP	Z nieregulowaną pompą paliwową
ULE	Dla pojazdów spełniających wymogi normy emisji spalin ULEV (Ultra Low Emission Vehicles)
UVJ	Uniwersalne
VAN	Dla VAN
VDO	Produkt firmy Bosch identyczny pod względem montażu lub część do VDO
VEA	Nie wersja z dodatkowym wzmocnieniem
WLK	Dla pojazdów z lampką ostrzegawczą dla zapasu paliwa
WW	Do wyboru
Y03	Dla pojazdów produkowanych na rynek niemiecki
YL9	Bez systemu odzysku oparów podczas tankowania
ZB1	Filtr zewnętrzny
ZB2	Filtr wewnętrzny
ZE	Konieczne dwa



Sam. osobowy / mała furgonetka



Nr katalogowy



Data produkcji



Fig. Ilustracja



Type Typ



Kraj eksportu



Informacje dodatkowe



Zestawienie



Informacja / objaśnienie



Odesłanie do strony



Elektryczna pompa paliwa (inline/wewnętrzzbiornikowa)



Elektryczna pompa paliwowa (Inline/wewnętrzzbiornikowa) z częściami



Moduł el.pompy paliwa



Moduł ssania el.pompy paliwa



Typ silnika



Pojemność skokowa w l/ccm



Moc silnika w kW



10B	1 bar
10L	Pro vozidla s obsahem nádrže 100 l
19G	Palivová nádrž 19 galonů (72 l)
25L	Pro vozidla s obsahem nádrže 125 l
3BA	3 bary
40T	Pro vozidla s obsahem nádrže 40 l
50T	Pro vozidla s obsahem nádrže 50 l
60L	Pro vozidla s obsahem nádrže 60 l
70L	Pro vozidla s obsahem nádrže 70 l
85N	Ne pro provoz na líh
90L	Pro vozidla s obsahem nádrže 90 l
ALK	Pohon na alkohol
AUZ	Výměna jen ve spojení se snímačem stavu naplnění 0 986 580 340
BB2	Pro výrobu vozidla Korea
BET	Nutné přídatelné díly výrobce vozidla
BFK	Pro bezolovnaté palivo
BGB	Výrobek jen pro provoz na plyn
BHO	Nikoli pro úřední vozidla
BIO	Pro palivo Bio
BO	Ne pro palivo Bio
BO	Bosch, pouze jako náhrada za výbavu Bosch
BOM	Pro systém řízení motoru Bosch
DRR	S regulátorem tlaku
EPI	Montážně shodný výrobek Bosch nebo díl pro Pierburg
EU2	Pro vozidla s emisní normou Euro 2
EU3	Pro vozidla s emisní normou Euro 3
EU4	Pro vozidla s emisní normou Euro 4
EU5	Pro vozidla s emisní normou Euro 5
FEN	Pro vozidla s normálním pérováním
FKR	Pro vozidla s malým rozchodem kol
FMB	Pro vozidla s palubním počítačem
FMB	Pro vozidla bez palubního počítače
FMH	Pro vozidla s nezávislým vytápěním
FMH	Pro vozidla bez nezávislého vytápění
GKP	S regulovaným palivovým čerpadlem
GS	Pro vozidla s manuální převodovkou
KOB	Pro vůz kombi
KTA	Pro vozidla s plastovou palivovou nádrží
KZØ	Ne pro chladné oblasti
LAB	Montáž vlevo
LIM	Pro limuzínu
LLE	Pro řízení na levé straně
MBE	Jen pro vozidla se zážehovým motorem
MEB	Se vstřikovacím systémem Bosch
MEW	Se systémem vstřikování Weber
MFG	Se snímačem stavu palivové nádrže

MFG	Bez snímače naplnění
MHE	Pro vozidla s přídatným topením
MHE	Pro vozidla bez přídatného topení
MMP	Pro vozidla s datovou sběrnici Multiplex
MMP	Pro vozidla bez datové sběrnice Multiplex
MPR	Pro vozidla s filtrem částic sazí
MPR	Pro vozidla bez filtru sazí
MRK	Pro vozidla se zpětným vedením paliva
MTA	Pro vozidla s kovovou palivovou nádrží
MXF	Palivový filtr zamontován uvnitř nádrže
MXF	Palivový filtr zamontován vně nádrže
ND	Montážně shodný výrobek Bosch nebo díl pro Denso
NFV	Ne pro vozidla s plnicím provozem flex
NFV	Pro vozidla s provozem Flexfuel
NGB	Ne pro vozidla s provozem na plyn
NSF	Bez systému Smart Fuel
ØRK	Pro vozidla bez zpětného vedení paliva
RAB	Montáž vpravo
SAZ	Sada
SIE	Výrobek nebo díl Bosch zaměnitelný za výrobek nebo díl Siemens
SIM	Pro Siemens, řízení motoru VDO
SIM	Ne pro Siemens, řízení motoru VDO
SSJ	Pro vozidla s funkcí Start-Stop
STZ	Pro prašné oblasti
STZ	Ne pro prašné oblasti
SUE	Pro vozidla s emisní normou SULEV+ (Super Ultra-Low Emission Vehicles)
TFP	Podávací čerpadlo nádrže
TMK	Pro vozidla bez chlazení paliva
TRO	Pro tropy
TRO	Ne pro tropy
TU3	3 dveře
TW	Namontovaný výrobek musí být uveden na vozidle nebo na motoru.
U20	Není podle kalifornského emisního zákona
UKP	S neregulovaným palivovým čerpadlem
ULE	Pro vozidla s emisní normou ULEV (Ultra-Low Emission Vehicles)
UVJ	Univerzální
VAN	Pro VAN
VDO	Výrobek nebo díl Bosch zaměnitelný za výrobek nebo díl VDO
VEA	Ne zesílené provedení
WLK	Pro vozidla s varovnou kontrolkou rezervy paliva
WW	Volitelné
Y03	Pro výrobu vozidla Německo
YL9	Bez systému zpětného získávání výparů při tankování
ZB1	Externí filtr
ZB2	Interní filtr
ZE	Jsou nutné dva



Osobní vozidlo/malá dodávka



Objednací číslo



Datum/období montáže



Fig. Obrázek



Typ



Vývážející země



Zvláštní případ



Porovnání



Informace/vysvětlení



Odkaz na stránky



Elektrické palivové čerpadlo (inline/intank)



Elektrické palivové čerpadlo (inline/intank), s díly



Modul el. pal. čerp.



Sací modul el. pal. čerp.



Typ motoru



Zdvih. objem v l/ccm



Výkon motoru v kW



10B	1 бар
10L	Для автомобилей с емкостью бака 100 л
19G	Топливный бак на 19 галлонов (72 л)
25L	Для автомобилей с объемом топливного бака 125 л
3BA	3 бар
40T	Для автомобилей с объемом топливного бака 40 л
50T	Для автомобилей с емкостью бака 50 л
60L	Для автомобилей с вместимостью бака 60 л
70L	Для автомобилей с емкостью бака 70 л
85N	Не для работы на этаноле
90L	Для автомобилей с объемом топливного бака 90 л
ALK	Производство алкоголя
AUZ	Замена только вместе с датчиком уровня 0 986 580 340
BB2	Для производства автомобилей в Корее
BET	Необходимы дополнительные детали от производителя автомобиля
BFK	Для топлива, не содержащего свинца
BGB	Изделие только для работы на газе
ВНО	Не для ведомственных автомобилей
BIO	Для биологического топлива
ВЮ	Не для биологического топлива
BO	Bosch, только в качестве замены оснащения фирмы Bosch
BOM	для управления мотором Bosch
DRR	С регулятором давления
EPI	Изделие или деталь Bosch с одинаковым порядком монтажа для Pierburg
EU2	Для автомобилей с нормой токсичности OF Euro 2
EU3	Для автомобилей с нормой токсичности OF Euro 3
EU4	Для автомобилей с нормой токсичности OF Euro 4
EU5	Для автомобилей с нормой токсичности OF Euro 5
FEN	Для автомобилей с обычным подрессориванием
FKR	для автомобилей с короткой базой
FMB	для автомобилей с бортовым компьютером
FMB	для автомобилей без бортового компьютера
FMH	Для транспортных средств с отопителем независимого действия
FMH	Для транспортных средств без отопителя независимого действия
GKP	С регулируемым топливным насосом
GS	для автомобилей с коробкой передач с ручным управлением
КОВ	для автомобиля комби
KTA	для автомобилей с топливным баком из искусственных материалов
КЗӨ	Не для холодных зон
LAB	встроенная слева
LIM	Для лимузинов
LLE	для автомобилей с левосторонним расположением рулевого колеса
MBE	Только для транспортных средств с бензиновым двигателем
MEB	с системой впрыскивания Bosch
MEW	С системой впрыска Weber
MFG	С датчиком уровня заполнения
MFG	Без датчика уровня

MHE	Для транспортных средств с дополнительным отоплением
MHE	Для транспортных средств без дополнительного отопления
MMP	Для автомобилей с мультиплексной шиной данных
MMP	Для автомобилей без мультиплексной шины данных
MPR	Для автомобилей с сажевым пылевым фильтром
MPR	Для автомобилей без сажевого пылевого фильтра
MRK	Для автомобилей с рециркуляцией топлива
MTA	для автомобилей с металлическим топливным баком
MXF	Встроенный в бак топливный фильтр
MXF	Топливный фильтр не встроен в бак
ND	Идентичное изделие Bosch или деталь для Denso
NFV	Не для автомобилей с режимом работы Flexfuel
NFV	Для автомобилей с гибким режимом топлива
NGB	Не для автомобилей с работой на газе
NSF	Без системы Smart Fuel
ORK	Для автомобилей без рециркуляции топлива
RAB	встроенная справа
SAZ	комплект
SIE	взаимозаменяемый продукт фирмы Bosch или деталь для фирмы Siemens
SIM	Для Siemens, управление двигателем VDO
SIM	Не для Siemens, управление двигателем VDO
SSJ	Для автомобилей с функцией пуск-останов
STZ	Для запыленных участков
STZ	Не для запыленных участков
SUE	Для автомобилей с нормой токсичности OF SULEV+ (Super Ultra-Low Emission Vehicles)
TFP	топливopодкачивающий насос для бака
ТМК	Для автомобилей без охлаждения топлива
TRO	для тропиков
TRӨ	Не для тропического климата
TU3	трехдверный
TW	Встроенное издание должно определяться в автомобиле или двигателе.
U20	Не по калифорнийскому стандарту на токсичность OF
UKP	С нерегулируемым топливным насосом
ULE	Для автомобилей с нормой токсичности OF ULEV (Ultra Low Emission Vehicles)
UVJ	Универсальный
VAN	Для VAN
VDO	взаимозаменяемый продукт фирмы Bosch или деталь для фирмы VDO
VEA	Не для усиленного исполнения
WLK	Для автомобилей с сигнальной лампой запаса топлива
WW	на выбор
Y03	Для производства автомобилей в Германии
YL9	Без системы регенерации пара при заправке
ZB1	Внешний фильтр
ZB2	Внутренний фильтр
ZE	необходимо два



Легковой автомобиль / малый автомобиль-фургон



Номер для заказа



Дата / Период сборки



Чертеж



Тип



Страна-экспортер



Особый случай



Сравнение



Информация / Пояснение



Сторонняя ссылка



Топливный насос с электроприводом (магистральный/погружной)



Топливный насос с электроприводом (магистральный/погружной)
с запчастями



Модуль топл.насоса с ЭП



Сист.рециркуляции на основе топл.насоса с ЭП



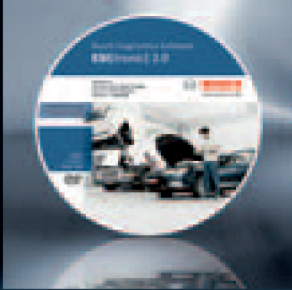
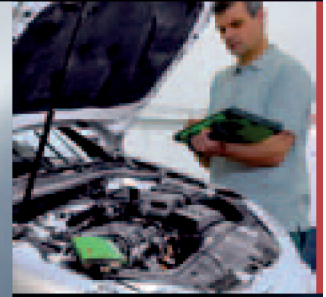
Тип двигателя



Рабочий объём цилиндра в л/куб.см



Мощность двигателя в кВт



de

**Sichere Diagnose.
Zeitsparende Reparatur.
Bosch Parts, Bytes und
Services.**

Aus einer Hand: Diagnostics, Teile und Services. Bosch bietet der Werkstatt ein Komplettprogramm zur Steigerung von Effizienz und Qualität in der täglichen Arbeit.

Vom weltweit aktiven Entwickler und führenden Hersteller von Kfz-Systemtechnik kommen die Ersatzteile in bekannter Original-Qualität.

Kompetenz und Qualität – für die Zukunft Ihrer Werkstatt.

en

**Reliable diagnosis.
Time saving repairs.
Bosch Parts, Bytes and
Services.**

From a single source: Diagnostics, parts and services. Bosch has a complete program available which increases efficiency and quality in the workshop's daily work.

The service parts from the globally active development expert and leading manufacturer of automotive system technology are in renowned Bosch OE quality.

Competence and quality: assuring your workshop's future success.

fr

**Diagnostic fiable.
Réparation rapide.
Bosch Parts, Bytes et
Services.**

À partir d'une source unique: diagnostic, pièces et services. Bosch propose aux réparateurs une gamme complète qui améliore au quotidien l'efficacité et la qualité du travail.

En tant que concepteur présent dans le monde entier et leader dans la fabrication de systèmes pour automobiles, ses pièces de rechange sont reconnues pour offrir la qualité des pièces d'origine. Les compétences et la qualité : pour l'avenir de votre garage

it

**Diagnosi affidabili.
Riparazioni rapide.
Bosch Parts, Bytes e
Services.**

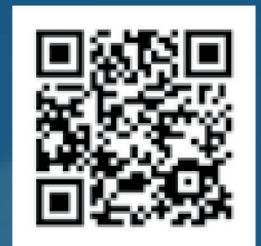
Tutto da un unico fornitore: diagnostics, componenti e service. Bosch offre all'officina un programma completo per migliorare l'efficienza e la qualità nel lavoro quotidiano.

Lo sviluppatore attivo a livello mondiale e costruttore leader di sistemi automobilistici offre ricambi di comprovata qualità originale. Competenza e qualità, quindi, per il futuro dell'officina.

ru

**Надежная диагностика.
Экономящий время
ремонт. Bosch Parts,
Bytes и Services.**

Из одних рук: диагностическое оборудование, запасные части и услуги. Bosch предлагает СТО полную программу, обеспечивающую повышение эффективности и качества в повседневной ее работе. Оригинальное качество запчастей от мирового разработчика и ведущего изготовителя автомобильных систем и технологий. Компетентность и качество – для будущего Вашей СТО.



Bosch parts fast and easy on:
www.bosch-automotive-catalog.com



BOSCH

☎ 1 987 720 225/201606

AA/MK12 – 06.2016 – Int

© 2016 Robert Bosch GmbH
Automotive Aftermarket
Postfach 41 09 60
76225 Karlsruhe

Token fee: € 5,00

www.bosch.de/aa

Editorial closing: 01. 06. 2016

Subject to change without notice.
Please direct questions and
comments to our Authorized
Representative in your country.
This edition supersedes all
previous editions.

