



BPW AGRO Air 9000 - Luftfederung

Alternativlose 9-Tonnen BPW Technik in Kombination aus kostenoptimierter Achse mit Luftfederung für Straße und Gelände. Große Federwege, eine hohe Wankstabilität und bester Fahrkomfort zeichnen die neue Luftfederung aus.

Die Marken der BPW Gruppe:



we think transport



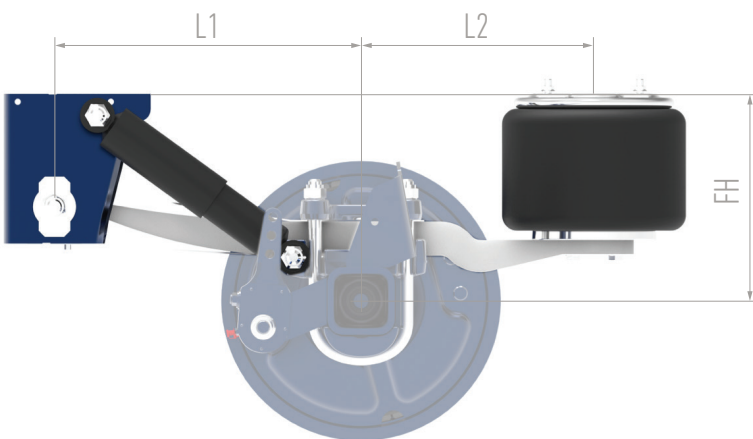
BPW AGRO Air 9000 - Luftfederung

Technische Daten	
Achsentyp:	GS 9000 oder GSLA 9000
Bremse:	N 3411 (340 x 110) ab 17,5" Räder N 4012 (400 x 120) ab 19,5" Räder
Achslast (40 km/h) / Modul:	Tandemausführung bis 8,5 t Zweiachsausführung bis 9 t
Lenkachse:	Nachlaufkachse mit Arretierungszyylinder
Lenkerfeder:	70 mm breite Einblattlenkerfeder
Luftfederbalg:	Ø 300mm

Optionen
› Stütze auch mit Kopfplatte
› C-Träger (Stützenverbinder)
› Montierte Membranzylinder
› Luftbehälter ohne Leitungen (Ventil, etc.)

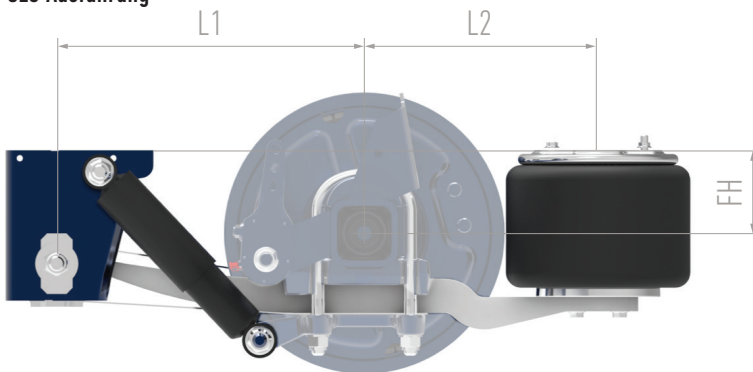
Spur und Federmitte auf Anfrage

SLO Ausführung



No.	Fahrhöhe (FH)	L1	L2
1	395-425 mm	500 mm	310 mm
2	425-505 mm		380 mm
3	455-505 mm		

SLU Ausführung



No.	Fahrhöhe (FH)	L1	L2
1	190-225 mm	500 mm	310 mm
2	225-305 mm		380 mm
3	205-305 mm		

IHRE VORTEILE AUF EINEM BLICK

- › Kompromissloser Fahrkomfort in der Onroad und Offroad
- › Bodenschonung durch gleichmäßige Lastverteilung
- › Konstante Fahrhöhe bei unterschiedlichen Beladungszuständen
- › Einbaufertige Systemlösung
- › Vielfältige Optionsmöglichkeit
- › Fahrhöhen von 190 mm (SLU) bis 505 mm (SLO) möglich
- › 70 mm breite Einblattlenkerfeder
- › für Achslasten bis 9 Tonnen