



Rieffel Security Products

2019
2020



Guten Tag und willkommen bei Security Products von Rieffel!

Wenn es um den Schutz von Werten geht, ist „Qualität“ ein wichtiges Thema. Bei Rieffel legen wir grossen Wert darauf, sowohl bei unseren Produkten als auch beim Umgang mit Kunden und Partnern. Wir setzen auf Vertrauen, Verbindlichkeit und Verlässlichkeit, Werte, die heute so wichtig sind wie gestern – und die es auch morgen noch sein werden.

Das „Blaue Band des Vertrauens“ steht symbolisch dafür. Ich freue mich darauf, Sie von Rieffel zu überzeugen!

Ihr

Urs Rieffel

Bonjour, soyez les bienvenus chez Security Products de Rieffel!

Quand il s'agit de protéger des valeurs, la «Qualité» est un sujet capital. Chez Rieffel, nous y attachons une grande importance, tant pour nos produits que pour cultiver nos relations avec nos clients et partenaires. Nous misons sur la confiance, l'engagement et la fiabilité. Aujourd'hui comme hier, ces valeurs gardent toute leur importance et elles le garderont assurément encore demain.

Elles fondent un rapport de confiance durable. C'est avec plaisir que je vous convaincrai des produits Rieffel!

Votre dévoué

Urs Rieffel

Rieffel.
**Schweizer Familienunternehmen
 und Premium-Marke**

Rieffel.
**Entreprise familiale suisse et
 Premium Brand**



Qualität und Kompetenz seit 1971

Die Robert Rieffel AG ist ein Schweizer Familienunternehmen, das 1971 von Robert und Emma Rieffel gegründet wurde und heute in 2. Generation geführt wird. Bei Sicherheitsprodukten und Werkzeugen steht der Name Rieffel für das Premium-Segment, für Produkte, die Handel wie Endkunden mit Qualität, Langlebigkeit und hohem Gebrauchsnutzen überzeugen.

Auch unsere Lieferbereitschaft kann sich sehen lassen. Dank unseres grossen Hochregallagers mit über 2.000 Palettenplätzen und unserer modernen Logistik liefern wir europaweit schnell und zuverlässig.

Seit Anfang 2012 sind wir Mitglied der European Security Systems Association (ESSA) e.V., dem führenden Verband für physikalische Sicherheitsprodukte zum Schutz gegen Einbruchdiebstahl und Brand auf internationaler Ebene. Ein Erfahrungsaustausch mit Sicherheitsexperten unterschiedlichster Branchen, der uns dabei hilft, unsere Produkte immer noch besser zu machen.

Qualité et Compétence Depuis 1971

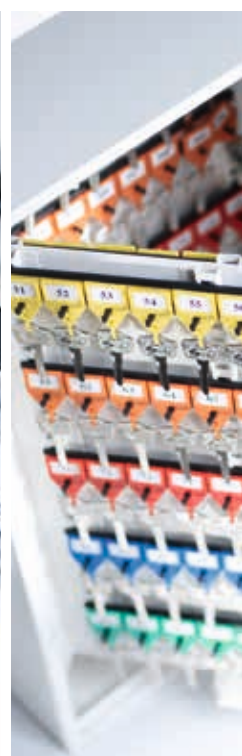
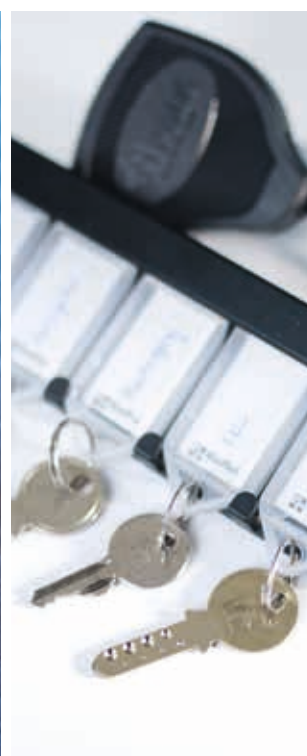
La maison Robert Rieffel AG est une entreprise familiale suisse fondée en 1971 par Robert et Emma Rieffel. Elle est dirigée aujourd'hui par la 2e génération. Parmi les produits de sécurité et l'outillage, le nom de Rieffel représente le haut-de-gamme, des produits qui convainquent le commerce et le client final par leur qualité, leur durabilité et leur grande utilité pratique.

Notre disponibilité de livraison se laisse également voir. Grâce à notre grand entrepôt vertical avec plus de 2000 emplacements pour palettes et notre logistique moderne, nous livrons rapidement et fiablement dans toute l'Europe.

Depuis le début de 2012, nous sommes membres de la European Security Systems Association (ESSA) e.V., la principale organisation pour les produits de sécurité physique et de protection contre l'effraction et l'incendie au niveau international. Un échange d'expériences avec des experts en sécurité des branches les plus diverses nous permet de perfectionner nos produits encore davantage.

Rieffel Security Products:
Ein breites Angebot für unterschiedlichste Sicherheitsanforderungen

Rieffel Security Products:
Une offre étendue répondant aux exigences de sécurité les plus variées



Rieffel Security Products helfen Ihnen, Werte zu schützen. Genau in dem Umfang, der für Sie wichtig ist. Ob Vorgängenschloss oder Schlüsseltresor – auf den folgenden Seiten finden Sie Premium-Produkte, denen Sie vertrauen können. Für intensive fachliche Beratung steht Ihnen Ihr Fachhändler oder auch einer unserer Spezialisten sehr gerne zur Verfügung. Wir freuen uns darauf, Ihnen zu einer Lösung zu verhelfen, die genau auf Ihre Bedürfnisse zugeschnitten ist!



- Bei diesem Zeichen finden Sie wichtige Ausstattungs-Optionen für die jeweiligen Produkte

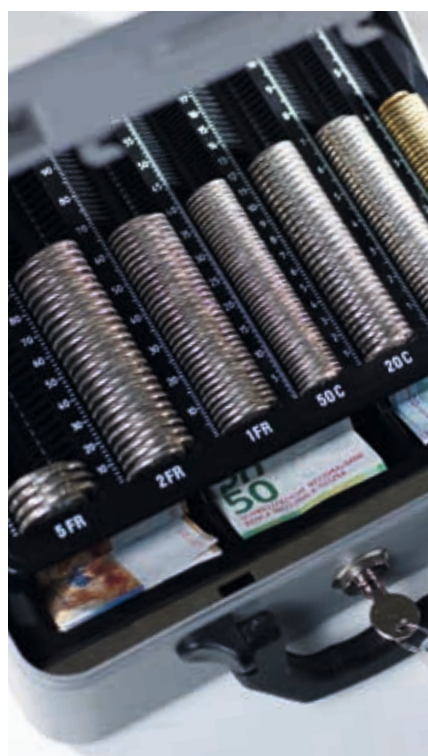
Les Security Products de Rieffel vous aident à protéger vos valeurs. Exactement dans la mesure nécessaire à vos besoins. Qu'il s'agisse de cadenas ou de coffres-forts à clés, aux pages suivantes vous trouverez des produits haut-de-gamme auxquels vous pouvez faire confiance. Votre détaillant spécialisé ou l'un de nos spécialistes se feront un plaisir de vous donner des conseils professionnels approfondis. C'est avec plaisir que nous vous fournirons une solution qui correspond exactement à vos besoins!



- Cette lettrine signale des options d'équipement importantes pour les produits concernés

**Premium-Marken,
denen Sie
vertrauen können**

**Des marques Premium,
auxquelles vous pouvez
faire confiance**



Presented by Rieffel



Presented by Rieffel



Presented by Rieffel

Rieffel

Die Schweizer Premium-Marke für Tresore, Geldbehältnisse, Schlüsselzubehör und Schlüsselkästen sowie für Produkte zur Türsicherung.

La marque Premium suisse pour les coffres-forts, cassettes à monnaie, accessoires de clés, armoires à clés et produits de sécurité pour portes.

ABUS

ABUS steht heute weltweit für innovative Sicherheitslösungen vom Vorhängeschloss bis zur Home-Security-Lösung.

ABUS est aujourd'hui synonyme de solutions de sécurité innovantes depuis le cadenas jusqu'à la solution de home security.

KEY-BAK

Key-Bak hat 1948 die Schlüsselrolle erfunden – und ist heute weltweit führend auf diesem Gebiet.

Key-Bak a inventé en 1948 le porte-clés à enrouleur et la marque est aujourd'hui le leader du marché mondial dans ce domaine.

SILCA

Unangefochten die Nummer 1 hinsichtlich Qualität und Sortimentsvielfalt – geschätzt bei Schlüsseldiensten weltweit.

Le numéro un incontesté en matière de qualité et de diversité de l'assortiment, estimé par les services de clés du monde entier.

Rieffel Security Products

Gesamtübersicht *Aperçu général*

Produkte	<i>Produits</i>	Seite	<i>Page</i>
Tür- und Fenstersicherheit	<i>Sécurité pour portes et fenêtres</i>	8	
Vorhängeschlösser	<i>Cadenas</i>	9	
Türsicherheit	<i>Sécurité pour portes</i>	18	
Heimüberwachung	<i>Sécurité chez soi</i>	31	
Fenstersicherheit	<i>Sécurité pour fenêtres</i>	33	
Fluchtwegsicherungen	<i>Sécurité pour les sorties de secours</i>	43	
Feuerschutz	<i>Protection anti-incendie</i>	46	
Fahrradschlösser	<i>Antivols pour vélos</i>	47	
Aufsperrwerkzeuge	<i>Outils d'ouverture</i>	52	
Unverriegelte Türen	<i>Portes non verrouillées</i>	53	
Verriegelte Türen	<i>Portes verrouillées</i>	56	
Fenster	<i>Fenêtres</i>	58	
Koffersysteme	<i>Systèmes de valises</i>	59	
Schlüssel-Zubehör	<i>Accessoires pour clés</i>	60	
Schlüsselanhänger	<i>Porte-clés</i>	61, 68	
Zubehör- und Werkzeugsicherung	<i>Sécurité d'accessoires</i>	64	
Hotelschlüsselanhänger	<i>Porte-clés d'hôtels</i>	72	
Schlüssel-Zubehör	<i>Accessoires de clés</i>	73	
Schlüsselservice	<i>Service de clés</i>	76	
Schlüsselfräsmaschinen	<i>Machines à tailler les clés</i>	77	
Schlüsselprofil-Lesegeräte	<i>Appareils de lecture de profils de clés</i>	83	
Transpondergeräte	<i>Transpondeurs</i>	84	
Schlüssel-Rohlinge	<i>Ébauches de clés</i>	85	
Ladeneinrichtungen	<i>Agencements de magasins</i>	87	
Schlüsselkästen	<i>Armoires à clés</i>	88	
Schlüsselkästen	<i>Armoires à clés</i>	89	
Schlüsseltresore	<i>Coffres-forts à clés</i>	100	
Schlüsselkasten-Zubehör	<i>Accessoires pour armoires à clés</i>	105	
Schlüsseldepots	<i>Dépôt de clés</i>	106	

„Highlights der Serie ...“

Unter dieser Überschrift in der grauen Spalte finden Sie immer eine Liste der Produkteigenschaften, die für alle Produkte der jeweiligen Serie gleich sind. Die Produktbeschreibungen können dadurch knapp gehalten werden, die Besonderheiten des jeweiligen Produkts sind leichter erkennbar.

«Atouts de la série ...»

Sous ce titre, dans la colonne grise, vous trouverez toujours une liste de caractéristiques communes aux différents produits de la série. De ce fait, les descriptions de produits peuvent rester succinctes, les particularités du produit concerné sont plus faciles à reconnaître.



Die Marke Rieffel steht für Top-Qualität, bereits seit 1971! Wir sind stolz auf das Vertrauen unserer Kunden, das uns im Bereich Werkzeuge und Sicherheitsprodukte zu einem führenden Unternehmen in der Schweiz hat werden lassen.

La marque Rieffel est synonyme de qualité de pointe, depuis 1971 déjà! Nous sommes fiers de la confiance de nos clients, qui nous a permis de devenir, dans le secteur de l'outillage et des produits de sécurité, l'une des premières entreprises de Suisse.

Produkte	Produits	Seite Page
Geldbehältnisse	Coffrets à monnaie	116
Geldkassetten	Coffrets à monnaie	117
Geldzählkassen/Kasseneinsätze	Cassettes à monnaie/Casiers compte-monnaie	120
Kassenschubladen	Tiroirs-caisses	125
Cashhandling-Zubehör	Accessoires de rangement de monnaie	128
Tresore	Coffres-forts	130
Wertschutzschränke VdS-geprüft	Coffres-forts VdS	131
Möbeltresore/Kleintresore	Coffres-forts de meubles/Petits coffres-forts	137
Geschäftstresore/Depositstresore	Coffres-forts d'affaires/Coffres-forts de dépôt	144
Einmauertresore/Panzer Türen	Coffres-forts à emmurer/Portes blindées	151
Waffenschränke	Armoires pour armes	154
Feuerschutz-/Datenschutzstresore	Coffres-forts antifeu/Coffres-forts ignifuges pour données	161
Individualtresore	Coffres-forts-Individuels	168
Rieffel Specials	Offres spéciales Rieffel	169
Tresor-Schlösser und -Optionen	Serrures et options de coffre-forts	170
Einbruchschutz	Protection anti-effraction	172
Feuerschutz	Protection anti-incendie	173
Wichtige Aspekte	Aspects importants	174
Verkaufshilfen	Aides à la vente	176
Verkaufsdiskontrollen Security Products	Présentoirs de vente pour Premium Security Products	177
Kataloge und Flyer	Catalogues et Prospectus	180
Index	Index	182

Tür- und Fenstersicherheit:
**Sicherheit
ganz nach Ihren Bedürfnissen**

Sécurité pour portes et fenêtres:
**La sécurité entièrement selon
vos besoins**

Tür- und Fenstersicherheit
Sécurité pour portes et fenêtres



Ungebetene Besucher haben ihre Methoden, um Fenster, Türen und Kellerschächte schnell zu überwinden. Doch glücklicherweise gibt es heute viele Möglichkeiten, diesen Methoden etwas entgegenzusetzen und Eindringlinge einfach auszuschliessen. Auf den folgenden Seiten finden Sie eine Fülle an Premium-Sicherheitsprodukten mit denen Sie Ihr Heim und Ihre Werte wirksam schützen können.

Les visiteurs indésirables ont leurs méthodes pour ouvrir rapidement les fenêtres, les portes et les soupiraux de cave. Toutefois, heureusement, il existe aujourd'hui de nombreuses possibilités de combattre ces méthodes et de garder ces intrus dehors. Aux pages suivantes, vous trouverez une quantité de produits de sécurité haut-de-gamme avec lesquels vous pourrez protéger efficacement votre domicile et vos valeurs.

Tür- und Fenstersicherheit	Sécurité pour portes et fenêtres	8
Vorhängeschlösser	<i>Cadenas</i>	9
Türsicherheit	<i>Sécurité pour portes</i>	18
Heimüberwachung	<i>Sécurité chez soi</i>	31
Fenstersicherheit	<i>Sécurité pour fenêtres</i>	33
Fluchtwegsicherungen	<i>Sécurité pour les sorties de secours</i>	43
Feuerschutz	<i>Protection anti-incendie</i>	46
Fahrradschlösser	<i>Antivols pour vélos</i>	47



Presented by Rieffel

Highlights der Messing-Schlösser:

- Körper aus massivem Messing
- Innenteile aus rostfreiem Material
- Doppelte Verriegelung ab Grösse 30 mm
- Bügel aus gehärtetem Stahl
- Präzisions-Stift-Zylinder
- Alle Schlösser immer mit je zwei Schlüsseln

Atouts des cadenas en laiton:

- Boîtier en laiton massif
- Parties intérieures en matériau antirouille
- Double verrouillage à partir de la grandeur 30 mm
- Anse en acier trempé
- Cylindre de précision à goupilles
- Les cadenas sont livrés avec 2 clés chacun

Vorhängeschlösser aus Messing

Massiv, solide und absolut rostfrei

Cadenas en laiton

Massifs, solides et absolument antirouille

Messing-Vorhängeschloss massiv 65

Der Messing-Klassiker

- Bügel mit NANO PROTECT™ Beschichtung
- Alle Grössen auch in SB-Verpackung

Cadenas en laiton massif 65

Le classique en laiton

- Anse avec revêtement NANO PROTECT™
- Toutes les grandeurs également livrables sous emballage LS

65



Artikel Article	↑ mm	← mm	← mm	Sicherheit Sécurité	📦	Artikel Article	↑ mm	← mm	← mm	Sicherheit Sécurité	📦
65/15	12.0	3.0	16.0	3	12	65/60	35.0	9.5	60.0	6	6
65/20	11.5	3.5	20.0	3	12	65HB30-60	60.0	5.0	30.0	5	12
65/25	13.5	4.0	25.0	3	12	65HB40-40	40.0	6.5	40.0	5	12
65/30	17.5	5.0	30.0	4	12	65HB40-63	63.0	6.5	40.0	5	12
65/40	22.5	6.5	40.0	5	12	65HB50-80	80.0	8.0	50.0	6	6
65/50	29.5	8.0	50.0	6	6						

Änderungen vorbehalten. Modifications réservées



7/30 HB64

Hohe Bügel für besondere Schliessanwendungen
Haute anses pour applications spéciales

Messing-Vorhängeschloss № 7

Die Alternative

- Massiver Messingkörper
- Gehärteter Stahlbügel
- Automatische Verriegelung
- Alle Grössen auch in SB-Verpackung

Cadenas en laiton № 7

L'alternative

- Corpo in ottone massiccio
- Arco d'acciaio cementato
- Bloccaggio automatico
- Toutes les grandeurs également livrables sous emballage LS

7/40



Artikel Article	↑ mm	← mm	← mm	Sicherheit Sécurité	📦	Artikel Article	↑ mm	← mm	← mm	Sicherheit Sécurité	📦
7/15	12.0	3.0	17.0	3	12	7/40 HB42	42.0	6.3	39.7	5	12
7/20	13.0	3.5	21.0	3	12	7/40 HB70	70.0	6.3	39.7	5	12
7/25	14.0	4.2	24.8	3	12	7/50	29.0	8.0	49.5	6	6
7/30	17.0	5.1	29.6	4	12	7/50 HB76	76.0	8.0	49.5	6	6
7/30 HB64	64.0	5.1	29.6	4	12	7/60	38.0	9.5	60.0	6	6
7/40	22.0	6.3	39.7	5	12						

Änderungen vorbehalten. Modifications réservées



Die Rieffel Sicherheitsstufen

Abgestufte Sicherheit von 1 bis 10 – je höher, desto sicherer

Les classes de Sécurité Rieffel

Sécurité graduée de 1 à 10 : plus le nombre est élevé, plus la sécurité est grande

**Messing-Vorhängeschloss
85**

Mit besonders hohem Bügel

- Bügel mit NANO PROTECT™ Beschichtung
- Langlebigkeit durch geringe Toleranzen
- Grössen 30, 40, 50, 60 auch mit Edelstahl-Bügel (IB)

85 PP

- Standardschliessanlage:
- Verschiedenschliessende Hangschlösser über Passepartout
- Codifizierte Schliessanlage:
- Individuelle Schliessanlage
 - Bei Bedarf Schlösser und/oder Schlüssel markiert
 - Registriert auf Schliessplan

85 WY

- Mit Sicherungskarte: Bestellung von Nachschlüsseln und Schlössern nur mit Sicherungskarte

**Cadenas en laiton
85**

Avec anse particulièrement haute

- Anse avec revêtement NANO PROTECT™
- Longévité grâce à des tolérances serrées
- Grandeurs 30, 40, 50, 60 également livrables avec anse en acier inoxydable (IB)

85 PP

- Système de fermeture standard:
- Cadenas à cylindres différents avec passepartout
- Système de fermeture à code:
- système de fermeture individuel
 - cadenas et/ou clés marquées en cas de besoin
 - enregistrement sur le plan de fermeture

85 WY

- Avec carte de code: commandes de clés et de cadenas seulement avec carte de code

85



85HB

Bis zu 20 cm hoher Bügel für besondere Schliessanwendungen
Anse jusqu'à 20 cm de hauteur pour applications spéciales

Vorhängeschlösser
Cadenas

Artikel Article	mm			Sicherheit Sécurité	Schlüssel Clé	Artikel Article	mm			Sicherheit Sécurité	Schlüssel Clé
	↑	→	←				↑	→	←		
85/20	12.0	3.5	21.0	4	6	85HB30-24	24.0	5.0	30.0	5	6
85/25	15.0	4.5	24.0	4	6	85HB30-65	65.0	5.0	30.0	5	3
85/30	17.0	5.0	30.0	5	6	85HB40-40	40.0	6.0	40.0	6	3
85/40	22.5	6.0	40.0	6	6	85HB40-63	63.0	6.0	40.0	6	3
85/50	28.0	8.0	50.0	7	6	85HB50-80	80.0	8.0	50.0	7	3
85/60	35.0	10.0	60.0	7	3	85HB50-127	127.0	8.0	50.0	7	3
85/70	36.0	11.0	70.0	8	3	85HB50-200	200.0	8.0	50.0	7	3
85HB20-22	22.0	3.5	21.0	4	6						

Änderungen vorbehalten / Modifications réservées



Twins und Triples Verpackungen haben immer je 1 Schlüssel mehr als Hangschlösser in der Packung sind
Les emballages Twins et Triples contiennent toujours 1 clé de plus que le nombre de cadenas

**Messing-Vorhängeschloss
mit Wendeschlüssel
75**

**Hochpräzises Wendeschlüssel-
Schliesswerk**

- Bügel mit NANO PROTECT™ Beschichtung
- Schliesswerk mit bis zu 150.000 verschiedenen Schliessungen
- Parazentrisches Schlüsselprofil
- DIN EN 12 320, Kl. 2 (75/40-50)
- DIN EN 12 320, Kl. 3 (75/60)
- Alle Grössen auch in SB-Verpackung und gleichschliessend

**Cadenas en laiton avec clé
réversible
75**

**Mécanisme de fermeture de haute
précision à clé réversible**

- Anse avec revêtement NANO PROTECT™
- Mécanisme de fermeture avec 150'000 fermetures différentes
- Clé à profil paracentrique
- DIN EN 12 320, cl. 2 (75/40-50)
- DIN EN 12 320, cl. 3 (75/60)
- Toutes les grandeurs également livrables sous emballage LS et en même fermeture

75



Artikel Article	mm			Sicherheit Sécurité	Schlüssel Clé	Artikel Article	mm			Sicherheit Sécurité	Schlüssel Clé
	↑	→	←				↑	→	←		
EC 75/30	17.0	5.0	30.0	5	12	EC 75/50	29.0	8.0	50.0	7	6
EC 75/40	22.5	6.5	40.0	6	12	EC 75/60	35.0	9.5	60.0	7	3

Änderungen vorbehalten / Modifications réservées



Presented by Rieffel

Highlights der Messing-Schlösser:

- Körper aus massivem Messing
- Innenteile aus rostfreiem Material
- Doppelte Verriegelung ab Grösse 30 mm
- Bügel aus gehärtetem Stahl
- Präzisions-Stift-Zylinder
- Alle Schlösser immer mit je zwei Schlüsseln

Atouts des cadenas en laiton:

- Boîtier en laiton massif
- Parties intérieures en matériau anti-rouille
- Double verrouillage à partir de la grandeur 30 mm
- Anse en acier trempé
- Cylindre de précision à goupilles
- Les cadenas sont livrés avec 2 clés chacun



Vorhängeschlösser Cadenas

Messing-Vorhängeschloss mit ABUS-Plus Schliesssystem 88

Höchste Präzision gegen Manipulation

- Körper aus massivem Messing, verchromt
- Doppelte Kugelverriegelung
- Bügel aus gehärtetem Spezialstahl
- ABUS-Plus-Scheibenzylinder
- Schliesszwang: Schlüssel kann in geöffnetem Zustand nicht abgezogen werden
- Alle Grössen auch in SB-Verpackung

Cadenas en laiton avec système de fermeture ABUS-Plus 88

Très haute précision contre la manipulation

- Boîtier en laiton massif chromé
- Double verrouillage à billes
- Anse en acier cémenté spécial
- Cylindre ABUS-Plus à disques
- Retrait sécurisé de la clé: la clé ne peut pas être retirée lorsque le cadenas est ouvert
- Toutes les grandeurs également livrables sous emballage LS

88



Artikel Article	mm	mm	mm	Sicherheit Sécurité		Artikel Article	mm	mm	mm	Sicherheit Sécurité	
88/40	22.5	7.0	40.0	8	6	88/50	26.0	9.5	50.0	7	6

Änderungen vorbehalten / Modifications réservées

Messing-Vorhängeschloss Marine 70

100 % rostfreie Sicherheit

- Körper gekapselt, mit spezieller Schutzkappe und Drainage-Kanälen
- Schlagzähe Kunststoffummantelung
- Bügel mit Kunststoffmantel
- Parazentrisches Schlüsselprofil
- Farbe: Schwarz
- Alle Grössen auch in SB-Verpackung

Cadenas en laiton Marine 70

Sécurité à 100 % anti-rouille

- Boîtier encapsulé avec capuchon de protection spéciale et canaux de drainage
- Enrobé de mat. plastique résistante aux coups
- Anse avec gaine de mat. plastique
- Clé à profil paracentrique
- Couleur: noir
- Toutes les grandeurs également livrables sous emballage LS

70



70IB

- Wie 70, jedoch mit Edelstahlbügel (Aqua Safe)
- Farbe: Blau

70IB

- Comme 70, mais avec anse en acier inoxydable (Aqua Safe)
- Couleur: bleu

70IB



Artikel Article	mm	mm	mm	Sicherheit Sécurité		Artikel Article	mm	mm	mm	Sicherheit Sécurité	
70/45	24.5	8.0	53.0	5	6	70IB/45	24.5	8.0	53.0	5	6

Änderungen vorbehalten / Modifications réservées



Messing-Vorhängeschloss N° 5

Besonders preisgünstig

- Massiver Messingkörper
- Gehärteter Stahlbügel
- Automatische Verriegelung
- Alle Grössen auch in SB-Verpackung

Cadenas en laiton N° 5

Particulièrement bon marché

- Corpo in ottone massiccio
- Arco d'acciaio cementato
- Bloccaggio automatico
- Toutes les grandeurs également livrables sous emballage LS

5/40



Artikel Article	mm	mm	mm	Sicherheit Sécurité		Artikel Article	mm	mm	mm	Sicherheit Sécurité	
5/20	13.0	3.5	20.0	3	12	5/40	24.0	6.3	39.0	5	12
5/30	16.5	5.2	29.5	3	12	5/50	30.0	8.0	49.0	5	6

Änderungen vorbehalten / Modifications réservées

Vorhängeschlösser Cadenas

Vorhängeschlösser aus Aluminium

Leicht und farbenfroh

Cadenas en aluminium

Légers et colorés

Aluminium-Vorhängeschloss myLock T 65 AL/40

Mit Filzstift beschreibbar

- Präzisions-Stiftzylinder
- Farben: Rot, Gelb, Lila, Schwarz, Weiss

Cadenas en aluminium myLock T 65 AL/40

Supporte des inscriptions au stylo feutre

- Cylindre de précision à goupilles
- Couleurs: rouge, jaune, lilas, noir, blanc

T 65 AL/40



Ideal als Werbegeschenk!

T 65 AL lässt sich gut personalisieren und mit einem Werbedruck versehen.

Idéal comme cadeau publicitaire!

T 65 AL facile à personnaliser et à munir d'une impression publicitaire.



Artikel Article	mm	mm	mm	Sicherheit Sécurité	mm	Artikel Article	mm	mm	mm	Sicherheit Sécurité	mm
T 65 AL/40 SB	23.0	6.5	43.0	5	6	T 65 AL/40 SB	23.0	6.5	43.0	5	6

Änderungen vorbehalten / Modifications réservées

Aluminium-Vorhängeschloss mySport T 65 AL

Mit 7 Sportmotiven zur Wahl

- Hochwertig bedruckte Kunststoffummantelung
- Bügel mit NANO PROTECT™ Beschichtung
- Präzisions-Stiftzylinder
- 7 Sportmotive: Fussball, Tennis, Basketball, Handball, Eishockey, Golf und Schwimmen
- Grösse 30 mit folgenden Motiven: Fussball, Tennis; Grösse 40 mit folgenden Motiven: Fussball, Tennis, Basketball, Handball, Eishockey, Golf, Schwimmen
- Alle Schlösser auch in SB-Verpackung

Cadenas en aluminium mySport T 65 AL

Avec 7 motifs sportifs à choix

- Gaine en mat. plastique imprimée de qualité supérieure
- Anse avec revêtement NANO PROTECT™
- Cylindre de précision à goupilles
- 7 motifs sport: football, tennis, basketball, handball, hockey sur glace, golf et natation
- Grandeur 30 avec les motifs suivants: football, tennis; grandeur 40 avec les motifs suivants: football, tennis, basketball, handball, hockey sur glace, golf, natation
- Tous les cadenas livrables aussi sous emballage LS

T 65 AL



Artikel Article	mm	mm	mm	Sicherheit Sécurité	mm	Artikel Article	mm	mm	mm	Sicherheit Sécurité	mm
T 65 AL/30	24.0	5.0	33.0	4	12	T 65 AL/40	23.0	6.5	43.0	5	12

Änderungen vorbehalten / Modifications réservées

Highlights der Aluminium-Schlösser:

- Körper aus Aluminium, farbig eloxiert oder mit Kunststoffmantel
- Doppelte Verriegelung
- Bügel gehärtet
- Stabil und trotzdem sehr leicht
- Alle Schlösser immer mit je zwei Schlüsseln

Atouts des cadenas en aluminium:

- Boîtier en aluminium anodisé de couleurs ou gainé de mat. plastique
- Double verrouillage
- Anse cémentée
- Solide et néanmoins très léger
- Les cadenas sont livrés avec 2 clés chacun

Vorhängeschlösser-Varianten:

- SB: In Verpackung für SB-Verkauf
- HB: Mit hohem Bügel
- IB: Mit Edelstahl-Bügel
- PP: Mit Passepartout

Variantes de cadenas:

- SB: Emballé pour la vente en LS
- HB: Avec anse haute
- IB: Avec anse en acier inoxydable
- PP: Avec passepartout



Presented by Rieffel

Highlights der Titalium™-Schlösser:

- Körper aus Titalium™ Spezialaluminium
- Doppelte Verriegelung
- Hohe Sicherheit bei geringem Gewicht
- Verchromte Zylinderkerne
- Spezialstahlbügel mit NANO PROTECT™-Beschichtung

Atouts des cadenas Titalium™

- Boîtier en aluminium spécial Titalium™
- Double verrouillage
- Haute sécurité pour un poids faible
- Rotor du cylindre chromé
- Anse en acier spécial avec revêtement NANO PROTECT™

Vorhängeschlösser aus Titalium™

Die neue Leichtigkeit im Sicherheitsbereich

Cadenas en Titalium™

La nouvelle légèreté dans le domaine de la sécurité

Titalium™-Vorhängeschloss 64 TI

Die Universal-Serie in Titalium™

- Präzisionszylinder mit paracentrischem Sicherheitsprofil
- Grössen 30, 40 und 50 auch mit hohem Bügel (HB); Grössen 20, 30, 40 auch in Twin-Verpackung (Twins); Grösse 40 auch in 4-fach Verpackung (Quad)

Cadenas Titalium™ 64 TI

La série universelle en Titalium™

- Cylindre de précision avec profil de sécurité paracentrique
- Grandeurs 30, 40 et 50 également avec anse haute (HB); grandeurs 20, 30, 40 également en emballage Twin (Twins); grandeur 40 également en emballage quadruple (Quad)

64 TI



Artikel Article				Sicherheit Sécurité		Artikel Article				Sicherheit Sécurité	
	mm	mm	mm				mm	mm	mm		
64 TI/20	11.5	3.5	20.0	3	12	64 TI/40	23.0	6.5	40.0	5	12
64 TI/25	13.5	4.0	25.0	3	12	64 TI/50	29.0	8.0	50.0	6	6
64 TI/30	17.0	5.0	30.0	4	12	64 TI/60	34.0	9.0	60.0	6	6

Änderungen vorbehalten / Modifications réservées

Vorhängeschlösser für hohe Sicherheitsansprüche

Höchster Schutz – auch gegen intelligente Öffnungsmethoden

Cadenas pour des exigences de sécurité élevées

La plus haute protection. même contre des méthodes d'ouverture intelligentes

Spezialstahl-Vorhängeschloss Granit™ 37

Das High-Security-Schloss

- Körper und Bügel aus gehärtetem Spezialstahl
- Besonders stabile Verriegelungstechnik durch Stahlkugeln
- Black Granit™ Beschichtung
- ABUS-Plus Scheibenzylinder
- Zylinder und Ersatzschlüssel werden nach Code-Karte gefertigt
- Gleichschliessend lieferbar

Cadenas Granit™ en acier spécial 37

Le cadenas de haute sécurité

- Boîtier et anse en acier trempé spécial
- Technique de verrouillage particulièrement solide à l'aide de billes d'acier
- Revêtement Black Granit™
- Cylindre à disques ABUS-Plus
- Le cylindre et les clés de rechange sont fabriqués selon une carte de code
- Livrables livrables en même fermeture

37/55



Der Abus Global Protection Standard®

Abgestufte Sicherheit von 1 bis 10 – je höher, desto sicherer.

ABUS Global Protection Standard®

Sécurité graduée de 1 à 10: plus le nombre est élevé, plus la sécurité est grande.

Artikel Article				Sicherheit Sécurité		Artikel Article				Sicherheit Sécurité	
	mm	mm	mm				mm	mm	mm		
37/55 SB	26.5	11.0	63.0	10	2	37/60	16.0	11.0	65.0	10	1
37/55HB50	50.0	11.0	63.0	10	2						

Änderungen vorbehalten / Modifications réservées

**Edelstahl-Vorhängeschloss
Diskus®
24**

Der Klassiker Made in Germany

- 360° geschützt dank original Diskus®-Design
- Edelstahl – innen und aussen
- Bügel aus gehärtetem Stahl
- Präzisions-Stiftzylinder
- Zusätzlicher Sögeschutz
- Bester Aufbruchschutz durch Diskus®-Schweisstechnologie

**Cadenas en acier inoxydable
Diskus®
24**

Le classique Made in Germany

- Protection à 360° grâce au design Diskus® original
- Acier inoxydable – à l'intérieur et à l'extérieur
- Anse en acier trempé
- Cylindre de précision à goupilles
- Protection anti-sciage
- Technologie de soudage Diskus®-la meilleure protection contre les effractions



Artikel Article				Sicherheit Sécurité	
	mm	mm	mm		
24/70	17.0	10.0	70.0	8	6

Änderungen vorbehalten Modifications réservées

**Edelstahl-Vorhängeschloss
Diskus® Inox
24 IB**

100 % rostfreie Sicherheit

Wie Diskus® 24, jedoch:

- Gehäuse, Innenwerk und Bügel komplett aus Edelstahl
- Zylinder zusätzlich vernickelt
- Zylinderverdeck für maximalen Schutz gegen Schmutz und Spritzwasser

**Cadenas en acier inoxydable
Diskus® Inox
24 IB**

Sécurité à 100 % antirouille

Comme Diskus® 24, mais en outre

- Boîtier, intérieur et anse entièrement en acier inoxydable
- Cylindre nickelé
- Masquage du cylindre pour une protection maximale contre la saleté et les projections d'eau



24WY

- Mit Sicherungskarte: Bestellung von Nachschlüsseln und Schlössern nur mit Sicherungskarte

24WY

- Avec carte de code: commandes de clés et de cadenas seulement avec carte de code

Artikel Article				Sicherheit Sécurité		Artikel Article				Sicherheit Sécurité	
	mm	mm	mm				mm	mm	mm		
24 IB/50	8.0	6.5	50.0	7	6	24 IB/70	17.0	10.0	70.0	8	6
24 IB/60	13.0	8.0	60.0	7	6						

Änderungen vorbehalten Modifications réservées

**Vorhängeschlösser-
Varianten:**

- SB: In Verpackung für SB-Verkauf
- IB: Mit Edelstahl (Inox)-Bügel
- HB: Mit hohem Bügel

Variantes de cadenas:

- SB: Emballé pour la vente en LS
- IB: Avec anse en acier surfin (Inox)
- HB: Avec anse haute

Zahlen-Vorhängeschlösser

Der Schlüssel ist in Ihrem Kopf!

Cadenas à combinaison

La clé est dans votre mémoire!



180 IB

Für jedes Wetter gerüstet und mit geschütztem Zahlenmechanismus im Boden

Équipé contre les intempéries et avec mécanisme à combinaison dans le fond

Zahlen-Vorhängeschloss Nautilus 180 IB

Das Allwetterschloss

- Körper aus geschmiedetem Messing
- Innenteile aus rostfreiem Material
- Bügel aus Edelstahl
- Präzisions-Schliesswerk mit zusätzlichem Schutz gegen Manipulation
- 4-stelliger, individuell einstellbarer Code

Cadenas à combinaison Nautilus 180 IB

Cadenas pour tous les temps

- Boîtier en laiton forgé
- Parties intérieures en matériaux inoxydables
- Anse en acier inoxydable
- Mécanisme de fermeture de précision avec protection supplémentaire contre la manipulation
- Code personnalisable à 4 chiffres

180 IB



Artikel Article	mm	mm	mm	Sicherheit Sécurité		Artikel Article	mm	mm	mm	Sicherheit Sécurité	
180 IB/50 SB	25.0	8.0	53.0	5	6	180 IB/50 HB63 SB	63.0	8.0	53.0	5	6

Änderungen vorbehalten / Modifications réservées

Zahlen-Vorhängeschloss 160

Exklusiv hochglanz-verchromt

- Bügel aus gehärtetem Stahl
- Körper und Bügel in exklusiver Hochglanz-Verchromung
- Doppelte Verriegelung
- Individuell einstellbarer Code: 3-stellig bei 160/40, 4-stellig bei 160/50

Cadenas à combinaison 160

Chromé brillant exclusif

- Anse en acier trempé
- Boîtier et anse chromés brillant exclusif
- Double verrouillage
- Code personnalisable: 3 chiffres sur 160/40, 4 chiffres sur 160/50

160



Artikel Article	mm	mm	mm	Sicherheit Sécurité		Artikel Article	mm	mm	mm	Sicherheit Sécurité	
160/40 SB	22.0	6.0	42.0	5	6	160/50 HB50 SB	50.0	7.5	50.0	6	6
160/50 SB	26.0	7.5	50.0	6	6						

Änderungen vorbehalten / Modifications réservées

Reisegepäckschloss Aluminium 145

Klein, leicht, schick

- Körper aus massivem Aluminium mit anodisierter Beschichtung
- Gefederter Bügel für besseres Einstellen der Zahlenkombination
- Individuell einstellbarer Zahlencode: 3-stellig bei 145/20 und 145/30, 4-stellig bei 145/40
- Farben: Rot, Orange, Gelb, Grün, Blau, Lila, Titan, Braun, Silber

Cadenas pour bagages Aluminium 145

Petit, léger, élégant

- Boîtier en aluminium massif anodisé
- Anse à ressort pour faciliter la configuration de la combinaison
- Combinaison personnalisable: 3 chiffres sur 145/20 et 145/30, 4 chiffres sur 145/40
- Couleurs: rouge, orange, jaune, vert, bleu, lilas, titane, brun, argenté

145



Artikel Article	mm	mm	mm	Sicherheit Sécurité		Artikel Article	mm	mm	mm	Sicherheit Sécurité	
145/20	22.0	3.0	22.5	3	6	145/40	26.0	6.0	41.5	4	6
145/30	26.0	5.0	31.5	3	6						

Änderungen vorbehalten / Modifications réservées



145

Neun schöne Farben
Neuf belles couleurs

Vorhängeschlösser- Varianten:

SB: In Verpackung für SB-Verkauf

Twins: 2 Stück gleichschliessend

Variantes de cadenas:

SB: Emballé pour la vente en LS

Twins: 2 cadenas à cylindres identique

Reisegepäckschloss mit Stahlbügel 155

Zur Absicherung von Taschen, Koffern, Kassetten, Spinden etc.

- Bügel aus Stahl
- Individuell einstellbarer Zahlencode: 3-stellig bei 155/20 und 155/30, 4-stellig bei 155/40
- Farben: Silber, Weiss, Schwarz

Cadenas pour bagages avec anse en acier 155

Pour sécuriser les sacs, valises, cassettes, armoires de vestiaires etc.

- Anse en acier
- Combinaison personnalisable: 3 chiffres sur 155/20 et 155/30, 4 chiffres sur 155/40
- Couleurs: argenté, blanc, noir

155



Artikel Article	mm	mm	mm	Sicherheit Sécurité	mm	Artikel Article	mm	mm	mm	Sicherheit Sécurité	mm
155/20 SB	19.5	3.0	20.0	3	6	155/40 SB	26.0	6.5	44.0	4	6
155/30 SB	19.5	5.0	34.0	3	6						

Änderungen vorbehalten / Modifications réservées

Zahlen-Vorhängeschloss aus Messing 165

- Körper aus Messing, Bügel aus Stahl
- Gefederter Bügel für besseres Einstellen der Zahlenkombination
- Individuell einstellbarer Zahlencode: 3-stellig bei 165/20 und 165/30, 4-stellig bei 165/40
- Grösse 165/20 auch als Twins in SB-Verpackung

Cadenas à combinaison en laiton 165

- Boîtier en laiton, anse en acier
- Anse à ressort pour faciliter la configuration de la combinaison
- Combinaison personnalisable: 3 chiffres sur 165/20 et 165/30, 4 chiffres sur 165/40
- Grandeur 165/20 également disponible comme Twins sous emballage LS

165



Artikel Article	mm	mm	mm	Sicherheit Sécurité	mm	Artikel Article	mm	mm	mm	Sicherheit Sécurité	mm
165/20	22.0	3.0	23.0	3	6	165/40	27.0	6.0	42.0	4	6
165/30	25.0	5.0	32.0	3	6						

Änderungen vorbehalten / Modifications réservées

Aluminium-Vorhängeschloss N° 22

- Massiver Aluminiumkörper
- Bügel aus Stahl
- 3-stelliger Zahlencode

Cadenas en aluminium N° 22

- Boîtier en aluminium massif
- Anse en acier
- Combinaison personnalisable à 3 chiffres

22/30



Artikel Article	mm	mm	mm	Sicherheit Sécurité	mm	Artikel Article	mm	mm	mm	Sicherheit Sécurité	mm
22/20 BLAU SB	21.0	3.0	21.0	3	12	22/30 BLAU SB	27.5	5.1	30.0	3	12
22/20 GRÜN SB	21.0	3.0	21.0	3	12	22/30 GRÜN SB	27.5	5.1	30.0	3	12
22/20 ROT SB	21.0	3.0	21.0	3	12	22/30 ROT SB	27.5	5.1	30.0	3	12

Änderungen vorbehalten / Modifications réservées

Aluminium-Vorhängeschloss N° 44

- Massiver Messingkörper
- Bügel aus Stahl
- 3-stelliger Zahlencode bei 44/20 und 44/30
- 4-stelliger Zahlencode bei 44/40
- Alle Grössen auch in SB-Verpackung

Cadenas à combinaison en laiton N° 44

- Boîtier en laiton
- Anse en acier
- Combinaison à 3 chiffres sur 44/20 et 44/30
- Combinaison à 4 chiffres sur 44/40
- Toutes les grandeurs également livrables sous emballage LS

44/30



Artikel Article	mm	mm	mm	Sicherheit Sécurité	mm	Artikel Article	mm	mm	mm	Sicherheit Sécurité	mm
44/20 SB	21.0	3.0	21.0	3	12	44/40	40.0	5.7	29.0	4	12
44/30	28.5	5.1	28.0	3	12						

Änderungen vorbehalten / Modifications réservées



Presented by Rieffel



Die Rieffel Sicherheitsstufen
Abgestufte Sicherheit von 1 bis 10 – je höher, desto sicherer

Les classes de Sécurité Rieffel

Sécurité graduée de 1 à 10: plus le nombre est élevé, plus la sécurité est grande



Presented by Rieffel

TSA-Schlösser: Sinnvoll bei Reisen in die U.S.A.

Die Transportation Security Administration (TSA) der USA verfügt über Generalschlüssel, mit denen „TSA-Schlösser“ geöffnet werden können. Bei den Schlössern 147/TSA und 148/TSA können Sie an einem Indikator sehen, ob dies geschehen ist (roter Ring wird sichtbar). Zum Zurücksetzen des Indicators wird einfach der Bügel um 360° gedreht.

Cadenas TSA: judicieux pour les voyages aux U.S.A.

La Transportation Security Administration (TSA) des Etats-Unis dispose de passe-partout permettant d'ouvrir les «cadenas TSA». Sur les cadenas 147/TSA et 148/TSA, un indicateur (bague rouge) signale si le cadenas a été ouvert. Pour remettre l'indicateur à zéro, tourner l'anse de 360°.

Reisegepäckschloss 147 TSA

Zur Gepäcksicherung bei Reisen in die USA

- Öffnen und Schliessen der gesicherten Gepäckstücke durch US-Sicherheitsbehörden ohne Beschädigung des Schlosses
- Bügel aus Stahl
- Individuell einstellbarer, 3-stelliger Zahlencode
- Farbe: Schwarz

Cadenas pour bagages 147 TSA

Sécurité des bagages lors de voyages aux USA

- Ouverture et fermeture, par les autorités des USA chargées de la sécurité, des bagages fermés à clé, sans endommager le cadenas
- Anse en acier
- Code personnalisable, combinaison à 3 chiffres
- Couleur: noir

147 TSA/
30B



148 TSA

- Wie 147 TSA, statt des Stahlbügels jedoch ein flexibles Stahlkabel sowie ein beschriftbares Namensschild auf der Rückseite

148 TSA

- Comme 147 TSA, mais avec un câble d'acier flexible au lieu de l'anse et une plaque nom sur le dos

148 TSA/30B



Artikel Article				Sicherheit Sécurité		Artikel Article				Sicherheit Sécurité	
147 TSA/30 SB	20.0	3.0	33.0	2	12	148 TSA/30 SB	37.0	2.0	30.0	2	6

Änderungen vorbehalten Modifications réservées



Reisegepäckschloss RG 256

- Öffnen und Schliessen der gesicherten Gepäckstücke durch US-Sicherheitsbehörden ohne Beschädigung des Schlosses
- Bügel aus Stahl
- Individuell einstellbarer, 3-stelliger Zahlencode

Cadenas pour bagages RG 256

- Ouverture et fermeture par les autorités des USA chargées de la sécurité, des bagages fermées, sans endommager le cadenas
- Anse en acier
- Code personnalisable, combinaison à 3 chiffres

RG 256



Aluminium-Vorhängeschloss RG 257

- Massiver Messingkörper
- Gehärteter Stahlbügel
- 3-stelliger Zahlencode

Lucchetto in alluminio RG 257

- Corpo in ottone massiccio
- Arco d'acciaio cementato
- Codice a tre cifre

RG 257



Artikel Article				Sicherheit Sécurité		Artikel Article				Sicherheit Sécurité	
RG256 Rosa rose	17.0	3.5	35.0	2	12	RG257 Silber argent	12.0	3.5	35.0	2	12
RG256 Blau bleu	17.0	3.5	35.0	2	12	RG257 Schwarz noir	12.0	3.5	35.0	2	12

Änderungen vorbehalten Modifications réservées

Überfallen und Riegel

Kompakt und sicher

Porte-cadenas et verrous

Compacts et sûrs

Überfalle 100

- Korrosionsgeschützt
- Ab Grösse 80 gehärtete Stahl-Öse
- Verdeckte Schrauben
- Gelenkstifte gegen Heraustreiben geschützt
- DG = Doppelgelenk

Morailon 100

- Traité contre la corrosion
- Céillet en acier cémenté à partir de la grandeur 80
- Vis de fixation cachées
- Axes de l'articulation protégés contre l'arrachage
- DG = double charnière



100

100 DG

Artikel Article				Sicherheit Sécurité		Artikel Article				Sicherheit Sécurité	
100/60 SB	60.0	20.0	7.0	4	6	100DG/80 SB	125.0	27.0	9.0	4	6
100/80 SB	80.0	27.0	9.0	4	6	100 DG/ 100 SB	160.0	35.0	10.0	4	6

Änderungen vorbehalten Modifications réservées



100

Gleich komplett mit Schloss und Schlüssel: 100/100 ist mit passendem Vorhängeschloss in SB-Verpackung lieferbar
Complet avec cadenas et clés: 100/100 est livrable avec un cadenas adapté sous emballage LS

Gelenk-Überfalle für Ecklösungen 110

Die stabile Lösung

- Stabile Stahlkonstruktion
- Gehärtete Stahl-Öse
- Verdeckte Schrauben
- Gelenkstifte gegen Heraustreiben geschützt
- Grösse 110/155 mit 2 Gelenken, 110/195 mit 3 Gelenken, 110/230 mit 4 Gelenken

Morailon articulé pour solutions d'angle 110

La solution solide

- Construction robuste en acier
- Céillet en acier cémenté
- Vis de fixation cachées
- Axes de l'articulation protégés contre l'arrachage
- Grandeurs 110/155 avec 2 articulations, 110/195 avec 3 articulations, 110/230 avec 4 articulations



110

Artikel Article				Sicherheit Sécurité		Artikel Article				Sicherheit Sécurité	
110/155 SB	155.0	45.0	12.2	8	3	110/230 SB	230.0	45.0	12.2	8	3
110/195 SB	195.0	45.0	12.2	8	3						

Änderungen vorbehalten Modifications réservées

Überfalle 200

Die Standard-Überfalle

- Korrosionsgeschützt
- Gehärtete Stahl-Öse
- Verdeckte Schrauben

Morailon 200

Le morailon standard

- Traité contre la corrosion
- Céillet en acier cémenté
- Vis de fixation cachées



200

Artikel Article				Sicherheit Sécurité		Artikel Article				Sicherheit Sécurité	
200/75 SB	75	29	9.0	2	6	200/135 SB	135	47	13.4	2	6
200/95 SB	95	39	13.4	2	6	200/155 SB	155	47	13.4	2	6
200/115 SB	115	47	13.4	2	6						

Änderungen vorbehalten Modifications réservées



200

in SB-Verpackung
Sous emballage LS



300/100

Gleich komplett mit Schloss und Schlüssel! 300/100 ist mit passendem Vorhängeschloss in SB-Verpackung lieferbar
Complet avec cadenas et clés!
300/100 livrable avec cadenas adapté sous emballage LS

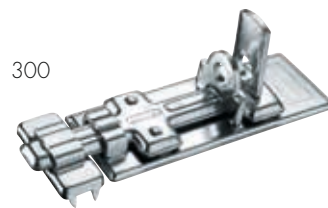
Schieberiegel 300

- Korrosionsgeschützt durch Zink-Chromatierung
- Gehärteter Riegel
- Verdeckte Schrauben

Targette 300

- Protégée contre la corrosion par zingage-chromatage
- Targette cimentée
- Vis de fixation cachées

300



Artikel Article				Sicherheit Sécurité		Artikel Article				Sicherheit Sécurité	
300/100 SB	100.0	39.0	9.3	6	6	300/140 SB	140.0	54.0	12.8	6	3
300/120 SB	120.0	46.0	10.5	6	13						

Änderungen vorbehalten Modifications réservées

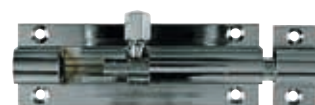
Schieberiegel Messing 96

- Messing massiv, verchromt

Targette en laiton 96

- Laiton massif chromé

96



Artikel Article			Sicherheit Sécurité		Artikel Article			Sicherheit Sécurité	
96/50 SB	50.0	26.0	1	6	96/75 SB	75.0	26.0	1	6
96/65 SB	65.0	26.0	1	6					

Änderungen vorbehalten Modifications réservées

Schieberiegel für Innentüren SR 30

Stabil und schön zugleich

- Schmale Bauweise
- Einrastende Kunststoffhauben
- Einfache Montage, verdeckte Schrauben
- Farben: Weiss, Braun

Targette pour portes intérieures SR 30

Solide et esthétique

- Construction compacte
- Couvertures en mat. plastique à enclenchement automatique
- Montage simple, vis cachées
- Couleurs: blanc, brun

SR 30W



Artikel Article	Farbe Couleur	Sicherheit Sécurité		Artikel Article	Farbe Couleur	Sicherheit Sécurité	
SR 30W SB	Weiss blanc	3	3	SR 30B SB	Braun brun	3	3

Änderungen vorbehalten Modifications réservées

Stossriegel mit Zahlenschloss RS 3120

- Öffnen und Schliessen mit Zahlen-code
- 4-stelliger, individuell einstellbarer Code
- Kein zusätzliches Schloss mehr notwendig
- Massive Ausführung

Targette avec serrure à combinaison RS 3120

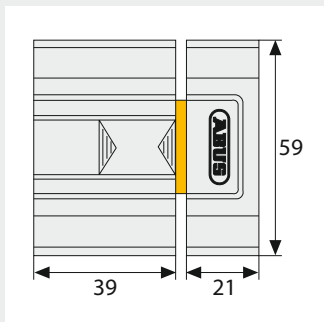
- Ouverture et fermeture à combinaison
- Code individualisable à 4 chiffres
- Plus aucun cadenas n'est nécessaire
- Exécution massive

RS 3120



Artikel Article			Sicherheit Sécurité	
RS 3120	113.0	50.0	3	12

Änderungen vorbehalten Modifications réservées



SR 30B SB

Panzerriegel und Zusatzschlösser

Schutz vor ungebetenen Gästen

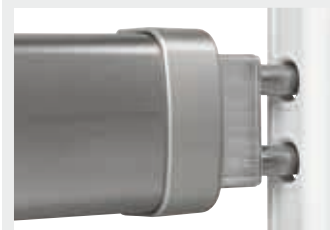
Verrous de sureté avec cadenas supplémentaires

Protection contre des visiteurs indésirables

Presented by Rieffel



VdS-anerkannt
Approuvé par le VdS



PWA 2700

Wandverankerung zu
PR2600/2700/2800
Ancrage mural pour
PR2600/2700/2800



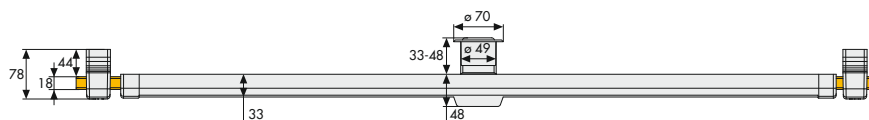
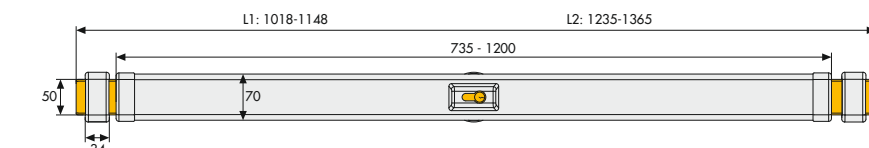
PA 1018

Durchgangsverschraubung für nach
ausssen öffnende Türen (Zubehör)
Vissage traversant pour portes
ouvrant vers l'extérieur (accessoire)



ASP 17

Montageplatte für poröse Unter-
gründe
Plaque de montage sur des murs
poreux



Panzerriegel für Eingangstüren PR 2800

Elegant, massiv und hoch sicher

- VdS-anerkannt, DIN geprüft in Verbindung mit einem VdS-A Zylinder
- Schliessrichtung für DIN R und DIN L umstellbar
- Integrierter Ziehschutz für Türzylinder
- Erhebliche Geräuschminimierung durch spezielle Antriebskomponenten
- Gehärtete Riegel greifen fest in die mit dem Mauerwerk verankerten Schliesskästen ein
- Sichert die Tür über die gesamte Breite

Verrou de sureté pour portes d'entrée PR 2800

Élégant, massif et haute sécurité

- Agréé par le VdS, essais selon DIN en relation avec cylindre VdS-A
- Sens de la fermeture réversible
- Protection anti-extraction pour cylindre de porte
- Sensible réduction du bruit grâce aux éléments mécaniques spéciaux
- Des verrous trempés s'insèrent fermement dans les gâches ancrées dans la maçonnerie
- Sécurise la porte dans toute sa largeur

PR 2800

Artikel Article	Farbe Couleur	Türbreite mm Largeur de la porte mm	Sicherheit Sécurité	
PR2800 S L1	Silber <i>argenté</i>	735-980	10	1
PR2800 S L2	Silber <i>argenté</i>	980-1200	10	1
PR2800 W L1	Weiss <i>blanc</i>	735-980	10	1
PR2800 W L2	Weiss <i>blanc</i>	980-1200	10	1
PR2800 B L1	Braun <i>brun</i>	735-980	10	1
PR2800 B L2	Braun <i>brun</i>	980-1200	10	1

Änderungen vorbehalten *Modifications réservées*

Türblattdicke Épaisseur de Porte	Zylinder Cylindre	Distanzscheiben 10 mm Pièce de distance 10 mm	Schrauben Visse
33-48	30/60	–	Beiliegend <i>clôturé</i>
49-58	30/70	1	Beiliegend <i>clôturé</i>
59-68	30/80	2	Beiliegend <i>clôturé</i>
69-78	30/90	3	M6 x 60
79-88	30/100	4	M6 x 60
89-98	30/110	5	M6 x 70
99-108	30/120	6	M6 x 70

Änderungen vorbehalten *Modifications réservées*



EC550

Verlängerte und/oder geschützte Zylinder sind ab Lager lieferbar
Des cylindres prolongés ou protégés sont livrables du stock



VdS-*anerkannt*
Approuvé par le VdS

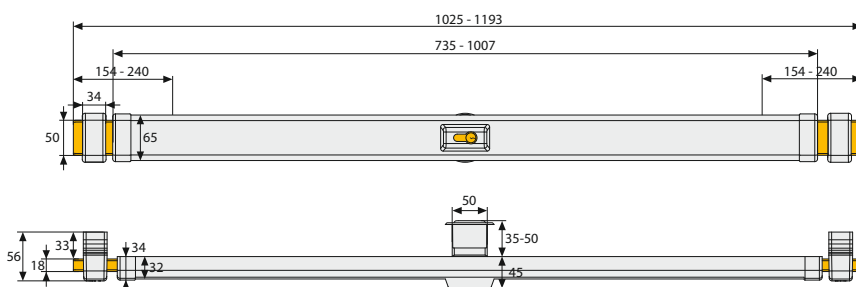


PSB 2700

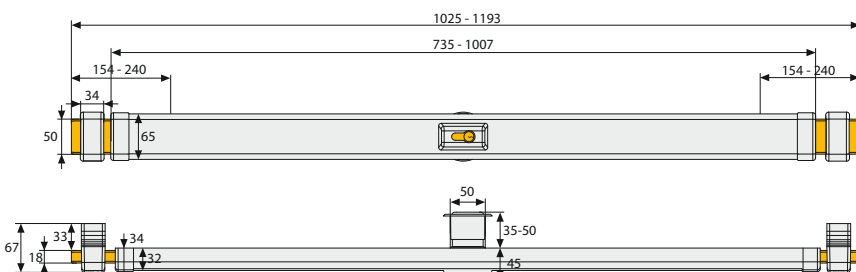
Sperrbügel zu PR 2600/2700/2800
Entrebâilleur pour PR 2600/2700/2800



PR 2600 B



PR 2700



Panzerriegel Slimline PR 2600

Im eleganten Slimline-Design

- Sichert die Tür über die gesamte Breite
- Beide Riegel greifen fest in die mit dem Mauerwerk verankerten Schliesskästen ein
- Für Türbreiten von 735 – 1030 mm
- Verlängerter Zylinder zur Anpassung an die Türstärke möglich bis 110 mm
- Schliessrichtung schnell und einfach änderbar (DIN-L/R)
- Austauschbarer Zylinder für die Integration in Schliessanlagen
- Anschläge einstellbar für 1- und 2-touriges Schliessen
- Erhebliche Geräuschminimierung durch Verwendung von hochwertigem technischem Kunststoff mit hervorragender Beständigkeit
- Zylinder EC550, Standardlänge 30/60
- Farben: Braun, Weiss
- Auch ohne Zylinder lieferbar

Verrou de sureté Slimline PR 2600

En design élégant Slimline

- Protège la porte sur toute la largeur
- Les deux pènes s'encastrent solidement dans les gâches ancrées dans la maçonnerie
- Pour portes de 735 – 1030 mm
- Prolongation de cylindre livrable pour adaptation à l'épaisseur de la porte jusqu'à 110 mm
- Changement rapide et facile du sens de fermeture (DIN-L/R)
- Le cylindre peut être remplacé pour s'intégrer au système de fermeture
- Butées ajustables pour fermeture à 1 ou 2 tours
- Diminution considérable du bruit grâce à l'utilisation de matière plastique technique de haute qualité présentant une résistance exceptionnelle
- Cylindre EC550, longueur standard 30/60
- Couleurs: brun, blanc
- Livrables également sans cylindre

PR 2700

wie PR 2600, und darüber hinaus:

- Ziehschutz
- Gehärtete Stahlriegel

PR 2700

comme PR 2600, en plus:

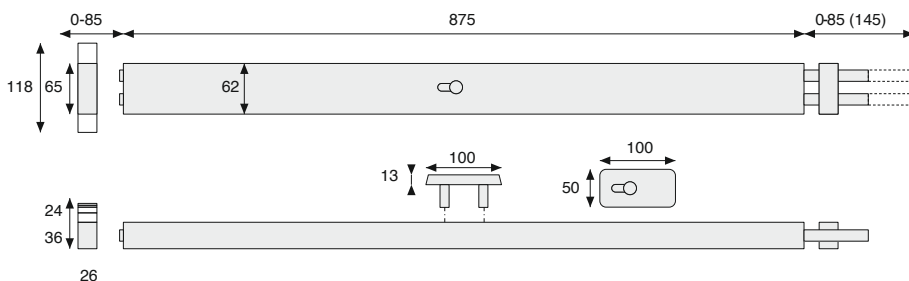
- Protection contre la traction
- Verrous en acier trempé

Artikel Article	Farbe Couleur	Türbreite mm Largeur de la porte mm	Sicherheit Sécurité	
PR 2600 B	Braun brun	735-1030	8	1
PR 2600 W	Weiss blanc	735-1030	8	1
PR 2700 B	Braun brun	735-1030	9	1
PR 2700 S	Silber argenté	735-1030	9	1
PR 2700 W	Weiss blanc	735-1030	9	1
PR 2700 W-Chr	Weiss/Chrom blanc/chrome	735-1030	9	1

Änderungen vorbehalten Modifications réservées

OZ: Auch ohne Zylinder (schliessanlagentauglich) lieferbar

OZ: également livrable sans cylindre (pour systèmes de fermeture)



Guarda – Querriegel für Türen GA-QR900

Der Feuerfeste

- VdS und FH geprüft
- Sperrrichtung rechts/links einfach umstellbar
- Kann ein- und zweifach gesperrt werden
- Kompletter Querriegel aus Metall (keine Kunststoffteile)
- Für Profilzylinder
- Integrierter Ziehschutz für Profilzylinder
- Mauerabdeckblech inklusive
- Patentierte Getriebeeinheit
- Standardfarben: Weiß, Braun
- Erforderliche Zylinderlänge bei 40 mm Türen: 55/30 (ausser/innen)

Guarda – Barre transversale pour portes

GA-QR900

Version réfractaire

- Testé VdS et FH
- Direction de verrouillage droite/ gauche facile à changer
- Peut être verrouillé à un et deux tours
- Barre transversale complète en métal (pas de pièces en plastique)
- Pour cylindres profile PZ
- Protection anti-extraction pour cylindre de porte
- Ancrage mural inclus
- Élément de transmission breveté
- couleurs standard: blanc, brun
- Longueur de cylindre pour portes de 40 mm: 55/30 (extérieur/intérieur)

GA-QR 900



VdS-anerkannt
Approuvé par le VdS



11051726



GA-QR900

Ausführung Braun
Exécution brun



GA-QR900

Aussenrosette
Rosette extérieur

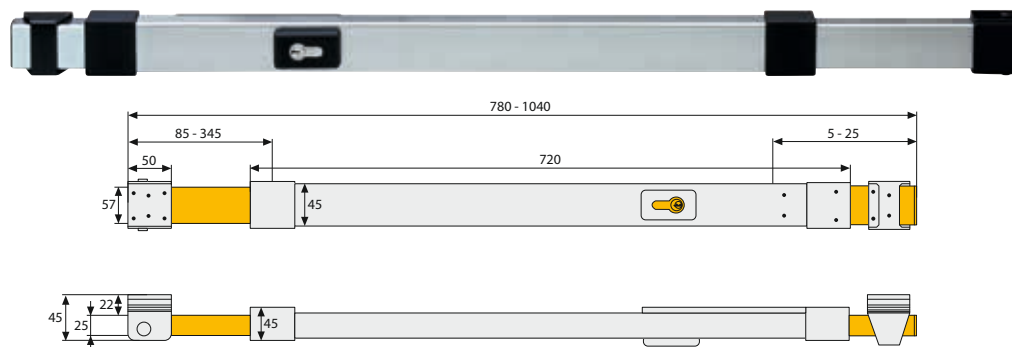


GA-QR900

Mauerabdeckung
Faîtage de mur

Artikel Article	Farbe Couleur	Türbreite mm Largeur de la porte mm	Sicherheit Sécurité	
GA-QR900 W/OZ	Weiss blanc	900-1000	8	1
GA-QR900 B/OZ	Braun brun	900-1000	8	1

Änderungen vorbehalten Modifications réservées



Panzerriegel für Keller-, Lager- und Nebentüren PR 1500

Hoher Schutz auch für breite Nebentüren

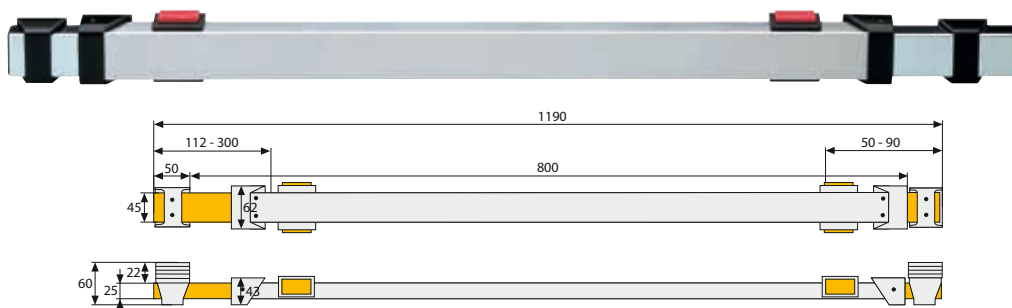
- Sichert die Tür über die gesamte Breite
- Für Türbreiten von 780 – 1440 mm (Standard: 780 – 1040 mm)
- Für rechts und links öffnende Türen
- Hohe Widerstandsfähigkeit durch Spezialriegel
- Von innen verschliessbar, NUR für nach innen öffnende Türen
- Standardversion mit Profil-Halb-zylinder Serie EC550
- Komplett als Einbausatz mit Zubehör und Montageanleitung
- Farbe: Silber

Verrou de sureté pour portes de cave, d'entrepôts et secondaires PR 1500

Pour sécuriser les portes annexes larges

- Protège la porte sur toute la largeur
- Pour portes de 780 à 1440 mm (standard: 780 à 1040 mm)
- Pour portes ouvrant à gauche ou à droite
- Verrous spéciaux à forte résistance
- A fermer de l'intérieur, pour portes ouvrant vers l'intérieur seulement
- Version standard avec demi-cylindre profilé série EC550
- Kit de montage complet avec accessoires et instructions
- Couleur: argenté

PR 1500



Doppelriegel für Nebenausgänge PR 1400

Hoher Schutz für Nebentüren

- Sichert die Tür über die gesamte Breite
- Ausschliesslich von innen zu betätigen
- Zwei Riegel: Schloss- und Bandseite
- Geeignet auch für den engen Nischenbereich
- Riegel verstellbar
- Für Türbreiten von 850 – 1000 mm
- Für nach innen öffnende Türen; mit Zubehör PA 1018 auch für nach aussen öffnende Türen einsetzbar
- Hohe Widerstandsfähigkeit durch Spezialriegel
- Farbe: Silber

Double verrou pour sorties secondaires PR 1400

Forte protection pour portes secondaires

- Protège la porte sur toute la largeur
- Ne s'actionne que par l'intérieur
- Deux verrous: côté serrure et côté fiches
- Convient aussi pour une niche étroite
- Verrous réglables
- Pour portes de 850 à 1000 mm de large
- Pour portes s'ouvrant vers l'intérieur; pour portes s'ouvrant vers l'extérieur, utiliser les accessoires PA 1018
- Verrous spéciaux à forte résistance
- Couleur: argenté

PR 1400



PA 1018

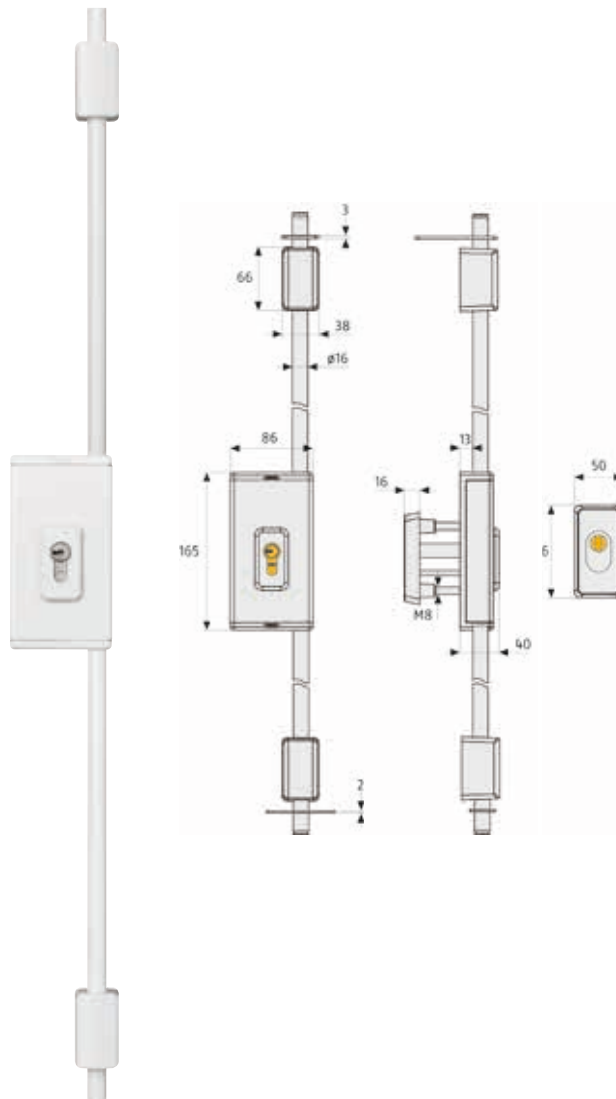
Durchgangsverschraubung für nach aussen öffnende Türen (Zubehör für PR 1400)

Vissage traversant pour portes s'ouvrant vers l'extérieur (accessoire pour PR 1400)

Artikel Article	Farbe Couleur	Türbreite mm Largeur de la porte mm	Sicherheit Sécurité	
PR 1500S	Silber <i>argenté</i>	780-1040	8	1
PR 1500S/V	Silber <i>argenté</i>	1040-1440	8	1
PR1400S	Silber <i>argenté</i>	850-1000	8	1

Änderungen vorbehalten *Modifications réservées*

Türsicherheit
Sécurité pour portes



**Türstangenschloss für
Altbautüren
TSS 550**

Sicherheit auf ganzer Höhe


- Sicherung der Tür über die gesamte Höhe
- VdS-anerkannt i.V.m. VdS-Klasse A oder höher anerkanntem Türzylinder
- Bedienung von aussen und innen mit Schlüssel
- Für Türhöhen bis 2.75 m (Standard) und Türblattstärken von 33 – 104 mm
- Bewährte Rohrriegeltechnik mit gehärteten Sägeschutz-Stopfen
- Inkl. stabiler Ziehschutzrosette und Riegelstangen
- Für rechts und links öffnende Türen (DIN)
- Farben: Weiss, Silber, Braun

**Serrure à tringles pour
portes anciennes
TSS 550**

Sécurité sur toute la hauteur

- Portes sécurisées sur toute la hauteur
- Approuvée par le VdS en relation avec les cylindres de porte VdS de classe A ou supérieure
- Manœuvrable depuis l'extérieur ou l'intérieur par une clé
- Pour portes jusqu'à 2.75 m de hauteur (standard) et 33 à 104 mm d'épaisseur
- Technique éprouvée des verrous tubulaires à tampons anti-sciage trempés
- Avec rosace anti-arrachage solide et barres de verrouillage
- Pour portes ouvrant à gauche ou à droite (DIN)
- Couleurs: blanc, argenté, brun

TSS 550

Artikel Article	Farbe Couleur	max. Türhöhe m Hauteur de porte max.	Sicherheit Sécurité	
TSS 550 W	Weiss <i>blanc</i>	2.75	10	1
TSS 550 S	Silber <i>argenté</i>	2.75	10	1
TSS 550 B	Braun <i>brun</i>	2.75	10	1

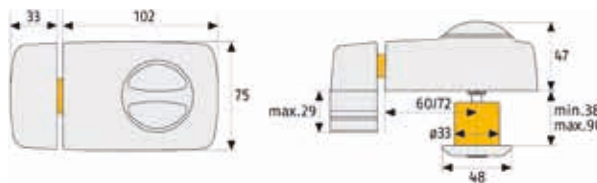
Änderungen vorbehalten / Modifications réservées

Highlights der Serie 7000:

- Massiver Schutz in schickem Design
- Schliessrichtung einstellbar
- Zwei Dornmasse einstellbar: 60 und 72 mm
- ABUS Global Protection Standard Klasse 10
- Druckwiderstand über 1 Tonne
- Wandverankerung mit Schwerlastdübel
- Massiver Riegel, zweitourig schliessend
- Gleichschliessend kombinierbar mit ABUS Vorhängeschlössern und Türzylindern
- Farben: Weiss, Braun

Atouts de la série 7000:

- Protection massive dans une esthétique élégante
- Sens de fermeture ajustable
- Deux distances au canon ajustables: 60 et 72 mm
- ABUS Global Protection Standard, classe 10
- Résistance mécanique supérieure à 1 tonne
- Ancrage mural par tampons pour charges lourdes
- Verrous massifs à deux tours
- Fermeture identique combinable avec cadenas et cylindres de portes ABUS
- Couleurs: blanc, brun



Tür-Zusatzschloss mit Außenzylinder 7010

- Bedienung von aussen mit Schlüssel, von innen mit Drehknopf
- Auch ohne Zylinder lieferbar

Serrure de porte supplémentaire, avec cylindre extérieur 7010

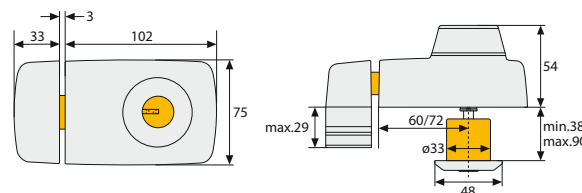
- Manœuvrable depuis l'extérieur par une clé, depuis l'intérieur par un bouton de porte tournant
- Livrables également sans cylindre

7010 A

- Türschloss mit Alarmfunktion
- Bei Aufhebelversuche ertönt ein 110 dBA lauter Alarmton

7010 A

- Verrou avec fonction d'alarme
- En cas d'effraction il sonne un alarme de 110 dBA



Tür-Zusatzschloss mit Innen- und Aussenzylinder 7025

- Mit Innen- und Aussenzylinder Serie EC550, inkl. 3 Schlüssel

Serrure de porte supplémentaire avec cylindres intérieur et extérieur 7025

- Avec cylindres intérieur et extérieur série EC550 et 3 clés

7025 A

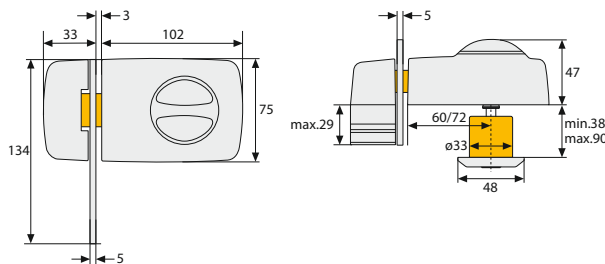
- Türschloss mit Alarmfunktion
- Bei Aufhebelversuche ertönt ein 110 dBA lauter Alarmton

7025 A

- Verrou avec fonction d'alarme
- En cas d'effraction il sonne un alarme de 110 dBA



Stabiler Sperrbügel für spaltbreite Öffnung bei 7030/7035
Entrebâilleur solide pour entrouvrir la porte pour 7030/7035



Tür-Zusatzschloss mit Sperrbügel und Aussenzylinder 7030

- Mit gehärtetem Sperrbügel für die spaltbreite Türöffnung
- Bedienung von aussen mit Schlüssel, von innen mit Drehknopf

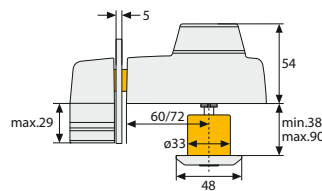
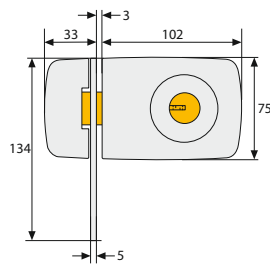
Serrure de porte supplémentaire avec entrebâilleur et cylindre extérieur 7030

- Avec entrebâilleur trempé pour entrouvrir la porte
- Manœuvrable depuis l'extérieur par une clé, depuis l'intérieur par un bouton de porte tournant

Artikel Article	Farbe Couleur	Zylinder Cylindre	Sicherheit Sécurité	
7010 B	Braun brun	aussen extérieur	9	1
7010 W	Weiss blanc	aussen extérieur	9	1
7025 B	Braun brun	innen/aussen intérieur/extérieur	9	1
7025 W	Weiss blanc	innen/aussen intérieur/extérieur	9	1
7030 B	Braun brun	aussen extérieur	10	1
7030 W	Weiss blanc	aussen extérieur	10	1

Änderungen vorbehalten Modifications réservées

Türsicherheit
Sécurité pour portes



Tür-Zusatzschloss mit Sperrbügel, Innen- und Aussenzylinder 7035

- Mit gehärtetem Sperrbügel für die spaltbreite Türöffnung
- Mit Innen- und Aussenzylinder Serie EC550, inkl. 3 Schlüssel

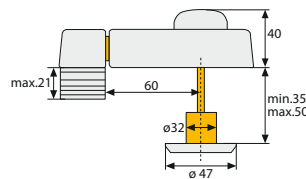
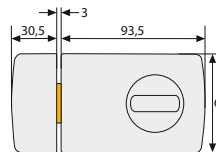
Serrure de porte supplémentaire avec entrebâilleur, cylindres intérieur et extérieur 7035

- Avec entrebâilleur trempé pour entrouvrir la porte
- Avec cylindres intérieur et extérieur série EC550 et 3 clés

Artikel Article	Farbe Couleur	Zylinder Cylindre	Sicherheit Sécurité	
7035 B	Braun <i>brun</i>	innen/aussen <i>intérieur/extérieur</i>	10	1
7035 W	Weiss <i>blanc</i>	innen/aussen <i>intérieur/extérieur</i>	10	1

Änderungen vorbehalten / Modifications réservées

Türsicherheit
Sécurité pour portes

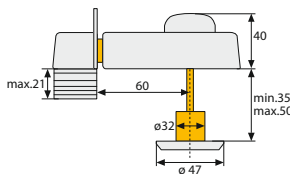
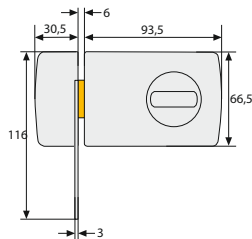


Tür-Zusatzschloss mit Aussenzylinder 2110

- Solide Befestigung
- Leichte und schnelle Montage
- Zweifach schliessend
- 5-Stift-Präzisionszylinder
- Innen mit Drehknopf
- Für Türstärken bis 50 mm
- In SB-Verpackung

Serrure de porte supplémentaire avec cylindre extérieur 2110

- Fixation solide
- Montage facile et rapide
- Fermeture à deux tours
- Cylindre de précision à 5 goupilles
- Intérieur avec bouton tournant
- Pour portes jusqu'à 50 mm d'épaisseur
- Sous emballage LS



2130
■ Wie 2110, jedoch mit Sperrbügel

2130
■ Comme 2110, mais avec entrebâilleur

2130

Artikel Article	Farbe Couleur	Zylinder Cylindre	Sicherheit Sécurité	
2110 W SB	Weiss <i>blanc</i>	aussen <i>extérieur</i>	5	2
2110 B SB	Braun <i>brun</i>	aussen <i>extérieur</i>	5	2
2130 W SB	Weiss <i>blanc</i>	aussen <i>extérieur</i>	6	2
2130 B SB	Braun <i>brun</i>	aussen <i>extérieur</i>	6	2

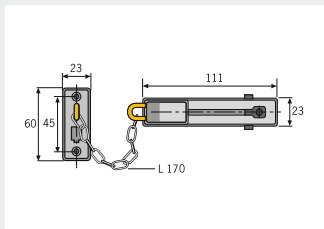
Änderungen vorbehalten / Modifications réservées

Türkettens

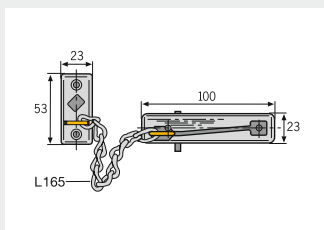
Die klassische Eingangskontrolle

Chaînes de portes

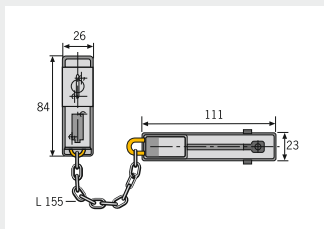
Le contrôle d'entrée classique



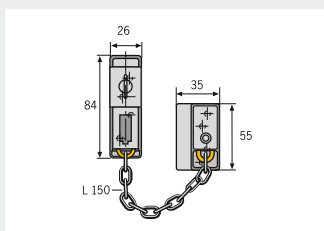
SK 66



SK 69



SK 78



SK 79

Türkette für Haus- und Wohnungstüren SK66/3566 N

- Gehärtete Stahlkette, vernickelt
- Federwiderstand als Kindersicherung
- Integrierte Kettenhalterung
- Farben: Weiss, Messing, Nickel (Silberfarben), Brüniert
- In SB-Verpackung

Chaîne pour portes de maisons et d'appartements SK66/3566 N

- Chaîne en acier trempé, nickelée
- Avec ressort comme sécurité enfants
- Support de chaîne intégré
- Couleurs: blanc, laiton, nickel (argenté), bruni
- Sous emballage LS



SK66/3566 N



SK 69

SK 69

- Wie SK 66, jedoch leichte Ausführung

SK 69

- Comme SK 66, mais exécution légère

Artikel Article	Kettenlänge mm Longueur de la chaîne mm	Farbe Couleur	Sicherheit Sécurité		Artikel Article	Kettenlänge mm Longueur de la chaîne mm	Farbe Couleur	Sicherheit Sécurité	
SK 66 W/SB	170	Weiss <i>blanc</i>	4	3	SK 66 B/SB	170	Brüniert <i>bruni</i>	4	3
3566 N/SB	170	Nickel <i>nickel</i>	4	3	SK 69 N/SB	165	Nickel <i>nickel</i>	2	3
SK 66 M/SB	170	Messing <i>laiton</i>	4	3	SK 69 M/SB	165	Messing <i>laiton</i>	2	3

Änderungen vorbehalten / Modifications réservées

Abschliessbare Türkette SK 78

- Gehärtete Spezialekette
- Federwiderstand als Kindersicherung
- Hochwertiger 4-Stift-Zylinder
- Bedienung von aussen bei spaltbreiter Öffnung mit Schlüssel, von innen zusätzlich mittels Schiene
- Farben: Weiss, Silber
- In Blisterverpackung

Chaîne de porte verrouillable SK 78

- Chaîne spéciale trempée
- Avec ressort comme sécurité enfants
- Cylindre de grande qualité à 4 goupilles
- Manœuvrable depuis l'extérieur à l'aide de la clé lorsque la porte est entrebâillée, depuis l'intérieur au moyen de la glissière
- Couleurs: blanc, argenté
- Sous blister



SK 78

Artikel Article	Kettenlänge mm Longueur de la chaîne mm	Farbe Couleur	Sicherheit Sécurité	
SK 78 W/SB	155	Weiss, Kette messingfarbig <i>blanc, chaîne couleur laiton</i>	6	3
SK 78 S/SB	155	Silber, Kette vernickelt <i>argenté, chaîne nickelée</i>	6	3

Änderungen vorbehalten / Modifications réservées

Abschliessbare Türkette SK 79

- Wie SK 78 und dank vertikaler Befestigung geeignet für Türen mit Glaseinsatz oder schmalen Metallprofilen

Chaîne de porte verrouillable SK 79

- Comme SK 78. Convient pour portes vitrées ou à cadre métallique très étroit grâce à sa fixation verticale



SK 79

Artikel Article	Kettenlänge mm Longueur de la chaîne mm	Farbe Couleur	Sicherheit Sécurité	
SK 79 W/SB	150	Weiss, Kette messingfarbig <i>blanc, chaîne couleur laiton</i>	6	3
SK 79 S/SB	150	Silber, Kette vernickelt <i>argenté, chaîne nickelée</i>	6	3

Änderungen vorbehalten / Modifications réservées

SB: In Verpackung für SB-Verkauf

SB: Emballé pour la vente en LS

Profilzylinder

Hier fängt die Sicherheit an

Cylindres profilés

La sécurité commence par ici

Tür-Doppelzylinder mit hohem Aufbohrschutz E 60

- 6-Stift-Zylinder
- Sicher gegen Aufbohren durch gehärtete Stahlstifte
- Widersteht der Picking- und Schlagmethode
- Langer Schlüsselschaft, ideal für Ziehschutz-Beschläge
- Not- und Gefahrenfunktion: Öffnet auch wenn innen der Schlüssel steckt
- Auch gleichschliessend lieferbar
- Farbe: Matt vernickelt
- Standards: SKG**, DIN EN 1303:2005-04 VS 5 und DIN 18252:2006-12 Kl. 20
- Alle Grössen auch gleichschliessend lieferbar

KE 60

- Wie E60, jedoch einseitig mit Knäuf

Double cylindre de porte avec forte protection anti-perçage E 60

- Cylindre à 6 goupilles
- Goupilles en acier trempé contre le perçage
- Résiste au crochetage et à la frappe
- Clé à longue tige, idéal pour ferrures anti-arrachage
- Fonction d'urgence et de danger: ouvre même si la clé est dans la serrure depuis l'intérieur
- Livrables avec cylindres identiques
- Couleur: nickelé mat
- Standards: SKG**, DIN EN 1303:2005-04 VS 5 et DIN 18252:2006-12 cl. 20
- Toutes les grandeurs livrables avec cylindres identiques

KE 60

- Comme E60, mais avec bouton d'un côté



E 60



KE 60

Artikel Article	Ausführung Exécution	Sicherheit Sécurité		Artikel Article	Ausführung Exécution	Sicherheit Sécurité	
E60 NP 30/30	Doppelzylinder Cylindre double	7	10	E60 NP 40/40	Doppelzylinder Cylindre double	7	10
E60 NP 30/35	Doppelzylinder Cylindre double	7	10	E60 NP 35/45*	Doppelzylinder Cylindre double	7	10
E60 NP 30/40	Doppelzylinder Cylindre double	7	10	E60 NP 35/50*	Doppelzylinder Cylindre double	7	10
E60 NP 30/45*	Doppelzylinder Cylindre double	7	10	KE60 Z10/K30*	Knäufzylinder Cylindre et bouton	7	10
E60 NP 30/50	Doppelzylinder Cylindre double	7	10	KE60 NP Z30/K30	Knäufzylinder Cylindre et bouton	7	10
E60 NP 30/55*	Doppelzylinder Cylindre double	7	10	KE60 NP Z30/K35	Knäufzylinder Cylindre et bouton	7	10
E60 NP 30/60*	Doppelzylinder Cylindre double	7	10	KE60 NP Z30/K45	Knäufzylinder Cylindre et bouton	7	10
E60 NP 35/35	Doppelzylinder Cylindre double	7	10	E60 NP 10/30	Halbzylinder Demi cylindre	7	10
E60 NP 35/40*	Doppelzylinder Cylindre double	7	10				

*nur auf Bestellung que sur commande

Änderungen vorbehalten Modifications réservées

Highlights der Serie E 60:

- Weltweit millionenfach bewährt
- Hochwertige Materialien
- Präzise Fertigungsmethoden
- Sichere Funktion und lange Lebensdauer
- Lieferbar als Doppelzylinder, Halbzylinder und einseitig mit Knäuf
- Sicher gegen Aufbohren, Picking- und Schlagmethode

Atouts de la série E 60:

- A fait ses preuves des millions de fois dans le monde entier
- Matériaux de haute qualité
- Méthodes de fabrication précises
- Fonctionnement sûr et grande longévité
- Livrable comme cylindre double, demi-cylindre et d'un seul côté avec bouton
- Résiste au perçage, au crochetage et à la frappe



E60

**Profilzylinder
PZ6**

- Profilzylinder
- Ó-Stiftig
- Parazentrisches Schlüsselprofil
- Messing, vernickelt
- 3 Schlüssel inkl.

**Cylindre PZ
PZ6**

- Cylindre profil européen
- Clé avec Ó goupilles
- Profil de clé paracentric
- Laiton massif, nickelé
- 3 clés y compris



PZ6 10



PZ6 30

Artikel Article	Farbe Couleur	Ausführung Execution		Artikel Article	Farbe Couleur	Ausführung Execution	
PZ6 10/30	Vernickelt nickelé	Halbzylinder demi-cylindre	10	PZ6 30/40	Vernickelt nickelé	Doppelzylinder double cylindre	10
PZ6 30/30	Vernickelt nickelé	Doppelzylinder double cylindre	10				

Änderungen vorbehalten. Modifications réservées

**Tür-Aussenzylinder für
Zusatzschlösser
CR 84**

- Exzentrischer Aussenzylinder für Zusatzschlösser
- Farben: Vernickelt

**Cylindre de porte extérieur
pour serrures supplémen-
taires CR 84**

- Cylindre de porte extérieur pour serrures supplémentaires
- Couleurs: nickelé



4010

- Wie CR 84, jedoch KABA 8

4010

- Comme CR 84, mais KABA 8

Artikel Article	Farbe Couleur	Zylinder Cylindre		Artikel Article	Farbe Couleur	Zylinder Cylindre	
CR 84N	Vernickelt nickelé	aussen extérieur	1	4010-304/31	Vernickelt nickelé	aussen extérieur	1
CR 84N SB	Vernickelt nickelé	aussen extérieur	5	4010-304/32	Messing poliert laiton poli	aussen extérieur	1

Änderungen vorbehalten. Modifications réservées

Türsicherheit
Sécurité pour portes



Presented by Rieffel

**Pflege-Spray
PS 88**

- Für Zylinder und Schlösser
- Verharzt nicht
- Inhalt 50 ml

**Spray Lubrifiant
PS 88**

- Pour cylindres et serrures
- Ne se résinifie pas
- Contenu 50 ml

PS 88D



Artikel Article	Information Information	Inhalt Stk. Contenu pcs.
PS 88 D	Im Karton, deutsch En boîte, allemand	24
PS 88 D/SB	Blister-Karte, deutsch Carte blister, allemand	6

Änderungen vorbehalten. Modifications réservées

Sicherheitsrosetten

Wirksamer Schutz für Rund- und Profilzylinder

Rosaces de sûreté

Une protection efficace pour les cylindres ronds et profilés



RZO 6 mm



RZO 8 mm



RZO 10 mm



RZO 12 mm



RZO 14 mm



RZO 16 mm

Artikel Article	Grösse mm Grandeur mm	Farbe Couleur
RZO	6/8/10/12/14/16	Chromnickelstahl <i>Acier au chrome-nickel</i> Änderungen vorbehalten <i>Modifications réservées</i>

RZ O

- Oval
 - Für 22 mm Rundzylinder
 - Für Innen- und Aussentüren
-
- Ovale
 - Pour cylindre rond 22 mm
 - Pour portes internes et externes

Türsicherheit
Sécurité pour portes



A 50



B 32



C 50



D 32



G 50

Artikel Article	Grösse mm Grandeur mm	Farbe Couleur
A 50	2/4/6/8/10/12/14/16/18/20/22	Chromnickelstahl, Gold, geschwärzt <i>Acier au chrome-nickel, doré, noirci</i>
B 32	2/4/6/8/10/12/14/16/18/20/22	Chromnickelstahl, Gold, geschwärzt <i>Acier au chrome-nickel, doré, noirci</i>
C 50	2/4/6/8/10/12/14/16/18/20	Chromnickelstahl, Gold, geschwärzt <i>Acier au chrome-nickel, doré, noirci</i>
D 32	2/4/6/8/10/12/14/16/18/20	Chromnickelstahl, Gold, geschwärzt <i>Acier au chrome-nickel, doré, noirci</i>
G 50	2/5/10/15/20	Chromnickelstahl, Gold, geschwärzt <i>Acier au chrome-nickel, doré, noirci</i>

Änderungen vorbehalten *Modifications réservées*

A 50

- Rund
 - Für 22 mm Rundzylinder
-
- Rond
 - Pour cylindre rond 22 mm

B 32

- Oval
 - Für 22 mm Rundzylinder
-
- Ovale
 - Pour cylindre rond 22 mm

C 50

- Rund
 - Für 17 mm Profilzylinder
-
- Rond
 - Pour cylindres Hahn 17 mm

D 32

- Oval
 - Für 17 mm Profilzylinder
-
- Ovale
 - Pour cylindres Hahn 17 mm

G 50

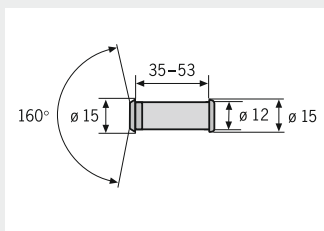
- Rund
 - Für Aussenzylinder
-
- Rond
 - Pour cylindres extérieurs

Highlights der Türspione:

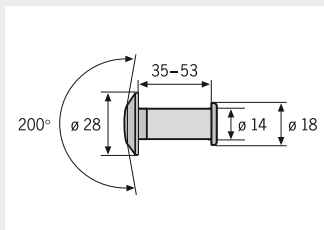
- Türstärke 35 – 53 mm
- Verlängerung um jeweils 10 mm möglich
- Einfache Montage

Atouts des judas:

- Épaisseur de porte 35 à 53 mm
- Prolongement possible par sections de 10 mm
- Montage simple



2160



2200/2300



Verlängerung 2200

Für besonders starke Türen stehen für Türspione Verlängerungsstücke zu 10 mm zur Verfügung. Mit zunehmender Länge des Spions wird der Blickwinkel reduziert.

Rallonge pour 2200

Pour les portes particulièrement épaisses, il existe la possibilité de prolonger les judas par sections de 10 mm. Le champ visuel diminue à mesure que la longueur du judas augmente.

Türspione

Erst mal sehen, wer es ist

Judas

Avant d'ouvrir, voir qui est là

Türspion mit Präzisionsoptik 2160

Die Basisversion

- Messinggehäuse vernickelt
- Weitwinkeloptik ca. 160°

Judas avec optique de précision 2160

La version de base

- Boîtier en laiton nickélé
- Champ visuel d'env. 160°



2160

Artikel Article	Türstärke mm Épaisseur de porte mm	Blickwinkel Champ visuel	Farbe Couleur	
2160 N/SB	35-55	160°	Vernickelt nickélé	12

Änderungen vorbehalten Modifications réservées

Türspion mit Weitwinkeloptik 2200

Der mit dem „breiten“ Blick

- Messinggehäuse
- Weitwinkeloptik ca. 200°
- Farben: Braun, Silber, Gold

Judas à optique grand angle 2200

Avec un champ visuel large

- Boîtier en laiton
- Champ visuel d'env. 200°
- Couleurs: brun, argenté, doré



2200



2300

2300

- Wie 2200, jedoch innen mit schwarzer Kappe zur Vermeidung des Lichtaustritts

2300

- Comme 2200, mais avec cache-lumière noir à l'intérieur pour empêcher le passage de la lumière

Artikel Article	Türstärke mm Épaisseur de porte mm	Blickwinkel Champ visuel	Farbe Couleur	
2200 B/SB	35-55	200°	Brüniert bruni	6
2200 G/SB	35-55	200°	Gold doré	6
2200 S/SB	35-55	200°	Nickel nickel	6
2300 S/SB	35-55	200°	Nickel nickel	6
Verl.-2200	10	Spion 2200/2300	Chrom chrome	6
Klappe-2200		Spion 2200	Schwarz noir	6

Änderungen vorbehalten Modifications réservées

Digitaler Türspion mit 3.2"-Display DTS-Standard

Sehen, wer gerade vor der Tür steht!

- Blickwinkel 105°
- Türstärke 38 – 110 mm
- Bildschirmgröße 64 x 48 mm
- Batterien: 2 x AAA

Judas numérique avec écran 3.2" DTS-Standard

Voir qui se trouve devant la porte!

- Champ de vision 105°
- Épaisseur de porte 38 à 110 mm
- Dimensions de l'écran 64 x 48 mm
- Piles: 2 x AAA



DTS-Standard

Artikel Article	Bildschirmgröße mm Dimensions de l'écran mm	Grösse mm (H x B x T) Grandeur mm (H x L x P)	Gewicht kg Poids kg
DTS Standard 3.2"	64 x 48	68 x 125 x 15	0.160

Änderungen vorbehalten / Modifications réservées

Digitaler Türspion mit Klingelanschluss DTS-DeLuxe

„Film ab!“ wenn es klingelt!

- Blickwinkel 110°
- Bei Bedarf Speicherung von Foto oder Video zur Beweissicherung
- Türstärke 38 – 70 mm
- Bildschirmgröße 70 x 54 mm
- Batterien: 4 x AA

Judas numérique avec raccordement de sonnette DTS-DeLuxe

«Que le film commence!» quand la sonnette retentit!

- Champ de vision 110°
- En cas de besoin, enregistrement de la photo ou de la vidéo comme moyen de preuve
- Épaisseur de porte 38 à 70 mm
- Dimensions de l'écran 70 x 54 mm
- Piles: 4 x AA



DTS-DeLuxe

Artikel Article	Bildschirmgröße mm Dimensions de l'écran mm	Grösse mm (H x B x T) Grandeur mm (H x L x P)	Gewicht kg Poids kg
DTS DeLuxe 3.5"	70 x 54	86 x 135 x 25	0.310

Änderungen vorbehalten / Modifications réservées

Digitaler Türspion mit Bewegungsmelder DTS-Move

Ist da wer? Wenn ja: „Film ab!“

- Blickwinkel 110°
- Integrierter Bewegungsmelder
- Automatische Foto- oder Videoaufzeichnung
- Nachtsichtfunktion
- Türstärke 38 – 110 mm
- Bildschirmgröße 94 x 58 mm
- Batterien: 4 x AA

Judas numérique avec détecteur de mouvement DTS-Move

Y a-t-il quelqu'un? Si oui: «Que le film commence!»

- Champ de vision 110°
- Détecteur de mouvement intégré
- Enregistrement automatique de photos ou de vidéo
- Fonction de vision nocturne
- Épaisseur de porte 38 à 110 mm
- Dimensions de l'écran 94 x 58 mm
- Piles: 4 x AA



DTS-Move

Artikel Article	Bildschirmgröße mm Dimensions de l'écran mm	Grösse mm (H x B x T) Grandeur mm (H x L x P)	Gewicht kg Poids kg
DTS Move 4.3"	94 x 58	80 x 139 x 19.8	0.343

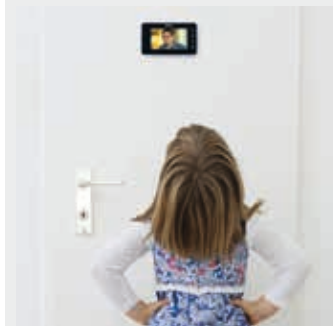
Änderungen vorbehalten / Modifications réservées

Highlights der digitalen Türspione von Rieffel:

- Kein Bohren oder Schrauben: Einfach bestehenden Türspion ersetzen
- Lochdurchmesser 14 mm
- Bildschirm wird innen auf die Tür geklebt

Atouts des judas numériques Rieffel:

- Sans percer ni visser: remplacer simplement le judas existant
- Diamètre du trou 14 mm
- Coller l'écran sur la face intérieure de la porte



Kleine Leute und Menschen mit eingeschränkter Sehkraft haben bei normalen Türspionen schlechte Karten. Mit einer digitalen Lösung können auch sie deutlich erkennen, was vor der Tür geschieht.

Les personnes de petite taille ou malvoyantes ont généralement de la peine avec des judas normaux. Avec une solution numérique elles peuvent elles aussi reconnaître clairement ce qui se passe devant la porte.

Fenstergriffe und Schlösser

Bequem und sicher verriegeln

Poignées et serrures pour fenêtres

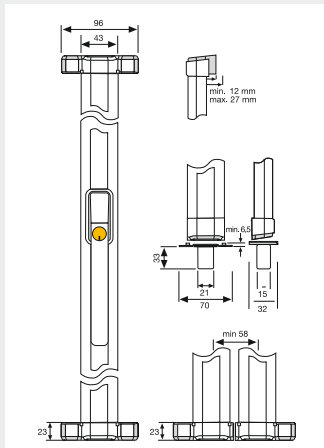
Verrouillage commode et sûr

Highlights der Serie FOS 550:

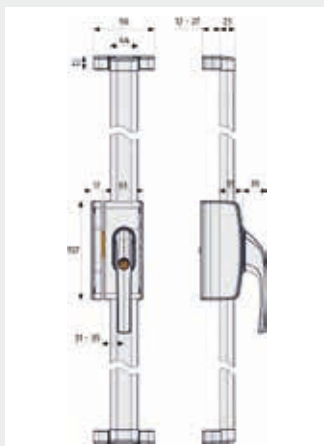
- Zwei stabile Verriegelungspunkte oben und unten
- Totalverriegelung mittels Druckzylinder
- Schlanke und formschöne Riegelstangen-Abdeckung
- Bedienung über abschliessbaren Fenstergriff
- Druckwiderstand über 1 Tonne je Sicherungspunkt
- VdS-geprüft und anerkannt

Atouts de la série FOS 550:

- Deux points d'ancrage fermes en haut et en bas
- Verrouillage complet au moyen d'un cylindre à bouton-poussoir
- Couverture mince et élégante des tringles de verrouillage
- Manœuvre par la poignée de fenêtre verrouillable
- Résiste à une pression de plus d'une tonne par point d'ancrage
- Testé et approuvé par le VdS



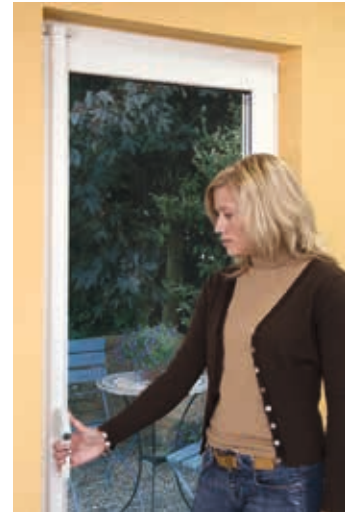
FOS 550



FOS 650



FOS 550



Fenster-Stangenverschluss FOS 550

Elegant, funktionell und hoch sicher

- Ideal für Terrassen- und Balkontüren sowie Fenster bis 3.10 m Höhe
- Farben: Weiss (W), Braun (B)

Fermeture de fenêtre à tringle FOS 550

Élégant, fonctionnel et hautement sécurisé

- Idéal pour portes de terrasses et de balcons ainsi que pour des fenêtres jusqu'à 3,10 m de hauteur
- Couleurs: blanc (W), brun (B)

Fenster-Stangenverschluss FOS 550 A

Mit integriertem Alarm

- Alarmton 110 dBA laut (± 2 dBA)
- Ideal für Terrassen- und Balkontüren sowie Fenster bis 3.10 m Höhe
- Glasbruchmelder optional
- Farben: Weiss (W), Braun (B)

Tringles de verrouillage de fenêtres FOS 550 A

Avec alarme intégrée

- Tonalité d'alarme de 110 dBA (± 2 dBA)
- Idéal pour les portes de terrasses et de balcons ainsi que pour les fenêtres jusqu'à 3.10 de hauteur
- Détecteur de bris de vitres en option
- Couleurs: blanc (W), brun (B)



FOS 550 A

Fenster-Stangenverschluss FOS650

- Für einflügelige Fenster- und Fenstertüren
- Zusätzlicher Verankerungspunkt auf Höhe Fenstergriff
- Gleiche Stangenset wie FOS550
- Farben: Weiss (W), Braun (B)

Tringles de verrouillage de fenêtres FOS650

- Pour fenêtres et porte-fenêtre à un battant
- Point d'ancrage supplémentaire en hauteur poignée
- Tringles identiques comme FOS550
- Couleurs: blanc (W), brun (B)



FOS 650

Artikel Article	Farbe Couleur	Sicherheit Sécurité	➡	Artikel Article	Länge Longueur	➡
FOS 550W	Weiss blanc	10	1	Stangenset Jeu de barres 1	0.75/0.75	1
FOS 550B	Braun brun	10	1	Stangenset Jeu de barres 2	0.75/1.18	1
FOS 550 AW	Weiss blanc	10	1	Stangenset Jeu de barres 3	1.18/1.18	1
FOS 550 AB	Braun brun	10	1	Stangenset Jeu de barres 4	1.50/1.50	1
FOS 650 W	Weiss blanc	10	1			
FOS 650 B	Braun brun	10	1			

Änderungen vorbehalten Modifications réservées

Fenstergriff-Schloss FO 400 N

Das stabile Basis-Schloss

- Verkallende Stahlriegel
- Variante für Kippfenster lieferbar
- Dornmassverstellung von 30 – 37 mm
- Glasbruchmelder optional
- Farben: Weiss (W), Braun (B)
- Auch in SB-Verpackung lieferbar

Serrure pour poignée de fenêtre

FO 400 N

La serrure de base solide

- Verrous d'acier qui se coincent
- Variante pour fenêtre basculante livrable
- Distance au canon ajustable de 30 à 37 mm
- Détecteur de bris de vitres en option
- Couleurs: blanc (W), brun (B)
- Livrable également sous emballage LS FO 400



Artikel Article	Farbe Couleur	Sicherheit Sécurité		Artikel Article	Farbe Couleur	Sicherheit Sécurité	
FO400 NW	Weiss blanc	10	1	FO400 NB	Braun brun	10	1

Änderungen vorbehalten Modifications réservées

Fenstergriff-Schloss FO 400 A

Mit integriertem Alarm

- Alarmton in 110 dBA Lautstärke
- Dornmassverstellung von 30 – 37 mm
- Glasbruchmelder optional
- Farben: Weiss (W), Braun (B)

Serrure pour poignée de fenêtre

FO 400 A

Avec alarme intégrée

- Tonalité d'alarme de 110 dBA
- Distance au canon ajustable de 30 à 37 mm
- Détecteur de bris de vitres en option
- Couleurs: blanc (W), brun (B)



FO 400 A

Artikel Article	Farbe Couleur	Sicherheit Sécurité		Artikel Article	Farbe Couleur	Sicherheit Sécurité	
FO400 AW	Weiss blanc	10	1	FO400 AB	Braun brun	10	1

Änderungen vorbehalten Modifications réservées

Fenstergriff-Schloss FO 500

Mit Mauerverankerung

- Verkallender Riegel
- Gehärteter Sperrbügel für Kippstellung
- Stabile Mauerverankerung des Schliesskastens
- Farben: Weiss (W)

Serrure pour poignée de fenêtre

FO 500

Avec ancrage dans le mur

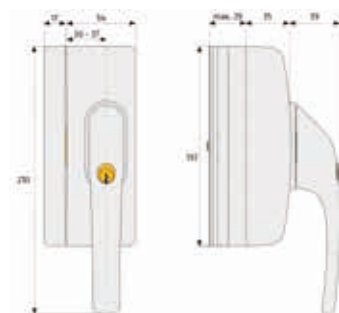
- Verrou qui se coince
- Entrebâilleur trempé pour position basculée
- Ancrage solide de la gâche dans la maçonnerie
- Couleurs: blanc (W)



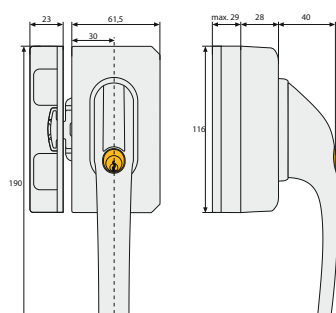
FO 500

Artikel Article	Farbe Couleur	Sicherheit Sécurité	
FO 500 W	Weiss blanc	10	1

Änderungen vorbehalten Modifications réservées



FO 400 A



FO 500



VdS-anerkannt
Approuvé par le VdS

Highlights der Serie FO 400/500:

- Hochsicherheits-Basis Schloss für nach innen öffnende Fenster anstelle des Fenstergriffs
- Totalverriegelung mittels Druckzylinder
- Öffnen mit dem Schlüssel nach Totalverriegelung
- Bedienung über abschliessbaren Fenstergriff
- Druckwiderstand über 1 Tonne
- Lieferung mit 2 Schlüsseln
- VdS-geprüft und anerkannt

Atouts de la série FO 400/500:

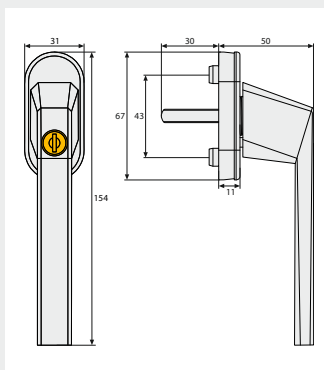
- Serrure de base servant de poignée pour fenêtres et portes-fenêtres s'ouvrant vers l'intérieur
- Verrouillage complet au moyen d'un cylindre à bouton-poussoir
- Ouvrir avec la clé après verrouillage complet
- Manœuvre par la poignée de fenêtre verrouillable
- Résistance mécanique de plus d'une tonne
- Livré avec deux clés
- Testé et approuvé par le VdS

Abschliessbare Fenstergriffe

Fenster kindersicher geschlossen

Poignées de fenêtre verrouillables

Fenêtres fermées avec sécurité enfants



FG 110

Fenstergriff FG 110

- Griff aus Aluminium
- Für nach innen und aussen öffnende Fenster
- Gleichschliessend
- Verschiessen über den Druckzylinder, öffnen mit Schlüssel
- Vierkantstift 7 mm, Schraubenabstand 43 mm
- Im SB-Triopack lieferbar (Triples)
- Farben: Weiss (W), Braun (B), Silber (S)

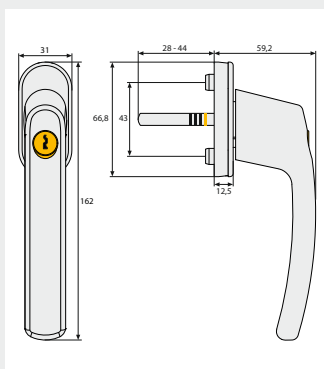
Poignée de fenêtre FG 110

- Poignée en aluminium
- Pour fenêtres s'ouvrant vers l'intérieur et l'extérieur
- Livrable avec cylindres identiques
- Fermer avec le cylindre à bouton-poussoir, ouvrir avec la clé
- Tige carrée de 7 mm, écartement des vis 43 mm
- Livrable en triopack LS
- Couleurs: blanc (W), brun (B), argenté (S)

FG 110 W



Artikel Article	Farbe Couleur	Sicherheit Sécurité		
FG 110	Weiss, Braun, Silber blanc, brun, argenté	2	3	Änderungen vorbehalten Modifications réservées



FG 200

Fenstergriff FG 200

- Griff aus Zinkdruckguss
- Für nach innen und aussen öffnende Fenster
- Gleichschliessend
- Verschluss über den Druckzylinder, öffnen mit Schlüssel
- Verstellbarer Vierkant in 28, 32, 36 und 40 mm
- Vierkantstift 7 mm, Schraubenabstand 43 mm
- Farben: Weiss (W), Silber (S)
- In SB-Verpackung lieferbar

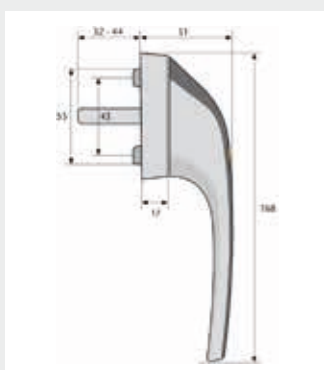
Poignée de fenêtre FG 200

- Poignée en fonte de zinc moulée sous pression
- Pour fenêtres s'ouvrant vers l'intérieur et l'extérieur
- Livrable avec cylindres identiques
- Fermer avec le cylindre à bouton-poussoir, ouvrir avec la clé
- Carré ajustable en longueur: 28, 32, 36 et 40 mm
- Tige carrée de 7 mm, écartement des vis 43 mm
- Couleurs: blanc (W), argenté (S)
- Livrable sous emballage LS

FG 200 W



Artikel Article	Farbe Couleur	Sicherheit Sécurité		
FG 200	Weiss, Silber blanc, argenté	3	5	Änderungen vorbehalten Modifications réservées



FG 300

Fenstergriff FG 300

- Verschluss über den Druckzylinder, öffnen mit Schlüssel
- Gleichschliessend
- Aktivierter Druckzylinder verhindert das Öffnen des Fensters
- Verstellbarer Vierkant von 32 bis 44 mm
- Vierkantstift 7 mm, Schraubenabstand 43 mm
- Farben: Weiss (W), Braun (B), Silber (S)

Poignée de fenêtre FG 300

- Fermer avec le cylindre à bouton-poussoir, ouvrir avec la clé
- Livrable avec cylindres identiques
- L'activation du cylindre à bouton-poussoir empêche d'ouvrir la fenêtre
- Carré adaptable en longueur de 32 à 44 mm
- Tige carrée de 7 mm, écartement des vis 43 mm
- Couleurs: blanc (W), brun (B), argenté (S)

FG 300 W



Artikel Article	Farbe Couleur	Sicherheit Sécurité		
FG 300 SB	Weiss, Braun, Silber blanc, brun, argenté	5	2	Änderungen vorbehalten Modifications réservées

Fenstergriff FG 300 A

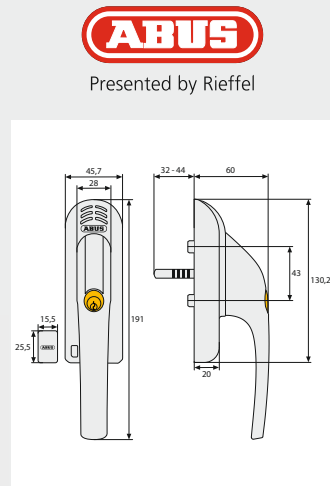
- Für DIN R oder DIN L ange-schlagene Fenster und Fenstertüren (bitte angeben)
- Dornmass max. 40 mm
- Bedienung über den Druckzylinder (Scharf- und Unscharfschaltung)
- Alarmton in 110 dBA Lautstärke bei Hebelversuch
- Batterien AAA einfach austausch-bar, Laufzeit ca. 1 Jahr
- Gleichschliessend
- Glasbruchmelder optional
- Farben: Weiss (W), Silber (S)
- Auch in SB-Verpackung lieferbar

Poignée de fenêtre FG 300 A

- Pour fenêtres et portes-fenêtres s'ouvrant à droite (DIN R) ou à gauche (DIN L) (veuillez préciser)
- Distance au canon max. 40 mm
- Enclencher/déclencher par le cylindre à bouton-poussoir
- Tonalité d'alarme de 110 dBA en cas de tentative de soulèvement
- Piles AAA faciles à changer, autonomie env. 1 année
- Livrable avec cylindres identiques
- Détecteur de bris de vitres en option
- Couleurs: blanc (W), argenté (S)
- Livrable également sous emballage LS



FG 300 A



FG 300 A

Artikel Article	Farbe Couleur	Ausführung Exécution	Sicherheit Sécurité	
FG300A	Weiss, Silber <i>blanc, argenté</i>	DIN links, DIN rechts <i>DIN L, DIN R</i>	7	1
FG 300A-GBM 7300 W/SB				10

Änderungen vorbehalten *Modifications réservées*

Zusatzschlösser

Flexibel nachrüsten, universell schützen

Serrures supplémentaires

Pour équiper a posteriori, protéger tous azimuts

Fenster- und Türzusatzschloss FTS 96

Stabil und optisch ansprechend

- Für Fenster und Fenstertüren mit Dreh- oder Drehkipp-Beschlägen aus Holz, Kunststoff und Metall
- Massives Gehäuse und verkrallende Stahl-Doppelriegel
- Verschiessen mit Drehknopf, öffnen mit Schlüssel
- Lieferung mit 2 Schlüsseln
- Gleichschliessend lieferbar

Serrure supplémentaire pour fenêtres et portes FTS 96

Solide et esthétique

- Pour fenêtres et portes-fenêtres en bois, en mat. plastique ou en métal à ferrures pivotantes ou oscillo-battantes
- Boîtier massif et double verrou d'acier qui se coince
- Fermer au moyen du bouton tournant, ouvrir à l'aide de la clé
- Livré avec deux clés
- Livrable avec cylindres identiques



FTS 96 W

Fenster- und Türzusatzschloss FTS 96 A

- Alarm 110 dBA
- Scharf-/Unscharfschaltung durch Drehen des Knaufs

Serrure supplémentaire pour fenêtres et portes FTS 96 A

- Alarme 110 dBA
- Enclencher/déclencher par le bouton tournant

FTS 96 A



Fenster-Zahlenschloss FTS 106

- Wie FTS 96, jedoch als Zahlenschloss mit individuell einstellbarem Zahlencode
- In SB-Verpackung lieferbar

Serrure à combinaison pour fenêtre FTS 106

- Comme FTS 96, mais avec serrure à combinaison et code individuel
- Livrable sous emballage LS



FTS 106 W

Artikel Article	Farbe Couleur	Sicherheit Sécurité	
FTS 96	Weiss, Braun <i>blanc, brun</i>	10	1
FTS 96 A	Weiss, Braun <i>blanc, brun</i>	10	1
FTS 106	Weiss, Braun <i>blanc, brun</i>	10	1

Änderungen vorbehalten *Modifications réservées*



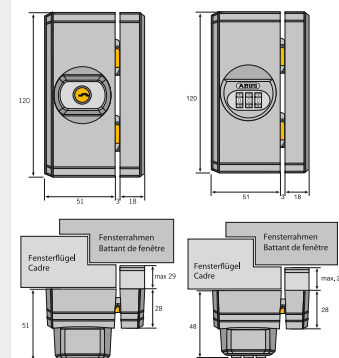
VdS-*anerkannt*
Approuvé par le VdS

Highlights der Zusatzschlösser:

- Hoher Druckwiderstand von über 1 Tonne
- „Auf“/„Zu“-Position ist optisch erkennbar
- Lieferung mit 2 Schlüsseln
- VdS-*anerkannt*, DIN-*geprüft*
- Gleichschliessend lieferbar
- Farben: Weiss (W), Braun (B)

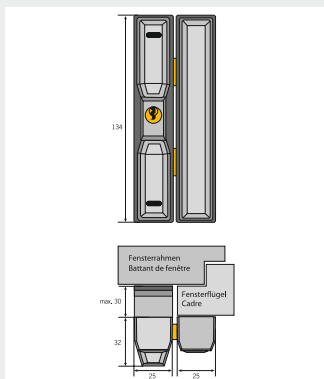
Atouts des serrures supplémentaires:

- Forte résistance mécanique supérieure à 1 tonne
- Position ouverte/fermée visible
- Livré avec deux clés
- Approuvé par le VdS, testé selon DIN
- Livrable avec cylindres identiques
- Couleurs: blanc (W), brun (B)

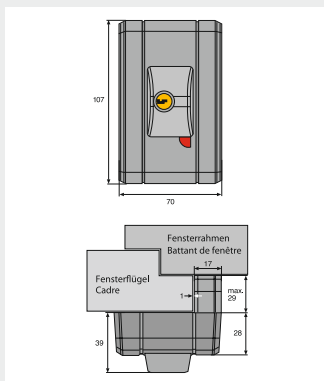


FTS 96

FTS 106



FTS 88



FTS 99

Highlights der Zusatzschlösser:

- Hoher Druckwiderstand von über 1 Tonne
- „Auf“ / „Zu“-Position ist optisch erkennbar
- Lieferung mit 2 Schlüsseln
- VdS-анерkannt, DIN-geprüft
- Gleichschliessend lieferbar
- Farben: Weiss (W), Braun (B)

Atouts des serrures supplémentaires:

- Forte résistance mécanique supérieure à 1 tonne
- Position ouverte/fermée visible
- Livré avec deux clés
- Approuvé par le VdS, testé selon DIN
- Livrable avec cylindres identiques
- Couleurs: blanc (W), brun (B)

Fenster- und Türsicherung FTS 88

Die schlanke Version

- Für Fenster, Balkon-, Hebe- und Schiebetüren aus Kunststoff und Metall
- Robustes Gehäuse und Stahlriegel
- Verschiessen und öffnen mit dem Schlüssel
- Verkrollende Riegel
- Farben: Weiss (W), Braun (B)

Sécurité pour fenêtres et portes FTS 88

Version mince

- Pour fenêtres, portes de balcon, portes coulissantes et à levier en mat. plastique et en métal
- Boîtier solide et verrous en acier
- Fermer et ouvrir avec la clé
- Verrous qui se coincent
- Couleurs: blanc (W), brun (B)



FTS 88 W



DF 88

DF 88

- Wie FTS 88, jedoch für Dachflächenfenster
- In SB-Verpackung lieferbar

DF 88

- Comme FTS 88, mais pour fenêtres de toiture
- Livrable sous emballage LS

Artikel Article	Farbe Couleur	Sicherheit Sécurité	
FTS 88	Weiss, Braun blanc, brun	9	1
DF 88	Weiss, Braun blanc, brun	9	1

Änderungen vorbehalten Modifications réservées

Fenster-Zusatzsicherung FTS 99

Das Automatik-Schloss

- Nur für Fenster
- Verkrollende Stahlriegel
- Automatikverschluss: Fenster zu, Sicherung zu; geöffnet wird mit dem Schlüssel
- Farben: Weiss (W), Braun (B)

Sécurité supplémentaire pour fenêtres FTS 99

Verrou automatique

- Seulement pour fenêtres
- Verrous d'acier qui se coincent
- Verrouillage automatique: en fermant la fenêtre, le verrouillage s'enclenche; ouvrir avec la clé
- Couleurs: blanc (W), brun (B)



FTS 99 W

Artikel Article	Farbe Couleur	Sicherheit Sécurité	
FTS 99	Weiss, Braun blanc, brun	10	1

Änderungen vorbehalten Modifications réservées



FPR 217

Fenster Panzerriegel FPR 217

Sichert die ganze Breite

- Von aussen sichtbar
- Verriegeln ohne Schlüssel, öffnen mit Schlüssel
- Drei Grundlängen 100 cm, 150 cm, 225 cm
- Geeignet für ein, doppel oder mehrflügelige Fenster
- Mit Wandhalterung zur Aufbewahrung

Barre transversale pour fenêtres FPR 217

Sécurité sur toute la largeur

- Visible de l'extérieur
- Serrure sans clé, ouverte avec clé
- Trois longueurs de base 100 cm, 150 cm, 225 cm
- Convient aux fenêtres simples, doubles ou à plusieurs vantaux
- Avec support mural pour le stockage

Artikel Article	Farbe Couleur	Sicherheit Sécurité	
FPR 217	Weiss, Edelstahl blanc, inox	10	1

Änderungen vorbehalten Modifications réservées

**Fenster-Zusatzsicherung
FTS 206**

Verschliessen in 2 Stufen

- Für 2-stufiges Sichern von Fenstern und Fenstertüren aus Kunststoff, Holz und Aluminium:
 - Anwesenheitsschutz: Riegelbolzen leicht eindrücken
 - Totalverriegelung: Riegelbolzen komplett eindrücken
- Für Falzstärken von 0 – 25 mm
- Öffnen mit Schlüssel (bei Totalverriegelung)
- Hoher Druckwiderstand von über 1 Tonne
- „Auf“/„Zu“-Position ist optisch erkennbar
- Farben: Weiss (W), Braun (B), Silber (S)
- VdS-anerkannt, DIN-geprüft
- Auch gleichschliessend lieferbar

**Sécurité supplémentaire
pour fenêtres**

FTS 206

Verrouillage à 2 niveaux

- Pour sécuriser les fenêtres et les portes-fenêtres en mat. plastique, en bois et en aluminium:
 - Protection en cas de présence: presser légèrement le pêne
 - Protection totale: enfoncer le pêne complètement
- Pour feuillures de 0 à 25 mm d'épaisseur
- Ouvrir à l'aide de la clé (en cas de verrouillage total)
- Forte résistance mécanique supérieure à 1 tonne
- Position ouverte/fermée visible
- Couleurs: blanc (W), brun (B), argenté (S)
- Approuvé par le VdS, testé selon DIN
- Livrable avec cylindres identiques



FTS 206 W

Artikel Article	Farbe Couleur	Sicherheit Sécurité	
FTS 206	Weiss, Braun, Silber blanc, brun, argenté	10	1

Änderungen vorbehalten / Modifications réservées

**Funk Fensterantrieb
FSA 3550**

Die praktische Lösung

- Öffnen und Verriegeln der Terrassentür per Knopfdruck oder Codeeingabe
- Inkl. 3D Alarm-Sensoren und 110 dBA Alarm bei Einbruchversuch
- Mechanische Schliessfunktion bleibt erhalten
- Zur Ansteuerung wird die Fernbedienung CFF3000 oder die Funktastatur CFT3000 benötigt.
- Gleiche Stangensets wie beim FOS550/650

**Poignée de fenêtre
télécommandée**

FSA 3550

La solution pratique

- Ouvrir et verrouiller la porte-fenêtre en appuyant sur un bouton ou en entrant un code
- Incl. Capteur d'alarme 3D et alarme 110 dBA lors d'une tentative d'effraction
- La fonction de fermeture mécanique reste assurée
- La télécommande CFF3000 ou le clavier télécommande CFT3000 est nécessaire pour le contrôle
- Tringles comme pour le FOS550/650



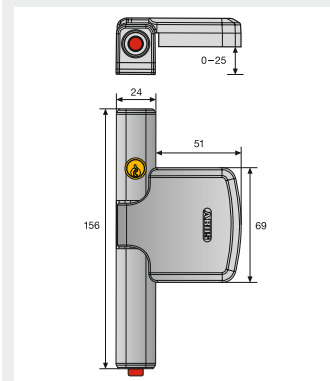
FSA 3550

Artikel Article	Farbe Couleur	
FSA3550	Weiss blanc	1
CFF3000	Silber argent	1
CFT3000	Weiss, Silber blanc, argent	1

Änderungen vorbehalten / Modifications réservées



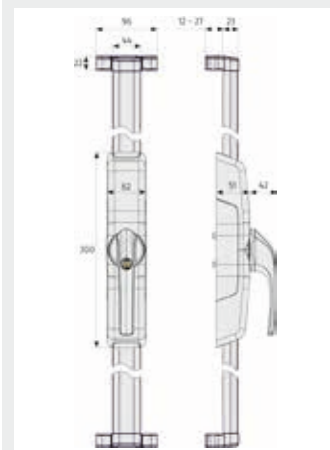
VdS-anerkannt
Approuvé par le VdS



FTS 206



CFF3000/CFT3000



FSA 3550

Highlights der Zusatzschlösser:

- Lieferung mit 2 Schlüsseln
- Gleichschliessend lieferbar

Atouts des serrures supplémentaires:

- Livré avec deux clés
- Livrable avec cylindres identiques

Fenster-Zusatzschloss 2510

- Für nach innen öffnende, einflügelige Fenster
- Verschiessen durch Schwenkriegel, öffnen mit Schlüssel
- Stabile Ankerbefestigungstechnik
- Montage ausschliesslich auf dem Fensterrahmen
- Farben: Weiss (W), Braun (B)
- In SB-Verpackung lieferbar

Serrure supplémentaire pour fenêtre 2510

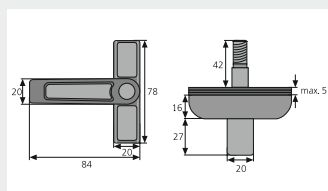
- Pour portes à un vantail s'ouvrant vers l'intérieur
- Fermer au moyen du verrou pivotant, ouvrir à l'aide de la clé
- Fixation par ancrage solide
- Montage seulement sur le dormant
- Couleurs: blanc (W), brun (B)
- Livrable sous emballage LS



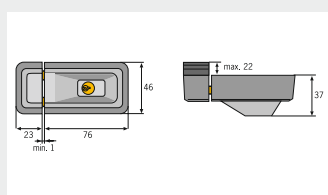
2510 W

Artikel Article	Farbe Couleur	Sicherheit Sécurité	
2510	Weiss, Braun blanc, brun	7	1

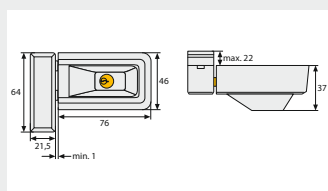
Änderungen vorbehalten Modifications réservées



2510



3010



3030

Fenster-Zusatzschloss 3010

Das Universal-Zusatzschloss

- Für Fenster, Türen, Klappen, Bodentüren, Dachfenster, Wohnwagen etc.
- Verriegeln und öffnen mit Schlüssel
- 2 massive 4-Kant-Riegel
- Einfache und stabile Montage, innen oder aussen
- Farben: Weiss (W), Braun (B)
- In SB-Verpackung lieferbar

Serrure supplémentaire pour fenêtre 3010

La serrure supplémentaire universelle

- Pour fenêtres, portes, abatants, portes de greniers, fenêtres de toiture, caravanes etc.
- Fermer et ouvrir avec la clé
- 2 verrous carrés massifs
- Montage simple et solide à l'intérieur ou à l'extérieur
- Couleurs: blanc (W), brun (B)
- Livrable sous emballage LS



3010 W

3030

- Wie 3010, Wirkung jedoch auch bei gekippten Fenstern/Türen

3030

- Comme 3010, efficace également pour les fenêtres/portes basculées



3030 W

Artikel Article	Farbe Couleur	Sicherheit Sécurité	
3010	Weiss, Braun blanc, brun	6	1
3030	Weiss, Braun blanc, brun	6	1

Änderungen vorbehalten Modifications réservées

Fenstersicherheit
Sécurité pour fenêtres

Fenster- und Türsicherungen

Kleiner Aufwand, grosse Wirkung

Sécurité pour fenêtres et portes

Petite dépense, grand effet

Fenster- und Türsicherung SW 1/SW 2/SW 10

Universell einsetzbar

- Kein Anbohren von Fensterflügel oder Tür
- Massiver Stahlriegel
- Winkel wird manuell umgeklappt bzw. zurückgeklappt
- Farben: Weiss (W), Braun (B)
- In SB-Verpackung lieferbar

Sécurité pour fenêtres et portes

SW 1/SW 2/SW 10

Utilisable partout

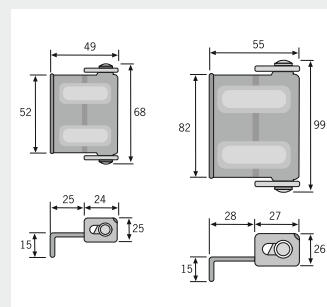
- Sans percer dans le vantail de fenêtres ou de portes
- Verrou en acier massif
- L'angle est mis en place et rabattu manuellement
- Couleurs: blanc (W), brun (B)
- Livrable sous emballage LS



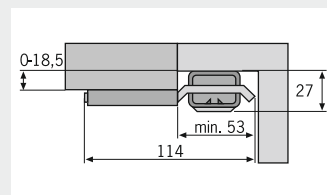
SW 1 W



SW 10 W



SW 1/SW 2



SW 10

Artikel Article	Farbe Couleur	Höhe mm Hauteur mm	Sicherheit Sécurité		
SW 1	Weiss, Braun blanc, brun	62	3	10	
SW 2	Weiss, Braun blanc, brun	92	3	10	
SW 10	Weiss, Braun blanc, brun	-	4	10	

Änderungen vorbehalten Modifications réservées

Fenstersicherung FS 76

Verhindert Einbrüche durch Fensterbohrer

- Unzerbrechlicher Kunststoff, inkl. Schrauben, in SB-Verpackung
- Farbe: Weiss

Sûreté de fenêtre FS 76

Empêche le perçage silencieux des châssis de fenêtres

- Mat. plastique incassable, livré avec les vis sous emballage LS
- Couleur: blanc



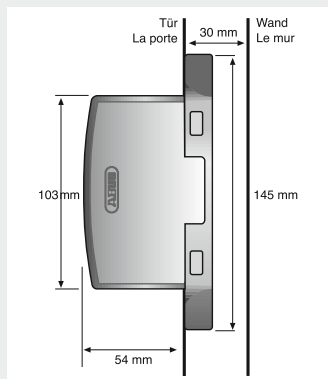
FS 76

Artikel Article	Farbe Couleur	Höhe mm Hauteur mm	Sicherheit Sécurité		
FS 76 SB	Weiss blanc	56	-	-	

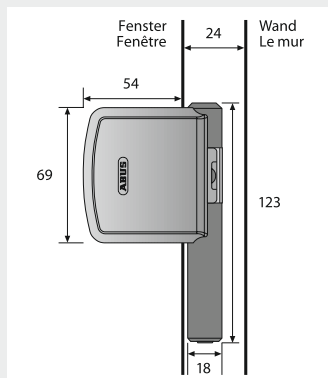
Änderungen vorbehalten Modifications réservées



FS 76



FAS 97



FAS 101



IM 100
Anwendung
Application

**Scharniersicherung
FAS 97**

**Verriegelt automatisch beim
Schliessen des Fensters**

- Für Dreh- und Dreh-/Kipp-Fenster aus Kunststoff, Metall und Holz
- Kippen des Fensters nach Entriegelung möglich
- Verhindert das Aushebeln
- Druckwiderstand über 1 Tonne
- VdS-anerkannt, DIN-geprüft
- Farben: Weiss (WV), Braun (B)

**Protège-paumelles
FAS 97**

Verrouillage automatique en fermant

- Pour fenêtres pivotantes et oscillo-battantes en mat. plastique, métal et bois
- Possibilité de basculer la fenêtre après le déverrouillage
- Empêche le dégondage
- Résistance mécanique > 1 t
- Approuvé par le VdS, testé selon DIN
- Couleurs: blanc (WV), brun (B)



FAS 97

Artikel Article	Farbe Couleur	Sicherheit Sécurité	
FAS 97 SB	Weiss, Braun blanc, brun	10	2

Änderungen vorbehalten Modifications réservées

**Bandseiten-Sicherung
FAS 101**

Besonders stabil, besonders schmal

- Für Dreh- und Dreh-/Kipp-Fenster aus Kunststoff, Metall und Holz
- Komfortable Bedienung durch einfaches Ein- und Ausrasten
- „Auf-/Zu“-Stellung optisch gut erkennbar
- Verhindert das Aushebeln
- Druckwiderstand über 1 Tonne
- VdS-anerkannt, DIN-geprüft
- Farben: Weiss (WV), Braun (B), Silber (S)

**Renfort de paumelles
FAS 101**

Particulièrement solide et mince

- Pour fenêtres pivotantes et oscillo-battantes en mat. plastique, métal et bois
- Manœuvre confortable par simple engagement et désengagement
- Position «ouverte/fermée» bien visible
- Empêche le dégondage
- Résistance mécanique > 1 t
- Approuvé par le VdS, testé selon DIN
- Couleurs: blanc (WV), brun (B), argenté (S)



FAS 101

Artikel Article	Farbe Couleur	Sicherheit Sécurité	
FAS 101 SB	Weiss, Braun, Silber blanc, brun, argenté	10	2

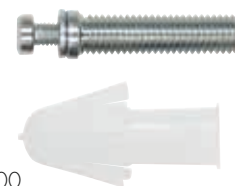
Änderungen vorbehalten Modifications réservées

**Befestigungsset
IM 100**

- Für Kunststoff- oder Aluprofile
- Bestehend aus: 1 x Kunststoffsieb, 1 x Anschraubbolzen mit Schraube

**Système de fixation
IM 100**

- Pour profilés en mat. plastique ou en alu
- Avec tamis, cheville et boulon



IM 100

Artikel Article	
IM 100	6

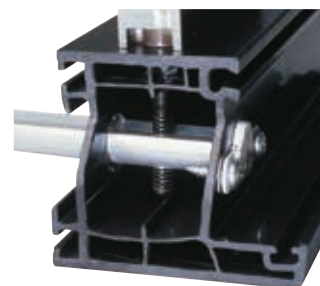
Änderungen vorbehalten Modifications réservées

**Befestigungsanker, 10-er Set
BA**

- Für Kunststoff- oder Aluprofile, auch für Doppellügel Fenster im Mittelsteg
- Die Querverankerung BA wird durch das Rahmenprofil bis in die Wand eingelassen
- Pro Sicherungspunkt wird ein BA benötigt
- Werkzeugbedarf: ABUS-Lochsäge für BA = Ø 16 mm, TORX-Bit T25

**Boulon d'ancrage, jeu de 10
BA**

- Pour profilés en mat. plastique ou en alu, également pour le montant central des fenêtres à deux battants
- L'ancrage transversal BA est fixé dans la paroi à travers le profilé du châssis
- Il faut un BA pour chaque point d'ancrage
- Outils nécessaires: scie-cloche pour BA = Ø 16 mm, embout T25



BA

Artikel Article	
BA	1

Änderungen vorbehalten Modifications réservées

Scharnierseitensicherung für Türen TAS 82

„Unsichtbarer“ Schutz für Holz-türblätter

- Einfacher Einbau in Türblatt und Rahmen
- Lieferung und Einbau immer paarweise
- Farbe: Verchromt

Renforcement côté charnières pour portes TAS 82

Protection «invisible» pour vantaux en bois

- Montage simple dans le vantail et le châssis.
- Livraison et montage toujours par paires
- Couleur: Chromé



TAS 82

Artikel Article	Farbe Couleur	Sicherheit Sécurité	
TAS 82 SB	Verchromt chromé	3	6

Änderungen vorbehalten Modifications réservées

Scharnierseitensicherung für Türen TAS 102

Krallenartige Riegelfunktion

- Fest mit Tür und Rahmen verschraubt
- Krallenartiger Riegel, zwei starre Krallen
- Farbe: Silber (Edelstahl)

Renforcement côté charnières pour portes TAS 102

Fonction de verrouillage par griffes

- Vissé fermement dans la porte et dans le châssis de celle-ci
- Deux verrous en forme de griffes rigides
- Couleur: argenté (acier inoxydable)



TAS 102

Artikel Article	Farbe Couleur	Sicherheit Sécurité	
TAS 102 SB	Silber argenté	6	3

Änderungen vorbehalten Modifications réservées

Scharnierseitensicherung für Türen TAS 112

Die massive Zusatzsicherung

- Universelle Montage durch neuartigen „Poweranker“
- Spezielle, drehbar gelagerte Bolzenverkrallung
- Druckwiderstand über 1 Tonne
- VdS- anerkannt und DIN-geprüft
- Farben: Weiss (W), Braun (B)
- In Einzelpackung

Renforcement côté charnières pour portes TAS 112

Renforcement supplémentaire massif

- Montage universel grâce à un nouvel «ancrage de force»
- Renforcement de paumelles par griffes pivotantes spéciales
- Résistance mécanique $d > 1 t$
- Approuvé par le VdS et testé selon DIN
- Couleurs: blanc (W), brun (B)
- Emballé par pièce



TAS 112

Artikel Article	Farbe Couleur	Sicherheit Sécurité	
TAS 112	Weiss, Braun blanc, brun	10	1

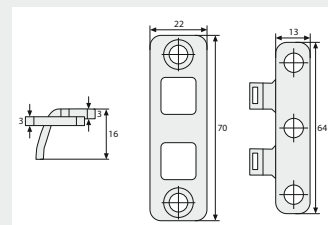
Änderungen vorbehalten Modifications réservées



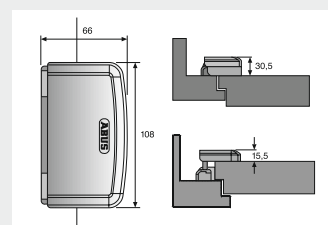
VdS- anerkannt
Approuvé par le VdS



TAS 102



TAS 102



TAS 112

Warum die Scharnierseite sichern?

Weil ihr Schutz genauso wichtig ist, wie die Sicherung der Schloss-Seite! Schon mit einfachen Schutzmassnahmen kann ein Aushebeln verhindert werden. Dabei ist die Sicherung immer automatisch im Eingriff und dreht beim Öffnen der Tür mit.

Pourquoi sécuriser le côté charnières?

Parce qu'il est aussi important de le sécuriser que le côté serrures! Déjà des mesures de protection simples empêchent le dégondage. Ce dispositif de sécurité est toujours automatiquement engagé et tourne avec la porte lors de l'ouverture.

- Schlagfestes, glasfaserverstärktes Kunststoffgehäuse
- Alarm-Sirene 98 dB
- Voralarm durch Mikroschalter deaktivierbar
- Sabotagegeschützt
- 4 Rückwand-Befestigungslöcher
- Vorbereitet zur Montage eines Rundzylinders
- Auch für Profizylinder erhältlich
- GateGuard RZ-E mit Fremdspannungsanschluss
- Farbe: Grün

- Boîtier en matière plastique renforcée de fibres de verre et résistant aux coups
- Sirène d'alarme 98 dB
- Préalarme désactivable par micro-commutateur
- Protégé contre le sabotage
- 4 trous de fixation au dos
- Préparé pour le montage d'un cylindre rond
- Livrable également pour cylindres profilés
- GateGuard RZ-E avec alimentation externe
- Couleur: vert

Montageplatte für Rohrrahmenüren MPL-R

- Hochwertige Edelstahl-Ausführung
- Vorgebohrt, geschnittenes Gewinde
- Links und Rechts verwendbar

Plaque de montage pour portes à cadre tubulaire MPL-R

- Exécution de haute qualité en acier inoxydable
- Prépercée avec filetage taraudé
- Utilisables à gauche ou à droite

Montageplatten für Panikstangen MPL-S RE + LI

- Hochwertige Edelstahl-Ausführung
- Vorgebohrt, geschnittenes Gewinde
- Links oder Rechts gekröpft

Plaques de montage pour barres antipanique MPL-S RE + LI

- Exécution de haute qualité en acier inoxydable
- Prépercée avec filetage taraudé
- Coudées à gauche ou à droite

Fluchtwegsicherungen GateGuard Serie RZ/PZ

Sensationelle Fluchtwegsicherung „all in one“

Sécurité pour sorties de secours GateGuard Série RZ/PZ

«All in one» – le nouveau GateGuard fait sensation!



GateGuard RZ



Panikstangen-Montage
Montage sur barres antipanique



Rohrrahmen-Montage
Montage sur cadres tubulaires



Standardtüre
Porte standard

Artikel Article	Höhe mm Hauteur mm	Breite mm Largeur mm	Tiefe mm Profondeur mm	Gewicht kg Poids kg
GateGuard-RZ	175	57	73	0.60
GateGuard-PZ	175	57	73	0.60
GateGuard-RZ E	175	57	73	0.60
MPL-R	165	160	5	–
MPL-S RE	125	160	59	–
MPL-S LI	125	160	59	–

Änderungen vorbehalten Modifications réservées



GateGuard-MPL-R



GateGuard-MPL-S-RE



GateGuard-MPL-S-LI

Fluchtwegsicherungen GateGuard Reed

Wo eine Montage unter dem Türgriff nicht möglich ist

Sécurité pour sorties de secours GateGuard Reed

En excellente relation avec votre technique de surveillance



GateGuard Reed



Artikel Article	Höhe mm Hauteur mm	Breite mm Largeur mm	Tiefe mm Profondeur mm	Gewicht kg Poids kg
GateGuard-Reed	175	57	52	0.50

Änderungen vorbehalten Modifications réservées

GateGuard REED

- Schlagfestes, glasfaserverstärktes Kunststoffgehäuse
- Alarm-Sirene mind. 98 dB in ein Meter Abstand
- Reed-Sensor (Magnetschalter) beliebig montierbar an Türe, Türrahmen, Fenster, Fensterrahmen
- Überwachung einer zweiflügeligen Türe mit nur einem GateGuard Reed möglich
- Montage anderer Signalgeber möglich
- Sabotagegeschützt
- 4 Rückwand-Befestigungslöcher
- Vorbereitet zur Montage eines Rundzylinders
- Farbe: Grün

Optionen

- Fremdstromversorgung (Batterien dienen dann als Puffer bei Stromausfall)
- Potentialfreier Ausgang
- Auch mit Profilzylinder erhältlich (30/10)
- Boîtier en matière plastique renforcée de fibres de verre et résistant aux coups
- Sirène d'alarme 98 dB
- Capteur Reed (commutateur magnétique) à monter sur la porte, sur le cadre de la porte, la fenêtre, le cadre de la fenêtre
- La surveillance d'une porte à deux vantaux est possible avec un seul GateGuard Reed
- Montage d'autres capteurs de signaux possible
- Protégé contre le sabotage
- 4 trous de fixation au dos
- Préparé pour le montage d'un cylindre rond
- Livrable également pour cylindres profilés
- Couleur: vert

Options:

- Alimentation en courant externe (les piles servent alors de réserve en cas de panne de courant)
- Sortie sans tension
- Aussi disponible avec cylindre profilé (30/10)



Kellerfensterschloss KFS 20:
Kette und Riegel sicher arretiert
Cadenas de soupirail KFS 20
Chaîne et verrou bloqués

Gitterrostsicherungen

Idealer Schutz für den Kellerschacht

Protège-grilles de soupirail

Protection idéale pour le soupirail

Gitterrostsicherung mit Zugstab GS 20

Der Basisschutz

- Schraubenschutztopf gegen unbefugte Angriffe von oben
- Runde Halteplatten
- Manuell lösbare Schrauben erfüllen Fluchtwegvorschriften
- Paarweise Montage
- Lieferung mit Metallstab und Ringschraube
- Farbe: Verzinkt-chromatiert

Protège-grille de soupirail à barre d'ancrage GS 20

Protection de base

- Plaque protège-vis contre les tentatives d'effraction par le haut
- Plaques de retenue rondes
- Vis papillon pour dévissage manuel conformes aux normes pour les sorties de secours
- Montage par paires
- Livré avec tige métallique et vis à œillet
- Couleur: galvanisé-chromaté



GS 20

Artikel Article	Farbe Couleur	Sicherheit Sécurité	
GS 20 SB	Verzinkt galvanisé	4	3

Änderungen vorbehalten Modifications réservées

Gitterrostsicherung mit Kette GS 40

Mit grossen, stabilen Halteplatten

- Flexible Kette
- Stabile, grosse Halteplatten liegen auf dem Gitterrost und Rahmen auf
- Inkl. schnell lösbarem Vorhängeschloss für evtl. bestehende Fluchtwegvorschriften (KFS 20)
- Schlossabdeckung gegen unbefugte Angriffe von oben
- Paarweise Montage
- Farbe: Verzinkt-chromatiert

Protège-grille de soupirail à chaîne GS 40

Avec plaques de retenue larges et solides

- Chaîne flexible
- Les grandes plaques de retenue solides prennent appui sur la grille et le cadre du soupirail
- Cadenas à ouverture rapide sans clé, selon normes pour les sorties de secours (KFS 20)
- Cadenas protégé contre les tentatives d'effraction par le haut
- Montage par paires
- Couleur: galvanisé-chromaté



GS 40

Artikel Article	Farbe Couleur	Sicherheit Sécurité	
GS 40 SB	Verzinkt galvanisé	6	3

Änderungen vorbehalten Modifications réservées



GS 60
Abdeckplatte
Plaque de couverture

Gitterrostsicherung GS 60

Solide und sicher

- Stabile, grosse Halteplatten liegen auf dem Gitterrost und Rahmen auf
- Inkl. schnell lösbarem Vorhängeschloss für bestehende Fluchtwegvorschriften (KFS 20)
- Schlossabdeckung gegen unbefugte Angriffe von oben
- Paarweise Montage
- Farbe: Verzinkt-chromatiert

Protège-grille de soupirail GS 60

Solide et sûr

- Les grandes plaques de retenue solides prennent appui sur la grille et le cadre du soupirail
- Cadenas à ouverture rapide sans clé selon normes pour les sorties de secours (KFS 20)
- Cadenas protégé contre les tentatives d'effraction par le haut
- Montage par paires
- Couleur: galvanisé-chromaté



GS 60

Artikel Article	Farbe Couleur	Sicherheit Sécurité	
GS 60 SB	Verzinkt galvanisé	8	2

Änderungen vorbehalten Modifications réservées

Rauchmelder

So einfach lassen sich Leben retten

Détecteur de fumée

Sauver des vies facilement



VdS-anerkannt
Approuvé par le VdS

Rauchmelder RWM50

- Optischer Stand-Alone-Rauchmelder mit durchdringendem Alarmton (85 dB)
- Ideal zu mittigen Deckenmontage in Wohn- und Schlafräumen
- Erfassungsbereich max. 40 m² innerhalb eines Raumes
- Geprüft nach DIN EN 14604
- Farbe: Weiss

Détecteur de fumée RWM50

- Détecteur de fumée photoélectrique autonome avec tonalité d'alarme stridente (85 dB)
- Pour montage central au plafond dans séjour et chambre à coucher
- Zone de couverture max. 40 m² à l'intérieur d'une pièce
- Testé selon DIN EN 14604
- Couleur: blanc



RWM50

Artikel Article	Bezeichnung Désignation		
RWM50	Rauchmelder Détecteur de fumée	1	

Änderungen vorbehalten Modifications réservées

Kohlenmonoxid-Warnmelder COWM 300

- Elektrochemischer CO-Melder mit akustischem und optischem Alarm
- Erfassungsbereich bis 60 m²
- Display mit Anzeige der CO-Konzentration
- Farbe: Weiss

Avertisseur de monoxyde de carbone COWM 300

- Avertisseur électrochimique de CO avec alarme acoustique et visuelle
- Zone de couverture jusqu'à 60 m²
- Affichage de la concentration de CO
- Couleur: blanc



COWM 300

Artikel Article	Bezeichnung Désignation		
COWM 300	Elektrochemischer CO-Melder Avertisseur électrochimique de CO	1	

Änderungen vorbehalten Modifications réservées



COWM 300

Sicherer Schutz gegen Kohlenmonoxid-Vergiftungen
Protection efficace contre les empoisonnements par le monoxyde de carbone

Feuerlösch-Sprays

Wehret den Anfängen!

Sprays extincteurs

Un point à temps en épargne cent

Feuerstopp AFS625

- Geeignet zur Bekämpfung von Entstehungsbränden der Brandklassen A, B, F
- Geeignet für Fettbrand
- Frostsicher bis -10 °C
- 625 ml hochwirksames Schaumlöschmittel
- Sprühweite bis zu 4 m

Stop-au-Feu AFS625

- Convient pour lutter contre les débuts d'incendies des classes A, B, F
- Convient en cas de feu de graisse
- Résiste au gel jusqu'à -10 °C
- 625 ml de mousse d'extinction à haute efficacité
- Portée du jet jusqu'à 4 m

AFS625



AFS625 D

Zugreifen leicht gemacht: Thekendisplay mit 6 Spraydosen
A portée de main: Présentoir de comptoir avec 6 aérosols

Artikel Article	Bezeichnung Désignation		
AFS625	Feuerstopp Stop-au-Feu	6	

Änderungen vorbehalten Modifications réservées



Security Level von 1 bis 10

Für Fahrradschlösser hat ABUS eine eigene 10-stufige Sicherheits-Systematik geschaffen. Auch hier gilt: Je höher die Zahl, desto sicherer.

Les niveaux de sécurité de 1 à 10

ABUS a créé un système de niveaux de sécurité particulier pour les antivols. Aussi ici: plus le chiffre est élevé, plus la sécurité est grande.



Fahrradschlösser Premium

Wählen Sie Ihren Velo-Schutz ganz nach Bedarf

Antivols de qualité supérieure pour bicyclettes

Choisissez la protection de votre vélo selon vos besoins

Steel-O-Flex Stahlseilschloss AC Lock 6303

Mit Automatikverriegelung

- Überlappende, gehärtete Stahlhülsen schützen das flexible Stahlkabel
- PVC-Ummantelung zum Schutz vor Lackschäden
- Automatikzylinder mit Anbohrschutz
- QuickSnap Ein-Tasten-Bedienung
- Schlossposition variabel: Halter in 15°-Schritten drehbar

Steel-O-Flex cadenas à câble d'acier AC Lock 6303

Avec verrouillage automatique

- Douilles superposées en acier cémenté protègent le câble d'acier souple
- Gaine protège-vernis en PVC
- Cylindre automatique avec protection anti-perçage
- Manœuvrable à l'aide d'une seule touche QuickSnap
- Position variable de la serrure: support pivotant par sections de 15°

AC Lock 6303



Artikel Article			Sicherheit Sécurité	Gewicht g Poids g		SECURITY LEVEL 1 2 3 4 5 6 7 8 9 10 MAX
AC Lock 6303	120	22	7	980	3	7

Änderungen vorbehalten / Modifications réservées

Faltschloss FD Lock 9501

Mit Schlüssel abschliessbar

- 5 mm starke Stäbe
- Gelenk Konstruktion für kompaktes Zusammenfallen
- Hochwertiger Zylinder mit 2 Schlüsseln
- Farben: Schwarz, Blau, Lime, Orange, Pink

Antivol pliable FD Lock 9501

Fermeture à clé

- Barres solides de 5 mm
- Se plie de façon compacte grâce à sa construction articulée
- Cylindre de grande qualité avec 2 clés
- Couleurs: noir, bleu, limette, orange, pink

FD Lock 9501



Artikel Article			Sicherheit Sécurité	Gewicht g Poids g		SECURITY LEVEL 1 2 3 4 5 6 7 8 9 10 MAX
FD Lock 9501	90	5	10	830	6	10

Änderungen vorbehalten / Modifications réservées

Bügelchloss U Lock 7601

Das klassische Einsteigermodell

- Bügel aus gehärtetem 12 mm Spezialstahl
- Doppelte Verriegelung
- ABUS Qualitäts-Schliesszylinder
- Mit Universalhalter (USH) zur Rahmenbefestigung

Serrure à anse U Lock 7601

Le modèle classique d'entrée de gamme

- Anse en acier cémenté spécial de 12 mm
- Double verrouillage
- Serrure à cylindre ABUS de qualité
- Avec support universel (USH) à fixer au cadre

U Lock 7601



Artikel Article				Sicherheit Sécurité	Gewicht g Poids g		SECURITY LEVEL 1 2 3 4 5 6 7 8 9 10 MAX
U Lock 7601	00	230	12.0	8	1040	3	8

Änderungen vorbehalten / Modifications réservées

**Kabelschloss
SC Lock 5211/5212**

- 15 mm starkes Stahlkabel
- PVC-Ummantelung zum Schutz vor Lackschäden
- **5212:** 2 Schlüssel,
- **5211:** 4-stelliger Code, individuell einstellbar
- Spezielle Zahlenprägung für sichere Nutzung bei Dunkelheit
- Inkl. Universalhalterung (SCMU)
- Farbe: Schwarz

**Serrure à câble
SC Lock 5211/5212**

- Câble solide en acier de 15 mm
- Gainé de PVC pour protéger le vernis
- **5212:** 2 clés,
- **5211:** Code à 4 chiffres personnalisable
- Molettes réfléchissantes pour l'utilisation dans l'obscurité
- Avec fixation universel (SCMU)
- Couleur: noir



Artikel Article	cm	mm	Sicherheit Sécurité	Gewicht g Poids g	
SC Lock 5212	75	15	6	515	6
SC Lock 5211	75	15	6	515	3

Änderungen vorbehalten Modifications réservées

**Kabelschlösser
SC Lock 0204/0206**

Der preiswerte Basisschutz

- 6 mm starkes Stahlkabel
- PVC-Ummantelung zum Schutz vor Lackschäden
- **0204:** ABUS Qualitätsschliesszylinder
- **0206:** 3-stelliges Zahlenschloss

**Câble antivol
SC Lock 0204/0206**

Protection de base avantageuse

- Câble d'acier solide de 6 mm
- Gainé de PVC pour protéger le vernis
- **0204:** cylindre ABUS de qualité
- **0206:** serrure à combinaison à 3 chiffres



Artikel Article	cm	mm	Sicherheit Sécurité	Gewicht g Poids g	
SC Lock 0204	65	6	1	180	12
SC Lock 0206	65	6	1	140	12

Änderungen vorbehalten Modifications réservées

**uGrip Cable
560**

Trendig, farbig, preiswert

- 8 mm starkes Stahlkabel
- Innovative, weiche Kunststoff-Ummantelung
- Farben: Schwarz, Blau, Grau, Lime, Rot, Pink

**uGrip Cable
560**

Dans le vent, en couleur, avantageux

- Câble d'acier solide de 8 mm
- Gainé de matière synthétique innovante souple
- Couleurs: noir, bleu, gris, limette, rouge, pink



Artikel Article	cm	mm	Sicherheit Sécurité	Gewicht g Poids g	
560/65 Blue, Grey, Red, Lime, Pink, Black	65	8	2	320	6

Änderungen vorbehalten Modifications réservées



Security Level von 1 bis 10

Für Fahrradschlösser hat ABUS eine eigene 10-stufige Sicherheits-Systematik geschaffen. Auch hier gilt: Je höher die Zahl, desto sicherer.

Les niveaux de sécurité de 1 à 10

ABUS a créé un système de niveaux de sécurité particulier pour les antivols. Aussi ici: plus le chiffre est élevé, plus la sécurité est grande.



0204/0206
Pro Farbe je 3 Stück
3 pièces par couleur



560
Der Basisschutz für den modernen Biker
La protection de base pour le biker moderne

**Spiralkabelschloss
CC Lock 5104/4101**

Mit Zahlenschloss

- 10 mm starkes Stahlkabel
- PVC-Ummantelung zum Schutz vor Lackschäden
- **5104:** mit 2 Schlüssel
- **4101:** 4-stelliger Code, individuell einstellbar
- Spezielle Zahlenprägung für sichere Nutzung bei Dunkelheit
- Inkl. Universalhalterung (SCMU)
- Farbe: Schwarz

**Câble spiral antivol
CC Lock 5104/4101**

Avec cadenas à combinaison

- Câble robuste en acier de 10 mm de diam
- Gainé de PVC pour protéger le vernis
- **5104:** 2 clés
- **4101:** code à 4 chiffres personnalisable
- Molettes réfléchissantes pour l'utilisation dans l'obscurité
- Avec fixation universel (SCMU)
- Couleur: noir

CC Lock 5104



CC Lock 4101



Artikel Article			Sicherheit Sécurité	Gewicht g Poids g	
CC Lock 5104	180	12	6	595	6
CC Lock 4101	185	10	5	595	3

Änderungen vorbehalten Modifications réservées

**Spiralkabelschlösser
CC Lock 2103/1102 Color**

Die Preiswerten

- 7.5 mm starkes Stahlkabel
- PVC-Ummantelung zum Schutz vor Lackschäden
- **2103:** mit 2 Schlüssel
- **1102:** 3-stellige Zahlenkombination

**Câbles antivol
CC Lock 2103/1102 Color**

Les avantageux

- Câble d'acier solide de 7.5 mm
- Gainé de PVC pour protéger le vernis
- **2103:** 2 clés
- **1102:** serrure à combinaison à 3 chiffres

CC Lock 2103 Color



CC Lock 1102 Color



Artikel Article			Sicherheit Sécurité	Gewicht g Poids g	
CC Lock 2103 Color	150	7.0	3	219	8
CC Lock 1102 Color	150	7.0	2	219	8

Änderungen vorbehalten Modifications réservées



2103/1102: Pro Farbe je 3 Stück
2103/1102: 3 pièces par couleur

**Schloss-Ketten-Kombi
UV Lock 4501**

Das Allwetter-Team

- Gehärtete, 6 mm starke Vierkantkette
- Hochwertige Textil-Ummantelung zum Schutz vor Lackschäden
- Extra gegen Korrosion geschütztes Schloss und Zylinder

**Combinaison chaîne-cadenas
UV Lock 4501**

L'équipe par tous les temps

- Chaîne à maillons carrés trempés de 6 mm de section
- Gainée de textile de haute qualité pour protéger le vernis
- Cadenas et cylindre protégés spécialement contre la corrosion

UV Lock 4501



Artikel Article			Sicherheit Sécurité	Gewicht g Poids g	
UV Lock 4501	6	90	5	980	3

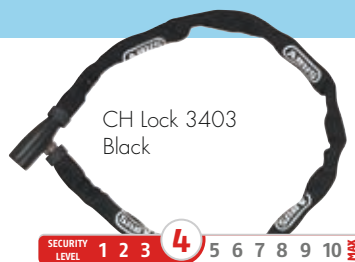
Änderungen vorbehalten Modifications réservées

Kettenschlösser
CH Lock 2401/3403
Leicht und preiswert

- 4 mm starke Kette mit PVC-Schlauch zum Schutz vor Lackschäden
- **3403:** ABUS Qualitätsschliesszylinder
- **2401:** 3-stellige Zahlenkombination

Chaînes antivol
CH Lock 2401/3403
Légères et avantageuses

- Chaîne de 4 mm de diam avec gainage PVC pour protéger le vernis
- **3403:** cylindre ABUS de qualité
- **2401:** serrure à combinaison à 3 chiffres



Artikel Article	mm	cm	Sicherheit Sécurité	Gewicht g Poids g	
CH Lock 3403	4	60	4	140	6
CH Lock 2401	4	60	3	136	6

Änderungen vorbehalten Modifications réservées

Vierkant-Kette
UV Chain 0301/0302
Maximum Security Chain

- Gehärtete Stahlkette
- Hochwertige Textil-Ummantelung zum Schutz vor Lackschäden
- Mit hochwertigem Sicherheits-Vorhängeschloss: Top-Sicherheit gegen alle Formen von aggressiven Attacken
- Weitere Ketten auf Anfrage

Chaîne à maillons carrés
UV Chain 0301/0302
Maximum Security Chain

- Chaîne d'acier trempé,
- Gainée de textile de haute qualité pour protéger le vernis.
- Avec cadenas haute sécurité: sécurité haut de gamme contre toutes les formes d'attaques
- D'autres chaînes sur demande

UV Chain 0301



Artikel Article	mm	cm	Gewicht g Poids g	
UV Chain 0301	6	85	750	6
UV Chain 0302	6	110	970	6

Änderungen vorbehalten Modifications réservées

Schlaufenkabel
UV Cable 0202
Die vielseitige Komponenten-Sicherung

- Flexibles Stahlseil, PVC-ummantelt
- Zum Sichern von Komponenten wie Vorder- oder Hinterrad, Rahmen und Sattel
- Ideale Ergänzung zu Bügel-, Vorhänge- und Rahmenschlössern
- Farbe: Schwarz
- In weiteren Stärken und Längen lieferbar

Câble à boucles
UV Cable 0202
Le dispositif de sécurité polyvalent

- Câble flexible en acier gainé de PVC
- Pour sécuriser des éléments comme la roue avant ou arrière, le cadre et la selle
- Complément idéal pour les antivols en U, à cadenas et de cadre
- Couleur: noir
- Livable en divers diamètres et longueurs



UV Cable 0203

Artikel Article	cm	mm	Gewicht g Poids g	
UV Cable 0202	200	10	294	3
UV Cable 0203	500	10	950	3
Cobra 10/1000	1000	10	1730	3

Änderungen vorbehalten Modifications réservées



Security Level von 1 bis 10
Für Fahrradschlösser hat ABUS eine eigene 10-stufige Sicherheits-Systematik geschaffen. Auch hier gilt: Je höher die Zahl, desto sicherer.

Les niveaux de sécurité de 1 à 10

ABUS as créé un système de niveaux de sécurité particulier pour les antivols. Aussi ici: plus le chiffre est élevé, plus la sécurité est grande.



Presented by Rieffel



UV Lock 0101



UV Lock 0102

Fahrradschlösser
Antivals pour vélos



0101

0102

Sportschlösser UV Lock 0101/0102

- Selbständig aufrollbares Kabel
- Zahlencode selbst einstell- und veränderbar

Cadenas pour sport UV Lock 0101/0102

- Câble à enroulement automatique
- Programmation individuelle du code



Artikel Article	cm	mm	Sicherheit Sécurité		Artikel Article	cm	mm	Sicherheit Sécurité	
UV Lock 0101	65	1.6	1	3	UV Lock 0102	85	2.5	1	3

Änderungen vorbehalten / Modifications réservées



8-650S



8-650C

Kabelschloss 8-650S und 8-650C

Preiswerter Basisschutz

- Starkes Stahlkabel
- PVC-Ummantlung zum Schutz vor Lackschäden
- **S:** mit 2 Schlüssel,
- **C:** mit Zahlencode
- Farben: Rot, Blau

Antival à câble 8-650S et 8-650C

Protection de base avantageuse

- Câble d'acier solide
- Gainé de PVC pour protéger le vernis
- **S:** avec clé,
- **C:** avec code à chiffres
- Couleurs: rouge, bleu

8-650S

8-650C



Artikel Article	cm	mm	Sicherheit Sécurité	Gewicht g Poids g	
8-650S Blue, Red	65	8	1	150	12
8-650C Blue, Red	65	8	1	150	12

Änderungen vorbehalten / Modifications réservées



Die Rieffel Sicherheitsstufen
Abgestufte Sicherheit von 1 bis 10 – je höher, desto sicherer

Les classes de Sécurité Rieffel

Sécurité graduée de 1 à 10: plus le nombre est élevé, plus la sécurité est grande

Spiralkabelschloss Twister 8-1200S + C

Sicher und stabil

- Starkes Stahlkabel
- PVC-Ummantlung zum Schutz vor Lackschäden
- **8-1200S:** mit 2 Schlüssel,
- **8-1200C:** mit Zahlencode
- Farbe: Schwarz

Câble spiral antivol Twister 8-1200S + C

Robuste et sûr

- Câble d'acier solide
- Gainé de PVC pour protéger le vernis
- **8-1200S:** avec clé,
- **8-1200C:** avec code à chiffres
- Couleur: noir

8-1200C
Black

8-1200S
Black



Artikel Article	cm	mm	Sicherheit Sécurité	Gewicht g Poids g	
8-1200C Black	120	8	1	150	12
8-1200S Black	120	8	1	150	12

Änderungen vorbehalten / Modifications réservées

Fahrradschlösser
Antivals pour vélos

Aufsperrwerkzeuge:
**Türen und gekippte Fenster
zügig öffnen**

Outils d'ouverture:
**Ouvrir vite les portes et des
fenêtres**

Aufsperrwerkzeuge
Outils d'ouverture



Die Tür ist zugefallen, der Mensch steht aussen. Ohne Schlüssel. Wie gut, dass es Schlüsseldienste gibt, die in solchen Fällen schnell und diskret helfen. Mit Aufsperrwerkzeugen von Rieffel kann der Fachmann von der Feuerwehr oder dem Schlüsseldienst zügig wieder öffnen – häufig ohne die Tür oder das Fenster zu beschädigen. Eine runde Sache – für alle Beteiligten!

La porte a claqué, quelqu'un se tient dehors. Sans clé. Heureusement, il existe des services de clés capables d'aider rapidement et discrètement dans de telles situations. Avec les outils d'ouverture Rieffel, un spécialiste des pompiers ou du service de clés est capable de rouvrir la porte, souvent sans endommager la porte ou la fenêtre. Une affaire rondement menée pour toutes les parties impliquées!

Aufsperrwerkzeuge	Outils d'ouverture	52
Unverriegelte Türen	Portes non verrouillées	53
Verriegelte Türen	Portes verrouillées	56
Fenster	Fenêtres	58
Koffersysteme	Systèmes de valises	59

Highlights der Türschnellhebel:

- Erzeugt einen Türspalt für das Einführen von Öffnungswerkzeugen
- Ohne Beschädigung der Türe
- Für Doppelfalz- und Einfachfalztüren

Atouts du levier de portes rapide:

- Il crée une fente permettant d'introduire des outils d'ouverture
- Sans endommager la porte
- Pour portes à feuillure double ou simple

Highlights der Fallendrähte:

- Ermöglicht das Zurückdrücken der Türfalle
- Für Standard-Einfachfalztüren und für Metall- und Kunststofftüren mit weiter hinten liegender Falle
- Mit und ohne Griff
- Praktisch für unterwegs: Die Minibörse für mehrere Fallendrähte

Atouts des aiguilles d'ouverture:

- Elles permettent de repousser le bec-de-cane
- Pour portes standard, portes à feuillure simple et portes en métal ou en matière synthétique avec bec-de-cane situé plus en retrait
- Avec ou sans manche
- Pratique en déplacement: la mini bourse pour ranger différentes aiguilles d'ouverture

Öffnungswerkzeuge für unverriegelte Türen

Zugefallen doch nicht zugesperrt: Mit diesen handlichen Werkzeugen öffnen Sie schnell und sauber

Outils d'ouverture pour portes non verrouillées

La porte a claqué, mais sans se verrouiller: à l'aide de ces outils pratiques, vous pouvez l'ouvrir de façon rapide et pratique

**Türschnellhebel
KV1003**
Kleiner Spalt, grosse Wirkung

**Levier de porte rapide
KV1003**
Petite fente grand effet



**Gebogener Fallendraht
KV1002**
Pur, ohne Griff

**Aiguille cintrée
KV1002**
Aiguille sans poignée

- Federstahl
- Ohne Griff
- Ø 1.7 mm

- Acier à ressort
- Sans poignée
- Ø 1.7 mm



**Fallendraht Einfachfalz mit Griff
KV2025-1.7**
Mit Griff

**Aiguille à poignée pour feuillure simple
KV2025-1.7**
Avec poignée

- Federstahl
- Schwarzer, handlicher Griff
- Ø 1.7 mm

- Acier à ressort
- Poignée noir, très maniable
- Ø 1.7 mm



**Fallendraht Doppel-/Normalfalz mit Griff
KV1016-1.7**
Mit Griff

**Aiguille à poignée pour feuillure double/normale
KV1016-1.7**
Avec poignée

- Federstahl
- Schwarzer, handlicher Griff
- Erlaubt Axialbewegungen für leichteres Öffnen

- Acier à ressort
- Poignée noir, très maniable
- Permet des mouvements axiaux pour une ouverture plus simple



**Set Fallendraht Einfachfalz + Doppel-/Normalfalz
KV3123**
Kleines Set für viele Fälle

**Kit d'aiguilles pour feuillure simple et double/normale
KV3123**
Kit petit pour de nombreux cas

- Fallendraht Einfachfalz mit Griff, Ø 1.7 mm, KV 2025-1.7
- Fallendraht Doppel-/Normalfalz mit Griff, Ø 1.7 mm, KV 1016-1.7

- Aiguille pour feuillure simple avec poignée, Ø 1.7 mm, KV2025-1.7
- Aiguille pour feuillure double avec poignée, Ø 1.7 mm, KV1016-1.7



Artikel Article	Bezeichnung Description	Information Information
KV1003	Türschnellhebel <i>Levier de porte rapide</i>	-
KV1002	Fallendraht Einfachfalz ohne Griff <i>Aiguille cintrée</i>	Ø 1.7 mm
KV2025-1.7	Fallendraht Einfachfalz mit Griff <i>Aiguille feuillure simple</i>	Ø 1.7 mm
KV1016-1.7	Fallendraht Doppel-/Normalfalz mit Griff <i>Aiguille feuillure double/normale</i>	Ø 1.7 mm
KV3123	Set Fallendraht Einfachfalz + Doppel-/Normalfalz <i>Kit Aiguille feuillure simple et double</i>	Ø 1.7 mm

Änderungen vorbehalten *Modifications réservées*

Unverriegelte Türen
Portes non verrouillées



KV3001

Minibörse Fallendraht-Mobil KV3001

Für die Hosentasche

- Einfachfalz-Set Ø 1.7 mm für die Hosentasche
- Schwarze Minibörse aus weichem Echtleder
- Abmessungen ca. 120 x 85 mm

Étui avec une sélection d'aiguilles KV3001

Pour la poche

- Kit pour feuillures simples, Ø 1.7 mm, pour la poche
- Étui noir en cuir velours
- Dimensions env. 120 x 85 mm

Kartenöffner Halbgriff schmal 0.35 KV3030-0.35

Kartenöffner Halbgriff schmal 0.5 KV3030-0.5

Set Kartenöffner Halbgriff 0.35 + 0.5 KV3028

- Kunststoff
- Masse ca. 165 x 100 mm

Carte d'ouverture demi-poignée étroite 0.35 KV3030-0.35

Carte d'ouverture demi-poignée étroite 0.5 KV3030-0.5

Kit de cartes d'ouverture 0.35 + 0.5 KV3028

- Plastique
- Dimensions env. 165 x 100 mm



KV3030-0.5

KV3030-0.35

Spiralöffner Blau (einzeln) KV1020-B

Spiralöffner Rot (einzeln) KV1020-R

- Blau: Für Norm-/Doppelfalztüren mit Stahlzargen; notwendige Falzlufi mindestens 4 mm; Ø 1.7 mm
- Rot: Für Doppelfalztüren mit Fensterfalzgeometrie; Ø 1.5 mm

Spirale d'ouverture bleu (seule) KV1020-B

Spirale d'ouverture rouge (seule) KV1020-R

- Bleu: le grand pas s'utilise pour les portes à feuillure normée ou double d'hubriserie d'acier. Vide de feuillure nécessaire: au moins de 4 mm; Ø 1.7 mm
- Rouge: le pas serré s'utilise pour les portes à feuillure de fenêtre; Ø 1.5 mm



KV1020-B

KV1020-R

Highlights der Fallendrähte:

- Ermöglicht das Zurückdrücken der Türfalle
- Für Standard-Einfachfalztüren und für Metall- und Kunststofftüren mit weiter hinten liegender Falle
- Mit und ohne Griff
- Praktisch für unterwegs: Die Minibörse für mehrere Fallendrähte

Atouts des aiguilles d'ouverture:

- Elles permettent de repousser le bec-de-cane
- Pour portes standard, portes à feuillure simple et portes en métal ou en matière synthétique avec bec-de-cane situé plus en retrait
- Avec ou sans manche
- Pratique en déplacement: la mini bourse pour ranger différentes aiguilles d'ouverture

Gut im Griff: Kartenöffner mit Halbgriff

Wenn der Türknauf am Arbeiten hindert oder die Schlossfalle weit hinten liegt, sind diese schmalen Kartenöffner mit Halbgriff erste Wahl. Durch die Anbringung des Griffs an der Schmalseite wird die erforderliche Blattlänge erreicht. Zwei unterschiedliche Kartenstärken erlauben präzises Arbeiten.

Tient bien en main: le by-pass avec demi-poignée

Lorsque le bouton de la porte gêne le travail ou que le bec-de-cane est situé très loin en arrière, ces by-pass minces à demi-poignée sont un bon choix. En fixant la poignée sur le côté étroit, on obtient la longueur nécessaire de la lame. Deux épaisseurs différentes de cartes facilitent un travail précis.

Artikel Article	Bezeichnung Description	Information Information
KV3001	Minibörse Fallendraht-Mobil <i>Étui d'aiguilles</i>	120 x 85 mm
KV3030-0.35	Kartenöffner Halbgriff schmal (weiss) <i>Carte d'ouverture demi-poignée étroite (blanc)</i>	Ø 0.35 mm
KV3030-0.5	Kartenöffner Halbgriff schmal (schwarz) <i>Carte d'ouverture demi-poignée étroite (noir)</i>	Ø 0.50 mm
KV3028	Set Kartenöffner Halbgriff <i>Jeu de cartes d'ouverture</i>	Ø 0.35+0.50 mm
KV1020-B	Spiralöffner Blau einzeln <i>Spirale d'ouverture bleue, seule</i>	Ø 1.70 mm
KV1020-R	Spiralöffner Rot einzeln <i>Spirale d'ouverture rouge, seule</i>	Ø 1.50 mm

Änderungen vorbehalten *Modifications réservées*

Schwergängige Fallen? Zu wenig Falzluft?

Nicht jede unverriegelte Tür lässt sich mit Kartenöffnern, Fallendrähnen und Spiralöffnern aufmachen. Doch auch für solch härtere Fälle haben wir Profi-Werkzeug für Sie im Angebot: Vom Fallenspachtel bis zum Zargenspreizer, der die erforderliche Falzluft herstellt!

Becc-de-cane grippés? Vide de feuillure insuffisant?

Les portes non verrouillées ne se laissent pas toutes ouvrir avec un by-pass, une aiguille d'ouverture ou une spirale. Mais même pour ces cas plus difficiles, nous tenons à votre disposition un assortiment d'outillage professionnel: depuis la spatule à feuillure jusqu'à l'écarteur de châssis pour créer le vide de feuillure nécessaire!

Fallenspachtel 20 mm KV1059

Für Einfachfalttüren

- Federstahl, 0.5 mm
- Stabiler Holzgriff
- Für schwergängige Fallen
- Polierte Kanten und optimal berechnete Form
- Schenkellänge 20 mm

Spatule de 20 mm KV1059

Pour portes à feuillure simple

- Acier à ressort, 0.5 mm
- Poignée robuste
- Pour pènes grippés
- Des arêtes polies et une forme calculée optimale
- Longueur des bras 20 mm



KV1059

Set Fallenspachtel 35 + 45 mm KV3092

Für Kunststoff- und Metalltüren

- Federstahl, 0.5 mm
- Stabiler Holzgriff
- Für weit hinten liegende Fallen

Jeu de spatules de 35 + 45 mm KV3092

Pour portes en matière synthétique et en métal

- Acier à ressort, 0.5 mm
- Poignée robuste
- Convient pour pènes situés loin en arrière



KV3092

Paniktür-Öffner KV1058

Für nach aussen öffnende Einfachfalttüren

- Stahlblech, 0.5 mm
- Stabiler Griff aus Kunststoff
- Auch für sehr schwergängige Schlossfallen oder Doppelfalttüren

Ouvre-porte antipanique KV1058

Pour portes s'ouvrant vers l'extérieur

- Tôle d'acier, 0.5 mm
- Poigné robuste en matière synthétique
- Convient aussi pour des pènes de serrures grippés ou des portes à feuillure double



KV1058

Keilformgleiter KV2005

Für nach innen öffnende Einfachfalttüren

- Stahlblech, 0.5 mm
- Stabiler Griff aus Kunststoff
- Auch für extrem schwergängige Fallen

Patin conique KV2005

Pour portes s'ouvrant vers l'intérieur

- Tôle d'acier, 0.5 mm
- Poigné robuste en matière synthétique
- L'outil spécial pour pènes extrêmement difficiles à faire bouger



KV2005

Zargenspreizer KV3056

Kraftvoll aufspreizen

- 60 cm lang, ausfahrbar auf 100 cm, zusätzlich 10 cm Spreizgewinde (max. auf 110 cm)
- Für geschäumte Holz- und Kunststoffzargen

Séparateur de Cadre KV3056

Séparer énergiquement

- Longueur de 60 cm, extensible à 100 cm, en plus 10 cm de filetage (max. 110 cm)
- Excellent aux cadres en bois ou plastique monté avec polystyrène expansible



KV3056

Artikel Article	Bezeichnung Description	Information Information
KV1059	Fallenspachtel 20 mm Spatule 20 mm	20 mm
KV3092	Set Fallenspachtel Jeu de spatules	35 + 45 mm
KV1058	Paniktür-Öffner Ouvre-porte antipanique	-
KV2005	Keilformgleiter Patin conique	-
KV3056	Zargenspreizer Séparateur de Cadre	60 - 110 cm

Änderungen vorbehalten Modifications réservées

Öffnungswerkzeuge für verriegelte Türen

Helfer für alle Fälle – von x-tourig verschlossen bis zu abgebrochenem Schlüssel

Outils d'ouverture pour portes verrouillées

L'auxiliaire pour tous les cas, depuis les serrures fermées à plusieurs tours jusqu'aux clés cassées

Pickset Dino, 14-teilig KV2050

Das komplette Nachschliess-Set

- 14 Teile: 9 Picks, 5 Spanner
- Hochwertige Federstahlspitzen, blau eloxierte Griffe
- Inkl. Ledertasche mit 2 Fächern und Druckknopf-Gürtelschlaufe

Jeu de crochetage Dino de 14 pièces KV2050

Grande sélection de Pics

- 14 pièces, 9 crochets, 5 tenseurs
- Crochets en acier à ressort d'haute qualité, poignées érodées en bleu métallique
- Sac pratique en cuir synthétique avec deux compartiments et un passant à bouton pression

KV2050



Pickset Dino A-Grade, 8-teilig KV2016

Sieben Hooks plus Spanner

- 8 Teile: 7 Picks, 1 Spanner
- Hochwertige Federstahlspitzen, blau eloxierte Griffe
- Inkl. Ledertasche mit 2 Fächern und Druckknopf-Gürtelschlaufe

Jeu de crochets Dino A-Grade de 8 pièces KV2016

Sept crochets plus tenseur

- 8 pièces, 7 crochets, 1 tenseur
- Crochets en acier à ressort d'haute qualité, poignées érodées en bleu métallique
- Sac pratique en cuir synthétique avec deux compartiments et un passant à bouton pression

KV2016



Extraktor-Set Majestic KV1050

Zum Herausziehen abgebrochener Schlüssel oder Fremdkörper

- 4 Extraktoren 0.5 mm
- Edelstahl
- In handlichem Etui

Extractor-Set Majestic KV1050

Pour retirer le reste de clés cassés des cylindres ou des corps étranger

- 4 extracteurs 0.5 mm
- Acier Inox
- Dans un étui pratique

KV1050



Bartdreher KV1056

Für Buntbart- und Chubb Schlösser

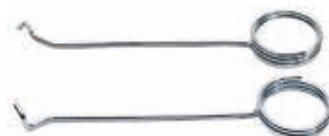
- Zum Drehen von Schlüsseln auf der Gegenseite
- Set mit 2 vorgeformten Haken für links- und rechtsdrehende Schlüsseln

Tourneur de clé KV1056

Pour serrures à gorge et à ficher

- Pour tourner les clés de la côté opposé
- Kit avec deux crochets prédimensionnés pour tournement à gauche et droite

KV1056



Dietrich KV1008

Der klassische Sperrhaken für Buntbartschlösser

- Einsetzbar wie ein Schlüssel
- Optimale Formgebung

Passe-partout KV1008

L'outil classique pour ouvrir des serrures à clé à paneton

- Utilisation comme une clé normale
- Forme du panneton optimale

KV1008



Artikel Article	Bezeichnung Description
KV2050	Pickset Dino, 14-teilig <i>Jeu de crochetage Dino 14 pièces</i>
KV2016	Pickset Dino A-Grade 8-teilig <i>Jeu de crochets Dino 8 pièces</i>
KV1050	Extraktor-Set Majestic <i>Extraktor-Set Majestic</i>
KV1056	Bartdreher <i>Tourneur de clé</i>
KV1008	Dietrich <i>Dietrich</i>

Änderungen vorbehalten *Modifications réservées*

**Knackrohr „Stahlklaue“
KV1099/KV3172**

Profilzylinder auch bei geringem Überstand brechen

- Brechkopf mit Spannschraube und beweglichen Spannbacken
- Lieferumfang: Knackrohr, Inbusschlüssel, Ersatzschraube mit Mutter
- KV1099: 17 mm Profil-Zylinder
- KV3172: 22 mm Rund-Zylinder

**Le Casse Cylindre
«Stahlklaue»
KV1099/KV3172**

Permet de casser le cylindre avec peu de cylindre avançant

- Tête avec visse et mâchoires mobiles
- Contenu de la livraison: Casse cylindre, clé hexagonale, vis et écrou de rechange
- KV1099: 17 mm PZ
- KV3172: 22 mm RZ



KV1099 17 mm



KV3172 22 mm

**Einspanndorn mit
Trennscheibe
KV1080**

Bringt die Trennscheibe an den Geradschleifer

- Für das Einspannen einer Trennscheibe an den Geradschleifer
- Ermöglicht Durchtrennen von Türbändern, Bearbeitung von Zweitschlüsseln u.v.m.
- Lieferumfang: Einspanndorn und eine Trennscheibe

**Mandrin avec disque de
trouçonnage
KV1080**

Prépare la meuleuse droite pour tronçonner

- Permet de monter un disque de tronçonnage sur la meuleuse droite
- Pour couper des charniers ou des chaînes, limer des clés etc.
- Contenu de livraison: mandrin et un disque



KV1080

**Trennscheibe
KV1081**

Ersatz-Trennscheibe für Geradschleifer Milwaukee

- Masse: 76 x 1.2 x 10 mm (Ø x Dicke x Loch)

**Disque de Tronçonnage
KV1081**

Disque de rechange pour meule droite Milwaukee

- Dimensions: 76 x 1.2 x 10 mm (Ø x épaisseur x trou)



KV1081

Artikel Article	Bezeichnung Description
KV1099	Knackrohr „Stahlklaue“ 17 mm Le Casse Cylindre «Stahlklaue» 17 mm
KV3172	Knackrohr „Stahlklaue“ 22 mm Le Casse Cylindre «Stahlklaue» 22 mm
KV1080	Einspanndorn mit Trennscheibe Mandrin avec disque de tronçonnage
KV1081	Trennscheibe Disque

Änderungen vorbehalten Modifications réservées



**Schraubendreher geschliffen
KV3111**

Nach dem Fräsen/Knacken

- Zum Drehen des Zylinderkerns oder der Mitnehmer
- Sechskant-Klinge
- Ergonomischer Griff aus Kunststoff

**Tourne vis modifié
KV3111**

Après de tronçonner ou casser le barillet

- Pour tourner le rotor ou l'entraîneur
- Lame hexagonale
- Poignée ergonomique en matière synthétique

KV3111

**Spiralverzahnte Fräser
Vollhartmetall-Fräser von höchster Qualität**

- Alle Fräser mit 6 mm Schaft

**Fraises spiral
Fraises en carbure monobloc de haute qualité**

- Fraises avec queue de 6 mm

KV1024

- 6 x 60 mm

KV1024

- 6 x 60 mm



KV1024

KV1022

- 6 x 80 mm

KV1022

- 6 x 80 mm



KV1022

KV3014

- 4 x 60 mm

KV3014

- 4 x 60 mm



KV3014

KV3087

- 6 x 80 mm, für Alu

KV3087

- 6 x 80 mm pour alu



KV3087

KV3274

- 4 x 60 mm Bluetec

KV3274

- 4 x 60 mm Bluetec



KV3274

Öffnungswerkzeuge für Fenster

Schneller Zugang für Feuerwehr und Schlüsseldienste

Outils d'ouverture pour fenêtres

Accès rapide pour pompiers et service de clés

Fensteröffner Genius

KV1005

Die geniale Lösung bei gekippten Fenstern

- Patentierte Technik
- Klein, leicht und hoch belastbar
- Für alle Griff-Formen und Druckknopföfen geeignet
- Kein Saugheber erforderlich
- Dank Gegenzug kein Abrutschen möglich
- In praktischem kleinen Stoffbeutel mit Zugkordel

Ouvre-fenêtres Genius

KV1005

La solution géniale pour fenêtres basculés

- Technique brevetée
- Petit, léger et quand même durable
- Pour toutes les formes de poignées
- Pas de ventouses de levages nécessaire
- Grâce à la contre-ficelle, le tube ne peut pas se déplacer
- Dans un petit sac en tissu avec corde



KV1005

Artikel Article	Bezeichnung Description	Information Information
KV3111	Schraubendreher geschliffen Tourne vis modifié	-
KV1024	Vollhartmetall-Fräser Fraises en carbure monobloc	6 x 60 mm/6 mm-Schaft corps
KV1022	Vollhartmetall-Fräser Fraises en carbure monobloc	6 x 80 mm/6 mm-Schaft corps
KV3014	Vollhartmetall-Fräser Fraises en carbure monobloc	4 x 60 mm/6 mm-Schaft corps
KV3087	Vollhartmetall-Fräser für Alu Fraises en carbure monobloc pour alu	6 x 80 mm/6 mm-Schaft corps
KV3274	Vollhartmetall-Fräser Fraises en carbure monobloc	4 x 60 mm/6 mm-Schaft corps
KV1005	Fensteröffner Genius Ouvre-fenêtres Genius	-

Änderungen vorbehalten Modifications réservées

Kompaktkoffer mit Maximal-Ausrüstung

Die mach-auf-Werkstatt zum Mitnehmen

Coffret compacte avec équipement maximal

L'atelier ouvre-tout à la main

Kompaktkoffer mS KV2097

Die S-Klasse unter den mach-auf-Koffern

Hochwertige Werkzeuge für das Öffnen von Kipfenstern, unverriegelten und verriegelten Türen

Inhalt:

- Zylinder-Profilstange
- Türschnellhebel
- Gummihammer
- 16er Gabel-Ringschlüssel
- Spezial-Gripzange
- Bauschlüssel kurz
- Knackrohr Stahlklaue
- Rundfederstahl 1 mm + 1.5 mm
- Pflegespray und Gleitspray
- Geradschleifer HD18SG
- 1 x 18 V/4.0 Ah Li-Ion Akku
- Ladegerät wird lose mitgeliefert
- 2 Gabelschlüssel
- Einspanndorn
- 2 Trennscheiben 76 x 1
- Spannzange 3 mm
- 2 Fräser 3 x 80
- 3 Fräser 4 x 60
- 1 Fräser 4 x 80
- 1 Fräser 6 x 80
- 1 Fräser 6 x 80 Alu
- Fräshilfsschlüssel
- Blasebalg
- Gabel-Spannwerkzeug
- Bitbox
- Machaufcard-Set Doppelfalz, Standard- und Fensterfalz 0.5 mm
- Karten-Set-Halbgriff Schmalseite
- Magnetheber
- Kipfensteröffner Genius
- Dietrich
- Paniktür-Öffner
- Keilformgleiter
- Spiralöffner blau
- Fallenspachtel 20 mm
- Fallendraht-Mobil-Komplettsatz
- Stirnlampe Ledlenser
- Meterstab
- Universal-Schraubendrehergriff mit Zusatzbit
- Pickset deluxe
- Schraubendreher 12 x 2 x 200 geschliffen
- Schraubendreher 5.5 x 1 x 125
- Schraubendreher 2.5 x 0.4 x 75
- Schraubendreher Phillips 2
- Schlüsseldreher-Set mit Drehhilfe
- Stulpknacker Aufsatz

Coffret compact mS KV2097

La classe supérieure des coffrets ouvre-tout

Outillage de haute qualité pour ouvrir les fenêtres et portes

Contenu:

- Profilé de serrure
- Levier de porte rapide
- Marteau en caoutchouc
- Clé mixte de 16
- Pince-étau spéciale
- Clé pour poseurs, courte
- Casse-cylindres à mâchoire en acier
- Tige ronde en acier à ressort 1 mm + 1.5 mm
- Spray d'entretien et de lubrification
- Meuleuse droite HD18SG
- 1 accumulateur 18 V/4.0 Ah Li-Ion
- Chargeur livré séparément
- 2 clés à fourche
- Mandrin
- 2 disques à tronçonner 76 x 1
- Pince de serrage 3 mm,
- 2 fraises 3 x 80
- 3 fraises 4 x 60
- 1 fraise 4 x 80
- 1 fraise 6 x 80
- 1 fraise 6 x 80 alu
- Clé auxiliaire de fraisage
- Soufflet
- Tenseur à fourche
- Boîte à embouts
- Cartes de déblocage pour feuillure double, normée et feuillure de fenêtre 0.5 mm
- Demi-poignée pour jeu de cartes côté étroit
- Outil de levage magnétique
- Ouvre-fenêtres Genius
- Passe-partout
- Ouvre-porte antipanique
- Patin conique
- Spirale d'ouverture bleue
- Spatules à feuillure 20 mm
- Jeu complet d'aiguilles mobiles
- Lampe frontale Ledlenser
- Mètre
- Poignée de tournevis universel avec embout supplémentaire
- Jeu de cochets de luxe
- Tournevis 12 x 2 x 200 rectifié
- Tournevis 5.5 x 1 x 125
- Tournevis 2.5 x 0.4 x 75
- Tournevis Phillips n° 2
- Jeu de tournevis avec aide de rotation
- Garniture casse-tête



KV2097

Schlüssel-Zubehör:
Da hängt eine Menge dran

Accessoires pour clés:
On peut y accrocher des quantités

Schlüssel-Zubehör
Accessoires pour clés



An einem Schlüssel hängt eine Menge, im wahrsten Sinn des Wortes! Für die eindeutige Kennzeichnung, einfache Handhabung und sichere Befestigung „am Mann“ bieten wir eine breite Palette praktischer und qualitativ hochwertiger Zubehör-Artikel. Viele Kunden möchten unseren SB-Shop nicht mehr missen. Was als Zusatz-Sortiment zum Schlüssel-service-Programm begann, ist heute zu einem höchst erfolgreichen Sortimentszweig mit vielen sicheren und praktischen Lösungen geworden.

Beaucoup de choses dépendent d'une clé, c'est bien vrai! Pour marquer clairement, manier facilement et fixer sûrement les clés à l'utilisateur, nous offrons une large palette d'accessoires pratiques de haute qualité. De nombreux clients ne voudraient plus se passer de notre Shop LS. Ce qui a commencé comme assortiment annexe au service de clés est devenu aujourd'hui une branche hautement florissante de l'assortiment avec de nombreuses solutions sûres et pratiques.

Schlüssel-Zubehör	Accessoires pour clés	60
Schlüsselanhänger	Porte-clés	61, 68
Zubehör- und Werkzeugsicherung	Sécurité d'accessoires	64
Hotelschlüsselanhänger	Porte-clés d'hôtels	72
Schlüssel-Zubehör	Accessoires de clés	73

KB Super 48

- Strapazierfähiges Kunststoffgehäuse
- Gürtelclip
- Schlüsselbund einhängbar

- *Boîtier durable*
- *Clip pour ceinture*
- *Trousseau de clés accrochable*

KB SUPER 48 LEK

- Strapazierfähiges Kunststoffgehäuse
- Gürtelschleife aus Leder
- Schlüsselbund einhängbar

- *Boîtier durable*
- *Dragonne en cuir*
- *Trousseau de clés accrochable*

KB 5

- Stahlgehäuse
- Gürtelclip

- *Boîtier en acier*
- *Clip pour ceinture*

KB 485

- Stahlgehäuse
- Gürtelclip

- *Boîtier en acier*
- *Clip pour ceinture*

KB 4

- Stahlgehäuse
- Gürtelclip
- 360° drehbar

- *Boîtier en acier*
- *Clip pour ceinture*
- *Rotatif de 360°*

KB 484

- Stahlgehäuse
- Gürtelclip
- 360° drehbar

- *Boîtier en acier*
- *Clip pour ceinture*
- *Rotatif de 360°*

KB 3

- Stahlgehäuse
- Gürtelschleife aus Stahl

- *Boîtier en acier*
- *Dragonne en acier*

KB 483

- Stahlgehäuse
- Gürtelschleife aus Stahl

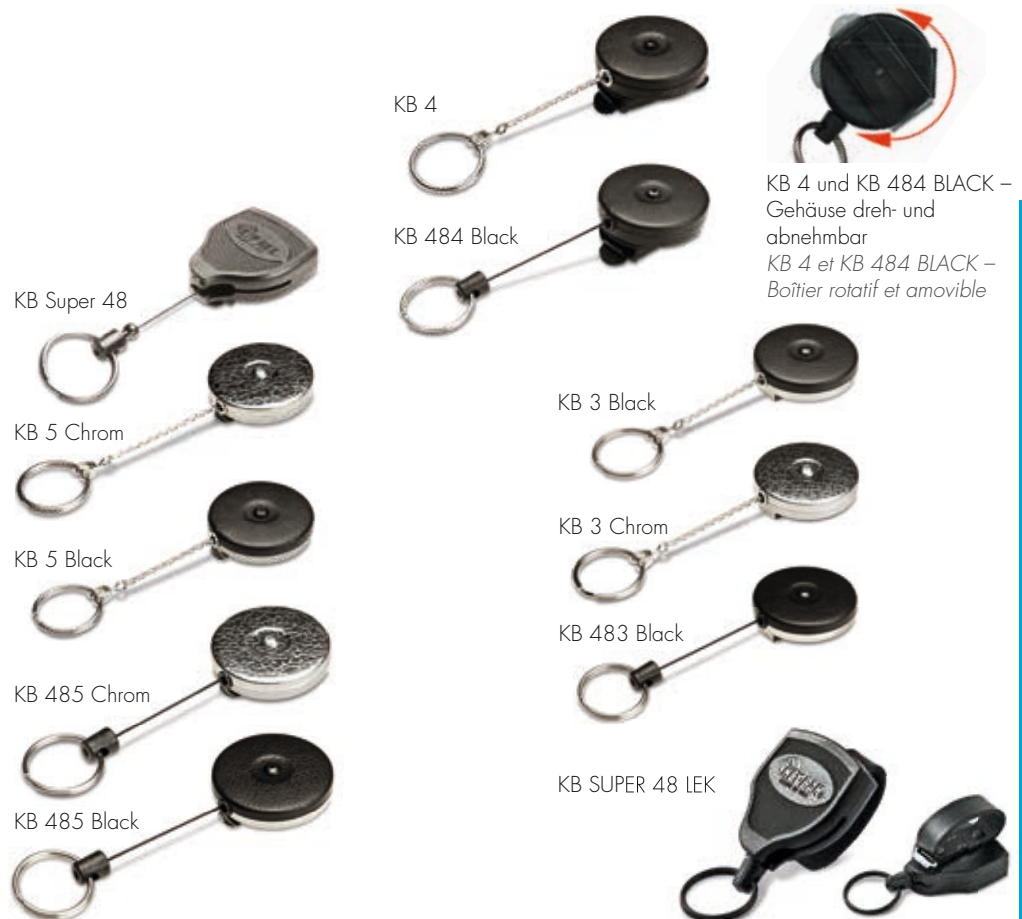
- *Boîtier en acier*
- *Dragonne en acier*

Schlüsselrollen Key-Bak

Das Original seit 1948

Porte-clés à enrouleur Key-Bak

L'original depuis 1948



KB 4 und KB 484 BLACK – Gehäuse dreh- und abnehmbar
KB 4 et KB 484 BLACK – Boîtier rotatif et amovible

Artikel Article	Ketten, Schnur Chaîne, corde	Farbe Couleur	Zuggewicht g Force de traction g	Länge cm Longueur cm
KB Super 48	Kevlarschnur Corde en kevlar	Schwarz noir	250	120.0
KB SUPER 48 LEK	Kevlarschnur Corde en kevlar	Schwarz noir	250	120.0
KB 5 Chrom/Black	Stahlkette Chaîne en acier	Chrom, Schwarz chromé, noir	250	60.0
KB 485 Chrom/Black	Kevlarschnur Corde en kevlar	Schwarz noir	250	120.0
KB 4 Black	Stahlkette Chaîne en acier	Schwarz noir	250	60.0
KB 484 Black	Kevlarschnur Corde en kevlar	Schwarz noir	250	120.0
KB 3 Chrom/Black	Stahlkette Chaîne en acier	Chrom, Schwarz chromé, noir	250	60.0
KB 483 Black	Kevlarschnur Corde en kevlar	Schwarz noir	250	120.0

Änderungen vorbehalten Modifications réservées

Schlüsselrollen Key-Bak

Das Original seit 1948

Porte-clés à enrouleur Key-Bak

L'original depuis 1948

KB 481
BPN



KB 481 Black



KB MBID



KB Mini-Bak



KB 1 BLACK



KB 6 Black



KB 6 C



KB 488 Securit



KB Mini-Bak –
in diversen Farben
erhältlich
KB Mini-Bak –
disponible en
différentes couleurs



KB 481 BPN

- Stahlgehäuse
- Gürtelschlaufe aus Nylon
- Schlüsselschutz aus Nylon

- Boîtier en acier
- Dragonne en nylon
- Protection des clés en nylon

KB 481

- Stahlgehäuse
- Gürtelschlaufe aus Leder

- Boîtier en acier
- Dragonne en cuir

KB 1 BLACK

- Stahlgehäuse
- Gürtelschlaufe aus Leder

- Boîtier en acier
- Dragonne en cuir

KB 6/6C

- Kunststoffgehäuse
- Gürtelclip
- 6C mit Karabiner statt Clip

- Boîtier en plastique
- Clip pour ceinture
- 6C avec mousqueton au lieu du clip

KB 488

- Kunststoffgehäuse
- Karabiner

- Boîtier en plastique
- Mousqueton

KB Mini-Bak

- Kunststoffgehäuse
- Gürtelclip

- Boîtier en plastique
- Clip pour ceinture

KB MBID

- Kunststoffgehäuse
- Gürtelclip
- Schlaufe für Badgehalter

- Boîtier en plastique
- Clip pour ceinture
- Fixation porte badge

Artikel Article	Ketten, Schnur Chaîne, corde	Farbe Couleur	Zuggewicht g Force de traction g	Länge cm Longueur cm
KB 481 BPN	Kevlarschnur Corde en kevlar	Schwarz noir	250	120.0
KB 481 Black	Kevlarschnur Corde en kevlar	Schwarz noir	250	120.0
KB 1 BLACK	Kette Chaîne	Schwarz noir	250	60.0
KB 6 Black	Polyester Polyester	Schwarz noir	170	90.0
KB 6 C	Polyester Polyester	Schwarz noir	170	90.0
KB 488 Securit	Kevlarschnur Corde en kevlar	Schwarz noir	250	120.0
KB Mini-Bak	Nylonschnur Corde nylon	Schwarz, Rot, Blau, Gelb, Grün noir, rouge, bleu, jaune, vert	50	90.0
KB MBID	Nylonschnur Corde nylon	Schwarz, Rot, Blau, Gelb, Grün noir, rouge, bleu, jaune, vert	50	90.0

Änderungen vorbehalten Modifications réservées

KB 8 BLACK

- Kunststoffgehäuse
- Karabiner

- *Boîtier en plastique*
- *Mousqueton*

KB 8200

- Karabiner

- *Mousqueton*

KB 8713 KK2

- Universalhalter im Etui

- *Porte accessoires*

KB SIDEKICK

- Für ca. 6 Schlüssel (110 g)
- 3.5 cm Durchmesser
- Zinkdruckguss Karabiner
- 60 cm Kevlar® Schnur
- Vinyl Badgelasche und Schlüsselring
- Verdreht nicht

- *Pour env. 6 clés (110 g)*
- *Diamètre 3.5 cm*
- *Mousqueton en zamac sous pression*
- *Corde en kevlar 60 cm*
- *Fixation porte badge en vinyle et porte-clés*
- *Ne se torde pas*

KB KK2

- Schlüssel- oder Handyhalter
- Gürtelclip

- *Pour cellulaire ou clés*
- *Clip pour ceinture*

KB SIDEKICK

- Für ca. 6 Schlüssel (110 g)
- 3.5 cm Durchmesser
- Zinkdruckguss Karabiner
- 60 cm Kevlar® Schnur
- Vinyl Badgelasche und Schlüsselring
- Verdreht nicht

- *Pour env. 6 clés (110 g)*
- *Diamètre 3.5 cm*
- *Mousqueton en zamac sous pression*
- *Corde en kevlar 60 cm*
- *Fixation porte badge en vinyle et porte-clés*
- *Ne se torde pas*

Schlüsselrollen Key-Bak

Das Original seit 1948

Porte-clés à enrouleur Key-Bak

L'original depuis 1948



KB 8 BLACK

KB 8200

KB 8713 KK2



KB SIDEKICK

KB KK2

Artikel Article	Ketten, Schnur Chaîne, corde	Farbe Couleur	Zuggewicht g Force de traction g	Länge cm Longueur cm
KB 8 BLACK	Kette Chaîne	Schwarz noir	250	60.0
KB 8200	–	Schwarz noir	–	11.4
KB 8713 KK2	–	Schwarz noir	–	11.4
KB KK2	–	Schwarz noir	–	6.5
KB SIDEKICK	Kevlarschnur Corde en kevlar	Schwarz noir	110	60.0

Änderungen vorbehalten / Modifications réservées

Schlüsselrollen T-Reign

Die bewährte Outdoor-Lösung

Porte-clés à enrouleur T-Reign

La solution qui a fait ses preuves pour le plein air

Zubehör- und Werkzeugsicherung
Sécurité d'accessoires



TR-HLRGCL



TR-HLRGCA



TR-HXDCA



TR-HMEDCL



TR-HSMCA



TR-HLRGST



TR-HMEDST



TR-HXDST

Artikel Article	Grösse Grandeur	Ketten, Schnur Chaîne, corde	Farbe Couleur	Zuggewicht g Force de traction g	Länge cm Longueur cm
TR-HLRGCA	Large	Kevlarschnur Corde en kevlar	Braun brun	220	120.0
TR-HLRGCL	Large	Kevlarschnur Corde en kevlar	Braun brun	220	120.0
TR-HLRGST	Large	Kevlarschnur Corde en kevlar	Braun brun	220	120.0
TR-HXDCA	Xtra Duty	Kevlarschnur Corde en kevlar	Braun brun	390	90.0
TR-HXDST	-	Kevlarschnur Corde en kevlar	Braun brun	390	90.0
TR-HMEDCL	Medium	Kevlarschnur Corde en kevlar	Braun brun	160	90.0
TR-HMEDST	-	Kevlarschnur Corde en kevlar	Braun brun	160	90.0
TR-HSMCA	Small	Kevlarschnur Corde en kevlar	Braun brun	110	60.0

Änderungen vorbehalten Modifications réservées

TR - HLRGCL

- Strapazierfähiges Kunststoffgehäuse, Gürtelclip
- Spezialbefestigung für Ausrüstungen und Handgeräte
- Boîtier durable, Clip pour ceinture
- Fixation spéciale pour équipements et outils

TR - HLRGCA

- Strapazierfähiges Kunststoffgehäuse, Karabiner
- Spezialbefestigung für Ausrüstungen und Handgeräte
- Boîtier durable, Mousqueton
- Fixation spéciale pour équipements et outils

TR - HMEDCL

- Strapazierfähiges Kunststoffgehäuse, Gürtelclip
- Spezialbefestigung für Ausrüstungen und Handgeräte
- Boîtier durable, Velcro
- Fixation spéciale pour équipements et outils

TR - HSMCA

- Strapazierfähiges Kunststoffgehäuse, Karabiner
- Spezialbefestigung für Ausrüstungen und Handgeräte
- Boîtier durable, Mousqueton
- Fixation spéciale pour équipements et outils

TR - HLRGST

- Strapazierfähiges Kunststoffgehäuse, Klettband
- Spezialbefestigung für Ausrüstungen und Handgeräte
- Boîtier durable, Velcro
- Fixation spéciale pour équipements et outils

TR - HXDCA

- Strapazierfähiges Kunststoffgehäuse, Karabiner
- Spezialbefestigung für Ausrüstungen und Handgeräte
- Boîtier durable, Mousqueton
- Fixation spéciale pour équipements et outils

TR - HMEDST

- Schnur auszug
- Strapazierfähiges Kunststoffgehäuse
- Klettband
- Corde extensible
- Boîtier durable
- Velcro

TR - HXDST

- Schnur auszug an extrastarker Rückzugfeder
- Stopfunktion
- Klettverschluss
- Corde extensible, force de ressort élevé
- Fonction d'arrêt
- Velcro

Fischerei-Zubehör
Accessoires pêche

TR-FFC

- Schnurknipser und Scherenpinzette
- *Coupe ligne et pince pour hameçon*

TR-FMP

- Fischerzange an Schnur auszug medium
- *Pince pour pêche avec accrochement par corde extensible*

TR-FLP

- Fischerzange an Halfter gross
- Mit Schnur auszug
- *Pince pour pêche avec étui*
- *Accrochement par corde extensible*

TR-FFC



TR-FLP



TR-FMP



Artikel Article	Ketten, Schnur Chaîne, corde	Farbe Couleur	Zuggewicht g Force de traction g	Länge cm Longueur cm
TR-FFC	Kevlarschnur <i>Corde en kevlar</i>	Schwarz <i>noir</i>	110+160	90.0
TR-FMP	Nylonschnur <i>Corde en nylon</i>	Schwarz/blau eloxiert <i>noir/bleu eloxé</i>	160	90.0
TR-FLP	Nylonschnur <i>Corde en nylon</i>	Schwarz <i>noir</i>	220	90.0

Änderungen vorbehalten *Modifications réservées*

Schutztaschen T-Reign

Die bewährte Outdoor-Lösung

Étui de protection T-Reign

La solution qui a fait ses preuves pour le plein air



TR-RHSMBLK



TR-PCXLBLK



TR-PCMEDCAM



TR-PCSMBLK



TR-PCLRGBLK

Artikel Article	Grösse Grandeur	Ketten, Schnur Chaîne, corde	Farbe Couleur	Zuggewicht g Force de traction g	Länge cm Longueur cm
TR-PCXLBLK	Extra large	Kevlarschnur Corde en kevlar	Schwarz noir	160	90.0
TR-PCLRGBLK	Large	Kevlarschnur Corde en kevlar	Schwarz noir	160	90.0
TR-PCMEDCAM	Medium	Kevlarschnur Corde en kevlar	Tarn camouflage	160	90.0
TR-PCSMBLK	Small	Kevlarschnur Corde en kevlar	Schwarz noir	160	90.0
TR-RHSMBLK	Small	Kevlarschnur Corde en kevlar	Schwarz noir	160	90.0

Änderungen vorbehalten / Modifications réservées

TR-RHSMBLK

- Nylontasche
- Für Schlaufen und Riemen
- Griffbereite Aufbewahrung von Funkgeräten und Navigationsgeräten

- Etui en nylon
- Pour dragonnes et ceintures
- Rangement de dispositifs radios et systèmes de navigation à portée de main

TR-PCSMBLK

- Schützende Hartschale klein
- Für kleine Feldstecher, Kompaktkameras etc. mit Schnurauszug

- Coquille protectrice petite
- Pour binoculaires ou appareils photo compact etc. avec corde extensible

TR-PCXLBLK

- Schützende Hartschale XL
- Für Feldstecher oder andere Ausrüstung mit Schnurauszug

- Coquille protectrice XL
- Pour binoculaires ou d'autre équipement avec corde extensible

TR-PCMEDCAM

- Schützende Hartschale in Tarnoptik
- Für Schlaufen und Riemen
- Sichere Aufbewahrung von Mobiltelefonen, Navigationsgeräten etc.

- Coquille protectrice en couleur camouflage
- Pour dragonnes et ceintures
- Rangement sûr pour cellulaires, systèmes de navigation etc.

TR-PCLRGBLK

- Schützende Hartschale, schwarz
- Für Schlaufen und Riemen
- Sichere Aufbewahrung von Mobiltelefonen, Navigationsgeräten etc.

- Coquille protectrice noire
- Pour dragonnes et ceintures
- Rangement sûr pour cellulaires, systèmes de navigation etc.



Schwenkbarer Karabiner aus Edelstahl mit Schraubverschluss ermöglicht das Drehen der Werkzeuge
Mousqueton pivotant en acier inoxydable capuchon à vis permettant de faire tourner les outils



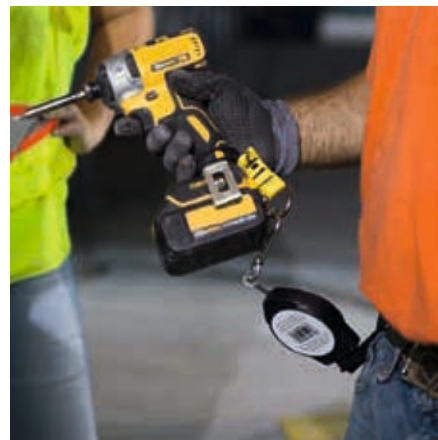
Um die grösstmögliche Sicherheit zu gewährleisten, ist im Nylonband eine Etikette eingenäht, welche ersichtlich wird, sobald die maximale Reisslast erreicht wurde. Dadurch wird schnell erkannt, ob das Gerät beschädigt wurde und es kann ausser Betrieb genommen werden.
Pour plus de sécurité une étiquette est cousue dans la sangle en nylon. Ceci identifie rapidement si l'unité a été compromise afin qu'elle puisse être mise hors service.

ToolMate

Die neue Werkzeugsicherung von KEY-BAK für den Hochbau

ToolMate

La nouvelle sécurité d'outils de KEY-BAK pour la construction de bâtiments



ToolMate 5

ToolMate

Die Werkzeugsicherung

- Maximales Werkzeuggewicht: 2.25 kg (1.36 kg)
- Rückzugskraft: 170 g (zieht Werkzeug nicht zurück, nur die Leine)
- Gesamtlänge: 1.5 m
- Schnur-Material: Edelstahl mit Polymermantel
- Karabiner: Schwenkarabiner aus Edelstahl mit Verschlusschraube
- Textilschleife: Nylonband mit Etikette
- Von Dritten getestet: 2:1-Sicherheitsfaktor (ANSI/ISEA – International Safety Equipment Association)

ToolMate

La sécurité d'outils

- Poids maximum de l'outil: 2.25 kg (1.36 kg)
- Force de rétraction: 170 g (Ne rétracte pas l'outil, seulement la laisse)
- Portée globale: 1.5 m
- Matériau du cordon: acier inoxydable avec gaine en polymère
- Mousqueton: mousqueton pivotant en acier inoxydable avec vis de blocage
- Sangle: Sangle en nylon avec témoin
- Testé par un tiers: facteur de sécurité 2:1. (ANSI/ISEA – Association internationale d'équipements de sécurité)

Artikel Article	Grösse Grandeur kg	Ketten, Schnur Chaîne, corde	Farbe Couleur	Zuggewicht g Force de traction g	Länge cm Longueur cm
ToolMate 5	2.25	Stahl Acier	Schwarz noir	170	150.0
ToolMate 3	1.36	Stahl Acier	Schwarz noir	170	150.0

Änderungen vorbehalten Modifications réservées

Schlüsselanhänger

So einfach kann Beschriften sein!

Porte-clés

Les inscriptions, c'est tout simple!

 Schlüsselanhänger
 Porte-clés


KT 1000



KT 1000 SB/4



KT 1000 SB/10



KT 1050 SB/2



KT 1000 STV



KT 1000 NEON STV



KT 1050 STV



KT 1000 TUB/150



KT 1000 TUB/200



KT 1000 RTL/4



KT 1000 RTL/8

Artikel Article	Information Information	Inhalt Stk. Contenu pcs.
KT 1000	Einzelkarton pro Farbe Boîte, 1 couleur	100
KT 1000 SB/4	Blister-Karte pro Farbe, assortiert Carte blister 1 couleur, assorti	4
KT 1000 SB/10	Blister-Karte pro Farbe, assortiert Carte blister 1 couleur, assorti	10
KT 1000 STV	Display-Karton, assortiert Boîte présentoir, assorti	100
KT 1000 NEON SB/4	Blister-Karte, assortiert Carte blister, fluo assorti	4
KT 1000 NEON STV	Display-Karton, Neonfarbig, assortiert Boîte présentoir, fluo assorti	100
KT 1050	Einzelkarton pro Farbe Boîte, 1 couleur	50
KT 1050 SB/2	Blister-Karte pro Farbe, assortiert Carte blister 1 couleur, assorti	2
KT 1050 STV	Display-Karton, assortiert Boîte présentoir, assorti	50
KT 1000 TUB/150	Tube-Dispenser Distributeur	150
KT 1000 TUB/200	Tube-Dispenser Distributeur	200
KT 1000 RTL/4	Blister-Karte mit Halterleiste Carte blister avec barrette de suspension	4
KT 1000 RTL/8	Blister-Karte mit Halterleiste Carte blister avec barrette de suspension	8

Änderungen vorbehalten Modifications réservées

KT 1000

- Beidseitig beschriftbar
- Beschriftungsfeld 38 x 22 mm
- Farben: Rot, Blau, Grün, Gelb, Transparent, Pink, Orange, Lila, Rubinrot, nachleuchtend

- Deux côtés accessibles en écriture
- Surface pour inscription 38 x 22 mm
- Couleur: rouge, bleu, vert, jaune, transparent, pink, orange, lila, rubisrouge, photoluminescente

KT 1000 Neon

- Beidseitig beschriftbar
- Beschriftungsfeld 38 x 22 mm
- Farben: Neongelb, Neongrün, Neonorange, Neopink

- Deux côtés accessibles en écriture
- Surface pour inscription 38 x 22 mm
- Couleurs: jaune fluo, vert fluo, orange fluo, pink fluo

KT 1050

- Beidseitig beschriftbar
- Beschriftungsfeld 53 x 31 mm
- Farben: Rot, Blau, Grün, Gelb, Transparent, Orange

- Deux côtés accessibles en écriture
- Surface pour inscription 53 x 31 mm
- Couleurs: rouge, bleu, vert, jaune, transparent, orange

KT 1000 TUB

- Tub-Dispenser
- Beidseitig beschriftbar
- Beschriftungsfeld 38 x 22 mm
- Farben: assortiert

- Distributeur
- Deux côtés accessibles en écriture
- Surface pour inscription 38 x 22 mm
- Couleur: assorti

KT 1000 RTL

- Blisterkarte
- Auf selbstklebende oder anschraubbare Halterleiste
- Beidseitig beschriftbar
- Beschriftungsfeld 38 x 22 mm
- Farben: assortiert

- Carte blister
- Sur barre auto-adhésive ou vis-crochet
- Deux côtés accessibles en écriture
- Surface pour inscription 38 x 22 mm
- Couleur: assorti

8034

- S-Haken
- Aufhängeöse
- Einseitig beschriftbar
- Grösse: 22 x 55mm
- Farben: Blau, Braun, Gelb, Grau, Grün, Orange, Rosa, Rot, Schwarz, Transparent, Violett, Weiss, Neongelb, Neongrün, Neonpink, Neonorange

- Crochet en S
- Anneau de suspension
- Un côté pour inscriptions
- Dimension: 22 x 55 mm
- Couleur: bleu, brun, jaune, gris, vert, orange, rosa, rouge, noir, transparent, violet, blanc, jaune fluo, vert fluo, pink fluo, orange fluo

103

- Schlüsselkupplung
- Stahl vernickelt
- Länge: 45 mm

- Mousqueton pour clés
- Acier nickelé
- Longueur: 45 mm

8066

- Karabiner
- Stahl, farbig
- Länge: 75 mm
- Farben: assortiert

- Mousqueton
- Acier, couleur
- Longueur: 75mm
- Couleur: assorti

8067

- Karabiner
- Stahl vernickelt
- Länge: 75 mm

- Mousqueton
- Acier nickelé
- Longueur: 75 mm

Schlüsselanhänger

So einfach kann Beschriften sein!

Porte-clés

Les inscriptions, c'est tout simple!



8034



8034 SB



8034 STV



103



103 SB



8066



8066 SB



8067



8067 SB

Artikel Article	Information Information	Inhalt Stk. Contenu pcs.
8034 FS	Einzelkarton pro Farbe Boîte, 1 couleur	100
8034 STV	Display-Karton, assortiert Boîte présentoir, assorti	200
8034 SB/10	Blister-Karte pro Farbe, assortiert Carte blister 1 couleur, assorti	10
8034 SB/20	Blister-Karte, assortiert Carte blister, assorti	20
103	Einzel Individuellement	1
103 SB	Blister-Karte Carte blister	1
8066	Einzel Individuellement	1
8066 SB	Blister-Karte Carte blister	1
8067	Einzel Individuellement	1
8067 SB	Blister-Karte Carte blister	1

Änderungen vorbehalten Modifications réservées

Schlüsselanhänger

Praktische „Schlüssel-Themen“ – ansprechend präsentiert

Porte-clés

Des thèmes pratiques présentés de façon attrayante



Pugno SB

Pugno



8072



8074



8075



8076



8076



8078

Pugno

- Stoff
- Länge: 100 mm
- Farbe: assortiert

- Cordon de tissu
- Longueur: 100 mm
- Couleur: assorti

8072

- Notschlüsselbox
- Dauermagnet auf Rückseite
- Innenmasse: 83 x 14 x 35 mm

- Boîte pour clé de secours
- Aimant permanent au dos
- Dimensions intérieures: 83 x 14 x 35 mm

8074

- Notschlüsselbox
- Dauermagnet auf Rückseite
- Innenmasse: 95 x 20 x 45 mm

- Boîte aimantée
- Aimant permanent au dos
- Dimensions intérieures: 95 x 20 x 45 mm

8075

- Eco-Kunstleder
- Farben: Weiss, Braun, Schwarz

- Eco-cuir artificiel
- Couleur: blanc, brun, noir

8076

- Stoffkordel
- Farben: Rot, Grün, Blau, Gelb

- Cordelette
- Couleur: rouge, vert, bleu, jaune

8078

- Schwimmbaar
- Farben: Rot, Gelb

- Flottant
- Couleur: rouge, jaune

Artikel Article	Information Information	Inhalt Stk. Contenu pcs.
PUGNO	Einzel Individuellement	1
PUGNO SB	Blister-Karte Carte blister	1
8072	Einzel Individuellement	1
8074	Einzel Individuellement	1
8075	Einzel Individuellement	1
8076	Einzel Individuellement	1
8078	Einzel Individuellement	1

Änderungen vorbehalten Modifications réservées

105

- Multi-Schlüsselkupplung mit 5 Ringen
- Stahl vernickelt
- Durchmesser: 25 mm

- *Multi-Mousqueton avec 5 anneaux*
- *Acier nickelé*
- *Diamètre: 25 mm*

8058/8059

- Stahl vernickelt
- Gürtelclip
- 50 cm Stahlkette
- Durchmesser 8058: 43 mm
- Durchmesser 8059: 50 mm

- *Acier nickelé*
- *Clip pour ceinture*
- *Chaîne d'acier de 50 cm*
- *Diamètre 8058: 43 mm*
- *Diamètre 8059: 50 mm*

8060

- Aluminium
- Länge: 50 mm/60 mm
- Farben: assortiert

- *Aluminium*
- *Longueur: 50 mm/60 mm*
- *Couleur: assorti*

8070

- Aluminium
- Länge: 470 mm
- Farben: Rot, Blau, Grün, Schwarz

- *Aluminium*
- *Longueur: 470 mm*
- *Couleur: rouge, bleu, vert, noir*

Schlüsselanhänger

Praktische „Schlüssel-Themen“ – ansprechend präsentiert

Porte-clés

Des thèmes pratiques présentés de façon attrayante



105 SB



8059 SB



8060 SB



8070 SB

Artikel Article	Information Information	Inhalt Stk. Contenu pcs.
105 SB	Blister-Karte <i>Carte blister</i>	1
8058 SB	Blister-Karte <i>Carte blister</i>	1
8059 SB	Blister-Karte <i>Carte blister</i>	1
8060/50 SB/2	Blister-Karte <i>Carte blister</i>	2
8060/60 SB/2	Blister-Karte <i>Carte blister</i>	2
8070 SB	Blister-Karte <i>Carte blister</i>	1

Änderungen vorbehalten *Modifications réservées*

Hotelschlüsselanhänger

Zum Selbstbeschriften oder mit Gravur

Porte-clés d'hôtel

Avec gravure ou à graver soi-même

Hotelschlüsselanhänger
Porte-clés d'hôtel



Artikel Article	Farbe Couleur	Länge mm Longueur mm	Breite mm Largeur mm	Inhalt Stk. Contenu pcs.
8038	Transparent transparent	90	30	1
8039	Transparent transparent	120	48	1
8039 SB/2	Transparent transparent	120	48	2
8040	Pro Farbe par couleur	65	Ø 40	1
8040 SB/2	Blister-Karte Carte blister	65	Ø 40	2
8042 SILBERFARBIG	Silber argent	105	40	1
8042 GOLDFARBIG	Gold or	105	40	1
8045	silber argent	115	48	1
8046	silber argent	115	48	1

Änderungen vorbehalten Modifications réservées

8038

- Kunststoff
- Selbst beschriftbar auf Etikette
- Beschriftungsfeld: 60 x 25 mm

- Plastique
- Etiquette facile à écrire
- Surface pour inscription 60 x 25 mm

8039

- Kunststoff
- Selbst beschriftbar auf Etikette
- Endstück aus weichem Kunststoff
- Beschriftungsfeld: 60 x 25 mm

- Plastique
- Etiquette facile à écrire
- Extrémité en plastique souple
- Surface pour inscription 60 x 25 mm

8040

- Kunststoff
- Schwarze gravierbare Kunststoff-Scheibe
- Farben: Rot, Blau, Grün, Gelb, Weiss, Schwarz, Orange, Violett, Braun

- Plastique
- Rondelle noir en plastique gravable
- Couleur: rouge, bleu, vert, jaune, blanc, noir, orange, violet, brun

8042

- Leichtmetall
- Endstück aus weichem Kunststoff
- Beidseitig gravierbar
- Ausführung: F1 Silber eloxiert, F3 gold eloxiert

- Métal léger
- Extrémité en plastique souple
- Deux côtés à graver
- Exécution: F1 anodisé argent, F3 anodisé or

8045

- Leichtmetall
- Endstück aus weichem Kunststoff
- Beidseitig gravierbar
- Ausführung: F1 Silber eloxiert

- Métal léger
- Extrémité en plastique souple
- Deux côtés à graver
- Exécution: F1 anodisé argent

8046

- Leichtmetall
- Endstück aus weichem Kunststoff
- Beidseitig gravierbar
- Ausführung: F1 Silber eloxiert

- Métal léger
- Extrémité en plastique souple
- Deux côtés à graver
- Exécution: F1 anodisé argent

8050

- Schlüsselringe
- Stahl gehärtet vernickelt
- Durchmesser: 10, 12, 16, 18, 20, 25, 30, 35, 38 mm

- Anneaux
- Acier trempé, nickelé
- Diamètre: 10, 12, 16, 18, 20, 25, 30, 35, 38 mm

8051

- Kugelschleife
- Messing vernickelt
- Schraubverschluss
- Länge: 125 mm

- Chaîne à billes
- Laiton nickelé
- Bouchon à vis
- Longueur: 125 mm

8008

- Schlüsselkennringe
- Für Schlüssel mit rundem Kopf
- Durchmesser: 25 mm
- Farben: Rot, Gelb, Grün, Blau, Violett, Schwarz, Weiss, Braun, Orange, Hellblau, Hellgrün

- Anneaux pour clés
- Pour clés avec tête ronde
- Diamètre: 25mm
- Couleur: rouge, jaune, vert, bleu, violet, noir, blanc, brun, orange, bleu clair, vert clair

8009

- Schlüsselkennkappe
- Für Schlüssel mit rundem Kopf
- Durchmesser: 25 mm
- Farben: Rot, Gelb, Grün, Blau, Violett, Schwarz, Weiss, Braun, Orange, Hellblau, Hellgrün

- Capuchons pour clés
- Pour clés avec tête ronde
- Diamètre: 25 mm
- Couleur: rouge, jaune, vert, bleu, violet, noir, blanc, brun, orange, bleu clair, vert clair

Schlüssel-Zubehör

Praktische „Schlüssel-Themen“ – ansprechend präsentiert

Accessoires de clés

Des thèmes pratiques présentés de façon attrayante



8050



8050 SB



8051



8051 SB



8008



8008 SB



8008 STV



8009



8009 SB



8009 STV/200

Artikel Article	Information Information	Inhalt Stk. Contenu pcs.
8050 FS	Einzelkarton pro Grösse Boîte, 1 taille	100
8050 SB/10	Bliester-Karte pro Grösse Ø 20, 25, 30, assortiert Ø 16, 20, 25, 30, 35 Carte blister par taille Ø 20, 25, 30, assorti Ø 16, 20, 25, 30, 35	10
8051 FS	Einzelkarton Boîte	100
8051 SB/5	Bliester-Karte Carte blister	5
8008 FS	Einzelkarton pro Farbe Boîte, 1 couleur	100
8008 SB/6	Bliester-Karte, assortiert Carte blister, assorti	6
8008 SB/20	Bliester-Karte, assortiert Carte blister, assorti	20
8008 STV/200	Display-Karton, assortiert Boîte présentoir, assorti	200
8009 FS	Einzelkarton pro Farbe Boîte, 1 couleur	100
8009 SB/6	Bliester-Karte, assortiert Carte blister, assorti	6
8009 STV/200	Display-Karton, assortiert Boîte présentoir, assorti	200

Änderungen vorbehalten Modifications réservées

Schlüssel-Zubehör

Praktische „Schlüssel-Themen“ – ansprechend präsentiert

Accessoires de clés

Des thèmes pratiques présentés de façon attrayante



KT 1010 SB/4

KT 1060 SB/2

KT 1070

KT 1070 SB/2

KT 1080 SB/2

KT 1090 SB/2

KT 1095 SB/2

KT 1200 SB

Artikel Article	Information Information	Inhalt Stk. Contenu pcs.
KT 1010 SB/4	Blister-Karte Carte blister	4
KT 1060 SB/2	Blister-Karte Carte blister	2
KT 1070	Lose vrac	50
KT 1070 SB/2	Blister-Karte Carte blister	2
KT 1080	Einzel Individuellement	1
KT 1080 SB/2	Blister-Karte, assortiert & 1 KT 1000 Carte blister, assorti & 1 KT 1000	2
KT 1090 SB/2	Blister-Karte Carte blister	2
KT 1095 SB/2	Blister-Karte Carte blister	2
KT 1200 SB	Blister-Karte Carte blister	1

Änderungen vorbehalten Modifications réservées

KT 1010

- Schlüsselanhänger
- Beidseitig beschriftbar
- Beschriftungsfeld 18 x 20 mm
- Farben: assortiert

- Porte-clés
- Deux côtés accessibles en écriture
- Surface pour inscription 38 x 22 mm
- Couleur: assorti

KT 1060

- Schlüsselanhänger
- Beschriftungsfeld 63 x 42 mm
- Farben: assortiert

- Porte-clés
- Surface pour inscription 63 x 42 mm
- Couleur: assorti

KT 1070

- Badgehalter
- Kunststoff
- Farbe: transparent

- Pour carte de sécurité
- Plastique
- Couleur: transparent

KT 1080

- Anhänger für Koffer und Gepäck
- Beschriftungsfeld 63 x 33 mm
- Farben: Rot, Gelb, Blau, Schwarz, Weiss

- Etiquette pour bagages et valises
- Surface pour inscription 63 x 33 mm
- Couleur: rouge, jaune, bleu, noir, blanc

KT 1090

- Fotoschlüsselanhänger
- Grösse: 40 x 40 mm

- Porte-clés pour photo
- Dimension: 40 x 40 mm

KT 1095

- Schlüsselanhänger
- Vielseitig einsetzbar
- Transparent

- Porte-clés
- Pour usage individuel
- Transparent

KT 1200

- Badgehalter KT 1070
- KB MBID
- Farben: KB MBID assortiert, KT 1070 Transparent

- Carte de sécurité KT 1070
- KB MBID
- Couleur: KB MBID assorti, KT 1070 transparent

SB-Shop Schlüsselzubehör

- Übersichtliche, ansprechende Präsentation
 - Individuelle Bestückung mit Blisterkarten, Displays, Display-Kartons, Tube-Dispensern, Blister-Karten mit Halterleisten und Einzelkartons
 - Ausbaubar bis zum kompletten Rieffel Shop-in-Shop System mit Tresoren, Geldbehältnissen, Schlüsselkästen und Lösungen für mechanische Tür- und Fenster-sicherheit
 - Individuell zugeschnitten auf die baulichen Gegebenheiten im Laden
- *Présentation claire et attrayante*
 - *Remplissage individuel avec blisters, présentoirs, cartons-présentoirs, tubes dispensateurs, cartes blisters à barrettes pour crochets et cartons individuels*
 - *Extensible pour réaliser un shop-in-shop système Rieffel avec coffres-forts, cassettes à monnaie, armoires à clés et solutions pour sécuriser les portes et les fenêtres*
 - *S'adapte aux contraintes architecturales du magasin*

Shop-System für Schlüssel-Zubehör

Eine Erfolgsgeschichte am PoS

Présentoir pour accessoires de clés

L'histoire d'un succès au point de vente



Schlüssel-Zubehör
Accessoires pour clés

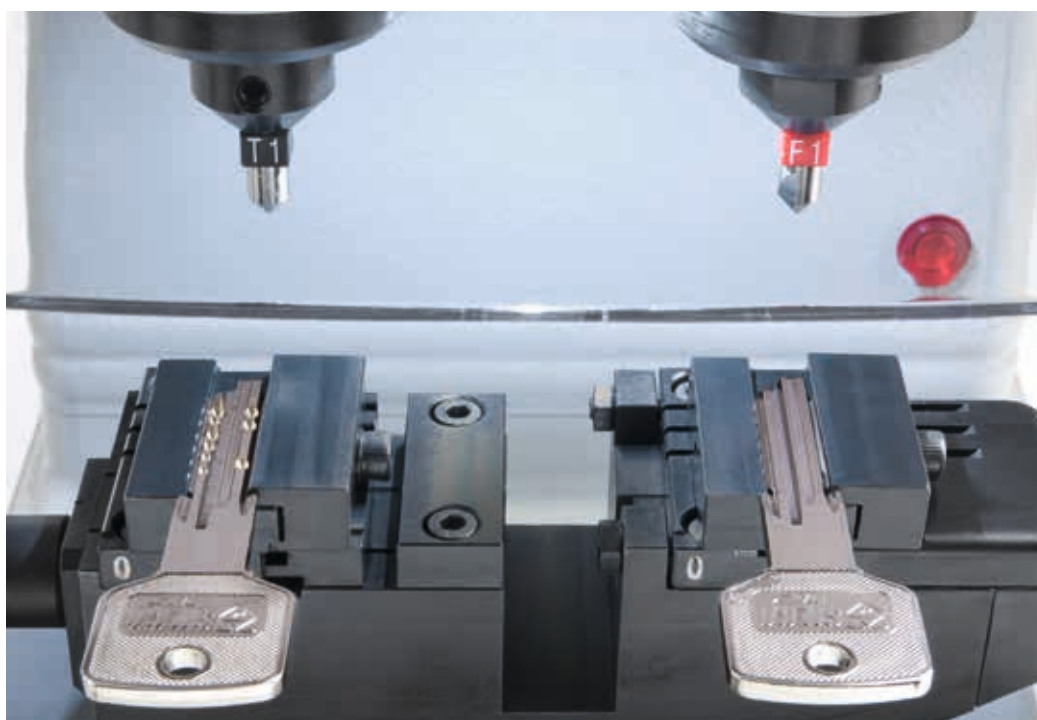


Der SB Shop ist beliebig bestück- und erweiterbar, aus allen Produktkategorien dieses Katalogs bis hin zum Shop-in-Shop System in beliebiger Grösse

Le shop LS peut contenir toutes les catégories de produits de ce catalogue et agrandi jusqu'au shop-in-shop de la taille souhaitée.

Schlüsselservice:
**Erfolg für
Ihren Schlüsseldienst!**

*Service de clés:
**le succès pour votre
service de clés!***



Die Kunden wollen, dass es schnell geht, dass die Qualität gut ist und nette, praktische Zubehör in ausreichender Art und Anzahl zur Verfügung stehen. Für kleine Schlüssel-Verkaufspunkte ist das nicht immer einfach zu gewährleisten. Und für Gründer von Schlüsseldiensten ganz besonders, denn die Ausrüstung soll ja auch preislich im Rahmen bleiben.

Wir haben aus unserer langjährigen Erfahrung mit der Ausstattung von Schlüsseldiensten für Sie eine Auswahl an Silca-Produkten zusammengestellt, mit denen Sie Ihre Kunden in jeder Beziehung zufriedenstellen können. Von Schlüsselfräsmaschinen bis hin zur Ladeneinrichtung reicht das Spektrum – positive Schlüssel-Erlebnisse inklusive!

Les clients veulent être vite servis, avoir une bonne qualité et disposer d'un assortiment suffisant d'accessoires pratiques. Pour les petits points de vente de clés, il est souvent difficile de répondre facilement à ces attentes. Pour les fondateurs de services de clés tout particulièrement, parce que l'équipement doit aussi rester dans certaines limites de prix.

Suite à notre longue expérience avec l'équipement de services de clés, nous avons réuni à votre intention un choix de produits Silca qui vous permettra de satisfaire votre clientèle sous tous les rapports. L'éventail s'étend depuis les machines à tailler les clés jusqu'à l'équipement du magasin: y compris les expériences-clés positives!

Schlüsselservice	Service de clés	76
Schlüsselfräsmaschinen	Machines à tailler les clés	77
Schlüsselprofil-Lesegeräte	Appareils de lecture de profils de clés	83
Transpondergeräte	Transpondeurs	84
Schlüssel-Rohlinge	Ébauches de clés	85
Ladeneinrichtungen	Agencements de magasins	87



Presented by Rieffel

Mechanische Schlüsselfräsmaschinen

Präzision ist der Schlüssel

Machines mécaniques à tailler les clés

La clé, c'est la précision



Bearbeitete Schlüssel
Clés reproduites

Mechanische Flachschlüssel- Fräsmaschine Rekord

Kompakt, präzise und bedien-
freundlich

- Zum Kopieren von flachen Auto-, Kreuz- und Zylinderschlüsseln
- HSS-Fräser (Hochleistungsschnellstahl) mit Abdeckung
- Drehbar, vierseitige Spannbacken
- Zahnradantrieb und geschliffene Schlittenwelle
- Ergonomische Griffe und Hebel
- Schlitten-Freigabehebel
- Tastereinstellung über Einstellring
- Spänesammelwanne
- Zubehörschublade
- Werkzeugkasten
- LED-Lampe
- Bürste an Bord

Machine mécanique à tailler les clés plates Rekord

Compacte, précise et facile à manier

- Pour copier des clés plates pour véhicules, des clés cruciformes et des clés pour cylindres
- Fraise en HSS (acier super-rapide) avec couverture
- Étau rotatif à quatre faces
- Entraînement à engrenages et arbre du chariot rectifié
- Poignées et leviers ergonomiques
- Levier de désolidarisation du chariot
- Palpeur réglable
- Cuvette à copeaux
- Tiroir à accessoires
- Coffret à outils
- Lampe LED
- Brosse sur la machine



Rekord

Artikel Article	Masse (H x B x T) mm Dimensions (H x L x P) mm	Gewicht kg Poids kg	
Rekord	270 x 330 x 430	19,0	Änderungen vorbehalten / Modifications réservées



Bearbeitete Schlüssel
Clés reproduites

Mechanische Flachschlüssel- Fräsmaschine Bravo Professional

Die langlebige Profimaschine

- Zum Kopieren von flachen Auto-, Kreuz- und Zylinderschlüsseln
- Mikroschalter für Fräser
- Reversible 4-fach-Spannbacken mit schneller Rotation und automatischer Ausrichtung
- Patentierter Spannbackengriff mit gesteuerter Kraftanwendung
- Schlitten-Freigabetaste
- Fräserabdeckung mit Splitterschutz
- Riemenspannvorrichtung
- Spänesammelwanne mit Schutzabdeckung
- Neon-Lampe
- Bürste an Bord

Machine mécanique à tailler les clés plates Bravo Professional

La machine à grande longévité pour les pros

- Pour copier des clés plates pour véhicules, des clés cruciformes et des clés pour cylindres
- Micro-interrupteur de fraise
- Étaux 4 faces réversibles à rotation rapide et alignement automatique
- Poignée brevetée de l'étau permettant de contrôler la force appliquée
- Levier de désolidarisation du chariot
- Capot de protection de la fraise avec pare-éclats
- Dispositif de tension de courroie
- Cuvette de récupération de copeaux avec couverture de protection
- Lampe néon
- Brosse sur la machine



Bravo Professional

Artikel Article	Masse (H x B x T) mm Dimensions (H x L x P) mm	Gewicht kg Poids kg	
Bravo Professional	400 x 400 x 520	21,5	Änderungen vorbehalten / Modifications réservées

Mechanische Bohr- und Bahnschlüssel-Fräsmaschine

Matrix One

Intuitiv bedienbar und hoch effizient

- Zum Kopieren einer breiten Palette von Bohren- und Bohrmulden-schlüsseln ohne optionales Zubehör
- HSS-Fräser (Hochleistungsschnellstahl)
- Elektromechanische Kalibrierung
- Mikrometereinstellung
- Genauigkeit 1/100 mm
- Integrierte LED-Lampe für perfekte Ausleuchtung
- Grosszügige Ablagefläche und geräumige Werkzeug-Schublade
- Optional: Adapter für Fichet®-Schlüssel und Autoschlüssel mit schmalen Schaft

Machine mécanique à tailler les clés à points et les clés laser

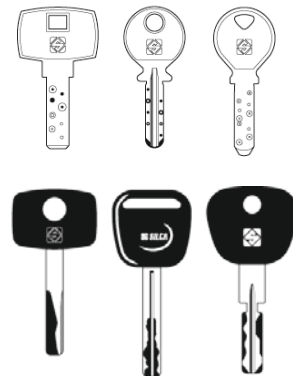
Matrix One

Utilisation intuitive à haute efficacité

- Pour copier une vaste gamme de clés laser et à points sans accessoires en option
- Fraise en HSS (acier super-rapide)
- Étalonnage électromécanique
- Régulation micrométrique
- Précision de mesure 1/100 mm
- Lampe LED incorporée pour un éclairage parfait
- Grande surface d'entreposage et tiroir spacieux
- En option: adaptateur pour clés Fichet® et clés de véhicules à tige étroite



Matrix One



Bearbeitete Schlüssel
Clés reproduites

Artikel Article	Masse (H x B x T) mm Dimensions (H x L x P) mm	Gewicht kg Poids kg
Matrix One	470 x 310 x 400	24.6

Änderungen vorbehalten Modifications réservées

Mechanische Bohr- und Bahnschlüssel-Fräsmaschine

Matrix Evo/Matrix Pro

Zuverlässig und besonders leise

- Zum Kopieren von Bohrmulden-schlüsseln (mit Senkrecht- oder Winkel-Fräsen), Bahnen- und Fichet®-Schlüsseln
- HSS-Fräser (Hochleistungsschnellstahl)
- Elektromechanische Justierung
- Touch-Schalfläche für einfaches Justieren und Kalibrieren mit LED-Leuchtanzeigen
- Mikrometeregenaue Einstellung des Tasters
- Grosser, durchsichtiger Schutzschirm
- Geräumige Schublade für Taster, Fräser, Werkzeug und Zubehör
- Bürstenloser Motor, wartungsfrei und verschleissarm
- LED-Lampe

Machine mécanique à tailler les clés à points et clés laser

Matrix Evo/Matrix Pro

Fiables et particulièrement silencieuses

- Pour reproduire des clés à points avec taillages inclinés, des clés laser et de type Fichet®
- Fraise en HSS (acier super-rapide)
- Étalonnage électromécanique
- Écran tactile facilitant les opérations d'étalonnage avec voyants LED
- Bague micrométrique de réglage du palpeur
- Grand capot de protection transparent
- Grand tiroir pour palpeurs, fraises, outils et accessoires
- Moteur sans balais, sans entretien et à faible usure
- Éclairage à LED



Matrix Evo



Matrix Pro



Bearbeitete Schlüssel
Clés reproduites

Matrix Pro

- Wie Matrix EVO, fertigt zusätzlich Kopien von Tubular-Schlüsseln

Matrix Pro

- Comme Matrix EVO, permet en outre de copier des clés tubulaires

Artikel Article	Masse (H x B x T) mm Dimensions (H x L x P) mm	Gewicht kg Poids kg
Matrix Evo	470 x 310 x 400	24.6
Matrix Pro	470 x 310 x 400	24.6

Änderungen vorbehalten Modifications réservées

Sie wünschen detaillierte Unterlagen oder eine Vorführung? Gerne! Sprechen Sie uns einfach an. *Souhaitez-vous des documents détaillés ou une démonstration? Volontiers! Il suffit de nous contacter.*



Presented by Rieffel

Schlüsselfräsmaschinen
Machines à tailler les clés

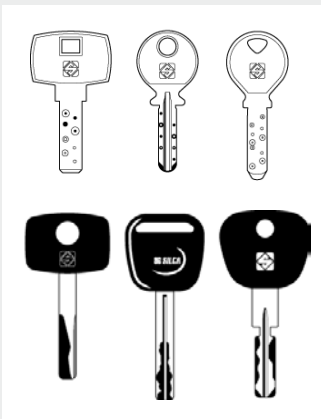


Elektronische Schlüsselfräsmaschinen

Vollautomatisch, praktisch, schnell

Machines électroniques à tailler les clés

Entièrement automatiques, pratiques, rapides



Bearbeitete Schlüssel
Clés reproduites



Bearbeitete Schlüssel
Clés reproduites

Elektronische Universal-Fräsmaschine Futura PRO

Kompakt, leise und universell einsetzbar

- Zum Kopieren von Flach-, Bahnen-, Bohrmulden- und Kreuzbartschlüsseln
- Verschleissarmer Prismenfräser aus HSS-Stahl mit TiN-Beschichtung
- Automatische Bewegung auf den 3 Achsen
- Integrierter Tablet-Computer mit 10"-Touchscreen
- Optisches Lesegerät überprüft Exaktheit der Kopie direkt während des Fräsens (Doppelfunktionsfräsprozess)
- Automatische Kalibrierung
- Spannlösung mit austauschbaren Backen
- Fernkundendienst über WiFi-Router mit Internetanschluss
- Auch für den mobilen Einsatz im Servicefahrzeug geeignet
- Option: Gravurkit

Machine électronique universelle à tailler les clés Futura PRO

Compacte, silencieuse et universelle

- Pour copier des clés plates, clés laser, à points et cruciformes
- Fraise prismatique à faible usure en HSS revêtue de TiN
- Déplacement automatique selon les 3 axes
- Tablette intégrée avec écran tactile 10"
- Un lecteur optique contrôle la précision de la copie directement pendant le fraisage (processus de fraisage à double fonction)
- Étalonnage automatique
- Mâchoires interchangeable
- Téléassistance client par routeur WiFi avec raccordement Internet
- Adaptée à l'utilisation mobile en fourgonnette de service
- Options: kit gravure



Futura PRO

Schlüsselfräsmaschinen
Machines à tailler les clés

Artikel Article	Masse (H x B x T) mm Dimensions (H x L x P) mm	Gewicht kg Poids kg	Höhe mit Tablet und Halterung mm Hauteur avec tablette et support mm
Futura PRO	340 x 318 x 413	20.0	522

Änderungen vorbehalten / Modifications réservées



Unocode 199

Schlüsselfräsmaschinen
Machines à tailler les clés

**Elektronische Flachslüssel-
Fräsmaschine
Unocode 199**

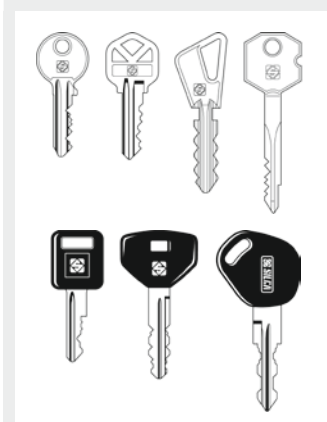
Stand-alone oder PC-gesteuert

- Zum Kopieren von ein- und doppelseitigen Flachsüsseln und Kreuzbartschlüsseln
- Qualitäts-Hartmetallfräser
- 4-seitige Universalspannbacke
- Stand-alone: Kopieren nach Original und mit manuellen Korrekturen
- PC-gesteuert: Kopieren nach Code und Decodieren
- Anschluss an das Silca Code Programm (SCP)
- Höhe Ablesegenauigkeit durch elektronische optische Prüfung
- Hohe Schnittgenauigkeit
- Lesen des Originalschlüssels und Fräsen der Kopie gleichzeitig und extrem schnell (ca. 20 Sek. für Flachslüssel mit 5 Stiften)
- Intuitiv und einfach bedienbar im PC-Modus
- Halbautomatische Kalibrierung für Standard-Spannbacke und für automatische Spannbacke

**Machine électronique
à tailler les clés plates
Unocode 199**

Autonome ou commandée par PC

- Pour reproduire des clés plates simples et doubles et des clés cruciformes
- Fraise en métal dur de haute qualité
- Étau universel à 4 faces
- Mode autonome: copie d'après l'original avec corrections manuelles
- Commande par PC: copie d'après un code et décodier
- Connexion avec le Silca Code Program (SCP)
- Grande précision de lecture de la clé grâce à un lecteur optoélectronique
- Grande précision dans la reproduction de la clé
- Lire la clé originale et fraiser la copie en même temps ne prend que 20 secondes environ pour les clés plates à 5 goupilles
- Utilisation intuitive et simple en mode PC
- Étalonnage semi-automatique pour l'étau standard ou automatique



Bearbeitete Schlüssel
Clés reproduites

Artikel Article	Masse (H x B x T) mm Dimensions (H x L x P) mm	Gewicht kg Poids kg	Höhe mit offenem Schutzschirm mm Hauteur avec le capot relevé mm
Unocode 199	386 x 396 x 543	43.0 (mit Standard-Spannbacke) (avec étau standard)	590

Änderungen vorbehalten / Modifications réservées

Sie wünschen detaillierte Unterlagen oder eine Vorführung? Gerne! Sprechen Sie uns einfach an. *Souhaitez-vous des documents détaillés ou une démonstration? Volontiers! Il suffit de nous contacter.*



Presented by Rieffel



Bearbeitete Schlüssel
Clés reproduites

**Elektronische Flachschlüssel-
Fräsmaschine
Unocode Pro**

Schnell einrichten, schnell fräsen

- Zum Kopieren von ein- und doppelseitigen Flachschlüsseln und Kreuzbarschlüsseln
- Integrierte Tastatur mit graphischem Display (5,7"/70 x 120 mm)
- Lesen des Originalschlüssels und Fräsen der Kopie gleichzeitig
- Integrierte Kartengenerierung (Import der personalisierten Code-Maker-Daten über USB-Port)
- Rasches und qualitativ hochwertiges Fräsen
- Spannbacken mit Schnellbefestigungssystem
- Schnellfräszyklus
- Automatische Eichung
- 1 USB Port und 1 RS232 Port

**Machine électronique
à tailler les clés plates
Unocode Pro**

Vite installé, vite taillé

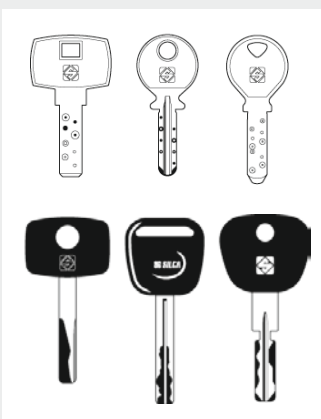
- Pour reproduire des clés plates simples et doubles et des clés cruciformes
- Clavier intégré avec affichage graphique (5,7"/70 x 120 mm)
- Lecture de la clé originale et taillage de la copie simultanément
- Création de cartes intégrée dans la machine (importation des données personnalisées CodeMaker par le port USB)
- Taillage rapide et de haute qualité
- Étau à système de serrage rapide
- Cycle de taillage rapide
- Étalonnage automatique
- 1 port USB et 1 port RS232



Unocode Pro

Artikel Article	Masse (H x B x T) mm Dimensions (H x L x P) mm	Gewicht kg Poids kg	Höhe mit offenem Splitterschutz mm Hauteur avec capot de protection anti-éclats mm
Unocode Pro	440 x 450 x 600	38.0	590

Änderungen vorbehalten Modifications réservées



Bearbeitete Schlüssel
Clés reproduites

**Elektronische Bohrmulden-
und Bahnenschlüssel-
Fräsmaschine
Triax Quattro**

**Kopieren und Gravieren mit einer
Maschine**

- Zum automatischen Kopieren und Gravieren von Bahnen- und Bohrmuldenschlüsseln
- Graphisches Farbdisplay mit hoher Auflösung (320 x 240 pixel) 5,7"/70 x 120 mm
- Intuitive Menüsteuerung, innovative Suchfunktionen
- Manuelle Kombi-Spannbacke R1/R12 (zum Fräsen und Gravieren)
- Integrierter USB-Stick
- Fräserstation für bis zu 14 Fräser
- Motorisierte 4. Achse für Winkelschnitte ± 45°
- Optional: Manuelle (R4) und motorisiert-schwenkbare Spannbacke für Winkelfräsen (R 13)

**Machine électronique
à tailler les clés à points
et clés laser
Triax Quattro**

**Copier et graver avec une seule
machine**

- Pour copier et graver automatiquement des clés laser et à points
- Affichage graphique en couleurs haute définition (320 x 240 pixels) 5,7"/70 x 120 mm
- Conduite intuitive par menus, fonctions de recherche innovatrices
- Étau manuel combiné R1/R12 (pour tailler et graver)
- Clé USB intégrée
- Rangement pour un maximum de 14 fraises
- 4^e axe motorisé pour les taillages angulaires jusqu'à ± 45°
- En option: étau manuel (R4) et motorisé, pivotant pour taillages angulaires (R 13)



Triax Quattro

Artikel Article	Masse (H x B x T) mm Dimensions (H x L x P) mm	Gewicht kg Poids kg	Höhe mit offener Schutzhaube mm Hauteur avec capot de protection mm
Triax Quattro	510 x 450 x 600	51.5	680

Änderungen vorbehalten Modifications réservées



Idea

Elektronische Bart- und Doppelbartschlüssel-Fräsmaschine Idea

Kopieren nach Code oder nach Original

- Zum automatischen Kopieren von Bart-, Doppelbart und Pumpenschlüsseln
- Stand-alone: Kopieren nach Original
- PC-gesteuert: Kopieren nach Code und Decodieren
- Display mit 4 x 20 Zeichen
- Eichungssystem über elektrischen Kontakt für automatisches Erkennen der korrekten Schlüsselmasse
- Axiale, vollautomatische Eichung und optischer Laser
- Universelle, 360° drehbare Spannbacke für beidseitiges Schlüsselschneiden in einem Arbeitsgang
- 1.25 mm Hartmetall-Fräser
- Auffangschale für Späne
- Zubehör für verschiedene Schlüsseltypen

Machine électronique à tailler des clés à panneton et à double panneton Idea

Copie en mode code ou selon l'original

- Pour copier automatiquement des clés à panneton, à double panneton et à pompe
- Mode autonome: copie d'après l'original
- Commande par PC: copie d'après un code et décodier
- Affichage à 4 x 20 caractères
- Étalonnage par contact électrique pour identifier automatiquement les dimensions correctes de la clé
- Étalonnage axial entièrement automatique et lecteur optique au laser
- Étau universel pivotant à 360° permettant de tailler les deux pannetons en une seule opération
- Fraise au carbure de 1.25 mm
- Cuvette à copeaux
- Accessoires pour différents types de clés



Bearbeitete Schlüssel
Clés reproduites



Artikel Article	Masse (H x B x T) mm Dimensions (H x L x P) mm	Gewicht kg Poids kg	Höhe mit offener Schutzhaube mm Hauteur avec capot de protection mm
Idea	520 x 450 x 400	46.4	720

Änderungen vorbehalten Modifications réservées

Sie wünschen detaillierte Unterlagen oder eine Vorführung? Gerne! Sprechen Sie uns einfach an. *Souhaitez-vous des documents détaillés ou une démonstration? Volontiers! Il suffit de nous contacter.*



Presented by Rieffel

Silca Software – ideale Werkzeuge für den Schlüsselfachmann

Instrumente für die schnelle Schlüssel-suche und -verwaltung: Lückenlose Datenbank, schnelle Suche, einfache Bestellung, viele Möglichkeiten an individuellen Hinzufügungen und Anpassungen ...

Gerne informieren und beraten wir Sie ausführlich, bitte wenden Sie sich einfach an den Rieffel-Schlüssel-dienst!

Logiciel Silca – des outils idéaux pour le spécialiste de clés

Instrumente pour la recherche et l'administration rapide de clés: Banque de données complète recherche rapide, commande facile, nombreuses possibilités d'adjonctions et d'adaptations individuelles.

Nous vous informons et vous conseillons volontiers en détail, veuillez vous adresser au service de clés Rieffel!



Einfach und besonders praktisch: Der Betrieb einer Optika in Verbindung mit einem PC Simple et particulièrement pratique: utiliser une Optika en liaison avec un PC

Schlüsselprofil-Lesegeräte

Schnell identifizieren, schnell finden

Appareils de lecture de profils de clés

Identifier et trouver en un clin d'œil

Schlüsselprofil-Lesegerät Optika

Schlüssel schnell lesen, finden – und vergleichen!

- Liest die Profile von Flachzylinder-, Bart-, Doppelbart-, Pumpen- und Bohrmulden- und Bahnenschlüsseln (weltweit einmalig!)
- Betrieb als Stand-alone Gerät und mit PC
- 3 Lesemodi: Standard, mittlere Präzision, hohe Präzision
- Lesen des Profils, Datenbanksuche und Leseergebnisse in wenigen Sekunden
- Vergleich der Fräsungen innerhalb vorgegebener Toleranzen in 5 Sekunden
- Grafisches Display mit Ablesen der Ergebnisse in Realzeit
- Speicherung von bis zu 20.000 Profilen im Speicher an Bord der Maschine (Stand-alone)
- Verwaltung der Schlüsselhakenposition über den PC

Appareil de lecture de profils de clés Optika

Pour lire, trouver et comparer des clés rapidement!

- Lit les profils de clés suivants: clés plates pour cylindres, à panneton, à double panneton, à pompe, laser et à points (unique en son genre dans le monde entier!)
- Utilisation en mode autonome ou en liaison avec un PC
- 3 modes de lecture: standard, précision moyenne, haute précision
- Lecture du profil, recherche dans la banque de données et résultats de lecture en quelques secondes
- Comparaison des taillages dans les tolérances prescrites en 5 secondes
- Affichage graphique et lecture des résultats en temps réel
- Jusqu'à 20'000 profils mémorisés en mode autonome
- Gestion des positions des crochets à clés par PC



Optika

Artikel Article	Masse (H x B x T) mm Dimensions (H x L x P) mm	Gewicht kg Poids kg	
Optika t	400 x 190 x 480	9.0	

Änderungen vorbehalten / Modifications réservées

Schlüsselprofil-Lesegerät Optika Light

Der „kleine Bruder“ als Stand-alone-Gerät

- Erkennt die Profile von Flachzylinder-, Bart-, Doppelbart-, Pumpen- und Bohrmuldenschlüsseln
- Liest die Profile und Fräsung, identifiziert den Schlüssel und findet sofort den passenden Rohling
- Direkte Datenübertragung an die Schlüsselkopiermaschine Idea
- Vollständige geografische Datenbank mit Silca Referenzartikeln
- Optional: Silca Key Reader Programm zum Aufbau einer individuellen Datenbank für Silca-Referenzartikel (auf DVD)
- Grafisches Display
- Universal-Spannbacken

Appareil de lecture de profils de clés Optika Light

Le «petit frère» comme appareil autonome

- Lit les profils de clés plates pour cylindres, à panneton, à double panneton, à pompe et à points
- Lit tous les profils et taillages, identifie la clé et trouve immédiatement l'ébauche correspondante
- Transmission directe des données à la machine à tailler les clés Idea
- Banque de données complète des références Silca par aires géographiques
- En option: logiciel Silca Key Reader pour constituer une base de données individuelle des articles de référence Silca (sur DVD)
- Affichage graphique
- Étaux universels



Optika Light

Artikel Article	Masse (H x B x T) mm Dimensions (H x L x P) mm	Gewicht kg Poids kg	
Optika Light	400 x 190 x 480	9.0	

Änderungen vorbehalten / Modifications réservées

Transpondergeräte

Unerlässlich für das Kopieren von Fahrzeugschlüsseln mit Wegfahrsperrung

Transpondeurs

Indispensables pour copier les clés de véhicules avec dispositif anti-démarrage

Transponder RW4 Plus

Sicher, schnell und leicht zu bedienen

- Identifiziert, decodiert und programmiert im Stand-alone Modus
- Geeignet für folgende Transponder Typen:
 - Philips® Crypto ID40, ID41, ID42, ID4W und ID45
 - Philips® Crypto 2 ID46
 - Texas® Crypto ID4D
 - Texas® Crypto 2 ID6F
 - Texas® Crypto 3 ID6A
 - Megamos® Crypto ID48-A und ID48-K
 - Texas® mit fixem Code ID4C
 - Temic®, Philips® und Megamos® mit fixem Code
 - Kopieren von Schlüsseln Holden® Commodore 1 und 2
- Stromversorgung auch über Zigarettenanzünderkabel im Fahrzeug möglich
- Archiv für bis zu 99 Codes integriert

RW4 Plus

Sûr, rapide et facile à utiliser

- Identifie, décode et programme en mode autonomie
- Convient pour les types de transpondeurs suivants:
 - Philips® Crypto ID40, ID41, ID42, ID4W et ID45
 - Philips® Crypto 2 ID46
 - Texas® Crypto ID4D
 - Texas® Crypto 2 ID6F
 - Texas® Crypto 3 ID6A
 - Megamos® Crypto ID48-A et ID48-K
 - Texas® avec code fixe ID4C
 - Temic®, Philips® et Megamos® à code fixe
 - Reproduit des clés Holden® Commodore 1 et 2
- Alimentation possible également par le câble de l'allume-cigare dans le véhicule
- Met en mémoire jusqu'à 99 codes



Transponder RW4 Plus

Artikel Article	Masse (H x B x T) mm Dimensions (H x L x P) mm	Gewicht kg Poids kg
Transponder RW4 Plus	80 x 245 x 160	0.6

Änderungen vorbehalten Modifications réservées

M-Box

Die web-basierte Komplettlösung zum Kopieren von Autoschlüsseln

- Zum Kopieren von Original-Transpondern und Fernbedienungsschlüsseln sowie Silca Autoschlüsseln
- Web-basiert mit automatisch aktualisierter Software
- 100 %ige Funktionsgarantie für Megamos® Crypto ID48 Transponder
- Exklusive Datenerkennungstechnologie vom Originalschlüssel mittels M-Snoop
- Benutzerfreundliche Software für die Verwaltung der Kopiervorgänge
- Kopiervorgang durchführbar über W-LAN, Hotspot-Funktion eines Smartphones oder Laptop-/Tablet-Computers
- 100 %ig kompatibel zu Advanced Diagnostics™- Programmiergeräten

M-Box

La solution basée sur le Web pour copier les clés de voiture

- Pour copier les clés transpondeurs originaux avec et sans télécommande et de clés Silca
- Basée sur le Web avec actualisation Software automatique
- Solution garantie à 100 % pour cloner un transpondeur Mégamos® Crypto ID48
- Technologie exclusive M-Snoop pour lire la clé originale
- Logiciel intuitif avec page web dédiée à la gestion clonages
- La procédure peut se faire à travers la fonction Wi-fi, hot spot d'un smartphone ou d'une Tablette
- 100 % compatible avec dispositifs Advanced Diagnostics™



M-Box

Artikel Article	Masse (H x B x T) mm Dimensions (H x L x P) mm	Gewicht kg Poids kg
M-Box	30 x 245 x 160	0.2

Änderungen vorbehalten Modifications réservées

M-Box: Ein Gerät, ein M-Snoop, ein Glas-Transponder – für mehr als 200 Fahrzeugmodelle unterschiedlicher Hersteller!

M-Box un dispositif, un M-Snoop, un transpondeur en verre couvre plus de 200 modèles de véhicules parmi les grands groupes automobiles

- Alfa Romeo®
- Audi®, Cadillac®
- Chevrolet®
- Chevrolet-Daewoo®
- Citroën®
- Dai® Trucks
- Ferrari®
- Fiat®
- GMC®
- Hyundai®
- Honda®
- Hummer®
- Isuzu®
- Iveco®
- Jaguar®
- Kia®
- Lancia®
- Maserati®
- Opel®
- Peugeot®
- Porsche®
- Seat®
- Škoda®
- Ssangyong®



Presented by Rieffel

Fahrzeugschlüssel-Rohlinge
Sichere Geschäfte mit hochwertigen
Autonachschlüsseln!

- Gleicher Klappmechanismus wie das Original
- Zuverlässiger Mechanismus mit langer Lebensdauer
- Transponder integrierbar
- Einheitlicher Schlüsselkopf und austauschbarer Schaft
- Umrüstung von starren Originalschlüsseln in Klappschlüssel möglich
- Professioneller Service für das Kopieren von Fahrzeugschlüsseln

Ébauches de clés de véhicules
Des affaires sûres avec des copies
de clés de voitures haut de gamme!

- Même mécanisme pliant que l'original
- Mécanisme fiable à grande longévité
- Transpondeur intégrable
- Tête de clé uniforme et tige interchangeable
- Possibilité d'adapter les clés rigides d'origine en clés pliantes
- Service professionnel pour reproduire les clés de véhicules



FlipKey



Das Rieffel-Schlüssellager:
Gut bestückt und innovativ
verwaltet

Unsere beiden Schlüssel-Paternoster (liftähnlich rotierende Lager-Systeme) sind je 8.60 m hoch und bieten Platz für ca. 1.000.000 Schlüssel-Rohlinge. Das sind 20 Tonnen Material, die wir beständig auf Lager haben. Schnelle Lieferung ist also kein Problem. Und weil das Schlüssellager über eine computer-gesteuerte Automatik und Verwaltung verfügt, wird jeder Rohling sehr schnell gefunden und ausgegeben. Ob klassisch in Nickel-Silber, in 8 schönen, knalligen Farben oder bedruckt mit unterschiedlichsten Motiven – mit unseren Rohlingen geben Sie Ihrem Schlüsselgeschäft flotte Impulse!

Le stock de clés Rieffel:
bien fourni et géré de façon
innovante

Nos deux pater-noster (systèmes de stockage rotatifs) pour clés mesurent 8.60 m de hauteur et peuvent contenir jusqu'à 1'000'000 d'ébauches de clés. Cela représente un poids total de 20 tonnes de matériel que nous tenons en stock en permanence. Nous n'avons aucune difficulté à livrer rapidement. Notre stock de clés dispose d'une gestion informatisée permettant de trouver et de prélever n'importe quelle ébauche très rapidement. Que ces ébauches soient classiques en nickel-argenté, en 8 belles couleurs voyantes ou imprimées aux motifs les plus divers, elles peuvent donner des impulsions rapides à votre commerce de clés!



Keyless Sans clé



Rohlinge Ébauches TE



MH 90-TA



Empty Shell Coquille vide

Schlüssel-Rohlinge

So schön – und individuell – können Schlüssel sein!

Ébauches de clés

Les clés peuvent être si esthétiques et si individualisées!



Schlüssel-Rohlinge
KA 1

Lasst Farben sprechen!

- Material: Aluminium, Nickel-Silber
- Sofort ab Lager lieferbar
- Farben: Nickel-Silber, Rot, Gelb, Orange, Grün, Türkis, Blau, Violett, Schwarz

Ébauches de clés
KA 1

Mettez la couleur!

- Matériau: aluminium, nickel-argenté
- Livrables immédiatement du stock
- Couleurs: nickel-argenté, rouge, jaune, orange, vert, turquoise, bleu, violet, noir

KA 1

Artikel Article	Material und Farben Matériau et couleurs	
KA1	Aluminium, Nickel-Silber, Rot, Gelb, Orange, Grün, Türkis, Blau, Violett, Schwarz aluminium, nickel-argenté, rouge, jaune, orange, vert, turquoise, bleu, violet, noir	10

Änderungen vorbehalten Modifications réservées

Schlüssel-Rohlinge
Ébauches de clés



KA 1-Hase
Lièvre



KA 1-Uhu
Hibou



KA 1-Nemo
Nemo



KA 1-A13



KA 1-Suisse
Suisse



KA 1-Schmetterling
Papillon



KA 1-Tiger
Tigre



KA 1-Fussball
Football



KA 1-I'm cool
I'm cool



KA 1-Katze
Chat



KA 1-Löwe
Lion



KA 1-Sweet Symphony
Sweet Symphony



KA 1-ALL THAT
ALL THAT



KA 1-respect
respect



KA 1-Papagei
Perroquet



KA 1-Marienkäfer
Coccinelle



KA 1-Adler
Aigle



KA 1-Pfau
Paon

**Schlüssel-Rohlinge
Serie ArtKeys
KA 1**

Wer sagt, dass Schlüssel langweilig sein müssen?

- Material: Nickel-Silber
- Sofort ab Lager lieferbar
- 18 Motive (werden laufend ergänzt)
- Verpackungseinheit 10 Stück

**Ébauches de clés
série ArtKeys
KA 1**

Qui a dit que les clés devaient être ennuyeuses?

- Matériau: nickel-argenté
- Livrables immédiatement du stock
- 18 motifs (Sont mis à jour en continu)
- Unité d'emballage 10 pièces

Sie wünschen detaillierte Unterlagen oder eine Vorführung? Gerne! Sprechen Sie uns einfach an. *Souhaitez-vous des documents détaillés ou une démonstration? Volontiers! Il suffit de nous contacter.*



Presented by Rieffel

Ladeneinrichtungen

Ganz so, wie Sie es brauchen!

Agencements de magasins

Entièrement selon vos besoins!



Sie möchten einen Schlüsseldienst eröffnen? Zusätzlich in Ihr bestehendes Geschäft integrieren? Oder haben einen Schlüsselbedarf, für den sich eine kleine Schlüsselwerkstatt lohnt? Wir konzipieren mit Ihnen zusammen die entsprechende Infrastruktur, und Sie werden nach dem Einrichten sogleich grossen Nutzen generieren.

Vous souhaitez ouvrir un service de clés ? Vous voulez l'intégrer dans votre commerce déjà en activité ? Ou vous avez un stock de clés pour lequel il vaudrait la peine d'installer un petit atelier ? De concert avec vous, nous concevons l'infrastructure adéquate et, après sa mise en place, vous en tirerez immédiatement grand profit.

Ladeneinrichtungssystem Silca Point

- Spart Platz: Silca Point ist bequemer Arbeitsplatz und geräumiger Lagerschrank zugleich
- Wächst mit: Silca Point besteht aus Modulen, die Sie ganz nach Bedarf ergänzen und erweitern können
- Hält lange: Elegant und trotzdem robust und auf die Belastungen durch Schlüsselkopiermaschinen vollkommen eingestellt.

Sprechen Sie uns an – wir informieren und beraten Sie gerne, natürlich auch direkt an Ihrem Verkaufspunkt!

Système d'agencement de magasins Silca Point

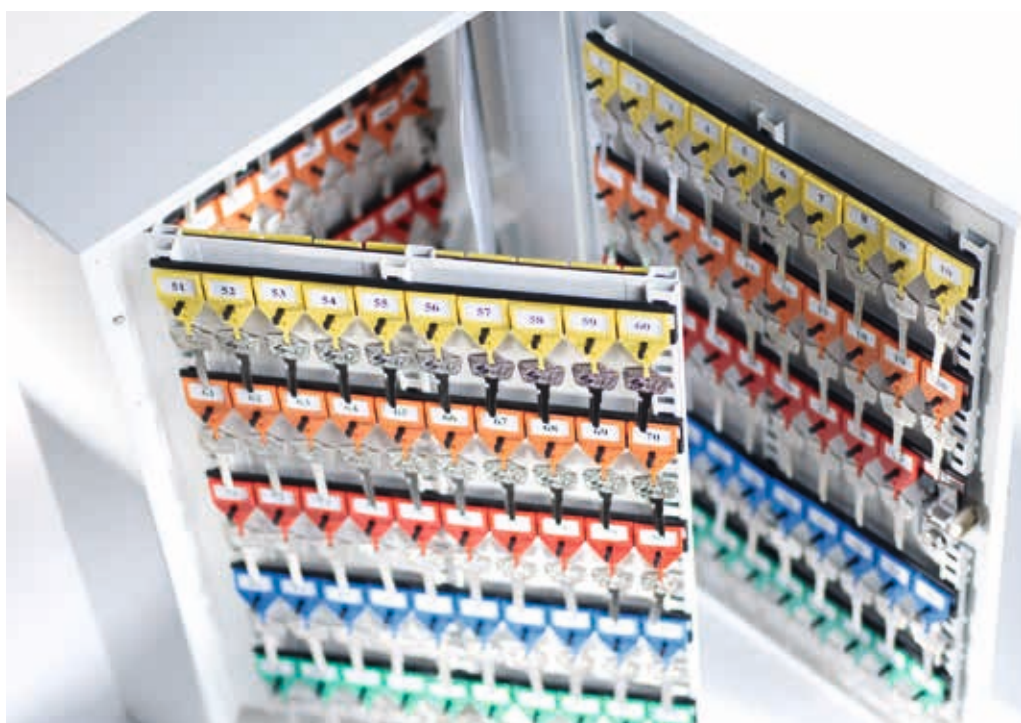
- Économie de place: Silca Point est à la fois un poste de travail et une armoire de stockage spacieuse
- Grandit avec vous: Silca Point se compose de modules que vous pouvez compléter et augmenter entièrement selon vos besoins
- Longue durabilité: élégant et néanmoins robuste, entièrement adapté au poids des machines à tailler les clés.

Demandez-nous des détails! Nous vous informons et vous conseillons volontiers, bien entendu aussi directement à votre point de vente!



Schlüsselerlebnisse mit KyStor:
Sicher aufbewahrt, schnell gefunden

Expériences-clés avec KyStor:
Conservé en lieu sûr, trouvé rapidement



Für die Schlüsselsicherung und -organisation ist KyStor von Rieffel das führende System in der Schweiz. Die praxisnahen und zeitsparenden Besonderheiten des Systems und die hohe Qualität der Tafeln, Kästen und Tresore überzeugen seit über 20 Jahren. Wer zum Beispiel einmal das Visu-Color-System von Rieffel benutzt hat, kann sich nicht mehr vorstellen, seine Schlüssel jemals wieder anders zu organisieren. Und wer schon einmal Finger verletzt und Nägel abgebrochen hat beim Hantieren mit Schlüsselanhängern, weiss unsere patentierten Anhänger besonders zu schätzen. Wir freuen uns sehr, dass sich die vielen innovativen Seiten von KyStor nun auch in der Eurozone herumsprechen und wir unsere „Schlüsselerlebnisse“ verstärkt exportieren dürfen.

Pour conserver les clés en lieu sûr et les organiser, KyStor de Rieffel est le système leader en Suisse. Les particularités de ce système proche de la pratique qui fait gagner du temps, la haute qualité des panneaux, des armoires et des coffres convainquent depuis plus de 20 ans. Celui qui, par exemple, a utilisé une fois le système Visu-Color de Rieffel ne peut plus imaginer d'autre façon d'organiser ses clés. Celui qui s'est déjà blessé les doigts ou cassé les ongles en maniant des porte-clés apprécie d'autant plus nos porte-clés brevetés. Nous constatons avec plaisir que ces nombreux aspects innovateurs de KyStor se répandent dans la zone euro et que nous pouvons exporter de plus en plus nos «expériences-clés».

Schlüsselkästen	Armoires à clés	88
Schlüsselkästen	Armoires à clés	89
Schlüsseltresore	Coffres-forts à clés	100
Schlüsselkasten-Zubehör	Accessoires pour armoires à clés	105
Schlüsseldepots	Dépôt de clés	106

KR-11

- Tafel aus Stahlblech
- Verstellbare „KyStor“-Hakenleisten
- Visu-Color-Nummerierungssystem
- Inklusive „KyStor“-Schlüsselanhänger
- Verankerungslöcher
- Lackierung: Reinweiss RAL 9010

- *Panneau en tôle d'acier*
- *Barrettes «KyStor» ajustables*
- *Système de numérotation Visu-Color*
- *Porte-clés «KyStor» inclus*
- *Paroi du fond avec trous d'ancrage*
- *Vernissage: blanc pur RAL 9010*

KR-12

- Tafel aus Stahlblech
- Verstellbare „KyStor“-Hakenleisten
- Visu-Color-Nummerierungssystem
- Inklusive „KyStor“-Schlüsselanhänger
- Passend für Hängeregistraturen DIN A4
- Lackierung: Reinweiss RAL 9010

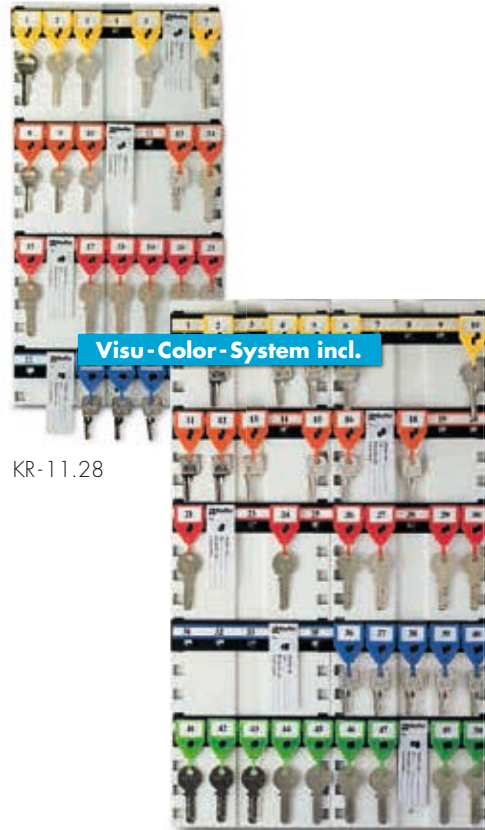
- *Panneau en tôle d'acier*
- *Barrettes «KyStor» ajustables*
- *Système de numérotation Visu-Color*
- *Porte-clés «KyStor» inclus*
- *Adapté pour dossiers suspendus DIN A4*
- *Vernissage: blanc pur RAL 9010*

**KyStor Schlüsseltafeln
 Serie KR-11**

Effektive Schlüsselorganisation – überall

**Panneau à clés KyStor
 Série KR-11**

Organisation simple et effective – partout



KR-11.28

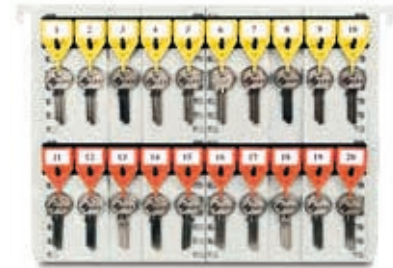
KR-11.50

**KyStor Schlüsseltafel
 Serie KR-12**

Effektive Schlüsselorganisation – auch in der Schublade

**Panneau à clés KyStor
 Série KR-12**

Organisation efficace – même dans le tiroir



KR-12.40


 Schlüsselorganisation in der
 Hängeregistratur
 Rangement des clés dans les dossiers
 suspendus

Artikel Article	Höhe mm Hauteur mm	Breite mm Largeur mm	Tiefe mm Profondeur mm	Haken Crochets	Gewicht kg Poids kg
KR-11.28	400	210	20	28	2.00
KR-11.50	500	305	20	50	3.00
KR-12.40	240	350	30	40	1.00

Änderungen vorbehalten Modifications réservées

KyStor Schlüsselkästen Serie KR-15

Bis zu 42 Schlüssel sicher aufgeräumt

Armoires à clés KyStor Série KR-15

Jusqu'à 42 clés rangées en sécurité

Schlüsselkästen
Armoires à clés

- Gehäuse aus Stahlblech
 - Verstellbare „KyStor“-Hakenleisten
 - Visu-Color-Nummerierungssystem
 - Inklusive „KyStor“-Schlüsselanhänger
 - Registerfahne mit Schlüsselverzeichnis
 - Rückwand-Verankerungslöcher
 - Zylinderschloss, 2 Schlüssel
 - Lackierung: Silbergrau, KR-15.20 Cremeweiss
- Boîtier en tôle d'acier
 - Barrettes «KyStor» ajustables
 - Système de numérotation Visu-Color
 - Porte-clés «KyStor» inclus
 - Etui avec registre numérique
 - Paroi du fond avec trous d'ancrage
 - Serrure à cylindre, 2 clés
 - Vernissage: argenté, KR-15.20 blanc crème



Artikel Article	Höhe mm Hauteur mm	Breite mm Largeur mm	Tiefe mm Profondeur mm	Haken Crochets	Gewicht kg Poids kg
KR-15.20	260	185	80	20	1.90
KR-15.28	300	242	80	28	3.12
KR-15.42	300	242	80	42	3.14

Änderungen vorbehalten / Modifications réservées

Option



Mechanisches Zahlenschloss
Modell KR-ZKS, 14 mm vorstehend
Serrure à combinaison à chiffres
modèle KR-ZKS, dépassant de 14 mm



Elektronischschloss Modell
E-Camlock, 30 mm vorstehend
(ab Modell KR-15.42)
Serrure électronique modèle
Camlock, dépassant de 30 mm
(de taille KR-15.42)

- Gehäuse aus Stahlblech
- Innenausbau KR-21: Verstellbare „KyStor“-Hakenleisten, Visu-Color-Nummerierungssystem, inklusive „KyStor“-Schlüsselanhängern, Registerfahne mit Schlüsselverzeichnis
- Innenausbau KR-21/GA: geeignet für Autoschlüssel/Schlüsselbunde, verstellbare „KyStor“-Hakenleisten, Registerfahne mit Schlüsselverzeichnis
- Rückwand-Verankerungslöcher
- Aufhängeöse für eine erleichterte Wandmontage
- Schliessanlagenzylinder-Vorbereitung für Modell 1031 (Riegel 1061-6W)
- Zylinderschloss, 2 Schlüssel
- Lackierung: Reinweiss RAL 9010

- Boîtier en tôle d'acier
- Aménagement intérieur KR-21: Barrettes «KyStor» ajustable, Système de numérotation Visu-Color, Porte-clés «KyStor» inclus, Etui avec registre numérique
- Aménagement intérieur KR-21/GA: adapté pour clés de voiture/trousseaux, barrettes «KyStor» ajustable, Etui avec registre numérique
- Paroi du fond avec trous d'ancrage
- Avec 1 œillet pour un montage mural facile
- Préparé pour cylindre de système de fermeture pour modèle 1031 (languette 1061-6W)
- Serrure à cylindre, 2 clés
- Vernissage: blanc pure RAL 9010

KyStor Schlüsselkästen Serie KR-21

Top Preis-Leistungs-Verhältnis für bis zu 200 Schlüssel

Armoire à clés KyStor Série KR-21

Un rapport qualité/prix exceptionnel pour une capacité allant jusqu'à 200 clés



Artikel Article	Höhe mm Hauteur mm	Breite mm Largeur mm	Tiefe mm Profondeur mm	Haken Crochets	Gewicht kg Poids kg
KR-21.21	350	270	65	21	4.00
KR-21.42	350	270	65	42	4.00
KR-21.50	550	380	65	50	6.00
KR-21.100	550	380	65	100	7.00
KR-21.150	550	380	140	150	10.00
KR-21.200	550	380	140	200	10.00
KR-21.56/GA	550	380	140	56	10.00

Änderungen vorbehalten Modifications réservées



Mechanisches Zahlenschloss
Modell ZKS-BLACK,
22 mm vorstehend
Serrure à combinaison à
chiffres modèle ZKS-BLACK,
dépassant de 22 mm



Elektronischschloss Modell
E-Camlock, 30 mm vorstehend
Serrure électronique modèle
E-Camlock, dépassant de
30 mm

KyStor Schlüsselkästen Serie KR-25

Profi-Lösung mit Zugriffsalternativen für bis zu 300 Schlüssel

Armoires à clés KyStor Série KR-25

La solution professionnelle avec des alternatives d'accès pour une capacité jusqu'à 300 clés

Schlüsselkästen
Armoires à clés



KR-25.200 KABA

Visu-Color-System incl.

KR-25.100 KABA

KR-25.56 GA



Schliessenanzylinder-Vorbereitung für Modell 1031 (Riegel 1061-6VV)
Préparé pour cylindre de système de fermeture pour modèle 1031 (langnette 1061-6VV)

- Gehäuse aus robustem Stahlblech
- Geschweisste Türscharniere 180° öffnend
- Innenausbau KR-25: Verstellbare „KyStor“-Hakenleisten, Visu-Color-Nummerierungssystem, inklusive „KyStor“-Schlüsselanhänger, Registerfahne mit Schlüsselverzeichnis
- Innenausbau KR-25/GA: geeignet für Autoschlüssel/Schlüsselbunde, Verstellbare „KyStor“-Hakenleisten, Registerfahne mit Schlüsselverzeichnis
- Rückwand-Verankerungslöcher
- Schliessenanzylinder-Vorbereitung für Modell 1031 (Riegel 1061-6VV)
- Lackierung: Anthrazit

- Boîtier en tôle d'acier robuste
- Charnières de portes soudées pour une ouverture de 180°
- Aménagement intérieur KR-25: Barrettes «KyStor» ajustables, Système de numérotation Visu-Color, Porte-clés «KyStor» inclus, Etui avec registre numérique
- Aménagement intérieur KR-25/GA: adapté pour clés de voiture/porte-clés, barrettes «KyStor» ajustables, Etui avec registre numérique
- Paroi du fond avec trous d'ancrage
- Préparé pour cylindre de système de fermeture pour modèle 1031 (langnette 1061-6VV)
- Vernissage: anthracite

Artikel Article	Höhe mm Hauteur mm	Breite mm Largeur mm	Tiefe mm Profondeur mm	Haken Crochets	Gewicht kg Poids kg
KR-25.21 KABA	400	250	80	21	4.00
KR-25.42 KABA	400	250	80	42	4.00
KR-25.50 KABA	600	350	80	50	8.00
KR-25.100 KABA	600	350	80	100	8.00
KR-25.150 KABA	600	350	140	150	12.00
KR-25.200 KABA	600	350	140	200	12.00
KR-25.300 KABA	600	350	205	300	18.00
KR-25.56/GA	600	350	140	56	12.00

Änderungen vorbehalten Modifications réservées



Profilzylinder-Vorbereitung
Préparé pour cylindre de profil Euro



Elektronischschloss Modell E-Camlock, 30 mm vorstehend (ab Modell KR-25.50)
Serrure électronique modèle E-Camlock, dépassant de 30 mm (dès le modèle KR-25.50)

- Gehäuse aus robustem Stahlblech
- Geschweisste Türscharniere 180° öffnend
- Linke Tür mit 2 Schieberiegeln abschliessbar
- Innenausbau KR-32: Verstellbare „KyStor“-Hakenleisten, Visu-Color-Nummerierungssystem, inklusive „Kystor“-Schlüsselanhängern, Registerfahne mit Schlüsselverzeichnis
- Innenausbau KR-32/GA: geeignet für Autoschlüssel/Schlüsselbunde, verstellbare „KyStor“-Hakenleisten, Registerfahne mit Schlüsselverzeichnis
- Rückwand-Verankerungslöcher
- Aufhängeöse für eine erleichterte Wandmontage
- Schliessanlagenzylinder-Vorbereitung für Modell 1031 (Riegel 1061-6V)
- Zylinderschloss, 2 Schlüssel
- Lackierung: Reinweiss RAL 9010

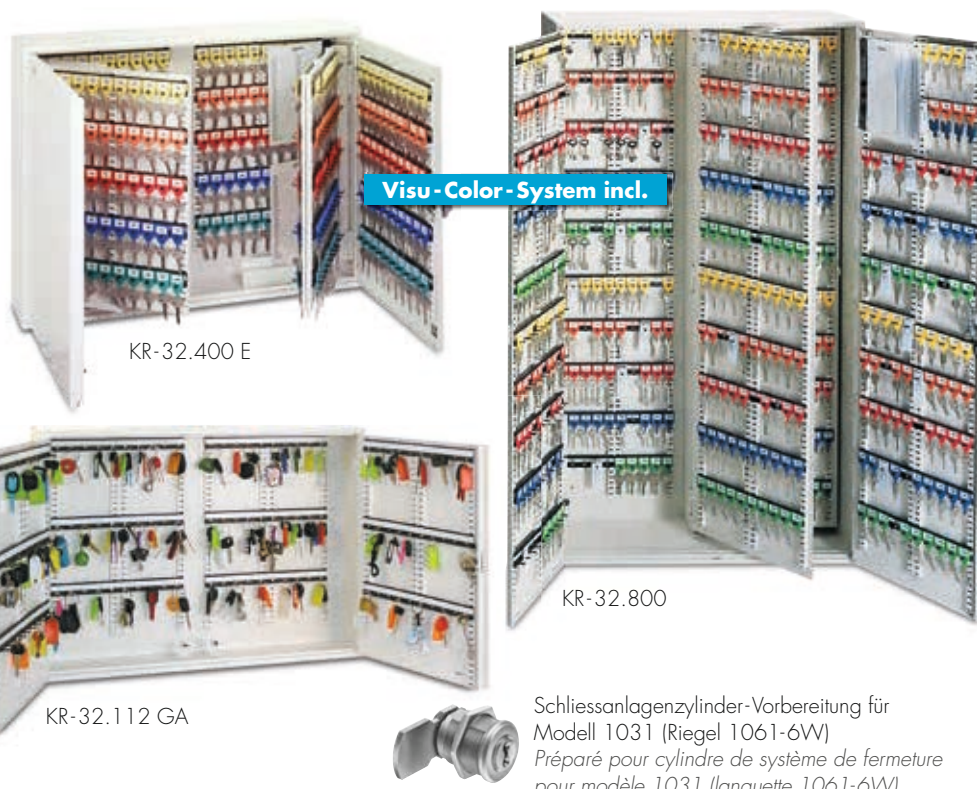
- Boîtier en tôle d'acier
- Charnières de portes soudées pour une ouverture de 180°
- Porte gauche verrouillable par 2 pêne coulissant
- Aménagement intérieur KR-32: Barrettes «KyStor» ajustable, Système de numérotation Visu-Color, Porte-clés «KyStor» inclus, Etui avec registre numérique
- Aménagement intérieur KR-32/GA: adapté pour clés de voiture/trousseaux, barrettes «KyStor» ajustable, Etui avec registre numérique
- Paroi du fond avec trous d'ancrage
- Avec 1 œillet pour un montage mural facile
- Préparé pour cylindre de système de fermeture pour modèle 1031 (languette 1061-6V)
- Serrure à cylindre, 2 clés
- Vernissage: blanc pure RAL 9010

KyStor Schlüsselkästen Serie KR-32

Die „grosse Lösung“ für bis zu 1200 Schlüssel

Armoire à clés KyStor Série KR-32

La solution à grande échelle pour un maximum de 1200 clés



Visu-Color-System incl.

KR-32.400 E

KR-32.800

KR-32.112 GA



Schliessanlagenzylinder-Vorbereitung für Modell 1031 (Riegel 1061-6V)
 Préparé pour cylindre de système de fermeture pour modèle 1031 (languette 1061-6V)

Artikel Article	Höhe mm Hauteur mm	Breite mm Largeur mm	Tiefe mm Profondeur mm	Haken Crochets	Gewicht kg Poids kg
KR-32.300	550	730	140	300	23.00
KR-32.400	550	730	140	400	25.00
KR-32.500	550	730	205	500	35.00
KR-32.600	550	730	205	600	37.00
KR-32.800	1300	730	250	800	50.00
KR-32.1000	1300	730	250	1000	52.00
KR-32.1200	1300	730	250	1200	55.00
KR-32.112/GA	550	730	140	112	25.00

Änderungen vorbehalten Modifications réservées



Mechanisches Zahlenschloss
 Modell ZKS-BLACK,
 22 mm vorstehend
 Serrure à combinaison à
 chiffres modèle ZKS-BLACK,
 dépassant de 22 mm



Elektronischschloss Modell
 E-Camlock, 30 mm vorstehend
 Serrure électronique modèle
 E-Camlock, dépassant de
 30 mm

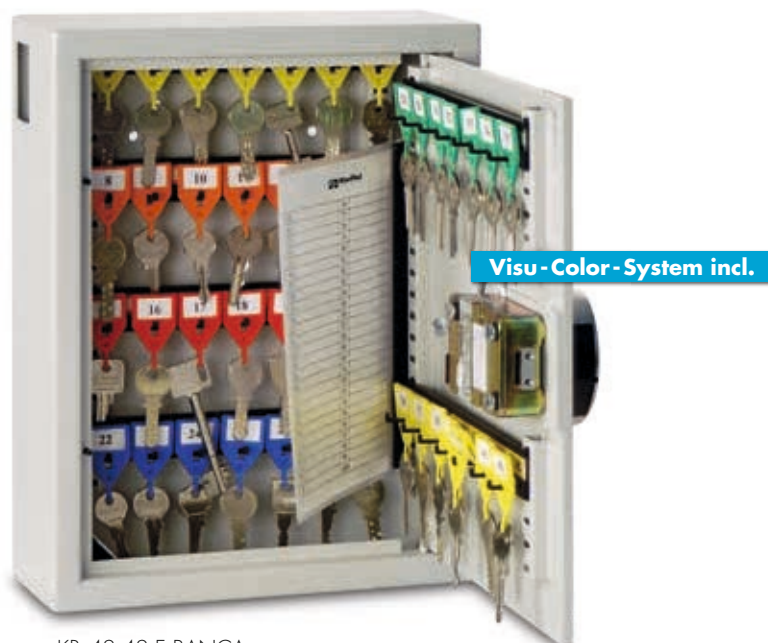
Schlüsselkästen
Armoires à clés

KyStor Schlüsselkasten Serie KR-42

Mit „Jeder-Schlüssel-bleibt-im-Haus!“-Einwurfkanal

Armoires à clés KyStor Série KR-42

Avec canal collecteur pour qu'aucune clé ne sorte de l'entreprise



KR-42.42 E BANCA



Elektronischloss Modell ComboBasic,
27 mm vorstehend
Serrure électronique modèle ComboBasic,
dépassant de 27 mm

- Robustes Stahlgehäuse 3 mm, Tür 6 mm
 - Seitlicher Einwurfskanal
 - Verstellbare „KyStor“-Hakenleisten
 - Visu-Color-Nummerierungssystem
 - Inklusive „KyStor“-Schlüsselanhänger
 - Registerfahne mit Schlüsselverzeichnis
 - Rückwand-Verankerungslöcher
 - Elektronischloss Modell ComboBasic, 27 mm vorstehend
 - Lackierung: Lichtgrau RAL 7035
-
- Boîtier en tôle d'acier robuste de 3 mm, porte 6 mm
 - Canal latéral de réception de clés
 - Barrettes «KyStor» ajustables
 - Système de numérotation Visu-Color
 - Porte-clés «KyStor» inclus
 - Etui avec registre numérique
 - Paroi du fond avec trous d'ancrage
 - Serrure électronique modèle ComboBasic, dépassant de 27 mm
 - Vernissage: gris clair RAL 7035

Schlüsselkästen
Armoires à clés

Artikel Article	Höhe mm Hauteur mm	Breite mm Largeur mm	Tiefe mm Profondeur mm	Haken Crochets	Gewicht kg Poids kg
KR-42.42 E BANCA	365	280	80	42	9.00

Änderungen vorbehalten Modifications réservées

- Robustes Stahlgehäuse 2 mm, Tür 3 mm
- Seitlicher Einwurfskanal*
- Verstellbare Metall-Hakenleisten
- Haken-Nummerierung
- Registerfahne mit Schlüsselverzeichnis
- Rückwand-Verankerungslöcher
- Elektronikschloss VT-SE mit Notöffnungsschloss, 2 Schlüssel, 15 mm vorstehend
- Ohne Schlüsselanhänger
- Lackierung: Dunkelgrau

- Boîtier en tôle d'acier robuste de 2 mm, porte 3mm
- Canal latéral de réception de clés*
- Barrettes en métal ajustables
- Crochets numérotés
- Etui avec registre numérique
- Paroi du fond avec trous d'ancrage
- Serrure électronique VT-SE avec serrure d'ouverture d'urgence, 2 clés, dépassant de 15 mm
- Sans Porte-clés
- Vernissage: gris foncé

Schlüsselkasten Serie VT-ST SE

Die Einstiegslösung fürs Aufbewahren und Deponieren

Armoires à clés Série VT-ST SE

Solution d'entrée de gamme pour déposer et ranger les clés



VT-ST 35 SE



*Einwurfskanal
*Canal latéral de réception de clés
VT-ST 35 SE:
50 x 40 x 20 mm (H x B x T)
VT-ST 100 SE:
50 x 40 x 30 mm (H x B x T)



Elektronikschloss VT-SE mit Notöffnungsschloss, 15 mm vorstehend
Serrure électronique VT-SE avec serrure d'ouverture d'urgence, dépassant de 15 mm

Artikel Article	Höhe mm Hauteur mm	Breite mm Largeur mm	Tiefe mm Profondeur mm	Haken Crochets	Gewicht kg Poids kg
VT-ST 35 SE	365	300	100	35	8.00
VT-ST 100 SE	550	350	130	100	13.00

Änderungen vorbehalten / Modifications réservées

Schlüsselkästen Serie VT-SK

Komplett ausgestattet und gebrauchsfertig

Armoires à clés Série VT-SK

Avec équipement complet prêt à l'emploi



VT-SK 20



VT-SK 20 Z Silber



VT-SK 36 Z Silber



VT-SK 46 Z Silber



VT-SK 48

VT-SK 20/48

- Gehäuse aus Stahlblech
- Schlüsselhaken fest eingeschweisst
- Haken-Nummerierung und Indexkarte
- Inklusive Schlüsselanhänger
- Rückwand-Verankerungslöcher
- Zylinderschloss, 2 Schlüssel
- Lackierung: Grau

- Boîtier en tôle d'acier
- Crochets à clés soudés
- Crochets numérotés avec carte d'index
- Porte-clés compris
- Paroi du fond avec trous d'ancrage
- Serrure à cylindre, 2 clés
- Vernissage: gris

VT-SK 20Z/36Z/46Z

- Gehäuse aus Stahlblech
- Schlüsselhaken fest eingeschweisst
- Haken-Nummerierung und Indexkarte
- Inklusive Schlüsselanhänger
- Rückwand-Verankerungslöcher
- 3-stelliges, verstellbares Zahlenschloss
- Lackierung: Silber

- Boîtier en tôle d'acier
- Crochets à clés soudés
- Crochets numérotés avec carte d'index
- Porte-clés compris
- Paroi du fond avec trous d'ancrage
- Serrure à combinaison réglable à 3 chiffres
- Vernissage: argent

Schlüsselkästen
Armoires à clés

Artikel Article	Höhe mm Hauteur mm	Breite mm Largeur mm	Tiefe mm Profondeur mm	Haken Crochets	Gewicht kg Poids kg
VT-SK 20	200	160	80	20	1.00
VT-SK 20 Z silber	200	160	80	20	1.00
VT-SK 36 Z silber	260	185	80	36	1.40
VT-SK 46 Z silber	300	240	80	46	2.00
VT-SK 48	300	240	80	48	2.00

Änderungen vorbehalten Modifications réservées



Mechanisches Zahlenschloss Modell VT-SK ZKS
14 mm vorstehend
Serrure à combinaison à chiffres modèle VT-SK ZKS
dépassant de 14 mm

- Gehäuse aus Stahlblech
- Verstellbare Metall-Hakenleisten
- Haken-Nummerierung
- Registerfahne mit Schlüsselverzeichnis
- Rückwand-Verankerungslöcher
- Zylinderschloss, 2 Schlüssel
- Ohne Schlüsselanhänger
- Lackierung: Lichtgrau

- Boîtier en tôle d'acier
- Barrettes en métal ajustables
- Crochets numérotés
- Etui avec registre numérique
- Paroi du fond avec trous d'ancrage
- Serrure à cylindre, 2 clés
- Sans Porte-clès
- Vernissage: gris clair

Schlüsselkästen Serie VT-SK 2000

Bis zu 200 Schlüssel preiswert organisiert

Armoires à clés Série VT-SK 2000

Jusqu'à 200 clés rangées à un prix avantageux



VT-SK 2042



VT-SK 2100



VT-SK 2200

Artikel Article	Höhe mm Hauteur mm	Breite mm Largeur mm	Tiefe mm Profondeur mm	Haken Crochets	Gewicht kg Poids kg
VT-SK 2042	350	270	80	42	3.00
VT-SK 2100	550	380	80	100	7.00
VT-SK 2200	550	380	140	200	12.40

Änderungen vorbehalten Modifications réservées

Schlüsselkästen
Armoires à clés

Schlüsselkästen Serie VT-SK 8000

Praktisch, preiswert und bereit für Ihren Profilzylinder

Armoires à clés Série VT-SK 8000

Pratique, avantageux et préparé pour vos cylindres profilés



VT-SK 8030 PZ



VT-SK 8063 PZ



Profilzylinder-Vorbereitung
 preparation pour cylindre
 de profil Euro



VT-SK 8084 PZ



VT-SK 8150 PZ

- Gehäuse aus Stahlblech
- Schlüsselhaken fest eingeschweisst
- Haken-Nummerierung und Indexkarte
- Inklusive Schlüsselanhänger
- Rückwand-Verankerungslöcher
- Vorbereitet zur Montage eines Profilzylinders
- Mit Schlüsselanhänger
- Lackierung: Lichtgrau

- Boîtier en tôle d'acier
- Crochets à clés soudés
- Crochets numérotés avec carte d'index
- Porte-clés compris
- Paroi du fond avec trous d'ancrage
- Préparée pour cylindre profil Euro
- Avec Porte-clés
- Vernissage: gris clair

Artikel Article	Höhe mm Hauteur mm	Breite mm Largeur mm	Tiefe mm Profondeur mm	Haken Crochets	Gewicht kg Poids kg
VT-SK 8030 PZ	225	215	55	30	1.50
VT-SK 8063 PZ	350	270	65	63	2.80
VT-SK 8084 PZ	450	300	65	84	3.90
VT-SK 8150 PZ	550	380	65	150	5.80

Änderungen vorbehalten Modifications réservées

- Türe aus Edelstahl mit gestanztem Motiv
- Gehäuse aus Stahlblech
- 10 Schlüsselhaken fest eingeschweisst
- Rückwand-Verankerungslöcher
- Magnetverschluss
- Ohne Schlüsselanhänger
- Lackierung: Türe Edelstahl, Gehäuse schwarz

- *Porte en acier inoxydable avec motif perforé*
- *Boîtier en tôle d'acier*
- *10 Crochets à clés soudés*
- *Pari du fond avec trous d'ancrage*
- *Serrure magnétique*
- *Sans Porte-clés*
- *Vernissage: Porte en acier inoxydable, Boîtier noire*

Design-Schlüsselbox Serie DSB

Edelstahl-Schlüsselbox mit edlem Design

Boîte à clés Série DSB

Boîte à clés en acier inoxydable avec un design noble



DSB-BUTTERFLY



Artikel Article	Höhe mm Hauteur mm	Breite mm Largeur mm	Tiefe mm Profondeur mm	Haken Crochets	Gewicht kg Poids kg
DSB-BUTTERFLY	240	215	70	10	1.00

Änderungen vorbehalten. Modifications réservées

Schlüsselkästen
Armoires à clés

KyStor Schlüsseltresore Serie KR-51

Erhöhte Sicherheit für bis zu 300 Schlüssel

Coffres-forts KyStor Série KR-51

Sécurité accrue pour un maximum de 300 clés

Schlüsseltresore
Coffres-forts à clés



Visu-Color-System incl.

KR-51.56/GA

KR-51.100

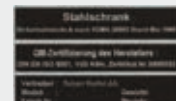
Artikel Article	Höhe mm Hauteur mm	Breite mm Largeur mm	Tiefe mm Profondeur mm	Gesamtiefe mm Prof. totale mm	Haken Crochets	Gewicht kg Poids kg
KR-51.21	425	355	120	165	21	25.00
KR-51.42	425	355	120	165	42	27.00
KR-51.50	636	460	120	165	50	30.00
KR-51.100	636	460	120	165	100	32.00
KR-51.150	636	460	200	245	150	35.00
KR-51.200	636	460	200	245	200	37.00
KR-51.300	636	460	300	345	300	42.00
KR-51.56/GA	636	460	200	345	56	37.00

Änderungen vorbehalten Modifications réservées

- Sicherheits-Klasse:
Geprüft nach VDMA 24992, Stand 5/95, Sicherheitsstufe A
- Gehäuse-Aufbau: Einwandig
- Tür-Aufbau: Doppelwandig, Türstärke 58 mm, Türblatt 6 mm
- Türverriegelung: 3-seitig mit 20 mm Bolzen
- Türgriff: 45 mm vorstehend
- Schloss: Doppelbartschloss, 2 Schlüssel
- Innenausbau KR-51:
Verstellbare „KyStor“-Hakenleisten, VisuColor-Nummerierungssystem, inklusive „KyStor“-Schlüsselanhänger, Registerfahne mit Schlüsselverzeichnis
- Innenausbau KR-51/GA:
geeignet für Autoschlüssel/Schlüsselbunde, verstellbare „KyStor“-Hakenleisten, Registerfahne mit Schlüsselverzeichnis
- Verankerungslöcher: 4 x Rückwand
- Lackierung: Cremeweiss RAL 9001



- Classe de sécurité:
selon VDMA 24992, état 5/95, classe A
- Corps: à simple paroi
- Porte: à double paroi, 58 mm d'épaisseur, tôle de porte 6 mm
- Verrouillage: sur 3 côtés avec verrous ronds de 20 mm
- Poignée: en saillie de 45 mm
- Serrure: serrure à clés à double panneton, 2 clés
- Aménagement intérieur KR-51:
Barrettes «KyStor» ajustables, Système de numérotation VisuColor, Porte-clés «KyStor» inclus, Etui avec registre numérique
- Aménagement intérieur KR-51/GA:
adapté pour clés de voiture/trousseaux, barrettes «KyStor» ajustables, Etui avec registre numérique
- Trous de fixation: 4 au dos
- Vernissage: blanc crème RAL 9001



Elektronikschloss Modell Invicta-S1
45 mm vorstehend
Serrure électronique modèle Invicta-S1
dépassant de 45 mm



Schliessenanlagen-Zylindervorbereitung
für Modell 1514 (32.5 mm)
Préparé pour cylindre de système de
fermeture modèle 1514 (32.5 mm)

- Sicherheits-Klasse:
Geprüft nach VDMA 24992, Stand 5/95, Sicherheitsstufe A
 - Gehäuse-Aufbau: Einwandig
 - Tür-Aufbau: Doppelwandig, Türstärke 58 mm, Türblatt 6 mm, 2-türig
 - Türverriegelung: 3-seitig mit 20 mm Bolzen
 - Türgriff: 45 mm vorstehend
 - Schloss: Doppelbartschloss, 2 Schlüssel
 - Innenausbau KR-52:
Verstellbare „KyStor“-Hakenleisten, Visu-Color-Nummerierungssystem, inklusive „KyStor“-Schlüsselanhänger, Registerfahne mit Schlüsselverzeichnis
 - Innenausbau KR-52/GA:
geeignet für Autoschlüssel/Schlüsselbunde, verstellbare „KyStor“-Hakenleisten, Registerfahne mit Schlüsselverzeichnis
 - Verankerungslöcher: 4 x Rückwand
 - Lackierung: Cremeweiss RAL 9001
-
-
- Classe de sécurité:
selon VDMA 24992, état 5/95, classe A
 - Corps: à simple paroi
 - Porte: à double paroi, 58 mm d'épaisseur, tôle de 6 mm, 2 vantaux
 - Verrouillage: sur 3 côtés avec verrous ronds de 20 mm
 - Poignée: en saillie de 45 mm
 - Serrure: serrure à clés à double panneton, 2 clés
 - Aménagement intérieur KR-52:
Barrettes «KyStor» ajustables, Système de numérotation Visu-Color, Porte-clés «KyStor» inclus, Etui avec registre numérique
 - Aménagement intérieur KR-52/GA:
adapté pour clés de voiture/trousseaux de clés, Etui avec registre numérique
 - Trous de fixation: 4 au dos
 - Vernissage: blanc crème RAL 9001

KyStor Schlüsseltresore Serie KR-52

Bis zu 600 Schlüssel sicher hinter zwei Türen

Coffres-forts à clés KyStor Série KR-52

Jusqu'à 600 clés en sécurité derrière deux vantaux



Visu-Color-System incl.

KR-52.400

KR-52.112/GA

Artikel Article	Höhe mm Hauteur mm	Breite mm Largeur mm	Tiefe mm Profondeur mm	Gesamttiefe mm Prof. totale mm	Haken Crochets	Gewicht kg Poids kg
KR-52.400	636	812	206	251	400	73.00
KR-52.600	636	812	306	351	600	84.00
KR-52.112/GA	636	812	206	251	112	73.00

Änderungen vorbehalten Modifications réservées



Elektronischschloss Modell Invicta-S1
45 mm vorstehend
Serrure électronique modèle Invicta-S1
dépassant de 45 mm



Schliessenanlagen-Zylindervorbereitung
für Modell 1514 (32.5 mm)
Préparé pour cylindre de système de
fermeture modèle 1514 (32.5 mm)

KyStor Schlüsseltresore Serie KR-55

Wirkungsvoller Schutz für bis zu 3600 Schlüssel

Coffres-forts à clés KyStor Série KR-55

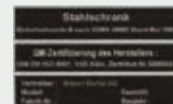
Protection efficace pour un maximum de 3600 clés



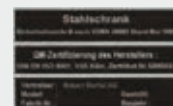
KR-55.1300

Schlüsseltresore
Coffres-forts à clés

- Sicherheits-Klasse:
Geprüft nach VDMA 24992, Stand 5/95, Sicherheitsstufe B
- Gehäuse-Aufbau: Doppelwandig
- Tür-Aufbau: Doppelwandig, Türstärke 70 mm, Türblatt 6 mm
- Türverriegelung: 4-seitig mit 25 mm Bolzen
- Türgriff: 45 mm vorstehend
- Schloss: Doppelbartschloss, 2 Schlüssel
- Innenausbau: Verstellbare „KyStor“-Hakenleisten, Visu-Color-System neutral, inklusive „KyStor“-Schlüsselanhänger
- Vollausziehbare Schlüsselwände
- Lackierung: Lichtgrau RAL 7035



- Classe de sécurité:
selon VDMA 24992, état 5/95, classe B
- Corps: à double paroi
- Porte: à double paroi, 70 mm d'épaisseur, tôle de porte 6 mm
- Verrouillage: sur 4 côtés avec verrous ronds de 25 mm
- Poignée: en saillie de 45 mm
- Serrure: serrure à clés à double panneton, 2 clés
- Aménagement intérieur: barrettes «KyStor» ajustables, Système Visu-Color neutre, Porte-clés «KyStor» inclus
- Séparations coulissantes
- Vernissage: gris clair RAL 7035



Artikel Article	Höhe mm Hauteur mm	Breite mm Largeur mm	Tiefe mm Profondeur mm	Gesamtiefe mm Prof. totale mm	Haken Crochets	Gewicht kg Poids kg
KR-55.1000	1000	636	555	600	1000	230.00
KR-55.1300	1000	636	555	600	1300	230.00
KR-55.1600	1200	636	555	600	1600	260.00
KR-55.1900	1200	636	555	600	1900	260.00
KR-55.2500	1500	806	555	600	2500	280.00
KR-55.2800	1500	806	555	600	2800	300.00
KR-55.3200	1500	806	555	600	3200	310.00
KR-55.3600	1500	806	555	600	3600	320.00

Änderungen vorbehalten Modifications réservées

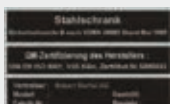


Elektronischschloss Modell Invicta-S1
45 mm vorstehend
Serrure électronique modèle Invicta-S1
dépassant de 45 mm

- Sicherheits-Klasse:
Geprüft nach VDMA 24992, Stand 5/95, Sicherheitsstufe B
- Gehäuse-Aufbau: Doppelwandig
- Tür-Aufbau: Doppelwandig, Türstärke 92 mm
- Türverriegelung: 3-seitig mit 25 mm Bolzen, starre Verschlussbolzen an der Bandseite
- Türgriff: 45 mm vorstehend
- Schloss: Doppelbartschloss, 2 Schlüssel
- Innenausbau: Verstellbare „KyStor“-Hakenleisten, Visu-Color-Nummerierungssystem, inklusive „KyStor“-Schlüsselanhänger, vollausziehbare Schlüsselwände, verstellbare Tablare
- Verankerungslöcher: 2 x Rückwand, 2 x Boden
- Lackierung: Lichtgrau RAL 7035



- Classe de sécurité:
selon VDMA 24992, état 5/95, classe B
- Corps: à double paroi
- Porte: à double paroi, porte 92 mm d'épaisseur
- Verrouillage: sur 3 côtés avec verrous ronds de 25 mm, pènes anti-dégondage côté fiches
- Poignée: en saillie de 45 mm
- Serrure: serrure à clés à double panneton, 2 clés
- Aménagement intérieur: barrettes «KyStor» ajustables, Système de numérotation Visu-Color, Porte-clés «KyStor» inclus
- Séparations coulissantes
- Trous de fixation: 2 au dos, 2 au sol
- Vernissage: gris clair RAL 7035



KyStor Schlüsseltresore Serie KR-56

Der multifunktionale Schlüsseltresor

Coffres-forts à clés KyStor Série KR-56

Le coffre-fort à clés multifonctionnel



KR-56.300

 Schlüsseltresore
 Coffres-forts à clés

Artikel Article	Aussenmasse mm Mesure extérieure mm			Gesamttiefe mm Prof. totale mm	Innenmasse mm Mesure intérieure mm			Türdurchgang mm Passage de porte mm		Haken Crochets	Tablare Rayons	Inhalt Contenu L	Gewicht Poids kg
	Höhe Hauteur	Breite Largeur	Tiefe Prof.		Höhe Hauteur	Breite Largeur	Tiefe Prof.	Höhe Hauteur	Breite Largeur				
KR-56.180	600	666	560	605	475	516	415	440	506	180	1	102	133.00
KR-56.300	800	666	560	605	675	516	415	640	506	300	2	145	165.00
KR-56.420	1000	666	560	605	875	516	415	840	506	420	2	187	198.00
KR-56.540	1200	666	560	605	1075	516	415	1040	506	540	2	230	230.00
KR-56.720	1500	836	560	605	1375	686	415	1340	676	720	2	391	322.00

Änderungen vorbehalten Modifications réservées



Elektronischschloss Modell Invicta-S1
45 mm vorstehend
Serrure électronique modèle Invicta-S1
dépassant de 45 mm

KyStor Schlüsseltresore Serie KR-61 VdS I

Der Klassiker für hohe Sicherheitsansprüche

Coffres-forts à clés KyStor Série KR-61 VdS I

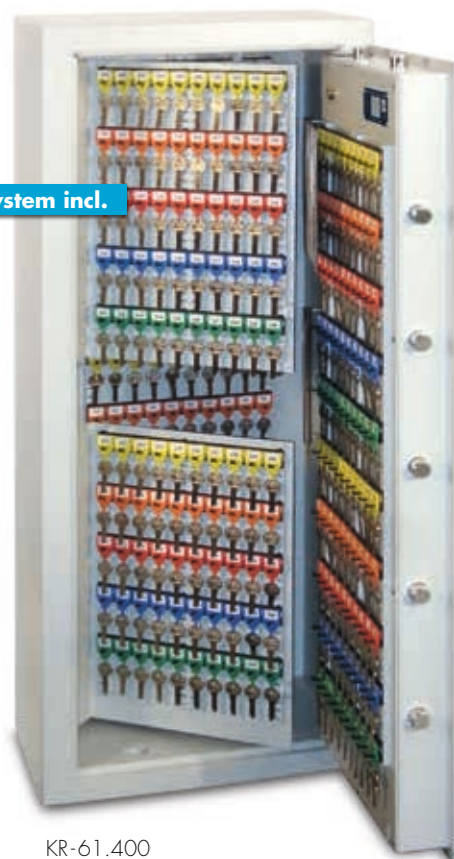
Le classique pour les hautes exigences de sécurité



KR-61.100



KR-61.56/GA



KR-61.400

Visu-Color-System incl.

Schlüsseltresore
Coffres-forts à clés

Artikel Article	Höhe mm Hauteur mm	Breite mm Largeur mm	Tiefe mm Profondeur mm	Gesamttiefe mm Prof. totale mm	Haken Crochets	Gewicht kg Poids kg
KR 61.20	350	500	250	295	20	75.00
KR 61.40	350	500	250	295	40	75.00
KR 61.50	650	500	250	295	50	115.00
KR 61.100	650	500	250	295	100	115.00
KR 61.150	650	500	300	345	150	135.00
KR 61.200	650	500	300	345	200	135.00
KR 61.300	650	500	410	455	300	160.00
KR 61.400	1250	500	300	345	400	240.00
KR 61.600	1250	500	410	455	600	270.00
KR 61.56/GA	650	500	300	345	56	135.00
KR 61.112/GA	1250	500	300	345	112	230.00



Elektronischloss Modell Invicta-S1
45 mm vorstehend
Serrure électronique modèle Invicta-S1
dépassant de 45 mm

Änderungen vorbehalten Modifications réservées

- Sicherheits-Klasse:
Geprüft nach EN 1143-1, VdS-Klasse I
- Gehäuse-Aufbau: Mehrwandig
- Tür-Aufbau: 4-wandig, Türstärke 95 mm, Türblatt 12 mm, Schlosspanzerplatte, innenliegende Türscharniere
- Türverriegelung: 4-seitig mit 25 mm Bolzen, Notverriegelung
- Türgriff: 45 mm vorstehend
- Schloss: Doppelbartschloss, 2 Schlüssel
- Innenausbau KR-61:
Verstellbare „KyStor“-Hakenleisten, Visu-Color-Nummerierungssystem, inklusive „KyStor“-Schlüsselanhänger, Registerfahne mit Schlüsselverzeichnis
- Innenausbau KR-61/GA:
geeignet für Autoschlüssel/Schlüsselbunde, verstellbare „KyStor“-Hakenleisten, Registerfahne mit Schlüsselverzeichnis
- Verankerungslöcher: 4 x Rückwand
- Lackierung: Lichtgrau RAL 7035



- Classe de sécurité:
selon EN 1143-1, VdS-classe I
- Corps: à multiple paroi
- Porte: à quatre parois, porte 95 mm d'épaisseur, tôle de porte 12 mm, plaque de blindage de serrure, charnières à l'intérieur
- Verrouillage: sur 4 côtés avec verrous ronds de 25 mm, verrouillage d'urgence
- Poignée: en saillie de 45 mm
- Serrure: serrure à clés à double panneton, 2 clés
- Aménagement intérieur KR-61:
barrettes «KyStor» ajustables, Système de numérotation Visu-Color, Porte-clés «KyStor» inclus, Étui avec registre numérique
- Aménagement intérieur KR-61/GA:
adapté pour clés de voiture/trousseaux de clés, barrettes «KyStor» ajustables, étui avec registre numérique
- Trous de fixation: 4 x au dos
- Vernissage: gris clair RAL 7035



KyStor Schlüsselkasten-Zubehör

Das ausgeklügelte Innenleben von Rieffel für effiziente Organisation

KyStor Accessoires pour armoires à clés

L'intérieur raffiné de Rieffel pour une organisation efficace

KR-L Hakenleiste

KR-L Barrettes

Länge mm/Longueur mm 150 210 300
Haken/Crochets 5 7 10



Die Kunststoff-Hakenleiste KR-L lässt sich ohne Aufwand und gänzlich ohne den Einsatz von Werkzeugen beliebig in der Höhe verstellen. Pro Haken lassen sich bis zu 3 Schlüsselanhänger KR-A aufhängen.

La barrette en plastique KR-L peut être déplacée à volonté en hauteur sans effort et sans l'aide d'outil. Chaque crochet permet de suspendre jusqu'à 3 porte-clés de modèle KR-A.

KR-L 7 FZ Hakenleiste

KR-L 7 FZ Barrettes

Länge mm/Longueur mm 300
Haken/Crochets 7



KR-LS Leistenstreifen selbstklebend

KR-LS Jeu de bandes auto-adhésives



KR-FK Fehlkarten

KR-FK Cartes de contrôle



KR-RF Registerfahne mit

KR-NV Nummern- resp. Schlüsselverzeichnis

KR-RF Etui vide avec

KR-NV Registre numérique



KR-A Schlüsselanhänger

KR-A Porte-clés



KR-AN Schlüsselanhängernummern

KR-AN Étiquettes pour porte-clés



Visu-Color-System incl.

Mit Visu-Color immer perfekt organisiert: Wer hat den fehlenden Schlüssel? Mit den beigelegten „Fehlkarten“ (Platzhalter für fehlende Schlüssel) haben Sie immer die Übersicht, wer welchen Schlüssel gerade hat.

Toujours parfaitement organisé avec Visu-Color! Qui a la clé manquante? Avec les «cartes signalétiques» annexées (réservation de la place pour les clés manquantes) vous voyez toujours clairement quelle personne a quelles clés.

Notschlüsselkästen Serie K1

Die leichte Schlüsselbox mit Sichtfenster

Garde-clés d'urgence Série K1

Garde-clé de secours à hublot



K 1

Notschlüsselkästen Serie K3

Die leichte Schlüsselbox ohne Sichtfenster

Garde-clés d'urgence Série K3

Garde-clé de secours sans hublot



K 3



K 1 KABA



Klöppel



K 3 KABA

Artikel Article	Höhe mm Hauteur mm	Breite mm Largeur mm	Tiefe mm Profondeur mm	Haken Crochets	Gewicht kg Poids kg
K 1	152	120	38	1	0.50
K 1 KABA	152	120	38	1	0.50
K 3	152	120	38	1	0.50
K 3 KABA	152	120	38	1	0.50
Glas K 1	116	61	2	-	-

Änderungen vorbehalten Modifications réservées

K1

- Gehäuse aus Stahlblech
- Glas-Sichtfenster in der Tür
- Schlüsselaufhängung
- Rückwand-Verankerungslöcher
- Zylinderschloss, 2 Schlüssel
- Lackierung: Rot

- Boîtier en tôle d'acier
- Hublot en verre dans la porte
- Suspension des clés
- Paroi du fond avec trous d'ancrage
- Serrure à cylindre, 2 clés
- Vernissage: rouge

K3

- Gehäuse aus Stahlblech
- Ganzmetalltür
- Schlüsselaufhängung
- Rückwand-Verankerungslöcher
- Zylinderschloss, 2 Schlüssel
- Lackierung: Rot

- Boîtier en tôle d'acier
- Porte entièrement métallique
- Suspension des clés
- Paroi du fond avec trous d'ancrage
- Serrure à cylindre, 2 clés
- Vernissage: rouge

Klöppel

- Klöppel zu K1

- Marteaux pour K1

Glas

- Ersatzglas zu K 1 und K 1 KABA

Vitre

- Vitre seule pour K 1 et K 1 KABA



Schliessenlagenzylinder-Vorbereitung für
Modell 1031 (Riegel 1061-6Y1)
Préparé pour cylindre de système de
fermeture pour modèle 1031
(languette 1061-6Y1)

NSK 3

- Robuste schwere Ausführung
 - Türe und Gehäuse aus 3 mm Stahlblech
 - 3 Schlüsselhaken fest eingeschweisst
 - Rückwand-Verankerungslöcher
 - Schliessanlagenzylinder-Vorbereitung für Modell 1031 (Riegel 1061-6Y1)
 - Lackierung: Rot
-
- *Exécution lourde et robuste*
 - *Porte et boîtier en tôle d'acier de 3 mm*
 - *3 crochets à clés soudés*
 - *Paroi du fond avec trous d'ancrage*
 - *Préparé pour cylindre de système de fermeture pour modèle 1031 (languette 1061-6Y1)*
 - *Vernissage: rouge*

NSK 3 Remote

- Geben Sie den Zugriff frei, wo immer Sie sind!
 - Vorbereitung für elektrischen Türöffner G-U 6-35211-01-0
 - Den Impuls-Geber für die Öffnung bestimmen Sie!
 - Beispiel: Buzzer, über das Internet. Den technischen Möglichkeiten sind keine Grenzen gesetzt
-
- *Donnez le libre accès où que vous soyez!*
 - *Préparée pour gâche électrique G-U 6-35211-01-0*
 - *Vous décidez vous-même du mode de générateur d'impulsion d'ouverture!*
 - *Exemple: par buzzer, via l'Internet. Les possibilités techniques sont infinies*

Schlüsseldepots Serie NSK3

Die starke Lösung für Nothfälle

Dépôt de clés Série NSK3

La solution solide pour les cas d'urgence



NSK3 KABA



NSK3/CamLock



NSK3/E



NSK 3 REMOTE

Artikel Article	Höhe mm Hauteur mm	Breite mm Largeur mm	Tiefe mm Profondeur mm	Haken Crochets	Gewicht kg Poids kg
NSK 3 KABA	155	125	55	3	2.00
NSK 3 PHZ	155	125	55	3	2.00
NSK 3/CamLock	155	180	55	3	2.00
NSK 3/E	155	145	65	3	2.00
NSK 3 REMOTE	155	125	55	3	2.00

Änderungen vorbehalten Modifications réservées



Profilzylinder-Vorbereitung
 preparation pour cylindre de profil Euro



Elektronischschloss Modell E-Camlock, 30 mm vorstehend
 Serrure électronique modèle E-Camlock, dépassant de 30 mm



Elektronischschloss Modell ComboBasic, 27 mm vorstehend
 Serrure électronique modèle ComboBasic, dépassant de 27 mm

Schlüsseldepots Serie KSB-18 E

Schlüssel deponieren leicht gemacht

Dépôt de clés Série KSB-18 E

Facilite le dépôt de clés

Schlüsseldepots
Dépôt de clés



KSB-18 E

Artikel Article	Höhe mm Hauteur mm	Breite mm Largeur mm	Tiefe mm Profondeur mm	Gewicht kg Poids kg	
KSB-18 E	127	86	56	0.560	

Änderungen vorbehalten Modifications réservées

- Robustes Metallgehäuse
- 1 herausnehmbarer Schlüsselhaken
- Wetter- und Sichtschutz
- Rückwand-Verankerungslöcher
- Elektronikschloss mit 4-8 stelligem Code
- Lackierung: Silber, Abdeckung Schwarz
- Besonderes: beleuchtete Tasten, LED-Licht im Inneren, Mini USB Anschluss für Notbestromung

- Boîtier métallique robuste
- 1 crochet à clé amovible
- Protection contre les intempéries et les regards indiscrets
- Trous de fixation au dos
- Serrure électronique avec 4-8 chiffres
- Vernissage: argent, couverture noire
- Spéciale: touches lumineuses, lumière LED à l'intérieur, mini port USB pour l'alimentation de secours



- Robustes Metallgehäuse
- Wetter- und Sichtschutz
- Rückwand-Verankerungslöcher
- 4-stelliges, verstellbares Zahlenschloss
- KSB-L B mit Bügel zur Befestigung an Geräten
- Lackierung: Dunkelgrau

- Boîtier métallique robuste
- Protection contre les intempéries et les regards indiscrets
- Paroi du fond avec trous d'ancrage
- Serrure à combinaison réglable à 4 chiffres
- KSB-L B avec anse pour la fixation sur les appareils
- Vernissage: gris foncé

Schlüsseldepots Serie KSB

Schlüssel deponieren leicht gemacht

Dépôt de clés Série KSB

Facilite le dépôt de clés



KSB-S



KSB-L



KSB-L B



KSB-L B



Artikel Article	Höhe mm Hauteur mm	Breite mm Largeur mm	Tiefe mm Profondeur mm	Gewicht kg Poids kg	
KSB-S	84	69	41	0.380	
KSB-L	136	84	50	0.680	
KSB-L B	190	77	50	0.700	

Änderungen vorbehalten / Modifications réservées

Schlüsseldepots Serie KeyGarage™

Viel sicherer als Blumentopf oder Fussmatte

Dépôts de clés Série KeyGarage™

Plus sûr que le pot à fleurs ou le paillason

Schlüsseldepot KeyGarage™ 787

- Stabiles Metallgehäuse
- Verschlusskappe aus Zink-Druckguss
- Schutzklappe mit Schiebemechanismus
- Individuell einstellbarer Zahlencode, 4-stellig

Dépôt de clés KeyGarage™ 787

- Boîtier métallique robuste
- Volet de fermeture en fonte de zinc moulée sous pression
- Volet de protection avec mécanisme coulissant
- Combinaison personnalisable, 4 chiffres



787



797



787
offen ouvert

797

- wie 787, jedoch mit Bügel, Gehäuse und Bügel kunststoffummantelt zum Schutz vor Kratzern

797

- Comme 787, mais avec anse, Boîtier et anse protégés contre les rayures par une gaine de plastique



797
offen ouvert

Artikel Article	Information Information	Masse (H x B x T in mm) Dimensions (H x L x P) en mm	Farbe Couleur	Gewicht g Poids g	
787	für Wandmontage pour le montage en applique	120 x 80 x 45	Schwarz-Silber noir-argenté	740	8
797	mit Bügel avec anse	180 x 88 x 45	Schwarz-Silber noir-argenté	780	8

Änderungen vorbehalten Modifications réservées

Schlüsseldepot KeyGarage™ 787 BIG

Raum für bis zu 30 Schlüssel!

- Grosses, stabiles Metallgehäuse
- Verschlusskappe aus Zink-Druckguss
- Herausnehmbarer Schlüsselhaken
- Schutzklappe mit Schiebemechanismus
- Individuell einstellbarer Zahlencode, 4-stellig

Dépôt de clés KeyGarage™ 787 BIG

Place pour 30 clés au max.

- Grand boîtier métallique solide
- Volet de fermeture en fonte de zinc moulée sous pression
- Crochet à clé amovible
- Volet de protection avec mécanisme coulissant
- Combinaison personnalisable, 4 chiffres



787 BIG

Artikel Article	Information Information	Masse (H x B x T in mm) Dimensions (H x L x P) en mm	Farbe Couleur	Gewicht g Poids g	
787 Big	für Wandmontage pour le montage en applique	120 x 83.5 x 62	Schwarz-Silber noir-argenté	850	4

Änderungen vorbehalten Modifications réservées

Schlüsseldepot KeyGarage™ 767 und 777

- Stabiles Metallgehäuse
- Verschlusskappe aus Zink-Druckguss
- Individuell einstellbarer Zahlencode
- Kunststoffkappe zum Schutz vor Staub, Schmutz etc.
- Wandbefestigung mit Schraubverbindung
- Ideal bei häufig wechselnden Personengruppen

Dépôt de clés KeyGarage™ 767 et 777

- Boîtier métallique robuste
- Volet de fermeture en fonte de zinc moulée sous pression
- Combinaison personnalisable
- Volet de protection en plastique contre la poussière, la saleté etc.
- Fixation murale par vis
- Idéal pour des groupes de personnes changeant souvent



767



777



767
offen ouvert

Artikel Article	Information Information	Masse (H x B x T in mm) Dimensions (H x L x P) en mm	Farbe Couleur	Gewicht g Poids g	
767	für Wandmontage pour le montage en applique	120 x 82 x 46	Schwarz-Silber noir-argenté	-	7
777	mit Bügel avec anse	175 x 84 x 46	Schwarz-Silber noir-argenté	-	7

Änderungen vorbehalten Modifications réservées

- Gehäuse aus 3 mm rostfreiem Stahl
- Sichtflächen gebürstet, komplett verschweisst
- Schliessanlagen-Zylindervorbereitung für Modell 1514 (32.5 mm)
- Modell CNS Box S:
Mit 2 Schlüsselhaken
- Modell CNS Box L:
Mit 1 Schlüsselhaken und Platz für ein Dokument im A5-Format (ca. 190 x 100 mm)
- Befestigungsmaterial für Zylinder im Lieferumfang

- Boîtier en acier non-corrosifs de 3 mm surfaces visibles brossé, entièrement soudé
- Prépare pour cylindre de système de fermeture modèle 1514 (32.5 mm)
- Modèle CNS Box S:
avec 2 crochets à clés
- Modèle CNS Box L:
avec 1 crochet à clés et espace pour un document (env. 190 x 100 mm)
- Fixations pour cylindre fournis

Schlüsseldepots Serie CNS

Robust, formschön und sehr praktisch

Dépôt de clés Série CNS

Robuste, esthétique et très pratique



Artikel Article	Höhe mm Hauteur mm	Breite mm Largeur mm	Tiefe mm Profondeur mm	Haken Crochets	Gewicht kg Poids kg
CNS Box S	110	80	55	2	1.00
CNS Box L	203	111	55	1	2.00
CNS Box S PZ	110	80	55	2	1.00
CNS Box L PZ	203	111	55	1	2.00

Änderungen vorbehalten Modifications réservées

Schlüsseldepot Serie e-Depot

Verlässliche Schlüsselausgabe mit individuellem Code

Dépôt de clés Série e-Depot

Remise de clés sûre avec code individuel



Einfach und sicher
 Simple et sûr

- Robustes Stahlgehäuse 1.5 mm
- 8 Schlüsselhaken (Aufrüstbar auf 15 Haken)
- Sicherheitstür mit 2-fach Zylinderschliessung
- Mehrsprachiges Display
- Code-Memory-Funktion bei Stromausfall
- Nachweisbarkeit der Öffnungen
- Sperrfunktion bei Fehlversuchen
- Manipulationssicheres Ausgabe-fach
- Netzanschluss mit 220-240 V, 50-60 Hz
- Lackierung: Weissaluminium RAL 9006

- Boîtier en tôle d'acier robuste de 1.5 mm
- 8 crochets pour suspendre les clés (extensible à 15 crochets)
- Porte de sécurité à double fermeture à cylindre
- Ecran multilingue
- Fonction de mémoire des codes en cas de panne de courant
- Les ouvertures peuvent être prouvées en tout temps
- Fonction de blocage en cas d'essais erronés
- Casier de sortie protégé contre les manipulations
- Raccordement au réseau avec 220-240 V, 50-60 Hz
- Vernissage: aluminium blanc RAL 9006

Artikel Article	Höhe mm Hauteur mm	Breite mm Largeur mm	Tiefe mm Profondeur mm	Haken Crochets	Gewicht kg Poids kg
e-Depot	480	400	175	8	17.50

Änderungen vorbehalten Modifications réservées

- Gehäuse aus Stahlblech
- Schliessfächer für Schlüsselbunde oder Dokumente
- Schliessfächer mit individuellem Code bedienbar
- Verankerungslöcher: 4 x Rückwand
- Elektronikschloss mit Display
- Individueller Code mit Zugriffskontrolle
- 220 V Netzbetrieb
- Lackierung: Weiss
- Besonderes: Datum- und Zeitanzeige, Sprachauswahl, 1 Code für mehrere Fächer, Einstellung der Gültigkeitszeiten für Codes, erweiterbar um bis zu 15 Erweiterungsboxen (DepoBox-E6)

- Corps et porte en tôle d'acier
- Casiers de consigne à clés, trousseaux de clés ou documents
- Casiers de consigne pouvant être servi avec le code individuelle
- Trous de fixation: 4 au dos
- Serrure électronique avec display
- Code individuelle avec contrôle d'accès
- Fonctionne sur secteur 220 V grâce à un bloc d'alimentation
- Vernissage: blanc
- Spéciale: Annonce de données et de temps, sélection de la langue, 1 code pour plusieurs casiers, réglage des temps de validité pour des codes, avec possibilité d'extension autour jusqu'à 15 E-Boxes (Boxes d'élargissement DepoBox-E6)

Schlüsseldepots Serie DepoBox

Das bedienerfreundliche 24h-Depotsystem für Schlüsselbunde, Geräte und Dokumente

Dépôt de clés Série DepoBox

Système de dépôt 24h sur 24 pour trousseaux de clés, appareils et documents



DepoBox-TD6

Artikel Article	Aussermasse mm Mesure extérieure mm			Gesamttiefe mm Prof. totale mm	Innenmass pro Fach mm Mesure intérieure par cassier mm			Türdurchgang pro Fach mm Passage de porte par cassier mm		Gewicht Poids kg
	Höhe Hauteur	Breite Largeur	Tiefe Prof.		Höhe Hauteur	Breite Largeur	Tiefe Prof.	Höhe Hauteur	Breite Largeur	
DepoBox-TD6	280	350	95	120	40	140	65	40	100	6
DepoBox-E6	280	350	95	120	40	140	65	40	100	6

Änderungen vorbehalten / Modifications réservées

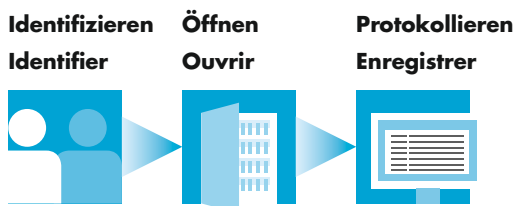
 Schlüsseldepots
 Dépôt de clés

KeyButler, der neue elektronische Schlüsselschrank

So einfach kann eine sichere Schlüsselverwaltung sein!

KeyButler, la nouvelle armoire à clés électronique

Pour une gestion de clés à la fois sûre et simple!



KeyButler 24

Elektronischer Schlüsselschrank KeyButler

- Automatisches Schlüsselmanagement mit Identifizierung der Person, Protokollierung der Ausgabe-/Rückgabezeit und Entriegelung des Schlüssels (je nach hinterlegter Autorisierung/Freigabe)
- Ausführungen für 24, 60 und 108 Schlüssel
- RFID- und Barcode-fähige Schlüsselanhänger (Security-Tags)
- Security-Tags mit Manipulationsschutz
- Zubehör: Security-Tags in 5 verschiedenen Farben zur optischen Unterscheidung der Schlüssel
- 4-stelliges Display
- Tastenfeld für PIN-Eingabe zur persönlichen Identifizierung
- Barcode-Scanner integriert unter dem Tastenfeld
- Elektronischschloss
- Modulare, benutzerfreundliche Software
- Branchenmodule für Hotel, Garage, Autovermietung, Logistikunternehmen, Krankenhaus, Fertigungsbetrieb verfügbar

- Zugriff per Internet möglich (Autorisierungen, Freigaben, Sperrungen, Auskünfte)
- Individuelle Anpassung an Kundenanforderungen jederzeit möglich – auch Schritt für Schritt

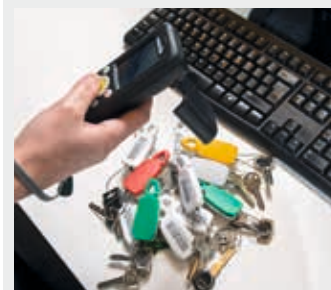
Armoire à clés électronique KeyButler

- Gestion de clés automatisée, avec identification de la personne, enregistrement de l'heure de remise/de retour et déverrouillage de la clé (suivant l'autorisation fournie/libération)
- Exécutions pour 24, 60 et 108 clés
- Porte-clés pour RFID et code-barre (étiquette de sécurité)
- Étiquettes de sécurité anti-manipulation
- Accessoires: étiquettes de sécurité de 5 couleurs différentes pour une distinction visuelle des clés
- Affichage à 4 positions
- Clavier pour la saisie du numéro d'identification personnelle
- Scanneur à codes-barres intégré sous le clavier

- Serrure électronique
- Logiciel modulaire convivial
- Modules spéciaux livrables pour hôtels, garages, location de voitures, entreprises de logistique, hôpitaux, usines
- Accès possible par Internet (autorisations, libération, blocage, information)
- Adaptation individuelle aux exigences des clients possible en tout temps, même pas à pas

Highlights der elektronischen Schlüsselschränke KeyButler:

Atouts des armoires à clés électroniques KeyButler:



Inventur auf die Schnelle:
Mit optionalem RFID-Scanner
Kompletterfassung aller Schlüssel in
Sekunden

*Inventaire rapide:
saisie intégrale de toutes les clés en
quelques secondes avec le scanner
RFID livrable en option*



Eindeutige Slot-Zuordnung:
Definierter Platz im Schrank
*Attribution univoque des emplacements:
place définie dans l'armoire*



Security Tags RFID- und Barcode-fähig: Eindeutige Identifikation
Étiquettes de sécurité pour RFID et code-barre: identification claire



Zugriff per Internet
Accès par Internet



Persönliche Identifikation:
 Persönliche PIN-Nummer für jeden Nutzer
Identification personnelle:
 numéro d'identification personnelle (NIP) pour chaque utilisateur



Einzelverriegelung:
 Sofortige Verriegelung nach dem Einstecken
Verrouillage individuel:
 blocage immédiat après l'insertion



Integrierter Barcode-Scanner:
 Schnelle Identifizierung zurückkommender Schlüssel
Scanner de codes-barre intégré:
 identification rapide des clés rapportées

Individualität ist Trumpf!

Wie immer Sie Ihre Schlüsselverwaltung organisieren möchten – wir konfigurieren den passenden KeyButler dafür! Die vielen Möglichkeiten des Systems erlauben die genaue Anpassung an Ihren Prozess.

L'individualité s'impose!

Peu importe comment vous voulez organiser votre gestion de clés, nous configurons pour vous le KeyButler qui convient! Les nombreuses possibilités du système permettent une adaptation précise à votre processus.



KeyButler 24

KeyButler 60

KeyButler 108

Artikel Article	Höhe mm Hauteur mm	Breite mm Largeur mm	Tiefe mm Profondeur mm	Haken Crochets	Gewicht kg Poids kg
KEYBUTLER 24	380	780	185	24	23.00
KEYBUTLER 60	645	780	185	60	29.00
KEYBUTLER 108	1000	780	185	108	50.00
Änderungen vorbehalten Modifications réservées					

Artikel Article	Bezeichnung Description	Gewicht kg Poids kg
SECURITY-TAG B	Security Tags mit Bügel Security Tags avec anse	0.10
SECURITY-TAG S	Security Tags	0.10
SECURITY-TAG 12 B	Security Tags mit Bügel, 12er Set Security Tags avec anse, 12 pièces	1.00
SECURITY-TAG 12 S	Security Tags, 12er Set Security Tags, 12 pièces	0.50
Änderungen vorbehalten Modifications réservées		



Einfache Handhabung:
 Persönlichen PIN-Code eingeben,
 Türe öffnen, Schlüssel entnehmen,
 Türe schliessen
Maniement facile:
 entrer le code d'identification
 personnel (NIP), ouvrir la porte,
 enlever la clé, fermer la porte



Mobiler UHF RFID Scanner mit Antenne:
 Ermöglicht das Erfassen mehrerer
 Schlüssel gleichzeitig und das Auslesen
 aus grösserer Distanz

Scanner UHF RFID mobile avec antenne:
 permet de saisir plusieurs clés en même
 temps et de les lire à distance

Da stimmt die Kasse:
Bargeld sicher und zeitsparend handhaben

Ici, la caisse joue:
Manier sûrement l'argent liquide en gagnant du temps

Geldbehältnisse
Coffrets à monnaie



Ob zuhause, im Verein, im Kindergarten, auf der Messe oder an der Ladenkasse: Auch Bargeld will gut organisiert sein. Rieffel sorgt bereits seit vielen Jahren für das geeignete Behältnis und entsprechende Zubehör. Unser Angebot reicht vom „Telefon-Kässeli“ über einfache Geldkassetten bis hin zu Geldzählkassen, Kasseneinsätzen und -schubladen. Auch die praktischen Helfer rund ums einfache Sortieren, schnelle Zählen und sichere Transportieren gehören dazu.

So manch klassisches Rieffel-Detail ist seit Jahrzehnten bewährt und wird nicht nur in der Schweiz geschätzt. So spart zum Beispiel das Einzelrillen-Konzept der Rieffel Geldzählkassen schon viele Jahre lang viel Zeit beim Kassenabschluss. „Schnell ablesen statt lange zählen“ ist hier das Motto.

Que ce soit chez soi, dans l'association, au jardin d'enfant, à l'exposition ou à la caisse du magasin: il faut aussi organiser parfaitement l'argent liquide. Depuis de nombreuses années, Rieffel fournit les cassettes appropriées et les accessoires correspondants. Notre offre s'étend de la tirelire pour le téléphone, des simples coffrets à monnaie et des coffrets à compter la monnaie jusqu'aux casiers et aux tiroirs pour caisses enregistreuses. Les aides pratiques pour le tri, le comptage rapide et le transport sûr de l'argent en font aussi partie.

Souvent, un détail classique de Rieffel a fait ses preuves depuis des décennies et est estimé bien au-delà des frontières de la Suisse. C'est ainsi que le concept des rainures uniques des coffrets à compter la monnaie, introduit par Rieffel, économise beaucoup de temps depuis des années lors de la clôture de la caisse, la lecture étant plus rapide que le comptage.

Geldbehältnisse	Coffrets à monnaie	116
Geldkassetten	Coffrets à monnaie	117
Geldzählkassen/Kasseneinsätze	Cassettes à monnaie/Casiers compte-monnaie	120
Kassenschubladen	Tiroirs-caisses	125
Cashhandling-Zubehör	Accessoires de rangement de monnaie	128

- Gehäuse aus Stahlblech
- Versenkter Tragegriff im Deckel
- Herausnehmbarer Münzeinsatz
- Platz am Boden für Noten- und Belege
- Zylinderschloss, 2 Schlüssel
- Lackierung: in Rot, Blau und Schwarz erhältlich

- Boîtier en tôle d'acier
- Poignée encastrée dans le couvercle
- Monnayeur amovible
- Espace au-dessous pour billets et documents
- Serrure à cylindre, 2 clés
- Vernissage: livrable en rouge, bleu et noir

Geldkassetten Serie VT-GK

Auch Cash will organisiert sein

Coffrets à monnaie Série VT-GK

Pour organiser l'argent liquide



VT-GK 1

VT-GK 2

VT-GK 3

VT-GK 4

VT-GK 3

Artikel Article	Höhe mm Hauteur mm	Breite mm Largeur mm	Tiefe mm Prof. mm	Gewicht kg Poids kg
VT-GK 1	70	153	120	0.60
VT-GK 2	77	207	157	0.90
VT-GK 3	82	262	192	1.55
VT-GK 4	100	300	217	2.20

Änderungen vorbehalten Modifications réservées

Geldkassetten Serie Deluxe

Der „Automat“ mit Aufspring-Mechanismus

Coffrets à monnaie Série Deluxe

Les automates avec mécanisme d'ouverture

Geldkassetten
Coffrets à monnaie



Deluxe 1

Deluxe 2

Deluxe 3

Deluxe 4



Deluxe 3

- Perfekt verarbeitetes Stahlblechgehäuse
- Deckel-Öffnungsautomatik
- Versenkter Tragegriff im Deckel
- Klemmbügel am Deckel für Belege
- Herausnehmbarer Münzeinsatz
- Platz am Boden für Noten- und Belege
- Zylinderschloss, 2 Schlüssel
- Lackierung: in Rot, Blau und Dunkelgrau erhältlich

- En tôle d'acier à finition très soignée
- Ouverture du couvercle automatique
- Poignée encastrée dans le couvercle
- Clip à l'intérieur du couvercle pour documents
- Monnayeur amovible
- Espace au-dessous pour billets et documents
- Serrure à cylindre, 2 clés
- Vernissage: livrable en rouge, bleu et gris foncé

Artikel Article	Höhe mm Hauteur mm	Breite mm Largeur mm	Tiefe mm Prof. mm	Gewicht kg Poids kg
Deluxe 1	86	165	125	0.88
Deluxe 2	86	197	154	1.12
Deluxe 3	86	230	185	1.45
Deluxe 4	86	300	230	3.32

Änderungen vorbehalten Modifications réservées

KIKA

- Perfekt verarbeitete Stahlblechgehäuse
- Geldeinwurfschlitz im Deckel
- Versenkter Tragegriff im Deckel
- Herausnehmbarer Münzeinsatz
- Zylinderschloss, 2 Schlüssel
- Lackierung: Blau und Rot
- KIKA STV/12 in diversen Farben assortiert

- *En tôle d'acier à finition très soignée*
- *Fente à monnaie dans le couvercle*
- *Poignée encastrée dans le couvercle*
- *Monnayeur amovible*
- *Serrure à cylindre, 2 clés*
- *Vernissage: bleu et rouge*
- *KIKA STV/12 en différentes couleurs assortis*

1005

- Gehäuse aus Stahlblech
- Geldeinwurfschlitz im Deckel
- 2 Rückwand-Verankerungslöcher
- Zylinderschloss, 2 Schlüssel
- Lackierung: Weiss

- *Boîtier en tôle d'acier*
- *Fente à monnaie dans le couvercle*
- *2 trous pour fixation au mur*
- *Serrure à cylindre, 2 clés*
- *Vernissage: blanc*

My first Safe

- Perfekt verarbeitete Stahlblechgehäuse
- Einwandige Tür
- Einseitige Türverriegelung
- Mechanisches Zahlenschloss mit 2 Codestellen (15 mm vorstehend)
- Lackierung: Anthrazit
- Besonderes: Geldeinwurfschlitz

- *En tôle d'acier à finition très soignée*
- *Porte à simple paroi*
- *Verrouillage sur 1 côté*
- *Serrure mécanique avec combinaison code à 2 chiffres (en saillie de 15 mm)*
- *Vernissage: anthracite*
- *Spécial: Fente à monnaie*

**Geldkassetten
Serie 1005**

Das kleine, praktische „Telefon-Kässeli“

**Coffrets à monnaie
Série 1005**

Petite tirelire pratique pour l'argent du téléphone



1005 Weiss



Genügend Platz für Geburtstags- und sonstige Zuwendungen
Assez de place pour les dons lors d'anniversaire et d'autres occasions



My first Safe

**Sparbüchse
My first Safe**

Mit Geldeinwurfschlitz

**Tirelires
My first Safe**

Fente à monnaie

**Sparbüchsen
Serie KIKA**

Klein, farbenfroh und mit Einwurfschlitz

**Tirelires
Série KIKA**

Petites, couleurs joyeuses, avec fente



KIKA-Blau

KIKA-Rot



KIKA STV/12

Artikel Article	Höhe mm Hauteur mm	Breite mm Largeur mm	Tiefe mm Prof. mm	Gewicht kg Poids kg
KIKA-BLAU	60	125	95	0.45
KIKA-ROT	60	125	95	0.45
KIKA STV/12	60	125	95	5.40 (12 x 0.45)
1005 Weiss	110	90	50	0.40
My first Safe	135	110	80	0.50

Änderungen vorbehalten / Modifications réservées

Geldzählkassen Serie Moneta-Deluxe

Das Spitzenprodukt im Moneta-System

Cassettes à monnaie Série Moneta-Deluxe

Le produit de pointe du système Moneta

Geldzählkassen Serie Moneta-Super

Von oben öffnen und bedienen

Cassettes à monnaie Série Moneta-Super

Ouverture et accès depuis le haut



Moneta-Deluxe-CH



Moneta-Super-CH

Artikel Article	Höhe mm Hauteur mm	Breite mm Largeur mm	Tiefe mm Prof. mm	Gewicht kg Poids kg
Moneta-Deluxe-CH	102	300	242	3.76
Moneta-Deluxe-Euro	102	300	242	3.76
Moneta-Super-CH	102	300	242	3.56
Moneta-Super-Euro	102	300	242	3.56

Änderungen vorbehalten Modifications réservées

Moneta-Deluxe

- Sehr robustes Gehäuse aus 1.2 mm Stahl
 - Ergonomischer Tragegriff
 - Herausnehmbarer Münz-Zähleinsatz
 - Moneta-Einzel Münzrillen
 - Füllmengen-Skala für einfaches Ablesen
 - Schaumstoff Münzhalterung
 - 3-teiliges Notenfach im Boden
 - Antirutsch-Gummifüsse
 - Zylinderschloss mit zweipunkt-Verschluss, 2 Schlüssel
 - Lackierung: Silbergrau
- Boîtier en tôle d'acier robuste de 1.2 mm
 - Poignée ergonomique
 - Monnayeur amovible
 - Rainures individuelles Moneta
 - Échelle graduée pour une lecture facile des quantités
 - Insert en mousse pour retenir les pièces
 - Compartiment à billets en 3 parties sous le monnayeur
 - Pieds en caoutchouc pour assurer la stabilité
 - Serrure à cylindre à verrouillage en deux points, 2 clés
 - Vernissage: argent

Moneta-Super

- Sehr robustes Gehäuse aus 1.2 mm Stahl
 - Ergonomischer Tragegriff
 - Herausnehmbarer Münz-Zähleinsatz
 - Moneta-Einzel Münzrillen
 - Füllmengen-Skala für einfaches Ablesen
 - Schaumstoff Münzhalterung
 - 3-teiliges Notenfach im Boden
 - Antirutsch-Gummifüsse
 - Zylinderschloss im Deckel, 2 Schlüssel
 - Lackierung: Silbergrau
- Boîtier en tôle d'acier robuste de 1.2 mm
 - Poignée ergonomique
 - Monnayeur amovible
 - Rainures individuelles Moneta
 - Échelle graduée pour une lecture facile des quantités
 - Insert en mousse pour retenir les pièces
 - Compartiment à billets en 3 parties sous le monnayeur
 - Pieds en caoutchouc pour assurer la stabilité
 - Serrure à cylindre dans le couvercle, 2 clés
 - Vernissage: argent

Moneta - Basic

- Sehr robustes Gehäuse aus 1.2 mm Stahl
 - Versenkter Tragegriff im Deckel
 - Herausnehmbarer Münz-Zähleinsatz
 - Füllmengen-Skala für einfaches Ablesen
 - 3-teiliges Notenfach im Boden
 - Antirutsch-Gummifüße
 - Zylinderschloss, 2 Schlüssel
 - Lackierung: Silbergrau
-
- Boîtier en tôle d'acier robuste de 1.2 mm
 - Poignée encastrée dans le couvercle
 - Monnayeur amovible
 - Échelle graduée pour une lecture facile des quantités
 - Compartiment à billets en 3 parties sous le monnayeur
 - Pieds en caoutchouc pour assurer la stabilité
 - Serrure à cylindre, 2 clés
 - Vernissage: argent

Moneta - Mobile+

- Robustes Stahlblechgehäuse
 - Herausnehmbarer Münz-Zähleinsatz
 - Moneta-Einzelmünzrillen
 - Füllmengen-Skala für einfaches Ablesen
 - 4-teiliges Notenfach
 - Belegfach im Boden
 - Antirutsch-Gummifüße
 - Lackierung: Silbergrau
-
- Boîtier en tôle d'acier robuste
 - Monnayeur amovible
 - Rainures individuelles Moneta
 - Échelle graduée pour une lecture facile des quantités
 - Compartiment à billets en 4 parties
 - Compartiment à documents sous le monnayeur
 - Pieds en caoutchouc pour assurer la stabilité
 - Vernissage: argent

CH - Basic

- Robustes Kunststoffgehäuse
 - Füllmengen-Skala für einfaches Ablesen
 - Farbe: Schwarz
-
- Boîtier en matière synthétique robuste
 - Échelle graduée pour une lecture facile des quantités
 - Couleur: noir

Geldzählkassetten Serie Moneta-Basic

Der Junior aus der Moneta-Familie

Cassettes à monnaie Série Moneta-Basic

Le junior de la famille Moneta



Moneta-Basic-CH

Kasseneinsätze Serie Moneta-Mobile+

Durchdacht bis ins kleinste Detail

Casiers compte-monnaie Série Moneta-Mobile+

Étudié jusque dans le moindre détail



Moneta-Mobile+ CH



CH-Basic



CH-2006



Euro-2002

Artikel Article	Höhe mm Hauteur mm	Breite mm Largeur mm	Tiefe mm Prof. mm	Gewicht kg Poids kg
Moneta-Basic-CH	106	300	242	3.20
Moneta-Basic-Euro	106	300	242	3.20
Moneta-Mobile+ CH	60	282.6	280.6	2.15
Moneta-Mobile+ Euro	60	282.6	280.7	2.15
CH-Basic	30	276	179	0.33
CH-2006	30	276	179	0.33
Euro-2002	30	276	179	0.33

Änderungen vorbehalten. Modifications réservées

CH - 2006

- Robustes Kunststoffgehäuse
 - Moneta-Einzelmünzrillen
 - Füllmengen-Skala für einfaches Ablesen
 - Farbe: Schwarz
-
- Boîtier en matière synthétique robuste
 - Rainures individuelles Moneta
 - Échelle graduée pour une lecture facile des quantités
 - Couleur: noir

Euro - 2002

- Robustes Kunststoffgehäuse
 - Moneta-Einzelmünzrillen
 - Füllmengen-Skala für einfaches Ablesen
 - Farbe: Schwarz
-
- Boîtier en matière synthétique robuste
 - Rainures individuelles Moneta
 - Échelle graduée pour une lecture facile des quantités
 - Couleur: noir

Geldzählkassen Serie Argenta

Das Schweizer Original mit Einzelrillen

Cassettes à monnaie Série Argenta

L'original suisse avec rainure pour chaque pièce



Argenta-Euro



7B-CH



7B-Euro

Argenta

- Sehr robustes Gehäuse aus 1,5 mm Stahl
- Ergonomischer Tragegriff
- Herausnehmbarer Münz-Zähleinsatz
- Einzelmünzrillen
- Füllmengen-Skala für einfaches Ablesen
- Schaumstoff Münzhalterung
- 3-teiliges Notenfach im Boden
- Antirutsch-Gummifüsse
- Zylinderschloss mit 2-Punkt-Verschluss, 2 Schlüssel
- Lackierung: Lichtgrau RAL 7035

- Boîtier en tôle d'acier robuste de 1,5 mm
- Poignée ergonomique
- Monnayeur amovible
- Rainures individuelles
- Échelle graduée pour une lecture facile des quantités
- Insert en mousse pour retenir les pièces
- Compartiment à billets en 3 parties sous le monnayeur
- Pieds en caoutchouc pour assurer la stabilité
- Serrure à cylindre à verrouillage en deux points, 2 clés
- Vernissage: gris clair RAL 7035

7B

- Robustes Kunststoffgehäuse
- Moneta-Einzelmünzrillen
- Füllmengen-Skala für einfaches Ablesen
- Farbe: Schwarz
- Boîtier en matière synthétique robuste
- Rainures individuelles
- Échelle graduée pour une lecture facile des quantités
- Couleur: noir

Geldzählkassen/Kasseneinsätze
Cassettes à monnaie/Casiers compte-monnaie

Artikel Article	Höhe mm Hauteur mm	Breite mm Largeur mm	Tiefe mm Prof. mm	Gewicht kg Poids kg
Argenta-CH	105	290	245	3.80
Argenta-Euro	105	290	245	3.80
7B-CH	30	276	225	0.36
7B-Euro	30	276	225	0.36

Änderungen vorbehalten Modifications réservées

86 PL

- Kunststoffgehäuse
- Herausnehmbarer Münz-Zähleinsatz
- Füllmengen-Skala für einfaches Ablesen
- 6-teiliges Notenfach
- *Boîtier en matière synthétique*
- *Monnayeur amovible*
- *Échelle graduée pour une lecture facile des quantités*
- *6 compartiments pour billets*

88 PL

- Kunststoffgehäuse
- Herausnehmbarer Münz-Zähleinsatz
- Füllmengen-Skala für einfaches Ablesen
- 8-teiliges Notenfach
- *Boîtier en matière synthétique*
- *Monnayeur amovible*
- *Échelle graduée pour une lecture facile des quantités*
- *8 compartiments pour billets*

MU 8/2

- Kunststoffgehäuse
- 8 herausnehmbare Münzmulden
- *Boîtier en matière synthétique*
- *8 bacs à monnaie amovibles*

MU 86/2

- Kunststoffgehäuse
- 8 herausnehmbare Münzmulden
- 6-teiliges Notenfach
- *Boîtier en matière synthétique*
- *8 bacs à monnaie amovibles*
- *6 compartiments pour billets*

MU 88/2

- Kunststoffgehäuse
- 8 herausnehmbare Münzmulden
- 8-teiliges Notenfach
- *Boîtier en matière synthétique*
- *8 bacs à monnaie amovibles*
- *8 compartiments pour billets*

CH - 7

- Robustes Kunststoffgehäuse
- Füllmengen-Skala für einfaches Ablesen
- Farbe: Schwarz
- *Boîtier en matière synthétique robuste*
- *Échelle graduée pour une lecture facile des quantités*
- *Couleur: noir*

EURO - 7

- Robustes Kunststoffgehäuse
- Füllmengen-Skala für einfaches Ablesen
- Farbe: Schwarz
- *Boîtier en matière synthétique robuste*
- *Échelle graduée pour une lecture facile des quantités*
- *Couleur: noir*

Kasseneinsätze

Ordnung leicht gemacht

Casiers compte-monnaie

Mettre de l'ordre facilement


86 PL-CH-7

88 PL-Euro-7

MU 8/2

CH-7

MU 86/2

MU 88/2

Euro-7

Artikel Article	Höhe mm Hauteur mm	Breite mm Largeur mm	Tiefe mm Prof. mm	Gewicht kg Poids kg
86 PL-CH-7	66	350	305	0.70
86 PL-Euro-7	66	350	305	0.70
88 PL-CH-7	66	350	325	0.78
88 PL-Euro-7	66	350	325	0.78
MU 8/2	55	350	195	0.90
MU 86/2	70	350	305	1.10
MU 88/2	70	350	325	1.18
CH-7	46	330	185	0.20
Euro-7	46	330	185	0.20

Änderungen vorbehalten / Modifications réservées

 Geldzählkassen/Kasseneinsätze
 Cassettes à monnaie/Casiers compte-monnaie

Registrierkasseneinsätze

Die richtige Technik spart Zeit und Geld

Casiers compte-monnaie pour caisses enregistreuses

La bonne technique économise du temps et de l'argent



84 RE/S-CH-70



85 RE/S-Euro-80



814 RE/S/D-CH-70



860 PK-Euro-7

Artikel Article	Höhe mm Hauteur mm	Breite mm Largeur mm	Tiefe mm Prof. mm	Gewicht kg Poids kg
84 RE/S-CH-70	50	350	280	0.60
84 RE/S-Euro-80	50	350	280	0.60
85 RE/S-CH-70	55	385	280	0.75
85 RE/S-Euro-80	55	385	280	0.75
814 RE/S-CH-70	55	350	320	1.40
814 RE/S-Euro-80	55	350	320	1.40
814 RE/S/D-CH-70 mit Deckel/avec couvercle	55	350	320	2.40
814 RE/S/D-Euro-80 mit Deckel/avec couvercle	55	350	320	2.40
860 PK-CH-7	130	370	340	2.20
860 PK-Euro-7	130	370	340	2.20

Änderungen vorbehalten Modifications réservées

84 RE/S

- Kunststoffgehäuse
- Herausnehmbarer Münz-Zähleinsatz
- Füllmengen-Skala für einfaches Ablesen
- 4-teiliges Notenfach mit Notenhalter

- Boîtier en matière synthétique
- Monnayeur amovible
- Échelle graduée pour une lecture facile des quantités
- 4 compartiments pour billets avec sûreté pour billets de banque

85 RE/S

- Kunststoffgehäuse
- Herausnehmbarer Münz-Zähleinsatz
- Füllmengen-Skala für einfaches Ablesen
- 5-teiliges Notenfach mit Notenhalter

- Boîtier en matière synthétique
- Monnayeur amovible
- Échelle graduée pour une lecture facile des quantités
- 5 compartiments pour billets avec sûreté pour billets de banque

814 RE/S

- Kunststoffgehäuse
- Herausnehmbarer Münz-Zähleinsatz
- Füllmengen-Skala für einfaches Ablesen
- 4-teiliges Notenfach mit Notenhalter
- Ausführung „D“ mit Deckel

- Boîtier en matière synthétique
- Monnayeur amovible
- Échelle graduée pour une lecture facile des quantités
- 4 compartiments pour billets avec sûreté pour billets de banque
- Version «D» avec couvercle

860 PK

- Schlagfestes Kunststoffgehäuse
- Schliessbarer Transportkoffer
- Ergonomischer Tragegriff
- Herausnehmbarer Münz-Zähleinsatz
- Füllmengen-Skala für einfaches Ablesen
- 6-teiliges Notenfach

- Boîtier en matière synthétique antichoc
- Serrures de valise
- Poignée ergonomique
- Monnayeur amovible
- Échelle graduée pour une lecture facile des quantités
- 6 compartiments pour billets

- Robustes Gehäuse aus 3 mm Stahl
- Schublade mit leichtgängigen Teleskopschienen
- Herausnehmbarer Münz-Zähleinsatz
- Moneta-Einzel Münzrillen
- Füllmengen-Skala für einfaches Ablesen
- 4-teiliges Notenfach
- Belegfach im Boden
- 6 Verankerungslöcher in Seiten- und Rückwand
- Doppelbartschloss, 2 Schlüssel
- Lackierung: Lichtgrau RAL 7035

- Boîtier en tôle d'acier robuste de 3 mm
- Tiroir avec glissières télescopiques
- Monnayeur amovible
- Rainures individuelles Moneta
- Échelle graduée pour une lecture facile des quantités
- 4 compartiments pour billets
- Compartiment à documents sous le monnayeur
- 6 trous de fixation par le dos ou le côté
- Serrure à clés à double panneton, 2 clés
- Vernissage: gris clair RAL 7035

Kassenschubladen Serie KS 33/33

Praktisch und preiswert

Tiroirs-caisses Série KS 33/33

Pratique et avantageux



KS 33/33-CH

KS 33/33-Euro

Kassenschubladen
Tiroirs-caisses

Artikel Article	Höhe mm Hauteur mm	Breite mm Largeur mm	Tiefe mm Prof. mm	Gewicht kg Poids kg
KS 33/33 CH	140	355	330	16.00
KS 33/33 Euro	140	355	330	16.00

Änderungen vorbehalten Modifications réservées

Kassenschubladen Serie 46/46

Massiv und „made in Switzerland“

Tiroirs-caisse Série 46/46

Massif et «made in Switzerland»

Kassenschubladen
Tiroirs-caisses



KS 46/46



ME 46/46



SF 46/46



RE 46 / 46 3/4

Artikel Article	Höhe mm Hauteur mm	Breite mm Largeur mm	Tiefe mm Prof. mm	Gewicht kg Poids kg
KS 46/46	140	460	465	25.00
ME 46/46 CH	105	400	403	5.00
ME 46/46 Euro	105	400	403	5.00
SF 46/46	105	403	403	5.00
RE 46/46 3/4	125	380	120	5.50

Änderungen vorbehalten Modifications réservées

KS 46/46

- Robustes Stahlgehäuse 3 mm, Front 4 mm
- Schublade mit leichtgängigen Teleskopschienen
- 4 Verankerungslöcher im Deckel, je 2 in der Seitenwand
- Doppelbartschloss, 2 Schlüssel
- Lackierung: Lichtgrau RAL 7035

- Boîtier en tôle d'acier robuste de 3 mm, face avant 4 mm
- Tiroir à glissières télescopiques
- 4 trous de fixation au couvercle et 2 à toutes les deux côtés
- Serrure à clés à double panneton, 2 clés
- Vernissage: gris clair RAL 7035

ME 46/46

- Robustes Stahlgehäuse
- Herausnehmbarer Münz-Zähleinsatz
- Einzelmünzrillen
- Füllmengen-Skala für einfaches Ablesen
- 8-teiliges Notenfach mit Schwenkplatten
- Lackierung: Lichtgrau RAL 7035

- Boîtier en tôle d'acier robuste
- Monnayeur amovible
- Rainures individuelles
- Échelle graduée pour une lecture facile des quantités
- 8 compartiments pour billets
- Vernissage: gris clair RAL 7035

SF 46/46

- Robustes Stahlgehäuse
- Notenfach mit Schwenkplatten
- Lackierung: Lichtgrau RAL 7035

- Boîtier en tôle d'acier robuste
- Compartiment à documents à plaques pivotantes
- Vernissage: gris clair RAL 7035

RE 46/46

- Robustes Stahlgehäuse
- Einteilung für Münzrollen
- Nur als Satz lieferbar
- Lackierung: Lichtgrau RAL 7035

- Boîtier en tôle d'acier robuste
- Casiers pour rouleaux de monnaie
- Seulement livrable en jeu de 2 pcs.
- Vernissage: gris clair RAL 7035



Elektronischschloss Modell ComboBasic
Serrure électronique modèle ComboBasic



Schliessenlagenzylinder-Vorbereitung
für Modell 1031
Préparé pour cylindre de système
de fermeture pour modèle 1031

KS 41/41

- Robustes Stahlgehäuse
- Schublade mit leichtgängigen Teleskopschienen
- 8 herausnehmbare Münzmulden
- 6-teiliges Notenfach
- 4 Verankerungslöcher im Deckel
- Zylinderschloss, 2 Schlüssel
- Lackierung: Anthrazit

- *Boîtier en tôle d'acier robuste*
- *Tiroir à glissières télescopiques*
- *8 bacs à monnaie amovibles*
- *6 compartiments pour billets*
- *4 trous de fixation au couvercle*
- *Serrure à cylindre, 2 clés*
- *Vernissage: anthracite*

KS 35/33

- Robustes Stahlgehäuse
- Schublade mit leichtgängigen Teleskopschienen
- 8 herausnehmbare Münzmulden
- 6-teiliges Notenfach
- 4 Verankerungslöcher im Deckel
- Elektrische Öffnung, Anschluss 12-24 V
- Zylinderschloss zur zusätzlichen Sicherheit
- Lackierung: Anthrazit

- *Boîtier en tôle d'acier robuste*
- *Tiroir à glissières télescopiques*
- *8 bacs à monnaie amovibles*
- *6 compartiments pour billets*
- *4 trous de fixation au couvercle*
- *Ouverture électronique, Raccordement 12-24 V*
- *Serrure à cylindre pour plus de sécurité*
- *Vernissage: anthracite*

KS 46/16

- Robustes Stahlgehäuse
- 8 herausnehmbare Münzmulden
- 4-teiliges Notenfach
- Einwurfschlitz für Schecks und Belege
- Herausnehmbarer Geldeinsatz abschliessbar mit Deckel
- Bodenbefestigungslöcher
- Elektrische Öffnung, Anschluss 12-24 V
- Zylinderschloss zur zusätzlichen Sicherheit
- Lackierung: Anthrazit

- *Boîtier en tôle d'acier robuste*
- *8 bacs à monnaie amovibles*
- *4 compartiments pour billets*
- *Fente d'introduction pour les chèques et les tickets*
- *Monnayeur amovible, fermant à clé, avec couvercle*
- *Avec trous de fixation au sol*
- *Ouverture électronique, Raccordement 12-24 V*
- *Serrure à cylindre pour plus de sécurité*
- *Vernissage: anthracite*

Kassenschubladen

Die Profi-Lösungen für unterschiedlichste Ansprüche

Tiroirs-caisses

Des solutions professionnelles pour les exigences les plus diverses



KS 41/41



KS 35/33



KS 46/16

Artikel Article	Höhe mm Hauteur mm	Breite mm Largeur mm	Tiefe mm Prof. mm	Gewicht kg Poids kg
KS 41/41	108	410	403	12.00
KS 35/33	110	350	328	8.00
KS 46/16	100	460	162	8.00

Änderungen vorbehalten Modifications réservées

Cashhandling-Zubehör

Praktische Helfer für den sicheren Umgang mit Bargeld

Accessoires de rangement de monnaie

Aides pratiques pour manier l'argent comptant en sécurité



Sortikord-CH



MR 8



UV 22



CashBag

Artikel Article	Höhe mm Hauteur mm	Breite mm Largeur mm	Tiefe mm Prof. mm	Gewicht kg Poids kg
Sortikord-CH	152	215	210	0.75
Sortikord-Euro	172	215	210	0.85
UV 22	80	195	95	0.85
MR 8	35	200	45	0.07
CashBag	180	260	10	0.10

Änderungen vorbehalten Modifications réservées

Sortikord

- Münzsortierer
- Robustes Kunststoffgehäuse
- 6 Siebe und Boden für CHF
- 7 Siebe und Boden für Euro
- Farbe: Schwarz

- Trieur de monnaie
- Boîtier en matière synthétique robuste
- 6 bacs à monnaie et le fond pour CHF
- 7 bacs à monnaie et le fond pour Euro
- Couleur: noir

MR 8

- Münzroller
- Robustes Kunststoffgehäuse
- Münz-Zentrierung
- Farbe: Hellgrau

- Confectionneur de rouleaux de monnaie
- Boîtier en matière synthétique robuste
- Centrage des pièces
- Couleur: gris clair

UV 22

- Banknoten-Prüfgerät
- Robustes Kunststoffgehäuse
- Zur Erkennung fluoreszierender Sicherheitsmerkmale in Banknoten und Dokumenten
- Betriebsspannung 230 V, 50 Hz, UV-Stecksockellampe 9 W
- Farbe: Schwarz

- Validateur de billets de banque
- Boîtier en matière synthétique robuste
- Pour reconnaître les signes de sécurité sur les billets de banque et les documents
- Tension de fonctionnement 230 V, 50 Hz, lampe UV avec socle à fiches 9 W
- Couleur: noir

CashBag

- Geldtransportbeutel
- Robuster Flachszipfel
- Starker Reissverschluss

- Sac de transport de monnaie
- En lin fort
- Avec fermeture à glissière

SF 3/6

- Kunststoffgehäuse
- 6-teiliges Notenfach mit verstellbaren Zwischenwänden
- Farbe: Hellgrau

- Boîtier en matière synthétique
- 6 compartiments pour billets avec séparations ajustables
- Couleur: gris clair

SF 8

- Kunststoffgehäuse
- 8-teiliges Notenfach mit verstellbaren Zwischenwänden
- Farbe: Hellgrau

- Boîtier en matière synthétique
- 8 compartiments pour billets avec séparations ajustables
- Couleur: gris clair

SF 14

- Kunststoffgehäuse
- 14-teiliges Notenfach mit verstellbaren Zwischenwänden
- Farbe: Hellgrau

- Boîtier en matière synthétique
- 14 compartiments pour billets avec séparations ajustables
- Couleur: gris clair

Sortenfächer Serie SF

Gut sortiert ist halb gezählt

Bacs pour billets de banque et chèques Série SF

Bien trié est à moitié compté



SF 3/6



SF 14



SF 8

Artikel Article	Höhe mm Hauteur mm	Breite mm Largeur mm	Tiefe mm Prof. mm	Gewicht kg Poids kg
SF 3/6	65	330	150	0.33
SF 8	65	330	195	0.42
SF 14	65	330	330	0.76

Änderungen vorbehalten Modifications réservées

Cashhandling-Zubehör
Accessoires de rangement de monnaie

Tresore in allen „Gewichtsklassen“:
Im wahrsten Sinn des Wortes!

*Des coffres-forts dans
 toutes les «catégories de poids»:*
Au sens littéral du mot!

Tresore
 Coffres-forts



Rieffel ist seit Jahrzehnten bei Tresorhändlern, geschäftlichen und privaten Anwendern der Inbegriff für die sichere Aufbewahrung von Wertsachen. Wir bieten eine Vielzahl von Ausbauvarianten und realisieren Sonderanfertigungen für nahezu jeden Bedarf. Damit schaffen wir massgeschneiderte Sicherheit in bewährter Rieffel-Qualität. Wir empfehlen Ihnen jedoch die ausführliche Fach-Beratung durch Ihren Fachhändler oder einen Rieffel-Spezialisten. Nur dann können Sie sicher sein, für Ihre Wertgegenstände, Dokumente und Datenträger den für Ihre Bedürfnisse optimalen Schutz zu erhalten.

Depuis des décennies, les commerçants spécialisés en coffres-forts, les utilisateurs commerciaux et privés considèrent Rieffel comme la marque par excellence pour garder les objets de valeur en lieu sûr. Nous offrons une multitude de variantes d'aménagement et nous réalisons des exécutions spéciales pour presque tous les usages. Nous créons ainsi la sécurité sur mesure dans la qualité Rieffel qui a fait ses preuves.

C'est pourquoi nous vous recommandons de vous faire conseiller de façon qualifiée par votre détaillant spécialisé ou par un spécialiste Rieffel.

C'est la meilleure façon de vous assurer que vos objets de valeur, documents et supports de données recevront une protection optimale répondant à vos besoins.

Tresore	Coffres-forts	
Wertschutzschränke VdS-geprüft	Coffres-forts VdS	130
Möbeltresore/Kleintresore	Coffres-forts de meubles/Petits coffres-forts	137
Geschäftstresore/Depositstresore	Coffres-forts d'affaires/Coffres-forts de dépôt	144
Einmauertresore/Panzertüren	Coffres-forts à emmurer/Portes blindées	151
Waffenschränke	Armoires pour armes	154
Feuerschutz-/Datenschutzstresore	Coffres-forts antifeu/Coffres-forts ignifuges pour données	161
Individualtresore	Coffres-forts-Individuals	168
Rieffel Specials	Offres spéciales Rieffel	169
Tresor-Schlösser und -Optionen	Serrures et options de coffre-forts	170
Einbruchschutz	Protection anti-effraction	172
Feuerschutz	Protection anti-incendie	173
Wichtige Aspekte	Aspects importants	174

- Sicherheits-Klasse:
Geprüft nach EN 1143-1, VdS-Klasse I
- Feuerschutz:
Feuerschützt nach DIN 4102
- Versicherbare Summe:
CHF 20'000.-
- Gehäuse-Aufbau: Mehrwandig
- Tür-Aufbau: 4-wandig, Türstärke 95 mm, Türblatt 12 mm, Schlosspanzerplatte, innenliegende Türscharniere
- Türgriff: 45 mm vorstehend
- Türverriegelung: 4-seitig mit 25 mm Bolzen, Notverriegelung
- Schloss: Doppelbartschloss, 2 Schlüssel
- Verankerungslöcher: 4 x Rückwand, 4 x Boden
- Lackierung: Lichtgrau RAL 7035
- Besonderes: Schlüsselleiste mit Anhänger auf der Tür-Innenseite



- *Classe de sécurité:*
selon EN 1143-1, VdS-classe I
- *Antifeu: selon DIN 4102*
- *Somme d'assurance: CHF 20'000.-*
- *Corps: à multiple paroi*
- *Porte: à quatre parois, porte 95 mm d'épaisseur, tôle de porte 12 mm, plaque de blindage de serrure, charnières à l'intérieur*
- *Poignée en saillie de 45 mm*
- *Verrouillage: sur 4 côtés avec verrous ronds de 25 mm, verrouillage d'urgence*
- *Serrure: serrure à clés à double panneau, 2 clés*
- *Trous de fixation: 4 au sol, 4 au dos*
- *Vernissage: gris clair RAL 7035*
- *Spécial: Barrette pour de rangement de clés à l'intérieur de la porte*



Möbeltresore Serie 30 VdS I

Unser Klassiker mit hohem Sicherheitslevel, der Sie ruhig schlafen lässt

Coffres-forts de meubles Série 30 VdS I

Les coffres-forts classiques à haut niveau de sécurité, pour que vous dormiez tranquille



30-2 VdS I



30-3 VdS I



30-5 VdS I



30-7 VdS I

Artikel Article	Aussenmasse mm Mesure extérieure mm			Gesamtiefe mm Prof. totale mm	Innenmasse mm Mesure intérieure mm			Türdurchgang mm Passage de porte mm		Gewicht Poids kg	Inhalt Contenu L	Tablare Rayons
	Höhe Hauteur	Breite Largeur	Tiefe Prof.		Höhe Hauteur	Breite Largeur	Tiefe Prof.	Höhe Hauteur	Breite Largeur			
30-2 VdS I	350	500	410	455	259	412	291	230	359	101	31	1
30-3 VdS I	450	500	410	455	359	412	291	330	359	114	43	1
30-5 VdS I	650	500	410	455	559	412	291	530	359	155	67	2
30-7 VdS I	850	500	410	455	759	412	291	730	359	190	91	2

Änderungen vorbehalten. Modifications réservées.



Elektronischschloss Modell Invicta-S1
45 mm vorstehend
*Serrure électronique modèle Invicta-S1
dépassant de 45 mm*

Serie 30 VdS I, der Spitzentresor mit Potential

Einerseits ein sicherer Wertschutzschrank, andererseits ein wunderschönes, individuelles Schmuckstück

Les coffres-forts de pointe Série 30 VdS I ont du potentiel

Armoire forte sûre pour vos valeurs, ils sont aussi un merveilleux bijou individuel

Die Wertschutzschränke der Serie 30 haben die strengen Prüfungen nach EN 1143-1 bestanden und ihre Widerstandskraft gegen Aufbruchversuche nachhaltig bewiesen. Wenn Sie Ihre Wertsachen einem Serie 30-Tresor anvertrauen, sind Sie also auf der sicheren Seite. Ein rundum gutes und beruhigendes Gefühl!

- Feuerschutz: Feuergeschützt nach DIN 4102
- Versicherbare Summe (Bargeld): CHF 20'000.–
- Türgriff: 45 mm vorstehend
- Schloss: Doppelbartschloss, 2 Schlüssel
- Lackierung: Lichtgrau RAL 7035

Les armoires fortes série 30 ont passé les sévères tests selon EN 1143-1 et prouvé durablement leur résistance aux tentatives d'effraction. En confiant vos valeurs à un coffre-fort Série 30, vous serez du côté de la sécurité. Vous aurez l'esprit parfaitement tranquille!

- Protection anti-feu: selon DIN 4102
- Somme assurable (argent liquide): CHF 20'000.–
- Poignée de porte: en saillie de 45 mm
- Serrure: à double panneton, 2 clés
- Couleur: gris clair RAL 7035

Individuelle Innenausstattung

Schubladen-Inneneinrichtungen ganz nach Ihren Wünschen – für Ringe, Broschen, Colliers, Münzen... überzogen mit weichem Nabuka. Auch für grössere Liebhäberstücke und Sammlungen liefern wir den geeigneten Innenausbau.

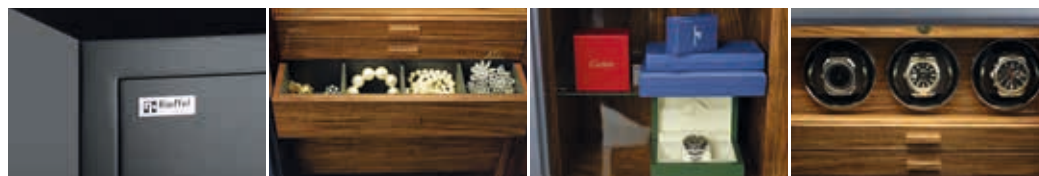
Agencement intérieur individuel

Des tiroirs agencés entièrement selon vos désirs, avec un revêtement de Nabuka tendre, pour vos bagues, broches, colliers, pièces de monnaie.... Nous livrons également l'aménagement intérieur approprié pour des pièces de collection de plus grande taille et pour des collections entières.

Wertschutzschranke VdS-geprüft
Coffres-forts VdS



Optionen



Farbige Hochglanz-Lackierung

Hoch glänzend, in jeder Farbnuance, die Sie möchten und mit strahlenden Chromelementen: Wir machen Ihren Tresor zu einem richtigen Schmuckstück.

Peinture ultra-brillante

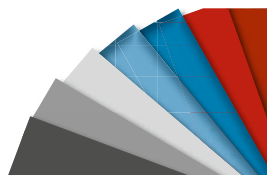
Dans la nuance de couleur que vous souhaitez, avec des éléments chromés étincelants: nous faisons de votre coffre-fort un véritable bijou.

Farben und Oberflächen

Wählen Sie Farbe, Holzart und Lackierung ganz nach Ihrem Geschmack.

Couleurs et surfaces

Choisissez la couleur, l'essence et la peinture entièrement selon vos goûts.



- Sicherheits-Klasse:
Geprüft nach EN 1143-1, VdS-Klasse I
- Feuerschutz:
Feuerschutz nach DIN 4102
- Versicherbare Summe:
CHF 50'000.–
(Elite 60 & 80 CHF 20'000.–)
- Gehäuse-Aufbau: Widerstandsfähiger Korpus aus Stahl
- Tür-Aufbau: Mehrfach aus massivem Stahl, gekantet, mehrwandige Türkonstruktion, Türstärke 95 mm, erweiterte Schlosspanzerung, aussenliegende Türscharniere
- Türverriegelung: 3-seitig mit 25 mm Bolzen, Hintergreifschiene an der Tür-Bandseite
- Türgriff: 45 mm vorstehend
- Schloss: Doppelbartschloss, 2 Schlüssel
- Verankerungslöcher: 4 x Rückwand, 4 x Boden
- Lackierung: Lichtgrau RAL 7035
- Besonderes: Schlüsselleiste mit Anhänger auf der Tür-Innenseite



- Classe de sécurité: selon EN 1143-1, VdS-classe I
- Antifeu: selon DIN 4102
- Somme d'assurance: CHF 50'000.–
(Elite 60 & 80 CHF 20'000.–)
- Corps: caisse résistante en acier
- Porte: en acier massif multicouche, chanfreiné, paroi multiple, épaisseur 95 mm, serrure à blindage supplémentaire, charnières à l'extérieur
- Verrouillage: sur 3 côtés avec verrous ronds de 25 mm, barre anti-dégondage côté fiches
- Poignée: en saillie de 45 mm
- Serrure: serrure à clés à double panneton, 2 clés
- Trous de fixation: 4 au sol, 4 au dos
- Vernissage: gris clair RAL 7035
- Spécial: Barrette pour de rangement de clés à l'intérieur de la porte



Geschäftstresore Serie Elite VdS I

Hohe Sicherheit für Bares und Dokumente

Coffres-forts lourds Série Elite VdS I

Haute sécurité pour les espèces et les documents



Elite 80 VdS I



Elite 100 VdS I



Elite 120 VdS I



Elite 150 VdS I

Artikel Article	Aussenmasse mm Mesure extérieure mm			Gesamtiefe mm Prof. totale mm	Innenmasse mm Mesure intérieure mm			Türdurchgang mm Passage de porte mm		Gewicht Poids kg	Inhalt Contenu L	Tablare Rayons
	Höhe Hauteur	Breite Largeur	Tiefe Prof.		Höhe Hauteur	Breite Largeur	Tiefe Prof.	Höhe Hauteur	Breite Largeur			
Elite 60 VdS I	606	636	510	555	541	564	375	502	524	205	114	1
Elite 80 VdS I	806	636	510	555	741	564	375	702	524	256	157	2
Elite 100 VdS I	1006	636	510	555	941	564	375	902	524	305	199	2
Elite 120 VdS I	1206	636	510	555	1141	564	375	1102	524	352	241	2
Elite 150 VdS I	1506	800	550	595	1441	728	415	1402	688	508	435	3
Elite 180 VdS I	1806	800	550	595	1741	728	415	1702	688	597	526	4

Änderungen vorbehalten Modifications réservées



Elektronischschloss Modell Invicta-S1
45 mm vorstehend
Serrure électronique modèle Invicta-S1
dépassant de 45 mm

Geschäftstresore Serie Master VdS II

Die Schwergewichte unter den Geschäftstresoren

Coffres-forts lourds Série Master VdS II

Les poids lourds parmi les coffres-forts d'entreprise



Master 80 VdS II



Master 100 VdS II



Master 120 VdS II



Master 150 VdS II

Artikel Article	Ausssenmasse mm Mesure extérieure mm			Gesamtiefe mm Prof. totale mm	Innenmasse mm Mesure intérieure mm			Türdurchgang mm Passage de porte mm		Gewicht Poids kg	Inhalt Contenu L	Tablare Rayons
	Höhe Hauteur	Breite Largeur	Tiefe Prof.		Höhe Hauteur	Breite Largeur	Tiefe Prof.	Höhe Hauteur	Breite Largeur			
Master 60 VdS II	606	636	510	555	531	553	343	491	523	270	101	1
Master 80 VdS II	806	636	510	555	731	553	343	691	523	310	139	1
Master 100 VdS II	1006	636	510	555	931	553	343	891	523	387	177	2
Master 120 VdS II	1206	636	510	555	1131	553	343	1091	523	444	215	2
Master 150 VdS II	1506	800	550	595	1431	730	383	1391	690	643	400	3
Master 180 VdS II	1806	800	550	595	1731	730	383	1691	690	750	484	4

Änderungen vorbehalten Modifications réservées



Elektronischschloss Modell Invicta-M1
45 mm vorstehend
Serrure électronique modèle Invicta-M1
dépassant de 45 mm

- Sicherheits-Klasse:
Geprüft nach EN 1143-1, VdS-Klasse II
- Feuerschutz:
Feuerschutz nach DIN 4102
- Versicherbare Summe:
CHF 50'000.-
- Gehäuse-Aufbau: widerstandsfähiger Korpus aus Stahl
- Tür-Aufbau: Mehrfach aus massivem Stahl, gekantet, mehrwandige Türkonstruktion, Türstärke 125 mm, erweiterte Schlosspanzerung, aussenliegende Türscharniere
- Türverriegelung: 3-seitig mit 40 mm Bolzen, Hintergreifschiene an der Tür-Bandseite
- Türgriff: 45 mm vorstehend
- Schloss: Doppelbartschloss, 2 Schlüssel
- Verankerungslöcher: 4 x Rückwand, 4 x Boden
- Lackierung: Lichtgrau RAL 7035
- Besonderes: Schlüsselleiste mit Anhänger auf der Tür-Innenseite



- Classe de sécurité:
selon EN 1143-1, VdS-classe II
- Antifeu: selon DIN 4102
- Somme d'assurance:
CHF 50'000.-
- Corps: caisse résistante en acier
- Porte: en acier massif multicouches, chanfreiné, paroi multiple, épaisseur 125 mm, plaque de protection anti-perçage, charnières à l'extérieur
- Verrouillage: sur 3 côtés avec verrous ronds de 40 mm, barre anti-dégondage côté fiches
- Poignée: en saillie de 45 mm
- Serrure: serrure à clés à double panneton, 2 clés
- Trous de fixation: 4 au sol, 4 au dos
- Vernissage: gris clair RAL 7035
- Spécial: Barrette pour de rangement de clés à l'intérieur de la porte



- Sicherheits-Klasse:
Geprüft nach EN 1143-1, VdS-Klasse III
- Feuerschutz:
Feuerschutz nach DIN 4102
- Versicherbare Summe:
CHF 150'000.-
- Gehäuse-Aufbau: Mehrwandig gepanzert
- Tür-Aufbau: Mehrwandig, Türstärke 123 mm, erweiterte Schlosspanzerung, aussenliegende Türscharniere
- Türverriegelung: 3-seitig mit 40 mm Bolzen, Notverriegelung und Hintergreifschiene
- Türgriff: 45 mm vorstehend
- Schloss: Doppelbartschloss, 2 Schlüssel
- Verankerungslöcher: 4 x Rückwand, 4 x Boden
- Lackierung: Lichtgrau RAL 7035
- Besonderes: Schlüsselleiste mit Anhänger auf der Tür-Innenseite



- Classe de sécurité:
selon EN 1143-1, VdS-classe III
- Antifeu: selon DIN 4102
- Somme d'assurance:
CHF 150'000.-
- Corps: à multiple paroi blindée
- Porte: à multiple paroi, porte 123 mm d'épaisseur, plaque de blindage de serrure, charnières à l'extérieur
- Verrouillage: sur 3 côtés avec verrous ronds de 40 mm, barre anti-dégondage côté charnières verrouillage d'urgence
- Poignée: en saillie de 45 mm
- Serrure: serrure à clés à double panneton, 2 clés
- Trous de fixation: 4 au sol, 4 au dos
- Vernissage: gris clair RAL 7035
- Spécial: Barrette pour de rangement de clés à l'intérieur de la porte



Panzerschränke Serie Granit VdS III

Panzerschränke, auf die Sie sich felsenfest verlassen können

Coffres-forts blindés Série Granit VdS III

Des coffres forts blindés auxquels vous pouvez faire une confiance absolue



Granit 860 VdS III

Artikel Article	Aussermasse mm Mesure extérieure mm			Gesamttiefe mm Prof. totale mm	Innenmasse mm Mesure intérieure mm			Türdurchgang mm Passage de porte mm		Gewicht Poids kg	Inhalt Contenu L	Tablare Rayons
	Höhe Hauteur	Breite Largeur	Tiefe Prof.		Höhe Hauteur	Breite Largeur	Tiefe Prof.	Höhe Hauteur	Breite Largeur			
Granit 680 VdS III	684	604	542	587	587	499	364	531	472	315	107	2
Granit 860 VdS III	864	604	542	587	767	499	364	711	472	380	139	2
Granit 1030 VdS III	1034	604	542	587	937	499	364	881	472	435	170	2
Granit 1210 VdS III	1214	734	632	677	1117	629	454	1061	602	660	319	3
Granit 1680 VdS III	1684	834	682	727	1587	729	504	1531	702	942	583	3
Granit 1410 VdS III	1414	834	725	770	1317	729	547	1261	702	844	525	3
Granit 1800 VdS III*	1900	1200	550	595	1803	1095	372	1747	1068	1070	734	4

*2-türig *2 portes

Änderungen vorbehalten Modifications réservées



Elektronischschloss Modell Invicta-M1
45 mm vorstehend
Serrure électronique modèle Invicta-M1
dépassant de 45 mm

Panzerschränke Serie Securit VdS IV

Der Panzerschrank mit der höchsten Schutzklasse – für maximalen Schutz Ihrer Werte

Coffres-forts blindés Série Securit VdS IV

Le coffre-fort blindé de la plus haute classe de sécurité – pour une protection maximale de vos valeurs

Wertschutzschränke VdS-geprüft
Coffres-forts VdS



Elektronischschloss Modell Paxos
Set 1 + 5, 60 mm vorstehend
Serrure électronique modèle
Paxos Set 1 + 5, dépassant de
60 mm



Securit IV-120 Paxos

Artikel Article	Aussermasse mm Mesure extérieure mm			Gesamtiefe mm Prof. totale mm	Innenmasse mm Mesure intérieure mm			Türdurchgang mm Passage de porte mm		Gewicht Poids kg	Inhalt Contenu L	Tablare Rayons
	Höhe Hauteur	Breite Largeur	Tiefe Prof.		Höhe Hauteur	Breite Largeur	Tiefe Prof.	Höhe Hauteur	Breite Largeur			
Securit IV-80 Paxos	840	570	520	580	760	490	360	760	480	402	134	1
Securit IV-100 Paxos	1050	570	520	580	970	490	360	970	480	483	171	2
Securit IV-120 Paxos	1200	570	520	580	1120	490	360	1120	480	540	197	2
Securit IV-150 Paxos	1560	810	540	600	1480	730	380	1480	720	878	410	3
Securit IV-180 Paxos	1870	810	540	600	1790	730	380	1790	720	1027	496	4

Änderungen vorbehalten Modifications réservées

- Sicherheits-Klasse:
Geprüft nach EN 1143-1, VdS-Klasse IV
- Feuerschutz:
Feuerschutz nach DIN 4102
- Versicherbare Summe:
CHF 500'000.–
- Gehäuse-Aufbau: Mehrwandig gepanzert
- Tür-Aufbau: Mehrwandig gepanzert, Türstärke 120 mm, innenliegende Türscharniere
- Türverriegelung: 3-seitig mit Flachriegel/Rundbolzen, Notverriegelung und Hintergreifschiene an der Tür-Bandseite
- Türgriff: 45 mm vorstehend
- Schloss: Elektronischschloss Modell Paxos Set 1 + 5, 60 mm vorstehend
- Verankerungslöcher: 4 x Rückwand, 4 x Boden
- Lackierung: Lichtgrau RAL 7035
- Besonderes: Schlüsselleiste mit Anhänger auf der Tür-Innenseite



- Classe de sécurité:
selon EN 1143-1, VdS-classe IV
- Antifeu: selon DIN 4102
- Somme d'assurance:
CHF 500'000.–
- Corps: à multiple paroi blindée
- Porte: à multiple paroi, porte 120 mm d'épaisseur, charnières à l'intérieur
- Verrouillage: sur 3 côtés avec verrous plats, barre anti-dégondage côté charnières, verrouillage d'urgence
- Poignée: en saillie de 45 mm
- Serrure: serrure électronique modèle Paxos Set 1 + 5, dépassant de 60 mm
- Trous de fixation: 4 au sol, 4 au dos
- Vernissage: gris clair RAL 7035
- Spécial: Barrette pour de rangement de clés à l'intérieur de la porte



- Gehäuse-Aufbau: Einwandig
- Tür-Aufbau: Einwandig,
Türblatt 4 mm, innenliegende
Türscharniere
- Tür-Verriegelung: Einseitig mit
15 mm Bolzen
- Schloss: Elektronischschloss VT-SE,
15 mm vorstehend mit mech.
Notöffnungsschloss, 2 Schlüssel
(VT-SB 165 nur mit Doppelbart-
schloss, 2 Schlüssel; VT-SB 200
und 225 in beiden Varianten
erhältlich)
- Verankerungslöcher: 4 x Rück-
wand, 4 x Boden
- Lackierung: Dunkelgrau

- Corps: à simple paroi
- Porte: à simple paroi, tôle de
porte 4 mm, charnières
à l'intérieur
- Verrouillage: sur 1 côté avec
verrous ronds de 15 mm
- Serrure: serrure électronique
VT-SE, dépassant de 15 mm avec
serrure d'ouverture d'urgence,
2 clés (VT-SB 165 seulement
avec serrure à clés à double
panneton, 2 clés; VT-SB 200 et
225 disponible dans les deux
variantes)
- Trous de fixation: 4 au sol,
4 au dos
- Vernissage: gris foncé

Sicherheitsboxen Serie VT-SB

Die kleine Lösung für überall, wo Gelegenheit Diebe machen könnte

Box de sécurité Série VT-SB

La solution peu encombrante pour éviter les occasions qui font le larron



VT-SB 165



VT-SB 200



VT-SB 225



VT-SB 200 SE



VT-SB 225 SE



VT-SB 250 SE



VT-SB 380 SE



VT-SB 520 SE



Elektronischschloss Modell VT-SE

15 mm vorstehend (VT-SB 165 nur mit DB-Schloss erhältlich)

Serrure électronique modèle VT-SE dépassant de 15 mm

(VT-SB 165 seulement livrable avec serrure à clés à double panneton)

Artikel Article	Aussenmasse mm Mesure extérieure mm			Gesamtiefe mm Prof. totale mm	Innenmasse mm Mesure intérieure mm			Türdurchgang mm Passage de porte mm		Gewicht Poids kg	Inhalt Contenu L	Tablare Rayons
	Höhe Hauteur	Breite Largeur	Tiefe Prof.		Höhe Hauteur	Breite Largeur	Tiefe Prof.	Höhe Hauteur	Breite Largeur			
VT-SB 165	165	315	250	250	159	309	190	132	230	7	9	-
VT-SB 200	200	310	200	200	194	304	133	146	208	7	8	-
VT-SB 225	250	350	250	250	240	340	200	195	252	10	16	-
VT-SB 200 SE	200	310	200	215	194	304	133	146	208	7	8	-
VT-SB 225 SE	250	350	250	265	240	340	200	195	252	10	16	-
VT-SB 250 SE	250	450	365	380	244	444	305	198	374	17	33	1
VT-SB 380 SE	380	350	360	375	374	344	309	320	260	16	40	-
VT-SB 520 SE	520	350	360	375	514	344	309	466	260	21	55	1

Änderungen vorbehalten / Modifications réservées

Sicherheitsboxen Serie HGS

Die Sicherheitsbox für Einsteiger

Box de sécurité Série HGS

Le box de sécurité d'entrée de gamme



HGS-8 E



Elektronischschloss Modell HGS
 13 mm vorstehend
 Serrure électronique modèle HGS
 dépassant de 13 mm



HGS-16 E

- Gehäuse-Aufbau: Einwandig
- Tür-Aufbau: Einwandig, Türblatt 2 mm, innenliegende Türscharniere
- Tür-Verriegelung: Einseitig mit 18 mm Bolzen
- Schloss: Elektronischschloss mit mech. Notöffnungsschloss, 2 Schlüssel
- Verankerungslöcher: 4 x Rückwand, 4 x Boden
- Lackierung: Schwarz

- Corps: À simple paroi
- Porte: à simple paroi, en tôle de 2 mm, charnières à l'intérieur
- Verrouillage: sur 1 côté avec verrous ronds de 18 mm
- Serrure: serrure électronique avec ouverture d'urgence, 2 clés
- Trous de fixation: 4 au sol, 4 au dos
- Vernissage: noir

Artikel Article	Aussenmasse mm Mesure extérieure mm			Gesamttiefe mm Prof. totale mm	Innenmasse mm Mesure intérieure mm			Türdurchgang mm Passage de porte mm		Gewicht Poids kg	Inhalt Contenu L	Tablare Rayons
	Höhe Hauteur	Breite Largeur	Tiefe Prof.		Höhe Hauteur	Breite Largeur	Tiefe Prof.	Höhe Hauteur	Breite Largeur			
HGS-8 E	200	310	200	213	194	304	133	146	208	5	8	–
HGS-16 E	250	350	250	263	240	340	200	195	252	6	16	–

Änderungen vorbehalten Modifications réservées

- Gehäuse-Aufbau:
Einwandig aus 3 mm Stahl
- Tür-Aufbau: Einwandig,
Türblatt 4 mm, innenliegende
Türscharniere
- Türverriegelung: 1-seitig mit
18 mm Bolzen
- Schloss: Motorisiertes Elektronik-
schloss mit mech. Notöffnungs-
schloss, 2 Schlüssel,
beleuchtetes LCD-Display,
Ereignisspeicher der letzten 200
Vorgänge,
Gäste-Code:
vom Gast programmierbar,
Master-/Notöffnungscode:
vom Manager programmierbar
- Verankerungslöcher: 4 x Rück-
wand, 4 x Boden
- Lackierung: Dunkelgrau
- Besonderes: Innenbeleuchtung
beim Öffnen der Türe

- Corps: à simple paroi en tôle
d'acier de 3 mm
- Porte: à simple paroi, en tôle de
4 mm, charnières à l'intérieur
- Verrouillage: sur 1 côté avec
verrous ronds de 18 mm
- Serrure: serrure à moteur pour
ouverture et fermeture automa-
tique avec serrure à clés pour
ouverture de secours, 2 clés,
écran éclairé, mémoire des
200 derniers événements
Code client: Le client programme
lui-même son propre code,
Code d'ouverture de secours:
Le manager programme le code
d'ouverture de secours
- Trous de fixation: 4 au dos,
4 au sol
- Vernissage: gris foncé
- Spécial: Éclairage d'intérieur lors
de l'ouverture de la porte

Hotelzimmertresore Serie Hotel A

Die Kleintresore speziell fürs Hotel: Komfortabel für die Gäste, praktisch fürs Hotel

Coffres pour chambre d'hôtel Série Hotel A

Les petits coffres spécialement conçus pour les hôtels: confortables pour les clients, pratiques pour l'hôtel



Hotel-Bijou A



Motorisiertes Elektronikschloss
Modell Hotel A, 20 mm vorstehend
Serrure à moteur modèle Hotel A
dépassant de 20 mm



Hotel-Notebook A

Artikel Article	Aussenmasse mm Mesure extérieure mm			Gesamttiefe mm Prof. totale mm	Innenmasse mm Mesure intérieure mm			Türdurchgang mm Passage de porte mm		Gewicht Poids kg	Inhalt Contenu L	Tablare Rayons
	Höhe Hauteur	Breite Largeur	Tiefe Prof.		Höhe Hauteur	Breite Largeur	Tiefe Prof.	Höhe Hauteur	Breite Largeur			
Hotel-Bijou A	200	350	200	220	194	344	133	146	248	9	8	–
Hotel-Notebook A	200	430	350	370	194	424	290	146	328	13	24	–

Änderungen vorbehalten / Modifications réservées

Möbeltresore Serie Pic

Es gibt einfach Dinge, die nicht offen herumliegen sollten

Coffres-forts de meubles Série Pic

Il y a des choses qu'il ne faut pas laisser traîner



Pic 1



Pic 3



Pic 2



Pic 4

- Gehäuse-Aufbau: Doppelwandig
- Tür-Aufbau: Doppelwandig, Türstärke 28 mm, Türblatt 6 mm, innenliegende Türscharniere
- Türverriegelung: 1-seitig mit 9 mm Bolzen
- Schloss: Doppelbartschloss, 2 Schlüssel
- Verankerungslöcher: 2 x Rückwand
- Lackierung: Lichtgrau RAL 7035

- Corps: à double paroi
- Porte: à double paroi de 28 mm d'épaisseur, tôle de porte 6 mm, charnières à l'intérieur
- Verrouillage: sur 1 côté avec verrous ronds de 9 mm
- Serrure: serrure à clés à double panneton, 2 clés
- Trous de fixation: 2 au dos
- Vernissage: gris clair RAL 7035

 Möbeltresore/Kleintresore
 Coffres-forts de meubles/Petits coffres-forts

Artikel Article	Aussenmasse mm Mesure extérieure mm			Gesamttiefe mm Prof. totale mm	Innenmasse mm Mesure intérieure mm			Türdurchgang mm Passage de porte mm		Gewicht Poids kg	Inhalt Contenu L	Tablare Rayons
	Höhe Hauteur	Breite Largeur	Tiefe Prof.		Höhe Hauteur	Breite Largeur	Tiefe Prof.	Höhe Hauteur	Breite Largeur			
Pic 1	113	245	175	175	83	215	130	85	165	8	2	-
Pic 2	163	245	175	175	133	215	130	135	165	9	4	-
Pic 3	235	245	175	175	205	215	130	209	165	12	6	-
Pic 4	305	245	175	175	275	215	130	278	165	15	8	-

Änderungen vorbehalten Modifications réservées

- Sicherheits-Klasse:
Geprüft nach
VDMA 24992,
Stand 5/95,
Sicherheitsstufe B
- Gehäuse-Aufbau: Doppelwandig
- Tür-Aufbau: Doppelwandig,
Türstärke 53 mm, Türblatt 6 mm,
innenliegende Türscharniere
- Türverriegelung:
1-seitig mit 20 mm Bolzen
- Schloss: Doppelbartschloss
2 Schlüssel
- Verankerungslöcher: 2 x Rückwand
- Lackierung: Lichtgrau RAL 7035



- Classe de sécurité: selon
VDMA 24992,
état 5/95,
classe B
- Corps: à double paroi
- Porte: à double paroi de 53 mm
d'épaisseur, tôle de porte 6 mm,
charnières à l'intérieur
- Verrouillage: sur 1 côté avec
verrous ronds de 20 mm
- Serrure: serrure à clés à double
panneton, 2 clés
- Trous de fixation: 2 au dos
- Vernissage: gris clair RAL 7035



Möbeltresore Serie Eco

Kleine Sicherheit überall

Coffres-forts de meubles Série Eco

Un peu de sécurité tous azimuts



Eco-M 2



Eco-M 3

Artikel Article	Aussenmasse mm Mesure extérieure mm			Gesamtiefe mm Prof. totale mm	Innenmasse mm Mesure intérieure mm			Türdurchgang mm Passage de porte mm		Gewicht Poids kg	Inhalt Contenu L	Tablare Rayons
	Höhe Hauteur	Breite Largeur	Tiefe Prof.		Höhe Hauteur	Breite Largeur	Tiefe Prof.	Höhe Hauteur	Breite Largeur			
Eco-M 2	272	306	233	233	200	234	135	180	161	20	6	-
Eco-M 3	432	426	233	233	360	339	135	340	281	36	16	1

Änderungen vorbehalten / Modifications réservées



Elektronischschloss Modell ComboBasic
27 mm vorstehend
Serrure électronique modèle ComboBasic
dépassant de 27 mm

Möbeltresore Serie MT

Leichte Tresore für Ihr Zuhause: Diebstahl-Schutz zum erfreulich günstigen Preis

Coffres-forts de meubles Série MT

Coffres-forts légers pour votre domicile: une protection antivol à un prix étonnamment avantageux



MT 350



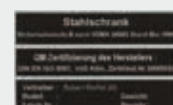
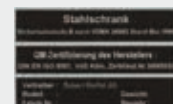
MT 450



MT 650

 Möbeltresore/Kleintresore
 Coffres-forts de meubles/Petits coffres-forts

- Sicherheits-Klasse:
Geprüft nach VDMA 24992, Stand 5/95, Sicherheitsstufe B
 - Gehäuse-Aufbau: Doppelwandig
 - Tür-Aufbau: 3-wandig, Türstärke 65 mm, Türblatt 6 mm, innenliegende Türscharniere
 - Türverriegelung: 3-seitig mit 25 mm Bolzen und Hintergreifschiene an der Tür-Bandseite
 - Schloss: Doppelbartschloss, 2 Schlüssel
 - Verankerungslöcher: 4 x Rückwand, 4 x Boden
 - Lackierung: Lichtgrau, RAL 7035
-
- Classe de sécurité: selon VDMA 24992, état 5/95, classe B
 - Corps: à double paroi
 - Porte: à triple parois de 65 mm d'épaisseur, tôle de porte 6 mm, charnières à l'intérieur
 - Verrouillage: sur 3 côtés avec verrous ronds de 25 mm et barre anti-dégondage côté charnières
 - Serrure: Serrure à clés à double panneton, 2 clés
 - Trous de fixation: 4 au sol, 4 au dos
 - Vernissage: gris clair, RAL 7035



Artikel Article	Aussenmasse mm Mesure extérieure mm			Gesamttiefe mm Prof. totale mm	Innenmasse mm Mesure intérieure mm			Türdurchgang mm Passage de porte mm		Gewicht Poids kg	Inhalt Contenu L	Tablare Rayons
	Höhe Hauteur	Breite Largeur	Tiefe Prof.		Höhe Hauteur	Breite Largeur	Tiefe Prof.	Höhe Hauteur	Breite Largeur			
MT 350	350	480	410	422	275	405	300	230	320	48	33	1
MT 450	450	480	410	422	365	393	300	330	310	57	43	1
MT 650	650	480	410	422	565	393	300	530	310	75	66	2

Änderungen vorbehalten / Modifications réservées



Elektronischschloss Modell LG-Basic
 30 mm vorstehend
 Serrure électronique modèle LG-Basic
 dépassant de 30 mm

- Gehäuse-Aufbau: Doppelwandig
- Tür-Aufbau: Doppelwandig, Türstärke 55 mm, Türblatt 6 mm, innenliegende Türscharniere
- Türverriegelung: 1-seitig mit 25 mm Bolzen und Hintergreifschiene an der Tür-Bandseite
- Schloss: Elektronischschloss PRIMOR 2000/5, 30 mm vorstehend
- Verankerungslöcher: 2 x Rückwand, 2 x Boden
- Lackierung: Graphitgrau, RAL 7024

- Corps: à double paroi
- Porte: à double paroi de 55 mm d'épaisseur, tôle de porte 6 mm, charnières à l'intérieur
- Verrouillage: sur 1 côté avec verrous ronds de 25 mm et barre anti-dégondage côté charnières
- Serrure: Serrure électronique PRIMOR 2000/5, dépassant de 30 mm
- Trous de fixation: 2 au sol, 2 au dos
- Vernissage: gris graphite, RAL 7024

Möbeltresore Serie EcoSafe

Leichte Tresore mit Elektronischschloss

Coffre-fort de dépôt Série EcoSafe

Coffres-forts légers avec serrure électronique



EcoSafe 350 E



EcoSafe 450 E



EcoSafe 650 E



Elektronischschloss PRIMOR 2000/5
 30 mm vorstehend
 Serrure électronique modèle
 PRIMOR 2000/5
 dépassant de 30 mm

Artikel Article	Aussenmasse mm Mesure extérieure mm			Gesamttiefe mm Prof. totale mm	Innenmasse mm Mesure intérieure mm			Türdurchgang mm Passage de porte mm		Gewicht Poids kg	Inhalt Contenu L	Tablare Rayons
	Höhe Hauteur	Breite Largeur	Tiefe Prof.		Höhe Hauteur	Breite Largeur	Tiefe Prof.	Höhe Hauteur	Breite Largeur			
EcoSafe 350 E	350	480	410	440	275	405	300	250	320	45	33	1
EcoSafe 450 E	450	480	410	440	365	365	300	340	320	55	40	1
EcoSafe 650 E	650	480	410	440	565	365	300	535	320	72	61	2

Änderungen vorbehalten Modifications réservées

Geschäftstresore Serie EcoGard

Tresore der 300-kg-Klasse für wichtige Geschäftspapiere

Coffres-forts lourds Série EcoGard

Coffre-fort de la classe 300 kg pour les documents commerciaux importants



EcoGard 80



EcoGard 100



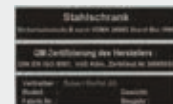
EcoGard 120

Geschäftstresore/Depositresore
Coffres-forts d'affaires/Coffres-forts de dépôt

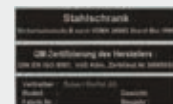
Artikel Article	Aussenmasse mm Mesure extérieure mm			Gesamttiefe mm Prof. totale mm	Innenmasse mm Mesure intérieure mm			Türdurchgang mm Passage de porte mm		Gewicht Poids kg	Inhalt Contenu L	Tablare Rayons
	Höhe Hauteur	Breite Largeur	Tiefe Prof.		Höhe Hauteur	Breite Largeur	Tiefe Prof.	Höhe Hauteur	Breite Largeur			
EcoGard 60	600	650	510	555	475	515	360	475	515	300	90	1
EcoGard 80	800	650	510	555	675	515	360	675	515	300	128	2
EcoGard 100	1000	650	510	555	875	515	360	875	515	300	162	2
EcoGard 120	1200	650	510	555	1075	515	360	1075	515	300	203	2
EcoGard 150	1500	650	510	555	1375	515	360	1375	515	300	260	3
EcoGard 190	1800	650	510	555	1675	515	360	1675	515	350	279	4

Änderungen vorbehalten Modifications réservées

- Sicherheits-Klasse:
Geprüft nach VDMA 24992, Stand 5/95, Sicherheitsstufe B
- Feuerschutz:
Feuerschutz nach DIN 4102
- Versicherbare Summe:
CHF 50'000.-
- Gehäuse-Aufbau: Allseitig doppelwandiger Korpus
- Tür-Aufbau: Doppelwandig, Türstärke 92 mm, aussenliegende Türscharniere
- Türverriegelung: 3-seitig mit 25 mm Bolzen, starre Verschlussbolzen auf Bandseite
- Türgriff: 45 mm vorstehend
- Schloss: Doppelbartschloss, 2 Schlüssel
- Verankerungslöcher: 2 x Rückwand, 2 x Boden
- Lackierung: Lichtgrau RAL 7035
- Besonderes: Schlüsselleiste mit Anhängen auf der Tür-Innenseite



- Classe de sécurité:
selon VDMA 24992, état 5/95, classe B
- Antifeu: selon DIN 4102
- Somme d'assurance:
CHF 50'000.-
- Corps: à double paroi
- Porte: à double paroi de 92 mm d'épaisseur, charnières à l'extérieur
- Verrouillage: sur 3 côtés avec verrous ronds de 25 mm, pènes rigides anti-dégondage côté charnières
- Poignée: en saillie de 45 mm
- Serrure: serrure à clés à double panneton, 2 clés
- Trous de fixation: 2 au sol, 2 au dos
- Vernissage: gris clair RAL 7035
- Spécial: Barrette pour de rangement de clés à l'intérieur de la porte



Elektronischschloss Modell Invicta-S1
45 mm vorstehend
Serrure électronique modèle Invicta-S1
dépassant de 45 mm

- Feuerschutz:
Feuerschutz nach DIN 4102
- Versicherbare Summe:
CHF 20'000.- (60-195/20:
CHF 50'000.-)
- Gehäuse-Aufbau: Doppelwandig
- Tür-Aufbau: Doppelwandig,
Türstärke 80 mm,
ausenliegende Türscharniere
- Türverriegelung: 3-seitig mit
25 mm Bolzen und Hintergreif-
bolzen
- Türgriff: 45 mm vorstehend
- Schloss: Doppelbartschloss,
inkl. 2 Schlüssel
- Lackierung: Lichtgrau RAL 7035
- Besonderes: Schlüsselleiste mit
Anhänger auf der Tür-Innenseite

- Antifeu: selon DIN 4102
- Somme d'assurance:
CHF 20'000.-
(60-195/20: CHF 50'000.-)
- Corps: à double paroi
- Porte: à double paroi de 80 mm
d'épaisseur, charnières
à l'extérieur
- Verrouillage: sur 3 côtés avec
verrous ronds de 25 mm, pènes
anti-dégondage côté charnières
- Poignée: en saillie de 45 mm
- Serrure: serrure à clés à double
panneton, 2 clés
- Vernissage: gris clair RAL 7035
- Spécial: Barrette pour de
rangement de clés à l'intérieur de
la porte

Dokumentenschränke Serie 60

Viel Platz für Dokumente, Kassen, Schlüssel – und Ihre ganz individuellen Ausbau-Wünsche

Armoires à documents Série 60

Beaucoup de place pour des documents, caisses et clés, modulable selon vos désirs de caisses, etc. à protéger



60-195/2 Individual

Artikel Article	Aussenmasse mm Mesure extérieure mm			Gesamtiefe mm Prof. totale mm	Innenmasse mm Mesure intérieure mm			Türdurchgang mm Passage de porte mm		Gewicht Poids kg	Inhalt Contenu L	Tablare Rayons
	Höhe Hauteur	Breite Largeur	Tiefe Prof.		Höhe Hauteur	Breite Largeur	Tiefe Prof.	Höhe Hauteur	Breite Largeur			
60-195/2*	1950	950	550	595	1890	880	425	1800	800	250	707	4
60-195/20*	1950	1260	550	595	1890	1190	425	1800	1100	390	956	4

*2-türig *2 portes Änderungen vorbehalten / Modifications réservées



Elektronischschloss Modell Invicta-S1
45 mm vorstehend
Serrure électronique modèle Invicta-S1
dépassant de 45 mm

Einschiebetürschränke Serien PK & ETS

Geschäftstresore und Schalterkassen mit Einschiebetür

Coffres-forts à portes escamotables Séries PK & ETS

Coffres-forts d'entreprise et de caisses de guichet avec portes latérales escamotables

- Feuerschutz: Feuergeschützt nach DIN 4102
- Versicherbare Summe: CHF 50'000.-
- Gehäuse-Aufbau: Mehrwandig
- Tür-Aufbau: Mehrwandig, Türstärke 56 mm, schwenken beim Öffnen vollständig seitlich in den Korpus
- Türverriegelung: 3-seitig mit 25 mm Bolzen
- Türgriff: 30 mm vorstehend
- Schloss: Doppelbartschloss inkl. 2 Schlüssel
- Lackierung: Lichtgrau RAL 7035
- Besonderes: Hochwertige CH-Qualität

- Antifeu: selon DIN 4102
- Somme d'assurance: CHF 50'000.-
- Corps: à multiple paroi
- Porte: à multiple paroi, porte 56 mm d'épaisseur, entrent entièrement dans le corps du coffre
- Verrouillage: sur 3 côtés avec verrous ronds de 25 mm
- Poignée: en saillie de 30 mm
- Serrure: serrure à clés à double panneton, 2 clés
- Vernissage: gris clair RAL 7035
- Spécial: qualité supérieure suisse



ETS 2 Individual



PK 900/1 Individual



PK 900/2 Individual

Artikel Article	Aussenmasse mm Mesure extérieure mm			Gesamttiefe mm Prof. totale mm	Innenmasse mm Mesure intérieure mm			Türdurchgang mm Passage de porte mm		Gewicht Poids kg	Inhalt Contenu L	Tablare Rayons
	Höhe Hauteur	Breite Largeur	Tiefe Prof.		Höhe Hauteur	Breite Largeur	Tiefe Prof.	Höhe Hauteur	Breite Largeur			
PK 725/1	725	725	680	710	515	500	520	515	500	310	134	-
PK 725/2*	725	1300	680	710	515	1000	520	515	1000	330	268	-
PK 775/1	775	725	680	710	565	500	520	565	500	320	147	-
PK 775/2*	775	1300	680	710	565	1000	520	565	1000	340	294	-
PK 900/1S	900	650	680	710	690	425	520	690	425	310	152	-
PK 900/2S*	900	1150	680	710	690	850	520	690	850	330	305	-
PK 900/1	900	725	680	710	690	500	520	690	500	330	180	-
PK 900/2*	900	1300	680	710	690	1000	520	690	1000	350	359	-
ETS 1	1970	725	680	710	1730	500	520	1730	500	370	450	-
ETS 2*	1970	1300	680	710	1730	1000	520	1730	1000	470	900	-

*2-türig *2 portes

Änderungen vorbehalten Modifications réservées



Elektronischschloss Modell LG-Basic
30 mm vorstehend
Serrure électronique modèle LG-Basic
dépassant de 30 mm

Deposit-IT

- Gehäuse-Aufbau: Einwandig aus 3 mm Stahl
- Tür-Aufbau: Einwandig, Türblatt 6 mm
- Türverriegelung: 1-seitig
- Schloss: 2 x Doppelbartschloss, je 2 Schlüssel (4-Augen-Prinzip)
- Verankerungslöcher: 2 x Rückwand
- Lackierung: Lichtgrau RAL 7035
- Besonderes: Geld-Einwurf-Klappe mit Rückhol-Sperre
- Corps: à simple paroi en acier de 3 mm d'épaisseur
- Porte: à simple paroi, tôle de porte de 6 mm d'épaisseur
- Verrouillage: sur 1 côté
- Serrure: 2 x serrure à clés à double panneton, avec 2 clés chacun (principe des « quatre yeux »)
- Trous de fixation: 2 au dos
- Vernissage: gris clair RAL 7035
- Spécial: tiroir de dépôt d'argent avec dispositif de blocage antiretour

Opferstock

- Gehäuse-Aufbau: Einwandig, aus 3 mm Stahl
- Tür-Aufbau: Einwandig aus 3 mm Stahl
- Türverriegelung: 1-seitig
- Schloss: Doppelbartschloss, 2 Schlüssel
- Verankerungslöcher: 2 x Rückwand
- Lackierung: Lichtgrau RAL 7035
- Besonderes: Modell D mit Einwurf im Deckel, Modell T in der Türe
- Corps: à simple paroi en acier de 3 mm
- Porte: à simple paroi en acier de 3 mm
- Verrouillage: sur 1 côté
- Serrure: serrure à clés à double panneton, 2 clés
- Trous de fixation: 2 au dos
- Vernissage: gris clair RAL 7035
- Spécial: fente dans la porte (T) ou dans le couvercle (D)

Deposit-Mini

- Gehäuse-Aufbau: Einwandig, aus 2 mm Stahl
- Tür-Aufbau: Einwandig aus 2 mm Stahl
- Türverriegelung: 1-seitig
- Schloss: Schliessanlagenzylinder-Vorbereitung für Modell 1031 (Riegel 1061-6W)
- Lackierung: Anthrazit
- Besonderes: Einwurfschlitz in der Türe (H 6 mm x B 120 mm)
- Corps: à simple paroi 2 mm d'acier
- Porte: à simple paroi 2 mm d'acier
- Verrouillage: sur 1 côté
- Serrure: préparé pour cylindre de système de fermeture pour modèle 1031 (languette 1061-6W)
- Vernissage: argenté
- Spécial: Fente dans la porte (H 6 x L 120 mm)

Deposittresore Serie Deposit-IT

Das kleine Geld-Depot für den Kassenschrank

Coffres-forts de dépôt Série Deposit-IT

Le petit dépôt d'argent pour l'armoire de la caisse



Deposit-IT



Deposittresore Serie Opferstock

Damit gute Taten keine bösen Buben locken

Coffres-forts de dépôt Série Opferstock

Pour que les bonnes actions n'attirent pas les mauvais garçons

Depositbehältnis Serie Deposit-Mini

Der kleine Schrank mit Einwurfschlitz

Coffres-forts de dépôt Deposit-Mini

La petite armoire avec fente à monnaie



Opferstock D



Opferstock T



Deposit-Mini KABA

Artikel Article	Aussenmasse mm Mesure extérieure mm			Gesamtiefe mm Prof. totale mm	Innenmasse mm Mesure intérieure mm			Türdurchgang mm Passage de porte mm		Gewicht Poids kg	Inhalt Contenu L	Tablare Rayons
	Höhe Hauteur	Breite Largeur	Tiefe Prof.		Höhe Hauteur	Breite Largeur	Tiefe Prof.	Höhe Hauteur	Breite Largeur			
Deposit-IT	444	344	300	325	230	330	250	210	260	37	19	-
Opferstock D	180	150	105	105	174	144	74	150	115	5	2	-
Opferstock T	180	150	105	105	174	144	74	150	115	5	2	-
Deposit-Mini KABA	305	230	70	75	299	224	40	250	170	2	-	-

Änderungen vorbehalten Modifications réservées



Elektronischschloss Modell ComboBasic
27 mm vorstehend
(nur für Serie Deposit-IT lieferbar)
Serrure électronique modèle ComboBasic
dépassant de 27 mm
(seulement pour Deposit-IT)



Elektronischschloss Modell E-Camlock
30 mm vorstehend
(nur für Serie Deposit-Mini)
Serrure électronique modèle E-Camlock
dépassant de 27 mm
(seulement pour Deposit-Mini)

Depositresore Serie DepotSafe

Die kleine Deposit Lösung

Coffres-forts de dépôt Série DepotSafe

La solution petite pour le dépôt



DepotSafe S E

- Gehäuse-Aufbau: Einwandig, 6 mm dick
- Tür-Aufbau: Einwandig, Türblatt 10 mm, aussenliegende Türscharniere
- Türverriegelung: 3-seitig mit 20 mm Bolzen und Hintergreifschiene an der Tür-Bandseite
- Türgriff: Nur bei Elektronikschloss, 40 mm vorstehend
- Schloss: Doppelbartschloss, 2 Schlüssel
- Verankerungslöcher: 4 x Boden
- Lackierung: Dunkelgrau
- Besonderes: Einwurf mit Rückholsperre, Öffnung
H: 80 x B: 265 x T: 220 mm

- Corps: à simple paroi, 6 mm
- Porte: à simple parois, tôle de porte 10 mm, charnières à l'extérieur
- Verrouillage: sur 3 côtés avec verrous ronds de 20 mm et barre anti-dégondage côté charnières
- Poignée: seulement chez serrure électronique, en saillie de 40 mm
- Serrure: serrure à clés à double panneau, 2 clés
- Trous de fixation: 4 au sol
- Vernissage: gris foncé
- Spécial: tiroir de dépôt d'argent avec dispositif de blocage antiretour, ouverture
H: 80 x L: 265 x P: 220 mm

Geschäftstresore/Depositresore
Coffres-forts d'affaires/Coffres-forts de dépôt

Artikel Article	Aussenmasse mm Mesure extérieure mm			Gesamttiefe mm Prof. totale mm	Innenmasse mm Mesure intérieure mm			Türdurchgang mm Passage de porte mm		Gewicht Poids kg	Inhalt Contenu L	Tablare Rayons
	Höhe Hauteur	Breite Largeur	Tiefe Prof.		Höhe Hauteur	Breite Largeur	Tiefe Prof.	Höhe Hauteur	Breite Largeur			
DepotSafe S	455	340	380	420	212	328	308	212	270	54	24	-
DepotSafe L	698	340	380	420	455	328	308	455	270	75	48	1

Änderungen vorbehalten Modifications réservées



Elektronikschloss Modell DepotSafe,
35 mm vorstehend
Serrure électronique modèle DepotSafe,
dépassant de 35 mm

- Feuerschutz:
Feuerschutz nach DIN 4102
- Versicherbare Summe:
CHF 20'000.–
- Gehäuse-Aufbau: Mehrwandig
- Tür-Aufbau: Mehrwandig,
Türstärke 80 mm, Türblatt 12 mm,
innenliegende Türscharniere
- Türverriegelung: 4-seitig mit
25 mm Bolzen
- Türgriff: 45 mm vorstehend
- Schloss: Doppelbartschloss,
2 Schlüssel
- Verankerungslöcher: 2 x Rück-
wand, 2 x Boden
- Lackierung: Lichtgrau RAL 7035
- Besonderes: Schubladen-Aufsatz
200 mm, mit Rückholsperre für
eingeworfene Geldbehältnisse,
Format der Einwurf-Behältnisse
max. H: 60 x B: 200 x T: 115 mm,
Schliessanlagenzylinder-
Vorbereitung für Modell 1031,
Schlüsselleiste mit Anhänger auf
der Tür-Innenseite

- Antifeu: selon DIN 4102
- Somme d'assurance:
CHF 20'000.–
- Corps: à multiple paroi
- Porte: à multiple paroi, porte
80 mm d'épaisseur, tôle de porte
12 mm, charnières à l'intérieur
- Verrouillage: sur 4 côtés avec
verrous ronds de 25 mm
- Poignée: en saillie de 45 mm
- Serrure: serrure à clés à double
panneau, 2 clés
- Trous de fixation: 2 au sol,
2 au dos
- Vernissage: gris clair RAL 7035
- Spécial: tiroir de transfert de
200 mm de hauteur sur rails
extensibles avec verrou anti-
retour avec jalousies, pour
objets jusqu'à
h: 60 x l: 200 x p: 115 mm,
préparé pour cylindre de système
de fermeture pour modèle 1031,
Barrette pour de rangement de clés
à l'intérieur de la porte

Deposittresore Serie 30 Deposit

Der nervenberuhigende Tresor-Klassiker als Deposit-Lösung

Coffres-forts de dépôt Série 30 Deposit

Le coffre-fort classique comme solution pour le dépôt qui tranquillise les nerfs



30-5 Deposit

Artikel Article	Ausssenmasse mm Mesure extérieure mm			Gesamtiefe mm Prof. totale mm	Innenmasse mm Mesure intérieure mm			Türdurchgang mm Passage de porte mm		Gewicht Poids kg	Inhalt Contenu L	Tablare Rayons
	Höhe Hauteur	Breite Largeur	Tiefe Prof.		Höhe Hauteur	Breite Largeur	Tiefe Prof.	Höhe Hauteur	Breite Largeur			
30-3 Deposit	616	496	410	455	330	407	294	330	367	80	39	1
30-5 Deposit	816	496	410	455	530	407	294	530	367	100	63	2
30-7 Deposit	1016	496	410	455	730	407	294	730	367	125	87	2

Änderungen vorbehalten Modifications réservées



Elektronischschloss Modell LG-Basic
30 mm vorstehend
Serrure électronique modèle LG-Basic
dépassant de 30 mm

Depositresor Serie EcoGard 60 S E Basic

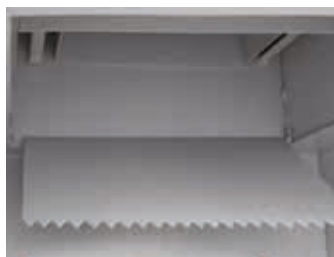
Die breite Deposit-Lösung

Coffre-fort de dépôt Série EcoGard 60 S E Basic

La solution large pour le dépôt



EcoGard 60 S E Basic



Das Ableitblech verhindert ein Zurückholen deponierter Wertsachen
Un déflecteur en tôle empêche d'extraire les valeurs déposées



Ein Doppelbart-Schloss sichert die Schublade
Tiroir sécurisé par une clé à double panneton



Elektronischschloss Modell Invicta-S1
45 mm vorstehend
Serrure électronique modèle Invicta-S1 dépassant de 45 mm

- Sicherheitsklasse: baugleich nach VDMA 24992, Stand 5/95, Sicherheitsstufe B
- Feuerschutz: Feuergeschützt nach DIN 4102
- Versicherbare Summe: CHF 50'000.–
- Gehäuse-Aufbau: Allseitig doppelwandiger Korpus
- Tür-Aufbau: Doppelwandig, Türstärke 92 mm, aussenliegende Türscharniere
- Türverriegelung: 3-seitig mit 25 mm Bolzen starre Verschlussbolzen auf Bandseite
- Türgriff: 45 mm vorstehend
- Schloss: Elektronischschloss Invicta-S1
- Verankerungslöcher: 4 x Rückwand, 4 x Boden
- Lackierung: Lichtgrau RAL 7035
- Besonderes: Schubladen-Aufsatz 200 mm, auf Teleskopschiene mit Ableitblech, Verschluss mit Doppelbartschloss, 2 Schlüssel, Masse des Einwurffachs: B: 294 x T: 193 mm, vorne abgescrängt, Masse vom Abwurfkanal: B: 294 x T: 110 mm, Schlüsselleiste mit Anhänger auf der Tür-Innenseite
- *Classe de sécurité identique selon VDMA 24992, état 5/95, classe de sécurité B*
- *Antifeu: selon DIN 4102*
- *Somme d'assurance: CHF 50'000.–*
- *Corps: à double parois*
- *Porté-à parois, porte 92 mm d'épaisseur, charnières à l'extérieur*
- *Verrouillage: sur 3 côtés avec verrous ronds de 25 mm, pènes rigides de fermeture côté fiches*
- *Poignée: en saillie de 45 mm*
- *Serrure: serrure électronique Invicta-S1*
- *Trous de fixation: 4 au sol, 4 au dos*
- *Vernissage: gris clair RAL 7035*
- *Spéciale: tiroir de transfert de 200 mm d'hauteur sur rails extensibles, avec conduction, serrure à clés à double panneton, 2 clés, Mesure jetez compartiment: B: 294 x T: 193 mm avant biseauté, Mesure de canal de décharge: B: 234 x T: 110 mm, Barrette pour de rangement de clés à l'intérieur de la porte*

Geschäftstresore/Depositresore
Coffres-forts d'affaires/Coffres-forts de dépôt

Artikel Article	Aussenmasse mm Mesure extérieure mm			Gesamttiefe mm Prof. totale mm	Innenmasse mm Mesure intérieure mm			Türdurchgang mm Passage de porte mm		Gewicht Poids kg	Inhalt Contenu L	Tablare Rayons
	Höhe Hauteur	Breite Largeur	Tiefe Prof.		Höhe Hauteur	Breite Largeur	Tiefe Prof.	Höhe Hauteur	Breite Largeur			
EcoGard 60 S E Basic	800	700	470	515	470	575	365	440	540	300	99	1

Änderungen vorbehalten Modifications réservées

Einmauertresore Serie 25

- Gehäuse-Aufbau: Einwandig mit Einmauer-Rahmen
- Tür-Aufbau: Doppelwandig, Türstärke 47 mm, Türblatt 8 mm, innenliegende Türscharniere
- Türverriegelung: 1-seitig (25-4 3-seitig) mit 20 mm Bolzen
- Schloss: Doppelbartschloss, 2 Schlüssel
- Lackierung: Dunkelgrau

Coffres-forts à emmurer Série 25

- Corps: à simple paroi avec cadre à emmurer
- Porte: à double paroi de 47 mm d'épaisseur, tôle de 8 mm, charnières à l'intérieur
- Verrouillage: sur 1 côté (25-4 sur 3 côtés) avec verrous ronds de 20 mm
- Serrure: serrure à clés à double panneton, 2 clés
- Vernissage: gris foncé

Einmauertresore Serie VT-WT

- Gehäuse-Aufbau: Einwandig, mit Einmauer-Rahmen
- Tür-Aufbau: Einwandig, Türblatt 6 mm
- Tür-Verriegelung: 1-seitig mit 15 mm Bolzen
- Türscharniere: Innenliegend
- Schloss: Elektronischschloss VT-120, 27 mm vorstehend, Batterien inbegriffen, mech. Notöffnungsschloss mit 2 Schlüsseln
- Lackierung: Dunkelgrau

Coffres-forts à emmurer Série VT-WT

- Corps: à simple paroi avec cadre à emmurer
- Porte à simple paroi, tôle de porte 6 mm
- Verrouillage sur 1 côté avec verrous ronds de 15 mm
- Charnières à l'intérieur du coffre-fort
- Serrure: serrure électronique VT-120, dépassant 27 mm, piles incluses, serrure d'ouverture d'urgence avec 2 clés
- Vernissage: gris foncé

Einmauertresore Serie 25

Leichte Tresore, die sich einfach in der Wand verstecken

Coffres-forts à emmurer Série 25

Coffres-forts légers faciles à cacher dans le mur



25-2



25-4

Einmauertresore Serie VT-WT

Stark in Ihrer Wand

Coffres-forts à emmurer Série VT-WT

Forte dans votre paroi



VT-WT 280 E



Elektronischschloß Modell VT-120
30 mm vorstehend
Serrure électronique modèle VT-120
dépassant de 30 mm

Artikel Article	Aussenmasse mm Mesure extérieure mm			Gesamttiefe mm Prof. totale mm	Innenmasse mm Mesure intérieure mm			Türdurchgang mm Passage de porte mm		Gewicht Poids kg	Inhalt Contenu L	Tablare Rayons
	Höhe Hauteur	Breite Largeur	Tiefe Prof.		Höhe Hauteur	Breite Largeur	Tiefe Prof.	Höhe Hauteur	Breite Largeur			
25-2	200	310	200	200	170	280	150	130	180	11	7	-
25-3	230	350	200	200	200	320	150	160	220	14	10	1
25-4	290	350	200	200	260	320	150	220	220	17	12	1
VT-WT 280 E	280	380	180	210	244	344	125	194	255	15	11	-

Änderungen vorbehalten. Modifications réservées



Elektronischschloß Modell Cer 2 versenkt –
ab Modell 25-3 (bei Serie 25)
Serrure électronique modèle Cer 2 encastré –
de taille 25-3 (chez Série 25)

Einmauertresore Serie 20 VdS I

Ihre Mauer plus dieser Tresor – das ist Sicherheit im Doppelpack

Coffres-forts à emmurer Série 20 VdS I

Voire mur et ce coffre-fort: une sécurité doublée



20-20 VdS I



20-30 VdS I



20-50T VdS I



20-70 VdS I



20-80 VdS I

- Sicherheits-Klasse:
Geprüft nach EN 1143-1, VdS-Klasse I
- Feuerschutz:
Türe feuergeschützt nach DIN 4102
- Versicherbare Summe:
CHF 20'000.–
- Gehäuse-Aufbau: Einwandig mit Einmauer-Rahmen
- Tür-Aufbau: Mehrwandig, Türstärke 95 mm, Türblatt 12 mm, innenliegende Türscharniere
- Türverriegelung: 4-seitig mit 25 mm Bolzen und Notverriegelung
- Schloss: Doppelbartschloss, 2 Schlüssel
- Lackierung: Cremeweiss RAL 9001
- Besonderes: Schlüsselleiste mit Anhänger auf der Tür-Innenseite



- *Classe de sécurité:*
selon EN 1143-1, VdS-classe I
- Antifeu: porte selon DIN 4102
- Somme d'assurance:
CHF 20'000.–
- Corps: à simple paroi avec cadre à emmurer
- Porte: à multiple paroi de 95 mm d'épaisseur, tôle de 12 mm, charnières à l'intérieur
- Verrouillage: sur 4 côtés avec verrous ronds de 25 mm, verrouillage d'urgence
- Serrure: serrure à clés à double panneton, 2 clés
- Vernissage: blanc RAL 9001
- Spécial: Barrette pour de rangement de clés à l'intérieur de la porte



Einmauertresore/Panzertüren
Coffres-forts à emmurer/Portes blindées

Artikel Article	Aussenmasse mm Mesure extérieure mm			Gesamttiefe mm Prof. totale mm	Innenmasse mm Mesure intérieure mm			Türdurchgang mm Passage de porte mm		Gewicht Poids kg	Inhalt Contenu L	Tablare Rayons
	Höhe Hauteur	Breite Largeur	Tiefe Prof.		Höhe Hauteur	Breite Largeur	Tiefe Prof.	Höhe Hauteur	Breite Largeur			
20-20 VdS I	330	490	383	383	230	403	289	230	343	43	27	1
20-30 VdS I	430	490	383	383	330	403	289	330	343	57	38	1
20-50 VdS I	630	490	383	383	530	403	289	530	343	70	62	2
20-70 VdS I	830	490	383	383	730	403	289	730	343	89	85	2
20-80 VdS I	1030	490	383	383	930	403	289	930	343	104	108	2

Änderungen vorbehalten Modifications réservées



Elektronischschloss Modell LG-Basic 3047
versenkt
Serrure électronique modèle LG-Basic 3047
encastrée

- Feuerschutz:
Türe feuergeschützt nach DIN 4102
- Gehäuse-Aufbau: Anschraubrahmen
- Tür-Aufbau: Mehrwandig mit Spezial-Füllstoff, Türstärke 102 mm
- Türverriegelung: 4-seitig mit 100 mm Bolzen und Notverriegelung, Einsperr-Sicherung auf der Tür-Innenseite
- Türgriff: 65 mm vorstehend
- Schloss: Doppelbartschloss, 2 Schlüssel
- Verankerungslöcher: Im Anschraubrahmen
- Lackierung: Lichtgrau RAL 7035

- Antifeu: selon DIN 4102
- Corps: avec points de fixation
- Porte: à multiple paroi remplie d'une matière composite élastique, 102 mm d'épaisseur
- Verrouillage: sur 4 côtés par verrous de 100 mm, verrouillage d'urgence, enfermer-protection a la côté intérieur de la porte
- Poignée: en saillie de 65 mm
- Serrure: serrure à clés à double panneton, 2 clés
- Fixation: dans le cadre de la porte
- Vernissage: gris clair RAL 7035

Panzertüren Serie ZST

Die Panzertür, mit der Sie Ihren Keller, Archiv- oder Schutzraum in eine Festung verwandeln

Portes blindées Série ZST

La porte blindée qui transforme votre cave, vos archives ou votre abri en forteresse



ZST-800



Artikel Article	Aussenmasse mm Mesure extérieure mm			Gesamtiefe mm Prof. totale mm	Innenmasse mm Mesure intérieure mm			Türdurchgang mm Passage de porte mm		Gewicht Poids kg	Inhalt Contenu L	Tablare Rayons
	Höhe Hauteur	Breite Largeur	Tiefe Prof.		Höhe Hauteur	Breite Largeur	Tiefe Prof.	Höhe Hauteur	Breite Largeur			
ZST-800	2050	1000	103	168	1850	800	200	1820	764	355	-	-
ZST-1000	2050	1200	103	168	1850	1000	200	1820	964	430	-	-

Änderungen vorbehalten / Modifications réservées



Elektronischschloss Modell ComboBasic
 Serrure électronique modèle ComboBasic

 Einmauertresore/Panzertüren
 Coffres-forts à emmurer/Portes blindées

Waffenschränke Serie Pyrit WF VdS I

Die Waffenschränke der Klasse 1

Armoires pour armes Série Pyrit WF VdS I

Les armoires pour armes de la classe 1

Waffenschränke
Armoires pour armes



Pyrit WF 5 Kombi VdS I

Artikel Article	Aussenmasse mm Mesure extérieure mm			Gesamttiefe Prof. totale mm	Innenmasse mm Mesure intérieure mm			Türdurchgang mm Passage de porte mm		Gewicht Poids kg	Einstellhöhe Hauteur utile mm	Waffenhalter Fixation d'armes
	Höhe Hauteur	Breite Largeur	Tiefe Prof.		Höhe Hauteur	Breite Largeur	Tiefe Prof.	Höhe Hauteur	Breite Largeur			
Pyrit WF 7 VdS I	1505	510	420	465	1420	430	305	1420	430	178	1250	7
Pyrit WF 10 VdS I	1555	650	420	465	1470	570	305	1470	570	218	1270	10
Pyrit WF 14 VdS I	1555	850	420	465	1470	770	305	1470	770	266	1270	14
Pyrit WF 5 Kombi VdS I	1555	650	420	465	1470	570	305	1470	570	228	1270	5
Pyrit WF 7 Kombi VdS I	1555	850	420	465	1470	770	305	1470	770	279	1270	7

Änderungen vorbehalten Modifications réservées



Elektronischschloss Modell Invicta-S1
45 mm vorstehend
Serrure électronique modèle Invicta-S1
dépassant de 45 mm

- Sicherheits-Klasse:
Geprüft nach EN 1143-1, ECB-S-Klasse I
- Feuerschutz: Feuergeschützt nach DIN 4102
- Versicherbare Summe: CHF 20'000.-
- Gehäuse-Aufbau: Allseitig dreiwandiger Korpus
- Tür-Aufbau: 3-wandig, Türstärke 86 mm, aussenliegende Türscharniere
- Türverriegelung: 3-seitig mit 20 mm Bolzen, starre Hintergreifbolzen an der Bandseite
- Türgriff: 45 mm vorstehend
- Schloss: Doppelbartschloss, inkl. 2 Schlüssel
- Innenausbau: Innentresor mit Zylinderschloss 200 mm hoch (Pyrit WF 7 nur 170 mm hoch), Waffenschränke Kombi mit 4 Zubehörfächern
- Verankerungslöcher: 2 x Rückwand, 2 x Boden
- Lackierung: Graphitgrau RAL 7024



- Classe de sécurité: selon EN 1143-1, ECB-S-classe I
- Antifeu: selon DIN 4102
- Somme d'assurance: CHF 20'000.-
- Corps: à triple parois
- Porte: à triple paroi de 86 mm d'épaisseur, charnières à l'extérieur
- Verrouillage: sur 3 côtés avec verrous ronds de 20 mm, pènes rigides de fermeture côté fiches
- Poignée: en saillie de 45 mm
- Serrure: serrure à clés à double panneton, 2 clés
- Aménagement intérieur: Coffret intérieur 200 mm avec serrure à cylindre (Pyrit WF 7 seulement 170 mm), armoires pour armes Kombi avec 4 casiers pour accessoires
- Trous de fixation: 2 au sol, 2 au dos
- Vernissage: gris graphite RAL 7024



- Sicherheits-Klasse:
Geprüft nach EN 1143-1, VdS-Klasse I
- Feuerschutz:
Feuerschützt nach DIN 4102
- Versicherbare Summe:
CHF 50'000.–
- Gehäuse-Aufbau: Widerstands-fähiger Korpus aus Stahl
- Tür-Aufbau: Mehrfach aus massi-vem Stahl gekantet, mehrwandige Türkonstruktion, Türstärke 95 mm, aussenliegende Türscharniere
- Türverriegelung: 3-seitig mit 25 mm Bolzen, Hintergreifschiene an der Tür-Bandseite
- Türgriff: 45 mm vorstehend
- Schloss: Doppelbartschloss, 2 Schlüssel
- Innenausbau: Innentresor mit Zylinderschloss 200 mm hoch, zwischen IT und Waffenhalter ein verstellbares Tablar, 5 Fächer auf der Türückwand und 3 Tablare zur Selbstmontage
- Verankerungslöcher: 4 x Rück-wand, 4 x Boden
- Lackierung: Graphitgrau RAL 7024



- *Classe de sécurité: selon EN 1143-1, VdS-classe I*
- *Antifeu: selon DIN 4102*
- *Somme d'assurance : CHF 50'000.–*
- *Corps: caisse résistante en acier*
- *Porte: en acier massif multi-couches, chanfreiné, paroi multiple, épaisseur 95 mm charnières à l'extérieur*
- *Verrouillage: sur 3 côtés avec verrous ronds de 25 mm et barre anti-dégondage côté fiches*
- *Poignée: en saillie de 45 mm*
- *Serrure: serrure à clés à double panneton, 2 clés*
- *Aménagement intérieur: coffret intérieur avec serrure à cylindre, hauteur 200 mm, une étagère réglable en hauteur, 5 casiers au dos de la porte, 3 rayons à monter soi-même*
- *Trous de fixation: 4 au sol, 4 au dos*
- *Vernissage: gris graphite RAL 7024*



Waffenschränk Serie Elite WF 14 VdS I

Der VdS-geprüfte Waffentresor – die Elite unter den Waffenschränken

Armoires pour armes Série Elite WF 14 VdS I

L'armoire pour armes testée par le VdS-l'élite des armoires pour armes



Elite WF 14 VdS I

Artikel Article	Aussemasse mm Mesure extérieure mm			Gesamtiefe Prof. totale mm	Innenmasse mm Mesure intérieure mm			Türdurchgang mm Passage de porte mm		Gewicht Poids kg	Einstellhöhe Hauteur utile mm	Waffenhalter Fixation d'armes
	Höhe Hauteur	Breite Largeur	Tiefe Prof.		Höhe Hauteur	Breite Largeur	Tiefe Prof.	Höhe Hauteur	Breite Largeur			
Elite WF 14 VdS I	1800	850	550	595	1735	778	415	1696	740	650	1496	14

Änderungen vorbehalten / Modifications réservées



Elektronischschloss Modell Invicta-S1
45 mm vorstehend
Serrure électronique modèle Invicta-S1
dépassant de 45 mm

Waffenschränke Serie VT-WF

Ihre Waffen preiswert unter Verschluss

Armoires pour armes Série VT-WF

Vos armes en sécurité sous clé un prix raisonnable



VT-WF 5 E



VT-WF 10 E



Elektronischschloss Modell HGS
 Serrure électronique modèle HGS

- Gehäuse-Aufbau: Einwandig
- Tür-Aufbau: Doppelwandig, Türstärke 60 mm, innenliegende Türscharniere
- Tür-Verriegelung: 3-seitig mit 22 mm Bolzen
- Türgriff: 40 mm vorstehend
- Schloss: Elektronischschloss mit mech. Notöffnungsschloss, 2 Schlüssel
- Verankerungslöcher: 2 x Rückwand, 2 x Boden
- Innenausbau: Putzstockhalter bei VT-WF 5 E und 10 E eingebaut, Innenfach mit Zylinderschloss, 2 Schlüssel
- Lackierung: Schwarz

- Corps: à simple paroi
- Porte: à double paroi, épaisseur 60 mm, charnières à l'intérieur
- Verrouillage: sur 3 côtés avec verrous ronds de 22 mm
- Poignée: en saillie de 40 mm
- Serrure: serrure électronique avec serrure d'ouverture d'urgence, 2 clés
- Trous de fixation: 2 au dos, 2 au sol
- Aménagement intérieur: Supports pour tringles de nettoyage chez mod. VT-WF 5 E et VT-WF 10 E, coffret intérieur avec serrure à cylindre, 2 clés
- Vernissage: noir

Artikel Article	Aussenmasse mm Mesure extérieure mm			Gesamttiefe Prof. totale mm	Innenmasse mm Mesure intérieure mm			Türdurchgang mm Passage de porte mm		Gewicht Poids kg	Einstellhöhe Hauteur utile mm	Waffenhalter Fixation d'armes
	Höhe Hauteur	Breite Largeur	Tiefe Prof.		Höhe Hauteur	Breite Largeur	Tiefe Prof.	Höhe Hauteur	Breite Largeur			
VT-WF 5 E	1450	350	340	380	1444	344	277	1390	210	55	1255	5
VT-WF 10 E	1450	500	405	445	1444	494	342	1390	360	65	1255	10

Änderungen vorbehalten Modifications réservées

- Sicherheits-Klasse:
Geprüft nach VDMA 24992, Stand 5/95, Sicherheitsstufe A
- Gehäuse-Aufbau: Einwandig
- Tür-Aufbau: Doppelwandig, Türstärke 55 mm, Türblatt 6 mm, innenliegende Türscharniere
- Tür-Verriegelung: 3-seitig mit 25 mm Bolzen
- Schloss: Elektronischschloss ECO-BASIC, 35 mm vorstehend
- Innenausbau: Putzstockhalter herausnehmbar, Innentresor 170 mm hoch mit Zylinderschloss, 2 Schlüssel, WFS 5 E Kombi mit 4 Zubehörfächern
- Verankerungslöcher: 2 x Rückwand, 2 x Boden
- Lackierung: Graphitgrau RAL 7024



- Classe de sécurité: selon VDMA 24992, état 5/95, classe A
- Corps: à simple paroi
- Porte: à double paroi, épaisseur 55 mm, tôle de porte 6 mm, charnières à l'intérieur
- Verrouillage: sur 3 côtés avec verrous ronds de 25 mm
- Aménagement intérieur: Supports pour tringles de nettoyage amovible, coffret intérieur 170 mm avec serrure à cylindre, 2 clés, WFS 5 E Kombi avec 4 casiers pour accessoires
- Serrure: serrure électronique ECO-Basic, dépassant de 35 mm
- Trous de fixation: 2 au dos, 2 au sol
- Vernissage: gris graphite RAL 7024



Waffenschränke Serie WFS

Der hohe Waffenschrank zum günstigen Preis

Armoires pour armes Série WFS

L'armoire à armes haute à un prix avantageux



WFS 5 E



WFS 7 E



WFS 5 E Kombi



Elektronischschloss Modell ECO-Basic
35 mm vorstehend
Serrure électronique modèle ECO-Basic
dépassant de 35 mm

Artikel Article	Aussenmasse mm Mesure extérieure mm			Gesamttiefe Prof. totale mm	Innenmasse mm Mesure intérieure mm			Türdurchgang mm Passage de porte mm		Gewicht Poids kg	Einstellhöhe Hauteur utile mm	Waffenhalter Fixation d'armes
	Höhe Hauteur	Breite Largeur	Tiefe Prof.		Höhe Hauteur	Breite Largeur	Tiefe Prof.	Höhe Hauteur	Breite Largeur			
WFS 5 E	1450	300	335	370	1444	294	260	1360	165	65	1280	5
WFS 7 E	1450	400	335	370	1444	394	260	1360	265	74	1280	7
WFS 5 E Kombi	1450	500	370	405	1444	494	295	1360	365	95	1280	5
WFS 10 E	1450	550	335	370	1444	544	260	1360	415	97	1280	10

Änderungen vorbehalten Modifications réservées

Waffenschrank Serie Rifle

Waffen, Munition und anderes in Sicherheitsstufe A geschützt

Armoires pour armes Série Rifle

Armes, munitions et autres protégés au niveau de sécurité A



Rifle

Waffenschrank Serie Winchester

Waffen, Munition und anderes in Sicherheitsstufe B geschützt

Armoires pour armes Série Winchester

Armes, munitions et autres protégés au niveau de sécurité B



Winchester

Innenausbau: Innentresor Sicherheitsstufe B mit Doppelbartschloss 200 mm hoch, 1 Tablar verstellbar, 3 Zubehörfächer

Aménagement intérieur: Coffret intérieur niveau de sécurité B avec serrure à clés à double panneton 200 mm, 1 rayon ajustable, 3 casiers pour accessoires

Innenausbau: Innentresor mit Zylinderschloss 250 mm hoch, 1 Tablar verstellbar, 3 Zubehörfächer

Aménagement intérieur: Coffret intérieur avec serrure à cylindre 250 mm, 1 rayon ajustable, 3 casiers pour accessoires

Artikel Article	Aussenmasse mm Mesure extérieure mm			Gesamttiefe Prof. totale	Innenmasse mm Mesure intérieure mm			Türdurchgang mm Passage de porte mm		Gewicht Poids	Einstellhöhe Hauteur utile	Waffenhalter Fixation d'armes
	Höhe Hauteur	Breite Largeur	Tiefe Prof.		mm	Höhe Hauteur	Breite Largeur	Tiefe Prof.	Höhe Hauteur			
Rifle	1456	500	400	445	1450	494	340	1330	370	155	1230	11
Winchester	1650	620	460	505	1530	500	330	1495	460	210	1280	11

Änderungen vorbehalten Modifications réservées



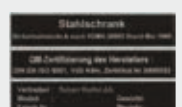
Elektronischschloss Modell Invicta-S1
45 mm vorstehend
Serrure électronique modèle Invicta-S1
dépassant de 45 mm

Rifle

- Sicherheits-Klasse: Geprüft nach VDMA 24992, Stand 5/95, Sicherheitsstufe A
- Gehäuse-Aufbau: Einwandig
- Tür-Aufbau: Doppelwandig, Türstärke 60 mm, Türblatt 6 mm
- Türverriegelung: 3-seitig mit 25 mm Bolzen
- Türgriff: 45 mm vorstehend
- Schloss: Doppelbartschloss, 2 Schlüssel
- Verankerungslöcher: 4 x Rückwand
- Lackierung: Lichtgrau RAL 7035



- Classe de sécurité: selon VDMA 24992, état 5/95, classe A
- Corps: à simple paroi
- Porte: à double paroi, épaisseur 60 mm, tôle de porte 6 mm
- Verrouillage: sur 3 côtés avec verrous ronds de 25 mm
- Poignée: en saillie de 45 mm
- Serrure: serrure à clés à double panneton, 2 clés
- Trous de fixation: 4 au dos
- Vernissage: gris clair RAL 7035



Winchester

- Sicherheits-Klasse: Geprüft nach VDMA 24992, Stand 5/95, Sicherheitsstufe B
- Feuerschutz: Feuer geschützt nach DIN 4102
- Gehäuse-Aufbau: Doppelwandig
- Tür-Aufbau: Doppelwandig, Türstärke 60 mm, Türblatt 6 mm
- Türverriegelung: 4-seitig mit 25 mm Bolzen
- Türgriff: 45 mm vorstehend
- Schloss: Doppelbartschloss, 2 Schlüssel
- Verankerungslöcher: 2 x Rückwand, 2 x Boden
- Lackierung: Lichtgrau RAL 7035



- Classe de sécurité: selon VDMA 24992, état 5/95, classe B
- Antifeu: selon DIN 4102
- Corps: à double paroi
- Porte: à double paroi, épaisseur 60 mm, tôle de porte 6 mm
- Verrouillage: sur 4 côtés avec verrous ronds de 25 mm
- Poignée: en saillie de 45 mm
- Serrure: serrure à clés à double panneton, 2 clés
- Trous de fixation: 4 au dos, 4 au sol
- Vernissage: gris clair RAL 7035



- Gehäuse-Aufbau: Doppelwandig
- Tür-Aufbau: Doppelwandig, Türstärke 55 mm, Türblatt 6 mm, innenliegende Türscharniere
- Türverriegelung: 1-seitig mit 25 mm Bolzen und Hintergreifschiene an der Tür-Bandseite
- Schloss: Elektronischschloss PRIMOR 2000/5, 30 mm vorstehend
- Verankerungslöcher: 2 x Rückwand, 2 x Boden
- Lackierung: Graphitgrau, RAL 7024
- Besonderes: mit 4er Kurzwaffenhalter

- Corps: à double paroi
- Porte: à double paroi de 55 mm d'épaisseur, tôle de porte 6 mm, charnières à l'intérieur
- Verrouillage: sur 1 côté avec verrous ronds de 25 mm et barre anti-dégondage côté charnières
- Serrure: Serrure électronique PRIMOR 2000/5, dépassant de 30 mm
- Trous de fixation: 2 au sol, 2 au dos
- Vernissage: gris graphite, RAL 7024
- Spéciale: avec fixation d'armes pour 4 armes de poing

Möbeltresore Serie EcoSafe mit Waffenhalter

Leichte Tresore mit Elektronischschloss und Kurzwaffenhalter

Coffre-fort de meubles Série EcoSafe avec fixation d'armes de poing

Coffres-forts légers avec serrure électronique et fixation d'armes de poing



EcoSafe 350E WF4



Elektronischschloss PRIMOR 2000/5
 30 mm vorstehend
 Serrure électronique modèle PRIMOR 2000/5
 dépassant de 30 mm

Artikel Article	Aussenmasse mm Mesure extérieure mm			Gesamttiefe mm Prof. totale mm	Innenmasse mm Mesure intérieure mm			Türdurchgang mm Passage de porte mm		Gewicht Poids kg	Inhalt Contenu L	Tablare Rayons	Waffenhalter Fixation d'armes
	Höhe Hauteur	Breite Largeur	Tiefe Prof.		Höhe Hauteur	Breite Largeur	Tiefe Prof.	Höhe Hauteur	Breite Largeur				
EcoSafe 350E WF4	350	480	410	440	275	405	300	250	320	45	33	1	4
EcoSafe 450E WF8	450	480	410	440	365	365	300	340	320	55	40	1	8
EcoSafe 650E WF12	650	480	410	440	565	365	300	535	320	72	61	2	12

Änderungen vorbehalten Modifications réservées

Wertbehältnisse Serie MiniSafe

Das portable Wertbehältnis

Réceptif de valeurs Série MiniSafe

Le boîte transportable



MiniSafe E



MiniSafe EFP



Waffenhalter 4er

MiniSafe

- Robustes Stahlgehäuse mit verdeckten Scharnieren
- Innen mit Schaumstoff ausgekleidet
- 2 Verankerungslöcher im Boden
- Elektronenschloss mit mech. Notöffnungsschloss, 2 Schlüssel (E) oder Elektronenschloss und Fingerprintschloss mit mech. Notöffnungsschloss, 2 Schlüssel (EFP)
- Lackierung: Schwarz
- Besonderes: Deckel öffnet sich automatisch, mit zuschaltbarer Alarmfunktion

- Caisse solide en acier à charnières encastrées
- Intérieur revêtu de mousse
- 2 trous d'ancrage dans le bas du coffre
- Serrure électronique avec serrure de secours mécanique, 2 clés (E) ou serrure électronique et serrure à lecteur d'empreintes digitales avec serrure de secours 2 clés (EFP)
- Coloris: noir
- Particularité: le couvercle s'ouvre automatiquement, avec fonction d'alarme activable

Waffenhalter

- Material: Polyethylschaum
- Verwendbar für jede Kurzwaffe (Pistole, Revolver, usw.)
- Ordentliche und übersichtliche Lagerung
- Dauerhafte Fixierung durch Klebefolie am Boden

- Matériel: mousse de polyéthylène
- Convient à toutes les armes de poing (pistolet, revolver, etc.)
- Stockage propre et ordonné
- Fixation durable au sol par un film adhésif

Artikel Article	Aussenmasse mm Mesure extérieure mm			Gesamtiefe mm Prof. totale mm	Innenmasse mm Mesure intérieure mm			Gewicht Poids	Inhalt Contenu	Waffenhalter Fixation d'armes
	Höhe Hauteur	Breite Largeur	Tiefe Prof.		Höhe Hauteur	Breite Largeur	Tiefe Prof.			
MiniSafe E	100	370	275	275	55	300	175	5	2.9	–
MiniSafe EFP	100	370	275	275	55	300	175	5	2.9	–
Waffenhalter 3er	135	270	210	–	–	–	–	–	–	3
Waffenhalter 4er	135	340	210	–	–	–	–	–	–	4
Waffenhalter 5er	135	415	210	–	–	–	–	–	–	5

Änderungen vorbehalten Modifications réservées



MiniSafe EFP

- Feuerschutz: Geprüft nach NT-FIRE 017, Klasse 60P (60 min. für Papierdokumente)
- Gehäuse-Aufbau: Mehrwandig
- Tür-Aufbau: Mehrwandig, Türstärke 68 mm, aussenliegende Türscharniere
- Tür-Verriegelung: 1-seitig mit 16 mm Bolzen und Hintergreifbolzen
- Schloss: Elektronischschloss VT-EN, 30 mm vorstehend
- Verankerungslöcher: 1 x Boden
- Lackierung: Schwarz



- Antifeu: selon NT-FIRE 017, classe 60P (60 min. pour documents papier)
- Corps: à multiple paroi
- Porte: à multiple paroi, porte 68 mm d'épaisseur, charnières à l'extérieur
- Verrouillage: sur 1 côté avec verrous ronds de 16 mm et pènes anti-dégondage côté charnières
- Serrure: serrure électronique VT-EN, dépassant de 30 mm
- Trous de fixation: 1 au sol
- Vernissage: noir



Feuerschutzresore Serie VT-FS

Und Ihre Dokumente trotzen dem Feuer

Coffre-forts antifeu Série VT-FS

Et vos documents résistent au feu



VT-FS 360 EN

VT-FS 540 EN

Elektronischschloss Modell VT-EN
30 mm vorstehend
Serrure électronique modèle VT-EN
dépassant de 30 mm



Niedrige Schublade in voller Tresorbreite für Bargeld und Gross-Umschläge
Tiroir bas sur toute la largeur du coffre-fort pour l'argent liquide et les grandes enveloppes

Artikel Article	Aussenmasse mm Mesure extérieure mm			Gesamttiefe mm Prof. totale mm	Innenmasse mm Mesure intérieure mm			Türdurchgang mm Passage de porte mm		Gewicht Poids kg	Inhalt Contenu L	Tablare Rayons
	Höhe Hauteur	Breite Largeur	Tiefe Prof.		Höhe Hauteur	Breite Largeur	Tiefe Prof.	Höhe Hauteur	Breite Largeur			
VT-FS 360 EN	358	480	445	475	220	355	317	220	355	55	25	-
VT-FS 540 EN	535	410	445	475	415	305	320	415	305	62	41	1

Änderungen vorbehalten / Modifications réservées

Feuerschutztresore Serie PaperGard

Der Feuerschutztresor, der Ihre Papiere auch im Extremfall zwei Stunden lang sicher schützt

Coffres-forts antifeu Série PaperGard

Le coffre résistant au feu qui protège vos papiers sûrement même dans les cas extrêmes pendant deux heures



PaperGard 60 E



PaperGard 80 E



PaperGard 100 E



PaperGard 120 E



PaperGard 160 E



Elektronischschloss Modell Invicta-S1
45 mm vorstehend
Serrure électronique modèle Invicta-S1
dépassant de 45 mm

- Feuerschutz: Geprüft nach NT-FIRE 017, Klasse 120P (120 min. für Papierdokumente)
- Gehäuse-Aufbau: Mehrwandig
- Tür-Aufbau: Doppelwandig, Türstärke 90 mm, aussenliegende Türscharniere
- Türverriegelung: 3-seitig mit 20 mm Bolzen (PaperGard 60 E/80 E), 25 mm Bolzen (PaperGard 100 E/120 E/130 E/160 E), starre Verschlussbolzen an der Tür-Bandseite
- Türgriff: 45 mm vorstehend
- Schloss: Elektronischschloss Invicta-S1
- Verankerungslöcher: 1 x Boden
- Lackierung: Lichtgrau RAL 7035
- Besonderes: Schlüsselleiste mit Anhänger auf der Tür-Innenseite



- Antifeu: selon NT-Fire 017, classe 120P (120 min. pour documents papier)
- Corps: à multiple paroi
- Porte: à double paroi de 90 mm d'épaisseur, charnières à l'extérieur
- Verrouillage: sur 3 côtés par verrous ronds de 20 mm (PaperGard 60 E/80 E), 25 mm (PaperGard 100 E/120 E/130 E/160 E), pènes anti-dégondage côté fiches
- Poignée: en saillie de 45 mm
- Serrure: serrure électronique Invicta-S1
- Trous de fixation: 1 au sol
- Vernissage: gris clair RAL 7035
- Spécial: Barrette pour de rangement de clés à l'intérieur de la porte



Feuerschutz-/Datenschutztresore
Coffres-forts antifeu/Coffres-forts ignifuges pour données

Artikel Article	Aussenmasse mm Mesure extérieure mm			Gesamttiefe mm Prof. totale mm	Innenmasse mm Mesure intérieure mm			Türdurchgang mm Passage de porte mm		Gewicht Poids kg	Inhalt Contenu L	Tablare Rayons
	Höhe Hauteur	Breite Largeur	Tiefe Prof.		Höhe Hauteur	Breite Largeur	Tiefe Prof.	Höhe Hauteur	Breite Largeur			
PaperGard 60 E	550	491	467	512	389	338	304	389	338	100	40	1
PaperGard 80 E	795	580	507	552	638	426	346	638	426	165	94	1
PaperGard 100 E	995	585	507	552	833	426	346	833	426	205	122	2
PaperGard 120 E	1175	642	630	675	1012	483	463	1012	483	295	226	2
PaperGard 130 E	1285	737	630	675	1123	578	463	1123	578	320	300	2
PaperGard 160 E	1600	737	630	675	1438	578	463	1438	578	420	384	3

Änderungen vorbehalten Modifications réservées

- Sicherheits-Klasse:
Geprüft nach EN 1143-1, VdS-Klasse I
- Feuerschutz:
Geprüfter Feuerschutz und Sturzttest nach Braunschweig EN 1047-1, Klasse S60P (60 min. bei 1090 °C für Papierdokumente)
- Versicherbare Summe:
CHF 50'000.– (bis DokuGard 7 CHF 20'000.–)
- Gehäuse-Aufbau: Mehrwandig
- Tür-Aufbau: Mehrwandig, Türstärke 105 mm, aussenliegende Türscharniere
- Türverriegelung: 3-seitig mit 20 mm Bolzen, starre Verschlussbolzen an der Tür-Bandseite
- Türgriff: 45 mm vorstehend
- Schloss: Doppelbartschloss, 2 Schlüssel
- Verankerungslöcher: 1 x Boden
- Lackierung: Lichtgrau RAL 7035
- Besonderes: Schlüsselleiste mit Anhänger auf der Tür-Innenseite



- Classe de sécurité: selon EN 1143-1, VdS-classe I
- Antifeu: selon Braunschweig EN 1047-1, classe S60P (60 min. à 1090 degrés pour documents papier)
- Somme d'assurance: CHF 50'000.– (jusqu'à DokuGard 7 CHF 20'000.–)
- Corps: à multiple paroi
- Porte: à multiple paroi 105 mm d'épaisseur, charnières à l'extérieur
- Verrouillage: sur 3 côtés par verrous ronds de 20 mm, pènes anti-dégondage côté fiches
- Poignée: en saillie de 45 mm
- Serrure: serrure à clés à double panneau, 2 clés
- Trous de fixation: 1 au sol
- Vernissage: gris clair RAL 7035
- Spécial: Barrette pour de rangement de clés à l'intérieur de la porte



Feuerschutzresore Serie DokuGard VdS I

Sicherheit hoch zwei: qualifizierter Feuer- plus Einbruchschutz

Coffres-forts antifeu Série DokuGard VdS I

La sécurité au carré: protection qualifiée anti-feu et anti-effraction



DokuGard 5 VdS I

Artikel Article	Aussenmasse mm Mesure extérieure mm			Gesamtiefe mm Prof. totale mm	Innenmasse mm Mesure intérieure mm			Türdurchgang mm Passage de porte mm		Gewicht Poids kg	Inhalt Contenu L	Tablare Rayons
	Höhe Hauteur	Breite Largeur	Tiefe Prof.		Höhe Hauteur	Breite Largeur	Tiefe Prof.	Höhe Hauteur	Breite Largeur			
DokuGard 2 VdS I	380	590	480	525	275	475	325	260	450	128	44	1
DokuGard 3 VdS I	490	590	480	525	380	475	325	365	450	144	60	1
DokuGard 5 VdS I	620	590	480	525	510	475	325	495	450	170	81	2
DokuGard 7 VdS I	810	590	480	525	700	475	325	685	450	215	110	2
DokuGard 8 VdS I	1140	705	480	525	1035	590	325	1020	565	330	202	3
DokuGard 9 VdS I	1330	705	480	525	1220	590	325	1205	565	365	238	3
DokuGard 11 VdS I	1510	705	480	525	1405	590	325	1390	565	395	274	3

Änderungen vorbehalten Modifications réservées



Elektronischschloss Modell Invicta-S1
 45 mm vorstehend
 Serrure électronique modèle Invicta-S1
 dépassant de 45 mm

Schubladenschränke Serie HRS

Feuer kann Ihren Dokumenten nichts mehr anhaben

Armoires à dossiers suspendus Série HRS

Du feu ne peut pas faire de mal à vos documents



HRS-40

Feuerschutz-/Datenschutztresore
Coffres-forts antifeu/Coffres-forts ignifuges pour données

- Feuerschutz:
Geprüfter Feuerschutz
nach UL 72
(60 min. bei 843 °C
bis 1093 °C



für Papier-
dokumente)



HRS-40

zusätzlich:

- Geprüfter Feuerschutz und Sturz-
test nach Braunschweig
EN 1047-1, Klasse S60P
(60 min. bei 1090 °C für Papier-
dokumente)

- Gehäuse-Aufbau: Mehrwandig
- Schloss: Zylinderschloss,
2 Schlüssel als Zentralverschluss
- Lackierung: Lichtgrau RAL 7035
- Besonderes: Schubladen mit
Boden auf Teleskop-Schienen,
einzeln feuergeschützt, für Hänge-
mappen A4 und Ordner

- Antifeu: selon UL 72
(60 min. à 843 °C –
1093 °C pour
documents papier)



HRS-40 additionnel:

selon

Braunschweig
EN 1047-1,
classe S60P



(60 min. à 1090 °C pour
documents papier)

- Corps: à multiple paroi
- Serrure: serrure à cylindre, 2 clés
en fermeture centrale
- Vernissage: gris clair RAL 7035
- Spécial: tiroirs avec fond en cou-
lissants à glissières télescopiques,
individuels antifeu, pour dossiers
A4 et classeur

Artikel Article	Aussenmasse mm Mesure extérieure mm			Gesamttiefe mm Prof. totale mm	Innenmasse mm Mesure intérieure mm			Gewicht Poids kg	Inhalt Contenu L	Schubladen Tiroirs
	Höhe Hauteur	Breite Largeur	Tiefe Prof.		Höhe Hauteur	Breite Largeur	Tiefe Prof.			
HRS-20	733	539	800	800	2x 299	2x 387	2x 660	203	152	2
HRS-30	1103	539	800	800	3x 299	3x 387	3x 660	252	229	3
HRS-40	1448	539	800	800	4x 299	4x 387	4x 660	320	305	4
HRS-20 B	733	952	562	562	2x 295	2x 810	2x 387	220	185	2
HRS-30 B	1103	952	562	562	3x 295	3x 810	3x 387	313	277	3
HRS-40 B	1448	952	562	562	4x 295	4x 810	4x 387	375	369	4

Änderungen vorbehalten / Modifications réservées

- Feuerschutz: Hersteller-Test 30 Minuten bei 926 °C für Papierdokumente
- Gehäuse-Aufbau: Feuerfester Kunststoff
- Schloss: Zylinderschloss, 2 Schlüssel
- Farbe: Schwarz
- Besonderes: Spritzwassergeschützt durch umlaufende Gumdichtung, mit ergonomischem Tragegriff

- Antifeu: test du fabricant 30 minutes à 926 °C pour documents papier
- Corps: en matériel synthétique antifeu
- Serrure: cylindre, 2 clés
- Couleur: noir
- Spécial: Protégé contre les éclaboussures par un joint en caoutchouc périphérique, avec une poignée ergonomique

Feuerschutzbox Serie SecurityCase 6

Das portable Feuer- und Wasserschutz-Behältnis

Box antifeu Série SecurityCase 6

Le boîte transportable protège contre le feu et l'eau



SecurityCase 6

Artikel Article	Aussenmasse mm Mesure extérieure mm			Gesamtiefe mm Prof. totale mm	Innenmasse mm Mesure intérieure mm			Türdurchgang mm Passage de porte mm		Gewicht Poids kg	Inhalt Contenu L	Tablare Rayons
	Höhe Hauteur	Breite Largeur	Tiefe Prof.		Höhe Hauteur	Breite Largeur	Tiefe Prof.	Höhe Hauteur	Breite Largeur			
SecurityCase 6	165	389	300	334	95	310	215	-	-	8	6.4	-

Änderungen vorbehalten Modifications réservées

Datenschutztresore Serie DataGard

Der Feuerschutztresor, der Ihre Datenträger auch im Extremfall eineinhalb Stunden lang sicher schützt

Coffres-forts ignifuges pour données Série DataGard

Le coffre-fort anti-feu qui protège vos données même dans le cas extrême pendant 1 ½ h



DataGard 60 E



DataGard 80 E



DataGard 100 E



Elektronischschloss Modell Invicta-S1
45 mm vorstehend
Serrure électronique modèle Invicta-S1
dépassant de 45 mm

Feuerschutz-/Datenschutztresore
Coffres-forts antifeu/Coffres-forts ignifuges pour données

- Feuerschutz:
Geprüft nach
NT FIRE 017,
Klasse 90DATA
(90 min. für
Datenträger)
- Gehäuse-Aufbau: Mehrwandig
- Tür-Aufbau: Doppelwandig,
Türstärke 90 mm, aussenliegende
Türscharniere
- Türverriegelung: 3-seitig mit
20 mm Bolzen (Modell Data-
Gard 60 E und 80 E), 25 mm
Bolzen (Modell DataGard 100 E),
starre Verschlussbolzen an der
Tür-Bandseite
- Türgriff: 45 mm vorstehend
- Schloss: Elektronischschloss
LG-Basic 3715
- Lackierung: Lichtgrau RAL 7035



- Antifeu: selon
NT FIRE 017,
classe 90DATA
(90 min. pour données)
- Corps: à multiple paroi
- Porte: à double paroi,
90 mm d'épaisseur, charnières
à l'extérieur
- Verrouillage: sur 3 côtés par
verrous ronds de 20 mm (Mod.
DataGard 60 E et 80 E), 25 mm
(Mod. DataGard 100 E), pènes
rigides anti-dégondage côté
fiches
- Poignée: en saillie de 45 mm
- Serrure: serrure électronique
LG-Basic 3715
- Vernissage: gris clair RAL 7035



Artikel Article	Aussenmasse mm Mesure extérieure mm			Gesamttiefe mm Prof. totale mm	Innenmasse mm Mesure intérieure mm			Türdurchgang mm Passage de porte mm		Gewicht Poids kg	Inhalt Contenu L	Tablare Rayons
	Höhe Hauteur	Breite Largeur	Tiefe Prof.		Höhe Hauteur	Breite Largeur	Tiefe Prof.	Höhe Hauteur	Breite Largeur			
DataGard 60 E	550	491	467	512	270	220	165	270	210	110	10	1
DataGard 80 E	795	580	507	552	520	310	205	520	300	170	33	2
DataGard 100 E	995	585	507	552	715	310	205	715	300	230	45	3

Änderungen vorbehalten / Modifications réservées

- Feuerschutz:
Geprüfter
Feuerschutz
nach
Braunschweig nach EN 1047-1,
Klasse S120DIS (120 min. bei
1090 °C für Datenträger)
- Gehäuse-Aufbau: Mehrwandig
- Tür-Aufbau: Mehrwandig,
Türstärke 215 mm,
ausenliegende Türscharniere
- Türverriegelung: 4-seitig mit
20 mm Bolzen (DataKing VdS II:
Notverriegelung)
- Türgriff: 90 mm vorstehend
- Schloss: Doppelbartschloss,
2 Schlüssel
- Verankerungslöcher: keine
(DataKing VdS II: 2 x Boden –
ausser DataKing 1850)
- Lackierung: Lichtgrau RAL 7035
- Besonderes: Vierseitig umlaufen-
der Labyrinth-Feuerfalz, Schutz
vor Brandgasen und Löschwasser



- Antifeu: selon
Braunschweig
EN 1047-1,
classe
S120DIS (120 min. à 1090 °C
pour supports de données)
- Corps: à multiple paroi
- Porte: à multiple paroi, 215 mm
d'épaisseur, charnières
à l'extérieur
- Verrouillage: sur 4 côtés avec
verrous ronds de 20 mm
(DataKing VdS II: verrouillage
d'urgence)
- Poignée: en saille de 90 mm
- Serrure: serrure à clés à double
panneton, 2 clés
- Trous de fixation: aucun
(DataKing VdS II: 2 au sol –
excepté DataKing 1850)
- Vernissage: gris clair RAL 7035
- Spécial: Isolation anti feu
périphérique à quatre côtés.
Protection contre les gaz
d'incendie et les eaux
d'extinction



DataKing VdS II

- Sicherheits-
Klasse:
Geprüft nach
EN 1143-1,
ECB-S-Klasse II
- Classe de
sécurité:
selon
EN 1143-1,
ECB-S-classe II



Datenschutzresore Serie DataKing und DataKing VdS II

Papiere und Datenträger bei Feuer zwei Stunden lang sicher vor Datenverlust geschützt

Coffres-forts de protection de données Série DataKing et DataKing VdS II

Protège vos papiers et vos données pendant deux heures contre la destruction en cas d'incendie



DataKing 130 Individual

DataKing 185 VdS II Individual

Artikel Article	Aussenmasse mm Mesure extérieure mm			Gesamtiefe mm Prof. totale mm	Innenmasse mm Mesure intérieure mm			Türdurchgang mm Passage de porte mm		Gewicht Poids kg	Inhalt Contenu L	Tablare Rayons
	Höhe Hauteur	Breite Largeur	Tiefe Prof.		Höhe Hauteur	Breite Largeur	Tiefe Prof.	Höhe Hauteur	Breite Largeur			
DataKing 75	732	786	918	1008	332	444	470	332	444	288	71	–
DataKing 100	1052	786	918	1008	652	444	470	652	444	380	139	–
DataKing 130	1295	786	918	1008	895	444	470	895	444	445	191	–
DataKing 185	1850	786	918	1008	1450	444	470	1450	444	631	310	–
DataKing 1850	1850	1195	918	1008	1450	855	470	1450	855	922	590	–
DataKing 75 VdS II	732	786	918	1008	332	444	470	332	444	320	71	–
DataKing 100 VdS II	1052	786	918	1008	652	444	470	652	444	460	139	–
DataKing 130 VdS II	1295	786	918	1008	895	444	470	895	444	543	191	–
DataKing 185 VdS II	1850	786	918	1008	1450	444	470	1450	444	785	310	–
DataKing 1850 VdS II	1850	1195	918	1008	1450	855	470	1450	855	1150	590	–

Änderungen vorbehalten Modifications réservées



Elektronischschloss Modell ComboBasic
27 mm vorstehend
Serrure électronique modèle ComboBasic
dépassant de 27 mm

Individualtresore

Den Innenausbau Ihres Tresors bestimmen alleine Sie!

Coffres-forts-Individuels

C'est vous qui décidez exclusivement de l'agencement intérieur de votre coffre-fort



GTS-1000 Individual



30GT120 Individual



30GT180 Individual



30 Individual

GTS-1000 Individual

Für unseren Kunden haben wir einen speziellen Retail-Tresor (300 kg) hergestellt:

- 4 Innentresore mit Elektronikschloss
- Deposit-Einwurfschlitz mit Rückhol-Sperre
- Ein grösserer Innentresor mit Elektronikschloss

Nous avons réalisé pour nos clients un coffret-fort spécial de 300 kg:

- 4 coffrets intérieurs à serrure électronique
- Système de dépôt avec verrou anti-retour avec jalousie
- Coffret intérieur à deposit avec serrure électronique pour la caisse

30GT120 Individual

Ein Beispiel für einen speziellen Hotel-Tresor an einer kleinen Réception:

- Schwere Tresor der VdS-Klasse I
- 18 Gäste-Innentresore
- 1 grösserer Innentresor für die Kasse

Exemple de coffre-fort pour une petite réception:

- Coffre lourd à la norme VdS I
- 18 coffrets intérieurs de clients
- 1 coffret intérieur pour la caisse

30GT180 Individual

Spezial-Tresor für ein grosses Hotel:

- Schwere Tresor der VdS-Klasse I
- 2 grössere Innentresore für Bundesordner
- Schlüsselkasten mit Platz für bis zu 400 Schlüssel
- Deposit Innentresor für Kassen-Einnahmen
- 12 Gäste-Depot-Schliessfächer in verschiedenen Grössen

Coffre-fort individuel d'hôtel:

- Coffre lourd à la norme VdS I
- 2 coffrets intérieurs pour classeurs
- Armoire à clés pour 400 clés
- Coffret intérieur avec système de dépôts
- 12 coffrets intérieurs de clients (différentes grandeurs)

30 Individual

Spezial-Tresor für Privat-Haushaltung:

- Innenausbau in Edelhölz – poliert
- Hochglanz-Lackierung

Coffre-fort individuel pour client privé:

- Aménagement intérieur en bois précieux – poli
- Brillant-finition

Nur bei Rieffel

6 Besonderheiten, die Tresore von Rieffel auszeichnen

Uniquement chez Rieffel

6 particularités qui distinguent les coffres-forts de Rieffel

1. Die elektronischen Tresorschlösser der Serie Invicta: Sicher und besonders einfach zu handhaben

Die neue Schloss-Serie von Rieffel hat extra grosse Tasten und ist supereinfach zu bedienen. Es gibt Invicta entweder mit bewährter Swingbolt-Mechanik oder als Motorschloss-Variante, immer mit hoch ergonomischem Türgriff und aussen liegendem Batteriefach. Die Mehrbenutzer-Variante versorgt Sie mit aussagekräftigen Ereignisprotokollen. Und eine spezielle Tastatur-Technologie sorgt für guten Druckpunkt und besonders einfaches und sicheres Bedienen.

1. Les serrures électroniques de la série Invicta: Sûres et particulièrement faciles à manier

La nouvelle série de serrures de Rieffel possède de grandes touches pour une utilisation extrêmement facile. Elle est livrable soit avec le mécanisme Swingbolt qui a fait ses preuves, ou en variante motorisée, toujours avec une poignée de porte extrêmement ergonomique et un compartiment à batteries à l'extérieur. La variante multi-utilisateurs fournit un journal pertinent des événements. Une technologie spéciale du clavier assure un excellent point de pression et une commande particulièrement facile et sûre.

2. Ein formschöner Tresorgriff: Gut im Griff und edel in der Optik

Der solide Tresorgriff aus Vollmetall hat eine edle Einlage aus gebürstetem Chromstahl. Er liegt besonders gut in der Hand und verbindet hohe Designqualität mit hervorragender Funktionalität.

2. Une poignée de coffre-fort esthétique: tient bien en main et se laisse voir

La poignée solide en métal massif possède une garniture esthétique en acier chromé brossé. Elle tient particulièrement bien en main et allie un design de grande qualité avec une fonctionnalité exceptionnelle.

3. Die Hakenleiste an der Tresortüre: Sicher aufbewahrt, schnell im Zugriff

Auch Schlüssel müssen sicher untergebracht werden. Viele unserer Tresore haben von Haus aus eine hochwertige Schlüsselleiste mit 6 Haken an der Innenseite der Tresortüre montiert, an der Sie Ihre besonders wertvollen Schlüssel einhängen können. Das löst die Schlüsselfrage sicher und gut.

3. La barrette à crochets sur la porte du coffre-fort: conservation en lieu sûr, accès rapide

Il faut également conserver les clés en lieu sûr. De nombreux coffres-forts de chez nous sont équipés d'une barrette à clés de grande qualité 6 crochets montés sur la face intérieure de la porte du coffre-fort où vous pouvez accrocher les clés particulièrement importantes pour vous. Voilà une bonne solution sûre pour vos clés.

4. Eine optimale Montagevorbereitung: Montagelöcher in Boden UND Rückwand

Für die sichere Verankerung des Tresors am Aufstellungsort haben unsere Tresore Verankerungslöcher im Boden und in der Rückwand. Bei Hochsicherheitstresoren sogar jeweils vier, so dass Sie Ihren Tresor 8-fach fest in Wand und Boden befestigen können. Auf Wunsch realisieren wir auch zusätzliche Verankerungslöcher in der Seitenwand, gut bei Bodenheizung!

4. Une préparation optimale de montage: des trous de montage au sol et à la paroi arrière

Pour un ancrage sûr de nos coffres-forts sur le lieu d'installation, ils sont munis de trous de fixation au sol et à la paroi arrière. Les coffres-forts haute sécurité en ont même quatre, si bien que vous pouvez fixer votre coffre-fort 8 fois, dans le sol et dans la paroi. Sur demande, nous réalisons aussi des trous d'ancrage supplémentaires dans la paroi latérale, ce qui est parfait en cas de chauffage au sol!

5. Die Qualitätsplakette von Rieffel: Nachweis herausragender Qualität

Unter den Zertifizierungsplaketten findet sich auf der Innenseite der Tresortüre eine zusätzliche, schwarze Plakette des Quality-Checks von Rieffel. Mit Datum und Initialen des Prüfers versehen ist dies die Garantie, dass der Tresor vor der Auslieferung noch einmal gründlich überprüft wurde und den hohen Qualitätsanforderungen von Rieffel entspricht.

5. Les produits de qualité de Rieffel: la preuve d'une qualité exceptionnelle

Au-dessous des plaquettes de certification sur la face intérieure de la porte se trouve une plaquette supplémentaire noire du contrôle de qualité de Rieffel. Elle porte la date et les initiales du contrôleur et garantit que le coffre-fort a été contrôlé à fond avant la livraison et qu'il correspond aux hautes exigences de qualité Rieffel.

6. Das TOP-Quality-Siegel: Beweis für die Unversehrtheit der Türverkleidung

Hinter einer Tresortüre steckt komplexe Sicherheitstechnik, an der nichts manipuliert werden darf. Das unverletzte TOP-Quality-Siegel von Rieffel ist der Beweis dafür, dass die Verkleidung nicht geöffnet wurde, nachdem der Tresor unser Haus verlassen hat.

6. Le sceau de qualité de pointe, preuve de l'intégrité du revêtement de la porte

La porte d'un coffre-fort comporte une technique de sécurité complexe qui ne supporte aucune manipulation. Le sceau intact TOP-Quality de Rieffel prouve que le revêtement n'a pas été ouvert après que le coffre-fort a quitté notre maison.



1 2



3



4



5



6

Tresor-Schlösser und -Optionen

So machen Sie aus einem Tresor von Rieffel einfach einen persönlichen Tresor!

Serrures et options de coffre-forts

De cette façon, vous faites d'un coffre-fort de Rieffel votre coffre-fort personnel!

Einen Tresor von Rieffel können Sie (fast) immer optional mit einem hochwertigen Elektronikschloss ausrüsten.

Vous pouvez (presque) toujours équiper un coffre-fort de Rieffel en option avec une serrure électronique haut-de-gamme.



Elektronikschloss Invicta-S1
Swingbolt-Schloss mit 1 Benutzercode und 1 Notöffnungscod für Tresore bis Wertschutzklasse VdS I.

Serrure électronique Invicta-S1
Serrure Swingbolt avec 1 code utilisateur et 1 code d'ouverture de secours pour coffres-forts jusqu'à la classe de protection de valeur VdS I.



Elektronik-Motorschloss Invicta-M1
Hochsicherheits-Motorschloss mit 1 Benutzercode und 1 Notöffnungscod für Tresore der Wertschutzklasse VdS II und höher.

Serrure électronique motorisée Invicta-M1
Serrure haute sécurité avec 1 code utilisateur et 1 code d'ouverture de secours pour coffres-forts de la classe de protection de valeur VdS II et au-dessus.



Elektronikschloss LG-Basic
Swingbolt-Schloss mit 1 Benutzercode und 1 Notöffnungscod.

Serrure électronique LG-Basic
Serrure Swingbolt avec 1 code utilisateur et 1 code d'ouverture de secours.



Elektronikschloss LG-Basic 3047
Swingbolt-Schloss mit 1 Benutzercode, 1 Notöffnungscod und versenkter Tastatur.

Serrure électronique 3047
Serrure Swingbolt avec 1 code utilisateur, 1 code d'ouverture de secours et clavier encastré.



Elektronikschloss ComboBasic
Elektronikschloss mit 1 Benutzercode, 1 Notöffnungscod und Vierkantsperbolzen.

Serrure électronique ComboBasic
Serrure électronique avec 1 code utilisateur, 1 code d'ouverture de secours et verrous de blocage carrés.



Elektronikschloss Invicta-S9A
Swingbolt-Schloss mit 1 Managercode und 8 zuschaltbaren Benutzercodes mit Ereignisprotokoll für Tresore bis Wertschutzklasse VdS I.

Serrure électronique Invicta-S9A
Serrure Swingbolt avec 1 code manager et 8 codes utilisateurs commutables avec journal des événements, pour coffres-forts jusqu'à la classe de protection de valeur VdS I.



Elektronik-Motorschloss AXESSOR USB
Profi-Elektronikschloss mit Motor und Verriegelungs-Automatik. Bis zu 16 Benutzercodes in 2 Gruppen mit Zugriffskontrolle.

Serrure électronique motorisée AXESSOR USB
Serrure à usage professionnel à moteur et verrouillage automatique. Jusqu'à 16 codes utilisateurs en 2 groupes avec contrôle d'accès.

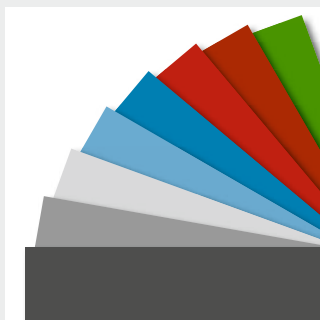


Elektronikschloss Paxos
Hochsicherheits-Schloss mit redundantem 2-Schloss-System, 1 Mastercode und 26 Benutzercodes. Absolutes High-End-Schloss!

Serrure électronique Paxos
Serrure haute sécurité avec système à 2 serrures redondantes, 1 master code et 26 codes utilisateurs. Serrure haut de gamme absolu!

Einen Tresor von Rieffel können Sie auf vielfältige Weise an Ihren persönlichen Bedarf anpassen! Hier einige Beispiele:

*Il existe de nombreuses façons d'adapter un coffre-fort Rieffel à vos besoins personnels!
Voici quelques exemples:*



Die Tresorfarbe:

Passend zum Interieur

Die Lackierung ist in allen RAL-Farben möglich, auch in Hochglanz.

La couleur du coffre-fort: assortie à votre intérieur

La peinture est possible dans toutes les couleurs RAL, même en peintures brillantes.



Passgenau:

Tresor nach Mass

Unsere Standard-Tresore sind auch als individuelle Massanfertigungen lieferbar.

Ajustement parfait:

Coffre-fort sur mesure

Nos coffres-forts standard sont aussi livrables en exécution individuelle sur mesure.



Türanschlag:

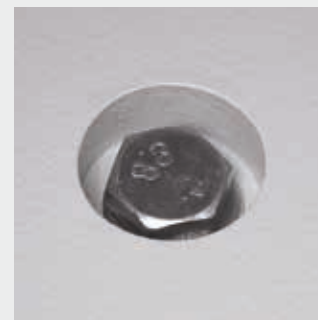
Auf Wunsch auch links

Den Grossteil unserer Tresore können wir auf Ihren Wunsch auch links gebändert liefern.

Charnières de portes:

montage à gauche sur demande

La plus grande partie de nos coffres-forts peuvent être livrés sur demande avec des charnières à gauche.



Verankerung:

Zusätzliche Sicherheit

Zur optimalen Verankerung können unsere Tresore mit zusätzlichen Verankerungslöchern versehen werden.

Ancrage:

Sécurité supplémentaire

Pour un ancrage optimal, nos coffres-forts peuvent être pourvus de trous d'ancrage supplémentaires.



Innentresor:

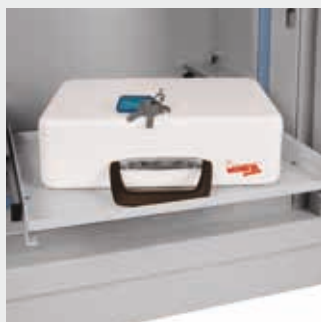
Zwei Tresore in einem

Zusätzlicher, abschliessbarer Innentresor mit Zylinder- oder Elektroniks Schloss in der obersten Position.

Coffret intérieur:

deux coffres-forts en un

Coffret intérieur supplémentaire pouvant être fermé à clé, avec serrure à cylindre ou électronique en position haute.



Auszugstablare:

Entgegenkommend

Auf kugelgelagerten und leichtgängigen Teleskopschienen kommen Ihnen Ihre Werte entgegen.

Tablettes coulissantes:

commodes

Vos objets de valeur viennent à votre rencontre sur des glissières télescopiques montées sur roulements à billes.



Hängeregister-Auszug:

Für den schnellen Zugriff

Auszug für Hängemappen DIN A4. Aus stabilem Stahlblech, mit kugelgelagerten Teleskopschienen.

Cadre coulissant pour dossiers

suspendus:

accès rapide

Cadre coulissant pour dossiers suspendus DIN A4. En tôle d'acier solide, avec glissières télescopiques sur roulements à billes.



Alarmanlage:

Individuell integriert

Mit der Integration des Tresors in die hausinterne Alarmanlage verdoppelt sich die vereinbarte Versicherungssumme!

Système d'alarme:

intégré individuellement

L'intégration du coffre-fort dans le système d'alarme domestique permet de doubler la somme assurée convenue!

Tresor-Schlösser und -Optionen
Serrures et options de coffre-forts

Die Sicherheitsklassen beim Einbruchschutz

Hochwertige Wertschutzschränke, Tresore, Panzer- und Waffenschränke von Rieffel wurden von externen Prüfinstituten daraufhin geprüft, wie „schwer“ sie es einem Einbrecher machen, an ihren Inhalt heranzukommen. Sie erkennen die Sicherheitsstufe an der Prüfplakette, die auf der Innenseite der Tresortüre angebracht ist.

Les classes de sécurité dans la protection anti-effraction

Des armoires fortes haut-de-gamme, des coffres-forts, des armoires blindées et des armoires pour armes de Rieffel ont été soumis à des essais d'instituts externes pour établir le degré de difficulté à surmonter par un cambrioleur pour accéder au contenu. Le degré de sécurité figure sur la plaquette d'homologation fixée sur la face intérieure de la porte du coffre-fort.



Die wichtigste Norm beim Einbruchschutz: EN 1143-1

Für den Einbruchschutz bei hochwertigen Tresoren ist vor allem eine Europäische Norm massgebend: EN 1143-1. In ihr ist genau festgelegt, bei welcher Art von Angriff (Aufbruchwerkzeuge und -methoden) ein Tresor wie stark standhalten muss.

Sichtbares Gütezeichen: Die Zertifizierungsplakette

Um sicherzustellen, dass ein bestimmter Tresor einem Angriff tatsächlich im definierten Umfang stand hält und der Norm entspricht, wird er von einer unabhängigen Zertifizierungsstelle „auf Herz und Nieren“ geprüft. Das heisst, es werden werkneue Tresore tatsächlich mit unterschiedlichsten Werkzeugen brutal traktiert, um ihre Widerstandskraft genau festzustellen. Hat ein Tresor diese Prüfung bestanden, erhalten die Tresore dieser Serie eine entsprechende Prüfplakette, die an der Innenseite der Tresortüre angebracht wird. Der Hersteller entscheidet, von wem er seine Produkte zertifizieren lässt.

Die Zertifizierungsstellen:

1. Der Verband der Sachversicherer (VdS)

Der VdS-Einbruchtest gilt als einer der strengsten überhaupt und die VdS-Prüfplakette ist bei einem Tresor DAS Gütesiegel für Qualität und Sicherheit. Rieffel lässt die meisten hochwertigen Tresore vom VdS prüfen. Die römischen Zahlen dahinter geben die Sicherheitsstufen an, je höher die Zahl, desto höher die Sicherheitsstufe.

2. European Certification Body ECB-S

Auch dies ist eine international anerkannte Zertifizierungsstelle, deren Zertifizierungsmarke (= Prüfplakette) die Einhaltung der Norm bestätigt und die wesentlichen Sicherheitsangaben über einen Tresor enthält. Viele Tresore von Rieffel wurden vom ECB-S geprüft und tragen die entsprechende Prüfplakette.

La norme la plus importante dans la protection anti-effraction: EN 1143-1

Pour la protection anti-effraction de coffres-forts de grande qualité, la norme européenne déterminante est EN 1143-1. Elle définit exactement la force de résistance que doit offrir un coffre-fort à différents types d'attaques (outils et méthodes d'effraction).

Label de qualité visible: la plaquette de certification

Pour être sûr qu'un coffre-fort déterminé tient effectivement bon dans la mesure définie et correspond à la norme, un organisme de certification indépendant le soumet à des essais approfondis. Cela signifie que des coffres-forts neufs sortis d'usine sont effectivement soumis à des attaques violentes à l'aide d'outils les plus divers pour établir avec précision leur résistance effective. Si un coffre-fort réussit ces essais, tous les coffres-forts de cette série reçoivent une plaquette d'homologation correspondante fixée sur la face intérieure de la porte. Le fabricant décide par qui il veut faire certifier ses produits.

Les organismes de certification:

1. Verband der Sachversicherer (VdS) (Association des assureurs IARD allemands)

Le test d'effraction VdS est considéré comme l'un des plus sévères qui existent et la plaquette d'homologation VdS est considérée comme le sceau de qualité et de sécurité par excellence. Rieffel fait tester la plupart des coffres-forts de grande qualité par la VdS. Le chiffre romain indique le degré de sécurité: plus le chiffre est grand, plus le degré de sécurité est élevé.

2. European Certification Body ECB-S

Cet organisme de certification est également reconnu sur le plan international. Sa marque de certification (= plaquette d'homologation) confirme le respect d'une norme et contient des indications essentielles sur un coffre-fort. De nombreux coffres-forts de Rieffel sont testés par l'ECB-S et portent la plaquette d'homologation correspondante.

Die Sicherheitsklassen beim Feuerschutz

Auch beim Feuerschutz gibt es genau definierte Sicherheitsstufen und mehrere unabhängige Test- und Zertifizierungsstellen. Die Zertifizierungsplaketten befinden sich auf der Innenseite der Tresortüre.

Les classes de sécurité anti-feu

La protection incendie comprend aussi des niveaux de sécurité exactement définis et plusieurs organismes d'essais et de certification indépendants. Les plaquettes de certification se trouvent sur la face intérieure de la porte.



Wichtigste Norm beim Feuerschutz: EN 1047-1

Die Sicherheitsstufen gemäss EN 1047-1 geben an, wie lange Papier oder Datenträger in einem Tresor bei einem Brand sicher sind. Bei Papier (P) darf die Temperatur im Inneren 170 °C nicht übersteigen, bei Disketten und anderen Datenträgern (DIS) liegt die maximale Temperaturerhöhung im Inneren bei 50 °C.

S60P und S120P bedeuten:

60 bzw. 120 Minuten sicherer Schutz für Papierdokumente.

S60DIS und S120DIS bedeuten:

60 bzw. 120 Minuten sicherer Schutz für Disketten und andere Datenträger.

Der härteste Test: Braunschweig Feuerschutztest

Der weltweit härteste und umfassendste Feuerfest für Tresore bei 1090 °C, mit anschliessender Sturzprüfung aus 9.15 Metern Höhe. Die maximale Temperaturerhöhung nach 60 oder 120 Minuten darf bei der Prüfung auf Papier (P) im Inneren nicht mehr als 170 °C betragen und bei Datenträgern (DIS) nicht mehr als 50 °C.

Verschiedene Zertifizierungsstellen

Rieffel lässt seine Tresore von verschiedenen namhaften Instituten zertifizieren: European Certification Body (ECB-S), Technische Universität Braunschweig („Braunschweig-Feuertest“), SP Technical Research Sweden (NT Fire), Underwriters Laboratories (UL).

Leichter Feuerschutz nach EN 15659

„Leichte Brandschutzschränke“ (Light Fire Safes, LFS) entsprechen der Europäischen Norm EN 15659; in ihnen sind Papierdokumente (P) eine definierte Zeit lang sicher gegen Feuer geschützt. Im leichten Feuerschutz sind dies 30 Minuten (LFS30P) oder 60 Minuten (LFS60P).

Feuerschutz nach DIN 4102

Hier handelt es sich um Tresore, bei denen der Einbruchschutz im Vordergrund steht. Aufgrund der Bauweise der Tresore ist damit jedoch immer auch ein Schutz des Inhalts gegen Feuer verbunden. Die Tresore enthalten keinerlei entflammere Bauteile.

La norme la plus importante dans la protection incendie: EN 1047-1

Les niveaux de sécurité selon EN 1047-1 indiquent pendant combien de temps le papier ou les supports de données sont en sécurité dans un coffre-fort en cas d'incendie. Pour le papier (P), la température intérieure ne doit pas dépasser 170 °C, pour les disquettes et d'autres supports de données (DIS), la température intérieure ne doit pas dépasser 50 °C.

S60P et S120P signifient:

60 ou 120 minutes de protection sûre pour les documents de papier.

S60DIS et S120DIS signifient:

60 ou 120 minutes de protection sûre pour les disquettes et les autres supports de données.

Le test le plus sévère: le test de résistance au feu Braunschweig

Le test de résistance au feu le plus sévère et le plus complet du monde soumet les coffres-forts à une température de 1090 °C, puis à une chute d'une hauteur de 9.15 m. La température intérieure maximale après 60 ou 120 minutes ne doit pas dépasser 170 °C pour le papier (P) et 50 °C pour les supports de données (DIS).

Différents organismes de certification

Rieffel fait certifier ses coffres-forts par différents instituts renommés: European Certification Body ECB-S, Université Technique de Braunschweig (essai au feu Braunschweig), SP Technical Research Sweden (NT Fire), Underwriters Laboratories (UL).

Coffres-forts ignifugés selon EN 15659

Les «armoires ignifugées légères» (Light Fire Safes, LFS) correspondent à la norme européenne EN 15659; elles protègent les documents en papier (P) contre le feu pendant une période déterminée. Dans la protection anti-feu légère, cette période est de 30 minutes (LFS30P) ou 60 minutes (LFS60P).

Protection anti-feu selon DIN 4102

Ce sont des coffres-forts où la protection anti-effraction est prioritaire. En raison de leur mode de construction, les coffres-forts offrent toujours une protection du contenu contre le feu, car ils ne comportent pas de pièces inflammables.

Wichtige Aspekte beim Tresorkauf

Was Kunden wissen sollten, wenn sie sich einen Tresor kaufen wollen

Aspects importants lors de l'achat d'un coffre-fort

Ce que les clients qui souhaitent acheter un coffre-fort devraient savoir

Wichtige Aspekte
Aspects importants

Die Versicherungssumme

Die Sicherheit eines Tresores ist keine Frage des Gewichts. Mit entsprechenden konstruktiven und befestigungstechnischen Massnahmen ist es heute möglich, auch in schlanker Bauweise und mit geringerem Gewicht eine hohe Sicherheit zu erreichen – auch in zertifizierter Form.

In der Schweiz akzeptieren die Versicherungsanbieter zwei Klassifizierungen:

1. Klassifizierung nach dem Schweizerischen Sachversicherungsverband (SSV)

Alle Tresore bis 300 kg werden nur anhand ihres Gewichtes eingestuft. Panzerschränke über 400 kg sind in zwei Verzeichnissen gelistet (Verzeichnis II, CHF. 150'000.- und Verzeichnis I, CHF. 500'000.-). Die genannten Versicherungssummen gelten nur für Kassen- und Panzerschränke, die hier konkret genannt sind.

1. Classification selon l'Association suisse d'assurances IARD

Tous les coffres-forts jusqu'à 300 kg sont classés uniquement d'après leur poids. Les coffres-forts blindés de plus de 400 kg figurent sur deux listes (liste II, CHF 150'000.- et liste I, CHF 500'000.-). Les sommes d'assurance précitées ne sont valables que pour les coffres-forts expressément mentionnés ici.

La somme d'assurance

La sécurité d'un coffre-fort ne dépend pas de son poids. Des mesures de construction et de fixation correspondantes permettent de réaliser aujourd'hui des coffres-forts sveltes à faible poids qui atteignent un degré de sécurité élevé, même avec certification.

En Suisse, les compagnies d'assurances offrent deux types de classification:

2. Klassifizierung nach dem VdS (Verband der Sachversicherer)

Alle Tresore mit VdS-Klassifizierung sind anhand ihres Einbruchwiderstandes eingestuft. Dafür ist die Konstruktion des Tresors sowie eine Aufbruchprüfung relevant. Der VdS gehört zu den härtesten, striktesten Prüfinstituten welche nach der EN 1143-1 Norm prüfen und genießt deswegen bei den Versicherungsanbietern in der Schweiz, Deutschland und Österreich höchstes Ansehen. In der Schweiz orientiert man sich in Versicherungsfragen an dieser Einstufung.

2. Classification selon la VdS (Association allemande des assureurs IARD)

Tous les coffres-forts avec une classification VdS sont classés selon leur résistance à l'effraction. La construction du coffre ainsi qu'un essai d'effraction sont déterminants. La VdS fait partie des instituts d'essais les plus sévères qui testent selon la norme EN 1143, raison pour laquelle elle jouit d'une excellente réputation auprès des assureurs en Suisse, en Allemagne et en Autriche. En Suisse, les assureurs se réfèrent à cette classification.

Klassifizierung Classification	Kassenschränke Coffres-forts			Panzerschränke Coffres-forts blindés	
	keine aucun	keine aucun	keine aucun	Verzeichnis II Liste II	Verzeichnis I Liste I
Gewicht Poids	bis jusqu'à 100 kg	bis jusqu'à 300 kg	über plus de 300 kg	über plus de 400 kg	über plus de 600 kg
Versicherbare Summe (CHF) Bargeld Somme assurable (CHF) argent comptant	5'000.-	20'000.-	50'000.-	150'000.-	500'000.-

Klassifizierung Classification	S1/S2	VdS-Klasse N/0 VdS classe N/0	VdS-Klasse I VdS classe I	VdS-Klasse II VdS classe II	VdS-Klasse III VdS classe III	VdS-Klasse IV VdS classe IV
Versicherbare Summe (CHF) Bargeld Somme assurable (CHF) argent comptant	5'000.-	5'000.-	20'000.-	50'000.-	150'000.-	500'000.-

Wichtige Konstruktionsmerkmale

Tresore haben eine ganze Reihe von Konstruktionsmerkmalen, die sich gegenseitig ergänzen. Dabei ist nicht jedes Merkmal bei jedem Tresor erforderlich und vorhanden. Damit Ihre Kunden wissen, was die verwendeten Begriffe bedeuten, hier eine Kurzinformation:

Caractéristiques de construction importantes

Les coffres-forts présentent toute une série de caractéristiques de construction qui se complètent les unes les autres. Ces caractéristiques ne sont toutefois pas nécessaires et présentes dans chaque coffre-fort. Pour que les clients sachent ce que signifient les termes utilisés, voici un bref glossaire:



Aufbau des Gehäuses

Der Korpus und die Türe eines Tresors können einfach- oder mehrwandig sein. Je mehr Wänden (mit entsprechender Füllung dazwischen), desto höher die Sicherheit. Zum Schutz gegen verschiedene Aufbruchwerkzeuge (Schlag- und Spreizwerkzeuge, Trennscheiben, Schweißbrenner) werden unterschiedliche Panzermaterialien eingesetzt.

Construction du bâti

Le corps et la porte d'un coffre-fort peuvent avoir une ou plusieurs parois. Plus le coffre-fort compte de parois (avec une garniture entre celles-ci), plus le degré de sécurité est élevé. Différents matériaux de blindage sont utilisés pour la protection contre les divers outils d'effraction (outils de frappe et d'écartement, meules à tronçonner, chalumeaux)



Türverriegelung

Wenn die Türe eines Tresors geschlossen wird, schieben sich mehrere stabile Stahlbolzen aus der Türe heraus und verankern die Türe fest in den jeweiligen Riegelbolzenkammern im Tresorgehäuse. Die meisten Tresore von Rieffel sind mit 3- bis 4-seitiger Türverriegelung ausgestattet und bieten damit deutlich mehr Sicherheit als bei nur 1-seitiger Türverriegelung.

Verrouillage de la porte

Lorsqu'on ferme la porte d'un coffre-fort, plusieurs verrous solides en acier sortent de la porte et ancrent celle-ci fermement dans les gâches prévues à cet effet dans le corps du coffre-fort. La plupart des portes des coffres-forts de Rieffel sont équipées de verrous sur 3 ou 4 côtés. Elles offrent donc nettement plus de sécurité qu'un verrouillage d'un seul côté de la porte.



Hintergreifschiene

Damit die Tresortüre nicht aufgestemmt werden kann, rastet die Türe beim Schliessen in eine stabile stählerne Hintergreifschiene ein. Dies ist unabhängig davon, ob die Türscharniere innen oder aussen liegen. Selbst durch das Entfernen der Scharniere kann die sichere Verbindung von Türe und Korpus nicht getrennt werden.

Schlosspanzerplatte

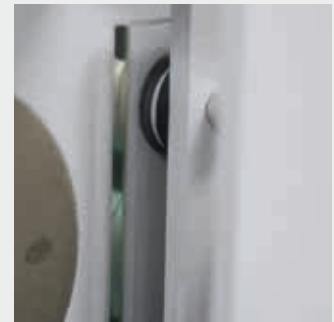
Die Schlosspanzerplatte verhindert, dass das Tresorschloss durchbohrt und dadurch in das Innere vorgegriffen werden kann.

Barre anti-dégondage

Pour éviter que la porte du coffre-fort ne soit ouverte de force, celle-ci s'encastre dans une solide barre anti-dégondage au moment de la fermeture. Peu importe, dans ce cas, que les charnières soient intérieures ou extérieures. Même en enlevant les charnières, la liaison sûre entre la porte et le corps ne peut pas être rompue.

Plaque de blindage de la serrure

La plaque de blindage de la serrure empêche les cambrioleurs de percer la serrure du coffre et d'atteindre ainsi l'intérieur.



Notverriegelung

Eine Notverriegelung ist eine unwiderrufliche, automatische Blockierung der Riegelbolzen. Sie wird bei einem gewaltsamen Aufbruchversuch aktiviert und erhöht den Zeitaufwand beim Aufbruchversuch erheblich. Es gibt dafür verschiedene Techniken.

Wurde die Notverriegelung aktiviert, lässt sich der Tresor auch mit gültigem Code oder Schlüssel nicht mehr öffnen. Um den Tresorinhalt zu bergen, müssen Tresorfachleute gerufen werden.

Verrouillage d'urgence

Un verrouillage d'urgence est un blocage automatique et irréversible des verrous. Il est activé lors d'une tentative d'ouverture violente et accroît sensiblement le temps nécessaire pour l'ouverture. Il existe différentes techniques de verrouillage.

Si le verrouillage d'urgence est activé, le coffre-fort ne peut plus être ouvert à l'aide d'un code ou d'une clé valable. Pour récupérer le contenu du coffre, il faut faire appel à des spécialistes en coffres-forts.

Verkaufshilfen:
**Sehen bringt auf
(Kauf-) Gedanken!**

Aides à la vente:
**Voir les produits donne
des idées (d'achat)!**

Verkaufshilfen
Aides à la vente



Eine übersichtliche, ansprechende Präsentation im Laden hat massgeblichen Einfluss auf den Verkaufserfolg. Das gilt für hochwertige Werkzeuge und Sicherheitsprodukte genauso wie für kleine „Mitnahmeartikel“. So ist zum Beispiel unser Zusatz-Sortiment zum Schlüsselservice dank SB-Shop zu einem höchst erfolgreichen Sortimentszweig geworden. Sehen bringt auf (Kauf-)Gedanken!

Wir unterstützen Sie mit genau den Verkaufshilfen, die für Sie wichtig sind – vom Thekendisplay über Verkaufsaufsteller und Demonstrationssäulen bis hin zum kompletten Shop-system. Sprechen Sie uns einfach an!

Une présentation attrayante et claire dans le magasin influence le succès de vente de façon déterminante. C'est vrai pour les outils et les produits de sécurité haut de gamme comme pour les petits articles achetés «en passant». Ainsi, par exemple, notre assortiment complémentaire du service de clés est devenu une branche extrêmement profitable grâce à notre Shop LS. Voir les produits donne des idées (d'achat)!

Nous vous soutenons par les aides à la vente qui sont importantes pour vous, depuis le présentoir de comptoir et le présentoir sur pied jusqu'aux piliers de démonstration et aux systèmes de shops complets. N'hésitez pas à nous contacter!

Verkaufshilfen

Aides à la vente

176

Verkaufsdiskontrollen Security Products

Présentoirs de vente pour Premium Security Products

177

VerkaufsdDisplays Security Products

Erfolgreiche Verkäufer am POS

Présentoirs de vente pour Security Products

De bons vendeurs au point de vente

Security Products von Rieffel ansprechend und verkaufsfördernd präsentieren? Nichts einfacher als das! Von bunten Schlüsselanhängern im Bonbonglas bis zum kompletten Shop-im-Shop System unterstützen wir Sie mit Produkten für eine ansprechende (und erfolgreiche!) Warenpräsentation.

Présenter les Security Products de Rieffel de façon attrayante et promotionnelle? Rien de plus simple! Depuis les porte-clés multicolores dans les bocaux à bonbons jusqu'au shop-in-shop complet, nous vous soutenons par des produits pour une présentation attrayante (et réussie!) des marchandises.



Thekenaufsteller
aus Metall für KeyBak
kleine und grosse Aus-
führung
Présentoir
de comptoir
En métal pour KeyBak,
présentoir grand ou petit
Art. KB STAENDER



Komplettwand
Schlüsselzubehör
Frei bestückbar, mit integrierbaren Ablageflächen
Panneau de vente
complet pour
accessoires de clés
Garnissage librement
sélectionnable avec
espaces de rangement
intégrables



Thekenaufsteller
Kleinteile
Für Schlüsselanhänger
und Schlüsselkappen in
Karton oder Kunststoff und
Geldkästchen in Karton
Présentoir de
comptoir accessoires
Pour porte-clés et capu-
chons pour clés en carton
ou en plastique et cassettes
à monnaie en carton



Shop-System
Rieffel
Lochwand für SB-Artikel
und Tablare, extra starke
Böden und Wände für
Tresore und Schlüssel-
kästen, kombinierbar
mit dem ABUS Shop-
System

Shop Système
Rieffel
Paroi perforée pour articles
sous blister et étagères,
fonds et cloisons extra fort
pour coffrets-forts et ar-
moires à clés, combinable
avec le shop système
ABUS

Bitte sprechen Sie uns einfach an: Wir informieren Sie gerne über die Details!
N'hésitez pas à nous contacter! Nous vous informons volontiers sur les détails!

Verkaufshilfen
Aides à la vente



Verkaufsdisplay KIKA
Karton Display inkl. 12 Stück
KIKA Sparbüchsen
Présentoir de vente KIKA
Présentoir en carton incl.
12 pièces tirelires KIKA
Art. KIKA STV/12

Werbeaufsteller
Tresor-Säule
Présentoir de sol
Pilier coffret-fort

Rieffel
SWITZERLAND

TOP
QUALITY
Since 1971

Unsere Sicherheit für Ihr Vermögen

Sie haben Ihre ganz
persönlichen Ansprüche –
wir die Tresore dafür.
Profitieren Sie von unserer
Erfahrung.

Bitte sprechen Sie uns einfach an: Wir informieren Sie gerne über die Details!
N'hésitez pas à nous contacter! Nous vous informons volontiers sur les détails!



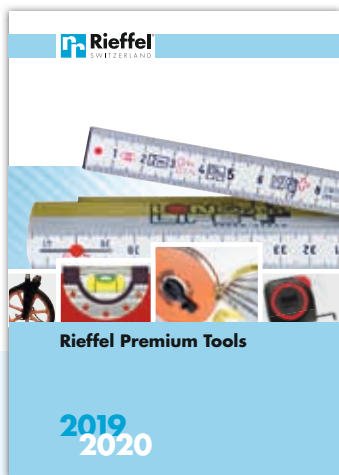
Tresoreständer RR
Présentoir coffret-fort RR



Tresoreständer GRAPHIT
Présentoir coffret-fort GRAPHIT
Art. DISPLAY GRAPHIT

Bitte sprechen Sie uns einfach an: Wir informieren Sie gerne über die Details!
N'hésitez pas à nous contacter! Nous vous informons volontiers sur les détails!

Kataloge und Flyer
Catalogues et Prospectus



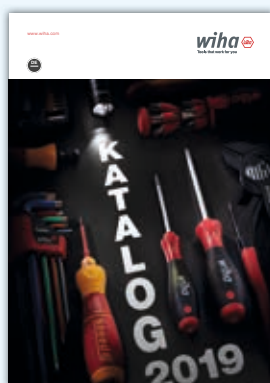
Katalog Rieffel Premium Tools
Catalogue Rieffel Premium Tools
KAT. RR TOOLS 19/20



Parat Gesamtkatalog 19/20
Catalogue général Parat 19/20
KAT. PARAT 19/20 DE
KAT. PARAT 19/20 FR



Prospekt Premium Security
Brochure Premium Security
PROS. PREMIUM A5 DE
PROS. PREMIUM A5 FR



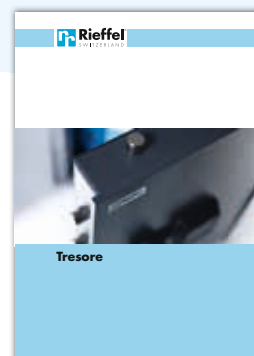
Wiha Gesamtkatalog 19/20
Catalogue général 19/20
KAT. WIHA 19/20 DE
KAT. WIHA 19/20 FR



Katalog Rieffel Security Products
Catalogue Rieffel Security Products
KAT. RR SECURITY 19/20



Prospekt Schlüsselkästen
Brochure Armoires à clés
PROS. SK A5 DE
PROS. SK A5 FR



Prospekt Tresore
Brochure Coffres-forts
TRESOR-PROSP. NE DE
TRESOR-PROSP. NE FR



Flyer Hangschlösser
Prospectus cadenas
FLYER HS DE
FLYER HS FR



Flyer DTS
Prospectus DTS
FLYER DTS DE
FLYER DTS FR



Flyer KSB RR
Prospectus KSB RR
FLYER KSB RR DE
FLYER KSB RR FR



Flyer Key Butler
Prospectus Key Butler
FLYER KEY BUTLER DE
FLYER KEYBUTLER FR



Flyer Graphit
Prospectus Graphit
FLYER GRAPHIT DE
FLYER GRAPHIT FR



Flyer INVICTA
Prospectus INVICTA
FLYER INVICTA DE
FLYER INVICTA FR



Flyer Serie 30
Prospectus Série 30
FLYER 30 DE
FLYER 30 FR

Index

Jede Serie schnell gefunden!

Index

Chaque série est vite trouvée!

Artikel Article	Seite Page	Artikel Article	Seite Page	Artikel Article	Seite Page
Tür- und Fenstersicherheit					
Sécurité pour portes et fenêtres					
A 50	30	G 50	30	UV CABLE	50
AC LOCK	47	GA-QR 900	22	UV CHAIN	50
AFS 625	46	GATEGUARD	43, 44	UV LOCK	49
B 32	30	GS 20	45	100	18
BA	41	GS 40	45	100DG	18
C 50	30	GS 60	45	110	18
CC LOCK	49	IM 100	41	145	15
CH LOCK	50	KE 60	28	147 TSA	17
COBRA	50	PR 1400	23	148 TSA	17
COWM 300	46	PR 1500	23	155	16
CR 84	29	PR 2600	21	160	15
D 32	30	PR 2700	21	165	16
DF 88	37	PR 2800	20	180IB	15
DTS	32	PS 88	29	200	18
E 60	28	PZ6	29	2110	26
FAS 97	41	RG 256	17	2130	26
FAS 101	41	RG 257	17	2160	31
FD LOCK	47	RS 3120	19	22	16
FG 110	35	RWM 50	46	2200	31
FG 200	35	RZO	30	2300	31
FG 300	35	SC LOCK	48	24	14
FO 400	34	SK 66	27	2510	39
FO 500	34	SK 69	27	300	19
FOS 550	33	SK 78	27	3010	39
FOS 650	33	SK 79	27	3030	39
FPR 217	37	SR 30	19	3566	27
FS 76	40	SW 1	40	37	13
FSA 3550	38	SW 2	40	4010	29
FTS 88	37	SW 10	40	44	16
FTS 96	36	TAS 82	42	5	11
FTS 99	37	TAS 102	42	560 u Grip	48
FTS 106	36	TAS 112	42	64TI	13
FTS 206	38	TSS 550	24	65	9
		T65AL	12	7	9
		U LOCK	47, 51	70	11

Artikel Article	Seite Page	Artikel Article	Seite Page	Artikel Article	Seite Page
Tür- und Fenstersicherheit		Schlüssel-Zubehör		8067	69
<i>Sécurité pour portes et fenêtres</i>		<i>Accessoires pour clés</i>		8070	71
70IB	11	KB KK2	63	8072	70
7010	25	KB MBID	62	8074	70
7025	25	KB MINI-BAK	62	8075	70
7030	25	KB SIDEKICK	63	8076	70
7035	26	KB SUPER 48	61	8078	70
75	10	KB SUPER 48 LEK	61	Schlüsselservice Service de clés	
8-650	51	KB 1	62	BRAVO PROFESSIONAL	77
8-1200	51	KB 3	61	FUTURA PRO	79
85	10	KB 4	61	IDEA	82
88	11	KB 481	62	KA 1	85, 86
96	19	KB 483	61	M-BOX	84
Aufsperrwerkzeuge		KB 484	61	MATRIX EVO	78
<i>Outils d'ouverture</i>		KB 485	61	MATRIX ONE	78
KV 1002	53	KB 488	62	MATRIX PRO	78
KV 1003	53	KB 5	61	LADENEINRICHTUNGEN	87
KV 1005	58	KB 6	62	OPTIKA	83
KV 1008	56	KB 8	63	OPTIKA LIGHT	83
KV 1016	53	KB 8200	63	REKORD	77
KV 1020	54	KB 8713	63	TRANSPONDER RW4	84
KV 1022	58	KT 1000	68	TRIAx QUATTRO	81
KV 1024	58	KT 1010	74	UNOCODE PRO	81
KV 1050	56	KT 1050	68	UNOCODE 199	80
KV 1056	56	KT 1060	74	Schlüsselkästen Armoires à clés	
KV 1058	55	KT 1070	74	CNS	111
KV 1059	55	KT 1080	74	DEPOBOX	113
KV 1080	57	KT 1090	74	DSB-BUTTERFLY	99
KV 1081	57	KT 1095	74	E-DEPOT	112
KV 1099	57	KT 1200	74	GLAS K 1	106
KV 2005	55	PUGNO	70	KR-A	105
KV 2016	56	103	69	KR-AN	105
KV 2025	53	105	71	KR-FK	105
KV 2050	56	8008	73	KR-L	105
KV 2097	59	8009	73	KR-LS	105
KV 3001	54	8034	69	KR-RF	105
KV 3014	58	8038	72	K 1	106
KV 3028	54	8039	72	K 3	106
KV 3030	54	8040	72	KEYBUTLER	114, 115
KV 3056	55	8042	72	KR-11	89
KV 3087	58	8045	72	KR-12	89
KV 3092	55	8046	72	KR-15	90
KV 3111	58	8050	73	KR-21	91
KV 3123	53	8051	73	KR-25	92
KV 3172	57	8058	71	KR-32	93
KV 3274	58	8059	71	KR-42	94
		8060	71		
		8066	69		

Artikel Article Seite Page

Schlüsselkästen Armoires à clés	
KR-51	100
KR-52	101
KR-55	102
KR-56	103
KR-61	104
KSB	108, 109
NSK	107
SECURITYTAG	115
VT-SK	96, 97, 98
VT-ST	95
767	110
777	110
787	110
797	110

Geldbehältnisse Coffrets à monnaie

ARGENTA	122
CASHBAG	128
CH-BASIC	121
CH-2006	121
CH-7	123
DELUXE	118
EURO 2002	121
EURO-7	123
KIKA	119
KS 33/33	125
KS 35/33	127
KS 41/41	127
KS 46/16	127
KS 46/46	126
ME 46/46	126
MONETA	120, 121
MR 8	128
MU 8	123
MU 86	123
MU 88	123
MY FIRST SAFE	119
RE 46/46	126
SF 14	129
SF 3/6	129
SF 46/46	126
SF 8	129
SORTIKORD	128
UV 22	128
VT-GK	117
1005 WEISS	119
7 B	122

Artikel Article Seite Page

814 RE	124
84 RE	124
85 RE	124
86 PL	123
860 PK	124
88 PL	123

Tresore Coffres-forts

DATAGARD	166
DATAKING	167
DEPOTSAFE	148
DEPOSIT-IT	147
DEPOSIT-MINI	147
DOKUGARD	163
ECOGARD	144
ECOGARD 60 S E BASIC	150
ECO-M	141
ECOSAFE	143
ECOSAFE WF	159
EINBRUCHSCHUTZ	172
ELITE	133
ELITE WF	155
ETS	146
FEUERSCHUTZ	173
GRANIT	135
HGS	138
HOTEL	139
HRS	164
INDIVIDUAL TRESORE	168
MASTER	134
MINISAFE	160
MT	142
OPFERSTOCK	147
OPTIONEN	171
PAPERGARD	162
PIC	140
PK	146
PYRIT WF	154
SECURIT	136
SECURITYCASE 6	165
RIFLE	158
RIEFFEL SPECIALS	169
TRESOR SCHLÖSSER	170
VT-FS	161
VT-SB	137
VT-WF	156
VT-WT	151
WAFFENHALTER	160

Artikel Article Seite Page

WFS	157
WICHTIGE ASPEKTE	174, 175
WINCHESTER	158
ZST	153
20	152
25	151
30	131, 132
30 DEPOSIT	149
60	145

Verkaufshilfen/Kataloge
Aides à la vente/Catalogues

DISPLAY GRAPHIT	179
KB STÄNDER	177
KOMPLETTWAND	177
THEKENAUFSTELLER SCHLÜSSEL	177
TRESORSTÄNDER	179
SHOP SYSTEM RIEFFEL	177
VERKAUFSDISPLAY KIKA	178
WERBEAUFSTELLER	178
KATALOGE UND FLYER	180, 181

Notizen *Notes*

Lined area for notes, consisting of multiple horizontal grey lines.

Notizen *Notes*

Lined area for notes, consisting of 25 horizontal grey lines.

Verkaufs- und Lieferbedingungen

Conditions de vente et de livraison

<p>Preise: Bei den Verkaufspreisen handelt es sich um empfohlene Richtpreise inkl. 7.7 % Mehrwertsteuer. Die Nettopreise verstehen sich exkl. Mehrwertsteuer.</p> <p>Preisänderungen einzelner Artikel behalten wir uns jederzeit vor.</p>	<p>Prix: Les prix de vente sont des prix recommandés indicatifs, comprenant 7.7 % de TVA. Les prix nets s'entendent hors TVA.</p> <p>Nous nous réservons le droit de modifier en tout temps le prix de certains articles.</p>
<p>Lieferkonditionen: Franko-Lieferungen erfolgen:</p> <ul style="list-style-type: none"> ■ DPD- und Postsendungen (1 Paket) ab CHF 300.– netto ■ Camion ab CHF 600.– netto <p>Tresore ab 30 kg werden per Camion franko geliefert, inkl. Ablad Trottoir. Wertschutzbehältnisse über 30 kg werden per Camion (somit franko ab CHF 600.– netto) geliefert. Die Platzierung von Tresoren wird nach Aufwand verrechnet und ist nur nach vorheriger Absprache möglich.</p> <p>Wenn keine Euro-Austausch-Paletten zur Verfügung stehen, werden diese mit CHF 30.– in Rechnung gestellt.</p> <p>Wir behalten uns vor, Schlüsselkasten aus Beschädigungsgründen per Post oder Camion zu spedieren.</p>	<p>Conditions de livraison:</p> <p>Les livraisons s'effectuent franco</p> <ul style="list-style-type: none"> ■ par envoi DPD et postal (1 paquet) dès CHF 300.– net ■ par camion dès CHF 600.– net <p>Les coffres-forts dès 30 kg sont livrés franco par camion, y compris déchargement sur le trottoir. Conteneurs pour valeurs sont exclus (franco dès CHF 600.– net). La mise en place de coffres-forts est facturée selon le travail exigé, et doit avoir été convenue d'avance.</p> <p>Lorsqu'il n'y a pas d'échange de palettes Euro, celles-ci sont facturées CHF 30.–.</p> <p>Pour éviter les dommages de transport, nous nous réservons le droit d'envoyer les armoires de clés par poste ou par camion.</p>
<p>Postexpress: Wird verrechnet.</p>	<p>Express par poste: Les frais d'expédition express seront facturés.</p>
<p>Beanstandungen: Die Sendungen werden vor Versand 3 x kontrolliert. Sollten Sie trotzdem eine Differenz feststellen, bitten wir um Mitteilung innerhalb von 3 Tagen.</p>	<p>Réclamations: Les envois sont contrôlés 3 fois avant toute expédition. Si vous deviez néanmoins constater une différence, veuillez nous en faire part dans un délai de 3 jours.</p>
<p>Transporthaftung: Unsere Ware wird sorgfältig verpackt und ist bei Eintreffen umgehend zu kontrollieren. Bei etwaigen Beschädigungen durch den Transport ist die Robert Rieffel AG unverzüglich zu informieren. Ohne sofortige Anzeige des Schadens kann keine Haftung übernommen werden.</p>	<p>Responsabilité civile du transporteur: Notre marchandise est emballée avec soin. Veuillez la contrôler immédiatement à réception. En cas de dommages éventuels dus au transport, veuillez en informer Robert Rieffel SA sans délai. A défaut d'une notification immédiate du dommage, nous ne pourrions pas assumer de responsabilité.</p>
<p>Fakturazuschlag: Für Bestellungen unter CHF 50.– netto erheben wir einen Fakturazuschlag von CHF 5.–.</p>	<p>Majoration de la facture: Pour les commandes d'une valeur inférieure à CHF 50.– net, les factures seront majorées de CHF 5.–.</p>
<p>Zahlungskonditionen: 30 Tage netto, ab dem 61. Tag wird 8 % Verzugszins verrechnet.</p>	<p>Conditions de paiement: 30 jours net. Dès le 61-ème jour, nous facturerons des intérêts moratoires au taux de 8 % l'an.</p>
<p>Retourware: Einwandfreie, unbeschädigte Lagerware, welche innerhalb von 14 Tagen retourniert wird, schreiben wir gut. Für Sie extra bestellte Ware kann nicht retourniert oder umgetauscht werden. Die Kosten für Warenkontrolle und fehlende Originalverpackungen, ebenso unsere Versandspesen, werden belastet.</p>	<p>Retours de marchandises: Nous créditons au client les marchandises en parfait état qui nous sont renvoyées dans les 14 jours. Marchandise commandée particulièrement pour vous ne peut pas être retournée ou échangée. Les frais de contrôle des marchandises, les emballages originaux manquants ainsi que nos frais d'expédition seront facturés.</p>

Verkaufs- und Lieferbedingungen
Conditions de vente et de livraison



Rieffel Security Products

Ihr Fachhändler *Votre commerçant spécialisé*

Robert Rieffel AG

Widenholzstrasse 8
CH-8304 Wallisellen
Tel. +41 (0) 44 877 33 33
info@rieffel.ch
www.rieffel.ch