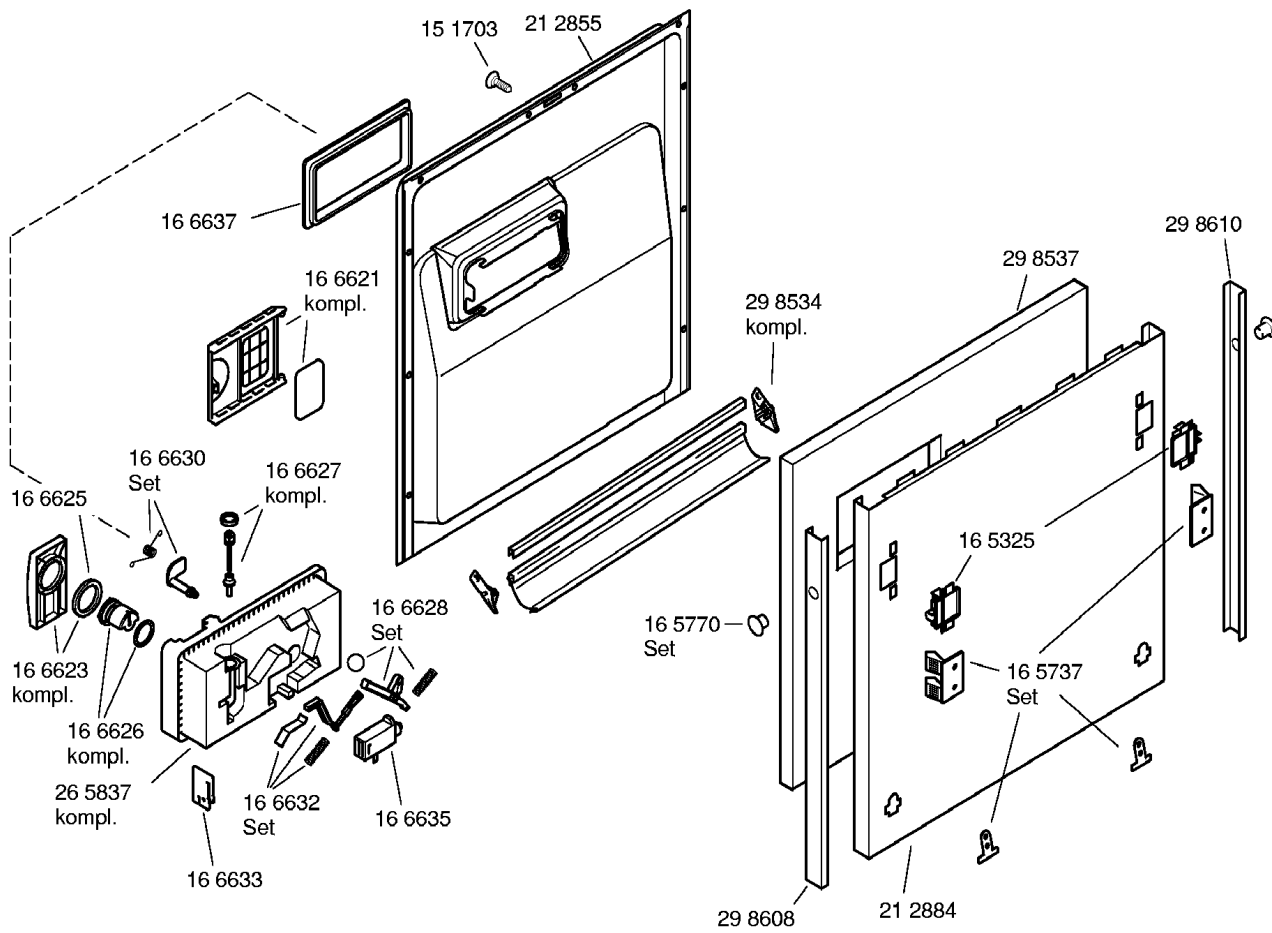


- Gebrauchsanweisung
- 58 3106
(de,en,fr,nl)
- 58 3107
(it,el,es,pt)
- Kurzanleitung
- 58 3108
(de,en,fr,nl)
- 58 3109
(it,el,es,pt)
- Montage/Aufstellanweisung
- 58 3172
- Zubehör
- Entkalker
- 46 0038
- Verlg. Aqua-Stop
Kunststoffrohr 2,2 m
Ablaufschl. 1,95m
SZ72010
- Kupferrohr
10 mm Ø/ 1,5 m
WX459700
- Messerkas.-Backbl.-
Düse
SZ72000
- Silberglanzkassette
WF578100



Spülhilfe Set
 SZ72030

Korbeinsatz für
 Langstielgläser
 SZ70640

Verblendungs.-und
 Befestigungssatz Niro
 SZ72005

