



# TecnoMatic

R O B O T S

MICRO CNC ROBOT





The MICRO CNC robot respond in a flexible and economic way to the most demands in the small injection moulding machines. The Free Guided Programming (FGP) capability, that all TecnoMatic robots have, makes it possible to realise extremely flexible work cycles with no limitations to program complexity or length; all the various operations are very simple.

#### **TECHNICAL SPECIFICATIONS:**

- Brushless servomotors on the three axes
- Movements of the axes by precision prismatic runners and bearings mounted skates
- Epicyclical type reducer gears
- Interpolated axes motion
- Two vacuum circuits and two gripper circuits as standard
- Piece presence control by digital vacuum switches
- Timed output for enabling the conveyor belt
- External outputs and inputs freely programmable to interface the robot with other machines

#### **CONTROLLER SPECIFICATION:**

- Mobile teach pendant with 7" touch screen colour display
- Self-teaching of the axes' positions by manual movements
- Execution step-step of the program at reduced speed to verify its exactness
- Possibility of realizing work cycles made up of any sequence of movements
- Memorization of the work programs on USB key



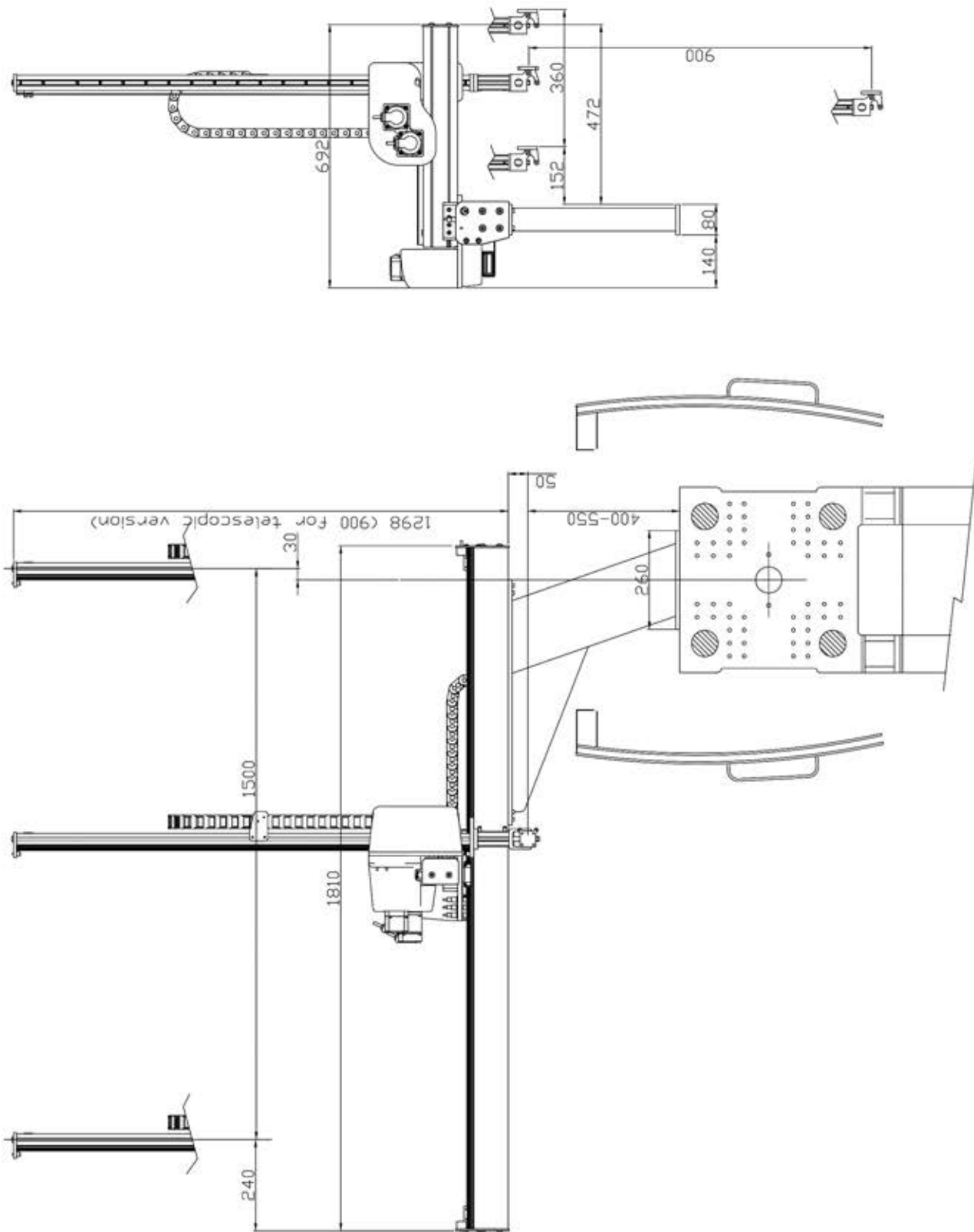
Mit dem MICRO CNC Roboter können kleine Spritzgießmaschinen auf flexible und kostengünstige Weise automatisiert werden. Die frei geführte Programmierung (FGP-Programmierung), über die alle TecnoMatic Roboter verfügen, ermöglicht das Realisieren von auch sehr langen und komplexen Arbeitsprogrammen auf einfache und intuitive Weise.

#### **TECHNISCHE EIGENSCHAFTEN:**

- Brushless Servomotoren auf allen drei Achsen
- Bewegung der Achsen auf Linearführungen
- Epizyklisches Präzisions-Untersetzungsgetriebe
- Interpolierte und verbundene Achsenbewegung
- 2x Vakuum, 2x Greifer serienmäßig
- Kontrolle der Stückentnahme durch digitalen Vakuumschalter
- Zeitgesteuerter Ausgang zum Einschalten eines Förderbands
- Ein-/Ausgang zur Kommunikation mit externen Maschinen

#### **EIGENSCHAFTEN DER SOFTWARE:**

- Abnehmbare „touch screen“ Programmierkonsole mit 7 Zoll Farbdisplay
- Selbstlernen der Arbeitspositionen (teachen)
- Schritt für Schritt-Ausführung des Programms, um dessen Richtigkeit zu überprüfen
- Möglichkeit Arbeitszyklen zu schreiben, die aus jeder beliebigen Sequenz von Bewegungen zusammengesetzt sind
- Speicherung der Arbeitsprogramme auf USB Stick



PROGRAMMIERKONSOLLE



REMOTE PROGRAMMIERKONSOLLE

TECHNISCHE EIGENSCHAFTEN  
TECHNICAL SPECIFICATIONS

Robotertyp <i>Robot Type</i>	Geeignet für Spritzgießmaschinen <i>Suitable Inj. Machine</i>	Achsenhub <i>Working strokes</i>	Bewegbares Höchstgewicht <i>Max applicable weight</i>	Mindestzykluszeit (Standardzyklus) <i>Min. cycle time</i>	Wiederholbarkeit <i>Repeatability</i>	Stromversorgung <i>Power Supply</i>
<b>MICRO</b>	25 - 120 ton	(Z) Trasversale Achse: 1500 mm (X) Entnahme Achse: 360 mm (Y) Vertikale Achse: 900 mm (*)	3 kg	5.0 sec	± 0.1 mm	220 V AC 1-phase

(\*) Telescopic as option

VERTIKALE ACHSE  
TELESKOPAUSFÜHRUNG



VERTICAL AXIS TELESCOPIC

Ihr Ansprechpartner für Österreich - Deutschschweiz- Ungarn:

**BÜCHLER** GesmbH

A-3433 Königstetten  
Tel.: 0043/2273/2177-0  
office@buechler.at  
<http://www.buechler.at>