



CONNECT AND PROTECT

Varistar LHX +  
Luft/Wasser-Wärmetauscher

  
nvent

SCHROFF

# Schränke – Varistar schrank- und reihenbasierte Kühlung

## ÜBERSICHT

### HAUPKATALOG

- Schränke ..... 1
- Wandgehäuse ... 2
- Schrank-,  
Wandgehäuse-  
Zubehör ..... 3
- Klimatechnik ... 4
- Elektronik-  
gehäuse ..... 5
- Baugruppenträger/  
19"-Einschübe .. 6
- Frontplatten,  
Steckbaugruppen,  
Kassetten ..... 7
- Systeme ..... 8
- Netzgeräte ..... 9
- Backplanes .... 10
- Steckverbinder,  
Frontelemente-  
system ..... 11
- Anhang ..... 12

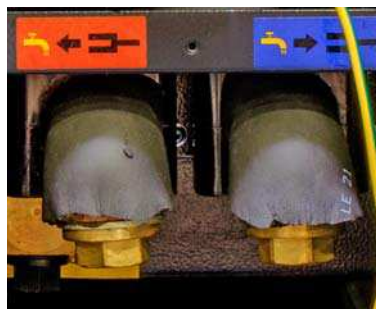


01017025



01013005

Elektronische Überwachungseinheit mit Display und Schnittstellen



01017015

Wasseranschluss vorn unten oder unten/oben, einfacher Zugang und größtmögliche Sicherheit



01013005

Sechs leistungsstarke, temperaturgeregelte Ventilatoren. Einfacher Zugriff zu Wartungszwecken bei laufendem Betrieb

### Anwendungen

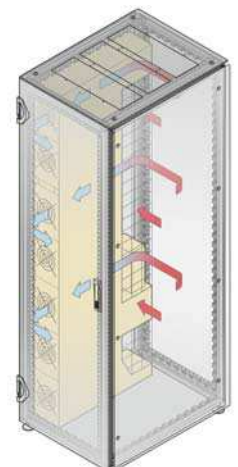
Der Wärmetauscher SHX 30 ist besonders für den Einsatz in folgenden Bereichen geeignet:

- Rechenzentren
- 19"- und Blade-Server Applikationen
- Systeme mit extrem hohen Verlustleistungen

### Zukunft für Rechenzentren

VARISTAR LHX+, das raumunabhängige Schrankkomplettsystem zur Ableitung von Verlustleistungen bis 34 kW.

Der Luft/Wasser-Wärmetauscher ist als komplette Einheit seitlich, links oder rechts, in den Schrank eingebaut. Die horizontale Luftführung sorgt für eine gleichmäßige Luftverteilung über die gesamte Schrankhöhe.



01017060

## ÜBERSICHT

### VARISTAR LHX+ mit Luft/Wasser-Wärmetauscher für Rechenzentren

- Kühlleistung bis 34 kW
- Schrankkomplettlösung, statische Traglast bis 1600 kg
- Raumunabhängige Kühlung, hohe Energieeffizienz
- Temperaturregelter Wasser- und Luftkreislauf
- Geringer Schalldruckpegel
- Lüfter im laufenden Betrieb einzeln austauschbar



01017003



01017007

- Kühlleistung bis 34 KW  
(Wärmetauscher links oder rechts)

- Kühlleistung bis 34 KW  
(Wärmetauscher links oder rechts)

### Zubehör

- Management-System zur Überwachung von LHX+ und von weiteren Schrankparametern



00711020

### ServicePLUS

- z. B. Andere Schrankabmessungen
- z. B. Anreihlösungen
- z. B. Einhausung (Kaltgang)
- z. B. Kundenspezifische Lösungen (Sondergrößen)

Übersicht . . . . . 1.224

 VARISTAR-  
 Plattform . . . . . 1.4  
 Maßbilder . . . . . 1.8  
 Einleitung . . . . . 1.226

 VARISTAR SHX+,  
 Einzeltür . . . . . 1.230  
 VARISTAR SHX+,  
 Doppeltür . . . . . 1.231

**Zubehör**  
 Wärmetauscher . . . 1.232  
 Gestell für  
 Wärmetauscher . . . 1.234  
 Nivellierfüße . . . . 1.235  
 Sockel . . . . . 1.236  
 Dachelemente . . . 1.236  
 Management für  
 SHX . . . . . 1.237

**VARISTAR**  
 Elektronik . . . . . 1.10  
 VARISTAR EMC . . . 1.54  
 VARISTAR Seismic 1.84  
 VARISTAR  
 Daten-/Netzwerk-  
 technik . . . . . 1.124



# Schränke-Varistar schrank- und reihenbasierte Kühlung

## Optimale Temperatur Luft-/Wasser-Wärmetauscher

Da die Wärmelast ständig wächst, kommen herkömmliche Kühlmethoden zunehmend an ihre physikalischen Grenzen. Wärmelastgrenzen innerhalb eines Schrankes können dazu führen, dass Höheneinheiten ungenutzt bleiben müssen.

### Die Lösung

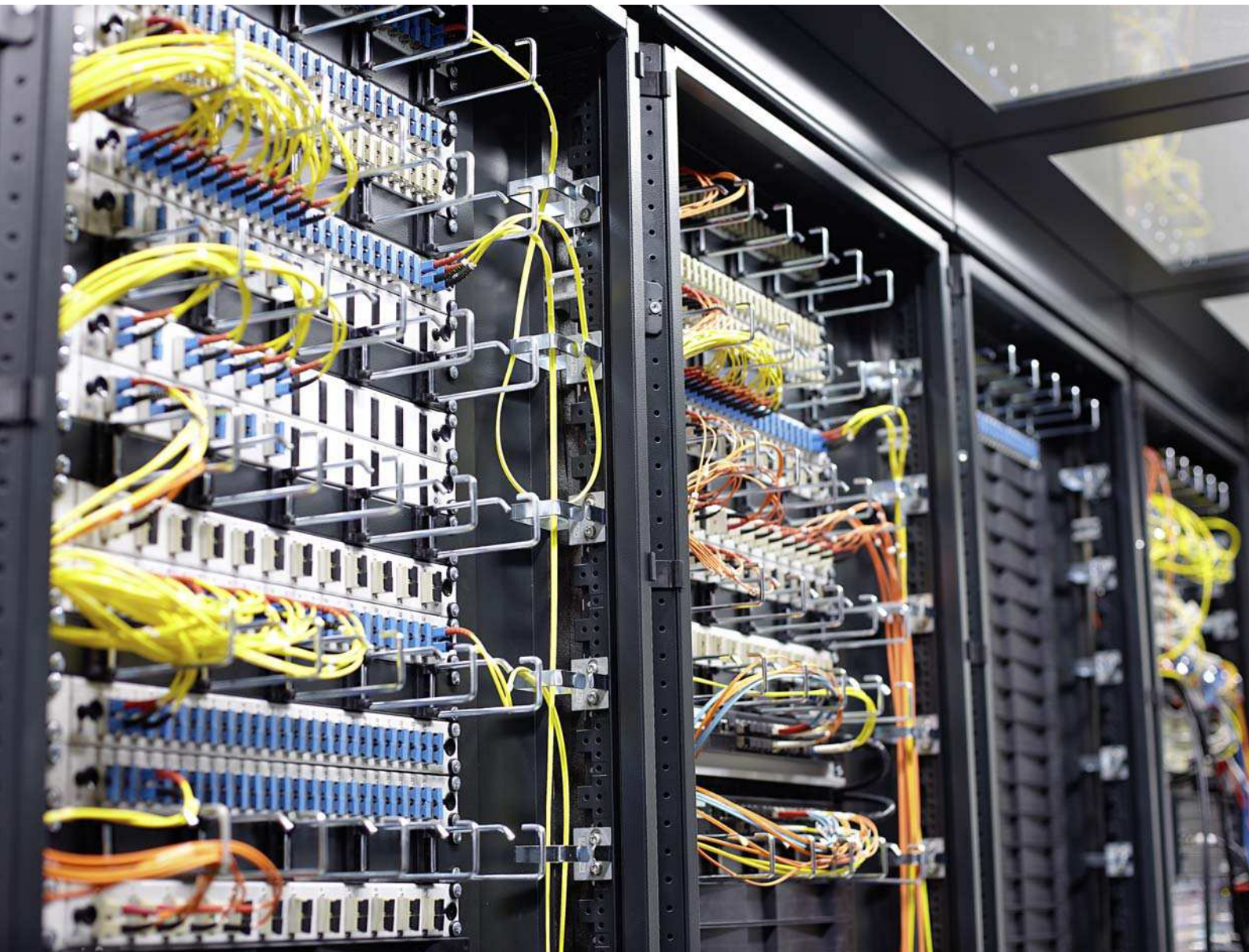
Näher an der Wärmequelle installierte Luft-/Wasser-Wärmetauscher erhöhen nicht nur die Kühlleistung pro Schrank, sondern verbessern auch die Redundanz des Rechenzentrums. Durch intelligente Steuerungen können die Kühlgeräte schnell auf die Arbeitslast des Equipments reagieren und so zusätzliche Einsparungen ermöglichen.

Beim Einbau von Luft-/Wasser-Wärmetauschern ist ein Doppelboden nicht zwingend erforderlich, was ebenfalls zu Einsparungen führt. Hot-Swap-Lüfter sowie redundante Netzgeräte bieten Ihnen Sicherheit und gewährleisten die Verfügbarkeit.

Dank Ethernet- und Modbus-Verbindung können Schroff Luft-/Wasser-Wärmetauscher überwacht und parametrisiert werden. Betriebsparameter lassen sich leicht festlegen und Temperatur, Lüfterdrehzahl und Fehlerprotokolle können per Fernzugriff verwaltet werden.

### VORTEILE

- Integrierte Lösungen mit raumunabhängiger Wärmeabfuhr
- Höchste Kühlleistung auf kleinstem Raum
- Vielzahl an Abmessungen unterstützt kurze Realisierungszeit und geringen Planungsaufwand



01015011



# Schränke-Varistar schrank- und reihenbasierte Kühlung

## Integrierter Wärmetauscher

Ein aktiver Wärmetauscher, integriert in einen 800 mm breiten Schrank, beansprucht in dieser Kombination den geringsten Platzbedarf auf dem Markt. Das geschlossene System reduziert den Geräuschpegel und steuert sich durch die Wärmelast selbst. Mit einer Kühlleistung von bis zu 34 kW<sup>1)</sup> ist der Wärmetauscher für HPC Anwendungen geeignet. Mehrere Schränke können zu einem geschlossenen System angereicht werden. Durch den geringen Platzbedarf, den reduzierten Geräuschpegel und die einfache Schaffung von Redundanz ist der Wärmetauscher auch für mittelgroße Rechenzentren gut geeignet.

## Angereicherter Wärmetauscher

Aktiver Wärmetauscher für Einhausungssysteme mit einer Kühlleistung von bis zu 34 kW<sup>1)</sup>. Dieser In-Row-Wärmetauscher wird innerhalb der Einhausung an Schränke angereicht. Dies ermöglicht eine optimale Skalierbarkeit mit Blick auf die Planung der Kühlleistung und der Redundanz des Systems.



01017009

Angereicherte LHX+ Schränke mit integrierten Wärmetauschern



01013005

SHX 30 In-Row-Wärmetauscher

### Integrierter Wärmetauscher:

Kühlkapazität  
Abmessungen

Bis zu 34 kW<sup>1)</sup>  
Breite 800 mm  
Höhe 2100 mm

Funktionen

Tiefe 1000 bis 1200 mm  
IP 55 Schutz auf Anfrage  
EMV-Ausführungen auf Anfrage  
1600 kg statische Traglast  
Wasseranschlüsse unten/oben  
Möglichkeiten der Steuerung über einen externen Temperatursensor (Display in vier Sprachen)

### In-Row-Wärmetauscher:

Kühlkapazität  
Abmessungen

Bis zu 34 kW  
Breite 300 mm  
Höhe 2000 bis 2200 mm

Funktionen

Tiefe 1000 bis 1200 mm  
Wasseranschlüsse von unten/oben  
Möglichkeiten der Steuerung über einen externen Temperatursensor  
Display in vier Sprachen

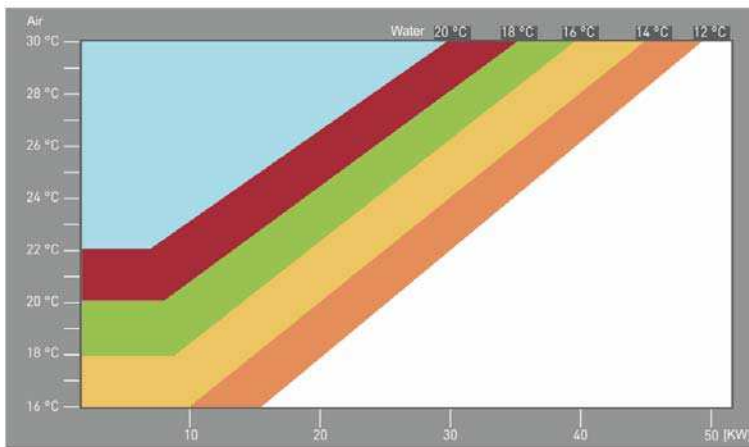
1) Kühlleistung 34 KW bei +12 °C Wasservorlauftemperatur, +24 °C Kaltlufttemperatur, 4,5 m³/h Wasserdurchflussrate, Für andere Bedingungen ist die Kühlleistung aus dem Diagramm zu ersehen

# Schränke-Varistar schrank- und reihenbasierte Kühlung

**Platzsparend, geräuscharm und energieeffizient**

## Höchst effizient und geräuschoptimiert

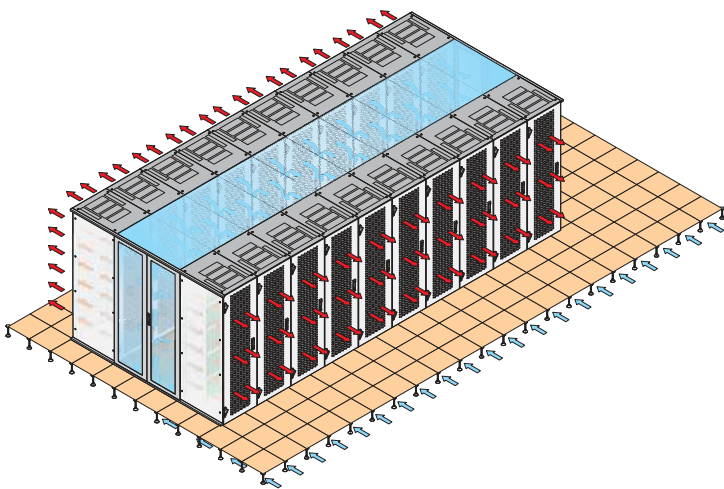
Das Varistar Wärmetauscher-Programm punktet durch seine hohe Energieeffizienz und Kühlleistung. Ausfallsicherheit und Servicefreundlichkeit spielen beim eine besondere Rolle. Das Gerät selbst ist auf eine lange Lebensdauer ausgelegt. Auf empfindliche Komponenten mit einer geringen MTBF-Zeit wurde konsequent verzichtet und notwendige Verschleißteile werden schonend betrieben. Lüfter sind im kalten Bereich positioniert, um die Lebensdauer der Lager gegenüber einem Betrieb im Warmluftbereich deutlich zu erhöhen. Darüber hinaus ist der Wärmetauscher serienmäßig mit einem Tropfenabscheider und einem Kondensatmanagement ausgestattet, die eine Tropfenbildung im Lufteintrittsbereich der Server verhindern.



01017061

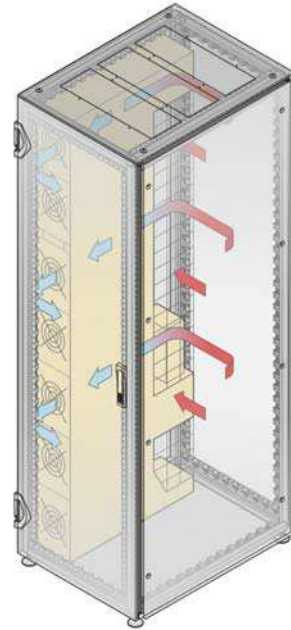
## IN-ROW-Wärmetauscher zur Kühlung ihrer Einhausung in der Raumnutzung

Der In-Row-Wärmetauscher wurde speziell für die Kühlung von Schränken innerhalb einer Einhausung mit hoher Wärmelast entwickelt und wird als modulare Einheit angereicht. Je nach geplanter Packungsdichte lassen sich die Einheiten optimal skalieren und Redundanzen implementieren

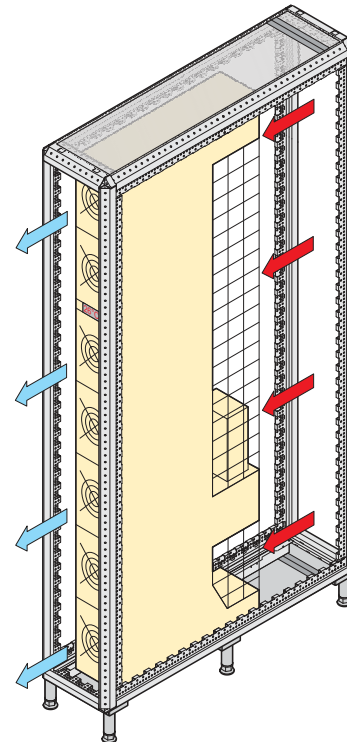


## Überzeugend in der Raumnutzung

Da der Wärmetauscher als komplettes Modul seitlich in den nur 800 mm breiten Schrank eingeschoben wird, ist die 19"-Ebene in voller Höhe mit 42 HE (max. 52 HE) nutzbar. Das spart wertvolle Fläche im Rechenzentrum!



01017060



01012083

# Schränke-Varistar schrank- und reihenbasierte Kühlung

## Ein Wärmetauscher für mehrere Schränke

Durch die Möglichkeit des Einbaus der Kühleinheit links oder rechts von der 19"-Ebene lassen sich aus mehreren Schränken problemlos sehr variable Kühlsysteme aufbauen. Ist die volle Kühlleistung anfangs nicht erforderlich, so kann ein Gerät mehrere angereihte Schränke mit Kaltluft versorgen. In den angereihten Schränken wird dabei der Platz für die Kühleinheit mit einem Luftschott verschlossen. Steigt die benötigte Kühlleistung, wird dann das Luftschott entfernt und eine zusätzliche Kühleinheit eingeschoben.

## Redundanz durch Anreihung

Auch redundante Systeme lassen sich sehr einfach realisieren. Werden zwei Schränke mit je einem Wärmetauscher angereiht, so kann ein Gerät die Kühlung beider Schränke bis zur Hälfte der maximalen Gerätekühlleistung pro Schrank übernehmen.



01017015



01017015

## Ein Wärmetauscher für mehrere Schränke

Für Installation und Wartung sind die Kühlgeräte der Varistar Serie sehr servicefreundlich ausgelegt. Die Wasseranschlüsse sind leicht zugänglich. Die Lüfter sind im laufenden Betrieb einzeln und sehr schnell austauschbar. Und sollte doch ein definierter Schwellenwert, entweder im Schrank oder am Gerät selbst, auftreten, so liefert jeder Wärmetauscher wertvolle Informationen für Wartung und Service. Über integrierte Kommunikationsschnittstellen werden Lüfterdrehzahlen und Temperaturen an verschiedenen Stellen im Kühlkreislauf gemessen und können auf einem Display angezeigt werden. Alle Informationen (Messwerte, Schwellenwerte, etc.) können aber auch direkt ins Netzwerkmanagementsystem übertragen werden.



01017015

- Wasseranschlüsse unten oder oben und unten
- Stromspeisungen
- Kommunikationsschnittstelle
- Externer Temperatursensor
- Interlog Schnittstelle



01013005

- Display
- Hot-swap-fähige Lüfter

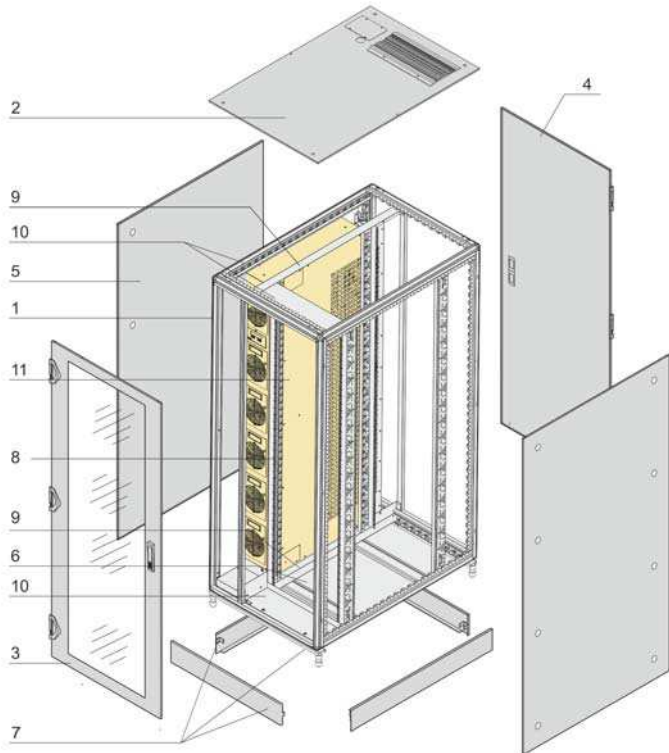


# Schränke-Varistar schrank- und reihenbasierte Kühlung

## VARISTAR LHX +, SCHRANK MIT EINZELTÜR, INTEGRIERTES KÜHLGERÄT



01017003



01017059

- Schrank mit Luft/Wasser-Wärmetauscher mit Kühlleistung von 34 kW
- Max. statische Traglast 1600 kg
- Umlaufende Dichtung reduziert Geräusch und Ansaugen von Raumluft

### LIEFERUMFANG (komplett montiert und geerdet)

Pos.	Menge	Beschreibung
1	1	Verschweißtes Grundgestell, Slim-Line, St-Profil, verzinkt, RAL 7021, mit umlaufender Dichtung
2	1	Flachdach, St, RAL 7021 mit Kabeleinführung hinten mit Bürste, Einführung für Wasseranschluss hinten, Einführungen abdichtbar mit Dichtung/Abdeckplatte
3	1	Fronttür verglast, St-Rahmen, RAL 7021, Einscheiben-sicherheits-glas 6 mm, 3 x 180°-Scharnier, Dreipunktschließung, Schwenkhebelgriff für optionale DIN-Profilhalbzylinder
4	1	Rücktür, St, RAL 7021, 3 x 180°-Scharnier, Dreipunktschließung, Schwenkhebelgriff für optionale DIN-Profilhalbzylinder
5	2	Seitenwand geschraubt, St, RAL 7021
6	1	Bodenblech, St, RAL 7021, Kabeleinführung hinten mit Bürste, Einführung für Wasseranschluss hinten, Einführungen abdichtbar mit Dichtung/Abdeckplatte
7	1	Sockel 100 mm, mit zusätzlicher Mitteltraverse, St, RAL 7021, abnehmbare Blenden, Stellfüße integriert
8	4	19°-Winkelprofil mit EIA-Lochung, St, RAL 7021, vorn 225 mm vertieft, c-Maß 740 mm Abstand zwischen vorderer und hinterer 19°-Ebene
9	2	Tragschiene für die Aufnahme des Luft/Wasser-Wärmetauschers und der 19°-Winkelprofile, St, RAL 7021
10	4	Schottblech, St, RAL 7021
11	1	Luft/Wasser-Wärmetauscher SHX 30, RAL 7021, 100 ... 240 V <sub>AC</sub> , Links- oder Rechtsmontage, siehe Bestellinformation
12	1	Netzanschlussleitung, Länge 1,5 m
13	1	Anschlusskabel für Management Einheit
14	1	Benutzeranleitung (Internet zum download)

### BESTELLINFORMATIONEN

Höhe	Breite	Tiefe	Wärme-	Wasseran-	Netzgerät	Bestell-Nr.
HE	mm	mm	tauscher	schluss		
42	2100	800	links	unten	1	10130-300
42	2100	800	rechts	unten	1	10130-301
42	2100	800	links	unten/oben	2 redundant	10130-302
42	2100	800	rechts	unten/oben	2 redundant	10130-303

### Zubehör

Kranöse für Flachdach VPE 4 Stück	<b>23130-072</b>
Elektronische Schließung (MLR3000), 13,56 MHz-MIFARE mit Lesegerät, 1 Satz	23130-513
Elektronische Schließung (MRL3000), Mifare mit Lesegerät, 1 Satz	23130-565

### HINWEIS

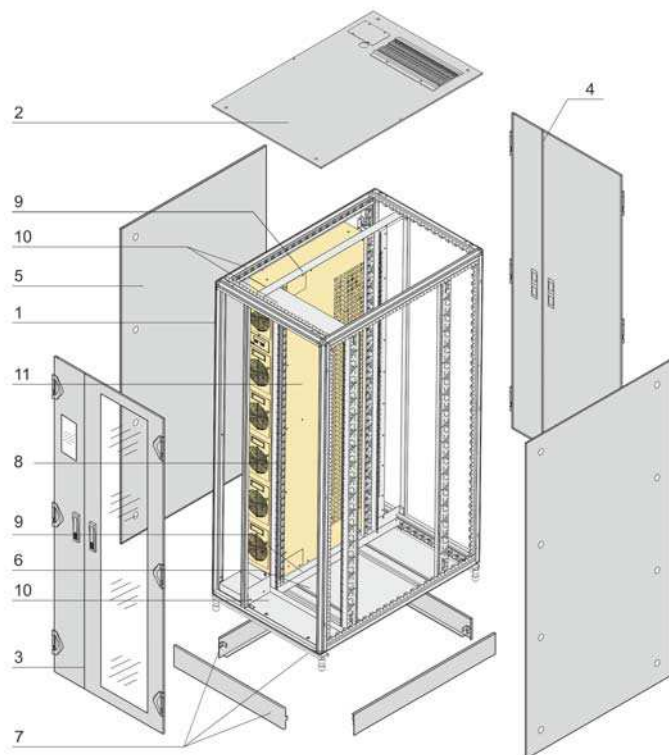
- 34 kW Kühlleistung bei +12 °C Wasservorlaufemperatur, +24 °C Kaltlufttemperatur
- Andere Abmessungen auf Anfrage

# Schränke-Varistar schrank- und reihenbasierte Kühlung

## VARISTAR LHX+, SCHRANK MIT DOPPELTÜR, INTEGRIERTES KÜHLGERÄT



01017007



01017058

- Schrank mit Luft/Wasser-Wärmetauscher mit Kühlleistung von 34 kW
- Max. statische Traglast 1600 kg
- Separate Zugangstüren vorne und hinten für Luft/Wasser-Wärmetauscher
- Umlaufende Dichtung reduziert Geräusch und Ansaugen von Raumluft

### LIEFERUMFANG (komplett montiert und geerdet)

Pos.	Menge	Beschreibung
1	1	Verschweißtes Grundgestell, Slim-Line, St-Profil, verzinkt, RAL 7021, mit umlaufender Dichtung
2	1	Flachdach, St, RAL 7021 mit Kabeleinführung hinter mit Bürste, Einführung für Wasseranschluss hinten, Einführungen abdichtbar mit Dichtung/Abdeckplatte
3	1	Fronttür asymmetrisch geteilt, RAL 7021, 3 x 180° Scharniere, Dreipunktschließung, Schwenkhebel für optionale DIN-Profilhalbzylinder; vor der 19" Ebene, 600 mm, St-Rahmen, verglast, Einscheibensicherheitsglas 6 mm, vor dem Wärmetauscher, 200 mm, St, mit Sichtfenster, Einscheibensicherheitsglas 6 mm
4	1	Rücktür asymmetrisch geteilt, St, RAL7021, 3 x 180° Scharniere, Dreipunktschließung, Schwenkhebel für optionale DIN-Profilhalbzylinder; vor der 19" Ebene, 600 mm, vor dem Wärmetauscher, 200 mm
5	2	Seitenwand geschraubt, St, RAL 7021
6	1	Bodenblech, St, RAL 7021, Kabeleinführung hinten, Einführung für Wasseranschluss, Einführungen abdichtbar mit Dichtung/Abdeckplatte
7	1	Sockel 100 mm, mit zusätzlicher Mitteltraverse, St, RAL 7021, abnehmbare Blenden, integrierte Stellfüße
8	4	19"-Winkelprofil mit EIA-Lochung, St, RAL 7021, vorne 225 mm vertieft, c-Maß 740 mm Abstand zwischen vorderer und hinterer 19"-Ebene
9	2	Tragschiene für die Aufnahme des Luft/Wasser-Wärmetauschers und der 19"-Winkelprofile, St, RAL 7021
10	4	Schottblech, St, RAL 7021
11	1	Luft/Wasser-Wärmetauscher SHX 30, RAL 7021, 100 ... 240 V <sub>AC</sub> , Links- oder Rechtsmontage, siehe Bestellinformation
12	1	Netzanschlussleitung, Länge 1,5 m
13	1	Anschlusskabel für Management Einheit
14	1	Benutzeranleitung (Internet zum download)

### BESTELLINFORMATIONEN

Höhe HE	Breite mm	Tiefe mm	Wärmetauscher	Wasseranschluss	Netzgerät	Bestell-Nr.
42	2100	800	links	unten	1	10130-304
42	2100	800	rechts	unten	1	10130-305
42	2100	800	links	unten/oben	2 redundant	10130-306
42	2100	800	rechts	unten/oben	2 redundant	10130-307

### Zubehör

Kranöse für Flachdach VPE 4 Stück	<b>23130-072</b>
Elektronische Schließung (MLR3000), 13,56 MHz-MIFARE Mit Lesegerät, 1 Satz	23130-513
Elektronische Schließung (MRL3000), Mifare mit Lesegerät, 1 Satz	23130-565

### HINWEIS

- 34 kW Kühlleistung bei +12 °C Wasservorlauftemperatur, +24 °C Kaltlufttemperatur
- Andere Abmessungen auf Anfrage

# Schränke-Varistar schrank- und reihenbasierte Kühlung

## LUFT/WASSER-WÄRMETAUSCHER SHX 30



- Luft/Wasser-Wärmetauscher mit Kühlleistung von 34 kW<sup>1)</sup>
- Wasseranschluss unten oder unten/oben (mit Kondensatpumpe)
- 1 Netzgerät oder 2 Netzgeräte (redundant)
- Lüfter im laufenden Betrieb einzeln austauschbar
- Tropfenabscheider und Kondensatmanagement

### LIEFERUMFANG

Pos.	Menge	Beschreibung
1	1	Luft/Wasser-Wärmetauscher SHX 30, RAL 7021, 100 ... 240 V <sub>AC</sub>
2	1	Netzanschlussleitung 1,5 m
3	1	Anschlusskabel für Management-Einheit
4		Benutzeranleitung (Internet zum Download)

### BESTELLINFORMATIONEN

Luft/Wasser-Wärmetauscher SHX 30, 34 kW <sup>1)</sup>	Bestell-Nr.	
Wasseranschluss unten	1 Netzgerät 2 Netzgeräte, redundante Stromversorgung	60714-067 60714-068
Wasseranschluss oben und unten (mit Kondensatpumpe)	1 Netzgerät 2 Netzgeräte, redundante Stromversorgung	60714-077 60714-078

### Zubehör

Schrank-Management-Basiseinheiten Höhe 44 mm, Breite 251 mm, Tiefe 53 mm, für Überwachung von einem Luft/Wasserwärmetauscher, max. 16 Sensorwerte, 1 Stück	EMX111
Schrank-Management-Basiseinheiten Höhe 44 mm, Breite 440 mm, Tiefe 134 mm, für Überwachung von max. 8 Luft/Wasserwärmetauschern, max. 128 Sensorwerte, 1 Stück	EMX888
Temperatursensor zum Anschluss direkt am SHX 30, Kabellänge 2 m, 1 Stück	60130-724

### HINWEIS

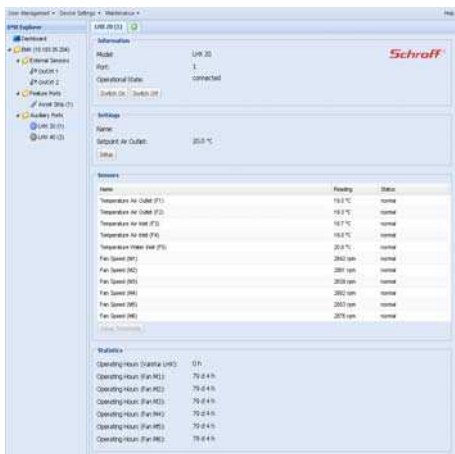
#### Optionale Management-Einheit bitte separat bestellen

- Anschluss der Schrank-Management-Basiseinheit mit RJ 45 Schnittstelle
- Web-Interface
  - Automatische Erkennung der angeschlossenen Varistar SHX 30 Luft/Wasser-Wärmetauscher
  - Ansaugtemperatur der Server (Parameter kann über Web-Schnittstelle gesetzt werden)
  - Ein-/Ausschalten des Kühlers
  - Einstellen der Soll-Temperatur und Lüfterdrehzahl
  - Überwachung der Lufttemperatur frontseitig/rückseitig, Lüfterdrehzahl und Wassereingangstemperatur
  - Temperaturüberwachung/-Regelung mit einem externen Temperatursensors (bitte separat bestellen)



Rückseitiger Anschlüsse unten

Rückseitiger Anschluss oben



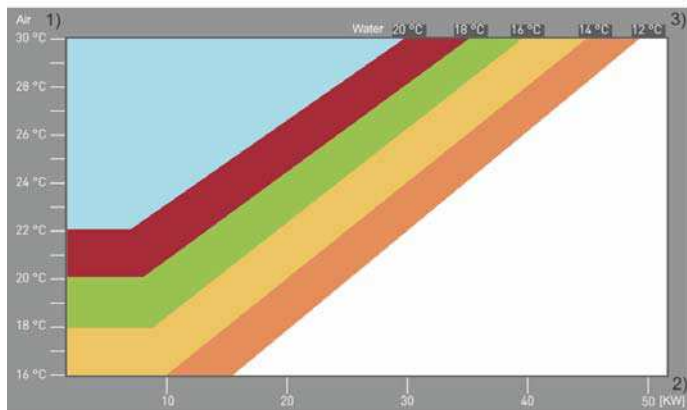
Management Browser Darstellung



# Schränke-Varistar schrank- und reihenbasierte Kühlung

## LUFT/WASSER-WÄRMETAUSCHER SHX 30

**Diagramm:** Kühllufttemperatur / Kühlleistung



01017062

- 1) Kühllufttemperatur  
 2) Kühlleistung bei verschiedenen Kühlwassertemperaturen  
 3) Wassereintrittstemperatur  
 Lüftergeschwindigkeit 100 %, Maximaler Druck 2,5 bar,  
 Maximaler Wasservolumenstrom 4,5 m<sup>3</sup>/h

### Technische Daten

<b>Kühlleistung</b>	
Nutzkühlleistung	34 kW <sup>1)</sup>
Regeltemperatur	18 ... 50 °C (einstellbar in 0,1 Schritten)
Max. Regelabweichung Notkühlung von 0- 4 (werkseitig voreingestellt) 8 K zum Sollwert einstellbar	
<b>Wasserkreislauf</b>	
Kühlmedium <sup>2)</sup>	Wasser, Wasser-Glykol-Gemisch (max. 33 %)
Wassereintrittstemperatur <sup>3)</sup>	6 ... 18 °C
Wasserumlaufmenge	bis 4,5 m <sup>3</sup> /h
Druckverlust im Gerät bei	3,0 m <sup>3</sup> /h, max. 1,3 bar; 4,5 m <sup>3</sup> /h, max. 3,1 bar
Wasserleitung	Kupfer
Wasseranschluss Ein-/Austritt	Rp 1"
Kondensatablauf Anschluss	Rp 1/2"
<b>Luftkreislauf</b>	
Max. Luftvolumenstrom, temperaturabhängig geregelt	5000 m <sup>3</sup> /h
<b>Elektrische Daten AC</b>	
Versorgungsspannung (1-phasig)	100 ... 240 V <sub>AC</sub> (50/60 Hz)
Max. Stromaufnahme	6 A / 12 A (230 V / 115 V)
Leistungsaufnahme maximal	1100 W / 750 W
Lüfterdrehzahl 100 % / Normalbetrieb (Lüfterdrehzahl 80 %)	
Vorsicherung (gebäudeseitig)	D 10 A / D 16 A (230 V/115 V)
<b>Schnittstelle</b>	
RS 485 Modbus-Schnittstelle	Anschlussmöglichkeit für externe Überwachungseinheit
RS 232 (SUB-D 9-polig)	Serieller Zugriff
Eingang, Anschlussblock mit 10 potentialfreien Kontakten	Externer Temperatursensoranschluss
<b>Allgemeine Daten</b>	
Umgebungstemperatur: Transport, Lagerung bei vollständiger Entleerung bzw. mit 35 % Glykol gefüllt / außerhalb des Schrankes in Betrieb	-25 ... 70 °C / 5 ... 70 °C
Relative Luftfeuchte für Transport und Lagerung (nicht kondensierend)	5 ... 95 %
Maße Wärmetauscher	Höhe 1849 mm, Breite 189,5 mm, Tiefe 850 mm
Gewicht Wärmetauscher	110 kg
Gewicht Schrank mit Kühlmodul ca.	370 kg

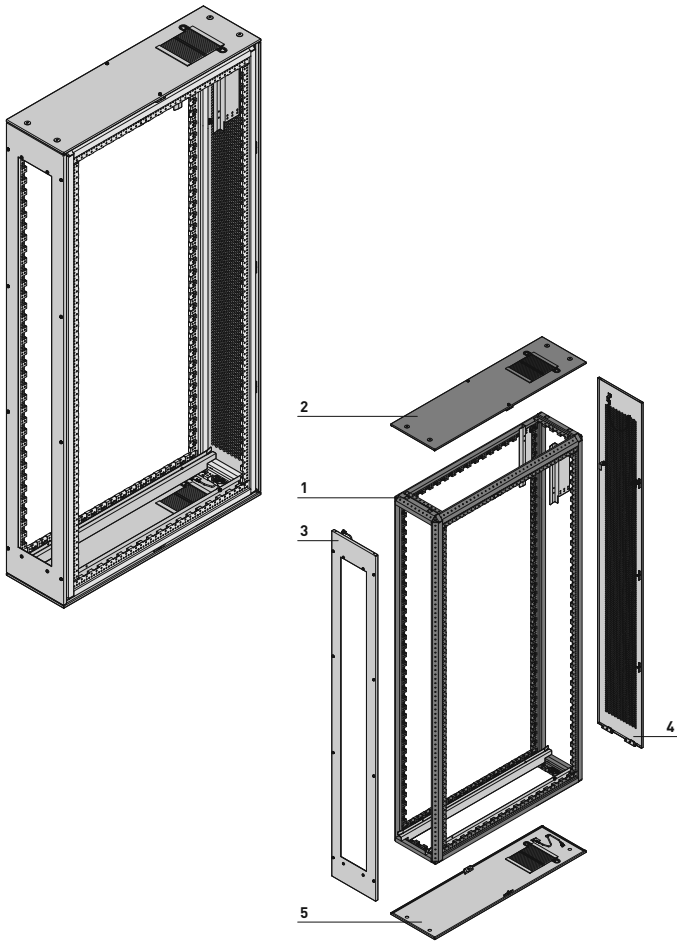
1) Kühlleistung 34 kW bei +12 °C Wasservorlauftemperatur, +24 °C Kaltlufttemperatur, 4,5 m<sup>3</sup>/h Wasserdurchflussrate; für andere Bedingungen ist die Kühlleistung aus dem Diagramm zu ersehen

2) Für einen einwandfreien Betrieb des Luft/Wasser-Wärmetauschers müssen die Qualitäts-Anforderungen an das Wasser eingehalten werden; geeigneter Korrosionsschutz oder Frostschutzmittel ist vom baulichen Umfeld und der externen Rückkühlanlage abhängig (VDI 3803, siehe auch Benutzeranleitung).

3) Bei Wassereintrittstemperatur < 6 °C und > 15 °C ist die Regelgenauigkeit nicht mehr gegeben. Des Weiteren ist bei Unterschreitung der Wassertemperatur mit Kondensatbildung zu rechnen.

# Schränke-Varistar schrank- und reihenbasierte Kühlung

## GESTELL FÜR LUFT/WASSER-WÄRMETAUSCHER SHX 30



- Gestell (VARISTAR Slim-Line) zur Aufnahme eines SHX 30 Luft/Wasser-Wärmetauschers
- Höhe 2000 oder 2200 mm
- Tiefe 1000 oder 1200 mm
- Breite 300 mm
- Abdeckungen oben, unten, vorne und hinten

### LIEFERUMFANG

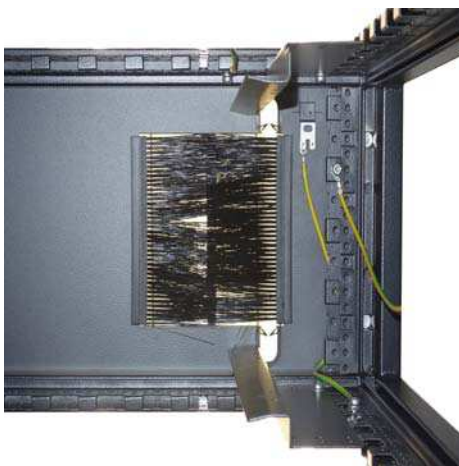
Pos.	Menge	Beschreibung
1	1	Verschweißtes Grundgestell (Slim-Line) aus Stahlprofilen, RAL 7021; Erdungsbolzen
2	1	Flachdach, St, RAL 7021; mit Bürstenleistenausbruch (Wasser) und seitlich zur Kabeldurchführung
3	1	Frontrahmen, St, RAL 7021
4	1	Rückabdeckung, perforiert; abschließbar
5	1	Bodenplatte, St, RAL 7021; mit Bürstenleistenausbruch (Wasser) und seitlich zur Kabeldurchführung

### BESTELLINFORMATIONEN

Höhe mm	Breite mm	Tiefe mm	Bestell-Nr.
2000	300	1000	10130-226
2000	300	1200	10130-227
2200	300	1000	10130-228
2200	300	1200	10130-229

### Zubehör

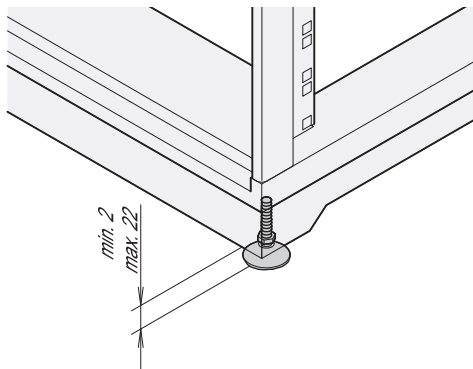
Nivellierfüße für das Gestell, RAL 7021, statische Traglast 1000 kg, VPE 4 Stück	23130-511
Dichtung für Nivellierfüße RAL 7021, Länge 300 mm, passend bei Einhausung, zur Abdichtung für vorne und hinten, VPE 2 Stück	23130-538
Sockel Sockelträger, St, Breite 300 mm, Höhe 100 mm; wird an das Gestelle geschraubt, VPE 2 Stück	23130-507
Seitenblende St, 1,5 mm, Höhe 100 mm, Tiefe 1000 mm, VPE 2 Stück	<b>23130-172</b>
Seitenblende St, 1,5 mm, Höhe 100 mm, Tiefe 1200 mm, VPE 2 Stück	23130-363
Seitenwand, geschraubt für IP 55 St, 1 mm, Höhe 2000 mm, Tiefe 1000 mm, 2 Stück	21130-013
Seitenwand, geschraubt für IP 55 St, 1 mm, Höhe 2000 mm, Tiefe 1200 mm, 2 Stück	21130-535
Seitenwand, geschraubt für IP 55 St, 1 mm, Höhe 2200 mm, Tiefe 1000 mm, 2 Stück	21130-018
Seitenwand, geschraubt für IP 55 St, 1 mm, Höhe 2200 mm, Tiefe 1200 mm, 2 Stück	21130-537
Schottwand St, 1 mm, AlZn, Höhe 2000 mm, für Tiefe 1000 mm, 1 Stück	23130-480
Schottwand St, 1 mm, AlZn, Höhe 2000 mm, für Tiefe 1200 mm, 1 Stück	23130-481
Schottwand St, 1 mm, AlZn, Höhe 2200 mm, für Tiefe 1000 mm, 1 Stück	23130-484
Schottwand St, 1 mm, AlZn, Höhe 2200 mm, für Tiefe 1200 mm, 1 Stück	23130-485



Wassereinführung durch Bürstenleisten; seitliche Kabeleinführung für Strom-/ Datenkabel

# Schränke-Varistar schrank- und reihenbasierte Kühlung

## NIVELLIERFÜßE



- Nivellierfüße zur Montage direkt an das Gestell
- Statische Traglast 1000 kg

### LIEFERUMFANG

Pos.	Menge	Beschreibung
1	4	Nivellierfüße, St, Polyamid, schwarz
2	1	Befestigungsmaterial

### BESTELLINFORMATIONEN

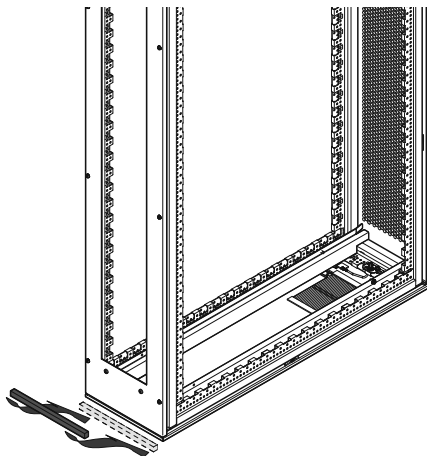
Beschreibung	Bestell-Nr.
Nivellierfüße	23130-511

### Zubehör

Dichtung für Nivellierfüße PUR Weichschaumdichtung, Farbe ähnlich RAL 7021, Länge 300 mm, zur Abdichtung für vorne und hinten, VPE 2 Stück	23130-538
--	-----------

MRA44483

## DICHTUNG FÜR NIVELLIERFÜßE



- Zur horizontalen Abdichtung unten bei Einhausung (vorne und hinten) beim Einsatz von Nivellierfüßen

### LIEFERUMFANG

Pos.	Menge	Beschreibung
1	2	Dichtung, PUR Weichschaumdichtung, Länge 300 mm, Farbe ähnlich RAL 7021, gemäß UL 94-HF1

### BESTELLINFORMATIONEN

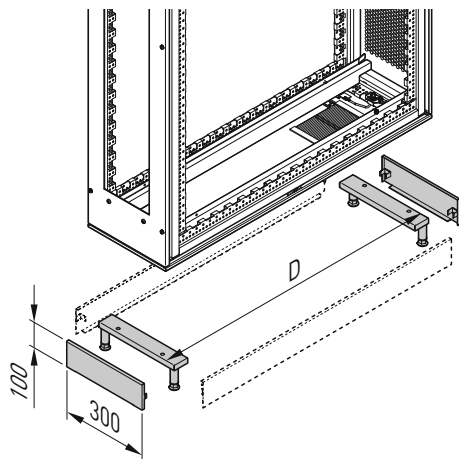
Beschreibung	Bestell-Nr.
Dichtung für Nivellierfüße	23130-538

01013070



# Schränke-Varistar schrank- und reihenbasierte Kühlung

## SOCKEL



Sockel

- Sockel für 300 mm breites Gestell (Luft/-Wasserwärmetauscher)
- Sockel wird vorne und hinten an das Gestell geschraubt, Seitenblenden bitte separat bestellen

### LIEFERUMFANG

Pos.	Menge	Beschreibung
1	2	Sockel, St, 1,5 mm; mit integrierten Stellfüßen, Breite 300 mm, Farbe RAL 7021
2	1	Befestigungsmaterial

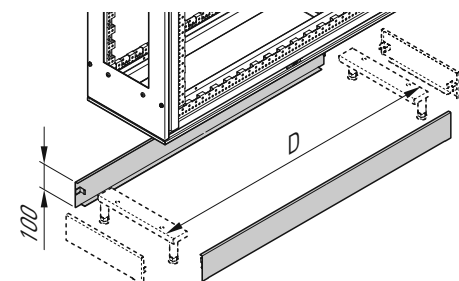
### BESTELLINFORMATIONEN

Höhe mm	Breite mm	Bestell-Nr.
100	300	23130-507

#### Zubehör

Seitenblende RAL 7021, St, 1,5 mm, Höhe 100 mm, Tiefe 1000 mm, VPE 2 Stück	<b>23130-172</b>
Seitenblende RAL 7021, St, 1,5 mm, Höhe 100 mm, Tiefe 1200 mm, VPE 2 Stück	23130-363

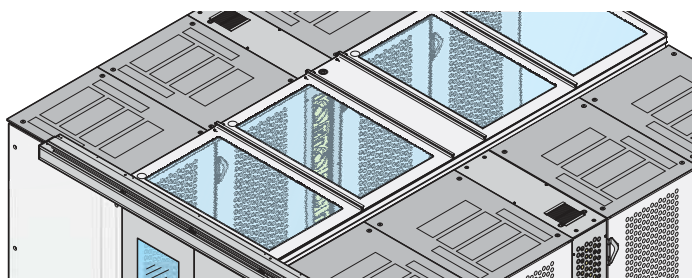
01013071



Zubehör: Seitenblenden

01013072

## DACHELEMENT FÜR EINHAUSUNG (LUFT/WASSER-WÄRMETAUSCHER SHX 30)



Breite 300 mm

- Passend für eine Gangbreite von 1200 mm
- Breite 300 mm
- Dach kann von innen entfernt werden (ermöglicht Zugang zur Beleuchtung und erleichtert Wartungsarbeiten)
- Mit dem Dach-Universalprofil kann die Ganghöhe um 84 mm angehoben werden, und es können Schränke mit anderen Höhen integriert werden, bitte separat bestellen

### LIEFERUMFANG

Pos.	Menge	Beschreibung
1	1	Dach, St, 2 mm, RAL 7021; Blechlänge 1200 mm
2	1	Befestigungsmaterial

### BESTELLINFORMATIONEN

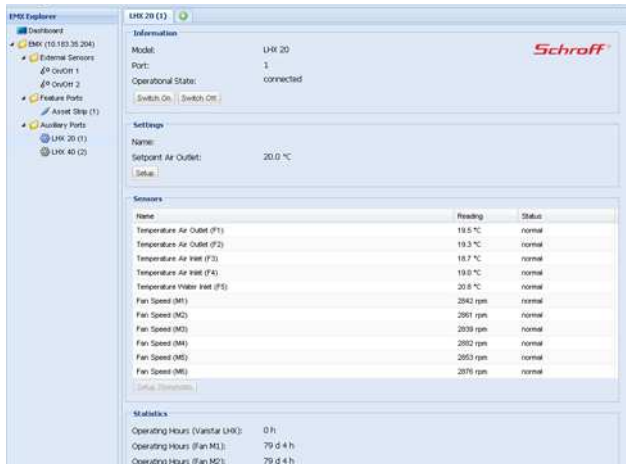
Breite mm	Beschreibung	Bestell-Nr.
300	Für Schrankbreite 300 mm (Gangbreite 1200 mm)	21130-648

#### Zubehör

Dach-Universalprofil Al-Profil, RAL 7021, Länge 2400 mm, Höhe 84 mm, VPE 2 Stück; Dient zur Anhebung der Dachelemente um 84 mm und zur Integration von Schränken mit anderen Höhen	21130-594
Montagematerial Winkel zur Montage des Dach-Universalprofils, VPE 6 Stück	23130-433

# Schränke-Varistar schrank- und reihenbasierte Kühlung

## MANAGEMENT FÜR SHX



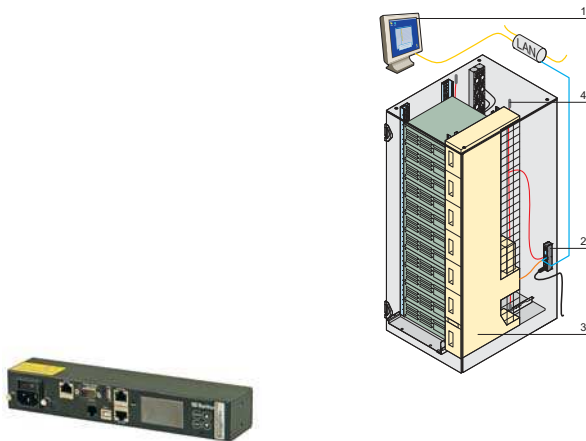
Browser Darstellung

00711017

- Anschluss der Schrank Management Basiseinheit mit RJ 45 Schnittstelle
- Automatische Erkennung des angeschlossenen SHX Luft-/Wasserwärmetauscher
- Überwachte Parameter:
  - Ansaugtemperatur der Server (Parameter kann über Web-Schnittstelle gesetzt werden)
  - Lufttemperatur frontseitig (2 Parameter)
  - Lufttemperatur rückseitig (2 Parameter)
  - Lüfterdrehzahl
  - Wassereingangstemperatur (1 Parameter)

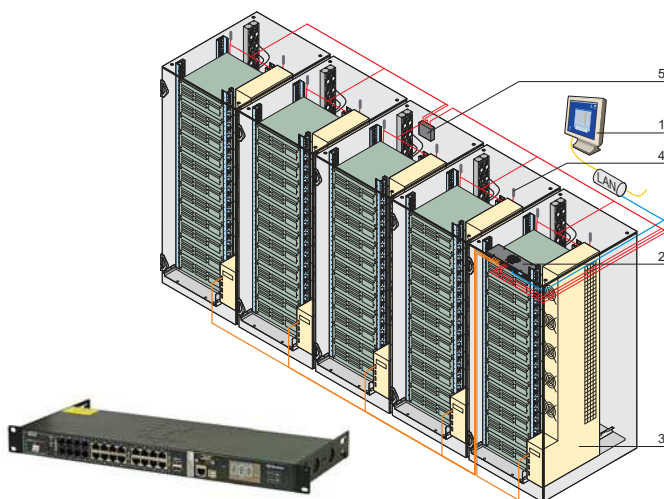
### HINWEIS

- Schrank Management Basiseinheit siehe Seite 3.46
- Sensoren (Temperatur, Feuchte, Differenzdruck, Luftstrom ...) und Hub zum Anschluss mehrerer Sensoren siehe ab Seite 3.47



EMX 888

00711020 01011051



EMX-888

01011050 01011050

Pos.	Beschreibung
1	Echtzeitüberwachung über Web Benutzeroberfläche (GUI)
2	EMX
3	SHX 30
4	Fernüberwachte Temperatur- und Feuchte-Sensoren
5	Schrank Management Basiseinheit

# Schränke-Schrank- und reihenbasierte Kühlung

## TÜRKÜHLER MIT INTEGRIERTEM LUFT-WASSER-WÄRMETAUSCHER, RACKCHILLER RÜCKTÜR



- Lüfterlose Lösung, kein Lärm, kein zusätzlicher Stromverbrauch, geringer Wartungsaufwand
- Das optionale Wasserkontrollset ermöglicht die Regulierung des Wasserflusses entsprechend der tatsächlichen Wärmelast
- Anbaurahmen ermöglicht die Trennung von Wärmetauscher und Kondensat-Management von dem Serverschranksbau
- Der hintere Raum im Schrank ist vollständig für die Verkabelung und Stromverteilung verfügbar
- Einfache Anpassung an nVent-Schränke und Befestigungssets für Schränke anderer Hersteller
- Modbus-TCP und SNMP v2c Schnittstelle
- Erhältlich in Breite 600 mm und 800 mm und Höhe 42 HE, 47 HE und 52 HE

### LIEFERUMFANG (komplett montiert und geerdet)

Pos.	Menge	Beschreibung
1	1	Montagerahmen, St, 2 mm, RAL 7021; mit integrierter Kondensat-Wanne, VA, 2 mm, gepulvert RAL 7021; Nivelierfüße montiert, Edelstahlanschlusstutzen VA 1.4571 (Edelstahl) zum Kondensat-Ablauf; Montagewinkel zum Varistar, Proline Gestell, St, 2 mm, gepulvert RAL 7021, inklusive Befestigungsmaterial, Montageanleitung
2	1	Wärmetauscher auf Tür, St, 1,5 mm, gepulvert RAL 7021, außen perforiert, strömungsoptimierte Perforation, 3 x 180 ° Scharnier, Dreipunktverschluss, Schwenkebelgriff für optionalen DIN-Profilhalbzylinder; Anschlüsse Wärmetauscher-Außengewinde G1 ¼", integriertes Entlüftungsventil mit Schlauch
3	1	Benutzeranleitung wird als Download bereitgestellt

01018001



01018053

- 1 Einbaurahmen
- 2 Regeleinheit (optional)
- 3 Wärmetauscher
- 4 Wasseranschlüsseabdeckung
- 5 Wasserzufluss
- 6 Wasserabfluss
- 7 Montageposition für Display (optional)
- 8 Wasserschläuche
- 9 Regelventil mit Stellantrieb (optional)

### HINWEIS

- Für einen störungsfreien Betrieb wird empfohlen das Wasseranschlusset sowie das optionale Zubehör zu verwenden



# Schränke-Schrank- und reihenbasierte Kühlung

## TÜRKÜHLER MIT INTEGRIERTEM LUFT-WASSER-WÄRMETAUSCHER, RACKCHILLER RÜCKTÜR

### BESTELLINFORMATIONEN

Höhe HE	Höhe mm	Breite mm	Tiefe mm	Menge/VPE Stück	Bestell-Nr.
42	2000	600	111	1	<b>21130-800</b>
42	2000	800	111	1	<b>21130-801</b>
47	2200	600	111	1	<b>21130-802</b>
47	2200	800	111	1	<b>21130-803</b>
52	2450	600	111	1	<b>21130-804</b>
52	2450	800	111	1	<b>21130-805</b>

#### Zubehör

Wasseranschlusset,  
2 x Edelstahlwellenschlauch 2,4 m, torsionsfreier Anschluss G 1 1/4" Innengewinde flachdichtend (Luftwasserwärmetauscher), Überwurfmutter 1 G 1 1/4" Innengewinde flachdichtend (Doppelboden oder Adapter Stellventil), Isolierung, schwarz, Schaumstoff FEF (Flexible Elastomeric Foam), Halogenfrei, Montageanleitung,  
1 Satz


**23130-593**

Regelventil mit Stellmotor,  
Stellantrieb 24 V<sub>DC</sub>, maximaler Wasserdruck 16 bar,  
2-Wege Kugelhahn, RP 1" Innengewinde mit 2 x Adapter Fitting Rp 1" auf G 1 1/4",  
Montageanleitung,  
1 Satz


**23130-607**

Anzeige für Regeleinheit,  
132 x 64-Pixel-Display und 6 Tasten, Abmessungen des Sichtbereichs: 72 x 36 mm;  
Spannungsversorgung über Regeleinheit;  
Bediensprachen Englisch, Deutsch, Französisch;  
Montageanleitung,  
1 Satz


**23130-599**

Wasserkontrollpaket (Sensor Wasserdurchfluss, Druck und Temperatur),  
1 x Wasser Durchfluss und Temperatur Sensor montiert auf Messstrecke, Edelstahlguss;  
1 x Wasser Druck und Temperatur Sensor montiert auf Messstrecke zum Einbau im Wasservorlauf, Edelstahlguss;  
2 x Anschlusskabel zur Regeleinheit, Flachdichtungen und Adapter-Stutzen passend zur Montage mit Wasseranschlusset [23130-593](#) und Regelventil [23130-607](#);  
Montageanleitung;  
1 Satz


**23130-608**

Regeleinheit RDC,  
1 x Regeleinheit AlZn 1,5 mm, Haube St 1,0 mm RAL7021;  
1 x RJ45 Buchse, SNMP und Modbus Schnittstelle, zur Einbindung in übergeordnete Management Systeme oder direkten Web GUI Zugriff;  
1 x Power Anschluss 85 ... 260 V<sub>AC</sub>;  
1 x Netzkabel IEC C14 auf SCHUKO;  
1 x Montageanleitung;  
1 Satz


**23130-594**

# Schränke-Schrank- und reihenbasierte Kühlung

## TÜRKÜHLER MIT INTEGRIERTEM LUFT-WASSER-WÄRMETAUSCHER UND LÜFTERN, RACKCHILLER RÜCKTÜR



01019013



01019015



01019014

- Aktive Lösung mit Lüftern, verbesserter Luftstrom, gleicht den Druckabfall am Wärmetauscher aus
- Das optionale Wasserkontrollset ermöglicht die Regulierung des Wasserflusses entsprechend der tatsächlichen Wärmelast
- Anbaurahmen ermöglicht die Trennung von Wärmetauscher und Kondensat-Management von dem Serverschrankausbau
- Der hintere Raum im Schrank ist vollständig für die Verkabelung und Stromverteilung verfügbar
- Einfache Anpassung an nVent-Schränke und Befestigungssets für Schränke anderer Hersteller
- Modbus-TCP und SNMP v2c Schnittstelle
- Erhältlich in Breite 600 mm und 800 mm und Höhe 42 HE, 47 HE und 52 HE

### LIEFERUMFANG (komplett montiert und geerdet)

Pos.	Menge	Beschreibung
1	1	Montagerahmen, St, 2 mm, RAL 7021; mit integrierter Kondensat-Wanne, VA, 2 mm, gepulvert RAL7021; Nivelierfüße montiert, Edelstahlanschlusstutzen VA 1.4571 (Edelstahl) zum Kondensat-Ablauf; Montagewinkel zum Varistar, Proline Gestell, St, 2 mm, gepulvert RAL 7021, inklusive Befestigungsmaterial, Montageanleitung
2	1	Wärmetauscher auf Tür, St, 1,5 mm, gepulvert RAL 7021, 4 x Radiallüfter 300 mm, Abdeckblech in RAL 7001, 3 x 180 ° Scharnier, Dreipunktverschluss, Schwenkhebelgriff für optionalen DIN-Profilhalbzylinder; Anschlüsse Wärmetauscher- Außengewinde G1 ¼", integriertes Entlüftungsventil mit Schlauch, Integrierte Kontrolleinheit und Sensoren (2 x Temperatur, 1 x Differenzdruck)
3	1	Regeleinheit RDC, 1 x Regeleinheit AlZn 1,5 mm, Haube St 1,0 mm RAL 7021; 1 x RJ45 Buchse, SNMP und Modbus Schnittstelle, zur Einbindung in übergeordnete Management Systeme oder direkten Web GUI Zugriff; 1 x Power Anschluss 85 ... 260 VAC; 1 x Netzkabel IEC C14 auf SCHUKO
4	1	Benutzeranleitung wird als Download bereitgestellt

### HINWEIS

- Für einen störungsfreien Betrieb wird empfohlen das Wasseranschlusssset sowie das optionale Zubehör zu verwenden

# Schränke-Schrank- und reihenbasierte Kühlung

## TÜRKÜHLER MIT INTEGRIERTEM LUFT-WASSER-WÄRMETAUSCHER UND LÜFTERN, RACKCHILLER RÜCKTÜR

### BESTELLINFORMATIONEN

Höhe HE	Höhe mm	Breite mm	Tiefe mm	Menge/VPE Stück	Bestell-Nr.
42	2000	600	336	1	<b>21130-806</b>
42	2000	800	336	1	<b>21130-807</b>
47	2200	600	336	1	<b>21130-808</b>
47	2200	800	336	1	<b>21130-809</b>
52	2450	600	336	1	<b>21130-810</b>
52	2450	800	336	1	<b>21130-811</b>

### Zubehör

Wasseranschlusset,  
2 x Edelstahlwellenschlauch 2,4 m, torsionsfreier Anschluss G 1 1/4" Innengewinde flachdichtend (Luftwasserwärmetauscher), Überwurfmutter 1 G 1 1/4" Innengewinde flachdichtend (Doppelboden oder Adapter Stellventil), Isolierung, schwarz, Schaumstoff FEF (Flexible Elastomeric Foam), Halogenfrei, Montageanleitung,  
1 Satz


**23130-593**

Regelventil mit Stellmotor,  
Stellantrieb 24 V<sub>DC</sub>, maximaler Wasserdruck 16 bar,  
2-Wege Kugelhahn, RP 1" Innengewinde mit 2 x Adapter Fitting Rp 1" auf G 1 1/4",  
Montageanleitung,  
1 Satz


**23130-607**

Anzeige für Regeleinheit,  
132 x 64-Pixel-Display und 6 Tasten, Abmessungen des Sichtbereichs: 72 x 36 mm;  
Spannungsversorgung über Regeleinheit;  
Bediensprachen Englisch, Deutsch, Französisch;  
Montageanleitung,  
1 Satz


**23130-621**

Wasserkontrollpaket (Sensor Wasserdurchfluss, Druck und Temperatur),  
1 x Wasser Durchfluss und Temperatur Sensor montiert auf Messstrecke, Edelstahlguss;  
1 x Wasser Druck und Temperatur Sensor montiert auf Messstrecke zum Einbau im Wasservorlauf, Edelstahlguss;  
2 x Anschlusskabel zur Regeleinheit, Flachdichtungen und Adapter-Stutzen passend zur Montage mit Wasseranschlusset [23130-593](#) und Regelventil [23130-607](#);  
Montageanleitung;  
1 Satz


**23130-608**

### HINWEIS

- Für einen störungsfreien Betrieb wird empfohlen das Wasseranschlusset sowie das optionale Zubehör zu verwenden



# Schränke-Schrank- und reihenbasierte Kühlung

## RACKCHILLER IN-ROW COOLER



01019006

- Luft-/ Wasser-Wärmetauscher mit Gehäuse (RAL 9005) wird zwischen angereihten Schränken eingebaut
- Kühlleistung bis zu 55 kW (300 mm) und 75 kW (600 mm)
- Breite 300 mm und 600 mm
- 230 V<sub>AC</sub> und 208 V<sub>AC</sub> Stromanschluss
- Wasseranschluss von hinten oben oder unten
- Überwachung über Modbus- oder Ethernet-Schnittstelle
- Steuerung mit internen und externen Sensoren

### LIEFERUMFANG

Pos.	Menge	Beschreibung
1	1	In-Row-Cooler mit integriertem Luft-Wasser-Wärmetauscher, RAL 9005, abnehmbare Frontplatte mit Display und LED-Anzeige, hintere Tür perforiert mit 1-Punkt-Verriegelung, Öffnungswinkel 180°
2	2	Wasseranschlussschlauch 3 m (blau / rot), vormontiert
3	1	Steuerventil (2 Wege) und Stellantrieb
4	1	Benutzerhandbuch (Internet-Download)
5	2	Transportrollen

### BESTELLINFORMATIONEN

Höhe HE	Höhe mm	Breite mm	Tiefe mm	Wärmetauscher	Menge/VPE Stück	Bestell-Nr.
42	2000	300	1200	Kühler 230 V <sub>AC</sub>	1	<b>60714-079</b>
42	2000	600	1200	Kühler 230 V <sub>AC</sub>	1	<b>60714-080</b>
42	2000	300	1200	Kühler 208 V <sub>AC</sub> (US-Version)	1	<b>60714-081</b>
42	2000	600	1200	Kühler 208 V <sub>AC</sub> (US-Version)	1	<b>60714-082</b>

#### Zubehör

Luftabschlusssatz für Varistar 42 HE, 300 mm 1 Satz	<b>20714-001</b>
Luftabschlusssatz für Varistar 42 HE, 600 mm 1 Satz	<b>20714-002</b>
Luftabschlusssatz für Varistar 47 HE, 300 mm 1 Satz	<b>20714-003</b>
Luftabschlusssatz für Varistar 47 HE, 600 mm 1 Satz	<b>20714-004</b>
Luftabschlusssatz für Varistar 52 HE, 300 mm 1 Satz	<b>20714-005</b>
Luftabschlusssatz für Varistar 52 HE, 600 mm 1 Satz	<b>20714-006</b>
Luftabschlusssatz für Proline 47 HE, 300 mm 1 Satz	<b>20714-007</b>
Luftabschlusssatz für Proline 47 HE, 600 mm 1 Satz	<b>20714-008</b>
Luftabschlusssatz für Proline 51 HE, 300 mm 1 Satz	<b>20714-009</b>
Luftabschlusssatz für Proline 51 HE, 600 mm 1 Satz	<b>20714-010</b>



# Schränke-Schrank- und reihenbasierte Kühlung

## RACKCHILLER IN-ROW COOLER



01019003

01019007



01019004



01019008

### Technische Daten

<b>Anschluss</b>	Wasseranschluss hinten, oben oder unten
Max. Luftvolumenstrom	7200 m <sup>3</sup> /h
Maße Wärmetauscher	Höhe 2000 mm, Breite 300 mm, Tiefe 1200 mm; Breite 600 mm, Tiefe 1200 mm plus 170 mm Radiallüfterüberstand
Versorgungsspannung (1-phasig Nennspannung)	100 ... 230 V <sub>AC</sub> (50/60 Hz); Zweifachversorgung mit C19-Anschluss
Eingang / Sensor	Anschlussstelle für externen Temperatursensor
Einstellbereich Luftaustrittstemperatur	18 ... 30 °C (in 0,1 °C-Schritten)
Nutzkühlleistung bei 14° C Wassereintritts, Durchfluss 4,2 m <sup>3</sup> /h; Raumtemperatur 22-24 °C	300 mm breite 55 kW; 600 mm Breite 75 kW
Kühlmedium <sup>*</sup>	Wasser, Wasser-Glykol-Mischung (max. 33 %)
Wassereintrittstemperatur <sup>**</sup>	> 14 °C
Wasserumlaufmenge	bis 4,6 m <sup>3</sup> /h
Wasserleitung	Kupfer
Wasseranschluss Ein-/Auslass	Innengewinde / BSP 1"
Steuerventil	1" Rp, 24 V <sub>DC</sub> , angeschlossen an das zentrale Überwachungssystem
Wasservolumen	11 l
Max. Stromaufnahme	6 A (230 V <sub>AC</sub> )
Vorsicherung (gebäudeseitig)	D10 A
RJ 45 Schnittstelle	Überwachung über Modbus- oder Ethernet-Schnittstelle
Umgebungstemperatur beim Transport	Transport, Lagerung bei vollständiger Entleerung / bei 35% Glykol / im Betrieb außerhalb des Schrankes: -25 ... 70 °C / 5 ... 70 °C
Relative Luftfeuchte	5 ... 95 %
Gewicht Wärmetauscher	140 kg (ohne Wasser)

### Allgemeine Daten

Schutzart des Schrankes	IP 55
Umgebungstemperatur außerhalb des Schrankes (im Betrieb)	5 ... 70 °C
Schalldruckpegel (Schrank geschlossen) bei 80 % Lüfterleistung	50,7 dB(A)

<sup>\*</sup>) Für den problemlosen Betrieb des Luft / Wasser-Wärmetauschers müssen die Qualitätsanforderungen an das Wasser eingehalten werden; Die geeigneten Korrosionsschutz- und Frostschutzmittel sind abhängig von der Umgebung, in der das Gerät verwendet wird, und vom externen Kühler (VDI 3803, siehe auch Benutzerhandbuch)

<sup>\*\*</sup>) Bei Wassereintrittstemperaturen <14 °C besteht zusätzlich die Gefahr der Kondensation. Wir empfehlen eine Einheit mit integriertem Kondensatmanagement

## North America

Warwick, RI, USA

Tel +1.800.525.4682

San Diego, CA, USA

Tel +1.800.854.7086

## Europe, Middle East & India

Straubenhardt, Germany

Tel +49 7082 794 0

Betschdorf, France

Tel +33 3 88 90 64 90

Warsaw, Poland

Tel +48 22 209 98 35

Hemel Hempstead,

Great Britain

Tel +44 1442 24 04 71

Lainate, Italy

Tel +39 02 932 714 1

Dubai, United Arab Emirates

Tel +971 4 37 81 700

Bangalore, India

Tel +91 80 67152000

Istanbul, Turkey

Tel +90 216 250 7374

## Asia Pacific

Shanghai, China

Tel +86 21 2412 6943

Singapore

Tel +65 6768 5800

Shin-Yokohama, Japan

Tel +81 45 476 0271

Our powerful portfolio of brands:

**CADDY ERICO HOFFMAN RAYCHEM SCHROFF TRACER**



[nVent.com/SCHROFF](https://www.nVent.com/SCHROFF)