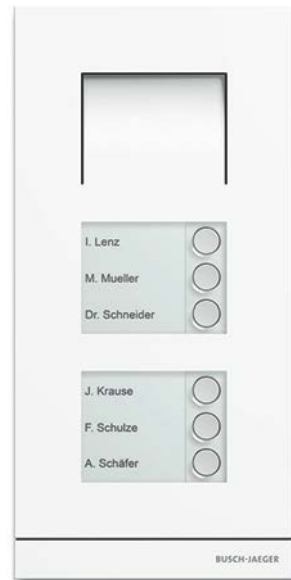


Busch-Welcome®

83101
Außenstation Audio 1/2/3-fach



1	Sicherheit.....	3
2	Bestimmungsgemäßer Gebrauch	3
3	Umwelt.....	3
	3.1 Busch-Jaeger Geräte	3
4	Anwenderhandbuch	3
5	Bedienung.....	4
	5.1 Normaler Betrieb.....	4
	5.2 Reinigung.....	5
6	Technische Daten.....	6
7	Montage / Installation.....	7
	7.1 Anforderungen an den Installateur.....	7
	7.2 Allgemeine Montagehinweise	7
	7.3 Montage.....	8
	7.4 Anschluss.....	13
8	Demontage	14
	8.1 Auswechseln der Namensschilder	14
9	Adressierung.....	16
	9.1 Adressierung der Stationen.....	16
	9.1.1 Potenziometer	16
	9.1.2 Einstellung der Adresse der Außenstation	16
	9.1.3 Zuordnung der Klingeltaster einer Außenstation zu einer Wohnung.....	16
	9.1.4 Einstellung der Adresse der Innenstation.....	16
	9.1.5 Einstellung der „Standard-Außenstation“	17
	9.2 Video zur Adressierung des Gerätes	19

1 Sicherheit



Warnung

Elektrische Spannung !

Lebensgefahr und Brandgefahr durch elektrische Spannung von 230 V.

- Arbeiten am 230 V Netz dürfen nur durch Elektrofachpersonal ausgeführt werden!
- Vor Montage / Demontage Netzspannung freischalten!

2 Bestimmungsgemäßer Gebrauch

Die Außenstation ist Teil des Busch-Welcome® Türkommunikationssystems und arbeitet ausschließlich mit Komponenten aus diesem System zusammen. Das Gerät darf nur in die geeigneten Busch-Jaeger UP und AP Montagedosen eingesetzt werden.

3 Umwelt



Denken Sie an den Schutz der Umwelt !

Gebrauchte Elektro- und Elektronikgeräte dürfen nicht zum Hausabfall gegeben werden.

- Das Gerät enthält wertvolle Rohstoffe, die wieder verwendet werden können. Geben Sie das Gerät deshalb an einer entsprechenden Annahmestelle ab.

3.1 Busch-Jaeger Geräte

Alle Verpackungsmaterialien und Geräte von Busch-Jaeger sind mit Kennzeichnungen und Prüfsiegeln für die sach- und fachgerechte Entsorgung ausgestattet. Entsorgen Sie Verpackungsmaterial und Elektrogeräte bzw. deren Komponenten immer über die hierzu autorisierten Sammelstellen oder Entsorgungsbetriebe.

Busch-Jaeger Produkte entsprechen den gesetzlichen Anforderungen, insbesondere dem Elektro- und Elektronikgerätegesetz und der REACH Verordnung.

(EU-Richtlinie 2002/96/EG WEEE und 2002/95/EG RoHS)

(EU-REACH-Verordnung und Gesetz zur Durchführung der Verordnung (EG) Nr.1907/2006)

4 Anwenderhandbuch

Ausführliche Informationen für die Planung von Busch-Welcome®-Anlagen finden Sie im Anwenderhandbuch. Download unter www.Busch-Jaeger.de.

5 Bedienung

5.1 Normaler Betrieb

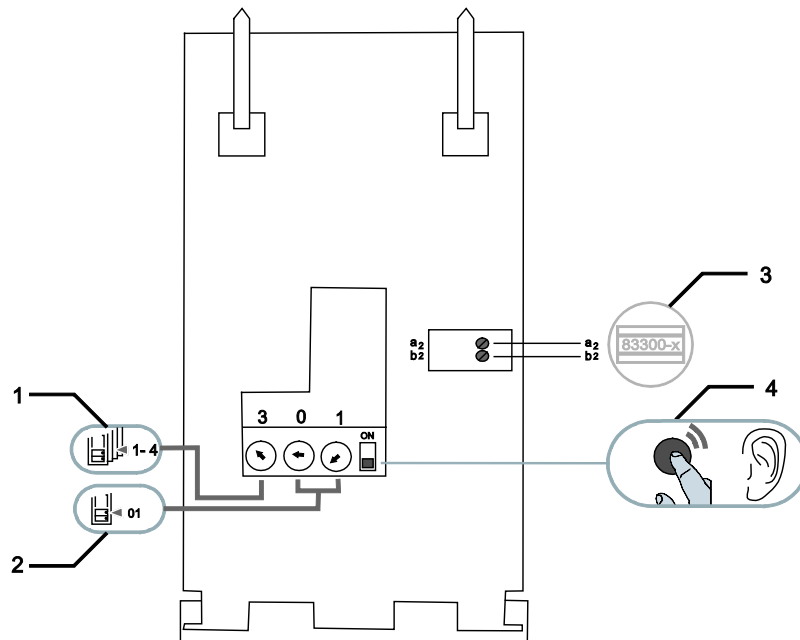


Abb. 1:

Nr.	Funktion
1	Der linke Poti auf einer Außenstation gibt die Adresse dieser Station an. – Siehe auch Kapitel „Adressierung“ auf Seite 16.
2	Die nächsten beiden Potis geben die Adresse des obersten Klingeltasters dieser Station an. Die darunterliegenden Klingeltaster werden automatisch (fortlaufend) weiter nummeriert. – Siehe auch Kapitel „Adressierung“ auf Seite 16.
3	<ul style="list-style-type: none"> • Anschluss für die Systemzentrale • Bei der Verwendung mehrerer Außenstationen: Anschluss für den Außenbus
4	Der Schiebeschalter aktiviert oder deaktiviert den Rückmeldeton beim Betätigen eines Klingeltasters. <ul style="list-style-type: none"> <input type="checkbox"/> Der Rückmeldeton ist eingeschaltet <input type="checkbox"/> Der Rückmeldeton ist ausgeschaltet

5.2 Reinigung

**Achtung**

Gefahr der Beschädigung der Geräteoberfläche.

Die Geräteoberfläche kann durch Reinigungsmilch oder Scheuermittel beschädigt werden!

- Reinigen Sie die Oberflächen mit einem weichen Tuch und handelsüblichem Glasreiniger.
- Verwenden Sie niemals Scheuermittel.

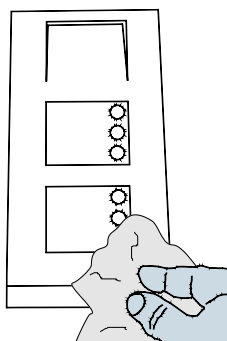


Abb. 2: Reinigung

6 Technische Daten

Bezeichnung	Wert
Betriebstemperatur	-25 °C – +55 °C
Schutzart	IP 44
Klemmen eindrätig	2 x 0,6 mm ² – 2 x 1 mm ²
Klemmen feindrätig	2 x 0,6 mm ² – 2 x 0,75 mm ²
Busspannung	28 V- ±2 V

7 Montage / Installation



Warnung

Elektrische Spannung !

Lebensgefahr durch elektrische Spannung von 230 V.

- Niederspannungs- und 230 V Leitungen dürfen nicht gemeinsam in einer UP Dose verlegt werden!

Im Falle eines Kurzschlusses besteht die Gefahr von 230 V auf der Niederspannungsleitung.

7.1 Anforderungen an den Installateur



Warnung

Elektrische Spannung !

Installieren Sie die Geräte nur, wenn Sie über die notwendigen elektrotechnischen Kenntnisse und Erfahrungen verfügen.

- Durch unsachgemäße Installation gefährden Sie Ihr eigenes Leben und das der Nutzer der elektrischen Anlage.
- Durch unsachgemäße Installation können schwere Sachschäden z.B. Brand entstehen.

Notwendige Fachkenntnisse und Bedingungen für die Installation sind mindestens:

- Wenden Sie die „Fünf Sicherheitsregeln“ an (DIN VDE 0105, EN 50110):
 1. Freischalten;
 2. gegen Wiedereinschalten sichern;
 3. Spannungsfreiheit feststellen;
 4. Erden und Kurzschließen;
 5. benachbarte, unter Spannung stehende Teile abdecken oder abschranken.
- Verwenden Sie die geeignete persönliche Schutzausrüstung.
- Verwenden Sie nur geeignete Werkzeuge und Messgeräte.
- Prüfen Sie die Art des Versorgungsnetzes (TN-System, IT-System, TT-System) um die daraus folgenden Anschlussbedingungen (klassische Nullung, Schutzerdung, erforderliche Zusatzmaßnahmen etc.) sicherzustellen.

7.2 Allgemeine Montagehinweise

- Terminieren Sie alle Zweige des Leitungsnetzes über ein angeschlossenes Busgerät (z.B. Innenstation, Außenstation, Systemgerät).
- Montieren Sie die Systemzentrale nicht unmittelbar neben Klingeltransformatoren und anderen geschalteten Spannungsversorgungen (Vermeidung von Interferenzen).
- Verlegen Sie die Leitungen des Systembus nicht zusammen mit 230 V Leitungen.
- Nutzen Sie nicht gemeinsame Kabel für die Anschlussleitungen von Türöffnern und Leitungen des Systembus.
- Vermeiden Sie Übergänge zwischen verschiedenen Kabeltypen.
- Verwenden Sie in einem vier- oder mehradrigen Kabel nur zwei Adern für den Systembus.
- Verlegen Sie beim Durchschleifen nie den ankommenden und abgehenden Bus innerhalb eines Kabels.
- Verlegen Sie nie den Innen- und Außenbus innerhalb eines Kabels.

7.3 Montage

- Die Montage kann in Busch-Welcome® Unterputz-Montagedosen oder Aufputz-Montagedosen erfolgen.
- Beachten Sie bei der Auswahl der Montagedose die richtige Größe.
- Für die Montage in einer Hohlwand kann die Unterputz-Montagedose mit einem speziellen Krallenset (Artikel 83511, Bestellnummer 8300-0-0308) ausgestattet werden.

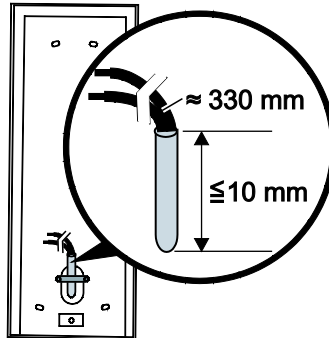
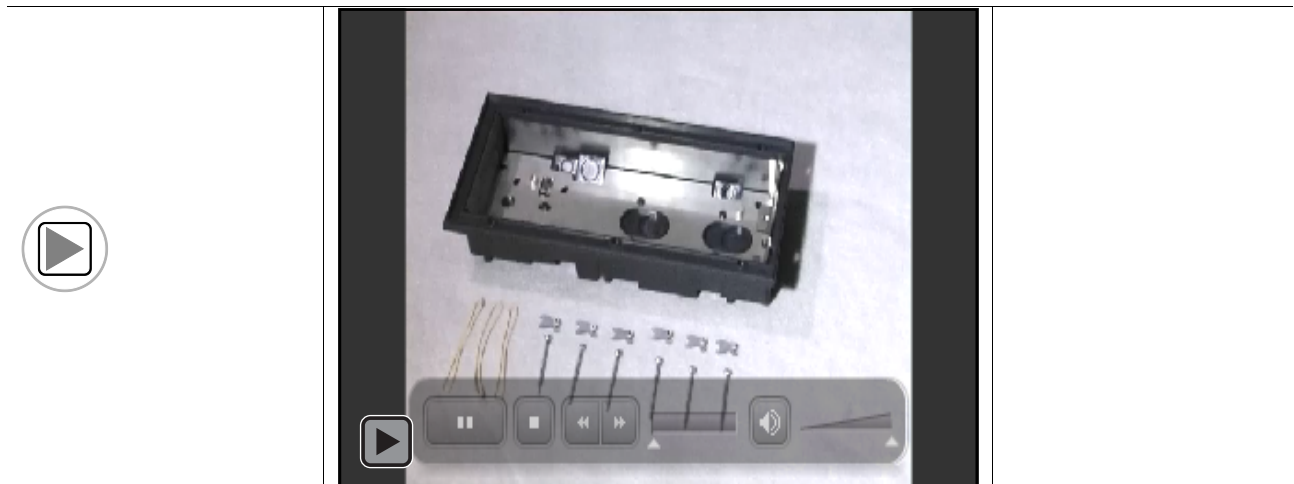


Abb. 3:

1. Bereiten Sie die Montagedose vor.
2. Isolieren Sie das Kabel ab.
 - Der Isolierte Bereich des Kabelendes darf nicht länger als 10 mm sein.

Video für das Hohlwandbefestigungsset



Video für die Montage des Gerätes

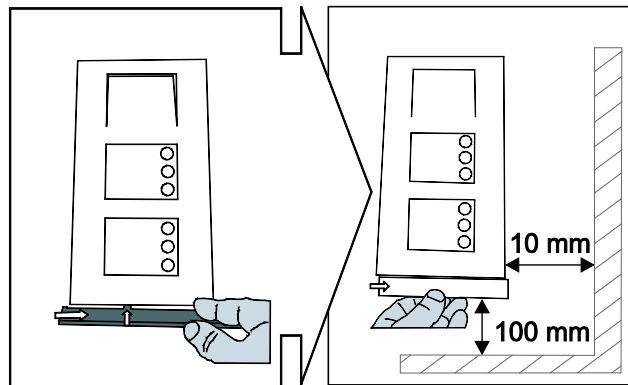


Abb. 4:

3. Entfernen Sie die Abschlussleiste.

- Verwenden Sie dafür das beiliegende Montagewerkzeug.
- Beachten Sie bei der Wahl des Montageortes den Mindestabstand zur rechten Seite, der zur Entfernung der Abschlussleiste benötigt wird.
- Wenn der Mindestabstand nach unten nicht eingehalten werden kann, muss das Gerät beim Auswechseln der Namensschilder aus der Montagedose entnommen werden.

Video für die Demontage der Abschlussleiste und des Namensschildes

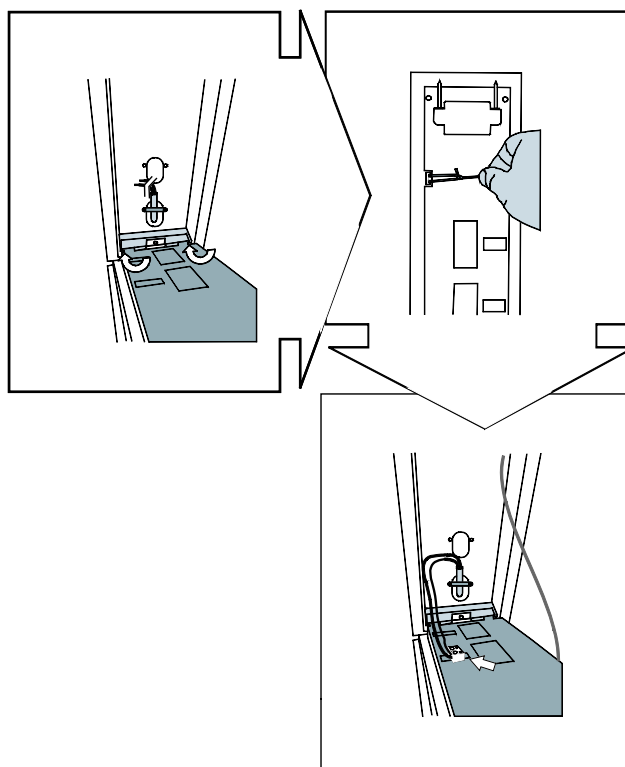
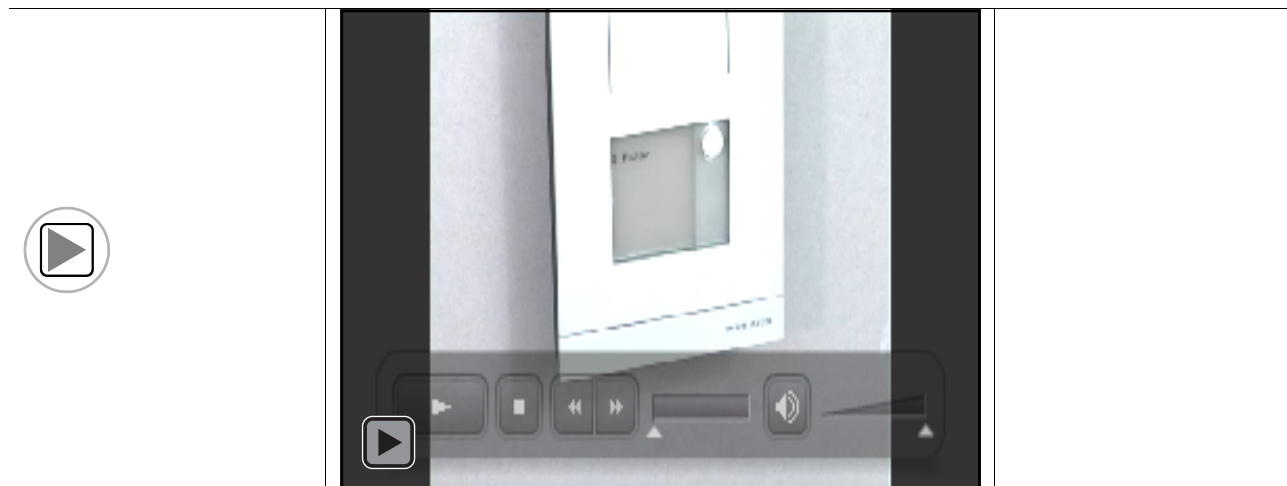


Abb. 5:

4. Hängen Sie das Gerät in die Montagedose ein.
5. Befestigen Sie die Sicherungsschlaufe.
6. Schließen Sie die Leitungen an die beiliegende Klemme an.
7. Stecken Sie die Klemme auf die Kontaktstifte.

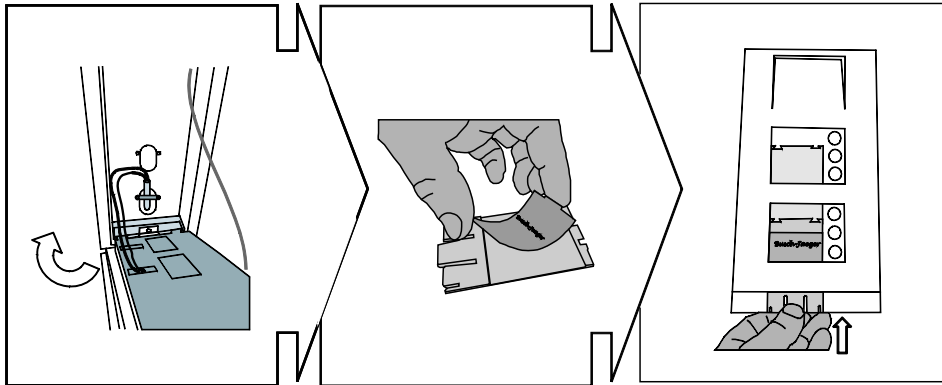


Abb. 6:

8. Klappen Sie das Gerät zu, bis es hörbar einrastet.
9. Entnehmen Sie den Beschriftungsträger.
10. Setzen Sie das Namensschild ein und montieren Sie den Beschriftungsträger wieder.
 - Soll die Beschriftung nicht direkt am Einbauort erfolgen, kann dieser Punkt bereits vor der Montage durchgeführt werden.

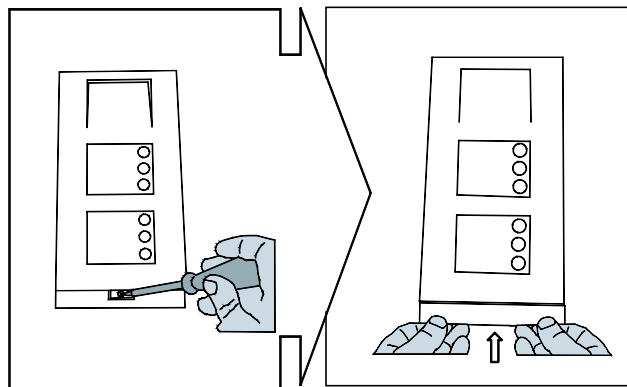


Abb. 7:

11. Schrauben Sie die Gerätefront an.
12. Montieren Sie die Abschlussleiste.
 - Drücken Sie dazu die Abschlussleiste von vorn in die Fassung ein. Die Abschlussleiste rastet dann von selbst in die Endposition ein.

Die Außenstation ist nun fertig montiert.

Video für die Montage des Namensschildes und der Abschlussleiste



Alternative Vorgehensweise:

Video für die Montage des Namensschildes und der Abschlussleiste, bevor das Gerät montiert wird.



7.4 Anschluss

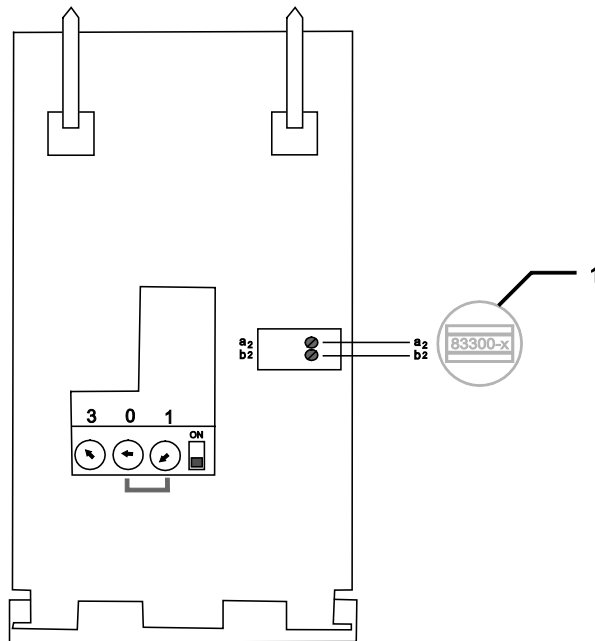


Abb. 8:

Nr.	Funktion
1	<ul style="list-style-type: none"> • Anschluss für die Systemzentrale • Bei der Verwendung mehrerer Außenstationen: Anschluss für den Außenbus

8 Demontage

8.1 Auswechseln der Namensschilder

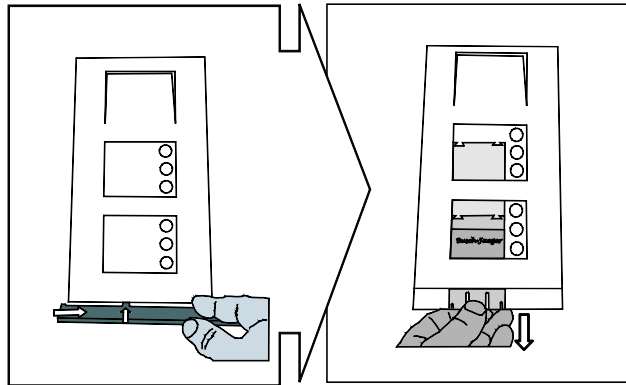


Abb. 9:

1. Entfernen Sie die Abschlussleiste.
 - Verwenden Sie dafür das beiliegende Montagewerkzeug.
 - Wenn der Mindestabstand nach unten nicht ausreicht, muss das Gerät beim Auswechseln der Namensschilder aus der Montagedose entnommen werden.
2. Entnehmen Sie den Beschriftungsträger.

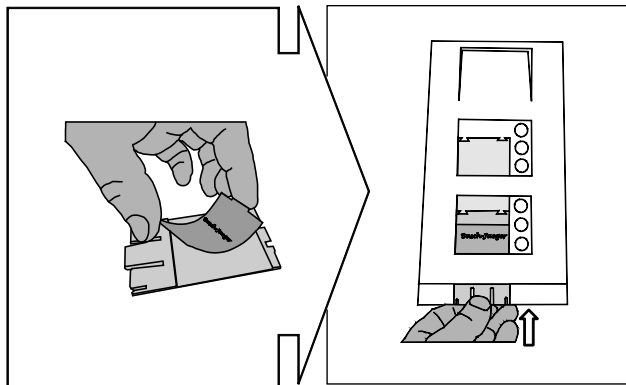


Abb. 10:

3. Setzen Sie das Namensschild ein und montieren Sie den Beschriftungsträger wieder.

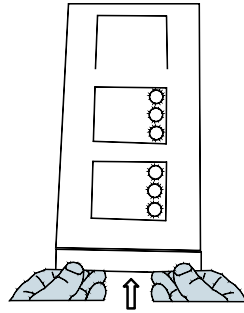


Abb. 11:

4. Montieren Sie die Abschlussleiste.

- Drücken Sie dazu die Abschlussleiste von vorn in die Fassung ein. Die Abschlussleiste rastet dann von selbst in die Endposition ein.

Das Namensschild ist nun gewechselt.

9 Adressierung

9.1 Adressierung der Stationen

9.1.1 Potenziometer

Vor Installation einer Anlage muss diese Adressiert werden.

Für dieses „Adressieren“ sind auf der Rückseite der Geräte drei Potenziometer angebracht. An jedem Potenziometer lassen sich die Ziffern 0 bis 9 einstellen.

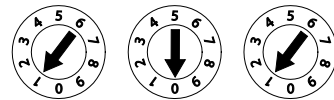


Abb. 12: Potenziometer zur Einstellung der Stationen

Außenstation:

Das linke Potenziometer (1) auf einer Außenstation gibt die Adresse dieser Station an.

Die nächsten beiden Potenziometer (2) die Adresse des **obersten** Klingeltasters dieser Station. Die darunterliegenden Klingeltaster werden automatisch (fortlaufend) weiter nummeriert.

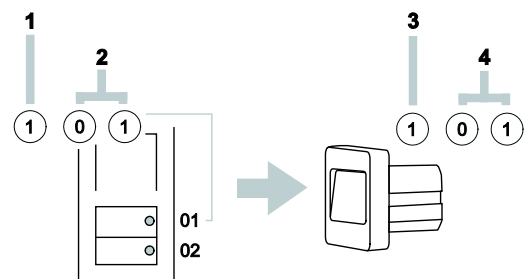


Abb. 13: Funktion der Potenziometer

Innenstation:

Das linke Potenziometer (3) der Innenstation gibt die Adresse der bevorzugten Außenstation an. Die nächsten beiden Potenziometer (4) die Adresse dieser Innenstation.

9.1.2 Einstellung der Adresse der Außenstation

An den Außenstationen und den dazugehörigen Schaltaktoren für Tür und Licht erfolgt über das Einstellen der Adresse die Zuweisung zu einem der vier Eingänge der Anlage.

Dazu wird das Potenziometer Haus / Außen auf eine Adresse zwischen 1 und 4 eingestellt. Das Potenziometer befindet sich auf der Rückseite der Außenstation bzw. auf der Vorderseite des REG-Schaltaktors.

9.1.3 Zuordnung der Klingeltaster einer Außenstation zu einer Wohnung

Die Klingeltaster einer Außenstation sind von oben nach unten bzw. links nach rechts fortlaufend den Wohnungen mit den Adressen 01, 02 usw. zugeordnet.

Diese einfache Zuordnung gilt auch bei mehreren Außenstationen in einer Anlage. So ist in Abb. 15 auf Seite 18 in jeder Außenstation der Taster A der Wohnung 01 zugeordnet usw.

Diese Werkseinstellung ist über zwei Potenziometer an der Rückseite der Außenstation festgelegt. Das mittlere Potenziometer muss auf „0“ und das rechte auf „1“ stehen.

9.1.4 Einstellung der Adresse der Innenstation

An den Innenstationen wird über die Einstellung der Adresse die Wohnung zugewiesen. Innerhalb einer Anlage können bis zu 99 Wohnungen adressiert werden. In jeder können sich bis zu vier gleichberechtigte Innenstationen mit derselben Adresse befinden.

Beim Drücken der zugeordneten Klingeltaste werden die vier Innenstationen gerufen. Die Adresse einer Innenstation (z. B. „15“) wird mithilfe der Potenziometer an den Innenstationen eingestellt, wobei der mittlere die Zehnerstelle (hier „1“) und der rechte die Einerstelle (hier „5“) angibt. Die Potenziometer befinden sich an der Rück- bzw. Außenseite der Innenstationen.

9.1.5 Einstellung der „Standard-Außenstation“

Bei mehreren Außenstationen in einer Anlage muss an den Innenstationen die „Standard-Außenstation“ eingestellt werden.

Hierzu wird das Potenziometer STATION auf die Adresse der Standard-Außenstation eingestellt – zwischen 1 und 4.

Das Potenziometer befindet sich an der Rückseite der Innenstationen.

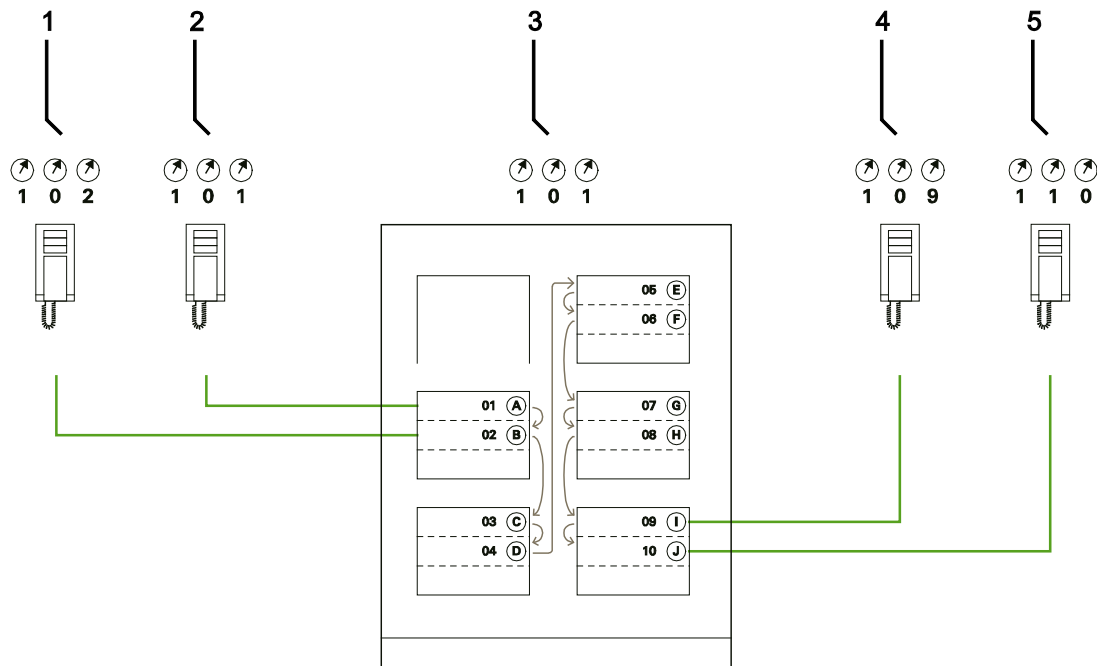


Abb. 14: Werksseitige Zuordnung der Klingeltaster

Nr.	Bezeichnung
1	Wohnung 01
2	Wohnung 01
3	Außenstation
4	Wohnung 09
5	Wohnung 10

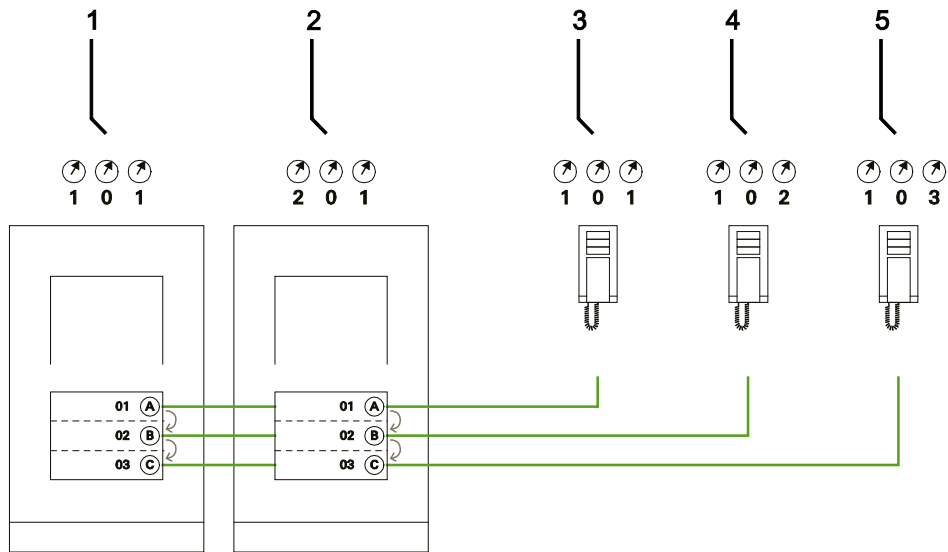


Abb. 15: Mehrere Außenstationen mit identischer Belegung

Nr.	Bezeichnung
1	Außenstation Haupteingang
2	Außenstation Nebeneingang
3	Wohnung 01
4	Wohnung 02
5	Wohnung 03

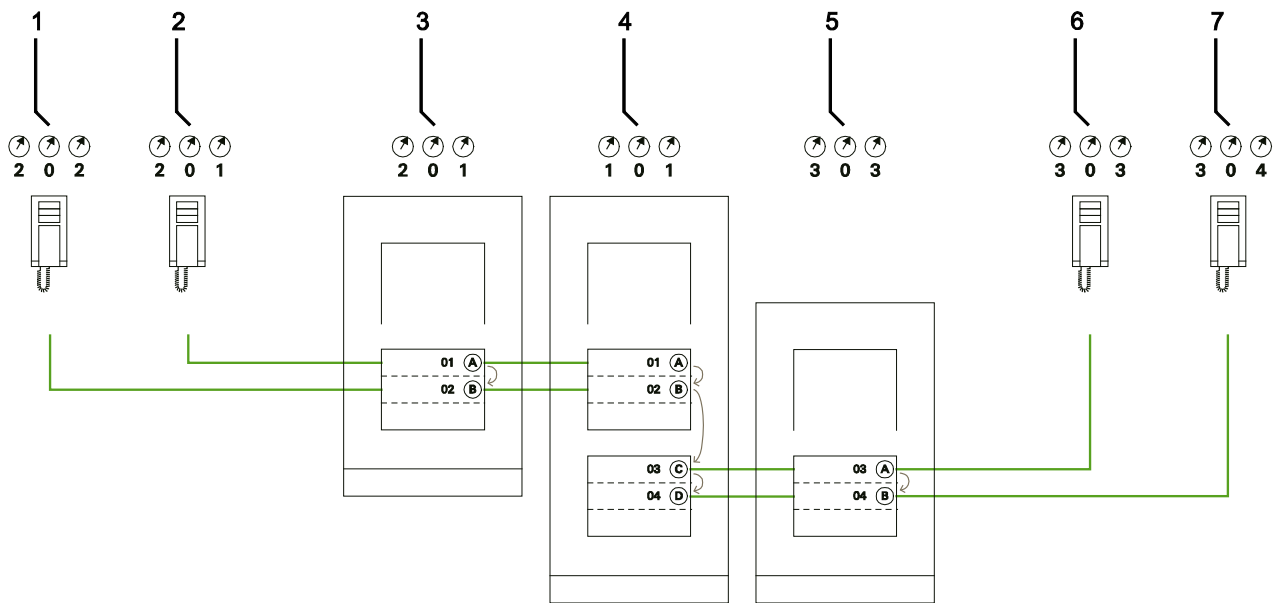
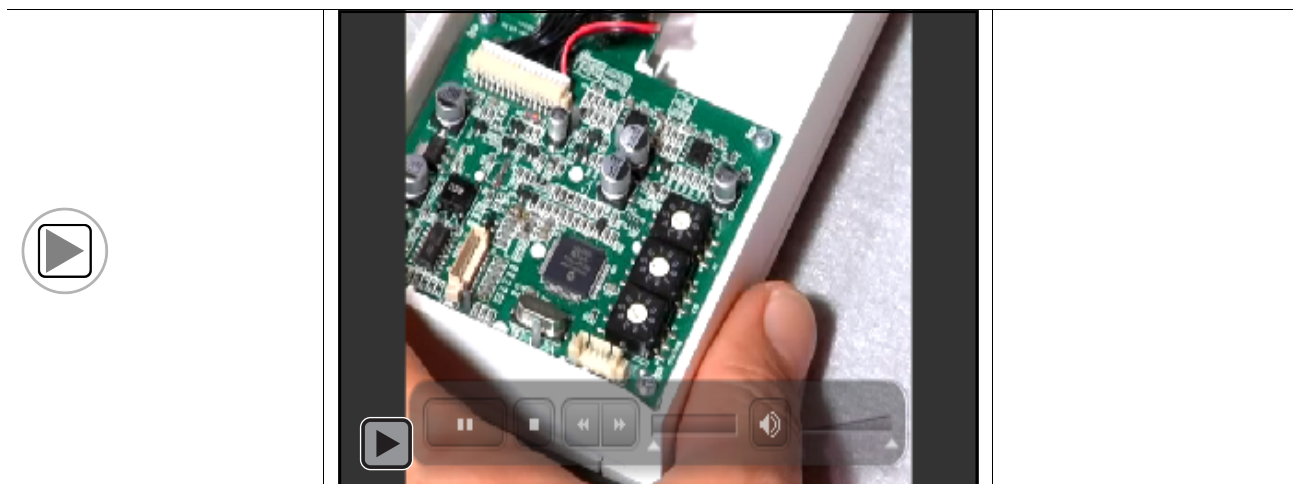


Abb. 16: Mehrere Außenstationen mit identischer Belegung

Nr.	Bezeichnung
1	Wohnung 01
2	Wohnung 02
3	Außenstation linkes Gebäude
4	Außenstation Toreinfahrt
5	Außenstation rechtes Gebäude
6	Wohnung 03
7	Wohnung 04

9.2 Video zur Adressierung des Gerätes

Video zur Adressierung des Gerätes







BUSCH-JAEGER

Projektname: _____

Einbauort Außenstation: _____

	
Etage 02	01

Ein Unternehmen der ABB-Gruppe

Busch-Jaeger Elektro GmbH

Postfach
58505 Lüdenscheid

Freisenbergstraße 2
58513 Lüdenscheid

www.BUSCH-JAEGER.de

info.bje@de.abb.com

Zentraler Vertriebsservice:

Tel.: +49 180 5 669900

Fax: +49 180 5 669909

(0,14 ct/Minute)

Hinweis

Technische Änderungen sowie Inhaltsänderungen dieses Dokuments behalten wir uns jederzeit ohne Vorankündigung vor.

Bei Bestellungen gelten die vereinbarten detaillierten Angaben. ABB übernimmt keinerlei Verantwortung für eventuelle Fehler oder Unvollständigkeiten in diesem Dokument.

Wir behalten uns alle Rechte an diesem Dokument und den darin enthaltenen Themen und Abbildungen vor. Vervielfältigung, Bekanntgabe an Dritte oder Verwendung des Inhaltes, auch auszugsweise, ist ohne vorherige schriftliche Zustimmung durch ABB verboten.

Copyright© 2012 Busch-Jaeger Elektro GmbH
Alle Rechte vorbehalten