

Antennenset

Zu dieser Anleitung

Dieses Dokument ist Teil des Produkts.

- ▶ Das Antennenset erst benutzen, nachdem Sie diese Anleitung und die den Geräten beiliegenden Anleitungen gelesen und verstanden haben.
- ▶ Die in den Anleitungen beschriebenen Maßnahmen immer in der angegebenen Reihenfolge durchführen.

Tipp Bewahren Sie die Anleitung für später auftretende Fragen sorgfältig auf und legen Sie diese dem Gerät bei Weitergabe an den nächsten Benutzer bei.

Die aktuelle Version dieses Dokuments finden Sie auf www.kathrein.com.

Bestimmungsgemäßer Gebrauch

Das Antennenset HDS 166 besteht aus der Flachantenne BAS 66, dem Sat-Stativ HDS 100 und dem Adaptergelenk. Das HDS 166 eignet sich für den manuell einstellbaren SAT-Empfang.

Bei anderweitiger Nutzung oder Nichtbeachtung dieses Dokuments erlöschen die Garantie und die Gewährleistung.

Lieferumfang

- Flachantenne BAS 66 mit Gebrauchsanleitung
- Koaxialkabel mit vormontierten F-Steckern, 15 m
- Sat-Stativ mit 3 Heringen und Tragetasche
- Gebrauchsanleitung für das HDS 166
- Adaptergelenk, Sterngriffschrauben vormontiert
- Tragetasche für Antenne und Zubehör

Transport und Lagerung

- ▶ Das Gerät im zulässigen Temperaturbereich von -25 bis $+55$ °C transportieren und lagern.

Nach dem Öffnen der Originalverpackung können die beiliegenden Tragetaschen zum Aufbewahren und Transportieren verwendet werden.

Antennenstandort wählen



VORSICHT

Verletzungsgefahr durch das Sat-Stativ mit montierter Satellitenantenne und das Antennenkabel! Stolpergefahr!

- ▶ Das Sat-Stativ so aufstellen und das Antennenkabel so verlegen, dass keine Personen darüber stolpern können oder auf andere Weise behindert oder gefährdet werden.
- ▶ Für das Sat-Stativ einen Standort wählen, an dem die Antenne eine freie Sicht zum Satelliten hat.



Abb. 1: HDS 166

Antennenset montieren

Sat-Stativ aufstellen

Sat-Stativ aufklappen, ausrichten und sichern

1. Die Sterngriffschraube (① in Abb. 2) lösen.
2. Die Beine ⑤ des Sat-Stativs aufklappen. Dazu den Gelenkkopf ② nach unten drücken, bis die Streben ③ waagrecht stehen.
3. Die Sterngriffschraube festziehen.
4. Das Sat-Stativ an den vorgesehenen Standort stellen.
5. Das Sat-Stativ so ausrichten, dass das Mastrohr ④ senkrecht steht.

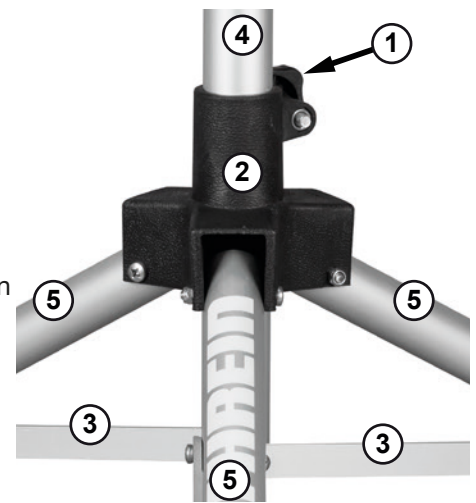


Abb. 2: Mastrohr und Beine

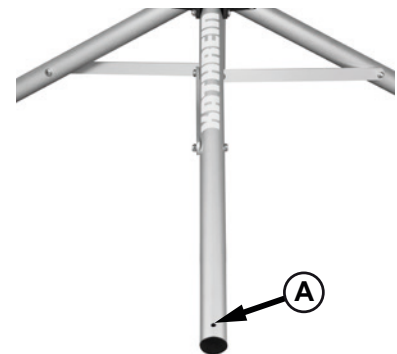


Abb. 3: Öffnungen in Stativbeinen



VORSICHT

Verletzungsgefahr durch Umkippen des Sat-Stativs bei starkem Wind!

- Die Heringe ausreichend fest im Untergrund verankern.

6. Das Sat-Stativ mit den mitgelieferten Heringen sichern. Dazu die Heringe durch die Öffnungen in den Stativbeinen (A in Abb. 3) in den Untergrund stecken.

Verlängerung vorbereiten

1. Die Sterngriffschraube (© in Abb. 4) lösen.
2. Die Verlängerung ① soweit nach oben ziehen, bis 2 Splintlöcher sichtbar sind.
3. Den Splint ② soweit durch das untere der beiden Splintlöcher stecken, bis seine beiden Nuten in der Rohrwand liegen, siehe Abb. 5.

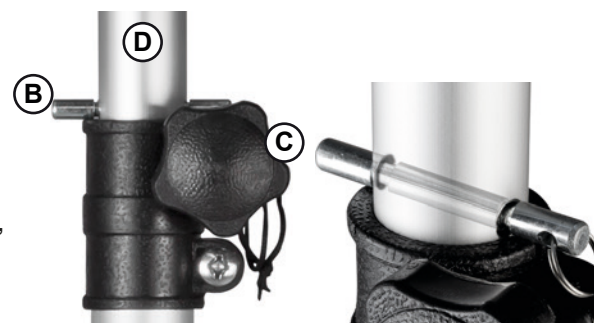


Abb. 4: Mastrohr und Verlängerung

Abb. 5: Korrekte Lage des Splints

Adaptergelenk montieren

1. Das Adaptergelenk auf das Mastrohr aufsetzen wie in Abb. 6 gezeigt.
2. Die Sterngriffschraube festziehen (① in Abb. 6).



Abb. 6: Adaptergelenk

Antenne montieren und Verlängerung auf die endgültige Höhe ausfahren

1. Die Antenne auf das Adaptergelenk montieren wie in der Bedienungsanleitung für die Antenne BAS 66 beschrieben. Bei Bedarf eine weitere Person um Hilfe bitten, um die Antenne zu halten, während Sie die Antenne am Mast festschrauben.
- 2.



WARNUNG

Verletzungsgefahr durch vollständiges Herausziehen der Verlängerung aus dem Mastrohr!

- Die Verlängerung höchstens soweit aus dem Mastrohr ziehen, bis das 5. Splintloch gerade sichtbar ist und die Verlängerung maximal 62 cm aus dem Mastrohr ragt.

Mit einer Hand die Verlängerung mit der montierten Antenne auf die gewünschte Höhe ausziehen, ohne die Maximalhöhe zu überschreiten.

3. Mit der anderen Hand den Splint soweit durch das gewünschte tiefere Splintloch stecken, bis seine beiden Nuten in der Rohrwand liegen (Abb. 5).
4. Die Verlängerung langsam absenken, bis der Splint auf dem Mastrohr aufliegt.
5. Die Antenne in Richtung des Satelliten ausrichten.
6. Die Sterngriffschraube (Ⓢ in Abb. 4) etwas anziehen.

Antennenkabel anschließen



VORSICHT

Verletzungsgefahr durch das Antennenkabel, insbesondere Stolpergefahr bei Dunkelheit!

- Verlegen Sie das Antennenkabel so, dass keine Personen behindert oder gefährdet werden.

1. Das Antennenkabel an die Antenne anschließen, wie in der Anleitung für die Antenne BAS 66 beschrieben.
2. Das Antennenkabel von der Antenne zum Receiver oder zu einem Fernseher mit integriertem Receiver verlegen.
3. Das Antennenkabel am Receiver anschließen, wie in der Anleitung des Receivers beschrieben.
4. Den Receiver und das TV-Gerät einschalten.
5. Ein Programm wählen.

Antenne ausrichten

Die Flachantenne BAS 66 eignet sich sehr gut zur Einstellung und Satellitensuche mit Hilfe eines Smartphones und einer Kompass-App. Abhängig vom Smartphone und Betriebssystem ist eine Kompass-App vorinstalliert.

✓ Eine Kompass-App ist auf Ihrem Smartphone installiert.

1. Einstellwerte aus der der Flachantenne BAS 66 beiliegenden Azimut-/Elevationstabelle entnehmen.
2. Die Kompass-App starten.
3. Das Smartphone auf die Flachantenne auflegen.
4. Die Neigung (Elevation) der Antenne wie folgt einstellen:
 - a. Sterngriffschraube (Ⓢ in Abb. 7) lösen.
 - b. Den gewünschten Winkel einstellen. Ist keine App verfügbar, die Gradeinstellung auf dem Adaptergelenk verwenden.
 - c. Sterngriffschraube (Ⓢ) fest anziehen.
5. Die seitliche Ausrichtung (Azimut) wie folgt einstellen:
 - a. Die Satellitenposition mit Wasserwaagen-App (z. B. auf der 2. Seite der Kompass-App bei iPhone) bestimmen. Z. B. ist die Satellitenposition für Astra 19,2° Ost im Raum München 169,80°.
 - b. Sterngriffschraube am Adaptergelenk lösen (Ⓢ in Abb. 6).
 - c. Antenne in die Richtung drehen, die im Schritt a bestimmt wurde.
 - d. Nachdem das Bild erscheint und die beste Bildqualität erreicht ist, die Sterngriffschraube festziehen.



Abb. 7: Sterngriffschraube am Adaptergelenk

Einstellwerte für Standort

Aus Azimut-/Elevationstabelle (beigelegt der BAS 66)

Elevation einstellen

Mit aufgelegtem Smartphone und Wasserwaagen-App



Azimut einstellen

Über integrierte Kompass-App im Smartphone

Abb. 8: Antenne ausrichten

Tipp

Alternativ ist es auch möglich, die Flachantenne BAS 66 mittels separat erhältlichem Neigungsmesser HDZ 66 und dem Anzeige- und Steuergerät HDS 66 auszurichten.

Die beiden Geräte sind unter folgenden Bestellnummern im Caravan-Fachhandel erhältlich:

Neigungsmesser HDZ 66	20410057
Anzeigegerät HDS 66	20410060

Antennenset demontieren



WARNUNG

Quetschgefahr beim Zusammenschieben der Stativbeine!

► Das Stativ am Mastrohr oberhalb des Gelenkkopfs halten, wenn Sie die Stativbeine zusammenschieben.



VORSICHT

Verletzungsgefahr durch Umkippen des Stativs mit montierter Antenne!

► Bei Bedarf eine weitere Person um Hilfe bitten, wenn Sie das Sat-Stativ entgegen der nachstehenden Anleitung *mit montierter* Antenne zusammenklappen.

1. Die Sterngriffschraube (① in Abb. 6) lösen.
2. Die Antenne zusammen mit dem Adaptergelenk vom Stativ entfernen. Bei Bedarf eine weitere Person um Hilfe bitten, um die Antenne zu halten, während Sie die Antenne vom Mast entfernen.
3. Die Sterngriffschraube (© in Abb. 4) lösen.
4. Die Verlängerung (Ⓞ in Abb. 4) etwas anheben.
5. Mit der anderen Hand den Splint Ⓞ aus der Verlängerung ziehen.
6. Den Splint in das 2. Splintloch von oben stecken.
7. Die Verlängerung langsam absenken, bis der Splint auf dem Mastrohr aufliegt.
8. Die Stativbeine einklappen.
9. Die Sterngriffschraube am Sat-Stativ festziehen.

Technische Daten

Typ	Einheit	HDS 166
Bestellnummer		20310052
Abmessungen Stativ		
Höhe	mm	1500 max.
Standdurchmesser	mm	1200 max.
Rohrdurchmesser	mm	35
Abmessungen Antenne	mm	495 x 495 x 120
BAS 66 (H x B x T)		
Gewicht		
Stativ, ca.	kg	2,4
BAS 66 mit Adaptergelenk, ca.	kg	6,4
Verpackungsmaße (H x B x T)	mm	792 x 177 x 1030

Reparatur und Austausch

CSS Caravan-Sat-Service GmbH

Werksreparaturstelle

Bahnhofstr. 110

83224 Grassau

Deutschland

Telefon 08641 69984-27

08641 69984-29

E-Mail: service@css-grassau.de

<http://www.css-grassau.de>

Servicestellen

Technische Kundenbetreuung

KATHREIN-Werke KG

Telefon +49 731 270 909 70

Fax +49 8031 184 52360

E-Mail: technische-kundenberatung@kathrein.de

Camping & Caravan-Kundendienst

Wenn Sie nach dem Lesen der Gebrauchsanleitung unbeantwortete Fragen haben oder ein Problem nicht lösen können, wenden Sie sich an unseren Camping & Caravan-Kundendienst unter www.kathrein.com ▶ [Lösungen](#) ▶ [Satellitenempfang](#) ▶ [Support](#) ▶ [Kundendienst](#) ▶ [Camping & Caravan-Kundendienst](#).

Entsorgung



Elektronische Geräte gehören nicht in den Hausmüll, sondern müssen – gemäß Richtlinie 2002/96/EG DES EUROPÄISCHEN PARLAMENTS UND DES RATES vom 27. Januar 2003 – über Elektro- und Elektronik-Altgeräte fachgerecht entsorgt werden.

Bitte geben Sie dieses Gerät am Ende seiner Verwendung zur Entsorgung an den dafür vorgesehenen öffentlichen Sammelstellen ab.

Antenna Set

About This Guide

This document is part of the product.

- ▶ Do not install or use the antenna set until you have read and understood this document and instructions for use supplied with the devices.
- ▶ Perform all operating steps described in the manuals in the specified sequence.

Tip Keep these instructions for further reference, and if the unit passes to another owner, pass them on to the new owner.

For the most up-to-date version of this document, go to www.kathrein.com.

Intended Use

The HDS 166 antenna set consists of the BAS 66 planar antenna, the HDS 100 sat tripod mast and the adapter joint. The HDS 166 is suited for the manually adjustable satellite reception.

If it is used in any other way or if the provisions of this document are disregarded, the guarantee and warranty will become void.

Scope of Delivery

- | | |
|--|---|
| ■ BAS 66 planar antenna and instructions for use | ■ Coaxial cable with pre-assembled F-type connector, 15 m |
| ■ Sat tripod mast with 3 securing pegs and carry bag | ■ HDS 166 instructions for use |
| ■ Adapter joint, star grip screws premounted | ■ Carry bag for antenna and accessories |

Transport and Storage

- ▶ Transport and store the device only in the permitted temperature range between -25 and +55 °C.

After the original packaging has been opened, it is possible to use the enclosed carry bags for storage and transportation.

Selecting the Antenna Location



CAUTION

Risk of injury due to the sat tripod mast with the attached satellite antenna and antenna cable! Trip hazard!

- ▶ Position the sat tripod mast and lay the antenna cable in such a way that neither you nor anyone else can trip over it or be obstructed or put at risk in any way.
- ▶ Select a location for the sat tripod mast from which the antenna has a clear line of sight to the satellite.



Fig. 1: HDS 166

Installing the Antenna Set

Erecting the Sat Tripod Mast

Unfolding, Aligning and Securing the Sat Tripod Mast

1. Loosen the star grip screw (① in Fig. 2).
2. Fold out the legs (⑤) of the sat tripod mast. To do this, push the joint head (②) downwards until the struts (③) are horizontal.
3. Tighten the star grip screw.
4. Position the sat tripod mast at its chosen location.
5. Align the sat tripod mast such that the mast tube (④) is vertical.

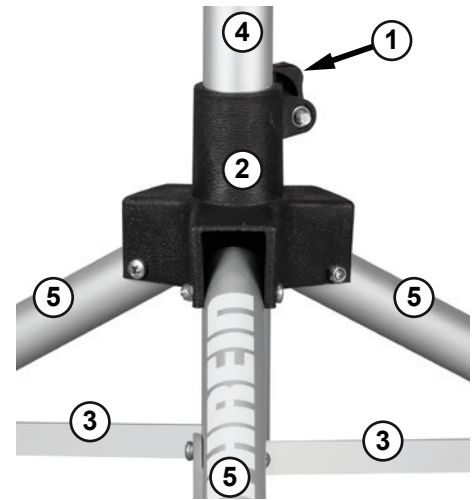


Fig. 2: Mast tube and legs

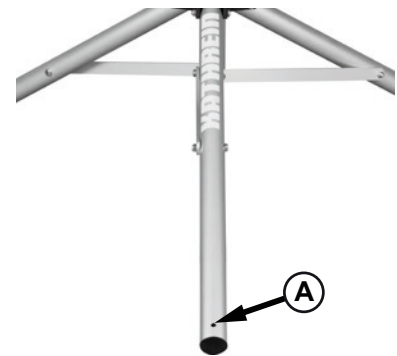


Fig. 3: Holes in the tripod mast legs



CAUTION

Risk of injury due to the sat tripod mast tipping over in a strong wind!

- ▶ Be sure to drive the securing pegs sufficiently firmly into the ground to provide an anchor.

6. Secure the sat tripod mast using the securing pegs supplied. Do this by inserting the securing pegs into the ground through the holes in the tripod mast legs (A in Fig. 3).

Preparing the Extension

1. Loosen the star grip screw (© in Fig. 4).
2. Pull the extension (ⓓ) out until 2 engagement pin holes are visible.
3. Insert the engagement pin (ⓑ) sufficiently far into the lower of the two holes until both grooves are engaged with the tube wall, see Fig. 5.

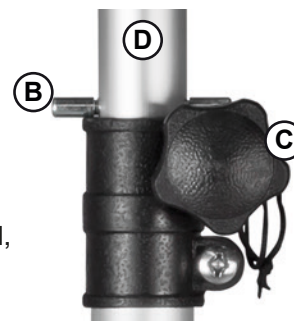


Fig. 4: Mast tube and extension



Fig. 5: Correct position of the engagement pin

Mounting the Adapter Joint

1. Fit the adapter joint on the mast tube as shown in Fig. 6.
2. Tighten the star grip screw (① in Fig. 6).



Fig. 6: Adapter joint

Fitting the Antenna and Extending the Extension to the Required Height

1. Mount the antenna on the adapter joint as described in the BAS 66 instructions for use. If necessary, request a second person to assist you to hold the antenna steady until it is clamped on to the mast.
- 2.



WARNING

Risk of injury due to pulling the extension right out of the mast tube!

- ▶ Pull the extension out of the mast tube no higher than the point where the 5th engagement pin hole is just visible and the extension projects no more than a maximum of 62 cm out of the mast tube.

With the antenna mounted, use one hand to pull out the extension to the desired height, taking care not to exceed the maximum height.

3. With the other hand, insert the engagement pin sufficiently far into the engagement pin hole for the desired height, until both grooves are engaged with the tube wall (Fig. 5).
4. Allow the extension to slowly slide down into the mast tube until the engagement pin rests on the top of the tube.
5. Align the antenna in the direction of the satellite.
6. Slightly tighten the star grip screw (Ⓢ in Fig. 4).

Connecting the Antenna Cable



CAUTION

Risk of injury due to the antenna cable, particularly trip hazard in darkness.

- ▶ Lay the antenna cable in such a way that neither you nor anyone else can be obstructed or put at risk.

1. Connect the antenna cable to the antenna as described in the BAS 66 instructions for use.
2. Connect the antenna cable to the receiver or to a TV set with an integrated receiver.
3. Connect the antenna cable to the receiver as described in the receiver instructions for use.
4. Turn on the receiver and the TV set.
5. Select a channel.

Aligning the Antenna

The planar antenna BAS 66 can easily be adjusted and aligned with a satellite using a smartphone with a compass app. Depending on the smartphone and the operating system, such an app might be pre-installed.

✓ A compass app is installed on your smartphone.

1. Look up the setting values in the enclosed azimuth/elevation table for the BAS 66 planar antenna.
2. Start the compass app.
3. Place the smartphone on the planar antenna.
4. Set the inclination (elevation) of the antenna as follows:
 - a. Loosen the star grip screw (Ⓢ in Fig. 7).
 - b. Set the desired angle. If no app is available, use the scale on the adapter joint.
 - c. Tighten the star grip screw (Ⓢ).
5. Adjust the lateral alignment (azimuth) as follows:
 - a. Determine the satellite position using the level app (in an iPhone, it is on the second page of the compass app). For example, the satellite position for Astra 19,2° East in the Munich area is 169.80°.
 - b. Loosen the star grip screw on the adapter joint (Ⓢ in Fig. 6).
 - c. Turn the antenna in the direction which was determined in Step a.
 - d. Tighten the star grip screw after the picture has appeared and the best image quality has been achieved.



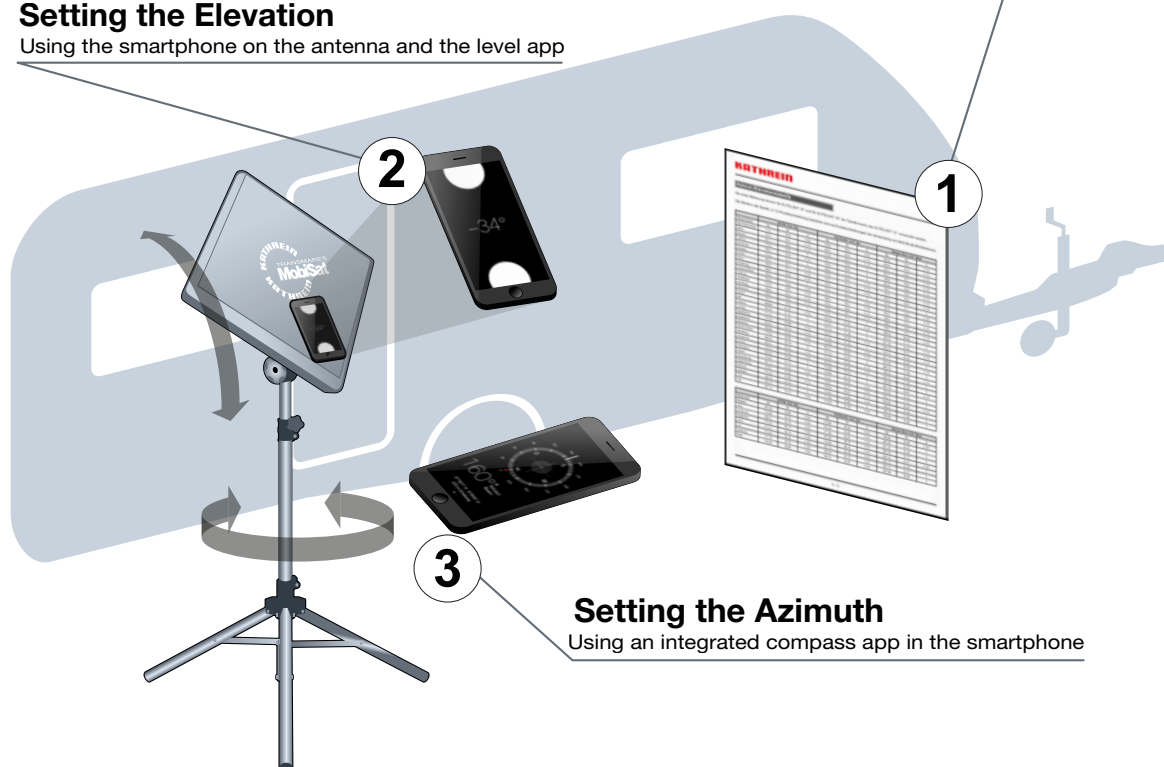
Fig. 7: Star grip screw on the adapter joint

Setting Values for the Location

Azimuth/elevation table (enclosed with the BAS 66)

Setting the Elevation

Using the smartphone on the antenna and the level app



Setting the Azimuth

Using an integrated compass app in the smartphone

Fig. 8: Aligning the antenna

Tip

Alternatively, it is also possible to align the BAS 66 planar antenna using the separately available HDZ 66 inclinometer and the HDS 66 display and control unit.

The two devices are available at caravan specialist dealers under the following order numbers:

HDZ 66 elevation indicator	20410057
HDS 66 control unit	20410060

Disassembling the Antenna Set



WARNING

Crush hazard when pushing the tripod mast legs together!

► When pushing the tripod mast legs together, hold the tripod mast by the mast tube above the joint head.



CAUTION

Risk of injury due to the sat tripod mast with the antenna fitted tipping over!

► If necessary, request a second person to assist you if, contrary to these instructions, you fold up the sat tripod mast with the antenna *still attached*.

1. Loosen the star grip screw (① in Fig. 6).
2. Remove the antenna together with the adapter joint from the sat tripod mast. If necessary, request a second person to assist you to hold the antenna while you remove it from the tripod mast.
3. Loosen the star grip screw (② in Fig. 4).
4. Slightly lift the extension (③ in Fig. 4) with the mounted antenna.
5. Using the other hand, remove the engagement pin ④ from the extension.
6. Insert the engagement pin into the upper hole.
7. Allow the extension to slowly slide down into the mast tube until the engagement pin rests on the top of the tube.
8. Fold in the tripod mast legs.
9. Tighten the star grip screw on the sat tripod mast.

Technical Data

Type	Unit	HDS 166
Order number		20310052
Dimensions, sat tripod mast		
Height	mm	1500 max.
Stand diameter	mm	1200 max.
Tube diameter	mm	35
Dimensions, antenna	mm	495 x 495 x 120
BAS 66 (H x W x D)		
Weight		
Tripod mast, approx.	kg	2.4
BAS 66 with the adapter joint, approx.	kg	6.4
Package dimensions (H x W x D)	mm	792 x 177 x 1030

Repair and Replacement

CSS Caravan-Sat-Service GmbH

Factory Repair Centre

Bahnhofstr. 110

83224 Grassau

Germany

Phone +49 8641 69984-27

Fax +49 8641 69984-29

Email: service@css-grassau.de

<http://www.css-grassau.de>

Service Centres

Technical Customer Support

KATHREIN-Werke KG

Phone +49 731 270 909 70

Fax +49 8031 184 52360

Email: technische-kundenberatung@kathrein.de

Camping & Caravan Customer Support

If, after reading this manual, you have outstanding questions or cannot solve a problem, contact our Camping & Caravan Customer Support at www.kathrein.com ▶ [Solutions](#) ▶ [Satellite Reception](#) ▶ [Support](#) ▶ [Customer Service](#) ▶ [Customer Service for Camping & Caravan](#).

Disposal



Electronic equipment is not domestic waste – in accordance with directive 2002/96/EC OF THE EUROPEAN PARLIAMENT AND THE COUNCIL dated 27th January 2003 concerning used electrical and electronic appliances, it must be disposed of properly.

At the end of its service life, take this unit for disposal at a designated public collection point.

