



**Cassina** iMaestri Products  
2022

Collection Le Corbusier®,

Pierre Jeanneret®,

Charlotte Perriand®

Collection

Le Corbusier

Gerrit

Thomas Rietveld

Charlotte Perriand

Franco Albini

Marco Zanuso

Ico Parisi

1 Fauteuil dossier basculant	10	5 Canapé, Appartement Le Corbusier	44	LC14 Tabouret Cabanon, Roquebrune-Cap-Martin 1952 / LC14 Tabouret Maison du Brésil, Paris 1959	96	Elling Buffet	120	Accordo	144	Cavalletto	214	Antropus	240	875	248
1 Fauteuil dossier basculant, Villa Church	12	6 Table tube d'avion	48	LC14 Tabouret, Nantes-Rezé, 1952-1957	97	Red and Blue	122	Doron Hotel	146	Cicognino	216	Lady	242	Olimpino	250
1 Fauteuil dossier basculant, UAM	14	7 Fauteuil tournant	52	LC15 Table de conférence, Atelier Le Corbusier, Paris 1958	100	Black Red and Blue Zeilmaker Version	126	<b>New</b> Graffiti	148	Infinito	218	Woodline	246	PA' 1947	254
2 Fauteuil Grand Confort, petit modèle	17	8 Tabouret tournant	54	LC16 Table de travail avec rayonnages, Unité d'Habitation, Nantes-Rezé, 1957	102	Utrecht	128	Guéridon J.M.	150	Infinito Wall	222				
2 Fauteuil Grand Confort, petit modèle, deux places	18	9 Tabouret	56	LC17 Portemanteau, Unités de Camping, Roquebrune-Cap-Martin, 1957	104	Zig-Zag	134	Indochine	152	Luisa	226			<b>Giacomo Balla</b>	
2 Fauteuil Grand Confort, petit modèle, trois places	19	9 Tabouret de salle de bains	58	Service Prunier	106			Le Monde de Charlotte Perriand	154	Radio in Cristallo	228			Paravento Balla	258
2 Ottomane	20	10 Table en tube	61	Collection Chandigarh	108	<b>Charles Rennie Mackintosh</b>		Mexique	156	Stadera	230				
2 Fauteuil Grand Confort, petit modèle, durable	21	10 Table en tube basse	63			Berlino Table	136	Mexique Stool	160	TL3	232				
2 Fauteuil Grand Confort, petit modèle, deux places, durable	22	10 Table en tube basse, grand modèle	64			Hill House 1	138	Nuage	162	Tre Pezzi	234				
2 Fauteuil Grand Confort, petit modèle, trois places, durable	23	11 Table pieds corolle, Appartement Le Corbusier	66	<b>Le Corbusier, Pierre Jeanneret</b>		Willow 1	140	Nuage à Plots	166	Veliero	236				
2 Ottomane, durable	24	11 Table pieds corolle, plateau bois	68	LC12 Table La Roche	110	<b>Erik Gunnar Asplund</b>		Ombra	170						
3 Fauteuil Grand Confort, grand modèle	29	20 Casiers standard P.E.N.	71			Göteborg 1	142	Ombra Tokyo	172						
3 Fauteuil Grand Confort, grand modèle, deux places	30	20 Casiers standard, pieds corolle	73	<b>Le Corbusier, Charlotte Perriand</b>				Paravent Ambassade	174						
3 Fauteuil Grand Confort, grand modèle, trois places	31	Le Miniature	76	35 Maison du Brésil	112			Petit Bureau en Forme Libre	176						
3 Fauteuil Grand Confort, méridienne	32	1 Fauteuil dossier basculant, Outdoor	78					Plana	178						
3 Fauteuil Grand Confort, grand modèle, durable	33	3 Fauteuil Grand Confort, grand modèle, Outdoor	81					Refolo	180						
3 Fauteuil Grand Confort, grand modèle, deux places, durable	34	3 Fauteuil Grand Confort, grand modèle, deux places, Outdoor	82					Riflesso	184						
3 Fauteuil Grand Confort, grand modèle, trois places, durable	35	3 Fauteuil Grand Confort, grand modèle, trois places, Outdoor	83					Rio	186						
3 Fauteuil Grand Confort, méridienne, durable	36	6 Table tube d'avion, Outdoor	86					Table à Plateau Intéchangeable	188						
4 Chaise longue à réglage continu	41	7 Fauteuil tournant, Outdoor	88					Table en Forme Libre	190						
4 Chaise longue à réglage continu, noire	42	8 Tabouret tournant, Outdoor	90					Tabouret Méribel/Berger	192						
		10 Table en tube basse, Outdoor	93					Tokyo Chaise Longue	194						
		10 Table en tube basse, grand modèle, Outdoor	94					Tokyo Dormeuse	196						
								Ventaglio	198						
								<b>New</b> Vérité	200						
								Doron Hotel Outdoor	202						
								<b>New</b> Mexique Outdoor	204						
								Mexique Stool Outdoor	208						
								Table à Plateau Intéchangeable Outdoor	212						

ITA

Con la collezione “iMaestri”, nel 1965, Cassina ha dato avvio a un lavoro filologico di selezione e ricostruzione dei mobili più significativi dei protagonisti del Movimento Moderno, riferimenti assoluti per il design contemporaneo. Iniziato con il design di Le Corbusier, Pierre Jeanneret, Charlotte Perriand, il lavoro è proseguito con Gerrit Thomas Rietveld, Charles Rennie Mackintosh, Erik Gunnar Asplund, Charlotte Perriand, Franco Albini, Marco Zanuso, Ico Parisi e Giacomo Balla. Fedeltà al progetto significa per Cassina rigorosa analisi dei significati degli originali, attraverso disegni, schizzi, prototipi e ogni altro documento disponibile – cui ha accesso esclusivo –, e confronto con gli eredi e i collaboratori che meglio conobbero e conoscono l’attività degli autori. Grazie a questa procedura, Cassina edita pezzi che rispecchiano, incontestabilmente, le intenzioni di chi li ha creati e la finezza del lavoro di progettazione da cui sono nati, pur facendo ricorso a tecnologie e a materiali innovativi. A salvaguardia del valore degli oggetti prodotti e dei valori dei loro creatori ogni mobile “Cassina iMaestri” porta impressi indelebilmente:

- la firma dell’Autore, di proprietà dei legittimi Eredi, il cui uso è stato concesso in esclusiva a Cassina, e che, costituita in marchio, certifica l’autenticità del mobile;
- il logotipo “Cassina iMaestri” in cui è inserito il marchio di riconoscimento dell’autore, corrispondente al disegno con il quale l’Autore stesso identificava i propri progetti;
- il numero progressivo che individua la cronologia di produzione, testimonia l’avvenuto controllo finale di qualità e, infine, consente

agli Eredi il controllo dell’esatta corresponsione dei diritti d’autore. Infine, una “Carta d’Identità” accompagna ogni mobile. Questo certificato, oltre al numero progressivo di produzione del singolo pezzo, riporta dettagliate informazioni sulle sue caratteristiche: materiali impiegati, criteri interpretativi adottati, schema costruttivo, anno di origine e di produzione, notizie biografiche sul designer, cenni bibliografici ed elenco dei Musei e delle Istituzioni Culturali ove è stato esposto o è entrato a far parte delle collezioni permanenti.



ENG

Cassina initiated a philological project to select and restyle the most significant furniture by leaders of the Modernist Movement in 1965; this was the idea behind the “iMaestri” collection, a set of landmark pieces in contemporary design. It began with the designs of Le Corbusier, Pierre Jeanneret, Charlotte Perriand and continued with iconic pieces by Gerrit Thomas Rietveld, Charles Rennie Mackintosh, Erik Gunnar Asplund, Charlotte Perriand, Franco Albini, Marco Zanuso, Ico Parisi and Giacomo Balla. In order to render the pieces as faithfully as possible, Cassina rigorously analysed the meaning behind the original pieces using designs, sketches, prototypes and any other available documents – to which it had exclusive access – and also consulted with heirs and collaborators who were most familiar with the work of the authors.

This allowed Cassina to fashion pieces that indubitably reflected the intentions of the original designers along with the subtleties of the design planning that went into the original projects, whilst availing of the most up-to-date technology and materials.

In order to safeguard the value of the products and values of the original designers, each “Cassina iMaestri” item is indelibly marked with the following:

- the signature of the author, owned by his or her lawful heirs, with exclusive rights to use by Cassina, and the trademark certifying authenticity of the furniture piece;
  - the “Cassina iMaestri” logo, containing the trademark of the author corresponding to the design used by the author to identify his or her projects;
  - the progressive ID production number attesting to the final quality control measures taken and ensuring that the heirs are fairly compensated for their copyright.
- Finally, an “Identity Card” comes with each piece of furniture. This certificate contains the progressive ID production number and detailed information on the features of the item: the materials used, the Interpretation criteria adopted, the construction design, the year of origin and production, biographical notes on the designer, bibliographic notes and a list of the museums and cultural institutions where it was exhibited or became part of permanent collections.

DEU

Mit der Kollektion “iMaestri” hat Cassina 1965 eine philologische Tätigkeit zur Auswahl und Reproduktion der bedeutendsten, von den Hauptakteuren der Moderne kreierten Möbel eingeleitet, die als einzigartiger Bezug für das zeitgenössische Design gelten.

Angefangen vom Design von Le Corbusier, Pierre Jeanneret, Charlotte Perriand, wurde diese Arbeit mit den Projekten von Gerrit Thomas Rietveld, Charles Rennie Mackintosh, Erik Gunnar Asplund, Charlotte Perriand, Franco Albini, Marco Zanuso, Ico Parisi and Giacomo Balla. fortgesetzt.

Projekttreue ist für Cassina mit einer strengen Analyse der Aussagen der Originale anhand von Zeichnungen, Skizzen, Prototypen und jeglichen anderen, verfügbaren Dokumenten – zu denen ausschließlich die Firma Zugang hat – sowie mit dem Austausch mit den Erben und Mitarbeitern verbunden, die die Tätigkeit der Urheber am besten kannten und kennen.

Dank dieser Prozedur fertigt Cassina Gegenstände, die unanfechtbar die Ziele ihrer Schöpfer und die tiefgehende Gestaltungsarbeit widerspiegeln, aus der sie hervorgegangen sind, obwohl das Unternehmen dafür auf innovative Technologien und Materialien zurückgreift. Zum Schutz des Wertes der hergestellten Erzeugnisse und der Werte ihrer Schöpfer wird auf jedem Möbel der Kollektion “Cassina iMaestri” folgendes unauslöschlich aufgeprägt:

- das Autogramm des Urhebers, das Eigentum der rechtmäßigen Erben ist und dessen Nutzung exklusiv der Firma Cassina gewährt wurde und aufgrund der Umsetzung in eine Marke die Authentizität des Möbelstücks zertifiziert;
  - das Logo “Cassina iMaestri”, in das die Urheber-Marke eingegliedert ist, mit der der Urheber seine Projekte identifiziert hat;
  - die fortlaufende Nummer, die die Fertigungschronologie definiert, die erfolgte Qualitätsendkontrolle nachweist und schließlich auch den Erben die Kontrolle der genauen Vergütung der Urheberrechte ermöglicht.
- Schließlich wird jedem Möbelstück auch ein “Personalausweis” beigelegt. Dieses Zertifikat weist außer der fortlaufenden Fertigungsnummer des einzelnen Möbelstücks auch detaillierte Informationen über seine Merkmale, das heißt, die verwendeten Materialien, die angewandten Interpretationskriterien, das Konstruktionsschema, das Ursprungs – und Fertigungsjahr, biografische Informationen zum Designer, bibliografische Angaben sowie eine Liste der Museen und Kulturinstitute aus, in denen das Produkt ausgestellt wurde oder zu deren ständigen Kollektionen es gehört.

FRA

En 1965, avec la collection “iMaestri”, Cassina a lancé un travail philologique de sélection et de reconstruction des meubles les plus significatifs des principaux acteurs du Mouvement Moderne, des références absolues en termes de design contemporain.

Ce travail, qui commence avec le design de Le Corbusier, Pierre Jeanneret, Charlotte Perriand, se poursuit avec Gerrit Thomas Rietveld, Charles Rennie Mackintosh, Erik Gunnar Asplund et Charlotte Perriand ainsi que Franco Albini, Marco Zanuso, Ico Parisi et Giacomo Balla.

Être fidèle au projet signifie pour Cassina, analyser rigoureusement le vrai sens des originaux, à travers des dessins, des ébauches, des prototypes et tout autre document disponible – auxquels elle a l’accès exclusif – mais c’est également travailler en interaction avec les héritiers et les collaborateurs qui ont bien connu ou connaissent l’activité des auteurs.

En procédant de la sorte, Cassina édite des pièces qui reflètent incontestablement les intentions de celui ou celle qui les a créées ainsi que la finesse du travail de conception dont elles sont issues, tout en ayant recours à des technologies et à des matériaux innovants.

Dans le but de sauvegarder la valeur des objets produits et respecter les valeurs de leurs créateurs, chaque meuble “Cassina iMaestri” porte une gravure indélébile où figurent:

- la signature de l’auteur dont les héritiers légitimes ont la propriété et dont Cassina a l’usage exclusif; cette signature a donné naissance à une marque, qui certifie l’authenticité du meuble;
- le logo “Cassina iMaestri” dans lequel est insérée la marque de reconnaissance de l’auteur, correspondant au dessin avec lequel, la plupart du temps, l’auteur identifiait ses projets.

– le numéro de série qui identifie la chronologie de production, témoigne du contrôle final de qualité et, pour finir, il permet aux héritiers de contrôler le versement exact des droits d’auteur. Enfin, chaque meuble est accompagné d’une “Carte d’identité”. Ce certificat indique non seulement le numéro de série de production de la pièce en question, mais il contient également des informations détaillées sur ses caractéristiques: matériaux employés, critères d’interprétation adoptés, schéma de construction, année d’origine et de production, traits biographiques sur le designer, mentions bibliographiques et liste des musées et des institutions culturelles où elle a été exposée ou bien où elle a intégré les collections permanentes.

ITA

Il processo di ricostruzione condotto negli anni da Cassina persegue ancora oggi i principi della metodologia impostata da Filippo Alison, storico curatore della collezione Cassina iMaestri.

Il processo ha inizio con un'approfondita analisi dei significati dei progetti originari; disegni, schizzi, prototipi e ogni altro documento disponibile sono analizzati insieme agli eredi, alle fondazioni che tutelano il diritto d'autore e agli studiosi che meglio conoscono l'attività del maestro, per garantire l'autenticità delle ricostruzioni. Alla base di ogni progetto di ricostruzione vi è quindi un'attività di ricerca scientifica delle potenzialità del modello, sia rispetto alle attese del mercato che alle esigenze produttive e di innovazione di tecnologie e materiali, ma soprattutto una valutazione del portato culturale rispetto alle richieste della contemporaneità. La ri-significazione del progetto della storia permette così di proiettare in avanti l'oggetto di un tempo passato e di attuare una ricostruzione, anche se a volte non pedissequa, sempre in sintonia con la logica progettuale del maestro.

La ricerca permette anche di approfondire la conoscenza dell'autore e delle sue opere portando alla luce anche le versioni primigenie delle icone o le relative varianti studiate dall'autore stesso.

The reconstruction process carried out over the years by Cassina still follows the principles of the methodology devised by Filippo Alison, the historic curator of the Cassina iMaestri collection. It starts with an in-depth analysis of the meanings of the original projects. Drawings, sketches, prototypes and any other available documents are analysed, together with the heirs, the foundations that safeguard copyright and the experts most familiar with work by the designer in question, to ensure the authenticity of the reconstructions. Every single reconstruction project is therefore based on scientific research into the potential of the model in terms of market expectations and the requirements of production and innovation in technology and materials, but above all on an assessment of the cultural significance in relation to contemporary requirements. Reworking the meaning of its history allows the object from the past to be projected into the future and enables a reconstruction that, while not always slavish, is always in line with the original design logic. Research also increases our knowledge of the creator and of his or her works, also bringing to light the earliest versions of the icons or the variants designed by the creators themselves.

Der im Laufe der Jahre von Cassina durchgeführte Rekonstruktionsprozess verfolgt immer noch die Prinzipien der Methodik, die von Filippo Alison, dem historischen Kurator der Kollektion Cassina iMaestri eingeführt wurde. Der Prozess beginnt mit einer gründlichen Analyse der Bedeutungen der ursprünglichen Projekte. Zeichnungen, Skizzen, Prototypen und andere Dokumente werden zusammen mit den Erben, den Stiftungen, die das Urheberrecht schützen, und den Wissenschaftlern, die die Tätigkeit des Meisters besser kennen, analysiert, um die Authentizität der Rekonstruktionen zu gewährleisten. An der Basis jedes Rekonstruktions-Projekts steht also eine wissenschaftliche Forschungstätigkeit des Potentials des Modells, sowohl hinsichtlich der Markterwartungen, als auch im Hinblick auf die Produktions-, Innovations-, Technologie und Materialanforderungen, aber vor allem eine Bewertung der kulturellen Wirkung in Bezug auf die Anforderungen des modernen Lebens. Die Umdeutung des Projekts ermöglicht es so, das Objekt einer vergangenen Zeit nach vorne zu projizieren und eine Rekonstruktion zu aktivieren, wenn auch manchmal nicht sklavisch, aber dennoch stets in Einklang mit der Projektlogik des Meisters. Die Forschung ermöglicht es auch, das Wissen des Autors und seine Arbeit zu vertiefen und bringt auch die ursprünglichen Versionen der

Le procédé de reconstruction mené au fil des ans par Cassina suit encore aujourd'hui les principes de la méthodologie programmée par Filippo Alison, le curateur historique de la collection Cassina iMaestri. Ce procédé a commencé par une analyse approfondie des significations des projets originaux. Avec les héritiers, les Fondations qui protègent le droit d'auteur, et les experts qui connaissent au mieux l'activité du maître, les dessins, les esquisses, les prototypes et tous les autres documents disponibles ont été analysés, pour garantir l'authenticité des reconstructions. Il y a donc, à la base de chaque projet de reconstruction, une activité de recherche scientifique des potentialités du modèle, tant quant aux attentes du marché qu'aux exigences de production et d'innovation de technologies et de matériaux, mais aussi et surtout une évaluation de la portée culturelle par rapport aux exigences de la contemporanéité. La re-signification du projet de l'histoire permet ainsi de projeter en avant l'objet d'un temps passé, et de mettre en œuvre une reconstruction, même si elle est parfois non servile, toujours en sintonie avec la logique conceptuelle du maître. Cette recherche permet aussi d'approfondir la connaissance de l'auteur et de ses œuvres, en mettant en également lumière les versions primitives des icônes ou les variantes de l'icône étudiées par l'auteur lui-même.

Riedizioni di icone del moderno dei più grandi architetti del XX secolo, scelte e prodotte da Cassina secondo principi di autenticità e rispetto dei prototipi e dei progetti iniziali, in collaborazione con le fondazioni ufficiali e gli eredi. Un continuo confronto tra passato, presente e futuro per far conoscere i grandi classici a un pubblico sempre più ampio.

This collection is constituted by the editions of modern-style innovative icons by the 20th century's greatest architects. These furniture pieces were selected and produced by Cassina according to principles of authenticity and respect for the initial prototypes and drawings, in partnership with the official foundations and the designer's heirs. Continual dialogue between past, present and future that brings the great classics within reach of an ever wider audience.

Neuaufagen von Ikonen der Moderne der größten Architekten des zwanzigsten Jahrhunderts, von Cassina gemäß den Grundsätzen der Authentizität und des Respekts für die ursprünglichen Prototypen und Projekte, in Zusammenarbeit mit den offiziellen Stiftungen und den Erben. Ein ständiger Vergleich zwischen Vergangenheit, Gegenwart und Zukunft, um die großen Klassiker einem immer größeren Publikum zugänglich zu machen.

Rééditions d'icônes des plus grands architectes du XXème siècle, choisies et produites par Cassina selon les principes d'authenticité et de respect des prototypes et des projets initiaux, en collaboration avec les fondations officielles et les héritiers. Une confrontation constante entre le passé, le présent et le futur pour faire connaître les grands classiques à un public de plus en plus large.



Le Corbusier, Pierre Jeanneret, Charlotte Perriand

Cassina  LC PJ CP N°..... *Le Corbusier® G. Jeanneret® Ch. Perriand®*



Le Corbusier

Cassina  LC N°..... *Le Corbusier®*



Charlotte Perriand

Cassina  CP N°..... *Ch. Perriand®*



Le Corbusier, Pierre Jeanneret

Cassina  LC PJ N°..... *Le Corbusier® G. Jeanneret®*



Gerrit Thomas Rietveld

Cassina  N°..... *g. rietveld*



Le Corbusier, Charlotte Perriand

Cassina  LC CP N°..... *Le Corbusier® Ch. Perriand®*



Charles Rennie Mackintosh

Cassina  N°..... *C. R. Mackintosh®*



Franco Albini

Cassina  N°..... *Franco Albini®*



Erik Gunnar Asplund

Cassina  N°..... *E. Asplund*



Marco Zanuso

Cassina  N°..... *M. Zanuso*



Giacomo Balla

Cassina  N°..... *G. Balla*



Ico Parisi

Cassina  N°..... *I. Parisi*

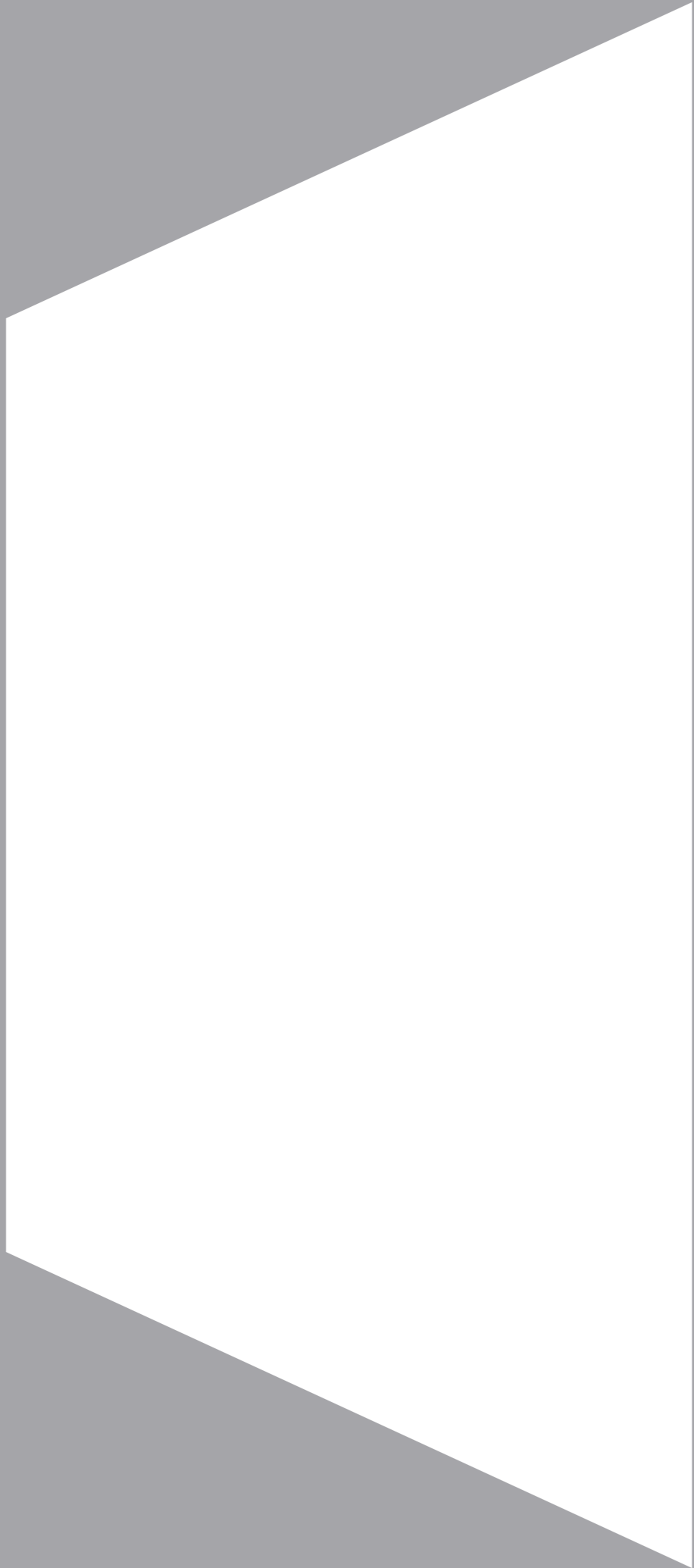
LC= Le Corbusier

PJ= Pierre Jeanneret

CP= Charlotte Perriand

FLC= Fondation Le Corbusier

AChP= Archives Charlotte Perriand



iMaestri  
Products



Cassina iMaestri Collection

Collection Le Corbusier®, Pierre Jeanneret®, Charlotte Perriand®

Designed by

Le Corbusier, Pierre Jeanneret,  
Charlotte Perriand, 1928

Produced

Cassina, 1965



#### Struttura

- Telaio in tubolare d'acciaio. Finitura cromata lucida o verniciata nei colori indicati a listino.
- Molle in acciaio nichelato per fissaggio e ancoraggio rivestimento.
- Rivestimento
- Tessuto autoportante con profili in pelle naturale. Pelle con pelo. Cuoio autoportante.
- Piedino
- In materiale plastico con finitura nera.

#### Structure

- Frame in tubular steel. Polished chrome, or painted finish in the colours shown on the price list.
- Nickel-plated springs to secure and anchor the upholstery.
- Upholstery
- Self-supporting fabric with natural leather trim. Hair-on leather. Self-supporting saddle-hide.
- Feet
- In plastic with black finish.

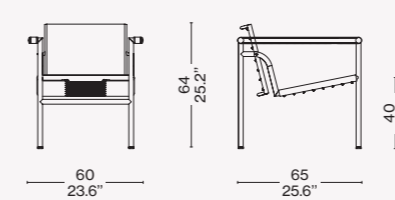
#### Gestell

- Rahmen aus Hohlprofil aus Stahl. Oberfläche verchromt glänzend oder lackiert in den Farben nach Preisliste.
- Federn aus vernickeltem Stahl zur Befestigung und Verankerung des Bezugs.
- Bezug
- Selbsttragender Stoff mit Profilen aus Leder natur. Fell. Selbsttragendes Kernleder.
- Gleiter
- Aus Kunststoff mit schwarzer Oberfläche.

#### Structure

- Cadre en acier tubulaire. Finition chromé brillant ou peint dans les couleurs disponibles dans la liste des produits.
- Ressorts en acier nickelé pour la fixation et l'ancrage du revêtement.
- Revêtement
- Tissu autoporteur avec bords en cuir naturel. Peau à poil. Cuir de sellerie autoporteur.
- Embouts de pieds
- En matériau plastique, finition noir.

0011/2\_



Finiture/Finishes/  
Ausführungen/Finitions



Pezzato bianco/nero, braccioli in cuoio nero/ Hairy skin, black leather arms/Fell, Armlehnen aus schwarzem Kernleder/ Peau à poils, accoudoirs en cuir noir

ITA

Una seduta leggera e compatta, disegnata nel 1928 e presentata nel 1929 al Salon d'Automne insieme ad altri importanti modelli come le poltrone Fauteuil Grand Confort, petit modèle e grand modèle, il tavolo Table tube d'avion e la Chaise longue à réglage continu. Come altri modelli della collezione, la poltroncina Fauteuil à dossier basculant deriva da uno studio approfondito sulla postura del corpo e, in questo caso specifico, si offre come supporto perfetto per un relax composto che predispone alla conversazione. La sua perfetta semplicità compositiva, adattabile ai diversi contesti, è declinata anche nelle versioni del 1928 per Villa Church e del 1930 per l'esposizione all'Union des Artistes Modernes.

ENG

A lightweight, compact chair, designed in 1928 and introduced in 1929 at the Salon d'Automne [Autumn Salon], along with other extraordinary pieces, such as the Fauteuil Grand Confort, petit modèle and grand modèle, the Table Tube d'Avion table and the Chaise Longue à réglage continu. Like the other pieces in the collection, the Fauteuil à dossier basculant armchair is the result of in-depth study of human posture and, in this case, is specifically engineered to provide perfect support for easy-going relaxation that is conducive to conversation. Its elegant simplicity of design allows the armchair to fit easily in various settings. It is also available in the 1928 Villa Church version and the 1930 version crafted for the French Union of Modern Artists exhibition.

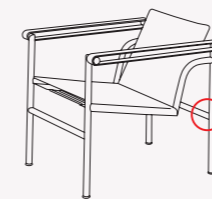
DEU

Ein leichter und kompakter Sessel, der 1928 entworfen und 1929 zusammen mit anderen bedeutenden Modellen, wie die Sessel Fauteuil Grand Confort, petit modèle und grand modèle, der Tisch Table tube d'avion und die Chaiselongue à réglage continu, im Salon d'Automne präsentiert wurde. Wie die anderen Modelle der Kollektion basiert auch der Armlehnstuhl Fauteuil à dossier basculant auf einer tiefgehenden Studie der Körperhaltung und bietet in diesem speziellen Fall eine perfekte Stütze für ein entspanntes Sitzen, das zu Gesprächen anregt. Mit seiner perfekten konstruktiven Schlichtheit fügt sich dieser Sessel harmonisch in die unterschiedlichsten Umgebungen ein. Der Sessel ist auch in den Versionen erhältlich, die 1928 für die Villa Church und 1930 für die Ausstellung der Union des Artistes Modernes entworfen wurden.

FRA

Une assise légère et compacte, conçue en 1928 et présentée en 1929 au Salon d'Automne aux côtés d'autres modèles emblématiques tels que les Fauteuil Grand Confort, petit modèle et grand modèle, la Table tube d'avion et la Chaise longue à réglage continu. Comme d'autres modèles de la collection, le Fauteuil à dossier basculant est aussi le fruit d'une étude approfondie de la posture du corps. Il constitue le siège idéal pour se détendre et converser avec des amis. La parfaite simplicité de sa composition, qui le rend adaptable à différents contextes, est déclinée en versions différentes : la version de 1928 pour la Villa Church et celle de 1930 créée à l'occasion de l'exposition de l'Union des Artistes Modernes.

Identifying marks and production numbers



Cassina  LC PJ CP N°..... le Corbusier® G. Jeanneret® Ch. Perriand®

Étude sur les différentes manières de s'asseoir, 1927. Croquis de Le Corbusier © Fondation Le Corbusier /ADAGP. Source FLC





Cassina iMaestri Collection

Collection Le Corbusier®, Pierre Jeanneret®, Charlotte Perriand®

Designed by

Le Corbusier, Pierre Jeanneret,  
Charlotte Perriand, 1928

Produced

Cassina, 2012



Mobilier de la Villa Church, Ville d'Avray, 1928 © Le Corbusier, Pierre Jeanneret, Charlotte Perriand /ADAGP. Source FLC

#### Struttura

· Tubolare d'acciaio. Finitura cromato lucido. Lamiera piegata e verniciata di colore grigio. Cinghie elastiche del piano seduta di colore nero.  
Rivestimento  
· Tessuto di raso blu. Pelle.  
· Braccioli in tessuto di raso blu con parte anteriore e profili in pelle di colore grigio o completamente in pelle.  
Schienale  
· Telaio metallico dotato di cinghie elastiche.  
· Imbottitura in poliuretano espanso e ovatta in fibra di poliestere accoppiata con vellutino.  
Sedile  
· Imbottitura in poliuretano espanso e ovatta in fibra di poliestere accoppiata con vellutino.  
Piedino  
· In materiale plastico con finitura nera.

#### Structure

· Tubular steel. Polished chrome finish. Bent sheet metal painted grey colour. Black elastic webbing for seat.  
Upholstery  
· Blue satin fabric. Leather.  
· Armrests in blue satin fabric with the front part of the armrest trimmed in grey leather or made entirely of leather.  
Backrest  
· Metal frame with elastic webbing.  
· Padding in polyurethane foam and polyester fibre batting laminated to fabric lining.  
Seat  
· Padding in polyurethane foam and polyester fibre batting laminated to fabric lining.  
Feet  
· In plastic with black finish.

#### Gestell

· Hohlprofil aus Stahl. Oberfläche verchromt glänzend. Gebogenes Blech mit Lackierung in der Farbe Grau. Elastische Riemen der Sitzfläche in der Farbe Schwarz.  
Bezug  
· Blauer Satin. Leder.  
· Armlehnen aus blauem Satin mit Vorderseite und Profilen aus Leder in der Farbe Grau oder komplett aus Leder. Rückenlehne  
· Metallgestell mit elastischen Riemen.  
· Polsterung aus PU-Schaum und Polyesterwatte mit Vlies. Sitzfläche  
· Polsterung aus PU-Schaum und Polyesterwatte mit Vlies.  
Gleiter  
· Aus Kunststoff mit schwarzer Oberfläche.

#### Structure

· Acier tubulaire. Finition chromé brillant. Tôle pliée et peinte en gris. Sangles élastiques de l'assise de couleur noire.  
Revêtement  
· Tissu satin bleu. Cuir.  
· Accoudoirs en tissu satin bleu avec avant et bords en cuir gris ou entièrement en cuir.  
Dossier  
· Cadre métallique équipé de sangles élastiques.  
Rembourrage en mousse polyuréthane et multicouche en ouate de fibre de polyester et tissu.  
Assise  
· Rembourrage en mousse polyuréthane et multicouche en ouate de fibre de polyester et tissu.  
Embouts de pieds  
· En matériau plastique, finition noir.

ITA

Questa versione della poltroncina fu progettata per la Villa Church à Ville-d'Avray nel 1928 con il sedile e lo schienale imbottiti per rispondere alla richiesta di un estremo confort da parte del cliente. Un modello simile imbottito fu realizzato, sempre nel 1928, anche per la galleria d'arte del collezionista Raoul La Roche.

ENG

This version of the armchair was designed in 1928 for the Villa Church at Ville-d'Avray. Its padded and upholstered seat and backrest were fashioned to meet the customer's demand for extreme comfort. A similar padded and upholstered model was also crafted in 1928 for the art gallery of collector Raoul La Roche.

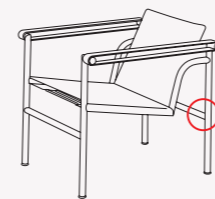
DEU

Diese Version des Armlehnstuhls wurde 1928 für die Villa Church in Ville-d'Avray entworfen und verfügt über eine gepolsterte Sitzfläche und Rückenlehne, um die hohen Ansprüche zu erfüllen, die der Kunde an den Sitzkomfort gestellt hatte. Ein ähnliches gepolstertes Modell wurde ebenfalls 1928 für die Kunstgalerie des Kunstsammlers Raoul La Roche angefertigt.

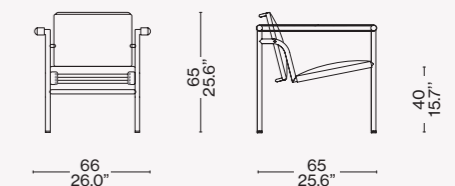
FRA

Cette version de fauteuil dossier basculant fut conçue pour la Villa Church à Ville-d'Avray en 1928. Il est constitué d'un assise et d'un dossier rembourrés pour satisfaire la demande du commanditaire, qui le voulait extrêmement confortable. Un modèle similaire rembourré fut également réalisé, toujours en 1928, pour la galerie d'art du collectionneur Raoul La Roche.

#### Identifying marks and production numbers



001 V1-2



Cassina  LC PJ CP N°..... Le Corbusier® Jeanneret® Perriand®





Cassina iMaestri Collection

Collection Le Corbusier®, Pierre Jeanneret®,  
Charlotte Perriand®

Designed by

Le Corbusier, Pierre Jeanneret,  
Charlotte Perriand, 1928

Produced

Cassina, 2011



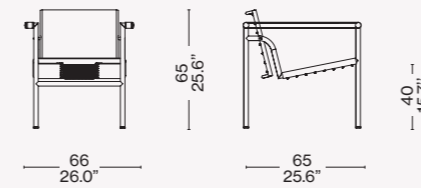
**Struttura**  
· Telaio in tubolare d'acciaio. Finitura cromata lucido.  
**Rivestimento**  
· Tessuto autoportante ecru con profili in pelle naturale.  
· Braccioli in tessuto autoportante ecru con profili in pelle naturale.  
· Molle in acciaio nichelato per fissaggio e ancoraggio rivestimento.  
**Piedino**  
· In materiale plastico con finitura nera.

**Structure**  
· Frame in tubular steel. Polished chrome finish.  
**Upholstery**  
· Self-supporting ecru colour fabric with natural leather trim.  
· Armrests in self-supporting ecru fabric with natural leather trim.  
· Nickel-plated springs to secure and anchor the upholstery.  
**Feet**  
· In plastic with black finish.

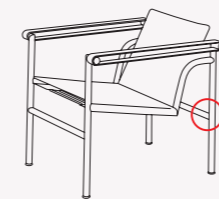
**Gestell**  
· Rahmen aus Hohlprofil aus Stahl. Oberfläche verchromt glänzend.  
**Bezug**  
· Selbsttragender Stoff Ecru mit Profilen aus Leder natur.  
· Armlehnen aus selbsttragendem Stoff Ecru mit Profilen aus Leder natur.  
· Federn aus vernickeltem Stahl zur Befestigung und Verankerung des Bezugs.  
**Gleiter**  
· Aus Kunststoff mit schwarzer Oberfläche.

**Structure**  
· Cadre en acier tubulaire. Finition chromé brillant.  
**Revêtement**  
· Tissu autoporteur écru avec bords en cuir naturel.  
· Accoudoirs en tissu autoporteur écru avec bord en cuir naturel.  
· Ressorts en acier nickelé pour la fixation et l'ancrage du revêtement.  
**Embouts de pieds**  
· En matériau plastique, finition noir.

001 U1



Identifying marks and production numbers



Cassina  LC PJ CP N°..... Le Corbusier® Jeanneret® Perriand®

ITA

Questa versione della poltroncina Fauteuil à dossier basculant fu presentata alla prima mostra dell'Unione degli artisti moderni nel 1930, una mostra attraverso la quale si mostrò come gli arredi, presentati l'anno prima al Salon d'Automne, potevano essere realizzati con una più ampia varietà di rivestimenti. In questo caso un dettaglio di selleria, che già negli anni trenta aveva ispirato le collezioni dell'alta moda.

DEU

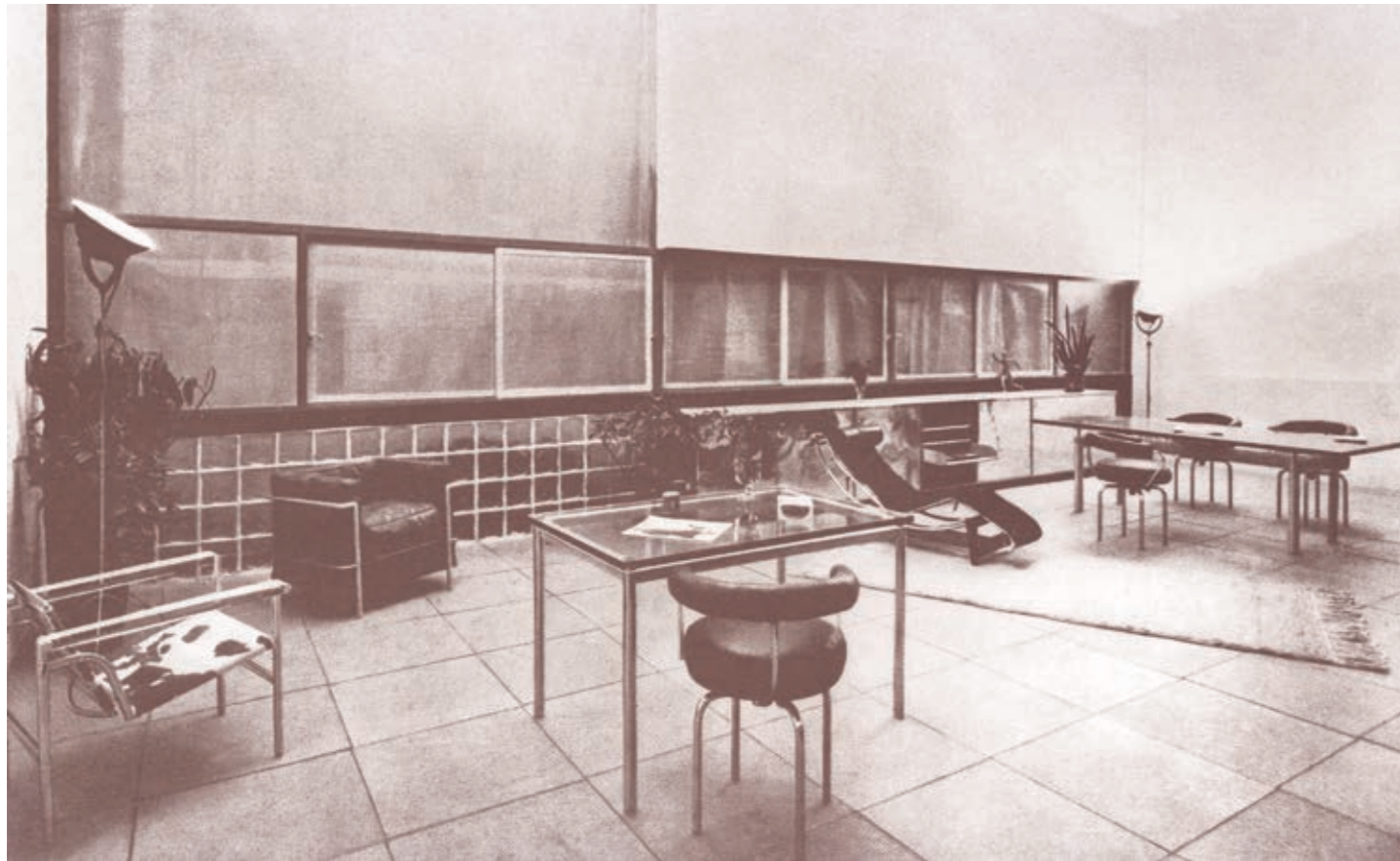
Diese Version des Armlehnstuhls Fauteuil à dossier basculant wurde auf der ersten Ausstellung der Union des Artistes Modernes 1930 präsentiert, auf der die Designer zeigten, dass die Möbelstücke, die sie im Vorjahr im Salon d'Automne präsentiert hatten, mit einer Vielzahl an verschiedenen Bezügen ausgeführt werden konnten. Augenfällig ist das Detail der Lederverarbeitung, das bereits damals mehrfach die Haut Couture Kollektionen inspirierte.

ENG

This version of the Fauteuil à dossier basculant debuted at the first French Union of Modern Artists exhibition in 1930 and demonstrated how the furniture, displayed the previous year at the Salon d'Automne [Autumn Salon], could be produced with a greater variety of upholstery options. In this case, a saddlery detail that in the 1930s had already inspired many high-fashion collections.

FRA

Cette version du Fauteuil à dossier basculant fut présentée lors du premier Salon de l'Union des artistes modernes de 1930; elle montre que les meubles présentés l'année précédente au Salon d'Automne pouvaient être réalisés avec divers revêtements. Dans ce cas, il s'agit d'un détail de sellerie qui, dans les années trente, avait déjà inspiré les collections de haute couture.



Équipement intérieur d'une habitation, Salon d'Automne, 1929, Paris © Le Corbusier, Pierre Jeanneret, Charlotte Perriand/Photo J. Collas /ADAGP. Source AChP

ITA

Un modello senza tempo che ha fatto la storia del design divenendo un'icona di fama mondiale. Progettata per la comodità di conversazione, la poltrona fu esposta al Salon d'Automne a Parigi nel 1929, quale archetipo della moderna concezione degli arredi, intesi dagli autori come "attrezzature domestiche". L'indipendenza fra la struttura metallica e i cuscini si allinea ai principi del razionalismo, così come la separazione tra le parti segue la logica della produzione industriale evocando la relazione architettonica tra la struttura portante e gli elementi di tamponamento. Questi modelli sono disponibili anche in una versione più ecologica, sempre nel rispetto del progetto originale. Grazie allo studio eseguito da Cassina LAB, una collaborazione tra il Centro di Ricerche e Sviluppo di Cassina e Poli. design del Politecnico di Milano, gli elementi schiumati, l'imbottitura dei cuscini e la struttura tubolare sono realizzati con materiali e processi più sostenibili.

DEU

Ein zeitloses Modell, das Design-Geschichte geschrieben hat und zu einer Ikone von Weltruhm geworden ist. Der Sessel wurde für behagliche Konversation entworfen und 1929 im Salon d'Automne in Paris ausgestellt als Archetyp der modernen Konzeption von Einrichtungsgegenständen, die von den Designern als "Haushaltsgegenstände" verstanden werden. Die Unabhängigkeit von Metallgestell und Kissen liegt auf einer Linie mit den Grundsätzen des Rationalismus, ebenso wie die Trennung zwischen den Teilen, die der Logik der industriellen Produktion folgt und sich an der architektonischen Beziehung zwischen dem Tragwerk und der Ausmauerung inspiriert. Diese Modelle sind auch in einer umweltfreundlicheren Version erhältlich, die ebenfalls eine getreue Nachbildung des Originalentwurfs ist. Die Studien, die Cassina LAB, das Forschungs- und Entwicklungszentrum von Cassina, in Zusammenarbeit mit dem Kompetenzzentrum für Design Poli.Design des Polytechnikums Mailand durchgeführt hat, haben die Herstellung der geschäumten Elemente, der Kissenpolsterung und des Gestells aus Hohlprofil mit nachhaltigeren Materialien und Prozessen ermöglicht.

ENG

A timeless style that has written its own chapter in design history, becoming an icon of global fame. Designed for ease of conversation, the armchair was exhibited at the Salon d'Automne [Autumn Salon] in Paris in 1929 as the archetype of the modern concept of furnishings, interpreted by its authors as "household equipment". The separation between the metal structure and the cushions is consistent with the principles of Rationalism, just as the separation between the parts is based on an industrial approach to production, reminiscent of the architectural relationship between the loadbearing structure and the in-fill elements. These models are also available in an eco-friendly version that stays true to the original design. Thanks to the study conducted by Cassina LAB, a partnership between the Cassina Research and Development Center and the Poli.design consortium of the Politecnico University in Milan, the foam-fill parts, the padding in the cushions and the tubular structure are produced with sustainable materials and processes.

FRA

Un modèle intemporel qui a fait l'histoire du design et est devenu une icône de renommée mondiale. Conçu pour converser confortablement, ce fauteuil a été exposé au Salon d'Automne de Paris en 1929, incarnant l'archétype du meuble moderne, pensé par ses auteurs comme faisant partie de l'équipement de l'habitation. L'indépendance entre la structure métallique et les coussins reprend les principes du rationalisme, la séparation entre les parties obéit à la logique de la production industrielle, avec la classique relation architecturale entre structure porteuse et panneaux internes. Ces modèles sont aussi disponibles dans une version écologique toujours respectueuse du projet original. Grâce à l'étude effectuée par Cassina LAB, une collaboration entre le Centre de recherche et de développement de Cassina et le Poli.design du Politecnico di Milano, les éléments en mousse, le rembourrage des coussins et la structure tubulaire sont réalisés avec des matériaux et un processus de production plus écologiques.



LC  
PJ  
CP

Cassina iMaestri Collection

Collection Le Corbusier®, Pierre Jeanneret®, Charlotte Perriand®

Designed by

Le Corbusier, Pierre Jeanneret,  
Charlotte Perriand, 1928

Produced

Cassina, 1965



a



b



LC  
PJ  
CP

Cassina iMaestri Collection

Collection Le Corbusier®, Pierre Jeanneret®,  
Charlotte Perriand®

Designed by

Le Corbusier, Pierre Jeanneret,  
Charlotte Perriand, 1928

Adaptation de Charlotte Perriand  
pour Cassina en 1978

Produced

Cassina, 1978



10



LC  
PJ  
CP

Cassina iMaestri Collection

Collection Le Corbusier®, Pierre Jeanneret®,  
Charlotte Perriand®

Designed by

Le Corbusier, Pierre Jeanneret,  
Charlotte Perriand, 1928

Produced

Cassina, 1978



10



Cassina iMaestri Collection  
Collection Le Corbusier®, Pierre Jeanneret®,  
Charlotte Perriand®

Designed by

Le Corbusier, Pierre Jeanneret,  
Charlotte Perriand, 1928

Adaptation de Charlotte Perriand  
en 1978

Produced

Cassina, 2008



Cassina iMaestri Collection  
Collection Le Corbusier®, Pierre Jeanneret®,  
Charlotte Perriand®

Designed by

Le Corbusier, Pierre Jeanneret,  
Charlotte Perriand, 1928

Produced

Cassina, 2020





Cassina iMaestri Collection  
Collection Le Corbusier®, Pierre Jeanneret®,  
Charlotte Perriand®

Designed by

Le Corbusier, Pierre Jeanneret,  
Charlotte Perriand, 1928

Adaptation de Charlotte Perriand  
pour Cassina en 1978

Produced

Cassina, 2020



119



Cassina iMaestri Collection  
Collection Le Corbusier®, Pierre Jeanneret®,  
Charlotte Perriand®

Designed by

Le Corbusier, Pierre Jeanneret,  
Charlotte Perriand, 1928

Produced

Cassina, 2020



119



Cassina iMaestri Collection

Collection Le Corbusier®, Pierre Jeanneret®, Charlotte Perriand®

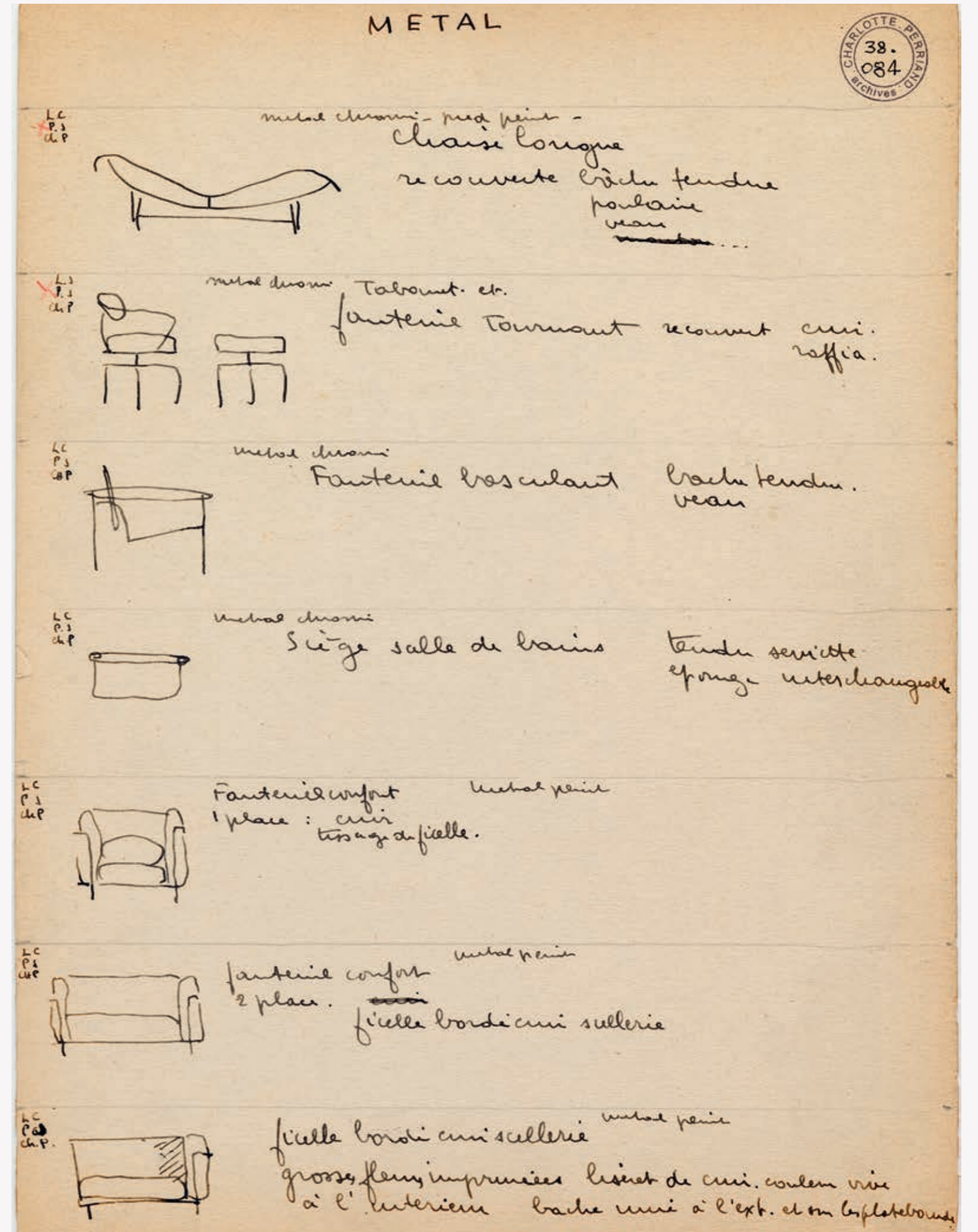
Designed by

Le Corbusier, Pierre Jeanneret,  
Charlotte Perriand, 1928

Adaptation de Charlotte Perriand  
en 1978

Produced

Cassina, 2020



Liste des meubles de Le Corbusier, Pierre Jeanneret, Charlotte Perriand. Croquis Charlotte Perriand © Archives Charlotte Perriand /ADAGP. Source AChP

#### Struttura

- Telaio in tubolare d'acciaio. Finitura cromata lucido o verniciato nei colori indicati a listino.
- Imbottitura cuscini
- Poliuretano espanso a densità differenziata.
- Ovatta in fibra di poliestere resinata accoppiata con vellutino o piumino d'oca nella versione in piuma.
- Rivestimento
- Tessuto o pelle.
- Telaio seduta
- In acciaio profilato angolare, cromato o verniciato nei colori elencati a listino e dotato di cinghiatura elastica.
- Piedino
- In materiale plastico con finitura nera.

#### VERSIONE DURABLE

#### Struttura

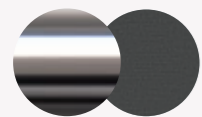
- Telaio in tubolare d'acciaio. Finitura cromata lucido, nickel spazzolato o verniciato nei colori indicati a listino.
- Imbottitura cuscini
- Poliuretano flessibile con polioli ecocompatibili derivanti da fonti bio rinnovabili.
- Fibra di PET riciclata al 100% accoppiata con vellutino.
- Rivestimento
- Tessuto o pelle.
- Telaio seduta
- In acciaio profilato angolare, cromato, nickel spazzolato o verniciato nei colori elencati a listino e dotato di cinghiatura elastica.
- Piedino
- In materiale plastico con finitura nera.

#### Finiture/Finishes/ Ausführungen/Finitions



a

Pelle/Leather/Leder/Cuir Naturel  
13Z304 — Verniciato grigio/Grey  
enamel/Grau lackiert/Verni gris



e

Cromato/Chrome plated Verchromt/  
Chromé — Francoforte 13F106



i

Verniciato marrone/Brown enamel/  
Braun lackiert/ Verni marron —  
Francoforte 13F091

#### Structure

- Frame in tubular steel. Polished chrome, or painted finish in the colours shown on the price list.
- Cushion padding
- Variable density polyurethane foam.
- Resin-treated polyester fibre batting laminated to fabric lining, or goose down in the feather version.
- Upholstery
- Fabric or leather.
- Seat frame
- In steel angle bar with elastic webbing, chrome-plated or painted in the colours shown on the price list.
- Feet
- In plastic with black finish.

#### DURABLE VERSION

#### Structure

- Frame in tubular steel. Polished chrome or brushed-nickel finish, or painted in the colours shown on the price list.
- Cushion padding
- Flexible polyurethane foam with eco-friendly polyols derived from renewable bio-based resources.
- 100% recycled PET fibre, laminated to fabric lining.
- Upholstery
- Fabric or leather.
- Seat frame
- In steel angle bar with elastic webbing, chrome-plated or brushed-nickel finish, or painted in the colours shown on the price list.
- Feet
- In plastic with black finish.

#### Gestell

- Rahmen aus Hohlprofil aus Stahl. Oberfläche verchromt glänzend oder lackiert in den Farben nach Preisliste.
- Polsterung Kissen
- PU-Schaum mit unterschiedlicher Dichteverteilung.
- Polsterwatte aus Polyesterharzfasern mit Vlies oder mit Gänsedaunen in der Version mit Daunenfüllung.
- Bezug
- Stoff oder Leder.
- Rahmen Sitzfläche
- Aus Winkelprofil aus Stahl, verchromt oder in den Farben nach Preisliste.
- Gleiter
- Aus Kunststoff mit schwarzer Oberfläche.

#### VERSION DURABLE

#### Gestell

- Rahmen aus Hohlprofil aus Stahl. Oberfläche verchromt glänzend, vernickelt gebürstet oder lackiert in den Farben nach Preisliste.
- Polsterung Kissen
- PU-Weichschaum mit umweltfreundlichen Polyolen aus erneuerbaren Bio-Quellen Fasern aus 100% recyceltem PET mit Vlies. Bezug
- Stoff oder Leder.
- Rahmen Sitzfläche
- Aus Winkelprofil aus Stahl, verchromt oder in den Farben nach Preisliste, mit elastischen Riemen.
- Gleiter
- Aus Kunststoff mit schwarzer Oberfläche.

#### Structure

- Cadre en acier tubulaire. Finition chromé brillant ou peint dans les couleurs disponibles dans la liste des produits.
- Rembourrage des coussins
- Mousse polyuréthane à densité différenciée.
- Multicouche en ouate de fibre de polyester résinée et tissu ou duvet d'oie dans la version en plume.
- Revêtement
- Tissu ou cuir.
- Cadre de l'assise
- En acier profilé angulaire, chromé ou peint dans les couleurs disponibles dans la liste de produits et équipé de sangles élastiques.
- Embouts de pieds
- En matériau plastique, finition noir.

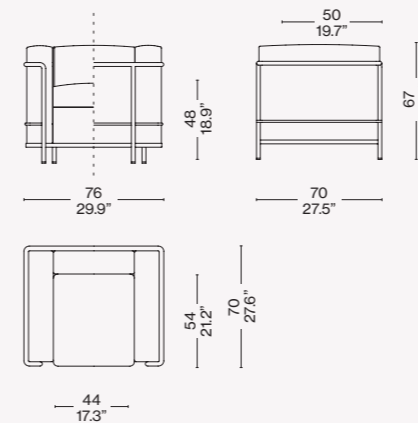
#### VERSION DURABLE

#### Structure

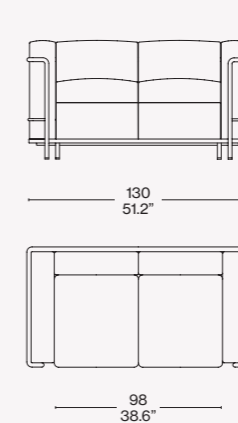
- Cadre en acier tubulaire. Finition chromé brillant, nickel brossé ou peint dans les couleurs disponibles dans la liste des produits.
- Rembourrage des coussins
- Polyuréthane flexible avec des polyols écocompatibles issus de sources bio renouvelables.
- Multicouche en fibre de PET 100% recyclée et tissu.
- Revêtement
- Tissu ou cuir.
- Cadre de l'assise
- En acier profilé angulaire, chromé, nickel brossé ou peint dans les couleurs disponibles dans la liste de produits et équipé de sangles élastiques.
- Embouts de pieds
- En matériau plastique, finition noir.



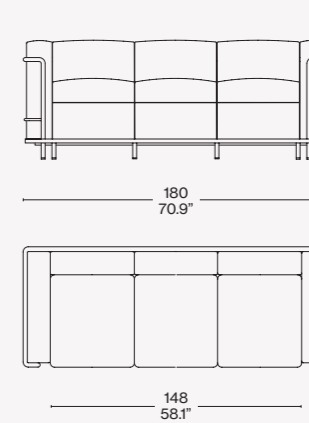
002 1\_/E\_



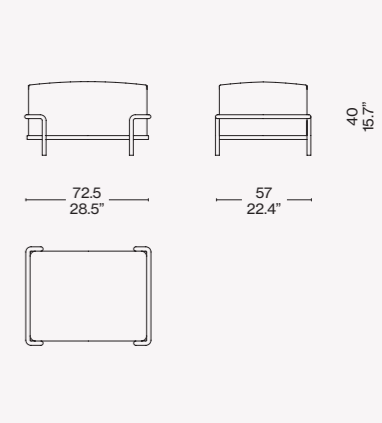
002 2\_/F\_



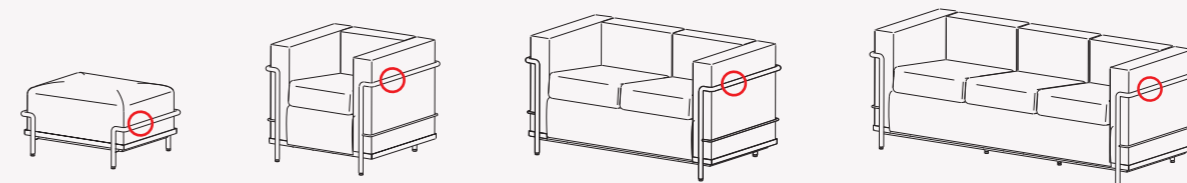
002 3\_/G\_



002 D\_



#### Identifying marks and production numbers





Mobilier de la Villa Church, Ville d'Avray, 1928 © Le Corbusier, Pierre Jeanneret, Charlotte Perriand /ADAGP. Source FLC/ACHP

ITA

Con i diversi modelli di Fauteuil Grand Confort, grand modèle la logica della modernità attua una separazione tra la struttura portante in metallo e gli elementi imbottiti. I cuscini, privi di legami, sono disposti in una gabbia di tubi di acciaio verniciato o cromato che costituisce il supporto primario del mobile in ogni sua declinazione, dalla poltrona con bracciolo singolo o doppio ai divani a due o tre posti. Nel corso degli anni Cassina ha collaborato a stretto contatto con Charlotte Perriand, la figlia Pernette e la Fondation Le Corbusier per introdurre nuove versioni e finiture che pur reinterpretando il progetto originale ne rispettano pienamente l'autenticità.

Questi modelli sono disponibili anche in una versione più ecologica. Grazie allo studio eseguito da Cassina LAB, una collaborazione tra il Centro di Ricerche e Sviluppo di Cassina e Poli. design del Politecnico di Milano, gli elementi schiumati, l'imbottitura dei cuscini e la struttura tubolare sono realizzati con materiali e processi più sostenibili.

DEU

Bei den verschiedenen Modellen des Sessels Fauteuil Grand Confort, grand modèle wird die Logik der Moderne mit der Trennung von tragendem Gestell aus Metall und gepolsterten Elementen umgesetzt. Die Kissen sind ohne Befestigung in einem Rahmen aus lackierten oder verchromten Stahlprofilen angeordnet, der das Hauptgestell dieses ikonischen Sessels in allen seinen Ausführungen bildet, vom Sessel mit einer oder zwei Armlehnen bis zu den Zweisitzer- oder Dreisitzersofas. Im Laufe der Jahre hat Cassina eng mit Charlotte Perriand, ihrer Tochter Pernette und der Fondation Le Corbusier zusammengearbeitet, um neue Versionen und Oberflächen einzuführen, die zwar eine Neuinterpretation des Originalentwurfs darstellen, dessen Authentizität aber in jeder Hinsicht respektieren. Diese Modelle sind auch in einer umweltfreundlicheren Version erhältlich. Die Studien, die Cassina LAB, das Forschungs- und Entwicklungszentrum von Cassina, in Zusammenarbeit mit dem Kompetenzzentrum für Design Poli.Design des Polytechnikums Mailand durchgeführt hat, haben die Herstellung der geschäumten Elemente, der Kissenpolsterung und des Gestells aus Hohlprofil mit nachhaltigeren Materialien und Prozessen ermöglicht.

ENG

With the various models of Fauteuil Grand Confort, grand modèle, the concept of modernity is expressed through the separation between the metal support frame and the upholstered elements. The loose cushions are set inside a painted or chrome-plated tubular steel cage that forms the primary support for the piece in all its variations – from the armchair with armrest on one or both sides, to the two- and three-seat sofas. Over the years, Cassina has worked very closely with Charlotte Perriand, her daughter Pernette and the Fondation Le Corbusier to introduce new versions and finishes that, while reinterpreting the original design, remain faithful to its authentic nature. These models are also available in an eco-friendly version. Thanks to a study conducted by Cassina LAB, a partnership between the Cassina Research and Development Center and the Poli.design consortium of the Politecnico University in Milan, the foam-fill parts, the padding in the cushions and the tubular structure are produced with sustainable materials and processes.

FRA

Avec les différents modèles du Fauteuil Grand Confort, grand modèle, la volonté de modernité inspire la séparation entre la structure porteuse en métal et les éléments rembourrés. Pour ces modèles, des coussins dissociés sont disposés dans une structure de tubes d'acier peint ou chromé. Elle constitue le support principal du meuble dans toutes ses déclinaisons, du fauteuil à accoudoir simple ou double aux canapés à deux ou trois places. Au fil des ans, Cassina a travaillé en étroite collaboration avec Charlotte Perriand, sa fille Pernette et la Fondation Le Corbusier, pour proposer de nouvelles versions et finitions qui, tout en adaptant le projet original, respectent son authenticité. Ces modèles sont aussi disponibles dans une version écologique. Grâce à l'étude effectuée par Cassina LAB, une collaboration entre le Centre de recherche et de développement de Cassina et le Poli.design du Politecnico di Milano les éléments en mousse, le rembourrage des coussins et la structure tubulaire sont réalisés avec des matériaux et un processus de production plus écologiques.



LC  
PJ  
CP

Cassina iMaestri Collection

Collection Le Corbusier®, Pierre Jeanneret®, Charlotte Perriand®

Designed by

Le Corbusier, Pierre Jeanneret,  
Charlotte Perriand, 1928

Produced

Cassina, 1965



a



b





Cassina iMaestri Collection  
Collection Le Corbusier®, Pierre Jeanneret®,  
Charlotte Perriand®

Designed by

Le Corbusier, Pierre Jeanneret,  
Charlotte Perriand, 1928

Produced

Cassina, 1978

Adaptation de Charlotte Perriand  
pour Cassina en 1978



Cassina iMaestri Collection  
Collection Le Corbusier®, Pierre Jeanneret®,  
Charlotte Perriand®

Designed by

Le Corbusier, Pierre Jeanneret,  
Charlotte Perriand, 1928

Produced

Cassina, 2006





Cassina iMaestri Collection  
Collection Le Corbusier®, Pierre Jeanneret®,  
Charlotte Perriand®

Designed by  
Le Corbusier, Pierre Jeanneret,  
Charlotte Perriand, 1928

Produced  
Cassina, 2006



le



Cassina iMaestri Collection  
Collection Le Corbusier®, Pierre Jeanneret®,  
Charlotte Perriand®

Designed by  
Le Corbusier, Pierre Jeanneret,  
Charlotte Perriand, 1928

Produced  
Cassina, 2020



f



Cassina iMaestri Collection

Collection Le Corbusier®, Pierre Jeanneret®, Charlotte Perriand®

Designed by

Le Corbusier, Pierre Jeanneret,  
Charlotte Perriand, 1928

Adaptation de Charlotte Perriand  
pour Cassina en 1978

Produced

Cassina, 2020



g



Cassina iMaestri Collection

Collection Le Corbusier®, Pierre Jeanneret®, Charlotte Perriand®

Designed by

Le Corbusier, Pierre Jeanneret,  
Charlotte Perriand, 1928

Produced

Cassina, 2020



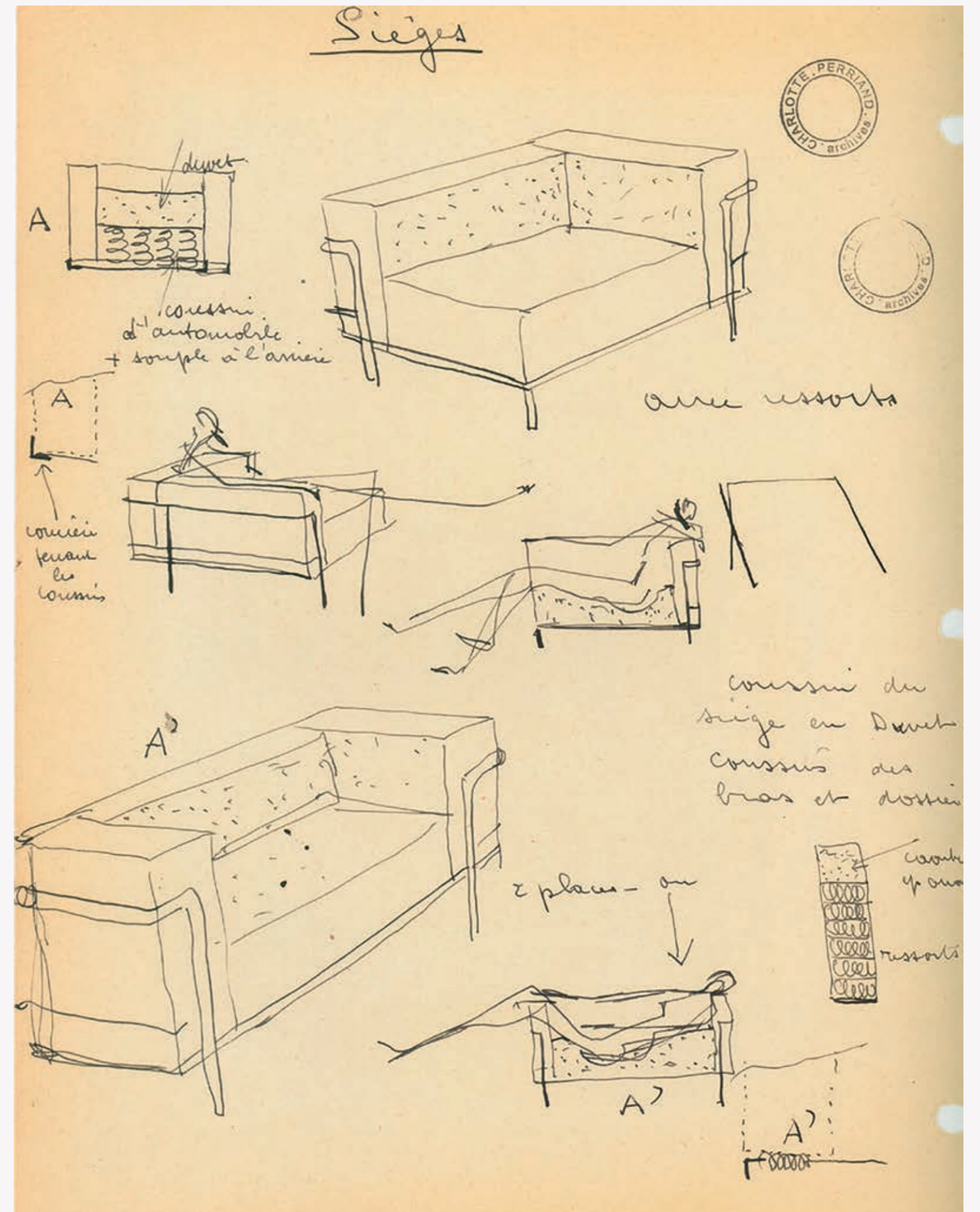
h



Cassina iMaestri Collection  
Collection Le Corbusier®, Pierre Jeanneret®,  
Charlotte Perriand®

Designed by  
Le Corbusier, Pierre Jeanneret,  
Charlotte Perriand, 1928

Produced  
Cassina, 2020



Étude de déclinaison du fauteuil Grand confort de Le Corbusier, Pierre Jeanneret, Charlotte Perriand. Croquis de Charlotte Perriand © Archives Charlotte Perriand /ADAGP. Source AChP

#### Struttura

- Telaio in tubolare d'acciaio. Finitura cromata lucido o verniciato nei colori indicati a listino.
- Imbottitura cuscini
- Poliuretano schiumato con inserto in poliuretano espanso.
- Ovatta in fibra di poliestere resinata accoppiata con tela o piumino d'oca nella versione in piuma.
- Rivestimento
- Tessuto o pelle.
- Telaio seduta
- In acciaio profilato angolare, cromato o verniciato nei colori elencati a listino e dotato di cinghiatura elastica.
- Piedino
- In materiale plastico con finitura nera.

#### Structure

- Frame in tubular steel. Polished chrome, or painted finish in the colours shown on the price list.
- Cushion padding
- Polyurethane foam fill with polyurethane foam insert.
- Resin-treated polyester fibre batting laminated to fabric, or goose down in the feather version.
- Upholstery
- Fabric or leather.
- Seat frame
- In steel angle bar with elastic webbing, chrome-plated or painted in the colours shown on the price list.
- Feet
- In plastic with black finish.

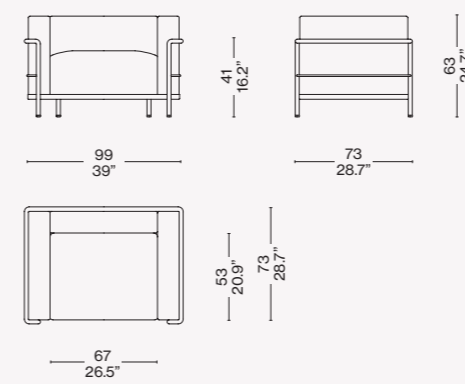
#### Gestell

- Rahmen aus Hohlprofil aus Stahl. Oberfläche verchromt glänzend oder lackiert in den Farben nach Preisliste.
- Polsterung Kissen
- PU-Schaum mit Einsatz aus PU-Hartschaum.
- Polsterwatte aus Polyesterharzfasern mit Stoffhülle oder mit Gänsedaunen in der Version mit Daunenfüllung.
- Bezug
- Stoff oder Leder.
- Rahmen Sitzfläche
- Aus Winkelprofil aus Stahl, verchromt oder in den Farben nach Preisliste, mit elastischen Riemen.
- Gleiter
- Aus Kunststoff mit schwarzer Oberfläche.

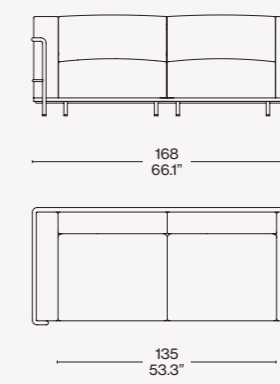
#### Structure

- Cadre en acier tubulaire. Finition chromé brillant ou peint dans les couleurs disponibles dans la liste des produits.
- Rembourrage des coussins
- Polyuréthane injecté avec insert en mousse polyuréthane.
- Multicouche en ouate de fibre de polyester résinée et toile ou duvet d'oie dans la version en plume.
- Revêtement
- Tissu ou cuir.
- Cadre de l'assise
- En acier profilé angulaire, chromé ou peint dans les couleurs disponibles dans la liste de produits et équipé de sangles élastiques.
- Embouts de pieds
- En matériau plastique, finition noir.

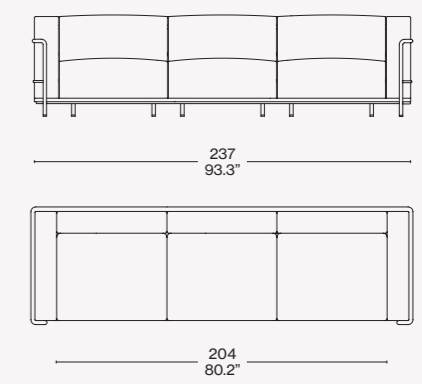
003 1/E\_



003 2/F\_



003 A/G\_



#### VERSIONE DURABLE

#### Struttura

- Telaio in tubolare d'acciaio. Finitura cromata lucido, nickel spazzolato o verniciato nei colori indicati a listino.
- Imbottitura cuscini
- Poliuretano flessibile con polioli ecocompatibili derivanti da fonti bio rinnovabili con inserto in poliuretano espanso.
- Fibra di PET riciclata al 100%, accoppiata con vellutino. Rivestimento
- Tessuto o pelle.
- Telaio seduta
- In acciaio profilato angolare, cromato, nickel spazzolato o verniciato nei colori elencati a listino e dotato di cinghiatura elastica.
- Piedino
- In materiale plastico con finitura nera.

#### DURABLE VERSION

#### Structure

- Frame in tubular steel. Polished chrome or brushed-nickel finish, or painted in the colours shown on the price list.
- Cushion padding
- Flexible polyurethane foam with eco-friendly polyols derived from renewable bio-based resources, with polyurethane foam insert.
- 100% recycled PET fibre, laminated to fabric lining.
- Upholstery
- Fabric or leather.
- Seat frame
- In steel angle bar with elastic webbing, chrome-plated or brushed-nickel finish, or painted in the colours shown on the price list.
- Feet
- In plastic with black finish.

#### VERSION DURABLE

#### Gestell

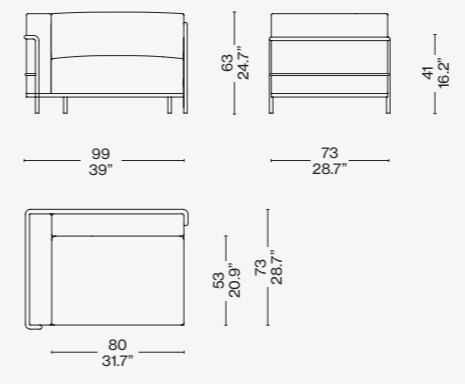
- Rahmen aus Hohlprofil aus Stahl. Oberfläche verchromt glänzend, vernickelt gebürstet oder lackiert in den Farben nach Preisliste.
- Polsterung Kissen
- PU-Weichschaum mit umweltfreundlichen Polyolen aus erneuerbaren Bio-Quellen, mit Einsatz aus PU-Hartschaum.
- Fasern aus 100% recyceltem PET mit Vlies. Bezug
- Stoff oder Leder.
- Rahmen Sitzfläche
- Aus Winkelprofil aus Stahl, verchromt, vernickelt gebürstet oder mit Lackierung in den Farben nach Preisliste, mit elastischen Riemen.
- Gleiter
- Aus Kunststoff mit schwarzer Oberfläche.

#### VERSION DURABLE

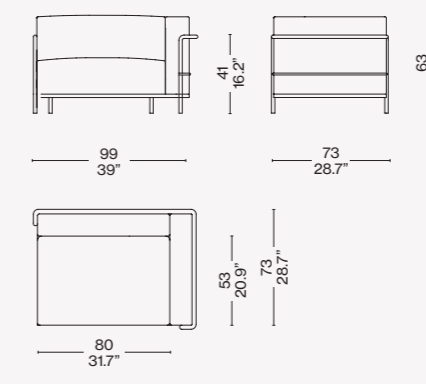
#### Structure

- Cadre en acier tubulaire. Finition chromé brillant, nickel brossé ou peint dans les couleurs disponibles dans la liste des produits.
- Rembourrage des coussins
- Polyuréthane flexible avec des polyols écocompatibles issus de sources bio renouvelables avec insert en mousse polyuréthane.
- Multicouche en fibre de PET 100% recyclé et tissu.
- Revêtement
- Tissu ou cuir.
- Cadre de l'assise
- En acier profilé angulaire, chromé, nickel brossé ou peint dans les couleurs disponibles dans la liste de produits et équipé de sangles élastiques.
- Embouts de pieds
- En matériau plastique, finition noir.

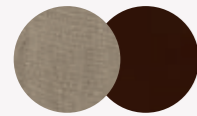
003 B/H\_



003 C/L\_

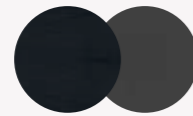


#### Finiture/Finishes/ Ausführungen/Finitions



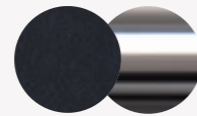
a

Lipari 13L631 — Verniciato marrone/  
Brown enamel/Braun lackiert/Verni  
marron



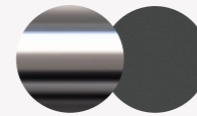
b

Pelle/Leather/Leder/Cuir Extra 13Y253  
— Verniciato grigio/Grey enamel/Grau  
lackiert/Verni gris



c

Pelle/Leather/Leder/Cuir LCX 13Y414  
— Cromato/Chrome plated/Verchromt/  
Chromé



d

Cromato/Chrome plated/Verchromt/  
Chromé — Pelle/Leather/Leder/Cuir  
13Z304



e

Verniciato marrone/Brown enamel/  
Braun lackiert/Verni marron —  
Francoforte 13F093



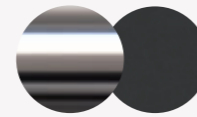
f

Pelle/Leather/Leder/Cuir LCX 13Y414  
— Nickel spazzolato/Brushed nickel/  
Nickelgrau Gebürstet/Nickel brossé



g

Verniciato grigio/Grey enamel/Grau  
lackiert/Verni gris — Pelle/Leather/  
Leder/Cuir LCX 13Y412



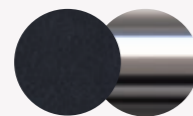
h

Cromato/Chrome plated/Verchromt/  
Chromé — Francoforte Fumo 13F106



i

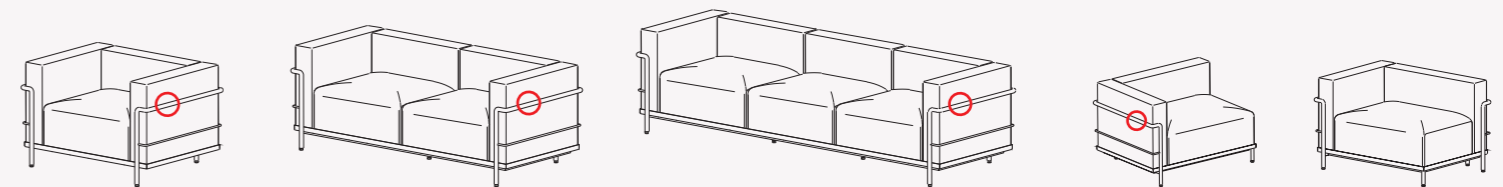
Verniciato marrone/Brown enamel/  
Braun lackiert/Verni marron — Pelle/  
Leather/Leder/Cuir 13Y246



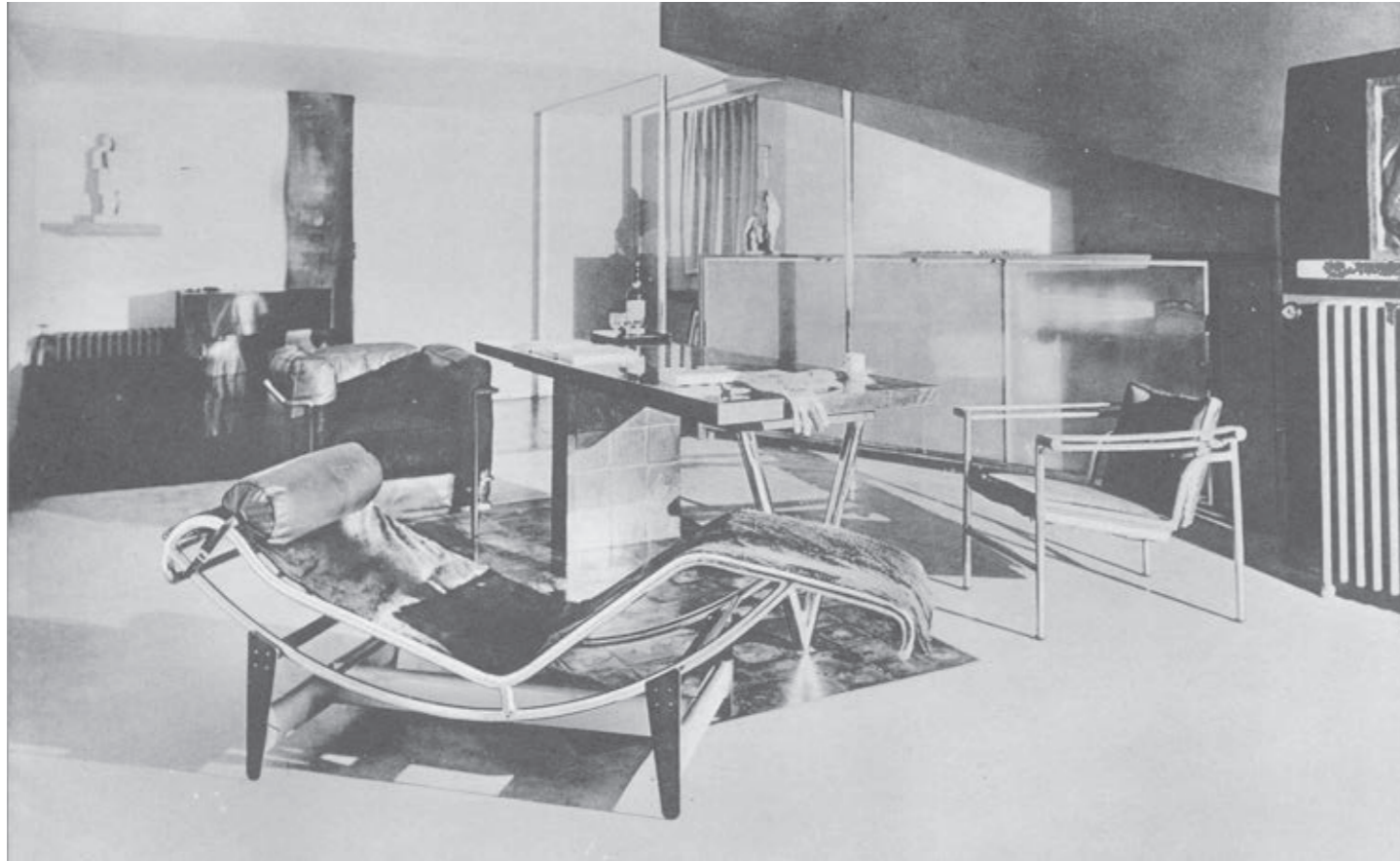
l/m

Pelle/Leather/Leder/Cuir LCX 13Y414  
— Cromato/Chrome plated/Verchromt/  
Chromé

#### Identifying marks and production numbers



Cassina  LC  
PJ  
CP N°..... *Le Corbusier® Pierre Jeanneret® Charlotte Perriand®*



Présentation du mobilier dans la Maison La Roche, Paris, 1928 © Le Corbusier, Pierre Jeanneret, Charlotte Perriand /ADAGP. Source FLC / AChP

## ITA

Tra i best-seller universali di Cassina, la Chaise longue à réglage continu rappresenta la chaise longue per antonomasia. Fu progettata nel 1928 sulla base di uno studio delle sedute per il riposo per rappresentare il concetto di relax. È testimonianza del desiderio dei tre autori di porre l'uomo al centro del loro progetto, esprimendo la piena corrispondenza tra forma e funzione attraverso un perfetto equilibrio tra purezza del disegno e comfort dell'utente. La stabilità della culla, in qualsiasi angolo di inclinazione, è assicurata dall'attrito con i tubi di gomma utilizzati per rivestire i traversi del piedistallo. Oggi questo modello viene riproposto anche in versione full black, con struttura, culla e rivestimento neri.

## DEU

Zu den weltweiten Bestsellern von Cassina zählt auch die Chaise longue à réglage continu, bei der es sich um die Chaiselongue par excellence handelt. Sie wurde 1928 basierend auf einer Studie über Sitzmöbel für Momente der Ruhe und Erholung entworfen und steht für das Konzept der Entspannung. Diese Chaiselongue bringt den Wunsch der drei Designer zum Ausdruck, den Mensch in den Mittelpunkt ihres Entwurfs zu stellen, und verbindet Form und Funktion mit einer perfekten Harmonie von klarem Design und Komfort des Benutzers. Für die Stabilität der Liege bei jeder Neigung garantiert die Reibung der Gummüberzüge an den Querstreben des Gestells. Heute ist dieses Modell auch in der Version Full Black mit Gestell, Liege und Auflage in Schwarz erhältlich.

## ENG

Among the all-time Cassina best-sellers, the Chaise longue à réglage continu is the quintessential chaise longue. Designed in 1928, it was based on a study of restful seating and epitomizes the concept of relaxation. It demonstrates the desire of the three authors to place the individual at the centre of their design project, expressing the absolute dovetailing of form and function by achieving the perfect balance between design purity and user comfort. The recliner's stability, at any angle of inclination, is ensured through friction with the rubber tubes that sheathe the crosspieces on the base. This model has now been brought back in an all-black version, with black structure, recliner and upholstery.

## FRA

Comptant parmi les best-sellers universels de Cassina, la Chaise longue à réglage continu représente la chaise longue par excellence. Elle fut conçue en 1928 sur la base d'une étude des chaises de repos pour figurer le concept de détente. Elle témoigne du désir des trois auteurs de placer l'homme au centre de leur projet, en exprimant la correspondance entre forme et fonction à travers un équilibre parfait entre la pureté des lignes et le confort de l'utilisateur. La stabilité de la balancelle, quel que soit l'angle d'inclinaison, est garantie par les tubes en caoutchouc utilisés pour le revêtement des barres transversales de la structure. Aujourd'hui ce modèle est proposé aussi dans la version total noir, avec structure, balancelle et revêtement noirs.



Cassina iMaestri Collection

Collection Le Corbusier®, Pierre Jeanneret®, Charlotte Perriand®

Designed by

Le Corbusier, Pierre Jeanneret,  
Charlotte Perriand, 1928

Produced

Cassina, 1965




 LC  
PJ  
CP

Cassina iMaestri Collection

 Collection Le Corbusier®, Pierre Jeanneret®,  
Charlotte Perriand®

Designed by

 Le Corbusier, Pierre Jeanneret,  
Charlotte Perriand, 1928

Produced

Cassina, 1974



#### 4 Chaise longue, à réglage continu

##### Struttura

- Telaio in tubolare d'acciaio. Finitura cromato lucido.
- Cinghiatura elastica o molle in acciaio nichelato per fissaggio e ancoraggio rivestimento per la versione autoportante.
- Imbottitura
- Cuscino poggiatesta in ovatta in fibra di poliestere resinata.
- Materassino in poliuretano espanso (ove presente).
- Rivestimento
- Tessuto autoportante, pelle con pelo, pelle, cuoio autoportante.
- Basamento
- Basamento in tubolare di acciaio verniciato nero.
- Piedino
- In materiale plastico di colore nero.

#### 4 Chaise longue à réglage continu, noire

##### Struttura

- Telaio in tubolare d'acciaio. Finitura: verniciato nero con cinghiatura elastica.
- Imbottitura
- Cuscino poggiatesta in ovatta in fibra di poliestere resinata.
- Materassino in poliuretano espanso (ove presente).
- Rivestimento
- Pelle nera e pelle con pelo nera.
- Basamento
- Basamento in tubolare di acciaio verniciato nero.
- Piedino
- In materiale plastico di colore nero.

#### 4 Chaise longue, à réglage continu

##### Structure

- Frame in tubular steel. Polished chrome finish.
- Elastic webbing or nickel-plated steel springs to secure and anchor the upholstery in the self-supporting version.
- Padding
- Headrest cushion in resin-treated polyester fibre.
- Topper in polyurethane foam (when included).
- Upholstery
- Self-supporting fabric, hair-on leather, leather, self-supporting saddle-hide.
- Base
- In tubular steel painted black.
- Feet
- In black plastic.

#### 4 Chaise longue à réglage continu, noire

##### Structure

- Frame in tubular steel. Finish: painted black, with elastic webbing.
- Padding
- Headrest cushion in resin-treated polyester fibre.
- Topper in polyurethane foam (when included).
- Upholstery
- Black leather and leather with black hairskin.
- Base
- In tubular steel painted black.
- Feet
- In black plastic.

#### 4 Chaise longue, à réglage continu

##### Gestell

- Rahmen aus Hohlprofil aus Stahl. Oberfläche verchromt glänzend.
- Elastische Riemen oder Federn aus vernickeltem Stahl zur Befestigung und Verankerung des Bezugs in der selbsttragenden Version.
- Polsterung
- Nackenrolle mit Polyesterharzfaser aus Polyesterharzfaser mit Vlies.
- Auflage aus PU-Schaum (falls vorhanden).
- Bezug
- Selbsttragender Stoff, Fell, Leder, selbsttragendes Kernleder.
- Untergestell
- Aus Hohlprofil aus Stahl mit Lackierung in Schwarz.
- Gleiter
- Aus schwarzem Kunststoff.

#### 4 Chaise longue à réglage continu, noire

##### Gestell

- Rahmen aus Hohlprofil aus Stahl. Oberfläche: Lackierung in Schwarz mit elastischen Riemen.
- Polsterung
- Nackenrolle mit Polyesterharzfaser aus Polyesterharzfaser mit Vlies.
- Auflage aus PU-Schaum (falls vorhanden).
- Bezug
- Schwarzes Leder und Leder mit schwarzem Fell.
- Untergestell
- Aus Hohlprofil aus Stahl mit Lackierung in Schwarz.
- Gleiter
- Aus schwarzem Kunststoff.

#### 4 Chaise longue, à réglage continu

##### Structure

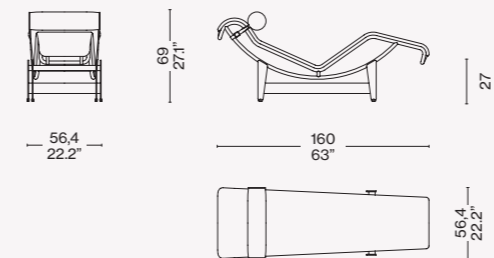
- Cadre en acier tubulaire. Finition chrome poli.
- Sangles élastiques ou ressorts en acier nickelé pour la fixation et l'ancrage du revêtement pour la version autoportante.
- Rembourrage
- Coussin appui-tête en ouate de fibres de polyester résinée.
- Matelas en mousse polyuréthane (lorsqu'il y en a un).
- Revêtement
- Tissu autoporteur, peau à poil, cuir, cuir de sellerie autoporteur.
- Piètement
- Piètement en acier tubulaire peint en noir.
- Embouts de pieds
- En matériau plastique noir.

#### 4 Chaise longue à réglage continu, noire

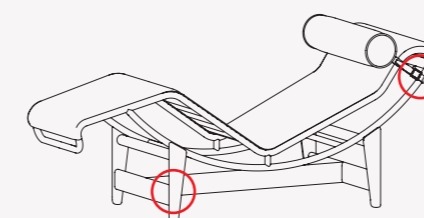
##### Structure

- Cadre en acier tubulaire. Finition: peint en noir équipé de sangles élastiques.
- Rembourrage
- Coussin appui-tête en ouate de fibres de polyester résinée.
- Matelas en mousse polyuréthane (lorsqu'il y en a un).
- Revêtement
- Cuir noir et cuir avec poil noir.
- Piètement
- Piètement en acier tubulaire peint en noir.
- Embouts de pieds
- En matériau plastique noir.

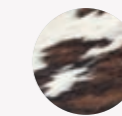
004 1C/4C/1T/1P/\_N



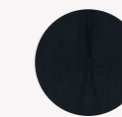
Identifying marks and production numbers


 Finiture/Finishes/  
Ausführungen/Finitions

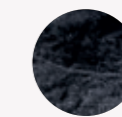

a

 Autoportante écru/  
Beige canvas/Canvas  
natur/Toile écru


b

 Pelle con pelo/  
Hairyskin/Fell/Peau  
à poils 13Z229


c

 Pelle/leather/leder/  
Cuir Extra 13Y253


d

 Pelle con pelo/Hairyskin/Fell/  
Peau à poils 13Z226

 Cassina LC  
PJ  
CP N° ..... Le Corbusier® G. Jeanneret® Ch. Perriand®



Cassina iMaestri Collection

Collection Le Corbusier®, Pierre Jeanneret®,  
Charlotte Perriand®

Designed by

Le Corbusier, 1934

Produced

Cassina, 1974

Intégré à la Collection Le Corbusier®, Pierre  
Jeanneret®, Charlotte Perriand® - Cassina  
iMaestri Collection



ITA

Linee contemporanee e confortevoli per il divano disegnato da Le Corbusier per il suo appartamento di Parigi, dove ancora oggi si conserva il modello autentico che ha ispirato il lungo processo di riedizione compiuto da Cassina. La prima rivisitazione dell'originale fu realizzata nel 1974 con la collaborazione di Charlotte Perriand, con una proposta in un'unica dimensione con finitura cromata. Negli anni le finiture sono state diversificate e le dimensioni modificate. La struttura comoda ed elegante è dominata da cuscini in piuma a formare lo schienale e la seduta, sostenuti da una base metallica di grande riconoscibilità declinata nei sette colori della collezione. L'attuale edizione con due o tre posti è disponibile con rivestimento in pelle o tessuto. Il modello è integrato nella Collezione Le Corbusier®, Pierre Jeanneret®, Charlotte Perriand®.

DEU

Moderne und behagliche Linien für das Sofa, das Le Corbusier für seine Wohnung in Paris entworfen hat, wo sich noch heute das Originalmodell befindet, das den Prozess der Neuauflagen durch Cassina inspiriert hat. Die erste Neuauflage des Originals wurde 1974 in Zusammenarbeit mit Charlotte Perriand herausgebracht mit einer Version in nur einer Größe und mit verchromter Oberfläche. Im Laufe der Jahre sind weitere Oberflächen hinzugekommen und die Maße wurden verändert. Das bequeme und elegante Gestell wird von den Kissen mit Daunenfüllung dominiert, die die Rückenlehne und die Sitzfläche bilden und auf einem Metallgestell mit hohem Wiedererkennungswert aufliegen, das in den sieben Farben der Kollektion erhältlich ist. Die aktuelle Auflage in der Ausführung als Zweisitzersofa oder Dreisitzersofa ist mit Lederbezug oder Stoffbezug verfügbar. Das Modell ist Teil der Kollektion Le Corbusier®, Pierre Jeanneret®, Charlotte Perriand®.

ENG

Comfortable, contemporary lines set apart this sofa designed by Le Corbusier for his Paris apartment, where the original model is still preserved, and that inspired the lengthy re-edition process carried out by Cassina. In 1974, Charlotte Perriand collaborated in the first reworking of the original, in one size only, with chrome finish. Over the years, the finishes have been expanded and the sizes modified. The comfortable, elegant structure is dominated by the feather-filled cushions that form the backrest and seat, supported by an instantly recognizable metal base available in the seven collection colours. The current two- or three-seat edition comes with leather or fabric upholstery. This model is part of the Le Corbusier®, Pierre Jeanneret®, Charlotte Perriand® Collection.

FRA

Des lignes contemporaines et confortables pour le canapé dessiné par Le Corbusier pour son appartement parisien, où se trouve encore aujourd'hui le modèle authentique qui a inspiré le long processus de rééditions accompli par Cassina. La première réinterprétation de l'original est effectuée en 1974 avec la collaboration de Charlotte Perriand, pour le proposer en une seule dimension avec une finition chromée. Ses finitions seront par la suite diversifiées et ses mesures agrandies. La structure pratique et élégante comprend des coussins en plumes qui forment le dossier et l'assise. La base métallique très reconnaissable est déclinée dans les sept couleurs de la collection. L'édition actuelle à deux ou trois places est disponible avec revêtement en cuir ou en tissu. Il est intégré à la Collection Le Corbusier®, Pierre Jeanneret®, Charlotte Perriand®.







Le Corbusier. Appartement Le Corbusier © Fondation Le Corbusier/Ph Willy Rizzo, /ADAGP. Source FLC

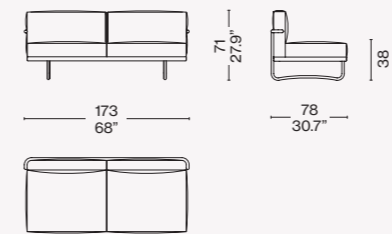
**Struttura**  
 · Telaio in tubolare d'acciaio cromato lucido o verniciato nei colori indicati a listino.  
**Basamento**  
 · In acciaio profilato angolare cromato o verniciato nei colori indicati a listino.  
**Telaio interno**  
 · In acciaio verniciato di colore nero dotato di cinghiatura elastica.  
**Piedino**  
 · In materiale plastico nero.  
**Imbottitura cuscini**  
 · Poliuretano espanso a densità differenziata.  
 · Piuma d'oca a settori, contenuta in fodera di tela cotone.  
**Rivestimento**  
 · Tessuto o pelle.

**Structure**  
 · Frame in tubular steel, polished chrome finish or painted in the colours shown on the price list.  
**Base**  
 · In steel angle bar with chrome finish, or painted in the colours shown on the price list.  
**Internal frame**  
 · In steel painted black, with elastic webbing.  
**Feet**  
 · In black plastic.  
**Cushion padding**  
 · Variable density polyurethane foam and polyester fibre.  
**Upholstery**  
 · Fabric or leather.

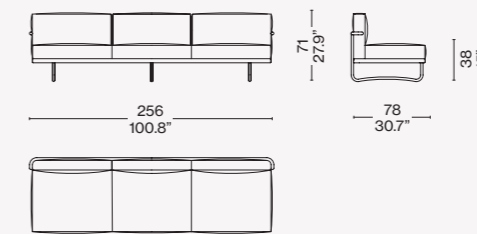
**Gestell**  
 · Rahmen aus Hohlprofil aus Stahl verchromt glänzend oder mit Lackierung in den Farben nach Preisliste.  
**Untergestell**  
 · Aus Winkelprofil aus Stahl, verchromt oder lackiert in den Farben nach Preisliste.  
**Innenrahmen**  
 · Aus Stahl mit Lackierung in Schwarz und elastischen Riemen.  
**Gleiter aus schwarzem Kunststoff.**  
**Polsterung Kissen**  
 · PU-Schaum mit unterschiedlicher Dichteverteilung. Gänsedaunen mit Kassettensteppung und Baumwollhülle.  
**Bezug**  
 · Stoff oder Leder.

**Structure**  
 · Cadre en acier tubulaire, chromé brillant ou peint dans les couleurs disponibles dans la liste des produits.  
**Piètement**  
 · En acier profilé angulaire, chromé ou peint dans les couleurs disponibles dans la liste des produits.  
**Cadre interne**  
 · En acier peint en noir équipé de sangles élastiques.  
**Embouts de pieds en matériau plastique noir.**  
**Rembourrage des coussins**  
 · Mousse polyuréthane à densité différenciée.  
 · Plume d'oie cloisonnée, contenue dans une housse en toile de coton.  
**Revêtement**  
 · Tissu ou cuir.

005 6\_



005 8\_

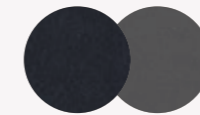


Finiture/Finishes/  
 Ausführungen/Finitions



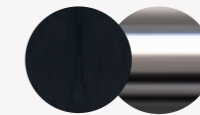
a

Osaka 130042 –  
 Verniciato marrone/Brown enamel/  
 Braun lackiert/Laqué marron



b

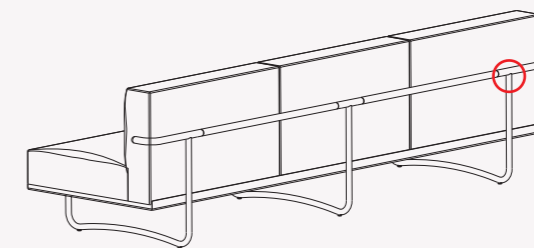
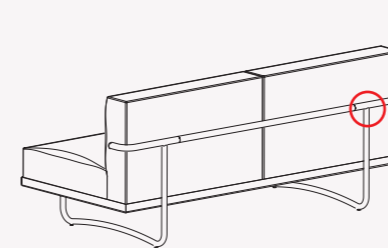
Pelle/Leather/Leder/Cuir LCX 13Y414  
 – Verniciato grigio/Grey enamel/Grau  
 lackiert/Laqué gris



c

Pelle/Leather/Leder/Cuir Extra 13Y253  
 – Cromato/Chrome plated/Verchromt/  
 Chromé

Identifying marks and production numbers



Cassina  LC  
 PJ  
 CP N°..... 



Cassina iMaestri Collection

Collection Le Corbusier®, Pierre Jeanneret®,  
Charlotte Perriand®

Designed by

Le Corbusier, Pierre Jeanneret,  
Charlotte Perriand, 1929

Produced

Cassina, 1974



ITA

L'idea di base del tavolo Table tube d'avion, presentato nel 1929 al Salon d'Automne, risiede nella distinzione tra l'elemento portante e l'elemento portato, ovvero tra il basamento e il piano. L'autonomia delle due parti è evidenziata da quattro sostegni intermedi che fungono sia da regolatori di livello che da distanziatori tra la consistenza del supporto e le linee esili del piano. In particolare, il basamento fu disegnato nel 1928 facendo riferimento i profili ovoidali impiegati nel settore aeronautico per separare le ali dei biplani. Il modello attuale presenta il basamento in acciaio verniciato nei colori della palette di Le Corbusier, con piano disponibile in cristallo, vetro stampato o termoformato colorato, legno, o nelle pregiate finiture in marmo bianco Carrara e marmo nero Marquina.

DEU

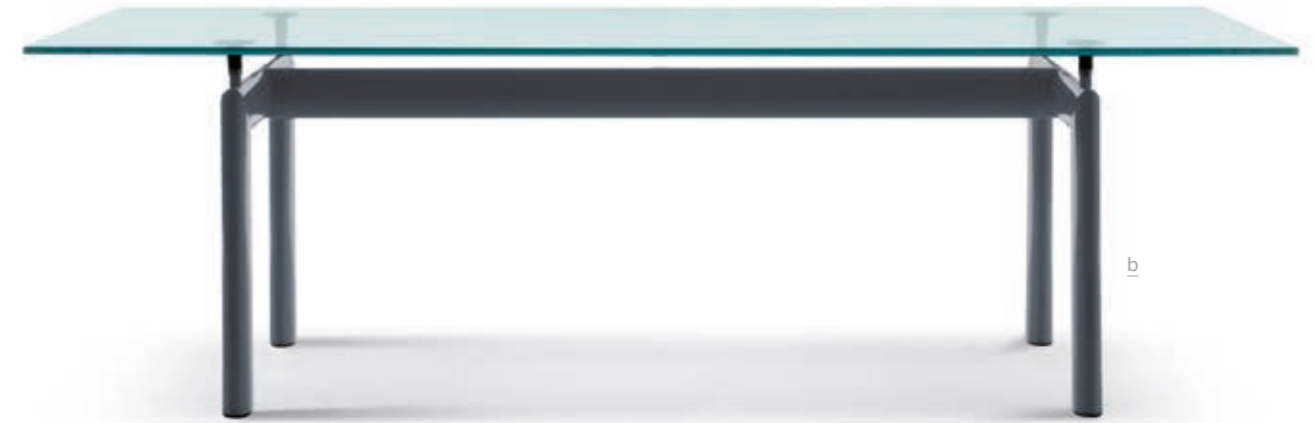
Die Idee, die dem Tisch Table tube d'avion zugrunde liegt, der 1929 im Salon d'Automne präsentiert wurde, ist die Trennung zwischen dem tragenden Element und dem getragenen Element, also zwischen dem Gestell und der Tischplatte. Die Eigenständigkeit der beiden Elemente wird durch vier Stützen zwischen dem Gestell und der Tischplatte hervorgehoben, die nicht nur höhenverstellbar sind, sondern auch als Distanzstücke zwischen dem wuchtigen Gestell und der zierlichen Tischplatte dienen. Bei dem Entwurf für das Gestell, der aus dem Jahr 1928 stammt, haben sich die Designer an den ovalen Profilen inspiriert, die in der Luftfahrt für das Trennen der Flügel von Doppeldeckern verwendet wurden. Das aktuelle Modell präsentiert sich mit einem Stahlgestell mit Lackierung in den Farben der Farbpalette Le Corbusier und einer Tischplatte, die in der Ausführung aus Kristallglas, Gussglas oder thermogeformtem Buntglas, Holz oder in den hochwertigen Marmorsorten Bianco Carrara und Nero Marquina erhältlich ist.

ENG

The core concept for the Table tube d'avion table, introduced in 1929 at the Salon d'Automne [Autumn Salon], lies in the distinction between the support piece and the piece being supported; in other words, between the base and the top. The separation of the two parts is highlighted by the four intermediate supports that serve both as level adjusters and as spacers between the mass of the support and the slender lines of the top. Specifically, the base was designed in 1928, taking its cue from the oval profiles used in the aeronautical sector to separate the wings of biplanes. The current model has a steel base painted in the Le Corbusier palette of colours, while the top comes in glass, textured glass, wood or in luxurious white Carrara or black Marquina marble.

FRA

L'idée fondatrice à l'origine de la Table tube d'avion, présentée en 1929 au Salon d'Automne, réside dans la distinction entre l'élément porteur et l'élément porté, c'est-à-dire entre le piétement et le plateau. L'autonomie des deux parties est soulignée par quatre supports intermédiaires qui servent à la fois de régulateurs de niveau et de séparateurs entre la densité des pieds et la finesse du plateau. Le piétement conçu en 1928 est inspiré des formes ovoidales utilisées dans le secteur aéronautique pour la séparation des ailes des biplans. Le modèle actuel présente le piétement en acier peint dans les couleurs de la palette du Corbusier. Le plateau est disponible en cristal, verre imprimé ou coulé, bois, ou dans des finitions précieuses en marbre de Carrara blanc et marbre Marquina noir.



#### Basamento

- In acciaio verniciato nei colori indicati a listino.
  - Dotato di quattro supporti con gambo filettato in acciaio che consentono una regolazione in altezza fino a 50 mm.
- Piani
- Cristallo o vetro stampato o termoformato colorato.
  - Rovere naturale, rovere tinto nero o noce canaletto.
- Altre combinazioni
- Basamento in acciaio verniciato nero con piani in marmo Marquina nero, marmo Carrara bianco.
  - Basamento in acciaio verniciato avorio con piano marmo Carrara bianco.
- Piedini
- Materiale plastico di colore nero dotati di feltri.

#### Base

- In steel, painted in the colours shown on the price list.
  - Equipped with four supports with threaded steel pins that allow height adjustment up to 50 mm.
- Tops
- In clear glass, textured glass or tinted thermoformed glass.
  - Natural oak, oak stained black, or Canaletto walnut.
- Other combinations
- Base in steel painted black with top in black Marquina marble or white Carrara marble.
  - Base in steel painted ivory colour with top in white Carrara marble.
- Feet
- In black plastic with felt pads.

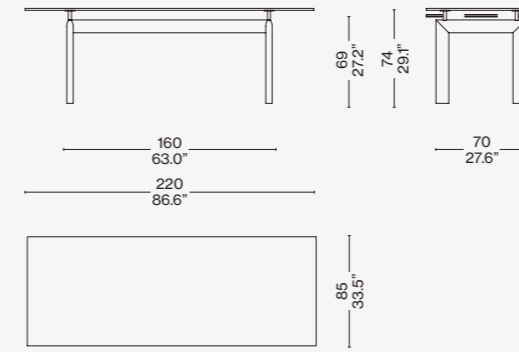
#### Gestell

- Aus Stahl mit Lackierung in den Farben nach Preisliste.
  - Ausgestattet mit vier Auflagern mit Gewindenschaft, die eine Regulierung der Höhe der Tischplatte um maximal 50 mm erlauben.
- Tischplatten
- Klarglas, Gussglas oder heißverformtem Buntglas.
  - Eiche natur oder Eiche schwarz gebeizt oder Nussbaum Canaletto.
- Andere Kombinationen
- Gestell aus Stahl mit Lackierung in Schwarz und Tischplatten aus Marmor Marquina Nero oder Marmor Carrara Bianco.
- Untergestell
- Aus Stahl mit Lackierung in Elfenbein und Tischplatte aus Marmor Carrara Bianco.
  - Gleiter
  - Aus schwarzem Kunststoff mit Filzbelag.

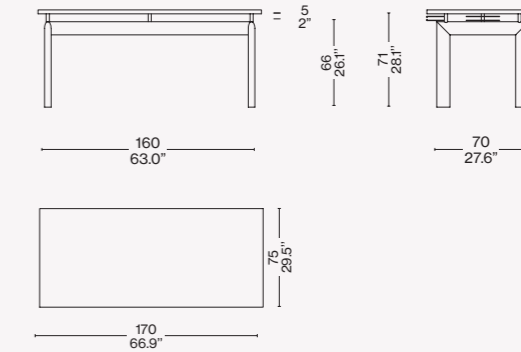
#### Piètement

- En acier peint dans les couleurs disponibles dans la liste des produits.
  - Équipé de quatre supports avec tige filetée en acier permettant le réglage en hauteur jusqu'à 50 mm.
- Plateaux
- Cristal ou verre imprimé ou thermoformé coloré.
  - Chêne naturel, chêne teinté noir ou noyer canaletto.
- Autres combinaisons
- Piètement en acier peint en noir avec plateaux en marbre nero Marquina, marbre bianco Carrara.
  - Piètement en acier peint couleur ivoire avec plateau en marbre bianco Carrara.
- Embouts de pieds
- Matériau plastique noir avec des patins en feutre.

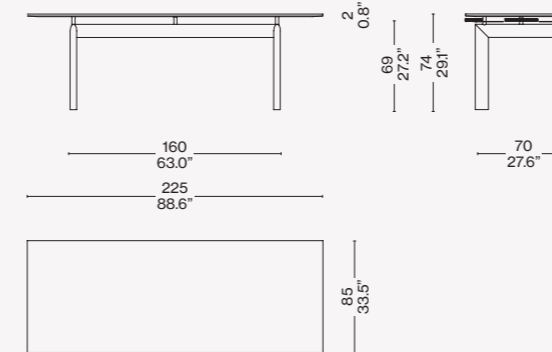
#### 006\_C/V/A A\_



#### 006\_X/\_/Y/\_Z



#### 006 2M/7M/2Q

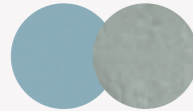


#### Finiture/Finishes/ Ausführungen/Finitions



a

Basamento grigio; piano vetro colorato acquamarina/Grey base; aquamarine colored glass/Untergestell grau; Platte aquamarin farbiges Glas/Piètement gris; plateau verre coloré bleu vert



b

Basamento azzurro; piano vetro colorato sabbato trasparente/Light blue base; transparent sandblasted colored glass top/ Untergestell hellblau; Platte transparent sandgestrahlt farbiges Glas/Piètement bleu; plateau verre coloré transparent sablé



c

Basamento grigio; piano cristallo/Grey base; clear glass top/Untergestell grau; Kristallplatte/Piètement gris; plateau cristal

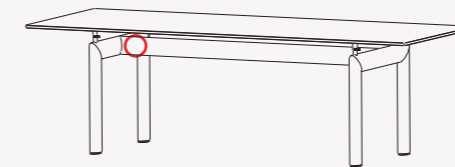


d

Basamento verde; piano noce canaletto/Green base; american walnut top/ Untergestell grün; Platte amerikan Nußbaum/Piètement vert; plateau noyer américain



#### Identifying marks and production numbers



Cassina  LC  
PJ  
CP N°..... *Le Corbusier® G. Jeanneau® Charlotte Perriand®*


 LC  
PJ  
CP

**Cassina iMaestri Collection**
**Collection Le Corbusier®, Pierre Jeanneret®, Charlotte Perriand®**

Designed by

**Charlotte Perriand, 1927**

Intégré à la Collection Le Corbusier®, Pierre Jeanneret®, Charlotte Perriand® - Cassina iMaestri Collection

Produced

**Cassina, 1978**

**Struttura**

- Telaio in tubolare d'acciaio. Finitura cromata lucida o verniciata nei colori indicati a listino.
- Telaio interno schienale in tubolare d'acciaio.
- Imbottitura**
- Poliuretano espanso schiumato.
- Ovatta in fibra di poliestere resinata accoppiata con vellutino.
- Rivestimento**
- Tessuto o pelle.
- Cordoncino in nylon nero per fissaggio rivestimento.
- Piedino**
- In materiale plastico finitura nera.

**Structure**

- Frame in tubular steel. Polished chrome, or painted finish in the colours shown on the price list.
- Internal backrest frame in tubular steel.
- Padding**
- Polyurethane foam fill.
- Resin-treated polyester fibre batting laminated to fabric lining.
- Upholstery**
- Fabric or leather.
- Black nylon cord to secure the upholstery.
- Feet**
- In plastic with black finish.

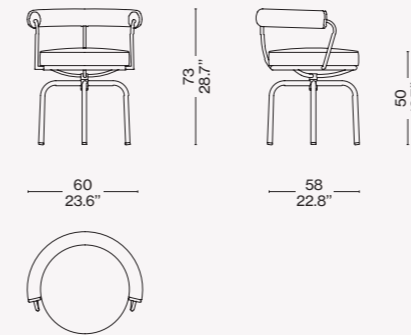
**Gestell**

- Rahmen aus Hohlprofil aus Stahl. Oberfläche verchromt glänzend oder lackiert in den Farben nach Preisliste.
- Interner Rahmen der Rückenlehne aus Hohlprofil aus Stahl.
- Polsterung**
- PU-Schaum.
- Polyesterharzfasern mit Vlies.
- Bezug**
- Stoff oder Leder.
- Schwarze Nylonschnur zur Befestigung des Bezugs.
- Gleiter**
- Aus Kunststoff mit schwarzer Oberfläche.

**Structure**

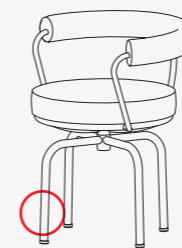
- Cadre en acier tubulaire. Finition chromé brillant ou peint dans les couleurs disponibles dans la liste des produits.
- Cadre interne du dossier en acier tubulaire.
- Rembourrage**
- Mousse polyuréthane injectée.
- Multicouche en ouate de fibre de polyester résinée et tissu.
- Revêtement**
- Tissu ou cuir.
- Cordon en nylon noir pour fixer le revêtement.
- Embouts de pieds**
- En matériau plastique, finition noir.

007

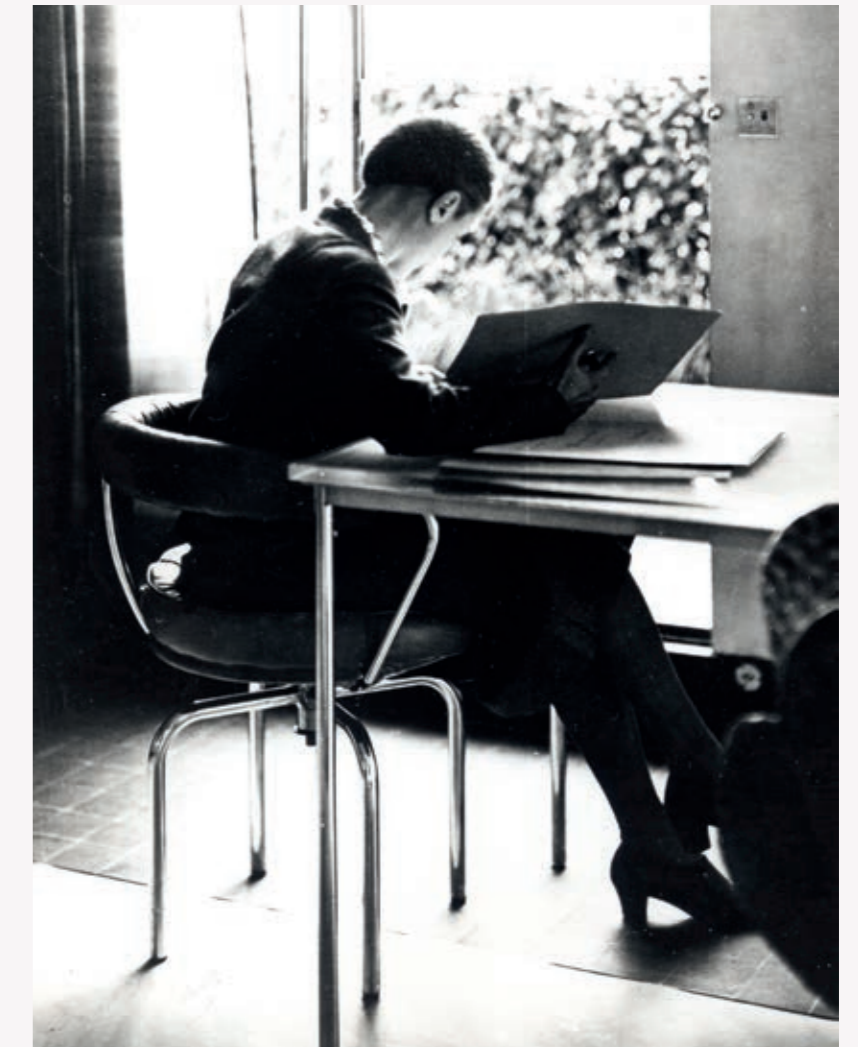

 Finiture/Finishes/  
Ausführungen/Finitions

 Struttura verniciata nero/Black enamel frame/Schwarz lackiert gestell/  
Structure vernie noir — Pelle/Leather/  
Leder/Cuir Scozia 13X606

Identifying marks and production numbers


 Cassina LC PJ CP N°..... *Ch Perriand®*

Charlotte Perriand, 1930© Archives Charlotte Perriand /ADAGP. Source AChP



ITA

Un'icona dall'anima versatile e funzionale, disegnata nel 1927 da Charlotte Perriand per il suo atelier parigino di Place Saint-Sulpice. Il progetto fu dapprima presentato al Salon des Artistes Décorateurs del 1928, in seguito esposto al Salon d'Automne nel 1929 ed è oggi integrato nella Collezione Le Corbusier®, Pierre Jeanneret®, Charlotte Perriand®. La poltroncina girevole è caratterizzata dallo schienale e dal cuscino-sedile imbottiti in poliuretano espanso e ovatta di poliestere, con rivestimento in pelle o in tessuto. A partire dal 2016 la poltroncina è stata oggetto di un importante aggiornamento strutturale che ha portato all'ottenimento delle certificazioni Catas.

ENG

An icon with an aptitude for versatility and functionality designed in 1927 by Charlotte Perriand for her Paris atelier in Place Saint-Sulpice. The design was first exhibited at the Salon des Artistes Décorateurs [Decorative Artists Show] in 1928 and then at the Salon d'Automne [Autumn Salon] in 1929, and is now part of the Le Corbusier®, Pierre Jeanneret®, Charlotte Perriand® Collection. The swivel armchair features backrest and seat cushion padded in polyurethane foam and polyester batting, with leather or fabric upholstery. Since 2016, the armchair has undergone a major structural update that led to its being awarded Catas certifications.

DEU

Eine Design-Ikone mit einer vielseitigen und funktionellen Seele, die 1927 von Charlotte Perriand für ihr Pariser Atelier auf dem Place Saint-Sulpice entworfen wurde. Das Projekt wurde zuerst 1928 im Salon des Artistes Décorateurs präsentiert und dann 1929 im Salon d'Automne ausgestellt und gehört heute zur Kollektion Le Corbusier®, Pierre Jeanneret®, Charlotte Perriand®. Der Drehsessel ist durch die Rückenlehne und das Sitzkissen mit Polsterung aus PU-Schaum und Polyesterwatte charakterisiert und mit Bezug aus Leder oder Stoff erhältlich. 2016 wurde das Gestell des Armlehnstuhls komplett überarbeitet, um die Catas Zertifizierungen zu erhalten.

FRA

Une icône à l'âme polyvalente et fonctionnelle, conçue en 1927 par Charlotte Perriand pour son atelier parisien de la place Saint-Sulpice. Le projet fut d'abord présenté au Salon des Artistes Décorateurs de 1928 puis exposé au Salon d'Automne en 1929, et intégré à la Collection Le Corbusier®, Pierre Jeanneret®, Charlotte Perriand®. Ce petit fauteuil pivotant, se distingue par un dossier et un coussin-assise rembourrés en mousse de polyuréthane et ouate de polyester, avec revêtement en cuir ou en tissu. À partir de 2016, ce fauteuil a fait l'objet d'une rénovation structurelle majeure qui a abouti à l'obtention des certifications Catas.



## Cassina iMaestri Collection

Collection Le Corbusier®, Pierre Jeanneret®, Charlotte Perriand®

Designed by

Charlotte Perriand, 1927

Intégré à la Collection Le Corbusier®, Pierre Jeanneret®, Charlotte Perriand® - Cassina iMaestri Collection

Produced

Cassina, 1978



ITA

Lo sgabello Tabouret tournant è una versione della poltroncina girevole disegnata nel 1927 per il suo atelier da Charlotte Perriand e fa anch'esso parte del programma di arredi esposto al Salon d'Automne nel 1929. La sua forma iconica e versatile, inserita nella Collezione Le Corbusier®, Pierre Jeanneret®, Charlotte Perriand® risponde alla volontà di razionalizzare la produzione in serie utilizzando elementi comuni. La struttura in acciaio cromato trivalente, lucido o verniciato, presenta un'imbottitura in ovatta di poliestere e poliuretano espanso schiumato privo di CFC, con rivestimento in pelle o tessuto. Lo sgabello ha ottenuto le certificazioni Catas grazie all'aggiornamento strutturale compiuto da Cassina nel 2016.

DEU

Der Hocker Tabouret tournant ist eine Version des Drehsessels, den Charlotte Perriand 1927 für ihr Atelier entworfen hat, und gehört ebenfalls zum Einrichtungsprogramm, das 1929 im Salon d'Automne ausgestellt wurde. Der Hocker ist Teil der Kollektion Le Corbusier®, Pierre Jeanneret®, Charlotte Perriand® und verdankt seine ikonische und vielseitige Form der Absicht der Designerin, die Serienfertigung durch Elemente zu rationalisieren, die für verschiedene Möbel verwendet werden konnten. Das mit Chrom(III) hartverchromte Stahlgestell verfügt über eine Polsterung aus Polyesterwatte und FCKW-freiem PU-Schaum mit Bezug aus Leder oder Stoff. Nach einer Überarbeitung des Gestells im Jahr 2016 durch Cassina hat der Hocker die Catas Zertifizierungen erhalten.

ENG

The Tabouret tournant stool is a version of the swivel armchair designed in 1927 by Charlotte Perriand for her atelier and was also part of the group of furnishings exhibited at the Salon d'Automne [Autumn Salon] in 1929. Part of the Le Corbusier®, Pierre Jeanneret®, Charlotte Perriand® Collection, its iconic shape and versatility reflect the desire to simplify mass production by employing common elements. The trivalent chrome-plated steel structure with polished or painted finish is padded with polyester batting and CFC-free polyurethane foam fill, with leather or fabric upholstery. The stool was awarded Catas certifications, thanks to structural updating by Cassina in 2016.

FRA

Le tabouret tournant est une version du fauteuil tournant sans dossier conçu en 1927 pour son atelier par Charlotte Perriand, qui faisait lui aussi partie de la ligne de meubles exposée au Salon d'Automne de 1929. Sa forme emblématique et polyvalente, intégrée à la Collection Le Corbusier®, Pierre Jeanneret®, Charlotte Perriand®, répond à la volonté de rationaliser la production en série en utilisant des éléments communs. La structure en acier trivalent chromé, brillant ou peint, est surplombée d'un rembourrage en ouate de polyester et mousse de polyuréthane sans CFC, avec revêtement en cuir ou en tissu. Le tabouret a obtenu les certifications Catas depuis sa rénovation structurelle réalisée par Cassina en 2016.

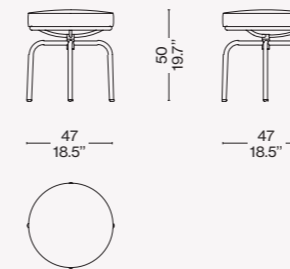
**Struttura**  
 · Telaio in tubolare d'acciaio.  
 Finitura cromato lucido o verniciato nei colori indicati a listino.  
**Imbottitura**  
 · Poliuretano espanso schiumato a freddo.  
 · Ovatta in fibra di poliestere resinata accoppiata con vellutino.  
**Rivestimento**  
 · Tessuto o pelle.  
 · Cordoncino in nylon nero per fissaggio rivestimento.  
**Piedino**  
 · In materiale plastico finitura nera.

**Structure**  
 · Steel rod frame. Finishing polish chromium-plated or lacquered (colours as per price list).  
**Upholstery**  
 · Polyurethane foam in differentiated density.  
 · Resin polyester wadding coupled with light velvet.  
**Quilted upholstery**  
 · Fabric or leather.  
 · Black nylon cord to fix the cover.  
**Foot**  
 · Black finished plastic material.

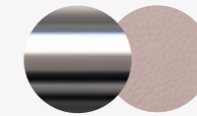
**Struktur**  
 · Rahmen aus Stahlrohr. Glänzendes Chromfinish oder lackiert in den Farben laut Preisliste.  
 · Innenrahmen der Rückenlehne aus Stahlrohr.  
**Polsterung**  
 · Kalt geschäumter Polyurethanschaum.  
 · Geharzte Polyesterfaserwatte, beschichtet mit leichtem Samt.  
**Bezug**  
 · Stoff oder Leder.  
 · Kordel aus schwarzem Nylon zur Befestigung des Bezugs.  
**Füßchen**  
 · Aus Kunststoffmaterial mit schwarzem Finish.

**Structure**  
 · Cadre en acier tubulaire. Finition chromé brillant ou bien peint dans les couleurs indiquées dans la liste de prix.  
 · Cadre interne du dossier en acier tubulaire.  
**Rembourrage**  
 · Mousse de polyuréthane faite à froid.  
 · Ouate en fibre de polyester résinée accouplée à un velours léger.  
**Revêtement**  
 · Tissu ou cuir.  
 · Petit cordon en nylon noir pour fixer le revêtement.  
**Embout**  
 · En matière plastique finition noire.

008



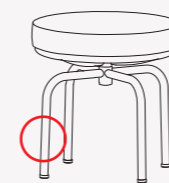
Finiture/Finishes/  
Ausführungen/Finitions



a

Struttura cromata/Chrome frame/  
Verchromt gestell/Structure chromée —  
Pelle/Leather/Leder/Cuir Scozia 13X331

Identifying marks and production numbers



Cassina  LC  
PJ  
CP N°..... 



LC  
PJ  
CP

## Cassina iMaestri Collection

Collection Le Corbusier®, Pierre Jeanneret®, Charlotte Perriand®

Designed by

Charlotte Perriand, 1927

Produced

Cassina, 2012

Intégré à la Collection Le Corbusier®, Pierre Jeanneret®, Charlotte Perriand® - Cassina iMaestri Collection



### Struttura

· Telaio in tubolare d'acciaio. Finitura cromata lucida o verniciata nei colori indicati a listino.  
Piedino  
· In materiale plastico.  
Rivestimento  
· Cuoio nei colori indicati a listino.  
· Incannatura con canna d'india (Rattan).

### Structure

· Frame in tubular steel. Polished chrome, or painted finish in the colours shown on the price list.  
Feet  
· In plastic.  
Upholstery  
· Saddle-hide in the colours shown on the price list.  
· Rattan cane.

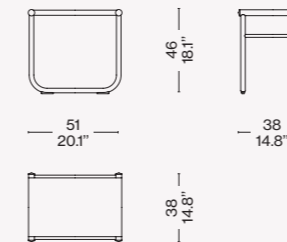
### Gestell

· Rahmen aus Hohlprofil aus Stahl. Oberfläche verchromt glänzend oder lackiert in den Farben nach Preisliste.  
Gleiter  
· Aus schwarzem Kunststoff.  
Bezug  
· Aus Kernleder in den Farben nach Preisliste.  
· Bespannung der Sitzfläche aus Rattan.

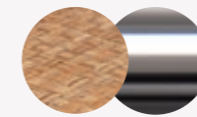
### Structure

· Cadre en acier tubulaire. Finition chromé brillant ou peint dans les couleurs disponibles dans la liste des produits.  
Embouts de pieds  
· En matériau plastique.  
Revêtement  
· Cuir de sellerie dans les couleurs disponibles dans la liste des produits.  
· Cannage en Rotin.

009

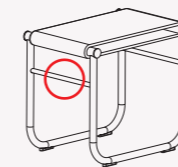


Finiture/Finishes/  
Ausführungen/Finitions



Sedile in rattan/seat in rattan/Sitz mit bezug aus rattan/Assise en rattan –  
Struttura cromata/ Structure chrome plated/Verchromt Struktur/Structure chromée

Identifying marks and production numbers



Cassina LC PJ CP N°..... *Ch Perriand®*

Charlotte Perriand. Salle à manger, Salon des artistes décorateurs, 1928 © Archives Charlotte Perriand /ADAGP. Source AChP



ITA

Uno sgabello con un volume architettonico che rispecchia perfettamente l'amore dell'autrice per l'armonia poetica. La prima versione fu studiata da Perriand nel 1927 per la sala da pranzo del suo atelier parigino, realizzata con una struttura in tubolare metallico abbinata alla seduta in canna d'India intrecciata. Il modello attuale è caratterizzato da una struttura in acciaio cromato trivalente, personalizzabile con diversi rivestimenti che includono il cuoio e la classica canna d'India.

DEU

Ein Hocker mit architektonischer Form, in der die Liebe der Designerin für poetische Harmonie zum Ausdruck kommt. Die erste Version wurde von Charlotte Perriand 1927 für das Esszimmer in ihrem Pariser Atelier entworfen und verfügt über ein Metallgestell aus Hohlprofil, das mit einer Sitzfläche aus Rattan kombiniert ist. Das aktuelle Modell wird mit einem mit Chrom(III) hartverchromten Stahlgestell ausgeführt, das mit einer Sitzfläche mit verschiedenen Bezügen personalisiert werden kann, darunter auch mit einem Lederbezug oder mit der klassischen Bespannung aus Rattan.

ENG

A stool whose architectural shape faithfully reflects the author's love of conceptual harmony. The first version was designed by Perriand in 1927 for the dining room of her Paris atelier, and was crafted with structure in tubular metal, paired with a woven rattan seat. The current model features a trivalent chrome-plated steel structure that can be personalized with various upholstery options, including cowhide and classic rattan.

FRA

Un tabouret dont le volume reflète à la perfection l'amour de son auteure pour l'harmonie et la poésie. La première version de ce modèle a été dessinée par Perriand en 1927 pour la salle à manger de son atelier appartement parisien, et réalisée à partir d'une structure tubulaire métallique combinée à une assise en rotin tressé. Le modèle d'aujourd'hui se caractérise par une structure en acier chromé trivalent, qui peut être personnalisée avec différents revêtements en cuir et en rotin classique.



Cassina iMaestri Collection

Collection Le Corbusier®, Pierre Jeanneret®, Charlotte Perriand®

Designed by

Charlotte Perriand, 1929

Produced

Cassina, 1978

Adaptation de Charlotte Perriand en 1929 /  
Intégré à la Collection Le Corbusier®, Pierre  
Jeanneret®, Charlotte Perriand® - Cassina  
iMaestri Collection



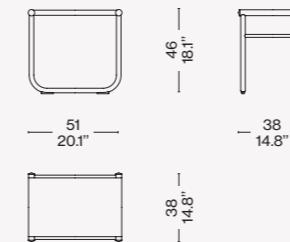
**Struttura**  
· Telaio in tubolare d'acciaio. Finitura  
cromata lucida o verniciata nei colori  
indicati a listino.  
**Piedino**  
· In materiale plastico.  
**Rivestimento**  
· Tessuto-spugna.

**Structure**  
· Frame in tubular steel. Polished  
chrome finish, or painted in the  
colours shown on the price list.  
**Feet**  
· In plastic.  
**Upholstery**  
· Terry cloth fabric.

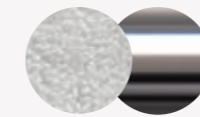
**Gestell**  
· Rahmen aus Hohlprofil aus Stahl.  
Oberfläche verchromt glänzend oder  
lackiert in den Farben nach Preisliste.  
**Gleiter**  
· Aus schwarzem Kunststoff.  
**Bespannung der Sitzfläche**  
· Aus Frottee.

**Structure**  
· Cadre en acier tubulaire. Finition  
chromé brillant ou peint dans les  
couleurs disponibles dans la liste des  
produits.  
**Embouts de pieds**  
· En matériau plastique.  
**Revêtement**  
· Tissu éponge.

009

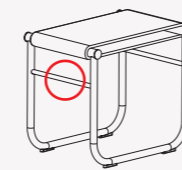


**Finiture/Finishes/  
Ausführungen/Finitions**



Sedile in tessuto di spugna bianco/  
White towelling stretch seat/Sitz mit  
bezug aus frotteestoff weiß/Assise  
en tissu éponge blanc — Struttura  
cromata/ Structure chrome plated/  
Verchromt Struktur /Structure chromée

Identifying marks and production numbers



Cassina  LC  
PJ  
CP N°..... *Ch Perriand®*

Équipement intérieur d'une habitation, Salon d'Automne, 1929 Paris © Le Corbusier, Pierre  
Jeanneret, Charlotte Perriand / Photo J. Collas /ADAGP. Source AChP



ITA

La prima versione di questo sgabello fu progettata da Charlotte Perriand nel 1927. Nel 1929 adattò il progetto che fu presentato all'esposizione "Équipement intérieur d'une Habitation" al Salon d'Automne, dove fu ambientato nella salle de bain in una versione con sedile in spugna più adatta allo spazio della cura personale. Il modello attuale è caratterizzato da una struttura in acciaio cromato trivalente, con la seduta in tessuto di spugna. Il modello è integrato nella Collezione Le Corbusier®, Pierre Jeanneret®, Charlotte Perriand®.

DEU

Die erste Version dieses Hockers wurde 1927 von Charlotte Perriand entworfen. 1929 wurde der Entwurf als Teil der Ausstellung "Équipement intérieur d'une Habitation" im Salon d'Automne präsentiert, wo der Hocker im Salle de Baine in einer Version mit Sitzfläche aus Frottee zu sehen war, die besser für das Badezimmer geeignet ist. Das aktuelle Modell wird mit einem mit Chrom(III) hartverchromten Stahlgestell und einer Sitzfläche aus Frottee ausgeführt. Das Modell ist Teil der Kollektion Le Corbusier®, Pierre Jeanneret®, Charlotte Perriand®.

ENG

The first version of this stool was designed by Charlotte Perriand in 1927. In 1929, she adapted the design that was exhibited at the "Équipement Intérieur d'une Habitation" [Interior Home Furnishings] show at the Salon d'Automne [Autumn Salon], where it appeared in the bathroom in a version with a terry cloth seat, more suited to the personal care area. The current model features a trivalent chrome-plated steel structure with terry cloth seat. This model is part of the Le Corbusier®, Pierre Jeanneret®, Charlotte Perriand® Collection.

FRA

La première version de ce modèle a été dessinée par Perriand en 1927. En 1929, elle adapte le projet qui est présenté à l'exposition « Équipement intérieur d'une Habitation » dans le cadre du Salon d'Automne, où fut installée dans la salle de bain une version avec assise en éponge, plus adaptée à cet espace dédié aux soins personnels. Le modèle d'aujourd'hui se caractérise par une structure en acier chromé trivalent avec l'assise en éponge. Il est intégré à la Collection Le Corbusier®, Pierre Jeanneret®, Charlotte Perriand®.



Équipement intérieur d'une habitation, Salon d'Automne, 1929 Paris © Le Corbusier, Pierre Jeanneret, Charlotte Perriand / Photo J. Collas /ADAGP. Source AChP

ITA

Le Corbusier, Charlotte Perriand e Pierre Jeanneret espongono la prima versione di questo tavolo al Salon d'Automne di Parigi, nel 1929, all'interno dell'allestimento "Équipement Intérieur d'une Habitation". Il modello, che nelle misure originarie era presentato con funzione di scrittoio, fu rivisitato dalla Perriand nel 1984 e rieditato con Cassina l'anno successivo per offrire nuove varianti in linea con le necessità d'uso della modernità. Il design essenziale della struttura portante si rivela nell'unicità nel trattamento cromato dei ritti tubolari in acciaio e nella laccatura colorata sui traversi. La serie include i tavoli e i tavoli bassi di forma quadrata e rettangolare, con piano in cristallo, vetro stampato o termoformato colorato e verniciatura disponibile nei diversi colori della palette di Le Corbusier.

DEU

Le Corbusier, Charlotte Perriand und Pierre Jeanneret präsentierten die erste Version dieses Tisches 1929 im Salon d'Automne in Paris als Teil der Ausstellung "Équipement Intérieur d'une Habitation". Das Modell, das in seinen Originalmaßen als Schreibtisch diente, wurde von Charlotte Perriand 1984 überarbeitet und im folgenden Jahr von Cassina neu aufgelegt, um neue Varianten zu bieten und die Anforderungen einer Verwendung in der modernen Zeit zu erfüllen. Das essentielle Design des tragenden Gestells offenbart seine Einzigartigkeit in der Verchromung der aufrechten Hohlprofile aus Stahl und der farbigen Lackierung der Querstreben. Zur Serie gehören auch die quadratischen oder rechteckigen Tische und Beistelltische mit einer Tischplatte aus Kristallglas, Gussglas oder thermogeförmtem Buntglas und Lackierung in den verschiedenen Farben der Farbpalette Le Corbusier.

ENG

Le Corbusier, Charlotte Perriand and Pierre Jeanneret exhibited the first version of this table in 1929 at the Salon d'Automne [Autumn Salon] in Paris as part of the "Équipement Intérieur d'une Habitation" [Interior Home Furnishings] stand. The table, in its original size, which was originally presented as a writing desk, was revisited by Perriand in 1984, and relaunched by Cassina one year later, offering new features to keep pace with contemporary needs. The minimalist design of the frame is revealed in the uniqueness of the chrome finish on the tubular steel uprights and the coloured lacquer finish on the crosspieces. The series includes tables and low tables, in square and rectangular formats, with top in clear, textured or tinted thermoformed glass and painted trim in the various shades of the Le Corbusier colour palette.

FRA

Le Corbusier, Charlotte Perriand et Pierre Jeanneret exposent la première version de cette table au Salon d'Automne de Paris en 1929, dans le cadre de l'installation « Équipement Intérieur d'une Habitation ». Le modèle, qui dans sa taille originale était présenté comme un bureau, a été réinterprété par Perriand en 1984 et réédité avec Cassina l'année suivante pour proposer de nouvelles variantes adaptées aux besoins contemporains. Le design tout à fait unique de la structure portante se révèle dans le traitement chromé des montants tubulaires en acier et dans le laquage coloré des traverses. La série comprend les tables carrées et les tables basses de forme carrée et rectangulaire, avec plateau disponible en cristal, verre imprimé ou coulé et la peinture disponible dans les différentes couleurs de la palette de Le Corbusier.



LC  
PJ  
CP

Cassina iMaestri Collection

Collection Le Corbusier®, Pierre Jeanneret®, Charlotte Perriand®

Designed by

Le Corbusier, Pierre Jeanneret,  
Charlotte Perriand, 1928

Produced

Cassina, 1985







Cassina iMaestri Collection

Collection Le Corbusier®, Pierre Jeanneret®,  
Charlotte Perriand®

Designed by

Le Corbusier, Pierre Jeanneret,  
Charlotte Perriand, 1928

Adaptation de Charlotte Perriand  
pour Cassina en 1984

Produced

Cassina, 1985



b



Cassina iMaestri Collection

Collection Le Corbusier®, Pierre Jeanneret®,  
Charlotte Perriand®

Designed by

Le Corbusier, Pierre Jeanneret,  
Charlotte Perriand, 1928

Adaptation de Charlotte Perriand  
pour Cassina en 1984

Produced

Cassina, 1985



c



LC  
PJ  
CP

Cassina iMaestri Collection

Collection Le Corbusier®, Pierre Jeanneret®,  
Charlotte Perriand®

Designed by

Le Corbusier, Pierre Jeanneret,  
Charlotte Perriand, 1928

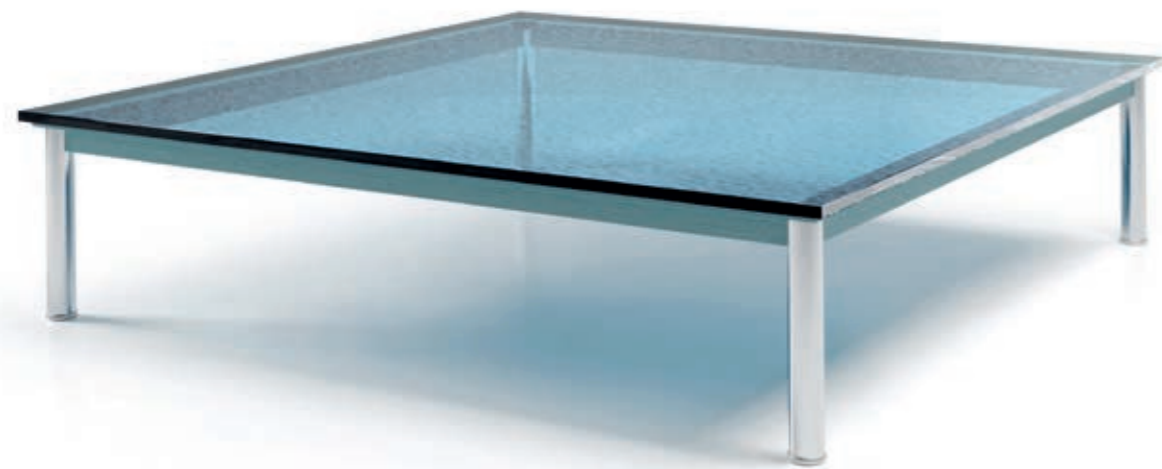
Adaptation de Charlotte Perriand  
pour Cassina en 1984

Produced

Cassina, 1985



d



#### Gambe/Telaio

· Gambe in tubolare d'acciaio finitura cromata lucida.  
· Telaio in profilato d'acciaio verniciato nei colori elencati a listino.  
Piano  
· In cristallo trasparente o vetro stampato o termoformato colorato.  
· Supporti piano in gomma di colore nero.  
Piedini  
· In acciaio cromato lucido dotati di feltrini.

#### Legs/Frame

· In tubular steel with polished chrome finish.  
· Frame in steel angle bar, painted in the colours shown on the price list.  
Top  
· In clear glass, textured glass or tinted thermoformed glass.  
· Top supports in black rubber.  
Feet  
· In polished chrome-plated steel, with felt pads.

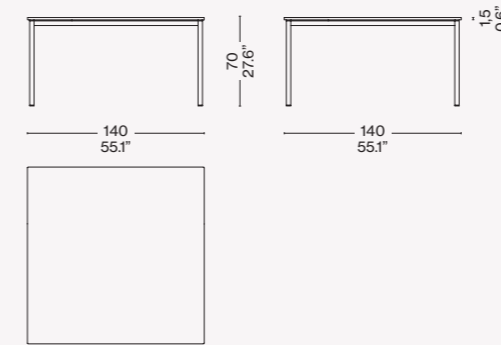
#### Beine/Rahmen

· Beine aus Hohlprofil aus Stahl, Oberfläche verchromt glänzend.  
· Rahmen aus Stahlprofil mit Lackierung in den Farben nach Preisliste.  
Tischplatten  
· Klarglas, Gussglas oder heißverformtem Buntglas.  
· Auflager Tischplatte aus schwarzem Kunststoff.  
Gleiter  
· Stahl glänzend verchromt, mit Filzbelag.

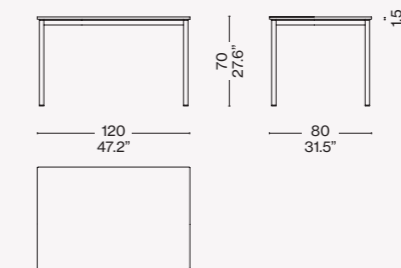
#### Pieds/Cadre

· Pieds en acier tubulaire finition chrome poli.  
· Cadre en profilé d'acier, peint dans les couleurs disponibles dans la liste des produits.  
Plateau  
· En cristal transparent ou en verre imprimé ou thermoformé coloré.  
· Supports plateau en caoutchouc noir.  
Embouts de pieds  
· En acier chromé poli avec des patins en feutre.

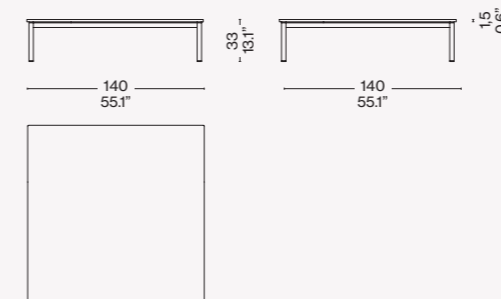
010 1\_



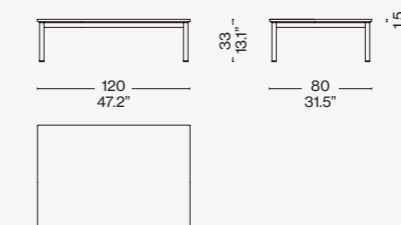
010 2\_ / 010 7\_



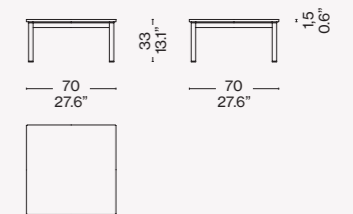
010 3\_



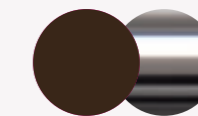
010 4\_ / 010 9\_



010 5\_ / 010 0\_

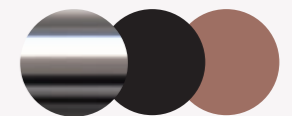


#### Finiture/Finishes/Ausführungen/Finitions



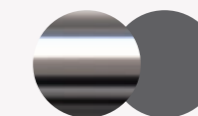
a

Verniciato marrone/Brown enamel/  
Braun lackiert/ Verni marron – Cromato  
lucido/Polished chrome plated/  
Verchromt glänzend/Chromé brillant



b

Cromato lucido/Polished chrome  
plated/Verchromt glänzend/Chromé  
brillant – Verniciato nero opaco/Mat  
black painted/Schwarz matt lackiert/  
Vernie noir mat – Piano in vetro  
colorato ambrà/Amber colored glass  
top/ bernsteinfarbene Glasplatte/  
Plateau en verre ambré



c

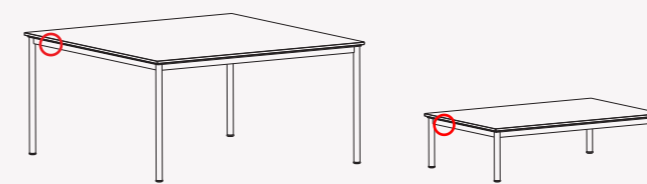
Cromato lucido/Polished chrome  
plated/Verchromt glänzend/Chromé  
brillant – Verniciato grigio/Grey  
enamel/Grau lackiert/Laqué gris



d

Azzurro/Light blue/hellblau/bleu –  
Vetro aquamarina/Aquamarine fluted  
glass/Aquamarin wellglasverre/  
Ondulé bleu vert

#### Identifying marks and production numbers



Cassina



LC  
PJ  
CP

N°.....

Le Corbusier® G. Jeanneret® Ch. Perriand®



LC  
PJ  
CP

Cassina iMaestri Collection

Collection Le Corbusier®, Pierre Jeanneret®,  
Charlotte Perriand®

Designed by

Le Corbusier, Pierre Jeanneret,  
Charlotte Perriand, 1934

Produced

Cassina, 2011



Struttura

· Telaio crociera sotto piano in piatto d'acciaio, gambe in tubolare di acciaio, basi rotonde in ghisa. Finitura verniciatura colore grigio.  
Piano  
· In marmo di Carrara. Finitura: olio idrorepellente.  
Appoggi a terra  
· Feltro.

Structure

· Cross-piece frame under table top in steel plate, legs in tubular steel, round bases in cast iron. Finish, painted grey.  
Top  
· In Carrara marble. Finish: water-repellent oil.  
Rests on felt pads.

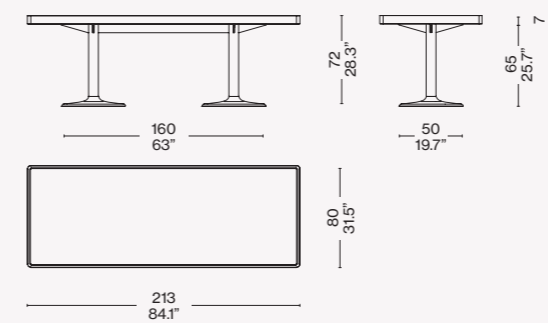
Gestell

· Verstrebungen unter der Tischplatte aus Flachprofil aus Stahl, Beine aus Hohlprofil aus Stahl, runde Füße aus Gusseisen. Oberfläche: Lackierung in der Farbe Grau.  
Tischplatte  
· Aus Carrara-Marmor. Oberfläche: Ölabweisend.  
· Mit Filzgleitern.

Structure

· Cadre en croix sous le plateau en plaque d'acier, pieds en acier tubulaire, bases rondes en fonte. Finition peinture grise.  
Plateau  
· en marbre Carrara. Finition : huile déperlante.  
· Repose sur des patins en feutre.

011 4G



Finire/Finishes/  
Ausführungen/Finitions



Ghisa grigia/Grey cast iron/Fonte grise/  
Grauguß — Marmo di Carrara/Carrara  
marble/Marmor Carrara weiß/Marbre  
blanc de Carrara

ITA

Il primo modello di questo tavolo fu progettato da Le Corbusier, Charlotte Perriand e Pierre Jeanneret nel 1934 per l'appartamento parigino di Le Corbusier. Il tavolo elegante e imponente è definito da un basamento in ghisa grigia con piedi circolari, ampi e stabili e ritti slanciati e da un piano in marmo. L'impatto scultoreo lo rende un arredo iconico di grande pregio e versatilità, facilmente interpretabile sia in scenari classici che moderni. Il secondo modello fu progettato con un piano in ardesia per la Maison du Jeune Homme à Bruxelles nel 1935.

DEU

Das erste Modell dieses Tisches entwarfen Le Corbusier, Charlotte Perriand und Pierre Jeanneret 1934 für die Pariser Wohnung von Le Corbusier. Der elegante und imposante Tisch ist durch ein Gestell aus Gusseisen mit großen runden und stabilen Füßen, schlanken Tischsäulen und eine Tischplatte aus Marmor charakterisiert. Die skulpturale Wirkung macht diesen ikonischen Tisch zu einem hochwertigen und vielseitigen Einrichtungsgegenstand, der sich problemlos sowohl in klassische als auch in moderne Szenarien einfügen lässt. Das zweite Modell mit einer Tischplatte aus Schiefer wurde 1935 für die Maison du Jeune Homme entworfen.

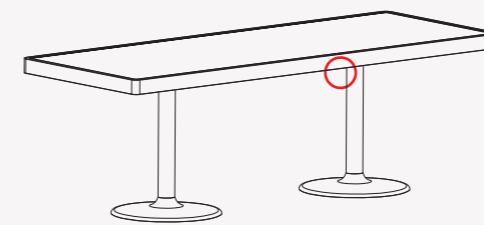
ENG

The first model of this table was designed by Le Corbusier, Charlotte Perriand and Pierre Jeanneret in 1934 for the Paris apartment of Le Corbusier. The elegant, eye-catching table is defined by grey cast iron pedestal bases with broad, stable circular feet, sleek uprights and a marble top. Its sculptural impact makes this an exquisite, versatile, iconic piece of furniture equally appropriate in classic and modern settings. The second model was designed with a slate top for the Maison du Jeune Homme [House for a Young Man] for the Brussels Expo in 1935.

FRA

Le premier modèle de cette table a été conçu par Le Corbusier, Charlotte Perriand et Pierre Jeanneret en 1934 pour l'appartement parisien de Le Corbusier. Cette table à la fois élégante et imposante se distingue par un piétement en fonte grise avec des pieds circulaires, larges et stables, des montants élancés et par un plateau en marbre. Son caractère sculptural en fait un meuble emblématique et polyvalent, qui convient à des décors aussi bien classiques que modernes. Le second modèle de cette table a été dessiné avec un plateau en ardoise pour la Maison du Jeune Homme à Bruxelles en 1935.

Identifying marks and production numbers



Cassina LC PJ CP N°..... le Corbusier® Jeanneret® Perriand®

Salle à manger, appartement Le Corbusier, 1934 © Le Corbusier, Pierre Jeanneret, Charlotte Perriand / Ph Peter Willi/ADAGP. Source FLC





LC  
PJ  
CP

Cassina iMaestri Collection

Collection Le Corbusier®, Pierre Jeanneret®,  
Charlotte Perriand®

Designed by

Le Corbusier, Pierre Jeanneret,  
Charlotte Perriand, 1934

Adaptation de Charlotte Perriand  
pour Cassina en 1984

Produced

Cassina, 1985



#### Struttura

· Telaio crociera sotto piano in piatto d'acciaio, gambe in tubolare di acciaio, basi rotonde in ghisa. Finitura verniciatura colore grigio.  
Piano  
· In pannello di particelle di legno (truciolare) con bordo e doghe in massello di noce. Finitura opaca.  
Sottopiano  
· MDF laccato bianco opaco.  
Appoggi a terra  
· Feltro.

#### Structure

· Cross-piece frame under table top in steel plate, legs in tubular steel, round bases in cast iron. Finish, painted grey.  
Top  
· In wood particleboard (chipboard) with edges and slats in solid walnut. Matte finish.  
Underpanel  
· MDF with matte white lacquer finish.  
· Rests on felt pads.

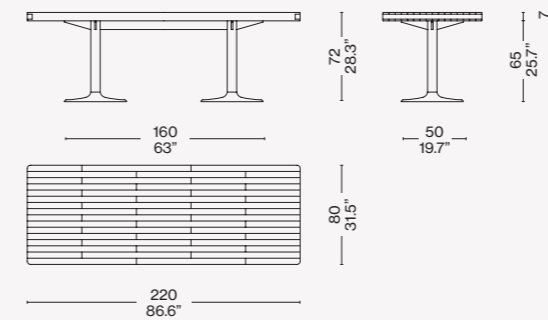
#### Gestell

· Verstrebungen unter der Tischplatte aus Flachprofil aus Stahl, Beine aus Hohlprofil aus Stahl, runde Füße aus Gusseisen. Oberfläche: Lackierung in der Farbe Grau.  
Tischplatte  
· Holzfaserplatte (Spanplatte) mit Kanten und Stabverleimung aus massivem Nussbaum. Matte Oberfläche.  
Tischplattenauflage  
· Aus MDF mit Lackierung in Mattweiß.  
· Mit Filzgleitern.

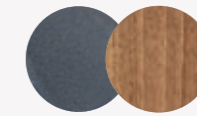
#### Structure

· Cadre en croix sous le plateau en plaque d'acier, pieds en acier tubulaire, bases rondes en fonte. Finition peinture grise.  
Plateau  
· En panneau de particules (aggloméré) avec chant et lattes en noyer massif. Finition Mate.  
Dessous de plateau  
· MDF laqué blanc mat.  
· Repose sur des patins en feutre.

011 4G

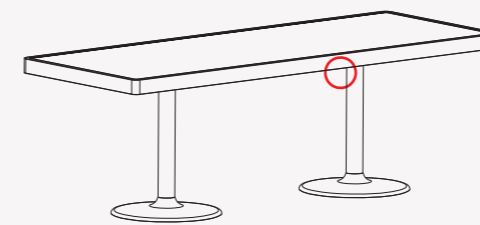


Finire/Finishes/  
Ausführungen/Finitions



Basamento ghisa grigia/Base in grey cast iron/Socket aus grauguß/  
Piètement fonte grise – Piano noce naturale/Natural walnut top/Platte nußbaum natur/Plateau noyer naturel

Identifying marks and production numbers



Cassina LC PJ CP N°..... le Corbusier® G. Jeanneret® Ch. Perriand®

ITA

Questo modello con il piano in legno fu messo in produzione da Cassina nel 1985 a seguito di un adattamento di Charlotte Perriand del tavolo del 1934 disegnato con Le Corbusier, Pierre Jeanneret e Charlotte Perriand per l'appartamento parigino di Le Corbusier. Il tavolo elegante e imponente è definito da un basamento in ghisa grigia con piedi circolari, ampi e stabili e ritti slanciati. Su questa struttura portante si appoggia saldamente il piano massiccio in noce naturale. L'impatto scultoreo lo rende un arredo iconico e versatile, facilmente interpretabile sia in scenari classici che moderni.

ENG

Cassina put this model with a wood top into production in 1985, following an adaptation by Charlotte Perriand of the 1934 table designed by Le Corbusier, Pierre Jeanneret and Charlotte Perriand for the Paris apartment of Le Corbusier. The elegant, eye-catching table is defined by grey cast iron pedestal bases with broad, stable, circular feet and sleek uprights. Resting upon this support structure is a solid walnut top with natural finish. Its sculptural impact makes this an iconic, versatile piece of furniture, equally appropriate in classic and modern settings.

DEU

Dieses Modell mit Tischplatte aus Holz wird seit 1985 von Cassina produziert, nachdem Charlotte Perriand den Tisch überarbeitet hat, den sie zusammen mit Le Corbusier und Pierre Jeanneret 1934 für die Pariser Wohnung von Le Corbusier entworfen hatte. Der elegante und imposante Tisch ist durch ein Gestell aus Gusseisen mit großen runden und stabilen Füßen und schlanken Tischsäulen charakterisiert. Auf dem tragenden Gestell liegt die Tischplatte aus massivem Nussbaum natur stabil auf. Die skulpturale Wirkung macht diesen ikonischen Tisch zu einem vielseitigen Einrichtungsgegenstand, der sich problemlos sowohl in klassische als auch in moderne Szenarien einfügen lässt.

FRA

Ce modèle avec le plateau en bois a été mis en production par Cassina en 1985 d'après l'adaptation de Charlotte Perriand de la table dessinée avec Le Corbusier et Pierre Jeanneret en 1934 pour l'appartement parisien de Le Corbusier. Cette table à la fois élégante et imposante se distingue par un piètement en fonte grise avec des pieds circulaires, larges et stables, des montants élancés. Un plateau massif en noyer naturel repose sur cette structure porteuse. Son caractère sculptural en fait un meuble emblématique et polyvalent qui convient à des décors aussi bien classiques que modernes.



Le Corbusier Pierre Jeanneret. Pavillon Esprit Nouveau, Paris, 1925 ©Fondation Le Corbusier/ADAGP. Source FLC

## ITA

I Casiers standard fanno parte del progetto realizzato nel 1925 con Pierre Jeanneret per il Pavillon de l'Esprit Nouveau, con cui il maestro supera il concetto tradizionale di arredamento introducendo, accanto a selezionati arredi mobili, questi nuovi contenitori modulari e componibili. Elementi dal design unico e intramontabile, capaci di organizzare architettonicamente l'ambiente, e formando vere e proprie partizioni attrezzate. Integrati nella Collezione Le Corbusier®, Pierre Jeanneret®, Charlotte Perriand®, i Casiers standard sono stati rilanciati nel 2016 con una veste contemporanea che esalta le sue caratteristiche di versatilità e funzionalità. I contenitori sono attualmente proposti in composizioni fisse basate sul modulo standard 75x75x37,5 dotate di ripiani regolabili in 5 posizioni. Questa versione è caratterizzata da un sostegno costituito da quattro esili supporti cromati (pilotis).

## DEU

Die Casiers standard sind Teil des Einrichtungsprojekts, das Le Corbusier 1925 gemeinsam mit Pierre Jeanneret für den Pavillon de l'Esprit Nouveau realisiert hat, mit dem der Maestro das traditionelle Einrichtungskonzept überwunden und neben ausgewählten Möbeln auch diese neuen modularen und kombinierbaren Schrankmöbel eingeführt hat. Möbelstücke mit einem einzigartigen und zeitlosen Design, die in der Lage sind, den Raum architektonisch zu organisieren und ganze Schrankwände zu bilden, die auch als Raumteiler genutzt werden können. Die Casiers standard sind Teil der Kollektion Le Corbusier®, Pierre Jeanneret®, Charlotte Perriand® und wurden 2016 in einer modernen Version neu aufgelegt, die ihre Vielseitigkeit und Zweckmäßigkeit unterstreicht. Die Schrankmöbel sind aktuell in vordefinierten Kombinationen erhältlich, die aus dem Standardmodul mit den Maßen 75 x 75 x 37,5 cm bestehen und mit Einlegeböden ausgestattet sind, die in 5 Positionen verstellt werden können. Diese Version ist durch ein Untergestell charakterisiert, das aus vier zierlichen verchromten Beinen (Pilotis) besteht.

## ENG

The Casiers standard form part of the project crafted in 1925 with Pierre Jeanneret for the Pavillon de l'Esprit Nouveau, with which the Master abandons the traditional furniture concept introducing, alongside select pieces of furniture, these new modular, combinable containers. With their timeless, unique design, these elements can architecturally organize any room, arranging themselves into real furnished partitions. Part of the Le Corbusier®, Pierre Jeanneret®, Charlotte Perriand® Collection, the Casiers standard were relaunched in 2016 with a contemporary look that accentuates their characteristics of versatility and functionality. The containers are currently offered in fixed arrangements based on the standard-size 75x75x37.5 module equipped with shelves that can be adjusted to five heights. This version features a support made up of four slender chrome columns (pilotis).

## FRA

Les Casiers standard font partie du projet réalisé en 1925 avec Pierre Jeanneret pour le Pavillon de l'Esprit Nouveau. Le Corbusier rompt avec le concept traditionnel d'ameublement en introduisant, à côté de meubles sélectionnés, ces nouveaux rangements modulaires et composables. Ce sont des éléments au design unique et intemporel, en mesure d'insuffler une dimension architecturale à l'organisation de l'espace, en formant de véritables murs cloisons aménagées. Intégrés à la Collection Le Corbusier®, Pierre Jeanneret®, Charlotte Perriand®, les Casiers standard ont été relancés en 2016 dans une version plus contemporaine qui souligne leur côté polyvalent et fonctionnel. Les casiers sont actuellement proposés en compositions fixes, à partir d'un module standard 75 x 75 x 37,5, équipées d'étagères réglables sur 5 positions. Cette version est caractérisée par quatre supports minces chromés (pilotis).



LC  
PJ  
CP

Cassina iMaestri Collection

Collection Le Corbusier®, Pierre Jeanneret®, Charlotte Perriand®

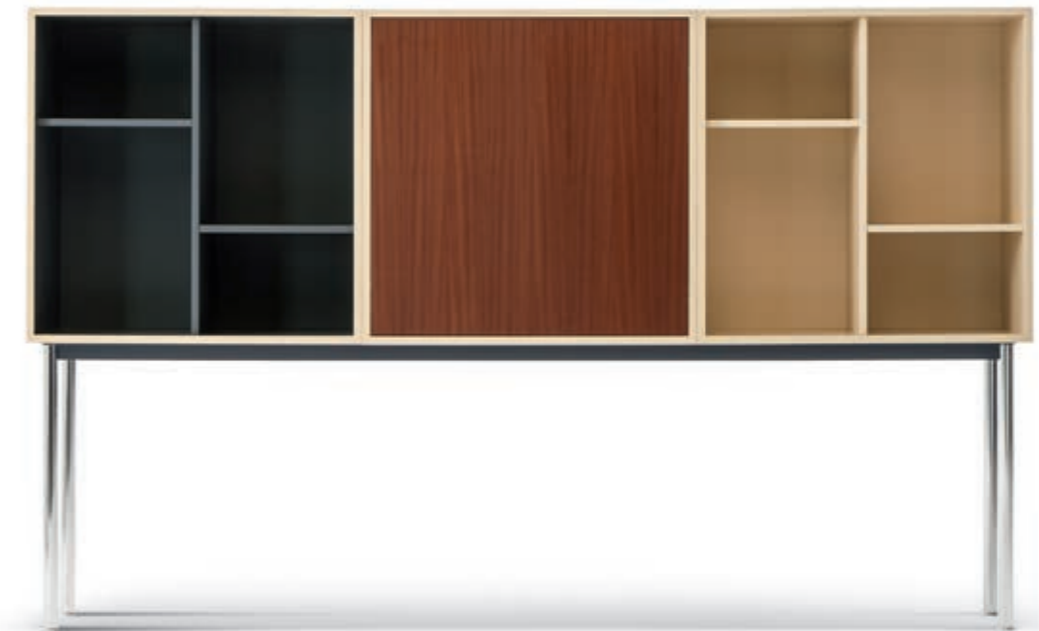
Designed by

Le Corbusier, Pierre Jeanneret, 1925

Produced

Cassina, 1978

Adaptation de Le Corbusier, Pierre Jeanneret, Charlotte Perriand /Intégré à la Collection Le Corbusier®, Pierre Jeanneret®, Charlotte Perriand® - Cassina iMaestri Collection



A



B



Bahut Manifeste. Exposition Maison du Jeune Homme Bruxelles 1935. © Le Corbusier, Pierre Jeanneret, Charlotte Perriand / Photo Vanderberghe /ADAGP. Source AChP

## ITA

I Casiers standard, pieds corolle nascono dal progetto per un mobile contenitore per la Maison du Jeune Homme realizzato all'Exposition internationale di Bruxelles del 1935. I Casiers standard sono stati rilanciati nel 2016 con una veste contemporanea caratterizzata da nuovi accorgimenti che valorizzano la qualità intrinseca dell'oggetto esaltando le sue caratteristiche di versatilità e funzionalità. I contenitori sono attualmente proposti in composizioni fisse basate sul modulo standard 75x75x37,5 dotate di ripiani regolabili in 5 posizioni e da un sostegno costituito da due basi a corolla verniciate.

## DEU

Die Casiers standard, pieds corolle sind aus einem Projekt für ein Schrankmöbel entstanden, das 1935 in der Maison du Jeune Homme auf der Exposition Internationale in Brüssel ausgestellt wurde. Die Casiers standard wurden 2016 in einer modernen Version mit neuen Details neu aufgelegt, die die Qualität hervorheben, die diesen Schrankmöbeln innewohnt, und ihre Vielseitigkeit und Zweckmäßigkeit unterstreichen. Die Schrankmöbel sind aktuell in vordefinierten Kombinationen erhältlich, die aus dem Standardmodul mit den Maßen 75 x 75 x 37,5 cm bestehen und mit Einlegeböden ausgestattet sind, die in 5 Positionen verstellt werden können, und verfügen über ein Untergestell mit zwei lackierten Beinen mit großen runden Füßen.

## ENG

The Casiers standard, pieds corolle originated in a design project for a cabinet for the Maison du Jeune Homme [House for a Young Man], crafted for the International Expo in Brussels in 1935. The Casiers standard were relaunched in 2016 with a contemporary look with new features that highlight the inherent quality of the object, accentuating their characteristics of versatility and functionality. The containers are currently offered in fixed arrangements based on the standard-size 75x75x37.5 module equipped with shelves that can be adjusted to five heights and supported by two painted pedestal bases.

## FRA

Les Casiers standard, pieds corolle dérivent du projet de Bahut dessiné pour la Maison du Jeune Homme réalisée à l'Exposition universelle de Bruxelles en 1935. Les Casiers standard ont été relancés en 2016, dans une version plus contemporaine qui souligne leur côté polyvalent et fonctionnel. Les casiers sont actuellement proposés en compositions fixes, basées sur le module standard 75 x 75 x 37,5, équipées d'étagères réglables sur 5 positions et avec pour support deux pieds corolle peints.

LC  
PJ  
CP

Cassina iMaestri Collection

Collection Le Corbusier®, Pierre Jeanneret®, Charlotte Perriand®

Designed by

Le Corbusier, Pierre Jeanneret,  
Charlotte Perriand, 1935

Produced

Cassina, 1978



### 20 Casiers standard P.E.N.

#### Struttura

- Gambe in tubolare d'acciaio finitura cromata lucida. Telaio in profilato d'acciaio verniciato nei colori elencati a listino.
- Contenitori realizzati in pannelli di fibre di legno (MDF) bordati e impiallacciati in rovere. Finitura naturale o verniciata semiopaca a poro semiaperto nei colori indicati a listino.
- Ante realizzate in pannelli di fibre di legno (MDF) bordati e impiallacciati in rovere con finitura verniciata semiopaca a poro semiaperto nei colori indicati a listino o mogano finitura naturale.

### 20 Casiers standard, pieds corolle

#### Struttura

- Telaio crociera in piatto d'acciaio, gambe in tubolare di acciaio, basi rotonde in ghisa, verniciati nei colori indicati a listino. Appoggio a terra in feltro.
- Contenitori realizzati in pannelli di fibre di legno (MDF) bordati e impiallacciati in rovere. Finitura naturale o verniciata semiopaca a poro semiaperto nei colori indicati a listino.
- Ante realizzate in pannelli di fibre di legno (MDF) bordati e impiallacciati in rovere con finitura verniciata semiopaca a poro semiaperto nei colori indicati a listino.

### 20 Casiers standard P.E.N.

#### Structure

- Legs in tubular steel with polished chrome finish. Frame in steel angle bar, painted in the colours shown on the price list.
- Cabinets made of wood fibre panels (MDF) edged and veneered in oak. Natural finish or painted with semi-matte semi-open pore finish in the colours shown on the price list.
- Doors made of wood fibre panels (MDF) edged and veneered in oak with semi-matte semi-open pore painted finish in the colours shown on the price list, or in mahogany with natural finish.

### 20 Casiers standard, pieds corolle

#### Structure

- Cross-piece frame in steel plate, legs in tubular steel, round bases in cast iron, painted in the colours shown on the price list. Rests on felt pads.
- Cabinets made of wood fibre panels (MDF) edged and veneered in oak. Natural finish or painted with semi-matte semi-open pore finish in the colours shown on the price list.
- Doors made of wood fibre panels (MDF) edged and veneered in oak with semi-matte semi-open pore painted finish in the colours shown on the price list.

### 20 Casiers standard P.E.N.

#### Gestell

- Beine aus Hohlprofil aus Stahl, Oberfläche verchromt glänzend. Rahmen aus Stahlprofil mit Lackierung in den Farben nach Preisliste.
- Korpus aus Holzfaserplatten (MDF), Umleimer und Furnier aus Eiche. Oberfläche natur oder lackiert seidenmatt mit halboffener Pore in den Farben nach Preisliste.
- Türen aus Holzfaserplatten (MDF) mit Umleimer und Furnier aus Eiche und Oberfläche lackiert seidenmatt mit halboffener Pore in den Farben nach Preisliste oder aus Mahagoni mit Oberfläche natur.

### 20 Casiers standard, pieds corolle

#### Gestell

- Verstrebungen unter der Tischplatte aus Flachprofil aus Stahl, Beine aus Hohlprofil aus Stahl, runde FüÙe aus Gusseisen mit Lackierung in den Farben nach Preisliste. Mit Filzgleitern.
- Korpus aus Holzfaserplatten (MDF), Umleimer und Furnier aus Eiche. Oberfläche natur oder lackiert seidenmatt mit halboffener Pore in den Farben nach Preisliste.
- Türen aus Holzfaserplatten (MDF) mit Umleimer und Furnier aus Eiche und Oberfläche lackiert seidenmatt mit halboffener Pore in den Farben nach Preisliste.

### 20 Casiers standard P.E.N.

#### Structure

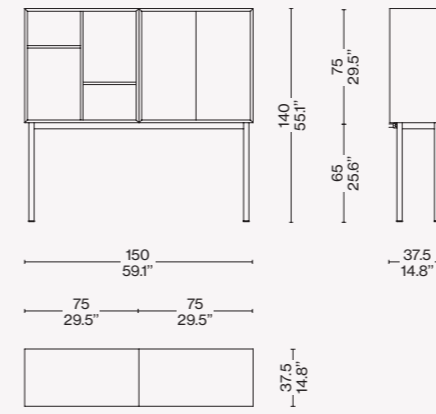
- Pieds en acier tubulaire finition chrome poli. Cadre en profilé d'acier, peint dans les couleurs disponibles dans la liste des produits.
- Casiers en panneaux de fibres de bois (MDF) bordés et plaqués chêne. Finition naturelle ou peinture semi-mate à pores semi-ouverts dans les couleurs disponibles dans la liste des produits.
- Portes réalisées en panneaux de fibres de bois (MDF) bordés et plaqués chêne, finition peinture semi-mate à pores semi-ouverts dans les couleurs disponibles dans la liste des produits ou acajou finition naturelle.

### 20 Casiers standard, pieds corolle

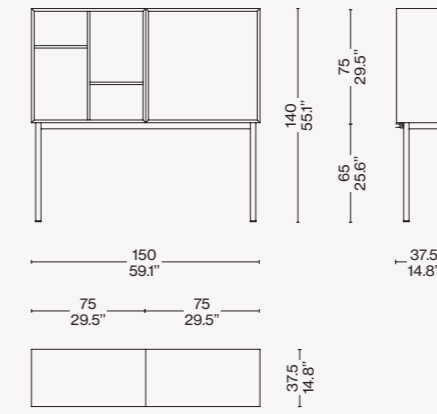
#### Structure

- Cadre en croix en plaque d'acier, pieds en acier tubulaire, bases rondes en fonte, peints dans les couleurs disponibles dans la liste des produits. Repose sur des patins en feutre.
- Casiers en panneaux de fibres de bois (MDF) bordés et plaqués chêne. Finition naturelle ou peinture semi-mate à pores semi-ouverts dans les couleurs disponibles dans la liste des produits.
- Portes réalisées en panneaux de fibres de bois (MDF) bordés et plaqués chêne, finition peinture semi-mate à pores semi-ouverts dans les couleurs disponibles dans la liste des produits.

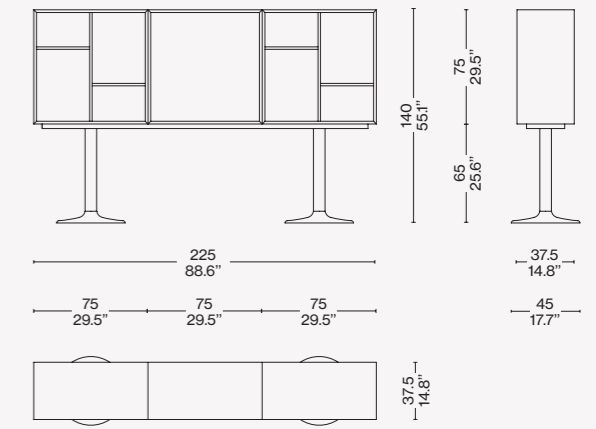
### LC20 A1 B1 C1



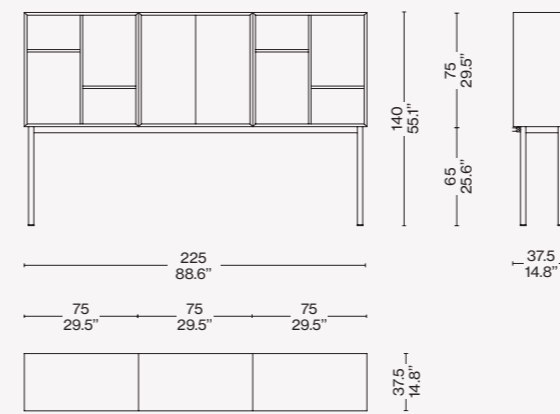
### LC20 A2 B2 C2



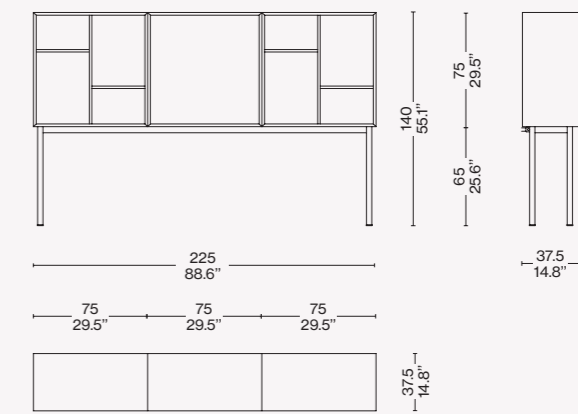
### LC20 A7 B7



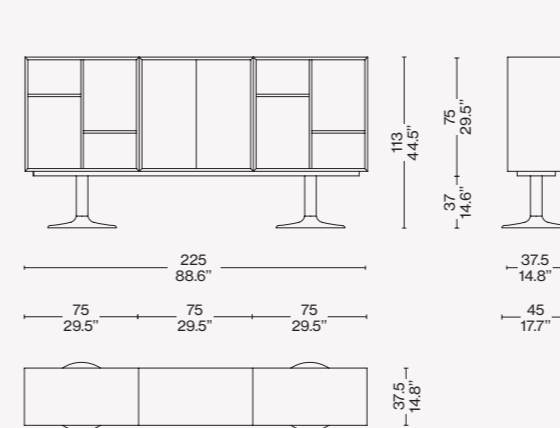
### LC20 A3 B3 C3



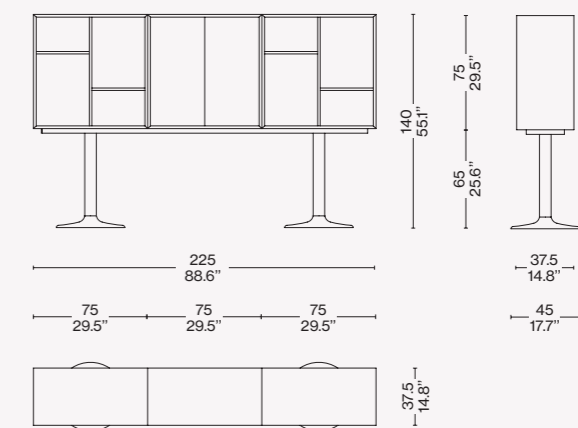
### LC20 A4 B4 C4



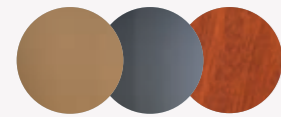
### LC20 A5 B5



### LC20 A6 B6

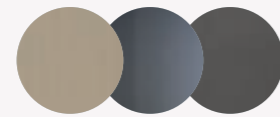


### Finiture/Finishes/ Ausführungen/Finitions



a/b

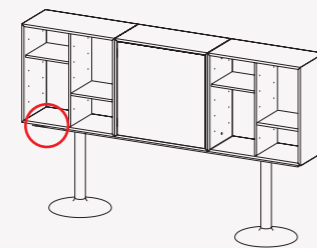
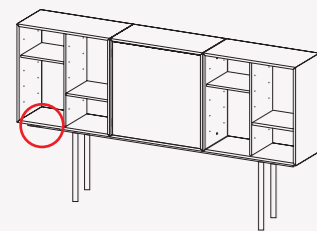
Esterno rovere tinto ocra/Interno a giorno rovere tinto grigio/Ante in mogano naturale — Exterior ochre stained oak/Internal fitting grey stained oak/Door natural mahogany — Extérieur chêne teinté ocra/ Intérieur à jour chêne teinté gris/Porte abattant acajou naturel Aussen eiche okerfarbig gebeizt/Innen Offener Kasten eiche grau gebeizt/Tur Klappe Mahogany naturfarbig




c

Esterno rovere tinto fango/Interno a giorno rovere tinto grigio/Ante con finitura color ardesia — Exterior mud stained oak/Internal fitting grey stained oak/Door slate color finish — Extérieur chêne teinté taupe/ Intérieur à jour chêne teinté gris/Porte abattant finition couleur ardoise — Aussen eiche schlamm gebeizt/Innen Offener Kasten eiche grau gebeizt/Tur Klappe Ausführung schieferfarbig

### Identifying marks and production numbers



Cassina  LC PJ CP N°..... *Le Corbusier® G. Jeanet®*

Cassina  LC PJ CP N°..... *Le Corbusier® G. Jeanet® Ch. Perriand®*

Produced

Cassina, 2015



I materiali, con i quali sono realizzate le miniature, sono corrispondenti agli originali. Le Miniature sono realizzate in scala 1:6. Realizzate in Italia per opera dei migliori artigiani.

The materials used for the miniatures correspond to the original ones. The miniatures are made in scale 1:6. Made in Italy from the finest craftsmanship.

Die Materialien der Miniaturen entsprechen denen der Originalversion. Die Miniaturen werden im Maßstab 1:6 gefertigt. Von den besten Handwerkern in Italien hergestellt.

Les matériaux utilisés pour fabriquer les miniatures correspondent aux matériaux originaux. Les miniatures sont réalisées à l'échelle 1:6. Fabriquées en Italie par les meilleurs artisans.

7 Fauteuil tournant



2 Fauteuil Grand Confort, petit modèle



1 Fauteuil dossier basculant



4 Chaise longue à réglage continu



6 Table tube d'avion



ITA

Cassina propone le miniature di alcune delle icone della Collection Le Corbusier®, Pierre Jeanneret®, Charlotte Perriand®. Quattro sedute e un tavolo in scala 1:6, che si allineano alle ricerche condotte sulla collezione in collaborazione con la Fondation Le Corbusier e gli eredi dei co-autori, poiché realizzate con gli stessi nuovi autentici colori e le stesse pelli e cuoi utilizzati per i modelli in scala 1:1. Un grande lavoro di precisione e di attenzione ai dettagli condotto da artigiani italiani: una vera e propria miniaturizzazione degli originali Cassina.

ENG

Cassina launches an exclusive range of miniature versions of some of the icons from the Collection Le Corbusier®, Pierre Jeanneret®, Charlotte Perriand®. Four chairs scaled 1:6, with the same new and authentic colours and the same soft and stiff leathers used for the models scaled 1:1; and as such aligning with the research conducted on the collection in collaboration with the Fondation Le Corbusier and the heirs of the co-authors. An ambitious project of precision and attention to detail executed by Italian craftsmen: a veritable miniaturisation of the Cassina originals.

DEU

Präsentiert Cassina ab heute exklusiv die Miniaturen einiger der Ikonen aus der Collection Le Corbusier®, Pierre Jeanneret®, Charlotte Perriand®. Vier Stühle im Maßstab 1:6, die sich in die Recherchen zur Kollektion in Zusammenarbeit mit der Fondation Le Corbusier und den Erben der Miturheber einreihen, da sie mit denselben neuen authentischen Farben und aus demselben Weich- und Hartleder der Modelle im Maßstab 1:1 gefertigt sind. Eine großartige Präzisionsarbeit italienischer Kunsthandwerker mit besonderer Detailgenauigkeit: Wahrhaftige Miniaturausgaben der Originale von Cassina.

FRA

Cassina propose les miniatures de quelques-unes des icônes de la Collection Le Corbusier®, Pierre Jeanneret®, Charlotte Perriand®. Quatre sièges à l'échelle 1:6, qui s'inscrivent dans la ligne des recherches menées sur la collection en collaboration avec la Fondation Le Corbusier et avec les héritiers des co-auteurs, car ils ont été réalisés avec les mêmes nouvelles couleurs authentiques et les mêmes cuirs souples et rigides que ceux utilisés pour les modèles à l'échelle 1:1. Un grand travail de précision et d'attention aux détails réalisé par des artisans italiens: une véritable miniaturisation des originaux de Cassina.





Cassina iMaestri Collection

Collection Le Corbusier®, Pierre Jeanneret®, Charlotte Perriand®

Designed by

Le Corbusier, Pierre Jeanneret,  
Charlotte Perriand, 1928

Produced

Cassina, 2011



#### Struttura

- Telaio in tubolare d'acciaio INOX AISI 304, verniciato nei colori presenti a listino.
- Rivestimento
- Molle in acciaio INOX spazzolate lucide, per fissaggio e ancoraggio rivestimento.
- Tessuto outdoor.
- Piedini
- Materiale plastico di colore nero.

#### Structure

- Frame in tubular AISI 304 stainless steel, painted in the colours shown on the price list.
- Upholstery
- Polished stainless-steel springs, to secure and anchor the upholstery.
- Outdoor fabric.
- Feet
- In black plastic.

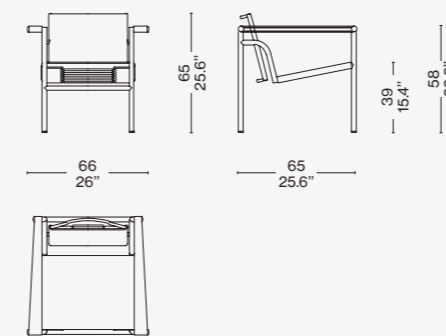
#### Gestell

- Rahmen aus Hohlprofil aus Edelstahl AISI 304 mit Lackierung in den Farben nach Preisliste.
- Bezug
- Federn aus gebürstetem glänzendem Edelstahl zur Befestigung und Verankerung des Bezugs.
- Outdoor-Stoff.
- Gleiter
- Aus schwarzem Kunststoff.

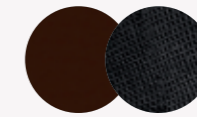
#### Structure

- Cadre en acier inoxydable AISI 304 tubulaire, peint dans les couleurs disponibles dans la liste des produits.
- Revêtement
- Ressorts en acier inoxydable brossé brillant, pour la fixation et l'ancrage du revêtement.
- Tissu pour l'extérieur.
- Embouts de pieds
- Matériau plastique noir.

001 T1 \_

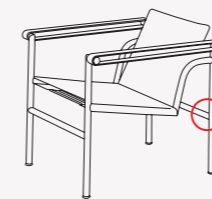


Rivestimento/Upholstery/  
Bezug/Revêtement



Struttura verniciata marrone gofrato/  
Textured brown enamel frame/Gestell  
lackiert braun texturiert/Structure  
vernie marron texturé – Sunbrella Sling  
13E867

Identifying marks and production numbers



Cassina  LC PJ CP N°..... Le Corbusier® Pierre Jeanneret® Charlotte Perriand®



ITA

Una seduta leggera e compatta, disegnata nel 1928 e presentata nel 1929 al Salon d'Automne insieme ad altri importanti modelli come le poltrone Fauteuil Grand Confort, petit modèle e grand modèle, il tavolo Table tube d'avion e la Chaise longue à réglage continu. Come altri modelli della collezione la poltroncina Fauteuil à dossier basculant deriva da uno studio approfondito sulla postura del corpo e, in questo caso specifico, si offre come supporto perfetto per un relax composto che predispone alla conversazione. La sua perfetta semplicità compositiva, adattabile ai diversi contesti, è oggi disponibile anche nella versione outdoor, con una speciale verniciatura gofrata in 5 colori e una collezione di rivestimenti dedicata.

DEU

Ein leichter und kompakter Sessel, der 1928 entworfen und 1929 zusammen mit anderen bedeutenden Modellen, wie die Sessel Fauteuil Grand Confort, petit modèle und grand modèle, der Tisch Table tube d'avion und die Chaiselongue à réglage continu, im Salon d'Automne präsentiert wurde. Wie die anderen Modelle der Kollektion basiert auch der Armlehnstuhl Fauteuil à dossier basculant auf einer tiefgehenden Studie der Körperhaltung und bietet in diesem speziellen Fall eine perfekte Stütze für ein entspanntes Sitzen, das zu Gesprächen anregt. Mit seiner perfekten konstruktiven Schlichtheit fügt sich dieser Sessel harmonisch in die unterschiedlichsten Umgebungen ein und ist jetzt auch in der Outdoor-Version erhältlich, mit einer Strukturlackierung in 5 Farben und einer eigenen Kollektion mit Bezügen.

ENG

A lightweight, compact chair, designed in 1928 and introduced in 1929 at the Salon d'Automne [Autumn Salon], along with other extraordinary pieces, such as the Fauteuil Grand Confort, petit modèle and grand modèle, the Table Tube d'Avion table and the Chaise Longue à réglage continu. Like the other pieces in the collection, the Fauteuil à dossier basculant armchair is the result of in-depth study of human posture and, in this case, is specifically engineered to provide perfect support for easy-going relaxation that is conducive to conversation. Its elegant simplicity of design allows the armchair to fit easily in various settings. Now, it also comes in an outdoor version with a special textured paint finish in five colours and with its own dedicated upholstery collection.

FRA

Une assise légère et compacte, conçue et présentée en 1929 au Salon d'Automne avec d'autres modèles emblématiques tels que les Fauteuils Grand Confort, petit modèle et grand modèle, la Table tube d'avion et la Chaise longue à réglage continu. Comme d'autres modèles de la collection, le Fauteuil à dossier basculant est lui aussi le fruit d'une étude approfondie de la posture du corps. Il constitue le siège idéal pour se détendre et converser avec des amis. La parfaite simplicité de composition, adaptable à différents contextes, est désormais disponible en version pour l'extérieur, avec une peinture spéciale texturée en 5 couleurs et une collection de revêtements dédiée.

ITA

Con i diversi modelli di Fauteuil Grand Confort, grand modèle la logica della modernità attua una separazione tra la struttura portante in metallo e gli elementi imbottiti. I cuscini, privi di legami, sono disposti in una gabbia di tubi di acciaio verniciato o cromato che costituisce il supporto primario del mobile in ogni sua declinazione, dalla poltrona con bracciolo singolo o doppio ai divani a due o tre posti. Nel corso degli anni Cassina ha collaborato a stretto contatto con Charlotte Perriand, la figlia Pernet e la Fondation Le Corbusier per introdurre nuove versioni e finiture che pur reinterpretando il progetto originale ne rispettano pienamente l'autenticità. Tra queste le varianti outdoor, con struttura in acciaio inossidabile e una speciale verniciatura goffrata in 5 colori. Le cuscinate sono rivestite con tela idrorepellente a garantire massima durata e affidabilità in tutte le condizioni climatiche.

DEU

Bei den verschiedenen Modellen des Sessels Fauteuil Grand Confort, grand modèle wird die Logik der Moderne mit der Trennung von tragendem Gestell aus Metall und gepolsterten Elementen umgesetzt. Die Kissen sind ohne Befestigung in einem Rahmen aus lackierten oder verchromten Stahlprofilen angeordnet, der das Hauptgestell dieses ikonischen Sessels in allen seinen Ausführungen bildet, vom Sessel mit einer oder zwei Armlehnen bis zu den Zweisitzer- oder Dreisitzersofas. Im Laufe der Jahre hat Cassina eng mit Charlotte Perriand, ihrer Tochter Pernet und der Fondation Le Corbusier zusammengearbeitet, um neue Versionen und Oberflächen einzuführen, die zwar eine Neuinterpretation des Originalentwurfs darstellen, dessen Authentizität aber in jeder Hinsicht respektieren. Darunter auch diese Outdoor-Varianten mit Gestell aus Edelstahl und einer speziellen Strukturlackierung in 5 Farben. Die Kissen haben einen Bezug aus einem wasserabweisenden Stoff, der für eine lange Lebensdauer und eine hohe Zuverlässigkeit bei jedem Wetter garantiert.

ENG

In the various models of Fauteuil Grand Confort, grand modèle, the concept of modernity is expressed through the separation between the metal support frame and the upholstered elements. The loose cushions are set inside a painted or chrome-plated tubular steel cage that forms the primary support for the piece in all its variations – from the armchair with armrest on one or both sides, to the two- and three-seat sofas. Over the years, Cassina has worked closely with Charlotte Perriand, her daughter Pernet and the Fondation Le Corbusier to introduce new versions and finishes that, while reinterpreting the original design, remain faithful to its authentic nature. This includes the outdoor versions, with structure in stainless steel and a special textured paint finish available in five colours. The cushions are upholstered in water-repellent fabric to ensure maximum durability and reliability in all weather conditions.

FRA

Avec les différentes déclinaisons du Fauteuil Grand Confort, grand modèle, la volonté de modernité inspire la séparation entre structure porteuse en métal et éléments rembourrés. Pour ces modèles, des coussins sans liens entre eux sont disposés dans une cage de tubes d'acier peint ou chromé. Elle constitue le support principal du meuble dans toutes ses déclinaisons, du fauteuil à accoudoir simple ou double aux canapés à deux ou trois places. Au fil des ans, Cassina a travaillé en étroite collaboration avec Charlotte Perriand, sa fille Pernet et la Fondation Le Corbusier, pour proposer de nouvelles versions et finitions qui, tout en adaptant le projet original, respectent son authenticité. Ces modèles sont aussi disponibles dans une version outdoor avec structure en acier inoxydable et peinture spéciale texturée en 5 couleurs. Les coussins sont revêtus d'une toile hydrofuge, afin de garantir le maximum de durabilité et de fiabilité dans toutes les conditions climatiques.

LC  
PJ  
CP

Cassina iMaestri Collection

Collection Le Corbusier®, Pierre Jeanneret®, Charlotte Perriand®

Designed by

Le Corbusier, Pierre Jeanneret,  
Charlotte Perriand, 1928

Produced

Cassina, 2011





Cassina iMaestri Collection  
Collection Le Corbusier®, Pierre Jeanneret®,  
Charlotte Perriand®

Designed by

Le Corbusier, Pierre Jeanneret,  
Charlotte Perriand, 1928

Produced

Cassina, 2011

Adaptation de Charlotte Perriand  
pour Cassina en 1978



Cassina iMaestri Collection  
Collection Le Corbusier®, Pierre Jeanneret®,  
Charlotte Perriand®

Designed by

Le Corbusier, Pierre Jeanneret,  
Charlotte Perriand, 1928

Produced

Cassina, 2019



#### Struttura

- Telaio in tubolare d'acciaio INOX AISI 304 verniciato nei colori indicati a listino.
- Imbottitura cuscini
- Poliuretano schiumato con inserto in poliuretano espanso.
- Ovatta in fibra di poliestere resinata accoppiata con tela idrorepellente.
- Rivestimento
- Tessuto outdoor.
- Telaio seduta
- In acciaio INOX AISI 304 verniciato nei colori elencati a listino e dotato di cinghiatura elastica specifica per outdoor.
- Piedini
- In materiale plastico nero.

#### Structure

- Frame in tubular AISI 304 stainless steel, painted in the colours shown on the price list.
- Cushion padding
- Polyurethane foam fill with polyurethane foam insert.
- Resin-treated polyester fibre batting laminated to water-repellent fabric.
- Upholstery
- Outdoor fabric.
- Seat frame
- In AISI 304 stainless steel and outdoor-rated elastic webbing, painted in the colours shown on the price list.
- Feet
- In black plastic.

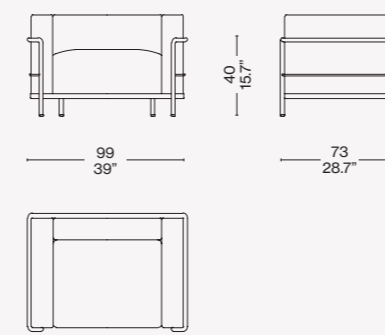
#### Gestell

- Rahmen aus Hohlprofil aus Edelstahl AISI 304 mit Lackierung in den Farben nach Preisliste.
- Polsterung Kissen
- PU-Schaum mit Einsatz aus PU-Hartschaum.
- Polsterwatte aus Polyesterharzfasern mit wasserabweisender Stoffhülle.
- Bezug
- Outdoor-Stoff.
- Rahmen Sitzfläche
- Aus Edelstahl AISI 304 mit Lackierung in den Farben nach Preisliste und mit elastischen Riemen speziell für Outdoor.
- Gleiter
- Aus schwarzem Kunststoff.

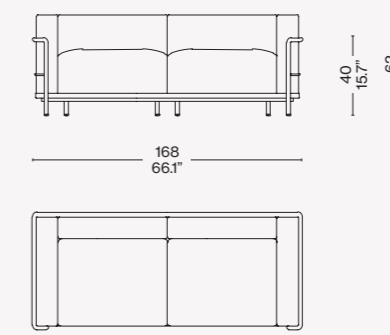
#### Structure

- Cadre en acier inoxydable AISI 304 tubulaire, peint dans les couleurs disponibles dans la liste des produits.
- Rembourrage des coussins
- Polyuréthane injecté avec insert en mousse polyuréthane.
- Multicouche en ouate de fibre de polyester résinée et toile déperlante.
- Revêtement
- Tissu d'extérieur.
- Cadre de l'assise
- En acier inoxydable AISI 304 peint dans les couleurs disponibles dans la liste des produits et équipé de sangles élastiques spécifiques pour l'extérieur.
- Embouts de pieds
- En matériau plastique noir.

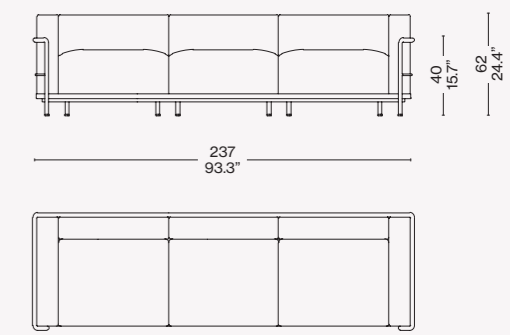
003 T1 \_\_



003 T2 \_\_



003 T3 \_\_



#### Rivestimento/Upholstery/ Bezug/Revêtement



a

Struttura verde gofrato/Textured green structure/Gestell grün texturiert/  
Structure vert texturé — Kemi 13L366



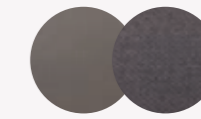
b

Struttura marrone gofrato/Textured brown structure/Gestell braun texturiert/  
Structure marron texturé — Kemi 13L363



c

Struttura avorio gofrato/Textured ivory structure/Gestell elfenbeinweiß texturiert/  
Structure ivoire texturé — Kemi 13L363

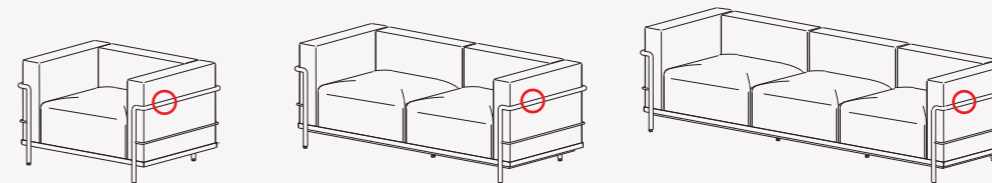


d

Struttura fango gofrato/Textured mud structure/Gestell schlamm texturiert/  
Structure taupe texturé — Kemi 13L364



#### Identifying marks and production numbers



Cassina  LC  
PJ  
CP N°..... *Le Corbusier® Jeanne® Charlotte Perriand®*



Cassina iMaestri Collection

Collection Le Corbusier®, Pierre Jeanneret®, Charlotte Perriand®

Designed by

Le Corbusier, Pierre Jeanneret,  
Charlotte Perriand, 1929

Produced

Cassina, 2019



ITA

L'idea di base del tavolo Table tube d'avion, presentato nel 1929 al Salon D'Automne, risiede nella distinzione tra l'elemento portante e l'elemento portato, ovvero tra il basamento e il piano. L'autonomia delle due parti è evidenziata da quattro sostegni intermedi che fungono sia da regolatori di livello che da distanziatori tra la consistenza del supporto e le linee esili del piano. In particolare, il basamento fu disegnato nel 1928 facendo riferimento i profili ovoidali impiegati nel settore aeronautico per separare le ali dei biplani. Il modello attuale presenta anche una versione outdoor con struttura in acciaio inossidabile verniciato con vernici a polvere specifiche per esterno in 5 colori goffrati.

DEU

Die Idee, die dem Tisch Table tube d'avion zugrunde liegt, der 1929 im Salon d'Automne präsentiert wurde, ist die Trennung zwischen dem tragenden Element und dem getragenen Element, also zwischen dem Gestell und der Tischplatte. Die Eigenständigkeit der beiden Elemente wird durch vier Stützen zwischen dem Gestell und der Tischplatte hervorgehoben, die nicht nur höhenverstellbar sind, sondern auch als Distanzstücke zwischen dem wuchtigen Gestell und der zierlichen Tischplatte dienen. Bei dem Entwurf für das Gestell, der aus dem Jahr 1928 stammt, haben sich die Designer an den ovalen Profilen inspiriert, die in der Luftfahrt für das Trennen der Flügel von Doppeldeckern verwendet wurden. Das aktuelle Modell ist auch in einer Outdoor-Version mit Gestell aus Edelstahl erhältlich, das über eine spezielle Pulverlackierung mit Strukturlack in fünf Farben für den Außenbereich verfügt.

ENG

The core concept for the Table tube d'avion table, introduced in 1929 at the Salon d'Automne, lies in the distinction between the support piece and the piece being supported; in other words, between the base and the top. The separation of the two parts is highlighted by the four intermediate supports that serve both as level adjusters and as spacers between the mass of the support and the slender lines of the top. Specifically, the base was designed in 1928, taking its cue from the oval profiles used in the aeronautical sector to separate the wings of biplanes. The current model also comes in an outdoor version with stainless-steel structure and textured powder-coat finish specifically for outdoor use, in five colours.

FRA

L'idée fondatrice à l'origine de la Table tube d'avion, présentée en 1929 au Salon d'Automne, réside dans la distinction entre l'élément porteur et l'élément porté, c'est-à-dire entre le piètement et le plateau. L'autonomie des deux parties est soulignée par quatre supports intermédiaires qui servent à la fois de régulateurs de niveau et de séparateurs entre la densité des pieds et la finesse du plateau. Le piètement conçu en 1928 est inspiré des formes ovoïdales utilisées dans le secteur aéronautique pour la séparation des ailes des biplans. Le modèle actuel offre aussi une version pour l'extérieur, avec une structure en acier inoxydable peint avec des peintures époxy spécifiques pour le plein air, en 5 couleurs texturées.

Struttura

· In tubolare d'acciaio INOX AISI 304, verniciato nei colori indicati a listino. Dotato di quattro supporti con gambo filettato in acciaio che consentono una regolazione in altezza fino a 50 mm.  
Piano  
· Marmo Carrara con finitura idrorepellente.  
Piedini  
· In materiale plastico di colore nero con feltro adesivo.

Structure

· In tubular AISI 304 stainless steel, painted in the colours shown on the price list. Equipped with four supports with threaded steel pins that allow height adjustment up to 50 mm.  
Top  
· Carrara marble with water-repellent finish.  
Feet  
· In black plastic with adhesive felt pads.

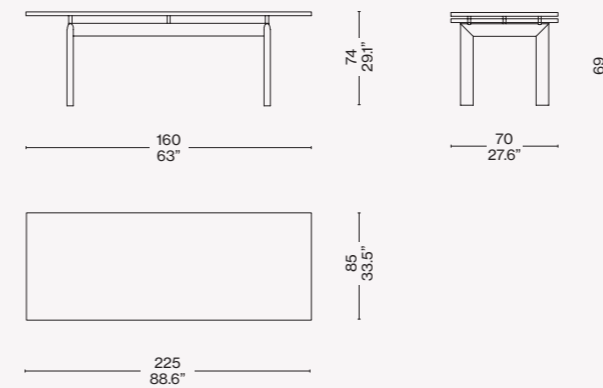
Gestell

· Aus Hohlprofil aus Edelstahl AISI 304 mit Lackierung in den Farben nach Preisliste. Ausgestattet mit vier Auflagern mit Gewindeschäft, die eine Regulierung der Höhe der Tischplatte um maximal 50 mm erlauben.  
Tischplatte  
· Aus Carrara-Marmor mit wasserabweisender Oberfläche.  
Gleiter  
· Aus schwarzem Kunststoff mit Klebefilz.

Structure

· En acier inoxydable AISI 304 tubulaire, peint dans les couleurs disponibles dans la liste des produits. Équipé de quatre supports avec tige filettée en acier permettant le réglage en hauteur jusqu'à 50 mm.  
Plateau  
· Marbre Carrara finition déperlante.  
Embouts de pieds  
· En matériau plastique noir avec des patins adhésifs en feutre.

006 TM \_\_

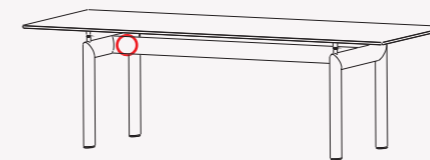


Finiture/Finishes/  
Ausführungen/Finitions



Struttura avorio goffrato/Textured ivory structure/Gestell elfenbeinwei texturiert/Structure ivoire texturé — Marmo/Marble/Marmor/Marble Carrara

Identifying marks and production numbers



Cassina  LC PJ CP N°..... Le Corbusier® Pierre Jeanneret® Charlotte Perriand®



LC  
PJ  
CP

## Cassina iMaestri Collection

Collection Le Corbusier®, Pierre Jeanneret®, Charlotte Perriand®

Designed by

Charlotte Perriand, 1927

Produced

Cassina, 2011

Intégré à la Collection Le Corbusier®, Pierre Jeanneret®, Charlotte Perriand® - Cassina iMaestri Collection



ITA

Un'icona dall'anima versatile e funzionale, disegnata nel 1927 da Charlotte Perriand per il suo atelier parigino di Place Saint-Sulpice. Il progetto fu dapprima presentato al Salon des Artistes Décorateurs del 1928 e in seguito esposto al Salon d'Automne nel 1929, ed è oggi integrato nella Collezione Le Corbusier®, Pierre Jeanneret®, Charlotte Perriand®. La poltroncina girevole è caratterizzata dallo schienale e dal cuscino-sedile imbottiti in poliuretano espanso e ovatta di poliestere, con rivestimento in tessuto. La versione outdoor è realizzata in acciaio inossidabile verniciato con vernici a polvere specifiche per esterno in 5 colori goffrati e un particolare rivestimento in tessuto filato di poliestere che riproduce l'estetica dei modelli da interno. A partire dal 2016 la poltroncina è stata oggetto di un importante aggiornamento strutturale che ha portato all'ottenimento delle certificazioni Catas.

DEU

Eine Design-Ikone mit einer vielseitigen und funktionellen Seele, die 1927 von Charlotte Perriand für ihr Pariser Atelier auf dem Place Saint-Sulpice entworfen wurde. Das Projekt wurde zuerst 1928 im Salon des Artistes Décorateurs präsentiert und dann 1929 im Salon d'Automne ausgestellt und gehört heute zur Kollektion Le Corbusier®, Pierre Jeanneret®, Charlotte Perriand®. Der Drehsessel ist durch die Rückenlehne und das Sitzkissen mit Polsterung aus PU-Schaum und Polyesterwatte charakterisiert und mit Bezug aus Stoff erhältlich. Die Outdoor-Version verfügt über ein Gestell aus Edelstahl mit einer speziellen Pulverlackierung mit Strukturlack in fünf Farben für den Außenbereich und über einen speziellen Stoffbezug aus Polyestergergarn, der dem Design der Modelle für Innenräume nachempfunden ist. 2016 wurde das Gestell des Armlehnstuhls komplett überarbeitet, um die Catas Zertifizierungen zu erhalten.

ENG

An icon with an aptitude for versatility and functionality designed in 1927 by Charlotte Perriand for her Paris atelier in Place Saint-Sulpice. The design was first exhibited at the Salon des Artistes Décorateurs [Decorative Artists Show] in 1928 and then at the Salon d'Automne [Autumn Salon] in 1929, and is now part of the Le Corbusier®, Pierre Jeanneret®, Charlotte Perriand® Collection. The swivel armchair features backrest and seat cushion padded in polyurethane foam and polyester batting, with fabric upholstery. The outdoor version is made of stainless steel with special textured powder-coat finish specifically for outdoor use, in five colours, and outdoor polyester fabric upholstery that echoes the same aesthetics as the indoor models. Since 2016, the armchair has undergone a major structural update that led to its being awarded Catas certifications.

FRA

Une icône à l'âme polyvalente et fonctionnelle, conçue en 1927 par Charlotte Perriand pour son atelier parisien de la place Saint-Sulpice. Le projet fut d'abord présenté au Salon des Artistes Décorateurs de 1928 puis exposé au Salon d'Automne en 1929, et intégré à la Collection Le Corbusier®, Pierre Jeanneret®, Charlotte Perriand®. Ce petit fauteuil pivotant, se distingue par un dossier et un coussin-assise rembourrés en mousse de polyuréthane et ouate de polyester, avec revêtement en tissu. La version pour l'extérieur est réalisée en acier inoxydable peint avec des peintures époxy spécifiques pour le plein air en 5 couleurs texturées et un revêtement spécial en tissu polyester qui reproduit l'esthétique des modèles pour l'intérieur. À partir de 2016, ce fauteuil a fait l'objet d'une rénovation structurelle majeure qui a abouti à l'obtention des certifications Catas.

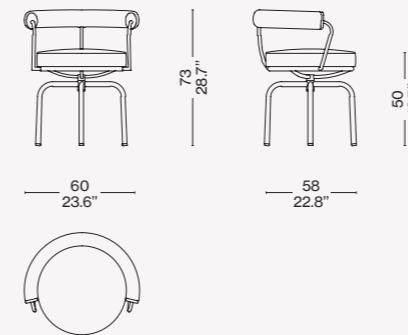
Struttura/sedile/schienale  
· In acciaio INOX AISI 304, verniciato nei colori a listino.  
Imbottitura cuscini  
· Poliuretano espanso schiumato.  
· Ovatta in fibra di poliestere resinata accoppiata con tela idrorepellente.  
Rivestimento  
· Tessuto outdoor.  
Piedino  
· Materiale plastico di colore nero.

Structure/seat/backrest  
· In AISI 304 stainless steel, painted in the colours shown on the price list.  
Cushion padding  
· Polyurethane foam fill.  
· Resin-treated polyester fibre batting laminated to water-repellent fabric.  
Upholstery  
· Outdoor fabric.  
Feet  
· In black plastic.

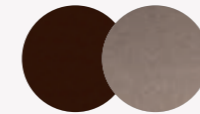
Gestell/Sitzfläche/Rückenlehne  
· Aus Edelstahl AISI 304 mit Lackierung in den Farben nach Preisliste.  
Polsterung Kissen  
· PU-Schaum. Polyesterwatte aus Polyesterharzfasern mit wasserabweisender Stoffhülle. Bezug  
· Outdoor-Stoff.  
Gleiter  
· Aus schwarzem Kunststoff.

Structure/assise/dossier  
· En acier inoxydable AISI 304, peint dans les couleurs disponibles dans la liste des produits.  
Rembourrage des coussins  
· Mousse polyuréthane injectée  
· Multicouche en ouate de fibre de polyester résinée et toile déperlante.  
Revêtement  
· Tissu d'extérieur.  
Embouts de pieds  
· Matériau plastique noir.

007 T1 \_



Rivestimento/Upholstery/  
Bezug/Revêtement



Struttura verniciata marrone goffrato/  
Textured brown enamel frame/Gestell  
lackiert braun texturiert/Structure  
vernie marron texturé — Kemi 13L361

Identifying marks and production numbers



Cassina LC PJ CP N°.....





LC  
PJ  
CP

## Cassina iMaestri Collection

Collection Le Corbusier®, Pierre Jeanneret®, Charlotte Perriand®

Designed by

Charlotte Perriand, 1927

Produced

Cassina, 2011

Intégré à la Collection Le Corbusier®, Pierre Jeanneret®, Charlotte Perriand® - Cassina iMaestri Collection



ITA

Lo sgabello Tabouret tournant è una versione della poltroncina girevole disegnata nel 1927 per il suo atelier da Charlotte Perriand e fa anch'esso parte del programma di arredi esposto al Salon d'Automne nel 1929. La sua forma iconica e versatile, inserita nella Collezione Le Corbusier®, Pierre Jeanneret®, Charlotte Perriand® risponde alla volontà di razionalizzare la produzione in serie utilizzando elementi comuni. La versione outdoor con struttura in acciaio inossidabile verniciato con vernici a polvere specifiche per esterno in 5 colori goffrati, ha ottenuto le certificazioni Catas grazie all'aggiornamento strutturale compiuto da Cassina nel 2016.

DEU

Der Hocker Tabouret tournant ist eine Version des Drehsessels, den Charlotte Perriand 1927 für ihr Atelier entworfen hat, und gehört ebenfalls zum Einrichtungsprogramm, das 1929 im Salon d'Automne ausgestellt wurde. Der Hocker ist Teil der Kollektion Le Corbusier®, Pierre Jeanneret®, Charlotte Perriand® und verdankt seine ikonische und vielseitige Form der Absicht der Designerin, die Serienfertigung durch Elemente zu rationalisieren, die für verschiedene Möbel verwendet werden konnten. Die Outdoor-Version verfügt über ein Gestell aus Edelstahl mit einer speziellen Pulverlackierung mit Strukturack in fünf Farben für den Außenbereich und hat nach einer Überarbeitung des Gestells im Jahr 2016 durch Cassina die Catas Zertifizierungen erhalten.

ENG

The Tabouret tournant stool is a version of the swivel armchair designed in 1927 by Charlotte Perriand for her atelier and was also part of the group of furnishings exhibited at the Salon d'Automne [Autumn Salon] in 1929. Part of the Le Corbusier®, Pierre Jeanneret®, Charlotte Perriand® Collection, its iconic shape and versatility reflect the desire to simplify mass production by employing common elements. The outdoor version with stainless-steel structure and textured powder-coat finish specifically for outdoor use, available in five colours, was awarded Catas certifications, thanks to the structural update by Cassina in 2016.

FRA

Le Tabouret tournant, est une version du fauteuil tournant sans dossier en 1927 par Charlotte Perriand pour son atelier qui faisait lui aussi partie de la ligne de meubles exposée au Salon d'Automne de 1929. Sa forme emblématique et polyvalente, intégrée à la Collection Le Corbusier®, Pierre Jeanneret®, Charlotte Perriand®, répond à la volonté de rationaliser la production en série en utilisant des éléments communs. La version outdoor avec la structure en acier inoxydable peint avec des peintures époxy spécifiques pour le plein air en 5 couleurs texturées a obtenu les certifications Catas depuis sa rénovation structurelle réalisée par Cassina en 2016.

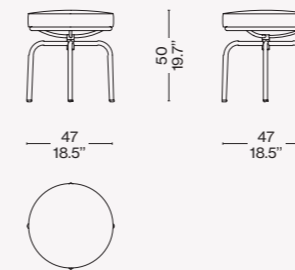
Struttura/sedile/schienale  
· In acciaio inossidabile INOX AISI 304, verniciato nei colori a listino.  
Imbottitura cuscini  
· Poliuretano espanso schiumato a freddo.  
· Ovatta in fibra di poliestere resinata accoppiata con tela idrorepellente.  
Rivestimento  
· Tessuto outdoor.  
Piedino  
· Materiale plastico di colore nero.

Structure/seat/back  
· Made from stainless steel AISI 304, lacquered as per colours in the pricelist.  
Cushions upholstery  
· Polyurethane foam in differentiated  
· Resin polyester wadding coupled with waterproof cloth.  
Upholstery  
· Outdoor fabric.  
Foot  
· Black plastic.

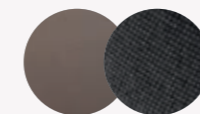
Struktur/Sitzfläche/Rückenlehne  
· Aus rostfreiem Edelstahl AISI 304, Lackierung in den Farben laut Preisliste.  
Kissenpolsterung  
· Kalt geschäumtes Polyurethan.  
· Polyesterfaserwatte, geharzt und mit wasserabweisendem Tuch beschichtet.  
Bezug  
· Outdoor Stoff.  
Füßchen  
· Schwarzes Kunststoffmaterial.

Structure/assise/dossier  
· En acier inoxydable INOX AISI 304, peint dans les couleurs indiquées dans la liste des prix.  
Rembourrage coussins  
· Mousse de polyuréthane faite à froid.  
· Ouate en fibre de polyester résinée accouplée à une toile hydrofuge.  
Revêtement  
· Tissu pour extérieur.  
Embout  
· Matière plastique de couleur noire.

008 T1 \_

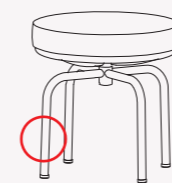


Rivestimento/Upholstery/  
Bezug/Revêtement



Struttura marrone goffrato/Textured brown structure/Gestell braun texturiert/Structure marron texturé — Kemi 13L368

Identifying marks and production numbers



Cassina  LC PJ CP N°..... *Ch. Perriand®*



ITA

Le Corbusier, Charlotte Perriand e Pierre Jeanneret espongono la prima versione di questo tavolo al Salon d'Automne di Parigi, nel 1929, all'interno dell'allestimento "Équipement Intérieur d'une Habitation". Il modello, che nelle misure originarie era presentato con funzione di scrittoio, fu rivisitato dalla Perriand nel 1984 e rieditato con Cassina l'anno successivo per offrire nuove varianti in linea con le necessità d'uso della modernità. Per la versione outdoor sono disponibili i tavoli bassi (120x80 cm e 70x70 cm), con struttura in acciaio inossidabile verniciato con vernici a polvere specifiche per esterno in 5 colori goffrati.

DEU

Le Corbusier, Charlotte Perriand und Pierre Jeanneret präsentierten die erste Version dieses Tisches 1929 im Salon d'Automne in Paris als Teil der Ausstellung "Équipement Intérieur d'une Habitation". Das Modell, das in seinen Originalmaßen als Schreibtisch diente, wurde von Charlotte Perriand 1984 überarbeitet und im folgenden Jahr von Cassina neu aufgelegt, um neue Varianten zu bieten und die Anforderungen einer Verwendung in der modernen Zeit zu erfüllen. Für den Outdoor-Bereich sind Beistelltische in den Maßen 120x80 cm und 70x70 cm mit Gestell aus Edelstahl erhältlich, das über eine spezielle Pulverlackierung mit Strukturlack in fünf Farben für den Außenbereich verfügt.

ENG

Le Corbusier, Charlotte Perriand and Pierre Jeanneret exhibited the first version of this table in 1929 at the Salon d'Automne [Autumn Salon] in Paris as part of the "Équipement Intérieur d'une Habitation" [Interior Home Furnishings] stand. The table, in its original size, which was originally presented as a writing desk, was revisited by Perriand in 1984, and relaunched by Cassina one year later, offering new features to keep pace with contemporary needs. Available in the outdoor version are low tables (120x80 cm and 70x70 cm), with stainless-steel structure and textured powder-coat finish specifically for outdoor use, in five colours.

FRA

Le Corbusier, Charlotte Perriand et Pierre Jeanneret exposent la première version de cette table au Salon d'Automne de Paris en 1929, dans le cadre de l'installation « Équipement Intérieur d'une Habitation ». Le modèle, qui dans sa taille originale était présenté comme un bureau, a été réinterprété par Perriand en 1984 et réédité avec Cassina l'année suivante pour proposer de nouvelles variantes adaptées aux besoins contemporains. Une version pour l'extérieur est également disponible, uniquement pour les tables basses (120x80 cm et 70x70 cm), avec structure en acier inoxydable peint avec des peintures époxy spécifiques pour le plein air en 5 couleurs texturées.

LC  
PJ  
CP

Cassina iMaestri Collection

Collection Le Corbusier®, Pierre Jeanneret®, Charlotte Perriand®

Designed by

Le Corbusier, Pierre Jeanneret,  
Charlotte Perriand, 1928

Produced

Cassina, 2011

Adaptation de Charlotte Perriand pour  
Cassina en 1984

| a



| b





Cassina iMaestri Collection

Collection Le Corbusier®, Pierre Jeanneret®, Charlotte Perriand®

Designed by

Le Corbusier, Pierre Jeanneret, Charlotte Perriand, 1928

Adaptation de Charlotte Perriand pour Cassina en 1984

Produced

Cassina, 2011



c



d

Struttura

- Gambe in acciaio INOX AISI 304, verniciato nei colori indicati a listino.
- Telaio in profilato d'acciaio pre-trattato in bagno di cataforesi e verniciato nei colori indicati a listino.
- Piano
- Marmo Carrara con finitura idrorepellente.
- Supporti piano
- In gomma di colore nero.
- Piedini
- In acciaio inossidabile INOX AISI 304, verniciato nelle finiture indicate a listino, dotati di feltrini.

Structure

- Legs in AISI 304 stainless steel, painted in the colours shown on the price list.
- Frame in steel angle bar, pre-treated with E-coating and painted in the colours shown on the price list.
- Top
- Carrara marble with water-repellent finish.
- Top supports
- In black rubber.
- Feet
- In AISI 304 stainless steel, painted in the finishes shown on the price list, with felt pads.

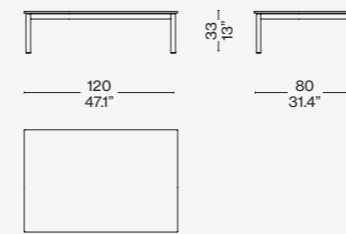
Gestell

- Beine aus Edelstahl AISI 304 mit Lackierung in den Farben nach Preisliste.
- Rahmen aus Stahlprofil mit kathodischer Tauchlackierung in den Farben nach Preisliste.
- Tischplatte
- Aus Carrara-Marmor mit wasserabweisender Oberfläche.
- Auflager Tischplatte
- Aus schwarzem Gummi.
- Gleiter
- Aus Edelstahl AISI 304 mit Lackierung in den Farben nach Preisliste, mit Filzbelag.

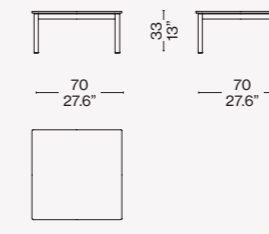
Structure

- Pieds en acier inoxydable AISI 304, peint dans les couleurs disponibles dans la liste des produits.
- Cadre en profilé d'acier prétraité en bain de cataphorèse et peint dans les couleurs disponibles dans la liste des produits.
- Plateau
- Marbre Carrara finition déperlante.
- Supports plateau
- En caoutchouc noir.
- Embouts de pieds
- En acier inoxydable AISI 304, peint dans les finitions disponibles dans la liste des produits, avec des patins en feutre.

010 T4 \_



010 T5 \_



Rivestimento/Upholstery/  
Bezug/Revêtement



a

Struttura verniciata marrone gofrato/  
Textured brown enamel frame/Gestell  
lackiert braun texturiert/Structure  
vernie marron texturé – Marmo/  
Marble/Marmor/Marble Carrara



b/c

Struttura avorio gofrato/Textured  
ivory structure/Gestell elfenbeinwei  
texturiert/structure ivoire texturé –  
Marmo/ Marble/Marmor/  
Marble Carrara



d

Struttura verde gofrato/Textured green  
structure/Gestell grün texturiert/  
Structure vert texturé – Marmo/  
Marble/Marmor/Marble Carrara

Identifying marks and production numbers





Cassina iMaestri Collection

Designed by

Le Corbusier, 1952 et 1959

Produced

Cassina, 2010



a



b

ITA

(a) LC14 01 Tabouret Cabanon, Roquebrune-Cap-Martin 1952  
Disegnato nel 1952 per il Cabanon, un capanno costruito da Le Corbusier in Costa Azzurra, dove accanto a numerosi arredi fissi, gli arredi mobili sono tutti concepiti come scatole. Una seduta spartana, e al tempo stesso, raffinata grazie agli incastri a coda di rondine che sottolineano le connessioni tra i piani in massello. Il foro oblungo su ogni faccia rende il Tabouret particolarmente maneggevole. Realizzato in massello di castagno, tinto naturale.

(b) LC14 02 Tabouret Maison du Brésil, Paris 1959  
Progettato da Le Corbusier nel 1959 per la Maison du Brésil nella Città Universitaria di Parigi, è uno sgabello realizzato in massello di rovere tinto naturale. Sulle due facce principali, le aperture oblunghe agevolano lo spostamento dello sgabello, posizionabile sia in orizzontale che in verticale. Esclusivo il sistema di incastro a coda di rondine sugli spigoli, che valorizza la precisione e l'abilità di Cassina nella lavorazione del massello.

DEU

(a) LC14 01 Tabouret Cabanon, Roquebrune-Cap-Martin 1952  
Ein massiver Eichenhocker aus Naturholz. Praktische Öffnungen an den beiden Hauptseiten ermöglichen eine einfache Handhabung. Ein exklusives Detail sind die einzigartigen Schwalbenschwanzverbindungen an den Ecken, welche die meisterhafte Verarbeitung des Massivholzes unterstreichen und seine Qualität hervorheben.

(b) LC14 02 Tabouret Maison du Brésil, Paris 1959  
Der Tabouret in seiner dreidimensionalen Ausführung wurde von Le Corbusier ursprünglich 1959 für das Maison du Brésil, ein Studentenwohnheim in Paris, entworfen. Ein Hocker von schlichter, zurückhaltender Eleganz aus massiver naturfarbener Eiche. Die länglichen Öffnungen an den beiden Hauptseiten erleichtern seine Handhabung. Der Hocker kann sowohl horizontal als auch vertikal aufgestellt werden. Die exklusive Schwalbenschwanzverbindung der Ecken unterstreicht Cassinas Präzisionsanspruch und Know-how bei der Verarbeitung von Massivholz.



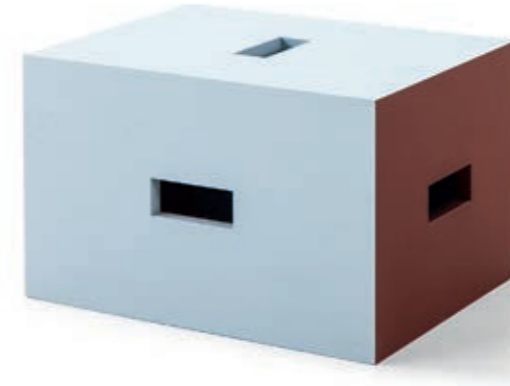
Cassina iMaestri Collection

Designed by

Le Corbusier, 1952 et 1959

Produced

Cassina, 2018



c



ITA

Questo sgabello/tavolino fu realizzato per le stanze dei bambini dell' Unité d'habitation di Nantes-Rezé. Progettato secondo la poetica dell'objet trouvé, cara al maestro nell'ultima parte della sua esistenza, l'oggetto presenta oggi nuovi dettagli rispetto alle varianti già incluse in collezione. Sviluppato dopo il primo progetto per il Tabouret Cabanon a due dimensioni del 1952, il modello anticipa nella composizione a tre dimensioni il Tabouret du Brésil differenziandosi per la maggior semplicità dei giunti. Le altre due versioni sono caratterizzate da incastri tra i piani a coda di rondine, mentre questo pezzo prevede un'unione dei pannelli ortogonali semplificata e minimale. Le diverse facce, in rovere laccato a poro aperto, sono caratterizzate da due colori della palette di Le Corbusier: azzurro oltremare e marrone. L'impugnatura è semplificata con un incavo rettangolare e non arrotondato.

DEU

Dieser Hocker bzw. dieses Tischchen wurde für die Kinderzimmer der Unités d'habitation in Nantes-Rezé gebaut. Das Objekt wurde gemäß der Poesie des objet trouvé entworfen, die dem Meister im letzten Abschnitt seines Lebens besonders am Herzen lag. Heute weist es neue Details im Verhältnis zu den Varianten auf, die bereits in die Kollektion aufgenommen wurden. Das Modell wurde nach dem ersten Projekt für den Tabouret Cabanon im Jahre 1952 in zwei Größen entwickelt und nimmt die dreidimensionale Komposition des Tabouret du Brésil vorweg. Es unterscheidet sich jedoch durch die einfacheren Verbindungen. Die anderen zwei Versionen sind durch Schwalbenschwanzverbindungen zwischen den Platten gekennzeichnet, bei diesem Stück hingegen ist eine vereinfachte und minimale Vereinfachung der rechtwinkligen Paneele vorgesehen. Die unterschiedlichen Flächen aus offenporig lackierter Eiche zeigen sich in zwei Farben aus der Le Corbusier-Palette: Meerblau und Braun. Der Griff wird durch eine rechteckige, nicht abgerundete Mulde vereinfacht.

ENG

This stool/low table was created for the children's rooms in the Unité d'habitation in Nantes-Rezé. Designed using the poetics of the objet trouvé, dear to Le Corbusier in the latter part of his life, this piece is now available with a number of added details compared to the original in the Cassina collection. Developed after the first design for the Tabouret Cabanon in 1952, whose main face measured 43cm x 43cm, this piece was a precursor to the 43cm x 33cm Tabouret du Brésil, the main difference being that its joints were less complex. The other two versions are characterised by dovetail joints while this version privileges simple right-angles. The different faces, in open-pore varnished oak, is available in two of the Corbusier palette colours: light blue and brown. The rectangular slots each side, featuring unrounded corners, are used for lifting and moving the stool.

FRA

Ce tabouret/petite table a été conçu pour les chambres d'enfants de l'Unité d'habitation de Nantes-Rezé. Ce meuble, conçu selon la poétique de l'objet trouvé chère au Maître dans la dernière partie de sa vie, présente maintenant de nouveaux détails par rapport aux variantes déjà incluses dans la collection. Ce modèle, développé après le premier projet pour le Tabouret Cabanon à deux dimensions de 1952, anticipe le Tabouret du Brésil pour sa composition à trois dimensions, tout en se différenciant de ce dernier pour une plus grande simplicité dans les joints. Les deux autres versions sont caractérisées par des encastresments entre les faces en queue d'aronde, tandis que ce meuble prévoit une union des panneaux orthogonaux simplifiée et minimale. Les différentes faces, en chêne laqué à pores ouverts, sont caractérisées par deux couleurs de la palette Le Corbusier : bleu et marron. La poignée est simplifiée, avec une niche rectangulaire et non arrondie.

LC 14 Tabouret Cabanon, Roquebrune-Cap-Martin 1952/LC 14 Tabouret Maison du Brésil, Paris 1959

Struttura

· A doghe incollate in legno massello di castagno o rovere.  
Finitura  
· Verniciatura opaca trasparente a poro aperto.

Structure

· With glued slats in massive chestnut or oak wood.  
Finishing  
· Matt transparent lacquer open pore.

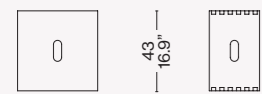
Struktur

· Mit angeklebten Latten aus Massivholz, Kastanie oder Eiche.  
Finish  
· Matter Transparentlack, offenporig.

Structure

· En lattes collées de châtaignier massif ou de chêne massif.  
Finition  
· Peinture mate transparente à pores ouverts.

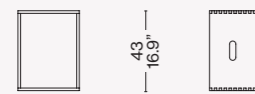
014 01



43  
16.9" — 27  
10.6"



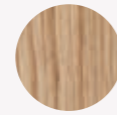
014 02



43  
16.9" — 33  
13" — 25  
9.8"

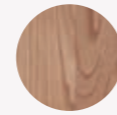


Finiture/Finishes/  
Ausführungen/Finitions



b

Rovere tinto naturale/Oak stained natural colour/Eiche /naturfarbig gebeizt/Chêne teinté naturel



a

Castagno tinto naturale/Chestnut stained natural colour/Kastanienholz naturfarbig gebeizt/Châtaignier teinté naturel

LC 14 Tabouret, Nantes-Rezé, 1952-1957

Struttura

· Multistrato di betulla impiallacciato in rovere.  
Finitura  
· Laccatura a poro aperto opaco, marrone e azzurro.

Structure

· Birch plywood oak veneer.  
Finishing  
· Varnished open pore, brown and light blue.

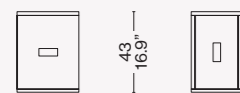
Struktur

· Mehrschichtiges Birkenholz Eiche furniert.  
Ausführung  
· Offenporige matt Lackierung, braun und hellblau.

Structure

· Multicouches de bouleau plaqué en chêne.  
Finition  
· Laquage à pore ouvert mat, marron et bleu clair.

014 LC



43  
16.9" — 33  
13" — 27  
10.6"



Finiture/Finishes/  
Ausführungen/Finitions



Rovere laccato marrone e azzurro/  
Brown and light blue lacquered/Eiche  
braun und hellblau lackiert/Chêne  
laqué marron et bleu clair

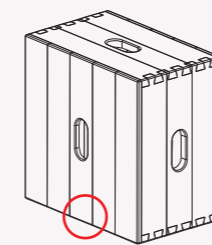


Le Corbusier, Cabanon Roquebrune Cap-Martin 1951/52© Fondation Le Corbusier/Ph. Lucien Hervé/ADAGP Unité d'Habitation Nantes-Rezé, 1955© Fondation Le Corbusier/Ph. Lucien Hervé/ADAGP

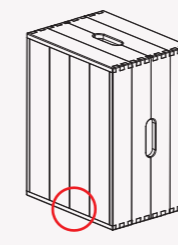


Identifying marks and production numbers

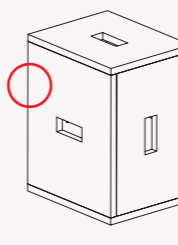
014 01



014 02



014 LC



Cassina  LC N°..... 



Cassina iMaestri Collection

Designed by

Le Corbusier, 1958

Produced

Cassina, 2010



Struttura

· Basamento in tubolare di acciaio a sezione tonda saldato. Finitura verniciatura nei colori indicati a listino.  
Piano  
· Pannello di particelle di legno (truciolare) con bordo e superfici in tranciato di rovere o noce canaletto. Finitura Verniciatura opaca trasparente a poro aperto.

Structure

· Round-section soldered tubular steel base. Finish painted in the colours on the price list.  
Surface  
· Particle board panel with edges and surfaces in cut oak or american walnut. Finish Open-pore transparent matt paint.

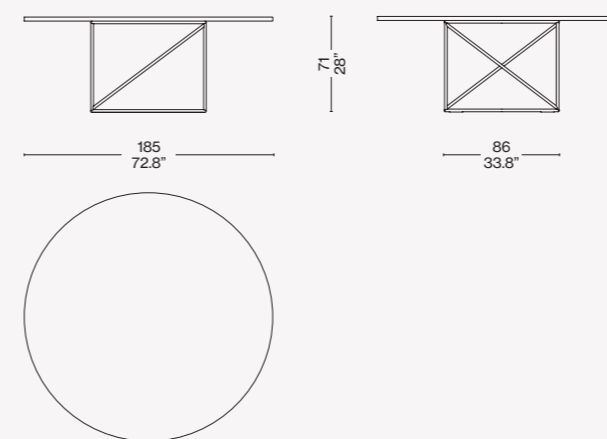
Struktur

· Gestell aus Stahlrohr mit rundem Querschnitt, geschweißt. Finish Lackierung in den Farben laut Preisliste.  
Tischplatte  
· Holzfaserplatte (Spanplatte) mit Rand und Oberflächen aus Furnier aus Eiche oder amerikanischem Nussbaum. Finish Matte, transparente Lackierung, offenporig.

Structure

· Piètement en acier tubulaire à section ronde. Finition peinture dans les couleurs indiquées sur la liste des prix.  
Plateau  
· Panneau en particules de bois (aggloméré) avec bord et surfaces en chêne ou noyer américain tranché. Finition peinture mate transparente à pores ouverts.

015



Finiture/Finishes/  
Ausführungen/Finitions

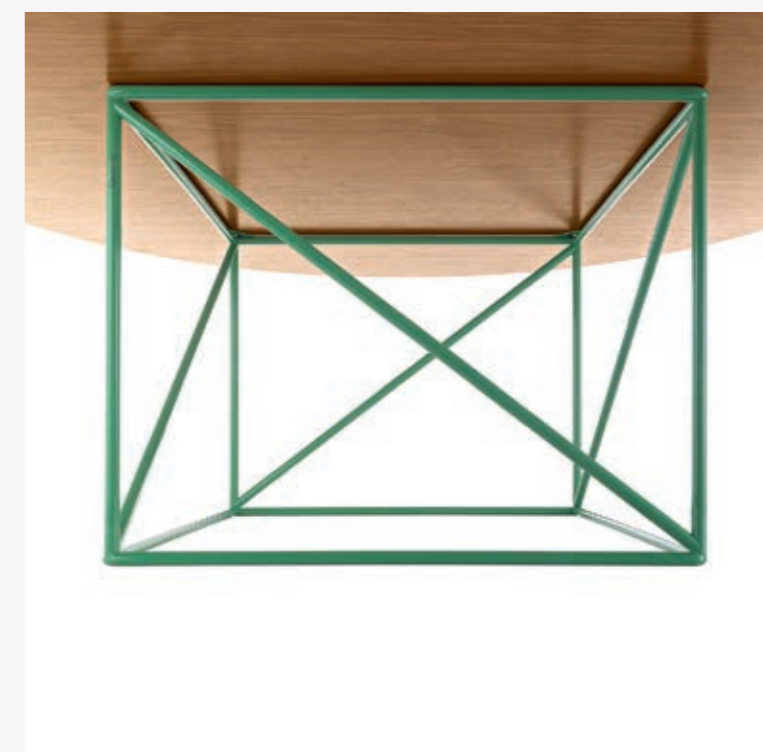
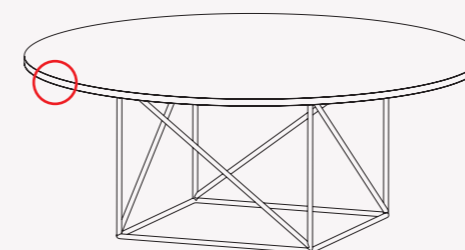


Base verniciato nero/Black enamel base/Gestell schwarz lackiert/  
Piètement verni noir – Piano rovere naturale/Natural oak top/Platte aus eiche natur/Plateau en chêne naturel



Base verniciato verde/Green enamel base/Gestell grün lackiert/Piètement verni vert – Piano rovere naturale/Natural oak top/Platte aus eiche natur/Plateau en chêne naturel

Identifying marks and production numbers



ITA

Le Corbusier progetta questo tavolo nel 1958 per il suo atelier in 35 rue de Sevres, elaborando un design organico e insieme razionale. La costruzione distintiva del modello parte dall'interpretazione di due figure geometriche contrapposte: il cerchio, trasformato in un robusto piano in rovere o noce canaletto, si poggia sulla base di sostegno a forma di cubo, composta da tubolari in acciaio combinati in piani ortogonali. Lo stile essenziale e dinamico consegna alla modernità un oggetto di grande valore estetico, destinato ad arredare abitazioni o sale conferenze ospitando fino a 10 persone.

DEU

Le Corbusier entwirft diesen Tisch im Jahre 1958 für sein Atelier in der 35 rue de Sevres, wobei er ein organisches und gleichzeitig rationales Design ausarbeitet. Das typische bauliche Merkmal dieses Modells geht von der Interpretation zweier entgegengesetzter geometrischer Figuren aus: Der Kreis, der in eine robuste Tischplatte aus Eiche oder Amerikanischer Nußbaum verwandelt wird, liegt auf einer stützenden Basis in Würfelform auf. Diese besteht aus Stahlrohren, die zu rechtwinkligen Flächen zusammengestellt wurden. Der essenzielle und dynamische Stil übergibt der Moderne ein Objekt mit hohem ästhetischem Wert, das für die Einrichtung von Wohnungen oder Konferenzräumen bestimmt ist und bis zu 10 Personen Platz bieten kann.

ENG

Organic and yet rational, this table was designed by Le Corbusier in 1958 for his atelier in 35 rue de Sevres. Its distinctive construction derives from two geometric figures: the circle, in the form of a sturdy oak or american walnut table-top, sitting on a cube-like base, composed of steel tubes at right angles to each other. This clean-cut dynamic style confers on the future a piece of great value, aesthetically speaking, that makes a perfect partner in the home, or as a conference table, seating up to ten.

FRA

Le Corbusier a conçu cette table en 1958 pour son atelier du 35 rue de Sevres, en élaborant un design à la fois organique et rationnel. La construction distinctive du modèle part de l'interprétation de deux figures géométriques opposées : le cercle, transformé en un robuste plateau en chêne ou noyer américain, repose sur le piètement de soutien en forme de cube, composé de tubes d'acier combinés sur des plans orthogonaux. Le style essentiel et dynamique donne à la modernité un objet de grande valeur esthétique, destiné à meubler des habitations ou des salles de conférence accueillant jusqu'à 10 personnes.



Cassina iMaestri Collection

Designed by

Le Corbusier, 1957

Produced

Cassina, 2010



ITA

Il piccolo scrivitorio in legno fu progettato come mobile per le camere dei bambini delle Unités d'Habitation di Nantes-Rezé, comune francese situato nella regione dei Paesi della Loira. L'attenzione per l'organizzazione armonica della vita individuale e collettiva ispirò lo studio compiuto da Le Corbusier sugli spazi e sui relativi arredi, con un costante riferimento alle misure del corpo umano calcolate secondo il Modulor. Il sistema è costituito da un mobile contenitore e da un piano d'appoggio in essenza di rovere tinto naturale opaco. Il design componibile può essere inoltre ampliato aggregando il vano a giorno attrezzato con ripiani fissi.

DEU

Ein kleiner Schreibtisch aus Holz, der als Möbelstück für die Zimmer der Kinder in den Unités d'Habitation in Nantes-Rezé entworfen wurde, einer französischen Gemeinde in der Region Pays de la Loire. Die Aufmerksamkeit gegenüber der harmonischen Organisation des individuellen und kollektiven Lebens inspirierte Le Corbusiers Studien zu den Räumen und den jeweiligen Einrichtungen, mit konstanter Bezugnahme auf die Maße des menschlichen Körpers, die mit dem Modulor berechnet wurden. Das System besteht aus einem Behältermöbel und einer Auflagefläche aus Eiche Natur mit matter Färbung. Das modulare Design kann außerdem durch ein offenes Fach mit festen Regalböden erweitert werden.

ENG

This small wooden writing desk was designed for the children's rooms of the Unité d'Habitation in Nantes-Rezé, a comune in the Loire Atlantique département. Le Corbusier's interest in promoting the harmonious arrangement of people's individual and collective lives led him to explore spaces and furniture in-depth, with constant reference to the measurements of the human body calculated using his Modulor system. The LC16 Table de travail consists of a shelving unit and a work-surface, both of them in matte natural-stain oak. The piece can be extended by adding fixed shelves to the table feature.

FRA

Ce petit bureau en bois a été conçu pour être utilisé dans les chambres d'enfants des Unités d'Habitation de Nantes-Rezé, une commune française située dans la région de la Loire. L'attention portée à l'organisation harmonieuse entre vie individuelle et vie collective a inspiré l'étude du Corbusier sur les espaces et leur ameublement, avec une référence constante aux mesures du corps humain calculées selon le Modulor. Le système se compose d'un meuble de rangement et d'un plan d'appui en essence de chêne, teinté naturel mat. La conception modulaire peut également être agrandie par l'ajout d'un compartiment ouvert avec des étagères fixes.

## Struttura contenitori

- Top, piano di base, fianchi e ripiani interni in pannello di particelle di legno (truciolare), impiallacciato con tranciato di rovere; bordi in legno massello di rovere.
- Schienale in pannello di particelle di legno (truciolare), impiallacciato con tranciato di rovere; bordi in legno massello di rovere.
- Basamento
- Telaio in legno massello di rovere.
- Piano tavolo
- Pannello di particelle di legno (truciolare), impiallacciato con tranciato di rovere; bordi in legno massello di rovere.
- Gamba
- Legno massello di rovere.
- Finitura
- Verniciatura opaca trasparente a poro aperto.

## Elements structure

- Top, base, sides and inner shelves in wood particles panel (chipboard), veneered with oak sheers; edges in massive oak wood.
- Backrest in wood particles panel (chipboard), veneered with oak sheers; edges in massive oak wood.
- Base
- Frame in massive oak wood.
- Table top
- Wood particles panel (chipboard), veneered with oak sheers; edges in massive oak wood.
- Leg
- Massive oak wood.
- Finishing
- Transparent matt lacquer open pore.

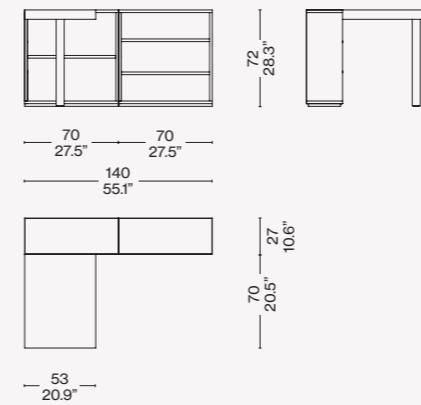
## Struktur Behälter

- Top, Basisplatte, Seitenelemente und Innenflächen aus Holzfaserplatte (Spanplatte), mit Eichen-Messerfurnier; Ränder aus Eiche-Massivholz.
- Rückseite aus Holzfaserplatte (Spanplatte), mit Eichen-Messerfurnier; Ränder aus Eichen-Massivholz.
- Gestell
- Rahmen aus Eiche-Massivholz.
- Tischplatte
- Holzfaserplatte (Spanplatte), mit Eichen-Messerfurnier; Ränder aus Eichen-Massivholz.
- Bein
- Eichen-Massivholz.
- Finish
- Matte Transparentlackierung, offenporig.

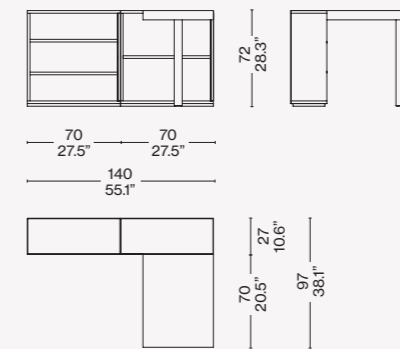
## Structure des meubles

- Dessus, plaque de base, côtés et rayons internes en panneau de particules de bois (aggloméré), plaqué chêne tranché; bords en chêne massif.
- Dos en panneau de particules de bois (aggloméré), plaqué chêne tranché; bords en chêne massif.
- Piétement
- Cadre en chêne massif.
- Plateau de la table
- Panneau de particules de bois (aggloméré), plaqué chêne tranché; bords en chêne massif.
- Pied
- Chêne massif.
- Finition
- Vernissage mat transparent, à pores ouverts.

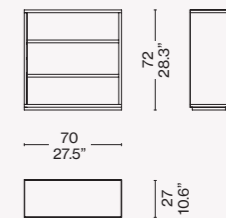
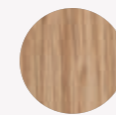
016 01



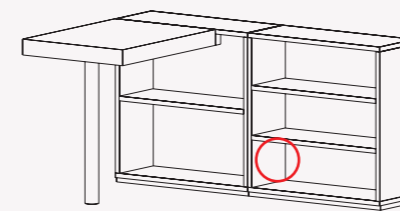
016 02



016 10

Finiture/Finishes/  
Ausführungen/FinitionsRovere naturale/Natural oak/  
Eiche natur/Chêne naturel

Identifying marks and production numbers



Cassina LC N° ..... le Corbusier®



Cassina iMaestri Collection

Designed by

Le Corbusier, 1957

Produced

Cassina, 2010



## Appendiabiti

· In essenza di rovere, con schienale tinto nero opaco.  
Pomoli  
· In massello di rovere tinto nei colori bianco, nero, rosso, verde e blu opaco.

## Coat stand

· In oak with matte black back.  
Knobs  
· In solid oak in matte white, black, red, green and blue.

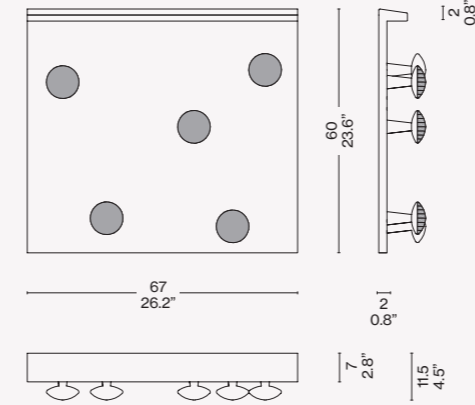
## Wandgarderobe

· Mit Rückwand, Eiche deckend schwarz.  
Knöpfen  
· In den Farben deckend weiss, schwarz, rot, grün und blau.

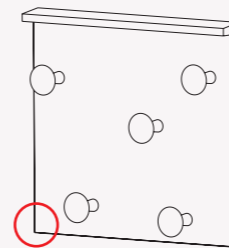
## Portemanteaux

· En chêne, avec panneau de fond verni noir mat.  
Pommeaux  
· En chêne massif vernis blanc, noir, rouge, vert et bleu mat

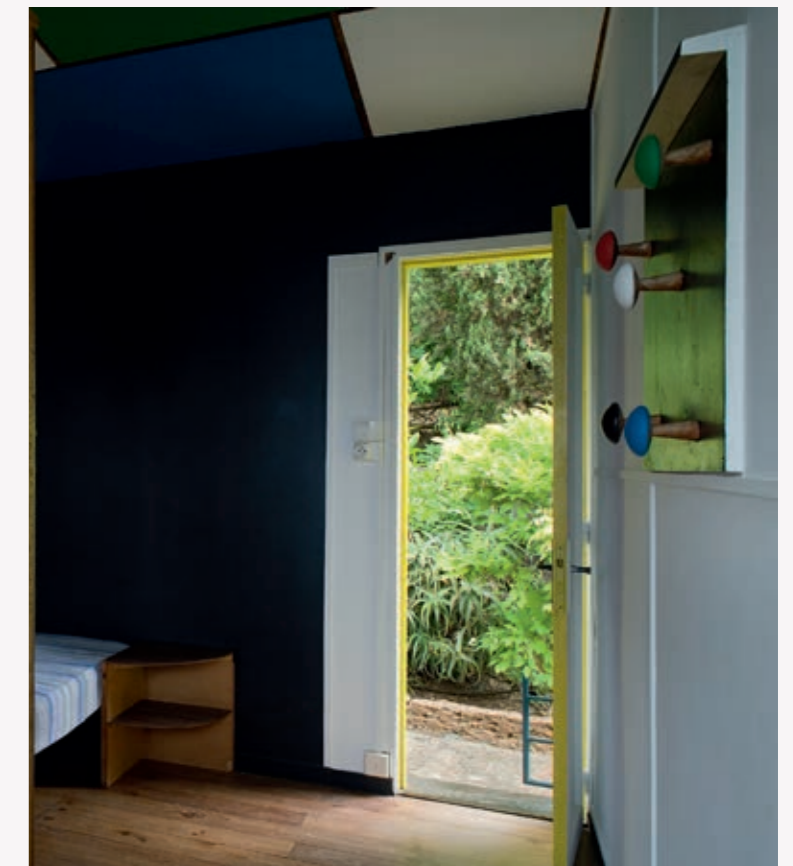
017 01



## Identifying marks and production numbers



Cassina LC N°..... Le Corbusier®



Le Corbusier, Cabanon Roquebrune Cap-Martin 1951/52 © FLC

ITA

Il Portemanteau viene sviluppato per la prima volta per il Cabanon, la casa che Le Corbusier realizzò nel 1951 in Costa Azzurra come regalo di compleanno per la moglie Yvonne. La riedizione di Cassina riprende il modello del 1957, ideato per le Unités de Camping, adiacenti al Cabanon stesso. In accordo con la policromia di questi spazi minimali, caratterizzati dal comfort di una cabina da crociera, anche l'appendiabiti è proposto nella versione colorata. La struttura è costituita da elementi in massello di rovere simili a funghi, collocati ad altezze differenti in base al sistema di calcolo Modulor.

DEU

Der Portemanteau wird zum ersten Mal für den Cabanon entwickelt, das Haus, das Le Corbusier 1951 an der Côte d'Azur als Geburtstagsgeschenk für seine Frau Yvonne baute. Die Neuauflage von Cassina übernimmt das Modell aus dem Jahre 1957, das für die Unités de Camping neben dem Cabanon ausgearbeitet wurde. Gemäß der Vielfarbigkeit dieser minimalistischen Räume, die durch den Komfort einer Kabine auf einem Kreuzfahrtschiff gekennzeichnet sind, wird auch die Wandgarderobe in der bunten Version angeboten. Die Struktur besteht aus pilzförmigen Elementen aus Massiveiche, die auf unterschiedlichen Höhen ausgehend vom Modulor-Berechnungssystem angebracht sind.

ENG

This coat-rack was originally created by Le Corbusier for the Cabanon, a summer-house on the Cote d'Azur that he designed in 1951 as a birthday present for Yvonne, his wife. This re-issue by Cassina is based on the 1957 version, which had been made for the Unités de Camping, which was next to the Cabanon. In line with the bright colours used for these minimal spaces, keyed on the compact comfort offered by a cruise-ship cabin, the coat-rack too was multi-hued. The base is made of oak, while the hooks are mushroom-shaped, and are placed at varying heights, based on the criteria established in the Modulor.

FRA

Le Portemanteau a été développé à l'origine pour le Cabanon, la maison que Le Corbusier avait réalisée en 1951 sur la Côte d'Azur comme un cadeau d'anniversaire pour son épouse Yvonne. La réédition de Cassina reprend le modèle de 1957, conçu pour les Unités de Camping, adjacentes au Cabanon lui-même. S'accordant avec la polychromie de ces espaces minimalistes évoquant le confort d'une cabine de croisière, le Portemanteau est lui aussi proposé dans sa version colorée. La structure se compose d'éléments en chêne massif similaires à des champignons, placés à différentes hauteurs selon le système de calcul Modulor.

Designed by  
Le Corbusier, 1956–61

Produced  
Cassina iMaestri Collection  
with Ginori 1735



ITA

Cassina in collaborazione con Ginori 1735 e la Fondazione Le Corbusier

La collezione per la tavola firmata da Le Corbusier, originariamente realizzata per il ristorante Prunier di Londra, viene rieditata da Cassina grazie alla collaborazione con Ginori 1735, nel rispetto del progetto originale e con grande cura per l'autenticità. Nel 1961, la proprietaria Madame Prunier chiese a Le Corbusier la progettazione di un servizio da tavola per il suo ristorante con il motivo a mani intrecciate che si trovava nella parte inferiore dell'arazzo *Les Mains*, disegnato dal Maestro nel 1951 ed esposto in una sala privata del locale. Le Corbusier utilizzò lui stesso questi piatti nei quali si combinavano, come amava dire, qualità e gusto o *"il gusto delle forme"*. *Service Prunier* è in porcellana bianca, come il modello, con l'applicazione a mano del disegno originale di Le Corbusier, e comprende piatto piano, piatto fondo, piattino da dessert e tazza da caffè con piatto.

DEU

Cassina in Zusammenarbeit mit Ginori 1735 und der Le Corbusier-Stiftung

Die Tafel-Kollektion von Le Corbusier wurde ursprünglich für das Restaurant Prunier in London hergestellt. Dank der Zusammenarbeit mit Ginori 1735 wird sie von Cassina unter Beachtung des Originalprojekts und großem Augenmerk auf die Authentizität neu herausgegeben. Im Jahre 1961 ersuchte Eigentümerin Madame Prunier Le Corbusier um den Entwurf eines Tafelservice für ihr Restaurant mit dem Motiv der ineinander verschränkten Hände, die sich im unteren Abschnitt des Wandteppichs *Les Mains* befinden, den der Maestro 1951 entworfen hatte und der in einem Privatsaal des Lokals ausgestellt war. Le Corbusier verwendete diese Teller persönlich, in denen sich - wie er gerne sagte - Qualität und Geschmack bzw. *„der Geschmack der Formen“* vereint. Das *Service Prunier* ist aus weißem Porzellan wie das Ausgangsmodell, auf das die Originalzeichnung von Le Corbusier von Hand aufgetragen wird. Es umfasst einen flachen Teller, einen tiefen Teller, einen Dessertteller und eine Kaffeetasse mit Unterteller.

ENG

Cassina in collaboration with Ginori 1735 and the Le Corbusier Foundation

The tableware, designed by Le Corbusier, was originally created for the Prunier restaurant in London. In 1961, owner Madame Prunier asked Corbusier to design a collection of tableware for her restaurant with the interlocking hands motif found on the bottom of the *Les Mains* tapestry, which was designed by the Master in 1951 and displayed in a private room of the establishment. Le Corbusier used the plates himself which, as he loved to say, combined quality and taste, or *"the taste of forms"*. In collaboration with Ginori 1735, Cassina has reissued the tableware with full respect for the original project, paying close attention to and focusing on its authenticity. *Service Prunier* includes a plate, soup dish, dessert plate and coffee cup with saucer and is made of white porcelain, like the model, with Le Corbusier's original design applied by hand.

FRA

Cassina en collaboration avec Ginori 1735 et la Fondation Le Corbusier

La collection pour la table signée Le Corbusier, réalisée à l'origine pour le restaurant Prunier de Londres, est rééditée par Cassina grâce à sa collaboration avec Ginori 1735, dans le respect du projet d'origine et avec une grande attention donnée à l'authenticité. En 1961, la propriétaire Madame Prunier demande à Le Corbusier de concevoir un service de table pour son restaurant, avec le même motif de mains entrelacées se trouvant sur la partie inférieure de la tapisserie *Les Mains*, dessinée par le Maître en 1951 et exposée dans une salle privée du restaurant. Le Corbusier utilisait lui-même ces assiettes dans lesquelles se combinaient, comme il aimait le dire, la qualité et le goût, ou *« le goût des formes »*. *Le Service Prunier* est en porcelaine blanche, comme le modèle, avec application à la main du dessin original de Le Corbusier. Le service comprend une assiette plate, une assiette creuse, une assiette à dessert et une tasse à café avec sa soucoupe.



Tapisserie Les mains\_ 1951 @ Fondation Le Corbusier





Designed by  
Le Corbusier, 1956/1961

Produced  
Cassina iMaestri Collection  
with Ginori 1735, 2021



ITA

Cassina in collaborazione con Ginori 1735 e la Fondazione Le Corbusier

Cassina si ispira al genio di Le Corbusier per una collezione di tre vassoi in porcellana pura non smaltata, che riprendono alcuni simboli in bassorilievo scelti per i muri degli edifici di Chandigarh, la città progettata negli anni '50, oggi iscritta nella lista del Patrimonio mondiale dell'umanità. Lo stesso procedimento si ritrova a Marsiglia nell'*Unité d'Habitation* con le *sculptures moulées*, disegni simbolici fatti imprimere da Le Corbusier nel cemento – *béton brut* – tratti dal suo repertorio figurativo. Ciascun vassoio, realizzato da Ginori 1735, riporta un soggetto tracciato dal Maestro nel 1956: la mano aperta che rievoca un simbolo di pace (vassoio quadrato con gli angoli smussati), il pesce (vassoio tondo), il movimento del sole (vassoio rettangolare).

ENG

Cassina in collaboration with Ginori 1735 and the Le Corbusier Foundation

Cassina takes its inspiration from the genius of Le Corbusier for a collection of three trays in pure, unglazed porcelain. These trays borrow some of the bas-relief symbols chosen for the walls of the buildings of Chandigarh, the city designed in the 1950s and now a UNESCO World Heritage Site. The same procedure can be seen in Marseille in the *Unité d'Habitation* on the *sculptures moulées*, symbolic designs embedded by Le Corbusier in the concrete – *béton brut* – taken from his figurative portfolio. Each tray, made by Ginori 1735, includes a design sketched by the Master in 1956: the open hand symbolising peace (square tray with rounded corners), the fish (round tray), the movement of the sun (rectangular tray).



DEU

Cassina in Zusammenarbeit mit Ginori 1735 und der Le Corbusier-Stiftung

Cassina lässt sich durch Le Corbusiers Genialität inspirieren und kreiert eine Kollektion mit drei Tablettts aus reinem, unglasiertem Porzellan. Sie greifen einige der Basrelief-Symbole auf, die für die Gebäudewände von Chandigarh gewählt wurden, der in den 50er Jahren entworfenen Stadt, die heute in der Weltkulturerbe-Liste enthalten ist. Die gleiche Vorgangsweise findet man in Marseille in den *Unité d'Habitation* mit den *sculptures moulées* wieder, symbolischen Zeichnungen aus seinem figurativen Repertoire, die Le Corbusier in den Zement – *béton brut* – einprägen ließ. Jedes von Ginori 1735 hergestellte Tablett weist ein Motiv auf, das der Maestro im Jahre 1956 gezeichnet hatte: die offene Hand, die auf den Frieden verweist (quadratisches Tablett mit abgerundeten Ecken), der Fisch (rundes Tablett), die Sonnenbewegung (rechteckiges Tablett).

FRA

Cassina en collaboration avec Ginori 1735 et la Fondation Le Corbusier

Cassina s'inspire du génie de Le Corbusier pour cette collection de trois plateaux en porcelaine pure non émaillée. Ils comportent des symboles en bas-relief qui figurent sur les murs des édifices de Chandigarh, la ville qu'il a conçue dans les années 50, aujourd'hui inscrite au patrimoine mondial de l'UNESCO. Ce procédé se retrouve à Marseille dans les *Unités d'habitation* avec les *sculptures moulées*. Le Corbusier y a fait imprimer des dessins symboliques empruntés à son répertoire figuratif dans le *béton brut*. Chaque plateau, réalisé par Ginori 1735, reproduit un sujet tracé par le Maître en 1956 : la main ouverte évoque la paix (plateau carré aux angles arrondis), le poisson (plateau rond) et le mouvement du soleil (plateau rectangulaire).





Cassina iMaestri Collection

Designed by

Le Corbusier,  
Pierre Jeanneret, 1925

Produced

Cassina, 2006



ITA

Questo tavolo, disegnato da Le Corbusier e Pierre Jeanneret nel 1925 per la Maison La Roche a Parigi, è caratterizzato dal contrasto audace tra i due componenti principali: il sostegno e il sostenuto. Il piedistallo, ridotto al minimo di larghezza per la sua forma verticale, si erige contro la superficie estesa del piano orizzontale creando un'antitesi dimensionale già esplorata da Le Corbusier in altre opere. Il valore plastico e poetico di questo esemplare deriva dunque da un'inversione di ruolo delle parti che oppone la leggerezza vibrante del piano al suo vero peso, e la stabilità rassicurante del piedistallo alle sottili linee visive. Il modello fa parte della collezione "iMaestri" ed è disponibile con il piano in due diverse dimensioni.

DEU

Dieser Tisch wurde 1925 von Le Corbusier und Pierre Jeanneret für die Maison La Roche in Paris entworfen. Er zeichnet sich durch den kühnen Kontrast zwischen den zwei Hauptkomponenten aus: Stützelement und gestütztes Element. Der Sockel, dessen Breite aufgrund seiner senkrechten Form auf ein Mindestmaß reduziert wird, erhebt sich gegen die ausladende Fläche der waagrechten Tischplatte und erzeugt damit einen dimensionaligen Gegensatz, der von Le Corbusier bereits in anderen Werken erforscht wurde. Der plastische und poetische Wert dieses Exemplars rührt daher aus einer Umkehrung der Rollen der Teile, bei denen die vibrierende Leichtigkeit der Platte ihrem echten Gewicht und die beruhigende Stabilität des Sockels den dünnen visuellen Linien entgegengesetzt wird. Das Modell gehört zur Kollektion „iMaestri“ und ist mit Tischplatte in zwei verschiedenen Größen erhältlich.

ENG

This table, which was designed by Le Corbusier and Pierre Jeanneret in 1925 for the Maison La Roche in Paris is characterised by the striking contrast between the support and what is supported. The pedestal, its width reduced to the minimum in relation to its height, meets the large horizontal plane and creates a stark contrast: a concept Le Corbusier explored elsewhere. The plastic and poetic merit of this piece derives from the reversal of roles: the table-top appears lighter than it really is, while the pedestal appears much stronger than it looks. The LC12 Table La Roche table is part of the "iMaestri" collection; the table-tops are available in two sizes.

FRA

Cette table, conçue par Le Corbusier et Pierre Jeanneret en 1925 pour la Maison La Roche à Paris, se caractérise par le contraste audacieux entre les deux principaux composants : le soutien et le soutenu. Le piétement, réduit à la largeur minimale pour sa forme verticale, se dresse contre la surface étendue du plateau horizontal, en créant ainsi une antithèse dimensionnelle déjà explorée par Le Corbusier dans d'autres œuvres. La valeur plastique et poétique de cet exemplaire découle donc d'une inversion du rôle des pièces, qui oppose la légèreté vibrante du plateau à son poids réel et la stabilité rassurante de la base aux lignes visuelles minces. Ce modèle fait partie de la collection « iMaestri » et est disponible avec le plateau en deux dimensions différentes.

## Struttura

- Telaio in tubolare d'acciaio lucido o verniciato nei colori indicati a listino.
- Piano
- Piani rettangolari realizzati in pannello truciolare impiallacciato e bordato in rovere tinto nero e rovere naturale.
- Piano rettangolare realizzato in pannello truciolare impiallacciato in noce canaletto con bordatura in massello di noce canaletto.
- Finitura opaca.
- Piani rettangolari realizzati vetro float trasparente o in vetro stampato.
- Supporti piano
- Materiale plastico di colore nero (per la versione con piano cristallo) o in acciaio cromato (per la versione con piano legno).
- Piedino
- Acciaio cromato con appoggio regolabile in materiale plastico di colore nero.

## Structure

- Frame in steel rod in polish or epoxy lacquered in colours as listed in our price-list.
- Top
- Rectangular tops made of chipboard panel veneered and edged in natural oak or black stained oak.
- Rectangular top made of chipboard panel veneered in american walnut with edge in massive american walnut.
- Mattes finishing.
- Rectangular tops made of float transparent glass or moulded glass.
- Top supports
- Black plastic material (model with crystal top) or chromium-plated steel (model with wooden top)
- Foot
- Chromium-plated steel and adjustable bottom in black plastic material.

## Struktur

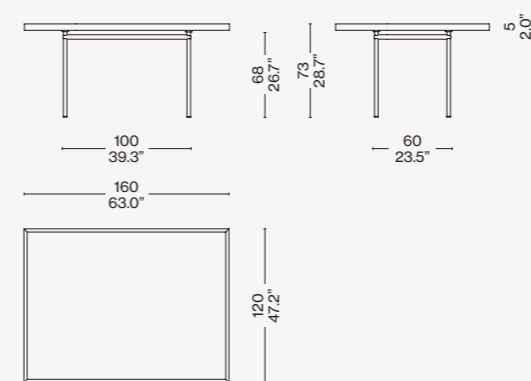
- Rahmen aus Stahlrohr glänzend oder lackiert in den Farben laut Preisliste.
- Tischplatte
- Rechteckige Flächen aus Paneel aus Spanplatte mit Furnier und Rand aus Eiche schwarz gefärbt und Eiche natur.
- Rechteckige Flächen aus Paneel aus Spanplatte mit Furnier aus amerikanischer nussbaum mit Rand aus Massivholz amerikanischer nussbaum.
- Mattes Finish.
- Rechteckige Flächen aus transparentem Floatglas oder aus bedrucktem Glas.
- Tischplattenhalterungen
- Schwarzes Kunststoffmaterial (für die Version mit Tischplatte aus Kristallglas) oder aus Chromstahl (für die Version mit Tischplatte aus Holz).
- Füßchen
- Chromstahl mit verstellbarer Auflage aus schwarzem Kunststoffmaterial.

## Structure

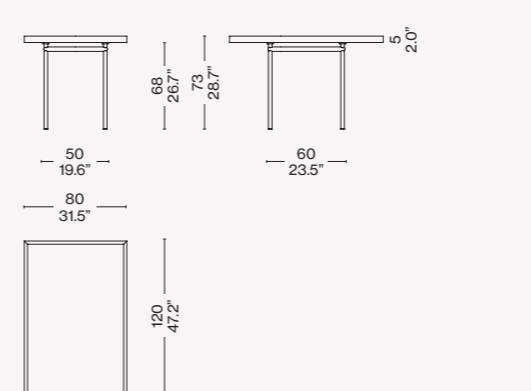
- Cadre en acier tubulaire poli ou peint dans les couleurs indiquées dans la liste des prix.
- Plateau
- Plateaux rectangulaires fabriqués en panneau aggloméré, plaqué et bordé en chêne teinté noir et en chêne naturel.
- Plateau rectangulaire fabriqué en panneau aggloméré plaqué noyer américain, avec bordure en noyer américain massif. Finition mate.
- Plateaux rectangulaires fabriqués en verre flotté transparent ou en verre imprimé.
- Supports du plateau
- Matière plastique de couleur noire (pour la version avec le plateau en verre), ou acier chromé (pour la version avec le plateau en bois).
- Embout
- Acier chromé, avec appui réglable en matière plastique de couleur noire.

Piano legno/Wooden top/Holzplatte/Plateu en bois

012 9\_/1\_/3\_

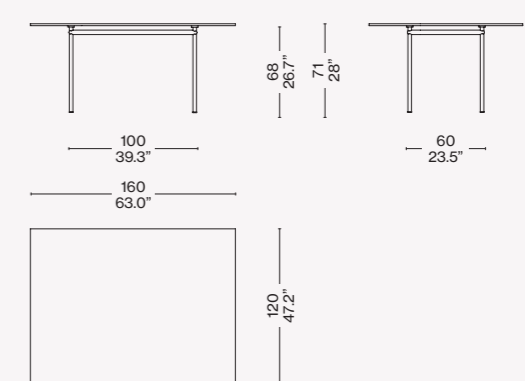


012 6\_/0\_/2\_

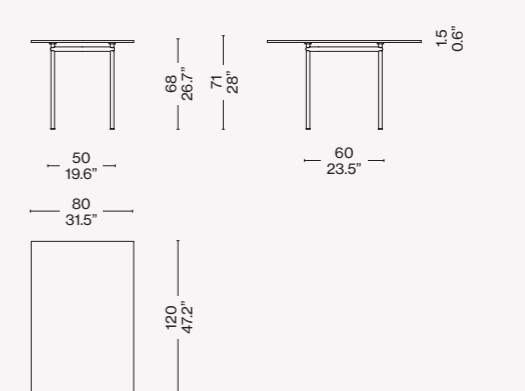


Piano vetro/Glass top/Glasplatte/Plateau en verre

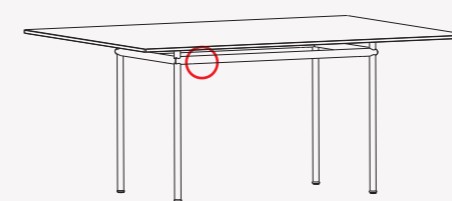
012 5\_/8\_



012 4\_/7\_



Identifying marks and production numbers

Finiture/Finishes/  
Ausführungen/Finitions

Struttura cromata/Chrome structure/  
Gestell verchromt/Structure chromée  
— Piano cristallo/Clear glass top/  
Kristallplatte/Plateau cristal

Cassina LC PJ N°..... Le Corbusier® Pierre Jeanneret®



Cassina iMaestri Collection

Designed by

Le Corbusier,  
Charlotte Perriand, 1959

Produced

Cassina, 2018



ITA

Una ricostruzione fedele della stanza della Maison du Brésil inaugurata nel 1959 nella città universitaria internazionale di Parigi. Agli inizi degli anni '50 il governo brasiliano commissionò il progetto all'architetto Lucio Costa, che coinvolse Le Corbusier fino a cedergli progressivamente la realizzazione e la firma dell'edificio. Lo studio del maestro riprogrammò alcuni elementi fondamentali per poi collaborare con Charlotte Perriand alla rielaborazione degli interni. Nella concezione di Le Corbusier l'armadio suddivise la zona di ingresso e il blocco sanitario dalla zona letto e studio, mentre l'interpretazione di Charlotte Perriand, fondata sull'organizzazione razionale degli spazi, favorì l'uso di un armadio attrezzato fruibile da più lati. Per il progetto del letto si ricorse all'impiego di una struttura minimale in legno massello, con un materasso e un cuscino a rullo, in sostituzione della struttura metallica. La stanza è costituita anche da una libreria-lavagna a muro, da un tavolo scrittoio e dall'omonimo tabouret, già presente nella collezione Cassina.

ENG

An entire room for sale, a faithful reproduction of a student room in the Maison du Brésil, inaugurated in 1959 at the Cité Internationale of the University of Paris. In the early 1950s, the Brazilian government commissioned the design from the architect Lucio Costa, who in turn brought Le Corbusier on board, over time handing over more responsibility, to the point that the latter eventually signed off the building design. Le Corbusier's office revised a number of key elements, and then brought in Charlotte Perriand to help with the interiors. The way Le Corbusier saw it, the wardrobe would separate the entrance hall and the bathroom block from the bedroom and study areas. Charlotte Perriand, on the other hand, took a more rationalist view, favouring the idea of having the wardrobe accessible from more than one side. For the bed frame, solid wood was preferred to metal, with a mattress and bolster. The apartment also included a wall-hung bookcase and blackboard, as well as the Tabouret Maison du Brésil, already available in Cassina Collection.

DEU

Eine getreue Rekonstruktion des Zimmers des Maison du Brésil, das 1959 in der internationalen Universitätsstadt von Paris eingeweiht wurde. Zu Beginn der 50-er Jahre beauftragte die brasilianische Regierung den Architekten Lucio Costa mit dem Projekt, der Le Corbusier involvierte, um ihm nach und nach den Bau des Gebäudes zu überlassen, das seine Handschrift trägt. Mit seiner Studie sorgte der Meister für eine Neuprogrammierung einiger wesentlicher Elemente, um dann mit Charlotte Perriand die Innenräume zu überarbeiten. Gemäß dem Konzept von Le Corbusier sorgt der Schrank für die Abtrennung von Eingangsbereich und Sanitärblock vom Schlaf- und Studierbereich, während die Interpretation von Charlotte Perriand, die auf der rationalen Raumorganisation basiert, die Nutzung eines ausgestatteten Schanks bevorzugte, der von mehreren Seiten zugänglich ist. Für den Entwurf des Bettes wurde auf eine minimalistische Struktur aus Massivholz zurückgegriffen, mit einer Matratze und einem rollartigen Kissen, welche die Metallstruktur ersetzte. Das Zimmer umfasst auch einen Bücherschrank mit Schreibtisch, der an der Wand montiert ist, einen Schreibtisch und den gleichnamigen Tabouret, der bereits in die Cassina-Kollektion aufgenommen wurde.

FRA

Une reconstruction fidèle de la pièce de la Maison du Brésil inaugurée en 1959 dans la Cité universitaire internationale de Paris. Au début des années 1950, le gouvernement brésilien commanda ce projet à l'architecte Lucio Costa, qui y impliqua Le Corbusier, jusqu'à arriver progressivement à lui céder la réalisation et la signature de l'édifice. Le cabinet du maître reprogramma certains éléments fondamentaux, pour ensuite collaborer avec Charlotte Perriand pour la réélaboration des intérieurs. Dans la conception de Le Corbusier, l'armoire subdivisait la zone d'entrée et le coin toilette d'une part, et l'espace lit et étude d'autre part, tandis que l'interprétation de Charlotte Perriand, basée sur l'organisation rationnelle des espaces, favorisait l'utilisation d'une armoire équipée accessible de plusieurs côtés. Pour la conception du lit, on recourut à l'utilisation d'une structure minimale en bois massif, avec matelas et coussin appui-tête, pour remplacer la structure métallique. La pièce est aussi constituée d'une 'bibliothèque - tableau noir' murale, d'une table-écritoire, et du Tabouret déjà présent dans la collection de Cassina.

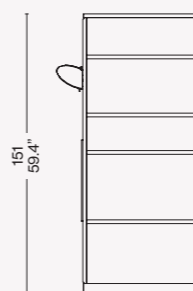
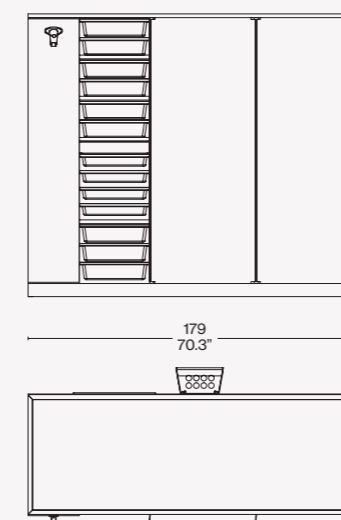
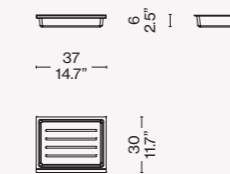
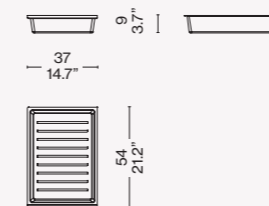


Armadio, meuble-rangement  
de séparation: design  
Le Corbusier, Charlotte Perriand  
Cassetti: design Charlotte Perriand

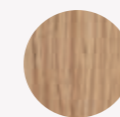
Struttura in legno di rovere naturale  
finitura opaca, con parti in massello  
e parti impiallacciate.  
Si compone di:  
· Due ante scorrevoli in alluminio  
colorato Grigio.  
· Tredici vaschette termoformate  
in plastica in due dimensioni laccate  
finitura opaca: nove dimensione  
grande; quattro dimensione piccola.  
· Cassetto in massello di rovere  
naturale finitura opaca.  
· Lato testiera in Rovere naturale  
finitura opaca o Laccato bianco  
opaco.  
· Nicchia in massello di rovere  
naturale finitura opaca con piano di  
appoggio in linoleum di colore Grigio.  
· Lampada "Brésil" colorata bianco  
finitura opaca (non cablata).  
· Appendiabiti in metallo colorato  
Grigio.  
Colori vaschette  
· Nero (ral 9005 opaco)  
· Giallo (ral 1003 opaco)  
· Blu (ral 5017 opaco)  
· Rosso (ral 3000 opaco)  
· Bianco (ral 9010 opaco)

Wardrobe, meuble-rangement  
de séparation: design  
Le Corbusier, Charlotte Perriand  
Drawers: design Charlotte Perriand

Matt finish natural oak frame, with  
solid wood parts and veneered parts.  
It consists of:  
· 2 Sliding doors in Grey coloured  
aluminium.  
· 13 Thermoformed plastic trays in  
two dimensions, lacquered matt  
finish: 9 large size, 4 small size  
· Drawer in solid natural oak, matt  
finish.  
· Bedhead side Matt finish natural  
oak or White matt lacquer.  
· Niche in matt finish solid natural oak  
with a surface in Grey linoleum.  
· "Brésil" lamp White matt finish (not  
wired).  
· Clothes hook in Grey coloured  
metal.  
Trays colors  
· Black (ral 9005 matt)  
· Yellow (ral 1003 matt)  
· Blue (ral 5017 matt)  
· Red (ral 3000 matt)  
· White (ral 9010 matt)



Finiture/Finishes/  
Ausführungen/Finitions



Rovere naturale/Natural oak/Eichenolz natur/  
Chêne naturel

Schrank, meuble-rangement  
de séparation: design  
Le Corbusier, Charlotte Perriand  
Schublade: design Charlotte Perriand

Struktur aus Eiche natur mit  
Ausführung matt, Elemente aus  
Massiv - und furnierholz.  
Bestehend aus:  
· 2 Schiebetüren Aluminium Farbe  
grau.  
· 13 thermogeformten lackierten  
Kunststoffausziehplatten in  
zwei Größen Ausführung matt:  
9 große Ausziehplatten; 4 kleine  
Ausziehplatten.  
· Schublade aus Massiveiche natur,  
Ausführung matt.  
· Rückenteil-Bettseite Kopfteil aus  
Eiche natur, Ausführung matt oder  
weiß matt lackiert.  
· Nische aus Massiveiche natur,  
Ausführung matt mit Auflageplatte  
aus grauem Linoleum.  
· weiße Lampe "Brésil" Ausführung  
matt (nicht verkabelt).  
· Kleiderschrank aus grauem Metall  
Farbe grau.  
Farben Der Ausziehplatten  
· Schwarz (Ral 9005 Matt)  
· Gelb (Ral 1003 Matt)  
· Blau (Ral 5017 Matt)  
· Rot (Ral 3000 Matt)  
· Weiss (Ral 9010 Matt)

Armoire, meuble-rangement  
de séparation: design  
Le Corbusier, Charlotte Perriand  
Tiroirs: design Charlotte Perriand

Structure en chêne naturel finition  
mate, avec parties en bois massif et  
parties plaquées.  
Elle se compose de:  
· 2 portes coulissantes en aluminium  
Gris.  
· 13 tablettes thermoformés en  
plastique en deux dimensions,  
laquées finition mate: 9 de grande  
taille, 4 de petite taille.  
· Tiroir en chêne massif naturel  
finition mate.  
· Côté tête de lit en chêne naturel  
finition mate ou laqué blanc mat.  
· Niche en chêne massif naturel  
finition mate avec plan d'appui en  
linoléum Gris.  
· Lampe « Brésil » · Blanc finition  
mate (non câblée).  
· Portemanteaux en métal Gris.  
Couleurs tablettes  
· Noir (ral 9005 mat)  
· Jaune (ral 1003 mat)  
· Bleu (ral 5017 mat)  
· Rouge (ral 3000 mat)  
· Blanc (ral 9010 mat)



Appendiabiti disponibile separatamente/Hanger available separately/  
Garderobeaufhaenger ist auch separat erhaeltlich /  
Cintre disponible séparément.

Scrivania, Table-bureau:  
design Charlotte Perriand

Struttura  
· In metallo colorato nero finitura opaca.  
Piano  
· In legno di rovere naturale finitura opaca, con bordo in massello.  
N°4 Vaschette termoformate  
· In plastica, dimensione piccola, laccate finitura opaca.  
Piedini  
· A terra in materiale plastico di colore nero.

Desk, Table-bureau:  
design Charlotte Perriand

Frame  
· In black matt finish metal.  
Top  
· In matt finish natural oak, with solid wood edge.  
4 thermoformed trays  
· In plastic, small size, lacquered matt finish.  
Feet  
· Black plastic.

Schreibtisch, Table-bureau:  
design Charlotte Perriand

Struktur  
· Metall Schwarz matt lackiert.  
Platte  
· Aus Eiche natur matt mit Umrandung aus Massivholz.  
4 thermogeförmte Kunststoffausziehplatten  
· Lackierte kleine Größe matt Ausführung.  
FüÙe  
· Aus schwarzem Kunststoff.

Bureau, Table-bureau :  
design Charlotte Perriand

Structure  
· En métal noir finition mate.  
Plateau  
· En chêne naturel finition mate, avec bord en bois massif.  
4 tablettes thermoformés  
· En plastique, de petite taille, laqués finition mate.  
Pieds  
· En matière plastique noire.

Libreria/Lavagna, Tableau noir-bibliothèque: design Le Corbusier, Charlotte Perriand

Struttura  
· In legno di rovere naturale finitura opaca, con parti in massello e parti impiallacciate.  
Si compone di:  
· Pensile libreria con un ripiano, impiallacciato in rovere naturale finitura opaca.  
· Lavagna in rovere naturale finitura opaca, con bordo in massello e superficie in laminato magnetico di colore grigio finitura soft.  
· Portagessi in massello di rovere naturale finitura opaca.

Bookcase/Blackboard, Tableau noir-bibliothèque: design Le Corbusier, Charlotte Perriand

Structure  
· In matt finish natural oak, with solid wood parts and veneered parts.  
It consists of:  
· Wall bookcase unit with one shelf, veneered in matt finish natural oak.  
· Board in matt finish natural oak, with solid wood edge and soft-finish grey magnetic laminate surface.  
· Chalk holder in matt finish solid oak.

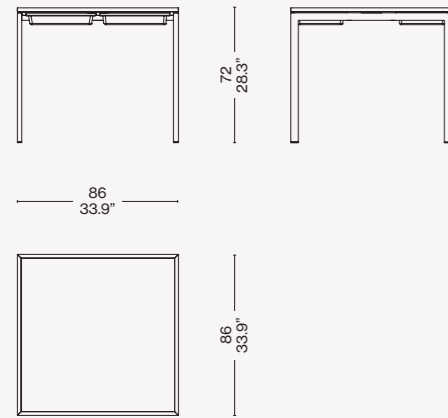
Bücherregal/Tafel, Tableau noir-bibliothèque: design Le Corbusier, Charlotte Perriand

Struktur  
· Aus Eiche natur matt, mit Elementen aus Massiv-und Furnierholz.  
Bestehend aus:  
· Bücherregal mit einem Einlegeboden, furniert in Eiche natur matt.  
· Tafel aus Eiche natur matt, mit Umrandung aus Massivholz mit Magnetoberfläche Farbe grau Soft Ausführung.  
· Kreideschiene aus Massivholz Eiche natur matt.

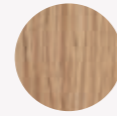
Bibliothèque/Tableau, Tableau noir-bibliothèque : design Le Corbusier, Charlotte Perriand

Structure  
· En chêne naturel finition mate, avec parties en bois massif et parties plaquées.  
Elle se compose de :  
· Placard-bibliothèque au mur avec étagère, plaqué chêne naturel finition mate.  
· Tableau en chêne naturel finition mate, avec bord en bois massif et surface en stratifié magnétique de couleur grise finition soft.  
· Porte-craies en chêne massif naturel finition mate.

035 02



Finiture/Finishes/  
Ausführungen/Finitions

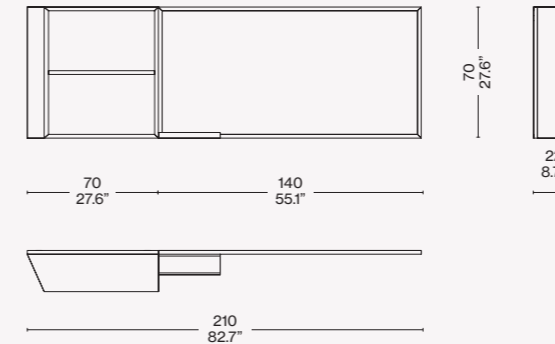


Rovere naturale/Natural oak/Eichenolz natur/  
Chêne naturel

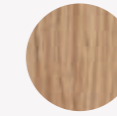


Lo scrivania Maison du Brésil ha quattro vaschette termoformate in plastica laccate in nero, giallo, blu, rosso e bianco con finitura opaca. Può essere venduto separatamente/The writing desk Maison du Brésil has four thermoformed plastic tubs in mat lacquered finishing: black, yellow, blue, red and white. It can be sold separately.

Der Schreibtisch Maison du Brésil hat vier thermogeförmten Plastikplatten in schwarz, gelb, blau, rot und weiss matt lackiert. Er ist separat erhältlich/Le bureau Maison du Brésil, a quatre baignoires en plastique thermoformées avec finition laqués mate en noir, jaune, bleu, rouge et blanc. Il peut être vendu séparément.



Finiture/Finishes/  
Ausführungen/Finitions



Rovere naturale/Natural oak/Eichenolz natur/  
Chêne naturel



Letto: design Charlotte Perriand

Struttura

· In legno di rovere naturale finitura opaca, con parti in massello e parti impiallacciate. Si compone di:  
· Giroletto e piedi in massello di rovere naturale finitura opaca.  
· Pianale traforato impiallacciato rovere naturale finitura opaca.  
· Materasso capitonné in poliuretano espanso e ovatta di poliestere. Rivestimento sfoderabile in tessuto 13F757 Morandi 1 – Bali.

Bed: design Charlotte Perriand

Frame

· Matt finish natural oak with solid wood parts and veneered parts. It consists of:  
· Bed frame and feet in matt finish solid natural oak.  
· Perforated base veneered matt finish natural oak.  
· Capitoné mattress in polyurethane foam and polyester wadding. Removable cover in fabric 13F757 Morandi 1 – Bali.

Bett: design Charlotte Perriand

Struktur

· Aus Eiche natur Ausführung matt, Elemente aus Massivholz und furnierten Teilen. Bestehend aus:  
· Betrahmen und FüÙe aus Eiche massiv natur, Ausführung matt.  
· durchlöchernte Auflagefläche mit Eiche natur furniert und Ausführung matt.  
· Capitoné-Matratze aus Polyurethanschaum und Polyesterwatte. Abnehmbarer Stoffbezug 13F757 Morandi 1 – Bali.

Lit : design Charlotte Perriand

Structure

· En chêne naturel finition mate, avec parties en bois massif et parties plaquées. Il se compose de :  
· Cadre de lit et pieds en chêne massif naturel finition mate  
· Plan d'appui ajouré plaqué chêne naturel finition mate  
· Matelas capitonné en mousse de polyuréthane et ouate de polyester. Revêtement déhoussable en tissu 13F757 Morandi 1 – Bali.

LC14 Tabouret Maison du Brésil, Paris 1959: design Le Corbusier

Struttura

· In massello di rovere naturale finitura opaca.

LC14 Tabouret Maison du Brésil, Paris 1959: design Le Corbusier

Structure

· In matt finish natural solid oak.

LC14 Tabouret Maison du Brésil, Paris 1959: design Le Corbusier

Struktur

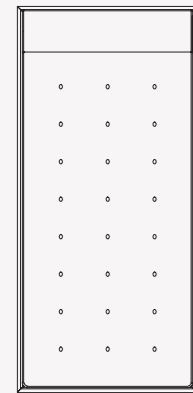
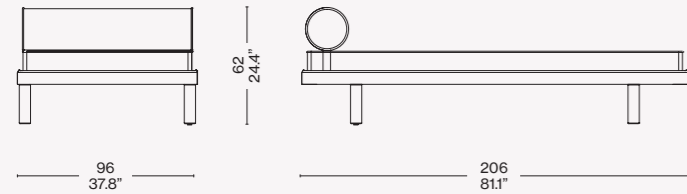
· Aus Massivholz Eiche natur Ausführung matt.

LC14 Tabouret Maison du Brésil, Paris 1959 : design Le Corbusier

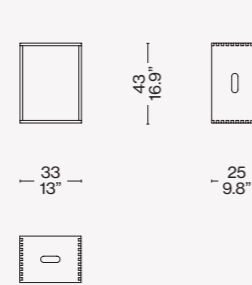
Structure

· En chêne massif naturel finition mate.

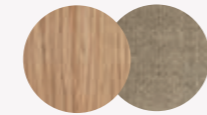
035 01



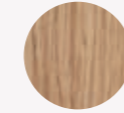
LC14 02



Finiture/Finishes/ Ausführungen/Finitions

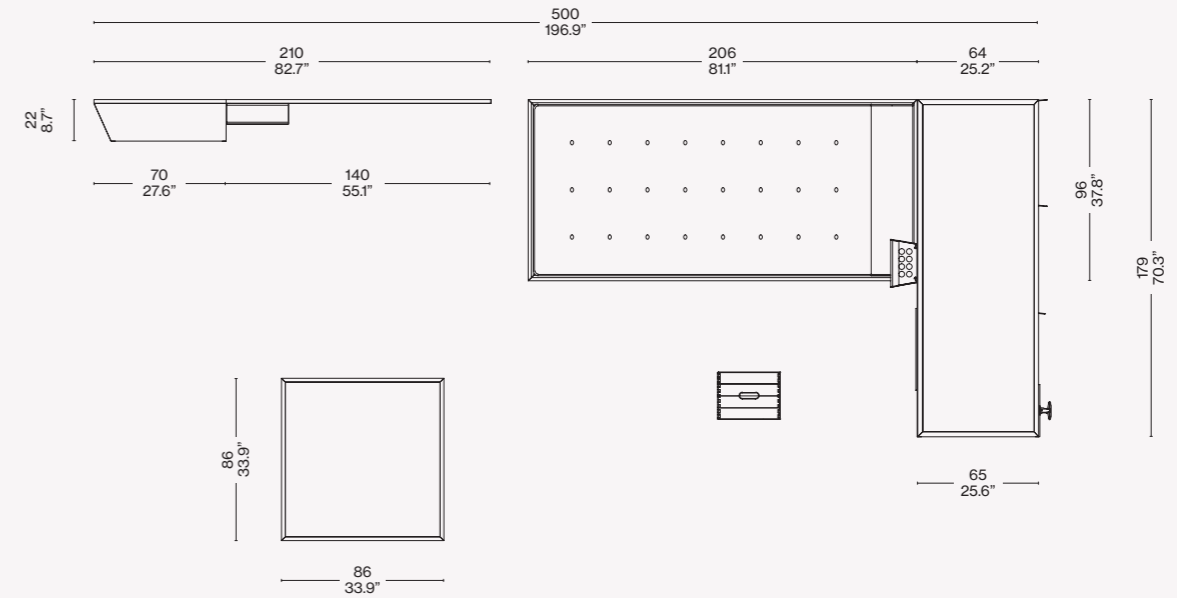


Rovere naturale/Natural oak/Eichenolz natur/ Chêne naturel – Eremo 13E502



Rovere naturale/Natural oak/Eichenolz natur/ Chêne naturel

035 88-89



Identifying marks and production numbers

Marchiatura set completi (35 88/89)

N. 15 versione rovere (1-15C)  
N. 15 versione bianca (1-15 B)  
La marchiatura con numerazione specifica verrà evidenziata mediante serigrafia e punzonatura e indicata sulla carta d'identità allegata al prodotto. Numerazione in sequenza progressiva, da 1B a 15B per la versione bianca e da 1C a 15C per la versione in rovere.

Complete sets progressive marking (35 88/89)

N. 15 Oak version (1-15 c)  
N. 15 White version (1-15 B)  
The marking with progressive numbering will be highlighted by screen printing and punching and indicated on the identity card attached to the product. Progressive numbering, from 1B to 15B for white version and from 1C to 15C for Oak Version.

Markierung Komplettssets (35 88/89)

Nr. 15 Version Eiche (1-15 c)  
Nr. 15 Version weiß (1-15 B)  
Die Markierung mit einer bestimmten Nummerierung wird durch Serigraphie und Einprägung ausgeführt und auf Zertifikat des Produkts hinzugefügt. Fortlaufende Nummerierung, von 1 bis 15 für jede Version.

Marquage set complets (35 88/89)

N°15 version Chêne (1-15 c)  
N°15 version Blanc (1-15 B)  
Le marquage avec numérotation spécifique sera effectué par sérigraphie et poinçonnage, et indiqué sur la carte d'identité jointe au produit. Numérotation progressive, de 1 à 15 pour chaque version.

Marchiatura elementi singoli (35 01-02-03)

La marchiatura con numerazione specifica verrà evidenziata mediante serigrafia e punzonatura e indicata sulla carta d'identità allegata al prodotto. Numerazione in sequenza progressiva a partire dal numero 31.

Individual elements progressive marking (35 01-02-03)

The marking with progressive numbering will be highlighted by screen printing and punching and indicated on the identity card attached to the product. Progressive numbering starting from 31.

Markierung Einzelne Elemente (35 01-02-03)

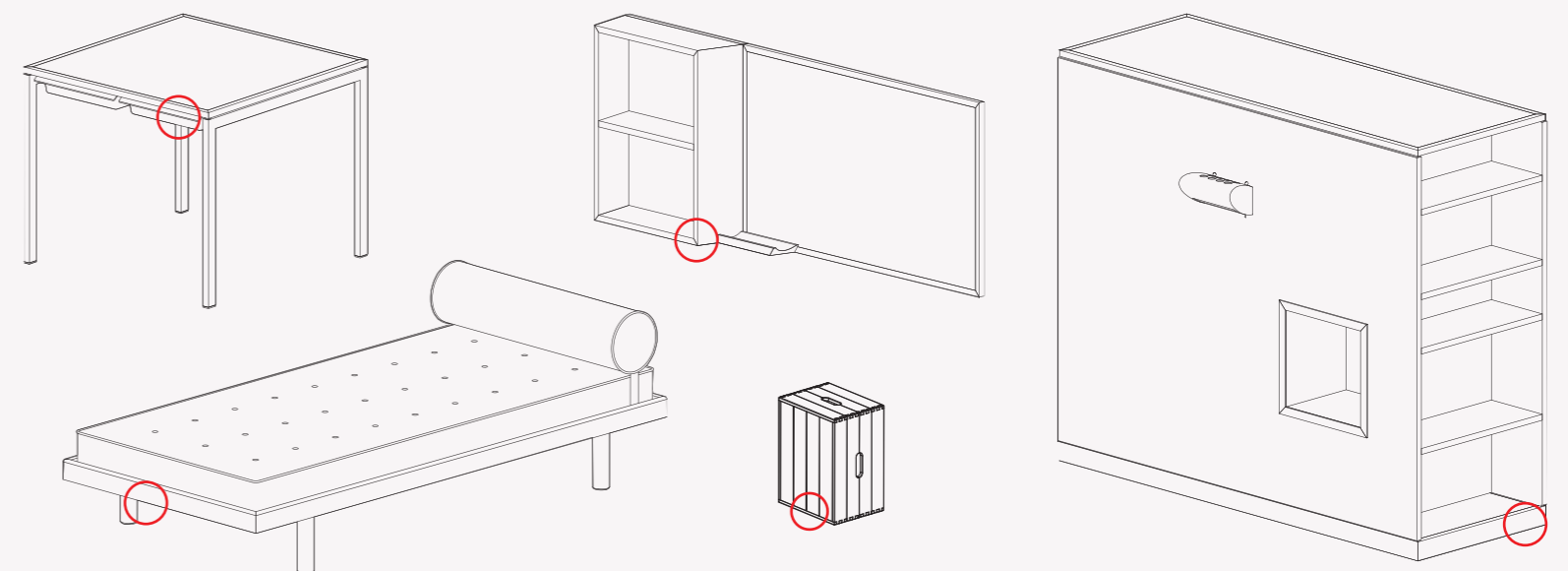
Die Markierung mit einer bestimmten Nummerierung wird durch Serigraphie und Einprägung ausgeführt und auf dem Zertifikat des Produkts hinzugefügt. Fortlaufende Nummerierung ab Nummer 31.

Marquage éléments individuels (35 01-02-03)

Le marquage avec numérotation spécifique sera effectué par sérigraphie et poinçonnage, et indiqué sur la carte d'identité jointe au produit. Numérotation progressive à partir du numéro 31.



Il tabouret LC14 Tabouret Maison du Brésil, Paris 1959 è in produzione nella Collection Le Corbusier®, Pierre Jeanneret®, Charlotte Perriand® dal 2010. È disponibile separatamente/ The LC14 Tabouret Maison du Brésil, Paris 1959 is in the Collection Le Corbusier®, Pierre Jeanneret®, Charlotte Perriand® since 2010. It is available separately/Das LC14 Tabouret Maison du Brésil, Paris 1959 ist in der Collection Le Corbusier®, Pierre Jeanneret®, Charlotte Perriand® seit 2010. Es ist separat erhältlich/ Le LC14 Tabouret Maison du Brésil, Paris 1959 est en production dans la Collection Le Corbusier®, Pierre Jeanneret®, Charlotte Perriand® depuis 2010. Il est disponible séparément.



Cassina CP N°..... Ch. Perriand®

Cassina LC N°..... Le Corbusier®

Cassina LC CP N°..... Le Corbusier® Ch. Perriand®



Cassina iMaestri Collection

Designed by

Gerrit Thomas Rietveld,  
1919

Produced

Cassina, 2019



a

ITA

Rappresenta, con la Red and Blue, l'essenza della nuova spazialità del neoplasticismo. Riferimento fondamentale per l'affermazione del Moderno, questa credenza, progettata nel 1919, fu inizialmente utilizzata nell'alloggio modello progettato da J.P. Oud per Spargen, Rotterdam e in vari progetti di interni, tra i quali quello per P.J. Elling. Il modello originale andò distrutto in un incendio e fu ricostruito sotto la supervisione dell'autore nel 1951, per una mostra presso lo Stedelijk Museum ad Amsterdam. Cassina ha messo in produzione questo contenitore presso la sua storica falegnameria a Meda, in collaborazione con gli eredi. La purezza delle linee della struttura, dà origine a un reticolo fondato sul nodo strutturale, sul quale si innestano piani, cassetti e contenitori. Il modello risente dell'influenza di F.L. Wright e dall'arte anglo-giapponese di E.W. Godwin, soprattutto per l'orizzontalità accentuata dei piani, controbilanciata dai sostegni verticali a formare una gabbia a cui sono sospesi gli elementi di contenimento. La griglia di sostegno, virtualmente continua, ha le sezioni dei listelli a contrasto per esaltarne la forza dinamica verso l'esterno.

DEU

Diese Anrichte stellt zusammen mit der Red and Blue die Essenz der neuen Räumlichkeit des Neoplastizismus dar. Als wesentliches Bezugsmodell für die Bestätigung der Moderne wurde die im Jahre 1919 entworfene Anrichte anfänglich in der Modellwohnung verwendet, die J.P. Oud für das Rotterdamer Stadtviertel Spangen gestaltet hatte, sowie in zahlreichen Innenarchitekturprojekten, darunter in dem für P.J. Elling. Das Originalmodell wurde bei einem Brand zerstört und unter der Aufsicht des Autors 1951 für eine Ausstellung im Stedelijk Museum in Amsterdam erneut gebaut. Cassina hat dieses Schrankmöbelstück in Zusammenarbeit mit den Erben bei der historischen Cassina-Tischlerei in Meda in Produktion genommen. Die Reinheit der Linien ruft ein Zusammenspiel ins Leben, das auf einem strukturellen Knotenpunkt beruht, in den sich Flächen, Schubladen und Behälter einfügen. Das Modell wird durch die Einflüsse von F.L. Wright und der anglo-japanischen Kunst von E.W. Godwin geprägt, vor allem was die betonte Horizontalität der Flächen anbelangt. Diese wird durch die vertikalen Stützen ausgeglichen, die eine Art Käfig bilden, an dem die Behälterelemente angehängt sind. Das virtuell kontinuierliche Stützraster hat Leisten mit Kontrastprofil, um ihre dynamische Kraft nach außen zu unterstreichen.

ENG

Represents, with the Red and Blue, the essence of the new spatial concept of neoplasticism. A key benchmark in the establishment of the Modern style, this sideboard, designed in 1919, was originally used in the model home designed by J.P. Oud for Spargen, Rotterdam, and in various interior design projects, including the project for P.J. Elling. The original model was destroyed in a fire and was only rebuilt under the supervision of the designer in 1951 for an exhibition at the Stedelijk Museum in Amsterdam. Cassina produced this storage unit for the first time in its historic carpentry in Meda, in collaboration with the designer's heirs. The pure lines of the structure create a grid based on a structural core to which surfaces, drawers and storage units are added. The model is influenced by F.L. Wright and the Anglo-Japanese art of E.W. Godwin, particularly as regards the accentuated horizontal surfaces, which are offset by the vertical supports which form a grid from which the storage compartments are hung. The supporting grid, virtually continuous, has contrasting sections of slats that exalt their dynamism towards the exterior.

FRA

Il représente, avec le Red and Blue, l'essence de la nouvelle spatialité du néoplasticisme. Ce buffet, un point de repère fondamental pour l'affirmation de l'Art moderne, a été conçu en 1919 et d'abord utilisé dans le logement modèle créé par J.P. Oud pour Spargen, Rotterdam, et dans différents projets d'intérieurs, dont celui pour P.J. Elling. Le modèle original a été détruit dans un incendie et reconstruit sous la supervision de l'auteur en 1951, pour une exposition au Musée Stedelijk d'Amsterdam. Cassina a mis ce buffet en production dans sa menuiserie historique de Meda, en collaboration avec les héritiers. La pureté des lignes de la structure donne naissance à un réseau basé sur le noyau structurel, sur lequel sont insérés des étagères, des tiroirs et des caissons. Le modèle est influencé par F.L. Wright et par l'art anglo-japonais d'E.W. Godwin, surtout pour l'horizontalité accentuée des tablettes, contrebilancée par les supports verticaux pour former une cage où sont suspendus les éléments de rangement. La grille de support, pratiquement continue, a les sections des lattes en contraste, pour souligner leur force dynamique vers l'extérieur.

**Struttura**  
 · In legno massello disponibile nelle finiture indicate a listino.  
 Vano contenitore e ripiani  
 · Pannellature in multistrato di frassino impiallacciato nelle finiture indicate a listino.  
 Cassetti  
 · Pannelli perimetrali e fondo in multistrato di frassino impiallacciato nelle finiture indicate a listino;  
 listelli decorativi in legno massello.  
 Ante  
 · In legno massello e pannellature in multistrato di frassino impiallacciato nelle finiture indicate a listino.  
 Piedino  
 · Scivolo in materiale plastico di colore nero.

La credenza è assemblata esclusivamente attraverso un sistema di giunti e spinature di legno.

**Frame**  
 · In solid wood. Finishing as per pricelist.  
 Compartments and shelve  
 · Veneered Ashwood panels.  
 Finishing as per pricelist.  
 Drawers  
 · Side and back panels in veneered Ashwood plywood. Finishing as per pricelist. Decorative solid wood slats.  
 Doors  
 · In solid wood and veneered ashwood plywood panels. Finishing as per pricelist.  
 Feet  
 · Black plastic glides.

The sideboard is exclusively assembled by a system of joints and wooden pins.

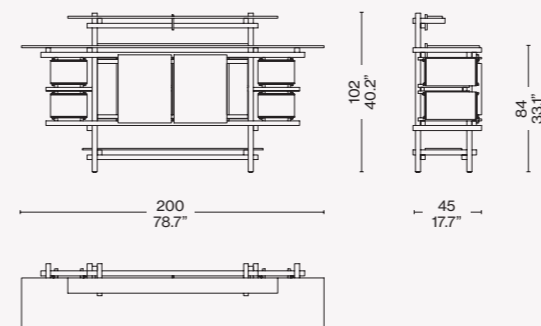
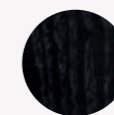
**Struktur**  
 · Massivholz in den in der Preisliste angegebenen Holzarten verfügbar  
 Behältermöbel und Einlegefächer  
 Paneele aus Multischicht-Eichenholz mit Furnier in den in der Preisliste angegebenen Finishlösungen.  
 Schubladen  
 · Seitenplatten und Boden aus Multischicht-Eichenholz mit Furnier in den in der Preisliste angegebenen Finishlösungen;  
 Zierstreifen aus Massivholz  
 Türen  
 · Aus Massivholz und Paneele aus Multischicht-Eichenholz mit Furnier in den in der Preisliste angegebenen Finishlösungen.  
 Fuß  
 · Gleiter aus schwarzem Kunststoffmaterial.

Das Sideboard wird ausschließlich durch ein System von Holzverbindungen zusammengebaut.

**Structure**  
 · En bois massif disponible dans les finitions indiquées sur la liste de prix.  
 Espace de rangement et tablettes  
 Panneaux en frêne multiplis plaqué, dans les finitions indiquées sur la liste de prix.  
 Tiroirs  
 · Panneaux du périmètre et du fond en frêne multiplis plaqué, dans les finitions indiquées sur la liste de prix ;  
 baguettes décoratives en bois massif.  
 Portes  
 · En bois massif et panneaux en frêne multiplis plaqué, dans les finitions indiquées sur la liste de prix.  
 Embout  
 · Patin en matière plastique noire.

Le meuble est assemblé uniquement grâce à un système de joints et connecteurs en bois.

636 10-11

Finiture/Finishes/  
Ausführungen/Finitions

a

Frassino tinto nero/Ashwood stained black/Esche schwarz gebeizt/ Frêne teinté noir



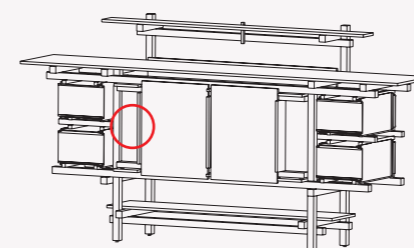
b

Frassino naturale/Natural ashwood/ Esche natur/Frêne naturel

b



Identifying marks and production numbers



Cassina N° Dieckhoff



Cassina iMaestri Collection

Designed by

Gerrit Thomas Rietveld, 1918

Produced

Cassina, 1973



ITA

Una sedia-scultura dalla forma pura e razionale. Un autentico manifesto dell'approccio oggettivo del Neoplasticismo, promosso dal movimento olandese De Stijl nel 1917. Una poetica incoraggiata anche da Piet Mondrian, il cui obiettivo era la ricerca della natura essenziale delle cose, l'equivalenza armonica dei colori e l'uso esclusivo dell'angolo retto. Rietveld lavora ai primi prototipi nel 1918, esprimendo la filosofia di organizzazione dello spazio attraverso la monocromia degli elementi. In seguito applica la differenziazione cromatica per separare le parti costruttive in base alle funzioni, arrivando ad accostare la struttura nera alle parti di appoggio colorate. Da qui anche la variazione del nome dell'opera, che da Slat Chair divenne Red and Blue.

DEU

Ein skulpturenhafter Sessel mit reiner, rationaler Form. Ein authentisches Manifest für den objektiven Ansatz des Neoplastizismus, der von der holländischen Bewegung De Stijl im Jahre 1917 eingeleitet wurde. Eine Poesie, die auch von Piet Mondrian gefördert wurde, dessen Ziel in der Suche nach der essentiellen Natur der Dinge, der harmonischen Äquivalenz der Farben und der ausschließlichen Verwendung des rechten Winkels bestand. Rietveld arbeitet 1918 an den ersten Prototypen und bringt dabei die Philosophie der Organisation des Raumes durch die Einfarbigkeit der Elemente zum Ausdruck. In der Folge wendet er die chromatische Differenzierung an, um die baulichen Elemente ausgehend von den Funktionen zu trennen und gelangt zur Kombination der schwarzen Struktur mit farbigen Auflageelementen. Hieraus resultiert auch die Namensänderung des Werkes von Slat Chair in Red and Blue.

ENG

A sculptural seat with a pure and rationalist form, this chair became an authentic Manifesto for Neoplasticism, embraced by the Dutch De Stijl movement in 1917. An outlook shared by Piet Mondrian, whose objective was to seek out the essential nature of things, combined with the harmonious equivalence of colours, and the use of right-angle. Rietveld produced his first prototypes in 1918, expressing the philosophy of organising space using the same colours for similar components. He later applied this same approach to separate out constructional elements according to their function. Thus the base was black, and the seats coloured. As a consequence, the name of the piece changed, from Slat Chair to Red and Blue.

FRA

Une chaise-sculpture à la forme pure et rationnelle. Un manifeste authentique de l'approche objective du néoplasticisme, promu par le mouvement hollandais De Stijl en 1917. Une poétique qui fut aussi encouragée par Piet Mondrian, dont l'objectif était la recherche de la nature essentielle des choses, l'équivalence harmonique des couleurs, et l'utilisation exclusive de l'angle droit. Rietveld travaille sur les premiers prototypes en 1918, en exprimant sa philosophie de l'organisation de l'espace à travers la monochromie des éléments. Par la suite, il recourt à la différenciation chromatique pour séparer les éléments constructifs selon leur fonction, aboutissant à un résultat où la structure noire côtoie les éléments d'appui colorés. C'est de là que vient le changement de nom du fauteuil, qui de Slat Chair devient Red and Blue.

Sedile/Schienale

· Pannello di multistrato di betulla con bordi e piani impiallacciati in faggio. Finitura semilucida nei colori blu (il sedile) e rosso (lo schienale).

Struttura

· Massello di faggio. Finitura opaca di colore nero con estremità dei traversi di colore giallo.

Il sistema costruttivo della struttura della sedia si basa esclusivamente su una serie di incastrì e spinature di legno.

Seat/Backrest

· Birch plywood panel with beech veneered edges and tops.

Finishing halfpolished, in blue (seat) and red (backrest).

Structure

· Massive beech wood. Finishing matt black lacquered, with crossbar edges in yellow.

The construction system of the frame of the chair is based exclusively on a sequence of joints and wooden pins.

Sitzfläche/Rückenlehne

· Platte aus Multischicht-Birkenholz, Ränder und Flächen mit Buchenfurnier. Finish: Mattglanz, in den Farben Blau (die Sitzfläche) und Rot (die Rückenlehne).

Struktur

· Massivbuche. Finish: Farbe Mattschwarz; die Enden der Querträger sind gelb.

Das Konstruktionssystem des Stuhlgestelles basiert sich ausschließlich aus Steckverbindungen aus Holz.

Assise/Dossier

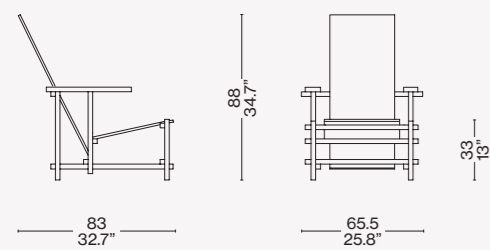
· Panneau en multiplis de bouleau avec bords et surfaces en hêtre plaqué. Finition semi-brillante en bleu (l'assise) et rouge (le dossier).

Structure

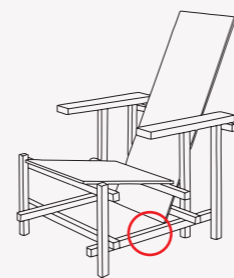
· Hêtre massif. Finition mate de couleur noire avec extrémités des traverses de couleur jaune.

Le système constructif de la structure de la chaise se base exclusivement sur une série d'emboitements et de connecteurs en bois.

635 01



Identifying marks and production numbers



Cassina N°..... *Rietveld*

G.T.Rietveld, wokshop, Utrecht 1927©Central Museum, Utrecht





Cassina iMaestri Collection

Designed by

Gerrit Thomas Rietveld, 1920

Produced

Cassina, 2015



ITA

Poltroncina con struttura in faggio tinto nero con parti a contrasto in bianco. Sedile e schienale in multistrato laccato in colore verde. Alla poltrona può essere abbinato un unico cuscino sedile e schienale in tessuto o pelle. Questa versione realizzata per l'insegnante Wicher Zeilmaker, è una delle varianti del modello iconico del 1918. Dall'analisi delle versioni originali si osserva che la prima proposta fu completamente realizzata in legno non dipinto. Negli anni successivi Rietveld propose esemplari diversi, monocromatici o dipinti con altri colori, a seconda delle esigenze dei clienti e degli interni in cui la sedia doveva essere collocata. Alcuni proprietari conservarono la sedia nelle loro case come fosse una scultura astratta ma in alcuni casi, essa era usata come una sedia vera e propria, con dei cuscini per renderla più confortevole.

DEU

Clubsessel mit Gestell aus schwarz gebeizter Buche mit weißen Kontrasteilen. Sitz und Rücken aus Vielschichtsperrholz grün lackiert. Der Stuhl kann mit einem einzigen Sitz- und Rückenkissen in Stoff oder Leder versehen werden. Diese Version wurde für den Lehrer Wicher Zeilmaker erstellt und ist eine der ikonischen Modellvarianten von 1918. Eine Analyse der ursprünglichen Versionen beobachtet, dass der erste Vorschlag vollständig aus unlackiertem Holz gemacht wurde. In den folgenden Jahren schlug Rietveld mehrere Exemplare vor, einfarbig oder mit anderen Farben lackiert, je nach den Bedürfnissen der Kunden und der Einrichtungen, wo der Stuhl eingeplant werden sollte. Die ersten Besitzer behielten den Stuhl in ihren Häusern wie eine abstrakte Skulptur, aber in einigen Fällen wurde er als echten Stuhl mit Kissen benutzt, um den Komfort zu verbessern.

ENG

Lounge chair with frame in black-stained beechwood with white contrasting parts. Seat and backrest in green lacquered multiplywood. The armchair can have a single seat and backrest cushion in fabric or leather. This chair, produced for the school teacher Wicher Zeilmaker, is one of the numerous versions of the iconic model designed in 1918. After analysing the original pieces, it was discovered that the first was completely produced in unpainted wood. In the following years Rietveld proposed various examples, monochrome or painted with other colours, depending on the clients necessities and the interiors that the chair would furnish. The first owners kept the chair in their homes as if it were an abstract sculpture but in some cases it was used as a proper chair, with cushions to make it more comfortable.

FRA

Fauteuil avec structure en hêtre teinté noir avec des parties blanches à contraste. Assise et dossier en bois multiplis laqué en vert. La chaise peut être dotée d'un coussin unique siège et dossier en tissu ou en cuir. Cette version réalisée pour le maître Wicher Zeilmaker est une des variantes du modèle iconique du 1918. Si on analyse les versions originales on observe que la première proposition a été réalisée complètement en bois naturel. Dans les années suivantes Rietveld proposa des modèles différents, monocromatiques ou peints avec des couleurs, selon les besoins des propriétaires et des intérieurs dans lesquels la chaise devait être située. Des propriétaires gardèrent la chaise dans leur maisons comme une sculpture abstraite et certaines fois la chaise était utilisée vraiment comme une chaise, avec des coussins pour le confort.

Struttura

· In faggio tinto nero con parti a contrasto in bianco.  
Sedile e schienale  
· In multistrato laccato in colore verde.

Alla poltrona può essere abbinato un unico cuscino sedile e schienale in tessuto o pelle.

Structure

· In black-stained beechwood with white contrasting parts.  
Seat and back  
· On green lacquered multiplywood.

The armchair can have a single seat and backrest cushion in fabric or leather.

Struktur

· Aus schwarz gebeizter Buche mit weißen Kontrasteilen.  
Sitz und Rücken  
· Aus Vielschichtsperrholz grün lackiert.

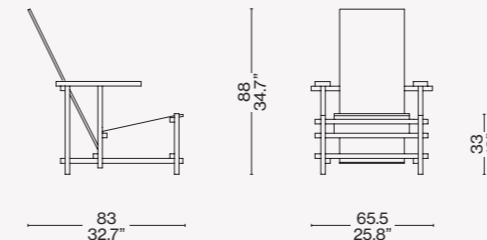
Der Stuhl kann mit einem einzigen Sitz- und Rückenkissen in Stoff oder Leder versehen werden.

Structure

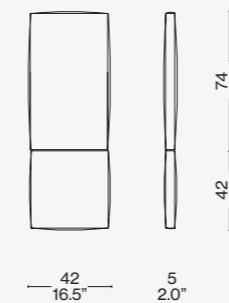
· En hêtre teinté noir avec des parties blanches à contraste.  
Assise et dossier  
· En bois multiplis laqué en vert.

La chaise peut être dotée d'un coussin unique siège et dossier en tissu ou en cuir.

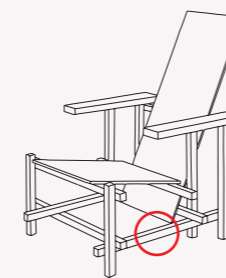
635 03



635 90



Identifying marks and production numbers

Cassina N°..... *Wicher*



Cassina iMaestri Collection

Designed by

Gerrit Thomas Rietveld, 1935

Produced

Cassina, 1988



ITA

Gerrit Rietveld progetta la poltroncina Utrecht nel 1935, per il grande magazzino Metz & Co di Amsterdam, orientando il design nell'ottica della distribuzione allargata. L'approccio maggiormente rivolto al mercato, focalizzato sui valori del comfort e del relax, compie la scomposizione degli elementi divenendo un'icona del movimento neoplastico e della visione sperimentale dell'architetto olandese.

DEU

Gerrit Rietveld entwirft 1935 den Sessel Utrecht für das Kaufhaus Metz & Co in Amsterdam und richtet damit das Design auf den umfangreicheren Vertrieb aus. Der stärker auf den Markt orientierte Ansatz, dessen Fokus auf den Werten Komfort und Entspannung liegt, vollführt eine Dekomposition der Elemente und wird zur Ikone der neoplastischen Bewegung und der experimentellen Vision des holländischen Architekten.

ENG

Gerrit Rietveld came up with the design for the Utrecht armchair in 1935 while working for the Metz & Co. department store in Amsterdam, where his brief was to make a chair for serial production. Taking market needs into account, while privileging a comfortable and relaxing experience, led to the elements of the chair being treated as separate units. As a consequence, the chair became an icon of both the Neoplastic movement, and of Rietveld's experimental vision.

FRA

Gerrit Rietveld crée le petit fauteuil Utrecht en 1935, pour le grand magasin Metz & Co d'Amsterdam, afin d'orienter le design vers la grande distribution. L'approche principalement axée sur le marché et centrée sur l'importance du confort et de la relaxation, décompose les éléments, en devenant une icône du mouvement néoplastique et de la vision expérimentale de l'architecte hollandais.



Cassina iMaestri Collection

Designed by

Gerrit Thomas Rietveld, 1935

Produced

Cassina, 2016



ITA

**XL** La versione XL non è numerata né marchiata. Questo modello è una nuova interpretazione del modello iconico del 1935: una risposta antropometrica agli scatti di crescita delle generazioni.

**Baby** La versione Baby non è numerata né marchiata. Rietveld è stato uno dei primi nella storia del design a disegnare mobili e oggetti per bambini, anzitutto per esigenze familiari. In omaggio a questa sua attenzione per il mondo dell'infanzia, Cassina propone una nuova interpretazione del modello iconico del 1935: si tratta di una versione riproporzionata ed ergonomicamente adatta ai bambini.

DEU

**XL** Das Modell XL ist weder nummeriert noch markiert. Dieses Modell ist eine Neuinterpretation des Ikonen-Modells aus dem Jahr 1935. Es verkörpert eine anthropometrische Lösung, die den Wachstumsmerkmalen der neuen Generationen gerecht wird.

**Baby** Die Ausführung als Kindersessel ist weder nummeriert noch markiert. Rietveld ist einer der ersten Gestalter in der Geschichte des Designs, der in erster Linie auch rein aufgrund familiärer Notwendigkeiten Möbel und Gegenstände für Kinder entwarf. Als Homage für diese der Kinderwelt gewidmete Aufmerksamkeit Rietvelds bietet Cassina eine neue Interpretation des Ikonen-Modells aus dem Jahr 1935. Es handelt sich um eine Ausführung mit neuen Proportionen und entsprechenden ergonomischen Eigenschaften.

ENG

**XL** This version hasn't the numbering and the identifying mark. Cassina offers a new reinterpretation of the iconic model dated 1935: an anthropometric response to the increasing sizes of modern generations.

**Baby** This version hasn't the numbering and the identifying mark. In the history of design Rietveld was one of the first architect who designed furniture and items for children, first of all for his family needs. In tribute to his attention to the world of childhood, Cassina offers a new reinterpretation of the iconic model dated 1935: it is a new version, with reduced sizes to be ergonomically suited to children.

FRA

**XL** La version XL n'est pas numérotée et n'a pas le marquage. Ce modèle est une nouvelle interprétation de l'icône du 1935 : une réponse anthropométrique à la croissance de taille des hommes.

**Baby** Cette version n'est pas numérotée et n'a pas le marquage. Rietveld a été un des premiers architectes dans l'histoire du design à dessiner meubles et objets pour les enfants, avant tout pour des nécessités de sa famille. En hommage à l'attention de l'architecte pour le monde de l'enfance, Cassina propose une nouvelle interprétation de l'icône du 1935: une version revue du point de vue de la proportion et de l'ergonomie pour les enfants.

**Struttura**

- Telaio portante sedile e schienale in tubolare di acciaio dotato di cinghie elastiche. Braccioli in legno massello di pioppo.
- Imbottitura
- Poliuretano espanso a densità differenziata.
- Ovatta in fibra di poliestere resinata accoppiata con vellutino.
- Rivestimento
- Tessuto o pelle.
- Piedino
- In materiale plastico di colore nero.

**Structure**

- Main frame seat and backrest in steel rod with elastic bands. Massive poplar wood armrests.
- Padding
- Polyurethane foam in different density.
- Polyester padding with resin along with light velvet.
- Quilted upholstery
- Quilted fabric or quilted leather.
- Foot
- In black plastic material.

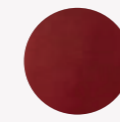
**Struktur**

- Tragrahmen Sitzfläche und Rückenlehne aus Stahlrohr, mit elastischen Riemen. Armlehnen aus Massivpappel.
- Polsterung
- Polyurethanschaum mit unterschiedlicher Dichte.
- Gehazte Polyesterfaserwatte mit Samtbeschichtung.
- Bezug
- Stoff oder Leder.
- Füßchen
- Aus schwarzem Kunststoffmaterial.

**Structure**

- Cadre portant, assise et dossier en acier tubulaire doté de sangles élastiques. Accoudoirs en peuplier massif.
- Rembourrage
- Mousse de polyuréthane à densité différenciée.
- Ouate en fibre de polyester résinée accouplée à un velours léger.
- Revêtement
- Tissu ou cuir.
- Embout
- En matière plastique noire.

**Rivestimento/Upholstery/ Bezug/Revêtement**



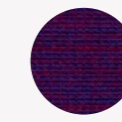
a  
Ortigia 13L652



b  
Lincoln 13L577



c  
Uni Mélange 13O636



d  
Uni.Mélange 13O613



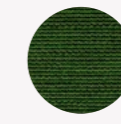
e  
Uni.Mélange 13O616



f  
Uni.Mélange 13O636

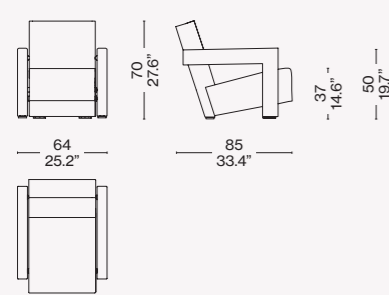


g/i  
Lincoln 13L578

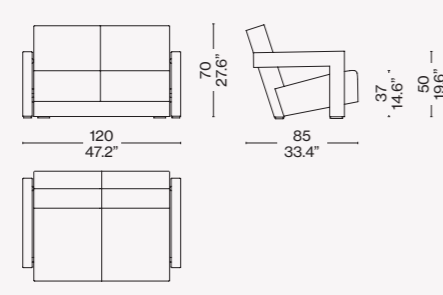


h  
Uni.Mélange 13O612

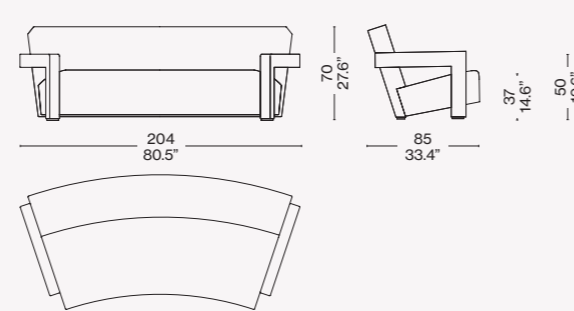
637\_01/02



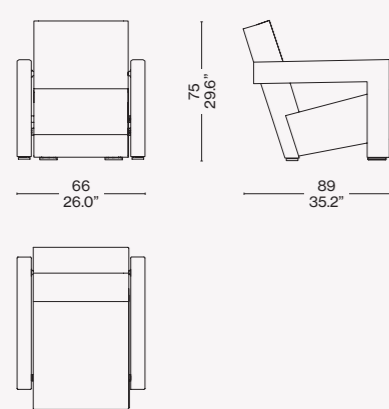
63712/32



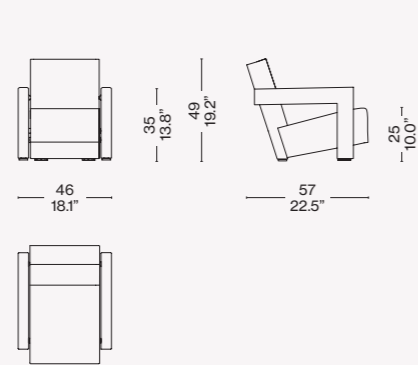
637 03/04



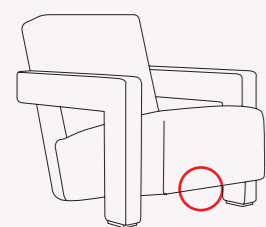
637 X1/X2



637 BA



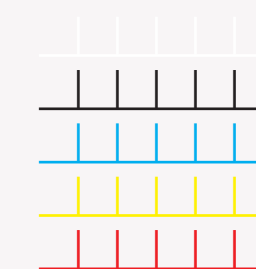
**Identifying marks and production numbers**



1.



2.



Un'impuntura a contrasto sottolinea la geometria del bracciolo/A contrasting stitching, emphasizes the geometry of the armrest/Eine Kontrastnaht betont die Geometrie der Armlehne/Des piqûres à vue qui posent l'accent sur la géométrie de l'accoudoir

- 1. Cucitura a Zig Zag (naturale, nero, azzurro, giallo, rosso). 2. Punto Cavallo (naturale, nero, azzurro, giallo, rosso).
- 1. Zig Zag Stitching (natural, black, light blue, yellow, red). 2. Blanket Stitch (natural, black, light blue, yellow, red).
- 1. Zig-Zag-Naht (Naturfarbe, Schwarz, Mittelblau, Gelb, Rot). 2. Knopflochstich (Naturfarbe, Schwarz, Mittelblau, Gelb, Rot).
- 1. Piqûre Zig Zag (naturel, noir, bleu ciel, jaune, rouge). 2. Piqûre Point de feston (naturel, noir, bleu ciel, jaune, rouge).



Cassina iMaestri Collection

Designed by

Gerrit Thomas Rietveld, 1934

Produced

Cassina, 1973/2011



ITA

La sedia progettata da Rietveld rappresenta uno dei primi esempi di seduta a sbalzo, formata da quattro piani in sequenza ritmica che si sviluppano in un'apparente instabilità di grande raffinatezza. Il maestro sostituisce la normale successione degli elementi - gambe-seduta-schienale - con un foglio continuo in legno a forma di zeta rovesciata. La maestria costruttiva dei falegnami di Cassina si rivela nell'esecuzione degli incastri a coda di rondine che valorizzano la struttura. L'unicità estetica dell'oggetto si percepisce in modo particolare nella versione colorata con finitura a poro aperto che esalta le venature del legno nei piani e nelle sezioni laterali; un trattamento che riprende alcune varianti realizzate dall'architetto per valorizzare il rapporto tra linee verticali, oblique e orizzontali.

DEU

Dieser von Gerrit Thomas Rietveld entworfene Stuhl stellt eines der ersten Beispiele für einen Freischwingerstuhl dar. Er besteht aus vier Flächen in rhythmischer Abfolge, die auf scheinbar instabile Weise angeordnet sind und dadurch besonders raffiniert wirken. Der Meister ersetzt die normale Abfolge der Elemente - Beine-Sitzfläche-Rückenlehne - durch ein kontinuierliches Holzblatt in Form eines umgekehrten Z. Das bauliche Können der Tischler von Cassina zeigt sich in der Ausführung der Schwalbenschwanzverbindungen, die der Struktur Mehrwert verleihen. Die einzigartige Ästhetik des Objekts nimmt man auf besondere Weise in der farbigen Version mit offenporigem Finish wahr, das die Maserung des Holzes auf den Flächen und den seitlichen Abschnitten betont; eine Behandlung, die einige Varianten des Architekten wiederaufnimmt um die Beziehung zwischen den senkrechten, schrägen und waagrechten Linien zu unterstreichen.

ENG

Designed by Gerrit Rietveld, this chair provided an early example of a cantilevered seat, and is composed of four wood boards articulated end-to-end to form an extremely eye-catching example of an unstable structure. Eschewing the traditional legs-seat-back sequence, Rietveld created a ribbon of wood forming a Z-shape. The crafts mastery of Cassina's carpenters is seen in the execution of the dove-tail joints, which add to the beauty of the piece. The aesthetic uniqueness of this piece can be seen particularly well in the coloured version, its open-pore finish highlighting the veins of the wood on the front and sides. This finish reflects a number of variations on the theme made by Rietveld, designed to highlight the relationship between the vertical, oblique and horizontal lines.

FRA

La chaise conçue par Rietveld est l'un des premiers exemples d'assise en porte-à-faux, formée par quatre plans se succédant l'un à l'autre, qui se développent avec un effet d'instabilité d'un grand raffinement. Le maître remplace la succession habituelle des éléments - pieds-assise-dossier - par une feuille continue en bois formant un « Z » inversé. La maîtrise des menuisiers de Cassina se révèle dans l'exécution des encastresments en queue d'aronde qui mettent en valeur la structure. L'esthétique unique de cet objet transparaît plus particulièrement dans la version colorée avec finition à pores ouverts, qui met en valeur les veinures du bois sur les surfaces et les sections latérales ; un traitement qui reprend certaines variantes créées par l'architecte dans le but de souligner la relation entre les lignes verticales, diagonales et horizontales.

## Struttura

· A doghe in massello di ciliegio americano o frassino. Finitura vernice semiopaca, trasparente. La versione in frassino è disponibile anche tinto nei colori blu, rosso, giallo, bianco, nero.  
Piedino-scivolo  
· In materiale plastico.

## Structure

· Slats with massive American cherry tree or ash wood. Finishing half-matt, transparent lacquer. Dyed-ash also available in blue, red, yellow, white, black. Foot-slide  
· In plastic material.

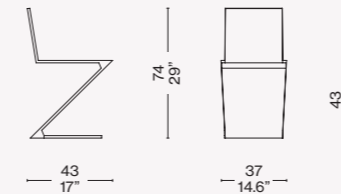
## Struktur

· Mit Latten aus Massivholz, amerikanische Kirsche oder Esche. Finish mit transparenter Mattglanzlackierung. Die Version aus Eschenholz ist auch in den Farben Blau, Rot, Gelb, Weiß und Schwarz erhältlich.  
Gleiter-Füßchen  
· Aus Kunststoffmaterial.

## Structure

· A lattes en cerisier américain massif ou frêne massif. Finition peinture semi-matte transparente. La version en frêne est aussi disponible dans les couleurs: bleu, rouge, jaune, blanc, noir.  
Embout-patin  
· En matière plastique.

280

Finiture/Finishes/  
Ausführungen/Finitions

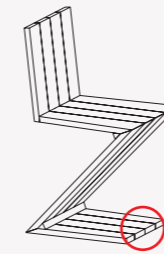
a

Ciliegio naturale/Natural cherrywood/  
Kirschbaum natur/Cerisier naturel

b

Frassino naturale/Natural ashwood/  
Esche natur/Frêne naturel

Identifying marks and production numbers

Cassina N°..... *Rietveld*

b



280 13

280 11

280 12

280 14



Cassina iMaestri Collection

Designed by

Charles Rennie  
Mackintosh, 1905

Produced

Cassina, 1996



ITA

Tavolo ampliabile, esempio di perfetto equilibrio tra classico e contemporaneo, che Charles Rennie Mackintosh progettò nel 1905. L'unicità della struttura in ciliegio naturale deriva dal sistema di apertura sotto il piano, che consente di estendere il tavolo con facilità grazie ad una tavoletta collocata al centro del lato più lungo. Sollevando il piano superiore si possono così estrarre una o entrambe le prolunghe sottostanti per estendere la superficie di appoggio.

DEU

Ein ausziehbarer Tisch, den Charles Rennie Mackintosh im Jahre 1905 entwarf. Ein Beispiel für das perfekte Gleichgewicht zwischen Klassik und Moderne. Die Einzigartigkeit der Struktur aus natürlichem Kirschholz ergibt sich aus dem Öffnungssystem unterhalb der Tischplatte. Es ermöglicht ein einfaches Ausziehen des Tisches mit Hilfe eines schmalen Brettes, das sich in der Mitte der längeren Seite befindet. Durch Hochheben der oberen Platte können eine oder beide darunter befindlichen Verlängerungen ausgezogen werden, um die Auflagefläche zu erweitern.

ENG

An extendable table, exemplifying the perfect balance between classic and contemporary, designed by Charles Rennie Mackintosh in 1905. The unique nature of this natural cherrywood table lies in the mechanism under the table-top that allows the table to be extended, this thanks to the small board located in the middle of the longest side of the top. When the upper table-top is lifted, one or both of the extensions can be added to the table.

FRA

Une table extensible, incarnant l'équilibre parfait entre style classique et contemporain, qui fut conçue par Charles Rennie Mackintosh en 1905. La forme unique de la structure en cerisier naturel est due au système d'ouverture sous le plateau, qui permet d'allonger facilement la table au moyen d'une tablette placée au centre du côté le plus long. En soulevant la planche supérieure, on peut ainsi extraire une des rallonges sous-jacentes ou les deux afin d'agrandir la surface d'appui.

Piano

- Pannello di particelle di legno (Truciolare) impiallacciato ciliegio con bordi in massello.
- Finitura vernice semiopaca, trasparente, poro semiaperto.
- Il piano è dotato di meccanismo di apertura, posto sotto il piano del tavolo. Si aziona estraendo una tavoletta. Il sollevamento del piano superiore permette l'estrazione di una o entrambe le prolunghe sottostanti.

Struttura

- In massello di ciliegio.
- Finitura vernice semiopaca, trasparente, poro semiaperto.

Top

- Wood particles panel (Chipboard) cherry tree veneered with massive wood edges.
- Finishing half-matt, transparent lacquer half-open pore.
- The top is equipped with an opening mechanism under the table top. It works by extracting a little tablet. Uplifting the upper top allows the extraction of one or both underlying extensions.

Structure

- In solid cherry tree wood.
- Finishing half-matt, transparent lacquer half-open pore.

Tischplatte

- Holzfaserplatte (Spanplatte) mit Furnier aus Kirschenholz mit Rändern aus Massivholz.
- Finish Halbglanz-Lack, transparent, halboffene Poren.
- Die Tischplatte ist mit einem Öffnungsmechanismus ausgestattet, der sich unterhalb der Platte befindet. Er wird durch Herausziehen einer Tafel betätigt. Das Hochheben der oberen Tischplatte gestattet das Herausziehen einer oder beider der darunter befindlichen Verlängerungen.

Struktur

- In Kirschen-Massivholz.
- Finish Halbglanz-Lack, transparent, halboffene Poren.

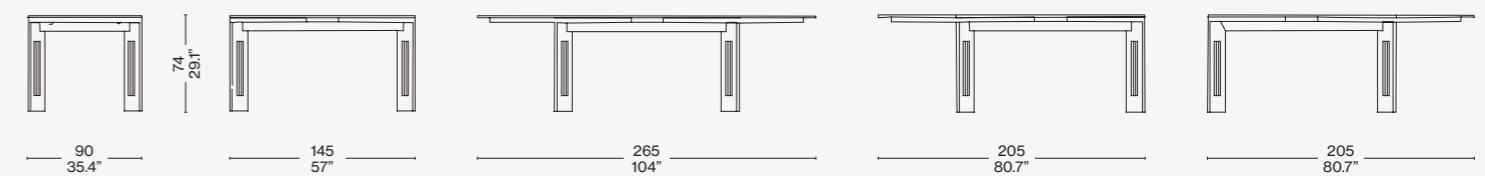
Plateau

- Panneau de particules de bois (aggloméré) plaqué cerisier, avec bords en bois massif.
- Finition peinture semi-mate, transparente, pores semi-ouverts.
- Le plateau est doté d'un mécanisme d'ouverture situé sous le plateau de la table. Pour l'actionner on extrait la tablette. Le soulèvement du plateau supérieur permet l'extraction d'une ou des deux rallonges en dessous.

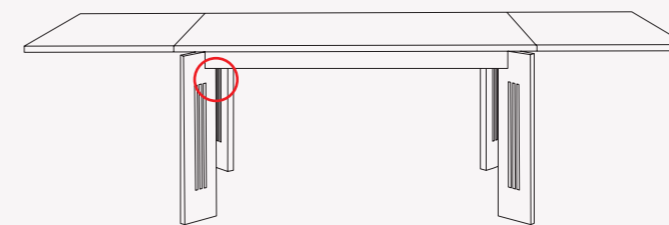
Structure

- En cerisier massif.
- Finition peinture semi-mate, transparente, pores semi-ouverts.

320

Finiture/Finishes/  
Ausführungen/FinitionsCiliegio naturale/Natural cherrywood/  
Kirschbaum natur/Cerisier naturel

Identifying marks and production numbers

Cassina  N°..... C. R. Macki.Gh.



Cassina iMaestri Collection



DEU

Ein ikonischer Stuhl, der den Stil des Meisters und seinen Hang zur Annahme der komplexesten produktiven Herausforderungen voll und ganz widerspiegelt. Dieses Stück entsteht als Einrichtungsgegenstand für eines der größten Projekte Mackintosh, das Hill House in Schottland, von dem es seinen Namen erhält. Die lineare geometrische Form verweist auf die minimalistischen Züge und die abstrakte Grafik des japanischen Designs, wobei sie symbolische und figurative Werte in die szenische Personalität des Objekts integriert. Für viele nicht nur ein Stuhl, sondern eine echte Abhandlung räumlicher Gliederung, bei der die hohe Rückenlehne durch die Abfolge vertikaler Linien definiert wird. Sie gipfeln in einem Gitter aus senkrechten Hölzern und Sprossen mit Profilen, die an der Grenze der materiellen Widerstandsfähigkeit liegen. Cassina bringt diese neue Edition dank des außerordentlichen Geschicks der Kunsttischler von Meda heraus und bietet eine Version aus schwarz gefärbter Esche mit Sitzfläche aus Samt.

Charles Rennie Mackintosh

ITA

Una sedia iconica che riflette appieno lo stile del maestro e la sua inclinazione ad abbracciare le più complesse sfide produttive. Il pezzo nasce come complemento d'arredo per uno dei maggiori progetti realizzati da Mackintosh, la Hill House in Scozia, da cui prende il nome. La forma lineare e geometrica rievoca i tratti minimali e il grafismo astratto del design giapponese, integrando valori simbolici e figurativi nella personalità scenica dell'oggetto. Per molti non solo una sedia ma un autentico trattato di articolazione spaziale, dove lo schienale alto è definito dalla successione di linee verticali che culminano in un graticcio di ritte e pioli, con sezioni al limite della resistenza materica. Cassina la riedita grazie alla straordinaria maestria degli ebanisti di Meda, offrendola nella versione in frassino tinto nero con sedile in velluto.

ENG

This iconic chair reflects Charles Rennie Mackintosh's style and his fearless approach to the most challenging manufacturing processes. Originally a furnishing accessory for one of Mackintosh's major design projects, Hill House in Helensburgh, near Glasgow, Scotland, from which its name derives.

The linear, geometric form is evocative of the minimal, abstract lines of Japanese graphics, which confer symbolic and figurative symbolic value to the piece's striking visual impact. This piece is seen by many critics as not only a chair but also a veritable treatise on the way space can be articulated. The tall back is defined by a succession of vertical lines that are topped with a grid of verticals and horizontals. Thanks to the mastery of the furniture makers of Meda, in the Brianza area north of Milan, Cassina has re-issued the Hill House chair, which is available in black-stain ashwood, with a velvet seat-cushion.

FRA

Une chaise iconique, qui reflète pleinement le style du maître et son goût pour les défis de production les plus complexes. Cette chaise est née comme accessoire d'ameublement dans le cadre d'un des grands projets réalisés par Mackintosh, la Hill House en Écosse, d'où elle tire son nom. Sa forme linéaire et géométrique évoque les lignes minimalistes et le graphisme abstrait du design japonais, en faisant siennes des valeurs symboliques et figuratives, pour un objet à la présence scénique indéniable. Pour beaucoup, il ne s'agit pas seulement d'une chaise, mais d'un authentique traité d'articulation dans l'espace, avec un haut dossier constitué d'une succession de lignes verticales qui culminent dans un treillis de montants et de piquets, dont certaines sections défient les lois de la résistance matérielle. Cassina la réédite grâce à l'extraordinaire maîtrise des ébénistes de Meda, la proposant dans sa version en frêne teinté noir avec assise en velours.

Designed by

Charles Rennie Mackintosh, 1902

Produced

Cassina, 1973

Struttura/Gambe

· In massello di frassino.

Finitura

· Tinto nero, finitura opaca trasparente a poro aperto.

Sedile

· Telaio in massello di faggio con cinghiatura elastica incrociata.  
· Poliuretano espanso e rivestimento in velluto esclusivo nei colori glicine o verde petrolio.

Structure/Legs

· In massive ash wood.

Finishing

· Stained black, matt transparent open pore finishing.

Seat

· Massive beech wood frame with crossed elastic bands.  
· Polyurethane foam and cover in exclusive velvet in lavender or oil green.

Struktur/Beine

· Aus Massivesche.

Finish

· Schwarz gefärbt, mattes transparentes Finish, offenporig.

Sitzfläche

· Rahmen aus Massivbuche mit überkreuzten elastischen Riemen.  
· Polyurethanschaum und Bezug aus Samt, ausschließlich in den Farben Glyzinie oder Petrolgrün

Structure/Pieds

· En frêne massif.

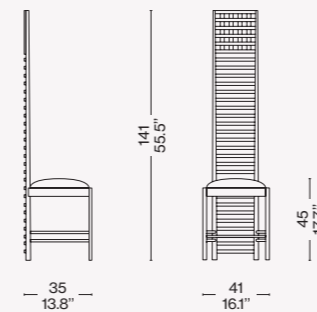
Finition

· Teinté noir, finition mate transparente à pores ouverts.

Assise

· Cadre en hêtre massif avec sangles élastiques entrecroisées.  
· Mousse de polyuréthane et revêtement en velours exclusif dans les couleurs glycine ou bleu pétrole.

292 03-04

Finiture/Finishes/  
Ausführungen/Finitions

a

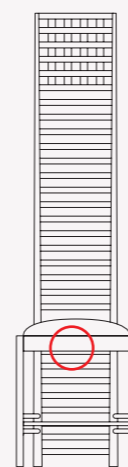
Frassino tinto nero/Ashwood stained black/Esche schwarz gebeizt/Frêne teinté noir – Velluto speciale glicine/Special lavender velvet/Spezial velours aubergine/Velours spécial rose



b

Frassino tinto nero/Ashwood stained black/Esche schwarz gebeizt/Frêne teinté noir – Velluto speciale verde petrolio/Special oil green velvet/Spezial velour grün/Velours spécial vert

Identifying marks and production numbers



Cassina N°..... C. R. Macki.Gh.



iMaestri

Hill House 1



Cassina iMaestri Collection

Designed by

Charles Rennie Mackintosh, 1904

Produced

Cassina, 1973



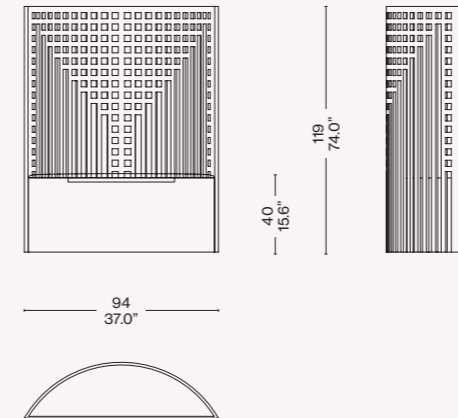
Schienale/Basamento  
 · Schienale in massello di frassino.  
 · Basamento in multistrato di faggio impiallacciato frassino.  
 Finitura tinto nero e finitura opaca trasparente a poro aperto.  
 Cuscino  
 · Poliuretano espanso e rivestimento in tessuto esclusivo nei colori verde o beige.

Backrest/Base:  
 · Backrest in massive ash wood.  
 · Base in beech plywood ash veneered.  
 Finishing black paint and matt, transparent, open pore finishing.  
 Cushion  
 · Polyurethane foam and cover in exclusive fabric in beige or green.

Rückenlehne/Gestell  
 · Rückenlehne aus Massivesche.  
 · Gestell aus Multischicht-Buchenholz mit Eschenfurnier.  
 Finish schwarz gefärbt und transparentes, offenporiges Mattfinish.  
 Kissen  
 · Polyurethanschaum und Bezug aus Stoff ausschließlich in den Farben Grün und Beige.

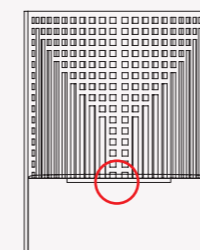
Dossier/Piètement  
 · Dossier en frêne massif.  
 · Piètement en hêtre multipliés, plaqué frêne.  
 Finition teinté noir et finition mate transparente à pores ouverts.  
 Coussin  
 · Mousse de polyuréthane et revêtement en tissu exclusif vert ou beige.

312 01-02

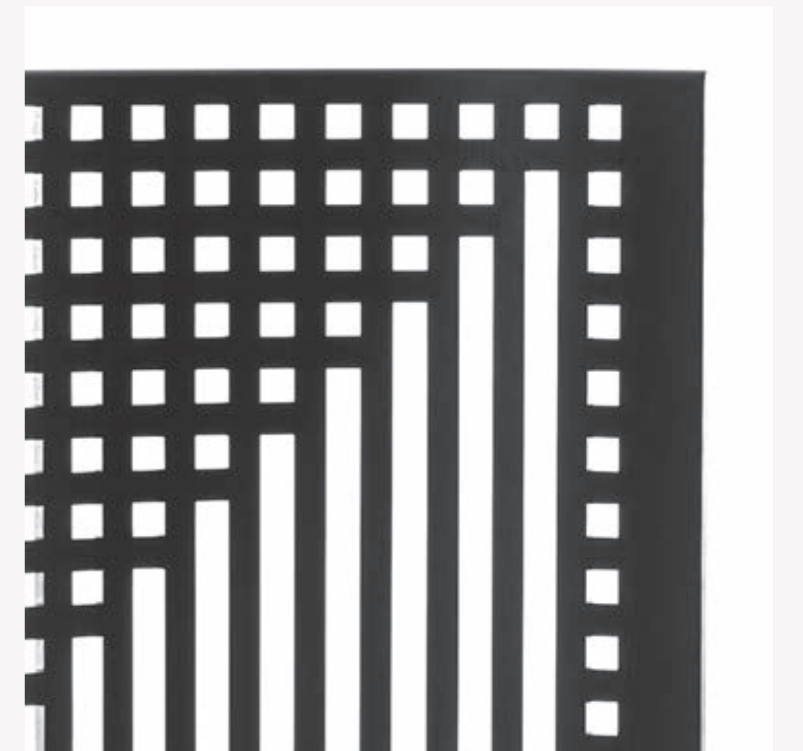
Finiture/Finishes/  
Ausführungen/Finitions

Frassino tinto nero/Ashwood stained black/Esche schwarz gebeizt/Frêne teinté noir – Tessuto speciale beige/Special beige fabric/Spezial stoff beige/Tissu spécial beige

Identifying marks and production numbers



Cassina  N°..... C. R. Macki.Gh.



ITA

Questa poltrona-tronetto è una riedizione del modello che l'architetto scozzese donò nel 1904 al locale "Willow Tea Room" di Glasgow, sua città natale. La spalliera alta e semicircolare aveva la funzione di divisorio tra l'anticamera e la sala posteriore. Lo schienale avvolge il sedile raffigurando perfettamente lo stile geometrico e floreale di Mackintosh. La realizzazione di questa seduta coniuga la tecnologia avanzata e l'alta ebanisteria di Cassina, particolarmente riconoscibile nella precisione artigianale con cui vengono assemblati i componenti per creare la struttura leggera e raffinata.

DEU

Dieser Sessel, der wie ein kleiner Thron wirkt, ist eine Neuauflage des Modells, das der schottische Architekt 1904 dem Lokal „Willow Tea Room“ in Glasgow, seiner Heimatstadt, schenkte. Das hohe, halbkreisförmige Spalier diente als Raumteiler zwischen dem Vorraum und dem rückwärtigen Saal. Die Rückenlehne umhüllt den Stuhl und stellt Mackintoshs geometrischen und floralen Stil auf perfekte Weise dar. Bei der Herstellung dieses Stuhls vereinen sich fortschrittliche Technologie und die gehobene Tischlerkunst von Cassina miteinander. Sie ist besonders gut an der handwerklichen Präzision erkennbar, mit der die Komponenten zusammengebaut werden, um die leichte und raffinierte Struktur zu schaffen.

ENG

This throne-like armchair is a new iteration of the model that the architect donated, in 1904, to the "Willow Tea Rooms" in Glasgow, his native city. The tall semi-circular back served to separate the entrance area from the tea-room behind it. The back encompasses the seat, illustrating to perfection Mackintosh's geometric and Art Nouveau style. For Cassina, creating this chair meant marrying advanced technology and the company's premier carpentry skills. The latter can be seen in the precision needed to assemble the components that make up the elegant, light-weight latticed frame.

FRA

Ce fauteuil-trône est une réédition du modèle que l'architecte écossais a offert en 1904 au salon de thé « Willow Tea Room » de Glasgow, sa ville natale. Le dossier haut et semi-circulaire servait de cloison entre l'antichambre et l'arrière-salle. Ce dossier enveloppe l'assise, symbolisant à la perfection le style géométrique et floral de Mackintosh. La fabrication de ce siège combine la technologie de pointe et la haute ébénisterie de Cassina, particulièrement reconnaissable à la précision artisanale avec laquelle les différents éléments sont assemblés pour créer une structure légère et raffinée.





Cassina iMaestri Collection

Designed by

Erik Gunnar Asplund,  
1934–37

Produced

Cassina, 1983

**Struttura**

- Gambe in legno massello di frassino.
- Pannello sedile in multistrato di betulla impiallacciato e bordato in frassino.
- Finiture**
- Frassino naturale: Vernice trasparente.
- Frassino tinto nero: Tinta nera e finitura opaca nera.
- Sedile**
- Scocca in materiale termoplastico stampato di colore nero.
- Imbottitura in poliuretano espanso schiumato a freddo.
- Schienale**
- Struttura interna in tubo d'acciaio.
- Imbottitura in poliuretano espanso schiumato a freddo.
- Rivestimento**
- Tessuto o pelle.

**Structure**

- Legs in massive ash wood.
- Seat panel in birch veneered plywood with ash edges.
- Finishing**
- Natural ash: transparent lacquer.
- Black-dyed ash: black lacquer and black matt finishing.
- Seat**
- Body in moulded thermoplastic material black.
- Cold moulded polyurethane foam padding.
- Backrest**
- Inner structure in steel rod.
- Cold moulded polyurethane foam padding.
- Quilted upholstery
- Quilted fabric or quilted leather.

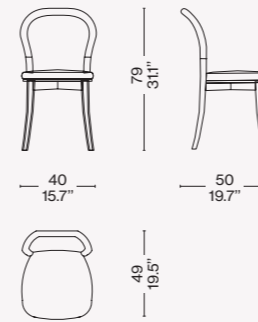
**Struktur**

- Beine aus Massivesche.
- Sitzflächenpaneel aus Multischicht-Birkenholz mit Furnier und Rand aus Esche.
- Finish-Versionen**
- Esche natur: Transparentlack.
- Esche schwarz gefärbt: Farbe schwarz und mattes schwarzes Finish.
- Sitzfläche**
- Schale aus geformtem thermoplastischem Material, Farbe Schwarz.
- Polsterung aus kalt geschäumtem Polyurethanschaum.
- Rückenlehne**
- Innenstruktur aus Stahlrohr.
- Polsterung aus kalt geschäumtem Polyurethanschaum.
- Bezug**
- Stoff oder Leder.

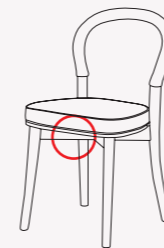
**Structure**

- Pieds en frêne massif.
- Panneau d'assise en bouleau multiplis plaqué et bordé frêne.
- Finitions**
- Frêne naturel : Vernis transparent.
- Frêne teinté noir : Teinte noire et finition mate noire.
- Assise**
- Coque en matière thermoplastique moulée de couleur noire.
- Rembourrage en mousse de polyuréthane faite à froid.
- Dossier**
- Structure interne en acier tubulaire.
- Rembourrage en mousse de polyuréthane faite à froid.
- Revêtement**
- Tissu ou cuir.

501 10-12

Finiture/Finishes/  
Ausführungen/FinitionsFrassino naturale/Natural ashwood/  
Esche natur/ Frêne naturel –  
Lincoln 13L579

Identifying marks and production numbers

Cassina  N°..... *Asplund*

ITA

La sedia Göteborg rappresenta l'interpretazione poetica di Asplund del razionalismo. Fu progettata per l'ampliamento del Municipio di Göteborg, di cui rievoca i caldi ambienti in legno nella lavorazione del fusto in frassino. Il profilo ricurvo e leggermente bombato rimanda all'esperienza del Bauhaus ma in questo caso l'autore opta per uno spessore di continuità con la linea degli elementi in legno. Nel modello si riconosce anche un omaggio alla storica Thonet N° 14., tra i primi esempi di arredo in scala industriale.

DEU

Der Stuhl Göteborg steht für Asplunds poetische Interpretation des Rationalismus. Er wurde für den Ausbau des Göteborger Rathauses entworfen. Die Verarbeitung des Eschenrahmens erinnert an dessen warme Räume, die in Holz gehalten sind. Das geschwungene und leicht gewölbte Profil erinnert an seine Bauhaus-Erfahrung, jedoch entscheidet sich der Autor bei diesem Entwurf für eine Profildicke, die die Linie der Holzelemente fortführt. In diesem Modell ist auch eine Hommage an den legendären Thonet Nr. 14 erkennbar, der zu den ersten Beispielen für Einrichtungsobjekte mit industrieller Fertigung zählt.

ENG

The Göteborg chair is Erik Gunnar Asplund's poetic interpretation of Rationalist ideas. The chair was commissioned for the extension of the Town Hall in Göteborg, Sweden, whose warm, wood-panelled rooms are evoked in its ashwood frame. The curved and slightly convex profile recalls Bauhaus designs. In this case, though, Asplund keeps the back and legs the same width. We also see an homage to the historic Thonet N° 14 chair, one of the early examples of industrially manufactured furniture.

FRA

La chaise Göteborg représente l'interprétation poétique qu'Asplund a donnée du rationalisme. Elle a été conçue pour l'agrandissement de l'hôtel de ville de Göteborg, dont elle évoque, dans le travail du frêne massif, les pièces chaleureuses en bois. Le profil cintré et légèrement bombé rappelle l'expérience du Bauhaus, mais l'auteur opte ici pour une continuité avec la ligne des éléments en bois. Le modèle rend également hommage à l'historique Thonet N° 14., l'un des premiers exemples de mobilier fabriqué à l'échelle industrielle.



Cassina iMaestri Collection

Designed by  
Charlotte Perriand, 1985

Produced  
Cassina, 2009



ITA

Un tavolo basso dalla forma audace e scultorea, realizzato da Charlotte Perriand in occasione dell'esposizione retrospettiva che il Musée des Arts Décoratifs le dedicò nel 1985. Presentato come esemplare unico, tra le ultime opere dell'architetto e designer francese, il pezzo originale fu inizialmente rieditato da Cassina nella sola finitura laccata nera, cui oggi si aggiungono nuove colorazioni brillanti tra cui il rosso Cina e il marron glacé, a riconferma dell'anima sempre attuale e moderna del pezzo. L'abbinamento tra più tavolini offre la possibilità di creare sistemi geometrici di grande impatto, che enfatizzano le proporzioni creando un'inedita sensazione di sospensione. Le forme nitide e visivamente dinamiche si prestano alle varie interpretazioni con estrema fruibilità, trasformando l'oggetto in un fulcro primario di aggregazione e convivio.

DEU

Ein niedriger Tisch mit kühner, skulpturenhafter Form, den Charlotte Perriand anlässlich der ihr gewidmeten retrospektiven Ausstellung des Musée des Arts Décoratifs im Jahre 1985 entwarf. Der Tisch, der zu den letzten Werken der französischen Architektin und Designerin zählt, wurde als Unikat präsentiert. Das Original wurde anfänglich von Cassina neu aufgelegt, jedoch nur mit schwarz lackiertem Finish, zu dem sich heute neue, glänzende Farben wie China-Rot und Marron Glacé gesellen, als weitere Bestätigung für das stets aktuelle und zeitgemäße Wesen des Stücks. Die Kombination mehrerer Tischchen bietet die Gelegenheit, geometrische Systeme mit großer Wirkung zu schaffen, die die Proportionen unterstreichen und ein völlig neues Gefühl der Schwerelosigkeit erzeugen. Die klaren, visuell dynamischen Formen, bieten sich für unterschiedliche Interpretationen mit extremer Nützlichkeit an und verwandeln das Objekt in einen primären Mittelpunkt für Zusammenkunft und Gastmahle.

ENG

This low table, with its audacious sculptural look, was designed by Charlotte Perriand on the occasion of the retrospective exhibition of her works held at the Musée des Arts Décoratifs in Paris in 1985. Originally intended as a one-off, this was among Perriand's last works. When it joined the Cassina portfolio, Accordo was only available in a black lacquer finish. Today, as fresh-looking as it was when first launched, the colour options include China red and marron glacé. Placing several of these tables together creates highly impactful geometric compositions that play on their proportions to conjure a unique sense of suspension. These clean-cut and visually dynamic shapes can fulfil a number of interpretations in grand style, enabling the object itself to become a centre of attraction.

FRA

Une table basse à la forme audacieuse et sculpturale, réalisée par Charlotte Perriand à l'occasion de l'exposition rétrospective du Musée des Arts Décoratifs. La pièce originale, présentée en tant qu'exemplaire unique parmi les dernières œuvres de cette architecte et designer française, a d'abord été rééditée par Cassina dans une finition laquée noire, à laquelle s'ajoutent aujourd'hui de nouvelles couleurs, dont le rouge de Chine et le marron glacé, pour réaffirmer l'âme toujours actuelle et moderne de ce produit. La combinaison de plusieurs tables entre elles offre la possibilité de créer des systèmes géométriques et met l'accent sur les proportions en créant une sensation de suspension inédite. Les formes nettes et visuellement dynamiques se prêtent aux différentes interprétations avec une extrême facilité d'utilisation, en transformant cet objet en un centre de convivialité.

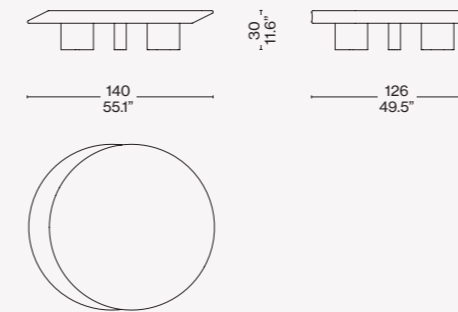
Piano  
· Pannello di particelle di legno (MDF). Finitura laccatura nei colori indicati a listino.  
Gambe  
· Pannello di particelle di legno (MDF). Finitura laccatura colore nero opaco.  
Appoggi a terra  
· In feltro adesivo.

Top  
· Wood particles panel (MDF). Finishing lacquer (colours as per pricelist).  
Legs  
· Wood particles panel (MDF). Finishing matt black lacquer.  
Feet  
· Adhesive felt pad.

Tischplatte  
· Spanplatte (MDF). Finish Lackierung in den Farben laut Preisliste.  
Beine  
· Spanplatte (MDF). Finish mattschwarze Lackierung.  
Bodenauflagen  
· Filzaufkleber.

Plateau  
· Panneau de particules de bois (MDF). Finition laquage dans les couleurs indiquées sur la liste des prix.  
Pieds  
· Panneau de particules de bois (MDF). Finition laquage couleur noir mat.  
Appuis au sol  
· En feutre adhésif.

520 01-13



Finiture/Finishes/  
Ausführungen/Finitions



a

Piano laccato lucido rosso china/  
Red china gloss lacquered top/platte  
glänzend lackiert china rot/plateau  
laqué brillant rouge de chine



b

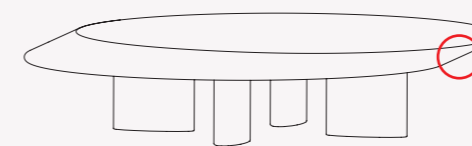
Piano laccato lucido marron glacé/  
Marron glacé gloss lacquered top/platte  
glänzend lackiert kastanien brawn/  
plateau laqué brillant marron glacé



c

Piano laccato lucido nero/Black gloss  
lacquered top/platte glänzend lackiert  
schwarz/plateau laqué brillant noir

Identifying marks and production numbers



Cassina  CP N°..... 



Cassina iMaestri Collection

Designed by

Charlotte Perriand, 1947

Produced

Cassina, 2020



a



b

## Basamento

· Legno massello di frassino o noce canaletto disponibile nelle finiture indicate a listino.  
 Struttura interna  
 · Sedile tela in tessuto autoportante in pvc e poliestere.  
 · Schienale pannello termo-formato in plastica.  
 Imbottitura  
 · Poliuretano espanso con rivestimento in vellutino.  
 Rivestimento  
 · Tessuto, pelle o cuoio.  
 Piedini  
 · Materiale plastico.

## Base

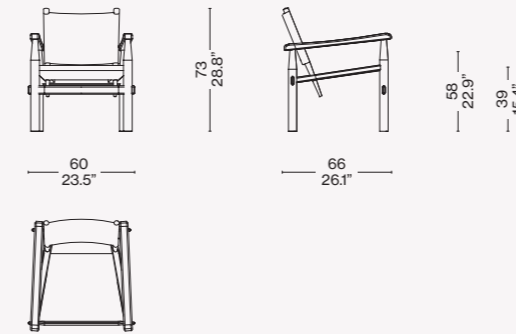
· Solid ashwood or american walnut wood, available in the colorus indicated in the pricelist.  
 Internal structure  
 · Seat canvas in pvc and polyester selfsupporting fabric.  
 · Backrest thermo-formed plastic panel.  
 Padding  
 · Polyurethane foam with light velvet.  
 Upholstery  
 · Fabric, leather, or saddle leather.  
 Feet  
 · Plastic material.

## Untergestell

· Massivesche oder Amerikanischer nußbaum Massivholz in den Farben laut Preisliste.  
 Innenstruktur  
 · Sitzfläche Leinwand aus selbsttragendem Stoff aus PVC und Polyester.  
 · Rückenlehne thermogeformte Kunststoffplatte.  
 Polsterung  
 · Polyurethanschaum mit Bezug aus leichtem Samt.  
 Bezug  
 · Stoff, Leder oder Kernleder.  
 Füße  
 · Kunststoffmaterial.

## Piètement

· Frêne massif ou noyer américain massif dans les couleurs indiquées dans la liste de prix.  
 Structure interne  
 · Assise toile en tissu autoportant en pvc et polyester.  
 · Dossier panneau en plastique thermoformé.  
 Rembourrage  
 · Polyuréthane expansé avec revêtement en velours lége.  
 Revêtement  
 · Tissu, cuir or cuir sellerie.  
 Pieds  
 · Matière plastique.

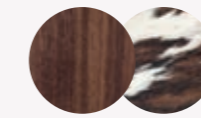


## Rivestimento/Upholstery/Bezug/Revêtement



a

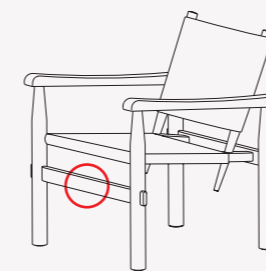
Frassino tinto nero/Ashwood stained black/Esche schwarz gebeizt/Frêne teinté noir — Cuoio nero/Black leather/Schwarzem Kernleder/Cuir noir



b

Noce canaletto / American walnut / American nußbaum / Noyer américain - Pelle con pelo/Hairyskin/Fell/Peau à poils 13Z229

## Identifying marks and production numbers



Cassina CP N°..... *Ch. Perriand*



## ITA

La poltrona Doron Hotel è stata disegnata nel 1947 da Charlotte Perriand, grande appassionata della montagna, per la stazione sportiva invernale a Méribel Les Allues e per l'Hôtel Doron, uno dei primi chalet-hotel, nella stessa località. La progettista francese ha sempre avuto un rapporto speciale e profondo con la natura; è stata infatti una delle prime a interessarsi alla relazione tra l'uomo e l'ambiente circostante cercando materiali naturali da integrare nei suoi progetti. La poltrona Doron Hotel, confortevole, materica e piacevole al tatto è stata realizzata anche in versione outdoor. Può essere abbinata al Table à Plateau Interchangeable, di Charlotte Perriand.

## DEU

Der Sessel Doron Hotel wurde 1947 von Charlotte Perriand für den Winterskiort Méribel Les Allues und für das Hôtel Doron entworfen, eines der ersten Chalet-Hotels, das sich ebenfalls dort befindet. Die französische Entwerferin, die eine große Liebhaberin der Berge war, hatte stets eine ganz spezielle und tiefe Verbindung zur Natur; sie war auch eine der ersten, die sich für die Beziehung zwischen Mensch und Umgebung interessierte und natürliche Materialien suchte, um diese in ihre Projekte einzubauen. Der Sessel Doron Hotel, der bequem und materisch ist, sich angenehm anfühlt, und ist auch für Outdoor erhältlich. Er kann mit Charlotte Perriands Table à Plateau Interchangeable kombiniert werden.

## ENG

The Doron Hotel armchair was designed in 1947 by Charlotte Perriand, a real mountain lover, for the winter sports resort of Méribel Les Allues and for Hôtel Doron, one of the first chalet-hotels, in the same location. The French designer always had a special and profound relationship with nature; in fact, she was one of the first to explore the relationship between man and his surrounding environment, seeking natural materials to use in her projects. Comfortable, textural and pleasant to the touch, the Doron Hotel armchair comes in the outdoor version as well. It can be paired with Charlotte Perriand's Table à Plateau Interchangeable.

## FRA

Le fauteuil Doron Hotel a été conçu en 1947 par Charlotte Perriand, grande passionnée de montagne, pour la station de sports d'hiver de Méribel Les Allues et pour l'Hôtel Doron, un des premiers hôtelschalets de cette même localité. La designer française a toujours eu un rapport à la nature spécial et profond, elle a en effet été une des premières à s'intéresser à la relation entre l'homme et son environnement, en cherchant des matières naturelles à intégrer à ses projets. Cassina présente une version outdoor du fauteuil Hôtel Doron, confortable, texturisé et agréable au toucher. Il peut être associé à la Table à Plateau Interchangeable, de Charlotte Perriand.

Novità/News/Neuheit/  
Nouveauté 2022



Cassina iMaestri Collection

Designed by

Charlotte Perriand, 1941

Produced

Cassina with cc-tapis, 2022

ITA

Nel 1940 Charlotte Perriand intraprese il suo primo viaggio in Giappone. Qui decise di sviluppare numerosi dei suoi modelli creati in Francia, adattandoli alla limitata reperibilità dei materiali, dovuta all'economia di guerra, e integrandoli con le straordinarie abilità artigianali giapponesi. L'anno successivo debuttò a Tokyo la mostra "A Contribution to the Interior Furnishings of a House in the Year 2601. Selection, Tradition, Creation", trasferita poi a Osaka. Proprio per tale mostra, Charlotte Perriand commissionò due tappeti di lana, Vérité e Graffiti, prodotti con tecniche di tessitura locali capaci di intricare il gusto occidentale.

La raffigurazione sul tappeto Graffiti trae ispirazione da una fotografia scattata da Charlotte Perriand a bordo della barca Hakusan Maru nel giugno 1940: 'graffiti del marinaio' è la rappresentazione di una coppia di oscuri animali marini disegnati da un marinaio giapponese con gesso bianco su sfondo nero. Questa probabilmente fu la prima volta in cui si prese ispirazione da una fotografia per la creazione del motivo decorativo di un tappeto. Mai sottoposto a produzione in serie, il tappeto originale andò perduto: le due repliche eseguite per alcune mostre successive fanno ora parte della collezione del Museo di arte moderna di Saint-Étienne.

Ogni fase della produzione del tappeto è eseguita meticolosamente a mano: 125.000 nodi per metro quadrato annodati singolarmente per un totale di 12-16 settimane di lavorazione, rigorosamente esente da materiali sintetici, macchinari industriali, acidi e prodotti chimici. Tutte le fasi della produzione sono affidate all'atelier di cc-tapis, nella regione nepalese Boudha alle porte di Kathmandu, utilizzando materiali naturali pregiati e competenze artigianali tramandate di generazione in generazione.

DEU

1940 unternahm Charlotte Perriand ihre erste Reise nach Japan. Hier beschloss sie, viele der Modelle, die sie in Frankreich entworfen hatte, weiterzuentwickeln, sie an die aufgrund der Kriegswirtschaft begrenzte Verfügbarkeit von Materialien anzupassen und sie mit außergewöhnlicher japanischer Handwerkskunst zu verbinden. Im folgenden Jahr begann in Tokyo erstmalig die Ausstellung „Ein Beitrag zur Inneneinrichtung eines Hauses im Jahr 2601. Auswahl, Tradition, Schöpfung“, die anschließend nach Osaka verlegt wurde. Für diese Ausstellung gab Charlotte Perriand zwei Wolteppiche in Auftrag, Vérité und Graffiti, die mit lokalen Webtechniken hergestellt wurden, die den westlichen Geschmack ansprechen.

Die Darstellung auf dem Graffiti-Teppich ist von einem Foto inspiriert, das Charlotte Perriand im Juni 1940 an Bord des Schiffes Hakusan Maru aufgenommen hatte: Das „Seemannsgraffiti“ ist eine Darstellung von zwei obskuren Meerestieren, die von einem japanischen Seemann mit weißer Kreide auf schwarzem Hintergrund gezeichnet worden waren. Dies war wahrscheinlich das erste Mal, dass man sich von einer Fotografie inspirieren ließ, um das dekorative Motiv eines Teppichs zu gestalten. Der Originalteppich, der nie in Serie produziert wurde, ging verloren: Die beiden Repliken, die für spätere Ausstellungen angefertigt wurden, sind heute Teil der Sammlung des Musée d'Art Moderne de Saint-Étienne.

Jede Phase der Teppichherstellung wird in sorgfältiger Handarbeit durchgeführt: 125.000 Knoten pro Quadratmeter, einzeln geknüpft, insgesamt 12 bis 16 Wochen lang verarbeitet, streng frei von Synthetik, Industriemaschinen, Säuren und Chemikalien. Alle Produktionsschritte werden dem cc-tapis-Atelier in der nepalesischen Region Boudha am Rande von Kathmandu anvertraut. Dabei werden edle Naturmaterialien verwendet und die handwerklichen Fähigkeiten von Generation zu Generation weitergegeben.

ENG

Charlotte Perriand made her first trip to Japan in 1940. While there, she developed many of the furniture models she produced in France, adapting them to the limited availability of materials (due to the war economy) and completing them with the extraordinary Japanese artisan skills she had learned. The next year a show entitled "A Contribution to the Interior Furnishings of a House in the Year 2601. Selection, Tradition, Creation" made its debut in Tokyo and then moved to Osaka. Specifically for this show, Charlotte Perriand commissioned two wool rugs, Vérité and Graffiti, produced with local weaving techniques capable of appealing to Western tastes. The depiction on the Graffiti rug draws inspiration from a photograph taken by Charlotte Perriand on board the Hakusan Maru in June, 1940: 'graffiti del marinaio' [sailor's graffiti] is the representation of a pair of obscure marine animals drawn by a Japanese sailor using white chalk on a black background. This probably marked the first time in which she was inspired by a photograph for the creation of a rug motif. Never mass-produced, the original rug was lost. The two reproductions made for some later shows are now part of the collection of the Museum of Modern Art in Saint-Etienne. Each phase of production is meticulously carried out by hand: 125,000 knots per square metre, individually knotted and requiring a total of 12-16 weeks of labour. The rugs are strictly free of synthetic materials, industrial workmanship, acids and chemical products. All production phases are entrusted to the cc-tapis atelier, in the Nepalese Boudha region just outside Kathmandu, which uses premium natural materials and artisan skills handed down from one generation to the next.

FRA

En 1940, Charlotte Perriand entreprend son premier voyage au Japon. Elle décide d'y développer plusieurs modèles qu'elle a créés en France, en les adaptant à la disponibilité limitée des matériaux, due à l'économie de guerre, et en y intégrant l'extraordinaire savoir-faire artisanal japonais. L'année suivante, l'exposition « Contribution à l'équipement intérieur de l'habitation, Japon 2601. Sélection, tradition, création. » s'ouvre à Tokyo puis à Osaka. C'est précisément pour cette exposition que Charlotte Perriand commande deux tapis en laine, Vérité et Graffiti, fabriqués selon des techniques de tissage locales et en mesure de répondre au goût occidental.

Le motif du tapis Graffiti est inspiré d'une photo prise par Charlotte Perriand sur le navire Hakusan Maru en juin 1940 : « graffiti de marin » représente deux animaux marins inconnus, dessinés à la craie blanche sur fond noir par un marin japonais. C'est probablement la première fois que la photographie est une source d'inspiration pour créer le motif décoratif d'un tapis. Jamais produit en série, le modèle d'origine a été perdu, tandis que les deux répliques réalisées pour des expositions ultérieures font aujourd'hui partie de la collection du Musée d'Art Moderne de Saint-Étienne.

Chaque étape de la fabrication du tapis est exécutée méticuleusement à la main : 125 000 nœuds par mètre carré noués individuellement pour un total de 12 à 16 semaines de travail, sans aucunement utiliser de matériaux synthétiques, d'acides, de produits chimiques ni de machines industrielles. Toutes les étapes de la fabrication sont confiées à l'atelier de cc-tapis, dans la région népalaise de Boudha aux portes de Katmandou, et fait appel aux meilleurs matériaux naturels et à un savoir-faire artisanal transmis de génération en génération.

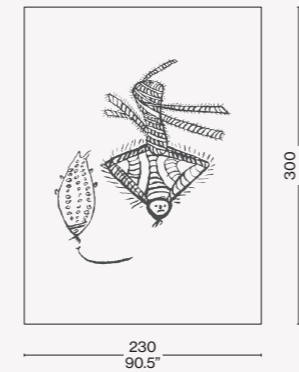
Materiali  
· Lana himalayana.

Materials  
· Himalayan wool.

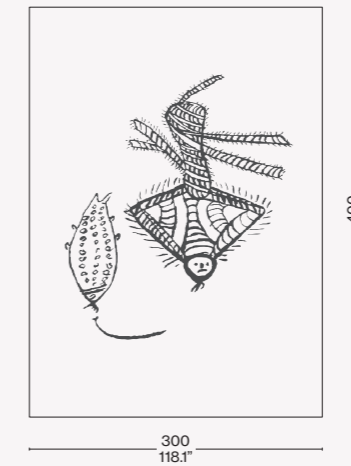
Material  
· Himalayawolle.

Matériaux  
· Laine de l'Himalaya.

D04 G1



D04 G2





Cassina iMaestri Collection

Designed by

Charlotte Perriand, 1953

Produced

Cassina, 2016



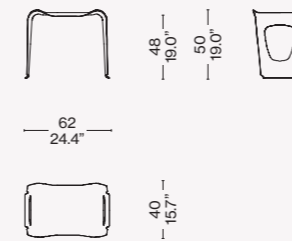
Struttura  
· Fibra di vetro.  
Rivestimento  
· In cuoio nei colori citati a listino.  
Piedini  
· In feltro adesivo.

Structure  
· Fiberglass.  
Upholstery  
· In saddle leather in the colours listed in our price-list.  
Feet  
· In adhesive felt.

Struktur  
· Glasfaser.  
Bezug  
· Aus Kernleder in der Farben laut Preisliste.  
Füßchen  
· Mit Filzaufklebern

Structure  
· Fibre de verre.  
Revêtement  
· En cuir sellerie dans les couleurs indiquées sur la liste des prix.  
Embouts  
· En feutre adhésif.

530 01



Finiture/Finishes/  
Ausführungen/Finitions



Cuoio/Saddle leather/Kernleder/Cuir –  
Marrone/Brown/Braun/Marron

ITA

Un tavolino dalle funzioni molteplici, disegnato nel 1953 da Charlotte Perriand per la residenza del marito Jacques Martin, al tempo direttore della divisione giapponese di Air France a Tokyo. Il modello impilabile, originariamente prodotto in soli nove esemplari, trae ispirazione dai tradizionali vassoi di legno nero laccato con appoggio a terra, utilizzati per servire il pasto in occasione dei ricevimenti ufficiali. Il tavolino individuale fu realizzato con un solo foglio di lamiera piegata di alluminio e con due aperture laterali che ne alleggerivano la struttura. Emblema della maestria artigianale di Cassina, il pezzo si presenta nella sua versione attuale grazie ad una complessa lavorazione sartoriale che adatta il cuoio alla struttura in vetroresina stampata.

DEU

Ein Tischchen mit zahlreichen Funktionen, der 1953 von Charlotte Perriand für den Wohnsitz ihres Mannes Jacques Martin entworfen wurde, der damals Direktor der französischen Division von Air France in Tokio war. Das stapelbare Modell, von dem ursprünglich nur neun Exemplare produziert wurden, wird durch die traditionellen schwarz lackierten Holztablets mit Ständer inspiriert, die zum Servieren der Speisen anlässlich offizieller Empfänge verwendet werden. Das individuelle Tischchen wurde aus einem einzigen gebogenen Blatt aus Alublech hergestellt und verfügt über zwei seitliche Öffnungen, die die Struktur leichter machten. Das Objekt ist ein Emblem der meisterlichen Handwerkskunst von Cassina und präsentiert sich in seiner aktuellen Version dank einer komplexen sartorialen Verarbeitung, die das Kernleder an die Struktur aus bedrucktem Glasfaserkunststoff anpasst.

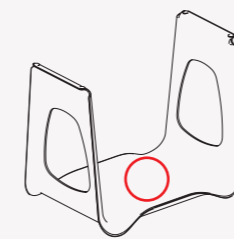
ENG

This multi-purpose low table was designed in 1953 by Charlotte Perriand for the residence of her husband who was, at the time, head of Air France's Japanese division in Tokyo. Only nine examples of this stackable table were originally produced, and are inspired by the traditional black lacquered trays set on the floor and used to serve food at official receptions in Japan. The Guéridon J.M. individual table was crafted from one sheet of aluminium, the slot on either side designed to soften the overall look. Epitomising the exquisite craftsmanship proprietary to Cassina, this contemporary take on the Guéridon J.M. comprises a complex procedure where the leather is tailored to the moulded fiberglass base.

FRA

Un guéridon multifonctionnel, conçu en 1953 par Charlotte Perriand pour la résidence de son mari Jacques Martin, alors directeur de la division japonaise d'Air France à Tokyo. Le modèle empilable, produit à l'origine en seulement neuf exemplaires, s'inspire des plateaux traditionnels en bois laqué noir avec support au sol, utilisés pour servir le repas lors des réceptions officielles. Le guéridon individuel a été fabriqué avec une seule feuille de tôle d'aluminium pliée et deux ouvertures latérales pour alléger la structure. Emblème de la maîtrise artisanale de Cassina, ce produit est, dans sa version actuelle, le fruit d'un travail complexe qui adapte le cuir à la structure en vitrorésine moulée.

Identifying marks and production numbers



Cassina  CP N°..... *Ch. Perriand*





Cassina iMaestri Collection

Designed by

Charlotte Perriand, 1943

Produced

Cassina, 2014



a



b

**Struttura**

- Base in legno massello in noce nazionale finitura trasparente opaca o in frassino tinto nero opaco.
- Pannello seduta in mutistrato di pioppo.
- Piedini**
- In materiale plastico nero.
- Imbottitura**
- Poliuretano espanso flessibile schiumato a freddo.
- Ovatta in fibra di poliestere resinata accoppiata con vellutino.
- Rivestimento**
- Tessuto o pelle.

**Structure**

- Base in massive walnut wood, natural matt finish or in massive ash wood, matt black painted finish.
- Seat structure in in poplar plywood.
- Feet**
- In black plastic material.
- Upholstery**
- Flexible cold moulded polyurethane foam.
- Polyester padding with resin along with light velvet.
- Quilted upholstery**
- Quilted fabric or quilted leather.

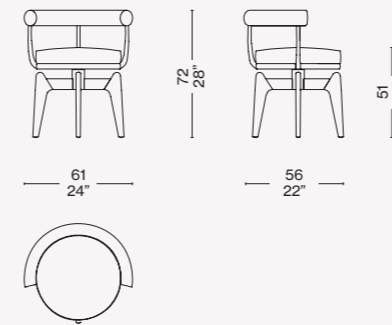
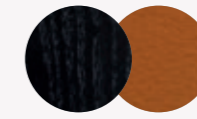
**Struktur**

- Basis aus massiver Europäischer Nuss mit Finish transparent, matt oder aus Esche, mattschwarz gefärbt.
- Sitzflächenpaneel aus Multischicht-Pappelholz.
- Füßchen**
- Aus schwarzem Kunststoffmaterial.
- Polsterung**
- Flexibler, kalt geschäumter Polyurethanschaum.
- Gehärzte Polyesterfaserwatte, beschichtet mit leichtem Samt.
- Bezug**
- Stoff oder Leder.

**Structure**

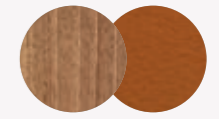
- Base en noyer italien massif avec finition transparente mate, ou en frêne teinté en noir mat.
- Panneau d'assise en peuplier multiplis.
- Embouts**
- En matière plastique couleur noire.
- Rembourrage**
- Mousse de polyuréthane flexible faite à froid.
- Ouate en fibre de polyester résinée accouplée à un velours léger.
- Revêtement**
- Tissu ou cuir.

528 10-20

Finiture/Finishes/  
Ausführungen/Finitions

a

Frassino tinto nero/Ashwood stained black/Esche schwarz gebeizt/Frêne teinté noir — Pelle/Leather/Leder/Cuir Naturele 13Z366



b

Noce naturale/Natural walnut/Nußbaum natur/Noyer naturel — Pelle/Leather/Leder/Cuir Naturele 13Z366

ITA

Questa poltrona girevole rappresenta un adattamento della poltroncina in tubo metallico LC7, disegnata da Charlotte Perriand nel 1927 e successivamente inclusa nel gruppo di arredi co-firmati con Le Corbusier e Pierre Jeanneret per il Salon d'Automne del 1929. Il modello fu disegnato in Vietnam nel 1943 impiegando i materiali e le tecniche artigianali reperibili durante il periodo di guerra. Dapprima strutturato con tre gambe, e in seguito con quattro, il modello riflette l'approccio flessibile e ingegnoso dell'autrice, che spesso adeguava i progetti ai materiali disponibili e ai luoghi di produzione. Cassina ha rieditato Indochine nel pieno rispetto del disegno originale interpretandolo con una pregiata costruzione in massello che evidenzia l'eccellenza dell'azienda nella lavorazione del legno.

DEU

Dieser Drehsessel stellt eine hölzerne Interpretation des Sessels LC7 aus Metallrohr dar und wurde von Charlotte Perriand im Jahre 1927 entworfen. In der Folge wurde er in die Gruppe von Einrichtungsgegenständen aufgenommen, die sie gemeinsam mit Le Corbusier und Pierre Jeanneret für den Salon d'Automne im Jahre 1929 gestaltet hatte. Das Modell wurde 1943 in Vietnam entworfen, wobei die Materialien und handwerklichen Techniken zum Einsatz kamen, die während der Kriegszeit zur Verfügung standen. Zuerst war die Struktur mit drei Beinen ausgestattet, in der Folge dann mit vier. Das Modell spiegelt den flexiblen und genialen Ansatz der Autorin wider, die ihre Projekte oft an die verfügbaren Materialien und die Herstellungsorte anpasste. Cassinas Neuauflage von Indochine erfolgte unter vollumfänglicher Beachtung des ursprünglichen Entwurfs mit einer kostbaren Konstruktion aus Massivholz, die die exzellente Holzverarbeitung der Firma in den Vordergrund rückt.

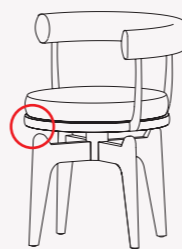
ENG

This swivel armchair is a re-working of the LC7, whose frame was in tubular metal, and was the work of Charlotte Perriand in 1927. It was later exhibited along with other furniture that Perriand co-designed with Le Corbusier and Pierre Jeanneret for the 1929 Salon d'Automne in Paris. The original design was executed in Vietnam in 1943, using the materials and crafts techniques available during that war-time period. The first model had three legs, with a fourth added later. This piece reflects the designer's flexible and resourceful approach: she often adapted her designs according to the availability of materials and where production was to take place. Cassina has re-issued Indochine in the full respect of the original design, interpreting it, and incorporating a solid wood base that highlights the excellence of the company craftsmen's wood-working skills.

FRA

Ce fauteuil pivotant est une adaptation du fauteuil en tubes de métal LC7, conçu par Charlotte Perriand en 1927 et inclus par la suite dans le groupe de meubles cosignés avec Le Corbusier et Pierre Jeanneret pour le Salon d'Automne de 1929. Le modèle a été conçu au Vietnam en 1943 en utilisant les matériaux et les techniques artisanales disponibles pendant la période de guerre. D'abord structuré à trois pieds, puis à quatre pieds, le modèle reflète l'approche flexible et ingénieuse de l'auteur, qui a souvent adapté ses projets aux matériaux et aux lieux de production disponibles. Cassina a réédité Indochine dans le plein respect du design original, en l'interprétant avec une construction précieuse en bois massif qui souligne l'excellence de l'entreprise dans le travail du bois.

Identifying marks and production numbers



Cassina CP N°..... C. Perriand®



Designed by

Charlotte Perriand

Produced

Cassina with Ginori 1735

ITA

Cassina in collaborazione con Ginori 1735 e Pernette Perriand-Barsac

Il design di Charlotte Perriand è espressione di una nuova art de vivre in rotta con gli schemi della sua epoca, di un approccio al progetto che si nutre di interessi e attività trasversali, tra le quali un ruolo importante ha senz'altro la fotografia. In quest'arte, Perriand riversa la passione per la natura osservata nei suoi dettagli minimi e rivelatori. La collezione Le Monde de Charlotte Perriand, nata dalla collaborazione tra Cassina e Pernette Perriand-Barsac, figlia di Charlotte e fondatrice degli archivi della madre, è ispirata ai pattern delle fotografie scattate da Perriand tra il 1933 e il 1934 e realizzate in collaborazione con Ginori 1735. Fantasie decorate a mano per un servizio di piatti che porta a compimento un'altra passione della designer, quella per la ceramica, sviluppata a contatto con i maestri giapponesi negli anni vissuti in Oriente. La collezione Le Monde de Charlotte Perriand è composta da un sottopiatto, un piatto piano, un piatto fondo e un piatto dessert, presentati in un set da due, con tre diversi decori che possono essere mescolati o abbinati. I piatti recano impressi i disegni ispirati agli scatti di Charlotte. Ecco, dipinte sui piatti con la fantasia Tronc, le striature circolari del tronco d'albero che potrebbero essere il volto di un lemure o la bocca sensuale di una dea indiana. O ancora, nel servizio Neige, i contorni di una placca di neve nelle fessure di un pavimento di pietra, ritratti nel bosco di Fontainebleau nel 1934, a evocare animali mitologici o gorgoni. O, ancora, la lisca di pesce del servizio Arête che rimanda a uno strumento di lavoro dall'uso sconosciuto. Per garantire l'autenticità ogni oggetto è marchiato con i loghi di Cassina e Ginori 1735.

DEU

Cassina in Zusammenarbeit mit Ginori 1735 und Pernette Perriand-Barsac

Das Design von Charlotte Perriand ist Ausdruck einer neuen Art de Vivre, die mit den Verhaltensmustern ihrer Zeit bricht, und eines Projektansatzes, der Anregungen aus fachübergreifenden Interessen und Aktivitäten aufgreift, darunter unter anderem aus der Fotografie, die damals eine große Bedeutung hatte. In dieser Kunst lebt Perriand ihre Leidenschaft für die Natur aus, die sie bis ins kleinste wahrnehmbare Detail beobachtet. Die Kollektion Le Monde de Charlotte Perriand ist als Gemeinschaftsprojekt von Cassina und Pernette Perriand-Barsac entstanden, der Tochter von Charlotte und Gründerin der Archive ihrer Mutter, inspiriert von den Mustern der Fotografien, die Perriand in den Jahren 1933 und 1934 aufgenommen hat, und wird in Zusammenarbeit mit Ginori 1735 realisiert. Handgemalte Muster für ein Tafelservice, das eine weitere Leidenschaft der Designerin zur Vollendung bringt, nämlich ihre Leidenschaft für die Keramik, die sie in ihren Jahren entwickelte, die sie im Orient verbracht hat und wo sie mit den japanischen Meistern in Kontakt gekommen ist. Die Kollektion Le Monde de Charlotte Perriand umfasst einen Platzteller, einen flachen Teller, einen tiefen Teller und einen Dessertteller, präsentiert als Service für zwei Personen und mit drei verschiedenen Dekors, die gemischt oder kombiniert werden können. Die Teller sind mit den Zeichnungen dekoriert, die sich an den Aufnahmen von Charlotte inspirieren. Das Dekor auf den Tellern mit dem Muster Tronc erinnert an die Jahresringe eines Baumstamms und könnte auch das Gesicht eines Lemuren oder der sinnliche Mund einer indischen Göttin sein. Das Service Neige zeigt die Umrisse von Schnee, der sich in den Spalten eines Steinbodens angesammelt hat, fotografiert im Wald von Fontainebleau im Jahr 1934, und ein Muster schafft, das an mythologische Tiere oder Gorgonen erinnert. Und die Fischgräte auf dem Service Arête ist ein Verweis auf ein Werkzeug, dessen Verwendungszweck nicht bekannt ist. Für die Echtheit garantiert die Kennzeichnung jedes einzelnen Objekts mit den Logos von Cassina und Ginori 1735.

ENG

Cassina in collaboration with Ginori 1735 and Pernette Perriand-Barsac

Charlotte Perriand's innovative designs are the expression of a new art de vivre that ran against the currents of the day. Hers is a design approach nourished by multidisciplinary activities, including a key role played by photography. In this art of living, Perriand pours her passion for observing Nature into the smallest, most revealing details. The Le Monde de Charlotte Perriand collection – which began as a partnership between Cassina and Pernette Perriand-Barsac, Charlotte's daughter and founder of her mother's archives – is inspired by the patterns in the photographs taken by Perriand between 1933 and 1934 and manufactured in partnership with Ginori 1735. Hand-decorated patterns for porcelain dinnerware that brings another of the designer's passions to fruition – ceramics – matured in contact with the Japanese masters during the years she lived in the Far East. Le Monde de Charlotte Perriand collection is composed of a charger, dinner plate, soup plate and dessert plate, presented in sets of two, with three different decorations that can be mixed or matched. Engraved on the plates are the designs inspired by Charlotte's photos. Here, the plates painted with the Tronc pattern depict the circular striations of a tree trunk that could be the face of a lemur or the sensual mouth of an Indian goddess. Or, in the Neige pattern, the contours of a snow slab in the cracks of a stone floor, captured on film in the Fontainebleau forest in 1934, elicit the likenesses of mythological animals or gorgons. Or, still, the fish bone on the Arête service that calls to mind a mysterious work tool. To ensure authenticity, each item is marked with the Cassina and Ginori 1735 logos.

FRA

Cassina en collaboration avec Ginori 1735 et Pernette Perriand-Barsac

Le design de Charlotte Perriand est l'expression d'un nouvel art de vivre en rupture avec les schémas de son temps, d'une approche du projet qui se nourrit d'intérêts et d'activités transversales, dont la photographie qui occupe incontestablement une place importante. Dans cet art, Perriand déverse sa passion de la nature qu'elle observe dans ses moindres détails révélateurs. La collection Le Monde de Charlotte Perriand, issue de la collaboration entre Cassina et Pernette Perriand-Barsac, fille de Charlotte et fondatrice des archives de sa mère, s'inspire des motifs des photographies prises par Perriand entre 1933 et 1934 et réalisées en collaboration avec Ginori 1735. Ce service de table aux motifs décorés à la main concrétise une autre passion de la designer, celle de la céramique, développée au contact de maîtres japonais au fil des années passées en Orient. La collection Le Monde de Charlotte Perriand se compose d'un dessous d'assiette, d'une assiette plate, d'une assiette creuse et d'une assiette à dessert, présentés par lot de deux, avec trois décors différents qui peuvent être mélangés ou assortis. Les assiettes reproduisent les dessins inspirés des clichés de Charlotte. Peintes sur les assiettes avec le motif Tronc, les stries circulaires du tronç d'arbre pourraient être le visage d'un lémurien ou la bouche sensuelle d'une déesse indienne. Dans le service Neige, les contours d'une plaque de neige dans les fissures d'un sol en pierre, photographié dans la forêt de Fontainebleau en 1934, évoquent des animaux mythologiques ou des gorgones. L'arête de poisson du service Arête fait quant à elle référence à un outil de travail d'usage inconnu. Pour en garantir l'authenticité, chaque objet est marqué des logos Cassina et Ginori 1735.

Dimensioni

- Sottopiatto disponibile nelle tre fantasie Arête, Tronc, Neige 33 cm.
- Piatto piano disponibile nelle tre fantasie Arête, Tronc, Neige 27 cm.
- Piatto fondo disponibile nelle tre fantasie Arête, Tronc, Neige 20 cm.
- Piatto dessert disponibile nelle tre fantasie Arête, Tronc, Neige 20,5 cm.
- Materiali
- Porcellana con finitura lucida.

Dimensions

- Charger available in three patterns Arête, Tronc, Neige 33 cm.
- Dinner plate available in three patterns Arête, Tronc, Neige 27 cm.
- Soup plate available in three patterns Arête, Tronc, Neige 20 cm.
- Dessert plate available in three patterns Arête, Tronc, Neige 20.5 cm.
- Materials
- Porcelain with glossy finish.

Größe

- Platzteller, erhältlich mit den drei Dekors Arête, Tronc und Neige 33cm.
- Flacher Teller, erhältlich mit den drei Dekors Arête, Tronc und Neige 27cm.
- Tiefer Teller, erhältlich mit den drei Dekors Arête, Tronc und Neige 20 cm.
- Dessertteller, erhältlich mit den drei Dekors Arête, Tronc und Neige 20,5 cm.
- Material
- Porzellan mit glänzender Oberfläche.

Dimensions

- Dessous d'assiette disponible dans les trois motifs Arête, Tronc, Neige 33 cm.
- Assiette plate disponible dans les trois motifs Arête, Tronc, Neige 27 cm.
- Assiette creuse disponible dans les trois motifs Arête, Tronc, Neige 20 cm
- Assiette à dessert disponible dans les trois motifs Arête, Tronc, Neige 20,5 cm.
- Matériau
- Porcelaine finition brillante.

Ogni set, composto da due piatti, è venduto in un'elegante box.

Each set, containing two plates, is sold in an elegant box.

Jedes Set besteht aus zwei Tellern und wird in einer eleganten Schachtel verkauft.

Chaque set, composé de deux assiettes, est présenté dans un élégant coffret.



Neige



Tronc



Arête



Cassina iMaestri Collection

Designed by

Charlotte Perriand, 1952/1956

Mexique Dining, Mexique Coffee Tables,  
Mexique High Tables, Mexique Desks

Produced

Cassina, 2014/2019

ITA

Incluso tra i tavoli en forme libre sviluppati tra il 1938 e il 1939, il progetto finale fu concepito nel 1952 per le camere degli studenti della Maison du Mexique alla Cité Universitaire Internationale di Parigi. La struttura concepita per occupare il minor spazio possibile prevedeva la possibilità di affiancare tra loro più pezzi per creare composizioni di forma più ampia e regolare. Nel 1952 l'autrice sostituì le gambe in legno con gambe a sezione triangolare in lamiera piegata. Nel 1956 venne realizzata una versione bassa per la Galerie Steph Simon di Parigi. Lo spessore alto del piano in legno, disponibile sia in massello che in laccato lucido o opaco, trasmette notevole bellezza, mentre i bordi svelano un profilo funzionale alla forma e alla dimensione della mano. Si aggiungono varianti da pranzo che consentono di ospitare 5 o 6 commensali, una versione da bar e due nuove altezze per i tavolini bassi.

DEU

Gehört zu den Tischen en forme libre, die zwischen 1938 und 1939 entwickelt wurden. Das abschließende Projekt wurde 1952 für die Zimmer der Studenten der Maison du Mexique in der Cité Universitaire Internationale von Paris konzipiert. Die Struktur, die dazu ausgelegt ist, so wenig Platz wie möglich einzunehmen, sah die Möglichkeit vor, mehrere Stücke nebeneinander aufzustellen, um größere und regelmäßige Kompositionen zu schaffen. 1952 ersetzte die Autorin die Holzbeine durch Beine aus gebogenem Blech mit dreieckigem Querschnitt. 1956 wurde eine niedrige Version für die Galerie Steph Simon in Paris geschaffen. Die große Dicke der Holzplatte, die sowohl aus Massivholz als auch mit glänzender oder matter Lackierung verfügbar ist, vermittelt immense Schönheit, während die Ränder ein Profil preisgeben, das perfekt die Form und Größe der Hand hat. Werden Esstisch-Variante, 5 oder 6 plätzig hinzugefügt, eine Barversion und zwei neue Höhen für die niedrigen Tische.

ENG

Included as one of the tables en forme libre created between 1938 and 1939, the final design was developed in 1952 for the students' rooms of the Maison du Mexique at the Cité Universitaire Internationale in Paris. With a frame designed to be as compact as possible, the tables could be juxtaposed to create larger, symmetrical units. In 1952, the wooden legs were replaced by triangular-section bent metal. In 1956, the low-level version was created for the Galerie Steph Simon in Paris. The generous depth of the wooden table-top, available in solid wood, as well as with a gloss or matte finish, resonates with rare beauty. Meanwhile, form follows function in the edges form, reflecting the size of the human hand. Dining versions are added for 5 or 6 people, a new bar version and two new heights for the low tables.

FRA

Le projet final, inclus parmi les tables en forme libre développées entre 1938 et 1939, a été conçu en 1952 pour les chambres d'étudiants de la Maison du Mexique dans la Cité Universitaire Internationale de Paris. La structure, conçue pour occuper le moins d'espace possible, prévoyait la possibilité de combiner plusieurs pièces entre elles pour créer des compositions d'une forme plus large et plus régulière. En 1952, l'auteur a remplacé les pieds en bois par des pieds à section triangulaire en tôle pliée. En 1956, une version basse a été réalisée pour la Galerie Steph Simon de Paris. La grande épaisseur du plateau en bois, disponible tant en bois massif que laqué brillant ou mat, transmet une beauté remarquable, tandis que les bords révèlent un profil fonctionnel pour la forme et pour la dimension de la main. On a rajouté des variantes de tables à manger qui permettent de recevoir 4 ou 5 convives, une version de bar et deux nouvelles hauteurs pour les tables basses.







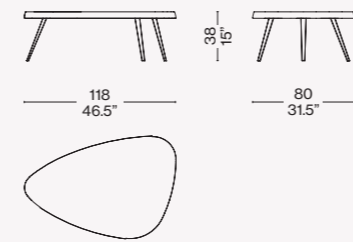
**Piano**  
 · In legno massello di rovere o di noce canaletto, verniciatura trasparente opaca.  
 · Laccato opaco nei colori indicati a listino.  
 · Laccato lucido nei colori indicati a listino.  
**Basamento**  
 · In metallo verniciato nei colori indicati a listino.  
**Piedini**  
 · In materiale plastico nero.

**Top**  
 · In solid oak wood or American walnut wood, natural matt finishing.  
 · In matt lacquer (colours as per price-list).  
 · In glossy lacquer (colours as per price-list).  
**Basement**  
 · Metal legs (colours as per price-list).  
**Feet**  
 · In black plastic material.

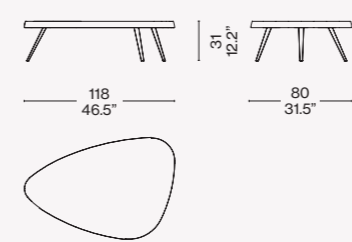
**Tischplatte**  
 · Aus Massiveiche oder amerikanischer nussbaum, matte, transparente Lackierung.  
 · Mit matter Lackierung in den Farben laut Preisliste.  
 · Mit Glanzlackierung in den Farben laut Preisliste.  
**Untergestell**  
 · Aus Metall, lackiert in den Farben laut Preisliste.  
**Füßchen**  
 · Aus schwarzem Kunststoffmaterial.

**Plateau**  
 · En chêne massif ou en noyer américain massif, peinture transparente opaque.  
 · Laqué mat dans les couleurs indiquées sur la liste des prix.  
 · Laqué brillant dans les couleurs indiquées sur la liste des prix.  
**Piètement**  
 · En métal peint dans les couleurs indiquées sur la liste des prix.  
**Embouts**  
 · En matière plastique noire.

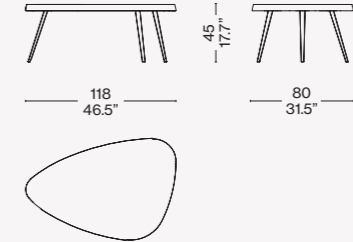
527\_1



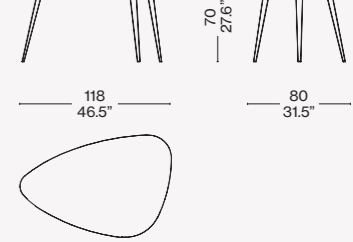
527\_3



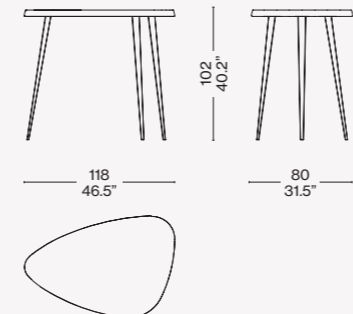
527\_4



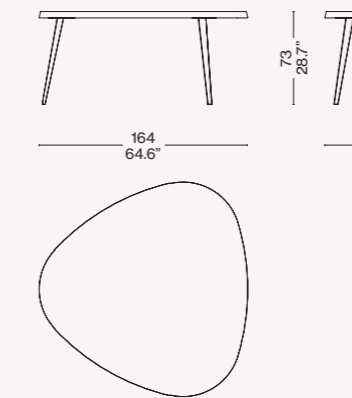
527\_2



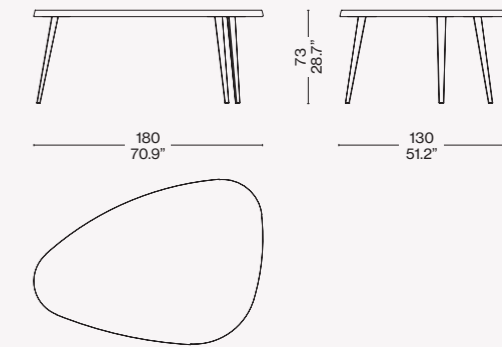
527\_5



527\_16



527\_18



**Finiture/Finishes/Ausführungen/Finitions**



a

Gambe nero opaco/Mat black legs/Beine Schwarz Matt/Pieds noir mat — Rovere naturale/Natural oak/Eiche natur/Chêne naturel



b/g

Gambe nero opaco/Mat black legs/Beine Schwarz Matt/Pieds noir mat — Noce canaletto/American Walnut/Amerikanischer nußbaum/Noyer américain



c

Gambe nero opaco/Mat black legs/Beine Schwarz Matt/Pieds noir mat — Piano in mogano/Mahogany top/Platte Mahagoni/Plateau en Acajou



d/h

Gambe canna di fucile/Gunmetal legs/Beine Dunkel Nickelgrau/Pieds gris foncé — Piano/Top/Platte/Plateau Marron glacé



e

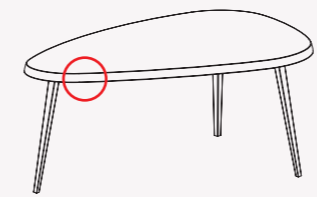
Gambe nero opaco/Mat black legs/Beine Schwarz Matt/Pieds noir mat — Piano petrolio/Petroleum Top/ Petrol Platte/Plateau Petrole



f

Gambe nero opaco/Mat black legs/Beine Schwarz Matt/Pieds noir mat — Piano rovere tinto nero/Black stained oak top/ Platte Eiche Schwarz Gebitz/Plateau chêne teinté noir

**Identifying marks and production numbers**



Cassina CP N°.....



Cassina iMaestri Collection

Designed by

Charlotte Perriand, 1952/1956

Produced

Cassina, 2019



## Seduta

· Legno massello nelle essenze indicate a listino. Finitura a poro aperto.  
 Basamento  
 · In metallo disponibile nelle finiture indicate a listino.  
 Poggiapiedi  
 · In acciaio inox spazzolato.  
 Piedini  
 · In materiale plastico nero.

## Seat

· Solid wood in the finishes indicated in the pricelist. Open pore finishing.  
 Legs  
 · Iron finishing as indicated in the pricelist.  
 Footrest  
 · In brushed stainless steel.  
 Feet  
 · In black plastic material.

## Sitzfläche

· Massivholz in den in der Preisliste angegebenen Holzarten.  
 Offenporiges Finish.  
 Gestell  
 · Aus Metall in den Finishlösungen verfügbar, die in der Preisliste angegeben sind.  
 Fußstütze  
 · Aus gebürstetem Edelstahl.  
 Füße  
 · Aus schwarzem Kunststoffmaterial.

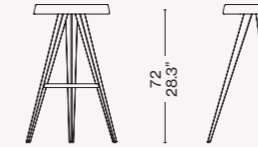
## Assise

· En bois massif, dans les essences de bois indiquées sur la liste de prix. Finition à pores ouverts.  
 Piétement  
 · En métal disponible avec les finitions indiquées sur la liste de prix.  
 Repose-pieds  
 · En acier inox brossé.  
 Embouts  
 · En matière plastique noire.

531\_1

40  
15.8"32  
12.5"28  
11"

531\_2

47  
18.6"37  
14.7"40  
15.8"Finiture/Finishes/  
Ausführungen/Finitions

a

Rovere tinto nero/Oak stained black/  
 Eiche Schwarz Gebeizt/ Chêne teinté  
 noir — Gambe canna di fucile/Gunmetal  
 grey legs/Beine dunkel nickelgrau/  
 Pieds gris foncé



b

Noce canaletto /American walnut/  
 Amerikanischer nußbaum/Noyer  
 américain — Gambe canna di fucile/  
 Gunmetal grey legs/Beine dunkel  
 nickelgrau/Pieds gris foncé



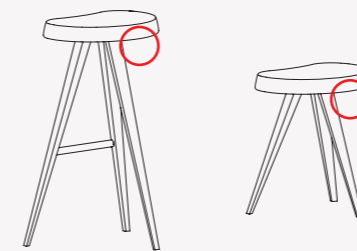
c

Rovere naturale/Natural oak/Eiche  
 natur/Chêne naturel — Gambe nero  
 opaco/Mat black legs/Beine schwarz  
 matt/Pieds noir mat

c



Identifying marks and production numbers



Cassina CP N°..... ChPerriand®

ITA

La famiglia Mexique oggi si amplia, oltre alle nuove varianti di tavoli (da pranzo, due nuove altezze per i tavolini bassi, una versione da bar) con 2 nuovi sgabelli in due altezze differenti, 45 e 72 cm. La seduta « en forme libre », in legno massello, è messa in risalto dalla leggerezza della struttura geometrica delle gambe. Il prodotto è adatto sia ad un uso residenziale che contract.

DEU

Heute erweitert sich die Mexique-Familie: zusätzlich zu den neuen Tischvarianten (bzw. Esstische, zwei neue Höhen für niedrige Tische, eine Bar-Version) ergänzen sich zwei neue Hocker in zwei verschiedenen Höhen, 45 cm und 72 cm. Die Sitzfläche „en forme libre“ aus Massivholz wird durch die Leichtigkeit der geometrischen Struktur der Beine, hervorgehoben. Das Produkt ist sowohl für den Wohn-als auch für Objekte geeignet.

ENG

In addition to the new table versions (dining, two new low table heights and a bar version), the Mexique family is now enlarging with the introduction of two new stools available in two different heights, 45 cm. and 72 cm. The “en forme libre” seating, in solid wood, is highlighted by the lightness of the geometric frame of the legs. The product is suitable for residential and contract use

FRA

La famille Mexique s'élargie, en accueillant 2 nouveaux tabourets en 2 hauteurs différentes (45 et 72 cm), qui s'ajoutent aux nouvelles variantes de tables (table à manger, deux nouvelles hauteurs pour les tables basses, une version de bar). L'assise « en forme libre », en bois massif, est soulignée par la légèreté de la structure géométrique des pieds. Le produit se prête soit à une utilisation résidentielle que de collectivité.



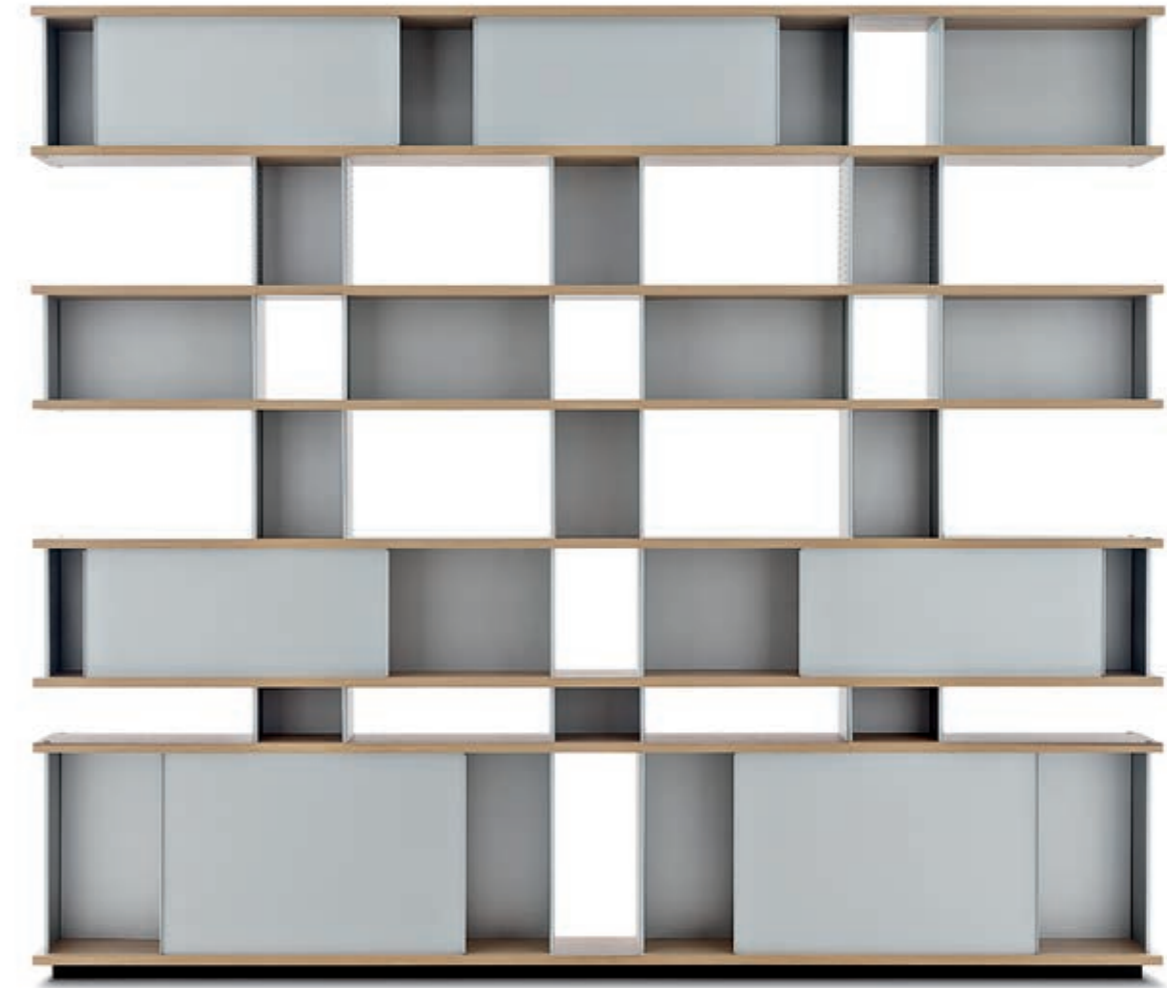
Cassina iMaestri Collection

Designed by

Charlotte Perriand, 1952/1956

Produced

Cassina, 2012



ITA

Autenticità e avanguardia caratterizzano il progetto ideato da Charlotte Perriand nel 1940, dopo aver notato delle mensole disposte a forma di nuvola sui muri di Kyoto. Da qui la Perriand derivò il suo personale concetto di modularità libera, rigorosamente fondata sulla funzionalità, sull'estetica e sulla fruibilità dell'oggetto. Il principio della combinabilità consente usi molteplici in ambienti differenti, svelando varie tipologie che spaziano dalle credenze ai contenitori, dalle librerie a muro alle composizioni appese fino alle strutture autoportanti da collocare al centro della stanza. I moduli con ante a chiusura, disponibili in alluminio anodizzato o in una vasta scelta di colori, liberano l'immaginazione suggerendo un gioco di alternanze visive tra i pieni e i vuoti.

ENG

Authenticity and avant-garde characterise Charlotte Perriand's Nuage shelving unit from 1940. Drawing on her experience of seeing cloud-like wall-hung modular shelves in Kyoto, she developed her own version: functional, attractive and versatile. These units can be combined with others so they can serve myriad purposes in myriad settings, creating new combinations: from sideboards to cupboards, from book-shelves against a wall or wall-hung, to free-standing units that can serve as room dividers. Meanwhile, the cabinets, which are available in anodised aluminium in a wide array of colours, interact with the open shelves in a delightful interplay of volumes and voids.

DEU

Ein authentisches Wesen, das seiner Zeit voraus ist, kennzeichnet das Projekt von Charlotte Perriand aus dem Jahre 1940, nachdem sie an den Wänden in Kyoto Regale gesehen hatte, die in Form einer Wolke angeordnet waren. Hieraus leitete Perriand ihre ganz persönliche Vorstellung von freier Modularität ab, die streng auf Funktionalität, Ästhetik und Nutzbarkeit des Objektes basiert. Das Prinzip der Kombinationsfähigkeit gestattet zahlreiche Verwendungsmöglichkeiten in unterschiedlichen Räumen, indem es verschiedene Typologien preisgibt, die von Anrichten zu Behältermöbeln, von Bücherregalen an der Wand zu Hängekompositionen bis hin zu selbsttragenden Strukturen reichen, die man in der Zimmermitte aufstellen kann. Die Module mit Tür, die aus anodisiertem Aluminium und in einer umfangreichen Farbauswahl erhältlich sind, setzen die Vorstellungskraft frei und suggerieren ein visuelles Wechselspiel zwischen voll und leer.

FRA

Authenticité et avant-gardisme caractérisent le projet conçu par Charlotte Perriand en 1940, après avoir remarqué des tablettes disposées en forme de nuage sur les murs de Kyoto. De là, Perriand tira son interprétation personnelle de modularité, rigoureusement basée sur la fonctionnalité, l'esthétique et la fonctionnalité de l'objet. Le principe de la modularité permet des utilisations multiples dans différents environnements, en révélant différentes typologies allant du buffet aux meubles de rangement, de la bibliothèque murale aux compositions suspendues, en passant par les structures autoportantes à placer au centre de la pièce. Les modules qui peuvent être fermés par des portes, disponibles en aluminium anodisé ou dans un large choix de couleurs, libèrent l'imagination en suggérant un jeu d'alternances visuelles entre les pleins et les vides.

**Struttura**

- Piani orizzontali pannello costituito da un telaio in abete, nido d'ape, impiallacciatura con tranciato di rovere spessore 10/10. Finitura verniciatura trasparente.
- Sostegni piano di base
- Pannello di MDF laccato opaco nero o impiallacciato con tranciato di rovere spessore 10/10. Finitura verniciatura trasparente.
- Divisori verticali
- Lamiera di alluminio spessore mm 1,5. Finitura anodizzato naturale o verniciato lucido nei colori nero, grigio, giallo, verde, blu, rosso e bianco.

**Structure**

- Horizontal tops panel consisting of a Fir-wood frame, honeycomb, veneering with oak veneer thickness 10/10. Finishing gloss transparent.
- Supports of the base top
- Mat black lacquered MDF panel or veneered with oak veneer thickness 10/10. Finishing gloss transparent.
- Vertical partitions
- Aluminium sheet, thickness mm. 1,5. Finishing natural anodized or mat black painted.
- Sliding doors
- Aluminium sheet, thickness mm. 1,5. Finishing natural anodized or glossy painted in the colours black, grey, yellow, green, blue, red and white.

**Struktur**

- Waagrechte Flächen aus einer Platte, die aus einem Rahmen aus Tanne mit Wabenstruktur besteht, Eichenmesserfurnier Stärke 10/10. Finish Transparentlack.
- Stützen Basisfläche
- MDF-Platte mit mattschwarzer Lackierung oder Eichenmesserfurnier Stärke 10/10. Finish Transparentlack.
- Senkrechte Trennelemente
- Alublech, Stärke 1,5 mm. Finish anodisiert natur oder mit mattschwarzer Lackierung.
- Schiebetüren
- Alublech, Stärke 1,5 mm. Finish anodisiert natur oder mit Glanzlackierung in den Farben Schwarz, Grau, Gelb, Grün, Blau, Rot und Weiß.

**Structure**

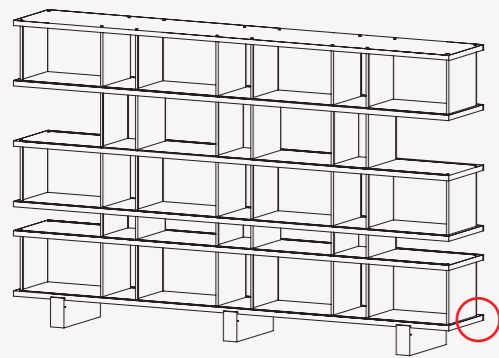
- Tablettes horizontales panneau composé d'un cadre en sapin, nid d'abeille, placage avec chêne tranché épaisseur 10/10. Finition vernis transparent.
- Supports de la tablette de base
- Panneau en MDF, laqué noir mat ou plaqué chêne tranché, épaisseur 10/10. Finition vernis transparent.
- Éléments de séparation verticaux
- Tôle d'aluminium épaisseur mm 1,5. Finition anodisé naturel ou peint en noir mat.
- Portes coulissantes
- Tôle d'aluminium épaisseur mm 1,5. Finition anodisé naturel ou peint brillant en noir, gris, jaune, vert, bleu, rouge et blanc.

**Finiture/Finishes/  
Ausführungen/Finitions**



a  
Rovere naturale/Natural oak/Eiche natur/  
Chêne naturel.

**Identifying marks and production numbers**

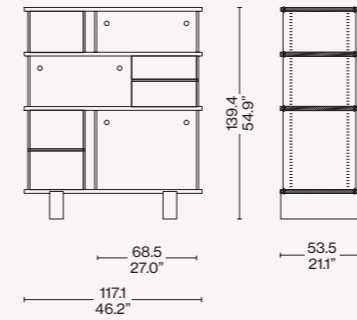


Cassina CP N°..... Charlotte Perriand®

**Nuage rangements BL**



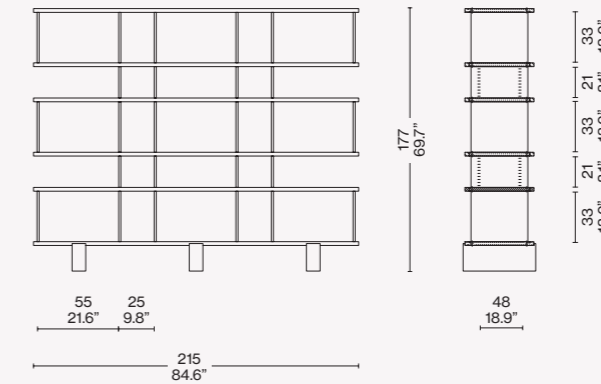
**526 0A/0F**



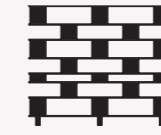
**Nuage bibliothèques épis et murales MX**



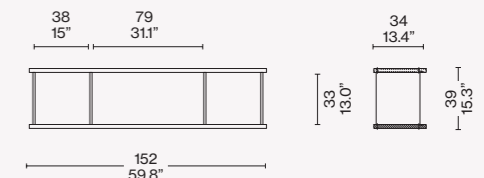
**526 2B/2G**



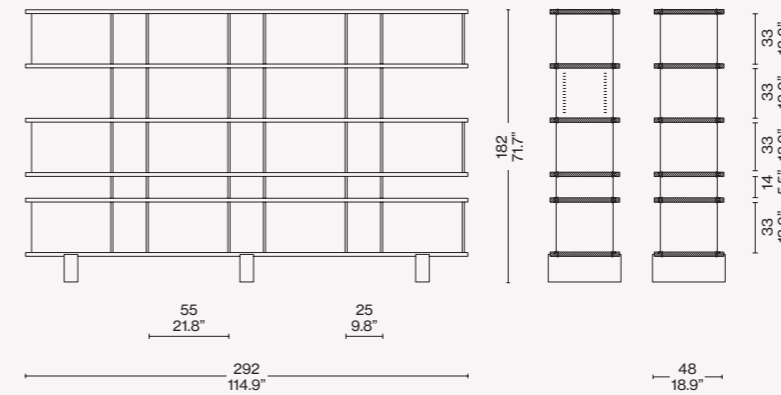
**Nuage bibliothèques murales TN**



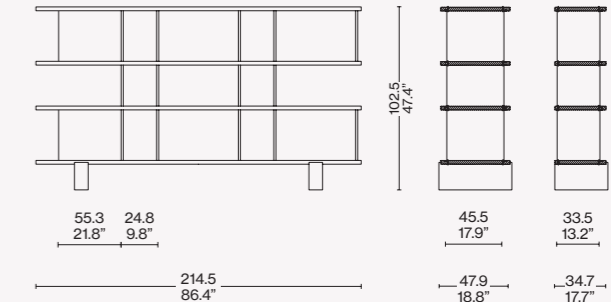
**526 0E/0J**



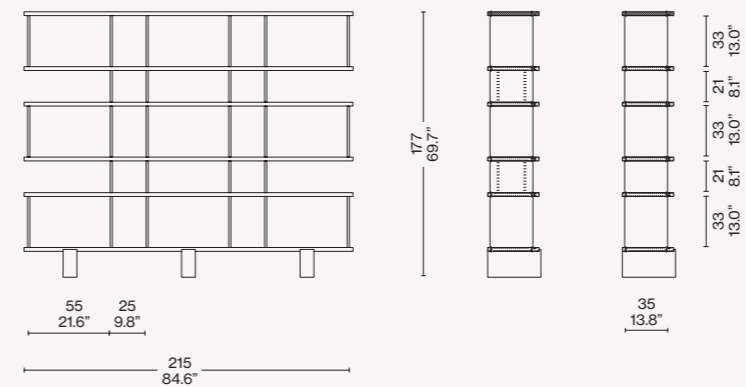
**526 5B/5G**



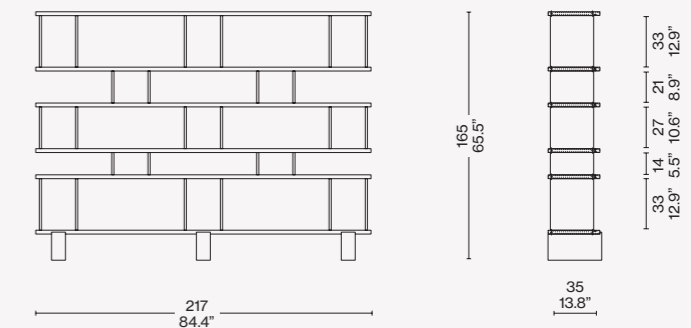
**526 0C/0H**



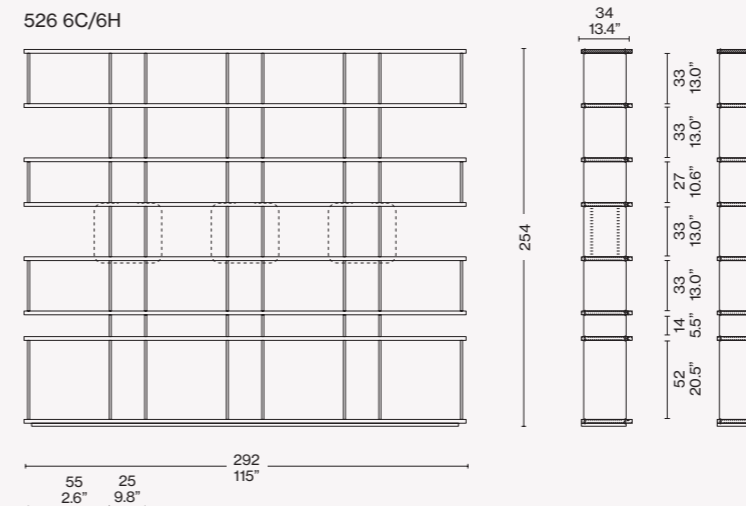
**526 2C/2H**



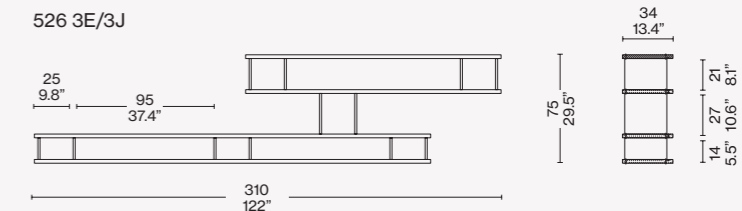
**526 2D/2I**



**526 6C/6H**



**526 3E/3J**





Designed by

Charlotte Perriand, 1952/1956

Produced

Cassina, 2021



ITA

Nuage à Plots di Charlotte Perriand appartiene al gruppo ristretto di arredi che rappresentano un archetipo del modo di interpretare lo spazio. Ispirata, come il modello originario Nuage, alla disposizione a nuvola di una serie di mensole nel Palazzo Imperiale di Kyoto, la libreria è un sistema ritmico di ripiani ed elementi verticali (i plots in alluminio) connessi e serrati "a pacco" con tiranti e boccole di fissaggio fino a formare un mobile contenitore modulare. Due le caratteristiche che differenziano questo modello dall'originario: la profondità unica di 33,5 cm del piano e i plot, lasciati a vista senza aggiungere ante scorrevoli e realizzati in un unico pezzo di alluminio curvato che sostituiscono i classici fianchi e schienali fungendo da elementi verticali per distanziare i ripiani. Un sistema basato sull'alternanza di pieni e vuoti, di legno e alluminio, di freddo e caldo. Uno strumento versatile, da terra o sospeso, fonte di ispirazione per generazioni di designer.

ENG

Nuage à Plots by Charlotte Perriand belongs to a select group of furnishings that are archetypal in the way of interpreting space. Inspired, like the original Nuage, by a series of floating shelves mounted on the walls of the Imperial Palace in Kyoto, the bookcase is a rhythmic system of shelves and vertical elements (aluminum plots) connected and held together with tensioning rods and fixing anchors to form a modular piece of furniture. Two features differentiate this model from the original - the single 33.5cm depth of the top, and the plots, left exposed without adding sliding doors and crafted of a single piece of curved aluminum that replace the classic sides and back, serving as vertical elements to separate the shelves. A system based on alternating negative and positive spaces, of wood and aluminum, of hot and cold. A versatile piece, with feet or wall-mounted, a source of inspiration for generations of designers.

DEU

Nuage à Plots von Charlotte Perriand gehört zu einer sehr kleinen Gruppe von Einrichtungsgegenständen, die einen Archetypen der Art und Weise repräsentieren, in der der Raum interpretiert wird. Wie das ursprüngliche Modell Nuage inspiriert sich auch dieses Bücherregal an der wolkenartigen Anordnung einer Reihe von Regalen im Kaiserpalast in Kyoto, die hier mit einer rhythmischen Anordnung von Regalböden und senkrechten Elementen (die "Plots" aus Aluminium) aufgegriffen wird. Durch die Verbindung über Zugstangen und Hülsendübel entsteht so ein modulares Schrankmöbel. Dieses Modell unterscheidet sich in zwei Eigenschaften vom Originalmodell, und zwar die einheitliche Tiefe von 33,5 cm von Regalboden und Plots, in die keine Schiebetüren eingesetzt werden, sodass sie offen bleiben, und die aus einem einzigen gebogenen Aluminiumteil bestehen. Diese Plots ersetzen die klassischen Seitenteile und Rückwände und dienen als senkrechte Elemente, die den Abstand zwischen den Regalböden schaffen. Das System spielt mit dem Wechsel von geschlossen und offen, Holz und Aluminium, warm und kalt. Ein vielseitiges Möbelstück, das aufgestellt oder aufgehängt werden kann, und eine Inspirationsquelle für Generationen von Designern.

FRA

Nuage à Plots de Charlotte Perriand appartient au groupe restreint de meubles qui représentent un archétype de la manière d'interpréter l'espace. Inspirée par la disposition en forme de nuage d'une série d'étagères du Palais impérial de Kyoto, à l'instar du modèle original Nuage, cette bibliothèque est un système rythmique de tablettes et d'éléments verticaux (les plots en aluminium) reliés et serrés étroitement à l'aide de tirants et de douilles de fixation pour former un meuble de rangement modulable. Deux caractéristiques différencient ce modèle de celui d'origine : les tablettes d'une profondeur unique de 33,5 cm et les plots apparents, sans portes coulissantes et constitués d'une seule pièce d'aluminium courbé, qui remplacent les éléments classiques comme les flancs et le dos tout en faisant office d'entretoises verticales pour espacer les étagères. Le système est basé sur l'alternance de pleins et de vides, de bois et d'aluminium, de froid et de chaud. Ce meuble polyvalent, autoportant ou mural, reste une source d'inspiration pour des générations de designers.

Con appoggio  
Sospesa  
Ripiani

· In listellare di massello  
impiallacciato in rovere naturale o  
tinto nero con finitura opaca.

Piedi regolabili  
· In legno compensato impiallacciato  
in rovere naturale o tinto nero con  
finitura opaca.

Plot  
· In alluminio anodizzato naturale o  
verniciato nero o bianco opaco.  
Tiranti anteriori e boccole di fissaggio  
· In ferro zincato bianco.  
Tiranti posteriori e sistema di  
fissaggio a muro  
· In ferro verniciato nero opaco.

With support  
Suspended  
Shelves

· In oak veneered laminated wood  
with natural finish or stained matte  
black.

Adjustable feet  
· In oak veneered plywood with  
natural finish or stained matte black.

Plot  
· In natural anodized aluminum, or  
painted matte black or white.  
Front tensioning rods and fixing  
anchors  
· In white galvanized iron.  
Rear tensioning rods and wall mount  
system  
· In iron painted matte black.

Standregal  
Hängeregal  
Regalböden

· Aus Massivholzlatten mit Furnier in  
Eiche natur oder schwarz gebeizt mit  
matter Oberfläche.

Verstellbare Füße  
· Aus Sperrholz mit Furnier aus Eiche  
natur oder schwarz gebeizt mit  
matter Oberfläche.

Plot  
· Aus eloxiertem Aluminium natur  
oder mit matter Lackierung in  
Schwarz oder Weiß.  
Vordere Zugstangen und  
Befestigungshülsen  
· Aus weiß verzinktem Eisen.  
Hintere Zugstangen und  
Wandbefestigungen.  
· Aus Eisen mit Lackierung in  
Mattschwarz.

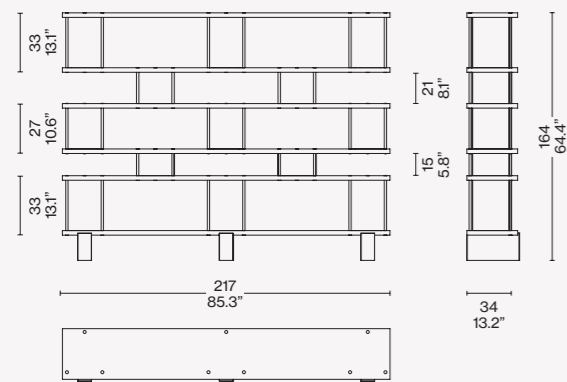
Autoportante  
Murale  
Étagères

· En latté massif plaqué chêne naturel  
ou teinté noir finition mate.

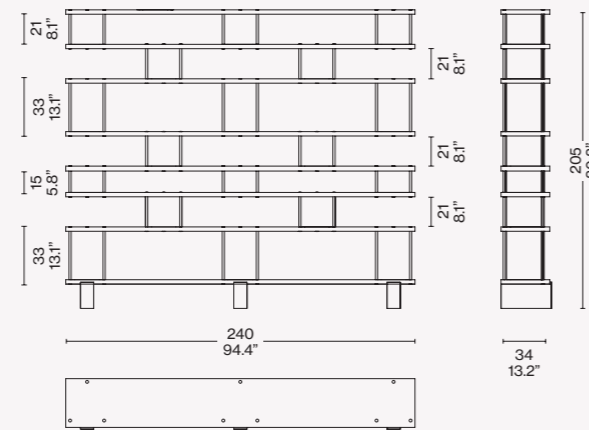
Pieds réglables  
· En contreplaqué plaqué chêne  
naturel ou teinté noir finition mate.

Plots  
· En aluminium anodisé naturel ou  
peint en noir ou blanc mat.  
Tirants avant et douilles de fixation  
· En fer zingué blanc.  
Tirants arrière et système de fixation  
murale  
· En fer peint en noir mat.

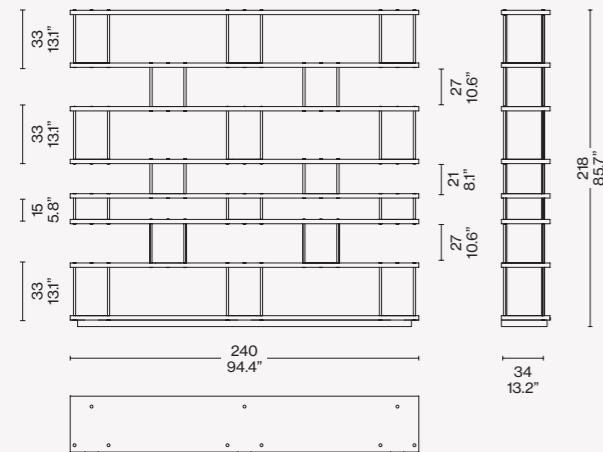
536 01/02



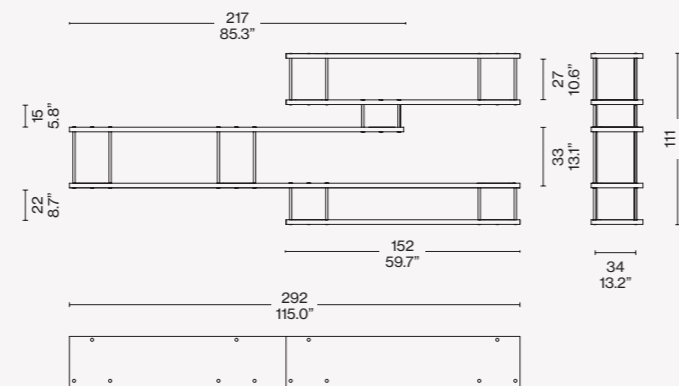
536 11/12



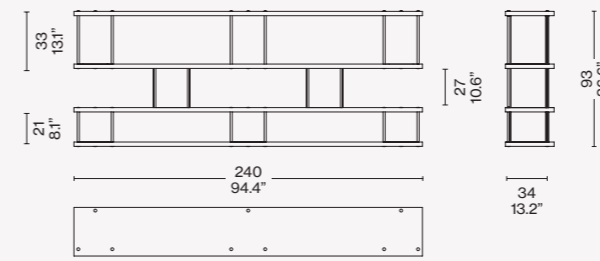
536 21/22



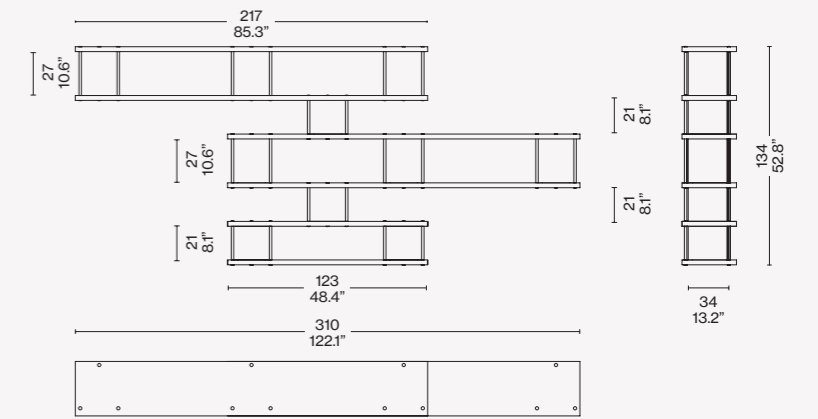
536 31/32



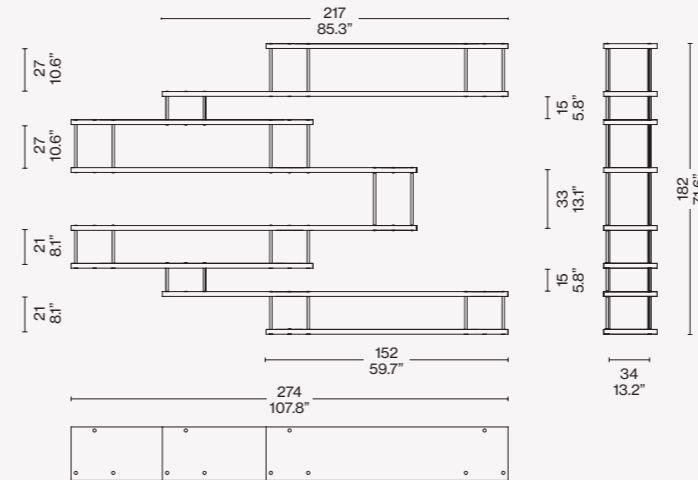
536 41/42



536 51/52



536 61/62

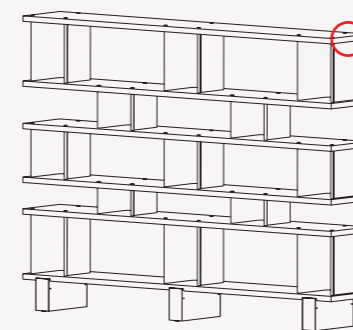


Finiture/Finishes/  
Ausführungen/Finitions



Rovere naturale/Natural oak/Eichenholz  
natur/Chêne naturel - Alluminio anodizzato  
nero opaco/Matt black anodized aluminum/  
Mattschwarz eloxiertes Aluminium/Aluminium  
anodisé noir mat

Identifying marks and production numbers



Cassina  CP N°..... *Charlotte Perriani*





Cassina iMaestri Collection

Designed by

Charlotte Perriand, 1953

Produced

Cassina, 2004



## Struttura

- Telaio in piatto d'acciaio.
- Finitura cromato lucido.
- Imbottitura cuscini
- Poliuretano espanso a densità differenziata.
- Ovatta in fibra di poliestere resinata accoppiata con tela.
- Rivestimento
- Tessuto o pelle.
- Piedino
- Scivoli in feltro adesivo.

## Structure

- Frame in steel plate. Finishing polish chromium-plated.
- Cushions padding
- Polyurethane foam in different density.
- Polyester padding with resin along with cloth.
- Quilted upholstery
- Quilted fabric or quilted leather.
- Foot
- Adhesive felt pads cylinder.

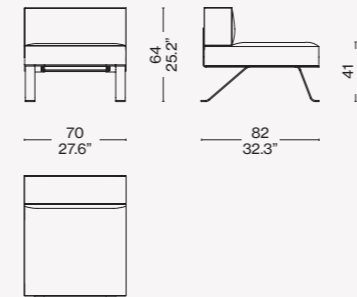
## Struktur

- Rahmen aus flachem Stahl. Chromglanz-Finish.
- Polsterung Kissen
- Polyurethanschaum mit unterschiedlicher Dichte.
- Geharzte Polyesterfaserwatte mit Gewebe beschichtet.
- Bezug
- Stoff oder Leder.
- Füßchen
- Gleiter Filzaufkleber.

## Structure

- Cadre en acier plat. Finition chromé brillant.
- Rembourrage coussins
- Mousse de polyuréthane à densité différenciée.
- Ouate en fibre de polyester résinée accouplée à une toile.
- Revêtement
- Tissu ou cuir.
- Embout
- Patins en feutre adhésif.

512 01

Rivestimento/Upholstery/  
Bezug/RevêtementPelle/Leather/Leder/  
Cuir Extra 13Y286

ITA

Charlotte Perriand disegna Ombra nel 1953 riprendendo la struttura formale dell'omonima sedia progettata nello stesso periodo utilizzando piani curvi in legno. Il gioco di risonanza tra l'oggetto e il suo riflesso esprime il tratto estetico tipico dell'autrice, che associa funzionalità massima e struttura minima in un design di grande ingegno ed eleganza estetica. Le geometrie rigorose del sedile e dello schienale permettono l'accostamento degli elementi per generare una linea di seduta continua e indeterminata. L'approccio minimalista e l'estro artistico della Perriand si manifestano nel principio di comfort assoluto alla base della poltrona, rieditata da Cassina rispettando appieno l'autenticità del progetto originale.

DEU

Charlotte Perriand entwarf Ombra im Jahre 1953. Sie nahm dabei die formelle Struktur des gleichnamigen Sessels auf, der zur selben Zeit unter Verwendung gebogener Holzflächen entworfen wurde. Das Spiel der Resonanz zwischen dem Objekt und seinem Spiegelbild bringt die typische ästhetische Handschrift der Autorin zum Ausdruck, die maximale Funktionalität mit minimaler Struktur durch ein Design vereint, das durch höchste Begabung und ansprechende Eleganz geprägt ist. Die strengen Geometrien von Sitzfläche und Rückenlehne gestatten die Annäherung der Elemente, um eine kontinuierliche und unbestimmte Sitzlinie zu erzeugen. Der minimalistische Ansatz und die künstlerische Kreativität von Perriand offenbaren sich im Prinzip des absoluten Komforts, das dem Sessel zugrunde liegt. Er wurde von Cassina unter strikter Beachtung des authentischen Originalentwurfs neu herausgegeben.

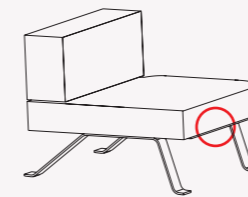
ENG

Charlotte Perriand designed Ombra in 1953, taking as her reference her Ombra Tokyo, which was created round about the same time and featured curved plywood. The interplay between the object and its shadow ("ombra" in Italian) expresses Perriand's aesthetic, where function is maximised while structure is minimised to conjure a design that is both highly inventive and exquisitely elegant. The strict geometric lines of the seat and back-rest slot perfectly one into the other, making them look as if they are one, continuous, piece. Perriand's minimalist approach and artistic vigour are manifest in her drive for total comfort, in a piece that has been re-issued by Cassina in full respect of the original concept.

FRA

Charlotte Perriand a conçu Ombra en 1953, reprenant la structure formelle de la chaise du même nom, conçue pendant la même période en utilisant des surfaces courbes en bois. Le jeu de résonance entre l'objet et son reflet exprime le trait esthétique typique de l'auteur, qui associe une fonctionnalité maximale et une structure minimale dans un design d'une grande ingéniosité et d'une grande élégance esthétique. La géométrie rigoureuse de l'assise et du dossier permet de combiner les éléments pour créer une ligne d'assise continue et indéterminée. L'approche minimaliste et le génie artistique de Perriand se manifestent dans le principe du confort absolu à la base du fauteuil, réédité par Cassina en respectant pleinement l'authenticité du projet original.

Identifying marks and production numbers

Cassina  CP N°..... *Ch. Perriand*



Cassina iMaestri Collection

Designed by

Charlotte Perriand, 1954

Produced

Cassina, 2009

**Struttura**

· In multistrati di faggio curvato impiallacciato in rovere, nei colori indicati a listino.  
 Finitura vernice trasparente semiopaca a poro aperto.  
 Piedino  
 · Scivolo in materiale plastico di colore nero.

**Structure**

· Bent beech plywood with oak veneered surfaces, as per colours in the pricelist.  
 Finishing transparent half-matt lacquer open pore.  
 Foot  
 · Black plastic slide.

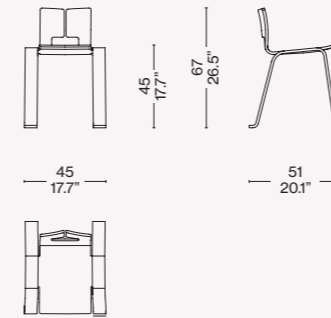
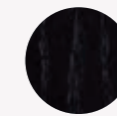
**Struktur**

· Aus gebogenem Multischicht-Buchenholz mit Furnier aus Eiche, in den Farben laut Preisliste  
 Finish Halbglanz-Transparentlack, offenporig.  
 Füßchen  
 · Gleiter aus schwarzem Kunststoffmaterial.

**Structure**

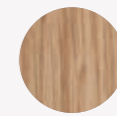
· En multiplis de hêtre cintré, plaqué chêne, dans les couleurs indiquées sur la liste de prix. Finition peinture transparente semi-mate à pores ouverts.  
 Embout  
 · Patin en matière plastique noire.

517

Finiture/Finishes/  
Ausführungen/Finitions

a

Rovere tinto nero/Oak stained black/  
 Eiche schwarz gebeizt/Chêne  
 teinté noir



b

Rovere naturale/Natural oak/  
 Eiche natur/Chêne naturel

ITA

Charlotte Perriand disegna un oggetto iconico di grande impatto e raffinatezza, modellato da un solo pezzo di compensato di rovere che sembra tagliato, piegato e curvato secondo la tradizione giapponese dell'origami.

Il modello fu esposto per la prima volta nel 1953 e la sua seduta sottile rappresentò un'innovazione mai vista prima. La struttura impilabile, leggera e funzionale, racchiude la sintesi perfetta tra il gesto, la forma e la tecnica, divenendo espressione pura dello spirito dell'autrice. La tecnica costruttiva impiegata da Cassina plasma la materia rispettando il progetto originale e la sua intramontabile personalità.

DEU

Charlotte Perriand zeichnete ein ikonisches Objekt, das ausdrucksstark und raffiniert ist. Es wird aus einem einzigen Stück Eichensperrholz modelliert, das nach der japanischen Origami-Tradition geschnitten, gefaltet und gebogen zu sein scheint. Das Modell wurde zum ersten Mal im Jahre 1953 ausgestellt, und seine schmale Sitzfläche stand für eine noch nie vorher dagewesene Innovation. Die stapelbare, leichte und funktionale Struktur enthält die perfekte Synthese aus Geste, Form und Technik und wird zur reinen Ausdrucksform für das Wesen der Autorin. Die von Cassina eingesetzte Bautechnik formt die Materie, in der der Originalentwurf und seine unvergängliche Persönlichkeit respektiert werden.

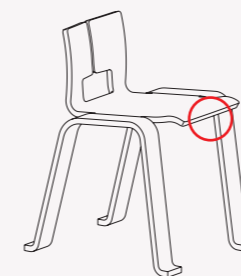
ENG

With the Ombra Tokyo chair, Charlotte Perriand came up with an iconic piece with great visual appeal and exquisite refinement, conjured from a single sheet of oak plywood, cut, folded and curved to evoke the Japanese origami tradition. This chair was first shown in 1953, its slim-line seat being an absolute first. Stackable, light, and functional, the Ombra Tokyo chair is the perfect synthesis of gesture, form, and technology, expressing to perfection Perriand's design ethos. The constructional techniques applied by Cassina shapes the material in full respect of the original design, and its timeless personality.

FRA

Charlotte Perriand conçoit un objet emblématique de grand impact et raffinement, modelé à partir d'une seule pièce de contreplaqué de chêne qui semble coupée, pliée et cintrée selon la tradition japonaise de l'origami. Le modèle a été exposé pour la première fois en 1953 et son assise mince fut une innovation jamais vue auparavant. La structure empilable, légère et fonctionnelle, renferme la synthèse parfaite entre le geste, la forme et la technique, devenant une pure expression de l'esprit de l'auteur. La technique de construction utilisée par Cassina façonne la matière en respectant le projet original et sa personnalité intemporelle.

Identifying marks and production numbers



Cassina CP N°..... *Ch. Perriand*







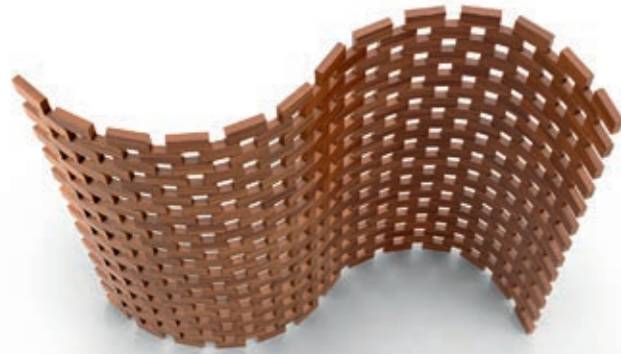
Cassina iMaestri Collection

Designed by

Charlotte Perriand, 1969

Produced

Cassina, 2021



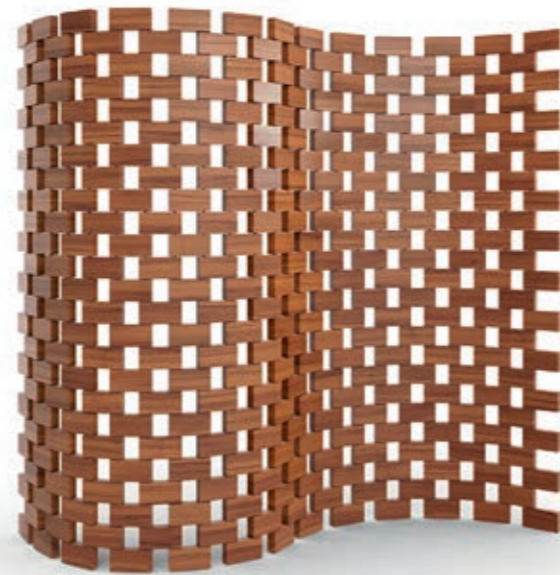
ITA

Nel 1969, Charlotte Perriand disegna un paravento per la dimora dell'ambasciatore del Giappone in Francia in cui mette a frutto la passione per l'Oriente maturata in occasione dei viaggi che l'avevano portata a scoprire e a indagare la ricchezza dell'artigianato locale. Charlotte Perriand, esperta nel disegnare mobili per rispondere alle esigenze del fruitore, ideò il Paravent Ambassade per nascondere la porta di collegamento dell'ufficio al salon de réception, uno spazio che evocava una certa solennità anche per la presenza di un grande divano, lungo oltre sette metri, accanto al quale fu posto il paravento. Non avendo abbastanza budget per la sua realizzazione, Perriand si ingegnò e riutilizzò gli scarti di massello di palissandro rimasti dalla produzione dei suoi Tabouret che fece tagliare in blocchi rettangolari da connettere con aste filettate. Il risultato è un puzzle d'artista, una piccola architettura di 313 blocchetti in legno massello lavorati a mano, assemblati uno per uno, tenuti assieme da tiranti verticali e distanziati da boccole. Un capolavoro di dedizione che, grazie all'elevato numero di blocchetti, consente di plasmare il paravento con forme sempre diverse e ne articola il movimento con la sinuosità simile a quella di una micro-maglia.

DEU

1969 entwarf Charlotte Perriand einen Paravent für den Wohnsitz des japanischen Botschafters in Frankreich und ließ ihre ganze Leidenschaft für den Orient in den Entwurf einfließen, die auf ihren Reisen geweckt wurde, auf denen sie sich mit der Vielfalt der lokalen Handwerkskünste auseinandergesetzt hat. Die Stärke von Charlotte Perriand ist der Entwurf von Möbeln, die auf die Anforderungen der Benutzer abgestimmt sind, und sie schuf den Paravent Ambassade, um die Verbindungstür zwischen Büro und Salon de Réception zu verbergen, einem Raum, der mit einem über sieben Meter langen Sofa, neben dem der Paravent aufgestellt wurde, eine gewisse Feierlichkeit ausstrahlte. Da ihr Budget für den Bau des Paravents nicht ausreichte, hatte Perriand die Idee, die Reststücke des massiven Palisanderholzes zu verwerten, die von der Fertigung ihrer Tabouret übrig geblieben waren. Sie ließ das Holz in rechteckige Klötze schneiden, die über Gewindestangen miteinander verbunden wurden. Das Ergebnis ist ein künstlerisches Puzzle, eine kleine Architektur aus 313 handgefertigten massiven Holzklötzen, die einzeln zusammengesetzt sind und von vertikalen Zugstangen zusammengehalten und durch Hülsen auf Abstand gehalten werden. Ein Meisterstück der Hingabe, das dank der großen Anzahl an Holzklötzen die Gestaltung des Paravents mit immer anderen Formen erlaubt und der Bewegung eine geschwungene Linie verleiht, die an ein feines Netz erinnert.

Charlotte Perriand



ENG

In 1969, Charlotte Perriand designed a screen for the home of the Japanese ambassador to France. This allowed her to put her passion for the Far East to work. During her travels to the region, she gained many insights into the immense local artisan heritage. Charlotte Perriand, expert in designing furniture to meet the needs of its user, conceived the Paravent Ambassade screen to hide the door connecting the office to the salon de réception, a space that evoked a certain solemnity also because of the presence of a large sofa, over seven meters long, next to which the screen was placed. Due to a lack of budget to construct the screen, Perriand had the brilliant idea of reusing the discarded solid rosewood left over from the production of her Tabourets which she had cut into rectangular blocks to be connected with threaded rods. The result is an artist's puzzle, a small architectural composition made from 313 hand-processed solid wood blocks, assembled one by one, held together by vertical tension rods and separated by anchors. A masterpiece of perseverance that, thanks to the great number of blocks, makes it possible to mold the screen into increasingly diverse shapes and articulate its movement with sinuousness like that of a micro-mesh.

FRA

En 1969, Charlotte Perriand dessine un paravent pour la maison de l'ambassadeur du Japon en France dans lequel elle exploite sa passion pour l'Orient acquise au cours des voyages qui l'ont amenée à découvrir et à explorer la richesse de l'artisanat local. Experte dans la conception de meubles en mesure de répondre aux besoins de l'utilisateur, Charlotte Perriand créa le Paravent Ambassade pour masquer la porte reliant le bureau au salon de réception, un espace qui évoquait une certaine solennité en raison également de la présence d'un grand canapé de plus de sept mètres de long, à côté duquel le paravent fut placé. Ayant un budget trop réduit pour le réaliser, Perriand fit preuve d'ingéniosité en réutilisant les chutes de palissandre massif restantes de la fabrication de ses Tabourets qu'elle fit découper en blocs rectangulaires et relier par des tiges filettées. Il en résulte un puzzle d'artiste, une petite architecture de 313 blocs de bois massif travaillés à la main, assemblés un à un, maintenus ensemble par des tirants verticaux et espacés par des douilles. Grâce au nombre important de blocs, ce chef-d'œuvre d'application permet de modeler le paravent selon des formes toujours différentes et de créer un mouvement sinueux semblable à celui d'une micro-maille.

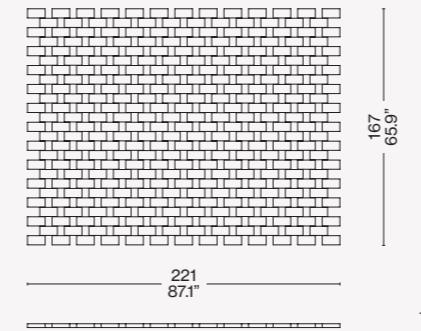
**Blocchetti**  
 · In legno massello di noce canaletto naturale o rovere naturale o rovere tinto nero.  
 Tiranti  
 · In alluminio.  
 Distanziali  
 · In materiale plastico.  
 Piedini fissi e regolabili  
 · In materiale plastico di colore nero.

**Blocks**  
 · In solid canaletto walnut with natural finish, or oak with natural finish, or oak stained black.  
 Tensioning rods  
 · In aluminum.  
 Spacers  
 · In plastic.  
 Stationary and adjustable feet  
 · In black plastic.

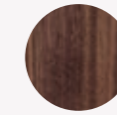
**Klötze**  
 · Aus massivem Nussbaum canaletto natur oder Eiche natur oder Eiche schwarz gebeizt.  
 Zugstangen  
 · Aus Aluminium.  
 Abstandhalter  
 · Aus Kunststoff.  
 Feste und verstellbare Gleiter  
 · Aus schwarzem Kunststoff.

**Blocs**  
 · En bois massif de noyer canaletto naturel ou de chêne naturel ou de chêne teinté noir.  
 Tirants  
 · En aluminium.  
 Entretoises  
 · En matière plastique.  
 Embouts fixes ou réglables  
 · En matière plastique noire.

537

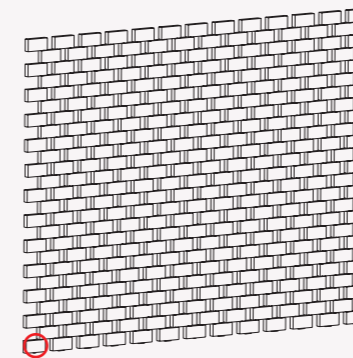


Finiture/Finishes/  
 Ausführungen/Finitions



Noce canaletto/American  
 walnut/ Amerikanischer  
 Nußbaum/ Noyer américain

Identifying marks and production numbers



Cassina CP N° ..... C. Perriand®

iMaestri



Paravent Ambassade



Cassina iMaestri Collection

Designed by

Charlotte Perriand, 1952

Produced

Cassina, 2021



ITA

A partire dal 1928, Charlotte Perriand progetta la serie di tavoli en forme libre per il suo Atelier a Montparnasse. Le linee prive di spigoli, arrotondate e asimmetriche, comunicano una nuova eleganza fuori dagli schemi e il bisogno di un design che non s'impone sull'utilizzatore, ma lo lascia libero di percorrerne a piacimento le forme. Questa "scrivania dalla forma libera", innovativo per l'anno in cui vide la luce, il 1952, è riproposto da Cassina con la sua eleganza senza tempo dettata dalle forme morbide e dal calore del legno.

DEU

Ab 1928 entwarf Charlotte Perriand die Serie "en forme libre" mit verschiedenen Tischen für ihr Atelier in Montparnasse. Die abgerundeten und asymmetrischen Linien ohne Ecken und Kanten bringen eine neue Eleganz zum Ausdruck, die von althergebrachten Mustern abweicht, und den Wunsch eines Designs, das sich dem Benutzer nicht aufzwingt, sondern ihm die Freiheit lässt, die Formen ganz nach Belieben zu erschließen. Dieser "Schreibtisch mit freier Form" war sehr innovativ für das Jahr 1952, in dem es entworfen wurde, und wird jetzt von Cassina mit seiner zeitlosen Eleganz neu aufgelegt, die von den weichen Formen und der Wärme des Holzes geprägt ist.

ENG

Starting in 1928, Charlotte Perriand designed a series of free-form tables for her studio in Montparnasse. With no sharp corners, the rounded and asymmetrical shapes communicate a pioneering elegance and the need for a design that does not dictate to the users but allows them the freedom to negotiate its shape at will. Innovative for the year of its debut in 1952, this "free-form desk", re-edited by Cassina, conveys its timeless elegance through soft shapes and the warmth of the wood.

FRA

À partir de 1928, Charlotte Perriand conçoit la série de tables en forme libre pour son atelier de Montparnasse. Les lignes sans arêtes, arrondies et asymétriques, communiquent une nouvelle élégance hors des sentiers battus et le besoin d'un design qui ne s'impose pas à l'utilisateur, mais le laisse libre d'en explorer les formes à volonté. Ce « bureau en forme libre », novateur pour l'année de sa création – 1952 – est réédité par Cassina avec son élégance intemporelle dictée par les formes douces et la chaleur du bois.

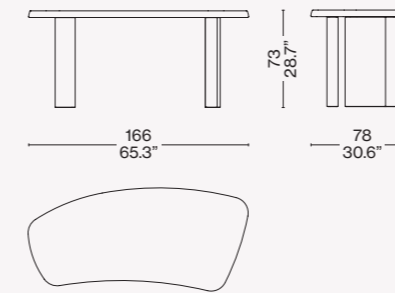
**Materiale**  
 · Massello di noce canaletto e mogano con finitura opaca o MDF laccato opaco nelle finiture indicate a listino.  
**Struttura metallica**  
 · In ferro verniciato nero.

**Material**  
 · Solid canaletto walnut and mahogany with matte finish, or MDF with matte lacquer finish in the finishes indicated in the pricelist.  
**Metal structure**  
 · In iron, painted black.

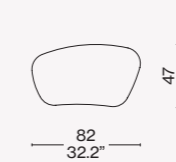
**Material**  
 · Massiver Nussbaum Canaletto oder Mahagoni mit matter Oberfläche oder MDF mit matter Lackierung mit den Finishlösungen laut Preisliste.  
**Metallgestell**  
 · Aus Eisen mit Lackierung in Schwarz.

**Matériau**  
 · Bois massif de noyer canaletto ou acajou finition mate ou MDF laqué mat dans les finitions indiquées sur la liste.  
**Structure métallique**  
 · En fer peint en noir.

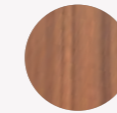
538



538 91

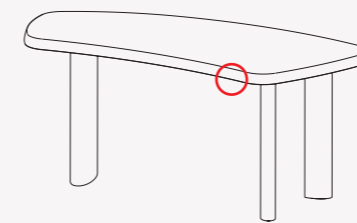


Finiture/Finishes/  
 Ausführungen/Finitions



Massello di noce canaletto/ Solid canaletto walnut/ Amerikanischer Nußbaum massiv/ Noyer américain massif

Identifying marks and production numbers



Cassina CP N°.....





Cassina iMaestri Collection

Designed by

Charlotte Perriand, 1969

Produced

Cassina, 2004



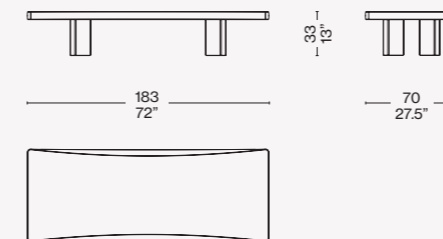
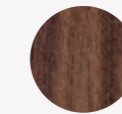
Piano  
 · Pannello di particelle di legno (MDF). Finitura laccatura di colore nero opaco.  
 · A doghe in legno massello di rovere. Finitura tinto nero opaco a poro aperto  
 · A doghe in legno massello di noce canaletto. Finitura naturale opaca.  
 Gambe  
 · Pannello di particelle di legno (MDF). Finitura laccatura di colore nero opaco.  
 · Legno massello di rovere. Finitura tinto nero opaco a poro aperto.  
 · Legno massello di noce canaletto. Finitura naturale opaca.  
 · Feltro sagomato adesivo.

Top  
 · Wood particles panel (MDF). Finishing matt black lacquer.  
 · Slats in massive oak wood. Finishing matt black-dyed open pore  
 · Slats in massive american walnut wood. Finishing natural matt.  
 Legs  
 · Wood particles panel (MDF). Finishing matt black lacquer.  
 · Massive oak wood. Finishing matt black-dyed open pore.  
 · Massive american walnut wood. Finishing natural matt.  
 · Adhesive moulded felt pad.

Tischplatte  
 · Spanplatte (MDF). Finish mattschwarze Lackierung.  
 · Mit Latten aus Massiveiche. Finish mattschwarz gefärbt, offenporig  
 · Mit Latten aus amerikanischer nussbaum Massivholz. Finish natur, matt.  
 Gambe  
 · Spanplatte (MDF). Finish mattschwarze Lackierung.  
 · Massiveiche. Finish mattschwarz gefärbt, offenporig.  
 · Amerikanischer nussbaum Massivholz. Finish natur, matt.  
 · Geformte Filzaufkleber.

Plateau  
 · Panneau de particules de bois (MDF). Finition laquage couleur noir mat.  
 · En lattes de chêne massif. Finition teinté noir mat à pores ouverts.  
 · En lattes de noyer américain massif. Finition mate naturelle.  
 Pieds  
 · Panneau de particules de bois (MDF). Finition laquage couleur noir mat.  
 · Chêne massif Finition teinté noir mat à pores ouverts.  
 · Noyer américain massif. Finition mate naturelle.  
 · Feutre façonné adhésif.

515 02/04

Finiture/Finishes/  
Ausführungen/FinitionsNoce canaletto/ American walnut/  
Amerikanischer nußbaum/Noyer  
américain

ITA

Un tavolino in massello caratterizzato dall'estrema complessità tecnologica e dalla semplicità formale del design, ideato nel 1969 per l'Ambasciata del Giappone a Parigi. La sua sintesi ha origine dalla forte emozione provata da Charlotte Perriand alla vista casuale di un masso quasi ciclopico, il cui peso era sensibilmente attenuato dalla levigatura naturale dovuta all'erosione marina. Da qui derivano lo spessore del piano e lo sviluppo concavo del bordo, che trasmettono al modello una forte connotazione estetica e una sensazione di notevole leggerezza. Il contrasto tra l'impatto figurativo e la percezione razionale del peso reale definiscono l'unicità di questo mobile, che grazie alle elaborate tecniche di realizzazione resiste alle deformazioni del tempo cui sono abitualmente soggette le strutture in legno.

DEU

Ein Beistelltisch aus Massivholz, der durch extreme technologische Komplexität und die formelle Einfachheit des Designs gekennzeichnet ist. Er wurde 1969 für die japanische Botschaft in Paris gestaltet. Seine Synthese hat ihren Ursprung in der starken Emotion, die Charlotte Perriand empfand, als sie zufällig einen gewaltigen Felsblock sah, dessen Gewicht durch die natürliche Abschleifung durch die Erosion des Meeres erheblich gemindert worden war. Hieraus leiten sich die Dicke der Tischplatte und die konkave Ausformung des Randes ab, die dem Modell eine starke ästhetische Konnotation und ein Gefühl großer Leichtigkeit vermitteln. Der Gegensatz zwischen der figurativen Wirkung und der rationalen Wahrnehmung des tatsächlichen Gewichts definiert die Einzigartigkeit dieses Möbelstücks. Dank der komplizierten Fertigungstechniken widersteht es den Verformungen, denen Holzstrukturen im Laufe der Zeit normalerweise unterliegen.

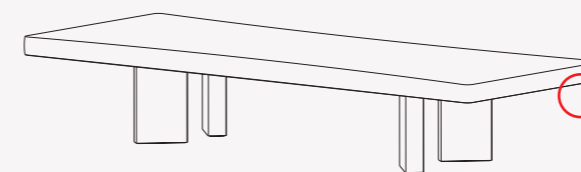
ENG

A coffee table in solid wood, extremely complex in terms of technology yet very simple in terms of design, this piece was created by Charlotte Perriand in 1969 for the Japanese embassy in Paris. The ideas for this table derives from the impact made on Perriand when she saw a colossal rock, whose enormous weight was undercut by the way the waves had eroded it, rendering it smooth. Thus the thick table-top and the concave edges, which enhance the beauty and serve to lighten the look. The contrast between the figurative impact and the rational perception of the real weight of the piece are what make it unique. Thanks to the meticulous manufacturing techniques employed, the table is able to withstand the risk of warping, which is the usual fate of wooden objects.

FRA

Une table basse en bois massif caractérisée par une complexité technologique extrême et une grande simplicité formelle, créée en 1969 pour l'Ambassade du Japon à Paris. Elle trouve son origine dans la forte émotion ressentie par Charlotte Perriand lorsqu'elle découvrit par hasard une roche de forme presque cyclopéenne, dont le poids était nettement atténué par le ponçage naturel dû à l'érosion marine. C'est ce qui a donné au plateau son épaisseur et au bord sa forme concave, qui confèrent à ce modèle une identité esthétique forte et une sensation de légèreté remarquable. Le contraste entre l'impact figuratif et la perception du poids réel par la raison marque le caractère unique de ce meuble qui, grâce à des techniques de fabrication élaborées, résiste aux déformations du temps auxquelles les structures en bois sont habituellement soumises.

Identifying marks and production numbers



Cassina CP N°.....



Cassina iMaestri Collection

Designed by

Charlotte Perriand, 1953

Produced

Cassina, 2004



ITA

Un sistema modulare dai volumi semplici ed essenziali, ideato a Tokyo, nel 1953, da Charlotte Perriand, eppure ancora oggi straordinariamente attuale. La ricerca e l'impostazione del progetto si basarono sulla priorità del ruolo funzionale portando l'autrice ad una semplificazione formale di chiara ispirazione orientale. Il piano è costituito da una grata di 19 listelli ordinati in parallelo, declinato nella finitura in rovere naturale o tinto nero, dotato di due o tre piedini e posto ad un'altezza misurata per un uso polivalente. I cuscini sono integrati in modo armonico mediante un semplice sistema di fissaggio che consente di posizionarli liberamente in qualsiasi punto, secondo il gusto e le esigenze. Ideale per gli ambienti giorno e per le zone relax, Refolo offre una molteplicità di configurazioni e modalità d'uso adatte al riposo e alla conversazione.

DEU

Ein Modulsystem mit einfachen und essentiellen Volumen, das Charlotte Perriand 1953 in Tokio erdachte, das jedoch auch heute noch eine außergewöhnliche Aktualität aufweist. Die Recherche und die Gestaltung des Projekts basierten auf der Priorität der funktionalen Rolle und führten die Autorin zu einer formellen Vereinfachung mit deutlich orientalischer Inspiration. Die Fläche besteht aus einem Gitter aus 19 parallel angeordneten Leisten mit Finish aus Esche Natur oder schwarz gefärbt, mit zwei oder drei Füßen und auf einer Höhe, die für eine vielseitige Verwendung ausgelegt ist. Die Kissen sind auf harmonische Weise durch ein einfaches Befestigungssystem integriert, das deren freie Positionierung an jeder beliebigen Stelle gestattet, ganz nach Geschmack und Anspruch. Ideal für Ambiente, die tagsüber genutzt werden und für Relax-Bereiche. Refolo bietet eine Vielzahl an Konfigurationen und Verwendungen, die zum Ausruhen und für die Konversation geeignet sind.

ENG

A modular system featuring simple, essential volumes, Refolo was created by Charlotte Perriand in Tokyo in 1953, yet remains as current as it was then. The design prioritised functionality, leading the designer to simplify shapes, drawing her inspiration from the orient. Set at an ideal height for a variety of tasks, the horizontal plane is composed of 19 parallel strips of wood in either natural or black stained oak, supported by two or three legs. The padded seats are integrated harmoniously using a simple anchoring device, so they can be located wherever required. Ideal for the living room or other areas where people can unwind, Refolo lends itself to a variety of configurations to enhance relaxation and conversation.

FRA

Un système modulable aux volumes simples et essentiels, conçu à Tokyo en 1953 par Charlotte Perriand, mais encore aujourd'hui extraordinairement actuel. La recherche et la conception de ce projet se sont basées sur la priorité donnée à la fonctionnalité, ce qui a amené la designer à une simplification formelle d'inspiration clairement orientale. Le plan d'appui se compose d'une grille de 19 baguettes disposées en parallèle, proposé en finition chêne naturel ou teinté noir, doté de deux ou trois pieds et situé à une hauteur mesurée pour un usage polyvalent. Les coussins s'intègrent à l'ensemble de façon harmonieuse grâce à un système de fixation simple, qui permet de les placer librement à n'importe quel endroit, selon le goût et les exigences de chacun. Refolo, idéal pour les salles de séjour et pour les espaces de détente, offre une multiplicité de configurations et de modalités d'utilisation pour le repos et la conversation.

#### Piano

- Pannello in multistrato di legno impiallacciato rovere con bordi in massello. Finitura vernice semiopaca e trasparente, poro semiaperto.

#### Gambe

- Pannello di particelle di legno (MDF) impiallacciato rovere tinto in massello. Finitura vernice semiopaca e trasparente, poro semiaperto.
- Struttura interna gambe in tubolare e piatto d'acciaio verniciato di colore nero.

#### Piede

- Feltro sagomato adesivo.

#### Struttura

- Telaio portante seduta in tubolare d'acciaio dotato di cinghie elastiche. Finitura verniciata di colore nero.

- Schienale in multistrato di pioppo dotato di cinghie elastiche.

#### Imbottitura dei cuscini

- Poliuretano espanso a densità differenziata.

- Ovatta in fibra di poliestere resinata accoppiata con tela.

#### Rivestimento

- Tessuto o pelle.

#### Finitura

- Perno d'aggancio in acciaio zincato.

- Manopole in materiale plastico di colore nero.

#### Top

- Plywood panel oak veneered with massive wood edges. Finishing transparent, half-matt lacquer, half-open pore.

#### Legs

- Wood particles panel (MDF) black stained or natural oak veneered with edges (head) in massive wood.

- Finishing transparent, halfmatt polyurethane lacquer, half-open pore.

- Inner legs structure with rod and lacquered black steel plate.

#### Foot

- Adhesive moulded felt pad.

#### Structure

- Main frame seat and backrest in steel rod with elastic bands.

- Finishing in black lacquer.

- Backrest in poplar plywood with elastic bands.

#### Cushions padding

- Polyurethane foam in different density.

- Polyester padding with resin along with cloth.

#### Quilted Upholstery

- Quilted fabric or quilted leather.

#### Finishes

- Hooking pivot in galvanized steel.

- Handles in black plastic material.

#### Fläche

- Paneel aus Multischichtholz mit Eichenfurnier und Rändern aus Massivholz. Finish transparente Halbglanz-Lackierung, halbopenporig.

#### Füße

- Spanplatte (MDF) mit Eichenfurnier und Rändern (Enden) aus Massivholz. Finish transparente Halbglanz-Lackierung, halbopenporig.
- Innenstruktur Füße aus Stahlrohr und Stahlplatte, schwarz lackiert.

#### Fuß

- Geformter Filzaufkleber.

#### Struktur

- Tragrahmen der Sitzfläche aus Stahlrohr, mit elastischen Riemen. Finish schwarze Lackierung.

- Rückenlehne aus Multischicht-Pappelholz, mit elastischen Riemen.

- Polsterung der Kissen

- Polyurethanschaum mit unterschiedlicher Dichte

- Polyesterfaserwatte, geharzt, mit Gewebe beschichtet.

- Bezug

- Stoff oder Leder.

#### Finish

- Anhakbolzen aus verzinktem Stahl.

- Griffe aus schwarzem Kunststoffmaterial.

#### Plateau

- Panneau en bois multiplis plaqué chêne, avec bords en bois massif. Finition peinture semi-mate et transparente, pores semi-ouverts.

#### Pieds

- Panneau de particules de bois teinté noir ou naturel (MDF) plaqué chêne, avec bords (extrémités) en bois massif. Finition peinture semi-mate et transparente, pores semi-ouverts.
- Structure à l'intérieur des pieds en acier tubulaire et plat, peint de couleur noire.

#### Pied

- Feutre façonné adhésif.

#### Structure

- Cadre de l'assise en acier tubulaire doté de sangles élastiques. Finition peinture en couleur noire.

- Dossier en peuplier multiplis doté de sangles élastiques.

- Rembourrage des coussins

- Mousse de polyuréthane à densité différenciée.

- Ouate en fibre de polyester résinée accouplée à une toile.

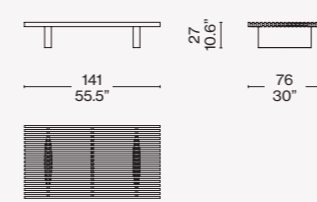
- Revêtement

- Tissu ou cuir.

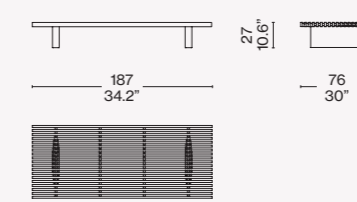
#### Finition

- Pivot d'accrochage en acier zingué.
- Poignées en matière plastique noire.

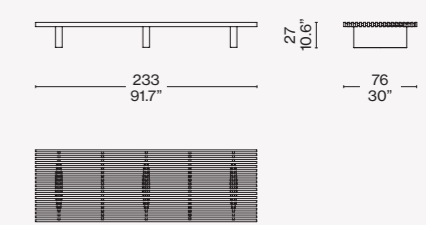
514 01/02



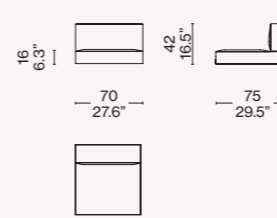
514 03/04



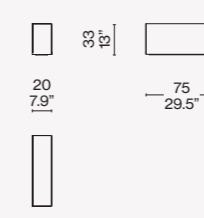
514 05/06



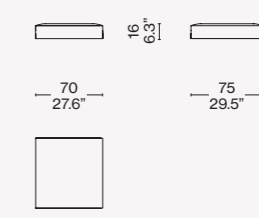
514 10



514 11



514 12



#### Finiture/Finishes/ Ausführungen/Finitions



a/b

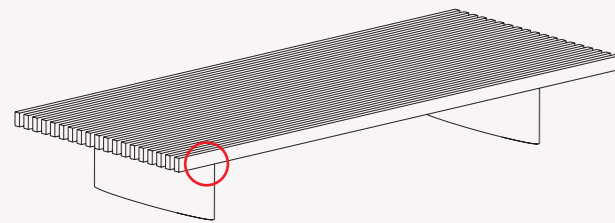
Rovere tinto nero/Oak stained black/  
Eiche schwarz gebeizt/Chêne  
teinté noir – Pelle/Leather/Leder/Cuir  
Extra 13Y253



c

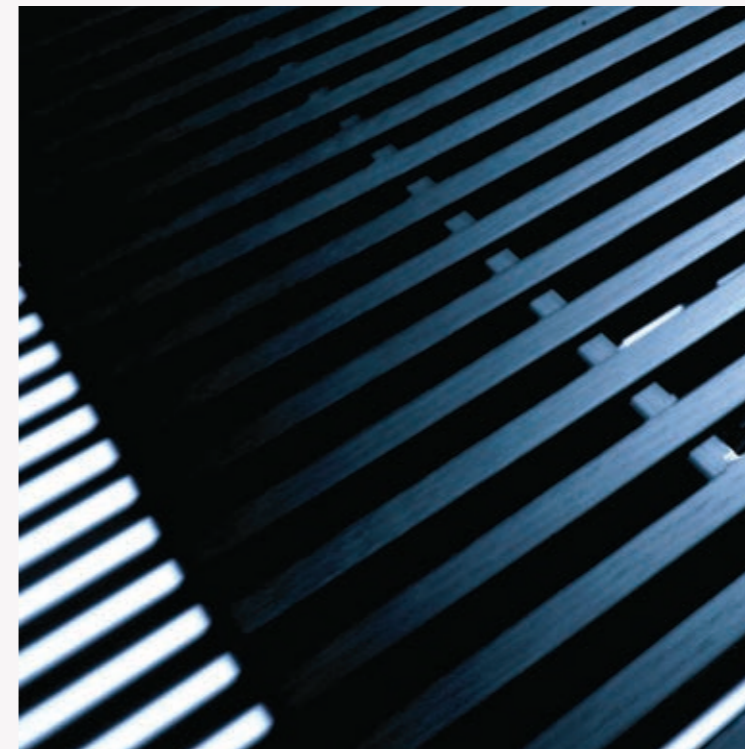
Rovere naturale/Natural oak/Eichenholz  
natur/Chêne naturel – Pelle/Leather/  
Leder/Cuir Extra 13Y253

#### Identifying marks and production numbers



Cassina  CP N°..... Charlotte Perriand®

b



c





Cassina iMaestri Collection

Designed by

Charlotte Perriand, 1939

Produced

Cassina, 2004/2018



ITA

Presente in collezione dal 2004, il mobile contenitore Riflesso si arricchisce di una nuova variante elaborata dalla Perriand nel 1958 con l'editore Steph Simon. Similmente ai Table en forme, anch'essi progettati negli anni '30 e riproposti negli anni '50 con una configurazione più matura, il pezzo polifunzionale è caratterizzato da piani in legno con bordi arrotondati ispirati dall'influenza giapponese ricorrente nella progettualità dell'autrice. Come in tutti gli arredi prodotti in questo periodo, l'espressività del materiale autentico diviene elemento caratterizzante, definendo forme morbide e di grande eleganza che attirano subito lo sguardo. Il modello era originariamente offerto in un'unica dimensione e in due altezze, nella sola finitura laccata nera, mentre la nuova versione si presenta con dimensioni aumentate. Esclusivamente disponibile con finitura in legno di mogano e con ante in alluminio anodizzato naturale o anodizzato nero.

DEU

Das Behältermöbel Riflesso, das seit 2004 in der Kollektion vorhanden ist, wird durch eine neue Variante bereichert, die von Perriand zusammen mit dem Verleger Steph Simon 1958 ausgearbeitet wurde. Ähnlich wie bei den Table en forme, die ebenfalls in den 30-er Jahren entworfen und in den 50-er Jahren mit einer reiferen Konfiguration neu angeboten wurden, ist dieses Mehrzweckstück durch Holzflächen mit abgerundeten Kanten gekennzeichnet. Diese wurden durch den japanischen Einfluss inspiriert, der in den Projekten der Autorin häufig wiederkehrt. Wie bei allen Einrichtungsobjekten, die in diesem Zeitraum produziert wurden, wird die Ausdrucksstärke des authentischen Materials zum bestimmenden Element, das weiche und besonders elegante Formen definiert, die sofort die Blicke anziehen. Das Modell wurde ursprünglich in einer einzigen Größe und in zwei Höhen angeboten, ausschließlich mit schwarzer Lackierung, während die neue Version größer ist. Sie ist ausschließlich mit Finish aus Mahagoni und Türen aus eloxiertem Aluminium in den Farben Natur und Schwarz erhältlich.

ENG

Part of the Cassina collection since 2004, the Riflesso storage unit created in 1958 by Charlotte Perriand in association with Steph Simon has a new iteration. As in the case of the Tables en forme, which were designed in the 1930s and then upgraded in the 1950s to a more mature configuration, this multifunctional piece is characterised by wooden shelves with rounded edges with a strong Japanese influence, which was a common theme in Perriand's oeuvre. As was the case with all her furniture produced during this period, the expressiveness of the material itself became a distinguishing feature, creating soft eye-catching shapes of great elegance. Originally available in just one size and two heights, and only in a black finish, the new version is larger. The piece is available in mahogany, the sliding doors being natural or black anodised aluminium.

FRA

Le meuble de rangement Riflesso, déjà présent dans la collection depuis 2004, s'enrichit d'une nouvelle variante élaborée par Perriand en 1958 pour l'éditeur Steph Simon. De même que pour les Tables en forme, également conçues dans les années 1930 et repropoées au cours des années 1950 avec une configuration différente, cette pièce multifonctionnelle se caractérise par des plateaux en bois aux bords arrondis récurrente dans l'approche conceptuelle de l'auteur. Comme pour tous les meubles produits pendant cette période, l'expressivité du matériau authentique devient un élément caractérisant, en définissant des formes douces et très élégantes qui attirent tout de suite le regard. Le modèle était à l'origine proposé en un format unique avec deux hauteurs, une seule finition laquée noire, tandis que la nouvelle version se présente avec des dimensions augmentées. Exclusivement disponible avec les finitions en acajou et des portes en aluminium anodisé naturel ou anodisé noir.

513 02/03

Struttura

- Pannello di particelle di legno (MDF). Finitura vernice semiopaca e trasparente, poro chiuso di colore nero.
- Gambe
- Pannello di particelle di legno (MDF). Finitura vernice semiopaca e trasparente, poro chiuso di colore nero.
- Maniglie
- Massello di faggio. Finitura vernice semiopaca e trasparente, poro chiuso di colore nero.
- Ante/Ripiani
- Lamiera d'alluminio anodizzato. Finitura vernice a poliester semiopaca e trasparente.
- Divisori interni
- Pannello di particelle di legno (MDF). Finitura vernice semiopaca a poro chiuso (laccatura) di colore bordeaux.
- Piedino
- Feltro sagomato adesivo.

Structure

- Wood particles panel (MDF). Finishing half-matt and transparent polyurethane lacquer, black closed pore.
- Legs
- Wood particles panel (MDF). Finishing half-matt and transparent lacquer, black closed pore.
- Handles
- Beech massive wood. Finishing half-matt and transparent lacquer, black closed pore.
- Doors/Shelves
- Anodized aluminium plate. Finishing half-matt and transparent lacquer.
- Inner division
- Wood particles panel (MDF). Finishing half-matt lacquer closed pore (lacquer) bordeaux colour.
- Foot
- Adhesive moulded felt pad.

Struktur

- Spanplatte (MDF). Finish mit Mattglanz- oder Transparentlack, geschlossenporig, Farbe Schwarz.
- Beine
- Spanplatte (MDF). Finish mit Mattglanz- oder Transparentlack, geschlossenporig, Farbe Schwarz.
- Griffe
- Massivesche. Finish mit Mattglanz- oder Transparentlack, geschlossenporig, Farbe Schwarz.
- Türen/Regalböden
- Anodisiertes Alublech. Finish mit Polyesterlack, Mattglanz und transparent.
- Interne Trennelemente
- Spanplatte (MDF). Finish mit matt glänzendem Lack, geschlossenporig (Lackierung) in der Farbe Bordeaux.
- Füßchen
- Geformter Filzaufkleber.

Structure

- Panneau de particules de bois (MDF). Finition peinture semi-mate et transparente, pores fermés, couleur noire.
- Pieds
- Panneau de particules de bois (MDF). Finition peinture semi-mate et transparente, pores fermés, couleur noire.
- Poignées
- Hêtre massif. Finition peinture semi-mate et transparente, pores fermés, couleur noire.
- Portes/Tablettes
- Tôle d'aluminium anodisé. Finition vernis polyester semi-mate et transparente.
- Éléments de séparation internes
- Panneau de particules de bois (MDF). Finition en vernis semi-mat à pores fermés (laquage) de couleur bordeaux.
- Embout
- Feutre façonné adhésif.

513 11/12

Top e base

- In massello di mogano.
- Fianchi
- In multistrato impiallacciato in mogano.
- Schienale, spalla centrale, ripiani interni e piedi
- In laccato nero opaco.
- Ante
- In alluminio anodizzato (naturale o nero) con maniglia in massello di mogano.
- Ripiani
- In alluminio anodizzato (naturale o nero).

Top and base

- In solid mahogany wood.
- Sides
- In veneered mahogany plywood.
- Back, central shoulder, internal shelves and feet
- In lacquered matt black.
- Doors
- In anodised aluminium (natural or black) with solid mahogany wood handle.
- Shelves
- In anodised aluminium (natural or black).

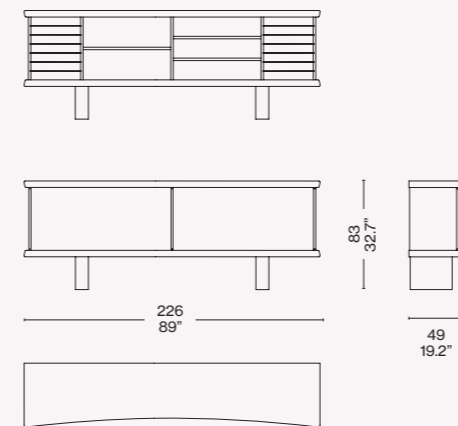
Platte und Basis

- Aus Massivholz Mahagoni.
- Seiten
- Aus Mahagoni furniertem Schichtholz.
- Rückenteil, mittlere Paneele, Inneneinlegeböden und Füße
- Schwarz matt lackiert.
- Türen
- Aus eloxiertem Aluminium (natur oder schwarz) mit Griff aus Massivholz Mahagoni.
- Einlegeböden
- Aus eloxiertem Aluminium (natur oder schwarz).

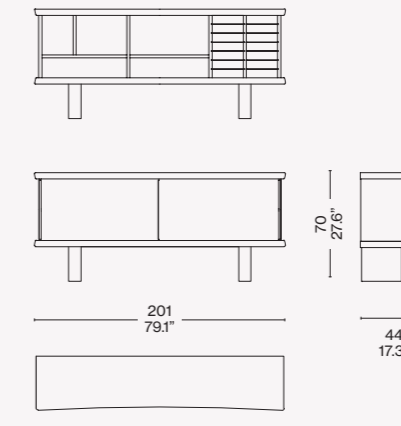
Plateau et base

- En acajou massif.
- Côtés
- Multiplis plaqué acajou.
- Panneau de fond, montant central, étagères intérieures et pieds
- Laqués noir mat.
- Portes
- En aluminium anodisé (naturel ou noir) avec poignée en acajou massif.
- Étagères
- En aluminium anodisé (naturel ou noir).

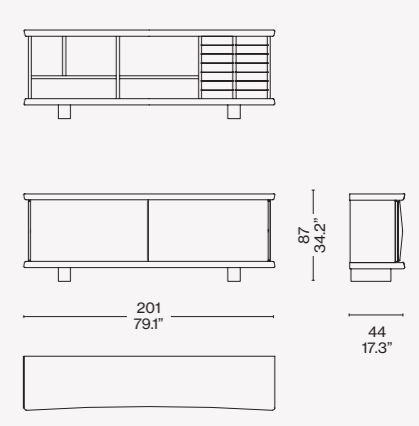
513 11/12



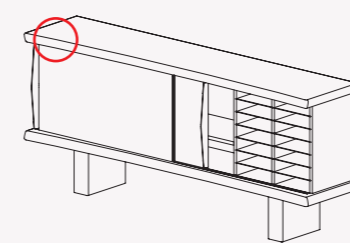
513 02



513 03



Identifying marks and production numbers

Finiture/Finishes/  
Ausführungen/Finitions

a

Legno laccato nero esternamente, bordeaux internamente/exterior black, interior burgundy red/holz lackiert außen schwarz, innen bordeaux/bois laqué noir à l'extérieur, bordeaux à l'intérieur.



b

Mogano/Mahogany/Mahagoni/Acajou — Ante alluminio anodizzato nero/Doors in black anodized aluminium/Tueren eloxiertes aluminium schwarz/Portes en aluminium anodisé noir

Cassina CP N°..... C. Perriand®



Cassina iMaestri Collection

Designed by

Charlotte Perriand, 1962

Produced

Cassina, 2015



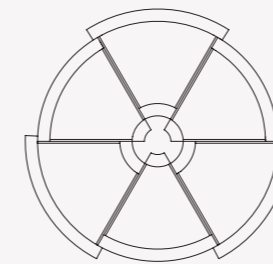
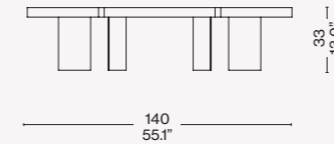
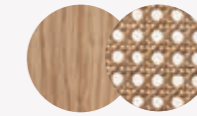
Piano  
 · Marmo bianco Carrara o nero Marquiña. Finitura trasparente opaca.  
 Telaio  
 · In massello di rovere verniciato trasparente opaco con tessitura intrecciata a mano di paglia di Vienna.  
 Base  
 · Piedi e struttura in legno massello di rovere. Finitura trasparente opaca.  
 · Contorno esterno in legno massello di rovere curvato a vapore. Finitura trasparente opaca.  
 Appoggio a terra  
 · In feltro adesivo.

Top  
 · White Carrara marble or black Marquiña marble. Low gloss finishing.  
 Frame  
 · Solid Oak wood transparent matt finishing with hand-woven Rattan mesh cane.  
 Base  
 · Base and structure in solid oak wood. Natural matt finishing.  
 · Outer contour in solid oak wood steam bending. Natural matt finishing.  
 Feet  
 · In adhesive felt pads.

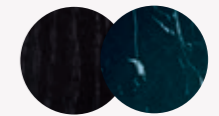
Tischplatte  
 · Weißer Carrara-Marmor oder schwarzer Marquiña-Marmor. Transparentes Finish mit matter Optik.  
 Rahmen  
 · Aus Massiveiche mit matter, transparenter Lackierung und handgeflochtenem Wiener Geflecht.  
 Basis  
 · Füße und Struktur aus Massiveiche. Transparentes Finish mit matter Optik.  
 · Äußere Einfassung aus dampfgebogener Massiveiche. Transparentes Finish mit matter Optik.  
 Bodenauflagen  
 · Filzaufkleber.

Plateau  
 · En marbre blanc de Carrara ou noir Marquiña. Finition mate transparente  
 Cadre  
 · En chêne massif verni transparent mat, avec entrelacement fait à la main en paille de Vienne.  
 Base  
 · Pieds et structure en chêne massif. Finition mate transparente  
 · Contour externe en chêne massif cintré à la vapeur. Finition mate transparente.  
 Appui au sol  
 · En feutre adhésif.

529 01/02/10

Finiture/Finishes/  
Ausführungen/Finitions

a

Rovere naturale/Natural oak/Eichenolz natur/  
Chêne naturel – Paglia di Vienna/Vienna straw/  
Wiener geflecht/Paille de Vienne

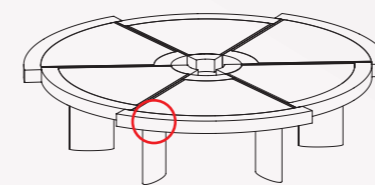
b

Rovere tinto nero/Oak stained black/Eichenolz  
schwarz gebeizt/Chêne teinté noir – Marmo  
nero Marquiña/Black Marquiña marble/Marquiña  
marmor /Marbre noir de Marquiña

c

Rovere naturale/Natural oak/Eichenolz natur/  
Chêne naturel – Marmo di Carrara/Carrara  
marble/Carrara marmor/Marbre de Carrara

Identifying marks and production numbers



Cassina CP N°..... C. Perriand®

ITA

Attualmente disponibile in una sola misura, il tavolino Rio fu inizialmente ideato dalla Perriand in due diverse dimensioni. Tra il 1962, anno di progettazione, e il 1967 l'autrice adattò il modello e ne ampliò il volume per la versione destinata all'Ambasciata del Giappone a Parigi. La sua bellezza inconsueta e la sua grande funzionalità lo rendono una vera e propria opera di decoro, caratterizzata da sei spicchi di diverso raggio, accostati ma sfalsati, che creano un bordo esterno in massello articolato e un foro centrale concepito come centro di gravità spaziale. Cassina riedita il modello originale del 1962, riproducendolo nella forma originale grazie alla straordinaria capacità manuale degli artigiani di Meda.

DEU

Der derzeit nur in einer Größe erhältliche Sofatisch Rio wurde von Perriand anfänglich in zwei verschiedenen Größen entworfen. Zwischen 1962, dem Entwurfsjahr, und 1967 passte die Autorin das Modell an und erweiterte das Volumen für die Version, die für die japanische Botschaft in Paris bestimmt war. Seine ungewöhnliche Schönheit und seine starke Funktionalität machen ihn zu einem echten Dekorationsstück, das durch sechs Spalten mit unterschiedlichem Radius gekennzeichnet ist, die versetzt zueinander angeordnet sind. Sie erzeugen einen äußeren Rand aus gegliedertem Massivholz und eine zentrale Öffnung, die wie ein räumlicher Schwerpunkt konzipiert ist. Cassina sorgte im Jahre 1962 für eine Neuauflage des Modells und reproduziert es dank dem außerordentlichen Können der Handwerker in Meda in seiner Originalform.

ENG

Currently available in just one size, the Rio low table was originally created by Charlotte Perriand as two. Between 1962, the year she designed the piece and 1967, Charlotte Perriand made a larger version intended for the Japanese embassy in Paris. The unusual beauty of the Rio table, matched by its functionality make it a veritable work of art. The six segments, made in solid wood, each with a different radius, offset from each other, create a jagged outer edge, while the hole in the centre evokes a centre of gravity. Cassina re-issued the original version in 1962, reproducing the original lines, thanks also to the extraordinary crafts skills of the artisans of Meda, a town in the Brianza area north of Milan.

FRA

Actuellement disponible en une seule taille, la table basse Rio fut initialement conçue par Perriand en deux dimensions différentes. Entre 1962, année de sa conception, et 1967, l'auteure a adapté le modèle et en a amplifié le volume pour la version destinée à l'Ambassade du Japon à Paris. Sa beauté insolite et sa grande fonctionnalité en font une véritable œuvre de décoration, caractérisée par six segments présentant un rayon différent, juxtaposés mais décalés, qui créent un bord extérieur en bois massif articulé et un trou central conçu comme un centre de gravité. Cassina réédite le modèle original de 1962, en reproduisant sa forme originelle grâce à l'extraordinaire dextérité des artisans de Meda.



Cassina iMaestri Collection

Designed by

Charlotte Perriand, 1937

Produced

Cassina, 2019



ITA

Il primo esemplare storico fu realizzato nel 1937 per l'atelier di Charlotte Perriand a Montparnasse. La struttura del basamento era costituita da tre gambe a sezione circolare unite da traversi sui quali veniva appoggiato il piano. Il progetto di tale struttura permetteva l'intercambiabilità del piano; un progetto pensato per essere declinato in modi diversi. Il modello infatti si ritroverà in molti altri e successivi progetti di Perriand: da quelli giapponesi degli anni 40 con piani o vassoi intrecciati realizzati con materiali locali, fino a quello dello spazio soggiorno degli appartamenti delle Unité d'Habitation a Marsiglia.

DEU

Das erste Exemplar dieses Tisches wurde im Jahr 1937 für das Pariser Studio von Charlotte Perriand in Montparnasse hergestellt. Der Basisaufbau des Tisches mit austauschbarer Tischplatte wurde aus drei Beinen mit kreisrundem Querschnitt in schwarz gebeiztem Eschenholz hergestellt und ist verbunden mit drei Kreuzstücken, auf denen die Tischplatte aus Marquiña oder Carrara-Marmor ruht. Dieses Projekt wurde für verschiedene Anwendungen entworfen. Seine Platte kann je nach Bedarf ausgetauscht werden. Tatsächlich ist das Modell bei vielen anderen Projekten von Charlotte Perriand zu finden. Er wurde zum Beispiel in Japan in den 40-er Jahren mit örtlichen Materialien hergestellt, um geflochtene Oberflächen oder Ablagen zu erzeugen, und in den 50-er Jahren wurde er in Wohnbereichen der Appartements in der Unité d'Habitation in Marseille benutzt.

ENG

The first example of this table was made in 1937 for Charlotte Perriand Parisian studio in Montparnasse. The structure of the base of the Table à plateau interchangeable is made up of three circular section legs in black stained ashwood, joined by three crosspieces on which the table top, in extra-white glass or Marquiña or Carrara marble, is placed. A project designed to be declined in different ways, its top can be interchanged as required. In fact, the model can be found in many other projects by Charlotte Perriand. For example, in Japan in the 40's it was produced with local materials to create a plaited floors or trays, and in the living areas of the apartments of the Unité d'Habitation in Marseille.

FRA

Le premier exemplaire de cette table a été réalisé en 1937 pour l'atelier parisien de Charlotte Perriand, à Montparnasse. La structure de la base de la Table à plateau interchangeable se compose de trois pieds à section circulaire en frêne teinté noir, reliés par trois traverses sur lesquelles est posé le plateau en verre extra blanc ou en marbre Marquiña ou Carrara. Un projet conçu pour être décliné de différentes manières, son plateau peut être interchangé selon les besoins. En fait, le modèle se retrouve dans plusieurs autres projets de Charlotte Perriand. Par exemple, au Japon dans les années 40 avec un plateau produit en matériaux locaux, et dans les espaces de vie des appartements de l'Unité d'Habitation de Marseille.

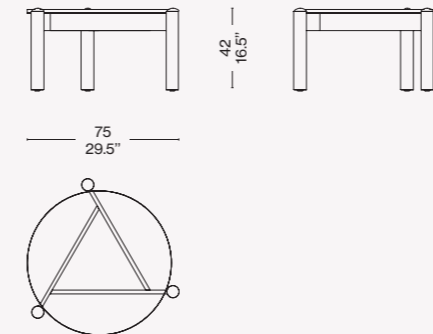
Piano  
· Vetro extrachiario temprato o nei colori indicati a listino.  
· Marmo, disponibile nelle versioni indicate a listino.  
Finitura trasparente opaca.  
Gambe  
· Legno massello di rovere. Finitura a poro aperto.  
Piedini  
· Materiale plastico.

Top  
· Tempered Extra-light glass or in the colours as per pricelist.  
· Marble as indicated in the versions in the pricelist.  
Low gloss finishing.  
Legs  
· Solid oak wood. Open pore finishing.  
Feet  
· Plastic material.

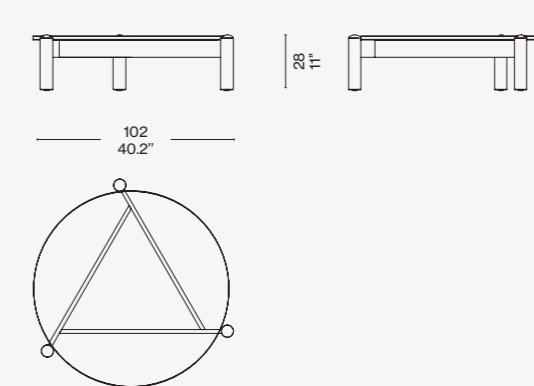
Platte  
· Tischplatte aus gehärtetem, extrahellem transparentem Glas oder in den Farben laut Preisliste.  
· Platte Marmor in den Farben laut Preisliste.  
Transparentes Finish, matt.  
Basis  
· Massiveiche Offenporiges Finish.  
Füße  
· Schwarzem Kunststoff.

Plateau  
· Plateau en verre trempé extra-clair transparent, ou dans les couleurs indiquées sur la liste des prix.  
· Plateau en marbre dans les couleurs indiquées sur la liste des prix.  
Finition transparente mate.  
Base  
· Chêne massif. Finition à pores ouverts.  
Pieds  
· Matière plastique noire.

535\_42



535\_28

Finiture/Finishes/  
Ausführungen/Finitions

a

Rovere tinto nero/Oak stained black/Eiche schwarz gebeizt/  
Chêne teinté noir - Marmo/Marble/  
Marmor/Marbre Carrara



b

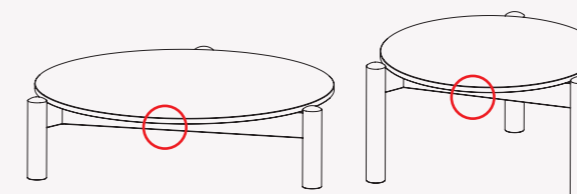
Rovere tinto nero/Oak stained black/Eiche schwarz gebeizt/  
Chêne teinté noir - Marmo/Marble/  
Marmor/Marbre Marquiña



c

Rovere tinto nero/Oak stained black/  
Eiche schwarz gebeizt/Chêne teinté noir – Vetro fumé antracite/Smoked anthracite glass/Rauchglassplatte anthrazit/Verre fumé anthracite

Identifying marks and production numbers



Cassina CP N°.....

iMaestri

Charlotte Perriand

Table à Plateau Intéchangeable





Cassina iMaestri Collection

Designed by

Charlotte Perriand, 1959

Produced

Cassina, 2011



ITA

Charlotte Perriand inizia a disegnare la serie di tavoli in forme libere nel 1928, per il suo Atelier di Montparnasse, mettendoli in produzione con la Galerie Steph Simon alla fine degli anni '50. Le forme prive di spigoli, arrotondate e asimmetriche, si adattano anche agli spazi ridotti consentendo di ospitare fino a 8 persone. La struttura presenta tre sostegni, di cui uno più grande e altri due più piccoli di forma cilindrica. Nel 2011 Cassina riedita il modello riducendo l'ingombro delle gambe per offrire una nuova dimensione che invita alla convivialità. Il tavolo in massello è disponibile anche in una versione interamente laccata lucida o opaca. Il tavolo è composto da doghe con giunzioni laterali a vista che testimoniano la grande maestria dell'azienda nella lavorazione del legno, le cui eventuali mutazioni e irregolarità sono caratteristiche intrinseche che contribuiscono a evidenziare la naturale bellezza dell'essenza.

DEU

Charlotte Perriand beginnt 1928 mit dem Entwurf einer Reihe von Tischen in forme libre (in freier Form) für ihr Atelier in Montparnasse, die Ende der 50er Jahre mit der Galerie Steph Simon in Produktion gehen. Die kantenfreien, abgerundeten und asymmetrischen Formen passen sich auch an kleine Räume an und können bis zu 8 Personen Platz bieten. Die Struktur weist drei zylinderförmige Stützen auf: eine größere und zwei kleinere. 2011 sorgt Cassina für eine Neuauflage des Modells und verringert den Platzbedarf der Beine, um eine neue Dimension zu bieten, die zur Geselligkeit einlädt. Der Massivholztisch ist auch in einer vollkommen lackierten Version mit Glanz- oder Mattfinish erhältlich. Der Tisch besteht aus Planken mit sichtbaren seitlichen Verbindungen, die das meisterhafte Geschick der Firma bei der Holzverarbeitung bezeugen. Leichte Abweichungen und Unregelmäßigkeiten sind typische Merkmale des Holzes, die zur Hervorhebung dessen natürlicher Schönheit beitragen.

ENG

Charlotte Perriand started work on the tables en forme libre in 1938. Originally intended for her own atelier in the Montparnasse area of central Paris, they went into production courtesy of Galerie Steph Simon at the end of the 1950s. All rounded edges, and asymmetrical lines, these tables are perfectly suited to accommodating up to eight guests in small spaces. The table has three legs: one is oval with a wider footprint, the other two are smaller and are cylinder-shaped. In 2011, Cassina re-issued this piece, reducing the width of the legs to offer more space and allow guests to sit closer to each other on convivial occasions. Supplied in solid oak, the table also comes with a gloss or matte varnished finish. The table-top is composed of wooden staves that slot into each other, the joins being seen at the ends, testifying to the Cassina company's exceptional carpentry skills; any variations in the wood are part of the very nature of the raw material and serve to highlight its inherent beauty.

FRA

Charlotte Perriand a commencé à concevoir la série de tables en forme libre en 1938, pour son Atelier de Montparnasse, et les a mises en production avec la Galerie Steph Simon vers la fin des années 50. Les formes sans arêtes, arrondies et asymétriques, s'adaptent aux espaces réduits tout en permettant d'accueillir jusqu'à 8 personnes. La structure a trois supports, un plus grand et deux autres plus petits, de forme cylindrique. En 2011 Cassina réédite ce modèle, en réduisant le gabarit des pieds pour offrir une nouvelle dimension qui invite à la convivialité. La table en bois massif est également disponible en version entièrement laquée, brillante ou mate. La table se compose de lattes avec des jonctions latérales apparentes, qui témoignent de la grande maîtrise de l'entreprise Cassina dans le travail du bois, dont les éventuelles mutations et irrégularités sont des caractéristiques intrinsèques qui contribuent à mettre en valeur sa beauté naturelle.

Piano  
· A doghe in legno massello di mogano assemblate con incastro a pettine.  
· Insetti estetici a vista in legno massello di mogano.  
Gambe  
· In legno massello di mogano.  
· Tiranti metallici interni per il fissaggio al piano.  
Appoggi a terra  
· In feltro adesivo.  
Finitura  
· Versione mogano naturale vernice opaca a poro aperto.

Versione laccato opaco o laccato lucido.

Piano  
· Laccato.  
Gambe  
· In legno massello di faggio.  
· Tiranti metallici interni per il fissaggio al piano.  
Appoggi a terra  
· In feltro adesivo.  
Finitura  
· Laccato opaco o laccato lucido nei colori comfort, marron glacé, verde salvia, rosso cina, rosso amaranto, blu notte, nero, petrolio.

Top  
· With slats in massive mahogany with slotin system.  
· Visible elastic elements in massive mahogany wood.  
Legs  
· In massive mahogany wood.  
· Interior metal braces for top fixing.  
Feet  
· Adhesive felt pads.  
Finishing  
· Natural mahogany version matt lacquer open pore.

Matt lacquer or glossy lacquer version.

Top  
· Lacquered.  
Legs  
· Solid beech wood.  
· Internal metal pulleys for fastening to the top.  
Feet  
· Adhesive felt pads.  
Finishing  
· Matt lacquer or glossy lacquer finish in the colours comfort, marron glacé, sage green, China red, burgundy red, midnight blue, black, petrol blue.

Tischplatte  
· Aus Mahagoni-Massivholzlatten, die kammartig zusammengesteckt werden.  
· Sichtbare Ziereinsätze aus Mahagoni-Massivholz.  
Beine  
· Aus Mahagoni-Massivholz.  
· Interne Zugstangen aus Metall zur Befestigung an der Tischplatte.  
Bodenauflagen  
· Filzaufkleber  
Finish  
· Version Mahagoni natur matte Lackierung, offenporig.

Version matt oder glänzend lackiert.

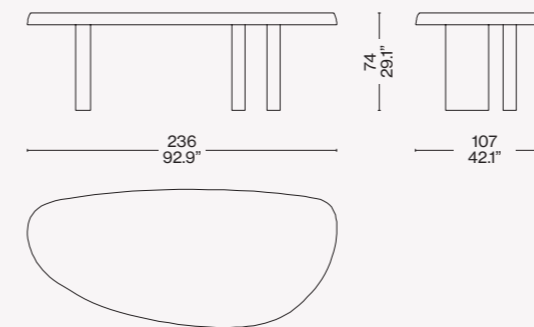
Platte  
· Lackiert.  
Beine  
· Aus Massivholz Buche.  
· Ausgestattet mit Metallstangen zur Befestigung der Platte.  
Bodenaufgabe  
· Aus Klebefilz.  
Ausführung  
· Matt oder glänzend lackiert in den Farben Comfort, Marron glacé, Salbeigrün, Chinarot, Amarantrot, Dunkelblau, Schwarz, Petrol.

Plateau  
· A lattes en acajou massif assemblées en peigne.  
· Inserts esthétiques apparents en acajou massif.  
Pieds  
· En acajou massif.  
· Tirants métalliques internes, pour la fixation des pieds au plateau.  
Appuis au sol  
· En feutre adhésif.  
Finition  
· Version en acajou naturel peinture mate à pores ouverts.

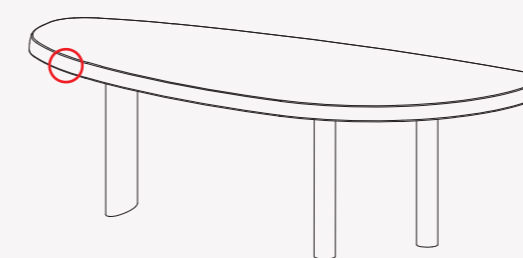
Version laquée mat ou laquée brillante.

Plateau  
· Laqué.  
Pieds  
· En hêtre massif.  
· Tirants métalliques intérieurs pour la fixation au plateau.  
Appuis au sol  
· En feutre adhésif.  
Finition  
· Laqué mat ou laqué brillant dans les couleurs confort, marron glacé, vert sauge, rouge chine, rouge amarante, bleu nuit, noir, bleu pétrole.

525



Identifying marks and production numbers



Cassina CP N°..... C. Perriand®

Finiture/Finishes/  
Ausführungen/Finitions

a

Massello di mogano/Mahogany solid wood/Massivholz mahagoni/Bois massif acajou



b

Laccato lucido/Glossy lacquered/  
Glänzend Lackiert/Lacqué brillant  
Marron Glacé

b





Cassina iMaestri Collection

Designed by

Charlotte Perriand, 1953/61

Produced

Cassina, 2011



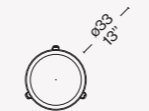
**Piano**  
 · A doghe in legno massello di rovere o noce canaletto.  
**Gambe**  
 · Legno massello di rovere o noce canaletto.  
**Finitura**  
 · Versione naturale vernice opaca.  
 · Versione tinto nero tinta + vernice opaca.

**Top**  
 · With slats in massive oak wood or american walnut.  
**Legs**  
 · Massive oak wood or american walnut.  
**Finishing**  
 · Natural version matt lacquer.  
 · Black-dyed version paint + matt lacquer.

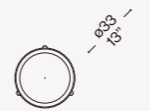
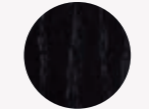
**Platte**  
 · Mit Latten aus Massivholz, Eiche oder amerikanischer nussbaum.  
**Beine**  
 · Aus Massivholz, Eiche oder amerikanischer nussbaum.  
**Finish**  
 · Version natur matt lackiert.  
 · Version schwarz gefärbt Farbe und Lackierung matt.

**Plateau**  
 · En lattes de chêne massif ou de noyer américain massif.  
**Pieds**  
 · Chêne massif ou noyer américain massif.  
**Finition**  
 · Version naturelle vernis mat.  
 · Version teintée noir teinte + vernis mat.

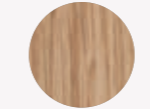
523 01/02/11

38.4  
15.343.9  
13.9

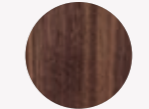
524 01/02/11

26.7  
10.543.9  
13.9Finiture/Finishes/  
Ausführungen/Finitions

a

Rovere tinto nero/Oak stained black/  
Eichenolz schwarz gebeizt/Chêne  
teinté noir

b

Rovere naturale/Natural oak/Eichenolz  
natur/Chêne naturel

c

Noce canaletto/ American walnut/  
Amerikanischer nußbaum/Noyer  
américain

ITA

Entrambi ispirati dalla montagna, l'uno prende il nome dai pastori delle Alpi che utilizzavano questa tipologia di sgabello per mungere, l'altro dalla località francese amata dalla Perriand. Questi complementi si distinguono per l'onestà delle forme semplici e per la concretezza espressa dal materiale e dalla funzione. Il sedile tornito è abbinato alle gambe stilizzate sia per il Tabouret Berger, variante bassa con tre gambe in massello tornite a mano, sia per la versione alta Tabouret Mériabel con tre gambe angolari a taglio. Prodotti da Cassina grazie a un'accurata lavorazione artigianale che onora l'autenticità del progetto, questi piccoli capolavori possono essere utilizzati singolarmente o in composizioni di grande originalità. L'utilizzo del massello comunica una piacevole sensazione di morbidezza, con la continuità della venatura tra il piano e il bordo, mentre la profondità delle superfici disegna su ogni pezzo infinite variazioni naturali.

DEU

Beide werden durch die Berge inspiriert. Einer hat seinen Namen von den Hirten der Alpen, die diese Art von Hocker zum Melken verwendeten, der andere vom französischen Ort, den Perriand so liebte. Diese Einrichtungsobjekte heben sich durch die Ehrlichkeit ihrer einfachen Formen und durch die Konkretheit hervor, die vom Material und von der Funktion ausgedrückt wird. Die gedrechselte Sitzfläche ist sowohl beim Tabouret Berger mit den stilisierten Beinen kombiniert - die niedrige Variante hat drei Beine aus handgedrechseltem Massivholz - als auch bei der hohen Version Tabouret Mériabel, der drei kantig geschnittene Beine aufweist. Diese kleinen Meisterwerke werden von Cassina dank sorgfältiger handwerklicher Verarbeitung produziert, die der Authentizität des Projekts ihre Ehre erweist. Sie können einzeln oder in originellen Kompositionen verwendet werden. Der Einsatz des Massivholzes kommuniziert ein angenehmes Gefühl der Weiche, mit der Fortsetzung der Maserung zwischen Platte und Rand.

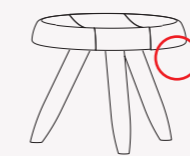
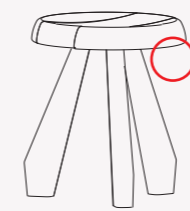
ENG

Both pieces are inspired by the mountains. While the latter takes its name from the milking-stool used by alpine shepherds, the former is inspired by the French locality much loved by designer and architect Charlotte Perriand. These furnishing accessories stand out for the honesty of their simple shapes and for the concrete expression of their materials and function. The turned seat meets the stylised legs both in the Tabouret Berger, a lower version with three legs in hand-turned solid wood, and in the taller Tabouret Mériabel, which has three angular legs. Produced by Cassina thanks to a meticulous work of craftsmanship that respects the authenticity of the original design, these small masterpieces can be used on their own or in creative compositions. The use of solid wood communicates a pleasant sense of softness, and we see the continuity of the grain right the way across the seat to the borders, nature creating a unique pattern on each.

FRA

Ces tabourets s'inspirent tous deux de la montagne, l'un tirant son nom des bergers des Alpes qui utilisaient ce type de tabouret pour traire, l'autre de la ville française, que Perriand affectionnait. Ces compléments se distinguent par la pureté de leurs formes simples et par leur aspect pragmatique, exprimé par le matériau et par la fonction à laquelle ils se destinent. L'assise tournée est assortie à des pieds stylisés, aussi bien pour le Tabouret Berger, une variante basse à trois pieds en bois massif tournés à la main, que pour le Tabouret Mériabel, une version haute avec trois pieds angulaires à section coupée. Produits par Cassina, ils sont le fruit d'un travail artisanal soigné qui honore l'authenticité du projet. Ces petits chefs-d'œuvre peuvent être utilisés individuellement ou bien dans des compositions d'une grande originalité. L'utilisation du bois massif offre une agréable sensation de douceur, avec la continuité de la veinure entre le dessus et le bord, tandis que la profondeur des surfaces dessine sur chaque pièce d'infinies variations naturelles.

Identifying marks and production numbers



Cassina CP N°..... C. Perriand®



Maison du Brésil © Igor Stefan



Cassina iMaestri Collection

Designed by

Charlotte Perriand, 1940

Chaise longue basculante en bambou et bois. Adaptée du modèle en métal de 1928.

Produced

Cassina, 2011



ITA

Un pezzo di storia del design attraverso cui Cassina esprime la sua eccezionale maestria nella lavorazione del legno. Un progetto inedito del 1940, realizzato da Charlotte Perriand durante il suo soggiorno a Tokyo, utilizzando il bambù per la rivisitazione della celebre LC4 Chaise longue à réglage continu. La forma organica, sinuosa e accogliente, è rieditata anche in teak oltre che in legno di bambù. Il piano sdraio è costituito da 12 listelli curvati e da una culla di listelli nello stesso materiale, uniti da preziosi elementi di giunzione in ottone satinato.

DEU

Ein Stück Designgeschichte, anhand dessen die Firma Cassina ihr außerordentliches Können bei der Holzverarbeitung unter Beweis stellt. Ein unveröffentlichtes Projekt aus dem Jahre 1940, das von Charlotte Perriand während ihres Aufenthalts in Tokio verwirklicht wurde. Für die Umgestaltung der berühmten LC4 Chaise longue à réglage continu wurde dabei Bambus verwendet. Die organische, geschwungene und einladende Form wurde außer aus Bambusholz auch aus Teakholz neu aufgelegt. Die Liegefläche besteht aus 12 gebogenen Holzstreifen und einer Wiege aus Holzstreifen aus dem gleichen Material, die durch kostbare Verbindungselemente aus satiniertem Messing vereint werden.

ENG

It is through this veritable piece of design history that Cassina expresses its exceptional wood-working mastery. Designed, but not realised, in 1940, by Charlotte Perriand during her time in Tokyo, this chair uses bamboo to revisit the famous LC4 Chaise longue à réglage continu. Its organic form, curvy and inviting, has been re-issued and is now available in teak, and well as bamboo wood. The seat of this recliner is made of twelve curved strips of wood while the joining elements are satin-finish brass studs.

FRA

Une pièce essentielle de l'histoire du design, à laquelle Cassina insuffle sa maîtrise exceptionnelle du travail du bois. Un projet inédit de 1940, réalisé par Charlotte Perriand lors de son séjour à Tokyo avec du bambou, utilisé pour réinventer la célèbre LC4 Chaise longue à réglage continu. La forme organique, sinueuse et accueillante, est rééditée non seulement en bois de bambou, mais aussi en teak. L'assise est constituée de 12 lattes cintrées et d'un berceau de lattes dans le même matériau, reliées par des éléments de jonction en laiton satiné à l'aspect précieux.

## Struttura

· Legno massello e stratificato di bambuo o teak. Finitura trasparente opaca.  
 Basamento  
 · Legno massello di bambuo o teak. Finitura trasparente opaca.  
 · Appoggi a terra in materiale plastico di colore nero.  
 Materassino  
 · Imbottitura in poliuretano drenante.  
 Cuscino poggiatesta  
 · Imbottitura in fibra cava, naturale e biologica, anallergica e idrofila.  
 Rivestimento  
 · Tessuto in filato di acrilico antimacchia trattato con formulazione esclusiva Glen Raven.

## Structure

· Massive and layered bamboo or teak wood. Matt transparent finishing.  
 Base  
 · Massive bamboo or teak wood. Matt transparent finishing.  
 · Feet in black plastic material.  
 Mattress  
 · Draining polyurethane padding.  
 Headrest cushion  
 · Natural and organic, anallergic and absorbent holed fibre padding.  
 Quilted upholstery  
 · Non-staining acrylic fabric treated with the exclusive Glen Raven formula.

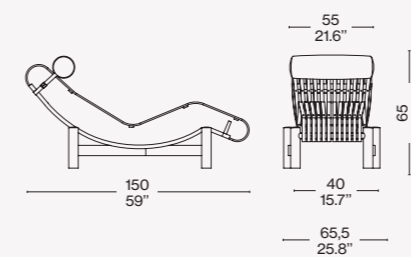
## Struktur

· Bambus oder Teak, Massivholz und Lagenholz. Mattes Transparentfinish.  
 Untergestell  
 · Bambus- oder Teak-Massivholz.  
 Mattes Transparentfinish.  
 · Bodenauflagen aus schwarzem Kunststoffmaterial.  
 Matratze  
 · Polsterung aus drainierendem Polyurethan.  
 Kopfstützkissen  
 · Polsterung aus natürlicher, biologischer, hypoallergener und hydrophiler Hohlfaser.  
 Bezug  
 · Stoff aus fleckabweisendem Acrylgarn, der mit der exklusiven Glen Raven Formulierung behandelt wurde.

## Structure

· Bambou ou teck massif et stratifié. Finition mate transparente.  
 Piétement  
 · Bambou ou teck massif. Finition mate transparente.  
 · Appuis au sol en matière plastique de couleur noire.  
 Petit matelas  
 · Rembourrage en polyuréthane drainant.  
 Coussin appui-tête  
 · Rembourrage en fibre creuse, naturelle et organique, anallergique et hydrophile.  
 Revêtement  
 · Tissu en fil acrylique anti-taches traité avec la formule exclusive de Glen Raven.

522

Finiture/Finishes/  
Ausführungen/Finitions

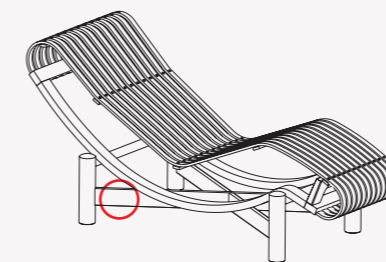
a

Bamboo/Bambus/Bambou -  
Lipari 13L361

b



Identifying marks and production numbers

Cassina CP N°..... *Ch. Perriand*



Cassina iMaestri Collection

Designed by

Charlotte Perriand, 1940

Produced

Cassina, 2021



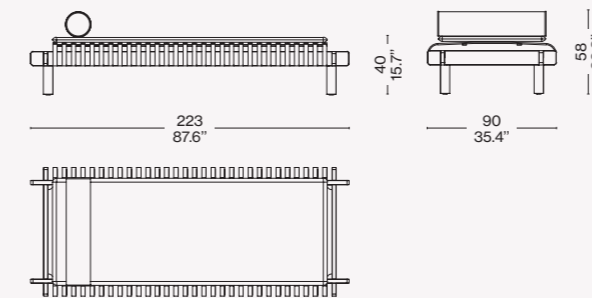
Struttura  
 · In legno massello di teak.  
 Materassino e poggiatesta  
 · In pelle ZZ.  
 Edizione limitata nr. 50 pezzi.

Structure  
 · In solid teak.  
 Upholstered topper and headrest  
 · In ZZ leather.  
 Limited edition of 50 pieces.

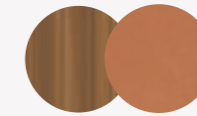
Gestell  
 · Aus massivem Teak.  
 Auflage und Nackenrolle  
 · Aus Leder ZZ.  
 Limitierte Auflage mit 50 Stück.

Structure  
 · En teck massif.  
 Matelas et appui-tête  
 · En cuir ZZ.  
 Édition limitée à 50 pièces.

532



Finiture/Finishes/  
 Ausführungen/Finitions



Teak naturale/Natural teak/ Teak naturel/Teak natural — Pelle naturale ZZ 13Z360/Natural leather ZZ/ Naturledern ZZ/Cuir naturel ZZ

ITA

La scoperta del Giappone, Paese in cui vive per alcuni anni a partire dal 1940, offre a Charlotte Perriand l'occasione di progettare arredi all'insegna di quella tensione poetica tra razionalismo e natura che contraddistingue il suo design. Frutto di quella stagione irripetibile, contrassegnata dal rapporto e dagli scambi continui con le manifatture orientali, è la Dormeuse Tokyo del 1940. Realizzata in bambù, la dormeuse ritorna per un'edizione limitata di 50 pezzi in teak. Fabbricata nella falegnameria storica di Cassina, unisce le tecniche innovative del design industriale alla capacità artigianale della lavorazione a mano e si completa con un elegante materassino imbottito e un rullo poggiatesta in pelle per un confort rinnovato e maggiore.

DEU

Die Entdeckung des Landes Japan, in dem Charlotte Perriand ab 1940 einige Jahre lang lebte, bot der Designerin die Möglichkeit, Möbel zu entwerfen, die von dieser poetischen Spannung zwischen Rationalismus und Natur geprägt sind, durch die sich ihr Design auszeichnet. Ergebnis dieser einzigartigen Zeit, in der Perriand in ständigem Austausch mit den orientalischen Manufakturen stand, ist die Dormeuse Tokyo aus dem Jahr 1940. Die ursprünglich aus Bambus gefertigte Dormeuse wird in einer limitierten Auflage mit 50 Stück aus Teak neu aufgelegt und in der historischen Tischlerei von Cassina gebaut. Sie verbindet innovative Techniken des Industriedesigns mit der handwerklichen Kunstfertigkeit einer in Handarbeit ausgeführten Bearbeitung und wird mit einer eleganten gepolsterten Auflage und einer Nackenrolle aus Leder ergänzt, die einen neuen und verbesserten Komfort bieten.

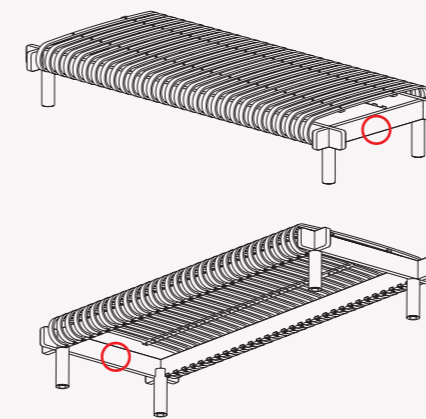
ENG

Charlotte Perriand traveled to Japan and, starting in 1940, lived there for a number of years. She embraced the opportunity to design furniture that expressed the kind of poetic tension between Rationalism and Nature that set her designs apart. Her 1940 Tokyo chaise longue is the product of that experience of a lifetime, influenced by her ongoing contact with Asian products. The original bamboo chaise longue makes a return debut in a 50-piece limited edition in teak. Produced in the historic Cassina joinery, it blends the innovative techniques of industrial design with artisan hand-craftsmanship. Topping it off is an elegant upholstered cushion and leather headrest bolster for even greater comfort.

FRA

La découverte du Japon, pays où elle a vécu quelques années à partir de 1940, offre à Charlotte Perriand l'opportunité de concevoir des meubles empreints de cette tension poétique entre rationalisme et nature qui caractérise son design. Le résultat de cette saison unique, marquée par la relation et les échanges continus avec les manufactures orientales, est la Dormeuse Tokyo de 1940. Fabriquée en bambou, la dormeuse revient pour une édition limitée à 50 pièces en teak. Fabriquée dans la menuiserie historique Cassina, elle combine les techniques innovantes du design industriel et le savoir-faire artisanal de la fabrication à la main et est assortie d'un élégant matelas rembourré et d'un rouleau appui-tête en cuir pour davantage de confort.

Identifying marks and production numbers



Cassina CP N°..... *Ch. Perriand*





Cassina iMaestri Collection

Designed by

Charlotte Perriand, 1972

Produced

Cassina, 2004



## Piano

· Pannello in multistrato di faggio e MDF impiallacciato rovere con bordi in massello di rovere.

## Gambe

· Pannello di particelle di legno (MDF) impiallacciato rovere con bordi (teste) in massello.

## Struttura interna gambe

· In tubolare e piatto di acciaio verniciato di colore nero.

## Appoggi a terra

· Feltro adesivo.

## Finitura

· Versione rovere naturale vernice opaca.

· Versione rovere tinto nero vernice opaca.

## Top

· Beech plywood panel and MDF oak veneered with massive oak edges.

## Legs

· Wood particles panel (MDF) oak veneered with edges (heads) in massive wood.

## Legs inner structure

· In steel rod and black lacquered plate.

## Feet

· Adhesive felt pads.

## Finishing

· Natural oak version matt lacquer.

· Black-dyed oak version matt lacquer.

## Tischplatte

· Paneel aus Multischicht-Buchenholz und MDF mit Eichenfurnier und Rändern aus Eichen-Massivholz.

## Beine

· Holzfaserplatte (MDF) Furnier aus Eiche mit Rändern (Enden) aus Massivholz.

## Innenstruktur der Beine

· Aus Stahlrohr und Stahlplatte, schwarz lackiert.

## Bodenauflagen

· Filzaufkleber.

## Finish

· Version Eiche natur matte Lackierung.

· Version Eiche schwarz gefärbt matte Lackierung.

## Plateau

· Panneau en hêtre multiplis et MDF plaqué chêne, avec bords en chêne massif.

## Pieds

· Panneau de particules de bois (MDF) plaqué chêne, avec bords (extrémités) en bois massif.

## Structure à l'intérieur des pieds

· En acier tubulaire et plat, peint de couleur noire.

## Appuis au sol

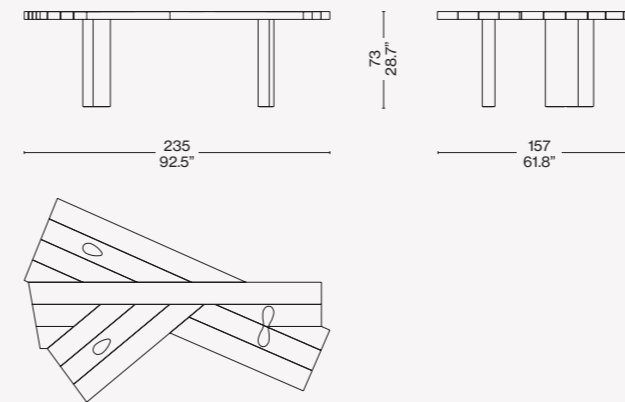
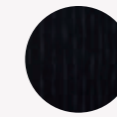
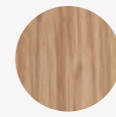
· Feutre adhésif.

## Finition

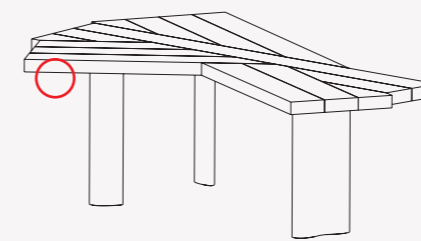
· Version chêne naturel vernis mat.

· Version chêne teinté noir vernis mat.

511

Finiture/Finishes/  
Ausführungen/FinitionsRovere tinto nero/Oak stained black/  
Eiche schwarz gebeizt/Chêne  
teinté noirRovere naturale/Natural oak/Eiche  
natur/Chêne naturel

Identifying marks and production numbers

Cassina CP N°..... *Ch. Perriand*

ITA

Un mobile dal carattere multifunzionale e rivoluzionario, che per forma e uso si differenzia in modo unico da tutti gli altri tavoli, sintetizzando compiutamente l'art de vivre di Charlotte Perriand. La struttura nasce dal montaggio semplice ma perfetto di quattordici assi affiancate e sapientemente assemblate tra loro nella falegnameria di Cassina. I singoli elementi si uniscono in un complesso strutturale di grande eleganza e versatilità, da interpretare in modo dinamico e innovativo in ogni scenario. Impiegato come tavolo da pranzo, Ventaglio può ospitare comodamente da 5 a 9 persone secondo l'ingombro dello spazio centrale. Se utilizzato come scrivania, la sua forma irregolare può accogliere un numero variabile di persone in base all'area necessaria per la disposizione dei computer e degli strumenti di lavoro.

DEU

Ein revolutionäres Möbelstück mit Mehrzweckcharakter, das sich aufgrund seiner Form und Verwendung auf einzigartige Weise von allen anderen Tischen unterscheidet. Eine vollendete Synthese der Lebenskunst von Charlotte Perriand. Die Struktur entsteht aus der einfachen und gleichzeitig perfekten Montage von vierzehn Latten, die nebeneinander gelegt und in Cassinas Tischlerei gekonnt zusammengesetzt werden. Die einzelnen Elemente vereinen sich in einem strukturellen Komplex, der besonders elegant und vielseitig ist und in jedem Ambiente auf dynamische und innovative Weise interpretiert werden kann. Als Esstisch kann Ventaglio bequem 5 bis 9 Personen Platz bieten, je nach Raumbedarf des mittleren Abschnittes. Als Schreibtisch kann seine unregelmäßige Form einer unterschiedlichen Anzahl von Personen Platz bieten, je nachdem, wie viel Platz Computer und Arbeitsinstrumente einnehmen.

ENG

Revolutionary as much as it is quite different from any other in terms of shape and potential, this multifunctional table is a perfect summation of Charlotte Perriand's take on l'art de vivre. The structure consists of the simple but perfect placement of fourteen staves placed side-by-side, assembled with signature style by Cassina's carpenters. Each of these elements combines into an extremely elegant, fan-shaped and versatile whole, lending itself to a dynamic and innovative applications whatever the situation. Depending on the choice of width of the central part, Ventaglio can, when used as a dining table, accommodate between five and nine guests. In the office, several people can sit round Ventaglio's asymmetrical desk-top, with plenty of room for computers and other professional tools.

FRA

Un meuble multifonction et révolutionnaire, dont la forme et l'utilisation le distinguent de toutes les autres tables en synthétisant tout le concept d'art de vivre selon Charlotte Perriand. La structure est le résultat simple mais parfait du montage de quatorze lattes, disposées côte à côte et savamment assemblées dans la menuiserie de Cassina. Les différents éléments s'assemblent dans une structure d'une grande élégance et polyvalence, qui se prête à des interprétations aussi dynamiques qu'innovantes, à chaque fois. Utilisée comme table à manger, Ventaglio peut accueillir confortablement entre 5 et 9 personnes selon les dimensions de l'espace central. Lorsqu'elle est utilisée comme bureau, sa forme irrégulière peut accueillir un nombre variable de personnes en fonction de l'espace nécessaire pour disposer les ordinateurs et les instruments de travail.

Novità/News/Neuheit/  
Nouveauté 2022



Cassina iMaestri Collection

Designed by

Charlotte Perriand, 1941

Produced

Cassina with cc-tapis, 2022

ITA

Nel 1940 Charlotte Perriand intraprese il suo primo viaggio in Giappone. Qui decise di sviluppare numerosi dei suoi modelli creati in Francia, adattandoli alla limitata reperibilità dei materiali, dovuta all'economia di guerra, e integrandoli con le straordinarie abilità artigianali giapponesi. L'anno successivo debuttò a Tokyo la mostra "A Contribution to the Interior Furnishings of a House in the Year 2601. Selection, Tradition, Creation", trasferita poi a Osaka. Proprio per tale mostra, Charlotte Perriand commissionò due tappeti di lana, Vérité e Graffiti, prodotti con tecniche di tessitura locali capaci di intricare il gusto occidentale.

Il tappeto Vérité raffigura l'ideogramma giapponese utilizzato per 'Verità', o il carattere mandarino che in cinese significa 'Libero', impresso nello spessore rosso brillante del pile: una forte dichiarazione in un periodo storico che vedeva il Giappone ancora impegnato nel conflitto con la Cina iniziato nel 1931. Attingendo all'eredità culturale dell'Estremo Oriente, il simbolo venne tracciato seguendo l'elegante calligrafia utilizzata dal monaco buddista Kaiso durante la dinastia Tang.

Ogni fase della produzione del tappeto è eseguita meticolosamente a mano: 125.000 nodi per metro quadrato annodati singolarmente per un totale di 12-16 settimane di lavorazione, rigorosamente esente da materiali sintetici, macchinari industriali, acidi e prodotti chimici. Tutte le fasi della produzione sono affidate all'atelier di cc-tapis, nella regione nepalese Boudha alle porte di Kathmandu, utilizzando materiali naturali pregiati e competenze artigianali tramandate di generazione in generazione.

DEU

1940 unternahm Charlotte Perriand ihre erste Reise nach Japan. Hier beschloss sie, viele der Modelle, die sie in Frankreich entworfen hatte, weiterzuentwickeln, sie an die aufgrund der Kriegswirtschaft begrenzte Verfügbarkeit von Materialien anzupassen und sie mit außergewöhnlicher japanischer Handwerkskunst zu verbinden. Im folgenden Jahr begann in Tokyo erstmalig die Ausstellung „Ein Beitrag zur Inneneinrichtung eines Hauses im Jahr 2601. Auswahl, Tradition, Schöpfung“, die anschließend nach Osaka verlegt wurde. Für diese Ausstellung gab Charlotte Perriand zwei Wollteppiche in Auftrag, Vérité und Graffiti, die mit lokalen Webtechniken hergestellt wurden, die den westlichen Geschmack ansprachen.

Auf dem Vérité-Teppich ist das japanische Ideogramm für „Wahrheit“ oder das chinesische Mandarin-Zeichen für „Freiheit“ in den leuchtend roten Flor eingepreßt: ein starkes Statement zu einer Zeit, als Japan noch in den 1931 begonnenen Konflikt mit China verwickelt war. In Anlehnung an das kulturelle Erbe des Fernen Ostens wurde das Symbol in Anlehnung an die elegante Kalligrafie des buddhistischen Mönchs Kaiso während der Tang-Dynastie gezeichnet.

Jede Phase der Teppichherstellung wird in sorgfältiger Handarbeit durchgeführt: 125.000 Knoten pro Quadratmeter, einzeln geknüpft, insgesamt 12 bis 16 Wochen lang verarbeitet, streng frei von Synthetik, Industriemaschinen, Säuren und Chemikalien. Alle Produktionsschritte werden dem cc-tapis-Atelier in der nepalesischen Region Boudha am Rande von Kathmandu anvertraut. Dabei werden edle Naturmaterialien verwendet und die handwerklichen Fähigkeiten von Generation zu Generation weitergegeben.

ENG

Charlotte Perriand made her first trip to Japan in 1940. While there, she developed many of the furniture models she produced in France, adapting them to the limited availability of materials (due to the war economy) and completing them by applying the extraordinary Japanese artisan skills she had learned. The next year a show entitled "A Contribution to the Interior Furnishings of a House in the Year 2601. Selection, Tradition, Creation" made its debut in Tokyo and then moved to Osaka. Specifically for this show, Charlotte Perriand commissioned two wool rugs, Vérité and Graffiti, produced with local weaving techniques capable of appealing to Western tastes. The Vérité rug depicts the Japanese ideogram for 'Truth' or, the Mandarin character that in Chinese means 'Free' impressed into the brilliant red thickness of the pile: a bold declaration in a historic period when Japan was still engaged in the conflict with China that began in 1931. Drawing upon the cultural heritage of the Far East, the symbol is traced using the elegant calligraphy employed by Buddhist monk Kaiso during the Tang dynasty.

Each phase of production is meticulously carried out by hand: 125,000 knots per square meter, individually knotted and requiring a total of 12-16 weeks of labour. The rugs are strictly free of synthetic materials, industrial workmanship, acids and chemical products. All production phases are entrusted to the cc-tapis atelier, in the Nepalese Boudha region just outside Kathmandu, which uses premium natural materials and artisan skills handed down from one generation to the next.

FRA

En 1940, Charlotte Perriand entreprend son premier voyage au Japon. Elle décide d'y développer plusieurs modèles qu'elle a créés en France, en les adaptant à la disponibilité limitée des matériaux, due à l'économie de guerre, et en y intégrant les extraordinaires compétences artisanales japonaises. L'année suivante, l'exposition « Contribution à l'équipement intérieur de l'habitation, Japon 2601. Sélection, tradition, création. » s'ouvre à Tokyo puis à Osaka. C'est précisément pour cette exposition que Charlotte Perriand commande deux tapis en laine, Vérité et Graffiti, fabriqués selon des techniques de tissage locales et en mesure de répondre au goût occidental. Le tapis Vérité représente l'idéogramme japonais utilisé pour « Vérité », ou le caractère mandarin qui en chinois signifie « Libre », ciselé dans l'épaisseur rouge vif du velours : une déclaration audacieuse à une époque où le Japon est encore impliqué dans la guerre qu'il a commencée en Chine en 1931. Puisant dans l'héritage culturel d'Extrême-Orient, le symbole recourt à la belle calligraphie utilisée par le moine bouddhiste Kaiso pendant la dynastie Tang. Chaque étape de la fabrication du tapis est exécutée méticuleusement à la main : 125 000 nœuds par mètre carré noués individuellement pour un total de 12 à 16 semaines de travail, sans aucunement utiliser de matériaux synthétiques, d'acides, de produits chimiques ni de machines industrielles. Toutes les étapes de la fabrication sont confiées à l'atelier de cc-tapis, dans la région népalaise de Boudha aux portes de Katmandou, et fait appel aux meilleurs matériaux naturels et à un savoir-faire artisanal transmis de génération en génération.

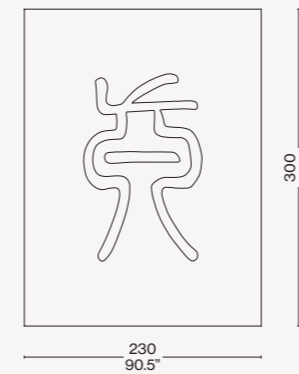
Materiali  
· Lana himalayana.

Materials  
· Himalayan wool.

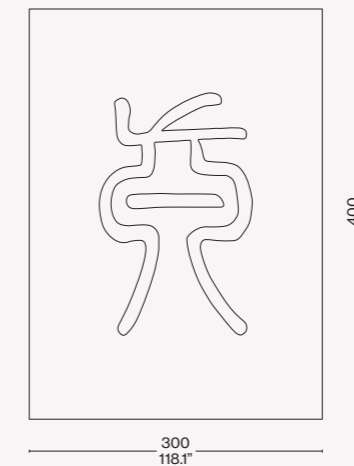
Material  
· Himalayawolle.

Matériaux  
· Laine de l'Himalaya.

D04 V1



D04 V2





Cassina iMaestri Collection

Designed by

Charlotte Perriand, 1947

Produced

Cassina, 2020



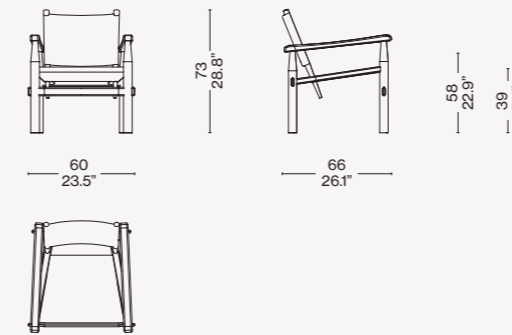
**Struttura**  
 · Legno massello di Teak. Finitura naturale.  
**Imbottitura sedile**  
 · Poliuretano espanso con rivestimento in tela idrorepellente.  
**Rivestimento**  
 · Tessuto outdoor.  
**Piedini**  
 · Materiale plastico.

**Structure**  
 · Solid Teak wood. Natural finish.  
**Seat padding**  
 · Polyurethane foam with water-repellent fabric upholstery.  
**Upholstery**  
 · Outdoor fabric.  
**Feet**  
 · Plastic material.

**Struktur**  
 · Teakholz massiv. Natürliches Finish.  
**Polsterung Sitzfläche**  
 · Polyurethanschaum mit Bezug aus wasserfestem Stoff.  
**Bezug**  
 · Outdoor Stoff.  
**Füße**  
 · Kunststoffmaterial.

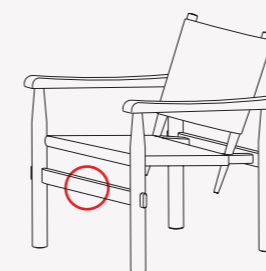
**Structure**  
 · Teck massif. Finition naturel.  
**Rembouillage assise**  
 · Polyuréthane expansé avec revêtement en toile imperméable.  
**Revêtement**  
 · Tissu pour extérieur.  
**Pieds**  
 · Matière plastique.

533 T1

Rivestimento/Upholstery/  
Bezug/Revêtement

Teak — Kemi 13L371

Identifying marks and production numbers



Cassina CP N°.....

ITA

La poltrona *Doron Hotel* è stata disegnata nel 1947 da Charlotte Perriand, grande appassionata della montagna, per la stazione sportiva invernale a Méribel Les Allues e per l'*Hôtel Doron*, uno dei primi chalet-hotel, nella stessa località. La progettista francese ha sempre avuto un rapporto speciale e profondo con la natura; è stata infatti una delle prime a interessarsi alla relazione tra l'uomo e l'ambiente circostante cercando materiali naturali da integrare nei suoi progetti. Della poltrona *Doron Hotel*, confortevole, materica e piacevole al tatto, già disponibile per interni, Cassina presenta una versione outdoor in massello di teak dalle linee morbide ed essenziali. L'imbottitura del sedile è il poliuretano espanso rivestito con tela idrorepellente. Può essere abbinata al *Table à Plateau Intéchangeable*, di Charlotte Perriand.

DEU

Der Sessel *Doron Hotel* wurde 1947 von Charlotte Perriand für den Winterskiort Méribel Les Allues und für das *Hôtel Doron* entworfen, eines der ersten Chalet-Hotels, das sich ebenfalls dort befindet. Die französische Entwerferin, die eine große Liebhaberin der Berge war, hatte stets eine ganz spezielle und tiefe Verbindung zur Natur; sie war auch eine der ersten, die sich für die Beziehung zwischen Mensch und Umgebung interessierte und natürliche Materialien suchte, um diese in ihre Projekte einzubauen. Cassina präsentiert eine Outdoor-Version des Sessels *Doron Hotel*, der bequem und materisch ist, sich angenehm anfühlt und bereits für Innenräume erhältlich ist; diese Version ist aus massivem Teakholz und weist weiche, essentielle Linien auf. Die Polsterung der Sitzfläche ist aus Polyurethanschaum mit Bezug aus wasserabweisendem Stoff. Er kann mit Charlotte Perriands *Table à Plateau Intéchangeable* kombiniert werden.

ENG

The *Doron Hotel* armchair was designed in 1947 by Charlotte Perriand, a real mountain lover, for the winter sports resort of Méribel Les Allues and for *Hôtel Doron*, one of the first chalet-hotels, in the same location. The French designer always had a special and profound relationship with nature; in fact, she was one of the first to explore the relationship between man and his surrounding environment, seeking natural materials to use in her projects. Comfortable, textural and pleasant to the touch, the *Doron Hotel* armchair, already available for interiors, now comes in a solid teak outdoor version with soft and simple lines. The seat is padded with polyurethane foam covered with waterproof cloth. It can be paired with Charlotte Perriand's *Table à Plateau Intéchangeable*.

FRA

Le fauteuil *Doron Hotel* a été conçu en 1947 par Charlotte Perriand, grande passionnée de montagne, pour la station de sports d'hiver de Méribel Les Allues et pour l'*Hôtel Doron*, un des premiers hôtels-chalets de cette même localité. La designer française a toujours eu un rapport à la nature spécial et profond, elle a en effet été une des premières à s'intéresser à la relation entre l'homme et son environnement, en cherchant des matières naturelles à intégrer à ses projets. Cassina présente une version outdoor du fauteuil *Hôtel Doron*, confortable, texturé et agréable au toucher, déjà disponible en version indoor, en teck massif, aux lignes souples et essentielles. Le rembourrage du siège est en polyuréthane expansé recouvert de toile imperméable. Il peut être associé à la *Table à Plateau Intéchangeable*, de Charlotte Perriand.



Novità/News/Neuheit/  
Nouveauté 2022



Cassina iMaestri Collection

Designed by

Charlotte Perriand, 1952/1956

Produced

Cassina, 2022

Mexique Dining Outdoor, Mexique Coffee Tables Outdoor,  
Mexique High Tables Outdoor

ITA

Charlotte Perriand iniziò a studiare la serie di tavoli "en forme libre" nel 1938 e concepì il modello Mexique nel 1952 per le camere degli studenti della Maison du Mexique alla Cité Universitaire Internationale di Parigi.

Rieditato da Cassina per la prima volta nel 2014, ha dato avvio a una collezione che comprende diverse declinazioni, sempre nel pieno rispetto dei disegni originali. In stretta collaborazione con Pernette Perriand-Barsac, figlia e unica erede di Charlotte Perriand, Cassina propone i tavoli e gli sgabelli Mexique in nuove versioni, per vivere al meglio gli ambienti en plein air.

L'iconica forma triangolare dagli angoli smussati, pensata in origine per sfruttare al meglio gli spazi, rimane il tratto inconfondibile anche degli arredi Mexique Outdoor, proposti quest'anno come tavolino basso, tavolo da pranzo e tavolo alto da bar, in abbinamento a uno sgabello disponibile in due altezze.

Grazie a quest'ampia e variegata gamma, è possibile accostare i vari modelli per creare composizioni libere e dinamiche, in pieno spirito di Charlotte Perriand.

Come tutte le opere della Collezione Cassina iMaestri, ogni pezzo è autenticato dal logo di Cassina, dalla firma di Charlotte Perriand e dalla numerazione progressiva che corrisponde alla propria carta d'identità.

DEU

Charlotte Perriand begann 1938, die Serie der Tische "en forme libre" zu studieren und entwarf 1952 das Modell Mexique für die Studentenzimmer des Maison du Mexique an der Cité Universitaire Internationale in Paris.

Cassina hat sie 2014 zum ersten Mal neu aufgelegt und eine Kollektion mit verschiedenen Deklinationen entwickelt, die den ursprünglichen Entwürfen stets treu bleibt. Bietet Cassina in enger Zusammenarbeit mit Pernette Perriand-Barsac, der Tochter und einzigen Erbin von Charlotte Perriand, Mexique-Tische und -Hocker in neuen Versionen an, die für den Outdoor-Bereich geeignet sind.

Die ikonische Dreiecksform mit abgerundeten Ecken, die ursprünglich entwickelt wurde, um den Raum optimal zu nutzen, ist nach wie vor das unverwechselbare Merkmal der Mexique Outdoor-Möbel, die in diesem Jahr als Beistelltisch, Esstisch und hoher Bartisch angeboten werden, kombiniert mit einem Hocker, der in zwei Höhen erhältlich ist. Dank dieser breiten und vielfältigen Palette ist es möglich, die verschiedenen Modelle zu freien und dynamischen Kompositionen zu kombinieren, ganz im Sinne von Charlotte Perriand.

Wie alle Werke der Sammlung Cassina iMaestri ist jedes Stück durch das Cassina-Logo, die Unterschrift von Charlotte Perriand und die fortlaufende Nummerierung, die der Identitätskarte entspricht, authentifiziert.

ENG

Charlotte Perriand began designing the "en forme libre" series of tables in 1938 and devised Mexique in 1952 for the students' rooms in the Maison du Mexique at the Cité Universitaire Internationale in Paris. Re-edited by Cassina for the first time in 2014, it gave rise to a collection that includes several iterations, all while staying true to the original designs. Working closely with Pernette Perriand-Barsac, daughter and sole heir of Charlotte Perriand, Cassina introduces the Mexique tables and stools in new versions for en plein air enjoyment to the max.

The iconic triangular shape with bevelled edges - originally designed to make the best use of the available space - remains the unmistakable trait in the Mexique Outdoor line, launched this year as a low table, dining table and high table with matching stool, available in two heights.

Thanks to this vast and varied product range, it is possible to mix and match the various styles to create dynamic, free-form arrangements in absolute Charlotte Perriand spirit.

As is true of all the works in the Cassina iMaestri Collection, each piece is authenticated by the Cassina logo, Charlotte Perriand's signature and by a serial number that corresponds to the data on its ID card.

FRA

Charlotte Perriand commence à étudier la série de tables « en forme libre » en 1938 et conçoit le modèle Mexique en 1952 pour les chambres des étudiants de la Maison du Mexique à la Cité Universitaire Internationale de Paris.

Rééditée par Cassina pour la première fois en 2014, elle a donné lieu à une collection qui comprend diverses déclinaisons, toujours dans le plein respect des dessins originaux. En collaboration avec Pernette Perriand-Barsac, fille et unique héritière de Charlotte Perriand, Cassina édite aujourd'hui de nouvelles versions des tables et tabourets Mexique afin de mieux profiter des espaces en plein air. L'emblématique forme triangulaire aux angles arrondis, conçue à l'époque pour optimiser l'espace, demeure également la caractéristique indéniable des meubles Mexique Outdoor, proposés cette année en table basse, table à manger, table de bar, assortis d'un tabouret disponible en deux hauteurs.

Cette gamme large et variée permet de combiner les différents modèles et de créer des compositions libres et dynamiques qui reflètent pleinement l'esprit de Charlotte Perriand.

Comme toutes les œuvres de la Collection Cassina iMaestri, chaque pièce est authentifiée par une sorte de carte d'identité : logo Cassina, signature de Charlotte Perriand et numérotation progressive.





**Struttura tavolo da pranzo e alto da bar**  
 · In acciaio INOX verniciato a polvere nero opaco.  
**Piano**  
 · In multistrato di okumè laccato opaco nei colori marron glacé, rosso Cina, comfort, petrolio, grigio chiaro, verde salvia, blu Capri.  
**Piedini**  
 · In materiale plastico nero.

**Structure dining table and high bar table**  
 · In stainless steel, matte black powder-coat finish.  
**Top**  
 · In plywood, with matte lacquer finish in the following colours: marron glacé, China red, comfort, petroleum, light grey, sage green, and Capri blue.  
**Feet**  
 · In black plastic.

**Gestell Esstisch und hoher Bartisch**  
 · Hergestellt aus mattschwarz pulverbeschichtetem Edelstahl.  
**Tischplatte**  
 · Matt lackiertes Sperrholz in den Farben Glacébraun, Chinarot, Comfort, Petrol, Hellgrau, Salbeigrün, Capriblau.  
**FüÙe**  
 · Aus schwarzem Kunststoff.

**Structure table à manger et de bar**  
 · Structure en acier inoxydable, revêtu par poudre noir mat.  
**Plateau**  
 · En multiplis laqué mat dans les couleurs suivantes : marron glacé, rouge de Chine, confort, pétrole, gris clair, vert sauge, bleu Capri.  
**Embouts de pieds**  
 · En matériau plastique noir.

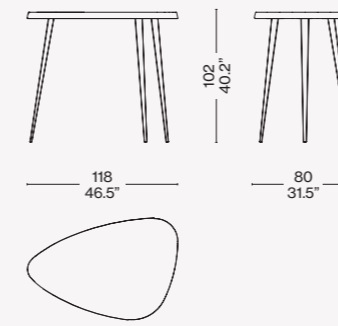
**Struttura tavolino**  
 · In acciaio inox verniciato a polvere nero opaco.  
**Piano**  
 · In multistrato laccato opaco nei colori marron glacé, rosso Cina, comfort, petrolio, grigio chiaro, verde salvia, blu e blu Capri; in ceramica smaltata lucida nei colori verde muschio, grigio basalto e grigio chiaro.  
**Piedini**  
 · In materiale plastico nero.

**Structure low table**  
 · In stainless steel, matte black powder-coat finish.  
**Top**  
 · In plywood, with matte lacquer finish in the following colours: marron glacé, China red, comfort, petroleum, light grey, sage green, blue and Capri blue; or in glossy glazed ceramic finish in the following colours: mossy green, basalt grey and light grey.  
**Feet**  
 · In black plastic.

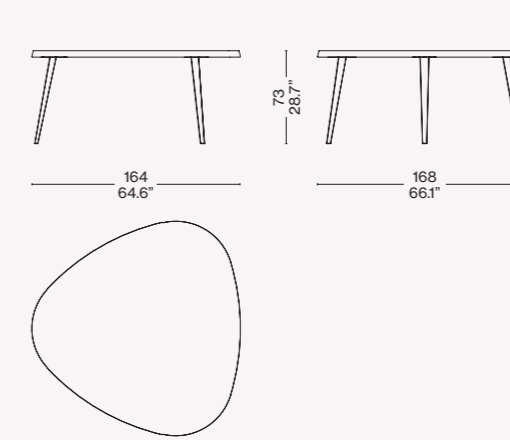
**Gestell Beistelltisch**  
 · Hergestellt aus mattschwarz pulverbeschichtetem Edelstahl.  
**Tischplatte**  
 · Matt lackiertes Sperrholz in den Farben Glacébraun, Chinarot, Comfort, Petrol, Hellgrau, Salbeigrün, Blau und Capriblau; in polierter glasierter Keramik in den Farben Moosgrün, Basaltgrau und Hellgrau.  
**FüÙe**  
 · Aus schwarzem Kunststoff.

**Structure table basse**  
 · En acier inoxydable, revêtu par poudre noir mat.  
**Plateau**  
 · En multiplis laqué mat dans les couleurs suivantes : marron glacé, rouge de Chine, confort, pétrole, gris clair, vert sauge, bleu et bleu Capri ; en céramique émaillée brillante vert mousse, gris basalte et gris clair.  
**Embouts de pieds**  
 · En matériau plastique noir.

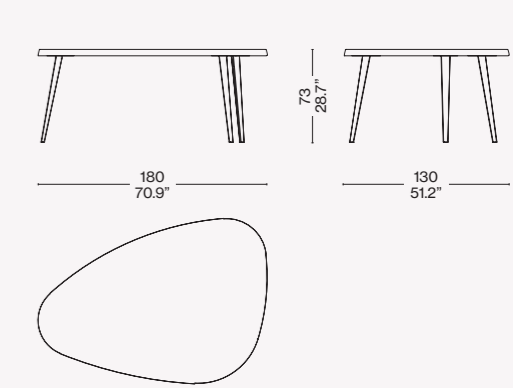
541 LO 05



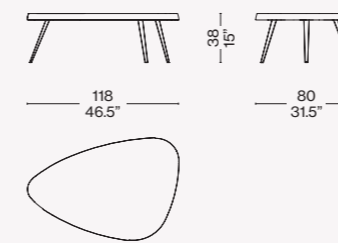
541 LO 16



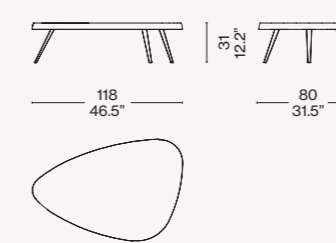
541 LO 18



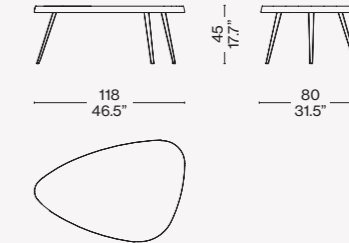
541 L1/C1



541 L3/C3



541 L4/C4



Rivestimento/Upholstery/Bezug/Revêtement



**a**  
 Laccato/Mat lacquered/Matt lackiert/laqué mat comfort (LO 532)



**b/c**  
 Grès procellanato smaltato/Enameled porcelain stoneware/Grès cérame émaillé/Emailiertem Feinsteinzeug verde muschio

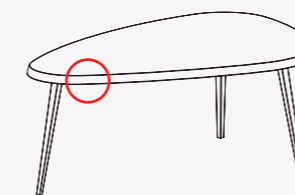


**d**  
 Grès procellanato smaltato/Enameled porcelain stoneware/Grès cérame émaillé/Emailiertem Feinsteinzeug grigio chiaro



**e**  
 Grès procellanato smaltato/Enameled porcelain stoneware/Grès cérame émaillé/Emailiertem Feinsteinzeug grigio basalto

Identifying marks and production numbers



Cassina  CP N°..... Charlotte Perriand®

Novità/News/Neuheit/  
Nouveauté 2022



Cassina iMaestri Collection

Designed by

Charlotte Perriand, 1952/1956

Produced

Cassina, 2022

ITA

Charlotte Perriand iniziò a studiare la serie di tavoli "en forme libre" nel 1938 e concepì il modello Mexique nel 1952 per le camere degli studenti della Maison du Mexique alla Cité Universitaire Internationale di Parigi.

Rieditato da Cassina per la prima volta nel 2014, ha dato avvio a una collezione che comprende diverse declinazioni, sempre nel pieno rispetto dei disegni originali. Oggi, in stretta collaborazione con Pernette Perriand-Barsac, figlia e unica erede di Charlotte Perriand, Cassina propone i tavoli e gli sgabelli Mexique in nuove versioni, per vivere al meglio gli ambienti en plein air.

L'iconica forma triangolare dagli angoli smussati, pensata in origine per sfruttare al meglio gli spazi, rimane il tratto inconfondibile anche degli arredi Mexique Outdoor, proposti quest'anno come tavolino basso, tavolo da pranzo e tavolo alto da bar, in abbinamento a uno sgabello disponibile in due altezze.

Grazie a quest'ampia e variegata gamma, è possibile accostare i vari modelli per creare composizioni libere e dinamiche, in pieno spirito di Charlotte Perriand.

Come tutte le opere della Collezione Cassina iMaestri, ogni pezzo è autenticato dal logo di Cassina, dalla firma di Charlotte Perriand e dalla numerazione progressiva che corrisponde alla propria carta d'identità.

DEU

Charlotte Perriand begann 1938, die Serie der Tische "en forme libre" zu studieren und entwarf 1952 das Modell Mexique für die Studentenzimmer des Maison du Mexique an der Cité Universitaire Internationale in Paris.

Cassina hat sie 2014 zum ersten Mal neu aufgelegt und eine Kollektion mit verschiedenen Deklinationen entwickelt, die den ursprünglichen Entwürfen stets treu bleibt. Heute bietet Cassina in enger Zusammenarbeit mit Pernette Perriand-Barsac, der Tochter und einzigen Erbin von Charlotte Perriand, Mexique-Tische und -Hocker in neuen Versionen an, die für den Outdoor-Bereich geeignet sind.

Die ikonische Dreiecksform mit abgerundeten Ecken, die ursprünglich entwickelt wurde, um den Raum optimal zu nutzen, ist nach wie vor das unverwechselbare Merkmal der Mexique Outdoor-Möbel, die in diesem Jahr als Beistelltisch, Esstisch und hoher Bartisch angeboten werden, kombiniert mit einem Hocker, der in zwei Höhen erhältlich ist.

Dank dieser breiten und vielfältigen Palette ist es möglich, die verschiedenen Modelle zu freien und dynamischen Kompositionen zu kombinieren, ganz im Sinne von Charlotte Perriand.

Wie alle Werke der Sammlung Cassina iMaestri ist jedes Stück durch das Cassina-Logo, die Unterschrift von Charlotte Perriand und die fortlaufende Nummerierung, die der Identitätskarte entspricht, authentifiziert.

ENG

Charlotte Perriand began designing the "en forme libre" series of tables in 1938 and devised Mexique in 1952 for the students' rooms in the Maison du Mexique at the Cité Universitaire Internationale in Paris.

Re-edited by Cassina for the first time in 2014, it gave rise to a collection that includes several iterations, all while staying true to the original designs. Now, working closely with Pernette Perriand-Barsac, daughter and sole heir of Charlotte Perriand, Cassina introduces the Mexique tables and stools in new versions for en plein air enjoyment to the max.

The iconic triangular shape with bevelled edges - originally designed to make the best use of the available space - remains the unmistakable trait in the Mexique Outdoor line, launched this year as a low table, dining table and high table with matching stool, available in two heights.

Thanks to this vast and varied product range, it is possible to mix and match the various styles to create dynamic, free-form arrangements in absolute Charlotte Perriand spirit.

As is true of all the works in the Cassina iMaestri Collection, each piece is authenticated by the Cassina logo, Charlotte Perriand's signature and by a serial number that corresponds to the data on its ID card.

FRA

Charlotte Perriand commence à étudier la série de tables « en forme libre » en 1938 et conçoit le modèle Mexique en 1952 pour les chambres des étudiants de la Maison du Mexique à la Cité Universitaire Internationale de Paris.

Rééditée par Cassina pour la première fois en 2014, elle a donné lieu à une collection qui comprend diverses déclinaisons, toujours dans le plein respect des dessins originaux. En étroite collaboration avec Pernette Perriand-Barsac, fille et unique héritière de Charlotte Perriand, Cassina édite aujourd'hui de nouvelles versions des tables et tabourets Mexique afin de mieux profiter des espaces en plein air.

L'emblématique forme triangulaire aux angles arrondis, conçue à l'époque pour optimiser l'espace, demeure également la caractéristique indéniable des meubles Mexique Outdoor, proposés cette année en table basse, table à manger, table de bar, assortis d'un tabouret disponible en deux hauteurs.

Cette gamme large et variée permet de combiner les différents modèles et de créer des compositions libres et dynamiques qui reflètent pleinement l'esprit de Charlotte Perriand.

Comme toutes les œuvres de la Collection Cassina iMaestri, chaque pièce est authentifiée par une sorte de carte d'identité : logo Cassina, signature de Charlotte Perriand et numérotation progressive.





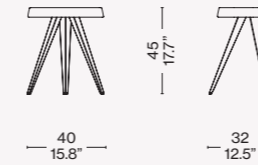
**Struttura**  
 · In acciaio INOX verniciato a polvere nero opaco.  
**Sedile**  
 · In multistrato di okumè laccato opaco nei colori marron glacé, rosso Cina, comfort, petrolio, grigio chiaro, verde salvia, blu o in massello di teak naturale.  
**Piedini**  
 · In materiale plastico nero.

**Structure**  
 · In stainless steel, with matt black powder-coat finish.  
**Seat**  
 · In in okoume plywood, with matt lacquer finish in the following colours: marron glacé, China red, comfort, petroleum, light grey, sage green and blue, or in solid natural teak.  
**Feet**  
 · In black plastic.

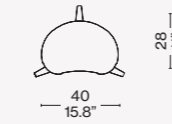
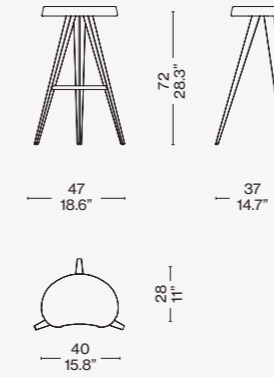
**Gestell**  
 · Aus mattschwarz pulverbeschichtetem Edelstahl.  
**Sitzfläche**  
 · Aus matt lackiertem Okumé-Sperrholz in den Farben Glacébraun, Chinarot, Comfort, Petrol, Hellgrau, Salbeigrün, Blau oder aus massivem Teakholz natur  
**Füße**  
 · Aus schwarzem Kunststoff.

**Structure**  
 · Structure en acier inoxydable, revêtu par poudre noir mat.  
**Siège**  
 · Multiplis d'okoumé laqué mat dans les couleurs suivantes : marron glacé, rouge chinois, confort, pétrole, gris clair, vert sauge, bleu ou en teck massif naturel.  
**Embouts de pieds**  
 · Matériau plastique noir.

542\_BL\_01/BT\_01



542\_AL\_01/AT\_01

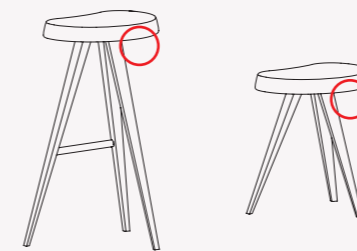


Rivestimento/Upholstery/Bezug/Revêtement



Laccato/Mat lacquered/Matt lackiert/laqué mat comfort (LO 532)

Identifying marks and production numbers

Cassina  CP N°..... 



Cassina iMaestri Collection

Designed by

Charlotte Perriand, 1937

Produced

Cassina, 2020



ITA

Il primo esemplare storico è stato realizzato nel 1937 per l'atelier di Charlotte Perriand a Montparnasse. La struttura del basamento era costituita da tre gambe a sezione circolare unite da traversi sui quali veniva appoggiato il piano, che poteva essere intercambiabile. Un progetto pensato per essere declinato in modi diversi; il modello infatti si ritroverà in molti altri e successivi progetti di Perriand, da quelli giapponesi degli anni 40, con piani o vassoi intrecciati realizzati con materiali locali, a quello dello spazio soggiorno degli appartamenti delle Unité d'Habitation a Marsiglia. Il *Table à Plateau Intéchangeable*, oggi presente nella Collezione Cassina iMaestri, è stato sviluppato anche per uso esterno. La versione outdoor, in due misure come il modello per interni, ha una struttura in massello di teak e il piano in marmo di Carrara con finitura olio-idro.

DEU

Das erste historische Exemplar wurde 1937 für Charlotte Perriands Atelier in Montparnasse gebaut. Die Struktur des Untergestells bestand aus drei Beinen mit kreisförmigem Querschnitt, die durch Querträger vereint waren, auf denen die austauschbare Tischplatte aufgelegt wurde. Ein Projekt, das dazu gedacht war, auf verschiedene Weise ausgeführt zu werden; das Modell findet sich in zahlreichen späteren Projekten Perriands wieder. Von den japanischen Projekten der 40er Jahre mit geflochtenen Tischplatten oder Tablett aus örtlichen Materialien bis zum Projekt der Wohnzimmer für die Appartements der Unité d'Habitation in Marseille. Der heute in die Kollektion Cassina iMaestri aufgenommene *Table à Plateau Intéchangeable* wurde nun auch für die Verwendung im Freien entwickelt. Die Outdoor-Version in zwei Größen wie das Modell für drinnen hat eine Struktur aus massivem Teakholz sowie eine Tischplatte aus Carrara-Marmor mit öl- und wasserabweisendem Finish.

ENG

The original, historic model was created in 1937 for Charlotte Perriand's workshop in Montparnasse. The base consisted of three circular legs joined by crosspieces which supported the tabletop. This, as the name implied, was interchangeable. A project designed to be used in various ways; in fact, the model would be used in many of Perriand's other subsequent projects, from the Japanese-inspired projects of the 1940s, with tops or woven trays made with local materials, to the living rooms of the Unité d'Habitation flats in Marseille. *The Table à Plateau Intéchangeable*, today part of the Cassina iMaestri Collection, has also been developed for outdoor use. The outdoor version, in two sizes like the indoor model, has a solid teak structure and top in Carrara marble with oil-water finish.

FRA

Le premier exemplaire historique a été réalisé en 1937 par l'atelier de Charlotte Perriand à Montparnasse. La structure de la base était constituée de trois pieds à sections circulaires unis par des traverses sur lesquelles le plateau reposait, lequel pouvait être interchangeable. C'est un projet pensé pour être décliné de différentes manières, le modèle se retrouvera en effet dans de nombreux autres projets de Perriand. On le retrouve dans ses projets japonais des années 40, avec des plateaux tressés réalisés en matériaux locaux, et dans ceux de l'espace séjour des appartements des Unités d'Habitation à Marseille. *La Table à Plateau Intéchangeable*, aujourd'hui présente dans la Collection Cassina iMaestri, a été développée pour être aussi utilisée en extérieur. La version outdoor, en deux tailles comme pour le modèle indoor, a une structure en teck massif et un plateau en marbre de Carrare avec finition hydro-oléofuge.

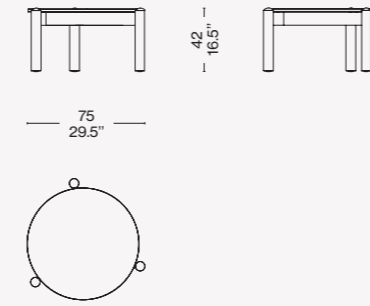
Piano (Ø 75 cm-29.5"/102 cm-40.2")  
· Marmo Carrara. Finitura olio-idro outdoor.  
Gambe  
· Legno massello di teak. Finitura naturale.  
Piedini  
· Materiale plastico.

Top (Ø 75 cm/29.5" x 102 cm/40.2")  
· Carrara marble. Outdoor water-oil repellent finish.  
Legs  
· Solid teak wood. Natural finish.  
Feet  
· Plastic material.

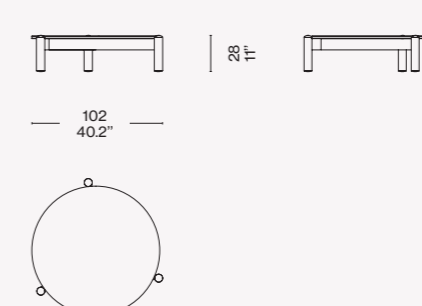
Tischplatte (Ø 75 cm-29.5"/102 cm-40.2")  
· Carrara-Marmor. Öl- und wasserabweisendes wetterfestes Finish.  
Beine  
· Teakholz massiv. Natürliches Finish.  
Füße  
· Kunststoffmaterial.

Plateau (Ø 75 cm - 29,5"/102 cm-40,2")  
· Marbre de Carrare. Finitions hydro-oléofuge pour extérieur.  
Pieds  
· Teck massif. Finition naturel.  
Pieds  
· Matière plastique.

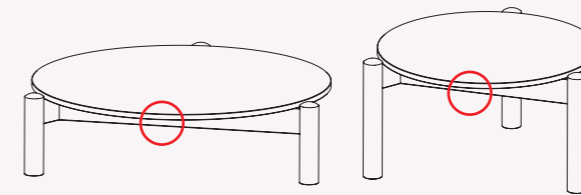
535\_42



535\_28

Finiture/Finishes/  
Ausführungen/FinitionsTeak- Marmo/Marble/Marmor/  
Marbre Carrara

Identifying marks and production numbers

Cassina CP N°..... *Ch. Perriand*



Cassina iMaestri Collection

Designed by

Franco Albini, 1950

Produced

Cassina, 2008

**Piano**

· Pannello truciolare, bordi in legno massello di frassino o noce canaletto (vedi listino) e impiallacciatura di frassino o noce canaletto.

**Base**

· Legno massello di frassino o noce canaletto (vedi listino).  
· Parti metalliche a vista in ottone brunito nero.

**Finiture**

· Frassino tinto nero tinta e finitura opaca.  
· Frassino naturale tinta e finitura opaca.  
· Noce Canaletto tinta e finitura opaca.

**Top**

· Chipboard panel, edges in massive ash or American walnut wood (see price-list) and ash or american walnut veneered.

**Base**

· Massive ash or American walnut wood (see price-list).  
· Visible metal parts in black burnished brass.

**Finishing**

· Black stained ash paint and matt finishing.  
· Natural ash paint and matt finishing.  
· American walnut paint and matt finishing.

**Tischplatte**

· Paneel aus Spanplatte, Ränder aus Massivholz Esche oder amerikanischer nussbaum (siehe Preisliste) und Furnier aus Esche oder amerikanischer nussbaum.

**Basis**

· Massivholz Esche oder amerikanischer nussbaum (siehe Preisliste).  
· Sichtbare Metallteile aus schwarz brüniertem Messing.

**Finish-Versionen**

· Esche schwarz gefärbt Farbe und Finish matt.  
· Esche natur Farbe und Finish matt.  
· amerikanischer nussbaum Farbe und Finish matt.

**Plateau**

· Panneau aggloméré, bords en frêne ou noyer américain massif (voir liste de prix) et placage en frêne ou noyer américain.

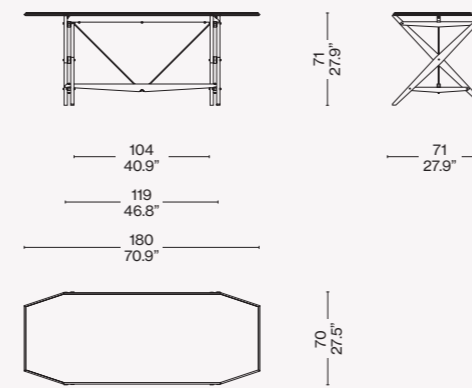
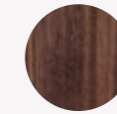
**Base**

· Frêne massif ou noyer américain massif (voir liste des prix).  
· Pièces métalliques apparentes en laiton bruni noir.

**Finitions**

· Frêne teinté noir teinture et finition mate.  
· Frêne naturel teinture et finition mate.  
· Noyer américain teinture et finition mate.

833 02 -10- 11

Finiture/Finishes/  
Ausführungen/FinitionsNoce canaletto/American walnut/  
Amerikanischer nussbaum/Noyer  
américain

ITA

Un tavolo dalle forme minimali e dall'aspetto estremamente leggero, che mette in luce la ricerca rigorosa compiuta dal maestro e la sapienza avanzata dell'azienda nella lavorazione del legno. La struttura basata sulle tensioni contrapposte rivela un effetto di apparente provvisorietà ottenuto mediante la riduzione del volume e del peso degli elementi. Il pezzo è assemblato con due tiranti tenditori in ottone brunito che fungono anche da controventature. Il delicato processo di montaggio, realizzato a regola d'arte dai falegnami, riassume l'eccellenza di Cassina offrendo un'interpretazione formale estremamente raffinata. Una visione di eleganza in cui la cura dei dettagli è ulteriormente definita dalla minuteria metallica e dalla bordatura perimetrale del tavolo.

DEU

Ein Tisch mit minimalistischen Formen und mit besonders leichtem Aussehen. Er unterstreicht die rigorose Recherche des Maestro und das meisterliche Können der Firma bei der Holzverarbeitung. Die auf entgegengesetzten Spannungen basierende Struktur gibt den Effekt eines anscheinenden Provisoriums preis, der dank der Reduzierung des Volumens und des Gewichts der Elemente erzielt wird. Das Teil wird durch zwei Zugstangen aus brüniertem Messing zusammengehalten, die auch als Verstrebungen fungieren. Der heikle Montagevorgang, der von Tischlern nach allen Regeln der Kunst ausgeführt wird, ist die Zusammenfassung der Exzellenz von Cassina und bietet eine besonders raffinierte formelle Auslegung. Eine Ansicht von Eleganz, bei der die Liebe zum Detail durch die metallischen Kleinteile und die Einfassung rund um den Tisch noch mehr betont wird.

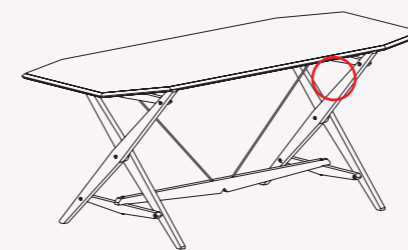
ENG

This table, with its minimal lines and an extremely light look, underscores the extensive thought, by Franco Albini, and the advanced wood-working skills, by Cassina, that went into its creation. Its stability based on the principle of opposing forces, the frame looks improvised, volumes and weights having been reduced. Cavalletto, which means trestle in English is assembled using two tensioning rods in burnished brass that also serve for bracing. The intricate construction process, executed by the carpenters, illustrates the excellence of the wood-working skills of the craftsmen of Cassina offering an extremely refined interpretation of form, this vision of elegance shows Cassina's customary attention to detail extending to the metal parts, not to mention the border trim on the table-top.

FRA

Une table aux formes minimales et à l'aspect extrêmement léger, qui met en évidence la recherche rigoureuse menée par le maître et le savoir-faire avancé de l'entreprise dans le travail du bois. La structure basée sur des tensions opposées révèle un effet apparemment provisoire obtenu en réduisant le volume et le poids des éléments. La table est assemblée avec deux tirants de tension en laiton bruni qui servent également de contreventements. Le délicat processus d'assemblage, réalisé dans les règles de l'art par les menuisiers, résume l'excellence du Cassina en proposant une interprétation formelle extrêmement raffinée. Une vision d'élégance dans laquelle l'attention aux détails est soulignée par la menuiserie métallique et par la bordure périmétrale de la table.

Identifying marks and production numbers

Cassina  N°..... 



Cassina iMaestri Collection

Designed by

Franco Albini, 1953

Produced

Cassina, 2008



## Piano

· Pannello multistrato fenolico, bordo in legno massello di frassino o noce e impiallacciatura di frassino o noce, nei colori indicati a listino.  
 Struttura  
 · Legno massello di frassino o noce, nei colori indicati a listino.

## Top

· Phenolic plywood panel, edge in massive ash or walnut wood and ash or walnut veneered (colours as per price-list).  
 Structure  
 · Massive ash or walnut wood (colours as per price-list).

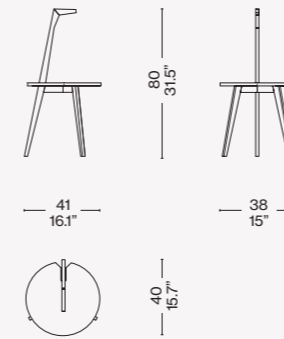
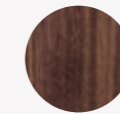
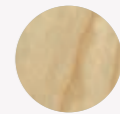
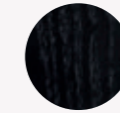
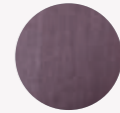
## Tischplatte

· Multischicht-Phenolplatte, Rand aus Massivesche oder Massivnussholz und Furnier aus Esche oder Nussholz in den Farben laut Preisliste.  
 Struktur  
 · Massivesche oder Massivnussholz in den Farben laut Preisliste.

## Plateau

· Panneau multiplis phénolique, bord en frêne ou noyer massif et plaquage en frêne ou noyer, dans les couleurs indiquées sur la liste des prix.  
 Structure  
 · Frêne massif ou noyer massif, dans les couleurs indiquées sur la liste des prix.

834 02-12

Finiture/Finishes/  
Ausführungen/FinitionsNoce canaletto / American walnut/  
American nußbaum / Noyer américainFrassino naturale / Natural ashwood/  
Esche amarant gebeizt / Frêne naturelFrassino tinto nero / Ashwood stained  
black / Esche schwarz gebeizt /  
Frêne noirFrassino tinto amaranto / Ashwood  
stained amaranth / Esche amarant  
gebeizt / Frêne amarante

ITA

Un design iconico dal gusto raffinato ed essenziale, che nella forma ludica evoca una rassicurante sensazione di familiarità. Franco Albini realizza il tavolino riducendo la sua struttura a pochi semplici elementi: le tre gambe sottili di sostegno, il piano d'appoggio del diametro di 40 cm e la lamina di legno che lo incornicia come un vassoio. Una delle gambe si allunga del doppio rispetto alle altre fino a terminare in un pratico manico che consente di spostare l'oggetto con facilità, mentre il piano connette le varie parti aumentando la percezione di equilibrio e stabilità. L'attenzione ai dettagli e la forma originale conferiscono al pezzo grande espressività e pienezza stilistica in qualsiasi contesto di arredo.

DEU

Ikonisches Design mit raffiniertem und essentielltem Geschmack. In seiner spielerischen Form vermittelt dieses Tischchen ein beruhigendes Gefühl der Vertrautheit. Franco Albini entwirft einen Tisch, dessen Struktur er auf wenige einfache Elemente reduziert: Die drei schmalen Stützbeine, die Auflagefläche mit 40 cm Durchmesser und das Holzlaminat, das ihn wie ein Tablett umrahmt. Einer der Beine kann im Verhältnis zu den anderen auf die doppelte Länge ausgezogen werden und läuft zu einem praktischen Handgriff aus, mit dem das Objekt ganz einfach verschoben werden kann. Die Tischfläche hingegen verbindet die verschiedenen Teile und erhöht die Wahrnehmung von Gleichgewicht und Stabilität. Die Liebe zu den Details und die originelle Form verleihen dem Stück große Ausdruckskraft und stilistische Fülle in sämtlichen Einrichtungskontexten.

ENG

Dubbed Cicognino, or "little stork", this iconic design, is clean-cut and refined, witty yet reassuringly familiar. Franco Albini designed this table by reducing the frame to its essentials: the three slender legs, a table-top 40cm in diameter, and a wooden trim that makes it reminiscent of a tray. One of the three legs extends higher than the others, ending as a handle that can be used for moving the table about. Meantime, the table-top serves as a link between the other parts, augmenting the overall sense of balance and stability. The attention to detail and the unusual shape make this a highly expressive piece with an accomplished style that plays well in any context.

FRA

Un design iconique au goût raffiné et essentiel qui, dans sa forme ludique, convoque un sentiment rassurant de familiarité. Franco Albini réalise cette petite table en réduisant sa structure à quelques éléments simples : trois pieds d'appui minces, une surface d'appui de 40 cm de diamètre et une feuille de bois qui l'encadre à la manière d'un plateau. L'un des pieds s'allonge deux fois plus que les autres et se termine par une poignée pratique, qui vous permet de déplacer facilement l'objet. Le plateau, quant à lui, relie les différentes parties, en accentuant la sensation d'équilibre et de stabilité. L'attention portée aux détails et la forme originale de cette table lui confèrent une grande expressivité et un style qui se suffit à lui-même, à intégrer dans tous les types d'intérieurs.

Identifying marks and production numbers

Cassina N°..... *Franco Albini*



Designed by

Franco Albini, 1956/57

Produced

Cassina, 2008



ITA

Una libreria estremamente flessibile, combinabile all'infinito, collocabile a parete o al centro della stanza come elemento divisorio. Franco Albini la disegna tra il 1956 e il 1957 con una struttura definita da montanti in massello, mensole multiple e contenitori con ante battenti o a ribalta. A partire dal 2008, grazie alla produzione seriale delle diverse parti, Cassina introduce nel mercato innumerevoli e differenti soluzioni compositive in base alla scelta delle strutture e dei componenti. L'oggetto non richiede ancoraggi a parete ed è per questo utilizzabile su entrambe le facciate per ospitare libri o prestarsi ad altre soluzioni di contenimento. I montanti regolabili sono fissati a pressione fra il pavimento e il soffitto, mentre un sistema di forature permette di integrare mensole e contenitori di varie altezze. Il mobile è attualmente rieditato nelle finiture in frassino naturale, frassino tinto nero o noce canaletto.

ENG

An extremely flexible bookcase, with myriad modular options, suited to being against a wall or as a room partition. Franco Albini designed this piece between 1956 and 1957 using a solid wood frame, with several shelves, as well as storage units that can be fitted with standard or drop-down doors. Since 2008, applying industrial manufacturing processes, Cassina has launched a number of frame and component options that help to maximise the potential of this piece, to the infinite, as its name implies. Fully free-standing, Infinito can be used from either side, both as a bookcase or display unit for objects of various kinds. The verticals are floor-to-ceiling and height-adjustable, while the shelves and storage units can also be set at various heights. Infinito is available in natural or black-stain ashwood, or in american walnut.

DEU

Ein extrem flexibles Bücherregal, das bis ins Unendliche kombiniert werden kann. Zum Aufstellen an der Wand oder in der Zimmermitte als Trennelement. Franco Albini entwirft es zwischen 1956 und 1957 mit einer Struktur, die durch Pfosten aus Massivholz, mehrfachen Regalböden und Behältermöbeln mit Türen oder Klapptüren definiert wird. Dank der industriellen Fertigung der verschiedenen Teile führt Cassina ab 2008 zahlreiche unterschiedliche Lösungen auf dem Markt ein, die ausgehend von den gewählten Strukturen und Komponenten zusammengestellt werden. Das Objekt erfordert keine Wandmontage und kann daher auf beiden Seiten zur Unterbringung von Büchern verwendet werden oder bietet anderen Behälterlösungen Platz. Die verstellbaren Pfosten werden durch Druckwirkung zwischen Boden und Decke befestigt, während ein Bohrungssystem die Anbringung von Regalböden und Behältern mit unterschiedlichen Höhen erlaubt. Das Möbelstück wird derzeit mit Finish aus Esche Natur, Esche schwarz gefärbt und amerikanischer Nußbaum neu herausgegeben.

FRA

Une bibliothèque extrêmement flexible, combinable à l'infini, qui peut être installée contre le mur ou au centre de la pièce pour former un élément de séparation. Franco Albini l'a conçue entre 1956 et 1957 autour d'une structure à montants en bois massif, d'étagères multiples et de compartiments à portes à battant ou basculantes. Depuis 2008, les différentes pièces étant produites en série, Cassina a introduit sur le marché d'innombrables solutions de composition variées basées sur le choix des structures et des composants. L'objet n'a pas besoin d'ancrages muraux et peut donc être utilisé sur ses deux côtés pour accueillir des livres ou d'autres objets. Les montants réglables sont fixés sous pression entre le sol et le plafond, et un système de perçage permet l'intégration d'étagères et de compartiments de différentes hauteurs. Ce meuble est actuellement réédité dans les finitions en frêne naturel, frêne teinté noir ou noyer américain.



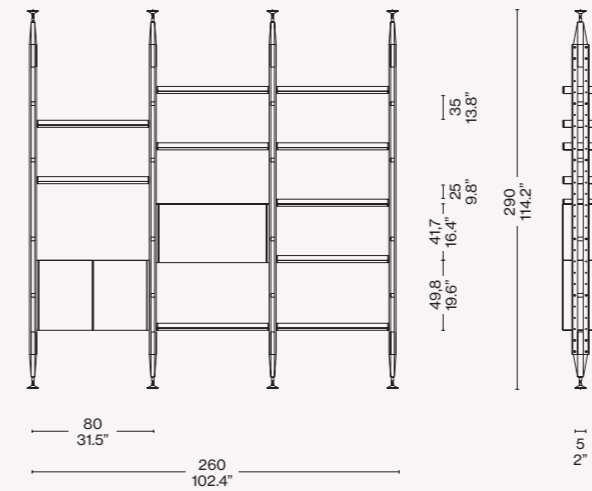
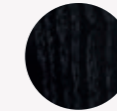
Montanti regolabili  
 · Legno massello di frassino o noce.  
 · Elementi per il fissaggio a terra e a soffitto in acciaio finitura nichel-nero lucido.  
 Mensole  
 · Pannello truciolare, impiallacciatura di frassino o noce, legno massello di frassino o noce.  
 Contenitore ad ante  
 · Pannello truciolare, impiallacciatura di frassino o noce, legno massello di frassino o noce (bordi delle ante).  
 · Cerniere di chiusura delle ante in ottone brunito.  
 Contenitore a ribalta  
 · Pannello truciolare, MDF, impiallacciatura di frassino o noce, legno massello di frassino o noce (bordi dell'anta a ribalta).  
 · Cerniere di chiusura dell'anta a ribalta nichelate.  
 Finiture  
 · Frassino tinto nero tinta e finitura opaca.  
 · Frassino naturale tinta e finitura opaca.  
 · Noce canaletto tinta e finitura opaca.

Adjustable uprights  
 · Massive ash or walnut wood.  
 · Ceiling and ground fixing elements in steel, polish-nickel finishing.  
 Shelves  
 · Chipboard panel, ash or walnut veneered, massive ash or walnut wood.  
 Element with doors  
 · Chipboard panel, ash or walnut veneered, massive ash or walnut wood (door edges).  
 · Door hinges in burnished brass.  
 Element with flap door  
 · Chipboard panel, MDF, ash or walnut veneered, massive ash or walnut wood (door edges with flap door).  
 · Door closing hinges with nickel flap door.  
 Finishing  
 · Black stained ash paint and matt finishing.  
 · Natural ash paint and matt finishing.  
 · American walnut paint and matt finishing.

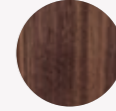
Verstellbare Pfosten  
 · Massivesche oder Massivnussholz.  
 · Elemente zur Boden- und Wandbefestigung aus Stahl mit Glanzfinish Nickel-Schwarz.  
 Ablagefächer  
 · Spanholzplatte, Eschen- oder Nussfurnier, Massivesche oder Massivnussholz.  
 Fach mit Tür  
 · Spanholzplatte, Eschen- oder Nussfurnier, Massivesche oder Massivnussholz (Türränder).  
 · Verschlusscharniere der Türen aus brüniertem Messing.  
 Fach mit Kipptür  
 · Spanholzplatte, MDF, Eschen- oder Nussfurnier, Massivesche oder Massivnussholz (Kipptürränder).  
 · Verschlusscharniere der Kipptür vernickelt.  
 Finish  
 · Esche schwarz gefärbt Farbe und Finish matt.  
 · Esche natur Farbe und Finish matt.  
 · Amerikanischer nussbaum Farbe und Finish matt.

Montants réglables  
 · Frêne massif ou noyer massif.  
 Éléments pour la fixation au sol et au plafond en acier finition nickel-noir poli.  
 Étagères  
 · Panneau en aggloméré, placage de frêne ou de noyer, frêne massif ou noyer massif.  
 Meuble de rangement à portes  
 · Panneau en aggloméré, placage de frêne ou de noyer, frêne massif ou noyer massif (bords des portes).  
 · Charnières de fermeture des portes en laiton bruni.  
 Meuble de rangement avec abattant  
 · Panneau en aggloméré, placage de frêne ou de noyer, frêne massif ou noyer massif (bords de l'abattant).  
 · Charnières de fermeture de l'abattant nickelées.  
 Finitions  
 · Frêne teinté noir teinte et finition mate.  
 · Frêne naturel teinte et finition mate.  
 · Noyer américain teinte et finition mate.

835 68/78/88

Finiture/Finishes/  
Ausführungen/Finitions

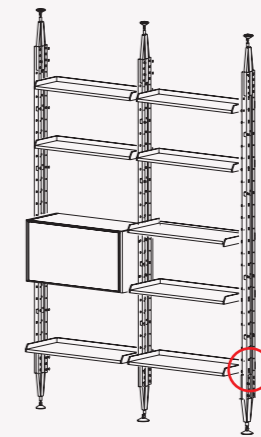
a

Frassino tinto nero/Ashwood stained  
black/Esche schwarz gebeizt/  
Frêne teinté noir

b

Noce canaletto/American Walnut/  
Amerikanischer nußbaum/  
Noyer américain

Identifying marks and production numbers

Cassina  N°..... 





Designed by

Franco Albini, 1958

Produced

Cassina, 2020



ITA

La libreria *Infinito*, disegnata nel 1956/7 da Franco Albini, si arricchisce di una nuova versione, che prevede il fissaggio a parete e un diverso e più stabile appoggio a terra.

Questa declinazione è stata sviluppata - in costante collaborazione con gli eredi del Maestro - prendendo come riferimento principale un progetto disegnato dallo stesso Albini insieme a Franca Helg nel 1958, e presente oggi presso la sede della Fondazione Albini, oltre ai disegni realizzati per la riedizione della ditta Poggi. *Infinito Wall* diventa una libreria ancora più contemporanea e funzionale: grazie all'inserimento di un montante basso è possibile accoppiare un contenitore ad ante dedicato creando un vano per uno schermo fino a 65" con una mensola sovrastante di 165cm. Il nuovo mobile può essere predisposto per il passaggio dei cavi, mantenendo ordine visivo e leggerezza; le ante sono disponibili anche in vetro fumé per la libreria in frassino tinto nero.

Con l'introduzione dei nuovi moduli, sono inoltre state aggiornate le cerniere per permettere la regolazione degli sportelli e la chiusura ammortizzata.

ENG

The *Infinito* bookcase, designed in 1956/7 by Franco Albini, has expanded to include a new fixed to the wall version with a different and more stable floor support.

This model was developed - in constant collaboration with the *Maestro's* heirs - taking as its main reference a project designed by Albini himself together with Franca Helg in 1958, now on show at the Albini Foundation headquarters, together with drawings made for its reissue by the company Poggi. *Infinito Wall* is an even more contemporary and functional bookcase: thanks to the insertion of a low upright it is possible to add a dedicated storage unit with doors to create a compartment above that can hold a TV screen up to 65" with a 165cm shelf above it. The new cupboard can be equipped for the passage of cables, maintaining visual order and lightness; the doors are also available in smoked glass for the bookcase in stained black ash.

With the introduction of these new modules, the hinges have also been updated to allow door adjustment and cushioned closure.

DEU

Das von Franco Albini im Jahre 1956/7 entworfene Bücherregal *Infinito* wird durch eine neue Version ergänzt, bei der eine Wandbefestigung und eine unterschiedliche, stabilere Auflage auf dem Boden vorgesehen sind.

Diese neue Version wurde in ständiger Zusammenarbeit mit den Erben des Maestro entwickelt, wobei als Hauptbezugspunkt ein Projekt diente, das von Albini 1958 zusammen mit Franca Helg entworfen wurde und heute am Sitz der Albini-Stiftung zu sehen ist, ebenfalls wie die Entwürfe, die für die Neuauflage der Firma Poggi angefertigt wurden. *Infinito Wall* wird damit zu einem noch zeitgemäßerem und funktionaleren Bücherregal: Dank der Einfügung eines niedrigen Pfostens kann es mit einem speziellen Behältermöbel mit Tür kombiniert werden, wodurch Raum für einen Bildschirm bis zu 65" entsteht, mit einem darüber befindlichen 165 cm breiten Ablagefach. Das neue Möbelstück kann für eine Kabeldurchführung ausgelegt werden, wobei die visuelle Ordnung und Leichtigkeit beibehalten wird. Für das Bücherregal aus schwarz gebeizter Esche sind auch Türen aus Rauchglas erhältlich. Mit der Einführung der neuen Module wurden auch die Scharniere aktualisiert, um die Regulierung der Türen und die gedämpfte Schließung zu gestatten.

FRA

La bibliothèque *Infinito*, créée en 1956/7 par Franco Albini, s'enrichit d'une nouvelle version. Elle prévoit la fixation au mur et un appui au sol différent et plus stable.

Cette déclinaison a été développée - en collaboration permanente avec les héritiers du Maître - en prenant comme référence principale un projet créé par Albini en personne en association avec Franca Helg en 1958, qui est aujourd'hui présent au siège de la Fondation Albini, ainsi que les dessins réalisés pour la réédition de l'entreprise Poggi. *Infinito Wall* devient une bibliothèque encore plus contemporaine et fonctionnelle. Grâce à l'insertion d'un montant surbaissé, il est possible de coupler un espace de rangement à portes dédié en créant un espace pour un écran jusqu'à 65" avec une étagère surplombante de 165 cm. Le nouveau meuble peut être prédisposé pour le passage des câbles, maintenant ordre visuel et légèreté. Les portes sont également disponibles en verre fumé pour la bibliothèque en frêne teinté noir.

Avec l'introduction de nouveaux modules, les charnières elles aussi ont été révisitées pour permettre le réglage des portes et l'amortissement de la fermeture.

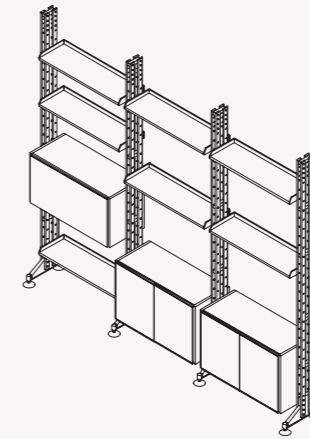
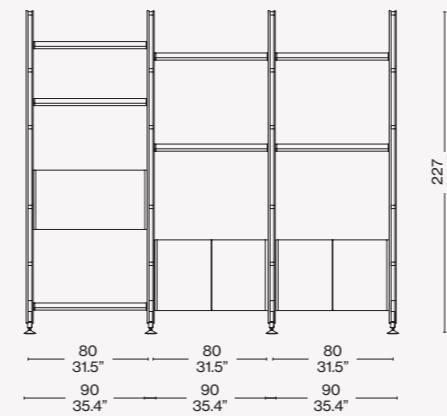
Montanti regolabili  
 · Legno massello di frassino o noce.  
 Finiture a listino.  
 · Elementi per il fissaggio a parete e di appoggio a terra in acciaio finitura nichel-nero lucido.  
 Mensole  
 · Pannello truciolare, impiallacciatura di frassino o noce, legno massello di frassino o noce. Finiture a listino.  
 Contenitore ad ante  
 · Pannello truciolare, impiallacciatura di frassino o noce, legno massello di frassino o noce (bordi delle ante) o ante in vetro, finiture a listino, con cornice in massello di frassino.  
 · Cerniere di chiusura delle ante in ottone brunito. Finiture a listino.  
 Contenitore a ribalta  
 · Pannello truciolare, MDF, impiallacciatura di frassino o noce, legno massello di frassino o noce (bordi dell'anta a ribalta).  
 · Cerniere di chiusura dell'anta a ribalta nichelate. Finiture a listino.

Adjustable uprights  
 · Massive ash or walnut wood.  
 Finishes as per price list.  
 · Wall fixing and ground elements in steel, polish-nickel finishing.  
 Shelves  
 · Chipboard panel, ash or walnut veneered, massive ash or walnut wood. Finishes as per price list.  
 Element with doors  
 · Chipboard panel, ash or walnut veneered, massive ash or walnut wood (door edges) or glass door with solid wood ash edges.  
 · Door hinges in burnished brass. Finishes as per price list.  
 Element with flap door  
 · Chipboard panel, MDF, ash or walnut veneered, massive ash or walnut wood (door edges with flap door).  
 · Door closing hinges with nickel flap door. Finishes as per price list.

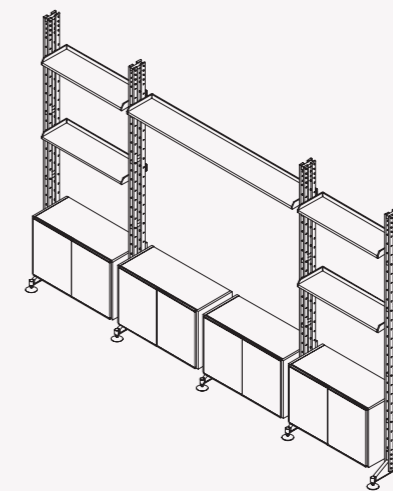
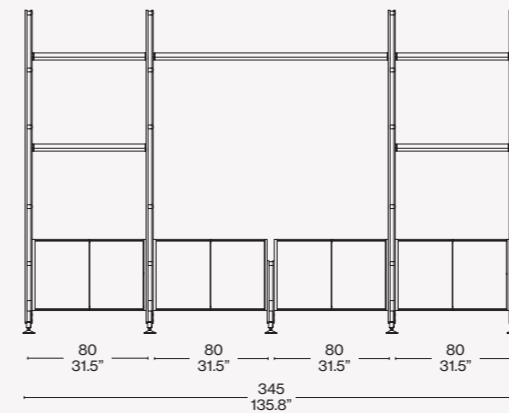
Verstellbare Pfosten  
 · Massivesche oder Massivnussholz.  
 Finish laut Preisliste.  
 · Elemente zur Wandbefestigung und Bodenelemente aus Stahl mit Glanzfinish Nickel-Schwarz.  
 Ablagefächer  
 · Spanholzplatte, Eschen- oder Nussfurnier, Massivesche oder Massivnussholz. Finish laut Preisliste.  
 Fach mit Tür  
 · Spanholzplatte, Eschen- oder Nussfurnier, Massivesche oder Massivnussholz (Türränder) oder Glastür, Finish laut Preisliste, mit Rahmen aus Massivesche.  
 · Verschlusscharniere der Türen aus brüniertem Messing. Finish laut Preisliste.  
 Fach mit Kipptür  
 · Spanholzplatte, MDF, Eschen- oder Nussfurnier, Massivesche oder Massivnussholz (Kipptürränder).  
 · Verschlusscharniere der Kipptür vernickelt. Finish laut Preisliste.

Montants réglables  
 · Frêne massif ou noyer massif.  
 Finitions indiquées sur la liste.  
 · Éléments pour la fixation au mur et l'appui au sol et au plafond en acier finition nickel-noir poli.  
 Étagères  
 · Panneau en aggloméré, placage de frêne ou de noyer, frêne massif ou noyer massif. Finitions indiquées sur la liste.  
 Meuble de rangement à portes  
 · Panneau en aggloméré, placage de frêne ou de noyer, frêne massif ou noyer massif (bords des portes) ou portes en verre, finitions indiquées sur la liste, avec cadre en frêne massif.  
 · Charnières de fermeture des portes en laiton bruni. Finitions indiquées sur la liste.  
 Meuble de rangement avec abattant  
 · Panneau en aggloméré, placage de frêne ou de noyer, frêne massif ou noyer massif (bords de l'abattant).  
 · Charnières de fermeture de l'abattant nickelées. Finitions indiquées sur la liste.

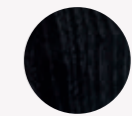
4x 835 28 + 7x 835 23 + 2x 835 27 WL + 835 25



4x 835 28 + 835 28 WL + 4x 835 23 + 835 26 + 2x 835 27 WL + 2x 835 27 WP



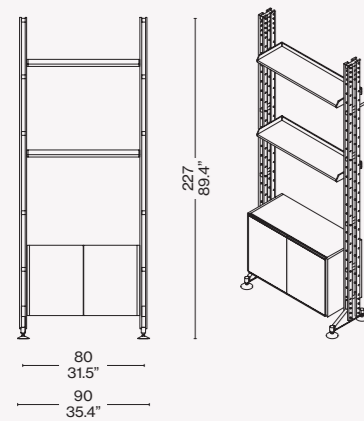
Finiture/Finishes/  
 Ausführungen/Finitions



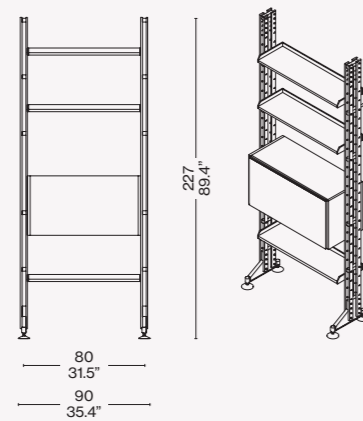
Frassino tinto nero/Ashwood stained black/Esche schwarz gebeizt/Frêne teinté noir

Configurazioni suggerite/Recommended composition/  
 Empfohlene Kompositionen/Compositions conseillées

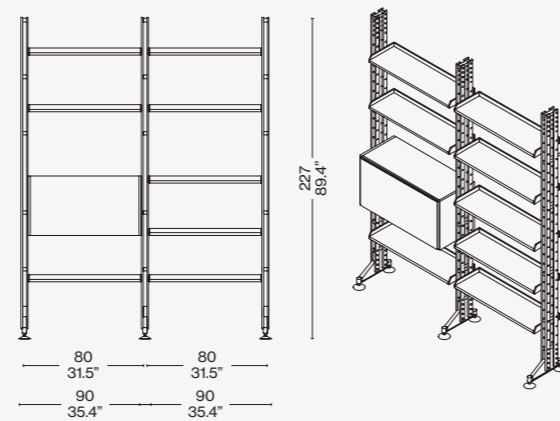
2x 835 28 + 2x 835 23 + 835 27 WL



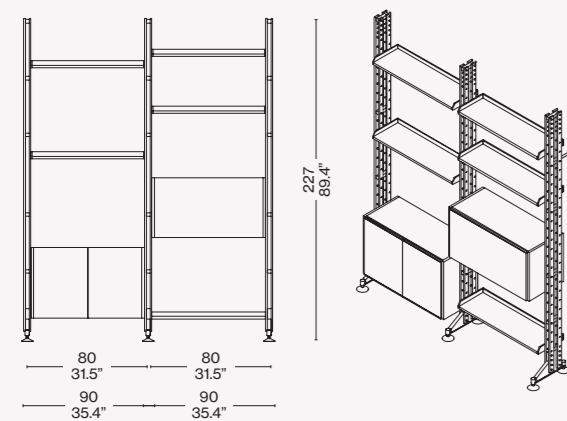
2x 835 28 + 3x 835 23 + 835 25



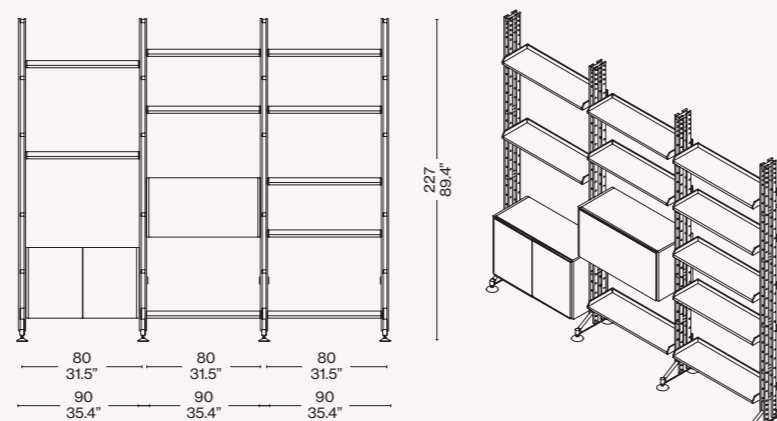
3x 835 28 + 8x 835 23 + 835 25



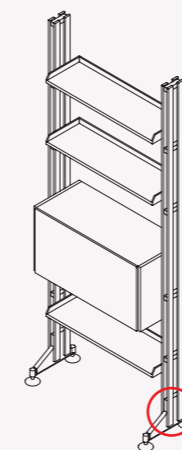
3x 835 28 + 5x 835 23 + 835 25 + 835 27 WL



4x 835 28 + 10x 835 23 + 835 25 + 835 27 WL

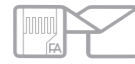


Identifying marks and production numbers



Cassina  N°..... *Franco Albini*





Cassina iMaestri Collection

Designed by

Franco Albini, 1949–55

Produced

Cassina, 2008



ITA

La poltroncina Luisa nasce da un percorso di ricerca durato quindici anni, incentrato sulla creazione di un archetipo che potesse identificare gli elementi essenziali della sedia e i suoi possibili utilizzi all'interno della casa. Un modello ideale, in cui Franco Albini esprime la poetica di "sostanza nella forma" aumentando lo spessore dei singoli elementi in legno nei punti di giunzione tra le parti. Dopo svariati interventi di perfezionamento, l'ultima versione definitiva, presentata nel 1955, valse all'autore il premio Compasso D'Oro ADI. La struttura rappresenta una sintesi formale in cui seduta e schienale sono costituiti da due piani geometrici sospesi su una sottile struttura in legno con fianchi a cavalletto. Luisa è un oggetto senza tempo, fatto di tecnica e materia pura, rieditato da Cassina in esclusiva mondiale grazie alla straordinaria capacità nella lavorazione del legno.

DEU

Der kleine Sessel Luisa entstand aus einer Recherche, die fünfzehn Jahre dauerte und auf die Gestaltung eines Archetyps ausgerichtet war, der die essentiellen Elemente des Stuhls und seine möglichen Verwendungen innerhalb des Heims identifizieren sollte. Ein ideales Modell, bei dem Franco Albini die Poesi der „Substanz in der Form“ zum Ausdruck bringt, indem er die Dicke der einzelnen Holzelemente an den Verbindungsstellen zwischen den Teilen erhöht. Nach verschiedenen Perfektionierungsmaßnahmen wurde dem Autor für die letzte endgültige Version, die 1955 vorgestellt wurde, die Auszeichnung Compasso D'Oro ADI verliehen. Die Struktur repräsentiert eine formelle Synthese, bei der Sitzfläche und Rückenlehne aus zwei geometrischen Flächen bestehen, die auf einer schmalen Holzstruktur mit seitlichen Ständern aufliegen. Luisa ist ein zeitloses Objekt, das aus Technik und reiner Materie gemacht ist. Es wurde von Cassina dank der außerordentlichen Fähigkeiten bei der Holzverarbeitung weltweit exklusiv neu aufgelegt.

ENG

The small armchair, dubbed Luisa, is the fruit of a fifteen-year process of exploration, focused on creating an archetype of the basic elements of a chair, and its potential uses within the home. A idea-based design, where Franco Albini expressed the concept of "substance in form", increasing the volume of the wooden parts where they join with others. Following various enhancements, the definitive version of the chair was awarded the prestigious Compasso D'Oro prize by the Italian Industrial Design Association (Associazione per il Disegno Industriale/ADI). The frame represents a synthesis where the seat and the back are two geometric planes suspended on an understated wood structure, the sides reminiscent of trestles. Luisa is a timeless piece, the outcome of skill, both in terms of technique and of materials. This world exclusive Cassina re-issue, has been made possible thanks to the company's extraordinary wood-working capabilities.

FRA

Le fauteuil Luisa est né d'un parcours de recherche de quinze ans, axé sur la création d'un archétype capable d'identifier les éléments essentiels de la chaise et ses utilisations possibles à l'intérieur de la maison. Un modèle idéal, dans lequel Franco Albini exprime la poésie de la « substance dans la forme » en augmentant l'épaisseur des différents éléments en bois aux points de jonction entre les parties. Après diverses interventions de perfectionnement, la version finale, présentée en 1955, a remporté à l'auteur le prix Compasso D'Oro ADI. La structure représente une synthèse formelle dans laquelle l'assise et le dossier sont constitués de deux plans géométriques suspendus à une fine structure en bois avec des côtés en forme de chevalet. Luisa est un objet intemporel, fait de technique et de matière pure, réédité par Cassina en exclusivité mondiale grâce à son extraordinaire capacité à travailler le bois.

## Struttura

- Legno massello di frassino o noce.
- Frassino tinto nero tinta e finitura opaca.
- Frassino naturale tinta e finitura opaca.
- Noce canaletto tinta e finitura opaca.
- Sedile e schienale
- Struttura interna in acciaio dotata di cinghie elastiche.
- Imbottitura in poliuretano espanso schiumato a freddo.
- Fodera in vellutino nero accoppiato con poliuretano espanso.
- Rivestimento
- Tessuto o pelle.

## Structure

- Massive ash or walnut wood.
- Black stained ash paint and matt finishing.
- Natural ash paint and matt finishing.
- American walnut paint and matt finishing.
- Steel inner structure with elastic bands.
- Cold moulded polyurethane foam padding.
- Cover in black light velvet along with polyurethane foam.
- Quilted upholstery
- Quilted fabric or quilted leather.

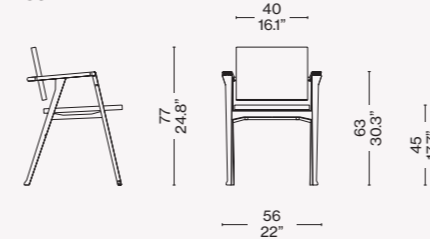
## Struktur

- Massivholz, Esche oder Nuss.
- Finish-Versionen
- Esche schwarz gefärbt Farbe und Finish matt.
- Esche natur Farbe und Finish matt.
- Amerikanischer nussbaum Farbe und Finish matt.
- Sitzfläche und Rückenlehne
- Innenstruktur aus Stahl, mit elastischen Riemen
- Polsterung aus kalt geschäumtem Polyurethanschaum.
- Polyurethanschaum, beschichtet mit Futter aus leichtem, schwarzem Samt.
- Bezug
- Stoff oder Leder.

## Structure

- Frêne massif ou noyer massif.
- Finitions
- Frêne teinté noir teinte et finition mate.
- Frêne naturel teinte et finition mate.
- Noyer américain teinte et finition mate.
- Assise et Dossier
- Structure intérieure en acier dotée de sangles élastiques.
- Rembourrage en mousse de polyuréthane faite à froid.
- Housse en velours léger noir couplé avec mousse de polyuréthane.
- Revêtement
- Tissu ou cuir.

832

Finiture/Finishes/  
Ausführungen/Finitions

a

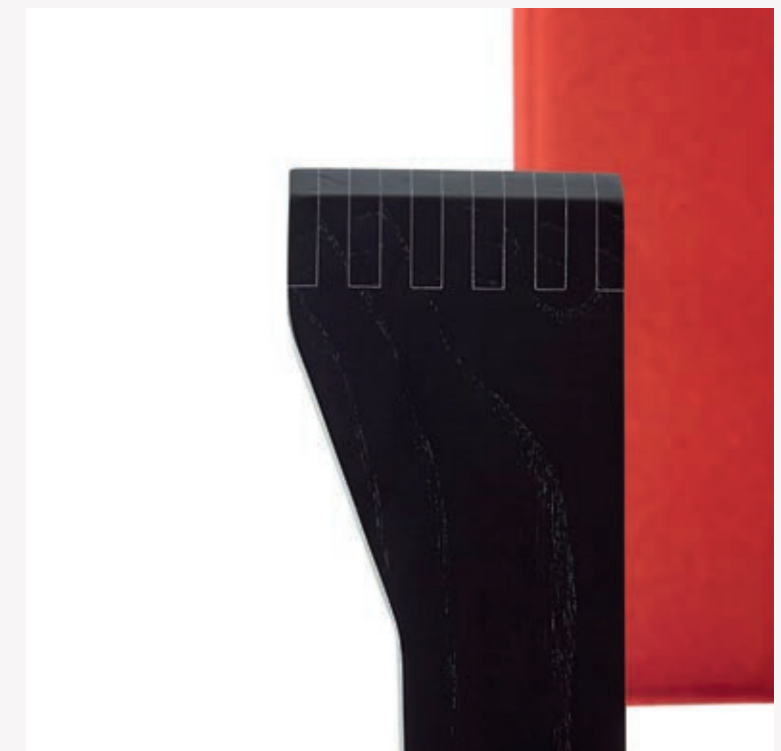
Noce canaletto/American Walnut/  
Amerikanischer Nussbaum/Noyer  
Américain — Lincoln 13L585



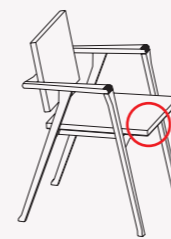
b

Frassino tinto nero/Ashwood stained  
black/Esche schwarz gebeizt/  
Frêne teinté noir — Lincoln 13L578

b



Identifying marks and production numbers

Cassina N°..... *Franco Albini*



Cassina iMaestri Collection

Designed by

Franco Albini, 1940

Produced

Cassina, 2021



ITA

Dritta all'essenza del progetto arriva la Radio in Cristallo che Franco Albini realizza in un modello-prototipo nel 1938 per la sua casa, ri assemblando una radio in legno avuta come dono di nozze e tenendone a vista le componenti elettriche comprese tra due lastre in vetro temperato. Un inno alla leggerezza, un passo che proietta il designer in direzione di una modernità che, mostrando il progresso, ne racconta il valore. In collaborazione con la Fondazione Franco Albini, Cassina ha sviluppato il progetto presentato dall'architetto al concorso dell'azienda svizzera Wohnbedarf nel 1940, mantenendo le stesse proporzioni e aggiungendo nuova tecnologia Bluetooth e un Subwoofer opzionale che, collegato al Wi-Fi, crea un'atmosfera più avvolgente. Radio in Cristallo sarà proposta anche in un'edizione limitata molto speciale di soli cinque pezzi. La versione Radio in Cristallo L.E., numerata con una targhetta metallica sul lato della struttura, sarà caratterizzata da manopole bianche e una scheda elettronica e circuiti completamente saldati a mano.

DEU

Das Radio in Cristallo trifft den Kern des Projekts auf den Punkt. Franco Albini baute den Prototypen dieses Radios 1938 für seine Wohnung und zerlegte dazu ein Holzradio, das ein Hochzeitsgeschenk war, und baute es unter Verwendung von zwei Scheiben aus Sicherheitsglas wieder zusammen, die den Blick auf die elektrischen Bauteile des Radios freigeben. Eine Hymne an die Leichtigkeit und ein Schritt, der den Designer in Richtung einer Moderne projizierte, die durch die Darstellung des Fortschritts seinen Wert aufzeigt. In Zusammenarbeit mit der Stiftung Franco Albini hat Cassina das Projekt entwickelt, das der Architekt beim Wettbewerb des Schweizer Unternehmens Wohnbedarf 1940 eingereicht hat, und das Radio dabei unter Wahrung der Proportionen mit der neuen Bluetooth Technologie und einem optionalen Subwoofer ergänzt, der über eine WLAN-Verbindung eine behaglichere Atmosphäre schafft. Das Radio in Cristallo ist auch in einer sehr besonderen limitierten Auflage mit nur fünf Exemplaren verfügbar. Die Version Radio in Cristallo L.E., die mit einer Metallplakette an der Seite des Gehäuses nummeriert ist, ist durch weiße Knöpfe und eine Platine mit Schaltkreisen charakterisiert, die komplett in Handarbeit gelötet sind.

ENG

Radio in Cristallo goes straight to the heart of the project that Franco Albini created as a prototype-model in 1938 for his home. He took apart and reassembled a radio in a wood cabinet received as a wedding gift, exposing the electric components by pressing them between two sheets of tempered glass. A tribute to lightness, a step that catapults the designer in the direction of bold modernity that, by demonstrating progress, narrates its value. In concert with Fondazione Franco Albini, Cassina has optimized the design the architect entered into a competition by the Swiss company Wohnbedarf in 1940, keeping the same size while adding new Bluetooth technology and an optional subwoofer that, connected to Wi-Fi, creates a more enveloping atmosphere. Radio in Cristallo will also be offered in a special limited edition of only five pieces. The Radio in Cristallo L.E., with a numbered metal plate on the side of the structure, will feature white knobs and an electronic circuit board with all hand-soldered circuits.

FRA

La Radio in Cristallo dont Franco Albini a réalisé un prototype pour sa maison en 1938 arrive tout droit à l'essence du projet. Il avait en effet réassemblé les éléments d'une radio en bois, reçue en cadeau de mariage, en laissant les composants électriques apparents entre deux plaques de verre trempé. C'est là un hymne à la légèreté, une démarche qui projette le designer vers une modernité qui exprime la valeur du progrès en le montrant. En collaboration avec la Fondation Franco Albini, Cassina a développé le projet présenté par l'architecte au concours de la société suisse Wohnbedarf en 1940, en conservant les mêmes proportions et en ajoutant la nouvelle technologie Bluetooth et un subwoofer en option qui, connecté au Wi-Fi, crée une ambiance plus enveloppante. La Radio in Cristallo sera également proposée en une édition très spéciale limitée à seulement cinq pièces. La version Radio in Cristallo L.E., numérotée sur une plaque métallique sur le côté de la structure, comportera des boutons blancs et une carte électronique et des circuits entièrement soudés à la main.

**Struttura**  
 · In lastre di vetro extra-chiaro temperato.  
 Chassis  
 · In MDF laccato nero opaco.  
 Cavi dell'alimentazione e dell'altoparlante  
 Parti metalliche a vista, viteria e manopole del display  
 · In acciaio inox satinato o verniciato bianco (Limited Edition).  
 Subwoofer  
 · In MDF laccato nero opaco.

**Modulo radio**  
 · Potenza di uscita amplificatore 50W RMS.  
 · Banda passante radio 95Hz - 19kHz.  
 · Sensibilità altoparlante 95dB.  
 · Pre-amplificazione a valvole.  
 · Finale classe D.  
 · Parametri elettrici Vin=100-240V / 50/60Hz / Pmax=130 W.

**Modulo radio con modulo sub-woofer**  
 · Parametri combinati di mobile radio e accessorio sub-woofer opzionale.  
 · Potenza di uscita totale combinata 100W.  
 · Banda passante radio 42Hz - 18kHz.  
 · Parametri elettrici Vin = 100-240V / 50/60Hz / Pmax (radio)=130 W / Pmax (sub-woofer)=70W.

**Ingressi modulo radio**  
 · Radio DAB / radio FM / BlueTooth A2DP (compatibile con iOS e Android).

**Structure**  
 · In extra-clear tempered glass sheet.  
 Chassis  
 · In MDF with matte black lacquer finish.  
 Power and speaker cables  
 Visible metal parts, screws and display knobs  
 · In satin-finish stainless steel or painted white (Limited Edition).  
 Subwoofer  
 · In MDF with matte black lacquer finish.

**Radio module**  
 · Amplifier output power 50W RMS.  
 · Radio bandwidth 95Hz - 19kHz.  
 · Speaker sensitivity 95dB.  
 · Tube pre-amplification.  
 · Final class D.  
 · Electrical parameters Vin=100-240V / 50/60Hz / Pmax=130 W.

**Radio module with sub-woofer module**  
 · Combined parameters of mobile radio and optional sub-woofer accessory.  
 · Total combined output power 100W.  
 · Radio bandwidth 42Hz - 18kHz.  
 · Electrical parameters Vin=100-240V / 50/60Hz / Pmax (radio)=130 W / Pmax (sub-woofer)=70W.

**Radio module inputs**  
 · DAB radio / FM radio / BlueTooth A2DP (compatible with iOS and Android).

**Gestell**  
 · Aus Scheiben aus extraweißem Sicherheitsglas.  
 Gehäuse  
 · Aus MDF mit Lackierung in Mattschwarz.  
 Stromkabel und Lautsprecherkabel  
 Metallteile in Sicht, Schrauben und Knöpfe vom Display  
 · Aus satiniertem Edelstahl oder Edelstahl mit Lackierung in Weiß (Limited Edition).  
 Subwoofer  
 · Aus MDF mit Lackierung in Mattschwarz.

**Radio-modul**  
 · Verstärkerausgangsleistung 50W RMS.  
 · Funkbandbreite 95Hz - 19kHz.  
 · Lautsprecherempfindlichkeit 95dB.  
 · Röhrenvorverstärkung.  
 · Abschlussklasse D.  
 · Elektrische Parameter Vin=100-240V / 50/60Hz / Pmax=130 W

**Radio-modul mit sub-woofer-modul**  
 · Kombinierte Parameter von Mobilfunk und optionalem Subwoofer-Zubehör.  
 · Gesamte kombinierte Ausgangsleistung 100W.  
 · Funkbandbreite 42Hz - 18kHz.  
 · Elektrische Parameter Vin=100-240V / 50/60Hz / Pmax (Radio)=130 W / Pmax (Subwoofer) = 70W.

**Radio moduleingänge**  
 · DAB-Radio / UKW-Radio / BlueTooth A2DP (kompatibel mit iOS und Android).

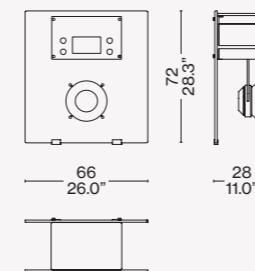
**Structure**  
 · En plaques de verre trempé extra-clair.  
 Châssis  
 · En MDF laqué noir mat.  
 Câbles d'alimentation et de l'enceinte  
 Parties métalliques apparentes, visserie et boutons de la façade  
 · En acier inoxydable satiné ou peint en blanc (Limited Edition).  
 Subwoofer  
 · En MDF laqué noir mat.

**Module radio**  
 · Puissance de sortie de l'amplificateur 50W RMS.  
 · Bande passante radio 95 Hz - 19 kHz.  
 · Sensibilité du haut-parleur 95dB.  
 · Pré-amplification du tube.  
 · Classe finale D.  
 · Paramètres électriques Vin = 100-240V / 50/60Hz / Pmax = 130 W.

**Module radio avec module sub-woofer**  
 · Paramètres combinés de la radio mobile et accessoire de subwoofer en option.  
 · Puissance de sortie totale combinée 100W.  
 · Paramètres électriques Vin = 100-240V / 50/60Hz / Pmax (radio) = 130 W / Pmax (sub-woofer) = 70W.

**Entrées du module radio**  
 · Radio DAB / Radio FM / BlueTooth A2DP (compatible avec iOS et Android).

842

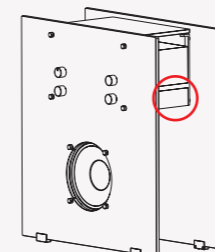


Finiture/Finishes/  
 Ausführungen/Finitions



Vetro extra chiaro/ Extra clear glass/  
 Extra klares Glas/ Verre extra clair  
 Manopole inox satinato /Satin  
 stainless steel knobs / Knöpfe aus  
 satiniertem Edelstahl / Boutons en  
 acier inoxydable satiné

Identifying marks and production numbers



Cassina N°..... *Franco Albini*



Cassina iMaestri Collection

Designed by

Franco Albini, 1954

Produced

Cassina, 2015



## Piano

- In pannello di particelle di legno (truciolare) con bordi perimetrali in massello e superfici impiallacciate in essenza.
- Finitura noce canaletto naturale.
- Struttura
- Telaio crociera sotto piano in piatto d'acciaio, gamba in tubolare di acciaio.
- Finitura verniciato nero opaco.
- Base rotonda
- In piatto di acciaio con carter superiore in lamiera tornita.
- Finitura verniciato nero opaco.
- Piedini
- Materiale plastico nero.

## Top

- Top in wood particles panel (chipboard) with solid-wood perimeter parts and veneered surfaces.
- Finishing natural american walnut.
- Struktur
- Cross frame under top in steel plate, leg in steel rod.
- Black matt finishing.
- Round base in steel plate covered by steel sheet turned.
- Black matt finishing.
- Feet
- Black plastic material.

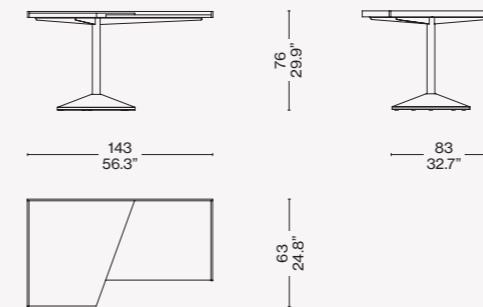
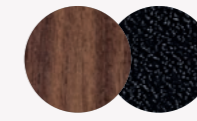
## Tischplatte

- Tischplatte aus Holzfaserplatte (Spanplatte) mit Rundum-Rändern aus Massivholz und Oberflächen mit Holzfurnier.
- Finish-Versionen amerikanischer Nussbaum natur.
- Struktur
- Kreuzförmiger Unterbaurahmen aus Stahlplatte, Bein aus Stahlrohr.
- Finish mit mattschwarzer Lackierung.
- Runde Basis
- Aus Stahlplatte mit oberem Gehäuse aus gedrechseltem Blech.
- Finish mit mattschwarzer Lackierung.
- Füßchen
- Schwarzes Kunststoffmaterial.

## Plateau

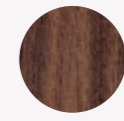
- Plateau en panneau de particules de bois (aggloméré) avec tout le bord de périmètre en bois massif et surfaces en bois plaqué.
- Finitions noyer américain naturel.
- Structure
- Cadre en croix sous le plateau en plaque d'acier, pied en acier tubulaire.
- Finition peint noir noir mat.
- Base ronde
- En plaque d'acier avec carter supérieur en tôle tournée.
- Finition peint noir noir mat.
- Embouts
- Matière plastique couleur noire.

840 01

Finiture/Finishes/  
Ausführungen/Finitions

a

Noce canaletto/American Walnut/  
Amerikanischer Nussbaum/Noyer  
Américain — Cuoio Nero/Black saddle  
leather/Kernleder Schwarz/Cuir noir



b

Noce canaletto/American Walnut/  
Amerikanischer Nussbaum/Noyer  
Américain

ITA

Il tavolo-scrivitoio disegnato da Franco Albini è costituito da due piani accostati, uno principale e uno laterale, di forma trapezoidale, sorretti da un unico basamento in acciaio. Il gioco di equilibri è caratterizzato dalla ricchezza materica del piano. I due piani hanno spessori differenti e una cornice che ne delimita i profili esterni. Il tavolo può essere fornito con una copertura in cuoio, da collocare sul piano principale per accentuare la ricercatezza tattile e visiva. La struttura con una sola gamba conferisce un effetto di apparente instabilità alla struttura, che attraverso l'equilibrio generato dalla diseguglianza dei bracci evoca la forma della bilancia da cui prende il nome.

DEU

Der von Franco Albini entworfene Schreibtisch besteht aus zwei nebeneinander angeordneten trapezförmigen Tischplatten, einer Haupt- und einer Nebenplatte, die durch eine einzige Basis aus Stahl gestützt werden. Das Spiel mit den Gleichgewichten ist durch die Fülle der Tischplatte gekennzeichnet. Die zwei Platten weisen unterschiedliche Dicken und eine Umrahmung als Randeinfassung auf. Der Tisch kann mit einem Lederbezug versehen werden, der auf die Hauptplatte gelegt wird, um die haptische und visuelle Erlesenheit zu unterstreichen. Das Gestell mit nur einem Bein verleiht der Struktur den Effekt scheinbarer Instabilität. Durch das Gleichgewicht, das die unterschiedlich gewichteten Arme erzeugen, erinnert sie an die Form der römischen Waage, die dem Tisch seinen Namen gibt.

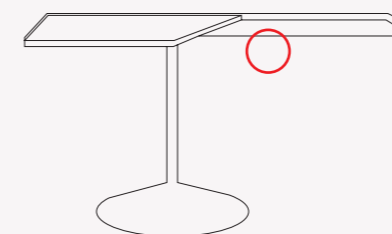
ENG

This table/writing desk, designed by Franco Albini consists of two trapezoidal planes, one smaller than the other, on a single steel support. This balancing act is characterised by the material richness of the planes, their shape being delineated by a frame. One plane is thicker than the other, the higher of the two available with a leather top. This accentuates the tactile and visual qualities of the piece. While the single-leg support might suggest a lack of balance, equilibrium is established using the principle of the Roman balance (stadera, in Italian), a form of weighing scale consisting of a beam with two arms of different lengths, and a counterweight that can be displaced along the graduated, longer arm.

FRA

La table-bureau conçue par Franco Albini est constituée de deux plateaux juxtaposés – un plateau principal et un plateau latéral – de forme trapézoïdale, supportés par un piétement unique en acier. Le jeu d'équilibre s'appuie sur la richesse des matières employées pour le plateau, disponible en trois essences différentes de bois et en ciment naturel. Dans toutes les versions, les deux plateaux présentent des épaisseurs différentes et un cadre qui délimite leurs bords externes. La table peut être fournie avec une housse en cuir, à placer sur le plateau principal pour accentuer le raffinement tactile et visuel. La structure à pied unique crée un effet d'instabilité apparente à ce modèle qui, à travers le jeu d'équilibre généré par la disproportion des pans, évoque la forme de la balance dont il tire son nom.

Identifying marks and production numbers

Cassina N°..... *Franco Albini*



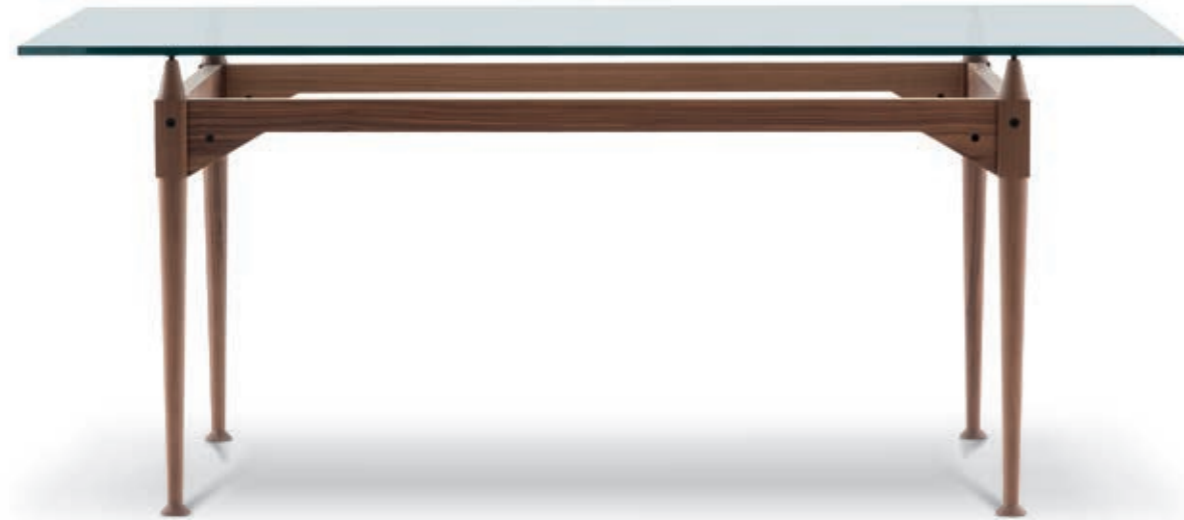
Cassina iMaestri Collection

Designed by

Franco Albini, 1953

Produced

Cassina, 2013



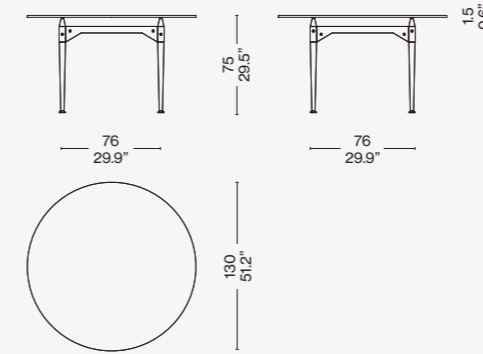
Base  
 · Massello di frassino o noce canaletto, versione quadrata o rettangolare.  
 · Finiture noce canaletto opaco, frassino naturale opaco, frassino tinto nero.  
 Piano in cristallo  
 · Dimensioni 180x85 cm.  
 Piano rotondo  
 · In cristallo diametro 130 cm.

Base  
 · Massive ash wood or american walnut, square or rectangular model.  
 · Finishings matt american walnut, matt natural ash, black-dyed ash.  
 Cristal top  
 · Dimensions 180x85 cm.  
 Round top  
 · Cristal top, diameter 130 cm.

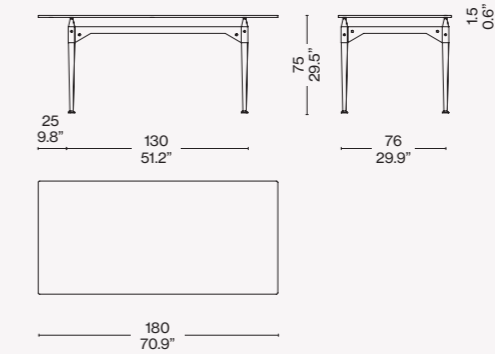
Basis  
 · Massivesche oder amerikanischer nussbaum, quadratische oder rechteckige Version.  
 · Finish-Versionen amerikanischer nussbaum matt, Esche natur matt, Esche schwarz gefärbt.  
 Tischplatte aus Kristallglas  
 · Maße 180x85 cm.  
 Tischplatte Rund  
 · Aus Kristallglas, Durchmesser 130 cm.

Base  
 · Frêne ou noyer américain massif, version carrée ou rectangulaire.  
 · Finitions noyer américain mat, frêne naturel mat, frêne teinté noir.  
 Plateau en verre  
 · Dimensions 180x85 cm.  
 Plateau  
 · En verre diamètre 130 cm.

839 42/43/44



839 12/13/14

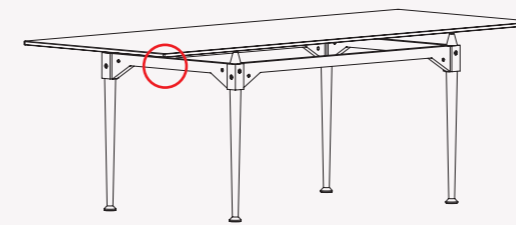


Finiture/Finishes/  
 Ausführungen/Finitions



Frassino naturale/Natural ashwood/  
 Esche natur/ Frêne naturel

Identifying marks and production numbers



Cassina  N°..... *Franco Albini*

ITA

Franco Albini progetta questo tavolo utilizzando l'elemento puntone già impiegato, nella sua massima valorizzazione, per le librerie Veliero e Infinito. In questo caso le gambe fungono da montante presentandosi come blocchi unici torniti lungo tutta la superficie, ad eccezione della sezione quadrata su cui si aggancia la traversa orizzontale. Il cono in legno che sormonta ogni parallelepipedo crea un distacco tra i traversi in legno e il piano, che con la sua estrema leggerezza visiva sembra quasi sospeso a mezz'aria. Il raccordo tra i montanti verticali e i traversi sagomati orizzontali è definito da viti a vista che evidenziano il concetto di smontabilità al cuore del progetto. La riedizione di Cassina studiata insieme alla Fondazione Albini sulla base dei disegni d'archivio ha previsto l'inserimento di piani di cristallo che lasciano a vista i dettagli di alta ebanisteria.

DEU

Franco Albini entwirft diesen Tisch unter Verwendung des Streben-Elements, das für die Bücherregale Veliero und Infinito bereits in seiner vollendeten Form eingesetzt wurde. In diesem Fall fungieren die Beine als Pfosten und präsentieren sich als Einzelblöcke, die entlang der gesamten Oberfläche gedreht sind, unter Ausnahme des quadratischen Abschnittes, an den der horizontale Querträger angehängt wird. Der Holzkeil über jedem Parallelogramm erzeugt einen Abstand zwischen den Holzträgern und der Tischplatte, die aufgrund ihrer extremen visuellen Leichtigkeit in der Luft zu schweben scheint. Die Verbindung zwischen den senkrechten Pfosten und den geformten horizontalen Trägern wird durch sichtbare Schrauben hervorgehoben, die das Konzept der Zerlegbarkeit unterstreichen, das dem Projekt zugrunde liegt. Die Neuauflage von Cassina, die zusammen mit der Albini-Stiftung auf Grundlage der Archiv-Zeichnungen ausgearbeitet wurde, sieht Kristallglasplatten vor, die einen Einblick in die hohe Tischlerkunst gewähren.

ENG

Franco Albini designed this table using the strut element that he had already employed in the design of the Veliero and Infinito bookshelves. In this instance, the legs serve as the vertical elements, solid, turned along their entire surface except for the square section onto which the horizontal table-top is installed. The upturned wooden cones that surmount each leg act as spacers between the cross-beams of the frame and the table-top which, given how light it looks, almost seems to hang suspended in mid-air. The connection between the legs and the cross-pieces is highlighted by visible screws. These remind us that the TL3 table can be disassembled. Cassina's revisitation of this table, effected in collaboration with the Fondazione Albini, is based on archive drawings and includes the use of a glass table-top so that the impeccable carpentry details can be seen more clearly.

FRA

Franco Albini conçoit cette table en sublimant l'élément de tirant déjà utilisé pour les bibliothèques Veliero et Infinito. Dans ce modèle, les pieds servent de montant, prenant la forme de blocs uniques tournés sur toute la surface, à l'exception de la section carrée sur laquelle la traverse horizontale s'accroche. Le cône en bois qui surmonte chaque parallélépipède crée un espace libre entre les traverses en bois et le plateau d'une extrême légèreté visuelle, qui semble presque suspendu dans les airs. Le raccord entre les montants verticaux et les traverses profilées horizontales est illustré par l'emploi de vis apparentes, qui viennent souligner le concept autour duquel s'articule le projet : le caractère démontable. La réédition de Cassina, étudiée avec la Fondation Albini sur la base de dessins d'archives, a également prévu l'insertion de plateaux en cristal qui laissent visibles les détails d'une ébénisterie de pointe.



Cassina iMaestri Collection

Designed by

Franco Albini, 1959

Produced

Cassina, 2009



ITA

Franco Albini disegna Tre Pezzi nel 1959, insieme a Franca Helg, assidua collaboratrice che lo affianca in questa rilettura moderna della classica bergère. La struttura combina la seduta profonda, l'anello poggiatesta e il poggiatesta a mezzaluna distinguendo tuttavia l'identità e la geometria nitida di ogni elemento. Le forme imbottite, ampie e avvolgenti, coniugano l'essenzialità stilistica alla sensazione di comfort estremo. Il telaio in tubolare di metallo si ispira ai tubi dei ponteggi e ricorda, nella curvatura laterale del bracciolo, i corrimani per la Metropolitana di Milano progettati dagli stessi autori. Il risultato è una poltrona di grande attualità e presenza scenica, rieditata da Cassina nel più autentico rispetto del progetto originale.

DEU

Tre Pezzi wurde von Franco Albini im Jahre 1959 zusammen mit Franca Helg entworfen, seiner emsigen Mitarbeiterin, die ihm bei dieser modernen Neuinterpretation der klassischen Bergère zur Seite stand. Die Struktur verbindet die tiefe Sitzfläche, die ringförmige Nierenstütze und die halbmondartige Kopfstütze miteinander, wobei die Identität und die reine Geometrie jedes einzelnen Elements auseinandergehalten wird. Die gepolsterten, breiten und einhüllenden Formen vereinen essentiellen Stil und ein Gefühl extremer Behaglichkeit. Der Rahmen aus Metallrohr wurde durch die Rohre von Baugerüsten inspiriert, und die seitliche Biegung der Armlehne erinnert an die Handläufe in der Mailänder U-Bahn, die von den gleichen Autoren entworfen wurden. Das Ergebnis ist ein brandaktueller Sessel mit Bühnenpräsenz, der von Cassina unter getreuer Beachtung des ursprünglichen Entwurfs neu herausgegeben wurde.

ENG

In 1959, working with Franca Helg, his long-time assistant, Franco Albini designed Tre Pezzi, a contemporary restatement of the classic bergère chair. The chair is composed of a deep curved seat, a ring-shaped back rest and a half-moon head-rest, each of these geometric shapes standing out independently. Wide and welcoming, the upholstered sections combine clean-cut lines with total comfort. The tubular metal frame is cued on scaffolding poles, while the sideways curve of the armrests recalls the handrails on the Milan underground system, which were also the work of Albini and Helg. The outcome is an up-to-the-minute armchair with a strong visual impact revisited by Cassina in the utmost respect for the original.

FRA

Franco Albini crée Tre Pezzi en 1959, avec Franca Helg, une collaboratrice assidue qui travaille à ses côtés dans cette réinterprétation moderne de la bergère classique. La structure combine entre eux une assise profonde, un demi-cercle cale-reins et un appui-tête en croissant de lune, tout en distinguant nettement l'identité et la géométrie de chaque élément. Les formes rembourrées, larges et enveloppantes, allient à l'essentialité du style une sensation de confort extrême. Le cadre en métal tubulaire s'inspire des tubes des échafaudages et rappelle, dans le cintrage latéral de l'accoudoir, les mains-courantes conçues par ces mêmes auteurs pour le Métro de Milan. Le résultat est un fauteuil d'une grande actualité et présence scénique, réédité par Cassina dans le respect le plus authentique du projet original.

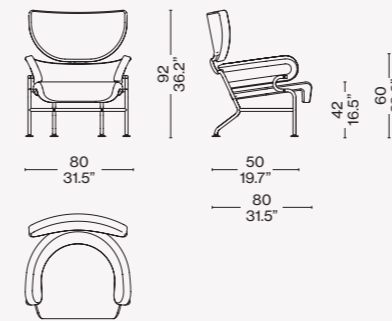
Struttura esterna  
· Telaio in tubolare d'acciaio.  
Finitura cromata o verniciata nei colori a listino.  
Struttura interna  
· Sedile telaio in tubolare d'acciaio dotato di cinghie elastiche.  
· Schienale/braccioli telaio in tubolare d'acciaio.  
· Poggiatesta telaio in tubolare d'acciaio dotato di molle a spirale in acciaio.  
Imbottitura  
· Poliuretano espanso schiumato a freddo (unica densità).  
· Ovatta in fibra di poliestere resinata accoppiata con tela.  
Rivestimento  
· Tessuto o Pelle.

External structure  
· Tubular steel frame.  
Chrome-plated finish or painted in the colours on the price list.  
Internal structure  
· Seat tubular steel frame with elastic belts.  
· Backrest/armrests tubular steel frame.  
· Headrest tubular steel frame with steel spiral springs.  
Padding  
· Cold polyurethane foam (single density).  
· Resin-treated polyester fibre wadding paired with canvas.  
Upholstery  
· Fabric or leather.

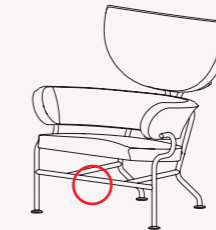
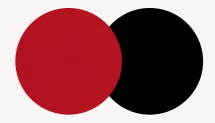
Außenstruktur  
· Rahmen aus Stahlrohr.  
Finish verchromt oder lackiert in den Farben laut Preisliste.  
Innenstruktur  
· Sitzfläche Rahmen aus Stahlrohr, mit elastischen Riemen.  
· Rückenlehne/Armlehnen Rahmen aus Stahlrohr.  
· Kopfstütze Rahmen aus Stahlrohr mit Spiralfedern aus Stahl.  
Polsterung  
· Kalt geschäumter Polyurethanschaum (einheitliche Dichte).  
· Geharzte Polyesterfaserwatte mit Gewebe beschichtet.  
Bezug  
· Stoff oder Leder.

Structure externe  
· Cadre en acier tubulaire.  
Finition chromée ou peinte dans les couleurs indiquées sur la liste des prix.  
Structure interne  
· Assise cadre en acier tubulaire doté de sangles élastiques.  
· Dossier/Accoudoirs cadre en acier tubulaire.  
· Appui-tête cadre en acier tubulaire doté de ressorts en spirale en acier.  
Rembourrage  
· Mousse de polyuréthane faite à froid (une seule densité).  
· Ouate en fibre de polyester résinée accouplée à une toile.  
Revêtement  
· Tissu ou cuir.

836 01-03



Identifying marks and production numbers

Cassina N°..... *Franco Albini*Finiture/Finishes/  
Ausführungen/Finitions

a

Lincoln 13L578 — Struttura verniciata nero opaco/Matt black painted/Matt schwarz lackiert/Vernie noir mat



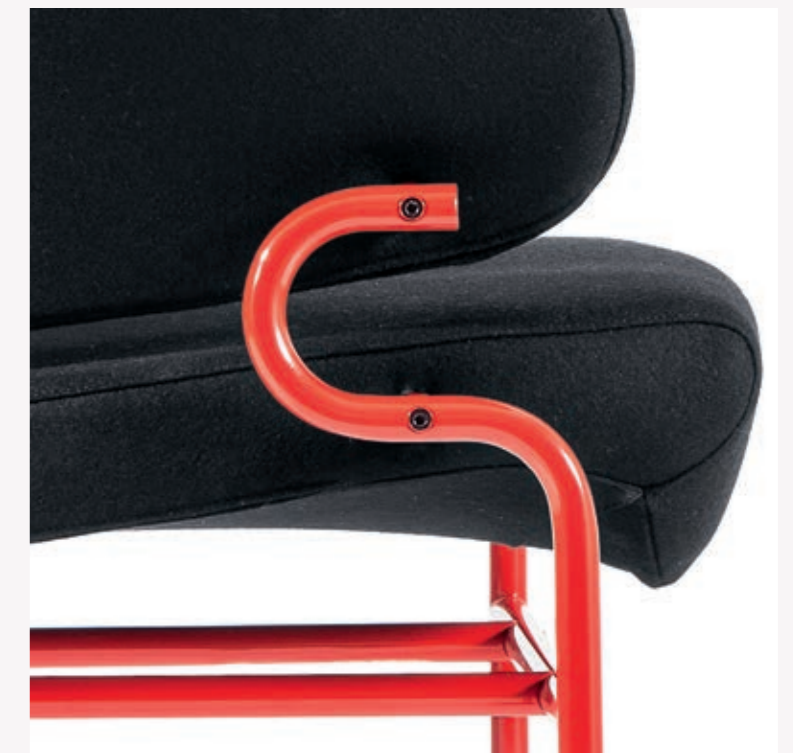
b

Lincoln 13L589 — Struttura verniciata rosso opaco/Matt red painted/Matt rot lackiert/Vernie rouge mat



Corrimano della Metropolitana Milanese. Progetto di F. Albini e F. Helg, 1964/  
Handrail of the Milan Underground. Project by F. Albini, F. Helg, 1964

b



Dettaglio della struttura portante della poltrona Tre Pezzi, ispirato al corrimano della MM/ Tre Pezzi armchair: structure detail inspired by handrail of Milan Underground



Cassina iMaestri Collection

Designed by

Franco Albini, 1940

Produced

Cassina, 2011/2019

ITA

Una libreria che sfida le leggi della statica e oltrepassa audacemente le convenzioni dell'equilibrio. Un vero e proprio manifesto della capacità progettuale e costruttiva di Cassina, che dopo un lungo periodo di studio e rielaborazione, e grazie all'intervento delle tecnologie più avanzate, ha editato il prototipo realizzato nel 1940 da Franco Albini come unico esemplare per la sua dimora milanese. Il rispetto dell'anima autentica del progetto, con la sua forte carica sperimentale e il suo design sorprendentemente lineare, preserva la poetica di sottrazione alla base della struttura, creando intervalli atmosferici di aria e luce che sembrano far galleggiare i libri e gli oggetti nello spazio. Cassina restituisce così alla cultura del design uno dei suoi pezzi più iconici, elevato allo status di opera d'arte che rivive nella contemporaneità preservando la sua magia originaria, oggi anche disponibile in una esclusiva edizione limitata in frassino tinto nero con i puntali e gli elementi metallici inox.

DEU

Ein Bücherregal, das die Gesetze der Statik herausfordert und die Konventionen des Gleichgewichts kühn überschreitet. Ein echtes Manifest der planerischen und baulichen Fähigkeiten von Cassina. Nach einer langen Zeit des Studiums und der Überarbeitung, sowie dank des Einsatzes der fortschrittlichsten Technologien wurde der Prototyp editiert, den Franco Albini im Jahre 1940 als einziges Exemplar für seinen Mailänder Wohnsitz gebaut hatte. Die Beachtung des authentischen Wesens des Projekts mit seiner starken experimentellen Prägung und seinem überraschend linearen Design bewahrt die Poesie der Entwendung der Struktur von der Basis, indem atmosphärische Intervalle von Luft und Licht geschaffen werden, dank derer es den Anschein hat, als ob die Bücher und Objekte im Raum schweben würden. Cassina gibt auf diese Weise der Design-Kultur eines ihrer ikonischsten Stücke zurück, das nunmehr in den Status eines Kunstwerks erhoben wurde, das in der Moderne neu auflebt und dabei seinen ursprünglichen Zauber bewahrt. Jetzt auch in einer exklusiven limitierten Edition in Esche schwarz gebeizt, mit Spitzen und Metall-Elemente in Inox erhältlich.

ENG

Defying the laws of physics, going beyond what we normally understand by the conditions of equilibrium, this bookcase is nothing short of a manifesto for Cassina's design and construction capabilities. After a lengthy period of research and development, ably assisted by state-of-the-art technology, the company's designers created a production prototype of the original 1940 piece that architect Franco Albini made as a one-off for his Milan home. Respecting the authentic underlying concept of the design, with its compelling experimental feel, as well as its surprisingly spare, linear looks, today's model preserves the minimal ideal of the original: a feeling of air and light so that the books and objets seem to float free. Thus does Cassina restore to the contemporary world of design one of its most emblematic artefacts, a piece that has acquired the status of a work of art, as magical now as it was when it was first seen. It is now also available in an exclusive limited edition in ashwood stained black with stainless steel metallic caps and elements.

FRA

Une bibliothèque qui défie les lois de la statique et dépasse audacieusement les conventions de l'équilibre. Un véritable manifeste des compétences en matière de conception et de fabrication acquises par Cassina qui après une longue période d'étude et de réélaboration, et grâce à l'intervention des technologies les plus avancées, a édité le prototype réalisé en 1940 par Franco Albini en tant qu'exemplaire unique pour sa résidence milanaise. Le respect de l'esprit original du projet, avec sa forte intensité expérimentale et son design étonnamment linéaire, préserve la poésie de la soustraction à la base de la structure, en créant des intervalles atmosphériques d'air et de lumière qui semblent faire flotter les livres et les objets dans l'espace. Cassina rend ainsi à la culture du design l'une de ses pièces les plus emblématiques. Elevée au rang d'œuvre d'art, elle revit dans la contemporanéité tout en préservant sa magie originelle. Dès maintenant disponible dans une exclusive édition limitée en frêne teinté noir avec les embouts et les éléments métalliques en acier inoxydable.







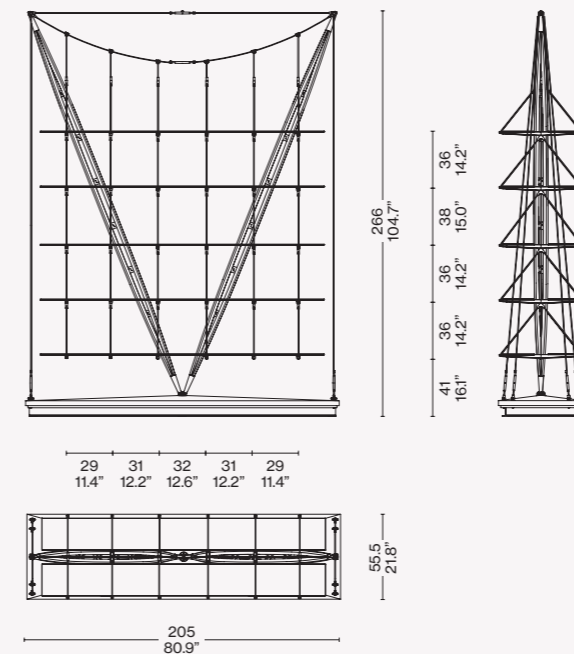
**Basamento**  
 · Pannello in MDF, tranciato di frassino spessore mm 1, cornice in legno massello di frassino.  
 · Telaio in tubolare metallico verniciato a polvere di colore nero opaco.  
**Ripiani**  
 · Vetro extra chiaro temperato e stratificato, filo lucido (spessore mm 7).  
**Montanti e traversi reggi piani**  
 · In legno massello di frassino.  
**Tiranti esterni e tiranti di sostegno dei ripiani**  
 · Vetro  
 · Tondino di acciaio inox.  
**Minuteria per il montaggio dei vari componenti**  
 · Ottone satinato e verniciato opaco  
 · AVP finitura chimica color ematite.  
**Finiture parti in legno**  
 · Naturale, finitura opaca.

**Base**  
 · MDF panel, ash sheers thickness mm 1, frame in massive ash wood.  
 · Metal rod frame powder lacquered matt black.  
**Shelves**  
 · Extra light tempered and layered glass, polish edge (thickness mm 7).  
**Uprights and shelves crossboards**  
 · Massive ash wood  
**External braces and glass shelves support braces**  
 · Stainless steel rod.  
**Hardware for assembling**  
 · Satined and matt lacquered brass  
 · AVP chemical finishing hematite colour.  
**Wooden parts finishing**  
 · Natural, matt finishing.

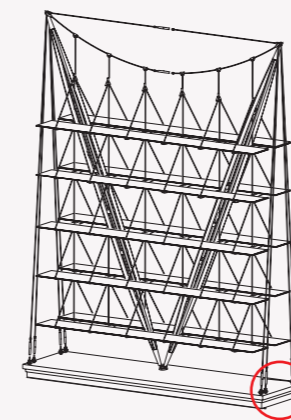
**Gestell**  
 · MDF-Platte, 1 mm dickes Eschenfurnier, Rahmen aus Massivesche.  
 · Rahmen aus Metallrohr mit Pulverlackierung in der Farbe Mattschwarz.  
**Regalböden**  
 · Extrahelles Glas, gehärtet und geschichtet, Glanzdraht (Stärke: 7 mm).  
**Pfosten und Querträger für Ablageflächen**  
 · Aus Massivesche. Externe Zugstangen und Stützstangen der Regalböden  
 · Glas  
 · Metallrohr aus Edelstahl.  
**Kleinteile aus Metall für die Montage der verschiedenen Komponenten**  
 · Satinierter Messing mit matter Lackierung.  
 · AVP-Stahl mit chemischem Finish, Farbe Hämatit.  
**Finish der Holzelemente**  
 · Naturfarbene Elemente Finish matt.

**Pièement**  
 · Panneau en MDF, frêne tranché, épaisseur 1 mm, cadre en frêne massif.  
 · Cadre en métal tubulaire, peint époxy en noir mat.  
**Tablettes**  
 · Verre trempé et stratifié extra clair, bord poli (épaisseur 7 mm).  
**Montants et traverses porte-tablettes**  
 · En frêne massif. Tirants externes et tirants de support des tablettes  
 · Verre  
 · Barre d'acier inox.  
**Petites pièces pour l'assemblage des différents composants**  
 · Laiton satiné et verni mat  
 · AVP finition chimique couleur hématite.  
**Finitions parties en bois**  
 · Naturel finition mate.

838



Identifying marks and production numbers



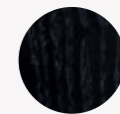
Cassina N° *Franco Albini*

Finiture/Finishes/  
Ausführungen/Finitions



a

Frassino naturale/Natural ashwood/  
Esche natur/Frêne naturel



b

Frassino tinto nero/Black stained  
ashwood/Esche Schwarz/  
Frêne teinté noir



Limited Edition



Designed by

Marco Zanuso, 1949



Produced

Cassina, 2015

**Struttura interna**

- Telaio in tubolare d'acciaio dotato di cinghie elastiche.
- Imbottitura**
- Poliuretano espanso schiumato a freddo.
- Poliuretano espanso flessibile.
- Ovatta in fibra di poliestere resinata accoppiata con vellutino.
- Piedini in materiale plastico di colore nero.
- Rivestimento**
- Tessuto o pelle.

Il modello viene proposto anche in edizione iconica con rivestimento in Lincoln 13L578

**Inner structure**

- Frame in steel rod with elastic bands.
- Padding**
- Cold moulded polyurethane foam.
- Flexible polyurethane foam.
- Polyester padding with resin along with light velvet.
- Feet in black plastic material.
- Quilted upholstery**
- Quilted fabric quilted leather.

The model is also available in an iconic edition with upholstery in Lincoln 13L578

**Innenstruktur**

- Rahmen aus Stahlrohr, mit elastischen Riemen.
- Polsterung**
- Kalt geschäumter Polyurethanschaum.
- Flexibler Polyurethanschaum.
- Geharzte Polyesterfaserwatte mit Samtbeschichtung.
- Füßchen aus schwarzem Kunststoffmaterial.
- Bezug**
- Stoff oder Leder.

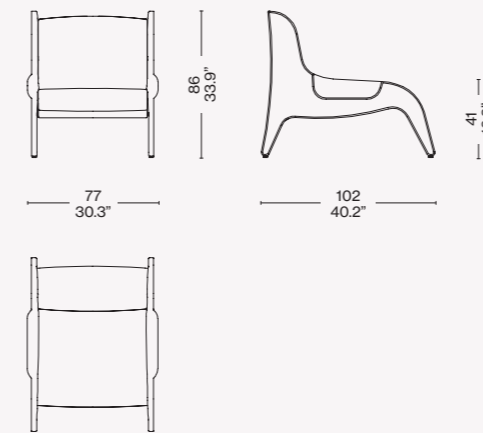
Das Modell wird auch in der ikonischen Edition mit Bezug aus Lincoln 13L578 angeboten

**Structure interne**

- Cadre en acier tubulaire doté de sangles élastiques.
- Rembourrage**
- Mousse de polyuréthane faite à froid.
- Mousse de polyuréthane flexible
- Ouate en fibre de polyester résinée accouplée à un velours léger.
- Embouts en matière plastique noire.
- Revêtement**
- Tissu ou cuir.

Ce modèle est également disponible dans une édition iconique avec revêtement en Lincoln 13L578

720 01/91

Rivestimento/Upholstery/  
Bezug/RevêtementLincoln 13L578  
(Edizione iconica/Iconic edition/  
Ikonische edition/Édition iconique)

ITA

Antropus nasce alla fine degli anni '40, in occasione della messa in scena della commedia "La Famiglia Antropus", ad opera di Thornton Wilder, per la quale Marco Zanuso viene chiamato a curare la scenografia del Piccolo Teatro di Milano. L'architetto crea con Arflex una poltrona interamente rivestita in gommapiuma, all'epoca considerato un materiale altamente innovativo, promosso nell'ambito dell'arredamento domestico per le sue elevate potenzialità espressive, ergonomiche e industriali. La realizzazione odierna in poliuretano espanso schiumato consente di modellare uno schienale e una seduta dalle forme ampie e comode, contenute dal profilo netto e sinuoso dei pannelli laterali. Il modello è attualmente proposto da Cassina anche in un'edizione iconica rivestita in panno rosso.

DEU

Antropus entstand gegen Ende der 40er Jahr anlässlich der Aufführung der Komödie „The skin of our teeth“ (La Famiglia Antropus) von Thornton Wilder am Piccolo Teatro in Mailand, mit deren Bühnengestaltung Marco Zanuso beauftragt worden war. Mit Arflex gestaltet der Architekt einen Sessel, der vollkommen mit Schaumgummi überzogen ist, einem Material, das zur damaligen Zeit als besonders innovativ galt und aufgrund seines ausdrucksstarken, ergonomischen und industriellen Potentials im Wohnbereich Einzug hielt. Die heutige Version aus Polyurethanschaum gestattet die Modellierung von Rückenlehne und Sitzfläche, die sich durch breite, bequeme Formen auszeichnen und durch das reine und geschwungene Profil der Seitenpaneele abgegrenzt werden. Derzeit bietet Cassina dieses Modell auch in einer Kult-Edition mit rotem Stoffbezug an.

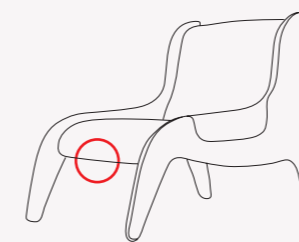
ENG

Antropus was created at the end of the 1940s when Marco Zanuso was commissioned to design the sets for the Italian-language version of Thornton Wilder's play The Skin of Our Teeth, which was dubbed "La Famiglia Antropus" in Italian, and was performed at the Piccolo Teatro in Milan. The architect worked with Arflex to produce an armchair fully upholstered in foam rubber; at the time, this material was considered highly innovative and was being promoted for use in domestic furniture-making for its expressive, and industrial ergonomic potential. The present-day version of this chair features polyurethane foam CFC free. This lends itself to creating a oversized and comfortable seat and back-rest that fit snugly into the slender, curving profile of the side panels. Cassina is making this model available in the original iconic red fabric upholstery.

FRA

Antropus est né à la fin des années 1940, à l'occasion de la mise en scène de la comédie « La Famiglia Antropus », par Thornton Wilder, pour laquelle il avait été demandé à Marco Zanuso de créer la scénographie, au Piccolo Teatro de Milan. L'architecte a créé avec Arflex un fauteuil entièrement revêtu de caoutchouc mousse, considéré à l'époque comme un matériau très innovant, promu dans le domaine de l'ameublement ménager pour son fort potentiel expressif, ergonomique et industriel. La fabrication actuelle en mousse de polyuréthane permet de façonner un dossier et une assise aux formes larges et confortables, délimitées par le profil net et sinueux des panneaux latéraux. Ce modèle est actuellement également disponible chez Cassina dans une édition iconique revêtue de tissu rouge.

Identifying marks and production numbers



Cassina N°.....





Cassina iMaestri Collection

Designed by

Marco Zanuso, 1951

Produced

Cassina, 2015/2017



ITA

Icona del design italiano degli anni '50, la poltrona-divano Lady spicca per la sua straordinaria modernità costruttiva, simbolo di innovazione assoluta sul piano stilistico, materico e tecnologico. Oltre ad essere la prima poltrona rivestita in poliuretano espanso e gommapiuma, la seduta introduce un sistema di molleggio con cinghie elastiche rinforzate per un maggior livello di comfort, mentre le gambe sottili in metallo esaltano la leggerezza delle forme. Tutti gli elementi strutturali si integrano nell'insieme costituito dal sedile, dallo schienale e dai braccioli, rendendo il modello un autentico capolavoro del Made in Italy, premiato con la Medaglia d'Oro alla IX Triennale di Milano del 1951. La riedizione Cassina esalta l'estetica di Lady con gusto contemporaneo, rendendola disponibile in una preziosa selezione di tessuti tra cui quelli firmati dallo stilista Raf Simons.

ENG

An icon of 1950s' Italian Design, the armchair-sofa Lady stands out for its extraordinarily contemporary construction, a symbol of innovation supreme, in terms of style, materials, and technology. In addition to being the first armchair to incorporate expanded polyurethane and foam rubber, the armchair's seat showcased a new system of springing, using reinforced elastic straps to ensure premier comfort; meanwhile the slender, slim-line metal legs showcase the design's lightness of touch. The structure is contained in the seat, the back, and the arms, the outcome being a veritable masterpiece of Italian furniture design excellence; so much so that Lady was awarded the Gold Medal at the IX Milan Triennale, in 1951. Cassina's new re-edition focuses on the looks of the Lady chair, adding a delightful range of new fabric options, including a number by Belgian designer Raf Simons.

DEU

Der Sessel bzw. das Sofa Lady ist eine Ikone des italienischen Designs der 50er Jahre und besticht durch seine außerordentliche bauliche Aktualität. Sie stehen für absolute Innovation auf stilistischer, materieller und technologischer Ebene. Es handelt sich nicht nur um den ersten Sessel aus Polyurethanschäum und Schaumgummi, mit seiner Sitzfläche führt er auch ein Federungssystem mit verstärkten elastischen Gurten für höheren Komfort ein, während die dünnen Metallbeine die Leichtigkeit der Formen betonen. Alle Strukturelemente integrieren sich in das Gesamtbild, das aus Sitzfläche, Rückenlehne und Armlehnen besteht und das Modell zu einem echten Meisterwerk Made in Italy machen. Es wurde bei der 9. Mailänder Triennale im Jahre 1951 mit der Goldmedaille ausgezeichnet. Cassinas Neuauflage unterstreicht die Ästhetik von Lady mit zeitgemäßem Geschmack. Das Modell ist nun in einer Auswahl an kostbaren Stoffen erhältlich, darunter einige, die der Feder von Designer Raf Simons entstammen.

FRA

Icône du design italien dans les années 1950, le fauteuil-canapé Lady se distingue par son extraordinaire modernité constructive, symbole d'innovation absolue aux niveaux stylistique, matériel et technologique. En plus d'être le premier fauteuil recouvert de mousse de polyuréthane et de caoutchouc mousse, cette assise présente un système de suspension avec des sangles élastiques renforcées pour plus de confort, tandis que les pieds fins en métal mettent en valeur la légèreté des formes. Tous les éléments structureaux sont intégrés dans l'ensemble composé de l'assise, du dossier et des accoudoirs, en faisant de ce modèle un authentique chef-d'œuvre du Made in Italy, récompensé par la Médaille d'Or à la IXe Triennale de Milan en 1951. La réédition de Cassina sublime l'esthétique du fauteuil Lady avec un goût contemporain, en la rendant disponible dans une sélection raffinée de tissus dont ceux signés par le designer Raf Simons.



**Basamento**

· Telaio in tubolare d'acciaio.  
 Finitura galvanica o verniciato nei colori indicati a listino.  
 · Piedini in materiale plastico di colore nero.  
 Struttura interna  
 · Sedile/schienale telaio in tubolare d'acciaio dotato di cinghie elastiche.  
 · Braccioli multistrato di pioppo.  
 Imbottitura  
 · Poliuretano espanso schiumato a freddo.  
 · Poliuretano espanso flessibile.  
 · Ovatta in fibra di poliestere resinata accoppiata con vellutino.  
 Rivestimento  
 · Tessuto o pelle.  
 Il modello viene proposto anche in edizione iconica con rivestimento quadrettato bianco e nero e piedi verniciati basalto opaco.

**Base**

· Steel rod frame. Finishing galvanic-plated or lacquered (colors as per pricelist).  
 · Feet in black plastic material.  
 Inner structure  
 · Seat/backrest frame in steel rod with elastic bands.  
 · Armrests poplar plywood.  
 Padding  
 · Cold moulded polyurethane foam.  
 · Flexible polyurethane foam  
 · Polyester padding with resin along with light velvet.  
 Quilted upholstery  
 · Quilted fabric or quilted leather.  
 The model is also available in an iconic edition with checked black and white upholstery and matte basalt base.

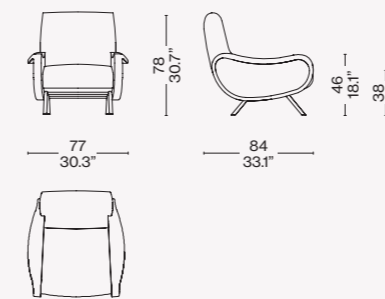
**Gestell**

· Rahmen aus Stahlrohr. Galvanisches Finish oder lackiert in den Farben laut Preisliste.  
 · Füßchen aus schwarzem Kunststoffmaterial.  
 Innenstruktur  
 · Sitzfläche/Rückenlehne Rahmen aus Stahlrohr, mit elastischen Riemen.  
 · Armlehnen Multischicht-Pappelholz.  
 Polsterung  
 · Kalt geschäumter Polyurethanschaum.  
 · Flexibler Polyurethanschaum.  
 · Geharzte Polyesterfaserwatte mit Samtbeschichtung.  
 Bezug  
 · Stoff oder Leder.  
 Das Modell wird auch in der ikonischen Edition mit schwarz-weiß kariertem Bezug und Füßen mit matter, basaltfarbener Lackierung angeboten.

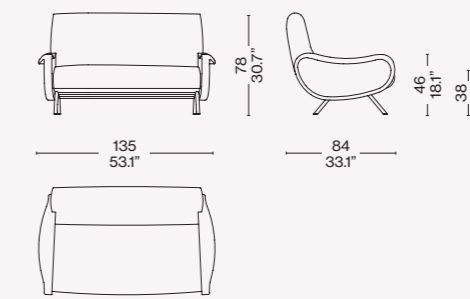
**Pièement**

· Cadre en acier tubulaire. Finition zinguée ou bien peinte dans les couleurs indiquées dans la liste de prix.  
 · Embouts en matière plastique noire.  
 Structure interne  
 · Assise/Dossier cadre en acier tubulaire doté de sangles élastiques.  
 · Accoudoirs peuplier multiplis.  
 Rembourrage  
 · Mousse de polyuréthane faite à froid.  
 · Mousse de polyuréthane flexible  
 · Ouate en fibre de polyester résinée accouplée à un velours léger.  
 Revêtement  
 · Tissu ou cuir.  
 Ce modèle est également disponible dans une édition iconique avec une finition à carreaux noirs et blancs et pieds couleur basalte mat.

720 01/02/04/91

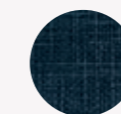


720 11/12/13/92

Rivestimento/Upholstery/  
Bezug/Revêtement

a

Ortigia 13L654



b

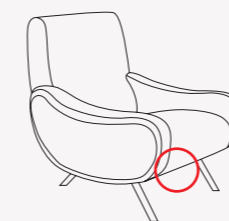
Fortuny 13F741



c

Edizione iconica/iconic  
edition/ikonische edition/  
édition iconique

Identifying marks and production numbers



Cassina



N°



Cassina iMaestri Collection

Designed by

Marco Zanuso, 1964

Produced

Cassina, 2015



## Struttura in legno

· In multistrati faggio curvato, impiallacciato in frassino o noce e tinto nelle finiture proposte a listino.

## Pannello

· Telaio interno sedile e schienale in vetroresina.

· Rivestimento pannello in cuoio, nei colori indicati a listino.

## Cuscini

· Poliuretano espanso flessibile.

· Ovatta in fibra di poliestere resinata accoppiata con vellutino e tela cotone.

## Piedini

· In materiale plastico di colore nero.

## Rivestimento

· Tessuto o pelle.

Il modello viene proposto anche in edizione iconica con schienale e sedile in cuoio beige, cuscini in pelle naturale ZZ 13Z361, struttura in noce tinto noce.

## Wood structure

· Bent beech plywood with walnut or ash wood veneered surfaces (colours as per pricelist).

## Panel

· Seat and back-rest internal frame in fibreglass.

· Hide upholstery (colours as per pricelist).

## Cushions

· Flexible polyurethane foam.

· Polyester padding with resin along with light velvet and cotton cloth.

## Feet

· In black plastic material.

## Quilted upholstery

· Quilted fabric or quilted leather.

The model is also available in an iconic edition featuring a walnut stained walnut wooden frame, supporting panel in beige coloured stiff leather and cushions covered in natural leather ZZ 13Z361.

## Struktur aus Holz

· Aus gebogenem Multischicht-Buchenholz mit Furnier aus Esche oder Nuss, gefärbt in den Finish-Versionen laut Preisliste.

## Paneel

· Innenrahmen Sitzfläche und Rückenlehne aus Fiberglas.

· Paneelbezug aus Kernleder in den Farben laut Preisliste.

## Kissen

· Flexibler Polyurethanschaum.

· Gehärzte Polyesterfaserwatte mit Samtbeschichtung und Baumwollgewebe.

## Füßchen

· Aus schwarzem Kunststoffmaterial.

## Bezug

· Stoff oder Leder.

Das Modell wird auch in der ikonischen Edition mit Rückenlehne und Sitzfläche aus beigem Kernleder, Kissen aus Leder natur ZZ 13Z361 und Struktur aus Nussholz Farbe Nuss angeboten.

## Structure en bois

· En multiplis de hêtre cintré, plaqué frêne ou noyer et teinté dans les finitions proposées dans la liste des prix.

## Panneau

· Cadre interne assise et dossier en vitrorésine.

· Revêtement du panneau en cuir sellerie, dans les couleurs indiquées sur la liste des prix.

## Coussins

· Mousse de polyuréthane flexible

Ouate en fibre de polyester résinée accouplée à un velours léger et à une toile de coton.

## Embouts

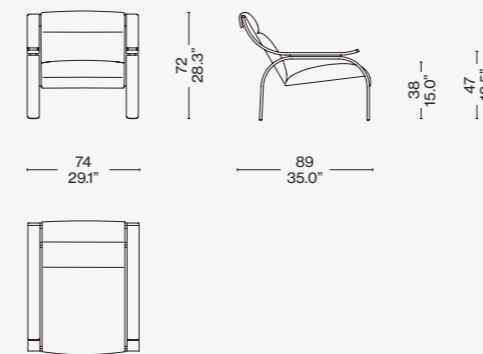
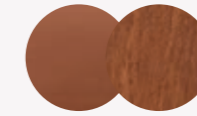
· En matière plastique noire.

## Revêtement

· Tissu ou cuir.

Ce modèle est également disponible dans une édition iconique avec dossier et assise en cuir sellerie beige, coussins en cuir naturel ZZ 13Z361, structure en noyer teinté noyer.

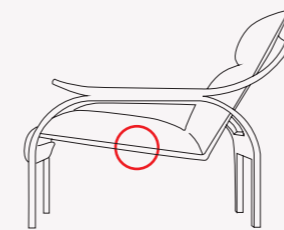
722 02/03/91

Finiture/Finishes/  
Ausführungen/Finitions

Pelle/Leather/Leder/Cuir Naturele  
13Z361 — Noce tinto noce/Nußbaum  
nußbaumfarbig gebeizt/Walnut stained  
walnut/Noyer teinté noyer

Edizione iconica/iconic edition/  
ikonische edition/édition iconique

Identifying marks and production numbers



Cassina N°.....



ITA

Una poltrona dal design deciso e rigoroso, sviluppata da Zanuso attraverso una ricerca sulla possibilità di ancorare un elemento di seduta ad una struttura portante in legno. Lo studio fu inizialmente compiuto nel 1949, per il concorso internazionale di design al MoMA di New York, e successivamente ripreso nel 1964 facendo leva sulla tecnologia avanzata di Arflex. Lo scheletro in legno è progettato partendo da una matrice basata sulla geometria del cerchio, che conferisce alla seduta un'estetica elegantemente formale. Disponibile in un'edizione iconica con struttura in noce tinto noce, pannello in cuoio beige e cuscineria in pelle color tabacco.

DEU

Ein Sessel mit entschlossenem und strengem Design, der von Zanuso nach einer Recherche zu den Möglichkeiten entwickelt wurde, ein Sitzelement an einer Tragestructur aus Holz zu verankern. Die Studie wurde anfänglich im Jahre 1949 für den internationalen Designwettbewerb am New Yorker MoMA durchgeführt und in der Folge im Jahre 1964 wieder aufgenommen, wobei auf die fortschrittliche Technologie von Arflex gesetzt wurde. Das Holzskelett wurde ausgehend von einer Matrize entworfen, die auf der Geometrie des Kreises basiert und der Sitzfläche eine elegant-formelle Ästhetik verleiht. Erhältlich in einer Kult-Edition mit Struktur aus Nussholz, Rückenlehne und Sitz aus beigem Kernleder und Polsterung aus tabakfarbenem Leder.

ENG

An armchair with a striking, rigorous design, the outcome of research by Marco Zanuso on how to anchor a seat on a wood frame. Zanuso started work on this chair with his entry in an international design competition organised by the Museum of Modern Art in New York in 1949. He returned to it in 1964, harnessing Arflex's advanced technology. The wood frame is based on the geometry of the circle, which provides the chair's elegant formal aesthetic. Available in an iconic edition with a clear-varnished walnut frame, with the back panel in beige saddle leather, and the cushions in tobacco coloured leather.

FRA

Un fauteuil au design net et rigoureux, développé par Zanuso grâce à une recherche sur la possibilité d'ancrer un élément d'assise dans une structure porteuse en bois. L'étude a d'abord été réalisée en 1949, pour le concours international de design du MoMA à New York, puis elle a été reprise en 1964 en s'appuyant sur la technologie avancée d'Arflex. Le squelette en bois est conçu à partir d'une matrice basée sur la géométrie du cercle, ce qui donne à l'assise une esthétique élégante et formelle. Disponible dans une édition iconique avec structure en noyer teinté noyer, avec le panneau en cuir de couleur beige et les coussins en cuir de couleur tabac.



Designed by  
Ico Parisi, 1960

Produced  
Cassina, 2020

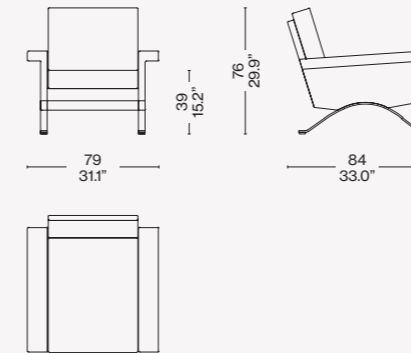


**Struttura**  
· Telaio in tubolare d'acciaio dotato di cinghie elastiche.  
· Piatto di metallo curvato nelle finiture indicate a listino.  
· Legno.  
**Imbottitura**  
· Vellutino.  
· Poliuretano espanso a densità differenziata.  
**Rivestimento**  
· Tessuto.  
· Pelle.  
**Piedini**  
· In materiale plastico.

**Structure**  
· Frame in tubular steel with elastic belts.  
· Curved metal plate in the finishes indicated in the pricelist.  
· Wood.  
**Upholstery**  
· Light velvet.  
· Flexible polyurethane foam.  
**Cover**  
· Fabric.  
· Leather  
**Feet**  
· Plastic material.

**Struktur**  
· Rahmen aus Stahlrohr mit elastischen Gurten.  
· Gebogene Metallplatte mit den Finishlösungen laut Preisliste.  
· Holz.  
**Polsterung**  
· Leichter Samt.  
· Polyurethanschäum mit unterschiedlicher Dichte.  
**Bezug**  
· Stoff.  
· Leder  
**Füßchen**  
· Aus Kunststoffmaterial.

**Structure**  
· Cadre en tubes d'acier avec sangles élastiques.  
· Plateau de métal cintré dans les finitions indiquées sur la liste.  
· Bois.  
**Rembourrage**  
· Tissu de protection.  
· Mousse de polyuréthane à densité différenciée.  
**Revêtement**  
· Tissu.  
· Cuir.  
**Pieds**  
· En matière plastique.



Finiture/Finishes/  
Ausführungen/Finitions



Nickel spazzolato/ Brushed nickel/  
Nickelgrau Gebürstet/ Nickel brossé  
Ortigia 13L659

ITA

Disegnata da Ico Parisi nel 1960 per Cassina, al tempo "Figli di Amedeo Cassina", la 875 è una poltrona accogliente ed elegante. La sperimentazione tipica dell'autore ha condotto alla realizzazione di un progetto che risulta classico e moderno allo stesso tempo. Le sue proporzioni, con l'ampia seduta e i braccioli comodi, ne delineano il profilo solenne, mentre gli originali sostegni ad arco in acciaio in diverse finiture - cui è vincolata la scocca - e il contrasto di materiali differenti la rendono eclettica, innovativa e funzionale in qualsiasi ambiente della casa. La struttura della poltrona, inizialmente imbottita in gommapiuma tagliata a spigoli vivi, oggi viene rieditata con un'imbottitura in poliuretano espanso in modo da mantenere la sua forma lineare. Sia il sedile sia lo schienale sono rivestiti in tessuto dalle collezioni Cassina, così come i cuscini asportabili.

ENG

Designed by Ico Parisi in 1960 for Cassina, at that time "Figli di Amedeo Cassina", the 875 is a welcoming and elegant armchair. The author's typical experimentation has led to a project that is both classic and modern at the same time. Its proportions, with its large seat and comfortable armrests, outline its solemn profile, while the original arched steel supports in different finishes - to which its shell is bound - and the contrast of different materials make it eclectic, innovative and functional in any room of the house. The structure of the armchair, initially padded with foam rubber cut into sharp edges, has now been reissued with polyurethane foam padding to maintain its linear shape. Both the seat and backrest are upholstered in fabric from the Cassina collections, as are the removable cushions.

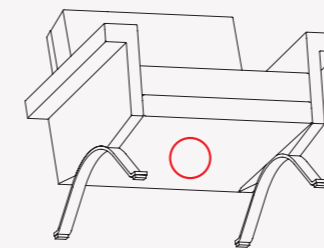
DEU

Der 875 ist ein einladender und eleganter Sessel, der von Ico Parisi im Jahre 1960 für Cassina, damals noch „Figli di Amedeo Cassina“, entworfen wurde. Die typische Experimentierfreudigkeit des Autors führte zur Verwirklichung eines Projekts, das klassisch und gleichzeitig modern ist. Seine Proportionen, mit der großen Sitzfläche und den bequemen Armlehnen, beschreiben sein feierliches Profil, während ihn die originellen bogenförmigen Stahlstützen mit unterschiedlichem Finish - mit denen die Schale verbunden ist - und der Kontrast zwischen den unterschiedlichen Materialien eklektisch, innovativ und funktional für jedes Ambiente des Heims machen. Die Struktur des Sessels, der anfangs mit Schaumgummi mit offen geschnittenen Kanten gepolstert war, wird heute mit einer Polsterung aus Polyurethanschäum neu aufgelegt, um seine lineare Form beizubehalten. Sowohl Sitzfläche als auch Rückenlehne sind mit Stoff aus den Cassina-Kollektionen bezogen, ebenso wie die abnehmbaren Kissen.

FRA

Conçu par Ico Parisi en 1960 pour Cassina, à l'époque « Figli di Amedeo Cassina », 875 est un fauteuil accueillant et élégant. L'expérimentation typique de l'auteur a conduit à la réalisation d'un projet à la fois classique et moderne. Ses proportions, avec son assise large et ses accoudoirs confortables, en délimitent l'aspect solennel. Les soutiens originaux en arc en acier dans différentes finitions - à laquelle la coque est fixée - et le contraste des différentes matières le rendent éclectique, innovant et fonctionnel, dans n'importe quel endroit de la maison. La structure du fauteuil, initialement rembourrée en mousse taillée à arêtes saillantes, est aujourd'hui rééditée avec un rembourrage en mousse de polyuréthane, de manière à maintenir sa forme linéaire. L'assise et le dossier sont recouverts de tissus des collections Cassina, tout comme les coussins amovibles.

Identifying marks and production numbers



Cassina N°.....



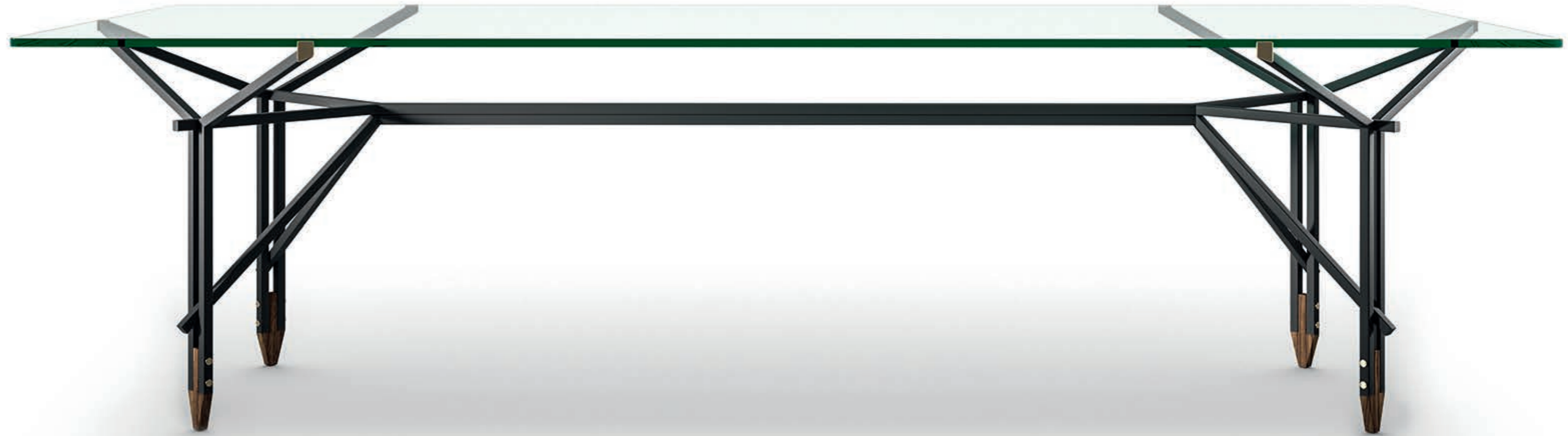


Designed by

Ico Parisi, 1955

Produced

Cassina, 2020



ITA

Disegnato nel 1955, il progetto di questo tavolo – arredo considerato da Ico Parisi un elemento centrale all'interno dell'abitazione – accompagna la carriera del Maestro evolvendosi con materiali differenti e numerose varianti per diverse committenze private. Il tavolo *Olimpino* ha una struttura snella, audace e riconoscibile in tubolare di metallo a sezione quadrata costituita da due coppie di montanti a "Y", i cui bracci superiori interni convergono, unendosi sotto le testate del piano, mentre i bracci esterni divergono, bloccando, con un fermo laterale in ottone, la lastra rettangolare del piano, in vetro monolitico temperato. Le gambe, così appaiate, sono rese solidali da una doppia traversa, anch'essa in metallo, che si divide in prossimità dei lati a formare una duplice "V". I piedini a freccia, in legno massello, impreziosiscono il disegno, così come le grosse viti in ottone. Disponibile in due misure e in un'unica altezza.

ENG

Designed in 1955, the design of this table – a piece of furniture considered by Ico Parisi to be a central element in the home – accompanies the Maestro's career and evolves with different materials and numerous variations for different private clients. The *Olimpino* table has a slender, bold and recognisable square section tubular metal frame made of two pairs of "Y" shaped uprights, whose upper inner arms converge to join under the top, while the outer arms diverge to block the rectangular plate of the top, in monolithic tempered glass, with a brass side stopper. The legs, thus paired, are strengthened with a double crossbar, also in metal, which opens near the sides and forms a double "V" shape. The solid wood arrow feet embellish the design, as do the large brass screws. The table is available in two sizes and one height.

DEU

Ico Parisi betrachtete den Tisch im Allgemeinen als zentrales Element einer Wohnung. Dieser Tisch, der im Jahre 1955 entworfen wurde, begleitet die Karriere des Maestro und entwickelt sich mit unterschiedlichen Materialien und zahlreichen Varianten für verschiedene private Auftraggeber ständig weiter. Der Tisch *Olimpino* weist eine schlanke, gewagte und typische Struktur auf, die aus Metallrohr mit quadratischem Querschnitt gemacht ist und aus zwei „Y“-förmigen Pfostenpaaren besteht. Deren obere interne Arme laufen zusammen und vereinen sich unter den Enden der Tischplatte, während die äußeren Arme auseinanderlaufen und mit einem Endstück aus Messing an der Seite die rechteckige Tischplatte feststellen, die aus gehärtetem monolithischem Glas gemacht ist. Die auf diese Weise gepaarten Beine werden durch eine doppelte Querstrebe vereint, die auch aus Metall ist und sich in der Nähe der Seiten teilt, um ein doppeltes „V“ zu bilden. Die pfeilförmigen Füße aus Massivholz veredeln das Design ebenso wie die großen Messingschrauben. Erhältlich in zwei Größe und einer einzigen Höhe.

FRA

Conçu en 1955, le projet de cette table – meuble considéré par Ico Parisi comme un élément central à l'intérieur de l'habitation – accompagne la carrière du Maître en évoluant avec des matières différentes et de nombreuses variantes pour de multiples commandes privées. La structure de la table *Olimpino* est élancée, audacieuse et reconnaissable. Elle est en tubes de métal, constituée de deux paires de montants en « Y », dont les bras supérieurs internes convergent, en s'unissant sous les têtes du plateau. Ses bras externes divergent en bloquant, par l'intermédiaire d'une butée latérale en laiton, la plaque rectangulaire du plateau, faite en verre trempé monolithique. Les pieds ainsi appariés sont rendus solidaires par une double traverse, elle aussi en métal, qui se divise lorsqu'elle s'approche des côtés pour former un « V » double. Les pieds en flèche en bois massif embellissent le design, tout comme les grosses vis en laiton. Disponible dans deux tailles et dans une seule hauteur.



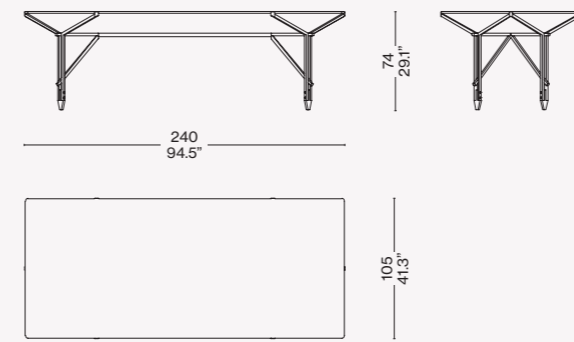
**Struttura**  
 · Metallo verniciato nelle finiture indicate a listino.  
 · Piede in legno massello.  
 · Vetro nelle finiture indicate a listino.  
**Minuteria**  
 · Reggipiani in ottone nelle finiture indicate a listino.  
 · Viti in ottone.  
**Piedini**  
 · In materiale plastico di colore nero.

**Structure**  
 · Metal, lacquer finish available in the colours indicated in the price list.  
 · Solid wood.  
 · Glass in the finishes indicated in the price list.  
**Fine parts**  
 · Brass support in the finishes indicated in the price list.  
 · Brass screws.  
**Feet**  
 · Black plastic material.

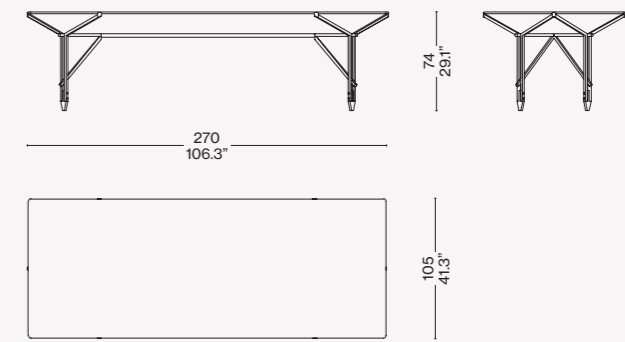
**Struktur**  
 · Lackiertes Metall mit den Finishlösungen laut Preisliste.  
 · Fuß aus Massivholz.  
 · Glas mit den Finishlösungen laut Preisliste.  
**Kleinteile**  
 · Plattenhalter aus Messing mit den Finishlösungen laut Preisliste.  
 · Messingschrauben.  
**Füßchen**  
 · Aus schwarzem Kunststoffmaterial.

**Structure**  
 · Métal verni dans les finitions indiquées sur la liste.  
 · Pied en bois massif.  
 · Verre dans les finitions indiquées sur la liste.  
**Petites pièces**  
 · Supports plateau en laiton dans les finitions indiquées sur la liste.  
 · Vis en laiton.  
**Pieds**  
 · En plastique de couleur noire.

815\_24



815\_27



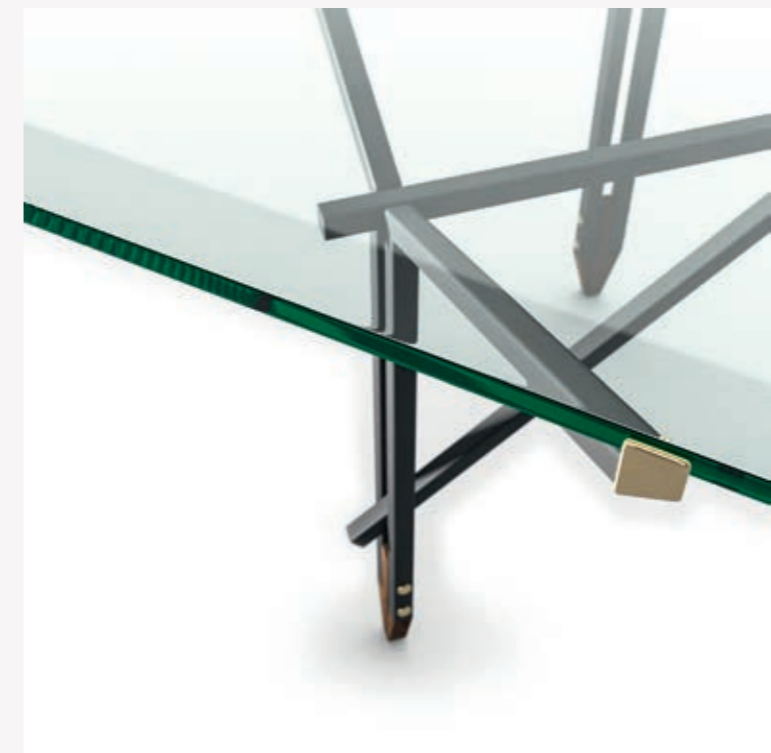
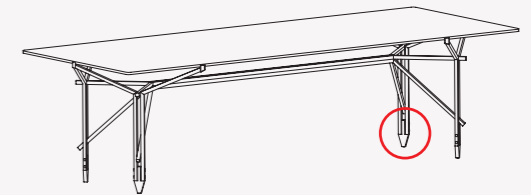
**Finiture/Finishes/  
 Ausführungen/Finitions**



**Struttura metallo nero opaco/Structure matt black metal/Struktur Mattschwarz/Structure noir mat**  
 - Piano vetro float/Top float glass /Platte aus floatglas/Plateau verre flotté - Piedini noce canaletto/ Feet american walnut/Füßchen aus amerikanisher nussbaum/Pieds en noyer américain

Cassina N°.....

Identifying marks and production numbers







Cassina iMaestri Collection

Designed by

Ico Parisi, 1947

Produced

Cassina, 2020

ITA

L'idea di questa consolle, disegnata da Ico Parisi nel 1947 per una committenza privata, nasce da poche linee tracciate di getto su un foglio: una retta orizzontale e due oblique a definire una struttura dalle proporzioni pressoché perfette e dall'aspetto organico. Cassina ha saputo rispettare e valorizzare il cuore di questo progetto unendo la tecnologia all'artigianalità, tipiche della falegnameria dell'azienda; il risultato è una raffinata consolle in legno massello impreziosita da dettagli metallici che si adatta a tutti gli ambienti di casa. Il piano rettangolare presenta sui due lati maggiori, in prossimità degli estremi, quattro scassi a intaglio retto, entro i quali, come vere e proprie articolazioni, sono avvitati i puntali dei bracci superiori delle gambe dalla caratteristica forma a "Y" divergente, disponibili in Frassino o Noce Canaletto e vincolate a due a due mediante una traversa sagomata. L'equilibrio e la solidità sono garantiti da due elementi obliqui in legno massello tornito, uniti in diagonale alla traversina e incastrati nel sottopiano.

DEU

Die Idee für diese Konsole, die von Ico Parisi im Jahre 1947 für einen privaten Auftraggeber entworfen wurde, entstand aus ein paar Linien, die schnell auf ein Blatt Papier skizziert worden waren: eine horizontale Gerade und zwei schräge Geraden definieren eine Struktur mit beinahe perfekten Proportionen und organischem Aussehen. Cassina hat es verstanden, das Herzstück dieses Projekts zu respektieren und aufzuwerten, indem Technologie mit Handwerkskunst, die beide typisch für die Tischlerei der Firma sind, vereint wurden; das Ergebnis ist eine raffinierte Konsole aus Massivholz, die durch Metalldetails bereichert wird und sich an alle Räume des Heims anpasst. Die rechteckige Platte weist an den zwei längeren Seiten in der Nähe der Enden vier Durchbrüche mit geradem Einschnitt auf, innerhalb derer die Spitzen der oberen Tragearme der Beine mit ihrer typischen auseinandergelassenen „Y-Form“ wie echte Gelenke eingeschraubt sind. Sie sind aus Esche oder Amerikanischen Nussbaum erhältlich und paarweise mit einer geformten Querstrebe verbunden. Ausgewogenheit und Solidität werden durch zwei schräge Elemente aus gedrechseltem Massivholz garantiert, die diagonal mit der Querstrebe vereint und in die Unterbauplatte eingesteckt sind.

Ico Parisi

ENG

The idea for this console table, designed by Ico Parisi in 1947 for a private client, stemmed from a few lines drawn on a sheet of paper: a horizontal line and two oblique lines to define a structure with almost perfect proportions and an organic appearance. Cassina has respected and enhanced the heart of this project by combining technology with craftsmanship, typical of the company's carpentry workshop; the result is a refined solid wood console table embellished with metal details that adapts to all rooms in the home. Its rectangular plane has four straight notched recesses on the two longest sides, near the extremities, within which, like real joints, the tips of the characteristic divergent "Y" shape upper arms of the legs, available in ash or Canaletto walnut, are screwed and bound two by two to a shaped crossbar. Balance and strength are guaranteed by two oblique turned solid wood elements, joined diagonally to the crossbar and embedded in the structure below.

FRA

L'idée de cette console, conçue par Ico Parisi en 1947 pour une commande privée, naît de quelques lignes tracées d'un trait sur une feuille. Une droite horizontale et deux obliques définissent une structure aux proportions quasiment parfaites et à l'aspect organique. Cassina a su respecter et valoriser le cœur de ce projet en unissant la technologie au savoir-faire artisanal, typique de la menuiserie de l'entreprise. Le résultat : une console raffinée en bois massif ornée de détails métalliques qui s'adapte à toutes les ambiances de la maison. Le plateau rectangulaire présente, sur les deux plus grands côtés, à proximité des extrémités, quatre fentes à découpe droites dans lesquelles, comme de véritables articulations, sont vissés les embouts des parties supérieures des pieds. Ces derniers ont une forme caractéristique en « Y » divergente. Ils sont disponibles en frêne ou noyer Canaletto et liés deux par deux grâce à une traverse profilée. L'équilibre et la solidité sont garantis par deux éléments obliques en bois massif tourné, unis en diagonale à la traverse et encastrés dans le dessous du plateau.



iMaestri

PA' 1947



**Struttura**

- Legno Massello.
- Piano tamburato costituito da un telaio di abete coperto con MDF, nido d'ape di carta. Impiallacciatura nelle finiture indicate a listino.
- Ottone nelle finiture indicate a listino.
- Piedini
- In materiale plastico di colore nero.

**Structure**

- Solid wood.
- Wood top fir frame with MDF panel, honeycomb paper. Veneered in the finishes indicated in the price list.
- Brass in the finishes indicated in the price list.
- Feet
- Black plastic material.

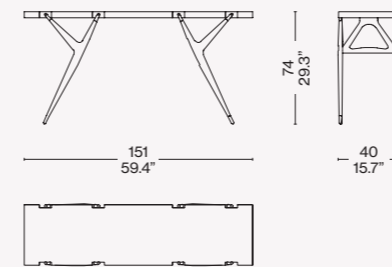
**Struktur**

- Massivholz.
- Platte mit Hohlraumfüllung, bestehend aus einem Rahmen aus Tannenholz mit MDF-Abdeckung und Wabenblock aus Papier. Furnier mit den Finishlösungen laut Preisliste.
- Messing mit den Finishlösungen laut Preisliste.
- Füßchen
- Aus schwarzem Kunststoffmaterial.

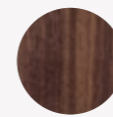
**Structure**

- Bois massif.
- Plateau contreplaqué constitué d'un cadre en sapin recouvert de MDF, carton alvéolé. Placage dans les finitions indiquées sur la liste.
- Laiton dans les finitions indiquées sur la liste.
- Pieds
- En plastique de couleur noire.

816 01-11

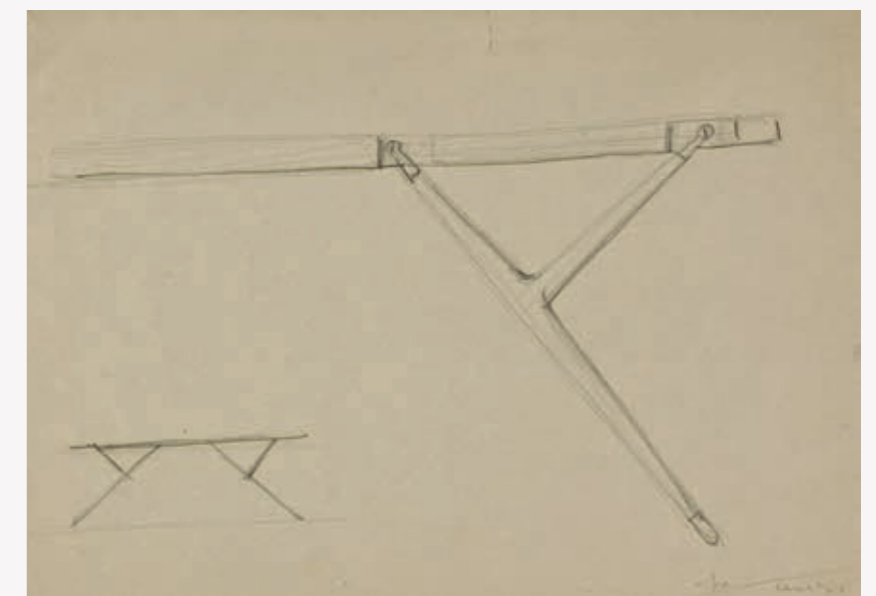
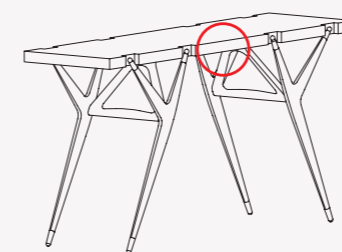


Finiture/Finishes/  
Ausführungen/Finitions



Noce canaletto/American walnut/  
Amerikanischer nussbaum/Noyer  
américain

Identifying marks and production numbers



Sketch by Ico Parisi © Archivio del Design Ico Parisi, Como



Cassina iMaestri Collection

Designed by  
Giacomo Balla, 1917

Produced  
Cassina, 2020



ITA

Questo paravento in legno si basa su un bozzetto originale a tempera e matita su carta dell'artista Giacomo Balla. Oggi, in collaborazione con gli eredi, Cassina riporta in vita questo accessorio dai toni vivaci per dividere e completare le diverse aree della casa con una forte impronta artistica.

Il Paravento Balla è composto da tre pannelli di altezza e larghezza diversa in legno tamburato uniti con cerniere in ottone satinato appositamente sviluppate da Cassina interpretando accuratamente il disegno originale, orientabili in entrambe le direzioni. La decorazione, serigrafata sui due lati, è disponibile in due versioni, con fondo arancione nei colori giallo e verde, rispecchiando le coloriture del bozzetto di Balla, e con fondo bianco nei colori blu e verde.

Il Paravento Balla, parte della Collezione Cassina iMaestri, riporta la firma dell'autore e una numerazione progressiva a tutela dell'autenticità del prodotto.

DEU

Dieser Paravent aus Holz basiert auf einer Originalskizze mit Temperafarben und Bleistift des Künstlers Giacomo Balla. Heute erweckt Cassina in Zusammenarbeit mit den Erben dieses Accessoire mit seinen lebhaften Farbtönen wieder zum Leben, um die unterschiedlichen Bereiche des Heims mit einer stark künstlerischen Prägung zu trennen und zu vervollständigen.

Der Paravent Balla besteht aus drei Sperrholzpaneelen mit unterschiedlicher Höhe und Breite, die mit eigens für Cassina designten Scharnieren aus satiniertem Messing verbunden sind und in beide Richtungen orientiert werden können. Die Siebdruckverzierung auf den beiden Seiten ist in zwei Versionen erhältlich: in den Farben Gelb und Grün auf orangem Untergrund, die auf die Farben der Skizze von Balla verweisen, oder in den Farben Blau und Grün auf weißem Untergrund. Der Paravent Balla aus der Kollektion Cassina iMaestri ist zum Schutz der Authentizität des Produkts mit der Signatur des Autors und einer fortlaufenden Nummerierung versehen.

ENG

This wooden screen is based on an original tempera and pencil sketch on paper by artist Giacomo Balla. Today, Cassina revives this brightly coloured accessory to divide and complete the various areas of the house with a real artistic touch.

The Balla Screen consists of three honeycomb panels of different heights and widths joined together by brushed brass double-action hinges specially designed by Cassina, carefully interpreting the original design. The silk-screen printed decoration, on both sides, is available in two versions, with orange background in the colours yellow and green, respecting the shades in the Balla sketch, and with white background in the colours blue and green.

The Balla Screen, part of the Cassina iMaestri Collection, bears the signature of the designer and a serial number which guarantees the authenticity of the product.

FRA

Ce paravent en bois se base sur une esquisse originale sur papier réalisée à la gouache et au crayon de l'artiste Giacomo Balla. Aujourd'hui, en collaboration avec les héritiers, Cassina ramène à la vie cet accessoire aux tons acidulés pour séparer et compléter les différents espaces de la maison avec une forte empreinte artistique. Le Paravent Balla se compose de trois panneaux de hauteur et de largeur différente en contreplaqué, unis par des charnières en laiton satiné spécialement conçues par Cassina ; elles interprètent soigneusement la conception originale et sont orientables dans les deux directions. La décoration, sérigraphiée sur deux côtés, est disponible dans deux versions : sur fond orange dans les couleurs jaune et vert, reflétant les coloris de l'esquisse de Balla, et sur fond blanc dans les couleurs bleu et vert.

Le Paravent Balla, pièce de la Collection Cassina iMaestri, porte la signature de l'auteur et une numérotation progressive pour garantir l'authenticité du produit.

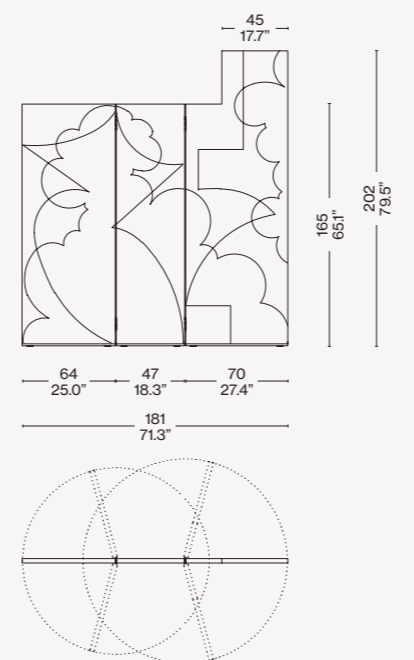
**Struttura**  
· Tamburato costituito da un telaio di abete coperto con MDF, nido d'ape di carta. Decorazione serigrafica su entrambi i lati.  
· Cerniere in ottone satinato.  
Piedini  
· In materiale plastico di colore nero.

**Structure**  
· Fir frame with MDF panel, honeycomb paper. Screen-printed decoration on both side.  
· Brass brushed hinges.  
Feet  
· Black plastic material.

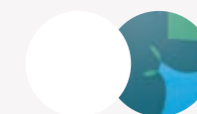
**Struktur**  
· Hohlraumfüllung, bestehend aus einem Rahmen aus Tannenholz mit MDF-Abdeckung und Wabenblock aus Papier. Serigrafie-Verzierung auf beiden Seiten.  
· Scharniere aus satiniertem Messing.  
Füßchen  
· Aus schwarzem Kunststoffmaterial.

**Structure**  
· Contreplaqué constitué d'un cadre en sapin recouvert de MDF, carton alvéolé. Décoration sérigraphique sur les deux côtés.  
· Charnières en laiton satiné.  
Pieds  
· En plastique de couleur noire.

330



Finiture/Finishes/  
Ausführungen/Finitions



a/c

Fondo bianco, motivo verde e blu/  
White background, green and blue  
motif/Weißer Hintergrund, grünes  
und blaues Motiv/Fond blanc, motif  
vert et bleu.



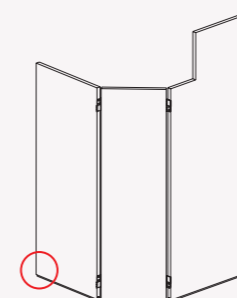
b

Fondo arancio, motivo verde e giallo/  
Orange background, green and  
yellow motif/Orange Hintergrund,  
grünes und gelbes Motiv/Fond  
orange, motif vert et jaune.

c



Identifying marks and production numbers



Cassina N°.....

# Cassina LAB

ITA

Cassina è da sempre riconosciuta come azienda impegnata nella sperimentazione di processi e materiali che hanno fatto la storia del design.

Questa vocazione alla ricerca continua di soluzioni innovative, si accresce di un nuovo capitolo, **Cassina LAB** con il compito di guidare e dare concretezza alla **creazione di soluzioni di design innovative volte al benessere dell'abitare** e al percorso di **transizione verso un modello di progettazione sostenibile dei prodotti**.

Un percorso guidato dal centro ricerca & sviluppo di Cassina coadiuvato dal Poli.Design del Politecnico di Milano, un centro riconosciuto a livello internazionale, attraverso cui Cassina porta all'eccellenza la propria vocazione. Il lavoro di progettazione circolare è arricchito dall'adozione di una metodologia che permette di fornire informazioni rispetto alla reale efficacia delle iniziative messe in atto.

DEU

Der Firma Cassina wird seit jeher anerkannt, dass sie sich intensiv mit der Experimentierung von Herstellungsprozessen und Materialien befasst, die die Geschichte des Designs prägten.

Dieses Engagement in eine unermüdliche Suche nach innovativen Lösungen bereichert sich nun um ein neues Kapitel, **Cassina LAB**. Es hat die Aufgabe, auf konkrete Weise richtungsweisend zu sein bei der **Schaffung von innovativen Design-Lösungen, die dem Wohlbefinden im Wohnbereich dienen und dem Übergang zu einem Modell für eine nachhaltige Projektierung der Produkte**.

Ein neues Kapitel unter der Führung des Forschungs- und Entwicklungszentrums von Cassina, mit der Mitarbeit des Poli.Design vom Politecnico di Milano, ein international anerkanntes Institut, mit dessen Unterstützung das Engagement von Cassina zur Exzellenz wird. Die Projektierung eines zirkulären Designs wird bereichert durch die Anwendung einer Methodik, die präzise Informationen über die reelle Effizienz der eingeleiteten Initiativen erlaubt.

cassina.com

ENG

Cassina has consistently been recognized as a company on the forefront of experimentation in the processes and materials that have become part of design history.

This ongoing quest to explore innovative solutions has gained a new ally, **Cassina LAB**, committed to providing guidance and producing tangible results in terms of **forging innovative designs crafted to foster healthful living and in the transition toward sustainable product development models**.

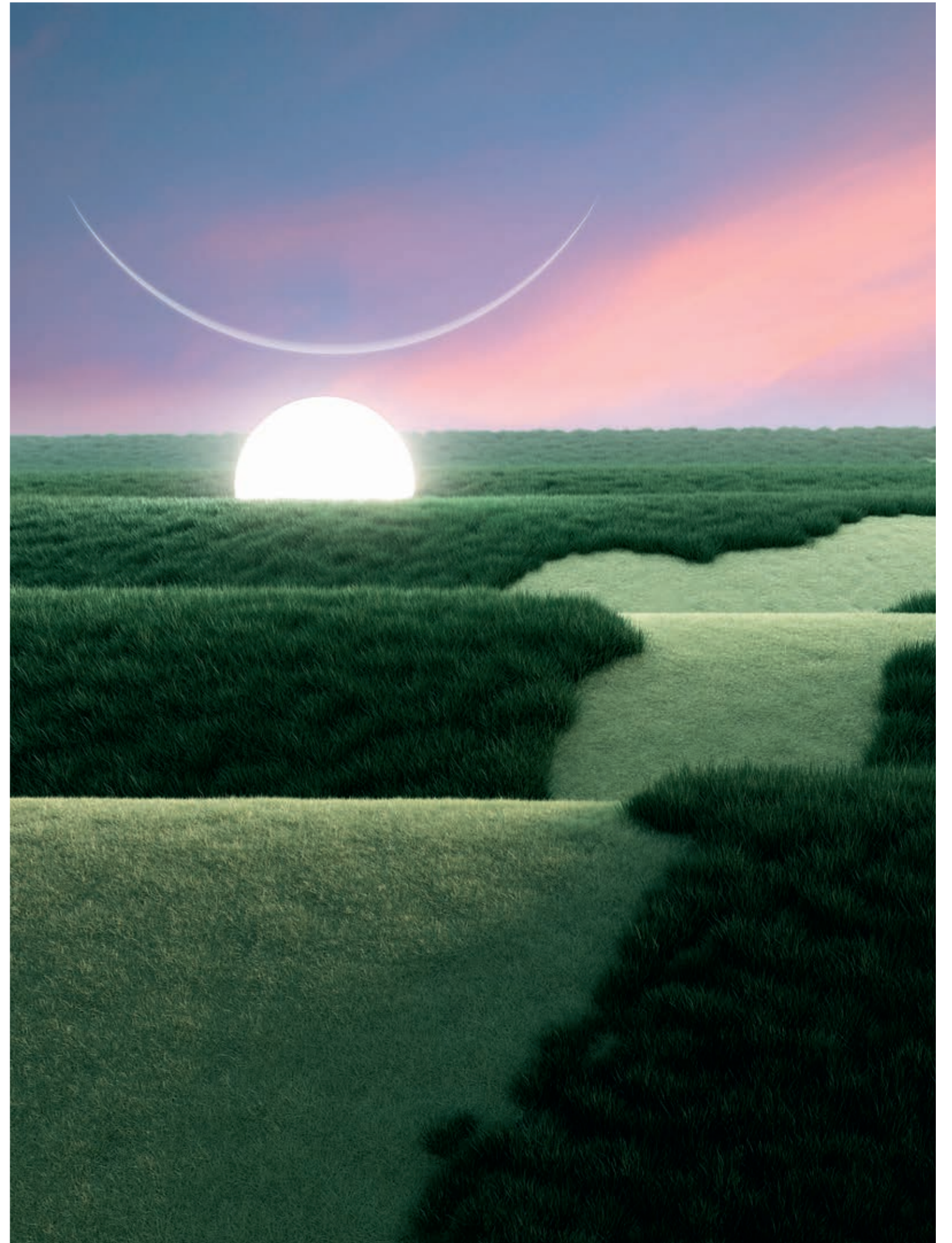
The strategy through which Cassina conducts its pursuit of excellence is led by the Cassina R & D center, in partnership with the Politecnico di Milano university Poli.Design consortium, an internationally recognized center. The circular design and development process is enhanced by the use of a methodology that also makes it possible to track and report on the actual efficacy of the initiatives implemented.

FRA

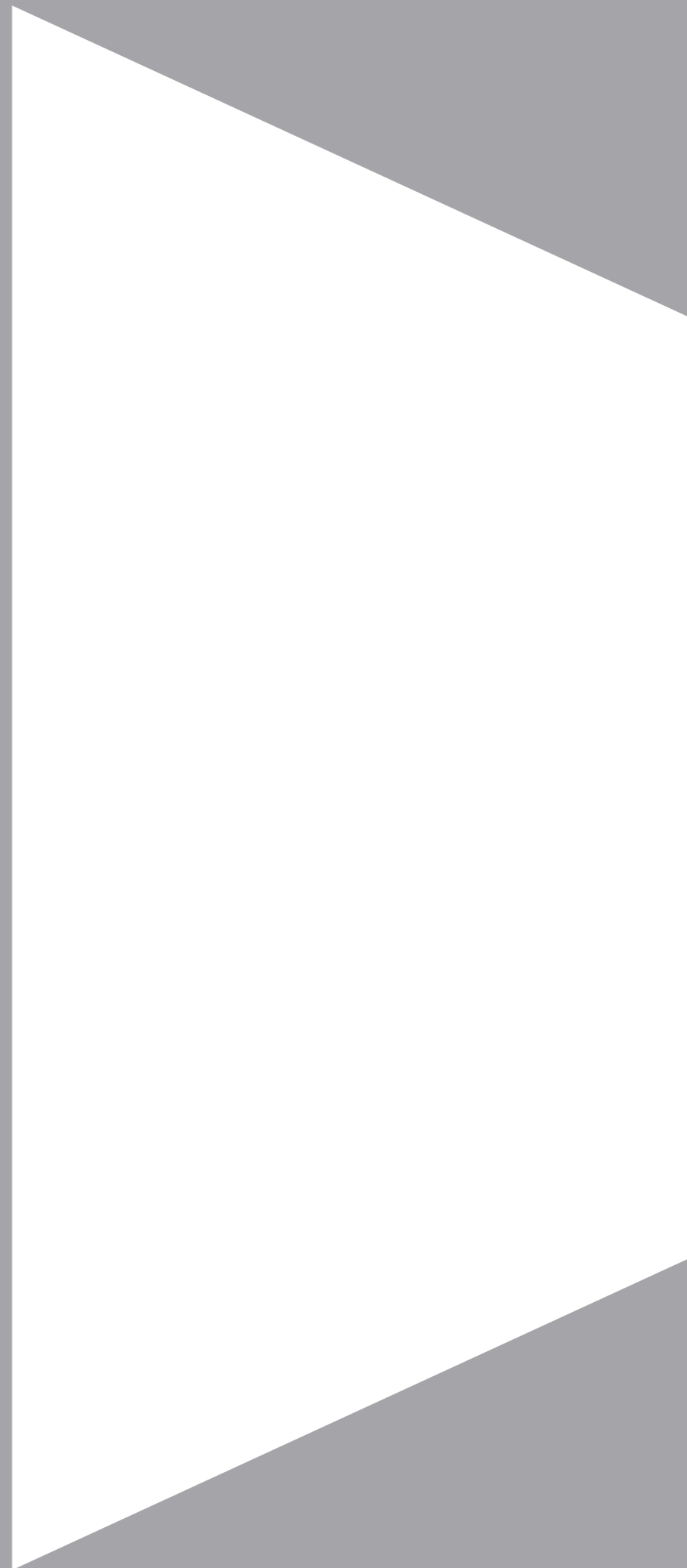
Cassina jouit depuis toujours d'une certaine renommée pour son engagement dans l'expérimentation de processus et de matériaux qui ont fait l'histoire du design.

Cette vocation à la recherche incessante de solutions novatrices y ajoute un nouveau chapitre avec **Cassina LAB**, dont la tâche est de guider et de donner corps à la **création de solutions de design innovantes visant au bien-être dans l'habitat, et d'accompagner la transition vers un modèle de conception durable des produits**.

Cassina porte sa mission vers l'excellence tout au long de cette démarche menée par son centre de recherche et développement en collaboration avec le Poli.Design du Politecnico di Milano, centre de notoriété internationale. L'adoption d'une méthodologie permettant d'apporter des informations sur l'efficacité réelle des initiatives mises en œuvre vient enrichir le travail de conception circulaire.



Abaco  
Models table  
Tafel der Modelle  
Table des modèles



Collection Le Corbusier®, Pierre Jeanneret®, Charlotte Perriand®

1 Fauteuil dossier basculant  
s/p 101 Fauteuil dossier basculant, Villa Church  
s/p 121 Fauteuil dossier basculant, UAM  
s/p 142 Fauteuil Grand Confort, petit modèle  
s/p 172 Fauteuil Grand Confort, petit modèle, deux places  
s/p 182 Fauteuil Grand Confort, petit modèle, trois places  
s/p 192 Ottomane  
s/p 202 Fauteuil Grand Confort, petit modèle, durable  
s/p 212 Fauteuil Grand Confort, petit modèle, deux places, durable  
s/p 222 Fauteuil Grand Confort, petit modèle, trois places, durable  
s/p 232 Ottomane, durable  
s/p 243 Fauteuil Grand Confort, grand modèle  
s/p 293 Fauteuil Grand Confort, grand modèle, deux places  
s/p 303 Fauteuil Grand Confort, grand modèle, trois places  
s/p 313 Fauteuil Grand Confort, méridienne  
s/p 323 Fauteuil Grand Confort, grand modèle, durable  
s/p 333 Fauteuil Grand Confort, grand modèle, deux places, durable  
s/p 343 Fauteuil Grand Confort, grand modèle, trois places, durable  
s/p 353 Fauteuil Grand Confort, méridienne, durable  
s/p 364 Chaise longue à réglage continu  
s/p 414 Chaise longue à réglage continu, noire  
s/p 425 Canapé, Appartement Le Corbusier  
s/p 446 Table tube d'avion  
s/p 487 Fauteuil tournant  
s/p 528 Tabouret tournant  
s/p 549 Tabouret  
s/p 569 Tabouret de salle de bains  
s/p 5810 Table en tube  
s/p 6110 Table en tube, grand modèle  
s/p 6210 Table en tube basse  
s/p 6310 Table en tube basse, grand modèle  
s/p 6411 Table pieds corolle, Appartement Le Corbusier  
s/p 6611 Table pieds corolle, plateau bois  
s/p 6820 Casiers standard P.E.N.  
s/p 7120 Casiers standard, pieds corolle  
s/p 73Le Miniature  
s/p 761 Fauteuil dossier basculant, Outdoor  
s/p 783 Fauteuil Grand Confort, grand modèle, Outdoor  
s/p 813 Fauteuil Grand Confort, grand modèle, deux places, Outdoor  
s/p 823 Fauteuil Grand Confort, grand modèle, trois places, Outdoor  
s/p 836 Table tube d'avion, Outdoor  
s/p 867 Fauteuil tournant, Outdoor  
s/p 888 Tabouret tournant, Outdoor  
s/p 9010 Table en tube basse, Outdoor  
s/p 9310 Table en tube basse, grand modèle, Outdoor  
s/p 94

Collection Le Corbusier

LC14 Tabouret Cabanon, Roquebrune-Cap-Martin 1952/LC14 Tabouret Maison du Brésil, Paris 1959  
s/p 96LC14 Tabouret, Nantes-Rezé, 1952-1957  
s/p 97LC15 Table de conférence, Atelier Le Corbusier, Paris 1958  
s/p 100LC16 Table de travail avec rayonnages, Unité d'Habitation, Nantes-Rezé, 1957  
s/p 102LC17 Portemanteau, Unités de Camping, Roquebrune-Cap-Martin, 1957  
s/p 104Service Prunier  
s/p 106Collection Chandigarh  
s/p 108

Le Corbusier, Pierre Jeanneret

LC12 Table La Roche  
s/p 110

Le Corbusier, Charlotte Perriand

35 Maison du Brésil  
s/p 112

Gerrit Thomas Rietveld

Elling Buffet  
s/p 120Red and Blue  
s/p 122Black red and Blue  
s/p 126Utrecht/Baby/XL  
s/p 128Zig-Zag  
s/p 134

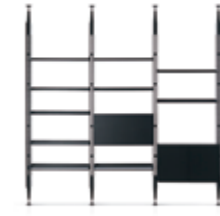
## Charles Rennie Mackintosh

Berlino Table  
s/p 136Hill House 1  
s/p 138Willow 1  
s/p 140

## Erik Gunnar Asplund

Göteborg 1  
s/p 142

## Franco Albini

Cavalletto  
s/p 214Cicognino  
s/p 216Infinito  
s/p 218Infinito Wall  
s/p 222Luisa  
s/p 226

## Charlotte Perriand

Accordo  
s/p 144Doron Hotel  
s/p 146Graffiti  
s/p 148Guéridon J.M.  
s/p 150Indochine  
s/p 152Radio in Cristallo  
s/p 228Stadera  
s/p 230TL3  
s/p 232Tre Pezzi  
s/p 234Veliero  
s/p 236Le Monde de  
Charlotte Perriand  
s/p 154Mexique  
s/p 156Mexique Stool  
s/p 160Nuage  
s/p 162Nuage à Plots  
s/p 166

## Marco Zanuso

Antropus  
s/p 240Lady  
s/p 242Woodline  
s/p 246Ombra  
s/p 170Ombra Tokyo  
s/p 172Paravent Ambassade  
s/p 174Petit Bureau en  
Forme Libre  
s/p 176Plana  
s/p 178

## Ico Parisi

875  
s/p 248Olimpino  
s/p 250PA' 1947  
s/p 254Refolo  
s/p 180Riflesso  
s/p 184Rio  
s/p 186Table à Plateau  
Intéchangeable  
s/p 188Table en Forme Libre  
s/p 190

## Giacomo Balla

Paravento Balla  
s/p 258Tabouret Méribel/Berger  
s/p 192Tokyo Chaise Longue  
s/p 194Tokyo Dormeuse  
s/p 196Ventaglio  
s/p 198Vérité  
s/p 200Doron Hotel Outdoor  
s/p 202Mexique Outdoor  
s/p 204Mexique Stool  
Outdoor  
s/p 208Table à plateau  
Intéchangeable  
s/p 212

## Credits

Art Direction

Cassina S.p.A.

Graphic Design

Studio FM

Impaginazione

Pan Group Milano

Photography

Giuseppe Brancato

Santi Caleca

Federico Cedrone

Stefano De Monte

Andrea Ferrari

Nathalie Krag

Nicola Zocchi

Post-production

Pan Group Milano

Copywriter

Giorgia Virzi

Alessia Pincini

Paolo Casicci

# Cassina

Cassina S.p.A.  
1, Via Busnelli  
I - 20821 Meda (MB)  
Tel. + 39 0362372.1  
[www.cassina.com](http://www.cassina.com)  
[info@cassina.it](mailto:info@cassina.it)

Copyright©Cassina S.p.A. 2022  
All rights reserved

Printed by OGM