

ASPECTOS BIO-MORFOLÓGICOS, CONSUMO FOLIAR, E OBSERVAÇÕES DE INIMIGOS NATURAIS DE *Sabulodes caberata caberata* Guenée, 1857 (LEPIDOPTERA - GEOMETRIDAE -ENNOMINAE) EM *Populus spp.* (SALICACEAE).

Renato de Moura Corrêa, Flávia de Albuquerque S. F. Corrêa

Laboratório de Proteção Florestal, UFPR – Universidade Federal do Paraná
(r.m.correa@ibest.com.br)

Prof. Dr. Eli Nunes Marques

Prof. Aposentado (elinunesmarques@yahoo.com.br)

Prof. Dr. Nilton José Sousa

Depto. De Ciências Florestais UFPR (nsousa@floresta.ufpr.br)

Resumo

O presente trabalho teve a finalidade de estudar aspectos bio-morfológicos de *Sabulodes caberata caberata* Guenée, 1857 (Lepidoptera: Geometridae: Ennominae), que é uma praga natural do *Populus spp.* O inseto foi coletado numa plantação de *Populus deltoides* localizado em áreas de várzea do rio Iguaçu, no município de São Mateus do Sul, estado do Paraná, Brasil. As observações foram feitas nos Departamentos de Zoologia e de Silvicultura e Manejo, ambos pertencentes à Universidade Federal do Paraná, em Curitiba - PR, e em condições naturais. Os resultados obtidos foram os seguintes; inimigos naturais: *Conura (Spilochalcis) aff longicaudata*; *Conura acuminata* (Ashmead, 1904); *Brachymeria mnestor* (Walker, 1837); *Eurytoma sp*; *Itoplectis brasihensis*; *Pimpla tomyris* (Schrottki, 1902), sendo todos parasitas de pupas; *Podisus nigripinus* (Dallas, 1851), que é predador de lagartas e pupas; mostrou ser o mais importante agente de controle. O período médio de desenvolvimento dos ovos foi de 7,2 dias e das lagartas 33,4 dias; o consumo foliar de *Populus deltoides* nas lagartas que passaram pelos seis ínstares, foi de 122,61 centímetros quadrados. Os estágios de pré-pupa e pupa duraram em média 2,5 e 3,4 dias respectivamente.

Abstract

In the present work it was studied the morphology and biology of *Sabulodes caberata caberata* Guenée, 1857 (Lepidoptera : Geometridae; Ennominae), concerning its life span and the natural enemies in *Populus spp.* The insects were collected in a plantation of *Populus deltoides* located in the alongside the Iguaçu river, in the municipality of São Mateus do Sul, State of Paraná, Brazil. The observations were made at the Department of Zoology and Department of

Silviculture and Forest Management of the Federal University of Paraná, in Curitiba State of Paraná, under natural conditions. The results were as follows. The natural enemies recorded were *Conura (Spilochalcis) aff longicaudata*; *Conura acuminata* (Ashmead, 1904); *Brachymeria mnestor* (Walker); *Eurytoma* sp; *Itoplectis brasihensis* and *Pimpla tomyris* (Schrottki, 1902) parasites of pupae; and *Podisus nigripinus* (Dallas, 1851) predatory of eggs, larvae and pupal. The most important natural enemy is *Podisus nigripinus* (Dallas, 1851). The mean period of egg development was 7,2 days; the larval stage averages 33,4 days and the mean consumption of each 6 instar larva was 122,61 square centimeters of fresh leaves of *Populus deltoides*. The pre-pupal state lasts 2,5 days, and pupal stage averages 3,4 days.

Aspectos bio-morfológicos, consumo foliar, e observações de inimigos naturais de *Sabulodes caberata caberata* Guenée, 1857 (Lepidoptera – Geometridae - Ennominae) em plantios de *Populus* sp. (Salicaceae).

Renato de Moura Corrêa¹, Flávia de Albuquerque S. F. Corrêa¹, Prof. Dr. Eli Nunes Marques², Prof. Dr. Nilton José Sousa³

¹Laboratório de Proteção Florestal, UFPR – Universidade Federal do Paraná (r.m.corrêa@ibest.com.br)

²Prof. Aposentado (elinunesmarques@yahoo.com.br)

³Depto. De Ciências Florestais UFPR (nsousa@floresta.ufpr.br)

INTRODUÇÃO

- ✓ Os plantios de *Populus* sp. são realizados em áreas de várzea;
- ✓ O “Manejo Integrado de Pragas” é uma necessidade para os plantios de *Populus*;
- ✓ Biologia, ecologia e presença de inimigos naturais.

OBJETIVO

- ✓ Avaliar aspectos bio-morfológicos de *S. caberata caberata*;
- ✓ Determinar o consumo foliar de *S. caberata caberata* ;
- ✓ Identificar inimigos naturais de *S. caberata caberata*.

METODOLOGIA

A) Bio-morfologia

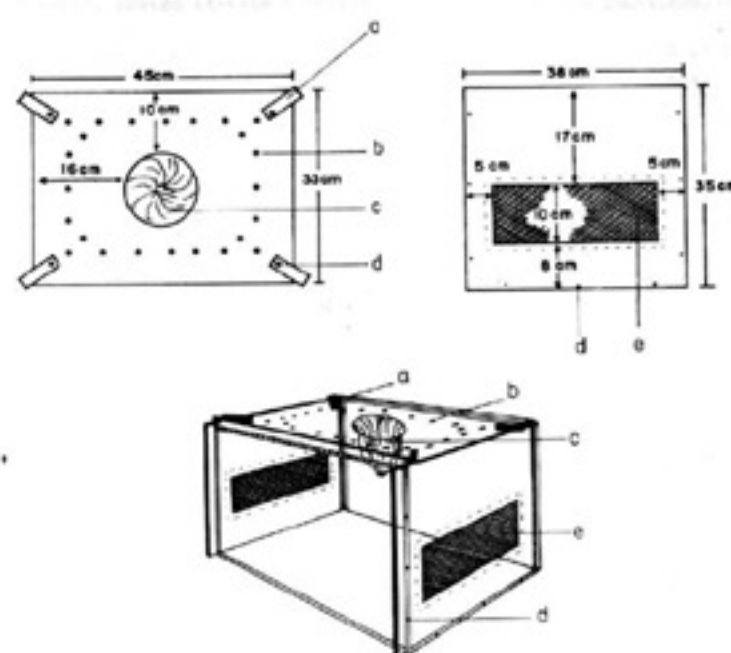
✓ Formas jovens: coletadas em viveiro de *Populus* e casa de vegetação – acondicionamento em gaiola acrílica durante todo o ciclo de vida. Com este material, foram determinados aspectos morfológicos externos das formas imaturas e do adulto.

B) Consumo foliar

✓ Casa de vegetação – lagartas foram isoladas sob folhas de *Populus* com sacos de filó. Estas foram numeradas, medidas, e contornadas em papel milimetrado para a determinação do consumo foliar.

C) Inimigos naturais

✓ Foram avaliadas 400 pupas, separadas em lotes de 10/gerbox.



a - suporte
b - furos para entrada de ar
c - manga de plástico ou tecido
d - parafuso
e - abertura telada para entrada de ar

FIGURA 01: GAIOLA DE CRIAÇÃO

RESULTADOS



FIGURA 02: ADULTOS DE S. C. CABERATA, E DESENHO COM DIMORFISMO SEXUAL

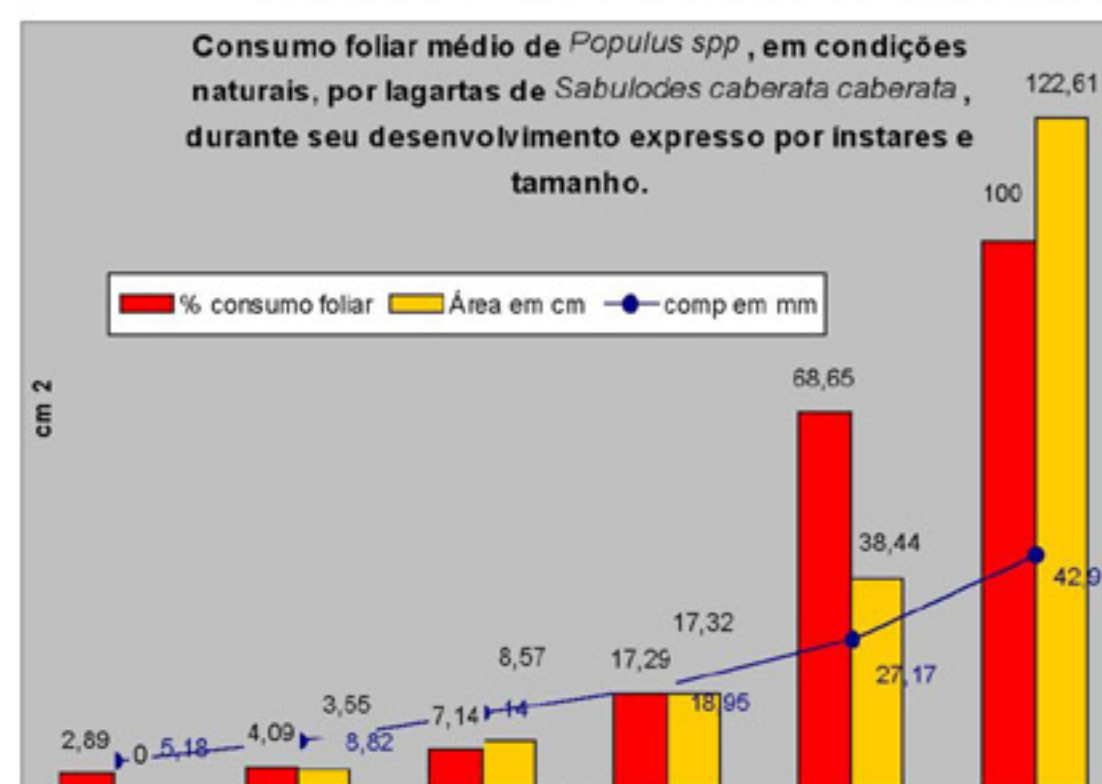


FIGURA 03: CONSUMO FOLIAR MÉDIO

| ORDEM | FAMÍLIA | PARASITÓIDE (PA) PREDADOR (PR) | FASES DO HOSPEDEIRO | | | |
|-----------|---------------|-------------------------------------|---------------------|----------|-------|--------|
| | | | OVO | LAGART A | PU PA | ADULTO |
| Hym | Calchididae | <i>Conura acuminata</i> – PA | | | X | |
| Hym | Calchididae | <i>Brachymeria mnestor</i> – PA | | | | X |
| Hym | Eurytomidae | <i>Eurytoma</i> sp – PA | | | | X |
| Hym | Ichneumonidae | <i>Itoplectis brasiliensis</i> – PA | | | | X |
| Hym | Ichneumonidae | <i>Pimpla golbachii</i> – PA | | | | X |
| Hym | Ichneumonidae | <i>Pimpla tomyris</i> – PA | | | | X |
| Diptera | Tachinidae | <i>Lespesia affinis</i> – PA | | | | X |
| Hemiptera | Pentatomidae | <i>Podisus nigripinus</i> – PR | | X | | X |

FIGURA 04: INIMIGOS NATURAIS

CONCLUSÕES

✓ A viabilidade total dos ovos, não foi influenciada, estatisticamente, pelas proporções sexuais; as idades larvais são separadas através das manchas escuras, a partir do segundo instar;

✓ Dimorfismo sexual: Nas asas posteriores dos macho, os frênuos apresentam-se na forma de espinhos, nas fêmeas, tem aparência de um tufo de pêlos macios. As tíbias posteriores possuem um feixe de pêlos longos e de cor cinza escuro. O abdome do macho é mais claro e delgado do que o da fêmea e apresenta um tufo de pêlos longos na extremidade;

✓ O consumo foliar médio por lagarta é de 122,61 cm² de folha. Quando estas atingem em torno de 36 mm de comprimento, em condições de campo, pode ocorrer uma desfolha completa, tanto em árvores jovens (2, 3; 4, 5 anos), como em árvores adultas, dependendo o tempo de desfolhamento e da densidade populacional;

✓ As lagartas em seus diferentes instares são predadas por ninfas de quinto instar e adultos de *Podisus nigripinus* (Dallas, 1857) (Pentatomidae: Asopinae);

✓ A porcentagem de parasitismo é de 27,5 %, deste percentual 54,54% são parasitóides. Destes, a espécie *Pimpla tomyris* (Schrottky, 1902) é a mais freqüente, parasitando 41,81 % do total de pupas avaliadas.