

8.2 - Elektro - Und Elektronikgerategesetz



Im Sinne des Art.13 LD 25. Juli 2005, Nr.151: „Umsetzung der Richtlinien 2002/95/EG, 2002/96/EG und 2003/108/EG, zur Beschränkung der Verwendung bestimmter gefährlicher Stoffe in Elektro- und Elektronikgeräten und Abfallentsorgung“.

Das Symbol mit der durchgestrichenen Abfalltonne auf Rädern, mit dem Gerät oder Verpackung versehen sind, bedeutet, dass das Gerät am Ende seiner Nutzungsdauer getrennt gesammelt werden muss.

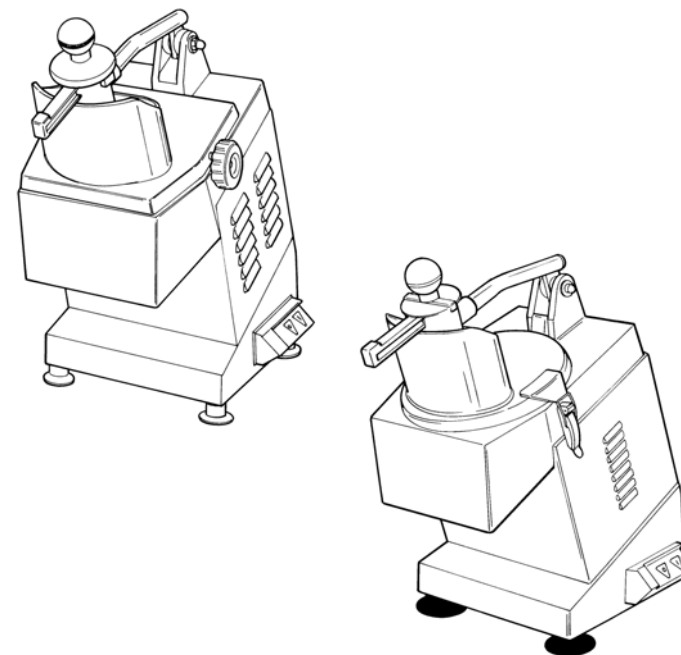
Dieses Gerät muss, nach Ablauf seines Lebenszyklus, getrennt gesammelt werden, der Hersteller muss sich dazu entsprechend organisieren. Der Benutzer, der beabsichtigt dieses Gerät nicht mehr zu gebrauchen, wird sich also beim Hersteller erkundigen, wie er sein Altgerät entsorgen muss.

Eine ordnungsgemäße Trennsammlung und die darauf folgende umweltfreundliche Wiederverwertung, Behandlung und Beseitigung des Altgerätes, tragen dazu bei unsere Umwelt und unsere Gesundheit zu schützen und fördern die Wiederverwendung und/oder Wiederaufbereitung der Abfallmaterialien des Gerätes.

Eine nicht ordnungsgemäße Entsorgung des Produktes, seitens des Besitzers, unterliegt einer Verwaltungsstrafe, wie in den geltenden Gesetzesbestimmungen festgelegt.

**KUNDENDIENSTSTELLE
AUTORISIERTER HÄNDLER**

BEDIENUNGS UND WARTUNGSANLEITUNG



ed. 04/2012

GEMUSESCHNEIDER

VORWORT

- Dieses Handbuch ist erstellt worden, um dem Kunden jegliche Informationen über das Gerät und die damit verbundenen Normen zu geben und ihn mit den Gebrauchs- und Wartungsanleitungen vertraut zu machen, damit das Gerät korrekt benützt werden kann, um so seine Effizienz aufrecht zu erhalten.
- Diese Handbuch wird jenen Personen ausgehändigt, die mit der Benützung und Wartung des Gerätes beauftragt sind.

INHALTSVERZEICHNIS DER KAPITEL

| | |
|---|----------|
| KAP.1 - INFORMATIONEN ÜBER DAS GERÄT | Seite 4 |
| 1.1 - ALLGEMEINE VORSICHTSMASSNAHMEN | |
| 1.2 - BESCHREIBUNG DES GERÄTES | |
| 1.2.1 - Allgemeine Beschreibung | |
| 1.2.2 - Konstruktionseigenschaften (Material) | |
| 1.3 - SICHERUNGEN | |
| 1.3.1 - Allgemeine Sicherungen | |
| 1.3.2 - Elektrische Sicherungen | |
| 1.4 - ZUBEHÖR+WERKZEUGE | |
| 1.4.1 - Zubehör | |
| 1.4.1.1 - Serien-Zubehör | |
| 1.4.1.2 - Nicht-Serien-Zubehör | |
| 1.4.2 - Werkzeug | |
| KAP.2 - TECHNISCHE DATEN | Seite 12 |
| 2.1 - ABMESSUNGEN, GEWICHT, EIGENSCHAFTEN... | |
| KAP.3 - ERHALT DES GERÄTES | Seite 13 |
| 3.1 - VERSENDUNG DES GERÄTES | |
| 3.2 - KONTROLLE DER VERPACKUNG BEI EINTREFFEN DES GERÄTES | |
| 3.3 - BESEITIGUNG DER VERPACKUNG | |
| KAP.4 - INSTALLATION | Seite 14 |
| 4.1 - STANDORT DES GERÄTES | |
| 4.1.1 - BEHÄLTER-SAMMELVORRICHTUNG | |
| 4.1.2 - Zuleitungsvorrichtung Rutsche | |
| 4.2 - ELEKTROANSCHLUSS | |
| 4.2.1 - TM-Einphasen-Gemüseschneider (220/230 V. 50 Hz) | |

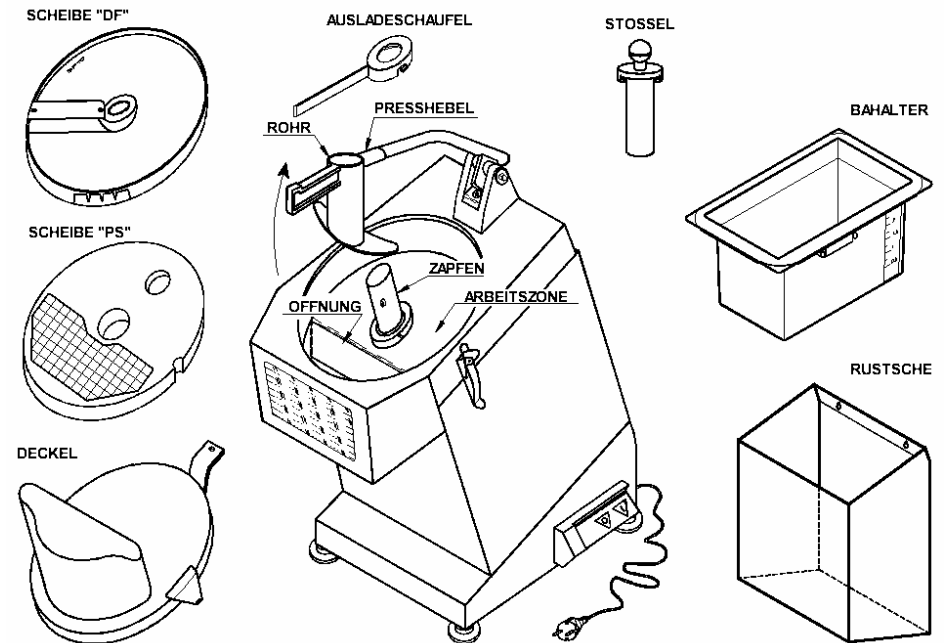


Abb. N°28 - Ansicht des abmontierten Gerätes für Reinigung

KAP.8 - VERSCHROTTUNG

8.1 - AUSSERBETRIEBNAHME

Sollte das Gerät außer Betrieb gesetzt werden müssen, sich vergewissern, dass sie von niemanden weiterhin benützt werden kann:

⇒ **die elektrischen Verbindungen ausstecken und zerschneiden.**

blockiert sind.

6.2.7 - die Maschine nicht einschaltet:

Kontrollieren, dass alle Sicherheitsvorrichtungen (Kapitel Sicherungen 1.3) korrekt angebracht sind, dass das Speisekabel angesteckt ist und alle Schalter hinter der Maschine eingeschaltet sind.

KAP.7 - REINIGUNG DER MASCHINE

7.1 - ALLGEMEINES

- Die Reinigung muss mindestens einmal und wenn notwendig auch mehrmals am Tag durchgeführt werden.
- Alle Teile, die direkt oder auch indirekt mit dem zu bearbeitendem Produkt in Berührung kommen, müssen sorgfältig gereinigt werden.

Bevor mit jeglicher Reinigungsarbeit begonnen wird:

⇒ muss der Stecker gezogen werden, um das Gerät von der restlichen Anlage zu isolieren.

Vorsicht bei Reinigung und Handhabung der Scheiben, auf schneidende und/oder spitze Stellen.

ACHTUNG!

7.2 - ANZUWENDENDE PRODUKTE

Es können für die Reinigung gewöhnliche Reinigungsmittel und feuchte Tücher benutzt werden. Das Gerät sollte nicht mit Kompressoren, Wasserstrahl gereinigt werden, es sollten keine Werkzeuge, Bürsten, die die Oberfläche beschädigen könnten, benutzt werden.

N.B. ES DÜRFEN KEINE TEILE MIT DER GESCHIRRSPÜLMASCHINE GEWASCHEN WERDEN.

7.3 - REINIGUNGSPROZEDUR

Den Stecker ziehen.

Deckel abnehmen, Scheiben, Schaufel, Stößel, Behälter und/oder Rutsche entfernen.

Eine sehr sorgfältige Innenreinigung vornehmen, dann sämtlichen Arbeitsbereich und den Scheibenhalterzapfen reinigen.

das Gerät außen und den Presshebel reinigen. Mit einem Tuch trocknen und alle Teile wieder montieren.

- 4.2.2 - TM-Dreiphasen-Gemüseschneider (400 V. 50 Hz)
- 4.3 - SCHALTPLÄNE DES GEMÜSESCHNEIDERS
- 4.4 - FUNKTIONSKONTROLLE

KAP.5 - BENÜTZUNG DES GERÄTES

Seite 18

- 5.1 - MONTAGE DER SCHEIBEN
- 5.2 - FÜLLUNG UND SCHNITT

KAP.6 - WARTUNG UND NÜTZLICHE HINWEISE

Seite 20

- 6.1 - ALLGEMEINES
 - 6.1.1 - Riemen
 - 6.1.2 - Füße
 - 6.1.3 - Druckknopftafelkette
 - 6.1.4 - Speisekabel
 - 6.1.5 - Scheiben
- 6.2 - WAS TUN WENN...
 - 6.2.1 - Scheibenblockierung defekt
 - 6.2.2 - der Deckel nicht fest sitzt
 - 6.2.3 - das Produkt nicht gut geschnitten wird
 - 6.2.4 - das geschnittene Produkt nur mühsam herauskommt oder nicht gut geschnitten wird
 - 6.2.5 - die Maschine sich blockiert
 - 6.2.6 - Mikro auf Presshebel und Deckel nicht funktionieren
 - 6.2.7 - die Maschine nicht einschaltet

KAP.7 - REINIGUNG DES GERÄTES

Seite 22

- 7.1 - ALLGEMEINES
- 7.2 - ANZUWENDENDE MITTEL
- 7.3 - AUSZUFÜHRENDE REINIGUNGSPROZEDUR

KAP.8 - VERSCHROTTUNG

Seite 23

- 8.1 - AUSSERBETRIEBNAHME
- 8.2 - Elektro - Und Elektronikgerategesetz

KAP.1 - INFORMATIONEN ÜBER DAS GERÄT

1.1 - ALLGEMEINE VORSICHTSMASSNAHMEN

- Der Gemüseschneider darf nur von ausgebildetem Personal, das die in diesem Handbuch beschriebenen Sicherheitsnormen kennt, benützt werden.
- Sollte neues Personal eingesetzt werden, muss dieses rechtzeitig ausgebildet werden.
- Auch wenn auf dem Gerät Sicherungen eingebaut sind, sollte man vermeiden, mit den Händen zu Nahe an bewegliche Teile zu kommen.
- Bevor man mit den Reinigungs- Wartungsarbeiten beginnt, muß die Stromzufuhr unterbrochen werden.
- Bei Durchführung von Reinigung und Wartung (wenn also die Schutzvorrichtungen abgenommen werden), sollten die restlichen Risiken nicht unterschätzt werden.
- Während der Reinigung und Wartung, sich auf die durchzuführenden Operationen konzentrieren.
- Regelmäßig das Speisekabel kontrollieren; ein abgenütztes, nicht vollständiges Kabel stellt eine Gefahrenquelle dar.
- Sollte man ein schlechtes Funktionieren des Gerätes vermuten oder sollte es wirklich Unregelmäßigkeiten aufweisen, es nicht benützen, sondern die Kundendienststelle(hinten im Buch angegeben)anrufen.
- Den Gemüseschneider nicht für Tiefkühlprodukte, Fleisch oder Fisch mit Knochen, und jedenfalls nur für Nahrungsmittel benützen.
- Nicht selbst versuchen das Gerät zu reparieren, sich nur an autorisiertes Personal wenden.
- Den Pressarm immer mit dem Stößel verwenden.
- Das Rohr nicht zu voll machen und nicht zu fest andrücken, um jegliche Probleme zu vermeiden.
- In folgenden Fällen übernimmt der Hersteller keine Verantwortung:
 - ⇒ wenn Eingriffe von nicht autorisiertem Personal durchgeführt werden;
 - ⇒ wenn Nicht-Originalersatzteile oder nicht von uns gelieferte Scheiben montiert werden;
 - ⇒ wenn die in diesem Handbuch enthaltenen Anleitungen nicht **genauestens befolgt werden**;
 - ⇒ wenn die Geräteoberflächen mit ungeeigneten Mitteln gereinigt werden.

für die Ersetzung den Kundendienst anrufen.

6.1.4 - SPEISEKABEL

Regelmäßig das Speisekabel überprüfen und eventuell für die Ersetzung den Kundendienst anrufen.

6.1.5 - SCHEIBEN

Die Messer der Scheiben könnten durch längeren Gebrauch unscharf werden.

Die Scheiben DTV, DT 2, 3, 4, 7, 9 e PS 6, 8, 10, 20 müssen dann mit neuen ersetzt werden.

Bei den Scheiben DF 1, 2, 3, 4, 5, 8, 10, 14 e DQ 4, 6, 8, 10 müssen lediglich die Messer ersetzt werden.

Dazu den Kundendienst, unter genauer Angabe der Scheibenbezeichnung, anrufen.

6.2 - WAS TUN WENN...

6.2.1 - Scheibenblockierung defekt:

Reinigung der Scheiben und des Scheibenthalterzapfens überprüfen.

6.2.2 - der Deckel nicht festsitzt:

Kontrollieren, ob der Deckel richtig festsitzt und der Deckelsitz sauber ist.

6.2.3 - das Produkt nicht gut geschnitten wird:

Die Messerschärfe überprüfen.

6.2.4 - das geschnittene Produkt nur mühsam herauskommt oder nicht gut geschnitten wird:

Kontrollieren, dass mit den Scheiben DT (ganze Serie); DF 1, 2, 3, 4; DQ 4 auch die Ausladeschaufel montiert worden ist; dass der Behälter nicht voll ist und der Ausgang nicht verstopft ist.

6.2.5 - die Maschine sich blockiert:

Sich vergewissern, dass kein Tiefkühlprodukt benützt wird, dass das zu schneidende Produkt nicht zu hart ist, dass die Spannung mit der auf dem technischen Schild übereinstimmt. (Abb. N°19).

6.2.6 - Mikro auf Presshebel und Deckel nicht funktionieren:

Kontrollieren, dass diese nicht durch Schmutz oder durch was anderes

B Bei Beendigung der Arbeit, den Presshebel anheben, das Gerät wird dann durch ein Sicherheitssystem ausgeschaltet. Wird wieder Produkt nachgefüllt und der Presshebel runtergedrückt, schaltet das Gerät automatisch wieder ein.

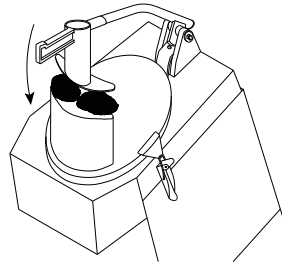


Abb. N°26 - Füllung durch

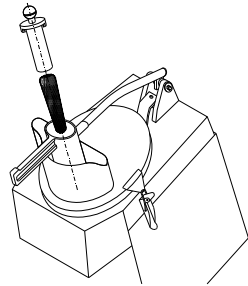


Abb. N°27 - Füllung durch Rohr auf Hebel

C Zum Scheibenwechsel wie unter Punkt 5.1 "A" beschrieben vorgehen. Nach dieser Operation verhindert ein elektronisches System das automatische Einschalten; zum Einschalten den Druckknopf „I“ drücken.

D Den Behälter nach 2-3 Schneidezyklen leeren. Zu volle Behälter können den normalen Ausladeprozess beeinträchtigen, der Schnitt könnte unregelmäßig ausfallen, das Gerät könnte sich blockieren, und auch der Motor könnte Schaden erleiden.

KAP.6 - WARTUNG UND NÜTZLICHE HINWEISE

6.1 - ALLGEMEINES

Bevor jegliche Arbeit durchgeführt wird, muss der Stecker gezogen werden, um das Gerät zu isolieren.

6.1.1 - RIEMEN

Der Riemen muss nicht reguliert werden. Generell wird er nach 3/4 Jahren gewechselt, bei Bruch sich an den „Kundendienst“ wenden.

6.1.2 - FÜSSE

Die Füße können sich mit der Zeit abnutzen, sie werden dann gewechselt, um die Stabilität des Gerätes weiterhin garantieren zu können.

6.1.3 - DRUCKKNOPFTAFELETIKETTE

Weist die Etikette der Druckknopfplatte mit der Zeit Kratzer oder Löcher auf,

1.2 - BESCHREIBUNG DES GERÄTES

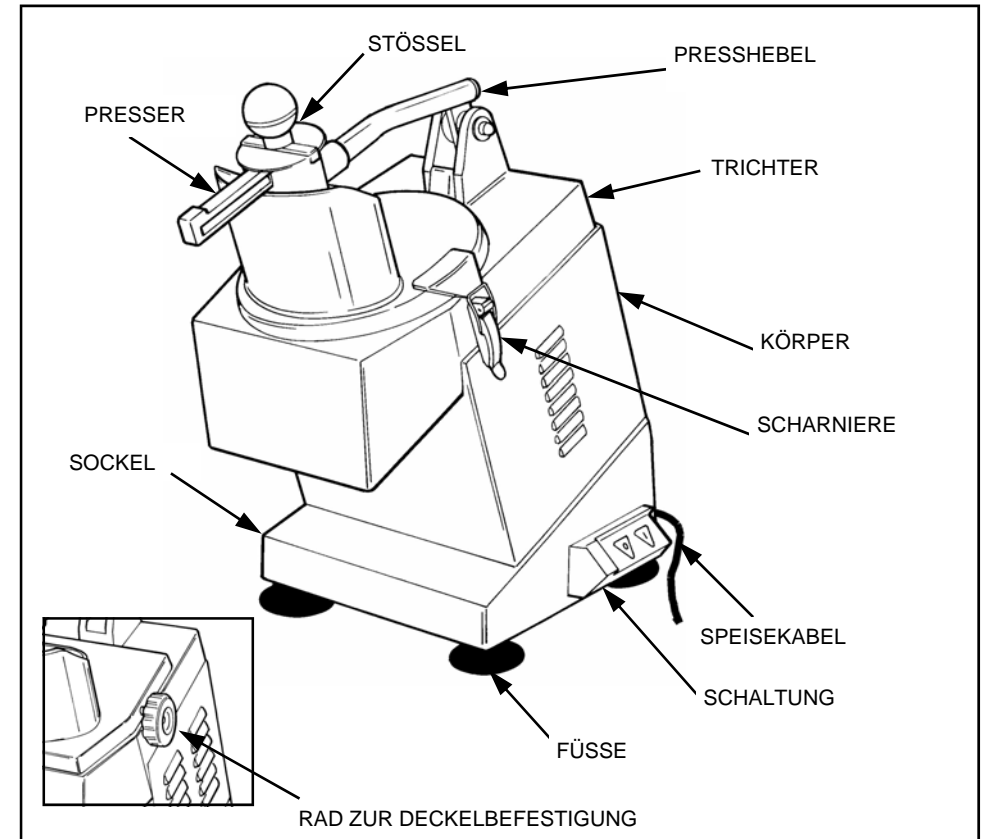


Abb. N°1 - Gesamtansicht des Gemüseschneiders Mod. "TM"

1.2.1 - ALLGEMEINE BESCHREIBUNG

Der Gemüseschneider TM ist zum Schneiden von Gemüse, Früchten und Mozzarella entstanden und garantiert:

- höchste Sicherheit im Gebrauch, bei Reinigung und Wartung;
- höchste Hygiene, durch sorgfältigste Wahl der Materialien, die mit den Nahrungsmitteln in Berührung kommen und Beseitigung der Ecken, wo sich das Produkt ansammeln könnte, um somit einfach gereinigt und abmontiert werden zu können.
- Robustheit und Stabilität aller Komponenten.;
- Geräuschlosigkeit durch Riemenübertragung;
- einfache Handhabung.

1.2.2 - KONSTRUKTIONSEIGENSCHAFTEN (benütztes Material)

Der Gemüseschneider **TM** ist mit widerstandsfähigen, stoßsicheren, rostfreien Materialien gebaut:

Im Besonderen:

- Der Arbeitstrichter, Deckel (ver. TM Alu) und der Sockel bestehen aus poliertem Aluminium, das für den Kontakt mit Nahrungsmitteln geeignet ist (hygienisch), nicht von Säuren und Salzen angegriffen werden kann und äußerst oxidationsbeständig ist.
 - Körper, Deckel (ver. TM Stahl.), Presshebel, Scheibenwelle sind aus Stahl AISI 304 oder 430.
 - Stößel, Presser, Sammelbehälter, Schaltbüchse sind aus widerstandsfähigem Kunststoff, der für den Kontakt mit Nahrungsmitteln geeignet ist.
 - Bearbeitungsscheiben:
- a) Serie DF, DQ und PS mit Hauptstruktur aus Aluminium und Messer aus AISI 420.

1.3 - SICHERUNGEN

1.3.1 - ALLGEMEINE SICHERUNGEN

Betreffend der mechanischen, elektrischen, hygienisch-sanitären Sicherungen entspricht das hier beschriebene Gerät den Richtlinien:

MECHANISCHE SICHERUNGEN: 2006/42.

ELEKTRISCHE SICHERUNGEN: 2006/95/CEE; 2004/108/CEE.

HYGIENISCHE SICHERUNGEN: Reg. 1935/2004.

** Der Gemüseschneider ist elektronisch und mechanisch normgerecht abgesichert, sei es in Betriebsphase als auch in Reinigungs- und Wartungsphase. Es bestehen trotzdem **RESTRISIKEN**, die nicht vollkommen beseitigt werden können, auf die in diesem Handbuch mit dem Ausdruck **ACHTUNG** hingewiesen wird.

Diese beziehen sich auf die Schnittgefahr bei Handhabung, Wechsel und/oder Reinigung der Scheiben.

1.3.2 - ELEKTRISCHE SICHERUNGEN

Der Gemüseschneider TM ist mit Sensoren ausgestattet:

- A auf dem Presshebel, dient zum Anhalten des Gerätes, wenn der Hebel über die Deckelöffnung erhoben wird und ermöglicht das **automatische Wiederstarten** bei Herstellung der Normalbedingungen (Abb. n°2).

Die Schaufel wird in diesem Fall nicht montiert

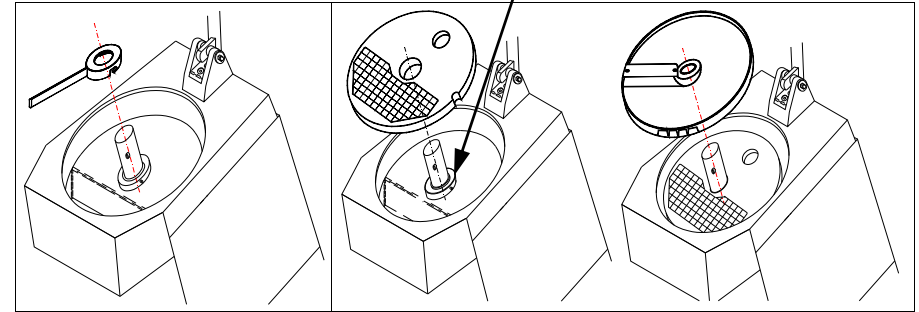


Abb. N°23

Abb. N°24

Abb. N°23 - Montage der Ausladeschaufel

Abb. N°24 - Montage der Scheibenpaare PS- DF

5.2 - FÜLLUNG UND SCHNITT

ACHTUNG!



Abb. N°25 - Korrekte Position

Während des Betriebs sollte eine korrekte Stellung eingenommen werden, um Unfälle zu vermeiden. Der Körper muss gegenüber der Arbeitsplatte immer senkrecht stehen (siehe Abb.N°25). **Man sollte so stehen, dass keine Körperteile direkt mit dem funktionierendem Gerät in Berührung kommen.**

N.B. Das Gerät wird bei Motorstillstand gefüllt.

Man geht folgenderweise vor:

- A Durch die Deckelöffnung das Gerät füllen (siehe Abb. N°26). Kleinere Stücke (Karotten, Zucchini.), werden durch das Rohr am Hebel (siehe Abb. N°27) eingeführt. Das Gerät einschalten und den Presser leicht niederdrücken, bei Füllung durch das Rohr den Stößel benützen.

4.4 - FUNKTIONSKONTROLLE

Mehrmals probieren ob das Gerät richtig funktioniert:

Prozedur:

- Zuerst Einschaltdruckknopf "I", dann Ausschaltdruckknopf "0" drücken und überprüfen, ob die jeweiligen Kontrolllampen ein- und ausschalten (Abb. n°22).
- Durch Aufheben und Herablassen des Pressers überprüfen, ob der Motor ausschaltet und wieder einschaltet.
- Überprüfen, ob das Gerät bei Abnahme des Deckels ausschaltet und bei Wiederpositionierung des Deckels durch Drücken des Startdruckknopfs "I" wieder einschaltet.
- Wie unter "c" überprüfen, jedoch mit Behälter oder Rutsche

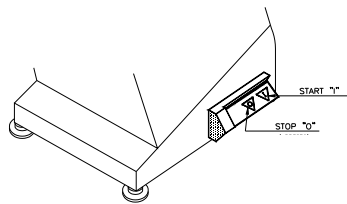


Abb. N°22 - Ein- und Ausschalt-Druckknopfplatte.

KAP.5 - BENÜTZUNG DES GERÄTES

ACHTUNG

5.1 - MONTAGE DER SCHEIBEN

A Scheibe wählen (DF 1-2-3-4-5-8-10-14, DTV, DT 2-3-4-7-9, oder DQ 4 -6-8-10; den Stahl- oder Aluminiumdeckel abnehmen und die gewählte Scheibe auf die Scheibenwelle setzen. Die Scheibe solange drehen bis sie festsitzt. Den Stahldeckel oder Aluminiumdeckel wieder anbringen und mit den entsprechenden Verschlüssen, Scharnier oder Handrad, blockieren.

B (ZUM WÜRFELSCHNEIDEN)

Entsprechendes Scheibenpaar wählen (PS8-DF8, PS10-DF10, PS20-DF14). Zuerst die Scheibe PS.., mit Einschnitt nach rechts gerichtet, wenn das Gerät vor sich steht, einsetzen. Dann die Scheibe DF.. montieren, dabei wie unter Punkt "A" beschrieben vorgehen (Abb N°24).

NB: BEI PAARUNG DER SCHEIBEN PS-DF WIRD DIE AUSLADESCHAUFEL NICHT MONTIERT.

C Ist das Gerät mit Ausladeschaufel geliefert worden (Abb N°9), sollte diese mit den Scheiben DF 1-2-3-5, DTV, DT 2-3-7-9, DQ4 benützt werden. Die Schaufel wird auf den Scheibenhalterzapfen, vor den Scheiben (siehe Abb. N°23) montiert. Nach der Montage wie unter Punkt "A" beschrieben vorgehen.

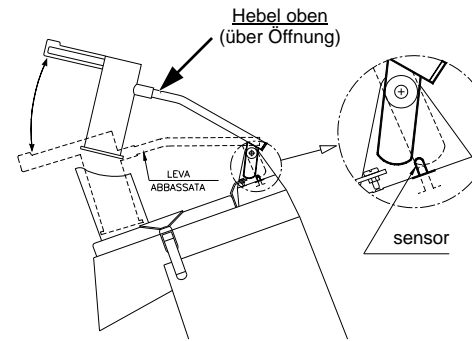
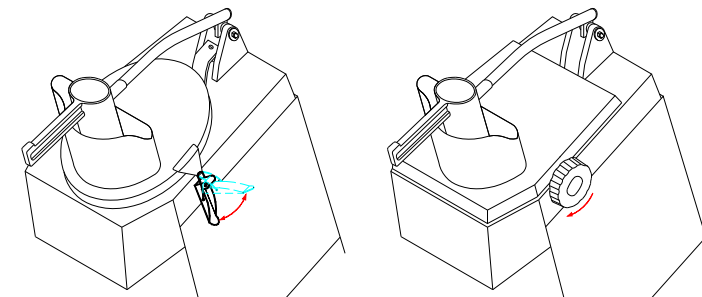


Abb. n°2 - Anordnung der elektrischen Sicherungen

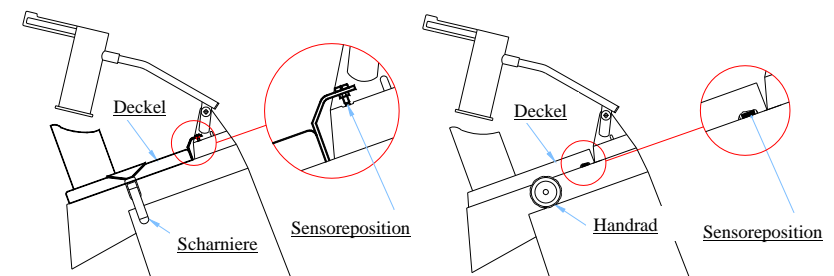
B Auf dem Trichter, zum Anhalten der Maschine, wenn der Deckel abgenommen wird (z.B. Scheibenwechsel) (Abb. n°3A), die **freiwillige Einschaltung** (durch Druckknopf "I") ist nur möglich, wenn der Deckel geschlossen ist und durch die Stahlscharniere beim Stahldeckel oder durch Handrad beim Aluminiumdeckel blockiert ist (Abb. N°3).



STAHLDECKEL

ALUMINIUMDECKEL

Abb. n°3 - Anordnung der mechanischen Sicherungen



STAHLDECKEL

ALUMINIUMDECKEL

Abb. n°3A - Anordnung der elektrischen Sicherungen

C am Körper, zum Anhalten des Gerätes, wenn Sammelbehälter oder Rutsche nicht richtig positioniert sind, die **freiwillige Einschaltung** (durch Druckknopf "I") ist nur möglich, wenn Behälter oder Rutsche richtig positioniert werden (Abb. N°4).

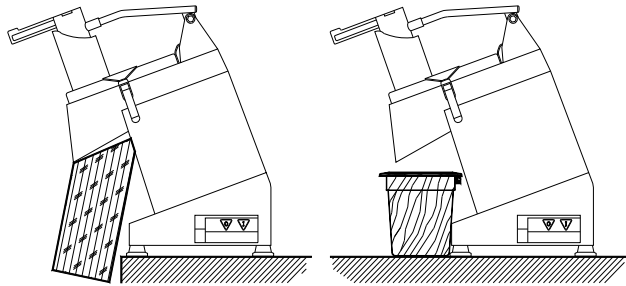


Abb. N°4 - Position Rutsche oder Behälter zum Einschalten

Der Gemüseschneide T.M. ist außerdem mit einer Schaltung ausgestattet, bestehend aus:

D Steuerbüchse, IP 54-isoliert, mit Niederspannungsversorgung, bestehend aus zwei Kontakt-Druckknöpfen, "I"=Ein "O"=Aus (Abb. n°5).

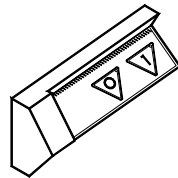


Abb. n°5 - Ein- und Ausschaltung

E Leistungskarte IP X3-isoliert, bestehend aus einem Transformator und zwei homologierten Relais, sie wird durch die Steuerkarte und die Sensoren auf Behälter, Rutsche und Deckel gesteuert; dient zum Ein- und Ausschalten

Der Gemüseschneider ist mit N.V.R.-Dispositiv ausgestattet, wodurch nach einem Stromausfall, durch einfaches Drücken des Druckknopf "I", das Gerät wieder eingeschaltet werden kann.

1.4 - ZUBEHÖR UND WERKZEUGE

1.4.1 - ZUBEHÖR

Der Gemüseschneider T.M. ist mit verschiedenem Zubehör ausgestattet. Einige werden serienmäßig geliefert und andere nur wenn nachgefragt.

4.3 - SCHALTPLÄNE DES GEMÜSESCHNEIDERS T.M.

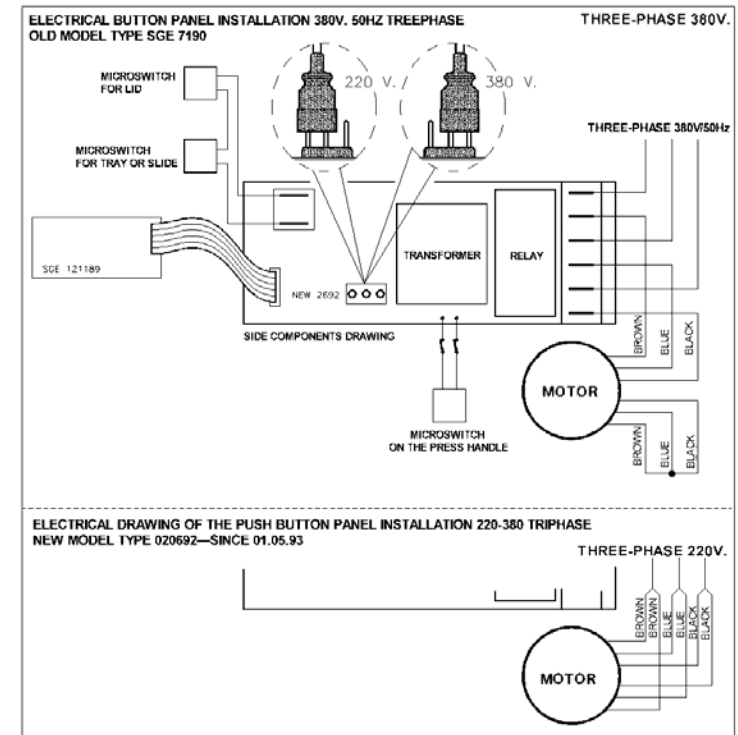


Abb. n°21 - Schaltplan Drehstrom-Elektroanlage 230/400 Volt

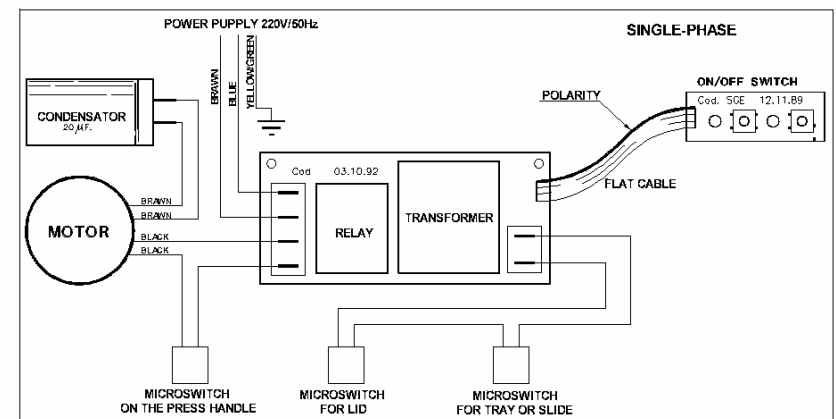


Abb. n°21-A - Schaltplan Einphasen-Elektroanlage 220 Volt.

Sich vergewissern, dass die Erdung korrekt funktioniert.

Überprüfen, ob die Schilddaten (Abb. N°19) mit den Daten auf den Lieferscheinen und Begleitpapieren übereinstimmen.

| | | | |
|-------|-------|---------|--------------|
| Mod. | _____ | _____ | _____ |
| Matr. | _____ | _____ | Watt. |
| _____ | H.p. | _____ | A. _____ Hz. |
| ○ | ~ | Vollst. | _____ Kg. ○ |
| Anno | _____ | _____ | _____ |

Abb. N°19 - Technisches Schild

4.2.2 - T.M. - DREHSTROM-GEMÜSESCHEIDER (400 Volt 50 Hz)

Der Gemüseschneider T.M. wird mit Speisekabel 5x1 mm², Länge 1,5 m geliefert.

Das Gerät mit rotem Cei-Stecker ans Drehstromnetz(400 Volt 50 Hz) schließen, dabei magnetothermischen Differentialschalter zu 10 A, $\Delta I = 0.03$ A dazwischenlegen.

Sich vergewissern, dass die Erdung korrekt funktioniert.

Überprüfen, ob die Schilddaten (Abb. N°19) mit den Daten auf den Lieferscheinen und Begleitpapieren übereinstimmen.

Bevor das Gerät endgültig angeschlossen wird, die Drehrichtung der Scheiben überprüfen (zur Montage siehe Kap. 5.1) man drückt dazu den Druckknopf "I"(On) und gleich darauf den Druckknopf "0"(Off).

Sieht man durch die Öffnung des Pressers, muss die Scheibe im Gegenuhrzeigersinn drehen (Abb. N°20).

Sollte die Scheibe nicht richtig drehen, im Stecker oder in der Steckdose zwei von den drei Drähten(schwarze und graue)umkehren.

Die auf dem Gemüseschneider eingebauten Drehstrommotore funktionieren sowohl mit Dreiphasenspannung 220 V, als auch mit Dreiphasenspannung 400 V.

Wenn nicht anders angegeben, sind die Anschlüsse für eine 400 V-Speisung bestimmt; für die Anpassung an ein 230 V-Drehstromnetz sich an den "KUNDENDIENST" wenden

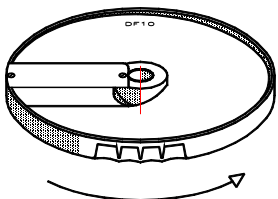


Abb. N°20 - Scheibendrehrichtung

1.4.1.1 - SERIEN-ZUBEHÖR

Stössel: aus nahrungsmittelgerechtem Polyäthylen, als Behelf zum Einführen kleiner Stücke in das Rohr des Pressers (Abb. N°6).

Sammelbehälter: aus nahrungsmittelgerechtem Polyäthylen, "GASTRONORM"- Größe zu 1/3, h=200; mit magnetischem Sensor ausgestattet (Abb. N°7).

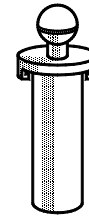


Abb. N°6 - Stössel

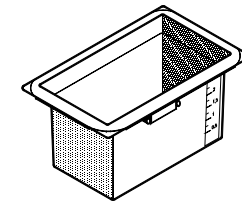


Abb. N°7 - Behälter mit Sensor

1.4.1.2 - NICHT-SERIEN -ZUBEHÖR

Rutsche: aus Stahl AISI 304, anstatt des Behälters, damit kann das Produkt in einen Behälter, der unter dem Arbeitstisch steht, geleitet werden (Abb. N°8).

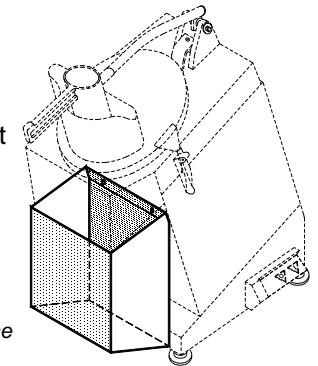


Abb. N°8 -Zuführungsrutsche

Ausladeschaufel: aus Stahl AISI 304; sie wird auf den Zapfen des Scheibenhalters montiert und dient zum Ausladen des geschnittenen Produktes. Nur mit den Scheiben DTV, DT2 - 3 - 4 - 7 - 9, DF1 - 2 - 3 - 4 zu gebrauchen. (Abb. N°9)

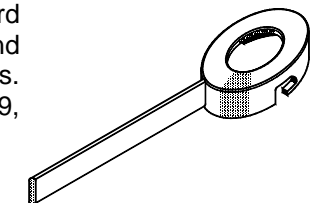


Abb. N°9 - Ausladeschaufel

Scheibehalter:

aus nahrungsmittelgerechtem plastifiziertem Stahl (Abb.n°10).

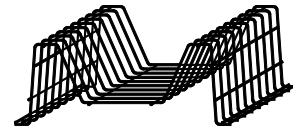


Fig. N°10 - Scheibehalter

1.4.2 - WERKZEUGE

Der Gemüseschneider TM kann je nach Nachfrage mit verschiedenen Scheiben für die verschiedenen Schnitte ausgestattet werden.

SCHEIBEN FÜR SCHEIBENSCHNITT "DF":

Hauptstruktur aus Aluminium, Messer AISI 420.

Folgende Scheiben können geliefert werden:

- DF1
- DF2
- DF3
- DF4
- DF5 speziell für Tomaten und Peperoni
- DF8
- DF10
- DF14

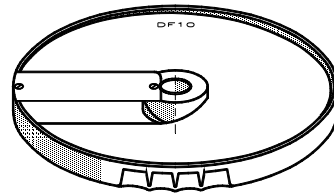


Abb. N°11 - Werkzeug Typ "DF"

- SCHEIBEN ZUM ZERFASERN "DT":

Hauptstruktur aus Aluminium, Scheibenkörper AISI 420.

Folgende Scheiben können geliefert werden:

- DTV zum Reiben
- DT2
- DT3
- DT4
- DT7
- DT9 für Mozzarella

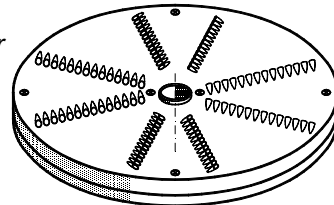


Abb. N°12 - Werkzeug Typ "DT"

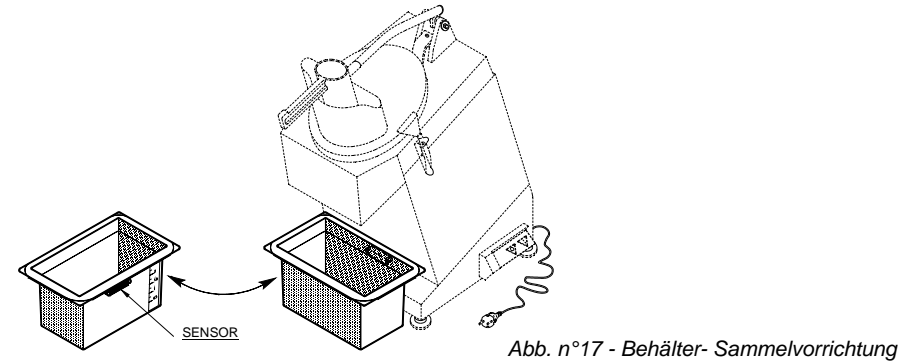


Abb. n°17 - Behälter- Sammelvorrichtung

4.1.2 - ZUFÜHRUNGSVORRICHTUNG "RUTSCHE"

Sollte der Gemüseschneider T.M. mit Rutsche ausgestattet sein, diese unter der Ausgangsöffnung installieren (Abb. N°18).

NB. Für die korrekte Montage:

Die Schrauben durch die Schraubenlöcher der Rutsche ziehen und die Rutsche niederdrücken, bis sie vollkommen eingehängt ist.

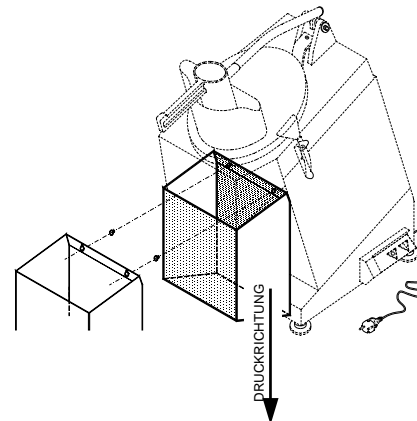


Abb. N°18 - Vorrichtung „Rutsche“

4.2 - ELEKTROANSCHLUSS

4.2.1 - T.M. - EINPHASEN-GEMÜSESCHNEIDER (220/230 Volt, 50 Hz)

Der Gemüseschneider T.M. wird mit Speisekabel 3x1 mm²; Länge 1,5 m, und "SHUKO"-Stecker geliefert.

Das Gerät an das Einphasennetz (220/230 Volt 50 Hz) schließen, dabei magnetothermischen Differentialschalter zu 10 A $\Delta I = 0,03 A$ dazwischenlegen.

3.2 - KONTROLLE DER VERPACKUNG BEI EINTREFFEN DES GERÄTES

Beim Eintreffen des Gerätes sorgfältig überprüfen, ob die Verpackung während des Transports beschädigt worden ist.

Sollte das Paket Schäden aufweisen, muss der Speditionär darüber informiert werden und innerhalb von 3 Tagen nach Lieferungsdatum muss ein Schadenbericht über eventuelle Schäden am Gerät erstattet werden.

DAS PAKET NICHT AUF DEN KOPF STELLEN!! Das Paket zum Fortbewegen an allen vier Seiten festhalten (zum Boden hin parallel halten).

3.3 - BESEITIGUNG DER VERPACKUNG

Das Verpackungsmaterial (Karton, Paletten, Plastikbänder, Kunststoffschaum) gehört zum Gemeinmüll und kann daher problemlos beseitigt werden.

Sollte das Gerät in Ländern mit besonderen Vorschriften installiert werden, die im jeweiligen Installationsland geltenden Vorschriften berücksichtigen.

KAP.4 - INSTALLATION

4.1 - STANDORT DES GERÄTES

Bei der Standortwahl muss die auf Abb.N°15 aufgezeichnete Platzbeanspruchung berücksichtigt werden, die Aufstellfläche muss ganz eben sein, trocken, glatt, robust und stabil sein, sich in einer Höhe von ca. 80 cm vom Boden aus befinden. Die Luftfeuchtigkeit in diesem Raum sollte max.75% betragen, die Luft sollte nicht Salz enthalten und die Raumtemperatur sollte zwischen +5°C und 35°C liegen; jedenfalls sollte das Gerät an Orten aufgestellt werden, die ein einwandfreies Funktionieren gewährleisten können.

4.1.1 - BEHÄLTER-SAMMELVORRICHTUNG

Sollte der Gemüseschneider T.M. mit Sammelbehälter ausgestattet sein, den Behälter unter die Ausgangsöffnung stellen, der Sensor muss dabei nach innen gerichtet sein (Abb. N°17).

- SCHEIBEN FÜR STÄBCHEN "DQ":

Hauptstruktur aus Aluminium, Messer AISI 420.

Folgende Scheiben können geliefert werden:

DQ4
DQ6
DQ8
DQ10

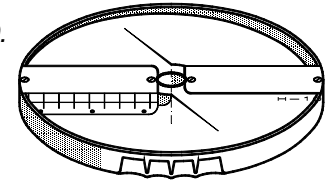


Abb. n°13 - Werkzeug "DQ"

- SCHEIBEN FÜR WÜRFEL "PS":

Hauptstruktur aus Aluminium, Messer AISI 420.

Folgende Scheiben können geliefert werden:

| | | |
|-------------|-------------|-------------|
| PS8 | gepaart mit | DF8 |
| PS10 | | DF10 |
| PS20 | | DF14 |

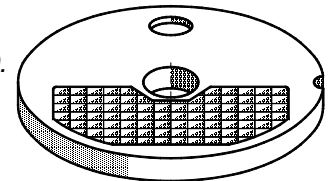
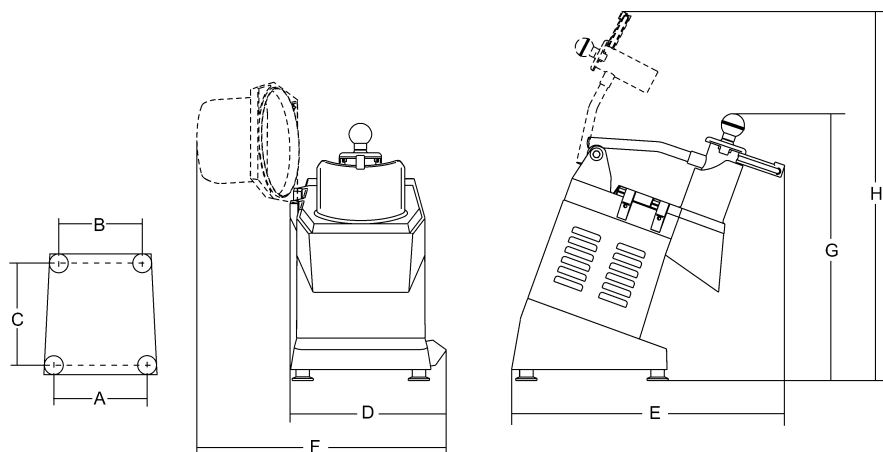


Abb. n°14 - Werkzeug "PS"

KAP.2 - TECHNISCHE DATEN

2.1. - ABMESSUNGEN, GEWICHT, EIGENSCHAFTEN ...

Abb. N°15 - Abmessungen und Platzbeanspruchung



| | M.E. | TM Stahldeckel | TM Aluminiumdeckel |
|----------------------|--------------|------------------------------------|------------------------------------|
| Alimentazione | 1 Ph 3 Ph | 230 V./ 50 Hz 230-400 V./ 50 Hz | 230 V./ 50 Hz 230-400 V./ 50 Hz |
| Leistung | watt / Hp | 515 / 0.7 | 515 / 0.7 |
| Umdrehungen | r.p.m. | 300 | 300 |
| A x B x C | mm | 225 x 195 x 255 | 225 x 195 x 255 |
| D x E x G | mm | 280 x 510 x 510 | 280 x 510 x 510 |
| F x E x H | mm | ... x 510 x 770 | 400 x 510 x 770 |
| Nettogewicht | kg | 17,5 | 18,5 |
| Geräuschgrad | dB | ≤70 | ≤70 |

Die elektrischen Daten des Gerätes sind hinten auf einem Schild angegeben; vor Anschluss Punkt **4.2 - ELEKTRISCHER ANSCHLUSS** in Betracht nehmen.

KAP.3 - ERHALT DES GERÄTES

3.1 - VERSENDUNG DES GERÄTES (siehe Abb. N°16)

Der Gemüseschneider TM wird von unseren Werken aus gut verpackt abgesendet; Verpackung:

- a) äußere sehr robuste Kartonschachtel
- b) Gerät;
- c) Behelfe zum Festhalten des Gerätes;
- d) Behälter;
- e) Stößel;
- f) vorliegendes Handbuch;
- g) Konformitätserklärung **CE**.

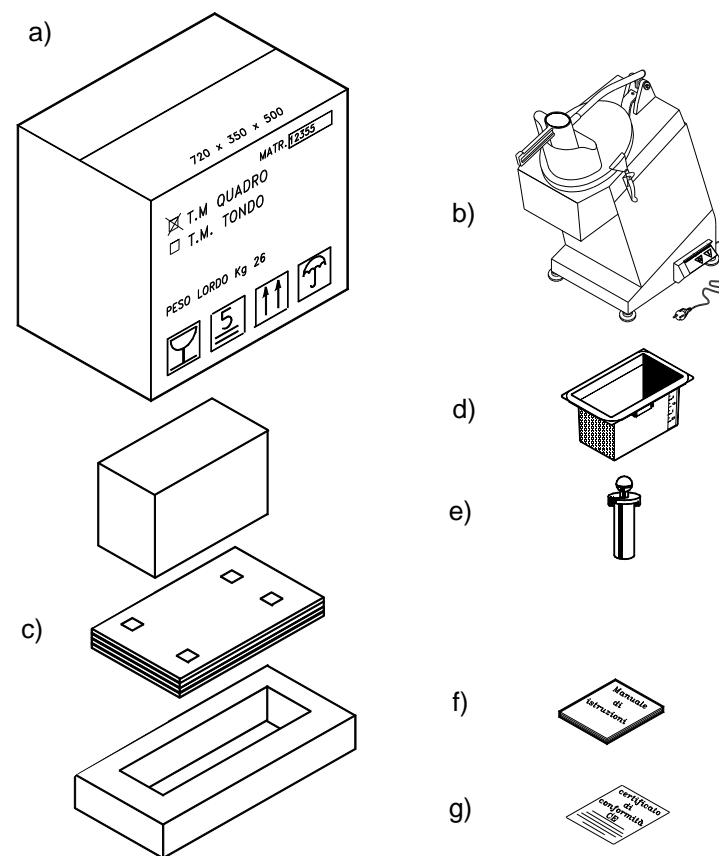


Abb. N°16 - Verpackungsbeschreibung