

# CIMON XPANEL

INDUSTRIAL OPERATING TOUCH PANEL



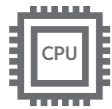
# INDUSTRIAL OPERATING TOUCH PANEL

스마트한 공정자동화를 위한 Total Solution Provider,  
CIMON이 만든 차세대 HMI 유닛인 CIMON Xpanel은  
산업현장에서의 다양한 요구에 적합하도록 설계되었으며,  
미려한 디자인과 직관적인 GUI를 통하여 고객의  
제어시스템을 더욱 가치있게 만들고 있습니다



# PRODUCT PERFORMANCE

## HARDWARE PERFORMANCE



### 고속 CPU 탑재

업계 최고수준의 CPU 탑재를 통한 데이터고속처리



### 전면 알루미늄 바디

알루미늄 바디 적용을 통한 장비 내구성 극대화(iXT Series)



### 폭넓은 라인업

7"장비부터 15" 대형장비까지



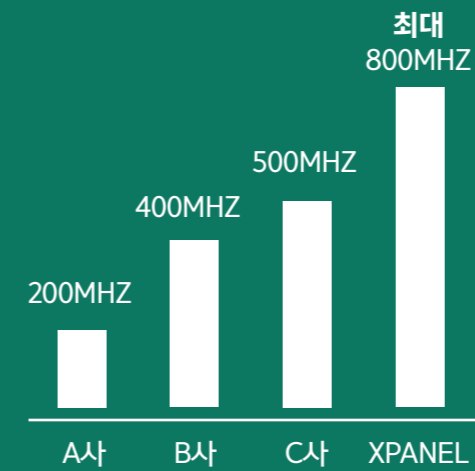
### 다양한 인터페이스 제공

Ethernet / Serial / USB / SD



### 업계 최고속 CPU탑재

산업용 고속 CPU의 탑재를 통해, 고속연산 및 복잡한 스크립트 연산처리가 가능하며 실시간 그래픽지원을 통해 고객의 제어시스템을 더욱 든든하게 만들고 있습니다.



### 0°C ~ 60°C도의 동작온도

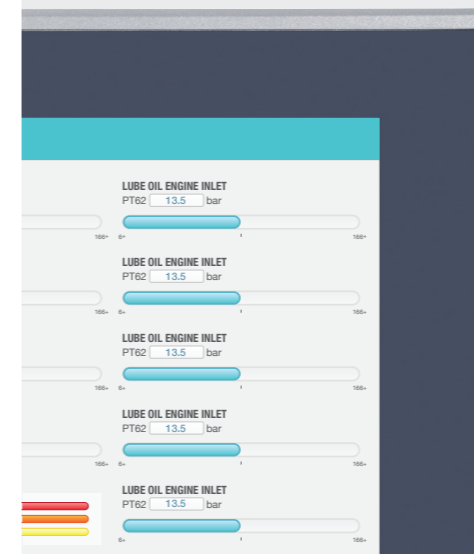
넓은 온도범위에서도 안정적인 동작을 구현함으로써 실내외 다양한 환경에서도 완벽한 제어성능을 발휘합니다.



0°C ~ 60°C

### 고성능 디스플레이

최대 16.7M COLOR의 XGA 해상도를 지원하여 섬세한 그래픽표현이 가능해집니다. 또한 산업용 LCD의 장착을 통해 고휘도, 고선명 화면을 현실감 있게 표현합니다.



### 뛰어난 내환경성

전 기종 방수 규격 IP65인증을 획득하였습니다. 또한, 전면부의 터치 필름은 스크래치에 강한 재질을 적용하여 우수한 내구성을 확보하였습니다.



# PRODUCT PERFORMANCE

## SOFTWARE PERFORMANCE



①  
②  
③

### 레시피

생산, 제조 공정이나 장비에서 필요한 설정들 XPANEL에 미리 등록해 놓은 후, 필요할 때 원하는 설정을 선택하여 지정된 디바이스 영역에 넣어주어 편리하게 원하는 설정을 세팅할 수 있습니다. 전용 UI가 제공되어 사용자가 원하는 형태로 작화가 가능합니다. 운전 중 레시피 설정 테이블을 편집할 수 있어 현장에서 바로 설정을 변경할 수 있습니다. 저장된 설정 테이블을 TEXT파일로 출력하여 확인할 수 있으며, TEXT파일로 저장된 내용을 읽어와 설정 테이블에 적용할 수 있습니다.

↓  
↓  
↓

### 데이터 로깅

실데이터 및 XPANEL의 내부 메모리값을 조건에 따라 저장할 수 있습니다. 로깅 조건에 따라 모델별, 블록별 관리기능을 제공합니다. 수집된 내용을 PC에서 확인 가능한 파일로 변환하여 저장하는 기능을 제공합니다. USB메모리, SD메모리 사용의 경우 메모리의 여유용량만큼 많은 양의 정보를 저장할 수 있습니다.

≡

### 스크립트

엔지니어에게 친숙한 C언어 스타일의 스크립트를 제공하여 어렵지 않게 사용할 수 있습니다. 다양한 함수를 제공하여 사용자가 원하는 기능을 손쉽게 구현할 수 있습니다. 자동, 수동, 정주기, 화면 열기/닫기 시 다양한 스크립트 동작방식을 제공합니다.

📅

### 스케줄

사용자가 정해놓은 시각에 미리 등록된 동작을 수행하게 하는 기능입니다. 특정시간, 매년, 매월 매일 등 여러가지 동작방식을 제공하여 원하는 스케줄을 편리하게 만들 수 있습니다.

🔔

### 알람 메시지

경보발생 이력을 화면에서 바로 확인할 수 있습니다. 최대 10개의 그룹과 무제한의 경보내용을 등록할 수 있습니다. 경보 상태에 따라 알람 페이지를 열어주거나 스크립트 동작을 사용하여 경보상황에 맞는 적절한 조치를 수행할 수 있습니다. 경보이력은 CSV파일로 저장하여 엑셀에서 확인할 수 있습니다. 스크롤 메시지 기능이 지원되어 현재 발생한 경보 메시지를 화면하단에 흘러가는 자막으로 표시할수 있어 관리자가 경보창을 확인하지 않더라도 경보상태를 작업중에도 알 수 있습니다.

🌐

### 다국어 지원

전세계 모든 언어를 동시에 지원하여 세계 어느 곳이나 자유롭게 적용할 수 있습니다. 윈도우에서 지원하는 폰트를 그대로 사용할 수 있으므로 아름다운 서체의 표현이 가능합니다. 운전 중 버튼동작으로 표시문자를 테이블에 등록된 언어의 문자열로 전환가능합니다.

📦

### 물류관리

- 다양한 형식의 리더기와 RFID 리더를 지원하여 물류관리를 혁신적으로 수행할 수 있습니다.
- 시리얼 및 USB방식의 바코드 리더기를 지원하며, 화면에 바코드를 직접 출력하는 기능(code39)을 제공합니다.
- RFID 리더 Omron, Sick, LS산전 등 다양한 제품을 지원합니다.

⊕

### 화면 캡처 기능

PC와 따로 연결할 필요없이 XPANEL의 운전화면은 비트맵 이미지로 자체저장이 가능합니다. 운전 중 중요한 순간이나 트렌드 그래프를 비트맵 이미지로 저장 할 수 있어 시스템 운전상황을 보고할 때 유용하게 사용할 수 있습니다.

☰

### Simulator 가상운전

PC에서 작화한 프로젝트를 가상으로 운전해볼 수 있습니다. XPANEL과 PLC가 준비되지 않은 상황에서도 시뮬레이터 운전이 가능하여 현장설치 전 프로젝트 운전상태를 확인해볼 수 있습니다. 시뮬레이터에서 제공되는 리모콘 기능은 편리하게 PLC의 어드레스 데이터를 가상으로 변경할 수 있어 현실감있는 가상운전이 가능합니다.

📄

### 데이터 브릿지

XPANEL에 연결된 서로 다른 장치들끼리 데이터를 동기화시켜주는 기능을 제공합니다. 서로 다른 Serial포트에 연결되어 있거나 Serial과 Ethernet에 서로 연결된 장치의 데이터 공유가 가능합니다. 장치와 장치의 데이터 공유가 필요하지만 서로 통신할 방법이 없을 경우 XPANEL이 서로를 동기화하도록 연결하게 됩니다.

🔒

### 보안설정

권한을 가진 사용자만 버튼 동작과 화면전환을 할 수 있으므로 시스템을 안전하게 보호할 수 있습니다. 총 10단계의 보안레벨을 설정할 수 있으며 관리자의 등급에 맞는 동작권한을 부여할수 있어 능숙하지 못한 오퍼레이터의 조작실수를 방지할 수 있습니다.

VNC

### 원격감시(VNC)

이더넷에 연결된 XPANEL의 화면을 PC나 스마트폰에서 모니터링하고 제어할 수 있습니다.

📱

### SMS (문자메세지 전송기능)

현장에서 발생한 알람을 XPANEL을 통해 언제 어디서든 핸드폰 문자메세지로 현장에 대한 빠른 조치가 가능합니다.

📄

### 원격 진단 가능

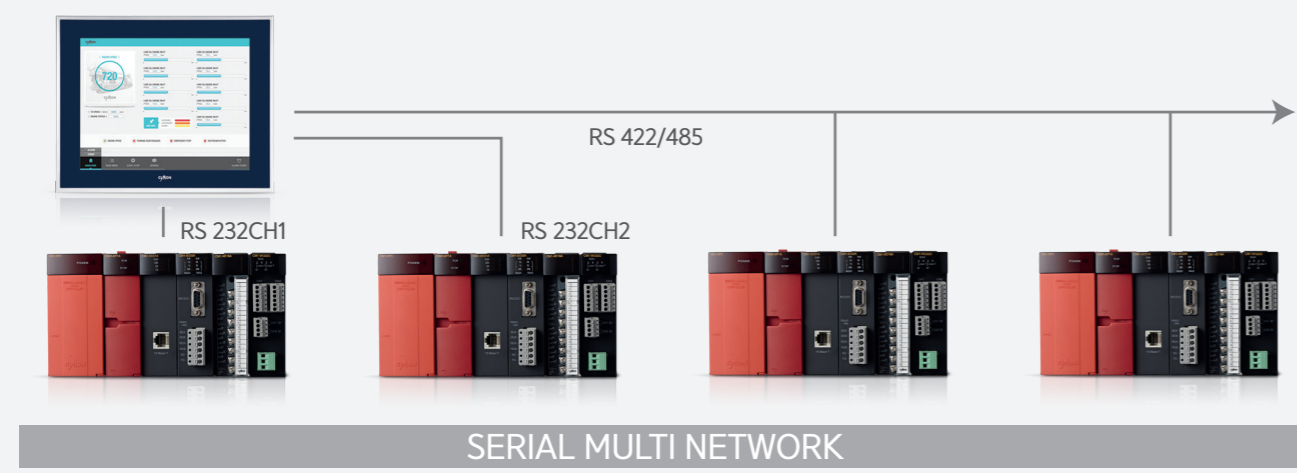
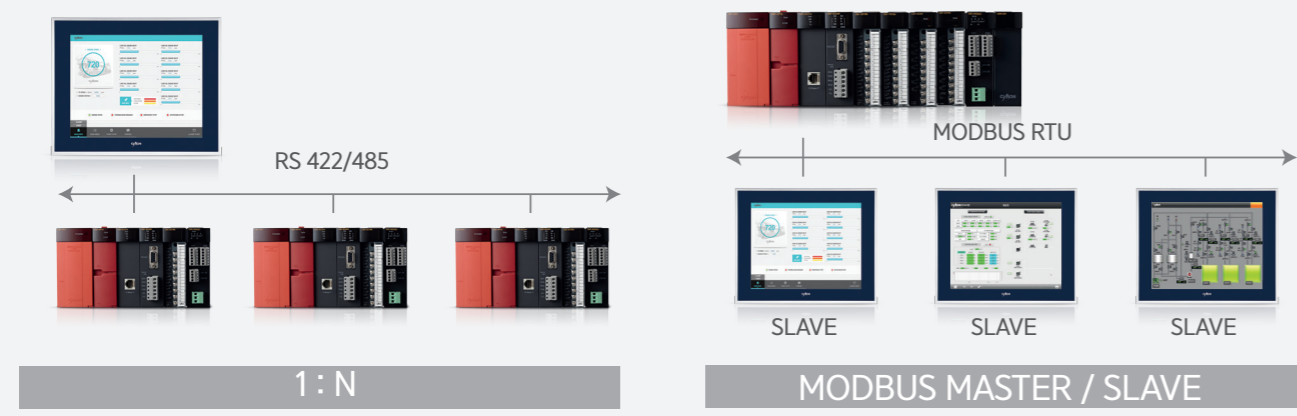
상담자가 직접 ETHERNET 네트워크에 연결된 XPANEL에 접속하여 고객지원을 할 수 있습니다. 현장 방문없이 XPANEL의 상황을 파악할 수 있으므로 빠른 현장 지원이 이루어질 수 있습니다.

# PRODUCT PERFORMANCE

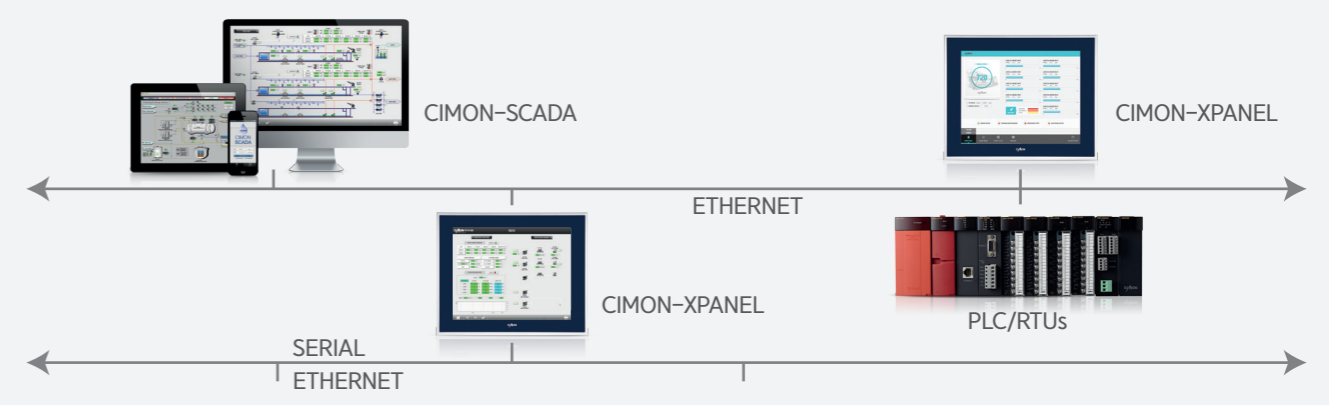
네트워킹 기능과 국내외 산업현장에 필요한 다양한 통신드라이버를 제공하여 더욱 손쉽게 제어시스템을 구축할 수 있습니다.

## NETWORK PERFORMANCE

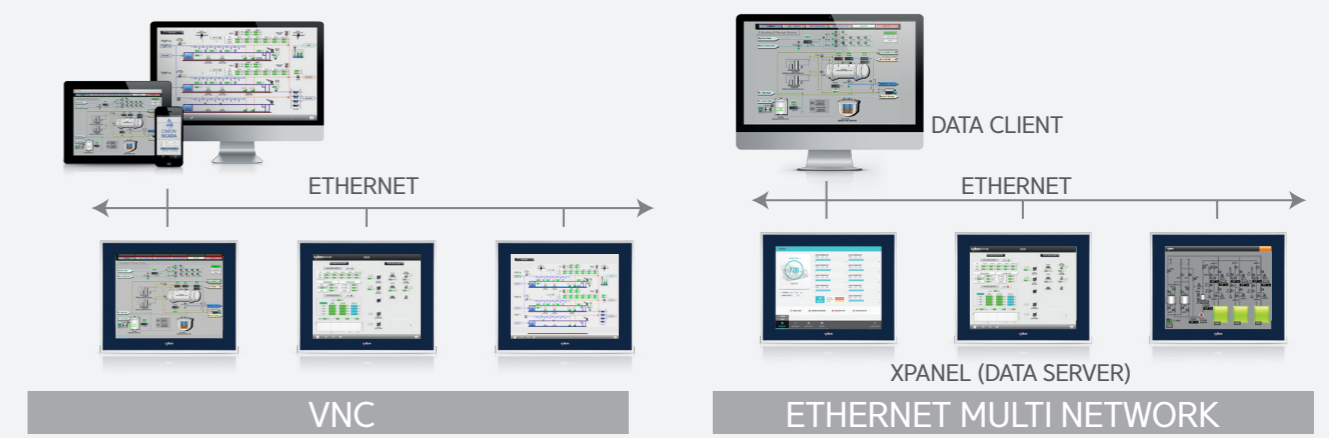
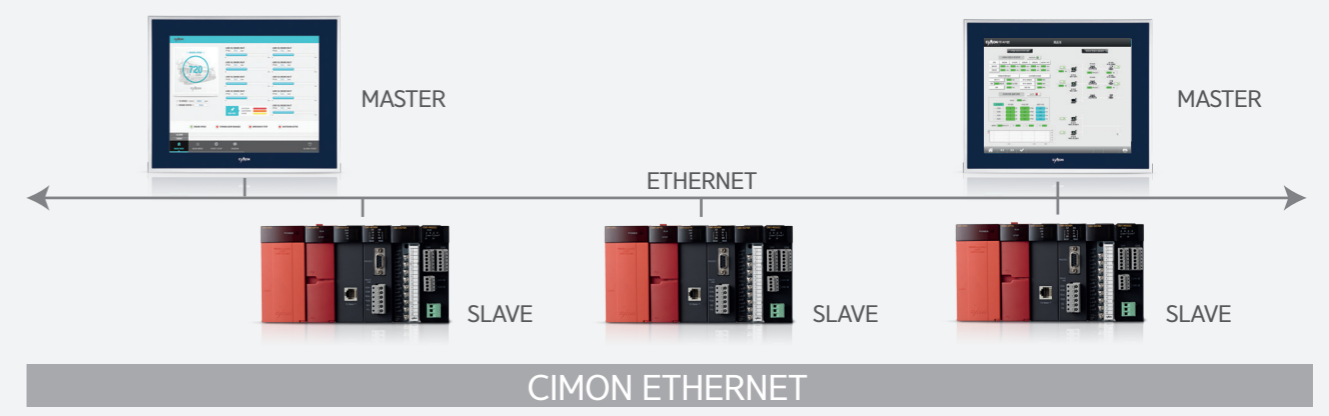
### SERIAL NETWORK



### CIMON NETWORK



### ETHERNET NETWORK



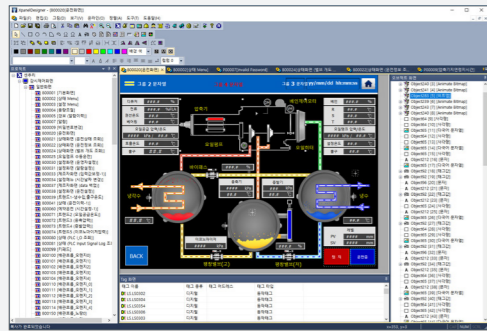
# PRODUCT PERFORMANCE

SOFTWARE

수많은 설비들이 더욱 강력해진  
XPANEL DESIGNER를 통해 제조환경을  
스마트하게 변화시키고 있습니다.

## Xpanel의 최신기능을 이용할 수 있는 화면 작성 소프트웨어. 지금 만나보세요

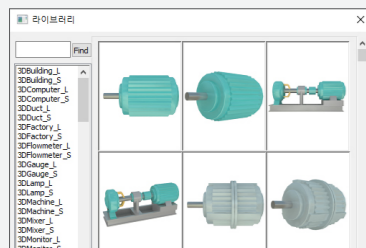
Xpanel designer V2.52



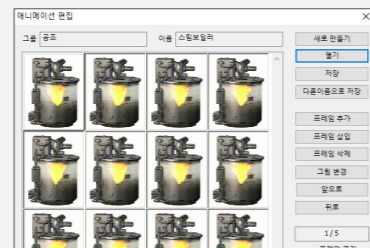
- **Drag & Drop** 으로 편리한 화면구성  
선택한 라이브러리를 화면에 끌어놓는것으로 작화는 마무리됩니다.
- **Xpanel-R**  
Xpanel의 작화프로그램을 CIMON의 PPC에서도 사용가능합니다.  
Window 7/10 OS환경에서 Xpanel의 동작이 지원되어, 다양한 플랫폼  
에서 Xpanel designer를 즐기실수 있습니다.

## 스마트한 HMI! 스마트한 소프트웨어!

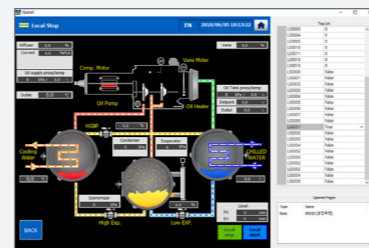
다양한 라이브러리로 장비의 가동상태를 더욱 실감나고 생동감있게 표현할 수 있습니다.



산업현장에서 널리 사용되는 이미지  
라이브러리를 다양한 카테고리 분류  
하여 제공합니다.

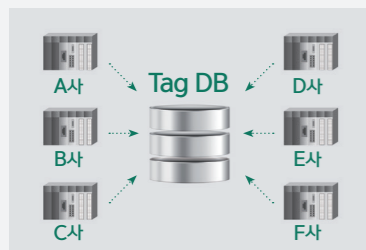


다양한 애니메이션 라이브러리와 함께  
누구나 손쉽게 장비의 상태를 생동감  
있게 표현할 수 있습니다.



프로그래밍한 데이터는 시뮬레이터기능  
을 통해, PC상에서 동작을 확인하고 디  
버깅할 수 있습니다.

## 편리한 HMI! 견고한 HMI!



태그 데이터베이스를 통해 PLC가 변경되  
어도 손쉽게 관리하고 작화할수 있습니다.



다국어지원을 통해, 글로벌 환경에서 다  
양한 언어로 화면구성을 할 수 있습니다.

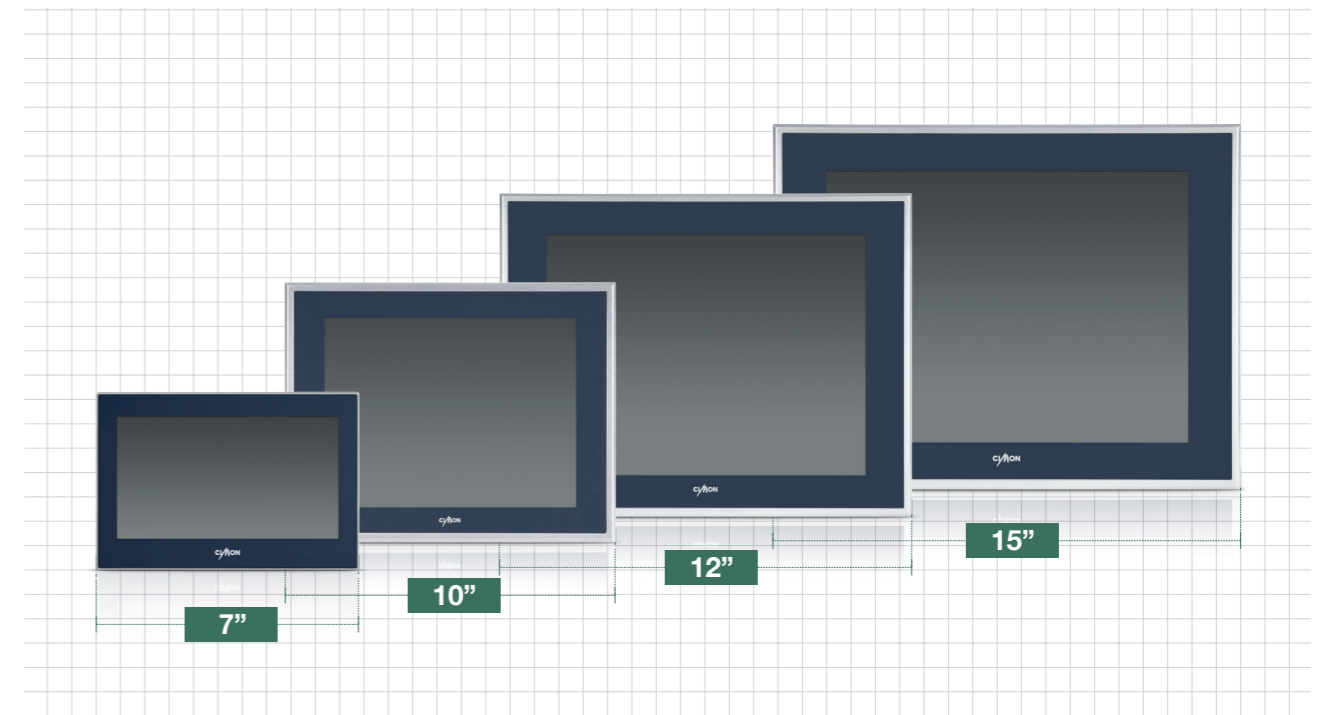


전면 알루미늄바디로 강력한 장비 내구  
성을 지원합니다. (iXT Series)

# CIMON-XPANEL SPECIFICATION

제품사양

CIMON-XPANEL은 소형기계부터 초대형  
산업시설을 모두 아우르는 다양한 라인업을  
갖추었으며, 검증된 뛰어난 신뢰성과 안정성으로  
모든 산업현장에서 최고의 성능을 발휘합니다.



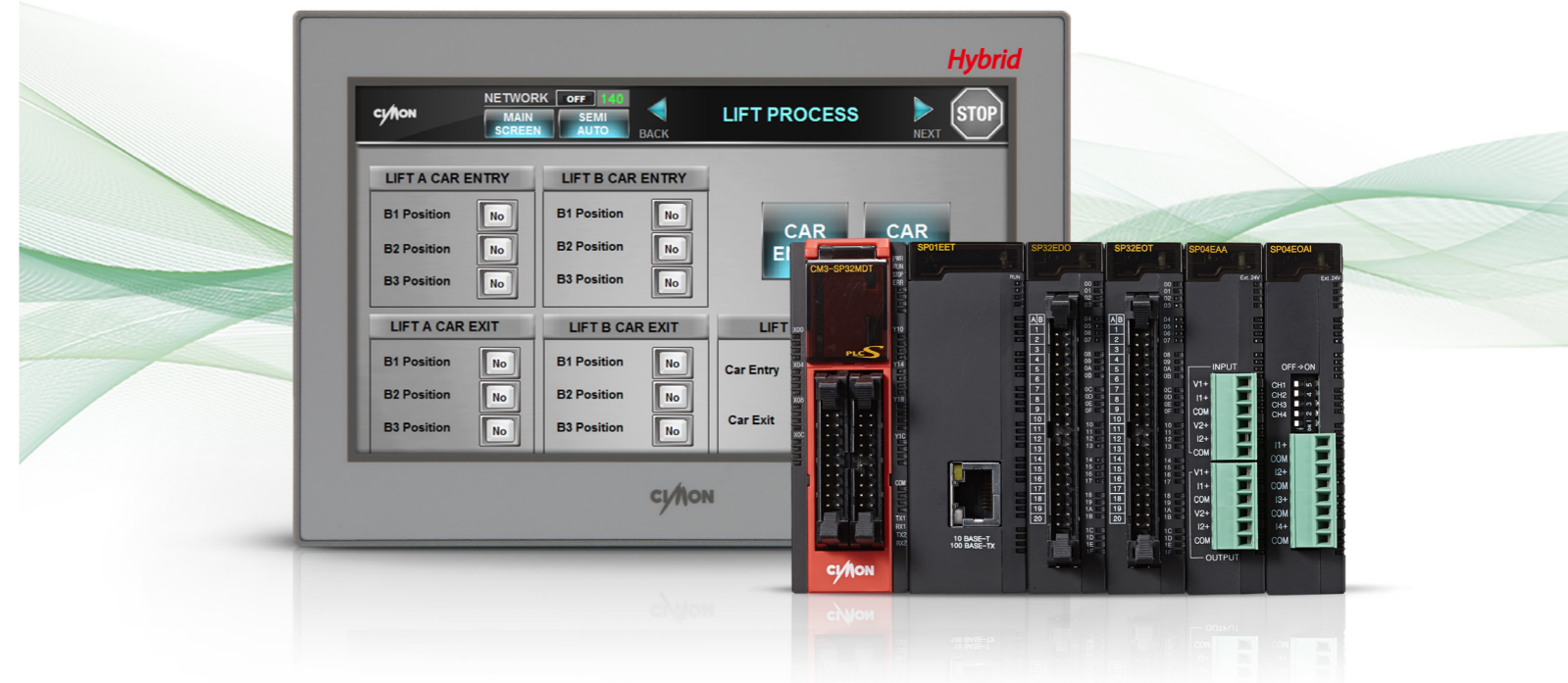
항 목	사 양
일반 전압	DC24V 또는 AC100-240V
동작 온도	0°C~ 50°C
보관 온도	-20°C~ 60°C
동작 습도	상대습도 10%~85%( 29°C 이하, 이슬이 맺히지 않을 것)
보관 습도	상대습도 10%~85%( 39°C 이하, 이슬이 맺히지 않을 것)
환경 조건	800hPa~1114hPa(2000m 이하)
먼지	≤ 0.1mg/m3
오염도	오염도 2 (Pollution degree 2)
부식가스	부식성 가스, 먼지가 없을 것
내진동	SSD storage type 9.8m/S2, 10Hz~25Hz in X,Y,Z (80min)
내 노이즈 (임펄스 노이즈)	Impulse, EFT/Burse, Surge, ±2KV, 1uS
정전기 방전 내력	4kV(IEC61000-4-2 LEVEL 3), 공기중 방전 8kV

XT Series	XT07CD-DN	XT07CD-DE	XT10CD-A	XT10CD-D-M
LCD Size	7"		10.4"	
Resolution	800 x 480		800 x 600	
LCD	Color TFT			
Color	65K Colors		262K Colors	
Luminance	400 cd/m <sup>2</sup>		700 cd/m <sup>2</sup>	
Memory	128MByte DDR2 SDRAM		256MByte DDR2 SDRAM	
Storage	128MByte SLC NAND Flash			
Operating System	Windows CE 6.0		Windows Embedded Compact 7	
Programming Tool (HMI)	Xpanel Designer			
Audio	None	1 Port	None	
Ethernet	None	10/100 BaseT		
Serial (COM1)	RS232C		RS422/485	
Serial (COM2)	RS422/485		RS232C	
Serial (COM3)	None		RS232C	
USB Host	1 Port			
Tool Port	1 Port			
SD Card Slot	None	1 Slot		
Input Power	DC24V		AC100-240V	DC24V
Dimension(mm)	185 X 127 X 50		280 X 220 X 47	
Panel Cut(mm)	177 X 119		267 X 207	
Enclosure	PLASTIC			ALUMINUM
Certification	FCC, UL, CE, KC			FCC, UL, CE, KC, KR

iXT Series	iXT10CD-D	iXT10CD-A	iXT12CD-A	iXT15CD-A
LCD Size	10.4"		12.1"	15"
Resolution	800 x 600		1024 x 768	
LCD	Color TFT			
Color	262K Colors		16.7M Colors	
Luminance	700 cd/m <sup>2</sup>		800 cd/m <sup>2</sup>	350 cd/m <sup>2</sup>
Memory	256MByte DDR2 SDRAM			
Storage	128MByte SLC NAND Flash			
Operating System	Windows Embedded Compact 7			
Programming Tool (HMI)	Xpanel Designer			
Audio	None			
Ethernet	10/100 BaseT			
Serial (COM1)	RS422/485			
Serial (COM2)	RS232C			
Serial (COM3)	RS232C			
USB Host	1 Port			
Tool Port	1 Port			
SD Card Slot	1 Slot			
Input Power	DC24V		AC100-240V	
Dimension(mm)	280 X 220 X 47		330 X 250 X 83	395 X 310 X 89
Panel Cut(mm)	267 X 207		319 X 239	382 X 297
Enclosure	ALUMINUM			
Certification	FCC, UL, CE, KC			

# CIMON HYBRID XPANEL

단순한 입출력 내장이 아닌 정통 PLC를 내장한 HMI. 이미 수년간 현장에서 성능이 입증된 PLC-S와 XPANEL을 하나의 제품으로 결합하였습니다.



**VESA Wall Mount 지원**  
100X100mm 규격의 VESA Wall Mount Hole이 제품 후면에 구비되어 있어 Arm방식의 부착이 가능합니다.

**PLC 모듈 확장**  
PLC-S CPU가 내장되어 있어 PLC-S에 확장되는 모든 모듈을 변경 없이 사용 가능합니다. (최대 2개의 PLC-S 확장 모듈을 추가 장착 가능)

**분리형 PLC 단자대**  
모든 결선 단자대를 분리형으로 채택하여 설치 및 유지보수가 편리합니다. USB Hub가 내장되어 있어 XpanelDesigner와 CIMON을 동시에 사용 가능합니다.

**TRUE PLC 내장**  
단순 I/O가 HMI에 장착된 개념이 아닌 정통 PLC (PLC-S 계열)가 내장되어 있습니다. PLC-S가 제공하는 모든 고급제어기능과 선택사항을 동일하게 사용 가능합니다.

**높은 신뢰성**  
PLC에 요구되는 신뢰성 규격이 동일하게 적용됩니다. (CIMON 내부 규격)

**OPC UA 지원**  
OPC UA는 접근 권한 보안 특수 프로그램으로 설정이 가능하며, 장비레벨부터 클라우드까지 안전하게 운영할 수 있습니다.  
- 보안레벨 0~15까지 설정 가능  
- OPC UA 접근 권한 보안 특수프로그램 아이디와 패스워드 추가, 변경, 삭제 가능

# HYBRID XPANEL SPECIFICATION

## 제품사양

### 일반 규격

항 목	규 격	관련 규격																					
사용온도	-10°C ~ 55°C	-																					
보관온도	-25°C ~ 70°C	-																					
사용습도	상대습도 10 ~ 95%, 이슬이 맺히지 않을 것	-																					
보관습도	상대습도 10 ~ 95%, 이슬이 맺히지 않을 것	-																					
내 진동	<table border="1"> <thead> <tr> <th rowspan="2">주파수(pps)</th> <th colspan="2">연속진동</th> <th colspan="2">단속진동</th> <th rowspan="2">횟수</th> </tr> <tr> <th>가속도 (m/s²)</th> <th>진폭 (mm)</th> <th>가속도 (m/s²)</th> <th>진폭 (mm)</th> </tr> </thead> <tbody> <tr> <td>5 ≤ f &lt; 9, 9 ≤ f ≤ 150pps</td> <td>-</td> <td>1.75</td> <td>-</td> <td>3.5</td> <td rowspan="2">X, Y, Z 각 방향 10회</td> </tr> <tr> <td>9 ≤ f ≤ 150pps</td> <td>4.9 {0.5G}</td> <td>-</td> <td>9.8 {1G}</td> <td>-</td> </tr> </tbody> </table>	주파수(pps)	연속진동		단속진동		횟수	가속도 (m/s²)	진폭 (mm)	가속도 (m/s²)	진폭 (mm)	5 ≤ f < 9, 9 ≤ f ≤ 150pps	-	1.75	-	3.5	X, Y, Z 각 방향 10회	9 ≤ f ≤ 150pps	4.9 {0.5G}	-	9.8 {1G}	-	IEC 61131-2
	주파수(pps)		연속진동		단속진동			횟수															
가속도 (m/s²)		진폭 (mm)	가속도 (m/s²)	진폭 (mm)																			
5 ≤ f < 9, 9 ≤ f ≤ 150pps	-	1.75	-	3.5	X, Y, Z 각 방향 10회																		
9 ≤ f ≤ 150pps	4.9 {0.5G}	-	9.8 {1G}	-																			
내 충격	최대 충격 가속도: 147 m/s² (15G) 인가 시간: 11ms 펄스 파형: 정현 반파 펄스(±X, ±Y, ±Z 방향 각 3 회, 최대 3 회)	IEC 61131-2																					
내 노이즈	방형타 임펄스 노이즈	±2kV, 10 분 연속	CIMON내부 시험 규격기준																				
	정전기 방전	전압 : ±4kV(접촉방전), ±8kV(공기중방전)	IEC 61131-2 IEC 61000-4-2																				
	방사 전자계 노이즈	80~1,000 MHz, 10V/m	IEC 61131-2 IEC 61000-4-3																				
	페스트 트랜지언트 버스트노이즈	전원	±2kV	IEC 61131-2 IEC 61000-4-4																			
디지털/아날로그 입출력 모듈 (AC)		±2kV																					
디지털/아날로그 입출력 모듈 (DC)		±1kV																					
주위환경	부식성 가스, 먼지가 없을 것																						
사용 고도	2,000m 이하	IEC61131-2																					
오염도	2 이하	IEC61131-2																					
냉각방식	자연 공랭식																						

## HMI Part (Xpanel)

Model	HP07CD-AER HP07CD-DER	HP07CD-ANR HP07CD-DNR	HP07CD-AES HP07CD-DES	HP07CD-ANS HP07CD-DNS
LCD Size	7"			
Resolution	800 x 480			
LCD	Color TFT			
Color	65, 536 Colors			
Backlight	LED			
Luminance	400cd/m2			
Touch Panel	Resistive 4 wire			
Memory	128MByte DDR2			
Storage	128MByte SLC NAND Flash			
SD Card Slot	1 Slot	None	1 Slot	None
COM1(HMI)	RS232C / RS422 / RS485			
COM2(HMI)	RS232C (Internal)			
COM1(PLC)	RS232C		RS485	
COM2(PLC)	RS232C (Internal)			
Ethernet	10/100 BaseT	None	10/100 BaseT	None
USB Host	1 Port			
Tool Port	1 USB device			
Audio	1 Port	None	1 Port	None
Voltage	-A: AC100-240V / -D: DC24V			
Power Consumption	9.6W			
Operating System	Windows CE 6.0			
Dimension(mm)	185 x 127 x 80.5			
Panel Cut(mm)	177 x 119			

## Hybrid Xpanel Product Line-Up

모 델	규 격
CM-HP07CD-DNR	HP07 + NO LAN + PLC(CPU, RS232C), DC 24V
CM-HP07CD-ANR	HP07 + NO LAN + PLC(CPU, RS232C), AC 100 - 240V
CM-HP07CD-DNS	HP07 + NO LAN + PLC(CPU, RS485), DC 24V
CM-HP07CD-ANS	HP07 + NO LAN + PLC(CPU, RS485), AC 100 - 240V
CM-HP07CD-DER	HP07 + LAN + PLC(CPU, RS232C), DC 24V
CM-HP07CD-AER	HP07 + LAN + PLC(CPU, RS232C), AC 100 - 240V
CM-HP07CD-DES	HP07 + LAN + PLC(CPU, RS485), DC 24V
CM-HP07CD-AES	HP07 + LAN + PLC(CPU, RS485), AC 100 - 240V

## Option

모 델	규 격
CM-HP-DM	HP07 DUMMY, 전용증설 블록
CM-HP-EAA	HP07 전용 아날로그 모듈 (AI 2 채널, AO 2 채널) (0 - 5V, 1 - 5V, 0 - 10V, -10 -10V, 0-20mA, 4 - 20mA)
CM-HP-EDR	HP07 전용 디지털 모듈 (DI 8점, DO 6점 - 릴레이 타입)



### PLC CPU Part

항 목		사 양
전원		DC 12 - 24V / 10W (최대 확장 시)
프로그램 제어 방식		반복 연산, Time Driven Interrupt, 내장 프로그램
입출력 제어 방식		Indirect 방식, 명령어에 의한 Direct 방식
프로그램 언어		LD(래더 다이어그램), IL(인스트럭션 리스트), SFC(시퀀셜 펄스 차트), FBD(펄스 블록 다이어그램)
데이터 처리방식		32bit
명령어 수	시퀀스	55 개
	응용 명령	389 개
연산 처리 속도 (기본 명령)		200 ns/Step
프로그램 메모리		10K Step
최대 입출력 점수		384 점
운전 모드		Run, Stop, Remote Run, Remote Stop
정전시 데이터 보존		K 영역 및 보존(래치)으로 설정된 데이터
프로그램 블록수		최대 128개
프로그램 블록 (최대 127 개)	스캔	표준 스캔프로그램 외 4 종(서브루틴, 초기화, 정주기)
	정주기	스캔프로그램 형태로 최대 16 개까지 등록 가능 (최소 주기 : 10ms)
	특수	PID 특수프로그램 외 4 종(고속 카운터, 위치결정, 입력 모듈 필터링 등)
	통신	사용자 프로토콜 프로그램 외 4 종(MODBUS/RTU 마스터, 고속 PLC Link 등)
	기타	SFC 프로그램, FBD (펄스 블록 다이어그램)
자기 진단 기능		연산지연감시, 메모리 이상, 입출력 이상, 배터리 이상, 전원 이상 등
초기화(Restart 기능)		COLD, HOT Restart
최대 확장		EAA/EDR/DM 확장모듈 + PLC-S 모듈 2 개
디바이스 메모리 용량	X	1024 점 (X0000 - X063F)
	Y	1024 점 (Y0000 - Y063F)
	M	8192 점 (M0000 - M511F)
	L	4096 점 (L0000 - L255F)
	K	4096 점 (K0000 - K255F)
	F	2048 점 (F0000 - F127F)
	T	512 점 (T0000 - T0511)
	C	512 점 (C0000 - C0511)
	S	100 states x 100 set (00.00 - 99.99)
	D	10000 words (D0000 - D9999)
	Z	1024 words (Call Stack : Z0000 - Z0063, Z1000 - Z1063)
	Q	8192점 (Q0000-Q511F)
	R	16 점 (인덱스)
고속카운터		16Kpps, 2상 4체배사용 시 최대4kpps
PID		32 채널, 오토 튜닝
RTC		내장 배터리 동작 (CR2032 백업)
통신 채널		기본 : USB 로더(CICON 프로그래밍) 옵션 : RS232C 1 채널, RS485 1 채널(범용 통신) 중 택일
내장 디지털 입출력		입력8점, 출력 8점 (Relay)
기타		실수 연산, 런 중 수정 기능 등

\* 릴레이 출력으로 위치결정 기능은 지원되지 않습니다.

### PLC확장모듈 (PLC-S)

#### Digital I/O

모 델	타 입	규 격
CM3-SP32EDO	입력	입력 32점 (DC 24V)
CM3-SP32EOT	출력	출력 32점 (DC 24V, TR Sink)
CM3-SP32EOC		출력 32점 (DC 24V, TR Source)
CM3-SP16EOR		출력 16점 (AC220V/DC24V, Relay Output)
CM3-SP16EDR	입출력	입력 8점 (DC 24V), 출력 8점 (AC220V/DC24V, Relay Output)
CM3-SP32EDT	혼합	입력 16점 (DC 24V), 출력 16점 (DC 24V, TR Sink)
CM3-SP32PWM	PWM 출력	출력 32점 (DC24V, (TR)Source), 최대 4kpps (단순 펄스 출력 최대 65kpps)

#### Analog I/O & Temp. Measuring

모 델	타 입	규 격
CM3-SP04EAO	입력	AI 4ch (전압/전류, 14bit)
CM3-SP04EOAI	출력	AO 4ch (전류, 14bit)
CM3-SP04EOAV		AO 4ch (전압, 14bit)
CM3-SP04EAA	입출력 혼합	AI 2ch (전압/전류, 14/16bit), AO 2ch (전압/전류, 14/16bit)
CM3-SP04EAM	4 X 1 MUX	AI 4ch, AO 1ch (RTD, TC 사용가능)
CM3-SP04ERO	RTD	RTD 4ch (PT100, JPT100, PT1000, NI1000)
CM3-SP04ETO	TC (열전대)	TC 4ch (K, J, E, T, B, R, S, N)

#### Communication

모 델	타 입	규 격
CM3-SP01EET	이더넷	10/100Base TX (10/100Mbps), UDP/IP, TCP/IP 12 Service, DHCP (유동IP)
CM3-SP01OPC	OPC UA	OPC UA server, 10/100Mbps, UA TCP(opc,tcp)
CM3-SP02ERS	시리얼	RS232C 1ch, RS422/485 1ch
CM3-SP02ERR		RS232C 2ch
CM3-SP01ERC		RS232C (CDMA) 1ch
CM3-SP02ERRC	CDMA	RS232C (CDMA) 1ch, RS232C 1ch
CM3-SP02ERSC		RS232C (CDMA) 1ch, RS422/485 1ch

#### Accessories

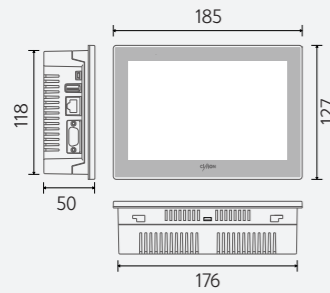
모 델	타 입	규 격
CM0-TB32M	SP32MDT	Multi-Terminal
CM0-SCB15M	SP32MDT	Main Block 1.5M Cable
CM0-SCB15E	SP32EDO	I/O 32점 1.5M Cable
	SP32EOT	

\* 상세 사양은 PLC-S 카탈로그를 참조하세요.

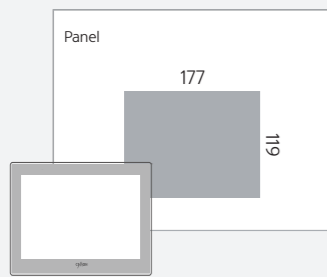
CIMON-XPANEL의 규격

단위 : mm

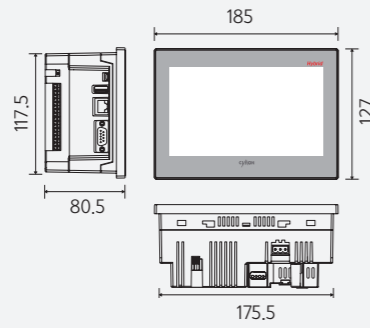
▶ XT07CD



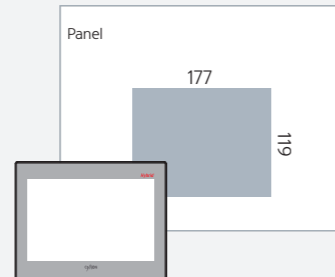
패널 컷 사이즈



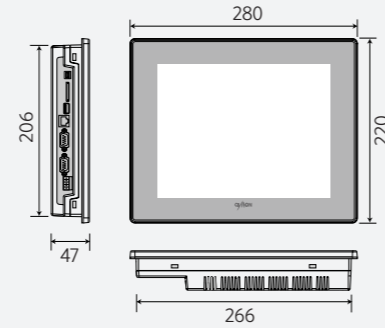
▶ HP07CD



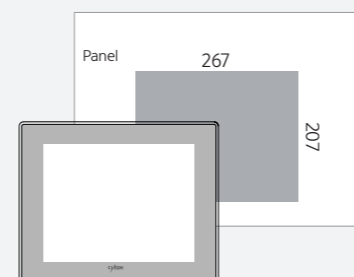
패널 컷 사이즈



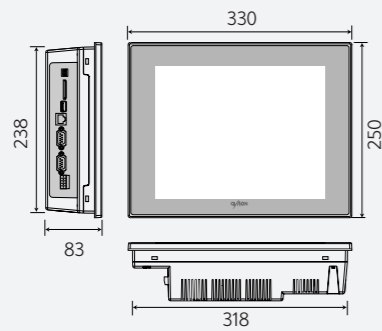
▶ XT10CD



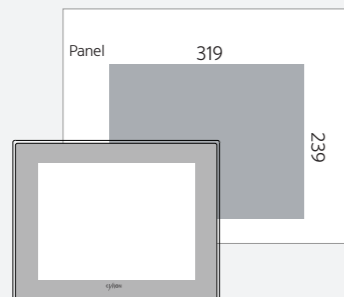
패널 컷 사이즈



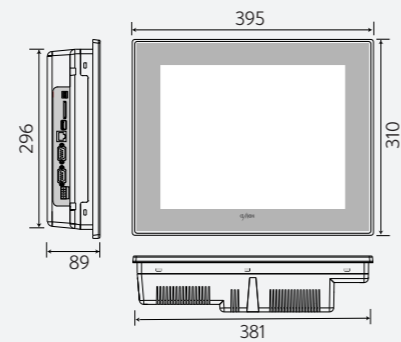
▶ XT12CD



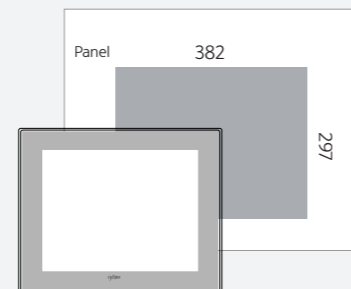
패널 컷 사이즈



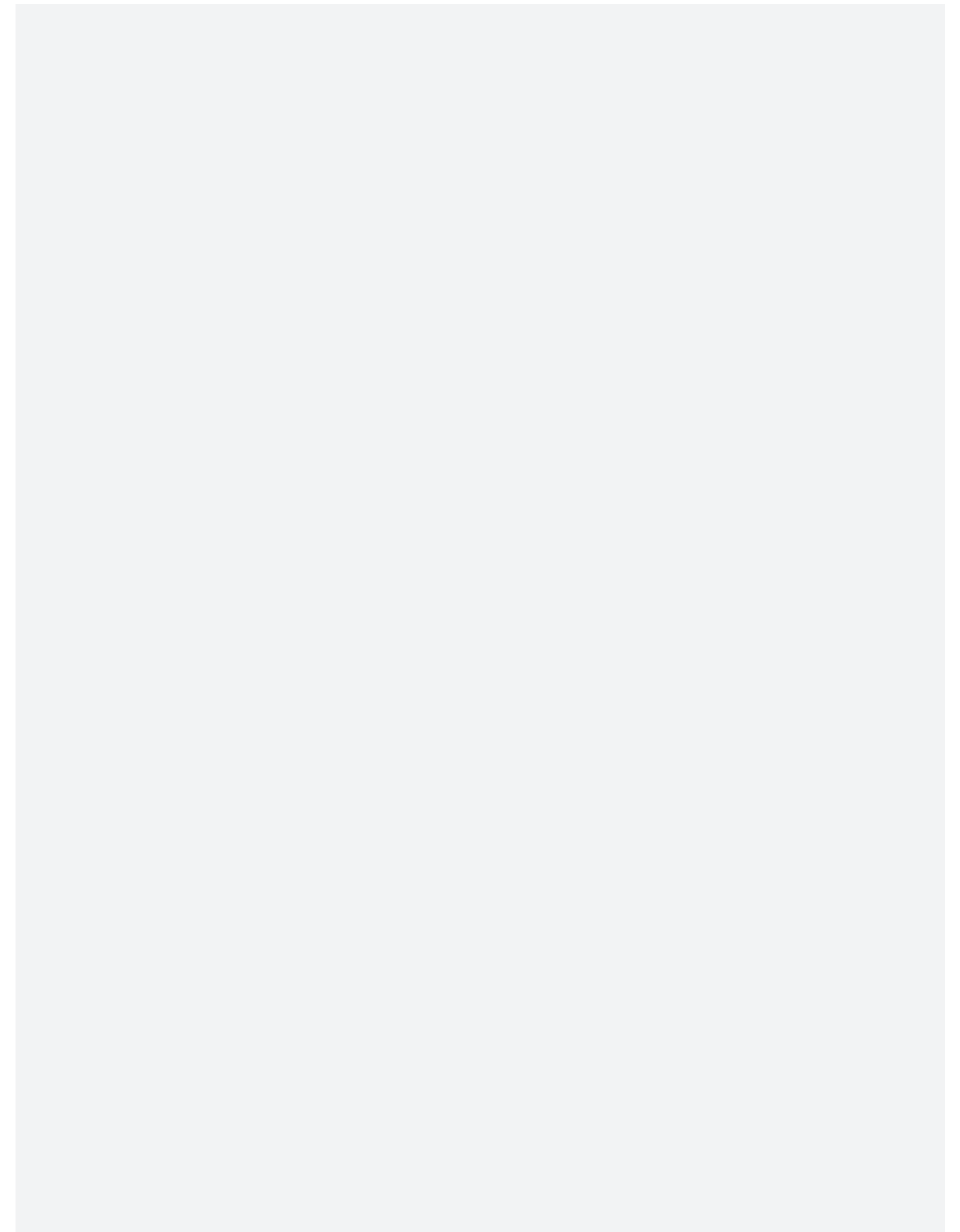
▶ XT15CD



패널 컷 사이즈



MEMO





**CIMON** (주)싸이몬 [www.cimon.co.kr](http://www.cimon.co.kr)  
Total Solution for Industrial Automation

Address

본 사 13503 경기도 성남 분당구 별말로 48 (아탑동 272-1) 케이디티 빌딩  
서 울 05854 서울시 송파구 법원로 114 (문정동 643-1번지), 엠스테이트 A동 11층  
창 원 51430 경남 창원시 의창구 중앙대로 257 (용호동7-4) 경남무역회관 307호

E-mail

영업문의 [kdtsales@cimon.com](mailto:kdtsales@cimon.com)    시스템적용문의 [sence25@cimon.com](mailto:sence25@cimon.com)

Revision / Ver 2.0    개정일자 / 2019년 10월    발행일자 / 2019년 11월

Tel

대표전화 1899-5001    시스템적용문의 02-480-8561  
기술문의 1899-1891    평생교육원 1899-5001 연결 후 5번  
영업문의 055-285-3636    기술문의 055-284-9723

기술문의 [cimonx@cimon.com](mailto:cimonx@cimon.com)    평생교육원 [edu1@cimon.com](mailto:edu1@cimon.com)