



**CRYPTO AG.
ZUG**

(Switzerland - Suisse)

L-061

**Teile-Katalog
Spare parts catalogue
Catalogue des pièces détachées**

CX - 52 (No 21101 etc)

N^o 61851

Post address
Adresse postale

Zug, Weinbergstrasse 10

Phone
Téléphone (042) 4 36 32

Cable
Télégrammes **CRYPTO ZUG**

1

Maschine
Geschlossen

Machine
Fermée

Machine
Closed



Teile-Katalog
Catalogue des pièces détachées
Spare parts catalogue

CX - 52

CRYPTO AG. ZUG (Schweiz)

Fig. 1

L - 061

2	1	CX-27080	Deckel kpl.	Capot extérieur cpl.	Outer cover cpl.
	2	CX-36854	Apparate-Deckel	Capot intérieur cpl.	Inner cover cpl.
	3	CX-47769	Senkschraube	Vis enfoncée	Flush screw



Teile-Katalog
 Catalogue des pièces détachées
 Spare parts catalogue

CX - 52

CRYPTO AG. ZUG (Schweiz)

Fig. 2

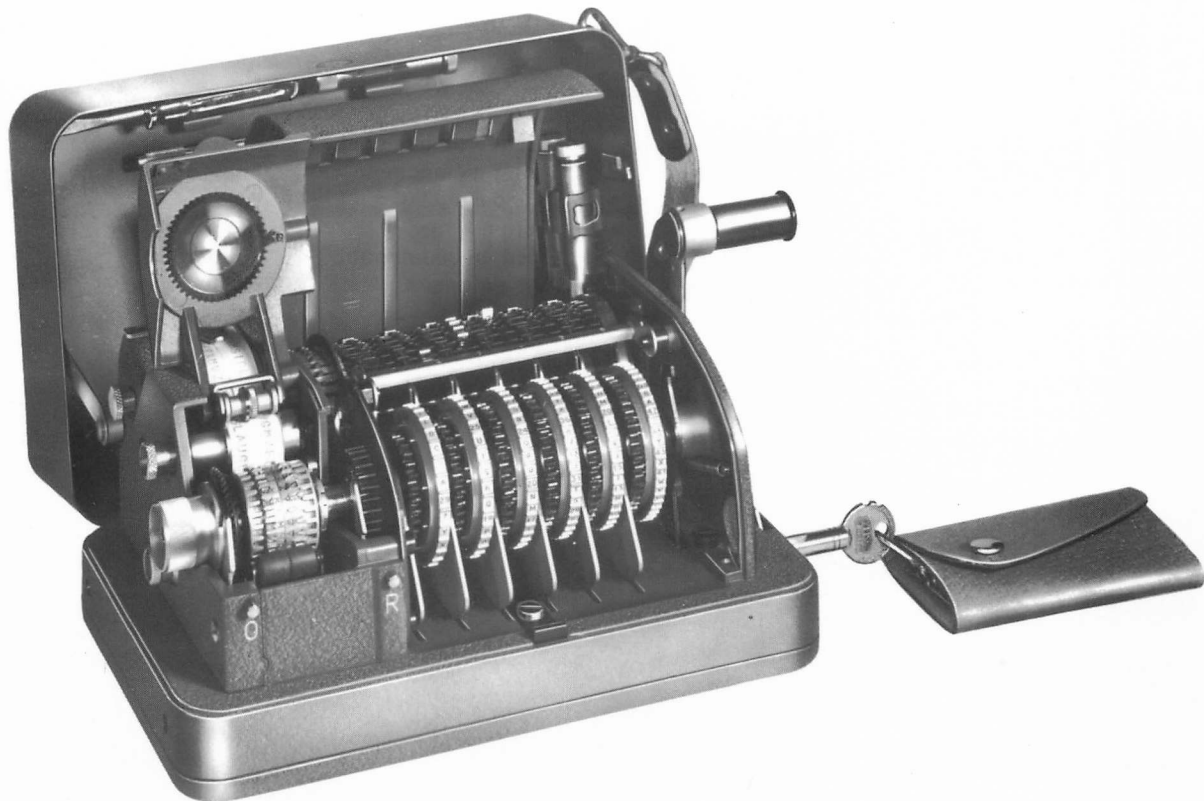
L - 061

3

Maschine
Offen

Machine
Ouvrte

Machine
Open



Teile-Katalog
Catalogue des pièces détachées
Spare parts catalogue

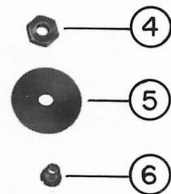
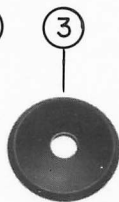
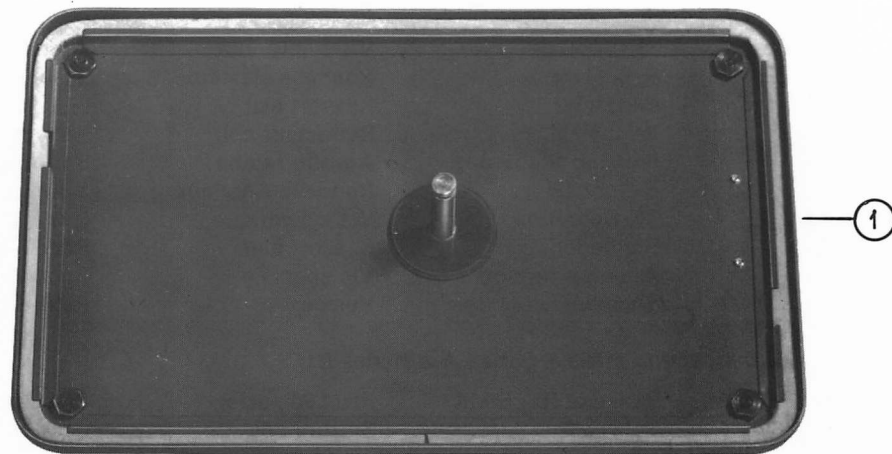
CX - 52

CRYPTO AG. ZUG (Schweiz)

Fig. 3

L - 061

4	1	CX-37076	Bodenblech kpl.	Plaque de base cpl.	Bottom cover plate cpl.
	2	CX-47089	Gummileiste	Joint d'étanchéité	Foam rubber strip
	3	CX-47062	Scheibe	Rondelle	Washer
	4	M4 VSM 12699	Mutter	Ecrou	Nut
	5	CX-47879	Gummifuß	Pied en caoutchouc	Rubber foot
	6	M4×6 VSM 12175	SK-Schraube	Vis enfoncée	Flush screw



Teile-Katalog
Catalogue des pièces détachées
Spare parts catalogue

CX - 52

CRYPTO AG. ZUG (Schweiz)

Fig. 4

L - 061

5	1	—	Grundplatte kpl. (Kein Lagerteil)	Socle cpl. (Point de pièce de stock)	Base plate cpl. (No stock item)
	2	M4×5 VSM 12124	ZK-Schraube	Vis cylindrique	Cylinder head screw
	3	4,3/8 VSM 12752	S-Scheibe	Rondelle élastique	Spring washer
	4	CX-46607	Blattfeder	Ressort plat	Flat-spring
	5	CX-46611	Wippe kpl.	Rétracteur cpl.	Retractor unit
	6	Nr. 2,3 BZ	Benzing Sicherung	Agraffe rapide	Benzing clip
	7	3,2/6 VSM 12752	S-Scheibe	Rondelle élastique	Spring washer
	8	M3×5 VSM 12124	ZK-Schraube	Vis cylindrique	Cylinder head screw
	9	CX-46610/1	Blattfeder	Ressort plat	Recoil-spring
	10	CX-46609	Ansatzschraube	Vis spéciale	Special screw
	11	CX-46608	Schieber	Verrou	Release latch

Maschinen, Machines Nr. 21101...21999 & Series A & Series B:

12 ¹)	2,6×18 VSM 13126	Senkniel 90°, Stahl	Rivet 90°, acier	Rivet 90°, steel
13 ¹) ²⁾	CX-46605	Schloß kpl.	Serrure cpl.	Lock cpl.

Maschinen Serie C und weitere: Machines Série C et suivantes: Machines Series C and further on:

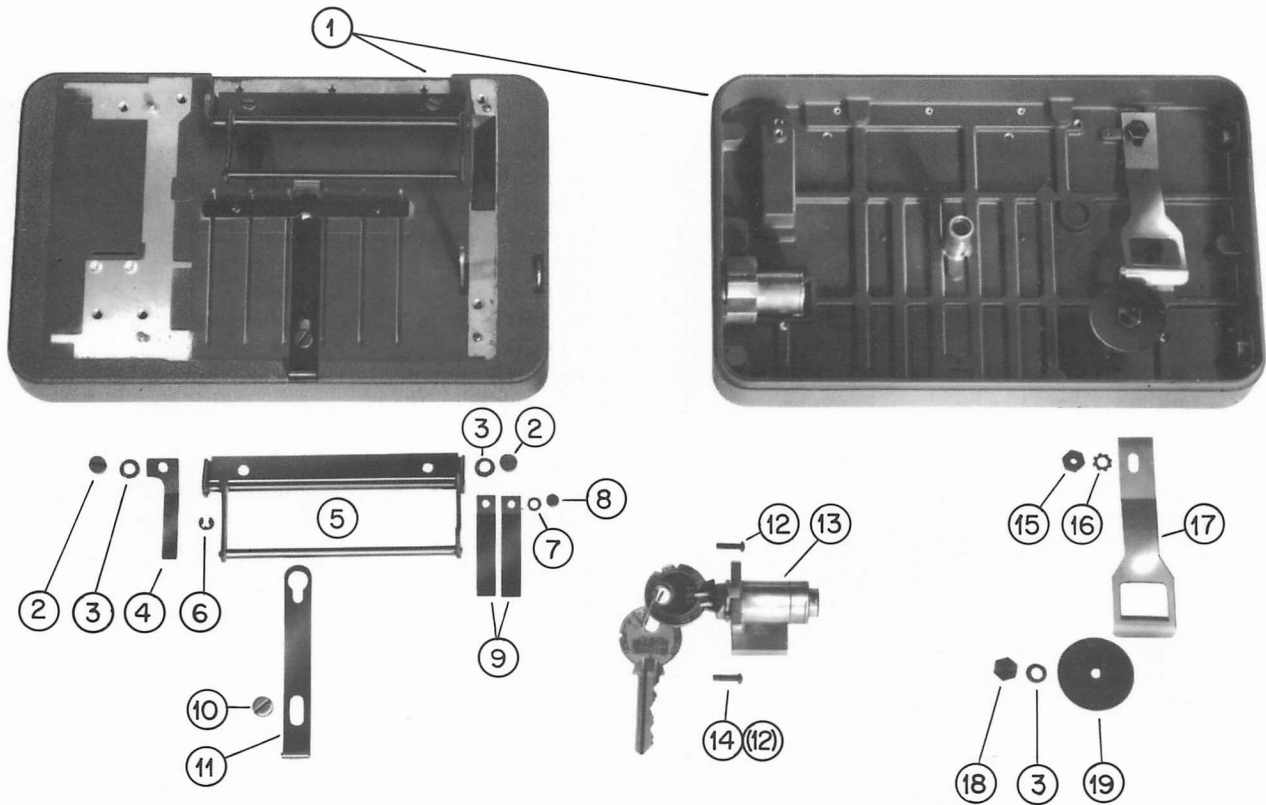
12 ¹)	2,6×11 VSM 13102	Stahlniet	Rivet, acier	Rivet, steel
13 ¹) ²⁾	CX-38023	Schloß kpl.	Serrure cpl.	Lock cpl.
14 ¹)	CX-48024	Spezialniet	Rivet spécial	Special rivet

Für alle Maschinen: Pour toutes les machines: For all Machines:

15	M4 VSM 12707	Mutter	Ecrou	Nut
16	A 4,3/8 VSM 12754	Zahnscheibe	Rondelle dentée	Gear washer
17	CX-46860	Führungsfeder	Ressort de papier	Tension spring
18	CX-47075	Schraube	Vis	Screw
19	CX-47063	Scheibe	Rondelle	Washer

¹⁾ Nur mit Spezialwerkzeugen zu montieren. Outil spécial nécessaire pour le montage. Need special tool for assembling.

²⁾ Schloß wird stets mit 4 Schlüsseln abgegeben. La serrure se vend avec 4 clés. The lock is sold together with 4 keys.



Teile-Katalog
 Catalogue des pièces détachées
 Spare parts catalogue

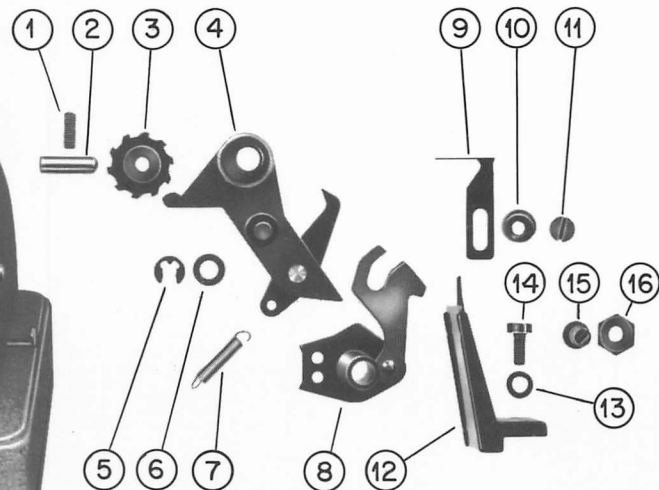
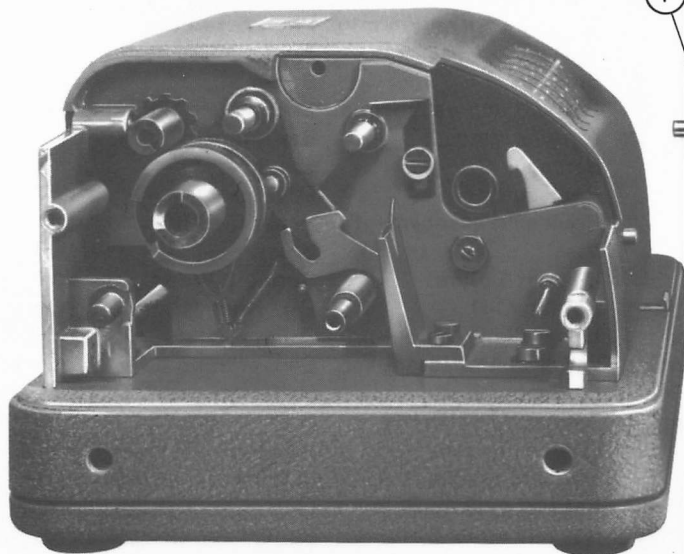
CX - 52

CRYPTO AG. ZUG (Schweiz)

Fig. 5

L - 061

6	1	M3×8 VSM 12251	Gewindestift	Boulon fileté	Tapped bolt
	2	CX-46632	Kugelhalter kpl.	Support de bille	Ball holder
	3	CX-46686	Rastachse	Arbre à cliquet	Five letter grouper
	4	CX-46689	Papiervorschub kpl.	Levier d'avance papier cpl.	Paper feed unit
	5	Nr. 3,2 BZ	Benzing Sicherung	Agraffe rapide	Benzing clip
	6	CX-46695	Rolle	Rouleau	Roller
	7	CX-47044	Zugfeder 34 Wdg.	Ressort 34 tours	Return spring 34 wdgs.
	8	CX-46698	CD-Achse kpl.	Axe CD cpl.	CD Shaft cpl.
	9	CX-47768	Vorschubrastfeder	Ressort à cliquet	Ratchet spring
	10	CX-46634	Exzenter	Rondelle excentrique	Eccentric roller
	11	CX-47769	Senkschraube	Vis enfoncée	Flush screw
	12	CX-46727	Papierführung	Coulisse à papier	Paper guide
	13	3,2/6 VSM 12752	S-Scheibe	Rondelle élastique	Spring washer
	14	M3×6 VSM 12124	ZK-Schraube	Vis cylindrique	Cyl. head screw
	15	CX-46717	Ansatzschraube	Vis spéciale	Special screw
	16	M4 VSM 12699	Mutter	Ecrou	Nut



Teile-Katalog
Catalogue des pièces détachées
Spare parts catalogue

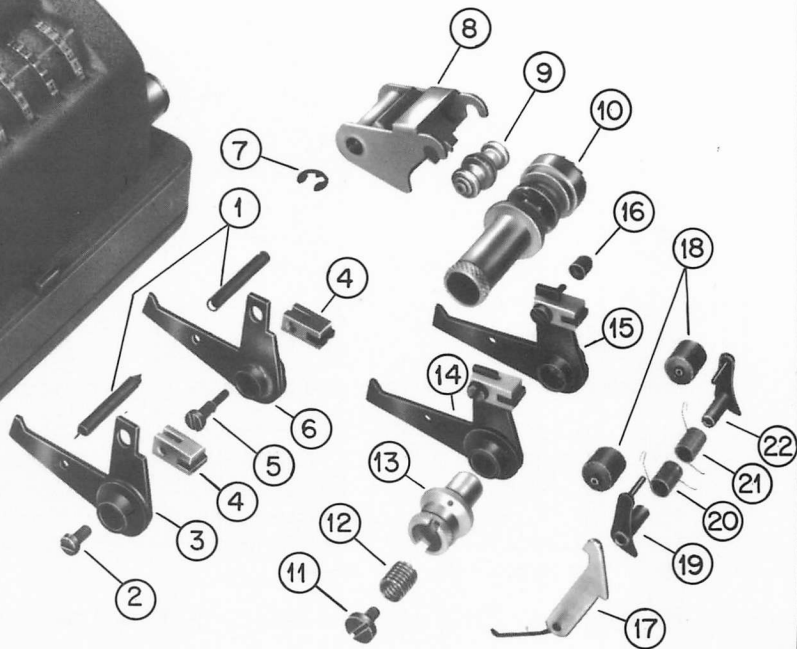
CX - 52

CRYPTO AG. ZUG (Schweiz)

Fig. 6

L - 061

1	CX-47045	Zugfeder kpl.	Ressort d'impression	Printing spring cpl.
2	M3×6 VSM 12124	ZK-Schraube	Vis cylindrique	Cyl. head screw
3	CX-46711	Druckarm	Levier d'impression prim.	Primary printing lever
4	CX-46707-1	Hammer kpl.	Marteau	Printing hammer
5	CX-47799	Schraubbolzen	Boulon	Screw
6	CX-46704	Druckarm sekundär	Levier d'impres. second.	Secondary printing lever
7	Nr. 4 BZ	Benzing Sicherung	Agraffe rapide	Benzing clip
8	CX-46712	Rollenhalter kpl.	Berceau	Cradle cpl.
9	CX-46718-1	Roller	Rouleau	Friction roller
10	CX-46719-1	Vorschubrolle kpl.	Rouleau d'avancement	Paper feed roller
11	CX-46725	Schraube	Vis	Screw
12	CX-47046	Druckfeder 8 Wdg.	Ressort 8 tours	Spring 8 Wdgs.
13	CX-46724	Umstellhülse	Bouton C-D	C-D Knob
14	CX-46710	Druckarm kpl. prim.	Levier d'impres. cpl. prim.	Prim. printing lever cpl.
15	CX-46703	Druckarm kpl. sekund.	Levier d'impres. cpl. sec.	Sec. printing lever cpl.
16	CX-47798	Rolle	Rouleau	Roller
17	CX-46956	Einstellhebel links kpl.	Cliquet du couvercle	Locking arm
18	CX-48005	Farbrolle	Rouleau encreur	Ink roller
19	CX-46742	Hebel links kpl.	Support gauche	Left ink roller holder
20	CX-47049	Biegefeder links 20 Wdg.	Ressort gauche 20 tours	Left roller spring 20 wdgs.
21	CX-47050	Biegefeder rechts 20 Wdg.	Ressort droite 20 tours	Right roller spring 20 wdgs.
22	CX-46746	Hebel rechts kpl.	Support droite	Right ink roller holder



Teile-Katalog
 Catalogue des pièces détachées
 Spare parts catalogue

CX - 52

CRYPTO AG. ZUG (Schweiz)

Fig. 7

L - 061

8	1	CX-46733	F-V Arm	Levier à coulisse F-V	F-V slide lever
	2	CX-46734	Mitnehmer	Entraîneur F-V	F-V driver
	3	CX-46731	Bügel	Fourche F-V	F-V Fork

Für Maschinen, pour Machines, for Machines Nr. 22150...22199, 22325...24999 & 36001 etc.:

	4	CX-46735	Exzenternabe	Boulon excentrique	Eccentric bolt
	5	M2,3× VSM 12251	Gewindestift	Boulon fileté	Tapped bolt

Nach Spezifikation, entweder: Selon spécification ou bien: Upon specification either:

	6	Nr. 3,2 BZ	Benzing Sicherung	Agraffe rapide	Benzing clip
	7	CX-46723	Umstellhülse	Collet F-V	F-V collet

			oder:	ou:	or:
	8	CX-47008	Rastfeder	Ressort	Spring
	9	CX-46724-1	Umstellhülse	Bouton F-V	F-V knob

			oder:	ou:	or:
9a	CX-47945		Umstellhülse	Bouton F-V	F-V knob

Für alle Maschinen: Pour toutes les machines: For all machines:

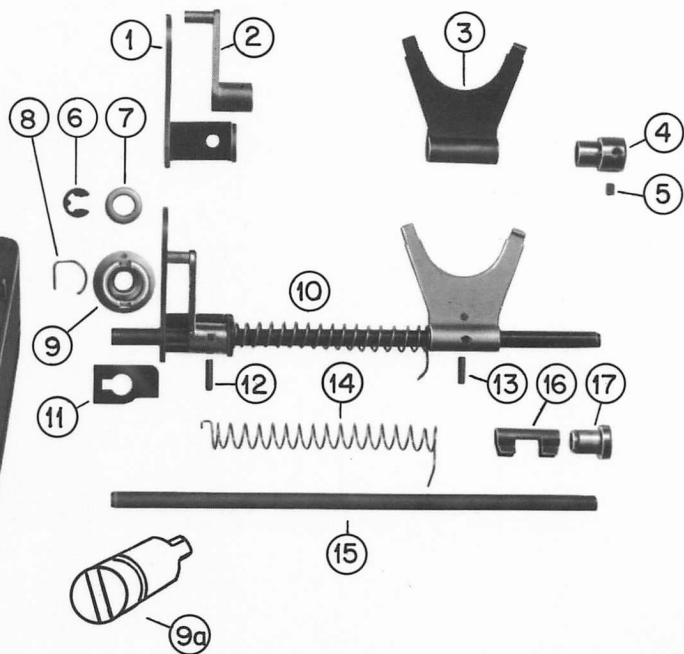
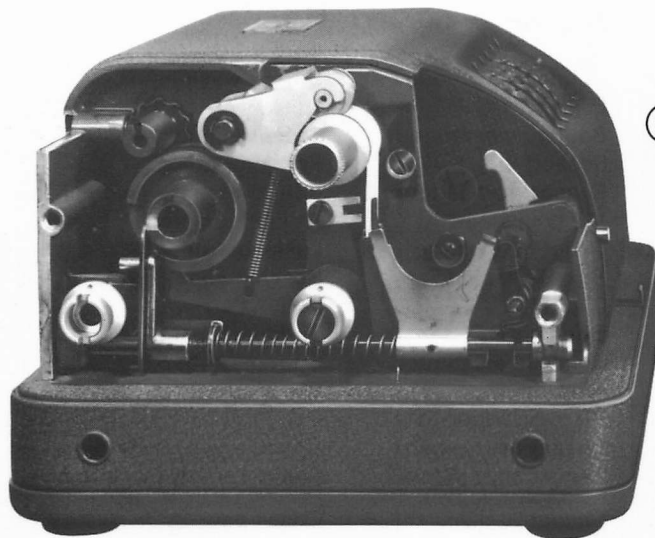
	10	CX-46729	F-V Umstellung kpl.	Unité F-V cpl.	F-V unit cpl.
	11	CX-46722	F-V Plättchen	Plaquette F-V	F-V plate
	12	SS 1,5×7	Schwerspannstift	Cheville	Pin
	13	SS 1,5×6	Schwerspannstift	Cheville	Pin
	14	CX-47107	Biegefeder 16,5 Wdg.	Ressort 16,5 tours	Spring 16,5 wdgs.
	15 ¹⁾	CX-46730	Achse	Axe	F-V Shaft

Bis Maschine: Up to machine: Jusqu'à machine: Nr.: 22 149 & 22 200...22 324

	16 ²⁾	CX-46736	Distanzklammer	Pièce d'écartement	Spacer
	17 ²⁾	CX-46735	Büchse	Moyeu	Bushing

¹⁾ Wird als Ersatzteil nicht geliefert. N'est pas fourni comme pièce détachée. Is not sold as sparepart.

²⁾ Für Ersatzzwecke Pos. 4 & 5 verwenden. Utiliser Pos. 4 & 5 comme rechange. Use item 4 & 5 for replacement.



Teile-Katalog
 Catalogue des pièces détachées
 Spare parts catalogue

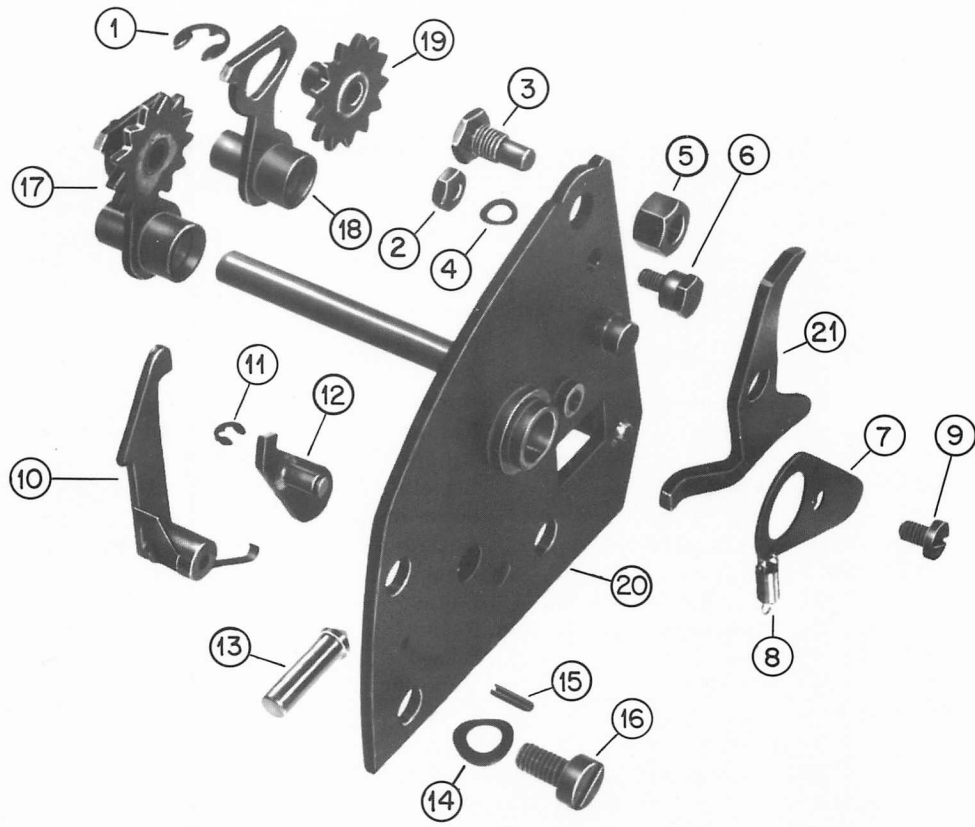
CX - 52

CRYPTO AG. ZUG (Schweiz)

Fig. 8

L - 061

9	1	Nr. 4 BZ	Benzing Sicherung	Agraffe rapide	Benzing clip
	2	M3 VSM 12707	Mutter	Ecrou	Nut
	3	CX-47021	Schraube	Vis	Screw
	4	3,2/6 VSM 12752	S-Scheibe	Rondelle élastique	Spring washer
	5	CX-47022	Mutter	Ecrou	Nut
	6	CX-47948	Exzenter	Boulon excentrique	Eccentric bolt
	7	CX-46871	Blattfeder	Ressort plat	Friction-spring
	8	CX-47043	Zugfeder 14 Wdg.	Ressort fort 14 tours	Return spring 14 wdgs.
	9	CX-46732	Stellschraube	Vis d'ajustage	Adjusting screw
	10	CX-46961	Einstellhebel kpl. rechts	Levier de blocage	Locking arm
	11	Nr. 1,9 BZ	Benzing Sicherung	Agraffe rapide	Benzing clip
	12	CX-46872	Rasthebel kpl.	Cliquet	Ratchet arm
	13	CX-46963	Bolzen «R»	Bouton «R»	Button «R»
	14	4,3/8 VSM 12752	Sattelscheibe	Rondelle élastique	Spring washer
	15	SS-1,5×6	Schwerspannstift	Cheville	Pin
	16	M4×8 VSM 12124	ZK-Schraube	Vis cylindrique	Cyl. head screw
	17	CX-46877 26-div.	Sperrarm mit Zahnrad	Cliquet avec pignon	Check pawl with pinion
		CX-47718 30-div.	Sperrarm mit Zahnrad	Cliquet avec pignon	Check pawl with pinion
	18	CX-46878	Sperrarm kpl. 26-div.	Cliquet 26 div.	Check pawl 26 div.
		CX-47719	Sperrarm kpl. 30-div.	Cliquet 26 div.	Check pawl 26 div.
	19	CX-46881	Zwischenrad kpl. 26-div.	Pignon 26 div.	Pinion 26 div.
		CX-47721	Zwischenrad kpl. 30-div.	Pignon 30 div.	Pinion 30 div.
	20	CX-46636	Lagerplatte kpl. 26-div.	Plaque palier cpl. 26 div.	Journal plate cpl. 26 div.
		CX-47713	Lagerplatte kpl. 30-div.	Plaque palier cpl. 30 div.	Journal plate cpl. 30 div.
	21	CX-46644	Stoparm, 26-div.	Levier de blocage 26 div.	Drum stop pawl lever 26 div.
		CX-47715	Stoparm, 30-div.	Levier de blocage 30 div.	Drum stop pawl lever 30 div.



Teile-Katalog
 Catalogue des pièces détachées
 Spare parts catalogue

CX - 52

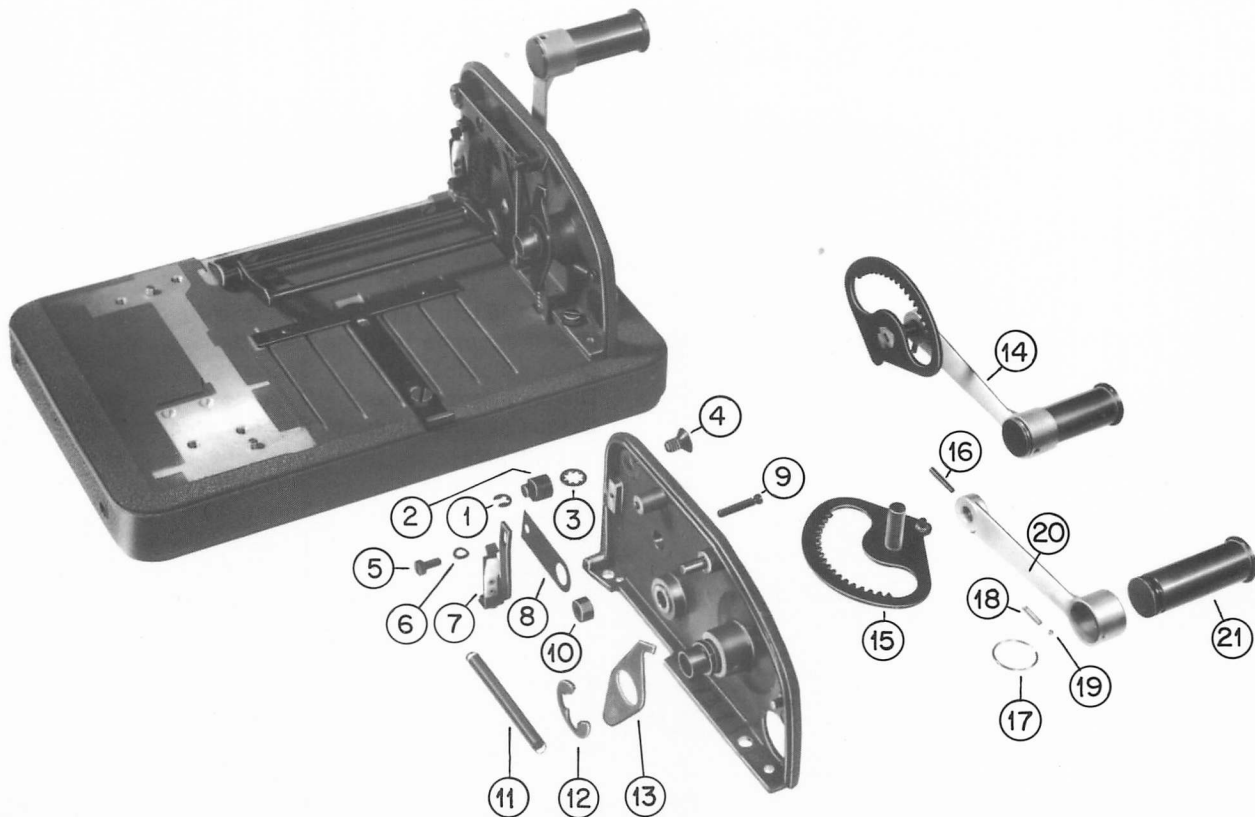
CRYPTO AG. ZUG (Schweiz)

Fig. 9

L - 061

10	1	Nr. 3,2 BZ	Benzing Sicherung	Agraffe rapide	Benzing clip
	2	CX-46672	Exzenter	Boulon excentrique	Eccentric bolt
	3	5,3/10, VSM 12754/I	Zahnscheibe	Rondelle dentée	Gear washer
	4	CX-47947	SK-Schraube	Vis enfoncée	Flush screw
	5	M3×7 VSM 12124	ZK-Schraube	Vis cylindrique	Cyl. head screw
	6	3,2/6 VSM 12752	Sattelscheibe	Rondelle élastique	Spring washer
	7	CX-47778	Rastfeder kpl.	Ressort de cliquetage	Ratchet spring
	8	CX-46685	Blattfeder	Ressort plat	Flat-spring
	9	CX-46673	Achse	Axe	Axle
	10	CX-47031	Distanzring	Rondelle d'écartement	Spacer
	11	CX-47052	Zugfeder	Ressort	Return spring
	12	Nr. 10 BZ	Benzing Sicherung	Agraffe rapide	Benzing clip
	13	CX-47032	Riegel kpl.	Clavette	Locking lever
	14	CX-36678	Handhebel	Levier de commande	Operating lever
	15 °)	CX-46674	Zahnsektor kpl.	Secteur denté	Gear segment
	16 °)	2×14 VSM 12770	K-Stift	Rivet	Taper pin
	17	CX-46683	Sperring	Bague	Locking ring
	18	CX-47051	Druckfeder 10...13 Wdg.	Ressort 10...13 tours	Spring 10...13 wdg.
	19	SKF 3/32''	Stahlkugel	Bille	Ball
	20 °)	CX-46680-1	Kurbel	Manivelle	Operating lever
	21	CX-46682	Handhebel	Manette	Handle

°) Werden nur zusammen abgegeben
 Ne sont vendus qu'ensemble
 Are only sold together



Teile-Katalog
 Catalogue des pièces détachées
 Spare parts catalogue

CX - 52

CRYPTO AG. ZUG (Schweiz)

Fig. 10

L - 061

Für	Maschinen	bis	} Nr. 21 999 & Series A
Pour	Machines	jusqu'à	
For	Machines	up to	

1	—	Schaltstabtrommel	Cage à réglettes	Drum cpl. with slidebars and lugs
2	CX-46664	Reiter	Cavalier	Lug
3	CX-26646	Schaltstabtrommel	Cage à réglettes vide	Drum without slidebars
4	PS 2×12	Schwerspännstift	Cheville	Pin
5	PS 2×14	Schwerspännstift	Cheville	Pin
6°)	CX-36696	Nockenwelle	Bloc à cames	Cam unit
7	CX-46726	Hebel	Levier	5-grouper feeder
8	CX-47047	Zugfeder 10 Wdg.	Ressort 10 tours	Return spring 10 wdgs.
9°)	CX-36656	Schienenführung kpl.	Disque desupportgauche	Leftdrum disk cpl.
10	CX-46653-2	Stützscheibe kpl.	Disque intermédiaire	Supporting disk, long
11	CX-46653-1	Stützscheibe kpl.	Disque intermédiaire	Supporting disk, short
12°)	CX-47824	Nockenscheibe kpl.	Disque de support droite	Right drum disk, cpl.
13	CX-46688	Zahnrad	Roue dentée	Gear wheel
14	CX-46660	Druckfeder 13 Wdg.	Ressort 13 tours	Spring 13 wdgs.
15	CX-46661	Fangbolzen	Boulon	Spring latch
16	CX-46662	Ring	Anneau	Slidebar retaining ring
17°)	CX-46647	Trommelwelle	Arbre du tambour	Drum shaft
18	CX-46652	Rastfeder 235 Wdg.	Ressort d'arrêt 235 tours	Ratchet spring 235 wdgs

Nach Spezifikation:

Selon spécification:

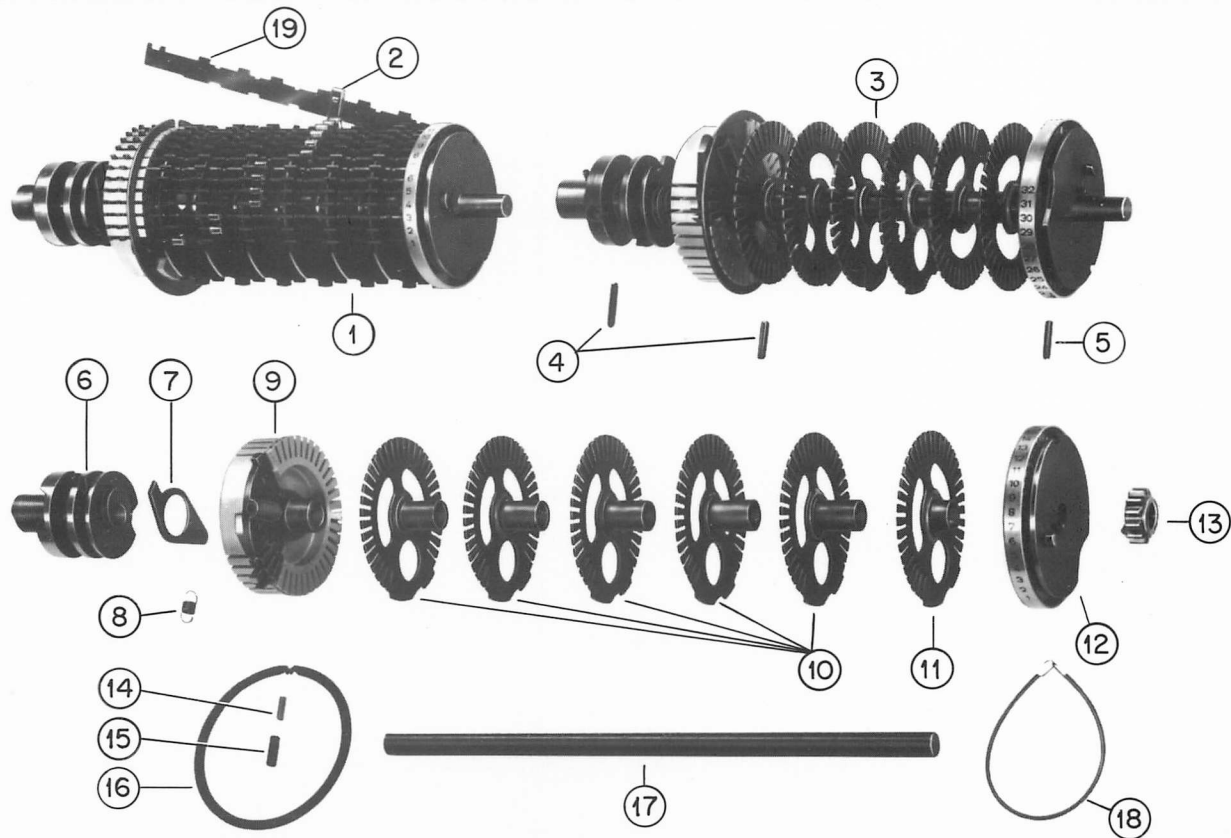
Upon specification:

19	CX-46663-1...78	Schaltstab	Réglette	Slidebar
----	-----------------	------------	----------	----------

°) Werden nur zusammen abgegeben

Ne sont vendus qu'ensemble

Are only sold together



Teile-Katalog
 Catalogue des pièces détachées
 Spare parts catalogue

CX - 52

CRYPTO AG. ZUG (Schweiz)

Fig. 11

L - 061

Für Maschinen Serie B und weitere
 Pour Machines Série B et supérieures
 For Machines Series B and further on

1	—	Schaltstabtrommel	Cage à réglettes	Drum cpl. with slidebars and lugs
2	CX-46664	Reiter	Cavalier	Lug
3	CX-27813	Schaltstabtrommel	Cage à réglettes, vide	Drum without slidebars
4	PS-2×12	Schwerspannstift	Cheville	Pin
5	PS-2×14	Schwerspannstift	Cheville	Pin
6 °)	CX-36696	Nockenwelle	Bloc à cames	Cam unit
7	CX-46726	Hebel	Levier	Lever
8	CX-47047	Zugfeder 10 Wdg.	Ressort 10 tours	Return spring 10 wdgs.
9 °)	CX-37814	Schienenführung kpl.	Disque de support gauche	Left drum disk cpl.
10	CX-46653-2	Stützscheibe kpl.	Disque intermédiaire	Supporting disk, long
11	CX-46653-1	Stützscheibe kpl.	Disque intermédiaire	Supporting disk, short
12 °)	CX-47824	Nockenscheibe kpl.	Disque de support droite	Right drum disk cpl.
13	CX-46688	Zahnrad	Roue dentée	Gear wheel
14	CX-47821	Druckfeder 13 Wdg.	Ressort 13 tours	Spring 13 wdgs.
15	CX-47819	Achse	Axe	Axle
16	CX-47820	Griff	Manette	Latch
17	CX-47818	Ring	Anneau	Ring
18 °)	CX-46647	Trommelwelle	Arbre du tambour	Shaft
19	CX-46652	Rastfeder 235 Wdg.	Ressort d'arrêt 235 tours	Ratchet spring 235 wdgs.

Nach Spezifikation:

Selon Spécification:

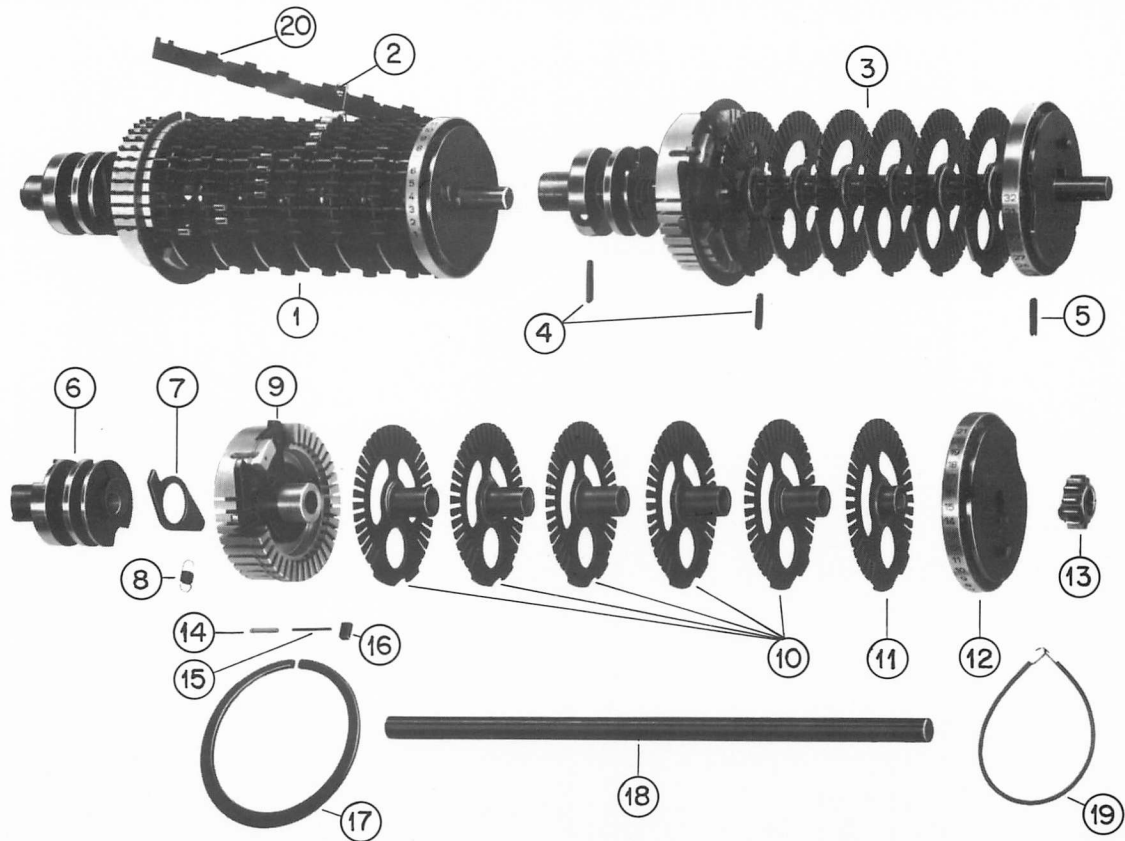
Upon specification:

20	CX-46663-1 . . . 78	Schaltstab	Réglette	Slidebar
----	---------------------	------------	----------	----------

°) Werden nur zusammen abgegeben

Ne sont vendus qu'ensemble

Are only sold together



Teile-Katalog
 Catalogue des pièces détachées
 Spare parts catalogue

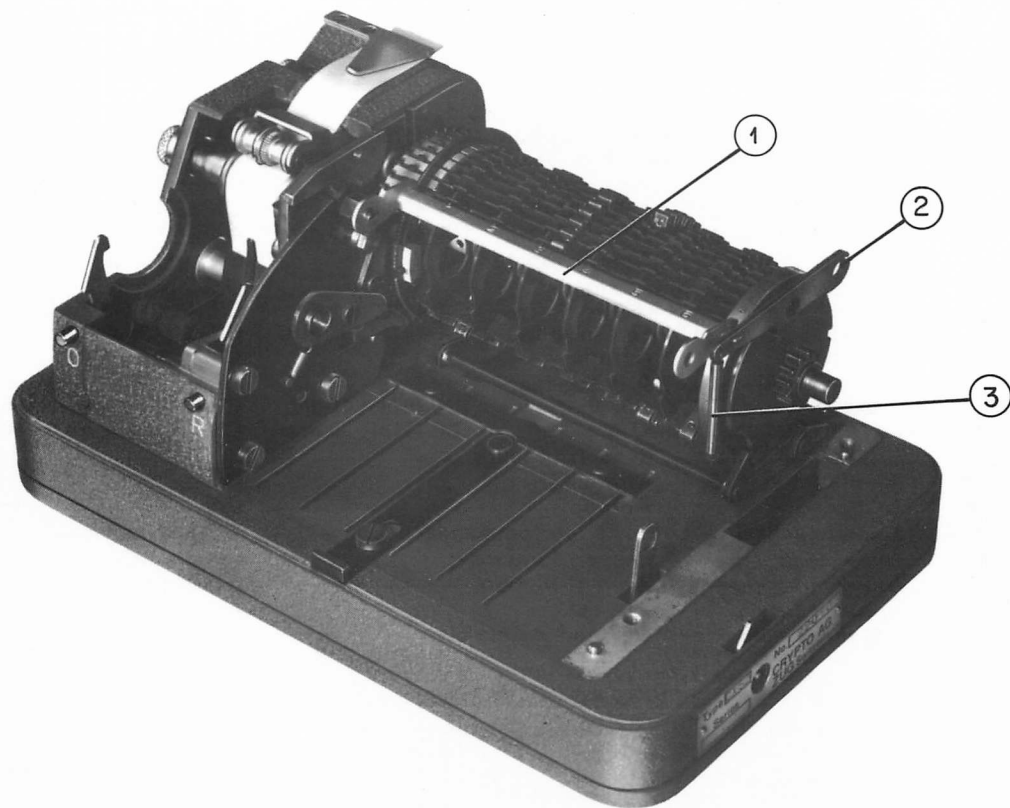
CX - 52

CRYPTO AG. ZUG (Schweiz)

Fig. 12

L - 061

13	1	CX-46850	Steuerbalken kpl.	Etrier	Top cradle
	2	CX-46684	Hebelarm	Levier	Lever
	3	CX-47053	Zugfeder 68 Wdg.	Ressort 68 tours	Return spring 68 wdgs.



Teile-Katalog
Catalogue des pièces détachées
Spare parts catalogue

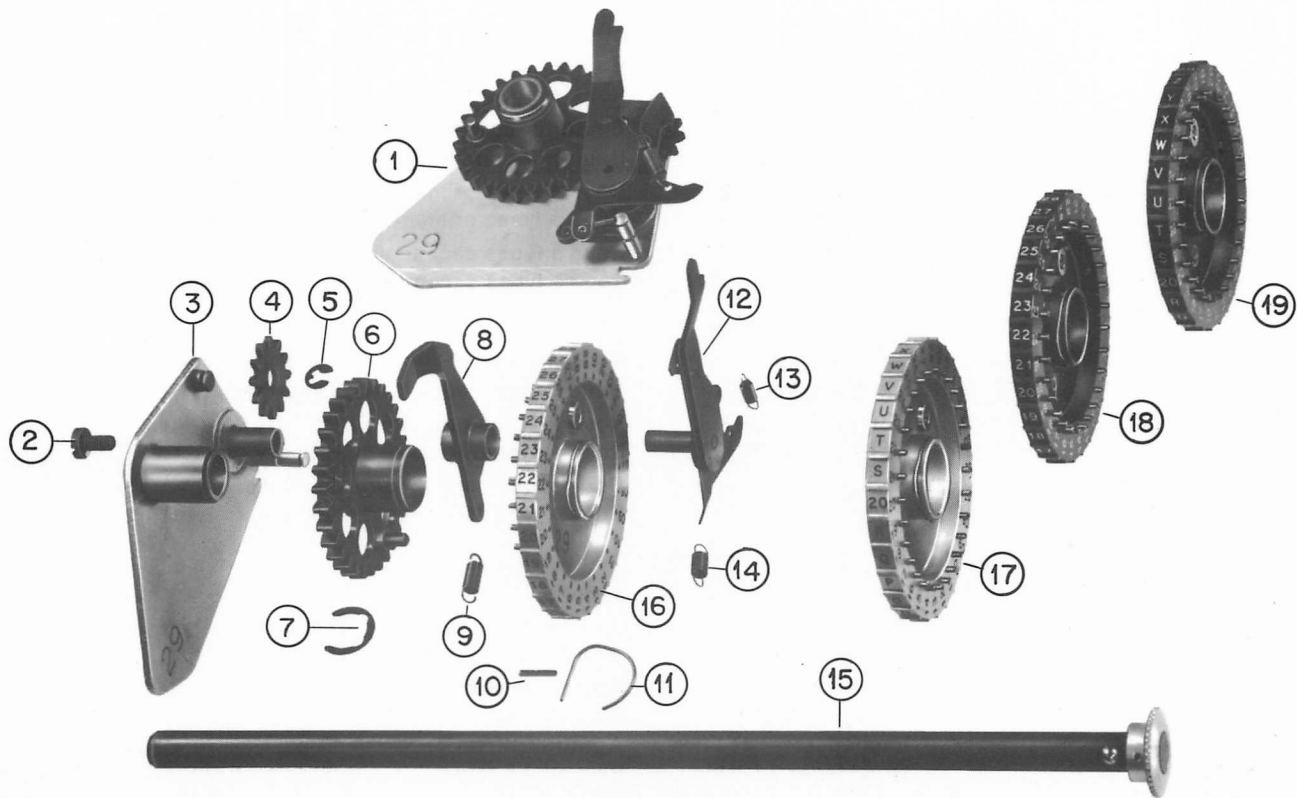
CX - 52

CRYPTO AG. ZUG (Schweiz)

Fig. 13

L - 061

14		Schlüsselrad-	Groupe de roues clés	Key wheel group
1		gruppe kpl.		
CX-46767-7: 29 div.	CX-46767-8: 31 div.	CX-46767-9: 37 div.	CX-46767-10: 41 div.	CX-46767-11: 43 div. CX-46767-12: 47 div.
CX-47186-1: 25 div.	CX-47186-2: 26 div.	CX-47186-3: 34 div.	CX-47186-4: 38 div.	CX-47186-5: 42 div. CX-47186-6: 46 div.
2	CX-46796	Schraube	Vis	Screw
3		Lagerplatte kpl.	Plaque d'assemblage	Journal plate
CX-46768-1: 29 div.	CX-46768-2: 31 div.	CX-46768-3: 37 div.	CX-46768-4: 41 div.	CX-46768-5: 43 div. CX-46768-6: 47 div.
CX-47122-1: 25 div.	CX-47122-2: 26 div.	CX-47122-3: 34 div.	CX-47122-4: 38 div.	CX-47122-5: 42 div. CX-47122-6: 46 div.
4		Zwischenrad	Pignon	Pinion
CX-46823: 29 div.	CX-46824: 31 div.	CX-46825: 37 div.	CX-46826: 41 div.	CX-46826: 43 div. CX-46828: 47 div.
CX-47165: 25 div.	CX-47166: 26 div.	CX-47167: 34 div.	CX-47168: 38 div.	CX-47169: 42 div. CX-47170: 46 div.
5	Nr. 2,3 BZ	Benzing Sicherung	Agraffe rapide	Benzing clip
6		Zahnrad	Roue dentée	Driving gear
CX-46797: 29 div.	CX-46798: 31 div.	CX-46799: 37 div.	CX-46800: 41 div.	CX-46801: 43 div. CX-46802: 47 div.
CX-47141: 25 div.	CX-47142: 26 div.	CX-47143: 34 div.	CX-47144: 38 div.	CX-47145: 42 div. CX-47146: 46 div.
7	CX-46816	Sicherung	Agraffe	Clip
8		Sperrarm kpl.	Lever de blocage	Locking arm
CX-46783: 29 div.	CX-46784: 31 div.	CX-46785: 37 div.	CX-46786: 41 div.	CX-46787: 43 div. CX-46788: 47 div.
CX-47128: 25 div.	CX-47129: 26 div.	CX-47130: 34 div.	CX-47131: 38 div.	CX-47132: 42 div. CX-47133: 46 div.
9	CX-47057	Zugfeder 14 Wdg.	Ressort 14 tours	Return spring 14 wdg.
10	CX-46844	Spannstift	Cheville	Pin
11	CX-46845	Rastfeder	Agraffe	Clip
12	CX-46774-8	Steuerhebel kpl.	Lever de commande	Guide arm assembly
13	CX-47056	Zugfeder 12 Wdg.	Ressort 12 tours	Return spring 12 wdg.
14	CX-47058	Zugfeder 16 Wdg.	Ressort 16 tours	Return spring 16 wdg.
15	CX-47036	Achse kpl.	Axe cpl.	Axle cpl.
16		Stiftenrad weiß	Disque à ergots blanc	Pin disk, white
CX-46830-1VB: 29 div.	CX-46831-1VB: 31 div.	CX-46832-1VB: 37 div.	CX-46833-1VB: 41 div.	
CX-46834-1VB: 43 div.	CX-46835-1VB: 47 div.	CX-47171-1VB: 25 div.	CX-47172-1VB: 26 div.	
CX-47173-1VB: 34 div.	CX-47174-1VB: 38 div.	CX-47175-1VB: 42 div.	CX-47176-1VB: 46 div.	
17		Stiftenrad weiß	Disque à ergots blanc	Pin disk, white
CX-46830-1VA: 29 div.	CX-46831-1VA: 31 div.	CX-46832-1VA: 37 div.	CX-46833-1VA: 41 div.	
CX-46834-1VA: 43 div.	CX-46835-1VA: 47 div.	CX-47171-1VA: 25 div.	CX-47172-1VA: 26 div.	
CX-47173-1VA: 34 div.	CX-47174-1VA: 38 div.	CX-47175-1VA: 42 div.	CX-47176-1VA: 46 div.	
18		Stiftenrad schwarz	Disque à ergots noir	Pin disk, black
CX-46830-1SB: 29 div.	CX-46831-1SB: 31 div.	CX-46832-1SB: 37 div.	CX-46833-1SB: 41 div.	
CX-46834-1SB: 43 div.	CX-46835-1SB: 47 div.	CX-47171-1SB: 25 div.	CX-47172-1SB: 26 div.	
CX-47173-1SB: 34 div.	CX-47174-1SB: 38 div.	CX-47175-1SB: 42 div.	CX-47176-1SB: 46 div.	
19		Stiftenrad schwarz	Disque à ergots noir	Pin disk, black
CX-46830-1SA: 29 div.	CX-46831-1SA: 31 div.	CX-46832-1SA: 37 div.	CX-46833-1SA: 41 div.	
CX-46834-1SA: 43 div.	CX-46835-1SA: 47 div.	CX-47171-1SA: 25 div.	CX-47172-1SA: 26 div.	
CX-47173-1SA: 34 div.	CX-47174-1SA: 38 div.	CX-47175-1SA: 42 div.	CX-47176-1SA: 46 div.	



Teile-Katalog
 Catalogue des pièces détachées
 Spare parts catalogue

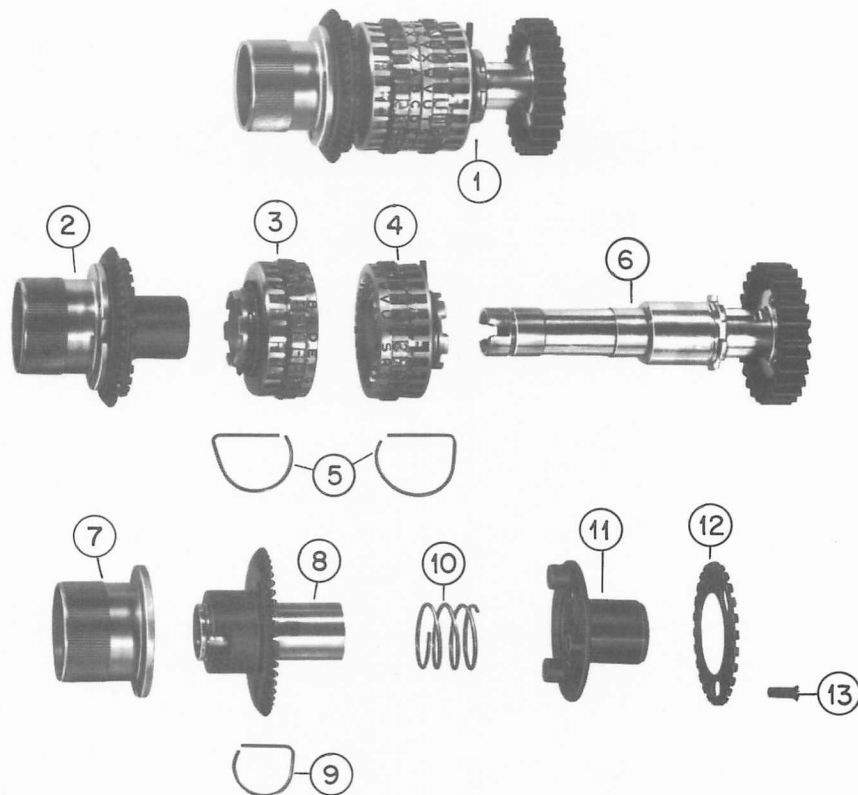
CX - 52

CRYPTO AG. ZUG (Schweiz)

Fig. 14

L - 061

- 1 a) Umstellbare Typen, Types réarrangeables, Rearrangeable types:
- 1) CX-36918 26-div.lat. Typenrad kpl. Roue à types cpl. Typewheel cpl.
CX-37700- 30-div. Typenrad kpl. Roue à types cpl. Typewheel cpl.
- 2 CX-36939 26-div. Einstellrad kpl. Bouton de commande cpl. Operating knob cpl.
CX-37724 30-div. Einstellrad kpl. Bouton de commande cpl. Operating knob cpl.
- 3 CX-36923 26-div.lat. Typenring links kpl. Roue à types primaire Primary typing
1) CX-37703- 30-div. Typenring links kpl. Roue à types primaire Primary typing
- 4 CX-36934 26-div.lat. Typenring rechts kpl. Roue à types secondaire Secondary typing
1) CX-37708- 30-div. Typenring rechts kpl. Roue à types secondaire Secondary typing
- b) Feste Typen, Types fixes, Fixed types:
- 1 2) CX-37750- 26-div.lat. Typenrad kpl. Roue à types cpl. Typewheel cpl.
1) 2) CX-37763- 30-div. Typenrad kpl. Roue à types cpl. Typewheel cpl.
- 3 CX-47751 26-div. lat. Typenring links kpl. Roue à types primaire Primary typing
1) CX-47764 30-div. Typenring links kpl. Roue à types primaire Primary typing
- 4 2) CX-47752- 26-div. lat. Typenring rechts kpl. Roue à types secondaire Secondary typing
1) 2) CX-47765- 30-div. Typenring rechts kpl. Roue à types secondaire Secondary typing
- c) Für beide Modelle, Pour les deux modèles, For both models:
- 5 CX-46931 Rastfeder Agraffe Clip
- 6 CX-46919 26-div. Typenradachse kpl. Axe de roue à types Typewheel shaft
CX-47701 30-div. Typenradachse kpl. Axe de roue à types Typewheel shaft
- 7 CX-46940 Hülse Bouton de commande Operating knob
- 8 CX-46941 Transportrad kpl. Roue dentée d'entraînem. Transfer gear wheel
- 9 CX-46947 Rastfeder Agraffe Clip
- 10 CX-46952 Druckfeder 3,5 Wdg. Ressort 3,5 tours Spring 3.5 wdgs.
- 11 CX-46948 Nabe kpl. Moyeu Hub
- 12 CX-46953 26-div. Rastrad, Anneau denté Locking wheel
CX-47725 30-div. Rastrad, Anneau denté Locking wheel
- 13 CX-47773 Senkschraube Vis enfoncée Flush screw
- 1) Gravur nach Spezifikation Gravure selon spécification Engraving according to specification
- 2) Zwischenraumzeichen nach Spezifikation Lettre d'espace selon spécification Space letter upon specification



Teile-Katalog
 Catalogue des pièces détachées
 Spare parts catalogue

CX - 52

CRYPTO AG. ZUG (Schweiz)

Fig. 15

L - 061

Für Maschinen	}	Series D etc.
Pour Machines		
For Machines		

a) Umstellbare Typen, Types réarrangeables, Rearrangeable types:

1	CX-37825	26-div.lat.	Typenrad kpl.	Roue à types cpl.	Typewheel cpl.
1)	CX-37857-	30-div.	Typenrad kpl.	Roue à types cpl.	Typewheel cpl.
2	CX-47829		Federscheibe	Agraffe	Clip
3	CX-47828		Druckfeder 5 Wdg.	Ressort 5 tours	Spring 5 wdgs.
4	CX-37827	26-div.lat.	Typenrad kpl. links	Roue à types primaire	Typewheel primary
1)	CX-37870-	30-div.	Typenrad kpl. links	Roue à types primaire	Typewheel primary
5	CX-37826	26-div.lat.	Typenradachse kpl.	Arbre avec roue à types	Shaft with typewhee
1)	CX-37871-	30-div.	Typenradachse kpl.	Arbre avec roue à types	Shaft with typewheel

b) Feste Typen, Types fixes, Fixed types:

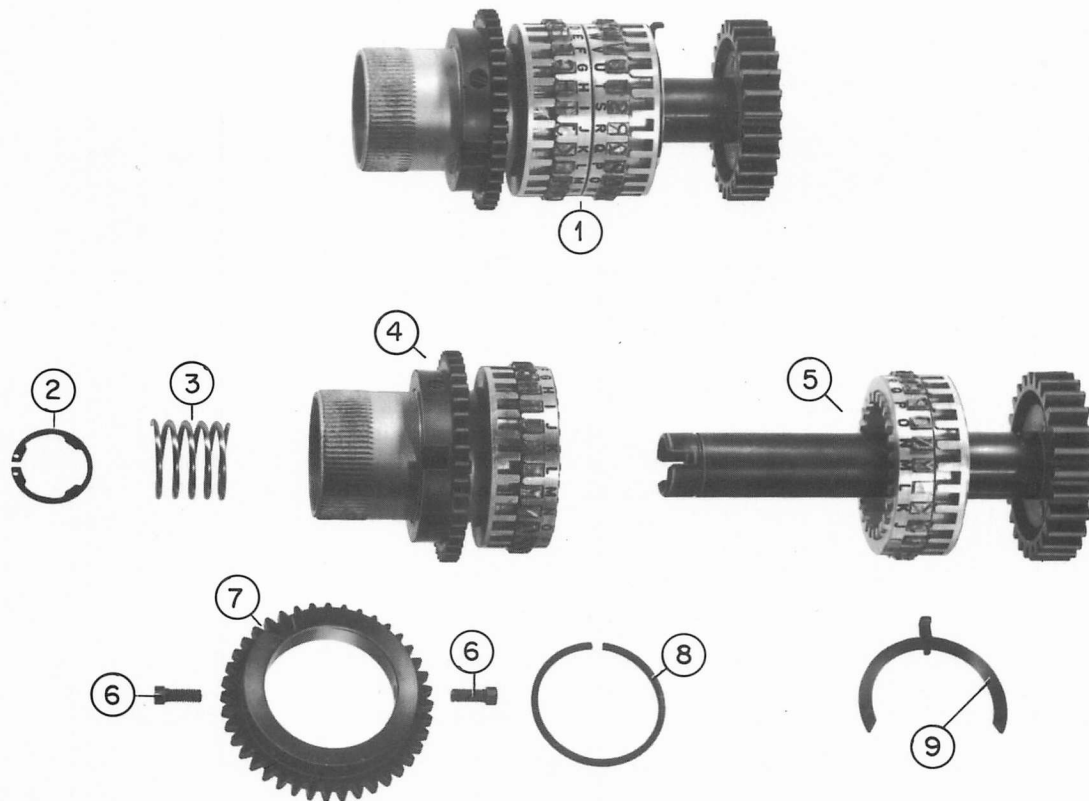
1	²⁾ CX-37845-	26-div.lat.	Typenrad kpl.	Roue à types cpl.	Typewheel cpl.
1)	²⁾ CX-37858-	30-div.	Typenrad kpl.	Roue à types cpl.	Typewheel cpl.
4	CX-37849	26-div. lat.	Typenrad kpl. links	Roue à types primaire	Typewheel primary
1)	CX-37864	30-div.	Typenrad kpl. links	Roue à types primaire	Typewheel primary
5	²⁾ CX-37846-	26-div. lat.	Typenradachse kpl.	Arbre avec roues à types	Shaft with typewheel
1)	²⁾ CX-37862-	30-div.	Typenradachse kpl.	Arbre avec roues à types	Shaft with typewheel

c) Für beide Modelle, Pour les deux modèles, For both models:

6	M 2,3×6 VSM 12187	ZK-Schraube	Vis cylindrique	Cyl. head screw
7	CX-37843	26-div. Zahnkranz	Anneau denté	Transfer gear ring
	CX-37865	30-div. Zahnkranz	Anneau denté	Transfer gear ring
8	CX-47844	Federring	Agraffe	Retainer
9	CX-47838	Drucksperr	Indicateur lettre d'espace	Space letter marker

1) Gravur nach Spezifikation
Gravure selon spécification
Engraving according to specification

2) Zwischenraumzeichen nach Spezifikation
Lettre d'espace selon spécification
Space letter upon specification



Teile-Katalog
 Catalogue des pièces détachées
 Spare parts catalogue

CX - 52

CRYPTO AG. ZUG (Schweiz)

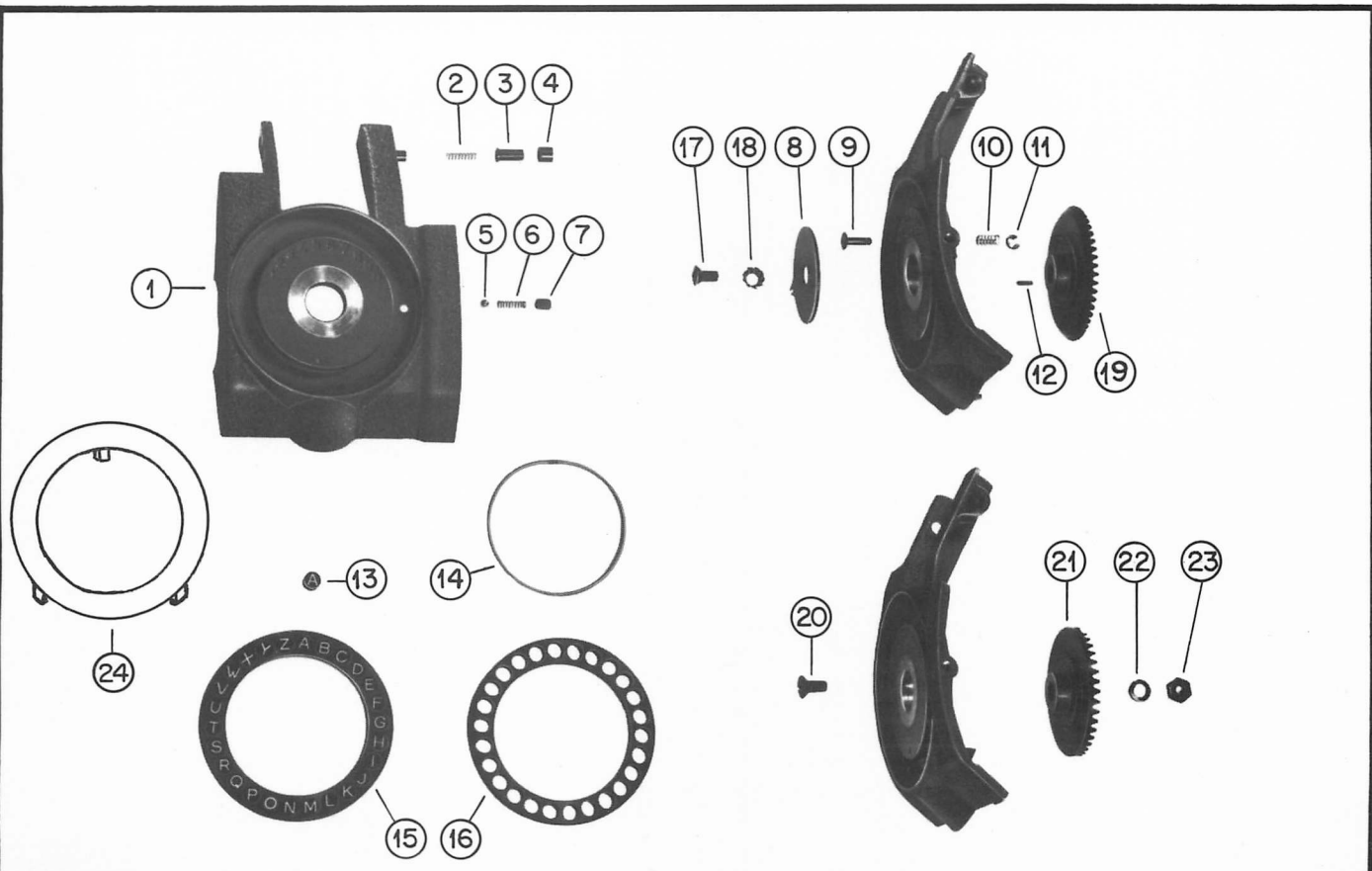
Fig. 16

L - 061

17	1	CX-47739	Typenrad-Deckel	Couvercle des roues à t.	Typewheel cover
	2	CX-46897	Druckfeder 9 1/2 Wdg.	Ressort 9 1/2 tours	Spring 9 1/2 wdgs.
	3	CX-46895	Bolzen	Cheville	Shaft pivot
	4	CX-46896	Büchse	Moyeu	Hub
	5	SKF 3/32	Stahlkugel	Bille	Ball
	6	CX-46905	Druckfeder 11 Wdg.	Ressort 11 tours	Spring 11 wdgs.
	7	M3 x 4 VSM 12251	Gewindestift	Boulon fileté	Tapped bolt
	8	CX-46903 26-div.	Zeiger	Index	Index
		CX-46917 30-div.	Zeiger	Index	Index
	9	CX-46906	Ausstoßer	Ejecteur	Ejector
	10	CX-46907	Druckfeder 7 Wdg.	Ressort 7 tours	Spring 7 wdgs.
	11	Nr. 1,5 BZ	Benzing Sicherung	Agraffe rapide	Benzing clip
	12	SS-1 x 9	Schwerspansstift	Cheville	Pin
	13 1)	CX-47733- 26-div.	Ableseknopf	Bouton à lettre	Insert letter
	1)	CX-47736- 30-div.	Ableseknopf	Bouton à lettre	Insert letter
	14	CX-46912	Feder kpl.	Ressort cpl.	Spring cpl.
	15 1)	CX-47729- 26-div.lat.	Ablesering kpl. umst.	Anneau de lect. cpl. réarr.	Alphabet ring cpl. rearr.
	1)	CX-47734- 30-div.	Ablesering umst.	Anneau de lect. cpl. réarr.	Alphabet ring cpl. rearr.
	16	CX-47731 26-div.	Ablesering leer	Anneau de lecture vide	Alphabet ring empty
		CX-47735 30-div.	Ablesering leer	Anneau de lecture vide	Alphabet ring empty
		CX-47743 26-div.lat.	Ablesering fest	Anneau de lecture fixe	Fixed Alphabet ring
	1)	CX-47747- 30-div.	Ablesering fest	Anneau de lecture fixe	Fixed Alphabet ring
			Für Maschinen, Pour Machines, For Machines	Nr. 21101...21999 & Series A, B, C.	
	17	CX-47770	Linsensenkschraube	Vis enf. bombée	Flush cheese head screw
	18	3,2/6 DIN 6798/V	Fächerscheibe	Rondelle élastique	Spring washer
	19 2)	CX-46900	Zahnrad kpl.	Roue dentée	Index gear wheel
			Für, Pour, For	Maschinen Series D etc.	
	20	CX-47772	Linsensenkschraube	Vis enf. bombée	Flush cheese head screw
	21 2)	CX-47853	Winkelrad	Roue d'entraînement	Index gear wheel
	22	3,2/6 VSM 12752	Sattelscheibe	Rondelle élastique	Spring washer
	23	M3 VSM 12699	Mutter	Ecrou	Nut
	24	CX-47260	Ablesering	Anneau d'indication	Fixed indicating ring

1) Gravur angeben. Spécifier gravure. Specify engraving.

2) Nur mit Spezialwerkzeugen zu montieren. Ne peut se monter que' avec des outils spéciaux. Can only be fitted with special tools.



Teile-Katalog
 Catalogue des pièces détachées
 Spare parts catalogue

CX - 52

CRYPTO AG. ZUG (Schweiz)

Fig. 17

L - 061

Für Maschinen mit von außen betätigter F-V Umstellung:
 Pour Machines avec le bouton F-V visible à l'extérieur:
 For Machines having the F-V knob accessible from outside:

a) Für Knopf, Pour bouton, For knob CX-46724-1 (pag. 8, pos. 9)

1	CX-47775/A	Deckel kpl.	Couvercle latérale cpl.	Side cover cpl.
2	CX-47776/A	Deckel	Couvercle	Cover

b) Für Knopf, Pour bouton, For knob CX-47945 (pag. 8, pos. 9a)

1	CX-47775	Deckel cpl.	Couvercle latérale cpl.	Sideover cpl.
2	CX-47776	Deckel	Couvercle	Cover

Für übrige Maschinen:

Pour d'autres modèles:

For other types:

1	CX-46750	Deckel kpl.	Couvercle latérale cpl.	Side cover cpl.
3	CX-46910	Deckel	Couvercle	Cover

Für alle Maschinen:

Pour tous les modèles:

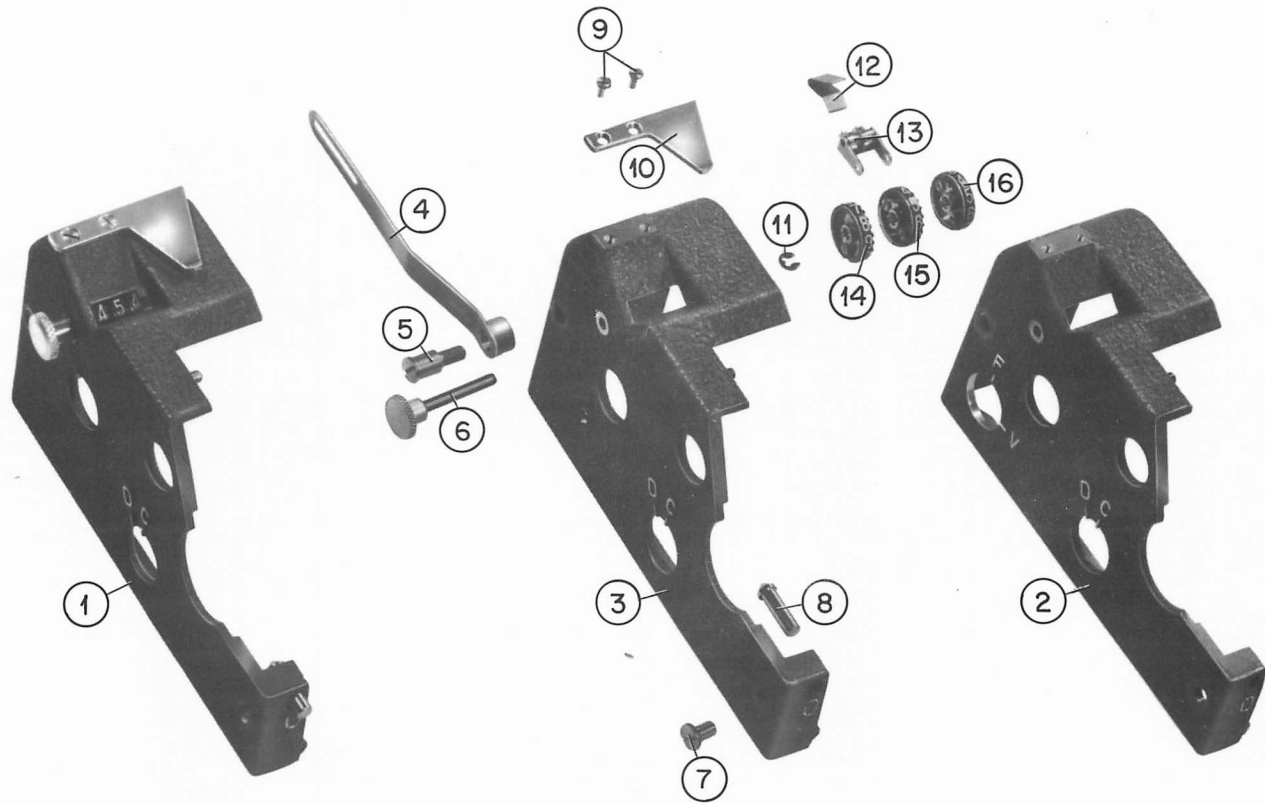
For all types:

4	CX-47110	Lasche kpl.	Support de capot	Outer cover holder
5	CX-47113	Ansatzschraube	Vis spéciale	Special screw
6	CX-46757	Zählwerkachse kpl.	Axe de compteur avec bouton	Counter axle with knob
7	CX-48018	Schraube	Vis	Screw
8	CX-46963	Bolzen «O»	Cheville «O»	Bolt «O»
9	CX-47771	Senkschraube	Vis enfoncée	Flush screw
10	CX-46645	Papierschiene	Guide papier	Paper guide
11	Nr. 2,3 BZ	Benzing Sicherung	Agraffe rapide	Benzing clip
12	CX-46764	Feder	Ressort	Spring
13	CX-46760	Bügel kpl.	Support du compteur	Counter gear with holder
14 ^{o)}	CX-46756	Zahlenrolle	Roue de compteur	Counter wheel
15 ^{o)}	CX-46755	Zahlenrolle	Roue de compteur	Counter wheel
16 ^{o)}	CX-46754	Zahlenrolle	Roue de compteur	Counter wheel

^{o)} Werden nur zusammen abgegeben.

Ne sont vendus qu'ensemble.

Are only sold together.



Teile-Katalog
 Catalogue des pièces détachées
 Spare parts catalogue

CX - 52

CRYPTO AG. ZUG (Schweiz)

Fig. 18

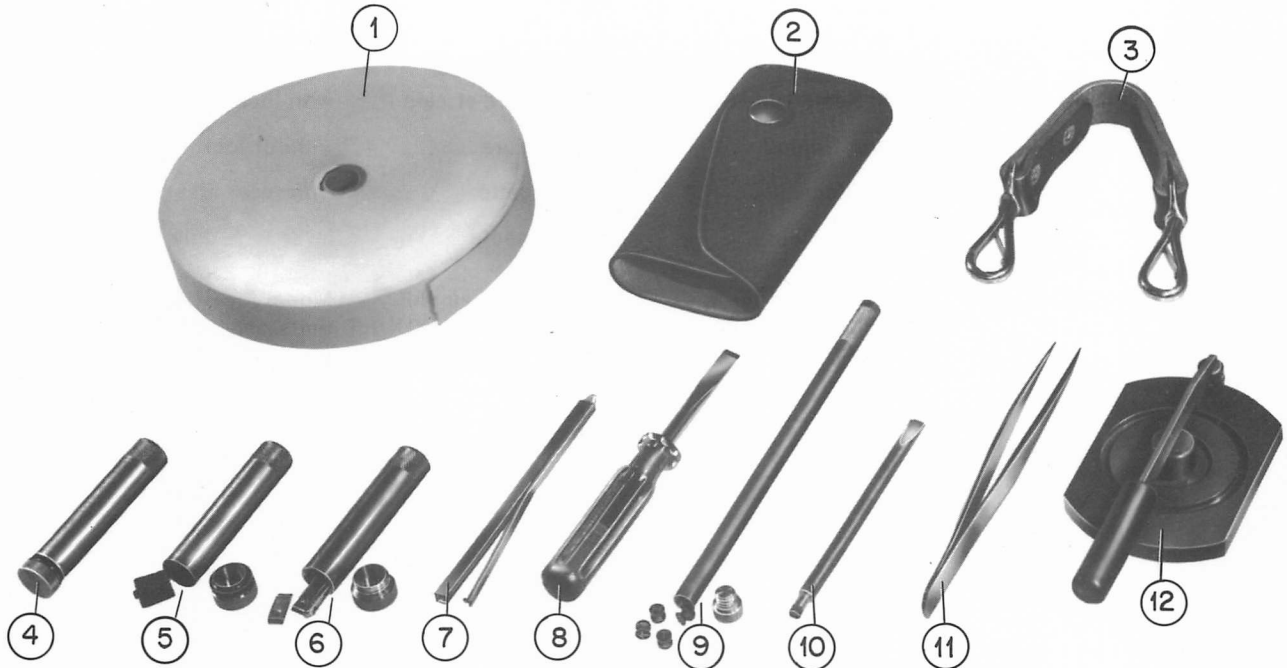
L - 061

19	1 ¹⁾	CX-47072	Papierrolle	Rouleau de papier	Paper roll
	2 ²⁾	CX-48016	Schlüsselfutteral	Etui à clés	Key cover
	3	CX-48017	Tragriemen	Lanière	Carrying strap
	4	CX-47788	Öltube gefüllt	Huilière pleine	Oiler filled
		CX-48008	Öltube leer	Burette vide	Oiler empty
		CAG-12	Öl für CX-52	Huile pour CX-52	Oil for CX-52
	5 ³⁾	CX-47786	Farbenrollentube mit 5 Farbrollen	Burette avec 5 rouleaux encreurs	Tube filled with 5 ink rollers
		CX-48001	Tube leer	Burette vide	Tube empty
		CX-48005	Farbrolle	Rouleau encreur	Ink roller
	6	CX-47787	Reitertube mit 18 Reitern	Burette avec 18 cavaliers	Tube with 18 lugs
		CX-48006	Tube leer	Burette vide	Tube empty
		CX-46664	Reiter	Cavalier	Lug
	7	CX-47065	Umstellwerkzeug	Pincette pour cavaliers	Lug tweezers
	8	CX-47064	Schraubenzieher	Tournevis	Screw-driver
	9	CX-47789	Tube mit 26 latein. Ableseknöpfen	Tube avec 26 lettres lat.	Tube with 26 Latin letters
		CX-47797	Tube leer	Tube vide	Tube empty
	10	CX-47104	Umstellstab kpl.	Baguette pour lettres	Letter setting tool
	11	CX-47783	Pinzette	Pincette	Tweezers
	12	CX-46885	Stiftenumstellwerkzeug	Outil pour ergots	Pin setting tool

1) Nie gummiertes Papier verwenden!
N'utilisez jamais du papier gommé!
Do never use gummed paper!

2) Schlüssel werden nur mit Schloß abgegeben, siehe
Des clés ne sont fournies qu'avec la serrure, voir
Keys are only sold together with lock, see } 5/13

3) Stets neue Farbrollen verwenden, alte Rollen nie einfärben!
Ne jamais recolorer les rouleaux usés, utilisez toujours de rouleaux neufs!
Do never attempt to re-ink used rollers, use new ones!



Teile-Katalog
 Catalogue des pièces détachées
 Spare parts catalogue

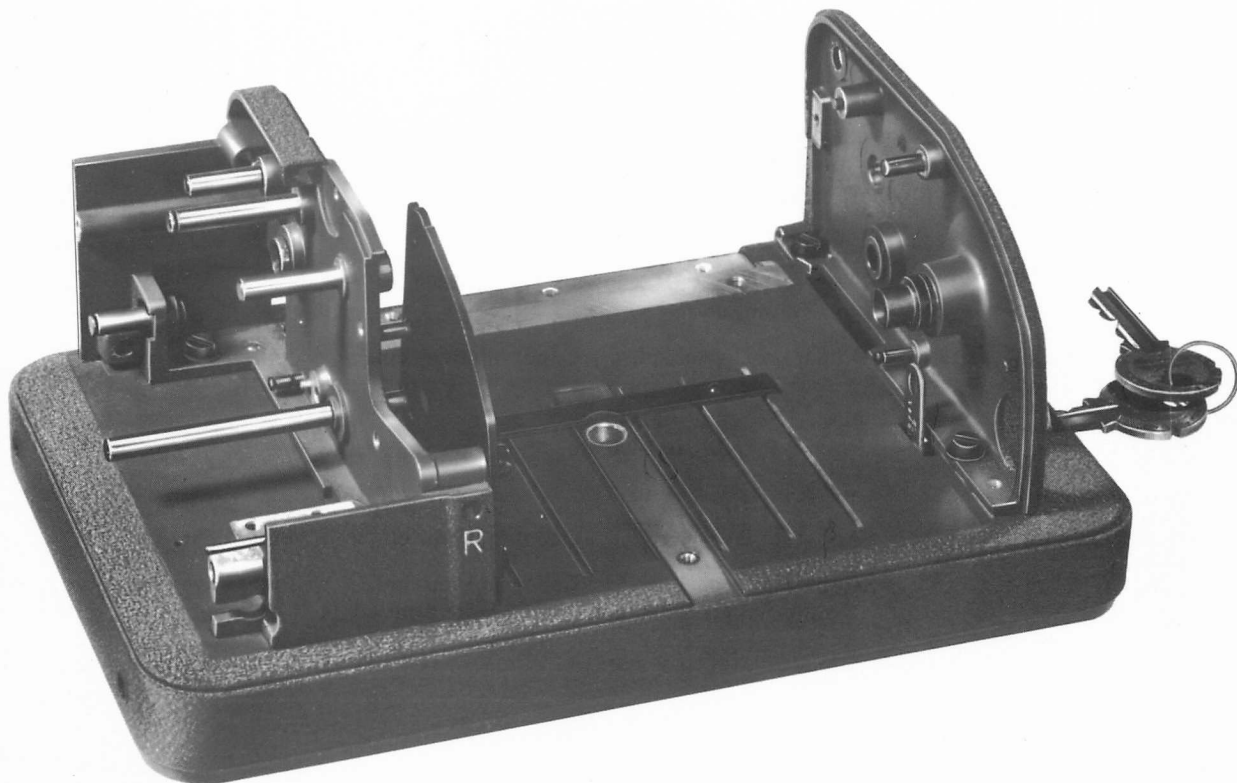
CX - 52

CRYPTO AG. ZUG (Schweiz)

Fig. 19

L - 061

		Grundplatte kpl.	Chassis cpl.	Frame cpl.
a)	CX-28034	mit Schloß und Schlüssel	avec serrure et clés	with lock and keys
	CX-27933	ohne Schloß	sans serrure	without lock
	CX-28047	mit Riegel	avec targette	with lever-lock
	CX-48050	Riegel allein	targette seule	lever lock only
b)	CX-28042	Ausführung für aus- schließl. BCX/RT Betrieb	Modèle pour emploi uniquement sur BCX/RT	Model for BCX/RT units only



Teile-Katalog
Catalogue des pièces détachées
Spare parts catalogue

CX - 52

CRYPTO AG. ZUG (Schweiz)

Fig. 20

L - 061

Apparate-Deckel bei Verwendung von RT-Abtaster:
 Capot intérieur pour emploi avec lecteur de bande aléatoire:
 Inner cover for use with Random Tape reader:

		Für RT/CX bis Pour lecteurs RT/CX jusqu'à For RT unit up to	} Nr. 8399		
1	305215	Apparate-Deckel kpl.	Capot intérieur cpl.	Inner cover cpl.	
		Für Pour For	} RT/CX Nr. 8400 etc.		
2	CX-47803	Apparate-Deckel kpl.	Capot intérieur cpl.	Inner cover cpl.	
	CX-47804	Apparate-Deckel kpl. ohne Schlitz für Kabel	Capot intérieur cpl., sans fente pour câble	Inner cover cpl. without cable notch	



Teile-Katalog
Catalogue des pièces détachées
Spare parts catalogue

CX - 52

CRYPTO AG. ZUG (Schweiz)

Fig. 21

L - 061

CX-37092

Segeltuchtasche
für CX-52

Sacchoche en toile
pour CX-52

Carrying bag, duck,
for CX-52



Teile-Katalog
Catalogue des pièces détachées
Spare parts catalogue

CX - 52

CRYPTO AG. ZUG (Schweiz)

Fig. 22

L - 061

23	1	CX-48022	Tragriemen lang	Lanière longue	Carrying strap long
	2	CX-48021	Riemen kurz	Courroie auxiliaire	Auxiliary strap
	3	CX-28019	Büchse für Typenrad oder 6 Stiftscheide	Boîte pour roue à types ou 6 disque à ergots	Box for typewheel or 6 key disks
	4	408841	Holzetui, leer	Etui en bois, vide	Tool box, empty



Teile-Katalog
Catalogue des pièces détachées
Spare parts catalogue

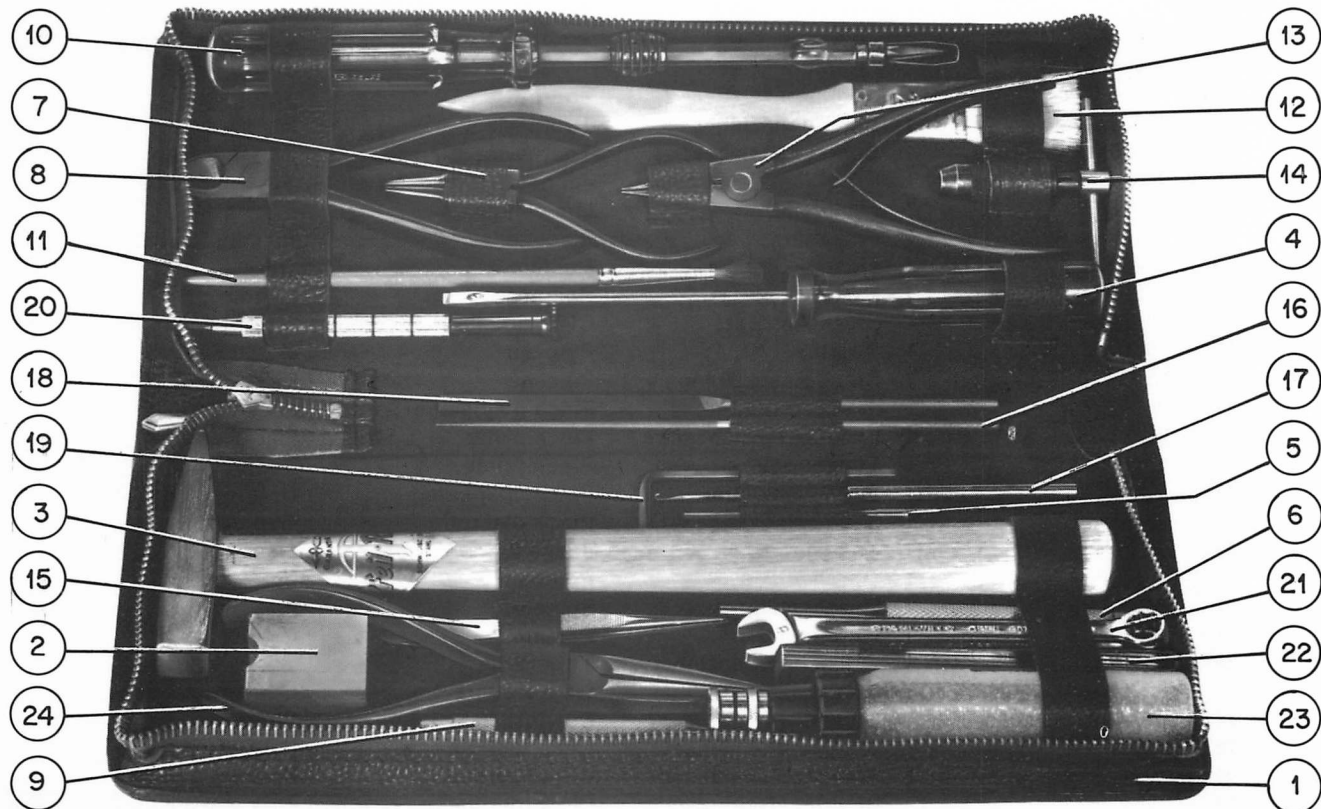
CX - 52

CRYPTO AG. ZUG (Schweiz)

Fig. 23

L - 061

24	CX-48084	Werkzeugtasche komplett mit:	Trousse complète avec:	Tool bag complete with:
1	CX-47061	1 Lederetui, leer	Trousse vide	Tool bag empty
2	CX-47921	1 Stütze	Support	Support
3	08100/100	1 Hammer	Marteau	Hammer
4	19600/2	1 Schraubenzieher	Tournevis	Screw-driver
5	17400/∅ 2	1 Reibahle kon. ∅ 2 mm	Alésoir	Rimer
6	10120/∅ 4	1 Durchschlag	Poinçon	Piercer
7	27120	1 Rundzange	Pince ronde	Round pincer
8	27135	1 Seitenschneider	Pince coupante	Cutting pliers
9	10120/∅ 2	1 Durchschlag	Poinçon	Piercer
10	19605/Gr3	1 Schraubenzieher mit Haltfeder	Tournevis	Screw-driver
11	15410	1 Malpinsel Nr. 4	Pinceau	Brush
12	15400/20	1 Staubpinsel 20 mm	Pinceau	Brush
13	27165/AO	1 Seegerringzange	Pince d'agraffe	Clip-pincer
14	07275/Gr 1K	1 Halter	Poignée	Handle
15	15120	1 Pinzette	Pincette	Pincers
16	06250/H3	1 Stielfeile, rund	Lime ronde	File, round
17	04301/091	1 Federhaken	Crochet	Hook
18	06310/H3	1 Stielfeile, flach	Lime platte	File, flat
19	19660/SW3	1 Inbusschlüssel	Clé à six pans	Hex wrench
20	19615/Gr3 2,5	1 Drillschraubenzieher	Tourne vis	Screw-driver
21	19640/SW8	2 Ringgabelschlüssel	Clé d'écrou à fourche	Fork wrench
22	12710	1 Tastlehre 0,05 . . . 1 mm	Jauge 0,05 . . . 1 mm	Gauge 0,05 . . . 1 mm
23	14220	1 Fillame-Öler	Burette à huile	Oiler
24	27110	1 Flachzange	Pince platte	Flat pincers



Teile - Katalog
 Catalogue des pièces détachées
 Spare parts catalogue

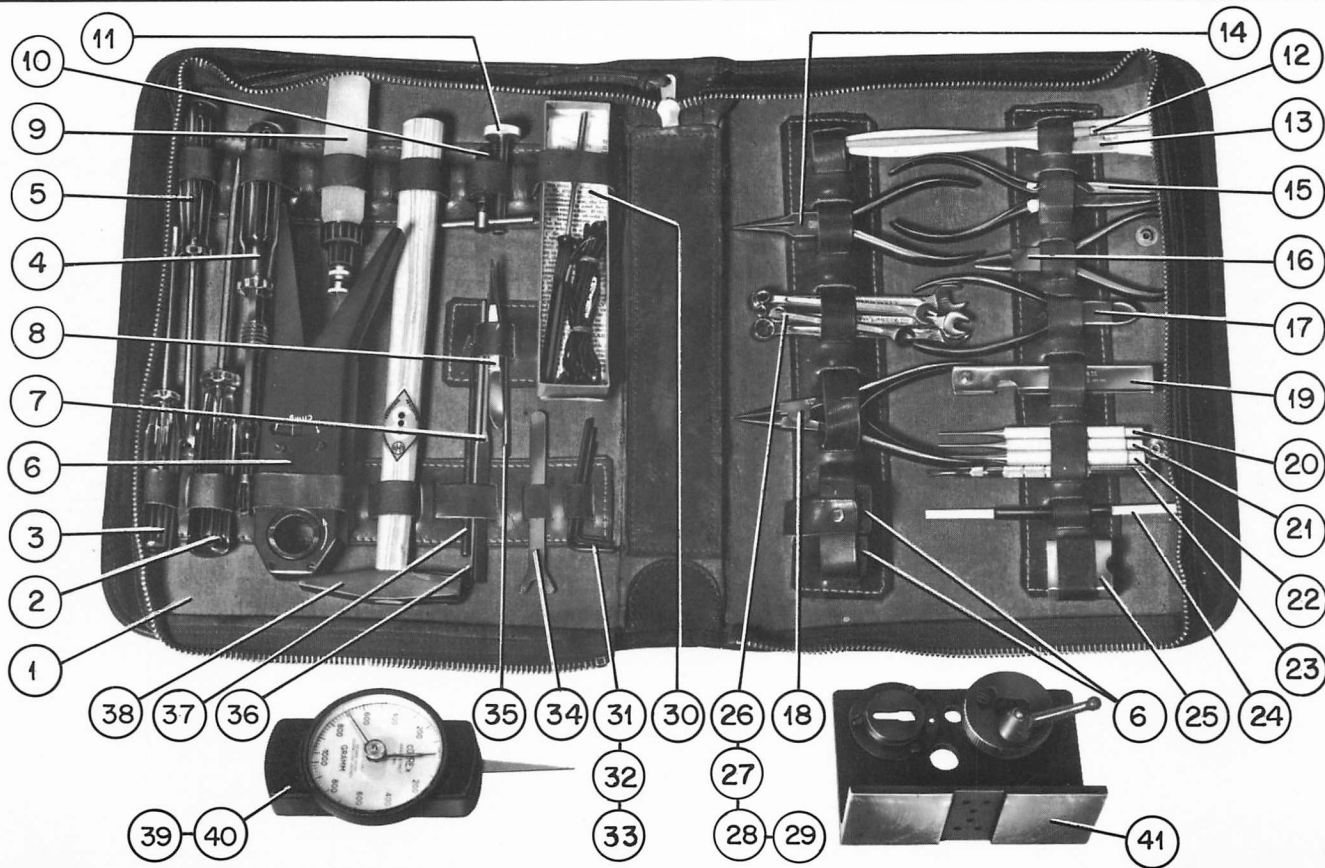
C - 52

CRYPTO AG. ZUG (Schweiz)

Fig. 24

L - 061

25 a)	CX-48085	Werkzeugtasche komplett mit:	Trousse à outils complète avec:	Tool bag complete with:
1	CX-18086	1 Lederetui, leer	Trousse à outils, vide	Tool bag, empty
2	19600/1	1 Schraubenzieher	Tournevis	Screw-driver
3	19600/2	1 Schraubenzieher	Tournevis	Screw-driver
4	19605/Gr3	1 Schraubenzieher	Tournevis	Screw-driver
5	19600/3	1 Schraubenzieher	Tournevis	Screw-driver
6 °)	308495	1 Drehmom.-Werkzeug	Jauge de moment de tors.	Torque gauge
7	06310/H3	1 Flachfeile	Lime platte	File flat
8	15120	1 Pinzette	Pincette	Pincers
9	14220	1 Fillame-Öler	Huilière	Oiler
10	07275/Gr 1K	1 Halter	Poignée	Handle
11	408844	1 Steckschlüssel	Clé à douille	Socket wrench
12	15410	1 Malpinsel Nr. 4	Pinceau	Brush
13	15400/20	1 Staubpinsel 20 mm	Pinceau	Brush
14	27180	1 Justierschraube	Pince d'ajustage	Adjusting pliers
15	27110	1 Langbeck-Flachzange	Pince platte	Flat pliers
16	27120	1 Rundzange	Pince ronde	Round pliers
17	27135	1 Seitenschneider	Pince coupante	Cutting pliers
18	27165/AO	1 Seegerringzange AO	Pince d'agraffe	Clip pincer
19	12710	1 Tastlehre 0,05 . . . 1 mm	Jauge 0,05 . . . 1 mm	Gauge 0,05 . . . 1 mm
20	10120/∅1,5	1 Durchschlag	Poinçon	Piercer
21	10120/∅2	1 Durchschlag	Poinçon	Piercer
22	10120/∅4	1 Durchschlag	Poinçon	Piercer
23	19615/Gr3/2,5	1 Drillschraubenzieher	Tourne vis	Screw-driver
24	110010064	1 Kontaktreiniger	Lime à contact	Contact cleaner
25	CX-47921	1 Stütze	Support	Support
26	19640/SW4	1 Ringgabelschlüssel	Clé à fourche	Fork wrench
27	19640/5	1 Ringgabelschlüssel	Clé à fourche	Fork wrench
28	19640/6	1 Ringgabelschlüssel	Clé à fourche	Fork wrench



Teile-Katalog
 Catalogue des pièces détachées
 Spare parts catalogue

CX-52

CRYPTO AG. ZUG (Schweiz)

Fig. 25

L-061

25 b)	29	19640/8	2	Ringgabelschlüssel	Clé à fourche	Fork wrench
	30	113001/12V/18W	1	«Oryx» Lötkolben	Fer à souder	Soldering iron
	31	VSM 35920-1,5 SW	1	Inbusschlüssel	Clé à six pans	Hex wrench
	32	VSM 35920-2,5 SW	1	Inbusschlüssel	Clé à six pans	Hex wrench
	33	19660/3 SW	1	Inbusschlüssel	Clé à six pans	Hex wrench
	34	408847	1	Lochschlüssel	Clé à fourche	Fork wrench
	35	17400/∅ 2	1	Reibahle kon. ∅ 2 mm	Alésoir	Reamer
	36	06250/H3	1	Rundfeile	Lîme ronde	File round
	37	04301/091	1	Federhaken	Crochet	Hook
	38	08100/100	1	Hammer 100 gr.	Marteau 100 gr.	Hammer 100
	39 °)	06050/250 gr.	1	Federwaage	Jauge à ressort	Spring gauge
	40 °)	06050/100 gr.	1	Federwaage	Jauge à ressort	Spring gauge
	41 °)	208496	1	Justierwerkzeug f. B-52	Outil d'ajustage pour B-52	Adjusting tool for B-52

°) Im Taschenpreis nicht eingeschlossen, wird nur auf besondere Bestellung geliefert.
 Pas inclus dans le prix de la trousse, n'est livré que sur commande spéciale.
 Not included in bag price, is delivered only on special order.