

**DASCOM**

*Tally*<sup>®</sup>

Benutzerhandbuch T2265+ T2280+ Matrixdrucker





# Inhaltsverzeichnis

---

<b>Einführung</b>	1
Druckermerkmale	1
Zu den verwendeten Symbolen	1
Über dieses Handbuch	2
<b>Auf einen Blick</b>	3
Drucker im Endlospapierbetrieb	4
Drucker im Einzelblattbetrieb	4
Papierwege	5
<b>Installation</b>	7
Drucker auspacken	7
Drucker aufstellen	8
Druckerspannung überprüfen	9
Drucker anschließen	9
Drucker einschalten	10
<b>Farbband einlegen</b>	11
Farbband erstmalig einsetzen	11
Farbbandkassette austauschen	17
<b>Druckertreiber</b>	23
Druckertreiber in Windows 95/98/ME installieren	23
Druckertreiber in Windows 2000/2003/XP installieren	23
Druckertreiber in Windows 7 installieren	25
Druckertreiber in Windows Vista installieren	26
Andere Betriebssysteme	27
Druckereinstellungen ändern	28
Formulareinstellungen (Windows 2000/2003/XP/Vista/ Windows 7)	28
Firmware laden	30
Problembeseitigung	30

<b>Das Bedienfeld</b>	31
Das LCD-Anzeigefeld	32
Online-Modus	33
Offline-Modus	33
Setup-Modus	34
Meldungen im LCD-Anzeigefeld	35
Tastenfunktionen beim Einschalten	36
<b>Papierhandhabung</b>	37
Papierweg-Schnellumschaltung	37
Papierartwechsel im Menü Setup	38
Papier einlegen	39
Endlospapier einlegen	39
Einzelblätter einlegen	41
Papiertransport	43
Papier in Abreißposition fahren	44
Papier entfernen	45
<b>Einstellungen</b>	47
Druckkopfabstand einstellen	47
Abreißposition einstellen	48
Erste Druckzeile einstellen (TOF)	49
Zeichendichte und Schriftart wählen	50
<b>2T-Modell</b>	51
Einleitung	51
Papierweg hinterer Traktor	51
Papier in den hinteren Traktor einlegen	52
Papierleitblech	54
Anwahl des hinteren Traktors	54
<b>Das Menü</b>	57
Programmieren über das Bedienfeld	57
Menüsperre beseitigen	57
Aufrufen des Menüs	57
Menükonfigurationen	58

Handhabung des Menüs	59
Menüeinstellungen speichern	59
Einstellen der Landessprache	60
Setup-Modus beenden	61
Menüaufbau	62
Menüparameter	63
Menükonfigurationen ausdrucken (Druck)	63
Menükonfiguration laden (Menü)	63
Auf Werkseinstellungen zurücksetzen (Rückset)	64
Leisedruck (Quietm.)	64
Schriftart auswählen (Font)	65
Zeichendichte einstellen (CPI)	66
Zeilendichte einstellen (LPI)	66
Perforation überspringen (Skip)	67
Escape-Zeichen wählen (ESC-Zei)	67
Emulation einstellen (Emulat.)	68
Bidirektionaler Druck (Bidir)	68
Einstellungen für Schnittstellen (Interf.)	69
Serielle Schnittstelle (Seriell)	69
Datenübertragungsgeschwindigkeit (Baud)	69
Datenformat (Format)	70
Weitere Einstellungen (Special)	71
Verhalten bei Fehlern (ErrMode)	71
Blockendezeichen (Blockend)	71
Signalrückmeldung (Remote)	72
Transparenz (Handthr)	72
Protokoll (Protokol)	73
Signalbehandlung (DTR)	73
Schnittstelle wählen (Interf.)	74
Schnittstellen-Puffer (Puffer)	74
Ethernet-Schnittstelle (ETH-INT)	75
IP-Adresse eingeben (IP Addr)	75
Gateway-Adresse eingeben (Gateway)	75
Subnet-Maske eingeben (Subnet)	76
IP-Adressverwaltung (IP Get M)	77
Banner-Seite (Banner)	77
Zeichensatz wählen (ZG-Tab)	78
IBM-Zeichensatz (CharSet)	78
Nationaler Zeichensatz (Land)	79
Durchgestrichene Null (Ø-Durch)	79

Automatischer Wagenrücklauf (Auto-CR)	80
Automatischer Zeilenvorschub (Auto-LF)	80
Menüsperre (Ges.Men)	81
Landessprache (Sprache)	81
Papierparameter (Papier)	82
Formularlänge (Forml)	82
Erste Druckposition (FormAdj)	84
Kopfabstand manuell (Kopf)	85
Sicht- und Abreißposition (AutoTear)	86
Zeilenlänge (Breite)	87
Strichcode (Barcode)	87
Normalzeichen und Strichcode (Barmode)	88
Formularvorschub-Modus (FFmode)	89
Einstellen und Ansteuern von Optionen (PapOpt)	90
Ansteuerung der Traktoren (AutoTra)	90
Ansteuerung der Einzelblattzuführung (AutoASF)	91
Linken Rand einstellen (LeftMrg)	91
Rechten Rand einstellen (RightMrg)	92
Formfeed nach lokaler Kopie (FFaftLC)	92
Funktionen zur Papierhandhabung ein-/ausschalten (Paphand)	93
Menüeinstellungen (Beispiel)	94
<b>Erweitertes Menü</b>	97
Testfunktionen	97
Drucker-Selbsttest (Rolling ASCII)	98
Verlassen des Rolling ASCII-Testbetriebs	99
Schnittstellentest (Hex-Dump)	100
Ausdruck in Hex-Dump	100
Hex-Dump beenden	101
Erweiterte Einstellungen	102
Papierbewegungsmelder (PMS)	104
Formularlänge (Forml)	105
Automatische Kopfabstandseinstellung (AGA)	105
Papierbehandlung (Paphand)	106
Erhöhung des Druckkopfabstands (Head up)	106
Papierbreite (Pagewid)	107
Linker Bereich (Leftzon)	107
Rechter Bereich (Rightzo)	108
Physikalischer linker Rand (Physlm)	108
Bidirektionale parallele Schnittstelle (CX-bid)	109

---

Verhalten bei Zeilenüberlauf (Wrap)	109
Piepstön bei fehlendem Papier (Sound)	110
Einzelblattzuführung deaktivieren (Einzel)	110
Einstellung für Papier mit dunkler Rückseite (Pap.art)	111
Einstellung für Druck von Durchschlagspapier (HvyForm)	111
Automatische Papierbreitenerkennung (APW)	112
Automatische Erkennung des oberen Papierrandes (AED)	113
Seriennummer (SerialN)	114
Anlagennummer (AssetN)	114
Grafik-Druckgeschwindigkeit (GrSpeed)	115
Verbesserung der Grafik- und Barcode-Druckqualität (GrFreq) (nur T2265+)	115
PJL-Sprache aktivieren (Jobcntl)	116
<b>Fehlerbehebung</b>	117
Allgemeine Druckprobleme	118
Die Anzeige bleibt dunkel	118
Die Anzeige ist an, der Drucker druckt nicht	118
Probleme mit der Papierzufuhr	119
Papierstau (Endlospapier)	119
Papierstau (Einzelblätter)	120
Papier bewegt sich nicht auf die Abreißposition	120
Probleme mit der Druckqualität	121
Zu heller Druck	121
Verwischter Druck	121
Druck undefinierter Zeichen	121
Erste Druckzeile wird in der Höhe unvollständig ausgedruckt	121
Druckpunkte fehlen	122
Fehlermeldungen über die Anzeige	123
Weitere Meldungen über die Anzeige	126

---

<b>Wartung und Pflege</b>	127
Sicherheit austauschen	127
Äußeres	128
Inneres	128
Druckgegenlage	128
Farbband	129
Obere Friktion	129
Schlittenachsen	129
<b>Technische Daten</b>	131
Druckerspezifikationen	131
Schnittstellenspezifikationen	135
Papierspezifikationen Standarddrucker	136
<b>Zeichensätze</b>	139
MTPL-Zeichensatz (charset = standard)	140
MTPL, internationale Austauschzeichen – Normalschrift	141
OCR-A-Zeichensatz	142
OCR-B-Zeichensatz	143
Verfügbare Zeichensätze und Fonts	144
<b>Emulationen</b>	147
Allgemeines	147
Druckersteuer codes	147
Was sind Escape-Sequenzen	148
MTPL-Sequenzen	148
Steuer codes	148
Die \$\$-Prozedur	148
Beispiel:	148
Wie werden Escape-Sequenzen angewandt?	149
MTPL	149
Beispiel in BASIC	149
Beispiel in Pascal	149
Ausdruck	149
Liste der verfügbaren Befehls codes	150
PJM-Befehle	160



Barcode	161
Liste der verfügbaren Barcodes	161
US Postnet-Barcode	162
Royal Mail Customer-Barcode	162
KIX-Barcode	163
USPS Intelligent Mail Barcode	163
LCP-Druck	164
Liste der zusätzlichen Befehlscodes	165
<b>Schnittstellen</b>	167
Parallele Schnittstelle	168
Buchsenbelegung	168
Ethernet-Schnittstelle	169
Hardware	169
Unterstützte Betriebssysteme	169
Unterstützte Protokolle	169
IP-Adresszuordnung	169
Konfiguration	169
Status	169
Management	169
Setup	169
Physikalischer Druckeranschluß im Ethernet mit TCP/IP	170
Anschlußbeispiel für einen Drucker an einem Computer	170
Anschlußbeispiel für mehrere Geräte	170
Optionale serielle Schnittstelle V.24/RS232C	171
Buchsenbelegung	171
Schnittstellenkabel (serielle Schnittstelle)	172
Eingangssignale	172
Ausgangssignale	172
Protokolle	173
Speicher-Modus XON/XOFF	173
Speicher-Modus Robust XON/XOFF	173
Erweiterte Menüfunktionen bei gewähltem ENQ/STX- und ETX/ACK-Protokoll	173
ENQ/STX-Protokoll	174
ETX/ACK-Protokoll	174

---

<b>Optionen und Zubehör</b>	175
Optionen	175
Automatische Einzelblattzuführung vorne (ASF-F)	175
Automatische Einzelblattzuführung hinten (ASF-R)	175
Automatische Schneidevorrichtung	175
Traktor 2 vorne	175
Seitenrichtige Ablage	175
Druckerunterschrank	175
Papierablage	176
Kabelabdeckung	176
ESD-Bürste	176
Schnittstellenmodule	176
Optionale Firmware	176
Zubehör	177
Farbbandkassetten	177
Programmierhandbücher	177
 <b>Stichwortverzeichnis</b>	 179

# Einführung

---

## Druckermerkmale

Ihr Drucker ist mit seinen herausragenden Produkteigenschaften wie hohe Druckgeschwindigkeit und Ausgabequalität sowie vor allem einem sehr flexiblen Papiermanagement eine professionelle Lösung für viele industrielle Bereiche, speziell wo mit Endlospapier gearbeitet wird und täglich ein hohes Druckvolumen anfällt.

## Zu den verwendeten Symbolen

Wichtige Informationen werden in der Bedienungsanleitung durch zwei Symbole hervorgehoben.



**VORSICHT** enthält Informationen, die beachtet werden müssen, um den Benutzer vor Schaden zu bewahren und Schäden am Drucker zu verhindern.

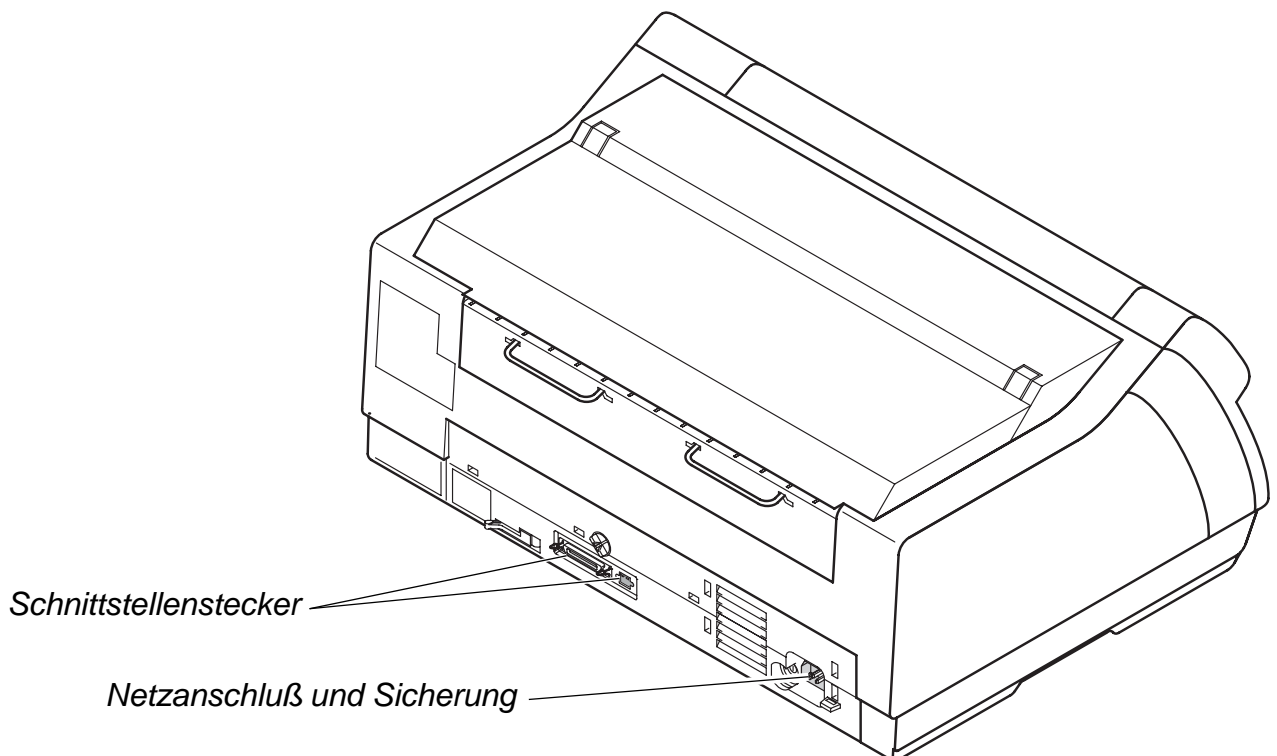
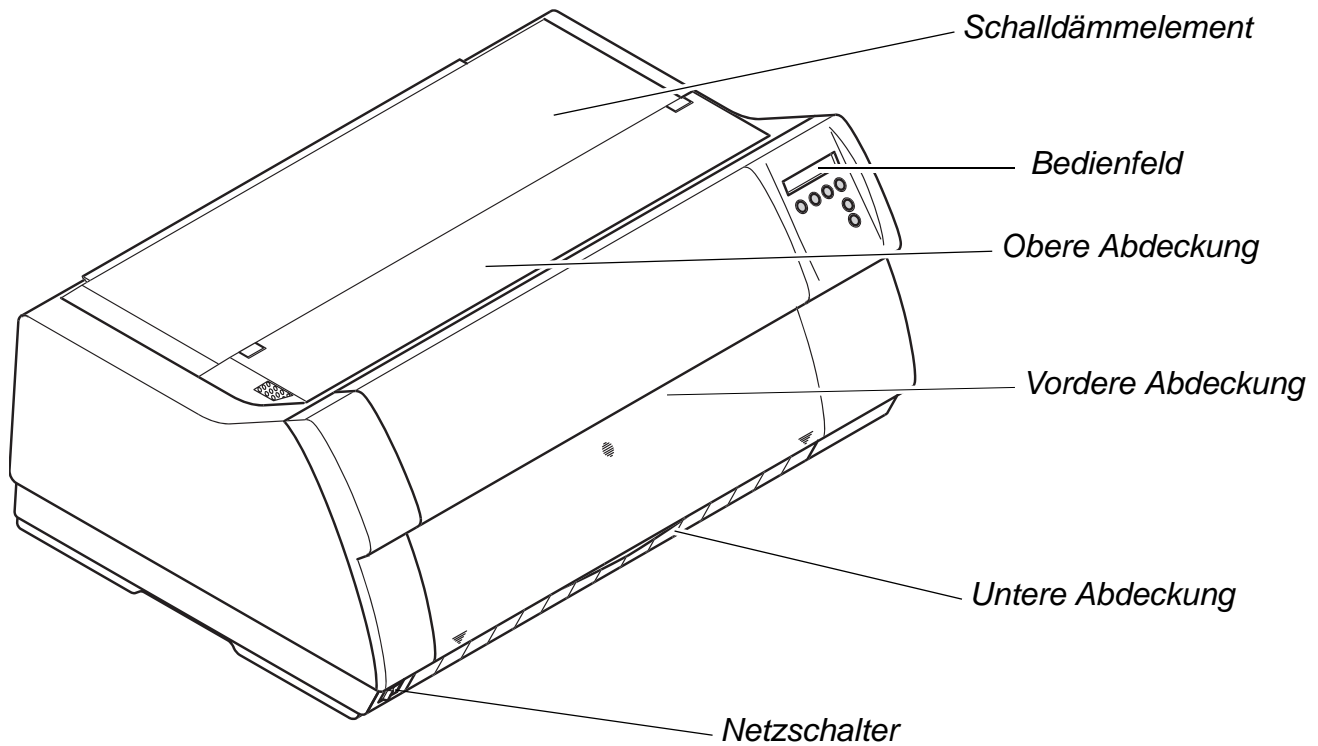


**HINWEIS** enthält allgemeine oder zusätzliche Informationen zu einem bestimmten Thema.

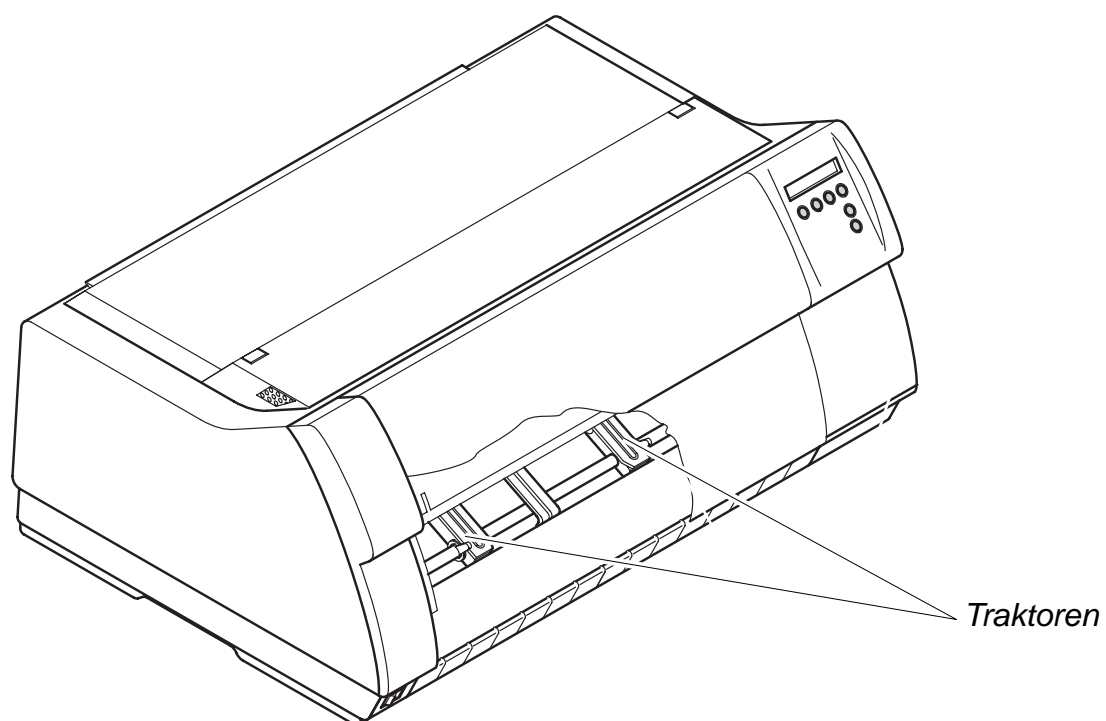
## Über dieses Handbuch

- Das Benutzerhandbuch enthält eine ausführliche Beschreibung des Druckers, seiner Leistungsmerkmale und weiterführende Informationen.
- ▶ Im Kapitel 1 [Auf einen Blick](#) sind alle Druckerteile aufgeführt.
  - ▶ Das Kapitel 2 [Installation](#) beschreibt die Inbetriebnahme Ihres Druckers und auf was Sie dabei achten müssen.
  - ▶ Das Kapitel 3 [Farbband einlegen](#) erläutert die notwendigen Schritte beim Wechseln des Farbbands.
  - ▶ Das Kapitel 4 [Druckertreiber](#) informiert sie über die notwendigen Schritte zur Installation des Druckertreibers.
  - ▶ Im Kapitel 5 [Das Bedienfeld](#) wird beschrieben, wie Sie die Arbeit mit dem Drucker steuern.
  - ▶ Im Kapitel 6 [Papierhandhabung](#) erfahren Sie, wie Sie die Papierart einstellen, Papier einlegen, transportieren und in Abreißposition fahren.
  - ▶ Das Kapitel 7 [Einstellungen](#) beschreibt, wie Sie Grundeinstellungen wie die Schriftart, die Zeichendichte, den Druckkopfabstand, die erste Druckzeile sowie die Abreißposition einstellen.
  - ▶ Das Kapitel 8 [2T-Modell](#) beschreibt die Handhabung des nur beim 2T-Modell vorhandenen hinteren Traktors
  - ▶ Im Kapitel 9 [Das Menü](#) finden Sie alle Informationen zum Steuern des Druckers über das Bedienfeld.
  - ▶ Das Kapitel 10 [Erweitertes Menü](#) informiert Sie über die möglichen Testeinstellungen sowie weitere technische Einstellmöglichkeiten des Druckers.
  - ▶ Im Kapitel 11 [Fehlerbehebung](#) werden Maßnahmen zur Behebung von Störungen erläutert, die kein ausgebildetes Fachpersonal erfordern.
  - ▶ Das Kapitel 12 [Wartung und Pflege](#) zeigt, wie Sie den Drucker instandhalten.
  - ▶ Der Anhang A [Technische Daten](#) enthält die Spezifikation von Drucker, Schnittstellen und Papier.
  - ▶ Der Anhang B [Zeichensätze](#) listet die verfügbaren MTPL-Zeichensätze auf.
  - ▶ Der Anhang C [Emulationen](#) befaßt sich mit der Programmierung über die Schnittstelle. Es werden die zur Verfügung stehenden Programmier-Sequenzen aufgeführt.
  - ▶ Im Anhang D [Schnittstellen](#) werden die Schnittstellen erklärt.
  - ▶ Der Anhang E [Optionen und Zubehör](#) enthält Informationen über die Optionen und das Zubehör, die Sie erwerben können.

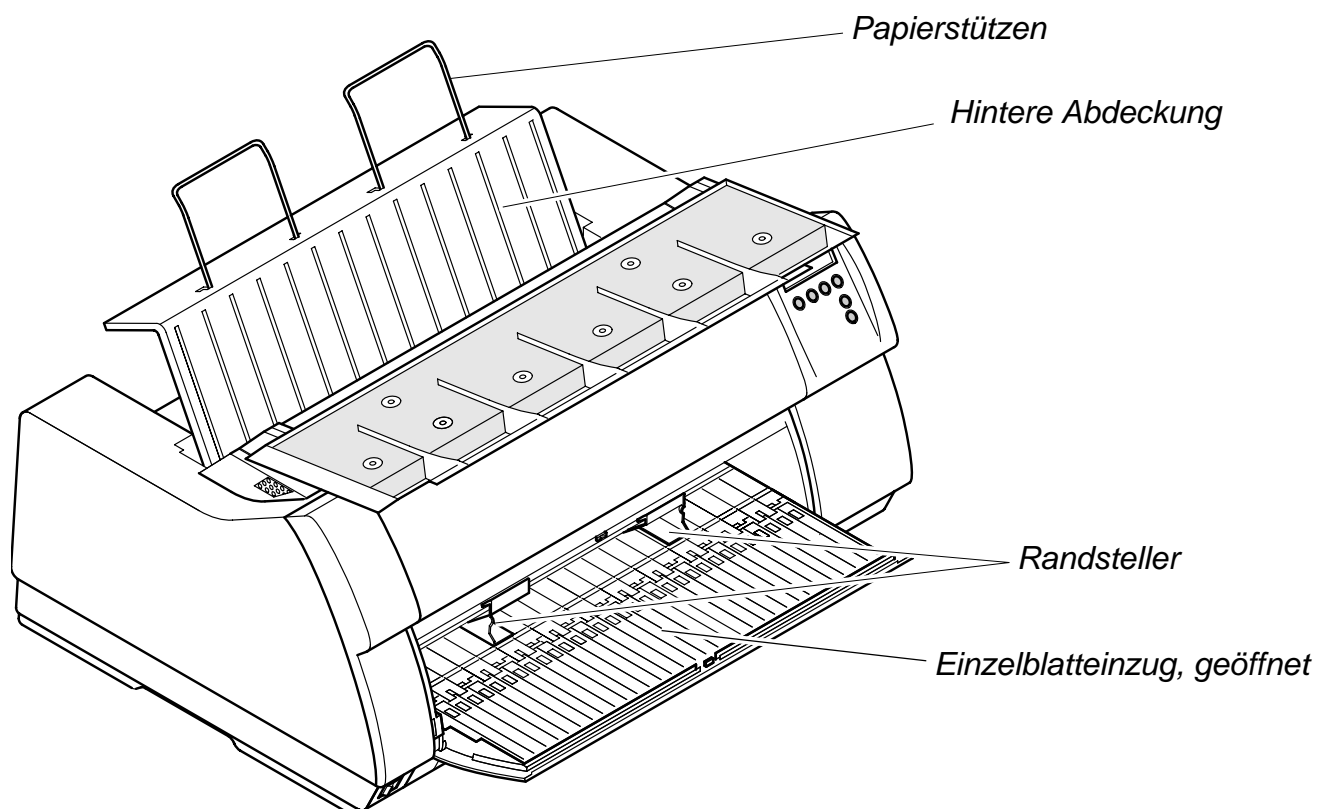
# 1 Auf einen Blick



## Drucker im Endlospapierbetrieb



## Drucker im Einzelblattbetrieb

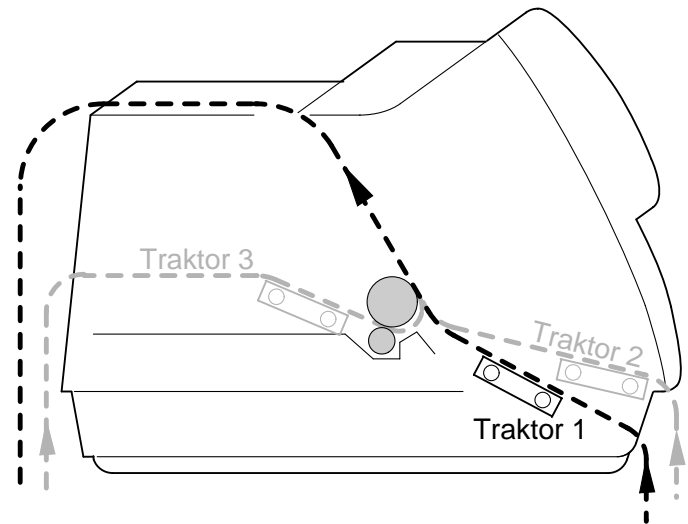


## Papierwege

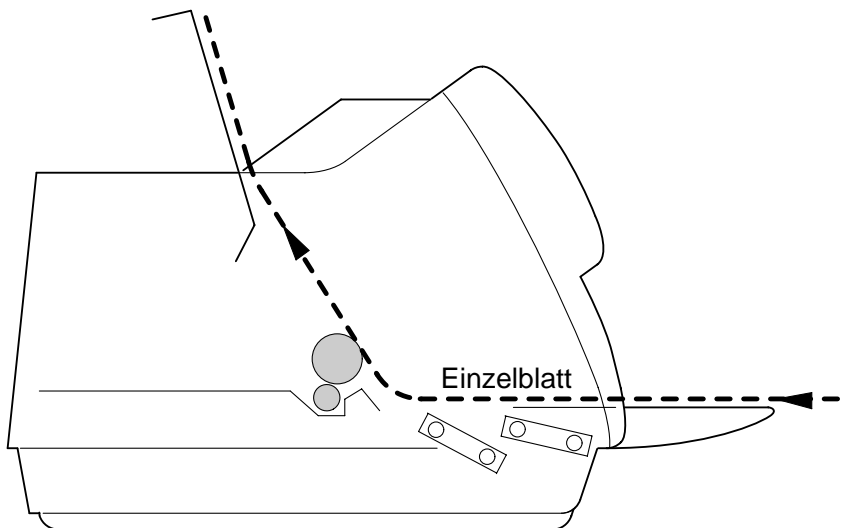
**Standard-Drucker:** Traktor 1  
Einzelblatt\*

**Optionen:** Traktor 2  
Traktor 3: nur bei 2T-Modell  
vorhanden, fest eingebaut  
Einzelblattzuführung vorne  
(ASF-F)  
Einzelblattzuführung hinten  
(ASF-R)

### ► Endlospapierbetrieb



### ► Einzelblattbetrieb\*



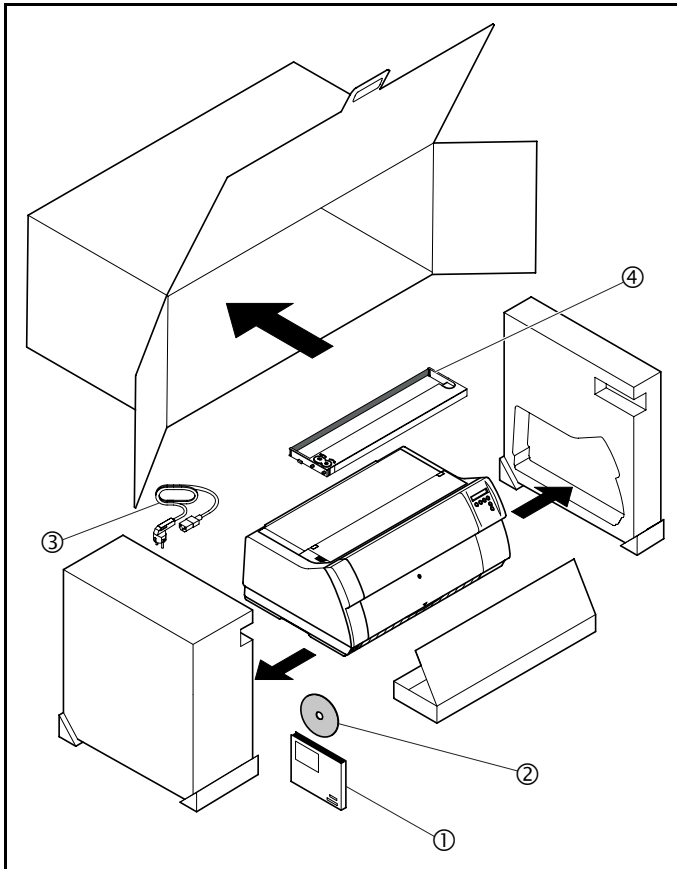
\* bei bestimmten Modellen nicht möglich





## 2 Installation

### Drucker auspacken



Den verpackten Drucker auf eine stabile Unterlage stellen (siehe [Drucker aufstellen](#), Seite 8).

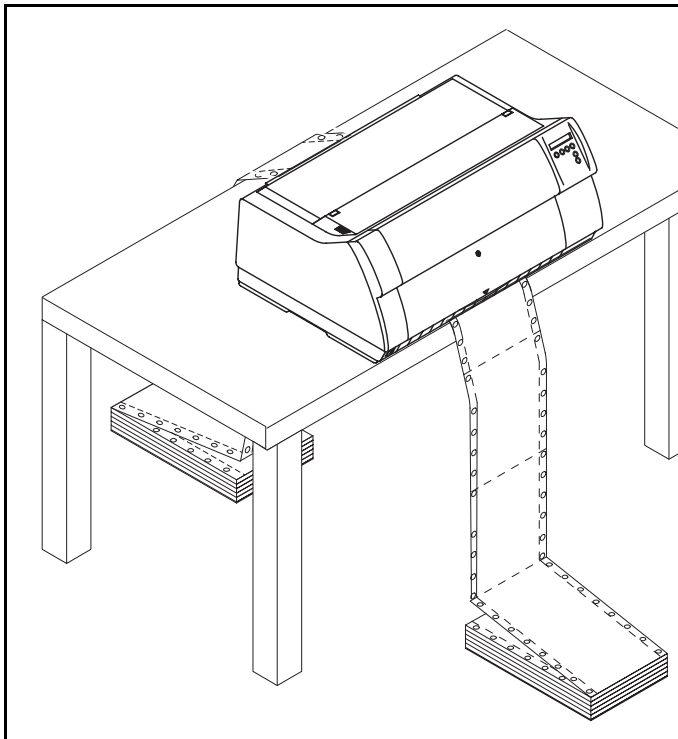
Darauf achten, daß die Symbole für „Oben“ in die richtige Richtung zeigen.

Verpackung öffnen und Drucker nach vorne aus dem Karton herausziehen, und die restliche Verpackung entfernen.

Überprüfen Sie den Drucker auf sichtbare Transportschäden und Vollständigkeit. Neben dieser CD-ROM (①) muß die Kurzanleitung (②), das Netzkabel (③) und das Farbband (④) vorhanden sein.

Informieren Sie im Fall von Transportschäden oder fehlendem Zubehör bitte Ihren Händler.

## Drucker aufstellen



Den Drucker auf einer stabilen, ebenen und rutschfesten Oberfläche so aufstellen, daß er nicht herunterfallen kann. Der Zugang zum Bedienfeld und den Papiereinzügen muß gewährleistet und genügend Platz für das ausgeworfene Papier vorhanden sein.

Wird Endlospapier häufig vor- und zurücktransportiert, den Drucker möglichst so aufstellen, wie im Bild gezeigt.



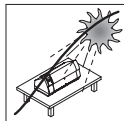
**Papierkanten können die Isolierung des Netzkabels beschädigen, wenn sie ständig daran scheuern.**

**Der Benutzer hat Sorge zu tragen, daß das Netzkabel und bewegtes Papier unter allen Umständen genügend Abstand voneinander haben.**

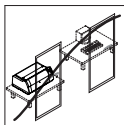
Beachten Sie bei der Wahl des Ortes, an dem Sie den Drucker aufstellen, außerdem folgende Punkte:



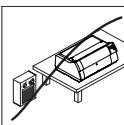
**Stellen Sie den Drucker keinesfalls in der Nähe von leicht entzündlichen Gasen oder explosiven Stoffen auf.**



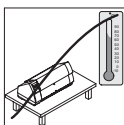
Den Drucker keiner direkten Sonneneinstrahlung aussetzen. Läßt es sich nicht vermeiden, daß das Gerät an einem Fenster steht, schützen Sie es mit einem Vorhang vor Sonnenlicht.



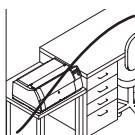
Achten Sie beim Verbinden von Rechner und Drucker darauf, daß die zulässige Kabellänge nicht überschritten wird (*siehe Schnittstellenpezifikationen, Seite 135*).



Den Drucker in angemessenem Abstand von Heizkörpern aufstellen.



Darauf achten, daß der Drucker weder extremen Temperatur- noch Luftfeuchtigkeitsschwankungen ausgesetzt wird. Staubeinwirkung vermeiden.



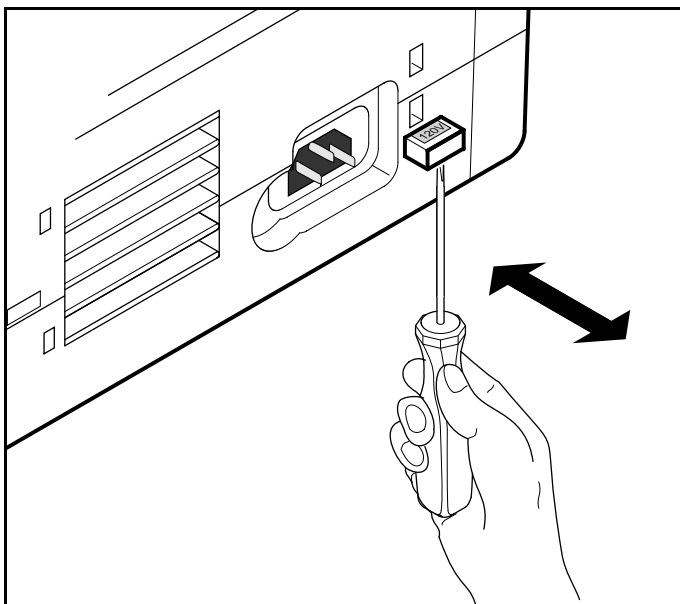
Wegen der auftretenden Geräuschentwicklung empfehlen wir Ihnen im Bedarfsfall, den Drucker akustisch getrennt vom Arbeitsplatz aufzustellen.

## Druckerspannung überprüfen

Vergewissern Sie sich, daß das Gerät auf die richtige Spannung eingestellt ist (z.B. 230 V in Europa, 120 V in den USA). Siehe dazu das Typenschild über dem Netzanschluß auf der Rückseite des Druckers.



**Niemals den Drucker einschalten, wenn er nicht auf die richtige Spannung eingestellt ist, da dies zu schweren Schäden führen kann.**

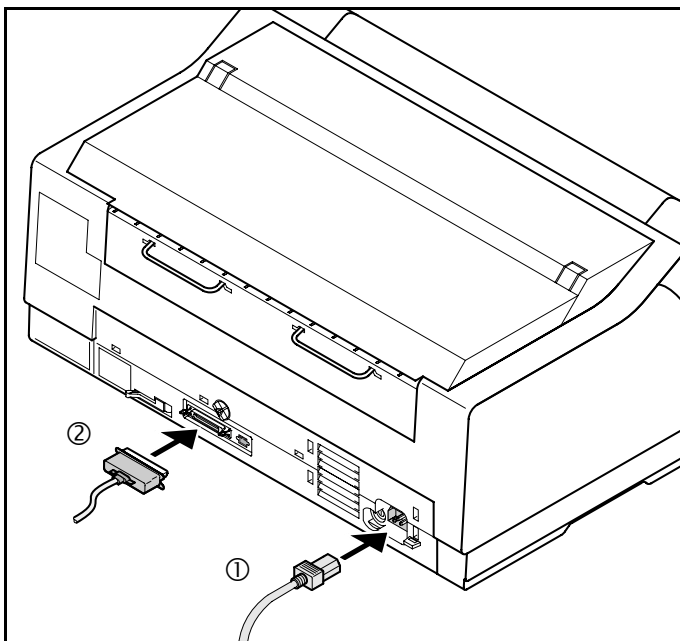


Ist dies nicht der Fall, den farbigen Schalter an der Geräterückseite mit einem spitzen Gegenstand (z.B. Schraubenzieher, Kugelschreiber oder Pinzette) entsprechend einstellen.



**Vor der Einstellung der richtigen Spannung sicherstellen, daß der Drucker ausgeschaltet ist, da sonst schwere Schäden auftreten können.**

## Drucker anschließen



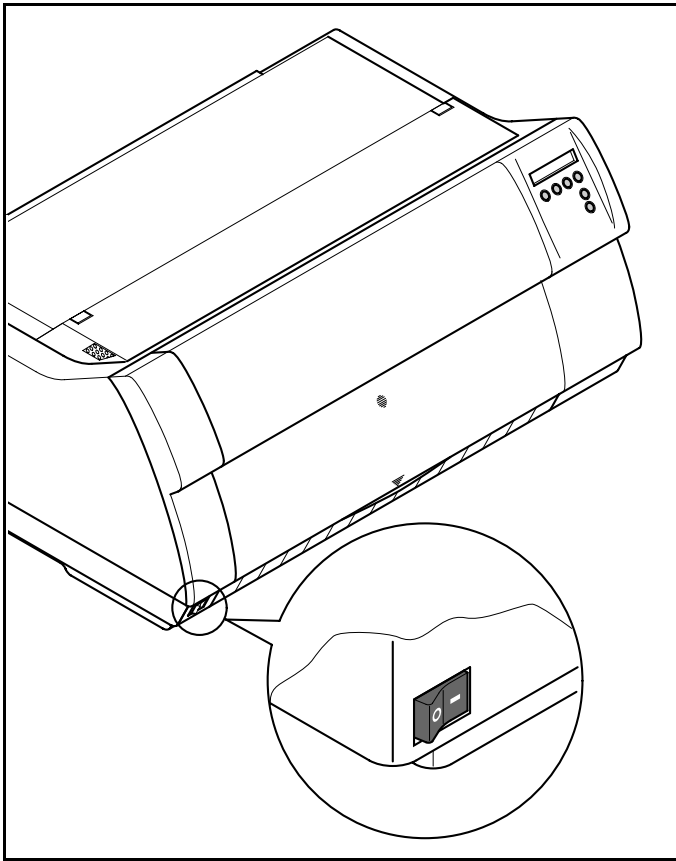
Verbinden Sie das Netzkabel ① wie im Bild gezeigt mit der Anschlußbuchse des Druckers. Stecken Sie den Stecker des Netzkabels in eine Steckdose.

Stellen Sie sicher, daß Drucker und Computer ausgeschaltet sind und verbinden Sie mit Ihrem Datenkabel ② Drucker und Computer.

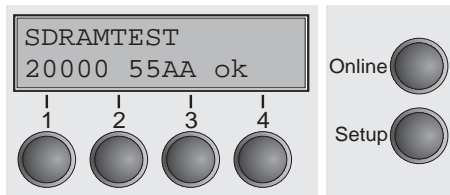


**Der Drucker verfügt standardmäßig über eine parallele und eine Ethernet-Schnittstelle. Weitere Informationen zu den Schnittstellen finden Sie im Kapitel [Schnittstellen](#), Seite 167.**

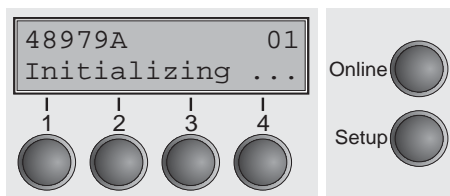
## Drucker einschalten



Der Netzschalter, mit dem der Drucker eingeschaltet wird, befindet sich links unten auf der Vorderseite des Druckers.



Nach dem Einschalten durchläuft der Drucker in der Initialisierungsphase einen Speichertest. Während dieser Phase erscheint in der Anzeige für kurze Zeit die Meldung "SDRAMTEST XXXXX XX ok".



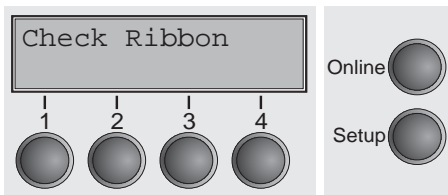
Wird der Speichertest erfolgreich abgeschlossen, erscheint in der Anzeige die Firmware-Nummer.

Nach Abschluß der Initialisierung geht der Drucker in den Online-Modus (siehe [Online-Modus](#), Seite 33).

# 3 Farbband einlegen

## Farbband erstmalig einsetzen

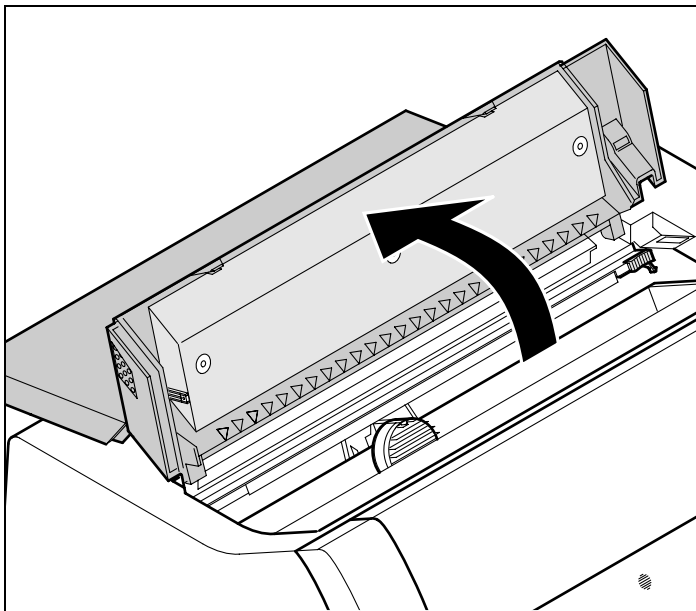
Bei der Auslieferung ist kein Farbband im Drucker installiert. Wenn der Drucker zum ersten Mal eingeschaltet wird, erscheint in der Anzeige die Meldung:



Sie müssen nun ein Farbband installieren.

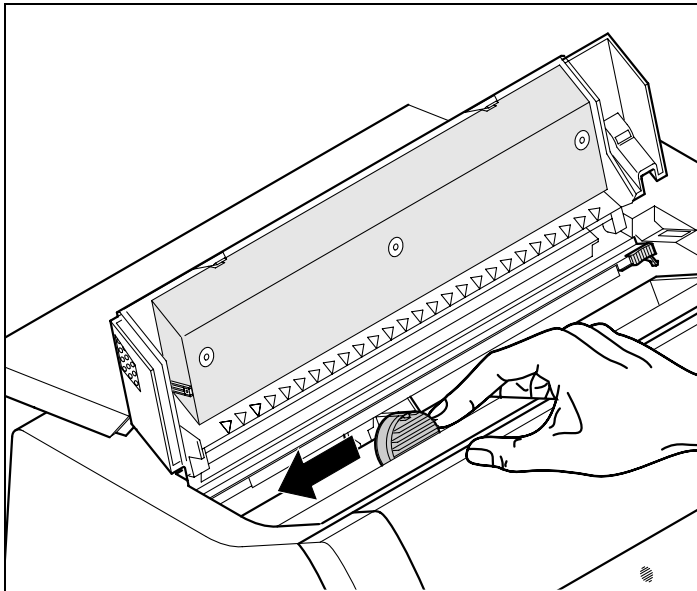


Der Drucker prüft während der Initialisierung nach dem Einschalten ob eine Farbbandkassette installiert ist. Er prüft außerdem während eines Druckvorgangs ständig die Funktionsfähigkeit der Farbbandkassette. Diese Funktionen erfordern zwingend den Einsatz von Original-Farbbandkassetten des Herstellers (siehe [Zubehör](#), Seite 177). Werden andere Farbbandkassetten verwendet, erscheint in der Anzeige die Meldung **Check Ribbon**, es kann nicht gedruckt werden.

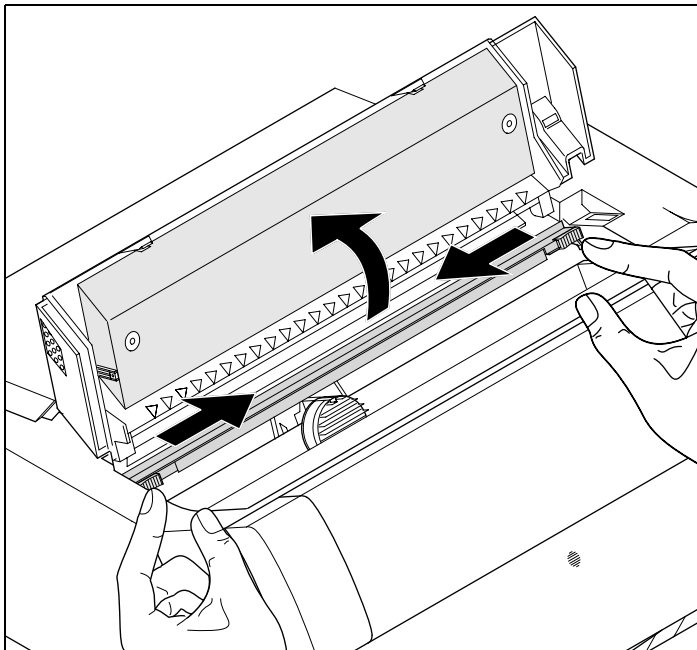


Vor dem Öffnen der Abdeckung sicherstellen, daß der Drucker eingeschaltet ist, damit er automatisch wichtige Vorbereitungen für den Farbbandwechsel (Druckkopfabstand vergrößern) ausführen kann.

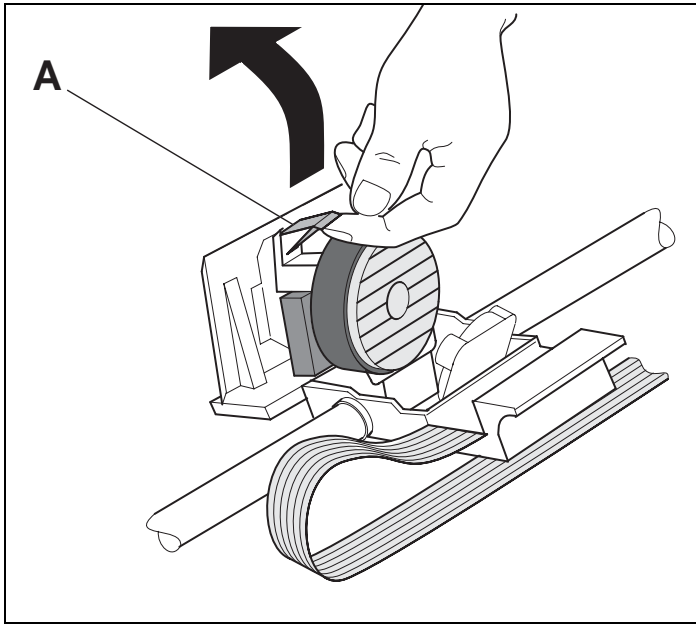
Die obere Abdeckung des Druckers aufklappen.



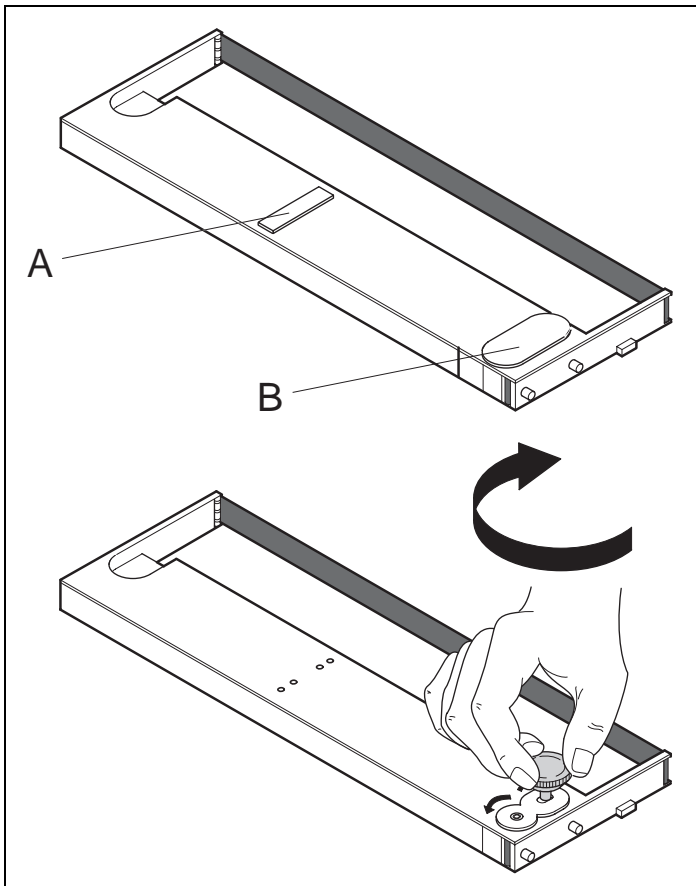
Den Druckkopfschlitten vorsichtig bis zum Anschlag nach links (von der Druckervorderseite aus betrachtet) schieben.



Die farbigen Schieber der Friktion wie im Bild gezeigt nach links und rechts (in Pfeilrichtung) bewegen und die Friktion nach oben klappen.

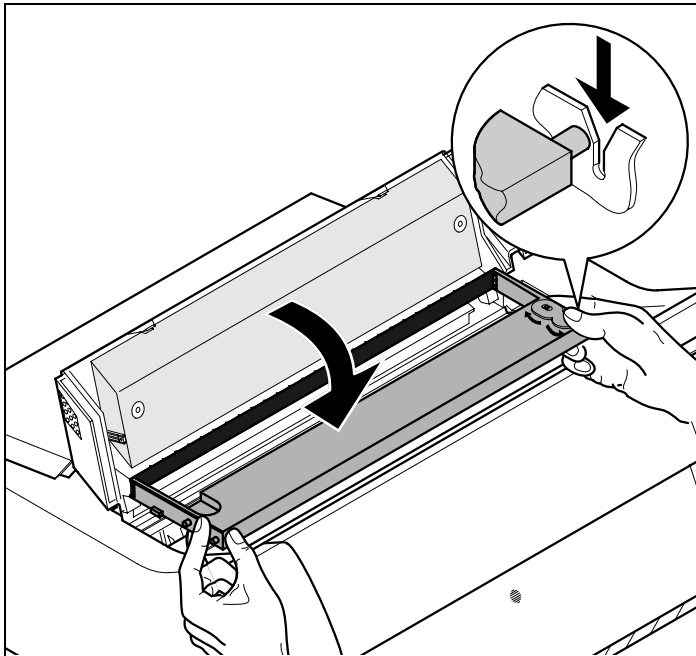


Die farbige Einlegehilfe **A** anheben.



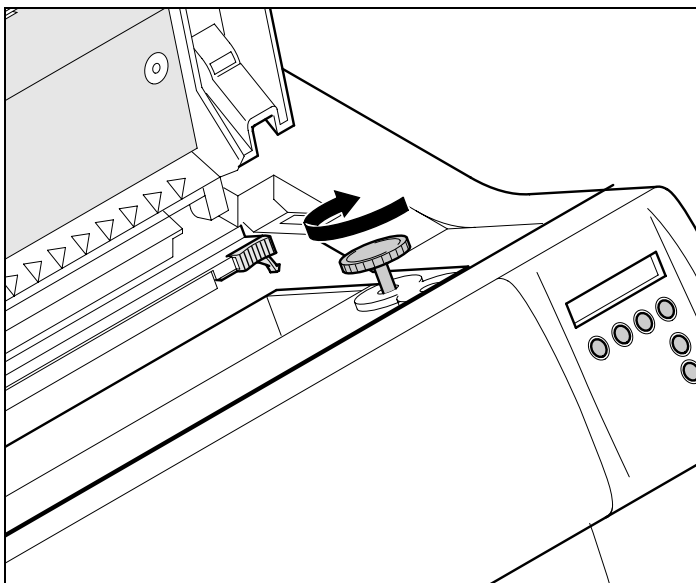
Entfernen Sie die farbigen Sicherungen **A** und **B**.

Den farbigen Spannkopf in rechte vordere Aufnahme der neuen Farbbandkassette setzen. Den Knopf in Pfeilrichtung drehen, um das Farbband zu spannen.



Die Farbbandkassette etwas nach vorne neigen, das Farbband zwischen farbiger Einlegehilfe und Farbbandträger (transparente Kunststoffscheibe) einfädeln.

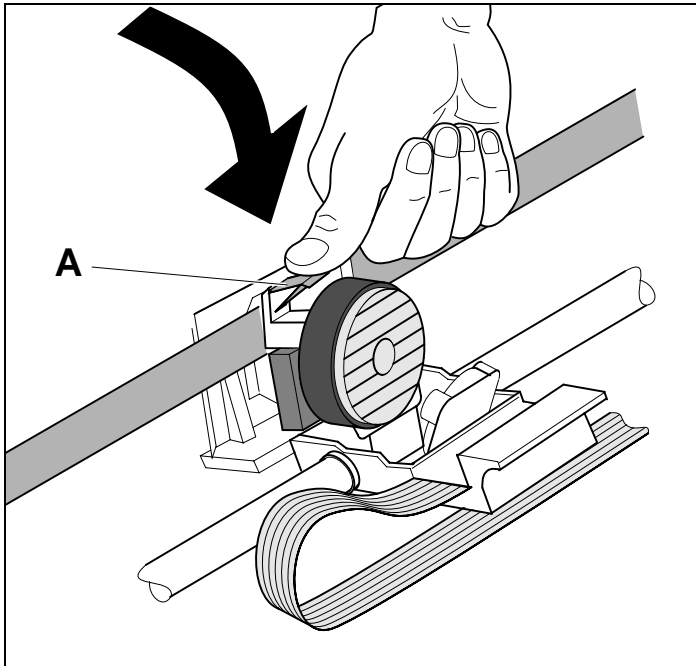
Die Kassette parallel in ihre Führung einlegen und nach unten drücken, bis sie einrastet.



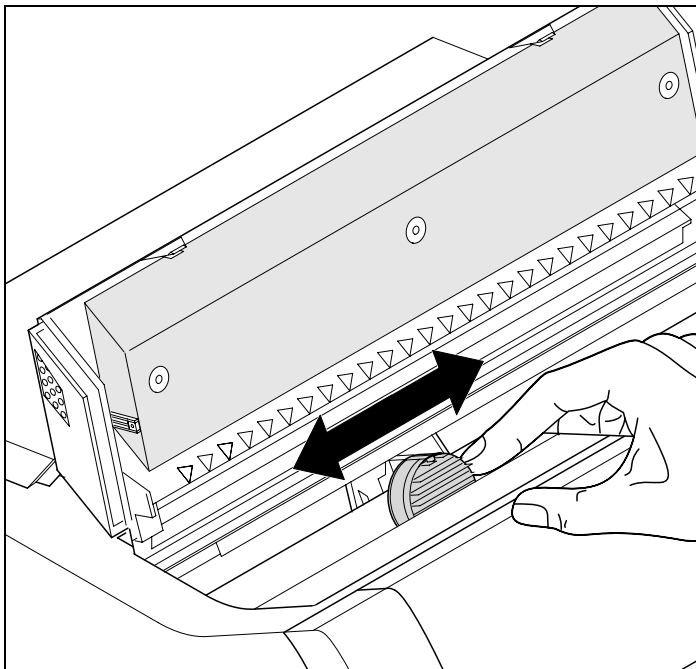
Den farbigen Spannkopf in eine der beiden Aufnahmen einsetzen.

Durch Drehen des Spannknopts in die jeweilige Pfeilrichtung das Farbband solange spannen, bis es unten im Farbbandträger aufliegt.





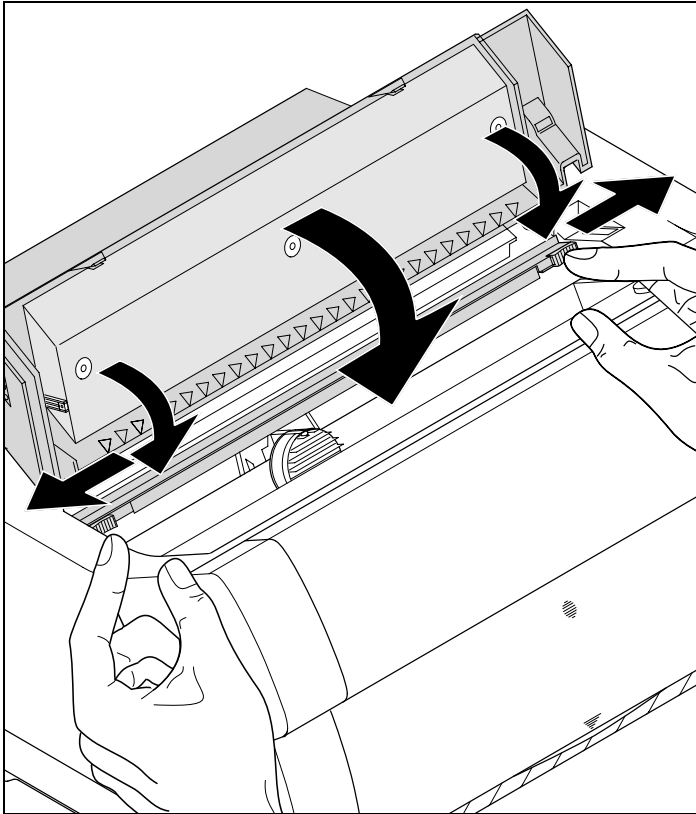
Die farbige Einlegehilfe **A** nach unten drücken.



Den Druckkopfschlitten mehrmals hin- und herbewegen. Sitzt das Farbband richtig, darf kein Widerstand spürbar sein.



**Bei der Bewegung von links nach rechts wird das Farbband transportiert. Wenn dies nicht der Fall ist, sollten Sie prüfen, ob das Farbband auf der rechten Seite eingerastet ist.**

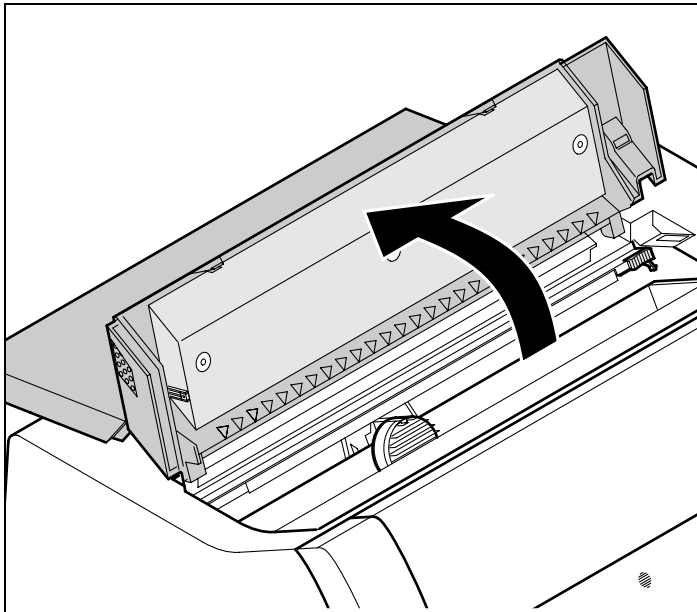


Die Friktion nach unten drücken bis sie einrastet.  
Die obere Abdeckung schließen.

## Farbbandkassette austauschen



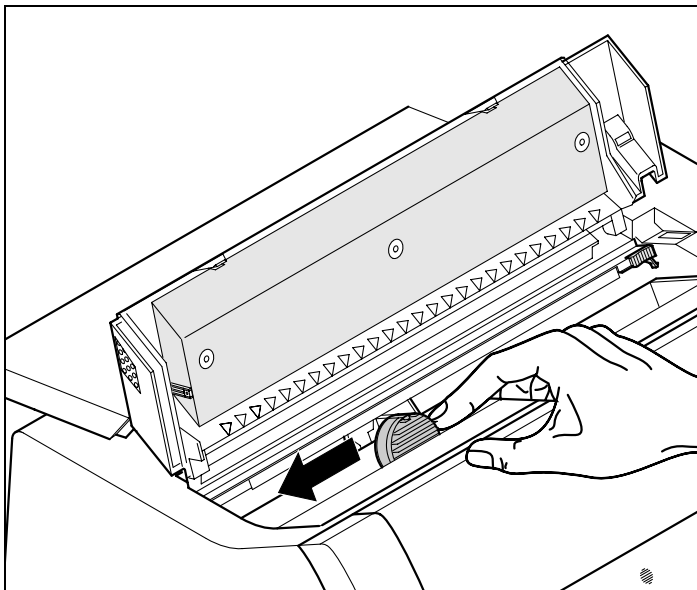
Der Drucker prüft während der Initialisierung nach dem Einschalten ob eine Farbbandkassette installiert ist. Er prüft außerdem während eines Druckvorgangs ständig die Funktionsfähigkeit der Farbbandkassette. Diese Funktionen erfordern zwingend den Einsatz von Original-Farbbandkassetten des Herstellers (siehe [Zubehör](#), Seite 177). Werden andere Farbbandkassetten verwendet, erscheint in der Anzeige die Meldung **Check Ribbon**, es kann nicht gedruckt werden.



Vor dem Öffnen der Abdeckung sicherstellen, daß der Drucker eingeschaltet ist, damit er automatisch wichtige Vorbereitungen für den Farbbandwechsel (Druckkopfabstand vergrößern) ausführen kann.

Fahren Sie das Papier in Parkposition.

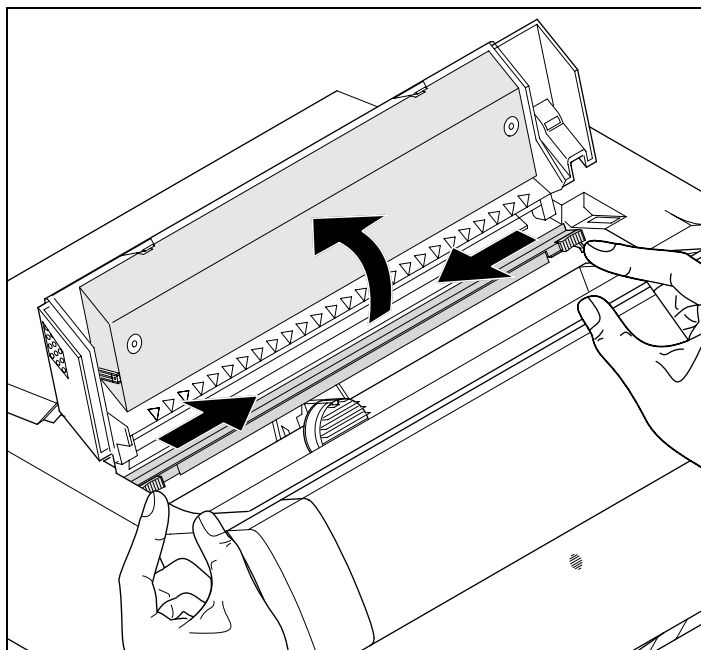
Die obere Abdeckung des Druckers aufklappen.



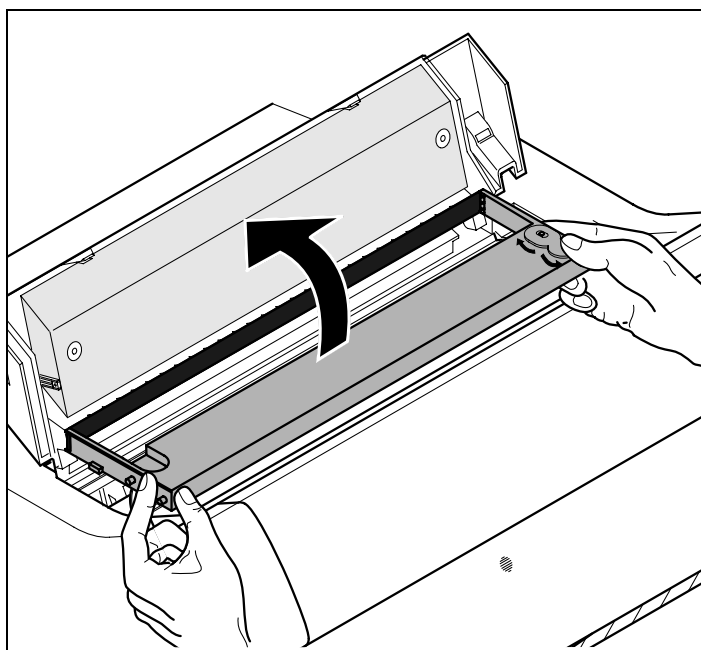
Den Druckkopfschlitten vorsichtig bis zum Anschlag nach links (von der Druckervorderseite aus betrachtet) schieben.



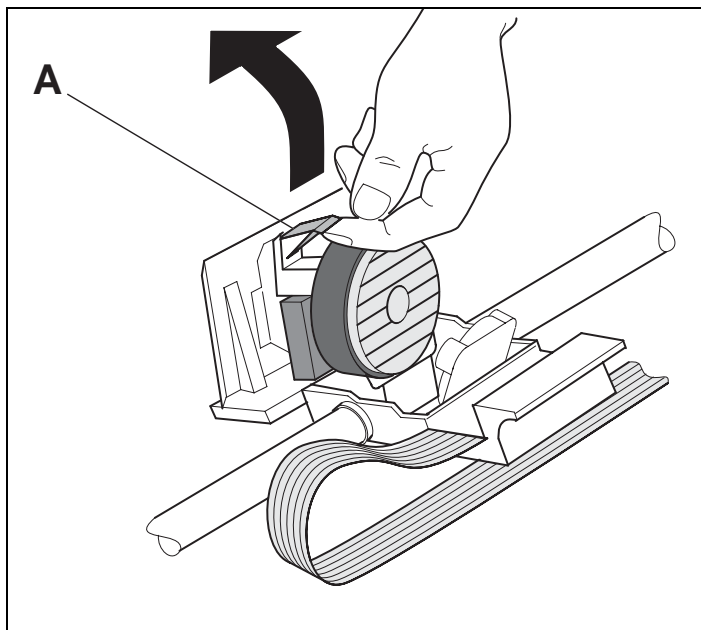
Der Druckkopf wird während des Druckens heiß. Vor dem Berühren deshalb gegebenenfalls einige Zeit abkühlen lassen.



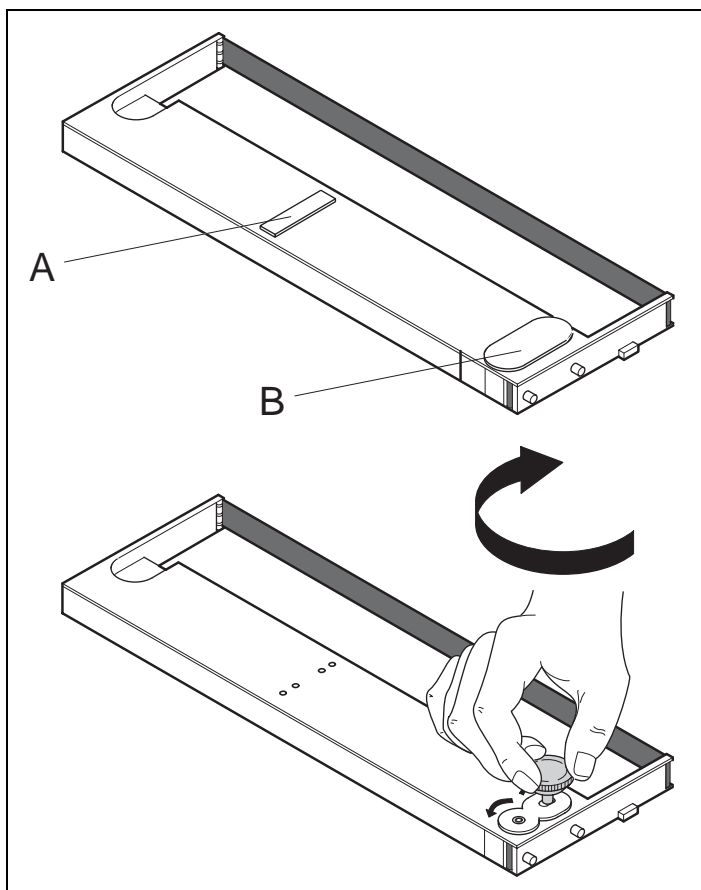
Die farbigen Schieber der Friktion wie im Bild gezeigt nach links und rechts (in Pfeilrichtung) bewegen und die Friktion nach oben klappen.



Die verbrauchte Kassette herausnehmen.

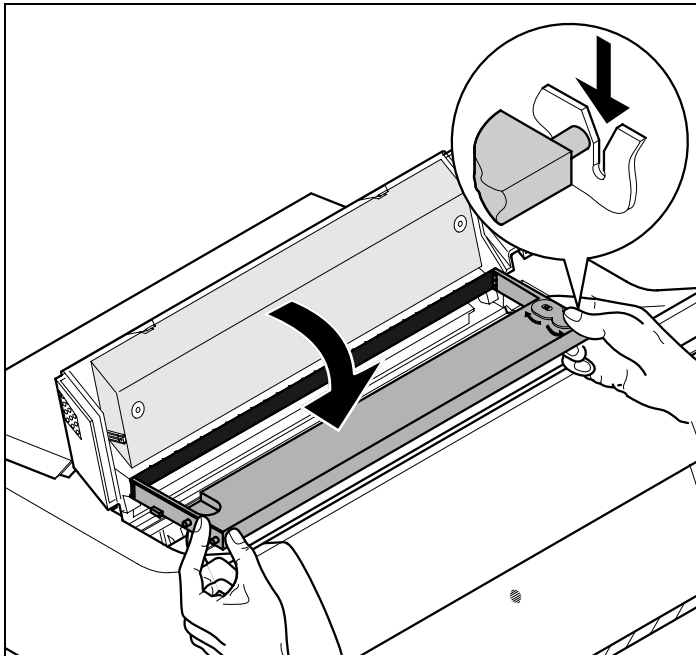


Die farbige Einlegehilfe **A** anheben.



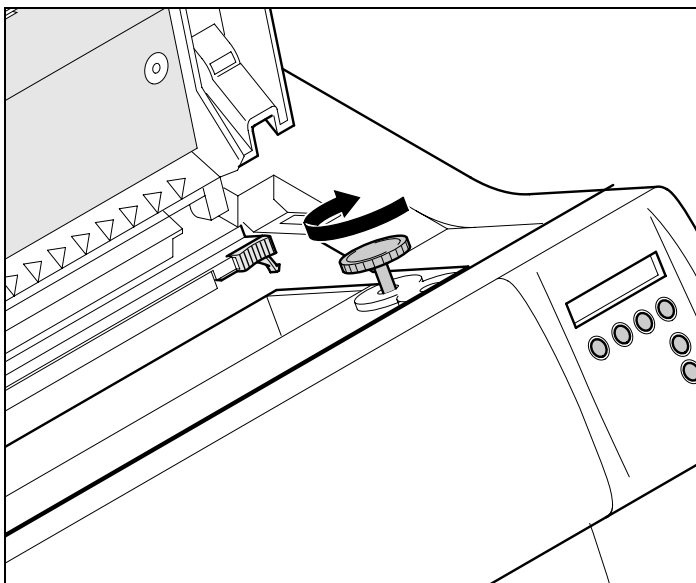
Entfernen Sie die farbigen Sicherungen **A** und **B**.

Den farbigen Spannkopf in rechte vordere Aufnahme der neuen Farbbandkassette setzen. Den Knopf in Pfeilrichtung drehen, um das Farbband zu spannen.



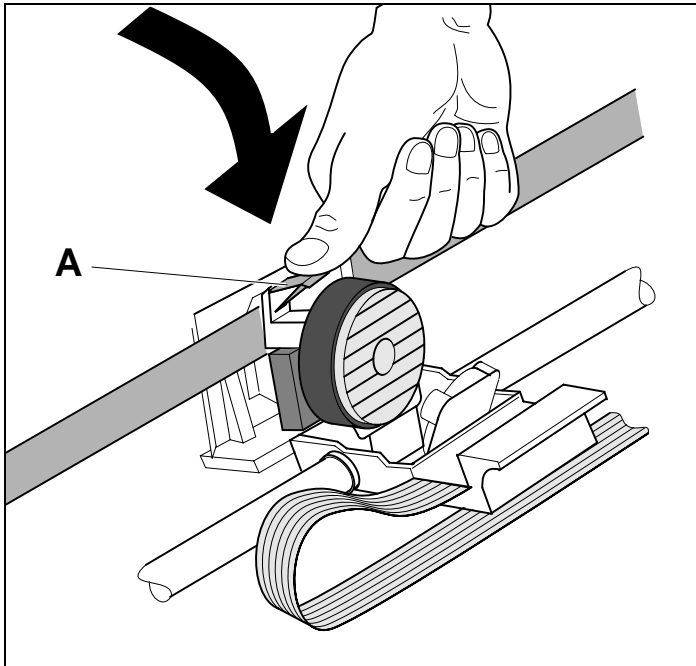
Die Farbbandkassette etwas nach vorne neigen, das Farbband zwischen farbiger Einlegehilfe und Farbbandträger (transparente Kunststoffscheibe) einfädeln.

Die Kassette parallel in ihre Führung einlegen und nach unten drücken, bis sie einrastet.

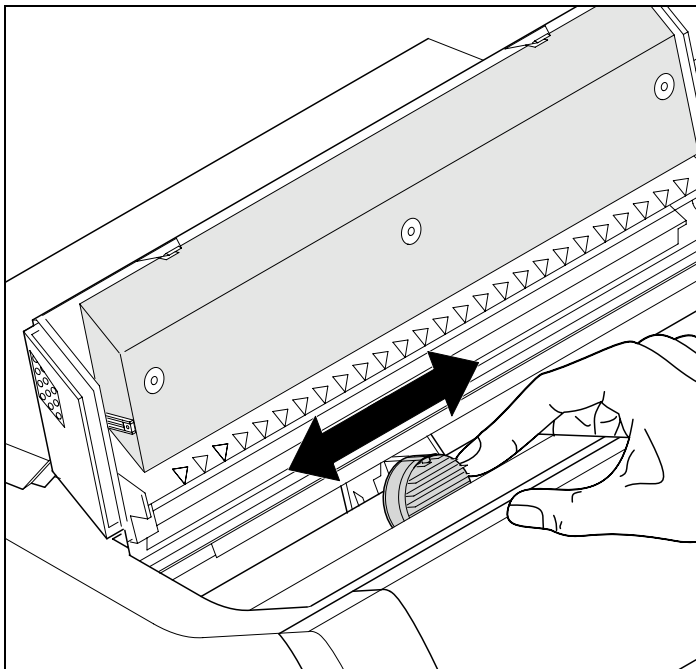


Den farbigen Spannknoopf in eine der beiden Aufnahmen einsetzen.

Durch Drehen des Spannknopfes in die jeweilige Pfeilrichtung das Farbband solange spannen, bis es unten im Farbbandträger aufliegt.



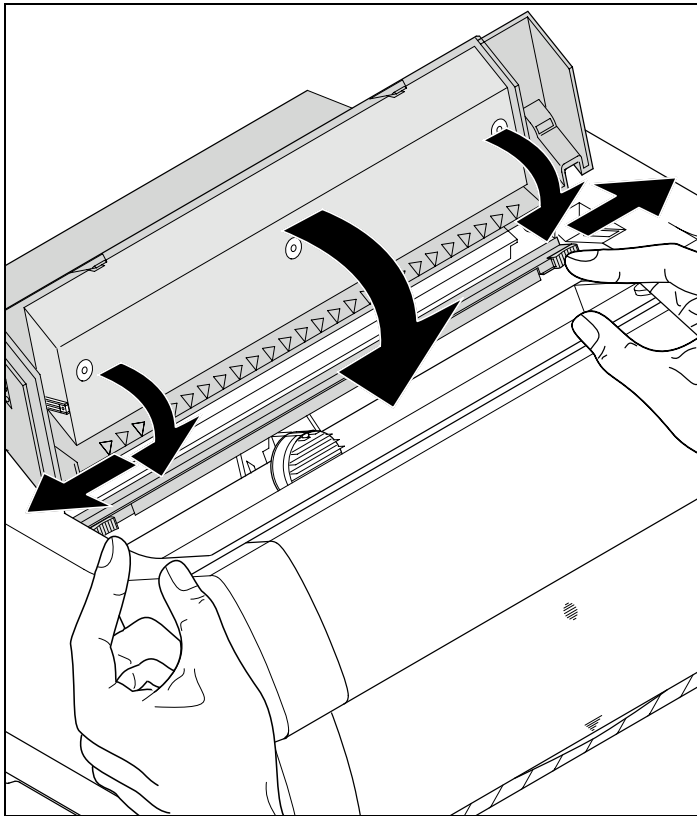
Die farbige Einlegehilfe **A** nach unten drücken.



Den Druckkopfschlitten mehrmals hin- und herbewegen. Sitzt das Farbband richtig, darf kein Widerstand spürbar sein.



**Bei der Bewegung von links nach rechts wird das Farbband transportiert. Wenn dies nicht der Fall ist, sollten Sie prüfen, ob das Farbband auf der rechten Seite eingerastet ist.**



Die Friktion nach unten drücken bis sie einrastet.  
Die obere Abdeckung schließen.



# 4 Druckertreiber

---

Sie müssen einen Druckertreiber installieren, damit die Daten aus Ihren Anwendungsprogrammen vom Drucker verarbeitet werden können.

Ein Original-Treiber bietet die besten Voraussetzungen für optimale Druckergebnisse. Alle verfügbaren Druckertreiber finden Sie auf der dem Drucker beiliegenden CD-ROM sowie auf unserer [Internet-Seite](#). Dort können sie gegebenenfalls auch aktualisierte Versionen herunterladen.

## Druckertreiber in Windows 95/98/ME installieren



Bei diesem OS kann der kompatible 2265+ und 2280+ Treiber verwendet werden.

## Druckertreiber in Windows 2000/2003/XP installieren

Auf der Online-CD-ROM befinden sich Druckertreiber für die gängigsten Windows-Anwendungen. Gehen Sie wie folgt vor, um den Druckertreiber zu installieren.

- 1 Die mitgelieferte Online-CD-ROM in das CD-ROM-Laufwerk einlegen.
- 2 In der Windows-Taskleiste auf die Schaltfläche **Start** klicken.
- 3 Auf **Drucker und Faxgeräte** klicken um den Druckerordner zu öffnen.
- 4 In der Menüleiste auf **Datei** und **Drucker hinzufügen** klicken.
- 5 Im **Druckerinstallation-Assistent** auf **Weiter** klicken.
- 6 Durch Anklicken der entsprechenden Option auswählen, ob der Drucker als **Lokaler Drucker** oder als **Netzwerkdrucker** betrieben werden soll.



Zum Vorgehen bei der Installation als Netzwerkdrucker konsultieren Sie bitte die Dokumentation Ihres Netzwerkbetriebsystems und/oder Druckerservers bzw. wenden Sie sich an den Netzwerdadministrator.  
Sie benötigen Administrator-Rechte, um einen Netzwerkdrucker zu installieren.

Wird der Drucker lokal verwendet, haben Sie zwei Möglichkeiten, die Treiberinstallation fortzusetzen:

- ▶ Druckertreiber manuell installieren. Fahren Sie in diesem Fall mit Schritt 7 fort.
- ▶ Druckertreiber über die Plug & Play-Funktion automatisch installieren. Fahren Sie in diesem Fall mit Schritt 12 fort, nachdem der Druckerinstallations-Assistent Drucker, Schnittstelle und Druckername ermittelt hat.

Anschließend auf **Weiter** drücken.

- 7 Die Schnittstelle auswählen, an den Ihr Drucker angeschlossen ist, und anschließend auf **Weiter** klicken.
- 8 Auf **Datenträger** und anschließend auf **Durchsuchen** klicken.
- 9 Das CD-ROM-Laufwerk anwählen und das Verzeichnis **n:\driver** („n“ steht für den Laufwerksbuchstaben Ihres PC) öffnen.
- 10 Den Ordner **32Bit** oder **64Bit** öffnen.
- 11 Wählen Sie den Druckertyp aus und klicken Sie auf **Weiter**.
- 12 Falls gewünscht, den Standarddruckernamen ändern und durch Anklicken der entsprechenden Option wählen, ob der Drucker als Standarddrucker verwendet werden soll. Auf **Weiter** klicken.
- 13 Wird der Drucker als Netzwerkdrucker verwendet, haben Sie die Möglichkeit ihn gemeinsam mit anderen Netzwerkbenutzern zu verwenden. In diesem Fall müssen Sie einen Freigabennamen eingeben, der den anderen Netzwerkbenutzern angezeigt wird. Anschließend auf **Weiter** klicken.
- 14 Durch Anwählen der entsprechenden Option wählen, ob eine Testseite ausgedruckt werden soll (empfohlen) und auf **Fertigstellen** klicken. Der Druckertreiber wird jetzt installiert.

## Druckertreiber in Windows 7 installieren

Auf der Online-CD-ROM befinden sich Druckertreiber für die gängigsten Windows-Anwendungen. Gehen Sie wie folgt vor, um den Druckertreiber zu installieren.

- 1 Die mitgelieferte Online-CD-ROM in das CD-ROM-Laufwerk einlegen.
- 2 In der Windows-Taskleiste auf die Schaltfläche **Start** klicken.
- 3 Auf **Geräte und Drucker** klicken um den Druckerordner zu öffnen.
- 4 In der Menüleiste auf **Drucker hinzufügen** klicken.
- 5 Durch Anklicken der entsprechenden Option auswählen, ob der Drucker als **Lokaler Drucker** oder als **Netzwerkdrucker** betrieben werden soll.



**Zum Vorgehen bei der Installation als Netzwerkdrucker konsultieren Sie bitte die Dokumentation Ihres Netzwerkbetriebsystems und/oder Druckerservers bzw. wenden Sie sich an den Netzwerdadministrator. Sie benötigen Administrator-Rechte, um einen Netzwerkdrucker zu installieren.**

Wird der Drucker lokal verwendet, haben Sie zwei Möglichkeiten, die Treiberinstallation fortzusetzen:

- ▶ Druckertreiber manuell installieren. Fahren Sie in diesem Fall mit Schritt 6 fort.
  - ▶ Druckertreiber über die Plug & Play-Funktion automatisch installieren. Fahren Sie in diesem Fall mit Schritt 11 fort, nachdem der Druckerinstallations-Assistent Drucker, Schnittstelle und Druckername ermittelt hat.
- 6 Die Schnittstelle auswählen, an den Ihr Drucker angeschlossen ist, und anschließend auf **Weiter** klicken.
  - 7 Auf **Datenträger** und anschließend auf **Durchsuchen** klicken.
  - 8 Das CD-ROM-Laufwerk anwählen und das Verzeichnis **n:\driver** („n“ steht für den Laufwerksbuchstaben Ihres PC) öffnen.
  - 9 Den Ordner **32Bit** oder **64Bit** öffnen.
  - 10 Wählen Sie den Druckertyp aus und klicken Sie auf **Weiter**.
  - 11 Wird der Drucker als Netzwerkdrucker verwendet, haben Sie die Möglichkeit ihn gemeinsam mit anderen Netzwerkbenutzern zu verwenden. In diesem Fall müssen Sie einen Freigabennamen eingeben, der den anderen Netzwerkbenutzern angezeigt wird. Anschließend auf **Weiter** klicken.

- 12 Falls gewünscht, den Standarddruckernamen ändern und durch Anklicken der entsprechenden Option wählen, ob der Drucker als Standarddrucker verwendet werden soll. Auf **Weiter** klicken.
- 13 Durch Anwählen der entsprechenden Option wählen, ob eine Testseite ausgedruckt werden soll (empfohlen) und auf **Fertigstellen** klicken. Der Druckertreiber wird jetzt installiert.

## Druckertreiber in Windows Vista installieren

Auf der Online-CD-ROM befinden sich Druckertreiber für die gängigsten Windows-Anwendungen. Gehen Sie wie folgt vor, um den Druckertreiber zu installieren.

- 1 Die mitgelieferte Online-CD-ROM in das CD-ROM-Laufwerk einlegen.
- 2 In der Windows-Taskleiste auf die Schaltfläche **Start** klicken.
- 3 Klicken Sie auf **Alle Programme**.
- 4 Auf **Geräte und Drucker** klicken um den Druckerordner zu öffnen.
- 5 Klicken Sie im Menüfenster auf **Drucker**.
- 6 In der Menüleiste auf **Drucker hinzufügen** klicken.
- 7 Durch Anklicken der entsprechenden Option auswählen, ob der Drucker als **Lokaler Drucker** oder als **Netzwerkdrucker** betrieben werden soll.



**Zum Vorgehen bei der Installation als Netzwerkdrucker konsultieren Sie bitte die Dokumentation Ihres Netzwerkbetriebsystems und/oder Druckerservers bzw. wenden Sie sich an den Netzwerdadministrator. Sie benötigen Administrator-Rechte, um einen Netzwerkdrucker zu installieren.**

Wird der Drucker lokal verwendet, haben Sie zwei Möglichkeiten, die Treiberinstallation fortzusetzen:

- ▶ Druckertreiber manuell installieren. Fahren Sie in diesem Fall mit Schritt 8 fort.
  - ▶ Druckertreiber über die Plug & Play-Funktion automatisch installieren. Fahren Sie in diesem Fall mit Schritt 13 fort, nachdem der Druckerinstallations-Assistent Drucker, Schnittstelle und Druckername ermittelt hat.
- 8 Die Schnittstelle auswählen, an den Ihr Drucker angeschlossen ist, und anschließend auf **Weiter** klicken.
  - 9 Auf **Datenträger** und anschließend auf **Durchsuchen** klicken.

- 10 Das CD-ROM-Laufwerk anwählen und das Verzeichnis **n:\driver** („n“ steht für den Laufwerksbuchstaben Ihres PC) öffnen.
- 11 Den Ordner **32Bit** oder **64Bit** öffnen.
- 12 Wählen Sie den Druckertyp aus und klicken Sie auf **Weiter**.
- 13 Wird der Drucker als Netzwerkdrucker verwendet, haben Sie die Möglichkeit ihn gemeinsam mit anderen Netzwerkbenutzern zu verwenden. In diesem Fall müssen Sie einen Freigabennamen eingeben, der den anderen Netzwerkbenutzern angezeigt wird. Anschließend auf **Weiter** klicken.
- 14 Falls gewünscht, den Standarddruckernamen ändern und durch Anklicken der entsprechenden Option wählen, ob der Drucker als Standarddrucker verwendet werden soll. Auf **Weiter** klicken.
- 15 Durch Anwählen der entsprechenden Option wählen, ob eine Testseite ausgedruckt werden soll (empfohlen) und auf **Fertigstellen** klicken. Der Druckertreiber wird jetzt installiert.

## Andere Betriebssysteme

Der Drucker kann auch mit anderen Betriebssystemen wie zum Beispiel Linux oder Unix betrieben werden. Stellen Sie den Drucker in diesem Fall auf eine der Epson-Emulationen (LQ-2550/LQ-2170) oder auf eine der IBM-Emulationen (Proprinter XL 24e/Proprinter XL 24e + AGM) ein, für die in den meisten Betriebssystem Standardtreiber vorhanden sind.

## Druckereinstellungen ändern

Druckereinstellungen können dauerhaft über das Bedienfeld des Druckers verändert werden (siehe [Das Menü](#), Seite 57). Verschiedene Druckereinstellungen können Sie jedoch auch im Betriebssystem Ihres PCs vornehmen.

- 1 In der Windows-Taskleiste auf die Schaltfläche **Start** klicken.
- 2 Windows 95/98/ME: Die Maus auf **Einstellungen** bewegen und auf **Drucker** klicken, um den Druckerordner zu öffnen.  
Windows 2000/2003/XP: Auf **Drucker und Faxgeräte** klicken, um den Druckerordner zu öffnen.
- 3 Den Mauszeiger auf das entsprechende Druckersymbol bewegen, die rechte Maustaste klicken und auf **Eigenschaften** klicken.

Die Einstellmöglichkeiten in diesem Fenster entnehmen Sie bitte der Windows-Dokumentation oder -Hilfe.



**Einstellungen, die Sie über Windows im Druckertreiber vornehmen, haben Priorität gegenüber Einstellungen, die über das Druckermenü eingegeben wurden. Es besteht deshalb die Möglichkeit, das erstere letzere überschreiben.**

## Formulareinstellungen (Windows 2000/2003/XP/Vista/Windows 7)

Im Gegensatz zu den Windowsversionen 95/98/ME, in denen Formulare im Druckertreiber selbst definiert werden, verwalten die Windowsversionen 2000/2003/XP/Vista/Windows 7 Formulareigenschaften an einer zentralen Stelle und weisen sie lediglich einem Papierweg zu.

Gehen Sie wie folgt vor, wenn Sie ein nicht von Windows standardmäßig definiertes Formular erstellen wollen.



**Sie benötigen Administrator-Rechte, um neue Formulare zu definieren.**

- 1 In der Windows-Taskleiste auf die Schaltfläche **Start** klicken.
- 2 Auf **Drucker und Faxgeräte** klicken um den Druckerordner zu öffnen.
- 3 In der Menüleiste auf **Datei** und **Servereigenschaften** klicken.
- 4 Im Fenster **Eigenschaften von Druckerserver** auf **Formular** klicken, falls erforderlich.
- 5 Entweder ein vorhandenes Formular in der Liste unter **Formulare** wählen oder die Option **Neues Formular** aktivieren.
- 6 Einen Formularnamen und die gewünschten Werte eingeben.
- 7 Auf **Speichern** klicken um das neue Formular zu sichern.

Sie können dieses Formular nun den Papierwegen Ihres Druckers zuweisen (siehe [Druckereinstellungen ändern](#)).



Überschreiten die Abmessungen des Formulars die zulässigen Papiergrößen des jeweiligen Papierwegs, kann es nicht zugewiesen werden.

## Firmware laden

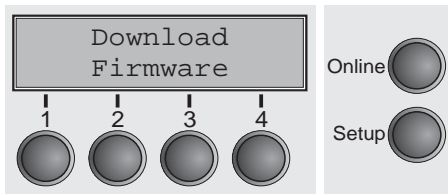
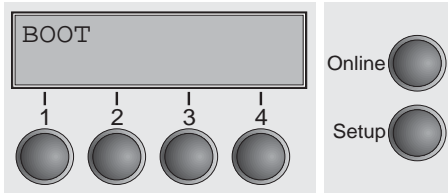
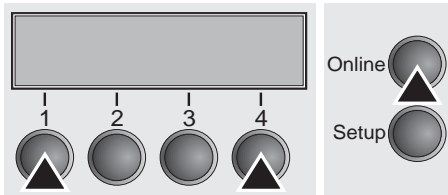


Wenn Sie den im folgenden beschriebenen Download einer neuen Firmware ausführen, werden alle Menüeinstellungen überschrieben. Führen Sie deshalb zuvor einen Menüausdruck aus, um später gegebenenfalls die ursprünglichen Einstellungen wiederherstellen zu können (siehe [Menükonfigurationen ausdrucken \(Druck\)](#), Seite 63).

Gehen Sie wie folgt vor, um eine neue Firmware zu laden.



Die aktuellste Version der Firmware kann von unserer [Internetseite](#) heruntergeladen werden.



1 Schalten Sie den Drucker aus. Verbinden Sie Ihren PC (LPT1:) mit der Parallel-Schnittstelle des Druckers.

2 Drücken Sie die Tasten **1**, **4** und **Online**. Halten Sie die Tasten gedrückt.

3 Schalten Sie Ihren Drucker ein.

Der Drucker ist für den Download vorbereitet, wenn in der Anzeige **BOOT** erscheint.

4 Öffnen Sie unter Windows die MS-DOS-Eingabeaufforderung.

5 Kopieren Sie die Datei, z.B. **DOWNLOAD.FDF**, auf Ihren Drucker:

```
COPY /B X:\Pfad\DOWNLOAD.FDF PRN
```

(X:\Pfad steht für das Laufwerk und das Verzeichnis, in dem sich die Datei befindet.)

Während des Ladens erscheint auf der Anzeige eine Fortschrittsmeldung (Balken) und **DOWNLOAD FIRMWARE** oder ggfs. eine Fehlermeldung:

**PRG** = Firmware

**GEN** = Zeichensatz oder Font (Zeichengenerator)

**P+G** = Firmware und Zeichensatz

**BOO** = Firmware, Zeichensatz und Bootblock

In der Anzeige erscheint in der oberen Reihe, rechts, der momentan übertragene Rahmen (Frame).

Wenn die Prozedur erfolgreich abgeschlossen wurde erscheint in der Anzeige kurz **DOWNLOAD OK** und **BOOTAREA SKIPPED**.

Der Drucker durchläuft anschließend die Initialisierungsroutine und ist dann betriebsbereit. Mehrfaches getrenntes Laden von Firmware und Zeichengeneratoren ist möglich.

## Problembehebung

Tritt beim Herunterladen ein Fehler auf, so muß der gesamte Vorgang wiederholt werden. Dies wird durch eine entsprechende Meldung auf der Anzeige mitgeteilt. Unter Umständen können nicht alle Fehlermeldungen auf der Anzeige dargestellt werden. In diesem Falle meldet sich das Betriebssystem Ihres PC mit einer Fehlermeldung wie „Schreibstörung auf Gerät...“



## 5 Das Bedienfeld

---

Über das Bedienfeld und seine Tasten steuern Sie die Arbeit mit dem Drucker. Es befindet sich an der rechten Vorderseite des Druckers und besteht aus einem zweizeiligen LCD-Anzeigefeld und sechs Tasten.

Die Funktionen der Tasten sind davon abhängig, in welchem Modus (Zustand) sich der Drucker befindet. Generell sind vier verschiedene Modi zu unterscheiden.

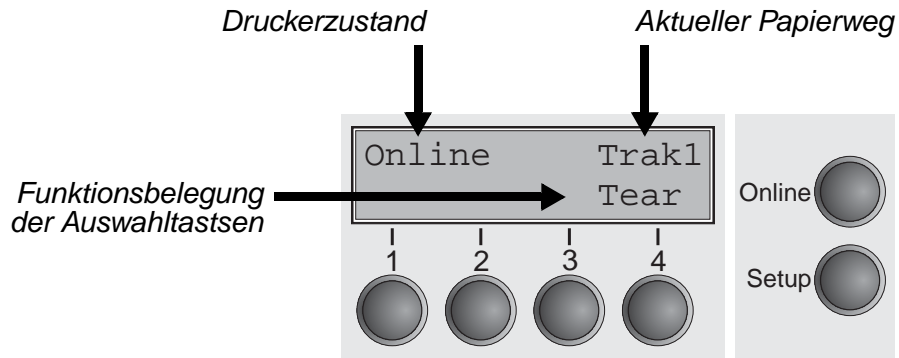
- ▶ Der *Online-Modus* ist der normale Betriebszustand Ihres Druckers. Es können Daten vom Computer empfangen und gedruckt werden.
- ▶ Im *Offline-Modus* ist die Verbindung zwischen Drucker und Computer unterbrochen, es können keine Daten empfangen und gedruckt werden.
- ▶ Im *Setup-Modus* können Sie das Menü des Druckers anwählen oder die sogenannte Schnellumschaltung vornehmen. Die Schnellumschaltung wurde eingerichtet, damit Sie die wichtigsten Parameter (Justagen, Zeichendichte, Schrift, Papierweg) direkt und ohne Umweg über das Menü verändern können. Die Einstellungen für die Parameter Zeichendichte und Schrift gehen nach dem Ausschalten verloren. Sie sind im Menümodus des Druckers dauerhaft anwählbar.
- ▶ Im *Menü-Modus* können weitere Druckereinstellungen (Zeilenabstand, Größe des Schnittstellenpuffers etc.) verändert und dauerhaft gespeichert werden.

## Das LCD-Anzeigefeld

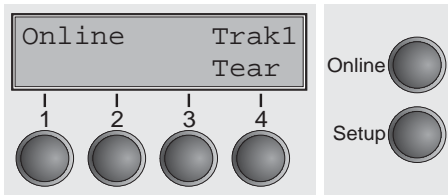
Im LCD-Anzeigefeld werden Ihnen Druckereinstellungen und die augenblicklichen Funktionsbelegungen der Tasten angezeigt.

Die obere Zeile informiert Sie darüber, ob der Drucker sich im Online oder im Offline-Modus befindet (im Beispiel unten befindet sich der Drucker im Online-Modus) und über den eingestellten Papierweg (im Beispiel **Trak1** = Traktor 1 = Traktorbetrieb).

### Beispiel:



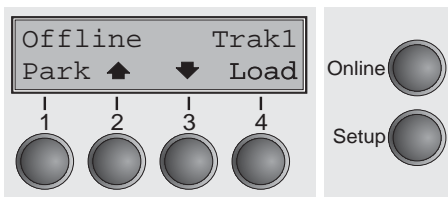
## Online-Modus



Nach dem Einschalten geht der Drucker automatisch in den Online-Modus. Nur in diesem Modus kann er Daten vom Computer empfangen.

- ▶ Taste **Tear** (4): Aktiviert die Abreißfunktion bei eingelegtem Endlospapier, siehe [Papier in Abreißposition fahren](#) (Seite 44). Wenn über dieser Taste **Load** steht, zeigt das an, daß kein Papier im Drucker ist, bzw. Papier in Parkposition steht. In diesem Fall wechselt die Anzeige zwischen **Online** und **Park Stellung**. Durch Tastendruck wird Papier in Druckposition transportiert.
- ▶ Taste **Setup**: Schaltet Drucker in den Setup-Modus.
- ▶ Taste **Online**: Schaltet Drucker Offline

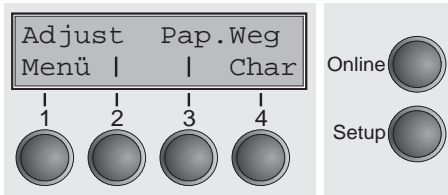
## Offline-Modus



Nur in diesem Modus können Schritt-, Zeilen oder Formularvorschübe über das Bedienfeld ausgeführt werden, siehe [Papiertransport](#) (Seite 43), Daten können jedoch nicht empfangen werden.

- ▶ Taste **Park** (1): Macht den Papierweg bei eingelegtem Papier frei und aktiviert die Papierweg-Schnellanwahl, siehe [Papierweg-Schnellumschaltung](#) (Seite 37).
- ▶ Taste **▲** (2): Kurzer Tastendruck: Mikroschritt nach vorn. Langer Tastendruck: dauerhafter Papiervorschub.
- ▶ Taste **▼** (3): Kurzer Tastendruck: Mikroschritt zurück. Langer Tastendruck: dauerhafter Papierrückschub bis max. Parkposition.
- ▶ Taste **Load** (4): Wenn kein Papier eingelegt ist: siehe oben. Wenn Papier eingelegt ist: Papier aus eingestelltem Papierweg laden, Anzeige wechselt dann auf **LF/FF**. Kurzer Tastendruck: Zeilenvorschub (**LF**). Langer Tastendruck: Seitenvorschub (**FF**).
- ▶ Taste **Setup**: Schaltet Drucker in den Setup-Modus.
- ▶ Taste **Online**: Schaltet Drucker Online.

## Setup-Modus



In diesem Modus können Sie verschiedene Druckereinstellungen programmieren.

- ▶ Taste **Setup**: Setzt den Drucker in den Setup-Modus, in dem folgende Einstellungen gewählt werden können:
- ▶ Taste **Menü** (1): Weitere Menüeinstellungen.
- ▶ Taste **Adjust** (2): Einstellen der Abreißposition, der ersten Druckzeile und des Kopfabstandes.
- ▶ Taste **Pap.Weg** (3): Papierweg einstellen.
- ▶ Taste **Char** (4): Schriftart und Anzahl der Zeichen pro Zoll wählen.



**Der Zugang zu den weiteren Menüeinstellungen kann werkseitig gesperrt sein.**

Gehen Sie wie folgt vor, um diese Sperre temporär aufzuheben.

- 1 Schalten Sie den Drucker für ungefähr 5 Sekunden aus.
- 2 Schalten Sie den Drucker mit gedrückter Taste **Setup** wieder ein.



**Im Abschnitt [Menüsperre \(Ges.Men\) \(Seite 81\)](#) und [Menüparameter](#) (Seite 63) wird erklärt, wie diese Sperre dauerhaft aufgehoben werden kann und welche Einstellungen möglich sind.**

## Meldungen im LCD-Anzeigefeld

Erkennt der Drucker einen internen Fehler, einen Bedienungsfehler oder erwartet er eine Tätigkeit von Ihnen, so teilt er dies mittels einer Meldung im LCD-Anzeigefeld mit. Es zeigt außerdem während eines Vorgangs den Status an (zum Beispiel **Initializing**). Nachfolgend die Meldungen, mit kurzen Erklärungen versehen, im Überblick. Eine ausführliche Beschreibung zu den Meldungen der LCD-Anzeige finden Sie im Abschnitt [Fehlermeldungen über die Anzeige \(Seite 123\)](#).

Meldung	Bedeutung
Auswurffehler	Der Drucker kann Papier nicht ausgeben/nicht in Parkposition bringen.
Druecke eine Taste	Aufforderung an den Bediener, eine beliebige Taste zu betätigen.
Hardware Alarm	Interner Hardware-Fehler, Händler bzw. Service informieren.
Initializing	Die Meldung erscheint während der Initialisierungsphase des Druckers nach dem Einschalten.
Ladefehler	Der Drucker kann eingelegtes Papier nicht einziehen.
Loading default	Der Drucker aktiviert in allen Menüs die werkseitigen Grundeinstellungen.
Paperwidth Error	Druckzeichen überschreiten den erkannten rechten Papierrand.
Papier abreißen	Aufforderung an den Bediener, Papier abzureißen, das zuvor an der Abreißkante positioniert wurde.
Papierende	Der Drucker hat Papierende während des Betriebs erkannt / Drucker wurde eingeschaltet und es ist kein Papier eingelegt.
Papier laden aus	Der Drucker hat Papierende während des Betriebs erkannt.
Parity Fehler	Paritätsfehler bei der Datenübertragung wird angezeigt.
Park Stellung	Drucker wurde eingeschaltet und es ist kein Papier in Druckposition.
PW sensor defect	Die automatische Papierbreitenerkennung kann den linken Papierrand nicht erkennen
Selftest	Nach dem Einschalten wird für kurze Zeit die Hardware des Druckers getestet.

## Tastenfunktionen beim Einschalten

Wenn Sie beim Einschalten des Druckers eine der im folgenden aufgeführten Taste so lange gedrückt halten, bis der Drucker initialisiert hat, werden die folgenden Funktionen aktiviert:

- ▶ Wenn Sie die Taste **Online** beim Einschalten gedrückt halten, gelangen Sie in den Modus Erweitertes Menü. Die Beschreibung finden Sie im Abschnitt *Erweitertes Menü (Seite 97)*.
- ▶ Wenn Sie die Taste **Setup** beim Einschalten gedrückt halten, erhalten Sie wieder Zugang zum Menü des Druckers, falls es zuvor durch die Funktion **Ges.Men** gesperrt wurde. Die Funktion **Ges.Men** wird in der *Menüsperre (Ges.Men) (Seite 81)* erläutert.
- ▶ Wenn Sie die **vier Funktions-** und **Auswahl**tasten beim Einschalten gleichzeitig gedrückt halten, setzen Sie sämtliche Einstellungen des Druckers auf ihre Grundwerte zurück, mit Ausnahme der Einstellungen **Forml** (Formularlänge) und **Einzel** im Erweiterten Menü.



**Dabei gehen alle zuvor vom Benutzer vorgenommenen Einstellungen verloren.**

# 6 Papierhandhabung

## Papierweg-Schnellumschaltung

In diesem Abschnitt wird beschrieben, wie Sie die Papierart einstellen, Endlospapier und Einzelblätter einlegen, Papier transportieren und Papier in die Abreißposition fahren.

Der Papierartwechsel kann entweder über ein Anwendungsprogramm, die Papierweg-Schnellumschaltung oder im Menü **Setup** vorgenommen werden. An dieser Stelle wird die Schnellumschaltung beschrieben; Einzelheiten zum Vorgehen über das Menü **Setup** finden Sie im Abschnitt [Setup-Modus](#) (Seite 34).

Sicherstellen, daß der Drucker Offline ist, gegebenenfalls Taste **Online** drücken.

Taste **Park** drücken und den Meldungen in der Anzeige folgen.

Befindet sich Endlospapier im Drucker, wird es in Abreißposition transportiert. In der Anzeige erscheint **Papier abreißen**.

Nachdem das Papier abgerissen wurde, eine beliebige Taste drücken. Befindet sich ein Einzelblatt im Drucker, wird es ausgeworfen.

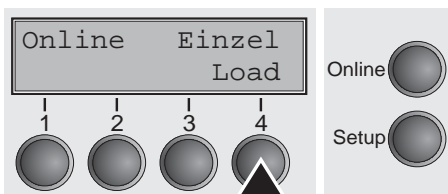
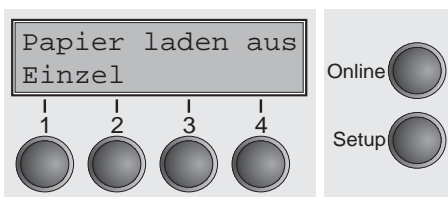
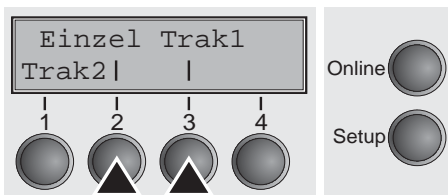
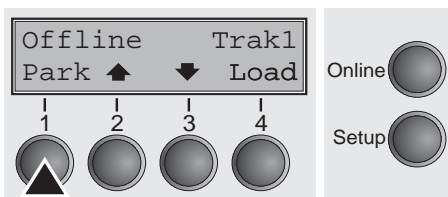
Mit einer der markierten Tasten den gewünschten Papierweg wählen, in unserem Beispiel **Einzel**.

**i** Die hier dargestellte Anzeige kann je nach installierten Paperoptionen unterschiedlich ausfallen. Erfolgt nach 5 Sekunden keine Auswahl, wird das Menü verlassen.

Der Drucker geht in den Offline-Modus zurück. Im Wechsel mit dem Grundmenü erscheint in der Anzeige:

Ein Einzelblatt einlegen; zum Vorgehen siehe [Papier einlegen](#) (Seite 39).

Taste **Online** drücken, um den Drucker betriebsbereit zu machen. Erhält der Drucker Daten vom Computer, wird das Einzelblatt automatisch eingezogen. Taste **Load** drücken, um Einzelblatt vor Druckbeginn zu laden.



## Papierartwechsel im Menü Setup

Gehen Sie wie folgt vor, wenn Sie den Papierartwechsel im Menü Setup vornehmen wollen.

- ▶ Drücken Sie die Taste Setup, anschließend die Taste **Vor** (4) und dann die Taste **Pap.weg** (3).
- ▶ Wählen Sie mit den Tasten < (2) oder > (3) den gewünschten Papierweg aus.
- ▶ Bestätigen Sie die Auswahl durch Drücken der Taste **Setze** (1).



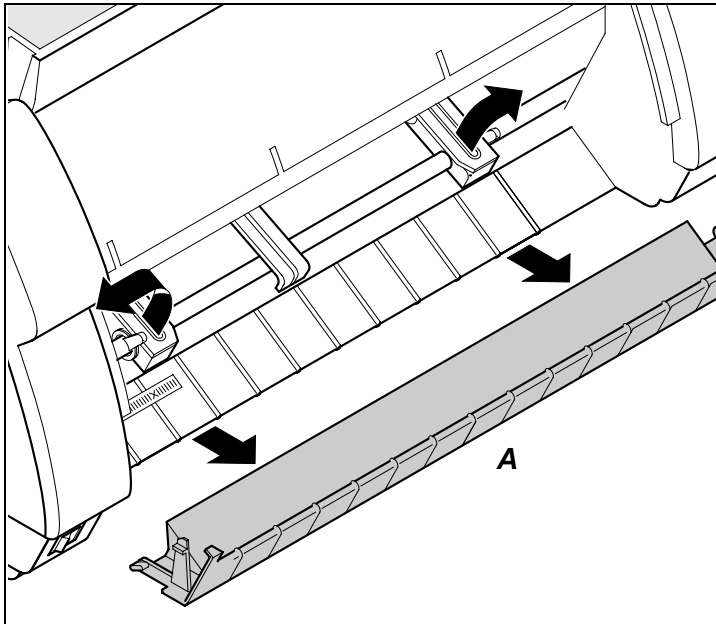
## Papier einlegen

Ihr Drucker kann sowohl mit Endlospapier als auch mit Einzelblättern betrieben werden. Informationen über zulässige Papierformate finden Sie im Abschnitt [Papierspezifikationen Standarddrucker \(Seite 136\)](#).



Bitte verwenden Sie nur staubfreies bzw. staubarmes Papier. Viele Papiersorten sind für diesen Drucker geeignet. Nähere Informationen finden Sie im Abschnitt [Papierspezifikationen Standarddrucker \(Seite 136\)](#).

## Endlospapier einlegen

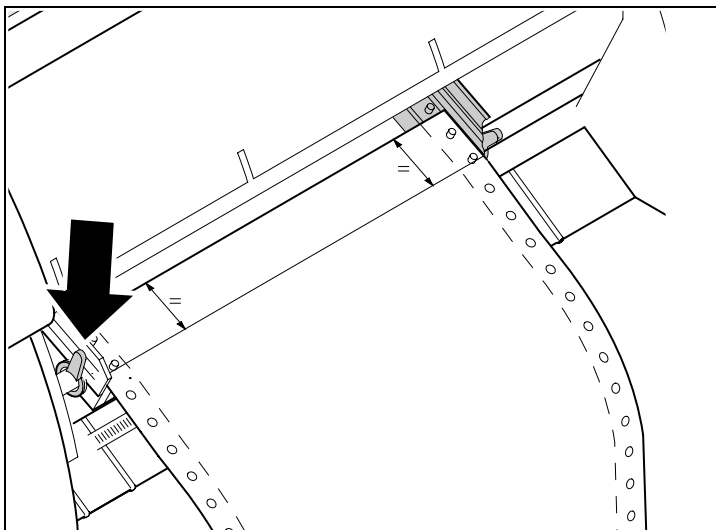


Sicherstellen, daß der Drucker auf Endlospapierbetrieb eingestellt ist. Gegebenenfalls die Papierart wechseln, siehe [Papierweg-Schnellschaltung](#) (Seite 37).

Die vordere Abdeckung nach oben klappen.

Die untere Abdeckung **A** abnehmen.

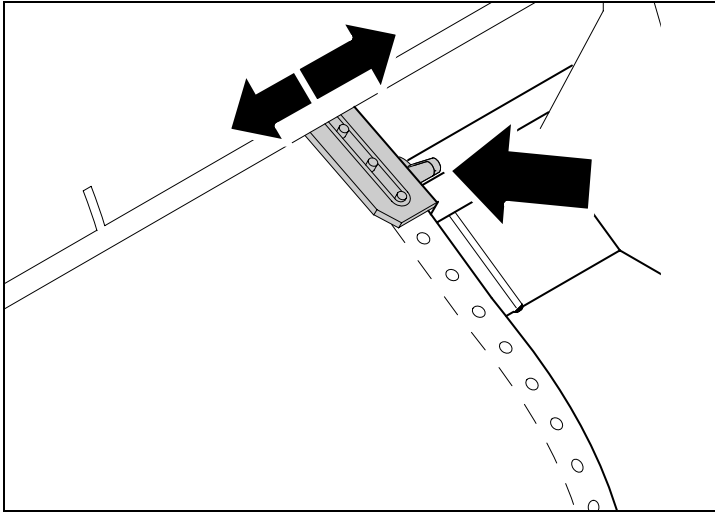
Die rechte und linke Traktorklappe öffnen.



Den farbigen Verriegelungshebel öffnen und den Traktor so ausrichten, daß die erste Druckposition auf dem Papier mit der Markierung **X** auf dem Druckergehäuse übereinstimmt.

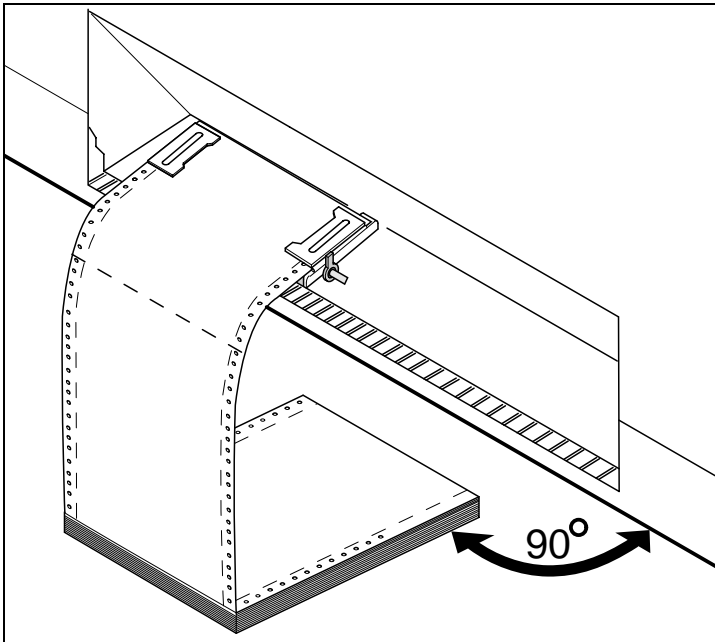
Anschließend den farbigen Hebel wieder arretieren.

Endlospapier in den linken Traktor einlegen.

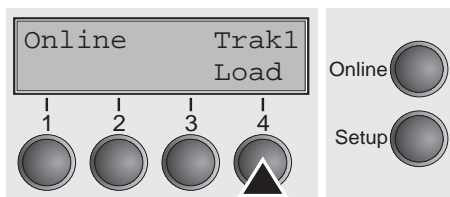


Den farbigen Verriegelungshebel des rechten Traktors lösen und auf Papierbreite ausrichten.  
 Endlospapier in den rechten Traktor einlegen.  
 Darauf achten, daß es auf gleicher Höhe wie im linken Traktor liegt, da sonst Papierstau auftritt.  
 Die Traktorklappe schließen und den Traktor durch Schwenken des Traktorhebels nach hinten arretieren.

**i** Papier weder zu straff spannen, da sonst Transportlöcher ausreißen können, noch zu locker führen, da es sich in diesem Fall wölbt und Probleme bei der Zuführung auftreten können.



Darauf achten, daß der Papierstapel parallel zum Drucker ausgerichtet ist, und daß der Papierfluß nicht behindert werden kann.



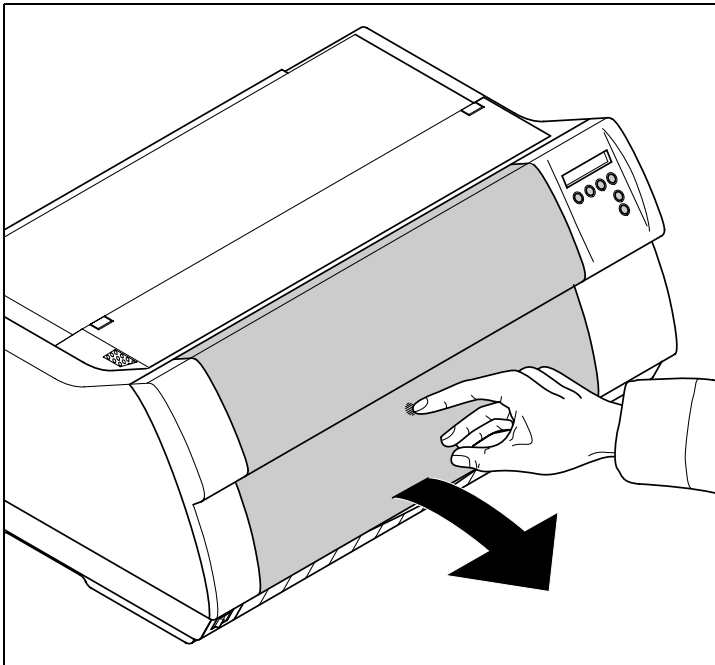
Die untere Abdeckung anbringen.

Die vordere Abdeckung nach unten klappen.

Den Drucker einschalten. Der aktive Einzugsschacht (Traktor1) erscheint in der Anzeige. Papier wird automatisch eingezogen, wenn der Drucker im Betriebszustand Online ist und Daten vom Computer erhält.

**i** Die Taste Load (4) nur drücken, um Papier vor Druckbeginn zu laden.

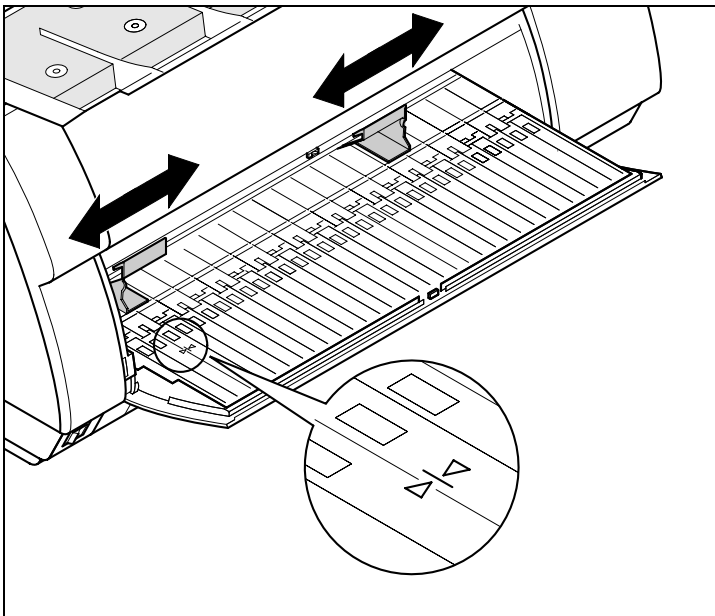
## Einzelblätter einlegen



**i** Manche Druckermodelle sind nur für den Endlospapierbetrieb konzipiert und verfügen deshalb über keine Einzelblattzuführung. Die Klappe kann daher nicht geöffnet werden.

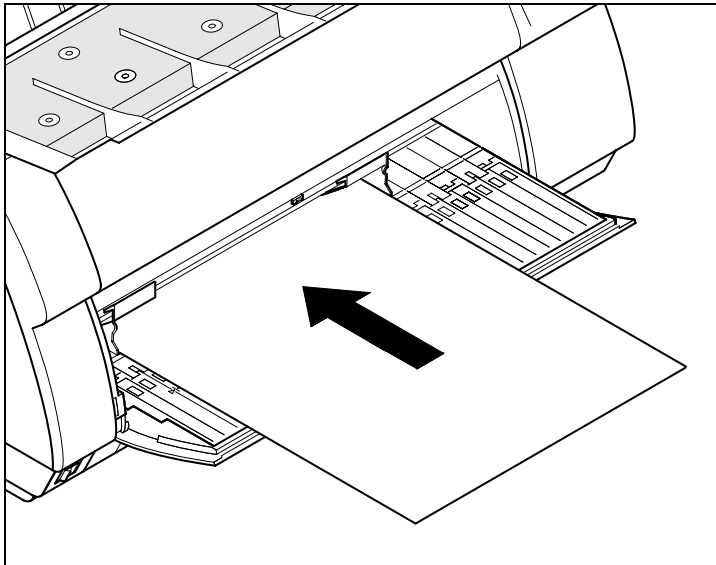
Sicherstellen, daß Drucker auf Einzelblattbetrieb eingestellt ist. Gegebenenfalls die Papierart wechseln, siehe *Papierweg-Schnellumschaltung* (Seite 37).

Auf den Druckverschluß in der Mitte der vorderen Abdeckung drücken. Die Einzelblattzuführung klappt nach unten auf.



Den linken Randsteller an der Markierung auf der linken Seite der Einzelblattzufuhr ausrichten.

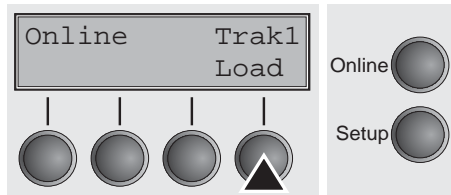
Den rechten Randsteller entsprechend des verwendeten Papierformats einstellen.



Das Einzelblatt bis zum Anschlag in die Papierführung einführen.

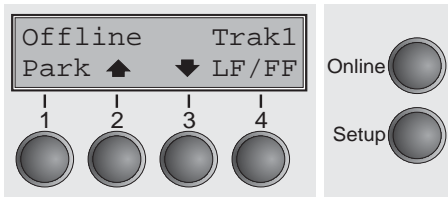
Die Taste **Online** drücken, um den Drucker betriebsbereit zu machen. Das Einzelblatt wird automatisch eingezogen, wenn der Drucker Online ist und Daten vom Computer erhält.

Fehlendes Papier meldet der Drucker durch die Anzeige **Papier laden aus Einzel** im Display und einem Warnton.



Taste **Load** (4) nur drücken, um Papier vor Druckbeginn zu laden.

## Papiertransport



Eingelegtes Papier (Endlospapier/Einzelblatt) kann auf unterschiedliche Weise im Drucker transportiert werden.

Sicherstellen, daß sich der Drucker im Betriebszustand Offline befindet; gegebenenfalls Taste **Online** drücken

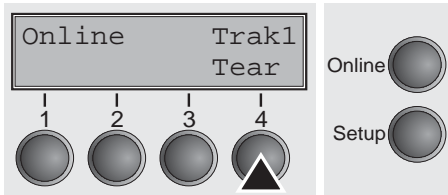
- ▶ Taste **Park** (1)  
Befindet sich Endlospapier im Drucker, wird es auf Parkposition oder in Abreißposition transportiert. Befindet sich ein Einzelblatt im Drucker, wird es ausgeworfen.
- ▶ Taste **▲** (2)  
Kurzer Tastendruck: Papier wird schrittweise nach oben bewegt.  
Langer Tastendruck: Dauertransport nach oben.
- ▶ Taste **▼** (3)  
Kurzer Tastendruck: Papier wird schrittweise nach unten bewegt.  
Langer Tastendruck: Dauertransport nach unten.
- ▶ Taste **LF/FF** (4)  
Kurzer Tastendruck: Zeilenvorschub (**LF**) wird ausgelöst.  
Langer Tastendruck: Seitenvorschub (**FF**) wird ausgelöst.



**Der maximale Wert des Papierrücktransports beträgt 22 Zoll.**

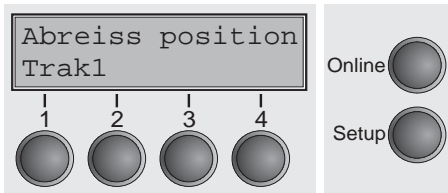
## Papier in Abreißposition fahren

Endlospapier wird mit der Taste **Tear** in Abreißposition gefahren.



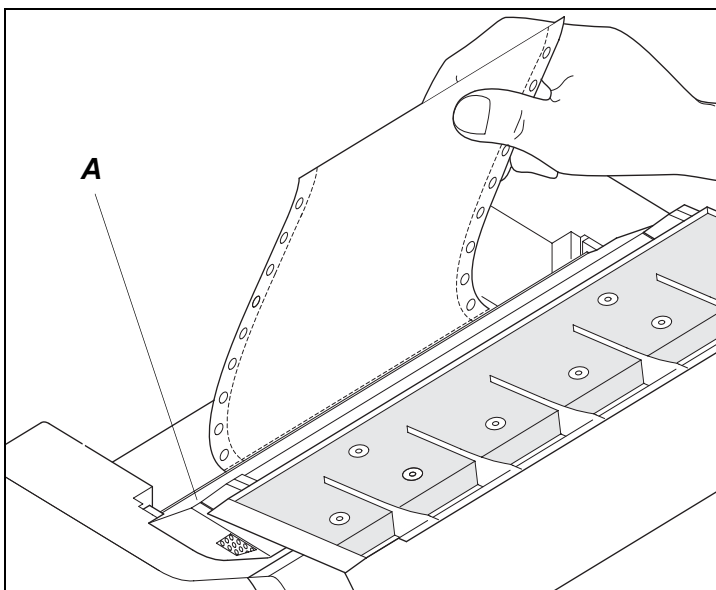
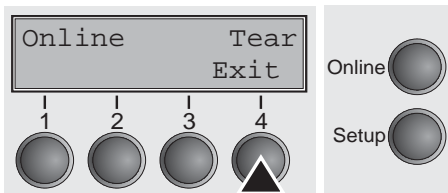
Das Schalldämmelement nach vorne klappen (siehe Bild unten). Die Abreißkante befindet sich auf der Vorderseite des Papieraustritts.

Sicherstellen, daß der Drucker Online ist. Taste **Tear** (4) drücken. Der Drucker fährt die Perforationskante des Endlospapiers an die Abreißkante.



Die Anzeige wechselt zwischen...

und...



Papier an der Abreißkante **A** abreißen.

**i** Achten Sie darauf, daß Sie das Papier gerade abreißen, da sonst ein Papierstau auftreten kann.



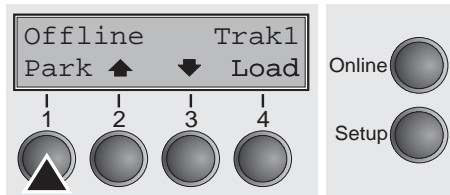
Nach Abreißen des Papiers Taste **Exit** (4) drücken. Der Drucker fährt das Papier zurück in Druckposition.

Liegt ein Druckauftrag vor, fährt der Drucker das Papier automatisch in die Druckposition zurück.

## Papier entfernen



**Papier niemals aus dem Drucker herausreißen, da sonst die Mechanik beschädigt werden kann.**



Sicherstellen, daß der Drucker Offline ist, gegebenenfalls die Taste **Online** drücken.

Die Taste **Park** (1) drücken. Befindet sich Endlospapier im Drucker, wird es in Abreißposition transportiert. In der Anzeige erscheint **Papier abreißen**.

Dann eine beliebige Taste drücken. Entfernen Sie nun das Papier aus dem Traktor. Befindet sich ein Einzelblatt im Drucker wird es ausgeworfen.





# 7 Einstellungen

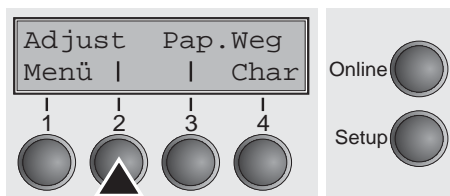
In diesem Abschnitt wird beschrieben, wie Sie den Druckkopf-abstand, die Abreißposition, die erste Druckzeile sowie die Schriftart und die Zeichendichte einstellen.

## Druckkopfabstand einstellen

Der Drucker ist mit einer Funktion ausgestattet, die den Druckkopf-abstand automatisch auf die verwendete Papierdicke einstellt (diese wird im folgenden als AGA-Funktion bezeichnet). Im Setup-Modus kann ein Korrekturwert zum automatisch ermittelten Kopfabstand eingegeben werden. Mit dieser Korrektur wird das Schriftbild verändert.

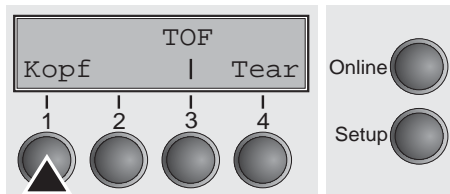


Die AGA-Funktion muß auf Ein gestellt sein. Einzelheiten dazu finden Sie im Abschnitt [Automatische Kopfabstandseinstellung \(AGA\) \(Seite 105\)](#).

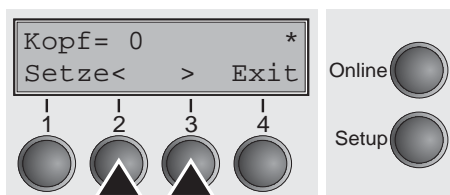


Taste **Setup** drücken. Der Drucker wechselt in den Setup-Modus.

Taste **Adjust** (2) drücken.



Taste **Kopf** (1) drücken.



Mit Taste < (2) oder > (3) den Bereich einstellen, innerhalb dessen die automatische Kopfabstandseinstellung korrigiert wird. Es können Werte von -10 bis +10 gewählt werden.

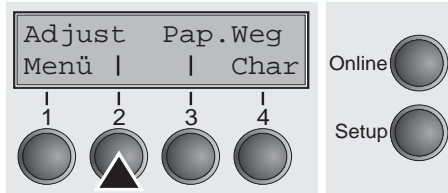
Die Eingabe durch Drücken der Taste **Setze** (1) bestätigen.

Taste **Setup** drücken. Der Drucker geht in den Ausgangszustand zurück.



Minuswerte verringern den Druckkopfabstand, Pluswerte vergrößern ihn. Eine Änderung des automatisch ermittelten Wertes kann die Druckqualität maßgeblich beeinflussen. Die vorgenommene Einstellung bleibt auch nach dem Ausschalten des Druckers erhalten.

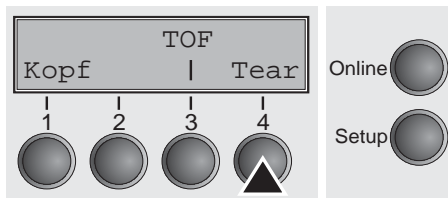
## Abreißposition einstellen



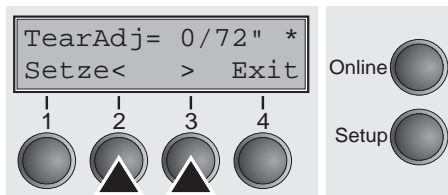
Stimmt die Abreißposition des Papiers nicht mit der Abreißkante des Druckers überein, kann sie eingestellt werden. Eingelegtes Papier muß gegebenenfalls abgerissen und in Parkposition zurückgefahren werden.

Taste **Setup** drücken. Der Drucker wechselt in den Setup-Modus.

Taste **Adjust** (2) drücken.



Taste **Tear** (4) drücken.



Das Schalldämmelement nach oben klappen (siehe [Auf einen Blick](#), Seite 3). Die Abreißkante befindet sich auf der Vorderseite des Papieraustritts.

Durch Drücken der Taste < (2) oder > (3) die Perforation in die gewünschte Position bewegen. Die Eingabe durch Drücken der Taste **Setze** (1) bestätigen. Taste **Setup** drücken. Der Drucker geht in die Grundstellung zurück.



**Die vorgenommene Korrektur – maximal ca. 2,5 cm (1") in jede Richtung – bleibt auch nach dem Ausschalten des Druckers erhalten. Sie kann für jeden Papierweg gesondert vorgenommen werden.**

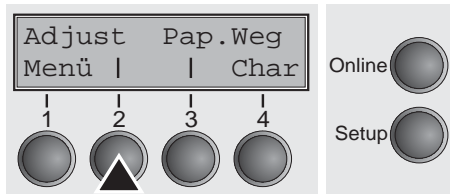
**Stellen Sie sicher, daß die eingestellte Formularlänge der tatsächlichen Formularlänge entspricht.**

## Erste Druckzeile einstellen (TOF)

Mit der TOF-Funktion kann für jeden Papiereinzugsschacht und jedes Menü einzeln die Position der obersten Druckzeile eingestellt werden.

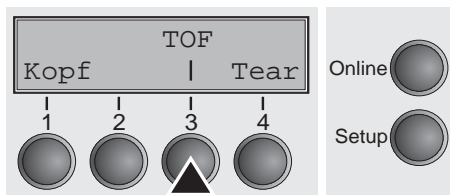


**Vor Ausführen der TOF-Funktion muß (bei Verwendung von Endlospapier) vorher die Abreißposition eingestellt werden; siehe [Abreißposition einstellen](#) (Seite 48).**

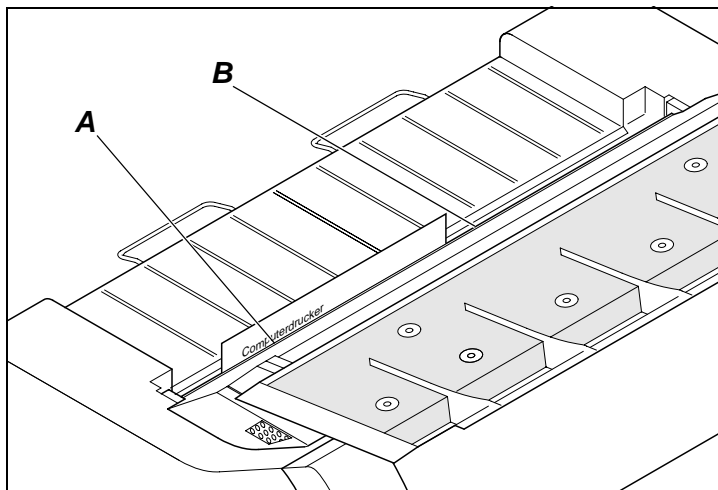


Das Schalldämmelement nach oben klappen (siehe [Auf einen Blick](#), Seite 3). Die Abreißkante befindet sich auf der Vorderseite des Papieraustritts.

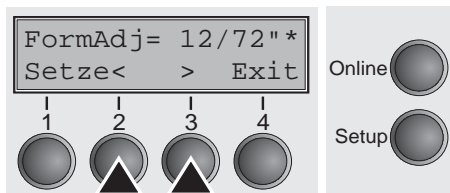
Taste **Setup** drücken. Der Drucker wechselt in den Setup-Modus. Taste **Adjust** (2) drücken.



Taste **TOF** (3) drücken.



Das Papier wird so weit vortransportiert, bis die Unterkante der ersten Druckzeile **A** auf Höhe der Abreißkante **B** liegt. Werkseitig ist die erste Druckposition auf 12/72" eingestellt. Dies entspricht der zweiten Zeile von oben.



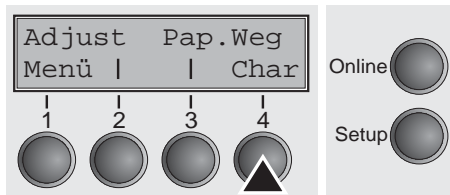
Durch Drücken der Taste < (2) oder > (3) die erste Druckzeile in die gewünschte Position bewegen. Es können Werte von 0 bis 220/72" für Endlospapier und Einzelblätter eingestellt werden.

Eingabe durch Drücken der Taste **Setze** (1) bestätigen. Taste Setup drücken. Der Drucker geht in die Grundstellung zurück.



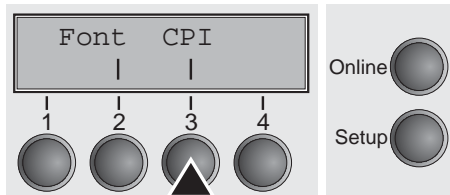
**Die vorgenommene Einstellung bleibt auch nach Ausschalten des Druckers erhalten.**

## Zeichendichte und Schriftart wählen

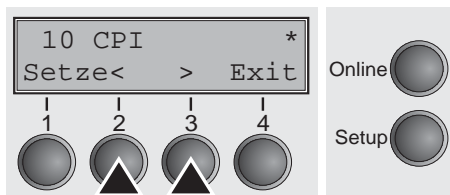


Mit der Taste **CPI** kann im Setup-Modus die Anzahl der Zeichen eingestellt werden, die pro Zoll ausgedruckt werden. Mit der Taste **Font** können Schriftarten ausgewählt werden.

Taste **Setup** drücken und anschließend die Taste **Char** (4) drücken.

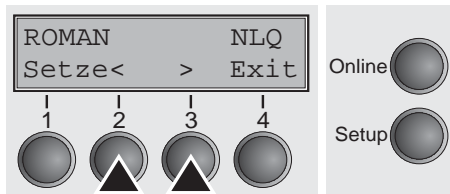


Taste **Font** (2) oder **CPI** (3) drücken, in unserem Beispiel **CPI**.



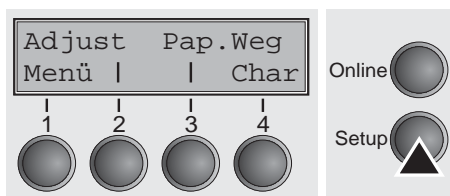
Mit Taste < (2) oder > (3) die gewünschte Zeichendichte einstellen. Die Auswahl durch Drücken der Taste **Setze** (1) bestätigen.

Durch Drücken der Taste **Exit** (4) kann die Auswahl ohne Änderung verlassen werden.



Wurde die Taste **Font** (3) gedrückt, mit Taste < (2) oder > (3) die gewünschte Schriftart auswählen. Die Auswahl durch Drücken der Taste **Setze** (1) bestätigen.

Durch Drücken der Taste **Exit** (4) kann die Auswahl ohne Änderung verlassen werden.



Taste **Setup** drücken. Der Drucker geht in die Grundstellung zurück. Es ist auch möglich, die Taste **Online** zu drücken. Der Drucker wechselt daraufhin direkt in den Online-Modus.



**Die getroffene Auswahl bleibt nach dem Ausschalten des Druckers nicht erhalten. Einzelheiten zur dauerhaften Einstellung siehe [Zeichendichte einstellen \(CPI\) \(Seite 66\)](#) und [Schriftart auswählen \(Font\) \(Seite 65\)](#).**

# 8 2T-Modell

## Einleitung

Dieser Abschnitt beschreibt die Handhabung des nur beim 2T-Modell vorhandenen hinteren Traktors (Papierzuführung von hinten), der in diesem Modell zusätzlich zum ersten Traktor (Papierzuführung von vorn) fest im Drucker installiert ist.

Die Parametergruppe Pap.Weg des Menüs des 2T-Modells unterscheidet sich von der des Standarddruckers wie folgt:

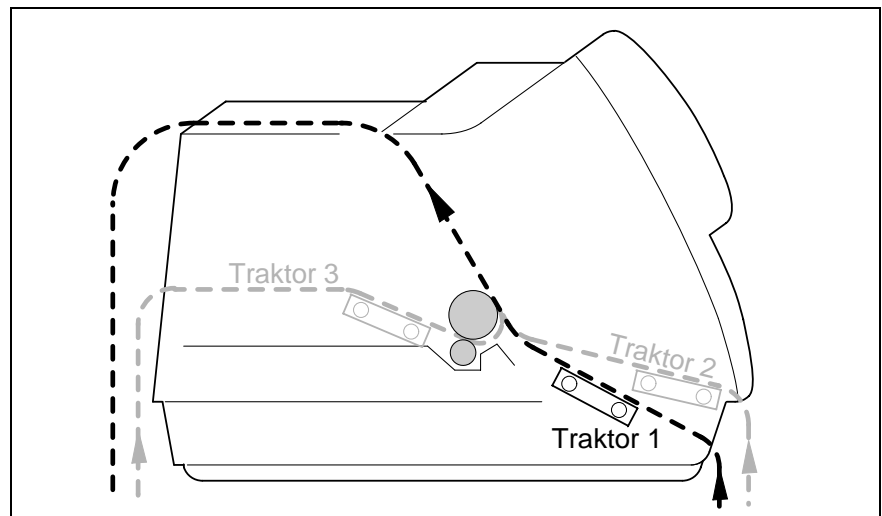
Standarddrucker	2T-Drucker
<b>Pap.Weg</b> Einzel* Traktor1 (Standard, vorne) Traktor2 (Optional, vorne)	<b>Pap.Weg</b> Einzel* Traktor1 (Standard, vorne) Traktor2 (Optional, vorne) Traktor3 (Standard, hinten)

\* Bei bestimmten Modellen nicht vorhanden.



Der fest eingebaute hintere Traktor heißt im Menü „Trak3“. Der „Trak2“ im Menü bezeichnet den optionalen Traktor, der sowohl beim Standarddrucker als auch beim 2T-Modell verwendet werden kann. Der optionale Traktor 2 kann durch den Anwender eingebaut werden.

## Papierweg hinterer Traktor



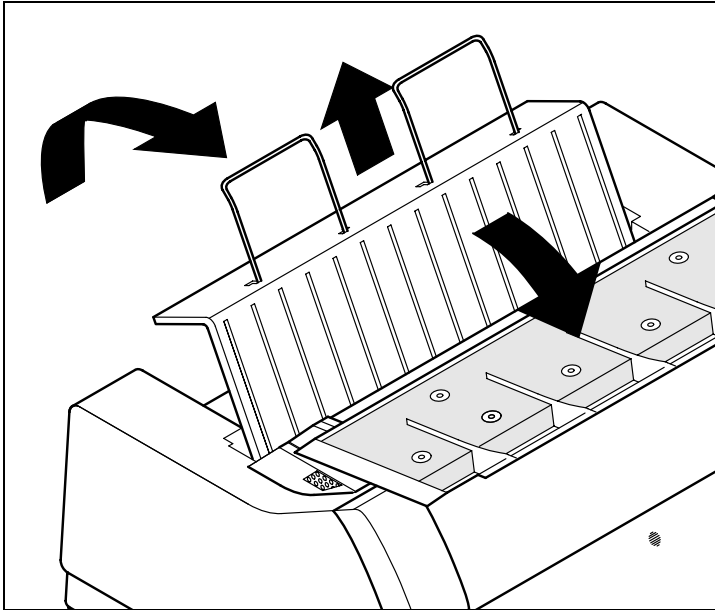
Angaben über die bedruckbare Länge und Breite der Formulare sowie weitere Spezifikationen finden Sie unter Technische Daten, [Papierspezifikationen Standarddrucker \(Seite 136\)](#).



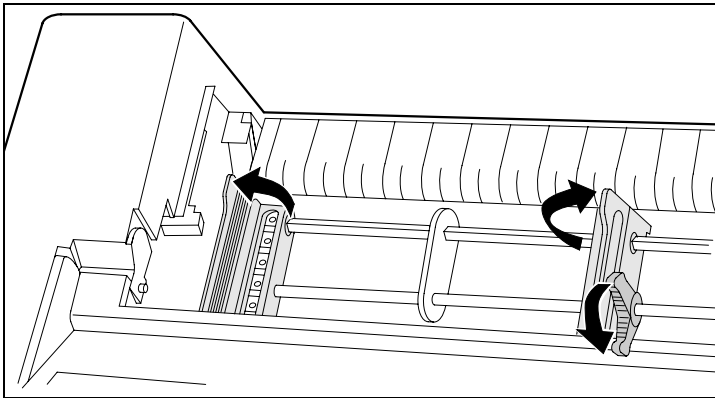
Beim 2T-Modell kann kein zusätzlicher automatischer Einzelblatteinzug montiert werden.

## Papier in den hinteren Traktor einlegen

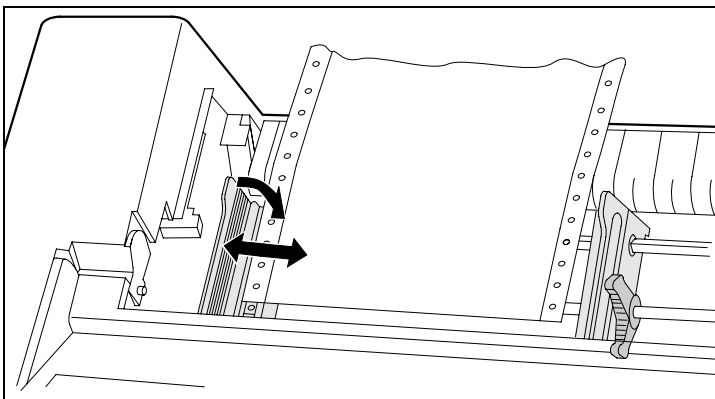
Führen Sie folgende Schnitte aus, um Endlospapier in den hinteren Traktor einzulegen.



Das Schalldämmelement nach vorn klappen, die hintere Abdeckung senkrecht nach oben schwenken und nach oben abnehmen.

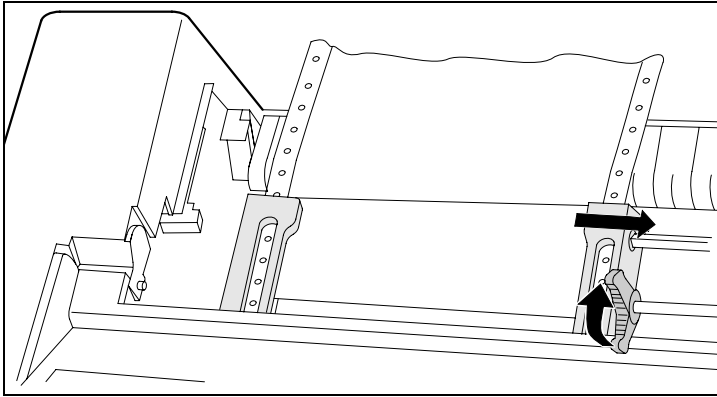


Die rechte und die linke Traktorklappe öffnen.



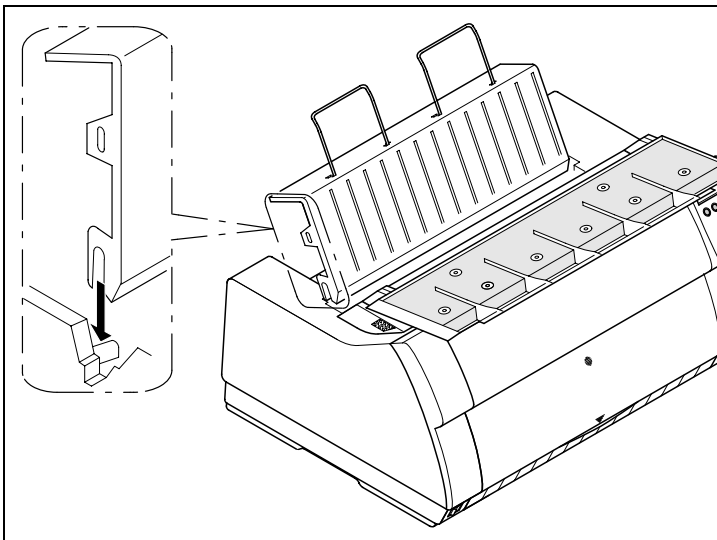
Den farbigen Verriegelungshebel des linken Traktors öffnen und den Traktor so ausrichten, daß die erste Druckposition auf dem Papier mit der Markierung **X** auf dem Druckergehäuse übereinstimmt.

Anschließend den farbigen Hebel wieder arretieren. Endlospapier in den linken Traktor einlegen.



Den farbigen Verriegelungshebel des rechten Traktors lösen und auf Papierbreite ausrichten. Endlospapier in den rechten Traktor einlegen. Darauf achten, daß es auf gleicher Höhe wie im linken Traktor liegt, da sonst Papierstau auftritt. Traktorklappe schließen und Traktor durch Schwenken des Traktorhebels nach hinten arretieren.

**i** Papier weder zu straff spannen, da sonst Transportlöcher ausreißen können, noch zu locker führen, da es sich in diesem Fall wölbt und Probleme bei der Zuführung auftreten können.



Darauf achten, daß der Papierstapel parallel zum Drucker ausgerichtet ist, und daß der Papierfluß nicht behindert werden kann.

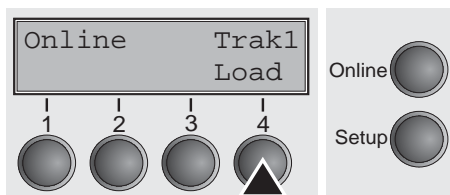
Die hintere Abdeckung senkrecht von oben wieder einsetzen und nach hinten klappen.

Die Abdeckung bis zum Anschlag nach hinten schieben; durch den entstehenden Schlitz läuft das Papier.

Gegebenenfalls das Schalldämmelement wieder nach hinten klappen.

Den Drucker einschalten. Er durchläuft einen internen Test und geht dann in den Zustand Online.

**i** Papier kann gleichzeitig im vorderen und im hinteren Traktor eingelegt sein. Um diese Arbeitsweise zu ermöglichen, wird das Papier beim Umschalten des Papierweges im jeweils nicht aktiven Traktor automatisch in Parkposition gefahren.



Der aktive Einzugsschacht wird im Display angezeigt. In der Grundeinstellung (Default) ist das der Papierweg über den vorderen Traktor.

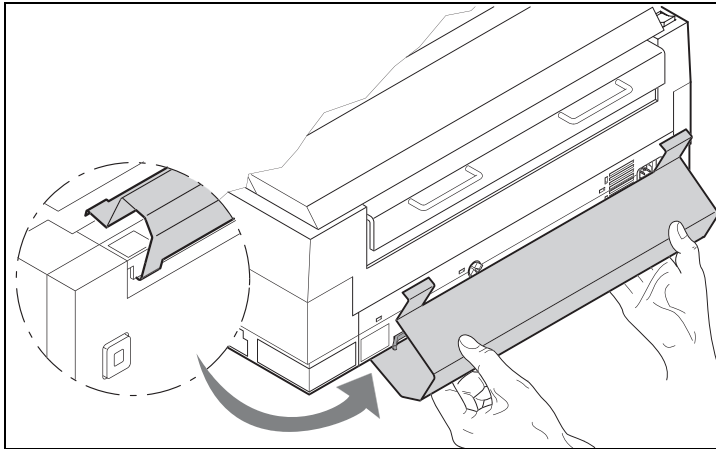
Papier wird automatisch eingezogen, wenn der Drucker im Betriebszustand Online ist und Daten vom Computer erhält.

Taste **Load** (4) drücken, um Papier vor Druckbeginn zu laden.

## Papierleitblech



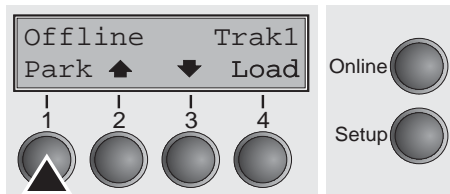
**Wichtiger Hinweis:** Für einen problemlosen Papierlauf und aus Sicherheitsgründen ist die Montage des Papierleitblechs bei der Verwendung des hinteren Traktors unbedingt erforderlich. Es verhindert eine mögliche Beschädigung von Netz- und Schnittstellenkabel durch das Papier im hinteren Traktor.



Das Papierleitblech auf der Druckerunterseite wie im Bild gezeigt einhängen und anschließend nach oben schwenken, bis es durch leichten Druck oben eingehängt werden kann.

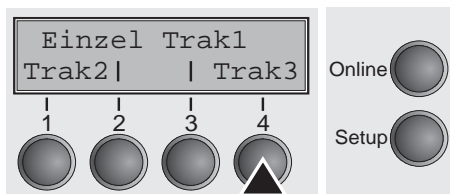
## Anwahl des hinteren Traktors

Die Anwahl des hinteren Traktors kann entweder über ein Anwendungsprogramm, die Papierweg-Schnellumschaltung erfolgen oder im Menü Setup vorgenommen werden. An dieser Stelle wird die Schnellumschaltung beschrieben; Informationen zum Vorgehen über das Menü Setup finden Sie im Abschnitt [Setup-Modus](#) (Seite 34).



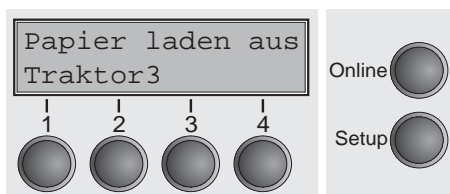
Sicherstellen, daß der Drucker Offline ist, gegebenenfalls Taste **Online** drücken.

Taste **Park** (1) drücken. Befindet sich Endlospapier im Drucker, wird es in Abreißposition transportiert. In der Anzeige erscheint **Papier abreißen**. Dann eine beliebige Taste drücken. Befindet sich ein Einzelblatt im Drucker, wird es ausgeworfen.



Hinteren Traktor durch Drücken der Taste **Trak3** (4) wählen.

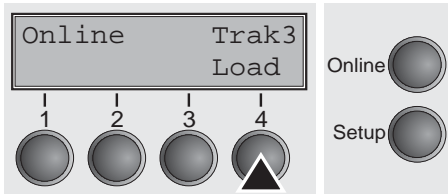
**i** Erfolgt innerhalb von 5 Sekunden keine Auswahl, verläßt der Drucker das Menü.



Der Drucker geht in den Offline-Modus zurück.

Im Wechsel mit dem Grundmenü erscheint in der Anzeige:





Taste **Online** drücken, um den Drucker betriebsbereit zu machen. Erhält der Drucker Daten vom Computer, wird das Einzelblatt automatisch eingezogen.

Taste **Load** (4) drücken, um Einzelblatt vor Druckbeginn zu laden.



**Das Endlospapier kann beim Umschalten des Papierweges im jeweils nicht aktiven Traktor verbleiben. Der Drucker fährt es automatisch in Parkposition.**



**Beachten Sie, daß die Einstellungen des Papierwegs „Traktor“ in der Parametergruppe „Pap.Weg“ des Setup-Menüs für alle Traktoren getrennt eingestellt werden können.**

**Einstellungen:**

- **Formularlänge**
- **Einstellung der ersten Druckzeile**
- **Kopfabstandseinstellung (nur Drucker mit deaktivierter automatischer Papierdickenabtastung/AGA).**

Sollte es Probleme bei der Papierzufuhr oder beim Papiertransport geben, so verfahren Sie wie im Kapitel [Fehlerbehebung](#) (Seite 117) beschrieben.



# 9 Das Menü

## Programmieren über das Bedienfeld

Neben der Steuerung Ihres Druckers durch die von Ihnen verwendete Anwender-Software können Sie den Drucker auch direkt programmieren. Hierzu stehen Ihnen zwei Programmierungsarten zur Verfügung:

- ▶ Programmieren über das Bedienfeld.
- ▶ Programmieren über die Schnittstelle mit Hilfe von Escape-Sequenzen oder Steuercodes.



**Einstellungen, die über Escape-Sequenzen eingegeben werden, haben eine höhere Priorität als Einstellungen über den Menümodus; letztere werden deshalb von ersteren außer Kraft gesetzt. Einzelheiten zu Escape-Sequenzen finden Sie in Anhang E *Emulationen* (Seite 147).**

Das Programmieren über die Schnittstelle bietet Ihnen zwar weit mehr Möglichkeiten zur Gestaltung Ihrer Drucksache, ist jedoch auch aufwendiger und erfordert Erfahrung im Umgang mit Programmiersprachen und Druckersteuerungen.

Programmierungen über die Schnittstelle gehen zudem nach dem Ausschalten verloren, während Programmierungen, die Sie über das Bedienfeld vornehmen, gespeichert werden und somit auch beim Ausschalten des Druckers erhalten bleiben.

## Menüsperre beseitigen

Das Menü kann werkseitig gesperrt sein, um es vor versehentlichen und fremden Zugriffen zu schützen.

Gehen Sie wie folgt vor, um diese Sperre temporär aufzuheben.

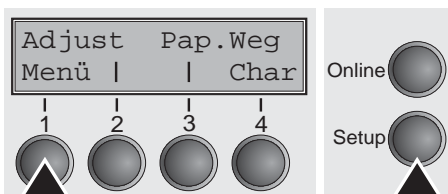
- 1 Schalten Sie den Drucker für ungefähr 5 Sekunden aus.
- 2 Schalten Sie den Drucker mit gedrückter Taste **Setup** wieder ein.



**Im Abschnitt *Menüsperre (Ges.Men)* (Seite 81) wird erklärt, wie diese Sperre dauerhaft aufgehoben werden kann und welche Einstellungen möglich sind.**

## Aufrufen des Menüs

In das Menü des Druckers gelangen Sie auf folgende Weise:



Drücken Sie die Taste **Setup**. Der Drucker wechselt in den Setup-Modus. (Der Setup-Modus kann sowohl vom Online- als auch vom Offline-Modus aus ausgewählt werden.)

Um in das Drucker-Menü zu gelangen, drücken Sie abschließend die Taste **Menü** (1).

## Menükonfigurationen

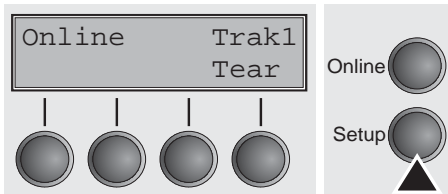
Jeder Drucker wird mit einer werkseitigen Voreinstellung versehen. Hier werden Grundwerte eingestellt, z.B. die Emulation, Zeichengröße, Formularlänge usw., mit denen erfahrungsgemäß sehr viele Anwendungsprogramme zusammenarbeiten. Am Ende dieses Kapitels ist ein Beispiel ([Seite 94](#)) abgebildet, aus dem die Grundeinstellungen hervorgehen.

Sie haben bei Ihrem Drucker die Möglichkeit, fünf voneinander unabhängige Menükonfigurationen anzulegen und zu benutzen. Wenn Sie beispielsweise ein Anwenderprogramm haben, das einen IBM-Drucker verlangt, während ein anderes Programm besser mit einem Epson-Drucker zusammenarbeitet, können Sie eine Konfiguration auf IBM-Emulation mit den gewünschten Einstellungen einrichten, die zweite Konfiguration auf Epson-Emulation einstellen.

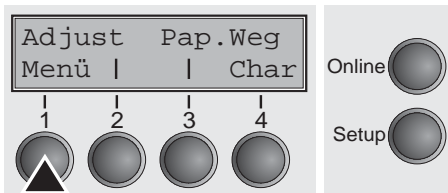
Es ist immer das Menü aktuell, das Sie als letztes Menü geladen haben. Beim allerersten Einschalten des Druckers wird automatisch Menü Nr. 1 geladen. Das Menü Nr. 1 bleibt nun so lange aktuell, bis Sie ein anderes Menü laden. Auch nach dem Ausschalten des Druckers bleibt das zuletzt aktuelle Menü erhalten und wird beim erneuten Einschalten des Druckers automatisch geladen.

Um beispielsweise von Menü Nr. 1 nach Menü Nr. 3 zu wechseln:

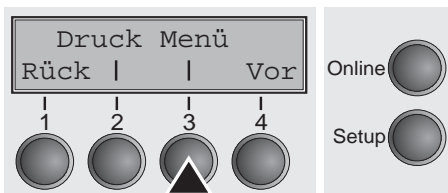
Taste **Setup** drücken.



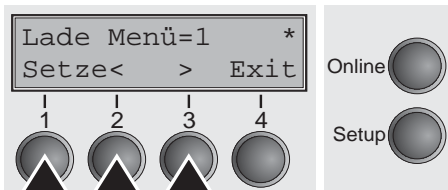
Taste **Menü (1)** drücken.



Taste **Menü (3)** drücken.



Im LCD-Anzeigefeld erscheint jetzt die Meldung:



Drücken Sie die Taste < (2) oder > (3), bis **Lade Menü=3** erscheint. Mit der Taste **Setze** wählen Sie nun das Menü Nr.3 als aktuelle Einstellung.

**i** Werden Menüs gewechselt, ist es möglich, daß der Drucker neu initialisiert.

## Handhabung des Menüs

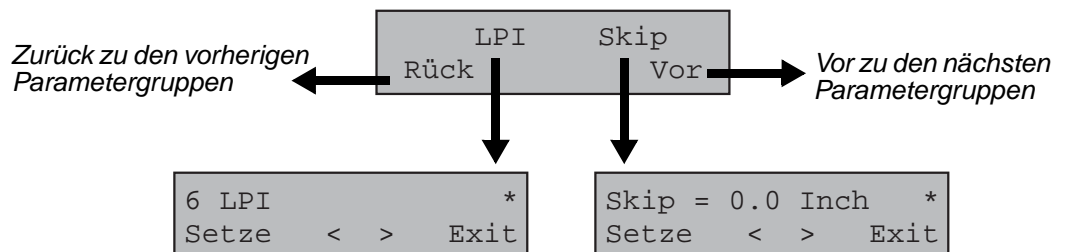
Mit den vier Funktions- und Auswahltasten, die sich unterhalb des LCD-Anzeigefeldes befinden, bewegen Sie sich durch das aktuelle Menü. Jede Funktion und jeder Parameter, der auf dem LCD-Anzeigefeld angezeigt ist, wird durch die darunterliegende Taste ausgeführt bzw. angewählt. Deshalb werden im weiteren Verlauf dieser Beschreibung die Funktions- und Auswahltasten nach ihrer momentanen Belegung benannt. Zwei Parametergruppen sind in der Regel jeweils in einer Ebene zusammengefaßt (in der nachfolgenden Grafik sind es die Parametergruppen **LPI** und **Skip**).

Wollen Sie keinen der beiden Parameter ändern, können Sie entweder die Taste unter **Vor** drücken, sie gelangen daraufhin zu den beiden nachfolgenden Parametergruppen im Menü. Oder aber Sie drücken die Taste unter **Rück**, und gelangen somit zu den beiden vorhergehenden Parametergruppen.

Wenn Sie eine Einstellung verändern wollen, (z.B. die Einstellungen der Zeilendichte) dann betätigen Sie die Taste **LPI** (LPI = lines per inch/Zeilen pro Zoll) und gelangen dadurch in die eigentliche Parameterebene.

Die momentane Einstellung wird durch einen Stern (\*) gekennzeichnet (in der Beispielgrafik ist die momentane Einstellung 6 lpi). Mit den Tasten < und > können Sie sich die weiteren zur Wahl stehenden Parameter anzeigen lassen.

### Beispiel:



## Menüeinstellungen speichern

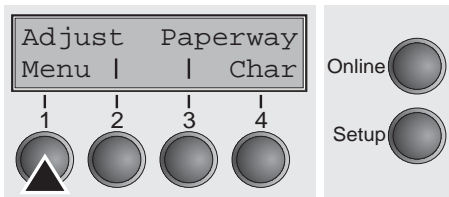
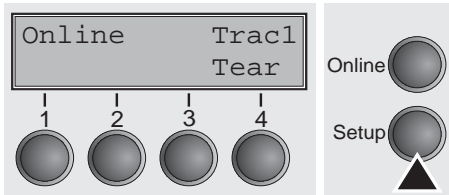
Ist der gewünschte Parameter auf dem LCD-Anzeigefeld zu sehen, dann speichern Sie ihn durch Drücken der Taste unter **Setze** ab. Der Parameter ist damit eingestellt, der Drucker wechselt automatisch wieder zur Anzeige der Parametergruppen. Mit der Taste unter **Exit** wird die Unterebene verlassen, ohne die Änderung zu speichern.

## Einstellen der Landessprache

Am Beispiel des Einstellens der Landessprache wird im folgenden gezeigt, wie Einstellungen im Menü vorgenommen werden.

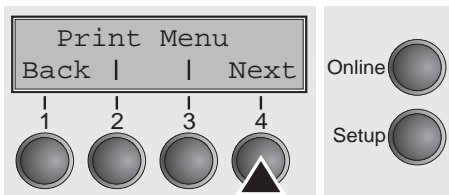
In diesem Handbuch sind sämtliche LCD-Anzeigen in deutscher Sprache dargestellt. Ihr Drucker bietet Ihnen jedoch auch die Möglichkeit, die Darstellung der LCD-Anzeige in englischer, französischer, italienischer, spanischer oder türkischer Landessprache anzuzeigen. In diesem Beispiel erfolgt die Einstellung der Landessprache von der englischen zur deutschen Sprache. Für andere Sprachen gehen Sie bitte analog vor.

Setzen Sie den Drucker in den Setup Modus, indem Sie die Taste **Setup** drücken.

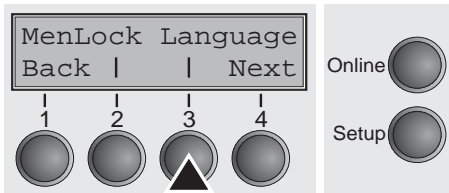


Taste **Menu** (1) drücken, um in den Menü-Modus zu wechseln.

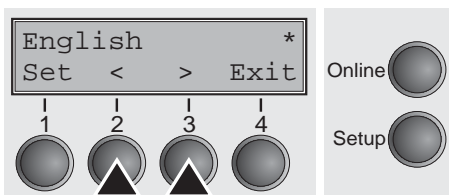
**i** **Setup-Modus und Menü-Modus können gesperrt sein. Beim Einschalten die Taste Setup gedrückt halten, um die Sperre aufzuheben. Soll der Menü-Modus dauerhaft entsperrt werden, müssen Sie die entsprechende Einstellung im Menü ändern; siehe dazu [Menüsperre \(Ges.Men\)](#) (Seite 81).**



Drücken Sie die Taste **Next** (4) so oft, bis die Anzeige **Language** zeigt.

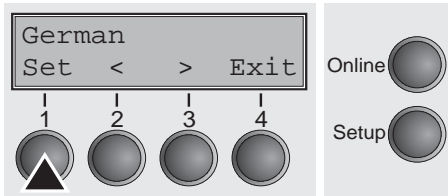


Drücken Sie die Taste **Language** (3).



Die Anzeige wechselt nun in den Parametermodus und zeigt auf der oberen Zeile **English**.

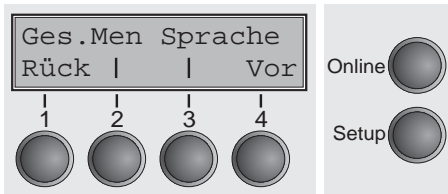
Auf der unteren Zeile wird **Set** und **Exit** angezeigt. Die beiden Tasten **<** (2) und **>** (3) sind die Symbole für die Parameterwahl („<“ für absteigend und „>“ für aufsteigend). Die Tasten **<** oder **>** so oft drücken, bis die gewünschte Sprache angezeigt wird, in unserem Beispiel **German**.



Speichern Sie Ihre Wahl durch Drücken der Taste **Set** (1) ab. Als Rückmeldung ertönt ein akustisches Signal.

Wenn Sie die Taste **Exit** (4) drücken, verlassen Sie den Parametermodus ohne abzuspeichern (die alte Einstellung bleibt dabei erhalten).

Nach dem Abspeichern (**Set**) sieht die Anzeige in unserem Beispiel wie folgt aus:



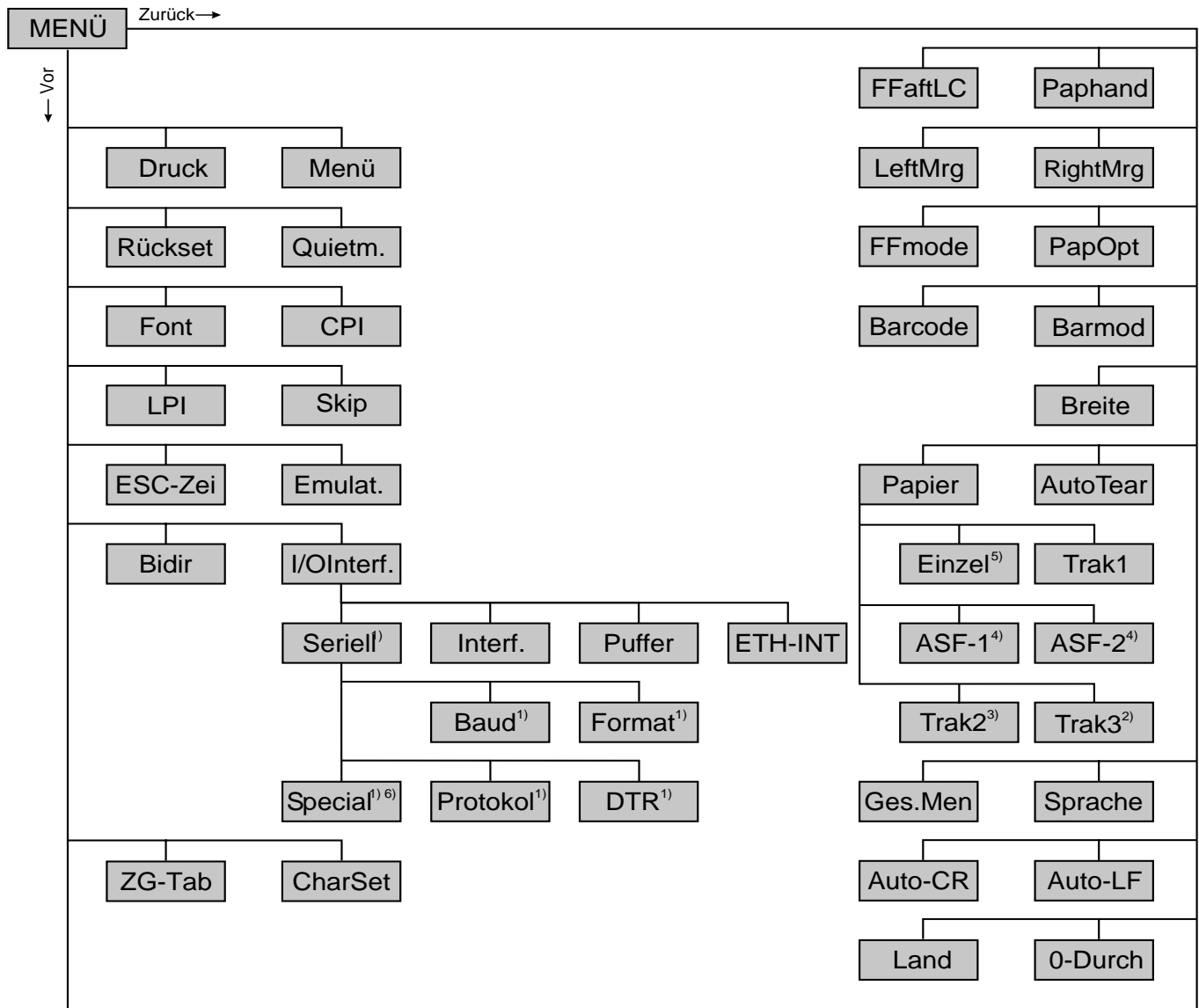
**Diese Einstellung bleibt auch nach dem Ausschalten des Druckers erhalten.**

## Setup-Modus beenden

Drücken Sie entweder die Taste **Setup**, um in den Offline-Modus oder die Taste **Online**, um in den Online-Modus zu wechseln.

## Menüaufbau

Der Menüaufbau Ihres Druckers kann, abhängig von der Drucker-  
software, leicht von dem hier gezeigten Beispiel abweichen.



1) Nur mit optionaler serieller Schnittstelle

2) Nur bei 2T-Modell

3) Nur mit optionalem Traktor

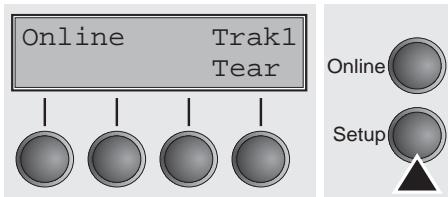
4) Nur mit optionalem ASF

5) Bei bestimmten Modellen nicht vorhanden

6) Nur bei gewähltem ENQ/STX, ETX/ACK- oder ACK/NAK-Protokoll

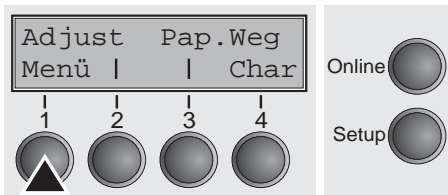


## Menüparameter



Im folgenden Abschnitt sind alle möglichen Menüeinstellungen aufgeführt und erläutert.

Taste **Setup** drücken.

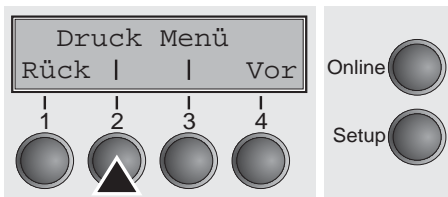


Taste **Menü (1)** drücken.

**i** **Setup-Modus und Menü-Modus können gesperrt sein.** Beim Einschalten die Taste **Setup** gedrückt halten, um die Sperre aufzuheben. Soll der Menü-Modus dauerhaft entsperrt werden, müssen Sie die entsprechende Einstellung im Menü ändern; siehe dazu [Menüsperre \(Ges.Men\)](#) (Seite 81).

## Menükonfigurationen ausdrucken (Druck)

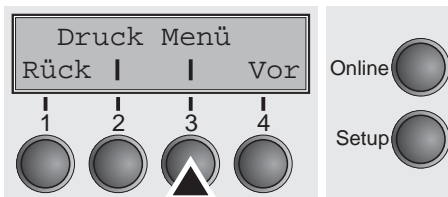
Drückt die Menükonfigurationen auf dem aktuellen Papierweg aus; siehe [Menüeinstellungen \(Beispiel\)](#) (Seite 94).



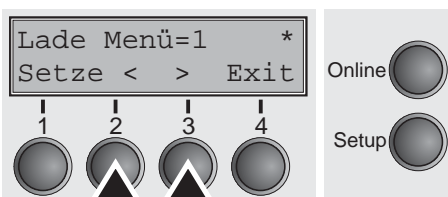
Taste **Druck (2)** drücken, um den Ausdruck zu starten.

## Menükonfiguration laden (Menü)

Eine von fünf Menükonfigurationen kann geladen werden; siehe [Handhabung des Menüs](#) (Seite 59).



Taste **Menü (3)** drücken.



Durch Drücken der Taste **< (2)** oder **> (3)** die gewünschte Auswahl treffen.

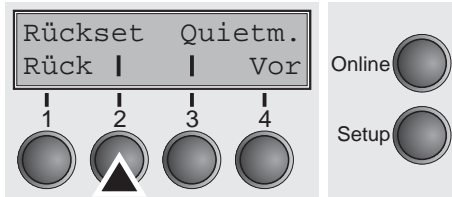
Mögliche Einstellungen: **Lade Menü=1/2/3/4/5**

Grundeinstellung: **Menü=1**

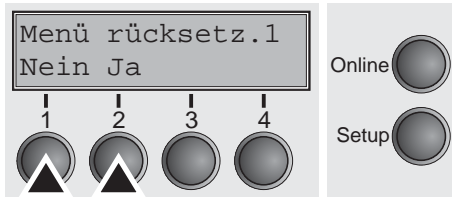
Die Eingabe durch Drücken der Taste **Setze (1)** bestätigen. Mit Taste **Vor (4)** in die nächste Parametergruppe wechseln.

### Auf Werkseinstellungen zurücksetzen (Rückset)

Die augenblicklich aktivierte Menükonfiguration wird auf die Grundwerte (Werkseinstellungen) zurück gesetzt.



Taste **Rückset** (2) drücken.



Durch Drücken von Taste **Nein** (1) oder **Ja** (2) die gewünschte Auswahl treffen.



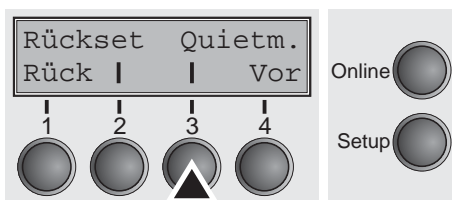
**Alle manuell veränderten Einstellungen im aktuellen Menü gehen verloren, wenn es auf die Werkseinstellungen zurückgesetzt wird.**

**Wir empfehlen, vorher einen Menüausdruck anzufertigen.**

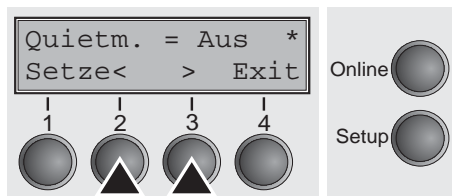
Die Eingabe durch Drücken der Taste **Setze** (1) bestätigen.

### Leisedruck (Quietm.)

Umschaltung zwischen Normal- und Leisedruck. Bei allen Druckarten erfolgt im Quiet-Mode der Ausdruck im Zweipaß-Verfahren. Im ersten Druckdurchgang wird die erste Nadelreihe, im zweiten die zweite Nadelreihe angesteuert.



Taste **Quietm.** (3) drücken.



Durch Drücken der Taste < (2) oder > (3) die gewünschte Auswahl treffen.

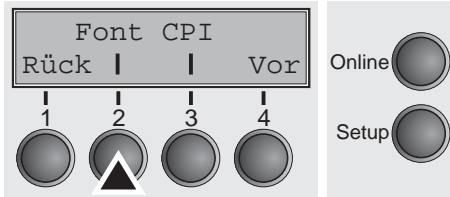
Mögliche Einstellungen: **Quietm. = Aus/Ein**

Grundeinstellung: **Aus**

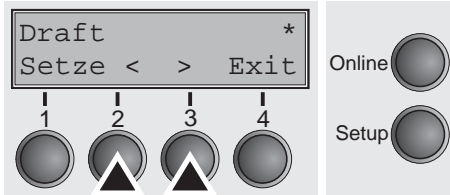
Die Eingabe durch Drücken der Taste **Setze** (1) bestätigen. Mit Taste **Vor** (4) in die nächste Parametergruppe wechseln.

## Schriftart auswählen (Font)

Mit diesem Parameter kann die Schriftart dauerhaft ausgewählt werden.



Taste **Font** (2) drücken.



Durch Drücken der Taste < (2) oder > (3) die gewünschte Auswahl treffen.

Mögliche Einstellungen: **siehe Tabelle unten**

Grundeinstellung: **Draft**

Die mit **I** gekennzeichneten Schriften (z.B. **Courier I LQ**) sind IBM-kompatible Zeichengeneratoren.

Führen Schriften die Bezeichnung PS im Namen, handelt es sich um Proportionschriften, die für das jeweilige Zeichen nur den benötigten Zeichenbreitenraum verwenden.

*Beispiel:*

Roman NLQ: **W i l l i i**

Roman PS NLQ: **W i l l i i**

Die Abkürzung NLQ steht für die Druckqualität Near Letter Quality in der der Drucker mit höherer Geschwindigkeit aber etwas niedriger Auflösung druckt, LQ steht für Letter Quality, in der die Druckgeschwindigkeit zugunsten einer höheren Auflösung etwas niedriger ist..

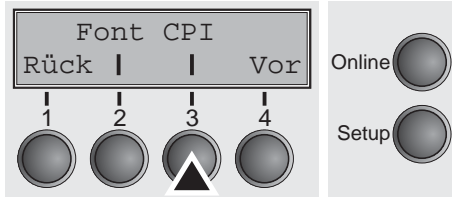
Verfügbare Schriftarten		
HIGH SPEED	PRESTIGE LQ	COURIER I LQ
DRAFT*	SCRIPT NLQ	COUR I PS NLQ
DRAFT COPY	SCRIPT LQ	COUR I PS LQ
ROMAN NLQ	COURIER NLQ	LQ ORATOR
ROMAN LQ	COURIER LQ	NLQ ORATOR
ROMAN PS NLQ	OCRB NLQ	LQ GOTHIC NLQ
ROMAN PS LQ	OCRB LQ	GOTHIC LQ
SANS SERIF NLQ	OCRA NLQ	ROMAN/T NLQ*
SANS SERIF LQ	OCRA LQ	ROMAN/T LQ *
S SERIF PS NLQ	COURIER I NLQ	SANS SERIF/H NLQ*
S SERIF PS LQ	PRESTIGE NLQ	SANS SERIF/H LQ*

\* skalierbare Fonts (LQ2170-Emulation)

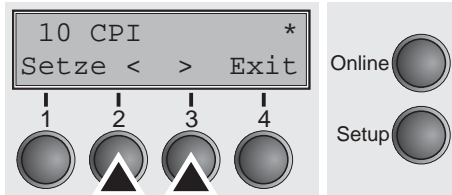
Die Eingabe durch Drücken der Taste **Setze** (1) bestätigen.

### Zeichendichte einstellen (CPI)

Einstellen der Zeichendichte (CPI = characters per inch, Zeichen pro Zoll). Je höher der Parameter, desto geringer der Zeichenabstand.



Taste **CPI** (3) drücken.



Durch Drücken der Taste < (2) oder > (3) die gewünschte Auswahl treffen.

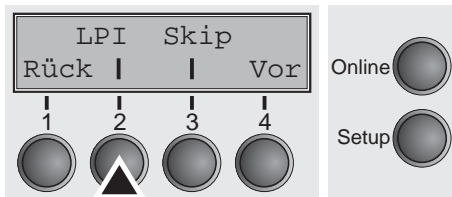
Mögliche Einstellungen: **5 CPI, 6 CPI, 7.5 CPI, 8.6 CPI, 10 CPI, 12 CPI, 15 CPI, 17.1 CPI, 20 CPI**

Grundeinstellung: **10 CPI**

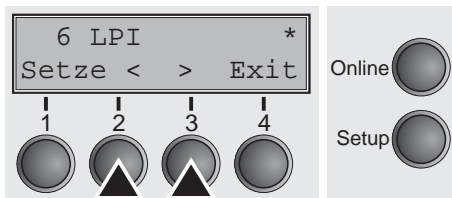
Die Eingabe durch Drücken der Taste **Setze** (1) bestätigen. Mit Taste **Vor** (4) in die nächste Parametergruppe wechseln.

### Zeilendichte einstellen (LPI)

Einstellen der Zeilendichte (LPI = lines per inch, Zeilen pro Zoll). Je höher der Parameter desto geringer der Zeilenabstand. Beliebige LPI sind über ESC-Sequenzen anwählbar.



Taste **LPI** (2) drücken.



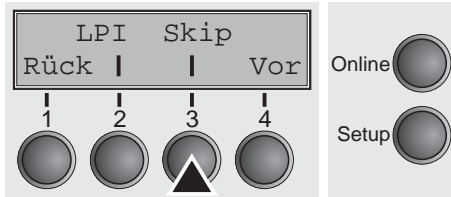
Durch Drücken der Taste < (2) oder > (3) die gewünschte Auswahl treffen.

Mögliche Einstellungen: **2 LPI, 3 LPI, 4 LPI, 6 LPI\*, 8 LPI, 12 LPI**  
Grundeinstellung: **6 LPI**

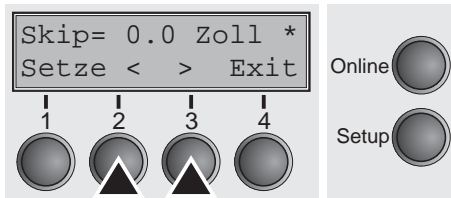
Die Eingabe durch Drücken der Taste **Setze** (1) bestätigen.

## Perforation überspringen (Skip)

Das Überspringen der Perforation kann in sieben definierten Werten (in Zoll) eingestellt werden.



Taste **Skip** (3) drücken.



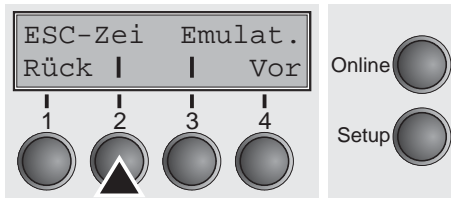
Durch Drücken der Taste < (2) oder > (3) die gewünschte Auswahl treffen.

Mögliche Einstellungen: **0.0 bis 3.5 Zoll in 0.5 Zoll-Schritten**  
 Grundeinstellung: **0.0 Zoll**

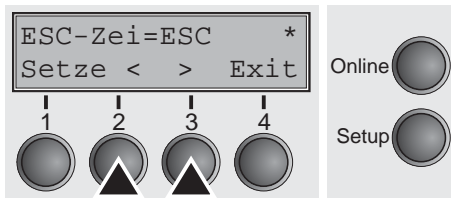
Die Eingabe durch Drücken der Taste **Setze** (1) bestätigen. Mit Taste **Vor** (4) in die nächste Parametergruppe wechseln.

## Escape-Zeichen wählen (ESC-Zei)

Wählt das Startzeichen für Steuersequenzen: nur Escape-Zeichen oder Escape-Zeichen und zwei \$-Zeichen (\$\$). Eine Beschreibung finden Sie im Abschnitt [Die \\$\\$-Prozedur \(Seite 148\)](#).



Taste **ESC-Zei** (2) drücken.



Durch Drücken der Taste < (2) oder > (3) die gewünschte Auswahl treffen.

Mögliche Einstellungen: **ESC/ESC+\$\$**  
 Grundeinstellung: **ESC**

Die Eingabe durch Drücken der Taste **Setze** (1) bestätigen.

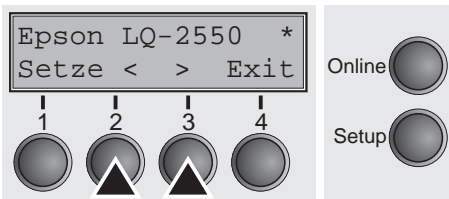
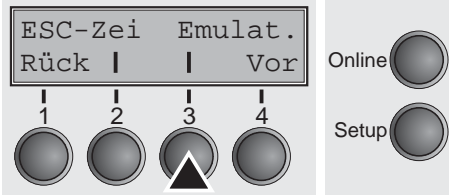
## Emulation einstellen (Emulat.)



Wählt die Emulation. Kann ein Drucker den Befehlssatz, der für einen anderen Drucker-Typ geschrieben wurde, „verstehen“, spricht man davon, daß er den anderen Drucker emuliert.

**MTPL ist auch bei IBM- oder Epson-Emulation aktiviert.**

Taste **Emul.** (3) drücken.



Durch Drücken der Taste < (2) oder > (3) die gewünschte Auswahl treffen.

Mögliche Einstellungen: **Epson LQ-2550, Epson LQ-2170, IBM Propr. XL24, IBM ProXL24+AGM, MTPL**

Grundeinstellung: **Epson LQ-2550**

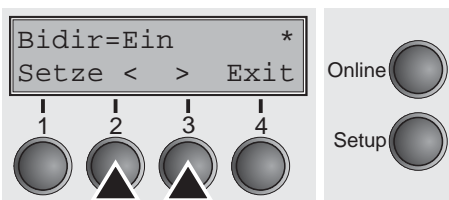
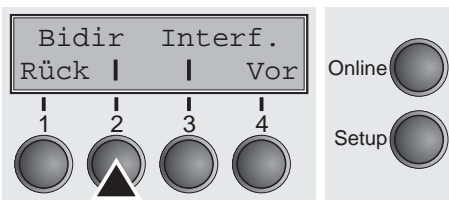
Wird nach dem Wechsel der Emulation in den Online-Modus geschaltet, initialisiert der Drucker neu.

Die Eingabe durch Drücken der Taste **Setze** (1) bestätigen. Mit Taste **Vor** (4) in die nächste Parametergruppe wechseln.

## Bidirektionaler Druck (Bidir)

Einstellung **Ein**: Drucker druckt in beide Richtungen (bidirektional).  
Einstellung **Aus**: Drucker druckt nur in einer Richtung (von links nach rechts).

Taste **Bidir** (2) drücken.



Durch Drücken der Taste < (2) oder > (3) die gewünschte Auswahl treffen.

Mögliche Einstellungen: **Ein/Aus**

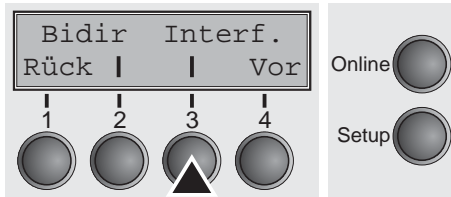
Grundeinstellung: **Ein**

Die Eingabe durch Drücken der Taste **Setze** (1) bestätigen.



**Die Einstellung Ein wird durch ESC-Sequenzen nicht überschrieben.**

## Einstellungen für Schnittstellen (Interf.)



In dieser Parametergruppe können Sie verschiedene Einstellungen an den Schnittstellen des Druckers vornehmen. Siehe dazu auch [Schnittstellen \(Seite 167\)](#).

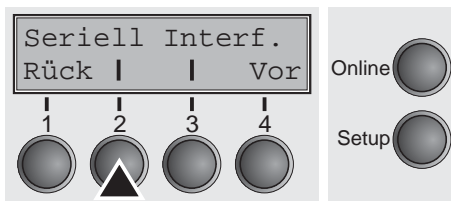
Taste **Interf.** (3) drücken.

## Serielle Schnittstelle (Seriell)

Diese Parametergruppe wird nur wirksam, wenn ein optionales serielles Schnittstellenmodul installiert ist.



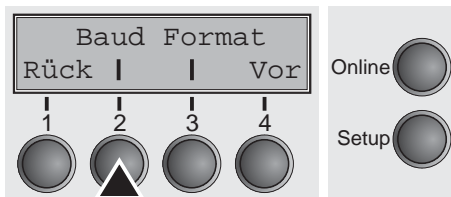
**Um eine einwandfreie Funktion der seriellen Datenübertragen zu gewährleisten, müssen die seriellen Einstellungen von Drucker und Computer (Host) übereinstimmen.**



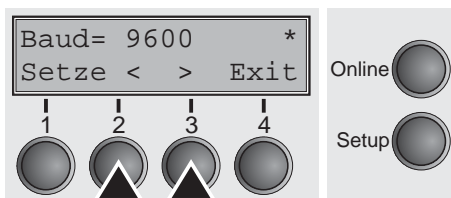
Taste **Seriell** (2) drücken.

## Datenübertragungsgeschwindigkeit (Baud)

Wahl der Datenübertragungsgeschwindigkeit (Baudrate, Baud = Bit pro Sekunde).



Taste **Baud** (2) drücken.



Durch Drücken der Taste < (2) oder > (3) die gewünschte Auswahl treffen.

Mögliche Einstellungen: **600, 1200, 2400, 4800, 9600, 19200**  
 Grundeinstellung: **9600**



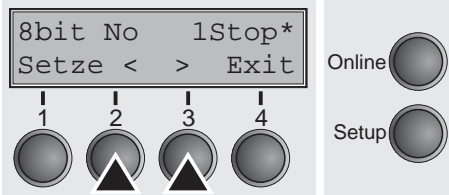
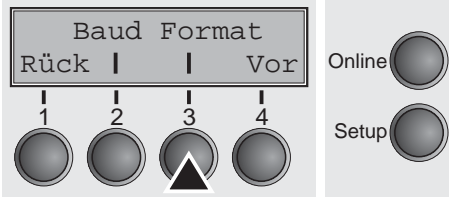
**Drucker und Computer müssen dieselbe Baudrate haben.**

Die Eingabe durch Drücken der Taste **Setze** (1) bestätigen.

**Datenformat (Format)**

Mit diesem Parameter können Sie die Anzahl der Datenbits, die Paritätsprüfung für empfangene Datenbytes und die Anzahl der Stopbits pro Datenbyte festlegen.

Taste **Format** (3) drücken.



Durch Drücken der Taste < (2) oder > (3) die gewünschte Auswahl treffen.

Mögliche Einstellungen: siehe Tabelle unten  
 Grundeinstellung: **8 Bit No 1 Stop**

1 Anzahl Datenbits	2 Paritätsprüfung	3 Anzahl Stopbits
7 Bit	No	2 Stop
7 Bit	Even	1 Stop
7 Bit	Odd	1 Stop
7 Bit	Even	2 Stop
7 Bit	Odd	2 Stop
7 Bit	Mark	1 Stop
7 Bit	Spc	1 Stop
7 Bit	Mark	2 Stop
7 Bit	Spc	2 Stop
8 Bit	No	1 Stop
8 Bit	No	2 Stop
8 Bit	Even	1 Stop
8 Bit	Odd	1 Stop
8 Bit	Mark	1 Stop
8 Bit	Spc	1 Stop

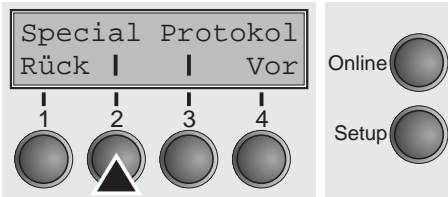
- 1 Anzahl Datenbits: Sie können zwischen 7 und 8 Datenbits wählen.
- 2 Die Paritätsprüfung für empfangene Datenbytes kann gewählt werden. **No** bewirkt die Übertragung in beide Richtungen ohne Paritätsbit. Wird **Even** oder **Odd** gewählt, werden die Bytes auf gerade oder ungerade Parität geprüft. Die Wahl von **Mark** oder **Spc** (Space) bewirkt eine Datenbyte-Übertragung mit Paritätsbit, aber keine Überprüfung der empfangenen Daten; Übertragungsdaten mit Paritätsbit sind immer mit 1 (**Mark**) oder 0 (**Spc**) gekennzeichnet.
- 3 Anzahl der Stopbits pro Datenbyte: 1 oder 2

Die Eingabe durch Drücken der Taste **Setze** (1) bestätigen. Mit Taste **Vor** (4) in die nächste Parametergruppe wechseln.



**Weitere Einstellungen (Special)**

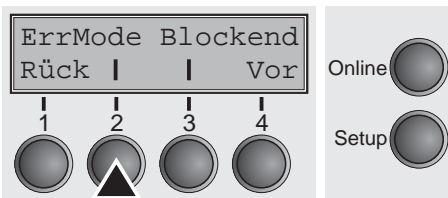
Diese Parameteruntergruppe erscheint nur, wenn die serielle Schnittstelle verwendet wird und das ENQ/STX-, ETX/ACK oder ACK/NAK-Protokoll aktiviert ist.



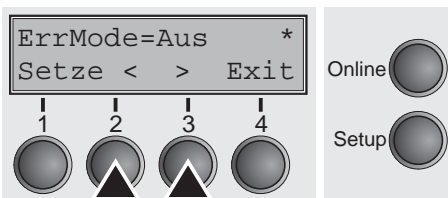
Taste **Special** (2) drücken.

**Verhalten bei Fehlern (ErrMode)**

**Ein** ersetzt das falsche Zeichen mit ?, **Aus** löscht den gesamten Block.



Taste **ErrMode** (2) drücken.



Durch Drücken der Taste < (2) oder > (3) die gewünschte Auswahl treffen.

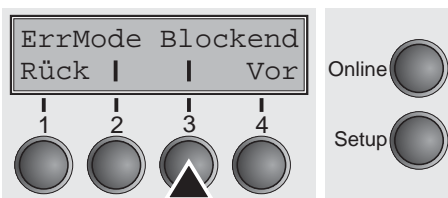
Mögliche Einstellungen: **Ein/Aus**

Grundeinstellung: **Aus**

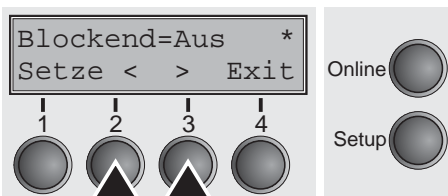
Die Eingabe durch Drücken der Taste **Setze** (1) bestätigen.

**Blockendezeichen (Blockend)**

Definition des Blockendezeichens; **Ein**: LF, FF, CR, VT, ETX, DEL; **Aus**: ETX, DEL.



Taste **Blockend** (3) drücken.



Durch Drücken der Taste < (2) oder > (3) die gewünschte Auswahl treffen.

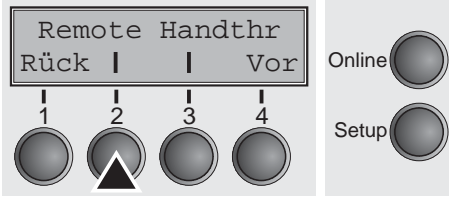
Mögliche Einstellungen: **Ein/Aus**

Grundeinstellung: **Aus**

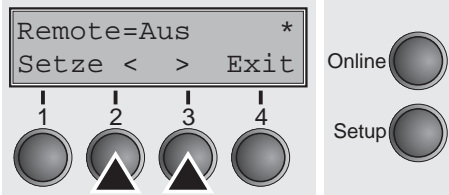
Die Eingabe durch Drücken der Taste **Setze** (1) bestätigen. Mit Taste **Vor** (4) in die nächste Parametergruppe wechseln.

**Signalrückmeldung (Remote)**

Signalrückmeldung; **Ein**: RDY/BUSY-Steuerung verfügbar; **Aus**: keine RDY/BUSY-Steuerung.



Taste **Remote** (2) drücken.



Durch Drücken der Taste < (2) oder > (3) die gewünschte Auswahl treffen.

Mögliche Einstellungen: **Ein/Aus**

Grundeinstellung: **Aus**

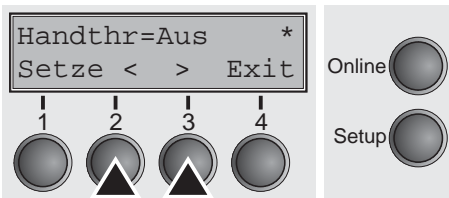
Die Eingabe durch Drücken der Taste **Setze** (1) bestätigen.

**Transparenz (Handthr)**

Wirkt in Abhängigkeit vom gewählten Protokoll auf die Transparenz von Steuersequenzen und die Blockquittierung.



Taste **Handthr** (3) drücken.



Durch Drücken der Taste < (2) oder > (3) die gewünschte Auswahl treffen.

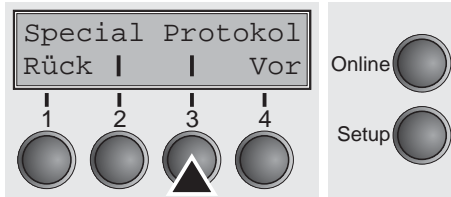
Mögliche Einstellungen: **Ein/Aus**

Grundeinstellung: **Aus**

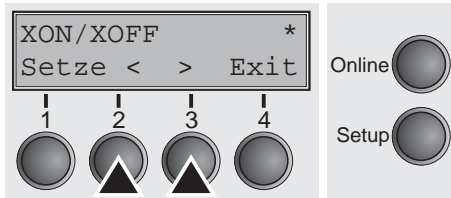
Die Eingabe durch Drücken der Taste **Setze** (1) bestätigen. Mit Taste **Vor** (4) die Parameteruntergruppe **Special** verlassen.

## Protokoll (Protokol)

Mit diesem Parameter wählen Sie die Protokollart aus, d.h. einen bestimmten Satz von Regeln und Verfahren, um den fehlerfreien Austausch von Daten zwischen Rechner und Drucker sicherzustellen.



Taste **Protokol** (3) drücken.



Durch Drücken der Taste < (2) oder > (3) die gewünschte Auswahl treffen.

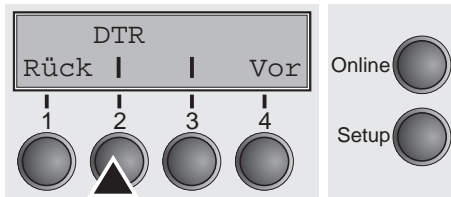
Mögliche Einstellungen: **XON/XOFF, Robust XON/XOFF, ENQ/STX, ETX/ACK, ACK/NAK**

Grundeinstellung: **XON/XOFF**

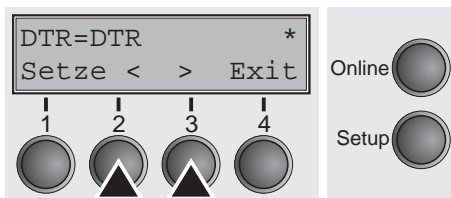
Die Eingabe durch Drücken der Taste **Setze** (1) bestätigen. Mit Taste **Vor** (4) in die nächste Parametergruppe wechseln.

## Signalbehandlung (DTR)

Legt fest, auf welche Leitung das DTR-Signal geschaltet ist (DTR = **D**ata **T**erminal **R**eady).



Taste **DTR** (2) drücken.



Durch Drücken der Taste < (2) oder > (3) die gewünschte Auswahl treffen.

Mögliche Einstellungen: **DTR/READY**

Grundeinstellung: **DTR**

DTR=DTR: DTR-Signal ist auf DTR-Leitung geschaltet.

DTR=READY: READY-Signal ist auf DTR-Leitung geschaltet.

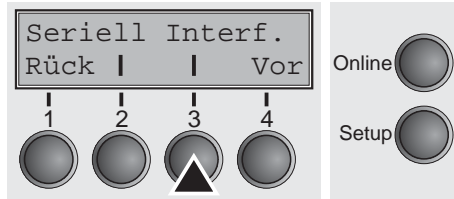
DTR = Pin 20 auf 25-poliger RS232-Buchse

DTR = Pin 4 auf 9-poliger RS232-Buchse

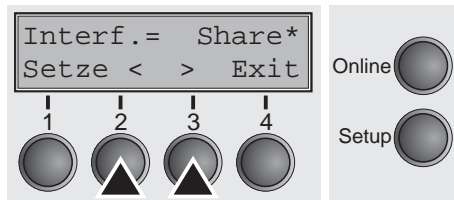
Die Eingabe durch Drücken der Taste **Setze** (1) bestätigen. Mit Taste **Vor** (4) die Parametergruppe **Seriell** verlassen.

### Schnittstelle wählen (Interf.)

Wahl der Schnittstelle. Der Drucker ist entweder für eine parallele, eine Ethernet oder für eine optionale serielle Verbindung konfiguriert oder er wechselt automatisch zwischen der parallelen und der seriellen Schnittstelle.



Taste **Interf.** (3) drücken.



Durch Drücken der Taste < (2) oder > (3) die gewünschte Auswahl treffen.

Mögliche Einstellungen: **Share, Parallel, Seriell**  
 Grundeinstellung: **Share**

**Interf.=Share:** Drucker wechselt automatisch zwischen paralleler und optionaler serieller Schnittstelle.

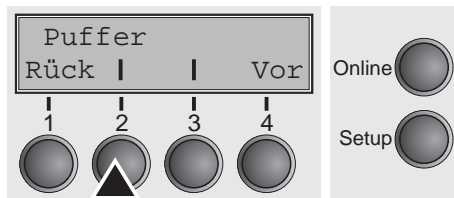
**Interf.=Parallel:** Drucker verwendet parallele Schnittstelle

**Interf.=Seriell:** Drucker verwendet serielle Schnittstelle

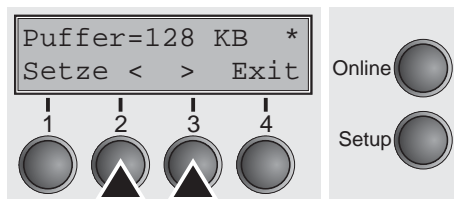
Die Eingabe durch Drücken der Taste **Setze** (1) bestätigen. Mit Taste **Vor** (4) in die nächste Parametergruppe wechseln.

### Schnittstellen-Puffer (Puffer)

Wahl der Schnittstellen-Puffergöße in Kilobyte (KB).



Taste **Puffer** (2) drücken.



Durch Drücken der Taste < (2) oder > (3) die gewünschte Auswahl treffen.

Mögliche Einstellungen: **0 bis 128 KB**  
 Grundeinstellung: **128 KB**

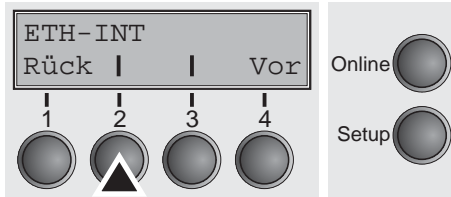
**i** Bei **Puffer = 0 KB** und angewählter serieller Schnittstelle oder in der Einstellung **Share** ist die tatsächliche Puffergöße **512 Byte**.

Die Eingabe durch Drücken der Taste **Setze** (1) bestätigen. Mit Taste **Vor** (4) die Parametergruppe **Interf.** verlassen. Durch erneutes Drücken von Taste **Vor** (4) in die nächste Parametergruppe wechseln.

## Ethernet-Schnittstelle (ETH-INT)

In dieser Parametergruppe können Einstellungen für die interne Ethernet-Schnittstelle vorgenommen werden.

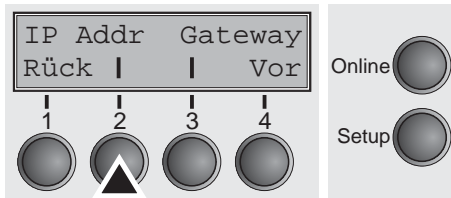
Taste **ETH-INT** (2) drücken.



## IP-Adresse eingeben (IP Addr)

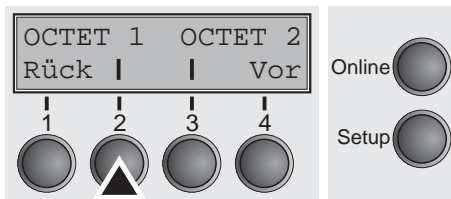
Eingabe der IP-Adresse des Druckers.

Taste **IP Addr** (2) drücken.



Auf dieser Menüebene kann die in vier Zifferngruppen (Octet 1 bis 4) unterteilte IP-Adresse eingegeben werden. Octet 3 und 4 rufen Sie durch Drücken der Taste **Vor** (4) auf.

Drücken Sie die Taste **OCTET 1** (2).



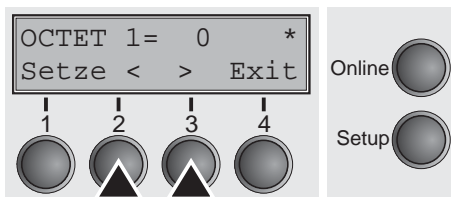
Durch Drücken der Taste < (2) oder > (3) die gewünschte Ziffer einstellen.

Mögliche Einstellungen: **0 bis 255**

Grundeinstellung: **0**

Die Eingabe durch Drücken der Taste **Setze** (1) bestätigen.

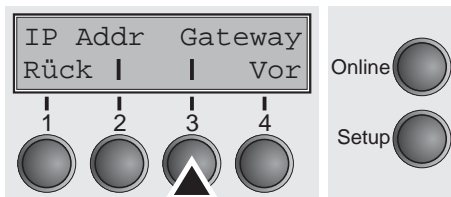
Verfahren Sie für die Eingabe der übrigen drei Zifferngruppen entsprechend.

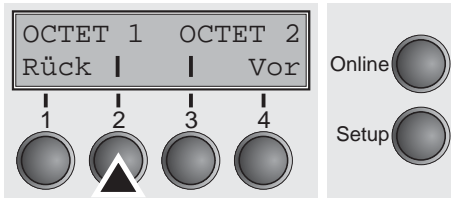


## Gateway-Adresse eingeben (Gateway)

Eingabe der Gateway-Adresse des Druckers.

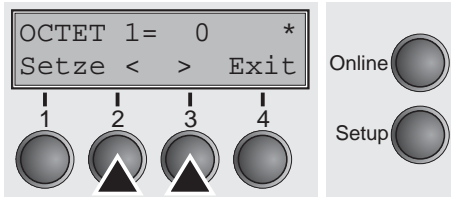
Taste **Gateway** (3) drücken.





Auf dieser Menüebene kann die in vier Zifferngruppen (Octet 1 bis 4) unterteilte Gateway-Adresse eingegeben werden. Octet 3 und 4 rufen Sie durch Drücken der Taste **Vor** (4) auf.

Drücken Sie die Taste **OCTET 1** (2).



Durch Drücken der Taste < (2) oder > (3) die gewünschte Ziffer einstellen.

Mögliche Einstellungen: **0 bis 255**  
 Grundeinstellung: **0**

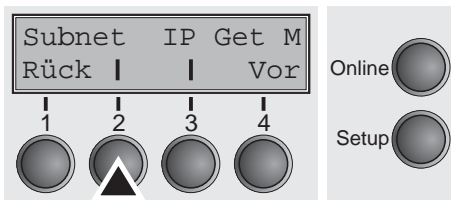
Die Eingabe durch Drücken der Taste **Setze** (1) bestätigen.

Verfahren Sie für die Eingabe der übrigen drei Zifferngruppen entsprechend.

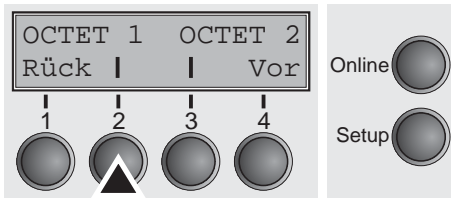
Mit Taste **Vor** (4) in die nächste Parametergruppe wechseln.

**Subnet-Maske eingeben (Subnet)**

Eingabe der Adresse der Subnet-Maske des Druckers.

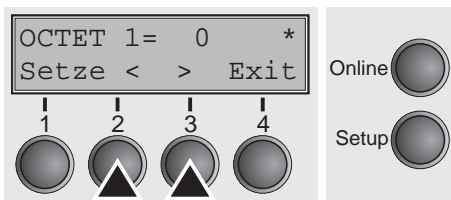


Taste **Subnet** (2) drücken.



Auf dieser Menüebene kann die in vier Zifferngruppen (Octet 1 bis 4) unterteilte Adresse der Subnet-Maske eingegeben werden. Octet 3 und 4 rufen Sie durch Drücken der Taste **Vor** (4) auf.

Drücken Sie die Taste **OCTET 1** (2).



Durch Drücken der Taste < (2) oder > (3) die gewünschte Ziffer einstellen.

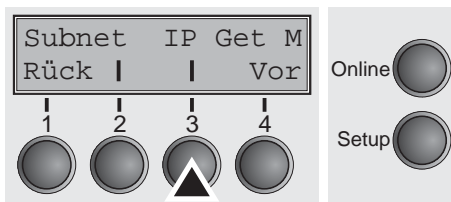
Mögliche Einstellungen: **0 bis 255**  
 Grundeinstellung: **0**

Die Eingabe durch Drücken der Taste **Setze** (1) bestätigen.

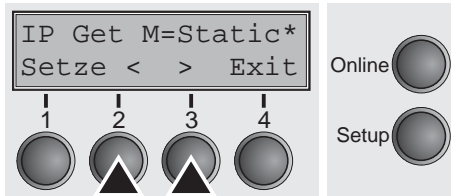
Verfahren Sie für die Eingabe der übrigen drei Zifferngruppen entsprechend.

**IP-Adressverwaltung (IP Get M)**

Legt die Art der Verwaltung der IP-Adresse fest.



Taste **IP Get M** (3) drücken.



Durch Drücken der Taste < (2) oder > (3) die gewünschte Auswahl treffen.

Mögliche Einstellungen: **Static, DHCP, BOOTP**

Grundeinstellung: **DHCP**

Die Eingabe durch Drücken der Taste **Setze** (1) bestätigen.

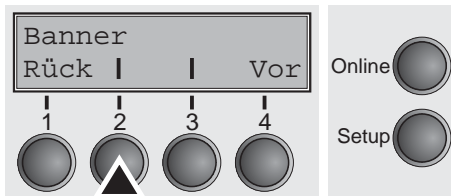


**Die Einstellung Static ist Voraussetzung dafür, daß die unter dem Parameter IP Addr eingegebenen Werte (siehe [IP-Adresse eingeben \(IP Addr\)](#) auf Seite 75) gültig werden. Weitere Informationen finden Sie im [Web Panel Manual](#) auf der Online-CD-ROM.**

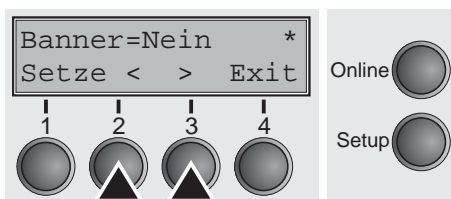
Mit Taste **Vor** (4) in die nächste Parametergruppe wechseln.

**Banner-Seite (Banner)**

Legt fest, ob eine Banner-Seite ausgedruckt wird, wenn das LPR/LPD-Protokoll verwendet wird.



Taste **Banner** (2) drücken.



Durch Drücken der Taste < (2) oder > (3) die gewünschte Auswahl treffen.

Mögliche Einstellungen: **Ja/Nein**

Grundeinstellung: **Nein**

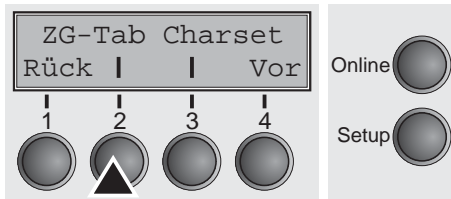
**Ja:** Am Beginn jedes Druckauftrags unter Verwendung des LPR/LPD-Protokolls wird eine Banner-Seite mit Dateiname und Druckerwarteschlangen-Name gedruckt. Die gedruckte Banner-Seite ist 8 Zoll breit.

Die Eingabe durch Drücken der Taste **Setze** (1) bestätigen.

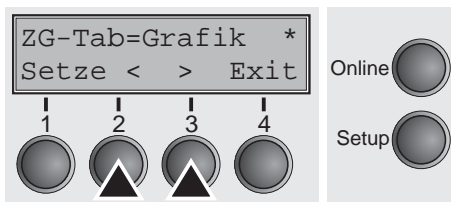
Mit Taste **Vor** (4) die Parametergruppe verlassen. Durch erneutes Drücken von Taste **Vor** (4) in die nächste Parametergruppe wechseln.

## Zeichensatz wählen (ZG-Tab)

Nur in Epson-Emulation LQ 2550/LQ 2170 verfügbar. Es kann entweder der kursive Epson-Zeichensatz, der IBM-Grafik-Zeichensatz oder ein vorher definierter DLL (ladbarer) Zeichensatz im Codebereich von A0 hex. bis FE hex. aktiviert werden.



Taste **ZG-Tab** (2) drücken.



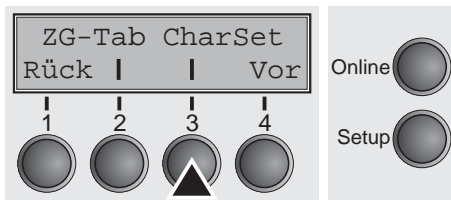
Durch Drücken der Taste < (2) oder > (3) die gewünschte Auswahl treffen.

Mögliche Einstellungen: **Grafik, DLL, Kursiv**  
Grundeinstellung: **Grafik**

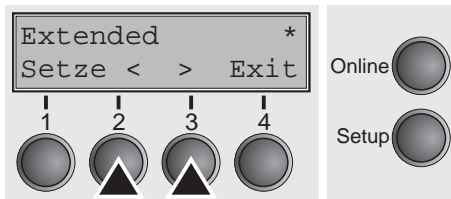
Die Eingabe durch Drücken der Taste **Setze** (1) bestätigen.

## IBM-Zeichensatz (CharSet)

Wählt den IBM-Standard-Zeichensatz oder den erweiterten IBM-Zeichensatz.



Taste **CharSet** (3) drücken.



Durch Drücken der Taste < (2) oder > (3) die gewünschte Auswahl treffen.

Mögliche Einstellungen: **Standard/Extended**  
Grundeinstellung: **Extended**

Die Eingabe durch Drücken der Taste **Setze** (1) bestätigen. Mit Taste **Vor** (4) in die nächste Parametergruppe wechseln.

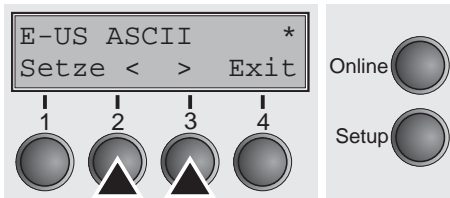
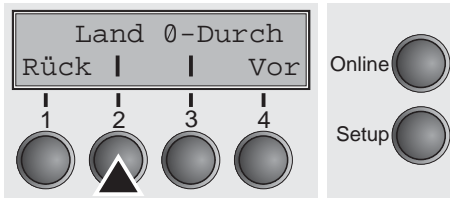


## Nationaler Zeichensatz (Land)

Wählt den nationalen Zeichensatz. Die aufgelisteten Zeichensätze können entsprechend der verwendeten Emulation benutzt werden.

Nicht alle Zeichensätze sind in jeder Schriftart zugänglich; siehe auch [Verfügbare Zeichensätze und Fonts \(Seite 144\)](#).

Taste **Land** (2) drücken.



Durch Drücken der Taste < (2) oder > (3) die gewünschte Auswahl treffen.

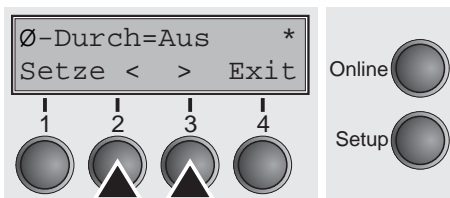
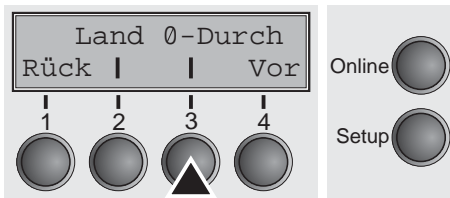
Mögliche Einstellungen: **Siehe** [Verfügbare Zeichensätze und Fonts](#) auf Seite 144

Grundeinstellung: **E-US ASCII**

## Durchgestrichene Null (Ø-Durch)

Wählt, ob Null normal (0) Null oder durchgestrichen (Ø) gedruckt wird.

Taste **Ø-Durch** (3) drücken.



Durch Drücken der Taste < (2) oder > (3) die gewünschte Auswahl treffen.

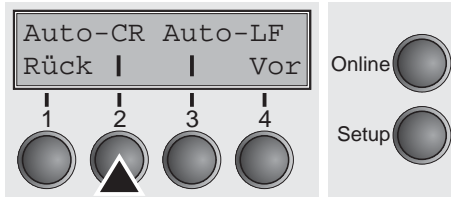
Mögliche Einstellungen: **Aus/Ein**

Grundeinstellung: **Aus**

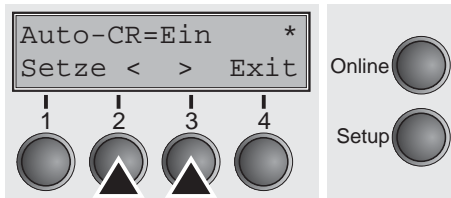
Die Eingabe durch Drücken der Taste **Setze** (1) bestätigen. Mit Taste **Vor** (4) in die nächste Parametergruppe wechseln.

## Automatischer Wagenrücklauf (Auto-CR)

Ein- oder Ausschalten des automatischen Wagenrücklaufs nach dem Empfang des Zeichens LF (Zeilenvorschub).



Taste **Auto-CR** (2) drücken.



Durch Drücken der Taste < (2) oder > (3) die gewünschte Auswahl treffen.

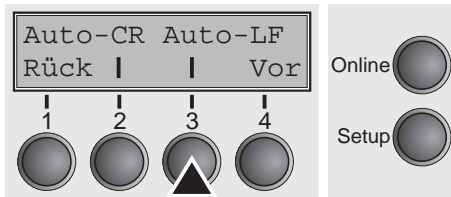
Mögliche Einstellungen: **Aus/Ein**

Grundeinstellung: **Ein**

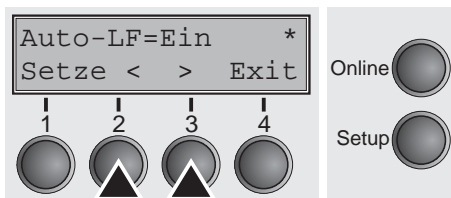
Die Eingabe durch Drücken der Taste **Setze** (1) bestätigen.

## Automatischer Zeilenvorschub (Auto-LF)

Ein- oder Ausschalten des automatischen Zeilenvorschubs (LF) nach dem Empfang des Zeichens CR (Wagenrücklauf).



Taste **Auto-LF** (3) drücken.



Durch Drücken der Taste < (2) oder > (3) die gewünschte Auswahl treffen.

Mögliche Einstellungen: **Aus/Ein**

Grundeinstellung: **Aus**

Die Eingabe durch Drücken der Taste **Setze** (1) bestätigen. Mit Taste **Vor** (4) in die nächste Parametergruppe wechseln.

## Menüsperre (Ges.Men)

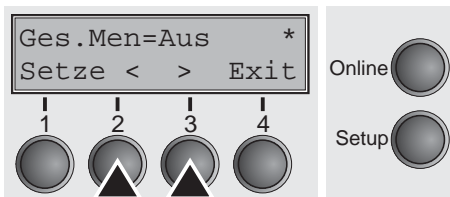
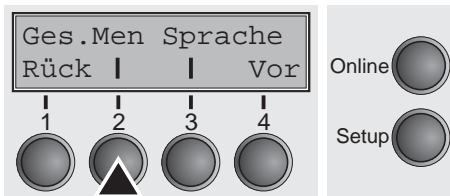
Bei **Ges.Men = Aus** sind alle Funktionen und Einstellungen im Online-, Offline- und Setup-Modus uneingeschränkt zugänglich.

Wird **Ges.Men = Menü** aktiviert, stehen weiterhin alle Funktionen und Einstellungen im Online- und Offline-Modus zur Verfügung; im Setup-Modus sind jedoch nur die Parametergruppen **Adjust** (Einstellung von Kopfabstand [**Kopf**], erster Druckzeile [**TOF**] und Abreißposition [**Tear**]), **Pap.Weg** (Einstellung des Papierwegs) und **Font** (Einstellung von Schriftart) und der Anzahl von Zeichen pro Zoll (**CPI**) zugänglich, der Menü-Modus ist gesperrt.

Wählt man **Ges.Men = Alle**, sind im Online- und Offline-Modus die Funktionen Online/Offline, Papier laden/parken und Papier transportieren (Line Feed/Form Feed, ▲/▼) verfügbar, der Setup-Modus ist gesperrt.

Das Setup-Menü kann in diesen Fällen nur aufgerufen werden, wenn beim Einschalten die Taste **Setup** gedrückt gehalten wird.

Taste **Ges.Men** (2) drücken.



Durch Drücken der Taste < (2) oder > (3) die gewünschte Auswahl treffen.

Mögliche Einstellungen: **Aus, Menü, Alle**

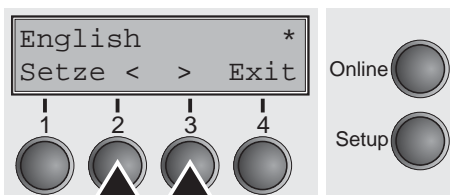
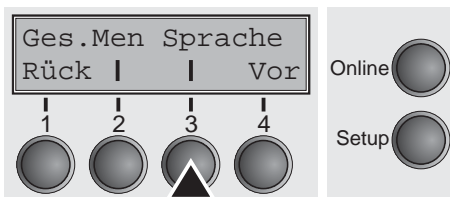
Grundeinstellung: **Menü**

Die Eingabe durch Drücken der Taste **Setze** (1) bestätigen.

## Landessprache (Sprache)

Das Menü kann in sechs Sprachen auf der LCD-Anzeige dargestellt werden.

Taste **Sprache** (3) drücken.



Durch Drücken der Taste < (2) oder > (3) die gewünschte Auswahl treffen.

Mögliche Einstellungen: **English, German, French, Italian, Spanish, Turkish**

Grundeinstellung: **English**

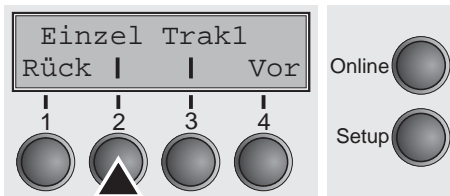
Die Eingabe durch Drücken der Taste **Setze** (1) bestätigen. Mit Taste **Vor** (4) in die nächste Parametergruppe wechseln.

## Papierparameter (Papier)

Einstellen der Papierparameter **Forml** (Formularlänge), **FormAdj** (erste Druckposition) und **Kopf** (Druckkopfabstand, nur bei **AGA=Aus**) für jeden Papierweg des Druckers separat im aktuellen Menü.

Nicht installierte und mit dem Parameter **PapOpt** aktivierte Optionen können nicht angewählt werden.

Taste **Papier** (2) drücken.



Sie können nun folgende Papierwege auswählen:

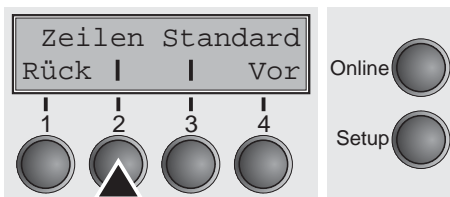
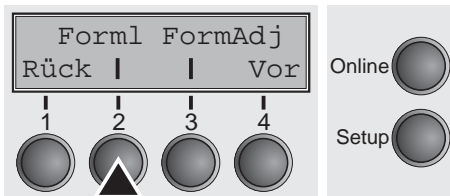
- ▶ Einzel
- ▶ Traktor 1
- ▶ ASF-F (Einzelblattzuführung vorne, Option)
- ▶ ASF-1/2 (Einzelblattzuführung hinten, Option)
- ▶ Traktor 2 (vorne, Option)

Den gewünschten Papierweg wählen, in unserem Beispiel **Einzel** (2). Taste **Vor** (4) drücken, um zu installierten optionalen Papierwegen zu gelangen.

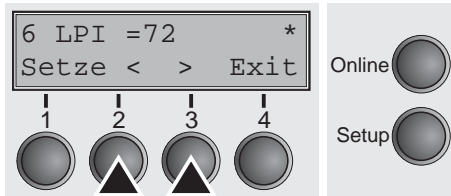
## Formularlänge (Forml)

Sie können die Formularlänge auf zweierlei Art festlegen: über die Anzahl von Zeilen und über Standardformate (z.B. DIN A4).

Taste **Forml** (2) drücken.



Soll die Formlarlänge über ein Zeilenformat definiert werden, Taste **Zeilen** (2) drücken.



Durch Drücken der Taste < (2) oder > (3) die gewünschte Auswahl treffen.

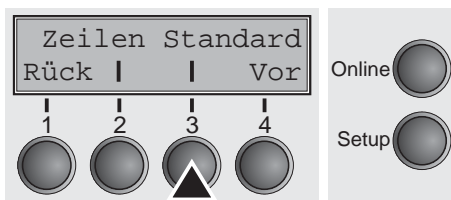
Mögliche Einstellungen: **6 bis 144**

Grundeinstellung: **72**

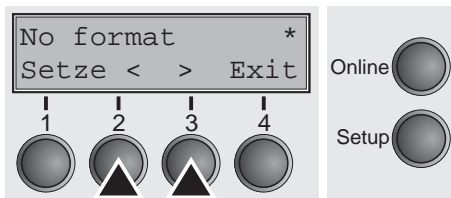
Einstellen der Seitenlänge (Formularlänge) über Zeilenformate. Beachten Sie, daß die Einstellung in **Zeilen** von dem momentan eingestellten Zeilenabstand abhängig ist. Eine Voreinstellung von 8 LPI ergibt z.B. bei einer gesetzten Zeilenanzahl von 96 Zeilen eine Formularlänge von 12 Zoll ( $96 \text{ Zeilen} / [8 \text{ Zeilen/Zoll}] = 12 \text{ Zoll}$ ). Der einstellbare Bereich liegt zwischen 3 und 21 Zoll, das bedeutet bei 2 LPI von 6 bis 42 Zeilen und bei 12 LPI von 24 bis 262 Zeilen.

Eine einmal gesetzte Formularlänge wird durch eine nachträgliche Änderung der LPI-Einstellung nicht verändert.

Die Eingabe durch Drücken der Taste **Setze** (1) bestätigen.



Soll die Formularlänge über Standardformate definiert werden, Taste **Standard** (3) drücken.



Durch Drücken der Taste < (2) oder > (3) die gewünschte Auswahl treffen.

Mögliche Einstellungen: **DIN A3, DIN A4, DIN A5, DIN B5, DIN B6, DIN B6, Exective 10.5", Letter 11", Legal 14", No Format**

Grundeinstellung: **No format"**

Einstellen der Seitenlänge über Standardformate. Unter **Standard** können verschiedene Papierformate direkt angewählt werden, z.B. DIN A4, Legal, Letter.

Auf der Anzeige wird **No Format** angezeigt, wenn über die Funktion **Zeilen** oder über ESC-Sequenzen ein Wert eingestellt wird, der keinem der Standard-Formate entspricht.

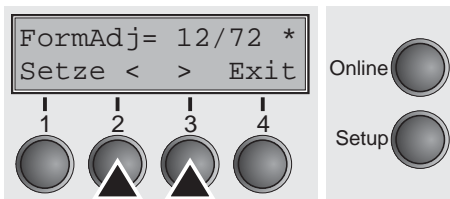
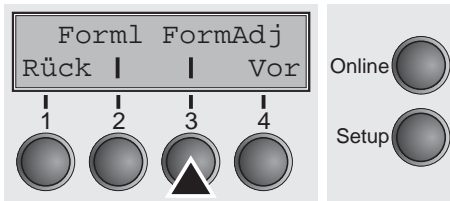
Die Eingabe durch Drücken der Taste **Setze** (1) bestätigen.

## Erste Druckposition (FormAdj)

Festlegung der ersten Druckposition eines Formulars in n/72 Zoll, getrennt für jeden Papierweg einstellbar.

Die hier gewählten Einstellungen verringern die Höhe des bedruckbaren Bereichs.

Taste **FormAdj** (3) drücken.



Durch Drücken der Taste < (2) oder > (3) die gewünschte Auswahl treffen.

Mögliche Einstellungen: **0/72" bis 220/72"**

Grundeinstellung: **12/72"**

Die Eingabe durch Drücken der Taste **Setze** (1) bestätigen. Mit Taste **Vor** (4) in die nächste Parametergruppe wechseln.

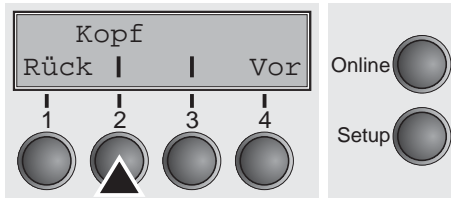


**Eine alternative Bezeichnung für FormAdj ist TOF (Top Of Form).**

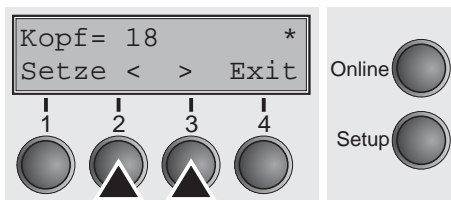
## Kopfabstand manuell (Kopf)

Dieser Parameter entfällt, wenn die automatische Kopfabstandseinstellung (AGA) aktiviert ist; siehe dazu [Automatische Kopfabstandseinstellung \(AGA\) \(Seite 105\)](#).

Einstellen des Druckkopfabstandes zum Druckmedium; getrennt für jeden Papierweg einstellbar.



Taste **Kopf** (2) drücken.



Durch Drücken der Taste < (2) oder > (3) die gewünschte Auswahl treffen.

Mögliche Einstellungen: **0 bis 100**

Grundeinstellung: **18**

Den Parameter **Kopf = 18** für normales Papier wählen. Für stärkeres Papier muß ein größerer Abstand gewählt werden.

Empfohlene Werte für die Einstellung des Druckkopfabstands:

dünn					dick
18	26	34	42	50	58



**Wird dieser Wert geändert, kann das Auswirkungen auf die Druckqualität haben.**

**Im Fall eines „verschmierten“ Druckergebnisses empfehlen wir eine Erhöhung des Druckkopfabstands.**

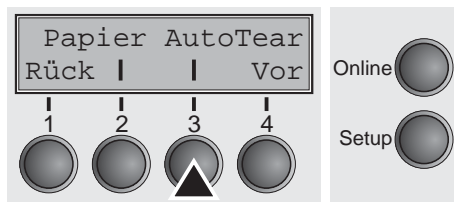
Die Eingabe durch Drücken der Taste **Setze** (1) bestätigen. Mit Taste **Vor** (4) in die nächste Parametergruppe wechseln.

## Sicht- und Abreißposition (AutoTear)

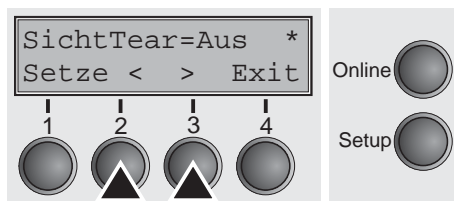
Die Auto-Tear- oder die Auto-View-Funktion kann wahlweise aktiviert werden.

Bei eingeschaltetem **Auto-View** ist der jeweils zuletzt gedruckte Text sichtbar. Sobald Daten empfangen werden, fährt das Papier auf die „normale“ Druckposition zurück. Nach Beenden des Druckes wartet der Drucker die eingestellte Zeitspanne ab, um danach das Papier wieder in die Auto-View-Position zu bringen.

Die Grundstellung des Papiers ist bei eingeschaltetem **Auto-Tear** in Abreißposition, d.h. die Perforation des Papiers ist an der Abreißkante des Druckers positioniert. Werden Daten empfangen, fährt das Papier auf die normale Druckposition zurück. Nach Beenden des Druckes wartet der Drucker die eingestellte Zeitspanne ab, um das Papier wieder in die Abreißposition zu bringen. Stimmt die Abreißkante nicht mit der Perforation des Papiers überein, kann eine Korrektur vorgenommen werden.



Taste AutoTear (3) drücken.



Durch Drücken der Taste < (2) oder > (3) die gewünschte Auswahl treffen.

Mögliche Einstellungen: **SichtTear=Aus**,  
**Sicht=1s/3s/6s**  
**Tear=1s/3s/6s**  
**Tear at TOF**

Grundeinstellung: **SichtTear=Aus**

Ist der Parameter **SichtTear = Aus** gesetzt, kann das Papier trotzdem über eine entsprechende Sequenz (siehe [Seite 155](#)) oder mit der Taste **Tear** in Sicht-View- oder Tearposition gefahren werden.

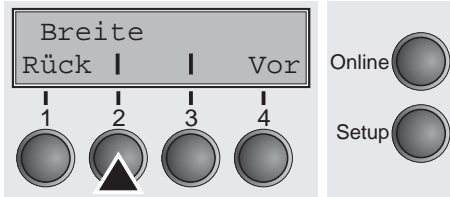
Ist der Parameter **Tear at TOF** gesetzt, wird das Papier (Perforation) automatisch auf die Abreißkante positioniert, wenn sich die aktuelle Druckposition auf TOF (nach Formularwechsel) befindet.

Die Eingabe durch Drücken der Taste **Setze** (1) bestätigen. Mit Taste **Vor** (4) in die nächste Parametergruppe wechseln.

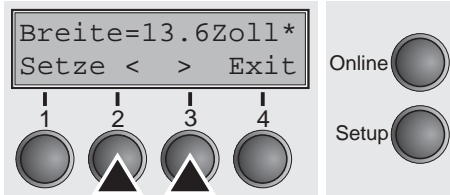


## Zeilenlänge (Breite)

Bei der Einstellung **8 Zoll** oder **13.2 Zoll** verhält sich der Drucker wie ein nur 8 oder 13,2 Zoll breiter Drucker.



Taste **Breite** (2) drücken.



Durch Drücken der Taste < (2) oder > (3) die gewünschte Auswahl treffen.

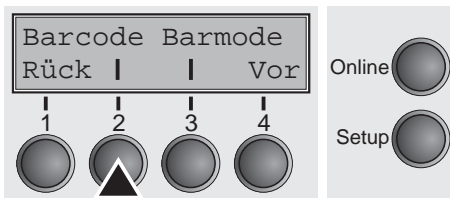
Mögliche Einstellungen: **8 Zoll, 13.2 Zoll, 13.6 Zoll**

Grundeinstellung: **13.6 Zoll**

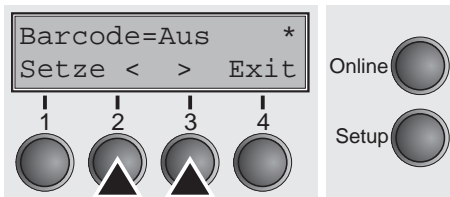
Die Eingabe durch Drücken der Taste **Setze** (1) bestätigen. Mit Taste **Vor** (4) in die nächste Parametergruppe wechseln.

## Strichcode (Barcode)

Wird diese Funktion eingeschaltet, hat der Drucker die Möglichkeit, verschiedene Strichcodes und LCP (Large Character Printing = Plakatdruck) auszudrucken.



Taste **Barcode** (2) drücken.



Durch Drücken der Taste < (2) oder > (3) die gewünschte Auswahl treffen.

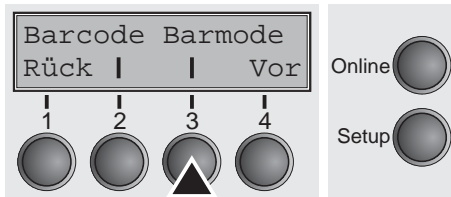
Mögliche Einstellungen: **Ein/Aus**

Grundeinstellung: **Aus**

Die Definition und Ansteuerung erfolgt über spezielle Sequenzen über die Schnittstelle. Da diese Einstellung in allen verfügbaren Emulationen wirksam ist, ist darauf zu achten, daß es u.U. zu Sequenzkonflikten mit der jeweiligen Emulation kommt. Aus diesem Grund ist die Funktion Barcode auch durch MTPL-Sequenzen ein- bzw. auszuschalten. (Die verfügbaren Strichcodes, LCP-Zeichen und deren Handhabung sind im [Programmierhandbuch Barcode](#) beschrieben.)

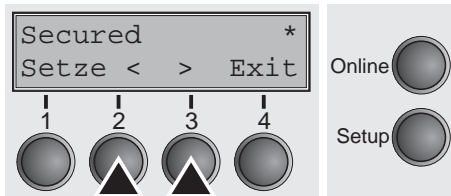
Die Eingabe durch Drücken der Taste **Setze** (1) bestätigen.

## Normalzeichen und Strichcode (Barmode)



Ermöglicht den Druck von Normalzeichen links und rechts vom Strichcode.

Taste **Barmode** (3) drücken.



Durch Drücken der Taste < (2) oder > (3) die gewünschte Auswahl treffen.

Mögliche Einstellungen: **Secured/Unsecured**

Grundeinstellung: **Unsecured**

Im Modus **Secured** ist der Raum, den die Barcode-Zeichen benötigen, „geschützt“. In jeder Zeile können zusätzlich Barcode- und Normalzeichen gedruckt werden. Diese zusätzlichen Zeichen werden in der aktuellen Zeile und in den nachfolgenden Zeilen gedruckt, ohne das Barcodezeichen zu beeinflussen. Infolgedessen können Normalzeichen in jeder Zeile rechts oder links vom Barcode gedruckt werden.

Im Modus **Unsecured** erfolgt der für den Barcode- und LCP-Druck erforderliche Papiervorschub automatisch, und es ist nicht möglich, mehr als eine Zeile mit Normalzeichen in der Barcode-Zeile zu drucken. Alle Zeichen in der gemischten Zeile werden so gedruckt, daß Ihre Unterkanten auf einer geraden Linie liegen.

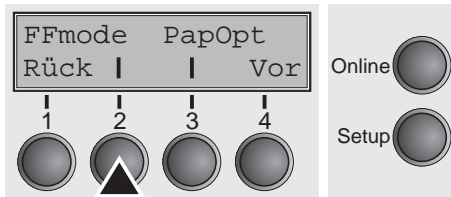


**Diese Funktion ist durch Sequenzen ein- bzw. ausschaltbar.**

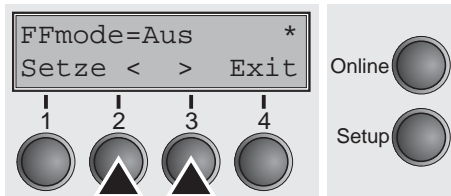
Die Eingabe durch Drücken der Taste **Setze** (1) bestätigen. Mit Taste **Vor** (4) in die nächste Parametergruppe wechseln.

## Formularvorschub-Modus (FFmode)

Legt fest, ob ein Formularvorschub ausgeführt wird, wenn Papier auf der ersten Druckzeile steht.



Taste **FFmode** (2) drücken.



Durch Drücken der Taste < (2) oder > (3) die gewünschte Auswahl treffen.

Mögliche Einstellungen: **Ein/Aus**

Grundeinstellung: **Aus**

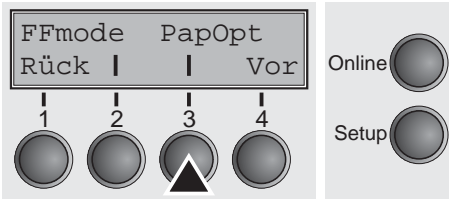
**FFmode = Ein:** steht das Papier auf der 1. Druckzeile (TOF), werden Formularvorschübe ignoriert.

**FFmode = Aus:** Formularvorschübe werden immer ausgeführt.

Die Eingabe durch Drücken der Taste **Setze** (1) bestätigen.

## Einstellen und Ansteuern von Optionen (PapOpt)

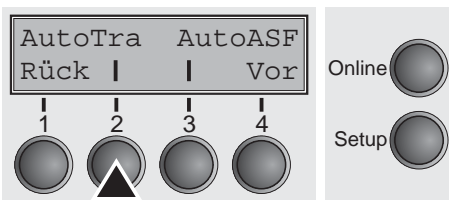
Einstellen der optionalen Automatischen Einzelblattzuführungen (ASF) und der optionalen Traktoren (siehe *Papierwege* auf Seite 5). Regelt außerdem die Ansteuerung von ASF und/oder optionalen Traktoren.



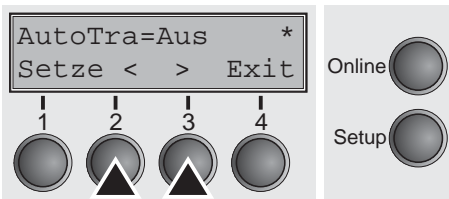
Taste **PapOpt** (3) drücken.

## Ansteuerung der Traktoren (AutoTra)

Dieser Parameter erscheint nur, wenn mindestens ein optionaler Traktor aktiviert wurde. Er regelt die Ansteuerung der Traktoren, wenn in einem kein Papier mehr vorhanden ist.



Taste **AutoTra** (2) drücken.



Durch Drücken der Taste < (2) oder > (3) die gewünschte Auswahl treffen.

Mögliche Einstellungen: **Aus/T1=T2/T1=T2=T3**  
 Grundeinstellung: **Aus**

Ist ein optionaler Traktor installiert und wird der Parameter **Aus** aktiviert, wird nur der ausgewählte Traktor unterstützt (entweder über das Menü oder durch eine ESC-Sequenz). Befindet sich in dem gewählten Traktor kein Papier mehr, wird nicht weiter gedruckt.

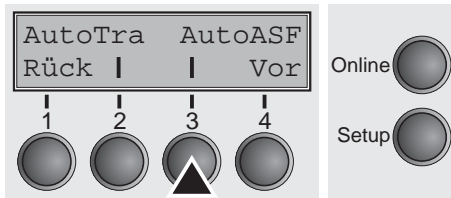
Ist ein optionaler Traktor installiert und wird **T1=T2** (Standarddrucker) oder **T1=T2=T3** (2T-Modell) aktiviert, lädt der Drucker Papier auch aus dem anderen Traktor, wenn in dem gewählten kein Papier mehr vorhanden ist.

Beim 2T-Modell ist die Auswahlreihenfolge **T2–T3–T1**, d.h. wenn im angewählten T2 kein Papier vorhanden ist, versucht der Drucker zuerst Papier aus T3, dann aus T1 zu laden. Befindet sich im angewählten T3 kein Papier, wird T1, dann T2 angesprochen; ist T1 angewählt und ohne Papier wird T2, dann T3 angesprochen.

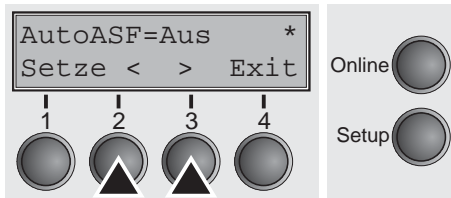
Die Eingabe durch Drücken der Taste **Setze** (1) bestätigen.

## Ansteuerung der Einzelblattzuführung (AutoASF)

Dieser Parameter erscheint nur, wenn eine optionale Einzelblattzuführung installiert wurde. Dieses Merkmal steht nur für die Option ASF-R zur Verfügung. Der Parameter regelt die Ansteuerung der Einzelblattzuführungen, wenn in einer kein Papier mehr vorhanden ist.



Taste **AutoASF** (3) drücken.



Durch Drücken der Taste < (2) oder > (3) die gewünschte Auswahl treffen.

Mögliche Einstellungen: **Aus/Ein**

Grundeinstellung: **Aus**

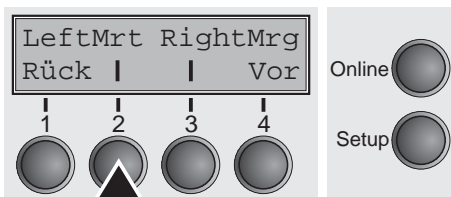
Ist eine ASF installiert und wird der Parameter **Aus** aktiviert, wird nur der ausgewählte Schacht unterstützt (entweder über das Menü oder durch eine ESC-Sequenz). Befindet sich in dem gewählten Schacht kein Papier mehr, wird nicht weiter gedruckt.

Ist eine ASF installiert und wird **Ein** aktiviert, lädt der Drucker Papier auch aus dem anderen Schacht, wenn in dem gewählten kein Papier mehr vorhanden ist.

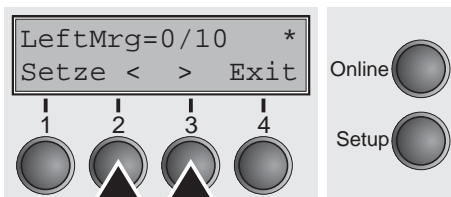
Die Eingabe durch Drücken der Taste **Setze** (1) bestätigen. Mit Taste **Vor** (4) in die nächste Parametergruppe wechseln.

## Linken Rand einstellen (LeftMrg)

Der linke Rand kann auf einen festen Wert eingestellt werden.



Taste **LeftMrg** (2) drücken.



Durch Drücken der Taste < (2) oder > (3) die gewünschte Auswahl treffen.

Mögliche Einstellungen: **0–134/10“**

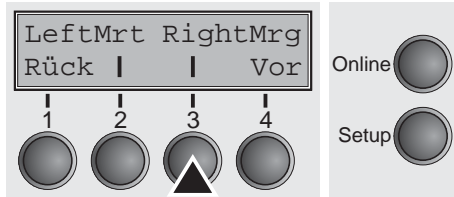
Grundeinstellung: **0/10“**

Der eingegebene Wert darf den RightMrg-Wert nicht überschreiten.

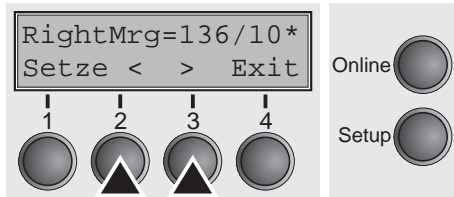
Die Eingabe durch Drücken der Taste **Setze** (1) bestätigen.

## Rechten Rand einstellen (RightMrg)

Der rechte Rand kann auf einen festen Wert eingestellt werden.



Taste **RightMrg** (3) drücken.



Durch Drücken der Taste < (2) oder > (3) die gewünschte Auswahl treffen.

Mögliche Einstellungen: **2–136/10“**

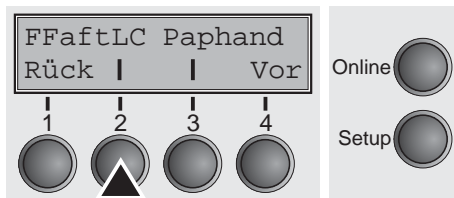
Grundeinstellung: **136/10“**

Der eingegebene Wert darf den LeftMrg-Wert nicht unterschreiten.

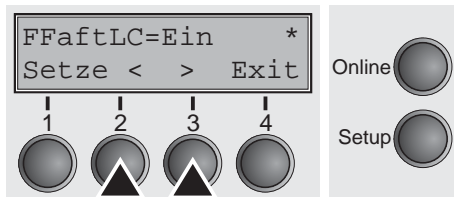
Die Eingabe durch Drücken der Taste **Setze** (1) bestätigen. Mit Taste **Vor** (4) in die nächste Parametergruppe wechseln.

## Formfeed nach lokaler Kopie (FFaftLC)

Um maximale Kompatibilität zu Coax/Twinax Schnittstellen sicherzustellen steht die Funktion "FormFeed nach Lokaler Kopie" zur Verfügung. Die Funktion ist standardmäßig angeschaltet. Es wird empfohlen diesen Parameter auf Aus zu setzen, wenn Probleme im Zusammenhang mit Coax/Twinax/IPDS Schnittstellen auftreten.



Taste **FFaftLC** (2) drücken.



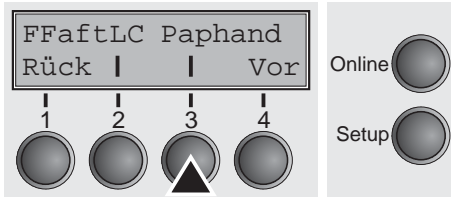
Durch Drücken der Taste < (2) oder > (3) die gewünschte Auswahl treffen.

Mögliche Einstellungen: **Aus/Ein**

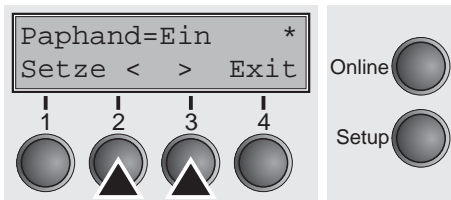
Grundeinstellung: **Ein**

Die Eingabe durch Drücken der Taste **Setze** (1) bestätigen.

## Funktionen zur Papierhandhabung ein-/ausschalten (Paphand)



Taste **Paphand** (3) drücken.



Durch Drücken der Taste < (2) oder > (3) die gewünschte Auswahl treffen.

Mögliche Einstellungen: **Aus/Ein**  
Grundeinstellung: **Ein**

Die Eingabe durch Drücken der Taste **Setze** (1) bestätigen.

## Menüeinstellungen (Beispiel)

	Menu 1	Menu 2	Menu 3	Menu 4	Menu 5	Current
Font	Draft	Draft	Draft	Draft	Draft	Draft
CPI	10 CPI	10 CPI	10 CPI	10 CPI	10 CPI	10 CPI
LPI	6 LPI	6 LPI	6 LPI	6 LPI	6 LPI	6 LPI
Skip	0.0Inch	0.0Inch	0.0Inch	0.0Inch	0.0Inch	0.0Inch
ESCChar	ESC	ESC	ESC	ESC	ESC	ESC
Emulate	Epson LQ-2550	IBM Propr. XL24	Epson LQ-2550	Epson LQ-2550	Epson LQ-2550	Epson LQ-2550
Bidir	On	On	On	On	On	On
CG-Tab	Graphic	Graphic	Graphic	Graphic	Graphic	Graphic
CharSet	Extended	Extended	Extended	Extended	Extended	Extended
Country	E-US ASCII	Table 437	E-US ASCII	E-US ASCII	E-US ASCII	E-US ASCII
Sl.Zero	Off	Off	Off	Off	Off	Off
Auto-CR	On	On	On	On	On	On
Auto-LF	Off	Off	Off	Off	Off	Off
AutoTear	ViewTear=Off	ViewTear=Off	ViewTear=Off	ViewTear=Off	ViewTear=Off	ViewTear=Off
Width	13.6Inch	13.6Inch	13.6Inch	13.6Inch	13.6Inch	13.6Inch
LeftMrg	0/10"	0/10"	0/10"	0/10"	0/10"	0/10"
RightMrg	136/10"	136/10"	136/10"	136/10"	136/10"	136/10"
Paphand	On	On	On	On	On	On
Barcode	Off	Off	Off	Off	Off	Off
Barmode	Unsecured	Unsecured	Unsecured	Unsecured	Unsecured	Unsecured
Single	*					*
Formlen	DIN A3 (420 mm)	Fanfold 12"	Fanfold 12"	Fanfold 12"	Fanfold 12"	DIN A3 (420 mm)
Head	18	18	18	18	18	18
FormAdj	12/72"	12/72"	12/72"	12/72"	12/72"	12/72"
Tractor1		*	*	*	*	
Formlen	Fanfold 12"	Fanfold 12"	Fanfold 12"	Fanfold 12"	Fanfold 12"	Fanfold 12"
Head	18	18	18	18	18	18
FormAdj	12/72"	12/72"	12/72"	12/72"	12/72"	12/72"
ASF-1						
Formlen	Fanfold 12"	Fanfold 12"	Fanfold 12"	Fanfold 12"	Fanfold 12"	Fanfold 12"
Head	18	18	18	18	18	18
FormAdj	12/72"	12/72"	12/72"	12/72"	12/72"	12/72"
Tractor2						
Formlen	Fanfold 12"	Fanfold 12"	Fanfold 12"	Fanfold 12"	Fanfold 12"	Fanfold 12"
Head	18	18	18	18	18	18
FormAdj	12/72"	12/72"	12/72"	12/72"	12/72"	12/72"
ASF-2						
Formlen	Fanfold 12"	Fanfold 12"	Fanfold 12"	Fanfold 12"	Fanfold 12"	Fanfold 12"
Head	18	18	18	18	18	18
FormAdj	12/72"	12/72"	12/72"	12/72"	12/72"	12/72"



```

Interf.      Shared
Buffer      128 KB
CX-bid      On
Menu        1
ColorOpt    Not installed
YearAdj Trac1 0/72"
YearAdj Trac2 0/72"
AutoASF     On
AutoTRA     T1-T2
Quieta.     Off
AGA         On
AGA offset  0
Pap.back    normal
PMS         Low
APW         On
AED         On
Sound       On
Single      On
FFnode      Off
Wrap        On
Rightzo     Off
Leftzo      Off
Head up     Off
Pagewid     136/10"
Physim      0/10"
Hvy Form    Off
Sleepmod    On
FFaftLC     On
GrSpeed     high

```

```

Serial
Baud        9600
Format      8Bit No 1Stop
Protocol     ION/XOFF
DTR         DTR

```

```

ETH-INT      OCTET 1      OCTET 2      OCTET 3      OCTET 4
IP Addr      172             20             10             56
Gateway      172             20             0              253
Subnet       255            255            0              0
IP Get Method DHCP
EthSpeed     Auto-Sense
EthConnected 100Mbit Full
MAC Adr 00-A0-6D-FF-FE-EE

```



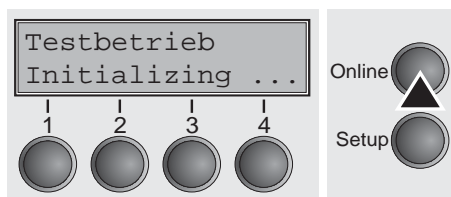
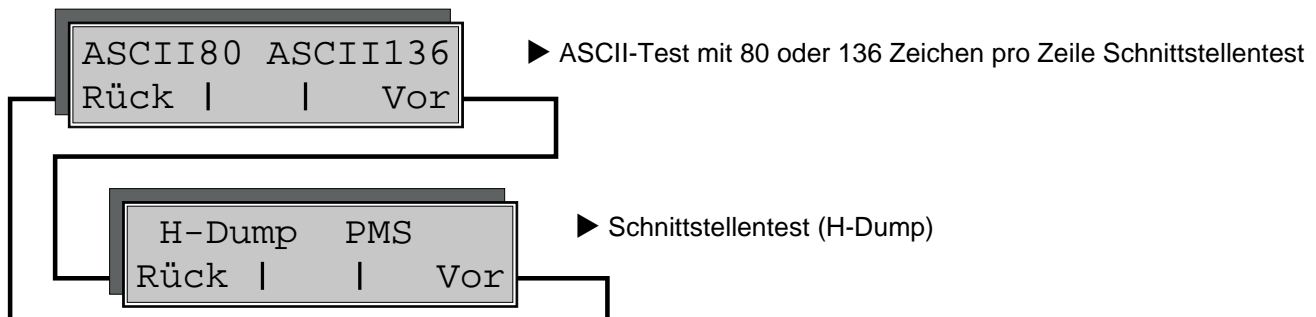
# 10 Erweitertes Menü

Das erweiterten Menü besteht aus Testfunktionen und erweiterten Einstellungen.

## Testfunktionen

Um den Drucker jederzeit auf seine Funktionsfähigkeit testen zu können, stehen Ihnen verschiedene Testfunktionen des Druckers zur Verfügung. Mit diesen Testfunktionen können Sie Druckqualität, ordnungsgemäßen Betrieb des Druckkopfes und der Mechanik sowie die einwandfreie Datenübertragung vom Computer zum Drucker überprüfen.

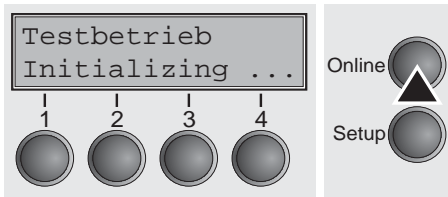
Das erweiterte Menü verfügt über drei Testfunktionen: **ASCII 80**, **ASCII 136** und **H-Dump**.



In das erweiterte Menü des Druckers gelangen Sie, indem Sie die Taste **Online** gedrückt halten, während Sie den Drucker einschalten

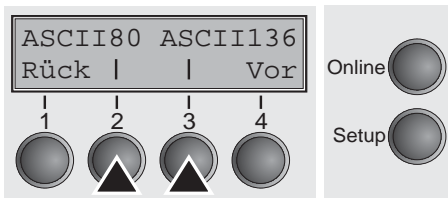
In der Anzeige erscheint für ca. 1 Sekunde **Testbetrieb** und dann automatisch **ASCII 80 ASCII 136**.

## Drucker-Selbsttest (Rolling ASCII)



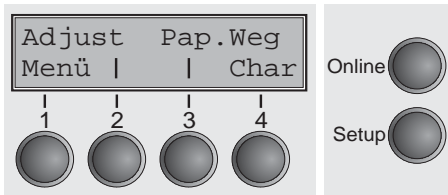
Zur Überprüfung der Betriebsbereitschaft ist Ihr Drucker mit Selbsttest-Routinen ausgestattet, die eine Überprüfung der Druckerkonfiguration, der Druckqualität und des einwandfreien Arbeitens Ihres Druckers ermöglichen.

Schalten Sie vor Durchführung des Selbsttests Ihren Drucker aus. Vergewissern Sie sich, daß Papier eingelegt ist. Drücken Sie dann während eines erneuten Einschaltens die Taste **Online**, bis in der Anzeige kurz **Testbetrieb** erscheint.



Drücken Sie die entsprechende Menütaste für das Format ASCII 80 (entspricht dem Format DIN A4) oder für ASCII 136 (breites Endlospapier). Sie erhalten nun in der Anzeige **Testbetrieb Aus**.

Drücken Sie die Taste **Online**, um den Test zu starten.



Im Rolling ASCII-Testbetrieb haben Sie die Möglichkeit, in den Setup-Modus zu wechseln, um Ihren Drucker für den Testausdruck neu zu konfigurieren.

Drücken Sie dazu die Taste **Setup**. Ihr Drucker wechselt damit in den Setup-Modus, in der Anzeige erscheint die erste der Hauptebenen.

Sie können nun in gewohnter Weise Ihren Drucker für den Testausdruck programmieren, um Parameter zu ändern. Lesen Sie dazu den Abschnitt [Programmieren über das Bedienfeld](#) (Seite 57).

Änderungen im Menümodus können manchmal zur Initialisierung des Druckers führen, was den Abbruch des Rolling ASCII-Testbetriebs zur Folge hat.



**Durch Drücken der Taste Setup verlassen Sie den Setup-Modus und der Drucker befindet sich wieder im Rolling ASCII-Testbetrieb.**

In der Anzeige erscheint **Testmode Aus**. Um den Testausdruck mit der neuen Konfiguration zu starten, drücken Sie die Taste **Online**, der Testausdruck beginnt.

Der Testausdruck kann durch Drücken der Taste **Online** unterbrochen werden, der Drucker geht daraufhin in den Offline-Zustand.

Vor Druckbeginn kann das Papier mit den Tasten **▲** und **▼** ausgerichtet werden.

```

3456789:;<=>?@ABCDEFGHIJKLMNOPQRSTUVWXYZ[\ ]^
456789:;<=>?@ABCDEFGHIJKLMNOPQRSTUVWXYZ[\ ]
56789:;<=>?@ABCDEFGHIJKLMNOPQRSTUVWXYZ[\
6789:;<=>?@ABCDEFGHIJKLMNOPQRSTUVWXYZ[
789:;<=>?@ABCDEFGHIJKLMNOPQRSTUVWXYZ
89:;<=>?@ABCDEFGHIJKLMNOPQRSTUVWXYZ
9:;<=>?@ABCDEFGHIJKLMNOPQRSTUVWXYZ
:;<=>?@ABCDEFGHIJKLMNOPQRSTUVWXYZ
;<=>?@ABCDEFGHIJKLMNOPQRSTUVWXYZ

```

Beispiel für einen ASCII-Testausdruck



Wenn Sie eine PS-Schriftart gewählt haben, variiert die Lauf­länge jeder Zeile.



Dieser Test kann auch dazu verwendet werden, den optimalen Kopfabstand einzustellen; siehe Abschnitt [Druckkopfabstand einstellen](#) (Seite 47).

#### Verlassen des Rolling ASCII-Testbetriebs

Der Rolling ASCII-Testbetrieb kann nur beendet werden, wenn Sie den Drucker ausschalten.



Stoppen Sie den Testausdruck, bevor Sie den Drucker ausschalten, indem Sie die Taste Online drücken.

### Schnittstellentest (Hex-Dump)

Mit dem Schnittstellentest (H-Dump/Hex-Dump) können Sie die Datenübertragung vom Computer zum Drucker testen. Dabei wird der vom Computer gesendete Text in zwei Spalten ausgedruckt. In der linken Spalte wird der Text im hexadezimalen Format gedruckt, in der rechten Spalte im ASCII-Format.

### Ausdruck in Hex-Dump

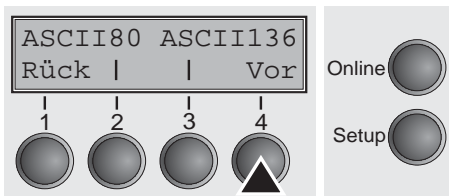
Setzen Sie den Drucker zuerst in den Modus erweitertes Menü, indem Sie die Taste **Online** drücken, während Sie den Drucker einschalten.



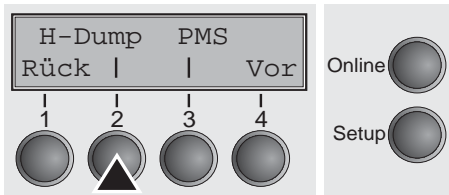
**Halten Sie die Taste Online gedrückt, bis Testbetrieb in der Anzeige erscheint.**

In der Anzeige erscheint für ca. 1 Sekunde **Testbetrieb** und dann automatisch **ASCII 80 ASCII 136**.

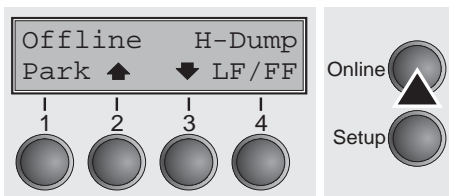
Mit der Taste **Vor** (4) wechseln Sie zur nächsten Parametergruppe.



Wenn Sie die Taste **H-Dump** (2) drücken, wählen Sie den H-Dump-Modus und in der Anzeige erscheint **Offline H-Dump**.



Setzen Sie den Drucker mit der Taste **Online** in den Betriebszustand **Online H-Dump**. Der Drucker ist nun bereit, die vom Computer empfangenen Daten Hexadezimal auszudrucken. Die gedruckten Daten können jetzt durch Sie analysiert und ausgewertet werden.



```

                                     1B 5B 36 7E 1B 5B
3F 36 7E 1B 74 01 1B 36 1B 28 72 1B 5B 31 31 68      ?6~.t..6.(r.[11h
1B 5B 30 3B 30 20 44 1B 5B 31 3B 31 20 44 1B 5B     .[0;0.D.[1;1.D.[
32 3B 32 20 44 1B 5B 33 3B 33 20 44 1B 5B 34 3B     2;2.D.[3;3.D.[4;
34 20 44 1B 5B 35 3B 35 20 44 1B 5B 36 3B 36 20     4.D.[5;5.D.[6;6.
44 1B 5B 3F 35 32 68 1B 5B 35 3B 3B 30 7B 1B 32     D.[?52h.[5;0{.2
1B 5B 38 34 31 38 74 1B 5B 37 32 38 20 68 0A 1B     .[8418t.[728.h..
5B 31 32 30 20 68 1B 5B 37 31 32 60 1B 5B 31 30     [120.h.[712'.[10
6D 1B 5B 34 79 1B 5B 34 77 54 68 69 73 20 69 73     m.[4y.[4wThis.is
20 61 20 73 61 6D 70 6C 65 20 74 65 78 74 20 73     .a.sample.text.s
68 6F 77 69 6E 67 20 74 68 65 20 66 75 6E 63 74     howing.the.funct
69 6F 6E 61 6C 69 74 79 20 6F 66 20 74 68 65 20     ionality.of.the
68 65 78 2D 64 75 6D 70 20 0D 1B 5B 31 32 30 20     hex-dump...[120.
68 0A 1B 5B 31 32 30 20 68 1B 5B 37 31 32 60 66     h..[120.h.[712'f
65 61 74 75 72 65 2E 20 69 74 20 69 73 20 69 6E     eature..it.is.in
74 65 6E 64 65 64 20 74 6F 20 61 6E 61 6C 79 73     tended.to.analys
65 20 74 68 65 20 69 6E 63 6F 6D 69 6E 67 20 64     e.the.incoming.d
61 74 61 20 73 74 72 65 61 6D 2E 20 20 0C 1B 5B     ata.stream....[
35 34 7B 1B 5B 36 7E

```

Beispiel für einen Hex-Dump-Ausdruck



**Nach erfolgter Übertragung müssen Sie den Drucker Offline schalten. Eventuell im Schnittstellenspeicher verbliebene Daten werden noch ausgedruckt.**

### **Hex-Dump beenden**

Der Hex-Dump-Testmodus kann nur beendet werden, wenn Sie den Drucker ausschalten.



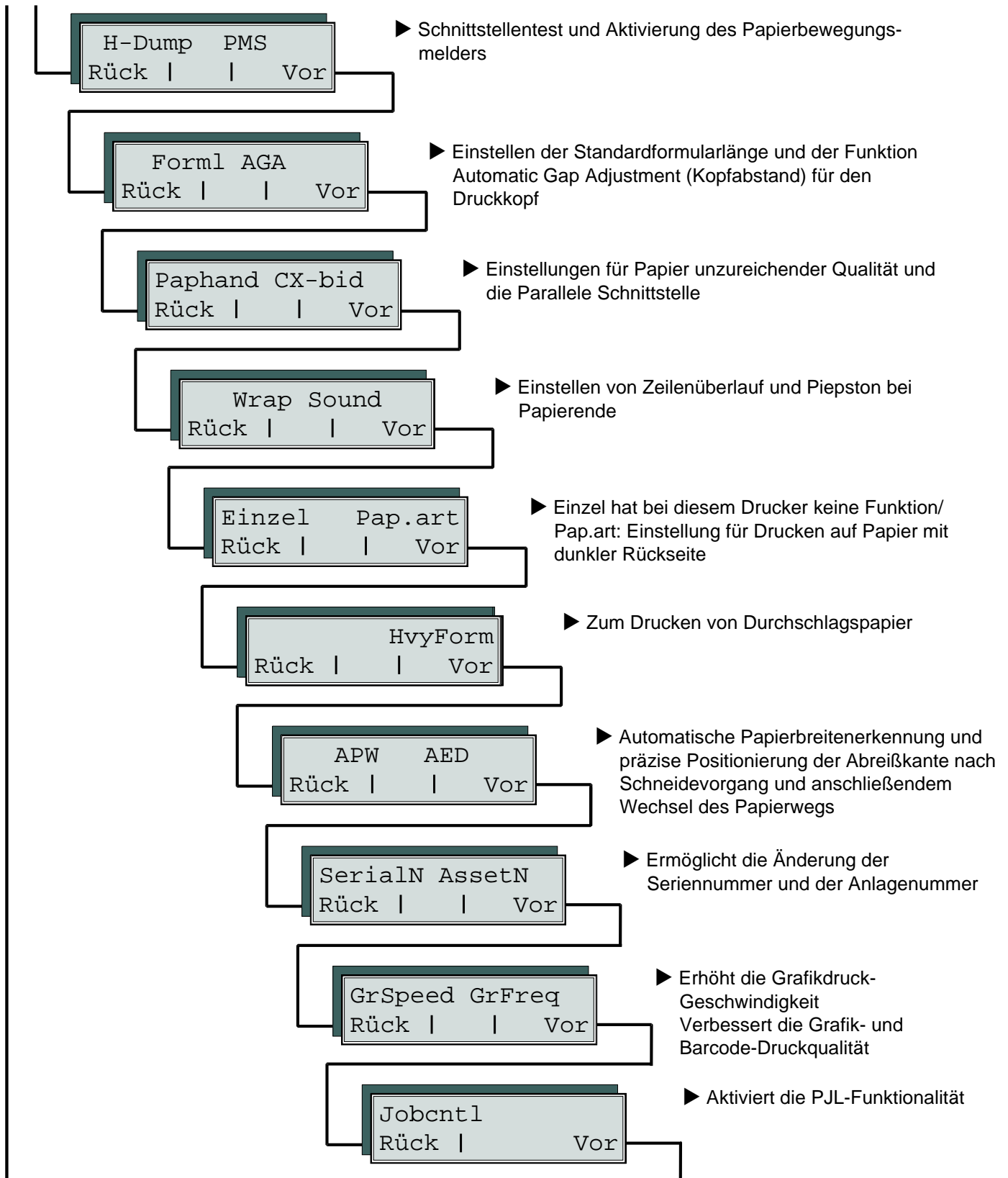
**Stoppen Sie den Hex-Dump-Ausdruck, bevor Sie den Drucker ausschalten, indem Sie die Taste Online und dann einmal die Taste LF/FF (4) drücken.**

## Erweiterte Einstellungen

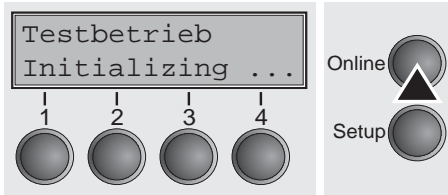
Neben den Testfunktionen haben Sie innerhalb des erweiterten Menüs noch die Möglichkeit, weitere Einstellungen vorzunehmen.

- ▶ Mit der Funktion **PMS** können Sie die Papierbewegungs-Erkennung aktivieren, die bei einem Papierstau Druck und Papierbewegung stoppt und zur Anzeige einer Fehlermeldung führt.
- ▶ Der Menüpunkt **Forml** ermöglicht es, die Basiseinstellung der Formularlänge zu definieren.
- ▶ Mit **AGA** kann die automatische Druckkopfabstands-Funktion ein- und ausgeschaltet werden.
- ▶ Sie können außerdem Einstellungen wählen, die den Umgang mit Papier erleichtern, das durch seine Beschaffenheit Komplikationen beim Drucken hervorrufen könnte (**Paphand**).
- ▶ Der Menüpunkt **CX-bid** regelt die Bidirektionalität der parallelen Schnittstelle.
- ▶ Mit der Funktion **Wrap** kann ein Zeilenüberlauf und mit der Funktion **Sound** ein Piepston bei Papierende eingestellt werden.
- ▶ Der Menüpunkt **Einzel** ermöglicht die Deaktivierung der Einzelblattfunktion (für Drucker ohne Einzelblatteinzug).
- ▶ Die Funktion **Pap.art** ermöglicht das Drucken auf Papier mit dunkler Rückseite.
- ▶ Mit der Funktion **HvyForm** kann der Druckkopf so eingestellt werden, daß er zweimal die selbe Zeile mit doppelter Stärke druckt, um sicherzustellen, daß auch Durchschlagpapier mit weniger starker Reaktion optimale Ergebnisse liefert.
- ▶ Die automatische Papierbreitenerkennung **APW** verhindert, daß der Drucker über den Papierrand hinausdruckt.
- ▶ Der Menüpunkt **AED** erscheint nur, wenn eine Schneideeinrichtung installiert ist. Er korrigiert mögliche Ungenauigkeiten bei der Positionierung des Papiers an der Abreißkante, wenn nach einem Schneidevorgang der Papierweg gewechselt wird.
- ▶ Mit der Funktion **SerialN** können Sie die Seriennummer des Druckers ändern.
- ▶ Mit der Funktion **AssetN** können Sie die Anlagenummer des Druckers ändern.
- ▶ Mit der Funktion **GrSpeed** kann die Grafikdruck-Geschwindigkeit erhöht werden.
- ▶ Der Parameter **GrFreq** hat Einfluß auf den Druck von Grafiken und Barcodes. Eine niedrigere Druckgeschwindigkeit kann die Qualität des Ausdrucks positiv beeinflussen.
- ▶ Mit **Jobcntl** kann die PjL-Funktionalität aktiviert werden. Sie kann in Verbindung mit der internen Ethernet-Schnittstelle oder einer TallyCom III Ethernet-Schnittstelle (oder kompatibel) verwendet werden.





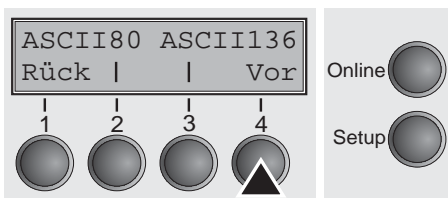
Setzen Sie den Drucker zuerst in den Modus **Erweitertes Menü**, indem Sie die Taste **Online** gedrückt halten, während Sie den Drucker einschalten.



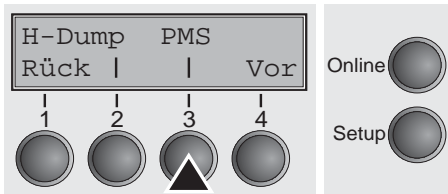
In der Anzeige erscheint für ca. 1 Sekunde **Testbetrieb** und dann automatisch **ASCII 80 ASCII 136**.

## Papierbewegungsmelder (PMS)

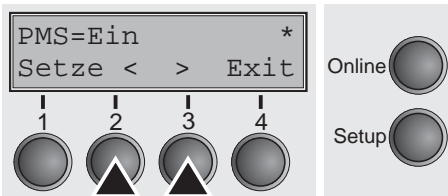
Mit dieser Funktion können Sie die Papierbewegungs-Erkennung aktivieren oder deaktivieren. Ist sie aktiviert, werden im Falle eines Papierstaus Druck und Papierbewegung gestoppt, eine Fehlermeldung erscheint in der Anzeige.



Taste **Vor** (4) drücken.



Das **PMS**-Menü (3) wählen.



Möglich Einstellungen: **Ein/Aus**  
Grundeinstellung: **Ein**

**PMS=Ein:** Die Formularbewegung des aktiven Papiers wird überwacht. Bei Papierstau wird der Druck und die Papierbewegung gestoppt, eine entsprechende Fehlermeldung (**Papier Stau**) erscheint in der Anzeige.

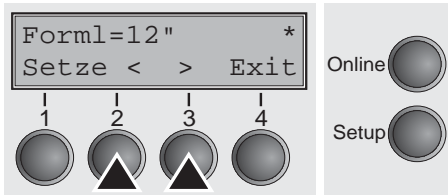
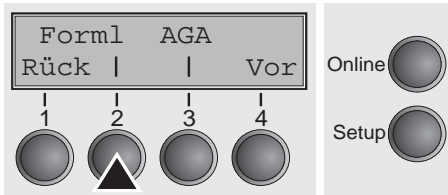
**PMS=Aus:** Ein Papierstau führt nicht zu einer Fehlermeldung.



**Der Paper Motion Sensor (PMS) erkennt Papierstau oder unbeabsichtigtes Papierende und bildet deshalb zusammen mit dem Papierende-Melder einen wirksamen Schutz vor eventuell auftretenden Problemen mit dem Papierlauf. Ein Drucken auf gestautes Papier oder Drucken ohne Papier wird so vermieden. Das Ausschalten des PMS kann die Betriebssicherheit Ihres Drucker beeinträchtigen (reduzieren) und sollte deshalb vermieden werden.**

Die Eingabe durch Drücken der Taste **Setze** (1) bestätigen. Mit Taste **Vor** (4) in die nächste Parametergruppe wechseln.

## Formularlänge (Forml)



Die **Forml**-Funktion erlaubt es Ihnen, die Grundeinstellung der Formularlänge entsprechend Ihrer Anforderungen einzustellen. 12 Zoll sind in Europa üblich, im Gegensatz zu 11 Zoll in den USA.

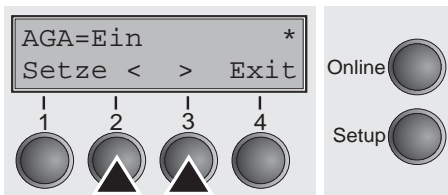
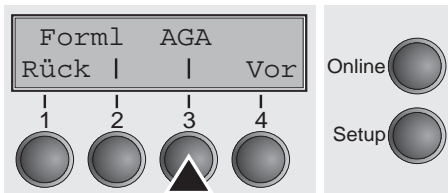
Das **Forml**-Menü (2) wählen.

Mögliche Einstellungen: **12** oder **11** Zoll  
 Grundeinstellung: **12 Zoll** bei 220–240 V-Druckern  
**11 Zoll** bei 120 V-Druckern

Der hier eingegebene Wert wird in allen fünf Menüs und für alle Papierwege gesetzt. Die hier vorgenommene Einstellung wird durch das Laden der Standardeinstellung (Werkseinstellungen) durch Drücken aller vier Funktionstasten während des Einschaltens nicht verändert; siehe Abschnitt [Tastenfunktionen beim Einschalten](#) (Seite 36).

Die Eingabe durch Drücken der Taste **Setze** (1) bestätigen.

## Automatische Kopf- abstandseinstellung (AGA)



Mit dieser Funktion können Sie die automatische Kopfabstandseinstellung (AGA) ein- oder ausschalten.

Das Menü **AGA** (3) wählen.

Mögliche Einstellungen: **Aus/Ein**  
 Grundeinstellung: **Ein**

**AGA = Ein:** Der Drucker prüft die Papierdicke und ändert den Druckkopfabstand wenn notwendig (Grundeinstellung):

- nach dem Einschalten
- im Einzelblattmodus: bei jedem Blatt
- im Endlospapiermodus: bei jedem Papierwegwechsel und nach Papierende

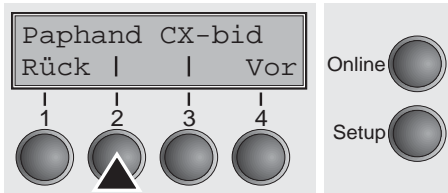
**AGA = Aus:** Wählt die manuelle Kopfabstandseinstellung. Wert kann für jeden Papierweg und jedes der fünf verfügbaren Menüs gesetzt werden.

Die Eingabe durch Drücken der Taste **Setze** (1) bestätigen. Der Drucker verläßt automatisch den Testbetrieb und geht in den Online-Modus.

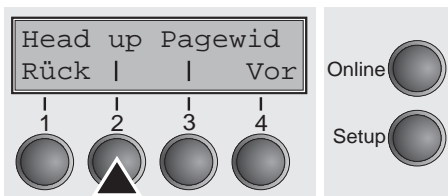
## Papierbehandlung (Paphand)

Mit der Menügruppe **Paphand** werden die Möglichkeiten verbessert, Papiere, die durch ihre Beschaffenheit (Perforationen, Trägerband-Papiere usw.) Komplikationen beim Druck hervorrufen könnten, bzw. Papiere schlechterer Qualität, bedrucken zu können.

Den Drucker durch Drücken der Taste **Online** während des Einschaltens in den Testbetrieb setzen. In der Anzeige erscheint **ASCII80 ASCII136**. Durch dreimaliges Drücken der Taste **Vor** den Parameter **Paphand** aufrufen.



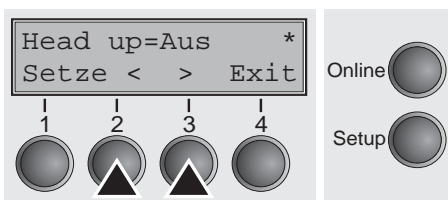
Das Menü **Paphand** (2) wählen.



Das Menü **Head up** (2) wählen.

## Erhöhung des Druckkopfabstands (Head up)

Mit dieser Funktion können Sie den Druckkopfabstand vor und nach der Perforation des Formulars erhöhen.



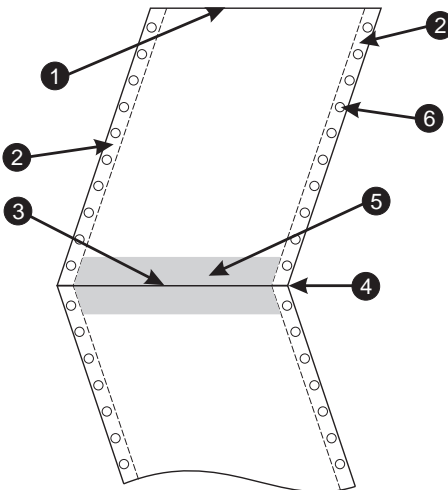
Mögliche Einstellungen: **Ein/Aus**

Grundeinstellung: **Aus**

Wird der Parameter auf **Ein** gestellt, erhöht sich der Druckkopfabstand während Zeilen- und Formularvorschüben vier Zeilen vor und nach der Perforation des Formulars (geschützter Bereich). Bei einem Formularvorschub über die Perforation hinaus wird der Kopfabstand immer erhöht, also auch, wenn der Vorschub außerhalb des geschützten Bereichs erfolgte.

**i** **Drucken innerhalb des geschützten Bereichs ist möglich.**

Die Eingabe durch Drücken der Taste **Setze** (1) bestätigen.

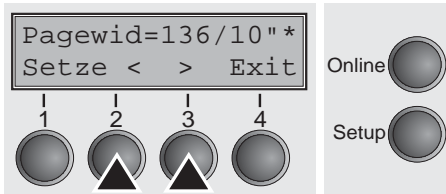
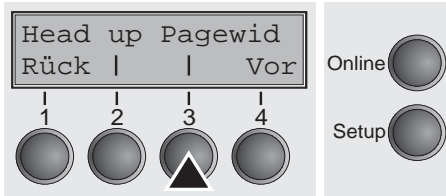


- |                             |                           |
|-----------------------------|---------------------------|
| 1 Formularoberkante         | 4 Formulatrennperforation |
| 2 Formulartransportstreifen | 5 Geschützter Bereich     |
| 3 Formularunterkante        | 6 Transportlöcher         |

## Papierbreite (Pagewid)

Diese Funktion legt die Papierbreite fest.

Das Menü **Pagewid** (3) wählen.



Mögliche Einstellungen: Von **20** bis **136** in 1/10 Zoll-Schritten  
 Grundeinstellung: **136/10** Zoll  
 (136 Zeichen bei 10 Zeichen/Zoll)

Der Parameter legt die tatsächliche Papierbreite fest. Im Falle von Head up = Ein wird der Druckkopf während des Zeitraums, in dem sich das Papier im geschützten Bereich bewegt, zur errechneten Mitte des Papiers gefahren. Ist Rightzo = Ein eingestellt (siehe dazu weiter unten), fährt der Druckkopf aus dem rechten Perforationsbereich hinaus, solange das Papier bewegt wird.



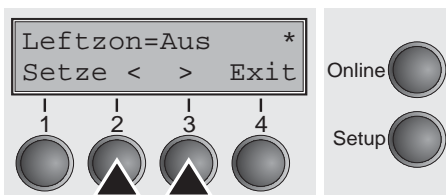
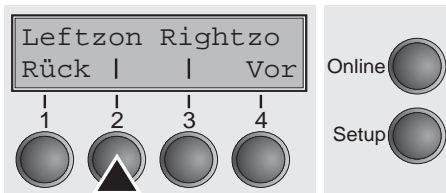
**Sie müssen die Druckbreite, nicht die tatsächliche Breite des Papiers einstellen.**

Die Eingaben durch Drücken der Taste **Setze** (1) bestätigen. Mit Taste **Vor** (4) in die nächste Parametergruppe wechseln.

## Linker Bereich (Leftzon)

Ist der Parameter auf Ein gestellt, fährt der Druckkopf aus dem Bereich der linken Perforation hinaus, solange sich das Papier bewegt. Die Stellung von Pagewid hat keinen Einfluß (siehe dazu weiter oben).

Das Menü **Leftzon** (2) wählen.

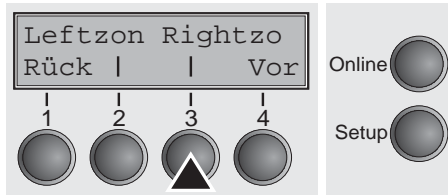


Mögliche Einstellungen: **Ein/Aus**  
 Grundeinstellung: **Aus**

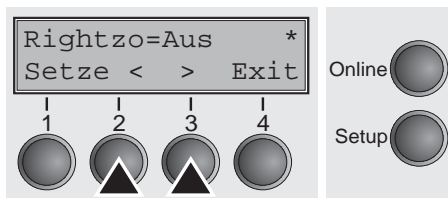
Die Eingabe durch Drücken der Taste **Setze** (1) bestätigen.

## Rechter Bereich (Rightzo)

Ist der Parameter auf Ein gestellt, fährt der Druckkopf aus dem Bereich der rechten Perforation in Richtung Papiermitte, solange sich das Papier bewegt. Die Pagewid-Option muß dazu korrekt eingestellt sein, siehe [Papierbreite \(Pagewid\)](#) (Seite 107).



Das Menü **Rightzo** (3) wählen.



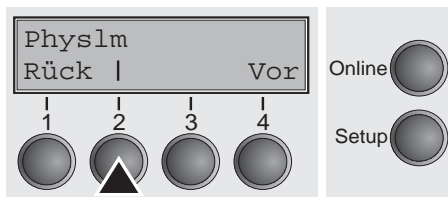
Mögliche Einstellungen: **Ein/Aus**

Grundeinstellung: **Aus**

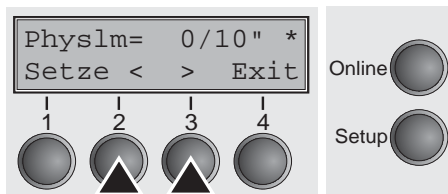
**i** Ist dieser Parameter auf Ein gestellt, fährt der Druckkopfschlitten beim Papiereinzug in die Formularmitte.

Die Eingabe durch Drücken der Taste **Setze** (1) bestätigen. Mit Taste **Vor** (4) in die nächste Parametergruppe wechseln.

## Physikalischer linker Rand (Physlm)



Das Menü **Physlm** (2) wählen (steht für Physical Left Margin).



Mögliche Einstellungen: **0** bis **30** in 1/10 Zoll-Schritten

Grundeinstellung: **0/10** Zoll

Permanente (physikalische) Einstellung des linken Randes. Dieser Parameter kann durch emulationsabhängige Randeinstellungen nicht verändert werden. Werte zur Randeinstellung, die über ESC-Sequenzen eingegeben werden, addiert der Drucker zu **Physlm** hinzu.

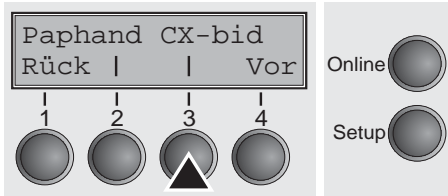
**i** Beachten Sie, daß dieser Wert von der maximalen Druckbreite von 13,6 Zoll subtrahiert wird.

Die Eingabe durch Drücken der Taste **Setze** (1) bestätigen.

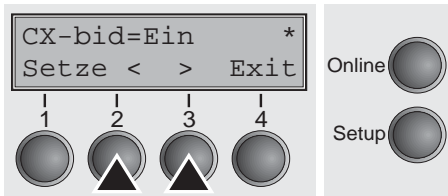
**i** Alle Parameter, die in der Gruppe Paphand beschrieben wurden, können auch über eine ESC-Sequenz definiert werden (siehe dazu [Emulationen](#) (Seite 147) oder [Programmierhandbuch](#)).

Mit Taste **Vor** (4) in die nächste Parametergruppe wechseln.

## Bidirektionale parallele Schnittstelle (CX-bid)



Das Menü **CX-bid** (3) wählen.



Mögliche Einstellungen: **Ein/Aus**

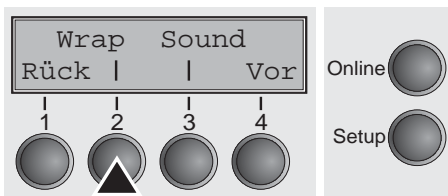
Grundeinstellung: **Ein**

Mit **CX-bid = Ein** ist die Parallel-Schnittstelle des Druckers bidirektional (IEEE 1284) zum Beispiel für Windows Plug & Play.

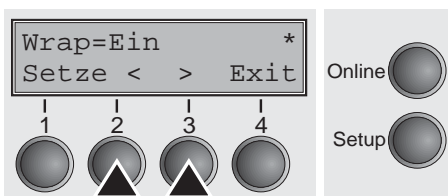
Mit **CX-bid = Aus** wird die Schnittstelle in den Kompatibilitätsmodus geschaltet, um das einwandfreie Funktionieren mit speziellen externen Boxen zu ermöglichen.

Die Eingabe durch Drücken der Taste **Setze** (1) bestätigen. Mit Taste **Vor** (4) in die nächste Parametergruppe wechseln.

## Verhalten bei Zeilenüberlauf (Wrap)



Das Menü **Wrap** (2) wählen.



Mögliche Einstellungen: **Ein/Aus**

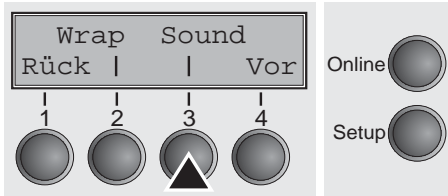
Grundeinstellung: **Ein**

**Wrap = Ein:** Überschreitet die Anzahl der übertragenen Zeichen pro Druckzeile die maximale Druckbreite, werden die überzähligen Zeichen am Anfang der nächsten Zeile gedruckt.

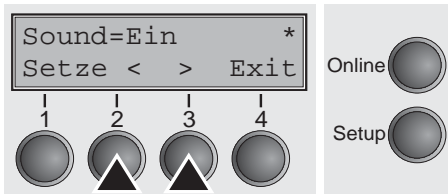
**Wrap = Aus:** Überzählige Zeichen werden abgeschnitten.

Die Eingabe durch Drücken der Taste **Setze** (1) bestätigen.

## Piepston bei fehlendem Papier (Sound)



Das Menü **Sound** (3) wählen.



Mögliche Einstellungen: **Ein/Aus**

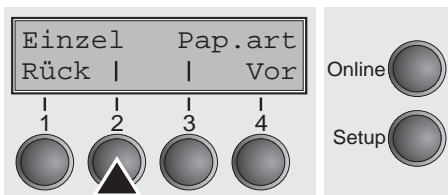
Grundeinstellung: **Ein**

Mit **Sound = Ein** wird bei Papierende im Sekundentakt ein Piepston erzeugt, um auf fehlendes Papier hinzuweisen.

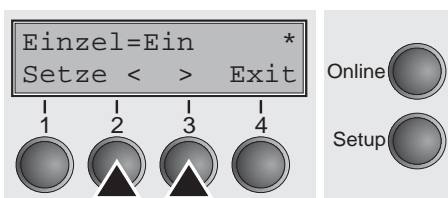
Die Eingabe durch Drücken der Taste **Setze** (1) bestätigen. Mit Taste **Vor** (4) in die nächste Parametergruppe wechseln.

## Einzelblattzuführung deaktivieren (Einzel)

Manche Druckermodelle sind nur für den Endlospapierbetrieb konzipiert und verfügen deshalb über keine Einzelblattzuführung. Mit dem Parameter Einzel kann für diese Modelle der Papierweg Einzel ausgeschaltet werden.



Das Menü **Einzel** (2) wählen.



Mögliche Einstellungen: **Ein/Aus**

Grundeinstellung: **Aus**

**Einzel = Ein** ist die Standardeinstellung für Druckermodelle mit Einzelblattfunktion.

**Einzel = Aus** muß bei Druckermodellen ohne Einzelblattfunktion eingestellt werden.

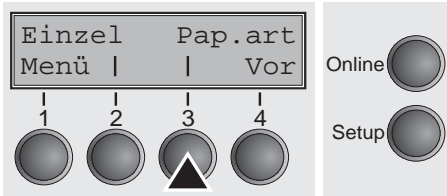


**Diese Einstellung kann durch das Laden der Werkseinstellungen nicht zurückgesetzt werden.**

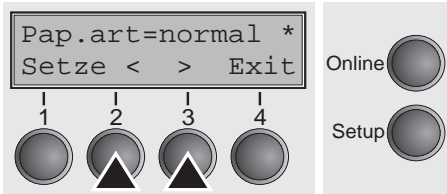
Die Eingabe durch Drücken der Taste **Setze** (1) bestätigen.



## Einstellung für Papier mit dunkler Rückseite (Pap.art)



Das Menü **Pap.art** (3) wählen.



Mögliche Einstellungen: **normal/dunkel**

Grundeinstellung: **normal**

**Pap.art = normal** (Grundeinstellung) ist die Standardeinstellung für gebräuchliches Papier.

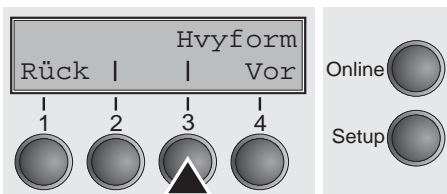
**Pap.art = dunkel** kann eingestellt werden, um Papiere mit grauer Rückseite verarbeiten zu können.



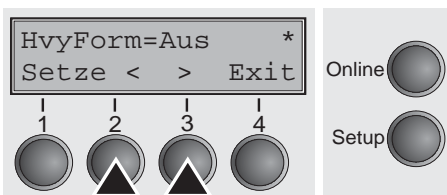
**Papiere mit vollkommen dunkler Rückseite können nicht verwendet werden, sofern die Schwärzung auf Kohlenstoff basiert. Schwarze Papiere auf Anilinbasis hingegen werden durch den Drucker erkannt.**

Die Eingabe durch Drücken der Taste **Setze** (1) bestätigen. Mit Taste **Vor** (4) in die nächste Parametergruppe wechseln.

## Einstellung für Druck von Durchschlagspapier (HvyForm)



Das Menü **HvyForm** (3) wählen.



Mögliche Einstellungen: **Ein/Aus**

Grundeinstellung: **Aus**

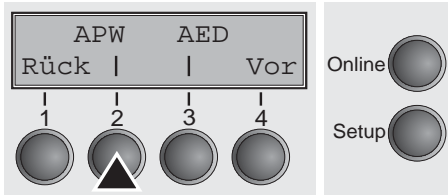
**Die Druckqualitäten Copy Draft, NLQ und LQ drucken eine Zeile zwei Mal, jedoch nicht mit doppeltem Anschlag.**

Die Eingabe durch Drücken der Taste **Setze** (1) bestätigen. Mit Taste **Vor** (4) in die nächste Parametergruppe wechseln.

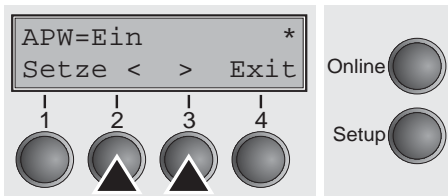
## Automatische Papierbreitenerkennung (APW)

Die automatische Papierbreitenerkennung **APW** verhindert, daß der Drucker über den Papierrand hinausdruckt. So wird vermieden, daß – beispielsweise aufgrund einer falschen Treibereinstellung – auf die Druckgegenlage gedruckt wird.

Das Menü **APW** (3) wählen.



Mögliche Einstellungen: **Ein/Aus**  
Grundeinstellung: **Ein**



Wenn **APW=Ein** eingestellt ist, befindet sich der Drucker im Standardmodus, der Drucker unterdrückt alle Daten, die jenseits des rechten Papierrands liegen. Diese Druckdaten gehen dann verloren.

Nach der Wahl von **APW=Aus** wird ein unerwünschter Druck auf die Papiergegenlage nicht verhindert.

Der Drucker ermittelt die Papierbreite mit einem optischen Sensor im Druckkopfmodul. Der Druckkopfschlitten bewegt sich dazu einmal über den maximal möglichen Druckbereich des Papiers und speichert die dabei gemessene Breite. Diese Messung wird je nach dem, welcher Papierweg eingestellt ist, auf verschiedene Art vorgenommen.

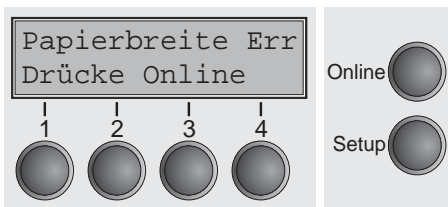
**Im Traktorbetrieb** erfolgt die Messung

- ▶ nach dem Einschalten und vor dem ersten Druckauftrag;
- ▶ nach Papierende und vor dem darauffolgenden Druckauftrag;
- ▶ nach einem Wechsel des Papierwegs (zum Beispiel von Traktor 1 auf Traktor 2).

**Einzelblattbetrieb:** Die Messung erfolgt beim Druck jeden Blatts.

**Manueller Einzug:** Die Messung erfolgt beim Druck jeden Blatts.

Wenn Sie einen Druckauftrag gestartet haben, der die Papierbreite überschreitet, erscheint in der Anzeige die Meldung:



Der Druckauftrag wird nach dem Ausdruck der ersten Zeile an der als Papierende gemessenen Position beendet.

Sie können nun entweder den Druckauftrag abbrechen, und den Druckertreiber Ihrer Software-Applikation auf die Breite des eingelegten Papiers einstellen oder aber passendes Papier einlegen. Im letzteren Fall setzt der Drucker nach Drücken der Taste Online den Druckauftrag fort.



**Wenn Sie die Taste Online drücken, ohne zuvor das Papier gewechselt zu haben, wird erneut eine Zeile bis zur gemessenen Papierendeposition gedruckt.**



**Der Sensor interpretiert dunkle Flächen ab einer Breite von 13 mm als rechtes Papierende. Erkennt der Sensor keine schwarze Fläche, wird die maximal mögliche Druckbreite als Druckbereich gemessen.**



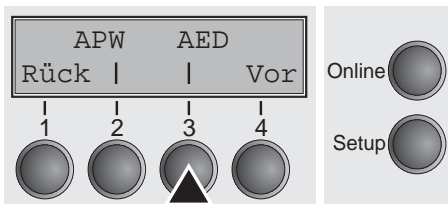
**Arbeitet der Sensor fehlerhaft (zum Beispiel wegen Verschmutzung, Defekt oder falsch interpretierter Papierbreite) muß die Funktion APW deaktiviert werden (APW=Aus), da sonst ein zu schmaler oder kein Ausdruck erfolgt. Setzen Sie sich in diesem Fall mit Ihrem technischen Service in Verbindung**

Die Eingabe durch Drücken der Taste **Setze** (1) bestätigen. Mit Taste **Vor** (4) in die nächste Parametergruppe wechseln.

## Automatische Erkennung des oberen Papierrandes (AED)

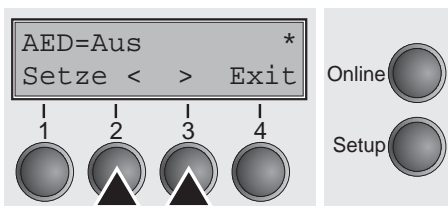
Der Menüpunkt **AED** erscheint nur, wenn eine Schneideeinrichtung installiert ist. Er korrigiert mögliche Ungenauigkeiten bei der Positionierung des oberen Papierrands an der Abreißkante, wenn nach einem Schneidevorgang der Papierweg gewechselt wird.

Das Menü **AED** (3) wählen.



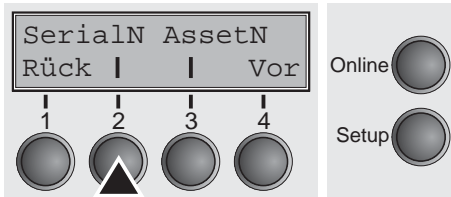
Mögliche Einstellungen: **Ein/Aus**  
Grundeinstellung: **Aus**

Die Eingabe durch Drücken der Taste **Setze** (1) bestätigen. Mit Taste **Vor** (4) in die nächste Parametergruppe wechseln.

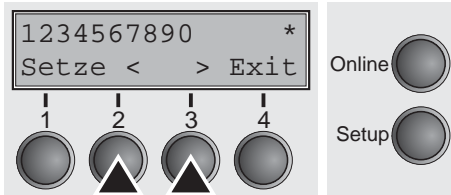


## Seriennummer (SerialN)

Mit der Funktion **SerialN** haben Sie die Möglichkeit, die 10-stellige Seriennummer des Druckers zu ändern. Die Nummer kann alle ASCII-Zeichen zwischen Hex 20 und Hex 7E umfassen.



Das Menü **SerialN** (2) wählen.



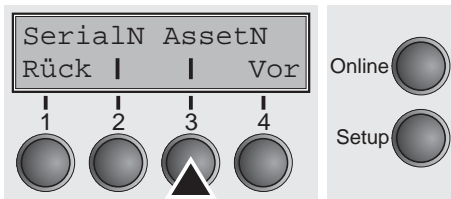
Mögliche Einstellungen: **10 beliebige ASCII-Zeichen (Hex 20 bis 7E)**

Default setting: **Werkseitig eingestellt**

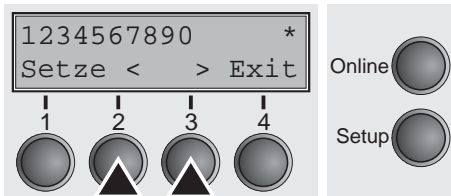
Die Eingabe durch Drücken der Taste **Setze** (1) bestätigen.

## Anlagennummer (AssetN)

Mit der Funktion **AssetN** haben Sie die Möglichkeit, die 10-stellige Anlagennummer des Druckers zu ändern. Die Nummer kann alle ASCII-Zeichen zwischen Hex 20 und Hex 7E umfassen.



Das Menü **AssetN** (3) wählen.



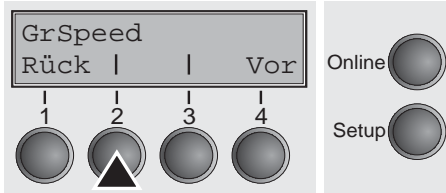
Mögliche Einstellungen: **10 beliebige ASCII-Zeichen (Hex 20 bis 7E)**

Default setting: **Werkseitig eingestellt**

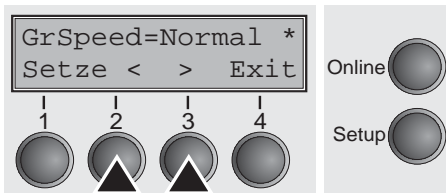
Die Eingabe durch Drücken der Taste **Setze** (1) bestätigen.

## Grafik-Druckgeschwindigkeit (GrSpeed)

Dieser Parameter ermöglicht unabhängig vom Treiber eine erhöhte Grafik-Druckgeschwindigkeit. Er ist nur bei Grafik-Ausdrucken von 180 x 180 dpi wirksam.



Das Menü **GrSpeed** (2) wählen.



Mögliche Einstellungen: **Normal/High**

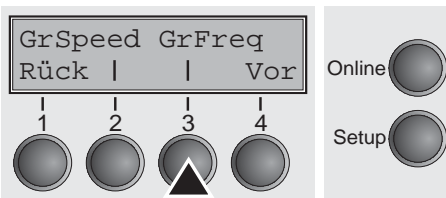
Default setting: **Normal**

**Normal** bedeutet normale Druckgeschwindigkeit, **High** doppelte Druckgeschwindigkeit, jeweils bei 180 dpi.

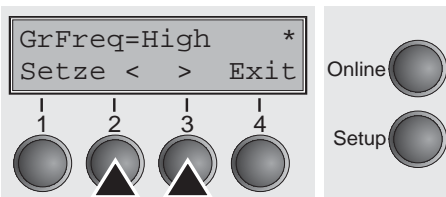
Die Eingabe durch Drücken der Taste **Setze** (1) bestätigen.

## Verbesserung der Grafik- und Barcode-Druckqualität (GrFreq) (nur T2265+)

Dieser Parameter ermöglicht eine Beeinflussung der Druckqualität von Grafiken und Barcodes.



Das Menü **GrFreq** (3) wählen.



Mögliche Einstellungen: **High/Normal**

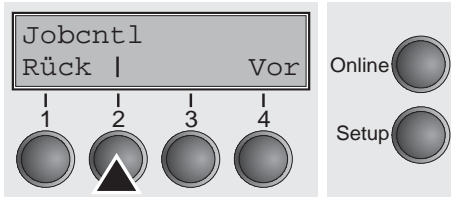
Grundeinstellung: **High**

**Normal** verbessert die Druckqualität von Grafiken und Barcodes. **High** druckt Grafik und Barcode in einer höheren Geschwindigkeit.

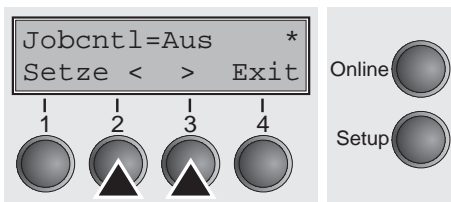
Die Eingabe durch Drücken der Taste **Setze** (1) bestätigen. Mit Taste **Vor** (4) in die nächste Parametergruppe wechseln.

## PJL-Sprache aktivieren (Jobcntl)

Dieser Parameter aktiviert die Druckersprache PjL (Printer Job Language). Sie können in Verbindung mit der internen Ethernet-Schnittstelle oder einer TallyCom III Ethernet-Schnittstelle verwendet werden.



Das Menü **Jobcntl** (2) wählen.



Mögliche Einstellungen: **Aus/Ein**

Grundeinstellung: **Aus**

**Ein** aktiviert die PjL-Druckersprache (siehe [PjL-Befehle](#) (Seite 160)).

Die Eingabe durch Drücken der Taste **Setze** (1) bestätigen.

# 11 Fehlerbehebung

---

Viele Fehler und Probleme, die im Umgang mit dem Drucker auftreten, haben eine einfache Ursache und können leicht von Ihnen selbst behoben werden. Rufen Sie, wenn Ihr Drucker Schwierigkeiten macht, also nicht gleich den Wartungsdienst an. Das nachfolgende Kapitel soll Ihnen helfen, echte Störungen von einfachen Bedienungsfehlern zu unterscheiden.


Dieses Kapitel enthält Informationen über die Behebung von Störungen, die kein ausgebildetes Fachpersonal erfordern. Wenn Ihr Drucker nicht ordnungsgemäß arbeitet, folgen Sie den folgenden Vorschlägen und Tips.

Am Ende dieses Kapitels erhalten Sie noch einige wichtige Hinweise für die Wartung und Pflege Ihres Druckers.







**Lassen Sie Reparaturen ausschließlich von geschultem Fachpersonal ausführen.**

## Allgemeine Druckprobleme

Problem	Behebung
<p><b>Die Anzeige bleibt dunkel</b> Der Drucker ist eingeschaltet, aber es geschieht nichts (keine Anzeige, kein Geräusch).</p>	<p>Schalten Sie den Drucker aus und gehen Sie folgendermaßen vor.</p> <ol style="list-style-type: none"> <li>1 Überprüfen Sie, ob der Netzstecker fest in der Anschlußbuchse des Druckers sitzt.</li> <li>2 Überprüfen Sie, ob der Netzstecker fest in der Wandsteckdose (Mehrfachsteckdose) sitzt.</li> <li>3 Schalten Sie den Drucker wieder ein. Wenn der Drucker jetzt ordnungsgemäß angeschlossen ist, wird in der Anzeige Text dargestellt und der Drucker initialisiert.</li> </ol> <p>Führen diese Schritte nicht zur Behebung des Fehlers:</p> <ul style="list-style-type: none"> <li>▶ Wechseln Sie das Netzkabel und wiederholen Sie Schritt 3.</li> <li>▶ Überprüfen Sie, ob die Sicherung defekt ist und wechseln sie diese gegebenenfalls aus, siehe <a href="#">Sicherung austauschen</a>, (Seite 127).</li> <li>▶ Vergewissern Sie sich, ob an der Steckdose Spannung anliegt, z.B. mittels einer Schreibtischlampe, gegebenenfalls eine andere Steckdose benutzen und wiederholen Sie Schritt 3.</li> <li>▶ Setzen Sie sich mit Ihrem Kundendienst in Verbindung, wenn der Drucker nicht eingeschaltet werden kann.</li> </ul> <p> <b>Versuchen Sie keinesfalls, den Drucker zu öffnen. Sie könnten spannungsführende Teile berühren.</b></p>
<p><b>Die Anzeige ist an, der Drucker druckt nicht</b></p>	<ol style="list-style-type: none"> <li>1 Überprüfen Sie, ob der Drucker <b>Online</b> ist. Zeigt die Anzeige <b>Offline</b>, drücken Sie die Taste <b>Online</b>. Versuchen Sie noch einmal zu drucken.</li> <li>2 Überprüfen Sie den Anschluß vom Drucker zum Computer (Schnittstellenkabel): <ul style="list-style-type: none"> <li>▶ Ist das Schnittstellenkabel fest und vollständig an Computer und Drucker angeschlossen?</li> <li>▶ Ist das richtige Schnittstellenkabel an Ihrem Drucker angeschlossen? Informationen über die Schnittstellen erhalten Sie im Abschnitt <a href="#">Drucker anschließen</a>, (Seite 9) und im Kapitel <a href="#">Schnittstellen</a>, (Seite 167).</li> <li>▶ Ist der Drucker korrekt an den Computer angepaßt (konfiguriert)? Lesen Sie im Kapitel <a href="#">Das Bedienfeld</a>, (Seite 31) nach. Prüfen Sie im Setup-Menü unter <a href="#">Einstellungen für Schnittstellen (Interf.)</a>, (Seite 69), ob die Parameter richtig gesetzt sind; korrigieren Sie diese gegebenenfalls.</li> </ul> </li> </ol>




Problem	Behebung
<p><b>Die Anzeige ist an, der Drucker druckt nicht</b> (Fortsetzung)</p>	<ol style="list-style-type: none"> <li>3 Überprüfen Sie, ob der Drucker funktionstüchtig ist. Fertigen Sie dazu einen Menüausdruck an; siehe <a href="#">Menükonfigurationen ausdrucken (Druck)</a>, (Seite 63)</li> <li>4 Überprüfen Sie, ob die obere Abdeckung geschlossen ist.</li> <li>5 Überprüfen Sie, ob Papier eingelegt und auch geladen ist. Schlagen Sie im Abschnitt <a href="#">Papier einlegen</a>, (Seite 39) nach.</li> </ol>
<p><b>Probleme mit der Papierzufuhr</b> Das Papier wird nicht eingezogen.</p>	<ol style="list-style-type: none"> <li>1 Überprüfen Sie, ob die Anzeige den richtigen Einzugschacht anzeigt, gegebenenfalls mit Taste <b>Park</b> richtigen Einzugschacht (<b>Einzel</b> oder <b>Trakt1/Trak3</b>) wählen. Siehe auch Abschnitt <a href="#">Papierweg-Schnellumschaltung</a>, (Seite 37). Sollten optionale Papierwege verwendet werden, stellen Sie sicher, daß diese korrekt installiert sind.</li> <li>2 Achten Sie darauf, daß die seitliche Papierführung korrekt eingestellt ist.</li> <li>3 Führen Sie das Einzelblatt bis zum Anschlag ein. <ul style="list-style-type: none"> <li> <b>Nach Abreißen des Endlospapiers und Umschalten von Endlos- auf Einzelblatteinzug fährt das Endlospapier automatisch in Parkposition.</b></li> </ul> </li> <li>4 Überprüfen Sie, ob sich das Endlospapier in Parkposition befindet, wenn Sie ein Einzelblatt einlegen; das Endlospapier darf nicht geladen (eingezogen) sein. <ul style="list-style-type: none"> <li> <b>Fahren Sie das Endlospapier gegebenenfalls manuell mit der Taste  in die Parkposition.</b></li> </ul> </li> </ol>
<p><b>Papierstau (Endlospapier)</b></p>	<ol style="list-style-type: none"> <li>1 Öffnen Sie die obere Abdeckung. Bei einem Papierstau entfernen Sie zuerst das gestaute Papier, indem Sie das Endlospapier an der Abreißkante (die Abreißkante befindet sich an der Austrittsöffnung des Endlospapiers) abreißen.</li> <li>2 Drücken Sie die Taste , um das Papier rückwärts zu transportieren.</li> <li>3 Unterstützen Sie den Papierrücktransport gegebenenfalls durch leichtes Ziehen am Papier in Transportrichtung.</li> </ol> <p>Bevor Sie das Endlospapier erneut einlegen, beachten Sie die Anweisungen im Abschnitt <a href="#">Papier einlegen</a>, (Seite 39).</p> <p>Ein besonderes Augenmerk sollten Sie auf folgende Punkte richten:</p> <ul style="list-style-type: none"> <li>▶ Papier nicht verkanten, sondern gerade einlegen.</li> <li>▶ Die Traktoren nach dem Papiereinlegen schließen.</li> </ul>

Problem	Behebung
<p><b>Papierstau (Endlospapier)</b> (Fortsetzung)</p>	<ul style="list-style-type: none"> <li>▶ Die Traktoren richtig einstellen, das Papier sollte gerade, jedoch ohne Spannung in den Traktoren liegen.</li> <li>▶ Kopfabstand der Papierdicke (Mehrfachformulare etc.) anpassen (bei <b>AGA=Aus</b>).</li> <li>▶ Stellen Sie den Parameter Head-up auf <b>Ein</b>, siehe Abschnitt <a href="#">Erhöhung des Druckkopfabstands (Head up)</a>, (Seite 106).</li> <li>▶ Die obere Friktion reinigen, siehe Abschnitt <a href="#">Wartung und Pflege, Obere Friktion</a>, (Seite 129).</li> </ul>
<p><b>Papierstau (Einzelblätter)</b></p>	<p>Klappen Sie die obere Abdeckung auf und ziehen Sie das Papier manuell oder mit der Funktion <b>LF</b> (Line Feed)/<b>FF</b> (Form Feed) im Offline-Modus aus dem Drucker.</p> <p>Bevor Sie erneut ein Einzelblatt einlegen, lesen Sie die Anweisungen im Abschnitt <a href="#">Einzelblätter einlegen</a>, (Seite 41).</p> <p>Beachten Sie dabei besonders folgende Punkte:</p> <ul style="list-style-type: none"> <li>▶ Einzelblatteinführung auf entsprechende Papierbreite einstellen.</li> <li>▶ Das Papier gerade und bis zum Anschlag einführen.</li> <li>▶ Kopfabstand der Papierdicke (Mehrfachformulare etc.) anpassen (bei <b>AGA=Aus</b>).</li> </ul>
<p><b>Papier bewegt sich nicht auf die Abreißposition</b> Einzelblatt eingelegt.</p>	<p>Es kann nur Endlospapier abgerissen werden; siehe dazu <a href="#">Papier in Abreißposition fahren</a>, (Seite 44).</p>

## Probleme mit der Druckqualität


Problem	Behebung
<b>Zu heller Druck</b>	<ol style="list-style-type: none"> <li>1 Das Farbband ist verbraucht oder die Farbbandkassette ist nicht richtig eingerastet. Schlagen Sie im Abschnitt <a href="#">Farbbandkassette austauschen</a>, (Seite 17) nach.</li> <li>2 Der Druckkopfabstand zum Druckbalken ist nicht richtig eingestellt; siehe Abschnitt <a href="#">Druckkopfabstand einstellen</a>, (Seite 47).</li> <li>3 Für Drucker mit AGA = Ein: Geben Sie einen Korrekturwert &lt;0 ein. Schlagen Sie im Abschnitt <a href="#">Druckkopfabstand einstellen</a>, (Seite 47), nach.</li> </ol>
<b>Verwischter Druck</b>	<ol style="list-style-type: none"> <li>1 Das Farbband ist beschädigt (z.B. ausgefranst). Wechseln Sie das Farbband nach Anweisung im Abschnitt <a href="#">Farbbandkassette austauschen</a>, (Seite 17).</li> <li>2 Der Druckkopfabstand ist zu gering, unbedingt den Abstand vergrößern! Sehen Sie im Abschnitt <a href="#">Druckkopfabstand einstellen</a>, (Seite 47) nach.</li> <li>3 Für Drucker mit <b>AGA = Ein</b>: Geben Sie einen Korrekturwert &gt;0 ein (Korrekturwert 0 bis +10). Schlagen Sie im Abschnitt <a href="#">Druckkopfabstand einstellen</a>, (Seite 47) nach.</li> </ol>
<b>Druck undefinierter Zeichen</b>	<ol style="list-style-type: none"> <li>1 Überprüfen Sie, ob die Schnittstellenstecker fest und vollständig an Computer und Drucker angeschlossen sind.</li> <li>2 Überprüfen Sie im <b>Setup</b>-Menü, ob die korrekte Emulation und der richtige Zeichensatz (Land, ZG-Table oder Char.Set) eingestellt sind.</li> <li>3 Überprüfen Sie die Kabellänge <a href="#">Schnittstellenspezifikationen</a>, (Seite 135).</li> <li>4 Stellen Sie im Menü Erweiterte Einstellungen <b>CX-bid</b> auf <b>Aus</b>, siehe Abschnitt <a href="#">Bidirektionale parallele Schnittstelle (CX-bid)</a>, (Seite 109).</li> <li>5 Ist der Drucker korrekt an den Computer/Host angepaßt (konfiguriert)? Lesen Sie im Kapitel <a href="#">Das Bedienfeld</a>, (Seite 31) nach. Prüfen Sie im Setup-Menü unter <a href="#">Einstellungen für Schnittstellen (Interf.)</a>, (Seite 69), ob die Parameter richtig gesetzt sind; korrigieren Sie diese gegebenenfalls.</li> </ol>
<b>Erste Druckzeile wird in der Höhe unvollständig ausgedruckt</b>	Überprüfen Sie die Funktion <b>FormAdj</b> . Sehen Sie dazu im Abschnitt <a href="#">Erste Druckposition (FormAdj)</a> , (Seite 84) nach.

Problem	Behebung
<b><i>Druckpunkte fehlen</i></b>	<ol style="list-style-type: none"><li>1 Überprüfen Sie das Farbband auf Beschädigung, ggf. wechseln Sie es aus; siehe <a href="#">Farbbandkassette austauschen</a>, (Seite 17).</li><li>2 Stellen Sie den korrekten Druckkopfabstand ein.</li><li>3 Überprüfen Sie, ob der Druckbalken beschädigt ist.</li><li>4 Überprüfen Sie, ob der Druckkopf beschädigt ist.</li></ol> <p> <b>Verwenden Sie ausschließlich Original-Farbbandkassetten. Tritt Fall 3 oder 4 auf, informieren Sie bitte Ihren Kundendienst.</b></p>

## Fehlermeldungen über die Anzeige

Meldung	Mögliche Ursache	Behebung
<div style="border: 1px solid black; padding: 5px; width: fit-content;">Auswurf Fehler</div>	Der Drucker kann das Papier nicht ausgeben bzw. nicht in Parkposition fahren.	Prüfen Sie <ul style="list-style-type: none"> <li>▶ ob der Papierfluß durch einen Fremdkörper behindert wird,</li> <li>▶ ob das Papier beschädigt ist,</li> <li>▶ ob die obere Friktion nach unten geschwenkt und eingerastet ist,</li> <li>▶ ob der Druckkopfabstand zu gering ist, siehe Abschnitt <a href="#">Druckkopfabstand einstellen</a>, (Seite 47).</li> </ul>
<div style="border: 1px solid black; padding: 5px; width: fit-content;">Ladefehler</div>	Der Drucker kann das eingelegte Papier nicht einziehen.	Prüfen Sie <ul style="list-style-type: none"> <li>▶ ob der Papierweg durch einen Fremdkörper blockiert ist,</li> <li>▶ ob das Papier beschädigt ist,</li> <li>▶ ob die Traktoren geschlossen sind und arretiert wurden,</li> <li>▶ ob das Papier entweder zu straff oder zu wenig gespannt wurde,</li> <li>▶ ob das Papier sich innerhalb des zulässigen Bereichs befindet.</li> </ul> Einzelheiten siehe Abschnitt <a href="#">Papier einlegen</a> , (Seite 39)
<div style="border: 1px solid black; padding: 5px; width: fit-content;">Papier laden aus ...</div> im Wechsel mit <div style="border: 1px solid black; padding: 5px; width: fit-content;">Druck</div>	Der Drucker hat Papierende während des Betriebes erkannt. <ol style="list-style-type: none"> <li>1 Drucker wurde eingeschaltet, es ist im angezeigten (aktiven) Papierweg kein Papier eingelegt.</li> <li>2 Das Papier läuft nicht über die Lichtschranke.</li> </ol>	<ul style="list-style-type: none"> <li>▶ Legen Sie Papier in den aktiven Einzugschacht.</li> <li>▶ Positionieren Sie das Papier weiter nach links.</li> </ul> Erscheint anstatt der Meldung „Druck“ „Online“ oder „Offline“ in der Anzeige, hat der Drucker kein Papier eingezogen und es liegt kein Druckauftrag vor. Es handelt sich in diesem Fall nicht um eine Fehlermeldung, Maßnahmen sind nicht erforderlich.
<div style="border: 1px solid black; padding: 5px; width: fit-content;">Papier Stau</div>	Der Papierbewegungsmelder hat einen Papierstau erkannt	<ul style="list-style-type: none"> <li>▶ Beseitigen Sie den Papierstau, den der Papierbewegungsmelder erkannt hat. Zum Vorgehen siehe <a href="#">Papierstau (Endlospapier)</a> (Seite 119) oder <a href="#">Papierstau (Einzelblätter)</a> (Seite 120).</li> </ul>

Meldung	Mögliche Ursache	Behebung
Deckel offen	Die obere Abdeckung des Druckers ist nicht geschlossen.	<ul style="list-style-type: none"> <li>▶ Die obere Abdeckung schließen.</li> </ul>
Hardware Alarm	Interner Gerätefehler.	<ul style="list-style-type: none"> <li>▶ Aus- und Einschalten probieren.</li> <li>▶ Überprüfen Sie, ob vorher Änderungen in den Optionen vorgenommen wurden.</li> <li>▶ Notieren Sie sich genau die Anzeige. Setzen Sie sich mit Ihrem Kundendienst in Verbindung.</li> </ul>
Parity Fehler	Übertragungsfehler vom Computer zum Drucker über die serielle Schnittstelle.	<ul style="list-style-type: none"> <li>▶ Vergleichen Sie die Schnittstellenkonfiguration Ihres Druckers mit der Einstellung Ihres Rechners (Protokolle), siehe <a href="#">Schnittstellen, (Seite 167)</a>.</li> <li>▶ Überprüfen Sie Ihr Kabel, wechseln Sie es gegebenenfalls aus.</li> <li>▶ Überprüfen Sie, ob Ihr Kabel die maximal zulässige Länge überschreitet, siehe <a href="#">Schnittstellenspezifikationen, (Seite 135)</a>.</li> </ul>
Frame-Fehler	Übertragungsfehler (serielle Schnittstelle)	<ul style="list-style-type: none"> <li>▶ Überprüfen Sie die Format-Einstellung Ihres Druckers mit der Einstellung Ihres Rechners.</li> <li>▶ Überprüfen Sie die zulässige Kabellänge, siehe <a href="#">Schnittstellenspezifikationen, (Seite 135)</a>.</li> <li>▶ Siehe Paritätsfehler.</li> </ul>
Overrun-Error	Empfangene, aber noch nicht gedruckte Daten wurden von nachfolgenden Daten überschrieben.	<ul style="list-style-type: none"> <li>▶ Wenn ein optionales serielles Schnittstellenmodul angeschlossen ist: Kontrollieren Sie, ob im Menü Serielle Schnittstelle, Protokoll die richtige Rückmeldungsart (z.B. XON XOFF) eingestellt wurde, siehe <a href="#">Protokoll (Protokol), (Seite 73)</a>.</li> <li>▶ Überprüfen Sie Ihr Schnittstellenkabel, siehe Abschnitt <a href="#">Drucker anschließen, (Seite 9)</a> und <a href="#">Schnittstellen, (Seite 167)</a>.</li> </ul>

Meldung	Mögliche Ursache	Behebung
<div style="border: 1px solid black; padding: 5px; width: fit-content;">Papierbreite Err Drücke Online</div>	<p>Bei aktivierter automatischer Papierbreitenerkennung überschreitet ein Druckauftrag die Papierbreite.</p>	<ul style="list-style-type: none"> <li>▶ Druckauftrag abbrechen oder passendes Papier einlegen, siehe auch <a href="#">Automatische Papierbreitenerkennung (APW)</a>, (Seite 112).</li> </ul> <p>Erscheint die Meldung, obwohl das eingelegte Papier breit genug ist, den Kundendienst benachrichtigen.</p>
<div style="border: 1px solid black; padding: 5px; width: fit-content;">Druckkopf heiß</div>	<p>Der Druckkopf ist überlastet.</p>	<ul style="list-style-type: none"> <li>▶ Keine Maßnahmen erforderlich.</li> </ul> <p>Tritt diese Meldung jedoch auch bei „kaltem“ Drucker auf, bitte Ihren Kundendienst benachrichtigen.</p>
<div style="border: 1px solid black; padding: 5px; width: fit-content;">Check Ribbon</div>	<p>Das Farbband fehlt, ist beschädigt und blockiert oder es ist kein Original-Farbband installiert.</p>	<ul style="list-style-type: none"> <li>▶ Verwenden Sie nur Original-Farbbandkassetten des Herstellers.</li> </ul> <p> <b>Der Drucker prüft während der Initialisierung nach dem Einschalten ob eine Farbbandkassette installiert ist. Er prüft außerdem während eines Druckvorgangs ständig die Funktionsfähigkeit der Farbbandkassette. Diese Funktionen erfordern zwingend den Einsatz von Original-Farbbandkassetten des Herstellers, siehe <a href="#">Zubehör</a>, (Seite 177).</b></p> <ul style="list-style-type: none"> <li>▶ Wechseln Sie das Farbband aus.</li> <li>▶ Überprüfen Sie die Leichtgängigkeit des Druckkopfschlittens.</li> </ul>

## Weitere Meldungen über die Anzeige

Bei diesen Meldungen handelt es sich nicht um Fehlermeldungen, sondern um Bedienhinweise bzw. Informationen, die der Drucker an Sie richtet.

Meldung	Mögliche Ursache	Behebung
Drücke eine Taste	—	▶ Drücken Sie eine beliebige Taste um fortzufahren.
Loading Default	Grundeinstellung laden; die werkseitig festgelegten Parameter werden geladen und in alle Menüs geschrieben.	▶ Keine Maßnahme erforderlich.
Nur möglich im EPSON Mode	Nur in EPSON-Emulation verfügbar. Funktionen wurden ausgewählt, die in dieser Emulation nicht sinnvoll sind.	▶ Schalten Sie bitte im Menü auf die entsprechende Emulation um, siehe <a href="#">Emulation einstellen (Emulat.)</a> , (Seite 68).
Parkstellung	Sie werden darauf hingewiesen, daß sich das Endlospapier in Parkposition befindet.	▶ Keine Maßnahme erforderlich.
Papier abreißen	Aufforderung an den Bediener, Papier abzureißen, das zuvor automatisch an der Abreißkante positioniert wurde.	▶ Papier abreißen.
Papier laden aus XXX	Am gewählten Papierweg ist noch kein Papier vorhanden (XXX steht für den Papierweg). Daten sind im Schnittstellenempfangspuffer.	▶ Papier einlegen, siehe Abschnitt <a href="#">Papier einlegen</a> , (Seite 39)



**Treten Meldungen auf, die hier nicht beschrieben sind, wenden Sie sich bitte mit der genauen Angabe der Meldung an Ihren Kundendienst.**



# 12

## Wartung und Pflege

Ihr Drucker ist so ausgelegt, daß er im Normalfall mit minimalem Wartungsaufwand arbeitet. Es empfiehlt sich, von Zeit zu Zeit den Druckerinnenraum mit einem Staubsauger zu reinigen.

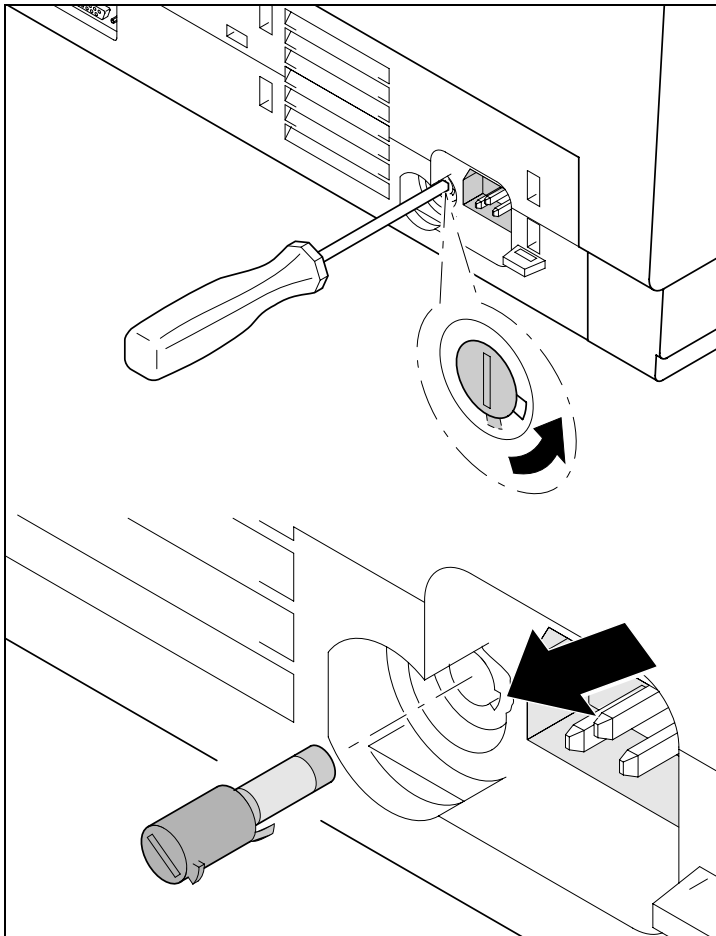


**Vor Beginn der Reinigung den Drucker ausschalten, 5 bis 10 Sekunden warten und den Netzstecker ziehen.**



**Den Drucker nicht ölen oder fetten, auch nicht die Rollen und Achsen.**

### Sicherung austauschen



Der Drucker verfügt über eine von außen zugängliche Netzsicherung. Öffnen Sie das Fach unterhalb des Netzanschlusses mit einem Schraubendreher, ziehen Sie das Fach ganz heraus. Entfernen Sie die defekte Sicherung.



**Ersetzen Sie eine defekte Sicherung nur durch eine Sicherung gleichen Typs.**

Auf dem Typenschild des Druckers, das über dem Netzanschluß auf der Rückseite angebracht ist, finden sich die Angaben zur Sicherung:

**T4,00AH/250V**

## Äußeres

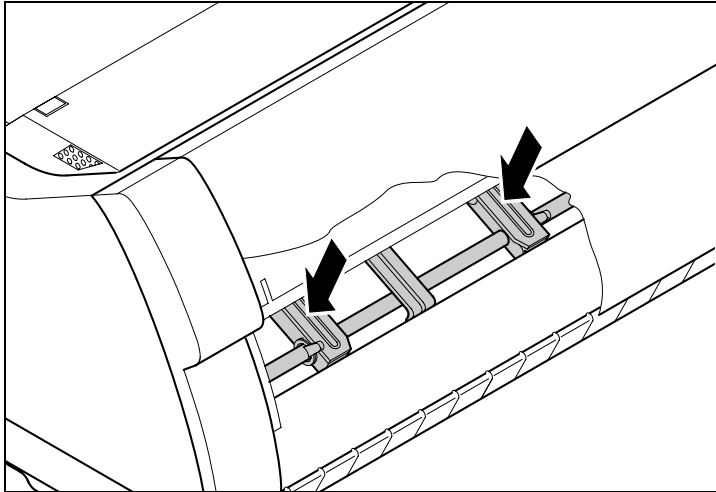
Zur Reinigung des Druckergehäuses eignet sich am besten ein mildes Reinigungsmittel (oder Kunststoffreiniger). Verwenden Sie dazu ein weiches, fusselfreies Tuch.



**Verwenden Sie keine scharfen Reinigungsmittel. Verwenden Sie niemals Lösungsmittel.**

## Inneres

Entfernen Sie mit einem weichen Pinsel Papierreste und Staub aus dem Drucker.

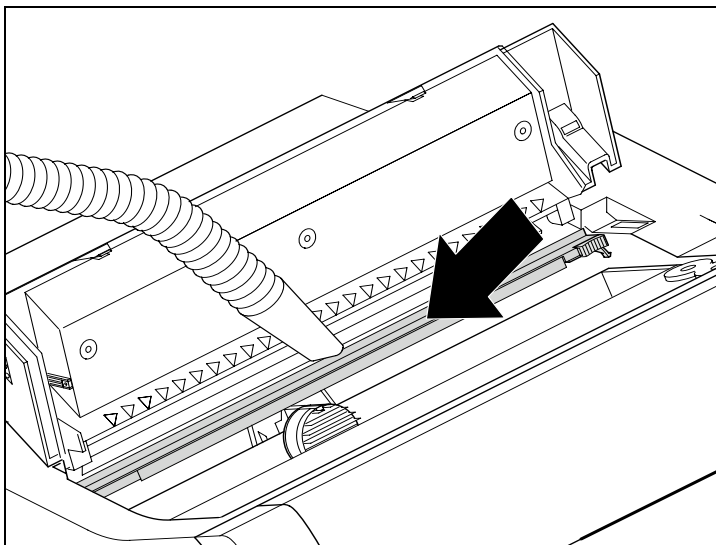


Überprüfen Sie die Traktoren auf Papierreste.



**Damit der Druckkopf optimal funktioniert, muß der Innenraum des Druckers so staubfrei wie möglich sein. Reinigen Sie gegebenenfalls den Innenraum vorsichtig mit einem Sauger.**

## Druckgegenlage



Den Drucker ausschalten und nach 4 bis 5 Sekunden die obere Abdeckung öffnen.

Reinigen Sie vorsichtig die Druckgegenlage mit Druckwalzenreiniger (im Fachhandel erhältlich).



**Vermeiden Sie die Berührung von Teilen und Komponenten im Druckerinneren.**

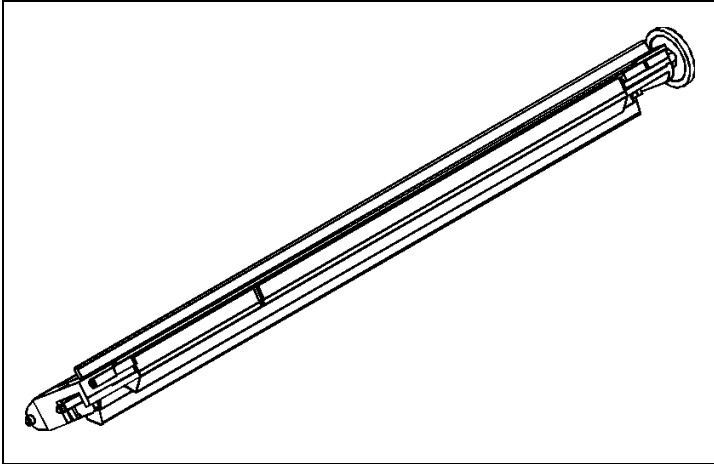
## Farbband

Überprüfen Sie das Farbband auf Beschädigungen. Das Farbband darf nicht ausgefranst sein, wechseln Sie es gegebenenfalls aus, siehe [Farbbandkassette austauschen](#), (Seite 17), und [Fehlermeldungen über die Anzeige](#), (Seite 123).



Die Lebensdauer des Farbbands beträgt bis zu 20 Mio. Schriftzeichen.

## Obere Friktion



Reinigen Sie bei Bedarf die Rollen der oberen Friktion mit einem milden Reinigungsmittel. Verwenden Sie dazu ein weiches, fusselfreies Tuch.

## Schlittenachsen



Schlittenachsen dürfen nicht geölt oder gefettet werden, da sonst Schäden am Drucker auftreten.



# A Technische Daten

## Druckerspezifikationen

	T2265+	T2265+MC	T2280+
<b>Druckersystem</b>	Serieller Matrixdrucker Druckkopf mit 24 Nadeln, Ø 0,25 mm bidirektionaler Druck		
<b>Druckgeschwindigkeit und Zeichenmatrix</b>			
HSQ (High Speed Quality)	700 cps / 10,0 cpi, 12 x 10 840 cps / 12,0 cpi, 12 x 08 900 cps / 15,0 cpi, 08 x 08* 900 cps / 15,0 cpi, 12 x 08 1028 cps / 17,1 cpi, 12 x 07 1200 cps / 20,0 cpi, 12 x 06	640 cps / 10.0 cpi, 12 x 10 800 cps / 12.0 cpi, 12 x 10 800 cps / 15.0 cpi, 08 x 08* 800 cps / 15.0 cpi, 12 x 08 915 cps / 17.1 cpi, 12 x 12 1067 cps / 20.0 cpi, 12 x 10	800 cps / 10,0 cpi, 12 x 10 1000 cps / 12,0 cpi, 12 x 08 1000 cps / 15,0 cpi, 08 x 08* 1000 cps / 15,0 cpi, 12 x 08 1143 cps / 17,1 cpi, 12 x 07 1333 cps / 20,0 cpi, 12 x 06
DPQ (Data Print Quality)	600 cps / 10,0 cpi, 12 x 12 720 cps / 12,0 cpi, 12 x 10 900 cps / 15,0 cpi, 08 x 08* 900 cps / 15,0 cpi, 12 x 08 515 cps / 17,1 cpi, 12 x 12 600 cps / 20,0 cpi, 12 x 10	533 cps / 10.0 cpi, 12 x 12 640 cps / 12.0 cpi, 12 x 10 800 cps / 15.0 cpi, 08 x 08* 800 cps / 15.0 cpi, 12 x 08 460 cps / 17.1 cpi, 12 x 12 533 cps / 20.0 cpi, 12 x 10	667 cps / 10,0 cpi, 12 x 12 800 cps / 12,0 cpi, 12 x 10 1000 cps / 15,0 cpi, 08 x 08* 1000 cps / 15,0 cpi, 12 x 08 570 cps / 17,1 cpi, 12 x 12 667 cps / 20,0 cpi, 12 x 10
CPQ (Copy Print Quality)	300 cps / 10,0 cpi, 24 x 12 360 cps / 12,0 cpi, 24 x 10 450 cps / 15,0 cpi, 16 x 08* 450 cps / 15,0 cpi, 24 x 08 260 cps / 17,1 cpi, 24 x 12 300 cps / 20,0 cpi, 24 x 10	270 cps / 10.0 cpi, 24 x 12 320 cps / 12.0 cpi, 24 x 10 400 cps / 15.0 cpi, 16 x 08* 400 cps / 15.0 cpi, 24 x 08 220 cps / 17.1 cpi, 24 x 12 270 cps / 20.0 cpi, 24 x 10	333 cps / 10,0 cpi, 24 x 12 400 cps / 12,0 cpi, 24 x 10 500 cps / 15,0 cpi, 16 x 08* 500 cps / 15,0 cpi, 24 x 08 285 cps / 17,1 cpi, 24 x 12 333 cps / 20,0 cpi, 24 x 10
NLQ (Near Letter Quality)	200 cps / 10,0 cpi, 24 x 18 240 cps / 12,0 cpi, 24 x 15 300 cps / 15,0 cpi, 16 x 12* 150 cps / 15,0 cpi, 24 x 18 170 cps / 17,1 cpi, 24 x 18 200 cps / 20,0 cpi, 24 x 15	180 cps / 10.0 cpi, 24 x 18 215 cps / 12.0 cpi, 24 x 15 270 cps / 15.0 cpi, 16 x 12* 133 cps / 15.0 cpi, 24 x 18 150 cps / 17.1 cpi, 24 x 18 180 cps / 20.0 cpi, 24 x 15	222 cps / 10,0 cpi, 24 x 18 267 cps / 12,0 cpi, 24 x 15 333 cps / 15,0 cpi, 16 x 12* 167 cps / 15,0 cpi, 24 x 18 190 cps / 17,1 cpi, 24 x 18 222 cps / 20,0 cpi, 24 x 15
	* nur in Epson-Emulation (15 cpi, hochgestellt, tiefgestellt) und MTPL: Mikroschrift		

	T2265+	T2265+MC	T2280+
LQ (Letter Quality)	100 cps / 10,0 cpi, 24 x 36 120 cps / 12,0 cpi, 24 x 30 150 cps / 15,0 cpi, 16 x 24* 150 cps / 15,0 cpi, 24 x 18 170 cps / 17,1 cpi, 24 x 18 200 cps / 20,0 cpi, 24 x 15	90 cps / 10.0 cpi, 24 x 36 110 cps / 12.0 cpi, 24 x 30 133 cps / 15.0 cpi, 16 x 24* 133 cps / 15.0 cpi, 24 x 18 150 cps / 17.1 cpi, 24 x 18 180 cps / 20.0 cpi, 24 x 15	111 cps / 10,0 cpi, 24 x 36 133 cps / 12,0 cpi, 24 x 30 167 cps / 15,0 cpi, 16 x 24* 167 cps / 15,0 cpi, 24 x 18 190 cps / 17,1 cpi, 24 x 18 222 cps / 20,0 cpi, 24 x 15
	* nur in Epson-Emulation (15 cpi, hochgestellt, tiefgestellt) und MTPL: Mikroschrift		
<b>Tabulations- geschwindigkeit</b>	65 Zoll/Sek.	65 Zoll/Sek.	80 Zoll/Sek.
<b>Druckbreite</b>	136 Zeichen bei 10 cpi 163 Zeichen bei 12 cpi 204 Zeichen bei 15 cpi 232 Zeichen bei 17,1 cpi 272 Zeichen bei 20 cpi		
<b>Zeichendichte</b>	5 / 6 / 7,5 / 8,6 / 10 / 12 / 15 / 17,1 / 20 cpi		
<b>Zeichengröße</b>			
Zeichenhöhe	3,32 mm (inkl. Unterlängen)		
Zeichenbreite	2,19 mm, max. 2,43 mm		
<b>Schriftarten</b>			
Standard	High Speed Draft, DPQ, Copy Draft; Courier, Roman, Sans Serif, OCR A + B, Gothic, Prestige, Orator, Souvenir, (alle resident in NLQ und LQ); DLL ist Standard		
Barcodes (Standard)	23 + Large Character Printing (LCP), siehe <a href="#">Barcode</a> (Seite 161)		
<b>Emulationen</b>			
Standard	MTPL (Tally Printer Language) Epson LQ-2550/LQ-2170 IBM Proprinter XL24e/IBM XL24e + AGM PJL (Printer Job Language)		
Optional	auf Anfrage		
<b>Auflösung</b>	60 bis 360 dpi horizontal 90 bis 360 dpi vertikal		
<b>Druckattribute in allen Zeichendichten</b>	Doppelte Breite, kursiv, Ausrichtung rechts, schattiert, automatisch zentriert, doppelte Höhe, fett, proportional, unterstrichen, überstrichen, Hochstellen, Tiefstellen, Heavy Form-Modus		
<b>Selbsttest</b>	ASCII-Test, Hexdump, Fehleranzeige, Farbbandtest		
<b>Druckerpuffer</b>	128 KB max.		

	T2265+	T2265+MC	T2280+
<b>Bedienfeld</b>	LCD-Anzeige, 2 x 16 Zeichen Online, Setup, 4 Softkeys		
<b>Geräuschpegel</b>			
Schalldruckpegel	L <sub>PA</sub> = ≤55 dB(A) im HS-Modus (ISO 7779[1988])	L <sub>PA</sub> = ≤55 dB(A) im HS-Modus (ISO 7779[1988])	L <sub>PA</sub> = ≤57 dB(A) im HS-Modus (ISO 7779[1988])
Schalleistungspegel	L <sub>WAd</sub> = 72 dB(A) im HS-Modus (ISO 7779[1988])	L <sub>WAd</sub> = 72 dB(A) im HS-Modus (ISO 7779[1988])	L <sub>WAd</sub> = 72 dB(A) im HS-Modus (ISO 7779[1988])
<b>Dauerbetrieb</b>			
Dauerbelastung	40 000 Seiten/Monat	40 000 Seiten/Monat	50 000 Seiten/Monat
Durchsatz (ECMA 132)	610 Seiten/Stunde, 10,2 Seiten/Minute	595 Seiten/Stunde, 9,92 Seiten/Minute	680 Seiten/Stunde, 11,33 Seiten/Minute
MTBF	10 000 h; 25% DC	10 000 h; 25% DC	10 000 h; 25% DC
<b>Netzspannung</b>	120 V ±10% oder 220–240 V -10%, +15% 50/60 Hz, je nach Einstellung des Netzteils		
<b>Leistungs- aufnahme</b>	im Druckbetrieb: 65 VA im Leerlauf: 20 VA	im Druckbetrieb: 65 VA im Leerlauf: 20 VA	im Druckbetrieb: 75 VA im Leerlauf: 24 VA
<b>Zulassungen</b>	CE, GS, UL, FCC, GOST, Energy Star		
<b>Abmessungen</b>			
Breite	624 mm		
Höhe	280 mm		
Tiefe	432 mm		
<b>Gewicht</b>	20,7 kg		
<b>Papiervorschub</b>			
Vorschub- geschwindigkeit	10"/sec		
Vorschub erste Zeile	(6 lpi) 35 ms		
Sichtposition (View)	10"/sec		
Rücktransport	bis max. Formularlänge (22 Zoll) bei autom. Einzelblattzuführung max. 1/6 Zoll		
<b>Kopfabstand</b>			
Standard	Automatische Kopfabstandseinstellung		

	T2265+	T2265+MC	T2280+
<b>Papiertransport</b>			
Standard	Traktor 1 mit Parkposition Manueller Einzelblattein- zug von vorne (Reibungs- walzen)	Traktor 1 mit Parkposition Manueller Einzelblattein- zug von vorne (Reibungs- walzen)	Traktor 1 mit Parkposition Traktor 3 mit Parkposition (2T-Modell) Manueller Einzelblattein- zug von vorne (Reibungs- walzen)
Optional	Automatische Einzelblatt- zuführung vorne und hinten Traktor 2 (vorne)	Automatische Einzelblatt- zuführung vorne und hinten Traktor 2 (vorne)	Automatische Einzelblatt- zuführung vorne und hinten Traktor 2 (vorne)
<b>Lebensdauer</b>			
Druckkopf	500 Mio. / DPQ, 12 x 12 Matrix		
Farbband	20 Mio. Zeichen		
<b>Umgebungsbedingungen</b>			
<b>Betrieb</b>			
Temperatur	+10° bis +35°C		
Rel. Luftfeuchtigkeit	15 bis 75%		
Klima	IEC/EN 60721-3-3, Klasse 3K2		
<b>Lagerung</b>			
Temperatur	-5° bis +45°C		
Rel. Luftfeuchtigkeit	5 bis 95%		
Klima	IEC/EN 60721-3-1, Klasse 1K3		
<b>Transport</b>			
Temperatur	-20° bis +60°C		
Rel. Luftfeuchtigkeit	5 bis 95%		
Klima	IEC/EN 60721-3-2, Klasse 2K2		



## Schnittstellenspezifikationen

<b>Parallele Schnittstelle</b>	Bidirektional
Datenübertragung	8-Bit-Parallelschnittstelle (Centronics-kompatibel) IEEE-1284; Nibble-Modus
Übertragungsrate	Max. 30 KHz
Signalzustände	Niedrig: 0,0 V bis +0,4 V Hoch: +2,4 V bis +5,0 V
Anschlußkabel	Material: AWG 28 oder mehr Länge: bis zu 2,0 m verdrillt, paarweise geschirmt, gemäß IEEE Std 1284 – 1294
Spannungsversorgung externer Geräte an Pin 18	$U = +5 \text{ V} \pm 10\%$ $I = 0,5 \text{ A}_{\text{max}}$
Schnittstellenanschlüsse	Druckerseitig: Amphenol 57-40360 (oder entsprechend) Kabelseitig: Amphenol 57-30360 (oder entsprechend)
<b>Ethernet-Schnittstelle</b>	Onboard 10/100BaseT Ethernet-RJ45 mit 2 LEDs
Übertragungsrate	100 Mbps / Full Duplex
Unterstützte Protokolle	TCP/IP, Telnet
Netzwerk-Druckprotokolle	LPR/LPD, RAW Port, FTP
IP-Adresszuordnung	DHCP, BootP und manuell über das Bedienfeld
Anschlußkabel	RJ45, Cat5e
Netzwerk-Druckmanagement-Protokolle	HTTP, HTML, SNMP
Datenpufferkapazität	8 MB

## Papierspezifikationen Standarddrucker

<b>Endlospapier</b> <b>Einlagige Formulare</b> <b>Traktor1</b>	Gewicht Breite Formularlänge	60 bis 120 g/m <sup>2</sup> 76 bis 420 mm 76 bis 559 mm
<b>Endlospapier</b> <b>Mehrlagige Formulare</b> <b>Traktor1</b> (individuell prüfen)	Kopien <i>T2265+</i> <i>T2265+MC</i> <i>T2280+</i> Gewicht des Originals Gewicht der Kopien Gewicht des ersten Blatts Dicke (max.) Breite Formularlänge	1 + 6 max. 1 + 8 max. 1 + 5 max. 45 bis 65 g/m <sup>2</sup> 45 bis 56 g/m <sup>2</sup> 45 bis 65 g/m <sup>2</sup> 0,6 mm 76 bis 420 mm 76 bis 451 mm
<b>Endlospapier</b> <b>Traktor3</b> <b>Einlagige Formulare</b>	<i>Nur 2T-Modell</i> Gewicht Breite Formularlänge	60 bis 90 g/m <sup>2</sup> 76 bis 406 mm 76 bis 559 mm
<b>Endlospapier</b> <b>Mehrlagige Formulare</b> <b>Traktor3</b> (individuell prüfen)	<i>Nur 2T-Modell</i> Kopien Gewicht des Originals Gewicht der Kopien Gewicht des ersten Blatts Dicke (max.) Breite Formularlänge	1 +1 45 bis 65 g/m <sup>2</sup> 45 bis 65 g/m <sup>2</sup> 45 bis 65 g/m <sup>2</sup> 0,28 mm 76 bis 406 mm 76 bis 459 mm
<b>Einzelblatteinzug</b> <b>Fronteinzug/manuell</b> <b>Einlagige Formulare</b>	Gewicht Breite Formularlänge	80 bis 120 g/m <sup>2</sup> 76 bis 420 mm 76 bis 305 mm

<b>Einzelblatteinzug</b> <b>Mehrlagige Formulare</b> (individuell prüfen)	Kopien <i>Standarddrucker</i> <i>2T-Modell</i> Gewicht des Originals Gewicht der Kopien Gewicht des ersten Blatts Dicke (max.) Breite Formularlänge	1 + 5 max. 1 + 3 max. 50 bis 60 g/m <sup>2</sup> 45 bis 56 g/m <sup>2</sup> 50 bis 60 g/m <sup>2</sup> 0,6 mm 76 bis 420 mm 76 bis 305 mm
<b>Umschläge</b>	Breite Länge Dicke	76 bis 420 mm 76 bis 305 mm 0,32 mm
<b>Formularsatz</b>	Formularsätze können nur in kopfseitig kantenverleimter Ausführung verarbeitet werden. Die Leimkante muß möglichst weich sein. Leimreste dürfen nicht überstehen. Eine wellige Leimkante verhindert einen einwandfreien Papierverlauf. Mehrfachsätze müssen mit der Kopfverleimung nach unten eingelegt werden. Sie sind auf Eignung zu testen.	
<b>Papierqualität</b>	Zugelassen sind leicht holzhaltige, mittelfeine Papierqualitäten sowie Papiere mit der Qualitätsbezeichnung SM-Post oder Kopierpapiere. Nicht zugelassen sind satinierte und gestrichene Papiere, Kunst-druckpapiere sowie Papiere mit erhabenen Prägungen.  Da Papier als natürliches Material stark auf Umwelteinflüsse (z.B. Feuchtigkeit, Temperatur) reagiert, sollte der Aufbewahrungsort sorgfältig ausgewählt werden. Wir empfehlen solches Papier ausgiebig zu testen, bevor größere Mengen erworben werden. Auch Papiere mit dunkler Rückseite sollte getestet werden. Beachten Sie bitte, daß zu ihrer Erkennung infrarotes Licht verwendet wird.	



# B Zeichensätze

Dieser Abschnitt zeigt die MTPL-Zeichensätze und enthält eine Liste aller Zeichensätze, die über das Bedienfeld oder mit Escape-Sequenzen angewählt werden können.

Beachten Sie, daß die MTPL-Sequenzen in allen Emulationen verwendet werden können.

Das folgende Beispiel zeigt Ihnen, wie Sie den hexadezimalen Wert eines Zeichens aus den Zeichensatztabellen ableiten können.

hex	0	1	2	3	4
dec					
0	NUL 0		SP 32	0 48	@ 64
1			! 33	1 49	A 65
2			" 34	2 50	B 66
:			# 35	3 51	C 67

ASCII „B“ = hex.42 = dez 66

MTPL-Zeichensatz (charset = standard)

hex dec	0	1	2	3	4	5	6	7	8	9	A	B	C	D	E	F
0	NUL 0		SP 32	0 48	@ 64	P 80	` 96	p 112			á 160	█ 176	Ł 192	⊥ 208	α 224	≡ 240
1		DC1 17	! 33	1 49	A 65	Q 81	a 97	q 113			í 161	█ 177	⊥ 193	⊥ 209	β 225	± 241
2	STX 2		" 34	2 50	B 66	R 82	b 98	r 114			ó 162	█ 178	⊥ 194	⊥ 210	Γ 226	≥ 242
3	ETX 3	DC3 19	# 35	3 51	C 67	S 83	c 99	s 115			ú 163	 179	⊥ 195	⊥ 211	π 227	≤ 243
4			\$ 36	4 52	D 68	T 84	d 100	t 116	IND 132		ñ 164	⊥ 180	- 196	⊥ 212	Σ 228	∫ 244
5	ENQ 5	NAK 21	% 37	5 53	E 69	U 85	e 101	u 117	NEL 133		Ñ 165	⊥ 181	⊥ 197	⊥ 213	σ 229	J 245
6	ACK 6		& 38	6 54	F 70	V 86	f 102	v 118			ª 166	⊥ 182	⊥ 198	⊥ 214	μ 230	÷ 246
7	BEL 7		' 39	7 55	G 71	W 87	g 103	w 119			º 167	⊥ 183	⊥ 199	⊥ 215	τ 231	≈ 247
8	BS 8		( 40	8 56	H 72	X 88	h 104	x 120	HTS 136		¿ 168	⊥ 184	⊥ 200	⊥ 216	Φ 232	° 248
9	HT 9		) 41	9 57	I 73	Y 89	i 105	y 121			¸ 169	⊥ 185	⊥ 201	⊥ 217	Θ 233	· 249
A	LF 10		* 42	: 58	J 74	Z 90	j 106	z 122	VTS 138		¸ 170	⊥ 186	⊥ 202	⊥ 218	Ω 234	· 250
B	VT 11	ESC 27	+ 43	; 59	K 75	[ 91	k 107	{ 123	PLD 139	CSI 155	½ 171	⊥ 187	⊥ 203	█ 219	δ 235	√ 251
C	FF 12		, 44	< 60	L 76	\ 92	l 108	 124	PLU 140		¼ 172	⊥ 188	⊥ 204	█ 220	∞ 236	η 252
D	CR 13		- 45	= 61	M 77	] 93	m 109	} 125	RI 141		ı 173	⊥ 189	= 205	█ 221	φ 237	² 253
E	SO 14		. 46	> 62	N 78	^ 94	n 110	~ 126	SS2 142		« 174	⊥ 190	⊥ 206	█ 222	ε 238	· 254
F	SI 15		/ 47	? 63	O 79	_ 95	o 111	DEL 127	SS3 143		» 175	⊥ 191	⊥ 207	█ 223	∩ 239	DEL 255

## MTPL, internationale Austauschzeichen – Normalschrift

	dec	35	36	64	91	92	93	94	96	123	124	125	126
	hex	23	24	40	5B	5C	5D	5E	60	7B	7C	7D	7E
<b>US ASCII</b>		#	\$	@	[	\	]	^	`	{		}	~
<b>UK ASCII</b>		£	\$	@	[	\	]	^	`	{		}	—
<b>Swedish</b>		#	¤	é	ñ	ö	å	ü	é	ä	ö	å	ü
<b>German</b>		#	\$	§	ñ	ö	ü	^	`	ä	ö	ü	ß
<b>Portuguese</b>		#	\$	§	ñ	ç	õ	^	`	ã	ç	õ	°
<b>French</b>		£	\$	à	°	ç	§	^	`	é	ù	è	¨
<b>Italian</b>		£	\$	§	°	ç	é	^	ù	à	ò	è	ì
<b>Spanish</b>		£	\$	§	i	ñ	¿	^	`	°	ñ	ç	~
<b>Norwegian</b>		#	\$	@	Æ	Ø	Å	^	`	æ	ø	å	—

## OCR-A-Zeichensatz

hex dec	0	1	2	3	4	5	6	7
<b>0</b>	NUL 0		SP 32	0 48	@ 64	P 80	H 96	p 112
<b>1</b>		DC1 17	! 33	1 49	A 65	Q 81	a 97	q 113
<b>2</b>	STX 2		" 34	2 50	B 66	R 82	b 98	r 114
<b>3</b>	ETX 3	DC3 19	# 35	3 51	C 67	S 83	c 99	s 115
<b>4</b>			\$ 36	4 52	D 68	T 84	d 100	t 116
<b>5</b>	ENQ 5	NAK 21	% 37	5 53	E 69	U 85	e 101	u 117
<b>6</b>	ACK 6		& 38	6 54	F 70	V 86	f 102	v 118
<b>7</b>	BEL 7		' 39	7 55	G 71	W 87	g 103	w 119
<b>8</b>	BS 8		( 40	8 56	H 72	X 88	h 104	x 120
<b>9</b>	HT 9		) 41	9 57	I 73	Y 89	i 105	y 121
<b>A</b>	LF 10		* 42	: 58	J 74	Z 90	j 106	z 122
<b>B</b>	VT 11	ESC 27	+ 43	; 59	K 75	[ 91	k 107	{ 123
<b>C</b>	FF 12		, 44	< 60	L 76	\ 92	l 108	 124
<b>D</b>	CR 13		- 45	= 61	M 77	] 93	m 109	} 125
<b>E</b>	SO 14		. 46	> 62	N 78	^ 94	n 110	~ 126
<b>F</b>	SI 15		/ 47	? 63	O 79	_ 95	o 111	



## OCR-B-Zeichensatz

hex dec	0	1	2	3	4	5	6	7
<b>0</b>	NUL 0		SP 32	<b>0</b> 48	<b>@</b> 64	<b>P</b> 80	<b>`</b> 96	<b>p</b> 112
<b>1</b>		DC1 17	<b>!</b> 33	<b>1</b> 49	<b>A</b> 65	<b>Q</b> 81	<b>a</b> 97	<b>q</b> 113
<b>2</b>	STX 2		<b>"</b> 34	<b>2</b> 50	<b>B</b> 66	<b>R</b> 82	<b>b</b> 98	<b>r</b> 114
<b>3</b>	ETX 3	DC3 19	<b>#</b> 35	<b>3</b> 51	<b>C</b> 67	<b>S</b> 83	<b>c</b> 99	<b>s</b> 115
<b>4</b>			<b>\$</b> 36	<b>4</b> 52	<b>D</b> 68	<b>T</b> 84	<b>d</b> 100	<b>t</b> 116
<b>5</b>	ENQ 5	NAK 21	<b>%</b> 37	<b>5</b> 53	<b>E</b> 69	<b>U</b> 85	<b>e</b> 101	<b>u</b> 117
<b>6</b>	ACK 6		<b>&amp;</b> 38	<b>6</b> 54	<b>F</b> 70	<b>V</b> 86	<b>f</b> 102	<b>v</b> 118
<b>7</b>	BEL 7		<b>'</b> 39	<b>7</b> 55	<b>G</b> 71	<b>W</b> 87	<b>g</b> 103	<b>w</b> 119
<b>8</b>	BS 8		<b>(</b> 40	<b>8</b> 56	<b>H</b> 72	<b>X</b> 88	<b>h</b> 104	<b>x</b> 120
<b>9</b>	HT 9		<b>)</b> 41	<b>9</b> 57	<b>I</b> 73	<b>Y</b> 89	<b>i</b> 105	<b>y</b> 121
<b>A</b>	LF 10		<b>*</b> 42	<b>:</b> 58	<b>J</b> 74	<b>Z</b> 90	<b>j</b> 106	<b>z</b> 122
<b>B</b>	VT 11	ESC 27	<b>+</b> 43	<b>;</b> 59	<b>K</b> 75	<b>[</b> 91	<b>k</b> 107	<b>{</b> 123
<b>C</b>	FF 12		<b>,</b> 44	<b>&lt;</b> 60	<b>L</b> 76	<b>\</b> 92	<b>l</b> 108	<b> </b> 124
<b>D</b>	CR 13		<b>-</b> 45	<b>=</b> 61	<b>M</b> 77	<b>]</b> 93	<b>m</b> 109	<b>}</b> 125
<b>E</b>	SO 14		<b>.</b> 46	<b>&gt;</b> 62	<b>N</b> 78	<b>^</b> 94	<b>n</b> 110	<b>~</b> 126
<b>F</b>	SI 15		<b>/</b> 47	<b>?</b> 63	<b>O</b> 79	<b>_</b> 95	<b>o</b> 111	<b>■</b> 127

## Verfügbare Zeichensätze und Fonts

Die folgende Liste führt alle Zeichensätze auf, die über das Bedienfeld oder mit Escape-Sequenzen angewählt werden können, sowie die Fonts, in denen sie verfügbar sind.

	ID for ESC R/ESC (	Draft	Draft Copy	Roman	Sans Serif	Courier (incl. Courier IBM)	OCR-B	OCR-A	Prestige	Script	Orator	Gothic	Souvenir
ISO USA	42	X	X	X	X	X	X	X	X	X	X	X	X
ISO UK	41	X	X	X	X	X	X	X	X	X	X	X	X
ISO France	52	X	X	X	X	X	X	X	X	X	X	X	X
ISO Germany	4B	X	X	X	X	X	X	X	X	X	X	X	X
ISO Italy	59	X	X	X	X	X	X	X	X	X	X	X	X
ISO Sweden	48	X	X	X	X	X	X	X	X	X	X	X	X
ISO Norway	60	X	X	X	X	X	X	X	X	X	X	X	X
ISO Spain	5A	X	X	X	X	X	X	X	X	X	X	X	X
ISO Portugal	4C	X	X	X	X	X	X	X	X	X	X	X	X
Epson USA	00	X	X	X	X	X	X	X	X	X	X	X	X
Epson France	01	X	X	X	X	X	X	X	X	X	X	X	X
Epson Germany	02	X	X	X	X	X	X	X	X	X	X	X	X
Epson UK	03	X	X	X	X	X	X	X	X	X	X	X	X
Epson Denmark	04	X	X	X	X	X	X	X	X	X	X	X	X
Epson Sweden	05	X	X	X	X	X	X	X	X	X	X	X	X
Epson Italy	06	X	X	X	X	X	X	X	X	X	X	X	X
Epson Spain	07	X	X	X	X	X	X	X	X	X	X	X	X
Epson Japan	08	X	X	X	X	X	X	X	X	X	X	X	X
Epson Norway	09	X	X	X	X	X	X	X	X	X	X	X	X
Epson Denmark II	0A	X	X	X	X	X	X	X	X	X	X	X	X
Epson Spain II	0B	X	X	X	X	X	X	X	X	X	X	X	X
Epson Latin America	0C	X	X	X	X	X	X	X	X	X	X	X	X
Epson Korea	0D	X	X	X	X	X	X	X	X	X	X	X	X
Epson Legal	40	X	X	X	X	X	X	X	X	X	X	X	X
CRO-ASCII	3C	X	X	-	X	X	-	-	-	-	-	-	-
Arabic Farsi	96	-	-	*1	*1	*1	*1	-	-	-	-	-	-

	ID for ESC R/ESC (	Draft	Draft Copy	Roman	Sans Serif	Courier (incl. Courier IBM)	OCR-B	OCR-A	Prestige	Script	Orator	Gothic	Souvenir
Arabic Urdu	97	-	-	*1	*1	*1	*1	-	-	-	-	-	-
Greek DEC	46	X	X	-		-	-	-	-	-	-	-	-
Greek ELOT 928	6C	X	X	-	X	-	-	-	-	-	-	-	-
CP437 Latin US	80	X	X	X	X	X	X	X	X	X	X	X	X
CP737 Greek	93	X	X	-	X	-	-	-	-	-	-	-	-
CP850 Latin 1	82	X	X	X	X	X	X	X	X	X	X	X	X
CP851 Greek	88	X	X	-	X	-	-	-	-	-	-	-	-
CP852 Latin 2	87	X	X	-	X	X	-	-	-	-	-	-	-
CP857 Turkish	8D	X	X	-	X	X	-	-	-	-	-	-	-
CP858 (IBM with €)	9E	X	X	X	X	X	X	X	X	X	X	X	X
CP860 Portugal	84	X	X	X	X	X	X	X	X	X	X	X	X
CP861 Icelandic	94	X	X	X	X	X	X	X	-	-	-	-	-
CP863 French Canada	85	X	X	X	X	X	X	X	X	X	X	X	X
CP864 Arabic	8C	-	-	*1	*1	*1	*1	-	-	-	-	-	-
CP864 Arab. Extended	95	-	-	*1	*1	*1	*1	-	-	-	-	-	-
CP865 Nordic	86	X	X	X	X	X	X	X	X	X	X	X	X
CP866 Cyrillic	8E	X	X	-	X	X	-	-	-	-	-	-	-
CP866 Bulgaria	9D	X	X	-	X	X	-	-	-	-	-	-	-
Siemens Turkish	9B	X	X	-	X	X	-	-	-	-	-	-	-
DEC Turkish	9C	X	X	-	X	X	-	-	-	-	-	-	-
CP1250 Win Latin 2	70	X	X	-	X	X	-	-	-	-	-	-	-
CP1251 Win Cyrillic	71	X	X	-	X	X	-	-	-	-	-	-	-
CP1252 Win Latin 1	72	X	X	X	X	X	X	X	-	-	-	-	-
CP1253 Win Greek	73	X	X	-	X	-	-	-	-	-	-	-	-
CP1254 Win Turkish	74	X	X	-	X	X	-	-	-	-	-	-	-
8859-1 Latin 1	25	X	X	X	X	X	X	X	X	X	X	X	X
8859-1 Latin 1 (SAP)	2B	X	X	X	X	X	X	X	X	X	-	-	-
8859-2 Latin 2	26	X	X	-	X	X	-	-	-	-	-	-	-
8859-5 Cyrillic	2A	X	X	-	X	X	-	-	-	-	-	-	-

	ID for ESC R/ESC (	Draft	Draft Copy	Roman	Sans Serif	Courier (incl. Courier IBM)	OCR-B	OCR-A	Prestige	Script	Orator	Gothic	Souvenir
8859-7 Greek	2D	X	X	-	X	-	-	-	-	-	-	-	-
8859-9 Turkish	2E	X	X	-	X	X	-	-	-	-	-	-	-
8859-15 Latin 9 (Euro)	2F	X	X	X	X	X	X	X	X	X	-	-	-
BRASCI	6D	X	X	X	X	X	X	X	-	-	-	-	-
Abicomp	6E	X	X	X	X	X	X	X	-	-	-	-	-
Roman 8	4D	X	X	X	X	X	X	X	-	-	-	-	-
Coax/Twinax(Hebrew)	4F	X	X	X	X	*2	-	-	*3	*4	-	-	-
New-437 (Hebrew)	81	X	X	X	X	*2	-	-	*3	*4	-	-	-
New-DIG 850 (Hebr.)	83	X	X	X	X	*2	-	-	*3	*4	-	-	-
Old-Code 860 (Hebr.)	98	X	X	X	X	*2	-	-	*3	*4	-	-	-
Flarro 863 (Hebrew)	99	X	X	X	X	*2	-	-	*3	*4	-	-	-
Table 865 (Hebrew)	9A	X	X	X	X	*2	-	-	*3	*4	-	-	-
CP775 Baltic	A6	X	X	-	X	X	-	-	-	-	-	-	-
CP1257 Baltic	77	X	X	-	X	X	-	-	-	-	-	-	-
Mazovia (Poland)	92	X	X	-	X	X	-	-	-	-	-	-	-
Kamenicky (Czech)	91	X	X	-	X	X	-	-	-	-	-	-	-
CP866 Ukraine	8F	X	X	-	X	X	-	-	-	-	-	-	-
CP866 Kazakhstan	90	X	X	-	X	X	-	-	-	-	-	-	-
8859-6 Arabic	24	-	-	*1	*1	*1	*1	-	-	-	-	-	-
CP1256 Arabic	76	-	-	*1	*1	*1	*1	-	-	-	-	-	-

\*1: nur in 10 and 12 cpi, \*2: wie bei Sans Serif, \*3: wie bei Roman,

\*4: nur in 10 cpi

# Emulationen

---

## Allgemeines

Kann ein Drucker den Befehlssatz, der für einen anderen Drucker-Typ geschrieben wurde, „verstehen“, spricht man davon, daß er den anderen Drucker emuliert. Ihr Drucker emuliert in seiner Grundeinstellung den Epson LQ-2550.

## Druckersteuercodes

Escape-Sequenzen und Steuercodes ermöglichen die Anwahl von Druckerfunktionen oder das Ändern von Druckerparametern vom Rechner aus. Durch das Übertragen einer entsprechenden Sequenz können Sie z.B. das Schriftbild gegenüber der Voreinstellung des Druckers ändern.

Dieser Abschnitt gibt eine Einführung in die Sequenzen und Steuer-codes, die Ihr Drucker verwendet.



**Einstellungen, die über Escape-Sequenzen eingegeben werden, haben eine höhere Priorität als Einstellungen über den Menümodus; letztere werden deshalb von ersteren außer Kraft gesetzt.**

## Was sind Escape-Sequenzen

Eine Escape-Sequenz besteht aus dem ESCape-Steuerzeichen (ESC), gefolgt von einem oder mehreren Zeichen, die Befehle an den Drucker darstellen. Bitte beachten Sie, daß dieses ESCAPE-Steuerzeichen nichts mit der ESC-Taste Ihrer Computertastatur zu tun hat.

Beispielsweise veranlaßt das Steuerzeichen ESC (hex.1B, dec.27), gefolgt vom Zeichen „4“, den Drucker, den nachfolgenden Text kursiv zu drucken. Das ESC-Steuerzeichen signalisiert dem Drucker, daß es sich bei der folgenden Zeichenreihe um einen Befehl handelt.

## MTPL-Sequenzen

Neben den Escape-Sequenzen und Steuercodes stehen Ihnen bei Ihrem Drucker die MTPL-Sequenzen zur Verfügung. Sie bieten eine Vielzahl zusätzlicher Steuerungsmöglichkeiten für Ihren Drucker. Viele Funktionen können ausschließlich mit MTPL-Sequenzen realisiert werden, wie Sie bei Betrachtung der Liste der verfügbaren Befehlscodes feststellen werden.

## Steuercodes

Die Steuercodes geben einfache Befehle zur Ausführung bestimmter Funktionen an den Drucker. Anders als die Escape-Sequenzen jedoch, beginnen die Steuercodes nicht mit dem ESC-Steuerzeichen. Stattdessen bestehen Sie aus Einzelzeichen, die keine druckbaren Zeichen sind (z.B. LF, FF, DC2).

## Die \$\$-Prozedur

Viele Funktionen des Druckers können mit Steuersequenzen (ESC-Sequenzen) angewählt werden. Zu diesem Zweck muß das Steuerzeichen ESC, gefolgt von der entsprechenden Sequenzfolge vom Computer zum Drucker übertragen werden.

Der Drucker ersetzt im Datenstrom vorkommende \$\$ durch ESC (hex. 1B), wenn der Parameter ESCChar = ESC + \$\$ im Menü des Druckers angewählt ist.

### Beispiel:

Im Emulationsbereich MTPL + IBM-Proprinter kann Fettschrift durch die Sequenz <<ESC>> E eingeschaltet und durch die Sequenz <<ESC>> F ausgeschaltet werden.

Eingabe:	Hervorheben des Wortes \$\$EDrucker\$\$F durch Fettschrift
Ausdruck:	Hervorheben des Wortes Drucker durch Fettschrift



**Diese Prozedur ist sinnvoll, wenn Sie mit älteren Textverarbeitungsprogrammen arbeiten, die keinen oder einen unzureichenden Druckertreiber aufweisen. Durch diese Prozedur besteht auch die Möglichkeit, in normale ASCII-Texte (z.B. Programmli-stings) ESCSequenzen einzufügen. Die Funktion des ESC-Zeichens bleibt hiervon unberührt.**

## Wie werden Escape-Sequenzen angewandt?

Escape-Sequenzen werden durch die von Ihnen benutzte Rechner-Software über den Druckertreiber auf Ihren Drucker übertragen. Erfahrene Anwender und Programmierer können den Drucker jedoch auch direkt mit Steuersequenzen ansteuern. Bevor Sie jedoch mit Escape-Sequenzen und Steuercodes arbeiten, sollten Sie sich eingehend mit Ihrer Rechner-Software beschäftigen.

Zur Eingabe von Steuercodes drücken Sie gleichzeitig die Ctrl-Taste und ein ASCII-Zeichen. Es erfolgt dann z.B. beim Drücken von Ctrl und J ein Zeilenvorschub (Voraussetzung dafür ist, daß Sie diese Zeichenfolge auf den Drucker ausgeben). Mehr Informationen dazu erhalten Sie in Ihrem Rechner-Software-Handbuch und in den entsprechenden Programmierhandbüchern (siehe Kapitel [Programmierhandbücher](#) auf Seite 177).



**Die eingestellte Emulation muß mit dem Druckertreiber Ihres Anwenderprogrammes übereinstimmen. Einstellungen durch ESC-Sequenzen bleiben so lange gültig, bis sie durch einen anderen Befehlscode ausgeschaltet werden. Sämtliche Einstellungen werden auf die ursprüngliche Menüeinstellung zurückgesetzt, wenn der Drucker ausgeschaltet wird.**

## MTPL

Da die Emulationen in mancher Hinsicht verschiedene Aspekte Ihres Drucker außer acht lassen, wurde eine an diese Druckermodelle angepaßte Druckersprache bereitgestellt. Mit der MTPL sind Sie in der Lage, die Bedienung und Ansteuerung optimal zu gestalten.

Die MTPL kann in Verbindung mit einer anderen Emulation, aber auch eigenständig, verwendet werden.

## Beispiel in BASIC

```
open "LPT1:" as #1
width #1,255
Text1$ = "10 Zeichen/Zoll"
Text2$ = "15 Zeichen/Zoll"
ESC$ = chr$(27)
print #1,ESC$;"[4w";Text1$;ESC$;"[6w";Text2$;ESC$;"[4w";Text1$
end
```

## Beispiel in Pascal

```
program cpi_example;
uses printer;
const ESC = #27;
Text1 = "10 Zeichen/Zoll";
Text2 = "15 Zeichen/Zoll";
begin
writeln(1st,Esc,"[4w",Text1,ESC,"[6w",Text2,Esc,"[4w",Text1);
end.
```

## Ausdruck

Nach Ablauf dieses Programmes wird folgender Text ausgedruckt:

10 Zeichen/Zoll 15 Zeichen/Zoll 10 Zeichen/Zoll

## Liste der verfügbaren Befehlscodes

In der folgenden Tabelle ist die Verfügbarkeit der Sequenzen in den verschiedenen Emulationen mit dem Symbol  $\checkmark$  gekennzeichnet. Die meisten MTPL-Sequenzen können in allen Emulationsmodi verwendet werden. Die betreffenden Sequenzen sind mit einem  $\ast$  gekennzeichnet.



Mehr über Befehlscodes erfahren Sie im ***Programmierhandbuch*** auf dieser CD-ROM.

MTPL	IBM XL24	IBM AGM	Epson LQ-2550	Epson LQ-2170	Code	Funktion
$\checkmark$	$\checkmark$		$\checkmark$	$\checkmark$	<BEL>	Signalton
$\checkmark$	$\checkmark$	$\checkmark$	$\checkmark$	$\checkmark$	<BS>	Steuerzeichen BS (Backspace)
			$\checkmark$	$\checkmark$	<CAN>	Datenzeile löschen
$\checkmark$	$\checkmark$	$\checkmark$	$\checkmark$	$\checkmark$	<CR>	Steuerzeichen CR (Carriage Return, Wagenrücklauf)
$\checkmark$					<CSI>	Startzeichen für MTPL-Sequenzen entspricht ESC[
			$\checkmark$	$\checkmark$	<DC1>	Drucker anwählen
			$\checkmark$	$\checkmark$	<DC2>	Engschrift AUS (eingest. mit <SI> oder <ESC><SI>)
			$\checkmark$	$\checkmark$	<DC3>	Drucker abwählen
			$\checkmark$	$\checkmark$	<DC4>	Breitschrift AUS (eingest. mit <SO> oder <ESC><SO>)
$\checkmark$	$\checkmark$	$\ast$	$\checkmark$	$\checkmark$	<DEL>	MTPL: Zeile löschen. Epson: Letztes Zeichen löschen
$\checkmark$	$\checkmark$	$\checkmark$	$\checkmark$	$\checkmark$	<ESC>	Startzeichen für Programmiersequenz
	$\checkmark$	$\checkmark$	$\checkmark$	$\checkmark$	<ESC>!<n>	Druckmodusauswahl
		$\checkmark$	$\checkmark$	$\checkmark$	<ESC>#	Bit 8 = unverändert
			$\checkmark$	$\checkmark$	<ESC>\${<n1>;<n2>	Absoluten Horizontalschritt ausführen
			$\checkmark$	$\checkmark$	<ESC>%<0><0>	ROM-Zeichengenerator wählen
			$\checkmark$	$\checkmark$	<ESC>%<1><0>	Download-Generator wählen
$\checkmark$	$\ast$	$\ast$	$\ast$	$\ast$	<ESC>%1<n1><n2>	Grafikdruck mit 180 dpi/HQ
$\checkmark$	$\ast$	$\ast$	$\ast$	$\ast$	<ESC>%2<n1><n2>	Grafikdruck mit 360 dpi/HQ
$\checkmark$	$\ast$	$\ast$	$\ast$	$\ast$	<ESC>%3<n1>;<n2>	Grafikdruck mit 60 dpi
$\checkmark$	$\ast$	$\ast$	$\ast$	$\ast$	<ESC>%4<n1>;<n2>	Grafikdruck mit 120 dpi
$\checkmark$	$\ast$	$\ast$	$\ast$	$\ast$	<ESC>%5<n1>;<n2>	Grafikdruck mit 80 dpi
$\checkmark$	$\ast$	$\ast$	$\ast$	$\ast$	<ESC>%7<n1>;<n2>	Grafikdruck mit 240 dpi
$\checkmark$	$\ast$	$\ast$	$\ast$	$\ast$	<ESC>%8<n1>;<n2>	Grafikdruck mit 72 dpi
$\checkmark$	$\ast$	$\ast$	$\ast$	$\ast$	<ESC>%9<n1>;<n2>	Grafikdruck mit 90 dpi
			$\checkmark$	$\checkmark$	<ESC>&<s><x><y>..	Download-Zeichen definieren
$\checkmark$	$\ast$	$\ast$	$\ast$	$\ast$	<ESC>(&	Zeichensatz ISO 8859-2
$\checkmark$	$\ast$	$\ast$	$\ast$	$\ast$	<ESC>(*	Zeichensatz ISO 8859-5
$\checkmark$	$\ast$	$\ast$	$\ast$	$\ast$	<ESC>(+	Zeichensatz ISO 8859-1 SAP



MTP	IBM XL24	IBM AGM	Epson LQ-2550	Epson LQ-2170	Code	Funktion
✓	*	*	*	*	<ESC>(.	Zeichensatz ISO 8859-9
✓	*	*	*	*	<ESC>/	Zeichensatz ISO 8859-15
✓	*	*	*	*	<ESC><	Zeichensatz Cro-ASCII
				✓	<ESC>(c	Seitenformat festlegen
				✓	<ESC>(v	Relative vertikale Druckposition
				✓	<ESC>(t	Zeichentabelle zuordnen
✓	*	*	*	*	<ESC>(m	Zeichensatz BRASCII
✓	*	*	*	*	<ESC>(n	Zeichensatz Abicomp
✓	*	*	*	*	<ESC>(p	Windows-Zeichensatz 1250 (Latin2)
✓	*	*	*	*	<ESC>(q	Windows-Zeichensatz 1251 (Cyrillic)
✓	*	*	*	*	<ESC>(r	Windows-Zeichensatz 1252 (Latin1)
✓	*	*	*	*	<ESC>(t	Windows-Zeichensatz 1254 (Turkish)
✓	*	*	*	*	<ESC>(‘	Zeichensatz Norwegisch
				✓	<ESC>(^<n1><n2><d1><dn>	Druckdaten als Zeichen drucken
✓	*	*	*	*	<ESC>(A	Zeichensatz UK-ASCII
✓	*	*	*	*	<ESC>(B	Zeichensatz US-ASCII
				✓	<ESC>(C	Seitenlänge definieren
✓	*	*	*	*	<ESC>( F	Zeichensatz G0 zuweisen
				✓	<ESC>(G	Grafikmodus wählen
✓	*	*	*	*	<ESC>(H	Zeichensatz Schwedisch-Finnisch
✓	*	*	*	*	<ESC>(K	Zeichensatz Deutsch
✓	*	*	*	*	<ESC>(L	Zeichensatz Portugiesisch
✓	*	*	*	*	<ESC>(R	Zeichensatz Französisch
				✓	<ESC>(U	Positionierungseinheiten in n/3600 Zoll festlegen
				✓	<ESC>(V	Absolute vertikale Druckposition
✓	*	*	*	*	<ESC>(Y	Zeichensatz Italienisch
✓	*	*	*	*	<ESC>(Z	Zeichensatz Spanisch
✓	*	*	*	*	<ESC>) F	Zeichensatz G1 zuweisen
		✓	✓	✓	<ESC>*<0><n1>;<n2>	Grafikdruck mit 60 dpi einstellen
		✓	✓	✓	<ESC>*<1><n1>;<n2>	Grafikdruck mit 120 dpi einstellen
		✓	✓	✓	<ESC>*<2><n1>;<n2>	Grafikdruck mit 120 dpi einstellen
		✓	✓	✓	<ESC>*<3><n1>;<n2>	Grafikdruck mit 240 dpi einstellen
		✓	✓	✓	<ESC>*<32><n1>;<n2>	Grafikdruck mit 60 dpi einstellen
		✓	✓	✓	<ESC>*<33><n1>;<n2>	Grafikdruck mit 120 dpi einstellen
		✓	✓	✓	<ESC>*<38><n1>;<n2>	Grafikdruck mit 90 dpi einstellen
		✓	✓	✓	<ESC>*<39><n1>;<n2>	Grafikdruck mit 180 dpi einstellen

MTPL	IBM XL24	IBM AGM	Epson LQ-2550	Epson LQ-2170	Code	Funktion
		✓	✓	✓	<ESC>*<4><n1>;<n2>	Grafikdruck mit 80 dpi einstellen
		✓	✓	✓	<ESC>*<40><n1>;<n2>	Grafikdruck mit 360 dpi einstellen
✓	*	*	*	*	<ESC>* F	Zeichensatz G2 zuweisen
	✓	✓	✓		<ESC>-<n>	Unterstreichen EIN/AUS
			✓		<ESC>/<m>	Vertikale Tabulator-Kanäle wählen
				✓	<ESC>.	Rastergrafik drucken
	✓	✓			<ESC>:	Engschrift mit 12 cpi EIN
			✓	✓	<ESC>:<0><n><m>	ROM-Zeichensatz kopieren
			✓	✓	<ESC><	Unidirektionales Drucken für eine Zeile
			✓	✓	<ESC>=	Bit 8 = 0 setzen
	✓	✓			<ESC>=<C1><C2>...	Schriftsatz/zeichen laden
			✓	✓	<ESC>>	Bit 8 = 1 setzen
			✓	✓	<ESC>?<s><n>	Neubelegung eines Grafikmodus
			✓	✓	<ESC>@	Drucker initialisieren
✓	*	*	*	*	<ESC>[	MTPL-Startzeichen für Programmiersequenz
✓	✓	✓	✓	✓	<ESC>[\$A<n1><n2>	Schneller Grafikdruck mit 90 dpi
✓	✓	✓	✓	✓	<ESC>[\$B<n1><n2>	Schneller Grafikdruck mit 180 dpi
✓	*	*	*	*	<ESC>[ +0<n>	Kompatibilitätsmodus EIN
✓	*	*	*	*	<ESC>[ +1<n>	Kompatibilitätsmodus AUS
✓	*	*	*	*	<ESC>[:y	Rechtsbündig und Zentrierung AUS
✓	*	*	*	*	<ESC>[=z	Fettschrift EIN
✓	*	*	*	*	<ESC>[>z	Fettschrift AUS
✓	*	*	*	*	<ESC>[?1~	MTPL-Kommandosprache
✓	*	*	*	*	<ESC>[?10~	Barcode-Interpretation AUS
✓	*	*	*	*	<ESC>[?11~	Start der Barcode-Interpretation
✓	*	*	*	*	<ESC>[?4~	MTPL + IBM Proprinter-24-Kommandosprache
✓	*	*	*	*	<ESC>[?50h	Aktivieren von Zeichensätzen mit 256 Zeichen
✓	*	*	*	*	<ESC>[?50l	Aktivieren von Zeichensätzen mit 94 Zeichen
✓	*		*	*	<ESC>[?51h	Proportionalschrift automatisch NLO und LQ
✓	*		*	*	<ESC>[?51l	Proportionalschrift in Draft möglich (default)
✓	*	*	*	*	<ESC>[?52h	Fontwahl (ESC[10...19m] nur für Druckqualitäten NLO/LQ möglich)
✓	*	*	*	*	<ESC>[?52l	Fontwahl (ESC[10...19m] der Schriftart Draft möglich (default))
✓	*	*	*	*	<ESC>[?53h	Extended-Zeichensatz
✓	*	*	*	*	<ESC>[?53l	Standard-Zeichensatz
✓	*	*	*	*	<ESC>[?6~	MTPL + EPSON LQ-Kommandosprache
✓	*	*	*	*	<ESC>[?7h	Zeilenüberlauf = CR + LF

MTP	IBM XL24	IBM AGM	Epson LQ-2550	Epson LQ-2170	Code	Funktion
✓	*	*	*	*	<ESC>[?7I	Zeilenüberlauf = Daten außerhalb von Druckbereich löschen
✓	*	*	*	*	<ESC>[?<n>-	Emulation wechseln
	✓	✓			<ESC>[@<n1>;<n2>...	Doppelte Höhe einstellen
	✓	✓			<ESC>[\<n1>;<n2>...	Ändert vertikale Basiseinheiten
✓	*	*	*	*	<ESC>[0;n{	Einzelblattverarbeitung wählen
✓	*	*	*	*	<ESC>[0;0r	Oberen und unteren Rand löschen
✓	*	*	*	*	<ESC>[0;0s	Linken und rechten Rand löschen
✓	*	*	*	*	<ESC>[0g	Horizontalen Tabulator an aktueller Druckkopfposition löschen
✓	*	*	*	*	<ESC>[0m	Alle gewählten Schriftarten löschen
✓	*	*	*	*	<ESC>[0m	Farbe rücksetzen
✓	*	*	*	*	<ESC>[0w	5 cpi einstellen
✓	*	*	*	*	<ESC>[0y	Druckqualität Draft bzw. HS anwählen
✓	*	*	*	*	<ESC>[0z	Hochstellung EIN
✓	*	*	*	*	<ESC>[0 SP I	Maßeinheit Dezipunkte
✓	*	*	*	*	<ESC>[0 SP K	Horizontaler Zeichenabstand auf 10 cpi einstellen
✓	*	*	*	*	<ESC>[0 SP L	Zeilenabstand (Vertical Spacing) auf 6 lpi einstellen
✓	*	*	*	*	<ESC>[0 SP X	Druckqualität hoch
✓	*	*	*	*	<ESC>[10m	Schriftart 0 Default: Draft oder HS
✓	*	*	*	*	<ESC>[10y	Rechtsaurichtung und Zentrierung AUS
✓	*	*	*	*	<ESC>[10z	Mikroschrift EIN
✓	*	*	*	*	<ESC>[11e	PUM (absolute Maßeinheiten) ausschalten
✓	*	*	*	*	<ESC>[11h	PUM (absolute Maßeinheiten) einschalten
✓	*	*	*	*	<ESC>[11m	Schriftart 1 Default: NLQ Courier
✓	*	*	*	*	<ESC>[11w	20 cpi einstellen
✓	*	*	*	*	<ESC>[11y	Druckqualität Draft bzw. HS anwählen
✓	*	*	*	*	<ESC>[12m	Schriftart 2 Default: LQ Courier
✓	*	*	*	*	<ESC>[12 SP K	Horizontalen Zeichenabstand auf 12 cpi einstellen
✓	*	*	*	*	<ESC>[12w	Horizontalen Zeichenabstand auf 10 cpi einstellen
✓	*	*	*	*	<ESC>[12y	Druckqualität LQ bzw. HQ anwählen
✓	*	*	*	*	<ESC>[12z	Doppelte Buchstabenhöhe EIN (obere Hälfte)
✓	*	*	*	*	<ESC>[13m	Schriftart 3 Default: NLQ Sans Serif
✓	*	*	*	*	<ESC>[13y	HQ mit hoher Auflösung
✓	*	*	*	*	<ESC>[13z	Doppelte Buchstabenhöhe EIN (untere Hälfte)
✓	*	*	*	*	<ESC>[14m	Schriftart 4 Default: LQ Sans Serif
✓	*	*	*	*	<ESC>[15m	Schriftart 5 Default: LQ Roman
✓	*	*	*	*	<ESC>[15 SP K	Horizontalen Zeichenabstand auf 15 cpi einstellen

MTPL	IBM XL24	IBM AGM	Epson LQ-2550	Epson LQ-2170	Code	Funktion
✓	*	*	*	*	<ESC>[16m	Schriftart 6 Default: LQ in aktuellem Font
✓	*	*	*	*	<ESC>[17m	Schriftart 7 Default: LQ in aktuellem Font
✓	*	*	*	*	<ESC>[18m	Schriftart 8 Default: HQ OCR B
✓	*	*	*	*	<ESC>[19m	Schriftart 9 Default: HQ OCR A
✓	*	*	*	*	<ESC>[1 g	Vertikalen Tabulator an aktueller Position löschen
					<ESC>[1 SP k	Ausdruck in Royal Mail Customer Barcode
✓	*	*	*	*	<ESC>[1 SP L	Zeilenabstand (Vertical Spacing) auf 4 lpi einstellen
✓	*	*	*	*	<ESC>[1 SP p	US Postnet Barcode einleiten
✓	*	*	*	*	<ESC>[1 SP X	Druckqualität mittel bzw. HQ anwählen
✓	*	*	*	*	<ESC>[1w	6 cpi einstellen
✓	*	*	*	*	<ESC>[1y	Korrespondenzschriftqualität (HQ)
✓	*	*	*	*	<ESC>[1z	Tiefstellung EIN
✓	*	*	*	*	<ESC>[21{	ASF-R: Schacht hinten anwählen
✓	*	*	*	*	<ESC>[22{	ASF-F: Schacht vorn anwählen
✓	*	*	*	*	<ESC>[21m	Doppelt unterstreichen
✓	*	*	*	*	<ESC>[23m	Kursivschrift AUS
✓	*	*	*	*	<ESC>[24m	Unterstreichen AUS
✓	*	*	*	*	<ESC>[26m	Proportionalschrift EIN
✓	*	*	*	*	<ESC>[2g	Alle horizontalen Tabulatoren in aktueller Zeile löschen
✓	*	*	*	*	<ESC>[2J	Seite ausgeben
✓	*	*	*	*	<ESC>[2 SP I	Maßeinheit Dezipunkte
✓	*	*	*	*	<ESC>[2 SP k	Ausdruck in Kix-Barcode
✓	*	*	*	*	<ESC>[2 SP L	Zeilenabstand (Vertical Spacing) auf 3 lpi einstellen
✓	*	*	*	*	<ESC>[2 SP X	Druckqualität niedrig bzw. HS anwählen
✓	*	*	*	*	<ESC>[2w	7,5 cpi einstellen
✓	*	*	*	*	<ESC>[2y	Proportionalschrift EIN
✓	*	*	*	*	<ESC>[2z	Doppelte Buchstabenhöhe AUS
✓	*	*	*	*	<ESC>[2z	Hoch-/Tiefstellung und Mikroschrift AUS
✓	*	*	*	*	<ESC>[30m	Schwarz
✓	*	*	*	*	<ESC>[<n>m	Farbe; n = 31–36
✓	*	*	*	*	<ESC>[3g	Alle horizontalen Tabulatoren löschen
✓	*	*	*	*	<ESC>[3m	Kursivschrift EIN
✓	*	*	*	*	<ESC>[3 SP L	Zeilenabstand (Vertical Spacing) auf 12 lpi einstellen
✓	*	*	*	*	<ESC>[3w	8,6 cpi einstellen
✓	*	*	*	*	<ESC>[3z	Zeilendichte 6 lpi (= Zeilenabstand 1/6 Zoll)
✓	*	*	*	*	<ESC>[4g	Alle vertikalen Tabulatoren löschen

MTPL	IBM XL24	IBM AGM	Epson LQ-2550	Epson LQ-2170	Code	Funktion
✓	*	*	*	*	<ESC>[4m	Unterstreichen EIN
✓	*	*	*	*	<ESC>[4 SP L	Zeilenabstand (Vertical Spacing) auf 8 lpi einstellen
✓	*	*	*	*	<ESC>[4w	10 cpi einstellen
✓	*	*	*	*	<ESC>[4y	Druckqualität NLQ bzw. HQ mit 10 cpi anwählen
✓	*	*	*	*	<ESC>[4z	Zeilendichte 8 lpi (= Zeilenabstand 1/8 Zoll)
✓	*	*	*	*	<ESC>[5{	Endlospapierverarbeitung mit Traktor1 wählen
✓	*	*	*	*	<ESC>[6{	Endlospapierverarbeitung mit Traktor2 wählen
✓	*	*	*	*	<ESC>[50m	Proportionalsschrift AUS
✓	*	*	*	*	<ESC>[50{	Seite auf Druckposition
✓	*	*	*	*	<ESC>[51{	Seite auf Abreißposition (Perforation)
✓	*	*	*	*	<ESC>[52{	Seite auf Sichtposition
✓	*	*	*	*	<ESC>[53m	Überstreichen EIN
✓	*	*	*	*	<ESC>[54{	Schneide an aktueller Zeile (Option)
✓	*	*	*	*	<ESC>[55m	Überstreichen AUS
✓	*	*	*	*	<ESC>[5n	Anforderung des Status-Reports
✓	*	*	*	*	<ESC>[5w	12 cpi einstellen
✓	*	*	*	*	<ESC>[5y	Korrespondenzschrift LQ bzw. HQ mit 12 cpi
✓	*	*	*	*	<ESC>[5z	Grafik invers rücksetzen
✓	*	*	*	*	<ESC>[6~	Initialisieren des Druckers
✓	*	*	*	*	<ESC>[6 SP K	Horizontalen Zeichenabstand auf 6 cpi einstellen
✓	*	*	*	*	<ESC>[6w	15 cpi einstellen
✓	*	*	*	*	<ESC>[6z	Grafik invers
✓	*	*	*	*	<ESC>[7w	17,1 cpi einstellen
✓	*	*	*	*	<ESC>[7y	Proportionalsschrift AUS
✓	*	*	*	*	<ESC>[7z	Bit 8 = unverändert
✓	*	*	*	*	<ESC>[8w	Doppelten Anschlag rücksetzen
✓	*	*	*	*	<ESC>[8y	Rechtsbündig EIN
✓	*	*	*	*	<ESC>[8z	Bit 8 = 0 setzen
✓	*	*	*	*	<ESC>[9 SP L	Zeilenabstand (Vertical Spacing) auf 2 lpi einstellen
✓	*	*	*	*	<ESC>[9w	Doppelten Anschlag einstellen
✓	*	*	*	*	<ESC>[9y	Zentrierung EIN
✓	*	*	*	*	<ESC>[9z	Bit 8 = 1 setzen
	✓				<ESC>[g<n1>;<n2><0>	Grafikdruck mit 60 dpi einstellen
	✓				<ESC>[g<n1>;<n2><1>	Grafikdruck mit 120 dpi einstellen
	✓				<ESC>[g<n1>;<n2><11>	Grafikdruck mit 180 dpi einstellen
	✓				<ESC>[g<n1>;<n2><12>	Grafikdruck mit 360 dpi einstellen

MTPL	IBM XL24	IBM AGM	Epson LQ-2550	Epson LQ-2170	Code	Funktion
	✓				<ESC>[g<n1>;<n2><2>	Grafikdruck mit 120 dpi einstellen
	✓				<ESC>[g<n1>;<n2><3>	Grafikdruck mit 240 dpi einstellen
	✓				<ESC>[g<n1>;<n2><8>	Grafikdruck mit 60 dpi einstellen
	✓				<ESC>[g<n1>;<n2><9>	Grafikdruck mit 120 dpi einstellen
			✓	✓	<ESC>[j	Papierrückseite auf 1/180" stellen
✓	*	*	*	*	<ESC>[<n1>;<n2>f	Absolute Horizontal- und Vertikalposition setzen
✓	*	*	*	*	<ESC>[<n>+w	Haltezeit Schnittstelle n = 1 – 30 s
✓	*	*	*	*	<ESC>[<n>+x	Kopfposition horizontal in n/720"; auch Papierladepos.
✓	*	*	*	*	<ESC>[<n>+y	Druckkopf-Abstand direkt einstellen n = (0 – 100)
✓	*	*	*	*	<ESC>[<n>+z	Automatische oder manuelle Kopfabstandseinstellung
✓	*	*	*	*	<ESC>[<n>SP q	Menü laden
✓	*	*	*	*	<ESC>[<n1>...<n5>+v	Papierbehandlungs-Optionen
✓	*	*	*	*	<ESC>[<n1>...<n16>SP r	Drucke Transparentzeichen
✓	*	*	*	*	<ESC>[<n1>;<n2>f	Absolute Horizontal- und Vertikal-Position setzen
✓	*	*	*	*	<ESC>[<n1>;<n2>SP 0	Zeichengröße ändern
✓	*	*	*	*	<ESC>[<n1>;<n2>SP D	Font wählen
✓	*	*	*	*	<ESC>[<n1>;<n2>SP G	Zeichen-/Zeilenabstand einstellen
✓	*	*	*	*	<ESC>[<n1>;<n2>r	Oberen und unteren Rand einstellen
✓	*	*	*	*	<ESC>[<n1>;<n2>s	Linken und rechten Rand einstellen
✓	*	*	*	*	<ESC>[<n>a	Relative Horizontal-Position setzen
✓	*	*	*	*	<ESC>[<n>d	Absolute Vertikal-Position setzen
✓	*	*	*	*	<ESC>[<n>e	Relative Vertikal-Position setzen
✓	*	*	*	*	<ESC>[<n>j	Relative Horizontal-Position rückwärts (nach links)
✓	*	*	*	*	<ESC>[<n>k	Relative Vertikal-Position rückwärts (nach oben)
✓	*	*	*	*	<ESC>[<n>p	HMI einstellen
✓	*	*	*	*	<ESC>[<n>q	Horizontalen Schritt setzen
✓	*	*	*	*	<ESC>[<n>SP \	Zusätzlichen Zeichenzwischenraum einstellen
✓	*	*	*	*	<ESC>[<n>SP C	Zeichengröße wählen
✓	*	*	*	*	<ESC>[<n>SP f	Verminderten Zeichenzwischenraum einstellen
✓	*	*	*	*	<ESC>[<n>SP g	Zeichenschritt einstellen
✓	*	*	*	*	<ESC>[<n>SP h	Zeilenzwischenraum (Line Spacing)
✓	*	*	*	*	<ESC>[<n>SP s	Überträgt Zeichen als ASCII-Zeichen (n = 0–255)
✓	*	*	*	*	<ESC>[<n>SP U	Zeilenanfang (Grundwert)
✓	*	*	*	*	<ESC>[<n>SP V	Zeilenende (Grundwert)
✓	*	*	*	*	<ESC>[<n>t	Seitenlänge in Zeilen einstellen
✓	*	*	*	*	<ESC>[<n>u	Horizontalen Tabulator setzen

MTPL	IBM XL24	IBM AGM	Epson LQ-2550	Epson LQ-2170	Code	Funktion
✓	*	*	*	*	<ESC>[<n>v	Vertikalen Tabulator setzen
			✓	✓	<ESC>\<n1>;<n2>	Relativen Horizontalschritt ausführen
	✓				<ESC>\<n1>;<n2>	Transparentmodus für die folgenden Zeichen
	✓				<ESC>^	Transparentmodus für das folgende Zeichen
	✓				<ESC>_<n>	Überstreichen EIN/AUS
	✓	✓	✓	✓	<ESC>0	Zeilenabstand 1/8 Zoll einstellen
	✓				<ESC>1	Zeilenabstand 7/72 Zoll einstellen
	✓	✓	✓	✓	<ESC>2	Zeilenabstand 1/6 Zoll einstellen
	✓				<ESC>2	Zeilenabstand n/72 Zoll einstellen
		✓	✓	✓	<ESC>3<n>	Zeilenabstand n/180 Zoll einstellen
	✓				<ESC>3>n>	Zeilenabstand n/216 Zoll einstellen
			✓	✓	<ESC>4	Kursivschrift EIN
	✓	✓			<ESC>4	Seitenanfang einstellen
			✓	✓	<ESC>5	Kursivschrift AUS
	✓	✓			<ESC>5<n>	Autom. Zeilenvorschub EIN/AUS
			✓	✓	<ESC>6	ASCII-Codes dez. 129 bis dez. 159 drucken
	✓	✓			<ESC>6	PC-Zeichensatz 2 (Erweitert)
			✓	✓	<ESC>7	ASCII-Codes 129 bis 159 unterdrücken
	✓	✓			<ESC>7	PC-Zeichensatz 1 (Standard)
			✓		<ESC>a<n>	Textausrichtung wählen
		✓	✓	✓	<ESC>A<n>	Zeilenabstand n/60 Zoll
	✓				<ESC>A<n>	Zeilenabstand n/72 Zoll vorbereiten
			✓		<ESC>b<m><0>	Löscht alle Tabulatoren
			✓		<ESC>b<m><n><0>	Setzt vertikale Tabulatoren in Kanäle
	✓	✓	✓	✓	<ESC>B<0>	Alle vertikalen Tabulatoren löschen
			✓	✓	<ESC>B<n1>...<n16><0>	Vertikale Tabulatoren setzen
	✓	✓			<ESC>B<n1>...<n64><0>	Vertikale Tabulatoren setzen
✓					<ESC>c	Rücksetzen auf Initialisierungsstatus
				✓	<ESC>c<n1><n2>	Horizontalen Steuerungsindex (HMI) festlegen
	✓	✓	✓	✓	<ESC>C<0><n>	Seitenlänge in Zoll einstellen
	✓	✓	✓	✓	<ESC>C<n>	Seitenlänge in Zeilen einstellen
	✓	✓		✓	<ESC>d<n1>;<n2>	Relativen Horizontalschritt ausführen
	✓	✓	✓	✓	<ESC>D<0>	Alle horizontalen Tabulatoren löschen
	✓	✓	✓	✓	<ESC>D<n1>...<n32><0>	Horizontale Tabulatoren setzen
	✓	✓			<ESC><DC2>	Engschrift AUS
	✓	✓			<ESC><DC4>	Breitschrift AUS (eingestellt mit <SO> oder <ESC><SO>)

MTPL	IBM XL24	IBM AGM	Epson LQ-2550	Epson LQ-2170	Code	Funktion
	✓	✓	✓	✓	<ESC>E	Fettschrift EIN
			✓	✓	<ESC><EM>0	Betrieb mit Einzelblattzuführung abwählen
			✓	✓	<ESC><EM>1	Schacht 1, hinten (ASF-R), Option
			✓	✓	<ESC><EM>2	Schacht 2, vorne (ASF-F), Option
			✓	✓	<ESC><EM>4	Betrieb mit Einzelblattzuführung wählen
			✓	✓	<ESC><EM>R	Seite ausgeben
	✓	✓	✓	✓	<ESC>F	Fettschrift AUS
			✓	✓	<ESC>g	Zeichendichte 15 cpi einstellen
	✓	✓	✓	✓	<ESC>G	Doppelten Anschlag einstellen
	✓	✓	✓	✓	<ESC>H	Doppelten Anschlag rücksetzen
✓					<ESC>H	Horizontalen Tab. an aktueller Druckkopfposition setzen
	✓	✓			<ESC>I<n>	n = 0, 8: Draft; n = 4, 12, 20: Draft DLL/n = 0, 8: HS; n = 4, 12, 20: HS DLL
			✓	✓	<ESC>j<n>	Einzelner n/180 Zoll Zeilenrückschub
	✓	✓			<ESC>j	Setzt Drucker Offline
		✓	✓	✓	<ESC>J<n>	Einzelner n/180 Zoll Zeilenvorschub
	✓				<ESC>J<n>	Einzelner n/216 Zoll Zeilenvorschub
			✓	✓	<ESC>k<n>	Wählt Schriftart
	✓	✓	✓	✓	<ESC>K<n1>;<n2>	Grafikdruck mit 60 dpi einstellen
			✓	✓	<ESC>l<n>	Linken Rand einstellen
	✓	✓			<ESC>l<n>	Druckmodus wählen
	✓	✓	✓	✓	<ESC>L<n1>;<n2>	Grafikdruck mit 120 dpi einstellen
			✓	✓	<ESC>M	Zeichendichte 12 cpi (Elite) einstellen
✓	*	*	*	*	<ESC>n	Zeichengenerator LS2
	✓		✓	✓	<ESC>N<n>	Abstand vor der Perforation einstellen (Perforation überspringen)
✓	*	*	*	*	<ESC>o	Zeichengenerator LS3
	✓	✓	✓	✓	<ESC>O	Perforation überspringen rücksetzen
			✓	✓	<ESC>p<n>	Proportionalschrift EIN/AUS
			✓	✓	<ESC>P	Zeichendichte 10 cpi (Pica) einstellen
	✓	✓			<ESC>P<n>	Proportionalschrift EIN/AUS
	✓	✓			<ESC>Q<35>	Drucker abwählen
			✓	✓	<ESC>Q<n>	Rechten Rand einstellen
			✓	✓	<ESC>r<n>	Farbwahl
	✓	✓			<ESC>R	Rücksetzen aller Tabulatoren
			✓	✓	<ESC>R<n>	Nationalen Zeichensatz anwählen
	✓	✓	✓	✓	<ESC>S<n>	Hoch- oder Tiefstellung EIN
	✓	✓	✓	✓	<ESC><SI>	Engschrift mit 17,1 cpi EIN



MTPL	IBM XL24	IBM AGM	Epson LQ-2550	Epson LQ-2170	Code	Funktion
	✓	✓	✓	✓	<ESC><SO>	Breitschrift EIN
			✓	✓	<ESC><SP><n>	Zeichen-Zwischenraum einstellen
			✓	✓	<ESC>t<n>	Zeichensatz wählen
	✓	✓	✓	✓	<ESC>T	Hoch- oder Tiefstellung AUS
	✓	✓	✓	✓	<ESC>U<n>	Unidirektionales Drucken EIN/AUS
			✓	✓	<ESC>U<n>	Unidirektionales Drucken EIN/AUS
	✓	✓	✓	✓	<ESC>W<n>	Kontinuierliche Breitschrift EIN/AUS
			✓	✓	<ESC>w<n>	Doppelt hoch drucken EIN/AUS
			✓	✓	<ESC>x<n>	Druckqualität (PQ) einstellen
			✓	✓	<ESC>x<0>	schaltet auf Draft <sup>1)</sup> bzw. HS <sup>2)</sup>
			✓	✓	<ESC>x<1>	schaltet auf LQ <sup>1)</sup> bzw. HQ <sup>2)</sup>
				✓	<ESC>X<m><n1><n2>	Schriftwahl nach Pitch und Punktweiten
	✓	✓			<ESC>X<n><m>	Linken und rechten Rand einstellen
	✓	✓	✓	✓	<ESC>Y<n1>;<n2>	Grafikdruck mit 120 dpi einstellen
	✓	✓	✓	✓	<ESC>Z<n1>;<n2>	Grafikdruck mit 240 dpi einstellen
✓	*	*	*	*	<ESC>+ F	Zeichensatz G3 zuweisen
✓	*	*	*	*	<ESC>	Zeichengenerator LS3R
✓	*	*	*	*	<ESC>}	Zeichengenerator LS2R
✓	*	*	*	*	<ESC>~	Zeichengenerator LS1R
✓	✓	✓	✓	✓	<FF>	Formularvorschub
✓	✓	✓	✓	✓	<HT>	Tabulatorsprung horizontal
✓					<HTS>	Tabstopp an aktueller horizontaler Position setzen
✓					<IND>	Zeilenvorschub ohne CR
✓	✓	✓	✓	✓	<LF>	Zeilenschaltung
✓					<NEL>	Zeilenvorschub mit CR
✓					<PLD>	Zeilenschaltung Halbschritt
✓					<PLU>	Zeilenschaltung Halbschritt rückwärts
✓					<RI>	Zeilenvorschub ohne CR rückwärts
	✓	✓	✓	✓	<SI>	Engschrift mit 17,1 cpi EIN
✓					<SI>	ZG Umschaltung (SS 3)
	✓	✓	✓	✓	<SO>	Breitschrift EIN
✓					<SO>	ZG Umschaltung (SS 2)
✓	✓	✓	✓	✓	<VT>	Tabulatorsprung vertikal
✓					<VTS>	Tabstopp an aktueller vertikaler Position setzen

## PJL-Befehle

Die folgenden PJL-Befehle können entweder mit der internen Ether-Schnittstelle oder einer TallyCom III (oder kompatiblen) Ethernet-Schnittstelle verwendet werden.

Die Funktionalität kann über den Parameter **Jobcntl** im Erweiterten Menü aktiviert werden.

Sequenz	Kurzbeschreibung
"ESC"%-12345X@PJL	Universal Exit Language (UEL)-Befehle
@PJL ECHO	ECHO-Befehl
@PJL EOJ @PJL EOJ NAME=	EOJ (End of Job)-Befehle
@PJL INFO STATUS	INFO (Information Request)-Befehl
@PJL INFO CONFIG	INFO über die Druckerkonfiguration
@PJL INFO VARIABLES	INFO über Variablen, die mit SET eingestellt werden
@PJL INFO MEMORY	INFO über den Druckerspeicher
@PJL USTATUS DEVICE = ON @PJL USTATUS DEVICE = OFF @PJL USTATUS DEVICE = VERBOSE @PJL USTATUS JOB = ON @PJL USTATUS JOB = OFF @PJL USTATUS PAGE = ON @PJL USTATUS PAGE = OFF @PJL USTATUSOFF	USTATUS nicht angeforderte (unsolicited) Status-Befehle
@PJL JOB NAME = @PJL JOB FILE = @PJL JOB START = @PJL JOB END = @PJL JOB COPY =	JOB (Start of Job)-Befehle
@PJL ENTER LANGUAGE	PJL verlassen und Normalmodus starten
@PJL INFO USTATUS	Alle nicht angeforderten Statusbefehle auflisten
@PJL USTATUS TIMED	Zeit für nicht angeforderte Befehle aktivieren

## Barcode

Schon in der Standardausführung Ihres Druckers haben Sie die Möglichkeit, bis zu 23 verschiedene Barcodearten (Strichcodes) zu drucken.



**Der Barcodemodus kann innerhalb jeder Emulation verwendet werden. Der Anwender kann entweder den Barcode innerhalb der Standardemulation per Menü permanent einschalten oder über ESC-Sequenzen situationsabhängig ein- bzw. ausschalten.**

### Liste der verfügbaren Barcodes

Typ	Barcode	Typ	Barcode
A*	2/5 Matrix (default)	N	UPC A (mit Klarschriftzeile)
B*	2/5 Industrial	O	UPC A (ohne Klarschriftzeile)
C*	2/5 Interleaved	P	UPC E (mit Klarschriftzeile)
D*	Code 11	Q	UPC E (ohne Klarschriftzeile)
E*	BCD Matrix	R*	Delta Distance (IBM)
F*	Code 39	S	Code 128
G*	Codabar	T	EAN 128
H	EAN 8 (mit Klarschriftzeile)	1)	US-Postnet
I	EAN 8 (ohne Klarschriftzeile)	1)	KIX Barcode
K	EAN 13 (mit Klarschriftzeile)	1)	Royal Mail Customer Barcode
L	EAN 13 (ohne Klarschriftzeile)	1)	USPS Intelligent Mail Barcode
M*	MSI /modified PLESSEY		

\* Diese Barcodes können horizontal und vertikal ausgedruckt werden, die nicht markierten nur horizontal.

1) Siehe Beschreibung auf den folgenden Seiten

Die Barcodetypen K, L, N, O können zusätzlich noch durch Add-On Barcodes erweitert werden: Add-On 2 und Add-On 5.

Die zu druckende Barcode-Information wird innerhalb einer „Klammer“ (DC4) übertragen.

Eine Steuersequenz (Header) definiert einmalig die Eigenschaften des benutzten Barcodes (z.B. Typ, Ratio, etc.). Ist kein Header definiert, wird die Information innerhalb einer Barcodeklammer im Code 2/5 Matrix ausgedruckt.



**Beachten Sie, daß innerhalb der Barcode-Umgebung bei Sequenzkonflikten mit der Kommandosprache (Emulation), Barcodebefehle Vorrang haben.**



**Weitere Informationen zu Barcodes erhalten Sie im *Programmierhandbuch Barcode* auf dieser CD-ROM.**

## US Postnet-Barcode

Der Postnet Barcode ist ein spezieller US-Barcode, der zeichenorientiert dargestellt wird. Druckbar sind numerische Zeichen von 0 bis 9.

Nach Aktivierung des Postnet Barcodes werden die numerischen Zeichen von 0 (hex. 30) bis 9 (hex. 39) als Barcodezeichen gedruckt. Jedes andere Zeichen beendet den Barcode. Als Ausnahme ist ein Tabulatorsprung (hex.09) innerhalb des Barcodes zulässig. Die Postnet-Sequenz ist in allen Emulationen zugänglich. Der Barcode kann in NLQ (180 dpi) und LQ (360 dpi) gedruckt werden.



**Das Zeichen (z.B. CR = Wagenrücklauf hex. 0D), das den Barcode beendet, wird nicht ausgeführt bzw. ausgedruckt. US Postnet Barcode benötigt keine Barcode-Klammer.**

*Beispiel:* ASCII ESC[1 SP p 12345 CR  
 HEX 1B 5B 31 20 70 31 32 33 34 35 0D

Die Ziffern 1 bis 5 werden als Postnet Information ausgedruckt.

## Royal Mail Customer-Barcode

Der Royal Mail Customer Barcode ist ein spezieller Mail-Barcode. Druckbar sind numerische Zeichen von 0 bis 9 und alphanumerische Zeichen von A bis Z.

Nach Aktivierung des Royal Mail Customer Barcodes werden die numerischen Zeichen von 0 (hex. 30) bis 9 (hex. 39) und von A (hex. 41) bis Z (hex. 5A) als Barcodezeichen gedruckt. Kleinbuchstaben von a (hex. 61) bis z (hex. 7a) werden automatisch in Großbuchstaben umgewandelt. Kontrollzeichen von hex. 00 bis hex. 1f beenden den Barcode. Als Ausnahme ist ein Tabulatorsprung (hex.09) innerhalb des Barcodes zulässig. Die Royal Mail Customer-Sequenz ist in der MTPL-Emulation zugänglich. Der Drucker druckt den Barcode automatisch in LQ-Druckqualität aus.



**Das Zeichen (z.B. CR = Wagenrücklauf hex. 0D), das den Barcode beendet, wird nicht ausgeführt bzw. ausgedruckt. Royal Mail Customer Barcode benötigt keine Barcode-Klammer.**

*Beispiel:* ASCII ESC [ 1 SP k SO36XY1A CR  
 HEX 1b 5b 31 20 6b 53 4f 33 36 58 59 31 41 0D

Die Zeichen „SO36XY1A“ werden als Royal Mail Customer-Information ausgedruckt.

## KIX-Barcode

Der KIX-Barcode druckt numerische Zeichen von 0 bis 9 und alpha-numerische Zeichen von A bis Z als Barcode.

Nach Aktivierung des KIX-Barcodes werden die numerischen Zeichen von 0 (hex. 30) bis 9 (hex. 39) und von A (hex. 41) bis Z (hex. 5A) als Barcodezeichen gedruckt. Kleinbuchstaben von a (hex. 61) bis z (hex. 7a) werden automatisch in Großbuchstaben umgewandelt. Kontrollzeichen von hex. 00 bis hex. 1f beenden den Barcode. Als Ausnahme ist ein Tabulatorsprung (hex.09) innerhalb des Barcodes zulässig. Die KIX-Sequenz ist in der MTPL-Emulation zugänglich. Der Drucker druckt den Barcode automatisch in LQ-Druckqualität aus.



**Das Zeichen (z.B. CR = Wagenrücklauf hex. 0D), das den Barcode beendet, wird nicht ausgeführt bzw. ausgedruckt. Der KIX-Barcode benötigt keine Barcode-Klammer.**

*Beispiel:* ASCII ESC [ 2 k SO36XY1A CR  
 HEX 1b 5b 32 6b 53 4f 33 36 58 59 31 41 0D

Die Zeichen „SO36XY1A“ werden als KIX-Information ausgedruckt.

## USPS Intelligent Mail Barcode

Der USPS Intelligent Mail Barcode ist ein vierstelliger Barcode, der in der MTPL-, der IBM-, der Epson- und der ANSI-Emulation verwendet werden kann. Vierstellige Barcode-Daten müssen zwingend in 0, 1, 2 oder 3 konvertiert werden. Jede Nummer repräsentiert einen der vier möglichen Balken. Tabulatoren (Hex 09) und Abstände können entweder die Balken oder die Barcodes horizontal trennen, jedoch beendet jedes andere Zeichen unterhalb von Hex 20 den Barcode-Modus.

Sie können den Barcode-Modus mit der Sequenz ESC [ ? 11 ~ aufrufen, die Sequenz ESC [ 10 ~ beendet den Barcode-Modus.

*Beispiel:* ASCII ESC [ 9 SP k <data>  
 HEX1b 5b 39 02 6b <data>

## LCP-Druck

Bestimmte professionelle Anwendungen benötigen Schriftgrößen, die über gängige Fontgrößen hinausgehen. Über Steuersequenzen kann Ihr Drucker Zeichen bis zum Faktor 99 vergrößert drucken.

Mit Hilfe einer Steuersequenz (Header) werden die Parameter (z.B. Höhe) einmalig definiert. Diese Definition bleibt erhalten, bis der Drucker ausgeschaltet wird.

Die zu druckende LCP\*-Information wird innerhalb einer „Klammer“ (SI) übertragen.

Folgende Zeichensätze (mit nationalen Zeichen) stehen zur Verfügung:

	ID	23	24	40	5B	5C	5D	5E	60	7B	7C	7D	7E
US ASCII	01	#	\$	@	[	\	]	?	`	{		}	-
GERMAN	02	#	\$	§	Ä	Ö	Ü	?	`	ä	ö	ü	ß

Die Zeichensätze werden angewählt über folgende LCP-Sequenz ESC „P“ „L“ „S“ n ESC „\“. Der Wert von n darf sich zwischen 01 und 02 bewegen (als ASCII-Zeichen), siehe Spalte ID in obenstehender Tabelle. Um z.B. den deutschen Zeichensatz zu wählen, muß folgender Datensatz verwendet werden:

ASCII	ESC	P	L	S	0	1	ESC	\
hex.	1B	50	4C	53	30	31	1B	5C
dec.	27	80	76	83	48	49	27	92



**Der LCP-Druck kann innerhalb jeder Emulation angewählt werden. Voraussetzung dafür ist, daß Ihr Drucker sich im Barcode-modus befindet.**



**Beachten Sie, daß dieser Drucker in der LQ-2170-Emulation einige skalierbare Schriften unterstützt, wenn ein kompatibler Treiber verwendet wird.**

\* Large Character Printing

## Liste der zusätzlichen Befehlscodes

Sowohl die Escape-Sequenzen als auch die Steuercodes sind anwendbar.

Sequenzen	Steuercodes	Funktion
<ESC>[?10~	—	Barcode ausschalten
<ESC>[?11~	—	Barcode einschalten
<ESC> PSC 0 <ESC> \	—	Unsecured Modus
<ESC> PSC 1 <ESC> \	—	Secured Modus
<ESC> PLS <n> <ESC> \	—	LCP-Zeichensatz
<ESC>[<n><SP>s	—	Überträgt ein Zeichen als ASCII-Zeichen, n > 0-255 dezimal
<ESC>[20<SP>s	<DC4>	Barcode-Klammer
<ESC>[16<SP>s	<DLE>	Startzeichen LCP-Header
<ESC>[25<SP>s	<EM>	Endezeichen Header
<ESC>[15<SP>s	<SI>	LCP-Klammer
<ESC>[26<SP>s	<SUB>	Startzeichen Barcode-Header
<ESC>[1 SP p	—	US-Postnet Barcode
<ESC>[1 SP k	—	Royal Mail Customer Barcode
<ESC>[2 SP k	—	Kix-Barcode
<ESC>[9 SP k	—	USPS Intelligent Mail Barcode

Header	Funktion
<DLE> [!] nn EM	LCP-Header [ ] = optional nn = Faktor
<SUB> [F] a [nn][;xyz][;p] EM	Barcode-Header [ ] = optional a = Barcode-Typ p = 0: Barcode horizontal p = 9: Barcode vertikal



Zusätzliche Informationen erhalten Sie im **Programmierhandbuch Barcode** auf dieser CD-ROM.





# D Schnittstellen

---

Ihr Drucker bietet Ihnen standardmäßig die Möglichkeit eines Betriebes sowohl mit einer parallelen Schnittstelle, mit einer Ethernet-Schnittstelle oder mit einer optionalen seriellen Schnittstelle.

Dieser Anhang gibt Ihnen Informationen über die Centronics-kompatible parallele Schnittstelle, die Ethernet-Schnittstelle und die optionale serielle Schnittstelle und erläutert die Kommunikation zwischen Ihrem Rechner und dem Drucker.

Die parallele und die optionale serielle Schnittstelle sind als ein sogenanntes Shared Interface miteinander gekoppelt. Ihr Drucker kann deshalb so konfiguriert werden, daß er jeweils nur eine Schnittstelle oder alle alternativ benutzt. Bei nur einer Schnittstelle wird nur diese vom Drucker überwacht. Ist der Drucker so konfiguriert, daß gleichzeitig alle Schnittstellen verwendet werden können, fragt er die Schnittstellen abwechselnd nach eingehenden Daten ab. Erkennt der Drucker ein Signal, so schaltet er auf die entsprechende Schnittstelle und sendet das Signal „AKTIV“ zur anderen. Nach Beendigung der Datenübertragung bleibt der Drucker für eine bestimmte Zeit (Haltezeit: 30 s) dieser Schnittstelle zugeordnet. Nach Ablauf dieser Zeit gibt die Steuerung alle Schnittstellen wieder frei und der beschriebene Ablauf beginnt von Neuem. Wenn an den anderen Schnittstellen Daten anliegen und die aktuelle Druckposition nicht auf Formularbeginn liegt, wird ein Seitenvorschub ausgeführt.

Der Abschnitt [Schnittstellenmodule](#) (Seite 176) führt die Schnittstellen auf, die zusätzlich für Ihren Drucker erworben werden können.

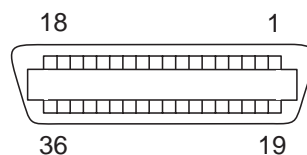
## Parallele Schnittstelle

Die bidirektionale parallele Schnittstelle stellt den sogenannten „Nibble“-Modus der Schnittstellennorm IEEE1284 bereit. Dieser ermöglicht die Installation gemäß den Anforderungen von Windows „Plug & Play“.

Die genormte parallele Schnittstelle kann Daten mit einer Geschwindigkeit von max. 30.000 Bytes pro Sekunde übertragen. Wenn der Empfangspuffer voll ist, werden so lange keine Daten mehr aufgenommen, bis Daten aus dem Speicher wieder weitergegeben sind. Damit wird eine Weitergabe der Daten in 1 Kilobyte-Blöcken gewährleistet.

## Buchsenbelegung

Pin-Nr.	Richtung Drucker– PC	Signal
1	←	STROBE (active low)
2	←	DATA 1
3	←	DATA 2
4	←	DATA 3
5	←	DATA 4
6	←	DATA 5
7	←	DATA 6
8	←	DATA 7
9	←	DATA 8
10	→	ACK (active low)
11	↔	BUSY
12	↔	PAPER EMPTY (PE)
13	↔	SELECT
14	↔	AUTO FEED (active low)
15		nicht benutzt
16	–	SIGNAL GROUND
17	–	CHASSIS GROUND
18	–	5 V (I <sub>max</sub> = 500 mA)
19–30	–	SIGNAL GROUND
31	←	INIT (active low)
32	↔	ERROR (active low)
33	–	SIGNAL GROUND
34–35		nicht benutzt
36	←	SELECT IN



Übertragungslänge: max. 2,0 m

## Ethernet-Schnittstelle

Die Ethernet-Schnittstelle ermöglicht den Anschluß des Druckers an lokale Netze. Sie hat folgende Merkmale:

- Hardware**
  - ▶ LAN/Ethernet: RJ45, Ethernet 100BaseTX mit 100 Mbps (IEEE802.3u), 10Base-T mit 10 Mbps (IEEE802.3)
  - ▶ RAM: 8 MB
  - ▶ Flash: 4 MB
  - ▶ Geschwindigkeit: 100 Mbps / Full Duplex
  
- Unterstützte Betriebssysteme**
  - ▶ Windows XP, Windows Server 2003, Windows 2000, Windows NT, Windows 7, Vista
  - ▶ Linux
  - ▶ Unix
  - ▶ Sun Solaris
  
- Unterstützte Protokolle**
  - ▶ SNMP
  - ▶ SMTP
  - ▶ TCP/IP
  - ▶ FTP
  - ▶ lpr/lpd
  - ▶ Port 9100
  
- IP-Adresszuordnung**
  - ▶ DHCP
  - ▶ BOOTP
  - ▶ Static (manuell über das Druckerbedienfeld)
  
- Konfiguration**
  - ▶ HTTP
  - ▶ TCP/IP
  
- Status**
  - ▶ SNMP
  - ▶ TCP/IP
  - ▶ SMTP
  - ▶ PING
  
- Management**
  - ▶ Web Panel
  - ▶ HP Web Jet Admin
  - ▶ E-Mail-Notifikation mit SMTP
  - ▶ TallyCom Admin
  - ▶ Pre-string, Post-String
  
- Setup**
  - ▶ Setup über das Druckerbedienfeld
  - ▶ Web Panel (HTTP/HTML)
  - ▶ TallyCom Admin

## Physikalischer Druckeranschluß im Ethernet mit TCP/IP

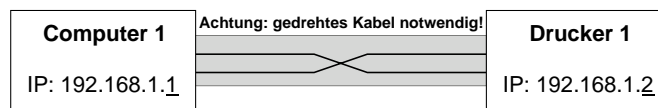


Wenn Sie Ihren Drucker in einem lokalen Netz mit Ethernet-Anschlüssen und dem Übertragungsprotokoll TCP/IP verwenden, müssen Sie verschiedene Adressinformationen zuweisen.

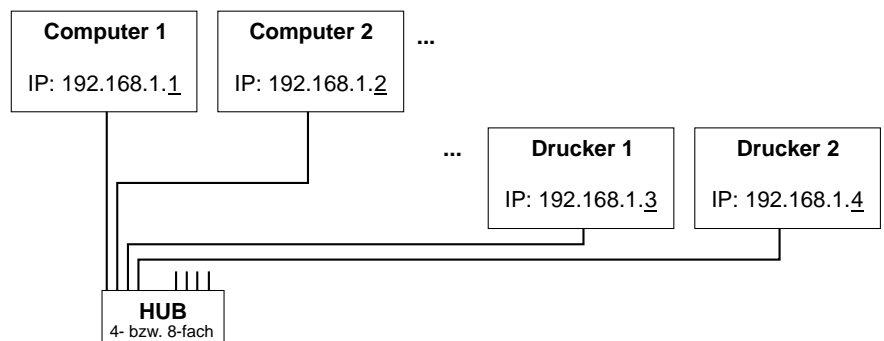
**Adress-Informationen für den Ethernetanschluß dürfen nur von Ihrem Netzwerk-Administrator zur Verfügung gestellt werden. Dieser besitzt auch die notwendigen Rechte, Drucker ins Netzwerk einzubinden, bzw. Änderungen vorzunehmen.**

- ▶ Der angenommene Adressraum entspricht der TCP/IP-Adresse, Klasse C, 192.168.1.xxx.
- ▶ Die zu verwendende Subnetzmaske ist 255.255.255.0
- ▶ Die Adresse des Routers, bzw. der Gateway ist 0.0.0.0, falls nicht vorhanden.

### Anschlußbeispiel für einen Drucker an einem Computer



### Anschlußbeispiel für mehrere Geräte



Weitere Informationen finden Sie auf unserer [Internetseite](#).

## Optionale serielle Schnittstelle V.24/RS232C

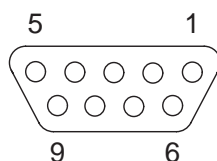
Die serielle Schnittstelle Ihres Druckers unterstützt die RS232C-Spezifikation. Die Signale werden über eine 9-polige Buchse empfangen und gesendet.

Grundsätzlich reichen bereits 3 Leitungen für den Informationsaustausch zwischen Computer und Drucker aus (eine Empfangsleitung, eine Sendeleitung, eine Leitung für die gemeinsame Erdung).

Typ	RS232C-Schnittstelle
Synchronisation	Asynchron
Übertragungsgeschwindigkeit	600 Baud bis 19.200 Baud
Signalzustände	OFF (log.1) -3 V bis -15 V ON (log. 0) +3 V bis +15 V
Anschlußkabel	bis zu 15 m Länge
Schnittstellen-Anschlüsse	ITT-Cannon Buchse, Produktreihe DB-9 S
Übertragungsprotokoll	XON/XOFF, ENQ/STX, READY/BUSY, Robust XON/XOFF, ETX/ACK
Datenpufferkapazität	1024 KB max.

## Buchsenbelegung

Pin-Nr.	Richtung Drucker- PC	Signal
3	→	TxD
4	→	DTR
2	←	RxD
6	←	DSR
7	→	RTS
8	←	CTS
5	—	Signal Ground SG
Schirm	—	Frame Ground FG



Übertragungslänge: max. 15 m

## Schnittstellenkabel (serielle Schnittstelle)

Die verwendeten Kabel müssen geschirmt sein. Die Schirmung des Kabels muß auf beiden Seiten mit der Schirmung des Steckers verbunden sein.

PC/AT (9-polig)		Drucker (9-polig)	
RxD	2	3	TxD
TxD	3	2	RxD
CTS	8	4	DTR/RDY
SG	5	5	SG
DSR	6		
DTR	4		

PC/AT (25-polig)		Drucker (9-polig)	
FG	1		FG
TxD	2	2	RxD
RxD	3	3	TxD
CTS	8	4	DTR/RDY
SG	5	5	SG
DSR	6		
DTR	4		



Ob bei Pin 4 DTR oder RDY aktiv ist, hängt von der Einstellung im Menü ab.

### Eingangssignale

Signal	Funktion
CTS	Sendefreigabe (Clear to Send)
DSR	Datensatz bereit (Data Set Ready)
RxD	Empfangsdaten (Receive Data)

### Ausgangssignale

Signal	Funktion
DTR	Ausgabegerät bereit (Data Terminal Ready)
RTS	Sendeanforderung (Request to Send)
READY	Empfangsbereit (Ready to receive data)
TxD	Sendedaten (Transmit Data)

### Protokolle

#### Speicher-Modus XON/XOFF

Die empfangenen Zeichen werden in einen FIFO-Puffer (zuerst empfangene Zeichen werden zuerst weitergegeben) eingegeben.

In diesem Puffer werden die Zeichen dann verarbeitet. Die Pufferkapazität ist über das Setup-Menü von 0 – 128 kB einstellbar.

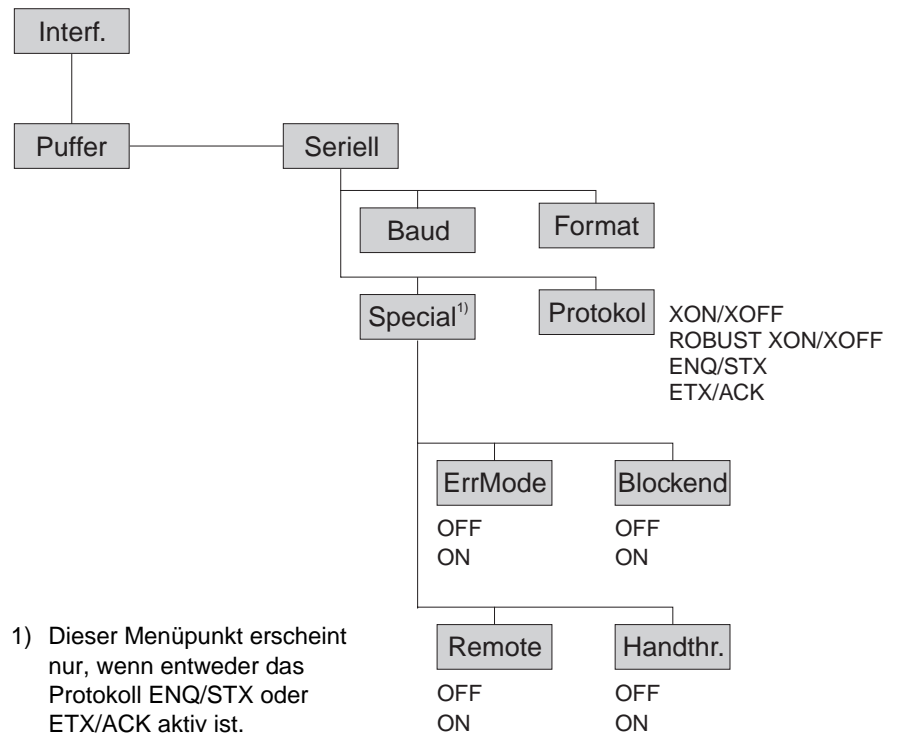
Ist die Pufferkapazität erschöpft, so signalisiert die Schnittstelle NOT READY (Signalrückmeldung: Pegel 1, -12 V) und XOFF (Wortrückmeldung: hex. 13, dez. 19). Daraufhin wird die Datenübertragung unterbrochen. Ist der FIFO-Puffer wieder leer, signalisiert die Schnittstelle READY (Pegel 0, +12 V) und XON (hex. 11, dez.17). Die Datenübertragung kann nun wieder aufgenommen werden.

Zusätzlich wird das READY-Signal vom Zustand des Druckers beeinflusst (On-/Offline). Befindet sich der Drucker in einem nicht definierten Zustand, so wird durch die Schnittstelle ebenfalls NOT READY und XOFF gemeldet.

#### Speicher-Modus Robust XON/XOFF

Robust XON/XOFF verhält sich wie XON/XOFF. Zusätzlich wird bei Robust XON/XOFF jedoch periodisch der Zustand des Druckers (XON oder XOFF) über die TxD-Leitung übertragen.

#### Erweiterte Menüfunktionen bei gewähltem ENQ/STX- und ETX/ACK-Protokoll



**ENQ/STX-Protokoll**

Zusätzlich zu der XON/XOFF-Rückmeldung besteht die Möglichkeit, mit dem ENQ-Code (hex. 05, dez. 5) vom Drucker ein Status-Byte abzufragen. Mit dem STX-Code (hex. 02, dez. 2) wird eine eventuelle Fehlermeldung (Paritätsfehler, Speicherüberlauf) gelöscht.

Status-Byte	Bit 0 – 1	BUSY
	Bit 1 – 1	Off Line
	Bit 2 – 0	Papierende
	Bit 3 – 1	immer 1
	Bit 4 – 1	Abdeckung offen
	Bit 5 – 1	Puffer-Überlauf
	Bit 6 – 1	Paritäts- oder Rahmenfehler
	Bit 7 – 0	immer 0

- STX (hex02)      Löscht einen vorangegangenen Paritäts- oder Rahmenfehler sowie einen Puffer-Überlauffehler.
- ENQ (hex05)      Der gegenwärtige Druckerstatus wird an den Host übermittelt.
- XON/XOFF          Dieses Protokoll ist automatisch zur Datenflußsteuerung und Behandlung des Druckerstatus wirksam.
- HandThr.=ON      Die Zeichen STX und ENQ werden nicht aus dem Datenstrom herausgefiltert und bedienen zusätzlich die Schnittstelle.
- HandThr.=OFF      Die Zeichen STX und ENQ werden aus dem Datenstrom herausgefiltert und sofort von der Schnittstelle bedient.

**ETX/ACK-Protokoll**

- ETX (hex03)      Blockendezeichen
- ACK (hex06)      Quittung, die dem Host mitteilt, daß weitere Daten übertragen werden dürfen.
- XON/XOFF          Das Protokoll ist zusätzlich zur Datenflußsteuerung und Behandlung des Druckerstatus wirksam.
- HandThr.=ON      Ein ETX wird erst dann mit ACK quittiert, wenn alle vorangehenden Daten gedruckt sind.
- HandThr.=OFF      Empfängt der Drucker ein ETX, sendet er ein ACK an den Host zurück. Vorangehende Daten bzw. Blöcke können sich noch im Druckerpuffer befinden.



# **E** Optionen und Zubehör

---

## Optionen

Für Ihren Drucker können Sie folgende Optionen erwerben:

### **Automatische Einzelblattzuführung vorne (ASF-F)**

Die Einzelblattzuführung ist für Einzelblätter. Es können Papierformate mit einer Breite von 150 mm bis 365 mm verwendet werden, jedes Zwischenformat kann eingestellt werden. Die automatische Einzelblattzuführung kann nicht zusammen mit dem Traktor 2 vorne und dem 2T-Modell verwendet werden.

*Teile-Nr.: 061 906*

### **Automatische Einzelblattzuführung hinten (ASF-R)**

Die Einzelblattzuführung mit zwei Schächten ist für Einzelblätter. Es können Papierformate mit einer Breite von 100 mm bis 368 mm verwendet werden, jedes Zwischenformat kann eingestellt werden. Die automatische Einzelblattzuführung kann nur beim Standardmodell verwendet werden. Sie kann nicht zusammen mit der automatischen Schneidevorrichtung und dem 2T-Modell verwendet werden.

*Teile-Nr.: 061 905*

### **Automatische Schneidevorrichtung**

Zusatzmodul für automatisches Schneiden (kann nicht zusammen mit der automatischen Einzelblattzuführung (ASF-R) verwendet werden).

*Teile-Nr.: 061 907*

### **Traktor 2 vorne**

Schubtraktor für Endlospapier. Es können Papierformate mit einer Breite von 76 mm bis 406 mm verwendet werden, jedes Zwischenformat kann eingestellt werden.

*Teile-Nr.: 061 052*

### **Seitenrichtige Ablage**

Als Zusatzmodul für die automatische Einzelblattzuführung. Einzelblätter werden folgerichtig abgelegt.

*Teile-Nr.: 061 908*

### **Druckerunterschrank**

Unterschrank als Druckergestell und für Endlospapierstapel.

*Teile-Nr.: 061 910*

**Papierablage**

Als Zusatz für den Druckerunterschrank zur optimalen Ablage von bedruckten Endlosformularen.

*Teile-Nr.: 060 833*

**Kabelabdeckung**

Nur für das 2T-Modell.

*Teile-Nr.: 061 909*

**ESD-Bürste**

Zur Installation an der oberen Friktion.

*Teile-Nr.: 061 191*

**Schnittstellenmodule**

Die nachfolgenden Schnittstellenmodule sind lieferbar:

<b>Bezeichnung</b>	<b>Teile-Nr.</b>
Adapterkabel (9-Pin- auf 25 Pin-Stecker) für RS232-Schnittstelle	047 995
Serielles Schnittstellenmodul, RS-232C, Sub D 9 pin-f-Stecker	070 228
Ethernet Schnittstellenmodul 10/100 Mb/s, kompatibel zu TallyCom Pocket-I/F	043 886
Ethernet Schnittstellenmodul 10/100 IPDS	043 888
Ethernet Schnittstellenmodul 10/100 SCS	043 888

**Optionale Firmware**

Auf Anfrage

## Zubehör

### Farbbandkassetten

Farbbandkassetten sind in den folgenden Ausführungen lieferbar:

Bezeichnung	Teile-Nr.
Farbbandkassette, schwarz	062 471

### Programmierhandbücher

Die folgenden Programmierhandbücher sind lieferbar. Die Handbücher können von unserer [Internetseite](#) heruntergeladen werden:

Bezeichnung	Teile-Nr.
Programmierhandbuch MTPL (in Englisch)	379 298
Programmierhandbuch Barcode (in Englisch)	379 300
Programmierhandbuch Epson (in Englisch)	379 302



# Stichwortverzeichnis

---

## Symbols

\$\$-Prozedur 148

## Numerics

2T-Modell 51

## A

Abreißposition 44

Abreißposition (AutoTear) 86

Abreißposition einstellen 48

AED 113

AGA 105

Allgemeine Druckprobleme 118

Anlagennummer 114

Anschließen 9

Ansteuerung der Einzelblattzuführung (AutoASF)  
91

Ansteuerung der Traktoren (AutoTra) 90

Ansteuerung von Optionen (PapOpt) 90

Anwahl des hinteren Traktors 54

Anzeige

Weitere Meldungen 126

Anzeigefeld 32

APW 112

AssetN 114

Auf einen Blick 3

Auf Werkseinstellungen zurücksetzen (Rückset) 64

Aufrufen des Menüs 57

Aufstellen 8

Ausgangssignale

Serielle Schnittstelle 172

Auspacken 7

Austauschen

Tintenkartusche 17

AutoASF 91

Auto-CR 80

Auto-LF 80

Automatische Einzelblattzuführung hinten (ASF-R)  
175

Automatische Einzelblattzuführung vorne (ASF-F)  
175

Automatische Erkennung des oberen Papierrandes  
113

Automatische Kopfabstandseinstellung (AGA) 105

Automatische Papier breitenerkennung (APW) 112

Automatische Schneidevorrichtung 175

Automatischer Wagenrücklauf (Auto-CR) 80

Automatischer Zeilenvorschub (Auto-LF) 80

AutoTear 86

AutoTra 90

AutoView 86

## B

Banner 77

Banner-Seite 77

Barcode 87, 161

KIX-Barcode 163

LCP-Druck 164

Royal Mail Customer-Barcode 162

US Postnet 162

USPS Intelligent Mail 163

Zusätzliche Befehlscodes 165

Barmode 88

Baud 69

Bedienfeld 31

Programmieren über das 57

Befehlscodes 150

- Bidir 68
- Bidirektionale parallele Schnittstelle (CX-bid) 109
- Bidirektionaler Druck (Bidir) 68
- Blockend 71
- Blockenzeichen (Blockend) 71
- Breite 87
- Buchsenbelegung serielle Schnittstelle 171
- C**
- CharSet 78
- CPI 66
- CX-bid 109
- D**
- Datenformat (Format) 70
- Datenübertragungs geschwindigkeit (Baud) 69
- Druck 63
- Druckbalken reinigen 128
- Drucker
  - Auf einen Blick 3
  - Installation 7
  - Papierwege 5
  - Technische Daten 131
- Drucker anschließen 9
- Drucker aufstellen 8
- Drucker auspacken 7
- Drucker einschalten 10
- Drucker im Einzelblattbetrieb 4
- Drucker im Endlospapierbetrieb 4
- Drucker reinigen 128
- Druckereinstellungen
  - ändern 28
- Drucker-Selbsttest (Rolling ASCII) 98
- Druckerspannung überprüfen 9
- Druckersteuer codes 147
- Druckertreiber
  - installieren 23
- Druckerunterschrank 175
- Druckkopfabstand einstellen 47
- Druckkopfabstand erhöhen 106
- Druckprobleme
  - Allgemeine 118
- Druckqualität
  - Probleme mit 121
- DTR 73
- Durchgestrichene Null (Ø-Durch) 79
- E**
- Einführung 1
- Eingangssignale
  - Serielle Schnittstelle 172
- Einschalten 10
- Einstellen der Landessprache 60
- Einstellung für Druck von Durchschlagspapier 111
- Einstellung für Papier mit dunkler Rückseite (Pap.art) 111
- Einstellungen 47
  - Abreißposition 48
  - Druckkopfabstand 47
  - Erste Druckzeile 49
  - Erweiterte 102
  - Schriftart 50
  - Zeichendichte 50
- Einstellungen für Schnittstellen (Interf.) 69
- Einzel 110
- Einzelblätter einlegen 41
- Einzelblattzuführung deaktivieren (Einzel) 110
- Emulat 68
- Emulation einstellen (Emulat.) 68
- Emulationen 147
  - Allgemeines 147
  - Druckersteuer codes 147
- Endlospapier einlegen 39

- ENQ/STX 174
- Erhöhung des Druckkopfabstands (Head up) 106
- ErrMode 71
- Erste Druckposition (FormAdj) 84
- Erste Druckzeile einstellen (TOF) 49
- Erstmaliges Einsetzen der Tintenkartusche 11
- Erweiterte Einstellungen 102
  - Anlagennummer 114
  - Automatische Erkennung des oberen Papier-  
randes 113
  - Automatische Kopfabstandseinstellung 105
  - Automatische Papierbreitenerkennung 112
  - Bidirektionale parallele Schnittstelle 109
  - Druck von Durchschlagpapier 111
  - Einstellungen für Papier mit dunkler Rückseite  
111
  - Einzelblattzuführung deaktivieren 110
  - Erhöhung des Druckkopfabstands 106
  - Formularlänge 105
  - Grafik-Druckgeschwindigkeit 115
  - Linker Bereich 107
  - Papierbehandlung 106
  - Papierbewegungsmelder 104
  - Papierbreite 107
  - Physikalischer linker Rand 108
  - Piepston bei fehlendem Papier 110
  - PJL-Sprache aktivieren 116
  - Rechter Bereich 108
  - Seriennummer 114
  - Verbesserung der Grafik- und Barcode-Druck-  
qualität 115
  - Verhalten bei Zeilenüberlauf 109
- Erweitertes Menü 97
- Escape-Sequenzen 148, 149
- Escape-Zeichen wählen (ESC-Zei) 67
- ESC-Zei 67
- ESD-Bürste 176
- Ethernet-Schnittstelle 75, 169
- ETH-INT 75
- ETX/ACK 174
- F**
- Farbbandkassetten 177
- Fehlerbehebung 117
  - Allgemeine Druckprobleme 118
  - Probleme mit der Druckqualität 121
  - Weitere Meldungen über die Anzeige 126
- Fehlermeldungen über die Anzeige 123
- FFattLC 92
- FFmode 89
- Firmware laden 30
  - Problembhebung 30
- Font 65
- FormAdj 84
- Format 70
- Formfeed nach lokaler Kopie 92
- Forml 82, 105
- Formularlänge (Forml) 82, 105
- Formularvorschub-Modus (FFmode) 89
- Funktionen zur Papierhandhabung ein-/ausschal-  
ten 93
- G**
- Gateway 75
- Gateway-Adresse eingeben 75
- Ges.Men 81
- Grafik- Druckgeschwindigkeit 115
- GrFreq 115
- GrSpeed 115
- H**
- Handhabung des Menüs 59
- Handthr 72
- Head up 106
- Hex-Dump 100

Hinterer Traktor  
  Anwahl 54  
  Papier einlegen 52  
  Papierweg 51

HvyForm 111

## I

IBM-Zeichensatz (CharSet) 78  
Installation 7  
Interf. 69, 74  
IP Addr 75  
IP Get M 77  
IP-Adresse eingeben 75  
IP-Adressverwaltung 77

## J

Jobcntl 116

## K

Kabelabdeckung 176  
KIX-Barcode 163  
Kopf 85  
Kopfabstand manuell (Kopf) 85  
Kopfabstandseinstellung, automatische 105

## L

Land 79  
Landessprache  
  einstellen 60  
Landessprache (Sprache) 81  
LCD-Anzeigefeld 32  
LCD-Anzeigenfeld  
  Meldungen 35  
LCP-Druck 164  
LeftMrg 91  
Leftzon 107  
Leisedruck 64

Linken Rand einstellen 91

Linker Bereich 107

LPI 66

## M

Meldungen über die Anzeige 126

Menü 57

  Aufrufen 57  
  Einstellen der Landessprache 60  
  Erweitertes 97  
  Handhabung 59  
  Menüsperre beseitigen 57  
  Setup-Modus beenden 61

Menüaufbau 62

Menübeschreibung 63

  Abreißposition 86  
  Ansteuerung der Einzelblattzuführung 91  
  Ansteuerung der Traktoren 90  
  Ansteuerung von Opitonen 90  
  Auf Werkseinstellungen zurücksetzen 64  
  Automatischer Wagenrücklauf 80  
  Automatischer Zeilenvorschub 80  
  Banner-Seite 77  
  Bidirektionaler Druck 68  
  Blockendezeichen 71  
  Datenformat 70  
  Datenübertragungsgeschwindigkeit 69  
  Durchgestrichene Null 79  
  Einstellungen für Schnittstelle 69  
  Emulation einstellen 68  
  Erste Druckposition 84  
  Escape-Zeichen wählen 67  
  Ethernet-Schnittstelle 75  
  Formfeed nach lokaler Kopie 92  
  Formularlänge 82  
  Formularvorschub-Modus 89  
  Funktionen zur Papierhandhabung ein-/aus-  
  schalten 93  
  Gateway-Adresse eingeben 75  
  IBM-Zeichensatz 78  
  IP-Adresse eingeben 75



- IP-Adressverwaltung 77
  - Kopfabstand manuell 85
  - Landessprache 81
  - Leisedruck 64
  - Linken Rand einstellen 91
  - Menükonfiguration ausdrucken 63
  - Menükonfiguration laden 63
  - Menüsperre 81
  - Nationaler Zeichensatz 79
  - Normalzeichen und Strichcode 88
  - Papierparameter 82
  - Perforation überspringen 67
  - Protokoll 73
  - Rechten Rand einstellen 92
  - Schnittstelle wählen 74
  - Schnittstellen-Puffer 74
  - Schriftart auswählen 65
  - Serielle Schnittstelle 69
  - Sichtposition 86
  - Signalbehandlung 73
  - Signalrückmeldung 72
  - Strichcode 87
  - Subnet-Maske eingeben 76
  - Transparenz 72
  - Verhalten bei Fehlern 71
  - Weitere Einstellungen 71
  - Zeichendichte einstellen 66
  - Zeichensatz wählen 78
  - Zeilendichte einstellen 66
  - Zeilenlänge 87
  - Menüeinstellungen (Beispiel) 94
  - Menüeinstellungen speichern 59
  - Menükonfiguration laden (Menü) 63
  - Menükonfigurationen 58
  - Menükonfigurationen ausdrucken (Druck) 63
  - Menüparameter 63
  - Menüsperre (Ges.Men) 81
  - Menüsperre beseitigen 57
  - MTPL, internationale Austauschzeichen 141
  - MTPL-Sequenzen 148
  - MTPL-Zeichensatz 140
- N**
- Nationaler Zeichensatz (Land) 79
  - Normalzeichen und Strichcode (Barmode) 88
- O**
- Obere Friktion reinigen 129
  - OCR-A-Zeichensatz 142
  - OCR-B-Zeichensatz 143
  - Ø-Durch 79
  - Offline-Modus 33
  - Online-Modus 33
  - Optionale Firmware 176
  - Optionen 175
    - ASF-F 175
    - ASF-R 175
    - Automatische Schneidevorrichtung 175
    - Druckerunterschrank 175
    - ESD-Bürste 176
    - Kabelabdeckung 176
    - Optionale Firmware 176
    - Papierablage 176
    - Schnittstellenmodule 176
    - Seitenrichtige Ablage 175
    - Traktor 2 vorne 175
- P**
- Pagewid 107
  - Pap.art 111
  - Paphand 93, 106
  - Papier 82
    - einlegen 39
    - Einzelblätter 41
    - Endlospapier 39
    - in Abreißposition fahren 44
  - Papier in den hinteren Traktor einlegen 52
  - Papier mit dunkler Rückseite, Einstellung 111

Papierablage 176  
Papierbehandlung (Paphand) 106  
Papierbewegungsmelder (PMS) 104  
Papierbreite 107  
Papierhandhabung 37  
Papierleitblech 54  
Papierparameter (Papier) 82  
Papierspezifikationen  
    Standarddrucker 136  
Papiertransport 43  
Papierweg hinterer Traktor 51  
Papierwege 5  
Papierweg-Schnellumschaltung 37  
PapOpt 90  
Parallele Schnittstelle 168  
Perforation überspringen (Skip) 67  
Pflege 127  
Physikalischer linker Rand (Physlm) 108  
Physlm 108  
Piepston bei fehlendem Papier (Sound) 110  
PJL-Befehle 160  
PJL-Sprache aktivieren 116  
PMS 104  
Problembehebung  
    Firmware laden 30  
Probleme mit der Druckqualität 121  
Programmieren über das Bedienfeld 57  
Programmierhandbücher 177  
Protokol 73  
Protokoll (Protokol) 73  
Protokolle 173  
    ENQ/STX 174  
    Robust XON/XOFF 173  
    XON/XOFF 173  
Puffer 74

**Q**

Quietm. 64

**R**

Rechten Rand einstellen 92  
Rechter Bereich 108  
Reinigung  
    Äußeres 128  
    Druckbalken 128  
    Drucker 128  
    Inneres 128  
    Obere Friktion 128  
    Schlittenachsen 129  
Remote 72  
RightMrg 92  
Rightzo 108  
Robust XON/XOFF 173  
Rolling ASCII 98  
Royal Mail Customer-Barcode 162  
Rückset 64

**S**

Schlittenachsen reinigen 129  
Schnittstelle wählen (Interf.) 74  
Schnittstellen 167  
Schnittstellenkabel (serielle Schnittstelle) 172  
Schnittstellenmodule 176  
Schnittstellen-Puffer (Puffer) 74  
Schnittstellenspezifikationen 135  
Schnittstellentest (Hex-Dump) 100  
Schriftart auswählen (Font) 65  
Schriftart wählen 50  
Seitenrichtige Ablage 175  
SerialN 114  
Seriell 69  
Serielle Schnittstelle

Ausgangssignale 172  
Buchsenbelegung 171  
Eingangssignale 172  
Protokolle 173  
Schnittstellenkabel 172  
Serielle Schnittstelle (Seriell) 69  
Serielle Schnittstelle V.24/RS232C 171  
Seriennummer 114  
Setup-Modus 34  
Setup-Modus beenden 61  
Sicherung austauschen 127  
Sichtposition (AutoView) 86  
Signalbehandlung (DTR) 73  
Signalrückmeldung (Remote) 72  
Skip 67  
Sound 110  
Special 71  
Sprache 81  
Steuercodes 148  
Strichcode (Barcode) 87  
Subnet 76  
Subnet-Maske eingeben 76

**T**

Tastenfunktionen  
während des Netzeinschaltens 36  
Technische Daten 131  
Schnittstellenspezifikationen 135  
Testfunktionen 97  
Drucker-Selbsttest 98  
Schnittstellentest 100  
Tintenkartusche  
austauschen 17  
erstmalig einsetzen 11  
TOF  
Erste Druckzeile einstellen 49  
Traktor 2 vorne 175

Transparenz (Handthr) 72

**U**

US Postnet-Barcode 162  
USPS Intelligent Mail Barcode 163

**V**

Verbesserung der Grafik-und Barcode-Druckqualität 115  
Verfügbare Barcodes 161  
Verfügbare Befehlscodes 150  
Verfügbare Zeichensätze und Fonts 144  
Verhalten bei Fehlern (ErrMode) 71  
Verhalten bei Zeilenüberlauf (Wrap) 109

**W**

Wartung 127  
Weitere Einstellungen (Special) 71  
Weitere Meldungen über die Anzeige 126  
Wrap 109

**X**

XON/XOFF 173

**Z**

Zeichendichte einstellen (CPI) 66  
Zeichendichte wählen 50  
Zeichensatz  
MTPL 140  
MTPL, internationale Austauschzeichen 141  
OCR-A 142  
OCR-B 143  
Verfügbare Zeichensätze und Fonts 144  
Zeichensatz wählen (ZG-Tab) 78  
Zeichensätze 139  
Zeichensätze und Fonts 144  
Zeilendichte einstellen (LPI) 66

Zeilenlänge (Breite) 87

Zeilenüberlauf, Verhalten bei 109

ZG-Tab 78

Zubehör 175, 177

    Farbbandkassetten 177

    Programmierhandbücher 177

Zusätzliche Befehlscodes 165

“All rights reserved. Translations, reprinting or copying by any means of this manual complete or in part or in any different form requires our explicit approval. We reserve the right to make changes to this manual without notice. All care has been taken to ensure accuracy of information contained in this manual. However, we cannot accept responsibility for any errors or damages resulting from errors or inaccuracies of information herein.”

## **DASCOM REPRESENTATIVES**

### **GERMANY**

DASCOM Europe GmbH  
Heuweg 3  
D-89079 Ulm  
Deutschland  
Tel.: +49 (0) 731 2075 0  
Fax: +49 (0) 731 2075 100  
[www.dascom.com](http://www.dascom.com)

### **UNITED KINGDOM**

DASCOM GB Ltd  
Hart House, Priestley Road  
Basingstoke, Hampshire  
RG24 9PU, England  
Phone: +44 (0) 1256 481481  
Fax: +44 (0) 1256 481400  
[www.dascom.com](http://www.dascom.com)

### **SINGAPORE**

DASCOM AP Pte Ltd  
21 Bukit Batok Crescent  
#29-81, WCEGA Tower  
Singapore 658065  
Phone: +65 6760 8833  
Fax: +65 6760 1066  
[www.dascom.com](http://www.dascom.com)

### **FRANCE**

DASCOM Europe GmbH  
117 Avenue Victor Hugo  
92100 Boulogne-Billancourt  
France  
Phone: +33 (1)73 02 51 98  
[www.dascom.com](http://www.dascom.com)

### **AMERICAS**

DASCOM Americas Corporation  
421 W. Main Street  
Waynesboro, VA 22980  
USA  
Phone: +1 (877) 434 13 77  
[www.dascom.com](http://www.dascom.com)