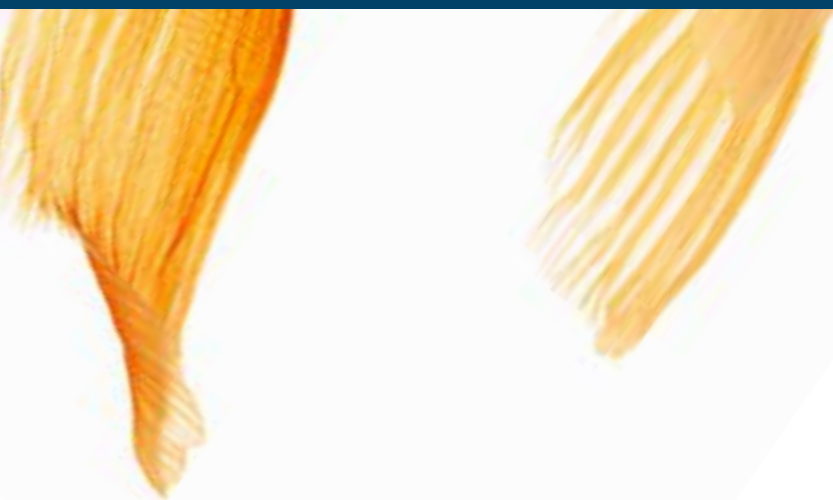




Peces



Designed  
Produced  
in Italy



## Mi mouse

MINI BOMBA DE RECIRCULACIÓN

**2** años · anni  
Year  
Jahre · años  
**Guarantee**  
Garantie · Garanzia · Garantia



### COMPACTA, SILENCIOSA Y FÁCIL DE USAR

*Bomba creada para brindar las máximas prestaciones con dimensiones compactas. En su diseño compacto encierra todas las características de una bomba óptima para usarse en acuarios de todo tipo, como asimismo garantiza máxima seguridad y versatilidad.*



### DETAILS / DETALLES



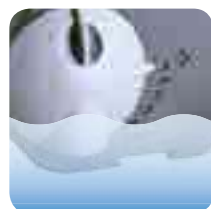
Regulación de caudal.



Estructurada en sólo 3 piezas para garantizar su facilidad de uso y mantenimiento.



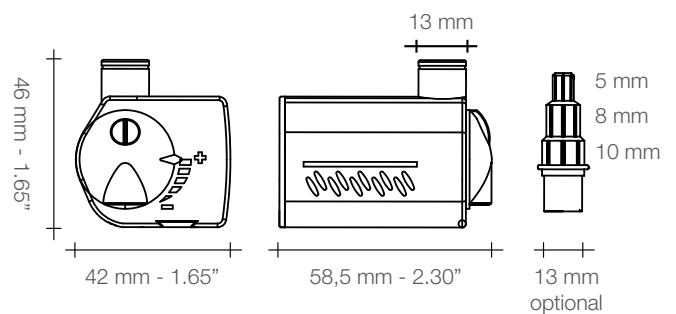
Provista de gomas antivibración.



Aspiración desde abajo para niveles de agua bajos.



### DIMENSIONES



### EMBALAJE



125 x 70 x h 75 mm  
4.92 x 2.75 x h 2.95"



### IDEAL CON

Mimouse: • Jolly Heater



Système de filtration



Aquariums d'eau de mer



Bac à tortues

**FOCUS ON**

- > **Sumamente compacta.**
- Silenciosa.**
- Mínima necesidad de mantenimiento.**
- Diseñada para trabajar 24/7 todo el año.**
- Disponible en bajo voltaje.**



DATOS TÉCNICOS

Mimouse	230V - 50 Hz
Débit max Caudal máx.	300 l/h
Watt	3,8 W
Ampere	0,026 A
Hauteur Altura de elevación	0,5 m
Longueur câble Longitud del cable	1,5 m / 10 m

Mimouse	120V - 60 Hz
Max flow rate Max. Förderleistung	82 US gph
Watt	6.2 W
Ampere	0.084 A
Hauteur Altura de elevación	1.8 ft
Longueur câble Longitud del cable	6 ft / 20 ft



PIEZAS DE REPUESTO

Mimouse	230V - 50 Hz	120V - 60 Hz
Rotor	90901/A	90902
Avant / Parte frontal	90900	
Supports anti-vibration Soportes antivibración	90903	

Está equipada con un tubo fijo de salida del agua de 10 mm de altura y 13 mm de diámetro exterior, que permite conectar tanto tubos flexibles, con un diámetro interior de 12 mm, como tubos rígidos, con un diámetro interior de 13 mm.



ACCESORIOS

Mimouse	
Raccordement Racor	90904





Designed  
Produced  
in Italy



## MICRA PLUS

BOMBA DE RECIRCULACIÓN

**2** Year  
Guarantee  
Jahre · anni  
Garantie · Garanzia · Garantia



VERSÁTIL, COMPACTA Y SILENCIOSA

*La ORIGINAL, creada para usarse en múltiples aplicaciones en el acuario*



### DETALLES



Regulación de caudal.



Silenciosa - provista de gomas antivibración.



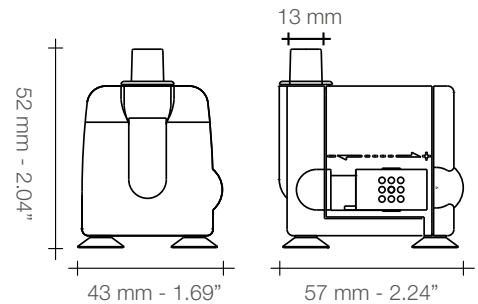
Incluye una pequeña esponja.



Aspiración desde abajo para niveles de agua bajos.



### DIMENSIONES



MICRA y MICRA Plus pueden conectarse a tubos rígidos con un diámetro de 13 mm o bien, mediante el adaptador estándar que se suministra en dotación, a tubos flexibles con un diámetro interior de 12 mm.



### EMBALAJE



125 x 70 x h 150 mm  
4.92 x 2.75 x h 5.90"



Systeme de filtration



Aquariums d'eau de mer



Bac à tortues

**FOCUS ON**

- > **Compacta.**
- Silenciosa.**
- Mínima necesidad de mantenimiento.**
- Tecnología confiable y garantizada para uso sumergido.**
- Disponible en bajo voltaje (12 V)**
- Diseñada para trabajar 24/7 todo el año.**
- Disponible para el uso interior y exterior.**



DATOS TÉCNICOS

	Micra	Micra PLUS
<b>230V - 50 Hz</b>		
Débit max Caudal máx.	400 l/h	600 l/h
Watt	6 W	6,5 W
Ampere	0,04 A	0,035 A
Hauteur Altura de elevación	0,6 m	0,85 m
Longueur câble Longitud del cable	1,5 m / 10 m	1,5 m / 10 m

	<b>120V - 60 Hz</b>	
Débit max Caudal máx.	90 US gal	158 US gal
Watt	6 W	6.8 W
Ampere	0.11 A	0.09 A
Hauteur Altura de elevación	1.9 ft	2.8 ft
Longueur câble Longitud del cable	6 ft / 20 ft	6 ft / 20 ft



PIEZAS DE REPUESTO

	Micra		Micra PLUS	
	230V	120V	230V	120V
Rotor	90045/A	90047/A	SGR0001	90706
Ventouses / Ventosas	90550		90550	
Filtre éponge / Esponja	90551		90551	
Raccordement Racor	90553		90553	
Avant / Parte frontal	90554		90554	



Designed  
Produced  
in Italy



Regardez la vidéo



## Syncra NANO

BOMBA MULTIFUNCIÓN

**3** Year  
Jahre · años  
Guarantee  
Garantie · Garanzia · Garantia



### LA REVOLUCIÓN SILENCIOSA

*SYNCRA Nano es una bomba versátil que incluye la tecnología SYNCRA y que asegura un alto ahorro de energía, extremadamente silenciosa, potente y resistente, con un diseño compacto.*

### DETALLES



Fácil acceso para la limpieza.



Doble precámara incluida para el utilizzo sumergida y en seco, con regulación de caudal gracias a la cámara de volumen variable.

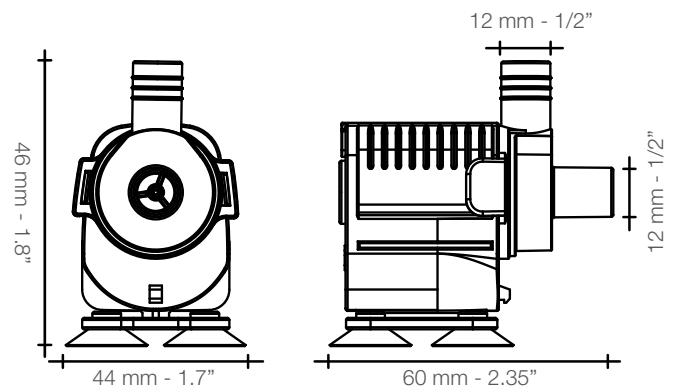


Base antivibración.



Rotación de 180° en la salida de agua (sólo en su uso como sumergida).

### DIMENSIONES



### EMBALAJE



125 x 70 x h 75 mm  
4.92 x 2.75 x h 2.95"

Réglage du débit de 140 l/h a 430 l/h  
Regulador de flujo de 140 l/h hasta 430 l/h



Kit pour installation hors de l'eau  
Kit para aplicación en línea



Turbine lubrifiée / Auto-nettoyant  
Auto-limpieza del rotor

Pieds anti-vibration  
Base antivibración



**FOCUS ON**

- **Fácil mantenimiento y resistencia excepcional.**  
**SYNCRA Nano puede utilizarse en la aplicación Wet & Dry para el uso sumergida o fuera del agua.**
- Baja temperatura de funcionamiento.**
- Extremadamente compacta.**
- Equipada con precámara con tubos de aspiración y salida.**

**APLICACIONES**


Aquariums d'eau de mer



Système de filtration

**DATOS TÉCNICOS**

Syncra NANO	230V - 50 Hz	120V - 60 Hz
Débit max Caudal máx.	430 l/h	110 US gph
Watt	2,8 W	2.8 W
Ampere	0,01 A	0.02 A
Hauteur Altura de elevación	0,7 m	2.3 ft
Aspiration (pour application hors de l'eau) et Sortie o Aspiración (para aplicación en seco) y O salida	12 mm	
Longueur câble Longitud del cable	1,5 m	6 ft


**PIEZAS DE REPUESTO**

Syncra NANO	230V	120V
Rotor + axe acier inoxydable Rotor con eje de acero inoxidable	SGR0187	SGR0188
Axe et support Eje con soporte	SPL0084	
O-rings	SVE0042	
Ventouses (4 pcs) Ventosas (4 pcs)	90657	

Designed  
Produced  
in Italy

# Syncra SILENT

BOMBA MULTIFUNCIÓN

**5** years - anni  
Year  
Jahre - años  
**Guarantee**  
Garantie - Garanzia - Garantia  
3 + 2 year  
with online registration



Regardez la vidéo



## LA REVOLUCIÓN SILENCIOSA

*SYNCRA es una línea completa de bombas de última generación capaz de combinar altas prestaciones con un funcionamiento silencioso y eficiencia energética. Su versatilidad y diseño limpio y técnico la tornan útil para una gran variedad de aplicaciones.*



## DETAILS / DETALLES



Dotadas de racores y tubos roscados para facilitar las conexiones en las diferentes aplicaciones.



Nuevo diseño rotor - resistente y silencioso.



Precámara y regulación de flujo incluidas.



Fácil acceso a las piezas giratorias para garantizar facilidad de uso y mantenimiento sin tornillos.



## EMBALAJE



**Syncra 0.5-1.0-1.5**  
125 x 70 x h 150 mm  
4.92 x 2.75 x h 5.90"



**Syncra 2.0-2.5-3.0**  
125 x 75 x h 200 mm  
4.92 x 2.95 x h 7.87"



**Syncra 3.5-4.0-5.0**  
185 x 120 x h 140 mm  
7.28 x 4.72 x h 5.51"





## SICCE green technology today

SICCE siempre se ha centrado en el estudio de productos de alta eficiencia energética.

La línea SYNCRA representa uno de los resultados más importantes: el empleo de las tendencias tecnológicas más avanzadas para maximizar las prestaciones.

Las bombas SYNCRA garantizan, además de una larga vida útil, prestaciones superiores con respecto a los modelos tradicionales, con un 35% de ahorro de energía.

Además del bajo consumo, el diseño compacto y la mayor eficiencia convierten a SYNCRA en el producto ideal para su acuario.

FOCUS ON

> **Toda la línea puede utilizarse en la aplicación Wet & Dry, gracias a una protección térmica que evita el sobrecalentamiento.**

**Baja temperatura de funcionamiento.**

**Bombas totalmente silenciosas.**

**Altas prestaciones de bajo consumo energético.**

**Dotadas de racores y tubos roscados para facilitar las conexiones en las diferentes aplicaciones.**



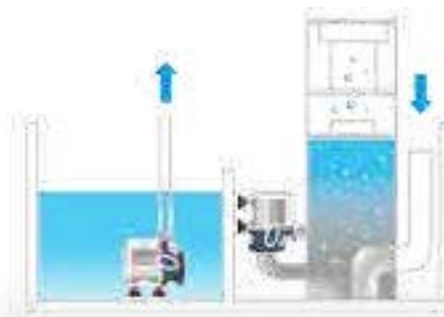
## APLICACIONES



Sump



Aquarium



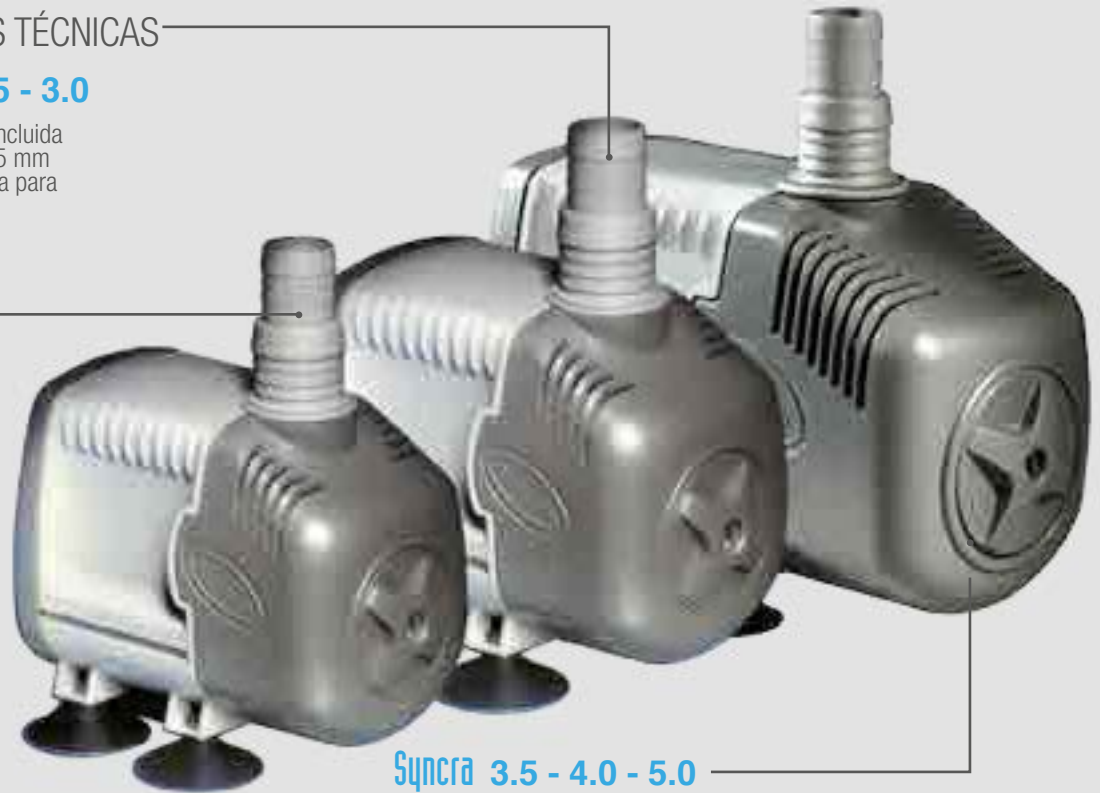
Protein skimmers

## CARACTERÍSTICAS TÉCNICAS

### Syncra 2.0 - 2.5 - 3.0

- Protección térmica incluida
- Eje de cerámica de 5 mm
- Recirculación forzada para rotor autolimpiante

### Syncra 0.5 - 1.0 - 1.5



### Syncra 3.5 - 4.0 - 5.0

- Protección térmica incluida
- Moteur optimisé avec rotor efficace et arbre en céramique de 5 mm
- Recirculación forzada para rotor autolimpiante



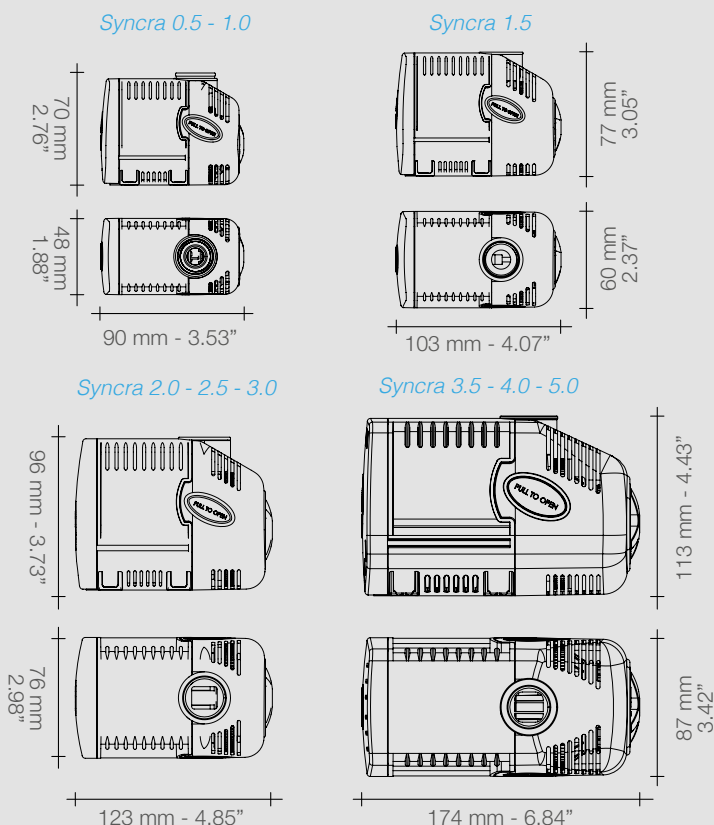
## DATOS TÉCNICOS

Syncra	0.5	1.0	1.5	2.0	2.5	3.0	3.5	4.0	5.0
<b>230V - 50 Hz</b>									
Débit max Caudal máx.	700 l/h	950 l/h	1.350 l/h	2.150 l/h	2.400 l/h	2.700 l/h	2.500 l/h	3.500 l/h	5.000 l/h
Watt	8 W	16 W	23 W	32 W	40 W	45 W	65 W	80 W	105 W
Ampere	0,06 A	0,14 A	0,17 A	0,30 A	0,30 A	0,21 A	0,34 A	0,40 A	0,60 A
Hauteur Altura de elevación	1,2 m	1,5 m	1,8 m	2,0 m	2,4 m	3,0 m	3,7 m	3,7 m	3,8 m
Longueur câble Longitud del cable	1,5 m			2,2 m					

<b>120V - 60 Hz</b>									
Débit max Caudal máx.	185 US gal	251 US gal	357 US gal	568 US gal	-	714 US gal	687 US gal	951 US gal	1321 US gal
Watt	8 W	16 W	23 W	35 W	-	48 W	68 W	85 W	105 W
Ampere	0.12 A	0.25 A	0.43 A	0.65 A	-	0.43 A	0.70 A	0.85 A	0.95 A
Hauteur Altura de elevación	4 ft	5 ft	6 ft	6.5 ft	-	9.9 ft	12.5 ft	12.5 ft	12.6 ft
Longueur câble Longitud del cable	6 ft				7.2 ft				

Raccordement Racor	1/2" GAS 13-17 mm	1/2" GAS 13-17 mm	1/2" GAS 15-20 mm	3/4" GAS 21-26 mm	3/4" GAS 21-26 mm	3/4" GAS 21-26 mm	Inlet: 1" GAS / 25-32 mm Outlet: 3/4" GAS / 21-26 mm		
-----------------------	----------------------	----------------------	----------------------	----------------------	----------------------	----------------------	---	--	--

## DIMENSIONES



## GRÁFICO DE CAUDALES

Syncra	0.5	1.0	1.5	2.0	2.5	3.0	3.5	4.0	5.0
<b>230V - 50 Hz</b>									
L/h	700	950	1.350	2.150	2.400	2.700	2.500	3.500	5.000
0,5 m	500	750	1.150	1.800	2.000	2.450	2.250	3.200	4.450
1 m	150	450	860	1.350	1.600	2.150	2.050	2.900	3.900
1,5 m			400	850	1.150	1.800	1.800	2.550	3.200
2,0 m					600	1.400	1.500	2.150	2.700
2,5 m						800	1.200	1.700	2.150
3,0 m							800	1.110	1.500
3,5 m								250	350
Max	1,2 m	1,5 m	1,8 m	2,0 m	2,4 m	3,0 m	3,7 m	3,7 m	3,8 m
<b>120V - 60 Hz</b>									
US gph	185	251	357	568	-	714	660	951	1321
3 ft		152	258	423	-	608	634	845	1163
5 ft			185	317	-	502	595	740	1070
7 ft				66	-	502	581	687	978
Max	4"	5"	6"	6.5"	-	9.9"	12.5"	12.5"	12.6"

## PIEZAS DE REPUESTO

Syncra	0.5	1.0	1.5	2.0	2.5	3.0	3.5	4.0	5.0
<b>230V - 50 Hz</b>									
Rotor + axe céramique + roulements Rotor + eje de cerámica + gomas	SGR0093	SGR0094	SGR0095	SGR0047	SGR0057	SGR0048	SGR0069	SGR0069	SGR0069
Rotor + axe acier + roulements Rotor + eje de acero + gomas	SGR0049	SGR0051	SGR0053	-	-	-	-	-	-
<b>120V - 60 Hz</b>									
Rotor + axe acier + roulements Rotor + eje de acero + gomas	SGR0050	SGR0052	SGR0054	SGR0058	-	SGR0059	SGR0070	SGR0070	SGR0070
Raccordements + O-Rings Conectores + O-Rings/Juntas	STR0012	STR0012	STR0013	STR0011	STR0011	STR0011	STR0011 (3/4 inch) STR0015 (1 inch)	STR0011 (3/4 inch) STR0015 (1 inch)	STR0011 (3/4 inch) STR0015 (1 inch)
Ventouses / Ventosas	SVE0021	SVE0021	SVE0021	6.5 ft	SVE0020	SVE0020	SVE0020	SVE0020	SVE0020

## ACCESORIOS

Syncra	0.5	1.0	1.5	2.0	2.5	3.0	3.5	4.0	5.0
Kit de filtration / Kit de filtración	SKT0117	SKT0117	SKT0119	SKT0121	SKT0121	SKT0121	SKT0123	SKT0123	SKT0123
Mousse / Esponja	SSP0016	SSP0016	SSP0017	SSP0018	SSP0018	SSP0018	90440	90440	90440
Axe / Eje	SGR0096	SGR0096	SGR0096	-	-	-	SGR0122	SGR0122	SGR0122

Designed  
Produced  
in Italy



# Syncra HF

BOMBA MULTIFUNCIÓN DE ALTAS PRESTACIONES

**5** Year  
Guarantee  
3 + 2 year  
with online registration



## ... PARA GRANDES APLICACIONES

Los modelos SYNCRA High Flow reúnen todas las grandes características de la línea SYNCRA Silent e incorporan nuevas tecnologías de vanguardia. Las bombas SYNCRA HF están disponibles en tres modelos diferentes que permiten un ahorro de hasta el 60% de los costes eléctricos con respecto a otras bombas de la misma categoría.



## DETALLES



Eje de cerámica para una alta resistencia.



Pies de apoyo antivibración (accesorios).



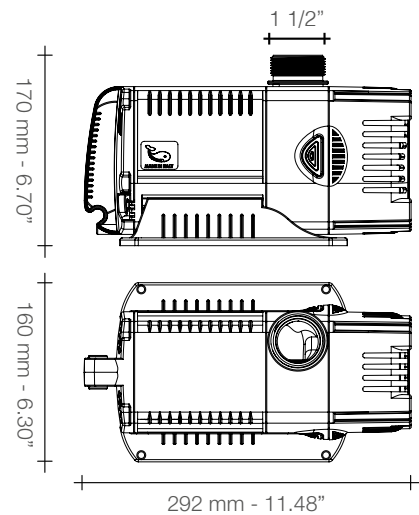
De colocación versátil.



Dotadas de racores para facilitar las conexiones en las diferentes aplicaciones.



## DIMENSIONES



## EMBALAJE



2740 x 2520 x h 1840 mm  
10.78 x 9.92 x h 7.24"



**ACUARIOS:**

- Acuarios de grandes dimensiones y sistemas centralizados
- Sump

La línea de bombas SYNCRA HF está diseñada para una amplia gama de aplicaciones: estanques, fuentes, desagües, sistemas de refrigeración, así como para utilizarse en acuarios de agua dulce y marina, sistemas filtrantes, espumadores de proteínas y para muchos otros usos que requieren un gran movimiento de agua.

FOCUS ON



**Baja temperatura de funcionamiento.**

Diseñadas para usos prácticos, el caudal y eficiencia energética se optimizan al aumentar la altura de elevación.

**WET&DRY**

Los motores síncronos de imanes permanentes aseguran alta eficiencia y fiabilidad tanto en aplicaciones sumergidas como fuera del agua, en uso en línea de las bombas.

**Bombas de alta eficiencia energética.**



**DATOS TÉCNICOS**

Syncra HF	10.0	12.0	16.0
<b>230V - 50 Hz</b>			
Débit max Caudal máx.	9.500 l/h	12.500 l/h	16.000 l/h
Watt	135 W	155 W	175 W
Ampere	0,60 A	0,65 A	0,70 A
Hauteur Altura de elevación	4,5 m	5,0 m	4,5 m
Longueur câble Longitud del cable	3 m - 10 m		

<b>120V - 60 Hz</b>			
Débit max Caudal máx.	2500 US gph	3200 US gph	4200 US gph
Watt	145 W	165 W	190 W
Ampere	1.7 A	1.9 A	2.0 A
Hauteur Altura de elevación	16.4 ft	17.05 ft	15.40 ft
Longueur câble Longitud del cable	7.2 ft - 20 ft		



**PIEZAS DE REPUESTO**

Syncra HF	10.0	12.0	16.0
<b>230V - 50Hz</b>			
Turbine complète, axe en céramique Rotor con eje de cerámica	SGR0117/A	SGR0119/A	SGR0121/A
	<b>120V - 60Hz</b>		
	SGR0116/A	SGR0118/A	SGR0120/A
Pré-chambre / Precámara - MPT	SPL0068	SPL0070	
Pré-chambre / Precámara - GAS	SPL0069	SPL0071	
Avant / Parte frontal	SPL0067		
Kit O-Ring	SVE0034		
Pieds anti-vibration Pies de apoyo antivibración	SVE0033 (OPTIONAL)		



**ACCESORIOS**

Syncra HF	10.0	12.0	16.0
Embout cannelé en gradins + O-Ring: Portagoma escalonado + O-Ring: 1"1/2 GAS ø 40-32-25	STR0028	-	-
Embout cannelé + O-Ring: Portagoma + O-Ring: 1"1/2 GAS ø 38	STR0016		
Embout cannelé + Raccordements: Portagoma + Conexión: 1"1/2 50 mm + 1"1/2 GAS	STR0017 (OPTIONAL)		



Designed  
Produced  
in Italy



# Multi

BOMBAS MULTIFUNCIÓN

**3** Year  
Guarantee  
Garantie · Garanzia · Garantia



DISEÑO ERGONÓMICO Y COMPACTO  
PARA MUCHAS APLICACIONES

*Bombas de última generación de altas prestaciones. Están diseñadas para aplicaciones sumergidas y en línea.*



## DETALLES



Rotor diseñado para garantizar máxima resistencia con eje de cerámica (a partir del modelo 2500).



Manilla ergonómica para facilitar el transporte y la instalación.



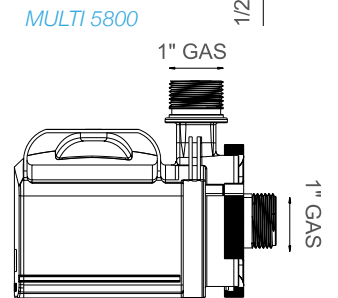
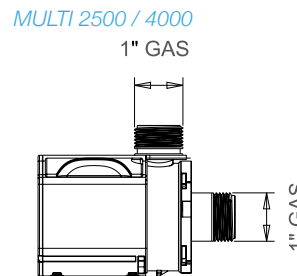
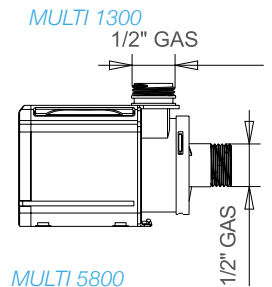
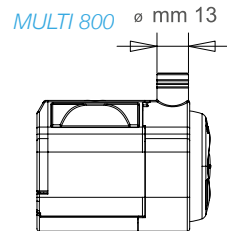
Disponibile con Air Mix System.



Regulación de flujo incluida (para los modelos 800 y 1300).



## DIMENSIONES



## EMBALAJE



125 x 120 x h 100 mm  
4.92 x 4.72 x h 3.93"



185 x 120 x h 145 mm  
7.28 x 4.72 x h 5.70"



## APLICACIONES



Systeme de filtration



Sump

**FOCUS ON**

> **Sistema Energy para altas prestaciones.**  
**Consumo reducido y alta fiabilidad.**  
**Wet & Dry (a partir del modelo 1300).**



## DATOS TÉCNICOS

Multi	800	1300	2500	4000	5800
	<b>230V - 50 Hz</b>				
Débit max / Caudal máx.	800 l/h	1.200 l/h	2.500 l/h	3.800 l/h	5.800 l/h
Watt	13 W	20 W	50 W	52 W	90 W
Ampere	0,1 A	0,2 A	0,4 A	0,42 A	0,8 A
Hauteur / Altura de elevación	1,3 m	1,7 m	3,1 m	3,1 m	3,8 m
Dimension / Abmessungen	61 x 86 x 54 mm	71 x 105 x 60 mm	91 x 131 x 104 mm	91 x 131 x 104 mm	111 x 160 x 133 mm
Longueur câble / Longitud del cable	1,5 m - 10 m				
	<b>120V - 60 Hz</b>				
Débit max / Caudal máx.	220 US gph	320 US gph	715 US gph	990 US gph	1500 US gph
Watt	13.8 W	25 W	40 W	48 W	142 W
Ampere	0.24 A	0.4 A	0.66 A	0.79 A	2.97 A
Hauteur / Altura de elevación	4.4 ft	6 ft	10.5 ft	10.5 ft	12 ft
Dimension / Abmessungen	2.40 x 3.38 x 2.12"	2.79 x 4.13 x 2.36"	3.77 x 5.15 x 4.09"	3.77 x 5.15 x 4.09"	4.37 x 6.29 x 5.23"
Longueur câble / Longitud del cable	6 ft - 20 ft				



## PIEZAS DE REPUESTO

Multi	800	1300	2500	4000	5800
	<b>230V - 50 HZ</b>				
Rotor	90209	SGR0003	SGR0005	SGR0005	SGR00008
			SGR0006	SGR0006	SGR0009
Axe en céramique / Eje de cerámica			SGR0007	SGR0007	SGR0010
O-Rings	SKT0019	SKT0020	SKT0021	SKT0021	SKT0022



## ACCESORIOS

Multi	800	1300	2500	4000	5800
Kit Air Mix / Air Mix kit	-	-	SKT0031	SKT0032	SKT0033
Raccordement / Racor	SPL0004	STRO001	STRO002	STRO002	STRO003



## MULTI e

BOMBAS DE RECIRCULACIÓN CON CONTROL ELECTRÓNICO

**3** Year  
Jahre · anni  
Garantee  
Garanzia · Garantia



### DISEÑO ERGONÓMICO Y COMPACTO PARA MUCHAS APLICACIONES

Las bombas MULTI con electrónica son bombas con altas prestaciones gracias a una tecnología avanzada y patentada: están dotadas de tarjeta electrónica y, gracias al potente software de control, son las bombas de motor sincrónico más potentes que existen en el mercado (con control remoto, a pedido). La línea que garantiza las mayores prestaciones, con alturas de elevación de hasta 8 m, manteniendo bajos consumos.



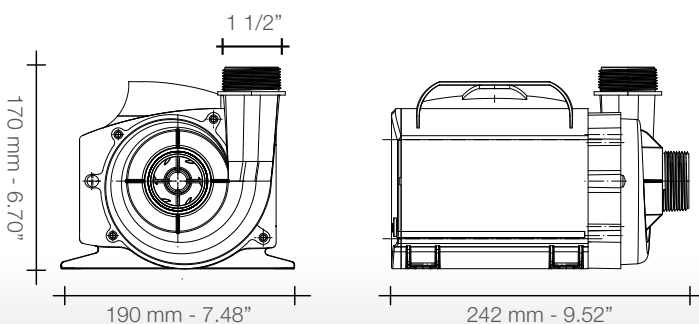
### DETALLES



Manilla ergonómica para facilitar el transporte y la instalación.



### DIMENSIONES



### ELECTRONIC CONTROL SYSTEM



#### MULTI 9000e - 14000e - 16000e

la bomba funciona en seco o fuera del agua, la protección de marcha en seco debe intervenir tras 15 segundos y restablecer automáticamente la alimentación de la bomba transcurridos 10 minutos. El ciclo debe repetirse 5 veces. Luego la bomba debe apagarse definitivamente. El usuario

únicamente podrá restablecer la alimentación a la bomba desconectando de la toma de red la clavija y volviéndola a conectar.

La avanzada tecnología de esta línea de bombas permite un muy alto ahorro energético.





## APLICACIONES



- ACUARIOS:
- Acuarios de grandes dimensiones y sistemas centralizados
  - Sump
  - Tanques de cría

FOCUS ON

> Sistema Energy para altas prestaciones.  
Consumo reducido y alta fiabilidad.



Las bombas están diseñadas para aguas limpias - acuarios y fuentes - con empalmes roscados de 1' 1/4" que permiten utilizarlas en aplicaciones sumergidas y en línea. Si se combinan con un prefiltro, también pueden aplicarse en aguas sucias - estanques.



## DATOS TÉCNICOS

Multi	9000e	14000e	16000e
<b>230V - 50 Hz</b>			
Débit max Caudal máx.	8.300 l/h	13.100 l/h	15.700 l/h
Watt	120 W	175 W	185 W
Ampere	0,9 A	1,2 A	1,5 A
Hauteur Altura de elevación	5 m	8,5 m	5 m
Longueur câble Longitud del cable	10 m		

<b>120V - 60 Hz</b>			
Débit max Caudal máx.	2040 US gph	3466 US gph	4153 US gph
Watt	125 W	175 W	185 W
Ampere	3.1 A	2.5 A	2.7 A
Hauteur Altura de elevación	16.4 ft	28 ft	16.4 ft
Longueur câble Longitud del cable	20 ft		



## PIEZAS DE REPUESTO

Multi	9000e	14000e	16000e
<b>230V - 50 Hz</b>			
Rotor	SGR0038	SGR0040	SGR0041
	<b>120V - 60 Hz</b>		
	SGR0039	SGR0040	SGR0041
Axe en céramique Eje de cerámica	SKT0078	SKT0078	SKT0078
O-Rings	SVE0010	SVE0010	SVE0010



## ACCESORIOS

Multi	9000e	14000e	16000e
Manchon et porte-caoutchouc Manguito y portagoma	SPL0060	SPL0060	SPL0060
Adaptateur + O-ring for 1 1/2 GAS Adaptador + Junta tórica 1" 1/2 GAS			
STR0014			



Nueva!

Design  
Produced  
in Italy



# XStream

wave pump

NUEVAS BOMBAS PARA ACUARIOS DE ARRECIFE

**5** Year  
warranty  
Guarantee  
3 + 2 year  
with online registration



Regardez la vidéo



BOMBAS XS MOVIMIENTO, LA NUEVA GENERACIÓN DE BOMBAS PARA ACUARIOS MARINOS Y DE AGUA DULCE

*Diseñada y desarrollada para encajar fácilmente con el paisaje acuático natural, la línea XSTREAM es la combinación perfecta de simplicidad y estilo, la tecnología avanzada de la bomba, la reducción del ruido, la durabilidad y la más alta calidad.*



## DETALLES



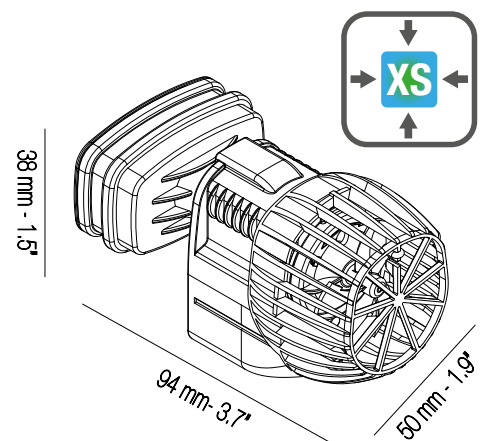
Exclusivo soporte magnético. Ideal para vidrios de hasta 20 mm de espesor.



Amplia y suave flujo. Ideal para los arrecifes de coral.



## DIMENSIONES



## EMBALAJE



168 x 105 x h 115 mm  
6.61 x 4.13 x h 4.52"

## ESPECIFICACIONES

Casquillos de cerámica superiores utilizados en microtecnología, sistema de control del ruido y larga vida con un funcionamiento.



Incluido



Incluido



absorbing vibration system

El flujo "agradable" simula las corrientes de arrecife, creando un entorno natural en el acuario.

FOCUS ON

> SICCE sistema de adsorción de sonido minimiza el ruido y las vibraciones.

Posicionamiento también posible en las esquinas, gracias a sus dimensiones compactas.

Rotor lubricado y sistema de autolimpieza para garantizar una vida más larga del producto con menos mantenimiento.

Compactas: sólo 7 cm de espacio en el acuario.

Potente imán de montaje, con garantía de potencia, para acuarios de hasta 20 mm de espesor de vidrio.



Soporte magnético giratorio para colocar en cualquier parte del acuario. Flujo direccionable hasta 90°.

amaño XS bombas en movimiento de altas prestaciones de 3500 l/h hasta 8000 l/h.

## DATOS TÉCNICOS

XStream	3500	5000	6500	8000
<b>230V - 50 Hz</b>				
Débit max Caudal máx.	3.500 l/h	5.000 l/h	6.500 l/h	8.000 l/h
Watt	4 W	6 W	8 W	12 W
Volume d'aquarium - Aquariums d'eau de mer Capacidad del acuario - Agua Marina	Up to 250 l	Up to 350 l	Up to 450 l	Up to 550 l
Volume d'aquarium - Aquariums d'eau douce Capacidad del acuario - Agua Dulce	Up to 2400 l	Up to 500 l	Up to 750 l	Up to 900 l
Longueur câble Longitud del cable	2,20 m			
<b>120V - 60 Hz</b>				
Débit max Caudal máx.	925 US gph	1320 US gph	1720 US gph	2120 US gph
Watt	4 W	6 W	9.5 W	14 W
Volume d'aquarium - Aquariums d'eau de mer Capacidad del acuario - Agua Marina	Up to 70 US gal	Up to 90 US gal	Up to 120 US gal	Up to 150 US gal
Volume d'aquarium - Aquariums d'eau douce Capacidad del acuario - Agua Dulce	Up to 105 US gal	Up to 130 US gal	Up to 200 US gal	Up to 250 US gal
Longueur câble Longitud del cable	6 ft			



## APLICACIONES



Aquariums d'eau de mer



Aquariums d'eau douce

Nueva!

Designed  
Produced  
in Italy



XStream-E  
*wave pump*

BOMBA DE MOVIMIENTO 24V CON MINI CONTROLLER

5  
Year  
Guarantee  
Garantie · Garanzia · Garantia  
3 + 2 year  
with online registration



Regardez la vidéo



BOMBA DE CIRCULACIÓN CON REGULACIÓN  
ELECTRÓNICA DE VELOCIDAD

*Diseñada y desarrollada para encajar fácilmente con el paisajismo acuático natural, la línea XSTREAM-E electrónica es la combinación perfecta de simplicidad y estilo, la tecnología avanzada de la bomba, la reducción del ruido, la durabilidad y la más alta calidad.*



APLICACIONES



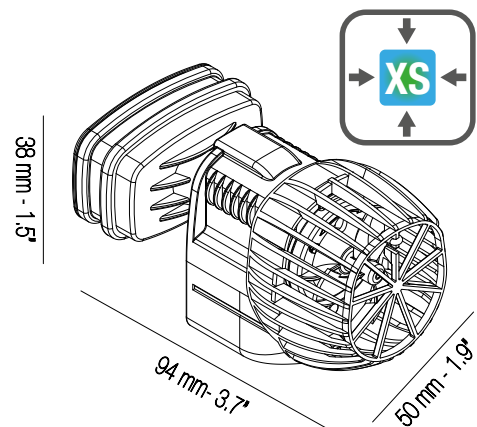
Aquariums d'eau de mer



Aquariums d'eau douce



DIMENSIONES



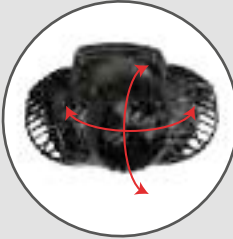
EMBALAJE



193 x 155 x h 115 mm  
7.5 x 6.1 x h 4.5"



## DETALLES



El controlador está equipado con 5 LEDs, cada uno indica la velocidad de la caudal y ajusta la velocidad. También se puede elegir un programa de los 4 preestablecidos.

Programa 1= SHORT PULSE: intervalo de ola de 5 segundos



Programa 2= MEDIUM PULSE: intervalo de ola de 20 segundos



Programa 3= LONG PULSE: intervalo de ola de 30 segundos



Programme 4= ALEATOIRE  
Programa 4= CASUAL



Programa 5= Conexiones al CONTROLADOR.  
La bomba se puede conectar a varios tipos de controladores (0-10V).



### FOCUS ON

> SICCE sistema de adsorción de sonido minimiza el ruido y las vibraciones.

Posicionamiento también posible en las esquinas, gracias a sus dimensiones compactas.

Rotor lubricado y sistema de autolimpieza para garantizar una vida más larga del producto con menos mantenimiento.

Compactas: sólo 7 cm de espacio en el acuario

Potente imán de montaje, con garantía de potencia, para acuarios de hasta 20 mm de espesor de vidrio.



## DATOS TÉCNICOS

<b>XStream-E</b>	<b>3000 - 8500</b>
Débit max Caudal máx.	De 3.000 l/h à 8.500 l/h De 800 à 2.250 US Gph
Watt	6 W - 16,5 W 6 W - 16,5 W



## ESPECIFICACIONES



Una bomba muy compacta hasta 8.500 l/h que trabaja con el Mini Controller 24V incluido.

El Mini controller permite ajustar la caudal de 3.000 l/h hasta 8.500 l/h o elegir uno de los cuatro programas preset.



## ACCESORIOS



**APEX READY  
CABLE DISPONIBLE  
BAJO PEDIDO**

Designed  
Produced  
in Italy



Only  
**2.8**  
Watts

# Voyager NANO

BOMBA DE RECIRCULACIÓN Y MOVIMIENTO

**3** años · anni  
Year  
Jahre · años  
**Guarantee**  
Garantie · Garanzia · Garantia

Regardez la vidéo



BOMBA DE MOVIMIENTO PARA  
NANO REEF Y NANO ACUARIOS

*Un diseño ergonómico para garantizar la máxima versatilidad  
en un tamaño pequeño. Bajo ahorro energético.*



## APLICACIONES



*Aquariums d'eau  
de mer*

### CAPACIDAD DEL ACUARIO

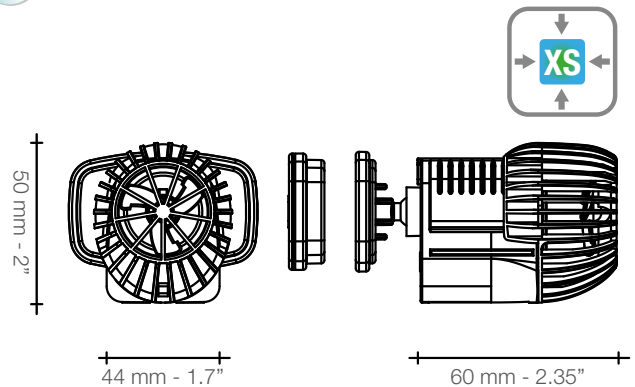
Acuario marino  
1000: 30-80 l / 8-21 US gal  
2000: 80-140 l / 21-38 US gal

Acuario dulce  
1000: 60-120 l / 15-32 US gal  
2000: 120-200 l / 32-52 US gal

*Aquariums d'eau douce*



## DIMENSIONES



## EMBALAJE



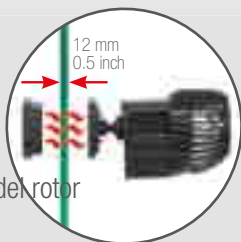
125 x 70 x h 75 mm  
4.92 x 2.75 x h 2.95"



## DETALLES

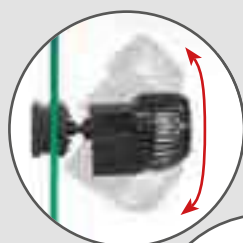
Soporte magnético resistente.  
Hasta 12 mms (0,5 pulg) cristal.

Auto-limpieza del rotor

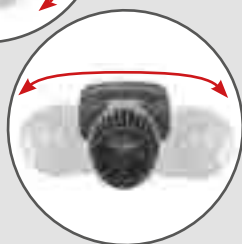


anti vibration system

Bomba silenciosa



Soporte magnético: rotación de 360°



**FOCUS ON**

> **Bomba de movimiento VOYAGER NANO -**  
**Infinitas posibilidades para orientar el flujo**  
**gracias al acoplamiento articulado de su**  
**soporte magnético.**

Se aconseja también el uso en acuarios de  
 agua dulce: puede levantar la suciedad y  
 ayudar al sistema de filtración a mantener  
 el agua cristalina!

**Bomba silenciosa sin vibraciones.**



Compacta: sólo 6 cm - 2.6 inch



## DATOS TÉCNICOS

Voyager NANO	1000	2000
<b>230V - 50 Hz</b>		
Débit max Caudal máx.	1.000 l/h	2.000 l/h
Watt	2,8 W	3 W
Ampere	0,02 A	0,01 A
Longueur câble Longitud del cable	2,2 m	2,2 m
<b>120V - 60 Hz</b>		
Débit max Caudal máx.	270 US gph	530 US gph
Watt	1.5 W	3 W
Ampere	0.03	0.05
Longueur câble Longitud del cable	7.2 ft	7.2 ft



## PIEZAS DE REPUESTO

Voyager NANO	1000	2000
<b>230V - 50 Hz</b>		
Rotor	SGR0184	SGR0185
<b>120V - 60 Hz</b>		
Rotor	SGR0206	SGR0186
Axe + O-ring Eje + O-ring	SPL0083	





# Voyager 1

BOMBA DE MOVIMIENTO

**3** Year  
Guarantee  
Jahre · anni  
Garantie · Garanzia · Garantia



## BOMBA DE MOVIMIENTO PARA NANO-REEF

*Un diseño único para garantizar la máxima versatilidad en una bomba que simula el movimiento ondulatorio sin necesidad de controles electrónicos. Lo peculiar de VOYAGER 1 es su innovador sistema de rotación mecánica que permite orientar el flujo de agua a 360° simulando así, a la perfección, las corrientes marinas.*



## DETALLES



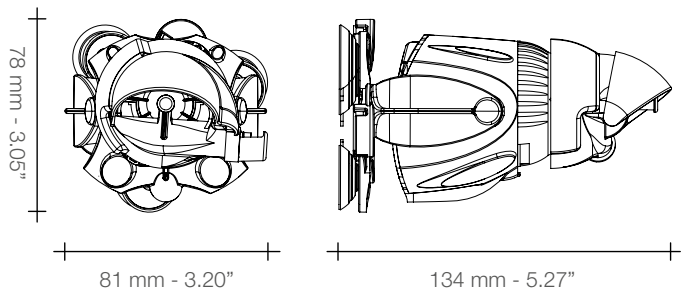
Soporte magnético + ventosas incluido para vidrios de hasta 15 mm (0,6 inch).



Deflector desmontable para una mayor compacidad.



## DIMENSIONES



## EMBALAJE



125 x 120 x h 100 mm  
4.92 x 4.72 x h 3.93"



## REGULACIONES

VOYAGER 1 dispone de 4 tipos de regulación:

- Caudal;
- Dirección del flujo;
- Velocidad de rotación del deflector;
- Rotación del soporte de la bomba



FOCUS ON

> Diseño innovador para simular el movimiento ondulatorio sin necesidad de controles electrónicos

Máxima versatilidad incluso para aplicaciones en agua dulce para favorecer el funcionamiento del filtro

Silenciosa.



## DATOS TÉCNICOS

Voyager 1	230V - 50 Hz
Débit max Caudal máx.	2.300 l/h
Watt	6 W
Capacité aquarium Capacidad acuario	Eau douce / Agua dulce: < 100 l Eau de mer / Acuario marino: < 60 l
Longueur câble Longitud del cable	2,2 m

Voyager 1	120V - 60 Hz
Débit max Caudal máx.	607 US gph
Watt	0.9 W
Capacité aquarium Capacidad acuario	Eau douce / Agua dulce: < 26.4 US gal Eau de mer / Acuario marino: 15.8 US gal
Longueur câble Longitud del cable	6 ft

## PIEZAS DE REPUESTO

Voyager 1	230V - 50 Hz	120V - 60 Hz
Rotor	SGR0060	SGR0061
Diffuseur / Difusor	SPL0043/A	
Aimants / Imanes	SGR0062	
Défecteur / Deflector	SPL0044	

## APLICACIONES



Aquariums d'eau de mer





# Voyager 2-3-4

BOMBA DE MOVIMIENTO

**3** años · anni  
Year · anos  
**Guarantee**  
Garantie · Garanzia · Garantia



Regardez la vidéo



COMPACTAS, DURABLES, SILENCIOSAS  
Y EFICIENTES

*Una línea de bombas de movimiento desarrollada para garantizar máximas prestaciones y la creación de un movimiento variable capaz de responder a los requerimientos más específicos de cada coral.*



## DETALLES



Rotor bidireccional para garantizar máximo nivel de silencio incluso en aplicaciones con timer electrónico.

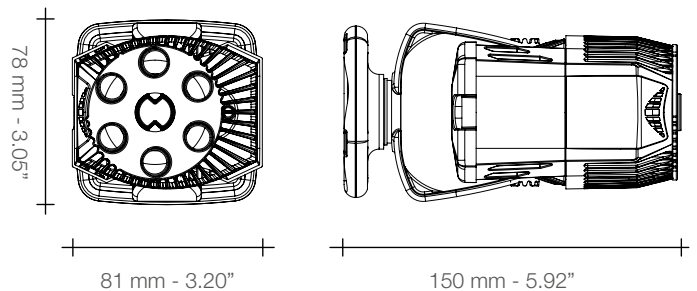


15 mm

Imán potente y antivibración para una fijación segura en el acuario.



## DIMENSIONES



## PROMO PACK



20% extra:

VOYAGER 4 + WAVE SURFER Control

25% extra:

2 x VOYAGER 4 + WAVE SURFER Control

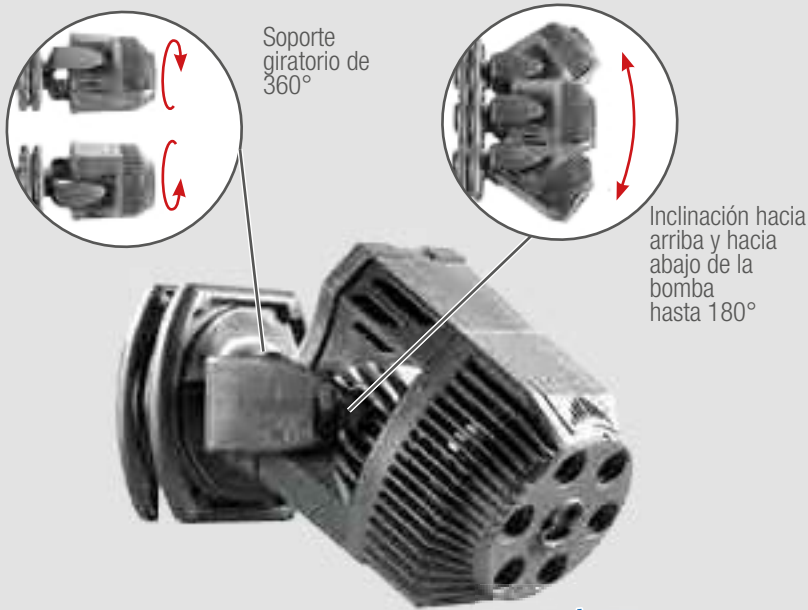


## EMBALAJE



183 x 117 x h 100 mm  
7.20 x 4.60 x h 3.93"

# REGULACIONES



Auto-limpieza del rotor



FOCUS ON

- > Soporte magnético muy resistente para vidrios de hasta 15 mm de espesor con posibilidad de colocación en ángulo.
- De colocación versátil y flexible.
- Silenciosa incluso en aplicaciones con timer electrónico.
- De bajo consumo energético.
- Segura.



Regulación de la potencia del flujo del agua para crear diferentes intensidades de flujo para corales blandos y duros.



# DATOS TÉCNICOS

Voyager	2	3	4
<b>230V - 50 Hz</b>			
Débit max Caudal máx.	3.000 l/h	4.500 l/h	6.000 l/h
Watt	7 W	10 W	14 W
Capacité aquarium eau douce Capacidad acuario de agua dulce	200 - 350 l	300 - 470 l	400 - 730 l
Capacité aquarium eau de mer Capacidad acuario marino	60 - 200 l	150 - 300 l	200 - 400 l
Longueur câble Longitud del cable	2,2 m		

<b>120V - 60 Hz</b>			
Débit max Caudal máx.	800 US gph	1200 US gph	1600 US gph
Watt	7 W	10 W	14 W
Capacité aquarium eau douce Capacidad acuario de agua dulce	53 - 92 US gal	79 - 124 US gal	106 - 193 US gal
Capacité aquarium eau de mer Capacidad acuario marino	16 - 53 US gal	40 - 79 US gal	53 - 106 US gal
Longueur câble Longitud del cable	6 ft		

# PIEZAS DE REPUESTO

Voyager	2	3	4
<b>230V - 50 Hz</b>			
Rotor + arbre + roulements Rotor + Eje + Cojinetes	SGR0080	SGR0082	SGR0084
<b>120V - 60 Hz</b>			
Rotor + arbre + patins Rotor + eje + gomas	SGR0081	SGR0083	SGR0080

# APLICACIONES



Designed & Produced in Italy



# Voyager HP

BOMBA DE MOVIMIENTO

**3** años · anni  
 Jahre · años  
**Year**  
**Guarantee**  
 Garantie · Garanzia · Garantia



Regardez la vidéo



## HIGH PERFORMANCE

*VOYAGER High Performance, es la evolución de las bombas de movimiento, con la nueva gama de última generación que alcanza prestaciones únicas para la simulación perfecta de las corrientes marinas en los acuarios más importantes.*



## DETALLES



Eje de cerámica y tecnología de rotor que garantiza máxima eficiencia.

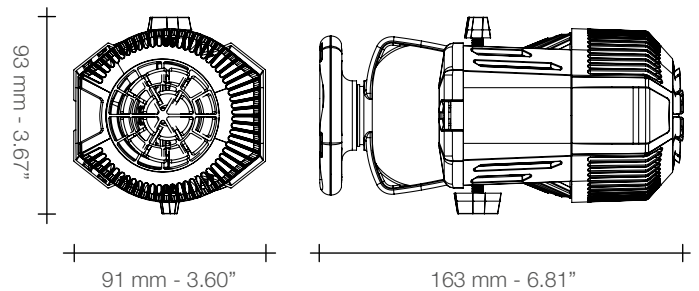


20 mm

Exclusivo soporte magnético - ideal para vidrios de hasta 20 mm de espesor.



## DIMENSIONES



## EMBALAJE



183 x 117 x h 100 mm  
 7.20 x 4.60 x h 3.93"



## PROMO PACK



**20% extra:**  
 VOYAGER 10 + WAVE SURFER Control

**25% extra:**  
 2 x VOYAGER 10 + WAVE SURFER Control

## REGULACIONES



Auto-limpieza del rotor



## DATOS TÉCNICOS

Voyager HP	7	8	9	10	7	8	9	10
	230V - 50 Hz				120V - 60 Hz			
Débit max Caudal máx.	10.500 l/h	12.000 l/h	13.500 l/h	15.000 l/h	2800 US gph	3200 US gph	3600 US gph	4000 US gph
Watt / Ampere	17 W	18 W	24 W	25 W	17 W	18 W	24 W	25 W
Capacité aquarium eau douce Capacidad acuario de agua dulce	700 - 1.200 l	800 - 1.500 l	900 - 1.700 l	1.000 - 2.000 l	185 - 317 US gal	211 - 396 US gal	238 - 449 US gal	264 - 528 US gal
Capacité aquarium eau de mer Capacidad acuario marino	350 - 700 l	400 - 850 l	500 - 900 l	800 - 1.000 l	92 - 185 US gal	105 - 224 US gal	132 - 238 US gal	158 - 264 US gal
Longueur câble Longitud del cable	2,2 m				6 ft			



## PIEZAS DE REPUESTO

Voyager HP	7	8	9	10
Turbine avec patins Rotor con gomas	230V - 50 Hz SGR0103	230V - 50 Hz SGR0105	230V - 50 Hz SGR0107	230V - 50 Hz SGR0109
	120V - 60 Hz SGR0104	120V - 60 Hz SGR0106	120V - 60 Hz SGR0108	120V - 60 Hz SGR0110
Diffuseur Difusor	SPL0062			
Poignées de fixation Perillas de fijación	SPL0063			
Frontal Parte frontal	SPL0064			

## APLICACIONES



# Syncra SDC <sup>WI-FI</sup>



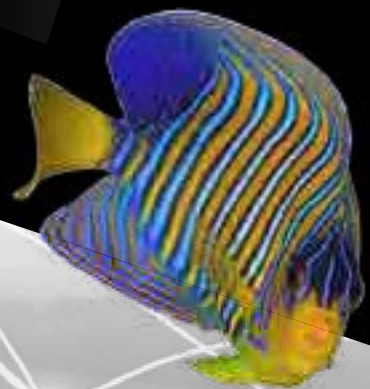
CONTROL Wi-fi



BOMBA HÚMEDA Y SECA



PSK SDC SKIMMER PUMP



SDC <sup>WI-FI</sup>

7.0

9.0

CONTROL

VOLTAGE	<b>24 V</b>	
MIN POWER CONSUMPTION	20 W	30 W
MAX POWER CONSUMPTION	65 W	95 W
Q MIN - MAX	3000 - 7000 l/h 800 - 1900 US gph	4000 - 9000 l/h 1000 - 2500 US gph
H MIN - MAX	2 - 5 m up to 16,5 ft	2,5 - 7 m up to 23 ft



Diseñadas y fabricadas en Italia, estas bombas Syncra SDC tienen menores costes de funcionamiento, producen menos calor, tienen mayor rendimiento, y están respaldadas por una garantía de 5 años (con registro de producto en línea). ¡LAS BOMBAS DE SICCE REUNEN LAS NORMAS MÁS ALTAS DE LA MÁS AVANZADA HOBBYIST!

Con control Wi-Fi, personalización a medida, cómodo de usar y seguro en SICCE Cloud.

Nunca ha sido tan fácil tener SUS CARACTERÍSTICAS FAVORITAS BAJO CONTROL

**5** ans - anni  
**Year** Jahre - años  
**Guarantee**  
Garantie - Garantie - Garantie  
3 + 2 year  
with online registration



**AJUSTE DE BOMBA FÁCIL E INMEDIATA**



**REDUCCIÓN DEL CALOR Y BAJO CONSUMO**



**360 ° ROTACIÓN DE LA CÁMARA**



SynCra SDC



Designed  
Produced  
in Italy



# Wave Surfer

CONTROL ELECTRÓNICO PARA BOMBAS DE 2 VÍAS

**3** Year  
Guarantee  
3 anni  
Garanzia  
3 años  
Garantía



## PRECISO Y FÁCIL DE PROGRAMAR

*WAVE SURFER está diseñado para una sencilla pero eficaz simulación de las corrientes de agua presentes en un ambiente marino real. Las características de este temporizador cíclico para bombas de acuario permiten crear diferentes flujos de agua, procedentes de varias direcciones dentro del acuario, y regular fácilmente la temporización de las bombas conectadas.*



## DETALLES



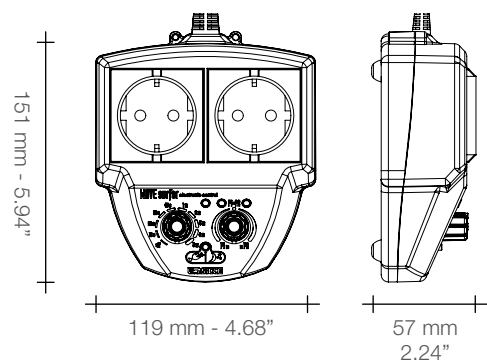
Fácil de programar.



Fácil de ocultar, puede colgarse al mueble del acuario.



## DIMENSIONES



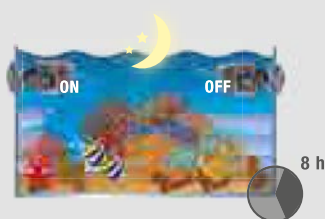
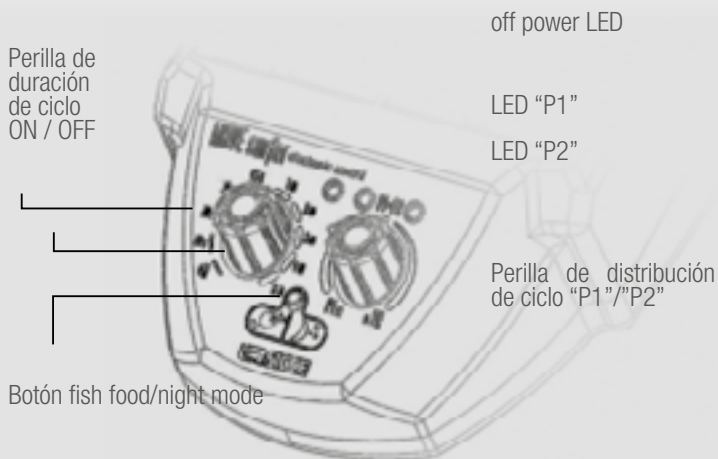
## EMBALAJE



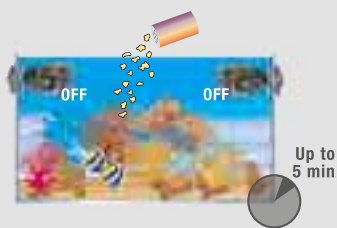
125x 75 x h 200 mm  
4.92 x 2.95 x h 7.87"



## CARACTERÍSTICAS TÉCNICAS

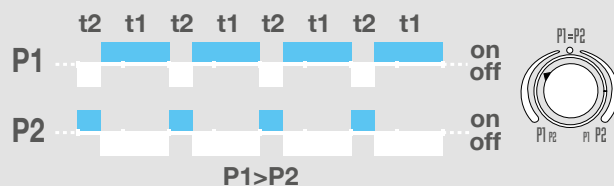
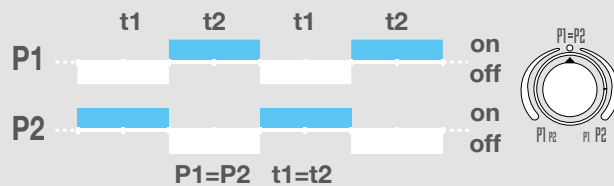


**NIGHT MODE:** reduce el movimiento del agua durante la noche.



**FEEDING MODE:** es posible personalizar, conforme a las necesidades del acuario mismo, la duración del apagado de las bombas durante la alimentación de los habitantes de nuestro acuario.

## REGULACIONES



Time	P1 = P2		P1 - P2		P1 - P2	
	P1	P2	P1	P2	P1	P2
10"	5"	5"	8"	2"	2"	8"
20"	10"	10"	16"	4"	4"	16"
30"	15"	15"	24"	6"	6"	24"
1"	30"	30"	48"	12"	12"	48"
2"	60"	60"	96"	24"	24"	96"

## DATOS TÉCNICOS

Wave Surfer	230V - 120V
Watt	Puissance maximale par canal: 100W Potencia máxima por enchufe: 100W
Ampere	Puissance maximale par canal: 1,5 A Corriente máxima por canal 1,5 A



## APLICACIONES



**FOCUS ON**

- > Modalidad "alimento" y modalidad noche.  
ON - OFF (mín. 5 seg - máx. 5 min).
- Indicador luminoso de funcionamiento.
- Posibilidad de conectar dos o más bombas de hasta 100 watt.



# Micron

FILTRO INTERIOR

**2** años · anni  
 Jahre · años  
**Guarantee**  
 Garantie · Garanzia · Garantia



## FILTRO INTERIOR CON CARTUCHO INTERCAMBIABLE

*Compacto, silencioso, fácil de usar y versátil, con un consumo muy bajo: maximiza la filtración en los pequeños acuarios y tortugueras.*



### DETALLES



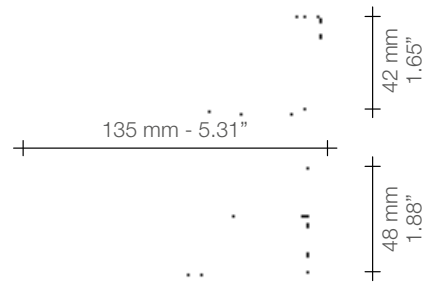
4 prácticas ventosa.



Fácil de usar y mantener.



### DIMENSIONES



Doble acción filtrante (mecánica y química) con cartuchos intercambiables.



### EMBALAJE



125 x 70 x h 150 mm  
 4.92 x 2.75 x h 5.90"



## APLICACIONES



Aquariums d'eau douce



Bac à tortues



## CARACTERÍSTICAS TÉCNICAS

Micron		Capacité aquarium / Capacidad acuario	
	1 click	10 - 20 l	2.5 - 5.3 US gal
	2 click	20 - 40 l	5.3 - 10.5 US gal
	3 click	40 - 60 l	10.5 - 15.8 US gal
	4 click	60 - 75 l	18.8 - 20 US gal

FOCUS ON



**Filtración doble: mecánica y química.**

**Cartucho intercambiable.**

**Compacta.**

**Se puede colocar en posición vertical y horizontal.**

**4-etapas de regulación del flujo.**



## DATOS TÉCNICOS

Micron	230V - 50 Hz
Débit max Caudal máx.	300 l/h
Watt	5 W
Ampere	0,04 A
Longueur câble Longitud del cable	1,5 m

	120V - 60 Hz
Débit max Caudal máx.	65 US gal
Watt	5.9 W
Ampere	0.095 A
Longueur câble Longitud del cable	6 ft



## PIEZAS DE REPUESTO

Micron	230V - 50 Hz	120V - 60 Hz
Rotor	90047/A	90048
Ventouses Ventosas	90657	
Filtre éponge Esponja	90560/B	
Cartouche charbon Cartucho	90559/B	
Corps Cuerpo del filtro	90561	



## IDEAL CON

Micron: • Jolly Heater



# Nano Micron

FILTRO INTERIOR

**2** Year  
Guarantee  
2 años · anni  
Jahre · años  
Garantie · Garanzia · Garantia



FILTRO INTERIOR CON FOAM INTERCAMBIABLE

*Compacto, silencioso, fácil de usar y versátil, con un consumo muy bajo: maximiza la filtración en los pequeños acuarios y tortugueras.*



## DETALLES



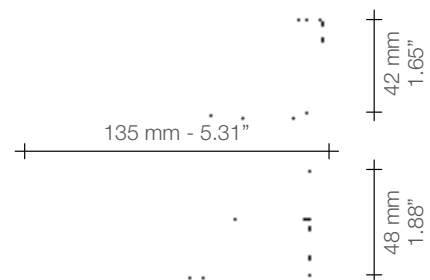
4 prácticas ventosa.



Fácil de usar y mantener.



## DIMENSIONES



## EMBALAJE



125 x 70 x h 150 mm  
4.92 x 2.75 x h 5.90"



## APLICACIONES



Aquariums d'eau douce



Bac à tortues

FOCUS ON



**Filtración doble: mecánica y química.**  
**Cartucho intercambiable.**  
**Compacta.**  
**Se puede colocar en posición vertical y horizontal.**  
**4-etapas de regulación del flujo.**



## CARACTERÍSTICAS TÉCNICAS

Micron		Capacité aquarium / Capacidad acuario	
	1 click	10 - 20 l	2.5 - 5.3 US gal
	2 click	20 - 40 l	5.3 - 10.5 US gal
	3 click	40 - 60 l	10.5 - 15.8 US gal
	4 click	60 - 75 l	18.8 - 20 US gal



## DATOS TÉCNICOS

Micron	230V - 50 Hz
Débit max. Caudal máx.	200 l/h
Watt	4 W
Ampere	0,04 A
Longueur câble Longitud del cable	1,5 m

	MASAS FILTRANTES OP-
SVA0015	HYPERCARBO FAST
SVA0016	ZEROPHOS
SVA0017	BIO - TRIX



## PIEZAS DE REPUESTO

Micron	230V - 50 Hz	120V - 60 Hz
Rotor	90047/A	90048
Ventouses Ventosas	90657	
Filtre éponge Esponja	90560/C	
Cartouche charbon Cartucho	90559/B	
Corps Cuerpo del filtro	90561	



## IDEAL CON

Micron: • Jolly Heater




 Designed  
Produced  
in Italy


# Shark ADV

FILTRO INTERIOR

**3** Years · anni  
Jahre · años  
**Year**  
Guarantee  
Garantie · Garanzia · Garantia



## FILTROS INTERIORES FLEXIBLES, MODULARES E INNOVADORES

Línea de filtros interiores con diseño exclusivo, flexibles, compactos, con superficie amplia y capacidad filtrante. El sistema modular con cartuchos intercambiables garantiza la máxima versatilidad para aplicaciones en acuarios de agua dulce y marinos.



## DETALLES



Incluye soporte con ventosas mejorado.



Sistema de ventilación regulable incorporado.



Revolucionario sistema de enganche de los cartuchos de filtro (MCS).



Cartucho intercambiable y modular para aumentar el volumen de la masa filtrante.



## DIMENSIONES



### Shark ADV 400



Volume d'aquarium  
Capacidad acuario  
**60 - 130 l**  
**16 - 34.5 US gal**

### Shark ADV 600



Volume d'aquarium  
Capacidad acuario  
**100 - 180 l**  
**26 - 47 US gal**

### Shark ADV 800



Volume d'aquarium  
Capacidad acuario  
**130 - 200 l**  
**34.5 - 52 US gal**



## EMBALAJE



### Shark ADV 400 - 600

120 x 73 x h 240 mm  
4.72 x 2.87 x h 9.44"

### Shark ADV 800

120 x 73 x h 300 mm  
4.72 x 2.87 x h 11.81"



## SICCE MAGNET CONNECTING SYSTEM

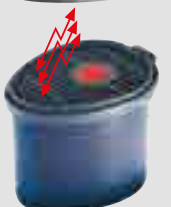


### DISEÑO MODULAR DE FÁCIL USO.

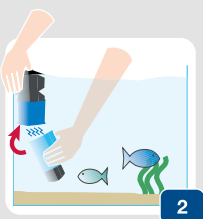
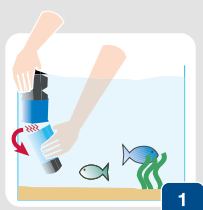
Un set innovador, con el sistema patentado MCS (Modular Connecting System), que facilita el mantenimiento y limpieza del filtro. Para limpiarlo, cambiar partes o llenarlo con material filtrante, simplemente debe extraerse el filtro de su soporte. El sistema modular permite adaptar la capacidad filtrante al acuario, añadiendo o quitando elementos filtrantes de manera muy sencilla, mediante el cartucho modular Shark ADV.



Polo negativo



Polo positivo



FOCUS ON



Incluye soporte con ventosas mejorado.

Sistema de ventilación regulable incorporado.

Colocación orientable de amplio radio.

Cartuchos intercambiables con carbón activo, esponja microporosa y canutillos.

210 cm<sup>3</sup> de cartuchos modulares para una filtración adicional de hasta 170 g de canutillos.



### DATOS TÉCNICOS

Shark ADV	400	600	800
<b>230V - 50 Hz</b>			
Débit max Caudal máx.	400 l/h	600 l/h	800 l/h
Watt	6,5 W	8,2W	8,6 W
Ampere	0,06 A	0,06 A	0,06 A
Dimensions Dimensiones	60 x 78 x h 225 mm	60 x 78 x h 225 mm	60 x 78 x h 285 mm
Longueur câble Longitud del cable	1,5 m		

<b>120V - 60 Hz</b>			
Débit max Caudal máx.	106 US gph	158 US gph	211 US gph
Power adsorbed	7 W	8 W	10 W
Ampere	0.13 A	0.13 A	0.14 A
Dimensions Dimensiones	2.36 x 3.07 x h 8.86"	2.36 x 3.07 x h 8.86"	2.36 x 3.07 x h 11.22"
Longueur câble Longitud del cable	6 ft		



### PIEZAS DE REPUESTO

Shark ADV	400	600	800
Rotor	90047/A	90046/A	90024/A
Filtre éponge blanc Esponja blanca	SSP0001	SSP0001	SSP0001
Filtre éponge blanc + bleu Esponja blanca - blu	SSP0009	SSP0009	SSP0009
Cart. avec réglage + filtre éponge Cartucho con regulación + esponja	SKT0018	SKT0018	SKT0018
Cartouche modulaire + filtre éponge Cartucho modular + esponja	SKT00001	SKT00001	SKT00001
Ventouses Ventosas	SVE0018 SVE0019	SVE0018 SVE0019	SVE0018 SVE0019



### ACCESORIOS

Shark	400	600	800
Kit cylindres en céramique 125 gr Kit canutillos 125 g	SVA0007	SVA0007	SVA0007
Kit cylindres en céramique 375 gr Kit canutillos 375 gg	SVA0008	SVA0008	SVA0008
Cartouche carbone Cartucho de carbón	SKT0044	SKT0044	SKT0044



Designed  
Produced  
in Italy



# SPACE EKO+

FILTRO EXTERNO FÁCIL

**3** años · anni  
Jahre · años  
**Year**  
Guarantee  
Garantie · Garanzia · Garantie



EL MÁS EFICIENTE y NATURAL SISTEMA DE FILTRACIÓN: 100% SILENCIOSO

*Los filtros SPACE EKO+ están disponibles en tres tamaños, para acuarios hasta 300 litros y son adecuados tanto para agua dulce como para acuarios marinos y tortugueras.*



## DETALLES



Sistema de desenganche de tubos sin pérdida de agua.



Regulación de flujo.



Encendido.



## APLICACIONES



Tortugueras



SPACE EKO+ Está completo de los medios filtrantes y tubos para la conexión.





## CARACTERÍSTICAS TÉCNICAS



Después de un breve período de funcionamiento inicial, las bacterias se reproducen en las esponjas (filtración mecánica en los puntos 1 a 4) y proporcionan una alta descomposición biológica de las toxinas.

FOCUS ON

> ¡NOVEDAD! Un sistema práctico y único de encendido rápido del filtro.

Fácil y listo para usar: con accesorios y materiales filtrantes eficientes.

Con canastillas para diferentes materiales filtrantes.

Manos siempre secas gracias a las canastas flotantes.

**AHORRO ENERGÉTICO:** bajos consumos para altas prestaciones de filtrado.

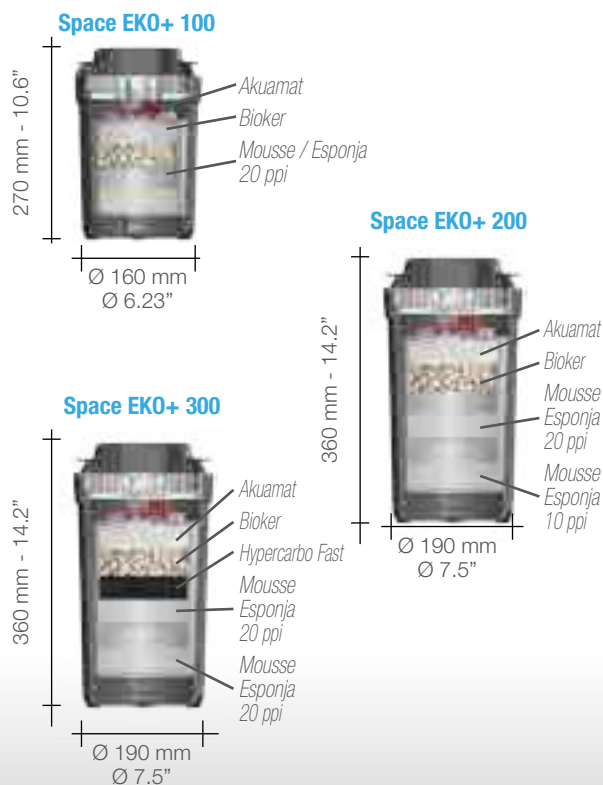


## DATOS TÉCNICOS

Space EKO +	100	200	300
<b>230V - 50 Hz</b>			
Débit max / Caudal máx.	550 l/h	700 l/h	900 l/h
Watt	5 W	6 W	14 W
Hauteur / Altura de elevación	0,8 m	1 m	1,5 m
Volume panier / Volumen filtración	4 l	5,4 l	5,4 l
Volume filtration / Volumen filtración	2 l	3 l	3 l
Capacité aquariums / Capacidad acuario	up to 100 l	up to 200 l	up to 300 l
Paniers / Cestas	2	3	3
Tuyaux / Tubos	2 m / ø 12-16	3 m / ø 16-22	3 m / ø 16-22
Longueur câble / Longitud del cable	1,5 m		
<b>120V - 60 Hz</b>			
Débit max / Caudal máx.	145 US gph	190 US gph	240 US gph
Watt	5 W	6 W	14 W
Hauteur / Altura de elevación	2.6 ft	3.3 ft	5 ft
Volume panier / Volumen filtración	1.05 US gal	1.4 US gal	1.4 US gal
Volume filtration / Volumen filtración	0.55 US gal	0.8 US gal	0.8 US gal
Capacité aquariums / Capacidad acuario	up to 30 US gal	up to 50 US gal	up to 80 US gal
Paniers / Cestas	2	3	3
Tuyaux / Tubos	6.5 ft / ø 1/2"	9.8 ft / ø 1/2"	9.8 ft / ø 1/2"
Longueur câble / Longitud del cable	6 ft		



## DIMENSIONES





# Whale

NUEVO FILTRO EXTERIOR

**3** Year  
Guarantee  
Garantie · Garanzia · Garantia



## EL SISTEMA DE FILTRACIÓN NATURA MÁS EFICIENTE

La nueva línea de filtros exteriores ideales para todos los tipos de acuarios, con un sistema fácil para el encendido del filtro. La línea WHALE es sumamente silenciosa y se caracteriza por una amplia capacidad filtrante. Por otra parte, está diseñada para añadir material filtrante químico.



## DETALLES



Akuamat & Akuaclear incluido

Sistema de desenganche de tubos sin pérdida de agua.



Regulación de flujo.

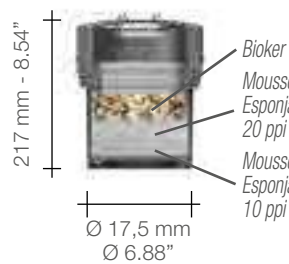


Encendido.

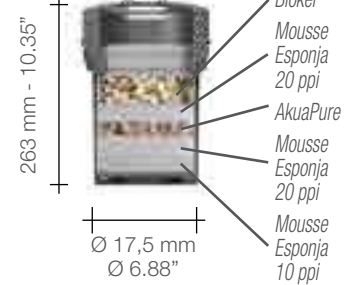


## DIMENSIONES

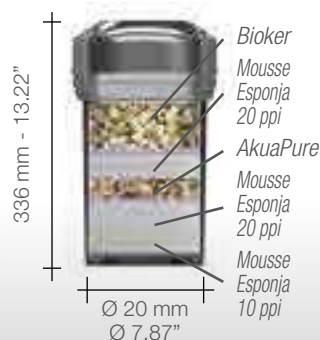
### Whale 120



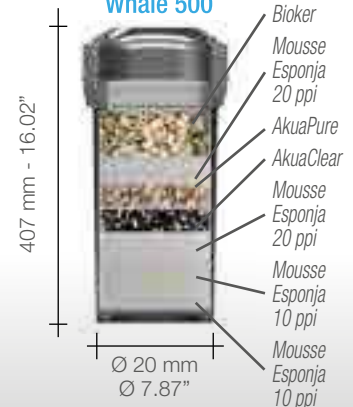
### Whale 200



### Whale 350



### Whale 500





## CARACTERÍSTICAS TÉCNICAS

Prácticas manillas



La filtración inicial retiene las partículas más grandes y favorece una mejor filtración biológica.



FOCUS ON

➤ ¡NOVEDAD! Un sistema práctico y único de encendido rápido.

Fácil y listo para usar: con accesorios y materiales filtrantes eficientes.

Con canastillas para diferentes materiales filtrantes.

Manos siempre secas gracias a las canastas flotantes.

AHORRO ENERGÉTICO: bajos consumos para altas prestaciones de filtrado.



## DATOS TÉCNICOS

Whale	120	200	350	500
<b>230V - 50 Hz</b>				
Débit max / Caudal máx.	540 l/h	700 l/h	1.100 l/h	1.300 l/h
Watt	5 W	6 W	16 W	18 W
Hauteur / Altura de elevación	1,0 m	1,4 m	2 m	2,2 m
Volume panier / Volumen filtración	3 l	4 l	6,6 l	8,5 l
Volume filtration / Volumen filtración	1,5 l	2,25 l	5,25 l	7 l
Capacité aquariums / Capacidad acuario	40 - 120 l	100 - 200 l	180 - 350 l	300 - 500 l
Paniers / Cestas	2	3	3	4
Tuyaux / Tubos	2 m / ø 12-16	2 m / ø 12-16	3 m / ø 16-22	3 m / ø 16-22
Longueur câble / Longitud del cable	1,5 m			
<b>120V - 60 Hz</b>				
Débit max / Caudal máx.	140 US gph	190 US gph	330 US gph	390 US gph
Watt	5 W	6 W	16 W	18 W
Hauteur / Altura de elevación	3.3 ft	4.6 ft	6.6 ft	7.2 ft
Volume panier / Volumen filtración	0.8 US gal	1.0 US gal	1.75 US gal	2.25 US gal
Volume filtration / Volumen filtración	0.4 US gal	0.6 US gal	1.5 US gal	2.0 US gal
Capacité aquariums / Capacidad acuario	10 - 30 US gal	25 - 50 US gal	50 - 90 US gal	80 - 135 US gal
Paniers / Cestas	2	3	3	4
Tuyaux / Tubos	6.5 ft / ø 1/2"	6.5 ft / ø 1/2"	9.8 ft / ø 1/2"	9.8 ft / ø 1/2"
Longueur câble / Longitud del cable	6 ft			



## EMBALAJE



230 x 185 x h 280 mm  
9.05 x 7.28 x h 11.02"

280 x 210 x h 415 mm  
11.02 x 8.26 x h 16.33"

# Jolly

MINI CALENTADOR

**2** Year  
Guarantee  
Garantie · Garanzia · Garantia



CALENTADOR PLÁSTICO TOTALMENTE SUMERGIBLE

*Un calentador compacto para tortugueras, paludarios y acuarios de pequeñas dimensiones.*

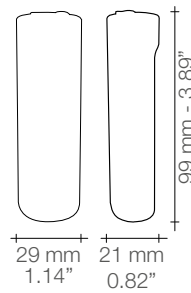


## DETALLES



## DIMENSIONES

Jolly 1



Jolly 2



## EMBALAJE



65 x 60 x h 170 mm  
2.55 x 2.36 x h 6.69"



## CARACTERÍSTICAS TÉCNICAS

2 ventosas de soporte incluidas para una instalación rápida y segura



Luz de funcionamiento on/off

Totalmente sumergible

### IRROMPIBLE

- Se apaga en pocos minutos si se saca del agua
- Cubierta plástica reforzada
- La resina epoxídica garantiza una dispersión eficiente del calor, protege los componentes contra choques, desgaste y roturas

ETIQUETTES DE CAMOUFLAGE INCLUSES



FOCUS ON

- > **Compacto**
- Seguro**
- Fiable**
- Fácil para usar**
- Versátil**
- Siempre trabajando cuando sumergido**

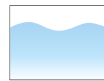


## APLICACIONES



Aquariums d'eau douce

### Jolly 1



Volume de bac  
Volumen del acuario  
**10 - 20 l**

### Jolly 2



Volume de bac  
Volumen del acuario  
**20 - 40 l**



Bac à tortues



## DATOS TÉCNICOS

Jolly	1	2
<b>230V - 50 Hz</b>		
Watt	10W	20W
Volume de bac Volumen del acuario 10 l	+ 4° C	-
Volume de bac Volumen del acuario 20 l	+ 2° C	+ 4° C
Volume de bac Volumen del acuario 40 l	-	+ 2° C
Longueur câble Longitud del cable	1,5 m	





# Scuba

CALENTADOR PARA ACUARIOS

**2** Year  
ans · anni  
 Jahre · años  
**Guarantee**  
Garantie · Garanzia · Garantia



## SUMERGIBLE, RESISTENTE Y SEGURO

*Scuba es ideal para todo tipo de acuarios. Es preciso y fiable y cuenta con un control visual ON/OFF con led luminoso. Está fabricado conforme a las normas internacionales de seguridad. Scuba es un calentador totalmente sumergible.*



## DETALLES



Réglage de température en °C  
 Regulación de temperatura en °C



Verre avec un rendement thermique élevé et résistant.  
 Vidrio de alto rendimiento térmico y resistente



## DIMENSIONES



**Scuba 25**  
 H 20 cm / 7"  
**Scuba 50 / 100**  
 H 25 cm / 9"  
**Scuba 150 / 200**  
 H 30 cm / 11"  
**Scuba 250 / 300**  
 H 37 cm / 14"



2 ventouses de support incluses  
 Incluye 2 ventosas de soporte



Protection en plastique anti-brûlures  
 Cubierta plástica para evitar quemaduras



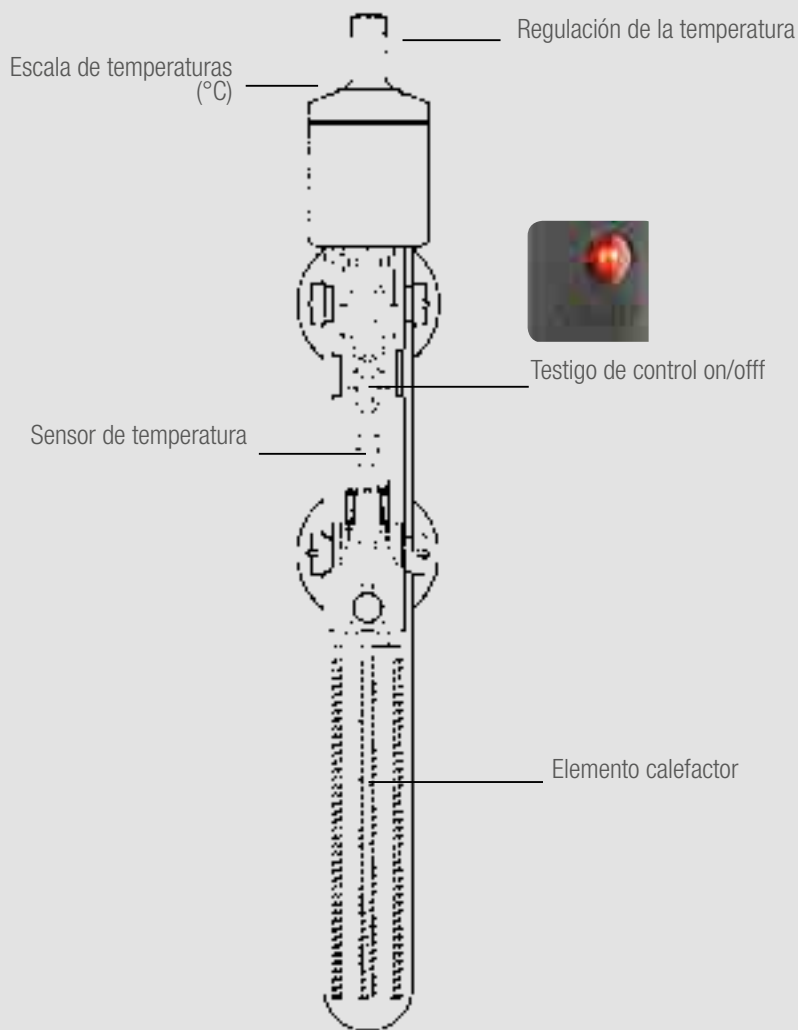
## EMBALAJE



**Scuba 25/50/100**  
 60 x 60 x h 300 mm  
 2.36 x 2.36 x h 11.81"  
**Scuba 150/200/250/300**  
 60 x 60 x h 360 mm  
 2.36 x 2.36 x h 14.17"



## CARACTERÍSTICAS TÉCNICAS



**FOCUS ON**

> **Control de protección térmica - el calentador se apaga fuera del agua.**  
**Regulación precisa de la temperatura.**  
**Sumamente compacto.**



## DATOS TÉCNICOS

### Scuba 25 Watt



Volume de l'aquarium  
 Capacidad del acuario  
**15-40 l / 4-10.6 US gal**

### Scuba 200 Watt



Volume de l'aquarium  
 Capacidad del acuario  
**150-200 l / 40-53 US gal**

### Scuba 50 Watt



Tank capacity  
 Capacidad del acuario  
**25-50 l / 6.5-13 US gal**

### Scuba 250 Watt



Volume de l'aquarium  
 Capacidad del acuario  
**200-250 l / 53-66 US gal**

### Scuba 100 Watt



Volume de l'aquarium  
 Capacidad del acuario  
**50-100 l / 13-26 US gal**

### Scuba 300 Watt



Volume de l'aquarium  
 Capacidad del acuario  
**250-300 l / 66-80 US gal**

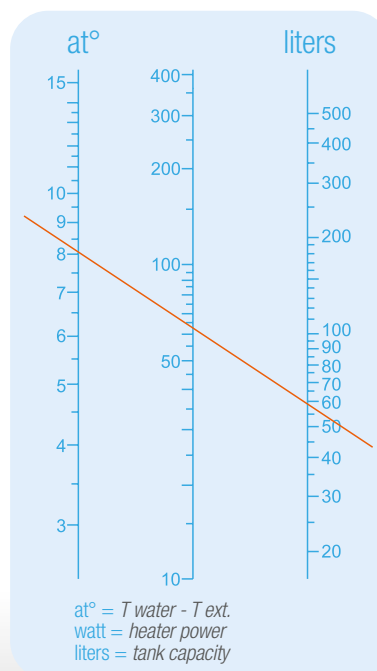
### Scuba 150 Watt

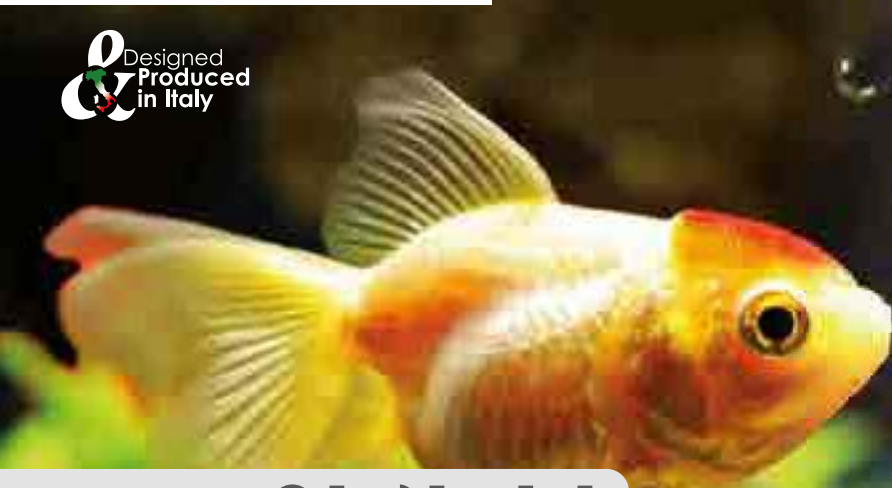


Volume de l'aquarium  
 Capacidad del acuario  
**100-150 l / 26-40 US gal**



## CARACTERÍSTICAS TÉCNICAS





# Airlight

BOMBA DE AIRE PARA ACUARIOS

**2** Year Guarantee  
 2 Jahre - 2 años  
 Garantie - Garanzia - Garanzia



## SILENCIOSA, ERGONÓMICA Y COMPACTA

Tres bombas de agua para oxigenar y embellecer todo tipo de acuario. De diseño compacto y original, todos los modelos están provistos de pies de apoyo de goma antivibración y una luz que indica que la bomba de aire está funcionando.

## DETALLES



Pies de apoyo antivibración



Luz de funcionamiento on/off



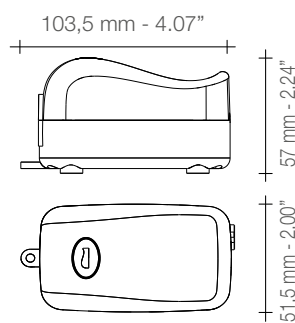
Válvula de regulación electrónica (Mod.3300)



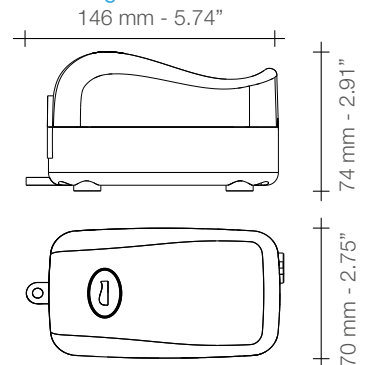
Salida de acero inoxidable

## DIMENSIONES

### Air Light 1000 - 1500



### Air Light 3300



## EMBALAJE

### Air Light 1000 - 1500

130 x 80 x h 85 mm  
 5.11 x 3.14 x h 3.34"

### Air Light 3300

170 x 95 x h 110 mm  
 6.69 x 3.74 x h 4.33"







## APLICACIONES



Aquariums d'eau douce

FOCUS ON

- > **Diseño compacto y original.**
- Silenciosa.**
- Luz de funcionamiento on/off.**
- Equipado con pies de goma para evitar vibraciones.**
- Salida de aire única (mod. 1.000 y 1.500) y doble (mod. 3.300) de acero inoxidable.**
- Preparada para engancharse en la pared.**



## DATOS TÉCNICOS

Air Light	1000	1500	3300
<b>230V - 50 Hz</b>			
Débit max. Caudal máx.	60 l/h	90 l/h	2 x 100 l/h
Watt	1,8 W	2 W	4 W
Capacité aquarium Capacidad acuario	16 - 40 l	40 - 100 l	100 - 180 l
Longueur câble Longitud del cable	1,5 m		

<b>120V - 60 Hz</b>			
Débit max. Caudal máx.	15.8 US gph	23.7 US gph	2 x 26.4 US gph
Watt	1,8 W	2 W	4 W
Capacité aquarium Capacidad acuario	4.2-10.5 US gal	10.5-26.4 US gal	26.4-47 US gal
Longueur câble Longitud del cable	6 ft		



## PIEZAS DE REPUESTO

Air Light	1000	1500	3300
Membranes Membranas	SKT0015	SKT0016	SKT0017



## ACCESORIOS

Air Light	1000	1500	3300
Robinet double régulation Grifo de doble regulación	-	-	SAR0001
Kit pierre poreuse Kit piedra porosa	SKT0045	SKT0045	SKT0045



OPTIONAL (mod. 3300)  
Convoyeur 2x1 en acier inoxydable avec réglage.  
Salida 2 x 1 de acero inoxidable.



# CO2 Life

SISTEMA CO2

**2** yrs. anni  
Jahre · años  
**Year**  
Guarantee  
Garantie · Garanzia · Garantia



## SISTEMA COMPLETO, DE REGULACIÓN AUTOMÁTICA PARA PLANTAS ACUÁTICAS

*El único sistema completo e innovador para el crecimiento y desarrollo de plantas acuáticas. Fácil, seguro y eficaz. CO2 LIFE puede instalarse en cualquier acuario para preservar los colores naturales de las plantas y crear un movimiento de agua de bajo impacto que se propaga. CO2 LIFE ayuda a estabilizar el valor del PH mediante un mantenimiento fácil y rápido.*



### DETALLES



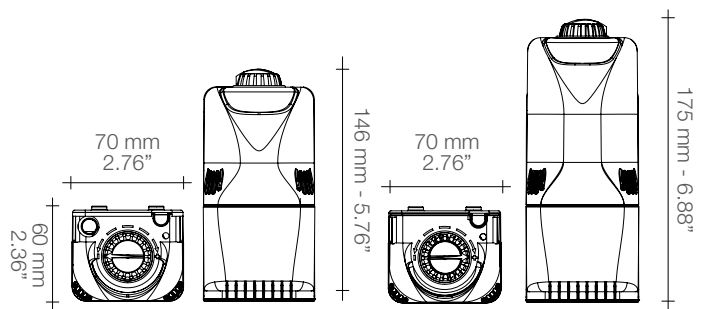
Fácil regulación de emisión de CO<sub>2</sub>



Ventosas prácticas y resistentes para un montaje seguro



### DIMENSIONS /



### EMBALAJE



Piezas de repuesto para cambiarse cada 2-3 meses



125 x 75 x h 200 mm  
4.92 x 2.95 x h 7.87"

## CARACTERÍSTICAS TÉCNICAS



## FOCUS ON

> **Ablanda el agua espesando sales y calcio-magnesio en los electrodos y liberando CO2 (que puede ayudar a estabilizar el PH).**

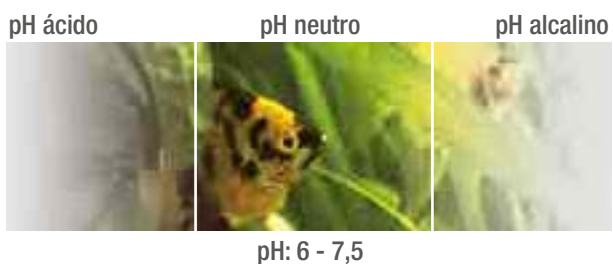
**CO2 es fácil de instalar y regular.**

**Compacto. Gracias a sus dimensiones sumamente reducidas y al soporte con ventosas, puede colocarse detrás de plantas o piedras, lo que, en consecuencia, da como resultado un bajo impacto en la visual del acuario**



## APLICACIONES

La mayoría de las plantas para acuario proceden de regiones tropicales. Gran parte de las mismas deben mantenerse en agua levemente ácida / neutra (pH 6,5 - 7).



Acuario con pocas plantas

50 L	100 L	150 L	200 L	250 L
1 x CO2 Life 1	1 x CO2 Life 1	1 x CO2 Life 1	1 x CO2 Life 2	1 x CO2 Life 2



Acuario con muchas plantas

50 L	100 L	150 L	200 L	250 L
1 x CO2 Life 1	1 x CO2 Life 1	1 x CO2 Life 2	1 x CO2 Life 2	2 x CO2 Life 2

## DATOS TÉCNICOS











CO2 Life	1	2
<b>230V - 50Hz</b>		
Débit max. Caudal máx.	400 L/h	600 L/h
Watt	6 W	8 W

<b>120V - 60Hz</b>		
Débit max. Caudal máx.	105 US gph	158 US gph
Watt	7 W	9 W



## PIEZAS DE REPUESTO

CO2 Life	1	2
Cartouche carbone Cartucho de carbón	SKT0097/A	SKT0099/A
Cartouche kit 3 Cartucho kit 3	SKT0098/A	SKT0100/A
Rotor	SGR0063	SGR0063
Ventouses / Ventosas	SVE0024	SVE0024
Cartouche filtre / Esponja	90551	90551

Product	Description	Q.
<b>HyperCarbo</b> <i>fast</i> 	<b>Masa de filtración.</b> Carbón activado de filtración química pues adsorbe las sustancias nocivas y los colorantes en sus poros. Acción ultra-rápida. Envase con 3 sacos mono dosis preparados para su empleo. Reemplazar cada mes. Retirarlo del filtro mientras haya tratamiento farmacológico en los peces.	3 x 100 gr
<b>HyperCarbo</b> <i>coconut</i> 	<b>Masa de filtración.</b> Carbón activo vegetal de nuez de coco que adsorbe las sustancias nocivas y a la vez proporciona una gran superficie para que se alojen las bacterias nitrificantes. Acción prolongada. Envase con 2 sacos mono dosis preparados para su empleo.	2 x 150 gr
<b>Bioker</b> 	<b>Masa de filtración.</b> Material cerámico de alta calidad que ofrece una gran superficie ideal para el desarrollo de las bacterias responsables de la filtración biológica ( Nitrosomas y Nitrobacterias) Imprescindible para el equilibrio biológico del agua del acuario.	170 gr
		270 gr
<b>HyperZeo</b> 	<b>Masa de filtración.</b> Mezcla de zeolitas y de resinas que eliminaran el amoníaco, los metales pesados y los restos de medicamentos. Ideal su uso en acuarios nuevos. Incluye malla para su utilización.	1.000 ml
<b>AkuaClean</b> 	<b>Masa de filtración.</b> Mezcla de zeolitas y de resinas que eliminaran el amoníaco, los metales pesados, los fosfatos y los silicatos. Incluye malla para su utilización.	1.000 ml
<b>AkuaClear</b> 	<b>Masa de filtración.</b> Mezcla de zeolitas, carbón de nuez de coco y resinas que eliminaran el amoníaco, los metales pesados, los fosfatos y silicatos.	1.000 ml
<b>Akuapure</b> 	<b>Masa de filtración orgánica</b> fabricada a partir de arcillas de alta calidad y fina, lo que proporciona gran superficie de soporte para las bacterias beneficiosas responsables de la filtración biológica. A la vez secuestra polución pero no nutrientes como las vitaminas.	100 gr
		300 gr
<b>ZeroNitra</b> <i>soft water</i> 	<b>Resina anti-nitratos</b> para acuarios de agua dulce en forma de microesferas que eliminan los nitratos del agua del acuario en 48 horas. Envase con 2 sacos monodosis preparados para su empleo.	2 x 70 gr
<b>ZeroPhos</b> <i>soft water</i> 	<b>Resina anti-fosfatos</b> para acuarios de agua dulce, eliminando su exceso en 48 horas (dependiendo de varios factores). No altera el Ph del agua. El exceso de fosfatos facilita el exceso de algas en los acuarios.	2 x 50 gr
<b>HyperBakto</b> <i>Caps</i> 	<b>Activador biológico para los filtros.</b> Solución líquida con bacterias beneficiosas para el rápido establecimiento de la filtración biológica en un nuevo acuario y para casos de emergencia: los niveles de amoníaco o nitratos altos; agua lechosa y para la introducción de nuevos peces.	30 unid.

A close-up photograph of a bamboo pipe pouring water into a pond. The water is clear and creates ripples in the dark water. In the foreground, there are several smooth, dark grey stones. To the right, a vibrant pink lotus flower is in bloom. The background is a soft-focus green, suggesting a lush garden or forest setting.

**ESTANQUES**

The logo for SICCE, featuring a stylized white bird or leaf shape above the letters SICCE.

**SICCE**



# Eko Power

BOMBA CON FILTRO PARA ESTANQUES

**3** Year  
Guarantee  
Garantie · Garanzia · Garantia  
Pompe - Bomba



Regardez la vidéo



## VERSÁTIL Y FÁCIL DE USAR

*Una línea de bombas con filtro muy potente y con una larga superficie de filtración. La bomba de alto rendimiento en el interior se puede utilizar para skimmers de superficie, filtros exteriores y también para crear cascadas y corrientes de agua. Puede procesar los sólidos de hasta 12 mm!*



## DETALLES



Utilizo con tubos.



Fácil de manejar y de sacar del estanque.



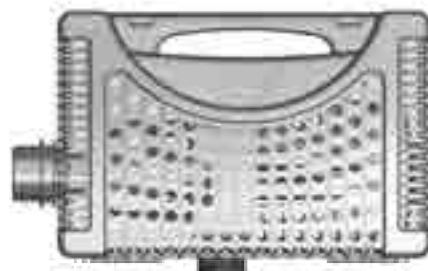
Completo con accesorios.



Posicionamiento vertical y horizontal.



## DIMENSIONES



147 mm - 5.78"

260 mm - 10.23"



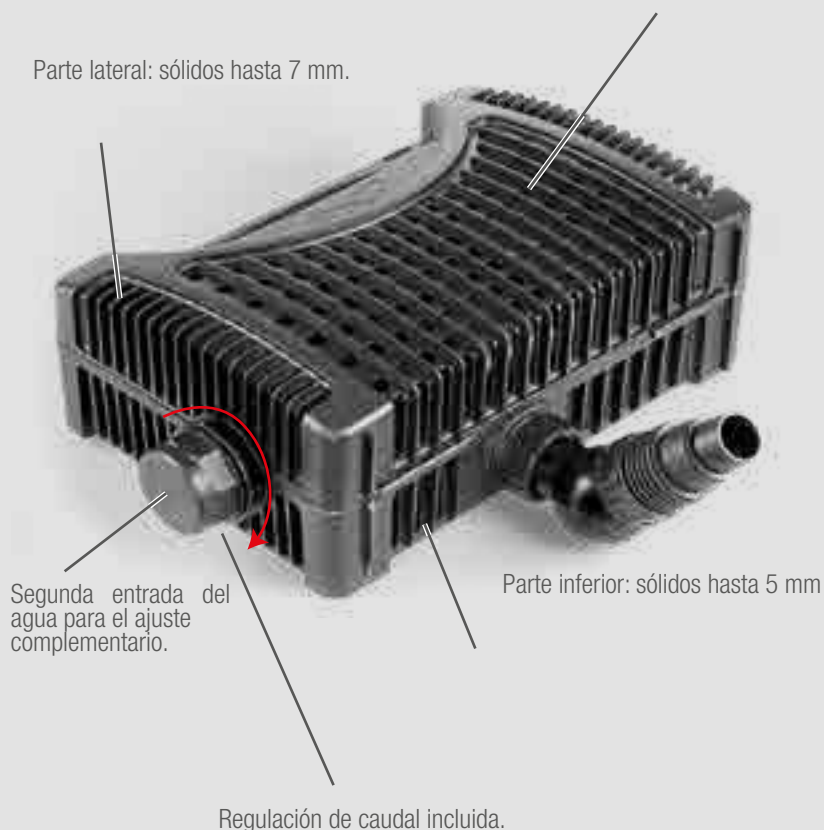
367 mm - 14.44"

## DETALLES TÉCNICOS

Adecuado para el uso en estanques/ piscinas (instalado en una cámara exterior de filtración)

Parte Superior: sólidos hasta 12 mm.

Parte lateral: sólidos hasta 7 mm.



FOCUS ON



- > Gran superficie filtrante de partículas (hojas, piedras, hasta los 12 mm de tamaño).
- Alta calidad.
  - Rotor con diseño especial.
  - Baja manutención.
  - Motor de alta eficiencia y con bajo coste de funcionamiento.

Adaptadores y accesorios incluidos.

Un motor muy silencioso y eficiente con bajo coste de funcionamiento.

Operación de limpieza del filtro y de la bomba extremadamente fácil.



## APLICACIONES



## DATOS TÉCNICOS

Eko Power	10.0	12.0	14.0
<b>230V - 50 Hz</b>			
Débit max Caudal máx.	9.100 l/h	11.500 l/h	12.800 l/h
Watt	90 W	110 W	125 W
Ampere	0,50 A	0,54 A	0,60 A
Hauteur de refoulement Altura de elevación	3,5 m	4,5 m	5,0 m
Cord lenght Longitud del cable	10 m		
<b>120V - 60 Hz</b>			
Débit max Caudal máx.	3000 US gph	3500 US gph	4000 US gph
Watt	110 W	130 W	150 W
Ampere	1.03 A	1.46 A	1.54 A
Hauteur de refoulement Altura de elevación	11.5 ft	13 ft	16.4 ft
Cord lenght Longitud del cable	20 ft		

## IDEAL CON

Green Reset	25	40	60	100
Master DW	4.000	5.500	-	-
EkoPower	-	-	10.0 - 12.0	12.0 - 14.0



# Ecopond

BOMBAS PARA FUENTES Y ESTANQUES  
CON AMPLIA SUPERFICIE FILTRANTE

**3** Year  
Guarantee  
Garantie · Garanzia · Garantia



COMPACTA, VERSÁTIL Y PRÁCTICA

*Una gama de bombas con filtro para juegos acuáticos creada con una tecnología innovadora, la cual ofrece altas prestaciones con muy bajos consumos.*



## DETALLES



Base de soporte muy ancha con rejilla de aspiración.



Amplia superficie filtrante.



Extensión del tubo telescópico.



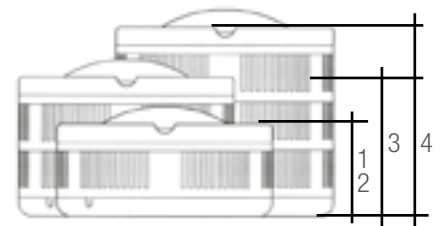
Equipado con tecnología SYNCRA Silent.



## DIMENSIONES



Ø 230 mm - 9.05"



Ecopond 1 - 2: 100 mm - 3.93"  
Ecopond 3: 150 mm - 5.90"  
Ecopond 4: 220 mm - 8.66"



## EMBALAJE



2400 x 2400 x h 2600 mm  
9.44 x 9.44 x h 10.23"





## APLICACIONES



Para crear un pequeño arroyo o una pequeña cascada, esta suficiente conectar un tubo flexible con Ø 22 mm en la conexión específica del racor regulador. Es posible regular el flujo del agua girando la perilla. Este permite dirigir parte del flujo hacia el tubo conectado.

Equipado con tecnología SYNCRA Silent.

## + JUEGOS ACUÁTICOS



Hasta 6 juegos acuáticos diferentes están disponibles utilizando una amplia dotación de serie y opcional. Para las características técnicas, véanse las páginas 44-45.

## FOCUS ON

> Ideal para juegos acuáticos con pequeños orificios.

Todos los modelos ECOPOND disponen de una esponja grande para la filtración biológica que impide el acceso de la suciedad, lo que mantiene la parte del rotor y los orificios de las boquillas limpios. De este modo, se garantizan menos trabajos de mantenimiento y una vida útil de la bomba más larga.

La gran superficie filtrante tiene una densidad aproximada de 10 ppp, ideal para evitar obstrucciones y para un uso continuo de las bombas.



## DATOS TÉCNICOS

Ecopond	1	2	3	4
<b>230V - 50 Hz</b>				
Débit max Caudal máx.	700 L/h	1.350 L/h	2.400 L/h	2.700 L/h
Watt	10 W	23 W	40 W	45 W
Ampere	0,07 A	0,17 A	0,3 A	0,21 A
Hauteur de refoulement Altura de elevación	1,2 m	1,8 m	2,4 m	3 m
Longueur câble Longitud del cable	10 m			
<b>120V - 60 Hz</b>				
Débit max Caudal máx.	185 US gph	357 US gph	568 US gph	714 US gph
Watt	8.3 W	23 W	35 W	48 W
Ampere	0.13 A	0.43 A	0.65 A	0.43 A
Hauteur de refoulement Altura de elevación	4 ft	6 ft	6.5 ft	9.9 ft
Longueur câble Longitud del cable	20 ft			



## PIEZAS DE REPUESTO

Ecopond	1	2	3	4
Rotor + axe + roulements Rotor + eje + gomas	SGR0049	SGR0053	SVE0057	SGR0048
Kit filtre Kit filtro	90624	90628	90628	90624
Kit couvercle Kit cubierta	90628	90628	90628	90628
Kit base	90629	90629	90629	90629
Kit éponges Kit esponja	90630	90630	90630	90630



## ACCESORIOS

Ecopond	1	2	3	4
Kit jeux d'eau Kit juegos acuáticos	ACS000	-	-	-
Adaptateurs Racor	90631	90631	-	-
Tuyau télescopique Tubo telescópico	-	1/2 90655	3/4 90675	3/4 90675
Courbes adaptateurs Kit codos	-	-	90632	90632

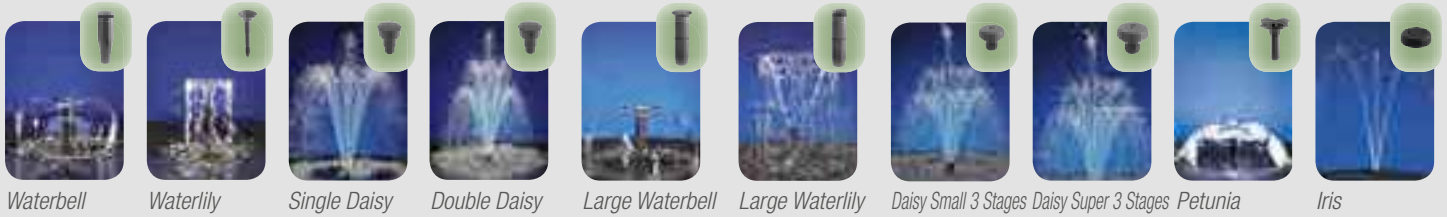


AIR FLOW (air volume suction capacity)



	AQUA 3	1 m / 3.28 ft	0,6 m / 1.97 ft	0,4 m / 1.3 ft
800	-	-	-	-
1500	-	-	30 l/h 7.92 US gph	40 l/h 10.5 US gph
2500	80 l/h 21 US gph	120 l/h 31.6 US gph	150 l/h 36.9 US gph	190 l/h 50.1 US gph
4000	100 l/h 26.4 US gph	150 l/h 36.9 US gph	190 l/h 50.1 US gph	240 l/h 63.3 US gph
6000	150 l/h 39.6 US gph	200 l/h 52.8 US gph	240 l/h 63.3 US gph	-

## + JUEGOS ACUÁTICOS



Para las características técnicas, véanse las páginas 44-45

## 📄 DATOS TÉCNICOS

Aqua 3	800	1500	2500	4000	6000
<b>230V - 50 Hz</b>					
Débit max Caudal máx.	750 L/h	1.450 L/h	2.500 L/h	3.850 L/h	5.800 L/h
Watt	12,5 W	16,5 W	42 W	50 W	90 W
Ampere	0,11 A	0,09 A	0,32 A	0,45 A	0,8 A
Hauteur de refoulement Altura de elevación	1,4 m	2 m	2,9 m	3 m	3,8 m
Longueur câble Longitud del cable	10 m				

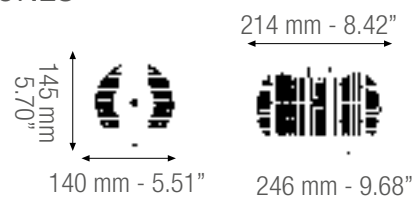
<b>120V - 60 Hz</b>					
Débit max Caudal máx.	198 US gph	383 US gph	660 US gph	1018 US gph	1500 US gph
Watt	11,5 W	30 W	33 W	44 W	141 W
Ampere	0.19 A	0.55 A	0.55 A	0.75 A	2.97 A
Hauteur de refoulement Altura de elevación	4.7 ft	6.5 ft	9.5 ft	10 ft	12 ft
Longueur câble Longitud del cable	20 ft				

## 🔧 PIEZAS DE REPUESTO

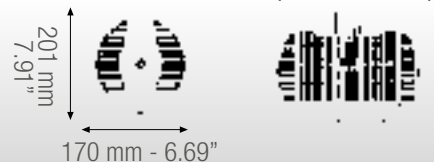
Aqua 3	800	1500	2500	4000	6000
<b>230V - 50 Hz</b>					
Rotor	90209	90210	90211	90211	SGR0014
	<b>120V - 60 Hz</b>				
Axe en céramique Eje de cerámica	-	90213	90213	90213	SGR0013/A
O-Rings	-	90214	90214	90214	SKT0029

## 📏 DIMENSIONES

AQUA 3  
Mod. 800 / 1500



AQUA 3  
Mod. 2500  
/ 4000 / 6000

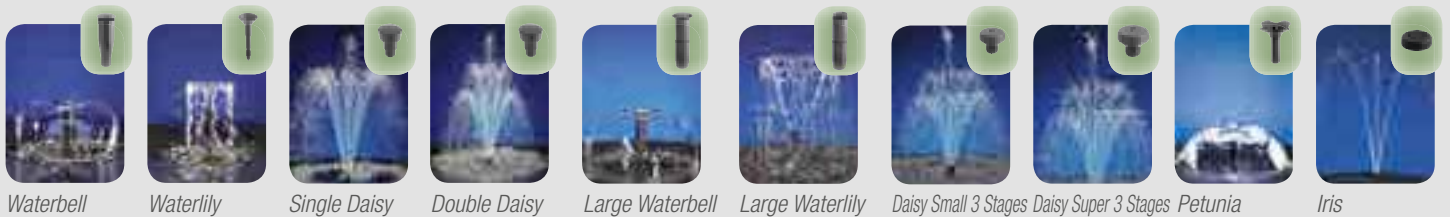


AIR FLOW (air volume suction capacity)



	AQUA 3	1 m / 3.28 ft	0,6 m / 1.97 ft	0,4 m / 1.3 ft
800	-	-	-	-
1500	-	30 l/h 7.92 US gph	40 l/h 10.5 US gph	
2500	80 l/h 21 US gph	120 l/h 31.6 US gph	150 l/h 36.9 US gph	
4000	100 l/h 26.4 US gph	150 l/h 36.9 US gph	190 l/h 50.1 US gph	
6000	150 l/h 39.6 US gph	200 l/h 52.8 US gph	240 l/h 63.3 US gph	

+ JUEGOS ACUÁTICOS



Para las características técnicas, véanse las páginas 44-45

DATOS TÉCNICOS

Aqua 3	800	1500	2500	4000	6000
<b>230V - 50 Hz</b>					
Débit max Caudal máx.	750 L/h	1.450 L/h	2.500 L/h	3.850 L/h	5.800 L/h
Watt	12,5 W	16,5 W	42 W	50 W	90 W
Ampere	0,11 A	0,09 A	0,32 A	0,45 A	0,8 A
Hauteur de refoulement Altura de elevación	1,4 m	2 m	2,9 m	3 m	3,8 m
Longueur câble Longitud del cable	10 m				
<b>120V - 60 Hz</b>					
Débit max Caudal máx.	198 US gph	383 US gph	660 US gph	1018 US gph	1500 US gph
Watt	11,5 W	30 W	33 W	44 W	141 W
Ampere	0.19 A	0.55 A	0.55 A	0.75 A	2.97 A
Hauteur de refoulement Altura de elevación	4.7 ft	6.5 ft	9.5 ft	10 ft	12 ft
Longueur câble Longitud del cable	20 ft				

PIEZAS DE REPUESTO

Aqua 3	800	1500	2500	4000	6000
<b>230V - 50 Hz</b>					
Rotor	90209	90210	90211	90211	SGR0014
	<b>120V - 60 Hz</b>				
	SGR0002	90210	90210	90210	SGR0015/A
Axe en céramique Eje de cerámica	-	90213	90213	90213	SGR0013/A
O-Rings	-	90214	90214	90214	SKT0029

DIMENSIONES

AQUA 3  
Mod. 800 / 1500



AQUA 3  
Mod. 2500  
/ 4000 / 6000





# Green Reset

FILTRE EXTERIEUR À PRESSION POUR BASSINS  
 FILTRO EXTERIOR A PRESIÓN PARA ESTANQUES

**3** Years · anni  
 Jahre · años  
**Guarantee**  
 Garantie · Garanzia · Garantia



LA SOLUCIÓN IDEAL PARA MANTENER LIMPIO SU ESTANQUE

*Innovadora gama de filtros exteriores con lámpara UVC incorporada que garantiza agua limpia durante todo el año. El sistema innovador „EASY CLEAN“ hace que el mantenimiento de su estanque sea placentero y efectivo.*



## APLICACIONES

Regardez la vidéo



Pond dimension	Low concentration		Medium concentration		High concentration	
	1	2	3	4	5	6
4.000 L 1060 US gal 880 UK gal	GR 25	GR 25	GR 25	GR 25	GR 25	GR 25
8.000 L 2200 US gal 1800 UK gal	GR 25	GR 25	GR 25	GR 25	GR 40	GR 40
12.000 L 3200 US gal 2600 UK gal	GR 40	GR 40	GR 40	GR 40	1 X GR 40 1 X GR 25	1 X GR 40 1 X GR 25
16.000 L 4200 US gal 3500 UK gal	GR 40	GR 40	GR 60	GR 60	GR 60	GR 60
18.000 L 4800 US gal 4000 UK gal	1 X GR 40 1 X GR 25	1 X GR 40 1 X GR 25	2 X GR 40	2 X GR 40	2 X GR 40	2 X GR 40
20.000 L 5300 US gal 4400 UK gal	GR 60	GR 60	1 X GR 60 1 X GR 25	1 X GR 60 1 X GR 25	1 X GR 60 1 X GR 25	1 X GR 60 1 X GR 25
30.000 L 7900 US gal 6600 UK gal	GR 100	GR 100	1 X GR 100 1 X GR 25	1 X GR 100 1 X GR 40	1 X GR 100 1 X GR 60	2 X GR 100



Carpas KOI y peces rojos en concentración superior a 5 cm para 100 litros



Peces rojos en concentración inferior a 5 cm para 100 litros





## CÓMO FUNCIONA

### PATENTED FILTRATION SYSTEM



### EASY CLEAN TECHNOLOGY



3 fases de limpieza:

- mecánica (esponjas)
- biológica (bio balls - no Green Reset 60-100)
- esterilización (lámpara UV)

1. Agua que entra - el agua sucia es aspirada por la bomba y llega al filtro
2. La filtración mecánica actúa capturando la suciedad, dando así como resultado un agua cristalina
3. Las bio balls promueven y preservan las bacterias benéficas necesarias después de cada limpieza (no Green Reset 60-100)
4. La acción de la lámpara UV elimina el efecto verde del agua y reduce las algas unicelulares en suspensión
5. Agua que sale -> el agua limpia se devuelve al estanque
6. Control de la función de desagote del agua sucia
7. Nivel de limpieza para un resultado efectivo: ¡NO ES NECESARIO ABRIR EL FILTRO PARA EL MANTENIMIENTO ORDINARIO DE LIMPIEZA!
8. Indicador luminoso de la lámpara UV
9. Salida para desagotar el agua sucia



## DATOS TÉCNICOS

Green Reset	25	40	60	100
<b>230V - 50 Hz / 120V - 60 HZ</b>				
Dimensions Dimensiones	Ø 380 x 460 mm Ø 14.96 x 18.11"	Ø 380 x 670 mm Ø 14.96 x 26.37"	Ø 502 x 583 mm Ø 19.76 x 22.95"	Ø 502 x 783 mm Ø 19.76 x 30.82"
Volume du filtre Volumen filtrado	25 L - 6.6 US gal	40 L - 10.6 US gal	60 L - 15.85 US gal	100 L - 26.41 US gal
UVC Lampe Lámpara UV	10 Watt	20 Watt	2 x 20 Watt	2 x 25 Watt
Pompe conseillée Bomba recomendada	Master DW 4000	Master DW 5500	Syncra HF EkoPower 12.0	Syncra HF EkoPower 14.0
Eponges filtrantes Esponjas	2 pcs (vol. 9.3 L / 2.46 US gal)	4 pcs (vol. 18.6 L / 4.91)	3 pcs (vol. 27 L)	5 pcs (vol. 45 L)
Bio balles Bioballs	120 pcs (vol. 2 L / 0.53 US gal)	120 pcs (vol. 2 L / 0.53 US gal)	-	-
Ø tuyaux embout cannelé Ø tubos portagoma	40/32/25 mm 1.60/1.25/1.00"	40/32/25 mm 1.60/1.25/1.00"	50/38/32 mm 1.96/1.5/1.26"	50/38/32 mm 1.96/1.5/1.26"
Longueur câble Longitud del cable	5 m / 16.4 ft	5 m / 16.4 ft	5 m / 16.4 ft	5 m / 16.4 ft
Pression maximale Presión máxima	0,4 bar - 5,8 PSI	0,4 bar - 5,8 PSI	0,4 bar - 5,8 PSI	0,4 bar - 5,8 PSI



## FOCUS ON

Estos filtros no incluyen la bomba de agua, que va sumergida en el estanque. Puede consultar el modelo de bomba Sicce recomendado en el cuadro adjunto.



**3 FASES DE LIMPIEZA:** mecánica (esponjas), biológica (bio balls - no Green Reset 60-100) y esterilización (lámpara UV).

Fácil de usar gracias a la tecnología Easy Clean.

Salida con alta presión, ideal para crear cascadas.

Diseño compacto y fácilmente mimetizable.



Regardez la vidéo



# Happy Pond

KIT ESTANQUES HAZLO TÚ MISMO

**20** años · anni  
**Year** Jubileo · años  
**Guarantee**  
Garantie · Garanzia · Garantia  
 Pond - Gartenteich -  
 Bassin



CALIDAD TAMBIÉN SIGNIFICA OFRECER UNA SOLUCIÓN MÁS SIMPLE

*El primer estanque flexible preformado, diseñado para brindar una facilidad de transporte e instalación excepcional.*



## CÓMO FUNCIONA

*COMPACT!  
 easy to carry*



*ONLY 3 STEPS!*



## FOCUS ON



**COMPLETOS** - todos los kits están provistos de los componentes necesarios para instalar con gran facilidad un estanque profesional.

Aspecto natural, resistente a las abrasiones.

**SUMAMENTE ROBUSTO.**

Ideal para la biología del estanque.





**BAJO ENCARGO**

### Happy Pond kit 1

**Capacidad:** 120 L / 25 US gal  
**Dimensiones:** 92 x 66 x 30 cm / 36.2 x 26 x 12"  
**Bomba:** Syncra Pond 0.5\*

**Juegos acuáticos incluidos:**  
 Waterbell / Waterlily / Single Daisy / Doble Daisy



**BAJO ENCARGO**

### Happy Pond kit 2

**Capacidad:** 275 L / 60 US gal  
**Dimensiones:** 92 x 112 x 46 cm / 36.2 x 44 x 18"  
**Bomba:** Syncra Pond 1.5\*  
**Cascada:** include / incluida

**Juegos acuáticos incluidos:**  
 Large Waterbell / Large Waterlily / Daisy 3 Step



**BAJO ENCARGO**

### Happy Pond kit 3

**Capacidad:** 400 L / 88 US gal  
**Dimensiones:** 122 x 102 x 46 cm / 48 x 40 x 18"  
**Bomba:** Syncra Pond 2.5\*  
**Cascada:** include / incluida

**Juegos acuáticos incluidos:**  
 Large Waterbell / Large Waterlily / Large Daisy 3 Step / Petunia

### Happy Pond kit 4

**Capacidad:** 550 L / 120 US gal  
**Dimensiones:** 135 x 112 x 61 cm / 53 x 44 x 24"  
**Bomba:** Syncra Pond 3.0\*  
**Cascada:** include / incluida  
**Halley:** inclus / incluida

**Juegos acuáticos incluidos:**  
 Large Waterbell / Large Waterlily / Large Daisy 3 Step / Petunia



**BAJO ENCARGO**

### Happy Pond kit 5

**Capacidad:** 680 L / 150 US gal  
**Dimensiones:** 178 x 147 x 61 cm / 70 x 58 x 24"  
**Bomba:** Syncra Pond 3.0\*  
**Cascada:** include / incluida  
**Halley:** inclus / incluida

**Juegos acuáticos incluidos:**  
 Large Waterbell / Large Waterlily / Large Daisy 3 Step / Petunia

\* Para detalles técnicos, piezas de repuesto y accesorios, véanse las páginas específicas de cada producto.

	RIO 125	RIO 180	RIO 240	RIO 350	RIO 450
<b>Litros</b>	ca. 125 l	ca. 180 l	ca. 240 l	ca. 350 l	ca. 450 l
<b>Dimensiones (LxWxH) Acuario</b>	81 x 36 x 50 cm	101 x 41 x 50 cm	121 x 41 x 55 cm	121 x 51 x 66 cm	151 x 51 x 66 cm
<b>Dimensiones (LxWxH) Unid. de base</b>	81 x 36 x 73 cm	101 x 41 x 73 cm	121 x 41 x 73 cm	121 x 51 x 80 cm	151 x 51 x 80 cm
<b>Iluminación</b>	Lighting: 2 x 14W LED (590 mm)	Lighting: 2 x 23W LED (895 mm)	Lighting: 2 x 29W LED (1047 mm)	Lighting: 2 x 29W LED (1047 mm)	Lighting: 2 x 31W LED (1200 mm)
<b>Tipo de Filtro</b>	Bioflow M	Bioflow M	Bioflow M	Bioflow L	Bioflow XL
<b>Bomba</b>	500 l/h	600 l/h	600 l/h	1000 l/h	1000 l/h
<b>Calentador</b>	100W	200W	200W	300W	300W
<b>Colores</b>					

Río 125

## RIO – CLASSIC LINE

Diseño siempre actual, técnica perfeccionada y elaboración cuidadosa – un acuario Río de JUWEL acentúa discretamente el mundo subacuático diseñado por usted.

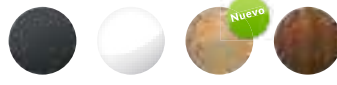
Más información en:  
[www.juwel-aquarium.com](http://www.juwel-aquarium.com)

### TAMAÑOS DISPONIBLES



Río 125 Río 180 Río 240 Río 300 Río 400

### COLORES DISPONIBLES



Black White Light wood Dark wood



Río 240



Iluminación de bajo consumo gracias a la JUWEL LED technology



Biofiltro interior de gran volumen que funciona por el principio de doble corriente de agua

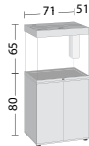
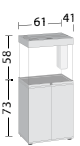


Calentador regulable integrado de forma oculta en la carcasa del filtro



LIDO 120

LIDO 200



<b>Litros</b>	ca. 120 l	ca. 200 l
<b>Dimensiones (L x W x H) Acuario</b>	61 x 41 x 58 cm	71 x 51 x 65 cm
<b>Dimensiones (L x W x H) Unid. de base</b>	61 x 41 x 73 cm	71 x 51 x 80 cm
<b>Iluminación</b>	Lighting: 2 x 12W LED (438 mm)	Lighting: 2 x 14W LED (590 mm)
<b>Tipo de Filtro</b>	Bioflow M	Bioflow M
<b>Bomba</b>	500 l/h	600 l/h
<b>Calentador</b>	100W	200W
<b>Colores</b>	 bl w lw dw	 bl w lw dw

Lido 200



## LIDO – ELEGANT LINE

Gracias a su diseño discreto, nuestros acuarios Lido se adaptan con elegancia a cualquier entorno. Déjese sorprender por la elegancia con sistema.

Más información en:  
[www.juwel-aquarium.com](http://www.juwel-aquarium.com)

### TAMAÑOS DISPONIBLES



Lido  
120



Lido  
200

### COLORES DISPONIBLES



Black



White



Light  
wood



Dark  
wood



Lido 200



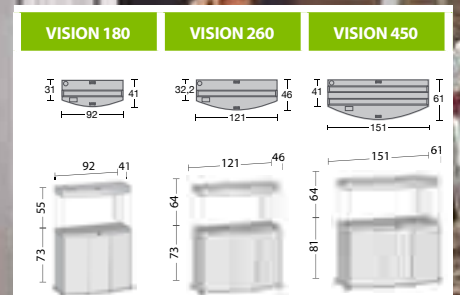
Iluminación de bajo consumo gracias a la JUWEL LED technology



Biofiltro interior de gran volumen que funciona por el principio de doble corriente de agua



Calentador regulable integrado de forma oculta en la carcasa del filtro



	VISION 180	VISION 260	VISION 450
<b>Litros</b>	ca. 180 l	ca. 260 l	ca. 450 l
<b>Dimensiones (L x W x H) Acuario</b>	92 x 41 x 55 cm	121 x 46 x 64 cm	151 x 61 x 64 cm
<b>Dimensiones (L x W x H) Unid. de base</b>	92 x 41 x 73 cm	121 x 46 x 73 cm	151 x 61 x 81 cm
<b>Iluminación</b>	Lighting: 2 x 19W LED (742 mm)	Lighting: 2 x 29W LED (1047 mm)	Lighting: 4 x 31W LED (1200 mm)
<b>Tipo de Filtro</b>	Bioflow M	Bioflow L	Bioflow XL
<b>Bomba</b>	600 l/h	1000 l/h	1000 l/h
<b>Calentador</b>	200 W	300 W	300 W
<b>Colores</b>	 bl w be dw	 bl w be dw	 bl w be dw

## VISION – EXCLUSIVE LINE

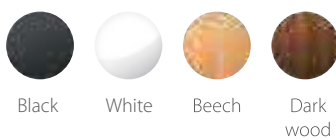
Viva la fascinación de un acuario desde una nueva perspectiva. El modelo Vision de JUWEL el acuario realza el efecto de profundidad gracias a sus cristales frontales curvos, ofreciendo una vision sorprendente de su mundo submarino.

Más información en:  
[www.juwel-aquarium.com](http://www.juwel-aquarium.com)

### TAMAÑOS DISPONIBLES



### COLORES DISPONIBLES



Vision 180



Iluminación de bajo consumo gracias a la JUWEL LED technology



Biofiltro interior de gran volumen que funciona por el principio de doble corriente de agua



Calentador regulable integrado de forma oculta en la carcasa del filtro



	TRIGON 190	TRIGON 350
<b>Litros</b>	ca. 190 l	ca. 350 l
<b>Dimensiones (L x W x H) Acuario</b>	98,5 x 70 x 60 cm	123 x 87 x 65 cm
<b>Dimensiones (L x W x H) Unid. de base</b>	98,5 x 70 x 73 cm	123 x 87 x 73 cm
<b>Iluminación</b>	Lighting: 2 x 14W LED (590 mm)	Lighting: 2 x 12W LED (438 mm) & 2 x 23W LED (895 mm)
<b>Tipo de Filtro</b>	Bioflow M	Bioflow XL
<b>Bomba</b>	600 l/h	1000 l/h
<b>Calentador</b>	200 W	300 W
<b>Colores</b>	 bl w be dw	 bl w be dw

## TRIGON – SPECIAL LINE

Los acuarios Trigon convierten cualquier rincón de la habitación en un punto decorativo que atrae la mirada.

Más información en:  
[www.juwel-aquarium.com](http://www.juwel-aquarium.com)

### TAMAÑOS DISPONIBLES



Trigon  
190



Trigon  
350

### COLORES DISPONIBLES



Black

White

Beech

Dark  
wood



Trigon 190



Iluminación de bajo consumo gracias a la JUWEL LED technology



Biofiltro interior de gran volumen que funciona por el principio de doble corriente de agua



Calentador regulable integrado de forma oculta en la carcasa del filtro



Primo 110



## PRIMO LED THE SIMPLE INTRODUCTION

Descubre la fascinación y la variedad de tu propio mundo submarino con nuestro Primo Led.

Más información en:  
[www.juwel-aquarium.com](http://www.juwel-aquarium.com)

### TAMAÑOS DISPONIBLES



Primo  
60

Primo  
70

Primo  
110

**Bajo encargo**



Más luz a través de las lámparas suplementarias LED NovoLux



Iluminación de bajo consumo gracias a la JUWEL LED technology



Biofiltro interior de gran volumen que funciona por el principio de doble corriente de agua



Calentador regulable integrado de forma oculta en la carcasa del filtro

# DE EFICACIA COMPROBADA MILLONES DE VECES:

El sistema de filtración JUWEL Bioflow

## AquaHeat

### Calentador regulable

Calentador regulable integrado de manera invisible en el circuito de agua.

## Eccoflow

### Bomba de circulación

Bomba de circulación altamente eficiente y extremadamente silenciosa de la nueva generación Eccoflow, con eje de rodete de doble apoyo.



## 1. Fase de filtro



### Alta velocidad de circulación

En la zona superior del sistema de filtración la velocidad de circulación aumentada garantiza una filtración mecánica y química óptima de su acuario.



## 2. Fase de filtro



### Baja velocidad de circulación

La velocidad de circulación reducida en la zona inferior del sistema de filtración favorece el desarrollo de bacterias en el ámbito anaeróbico, que es de importancia esencial para la filtración de un acuario.



## Ventajas

Sistema de filtración interno de eficacia comprobada millones de veces



### Manejo sencillo

Cuidado y mantenimiento especialmente sencillos gracias a las prácticas cestas de filtro.



### Volumen de filtración

Gran volumen de filtración para un rendimiento de filtración especialmente alto y para una larga vida útil.



### Limpieza de 2 fases

Excelente filtración gracias al principio de doble corriente de agua para el desarrollo óptimo de bacterias de filtro.



### Máxima seguridad

No hay empalmes de tubos flexibles que lleven hacia fuera. El agua se queda dentro del acuario

## Múltiples medios filtrantes

Los medios filtrantes perfectamente adaptados entre sí garantizan una óptima filtración.



### bioPad

Algodón filtrante



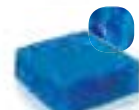
### bioCarb

Esponja de carbón activo



### Nitrax

Esponja de carbón activo



### bioPlus coarse

Esponja filtrante de poros bastos



### bioPlus fine

Esponja filtrante de poros finos

## OPCIONAL



### Cirax

Carbón activo altamente eficaz



### Carbox

Granulado cerámico



### Phorax

Eliminador de fosfato



## ACCESORIOS



### EASY FEED

El comedero automático apropiado para el acuario JUWEL.

- Dosificación regulable
- Se pueden programar hasta dos dispensaciones de comida al día



### TERMÓMETRO DIGITAL 2.0

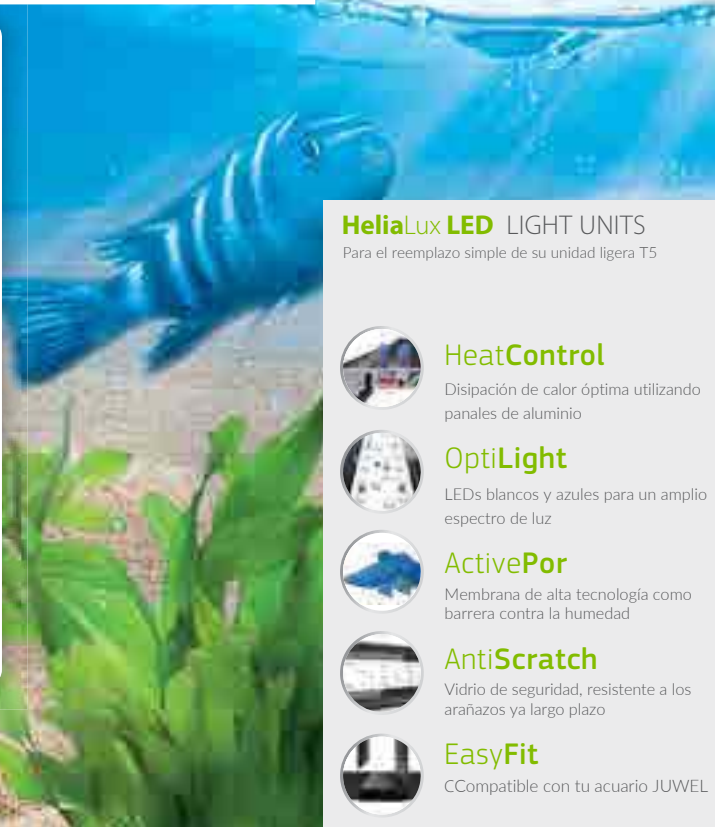
- Para el funcionamiento debajo del agua
- Adecuado para agua dulce y salada
- Inclusive pila



### AQUA CLEAN

- Ideal para limpiar el filtro de JUWEL así como el suelo de fondo
- Adecuado para alturas de acuario de 30 a 60 cm
- Sencilla aspiración del agua mediante Quickstart
- Inclusive adaptador para limpiar el filtro interior de JUWEL

Más información en:  
[www.juwel-aquarium.com](http://www.juwel-aquarium.com)



**HeliaLux LED LIGHT UNITS**

Para el reemplazo simple de su unidad ligera T5



**HeatControl**

Disipación de calor óptima utilizando paneles de aluminio



**OptiLight**

LEDs blancos y azules para un amplio espectro de luz



**ActivePor**

Membrana de alta tecnología como barrera contra la humedad



**AntiScratch**

Vidrio de seguridad, resistente a los arañazos ya largo plazo



**EasyFit**

CCompatible con tu acuario JUWEL



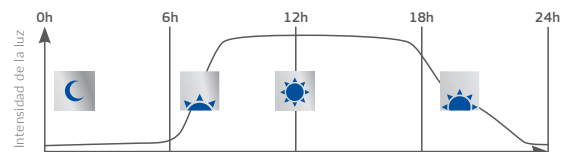
**PERMITE TRANSFORMAR UN ACUARIO JUWEL T5 EN ACUARIO JUWEL CON ILUMINACIÓN LED**

PRODUCTO	MODELO
HeliaLux LED 550 24 Watt <b>NEW</b>	Trigon 350
HeliaLux LED 600 24 Watt <b>NEW</b>	Lido 120
HeliaLux LED 700 28 Watt <b>NEW</b>	Trigon 190, Lido 200
HeliaLux LED 800 28 Watt <b>NEW</b>	Rio 125
HeliaLux LED 920 35 Watt <b>NEW</b>	Vision 180,
HeliaLux LED 1000 45 Watt <b>NEW</b>	Rio 180, Trigon 350
HeliaLux LED 1200 54 Watt <b>NEW</b>	Rio 240, Rio 300, Vision 260
HeliaLux LED 1500 54 Watt <b>NEW</b>	Rio 400, Vision 450

**HeliaLux Day+Night Control**

Para controlar el LED HeliaLux

- Fácil arranque con perfiles de luz reprogramados
- Rutinas diarias controlables individualmente con 8 escenarios
- Hasta 7 perfiles de luz programables
- Control independiente de LEDs azules y blancos
- Iluminación azul de la luna



## HiLite Tubes T5 DAY



Bright, stimulating light



PRODUCT	PROD.-CODE	PU	EAN-CODE
HiLite Day 438 mm/24 Watt	86324	1	4 022573 863246
HiLite Day 590 mm/28 Watt	86328	1	4 022573 863284
HiLite Day 742 mm/35Watt	86335	1	4 022573 863352
HiLite Day 895 mm/45 Watt	86345	1	4 022573 863451
HiLite Day 1047 mm/54 Watt	86354	1	4 022573 863543
HiLite Day 1200 mm/54 Watt	86356	1	4 022573 863567

## HiLite Tubes T5 NATURE



Warm, natural light



PRODUCT	PROD.-CODE	PU	EAN-CODE
HiLite Nature 438 mm/24 Watt	86424	1	4 022573 864243
HiLite Nature 590 mm/28 Watt	86428	1	4 022573 864281
HiLite Nature 742 mm/35Watt	86435	1	4 022573 864359
HiLite Nature 895 mm/45 Watt	86445	1	4 022573 864458
HiLite Nature 1047 mm/54 Watt	86454	1	4 022573 864540
HiLite Nature 1200 mm/54 Watt	86456	1	4 022573 864564

## HiLite Tubes T5 COLOUR



Emphasises red and blue colours



PRODUCT	PROD.-CODE	PU	EAN-CODE
HiLite Colour 438 mm/24 Watt	86524	1	4 022573 865240
HiLite Colour 590 mm/28 Watt	86528	1	4 022573 865288
HiLite Colour 742 mm/35Watt	86535	1	4 022573 865356
HiLite Colour 895 mm/45 Watt	86545	1	4 022573 865455
HiLite Colour 1047 mm/54 Watt	86554	1	4 022573 865547
HiLite Colour 1200 mm/54 Watt	86556	1	4 022573 865561



## HiLite Tubes T5 BLUE



Actinic blue light

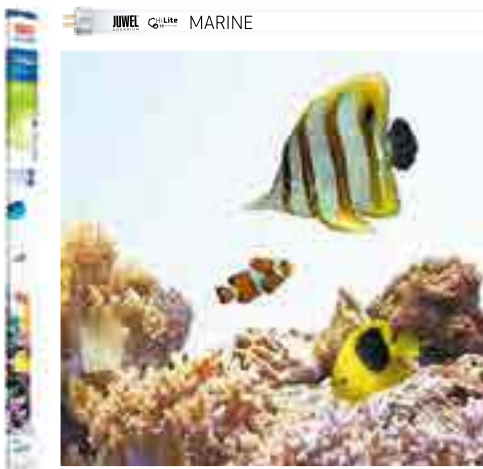


PRODUCT	PROD.-CODE	PU	EAN-CODE
HiLite Blue 438 mm/24 Watt	86724	1	4 022573 867244
HiLite Blue 590 mm/28 Watt	86728	1	4 022573 867282
HiLite Blue 742 mm/35Watt	86735	1	4 022573 867350
HiLite Blue 895 mm/45 Watt	86745	1	4 022573 867459
HiLite Blue 1047 mm/54 Watt	86754	1	4 022573 867541
HiLite Blue 1200 mm/54 Watt	86756	1	4 022573 867565

## HiLite Tubes T5 MARINE



Bright White light



PRODUCT	PROD.-CODE	PU	EAN-CODE
HiLite Marine 438 mm/24 Watt	86624	1	4 022573 866247
HiLite Marine 590 mm/28 Watt	86628	1	4 022573 866285
HiLite Marine 742 mm/35Watt	86635	1	4 022573 866353
HiLite Marine 895 mm/45 Watt	86645	1	4 022573 866452
HiLite Marine 1047 mm/54 Watt	86654	1	4 022573 866544
HiLite Marine 1200 mm/54 Watt	86656	1	4 022573 866568



## CLIFF DECOR



### CLIFF DECOR CONCEPT

- Tridimensional con gran efecto de profundidad
- Se puede elegir entre dos colores diferentes
- Se pueden cortar facilmente a la medida de su acuario.



CUBRE FILTRO CLIFF LIGHT  
CUBRE FILTRO CLIFF DARK

TERRAZA CLIFF LIGHT 35X15CM  
TERRAZA CLIFF DARK 35X15CM

TRASERA CLIFF LIGHT 60X55CM  
TRASERA CLIFF DARK 60X55CM



## STONE DECOR

### STONE DECOR CONCEPT

- Tridimensional con gran efecto de profundidad
- Se puede elegir entre dos colores diferentes
- Se pueden cortar facilmente a la medida de su acuario.



CUBRE FILTRO STONE CLAY  
CUBRE FILTRO STONE GRANITE

TRASERA STONE CLAY 60X55CM  
TRASERA STONE GRANITE 60X55CM

TERRAZA STONE GRANITE 35X15CM

## STR DECOR

### STR BACKGROUND

- Estructura atractiva efecto corteza



TRASERA STR600 50X59CM



## AGUA DE MAR

Con estos productos puedes convertir el agua dulce en agua de mar,  
Todos los acuarios JUWEL están preparados para el funcionamiento.

### SeaSkim

El skimmer apropiado para los acuarios JUWEL.

- Fácil instalación en el acuario
- Bomba EccoFlow de bajo nivel de ruido
- Ajuste individual de la producción de espuma
- Desnatado altamente eficiente, probado científicamente
- Adecuado para acuarios con un volumen de hasta 500 litros



### HiLite BLUE

Actinic blue light



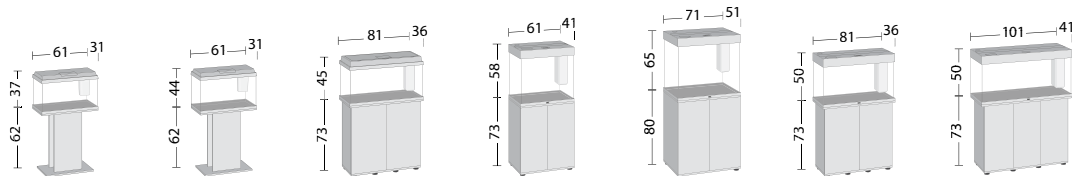
### HiLite MARINE

Bright white light



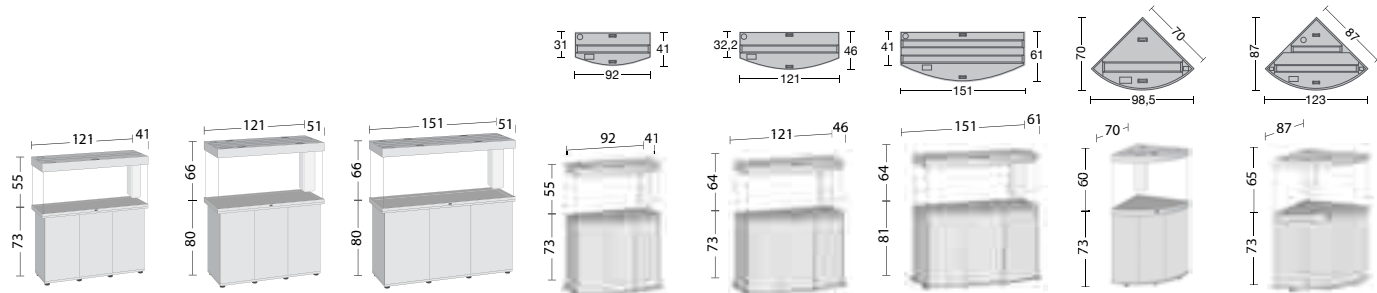
# ESPECIFICACIONES TÉCNICAS

PRIMO 60	PRIMO 70	PRIMO 110	LIDO 120	LIDO 200	RIO 125	RIO 180
----------	----------	-----------	----------	----------	---------	---------



<b>Litros</b>	ca. 63 l	ca. 70 l	ca. 110 l	ca. 120 l	ca. 200 l	ca. 125 l	ca. 180 l
<b>Dimensiones (L x W x H) Acuario</b>	61 x 31 x 37 cm	61 x 31 x 44 cm	81 x 36 x 45 cm	61 x 41 x 58 cm	71 x 51 x 65 cm	81 x 36 x 50 cm	101 x 41 x 50 cm
<b>Dimensiones (L x W x H) Unid. de base</b>	61 x 31 x 62 cm	61 x 31 x 62 cm	81 x 36 x 73 cm	61 x 41 x 73 cm	71 x 51 x 80 cm	81 x 36 x 73 cm	101 x 41 x 73 cm
<b>Iluminación</b>	NovoLux LED 60 1 x 8 W	NovoLux LED 60 1 x 8 W	NovoLux LED 80 1 x 10,5 W	Lighting: 2 x 12W LED (438 mm)	Lighting: 2 x 14W LED (590 mm)	Lighting: 2 x 14W LED (590 mm)	Lighting: 2 x 23W LED (895 mm)
<b>Tipo de Filtro</b>	Bioflow ONE	Bioflow ONE	Bioflow Super	Bioflow M	Bioflow M	Bioflow M	Bioflow M
<b>Bomba</b>	300 l/h	300 l/h	500 l/h	500 l/h	600 l/h	500 l/h	600 l/h
<b>Calentador</b>	50 W	50 W	100 W	100 W	200 W	100 W	200 W
<b>Colores</b>	bl	bl w	bl	bl w lw dw	bl w lw dw	bl w lw dw	bl w lw dw

RIO 240	RIO 350	RIO 450	VISION 180	VISION 260	VISION 450	TRIGON 190	TRIGON 350
---------	---------	---------	------------	------------	------------	------------	------------



ca. 240 l	ca. 350 l	ca. 450 l	ca. 180 l	ca. 260 l	ca. 450 l	ca. 190 l	ca. 350 l
121 x 41 x 55 cm	121 x 51 x 66 cm	151 x 51 x 66 cm	92 x 41 x 55 cm	121 x 46 x 64 cm	151 x 61 x 64 cm	98,5 x 70 x 60 cm	123 x 87 x 65 cm
121 x 41 x 73 cm	121 x 51 x 80 cm	151 x 51 x 80 cm	92 x 41 x 73 cm	121 x 46 x 73 cm	151 x 61 x 81 cm	98,5 x 70 x 73 cm	123 x 87 x 73 cm
Lighting: 2 x 29W LED (1047 mm)	Lighting: 2 x 29W LED (1047 mm)	Lighting: 2 x 31W LED (1200 mm)	Lighting: 2 x 19W LED (742 mm)	Lighting: 2 x 29W LED (1047 mm)	Lighting: 4 x 31W LED (1200 mm)	Lighting: 2 x 14W LED (590 mm)	Lighting: 2 x 12W LED (438 mm) & 2 x 23W LED (895 mm)
Bioflow M	Bioflow L	Bioflow XL	Bioflow M	Bioflow L	Bioflow XL	Bioflow M	Bioflow XL
600 l/h	1000 l/h	1000 l/h	600 l/h	1000 l/h	1000 l/h	600 l/h	1000 l/h
200 W	300 W	300 W	200 W	300 W	300 W	200 W	300 W
bl w lw dw	bl w lw dw	bl w lw dw	bl w be dw	bl w be dw	bl w be dw	bl w be dw	bl w be dw

bl=black w=white lw=light wood dw=dark wood be=beech

FICHA TÉCNICA | FICHE TECHNIQUE | DATA SHEET | REGISTRO TÉCNICO | DATENBLATT | TECNICO



Dimensões | Dimensions | Dimensiones | Abmessungen | Dimensioni | Димензии

Aquarium: 30x15x30cm

Volumé: 10L

Package: 30,2x15,5x30cm

Cor | Couleur | Colour | Color | Farbe | Colore



08200

Weight

Product: 3,210Kg

Package: 0,130Kg

Equipamento Incluído | Equipment Inklus | Included Equipment | Equipo Incluido | Inbegriffene Ausrüstung | Incluso Attrezzatura

Filtração | Filtration | Filtración | Filtration | Filtrazione

**UNIVERSAL TC-200** Filtration System



Decoração | Décoration | Decoration | Decoración | Dekorationen | Decorazione



Poster  
on the back



Plant



Sand (400g)

Equipamento Não Incluído | Equipment Not Inklus | Equipment Not Included | Equipo No Incluído | Nicht Inbegriffene Ausrüstung | Non Inklus Attrezzatura

**OPTIONAL**

Illuminação | Éclairage | Lighting | Iluminación | Beleuchtung | Illuminazione



**IPX8** Professional water

**NEW GENERATION LED**

≈ **1,3W** consumption

Quantity Per Pallet - **108 Aquariums** | Pallet Size - **1,20x0,96 m** | Pallets Per Truck - **28 Pallets**  
Pallet Weight: **372,7Kg**

FICHA TÉCNICA | FICHE TECHNIQUE | DATA SHEET | REGISTRO TÉCNICO | DATENBLATT | TECNICO



Dimensões | Dimensions | Dimensiones | Abmessungen | Dimensioni | Димензии

Aquarium: 35x18x35cm

Volume: 18L

Package: 35x18,2x34cm

Cor | Couleur | Colour | Color | Farbe | Colore



Weight

Product: 3,774Kg    Package: 0,162Kg

Equipamento Incluído | Equipment Included | Included Equipment | Equipo Incluido | Inbegriffene Ausrüstung | Incluso Attrezzatura

Filtração | Filtration | Filtración | Filtrierung | Filtrazione

**UNIVERSAL TC-200** Filtration System



Decoração | Décoration | Decoracion | Dekoración | Dekorationen | Decorazione



Poster on the back



Plant



Sand (500g)

Equipamento Não Incluído | Equipment Not Included | Equipment Not Included | Equipo No Incluido | Nicht Inbegriffene Ausrüstung | Non Incluso Attrezzatura

**OPTIONAL**

Illuminação | Éclairage | Lighting | Iluminación | Beleuchtung | Illuminazione



**IPX8** Waterproof

**NEW GENERATION LED**

≈ **2W** consumption

Quantity Per Pallet - 90 Aquariums | Pallet Size - 1,20x0,96 m | Pallets Per Truck - 28 Pallets  
Pallet Weight: 366,2Kg

FICHA TÉCNICA | FICHE TECHNIQUE | DATA SHEET | REGISTRO TÉCNICO | DATENBLATT | TECNICO



Dimensões | Dimensions | Dimensiones | Abmessungen |  
Dimensioni (LxWxH)

Aquarium: 40,5x20,5x37cm

Volume: 25L

Package: 40,3x21x36cm

Cor | Couleur | Colour | Color | Farbe | Colore



Weight

Product: 5,094Kg    Package: 0,208Kg

Equipamento Incluído | Equipment Includ | Included Equipment | Equipa Incluído | Integrierte Ausrüstung | Incluso Attrezzatura

Filtração | Filtration | Filtración | Filterung | Filtrazione

**UNIVERSAL TC-200** Filtration System



Decoração | Décoration | Dekoraben | Decoración |  
Dekoracionen | Decorazioni



Poster  
on the back



Plants



Sand (1Kg)

Equipamento Não Incluído | Equipment Non Includ | Equipment Not Included | Equipa Ni Incluído | Nicht Integrierte Ausrüstung | Non Incluso Attrezzatura

**OPTIONAL**

Illuminação | Eclairage | Lighting | Illuminazione | Beleuchtung | Illuminazione



**IPX8** Waterproof to 1m

**NEW GENERATION LED**

≈ 2,4W consumption

Quantity Per Pallet - 60 Aquariums | Pallet Size - 1,20x0,88 m | Pallets Per Truck - 30 Pallets  
Pallet Weight: 329,8Kg



FICHA TÉCNICA | FICHE TECHNIQUE | DATA SHEET | REGISTRO TÉCNICO | DATENBLATT | TECNICO



Dimensões | Dimensions | Dimensiones | Abmessungen |  
Dimensioni | 尺寸

Aquarium: 50x25x40cm

Volume: 40L

Package: 50x25,3x39cm

Cor | Couleur | Colour | Color | Farbe | Colore



08206

Weight

Product: 9,332Kg

Package: 0,298Kg

Equipments Incluído | Équipement Inclus | Included Equipment | Equipa Incluído | Inbegriffene Ausrüstung | Incluso Attrezzatura

Filtração | Filtration | Filtración | Filterung | Filtrazione

**UNIVERSAL TC-200** Filtration System



Decoração | Décoration | Decoración | Decorazione |  
Dekorationen | Decorazioni



Poster  
on the back



Plants



Sand (1Kg)

Equipments Not Included | Équipement Non Inclus | Equipment Not Included | Equipa No Incluído | Nicht Inbegriffene Ausrüstung | Non Inclusa Attrezzatura

**OPTIONAL**

Illuminação | Éclairage | Lighting | Iluminación | Beleuchtung | Illuminazione



**IPX8** Protection Index

**NEW GENERATION LED**

≈ 6W consumption

Quantity Per Pallet - 36 Aquariums | Pallet Size - 1,20x0,80 m | Pallets Per Truck - 33 Pallets  
Pallet Weight: 357,7Kg

FICHA TÉCNICA | FICHE TECHNIQUE | DATA SHEET | REGISTRO TÉCNICO | DATENBLATT | TECNICO



Dimensões | Dimensions | Dimensiones |  
Abmessungen | Dimensioni (LxWxH)

Aquarium: 41,5x20,5x27,5cm

Volume: 20L

Package: 42,3x21,4x28,4cm

Cor | Couleur | Colour | Color | Farbe | Colore



Weight

Product: 4,696Kg    Package: 0,304Kg

Equipamento Incluído | Équipement Inclus | Included Equipment | Equipo Incluido | Inbegriffene Ausrüstung | Incluso Attrezzatura

Illuminação | Éclairage | Lighting | Illuminación | Beleuchtung  
Illuminazione



Filtração | Filtration | Filtración | Filtering | Filtrazione



Quantity Per Pallet - 70 Aquariums | Pallet Size - 1,20x0,88 m | Pallets Per Truck - 30 Pallets  
Pallet Weight: 361,7Kg

FICHA TÉCNICA | FICHE TECHNIQUE | DATA SHEET | REGISTRO TÉCNICO | DATENBLATT | TECNICO



Dimensões | Dimensions | Dimensiones |  
Abmessungen | Dimensioni (LxWxD)

Aquarium: 50x25x35cm

Volume: 40L

Package: 50,7x25,5x34,5cm

Cor | Couleur | Colour | Color | Farbe | Colore



### Weight

Product: 6,564Kg    Package: 0,436Kg

Equipamento Incluído | Équipement Inclus | Included Equipment | Equipa Incluído | Integrierte Ausrüstung | Incluso Attrezzatura

Iluminação | Éclairage | Lighting | Iluminación | Beleuchtung  
Illuminazione



Filtração | Filtration | Filtración | Filtrung | Filtrazione



Quantity Per Pallet - 36 Aquariums | Pallet Size - 1,20x0,80 m | Pallets Per Truck - 33 Pallets  
Pallet Weight: 263Kg

FICHA TÉCNICA | FICHE TECHNIQUE | DATA SHEET | REGISTRO TÉCNICO | DATENBLATT | TECNICO



Dimensões | Dimensions | Dimensiones |  
Abmessungen | Dimensioni (LxWxH)

Aquarium: 60x30x34cm

Volume: 54L

Package: 60,3x30,5x35cm

Cor | Couleur | Colour | Color | Farbe | Colore



### Weight

Product: 8,890Kg      Package: 0,540Kg

Equipamento Incluído | Equipment Included | Included Equipment | Equipo Incluido | Integrierte Ausstattung | Incluso Attrezzatura

Iluminação | Éclairage | Lighting | Iluminación | Beleuchtung  
Illuminazione



Filtração | Filtration | Filtración | Filterung | Filtrazione



Quantity Per Pallet - 36 Aquariums | Pallet Size - 1,25x0,95 m | Pallets Per Truck - 24 Pallets  
Pallet Weight: 350,7Kg

FICHA TÉCNICA | FICHE TECHNIQUE | DATA SHEET | REGISTRO TÉCNICO | DATENBLATT | TECNICO



Dimensões | Dimensions | Dimensiones |  
Abmessungen | Dimensioni (LxWxH)

Aquarium: 80x30x40cm

Volume: 96L

Package: 81x31x41cm

Cor | Couleur | Colour | Color | Farbe | Colore



### Weight

Product: 16,676Kg    Package: 1,146Kg

Equipamento Incluído | Équipement Inclus | Included Equipment | Equipm. Includido | Inbegriffene Ausrüstung | Include. Attrezzatura

Iluminação | Éclairage | Lighting | Iluminación | Beleuchtung  
Illuminazione



Filtração | Filtration | Filtración | Filtrung | Filtrazione



Quantity Per Pallet - 20 Aquariums | Pallet Size - 1,20x0,96 m | Pallets Per Truck - 28 Pallets  
Pallet Weight: 368,4Kg

FICHA TÉCNICA | FICHE TECHNIQUE | DATA SHEET | REGISTRO TÉCNICO | DATENBLATT | TÉCNICO



Dimensões | Dimensions | Dimensiones |  
Abmessungen | Dimensioni (LxWxH)

Aquarium: 60x30x42,5cm

Volume: 54l

Package: 61x31,8x45cm

Cor | Couleur | Colour | Color | Farbe | Colore



Disponibile:  
Mesa madera  
60 x 30 x70 cm  
colores: negro, blanco

Equipamento incluído | Équipement inclus | Included Equipment | Equipo incluido | Inbegriffene Ausrüstung | Incluso Attrezzatura

Iluminação | Éclairage | Lighting | Iluminación | Beleuchtung  
Illuminazione



Filtração | Filtration | Filtración | Filtrierung | Filtrazione

**UNIVERSAL**  
**MINI BIOBOX 2**  
EasyBox Filtration System  
Complete System included



**PUMP EasyFlux 200**  
With flow regulator



**HEATER EasyKlim 50W**  
With thermostat



**FIBER XS**



**ACTIVATED CARBON XS**



**COARSE foam XS**



**AQUAGLAY XS**



Quantity Per Pallet - 30 Aquariums | Pallet Size - 1,30x0,96 m | Pallets Per Truck - 24 Pallets  
Pallet Weight: 362,3Kg

FICHA TÉCNICA | FICHE TECHNIQUE | DATA SHEET | REGISTRO TÉCNICO | DATENBLATT | TECNICO



Dimensões | Dimensions | Dimensiones | Abmessungen | Dimensioni | 寬度

Aquarium: 80x30x50cm

Volume: 90L

Package: 82x32,5x51cm

Cor | Couleur | Colour | Color | Farbe | Colors:



Disponible:  
Mesa madera  
80 x 30 x70 cm  
colores: negro, blanco

Equipamento Incluído | Equipement Inclus | Included Equipment | Equipo incluido | Inbegriffene Ausrüstung | Inclusa Attrezzatura

Iluminação | Eclairage | Lighting | Iluminación | Beleuchtung | Illuminazione



Filtração | Filtration | Filtración | Filtrung | Filtrazione



Quantity Per Pallet - 16 Aquariums | Pallet Size - 1,20x1,03 m | Pallets Per Truck - 26 Pallets  
Pallet Weight: 298Kg

FICHA TÉCNICA | FICHE TECHNIQUE | DATA SHEET | REGISTRO TÉCNICO | DATENBLATT | TECNICO



Dimensões | Dimensions | Dimensiones | Abmessungen | Dimensioni

Aquarium: 80x35x40cm  
Stand: 80x35x70cm

Package: 81,5x36,5x42cm  
Volume: 102L

Cor | Couleur | Colour | Color | Farbe | Colore



Móvel | Meuble | Stand | Mueble | Schrank | Mobile



Weight

Product: 21Kg

Package: 1,048Kg

Equipamento Incluído | Équipement Inclus | Included Equipment | Equipo Incluído | Inbegriffene Ausrüstung | Incluso Altrezzatura

Iluminação | Éclairage | Lighting | Iluminación | Beleuchtung | Illuminazione



IPX8

NEW GENERATION LED

≈ 16W consumption



Filtração | Filtration | Filtración | Filtrierung | Filtrazione

UNIVERSAL

**BIOBOX 2**  
EasyBox Filtration System  
Complete System Included



PUMP EasyFlux 600  
With flow regulator



HEATER EasyKlim 100W  
With thermostat



FIBER L

ACTIVATED CARBON S

COARSE foam L

AQUACLAY S

Incluído | Inclus | Included | Incluído | Inbegriffen | Incluso



LID WITH DOOR FOR EASY FEEDING  
SUITABLE FOR MULT. AUTOMATIC FEEDERS



FEEDER GLASS BACK

Quantity Per Pallet: 15 Aquariums | Pallet Size: 1,20x0,80 m | Pallets Per Truck: 33 Pallets  
Pallet Weight: 342,8Kg



FICHA TÉCNICA | FICHE TECHNIQUE | DATA SHEET | REGISTRO TÉCNICO | DATENBLATT | TECNICO



Dimensões | Dimensions | Dimensiones | Abmessungen | Dimensioni (LxWxH)

Aquarium: 100x40x40cm  
Stand: 100x40x70cm

Package: 101,5x41x47,5cm  
Volume: 146L

Cor | Couleur | Colour | Color | Farbe | Colore



Móvel | Meuble | Stand | Mueble | Schrank | Mobile



Weight

Product: 30Kg

Package: 1,346Kg

Equipments include | Equipement inclus | Included Equipment | Equipo incluido | Inbegriffene Ausrüstung | Incluso Attrezzatura

Illuminação | Eclairage | Lighting | Illuminación | Beleuchtung  
Illuminazione



IPX8 Frostresistente

NEW GENERATION LED

≈ 22W consumption



Filtração | Filtration | Filtrazione | Filtering | Filtrazione

UNIVERSAL

**BIOBOX 2**  
EasyBox Filtration System  
Complete System Included



PUMP EasyFlux 600  
With flow regulator

HEATER EasyKlim 150W  
With thermostat



FIBER L

ACTIVATED CARBON 5

COARSE foam L

AQUACLAY S

Include | Inclus | Included | Includo | Inbegriffen | Incluso



Quantity Per Pallet: 10 Aquariums | Pallet Size: 1,20x0,88 m | Pallets Per Truck: 30 Pallets  
Pallet Weight: 325,4Kg

# ELEGANCE EXPERT 60 *New Range*

DATA SHEET | FICHA TÉCNICA | FICHE TECHNIQUE | REGISTRO TÉCNICO | DATENBLATT | SCHEDA TECNICA

DIMENSIONS | DIMENSÕES | DIMENSIONES | ABMESSUNGEN | DIMENSIONI (LxWxH)

**AQUARIUM**  
 Aquarium: 61x40,4x55cm  
 Aquarium Weight: 23,8Kg  
 Package: 62x42,5x58cm  
 Package Weight: 1,2Kg  
 Volume: 136L | Capacity: 105L

NOT INCLUDED

**CABINET**  
 Cabinet: 61x40,4x83cm  
 Cabinet Weight: 26,1Kg  
 Maximum Weight: 150Kg  
 Package: 79,5x51,9x19,8cm  
 Package Weight: 0,9Kg

**PALLET**  
 Quantity Per Pallet: 12 Aquariums  
 Pallet Size: 1,25x0,88m  
 Pallets Per Truck: 26 Pallets  
 Pallet Weight: 314Kg



INCLUDED | INCLUIDO | INCLUS | INCLUIDO | INKLUSIVE | INCLUSO

LIGHTING



## EASY LED

Lighting system with ALUMINIUM HOUSING

Consumption: ≈ 20W

Protection Index: **IPX8**



*Optional*

**NOT INCLUDED**  
 NON INCLUS | NICHT INBEGRIFFENE

### EASY LED CONTROL 1 PLUS

Controls 1 light unit. Or two light units with a Splitter cable.

Quantity: 1x

Code: 11613

FILTRATION



## BIOBOX® 2

EasyBox Filtration System

**Complete System Included**

**UNIVERSAL**

**Effective Filtration System**  
 Excellent capability of biological, mechanical and chemical filtration due to the action of the filter media.

<250L



**PUMP**  
 EasyFlux® 600  
 With flow regulator



**HEATER**  
 EasyKlim® 150W  
 With thermostat

**EASYBOX®  
 FILTER CARTRIDGES**

 FIBER L

 ACTIVATED CARBON S

 COARSE FOAM L

 AQUACLAY S

FEATURES



Aluminium profile  
 Strong structure



Aquarium with  
 feeding door



*Optional Cabinet*

**NOT INCLUDED**  
 NON INCLUS | NICHT INBEGRIFFENE

## ELEGANCE EXPERT 60 *New Range*

DATA SHEET | FICHA TÉCNICA | FICHE TECHNIQUE | REGISTRO TÉCNICO | DATENBLATT | SCHEDA TECNICA

ORDER CODE | CÓDIGO DE PRODUTO | CODE DU PRODUIT | CÓDIGO DEL PRODUCTO | ARTIKELNUMMER | CODICI D'ARTICOLO

### AQUARIUM

COLOUR | COR | COULEUR | COLOR | FARBE | COLORE



### CABINET

COLOUR | COR | COULEUR | COLOR | FARBE | COLORE



001 AND 025 COLOURS - GLOSS FINISH MATERIAL

# ELEGANCE EXPERT 80 *New Range*

DATA SHEET | FICHA TÉCNICA | FICHE TECHNIQUE | REGISTRO TÉCNICO | DATENBLATT | SCHEDA TECNICA

DIMENSIONS | DIMENSÕES | DIMENSIONES | ABMESSUNGEN | DIMENSIONI (LxWxH)

**AQUARIUM**  
 Aquarium: 81x40,4x55cm  
 Aquarium Weight: 29,6Kg  
 Package: 82x42,5x58cm  
 Package Weight: 1,4Kg  
 Volume: 180L | Capacity: 140L

NOT INCLUDED

**CABINET**  
 Cabinet: 81x40,4x83cm  
 Cabinet Weight: 30,2Kg  
 Maximum Weight: 190Kg  
 Package: 83x42,5x19,5cm  
 Package Weight: 0,8Kg

**PALLET**  
 Quantity Per Pallet: 9 Aquariums  
 Pallet Size: 1,25x0,88m  
 Pallets Per Truck: 26 Pallets  
 Pallet Weight: 293Kg



INCLUDED | INCLUÍDO | INCLUS | INCLUIDO | INKLUSIVE | INCLUSO

LIGHTING



## EASY LED

Lighting system with ALUMINIUM HOUSING

Consumption: ≈ 28W

Protection Index: **IPX8**



*Optional*

**NOT INCLUDED**  
 NON INCLUS | NICHT INBEGRIFFENE

### EASY LED CONTROL 1 PLUS

Controls 1 light unit. Or two light units with a Splitter cable.

Quantity: 1x

Code: 11613

FILTRATION



## BIOBOX® 2

EasyBox Filtration System  
**Complete System Included**

**UNIVERSAL**

**Effective Filtration System**  
 Excellent capability of biological, mechanical and chemical filtration due to the action of the filter media.  
 <250L



**PUMP**  
 EasyFlux® 600  
 With flow regulator



**HEATER**  
 EasyKlim® 150W  
 With thermostat

**EASYBOX®  
 FILTER CARTRIDGES**

 FIBER L

 ACTIVATED CARBON S

 COARSE FOAM L

 AQUACLAY S

FEATURES



Aluminium profile  
 Strong structure



Aquarium with  
 feeding door



*Optional Cabinet*

**NOT INCLUDED**  
 NON INCLUS | NICHT INBEGRIFFENE

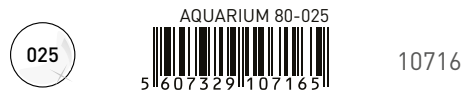
## ELEGANCE EXPERT 80 *New Range*

DATA SHEET | FICHA TÉCNICA | FICHE TECHNIQUE | REGISTRO TÉCNICO | DATENBLATT | SCHEDA TECNICA

ORDER CODE | CÓDIGO DE PRODUTO | CODE DU PRODUIT | CÓDIGO DEL PRODUCTO | ARTIKELNUMMER | CODICI D'ARTICOLO

### AQUARIUM

COLOUR | COR | COULEUR | COLOR | FARBE | COLORE



### CABINET

COLOUR | COR | COULEUR | COLOR | FARBE | COLORE



001 AND 025 COLOURS - GLOSS FINISH MATERIAL

# ELEGANCE EXPERT 100 *New Range*

DATA SHEET | FICHA TÉCNICA | FICHE TECHNIQUE | REGISTRO TÉCNICO | DATENBLATT | SCHEDA TECNICA

DIMENSIONS | DIMENSÕES | DIMENSIONES | ABMESSUNGEN | DIMENSIONI (LxWxH)

**AQUARIUM**  
 Aquarium: 102,2x40,4x60cm  
 Aquarium Weight: 47,3Kg  
 Package: 102,5x42,5x63cm  
 Package Weight: 1,7Kg  
 Volume: 248L | Capacity: 196L

NOT INCLUDED

**CABINET**  
 Cabinet: 102,2x40,4x83cm  
 Cabinet Weight: 37,8Kg  
 Maximum Weight: 280Kg  
 Package: 103,5x52,5x20,5cm  
 Package Weight: 1,2Kg

**PALLET**  
 Quantity Per Pallet: 6 Aquariums  
 Pallet Size: 1,20x0,88m  
 Pallets Per Truck: 30 Pallets  
 Pallet Weight: 305Kg



INCLUDED | INCLUIDO | INCLUS | INCLUIDO | INKLUSIVE | INCLUSO

LIGHTING



## EASY LED

Lighting system with ALUMINIUM HOUSING

Consumption: ~ 44W

Protection Index: **IPX8**



*Optional*

**NOT INCLUDED**  
 NON INCLUS | NICHT INBEGRIFFENE

### EASY LED CONTROL 1 PLUS

Controls 1 light unit. Or two light units with a Splitter cable.

Quantity: 1x

Code: 11613

FILTRATION



## BIOBOX® 2

EasyBox Filtration System

**Complete System Included**

**UNIVERSAL**

**Effective Filtration System**

Excellent capability of biological, mechanical and chemical filtration due to the action of the filter media.

< 250L



**PUMP**  
 EasyFlux® 600  
 With flow regulator



**HEATER**  
 EasyKlim® 200W  
 With thermostat

**EASYBOX®  
 FILTER CARTRIDGES**

-  FIBER L
-  ACTIVATED CARBON S
-  COARSE FOAM L
-  AQUACLAY S

FEATURES



Aluminium profile  
 Strong structure



Aquarium with  
 feeding door



*Optional Cabinet*

**NOT INCLUDED**  
 NON INCLUS | NICHT INBEGRIFFENE

## ELEGANCE EXPERT 100 *New Range*

DATA SHEET | FICHA TÉCNICA | FICHE TECHNIQUE | REGISTRO TÉCNICO | DATENBLATT | SCHEDA TECNICA

ORDER CODE | CÓDIGO DE PRODUTO | CODE DU PRODUIT | CÓDIGO DEL PRODUCTO | ARTIKELNUMMER | CODICI D'ARTICOLO

### AQUARIUM

COLOUR | COR | COULEUR | COLOR | FARBE | COLORE



### CABINET

COLOUR | COR | COULEUR | COLOR | FARBE | COLORE



001 AND 025 COLOURS - GLOSS FINISH MATERIAL

# ELEGANCE EXPERT 120 *New Range*

DATA SHEET | FICHA TÉCNICA | FICHE TECHNIQUE | REGISTRO TÉCNICO | DATENBLATT | SCHEDA TECNICA

DIMENSIONS | DIMENSÕES | DIMENSIONES | ABMESSUNGEN | DIMENSIONI (LxWxH)

**AQUARIUM**  
 Aquarium: 121x40,4x60cm  
 Aquarium Weight: 53Kg  
 Package: 122x42,5x63cm  
 Package Weight: 2Kg  
 Volume: 293L | Capacity: 232L

NOT INCLUDED

**CABINET**  
 Cabinet: 121x40,4x83cm  
 Cabinet Weight: 43,4Kg  
 Maximum Weight: 320Kg  
 Package: 122,3x59,5x22,5cm  
 Package Weight: 1,6Kg

**PALLET**  
 Quantity Per Pallet: 6 Aquariums  
 Pallet Size: 1,25x0,88m  
 Pallets Per Truck: 26 Pallets  
 Pallet Weight: 344Kg



INCLUDED | INCLUIDO | INCLUS | INCLUIDO | INKLUSIVE | INCLUSO

LIGHTING



## EASY LED

Lighting system with ALUMINIUM HOUSING

Consumption: ~ 52W

Protection Index: **IPX8**



*Optional*

**NOT INCLUDED**  
 NON INCLUS | NICHT INBEGRIFFENE

### EASY LED CONTROL 1 PLUS

Controls 1 light unit. Or two light units with a Splitter cable.

Quantity: 1x

Code: 11613

FILTRATION



## BIOBOX® 2

EasyBox Filtration System

**Complete System Included**

**UNIVERSAL**

**Effective Filtration System**  
 Excellent capability of biological, mechanical and chemical filtration due to the action of the filter media.  
 < 250L



**PUMP**  
 EasyFlux® 900  
 With flow regulator



**HEATER**  
 EasyKlim® 200W  
 With thermostat

**EASYBOX®**  
 FILTER CARTRIDGES

-  FIBER L
-  ACTIVATED CARBON S
-  COARSE FOAM L
-  AQUACLAY S

FEATURES



Aluminium profile  
 Strong structure



Aquarium with  
 feeding door



*Optional Cabinet*

**NOT INCLUDED**  
 NON INCLUS | NICHT INBEGRIFFENE



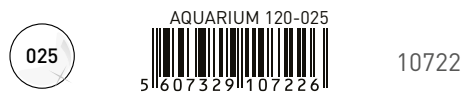
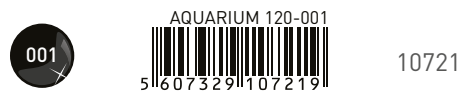
## ELEGANCE EXPERT 120 *New Range*

DATA SHEET | FICHA TÉCNICA | FICHE TECHNIQUE | REGISTRO TÉCNICO | DATENBLATT | SCHEDA TECNICA

ORDER CODE | CÓDIGO DE PRODUCTO | CODE DU PRODUIT | CÓDIGO DEL PRODUCTO | ARTIKELNUMMER | CODICI D'ARTICOLO

### AQUARIUM

COLOUR | COR | COULEUR | COLOR | FARBE | COLORE



### CABINET

COLOUR | COR | COULEUR | COLOR | FARBE | COLORE



001 AND 025 COLOURS - GLOSS FINISH MATERIAL



## EasyBox FIBER

**ES** Altamente eficaz como prefiltro, reteniendo asimismo las más pequeñas partículas que contaminan el agua de 40 micras. Aquatlantis recomienda su sustitución semanal.



© 2011 Aquatlantis



**INDICACIONES:** Este tipo de masa filtrante es adecuada para acuarios de agua dulce y de agua salada. Se recomienda su uso en el primer filtro de un acuario.

**ADVERTENCIA:** Este tipo de masa filtrante es adecuada para acuarios de agua dulce y de agua salada. Se recomienda su uso en el primer filtro de un acuario.

**PRECAUCIONES:** Este tipo de masa filtrante es adecuada para acuarios de agua dulce y de agua salada. Se recomienda su uso en el primer filtro de un acuario.

**CONSEJOS:** Este tipo de masa filtrante es adecuada para acuarios de agua dulce y de agua salada. Se recomienda su uso en el primer filtro de un acuario.

**EFECTOS:** Este tipo de masa filtrante es adecuada para acuarios de agua dulce y de agua salada. Se recomienda su uso en el primer filtro de un acuario.

**CONSEJOS:** Este tipo de masa filtrante es adecuada para acuarios de agua dulce y de agua salada. Se recomienda su uso en el primer filtro de un acuario.

## EasyBox AQUACLAY

**ES** Producto natural con una superficie altamente porosa, que permite capturar partículas para la obtención de una elevada concentración de bacterias beneficiosas al regular el pH del agua y prevenir de los peces y plantas. Aquatlantis recomienda su sustitución cada 6-8 meses.

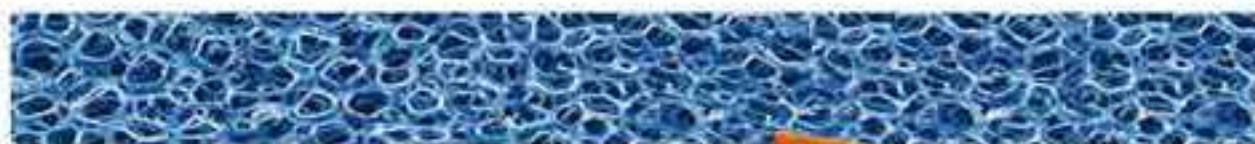


91101 - 1000/4



## EasyBox FINE FOAM

**ES** Material estructurado para actuar como pre-filtro, reteniendo los residuos existentes en el agua. Aquatlantis recomienda su sustitución cada 2 semanas.



91102 - 1000/4



## EasyBox COARSE FOAM

**ES** Material especialmente estructurado para remover una intensa descomposición biológica de los contaminantes perjudiciales a su acuario, garantizando la pureza del agua. Aquatlantis recomienda su sustitución cada 3-4 meses.



EasyBox



## EasyBox CARBON FOAM

**ES** El filtro de espuma de carbón y resina de intercambio iónico que sin los cambios del pH del agua filtra y el cambio de color, garantizando un agua con aspecto cristalino sin alterar el nivel del pH.  
 Aquatlantis recomienda su distribución mensual.



EasyBox



## EasyBox ACTIVATED CARBON

**ES** El carbon activado elimina los desechos orgánicos, metales, malos olores, colores, y las toxinas del agua del acuario a través de la adsorción química.  
 Aquatlantis recomienda su distribución mensual.

**ATTENZIONE** Questo è un filtro a carboni attivi che non rimuove i nutrienti. Assicurarsi di cambiare il filtro regolarmente e di non usare acqua di rubinetto per riempire l'acquario. Assicurarsi di non toccare il filtro con le mani e di non usare acqua di rubinetto per riempire l'acquario.

**ATTENTION** Ce filtre à charbon actif ne retire pas les nutriments. Assurez-vous de changer le filtre régulièrement et de ne pas utiliser d'eau du robinet pour remplir l'aquarium. Assurez-vous de ne pas toucher le filtre avec vos mains et de ne pas utiliser d'eau du robinet pour remplir l'aquarium.

**ATTENCIÓN** Este filtro de carbón activo no elimina los nutrientes. Asegúrese de cambiar el filtro regularmente y de no usar agua de grifo para llenar el acuario. Asegúrese de no tocar el filtro con las manos y de no usar agua de grifo para llenar el acuario.

**ATTENZIONE** Questo è un filtro a carboni attivi che non rimuove i nutrienti. Assicurarsi di cambiare il filtro regolarmente e di non usare acqua di rubinetto per riempire l'acquario. Assicurarsi di non toccare il filtro con le mani e di non usare acqua di rubinetto per riempire l'acquario.



## EasyBox ZEOLITE

**ES** Mineral natural que atrapa las sustancias perjudiciales del agua de un acuario, tal como el amoníaco y el cloro. Aquatlantis recomienda su sustitución cada 6 a 8 meses.



## EasyBox GLASS RINGS

**ES** Material filtrante muy poroso y ultra-ventilado, que ofrece a las microorganismos beneficiosos las mejores condiciones posibles y la garantía de retención eficiente de los contaminantes de amoníaco, nitrato y con el flujo de corriente constante también los nitritos. Aquatlantis recomienda su sustitución cada 6 a 8 meses.

## API

API propone una gama completa de masas de filtración muy adecuada para los aficionados a la acuariofilia, al proporcionar un mantenimiento del acuario simple, fácil, rápido y eficaz. Resuelven los problemas típicos del aficionado (agua turbia, proliferación de algas, exceso de nitratos...) ofreciendo una respuesta eficaz y científicamente provada.



# La Elección Clara en Nutrición para Peces



HASTA  
**30%**  
DE MENOS  
AMONÍACO



# API

Filtros interiores SuperClean.

- SUPERCLEAN 20: INDICADO PARA ACUARIOS HASTA 20 L
- SUPERCLEAN 40: INDICADO PARA ACUARIOS HASTA 40 L
- SUPERCLEAN 60: INDICADO PARA ACUARIOS HASTA 60 L
- SUPERCLEAN 90: INDICADO PARA ACUARIOS HASTA 90 L
- SUPERCLEAN 120: INDICADO PARA ACUARIOS HASTA 120 L



**Función EasyClean:**  
es posible cambiar las masas filtrantes sin mojarse las manos, retirando únicamente la tapa superior desmontable.

**Triple filtración en todos los modelos:**

- Filtración mecánica
- Filtración química
- Filtración biológica

	GENCODS	DESCRIPCIÓN
	03 17163 07785 6	CRYSTAL 20 X2 SUPERCLEAN
	03 17163 08785 5	CRYSTAL 20 X6 SUPERCLEAN
	03 17163 10785 0	CRYSTAL 40 /60 X2 SUPERCLEAN
	03 17163 11785 9	CRYSTAL 40/60 X6 SUPERCLEAN
	03 17163 12785 8	CRYSTAL 90/120 X2 SUPERCLEAN
	03 17163 13785 7	CRYSTAL 90/120 X6 SUPERCLEAN



	03 17163 19785 1	AQUA DETOX 20 X2 SUPERCLEAN
	03 17163 20785 7	AQUA DETOX 40/60 X2 SUPERCLEAN
	03 17163 21785 6	AQUA DETOX 90/120 SUPERCLEAN
	03 17163 14785 6	ESPONJA SUPERCLEAN 20
	03 17163 16785 4	ESPONJA SUPERCLEAN 40/60
	03 17163 17785 3	ESPONJA SUPERCLEAN 90/120





# API

Masas filtrantes Filtros Rena SuperClean y Nexx.

## MASAS DE FILTRACIÓN MECÁNICAS MOUSSES DE FILTRATION 30 PPI



Las esponjas de filtración 30 PPI permiten eliminar todas las impurezas visibles del acuario, contribuyendo así al mantenimiento de una agua clara. Su densa estructura (30 PPI) asegura la filtración de pequeños desechos en suspensión dentro del agua.

Pour SuperClean 40	REF: ADCT050001
Pour SuperClean 60	REF: ADCT070100
Pour SuperClean 80	REF: ADCT080001

## MASAS DE FILTRACIÓN BIOLÓGICA API® BACTI-STARS™



BACTI-STARS permiten establecer un equilibrio biológico duradero en el acuario y como consecuencia conservar un agua perfectamente sana. Permiten que las bacterias presentes en el acuario formen una colonia y así asegurar la transformación de los contaminantes orgánicos en materia no tóxica. Cuánto más numerosa sea la colonia, la filtración será más eficaz. La capacidad de alojamiento de bacterias de BACTI-STARS es cuatro veces superior a la de los cilindros de cerámica.

Utilización permanente.

1 BACTI-STAR indicado para 20 litros de agua.



Bacti-Stars™ x 4 REF: ADCT060001

API Bacti-Stars 4 uds  
3370730752386

### MALLA DE FILTRACIÓN



x 2 REF: ADCT060075

API Malla de filtración 2 uds  
3370730910953



**CLARIFICADORES DE AGUA  
API® CRYSTAL**



API CRYSTAL está compuesta por una mezcla única de resinas y carbón activo de alta porosidad, proporcionando un agua cristalina y eliminando los cloros del agua de su acuario. Para una óptima eficacia, API CRYSTAL debe ser utilizado a diario dentro del sistema de filtración. Puede combinarse con otras masas filtrantes sin riesgo de incompatibilidad.



**Taille 1**

Par 2 doses - Ref: AD0650601  
Par 5 doses - Ref: AD0650606



**Taille 2**

Par 1 dose - Ref: AD0660601  
Par 3 doses - Ref: AD0660601



**Taille 3**

Par 1 dose - Ref: AD0670601  
Par 3 doses - Ref: AD0670601



**Taille 4**

Par 2 doses - Ref: AP075A  
Par 4 doses - Ref: AP075B



**Taille 5**

85 ml - Ref: AP08725



**Taille 6**

315 ml - Ref: AP0975A



# API

Masas filtrantes Filtros Rena SuperClean y Nexx.

## ANTI-ALGAS

### API® PREVENT ALGAE

Acción preventiva



API PREVENT ALGAE es una mezcla de resinas que eliminan los fosfatos y los silicatos y permiten tener una acción preventiva contra la aparición de las algas. PREVENT ALGAE debe ser utilizado a diario para una acción preventiva eficaz.



Taille 1

Par 1 dose - Réf: AD000010



Taille 2

Par 1 dose - Réf: AD000100



Taille 3

Par 1 dose - Réf: AD000100



Taille 4

Par 2 doses - Réf: TX777A



Taille 5

82 ml - Réf: NP00777



Taille 6

225 ml - Réf: AP00777K

### API® NO ALGAE

Acción preventiva



Las dosis API NO ALGAE, actúan contra el crecimiento y desarrollo de las algas. Es un tratamiento de doble acción (utilización simultánea de 2 dosis de filtración), pues se combate tanto a los fosfatos como a los silicatos y neutraliza el amoníaco, nitritos y nitratos. Es a través de esta acción completa que las dosis NO ALGAE, luchan eficazmente contra las algas en acuarios ya instalados.

Utilización:

desde la aparición de las primeras algas  
tratamiento durante 1 mes, prorrogable en caso necesario.



Taille 1

2 x 2 doses - Réf: AD000625



Taille 2

1 x 2 doses - Réf: AD000625



Taille 3

1 x 2 doses - Réf: AD000625

## Empaquetado de Gran Impacto

Le preguntamos al sector qué hace que un empaquetado de alimentos para peces tenga éxito:

**DUIDELIJKE VOORDELEN**  
**MOSTRAR TAMAÑO DE LA ALIMENTACIÓN**  
**FÁCIL DE LEER**  
**FELIZ COLORIDO**

**DETALLES DE LA FÓRMULA**  
**NO REPLETO**

Fuente: Mars Fishcare  
Encuesta comercial a minoristas, junio de 2013



El empaquetado de Alimentación para peces API está diseñado para destacar al máximo en su expositor

- Colores vivos
- Reconocimiento del azul y amarillo de la marca API
- Fácil de leer y utilizar
- Diseño gráfico Excepcional
- Tapa de dispensación

y emitió sobre ello...



El impacto del empaquetado fue validado con la investigación del cliente en un escenario real de almacenamiento

## Una gama completa para cumplir con las necesidades nutricionales

- Ingredientes Excepcionales
- Combina aminoácidos unidos a proteínas con ingredientes que potencian la salud para un mayor bienestar general de su pez
- 100% completa y equilibrada

	<b>TROPICAL</b>		<b>GOLDFISH</b>			
		Copos		Copos	Granos	
			<b>BETTA</b>			
		Granos		Granos		
		Minigranos	<b>CICHLID</b>			
	<b>BOTTOM FISH</b>			Korrels	Lange korrels	
		Gránulos de camarones	<b>MINI CICHLID</b>			
	<b>PLECO</b>			Minigranos		
		Obleas	<b>GUPPY</b>			
	<b>CRUSTÁCEOS</b>					
		Minigranos				



**API**  
Alimentación peces.



## GOLDFISH



Los alimentos GOLDFISH están indicados para todas las especies de peces rojos de agua fría. Fortalece el brillo de los colores gracias a las fuentes naturales de carotenoides. Fácil digestión y asimilación por la ingesta de fibra y proteína de alta digestibilidad. Activa el sistema inmunológico. Disponible en forma de copos o en granulado.

Contiene:

Proteína de guisante para estimular la digestión y el crecimiento.  
Mezcla de zanahoria y claveles de la India para reforzar los colores.  
Tripo para el aporte energético.

API GOLDFISH granulado 116g 250 ml. 3370730944255

API GOLDFISH escamas 10g 100 ml. 3370730944095

API GOLDFISH escamas 31g 250 ml. 3370730944262

API GOLDFISH escamas 162g 1000 ml. 3370730944361



## TROPICAL



Alimento para todos los peces tropicales, especialmente de acuarios comunitarios. Fortalece el brillo de colores gracias a las fuentes naturales de carotenoides. Garantiza el aporte de energía indispensables gracias a una combinación única de ingredientes. Disponible en copos, granulado y mini granulado para los peces más pequeños/alevines.

Contiene:

Mezcla de zanahoria y claveles de la India para reforzar los colores.  
Ajo para estimular el sistema inmunológico y activar las defensas naturales.

API TROPICAL MINI granulado 50g 100 ml. 3370730946105

API TROPICAL granulado 120g 250 ml. 3370730944217

API TROPICAL escamas 10g 100 ml. 3370730944057

API TROPICAL escamas 31g 250 ml. 3370730944200

API TROPICAL escamas 60g 500 ml. 3370730944309

API TROPICAL escamas 162g 1000 ml. 3370730944354



## CICHLID



La alimentación para cíclidos se segmenta en tres tipos específicos.

1. CICHlid para todos los cíclidos
2. MINI CICHlid para los cíclidos pequeños y jóvenes.

Los ingredientes principales son:  
Zanahoria para acentuar el color.  
Conchas para el aporte de proteínas naturales.  
Harina de plátano para una mejor palatabilidad.  
CICHlid HERBI, contiene además mezcla de algas espirulina para el aporte de micronutrientes esenciales, proteínas de guisante para estimular la digestión y espinacas para una mayor palatabilidad.

API MINI CICHlid granulado 50g	100 ml.	3370730944071
API CICHlid granulado 94g	250 ml.	3370730944224
API CICHlid granulado 184g	500 ml.	3370730944316



## POISSON DE FONDO



Los alimentos para PECES DE FONDO, contienen:  
Camarones para el aporte de proteínas y refuerzo de los colores.  
Algas Ascophyllum para mejorar las condiciones fisiológicas y la asimilación de los nutrientes.  
Mejillones para una excelente palatabilidad y un aporte extra de proteínas.  
Disponible en forma granulada.

API PECES DE FONDO granulado	47g	100 ml.	3370730944118
API PECES DE FONDO granulado	118g	250 ml.	3370730944293



**API**  
Alimentación peces.

## PLECO



Alimento para peces PLECO y todas las especies de peces hervíboros. Los alimentos PLECO activan el sistema inmunitario para activar su resistencia y contienen especialmente:  
Mezcla rica en alga espirulina para el suministro de micronutrientes esenciales.  
Proteína de guisantes para estimular la digestión y el crecimiento.  
Prebiótico natural para favorecer las bacterias beneficiosas y reforzar las defensas naturales.  
Disponible en forma de comprimidos.

API PLECO comprimidos 106g 250ml 3370730944286

## GUPPY



Alimento para peces vivíparos como: GUPPY, MOLLY, PLATY...  
Pigmentación reforzada por los carotenoides naturales.  
Crecimiento y vitalidad reforzados por una mezcla de espirulina y de 6 algas.  
Disponible en forma de escamas que contienen:  
Rica mezcla de algas para el aporte de micronutrientes esenciales.  
Espirulina para el color, polvo de tomate por sus propiedades antioxidantes y levadura.

API GUPPY escamas 30g 250ml 3370730944248

## BETTA



Alimento específico para BETTAS.  
Pigmentación reforzada por los carotenoides naturales.  
Crecimiento y vitalidad reforzados por una mezcla de espirulina y de 6 algas.  
Disponible en forma de minigránulos que contienen:  
Gusanos poliquetos para estimular el crecimiento.  
Remolacha para activar la coloración y estimular las funciones inmunitarias.

API BETTA granulado blister 20g

## BLOCS VACANCES



Alimento de disolución progresiva para todo tipo de peces.  
Los bloques de vacaciones y de Week end de API alimentan de forma dosificada a los peces sin enturbiar el agua.

API BLOC VACACIONES (14 días) 5010394983747  
API BLOC WEEK-END (3 días) 5010394983754



### AQUA PREVENT ALGAE



AQUA PREVENT ALGAE, previene la aparición de las algas y facilita el mantenimiento del acuario pues elimina los fosfatos, motivo de desarrollo de las algas. No es tóxico para las plantas, peces, corales e invertebrados. Puede utilizarse en agua dulce y salada.



API AQUA PREVENT ALGAE 118 ml. 3370730945498



### AQUA PUR-STRESS COAT



AQUA PUR transforma el agua del grifo en agua óptima para sus peces mediante la eliminación de cloro, metales pesados y protege la mucosa de los peces, puerta de entrada de las infecciones, por su aporte en Aloe Vera. Se utiliza al instalar el nuevo acuario y en los cambios parciales de agua. Puede ser utilizado en agua dulce como en salada.

API AQUA PUR 30 ml. 3370730224289  
API AQUA PUR 118 ml. 3370730224258  
API AQUA PUR 237 ml. 3370730222018



### AQUA AQUARIUM CLEANER GOLDFISH



AQUA AQUARIUM CLEANER GOLDFISH mantiene un acuario limpio disminuyendo de forma natural los desechos de los peces rojos, simplificando así el mantenimiento del acuario.



API AQUA AQUARIUM CLEANER GOLDFISH 118 ml. 3370730935185



### AQUA PUR GOLDFISH GOLDFISH WATER CONDITIONER



AQUA PUR GOLDFISH protege a los peces rojos pues elimina los compuestos tóxicos del agua de grifo: cloro y cloramina. Neutraliza el amoníaco producido por los peces. Muy útil su utilización al instalar un acuario nuevo de peces de agua fría.



API AQUA PUR GOLDFISH 118 ml. 3370730935161





# API

Acondicionadores para el agua.



## AQUA QUICK START



AQUA QUICK START permite la incorporación inmediata de los peces en el acuario de reciente instalación, pues inicia instantáneamente el ciclo biológico del acuario, reduce el amoníaco y nitritos y ayuda a mantener un filtro biológico activo. Se recomienda utilizar en acuarios nuevos al añadir peces a un acuario establecido, en los cambios de agua, en los cambios de masas filtrantes, después de un tratamiento y cuando se detecta presencia de amoníaco/nitritos.

API AQUA QUICK START 30 ml. 3370730945610  
API AQUA QUICK START 118 ml. 3370730945627



## AQUA CLARITY -ACCU CLEAR



AQUA CLARITY clarifica rápidamente el agua turbia (debido a algas en suspensión) o al agua lechosa (debido a bacterias) del acuario y facilita la filtración de partículas. Se utiliza únicamente en agua dulce y no es peligroso para plantas e invertebrados.



API AQUA CLARITY 118 ml 3370730224067



## PLANT CARE



API PLANT STIMUL LIQUID 237 ml

3370730948451 Abono líquido, favorece el crecimiento de las plantas.



## NUEVO SERVICIO DIMAC 2017

Envío directo al consumidor:

Posibilidad de enviar al cliente final los acuarios y mesas Juwel. Portes incluido (solo península) Consulte con nuestro departamento comercial.



### SBX – CLEAR DESIGN

Closed front and clear lines characterise the new cabinet design.



### PUSH-TO-OPEN

Push-to-open function for easy opening and closing of the cabinet doors.



### NEW DECOR

The new “light wood” decor in oak style replaces beech with all Rio and Lido aquariums.



# API

Medicamentos de peces.



## FISH BACTER STOP BETTA



FISH BACTER STOP BETTA es una fórmula natural ideal para tratar las infecciones bacterianas en los Betta. Combate mal de ojo, con efecto reparador en los tejidos dañados. A utilizar con los primeros síntomas de enfermedad bacteriana: aletas erosionadas, erupciones cutáneas, etc.



API FISH BACTER STOP BETTA, 50 ml.

3370730042138



## FISH BACTER STOP -MELAFIX



FISH BACTER STOP es un tratamiento antibacteriano natural. Cura las heridas y úlceras, tratando con eficacia la putrefacción de aletas y cola, ojos velados, fortaleciendo a la vez el sistema inmunológico. En asociación con AQUA PUR, el efecto de cicatrización es más rápido. Se utiliza también como preventivo cuando introducimos nuevos peces en el acuario. Puede utilizarse en acuarios de agua dulce y salada.



API FISH BACTER STOP, 237 ml.

3370730224227



## FISH MYCOSIS STOP -PIMAFIX



FISH MYCOSIS STOP es un antimicótico natural, ideal para el tratamiento de todas las infecciones causadas por hongos (manchas blancas algodonosas). En casos de infecciones persistentes, se recomienda utilizar conjuntamente con FISH BACTER STOP. Puede utilizarse en agua dulce o salada, sin perjuicio para plantas ni invertebrados. No destruye el filtro biológico.



API FISH MYCOSIS STOP, 118 ml.

3370730224180



## FISH TONIC



FISH TONIC es sal natural 100% que estimula la salud de los peces, mejorando las funciones branquiales y reduciendo el estrés y la pérdida de electrolitos. Se utiliza en la prevención contra las enfermedades parasitarias y bacterianas. En los casos de enfermedad manifiesta, mejora la eficacia de los medicamentos API y se acelera la curación de los peces. Se utiliza en agua dulce y salada, no afecta a las plantas, invertebrados ni altera el pH. No utilizar como sal marina.



API FISH TONIC SAL, 454 gr.

3370730221165

### pH LIQUID TEST KIT 1.0 L (3.4 FL. OZ.)



Permite la medición precisa del pH del agua entre los valores de pH 6,0 a 7,6. Test líquido para acuarios de agua dulce, permite 250 tests.



API TEST pH (6,0-7,6)

317163001288

### HIGH RANGE pH TEST KIT 1.0 L (3.4 FL. OZ.)



Ideal para controlar el pH de acuarios de agua de mar y de ciclidos africanos entre los valores 7,4 a 8,8. Test líquido para acuarios de agua salada y dulce, permite 160 tests.



API TEST pH (7,4-8,8)

317163001271

### AMMONIA LIQUID TEST KIT



Permite la medición precisa de la concentración en amoníaco de 0 a 8 mg/l. El amoníaco es la principal causa de mortalidad en los peces tropicales. Test líquido para acuarios de agua dulce y salada, permite 130 tests.



API TEST AMONIACO

317163000861

### NITRITE LIQUID TEST KIT



Permite la medición precisa de la concentración en nitritos de 0 a 5 mg/l. Los nitritos son sustancias tóxicas producidas por las bacterias nitrificantes a partir del amoníaco. Test líquido para acuarios de agua dulce y salada permite 160 tests.



API TEST NITRITO

317163001264

### NITRATE LIQUID TEST KIT



Permite la medición precisa de la concentración en nitratos de 0 a 160 mg/l. Altos niveles de nitratos indican mala calidad del agua y facilitan el crecimiento de las algas. Test líquido para acuarios de agua dulce y salada, permite 90 tests.



API TEST NITRATO

317163000182

### GH & KH LIQUID TEST KIT



Niveles adecuados de dureza total (GH) y de dureza de carbonatos (KH) son necesarios para un acuario sano. Test líquido para acuarios de agua dulce, incluye 2 reactivos para medir: GH, concentración de calcio y magnesio en el agua. KH, concentración de carbonatos y bicarbonatos en el agua.



API TEST GH/KH

317163010587



### KH LIQUID TEST KIT



Niveles demasiado bajos de la dureza de carbonatos (KH) pueden provocar grandes variaciones de los niveles de pH, causando estrés a los peces y vulnerabilidad frente a las enfermedades. Test líquido para acuarios de agua dulce y salada.



API TEST KH

317163010594

### PHOSPHATE LIQUID TEST KIT



Permite la medición precisa de la concentración de fosfatos de 0 a 10 mg/l. Niveles demasiado altos de fosfatos favorecen el desarrollo de algas indeseables. Test líquido para acuarios de agua dulce y salada permite 150 tests.



API TEST FOSFATO

317163120637

### CALCIUM LIQUID TEST KIT



Permite la medición precisa de la concentración de calcio en el agua. El calcio es un componente esencial en los acuarios de arrecife, pues es imprescindible para los corales y los invertebrados, que lo absorben. Por ello debemos medir regularmente la concentración para evitar niveles bajos. Test líquido para acuario marino, 90 tests.



API TEST CALCIO

317163120699

### FRESHWATER MASTER TEST KIT



Mini laboratorio que contiene 5 tests para analizar 5 importantes parámetros de los acuarios de agua dulce:  
pH (6,0- 7,6)  
pH (7,4-8,8)  
amoníaco  
nitritos  
nitratos

Cada prueba se acompaña de una tabla de resultados cromática.



API TEST MASTER AGUA DULCE

317163010341

### 5 in 1 AQUARIUM TEST STRIPS



Las nuevas API TIRAS REACTIVAS permiten un análisis fiable y rápido de 5 parámetros del agua. Fácil de usar pues las tiras se pueden aplicar directamente al acuario. Contiene 25 tiras. Los parámetros son:  
pH  
GH  
KH  
nitritos  
nitratos



API TEST TIRAS 5 en 1 (25)

317163070338

### AMMONIA TEST STRIPS



Fácil método de medición de los niveles de amoníaco del agua del acuario de agua dulce y salada. Contiene 25 tiras reactivas.



API TEST TIRAS AMONÍACO (25)

317163040331

# ACUARIOFILIA ZOLUX

Decoraciones para acuarios infantiles



## ZOLUX DECO CORAL CON PEZ PAYASO S (3)

9,5 X 6,5 X 6,5CM.

COLORES SURTIDOS.



## ZOLUX DECO CORAL CON PEZ PAYASO L (3)

16,5 X 13 X 7CM.

COLORES SURTIDOS.



Divertidas decoraciones para los acuarios infantiles.

## ZOLUX DECOR ACUARIO JUNGLA (9)

10 X 5,5 X 5CM.

COLORES SURTIDOS.



Medusas fabricadas en silicona se mantienen a flote gracias a una ventosa pegada en el suelo del acuario y un hilo de nylon ajustable a la altura deseada. Decoración fluorescentes.

## ZOLUX DECO SWEETYFISH MEDUSA

S 16 X 5 X 5 CM

M 22 X 8 X 9,5 CM

L 24 X 10 X 9 CM

COLORES SURTIDOS.



Pez de silicona que se mantiene a flote gracias a una ventosa pegada en el suelo del acuario y un hilo de nylon ajustable a la altura deseada. Esta decoración es fosforescente.

## ZOLUX DECOR SWEETYFISH

### PEZ BURBUJA

8 X 4 X 5 CM



## ZOLUX DECOR SWEETYFISH

### CABEZA DE LEÓN

8 X 4 X 5 CM



## ZOLUX DECOR SWEETYFISH

### PLANTAS MIX

11 X 10 X 7 CM

COLORES SURTIDOS.



## ZOLUX DECOR

### SWEETYFISH

### CHAMPIÑÓN

11 X 7 X 9 CM

COLORES SURTIDOS.



Decoraciones originales fabricadas en silicona y TPR fijadas a una base, son fosforescentes se iluminan con la luz apagada.



## ACUARIOFILIA ZOLUX

Decoraciones en resina, imitación de rocas y de troncos naturales

Decoraciones en resina con fina capa sintética imitación al musgo. Aspecto natural y no alteran las propiedades del agua.

**ZOLUX DECOR RAÍZ DE MANGLE MEDIANA**  
24 X 11 X 9 CM.



**ZOLUX DECOR RAÍZ DE MANGLE GRANDE**  
31 X 24 X 17 CM.



**ZOLUX DECOR RAÍZ DE MADERA STYLE 4 22CM**  
22 X 19 X 10 CM.



**ZOLUX DECOR RAÍZ DE MANGLE PEQUEÑA**  
14 X 11 X 9 CM.



**ZOLUX DECOR RAÍZ DE MADERA STYLE 3 26CM**  
26 X 12 X 9 CM.



**ZOLUX DECOR ROCA FLOTANTE M**  
13,5 X 90 X 7 CM.



Estas rocas de resina se mantienen a flote gracias a una ventosa pegada en el suelo del acuario y un hilo de nylon ajustable a la altura deseada.

**ZOLUX DECOR ROCA FLOTANTE S**  
9 X 6 X 5 CM.



Decoraciones en resina estilo Zen para su acuario, incluyen difusor.

**ZOLUX DECOR DIFUSOR  
BUDHA BAMBÚ**  
12 X 13 X 9 CM



**ZOLUX DECOR DIFUSOR  
BUDHA BONZAI**  
20 X 14 X 12 CM



**ZOLUX DECOR  
GUIJARRO C/ HIERBA**  
7 X 5 X 20 CM



**ZOLUX DECOR DOLMEN**  
20 X 10 X 9 CM



**ZOLUX PLANTAS PRETTYPLANT  
17CM (12U.)**  
MODELOS SURTIDOS



Display de 12 plantas con base.  
Material: plástico.

**ZOLUX PLANTA PLÁSTICO CON  
BASE PEQUEÑA 15CM (6)**  
MODELOS SURTIDOS



Display de 6 plantas  
con base.  
Material: plástico.



**ZOLUX PLANTA PLÁSTICO CON  
BASE GRANDE 40CM (6)**  
MODELOS SURTIDOS





## ACUARIOFILIA ZOLUX

Arena decorativa de sílice para acuarios, no altera las propiedades del agua.  
diferente granulometría.

ZOLUX AQUASAND  
QUARTZ FINO 0,5MM.  
3L (4) / 9L



ZOLUX AQUASAND  
QUARTZ MEDIO 3MM.  
3L (4) / 9L



ZOLUX AQUASAND  
QUARTZ GRUESO 15MM.  
3L (4) / 9L



ZOLUX AQUASAND  
QUARTZ BLANC  
3L (4) / 9L



ZOLUX AQUASAND  
QUARTZ LOIRE  
3L (4) / 9L



ZOLUX AQUASAND  
ICEBERG  
750ML (6) / 3L (4)



# ACUARIOFILIA ZOLUX

Arena decorativa de silice recubierta de resina epoxi.



**ZOLUX AQUASAND  
TERRA**  
750ML (6) / 3L (4)



**ZOLUX AQUASAND  
SAVANNAH**  
750ML (6) / 3L (4)



**ZOLUX AQUASAND  
LILA**  
750ML (6) / 3L (4)



**ZOLUX AQUASAND  
AZUL MARINO**  
750ML (6) / 3L (4) / 9L



**ZOLUX AQUASAND  
NEGRO ÉBANO**  
750ML (6) / 3L (4) / 9L



**ZOLUX AQUASAND KIDZ BOTE 500ML**  
ROJA / AZUL / VERDE / AMARILLA

Grava decorativa de cuarcita recubierta con resina epoxi de colores, Ideal para los acuarios de los más pequeños.





# ACUARIOFILIA ZOLUX

Accesorios para el aporte de aire al acuario

**ZOLUX COMPRESOR STICKAIR  
BLANCO, 15 L/H**  
5,5 X 7 X 2CM



**ZOLUX DIFUSOR CONCHA**  
5,2 X 2,2 X 5,6CM



**ZOLUX DIFUSOR ESTRELLA**  
COLORES SURTIDOS  
5,2 X 2,2 X 5,6CM



**ZOLUX DIFUSOR AIRE CILINDRO**  
3CM / 3CM X 2



**ZOLUX DIFUSOR AIRE RECTANGULAR**  
5CM / 9,5CM



**ZOLUX DIFUSOR AIRE FLEXIBLE**  
20CM / 30CM



Ideal para instalar entre las decoraciones y rocas, creando un bonito efecto con las burbujas.

# ACUARIOFILIA ZOLUX

Accesorios para el aporte de aire al acuario



ZOLUX DIFUSOR  
AIRE ESFÉRICO 2CM



ZOLUX DIFUSOR DE AIRE  
MINI LONG

2 X 2 X 12,5CM  
5 X 2 X 25CM



ZOLUX DIFUSOR  
AIRE DISCO  
10,5CM



Crea una  
columna  
cilíndrica  
de burbujas.

ZOLUX DIFUSOR DE MADERA

4,5 X 2 X 4,5CM  
7,5 X 2 X 7,5CM



Especial para  
acuarios de agua  
salada.

ZOLUX LLAVE  
METÁLICA CON  
1 SALIDA



ZOLUX LLAVE  
METÁLICA CON  
2 SALIDAS



ZOLUX LLAVE  
METÁLICA CON  
3 SALIDAS



ZOLUX  
DERIVACIÓN X 2



ZOLUX VÁLVULA  
ANTIRRETORNO



ZOLUX VÁLVULA  
ANTIRRETORNO  
TRANSPARENTE



ZOLUX KIT 2  
LLAVES DE PASO +  
2 CONECTORES T





# ACUARIOFILIA ZOLUX

Accesorios para el aporte de aire al acuario

ZOLUX LLAVES DE PASO X 2



ZOLUX TUBO AIRE AIRE 4/6MM 2,5M



ZOLUX TUBO AIRE SILICONA 4/6MM 2,5M



ZOLUX TUBO AIRE SILICONA 4/6MM 6M



ZOLUX TUBO AIRE SILICONA 4/6MM BOBINA 100M



ZOLUX 2 MALLAS CARBÓN 1-3L / 10 X 7,5CM 4-6L / 12 X 9CM



ZOLUX 4 VENTOSAS TUBO AIRE TUBO 12MM TUBO 16MM TUBO 22MM



# ACUARIOFILIA ZOLUX

Masas filtrantes mecánicas (perlón y foamex) y química (carbón)



2 espumas de filtración y 2 estructuras de tamiz diferentes para la filtración mecánica y biológica de los acuarios. Se adaptan a todas las formas y tipos de filtros. Para agua dulce y agua salada.

**ZOLUX ESPUMAS  
DUO-MOUSS 100**  
23 X 10 X 7CM



**ZOLUX ESPUMAS  
DUO-MOUSS 160**  
23 X 16 X 7CM



**ZOLUX ESPUMAS  
DUO-MOUSS 320**  
32 X 20 X 7CM



Para una filtración mecánica "fina" de las impurezas del acuario. Agua dulce o agua salada.

Carbón de filtración que absorbe las sustancias contaminantes del agua. Para acuarios de agua dulce.

**ZOLUX PERLÓN**  
100G  
250G  
500G  
1KG



**ZOLUX ZOOCARB**  
600ML  
1800ML





# ACUARIOFILIA ZOLUX

Iluminación led para acuarios

Nuevo concepto de tubos Led destinados a sustituir los fluorescentes de acuario T5/T8. Su consumo de energía es 2 a 3 veces más baja, tiene mejor eficacia luminosa, calidad y vida útil. Fácil Instalación, se necesita conectar a Zolux Driver Led.

Led que produce luz de aspecto natural. Intensidad 6500K

## ZOLUX TUBO SUPRALED

39.5CM 7W 6500K  
55CM 8W 6500K  
70CM 12W 6500K  
85CM 13W 6500K



Led que intensifica el color de plantas y peces, ideal para acuarios con plantas naturales. Intensidad 10000K

## ZOLUX TUBO NOMILED

39.5CM 7W 10000K  
55CM 8W 10000K  
70CM 12W 10000K  
85CM 13W 10000K



ZOLUX DRIVER LED 10W  
APTO PARA LED 7/8W



ZOLUX DRIVER LED 20W  
APTO PARA LED 12/13W





Permite programar la iluminación del acuario fácilmente.



## ZOLUX NOMINAL T8

- 14W - 37CM
- 15W - 45CM
- 18W - 60CM
- 25W - 75CM
- 30W - 90CM
- 36W - 120CM
- 38W - 105CM



## ZOLUX SUPRAL T8

- 15W - 45CM
- 18W - 60CM
- 25W - 75CM
- 30W - 90CM
- 36W - 120CM
- 38W - 105CM

## ZOLUX PROGRAMADOR ELECTROMECÁNICO

48 POSICIONES



## ZOLUX SALABRE RECTANGULAR FINO

- 8CM
- 10CM
- 12CM
- 15CM
- 20CM







## ACUARIOFILIA ZOLUX

### ZOLUX SALABRE RECTANGULAR

8CM  
10CM  
12CM  
15CM  
20CM



### ZOLUX SALABRE TRIANGULAR FINO

13CM



### ZOLUX SALABRE REDONDO FINO

10CM



### ZOLUX PARIDERA FLOTANTE GUPPY

17 X 8,5 X 8,5CM



### ZOLUX PARIDERA MALLA

17 X 13 X 12CM



### ZOLUX PARIDERA 3 EN 1 + VENTOSAS

10 X 10 X 11CM



### ZOLUX PARIDERA 5 EN 1

10 X 21 X 10CM





**API 100 BOLSAS PAR  
PECES**



**ZOLUX CONO  
FLOTANTE PARA  
COMIDA**  
9 X 5 X 8CM



**ZOLUX  
LIMPIAFONDO  
A PILAS**  
12,5 X 4,5 X 38CM



**ZOLUX  
RASCAVIDRIOS  
TELESCOPICO 4 EN 1**  
7 X 42CM



**ZOLUX IMÁN  
ACUARIO**  
8,5CM  
11,5CM  
12,8CM



**ZOLUX IMÁN  
FLOTANTE**  
XS / 2,5 X 5 X 4CM  
S / 3 X 5 X 6C  
M / 4 X 6 X 10CM



**ZOLUX 2 MALLAS  
RECAMBIO  
LIMPIAFONDOS**  
6 X 4 X 2CM



**ZOLUX  
CAMPANA  
LIMPIAFONDOS**  
S / 3 X 3 X 46 CM  
M / 9 X 4 X 30CM  
L / 10 X 5 X 48CM





## ACUARIOFILIA ZOLUX

ZOLUX PINZA PARA  
PLANTAR PLANTAS  
50CM  
70CM



ZOLUX SIFÓN  
ACUARIO  
11 X 5 X 55CM



ZOLUX TIJERAS  
PARA PLANTAS  
25,5CM



ZOLUX PINZAS  
PARA PLANTAS  
27CM



ZOLUX  
TERMÓMETRO  
FLOTANTE CON  
VENTOSA  
2 X 2 X 10CM



ZOLUX  
TERMÓMETRO  
DIGITAL  
13 X 2CM



ZOLUX  
TERMÓMETRO  
DE PRECISIÓN  
14CM



ZOLUX PECERA  
CRISTAL NEPTUNO (2)  
25CM / 5L



ZOLUX PECERA  
CRISTAL REDONDA  
25CM / 4,5L



ZOLUX PECERA  
CRISTAL REDONDA (2)  
19CM / 2,5L



### SAVIC AQUA SMILE PLÁSTICO

SAVIC ACUARIO AQUA SMILE 6L 30X20X23CM  
SAVIC ACUARIO AQUA SMILE 9L 37X22X26CM



### SAVIC FAUNA BOX PLÁSTICO

SAVIC FAUNA BOX 3L 20X14X14CM  
SAVIC FAUNA BOX 6L 27X17X18CM  
SAVIC FAUNA BOX 10L 34X20X22CM  
SAVIC FAUNA BOX 20L 41X23X29CM



### PECERA PLÁSTICO

PECERA REDONDA PLÁSTICO 8L 25CM  
PECERA REDONDA PLÁSTICO 3,7L 20CM



## WUAPU KIT ACUARIO 35 16L.

35X20X29CM

## WUAPU KIT ACUARIO 40 20L.

42X21X30CM



Incluye filtro interior.  
Pantalla iluminación con  
bombilla PL.



## WUAPU STICKS PECES ESTANQUE

1L. (130GR)

3,7L. (400GR)

## WUAPU ALIMENTO FIN DE SEMANA.



## WUAPU ALIMENTO VACACIONES.





## ACUARIOS BETA

### BETA ACUARIO FONTANA

BETA ACUARIO FONTANA 6L 26X15X17CM (MÍNIMO 5 UNIDADES)  
BETA ACUARIO FONTANA 11L 31X19X21CM  
BETA ACUARIO FONTANA 14L 36X21X21CM  
BETA ACUARIO FONTANA 20L 41X26X26CM  
BETA ACUARIO FONTANA 28L 46X23X29CM  
BETA ACUARIO FONTANA 38L 51X26X31CM  
BETA ACUARIO FONTANA 60L 61X31X33CM  
BETA ACUARIO FONTANA 84L 71X31X41CM  
BETA ACUARIO FONTANA 96L 81X71X41CM  
BETA ACUARIO FONTANA 120L 101X31X41CM



Con marco inferior y superior en plástico PVC y tapa de cristal.

### BETA ACUARIO

BETA ACUARIO 200L 100X40X50CM  
BETA ACUARIO 260L 130X40X50CM  
BETA ACUARIO 300L 150X40X50CM  
BETA ACUARIO 450L 150X50X60CM  
BETA ACUARIO 600L 200X50X60CM

Con tapa de cristal.



# AQUARIUM SYSTEMS

La Sal marina para acuarios marinos. Contiene todos los oligoelementos necesarios per no nitratos ni fosfatos. Solubilidad excepcional.



## AQ. SYSTEMS SAL INSTAN OCEAN

10L 360GR.

120L 4K.

240L 10K. BIDÓN

480L 20K. BIDÓN

750L 25K. BIDÓN



Desde 1964, Instant Ocean es la sal marina formulada y fabricada con el mayor cuidado del mundo. Un programa muy extenso de ensayos biológicos y científicos, especialmente con la comunidad científica y en nuestra piscifactoría donde hemos conseguido que se reproduzcan millones de peces marinos tropicales nos ha permitido desarrollar y perfeccionar un producto que satisface plenamente las necesidades de los organismos marinos vivos en cautividad. Todos y cada uno de los ingredientes utilizados en la composición de Instant Ocean han sido seleccionados y probados. Se analiza cada lote para garantizar que todos los elementos importantes se hayan mezclado perfectamente, y también se comprueban continuamente en sistemas acuáticos de laboratorio, ya que los organismos vivos son siempre los indicadores de calidad más sensibles.







## AQUARIUM SYSTEMS

Sal marina específica para acuarios marinos con invertebrados.  
Sal enriquecida con dosis suplementaria de calcio,  
vitaminas y oligoelementos seleccionados.  
Incluye un aditivo que neutraliza metales como el cobre.

### AQ. SYSTEMS SAL REEF CRYSTALS

10L 380GR.

110L 4K.

205L 10K. BIDÓN

410L 20K. BIDÓN

750L 25K. BIDÓN



La sal marina Reef Crystals es la primera formulación de agua de mar enriquecida con un suplemento de elementos importantes para los aficionados a los acuarios de arrecife. **1.** Suplemento de calcio para que los organismos del arrecife puedan formar sus caparazones o estructuras esqueléticas. **2.** Oligoelementos que proporcionan un aporte adicional de nutrientes importantes. **3.** Complemento de vitaminas que promueven el crecimiento y una supervivencia óptima de los corales, anémonas, algas, etc. **4.** Un neutralizador que elimina los peligros que plantean los metales pesados de las redes de abastecimiento de agua para consumo doméstico. Reef Crystals supone una mejora importante en el ámbito del mantenimiento de acuarios. Totalmente compatible con todos los acuarios marinos, es seguro para los animales que no son específicamente de arrecife, seleccionados y probados. Se analiza cada lote para garantizar que todos los elementos importantes se hayan mezclado perfectamente, y también se comprueban continuamente en sistemas acuáticos de laboratorio, ya que los organismos vivos son siempre los indicadores de calidad más sensibles.

## EUROPET

Decoraciones para acuarios fabricadas con resina, no alteran las propiedades físico-químicas del agua del acuario.



EUROPET DECOR.  
BUZO C/ DIFUSOR 14 CM



EUROPET DECOR. PIRAMIDE  
13X13 CM



EUROPET DECOR.  
CUBO HABITAT 12X11X11 CM



EUROPET  
ESTRELLAS DE MAR 8,5 CM  
MIN. 15



EUROPET  
DECOR. BONSAI EN ROCA 34X15X21



## EUROPET

Decoraciones para acuarios fabricadas con resina, no alteran las propiedades físico-químicas del agua del acuario.



EUROPET DECOR. BUDA  
22X10X19 CM



EUROPET DECOR. BUDA BAYON  
9X8X17 CM



EUROPET DECOR.  
TRONCO MOPANI-1  
36X16X16 CM



EUROPET DECOR.  
TRONCO MOPANI-4  
22X12X12 CM



EUROPET DECOR.  
TRONCO MOPANI-5  
27X18X45 CM

# EUROPET

Decoraciones para acuarios fabricadas con resina, no alteran las propiedades físico-químicas del agua del acuario.



**EUROPET DECOR.**  
**ESTRELLA DE MAR 10 CM**  
MIN. 21



**EUROPET DECOR.**  
**ESTRELLA DE MAR 16 CM**  
MIN. 12



**EUROPET DECOR.**  
**FUNNY STAR 9 CM**  
MIN. 12



**EUROPET AQUA DELLA MEDUSAS**  
6X6X18 MIN. 4 COLORES SURTIDOS  
**EUROPET AQUA DELLA MESUSAS**  
8X8X18 MIN. 4 COLORES SURTIDOS



**EUROPET DECOR.**  
**MINI BONSAI 9,5 CM**  
MIN.6



**EUROPET DECOR.**  
**CONCHA MIX 8,5-10 CM**  
MIN. 12



**HOBBY TUBO FLEXIBLE**

9/12 3M  
12/16 3M  
16/22 3M



**HOBBY TUBO FLEXIBLE**

9/12 25M  
12/16 25M  
16/22 25M



**HOBBY SILICONA  
TRANSPARENTE**  
TUBO 75G



**HOBBY SILICONA  
NEGRA**  
TUBO 75G

Sustrato libre de cal, con los oligoelementos más importantes para un desarrollo sano de las raíces y un crecimiento vegetal vigoroso. Granulometría y porosidad ideales para la circulación del oxígeno en el suelo. Con factor de crecimiento vegetativo.



**HOBBY AQUALIT  
ABONO PLANTAS**  
3L (2 KG)  
12L (8 KG)

Silicona elástica para acuarios y terrarios, resistente al tiempo, luz y temperatura. Permite reparar fugas y enganchar rocas.



**HOBBY GROTTEN  
KERAMIK**  
5,5 KG



**HOBBY GROTTEN  
KERAMIK PUZZLE**  
1 KG



**HOBBY GROTTEN  
LAVA PUZZLE**  
1 KG



Alimento líquido para los nauplios de artemia. Utilizar a partir del tercer día. También útil como alimento para invertebrados.

HOBBY LIQUIZELL  
PARA ARTEMIA 50ML



La artemia es el alimento ideal para la cría por sus nutrientes naturales. Para conseguir que los huevos se conviertan en alimento ponerlos en agua con sal.

HOBBY HUEVOS ARTEMIA  
20ML



Tamiz indicado para recoger los nauplios de artemia.

HOBBY TAMIZ ARTEMIA



HOBBY SET INCUBADOR  
ARTEMIA

Incluye todo lo necesario para la cría eficaz y permanente de artemia: Huevos + sal, liquizell, depósito de cría y tamiz.



HOBBY COMEDERO AUTOMÁTICO  
TOPPY

Alimentador a pilas para acuario. Ajuste individualizado de la cantidad de comida. Distribución de la comida dos veces al día. pilas no incluidas.



HOBBY COMEDERO AUTOMÁTICO  
STEWARD RONDO

Alimentador eléctrico para acuario. incorpora sistema que evita que el alimento se aglomere. Sencilla programación que permite alimentar cada 3, 4, 6, 8, 12, 24 o 48 horas. Sensor que evita alimentar cuando la luz este apagada. Contenido del tambor 300ml.