

AZ1834

Registre su producto y obtenga asistencia en:  
Registre seu produto e obtenha suporte em:

[www.philips.com/welcome](http://www.philips.com/welcome)



---

ES      Manual del usuario

---

PT-BR   Manual do Usuário

---

**PHILIPS**

# Contenido

---

<b>1</b>	<b>Importante</b>	5
	Seguridad	5
	Aviso	7
<hr/>		
<b>2</b>	<b>CD Soundmachine</b>	8
	Introducción	9
	Contenido de la caja	9
	Descripción de la unidad principal	9
<hr/>		
<b>3</b>	<b>Introducción</b>	11
	Selección de una fuente de alimentación	12
	Encendido	13
<hr/>		
<b>4</b>	<b>Reproducción</b>	13
	Reproducción de discos	13
	Reproducción desde un dispositivo USB	14
<hr/>		
<b>5</b>	<b>Opciones de reproducción</b>	15
	Repetición y reproducción aleatoria	15
	Programación de pistas	15
<hr/>		
<b>6</b>	<b>Ajuste del sonido</b>	16
	Ajuste del volumen	16
<hr/>		
<b>7</b>	<b>Cómo escuchar la radio</b>	16
	Sintonización de una emisora de radio	16
<hr/>		
<b>8</b>	<b>Cómo escuchar un dispositivo externo</b>	16

---

<b>9</b>	<b>Información del producto</b>	17
	Especificaciones	17
	Información sobre reproducción de USB	18
	Formatos de disco MP3 compatibles	18
	Mantenimiento	19

---

<b>10</b>	<b>Solución de problemas</b>	19
-----------	------------------------------	----

# 1 Importante

## Seguridad

Atención a estos símbolos de seguridad



El símbolo del rayo indica que los componentes sin aislamiento dentro de la unidad pueden generar una descarga eléctrica. Para seguridad de todas las personas de su hogar, no quite la cubierta del producto.

El signo de exclamación indica características importantes cuya información debe leer en los manuales adjuntos a fin de evitar problemas en el funcionamiento y en el mantenimiento.

**ADVERTENCIA:** Para reducir el riesgo de incendio o descarga eléctrica, el aparato no debe exponerse a la lluvia o humedad ni se deben colocar sobre aquél objetos que contengan líquidos.

**ATENCIÓN:** Para evitar riesgos de una descarga eléctrica, inserte el enchufe por completo. (En regiones con enchufes polarizados: Para evitar riesgos de descarga eléctrica, el ancho de los conectores planos debe coincidir con el ancho de la ranura de conexión).

- ① **Lea estas instrucciones.**
- ② **Guarde estas instrucciones.**
- ③ **Preste atención a todas las advertencias.**
- ④ **Siga todas las instrucciones.**
- ⑤ **No use este aparato cerca del agua.**
- ⑥ **Utilice únicamente un paño seco para la limpieza.**

- ⑦ No bloquee las aberturas de ventilación. Realice la instalación de acuerdo con las indicaciones del fabricante.
- ⑧ No instale cerca ninguna fuente de calor como, por ejemplo, radiadores, rejillas de calefacción, hornos u otros aparatos que produzcan calor (incluidos los amplificadores).
- ⑨ Evite que se pise o doble el cable de alimentación, en particular junto a los enchufes, tomas de corriente y en el punto donde salen del aparato.
- ⑩ Use exclusivamente los dispositivos/accesorios indicados por el fabricante.
- ⑪ Use únicamente el carrito, soporte, trípode o mesa indicados por el fabricante o que se incluya con el aparato. Cuando use un carrito, tenga cuidado al mover juntos el carrito y el aparato para evitar lesiones, ya que se puede volcar.



- ⑫ Desenchufe el aparato durante las tormentas eléctricas o cuando no lo utilice durante un periodo largo de tiempo.
- ⑬ El servicio técnico debe realizarlo siempre personal cualificado. Se requerirá servicio de asistencia técnica cuando el aparato sufra algún tipo de daño como, por ejemplo, que el cable de alimentación o el enchufe estén dañados, que se haya derramado líquido o hayan caído objetos dentro del aparato, que éste se haya expuesto a la lluvia o humedad, que no funcione normalmente o que se haya caído.
- ⑭ **ATENCIÓN** en el uso de las pilas. Para evitar fugas de las pilas que puedan causar lesiones corporales, daños en la propiedad o a la unidad:
  - Instale todas las pilas correctamente, siguiendo las indicaciones de + y - de la unidad.
  - No mezcle pilas (antiguas y nuevas, o de carbón y alcalinas, etc.).
  - Quite las pilas cuando no use la unidad durante un periodo largo de tiempo.

- ⑮ No exponga el aparato a goteos ni salpicaduras.
- ⑯ No coloque sobre el aparato objetos que puedan suponer un peligro (por ejemplo, objetos que contengan líquido o velas encendidas).
- ⑰ Este producto puede contener plomo y mercurio. Es posible que el desecho de estos materiales se encuentre bajo regulación debido a causas medioambientales. Para obtener información sobre el desecho o reciclaje, póngase en contacto con las autoridades locales o con Electronic Industries Alliance: [www.eiae.org](http://www.eiae.org).
- ⑱ Si usa el enchufe de alimentación o un adaptador para desconectar el aparato, éstos deberán estar siempre a mano.



### Advertencia

- No quite nunca la carcasa de este aparato.
- No lubrique ninguna pieza de este aparato.
- No coloque nunca este aparato sobre otro equipo eléctrico.
- No exponga el aparato a la luz solar directa, al calor o a las llamas.
- No mire nunca al haz láser que está dentro del aparato.
- Asegúrese de tener siempre un fácil acceso al cable de alimentación, al enchufe o al adaptador para desconectar el aparato de la corriente.

---

## Aviso

Cualquier cambio o modificación que se realice en este dispositivo que no esté aprobada expresamente por Philips Consumer Lifestyle puede anular la autoridad del usuario para utilizar el equipo.

### Información medioambiental

Se ha suprimido el embalaje innecesario. Hemos intentado que el embalaje sea fácil de separar en tres materiales: cartón (caja), espuma de poliestireno (corcho) y polietileno (bolsas, lámina de espuma protectora). El sistema se compone de materiales que se pueden reciclar y volver a utilizar si lo desmonta una empresa especializada. Siga la normativa local acerca del desecho de materiales de embalaje, pilas agotadas y equipos antiguos.



Windows Media y el logotipo de Windows son marcas comerciales o marcas comerciales registradas de Microsoft Corporation en EE. UU. y/u otros países.

**Este producto incluye las siguientes etiquetas:**



**Símbolo de equipo de Clase II**



Este símbolo indica que este producto tiene un sistema de doble aislamiento.

## 2 CD Soundmachine

Le felicitamos por su compra y le damos la bienvenida a Philips. Para poder beneficiarse por completo de la asistencia que ofrece Philips, registre el producto en [www.Philips.com/welcome](http://www.Philips.com/welcome).

# Introducción

Con esta unidad puede disfrutar de discos de audio, dispositivos USB, dispositivos externos o emisoras de radio.

La unidad admite los siguientes formatos multimedia:

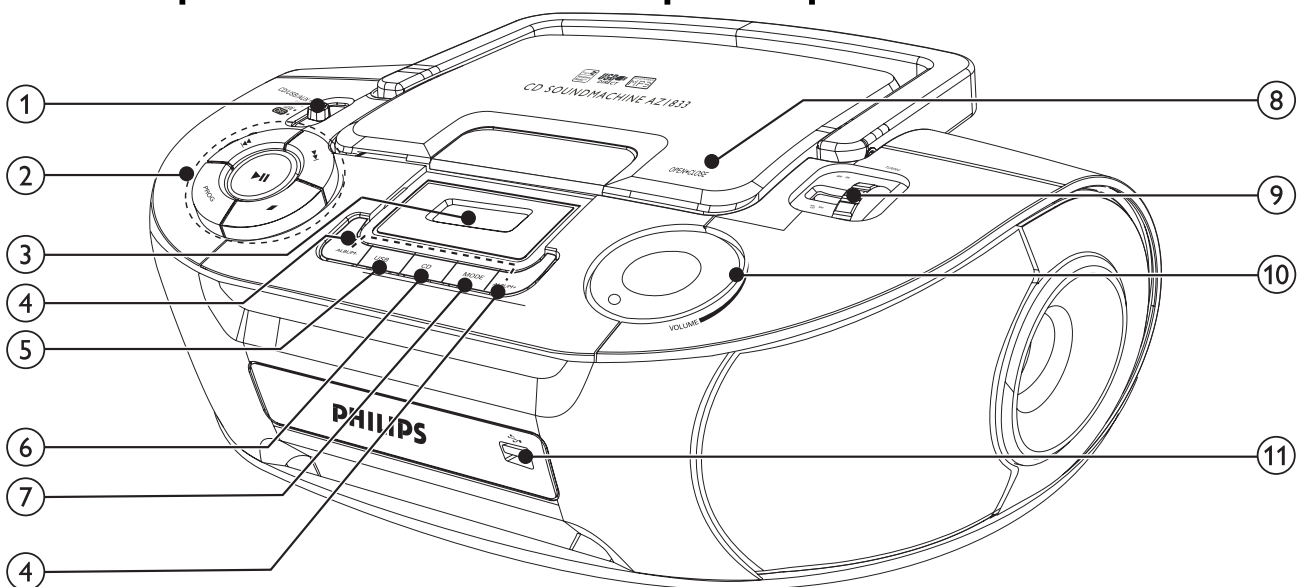


## Contenido de la caja


Compruebe e identifique el contenido del paquete:

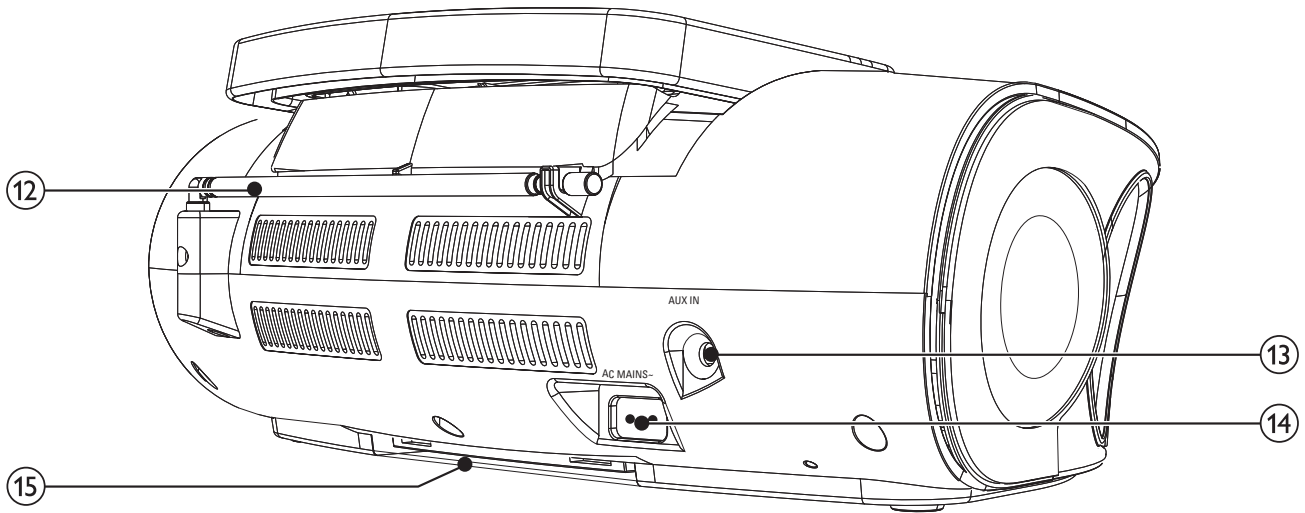
- Unidad principal
- 1 cable de alimentación de CA
- 1 cable de conexión MP3
- Adaptador de patilla redonda a plana
- Guía de configuración rápida
- Manual de usuario

## Descripción de la unidad principal





- ① **Selector de fuente**
  - Encienda o apague la unidad o seleccione una fuente.
- ② **▶||**
  - Inicia la reproducción del disco o hace una pausa.
- ◀◀/▶▶**
  - Salta a la pista anterior o siguiente.
  - Busca en una pista, en un disco o en un dispositivo USB.
- - Detiene la reproducción o borra un programa.
- PROG**
  - Programa las pistas.
- ③ **Pantalla**
  - Muestra el estado actual.
- ④ **ALBUM +/-**
  - Salta al álbum anterior o siguiente.
- ⑤ **USB**
  - Selecciona la fuente del dispositivo USB.
- ⑥ **CD**
  - Seleccione el disco como fuente.
- ⑦ **MODE**
  - Selecciona el modo de repetición de la reproducción o de reproducción aleatoria.
- ⑧ **OPEN/CLOSE**
  - Abre o cierra el compartimento de discos.
- ⑨ **TUNING**
  - Gírelo para seleccionar la frecuencia de radio.
- ⑩ **VOLUME**
  - Ajusta el volumen.
- ⑪ ****
  - Toma USB.



### 12 Antena FM

- Mejora la recepción de FM.

### 13 AUX IN

- Toma de entrada de audio (de 3,5 mm) para un dispositivo de audio externo.

### 14 AC MAINS

- Toma para el cable de alimentación de CA incluido.

### 15 Puerta del compartimento de las pilas

## 3 Introducción



### Precaución

- El uso de otros controles, ajustes o procedimientos distintos de los especificados en este manual puede causar una peligrosa exposición a la radiación u otros funcionamientos no seguros.

Siga siempre las instrucciones de este capítulo en orden.

Si se pone en contacto con Philips, se le preguntará el número de serie y de modelo del dispositivo. El número de modelo y el número de serie están en la parte inferior del aparato. Escriba los números aquí:

Número de modelo \_\_\_\_\_

Número de serie \_\_\_\_\_

---

# Selección de una fuente de alimentación

La unidad se puede utilizar con alimentación de CA o pilas.

---

## Alimentación de CA



### Precaución

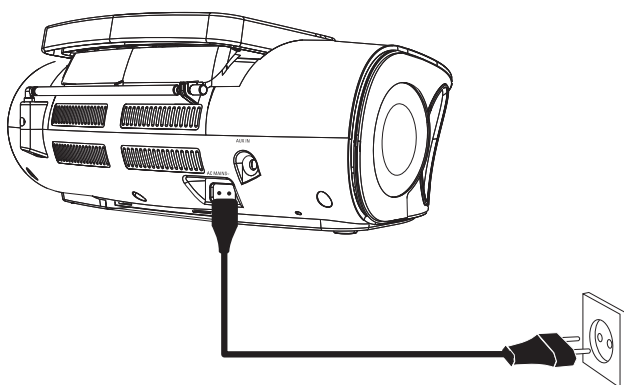
- Riesgo de daños en el dispositivo. Compruebe que el voltaje de la fuente de alimentación se corresponde con el voltaje indicado en el selector de voltaje ubicado en la parte inferior de la unidad.



### Nota

- La placa de identificación está situada en la parte inferior de la unidad principal.

- 1 Si el voltaje de la fuente de alimentación es 110 V-127 V, ajuste el selector de voltaje (situado en la parte inferior de la unidad) a 110 V-127 V.
- 2 Conecte el cable de alimentación de CA:
  - a la unidad principal;
  - al enchufe de la pared.



---

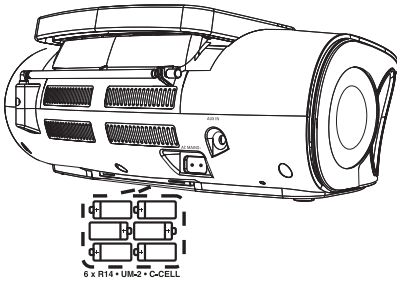
## Batería



### Precaución

- Riesgo de explosión. Mantenga las pilas alejadas del calor, la luz del sol o el fuego. Nunca tire las pilas al fuego.

- 1 Abra el compartimento de las pilas situado en la parte inferior de la unidad.
- 2 Introduzca 6 pilas tipo R14/UM2/C (no incluidas) con la polaridad correcta (+/-) tal y como se indica y, a continuación, cierre el compartimento de las pilas.



- 3 La unidad está lista para funcionar.



#### Nota

- Las pilas contienen sustancias químicas, por lo que debe deshacerse de ellas correctamente.

---

## Encendido

- 1 Ponga el **selector de fuente** en la posición **CD/USB/AUX**, **FM** o **MW (AM)**.

---

## Apagado

- 1 Ponga el **selector de fuente** en la posición **OFF**.

# 4 Reproducción

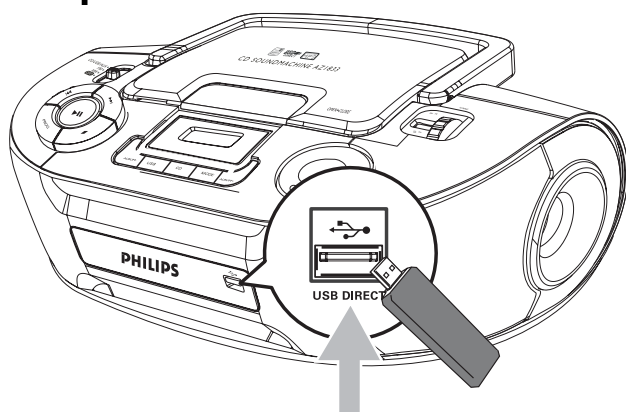
---

## Reproducción de discos

- 1 Ponga el **selector de fuente** en la posición **CD/USB/AUX**.
- 2 Pulse **CD** para seleccionar la fuente de disco.
- 3 Pulse **OPEN/CLOSE** para abrir la bandeja de discos.
- 4 Inserte un disco con la cara impresa hacia arriba y cierre el compartimento de discos.


- 5 Pulse ►|| para iniciar la reproducción.
- Para hacer una pausa/reanudar la reproducción, pulse ►||.
  - Para detener la reproducción, pulse ■.
  - Para seleccionar otra pista, pulse ◀◀/▶▶.
  - Para seleccionar un álbum, pulse **ALBUM +/-**.
  - Para buscar dentro de una pista, mantenga pulsado ◀◀/▶▶, después suéltelo para reanudar la reproducción normal.

## Reproducción desde un dispositivo USB



### Nota

- Asegúrese de que el dispositivo USB contiene audio con un formato que se pueda reproducir. (Consulte "Información sobre reproducción de USB")

- 1 Conecte el dispositivo USB a la toma  de la unidad.
- 2 Ponga el **selector de fuente** en la posición **CD/USB/AUX**.
- 3 Pulse **USB** para seleccionar el dispositivo USB como fuente.
- 4 Pulse **ALBUM +/-** para seleccionar una carpeta.
- 5 Pulse ◀◀/▶▶ para seleccionar un archivo de audio.
- 6 Pulse ►|| para iniciar la reproducción.
  - Para hacer una pausa/reanudar la reproducción, pulse ►||.
  - Para detener la reproducción, pulse ■.
  - Para buscar dentro de un archivo de audio, mantenga pulsado ◀◀/▶▶, después suéltelo para reanudar la reproducción normal.

# 5 Opciones de reproducción

## Repetición y reproducción aleatoria

- 1 Pulse **MODE** repetidamente hasta seleccionar:
  - **[REP]** (repetir): la pista actual se reproduce una y otra vez.
  - **[REP ALL]** (repetir todo): todas las pistas se reproducen una y otra vez.
  - **[SHUF]** (aleatorio): todas las pistas se reproducen de forma aleatoria.
- 2 Para volver a la reproducción normal, pulse **MODE** varias veces hasta que el modo de reproducción desaparezca.



### Consejo

- Al reproducir pistas programadas no se puede seleccionar el modo de reproducción aleatoria.

## Programación de pistas

Puede programar un máximo de 20 pistas.

- 1 En el modo de CD/USB, cuando la acción esté detenida, pulse **PROG** para activar el modo de programa.
  - ↳ Aparecerá **[PROG]** (programa).
- 2 Para pistas MP3/WMA, pulse **ALBUM +/-** para seleccionar un álbum.
- 3 Pulse **◀◀▶▶** para seleccionar un número de pista y, a continuación, pulse **PROG** para confirmar.
- 4 Repita los pasos 2 y 3 para seleccionar y almacenar todas las pistas del programa.
- 5 Pulse **▶||** para reproducir las pistas programadas.
  - ↳ Durante la reproducción, aparece **[PROG]** (programa).
    - Para borrar el programa, pulse **■** en la posición de parada.

## 6 Ajuste del sonido

---

### Ajuste del volumen

- 1 Durante la reproducción, gire **VOLUME** para aumentar o disminuir el nivel de volumen.

## 7 Cómo escuchar la radio

---

### Sintonización de una emisora de radio

- 1 Ponga el **selector de fuente** en la posición **FM** o **MW (AM)**.
- 2 Gire **TUNING** para seleccionar una emisora.



#### Consejo

- Coloque la antena lo más lejos posible de un televisor, vídeo u otra fuente de radiación.
- Para una recepción óptima, extienda por completo la antena y ajuste su posición.

## 8 Cómo escuchar un dispositivo externo

También puede escuchar un dispositivo de audio externo a través de esta unidad.

- 1 Ponga el **selector de fuente** en la posición **CD/USB/AUX**.
- 2 Conecte el cable de conexión MP3 suministrado a:
  - la toma **AUX IN** (de 3,5 mm) situada en la parte posterior de la unidad.
  - la conexión para auriculares del dispositivo externo.
- 3 Comience la reproducción del dispositivo (consulte el manual de usuario del dispositivo).

# 9 Información del producto



## Nota

- La información del producto puede cambiar sin previo aviso.

## Especificaciones

### Disco

Tipo de láser	Semiconductor
Diámetro del disco	12 cm/8 cm
Discos compatibles	CD-DA, CD-R, CD-RW, MP3-CD y WMA-CD

### Sintonizador

Rango de sintonización	FM: 87.5-108 MHz; MW (AM): 531 - 1630 kHz
------------------------	--

### Información general

Corriente de salida	2 x 1 W RMS
Alimentación de CA	110 - 127 V/220 - 240 V, 50 Hz/60 Hz
Consumo de energía en funcionamiento	18 W
USB directo	Versión 2.0/1.1
Dimensiones de la unidad (ancho x alto x profundo)	350 x 127 x 217 mm
Peso	2,21 kg



---

# Información sobre reproducción de USB

## Dispositivos USB compatibles:

- Memoria flash USB (USB 2.0 o USB 1.1)
- Reproductores flash USB (USB 2.0 o USB 1.1)
- Tarjetas de memoria (requieren un lector de tarjetas adicional para funcionar en esta unidad).

## Formatos compatibles:

- USB o formato de archivo de memoria FAT12, FAT16, FAT32 (tamaño de sector: 512 bytes)
- Velocidad de bits (velocidad de datos) de MP3: 32-320 Kbps y velocidad de bits variable
- WMA v9 o anterior
- Directorios anidados hasta un máximo de 8 niveles
- Número de álbumes/carpetas: 99 como máximo
- Número de pistas/títulos: 999 como máximo
- Etiqueta ID3 v2.0 o superior
- Nombre de archivo en Unicode UTF8 (longitud máxima: 128 bytes)

## Formatos no compatibles:

- Álbumes vacíos: un álbum vacío es aquel que no contiene archivos MP3 o WMA y que no se mostrará en la pantalla.
- Los formatos de archivo no compatibles se omiten. Por ejemplo, los documentos de Word (.doc) o los archivos MP3 con la extensión .dlf se omiten y no se reproducen.
- Archivos de audio AAC, WAV y PCM.
- Archivos WMA con protección DRM (.wav; .m4a; .m4p; .mp4 y .aac)
- Archivos WMA con formato sin pérdidas

---

## Formatos de disco MP3 compatibles

- ISO9660 y Joliet
- Número máximo de títulos: 999 (en función de la longitud del nombre del archivo)
- Número máximo de álbumes: 99
- Frecuencias de muestreo compatibles: 32 kHz, 44,1 kHz, 48 kHz
- Velocidades de bits compatibles: 32-320 (kbps), velocidades de bits variables

- Etiqueta ID3 v2.0 o superior
- Directorios anidados hasta un máximo de 8 niveles

---

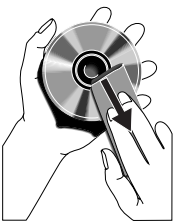
## Mantenimiento

### Limpieza de la carcasa

- Utilice un paño suave ligeramente humedecido con un detergente que no sea agresivo. No utilice ninguna solución que contenga alcohol, licor, amoníaco, o abrasivos

### Limpieza de los discos

- Cuando un disco se ensucie, límpielo con un paño de limpieza. Limpie el disco desde el centro hacia afuera.



- No utilice disolventes como benceno, diluyentes, limpiadores disponibles en comercios o pulverizadores antiestáticos para discos analógicos.

### Limpieza de la lente del disco

- Después de un uso prolongado, se puede acumular polvo o suciedad en la lente del disco. Para garantizar una buena calidad de reproducción, limpie la lente del disco con limpiador para lentes de CD de Philips o cualquier limpiador disponible en los comercios. Siga las instrucciones proporcionadas con el limpiador.

## 10 Solución de problemas



### Advertencia

- No quite nunca la carcasa de este aparato.

Para que la garantía mantenga su validez, no trate nunca de reparar el sistema usted mismo.

Si tiene problemas al usar este aparato, compruebe los siguientes puntos antes de llamar al servicio técnico. Si no consigue resolver el problema, vaya al sitio Web de Philips ([www.Philips.com/support](http://www.Philips.com/support)). Cuando se ponga en contacto con Philips, asegúrese de que el aparato esté cerca y de tener a mano el número de modelo y el número de serie.

### **No hay alimentación o sonido**

- Asegúrese de que el enchufe de alimentación de CA de la unidad esté bien conectado.
- Asegúrese de que haya corriente en la toma de CA.
- Asegúrese de que las pilas están instaladas correctamente.
- Ajuste el volumen.
- El archivo no es de audio. Seleccione un archivo de audio.

### **La unidad no responde**

- Desconecte y vuelva a conectar el enchufe de alimentación de CA; a continuación, encienda de nuevo la unidad.

### **No se detecta el disco**

- Inserte un disco.
- Compruebe que ha insertado el disco con la cara impresa hacia dentro.
- Espere hasta que la condensación de humedad en la lente haya desaparecido.
- Sustituya o limpie el disco.
- Use un CD que esté finalizado o un disco con el formato correcto.

### **La recepción de radio es débil**

- Aumente la distancia entre la unidad y el televisor o el vídeo.
- Extienda por completo la antena FM y ajuste su posición.

### **No se pueden mostrar algunos archivos en el dispositivo USB**

- El número de carpetas o archivos del dispositivo USB ha superado un determinado límite. Este hecho no indica un mal funcionamiento.
- Los formatos de estos archivos no son compatibles.

### **El dispositivo USB no es compatible**

- El dispositivo USB no es compatible con la unidad. Pruebe con otro.

### Validez de la garantía

Todos los productos de la línea de audio y video Philips, se regirán por un año de garantía internacional (365 días), salvo para Chile donde los productos de las líneas CD Portable y RCR CD, los cuales se rigen por 6 meses de garantía (182 días)

### Condiciones de la garantía

Esta garantía perderá su validez si:

- El defecto es causado por uso incorrecto o en desacuerdo con el manual de instrucciones
- El aparato sea modificado, violado por una persona no autorizada por Philips
- El producto esté funcionando con un suministro de energía (red eléctrica, batería, etc. ) de características diferentes a las recomendadas en el manual de instrucciones
- El número de serie que identifica el producto se encuentre de forma adulterada.

Están excluidos de garantía,

- Los defectos que se generen debido al incumplimiento del manual de instrucciones del producto
- Los casos fortuitos o de la fuerza mayor, como aquellos causados por agentes de la naturaleza y accidentes, descargas eléctricas, señales de transmisión débiles.
- Los defectos que se generen debido al uso de los productos en servicios no doméstico/residencial regulares o en desacuerdo con el uso recomendado
- Daños ocasionados por fluctuaciones de voltajes, voltaje fuera de norma o por causas fuera de Philips, como cortocircuitos en los bafles o parlantes.
- En las ciudades en donde no existe el taller autorizado del servicio de Philips, los costos del transporte del aparato y/o el técnico autorizado, corren por cuenta del cliente.
- La garantía no será válida si el producto necesita modificaciones o adaptaciones para que funcione en otro país que no es aquél para el cual fue mercadeado.

El único documento válido para hacer efectiva la garantía de los productos, es la Factura o Boleta de compra del consumidor final.

Aquellos productos que hayan sido adquiridos en otros países y que no estén en el rango normal del país donde se efectuará la reparación, dicha prestación de servicio tomará mas tiempo de lo normal ya que es necesario pedir las partes/piezas al centro de producción correspondiente.

### Centros de información

#### Líneas de atención al consumidor

Chile: 600-7445477

Colombia: 01-800-700-7445

Costa Rica: 0800-506-7445

Ecuador: 1-800-10-1045

El Salvador: 800-6024

Guatemala: 1-800-299-0007

Panama: 800-8300

Peru: 0800-00100

Rep. Dominicana: 1-800-751-2673

Venezuela: 0800-100-4888

# Certificado de Garantía en Argentina

**Artefacto:**

**Modelo:**

**Fabricante/Importador: Philips Argentina S.A.  
y/o Fábrica Austral de Productos Eléctricos S.A.**

**Dirección: Vedia 3892 - Buenos Aires**

**Fecha de Venta:**

--

<b>Nro. de serie</b>
----------------------

Firma y sello de la casa vendedora.

PHILIPS ARGENTINA S.A. en adelante denominada “la empresa”, garantiza al comprador de este artefacto por el término de (1) año a partir de la fecha de adquisición, el normal funcionamiento contra cualquier defecto de fabricación y/o vicio de material, y se compromete a reparar el mismo —sin cargo alguno para el adquirente— cuando el mismo fallare en situaciones normales de uso y bajo las condiciones que a continuación se detallan:

1. Este certificado de garantía es válido únicamente en la Republica Argentina. El certificado debe ser completado por la casa vendedora y ser presentado por el usuario conjuntamente con la factura original de compra.
2. Serán causas de anulación de esta garantía en los casos que corresponda:
  - 2.1. Uso impropio o distinto del uso doméstico.
  - 2.2. Exceso o caídas de tensión eléctrica que impliquen uso en condiciones anormales.
  - 2.3. Instalación y/o uso en condiciones distintas a las marcadas en el “Manual de instalación y uso” que se adjunta a esta garantía.
  - 2.4. Cualquier intervención al artefacto por terceros no autorizados por la empresa.
3. La garantía carecerá de validez si se observare lo siguiente:
  - 3.1. Enmiendas o raspaduras en los datos del certificado de garantía o factura.
  - 3.2. Falta de factura original de compra que detalle tipo de artefacto, modelo, número de serie y fecha que coincida con los del encabezamiento del presente certificado.
4. No están cubiertos por esta garantía los siguientes casos:
  - 4.1. Los daños ocasionados al exterior del gabinete.
  - 4.2. Las roturas, golpes, caídas o rayaduras causadas por traslados.
  - 4.3. Los daños o fallas ocasionados por deficiencias, sobretensiones, descargas o interrupciones del circuito de alimentación eléctrica o rayos, deficiencias en la instalación eléctrica del domicilio del usuario o conexión del artefacto a redes que no sean las especificadas en el Manual de Uso del mismo.
  - 4.4. Las fallas, daños, roturas o desgastes producidos por el maltrato o uso indebido del artefacto y/o causadas por inundaciones, incendios, terremotos, tormentas eléctricas, golpes o accidentes de cualquier naturaleza.
  - 4.5. Las fallas o daños ocasionados en desperfectos en la línea telefónica.
  - 4.6. Las fallas producidas por una mala recepción ocasionada en el uso de una antena deficiente o en señales de transmisión débiles.
5. Las condiciones de instalación y uso del artefacto se encuentran detalladas en el Manual de Uso del mismo.
6. La empresa no asume responsabilidad alguna por los daños personales o a la propiedad al usuario o a terceros que pudieran causar la mala instalación o uso indebido del artefacto, incluyendo en este último caso a la falta de mantenimiento.
7. En caso de falla, el usuario deberá requerir la reparación a la empresa a través del Service Oficial y/o Talleres Autorizados más próximos a su domicilio y cuyo listado se acompaña al presente. La empresa a segura al usuario la reparación y/o reposición de piezas para su correcto funcionamiento en un plazo no mayor a 30 días contados a partir de la fecha de solicitud de reparación, salvo caso fortuito o fuerza mayor.

8. Toda intervención del servicio técnico realizada a pedido del usuario dentro del plazo de garantía, que no fuera originada por falla o defecto alguno cubierto por este certificado, deberá ser abonado por el interesado de acuerdo a la tarifa vigente.
9. El presente certificado anula cualquier otra garantía implícita o explícita, por la cual y expresamente no autorizamos a ninguna otra persona, sociedad o asociación a asumir por nuestra cuenta ninguna responsabilidad con respecto a nuestros productos.
10. En caso de que durante el período de vigencia de esta garantía el artefacto deba ser trasladado a las Delegaciones Oficiales y/o Talleres Autorizados de Service para su reparación, el transporte será realizado por la empresa y serán a su cargo los gastos de flete y seguros y cualquier otro que deba realizarse para su ejecución.



# PHILIPS

## Red de Talleres Autorizados en Argentina

### CAPITAL FEDERAL

#### ATTENDANCE S.A.

- Av. Monroe 3351 (C1430BKA) Cap. Fed.
- Tel.: 4545-5574/0704 ó 6775-1300
- Ventas de Repuestos y Accesorios
- Tel.: 4545-0854

#### DIG TRONIC

- Av. San Martín 1762 (C1416CRS) Cap. Fed.
- Tel.: 4583-1501

#### ELECTARG S.R.L.

- Av. Córdoba 1357 (C1055AAD) Cap. Fed.
- Ventas de Repuestos y Accesorios
- Tel.: 4811-1050

Caballito Electarg J. M. Moreno 287 4903-6967/6854/8983

### BUENOS AIRES

Azul	Herlein Raúl Horacio	Av. 25 de Mayo 1227	(02281) 428719
Bahía Blanca	Neutron	Soler 535	(0291) 4535329
Bragado	Yacovino Juan J.	San Martín 2141	(02342) 424147
Campana	Electricidad Krautor	Lavalle 415	(03489) 432919
Chivilcoy	Fama	Coronel Suárez 110	(02346) 424129
Junín	Junín Service	Alsina 537	(02362) 442754
La Plata	Da Tos e Hijos	Calle 68 N° 1532	(0221) 4516021
La Plata	Service Técnico La Plata	Av. 51 N° 1051 esq. 16	(0221) 4108155
Mar de Ajó	Tauro Electrónica	Catamarca 14	(02257) 421750
Mar del Plata	Central Service	Olazábal 2249	(0223) 4721639/4729367
Mar del Plata	Service Integral	Diag. Pueyrredón 3229	(0223) 4945633
Necochea	Electrónica Camejo	Calle 63 N° 1745	(02262) 426134
Pehuajó	Calcagni Carlos Alberto	Zubiría 794	(02396) 472665
Pergamino	ACV Sistemas	Dr. Alem 758	(02477) 421177
Pergamino	El Service	Juan B. Justo 1931	(02477) 418000

San Nicolás	Servitec	Bv. Alvarez 148	(03461) 454729/429578
San Pedro	Electrónica Menisale	Mitre 1695	(03329) 425523
Tandil	Lazzarini Oscar Rafael	Pellegrini 524	(02293) 442167
Trenque Lauquen	Labrone Electrónica	Av. San Martín 426	(02392) 423248
Tres Arroyos	Saini Fabián y Sergio	Av. Belgrano 562	(02983) 427369
Zárate	Electrónica Spinozzi	Ituzaingó 1030	(03487) 427353

### GRAN BUENOS AIRES

Avellaneda	Casa Torres S.A.	Av. Mitre 2559	4255-5854
Florencio Varela	Casa Torres S.A.	San Martín 2574	4255-5854
Gregorio de Laferrere	Electrónica Alvarez	Honorio Luque 6084	4626-1322
Lomas de Zamora	Attendance S.A. Lomas	Laprida 485	4292-8900
Merlo	Argentronica S.H.	Pte. Cámpora 2175	(0220) 4837177/4829934
Moreno	Argentronica S.H.	Bmé. Mitre 2977 loc.2	(0237) 4639500
Morón	Servotronic	Ntra. Sra. del Buen Viaje 1222	4627-5656
Olivos	Appliance	Av. Libertador 2684	4794-7700
Quilmes	Casa Torres S.A.	E. Ríos esq. Gran Canaria	4255-5854
Ramos Mejía	Electarg S.R.L. Suc.	Belgrano 224	4656-0619
San Miguel	Servotronic San Miguel	Belgrano 999	4664-4131
Villa Ballester	Servotronic	J. Hernández 3101	4767-2515/4768-5249

### CATAMARCA

Catamarca	Omicron Central de Serv.	San Martín 225	(03833) 427235
-----------	--------------------------	----------------	----------------

### CHACO

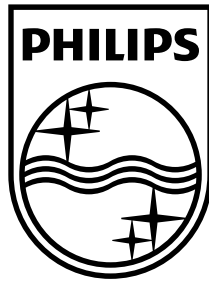
Resistencia	Freschi Jorge Oscar	Av. Avalos 320	(03722) 426030
-------------	---------------------	----------------	----------------

### CHUBUT

Comodoro Rivadavia	C.A.S. S.R.L.	Alem 145	(0297) 4442629
Trelew	Fagtron Electrónica	Brasil 253	(02965) 427073

### CORDOBA

Córdoba Capital	Servelco S.R.L.	Pje. E. Marsilla 635	(0351) 4724008/4732024
Río Cuarto	Maurutto Víctor G.	Bv. Almafuerde 487	(0358) 4660204
Río Cuarto	Capaldi Abel	Paunero 832	(0358) 4623003
Río Tercero	Service Omega	Homero Manzi 149	(03571) 423330
San Francisco	Acuña Walter Electrónica	M. Moreno 360	(03564) 425367
Villa María	Grasso Electrónica	Bv. Alvear 541	(0353) 4521366
Villa María	Vanguard Sist. Electrónicos	México 421	(0353) 4532951



© 2009 Koninklijke Philips Electronics N.V.

All rights reserved.

Document order number: AZ1834\_55\_UM\_V1.1

