



DÜRKOPP

TEILLE

der

DÜRKOPP

Klassen

203, 204, 206 und 207

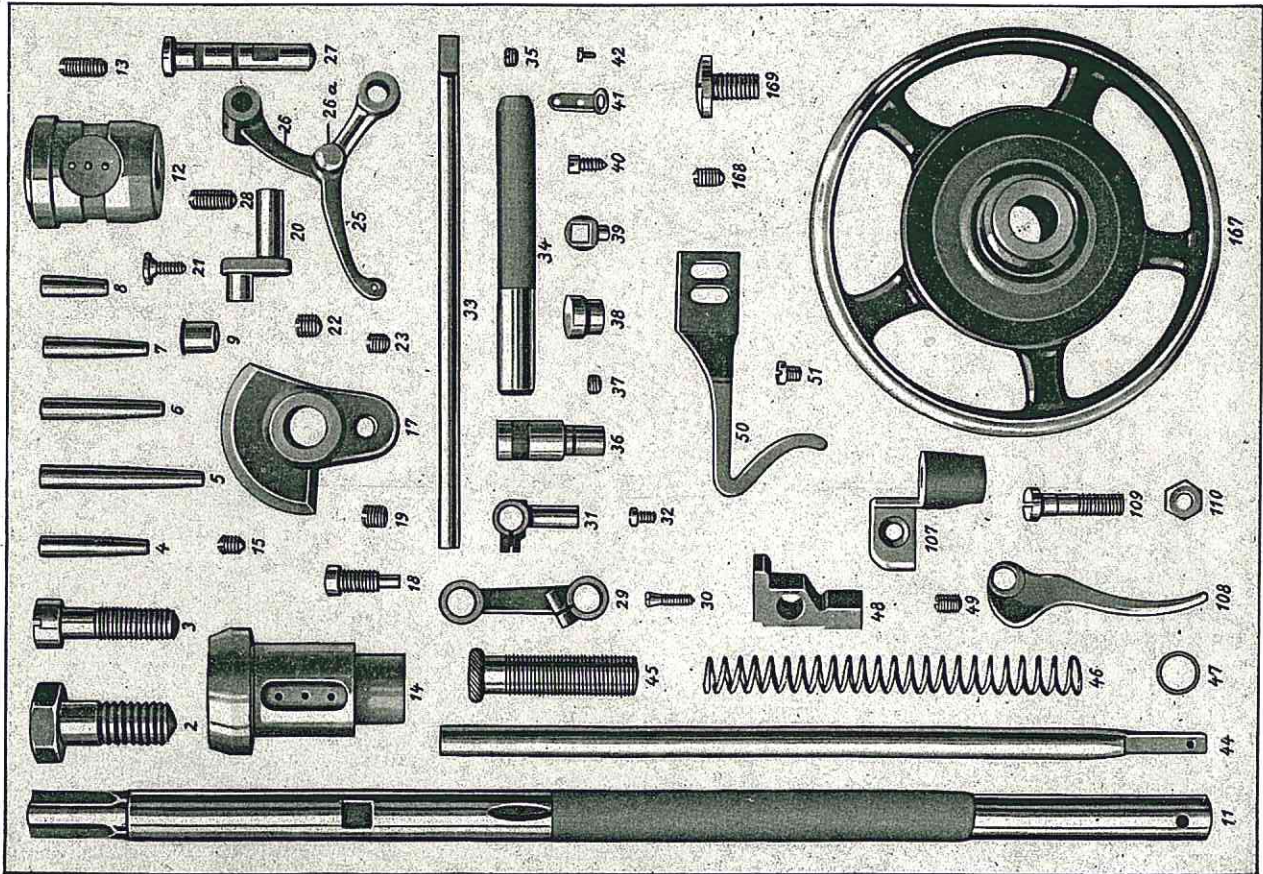


Abb. Nr.	Bestell-Nr.	Gegenstand
2	2041	Arm (ohne Abb.) Kl. 204 und 207
3	05510	Arm-Befestigungs-Schraube (sechskant.)
4	05512	Arm-Befestigungs-Schraube (rundköpf.)
5	05511	Arm-Befestigungs-Stift
6	2045	Ölrohr für Nadelzugstange
7	2046	Ölrohr für Fadenhebelgelenkbolzen
8	2047	Ölrohr für Fadenhebel und Fadenhebelgelenk
9	2048	Ölrohr für Exzentergabel
	2049	Kugeltöler, alt
	20410	Grundplatte (ohne Abb.) Kl. 204 und 207
	20411	Armwelle Kl. 204 und 207
12	20412	Armwellen-Lager, vorn
13	05527	Armwellen-Lager-Befestigungsschraube
14	20414	Armwellen-Lager, hinten (für Fußmaschine 204452, Tafel 5)
15	05590	Armwellen-Lager-Befestigungsschraube
17	20417	Kurbel für großen Nadelstangenhub
	204971	Kurbel für Kl. 204—15 (ohne Abb.)
18	055106	Zapfenschraube zu 204971 und 20417
19	055107	Kurbelbefestigungsschraube
20	20420	Kurbelzapfen zu Nr. 17
21	203512	Kurbelzapfen für Kl. 204—15 (ohne Abb.)
22	055114	Kurbelzapfen-Deckschraube
23	055115	Kurbelzapfen-Befestigungsschraube
	20424	Fadenhebelaugenbüchse (abgeb. Tafel 7)
25	20425	Fadenhebel
	20425a	Gelenkfadenhebel, vollständig (ohne Abb.), bestehend aus je 1 X 20425, 20426 und 20426a
26	20426	Fadenhebelgelenk
26a	20426a	Fadenhebelgelenk-Niet
27	055109	Fadenhebelgelenk-Bolzen
28	05527	Fadenhebelgelenk-Bolzen-Befestigungsschraube
29	20429	Nadelstangenzugstange
30	01325	Nadelstangen-Klemmschraube
31	20431	Kreuzkopf
32	055284	Kreuzkopf-Klemmschraube
33	20433	Nadelstange
34	20434	Nadelstangenbuchse, oben
35	20435	Nadelstangenbuchse, " -Schraube
36	20436	Nadelstangenbuchse, unten
37	20435	Nadelstangenbuchse, " -Schraube
38	20438	Ölfänger
39	20439	Nadelkloben
40	055391	Nadelkloben-Schraube
41	20441	Fadenführung
42	05571	Fadenführungs-Schraube
44	20444	Stoffdrückerstange
45	20445	Stoffdrückerstangen-Gewindebuchse
46	20446	Stoffdrückerstangen-Feder
	20446a	Stoffdrückerstangen-Feder, stark (ohne Abb.)
47	20447	Stoffdrückerstangen-Feder-Ring
48	20448	Stoffdrückerstangen-Kloben

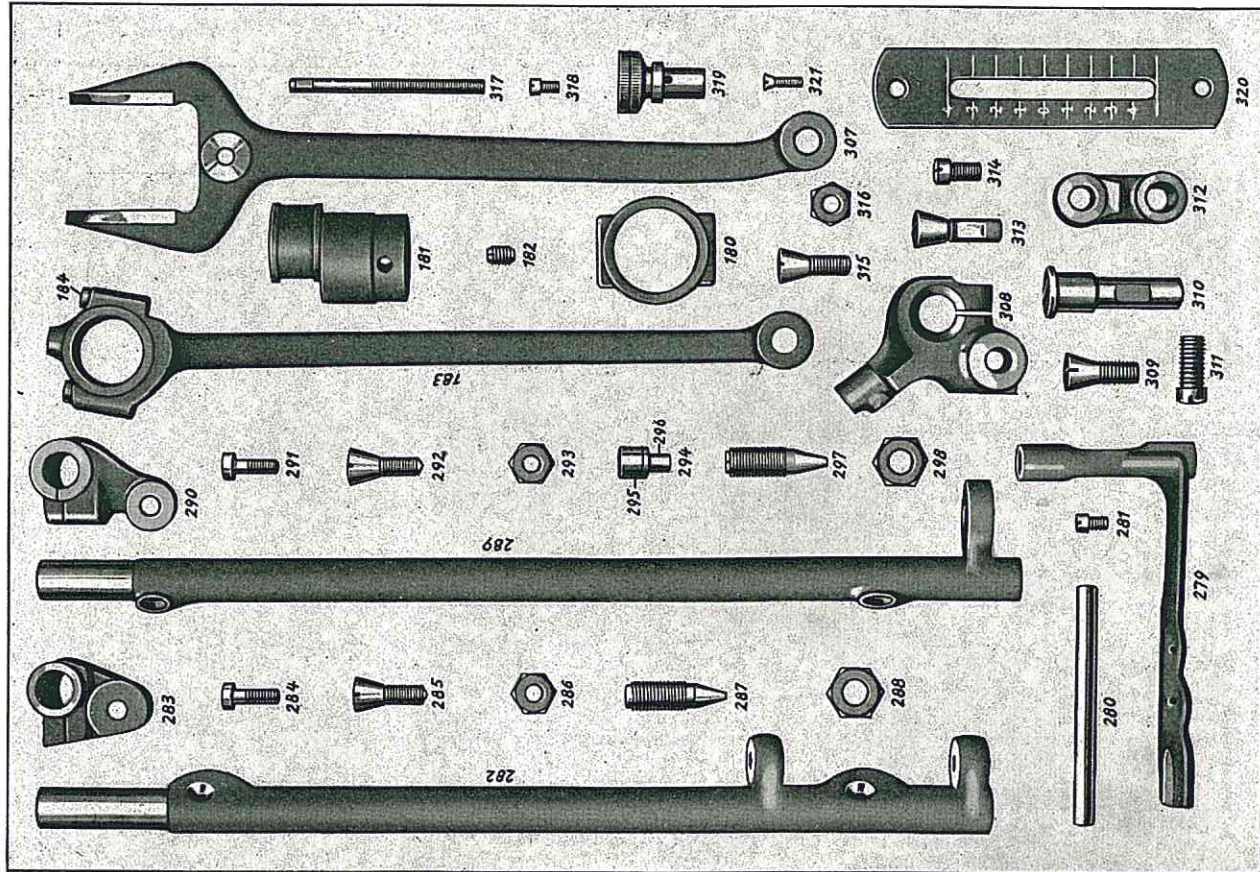


Abb.-Nr.	Bestell-Nr.	Gegenstand
180	204180	Exzenter-Schuh
181	204181a	Exzenter mit Schrauben 05590 (ohne Abb.)
182	204181	Exzenter
183	05590	Exzenter
184	204183	Exzenter
184	05582	Exzenter
279	204279	Hubstange
280	14-12/155	Transporturschiene
281	055763	Transporturschiene-Bolzen
282	204282	Transporturschiene-Bolzen-Schraube
283	204283	Schubwelle Kl. 204 und 207
284	055320	Schubwellen-Kurbel
285	13-11/97	Schubwellen-Kurbel-Klemmschraube
286	11432	Schubwellen-Kurbel-Konusschraube
287	204287	Schubwellen-Kurbel-Konusschrauben-Mutter
288	11430	Schubwellen-Spitzschraube
289	204289	Hubwelle Kl. 204 und 207
290	204290	Hubwellen-Kurbel (auch für Kl. 204—15)
291	055320	Hubwellen-Kurbel-Klemmschraube
292	13-11/97	Hubwellen-Kurbel-Konusschraube
293	11432	Hubwellen-Kurbel-Konusschrauben-Mutter
294	204294	Hubrolle mit Bolzen
295	11440	Hubrolle
296	11439	Hubrollen-Bolzen
297	204287	Hubwellen-Spitzschraube
298	11430	Hubwellen-Spitzschrauben-Mutter
307	204307	Exzenterhebel für vor- und rückwärts
308	203516	Exzenterhebel nur für vorwärts (ohne Abb.)
309	204308	Stichstellerhebel
310	13-11/97	Stichstellerhebel-Klemmschraube
311	204310	Stichstellerhebel-Bolzen
312	114277	Stichstellerhebel-Bolzen-Befestigungsschraube
313	13-11/98	Stichstellerhebel-Gelenk
314	204174	Stichstellerhebel-Gelenk-Konusbolzen
315	204175	Stichstellerhebel-Gelenk-Konusbolzen-Befestigungsschraube
316	13-11/97	Konusschraube für Nr. 204307/13-11/98
317	11432	Konusschrauben-Mutter
318	204317	Stichstellergriffsift, alt, neu Tafel 10
319	0554	Stichstellergriffsift-Befestigungsschraube
320	204319	Stichsteller-Stellmutter, alt, neu Tafel 10
321	204320	Stichsteller-Skalablech (nur für Vorwärtsgang 203519, Tafel 5)
321	05542	Stichsteller-Skalablech-Befestigungsschraube
321	204322	Stichsteller-Skalablech für Stoptmaschinen (ohne Abb.)

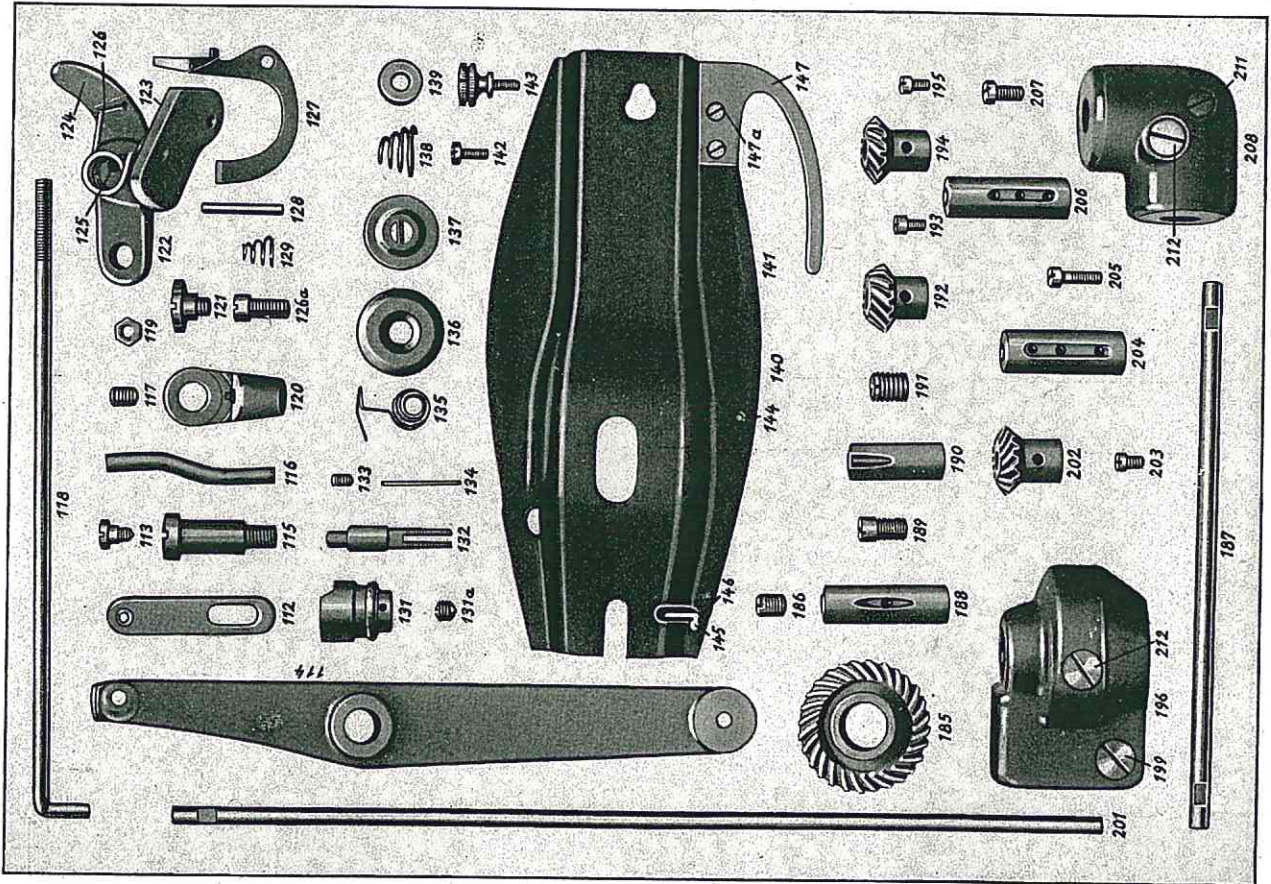


Abb. Nr.	Bestell-Nr.	Lüftung, Spannung, Kopfdeckel, Zahnradantrieb
112	204112	Knieflüter-Führungsblech
113	055765	Knieflüter-Führungsblech-Schraube
114	202216	Großer Lüfterhebel Kl. 204 und 207
115	114314	Große Lüfterhebel-Schraube
116	204116	Große Lüfterhebel-Stift
117	055590	Große Lüfterhebel-Stift-Schraube
118	204118	Knieflüter-Stange
119	055866	Knieflüter-Stangen-Mutter
120	204120	Knieflüter-Stangen-Kloben
121	204121	Knieflüter-Stangen-Kloben-Schraube
122	202224	Knieflüter-Bock, vollständig
123	14-12/77	Knieflüter-Bock
124	14-12/78	Knieflüter-Gelenk, alt
	202227a	Scharnierklobenhebel, neu (ohne Abb.)
	202230	Rolle (ohne Abb.)
125	14-12/79	Knieflüter-Gelenk-Bolzen
126	14-12/80	Knieflüter-Gelenk-Feder
126a	055546	Befestigungsschraube zu 14-12/77
127	202528	Fadenauslöschsattel, normal
128	204101	Fadenauslöschsattel für hohen Fußchenhub (ohne Abb.)
129	14-12/84	Fadenauslöschsattel-Stift
131	204131	Fadenauslöschsattel-Feder
131a	055488	Spannungshülse
132	204132	Spannungshülse-Befestigungsschraube
133	204133	Spannungshülse-Bolzen
134	204134	Spannungshülse-Bolzen-Befestigungsschraube
135	204135	Spannungs-Auslöschsattel
136	204136	Spannungs-Regulierfeder
137	114202	Spannungs-Scheibe
138	00479	Spannungs-Stegscheibe
139	055400	Spannungs-Feder, schwach
140	055401	Spannungs-Feder, stark (ohne Abb.)
142	0554	Spannungs-Bolzenmutter
143	0554	Kopfdeckel mit Kopfschützer und Osen
144	14-12/551	Kopfdeckel-Befestigungsschraube, oben
145	14-12/87	Kopfdeckel-Befestigungsschraube, unten
146	20293	Kopfdeckel-Fadenöse
147	20295	Kopfdeckel-Winkelfadenöse
147a	01492	Kopfdeckel-Winkelfadenösen-Niet
185	204185	Kopfschützer
186	055114	Kopfschützer-Schraube
187	055115	Oberwellenantriebszahnrad
188	204187	Oberwellenantriebszahnrad-Bef.-Schraube, lang (ohne Abb.)
	204188	Oberwellenantriebszahnrad-Bef.-Schraube, kurz (ohne Abb.)
		Senkrechte Welle Kl. 203 und 204
		Obere senkrechte Wellenbuchse, alt = 11,1 mm Durchm. Kl. 203 und 204
	204213	Obere senkr. Wellenbuchse, neu = 16 mm Durchm. (ohne Abb.) Kl. 206 und 207 siehe Tafel 13
189	204189	Obere senkrechte Wellenbuchse-Befestigungsschraube
190	204190	Untere senkrechte Wellenbuchse, alt = 11,1 mm Durchm. Kl. 203 und 204

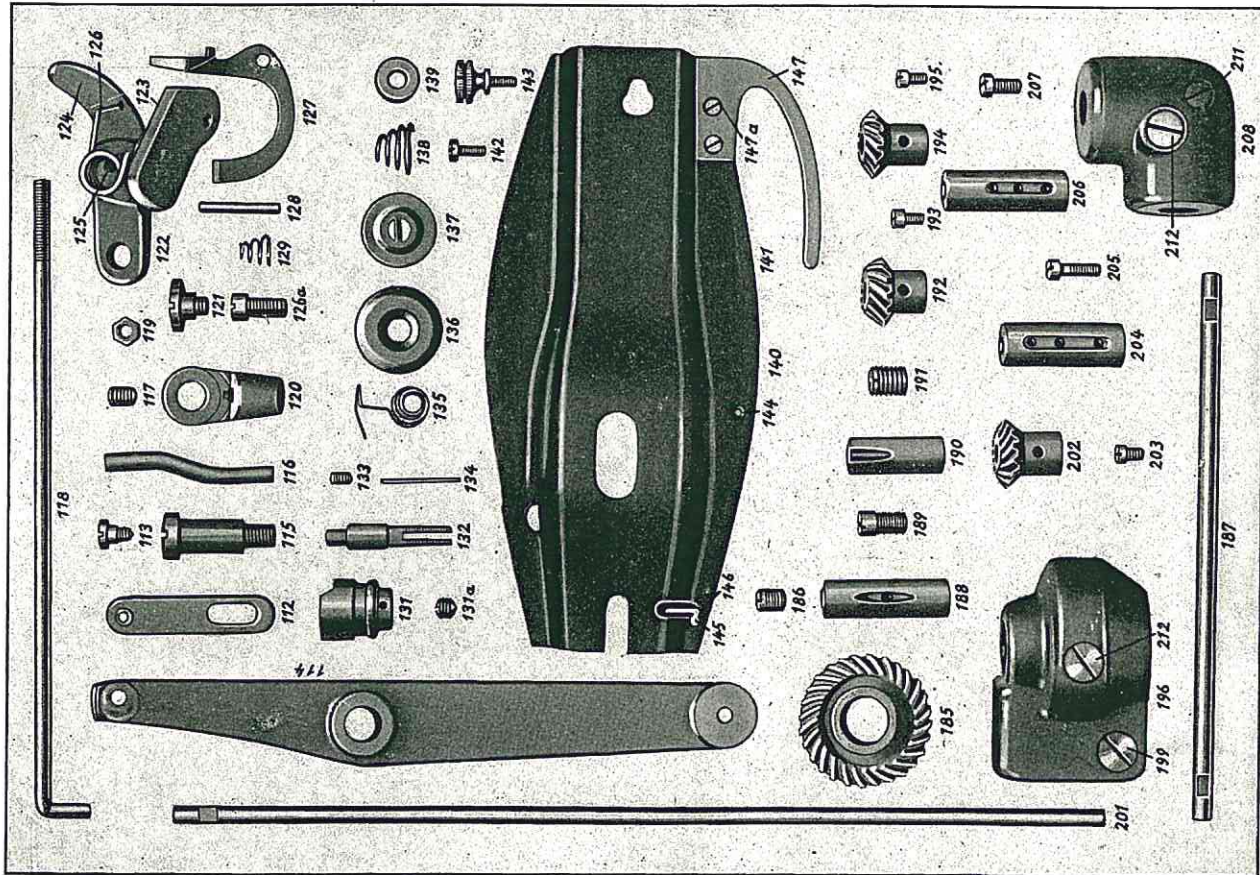


Abb. Nr.	Beselli-Nr.	Lüftung, Spannung, Kopfdeckel, Zahnradantrieb
191	204214	Untere senkr. Wellenbuche, neu = 16 mm Durchm. (ohne Abb.) Kl. 206 und 207 siehe Tafel 13
192	204191	Untere senkrechte Wellenbuche-Befestigungsschraube
193	20-1/101	Oberes senkrechtes Wellenzahnrad (Kl. 206 u. 207 siehe Tafel 13)
194	204327	Oberer senkrechter Wellenzahnrad-Schraube
195	20-1/102	Unteres senkrechtes Wellenzahnrad (Kl. 206 u. 207 siehe Tafel 13)
196	204327	Untere senkrechte Wellenzahnrad-Schraube
	204196	Oberes Zahnradgehäuse, vollständig, alt zu 204188
	204215	Oberes Zahnradgehäuse, vollständig, neu zu 204213 (ohne Abb.) für Kl. 206 und 207 204215 Tafel 13
	204218	Unteres Zahnradgehäuse, vollständig, neu (ohne Abb.) zu 204214, bestehend aus je 1 X 204219, 204220 und 204199
199	204199	Oberer Zahnradgehäuse-Klemmschraube
201	204201	Greiferwelle Kl. 204
202	20-1/107	Greiferwellen-Zahnrad (Kl. 206 und 207 siehe Tafel 13)
203	204327	Greiferwellen-Zahnrad-Schraube
204	204204	Vordere Greiferwellenbuche (Kl. 206 und 207 siehe Tafel 13)
205	01376	Vordere Greiferwellenbuchsen-Schraube
206	204206	Hintere Greiferwellenbuche (Kl. 206 und 207 siehe Tafel 13)
207	055269	Hintere Greiferwellenbuchsen-Schraube
208	204208	Unteres Zahnradgehäuse, vollständig, alt zu 204190
211	204199	Unteres Zahnradgehäuse, vollständig, neu zu 204214 (ohne Abb.)
212	204212	Ölschraube zu 204196, alt 204208
	204221	Ölschraube neu, zu 204215 und 204218 (ohne Abb.)
	05576	Lederscheibe zu 204212 und 204221 (Abb. Tafel 13)

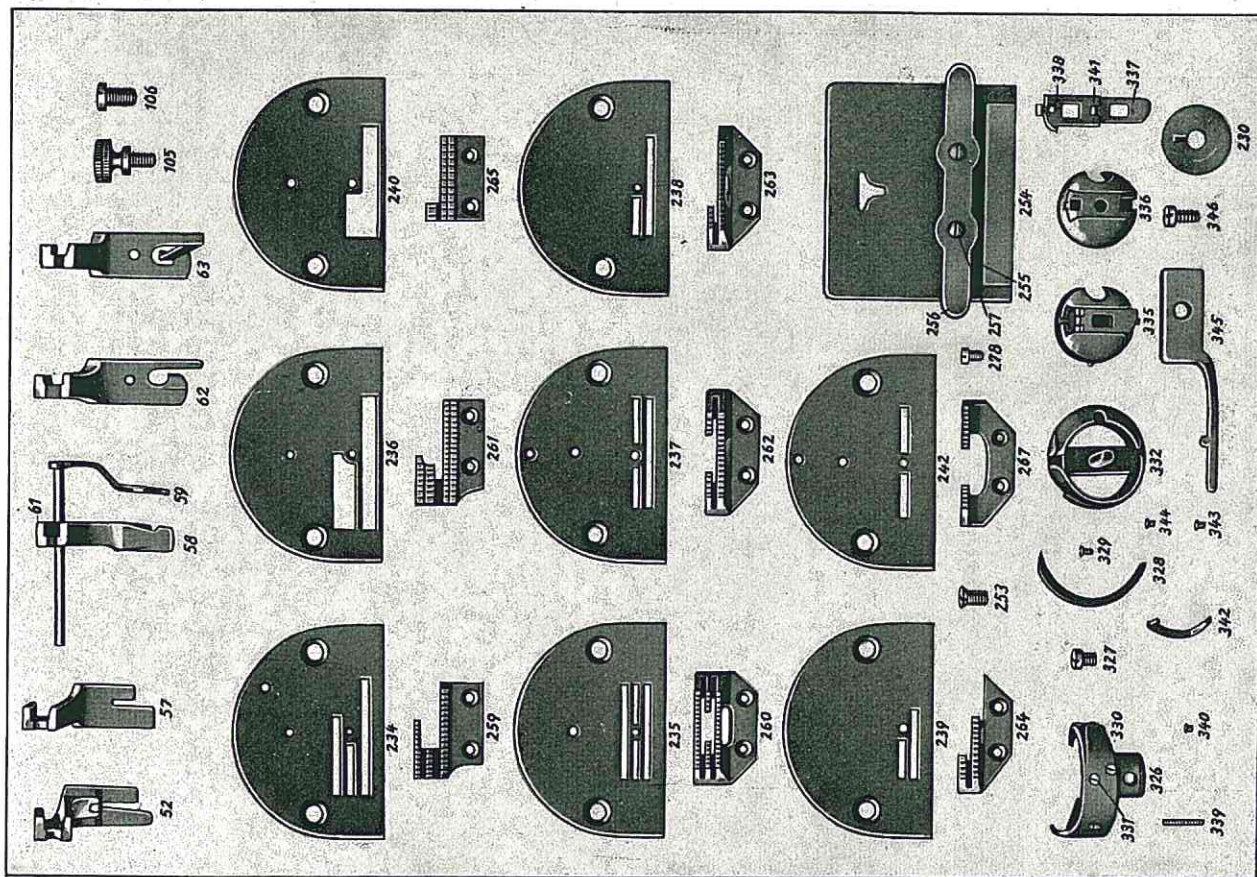


Abb. Nr.	Bestell-Nr.	Füße, Stichplatten, Transporteure, Greifer
52	20452	Gelenkfuß, normal
57	20478	Gelenkfuß, breit (ohne Abb.)
58	20457	Gabelfuß, breit
59	20479	Gabelfuß, schmal (ohne Abb.)
61	20458	Kantenfuß, verstellbar
62	20459K	Kantenfuß-Linear
63	20461	Kantenfuß-linear-Befestigungsschraube
105	20465	Kantenstepper, 1—5 mm (ohne Abb.)
106	20462	Kapper mit glatter Sohle bis 7 mm Breite lieferbar
230	20482	Kapper mit abgesetzter Sohle " 7 " " (ohne Abb.)
234	20463	Säumer mit glatter Sohle " 7 " " " (ohne Abb.)
235	20483	Säumer mit abgesetzter Sohle " 7 " " " (ohne Abb.)
236	204105	Fußschraube für Fußbetrieb
237	204106	Fußschraube für Kraftbetrieb
238	204230	Spule für Kl. 203, 204, 206, 207
239	204234	Stichplatte, 2 $\frac{1}{2}$ reihig, 2,7 mm hoch, mit großem Stichloch
240	204234a	Stichplatte, 2 $\frac{1}{2}$ reihig, 2,7 mm hoch, mit klein. Stichloch (ohne Abb.)
242	204235	Stichplatte, 3reihig
253	204236	Stichplatte, 1 $\frac{1}{2}$ reihig, breit
254	204237	Stichplatte, 2reihig
255	204238	Stichplatte, 1 $\frac{1}{2}$ reihig
256	204239	Stichplatte, 1 $\frac{1}{2}$ reihig, kurz, nur für Kl. 203
257	204240	Stichplatte für Blocktransporteur
259	204241	Stichplatte, 2 $\frac{1}{2}$ reihig, 2 mm hoch (ohne Abb.)
260	204242	Stichplatte, 1reihig, nur für Kl. 203
261	114136	Stichplatten-Schraube
262	204254	Schieber, vollständig
263	204255	Schieber
264	014140	Schieber-Feder
265	055506	Schieber-Feder-Schraube
266	204259	Transporteur zu 204234, 7 mm hoch
267	204260	Transporteur zu 204235
268	204261	Transporteur zu 204236
269	204262	Transporteur zu 204237, grobe Zahnung
270	204270	Transporteur zu 204237, feine Zahnung (ohne Abb.)
271	204263	Transporteur zu 204238, grobe Zahnung
272	204271	Transporteur zu 204238, feine Zahnung (ohne Abb.)
273	204264	Transporteur zu 204239
274	204265	Transporteur zu 204240, grobe Zahnung
275	204959	Transporteur zu 204240, feine Zahnung (ohne Abb.)
276	204266	Transporteur zu 204241 (ohne Abb.)
277	204267	Transporteur-Schraube
278	204278	Transporteur-Schraube
279	204325	Greifer, vollständig mit Schiffchen (Kl. 206 und 207 Nr. 204695, ohne Abb. mit 204695a und 204335, Tafel 13)
326	204326	Greifer (Kl. 206 und 207 Nr. 204695 b Tafel 13)
327	204327	Greifer-Befestigungsschraube
328	204328	Greifer-Ring
329	204329	Greifer-Ring-Schraube
330	204330	Fadenziehblech

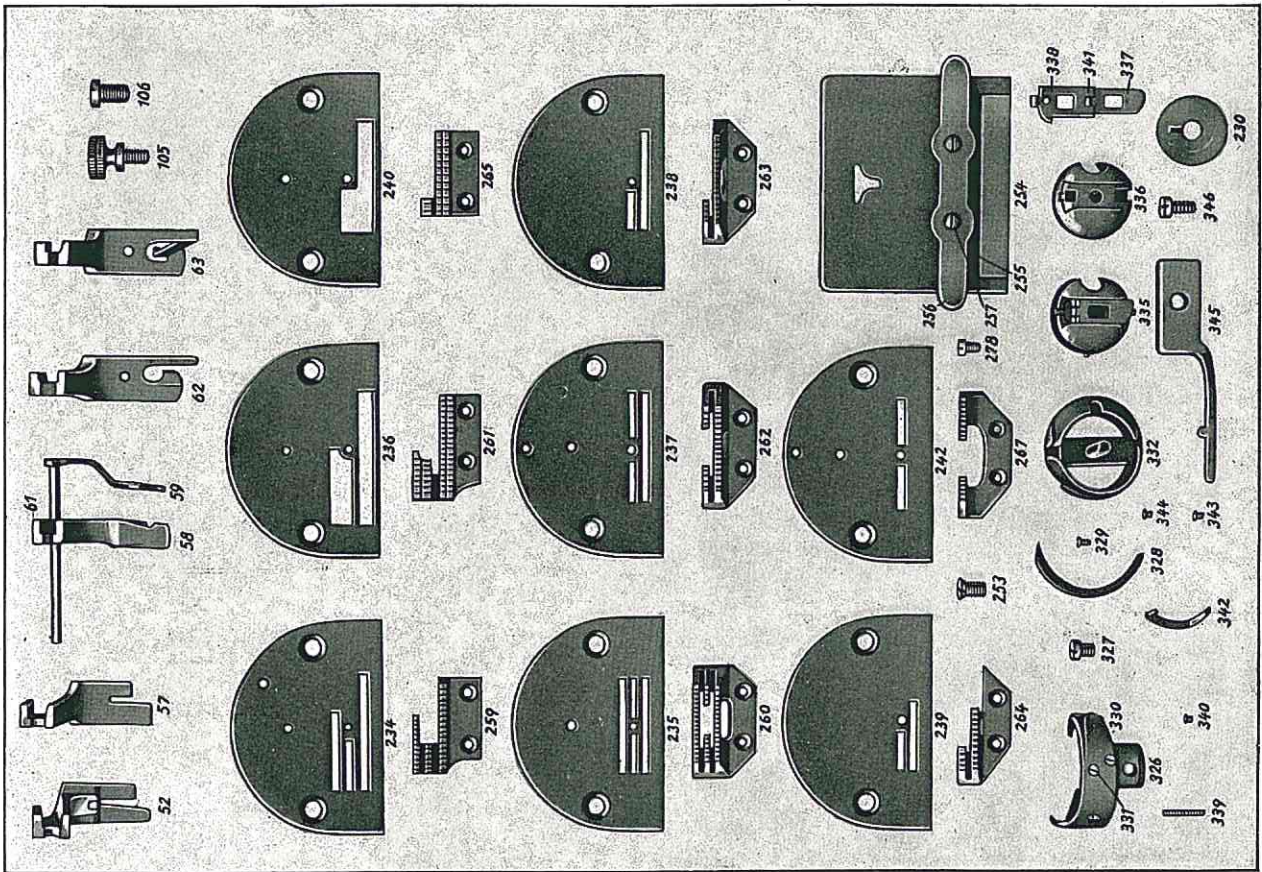


Abb Nr	Bestell-Nr.	FüÙe, Sichplatten, Transporteure, Greifer
331	204331	Fadenziehblech-Schraube
332	204332	Schiffchen-Unterteil (Kl. 206 und 207 204698 Tafel 13)
335	204335	Schiffchen-Oberteil
337	204337	Schiffchen-Oberteil-Klappen-Oberteil
338	204338	Schiffchen-Oberteil-Klappen-Unterteil
339	204339	Schiffchen-Oberteil-Klappen-Feder
340	204340	Schiffchen-Oberteil-Klappen-Schraube
341	204341	Schiffchen-Oberteil-Klappen-Stift
342	204342	Schiffchen-Spannungsfeder
343	204343	Schiffchen-Spannungsfeder-Befestigungsschraube
344	204344	Schiffchen-Spannungsfeder-Regulierschraube
345	204345	Schiffchenhalter
346	055424	Schiffchenhalter-Schraube

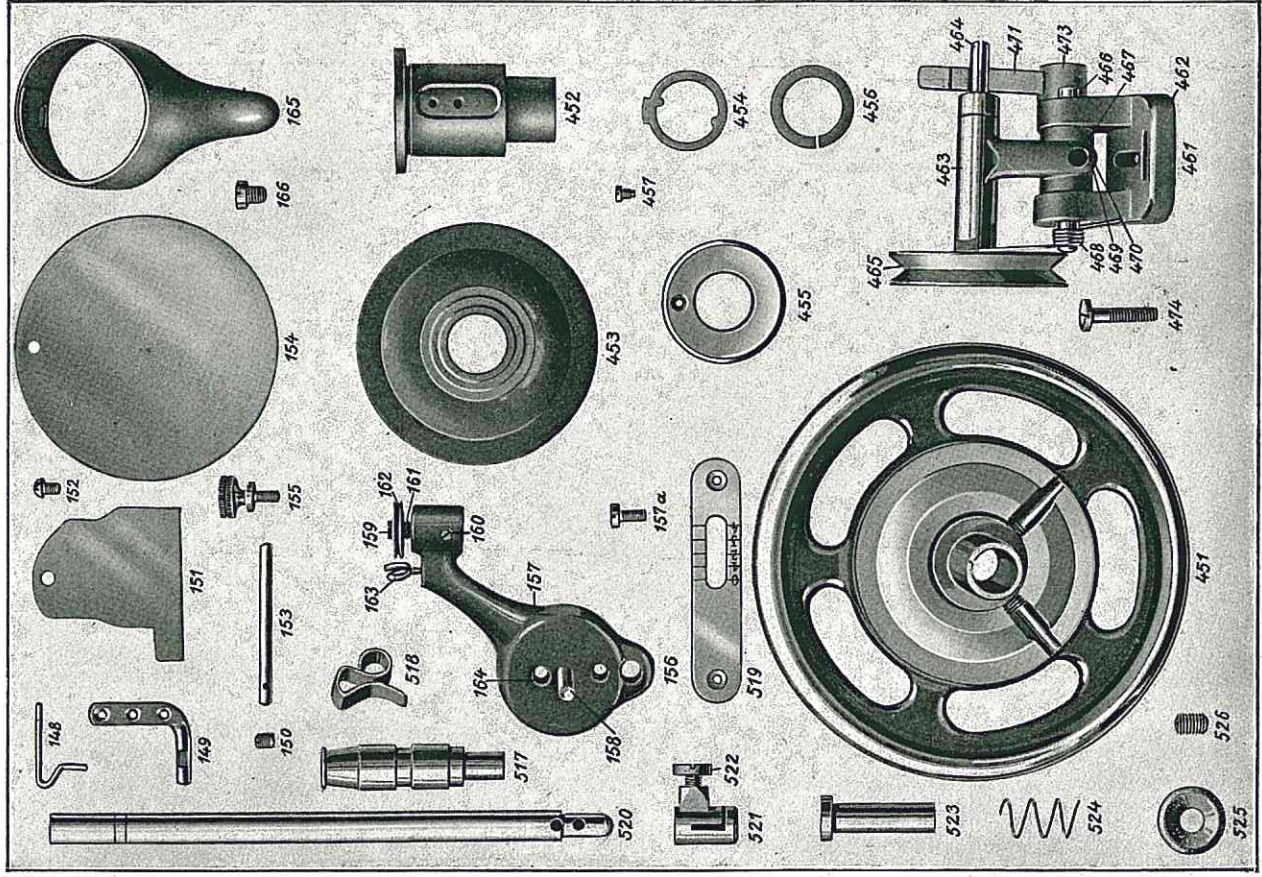


Abb. Nr.	Bestell-Nr.	Sonstige Arnteile und Einrichtungen für Fußbetrieb
148	204148	Fadenleithaken
149	204149	Fadenleitwinkel
150	055559	Fadenleitwinkel-Schraube
151	204151	Schutzblech
152	055708	Schutzblech-Befestigungsschraube
153	204153	Garnrollenstift, alt
154	249136	Garnrollenstift, neu (ohne Abb.)
155	204154	Armblech
156	0554	Armblech-Schraube
157	204156	Spulervorspannungsaufsatz, vollständig
157 ^a	204157	Spulervorspannungsaufsatz
158	114216	Spulervorspannungsaufsatz-Befestigungsschraube
159	204153	Garnrollenstift, alt
160	249136	Garnrollenstift, neu (ohne Abb.)
161	021187	Spannungsbolzen
162	055276	Spannungsbolzen-Befestigungsschraube
163	052678	Spannungsbolzen-Feder
164	052676	Spannungsbolzen-Scheibe
165	05265	Fadenhaken, alt
166	204163 ^a	Fadenhaken, neu (ohne Abb.)
167	2047	Ölröhrchen
168	204165	Schutzhülse
169	114241	Schutzhülse-Schraube
170	204451	Handrad für Fußbetrieb
171	204452	Hinteres Armwellenlager
172	01229	Schnurscheibe, Riementauf 70 Ø
173	01232	Auslösungsring
174	01230	Auslösungs-Scheibe
175	01233	Auslösungs-Federscheibe
176	01231	Auslösungs-Scheiben-Schraube
177	204461	Spuler für Fußbetrieb, vollständig, für Kl. 203, 204, 206, 207
178	203581	Spuler für Fußbetrieb, vollst., für Kl. 203—21, 204—21 (ohne Abb.)
179	20-1/197	Spuler-Unterteil
180	20-1/198	Spuler-Oberteil
181	20-1/199	Spuler-Spindel
182	20-1/200	Spuler-Spindel-Rad
183	20-1/202	Spuler-Scharnierbolzen
184	01336	Spuler-Scharnierbolzen-Schraube
185	20-1/204	Spuler-Feder
186	20-1/205	Spuler-Stellhebel
187	20-1/206	Spuler-Stellhebel-Schraube
188	20-1/207	Spuler-Klappe für Kl. 203, 204, 206, 207
189	20-1/208	Spuler-Klappe für Kl. 203—21, 204—21 (ohne Abb.)
190	203582	Spuler-Klappen-Stift (ohne Abb.)
191	20-1/209	Spuler-Klappen-Bolzen
192	20-1/202	Spuler-Klappen-Bolzen
193	20-1/209	Spuler-Befestigungsschraube
194	204461	Spuler für Fußbetrieb, vollständig, für Kl. 203, 204, 206, 207, bestehend aus je 1 X 20-1/197, 20-1/198, 20-1/199, 20-1/200, 01336, 20-1/204, 20-1/205, 20-1/206, 20-1/207, 20-1/208, 20-1/209, 204475 und 2 X 20-1/202

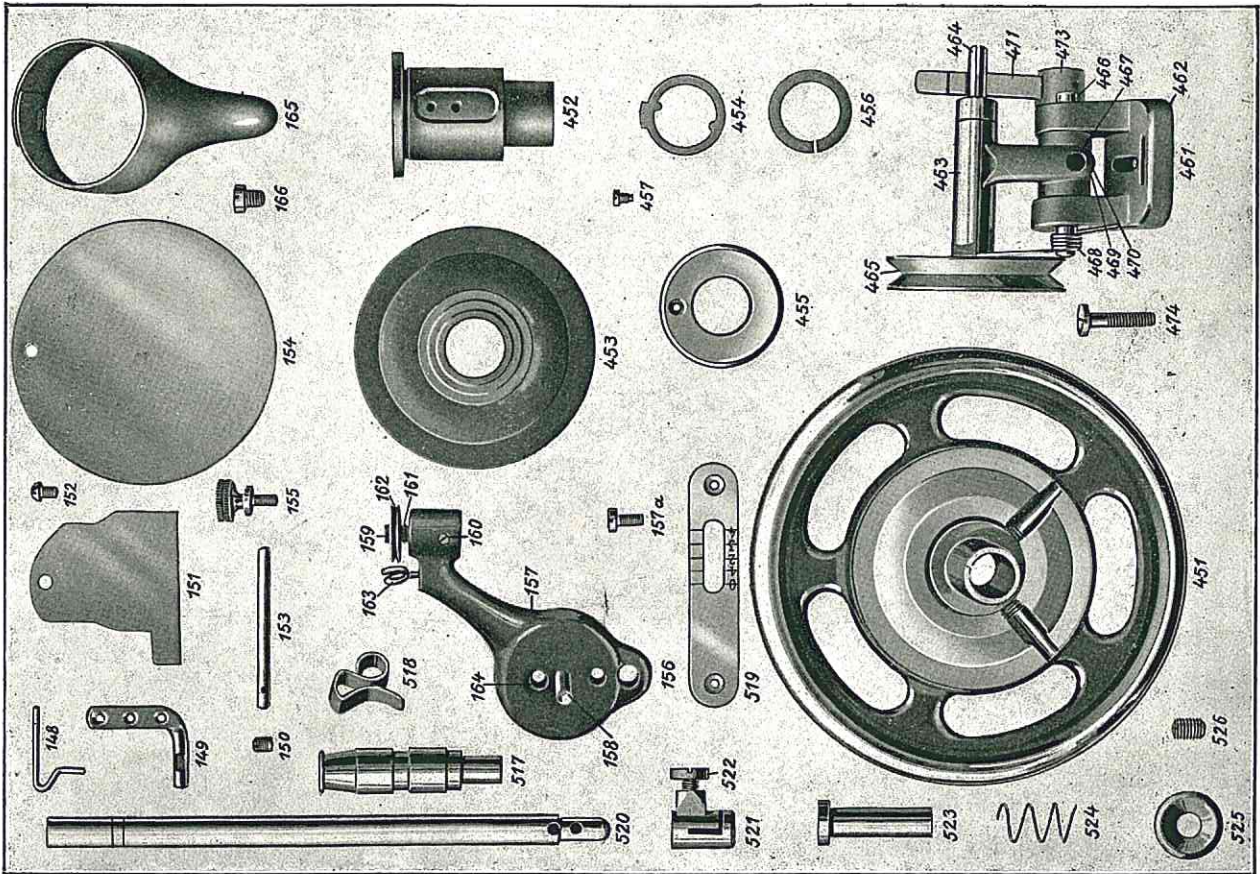


Abb. Nr.	Bestell-Nr.	Sonstige Armteile und Einrichtungen für Fußbetrieb
517	203581	Spuler für Fußbetrieb, vollständig, für Kl. 203—21, 204—21 (ohne Abb.), bestehend aus je 1 X 20-1/197, 20-1/198, 20-1/199, 20-1/200, 01336, 20-1/204, 20-1/205, 20-1/206, 203582 und 2 X 20-1/202
518	204475	Spuler-Befestigungsschraube-Unterlegscheibe (ohne Abb.)
519	203517	Nadelstangen-Buchse, untere, für kurzen Nadelstangenhub
520	203518	Fadenführungsblech, veraltet (neu 203527 Tafel 11)
521	203519	Skalablech für Vorwärtsstich
522	203520	Nadelstange
523	203521	Nadelstangen-Kloben
524	02523	Nadelstangen-Kloben-Schraube
525	014159	Vorspannungs-Bolzen
526	013169	Vorspannungs-Feder
	052676	Vorspannungs-Scheibe
	055559	Vorspannungs-Bolzen-Befestigungsschraube

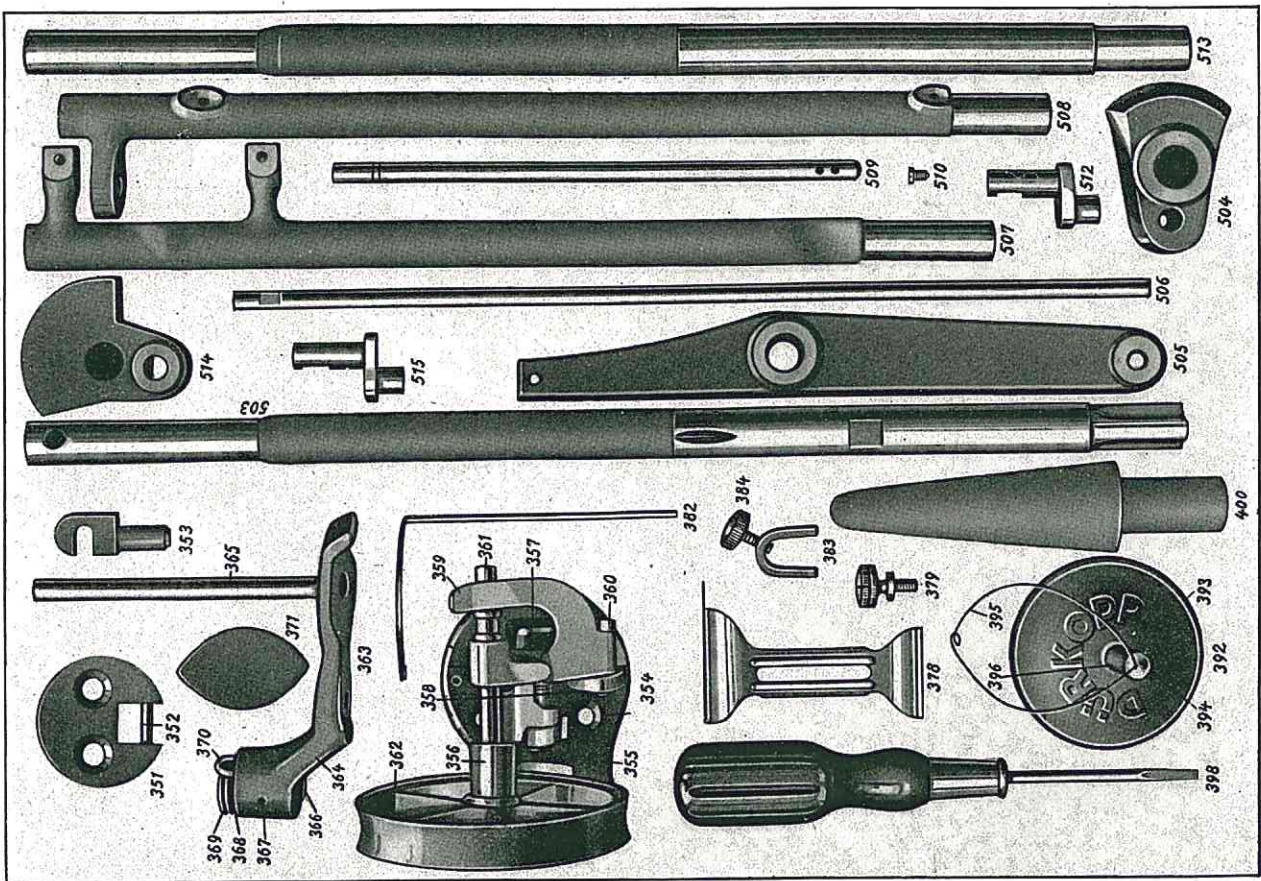


Abb. Nr.	Bestell-Nr.	Beipack und abweichende Teile der Kl. 203 und 206 (Siehe auch Tafel 13)
351	204351	Scharnier-Unterteil
352	06173	Scharnier-Unterteil-Stift
353	204363	Scharnierbolzen
354	204364	Spuler für Kraftbetrieb, vollständig, für Kl. 203, 204, 206, 207, bestehend aus je 1 X 052145, 052144, 052148, 052151, 052149, 052146, 204359, 040269
251315	251315	Spuler für Kraftbetrieb, vollständig, für Kl. 203-21, 204-21, bestehend aus je 1 X 052144, 052145, 052146, 052148, 052149, 052151, 251319 und 081259 (ohne Abb.)
355	052145	Spuler-Unterteil
356	052144	Spuler-Oberteil
357	052148	Spuler-Stiftschraube
358	052151	Spuler-Feder
359	204359	Spuler-Klappe für Kl. 203, 204, 206, 207
360	081259	Spuler-Klappe für 203-21, 204-21 (ohne Abb.)
361	052149	Spuler-Klappen-Schraube
362	040269	Spuler-Spindel
363	052146	Spuler-Rad
364	052674K	Spuler-Vorspannung, vollständig, alt
365	052674	Spuler-Vorspannungs-Bock, "
366	052675	Spuler-Vorspannungs-Garnrollenstift, "
367	021187	Spuler-Vorspannungs-Bolzen, "
368	021177	Spuler-Vorspannungs-Bolzen-Schraube, "
369	052678	Spuler-Vorspannungs-Feder, "
370	052676	Spuler-Vorspannungs-Scheiben, "
	052680	Spuler-Vorspannungs-Fadenöse
	204632K	Spulergrundplatte mit Vorspannung, vollständig (ohne Abb.), bestehend aus je 1 X 204632, 01275, 025363, 204637 und 3 X 055575
	204632	Spulergrundplatte (ohne Abb.)
	7101450	Holzschrauben zu 204632K (ohne Abb.)
	560522	Unterlegscheiben zu 7101450 (ohne Abb.)
	204637	Spulervorspannungsbock, vollständig (ohne Abb.), bestehend aus je 1 X 052912, 05284, 052678 a und 2 X 021190
	052912	Spulervorspannungsbock (ohne Abb.)
	01275	Befestigungsschraube zu 052912 (ohne Abb.)
	024275	Unterlegscheibe zu 01275 (nur auf Wunsch, ohne Abb.)
	025363	Führungsschraube in 204632 zu 052932 (ohne Abb.)
	021190	Spannungsscheibe zu 052912
	052678 a	Spannungsfeder zu 021190
	05284	Schraube zu 052912 und 021190
	055575	Befestigungsschraube zu 052145
371	05518	Filzunterlage zur Maschinenplatte
378	204378	Lineal
379	204105	Lineal-Schraube
382	204382	Wattierbügel
383	204383	Wattierbügel-Kloben
384	204384	Wattierbügel-Kloben-Schraube
392	021238	Garnabwinder, vollständig
393	021356	Garnabwinder-Teiler
394	021238 b	Garnabwinder-Teiler-Stift
395	021238 d	Garnabwinder-Draht

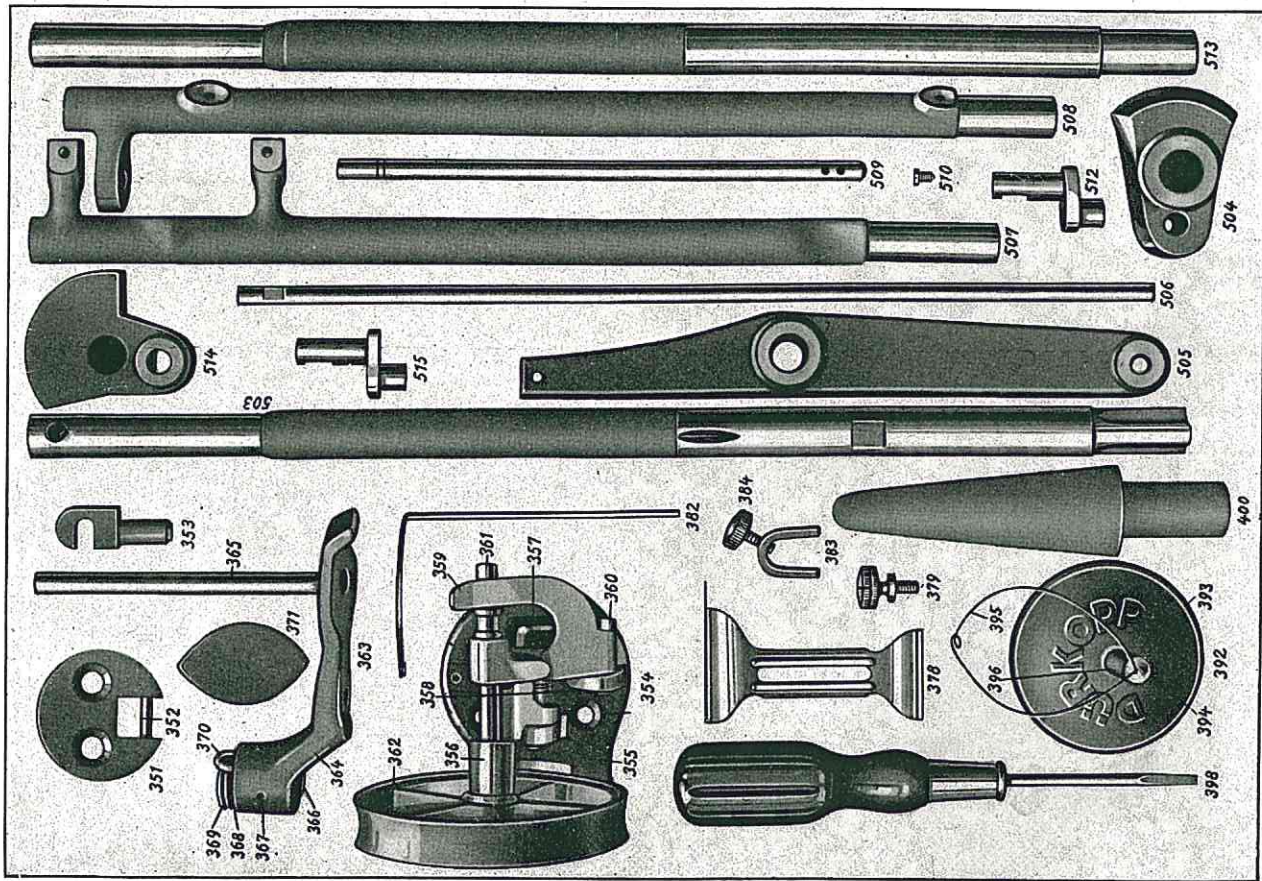


Abb. Nr.	Bestell-Nr.	Beipack und abweichende Teile der Kl. 203 und 206 (Siehe auch Tafel 13)
396	021238 c	Garnabwinder-Hülse
398	App. 55	Schraubenzieher, mittel
	App. 53	Langer Schraubenzieher (ohne Abb.)
	App. 56	Schiffchen-Schraubenzieher (ohne Abb.)
400	052328	Holzstütze
	052369	Olkanne (ohne Abb.)
	025375	Maschinen-Befestigungs-Schraube, vollständig (ohne Abb.), bestehend aus je 1 X 025355, 025356 und 025357
	025355	Winkelklemmschraube (ohne Abb.)
	025356	Flügelmutter zu 025355 (ohne Abb.)
	025357	Unterlegscheibe zu 025355 (ohne Abb.)
	203501	Arm, Kl. 203 (ohne Abb.)
	203502	Platte, Kl. 203 (ohne Abb.)
503	203503	Armelle für Konfektion und dicke Stoffe
504	203504	Armellen-Kurbel zu 203513 für kurzen Nadelstangenhub
505	203505	Großer Lüfterhebel
506	203506	Greiferwelle (Kl. 206 siehe 203530 Tafel 13)
507	203507	Schubwelle
508	203508	Hubwelle
509	203509	Nadelstange
510	203510	Nadelstangen-Schraube
512	203512	Kurbelzapfen zu 203504
513	203513	Armelle für Wäsche und dünne Stoffe
514	20417	Kurbel zu 203503
515	20420	Kurbel-Zapfen zu 20417

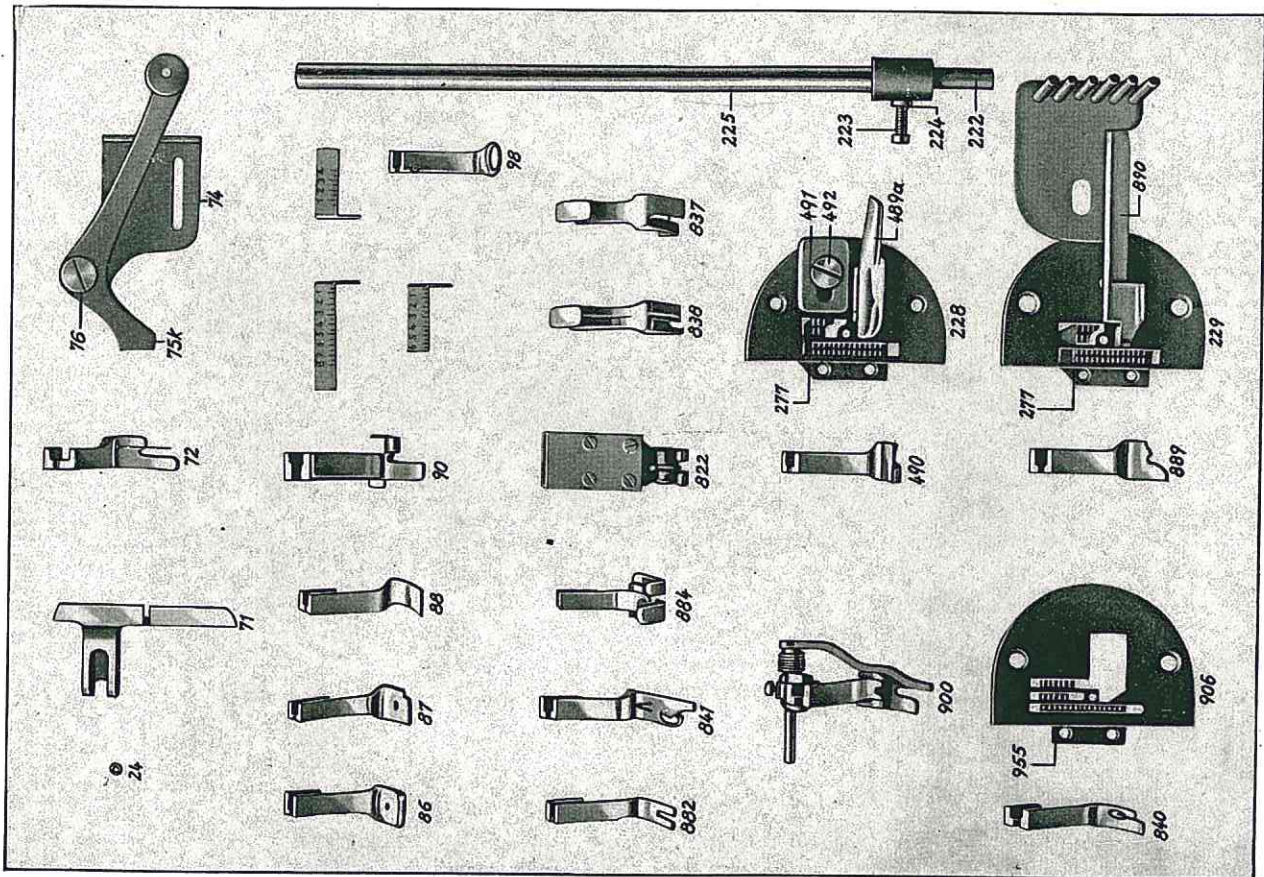


Abb. Nr.	Bestell-Nr.	Gegenstand
24	20424	Fadenhebelaugenbüchse zu 20425 (Tafel 1)
71	20471	Faltenfuß mit schmäler Sohle
	20499	Faltenfuß mit breiter Sohle (ohne Abb.)
72	20472	Fuß mit Stahlzunge
	20473	Verstellbarer Anschlag (Gelenkansschlag) Abb. Nr. 74, 75K u. 76 (ohne Abb.)
76	02546	Schraube zu 20473
86	20486	Kräuselfuß
87	20487	Kordelfuß (in verschiedenen Breiten lieferbar)
88	20488	Kantenfuß, links
90	20490	Fuß mit 5 Linealen
98	20498	Ringfuß zum Stopfen
225	204225	Fußstange für schwenkbaren Fußhalter
	204222K	Schwenkbarer Fußchenhalter, vollständig, bestehend aus je 1 x 20422, 204106, 025252 und 204225 (ohne Abb.)
222	204222	Schwenkbarer Fußhalter
223	204106	Schraube zu 204222
224	025252	Scheibe zu 204222
882	204882	Fältschenfuß, schmal
841	204841	Krawattensäumer (in verschiedenen Breiten lieferbar)
884	204884	Gelenkfuß, breit, mit langer Sohle, vollständig
822	204822	Zweiteiliger Gelenkfuß, vollständig
837	452506	Biesenfuß, rechts
838	452507	Biesenfuß, links
900	204900	Gelenk-Kantenfuß mit verstellbarem, federndem Anschlag-Lineal
	204489	Bandeinfasser für Schrägstreifen, vollständig, Nummern: 228, 277, 489a, 490, 491 und 492 (ohne Abb.)
489 a	204489 a	Bandeinfasser für Schrägstreifen
228	204228	Stichplatte zu 204489a
277	204277	Transporteur dazu
490	204886	Gelenkfuß für Bandenfasser zu 204489 a
491	008215	Unterlegscheibe
492	05595	Befestigungsschraube zu 204228 und 204489 a
890	204890	Bandeinfasser für Band mit festen Kanten (in verschiedenen Breiten lieferbar)
906	204906	Stichplatte dazu für Wäsche
955	204955	Transporteur dazu
229	204229	Stichplatte dazu für Konfektion
277	204277	Transporteur dazu
	204889K	Vollständige Einrichtung, 890 mit 906, 955, 889 oder 890 mit 229, 277, 889
889	204889	Bandeinfasserfuß zu 204890
840	204840	Fester Fuß, schmal, für Hosenträgerfabrikation

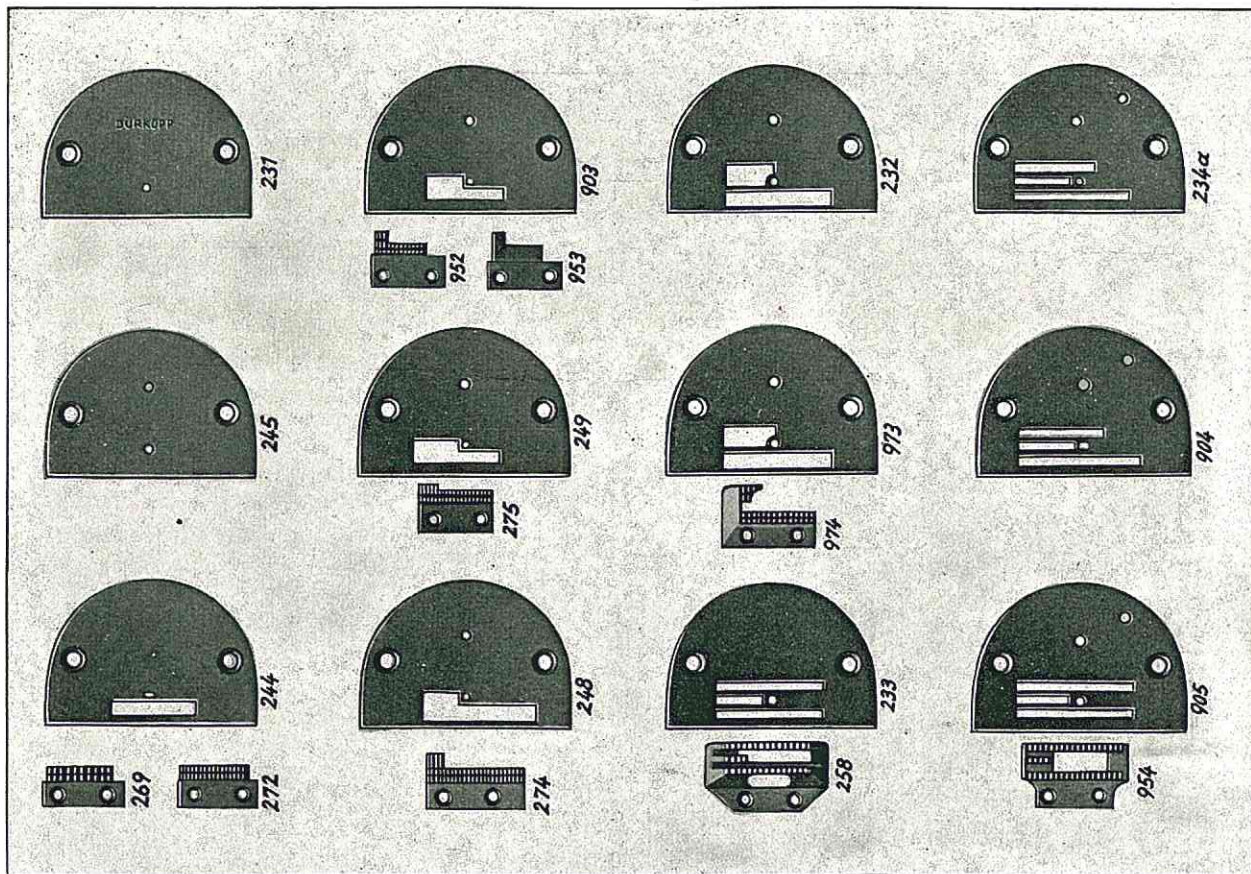


Abb. Nr.	Bestell-Nr.	Gegenstand
244	202324	Stichplatte für Rollfuß mit Rolle über 5 mm Breite
269	202325	Transporteur mit grober Zahnung zu 202324
272	202326	Transporteur mit feiner Zahnung zu 202324
	204244 a	Stichplatte für Rollfuß mit 4 mm breiter Rolle (ohne Abb.)
	204269 a	Transporteur zu 204244 a (ohne Abb.)
245	114132	Stickschichplatte, dünn
248	204248	Stichplatte für langen Transporteur
274	204274	Transporteur zu 204248
249	204249	Stichplatte für kurzen Transporteur
275	204275	Transporteur zu 204249
233	204233	Stichplatte mit kleinem Stichloch
258	204258	Transporteur, rechte Zahnreihe, dachförmig zu 114131 (Tafel 12) und 204233
231	204231	Überdeck-Stickschichplatte, 6 mm stark
903	204903	Stichplatte zu 204952 / 204953
952	204952	Transporteur mit grober Zahnung
953	204953	Transporteur mit feiner Zahnung
973	204973	Stichplatte
974	204277	Transporteur zu 204973
905	204905	Stichplatte
954	204954	Transporteur zu 204905 (für Konfektion)
234 a	204234 a	Stichplatte mit kleinem Stichloch
904	204904	Stichplatte mit längerem Stichloch zu 204259 (Tafel 4) und 204956
	204956	Transporteur zu 204904 (ohne Abb.)
232	204232	Stichplatte für Konfektion

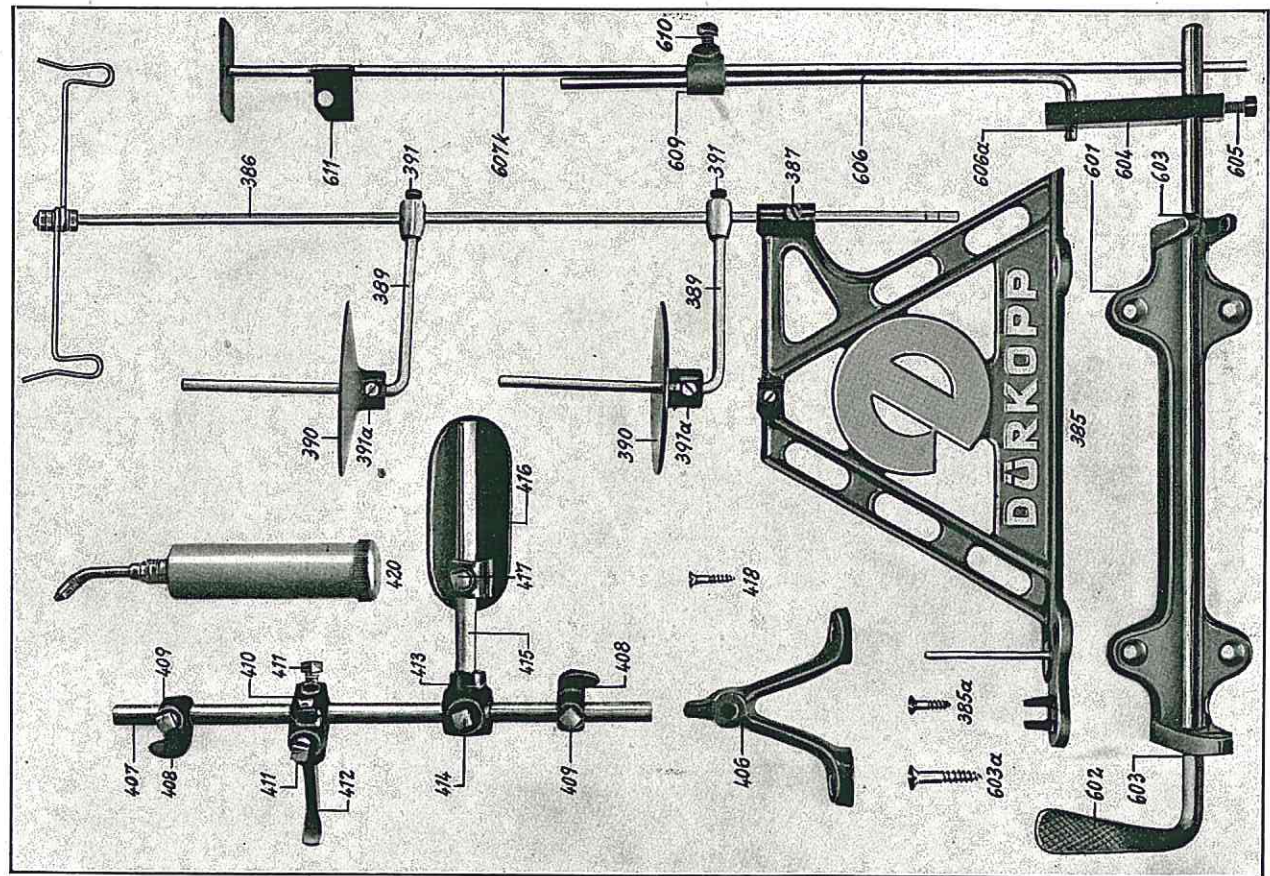


Abb. Nr.	Bestell-Nr.	Gegenstand
385	021358K	Garnständer, vollständig, bestehend aus je 1 X 021358, 249500 und je 2 X 249496, 012158, 021360a, 021441 und je 3 X 305807
	021358	Garnständer-Fuß, bestehend aus je 1 X 021359, 021268 u. 17-1/191 (ohne Abb.)
387	017191	Befestigungsschraube zu 249500 in 021359
386	249500	Garnständer-Haltesdraht
	249496	Galgen zu 249500 (ohne Abb.)
	305807	Mutter zu 249500 (ohne Abb.)
	012158	Scheiben zu 249500 (ohne Abb.)
389	021360a	Garnrollenhalter-Winkel mit Kloben zu 249500
391	017191	Befestigungsschraube zu 021360a
390	021441	Garnrollen-Teller mit 17-1/191
391a	017191	Befestigungsschraube zu 021441
385a	017191	Holzschraube zu 021358
	204403	Ölblech für Kl. 204 (Kraft) (ohne Abb.)
	204404	Ölblech für Kl. 203 (Kraft) (ohne Abb.)
	EG125	Kniehebel, vollständig, bestehend aus je 1 X EG 127, EG 130, EG 132, EG 133, EG 135, EG 136, EG 113 und je 2 X EG 126, EG 128 und 5 X EG 14 (ohne Abb.)
406	EG126	Lagerbock
407	EG127	Lagerwelle
408	EG128	Anschläge
409	EG14	Befestigungsschraube zu EG 128
410	EG130	Lüfterkloben
411	EG14	Befestigungsschraube zu EG 130
412	EG132	Lüfterstift
413	EG133	Kniehebelkloben
414	EG14	Befestigungsschraube zu EG 133
415	EG135	Kurze Welle
416	EG136	Kniescheibe
417	EG113	Befestigungsschraube zu EG 136
418	2401023	Holzschraube zu EG 126
	029223K	Kniehebel, vollständig (ohne Abb.), bestehend aus je 1 X 029223, EG 110, EG 136, 029231K, 05223 u. 2 X EG 108, 021274a und EG 113
	029223	Kniehebel-Bügel (ohne Abb.)
	EG108	Kniehebel-Kloben zu 029223 (ohne Abb.)
	021274a	Kniehebel-Bügel-Stift zu EG 108 in 029223 (ohne Abb.)
	EG110	Knieplatten-Winkel (ohne Abb.)
	EG113	Knieplatten-Winkel-Befestigungsschraube zu 029223 (ohne Abb.)
	EG136	Knieplatte (ohne Abb.)
	EG113	Befestigungsschraube zu EG136 (ohne Abb.)
	029231K	Druckteller, vollständig, bestehend aus je 1 X 029231 und 029232 (ohne Abb.)
	2401023	Holzschraube zu EG 108 (ohne Abb.)
420	204420	Fettspritze

für Klasse 206

für Klasse 207

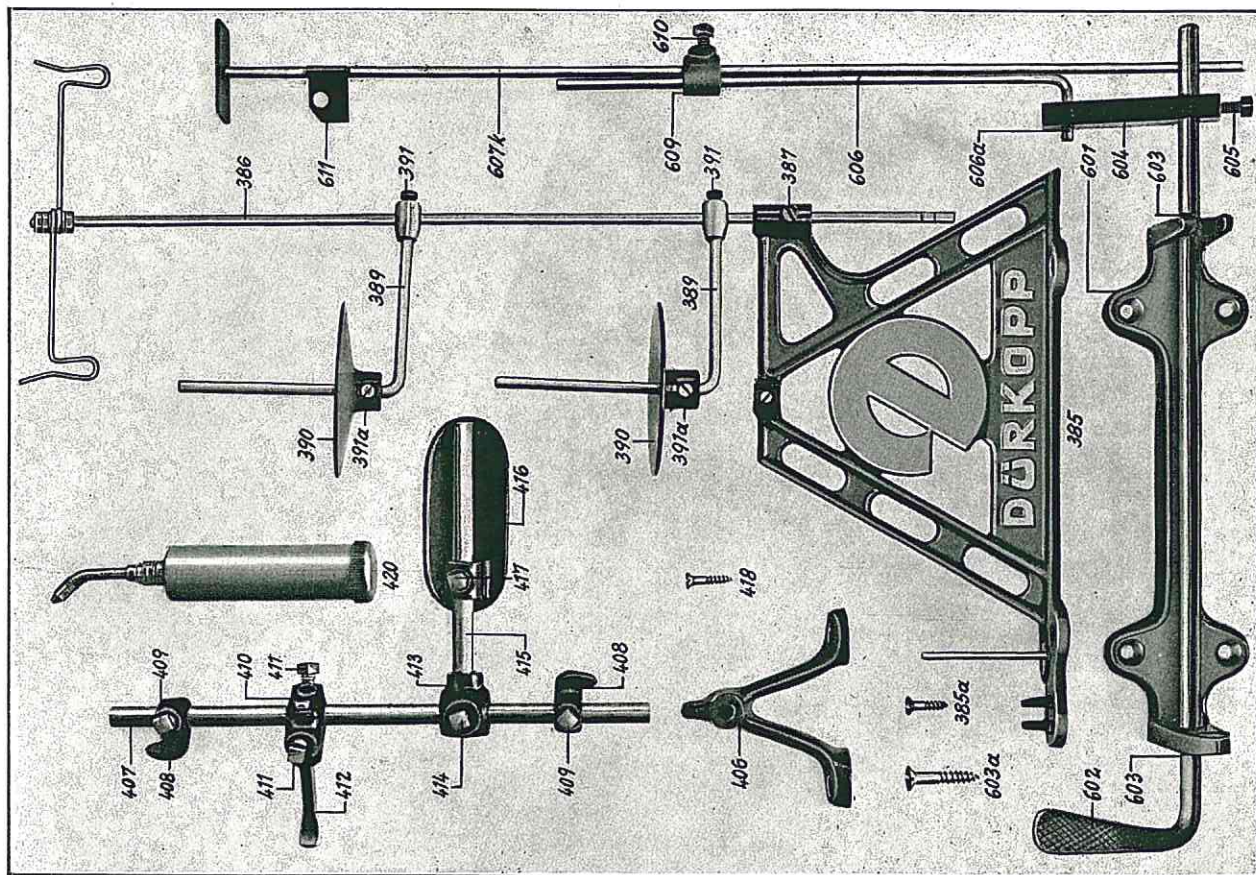


Abb. Nr.	Bestell-Nr.	Gegenstand
601	204601	Tritt-Unterteil
602	204602	Tritthebel
603	204603	Splint zu 204602
603a	204603a	Holzschraube zu 204601
604	204604	Übertragungskloben
605	EG111	Befestigungsschraube zu 204604
606	KG117	Untere Stange
606a	KG118	Splint zu KG 117
607K	204607K	Druckstange, vollständig, bestehend aus je 1 X 204607 und 204608
609	KG119	Stangenkloben
610	BEG111	Befestigungsschraube zu KG 119
611	204611	Führungsblech zu 204607 K am Vorgelege

für Maschinen mit „S“ Einrichtung

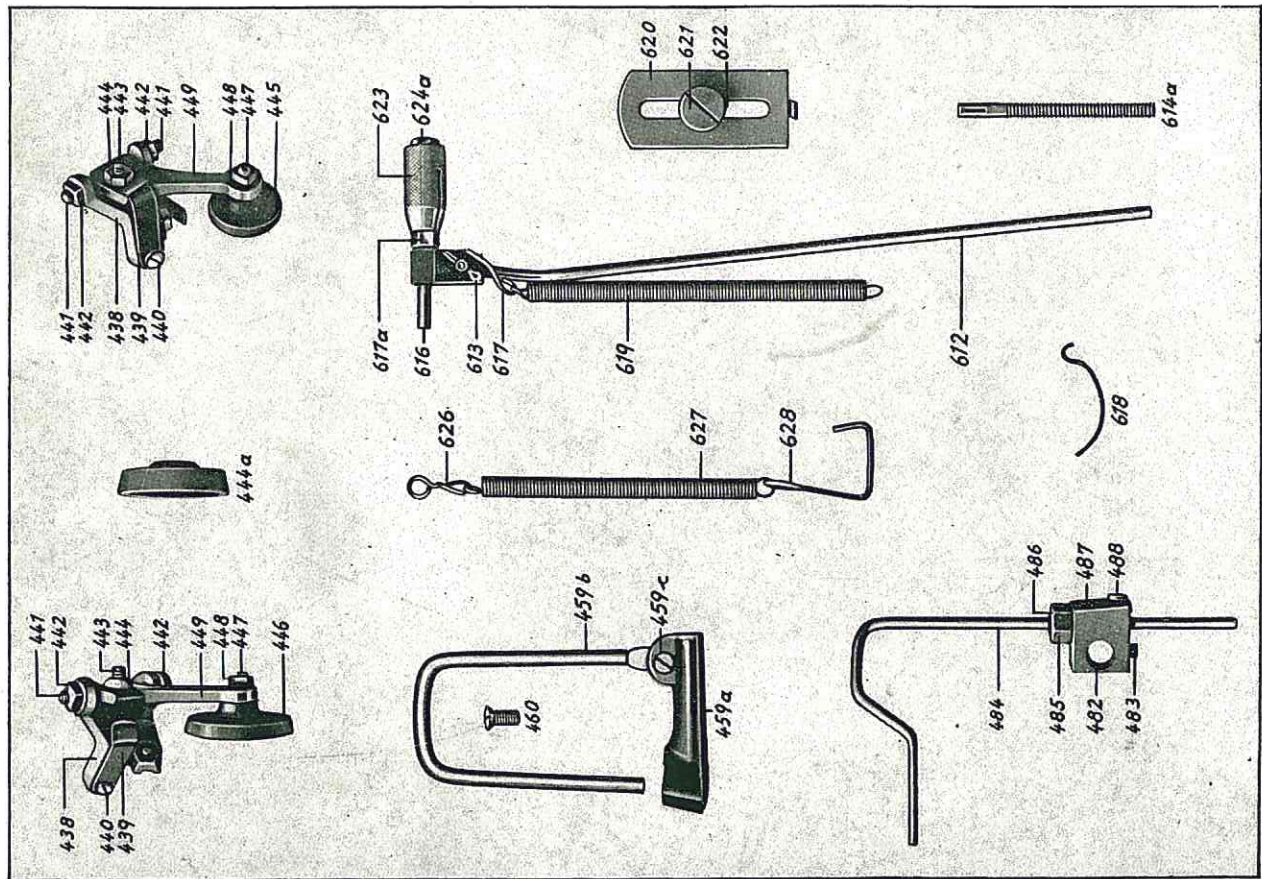


Abb. Nr.	Bestell-Nr.	Gegenstand
624a	204624a	Mutter zu 623 und 614a, alt
626	204626	Hakenfeder zu 614a, alt
627	204627	Zugfeder zu 626, S-Einrichtung und SH-Einrichtung
628	204628	Zughaken zu 627, S-Einrichtung und SH-Einrichtung
	204629	Hakenfeder, SH-Einrichtung (ohne Abb.)
	204922	Stichtellerstift, neu (ohne Abb.)
	204925	Stellmutter zu 204922, neu (ohne Abb.)
	204926	Stichstellerknopf zu 204922, neu (ohne Abb.)
	204924	Führungsblech zu 204926 (ohne Abb.)
	204927	Druckfeder zu 204926, neu (ohne Abb.)
	204928	Kugel zu 204926, neu (ohne Abb.)
	204929	Kloben zu 204922, neu, S-Einrichtung (ohne Abb.)
	204930	Federhaken zu 204612 und 204627, neu, S-Einrichtung (ohne Abb.)

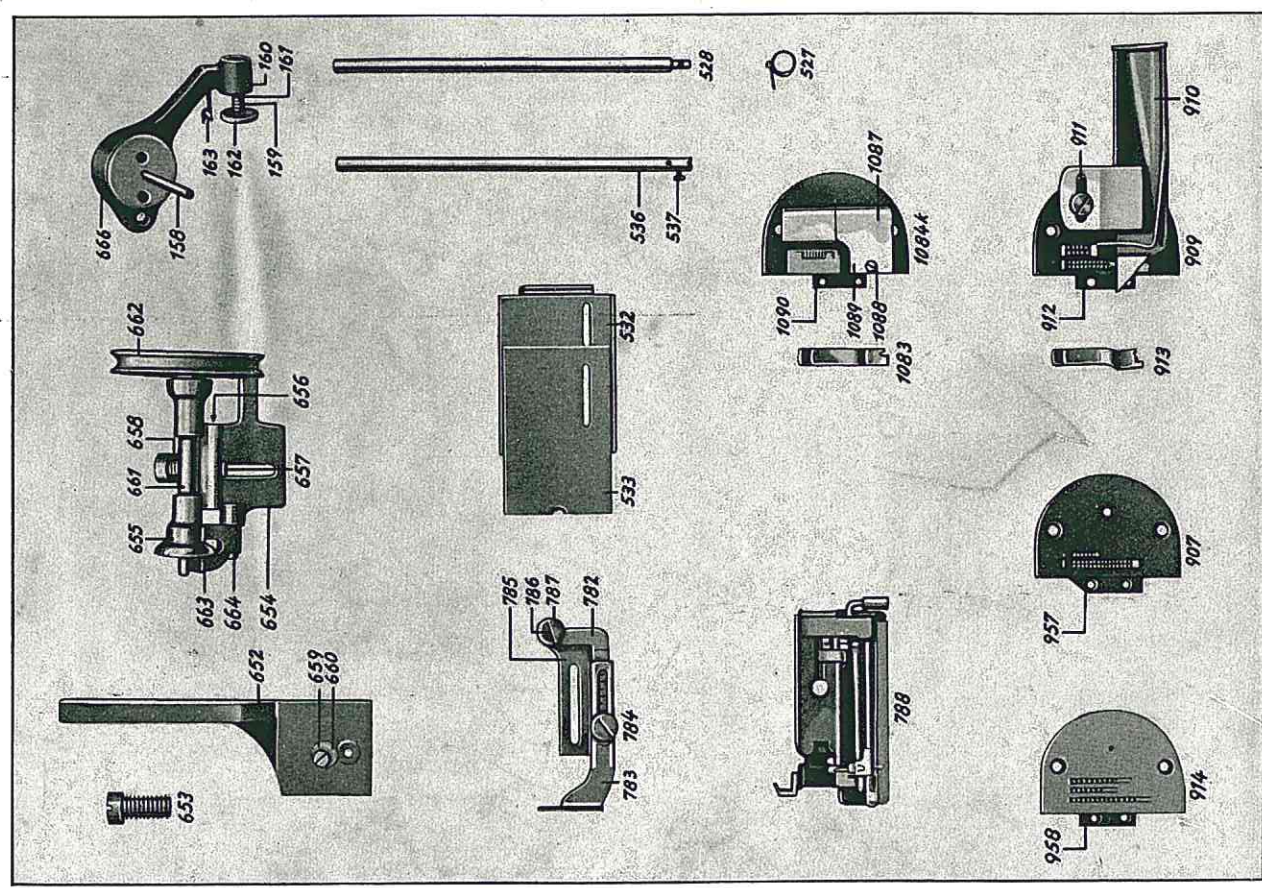


Abb. Nr.	Bestell-Nr.	Gegenstand
527	203527	Fadenführung
528	203520	Nadelstange mit großem Nadelloch, für Kragen, Kloben hierzu ist 203521, Tafel 5
	203531	Faltenanschlagnagel, vollständig, bestehend aus je 1 X 203532 u. 203533 (ohne Abb.)
532	203532	Faltenanschlagnagel-Unterteil, 1,6 mm
533	203533	Faltenanschlagnagel-Oberteil
	203534	Faltenanschlagnagel-Unterteil, 1,2 mm, wie 203532 (ohne Abb.)
	203535	Faltenanschlagnagel-Unterteil, 0,8 mm, wie 203532 (ohne Abb.)
536	203536	Nadelstange mit Einfädelschlitz
537	203510	Nadelschraube zu 203536
	204651	Armspuler, vollständig, bestehend aus je 1 X 204652, 204653, 021230, 021229, 021234, 021177, 021226, 021182, 021236, 021232, 204661, 021227 und 021155 (ohne Abb.)
652	204652	Spulerstandplattenbock
653	204653	Befestigungsschraube zu 204652
654	021230	Spuler-Unterteil
655	021229	Spuler-Oberteil
656	021234	Spuler-Verbindungsbolzen
657	021177	Befestigungsschraube zu 021229
658	021226	Spuler-Feder
659	021182	Spuler-Befestigungsschraube
660	021236	Unterlegscheibe zu 021182
661	204661	Spuler-Welle
662	021232	Spuler-Rad
663	021227	Spuler-Klappe
664	204665	Spuler-Klappen-Befestigungsschraube
		Spuler-Vorspannungsaufsatz, vollständig, zu 204651, bestehend aus je 1 X 204157, 249136, 021187, 055276, 052678, 052676, 204163a und 2047 (ohne Abb.)
666	204157	Spuler-Vorspannungsaufsatz
158	204153	Garnrollenstift, alt
	249136	Garnrollenstift, neu (ohne Abb.)
159	021187	Spannungsbolzen
160	055276	Spannungsbolzen-Befestigungsschraube
161	052678	Spannungsfeder
162	052676	Spannungsscheibe
163	052665	Fadenhaken, alt
	204163a	Fadenhaken, neu (ohne Abb.)
	204781	Lineal, abschränkbar, vollständig, bestehend aus je 1 X 204782, 204783, 204784, 204785, 204787 und 055537 (ohne Abb.)
782	204782	Führungsschiene mit Skalastrichen
783	204783	Anschlagsschiene
784	204784	Ränderierte Befestigungsschraube zu 204782 und 204783
785	204785	Grundplatte
786	055537	Lagerschraube zu 204782 und 204785
787	204787	Federscheibe zu 204786
788	204788	Falten-Näh- und Markier-Apparat, vollständig, bestehend aus je 1 X 2041083, 2041084k und 2041090 (ohne Abb.)
	2041082	Gürteldurchzieh-Apparat (für Pyjamas), vollständig, bestehend aus je 1 X 2041083, 2041084k und 2041090 (ohne Abb.)
1083	2041083	Fuß

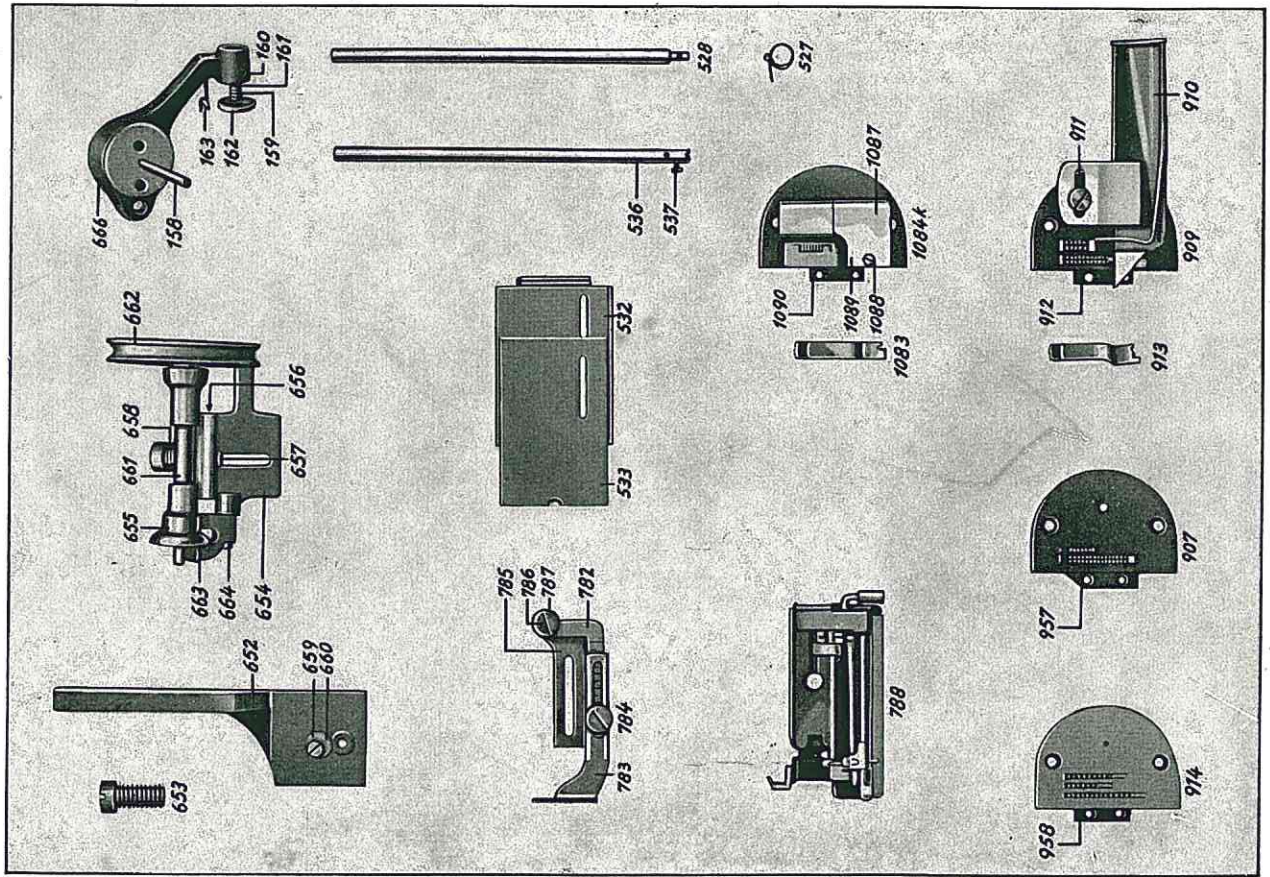


Abb. Nr.	Bestell-Nr.	Gegenstand
1084k	2041084k	Stichplatte, vollständig, bestehend aus je 1 X 2041084, 2041085, 2041087, 2041088 und 2 X 2041086 und 2041089
1087	2041087	Gürtelhülle
1088	2041088	Befestigungsschraube zu 2041087 und 2041084k
1089	2041089	Stift zu 2041087 und 2041084k
1090	2041090	Transporteur
907	204907	Stichplatte zu 204957
957	204957	Transporteur zu 204907
914	204914	Stichplatte zu 204958
958	204958	Transporteur zu 204914
909	204964	Einfaßapparat, vollständig, 909 bis 913 (Blasebalg) (ohne Abb.)
910	204968	Stichplatte
911	204965	Apparat
	05595	Apparat-Befestigungsschraube
	02480a	Scheibe zu 05595 (ohne Abb.)
912	204969	Transporteur zu 204968
913	204970a	Fuß zu 204968, 204965 und 204969

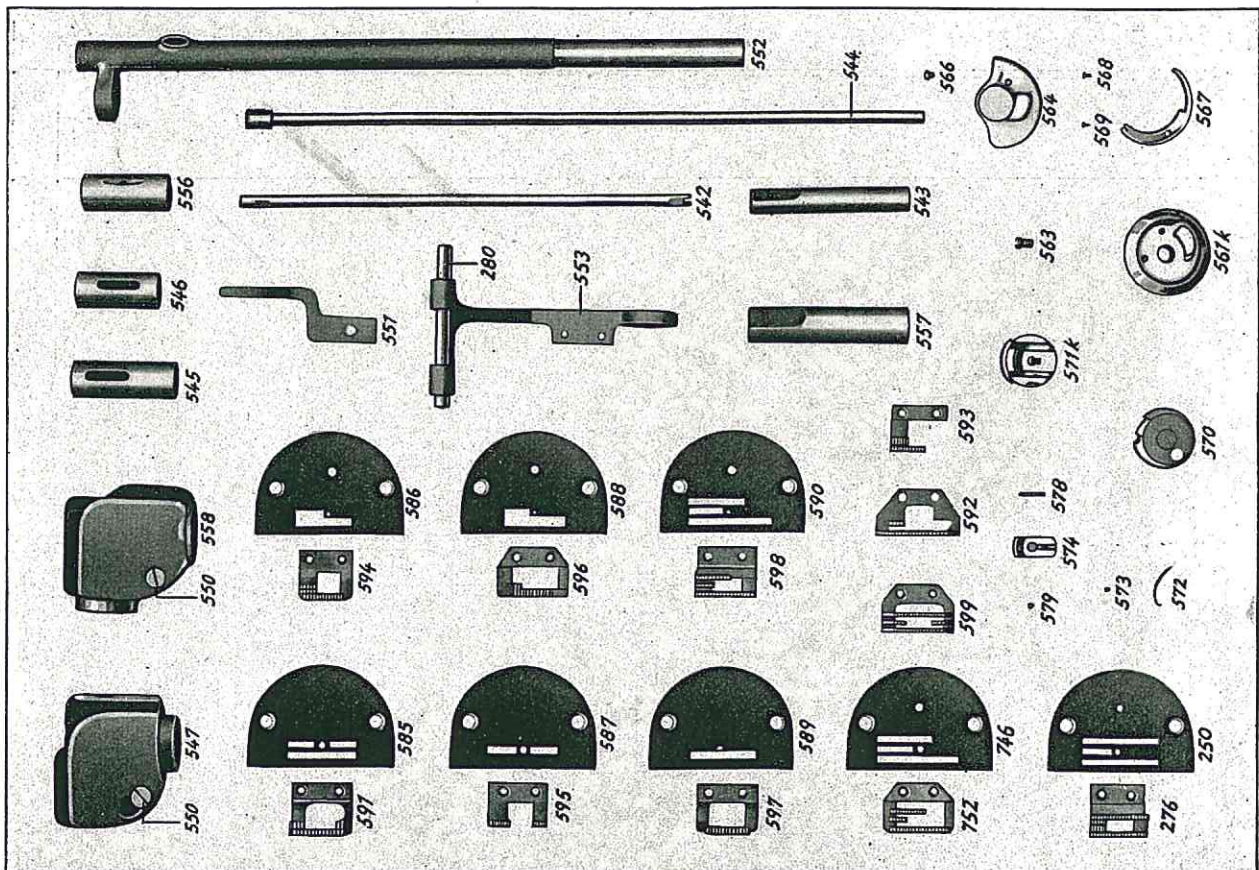


Abb. Nr.	Bestell-Nr.	(Klasse 203-21 und 204-21)
542	203542	Senkrechte Welle
543	203543	Senkrechte Wellen-Büchse, unten (alt 11,1 Durchm.)
557	203557	Senkrechte Wellen-Büchse, unten (neu 16 Durchm.)
544	203544	Greiferwelle für Kl. 203-21
545	204704	Greiferwelle für Kl. 204-21 (ohne Abb.)
546	203545	Greiferwellen-Buchse, vorn
546	203546	Greiferwellen-Buchse, hinten
547	203547	Unteres Zahnradgehäuse, vollständig, zu 203543 (alt)
558	203558	Unteres Zahnradgehäuse, vollständig, zu 203557 (neu)
550	20-1/110	Klemmschraube zu 203547/203558
551	203551	Schiffchenhalter
552	203552	Hubwelle für Kl. 203-21
552	204712	Hubwelle für Kl. 204-21 (ohne Abb.)
553	203553	Transporturbalken mit 14-12/155 (Tafel 2)
204213	204213	Buchse für senkrechte Welle, oben
556	025186	Greifer, vollständig, d. h. mit Schiffchen-Unter- und -Oberenteil (ohne Abb.)
561k	203561k	Greifer, ohne Schiffchen-Ober- und -Unterenteil
563	025188	Greifer-Befestigungsschraube
564	025189	Greifer-Scheibe mit Nadelschutz
566	025191	Greifer-Scheiben-Befestigungsschraube
567	025192	Falscher Greifer
568	025193	Falsche Greifer-Befestigungsschraube
569	025194	Falsche Greifer-Zapfenschraube
570	025195	Schiffchen-Unterenteil
571k	203571k	Schiffchen-Oberenteil
572	025197	Schiffchen-Spannungsfeder
573	025198	Schiffchen-Spannungsfeder-Befestigungs- und -Regulierschraube
574	025200	Schiffchen-Klappe, vollständig, bestehend aus je 1 X 025201, 025202, 025203 und 204340
578	025204	Schiffchen-Klappenfeder
579	204340	Schiffchen-Klappen-Anschlagschraube
585	204237	Stichplatte zu 203591
591	203591	Transporteur zu 204237
592	203592	Transporteur zu 204238 (Tafel 4)
593	203593	Transporteur zu 204239 (Tafel 4)
586	203586	Stichplatte zu 203594
594	203594	Transporteur zu 203585
587	203587	Stichplatte zu 203595
595	203595	Transporteur zu 203587
588	203588	Stichplatte zu 203596
596	203596	Transporteur zu 203588
589	203589	Stichplatte zu 203597
597	203597	Transporteur zu 203589
590	203590	Stichplatte zu 203598
598	203598	Transporteur zu 203590
599	203599	Transporteur zu 204235 (Tafel 4)
250	114134	Stichplatte zu 204276, bei Kl. 203-25
276	204276	Transporteur zu 114134, bei Kl. 203-25
746	746	Stichplatte zu 752, hierfür nehmen 203590
752	752	Transporteur zu 746, hierfür nehmen 203598

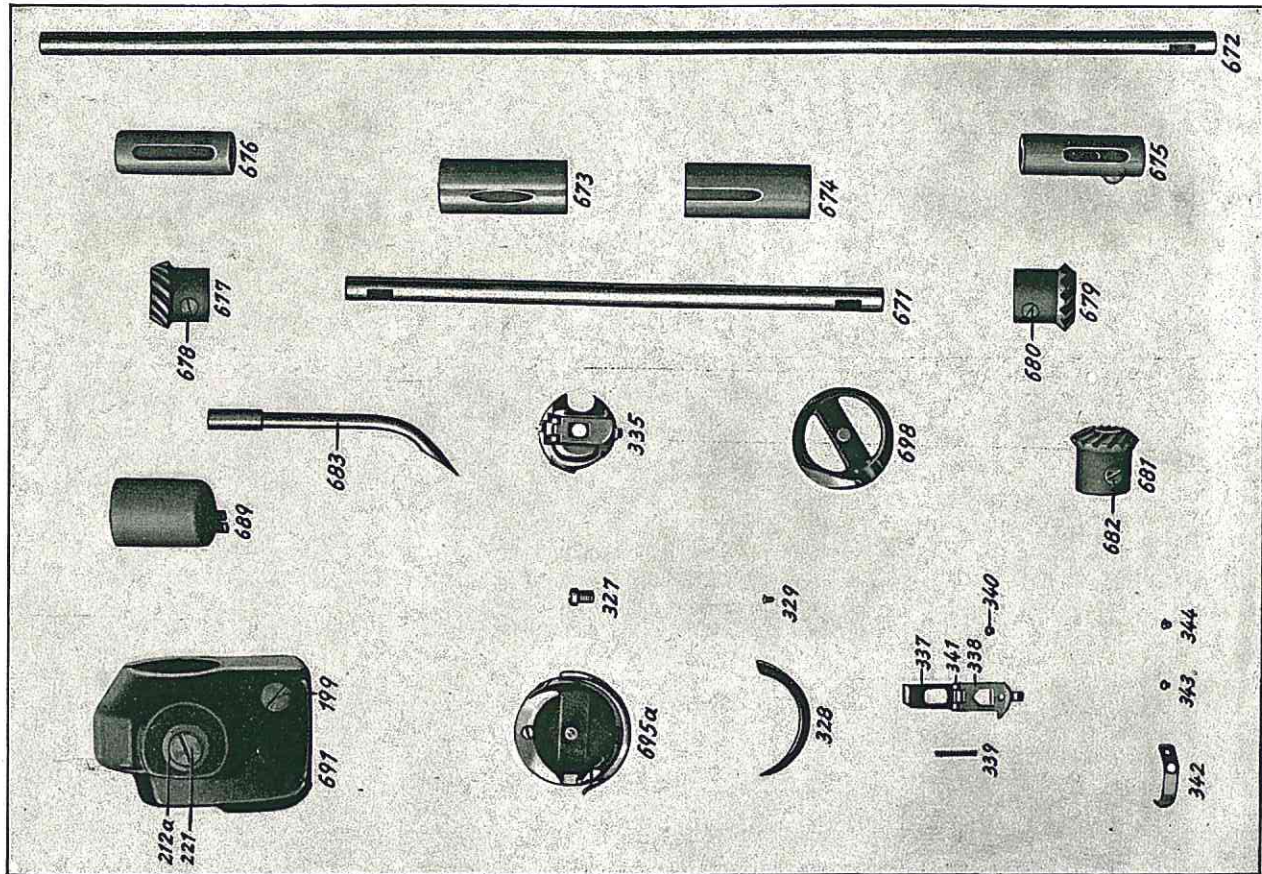
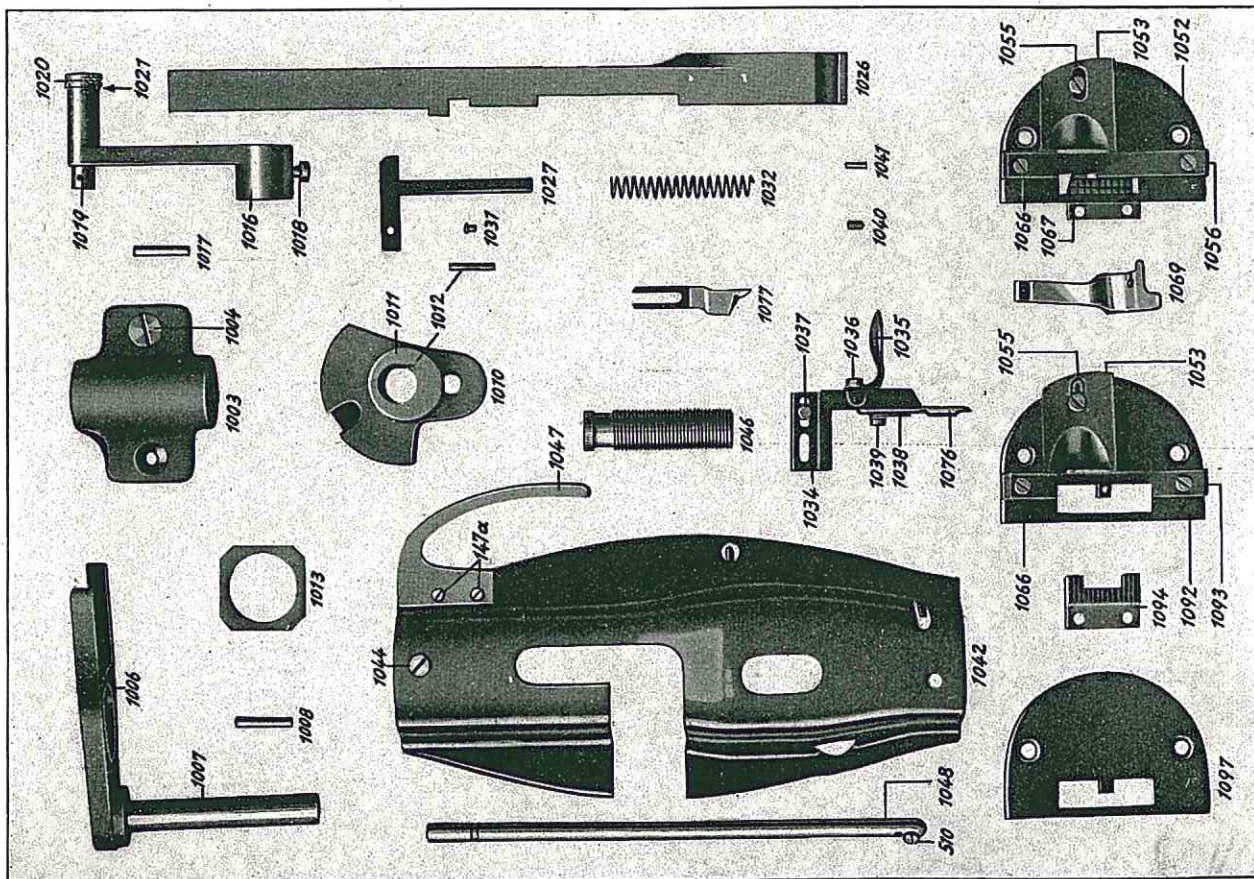


Abb. Nr.	Bestell-Nr.	Abweichende Teile nur für Klassen 206 und 207
671	204671	Übertragungswelle (senkrechte Welle)
672	204672	Greifer-Welle für Kl. 207
	203530	Greifer-Welle für Kl. 206 (ohne Abb.)
673	204673	Büchse, oben (für senkrechte Welle)
674	204674	Büchse, unten (für senkrechte Welle)
675	204675	Greiferwellenbüchse, hinten
676	204676	Greiferwellenbüchse, vorn
677	204677	Zahnrad, oben, für senkrechte Welle
678	055115	Befestigungsschraube zu 204677
679	204679	Zahnrad, unten, für senkrechte Welle
680	055115	Befestigungsschraube zu 204679
681	204681	Greiferwellen-Zahnrad
682	055115	Befestigungsschraube zu 204681
683	204683	Ölrohr zum Stichtstellergelenk
689	204689	Ölhopf zu 204215
691	204215	Oberes Zahnradgehäuse, vollständig, bestehend aus je 1×204216, 204217, 204199, 204221 und 05576
199	204199	Klemmschraube
212a	05576	Lederscheibe
221	204221	Ölschraube zu 204215, und 204218
	204695	Greifer, vollständig, d. h. mit Schiffchen-Unter- und -Oberteil (ohne Abb.)
695a	204695a	Greifer mit Schiffchen-Unterteil
	204695b	Greifer allein (ohne Abb.)
698	204698	Schiffchen-Unterteil
335	204335	Schiffchen-Oberteil
		Alle übrigen Greiferteile wie Kl. 204 (siehe Tafel 4)



		(Klasse 204-22 und 204-23)	
Abb. Nr.	Bestell-Nr.		
1003	2041003	Lagerbock	
1004	04381 2041005	Befestigungsschraube zu 2041003 Gabel, vollständig, alt (ohne Abb.), bestehend aus je 1 X 2041006, 2041008 und 14-6/365	
1006	2041121 k	Gabel, vollständig, neu (ohne Abb.), bestehend aus je 1 X 2041121, 2041123 und 2041006	
1007	2041006 14-6/365	Gabel	
1008	2041121 2041008	Gabel-Welle zu 2041003, alt Gabel-Welle, neu (ohne Abb.)	
1010	2041009	Gabel-Stift zu 2041006 und 2041121	
1011	2041010	Kurbel, vollständig (ohne Abb.), bestehend aus je 1 X 2041010, 2041011, 2041012, 055106, 055107 und 2041013	
1012	2041011	Kurbel	
1013	2041012 2041013	Exzenter zu 2041010 Stift zu 2041010 und 2041011	
1016	2041015	Gleitstein zu 2041011	
1017	14-6/374 2041117	Ausrückhebel, alt, vollständig (ohne Abb.), bestehend aus je 1 X 14-6/374, 2041017, 01451, 14-6/375, 14-6/376 und 14-6/377	
1018	2041017	Ausrückhebel, neu, vollständig (ohne Abb.), bestehend aus je 1 X 2041117, 2051017, 2041118, 2041119 und 2041120	
1019	01451 14-6/375	Ausrückhebel, alt, vollständig	
1020	2041118	Ausrückhebel, neu (ohne Abb.)	
1021	2041119	Bolzen, neu (ohne Abb.)	
1026	2041120	Bolzen-Mutter zu 14-6/375, alt	
1027	2041026 2041027	Bolzen-Mutter, neu (ohne Abb.) Feder zu 14-6/374 und 14-6/375, alt Feder, neu (ohne Abb.)	
1031	00883	Messerhalterschiene, alt	
1032	2041114 2041032	Messerhalterschiene, neu (ohne Abb.) Messerhalterschienen-Winkel, vollständig, bestehend aus je 1 X 2041028, 2041029 und 024295 c	
1034	2041034	Befestigungsschraube zu 2041027 und 2041026, alt	
1035	2041035	Befestigungsschraube, neu (ohne Abb.)	
1036	032219	Messer-Winkel, vollständig (ohne Abb.)	
1037	013128 055768	Messer-Winkel, alt Messer-Winkel zu 2041026	
1038	032219	Messer-Winkel-Löffel zu 2041034	
1039	032219	Messer-Winkel-Löffel-Befestigungsschraube	
1040	092186	Befestigungsschraube zu 2041026 und 2041034, alt	
1041	025251	Befestigungsschraube, neu (ohne Abb.)	
1042	2041042	Lasche zu 2041034 und 2041076	
1044	055395	Befestigungsschraube zu 2041038 und 2041076	
1046	2041046	Stellschraube zu 2041034 und 2041076	
1047	202995	Anschlagstift zu 2041026 Kopfdeckel Befestigungsschraube zu 2041042 Gewindebüchse zur Stoffrückenstange Kopfschützer	

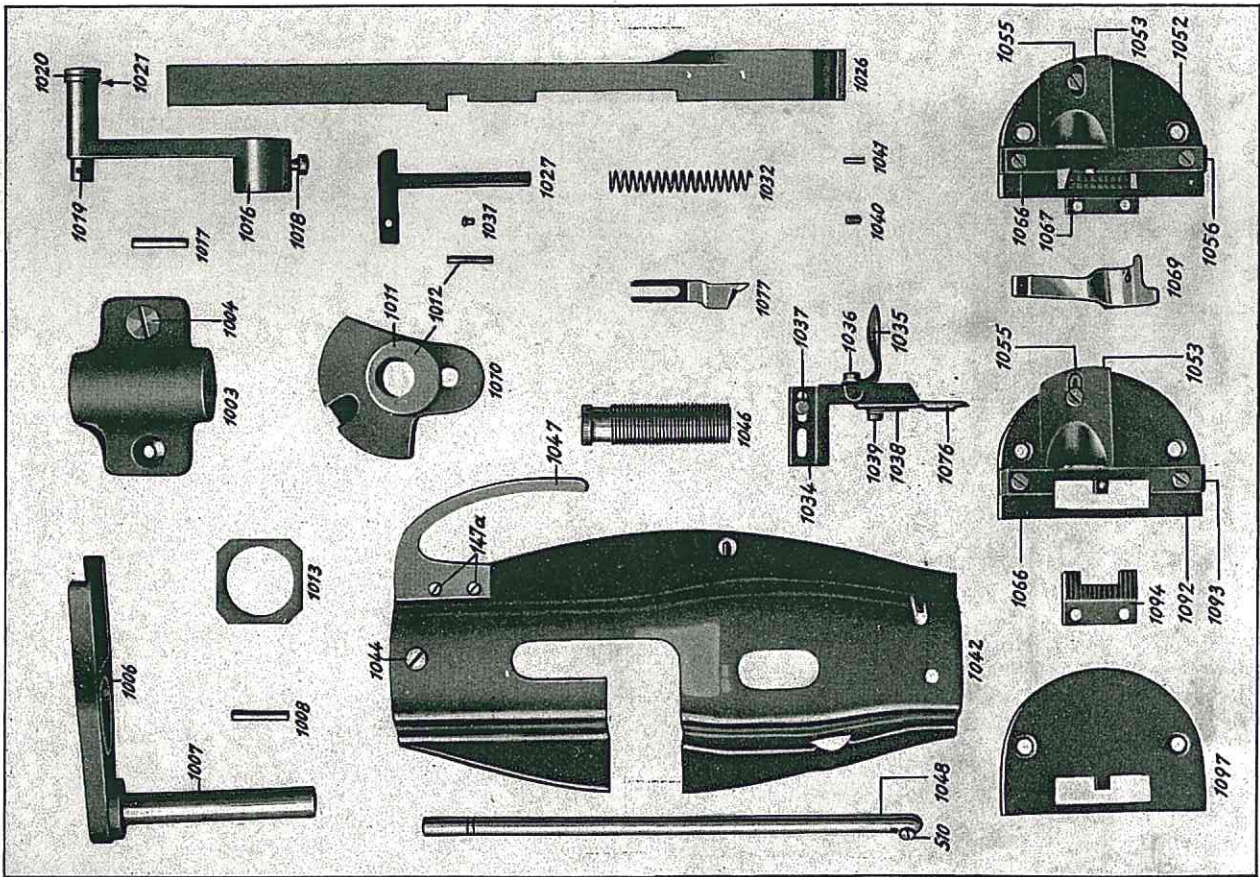


Abb. Nr.	Bestell-Nr.	(Klasse 204-22 und 204-23)
147a	01492	Befestigungsschraube zu 20295
1048	2041048	Nadelstange mit 203510 für 1/16" — 1/8" Nahtbreite
510	203509	Nadelstange für über 1/8" Nahtbreite (ohne Abb.)
	203510	Schraube für Nadelstange
1052 1053 1055 1056	2041051	Stichplatte, vollständig (ohne Abb.), bestehend aus je 1 X 2041052, 2041054, 2041057 und 3 X 2041055
	2041052	Stichplatte zu 2041067
	2041053	Einlage 3/16" — 1/4"
	2041054	Einlage 1/16" — 1/8" (wie 2041053, ohne Abb.)
	2041055	Einlage-Befestigungsschraube
	2041056	Untermesser zu 2041052 3/16" zu 2041067
	2041057	Untermesser zu 2041052 1/16"
	2041058	Untermesser zu 2041052 1/8" } wie 2041056, aber ohne Abb.
	2041059	Untermesser zu 2041052 1/8" 9/32"
	2041060	Untermesser zu 2041052 9/32"
1066 1067	2041061	Untermesser mit Schneidblatt 1/8" mit Stichloch 1,75 Ø (ohne Abb.)
	2041062	Untermesser mit Schneidblatt 3/16" mit Stichloch 1,75 Ø (ohne Abb.)
	2041063	Untermesser mit Schneidblatt 1/4" mit Stichloch 1,75 Ø (ohne Abb.)
	2041064	Untermesser mit Schneidblatt 3/16" mit Stichloch 2,2 Ø (ohne Abb.)
	2041065	Untermesser-Schneidblatt zu 2041061 bis 2041064 (ohne Abb.)
	2041065a	Befestigungsschraube zu 2041065 (ohne Abb.)
	2041066	Befestigungsschraube zu 2041056
	2041067	Transporteur zu 2041056
	2041098	Stichplatte ohne Messer zum Transporteur 2041067
	1069	2041069
2041070		Fuß 1/8"
2041071		Fuß 1/16"
2041072		Messer, oberes, breit
2041076		Messer, oberes, schmal
1076 1077	2041077	Stichplatte, vollständig, für breiten Doppel-Block-Transporteur, bestehend aus je 1 X 2041092, 2041054, 2041096 und 3 X 2041055 (ohne Abb.)
	2041091	Stichplatte zu 204194
1092 1093	2041092	Stichplatte zu 204194
	2041093	Untermesser 1/4" zu 2041094
	2041095	Untermesser 3/16" wie 2041093, aber ohne Abbildung
	2041096	Untermesser 1/8" wie 2041093, aber ohne Abbildung
	2041093a	Untermesser mit Schneidblatt 1/4" (ohne Abb.)
	2041095a	Untermesser mit Schneidblatt 3/16" (ohne Abb.)
1094 1097	2041065a	Untermesser-Schneidblatt zu 2041093a und 2041095a
	2041065a	Befestigungsschraube zu 2041065
	2041094	Transporteur zu 2041093
1097	2041097	Stichplatte ohne Messer zum Transporteur 2041094

Nummern-Verzeichnis

Nr.:	Tafel:	Nr.:	Tafel:	Nr.:	Tafel:	Nr.:	Tafel:
App. 1	10	14-6/365	14	021360a	9	052680	6
App. 2	10	14-6/374	14	021441	9	052861	10
App. 4	10	14-6/375	14	02480a	11	052912	6
App. 5	10	14-6/376	14	024275	6	0554	2, 3, 5
App. 7	10	14-6/377	14	02523	5	05510	1
App. 53	6	14-12/77	3	02546	7	05511	1
App. 55	6	14-12/78	3	025186	12	05512	1
App. 56	6	14-12/79	3	025188	12	05518	6
EG 14	9	14-12/80	3	025189	12	05527	1
EG 108	9	14-12/84	3	025191	12	05542	2
EG 110	9	14-12/87	3	025192	12	05548	1
EG 111	9	14-12/155	2	025193	12	05571	1
EG 113	9	14-12/551	3	025194	12	05576	3, 13
EG 125	9	017191	3	025195	12	05582	3
EG 126	9	20-1/101	9	025197	12	05586	3
EG 127	9	20-1/102	3	025198	12	05590	1, 2, 3
EG 128	9	20-1/107	3	025200	12	05595	11, 7
EG 130	9	20-1/110	3	025204	12	05599	1
EG 132	9	20-1/197	5	025206	4	055107	1
EG 133	9	20-1/198	5	025251	14	055109	1
EG 135	9	20-1/199	5	025252	7	055114	1, 3
EG 136	9	20-1/200	5	025355	6	055115	1, 3, 13
KG 117	9	20-1/202	5	025356	6	055175	1
KG 118	9	20-1/204	5	025357	6	055269	3
KG 119	9	20-1/205	5	025363	6	055276	5, 11
00479	3	20-1/206	5	025375K	6	055284	1
0810	10	20-1/207	5	029223K	9	055320	2
0811	10	20-1/208	5	029223	9	055391	2
0883	14	20-1/209	5	029231K	9	055395	14
08191	10	20-1/235	10	032219	14	055400	3
008215	7	021155	11	040269	6	055401	3
0129	10	021177	6, 11	04381	14	055424	4
01229	5	021182	11	05223	9	055488	3
01230	5	021187	5, 6, 11	05265	5, 11	055506	4
01231	5	021190	6	05284	6	055537	11
01232	5	021226	11	052144	6	055546	3
01233	5	021227	11	052145	6	055559	5
01275	6	021229	11	052146	6	055575	6, 10
012158	9	021230	11	052148	6	055708	5
01336	5	021232	11	052149	6	055763	2
01376	3	021236	11	052151	6	055765	3
01392	10	021238	6	052286	10	055768	14
013128	14	021238b	6	052328	6	06173	6
013169	5	021238c	6	052369	6	081259	6
13-11/97	2	021238d	6	052498	10	092186	14
13-11/98	2	021274a	9	052674	6	11430	2
01451	14	021356	6	052674K	6	11432	2
01492	3, 14	021358K	9	052675	6	11439	2
014140	4	021358	9	052676	6	11440	2
014159	5	021359b	9	052678	5, 6, 11	11432	8
				052678a	6	114134	12

Nummern-Verzeichnis

Nr.:	Tafel:	Nr.:	Tafel:	Nr.:	Tafel:	Nr.:	Tafel:
114136	4	203531	11	20426 a	1	204128	3
114202	3	203532	11	20429	1	204131	3
114216	5	203533	11	20431	1	204132	3
114241	5	203534	11	20433	1	204133	3
114277	2	203535	11	20434	1	204134	3
114314	3	203536	11	20435	1	204135	3
20293	3	203542	12	20436	1	204136	3
20295	3, 14	203543	12	20438	1	204140	3
202216	3	203544	12	20439	1	204148	5
202224	3	203545	12	20441	1	204149	5
202227 a	3	203546	12	20444	1	204151	5
202230	3	203547	12	20445	1	204153	5, 11
202324	8	203551	12	20446	1	204154	5
202325	8	203552	12	20446 a	1	204156	5
202326	10	203553	12	20447	1	204157	5
202385	10	203557	12	20448	1	204163 a	11
202386	10	203558	12	20450	1	204165	5, 11
202386 a	10	203561 K	12	20452	4	204167	5
202390	10	203571 K	12	20457	4	204169	1
202528	3	203581	5	20458	4	204174	2
202701	10	203582	5	20459 K	4	204175	2
202702	10	203586	12	20461	4	204180	2
202703	10	203587	12	20462	4	204181	2
202704	10	203588	12	20463	4	204181 a	2
202705	10	203589	12	20465	4	204183	2
202707	10	203590	12	20471	7	204185	3
202708	10	203591	12	20472	7	204187	3
202715	10	203592	12	20473	7	204188	3
202716 K	10	203593	12	20474	7	204189	3
202717 K	10	203594	12	20475 K	7	204190	3
202718 K	10	203595	12	20478	4	204191	3
202719 K	10	203596	12	20479	4	204196	3, 13
202720 K	10	203597	12	20482	4	204199	3
203501	6	203598	12	20483	4	204201	3
203502	6	203599	12	20486	7	204204	3
203504	6	2041	1	20487	7	204206	3
203505	6	2045	1	20488	7	204208	3
203506	6	2046	1	20490	7	204212	3
203507	6	2047	1, 5	20498	7	204213	3
203508	6	2048	1	20499	7	204214	3
203509	6, 14	2049	1	204101	3	204215	3, 13
203510	6, 11, 14	20410	1	204102	3	204218	3, 13
203512	1, 6	20411	1	204105	4	204221	3, 13
203513	6	20412	1	204106	4, 7	204222 K	7
203516	2	20414	1	204107	1	204225	7
203517	5	20417	1, 6	204108	1	204225	7
203518	5	20420	1, 6	204109	1	204228	7
203519	5	20421	1	204112	3	204229	7
203520	5, 11	20424	1, 7	204116	3	204230	4
203521	5	20425	1	204118	3	204231	8
203527	11	20425 a	1	204120	3	204232	8
203530	13	20426	1	204121	3	204233	8

Nr.:	Tafel:	Nr.:	Tafel:	Nr.:	Tafel:	Nr.:	Tafel:
204234	4	204329	4	204632 K	6	204927	10
204234 a	4, 8	204330	4	204632	6	204928	10
204235	4	204331	4	204637	6	204929	10
204236	4	204332	4	204651	11	204930	10
204237	4, 12	204335	4, 13	204652	11	204952	8
204238	4	204337	4	204653	11	204953	8
204239	4	204338	4	204661	11	204954	8
204240	4	204339	4	204665	11	204955	7
204241	4	204340	4	204671	13	204956	7
204242	4	204341	4	204672	13	204957	8
204244 a	8	204342	4	204673	13	204958	11
204248	8	204343	4	204674	13	204959	11
204249	8	204344	4	204675	13	204965	4
204254	4	204345	4	204676	13	204968	11
204255	4	204351	6	204677	13	204969	11
204258	8	204353	6	204679	13	204970 a	11
204259	4	204354	6	204681	13	204971	1
204260	4	204359	6	204683	13	204973	8
204261	4	204378	6	204689	13	2041003	14
204262	4	204382	6	204695	13	2041005	14
204263	4	204383	6	204695 a	13	2041006	14
204264	4	204384	6	204695 b	13	2041008	14
204265	4	204403	9	204698	13	2041009	14
204266	4	204404	9	204704	12	2041010	14
204267	4	204420	9	204712	12	2041011	14
204269 a	8	204444 a	10	204781	11	2041012	14
204270	4	204451	5	204782	11	2041013	14
204271	4	204452	5	204783	11	2041015	14
204274	8	204461	5	204784	11	2041017	14
204275	8	204475	5	204785	11	2041026	14
204276	12	204489	7	204787	11	2041027	14
204277	7, 8	204489 a	7	204788	11	2041032	14
204278	4	204601	9	204822	7	2041033	14
204279	2	204602	9	204840	7	2041034	14
204282	2	204603	9	204841	7	2041035	14
204283	2	204603 a	9	204882	7	2041038	14
204287	2	204604	9	204884	7	2041042	14
204289	2	204607	9	204886	7	2041046	14
204290	2	204611	9	204889	7	2041048	14
204294	2	204612	10	204890	7	2041051	14
204307	2	204613	10	204900	7	2041052	14
204308	2	204614 a	10	204903	8	2041053	14
204310	2	204616	10	204904	8	2041054	14
204317	2	204617	10	204905	8	2041055	14
204319	2, 10	204618	10	204906	7	2041056	14
204320	2	204619	10	204907	11	2041057	14
204322	2	204620	10	204908	11	2041058	14
204325	4	204624 a	10	204914	11	2041059	14
204326	4	204626	10	204922	10	2041060	14
204327	3, 4	204627	10	204924	10	2041061	14
204327 a	4	204628	10	204925	10	2041062	14
204328	4	204629	10	204926	10	2041063	14

Nr.:	Tafel:	Nr.:	Tafel:	Nr.:	Tafel:	Nr.:	Tafel:
2041064	14	2041088	11	2041114	14	2401023	9
2041065	14	2041089	11	2041116	14	249136	5, 11
2041065 a	14	2041090	11	2041117	14	249496	9
2041067	14	2041091	14	2041118	14	249500	9
2041069	14	2041092	14	2041119	14	251315	6
2041070	14	2041093	14	2041120	14	305807	9
2041071	14	2041093 a	14	2041121 k	14	452506	7
2041072	14	2041094	14	2041121	14	452507	7
2041076	14	2041095	14	22395	10	5551435	1
2041077	14	2041095 a	14	22397	10	560522	6
2041082	11	2041096	14	223103	10	7101450	6
2041083	11	2041097	14	223105	10		
2041084 k	11	2041098	14	223106	10		
2041087	11	2041112	14	223107	10		

Nadeln zu den Klassen 206 und 207

System Nr.	Stärke	Klassen
1128	00-6	206-3, -7, -8, -11, -12, -15, -16, -17, -18, -19, -20 207-1, -30
1738	8-23	206-5, -6, -9, -10, -13, -14 207-5, -8, -9, -13, -16, -18, -19, -20
1905	4-10	207-15, -17
2144 St	12-21	207-15, -17
1738 A		207-22, -23
1128		Kurze Nadel
1738		Normale Nadel
1905		Lange Nadel
2144 St		Lange Nadel mit <input type="checkbox"/> Spitze; nach rechts gedrehte Nute
1128 L		Nadel mit Lederspitze
1738 L		Nadel mit Lederspitze
1738 A		Kolben 1,65 mm Ø für alle Nadelstärken
1738 AK		Kurzer Kolben 1,65 mm Ø für alle Nadelstärken