

DuraSat 



# SATELLITEN Collection



DURA  
DURA  
DURA  
DURA  
DURA  
DURA  
DURA

*SEIT 33 JAHREN !*

Seit 33 Jahren beschäftigen wir uns mit dem  
Verkauf von qualitativ hochwertigen  
Satelliten-und Elektronik Komponenten.

Dieser Fachhandelskatalog und alle darin enthaltenen  
Texte und Bilder sind urheberrechtlich geschützt.

Das Vervielfältigen und Abspeichern in elektronische  
Systeme, insbesondere zu kommerziellen Zwecken, sind  
ohne Zustimmung des Herausgebers nicht gestattet.

Alle Daten und Informationen wurden nach bestem Wissen  
und Gewissen zusammen gestellt. Dennoch kann keine  
Haftung für fehlerhafte Angaben übernommen werden,

Änderungen der Produkte bzw. ihrer technischen Daten  
sind jederzeit und ohne vorherige Ankündigung möglich.

Unterschiede oder Abweichungen zwischen Abbildungen  
und dem tatsächlichen Lieferumfang und/oder tatsächlichem  
Aussehen der Produkte sind möglich. Die verwendeten  
Warenzeichen und Logos befinden sich im Besitz der je-  
weiligen Hersteller.

Bitte beachten Sie, dass das hier enthaltene Angebot dem  
Stand der Drucklegung entspricht.

**>>Die beste Technik  
für unsere Kunden<<**

**Lieber Geschäftspartner,**

Sie halten auf über 100 Seiten die neuste Satelliten-Technik in Ihren Händen.

Alles was Sie für Ihre neuen Projekte benötigen, finden Sie hier in unserem neuen Satelliten-Technik Katalog. Angefangen von professionellen Satellitenschüsseln, sparsamste LNBS bis zu hochmodernen kaskadierbaren Multischaltern.

95% der Ware ist sofort ab Lager verfügbar – **schnelle und zuverlässige Lieferung garantiert.**

Profitieren Sie zudem von unserem **DUR-line®** Service mit kompetenter und individueller Beratung.

Ihr Dura-Sat Team

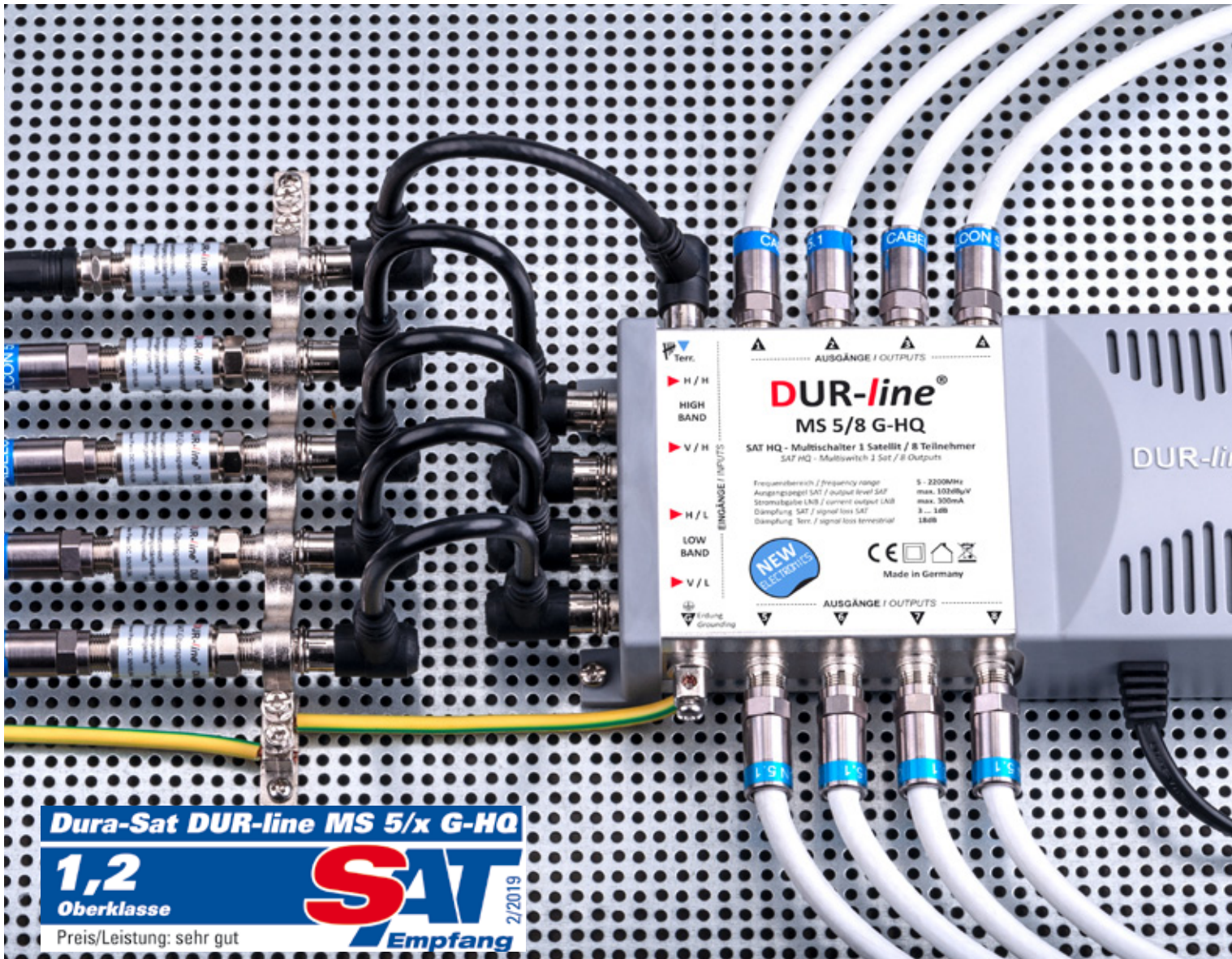
**DuraSat** 

**Volle Unterstützung  
durch den DUR-line® Service.**

**GEHT NICHT – GIBTS NICHT !**

DUR-line®

- ✓ Über 200.000 Artikel auf Lager
- ✓ 24h-Standardversand
- ✓ Eigenständige Lösungen
- ✓ Hohe Flexibilität
- ✓ Direktkontakt zum Kunden
- ✓ Individuelle Beratung



Das energieeffizienteste Quattro LNB auf dem Markt  
 ! nur noch 120 mA – besser geht nicht !





**Quattro  
LNB  
nur 120 mA**



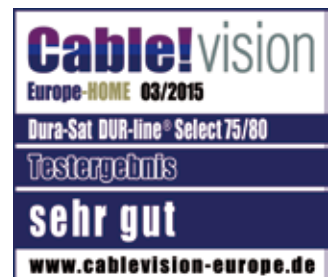
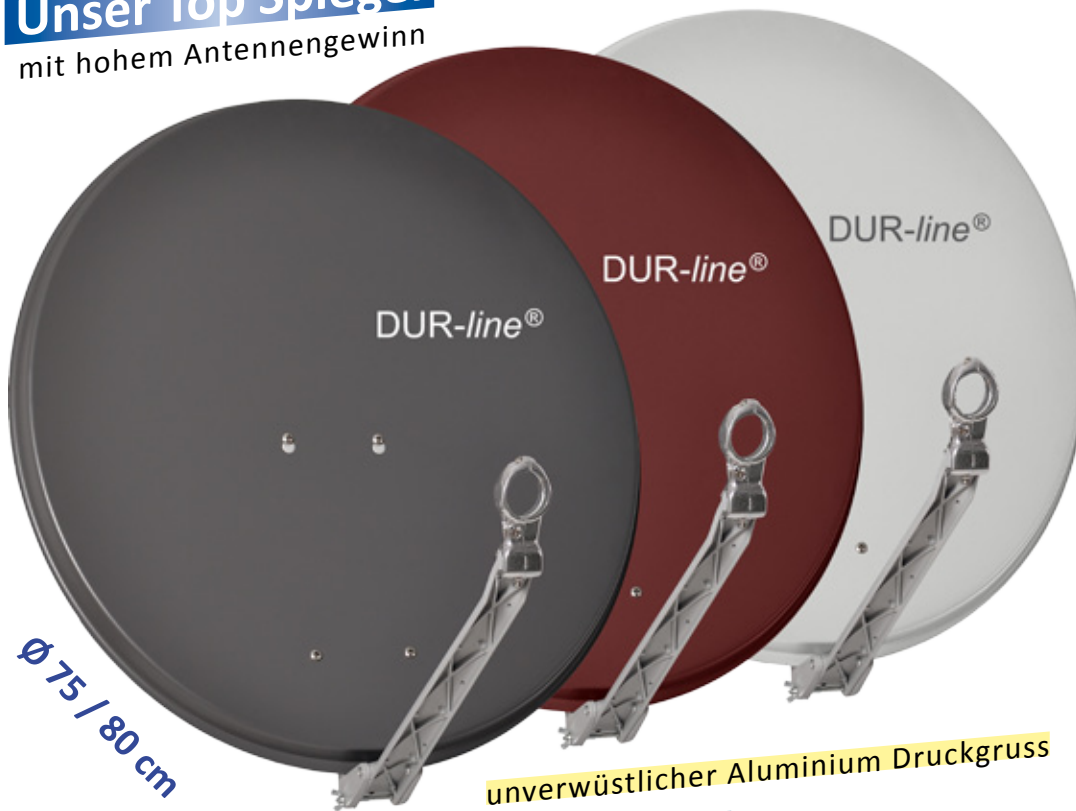
## INHALTSVERZEICHNIS

<b>SAT-Spiegel</b>	<b>6 - 15</b>
<b>LNBs</b>	<b>16 - 25</b>
Spar-Sets LNB + Spiegel / Multischalter	26 - 27
<b>Multischalter / IP-Umsetzer</b>	<b>28 - 51</b>
<b>Uni-Einkabel-System</b>	<b>52 - 61</b>
<b>Kopfstationen</b>	<b>62 - 67</b>
<b>Montage-Zubehör</b>	<b>68 - 87</b>
Zubehör Dach	68 - 77
Zubehör Wand / Fensterdurchführungen	78 - 81
Zubehör Balkon und Garten / Plattenständer	82 - 87
Erdungsblöcke / Überspannungsschutz	88 - 89
Stecker und Verbinder	90 - 91
Koax-Kabel	92 - 93
FF-Kabel, TV-Kabel, HDMI-Kabel Verbinder	94
Netzwerk	95
<b>Dosen für BK-SAT / Multimedia</b>	<b>96 - 97</b>
<b>Montageschränke / Montageplatten</b>	<b>98 - 99</b>
<b>Verteiler und Abzweiger</b>	<b>100 - 101</b>
<b>Antennen terrestrisch</b>	<b>101</b>
<b>Verstärker</b>	<b>102 - 103</b>
<b>Messgeräte</b>	<b>104 - 105</b>
<b>Receiver / Module / Karten</b>	<b>106 - 107</b>

## DUR-line® Select 75/80 Vollaluminium-Spiegel

Der neue **DUR-line®** Select 75/80 ist in Design, Ästhetik, Qualität und Empfangsleistung ein auf dem neuesten Stand der Technik entwickelter Sat Spiegel. Höchste Ansprüche wurden bis ins kleinste Detail verwirklicht. Das Rückenteil und der LNB Arm sind aus verstrebttem Aluminium-Guss gefertigt. Dies hat den Vorteil, dass der Halter sehr leicht, also montagefreundlich und absolut verwindungsfrei ist. Große Abstände zwischen den Aufnahmepunkten geben dem Reflektor zusätzlichen Halt. Auch höchste Windgeschwindigkeiten können diesem Spiegel nichts anhaben.

**Unser Top Spiegel**  
mit hohem Antennengewinn



### Langlebigkeit des DUR-line® Select 75/80

Nur die besten Materialien wurden hier verwendet. Das Rückenteil und der LNB-Arm sind aus **pulverbeschichtetem Aluminium-Druckguss** hergestellt. Der LNB-Halter ist ebenfalls aus Aluminium Druckguss gefertigt.

Auch der Reflektor besteht aus hochwertigem Aluminium. Die Schrauben sind entweder aus Edelstahl V2 oder wie die restlichen Teile verzinkt.

### Montagefreundlich

Das montierte Rückenteil mit LNB-Arm und LNB-Halter muss nur aufgeklappt werden. An den vormontierten Edelstahlschrauben wird der Reflektor eingehängt. Große Flügelschrauben vereinfachen zusätzlich die Montage.

Geniale, einfache versteckte Kabelführung !

## DUR-line® Select 75/80 Vollaluminium-Spiegel



Aluminium  
LNB-Halter



Aluminium  
Multifeedhalter  
mit Grad-Angabe

für Kabelbinder  
mit UV-Schutz



Grad-Einteilung  
für Elevation

Doppelte  
Mastschelle



Masthalter mit Skala

### Multifeed Empfang (optional)

Auch der Multifeed + LNB Halter wird aus hochwertigem Aluminium-Druckguss geliefert.

Eine auf dem Multifeed-Halter abgebildete Grad-Einteilung ermöglicht die exakte Einstellung zwischen 3° und 14°.

Mitgelieferte UV-beständige Kabelbinder verstauen die Antennen-Kabel unter dem LNB-Arm.

EASY FIX Einstellung durch die eingepresste Grad-Skala.

### Technische Daten

Mast-Aufnahme (2 x Mastschellen):	32 - 60 mm
LNB Feed (ALU-Druckguss):	40 mm
Rückenteil und LNB-Arm:	ALU-Druckguss (pulverbeschichtet)
Reflektor:	ALU (pulverbeschichtet)
RAL-Farben:	Hell (7035), Anthrazit (7012), Rot (8012)
Reflektor-Maße:	80 cm x 75 cm
Edelstahl-Schrauben:	V2 (restliche Teile verzinkt)
Windlast bei 100 km/h:	28 kg
Windlast bei 150 km/h:	62 kg
Gewicht:	3,45 kg
Gewinn bei 12,75 GHz:	ca. 38,2 dB

12080	Spiegel Hell
12081	Spiegel Anthrazit
12082	Spiegel Ziegelrot
12085	Multischiene

**Exklusiv bei Dura-Sat**



geniale versteckte  
Kabelführung

**UV-beständiger Kabelbinder  
einstecken, anziehen, fertig.  
In Sekunden sind die Kabel  
verstaut.**

## DUR-line® Select 85/90 Vollaluminium-Spiegel

Wie der DUR-line® Select 75/80 ist auch der neue 85/90 in Stabilität, Qualität und Empfangsleistung ein auf dem neuesten Stand der Technik entwickelter Sat Spiegel. Höchste Ansprüche wurden bis ins kleinste Detail verwirklicht.

Im Gegensatz zu fast allen auf dem Markt vorhandenen Spiegeln, die aus einfachem, gebogenen und lackiertem Stahlblech hergestellt sind, wird hier das Rückenteil und der LNB-Arm aus verstrebttem Aluminium Guss gefertigt. Dies hat den Vorteil, dass der Halter sehr leicht aber extrem stabil und verwindungsfrei ist. Große Abstände zwischen den Aufnahmepunkten geben dem Reflektor zusätzlichen Halt.

Um das Gewicht noch weiter zu reduzieren wird der LNB Halter nicht mehr um den gesamten Reflektor geführt, sondern durch die untere Spiegelhaut. Dadurch wurde der Hebelarm verkürzt und die Stabilität erhöht. Der Reflektor ist aus einer 1,3 mm dicken Hart Aluminiumlegierung gefertigt und überzeugt mit TOP Empfangswerten.

**Unser Top Spiegel**  
mit hohem Antennengewinn

Der Tester schreibt:  
„Mehr Empfangsleistung  
ist nur noch in der  
Theorie möglich.“



verwindungsfreies massives Rückteil

**unverwüstlicher Aluminium Druckguss**

### Langlebigkeit des DUR-line® Select 85/90

Nur die besten Materialien wurden hier verwendet. Das Rückenteil und der LNB-Arm sind aus **pulverbeschichtetem Aluminium Druckguss** hergestellt. Der LNB-Halter ist ebenfalls aus Aluminium-Druckguss gefertigt.

Auch der Reflektor besteht aus hochwertigem Hart Aluminium. Die Schrauben sind entweder aus Edelstahl V2 oder wie die restlichen Teile verzinkt.

### Montagefreundlich

Das vormontierte Rückenteil mit LNB-Arm und LNB-Halter muss nur aufgeklappt werden. An den vormontierten Edelstahlschrauben wird der Reflektor eingehängt. Große Flügelschrauben vereinfachen zusätzlich die Montage. Mitgelieferte Kabelbinder verstauen die Antennen Kabel unter dem LNB-Arm.



## DUR-line® Select 85/90 Vollaluminium-Spiegel



Aluminium  
LNB-Halter



Aluminium  
Multifeedhalter  
mit Grad-Angabe

für Kabelbinder  
mit UV-Schutz

Grad-Einteilung  
für Elevation

Doppelte  
Mastschelle

### Multifeed Empfang (optional)

Auch der Multifeed und LNB-Halter werden aus hochwertigem Aluminium-Druckguss geliefert. Eine auf dem Multifeed Halter abgebildete Grad-Einteilung ermöglicht die exakte Einstellung zwischen 3° und 14°.

Mitgelieferte UV-beständige Kabelbinder verstauen die Antennen-Kabel unter dem LNB-Arm.

EASY FIX Einstellung durch die eingepresste Grad-Skala.



Masthalter mit Skala

### Technische Daten

Mast-Aufnahme (2 x Mastschellen):	32 - 60 mm
LNB Feed (ALU-Druckguss):	40 mm
Rückenteil und LNB-Arm:	ALU-Druckguss (pulverbeschichtet)
Reflektor:	ALU (pulverbeschichtet)
RAL-Farben:	Hell (7035), Anthrazit (7012), Rot (8012)
Reflektor-Maße:	90 cm x 85 cm
Edelstahl-Schrauben:	V2 (restliche Teile verzinkt)
Windlast bei 100 km/h:	40 kg
Windlast bei 150 km/h:	90 kg
Gewicht:	4,75 kg
Gewinn bei 12,75 GHz:	ca. 39,7 dB

12300	Spiegel Hell
12301	Spiegel Anthrazit
12302	Spiegel Ziegelrot
12085	Multischiene



geniale versteckte  
Kabelführung

**UV-beständiger Kabelbinder  
einstecken, anziehen, fertig.  
In Sekunden sind die Kabel  
versteut.**

## DUR-line® Multischienen nur passend für Select 75/80 + 85/90

### Multifeed Empfang mit aufgedruckter Grad-Einteilung von 3° - 16° (2 x 8°)

Multifeed und LNB-Halter werden aus hochwertigem Aluminium-Druckguss geliefert.

Eine auf dem Multifeed Halter abgebildete Grad-Einteilung ermöglicht die exakte Einstellung zwischen 3° und 14°.

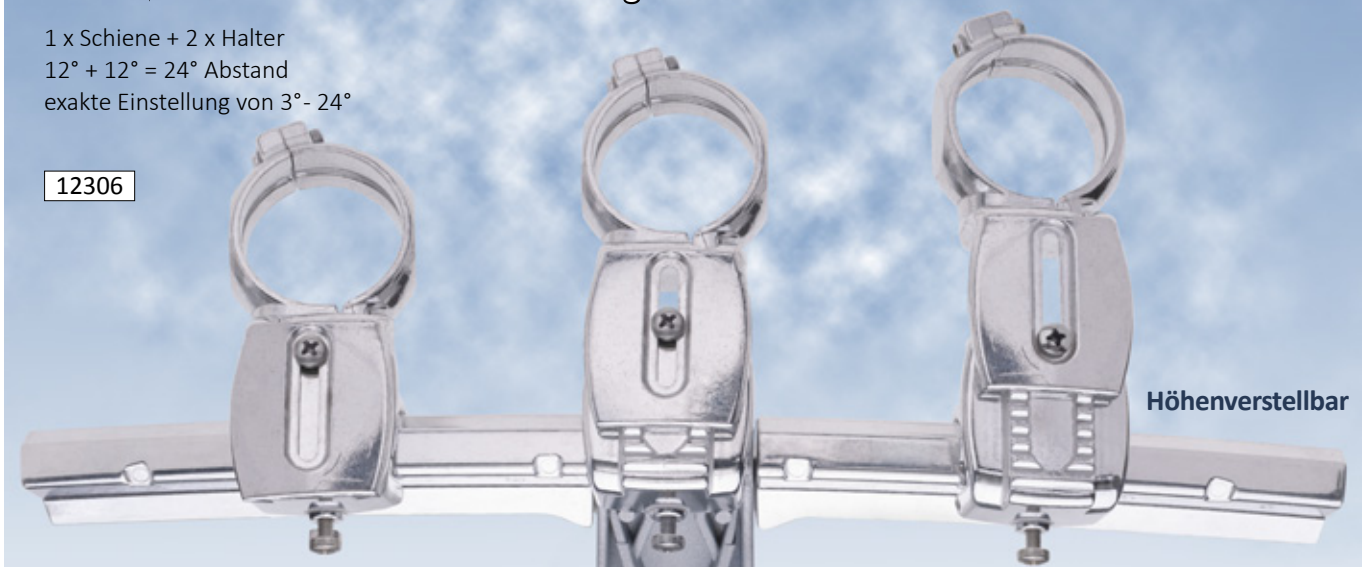


### Höhenverstellbarer Multifeed Empfang mit aufgedruckter Grad-Einteilung von 3° - 24° (2 x 12°)



### Höhenverstellbare Multifeederweiterung

1 x Schiene + 2 x Halter  
12° + 12° = 24° Abstand  
exakte Einstellung von 3° - 24°



## DUR-line® Select 60/65 - Alu Sat-Antenne



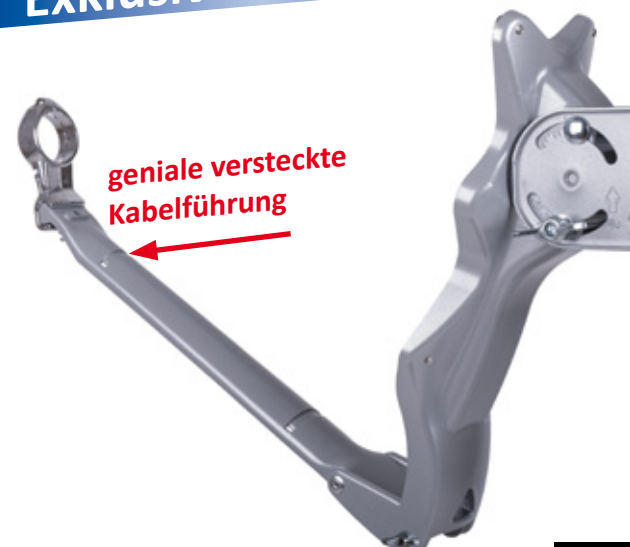
### Technische Daten

RAL-Farben:	Hell (7035), Anthrazit (7012), Rot (8012)
Reflektor-Material:	Aluminium / Pulverbeschichtet
Reflektor-Abmessungen:	65cm x 60cm
Oberflächengenauigkeit:	0,6mm (rms)
Windlast:	50 km/h : 6kg / 100 km/h : 21kg / 150 km/h : 47kg
Feedarm-Material:	Aluminium
Elevationsbereich:	-10 ÷ 90° (passing pole -10 ÷ 45°)
Mastdurchmesser-Montage:	32mm bis 60mm
LNB Feedhalter-Durchmesser:	40mm
Multifeedmöglichkeit:	Dual Feed 6°
Verstärkung:	36,45dBi (12,50 GHz)
Gewicht:	4,15kg

- 12041 Spiegel Hell
- 12042 Spiegel Anthrazit
- 12043 Spiegel Ziegelrot



**Exklusiv bei Dura-Sat**



## DUR-line® MDA Aluminium-Spiegel

Preis/Leistung  
„Sehr gut“

In 3 Größen  
60, 80, 90 cm

DUR-line®

Einhängevorrichtung

ALUMINIUM

Ein technisch perfekter Aluminium-Spiegel, der durch tolle neue Ideen und durch eine sehr gute Empfangsleistung überzeugt. Montage: Easy Montage. In der Mitte des Spiegels befindet sich ein Schlitz, der so groß ist wie ein 2-Euro-Stück. An diesem Schlitz wird der Reflektor einfach eingehängt. Jetzt haben Sie beide Hände frei um die Reflektorschrauben in die bereits vormontierten Muttern zu drehen.

### Ihre Vorteile

- Hoher Antennengewinn
- Easy Fix Montage
- Langlebiger, präziser Aluminium-Hochleistungsreflektor
- Alle Muttern sind bereits vormontiert.
- Mit Kabeldurchführung

Spiegelfarben: hell,  
ziegelrot, anthrazit



## DUR-line<sup>®</sup> MDA Aluminium-Spiegel

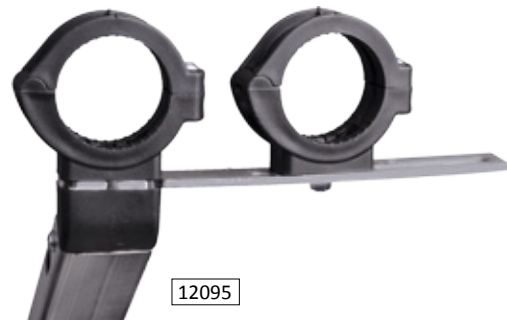


Technische Daten	MDA 60	MDA 80	MDA 90
Reflektor-Abmessung	60 / 65 cm	75 / 80 cm	80 / 90 cm
Gewinn bei 12,75 GHz	36,9 dB	38,2 dB	39,7 dB
Windlast bei 100 (150) km/h	21 (47) kg	28 (62) kg	40 (90) kg
RAL-Farben Hell / Anthrazit / Rot	7035 / 7012 / 8012	7035 / 7012 / 8012	7035 / 7012 / 8012
Mastaufnahme	32-60 mm	32-60 mm	32-60 mm
LNB-Feed	40 mm	40 mm	40 mm
Gewicht	2,15 kg	2,75 kg	4,6 kg



12096

MDA Multifeed-Schiene 2-fach, fest 6,2°



12095

MDA Multifeed-Schiene 2-fach, flexibel

MDA 60		MDA 80		MDA 90	
	Art.-Nr. 12141		Art.-Nr. 12093		Art.-Nr. 12145
	Art.-Nr. 12142		Art.-Nr. 12094		Art.-Nr. 12146
	Art.-Nr. 12143		Art.-Nr. 12097		Art.-Nr. 12147
Reflektor 65 x 60 cm		Reflektor 80 x 75 cm		Reflektor 90 x 83 cm	

## Aluminium-Spiegel **DUR-line**® DSA 40

### Das kleine Empfangswunder

Die **DUR-line**® DSA 40 ist eine einzigartige Hart-Aluminium Antenne, die sich durch ihre außergewöhnliche Empfangsleistung auszeichnet. Dank ihrer platzsparenden

Abmessungen eignet sie sich auch bestens für den Einsatz auf dem Balkon, im Camping-, Boots- und Hausbereich. **DUR-line**® DSA 40 ist die perfekte Antenne für alle Radio und Fernsehprogramme auf Astra 19,2° Ost in Deutschland, sowie in den Nachbarländern Schweiz und Österreich. Auch einige Radio- und TV-Programme von Eutelsat 13° Ost können problemlos empfangen werden.

Diese designte **DUR-line**® DSA 40 Antenne besteht aus einem Hochleistungs-Aluminium-Reflektor, verzinkten Haltern sowie aus einem unverwüstlichen UV-resistenten PVC-Material.



**Einzel verpackt**

- 12077
- 12078



#### Technische Daten

- Reflektor-Abmessungen: 42 x 42 mm
- Reflektor und LNB-Arm aus Hart-Aluminium
- LNB-Halter und Rückenteil aus unverwüstlichem UV-beständigem Kunststoff
- Mastmontage-Schelle aus verzinktem Stahl
- Für Mast-Durchmesser 32 - 60 mm
- LNB-Feedaufnahme: 23 - 40 mm
- Verstärkung bei 11,75 GHz: 32,2 dB
- Windlast
  - bei 50 km/h: 5 kg
  - bei 100 km/h: 20 kg
  - bei 150 km/h: 45 kg

## **DUR-line**® DSA 40 Spiegel mit LNB



#### bestehend aus:

- 1 x **DUR-line**® DSA 40 Aluminium-Spiegel in 2 Farben erhältlich
- 1 x stromsparendes LNB

+



Typ	Art.-Nr.
DSA-Spiegel Hellgrau + Single LNB	12102
DSA-Spiegel Anthrazit + Single LNB	12103
DSA-Spiegel Hellgrau + Twin LNB	12112
DSA-Spiegel Anthrazit + Twin LNB	12113
DSA-Spiegel Hellgrau + Quad LNB	12118
DSA-Spiegel Anthrazit + Quad LNB	12119

## Multifocus Spiegel für Abstände über 30°

### Multifocus Antenne 90 cm W-85 aus Stahl Anthrazit

Mit diesem Spiegel können Sie von 5 und mehr Satelliten Ihre Lieblingsprogramme empfangen.

Im Lieferumfang sind 5 LNB-Halter enthalten.

- Z.B. von Türksat 42° bis Hotbird 13°
- Hohe Passgenauigkeit
- Hervorragende Verarbeitungsqualität
- Inklusive 5 x LNB Feedhalter
- Stabile LNB-Schiene aus Alu
- Feedaufnahme 40 mm

LNBS nicht im Lieferumfang enthalten



12052

Artikel Nr.	12052
Reflektor-Abmessung (mm)	750 x 900
Gewinn bei 11,70 GHz (dB)	38,3
Empfangsradius	über 30°
Offset-Korrekturwinkel	14° / 20°
Mastaufnahme (mm)	42-60
Reflektorstärke Stahl verzinkt (mm)	0,9
Windlast bis	160 km/h

## SELSAT-Flachantennen

- Mit integriertem Quad, Twin oder Single LNB in kompakter Bauform
- Unscheinbar und anpassungsfähig
- Leicht zu transportieren und für unterwegs bestens geeignet
- Kinderleichte Montage und vielfältige Installationsmöglichkeiten
- Gute Empfangsleistung



Maße (B x H x T)  
547 x 277 x 58 mm



12200 Single-Flachantenne

12000 Twin-Flachantenne

12204 Quad-Flachantenne

## DUR-line® + Ultra LNB

Mit den „+ Ultra“ LNBS von DUR-line® erwerben Sie erstklassige Qualität und allerneueste Technologie.

Die DUR-line® LNB „+ Ultra“ Serie zeichnet sich durch eine extreme Witterungsbeständigkeit aus. Egal ob tiefste Temperaturen oder größte Hitze. Eine reibungslose Funktion ist immer garantiert. Diese LNBS bieten eine ausgereifte Technologie für beste Bild- und Tonqualität.

Durch hochwertige Resonatoren, der Verwendung von extrem rauscharmen Transistoren und einer ausgefeilten Produktionstechnologie ist es Dura-Sat gelungen erneut ein Spitzenprodukt am Markt zu platzieren.

- Rauschmaß 0,1 dB
- Geringe Stromaufnahme
- Signalverstärkung 52 - 65 dB
- Ausziehbarer Wetterschutz für F-Anschlüsse
- Beständig gegen Hitze und Kälte



Preis / Leistung  
„Sehr gut“



Technische Daten	Single	Twin	Quattro	Quad	Octo
Teilnehmeranschlüsse	1	2	4 für Multischalter	4	8
Eingangsfrequenzbereich	10,7 - 12,75 GHz	10,7 - 12,75 GHz	10,7 - 12,75 GHz	10,7 - 12,75 GHz	10,7 - 12,75 GHz
Ausgangsfrequenzbereich	950 - 2150 MHz	950 - 2150 MHz	950 - 2150 MHz	950 - 2150 MHz	950 - 2150 MHz
Filter	UMTS/GSM/DECT/LTE	UMTS/GSM/DECT/LTE	UMTS/GSM/DECT/LTE	UMTS/GSM/DECT/LTE	UMTS/GSM/DECT/LTE
Grundverstärkung	52 - 65 dB	52 - 65 dB	52 - 65 dB	52 - 65 dB	52 - 65 dB
Ausgangsimpedanz	75 Ohm	75 Ohm	75 Ohm	75 Ohm	75 Ohm
Stromaufnahme	75mA ± 10mA	110mA ± 10mA	200mA ± 10mA	130mA ± 10mA	135mA ± 10mA
Schaltspannung	13 / 18 V DC, 0 / 22 KHz	13 / 18 V DC, 0 / 22 KHz	13 / 18 V DC	13 / 18 V DC, 0 / 22 KHz	13 / 18 V DC, 0 / 22 KHz



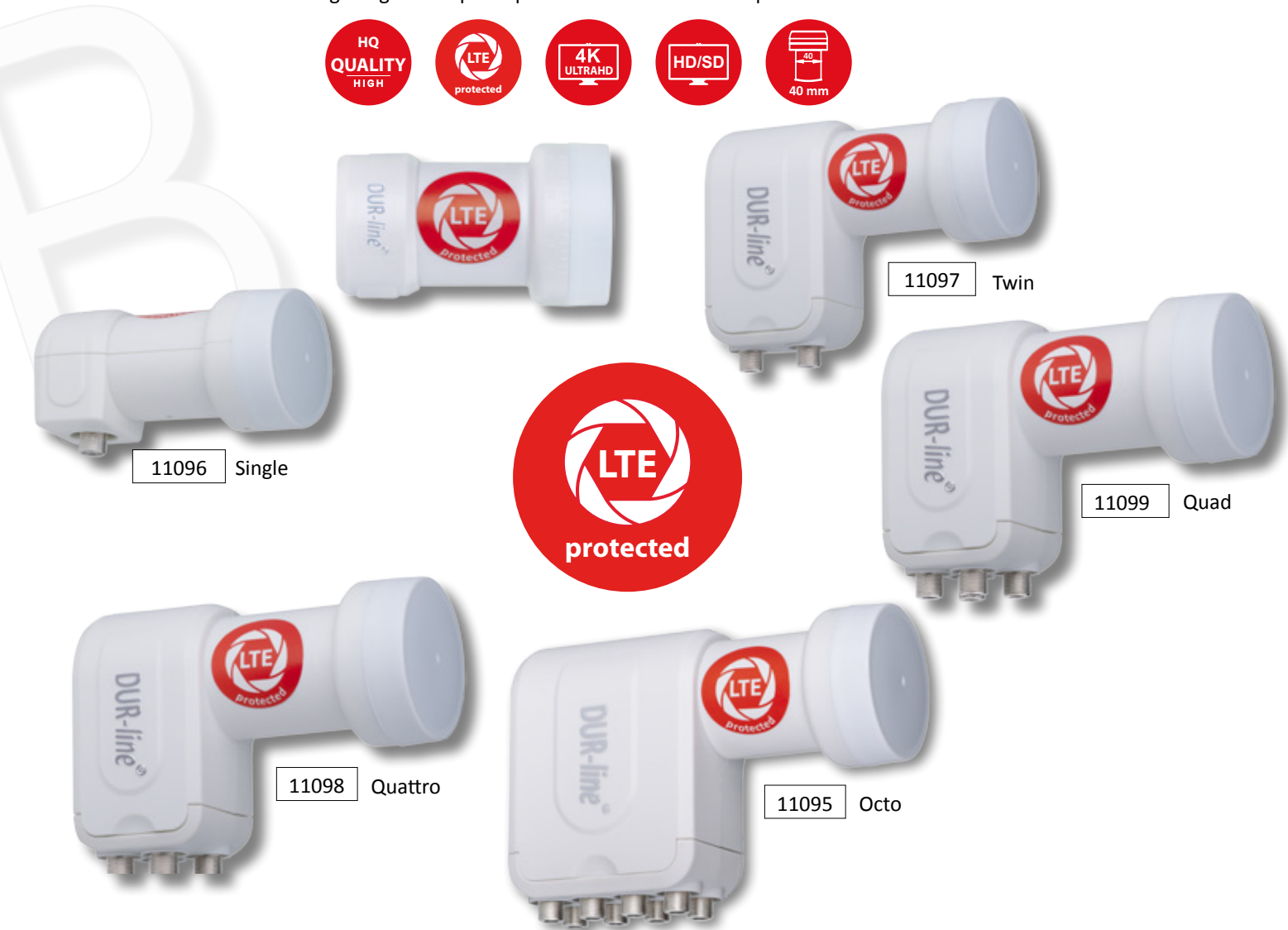
**NEU!**

## DUR-line® + Ultra white LNB

Zukunftssicher und mit der allerneuesten LTE protected Technologie ausgestattet, sind Sie mit den neuen „+ Ultra“ white LNBS von DUR-line® auf der sicheren Seite. Ob analog, digital, HDTV oder 3D Programme, kein Problem.

Diese Serie zeichnet sich durch extreme Witterungsbeständigkeit aus. Egal ob tiefste Temperaturen oder größte Hitze, eine reibungslose Funktion ist immer garantiert.

Das LNB ist von einem Alu Druckguss-Gehäuse ummantelt und wird zusätzlich von einem witterungsbeständigen Kunststoff-Gehäuse geschützt. Ein zusätzlicher herausziehbarer Wetterschutz schützt ebenfalls die F Anschlüsse gegen Feuchtigkeit. Hervorragende, exzellente Empfangsergebnisse erhalten Sie im kombinierten Einsatz mit allen optimierten DUR-line® Satellitenantennen. Wieder ist es der Firma Dura-Sat gelungen ein Spitzenprodukt auf dem Markt zu platzieren.



Technische Daten	Single	Twin	Quattro	Quad	Octo
Teilnehmeranschlüsse	1	2	4 für Multischalter	4	8
Eingangsfrequenzbereich	10,7 - 12,75 GHz	10,7 - 12,75 GHz	10,7 - 12,75 GHz	10,7 - 12,75 GHz	10,7 - 12,75 GHz
Ausgangsfrequenzbereich	950 - 2150 MHz	950 - 2150 MHz	950 - 2150 MHz	950 - 2150 MHz	950 - 2150 MHz
Filter	UMTS/GSM/DECT/LTE	UMTS/GSM/DECT/LTE	UMTS/GSM/DECT/LTE	UMTS/GSM/DECT/LTE	UMTS/GSM/DECT/LTE
Grundverstärkung	52 - 65 dB	52 - 65 dB	52 - 65 dB	52 - 65 dB	52 - 65 dB
Ausgangsimpedanz	75 Ohm	75 Ohm	75 Ohm	75 Ohm	75 Ohm
Stromaufnahme	75mA ± 10mA	110mA ± 10mA	200mA ± 10mA	130mA ± 10mA	135mA ± 10mA
Schaltspannung	13 / 18 V DC, 0 / 22 KHz	13 / 18 V DC, 0 / 22 KHz	13 / 18 V DC	13 / 18 V DC, 0 / 22 KHz	13 / 18 V DC, 0 / 22 KHz

## DUR-line® Blue ECO LNB Top Qualität

**Quattro LNB nur 120 mA**

### Das energieeffizienteste Quattro LNB auf dem Markt

**i nur noch 120 mA – besser geht nicht !**

Single, Twin, Quad LNB werden von einzelnen Teilnehmern betrieben. Hier wird oft beim Ausschalten des Receivers die Spannungsversorgung für das LNB getrennt. Somit braucht das LNB je nach Receiver nur während des eingeschalteten Zustand Energie. Anders verhält sich dies beim Quattro LNB. Da hier mehrere Teilnehmer gleichzeitig angeschlossen sind und die Spannungsversorgung entweder über die Receiver oder bei größeren Anlagen über das Netzteil erfolgt, verbrauchen diese Anlagen bis zu 24 Stunden permanent Energie.

Hierfür wurde unser neues Blue Eco Quattro LNB entwickelt. Durch intelligente Schaltungen konnte der Stromverbrauch auf nur **120 mA** reduziert werden. LNBS anderer Hersteller benötigen **bis zu 100 % mehr Strom.**

Eine geringere Stromaufnahme ist nicht nur für den Jahresverbrauch entscheidend, sondern auch für Multischalter die ohne Netzteil betrieben werden, sehr wichtig. Gerade neuere TV Geräte mit eingebauten Satelliten Tuner oder ältere Satelliten Receiver liefern nur einen begrenzten Ausgangsstrom und arbeiten somit permanent am Limit. Dies ist für kein Gerät gut und kann zu Aussetzern im Bild führen.

- Rauschmaß 0,1 dB
- Geringe Stromaufnahme
- Signalverstärkung 50 - 66 dB
- Wetterschutz für F-Anschlüsse
- Beständig gegen Hitze und Kälte



11065

Single



11066

Twin



11068

Quad



11067

Quattro



**Nur 120 mA Weniger geht nicht!**

Technische Daten	Single	Twin	Quattro	Quad
Teilnehmeranschlüsse	1	2	4 für Multischalter	4
Eingangsfrequenzbereich	10,7 - 12,75 GHz	10,7 - 12,75 GHz	10,7 - 12,75 GHz	10,7 - 12,75 GHz
Ausgangsfrequenzbereich	950 - 2150 MHz	950 - 2150 MHz	950 - 2150 MHz	950 - 2150 MHz
Grundverstärkung	54 - 66 dB	54 - 66 dB	50 - 60 dB	50 - 60 dB
Ausgangsimpedanz	75 Ohm	75 Ohm	75 Ohm	75 Ohm
Stromaufnahme	100mA (Typ.)	120mA (Typ.)	<b>120mA (Typ.)</b>	120mA (Typ.)
Schaltspannung	13 / 18 V DC, 0 / 22 KHz	13 / 18 V DC, 0 / 22 KHz	13 / 18 V DC	13 / 18 V DC, 0 / 22 KHz

**DUR-line® Blue ECO LNB Sets**

**NEU!**



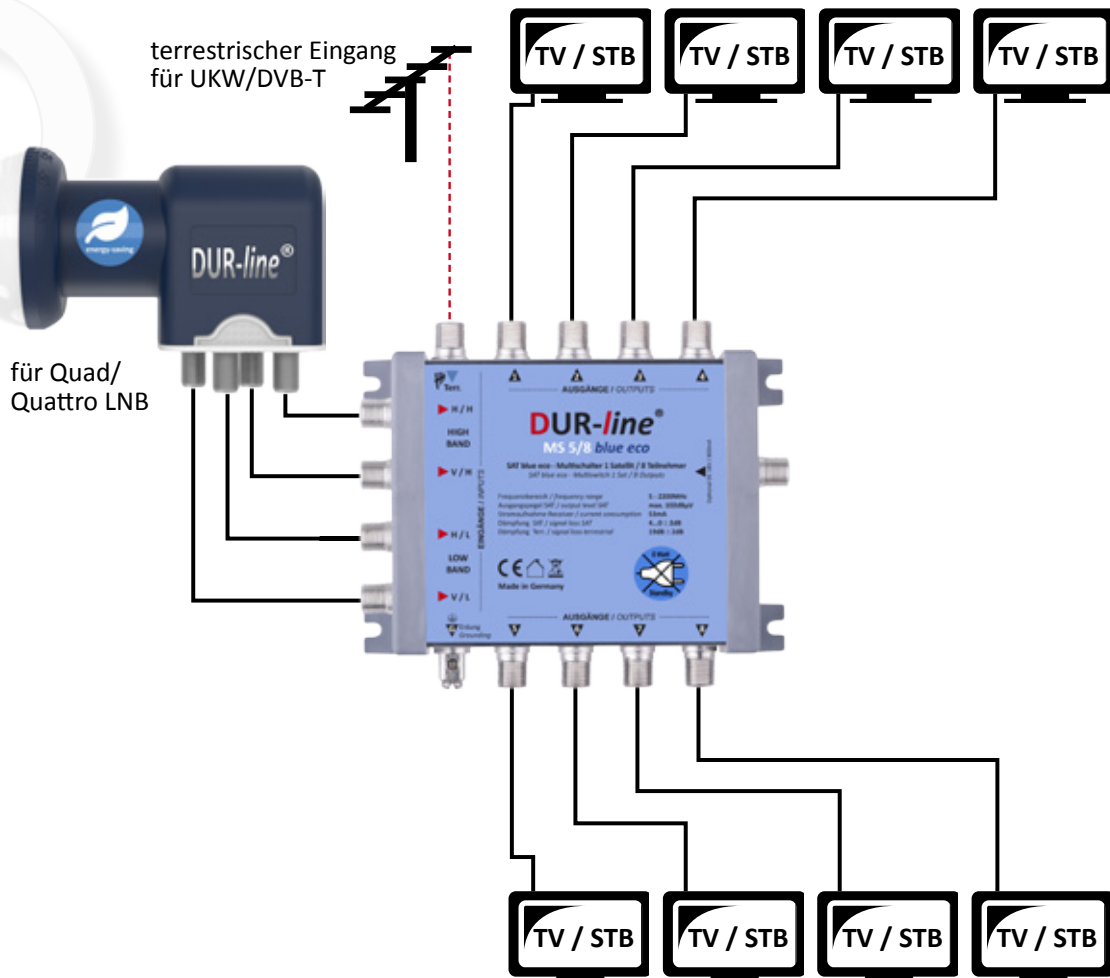
MS 5/8 blue eco - Multischalter

+



Blue ECO Quattro - LNB

**Anschlussbeispiel**



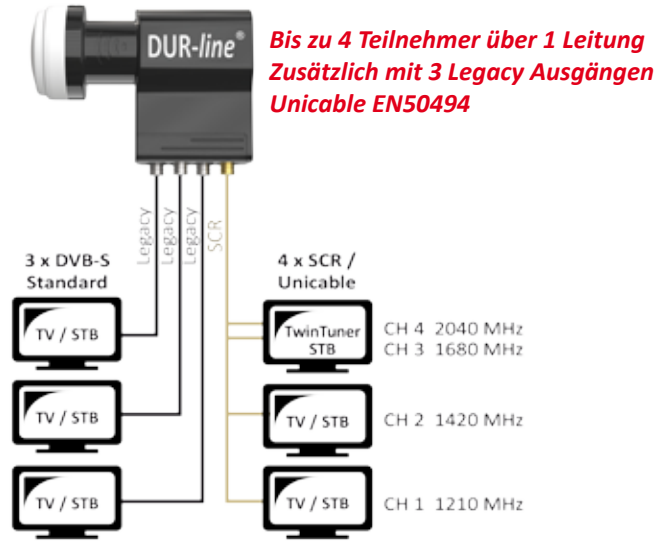
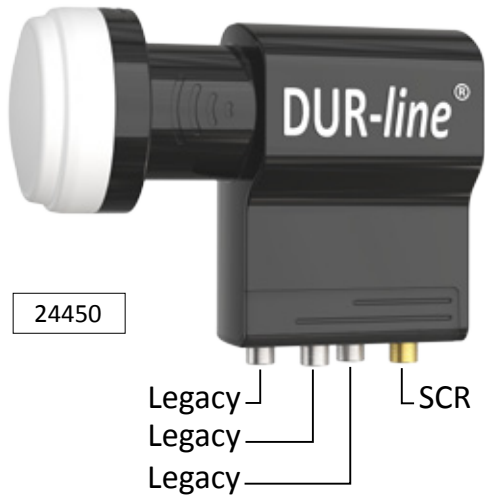
Varianten	Art.-Nr.
MS 5/6 blue eco - Multischalter + 1 x Quattro LNB	10365
MS 5/8 blue eco - Multischalter + 1 x Quattro LNB	10366
MS 5/12 blue eco - Multischalter + 1 x Quattro LNB	10367
MS 5/16 blue eco - Multischalter + 1 x Quattro LNB	10368

## DUR-line® UK 104 - Unicable LNB

### Einkabel-LNB mit 3 x Legacy Ausgang

Dieses LNB ermöglicht den Anschluss von 4 Set-Top-Boxen an 1 Kabel. 3 Standard-Geräte können an die Legacy-Ausgänge angeschlossen werden.

- Geringe Stromaufnahme
- Signalverstärkung 52 - 65 dB
- Ausziehbarer Wetterschutz für F-Anschlüsse
- Beständig gegen Hitze und Kälte



**Bis zu 4 Teilnehmer über 1 Leitung  
Zusätzlich mit 3 Legacy Ausgängen  
Unicable EN50494**

Technische Daten	UK 104 - Unicable LNB
Teilnehmeranschlüsse	7 (4 x SCR, 3 x Legacy)
Rauschmaß	0,1 dB
Eingangsfrequenzbereich	10,7 - 12,75 GHz
Ausgangsfrequenzbereich	950 - 2150 MHz
SCR Unicable Frequenzen	1210 / 1420 / 1680 / 2040 MHz
Grundverstärkung	52 - 65 dB
Ausgangsimpedanz	75 Ohm
Stromaufnahme	typ. 135 mA ± 10 mA

## DUR-line® +Ultra WB2 Wideband - LNB

Das DUR-line® +Ultra WB2 Wideband LNB gehört zu der neuesten Generation von LNBS.

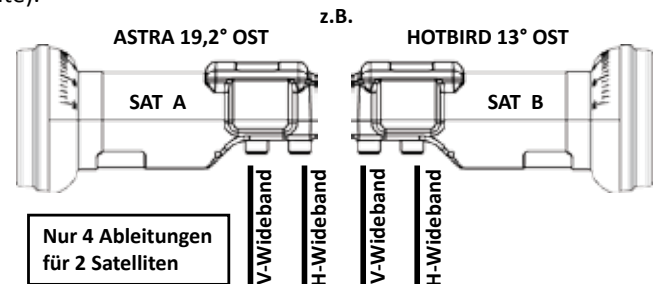
Statt der bisherigen vier Ausgänge für die einzelnen Ebenen werden hier nur noch zwei Ausgänge benötigt.

Bei diesem neuartigen LNB wird pro Ausgang jeweils das komplette vertikale bzw. horizontale Band (High und Low) übertragen.

Somit werden pro Satellit nur noch zwei Ableitungen von der Antenne bis zum Multischalter benötigt.

Damit diese Technik genutzt werden kann muss der Multischalter mit den entsprechenden Wideband-Eingängen ausgerüstet sein (z.B. DUR-line® DPC-32 K Wideband Einkabellösung für 32 Teilnehmer, siehe Seite).

**ACHTUNG:** Kein Twin-LNB (Betrieb nur mit Wideband Multischalter möglich)



Technische Daten	+Ultra WB2 - Wideband LNB
Frequenzbereich (Eingang)	10,7 ~ 12,75GHz
Frequenzbereich (Ausgang)	300 ~ 2350MHz
Stehwellenverhältnis (Ausgang)	2.5:1 (Max.) bei Raumtemperatur
Stromaufnahme	100mA max.
Betriebstemperaturbereich	-40°C ~ +60°C
Betriebsspannung	10 ~ 14VDC



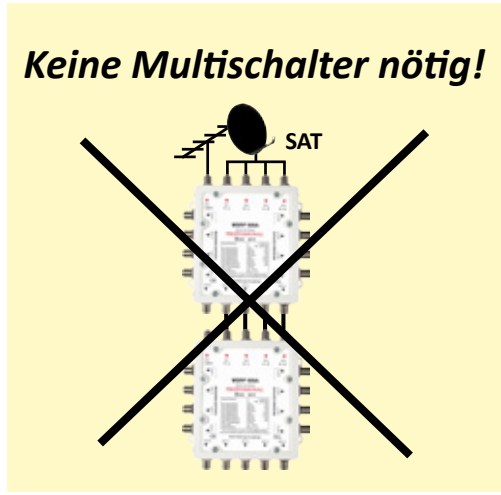
32 Unicable Teilnehmer

# DUR-line® UK 124 Unicable LNB für 24 Teilnehmer

**Zuverlässiges Einkabel-LNB**

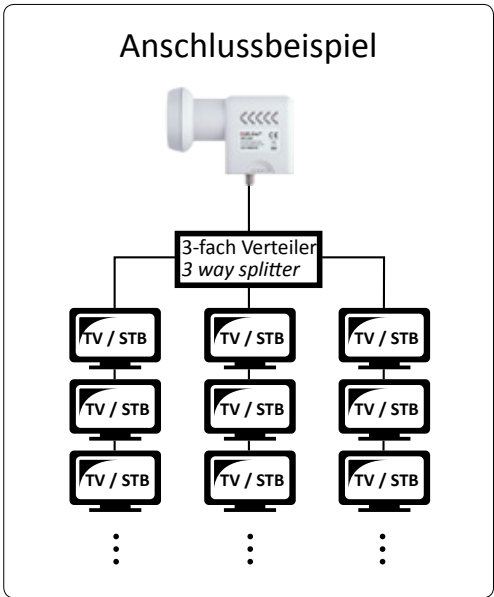


24443



**Keine Multischalter nötig!**

Beliebige Anzahl an Teilnehmern von 2 - 4 - 6 - 8 - 10 ... bis max. **24 Teilnehmer** anschließbar



## Mit diesem Einkabel-LNB bricht ein neues Zeitalter der Verteilungstechnik an !

Bis zu 24 Teilnehmer können über ein einziges Kabel mit diesem LNB versorgt werden und dies alles zu einem Bruchteil der bisherigen Kosten. Auch Mehrfamilienhäuser mit mehreren Abgängen lassen sich kostengünstig über DUR-line® 2-, 3-, 4-, 6- und 8-fach Verteiler realisieren.

Mit diesem DUR-line® UK 124 Einkabel-LNB lassen sich gleichzeitig alle Receiver, TV-Geräte und Twin-Receiver (ein Programm anschauen und ein weiteres aufnehmen) betreiben bzw. hier einsetzen, die Unicable-tauglich sind.

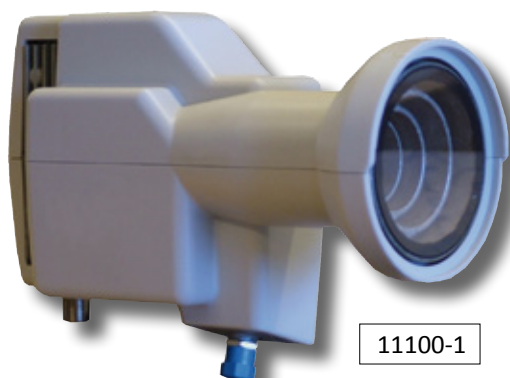
Das DUR-line® UK 124 ist ein Einkabel-LNB der neuesten Generation! Die Umschaltung erfolgt durch das neue Protokoll EN50607 (auch Unicable II oder JESS genannt). Von den 24 Teilnehmern können bis zu 8 Teilnehmer mit dem bisherigen Standard EN50494 betrieben werden.

Technische Daten	Unicable UK 124
Eingangsfrequenzbereich	Low Band: 10,70 - 11,70 GHz High Band: 11,70 - 12,75 GHz
LO. Frequenz	Wide Band: 10,4 GHz
LO. Stability	± 1,0 MHz (max.) @ 25°C ± 2,2 MHz (max.) @ -30°C ~ +60°C
Verstärkung	65 dB max.
Betriebsspannung	11,5 - 19 V DC
Stromaufnahme	300 mA max.
Betriebstemperatur	-30°C ~ +60°C
Stromaufnahme Legacy	90 - 120 mA

Ausgangsfrequenzen	
CH1: 1210MHz (EN50494+EN50607)	CH13: 1520MHz (EN50607)
CH2: 1420MHz (EN50494+EN50607)	CH14: 1565MHz (EN50607)
CH3: 1680MHz (EN50494+EN50607)	CH15: 1610MHz (EN50607)
CH4: 2040MHz (EN50494+EN50607)	CH16: 1725MHz (EN50607)
CH5: 1005MHz (EN50494+EN50607)	CH17: 1770MHz (EN50607)
CH6: 1050MHz (EN50494+EN50607)	CH18: 1815MHz (EN50607)
CH7: 1095MHz (EN50494+EN50607)	CH19: 1860MHz (EN50607)
CH8: 1140MHz (EN50494+EN50607)	CH20: 1905MHz (EN50607)
CH9: 1260MHz (EN50607)	CH21: 1950MHz (EN50607)
CH10: 1305MHz (EN50607)	CH22: 1995MHz (EN50607)
CH11: 1350MHz (EN50607)	CH23: 2085MHz (EN50607)
CH12: 1475MHz (EN50607)	CH24: 2130MHz (EN50607)

## Invacom FibreMDU Optical - LNB

Das LNB mit optischem Ausgang setzt die empfangbaren Satellitensignale in digitale Lichtwellen um. Alle 4 SAT-Ebenen werden über den optischen Ausgang in einen Frequenzbereich von 950 - 5450 MHz übertragen.

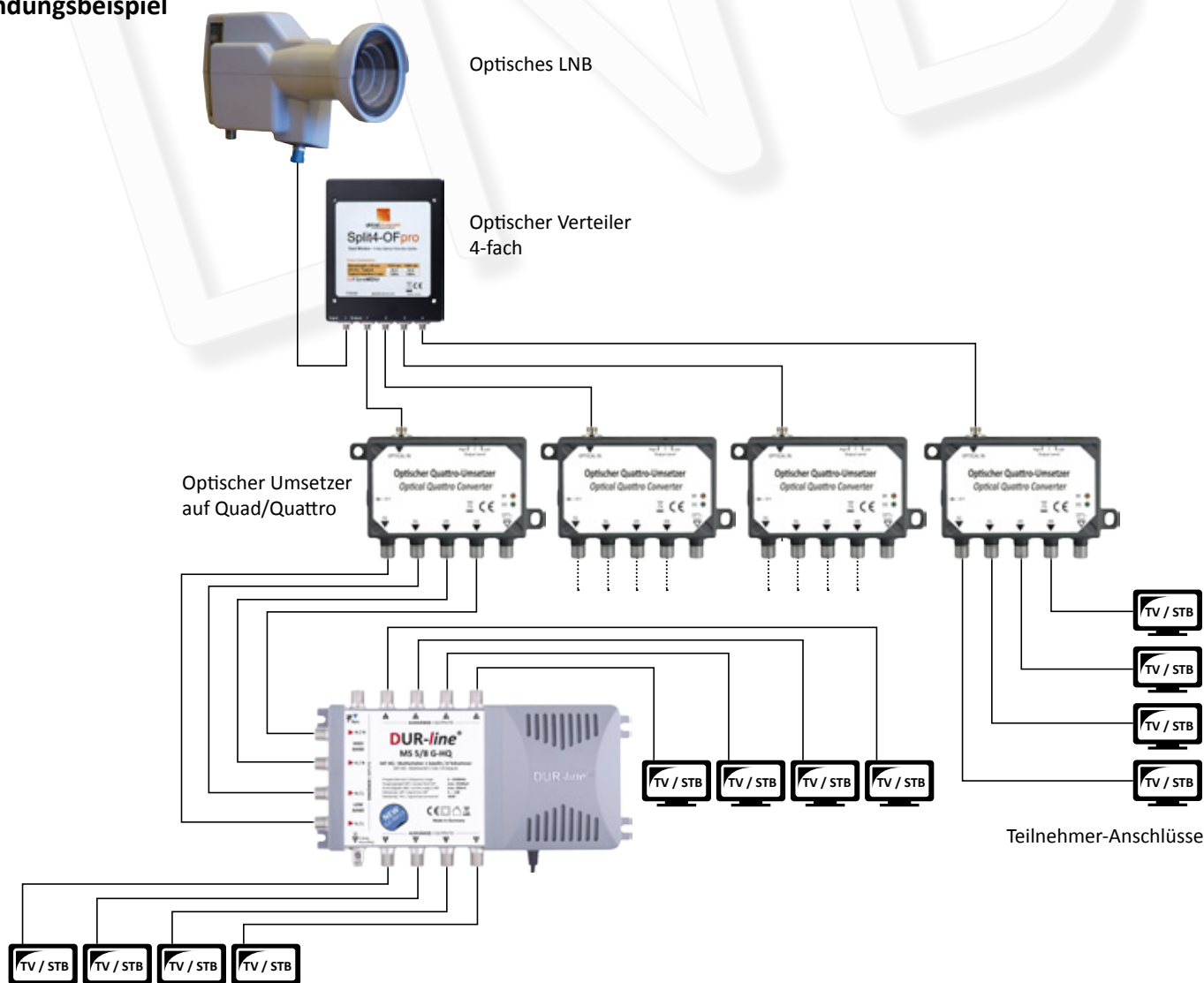


- LNB mit einem optischen und einem F-Anschluss. Stromversorgung durch externes Netzteil (inklusive)
- Zur Umwandlung von SAT-ZF-Signalen in optische Signale in 1310 nm-Technologie.
- Minimale Dämpfung: nur 0,3 dB Dämpfung pro km im Vergleich zu 32 dB/100 m beim Koaxialkabel
- Verteilung auf bis zu 32 optische Empfänger
- Ideal für lange Kabelstrecken

## Optisches Empfangs- und Verteilsystem

Ein optisches Empfangssystem ist ideal für die Verteilung von SAT-Signalen über längere Strecken und für die Versorgung vieler Teilnehmer. Je nach Bedarf kann ein optisches System mit optischem LNB, optischem Empfänger und optischen Verteilern bestückt werden.

### Anwendungsbeispiel



## Optische Umsetzer

Der optische Abschlusskonverter ("virtual converter") wandelt das optische Signal wieder in die Satelliten-ZF-Frequenz um. Es können danach 4 Receiver an die Quad-Konverter angeschlossen werden. Beim Quattro-Konverter wird pro Ausgang eine Polarisation übertragen – es kann ein herkömmlicher Multischalter angeschlossen werden.

- Zur Umwandlung von optischen SAT-Signalen in den ZF-Bereich
- Verwendung in Verbindung mit einem optischen LNB
- 4 Polarisationen in einem Fibre-Optic-Kabel



auf Quattro

11102-Q

auf Quad

11102-QS

Abb. ähnlich

## Optische Verteiler FC/PC

Optische Verteiler sind mit 2, 4 oder 8 Ausgängen und je einem Eingang verfügbar. Mit den Verteilern und dem optischen LNB im optischen Übertragungssystem ist eine 32-fache Verteilung möglich.

- Für Singlemode-Systeme
- Hervorragende mechanische Stabilität
- Geringe Eingangsdämpfung
- Vorkonfektioniert mit 1 m langem Pigtail und FC/PC-Steckern
- Wellenlänge 1310 / 1550 nm



2-fach 11104-2

3-fach 11104-3

4-fach 11104-4



8-fach 11104-8

### Zubehör:

- Optische Kabel
- Stecker und Montagewerkzeug

Passend für jede Anwendung sind fertig konfektionierte optische Kabel in sehr großer Längenauswahl von 1 - 200 m erhältlich. Das optische Kabel ist mit 2 FC/PC-Steckern vorkonfektioniert. Der max. Biegeradius beträgt 5 mm.

- Sehr geringe Dämpfung
- Ideal für lange Kabelstrecken
- Störuneempfindlich
- Geringer Querschnitt
- Sehr hohe Übertragungsrates



Zum Selberkonfektionieren von optischen Kabeln sind außerdem optische Stecker und ein Montagewerkzeug erhältlich.



Technische Daten siehe [www.durasat.de](http://www.durasat.de)

## INVERTO Premium - LNB Serie

Mit der neuesten Chipsatz-Technologie und dem Wellenleiter-Design bietet dieser LNB optimierte Empfangsmöglichkeiten.



40 mm Serie



Technische Daten	Single	Twin	Quattro	Quad	Octo
Teilnehmeranschlüsse	1	2	4 für Multischalter	4	8
Eingangsfrequenzbereich	10,7 - 12,75 GHz	10,7 - 12,75 GHz	10,7 - 12,75 GHz	10,7 - 12,75 GHz	10,7 - 12,75 GHz
Ausgangsfrequenzbereich	950 - 2150 MHz	950 - 2150 MHz	950 - 2150 MHz	950 - 2150 MHz	950 - 1950 MHz
Oszillatorfrequenz	9,75 GHz / 10,6 GHz	9,75 GHz / 10,6 GHz	9,75 GHz / 10,6 GHz	9,75 GHz / 10,6 GHz	9,75 GHz / 10,6 GHz
Verstärkung	56 dB min.	55 dB min.	55 dB min.	56 dB min.	55 dB min.
Ausgangs impedanz	75 Ohm	75 Ohm	75 Ohm	75 Ohm	75 Ohm
Schaltspannung	13 / 18 V DC, 0 / 22 KHz	13 / 18 V DC	13 / 18 V DC, 0 / 22 KHz	13 / 18 V DC, 0 / 22 KHz	13 / 18 V DC, 0 / 22 KHz



## INVERTO Unicable LNBs

### Unicable II LNB für 32 Teilnehmer

Das Inverto Unicable II LNB ermöglicht Installationen mit bis zu 32 Satelliten-Receivern über ein einzelnes Kabel.



24442

### Uni-Einkabel-LNB + 2 x Single LNB

Bis zu 4 Unicable taugliche Receiver können am Ausgang betrieben werden. Für Receiver ohne Unicable stehen zwei weitere Ausgänge zur Verfügung. Der 2-fach Verteiler ist im Lieferumfang enthalten.



24445

## Monoblock LNB 6° z.B. Astra19,2° - Hotbird 13°

Für den Empfang von 2 Satelliten im Abstand von 6°



- 1 Teilnehmer 11080
- 2 Teilnehmer 11081
- 4 Teilnehmer 11082

## 4er LNB + terrestrisch

4er LNB mit terrestrischer Einspeisung zum Empfang von digitalen Satellitenprogrammen und terrestrischen Programmen ohne Verwendung zusätzlicher Bauteile.



11021

*für 4 Teilnehmer  
mit terrestrischem Eingang*

## INVERTO Black Multi Connect LNB

23 mm Raketenform mit Wetterschutz



11007  
**Quattro**

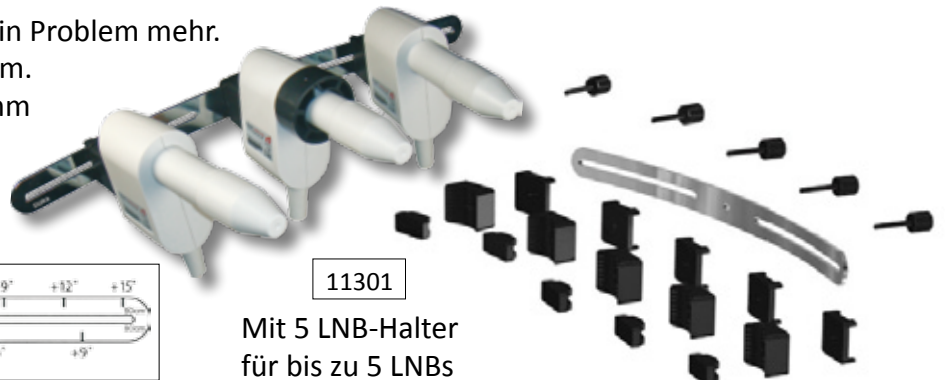
11009  
**Quad 4er**



11003  
**Single**

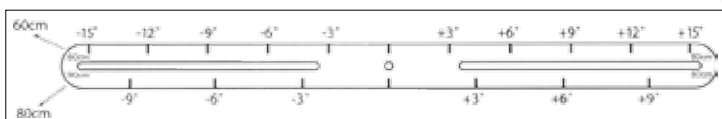
## INVERTO Multifeedschiene

Auch mehrere 3° Abstände sind ab sofort kein Problem mehr. Nur passend zu Inverto LNBs mit Raketenform. Montage an jedem Spiegel mit 23 oder 40 mm LNB-Aufnahme möglich.



11301

Mit 5 LNB-Halter für bis zu 5 LNBs



## Komplett Spar-Sets mit LNB



Spiegelfarben: hell,  
ziegelrot, anthrazit



■	12350
■	12351
■	12352

■	12355
■	12356
■	12357

■	12370
■	12371
■	12372

■	12360
■	12361
■	12362

■	12365
■	12366
■	12367

### bestehend aus:

1 x Spiegel **DUR-line® Select 75**, in 3 Farben wählbar  
1 x LNB mit Wetterschutz



Single LNB



Twin LNB



Quattro LNB



Quad 4er LNB



8er LNB



Select 75/80

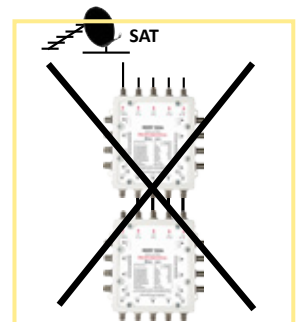
■	12426
■	12427
■	12428

Select 85/90

■	12430
■	12431
■	12432



### Keine teuren Multischalter mehr nötig!



### bestehend aus:

1 x Spiegel **DUR-line® Select 75/80** oder **Select 80/90** in 3 Farben wählbar  
1 x Uni-Ein-Kabel LNB UK 124 für 24 Teilnehmer

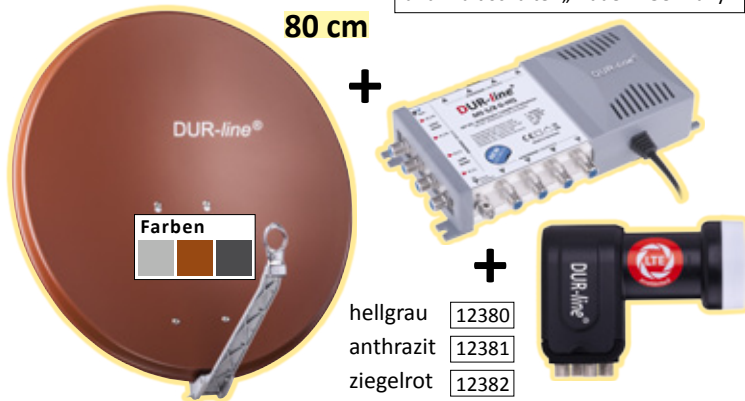
## Komplett Spar-Sets mit Multischalter

### bestehend aus:

- 1 x Spiegel DUR-line® Select 75/80
- 1 x 5/8 Multischalter
- 1 x Quattro LNB

### Dieses Set besteht aus hochwertigen Komponenten:

Select 75/80 Spiegel, LNB mit integriertem LTE Filter und Multischalter „Made in Germany“

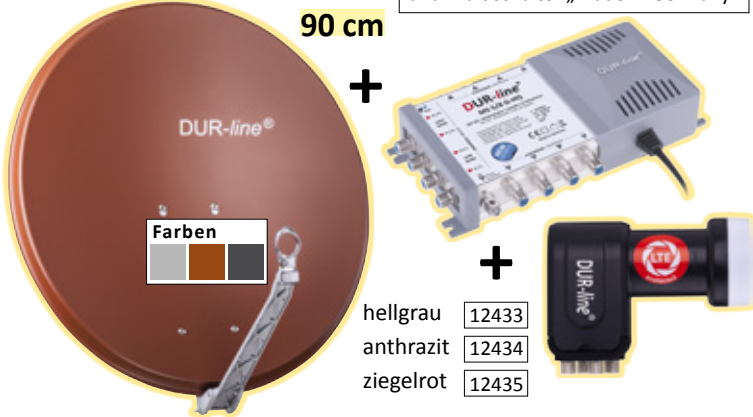


### bestehend aus:

- 1 x Spiegel DUR-line® Select 85/90
- 1 x 5/8 Multischalter
- 1 x Quattro LNB

### Dieses Set besteht aus hochwertigen Komponenten:

Select 85/90 Spiegel, LNB mit integriertem LTE Filter und Multischalter „Made in Germany“



### bestehend aus:

- 1 x Spiegel DUR-line® Select 75/80
- 1 x 5/12 Multischalter
- 1 x Quattro LNB

### Dieses Set besteht aus hochwertigen Komponenten:

Select 75/80 Spiegel, LNB mit integriertem LTE Filter und Multischalter „Made in Germany“

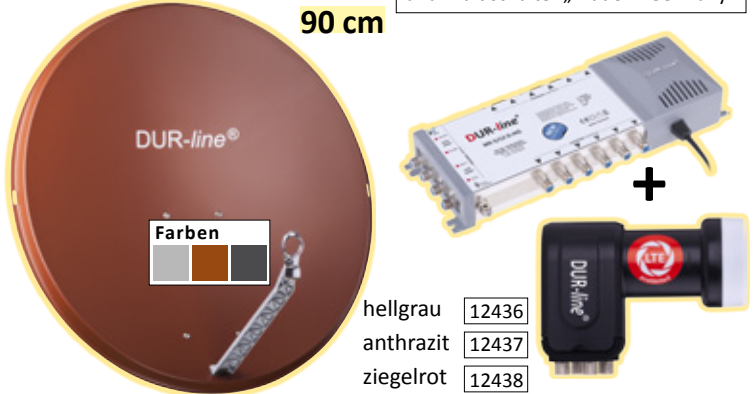


### bestehend aus:

- 1 x Spiegel DUR-line® Select 85/90
- 1 x 5/12 Multischalter
- 1 x Quattro LNB

### Dieses Set besteht aus hochwertigen Komponenten:

Select 85/90 Spiegel, LNB mit integriertem LTE Filter und Multischalter „Made in Germany“

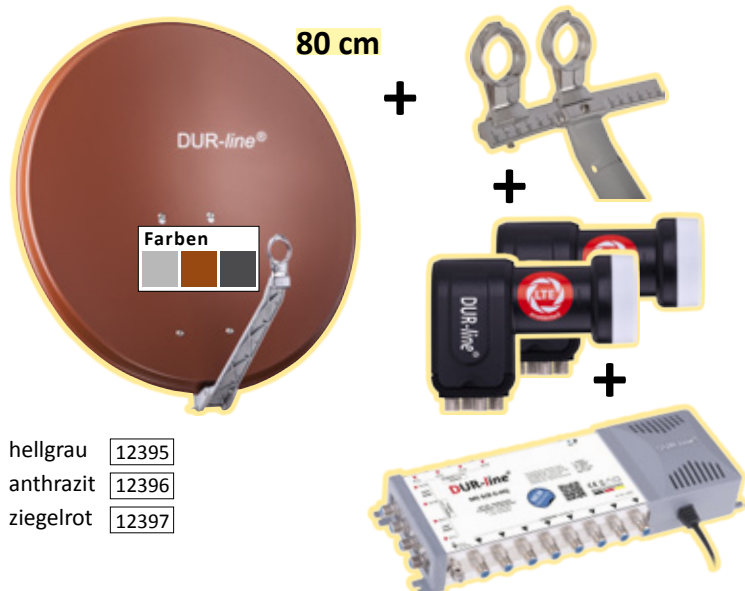


### bestehend aus:

- 1 x Spiegel DUR-line® Select 75/80
- 1 x Multischiene
- 1 x 9/8 Multischalter
- 2 x Quattro LNB

### Dieses Set besteht aus hochwertigen Komponenten:

Select 75/80 Spiegel, LNB mit integriertem LTE Filter und Multischalter „Made in Germany“

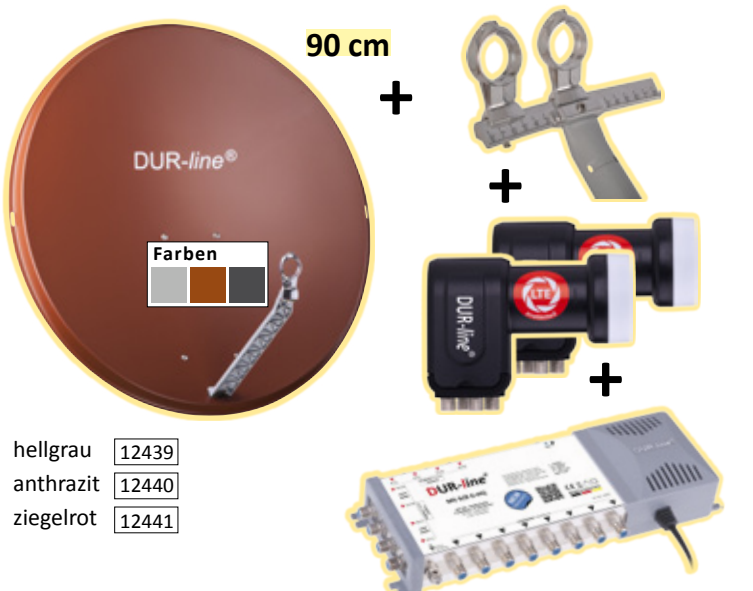


### bestehend aus:

- 1 x Spiegel DUR-line® Select 85/90
- 1 x Multischiene
- 1 x 9/8 Multischalter
- 2 x Quattro LNB

### Dieses Set besteht aus hochwertigen Komponenten:

Select 85/90 Spiegel, LNB mit integriertem LTE Filter und Multischalter „Made in Germany“



## DUR-line® Multischalter MS 58 B

### Der neue energieeffizienteste Schalter MS 58 B von DUR-line®

In Deutschland entwickelt und mit neuester Technologie ausgestattet überzeugt dieser Schalter durch exzellente Messwerte sowie einen sehr geringen Stromverbrauch.

0 Watt Verbrauch bei ausgeschaltetem Receiver.

Bis zu 8 Teilnehmer können unabhängig voneinander die volle Programmvielfalt von 1 Satelliten nutzen.



13036

- Passend für Quad oder Quattro LNB (wichtig bei bereits bestehenden Anlagen)
- Kein 230 Volt-Anschluss notwendig
- Sehr geringe Durchgangsdämpfung des Sat-Signals
- Maximale Sicherheit, da Kurzschlussfest
- Höchste Signalgüte für jeden einzelnen Teilnehmer
- HDTV-, 3D, HD+/-, 4K, UHD und Sky-tauglich
- Jedem Teilnehmer stehen alle Übertragungsebenen zur Verfügung
- 0 Watt im Standby Betrieb



Quad + Quattro tauglich

Betrieb OHNE Netzteil



### Passendes Netzteil NT 18-500 Hohlstecker G - Netzteil

mit Hohlstecker G 18 V / 800 mA

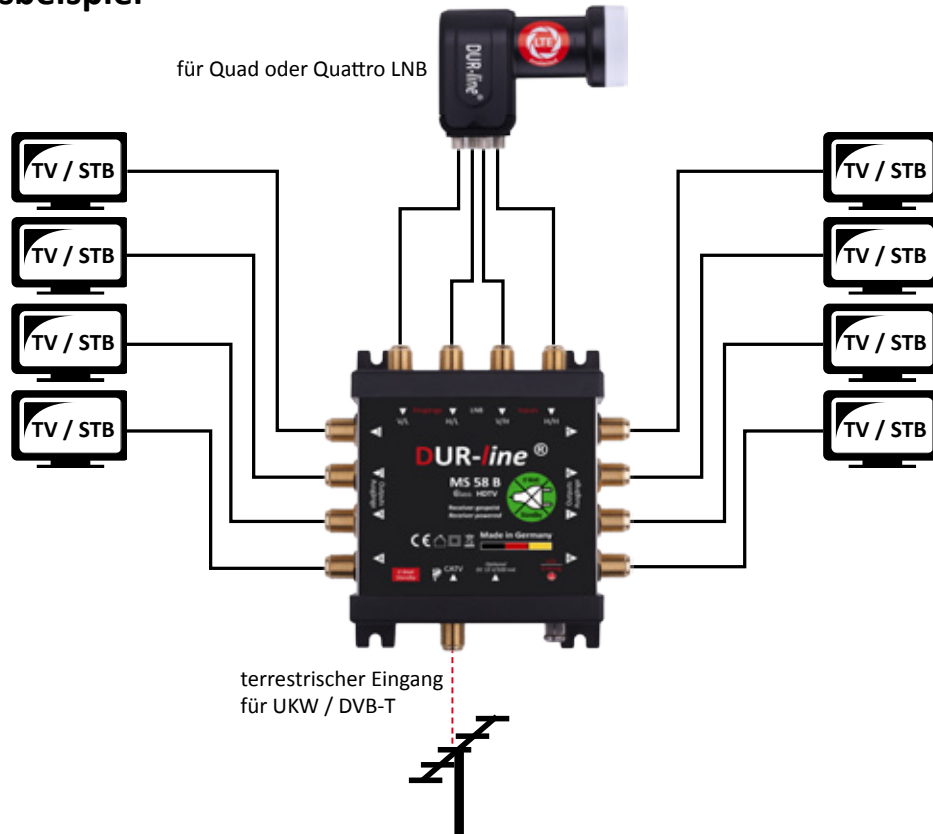
10728

### Technische Daten

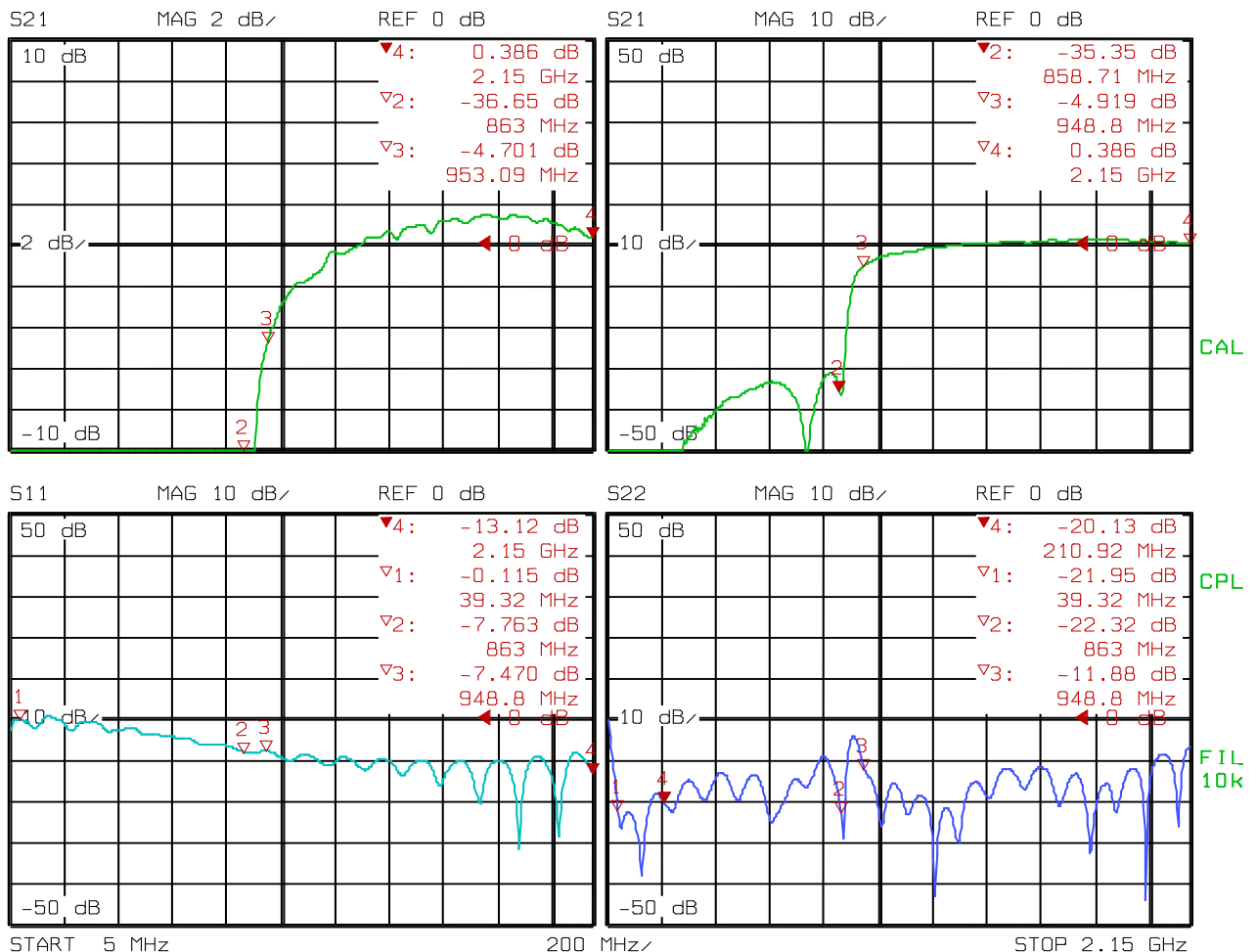
Typ	MS 58 B
Eingänge	4 x SAT, 1 x Terr.
Teilnehmer-Ausgänge	8
Impedanz	75 Ohm / F-Buchse
Frequenzbereich SAT	950 - 2400 MHz
Frequenzbereich Terr.	5 - 862 MHz
Auskoppeldämpfung SAT	4 - 0 dB ±2 dB
Auskoppeldämpfung Terr.	18 dB ± 2 dB
Isolation (Ebenen)	< 39 dB

Typ	MS 58 B
LNB Versorgungsspannung	18 V (DC)
Max. Ausgangspegel SAT	101 dBµV (IMD3 35 dB)
Stromaufnahme mit Quattro LNB	43 mA
Stromaufnahme mit Quad LNB	53 mA
Abmessung	130 x 110 x 45 mm
Schaltbefehle	13/18 V, 0/22 kHz
Gewicht	ca. 200 g
Arbeitstemperaturbereich	-20 bis +70 °C

## Anschlussbeispiel



## Messergebnisse Out 1-SAT

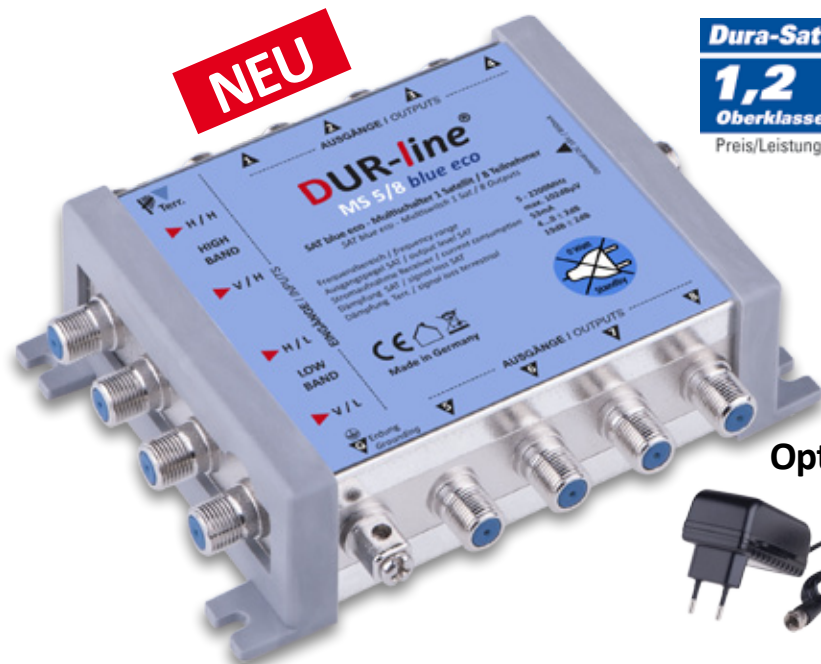


## DUR-line® blue eco - Multischalter

Die neue und energieeffiziente Multischalter-Serie von DUR-line® kommt ganz ohne Netzteil aus. **100% Qualität Made in Germany.**

Mit neuester Technologie ausgestattet überzeugt dieser Schalter durch exzellente Kennlinien sowie einen sehr geringen Stromverbrauch. 0 Watt Verbrauch bei ausgeschaltetem Receiver. Die Stromversorgung erfolgt über die angeschlossenen Receiver/TV.

Durch frequenzabhängige Verstärkungen wird auch bei langen Kabellängen ein ausgeglichener Pegel erreicht. Alle Teilnehmer können unabhängig voneinander die volle Programmvierfalt eines Satelliten nutzen.



**Dura-Sat DUR-line MS 5/x blue eco**  
**1,2**  
**Oberklasse**  
 Preis/Leistung: sehr gut



Optionales Netzteil



10727



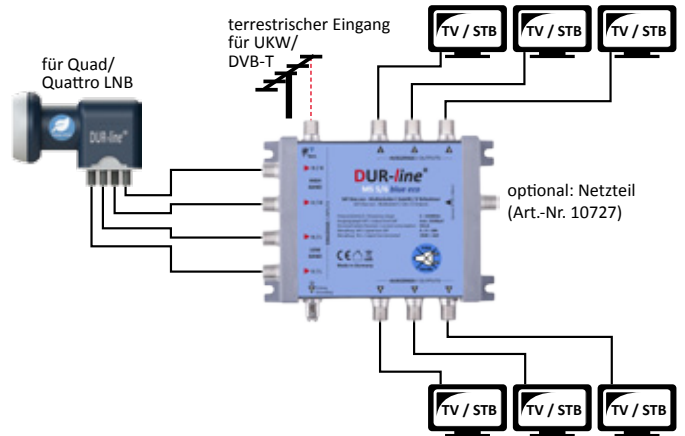
- Passend für Quattro oder Quad LNB (wichtig bei bereits bestehenden Anlagen)
- Kein 230 Volt-Anschluss notwendig, Stromversorgung durch Receiver
- 0 Watt im Standby Betrieb
- Auch bei langen Kabelwegen (20-40m) wird kein Netzteil mehr benötigt. Damit ist eine stromunabhängige Installation möglich.
- Sehr geringe Durchgangsdämpfung des Sat-Signals
- Maximale Sicherheit, da Kurzschlussfest
- Höchste Signalgüte für jeden einzelnen Teilnehmer
- Frequenzabhängige Verstärkung für lange Kabel
- HDTV-, 3D, HD+, 4K, UHD und Sky-tauglich
- Hochwertiges Guss-Gehäuse
- **Made in Germany**

Typ Artikel-Nr.	MS 5/6 blue eco 13104	MS 5/8 blue eco 13105	MS 5/12 blue eco 13106	MS 5/16 blue eco 13107
Stromversorgung	über Receiver (optionaler Anschluss für 18V Netzteil vorhanden)	über Receiver (optionaler Anschluss für 18V Netzteil vorhanden)	über Receiver (optionaler Anschluss für 18V Netzteil vorhanden)	über Receiver (optionaler Anschluss für 18V Netzteil vorhanden)
Eingänge	4 x SAT (F-Buchse) 1 Terr. (F-Buchse)	4 x SAT (F-Buchse) 1 Terr. (F-Buchse)	4 x SAT (F-Buchse) 1 Terr. (F-Buchse)	4 x SAT (F-Buchse) 1 Terr. (F-Buchse)
Ausgänge	6	8	12	16
Frequenzbereich SAT / terr.	950 - 2400MHz / 5 - 862MHz	950 - 2400MHz / 5 - 862MHz	950 - 2400MHz / 5 - 862MHz	950 - 2400MHz / 5 - 862MHz
Rückkanal	5 - 65MHz	5 - 65MHz	5 - 65MHz	5 - 65MHz
LNB Versorgungsspannung	18 V (DC)	18 V (DC)	18 V (DC)	18 V (DC)
Max. Ausgangspegel SAT	101dBµV (IMD3 35dB)	101dBµV (IMD3 35dB)	101dBµV (IMD3 35dB)	101dBµV (IMD3 35dB)
Stromaufnahme mit Quattro / Quad LNB	43mA / 53mA	43mA / 53mA	43mA / 53mA	43mA / 53mA
Auskoppeldämpfung SAT	4...0 dB +/-2dB	4...0 dB +/-2dB	5...1 dB +/-2dB	5...1 dB +/-2dB
Auskoppeldämpfung terr.	19 dB +/-2dB	19 dB +/-2dB	23 dB +/-2dB	23 dB +/-2dB
Schaltbefehle	13/18V, 0/22kHz	13/18V, 0/22kHz	13/18V, 0/22kHz	13/18V, 0/22kHz
Arbeitstemperaturbereich	-20 bis +70°C	-20 bis +70°C	-20 bis +70°C	-20 bis +70°C
Verpackungsabmessungen	13,5 x 11,5 x 4cm	13,5 x 11,5 x 4cm	25,5 x 14,5 x 4,5cm	25,5 x 14,5 x 4,5cm
Verpackungsgewicht	340g	350g	530g	550g

## Für 6 Teilnehmer



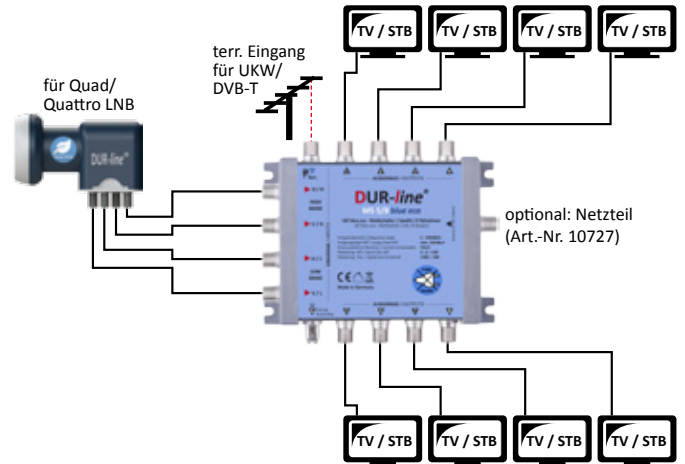
13104



## Für 8 Teilnehmer



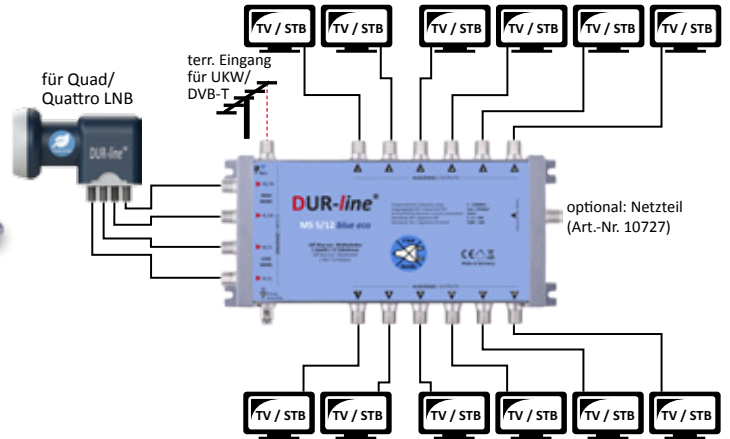
13105



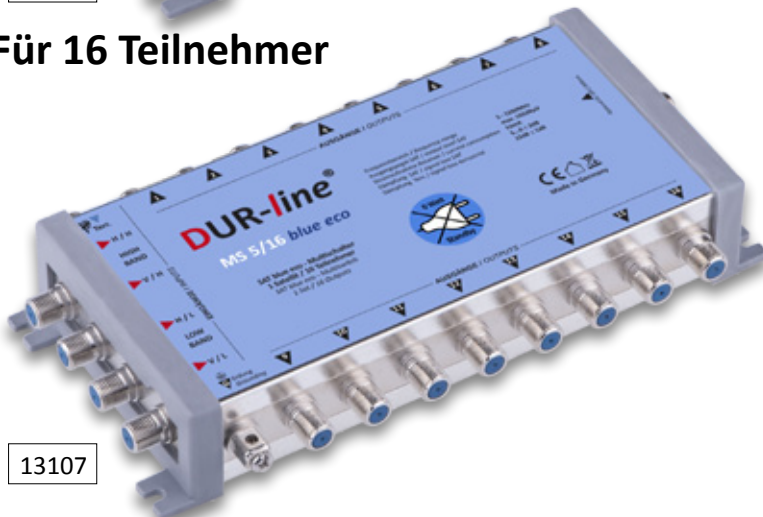
## Für 12 Teilnehmer



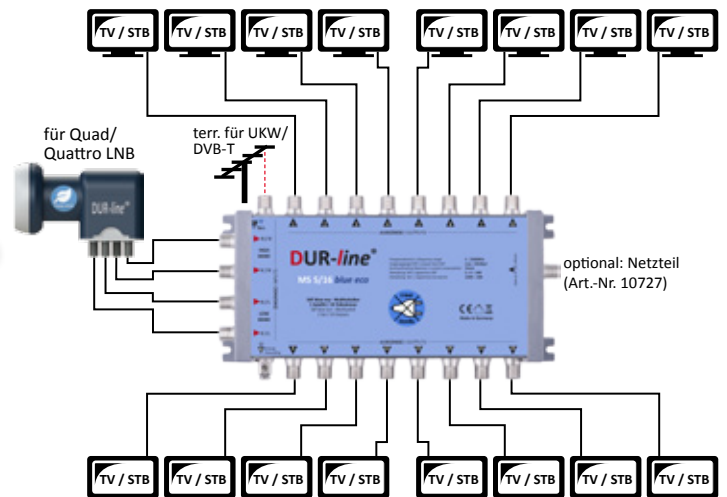
13106



## Für 16 Teilnehmer



13107



## DUR-line® MS 5 G-HQ - Multischalter für 1 Satellit

**NEU**

*Mit neuester Technologie ausgestattet überzeugt dieser SAT-Multischalter durch exzellente Kennlinien sowie einen sehr geringen Stromverbrauch.*

- Neueste Generation von stromsparenden Netzteilen integriert
- Zum Empfang von einem Satelliten/LNB (z.B. Astra oder Hotbird) für bis zu 8 Teilnehmer - Alle Teilnehmer können unabhängig voneinander die volle Programmvielalt eines Satelliten nutzen
- Sehr geringe Durchgangsdämpfung des Sat-Signals
- Frequenzabhängige Verstärkung für lange Kabel
- Funktioniert mit Quattro oder Quad LNBs (22kHz Generator)
- HDTV, 3D, HD+, 4K, UHD und Sky-tauglich
- Kurzschlussfest
- Hochwertiges Guss-Gehäuse
- Made in Germany



### Für 6 Teilnehmer

13047



### Für 8 Teilnehmer

13029



### Für 12 Teilnehmer

13048





## Für 16 Teilnehmer

13049



## Anwendungsbeispiel



Typ Artikel-Nr.	MS 5/6 G-HQ 13047	MS 5/8 G-HQ 13029	MS 5/12 G-HQ 13048	MS 5/16 G-HQ 13049
Frequenzbereich SAT	950 - 2400MHz	950 - 2400MHz	950 - 2400MHz	950 - 2400MHz
Frequenzbereich Terr.	5 - 862MHz	5 - 862MHz	5 - 862MHz	5 - 862MHz
Rückkanal	5 - 65MHz	5 - 65MHz	5 - 65MHz	5 - 65MHz
Eingänge Terr.	1	1	1	1
Eingänge SAT	4	4	4	4
Ausgänge	6	8	12	16
Dämpfung SAT	4...0dB +/-2dB	4...0dB +/-2dB	5...1dB +/-2dB	5...0dB +/-2dB
Dämpfung Terr.	19dB +/-2dB	19dB +/-2dB	23dB +/-2dB	23dB +/-2dB
Ausgangspegel SAT	max. 101dBµV	max. 101dBµV	max. 101dBµV	max. 101dBµV
Leistungsaufnahme Netzteil	0,9 W	0,9 W	0,9 W	0,9 W
Stromaufnahme Receiver	37mA	37mA	37mA	37mA
Betriebstemperatur	0°C ... +55°C	0°C ... +55°C	0°C ... +55°C	0°C ... +55°C
Abmessungen (B/H/T)	195 x 110 x 43mm	195 x 110 x 43mm	310 x 110 x 57mm	310 x 110 x 57mm

## DUR-line® MS 5 HQ - Multischalter für 1 Satellit

Die Master Multischalter zeichnen sich durch ihre Zuverlässigkeit und ihr gutes Preis-Leistungsverhältnis aus. Zur Verteilung von **4 SAT-ZF-Ebenen** (z.B. ASTRA High + Low) **und terrestrischen Signalen**. Die Wahl der ZF-Ebenen erfolgt mit den Umschaltkriterien 14/18 V und 0/22 kHz.

### Für 24 Teilnehmer



### Für 32 Teilnehmer



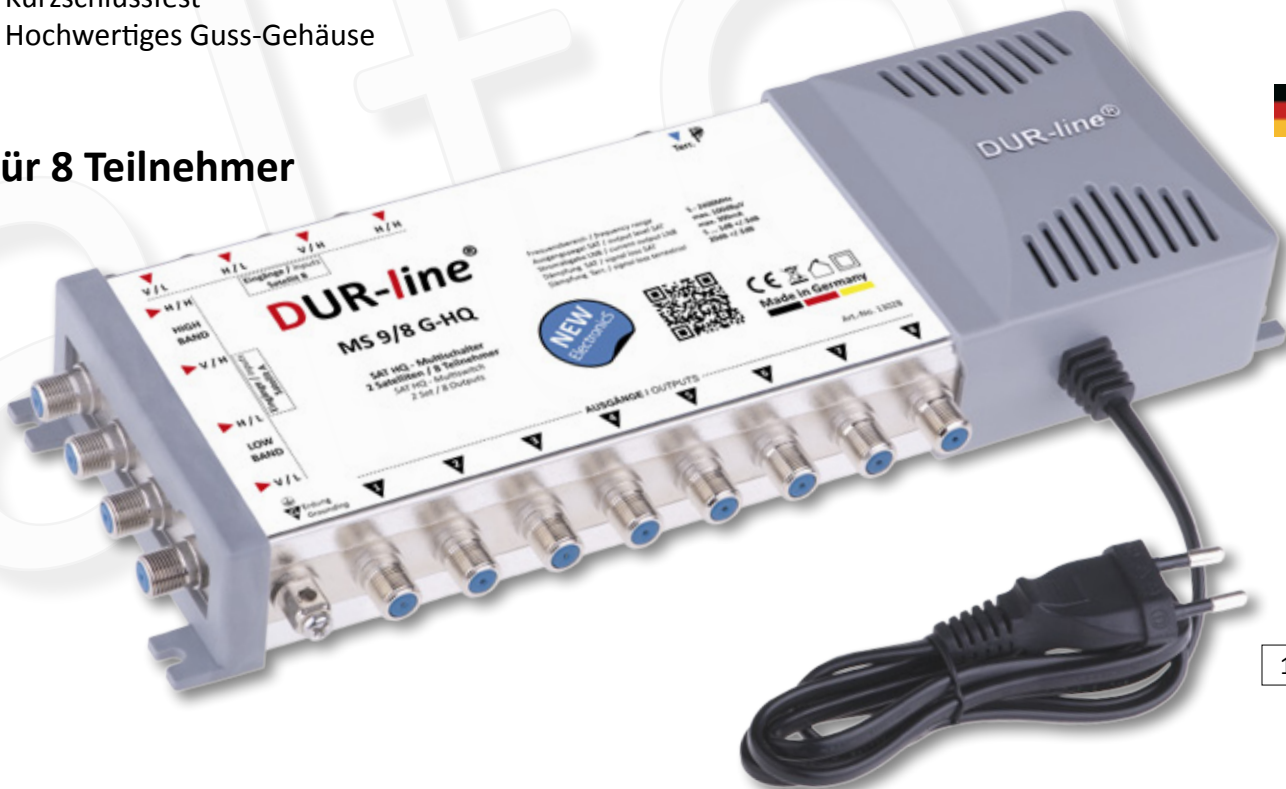
Typ Artikel-Nr.	MS 5/24 HQ 13000	MS 5/32 HQ 13001
Frequenzbereich SAT / Terr.	950 - 2400MHz / 40 - 862MHz	950 - 2400MHz / 40 - 862MHz
Eingänge Terr.	1	1
Eingänge SAT	4	4
Ausgänge	24	32
Dämpfung SAT	-2dB ... 3dB	-2dB ... 3dB
Dämpfung Terr.	-2dB +/-2dB	-2dB +/-2dB
Entkopplung SAT/Terr.	30dB typ.	30dB typ.
Max. Ausgangspegel SAT	105dBµV (IMD3 35dB)	105dBµV (IMD3 35dB)
Stromaufnahme Receiver	29 ... 38mA	29 ... 38mA
Stromaufnahme Netzteil	10 ... 250mA	10 ... 250mA
Betriebstemperatur	-20°C ... +55°C	-20°C ... +55°C
Abmessungen (B/H/T)	324 x 140 x 63mm	324 x 140 x 63mm

## DUR-line® MS 9/8 G-HQ - Multischalter für 2 Satelliten

Verteilung von **8 SAT-ZF Ebenen** und **terrestrischem Signal**. DiSEqC Version 2.0 und abwärtskompatibel. Tone Burst tauglich, hohe Entkopplung durch Multilayertechnik, SAT aktiv und terrestrisch passiv. Stromversorgung der LNBs über das Netzteil. Die Wahl der ZF-Ebenen erfolgt mit den Umschaltkriterien 14/18 V und 0/22 kHz und zwischen den Satelliten mit DiSEqC 2.0 / 1.0.

- Neueste Generation von stromsparenden Netzteilen integriert
- Zum Empfang von 2 Satelliten/LNB (z.B. Astra und Hotbird) für bis zu 8 Teilnehmer - Alle Teilnehmer können unabhängig voneinander die volle Programmvierfalt eines Satelliten nutzen
- Sehr geringe Durchgangsdämpfung des Sat-Signals
- Frequenzabhängige Verstärkung für lange Kabel
- Funktioniert mit Quattro LNBs
- HDTV, 3D, HD+, 4K, UHD und Sky-tauglich
- Kurzschlussfest
- Hochwertiges Guss-Gehäuse

### Für 8 Teilnehmer



13028

Typ Artikel-Nr.	MS 9/8 G- HQ 13028
Frequenzbereich SAT / Terr.	950 - 2400MHz / 5 - 862MHz
Eingänge	8 x SAT / 1 x Terr.
Ausgänge	8
Dämpfung SAT	5 ... -1dB +/- 2dB
Dämpfung Terr.	-20dB +/-2dB
Entkopplung SAT/Terr.	>30dB
Max. Ausgangspegel SAT	101dBµV (IMD3 35dB)
Rückflussdämpfung	>10dB
Max. Stromaufnahme Receiver	45mA
Max. Stromaufnahme Netzteil	10mA
Betriebstemperatur	-20°C ... +50°C
Abmessungen (B/H/T)	260 x 111 x 40mm

## DUR-line® MS 9 HQ - Multischalter für 2 Satelliten

Für 12 Teilnehmer

Für 16 Teilnehmer



Für 24 Teilnehmer

Für 32 Teilnehmer



Typ Artikel-Nr.	MS 9/12 HQ 13040	MS 9/16 HQ 13041	MS 9/24 HQ 13010	MS 9/32 HQ 13011
Frequenzbereich SAT	950 - 2400MHz	950 - 2400MHz	950 - 2400MHz	950 - 2400MHz
Frequenzbereich Terr.	40 - 862MHz	40 - 862MHz	40 - 862MHz	40 - 862MHz
Eingänge Terr.	1	1	1	1
Eingänge SAT	8	8	8	8
Ausgänge	12	16	24	32
Dämpfung SAT	-2dB ... 0dB +/- 2dB	-2dB ... 0dB +/- 2dB	-2dB ... 0dB +/- 2dB	-2dB ... 0dB +/- 2dB
Dämpfung Terr.	-3dB +/- 2dB	-3dB +/- 2dB	-3dB +/- 3dB	-3dB +/- 3dB
Entkopplung SAT/Terr., H/V	> 30dB	> 30dB	> 30dB	> 30dB
Ausgangspegel SAT	max. 105dBµV	max. 105dBµV	max. 105dBµV	max. 105dBµV
Leistungsaufnahme	max. 5,5W	max. 5,5W	max. 6,5W	max. 6,5W
Fernspeisestrom max.	1A	1A	1A	1A
Betriebstemperatur	- 20°C ... +55°C	- 20°C ... +55°C	- 20°C ... +55°C	- 20°C ... +55°C
Abmessungen B/T/H	276 x 200 x 63mm	276 x 200 x 63mm	390 x 198 x 63mm	390 x 198 x 63mm

## DUR-line® MS 17 HQ - Multischalter für 4 Satelliten

z.B. ASTRA / Eutelsat / Amos / Sirius für 8-16 Teilnehmer

Verteilung von **16 SAT-ZF Ebenen** und **terrestrischem Signal** für 8, 12 bzw. 16 Teilnehmer / Receiver je Schalter. Erhöhung der Teilnehmerzahl durch Kaskadierung möglich.

**Umschaltkriterien:** DiSEqC 2.0, Polarisation, Band, Position und Option

Für 8 Teilnehmer 13050

Für 12 Teilnehmer 13051

Für 16 Teilnehmer 13052



Typ Artikel-Nr.	MS 17/8 HQ 13050	MS 17/12 HQ 13051	MS 17/16 HQ 13052
Frequenzbereich SAT	950 - 2400MHz	950 - 2400MHz	950 - 2400MHz
Frequenzbereich Terr.	5 - 862MHz	5 - 862MHz	5 - 862MHz
Eingänge Terr.	1	1	1
Eingänge SAT	16	16	16
Ausgänge	8	12	16
Dämpfung SAT	-2dB ... 0dB +/- 2dB	-3dB ... 0dB +/- 2dB	-3dB ... 0dB +/- 2dB
Dämpfung Terr.	-23dB +/- 3dB	-27dB +/- 3dB	-27dB +/- 3dB
Entkopplung SAT/Terr., H/V	> 30dB	> 30dB	> 30dB
Ausgangspegel SAT	max. 105dBµV	max. 105dBµV	max. 105dBµV
Leistungsaufnahme	max. 0,5W	max. 0,5W	max. 0,5W
Fernspeisestrom max.	1,5A	1,5A	1,5A
Betriebstemperatur	- 20°C ... +55°C	- 20°C ... +55°C	- 20°C ... +55°C
Abmessungen B/T/H	287 x 218 x 63mm	287 x 275 x 63mm	287 x 275 x 63mm

# KASKADEN-MULTISCHALTER

## DUR-line® MSK 5er Kaskaden für 1 Satellit

### Für 8 Teilnehmer

13020



### Passendes Netzteil

10727



18V / 1200mA

### Für 12 Teilnehmer

13021



### Optionales Netzteil

13143



15V / 3300mA



### Für 16 Teilnehmer

13022



### Linienverstärker

13023



Typ / Artikel-Nr.	MSK 5/8 HQ / 13020	MSK 5/12 HQ / 13021	MSK 5/16 HQ / 13022	MSV 505 HQ / 13023
Eingänge	4 Sat, 1 terr.			
Teilnehmer Ausgänge	8	12	16	4
Stammausgänge	4 x SAT & 1 x Terr.			
Eingangsfrequenz Sat	950...2400 MHz			
Eingangsfrequenz terr.	18...862 MHz			
Durchgangsdämpfung Sat	-1 ... +2 dB ± 1,5 dB	-1 ... -3,5 dB ± 2 dB	-1 ... -3,5 dB ± 2 dB	-
Durchgangsdämpfung terr.	-3 dB ± 1	-3 dB ± 1	-5 dB ± 1	-
Abzweigdämpfung Sat	-4,5...-1 dB ± 2	-1...-3 dB ± 2	-1...-3 dB ± 2	-
Abzweigdämpfung terr.	-2 dB ± 2	-3 dB ± 3	-3 dB ± 3	-
Schaltkriterien	14/18 V, 0/22 kHz			
Entkopplung Terr./Sat, H/V	30 dB typ.			
Rückflussdämpfung (Ein-/Ausgang) Sat/terr.	10 dB typ.			
Eingangsspegel max. Sat/terr.	95 dBµV / -			92 dBµV / 90 dBµV
Ausgangspegel Sat	101 dBµV max. (IMD3 35 dB)	101 dBµV max. (IMD3 35 dB)	101 dBµV max. (IMD3 35 dB)	115 dBµV max. (IMA3 60 dB)
Ausgangspegel terr.	84 dBµV max. (IMD3 60 dB)	90 dBµV max. (IMD3 60 dB)	90 dBµV max. (IMD3 60 dB)	110 dBµV max. (IMA3 60 dB)
Verstärkung Sat/terr.	-			20 ... 24 dB / 20 dB
Pegel Regelbereich	-			15 dB
Betriebsspannung	18 VDC (optional)			
DC Stromaufnahme	35 mA max.	27...35 mA	27...35 mA	220 mA bei 12...18 VDC
LNB Versorgungsstrom	-			2000 mA max. (optional)
Betriebstemperatur	-			-20...+50 °C
Abmessungen (B x H x T)	140 x 110 x 63 mm	140 x 150 x 63 mm	140 x 150 x 63 mm	140 x 110 x 63 mm

## 100 TEILNEHMER UND MEHR

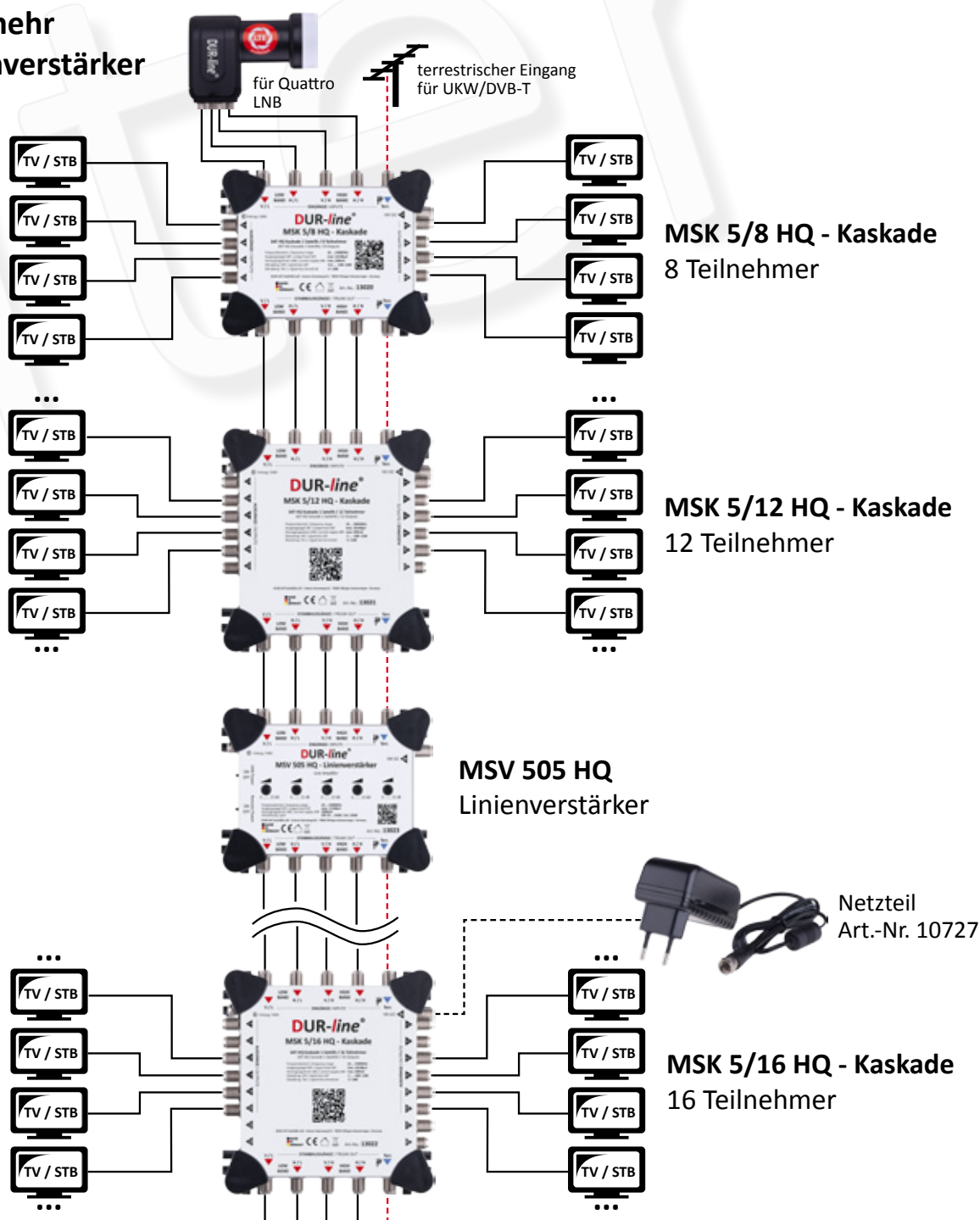
Durch neueste intelligente Schaltungen (Made in Germany) konnte der Stromverbrauch dieser **DUR-line**® MSK 5/xx Kaskaden auf ein Minimum reduziert werden. Dabei wurden auch hohe Ausgangspegel für lange Wegstrecken und eine sehr gute Entkopplung erreicht. Alle **DUR-line**® MSK 5/xx Kaskaden verfügen über 4 Sat ZF Eingänge sowie einem terrestrischen Eingang und können beliebig angeordnet werden. Für die Einspeisung wird ein **Quattro LNB** verwendet. Dies hat den Vorteil das ständige Energieverluste die durch die 22 KHz Erzeugung für ein Quad LNB entstehen vermieden werden.

Bis zu 8 Kaskadenbausteine und ein Linienverstärker können mit einem Netzteil versorgt werden.

Die MSK-Kaskaden dienen zur Verteilung von 4 SAT-ZF-Ebenen von einem QUATTRO LNB und den terrestrischen Signalen. An einem Gerät können je nach Typ 8, 12 oder max. 16 Teilnehmer / Receiver vorzugsweise über TV-Dosen angeschlossen werden.

Kaskaden können über ein externes Netzteil versorgt oder über die SAT-Linien eines anderen Multischalters oder Verstärkers ferngespeist werden. (Netzteil nicht im Lieferumfang enthalten)

### Beispiel für 36 oder mehr Teilnehmer mit Linienverstärker



## DUR-line® MSK 9er Kaskaden für 2 Satelliten

### 100 TEILNEHMER UND MEHR

Durch neueste intelligente Schaltungen (Made in Germany) konnte der Stromverbrauch dieser DUR-line® MSK 9/xx Kaskaden auf ein Minimum reduziert werden. Dabei wurden auch hohe Ausgangspegel für lange Wegstrecken und eine sehr gute Entkopplung erreicht. Alle DUR-line® MSK 9/xx Kaskaden verfügen über 8 Sat ZF Eingänge sowie einem terrestrischen Eingang und können beliebig angeordnet werden. Für die Einspeisung werden 2 **Quattro LNB** verwendet. Dies hat den Vorteil das ständige Energieverluste die durch die 22 KHz Erzeugung für ein Quad LNB entstehen vermieden werden.

Bis zu 8 Kaskadenbausteine und ein Linienverstärker können mit einem Netzteil versorgt werden.

- 13123 Für 8 Teilnehmer
- 13124 Für 12 Teilnehmer
- 13125 Für 16 Teilnehmer
- 13126 Für 24 Teilnehmer
- 13127 Für 32 Teilnehmer
- 13128 Linienverstärker
- 13143 Netzteil

Abb. 9/32 Kaskade



Typ	MSK 9/8 HQ	MSK 9/12 HQ	MSK 9/16 HQ	MSK 9/24 HQ	MSK 9/32 HQ
Art.-Nr.	13123	13124	13125	13126	13127
Eingangsfrequenz SAT	950 - 2400MHz				
Eingangsfrequenz Terr.	18 - 862MHz				
Eingänge	8 x SAT & 1 x Terr.				
Stammausgänge	8 x SAT & 1 x Terr.				
Teilnehmer-Ausgänge	8	12	16	24	32
Durchgangsdämpfung SAT	-1 ... +2dB ± 1,5dB	-1 ... -3,5dB ± 1,5dB		-2 ... -6dB ± 1,5dB	
Durchgangsdämpfung Terr.	-2 ... -3dB ± 1,5dB	-4 ... -5dB ± 1,5dB		-4 ... -6dB ± 1dB	
Abzweigdämpfung SAT	-3 ... 0dB ± 2dB	-2 ... 0 dB ± 2 dB			
Abzweigdämpfung Terr.	-2dB ± 2dB	-3dB ± 3dB			
Schaltkriterien	14V / 18V / 0kHz / 22kHz / DiSEqC 1.0				
Entkopplung Terr., SAT, H/V	typ. 30dB				
Rückflussdämpfung IN/OUT	typ. 10dB				
Eingangspegel SAT	max. 95dBµV				
Ausgangspegel SAT	max. 102dBµV (IMD3 35dB)				
Ausgangspegel Terr.	max. 88dBµV (IMD3 60dB)	max. 90dBµV (IMD3 60dB)			
LNB Versorgungsstrom	max. 900mA				
Stromaufnahme Receiver	max. 43mA				
Betriebstemperaturbereich	-20°C ... +70 °C				
Abmessungen (B / H / T)	204 x 130 x 63mm	204 x 190 x 63mm		204 x 308 x 63mm	

Typ	MSV 909 HQ
Artikelnummer	13128
Eingangsfrequenz SAT	950 - 2400MHz
Eingangsfrequenz Terr.	18 - 862MHz
Eingänge	8 x SAT & 1 x Terr.
Stammausgänge	8 x SAT & 1 x Terr.
Verstärkung SAT	20 ... 24dB
Verstärkung Terr.	20dB
Pegel-Regelbereich	15dB
Entzerrung SAT	4dB
Ausgangspegel SAT	max. 116dBµV (IMA3 60dB)
Ausgangspegel Terr.	max. 110dBµV (IMA3 60dB)
Stromaufnahme	420mA @ 12 ... 18 V DC
Entkopplung Terr., SAT, H/V	typ. 30dB
Rückflussdämpfung IN/OUT	typ. 10dB
Eingangspegel SAT / Terr.	max. 92dBµV / max. 90dBµV
LNB Versorgungsstrom	2800mA (mit Netzteil)
Betriebstemperaturbereich	-20°C ... +70 °C
Abmessungen (B / H / T)	162 x 110 x 63mm



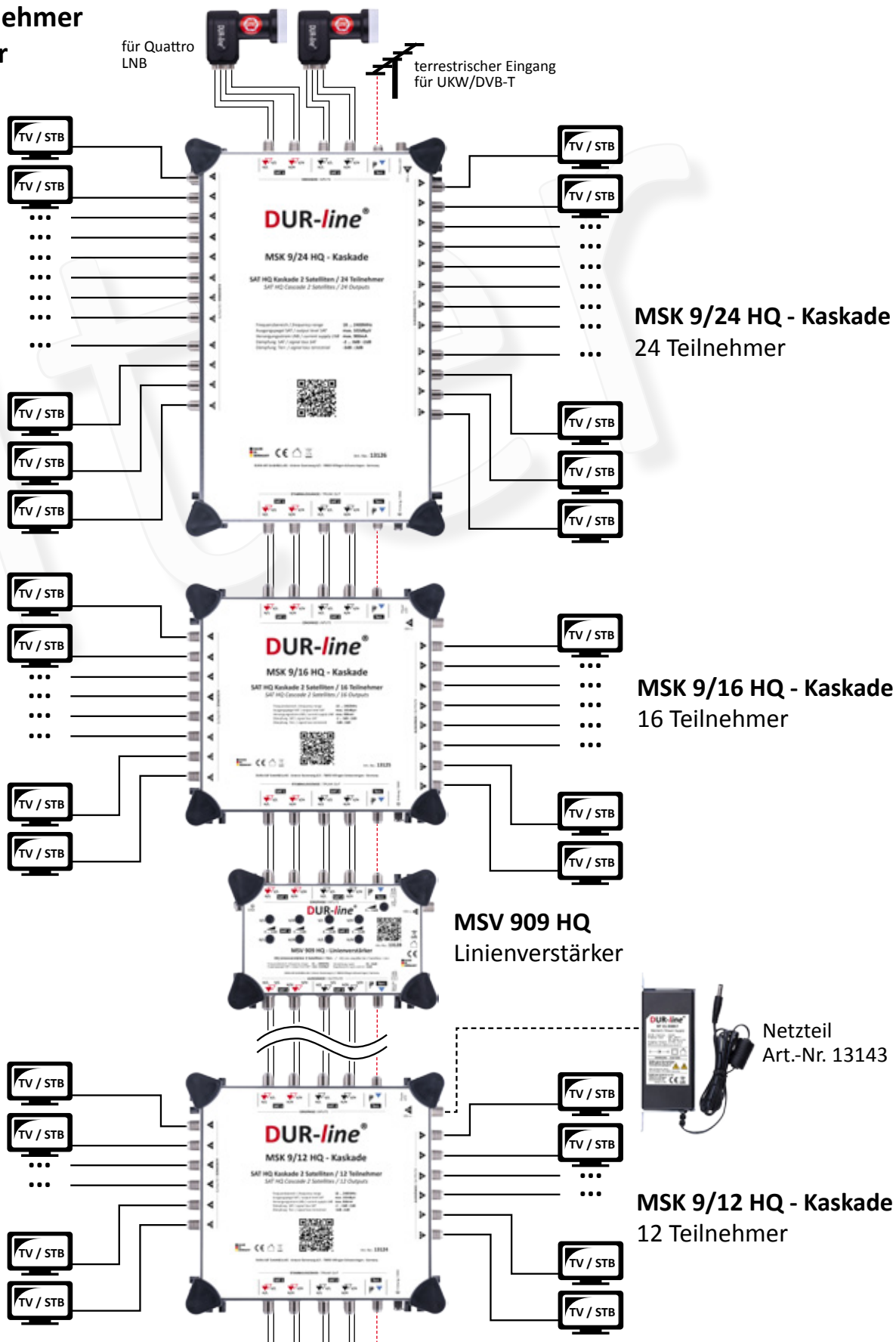


# KASKADEN-MULTISCHALTER

Die MSK-Kaskaden dienen zur Verteilung von 8 SAT-ZF-Ebenen von einem **QUATTRO LNB** und den terrestrischen Signalen. An einem Gerät können je nach Typ 8, 12, 16, 24 oder max. 32 Teilnehmer / Receiver vorzugsweise über TV-Dosen angeschlossen werden.

Kaskaden können über ein externes Netzteil versorgt oder über die SAT-Linien eines anderen Multischalters oder Verstärkers ferngespeist werden. (Netzteil nicht im Lieferumfang enthalten)

## Beispiel für 52 Teilnehmer mit Linienverstärker



## DUR-line® MSK 13er Kaskaden für 3 Satelliten

### 100 TEILNEHMER UND MEHR

Durch neueste intelligente Schaltungen (Made in Germany) konnte der Stromverbrauch dieser DUR-line® MSK 13/xx Kaskaden auf ein Minimum reduziert werden. Dabei wurden auch hohe Ausgangspegel für lange Wegstrecken und eine sehr gute Entkopplung erreicht. Alle DUR-line® MSK 13/xx Kaskaden verfügen über 12 Sat ZF Eingänge sowie einem terrestrischen Eingang und können beliebig angeordnet werden. Für die Einspeisung werden 3 **Quattro LNB** verwendet. Dies hat den Vorteil das ständige Energieverluste die durch die 22 KHz Erzeugung für ein Quad LNB entstehen vermieden werden.

Bis zu 8 Kaskadenbausteine und ein Linienverstärker können mit einem Netzteil versorgt werden.

Abb. 13/32 Kaskade



- 13129 Für 8 Teilnehmer
- 13130 Für 12 Teilnehmer
- 13131 Für 16 Teilnehmer
- 13132 Für 24 Teilnehmer
- 13133 Für 32 Teilnehmer
- 13134 Linienverstärker
- 13143 Netzteil



Typ	MSK 13/8 HQ	MSK 13/12 HQ	MSK 13/16 HQ	MSK 13/24 HQ	MSK 13/32 HQ
Art.-Nr.	13129	13130	13131	13132	13133
Eingangsfrequenz SAT	950 - 2400MHz				
Eingangsfrequenz Terr.	18 - 862MHz				
Eingänge	12 x SAT & 1 x Terr.				
Stammausgänge	12 x SAT & 1 x Terr.				
Teilnehmer-Ausgänge	8	12	16	24	32
Durchgangsdämpfung SAT	-1 ... -2dB ± 1,5dB	-1 ... -3dB ± 1,5dB		-2,5 ... -5dB ± 1,5dB	
Durchgangsdämpfung Terr.	-3dB ± 1,5dB	-2 ... -5dB ± 1,5dB		-3 ... -5dB ± 1,5dB	
Abzweigdämpfung SAT	-2 ... 0dB ± 2dB	-3 ... 0dB ± 2dB		-2 ... 0dB ± 2dB	
Abzweigdämpfung Terr.	-25dB ± 3dB	-28dB ± 3dB		-32dB ± 3dB	
Schaltkriterien	14V / 18V / 0kHz / 22kHz / DiSEqC				
Entkopplung Terr., SAT, H/V	typ. 30dB				
Rückflussdämpfung IN/OUT	typ. 10dB				
Eingangspegel SAT / Terr.	max. 95dBµV				
Ausgangspegel SAT	max. 101dBµV (IMD3 35dB)				
Ausgangspegel Terr.	Passiv				
LNB Versorgungsstrom	max. 1500mA				
Stromaufnahme Receiver	max. 52mA				
Betriebstemperaturbereich	-20°C ... +70 °C				
Abmessungen (B / H / T)	291 x 131 x 63mm	291 x 191 x 63mm		291 x 310 x 63mm	

Typ	MSV 13/13 HQ
Art.-Nr.	13134
Eingangsfrequenz SAT	950 - 2400MHz
Eingangsfrequenz Terr.	18 - 862MHz
Eingänge	12 x SAT & 1 x Terr.
Stammausgänge	12 x SAT & 1 x Terr.
Verstärkung SAT	20 ... 24dB
Verstärkung Terr.	20dB
Pegel-Regelbereich	15dB
Entzerrung SAT	4dB
Ausgangspegel SAT	max. 112dBµV (IMA3 60dB)
Ausgangspegel Terr.	max. 107dBµV (IMA3 60dB)
Stromaufnahme	700mA @ 12 ... 18V DC
Entkopplung Terr., SAT, H/V	typ. 30dB
Rückflussdämpfung IN/OUT	typ. 10dB
Eingangspegel SAT / Terr.	max. 88dBµV / max. 87dBµV
LNB Versorgungsstrom	2500mA (mit Netzteil)
Betriebstemperaturbereich	-20°C ... +70 °C
Abmessungen (B / H / T)	237 x 110 x 63mm

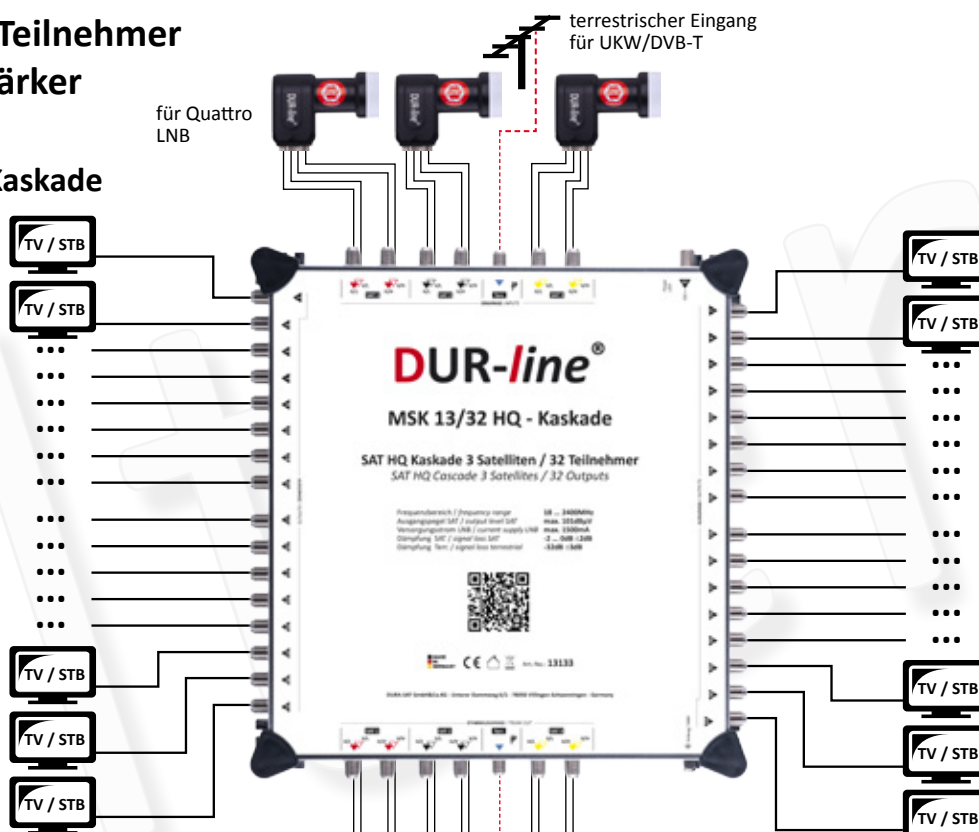
# KASKADEN-MULTISCHALTER

Die MSK-Kaskaden dienen zur Verteilung von 8 SAT-ZF-Ebenen von einem **QUATTRO LNB** und den terrestrischen Signalen. An einem Gerät können je nach Typ 8, 12, 16, 24 oder max. 32 Teilnehmer / Receiver vorzugsweise über TV-Dosen angeschlossen werden.

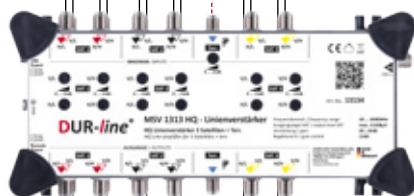
Kaskaden können über ein externes Netzteil versorgt oder über die SAT-Linien eines anderen Multischalters oder Verstärkers ferngespeist werden. (Netzteil nicht im Lieferumfang enthalten)

## Beispiel für 56 Teilnehmer mit Linienverstärker

### MSK 13/32 HQ - Kaskade 32 Teilnehmer

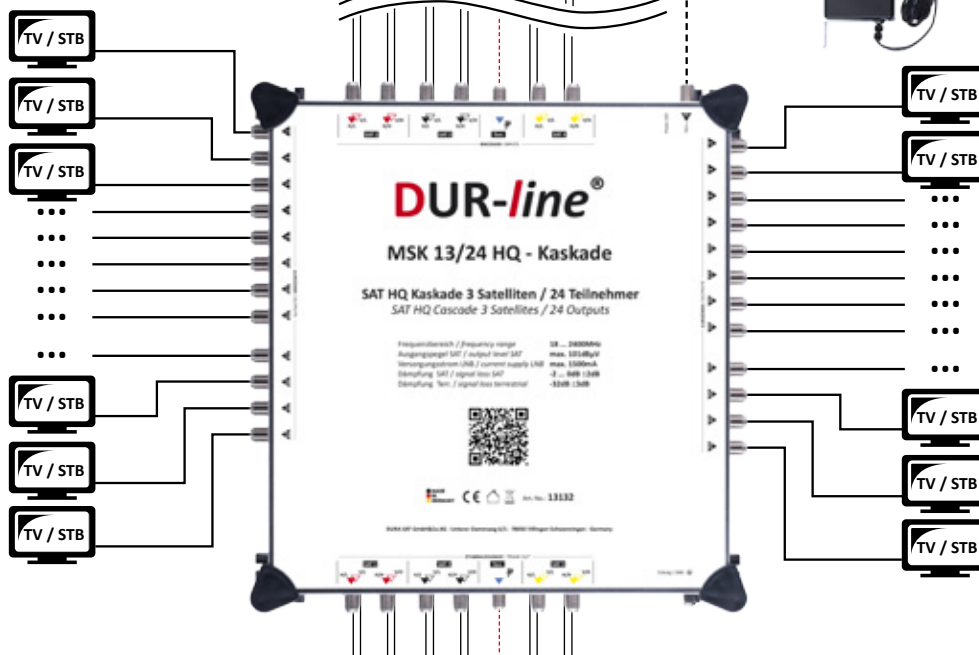


### MSV 1313 HQ Linienverstärker



Netzteil  
Art.-Nr. 13143

### MSK 13/24 HQ - Kaskade 24 Teilnehmer



## DUR-line® MSK 17er Kaskaden für 4 Satelliten

### 100 TEILNEHMER UND MEHR

Durch neueste intelligente Schaltungen (Made in Germany) konnte der Stromverbrauch dieser DUR-line® MSK 17/xx Kaskaden auf ein Minimum reduziert werden. Dabei wurden auch hohe Ausgangspegel für lange Wegstrecken und eine sehr gute Entkopplung erreicht. Alle DUR-line® MSK 17/xx Kaskaden verfügen über 16 Sat ZF Eingänge sowie einem terrestrischen Eingang und können beliebig angeordnet werden. Für die Einspeisung werden 4 **Quattro LNB** verwendet. Dies hat den Vorteil das ständige Energieverluste die durch die 22 KHz Erzeugung für ein Quad LNB entstehen vermieden werden.

Abb. 17/32 Kaskade



- 13135 Für 8 Teilnehmer
- 13136 Für 12 Teilnehmer
- 13137 Für 16 Teilnehmer
- 13138 Für 24 Teilnehmer
- 13139 Für 32 Teilnehmer
- 13142 Linienverstärker
- 13143 Netzteil

Typ	MSK 17/8 HQ	MSK 17/12 HQ	MSK 17/16 HQ	MSK 17/24 HQ	MSK 17/32 HQ
Artikelnummer	13135	13136	13137	13138	13139
Eingangsfrequenz SAT	950 - 2400MHz				
Eingangsfrequenz Terr.	18 - 862MHz				
Eingänge	16 x SAT & 1 x Terr.				
Stammausgänge	16 x SAT & 1 x Terr.				
Teilnehmer-Ausgänge	8	12	16	24	32
Durchgangsdämpfung SAT	-2 ... +2dB ± 1,5dB		-5 ... +2dB ± 1,5dB		
Durchgangsdämpfung Terr.	-2 ... +2dB ± 1,5dB		-4 ... -2dB ± 1,5dB		
Abzweigdämpfung SAT	-2 ... +2dB ± 1,5dB		-3 ... 0dB ± 1,5 B		
Abzweigdämpfung Terr.	-30dB ± 2dB		-33dB ± 2dB		
Schaltkriterien	14V / 18V / 0kHz / 22kHz / DiSEqC				
Entkopplung Terr., SAT, H/V	typ. 30dB				
Rückflusdämpfung IN/OUT	typ. 10dB				
Eingangspegel SAT / Terr.	max. 95dBµV				
Ausgangspegel SAT	max. 105dBµV (IMA3 35dB)				
Ausgangspegel Terr.	max. 90dBµV (IMD3 60dB)				
LNB Versorgungsstrom	max. 1500mA				
Stromaufnahme Receiver	max. 68mA				
Betriebstemperaturbereich	-20°C ... +50 °C				
Abmessungen (B / H / T)	290 x 130 x 65mm	290 x 190 x 65mm	290 x 305 x 65mm		

Typ	MSV 17/17 HQ
Artikelnummer	13142
Eingangsfrequenz SAT	950 - 2400MHz
Eingangsfrequenz Terr.	18 - 862MHz
Eingänge	16 x SAT & 1 x Terr.
Stammausgänge	16 x SAT & 1 x Terr.
Verstärkung SAT	20 ... 24dB
Verstärkung Terr.	20dB
Pegel-Regelbereich	15dB
Entzerrung SAT	4dB
Ausgangspegel SAT	max. 116dBµV (IMA3 60dB)
Ausgangspegel Terr.	max. 110dBµV (IMA3 60dB)
Stromaufnahme	600 ... 900mA @ 12 ... 18V DC
Entkopplung Terr., SAT, H/V	typ. 30dB
Rückflusdämpfung IN/OUT	typ. 10dB
Eingangspegel SAT / Terr.	max. 92dBµV / max. 90dBµV
LNB Versorgungsstrom	2500mA (mit Netzteil)
Betriebstemperaturbereich	-20°C ... +50 °C
Abmessungen (B / H / T)	238 x 112 x 63mm



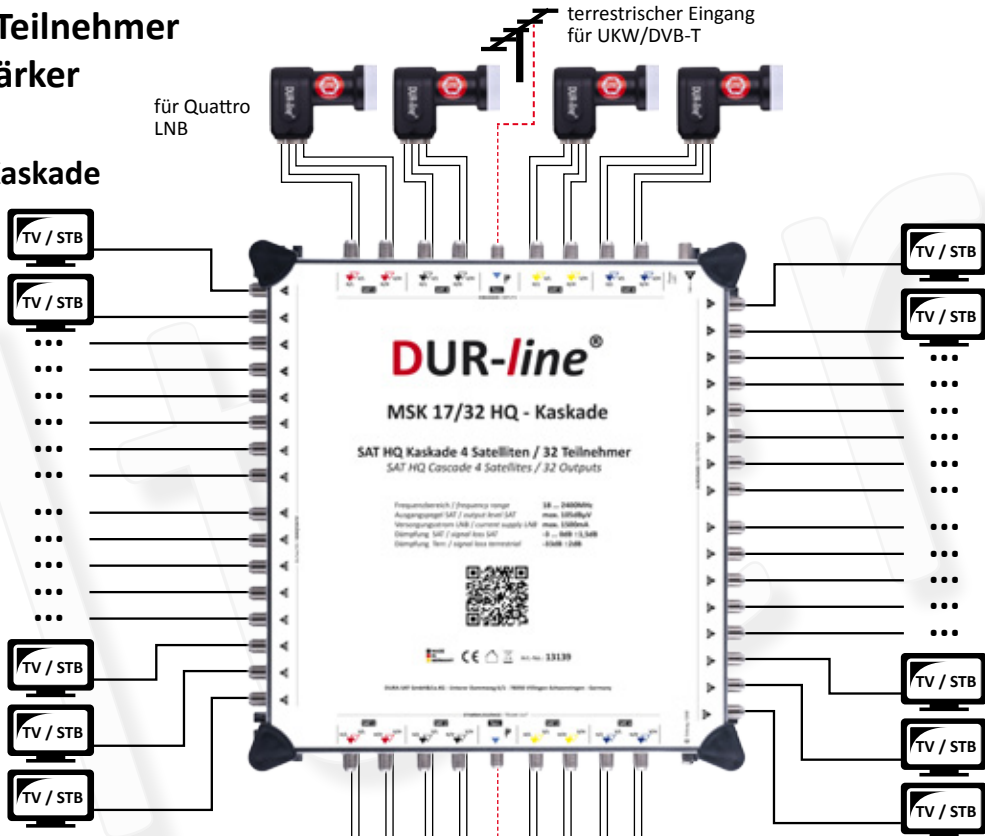
# KASKADEN-MULTISCHALTER

Die MSK-Kaskaden dienen zur Verteilung von 16 SAT-ZF-Ebenen von einem **QUATTRO LNB** und den terrestrischen Signalen. An einem Gerät können je nach Typ 8, 12, 16, 24 oder max. 32 Teilnehmer / Receiver vorzugsweise über TV-Dosen angeschlossen werden.

Kaskaden können über ein externes Netzteil versorgt oder über die SAT-Linien eines anderen Multischalters oder Verstärkers ferngespeist werden. (Netzteil nicht im Lieferumfang enthalten)

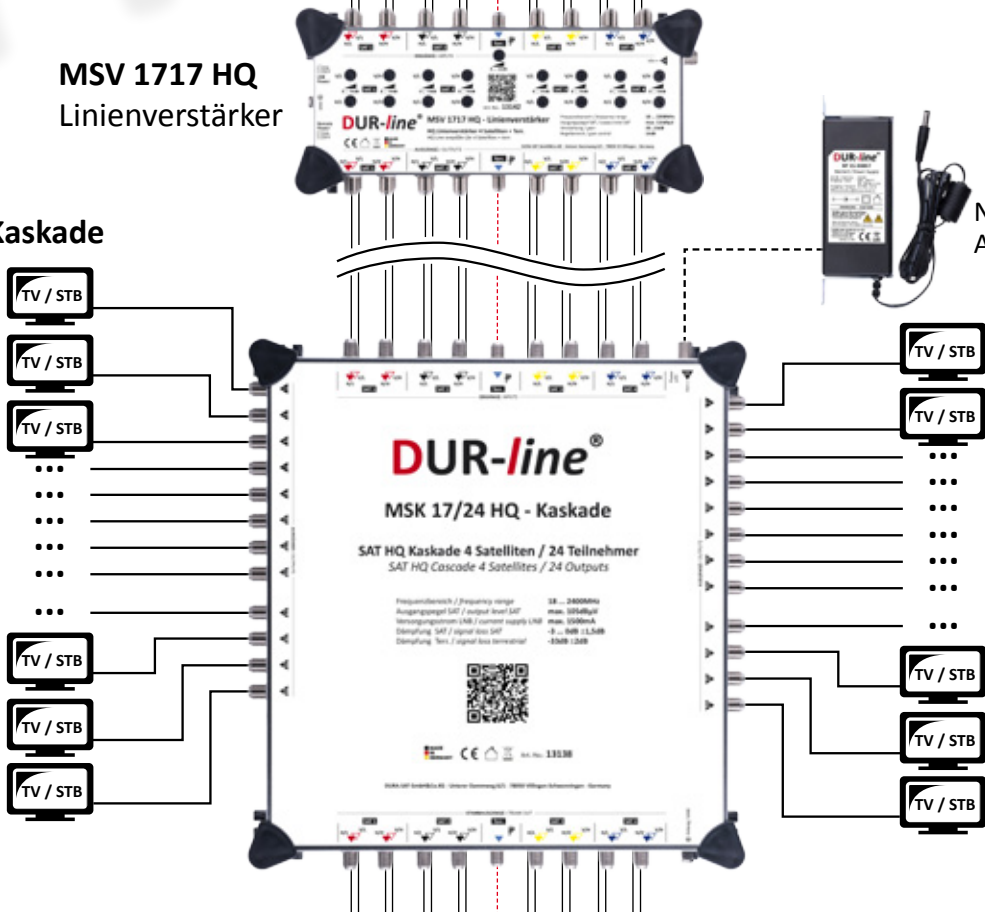
## Beispiel für 56 Teilnehmer mit Linienverstärker

### MSK 17/32 HQ - Kaskade 32 Teilnehmer



### MSV 1717 HQ Linienverstärker

### MSK 17/24 HQ - Kaskade 24 Teilnehmer

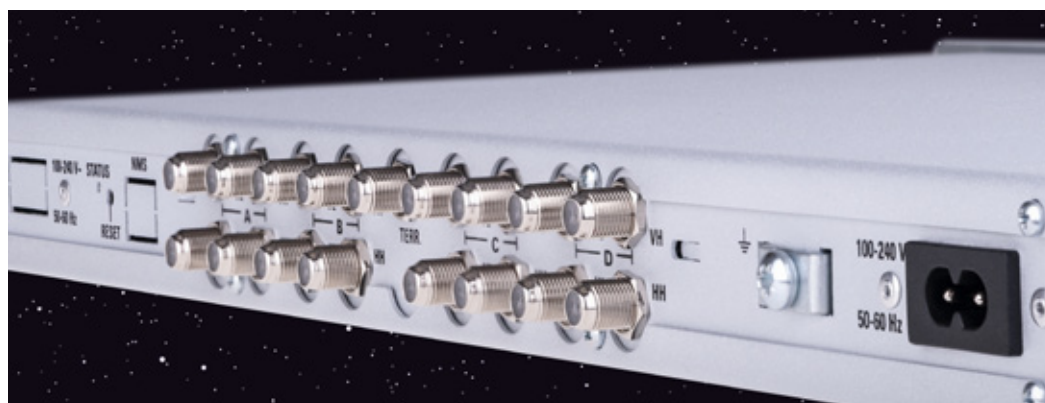


Netzteil  
Art.-Nr. 13143

## DUR-line® Multischalter

NEU

Spitzen Technik aus Deutschland: 19" DUR-line® SAT Multischalter 17/16 MADE IN GERMANY



13145



### Rack Version I 17/16 Multischalter

Dieser neue 19" Multischalter von DUR-line® passt perfekt in Ihr vorhandenes Rack System und ermöglicht eine Einspeisung von bis zu 4 Satelliten plus ein terrestrisches Signal und verteilt diese auf 16 Teilnehmer. Geringe Dämpfung und hohe Entkopplung der Empfangsebenen sorgen für höchste Bild- und Tonqualität auch bei langen Kabelwegen.

### Rack Version II 17/16 Multischalter mit Web-Steuerung

19" SAT Schaltmatrix 17/16 im Rack mit Web-Steuerung

**Anwendungsbereich:** Kopfstationen, Labor, Überwachungs- und Aufnahmesystemen sowie für Test- und Prüfplätze.

Diese Schaltmatrix verfügt über 16 x Sat ZF und einem terrestrisch Eingang.

An jedem der 16 Ausgänge stehen dann die gewählten Polarisierungsebenen zur Verfügung

Dies hat den Vorteil dass bei einem Transponderwechsel auf eine andere Ebene über webbasiertem Zugriff die richtige Ebene eingestellt werden kann.

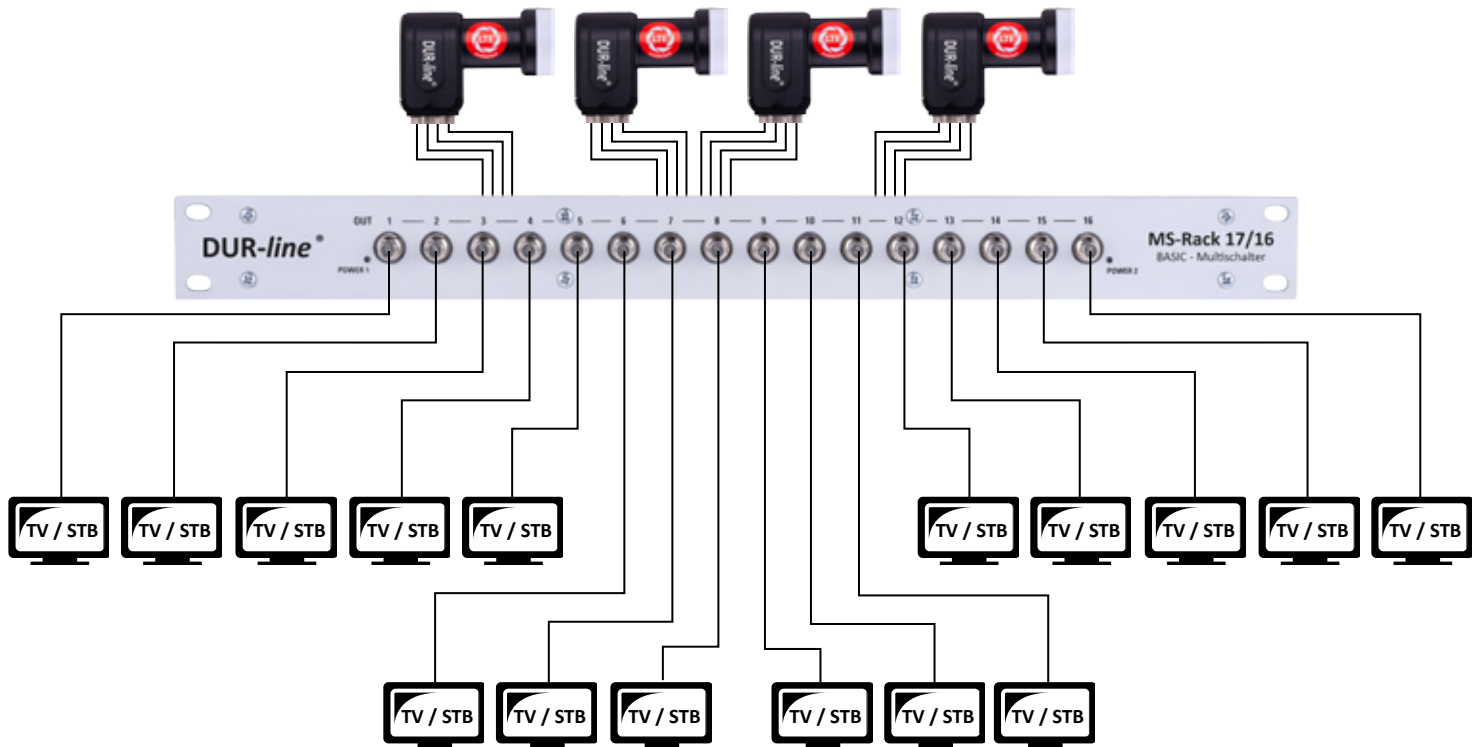
Dies kann vom Arbeitsplatz schnell und einfach durchgeführt werden.

Außerdem verfügt das Gerät über eine Redundanzschaltung. Das heißt: 2 integrierte Netzteile. Fällt das 1. aus, wird automatisch das 2. Netzteil aktiviert.

#### Weitere Funktionen der Web Software:

- Anzeige des Geräte Standorts
- Betriebslaufzeit des Geräts
- HF Status: Überwachung der SAT ZF Eingangssignale, bzw. Anzeige eines zu geringen Eingangssignals
- Erkennung des Redundanzzustands
- Erkennung des DC Zustands. Z.B Kurzschluss auf der Zuleitung.
- Upload einer bestehenden oder neuen Programmierung

## Anwendungsbeispiel:



**Erweiterte Ausführung mit webbasiertem Zugriff für Kopfstationen**

13146

Typ Artikel-Nr.	MS-Rack 17/16 BASIC 13145	MS-Rack 17/16 WEB 13146
Frequenzbereich Eingang SAT		950 - 2150MHz
Frequenzbereich Ausgang		10 - 2150MHz
Frequenzbereich Terr. (optional)		18 - 862MHz
Eingänge		17
Ausgänge		16
Impedanz		75 Ohm
Anschlussdämpfung SAT		-4 ... 0 ± 1,5dB
Anschlussdämpfung Terr. (optional)		16dB
Entkopplung der Ebenen		30dB
Rückflussdämpfung		12dB
Max. Ausgangspegel SAT		103dBμV
Max. Ausgangspegel Terr.		passiv
LNB-Spannung		15V
LNB-Stromversorgung		max. 500mA je Stammleitung
Stromaufnahme Ausgänge		35mA
Netzteil		90 - 265VAC (47 - 63Hz), 15VDC / 3,3A
Web Browser Administration	nein	ja
Betriebstemperatur		0°C ... +55°C
Abmessungen L/B/H		482,6 x 310 x 44,5mm

## DUR-line® Multischalter Modulsystem

### Innovatives Multischalter Modulsystem von DUR-line®

Ab sofort können Sie auf große Lagerhaltung verzichten, denn diese Multischalter lassen sich durch Zusammenstecken auf bis zu 48 Teilnehmer erweitern.

Sie benötigen nur noch: 1 Netzteil + 1 x DL 58 B Grundgerät.

Für die Erweiterungen stehen jeweils die Schalter Module

DL 54 K für 4 Teilnehmer und das

DL 58 K für 8 Teilnehmer zur Verfügung

- Sie benötigen keine Endwiderstände mehr, diese sind bereits im Netzteil eingebaut.
- Reduzierung der Lagerhaltung um bis zu 75 %
- Individuell erweiterbar auf bis zu 48 Teilnehmer
- Quad tauglich
- Verbindungsarretierung (keine Verbinder mehr nötig)
- Terrestrisch aktiv (Grundgerät DL 58 B)
- Hohe Entkopplung der Übertragungsebenen
- Höchste Signalgüte für jeden einzelnen Teilnehmer
- HDTV-, 3D, HD+-, 4K, UHD und Sky-tauglich

#### ModularSwitch DL 58 B

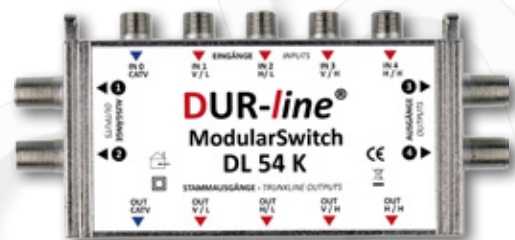


13090

#### Grundgerät DL 58 B mit Netzteil

Als Grundgerät für die ModularSwitch Systeme dient das DL 58 B welches mit einem Netzteil ausgeliefert wird und alle möglichen Erweiterungen mitversorgt. Auf dieser Basis lassen sich die ModularSwitch Bausteine DL 58 K und DL 54 K aufstecken und festschrauben. Somit können Sie dieses System jederzeit auf die erforderliche Teilnehmerzahl erweitern.

#### ModularSwitch DL 54 K



13092

#### Erweiterungsmodul DL 54 K

Das DL 54 K dient zur Erweiterung von zusätzlichen 4 Teilnehmeranschlüssen. Damit können Sie in Verbindung mit dem Grundgerät insgesamt 12 Teilnehmer anschließen.

#### ModularSwitch DL 58 K



13091

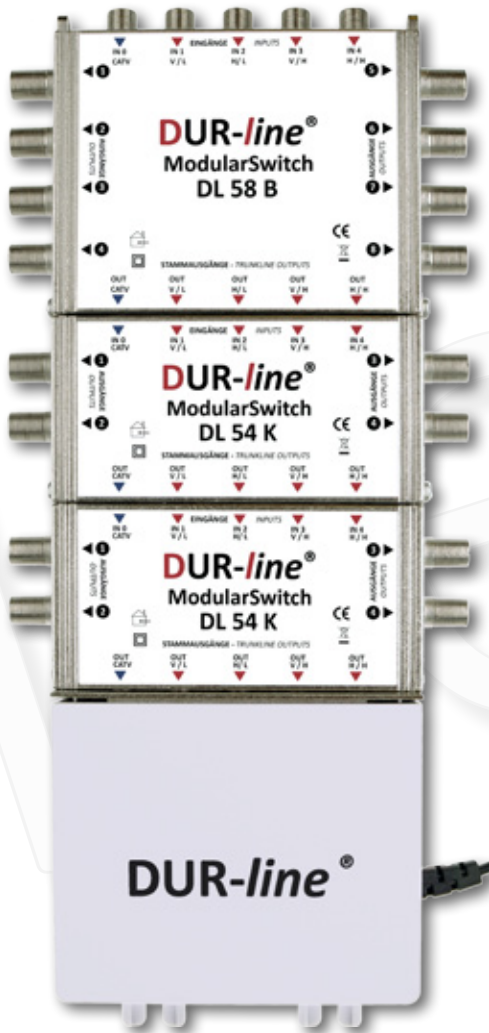
#### Erweiterungsmodul DL 58 K

Das DL 58 K dient gleich wie das DL 54 K zur Erweiterung von zusätzlichen Teilnehmeranschlüssen. Hiermit werden jedoch in Verbindung mit dem Grundgerät insgesamt 16 Teilnehmer realisiert.



## DUR-line® Multischalter Modulsystem

### Anwendungsbeispiel



Es können mehrere Erweiterungsmodule dazu geschaltet werden und die Hausanlage damit auf bis zu 48 Teilnehmer erweitert werden.

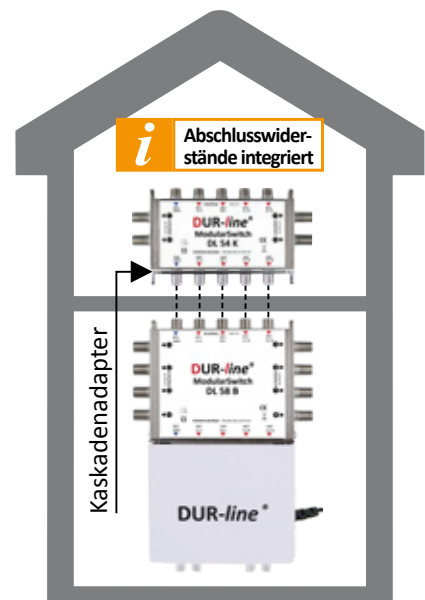
### Kaskadenadapter

- Zur Erweiterung der Modular Switch Serie
- Mit dem Kaskadenadapter lassen sich die Module auch auf verschiedene Stockwerke verteilen
- Die Stromversorgung erfolgt durch das Netzteil am letzten Modul (z.B. im Technikraum)

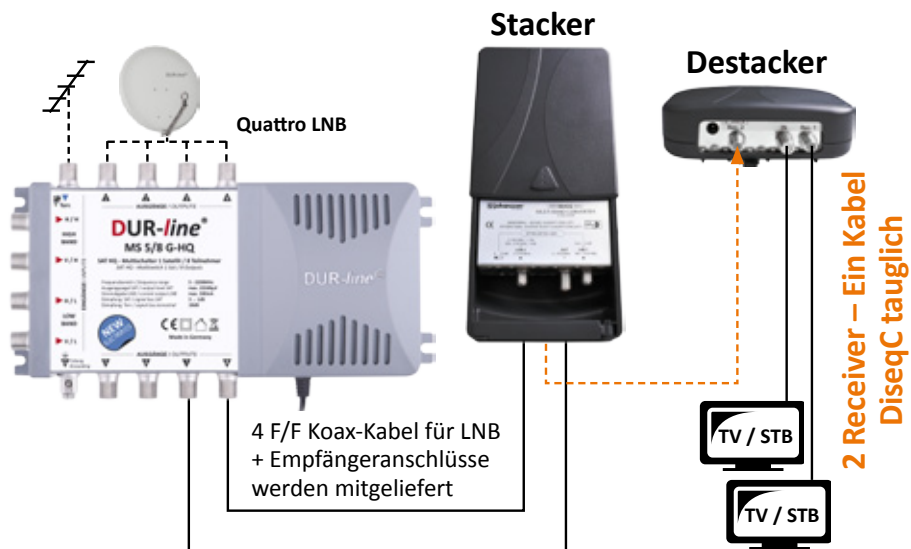


13094

Typ	DL 58 B	DL 58 K / DL 54 K	
Eingänge	4 x Sat/IF-Eingänge (Quattro oder Quad LNB) 1 x CATV Eingang für terrestrische Antennen		
Ausgänge	4 x Sat/IF-Durchschleif-Ausgänge 1 x Terrestrischer Durchschleif-Ausgang, 8 x Teilnehmer-Ausgänge (58 MSG & 58 MSE) 4 x Teilnehmer-Ausgänge (54 MSE)		
Schaltprotokoll	14,5 – 15,5 V-DC / 0/22kHz (+/- 4 kHz)		
Eingangsfrequenz	Satellit: 950 - 2150MHz / Terrestrisch: 47 - 790MHz		
Gewinn/Verlust (Stamm)	Satellit: - 0,5dB bis -1,5dB Terr.: +17 bis +21dB		Satellit: - 0,5dB bis -1,5dB Terr.: - 1,5dB bis -3dB
Gewinn/Verlust (Teilnehmer)	Satellit: 0dB bis +4dB Terr.: -2dB		Satellit: 0dB bis +4dB Terr.: -17dB bis -24dB
Ausgangspegel(EN 50083-3)	Satellit: max. 99dBµv Terr.: max. 87dBµv		Satellit: max. 99dBµv Terr.: n.a.
Eingangspegel	Satellit: max. 95dBµv Terr.: max. 90dBµv		Satellit: max. 95dBµv Terr.: n.a.
Stromverbrauch (Receiver)	max. 80mA		max. 20mA
Temperaturbereich	-20 bis +60°C		
Artikel-Nummer	13090	13091	13092



## Multiband Converter – Stacker + Destacker



- Stacker/Destacker (engl. für stapeln und entstapeln) führt zwei Koax-Leitungen zu einer Koax-Leitung zusammen und kann überall da eingesetzt werden, wo eine zweite Koax-Leitung nicht installiert werden kann.
- Stacker/Destacker arbeitet in Verbindung mit Twin oder Quad LNBs oder kann an einen Multischalter angeschlossen werden.
- Stacker/Destacker kann bei Kabellängen bis zu 75 Meter eingesetzt werden.
- Am Ende der Leitung wird der Destacker eingesetzt und entstapelt dann wieder in zwei Koax-Leitungen.

Bei diesem Modell kann der Eingangspegel gedämpft werden, um eine optimale Einspeisung zu gewährleisten. Zudem ist ein Netzteil nicht mehr zwingend erforderlich.

Kit Stacker+ Destacker **13209**

Optionales Netzteil **13208**

## DiSeqC-Schalter mit Wetterschutz

Diese sehr zuverlässigen DiSeqC-Schalter sind in einem Wetterschutzgehäuse untergebracht und bestens für die Außenmontage am Mast geeignet. Diese Schalter können mit Single, Twin und Quad LNBs betrieben werden. Über die DiSeqC-Funktion werden die LNBs angesteuert.



13060

Zum Anschluss für 2 Satelliten (z.B. ASTRA/Hotbird) für 1 Teilnehmer.



13061

Zum Anschluss für 4 Satelliten (z.B. ASTRA, Hotbird, Sirius + Amos) für 1 Teilnehmer.

Typ   Artikel-Nr.	2/1 DiSeqC   13060	4/1 DiSeqC   13061
Frequenzbereich SAT	950-2400 MHz	950-2400 MHz
Frequenzbereich Terr.	kein Terr.	kein Terr.
Eingänge Terr. / SAT	0 / 2	0 / 4
Ausgänge	1	1
Dämpfung Terr. (dB)	kein Terr.	kein Terr.
Dämpfung SAT (dB)	1 dB	1 dB
Zusätzliche Verstärkung	0	0
Entkopplung	> 30 dB	> 30 dB
Ansteuersignale	Position	Position / Option
DiSeqC-Kontrolle	DiSeqC 2.0	DiSeqC 2.0
Rückflußdämpfung	> 12 dB	> 12 dB
Stromaufnahme	< 30 mA	< 30 mA
Betriebstemperatur	-30°C...+60°C	-30°C...+60°C
Abmessungen B/H/T (mm)	75 x 45 x 75	105 x 45 x 75

## DUR-line® Prio 1/2 - SAT-Prioritäts-Schalter



540

- Zum Anschluss von 2 SAT-Receiver an einer Ableitung mit Prioritätsschaltung
- Die Umschaltung erfolgt elektronisch und damit automatisch
- Der an Master angeschlossene Receiver hat Priorität, und erst wenn dieser ausgeschaltet wird, erhält der an Slave befindliche Receiver ein Signal
- 2 Receiver können an nur 1 Ableitung angeschlossen und abwechselnd betrieben werden
- Keine zusätzlichen Einstellungen sind erforderlich

Artikel-Nr. 540	
Frequenzbereich	950 - 2400MHz / Geeignet für HDTV und 4K
Anschluss	F-Buchse
Gehäuse	Vollmetallgehäuse mit Erdungsanschluss
Abmessungen B/H/T (mm)	62 x 52 x 17

## IP-Umsetzer

### Sat>IP Multiswitch für 2 x 8 Teilnehmer

*Kabelloser Empfang für bis zu 16 Teilnehmer und mehr*

SAT> IP ist eine revolutionäre Technologie für die kostengünstige Verteilung von Satelliten-Signalen über In-Home-oder private IP-Netzwerke. Dieser SAT> IP-fähige Multischalter ist die perfekte Lösung, um TV-Signale über das Ethernet oder WiFi zu übertragen.

Alle Sender des Satelliten sind verfügbar und können von IP TVs (z.B. Panasonic ASW504), Smartphones und Tablets mit dem SAT> IP- App für Android und iOS empfangen werden. Dieses SAT>IP-Multischalter-System empfängt Signale von 4 Satelliten-Ebenen (H/L, H/H, V/L, V/H) und verteilt diese auf insgesamt bis zu 16 IP-Streams durch 2 x Gigabit-Ethernet-Ports.

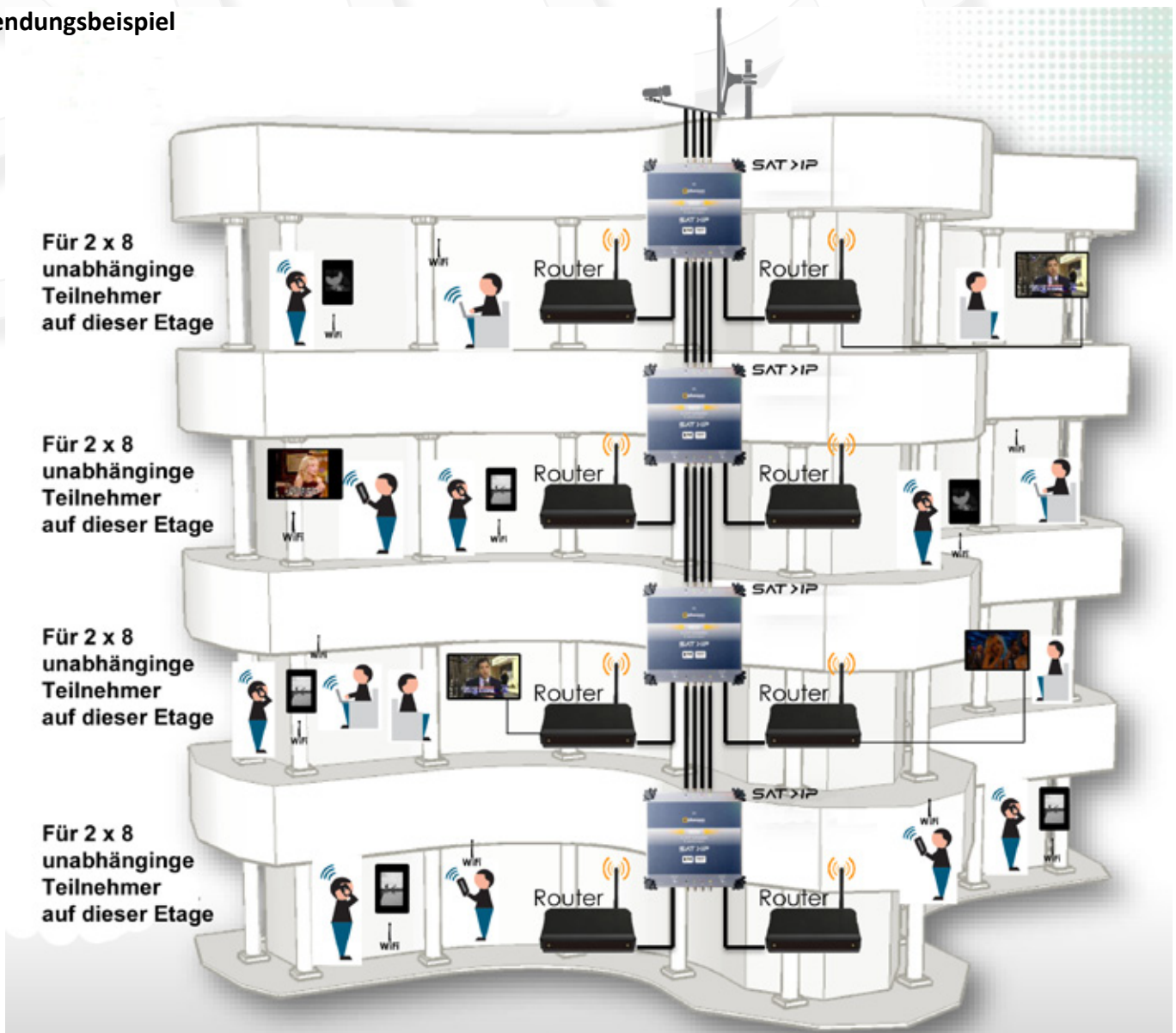
Je Gigabit-Port können 8 IP-Teilnehmer unabhängig voneinander alle Programme empfangen!

#### Eigenschaften:

- 4 LNB-Eingänge für Quad oder Quattro LNB
- 4 SAT-Stamm-Ausgänge zur Kaskadierung von weiteren IP- oder SAT-Multischaltern
- 2 IP-Ausgänge, für jeweils bis zu 8 unabhängigen Teilnehmer über das Gigabit-Netzwerk
- Nur frei empfangbare (FTA) Kanäle werden in IP umgesetzt
- Sat-TV-Streams (SD und HD) und Radio über IP



#### Anwendungsbeispiel



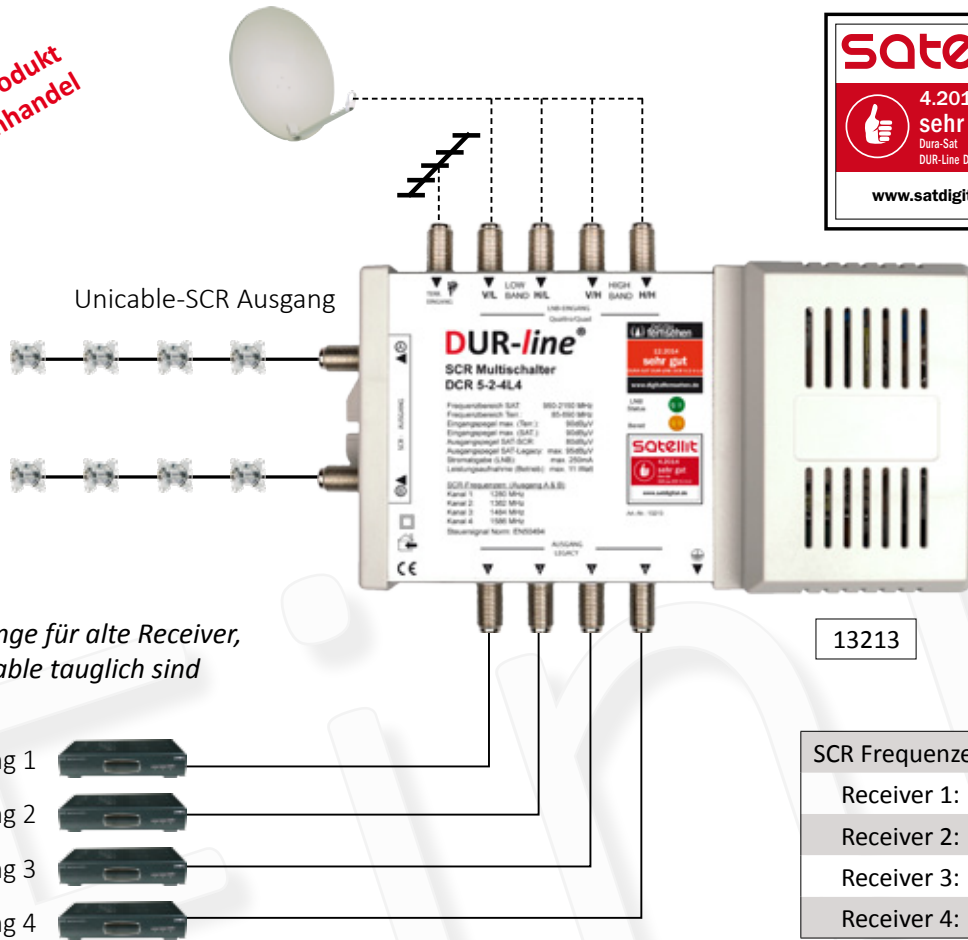
# UNI-EINKABEL-SYSTEM

## DCR 5-2-4L4 für 2 x 4 + 4 Teilnehmer

Die **DUR-line**® DCR-Serie ist eine qualitativ sehr hochwertige Serie mit einem sehr guten Preis- / Leistungsverhältnis. Mit dieser Serie werden heute nahezu alle Anforderungen an ein modernes und zukunftsfähiges Mehrfamilienhaus erfüllt.

Je Ausgang stehen pro Wohneinheit 4 Anschlüsse zur Verfügung. Der DCR 5-2-4L4 verfügt somit über 2 x 4 Anschlüsse + 4 Legacy Anschlüsse. Falls mehr als 4 Anschlüsse für eine Wohnung benötigt werden, kann der DCR 5-1-8(L4) oder (K) verwendet werden. Wird an den Ausgang des DCR 5-1-8 (...) ein 2-fach Verteiler geschaltet, können die Frequenzen beliebig je Wohnung aufgeteilt werden (z.B. 4 + 4, 3 + 5, 6 + 2 Anschlüsse).

Unser TOP Produkt für den Fachhandel



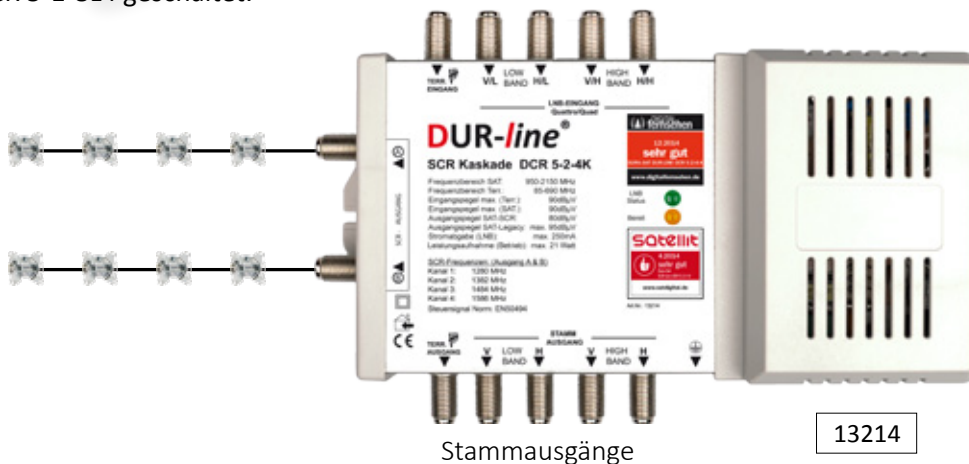
13213

SCR Frequenzen	Ausgang A	Ausgang B
Receiver 1:	1280 MHz	1280 MHz
Receiver 2:	1382 MHz	1382 MHz
Receiver 3:	1484 MHz	1484 MHz
Receiver 4:	1586 MHz	1586 MHz

## SCR Kaskade DCR 5-2-4K für zusätzlich 2 x 4 Teilnehmer

Mehrfach Kaskadierung möglich.

Die Kaskade wird vor dem DCR 5-2-4L4 oder vor dem DCR 5-1-8L4 geschaltet.



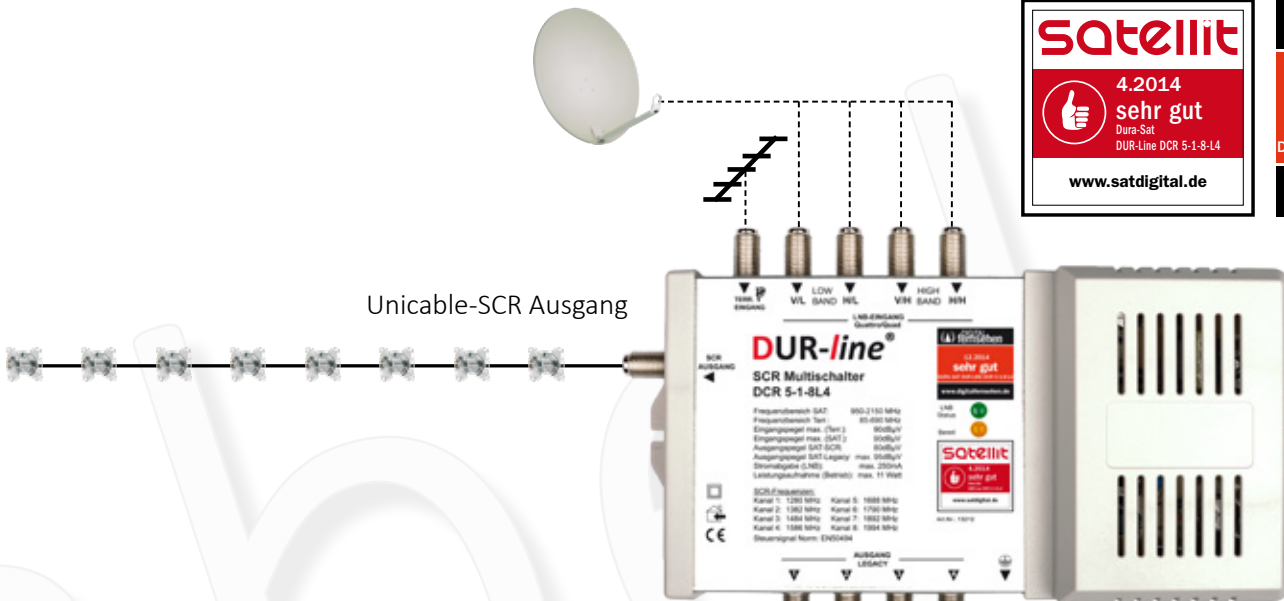
13214



Stammausgänge

## DCR 5-1-8L4 für 1 x 8 + 4 Teilnehmer

Dieser Schalter verfügt über 1 Ausgang für bis zu 8 Geräte + 4 Legacy Ausgänge.



Legacy Ausgänge für alte Receiver, die nicht Unicable tauglich sind

13212

- Legacy Ausgang 1
- Legacy Ausgang 2
- Legacy Ausgang 3
- Legacy Ausgang 4

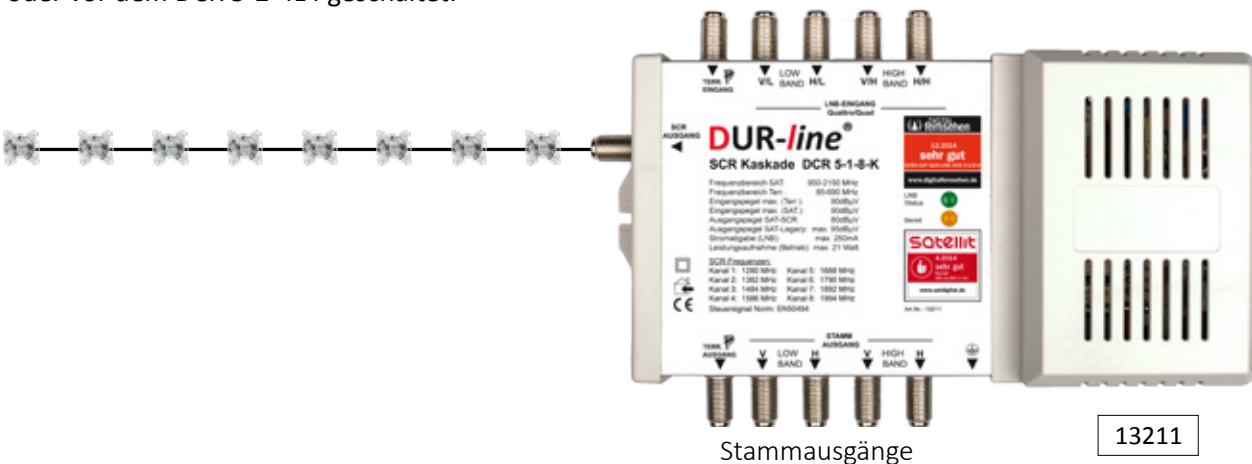


SCR Frequenzen	
Receiver 1:	1280 MHz
Receiver 2:	1382 MHz
Receiver 3:	1484 MHz
Receiver 4:	1586 MHz
Receiver 5:	1688 MHz
Receiver 6:	1790 MHz
Receiver 7:	1892 MHz
Receiver 8:	1994 MHz

## SCR Kaskade DCR 5-1-8-K für zusätzlich 1 x 8 Teilnehmer

Mehrfach Kaskadierung möglich.

Die Kaskade wird vor dem DCR 5-1-8L4 oder vor dem DCR 5-2-4L4 geschaltet.



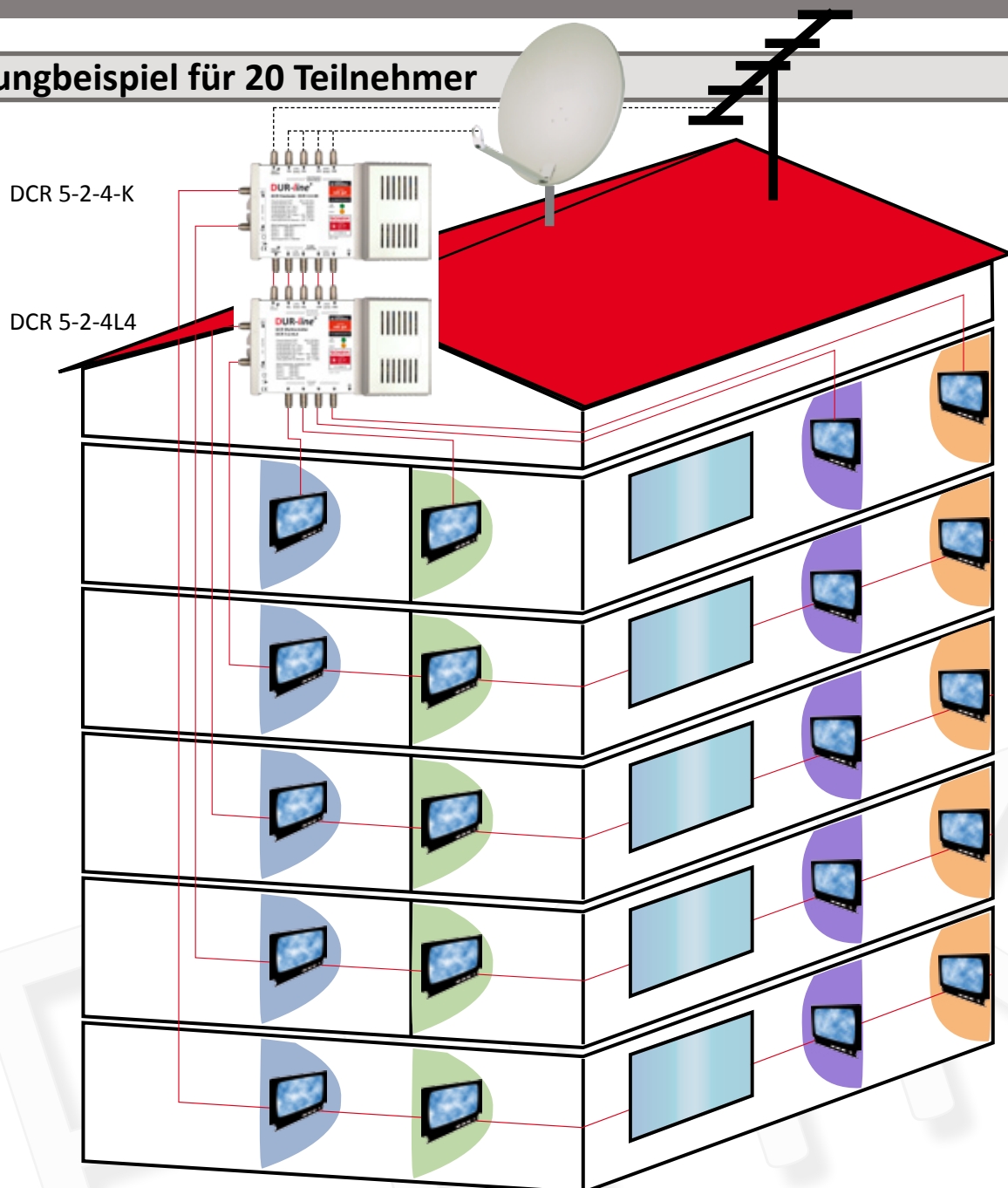
Stammausgänge

13211



# UNI-EINKABEL-SYSTEM

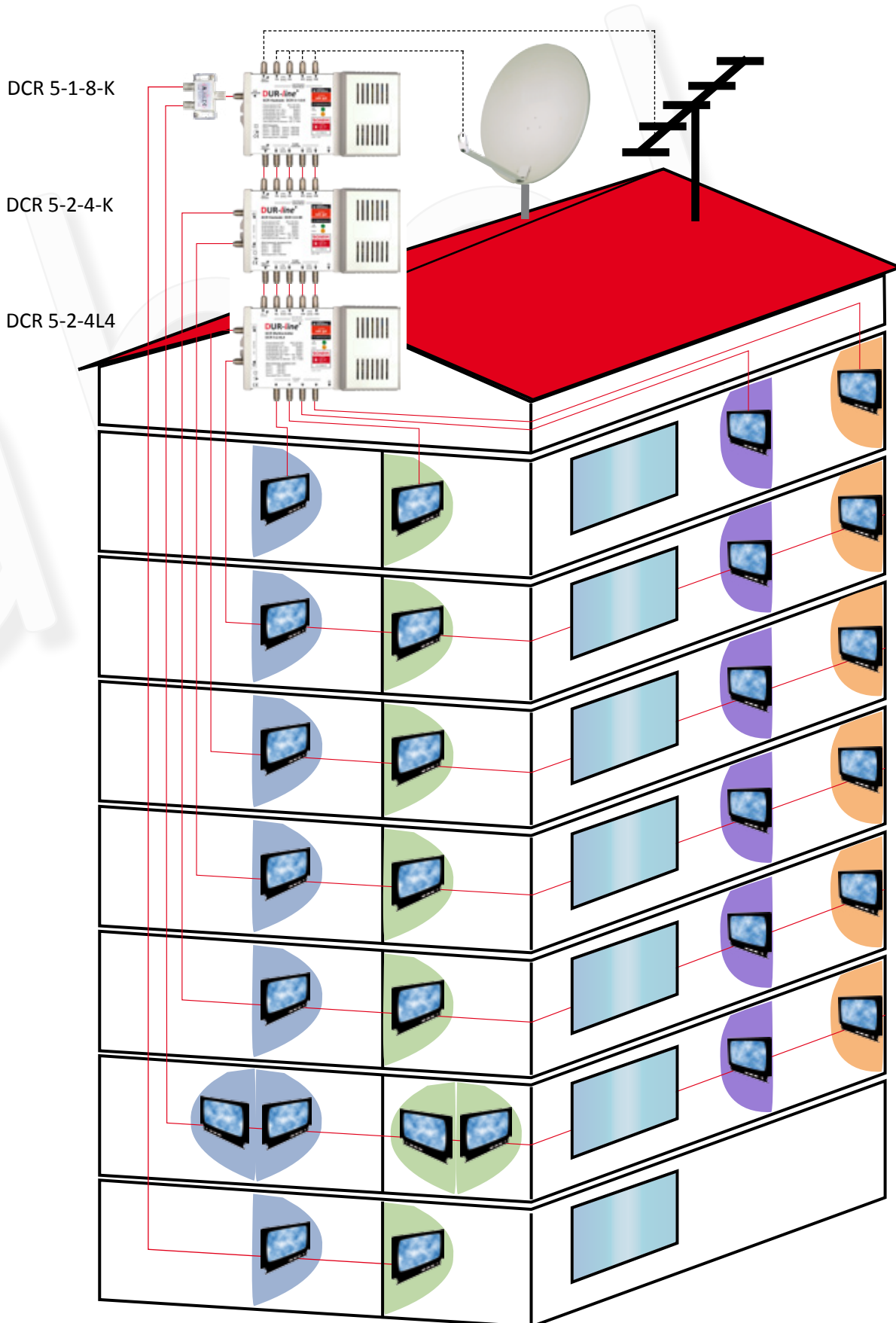
## Schaltungbeispiel für 20 Teilnehmer



Typ	DCR 5-2-4L4	DCR 5-2-4K	DCR 5-1-8L4	DCR 5-1-8K
Eingänge Terrestrik	1	1	1	1
Eingänge Sat-ZF	4	4	4	4
Stamm-Ausgänge	0	5	0	5
SCR-Ausgänge	2	2	1	1
SCR-Teilnehmer	2 x 4	2 x 4	8	8
Steuersignal SCR	EN 50494:2007	EN 50494:2007	EN 50494:2007	EN 50494:2007
Frequenzbereich Terrestrik	85- 862 MHz	85- 862 MHz	85- 862 MHz	85- 862 MHz
Frequenzbereich Sat-ZF	950- 2150 MHz	950- 2150 MHz	950- 2150 MHz	950- 2150 MHz
Anschlussdämpfung Terrestrik	0 dB	0 dB	0 dB	0 dB
Entkopplung Sat-ZF	> 28 dB	> 28 dB	> 28 dB	> 28 dB
Ausgangspegel Sat-SCR	86 dBµV	86 dBµV	86 dBµV	86 dBµV
Ausgangspegel Multischalter	72 dBµV	72 dBµV	72 dBµV	72 dBµV
Ausgangspegel Terrestrik	max. 83 dBµV	max. 83 dBµV	max. 83 dBµV	max. 83 dBµV
Stromaufnahme je SCR-Teilnehmer	25- 50 mA	25- 50 mA	25- 50 mA	25- 50 mA
Netzeingangsleistung (typ.)	Standby 1,10 W LNB Strom 0 mA 5,75 W LNB Strom 250 mA 11,00 W	Standby 1,10 W LNB Strom 0 mA 5,75 W LNB Strom 250 mA 11,00 W	Standby 1,10 W LNB Strom 0 mA 5,75 W LNB Strom 250 mA 11,00 W	Standby 1,10 W LNB Strom 0 mA 5,75 W LNB Strom 250 mA 11,00 W

## Schaltungbeispiel für bis zu 28 Teilnehmer

Der 5-1-8 Schalter mit 2-fach Verteiler wurde gewählt, falls 1 Wohnung mehr als 4 Geräte benötigt.



# UNI-EINKABEL-SYSTEM

## DUR-line® UKS 146 / UKS 246 - Einkabel Set

### UKS Einkabel-Umsetzer – für 1 oder 2 Satellitenempfang über 1 Koax-Kabel

Es können bis zu 24 **Unicable I** Empfänger angeschlossen werden. Dazu werden intern Frequenzen von Unicable II auf Unicable I umgesetzt, sodass auch ältere Empfangsgeräte problemlos verwendet werden können. Sie müssen lediglich den Unicable I Standard unterstützen, was heute bei nahezu allen TVs und Receiver der Fall ist. *Reduzieren Sie jetzt den Verkabelungsaufwand und damit die Installationskosten auf ein Minimum!*

#### Für 4 Ableitungen mit bis zu 6 Teilnehmern

*Funktioniert mit allen alten und neuen Unicable Receivern.*

- 4 x 6 Unicable I Ausgänge
- Minimaler Verkabelungsaufwand
- Flexibel und Zukunftsfähig
- Weitere Aufteilung per SAT-Verteiler möglich
- Unicable I (keine Unicable 2/JESS Tuner notwendig)
- Alle Programme empfangbar
- Kompatibel mit nahezu allen TVs und Receivern
- Perfekt für moderne Dual/FBC-Tuner (VU+, Dreambox usw.)
- Kabellänge ca. 90 cm
- Kompatibel mit DUR-line® UK 124

**NEU!**



**24 x**  
"Unicable 1"  
Teilnehmer

*Erhalten Sie zu einem unschlagbar günstigen Preis eine Programmvierfalt, die der von DVB-T und Kabelanschluss weit überlegen ist*

#### DUR-line® UKS 146 - Einkabellösung für 1 Satellit



#### DUR-line® UKS 246 - Einkabellösung für 2 Satelliten

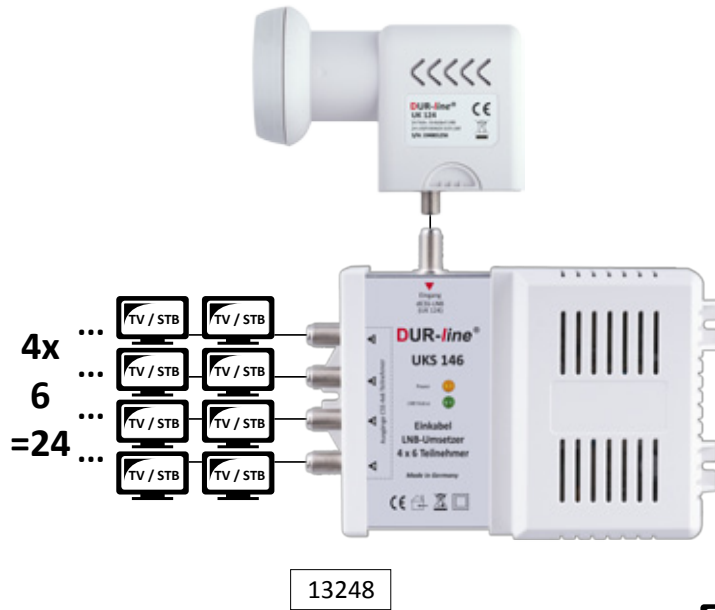




## DUR-line® UKS 146 + 1 LNB - Einkabel Set

Set bestehend aus:

- 1 x UK 124 - Unicable LNB
- 1 x UKS 146 - Einkabellösung

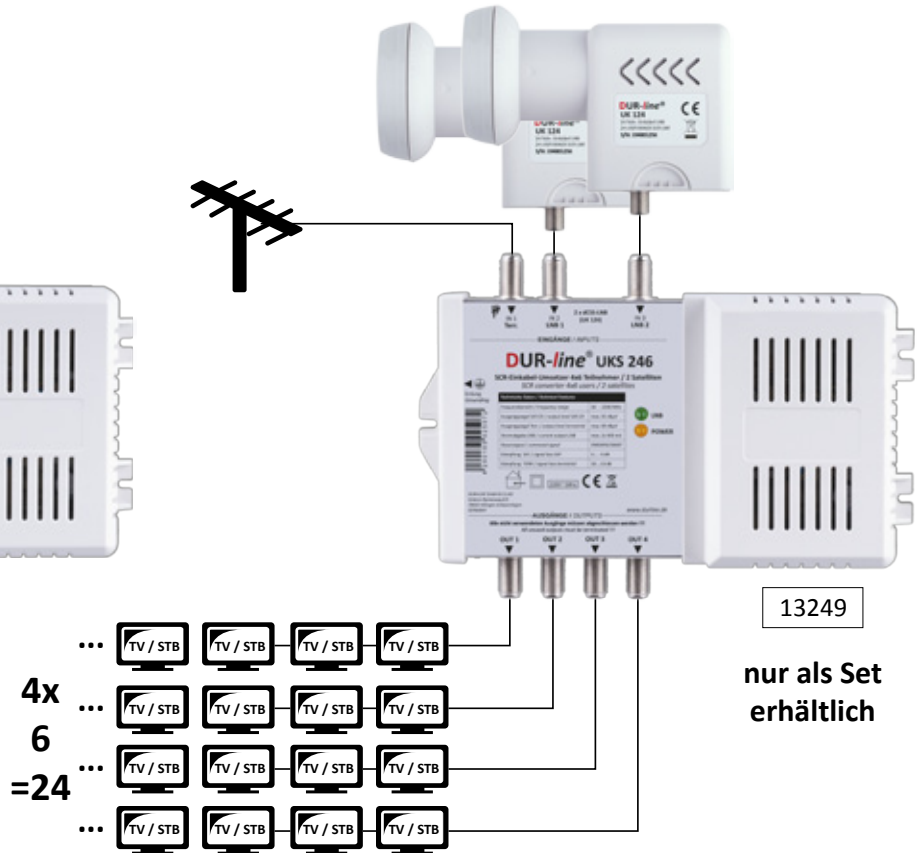


nur als Set erhältlich

## DUR-line® UKS 246 + 2 LNB - Einkabel Set

Set bestehend aus:

- 2 x UK 124 - Unicable LNB
- 1 x UKS 246 - Einkabellösung



nur als Set erhältlich

### Technische Daten

Typ	UKS 146		UKS 246	
Frequenzbereich SAT	950- 2200MHz		950- 2200MHz	
Frequenzbereich terr.	50- 790MHz		50- 790MHz	
Dämpfung	SAT: 0dB		SAT: 0dB / terr.: max. 15dB	
Ausgangspegel SAT	max. 90dBµV (EN50083-2 Schirmdämpfung)		max. 90dBµV (EN50083-2 Schirmdämpfung)	
Ausgangspegel terr.	max. 95dBµV (EN50083-2 Störstrahlung)		max. 95dBµV (EN50083-2 Störstrahlung)	
Anzahl Anschlüsse	Eingänge: 1 (dCSS LNB)	Ausgänge: 4	Eingänge: 1 (dCSS LNB)	Ausgänge: 4
Steuersignale	Eingang: EN50494,EN50607	Ausgang: EN50607	Eingang: EN50494,EN50607	Ausgang: EN50607
max. Stromabgabe an LNB	400mA		2 x 400mA	
Leistung (Bereitschaft)	1W		1W	
Leistung (Volllast)	max. 21W		max. 21W	
Umgebungstemperatur	-20 ... +40°C		-20 ... +40°C	
Abmessungen	165 x 121 x 57mm (B x H x T)		200 x 135 x 57mm (B x H x T)	

### Frequenzen

Nutzernummer (UB)	Ausgang 1	Ausgang 2	Ausgang 3	Ausgang 4
1	1005MHz	1050MHz	1095MHz	1140MHz
2	1210MHz	1260MHz	1305MHz	1350MHz
3	1420MHz	1475MHz	1520MHz	1565MHz
4	1610MHz	1680MHz	1725MHz	1770MHz
5	1815MHz	1860MHz	1905MHz	1950MHz
6	1995MHz	2040MHz	2085MHz	2130MHz

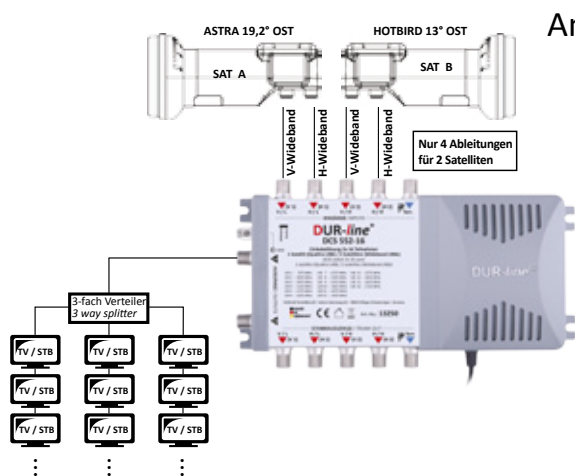
## DUR-line® DCS 552-16 - Einkabellösung kaskadierbar

**Einkabellösung für 1 oder 2 Satelliten und jeweils bis zu 16 Teilnehmer.  
Passend für Quattro oder 2 x Wideband LNB**

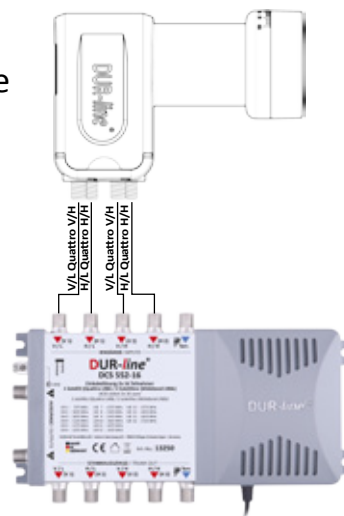
Dieses neue DCS 552-16 Einkabelsystem ist ein wahres Multitalent. Mittels eines Schalters können wahlweise ein **Quattro LNB** (1 Satellit) oder **zwei Wideband LNBs** (für 2 Satelliten) LNB angeschlossen werden. Über 1 Antennenkabel können bis zu 16 Teilnehmer mit allen Programmen versorgt werden. Die angeschlossenen Sat Receiver oder TV Geräte mit eingebautem Sat Tuner müssen die europäische Unicable Norm 50494 oder EN 50607 unterstützen. Der Schalter ist Kaskadenfähig und kann beliebig erweitert werden.



13250



### Anschlussbeispiele



Typ / Artikelnummer	DCS 552-16 / 13250							
Eingänge	4 x SAT & 1 x Terr. (1 x Quattro / 2 x Wideband)							
Unterstützte LNBs	1 x Quattro LNB oder 2 x Wideband LNB							
Stamm-Ausgänge	4 x SAT & 1 x Terr. (1 x Quattro / 2 x Wideband)							
Teilnehmer-Ausgänge	2 (2 x 16)							
Teilnehmer Frequenzen	UB 1 = 975 MHz UB 2 = 1025 MHz	UB 3 = 1075 MHz UB 4 = 1125 MHz	UB 5 = 1175 MHz UB 6 = 1225 MHz	UB 7 = 1275 MHz UB 8 = 1325 MHz	UB 9 = 1375 MHz UB 10 = 1425 MHz	UB 11 = 1475 MHz UB 12 = 1525 MHz	UB 13 = 1575 MHz UB 14 = 1625 MHz	UB 15 = 1675 MHz UB 16 = 1725 MHz
Oszillator-Frequenz LNB	Quattro LNB: 9750/10600 MHz / Wideband LNB: 10,4 GHz							
Frequenzbereich Terr.	5 - 862 MHz							
Eingangsdämpfung SAT	-5 ... -1dB +/-2dB							
Eingangsdämpfung Terr.	-20dB +/-2dB							
Max. Ausgangspegel SAT	100 dBµV							
Netzteil	90...264 VAC 50/60Hz							
Abmessung	125 x 107 x 35mm							
Gewicht / Arbeitstemperaturbereich	~ 315g / -20...+50 °C							

## DUR-line® UCP 21 - Einkabellösung

### Unicable Router auch als Ersatz für Stacker-Destacker

Über nur 1 Koax-Kabel können 2 Sat-Receiver versorgt werden. Jeder Unicable taugliche Receiver oder Sat-Tuner Ihres Fernsehgerätes, der die europäische Norm EN 50494 unterstützt, kann dafür verwendet werden.

Das dazugehörige Strom Spar-Netzteil sorgt für ein sicheres Umschalten auch bei schlechteren Empfangsverhältnissen sowie längeren Kabelwegen. Die Stromkosten betragen pro Jahr weniger als 5 Euro.

Mit den neuen DUR-line® UCP SCR-Umsetzern können über 1 Leitung 2 Receiver von einem oder zwei Satelliten (maximal 8 Satelliten-ZF-Ebenen) gleichzeitig versorgt werden. Zusätzlich kann noch terrestrisch bzw. DVB-T und UKW mit übertragen werden. Passend für Technisat, Telestar, Kathrein, Smart ... und andere Receiver.

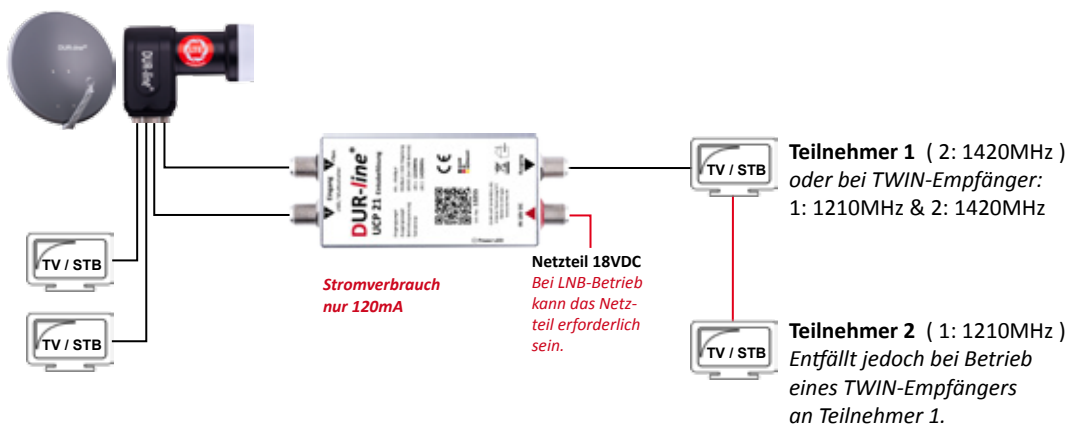
Der UCP 21 SCR-Umsetzer erzeugt zwei SCR Frequenzen: 1210 MHz + 1420 MHz. Diese ermöglichen 2 verschiedenen Empfangsgeräten über nur ein Kabel jeweils alle Sender zu empfangen.

### UCP 21 für 2 Teilnehmer

#### Beispiel 1: Quad LNB (Es kann auch ein TWIN oder OCTO LNB verwendet werden)



13255



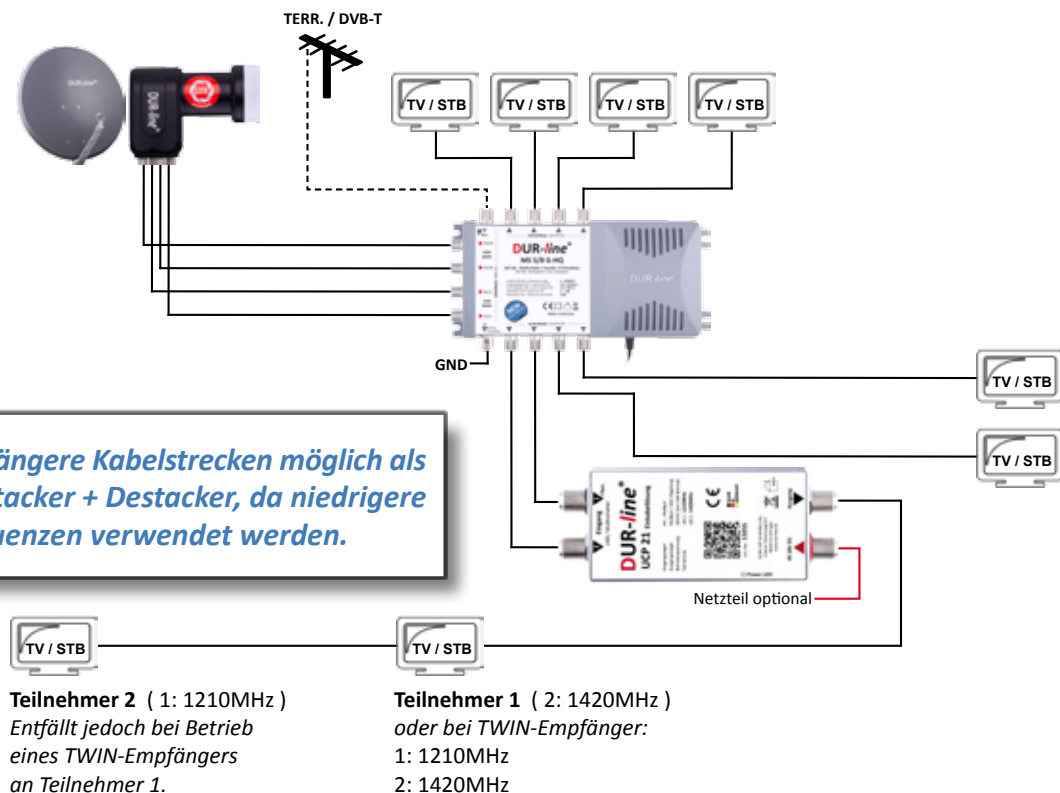
#### Beispiel 2: Multischalter-Anlage

### Optionales Netzteil

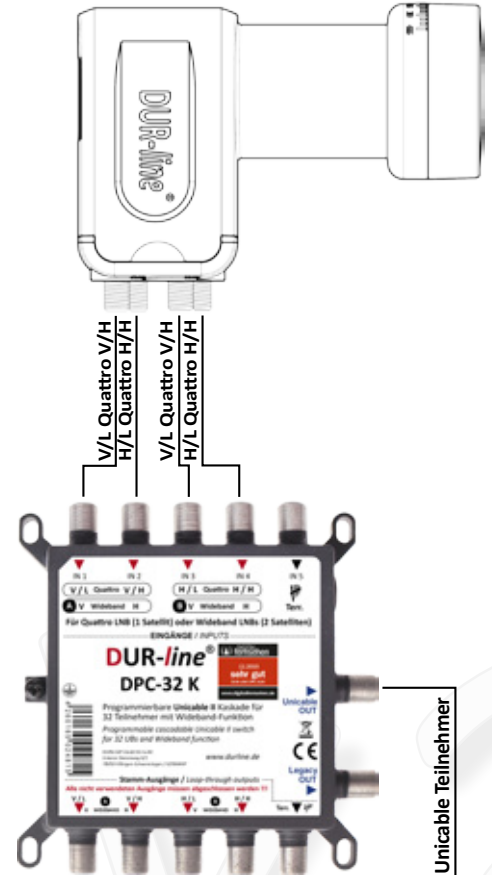


10727

*Viel längere Kabelstrecken möglich als bei Stacker + Destacker, da niedrigere Frequenzen verwendet werden.*



## DUR-line® DPC-32 K - Einkabellösung



13240 DPC-32 K programmiert (Standard) für Quattro LNB

13244 DPC-32 K programmiert für Wideband LNB inklusive 2 x Wideband LNB

DUR-line® DPC-32 K ist ein neuer Unicable I + II Schalter und kann sowohl den alten Unicable I Standard (8 Teilnehmer über 1 Kabel), als auch den neuen Unicable II Standard (max. 32 Teilnehmer über nur 1 Ableitung). Dies ist aber nur eine seiner Fähigkeiten.

Wenn Sie auf den Kopfstation-Modus umschalten, können Sie jetzt zum absoluten Schnäppchenpreis Mehrfamilien Häuser, Studentenwohnungen, Altersheime, Kasernen, Krankenhäuser usw. mit 32 Transpondern (mit über 100 - 150 TV-Programmen) versorgen.

**8 Teilnehmer (alter Standard) + neuer Standard somit bis zu 32 Teilnehmer über 1 Kabel**

oder

**2 x 16 Teilnehmer über 2 Kabel (optional)**

oder

**bis zu 32 Transponder über 1 Kabel (optional) (für Hotels, Pensionen, Heime)**

Technische Daten	
Eingänge	4 x Sat-ZF-Eingänge vom Quattro LNB, 1 x UHF/VHF Eingang für terrestrische Antennen
Ausgänge	4 x Sat-ZF-Durchschleif-Ausgänge, 1 x Terrestrischer Durchschleif-Ausgang, 1 x Legacy-Ausgang mit kombiniertem terrestrischem Signal, 1 x Unicable-Ausgang mit max.32 User Bands und kombiniertem terr. Signal
Steuerungsprotokoll	DiSEqC1.x/ DiSEqC2,0, EN50494/EN50607
Eingangsfrequenzbereiche	Satellit: 950 - 2150 MHz Terrestrisch: 40 - 862 MHz
Durchschleif-Dämpfung	Satellit: 3 dB max. Terrestrisch: 3 dB max.
User Band Frequenzen	Konfigurierbar
LNB Stromzufuhr	Max. 300 mA bei 13 - 18 V
DC Stromaufnahme	450 mA bei 13 VDC (max.)
Betriebstemperatur	-30 bis +60° C
Abmessungen	113,5 x 110,5 x 20,8 mm (B x H x T)

Die Kommunikation zwischen der Kaskade und den an geschlossenen Unicable Receivern bzw. TV Geräten erfolgt nach EN50494 und/oder EN50607 Standard.

Ab Werk sind beim DPC-32 K Unicable I + II Schalter über den Unicable Ausgang 32 Teilnehmer freigeschaltet. Mit dem optional erhältlichen SatPal - Controller (Art-Nr. 13245) sind weitere Konfigurationen möglich.



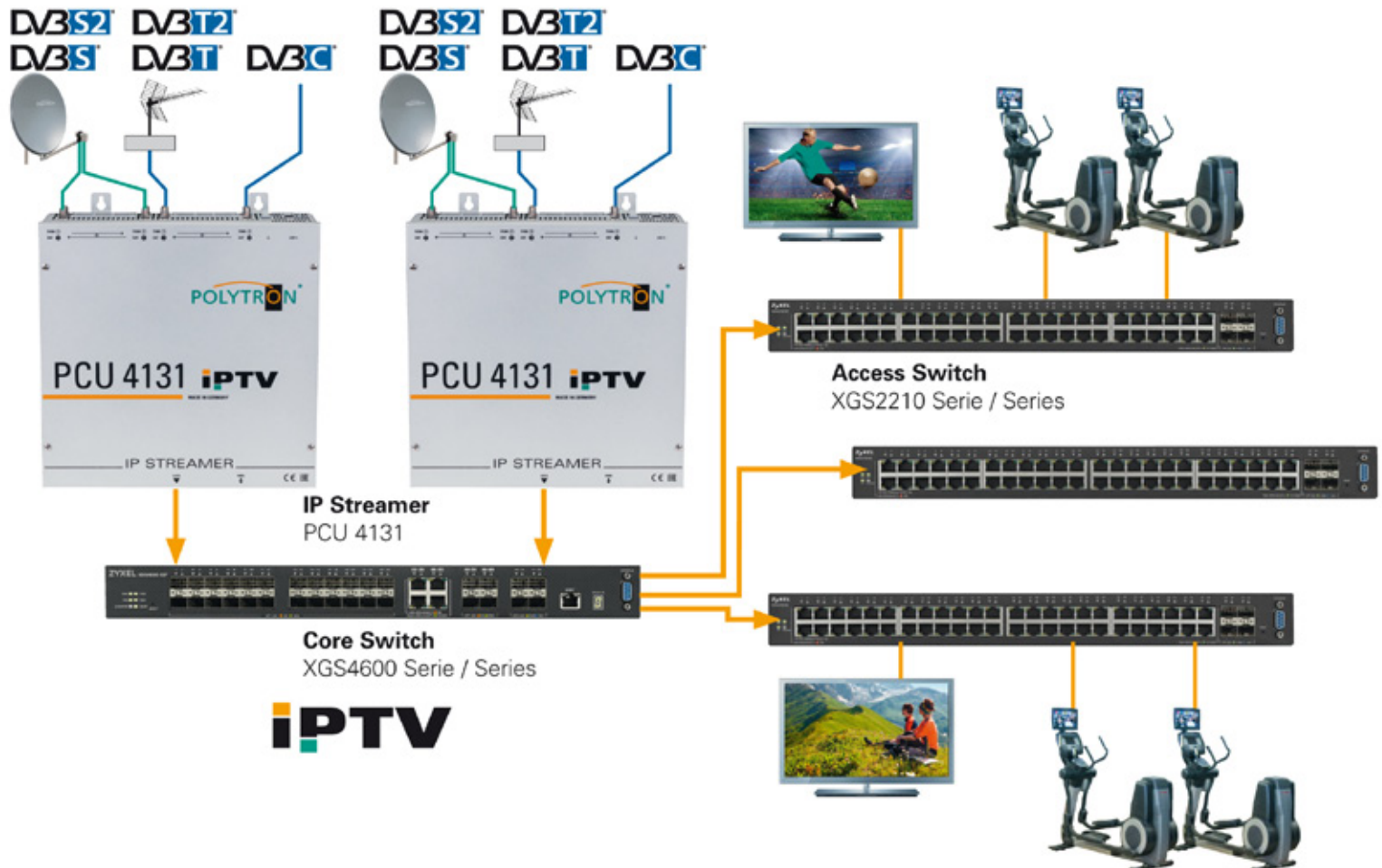
## Polytron PCU 4131 IP - Kopfstation

### 4 x DVB-S/S2 / DVB-T/T2 / DVB-C in IP

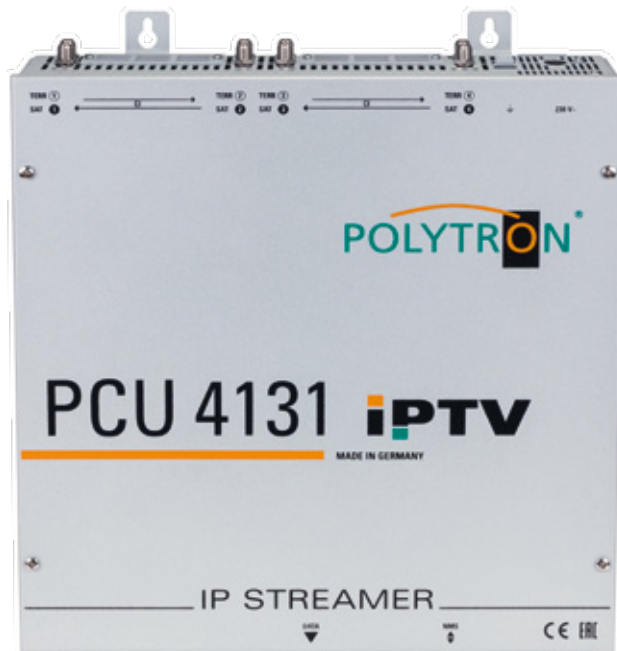
Die IPTV-Kompakt-Kopfstelle PCU 4131 wandelt DVB-S/S2, DVB-T/T2 und DVB-C Signale in IP-Signale um. Die integrierten CI-Schnittstellen ermöglichen die zentrale Entschlüsselung von Senderinhalten. Das eingespeiste Signal wird im gesamten IP-Netzwerk zur Verfügung gestellt und kann von PCs mit entsprechender Software, IPTV-tauglichen TV-Geräten oder Set-Top-Boxen, die den „DVB-IPTV“-Standard unterstützen, direkt empfangen werden.

- Triple-Tuner: Eingangssignale frei wählbar DVB-S/S2, DVB-T/T2, DVB-C
- Mischempfang möglich
- 4 CI Schnittstellen
- Dynamische PAT und PMT
- Transponderinhalte löschar
- NIT / SDT Anpassung
- Ausgang 4x MPTS oder bis zu 128 SPTS streams
- Unicast / Multicast
- 1 GBit/s ethernet
- UDP / RTP
- Programmierung und Update mit Webbrowser
- M3U channel list generator
- Eingebaute LNB-Spannungsversorgung
- Made in Germany

### Beispiel: Bis zu 60 Programme in IPTV



4 x **CI** **HDTV**



**DVB-S2**<sup>®</sup>  
**DVB-S**<sup>®</sup>  
**DVB-T2**<sup>®</sup>  
**DVB-T**<sup>®</sup>  
**DVB-C**<sup>®</sup>

4 x **MPTS** oder bis zu  
**128 SPTS**

Typ / Art.-Nr.	PCU 4131 / 13753
Eingänge / Inputs	4
CI-Schnittstellen / CI slots	4
Eingangsspiegel / Input level	50 ... 80 dBµV
<b>Demodulator</b>	
<b>DVB-S2/S</b>	
SR DVB-S / QPSK	1 ... 45 MS/s
SR DVB-S2 / QPSK	1 ... 45 MS/s
SR DVB-S2 / 8PSK	1 ... 45 MS/s
Modulation	8PSK / QPSK
CR DVB-S / QPSK	1/4, 1/3, 2/5, 1/2, 3/5, 2/3, 3/4, 4/5, 5/6, 8/9, 9/10
CR DVB-S2 / 8PSK	3/5, 2/3, 3/4, 5/6, 8/9, 9/10
Roll off	0.35, 0.25, 0.20
<b>DVB-T</b>	
Modulation	QPSK, 16QAM, 64QAM
FFT	2K, 8K
Bandbreite / Channel bandwidth	7, 8 MHz
Code rate	1/2, 2/3, 3/4, 5/6, 7/8
Guard interval	1/4, 1/8, 1/16, 1/32
<b>DVB-T2</b>	
Modulation	QPSK, 16QAM, 64QAM, 256QAM
FFT	1K, 2K, 4K, 8K, 16K, 32K
Bandbreite / Channel bandwidth	7, 8 MHz
Code rate	1/2, 3/5, 2/3, 3/4, 4/5, 5/6
Guard interval	1/4, 5/32, 1/8, 5/64, 1/16, 1/32, 1/64, 1/128
<b>DVB-C</b>	
Modulation	16QAM, 32QAM, 64QAM, 128QAM, 256QAM
Symbol rate	0.2 ... 7.2 MS/s
Bandbreite / Channel bandwidth	6, 7, 8 MHz
<b>IP-Ausgang / IP Output</b>	
Schnittstelle / Interface	RJ45
Standard	1000-Base-T
Datenrate / Data rate	max. 800 Mbit/s
Protokoll / Protocol	MPEG over UDP/RTP Unicast / Multicast
Format	4 x MPTS / max. 128 SPTS
Temperaturbereich / Operating temperature	0 ... 50 °C
Spannungsversorgung / Operating voltage	180 ... 265V, 50/60Hz
Maße (B x H x T) / Dimensions (W x H x D)	

## Polytron PCU 8510, 8520

### Umsetzung von 8 DVB-S/S2 Transpondern in DVB-C oder DVB-T

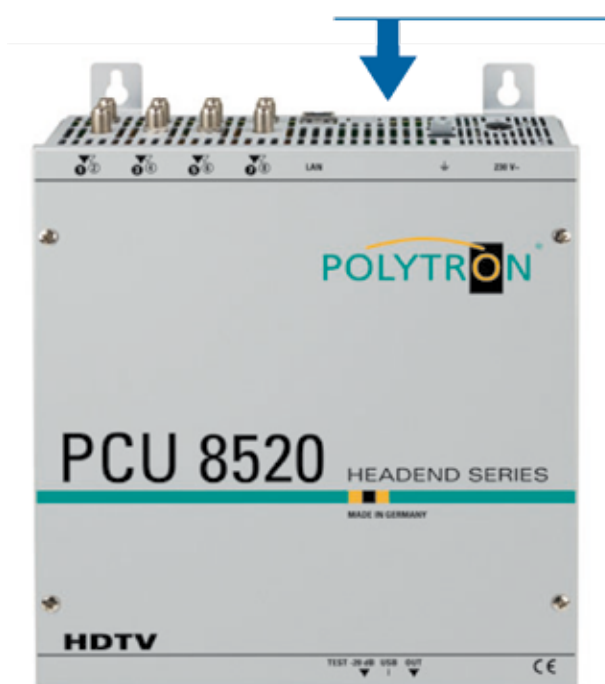
Die neuen kompakten HDTV-Kopfstellen der PCU 8000 Serie setzen die Signale von acht Satelliten-Transpondern wahlweise in DVB-C- oder DVB-T-Kanäle um. Hierbei ist der Eingriff in den Transportstrom möglich, um beispielsweise Programme zu löschen, NIT / ONID Daten anzupassen oder eine Programmzuordnung über die LCN-Funktion zu realisieren.

Die Möglichkeit der Vergabe neuer TS-IDs oder SIDs über die Remapping-Funktion runden den praxisorientierten Funktionsumfang der Geräte ab. Besondere Merkmale der PCU 8000er Kompakt-Kopfstellen sind der temperaturgesteuerte Lüfter als Teil des POLYTRON Long-Life-Konzepts und die intuitive Programmierung der Geräte über die serienmäßig eingebauten Steuerungsoptionen über USB und LAN.

Alle Modelle der PCU Kompakt-Kopfstellen Serien können über eine gemeinsame NIT-Tabelle miteinander kombiniert werden. Die Qualität jeder Made in Germany-Kopfstelle der PCU 8000-Serie wird durch einen 24h-Dauerlauf sichergestellt.

- 8 x DVB-S/S2 in DVB-C oder DVB-T
- MPEG 2, MPEG 4 und HEVC kompatibel
- Einfache Programmierung über USB oder LAN
- Transponderinhalte löschtbar TSP
- Programmplatzsortierung durch LCN
- NIT-/ONID-Anpassung
- Passwortschutz möglich
- Nachbarkanal-tauglich

- Ausgangskanäle frei wählbar zwischen 112 - 860 MHz
- Eingebaute LNB-Spannungsversorgung
- Geringe Leistungsaufnahme
- Minimaler Formfaktor (239 x 253 x 103 mm)
- Programmiersoftware im Lieferumfang enthalten
- Made in Germany
- Hervorragendes Preis-Leistungs-Verhältnis



13750



13749





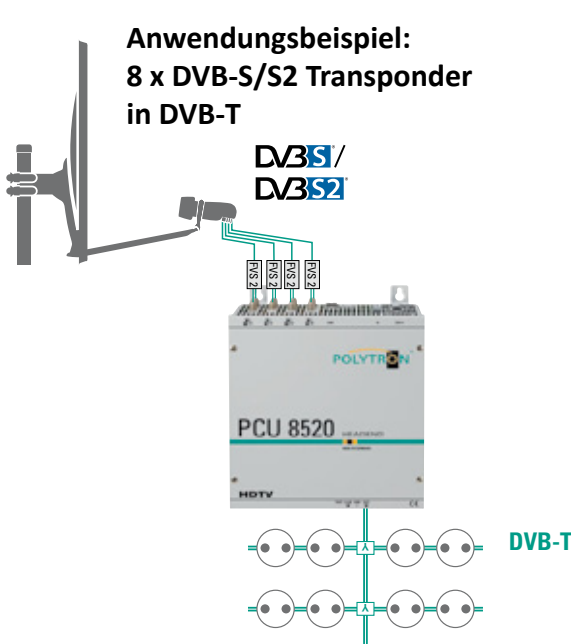
8 direkte Anschlüsse zu den Tunern sowie LAN-Anschluss auf der Oberseite des Geräts.



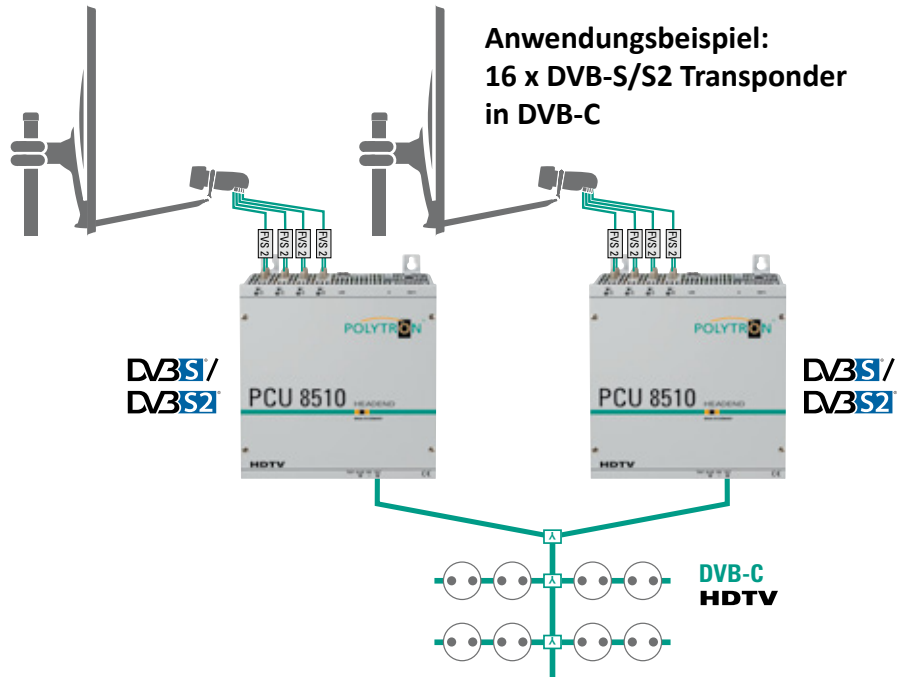
Ausgänge, Lüfter sowie USB-Anschluss auf der Unterseite des Geräts



Anwendungsbeispiel:  
8 x DVB-S/S2 Transponder  
in DVB-T



Anwendungsbeispiel:  
16 x DVB-S/S2 Transponder  
in DVB-C



Typ / Art.-Nr.	PCU 8510 / 13749	PCU 8520 / 13750
Eingänge		8
Eingangsspegel		50 - 80 dBµV
Demodulator DVB-S2/S		1 - 45 MS/s
SR DVB-S / QPSK		1 - 45 MS/s
SR DVB-S2 / QPSK		1 - 45 MS/s
SR DVB-S2 / 8PSK		
Modulation		8PSK / QPSK
CR DVB-S / QPSK		1/4, 1/3, 2/5, 1/2, 3/5, 2/3, 3/4, 4/5, 5/6, 8/9, 9/10
CR DVB-S2 / 8PSK		3/5, 2/3, 3/4, 5/6, 8/9, 9/10
Roll off		0,35, 0,20
Ausgangsmodulation im Auslieferungszustand	DVB-C	DVB-T
	umprogrammierbar auf DVB-T	umprogrammierbar auf DVB-C
Ausgangskanäle		8
Frequenzbereich		112 - 860 MHz
Signalkonstellation	16, 32, 64, 128, 256 QAM	QPSK, 16, 32, 64 QAM
Symbolrate	1 - 7,2 MS/s	-
FEC	-	1/2, 2/3, 3/4, 5/6, 7/8
Bandbreite		7 / 8 MHz
Anzahl der Träger	-	2K
Ausgangspegel		90 dBµV
Regelbare Dämpfung je Kanal		0 - 12 dB
MER		40 dB
Leistungsaufnahme	28 W typ.	29 W typ.
Spannungsversorgung		1 - 265 V, 50/60 Hz
Maße (B x H x T)		239 x 253 x 103 mm

## Polytron PCU 8610, 8620

### 8 x DVB-S/S2 in DVB-C oder DVB-T4 in 8 Schaltmatrix

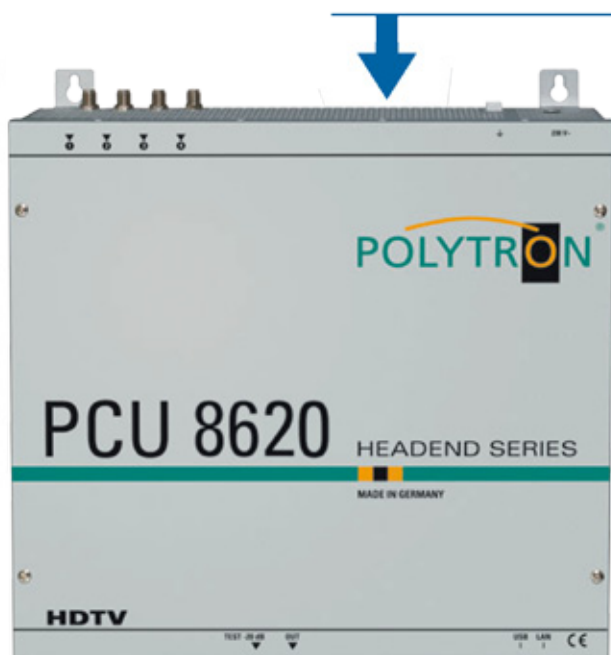
Die kompakten Kopfstellen der PCU 8600 Serie setzen Satelliten-Signale wahlweise in DVB-C- oder DVB-T-Kanäle um. Sie zeichnen sich insbesondere durch das integrierte Eingangsverteilstfeld aus, an das bis zu vier SAT-Ebenen angeschlossen werden, die beliebig auf die acht Tuner verteilt werden können.

Die Schaltmatrix begünstigt so die schnelle und komfortable Installation. Die PCU Kopfstellen erlauben den Eingriff in den Transportstrom, um beispielweise Programme zu löschen, NIT / ONID Daten anzupassen oder eine Programmzuordnung über die LCN-Funktion zu realisieren. Die Möglichkeit der Vergabe neuer TS-IDs oder SIDs über die Remapping-Funktion runden den praxisorientierten Funktionsumfang der Geräte ab.

Besondere Merkmale der PCU Kopfstellen sind zwei temperaturgesteuerte Lüfter als Teil des POLYTRON Long-Life-Konzepts und die intuitive Programmierung der Geräte über die serienmäßig eingebauten Steuerungsoptionen über USB und LAN. Alle Modelle der PCU Kompakt-Kopfstellen Serien können über eine gemeinsame NIT-Tabelle miteinander kombiniert werden. Die Qualität jeder Made in Germany-Kopfstelle der PCU-Serie wird durch einen 24h Dauerlauf sichergestellt.

- 8 x DVB-S/S2 in DVB-C oder DVB-T
- Eingebaute 4 x 8-Schaltmatrix
- MPEG-2, MPEG-4 und HEVC kompatibel
- Einfache Programmierung über USB oder LAN
- Transponderinhalte selektierbar TSP
- Programmplatzsortierung durch LCN
- NIT-/ONID-Anpassung
- TSID/SID Remapping
- Passwortschutz möglich

- Nachbarkanaltauglich
- Ausgangskanäle frei wählbar zwischen 112-860 MHz
- Eingebaute LNB-Spannungsversorgung
- Geringe Leistungsaufnahme
- Programmiersoftware im Lieferumfang enthalten
- Optionale 19"-Befestigung
- Hervorragendes Preis-Leistungs-Verhältnis
- Made in Germany



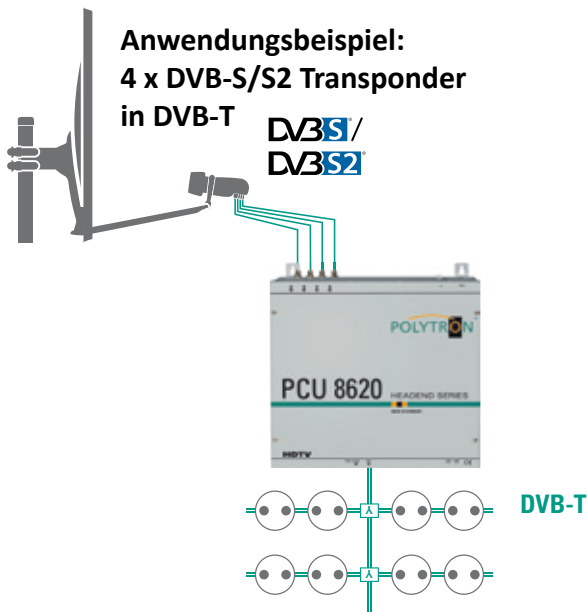
4 Anschlüsse für SAT-Signale auf der Oberseite des Geräts. Die Signale werden auf die 8 Tuner verteilt.



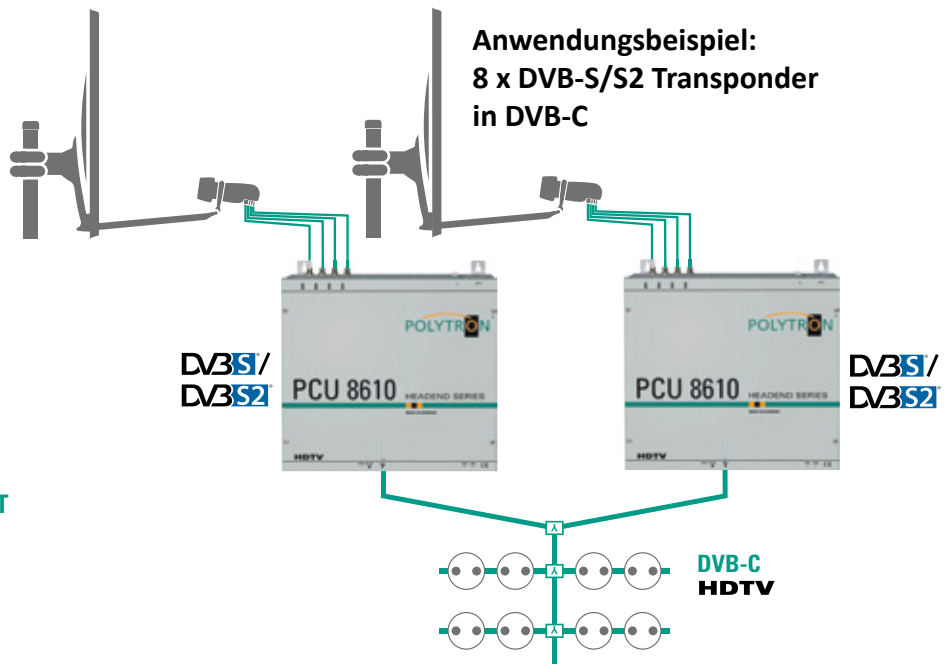
Ausgänge, USB- und LAN-Anschluss sowie Lüfter auf der Unterseite des Geräts



**Anwendungsbeispiel:**  
4 x DVB-S/S2 Transponder  
in DVB-T



**Anwendungsbeispiel:**  
8 x DVB-S/S2 Transponder  
in DVB-C



Typ / Art.-Nr.	PCU 8610 / 13751	PCU 8620 / 13752
Eingänge	8 (eingebaute 4 x 8-Schaltmatrix)	
Eingangsspegel	50 - 80 dBµV	
Demodulator DVB-S2/S	1 - 45 MS/s	
SR DVB-S / QPSK	1 - 45 MS/s	
SR DVB-S2 / QPSK	1 - 45 MS/s	
SR DVB-S2 / 8PSK	1 - 45 MS/s	
Modulation	8PSK / QPSK	
CR DVB-S / QPSK	1/4, 1/3, 2/5, 1/2, 3/5, 2/3, 3/4, 4/5, 5/6, 8/9, 9/10	
CR DVB-S2 / 8PSK	3/5, 2/3, 3/4, 5/6, 8/9, 9/10	
Roll off	0,35, 0,20	
Ausgangsmodulation im Auslieferungszustand	DVB-C	DVB-T
	umprogrammierbar auf DVB-T	umprogrammierbar auf DVB-C
Ausgangskanäle	8	
Frequenzbereich	112 - 860 MHz	
Signalkonstellation	16, 32, 64, 128, 256 QAM	QPSK, 16, 32, 64 QAM
Symbolrate	1 - 7,2 MS/s	-
FEC	-	1/2, 2/3, 3/4, 5/6, 7/8
Bandbreite	7 / 8 MHz	
Anzahl der Träger	-	2K
Ausgangspegel	90 dBµV	
Regelbare Dämpfung je Kanal	0 - 12 dB	
MER	40 dB typ.	
Leistungsaufnahme	49 W typ.	
Spannungsversorgung	180 - 265 V, 50/60 Hz	
Maße (B x H x T)	380 x 360 x 125 mm	

## Dachsparrenhalter HERKULES

**Herkules - Einer der besten und stabilsten Dachsparrenhalter auf dem Markt.**

*Ihrer Sicherheit zuliebe.*

*Gehen Sie keine Kompromisse ein und holen Sie sich das Beste für Ihren Kunden.*

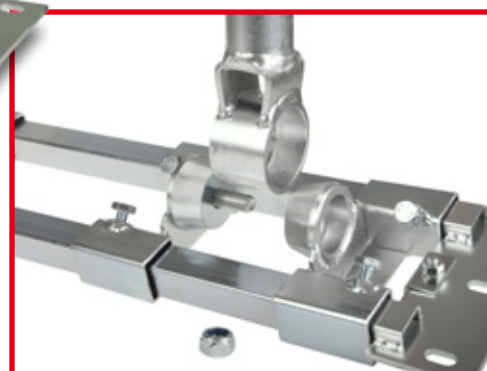
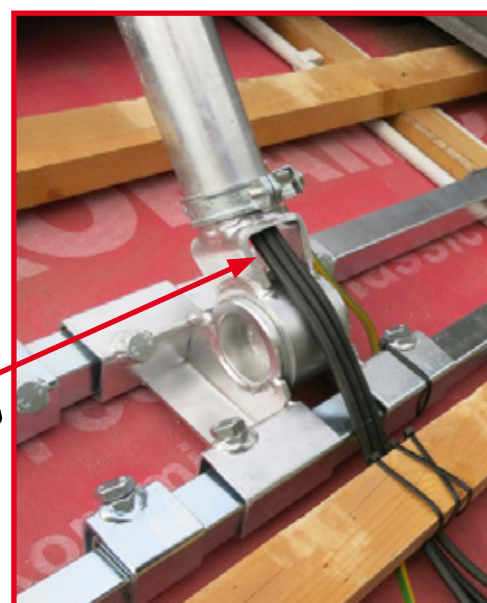
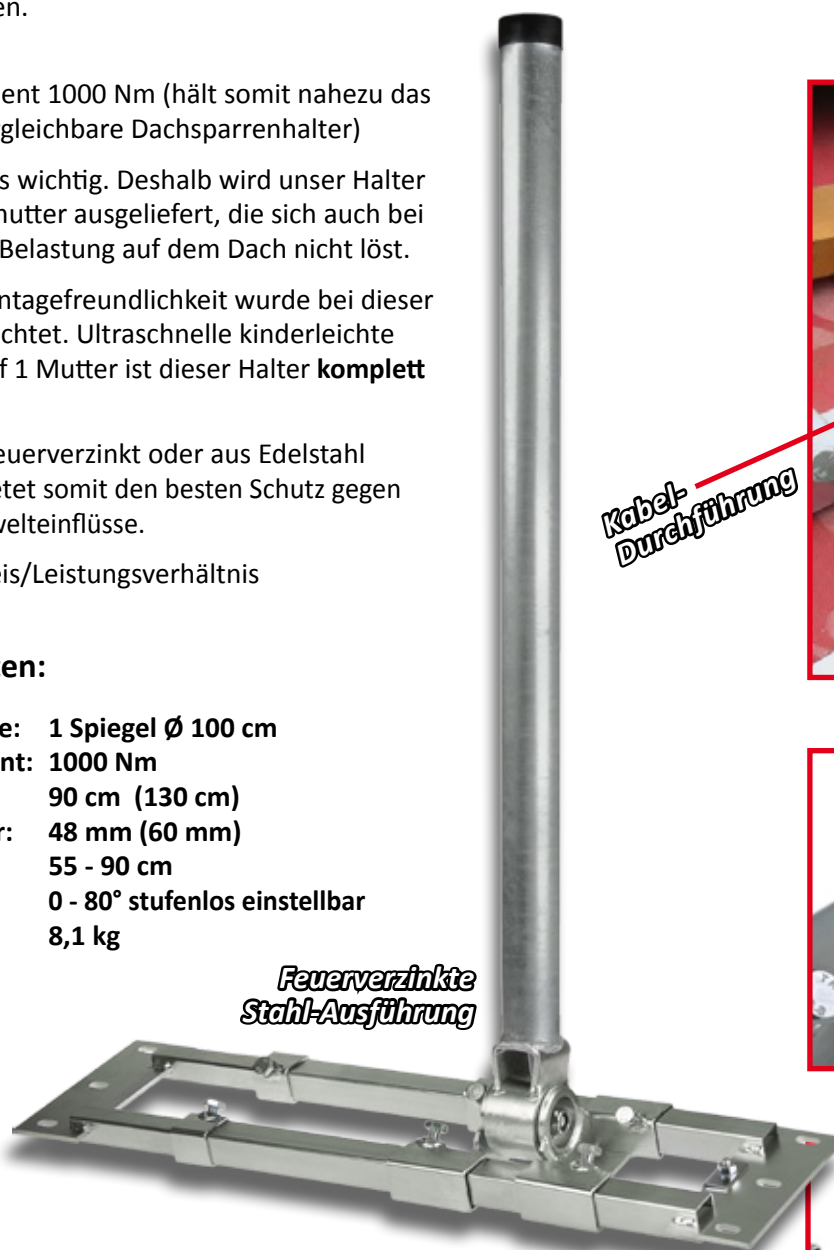
Dank neuester Technik weist dieser Dachsparrenhalter eine um 100% - 400% größere Anpressfläche auf als vergleichbar aufgebauete Halter. Dadurch wird die Reibungskraft drastisch erhöht. Längsrillen sorgen für einen absolut sicheren Halt des Masten, der auch bei stärksten Böen seine Position nicht mehr verändert. Dennoch kann der Mast wieder gelöst und neu positioniert werden.

- Max. Biegemoment 1000 Nm (hält somit nahezu das Doppelte als vergleichbare Dachsparrenhalter)
- Sicherheit ist uns wichtig. Deshalb wird unser Halter mit Sicherheitsmutter ausgeliefert, die sich auch bei einer ständigen Belastung auf dem Dach nicht löst.
- Auf höchste Montagefreundlichkeit wurde bei dieser Entwicklung geachtet. Ultraschnelle kinderleichte Montage. Bis auf 1 Mutter ist dieser Halter **komplett vormontiert**.
- Der Mast wird feuerverzinkt oder aus Edelstahl geliefert und bietet somit den besten Schutz gegen Wetter und Umwelteinflüsse.
- Einzigartiges Preis/Leistungsverhältnis

### Technische Daten:

**Max. Spiegelgröße:** 1 Spiegel Ø 100 cm  
**Max. Biegemoment:** 1000 Nm  
**Mastlänge:** 90 cm (130 cm)  
**Mastdurchmesser:** 48 mm (60 mm)  
**Sparrenabstand:** 55 - 90 cm  
**Dachneigung:** 0 - 80° stufenlos einstellbar  
**Gewicht:** 8,1 kg

*Feuerverzinkte  
Stahl-Ausführung*



Ausführung	Art.-Nr.	Mast-Ø	Mastlänge
Feuerverzinkter Mast S48/900	14473	48 mm	90 cm
Mast aus Edelstahl E48/900	14475	48 mm	90 cm
Feuerverzinkter Mast S48/1300	14474	48 mm	130 cm
Für Dachsparrenbreite bis 120 cm S48/900 B	14472	48 mm	90 cm
Feuerverzinkter Mast S60/900	14476	60 mm	90 cm

## Dachsparrenhalter HERKULES XXL

▶ ▶ Der **stärkste** Dachsparrenhalter !!!

**Der neue Herkules XXL  
noch stärker und stabiler !  
17 kg geballte Stabilität**

*Ihrer Sicherheit zuliebe.*

*Gehen Sie keine Kompromisse ein und holen Sie sich das Beste für Ihren Kunden.*

Der stärkste Dachsparrenhalter. Dieser hat ein Biegemoment von mehr als 1300 Nm und hält somit über das Doppelte als vergleichbar aufgebaute Halter. Längsrillen sorgen für einen absolut sicheren Halt des Masten, der auch bei stärksten Böen seine Position nicht mehr verändert. Dennoch kann der Mast wieder gelöst und neu positioniert werden.

- Max. Biegemoment 1300 Nm (hält über das Doppelte als vergleichbare Dachsparrenhalter)
- Sicherheit ist uns wichtig. Deshalb wird unser Halter mit Sicherungsmutter ausgeliefert, die sich auch bei einer ständigen Belastung auf dem Dach nicht löst.
- Auf höchste Montagefreundlichkeit wurde bei dieser Entwicklung geachtet. Ultraschnelle kinderleichte Montage. Bis auf 1 Mutter ist dieser Halter **komplett vormontiert**.
- Der Mast wird feuerverzinkt geliefert und bietet somit den besten Schutz gegen Wetter und Umwelteinflüsse.
- Einzigartiges Preis- / Leistungsverhältnis

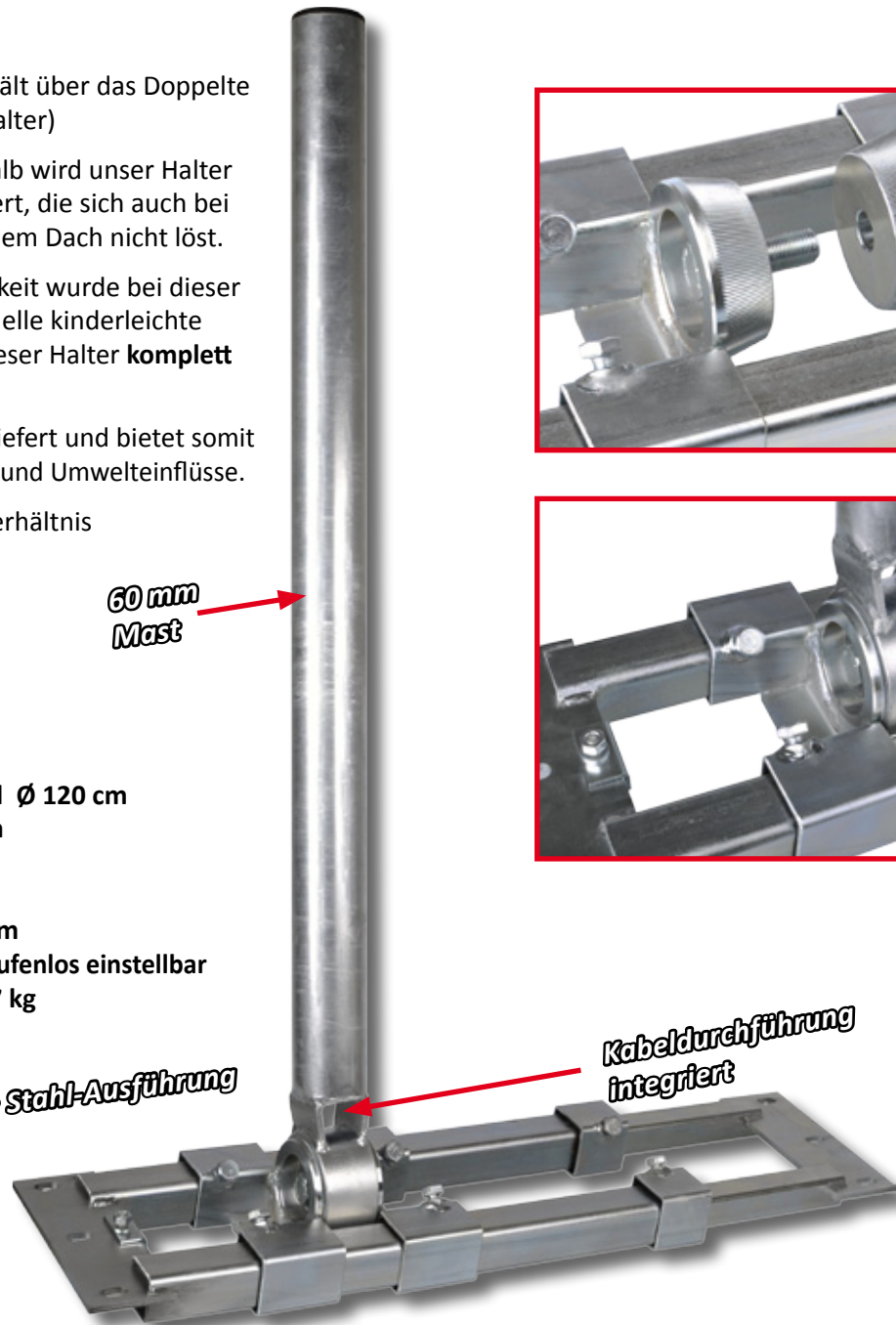
### Technische Daten:

Max. Spiegelgröße: 1 Spiegel Ø 120 cm  
 Max. Biegemoment: 1300 Nm  
 Mastlänge: 90 cm  
 Mastdurchmesser: 60 mm  
 Sparrenabstand: 55 - 90 cm  
 Dachneigung: 0 - 80° stufenlos einstellbar  
 Gewicht netto / brutto: 17 / 17,7 kg

60 mm  
Mast

Feuerverzinkte Stahl-Ausführung

Kabeldurchführung  
integriert



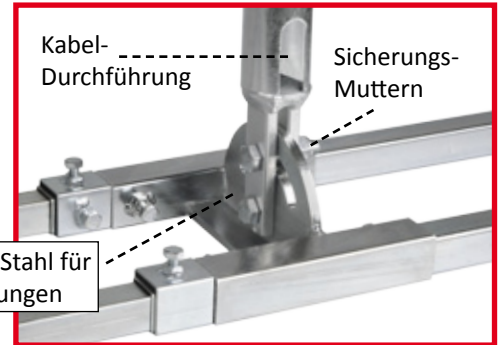
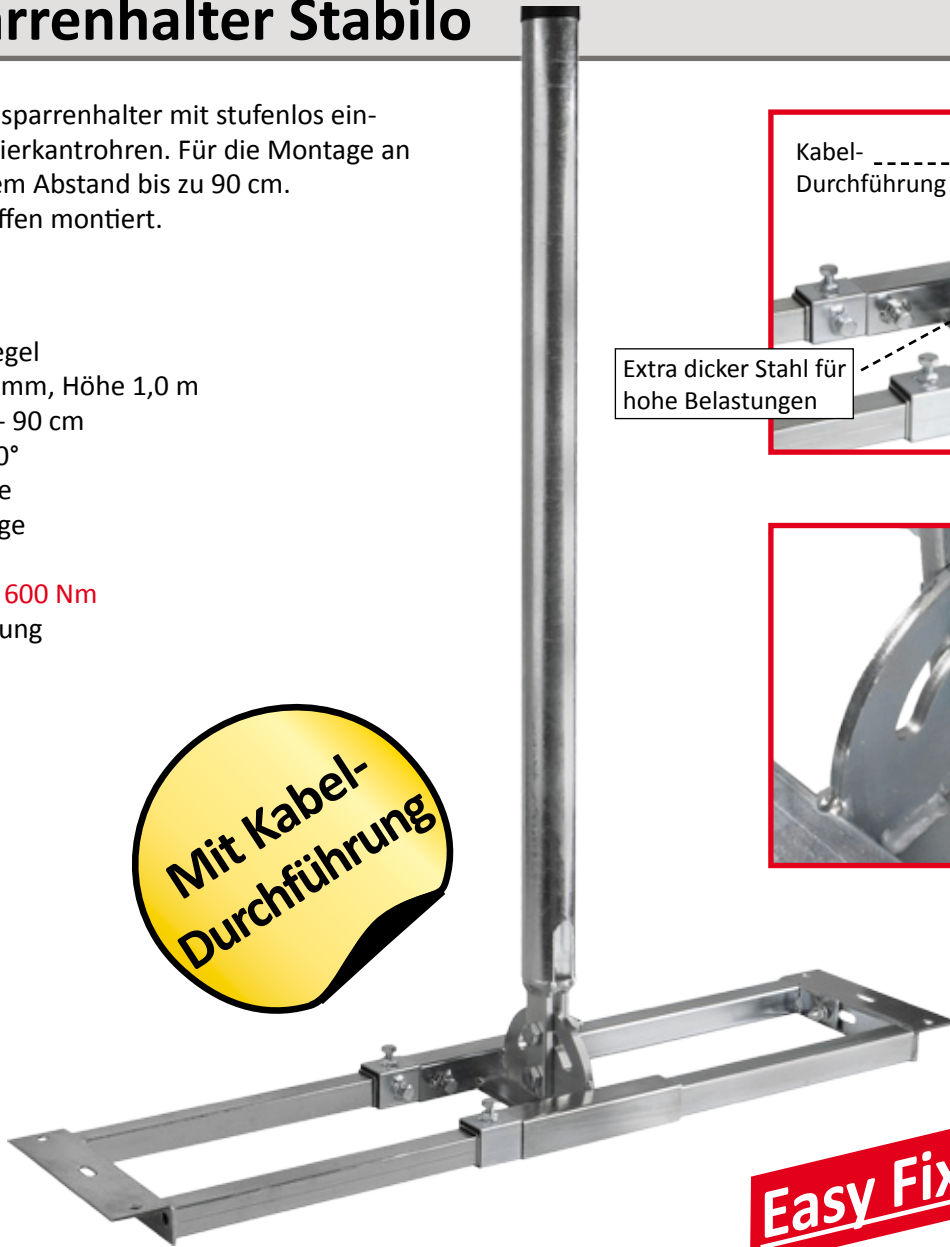
Ausführung	Typ	Art.-Nr.	Mast-Ø	Mastlänge
Feuerverzinkter Mast	S60/900 XXL	14471	60 mm	90 cm
Feuerverzinkter Mast	S60/1800 XXL	14478	60 mm	180 cm

## Dachsparrenhalter Stabilo

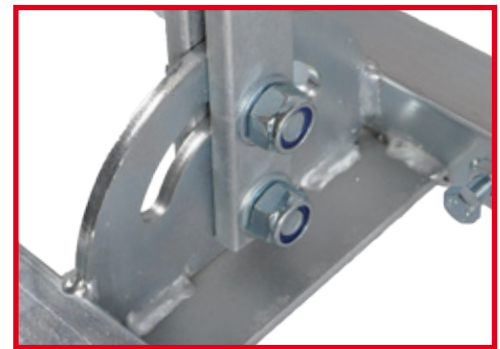
Feuerverzinkter Dachsparrenhalter mit stufenlos einstellbaren Teleskop-Vierkantrohren. Für die Montage an Dachsparren mit einem Abstand bis zu 90 cm. Mit wenigen Handgriffen montiert.

- Für max. 90 cm Spiegel
- Stahl-Rohr  $\varnothing$  50/60 mm, Höhe 1,0 m
- Sparrenabstand 55 - 90 cm
- Dachneigung 10 - 90°
- Mast mit Halteplatte
- Zur mittigen Montage
- Erdanschluss
- Biegemoment max. **600 Nm**
- Mit Kabeldurchführung

14480  $\varnothing$  50 mm



Extra dicker Stahl für hohe Belastungen



**Easy Fix Montage!**

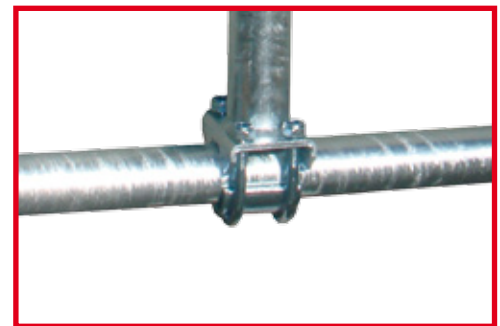
## Dachsparrenhalter FIX

- Für max. 90 cm Spiegel
- Mastdurchmesser 48 mm
- Sparrenabstand 50 - 90 cm
- Dachneigung 0 - 90°
- Einfache Montage
- Biegemoment max. **600 Nm**
- Mit Kabeldurchführung

14460 Fix 48 / 90 Höhe

14462 Fix 48 / 130 Höhe

14464 Fix 48 / 90 Large  
(Übergröße für Dachsparren  
90 - 120 cm Breite)

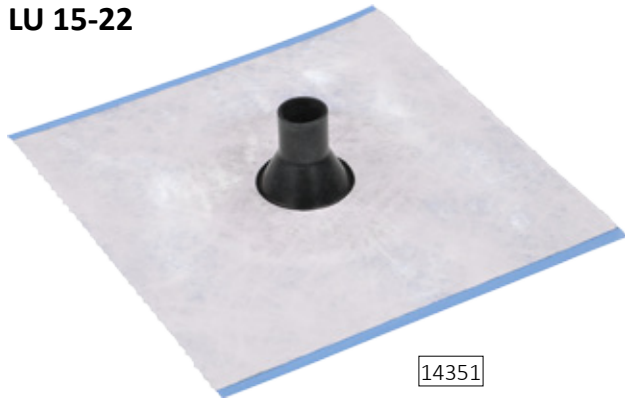


## Luftabdichtungsmanschetten für Dachsparrenhalter, Masten und Kabel

Zur schnellen und dauerhaften Abdichtung von Durchdringungen durch die Dampfsperre oder Dampfbremse, Unterspannbahnen, Holzwerkstoffplatten usw. Die superelastischen Manschetten sind mit einem Hochleistungs-Klebekragen versehen, bieten eine extrem starke Klebekraft und sind reißfest. Gleichzeitig bietet sie die bauseitig geforderte Zugentlastung. Die Manschetten sind zur Abdichtung wie z.B. von Kabeln, HT-Rohren, Lüftungsrohren usw. geeignet.



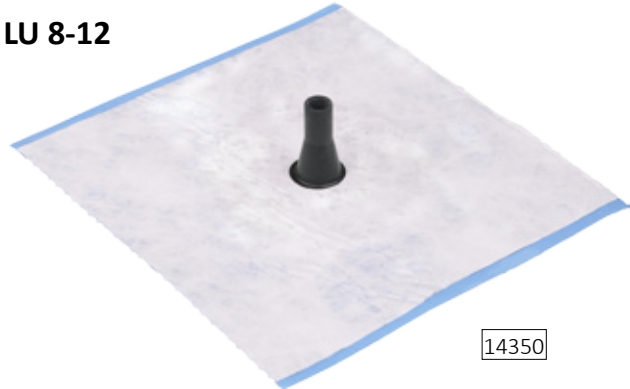
### LU 15-22



14351

Durchdringungs- $\varnothing$  15 - 22 mm  
Klebekragen 150 x 150 mm,  
selbstklebend

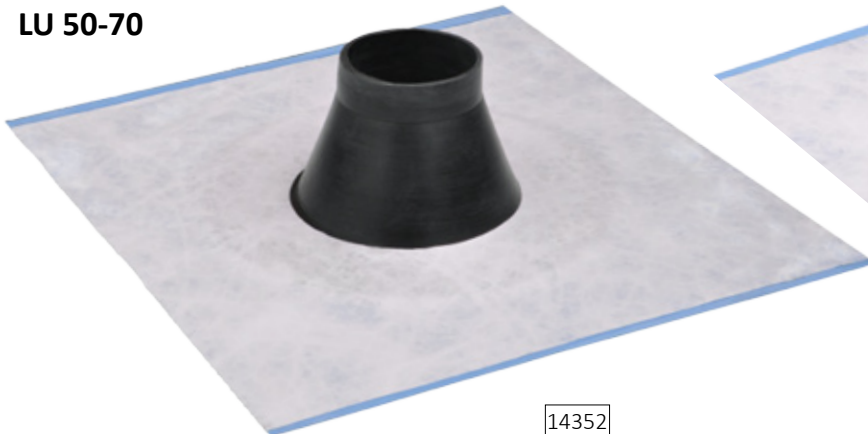
### LU 8-12



14350

Durchdringungs- $\varnothing$  8 - 12 mm  
Klebekragen 150 x 150 mm,  
selbstklebend

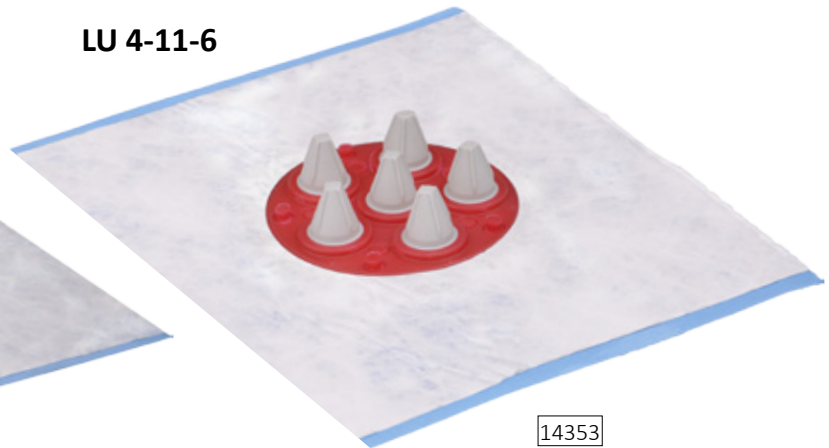
### LU 50-70



14352

Durchdringungs- $\varnothing$  50 - 70 mm  
Klebekragen 230 x 230 mm,  
selbstklebend

### LU 4-11-6



14353

Durchmesser 4 - 11 mm für 1 - 6 Leitungen  
Klebekragen 230 x 230 mm,  
selbstklebend

- ✓ Dauerhafte Luftdichtheit aller Durchdringungen
- ✓ Sekundenschnelle Verarbeitung
- ✓ Variabel einsetzbar bei Dachschrägen
- ✓ Hohe Temperaturbeständigkeit
- ✓ Flexible Tülle gleicht bauseitige Bewegungen aus
- ✓ Anwendung für Innen und Außen
- ✓ Dauerhafte Zugentlastung

Art.-Nr.	Artikel
14350	Luftabdichtungsmanschette LU 8-12
14351	Luftabdichtungsmanschette LU 15-22
14352	Luftabdichtungsmanschette LU 50-70
14353	Luftabdichtungsmanschette LU 4-11-6

## Mastkappe aus Aluminium

### Unverwüstliche Aluminium-Mastkappe für Antennen, Solar oder Stromeinführung

Der große Einführungsradius schützt Ihre Kabel.

- Für Mastdurchmesser 48 - 52 mm
- Außen für 8 Antennenkabel, Mitte für 16 Antennenkabel
- Innen 1 x bis 20 mm. Für 4er Sat- oder Stromkabel

Hält  
ein Leben lang



**NEU!**



14448

Passende Edelstahl-Kabelbinder auf S. 70

- Eine der besten Mastkappen
- Einfaches und schnelles Verlegen der Kabel
- Großer Biege-Radius
- Aluminium-Druckguss
- Regendicht, auch bei Schrägregen

### Mastkappe

Mit Kabeleinführung



14446

### Mastkappe

Mit Kabeleinführung, 50/60 mm



14447

Optionaler Kabel-Clip

14444



### Mastkappe

Universal

Für Rohre bis 50 mm Durchmesser



14445

### Dichtungsband

Selbstklebendes Dichtungsband für Masten

Maße 600 x 80 mm



schwarz 14380



rot 14381



## Dachblei XXL



574

Maße 410 x 405 mm

- Leichte und sichere Montage
- Universell einsetzbar
- Hält ein Leben lang
- Made in Germany

Hält  
ein Leben lang

## Dachblei Reparaturset

Bleiziegel 2-teilig  
für Reparaturen

Top Qualität



14390

Maße 370 x 400 mm

Der Bleiziegel ist noch immer die sicherste und lang-  
lebigste Dacheindeckung überhaupt.

Er lässt sich wie kein anderes Material an die Form  
der Ziegel anpassen und verliert weder bei Kälte  
noch Hitze sein Form.

## Antennenabdichtungen

## Kunststoff Dachziegel in verschiedenen Ausführungen

### Frankfurter

420 mm x 330 mm



14356 schwarz

14357 rot

### Doppels

420 mm x 330 mm



14362 schwarz

14363 rot

Farben



Dachziegel in rot und schwarz lieferbar!

### Universal

400 mm x 300 mm



14364 schwarz

14365 rot

### Falzziegel

400 mm x 230 mm



14366 schwarz

14367 rot

### Hohlziegel

400 mm x 230 mm



14368 schwarz

14369 rot

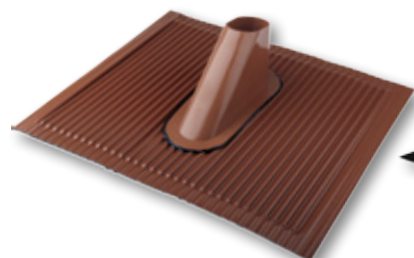
## Dachziegel

### In ALU-Kunststoff Verbindung

- Maße: 500 mm x 450 mm

### ALU-Kunststoff Verbindung mit Kabeleinführung

- Maße: 500 mm x 450 mm



14371 schwarz

14372 rot



14373 schwarz

14374 rot

## Gummi-Manschetten

### Gummi-Manschette für Rohre mit Ø 50 mm



14375

### Universell Gummi-Manschette für Rohre mit Ø 32 - 50 mm



14376

in schwarz  
und rot  
erhältlich



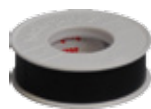
14377

## Herkules Dachsparren-Montage-Set 48 BL

Passend auch für jeden Dachsparrenhalter mit 48 - 50 mm Mastdurchmesser

### Lieferumfang:

- 1 x Dachblei „Made in Germany“
- 1 x Gummi-Manschette Ø 50 mm
- 1 x Alu-Mastkappe mit Kabeleinführung
- 1 x Kabel-Clip für 10 Kabel
- 6 x Schrauben (10 mm x 100 mm) + Unterlegscheiben
- 1 x 10 Meter-Rolle Qualitäts-Isolierband „Made in Germany“



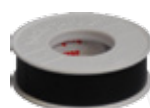
Kabel nicht im Lieferumfang

## DUR-line® Mast-Montage-Set 2

Passend für Masten mit 48 - 50 mm Durchmesser

### Lieferumfang:

- 1 x Dachblei „Made in Germany“
- 1 x Mastfuß
- 1 x Mastschelle 50 mm
- 1 x Gummi-Manschette Ø 50 mm
- 1 x Alu-Mastkappe mit Kabeleinführung
- 1 x Kabel-Clip für 10 Kabel
- 6 x Schrauben (8 mm x 60 mm)
- 1 x 10 Meter-Rolle Qualitäts-Isolierband „Made in Germany“



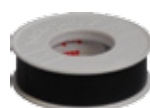
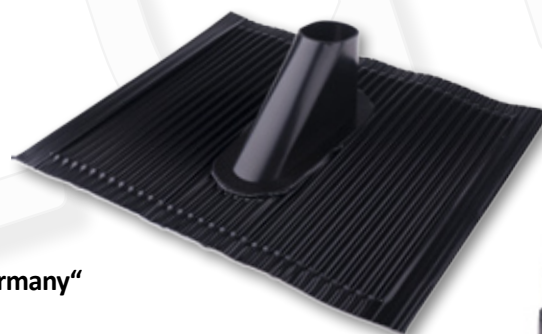
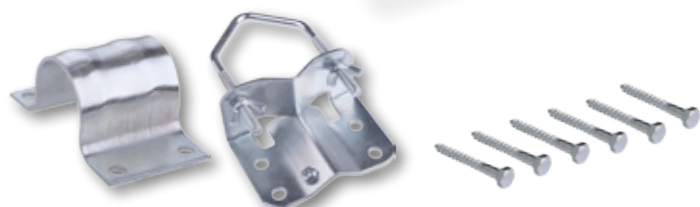
Kabel nicht im Lieferumfang

14386

## DUR-line® Mast-Montage-Set 3

### Lieferumfang:

- 1 x Alu-Kunststoffziegel Anthrazit
- 1 x Mastfuß
- 1 x Mastschelle 50 mm
- 1 x Gummi-Manschette Anthrazit Ø 32- 60 mm
- 1 x Alu-Mastkappe mit Kabeleinführung
- 1 x Kabel-Clip für 10 Kabel
- 6 x Schrauben (8 mm x 60 mm)
- 1 x 10 Meter-Rolle Qualitäts-Isolierband „Made in Germany“



Kabel nicht im Lieferumfang

14385

## DUR-line® Mast-Montage-Set 4

### Lieferumfang:

- 1 x Alu-Kunststoffziegel Rot
- 1 x Mastfuß
- 1 x Mastschelle 50 mm
- 1 x Gummi-Manschette Rot Ø 32- 60 mm
- 1 x Alu-Mastkappe mit Kabeleinführung
- 1 x Kabel-Clip für 10 Kabel
- 6 x Schrauben (8 mm x 60 mm)
- 1 x 10 Meter-Rolle Qualitäts-Isolierband „Made in Germany“



Kabel nicht im  
Lieferumfang

14384

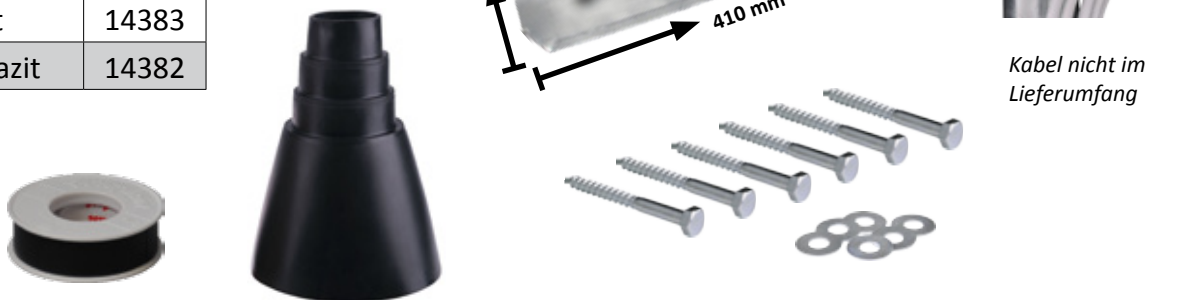
## Herkules Dachsparren-Montage-Set 60 BL

Passend auch für Dachsparrenhalter mit 48 - 60 mm Mastdurchmesser

### Lieferumfang:

- 1 x Dachblei „Made in Germany“
- 1 x Universal Gummi-Manschette Rot oder Anthrazit, Ø 32- 60 mm
- 1 x Mastkappe mit Kabeleinführung
- 6 x Schrauben (10 mm x 100 mm) + Unterlegscheiben
- 1 x 10 Meter-Rolle Qualitäts-Isolierband „Made in Germany“

Mast-Ø	Manschette	Art.-Nr.
48 - 60 mm	Rot	14383
48 - 60 mm	Anthrazit	14382



Kabel nicht im  
Lieferumfang

## Schraubensatz D01 für Dachsparrenhalter

- 6 x Holzschrauben DIN 571, Ø 10 mm, Länge 100 mm, Stahl verzinkt
- 6 x Unterlegscheiben, Ø 25 mm



575

## Schraubensatz D02

- 6 x Holzschrauben DIN 571, Ø 8 mm, Länge 60 mm, Stahl verzinkt



569

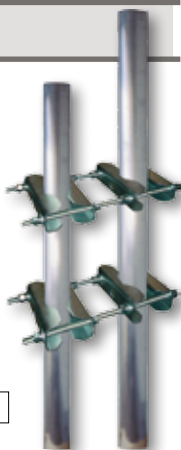
## Rohr-Abstandshalter

2er Set

Zur Verlängerung für Rohre bis 60 mm Ø.

- Verdrehsicher
- Feuerverzinkt

14440



## Rohrverlängerung

Rohrverlängerung für Masten oder Wandhalter

**Unbedingt max. Windlast beachten !**

- Länge 1 m
- Ø 50 mm
- ALU
- 2 Schrauben für optimale Arretierung

14409



## Mastausleger Alu

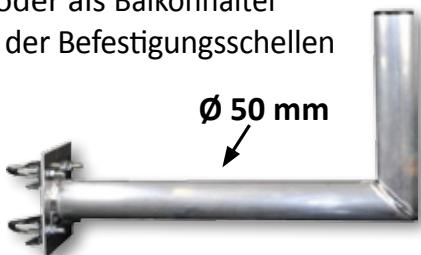
Als Mastausleger oder als Balkonhalter durch Vertauschen der Befestigungsschellen verwendbar

Ø 50 mm

14401 Länge 25 cm

14404 Länge 35 cm

14403 Länge 45 cm



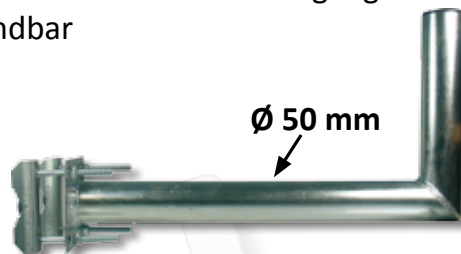
## Mastausleger Stahl

Als Mastausleger oder als Balkonhalter durch Vertauschen der Befestigungsschellen verwendbar

Ø 50 mm

14400 Länge 25 cm Stahl galvanisch verzinkt

14402 Länge 45 cm Stahl galvanisch verzinkt



## Mastverlängerung Alu

Einsatzbereich:

- Montage an Balkongeländer
- als Mastverlängerung für UKW-Antenne

14411 Länge 50 cm ALU

14413 Länge 80 cm ALU



## Mastverlängerung Stahl

Einsatzbereich:

- Montage an Balkongeländer
- als Mastverlängerung für UKW-Antenne

14410 Länge 50 cm Stahl galv. verzinkt

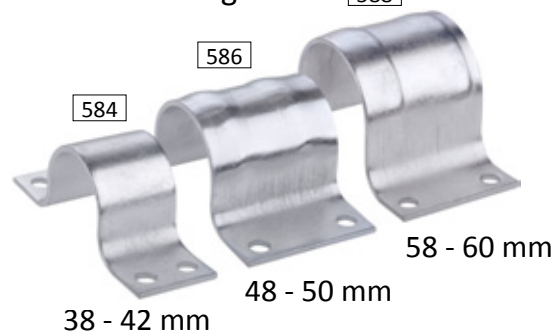
14412 Länge 80 cm Stahl galv. verzinkt



## Mastschelle

Verzinkt, in stabiler Bauform mit Verstärkung

588



## Mastfuß

Verzinkte Mastfußschelle in stabiler Ausführung

- Stahl verzinkt
- Für Ø bis 60 mm

576



## Kreuzschelle

Stabile Kreuzschelle für Rohre bis Ø 60 mm

14443



## Mast-Set komplett



### Lieferumfang:

- 5 x Mastfuß
- 5 x Dachblei „Made in Germany“
- 5 x Mastschelle 50 mm
- 5 x PVC-Manschette Ø 50 mm
- 5 x 2 m Alu-Rohr Ø 50 mm mit Mastkappe



*Abgabe nur  
5 Stück weise*

## ALU-Rohre mit Kappe



- Länge 2 m
- Ø 50 mm
- Stärke 2,5 mm

### Vorteile:

Geringses Gewicht, sehr stabil  
Zusätzlicher Einsatzbereich:  
Camping oder Garten

Mindestbestellmenge = 5 Rohre (1 Set)

## Edelstahl-Erdungsbandschelle

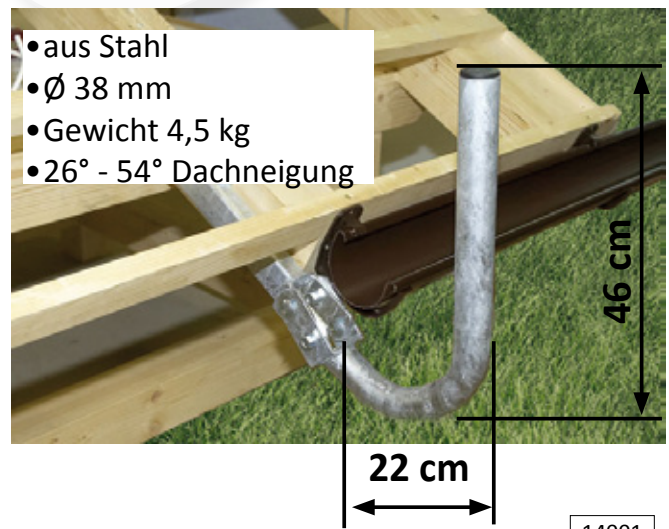
- Für Masten und Balkonständer
- Aus Edelstahl und Stahl
- Einfache und schnelle Montage
- Für Masten bis Ø 100 mm
- Bandlänge: 428 mm



14450

## Dachvorsprungshalter

Zur Befestigung des Sat-Spiegels am Dachrand  
über der Regenrinne



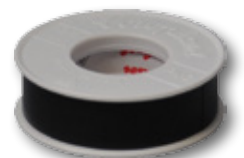
- aus Stahl
- Ø 38 mm
- Gewicht 4,5 kg
- 26° - 54° Dachneigung

## Isolierband

Coro Plast Qualitätsband

- Breite: 15 mm
- Länge: 10 m
- Dicke: 0,15 mm

*„Made in Germany“*



14510

## DUR-line® Wandhalter-Sortiment im Überblick

### Die Vorteile von Feuerverzinken und Stahl-Wandhaltern

Durch die größere Zinkschichtdicke erreichen stückverzinkte Bauteile eine Nutzungsdauer von zumeist mehr als **50 Jahren**. Beim Feuerverzinken bildet sich an der Grenzfläche zwischen Stahl und Zink eine Legierung.

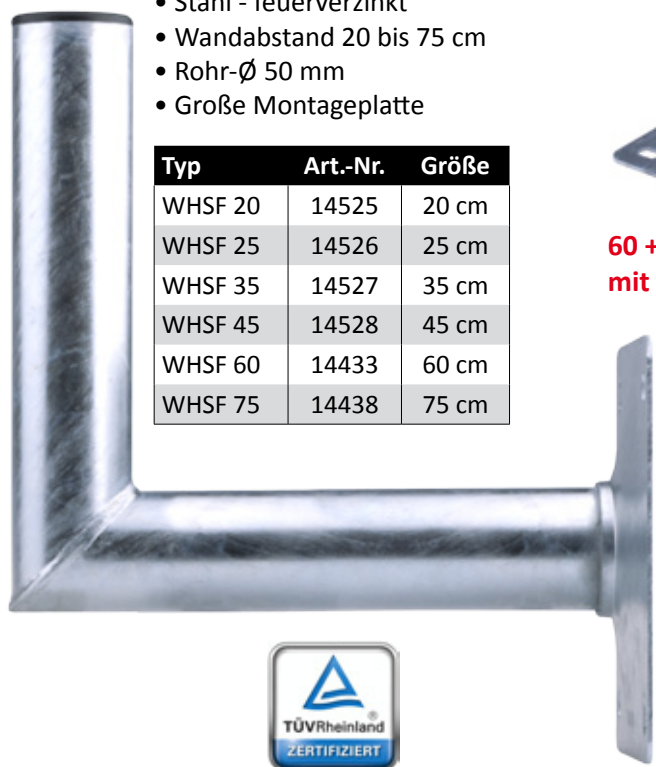
Für hohe Belastungen empfehlen wir immer feuerverzinkte Stahlwandhalter.

- Eine der langlebigsten Beschichtungen
- Perfekter Rundum-Rostschutz, auch in Hohlräumen und an Kanten
- Ansprechende Optik.
- Gute Ökobilanz, umweltfreundliches Verfahren

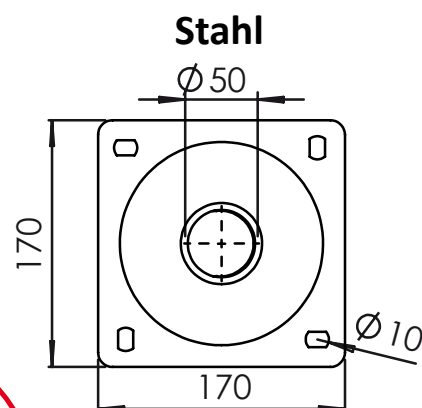
### DUR-line® WHSF Stahl Wandhalter

- Stahl - feuerverzinkt
- Wandabstand 20 bis 75 cm
- Rohr-Ø 50 mm
- Große Montageplatte

Typ	Art.-Nr.	Größe
WHSF 20	14525	20 cm
WHSF 25	14526	25 cm
WHSF 35	14527	35 cm
WHSF 45	14528	45 cm
WHSF 60	14433	60 cm
WHSF 75	14438	75 cm



60 + 75 cm  
mit Verstärkungsrippen



#### Stahl - feuerverzinkt

- ✓ besonders hochwertige und langlebige Beschichtung
- ✓ aus stabilem Stahl für hohe Belastungen

### DUR-line® WHSF 85 XL - Stahl Wandhalter

#### Unser bester Wandhalter

- Ausziehbarer XL Wandhalter aus feuerverzinktem Stahl
- Extrem robust und stabil
- Wandabstand: 53 bis 85 cm
- Mit Verstärkungsrippen und extra großer Montageplatte
- 9,2 kg massiver Stahl



Verstärkungsrippen

**9,2 kg massiver Stahl**

14434

53 - 85 cm

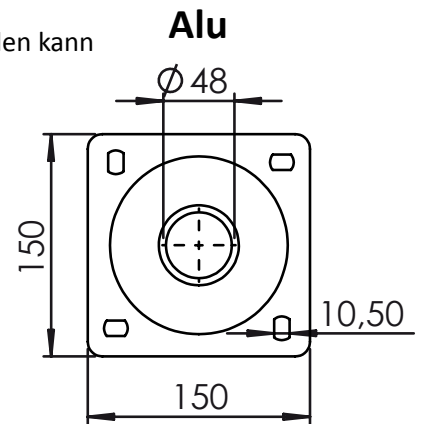
## DUR-line® WHA - Alu-Wandhalter

### Vorteile von Alu-Wandhaltern

- Sehr leicht im Gewicht, lässt sich somit einfach transportieren
- Korrodiert nicht, kann also nicht rosten
- Umweltfreundlich, da Aluminium ohne Qualitätsverlust wiederverwendet werden kann

- Wandabstand 20 bis 45 cm
- Rohr-Ø 48 mm
- Max. Spiegelgröße 80 cm

Typ	Art.-Nr.	Größe
WHA 20	14427	20 cm
WHA 25	14428	25 cm
WHA 35	14429	35 cm
WHA 45	14430	45 cm



### Aluminium

- ✓ besonders leicht
- ✓ korrosionsbeständig
- ✓ langlebig

## DUR-line® WHAZ Stahl Wandhalter

### Was ist Aluzink und welche Vorteile hat es ?

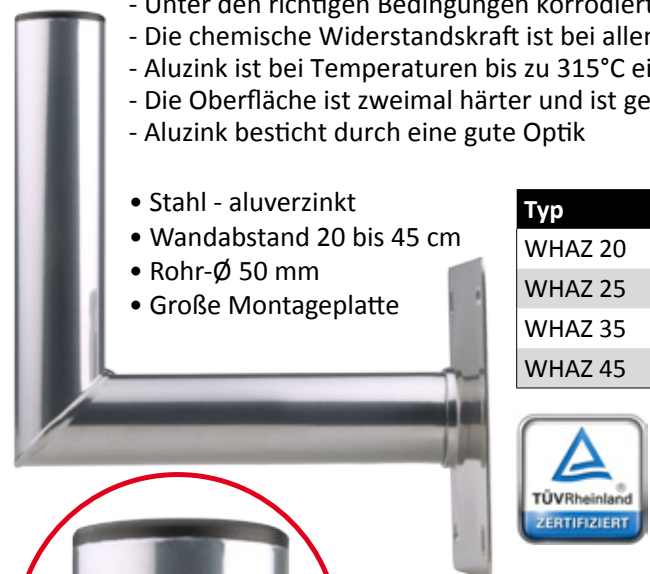
Die Beschichtung setzt sich aus ca. 55% Aluminium, ca. 43,3 % Zink und 1,6% Silizium zusammen. Das Aluminium sorgt dafür, dass das Blech einen besonders guten Schutz gegen Korrosion hat und das Zink schützt bereits defekte Stellen. Eine Aluzink-Beschichtung hat eine bessere Haltbarkeit als reines Zink.

### Vorteile von Aluzink

- Unter den richtigen Bedingungen korrodiert Aluzink wesentlich langsamer
- Die chemische Widerstandskraft ist bei allen Temperaturen wesentlich höher
- Aluzink ist bei Temperaturen bis zu 315°C einsetzbar
- Die Oberfläche ist zweimal härter und ist gegen Verschleiß beständiger
- Aluzink besticht durch eine gute Optik

- Stahl - aluverzinkt
- Wandabstand 20 bis 45 cm
- Rohr-Ø 50 mm
- Große Montageplatte

Typ	Art.-Nr.	Größe
WHAZ 20	14529	20 cm
WHAZ 25	14530	25 cm
WHAZ 35	14531	35 cm
WHAZ 45	14532	45 cm



- ✓ sehr hochwertige Optik, kann allerdings beim Einrichten der Sat-Antenne verkratzen
- ✓ aus stabilem Stahl für hohe Belastungen

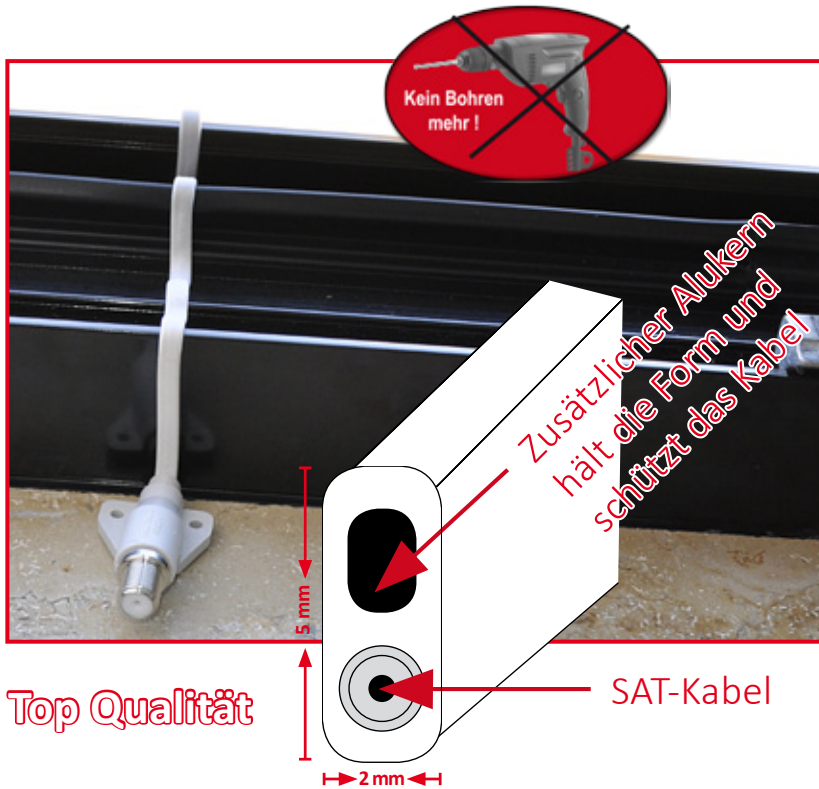
### Stahl - aluverzinkt

- ✓ sehr hochwertige Optik, kann allerdings beim Einrichten der Sat-Antenne verkratzen
- ✓ aus stabilem Stahl für hohe Belastungen

Typ	Art.-Nr.	Größe
WHSPB 20	14533	20 cm
WHSPB 25	14534	25 cm
WHSPB 35	14535	35 cm
WHSPB 45	14536	45 cm

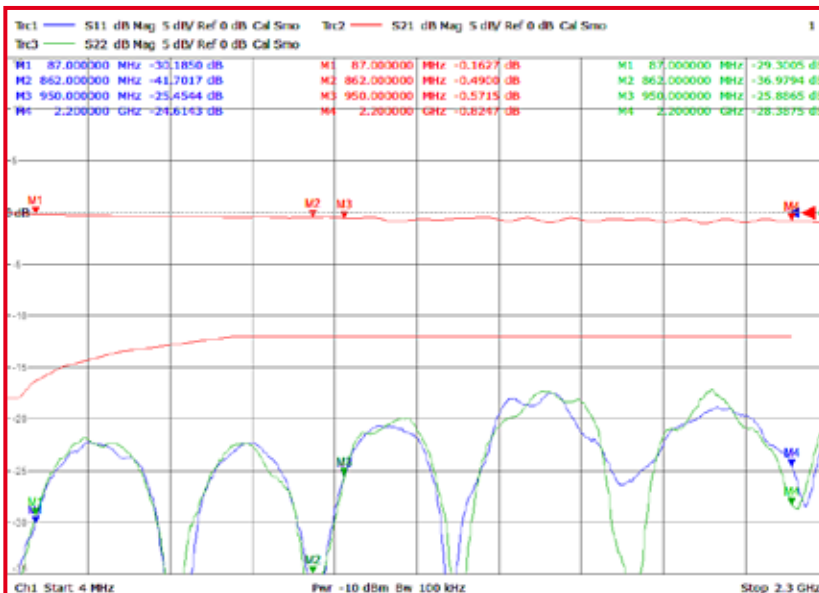
## Eine der weltweit besten Fensterdurchführungen

für Sat, BK, terrestrisch + DVBT



### DUR-line® FD Profi - Fensterdurchführung

Durch eine hervorragende Verarbeitung und die Verwendung von besten Komponenten erreichen wir auch im obersten Frequenzbereich einen Dämpfungswert von weit unter 1 dB sowie geringste Reflexionen (siehe Messwerte der Fensterdurchführung).



### Ihre Vorteile im Überblick !

- Nur max. 0,9 dB Dämpfung bei 2200 MHz
- Mechanisch getestet bis 30000 Fensterschließungen
- Der eingebaute Alukern schützt das Kabel und hält die dem Fensterrahmen angepasste Form
- Hochwertigste Verarbeitung
- Linearer Frequenzgang
- Beste Rückflussdämpfung
- Endstücke schraubbar und mit Klebestreifen
- Stärke 2 mm, Breite 5 mm, Länge 30,5 bzw. 44 cm

Besonders Vorteilhaft wirkt sich bei der neuen **DUR-line®** Profi Fensterdurchführung der eingebaute Alu-Kern aus.

Dieser Alu-Kern schützt das Koaxkabel beim Öffnen und Schließen des Fensters vor Quetschungen. Bei anderen Fensterdurchführungen wird das Signalkabel beim Öffnen und Schließen des Fensters gequetscht. Dadurch wird der Wellen und Leitungswiderstand verändert und es kommt zu ungewollten Reflexionen. Ein gequetschtes Koaxialkabel erzeugt immer eine Dämpfung und Reflektionsstelle. Dadurch können bestimmte Transponder und Frequenzbereiche ausfallen.

Durchgangsdämpfung typ.    87 MHz = 0,17 dB    862 MHz = 0,50 dB    950 MHz = 0,60 dB    2200 MHz = 0,85 dB

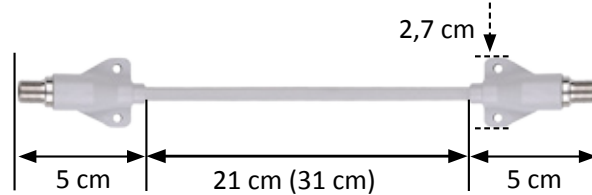


## DUR-line® FD Profi - Fensterdurchführungen JETZT IN 2 GRÖSSEN ERHÄLTlich



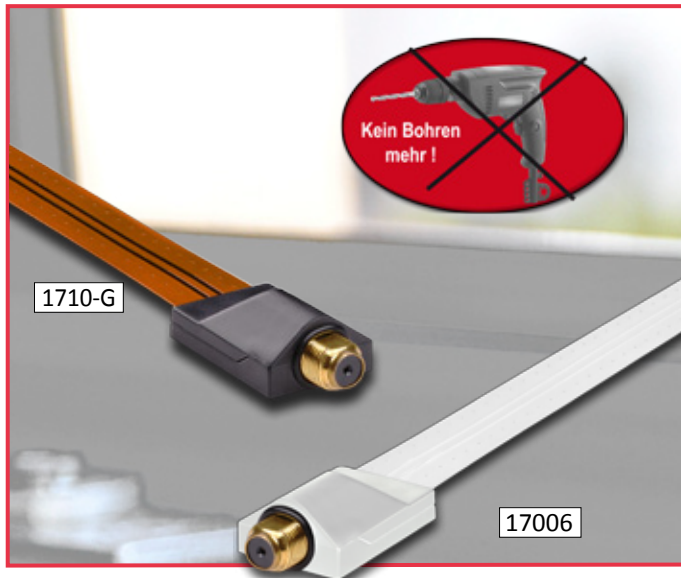
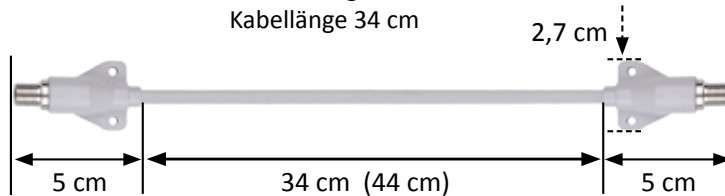
17005 **Profi M**

Gesamtlänge 31 cm  
Kabellänge 21 cm



17004 **Profi XL**

Gesamtlänge 44 cm  
Kabellänge 34 cm



## DUR-line® FD Slim - Fensterdurchführungen

- Hochflexible Kabel in hauchdünner Ausführung
- Vergoldete F-Buchsen
- Zur Verlegung zwischen Tür- / Fensterrahmen und Fenster bzw. Tür
- Kein Bohren nötig
- Gesamtlänge ca. 28,5cm
- Flexlänge: ca. 20,0cm
- In Folie verpackt, mit Lochaufhängung

1710-G Ausführung Kupfer

17006 Ausführung Weiss



## Mauerhalter

### Feuerverzinkt

Zur Befestigung von Antennenrohren an Aussenwänden

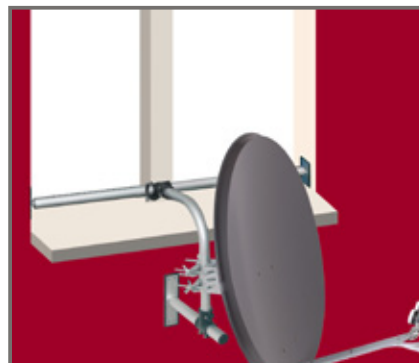
- Stahl feuerverzinkt mit Rohrschellen für  $\varnothing$  bis 60 mm

- 547 Wandabstand 10 cm
- 549 Wandabstand 20 cm
- 550 Wandabstand 30 cm
- 548 Wandabstand 40 cm
- 551 Wandabstand 50 cm



## Easy Mount

### Klemmvorrichtung für Fensterrahmen



Für Fensterbreite von 80 cm bis 127 cm.  
Kann auch angeschraubt werden.

- Einsetzbar bis 60 cm Spiegelgröße

14415

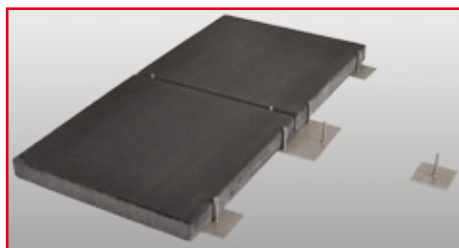
## Stabilo-Universal 4-Plattenständer

**50 % leichter** als einfache 4-Plattenständer und dennoch **stabiler**

### Bauweise:

Bei der neuen Konstruktion werden alle 4 Platten miteinander verschraubt. Dabei werden die Steinplatten gleichzeitig als unbeweglicher Betonrahmen und als Gewicht genutzt. Durch diese Verbindung wird eine sehr hohe Stabilität erreicht.

- Aus Edelstahl oder feuerverzinkt lieferbar
- Passend für alle Plattengrößen von 30 x 30 cm, 40 x 40 cm, 50 x 50 cm, 60 x 60 cm Platten
- Auch 8 Platten können (mit optionalem Schraubenset) gestapelt werden
- Hohe Standfestigkeit
- Mitgelieferte Gummipplatten garantieren einen stabilen Halt und optimalen Schutz für Ihre Terrasse

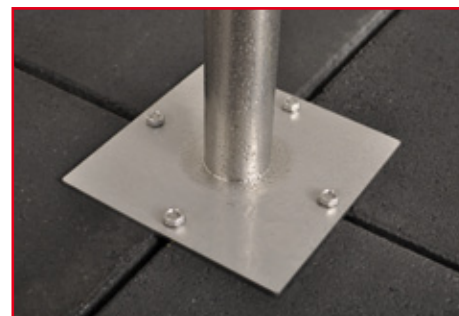
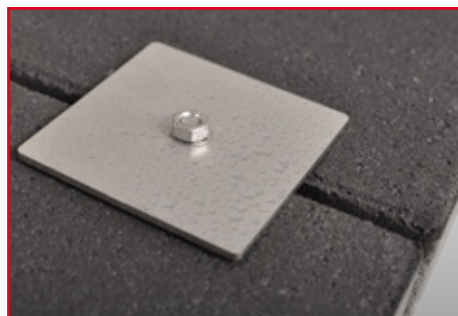
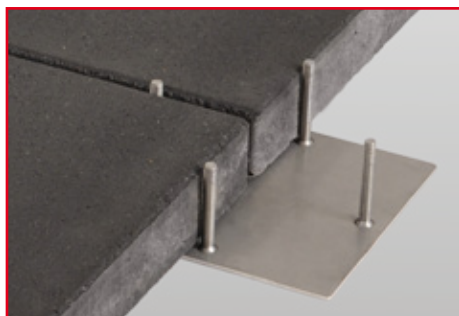


**100 % EDELSTAHL**

**Hält ein Leben lang**

21021

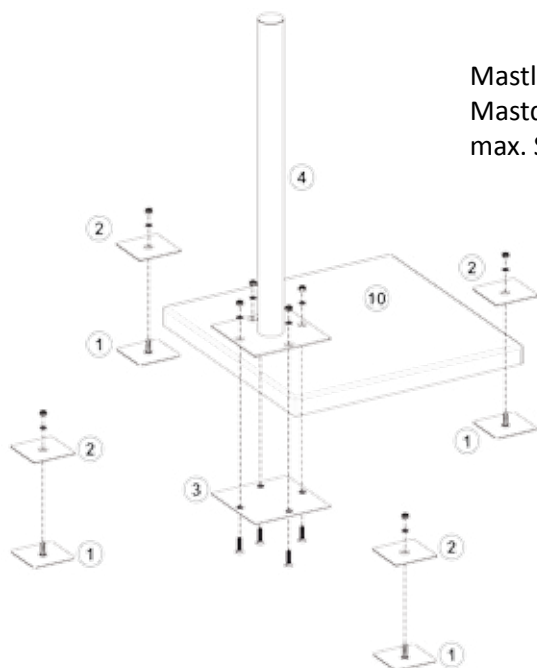
aus Edelstahl



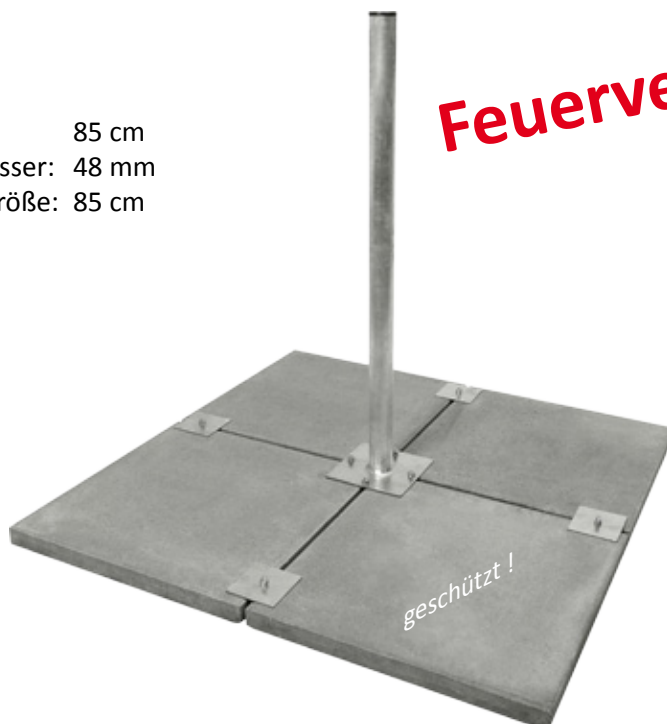
## Der **NEUE** Stabilo-Universal 4-Plattenständer

Genial einfach und extrem **stabil**

Mastlänge: 85 cm  
Mastdurchmesser: 48 mm  
max. Spiegelgröße: 85 cm



**Feuerverzinkt**



21020

feuerverzinkt

## Herkules 4-Plattenständer

**100 % EDELSTAHL**

### Bauweise:

Wie beim Stabilo werden alle 4 Platten miteinander verschraubt. Zusätzliche Stabilität geben die eingebauten Rechteck-Profile.

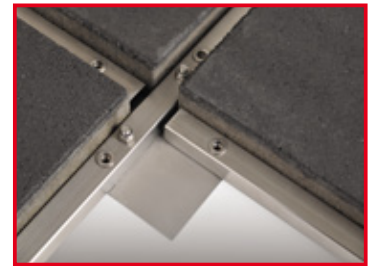
- Aus Edelstahl (auch feuerverzinkt lieferbar)
- Passend für Plattengröße 50 x 50 cm
- Auch 8, 12 oder mehr Platten können (mit optionalem Schraubenset) gestapelt werden
- Hohe Standfestigkeit
- Mitgelieferte Gummipplatten garantieren einen stabilen Halt und optimalen Schutz für Ihre Terrasse

**Hält ein Leben lang**



21031

aus Edelstahl



## Der **NEUE** Herkules 4-Plattenständer

**Feuerverzinkt**

Mastlänge: 85 cm  
Mastdurchmesser: 48 mm  
max. Spiegelgröße: 90 cm

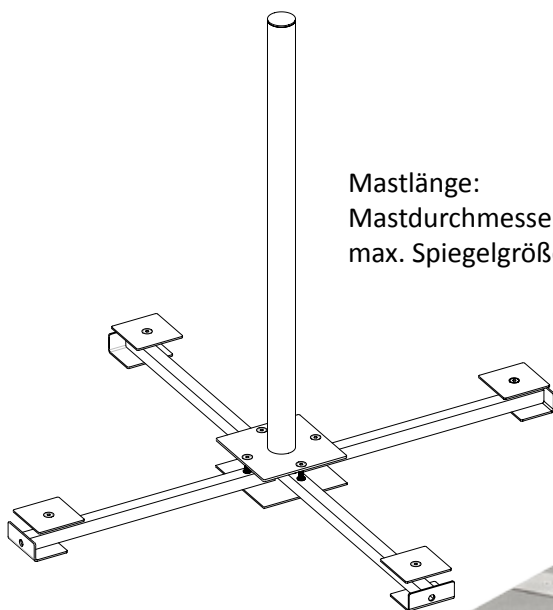
Passend für Plattenständer:  
Edelstahl-Erdungsbandschelle

14450

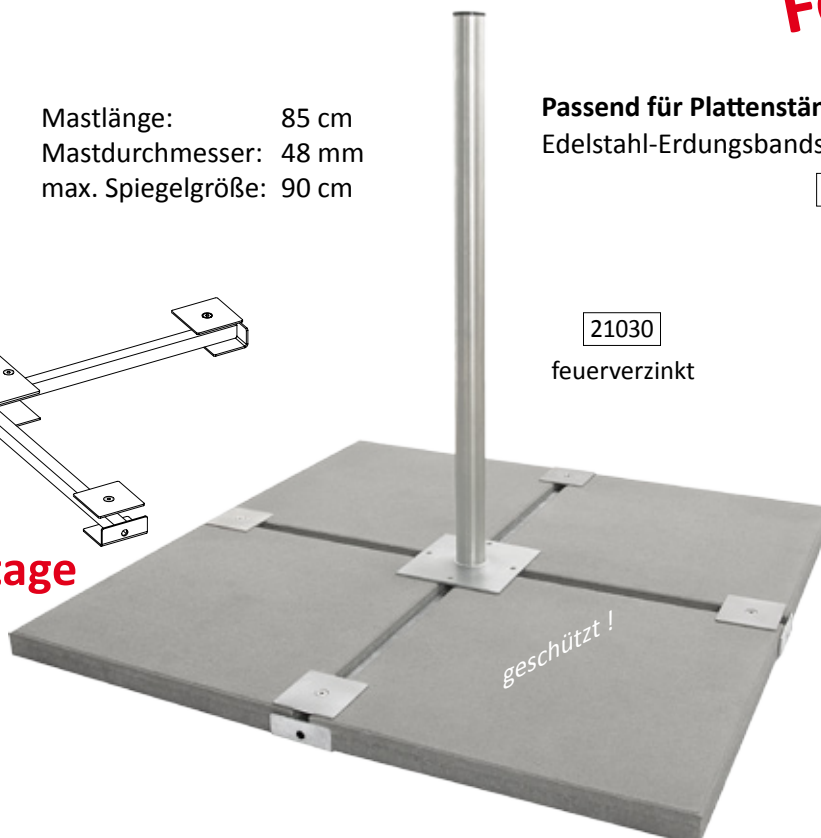


21030

feuerverzinkt



**Easy-Fix Montage**



## 8-Plattenständer XL

Extra schwere Ausführung ! In wenigen Handgriffen zusammengebaut.

- Leicht zu transportieren
- Doppelte Steinplatten werden zusätzlich arretiert, dadurch kein Verrutschen der Steinplatten mehr
- Aus feuerverzinktem Stahl
- Passend für Plattengröße 50 x 50 cm
- Auch 12 oder mehr Platten können (mit optionalem Schraubenset) gestapelt werden
- Hohe Standfestigkeit
- Mitgelieferte Gummipplatten garantieren einen stabilen Halt und optimalen Schutz für Ihre Terrasse

Länge: **1,2** oder **1,8** m

Mast Ø: 60 mm

Max. Biegemoment bei 216 kg (8 x 27 kg Platten): 960 Nm\*

Max. Biegemoment bei 324 kg (12 x 27 kg Platten): 1450 Nm\*

\* Bei Dachmontage max. Belastung Traglast der Deckenkonstruktion beachten.

Für 12 Platten ist ein optionales Schraubenset erforderlich.

**NEU!**

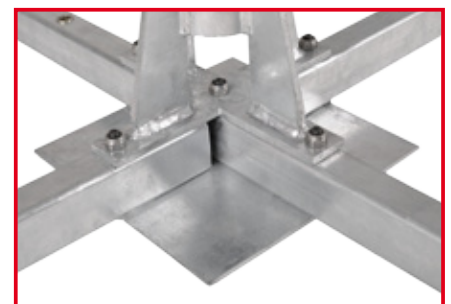
**Feuerverzinkt**



21050 Mastlänge 1,2 m

21051 Mastlänge 1,8 m

21055 Schrauben-Set für 12 Platten



## 1- oder 2 Plattenständer

Halterung zur einfachen Montage einer Satelliten-Antenne auf dem Balkon, Camping usw.

Hier wird die Betonplatte zusätzlich eingespannt. Dadurch gibt es kein Wackeln mehr wie bei den einfachen, nur mit Winkelprofilen zusammenschraubten Haltern.

Durch optionale längere Schrauben können auch 2, 3 oder mehr Platten eingespannt werden.

**Feuerverzinkt**

- Aufnahme für 50 x 50 cm große Betonplatte
- Gummiplatten verhindern eine Beschädigung des Bodens
- Material: feuerverzinkter Stahl oder 100 % Edelstahl
- Mastlänge: 85 cm
- Mast  $\varnothing$ : 48 mm



21023

21025

### Mast mit Platte

Mast  $\varnothing$ : 50 mm  
 Mastlänge: 85 cm  
 Plattengröße: 16,5 x 16,5 cm  
 Plattenstärke: 3 mm  
 Material: feuerverzinkter Stahl  
 Gewicht (Brutto): 2,5 kg

21101

## Gummi-Schutzmatten für Balkon und Flachdachständer

Um die maximale Last von einem Balkon-Plattenhalter zu nützen, muss auch die Haftreibung der Unterlage berücksichtigt werden. Steht ein Balkon-Platten-Ständer aus Metall direkt auf einem Metall Dach, können schon leichte Kräfte, z.B. eine Windböe ausreichen um den Halter zu verschieben. Wird jedoch zwischen dem Dach und dem Balkon-Plattenständer eine Gummischutz-Matte gelegt, wird die Haftreibung um ein vielfaches erhöht.

- Für den hochwertigen Langzeitschutz vor mechanischen Beschädigungen für Abdichtungen und Isolierungen auf Flach- und Gründächern, Terrassen und Parkdecks
- Aus hochwertigem und sortenreinem recycelten Gummi-Granulat
- Beständig gegen Säuren und Laugen

- Wasserdurchlässig, sofort voll belastbar und verrottungsfrei sowie witterungsbeständig
- Garantiert gleichbleibende höchste Qualität; die Platten behalten ihre Elastizität auch bei hohen dynamischen Dauerlasten
- Zusätzliche Schallentkopplung

Größen	52,5 x 52,5 cm	52,5 x 105 cm	105 x 105 cm
Artikel-.Nr.	21041	21042	21040



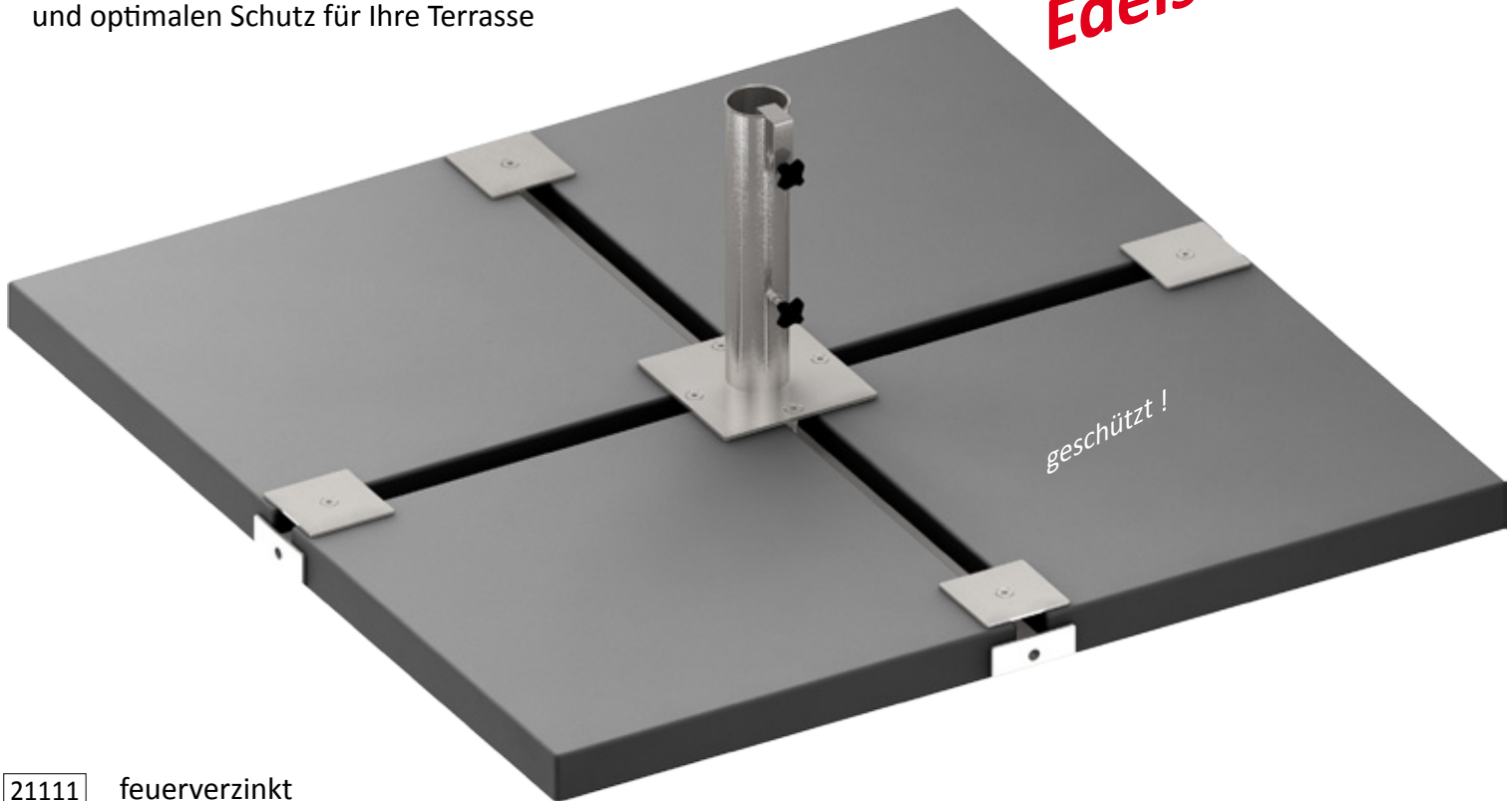
## Sonnenschirmständer Herkules

Sehr stabil und Top Design. Für Sonnenschirm-Masten von 30 bis Ø 50 mm geeignet. Das Klemmbech schützt und fixiert den Mast  
Mit 2 Griffschrauben für optimalen Halt und schnellen Aufbau

- Aus Edelstahl oder feuerverzinkt lieferbar
- Passend für 50 cm Platten
- Auch 8 Platten können (mit optionalem Schraubenset) gestapelt werden
- Hohe Standfestigkeit
- Mitgelieferte Gummipplatten garantieren einen stabilen Halt und optimalen Schutz für Ihre Terrasse

**NEU!**

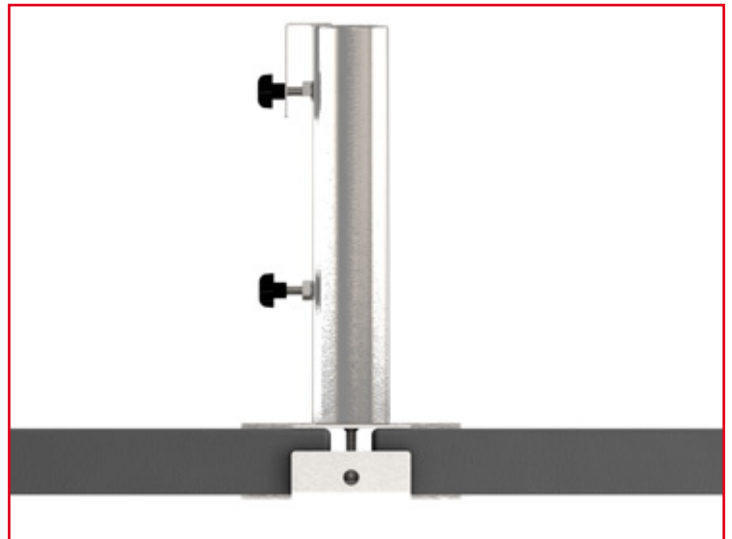
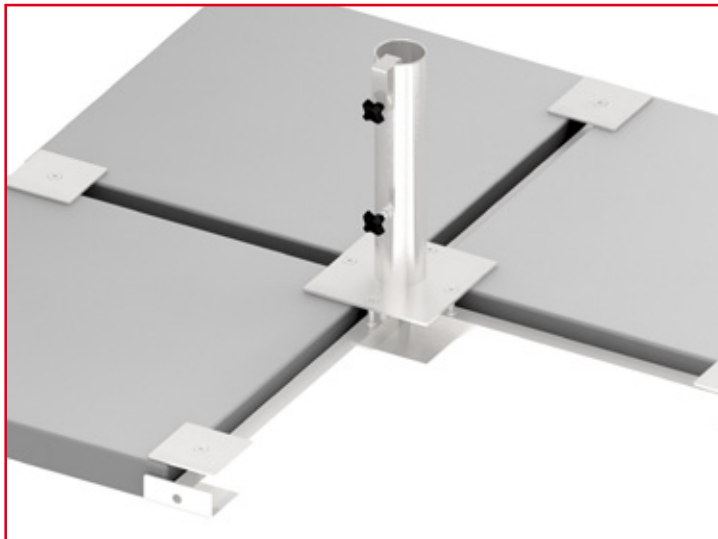
**Feuerverzinkt  
oder 100 %  
Edelstahl**



**21111** feuerverzinkt

**21110** Edelstahl

**21119** optionales Schrauben-Set für 8 Platten



## Terrassen- und Dielenständer

- Für die Montage zwischen den Terrassenplatten (Mindestabstand < 6 mm)
- Für die Montage zwischen Terrassen, Balken, Steg und Teich-Dielen

**NEU!**

Die T-förmige Schraube wird einfach durch die Fugen der Holz-Dielen gesteckt, um 90° gedreht und festgezogen.

**Für Sonnenschirme**

**Genial einfach!  
Keine störenden  
Platten oder Gewichte  
mehr am Teich oder  
Balkon**

21116 feuerverzinkt

21115 Edelstahl



**Für Sat-Antennen**

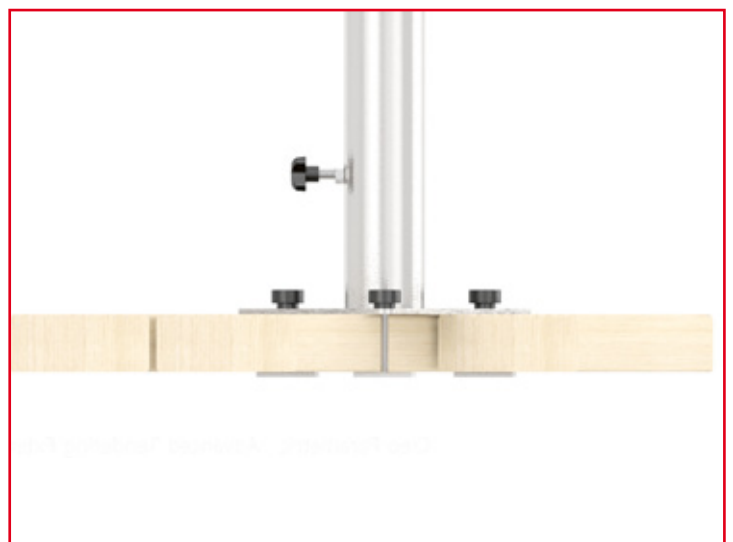
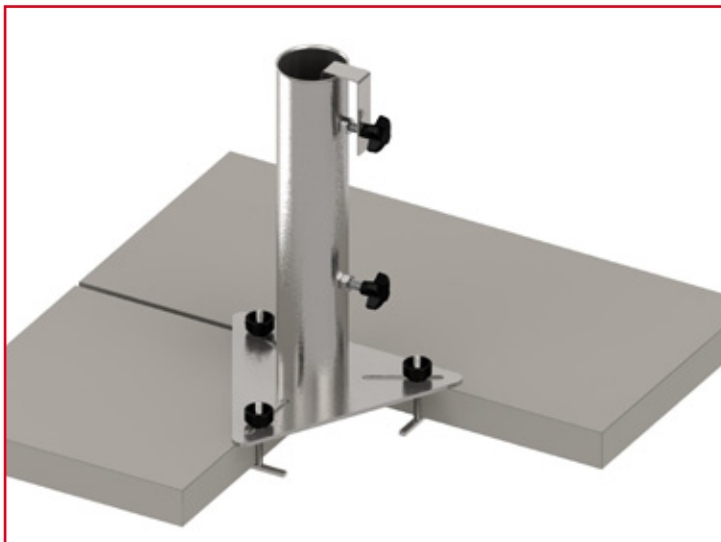
21113 feuerverzinkt

21112 Edelstahl



Bei den Terrassenplatten 1 oder 2 Platten herausnehmen, die Schrauben hineinlegen, Platten wieder einfügen und festschrauben.

Vor dem Plattenausbau unbedingt die Schraubenposition anzeichnen.

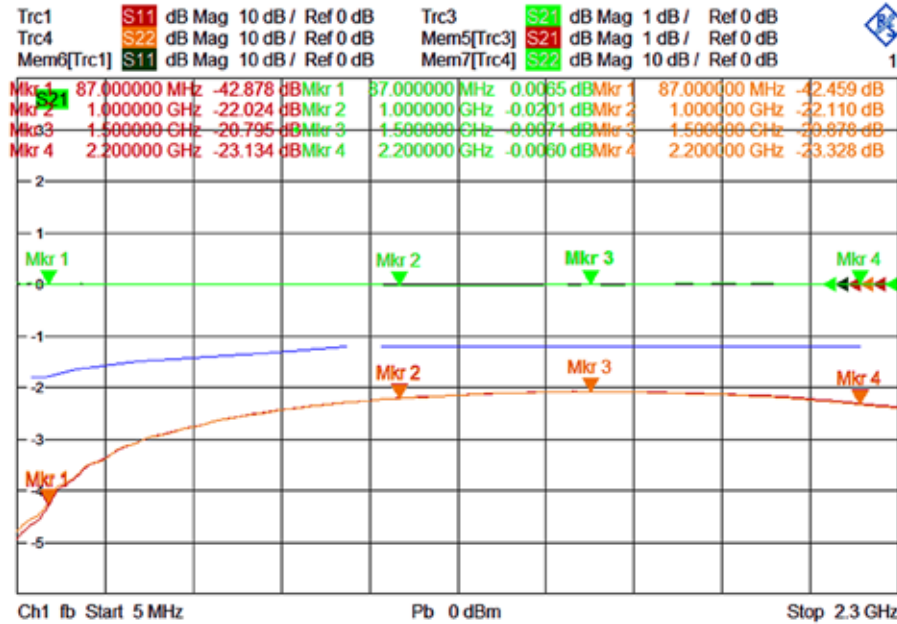


# ERDUNGSBLÖCKE/ÜBERSPANNUNGSSCHUTZ

## Erdungsblöcke aus Guss 1-, 2-, 4-, 5-, 9-, 13- und 18-fach

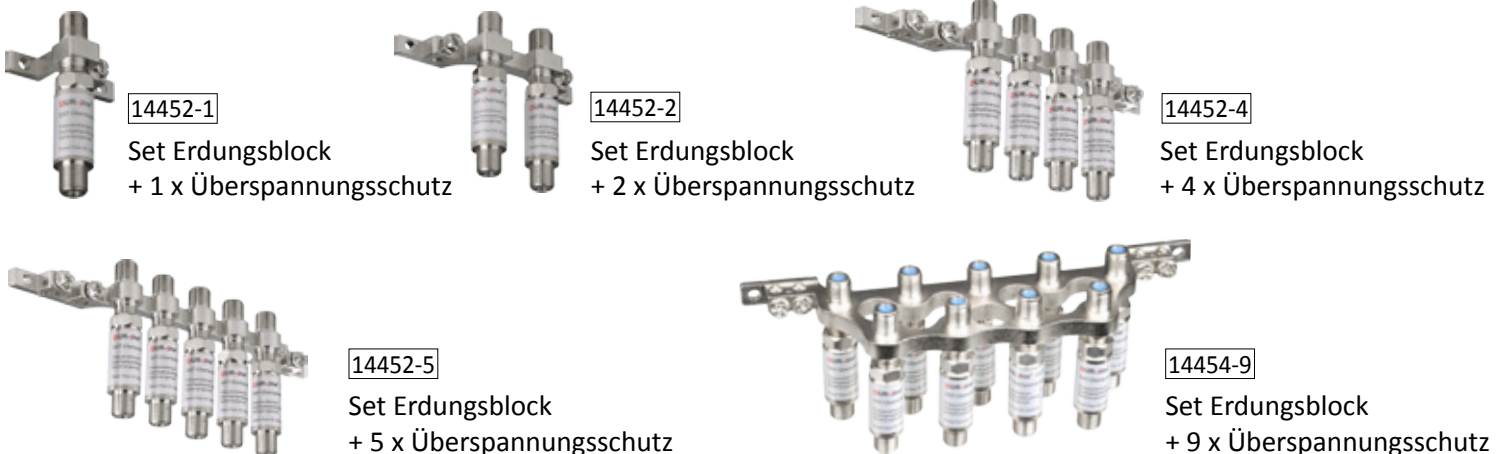
Zur vorschriftsmäßigen Erdung von Antennenanlagen.  
Hochwertige Qualität sorgt für eine nahezu verlustfreie Übertragung  
und geringste Reflektionen.

- **DUR-line**® Erdungsschiene massiv aus einem Guss
- F-Buchsen Anschlussstechnik
- Keine Quetschung der Leitungen
- Erdungsklemme bis 10 mm<sup>2</sup>
- Keine Kontaktprobleme zwischen Blech und Buchse wie bei zusammenschraubten Erdungswinkeln



Erdungsblöcke 9 + 4 = 13-fach 14455  
Erdungsblöcke 9 + 9 = 18-fach 14458

## Spar-Sets Erdungsblöcke aus Guss und Überspannungsschutz





## Überspannungsschutz DLBS 505

**Kompakte Sicherheit**

**NEU!**



5 x Überspannungsschutz in 1 Gehäuse

Dieser Überspannungsschutz filtert Spannungsspitzen, die während eines Gewitters auftreten können aus und schützt so Ihre elektronischen Geräte wie Sat-Receiver und TV-Geräte. Nur traumhafte 0,5 dB Durchgangsdämpfung.

Technische Daten wie DLBS 3001

10751

## Überspannungsschutz DLBS 3001

Kurze, impulsförmige Spannungsspitzen, die meistens während eines Gewitters auftreten, werden mit diesem Überspannungsschutz ausgefiltert. Sichern Sie mit dem **DUR-line**® DLBS 3001 Ihre elektronischen Geräte. Nur traumhafte 0,3 dB Durchgangsdämpfung.



10750

Durchgangsdämpfung < 0,3 dB

- Für Außeneinsatz geeignet; F-Stecker mit Dichtring
- DC-Durchlass für Fernspeisung
- Frequenzbereich: 5 bis 2500 MHz
- Impedanz 75 Ohm
- Durchgangsdämpfung: 0,3 dB
- Massives Metallgehäuse
- Schirmungsmaß 100 dB
- Digitaltauglich
- Rückfluss Dämpfung größer 20dB
- Strombelastbarkeit 8 KA (8/20 üs)
- Ab etwa 50 V wird der Stromkreis automatisch unterbrochen
- Abmessungen: Länge 4 cm, Durchmesser 1,4 cm

## Erdungswinkel



7 Anschlüsse 14451-7



9 Anschlüsse 14451-9



11 Anschlüsse 14451-11

## Spar-Sets Erdungswinkel und Überspannungsschutz



14452-7

Set Erdungswinkel + 7 x Überspannungsschutz



14452-9

Set Erdungswinkel + 9 x Überspannungsschutz



14452-11

Set Erdungswinkel + 11 x Überspannungsschutz

# STECKER / VERBINDER / WERKZEUGE

Hochwertige Stecker, Adapter, Verbinder und Werkzeuge

**CABELCON**  
connectors



Pos.	Art.-Nr.	Typ
1	16750	Cabelcon CX3 Kompression F-Konnektor
2	16751	Cabelcon CX3 7.0 QuickMount Konnektor
3	16753	Cabelcon Self-Install Stecker F-56 5.1
4	16754	Cabelcon CX3 4.0 QuickMount Short Konnektor
5	16755	Cabelcon F-Quick-Stecker CX3 5.1 Short
6	16756	Cabelcon IEC Self-Install Stecker
7	16757	Cabelcon IEC Self-Install Kupplung
8	16758	Cabelcon IEC Self-Install Stecker 90° Winkel
9	16759	Cabelcon IEC Self-Install Kupplung 90° Winkel

## PPC F-Kompressionsstecker

für Koax 95 / Koax 110



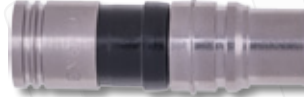
749SW

für Koax Mini-Kabel



749GE

für Koax 95 / Koax 110



749IES

für Koax 95 / Koax 110



749IEK

## Werkzeuge

16745



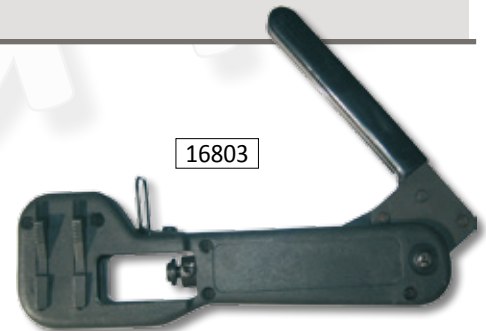
Cabelcon Kabelmesser  
mit Schlüssel

16747



Cabelcon Kompressionszange  
Groß

16803



Universalzange zum Quetschen  
von F-Kompressionssteckern

16746



Kabel-Abisolierer CABEL 02

16806



Abisolierer zum leichten  
Abisolieren von Kabelmänneln

16804



Aufdrehhilfe für F-Stecker  
und F-Kompressionsstecker

## Hochwertige Stecker, Adapter und Verbinder



Pos.	Art.-Nr.	Typ	Pos.	Art.-Nr.	Typ
1	720	F-Stecker 7,0 mm <b>100 Stck. / Pack.</b>	17	748	F-Endwiderstand
2	721	F-Stecker 7 mm mit Dichtring <b>100 Stck.</b>	18	745	DC-entkoppelter - F-Endwiderstand
3	723	F-Stecker 7,3 mm <b>100 Stck. / Pack.</b>	19	10811	DC-entkoppelter Endwiderstand für Doseneinbau
4	722	F-Stecker 4,3 mm <b>100 Stck. / Pack.</b>	20	727G	Koax Stecker gerade Bauform
5	724	F-Verbinder <b>100 Stck. / Pack.</b>	21	727W	Koax Stecker Winkelform
6	743	F-Verbinder U-Form extra klein <b>einzel</b>	22	729G	Koax Buchse gerade Bauform
7	731	Aufdrehstecker auf F-Quick	23	729W	Koax Buchse Winkelform
8	726	F-Doppelstecker	24	733	IEC-Stecker auf IEC-Stecker
9	747	Schnellsteckadapter Quick für Kaskaden	25	732	IEC-Buchse auf IEC-Buchse
10	728	F-Winkelstecker (F-Buchse auf F-Stecker)	26	734	DC-Blocker <b>blockt Gleichspannungsdurchgang</b>
11	730	F-Buchse auf F-Stecker Quick	27	719	Gummitülle für F-Stecker
12	736	F-Buchse auf IEC-Stecker	28	11816	Dämpfungsteller SAT/BK 45 - 2400 MHz 20dB
13	742	F-Buchse auf IEC-Buchse	29	11817	Dämpfungsglied fest 6 dB
14	740	F-Stecker auf IEC-Stecker	30	11818	Dämpfungsglied fest 10 dB
15	738	F-Stecker auf IEC-Buchse	31	11819	Dämpfungsglied fest 14 dB
16	746	BK-Endwiderstand			

## Koax-Kabel 95 Digitalkabel 7 mm

### Unser Top Kabel

„Bestes Preis-Leistungsverhältnis“

- 128er Geflecht
- Innenleiter mit 1,13 mm Kupfer
- Schirmmaß 95 dB



Kunststoffspule  
Ø Kern 127 mm

100 m

16703

Geringste Dämpfung

## Koax-Kabel 110 Digitalkabel 7 mm

### Unser Spitzenkabel mit maximaler Schirmung

- Schirmmaß 110 dB
- 4-fach geschirmt



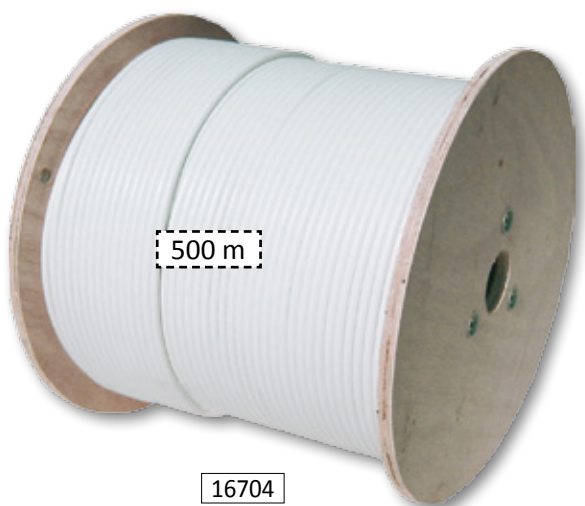
Kunststoffspule  
Ø Kern 40 mm

100 m

16705

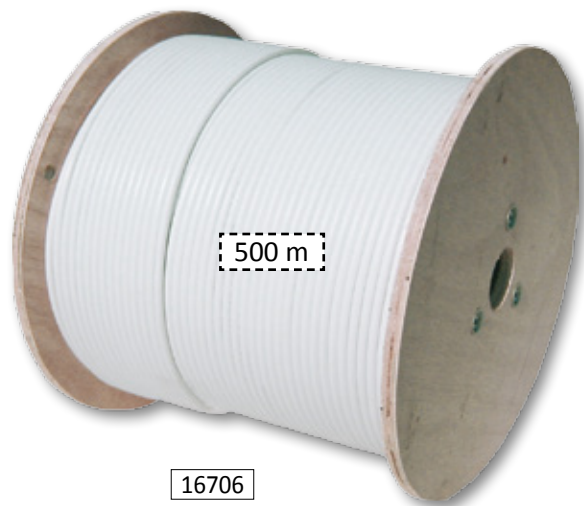
Maximale Schirmung

Beste Qualität



500 m

16704



500 m

16706

## 4er Rundkabel



50 m

Technische Daten  
wie Koax95  
siehe Tabelle

16710

## 4er Mini-Rundkabel



100 m

Technische Daten  
wie Art.-Nr. 1660  
siehe Tabelle

16711

## Twin-Kabel

2 x 4,3 mm

Technische Daten  
siehe Tabelle



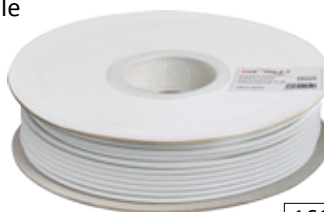
100 m

1670

## Mini-Kabel

4,3 mm

Technische Daten  
siehe Tabelle



100 m

1660

## Koax-Kabel

Für Außenbereich



16709

100 m

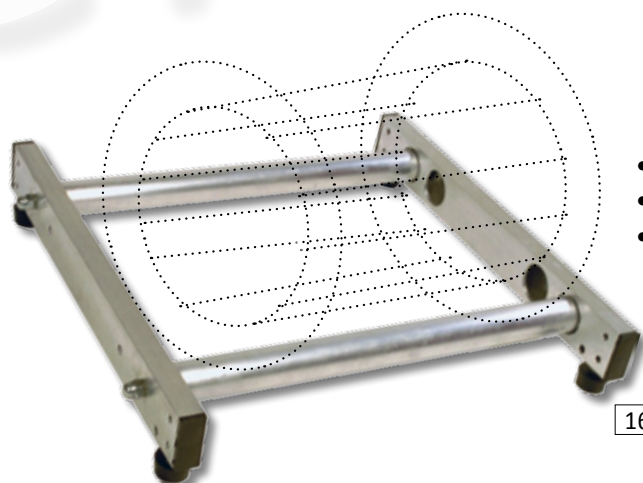
- UV- & Witterungsbeständig
- Neuer hochwertiger PVC-Mantel
- Schirmungsmaß: 95dB
- 3-fach geschirmt

Technische Daten siehe Tabelle

## Technische Daten

Artikel-Nr. / Typ	DUR 95 16703/16704	DUR 110 16705/16706	DUR 2 x 4,3 1670	DUR 4,3 1660	DUR 95 UV 16709	DUR 110 Quad 16710
Innenleiter	1,13 CU	1,02 CU	2 x 0,65 CU	0,65 CU	1,13 CU	4 x 1,02 CU
Isolation	5,0 PEE	4,6 Cell PEE	2 x 2,9 PEE	2,9 PEE	5,0 PEE	4,6 Cell PEE
Schirmung	AL	2 x AL/PR	AL/PR	AL/PR	AL	2 x AL/PR
Geflecht	Al 128 x 0,12	Al 72/64 x 0,12	96 x 0,12	96 x 0,12	Al 128 x 0,12	4 x Al 72/64 x 0,12
Mantel	6,9 PVC	7,2 PVC	4,3 PVC	4,3 PVC	6,9 PVC	7,2 PVC
Farbe	weiß	weiß	weiß	weiß	schwarz	weiß
<b>Elektrische Eigenschaften</b>						
Wellenwiderstand (Ohm)	75 +/- 3	75 +/- 3	75 +/- 3	75 +/- 3	75 +/- 3	75 +/- 3
Kapazität ca. (pF/m)	55	55	55	55	55	55
Verkürzungsfaktor v/c	0,8	0,8	0,8	0,8	0,8	0,8
<b>Dämpfung (dB / 100m)</b>						
40 MHz		3,9				3,9
100 MHz	4,9	5,4	8,1	8,1	4,9	5,4
200 MHz	7,2	7,9	13,3	13,3	7,2	7,9
450 MHz	11,6	12,4	20,9	20,9	11,6	12,4
800 MHz	16,5	17,5	27,9	27,9	16,5	17,5
1000 MHz	18,9	20,2	31,5	31,5	18,9	20,2
1750 MHz	26,6	28,6	42,2	42,2	26,6	28,6
2050 MHz	28,2	30,5	45,8	45,8	28,2	30,5
2250 MHz	29,5	32,1	49,9	49,9	29,5	32,1
2500 MHz	31,9				31,9	
Schirmungsmaß (dB)	95	110	95	95	95	110
<b>Rückflussdämpfung (dB)</b>						
zwischen 30 u. 450 MHz	40	35	35	35	40	35
zwischen 450 u. 450 MHz	35	35	35	35	35	35
zwischen 900 u. 1600 MHz	30	30	30	30	30	30
zwischen 1600 u. 2400 MHz	27	27	20	25	27	27
<b>Gleichstromwiderstand 20°C</b>						
Innenleiter (Ohm/km) max.	17,2	19	52	52	17,2	19
Außenleiter (Ohm/km) max.	19	22	29	29	18	22
<b>Mechanische Eigenschaften</b>						
Min. Biegeradius (mm)	50	50	43	43	50	50
Verpackungsgewicht (kg)	4,6 / 24,9	4,5 / 24	4	2	3,5	17,5

## Kabelabroller



- Aus Aluminium
- Passend für Koax 91 + 95 Trommeln
- Von 50 – 500 m universell verstellbar

16715

Abmessungen:	50 cm x 50 cm
Material:	Aluminium
Rollen:	kugelgelagert
Tragkraft:	250 kg
Sonstiges:	GummifüÙe

## FF-Anschlusskabel Quick

Länge: 1,5 m 17012  
 2,5 m 17013  
 3,5 m 17014



## FF-Anschlusskabel Gold

Länge: 1,5 m 1700  
 2,5 m 1701  
 3,5 m 1702



**Class**

- 128er Geflecht
- Vergoldet

## TV-Anschlusskabel 100 Hz

Doppelgeschirmt  
 100 Hz mit Mantelstromfilter

Länge:  
 1,5 m 17020  
 2,5 m 17021  
 3,5 m 17022  
 5,0 m 17023



## TV-Anschlusskabel

Doppeltgeschirmt

Länge:  
 1,5 m 1690  
 2,5 m 1691  
 3,5 m 1692  
 5,0 m 1693  
 7,5 m 1694  
 10,0 m 1695



## HDMI-Kabel Verbinder

*Mit diesem kompakten Verbinder können Sie ganz einfach zwei HDMI Kabel mit gewöhnlichem HDMI A-Stecker miteinander verbinden. So verlängern Sie im Handumdrehen Ihr bestehendes System oder nutzen schon vorhandene Kabel für größere Distanzen.*

- HDMI™ A-Buchse 19pol. > HDMI™ A-Buchse 19 pol.
- Vergoldete Kontakte
- Full-HD und 3D in 1080p
- Unterstützt 4K (2160p) mit 50 und 60 Hz
- Empfohlene Gesamtlänge max. 15 m



vergoldet

772

## ISDN-Tester

Hiermit können Sie den ISDN-S0 Bus auf korrekte Verdrahtung testen.

3 = 2a  
 6 = 2b  
 4 = 1a  
 5 = 1b

16816



## LSA-Anlegewerkzeug

Zum Anlegen der Adern an LSA-Anschlussleisten



16811

## CAT6 Verbindungsbox

Zur Verbindung von 2 geschirmten CAT6 Kabeln. Gehäuse aus metallisiertem Kunststoff

16815



## RJ45-Verbinder

Dieser Adapter bietet 2 RJ45 Kupplungen zum einfachen Verlängern Ihres Netzwerkkabels.

Kupplung<->Kupplung

16813 in Kunststoff  
16814 in Metall



## CAT-6 für GIGABIT-Netzwerke

### CAT-6 Netzwerkkabel für Ethernet

Für den Netzerkaufbau. Zum Anschluss von Computer, Switch/Hub oder Drucker.

Patchkabel CAT-6

Artikel Nr.	Länge
16840	0,5 m
16841	1,0 m
16842	2,0 m
16843	3,0 m
16844	5,0 m
16845	10,0 m
16846	15,0 m
16847	20,0 m
16848	30,0 m

*CAT-6 Kabel (Folien und Geflecht geschirmt), mit beidseitig montierten RJ45-Steckern.*



### CAT-6 Kabel, 100 m Spulen

#### Verlegekabel (Litze)

CAT-6 Verlegekabel 100/250 MHz für **flexible Verdrahtung** mit flexiblen Adern, Folien und Geflecht geschirmt.



#### Verlegekabel (Starr)

CAT-6 Verlegekabel 100/250 MHz für **Festverdrahtung** mit starren Adern, Folien und Geflecht geschirmt.



## CAT-7 Patchkabel 600 MHz

Mit 2 RJ45 Steckern für den Netzerkaufbau – zum Anschluss von Computer, Switch/Hub oder Drucker.

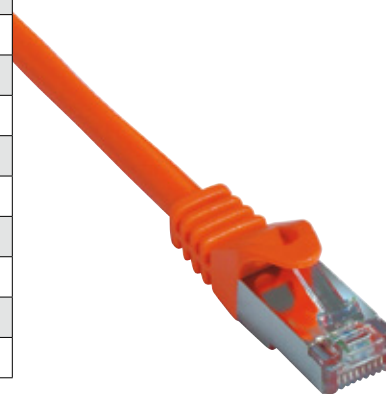
Patchkabel S/FTP cat. 7  
PIMF halogenfrei, Grau

Artikel Nr.	Länge
16860	0,25 m
16862	0,5 m
16864	1,0 m
16866	2,0 m
16868	3,0 m
16870	5,0 m
16872	7,5 m
16874	10,0 m
16876	15,0 m
16878	20,0 m
16880	30,0 m



Patchkabel S/FTP cat. 7  
PIMF halogenfrei, Orangefarben

Artikel Nr.	Länge
16861	0,25 m
16863	0,5 m
16865	1,0 m
16867	2,0 m
16869	3,0 m
16871	5,0 m
16873	7,5 m
16875	10,0 m
16877	15,0 m
16879	20,0 m
16881	30,0 m



### CAT-7 Kabel, 100 m Spulen

#### Verlegekabel (Litze)

Verlegekabel S/FTP cat. 7, PIMF halogenfrei für **flexible Verdrahtung** mit flexiblen Adern, Folien- und Geflecht geschirmt



#### Verlegekabel (Starr)

Verlegekabel S/FTP cat. 7, PIMF halogenfrei für **Festverdrahtung** mit starren Adern, Folien- und Geflecht geschirmt



## 3-Loch SAT-BK Dosen

Stichleitungs - und Durchgangsdosen

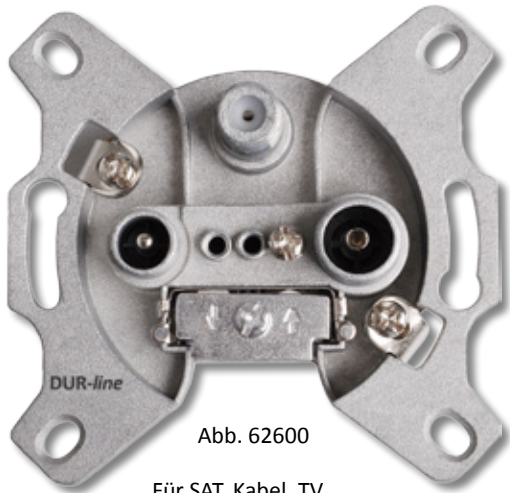


Abb. 62600

Für SAT, Kabel, TV,  
Radio und terrestrisch

Artikel Nr.	Typ	Frequenzbereich	Anschlussdämpfung	Durchgangsdämpfung	Entkoppelung
62600	Stichleitungsdose	4-2400 MHz	2 dB	-	40 dB
63001	Durchgangsdose mit Gleichspannungsdurchlass + Diode für Uni-Ein-Kabel	4-2400 MHz	10 dB	max. 3 dB	40 dB



Komplett mit Rahmen, Deckel  
und Befestigungsschrauben

## BK - Dosen Stichleitungs-/Durchgangsdosen



Für Kabel, TV, Radio  
und terrestrisch

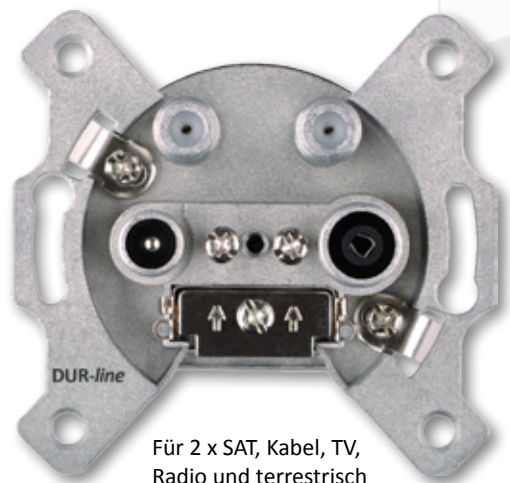
Artikel Nr.	Typ	Frequenzbereich	Anschlussdämpfung	Durchgangsdämpfung	Entkoppelung
62800	Stichleitungsdose	0,15-862 MHz	2 dB	-	40 dB
62808	Durchgangsdose	0,15-862 MHz	8 dB	max. 3,5 dB	40 dB
62810	Durchgangsdose	0,15-862 MHz	10 dB	max. 2,0 dB	40 dB
62814	Durchgangsdose	0,15-862 MHz	14 dB	max. 1,2 dB	40 dB



Komplett mit Rahmen, Deckel  
und Befestigungsschrauben

## 4-Loch SAT-Dosen

Zum Einsatz in Verteileranlagen mit Twin-Receivern



Für 2 x SAT, Kabel, TV,  
Radio und terrestrisch

Artikel Nr.	Typ	Frequenzbereich	Anschlussdämpfung	Durchgangsdämpfung	Entkoppelung
62700	Stichleitungsdose	4-2400 MHz	max. 3 dB	-	40 dB

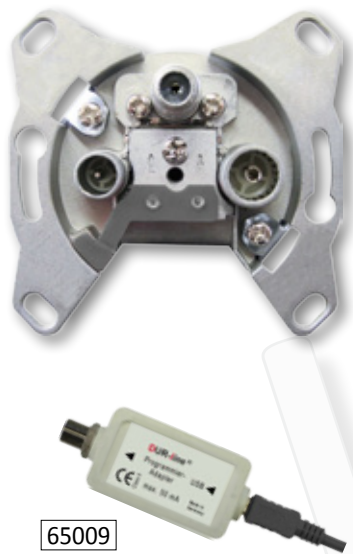


Komplett mit Rahmen, Deckel  
und Befestigungsschrauben



## Programmierbare Uni-Ein-Kabel-Dose

Diese neue Antennendose können Sie so programmieren, dass an jeder Dose nur eine Ein-Kabel-Frequenz am Ausgang zur Verfügung steht. Ab sofort kann bei Eingabe einer falschen Frequenz ein anderer Teilnehmer nicht mehr gestört werden.



65009

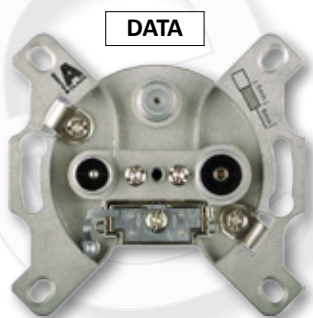
Artikel-Nr.	65005	65006	65007	65008
Typ	Enddose	Durchgangsdose	Durchgangsdose	Durchgangsdose
Stamm 5MHz	-	-1,5 dB	-1,5 dB	-1,1 dB
Stamm 862MHz	-	-1,7 dB	-1,5 dB	-1,3 dB
Stamm 950MHz	-	-1,7 dB	-1,5 dB	-1,4 dB
Stamm 2150MHz	-	-3,7 dB	-2,5 dB	-2,2 dB
Abzweig Radio	-8 dB	-12 dB	-16 dB	-20 dB
Abzweig TV	-7 dB	-10 dB	-14 dB	-18 dB
Abzweig Sat	<b>-7 dB</b>	<b>-10 dB</b>	<b>-14 dB</b>	<b>-18 dB</b>
DC-Durchgang	max. 500 mA	max. 500 mA	max. 500 mA	max. 500 mA

### Programmieradapter

zum Konfigurieren der programmierbaren Antennensteckdosen

## Multimedia Dosen Stichleitungs- /Durchgangsdosen

Für Kabel, TV, Radio, terr., + Multimediabereich



DATA

Stichdose  
65000

Durchg.-Dose  
65001  
65002  
65003

Multimedia Dosen für Kabelanschlüsse mit Rückkanal für Telefon/Internet



Komplett mit Rahmen, Deckel und Befestigungsschrauben

Artikel-eigenschaften		Frequenzbereich (MHz)				Spezifikation (dB)			
		65000	65001	65002	65003	65000	65001	65002	65003
Eingangsdämpfung	IN-OUT	-	5-862	5-862	5-862	-	3	2	1,5
Anschlussdämpfung (dB)	IN-DATA	5-862	5-1000	5-1000	5-1000	7	11	14	19
	IN-TV	85-90 90-862	85-862	85-862	85-862	4 4	10	14	19
	IN-FM	85-90 90-862	85-862	85-862	85-862	8 9	11	14	19
Entkopplung (dB)	DATA-FM	5-65 85-862	5-65 85-862	5-65 85-862	5-65 85-862	65 30	>60 30	>60 40	>60 40
	DATA-TV	5-65 85-862	5-65 85-862	5-65 85-862	5-65 85-862	70 30	>60 30	>60 40	>60 40
	TV-FM	5-65 85-862	5-65 85-862	5-65 85-862	5-65 85-862	60 30	60 40	60 30	60 30
Rückflussdämpfung (dB)	IN	5-65 85-862	5-65 85-862	5-65 85-862	5-65 85-862	20 15	17 10	18 18	18 18
	DATA	5-862	5-862	5-862	5-862	12	18	18	18
	FM	85-862	85-862	85-862	85-862	11	12	10	10
	TV	85-862	85-862	85-862	85-862	11	11	12	12
Schirmung nach EN 50083	5 - 1000 MHz	>75 - 85 dB	>75 - 85 dB	>75 - 85 dB	>75 - 85 dB	>75 - 85 dB	>75 - 85 dB	>75 - 85 dB	>75 - 85 dB

# MONTAGESCHRÄNKE

## Stahlschränke

- Verteilerschränke mit Lochmetall-Rückwand
- Komplett mit Zylinderschloss und Erdungsmaterial
- Material: Pulverbeschichteter Stahl, Rückwand: feuerverzinkter Stahl
- Blechstärke 1,4 mm
- Zur Aufputz-Montage
- Anschluss für Erdungskabel an Tür und Korpus
- In der Größe 600 x 400 mm werden die Schränke mit zwei Zylinderschlössern geliefert

**Lieferbar in 3 Größen:**

**Maße in mm:**

300 x 400 x 200

14015

400 x 400 x 200

14016

400 x 600 x 200

14017



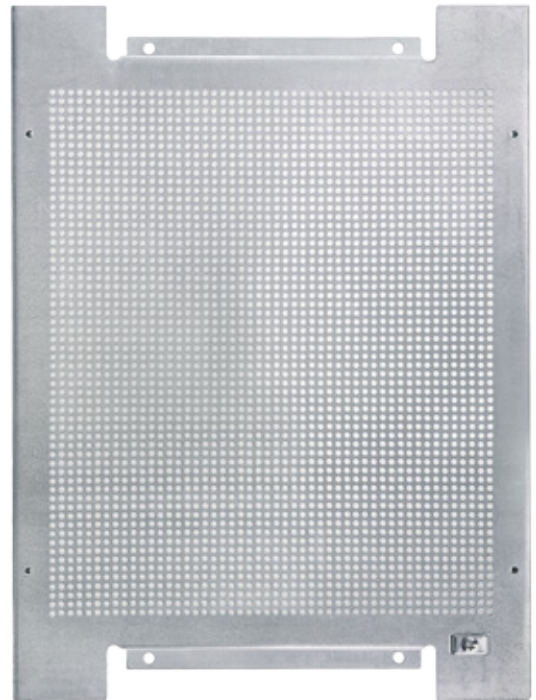
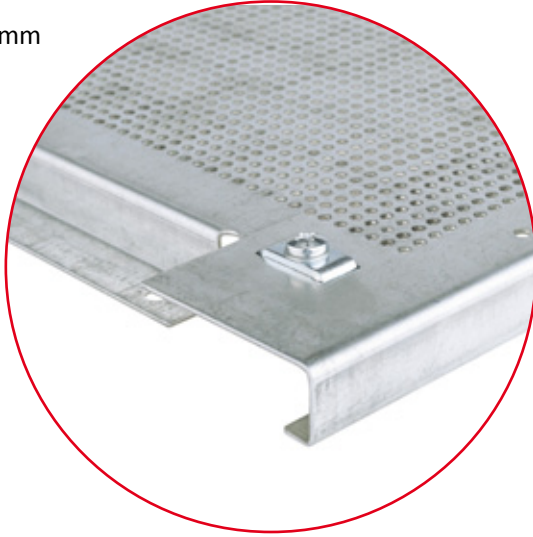
**Mit Lochmetall-Rückwand**



## Lochblech-Montageplatten

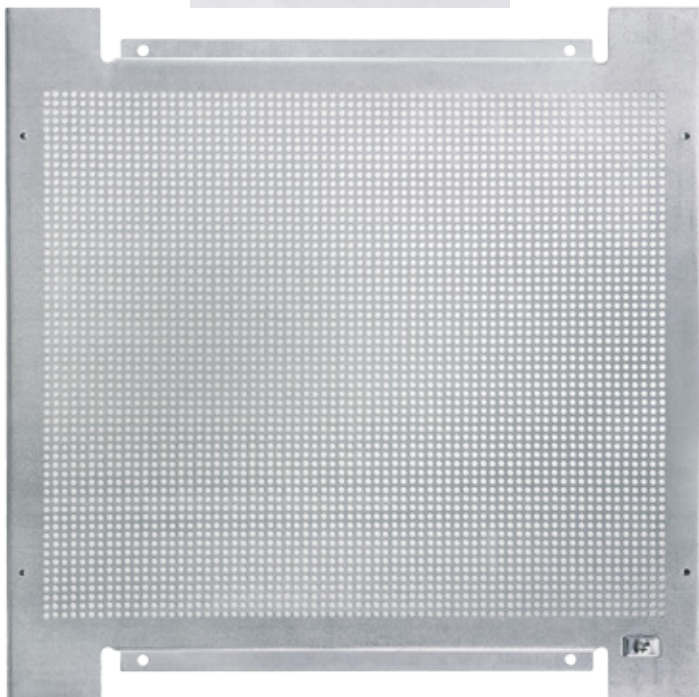
Hochwertige Lochblech-Montageplatten mit Potential-Ausgleichsschraube in 3 verschiedenen Größen für individuelle Anforderungen:

- Zum Befestigen von Multischaltern etc.
- Zum Einbau in Montageschränke
- Ideal für TV-Verteilungen
- Aus feuerverzinktem Stahl
- Blechtiefe 19 mm
- Blechstärke 1,4 mm
- Lochdurchmesser 3 mm
- Rastermaß 5 mm

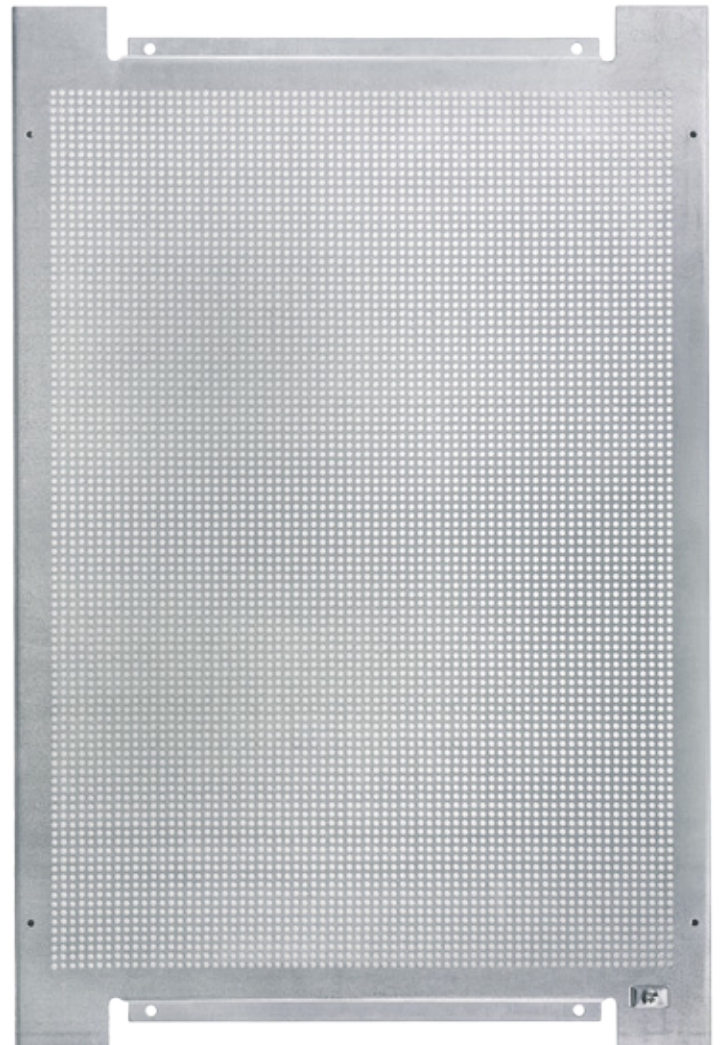


300 x 400 x 19 mm 14010

### Passende Schrauben inkl.



400 x 400 x 19 mm 14011



600 x 400 x 19 mm 14012

# VERTEILER UND ABZWEIGER

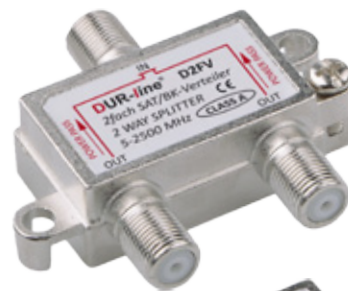
## Sat-Verteiler für Sat- und Multimedia-Anwendungen

**Hochwertige Sat-Verteiler mit einem Schirmungsmaß von über 100 dB durch zusätzlich verlötetes Rückenteil**

CLASS A

- Geringe Durchgangsdämpfung
- Hochwertiges Verteilermaterial
- Schirmungsmaß: 100 dB
- Rückkanal tauglich
- Massives Gehäuse aus Zink-Spritzguss
- Rückenteil verlötet, dadurch hohes Schirmungsmaß
- F-Connector Anschluss
- Power Pass an allen Anschlüssen

Artikel Nr.	Verteiler Typ	Dämpfung
2FV	2-fach	4,5 dB
3FV	3-fach	7,5 dB
4FV	4-fach	9,0 dB
6FV	6-fach	12,0 dB
8FV	8-fach	13,0 dB



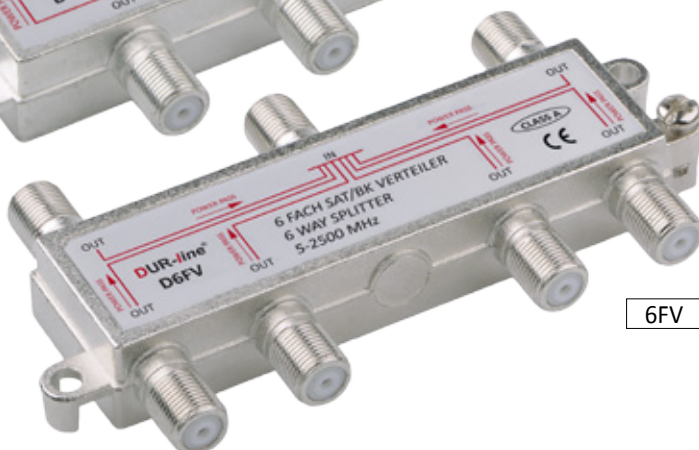
2FV



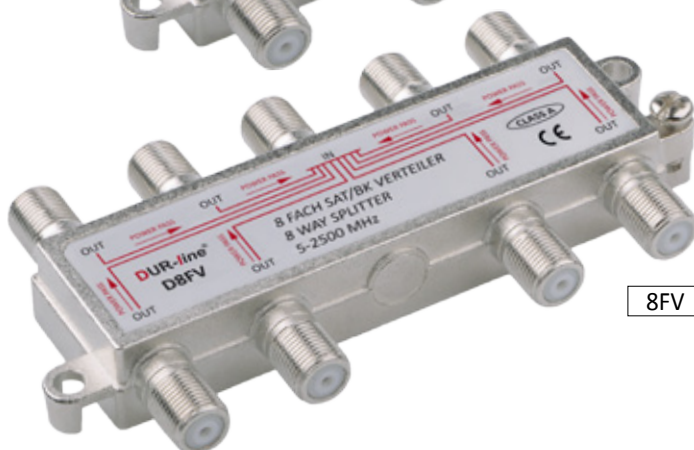
3FV



4FV



6FV



8FV

## BK + Sat Verteiler Unterputz

**Mit dieser neuen, kleinen Verteiler-Generation von DUR-line® haben Sie nun auch die Möglichkeit die Verteiler in Unterputz Dosen zu montieren. Die aus massivem Spritzguss hergestellten Verteiler garantieren eine hohe Schirmung.**

Da diese Verteiler den gesamten Frequenzbereich 5-2500MHz abdecken (Kabel TV, UKW, SAT), benötigen Sie für Ihre Lagerhaltung nur noch je 1 Bauteil. Interne Filter sorgen für eine saubere Trennung der Frequenzen und schärfere Bilder.

Diese vollgeschirmten SAT-Verteiler mit DC-Durchgang sind auch für den Unicable-Bereich hervorragend geeignet.

- Ideal für Unterputzmontage
- Aus massivem Spritzguss
- Hohe Schirmung
- DC-Durchgang an allen Anschlüssen
- Frequenzbereich 5 - 2500 MHz

Artikel-Nr.	Verteiler-Typ
10820-2	2-fach
10820-3	3-fach
10828-4	4-fach

Ideal für Unterputzmontage



D2FV-UP - BK-SAT-Verteiler



2-fach

D2FV-UP - BK-SAT-Verteiler



3-fach

D2FV-UP - BK-SAT-Verteiler



4-fach

## BK-Verteiler für Breitbandkabel

Frequenz: 5 - 1000 MHz, Schirmungsmaß: 90 dB

- Hochwertiges Verteilermaterial
- Rückkanal tauglich
- Massives Gehäuse aus Zink-Spritzguss
- F-Connector Anschluss
- Alle Bauteile mit CE 95



CLASS A

Art.-Nr.	Verteiler Typ	Dämpfung	Entkopplung
2FBK	2-fach	3,4 dB	30 dB
3FBK	3-fach	5,6 dB	30 dB
4FBK	4-fach	7,1 dB	30 dB
6FBK	6-fach	10 dB	28 dB
8FBK	8-fach	11 dB	28 dB

## BK-Stich-Abzweiger für Breitbandkabel

Frequenz: 5 - 1000 MHz, Schirmungsmaß: 90 dB

- Hochwertiger Abzweiger
- Durchgang für eine Stammleitung
- Versorgung mehrerer Teilnehmer im Sternverteilersystem
- Rückflussdämpfung von 18 - 22 dB



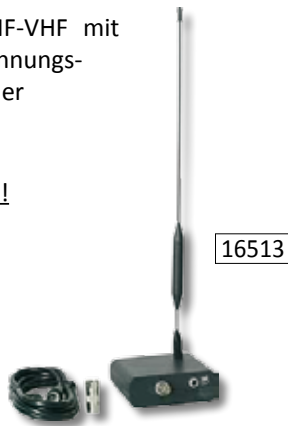
CLASS A

Art.- Nr.	Abzweig Typ	Abzweig-Dämpfung	Durchgangsdämpfung
1FBKSA	1-fach	6/8/12/16/20/24/30 dB	< 0,5-1,5 dB
2FBKSA	2-fach	6/8/12/16/20/24/30 dB	< 0,6-3,9 dB
4FBKSA	4-fach	13-16 dB	< 3,5 dB
6FBKSA	6-fach	12,5-15,5 dB	< 5,5 dB
8FBKSA	8-fach	12,5-17,5 dB	< 8,0 dB

## DVB-T Antenne Aktiv

Aktive DVB-T Indoor-Antenne UHF-VHF mit eingebautem 20 dB Verstärker. Spannungsversorgung über DVB-T Receiver oder optionales Netzteil.

Aktiv 20 dB / Netzteil optional !

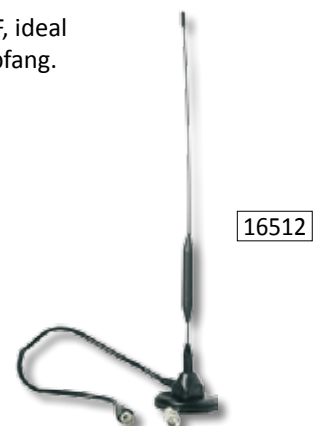


16513

## DVB-T Antenne Passiv

Passive Indoor-Antenne UHF-VHF, ideal auch für den mobilen DVB-T Empfang.

Passiv Kanal 5 - 69



16512

## DVB-T Breitband Antenne ML 2020

### Patentierte Antenne !

Aktive DVB-T Antenne, verwendbar im Indoor- und Outdoor-Bereich.

H oder V wird automatisch eingestellt. Kein Drehen mehr notwendig.

Frequenzbereich: 174-230 MHz und 470-862 MHz  
Verstärkung: 22dB +/- 3dB  
B x H x T: 190 x 130 x 61 mm

Zubehör: Anschlusskabel, Netzteil 5 V, GSM Filter



16510

16504 Optionale Masthalterung

16511 Set Antenne mit Masthalterung

## BK-Verstärker

### Hausanschluss-Verstärker 30 dB

#### Technische Daten

Frequenzbereich:	47 - 862 MHz
Verstärkung:	30 dB
max. Ausgangspegel:	118 dB $\mu$ V +/- 2 dB
Leitungsentzerrer:	0-20 dB
Pegelsteller:	0-20 dB
Testbuchse:	0-20 dB

30 dB



10703

im ALU-Druckgussgehäuse

## BK-Verstärker mit Rückkanal

### Hausanschluss-Verstärker 30dB

**5-65 MHz Rückkanal**

#### Technische Daten

Frequenzbereich:	85-862 MHz
Verstärkung:	30 dB
<b>Rückkanal / Verstärkung:</b>	<b>5-65 MHz / 20 dB</b>
max. Ausgangspegel:	118 dB $\mu$ V +/- 2 dB
Leitungsentzerrer:	0-18 dB
Pegelsteller:	0-20 dB
Testbuchse:	0-20 dB

30 dB



10705

im ALU-Druckgussgehäuse

## UKW / DVB-T Verstärker

### UKW- und DVB-T Verstärker VD-24 T

*im Druckgussgehäuse mit einem UKW Eingang und einem kombinierten VHF/UHF-Eingang, wobei die VHF/UHF-Eingangsepegel getrennt regelbar sind.*

#### Technische Daten

Verstärkung FM (87,5-108,0 MHz)	= 24 dB
Verstärkung VHF (174 - 230 MHz)	= 24 dB
Verstärkung UHF (470 - 862 MHz)	= 24 dB
<u>Pegelsteller je Eingang</u>	0 - 20 dB
Max. Ausgangspegel (EN50083-5)	101 dB $\mu$ V

24 dB



10706

Für die perfekte Signal-Anpassung an das Hausverteilnetz. Dämpfung und Entzerrung sind regelbar zur exakten Pegel-einstellung bei langen Leitungswegen.

## Sat-Breitbandverstärker / Dämpfungsglieder

**NEU!**

### Inline-Verstärker regelbar

#### Technische Daten

Spannung: 5 - 18 V  
 Frequenzbereich: 47 - 2400 MHz  
 Verstärkung: 18 - 24 dB  
 Pegelbereich: 0 - 20 dB  
 Mit Schräglagen-Kompensation

Sie haben ein zu schwaches Signal, lange Kabelstrecken oder minderwertige Koaxkabel? Kein Problem. Mit dem neuen **DUR-line® V 3024-R** können Sie die Verstärkung exakt zwischen 4 und 24 dB einstellen.

Unicable tauglich



10713

### Mini Inline-Verstärker Sat / DVB-T

Zur Anhebung der Signalstärke auf langen Leitungen Betriebsbereit ab 5 V für DVB-T und Sat

#### Technische Daten

Frequenzbereich: 5 - 2500 MHz  
 Verstärkung: 10 oder 18 dB



10711

10 dB\*

\* Ideale Verstärkung  
 Auch vor Multischaltern erfolgt keine Übersteuerung.



10710

18 dB\*

\* Für sehr lange Kabelwege

### Dämpfungsglieder Sat / BK

Für DVB-T und Sat mit exzellentem, linearem Frequenzgang

#### Technische Daten

Frequenzbereich: 5 - 2400 MHz  
 Dämpfung: 6, 10 oder 14 dB



11817

6 dB



11818

10 dB



11819

14 dB

### Sat / BK-Dämpfungsglieder 20 dB

Hochwertiger Sat / BK-Dämpfungsglieder im Druckguss-Gehäuse

#### Technische Daten

Frequenzbereich: 45 - 2400 MHz  
 Dämpfung: 0 - 20 dB

**NEU!**

20 dB



11816

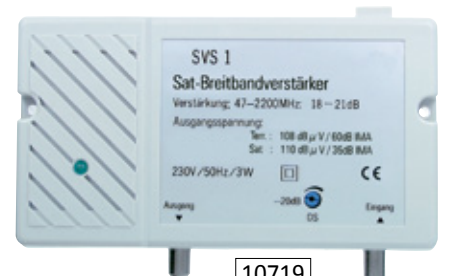
### SAT-Breitband-Verstärker 21 dB

#### Technische Daten

Frequenzbereich: 47 - 2200 MHz  
 Verstärkung: 18 - 21 dB  
 Pegelbereich: 0 - 20 dB

**Ausgangsspannung:**  
 Terr. 108 dBµV/60 dB IMA  
 Sat 110 dBµV/35 dB IMA

21 dB



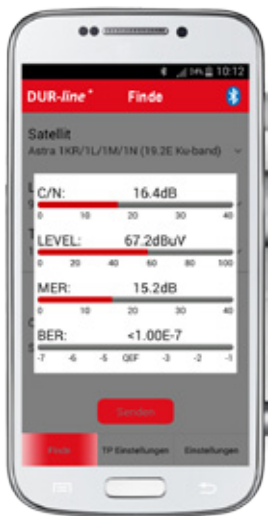
10719

## DUR-line® SF 4000 BT - Satfinder

**NEUHEIT! Digitaler Easy Satfinder mit 8 voreingestellten Satelliten inklusive Smartphone Bluetooth-App für weitere Profi Anwendungen**

- Easy Satfinder mit 8 vorprogrammierten Satelliten (beliebig veränderbar)
- Auswahl des Satelliten durch Knopfdruck. Dadurch wird nur der gewünschte Satellit gefunden. Z.B. Astra 19,2° E auswählen und auch nur Astra 19,2° finden!
- Ausschlag der Qualitätsanzeige nur wenn der richtige Satellit gefunden ist. LED-Anzeige für Signalstärke und Qualität
- Auch ohne App ein vollwertiges Messgerät - Tonsignal (über App abschaltbar) - Über 100 Satelliten aus Liste auswählbar - Die 8 wichtigsten Satelliten vorprogrammiert: (Astra 19,2° E; Hotbird 13° E; Amos 4° W; Sirius 5° E; Türksat 42° E; Eutelsat 16° E; Astra 23,5° E; Astra 28,2° E)

Laut Testergebnis  
genaue Messdaten



Bluetooth®



100524

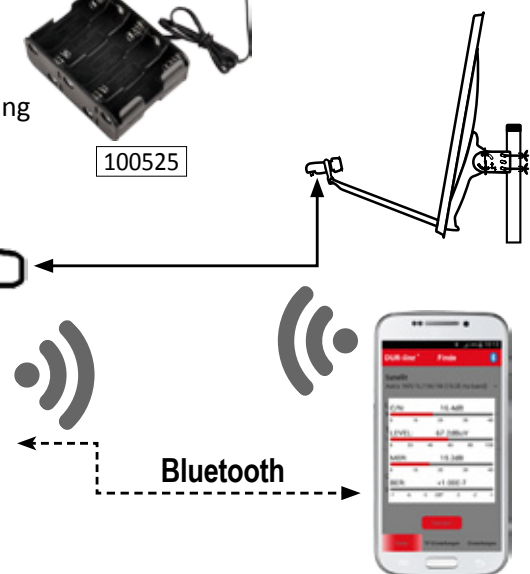
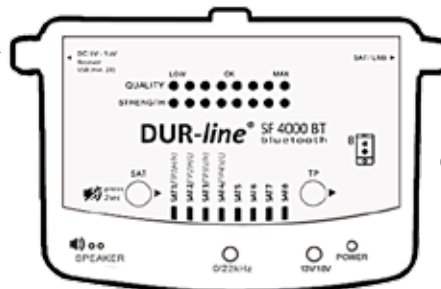
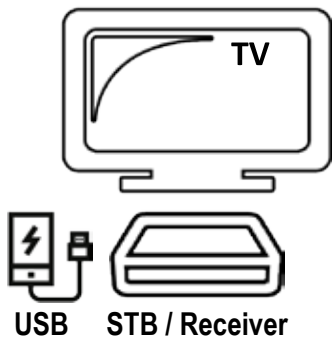
**Optionaler Batterie-Pack**

nicht im Lieferumfang



100525

Anwendungsbeispiel



Direkt Links:

- Apple iTunes Store (IOS für iPhone)  
<https://itunes.apple.com/us/app/dur-line-finder/id1175183197>
- Google Play Store (Android):  
<https://play.google.com/store/search?q=DUR-line%20Finder>



## DUR-line® SF 2400 Pro - Satfinder

### Mit beleuchteter Anzeige

- Neue verbesserte Elektronik
- Für alle gängigen TV-Satelliten geeignet
- Extrem kompakt in Abmessungen und Gewicht
- Einfache Handhabung
- Hintergrundbeleuchtung
- 4 LEDs zur Anzeige der aktiven Signale vom Receiver / TV
- Akustisches Signal
- Inklusive 21cm FF-Verbindungskabel



100514

**HD**  
TV

Full HD  
**1080**

HD +

**3D**  
DVB  
DVB S2

## DUR-line® SF 2450 - Satfinder

### Mit Schutzhülle und LED Anzeige



SF 2450 W 100523



SF 2450 B 100522

- Modell mit Gummi-Schutzhülle - jetzt noch robuster
- Messgerät zur exakten Justierung Ihrer Satelliten-Antennen mit hoher Eingangsempfindlichkeit
- Batterie nicht erforderlich
- Stromversorgung über den Receiver

- Hintergrundbeleuchtung und akustischer Signalgeber
- Empfindlichkeitseinstellung über Pegelsteller
- Anzeige der Ebene und Frequenzband über 4 LEDs
- Inklusive 21cm FF-Verbindungskabel

## DUR-line® SF 2500 Pro - Satfinder

### Verbesserte und fehlerfreie Elektronik zur optimierten Signalauswertung

- Hohe Eingangsempfindlichkeit (Mikroprozessorgesteuert)
- Dämpfungsregler + komfortable Dämpfungstasten
- Tonsignal (abschaltbar) / beleuchtetes Display
- Anzeige für Polarisation/Band (0/22kHz & 13/18V)
- Stromversorgung über Receiver (DC 13 - 18V)
- Eingangsfrequenz: 950 - 2150MHz
- Inklusive 21 cm FF-Verbindungskabel



100527

**HD**  
TV

Full HD  
**1080**

HD +

**3D**  
DVB  
DVB S2

## DVB-S Receiver

### FTEMAXIMAL EXTREME HD PRO V2.0 - RECEIVER

*Digitaler HD-SAT-Receiver mit Full HD Auflösung bis 1080i/p, VFD Display mit Klartextanzeige und USB Multimediaplayer. Durch den optional erhältlichen USB-WiFi Adapter kann das Gerät um zahlreiche Internetdienste erweitert werden, z.B. Zugriff auf tausende Internet-Radio-Stationen.*



14495

Unicable  
1 + 2

USB Wi-Fi (WiFi/WLAN) Stick  
für die FTE/Univers DVB  
Receiver



14496

- DVB-S2 TV/Radio Empfang – Full HD 1080 i/p
- VFD Display
- Unicable 1 & 2 tauglich (JESS, EN50494, EN50607)
- Web-TV, Internet Radio und diverse Internetdienste (optional mit USB WiFi-Antenne Art.-Nr.14496)
- USB Mediaplayer (MP4, MPG, MPEG-4, 264, MPEG-2, MP3, JPEG, BMP,...)
- 1 x HDMI (mit HDCP)
- 1 x Audio digital COAXIAL S/PDIF (elektrisch)
- 1 x USB 2.0 (max. 500mA)
- 1 x LNB Eingang (Typ F / max. 300mA)
- 1 x Video-Ausgang Analog (Cinch-Buchse)
- 2 x Audio-Ausgang Analog (Cinch-Buchse R+L)
- 1 x TV Scart

### FTEMAXIMAL UWS 2 - USB WIFI-STICK

Diese USB W-LAN Antenne kann für verschiedene FTE DVB Receiver benutzt werden  
Passend zu Art.-Nr. 14495



14496

## DVB-T Receiver

### Golden-Interstar Mania 820 - Receiver

*Full HD FTA DVB-T2 Receiver mit neuester H.265 HEVC Technik*



14618



- Full HD DVB-T2 H.265 HEVC Receiver inclusive Indoor-Antenne
- Ali 3626 Chipset
- Full HD 1080p • HDMI und Scart Ausgang
- 4-stelliges Display • Voll bedienbare Fronttasten
- Dolby Digital Ausgang SPDIF (Coaxial)
- 7 Tage EPG (Kanalabhängig)
- 8 Favoritenlisten

- Schnelle Umschaltzeiten
- Kindersicherung
- Mehrsprachiges OSD-Menü
- Geringer Stromverbrauch
- Teletext und Untertitel-Unterstützung
- Ethernet Port (Youtube, ...)
- 1 x USB für Multimediaplayer: DIVX, AVI, MKV, MP3, MP4, JPEG etc.

## DVB-C Receiver

### Golden-Interstar Wizard C200 - Receiver

Full HD FTA DVB-C Receiver



14614

- Full HD DVB-C Kabelreceiver
- Voll kompatibel mit SD/HD
- Video Auflösung: Full HD 1080p, 1080i, 720p, 576p, 576i, 480p und 480i
- Dolby Digital Bit-Stream Out via KOAXIAL und HDMI
- MPEG4/H.264 Hardware Decodierung
- 1 USB 2.0 Port
- 4 Segment LED Display
- Automatisches Seitenverhältnis-Einstellung 4:3 und 16:9
- Niedriger Stromverbrauch im Stand-By Modus unter 1W
- Einstellbarer und automatischer Stand-By Modus
- Kindersicherung
- Schnelle Umschaltzeiten
- Erstellen und Editieren eigener Kanallisten
- Untertitel Unterstützung
- Teletext Unterstützung
- Mehrsprachiges OSD Menü



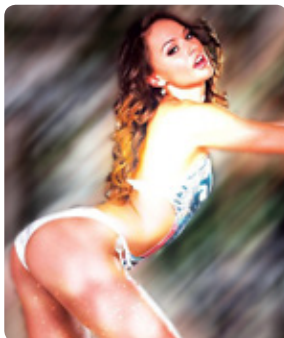
## Viaccess



Viaccess CI Modul für MPEG-4/MPEG-2 und HDTV Viaccess verschlüsselte Kanäle. Das Modul entschlüsselt zusätzlich verschlüsselte TV-Programme, die über ACS 4.x codiert wurden (kompatibel mit vorherigen Versionen).

16203

### ASTRA 2 Sender - Erotikkarte\*



2 Sender über Astra auf einer Karte:

- Hustler TV / Erotik 24 Stunden NON STOP (MPEG 4)
- VIVID TV / Erotik 24 Stunden NON STOP (MPEG 4)

Laufzeit 12 Monate

Empfang der Sender auf Astra 19,2°

Verschlüsselung: VIACCESS



16000-AS

Die Karte funktioniert in Viaccess Modulen und in Receivern, in denen dieses Modul integriert ist.

### Redlight Elite HDTV - Erotikkarte\*



Min. 10 Sender auf Hotbird 13°  
Laufzeit: 12 Monate

- REDLIGHT HD (HDTV)
- Hustler HD 3D (HDTV)
- REDLIGHT PREMIUM
- DARING TV
- DORCEL TV
- D-XTV, D-XTV2, SCT3, SCT4, SCT5, SCT6, SCT7, SCT HQ, SCT HD

Verschlüsselung: VIACCESS

16000-RLHD

Erleben Sie endlich Erotik mit Hustler und Redlight auch in HDTV.

\* Bei Programmänderungen während der Übertragung übernehmen wir keine Haftung.



**Dura-Sat GmbH & Co. KG**

Unterer Dammweg 6/1  
78050 VS-Villingen

Tel. 07721 - 94 64 8-11

Fax: 07721 - 94 64 8-51

info@durasat.de

www.durasat.de