

MONTERINGSANVISNING

BLÖTA BOKEN

DESIGN 760



VIKTIG INFORMATION. LÄS DETTA INNAN MONTERINGEN PÅBÖRJAS.

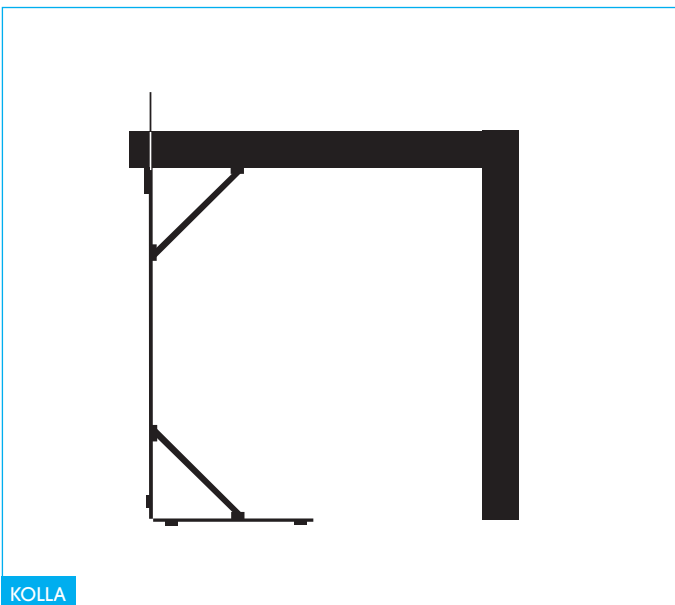
1. Läs igenom hela anvisningen innan monteringen påbörjas.
2. Kontrollera produkten noggrant. Kontrollera att det är rätt produkt och att den överensstämmer med beställningen avseende mått, glas etc.
3. Eventuella skador på produkten skall reklameras innan montering. Vänd er i första hand till inköpsstället.
4. Hantera glasen mycket varsamt. De får endast ställas på mjuka underlag. Duschbyggarna ansvarar inte för glas som går sönder under installation eller hantering.
5. Skydda övriga produkter i badrummet innan montering påbörjas. Vid evt olyckor ansvarar inte Duschbyggarna för skador på kringliggande produkter eller material.
6. Borra aldrig hål i väggar utan att först ha förvässat dig om att den aktuella produkten överensstämmer med beställningen.
7. Borrade hål får inte vara genomgående utan måste bottna så att silikontätningen stannar kvar och inte riskerar att försvinna in i väggen. Detta enligt Säker Vattens rekommendationer.
8. Vi rekommenderar att monteringen utförs av två personer.
9. Glasen är behandlade för snabbare vattenavrinning. Kontrollera att den behandlade sidan hamnar inåt duschen. På glasen sitter etiketter som anvisar. OBS! I vissa fall kan glasens båda sidor vara behandlade, då har denna punkt ingen betydelse.

Tack för att du har valt en dusch från Duschbyggarna!

Skötselanvisning

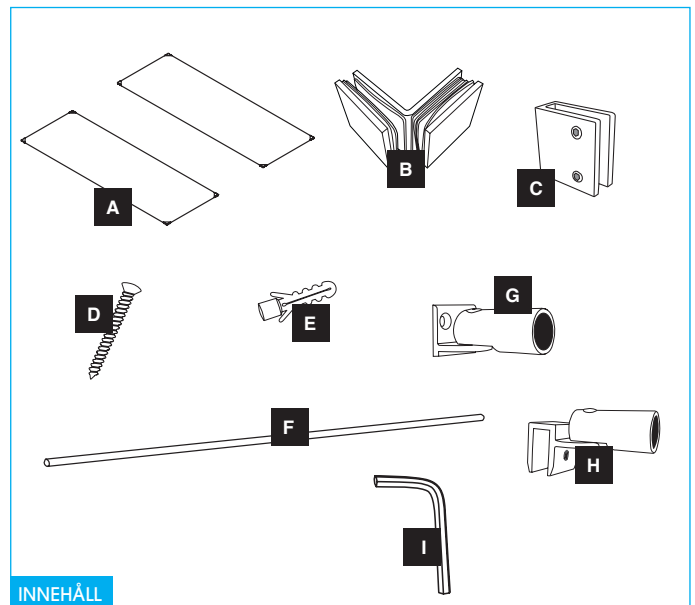
Glaset är behandlat för snabbare vattenavrinning och blir därmed lättare att hålla rent. Därmed kan det även behålla sin ursprungliga glans under längre tid. Det skall dock betonas att glaset fortfarande måste rengöras och att behandlingen inte skapar ett underhållsfritt glas. Med tiden kan skiktet slitas och effekten gradvis avta. I vilken utsträckning det sker beror på hur glaset sköts och vilken typ av vattensammansättning man har. Vi rekommenderar att man regelbundet och i den utsträckning som de lokala betingelserna kräver, underhåller och rengör glaset. Vid rengöring rekommenderar vi främst mild tvållösning, varmt vatten och en mjuk svamp. I handeln förekommande milda rengöringsmedel kan också användas. Starka, slipande eller frätande medel/svampar/trasor får inte användas.

Monteringsanvisningen till denna produkt är anpassad efter Säker Vattens riktlinjer. Duschbyggarna garanterar produkten och dess funktion under förutsättning att monteringsanvisningen följs.



KOLLA

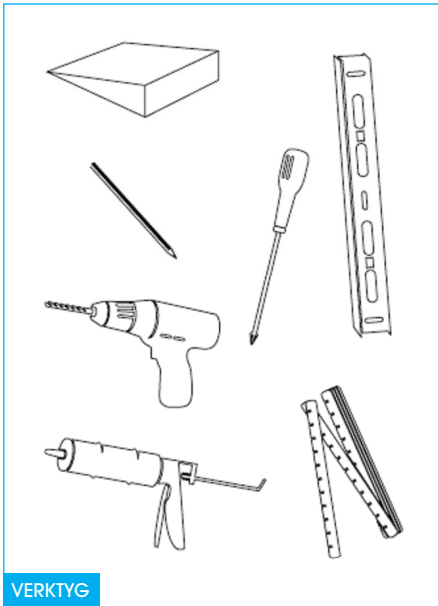
MÅTT ENLIGT ORDER



INNEHÅLL

MEDFÖLJANDE FÄSTMATERIAL SKALL ANVÄNDAS

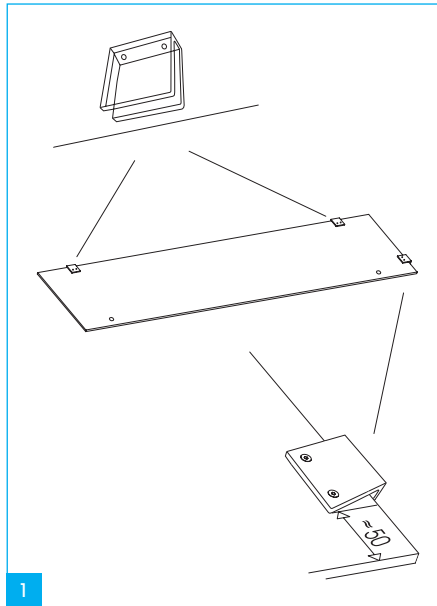
- A 2 ST GLAS
- B 2 ST HÖRNBESLAG MED GUMMIINLÄGG
- C 4 ST KLÄMBESLAG MED GUMMIINLÄGG
- D 8 ST SKRUV 5 x 50 mm
- E 8 ST PLUGG Ø 7 mm
- F 2 ST STÅNGER
- G 1 ST STÄLLBAR VÄGGHÅLLARE
- H 3 ST STÄLLBAR GLASHÅLLARE
- I INSEXNYCKLAR



VERKTYG

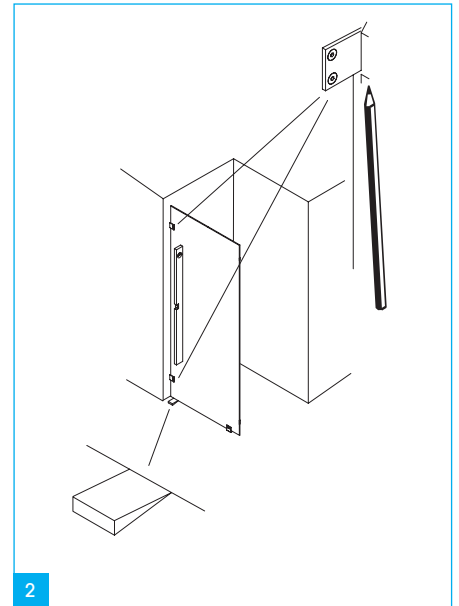
DESSA VERKTYG BEHÖVS VID MONTERING

Vattenpass, måttstock, penna, kilar, bormaskin med borr diam 7 mm, silikon, stjärnmejsel.



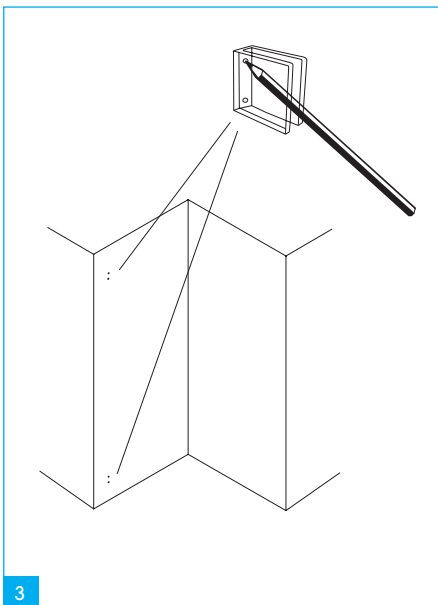
1

Klämbeslagen kan sättas på valfri plats på glaset. Vi rekommenderar att väggbeslagen sätts i linje med urskärningarna för hörnbeslagen. Golvbeslaget placeras ca 50 in från glaskanten.



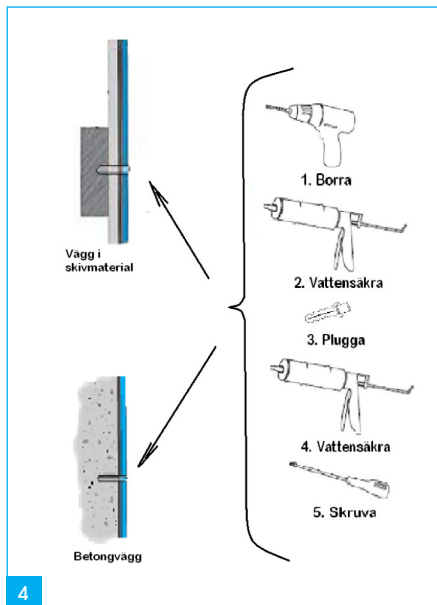
2

Ställ upp fasta glaset i lod och markera klämbeslagens position. Var noga med att de hamnar i lod.



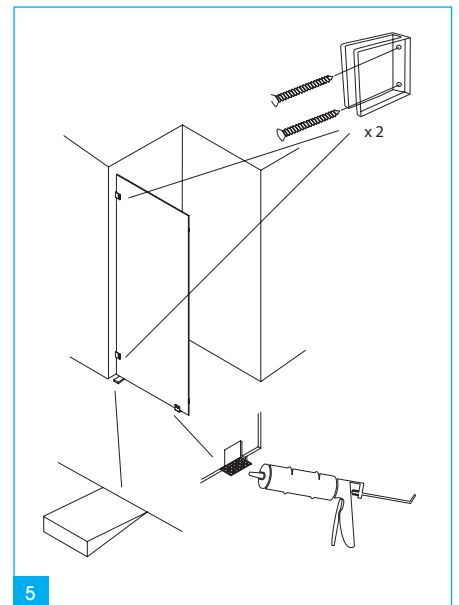
3

Viktigt att väggbeslagen är i lod.



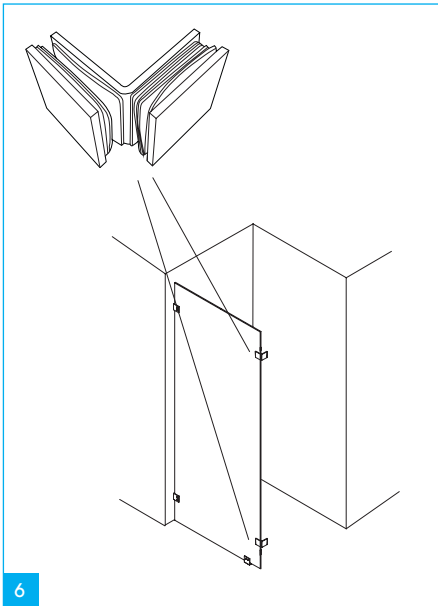
4

Hålen måste bottenas dvs de får inte vara genomgående. Vattensäkra med våtrumssilikon. Enligt Säker Vattens föreskrifter.

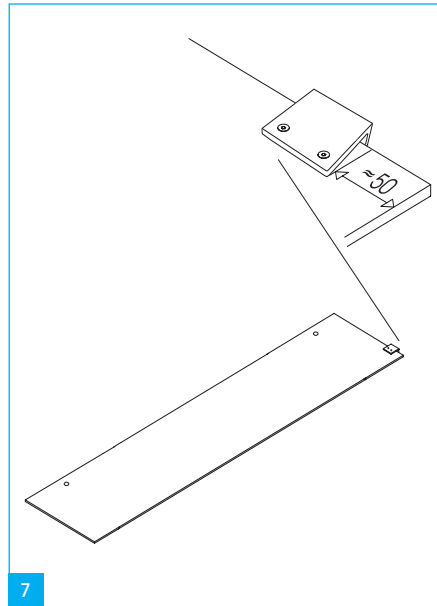


5

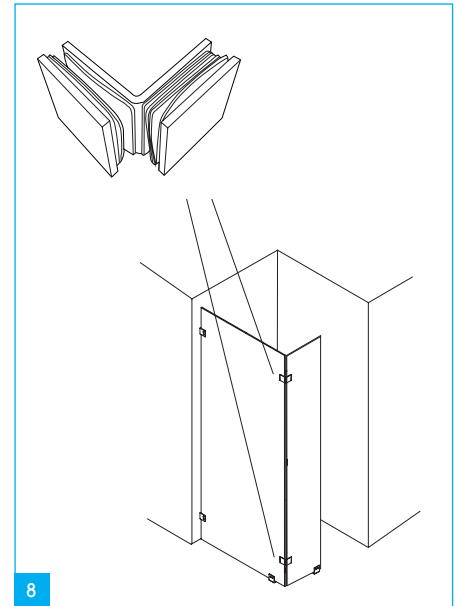
Skruva fast väggbeslagen och skjut in glaset på plats. Golvbeslaget limmas fast. (skruva aldrig i golvet). **OBS!** Viktigt att golvbeslaget behåller sin position och inte flyttas under resterande del av monteringen.



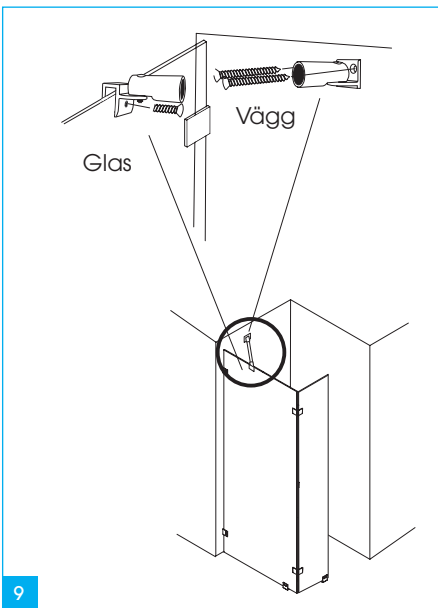
6 Montera hörnbeslagen på fasta glaset.



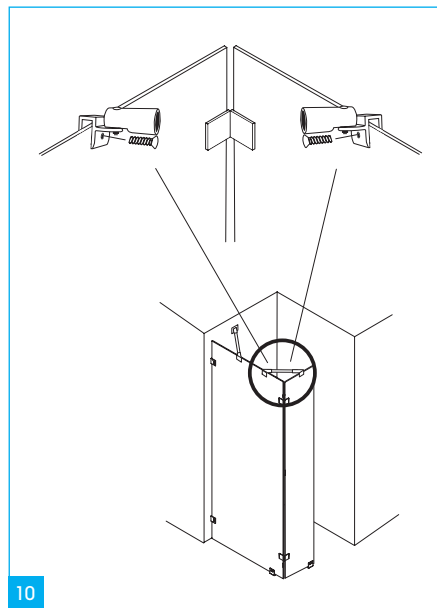
7 Montera klämbeslaget på andra fasta glaset.



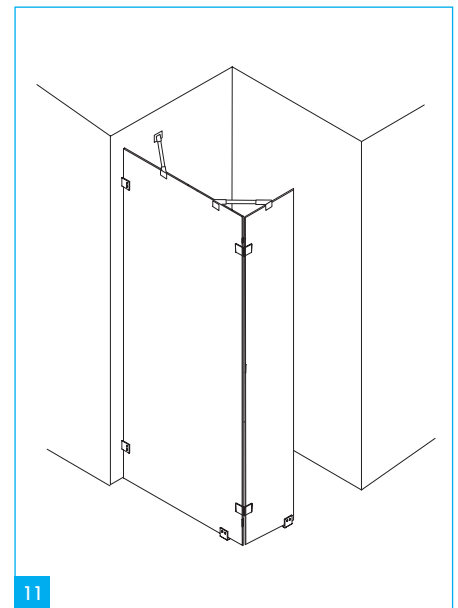
8 Sätt ihop de fasta glaset med hörnbeslagen. Golvbeslaget limmas fast. (skruva aldrig i golvet).



9 Kapa stången till passande längd, montera vägg och glasbeslag.



10 Kapa stången till passande längd, montera vägg och glasbeslagen.



11 Nu är din dusch klar. Kontrollera funktion och att allt sitter som det skall.

